

ТИПОВЫЕ ПРОЕКТНЫЕ РЕШЕНИЯ  
903-4-0182.94

СТАНЦИЯ ПЕРЕКАЧКИ  
КОНДЕНСАТА

ЕМКОСТЬЮ БАКОВ 2X5 МЗ  
И МОЩНОСТЬЮ 50 МЗ/Ч

АЛЬБОМ 3

ЗАДАНИЕ ЗАВОДУ - ИЗГОТОВИТЕЛЮ ЩИТОВ

ТИПОВЫЕ ПРОЕКТНЫЕ РЕШЕНИЯ  
903-4-0182.94

СТАНЦИЯ ПЕРЕКАЧКИ  
КОНДЕНСАТА

ЕМКОСТЬЮ БАКОВ 2X5 МЗ  
И МОЩНОСТЬЮ 50 МЗ/Ч

АЛЬБОМ 3

ПЕРЕЧЕНЬ АЛЬБОМОВ :

АЛЬБОМ 1 ПЗ	ПОЯСНИТЕЛЬНАЯ ЗАПИСКА ,	АЛЬБОМ 3	ЗАДАНИЕ ЗАВОДУ- ИЗГОТОВИТЕЛЮ ЩИТОВ
ТХ	ТЕХНОЛОГИЯ ПРОИЗВОДСТВА	АЛЬБОМ 4 СО	СПЕЦИФИКАЦИИ ОБОРУДОВАНИЯ
АЛЬБОМ 2 ЭМ	СИЛОВОЕ ЭЛЕКТРООБОРУДОВАНИЕ ,	АЛЬБОМ 5 С	СМЕТЫ ,
АТХ	АВТОМАТИЗАЦИЯ ТЕХНОЛОГИИ ПРОИЗВОДСТВА	ВМ	ВЕДОМОСТИ ПОТРЕБНОСТИ В МАТЕРИАЛАХ

РАЗРАБОТАН ИНСТИТУТОМ  
АО ПРОЕКТИНСТРОЙДОРМАШ

ГЛАВНЫЙ ИНЖЕНЕР ИНСТИТУТА  
ГЛАВНЫЙ ИНЖЕНЕР ПРОЕКТА

*def*  
*chf*  
А.А.ФИЛЕНКО  
М.Н.ВЕРСОВ

*УТВЕРЖДЕН И ВВЕДЕН В ДЕЙСТВИЕ*  
АО ПРОЕКТИНСТРОЙДОРМАШ  
приказ N 35-П от 27 10 1994г.

Содержание альбома

NN листов	Наименование и обозначение документов Наименование листа	Стр.
—	Титульный лист	1
—	Содержание альбома	2
ЭМ.ДЦ	Перечень технической документации	3
ЭМ.СО2	Спецификация щитов	3
ЭМ.СП	Шкаф 1Ш. Технические данные аппаратов.	4
ЭМ.ЛН	Шкаф 1Ш. Перечень надписей.	4
ЭМ.ВО	Шкаф 1Ш. Чертеж общего вида.	5
ЭМ.ЭЧ	Шкаф 1Ш. Схема электрическая соединений.	6,7

Альбом 3

903-4-0182-94

Инв.№ подл. Подпись и дата Взам.инв.№

Указания к применению выпуска

Задание заводу-изготовителю щитов выполнено в соответствии с

- руководящим документом "Устройства комплектные низковольтные. Требования к проектной документации, передаваемой изготовителю." РД16.560-90
- руководящим материалом "Устройства комплектные низковольтные управления электроустановками. Руководящие материалы по проектированию." ОЛХ.684.002-90
- "Номенклатурой электрических аппаратов и приборов, применяемых в низковольтных комплектных устройствах (НКУ) управления электроприводами". ОЛХ.195.004-92
- инструкцией "Электрические аппараты и приборы. Монтажные символы." ОЛХ.684.009-92

В данный перечень включена техническая документация, необходимая для изготовления шкафа.

Наименование	Обозначение	Кол. лис-тов	Кол. экз.
Перечень технической документации	...-ЭМ.ДЩ	1	3
Спецификация щитов	...-ЭМ.СО2	1	3
Схема электрическая принципиальная управления	альбом 2 ...-АТХ		
Шкаф 1Ш. Технические данные аппаратов.	листы 4,5	2	2
Шкаф 1Ш. Перечень надписей.	...-ЭМ.СП	2	3
Шкаф 1Ш. Чертеж общего вида.	...-ЭМ.ПН	2	3
Шкаф 1Ш. Чертеж общего вида.	...-ЭМ.ВО	1	3
Шкаф 1Ш. Схема электрическая соединений.	...-ЭМ.ЭЧ	2	3

903-4-0182.94-ЭМ.ДЩ		
Станция перекачки конденсата 2х5 м3 Q=50 м3/ч		
Задание заводу-изготовителю щитов	этаж	лист
	Р	1
Перечень технической документации	АО ПРОЕКТИНСТРОЙДОРМАШ г.Ростов-на-Дону	

Привязан	ГИП Липусов	с/п
	Нач.отд. Христофоров	
	И.контр. Седых	
	Гл.спец. Седых	
	Нач.гр. Любимова	
Инд.№	Вед.инж. Менькова	ВЗ

Формат А3

Позиция	Наименование и техническая характеристика оборудования и материалов  Завод-изготовитель (для импортного оборудования - страна,фирма)	Тип, марка оборудования  Обозначение документа и N опросного листа	Единица измерения		Код завода-изготовителя	Код оборудования, материала	Цена единицы тыс.руб.	Количество	Масса единицы оборудования, кг
			Наименование	Код					
1	2	3	4	5	6	7	8	9	10
	1. Щиты								
	Шкаф 1Ш.								
	Шкаф одностороннего обслуживания грузоподъемностью 500 кг, однорядный с передним монтажом, с размерами 1800х700х600 мм и степенью защиты IP31	Чертеж общего вида	компл.	671				1	
	Ш051807631 ОСТ16.0.800.910-87 заводы АО "Электромонтаж"	...-ЭМ.ВО							

903-4-0182.94-ЭМ.СО2		
Станция перекачки конденсата 2х5 м3 Q=50 м3/ч		
Задание заводу-изготовителю щитов	этаж	лист
	Р	1
Спецификация щитов	АО ПРОЕКТИНСТРОЙДОРМАШ г.Ростов-на-Дону	

Привязан	ГИП Липусов	с/п
	Нач.отд. Христофоров	
	И.контр. Седых	
	Гл.спец. Седых	
	Нач.гр. Любимова	
Инд.№	Вед.инж. Менькова	ВЗ

400342-03 4

Формат А3

Формат	Зона	Поз.	Обозначение	Наименование	Кол.	Примечание
				Документация		
			903-4-0182.94-ЭМ.ВО	Чертеж общего вида		
			903-4-0182.94-ЭМ.ЭЧ	Схема электрическая соединений		
			903-4-0182.94-ЭМ.ПН	Перечень надписей		
				Сборочные единицы		
				Н1	1	
				Выключатели автоматические		
	1			А-63МУ3, U ~ 220В		
				Jн=1,6А, Jр=1,3Jн	2	1SF,2SF
	2			АЕ-2046М-10Р-20У3-А		
				U ~ 380В, Jн=63А, Jу=40А	2	1QF,2QF
	3			Пускатель ПМЛ-3202ПУХЛ4		
				U ~ 220В, Jн=40А, Jт=32А	2	1А1,2А1

Инв.№ подл. Подпись и дата		Взаим. инв.№			
Привязан					
Инв.№					
903-4-0182.94-ЭМ.СП					
Станция перекачки конденсата 2x5 м3 Q=50 м3/ч					
Г.И.П.	Ляпусов	Задание заводу-изготовителю щитов	станция	лист	листов
Нач.отд.	Христофоров		Р	1	2
Н.контр.	Седых	Шкаф 1Ш. Технические данные аппаратов	АО ПРОЕКТИНСТРОЙДОРМАШ		
Гл.спец.	Седых		г.Ростов-на-Дону		
Нач.гр.	Любимова				
Вед.инж.	Меньцова				

Формат А4

Формат	Зона	Поз.	Обозначение	Наименование	Кол.	Примечание
		4		Реле промежуточное		
				РП-12УХЛ4, U ~ 220В, п.п.	1	К1
				Реле промежуточные		
				U ~ 220В, п.п.		
		5		ПЭ-37-22У3	1	КV1
		6		ПЭ-37-42У3	1	К2
		7		Реле времени РВП-72М-		
				3121-00УХЛ4, U ~ 220В	1	КТ1
		8		Блок зажимов		
				БЗ24-4П25-В/В У3-10	5	X25...X29
		8а		Зажим		
				ЗН24-16П63-В/В У3	10	X41
				Н51	1	
		9		Преобразователь		заводом не компл. Р3, Р5, Р7, Р9
				ППР-2, U ~ 220В	4	
		10		Выключатель ПВ1-16М3,		
				U ~ 220В, исп. I	2	SA4, SA5
				Переключатели		
		11		ПКУ3-12С20001У3	2	SA1, SA2
		12		ПКУ3-12Б2014У3	1	SA3
		13		Арматура АС12013У2 U ~ 220В		1Н1, 2Н1
				с резистором 24000м 25Вт	2	1R, 2R
		14		Лампа к арматуре		
				КМ-24-90 U ~ 24В	2	

Инв.№ подл. Подпись и дата		Взаим. инв.№	
Привязан			
Инв.№			
903-4-0182.94-ЭМ.СП			
Лист			
2			

Формат А4

Панель	Надпись	Поз. Обозначение	Место надписи	Текст	Кол.	Вид шрифта	Заготовка
				Панель			
			На аппарате	К1	1		
			//	К2	1		
			//	КV1	1		
			//	КТ1	1		
1	1SF	Табличка		1SF Цепи управления насосом N1, ~ 220В	1		
2	2SF	//		2SF Цепи управления насосом N2, ~ 220В	1		
3	1QF	//		1QF. Насос N1. ~ 380В	1		
4	2QF	//		2QF. Насос N2. ~ 380В	1		
			На аппарате	1А1	1		
			//	2А1	1		
				Дверь			
5		Табличка		Бак конденсатный N1	1		
6		//		Бак конденсатный N2	1		

Инв.№ подл. Подпись и дата		Взаим. инв.№			
Привязан					
Инв.№					
903-4-0182.94-ЭМ.ПН					
Станция перекачки конденсата 2x5 м3 Q=50 м3/ч					
Г.И.П.	Ляпусов	Задание заводу-изготовителю щитов	станция	лист	листов
Нач.отд.	Христофоров		Р	1	2
Н.контр.	Седых	Шкаф 1Ш. Перечень надписей.	АО ПРОЕКТИНСТРОЙДОРМАШ		
Гл.спец.	Седых		г.Ростов-на-Дону		
Нач.гр.	Любимова				
Вед.инж.	Меньцова				

Формат А4

Панель	Надпись	Поз. Обозначение	Место надписи	Текст	Кол.	Вид шрифта	Заготовка
7	Р3, Р7	Табличка		Верхний уровень	2		
8	Р5, Р9	//		Нижний уровень	2		
9	SA4	//		Датчики-реле уровня бака N1. ~ 220В	1		
10	SA5	//		Датчики-реле уровня бака N2. ~ 220В	1		
11	1Н1	//		Насос N1 включен	1		
12	2Н1	//		Насос N2 включен	1		
13	SA3	//		Выбор бака	1		
			На ключе	1 2			
				1 - II	1		
14	SA1	Табличка		Выбор резервного насоса	1		
	SA1	На ключе		2 0 1			
				1- 0- 2	1		
15	SA2	Табличка		Режим управления насосами	1		
	SA2	На ключе		2 0 1			
				Руч.-Откл.-Авт.	1		

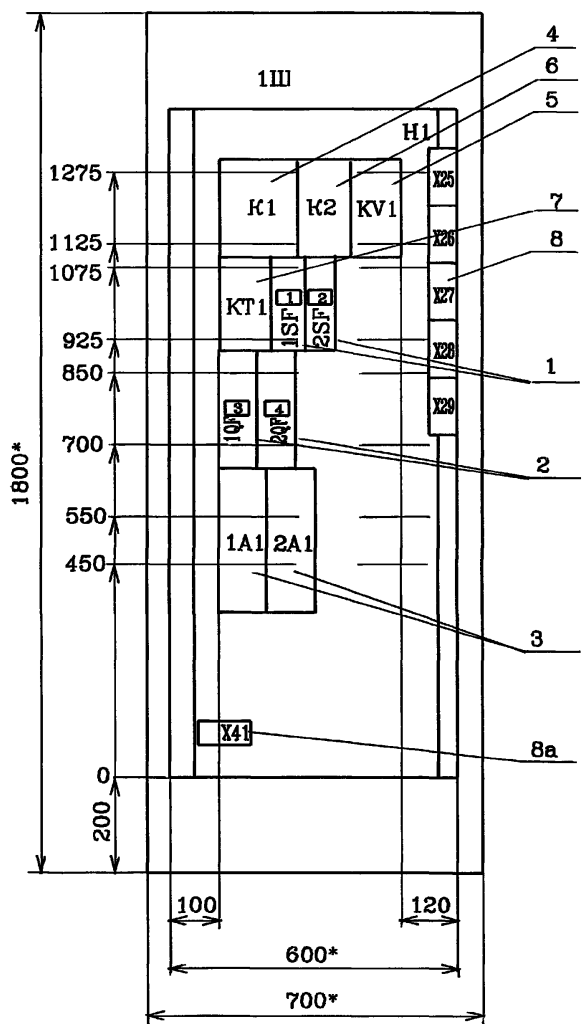
Инв.№ подл. Подпись и дата		Взаим. инв.№	
Привязан			
Инв.№			
903-4-0182.94-ЭМ.ПН			
Лист			
2			

Формат А4

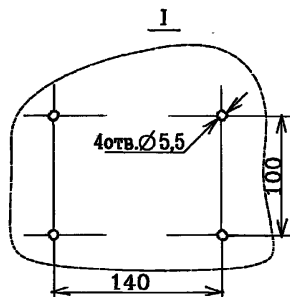
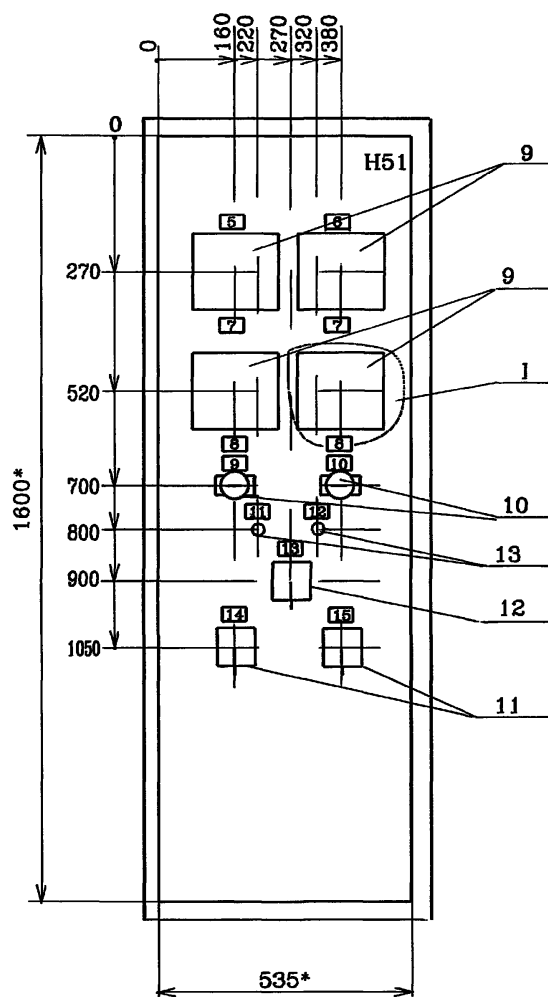
1500342-03 5

Альбом 3

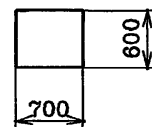
Вид спереди  
Дверь не показана



Дверь шкафа  
Вид спереди



Вид сверху  
M1:50



1. \* Размеры для справок.
2. Неуказанные предельные отклонения размеров по  $\pm \frac{IT15}{2}$
3. В контуре табличек и аппаратов указаны их номера по перечню надписей.
4. Глубина шкафа 600мм.
5. Степень защиты IP31.
6. На объект изготовить один шкаф.

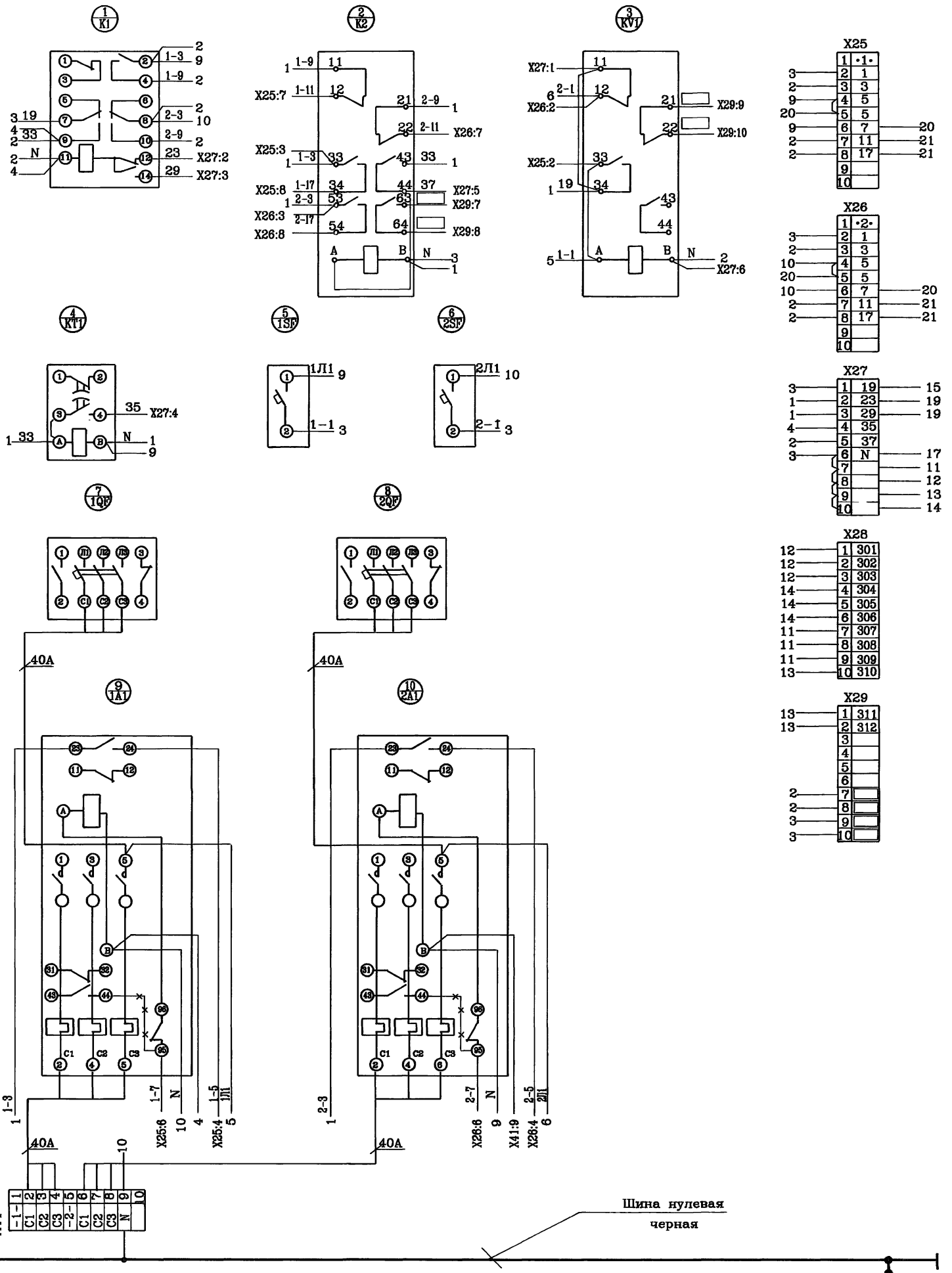
Инв.№ подл. Подпись и дата  
Взам.инв.№

				903-4-0182.94-ЭМ.В0					
				Станция перекачки конденсата 2х5 м3 Q=50 м3/ч					
Привязан				ГИП Ляпусов		Задание заводу-изготовителю щитов	СТАДИИ	ЛИСТ	ЛИСТОВ
				Нач.отд. Христофоров			Р		1
Инв.№				Н.контр. Седых		Шкаф 1Ш. Чертеж общего вида.	АО ПРОЕКТИИСТРОЙДОРМАШ		
				Гл.спец. Седых			г.Ростов-на-Дону		
				Нач.гр. Любимова					
				Вед.инж. Менькова					

Ц00342-03 6

Формат А2

Панель  
Вид спереди



1. Металлоконструкции шкафа 1Ш загрузить, присоединив к нулевой шине шкафа.
2. Перемычки, обозначенные -x-x-, демонтировать при монтаже.

Инв.№ подл. Подпись и дата (владельца)

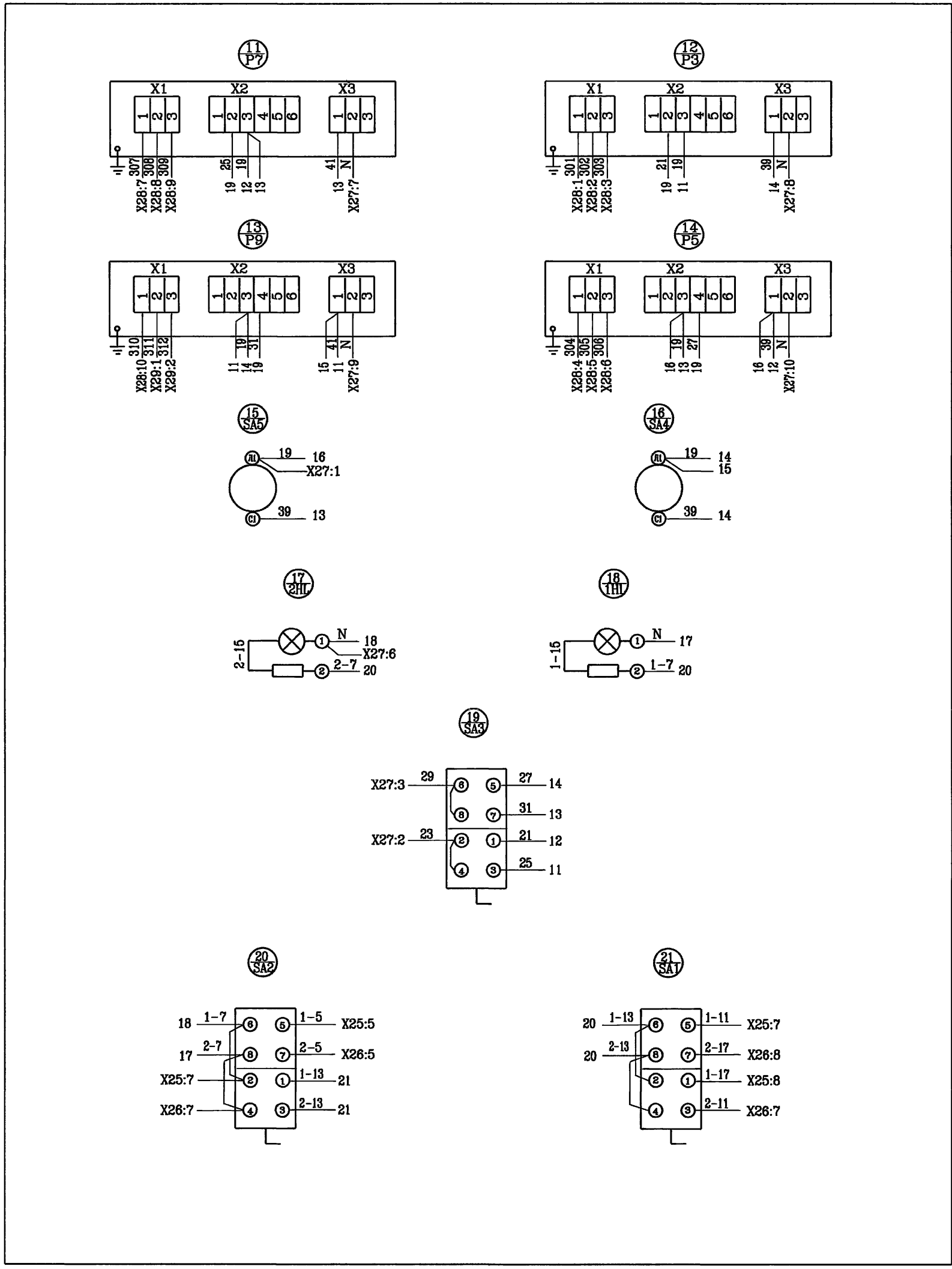
				903-4-0182.94-ЭМ.ЭЧ								
				Станция перекачки конденсата 2х5 м <sup>3</sup> Q=50 м <sup>3</sup> /ч								
Привязан				Г.ИП Лалузов		Задание заводу-изготовителю щитов						
				Нач.отд. Христофоров								
Инд.№				Н.контр. Седых		<table border="1" style="display: inline-table;"> <tr> <td>станд.</td> <td>лист</td> <td>листов</td> </tr> <tr> <td>Р</td> <td>1</td> <td>2</td> </tr> </table>	станд.	лист	листов	Р	1	2
				станд.	лист		листов					
Р	1	2										
				Гл.спец. Седых		Шкаф 1Ш. Схема электрическая соединений г.Ростов-на-Дону						
				Нач.гр. Любимова								
				Вед.инж. Менькова								

Ц.00342-03 7

Формат А2

Дверь шкафа  
Вид со стороны монтажа

Альбом 3



Инв.№ подл. Подпись и дата Взам.инв.№

Привязан			
Инв.№			

903-4-0182.94-ЭМ.ЭЧ Лист 2