

ТИПОВЫЕ ПРОЕКТНЫЕ РЕШЕНИЯ

704 - 1 - 0247.90

ОСНОВАНИЯ И ФУНДАМЕНТЫ РЕЗЕРВУАРОВ СО СТАЦИОНАР-
НОЙ КРЫШЕЙ ДЛЯ НЕФТИ И НЕФТЕПРОДУКТОВ
ОБЪЕМАМИ 1,2,3,5,10,20 И 30 ТЫС. М³

АЛЬБОМ 2

ОСНОВАНИЯ И ФУНДАМЕНТЫ РЕЗЕРВУАРА ОБЪЕМОМ 2 ТЫС. М³

© КАЗАХСКИЙ ИНСТИТУТ ТИПОВОГО ПРОЕКТИРОВАНИЯ

ТИПОВЫЕ ПРОЕКТНЫЕ РЕШЕНИЯ

704 - 1 - 0247.90

ОСНОВАНИЯ И ФУНДАМЕНТЫ РЕЗЕРВУАРОВ СО СТАЦИОНАРНОЙ
КРЫШЕЙ ДЛЯ НЕФТИ И НЕФТЕПРОДУКТОВ
ОБЪЕМАМИ 1,2,3,5,10,20 И 30 ТЫС. М³

АЛЬБОМ 2

ОСНОВАНИЯ И ФУНДАМЕНТЫ РЕЗЕРВУАРА ОБЪЕМОМ 2 ТЫС. М³

СОСТАВ ПРОЕКТА

АЛЬБОМ 0 ПЗ	Общая пояснительная записка	
АЛЬБОМ 1 КЖ.1	Основания и фундаменты резервуара	объемом 1 тыс. м ³
АЛЬБОМ 2 КЖ.2	Основания и фундаменты резервуара	объемом 2 тыс. м ³
АЛЬБОМ 3 КЖ.3	Основания и фундаменты резервуара	объемом 3 тыс. м ³
АЛЬБОМ 4 КЖ.4	Основания и фундаменты резервуара	объемом 5 тыс. м ³
АЛЬБОМ 5 КЖ.5	Основания и фундаменты резервуара	объемом 10 тыс. м ³
АЛЬБОМ 6 КЖ.6	Основания и фундаменты резервуара	объемом 20 тыс. м ³
АЛЬБОМ 7 КЖ.7	Основания и фундаменты резервуара	объемом 30 тыс. м ³
АЛЬБОМ 8 С	Сметы	
АЛЬБОМ 9 ВМ	Ведомости потребности в материалах	

РАЗРАБОТАН

ГПИ «ФундаментПроект»

Главный инженер института *Левин* Михальчук В.А.Главный инженер проекта *Форт* Филиппов О.Г.

Ведущая организация институт Южгипронефтепробод

УТВЕРЖДЕН И ВВЕДЕН В ДЕЙСТВИЕ

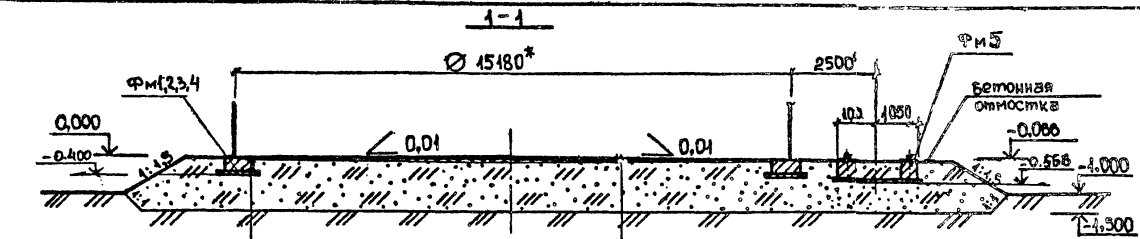
Миннефтегазпромом СССР

ПРИКАЗ N 107...Э от 16.10.1990 г

Содержание альбома 2

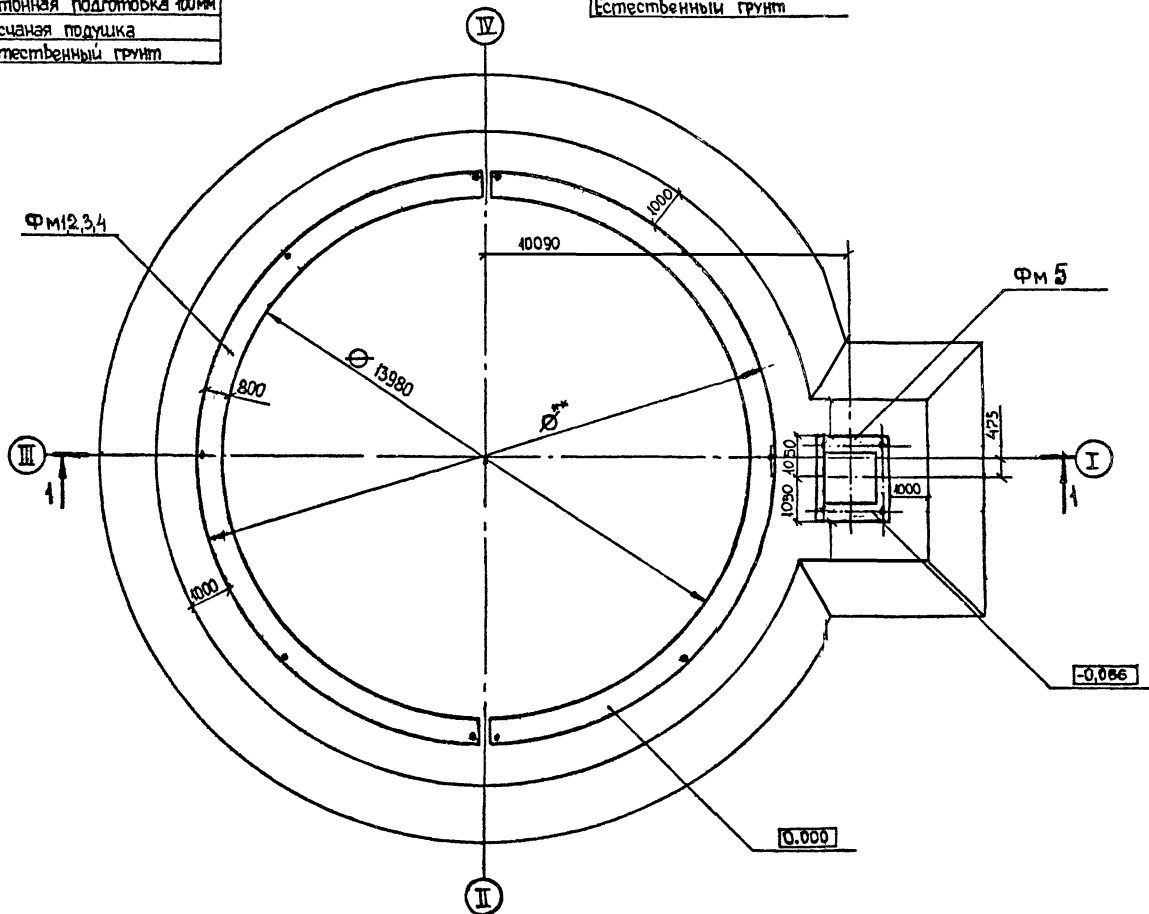
№№ листов	Наименование и обозначение документов. Наименование листа	Стр.
	ТПР 704-1-0274.90 КЖ.2	
1	Общие данные	3
2	Схема расположения фундаментов.	4
3.	Фундамент Фм1. Узлы	
	Схема армирования.	5
4	Фундамент Фм2. Узлы.	
	Схема армирования.	6
5.	Фундамент Фм3. Узлы	
	Схема армирования	7
6	Фундамент Фм4. Узлы	
	Схема армирования	8
7.	Схема расположения фундаментов и плиты.	9
8	Плита Пм1.	
	Схема армирования.	10

№№ листов	Наименование и обозначение документов. Наименование листа	Стр.
9	Фундамент Фм5	
	Схема армирования	11
10	Контрольный колодец КМ1	12
11	Фундамент под шкаф узла управления системой	
	подогрева.	13
	ТПР 704-1-0274.90 - КЖИ.2	
-010	Каркас плоский КР1	14
011	Каркас плоский КР2	14
012	Каркас пространственный КП1	14
020	Закладная деталь МН1	14



Днище резервуара
 Гидроизолирующий слой - 20 мм
 Железобетонное кольцо 300 мм
 Бетонная подготовка 100 мм
 Песчаная подушка
 Естественный грунт

Днище резервуара
 Гидроизолирующий слой - 10 мм
 Песчаная подушка
 Естественный грунт



Спецификация к схеме расположения фундаментов

Марка	Обозначение	Наименование	Кол.	Масса ед. шт.	Прим.
ФМ 1	ТПР 704-1-0274.90-КЖ.2-3	Фундамент ФМ 1	4		Вариант I
ФМ 2	ТПР 704-1-0274.90-КЖ.2-4	Фундамент ФМ 2	4		Вариант II
ФМ 3	ТПР 704-1-0274.90-КЖ.2-5	Фундамент ФМ 3	4		Вариант III
ФМ 4	ТПР 704-1-0274.90-КЖ.2-6	Фундамент ФМ 4	4		Вариант IV
ФМ 5	ТПР 704-1-0274.90-КЖ.2-9	Фундамент ФМ 5	4		Вариант V

* Размеры даны для справок
 Металлическая конструкция резервуара на разрезе 1-1 показана условно.
 Ø** - диаметр кольцевого фундамента меняется в зависимости от варианта.

Типовые проектные решения 704-1-0274.90 Альбом 2

Имя, Инициалы, Подпись, Дата

ТПР 704-1-0274.90-КЖ.2			
Привязан:	Исполн. Лешин	Проверка: [Подпись]	Основания и фундаменты резервуара объемом 2 тыс. м ³ варианты I-IV
	Изм. № 1	Исполн. Анцыферова	Схема расположения фундаментов
	Изм. № 2	Исполн. Соколова	
	Изм. № 3	Исполн. Арипова	
Имя, Инициалы, Подпись, Дата			Статус Лист / листов РП 2
			Фундаментпроект Москва

Фундамент Фм1

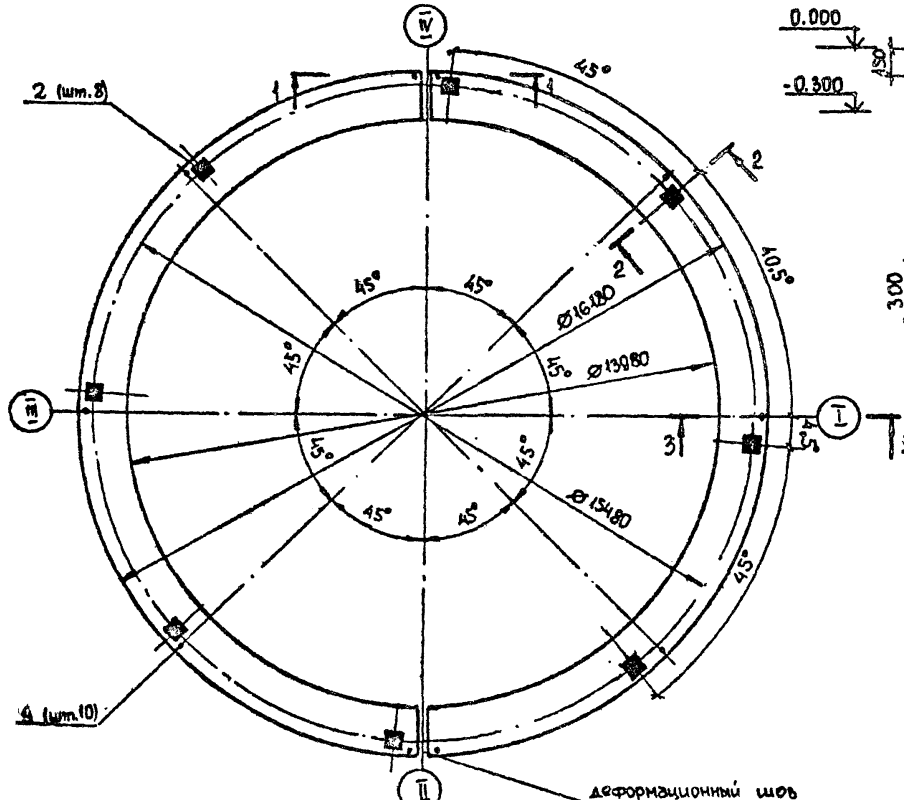
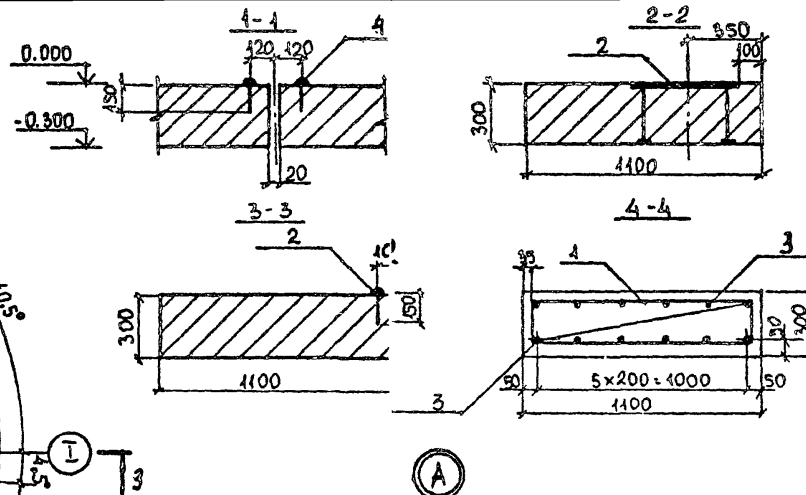
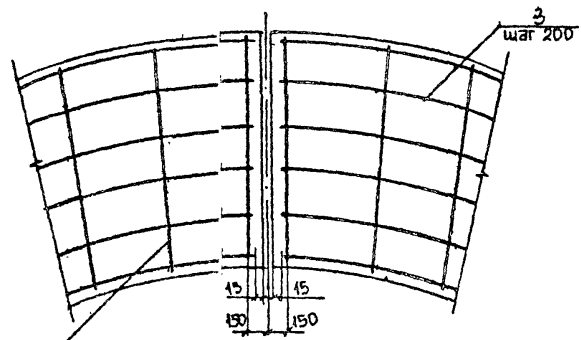


Схема раскладки верхней и нижней арматуры

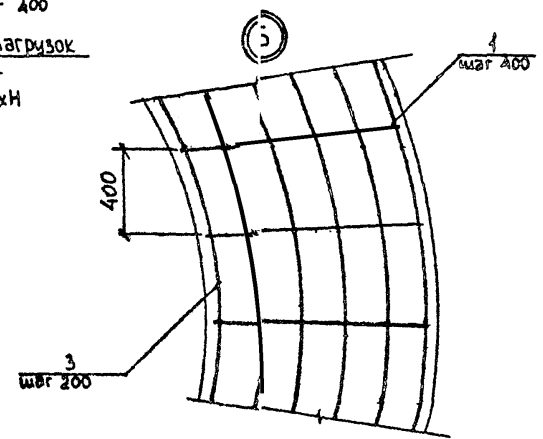
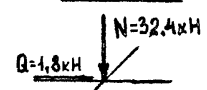


А



1 шаг 400

Схема расчетных нагрузок на МН1



Ведомость деталей

Поз.	Эскиз
3	

Спецификация фундамента Фм1

Кол	Прим.	Обозначение	Наименование	Кол	Прим.
			Фундамент Фм1- шт.1		
			Сборочные единицы		
А4	1	ТПР704-1-0274.90-КЖИ2-010	Каркас плоский КРА	48	
			Изделия закладные		
А4	2	ТПР704-1-0274.90-КЖИ2-020	Закладная деталь МН1	8	
			Детали		
Б4	3*		Ø12 АIII ГОСТ5781-82, Ррр: 23688	24	21,3кг
			Стандартные изделия		
Б4	4		Заклепка 36x150		
			ГОСТ10299-80	10	1,5кг
			Материалы на Фм1		
			Бетон класса В15, F100, W4		15,6м³

* Масса стержня дана с учетом сварного стыка.
* Поз.3 - см. ведомость деталей.

Ведомость расхода стали на элемент, кг

Марка элемента	Изделия арматурные			Изделия закладные				Всего	Всего						
	Арматура класса		Всего	Арматура класса	Прокат марки	Просильная сталь	Всего								
	АIII	АI		АIII	ВСт3пс6	Заклепка									
Фм1	657,8	—	657,8	113,3	113,3	770,8	10,9	10,9	174,2	—	174,2	15,0	15,0	346,2	1117,0

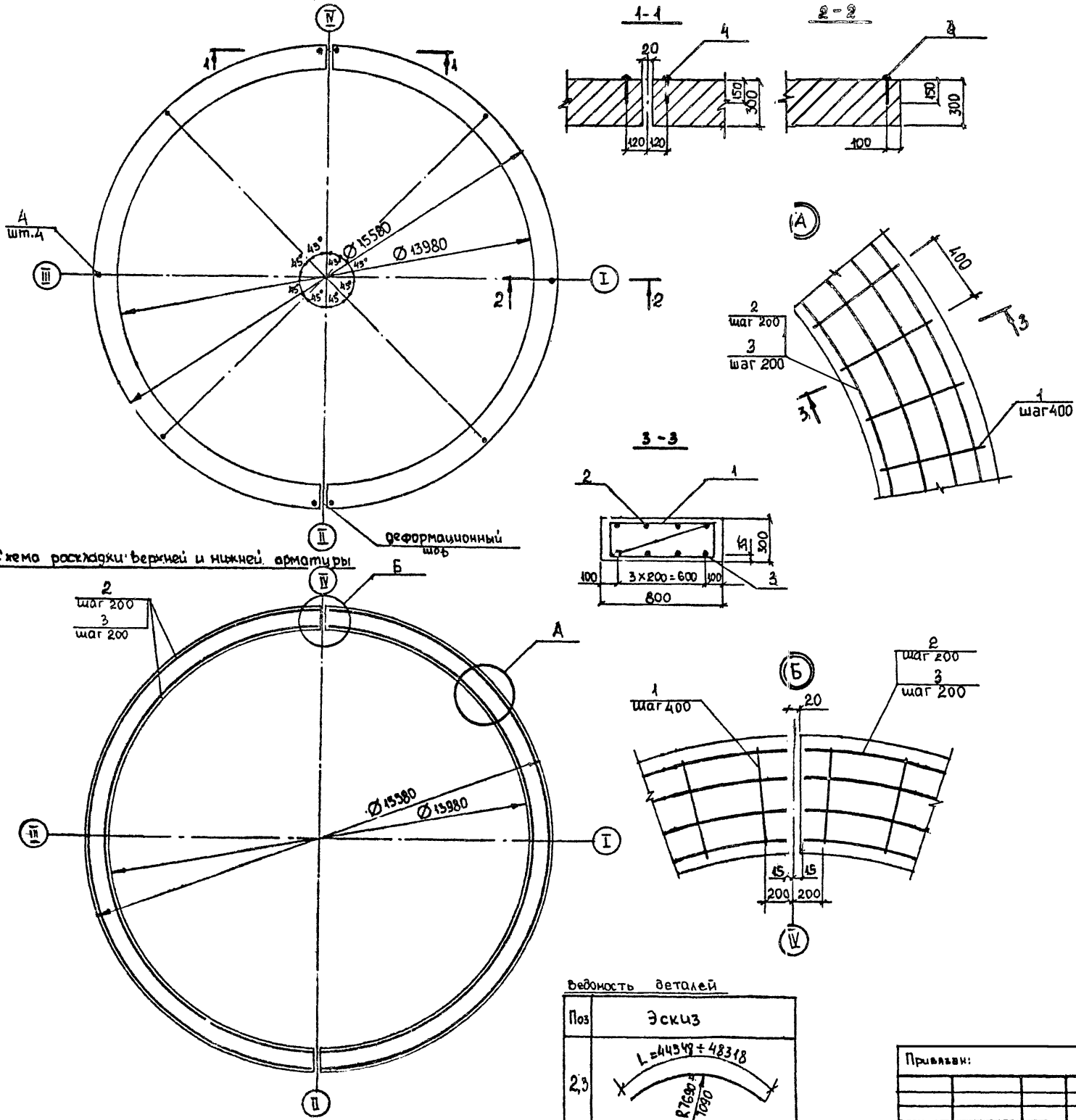
- Соединение стержней (поз.3) стыковое при помощи ручной дуговой сварки типа С23-Р2 по ГОСТ14098-85. Длина стыка 8d: для поз.3 - 100мм.
- Стыки арматуры располагать вразбежку в количестве не более 50% в одном сечении.
- Расход стали на стыки арматуры учтен в ведомости расхода стали на элемент.
- Поз.3 и поз.4 соединять вязальной проволокой.

ТПР 704-1-0274.90 - КЖ.2

Привыкан	Основания и фундаменты резервуара объемом 2 тыс. м³	Страниц	Лист	Листов
Имя, №	Имя, №	Имя, №	Имя, №	Имя, №

Листок 2
Типовые проектные решения 704-1-0274.90

Фундамент ФМ4



Спецификация фундамента ФМ4

Формат	Зона	Позиц.	Обозначение	Наименование	Кол.	Прим.
				Фундамент ФМ4-шт.1		
				Сварочные единицы		
A4	1		ТПР 704-1-0274.90-КЖ2-041	Каркас плоский КР1	146	
				Детали		
B4	2*			Ø12AIII ГОСТ5781-82, R _п =46433	8	41,7кг**
B4	3*			Ø16AIII ГОСТ5781-82, R _п =46433	8	74,2кг**
				Стандартные изделия		
B4	4			Заклепка 36x150, гост 10299-80	40	4,5 кг
				Материалы на ФМ4		
				Бетон класса В15, F100,		
				W4	11,1	м ³

** Масса стержня дана с учетом сварного стыка.
* Поз.2,3 - см. ведомость деталей.

Ведомость расхода стали на элемент, кг

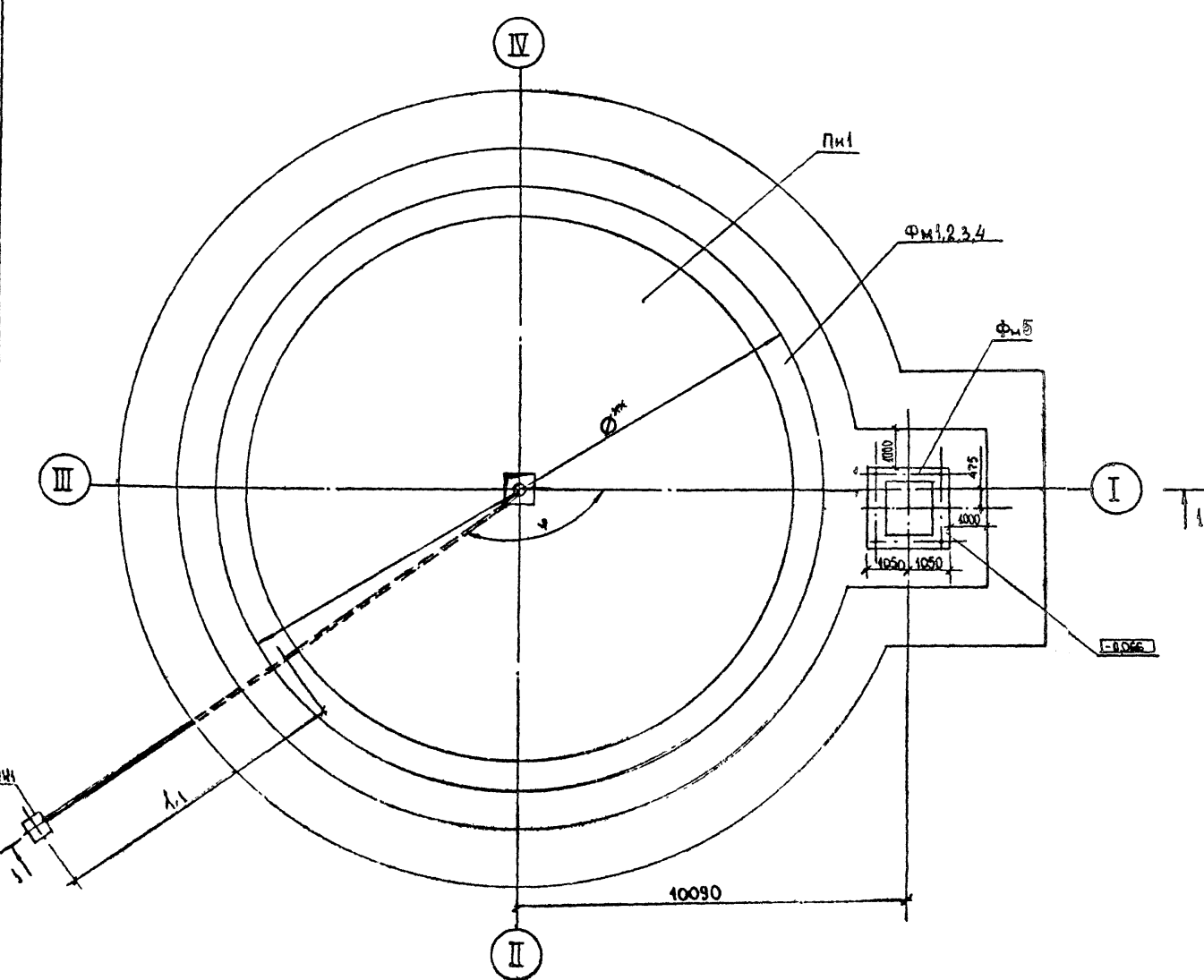
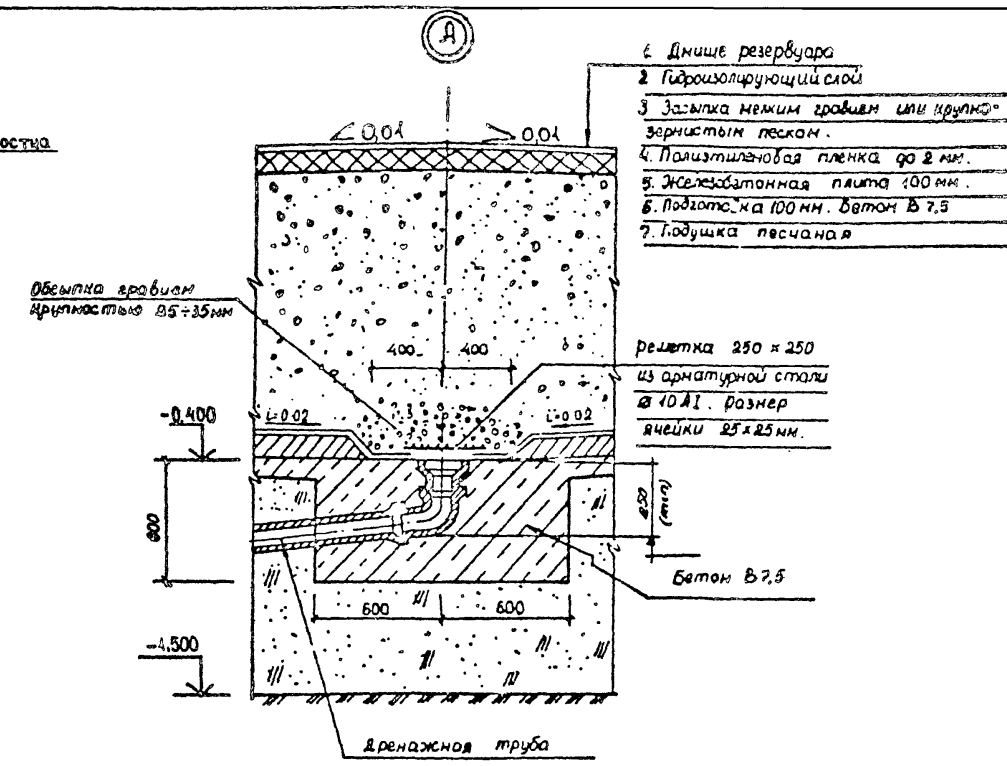
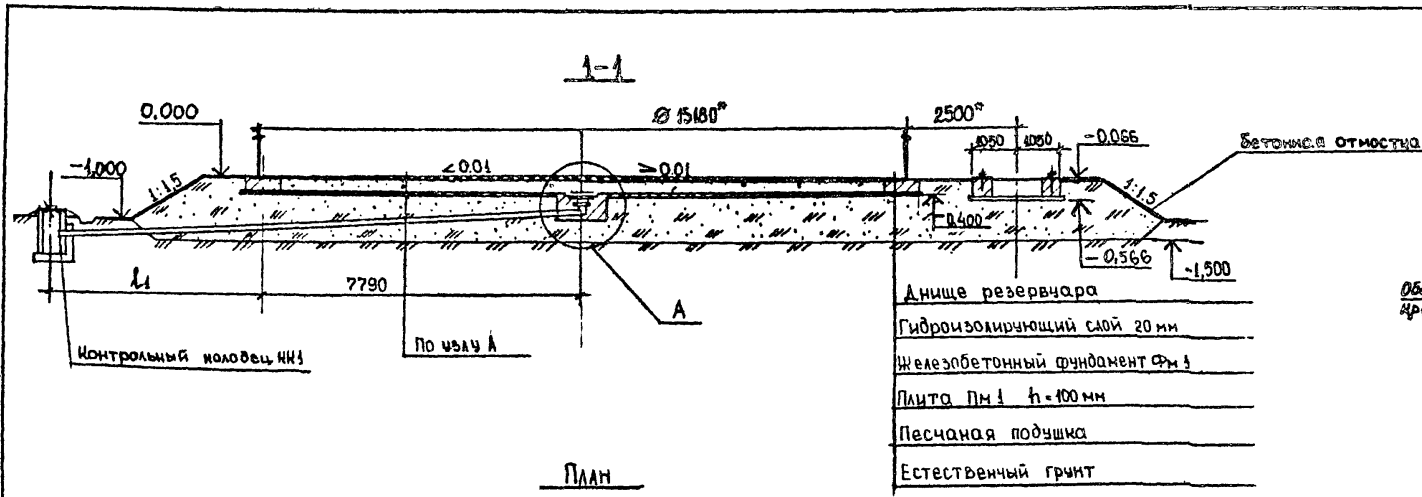
Марка элемента	Изделия арматурные				Изделия закладные		Общий расход			
	Арматура класса		Всего	Профильная сталь		Всего				
	A III	A I		Заклепка	Всего					
ФМ4	477,4	533,6	1011,0	98,6	98,6	1199,6	15,0	15,0	15,0	1184,6

- Соединение стержней (поз.2,3) стыковое при помощи ручной дуговой сварки типа С23-Р2 по ГОСТ 14098-85. Длина стыка δd: d для поз.2-100мм.
- Стыки арматуры располагать вразбежку в количестве не более 50% в одном сечении.
- Расход стали на стыки учтен в ведомости расхода на элемент.
- Поз. 2,3 и поз.1 соединять вязальной проволокой.

Ведомость деталей

Поз	Эскиз
2,3	

Привязки:			ТПР 704-1-0274.90 - КЖ.2		
Имя. №	Имя. №	Имя. №	Имя. №	Имя. №	Имя. №
	Нач.проект. Архипов	Листин	С.С.	Основания и фундаменты резервуара объемом 2тыс.м ³	Стр.6
	Гл.инж.пр. Архипов	Листин	С.С.	Фундамент ФМ4 Схема армирования. Узлы.	Фундаментпроект Москва
	Гл.спец. Амьверова	Листин	С.С.		
	Инж. В.И.т. Соколова	Листин	С.С.		
	Проверил Архипов	Листин	С.С.		



Спецификация к схеме расположения фундаментов и плиты

Марка	Обозначение	Наименование	Кол.	Масса ед, кг	Прим.
Фм 1	ТПР 704-1-0274.90-КЖ.2-3	Фундамент Фм 1	1		Вариант V
Фм 2	ТПР 704-1-0274.90-КЖ.2-4	Фундамент Фм 2	1		Вариант VI
Фм 3	ТПР 704-1-0274.90-КЖ.2-5	Фундамент Фм 3	1		Вариант VII
Фм 4	ТПР 704-1-0274.90-КЖ.2-6	Фундамент Фм 4	1		Вариант VIII
Фм 5	ТПР 704-1-0274.90-КЖ.2-9	Фундамент Фм 5	1		Вариант V-VIII
Пм 1	ТПР 704-1-0274.90-КЖ.2-8	Плита Пм 1	1		Вар V-VIII

* Размеры даны для справки.
 1. Металлическая конструкция резервуара на разрезе 1-1 показана условно.
 2. Конструкцию контрольного колодца КК-1 см. лист КЖ.2-9.
 3. Конструкция плиты Пм 1 - для всех вариантов одинакова.
 4. Данный лист читать с листами КЖ.2-2, 3, 4, 5, 6, 8, 11.
 Ø** - диаметр кольцевого фундамента меняется в зависимости от варианта.

ТПР 704-1-0274.90 - КЖ.2		
Привязан	Июль 2004 г. Ленин	Основания и фундаменты резервуара объемом 2 тыс. м³
	Л.И. П. Р.	Варианты V-VIII
	Л.И. П. Р.	
	Л.И. П. Р.	
	Л.И. П. Р.	
Иньч	Иньч	Схема расположения фундаментов и плиты.
		Фундаментпроект г. Москва.

Типовые проектные решения Т04-1-0274.90 Альбом 2

Иньч, Инв. №, Подпись и дата, Взам. инв. №

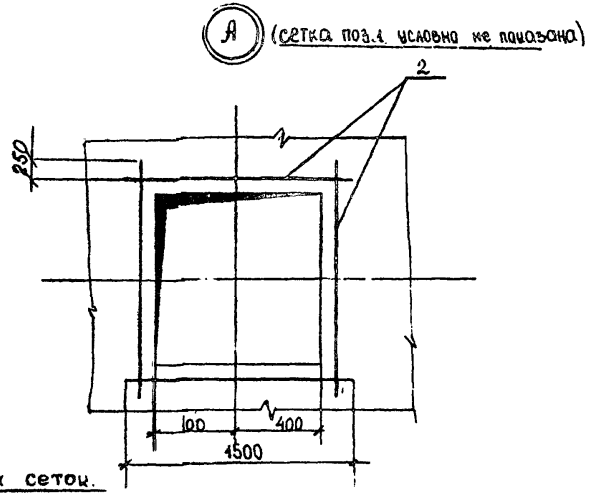
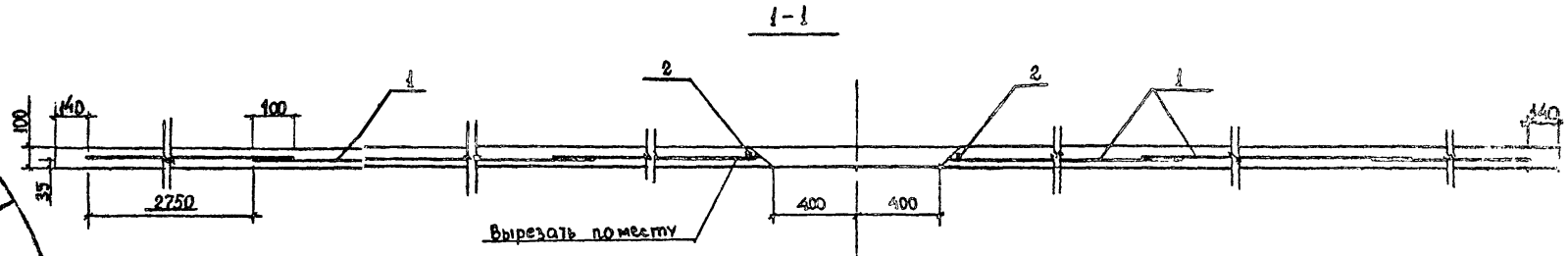
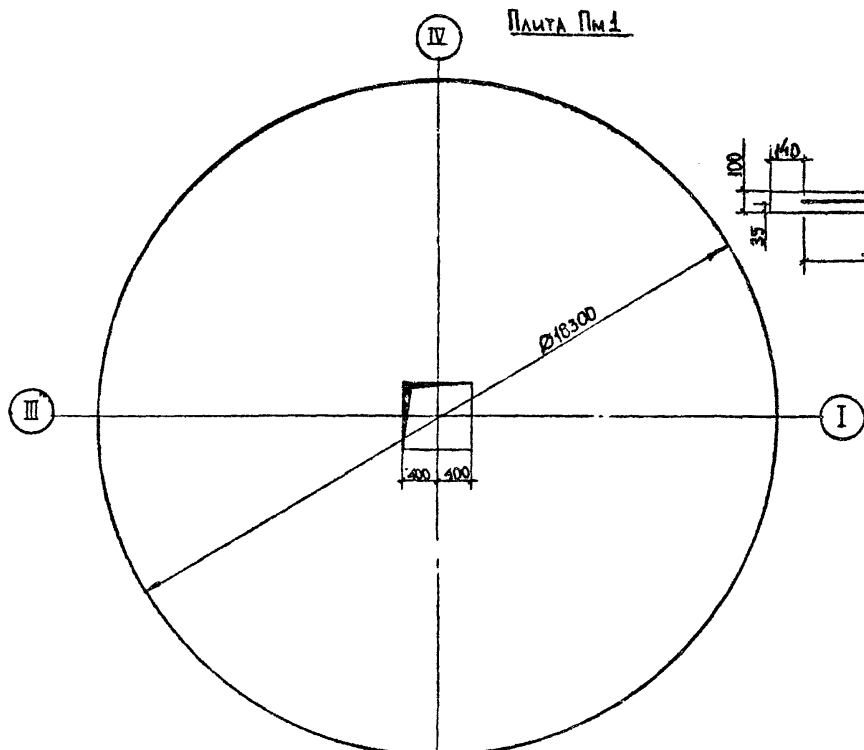
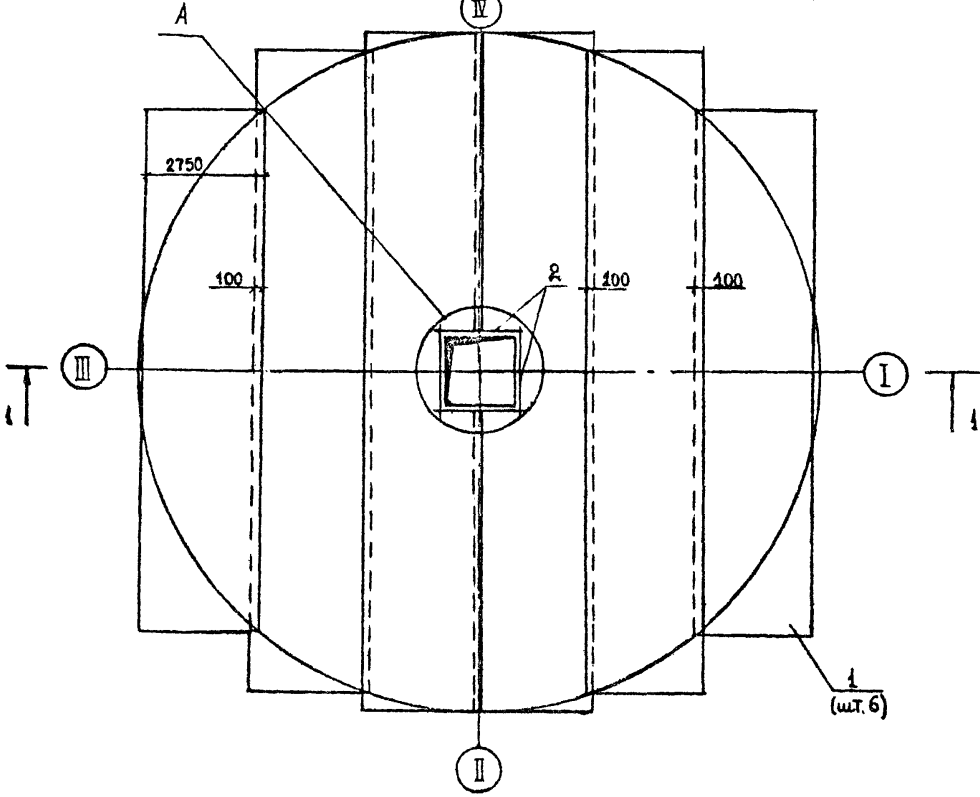


Схема раскладки арматурных сеток.



Спецификация плиты Пм1

Кол-во	Обозначение	Наименование	кол	Примеч
		Плита Пм1 - шт.1		
БН	1*	Сетки арматурные 4Ср 5801-200-2750-8520 ГОСТ 23279-85		377,6 кг
		Детали		
Б4	2	σ40 АШ ГОСТ 8781-82, L=1500	4	0,92 кг
		Материалы на Пм1		
		Бетон В15	208	м³

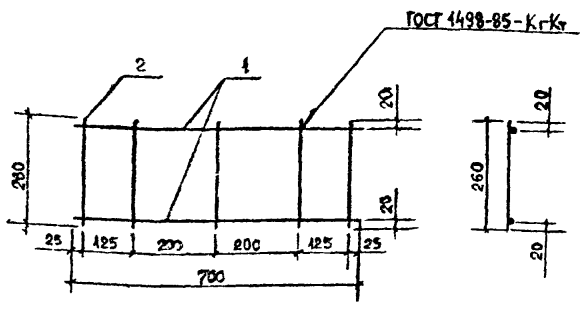
* Поз.1 нарезать и обрезать по месту.

Ведомость расхода стали на элемент, кг

Марка элемента	Изделия арматурные				Изделия закладные			Общий расход
	Арматура класса Вр1		АШ		Арматурная сталь			
	ГОСТ 5781-87		ГОСТ 5781-87		Всего			
	в 5	итого	в 10	итого	-	-	Всего	
Пм1	377,6	377,6	3,7	3,7	381,3	-	-	381,3

ТПР 704-1-0274.90 - КН.2

Приязан	Нач. ПОЧ Лешин	Основания и фундаменты резервуара объемом 2 тыс. м³	Стадия	Лист	Листов
	Инж. пр. Филиппов	Плита Пм1.	РП	8	
	Инж. спец. Лычферова	Схема армирования			Фундамент проект. г. Москва
Инв. №	Провер. Архипова				

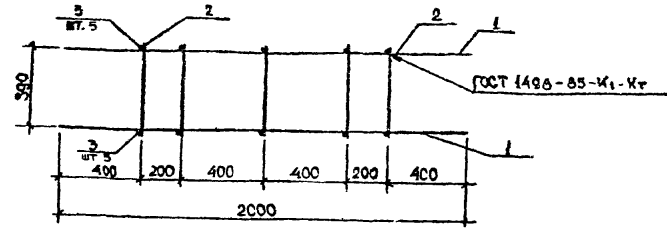


Привязан
Инв. №

Формат	Зона	Поз.	Обозначение	Наименование	Кол.	Примеч.
<u>Детали</u>						
Б4	1			Ø12 АIII ГОСТ 5781-82, l=700	2	0,62 кг
Б4	2			Ø10 АI ГОСТ 5781-82, l=260	5	0,16 кг

ТПР 704-1-0274.90-КН ИР-011		
Коркас плоский КР2		
Стандия	Масса	Масштаб
РП	2,1	-
Лист	Листов 1	
Фундаментпроект г. Москва		

Имя, №, дата, подпись и дата
 Нач. ПО-4 Лешин
 Инж. пр. Филиппов
 А. спец. Анцыферова
 Инж. Ипат Чимбир
 Проверил Соколова

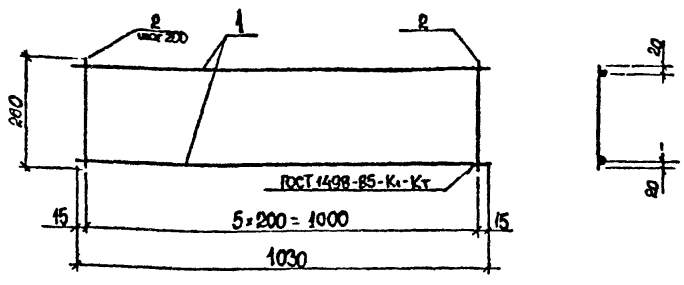


Привязан
Инв. №

Формат	Зона	Поз.	Обозначение	Наименование	Кол.	Примеч.
<u>Детали</u>						
Б4	1			Ø10 АIII ГОСТ 5781-82, l=2000	4	1,23 кг
Б4	2			Ø10 АI ГОСТ 5781-82, l=430	10	0,27 кг
Б4	3			Ø10 АI ГОСТ 5781-82, l=260	10	0,16 кг

ТПР 704-1-0274.90-КЖИ2-012		
Коркас пространственный КР1		
Стандия	Масса	Масштаб
РП	9,2	-
Лист	Листов 1	
Фундаментпроект г. Москва		

Имя, №, дата, подпись и дата
 Нач. ПО-4 Лешин
 Инж. пр. Филиппов
 А. спец. Анцыферова
 Инж. Ипат Чимбир
 Проверил Соколова

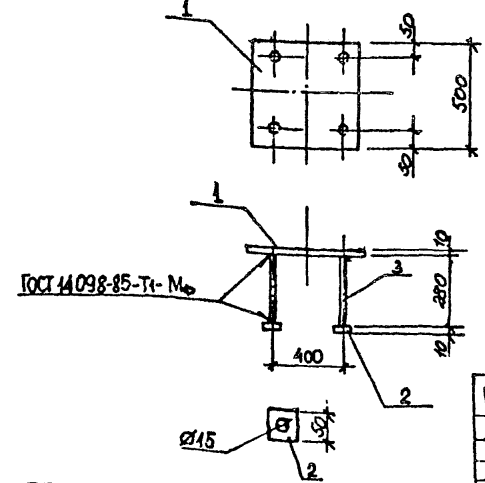


Привязан
Инв. №

Формат	Зона	Поз.	Обозначение	Наименование	Кол.	Примеч.
<u>Детали</u>						
Б4	1			Ø12 АIII ГОСТ 5781-82 l=1030	2	0,91 кг
Б4	2			Ø10 АI ГОСТ 5781-82 l=260	6	0,16 кг

ТПР 704-1-0274.90-КЖИ.2-010		
Коркас плоский КР1		
Стандия	Масса	Масштаб
РП	2,79	-
Лист	Листов 1	
Фундаментпроект г. Москва		

Имя, №, дата, подпись и дата
 Нач. ПО-4 Лешин
 Инж. пр. Филиппов
 А. спец. Анцыферова
 Инж. Ипат Чимбир
 Проверил Соколова



Привязан
Инв. №

Формат	Зона	Поз.	Обозначение	Наименование	Кол.	Примеч.
<u>Детали</u>						
Б4	1			Лист Б-ПН ГОСТ 19903-74 500x500 Воззисб ГОСТ 14637-79	1	19,62 кг
Б4	2			Лист Б-ПН-10 ГОСТ 19903-74 50x50 Воззисб ГОСТ 14637-79	4	0,196 кг
Б4	3			Ø14 АIII ГОСТ 5781-82 l=280	4	0,34

ТПР 704-1-0274.90-КЖИ.2-020		
Деталь закладная МН1		
Стандия	Масса	Масштаб
РП	21,8	-
Лист	Листов 1	
Фундаментпроект г. Москва		

Имя, №, дата, подпись и дата
 Нач. ПО-4 Лешин
 Инж. пр. Филиппов
 А. спец. Анцыферова
 Инж. Ипат Чимбир
 Проверил Соколова