

**ТИПОВОЙ ПРОЕКТ**  
**902-2-268**

**АЭРОТЕНКИ-СМЕСИТЕЛИ**  
**ТРЕХКОРИДОРНЫЕ С РАЗМЕРАМИ КОРИДОРА**  
**6×5×42 м ИЗ СБОРНОГО ЖЕЛЕЗОБЕТОНА**

**СОСТАВ ПРОЕКТА**

Альбом I	АРХИТЕКТУРНО-СТРОИТЕЛЬНЫЕ ЧЕРТЕЖИ ДВУХСЕКЦИОННОГО АЭРОТЕНКА - СМЕСИТЕЛЯ
Альбом II	АРХИТЕКТУРНО-СТРОИТЕЛЬНЫЕ ЧЕРТЕЖИ ТРЕХСЕКЦИОННОГО АЭРОТЕНКА - СМЕСИТЕЛЯ
Альбом III	АРХИТЕКТУРНО-СТРОИТЕЛЬНЫЕ ЧЕРТЕЖИ ЧЕТЫРЕХСЕКЦИОННОГО АЭРОТЕНКА - СМЕСИТЕЛЯ
Альбом IV	Узлы и детали, монолитные участки стен Камеры распределения ила
Альбом V	Сборные железобетонные элементы
Альбом VI	Металлические конструкции
Альбом VII	Технологическая и сантехническая части
Альбом VIII	Нестандартизированное оборудование
Альбом IX	Электротехническая часть
Альбом X	Сметы
Альбом XI	Заказные спецификации

**ПРИМЕНЕННЫЕ ТИПОВЫЕ КОНСТРУКЦИИ**

Серия 3901-8 выпуск 6 - Щитовые затворы 600×900  
выпуск 5 - Щитовые затворы 450×600

**АЛЬБОМ VIII**

**ИДПОБ - 08**  
**ЦЕНА 0-90**

Разработан  
институтом Союзводоканалпроект  
при участии ЦНИИпромзданий

Утвержден Главпромстройпроектом  
Госстроя СССР протокол от 9 декабря 1975 г.  
Введен в действие  
В/о Союзводоканалпроект  
с 5 ноября 1976 г.  
ПРИКАЗ № 265 от 26 октября 1976 г.

ЦЕНТРАЛЬНЫЙ ИНСТИТУТ ТИПОВОГО ПРОЕКТИРОВАНИЯ  
ГОССТРОЯ СССР

Москва, А-445 Смольная ул 22

Сдано в печать 1976 года

Заказ № 10746 Тираж 800 экз

# СОДЕРЖАНИЕ АЛЬБОМА

Наименование	Обозначение	№ стр.
Содержание альбома		1
Спецификации		2-4
Запбор-водослив 450×350 Сборочный чертеж	ТМЗ1.01.00.00 СБ	5
Рама. Сборочный чертеж	ТМЗ1.01.01.00 СБ	6
Щит. Сборочный чертеж	ТМЗ1.01.02.00 СБ	6
Маховик. Сборочный чертеж	ТМЗ1.01.03.00 СБ	7
Гайка подъемная	ТМЗ1.01.00.01	7
Фланец верхний	ТМЗ1.01.00.02	7
Фланец нижний	ТМЗ1.01.00.03	7
Винт	ТМЗ1.01.00.04	8
Винт	ТМЗ1.01.00.04-01	8
Линейка	ТМЗ1.01.00.05	8
Стрелка	ТМЗ1.01.00.06	8
Уголок	ТМЗ1.01.00.07	8
Запбор щитовой 300×250 Сборочный чертеж	ТМЗ1.02.00.00 СБ	9
Рама. Сборочный чертеж	ТМЗ1.02.01.00 СБ	10
Щит. Сборочный чертеж	ТМЗ1.02.02.00 СБ	10
Ушко	ТМЗ1.02.02.01	10
Брызгалка центробежная ф19 Сборочный чертеж	ТМЗ1.03.00.00 СБ	11
Сопло	ТМЗ1.03.00.01	11
Корпус	ТМЗ1.03.00.02	11
Камера распределения илп №1 Чаша распределительная Сборочный чертеж	ТМЗ1.04.00.00 СБ	12
Камера распределения илп №2 Чаша распределительная Сборочный чертеж	ТМЗ1.05.00.00 СБ	13

Формат	Зона	Лист	Обозначение	Наименование	Кол.	Примечание
				<u>Документация</u>		
12			ТМЗ1.01.01.00 СБ	сборочный чертеж		
				<u>Материалы</u>		
1				Уголок 5-50x50x5 ГОСТ 8509-72 Ст.3 ГОСТ 535-58	1,2 кг	
2				Уголок 5-50x50x5 ГОСТ 8509-72 Ст.3 ГОСТ 535-58	4,22 кг	
3				Уголок 5-50x50x5 ГОСТ 8509-72 Ст.3 ГОСТ 535-58	13,9 кг	
4				Уголок 5-45x28x4 ГОСТ 8510-72 Ст.3 ГОСТ 535-58	5,6 кг	
5				Полоса 5x50 ГОСТ 103-57 Ст.3 ГОСТ 535-58	1,8 кг	
6				Полоса 5x50 ГОСТ 103-57 Ст.3 ГОСТ 535-58	1,14 кг	

Изм.	Лист	И док.ч.	Подп.	Дата	ТМЗ1.01.01.00		
Разрэд.	Валков	Иванов			Лит.	Лист	Листов
Провер.	Бартник	Григорьев			СОЮЗВОДОКАНАЛПРОЕКТ		
Рук. гр.	Годушевская	Телегина			г. Москва		
И.и.инж.пр.	Блоков	Авдеев			формат 11		

Формат	Зона	Лист	Обозначение	Наименование	Кол.	Примечание
				<u>Документация</u>		
15				Шайба 12.01.01.9 ГОСТ 1171-68	2	
16				Дельта 22-12x5x40. Стр 20 ГОСТ 9650-71	1	
17				Шайба 2-12.01.01.9 ГОСТ 9649-69	1	
18				Шплинт 2,5x20-011 ГОСТ 397-66	1	

Изм.	Лист	И док.ч.	Подп.	Дата	ТМЗ1.01.00.00		
Разрэд.	Валков	Иванов			Лит.	Лист	Листов
Провер.	Бартник	Григорьев			СОЮЗВОДОКАНАЛПРОЕКТ		
Рук. гр.	Годушевская	Телегина			г. Москва		
И.и.инж.пр.	Блоков	Авдеев			формат 11		

Формат	Зона	Лист	Обозначение	Наименование	Кол.	Примечание
				<u>Документация</u>		
12			ТМЗ1.01.02.00 СБ	сборочный чертеж		
				<u>Детали</u>		
11	1		ТМЗ1.02.02.01	Ушко	2	
54	2		ТМЗ1.01.02.01	Щит		
				Лист 5 ГОСТ 19903-74 Ст.3 ГОСТ 14637-69		
				875В7x540В7	1	11,9кг

Изм.	Лист	И док.ч.	Подп.	Дата	ТМЗ1.01.02.00		
Разрэд.	Валков	Иванов			Лит.	Лист	Листов
Провер.	Бартник	Григорьев			СОЮЗВОДОКАНАЛПРОЕКТ		
Рук. гр.	Годушевская	Телегина			г. Москва		
И.и.инж.пр.	Блоков	Авдеев			формат 11		

Формат	Зона	Лист	Обозначение	Наименование	Кол.	Примечание
				<u>Документация</u>		
22			ТМЗ1.01.00.00 СБ	сборочный чертеж		
				<u>сборочные единицы</u>		
11	1		ТМЗ1.01.01.00	Рама	1	
11	2		ТМЗ1.01.02.00	Щит	1	
11	3		ТМЗ1.01.03.00	Маховик	1	
				<u>Детали</u>		
11	4		ТМЗ1.01.00.01	Гайка подъемная	1	
11	5		ТМЗ1.01.00.02	Фланец верхний	1	
11	6		ТМЗ1.01.00.03	Фланец нижний	1	
11	7		ТМЗ1.01.00.04	Винт	1	
11	8		ТМЗ1.01.00.05	Линейка	1	
11	9		ТМЗ1.01.00.06	Стрелка	1	
11	10		ТМЗ1.01.00.07	Уголок	1	
				<u>Стандартные изделия</u>		
				Болты ГОСТ 7798-70		
				M8x20.58.01.12	1	
				M12x50.58.01.12	4	
				Гайки ГОСТ 5915-70		
				M8.5.01.12	1	
				M12.5.01.12	4	

Изм.	Лист	И док.ч.	Подп.	Дата	ТМЗ1.01.00.00		
Разрэд.	Валков	Иванов			Лит.	Лист	Листов
Провер.	Бартник	Григорьев			СОЮЗВОДОКАНАЛПРОЕКТ		
Рук. гр.	Годушевская	Телегина			г. Москва		
И.и.инж.пр.	Блоков	Авдеев			формат 11		

Формат	Зона	Лист	Обозначение	Наименование	Кол.	Примечание
				<u>Документация</u>		
12			ТМ 31.02.01.00 СБ	Сборочный чертеж		
				<u>Материалы</u>		
	1		Б-50x50x5 ГОСТ 8509-72 Уголок Ст. 3 ГОСТ 535-58		1,2 кг	
	2		Б-50x50x5 ГОСТ 8509-72 Уголок Ст. 3 ГОСТ 535-58		3,2 кг	
	3		Б-57x50x5 ГОСТ 8509-72 Уголок Ст. 3 ГОСТ 535-58		13,9 кг	
	4		Б-45x28x4 ГОСТ 8510-72 Уголок Ст. 3 ГОСТ 535-58		3,1 кг	
	5		5x50 ГОСТ 103-57 Полоса Ст. 3 ГОСТ 535-58		0,6 кг	
	6		5x50 ГОСТ 103-57 Полоса Ст. 3 ГОСТ 535-58		0,85 кг	

Изм.	Лист	И. док. ч.	Подп.	Дата	Лит.	Лист	Листов
Разраб.	Волков	Иванов				1	1
Провер.	Бортник						
Рук. гр.	Годзишевская						
Гл. инж. пр.	Блоков						
Нач. отд.	Рябцев						

ТМ 31.02.01.00

Рама

СОЮЗВОДОКАНПРОЕКТ  
г. Москва

Формат 11

Формат	Зона	Лист	Обозначение	Наименование	Кол.	Примечание
				<u>Документация</u>		
11			ТМ 31.02.02.00 СБ	Сборочный чертеж		
				<u>Детали</u>		
	1		ТМ 31.02.02.01	Ушко	2	
	2		ТМ 31.02.02.02	Щит		
			Лист 5 ГОСТ 19903-74 Ст. 3 ГОСТ 14637-69			
			310В7 x 390В7		1	4,8 кг

Изм.	Лист	И. док. ч.	Подп.	Дата	Лит.	Лист	Листов
Разраб.	Волков	Иванов				1	1
Провер.	Бортник						
Рук. гр.	Годзишевская						
Гл. инж. пр.	Блоков						
Нач. отд.	Рябцев						

ТМ 31.02.02.00

Щит

СОЮЗВОДОКАНПРОЕКТ  
г. Москва

Формат 11

Формат	Зона	Лист	Обозначение	Наименование	Кол.	Примечание
				<u>Документация</u>		
22			ТМ 31.02.00.00 СБ	Сборочный чертеж		
				<u>Сборочные единицы</u>		
	1		ТМ 31.02.01.00	Рама	1	
	2		ТМ 31.02.02.00	Щит	1	
	3		ТМ 31.01.03.00	Маховик	1	
				<u>Детали</u>		
	4		ТМ 31.01.00.01	Гайка подъемная	1	
	5		ТМ 31.01.00.02	Фланец верхний	1	
	6		ТМ 31.01.00.03	Фланец нижний	1	
	7		ТМ 31.01.00.04-01	Винт	1	
				<u>Стандартные изделия</u>		
			Болт М12x50.58.01 12 ГОСТ 7798-70		2	
			Гайка М12.5.01 12 ГОСТ 6915-70		2	
			Шайба 12.01 01.9 ГОСТ 11371-68		2	
			Ось 22-12x x40, Хр. 20 ГОСТ 9650-71		1	
			Шайба 2-12.01.01.9 ГОСТ 9649-69		1	
			Шплинт 2.5x20-011 ГОСТ 397-66		1	

Изм.	Лист	И. док. ч.	Подп.	Дата	Лит.	Лист	Листов
Разраб.	Волков	Иванов				1	1
Провер.	Бортник						
Рук. гр.	Годзишевская						
Гл. инж. пр.	Блоков						
Нач. отд.	Рябцев						

ТМ 31.02.00.00

Затвор щитовой  
300 x 250

СОЮЗВОДОКАНПРОЕКТ  
г. Москва

Формат	Зона	Лист	Обозначение	Наименование	Кол.	Примечание
				<u>Документация</u>		
11			ТМ 31.01.03.00 СБ	Сборочный чертеж		
				<u>Материалы</u>		
	1		Труба 10 ГОСТ 3262-62		0,8 кг	
	2		Труба 10 ГОСТ 3262-62		0,1 кг	
	3		Круг 60 ГОСТ 2590-71 Ст. 3 ГОСТ 535-58		0,5 кг	

Изм.	Лист	И. док. ч.	Подп.	Дата	Лит.	Лист	Листов
Разраб.	Волков	Иванов				1	1
Провер.	Бортник						
Рук. гр.	Годзишевская						
Гл. инж. пр.	Блоков						
Нач. отд.	Рябцев						

ТМ 31.01.03.00

Маховик

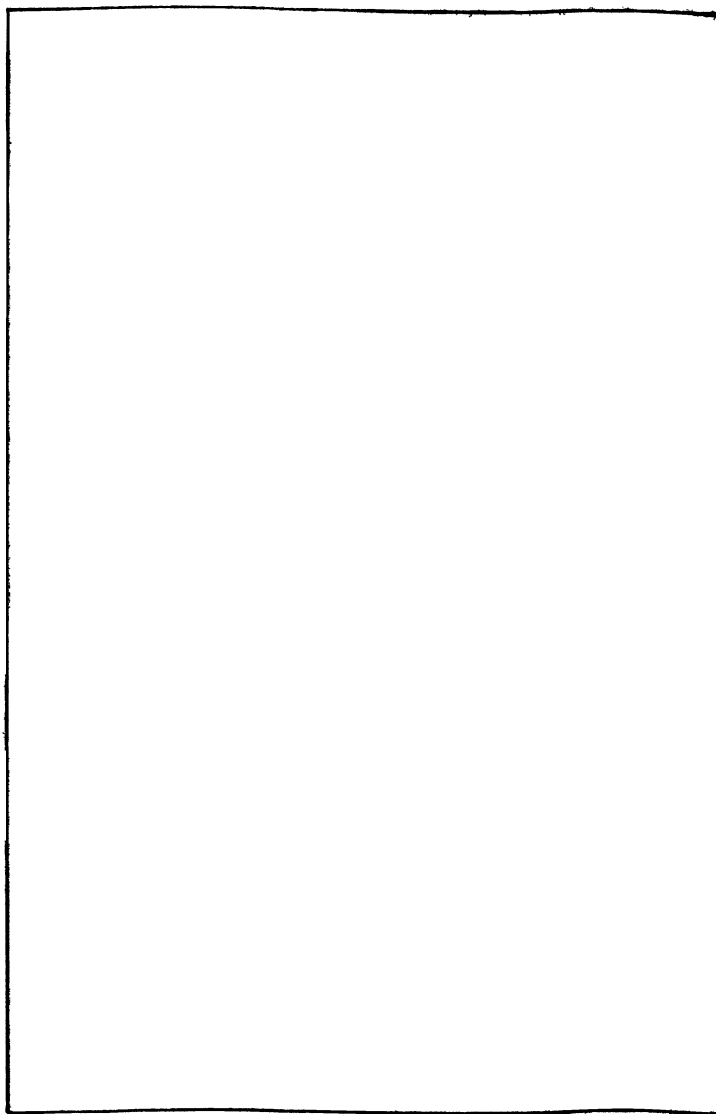
СОЮЗВОДОКАНПРОЕКТ  
г. Москва

Формат	Зона	Лист	Обозначение	Наименование	Кол.	Примечание
				<u>Документация</u>		
2			ТМ 31.05.00.00 СБ	<u>Сборочный чертеж</u>		
				<u>Материалы</u>		
1				Лист 6 ГОСТ 19903-74 Ст.3 ГОСТ 14637-69	16.5	кг
2				Лист 6 ГОСТ 19903-74 Ст.3 ГОСТ 14637-69	33.6	кг
3				Лист 6 ГОСТ 19903-74 Ст.3 ГОСТ 14637-69	64.9	кг
4				Лист 6 ГОСТ 19903-74 Ст.3 ГОСТ 14637-69	33.3	кг
5				Лист 6 ГОСТ 19903-74 Ст.3 ГОСТ 14637-69	22.0	кг
6				Лист 6 ГОСТ 19903-74 Ст.3 ГОСТ 14637-69	53.5	кг
7				Лист 6 ГОСТ 19903-74 Ст.3 ГОСТ 14637-69	5.6	кг
8				Труба 530x6 Ст.3-А ГОСТ 10704-63	38.8	кг

ТМ31.05.00.00

Изм/Лист	И докум.	Подп.	Дата	Камера распределения иля №2	Лист	Лист	Листов
Изд. №	Волков	Звонков					1
Провер.	Бартник				СООБЗВОДОКНАПРОЕКТ г. Москва		
Ук. гр.	Подшивалкин						
Инж. пр.	Блоков						
Исх. №	Ильин						

Формат 11



Формат	Зона	Лист	Обозначение	Наименование	Кол.	Примечание
				<u>Документация</u>		
2			ТМ 31.04.00.00 СБ	<u>Сборочный чертеж</u>		
				<u>Материал</u>		
1				Лист 6 ГОСТ 19903-74 Ст.3 ГОСТ 14637-69	13.4	кг
2				Лист 6 ГОСТ 19903-74 Ст.3 ГОСТ 14637-69	26.9	кг
3				Лист 6 ГОСТ 19903-74 Ст.3 ГОСТ 14637-69	40.2	кг
4				Лист 6 ГОСТ 19903-74 Ст.3 ГОСТ 14637-69	27.2	кг
5				Лист 6 ГОСТ 19903-74 Ст.3 ГОСТ 14637-69	18.8	кг
6				Лист 6 ГОСТ 19903-74 Ст.3 ГОСТ 14637-69	39.3	кг
7				Лист 6 ГОСТ 19903-74 Ст.3 ГОСТ 14637-69	3.8	кг
8				Труба 426x6 ст.3-А ГОСТ 10704-63	24.9	кг

ТМ31.04.00.00

Изм/Лист	И докум.	Подп.	Дата	Камера распределения иля №1	Лист	Лист	Листов
Изд. №	Волков	Звонков					1
Провер.	Бартник				СООБЗВОДОКНАПРОЕКТ г. Москва		
Ук. гр.	Подшивалкин						
Инж. пр.	Блоков						
Исх. №	Ильин						

Формат 11

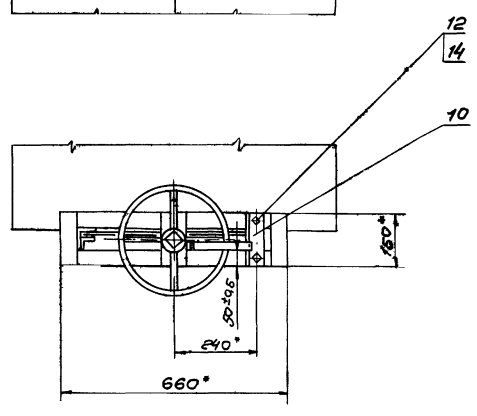
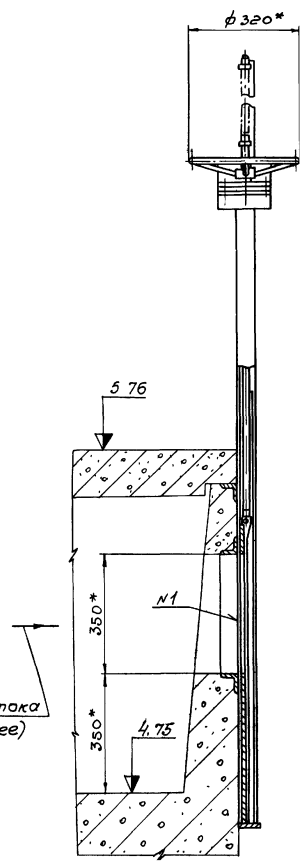
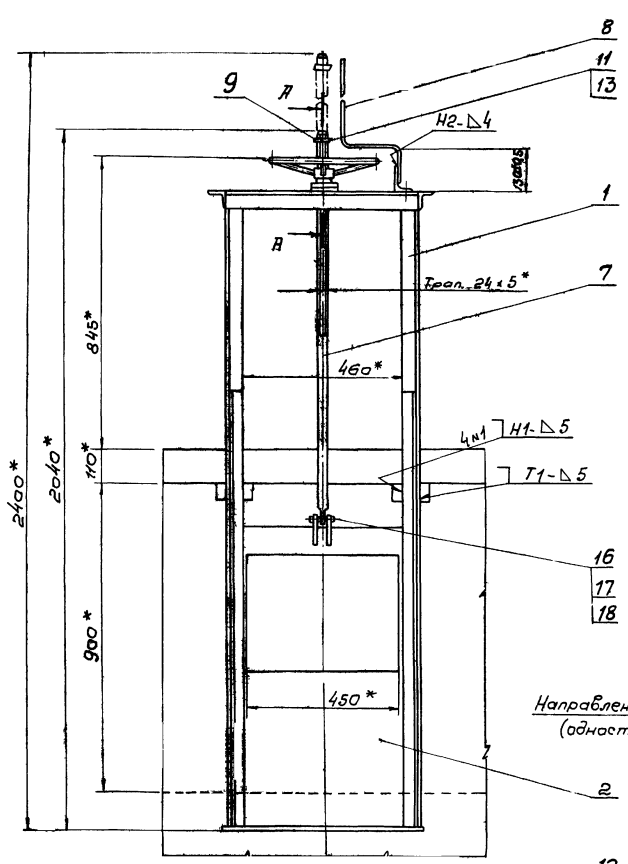
Формат	Зона	Лист	Обозначения	Наименование	Кол.	Примечание
				<u>Документация</u>		
12			ТМ 31.03.00.00 СБ	<u>Сборочный чертеж</u>		
				<u>Детали</u>		
41	1		ТМ 31.03.00.01	Сопло	1	
11	2		ТМ 31.03.00.02	Корпус	1	
64	3		ТМ 31.03.00.03	Накладка		
				Лист 4 ГОСТ 19903-74 Ст.3 ГОСТ 14637-69	1	0.03 кг
64	4		ТМ 31.03.00.04	Накладка		
				Лист 4 ГОСТ 19903-74 Ст.3 ГОСТ 14637-69	1	0.03 кг
				φ 50 В7		
				Стандартные изделия		
	5			Муфта 32x20 ГОСТ 8957-59	1	

ТМ31.03.00.00

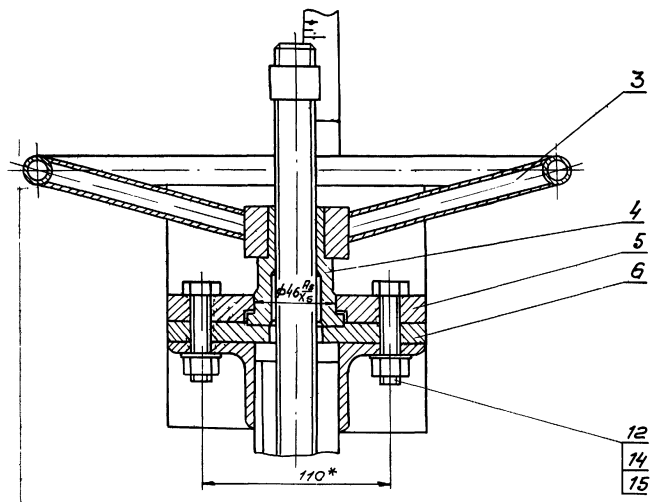
Изм/Лист	И докум.	Подп.	Дата	Брызгалка центробежная φ19	Лист	Лист	Листов
Изд. №	Волков	Звонков					1
Провер.	Бартник				СООБЗВОДОКНАПРОЕКТ г. Москва		
Ук. гр.	Подшивалкин						
Инж. пр.	Блоков						
Исх. №	Ильин						

1106-01

5 Формат 11



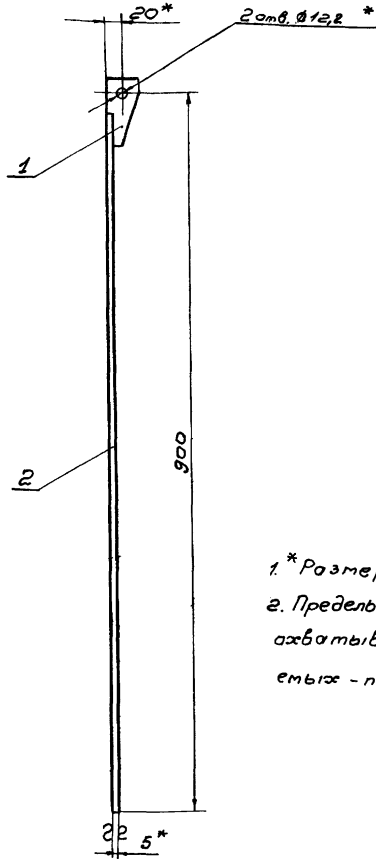
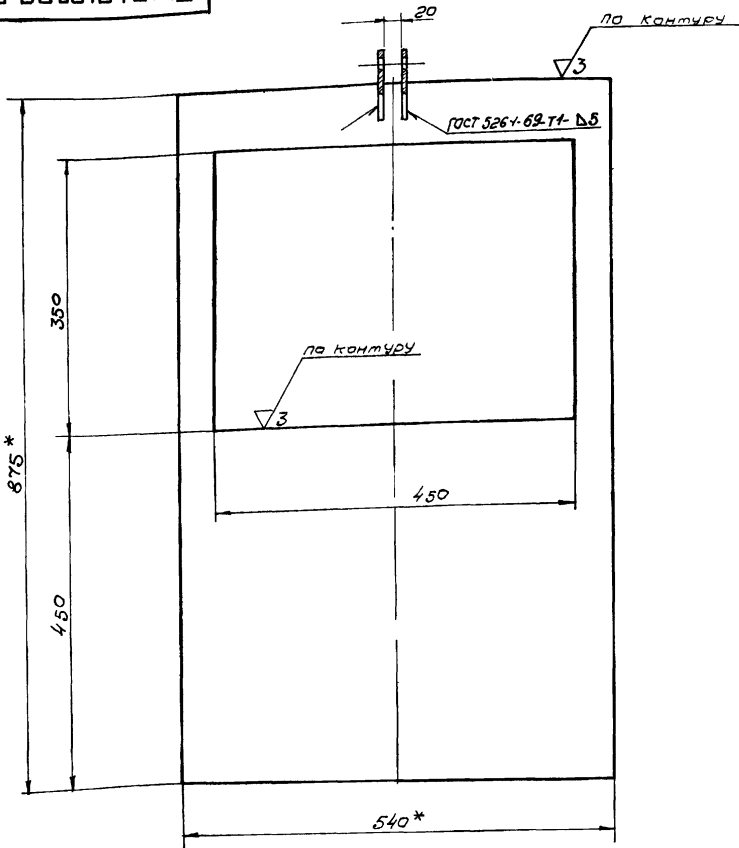
А-А  
М1:2



1. \* Размеры для справок
2. После сборки и проверки работы затвор окрасить битумной краской БТ-177 ГОСТ 5631-70 по грунту ГФ-020 ГОСТ 4056-63, кроме посадочных и трущихся поверхностей. Детали привода поз. 3, 5 и 6 окрасить эмалевой краской ПФ-115 ГОСТ 6465-63 в серый цвет
3. Сварные швы по ГОСТ 5264-69
4. Винт (поз. 7) покрыть смазой ПВК ГОСТ 19537-74

					ТМЗ1.01.00.00 СБ			
Изм.	Лист	И. Делкин	Лист	Дата	Затвор-водослив 450 x 350	Лист	Масса	Масштаб
		Разраб. Волков					49	1:10
		Провер. Бортник			Сборочный чертеж	Лист	Листов: 1	
		Провер. Назарова				СОИЗВОДКАНАЛПРОЕКТ		
		Рук. зр. Бажинская				г. Москва		
		Инженер Бажинская						
		Начальник Абрамов						

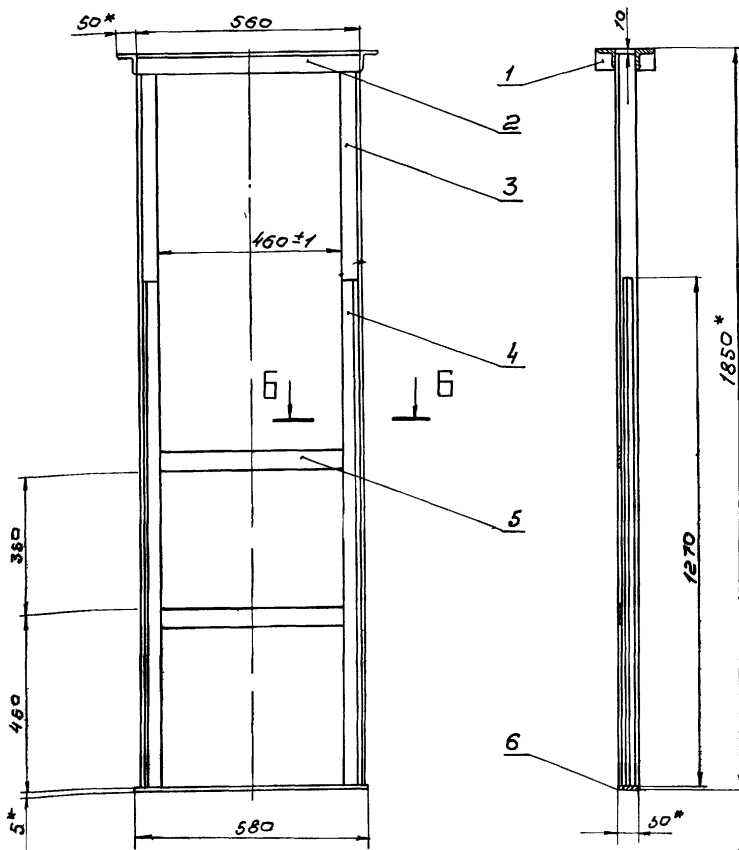
TM31.01.02.00 СБ



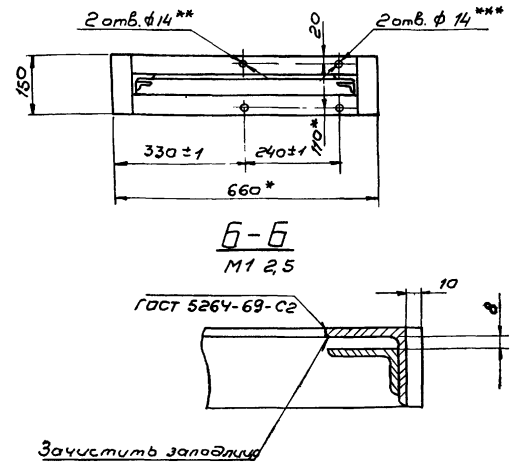
1\* Размеры для справок  
2. Предельные отклонения размеров:  
охватываемых - по А7, охватывае-  
мых - по В7, прочие - по СМ8

TM31.01.02.00 СБ				Лит	Масса	Масштаб
Изм	Лист	И докум	Подп	Дата		
Разраб	Волков	РБ			Щит	1:1
Провер	Бортник	РБ			Сборочный чертеж	1:5
Провер	Назарова	СМ				Лист Листов 1
Рук. пр	Бадзишевская	РБ				Созаводканалпроект
Инж. пр	Блоков	РБ				г. Москва
Нач. отд	Авдеев	РБ				Формат 12

TM31.01.01.00 СБ



Вид А



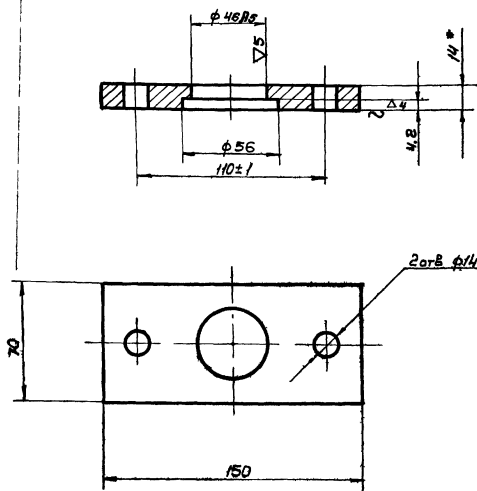
1\* Размеры для справок  
2. Неуказанные предельные отклонения размеров  
охватываемых - по А7, охватываемых - по В7,  
прочие - по СМ8  
3.\*\* Обработать по детали TM31.01.00.03  
4. Обработать по детали TM31.01.00.07  
5. Неуказанные сварные швы по ГОСТ 5264-69-Т1-Д5

TM31.01.01.00 СБ				Лит	Масса	Масштаб
Изм	Лист	И докум	Подп	Дата		
Разраб	Волков	РБ			Рама	28
Провер	Бортник	РБ			Сборочный чертеж	1:10
Провер	Назарова	СМ				Лист Листов 1
Рук. пр	Бадзишевская	РБ				Созаводканалпроект
Инж. пр	Блоков	РБ				г. Москва
Нач. отд	Авдеев	РБ				Формат 12



TM31.01.00.02

▽3(▽)



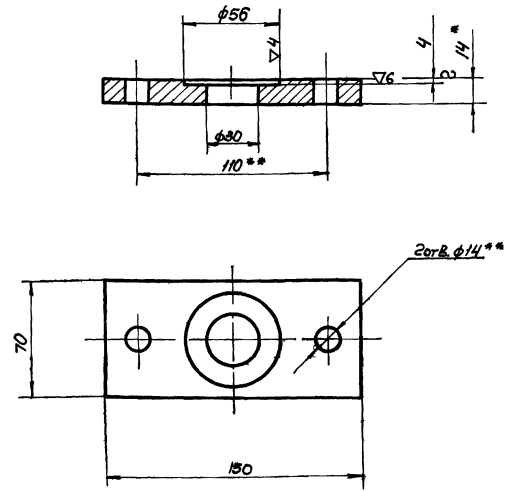
- 1.\* Размер для справок.
2. Неуказанные предельные отклонения размеров охватываемых - по А7, охватываемых - по В7, прочих - по СМ7

TM31.01.00.02				Лит.	Масса	Настав.
Изм.	Лист	№ док.	Подп.	Дата	0.9	1:2
Разработ.	Волков	Иванов				
Провер.	Бортник	Сидоров			Лист	Листов 1
Провер.	Назарова	Сидоров			Союзводоканалпроект	
Рис. эр.	Блоков	Иванов			г. Москва	
Лит. и тех. пр.	Блоков	Иванов			г. Москва	
Нов. отг.	Авдеев	Иванов			г. Москва	

Фланец верхний  
Лист 14 ГОСТ 19903-74  
Ст. 3 ГОСТ 14637-69  
Союзводоканалпроект  
г. Москва  
Формат 11

TM31.01.00.03

▽3(▽)



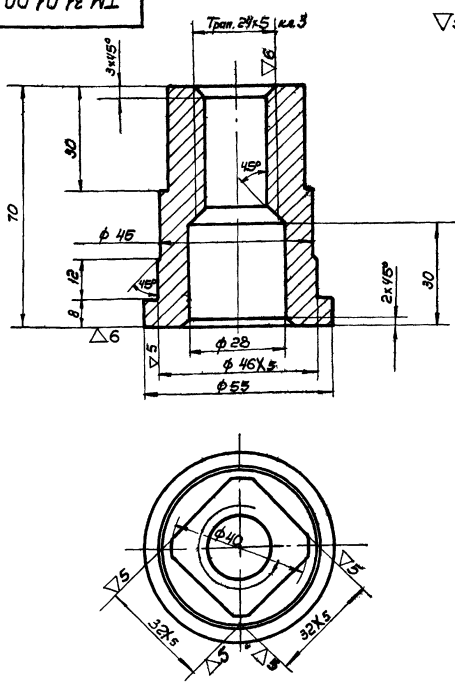
- 1.\* Размер для справок.
2. Неуказанные предельные отклонения размеров: охватываемых - по А7, охватываемых - по В7, прочих - по СМ7
- 3.\*\* Обработана по детали TM29.01.00.02

TM31.01.00.03				Лит.	Масса	Настав.
Изм.	Лист	№ док.	Подп.	Дата	1	1:2
Разработ.	Волков	Иванов				
Провер.	Бортник	Сидоров			Лист	Листов 1
Провер.	Назарова	Сидоров			Союзводоканалпроект	
Рис. эр.	Блоков	Иванов			г. Москва	
Лит. и тех. пр.	Блоков	Иванов			г. Москва	
Нов. отг.	Авдеев	Иванов			г. Москва	

Фланец нижний  
Лист 14 ГОСТ 19903-74  
Ст. 3 ГОСТ 14637-69  
Союзводоканалпроект  
г. Москва  
Формат 11

TM31.01.00.01

▽3(▽)

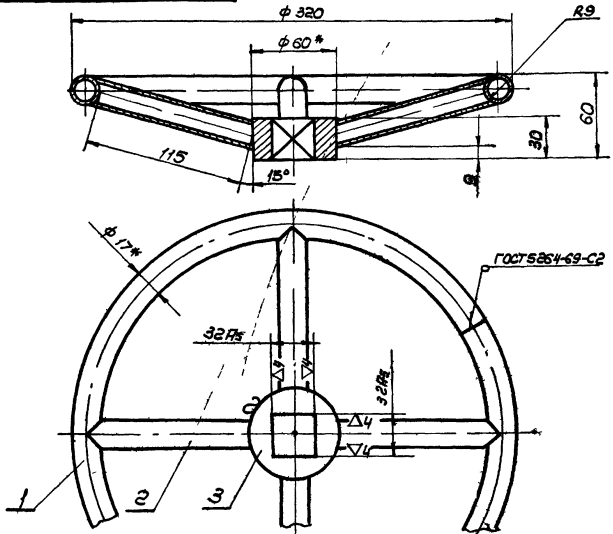


Неуказанные предельные отклонения размеров: охватываемых - по А7, охватываемых - по В7, прочих - по СМ8

TM31.01.00.01				Лит.	Масса	Настав.
Изм.	Лист	№ док.	Подп.	Дата	0.6	1:1
Разработ.	Волков	Иванов				
Провер.	Бортник	Сидоров			Лист	Листов 1
Провер.	Назарова	Сидоров			Союзводоканалпроект	
Рис. эр.	Блоков	Иванов			г. Москва	
Лит. и тех. пр.	Блоков	Иванов			г. Москва	
Нов. отг.	Авдеев	Иванов			г. Москва	

Гайка подъемная  
Лист 0.6  
1:1  
Бр. ЛЖ 9-4 ГОСТ 493-54  
Союзводоканалпроект  
г. Москва  
Формат 11

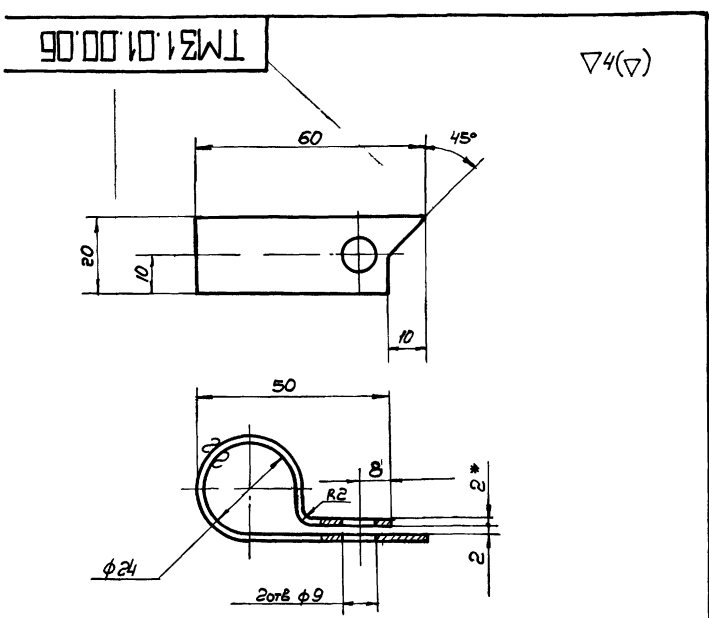
TM31.01.03.00.06



- 1.\* Размеры для справок.
2. Неуказанные предельные отклонения размеров: охватываемых - по В7, прочих - по СМ8
3. Шероховатость обрабатываемых поверхностей - 7.3
4. Неуказанные сварные швы по ГОСТ 5264-69-42-Δ5.

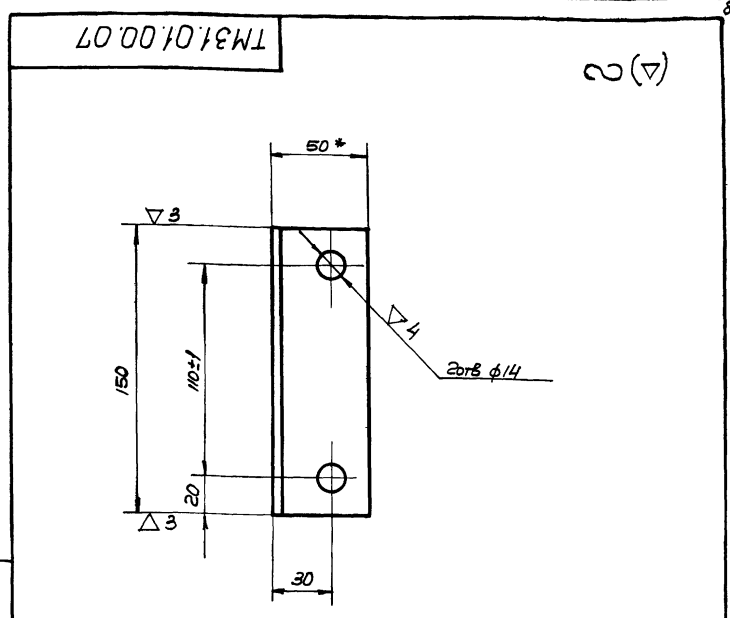
TM31.01.03.00.06				Лит.	Масса	Настав.
Изм.	Лист	№ док.	Подп.	Дата	1.4	1:2.5
Разработ.	Волков	Иванов				
Провер.	Бортник	Сидоров			Лист	Листов 1
Провер.	Назарова	Сидоров			Союзводоканалпроект	
Рис. эр.	Блоков	Иванов			г. Москва	
Лит. и тех. пр.	Блоков	Иванов			г. Москва	
Нов. отг.	Авдеев	Иванов			г. Москва	

Масловик  
сварочный чертеж  
Лист 1.4  
1:2.5  
Союзводоканалпроект  
г. Москва  
14.06-08 8 Формат 11



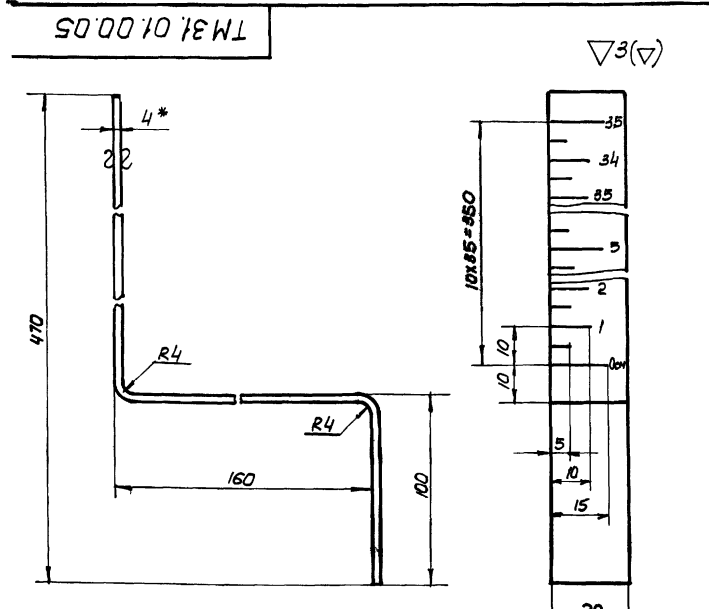
- 1.\* Размер для справок
2. Предельные отклонения размеров охватываемых - по В7, охватываемых - по В7, прочие - по СМв.
3. Длина развертки  $\approx 138$  мм.
4. Покрытие эм ПФ-115 черной ИА ГОСТ 6465-63

ТМ31.01.00.06				Лит.	Масса	Масштаб
Стрелка				0.04	1:1	
Лист 8 из 2.0 ГОСТ 19903-74				Листов 1		
Ст. 3 ГОСТ 16523-70				Союзводоканалпроект г. Москва		
Формат 11						



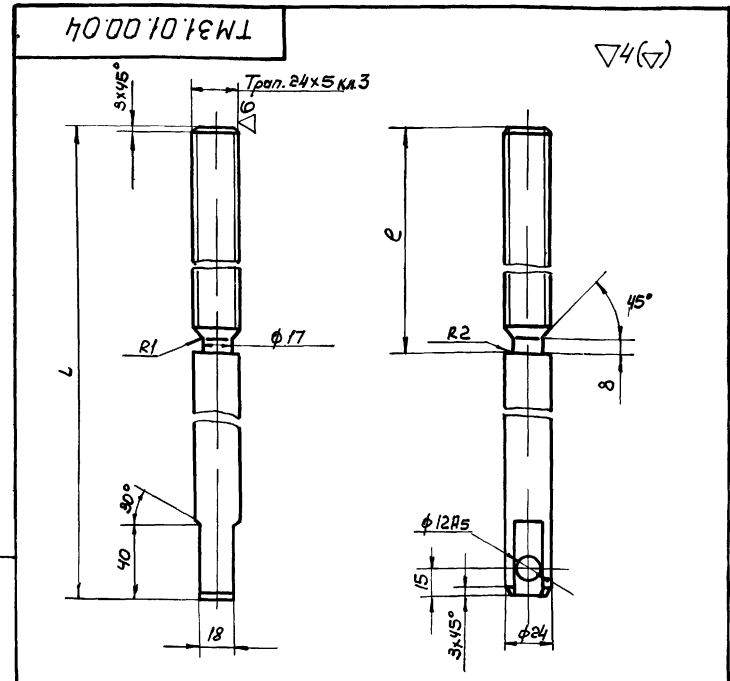
- 1.\* Размер для справок
2. Неуказанные предельные отклонения размеров охватываемых - по В7, прочие - по СМв

ТМ31.01.00.07				Лит.	Масса	Масштаб
Уголок				0.6	1:2	
Лист 5-80x50 ГОСТ 8510-72				Листов 1		
Ст. 3 ГОСТ 535-58				Союзводоканалпроект г. Москва		
Формат 11						



- 1.\* Размер для справок
2. Число рисок - 70.
3. Ширина рисок - 1 мм
4. Покрытие франа шкалы эм ПФ-115 белый ИА, цифры и риски эм ПФ-115 черной ИА ГОСТ 6465-63
5. Шрифт по-4 ГОСТ 2930-62 гравировать
6. Длина развертки 625 мм
7. Предельные отклонения размеров: охватываемых - по В7, прочие - по СМв

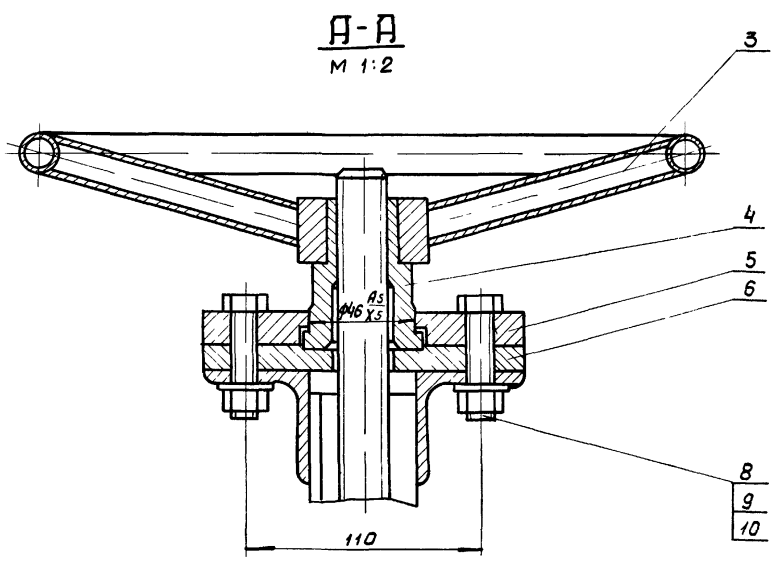
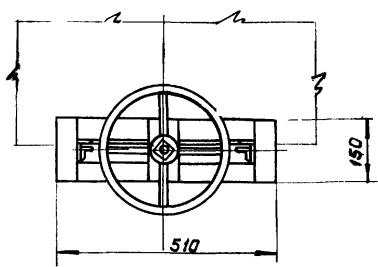
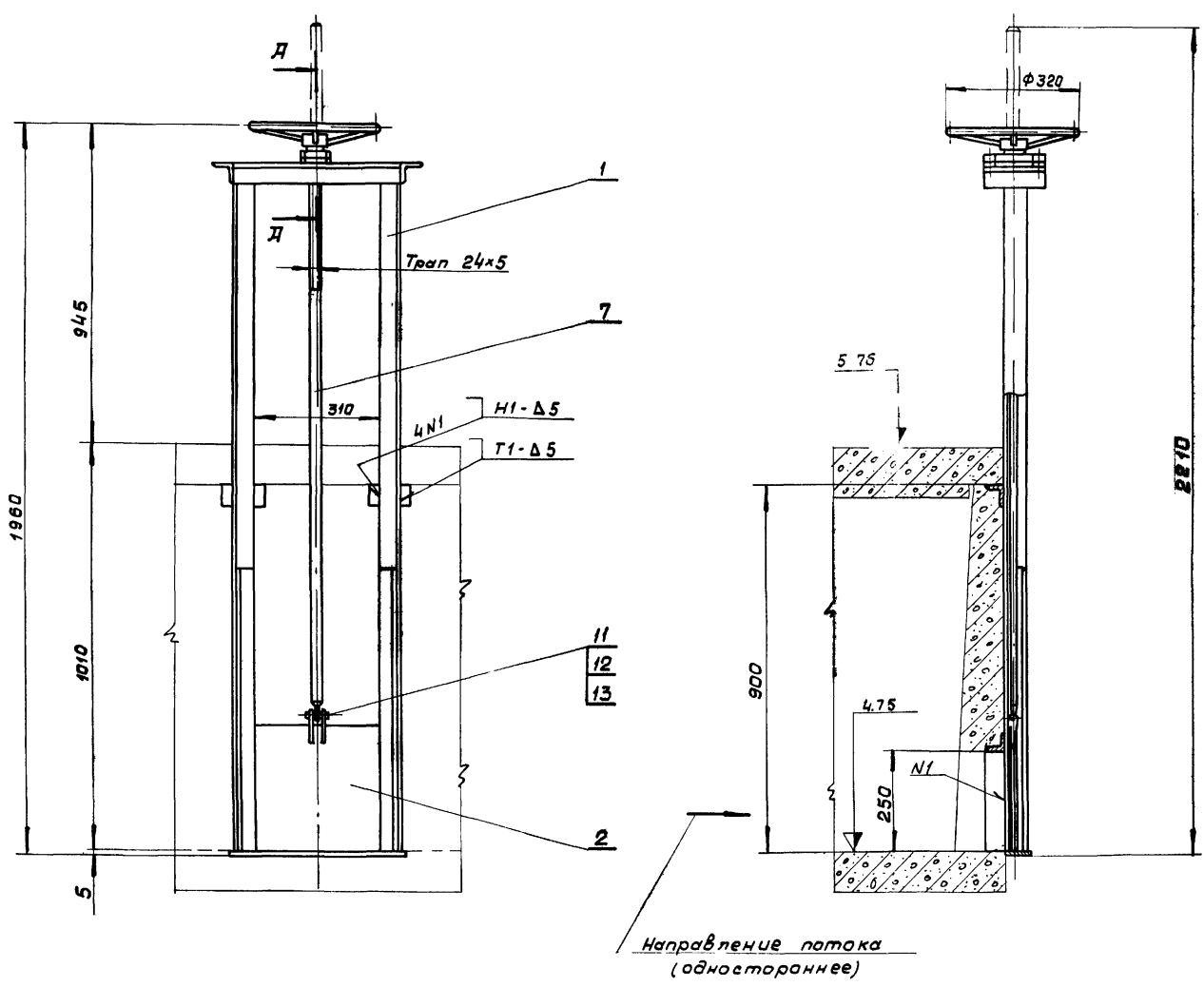
ТМ31.01.00.05				Лит.	Масса	Масштаб
Линейка				0.4	1:1	
Лист 4 ГОСТ 19903-74				Листов 1		
Ст. 3 ГОСТ 14637-69				Союзводоканалпроект г. Москва		
Формат 11						



Обозначение	L	e	Масса кг
ТМ31.01.00.04	1150	600	4
-01	1620	400	5.8

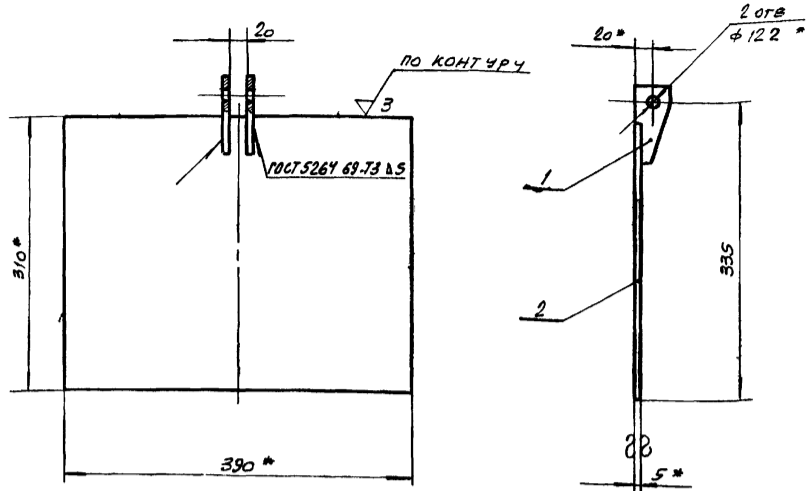
1. Неуказанные предельные отклонения размеров: охватываемых - по В7, прочие - по СМв
2. Покрытие: ц15 ГОСТ 9791-68

ТМ31.01.00.04				Лит.	Масса	Масштаб
Винт				Ст. табл	1:2	
Лист 4 ГОСТ 1050-74				Листов 1		
Сталь 45 ГОСТ 1050-74				Союзводоканалпроект г. Москва		
Формат 11						



1. Размеры для справок
2. После сборки и проверки работы затвор окрасить битумной краской БТ-177 ГОСТ 5631-70 по грунту ГФ-020 ГОСТ 4056-63, кроме посадочных и трущихся поверхностей. Детали привода поз 3, 5, 6 окрасить эмалевой краской ПФ-115 ГОСТ 6465-63 в серый цвет.
3. Сварные швы по ГОСТ 5264-69
4. Винт (поз. 7) покрыть смазкой ПВК ГОСТ 19537-74

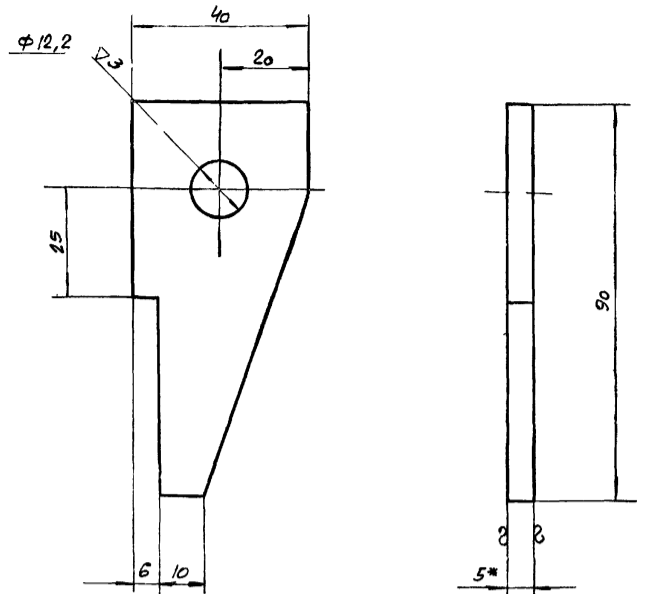
ТМ 31.02.00.00 СБ				Лист	Масса	Масштаб
Изм. Лист	И докум	Подп	Дата	Затвор щитовой 300 x 250 Сборочный чертеж	39	1:10
Разраб.	Валков	Иванов				
Провер.	Бертык	Иванов				
Провер.	Назарова	Иванов				
Р.ч. гр.	Блажнев	Иванов		Лист	Листов 1	
И.ч. отз.	Авдеев	Иванов		ОАО «ВОДКАНАЛПРОЕКТ» г. Москва		



- 1. \*РАЗМЕРЫ ДЛЯ СПРАВОК
- 2. ПРЕДЕЛЬНЫЕ ОТКЛОНЕНИЯ РАЗМЕРОВ: ОХВАТЫВАЕМЫХ - ПО В7, ПРОЧИХ - ПО СМВ

TM31.020200 C6

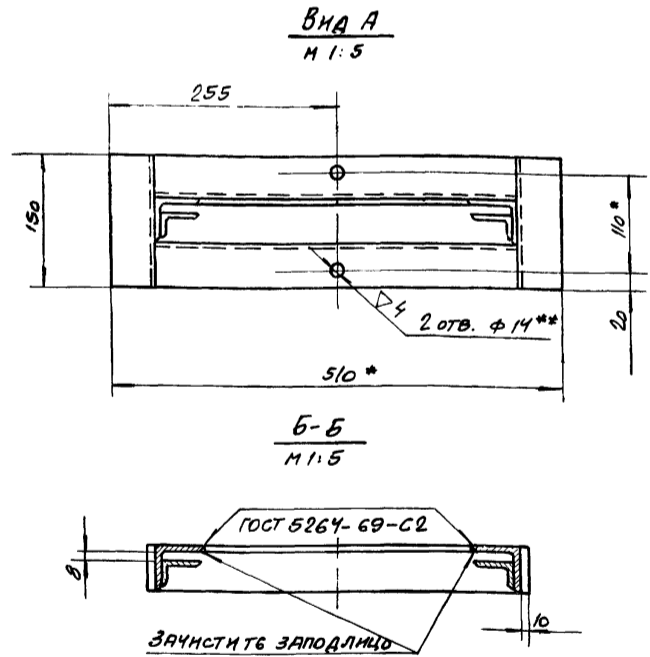
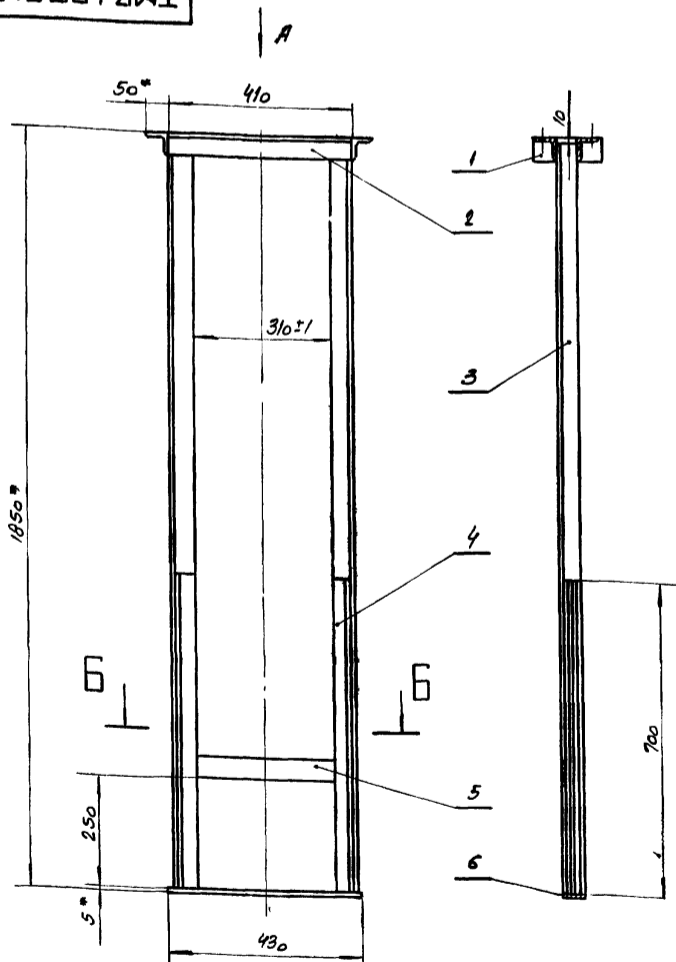
Изм.	Лист	и докум.	Подп.	Дата	Лист	Масса	Масштаб
РАЗРАБ.	ВОЛКОВ				5	1:5	
ПРОВЕР.	БОРТНИК				Лист	Листов 1	
ПРОВЕР.	НАЗАРОВА				Созводканалпроект		
Рук. гр.	ГОДВИНСКАЯ				г. Москва		
Гл. инж. пр. блоков					Формат 11		
Исполн.	АВДЕЕВ						



- 1. \*РАЗМЕР ДЛЯ СПРАВОК
- 2. НЕУКАЗАННЫЕ ПРЕДЕЛЬНЫЕ ОТКЛОНЕНИЯ РАЗМЕРОВ: ОХВАТЫВАЕМЫХ - ПО В7, ПРОЧИХ - ПО СМВ

TM31.020201

Изм.	Лист	и докум.	Подп.	Дата	Лист	Масса	Масштаб
РАЗРАБ.	ВОЛКОВ				01	11	
ПРОВЕР.	БОРТНИК				Лист	Листов 1	
ПРОВЕР.	НАЗАРОВА				Созводканалпроект		
Рук. гр.	ГОДВИНСКАЯ				г. Москва		
Гл. инж. пр. блоков					Формат 11		
Исполн.	АВДЕЕВ						



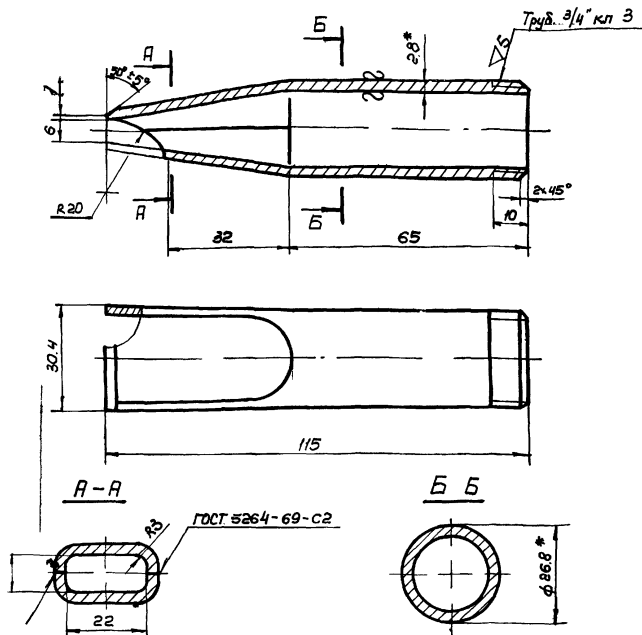
- 1. \*РАЗМЕРЫ ДЛЯ СПРАВОК
- 2. НЕУКАЗАННЫЕ ПРЕДЕЛЬНЫЕ ОТКЛОНЕНИЯ РАЗМЕРОВ: ОХВАТЫВАЮЩИХ - ПО А7, ОХВАТЫВАЕМЫХ - ПО В7, ПРОЧИХ - ПО СМВ
- 3. НЕУКАЗАННЫЕ СВАРНЫЕ ШВЫ ПО ГОСТ 5264-69-71-05
- 4. \*\* ОБРАБОТАТЬ ПО ДЕТАЛИ TM29.01.00.03

TM31.020100 C6

Изм.	Лист	и докум.	Подп.	Дата	Лист	Масса	Масштаб
РАЗРАБ.	ВОЛКОВ				23	1:10	
ПРОВЕР.	БОРТНИК				Лист	Листов 1	
ПРОВЕР.	НАЗАРОВА				Созводканалпроект		
Рук. гр.	ГОДВИНСКАЯ				г. Москва		
Гл. инж. пр. блоков					Формат 12		
Исполн.	АВДЕЕВ						

TM31.03.00.01

▽3(Δ)

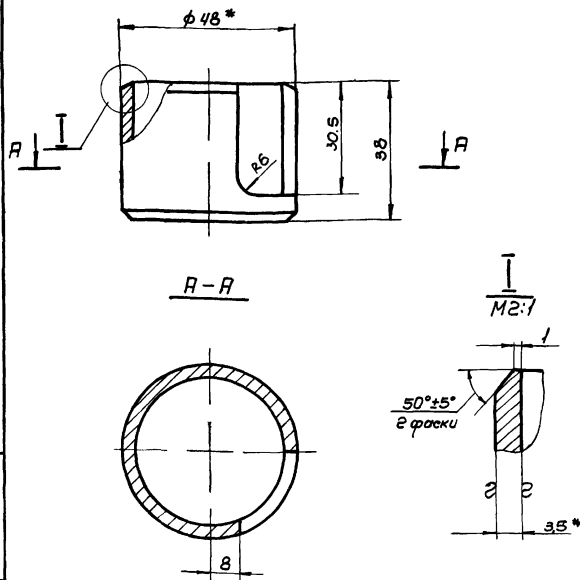


- 1.\* Размеры для справок
2. Предельные отклонения размеров: охватывающих - по А7, охватываемых - по В7, прочих - по СМ7.
3. Обеспечить плавный переход от круглого сечения к прямоугольному

TM31.03.00.01				Лист	Масса	Масштаб
Сопло					0.15	1:1
Труба 20 ГОСТ 3262-62				Лист	Листов 1	
СООБЩАЮЩИЙ ПРОЕКТ				г. Москва		
Формат 11						

TM31.03.00.02

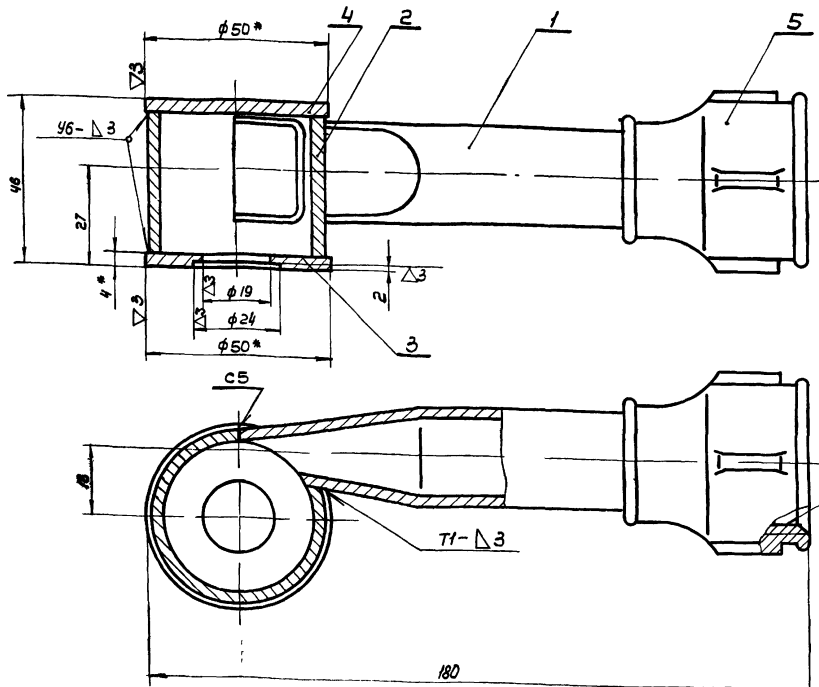
▽3(Δ)



- 1.\* Размеры для справок
2. Предельные отклонения размеров: охватываемых - по В7, прочих - по СМ7

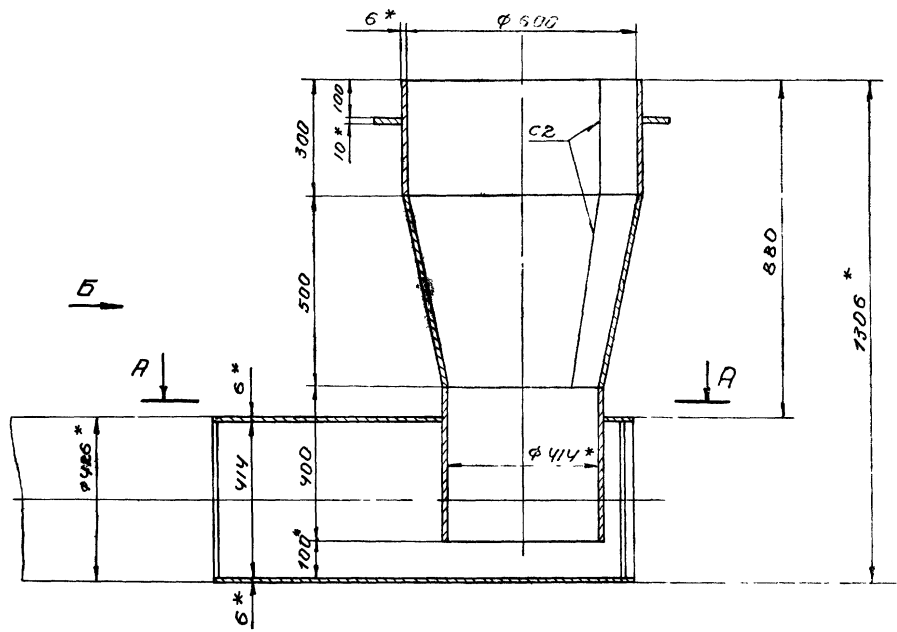
TM31.03.00.02				Лист	Масса	Масштаб
Корпус					0.1	1:1
Труба 40 ГОСТ 3262-62				Лист	Листов 1	
СООБЩАЮЩИЙ ПРОЕКТ				г. Москва		
Формат 11						

TM31.03.00.06



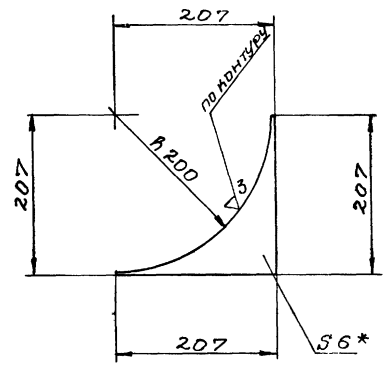
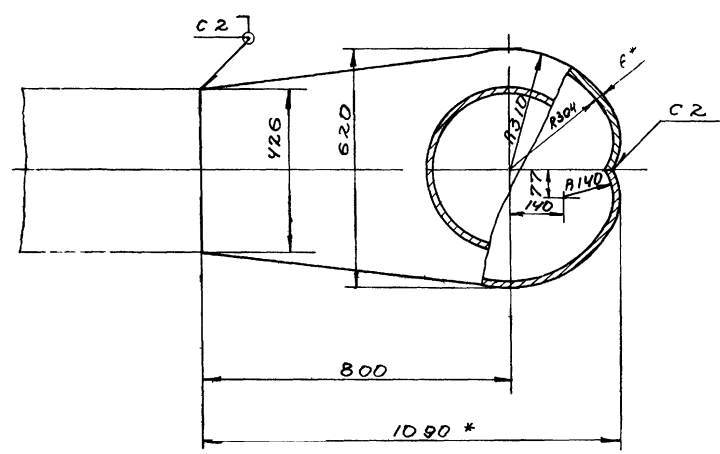
- 1.\* Размеры для справок
2. Предельные отклонения размеров: охватывающих - по А7, охватываемых - по В7, прочие - по СМ7.
3. Наружную поверхность брызгалки окрасить битумной краской БТ-171 ГОСТ 5631-70 по грунту ГФ-020 ГОСТ 4056-63
4. Сварные швы по ГОСТ 5264-69

TM31.03.00.06				Лист	Масса	Масштаб
Брызгалка центробежная φ19 сборочный чертеж					0.6	1:1
СООБЩАЮЩИЙ ПРОЕКТ				г. Москва		
Формат 12						

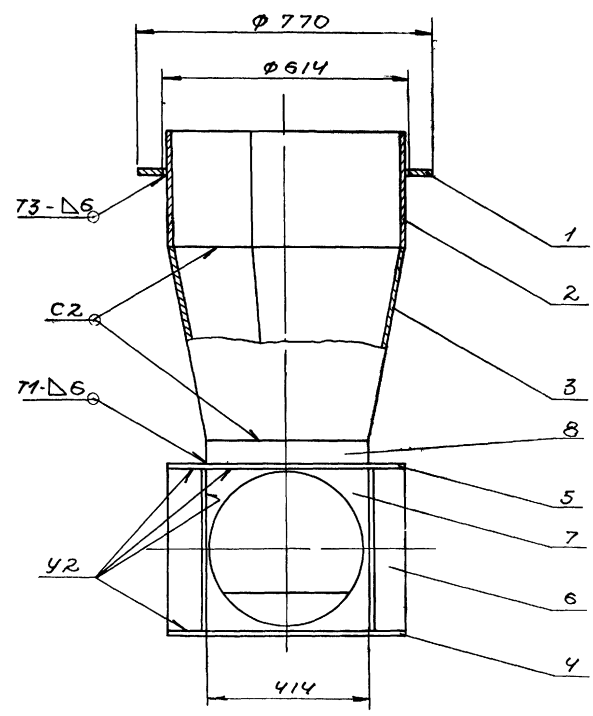


A-A

Поэ. 7  
М 1:5

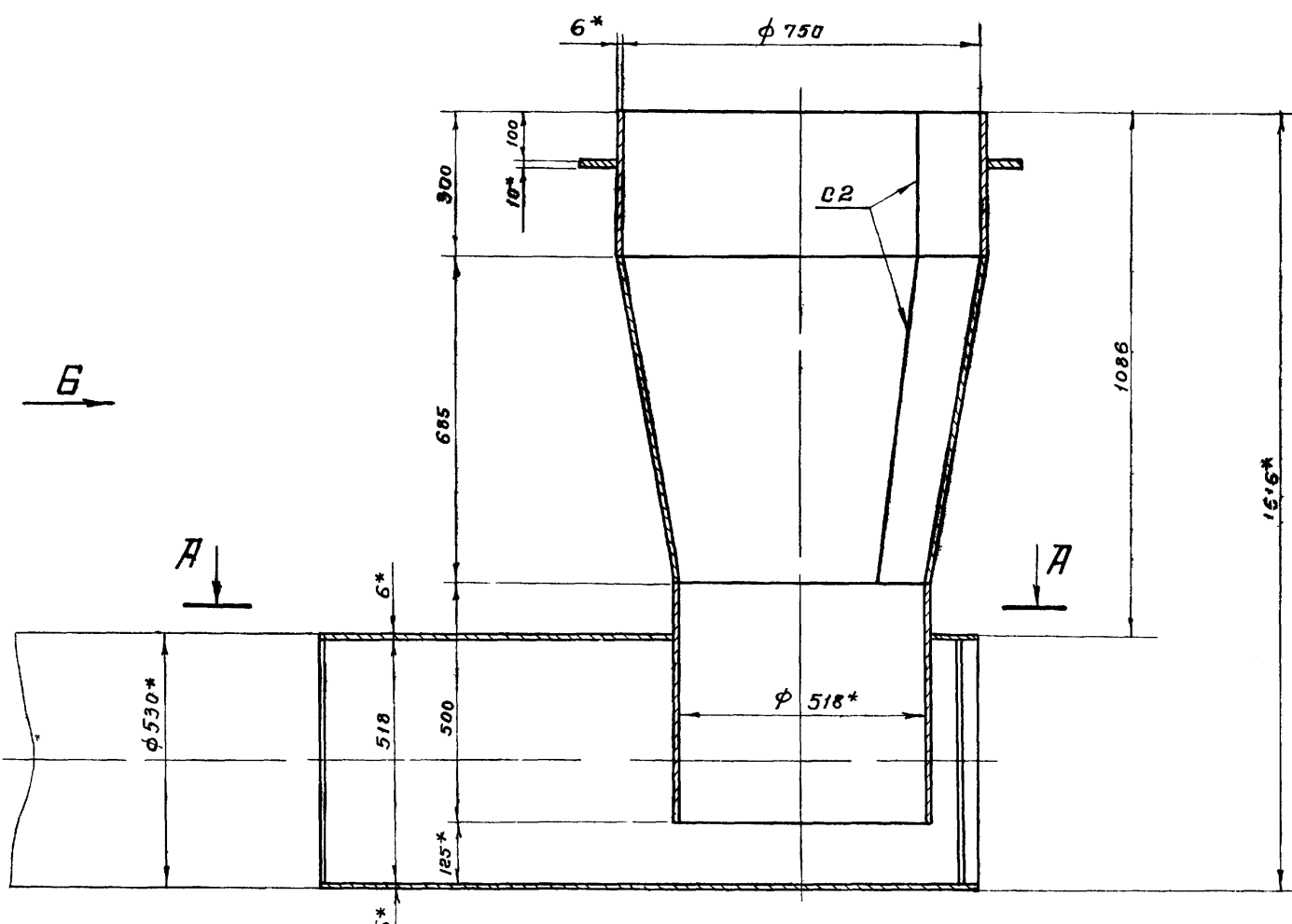


Вид Б



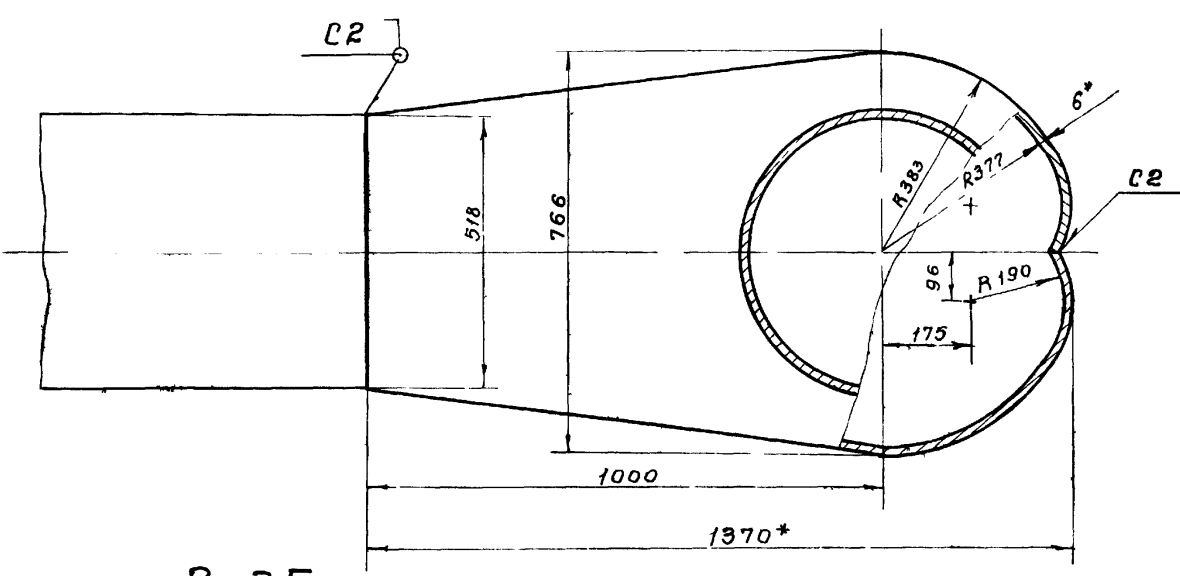
- 1.\* Размеры для справок
- 2. Предельные отклонения размеров охватывающих - по А7, охватываемых - по В7, прочих - по СМВ
- 3. Щероховатость обрабатываемых поверхностей - ∇3.
- 4. Сварные швы по ГОСТ 5264-69

				ТМЗ1.04.00.00 С6				
Лист	Изм	№ докум	Подп	Дата	Камера распределения	Лит.	Масса	Масшт
1		195	Иванов	195	Камера распределения		195	1:10
					Чаши распределительная			
					Сборочный чертеж			
						Лист		Листов 1
						СОЮЗВОДКАНАЛПРОЕКТ г. Москва		

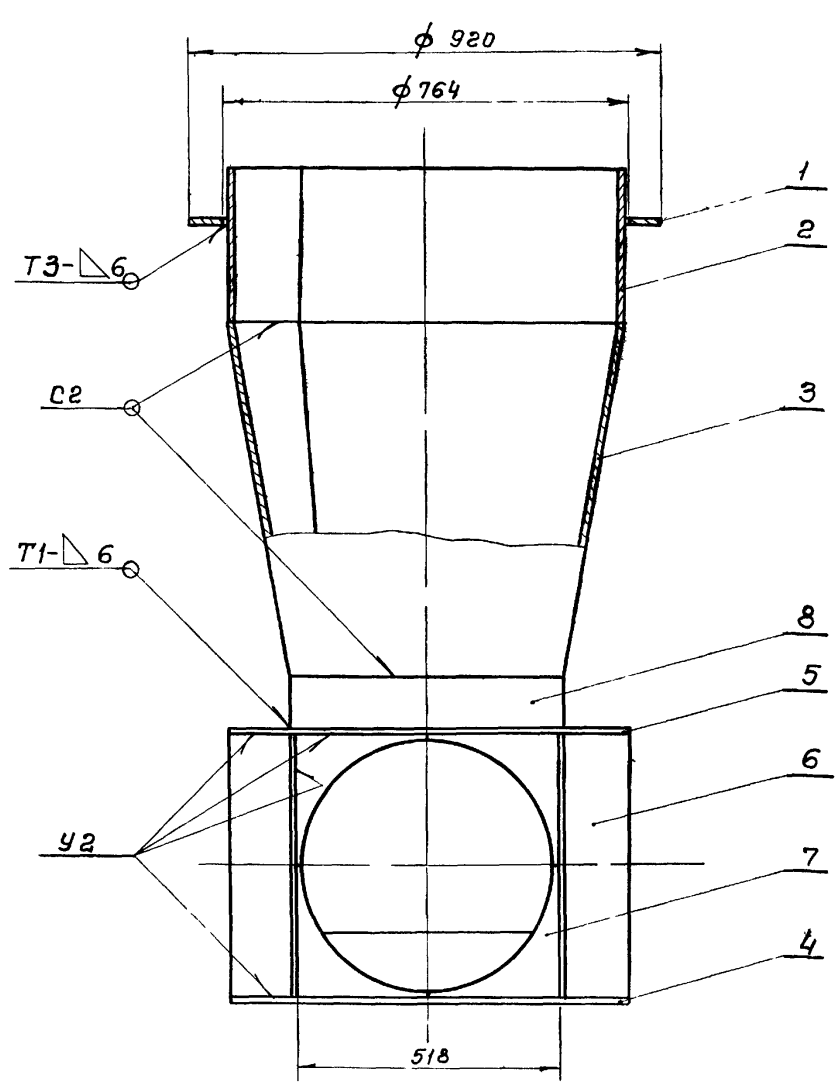
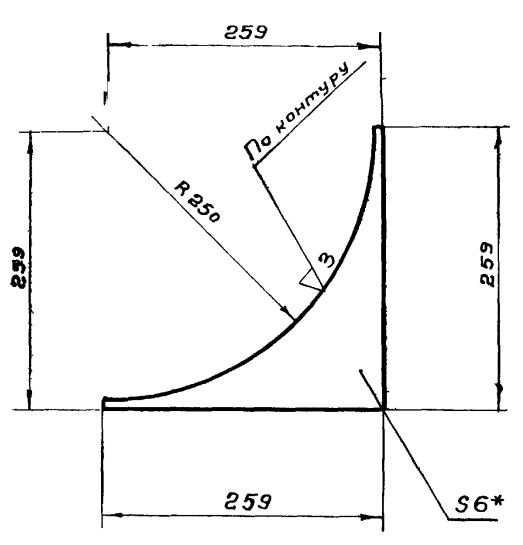


A-A

Поэ 7  
M15



Вид Б



- 1.\* Размеры для справок
2. Предельные отклонения размеров: охватывающих - по А7, охватываемых - по В7, прочих - по СМВ.
3. Шероховатость обрабатываемых поверхностей -  $\nabla 3$ .
4. Сварные швы по ГОСТ 5264-69.

				TM31.05.00.00 C6			
Изм	Лист	Издан	Подпись	Дата	Лит	Масса	Масштаб
						269	1:10
Камера распределения ила №2							
Чаша распределительная Сборочный чертеж							
Созвездие КАНПРОЕКТ г. Москва							