

ТИПОВОЙ ПРОЕКТ 904-1-33

АВТОМАТИЗИРОВАННАЯ ОТДЕЛЬНО СТОЯЩАЯ  
КОМПРЕССОРНАЯ СТАНЦИЯ 4К-250А  
ПРОИЗВОДИТЕЛЬНОСТЬЮ 1000М<sup>3</sup>/МИН ВОЗДУХА

СОСТАВ ПРОЕКТА:

АЛЬБОМ I ЛЮСНИТЕЛЬНАЯ ЗАПИСКА.  
АЛЬБОМ II ТЕХНОЛОГИЧЕСКАЯ ЧАСТЬ.  
АЛЬБОМ III ЭЛЕКТРОТЕХНИЧЕСКАЯ ЧАСТЬ.  
ВАРИАНТ С ТИРИСТОРНЫМ ВОЗБУДИТЕЛЬНЫМ  
УСТРОЙСТВОМ. ПОСТОЯННЫЙ ТОК.  
АЛЬБОМ IV ЭЛЕКТРОТЕХНИЧЕСКАЯ ЧАСТЬ.  
ВАРИАНТ С ТИРИСТОРНЫМ ВОЗБУДИТЕЛЬНЫМ  
УСТРОЙСТВОМ. ПЕРЕМЕННЫЙ ТОК.  
АЛЬБОМ V АВТОМАТИЗАЦИЯ И КИП. ЧЕРТЕЖИ.  
АЛЬБОМ VI АРХИТЕКТУРНО-СТРОИТЕЛЬНАЯ И САНТЕХНИЧЕСКАЯ ЧАСТИ.  
АЛЬБОМ VII СМЕТЫ НА ТЕХНОЛОГИЧЕСКУЮ, ЭЛЕКТРОТЕХНИЧЕСКУЮ  
ЧАСТИ, АВТОМАТИЗАЦИЮ И КИП.

АЛЬБОМ VIII СМЕТЫ НА АРХИТЕКТУРНО-СТРОИТЕЛЬНУЮ И  
САНТЕХНИЧЕСКУЮ ЧАСТИ.

АЛЬБОМ IX ЗАКАЗНЫЕ СПЕЦИФИКАЦИИ.  
АЛЬБОМ X НЕСТАНДАРТИЗИРОВАННОЕ ОБОРУДОВАНИЕ.

ПРИМЕНЕННЫЕ МАТЕРИАЛЫ:  
ТИПОВОЙ ПРОЕКТ 704-1-107 „РЕЗЕРВУАР СТАЛЬНОЙ ГОРИЗОНТАЛЬНЫЙ  
ДЛЯ НЕФТЕПРОДУКТОВ ЕМКОСТЬЮ 5М<sup>3</sup>”

АЛЬБОМ I СТАЛЬНЫЕ КОНСТРУКЦИИ. РАБОЧИЕ ЧЕРТЕЖИ.

АЛЬБОМ III ОБОРУДОВАНИЕ РЕЗЕРВУАРОВ ЕМКОСТЬЮ 5-100М<sup>3</sup>  
ДЛЯ СВЕТЫХ НЕФТЕПРОДУКТОВ ПРИ ПОДЗЕМНОЙ  
УСТАНОВКЕ.

АЛЬБОМ IX ЗАКАЗНЫЕ СПЕЦИФИКАЦИИ.

РАЗРАБОТАН ГОСУДАРСТВЕННЫМИ  
ПРОЕКТНЫМИ ИНСТИТУТАМИ  
ГИПРОСТРОЙДОРМАШ  
АЛЬБОМЫ I, II, III, IV, VII, IX, X  
РОСТОВСКИЙ  
ПРОМСТРОЙПРОЕКТ  
АЛЬБОМЫ VII, VIII

АЛЬБОМ III КФ ЦИП ИИВ N 6986/II

УТВЕРЖДЕН И  
ВВЕДЕН В ДЕЙСТВИЕ  
МИНСТРОЙДОРМАШЕМ  
РЕШЕНИЕМ ОТ 29.11.76г

20/76

ЦЕНТРАЛЬНЫЙ ИНСТИТУТ ТИПОВОГО ПРОЕКТИРОВАНИЯ  
ГОССТРОЯ СССР  
КИЕВСКИЙ ФИЛИАЛ  
г. Киев-57, ул. Эжена Потье, № 16

Заказ № 1647 инв. № 69861 III тираж 500  
Сдано в печать 29.09 1977 г. цена 4.00

Таблица			
Номер страниц	Наименование листа	Номер листа	Номер страницы
1	Содержание альбома	ЭЛ-1	2
2	Пояснительная записка	ЭЛ-2	3
3	Распределительное в (10) кв. Принципиальная однолинейная схема	ЭЛ-3	4
4	Размещение электрооборудования. План на отм. 0.	ЭЛ-4	5
5	Размещение электрооборудования элементы плана на отм +3800	ЭЛ-5	6
6	Прокладка кабелей на отм. 0. План	ЭЛ-6	7
7	Прокладка кабелей на отм + 3800 и +4200. План М 1:100	ЭЛ-7	8
8	Прокладка кабелей одного компрессорного агрегата	ЭЛ-8	9
9	Маслохозяйство. Прокладка кабелей. План	ЭЛ-9	10
10	Прокладка кабелей. Разрезы	ЭЛ-10	11
11	Кабельный журнал	ЭЛ-11/15	12/16
12	Таблица технических данных электроприемников.	ЭЛ-16 ЭЛ-17	17 18
13	Схема принципиальная камеры КРУЭ-6/10/3 синхронного электродвигателя	ЭЛ-18	19
14	Схема принципиальная камеры КРУЭ-6/10/3 ввода №2	ЭЛ-19	20
15	Схема принципиальная камеры КРУЭ-6/10/3 секционного выключателя	ЭЛ-20	21
16	Схема принципиальная камеры КРУЭ-6/10/3 трансформатора напряжения	ЭЛ-21	22
17	Схема принципиальная камеры КРУЭ-6/10/3 трансформатора часовой	ЭЛ-22	23
18	Схема принципиальная управления тиристорным возбуждением агрегатом двигателя компрессора	ЭЛ-23	24
19	Принципиальная схема питания шинно выпрямленного тока	ЭЛ-24 ЭЛ-25	25 26

Продолжение			
Номер страниц	Наименование листа	Номер листа	Номер страницы
20	Защита минимального напряжения электродвигателей. Схема принципиальная	ЭЛ-26 ЭЛ-27	27 28
21	Контроль изоляции шинно выпрямленного тока. Схема принципиальная	ЭЛ-28	29
22	Переоборудование камеры КРУЭ-6/10/3 синхронного электродвигателя	ЭЛ-29	30
23	Переоборудование камеры КРУЭ-6/10/3 ввода	ЭЛ-30	
24	Переоборудование камеры КРУЭ-6/10/3 трансформатора напряжения	ЭЛ-31	
25	Переоборудование камеры КРУЭ-6/10/3 секционного выключателя	ЭЛ-32	
26	Схема подключения камер КРУЭ-6/10/3 №1, 2, 3, 4	ЭЛ-33	32
27	Схема подключения камер КРУЭ-6/10/3 №5, 6, 7, 8.	ЭЛ-34	33
28	Схема подключения камер КРУЭ-6/10/3 №9, 10, 11.	ЭЛ-35	34
29	Схема подключения камер КРУЭ-6/10/3 №12, 13	ЭЛ-36	35
30	Схема подключения шкафа ТВУ	ЭЛ-37	
31	Схема подключения силовых цепей привода компрессора	ЭЛ-38	36
32	Щит управления оперативным током ЩУ. Общий вид.	ЭЛ-39	37
33	Щит управления оперативным током ЩУ. Панель 1. Схема подключения	ЭЛ-40	38
34	Щит управления оперативным током ЩУ. Панель 2. Схема подключения	ЭЛ-41	39
35	Щит управления оперативным током ЩУ. Панель 3. Секция Г. Схема подключения	ЭЛ-42	40
36	Щит управления оперативным током ЩУ. Панель 3. Секция Д. Схема подключения	ЭЛ-43	41
37	Шкаф управления вспомогательными Расчетная схема	ЭЛ-44 ЭЛ-45 ЭЛ-46	42 43 44
38	Шкаф управления 3ЩУ турбокомпрессорным агрегатом. Расчетная схема	ЭЛ-47	45
39	Шкаф управления 2ЩУ турбокомпрессорным агрегатом. Расчетная схема	ЭЛ-48	46

Продолжение			
Номер страниц	Наименование листа	Номер листа	Номер страницы
40	Шкаф управления 3ЩУ турбокомпрессорным агрегатом. Расчетная схема	ЭЛ-49	47
41	Шкаф управления 4ЩУ турбокомпрессорным агрегатом. Расчетная схема	ЭЛ-50	48
42	Шкаф управления турбокомпрессорным агрегатом (ЩУ/2ЩУ/3ЩУ/4ЩУ) (схема подключения)	ЭЛ-51	49
43	Подвод питания к крышным вентиляторам	ЭЛ-52	50
44	Рабочее электрическое освещение. План на отм. 0	ЭЛ-53	51
45	Рабочее электрическое освещение. План на отм. +3800	ЭЛ-54	52
46	Ремонтное и аварийное электрическое освещение. План на отм. 0	ЭЛ-55	53
47	Ремонтное и аварийное электрическое освещение. План на отм. +3800.	ЭЛ-56	54
48	Электрическое освещение. Разрезы А-А, Б-Б, В-В, Г-Г.	ЭЛ-57	55
49	Электрическое освещение. Питание сеть. Принципиальная однолинейная схема.	ЭЛ-58	56
50	Заземление	ЭЛ-59	57
51	Связь и сигнализация. Выкопировки из планов на отм. 0 и +3800	ЭЛ-60	58
52	Вызывная сигнализация. Планы на отм. 0 и +3800	ЭЛ-61	59
53	Связь и сигнализация. Пояснения. Скелетные схемы. Условные обозначения	ЭЛ-62	60
54	Ведомость объемов монтажных работ	ЭЛ-63 ЭЛ-64 ЭЛ-65	61 62 63
55	Перечень стандартов, норматив и типовых альбомов.	ЭЛ-66	64
56	Опросный лист для заказа КРУЭ-6Э	ЭЛ-67	65
57	Опросный лист для заказа КРУЭ-10Э	ЭЛ-68	66

Типовой проект разработан в соответствии с действующими нормами и правилами и предусматривает мероприятия, обеспечивающие взрывобезопасность и пожаробезопасность при эксплуатации здания или сооружения.  
Главный инженер проекта: АИЛ / С.М. Леонков

ГИПРОСТРОЙДОРМАЗ  
г. Ростов-на-Дону 1976г.  
КОМПРЕССОРНАЯ  
СТАНЦИЯ  
4К-250А

Содержание  
альбома.

2

Типовой проект  
9044-33  
Альбом Ш  
Лист ЭЛ-1

6986/Ш

## Характеристика электротехнической части проекта

Количество компрессоров, шт	4
Напряжение источника питания, кВ	6 (10)
Тип вводов	кабельные
Количество питающих линий напряжением 6(10)кВ, шт.	2
Распределительное устройство 6(10)кВ	комплектное типа КРУ2-6(10)Э с АВР на секцион- ном выключателе
Количество резервных мест для установки КРУ2-6(10)Э, шт	7
Электродвигатель компрессора	СТД-1600-2
Установленная мощность электродвигателя, кВт	1600
Сос φ электродвигателя номинальный	0,9 (перереж)
Установленная мощность токоприемников 6(10)кВ, кВт	6400
Максимальная потребляемая мощность токо- приемников 6(10)кВ, кВт	□
Установленная мощность токоприёмников 0,38кВ, кВт	368,2
Сос φ на стороне 0,38 вВ	0,7
Расчетная мощность на шинах 6(10)кВ, кВт	□
Годовой расход электроэнергии, млн.кВт.ч	32,8
Оперативный ток и его источник	- 220 В выпрямленный 1 кВ, 2 кВ
Возбудитель	тиристорный 1
Пуск электродвигателя компрессора	прямой

### Пояснения к проекту

Проект выполнен с учетом разработанной Московским институтом „Гипроуглеобтоматизация“ новой унифицированной системы автоматики типа УКАС компрессорного агрегата.

Автоматика УКАС состоит из двух комплектов: УКАС-А и УКАС-С.

Комплект УКАС-А предназначен для управления, контроля и защиты собственно компрессорного агрегата и поставляется комплектно с ним (щит управления ШЭС 9102-53А3).

В комплект УКАС-С входит дополнительное оборудование, необходимое для оснащения компрессорной станции, состоящей из нескольких компрессоров (щит управления вспомогателями ШЭС 9103-83А3)

УКАС-С с компрессорами не поставляется и должен приобретаться заказчиком самостоятельно на Харьковском электромеханическом заводе по формам „Союзглавэлектраппарат“. Техническая на изготовление щита управления ШЭС 9103-83А3 согласована институтом „Гипроуглеобтоматизация“ с заводом ХЭМЗ.

Электроснабжение компрессорной станции предусматривается от ГПП предприятия или от районной подстанции на напряжении 6(10)кВ по двум кабельным линиям. Ввиду большой мощности компрессорной станции предпочтительным является питание на напряжении 10кВ

Распределительное устройство 6(10)кВ сконструировано из камер КРУ2-6(10)7 Запорожского трансформаторного завода и имеет две секции шин с устройством АВР на вводах.

Защита и управление масляными выключателями принята на выпрямленном оперативном токе.

В распределительном устройстве предусмотрены две камеры для питания трансформаторов насосной станции обратного водопровода и резервные места для установки камер для других потребителей предприятия

Питание потребителей 380/220 В компрессорной станции осуществляется от трансформаторов насосной станции обратного водопровода через щит управления вспомогателями, вводы которого оборудованы устройством АВР.

Техническая документация на щит управления оперативным током ЩУ из блочных панелей согласована с Минским предприятием П/я Р-6747 (письмо завода № ЗЕ/3847 от 17.06.76)

Для размещения заказа на изготовление щита ЩУ необходимо выслать в адрес завода - изготовителя письменный запрос с указанием:

1. типа компрессорной станции (4К-250А)
2. количества щитов (1)

В соответствии с конкретными условиями при привязке проекта производится проверка устойчивости оборудования и кабелей действия токов к.з., расчет релейной защиты и определяется необходимость наружного контура заземления.

6986/ш

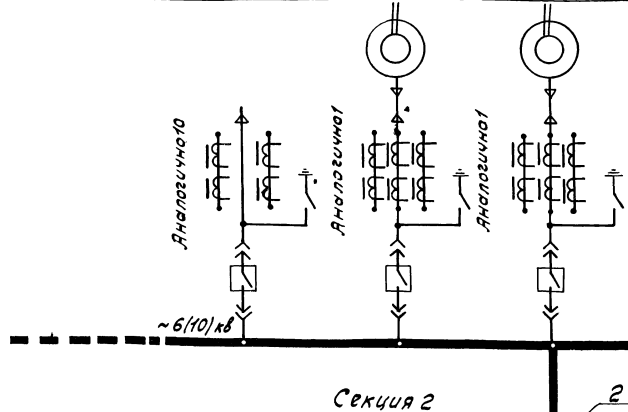
3

ГИПРОСТРОЙДОРМАШ  
г. Ростов-на-Дону 1976г  
КОМПРЕССОРНАЯ  
СТАНЦИЯ

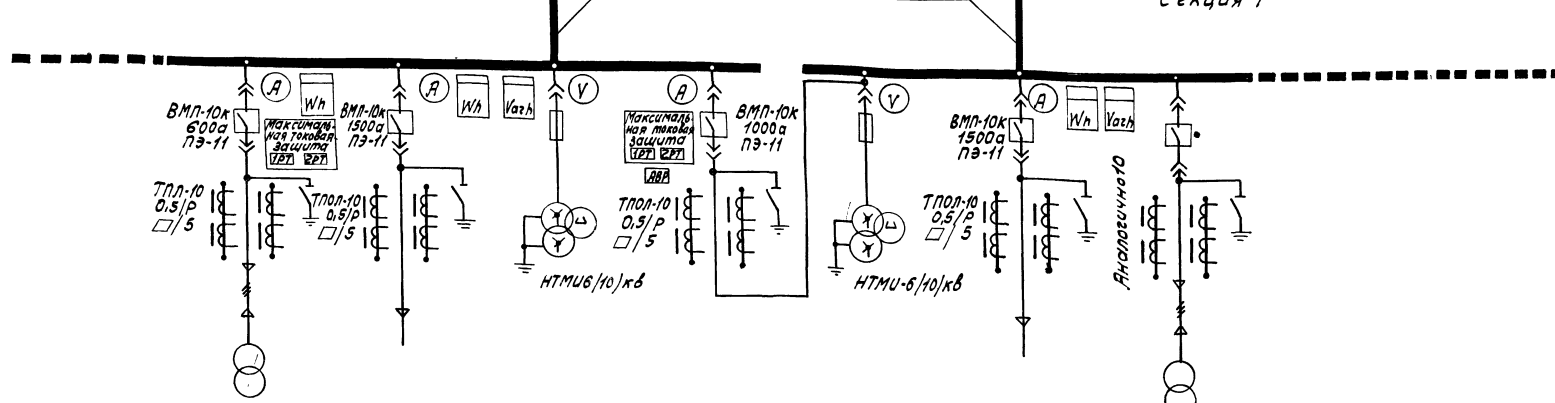
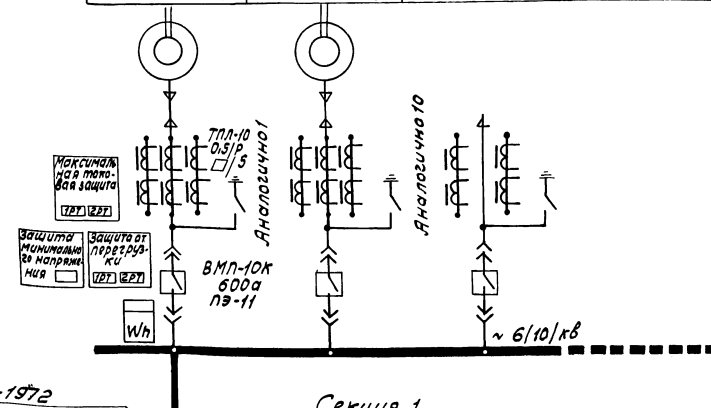
Пояснительная  
записка

Типовой проект  
ЩОД-1-33  
Альбом III  
Лист 20.2

Номер камеры	—	11	12	13
Наименование линии	Резервное место	Резерв	Электродвигатель 4м	Электродвигатель 2м
Номер чертежа элементной схемы	—	085 365.110'1/п	085 365.108'1/п	085 365.108'1/п



1	2	3	—
Электродвигатель 1м	Электродвигатель 3м	Резерв	Резервное место
085 365.108'1/п	085 365.108'1/п	085 365.110'1/п	—



Номер камеры	Резервное место	10	9	8	7	6	5	4	—	—
Наименование линии	Резервное место	Трансформатор, номер 2 насосной	Ввод 2	Трансформатор напряжения	секционный выключатель	трансформатор напряжения	Ввод 1	трансформатор номер 1 насосной	Резервное место	резервное место
Номер чертежа элементной схемы	—	085 365.110'1/п	085 365.127'2/п	085 365.103'1/п	085 365.112'1/п	085 365.103'1/п	085 365.127'2/п	085 365.110'1/п	—	—

Условные обозначения, не вошедшие в ГОСТ 2.755-74:

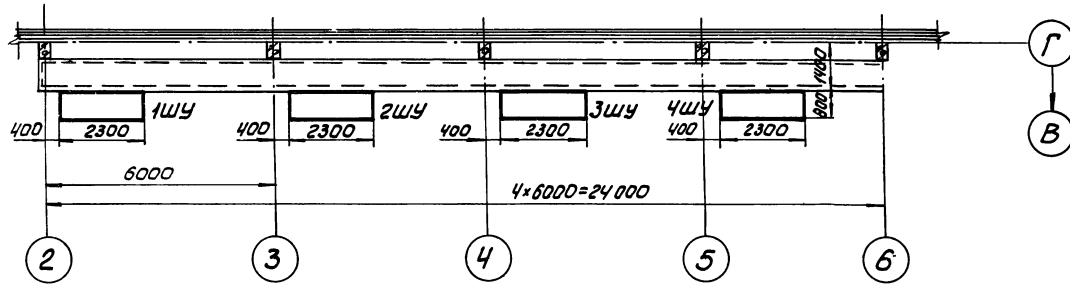
- масляный выключатель
- кабельная воронка

6936/ш (4)

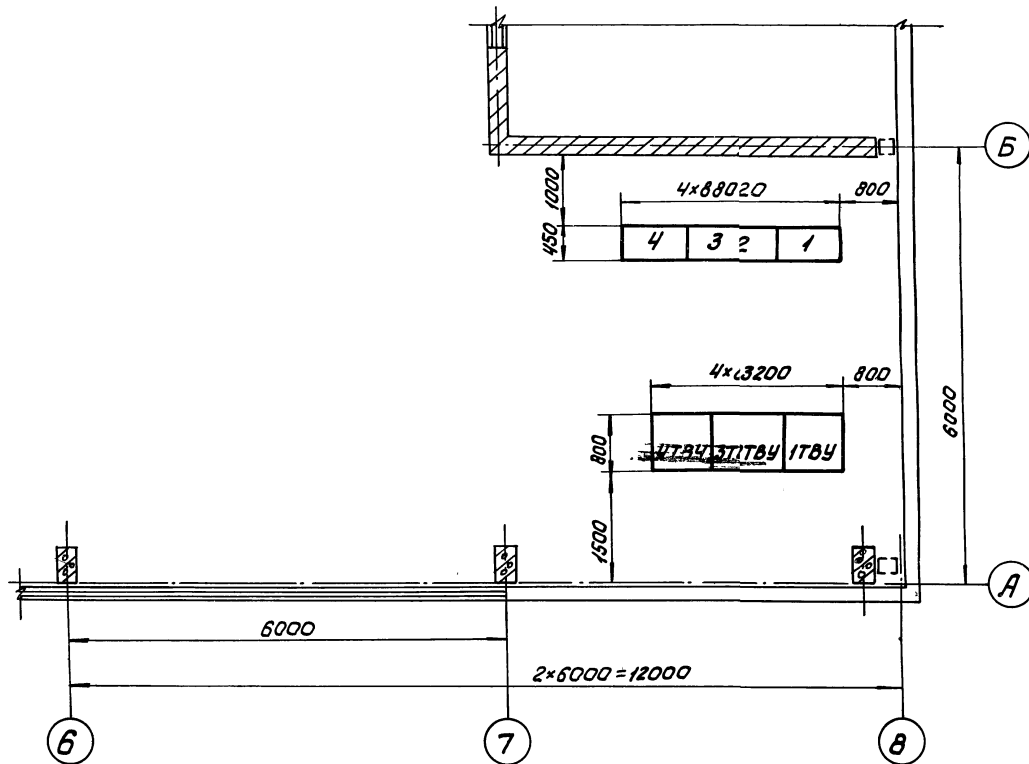
ГИПРОС ТРОИДОРМАШ г. Ростов-на-Дону 1976г. КОМПРЕССОРНАЯ СТАНЦИЯ 4К-250А	Распределительное 6/10/кв. Принципиальная однолинейная схема	Типовой лист КТ 904-1-33
		Альбом III
		Лист ЭЛ-3



Элемент плана  
М 1:100



Элемент плана  
М 1:50



Обозначение по плану	Наименование	Тип	Технические данные, чертеж	Кол.	Примеч.
КРУ	Компактное распределительное устройство 6(10)кВ	КРУ2-6(10)Э	ЭЛ-67,68	1	
ЩУ	Щит управления операционным током		ЭЛ-39	1	
1кВУ, 2кВУ	Блок питания с распределительным устройством	БПРУ-60/300	~380 В, 300 А	2	
1БП, 2БП	Блок стабилизирующего напряжения	БПНС-1	~380-220 В	2	
	Щкаф управления вспомогательными приводами	ЩЭС-9103-83А3		1	
1ТВУ+4ТВУ	Щкаф тиристорного возбуждения устройства	ТВВ-3201 ТВТ-5У4	800x800x1900	4	
1+4	Трансформатор тиристорного возбуждения устройства	ТСЗВ-63/05	880x450x750	4	
1ШУ+4ШУ	Щкаф управления компрессорным агрегатом	ЩЭС 9102-53А3	2300x800x2400	4	

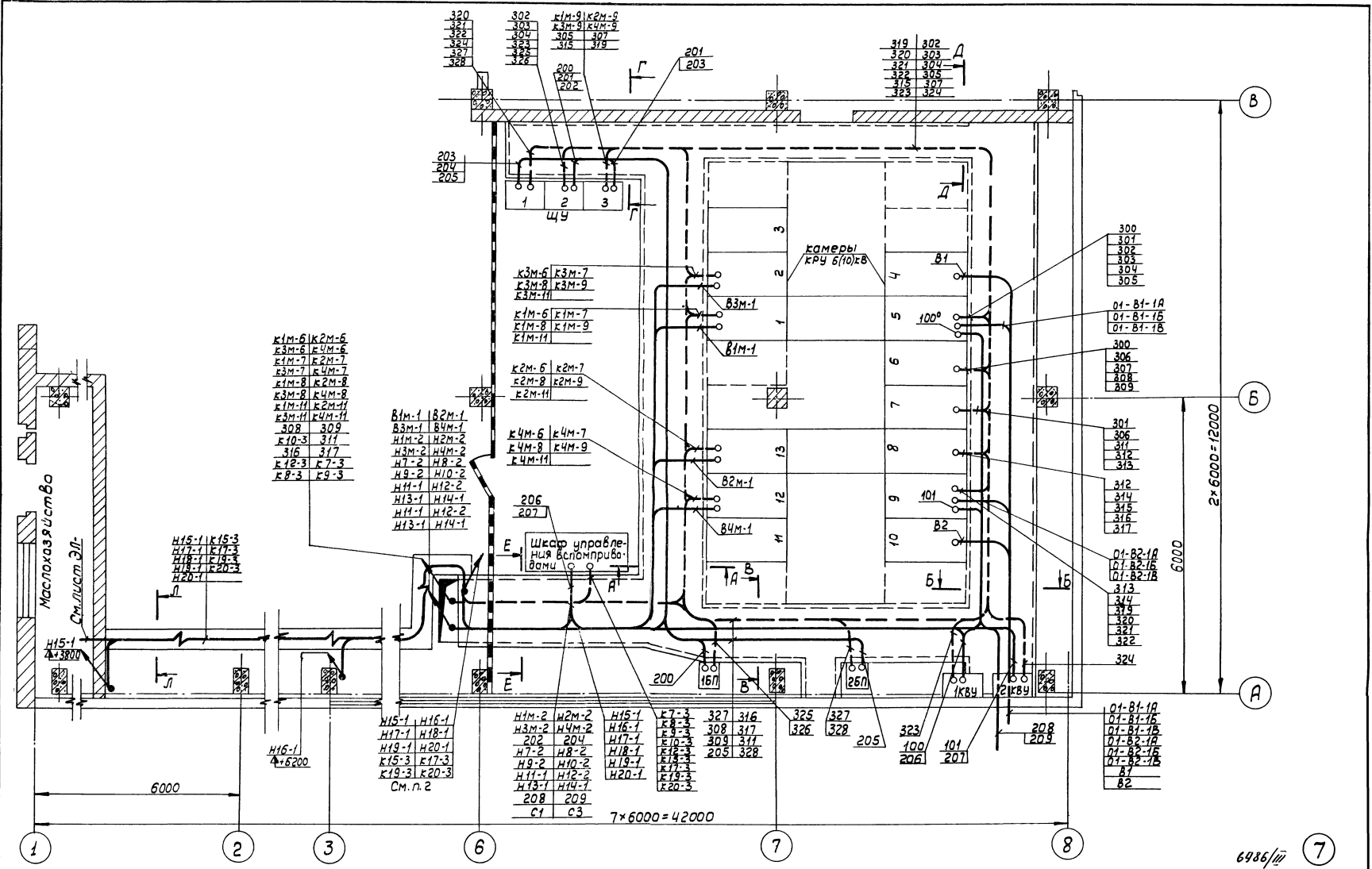
Чертеж смотреть совместно с ЭЛ-4

6986/III (6)

ГИПРОСТРОЙДОРМАШ г. Ростов-на-Дону 1976г. КОМПРЕССОРНАЯ СТАНЦИЯ 4К-250 А	Размещение электрооборудования. Элементы планов на отм. +3.800	Типовой ПРОЕКТ 904-1-33 Альбом III Лист ЭЛ-5
--	---	---

Ил. спец. на шельфах  
 Нач. отд. Добывов  
 Н. Конгр. Запарарева

Копированная  
 1975 г.



— Прокладка кабеля на лотках

1. Лист рассмотреть совместно с эл-7  
 2. Спуск кабелей по шахте выполнить в соответствии с типовым проектом 4.407-155 „Прокладка кабелей на конструкциях”, Я88.42

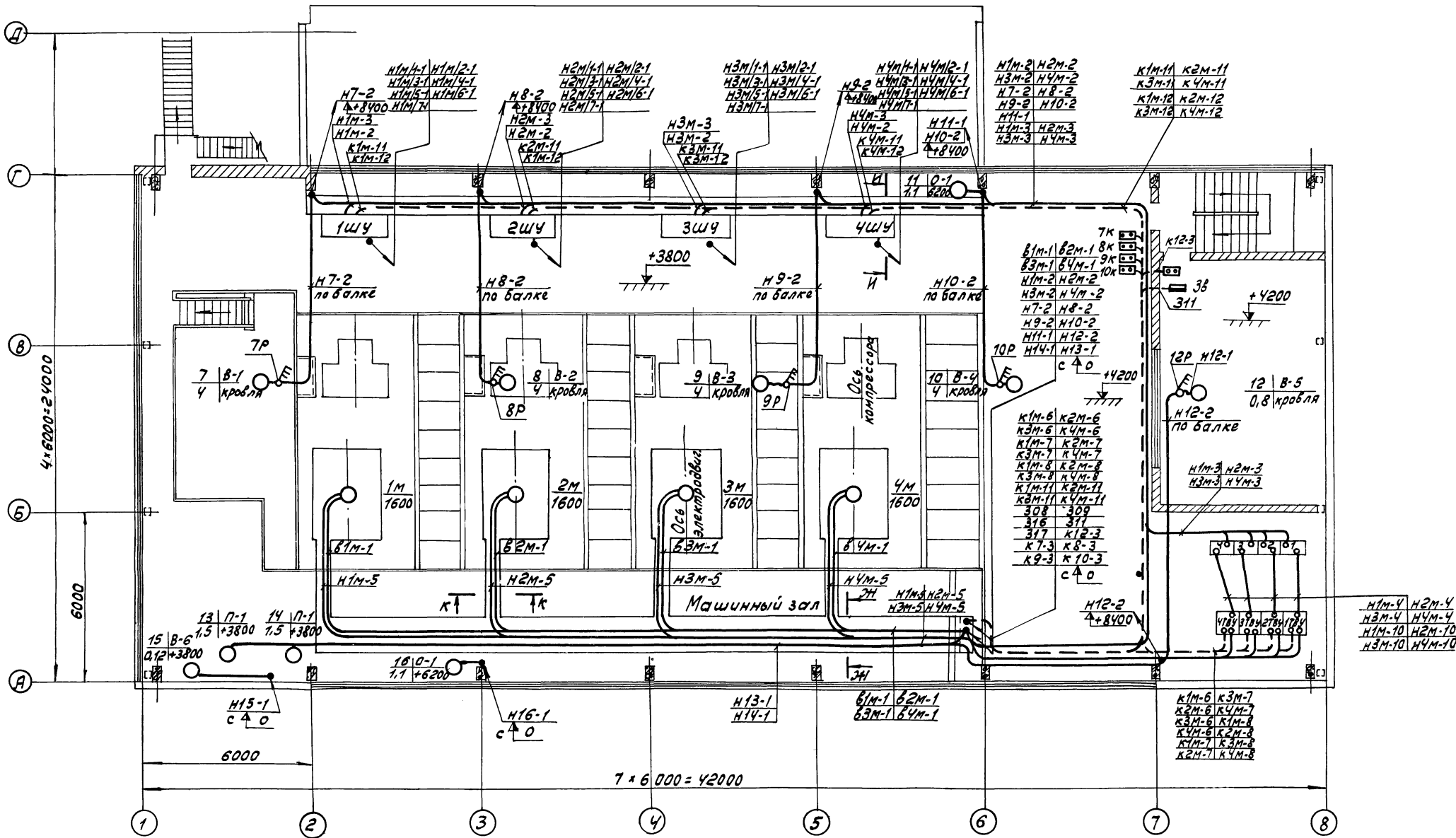
ГИПРОСТРОЙДОРМАШ  
 г. Ростов-на-Дону 1975г.  
 КОМПРЕССОРНАЯ  
 СТАНЦИЯ  
 4К-250А

Прокладка кабелей  
 на атм. 0. План  
 М 1:50

Типовой проект  
 904-Г-33  
 Альбом III  
 Лист ЭЛ-6

6986/III 7





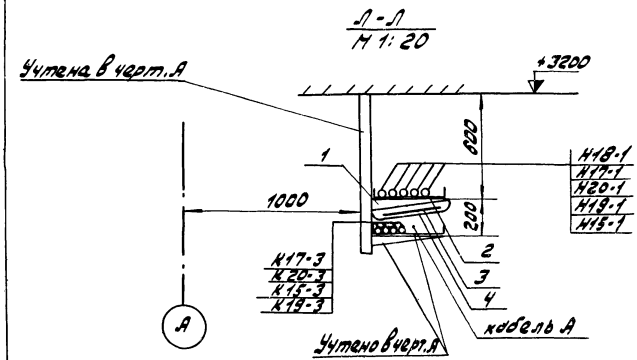
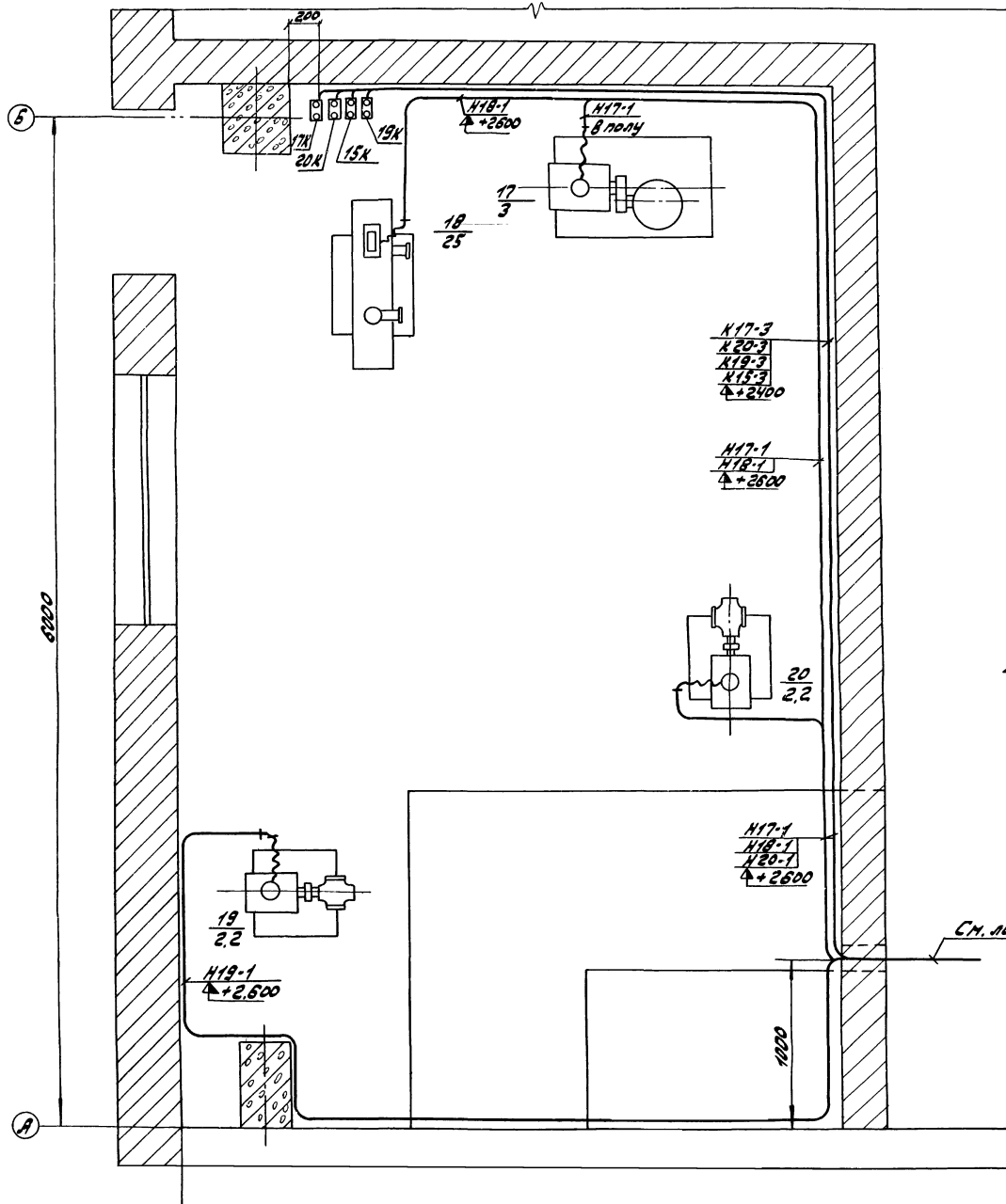
Чертеж рассматривать совместно с ЭЛ-6, ЭЛ-10.

6986/II

8

ГИПРОСТРОЙДОРМАШ г. Ростов-на-Дону 1976 г. КОМПРЕССОРНАЯ СТАНЦИЯ 4К-250А	Прокладка кабелей на атм +3800 и +4200 План. М1:100	Типовой проект 904-1-33 Альбом III Лист ЭЛ-7
--	---	---





№ п. инв.	Наименование	обозначения по черт. и сортамент	технические данные и размеры	общая масса, кг	Примеч.
12 1	Полка кабельная	К 1163	В: 450		
12 2	Лоток сварной	К 420	В: 400		
15 3	Плита облицовочная	ГОСТ 92959	1600x400x8		
15 4	Соединитель перегородки	К 163			

Лист смотреть совместно с ЭЛ-6 ЭЛ-10.

См. лист ЭЛ-6

6986/10 (10)



Марки- робка кабеля	Трасса		Проходы через:				Кабели, провода				
	Начало	Конец	Трубы		Ящик	По проекту			Проложено		
			Марки- робка	Усл. проход мм		Длина м	Марка, напряже- ние	Число жил и сечение	Длина ± 5% м	Марка, напря- жение	Число жил и сечение
01-81-19	Ввод 1	КРУ-6/10/кВ Камера 5				АВРП 6000 10000	1/3x240/ 1/3x185				
01-81-18	То же	То же				АВРП 6000 10000	1/3x240/ 1/3x185				
01-81-18	"	"				АВРП 6000 10000	1/3x240/ 1/3x185				
01-82-19	Ввод 2	КРУ-6/10/кВ Камера 9				АВРП 6000 10000	1/3x240/ 1/3x185				
01-82-18	То же	То же				АВРП 6000 10000	1/3x240/ 1/3x185				
01-82-18	"	"				АВРП 6000 10000	1/3x240/ 1/3x185				
61М-1	КРУ-6/10/кВ Камера 1	Синхронный электр. двигатель 1М				АВРП 6000 10000	1/3x150/ 1/3x120	70			
62М-1	КРУ-6/10/кВ Камера 13	Синхронный электр. двигатель 2М				АВРП 6000 10000	1/3x150/ 1/3x120	60			
63М-1	КРУ-6/10/кВ Камера 2	Синхронный электр. двигатель 3М				АВРП 6000 10000	1/3x150/ 1/3x120	50			
64М-1	КРУ-6/10/кВ Камера 2	Синхронный электр. двигатель 4М				АВРП 6000 10000	1/3x150/ 1/3x120	45			
61	КРУ-6/10/кВ Камера 4	Трансформатор 1 насосной станции				АВРП 6000 10000	1/3x70/ 1/3x70				
62	КРУ-6/10/кВ Камера 10	Трансформатор 2 насосной станции				АВРП 6000 10000	1/3x70/ 1/3x70				
Н1М-2	Шкаф управления вспомогат.водами	Шкаф управления компрессором 1ШУ				АВРП-660	1/3x120	70			
Н2М-2	То же	Шкаф управления компрессором 2ШУ				АВРП-660	1/3x120	65			
Н3М-2	"	Шкаф управления компрессором 3ШУ				АВРП-660	1/3x120	55			
Н4М-2	"	Шкаф управления компрессором 4ШУ				АВРП-660	1/3x120	50			
Н1М-3	Шкаф управления компрессором 1ШУ	Трансформатор 1Т8У				АВРП-660	1/3x50	60			
Н2М-3	Шкаф управления компрессором 2ШУ	Трансформатор 2Т8У				АВРП-660	1/3x50	55			
Н3М-3	Шкаф управления компрессором 3ШУ	Трансформатор 3Т8У				АВРП-660	1/3x50	45			
Н4М-3	Шкаф управления компрессором 4ШУ	Трансформатор 4Т8У				АВРП-660	1/3x50	40			
Н1М-4	Трансформатор 1Т8У	Шкаф 1Т8У				АВРП-660	1/3x95+ +1x35	10			
Н2М-4	Трансформатор 2Т8У	Шкаф 2Т8У				АВРП-660	1/3x95+ +1x35	10			
Н3М-4	Трансформатор 3Т8У	Шкаф 3Т8У				АВРП-660	1/3x95+ +1x35	10			
Н4М-4	Трансформатор 4Т8У	Шкаф 4Т8У				АВРП-660	1/3x95+ +1x35	10			
Н1М-5	Шкаф 1Т8У	Синхронный электр. двигатель 1М				АВРП-660	1/2x120	55			
Н2М-5	Шкаф 2Т8У	Синхронный электр. двигатель 2М				АВРП-660	1/2x120	50			
Н3М-5	Шкаф 3Т8У	Синхронный электр. двигатель 3М				АВРП-660	1/2x120	40			
Н4М-5	Шкаф 4Т8У	Синхронный электр. двигатель 4М				АВРП-660	1/2x120	35			
Н1М/1-1	Шкаф управления 1ШУ	Двигатель 1М/1	Н1М/1 МР	20	2	АВРП- 660	1/3x2,5	15			
Н1М/2-1	То же	Двигатель 1М/2	Н1М/2 МР	20	2	АВРП- 660	1/3x2,5	15			
Н1М/3-1	"	Двигатель 1М/3	Н1М/3 МР	20	2	АВРП- 660	1/3x2,5	30			
Н1М/4-1	"	Двигатель 1М/4	МР	20	2	АВРП- 660	1/3x2,5	10			
Н1М/5-1	"	Двигатель 1М/5	Н1М/5 МР	20	2	АВРП- 660	1/3x2,5	10			
		Двигатель 1М/6	Н1М/6 МР	20	2	АВРП- 660	1/3x2,5	30			

6986/ш (12)

ГИПРОСТРОЙДОРМАШ г.Ростов-на-Дону 1976г. КОМПРЕССОРНАЯ СТАНЦИЯ 4К-250А	Кабельный	ТИЛОВОЙ ПРОЕКТ
	журнал	904-1-33
	Лист 1	Альбом III
		Лист ЭЛ-11

Маркировка кабеля	Трасса		Проходы через:				Кабели, провода					
	Начало	Конец	Трубы			Арки	По проекту			Проложено		
			Маркировка	Усл. прохв. мм	Длина, м		Марка, напряжение	Число жил и сечение	Длина +8%, м	Марка, напряжение	Число жил и сечение	Длина, м
н1м/1-1	Щкаф управления ШУ	Двигатель 1м/1	н1м/1 МР	20	2		АВРГ-660	1/3x2,5	20			
н2м/1-1	Щкаф управления ШУ	Двигатель 2м/1	н2м/1 МР	20	2		АВРГ-660	1/3x2,5	15			
н2м/2-1	То же	Двигатель 2м/2	н2м/2 МР	20	2		АВРГ-660	1/3x2,5	15			
н2м/3-1	"	Двигатель 2м/3	н2м/3 МР	20	15		АВРГ-660	1/3x2,5	30			
н2м/4-1	"	Двигатель 2м/4	МР	20	2		АВРГ-660	1/3x2,5	10			
н2м/5-1	"	Двигатель 2м/5	МР	20	2		АВРГ-660	1/3x2,5	10			
н2м/6-1	"	Двигатель 2м/6	н2м/6 МР	20	2		АВРГ-660	1/3x2,5	30			
н2м/7-1	"	Двигатель 2м/7	н2м/7 МР	20	2		АВРГ-660	1/3x2,5	20			
н3м/1-1	Щкаф управления ЗШУ	Двигатель 3м/1	н3м/1 МР	20	2		АВРГ-660	1/3x2,5	15			
н3м/2-1	То же	Двигатель 3м/2	н3м/2 МР	20	2		АВРГ-660	1/3x2,5	15			
н3м/3-1	"	Двигатель 3м/3	н3м/3 МР	20	15		АВРГ-660	1/3x2,5	30			
н3м/4-1	"	Двигатель 3м/4	МР	20	2		АВРГ-660	1/3x2,5	10			
н3м/5-1	"	Двигатель 3м/5	МР	20	2		АВРГ-660	1/3x2,5	10			
н3м/6-1	"	Двигатель 3м/6	н3м/6 МР	20	2		АВРГ-660	1/3x2,5	30			
н3м/7-1	"	Двигатель 3м/7	н3м/7 МР	20	2		АВРГ-660	1/3x2,5	20			
н4м/1-1	Щкаф управления ШУ	Двигатель 4м/1	н4м/1 МР	20	2		АВРГ-660	1/3x2,5	15			
н4м/2-1	То же	Двигатель 4м/2	н4м/2 МР	20	2		АВРГ-660	1/3x2,5	15			
н4м/3-1	"	Двигатель 4м/3	н4м/3 МР	20	15		АВРГ-660	1/3x2,5	30			
н4м/4-1	"	Двигатель 4м/4	МР	20	2		АВРГ-660	1/3x2,5	10			
н4м/5-1	"	Двигатель 4м/5	МР	20	2		АВРГ-660	1/3x2,5	10			
н4м/6-1	"	Двигатель 4м/6	н4м/6 МР	20	2		АВРГ-660	1/3x2,5	30			
н4м/7-1	"	Двигатель 4м/7	н4м/7 МР	20	2		АВРГ-660	1/3x2,5	20			
к1м-6	КРУ-6/10/кв Камера1	Щкаф 1ТВУ					АКРВБГ-660	1/10x2,5	40			
к2м-6	КРУ-6/10/кв Камера13	Щкаф 2ТВУ					АКРВБГ-660	1/10x2,5	40			
к3м-6	КРУ-6/10/кв Камера2	Щкаф 3ТВУ					АКРВБГ-660	1/10x2,5	40			
к4м-6	КРУ-6/10/кв Камера12	Щкаф 4ТВУ					АКРВБГ-660	1/10x2,5	35			
к1м-7	КРУ-6/10/кв Камера1	Щкаф 1ТВУ					АКРВБГ-660	1/4x4	40			
к2м-7	То же Камера13	Щкаф 2ТВУ					АКРВБГ-660	1/4x4	40			
к3м-7	" Камера2	Щкаф 3ТВУ					АКРВБГ-660	1/4x4	40			
к4м-7	" Камера12	Щкаф 4ТВУ					АКРВБГ-660	1/4x4	35			
к1м-8	КРУ-6/10/кв Камера1	Щкаф 1ТВУ					АКРВБГ-660	1/4x4	40			
к2м-8	То же Камера13	Щкаф 2ТВУ					АКРВБГ-660	1/4x4	40			
к3м-8	" Камера2	Щкаф 3ТВУ					АКРВБГ-660	1/4x4	40			
к4м-8	" Камера12	Щкаф 4ТВУ					АКРВБГ-660	1/4x4	35			

6986/Ш

13

ГИПРОСТРОЙДОРМАШ  
г. Ростов-на-Дону 1976г.  
КОМПРЕССОРНАЯ  
СТАНЦИЯ  
4К-250А

Кабельный  
журнал  
Лист 2

ИЛДОВОЙ ПРОЕКТ  
904-1-33  
Альбом III  
Лист ЭЛ-12

Маркировка кабеля	Трасса		Проходы через:				Кабели, провада					
	Начало	Конец	Трубы			Ящики	По проекту			Пропложено		
			Маркировка	Усл. проход мм	Длина м		проп.	Марка, напряжение	Число жил и сечение	Длина +8% м	Марка, напряжение	Число жил и сечение
к1м-9	КРУ-6/10/кв Камера1	Щит управления ЩУ панель 3					АКРВБГ-660	1/7x2,5/	20			
к2м-9	То же Камера13	То же					АКРВБГ-660	1/7x2,5/	25			
к3м-9	" Камера2	"					АКРВБГ-660	1/7x2,5/	20			
к4м-9	" Камера12	"					АКРВБГ-660	1/7x2,5/	25			
300	КРУ-6/10/кв Камера5	КРУ-6/10/кв Камера6					АКРВБГ-660	1/4x2,5/	10			
301	То же "	То же Камера7					АКРВБГ-660	1/4x2,5/	10			
302	"	Щит управления ЩУ панель 2					АКРВБГ-660	1/4x6/	30			
303	"	То же					АКРВБГ-660	1/4x2,5/	25			
304	"	"					АКРВБГ-660	1/4x4/	30			
305	"	Щит управления ЩУ панель 3					АКРВБГ-660	1/4x2,5/	25			
100	выпрямительное устройство 1квУ	КРУ-6/10/кв Камера5					ДВРГ-660	1/2x35/	15			
306	КРУ-6/10/кв Камера6	КРУ-6/10/кв Камера7					АКРВБГ-660	1/4x2,5/	5			
307	То же "	Щит управления ЩУ панель 3					АКРВБГ-660	1/7x2,5/	25			
308	"	Щкаф 1ТВУ					АКРВБГ-660	1/4x2,5/	45			
309	"	Щкаф 3ТВУ					АКРВБГ-660	1/4x2,5/	45			
311	КРУ-6/10/кв Камера7	звончок в помещении оператора					АКРВБГ-660	1/4x2,5/	60			
312	То же	КРУ-6/10/кв Камера8					АКРВБГ-660	1/4x2,5/	5			
313	"	То же Камера9					АКРВБГ-660	1/7x2,5/	10			
314	КРУ-6/10/кв Камера8	КРУ-6/10/кв Камера9					АКРВБГ-660	1/4x2,5/	5			
315	То же	Щит управления ЩУ панель 3					АКРВБГ-660	1/7x2,5/	25			
316	"	Щкаф 2ТВУ					АКРВБГ-660	1/4x2,5/	45			
317	"	Щкаф 4ТВУ					АКРВБГ-660	1/4x2,5/	45			
101	выпрямительное устройство 2квУ	КРУ-6/10/кв Камера9					ДВРГ-660	1/2x35/	15			
319	КРУ-6/10/кв Камера9	Щит управления ЩУ панель 3					АКРВБГ-660	1/4x2,5/	25			
320	То же	Щит управления ЩУ панель 1					АКРВБГ-660	1/4x6/	30			
321	"	То же					АКРВБГ-660	1/4x2,5/	30			
322	"	"					АКРВБГ-660	1/4x4/	30			
323	выпрямительное устройство 1квУ	Щит управления ЩУ панель 2					АКРВБГ-660	1/4x2,5/	30			
324	выпрямительное устройство 2квУ	Щит управления ЩУ панель 1					АКРВБГ-660	1/4x2,5/	30			
325	Блок питания 1БП	Щит управления ЩУ панель 2					АКРВБГ-660	1/4x2,5/	20			
326	То же	То же.					АКРВБГ-660	1/4x6/	20			
200	"	"					ДВРГ-660	1/3x4/	20			
201	Щит управления ЩУ панель 2	Щит управления ЩУ панель 3					ДВРГ-660	1/2x4/	10			
202	Щкаф управления	Щит управления					ДВРГ-660	1/3x4/	10			

6986/III

14

ГИПРОСТРОЙДОРМАШ  
г.Ростов-на-Дону 1976г.  
КОМПРЕССОРНАЯ  
СТАНЦИЯ  
4К-25ПА

Кабельный  
журнал  
Лист 3

ТИПОВОЙ ПРОЕКТ  
90-4-1-33  
Альбом III  
Лист ЭЛ-13

Маркировка кабеля	Трасса		Проходы через:				Кабели, провода						
	Начало	Конец	Трубы			Ящики	По проекту			Проложено			
			Мар. к-ровка	Усл. проходов, мм	Длина, м		Марка, напряжение	Число жил и сечение	Длина, м	Марка, напряжение	Число жил и сечение	Длина, м	
203	Щит управления ЩУ панель 1	Щит управления ЩУ панель 3					АВРБГ-660	1/2x4	10				
204	Щит управления вспомприводами	Щит управления ЩУ панель 1					АВРБГ-660	1/3x4+1x2,5	15				
205	Щит управления ЩУ панель 1	Блок питания 25П					АВРБГ-660	1/3x4	20				
327	То же	То же					АКРВБГ-660	1/4x6	20				
328	"	"					АКРВБГ-660	1/4x2,5	20				
н1м-10	Трансформатор 1ТВУ	Щит 1ТВУ					АВРБГ-660	1/2x4	5				
н2м-10	Трансформатор 2ТВУ	Щит 2ТВУ					АВРБГ-660	1/2x4	5				
н3м-10	Трансформатор 3ТВУ	Щит 3ТВУ					АВРБГ-660	1/2x4	5				
н4м-10	Трансформатор 4ТВУ	Щит 4ТВУ					АВРБГ-660	1/2x4	5				
к1м-11	КРУ-6/10кВ Камера 1	Щит 1ЩУ					АКРВБГ-660	1/4x2,5	70				
к2м-11	То же Камера 13	Щит 2ЩУ					АКРВБГ-660	1/4x2,5	65				
к3м-11	" Камера 2	Щит 3ЩУ					АКРВБГ-660	1/4x2,5	60				
к4м-11	" Камера 12	Щит 4ЩУ					АКРВБГ-660	1/4x2,5	60				
к1м-12	Щит 1ТВУ	Щит управления 1ЩУ					АКРВБГ-660	1/4x2,5	65				
к2м-12	Щит 2ТВУ	Щит управления 2ЩУ					АКРВБГ-660	1/4x2,5	60				
к3м-12	Щит 3ТВУ	Щит управления 3ЩУ					АКРВБГ-660	1/4x2,5	55				
к4м-12	Щит 4ТВУ	Щит управления 4ЩУ					АКРВБГ-660	1/4x2,5	45				
206	Щит управления вспомприводами	Комплектное выпрямительное уст-во 1кВУ					АВРГ-660	1/3x35+1x10	15				
207	То же	комплектное выпрямительное уст-во 2кВУ					АВРГ-660	1/3x35+1x10	15				
н7-1	Пакетный выключатель 7Р	Двигатель крышного вентилятора В-1					КРПТ-660	1/3x2,5+1x1,5	5				
н7-2	Щит управления вспомприводами	Пакетный выключатель 7Р	н7-2	25	2		АВРБГ-660	1/3x4+1x2,5	90				
н8-1	Пакетный выключатель 8Р	Двигатель крышного вентилятора В-2					КРПТ-660	1/3x2,5+1x1,5	5				
н8-2	Щит управления вспомприводами	Пакетный выключатель 8Р	н8-2	25	2		АВРБГ-660	1/3x4+1x2,5	80				
н9-1	Пакетный выключатель 9Р	Двигатель крышного вентилятора В-3					КРПТ-660	1/3x2,5+1x1,5	5				
н9-2	Щит управления вспомприводами	Пакетный выключатель 9Р	н9-2	25	2		АВРБГ-660	1/3x4+1x2,5	70				
н10-1	Пакетный выключатель 10Р	Двигатель крышного вентилятора В-4					КРПТ-660	1/3x2,5+1x1,5	5				
н10-2	Щит управления вспомприводами	Пакетный выключатель 10Р	н10-2	25	2		АВРБГ-660	1/3x4+1x2,5	60				
н11-1	То же	Двигатель отопительного агрегата О-1	н11-1	25	2		КРПТ-660	1/3x2,5+1x1,5	5				
н12-1	Пакетный выключатель 12Р	Двигатель крышного вентилятора В-5					АВРБГ-660	1/3x4	40				
н12-2	Щит управления вспомприводами	Пакетный выключатель 12Р	н12-2	25	2		КРПТ-660	1/3x2,5+1x1,5	5				
н13-1	То же	Двигатель приточной установки П-1	н13-1	25	2		АВРБГ-660	1/3x4+1x2,5	45				
н14-1	"	Двигатель приточной установки П-2	н14-1	25	2		КРПТ-660	1/3x2,5+1x1,5	5				
н15-1	"	Двигатель вытяжной установки В-6	н15-1	25	2		АВРБГ-660	1/3x4	50				
н16-1	"	Двигатель отопительного агрегата О-2	н16-1	25	2		КРПТ-660	1/3x2,5+1x1,5	5				

6486/III (15)

ГИПРОСТРОЙДОРМАШ г. Ростов-на-Дону 1976г. КОМПРЕССОРНАЯ СТАНЦИЯ 4К-250А	Кабельный журнал	Титловый проект 9041-33
	Лист 4	Альбом III
		Лист ЭЛ-14



Маркировка кабеля	Трасса		Проходы через:				Кабели, провода					
	Начало	Конец	Трубы		Ящики	По проекту			Проложено			
			Маркировка	Усл. прох. мм		Длина, м	про-тяж. мм	Марка, напряже-ние	Число жил и сечение	Длина +8%, м	Марка, напря-жение	Число жил и сечение
СЗ	Щкаф управления вспомогател. приводами	Щиток аварийного освещения					АВРБГ-660	1/3x6+1x4		Смотри		
С1	То же	Щитки рабочего освещения Гц-1, Гц-2					АВРГ-660	1/3x25+1x6		раздел электроосвещения		
К7-3	Щкаф управления вспомогател. приводами	Кнопка управления 7к	К7-3	25	2		АКРББГ-660	1/4x2,5	40			
К8-3	То же	Кнопка управления 8к	К8-3	25	2		АКРББГ-660	1/4x2,5	40			
К9-3	" "	Кнопка управления 9к	К9-3	25	2		АКРББГ-660	1/4x2,5	40			
К10-3	" "	Кнопка управления 10к	К10-3	25	2		АКРББГ-660	1/4x2,5	40			
Н17-1	Щкаф управления вспомогател. приводами	Двигатель сепаратора	Н17-1	25	5		КРПТ-660 АВРБГ-660	1/3x2,5+1x4 1/3x4	5 50			
Н19-1	То же	Двигатель маслонасоса	Н19-1	25	5		КРПТ-660 АВРБГ-660	1/3x2,5+1x5 1/3x4	5 50			
Н20-1	" "	Двигатель маслонасоса	Н20-1	25	5		КРПТ-660 АВРБГ-660	1/3x2,5+1x5 1/3x4	5 45			
Н18-1	" "	Электроподогреватель	Н18-1	40	5		КРПТ-660 АВРБГ-660	1/3x10+1x6 1/3x16	5 50			
К17-3	Щкаф управления вспомогател. приводами	Кнопка управления 17к	К17-3	25	2		АКРББГ-660	1/4x2,5	50			
К20-3	То же	Кнопка управления 20к	К20-3	25	2		АКРББГ-660	1/4x2,5	50			
К19-3	" "	Кнопка управления 19к	К19-3	25	2		АКРББГ-660	1/4x2,5	50			
К15-3	" "	Кнопка управления 15к	К15-3	25	2		АКРББГ-660	1/4x2,5	50			
К12-3	" "	Кнопка управления 12к	К12-3	25	2		АКРББГ-660	1/4x2,5	40			
208	Трансформатор 1 насосной станции	Щкаф управления вспомогател. приводами										
209	Трансформатор 2 насосной станции	Щкаф управления вспомогател. приводами										

Таблица

Номер по плану	Наименование электроприемника	Тип или марка	Технические данные					Источник питания	Примеч.
			Начальная мощность, кВт	Дополнение		Ток, а			
				Миним.	Максим.	Миним.	Максим.		
1М	Двигатель компрессора	СТД-1600-2	1600	6000	178	1205	3000	РЧ-6кВ	
			1600	10000	107	725	3000	РЧ-10кВ	
1Т8У	Тиристорный возбудитель	ТЭ8-320/757-5У4	25,8	380	102	—	—	ШЭС9102-53А3	
1М/1	Двигатель задвижки водяного охлаждения	АОС2-11-У	0,6	380	1,7	12	1350	Шкаф управления 1ШУ	
1М/2	Двигатель задвижки на сливном водопроводе	АОС2-11-У	0,6	380	1,7	12	1350		
1М/3	Двигатель пускового масляного насоса	АО2-31-2	3	380	6,1	43	2880		
1М/4	Двигатель помпажного клапана	АОЛ-22-У	0,4	380	1,14	4,6	1400		
1М/5	Двигатель дроссельной заслонки	АОЛ-22-У	0,4	380	1,14	4,6	1400		
1М/6	Двигатель задвижки нагнетания	АОС2-11-У	0,6	380	1,7	12	1350		
1М/7	Двигатель фильтра всаса	—	0,27	380	0,8	3,3			
2М	Двигатель компрессора	СТД-1600-2	1600	6000	178	1205	3000	РЧ-6кВ	
			1600	10000	107	725	3000	РЧ-10кВ	
2Т8У	Тиристорный возбудитель	ТЭ8-320/757-5У4	25,8	380	102	—	—	ШЭС9102-53А3	
2М/1	Двигатель задвижки водяного охлаждения	АОС2-11-У	0,6	380	1,7	12	1350	Шкаф управления 2ШУ	
2М/2	Двигатель задвижки на сливном водопроводе	АОС2-11-У	0,6	380	1,7	12	1350		
2М/3	Двигатель пускового масляного насоса	АО2-31-2	3	380	6,1	43	2880		
2М/4	Двигатель помпажного клапана	АОЛ-22-У	0,4	380	1,14	4,6	1400		
2М/5	Двигатель дроссельной заслонки	АОЛ-22-У	0,4	380	1,14	4,6	1400		
2М/6	Двигатель задвижки нагнетания	АОС2-11-У	0,6	380	1,7	12	1350		
2М/7	Двигатель фильтра всаса	—	0,27	380	0,8	3,3			
3М	Двигатель компрессора	СТД-1600-2	1600	6000	178	1205	3000	РЧ-6кВ	
			1600	10000	107	725	3000	РЧ-10кВ	
3Т8У	Тиристорный возбудитель	ТЭ8-320/757-5У4	25,8	380	102	—	—	ШЭС9102-53А3	
3М/1	Двигатель задвижки водяного охлаждения	АОС2-11-У	0,6	380	1,7	12	1350		

Продолжение

Номер по плану	Наименование электроприемника	Тип или марка	Технические данные					Источник питания	Примеч.
			Начальная мощность, кВт	Дополнение		Ток, а			
				Миним.	Максим.	Миним.	Максим.		
3М/2	Двигатель задвижки на сливном водопроводе	АОС2-11-У	0,6	380	1,7	12	1350	Шкаф управления 3ШУ	
3М/3	Двигатель пускового масляного насоса	АО2-31-2	3	380	6,1	43	2880		
3М/4	Двигатель помпажного клапана	АОЛ-22-У	0,4	380	1,14	4,6	1400		
3М/5	Двигатель дроссельной заслонки	АОЛ-22-У	0,4	380	1,14	4,6	1400		
3М/6	Двигатель задвижки нагнетания	АОС2-11-У	0,6	380	1,7	12	1350		
3М/7	Двигатель фильтра всаса	—	0,27	380	0,8	3,3			
4М	Двигатель компрессора	СТД-1600-2	1600	6000	178	1205	3000		РЧ-6кВ
			1600	10000	107	725	3000	РЧ-10кВ	
4Т8У	Тиристорный возбудитель	ТЭ8-320/757-5У4	25,8	380	102	—	—	ШЭС9102-53А3	
4М/1	Двигатель задвижки водяного охлаждения	АОС2-11-У	0,6	380	1,7	12	1350	Шкаф управления 4ШУ	
4М/2	Двигатель задвижки на сливном водопроводе	АОС2-11-У	0,6	380	1,7	12	1350		
4М/3	Двигатель пускового масляного насоса	АО2-31-2	3	380	6,1	43	2880		
4М/4	Двигатель помпажного клапана	АОЛ-22-У	0,4	380	1,14	4,6	1400		
4М/5	Двигатель дроссельной заслонки	АОЛ-22-У	0,4	380	1,14	4,6	1400		
4М/6	Двигатель задвижки нагнетания	АОС2-11-У	0,6	380	1,7	12	1350		
4М/7	Двигатель фильтра всаса	—	0,27	380	0,8	3,3			

6986/ш

17

ГИПРОСТРОЙДОРМАШ  
г. Ростов-на-Дону 1976г.  
КОМПРЕССОРНАЯ  
СТАНЦИЯ  
4К-250А

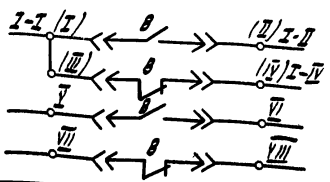
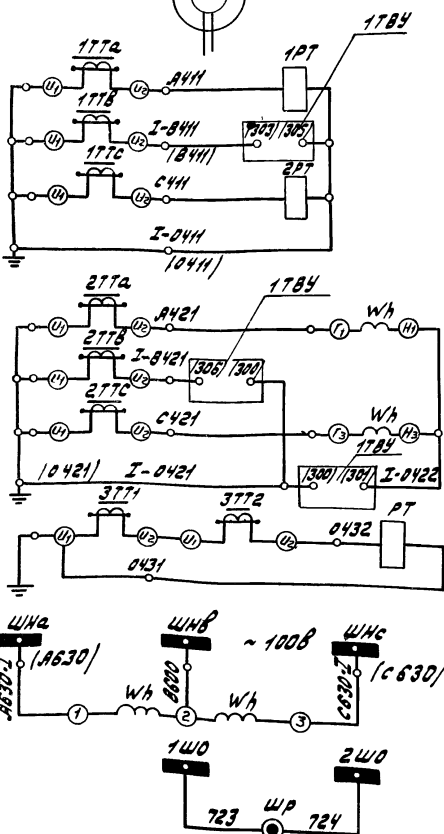
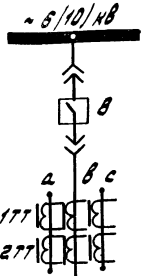
Таблица  
технических данных  
электроприемников

ИПОВОЙ ПРОЕКТ  
9041-33  
Альбом III  
Лист ЭЛ-16

Завраб.  Лопченко  Акимов  
 Тараб.  Давыдова  Фролова  
 Зав. п.ч.  Давыдова  Фролова  
 Зав. с.п.ч.  Давыдова  Фролова  
 Зав. п.ч.  Давыдова  Фролова

Номер по плану	Наименование электроприемника	Тип или марка	Технические данные				Источник питания	Примеч.	
			Номинальная мощность, кВт	Напряжение, В	Ток, а				Число доз-ратов в минуту
					номинальный	максимальный			
7	Двигатель вентустановки	А02-51-8В	4	380	10,2	61,2	720	Шкаф управления встраиваемый ШЭС 9103-В3А3	В-1
8	То же	А02-51-8В	4	380	10,2	61,2	720		В-2
9	"	А02-51-8В	4	380	10,2	61,2	720		В-3
10	"	А02-51-8В	4	380	10,2	61,2	720		В-4
11	Двигатель отопительного агрегата	А0П2-12-2	1,1	380	2,4	14,4	2830		0-1
12	Двигатель вентустановки	А0П2-21-6	0,8	380	2,4	14,4	930		В-5
13	Двигатель приточной установки	А0П2-22-4	1,5	380	3,5	21	1420		П-1
14	Двигатель приточной установки	А0П2-22-4	1,5	380	3,5	21	1420		П-1
15	Двигатель вентустановки	А0П-11-4	0,12	380			1400		В-6
16	Двигатель отопительного агрегата	А0П2-12-2	1,1	380	2,4	14,4	2830		0-1
17	Двигатель сепаратора	А0П2-32-4	3,0	380	6,6	42,9	1430		
18	Электроподогреватель	—	25	380	42	—	—		
19	Двигатель насоса	А0П2-31-4	2,2	380	4,9	31,9	1430		
20	Двигатель насоса	А0П2-31-4	2,2	380	4,9	31,9	1430		

6986/10 (18)



Поясняющая схема

Токовые цепи защиты и ТВУ

Токовые цепи учёта и ТВУ

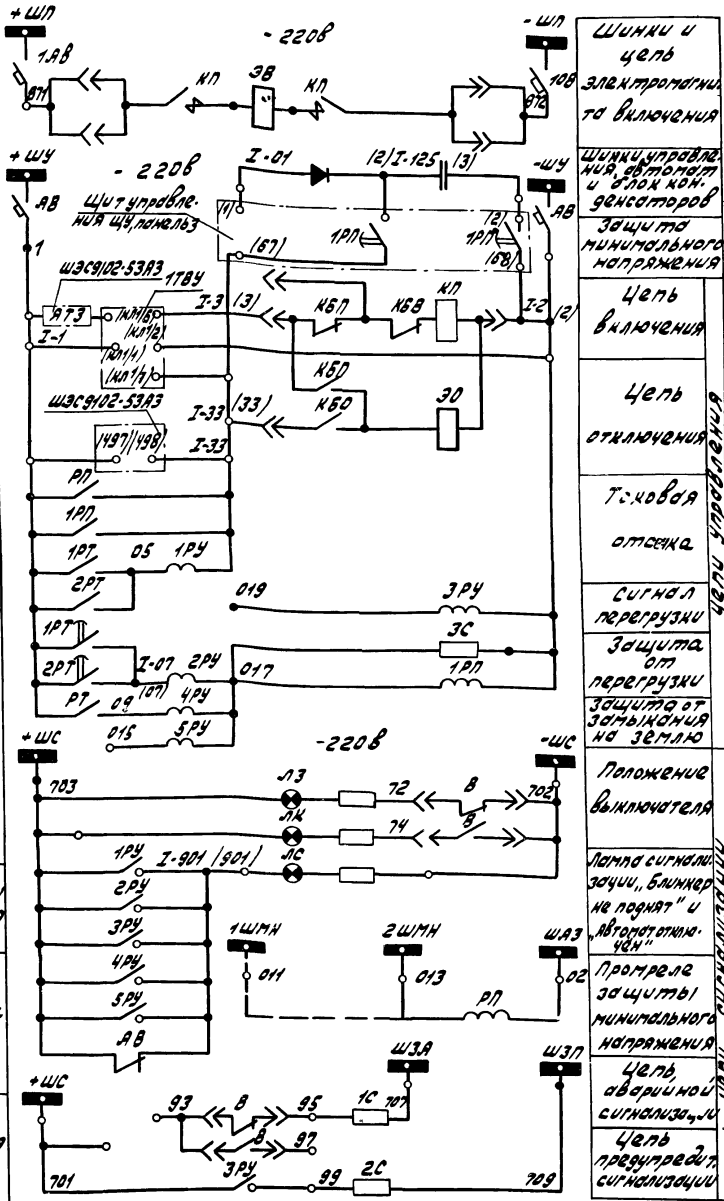
Токовая цель защиты от замыкания на землю

Цель напряжения счётчика

Цель освещения шкафа

В цепи ТВУ

В цепи автоматизации



Шинки и цель электропитания для выключения

Шинки управления электродвигателя

Защита минимального напряжения

Цель включения

Цель отключения

Токовая отсечка

Сигнал перегрузки

Защита от перегрузки

Защита от замыкания на землю

Положение выключателя

Лампа сигнальная "зачин не поднят" и "автоматизация"

Проверка защиты минимального напряжения

Цель аварийной сигнализации

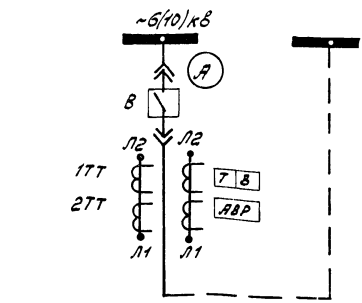
Цель предупредительной сигнализации

1. Чертеж составлен на основании каталога от 12.02.66 рис. 70 и элементной схемы соедин. змий втв, чинных целей 086 365, 108 1/п для двигателя 1. Для остальных х-аналогично.

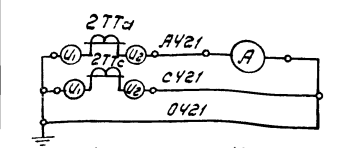
2. Трансформатор тока 1ТТВ, 2Т - устанавливается заводом-изготовителем камер КРУ без монтажа вторичных цепей.

Перечень элементов				
Обозначение по схеме	Наименование	Тип	Технические данные	Кол. Прит.
Аппаратура в отсеке трансформаторов тока				
3ТТ-3ТТ	Трансформатор тока	ТЗЛ	□ / 5	2
1ТТ, 2ТТ	Трансформатор тока	ТЛЛ-10	□ / 5	2
Аппаратура в релейном шкафу				
ШР	Щитовая розетка	—	6А, 220В	1
ЗС	Сопротивление	ПЗ-50	4000 Ом	1 ПЗ-20
1С, 2С	Сопротивление	ПЗ-50	1000 Ом	2 ПЗ-20
2Р4, 5Р4	Указательное реле	Р4-21/0,025	—	2
4Р4	Указательное реле	Р4-21/0,025	—	1
3Р4	Указательное реле	Р4-21/0,220	—	1
1Р4	Указательное реле	Р4-21/0,5	—	1
РП, 1РП	Промежуточное реле	РП-23	-220В	2
1РТ, 2РТ	Реле тока	РТ-84/□	—	2
РТ	Реле тока	РТ40/□	—	1 086 365, 108
1АВ, АВ	АВ-томат	АВ50-2МТ	Троч: 150	1
АВ	АВ-томат	АВ50-2МТ	Троч: 40	1
ЛС	Лампа сигнальная	ЛС-53	-220В, 2000лм	1 Коллаж на схеме
ЛЗ	Лампа сигнальная	ЛС-53	-220В, 2000лм	1 Коллаж на схеме
ЛК	Лампа сигнальная	ЛС-53	-220В, 2000лм	1 Коллаж на схеме
Wh	Счётчик активной энергии	СА3У	100В, 5А	1 УЛС СА3
Аппаратура на блоке выключателя				
КП	Контактор	КМВ-261	-220В	1
КБП	Блокировочный контакт	—	—	1
КБ0	Блокировочный контакт отключения	КСУ-1	—	1
КБВ	Блокировочный контакт включения	КСУ-1	—	1
В	Блок-контакты высоковольтного выключателя	КСА-4	—	2
30	Электромагнит отключения	30	-220В	1
3В	Электромагнит включения	3В	-220В	1
—	Электромагнитный привод	ПЗ-11	—	1 086 365, 019
Аппаратура, устанавливаемая в камере дополнительного отсека				
1ТТВ, 2ТТВ	Трансформатор тока	ТЛЛ-10	□ / 5	1
И-БК	Блок конденсаторов	БК-402	80 мкФ, 400В	1

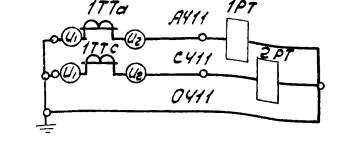




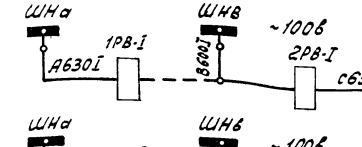
Поясняющая схема



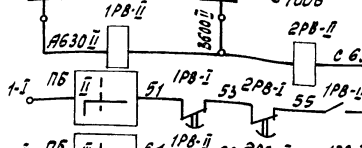
Токовые цепи учета



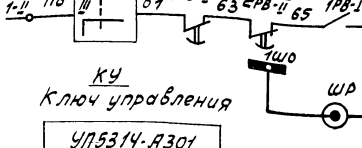
Токовые цепи защиты



Цели напряжения



Цели отключения вводов



Цель освещения шкафа

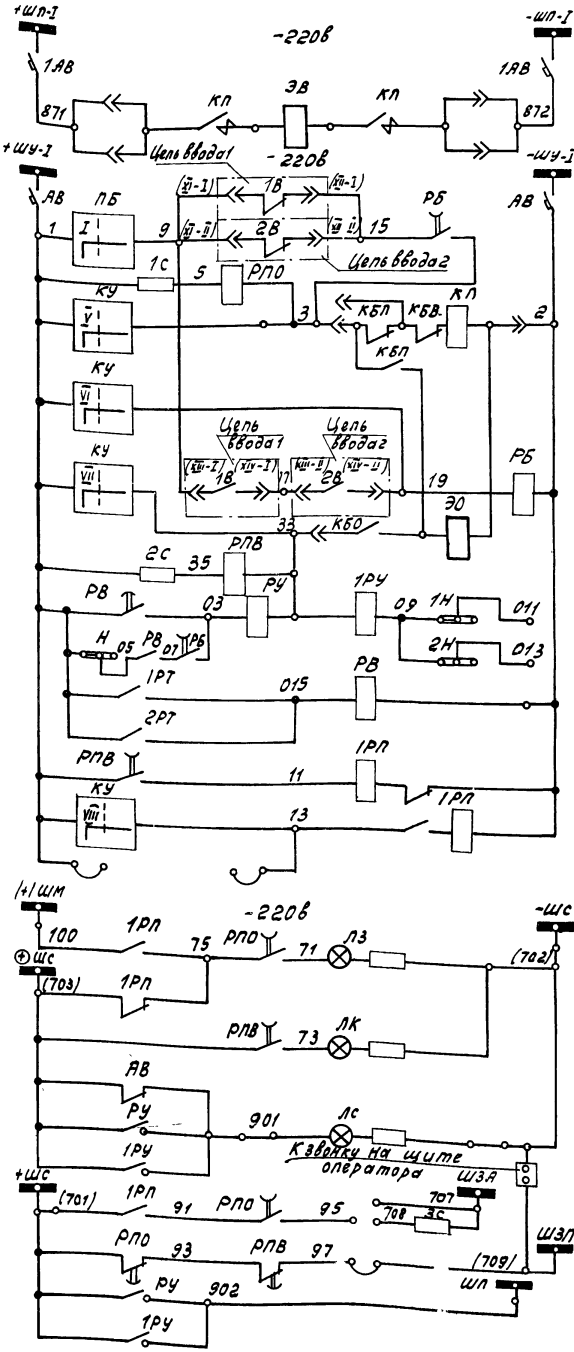
КУ  
Ключ управления

УП5314-А301	Номер секции	Номер контакта	Использование	0	1	2
I	1-2					
II	3-4					
III	5-6					
IV	7-8					
V	9-10					
VI	11-12					
VII	13-14					
VIII	15-16					

ПБ  
Переключатель блокировки

УП5312-С79	Номер секции	Номер контакта	Использование	0	1	2
I	1-2					
II	3-4					
III	5-6					
IV	7-8					

\*1 Не использоваться



Шинки и цепь электромагнита включения

Шинки управления и автомата

Цели включения

Цели отключения

Максимальная токовая защита

Работа защиты

Реле фиксации положения выключателя

Положение выключателя

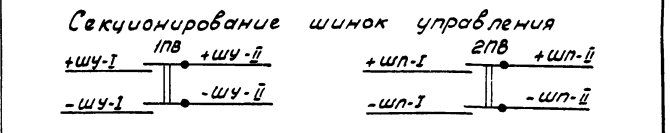
Лампа сигнализации "блнкер не поднят" и "Автомат отключен"

Цель аварийной сигнализации

Цель предупредительной сигнализации

Перечень элементов

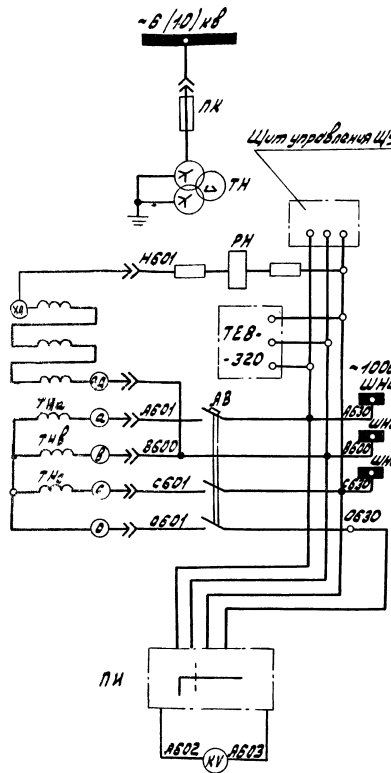
Обозначение по схеме	Наименование	Тип	Технические данные	Кол.	Примеч.
Камера КРУ 7					
Аппаратура в отсеке трансформаторов тока					
1Т1, 2Т1	Трансформатор тока	ТТ01-10	□/15 а	2	—
Аппаратура в релейном шкафу					
ШР	Штепсельная розетка	6 а, 220В		1	—
Н.Н.2Н	Накладка	НКР-2		3	—
1С, 2С, 3С	Сопротивление	ПЗ-50	1000 ом	3	—
1Р1	реле промежуточное	РП 11	- 220В	1	—
РБ, РП0, РПБ	Реле промежуточное	РП-252	- 220В	3	—
1РВ1, 1РВ-И	Реле времени	ЗВ-235	~ 100В	2	—
2РВ1, 2РВ-И	Реле времени	ЗВ-235	~ 100В	2	—
РВ	Реле времени	ЗВ-132А	- 220В	1	—
РЧ, 1РЧ	Реле сигнальное	РЧ21/0,5	0,5 а	2	—
1РТ, 2РТ	Реле тока	РТ01	□	2	—
1АВ	Автомат	АП50-2МТ	Урасч=16 а	1	—
АВ	Автомат	АП50-2МТ	Урасч=4 а	1	—
КУ	Переключатель универсальный	УП5314/А301	—	1	—
ПБ	Переключатель универсальный	УП5312/С79	—	1	—
ЛС	Лампа сигнальная	ЛС-53	- 220В	1	Колпачок белый
ЛЗ	Лампа сигнальная	ЛС-53	- 220В	1	Колпачок белый
ЛК	Лампа сигнальная	ЛС-53	2000 ом	1	Колпачок белый
А	Амперметр	Э-378	□ а	1	—
Аппаратура на блоке выключателя					
КП	Контактор	КМВ-521	- 220В	1	—
КБ0	блокировочный контакт против "проезжия"	—	—	1	—
КБ0	блокировочный контакт отключения	КСУ-1	—	1	—
КБВ	блокировочный контакт включения	КСУ-1	—	1	—
В	Блок-контакты высоковольтного выключателя	КСЯ-4	—	2	—
Э0	Электромагнит отключения	Э0	- 220В	1	—
ЭВ	Электромагнит включения	ЭВ	- 220В	1	—
—	Электромагнитный привод	ПЗ-11	—	1	0ВБ 863, 019
Аппаратура, устанавливаемая в камере дополнительно					
1ПВ	Пакетный выключатель	ПВМ-2-25	25 а - 220В	1	В релейном шкафу
2ПВ	Пакетный выключатель	ПВМ-2-60	60 а - 220В	1	В релейном шкафу



1. Чертеж составлен на основании каталога 02.12.02.66 рис. 75 и схемы принципиальной вторичных соединений 0ВБ.365.112.1/п

2. Смотреть совместно с ЭЛ-19 6986/Ш (21)

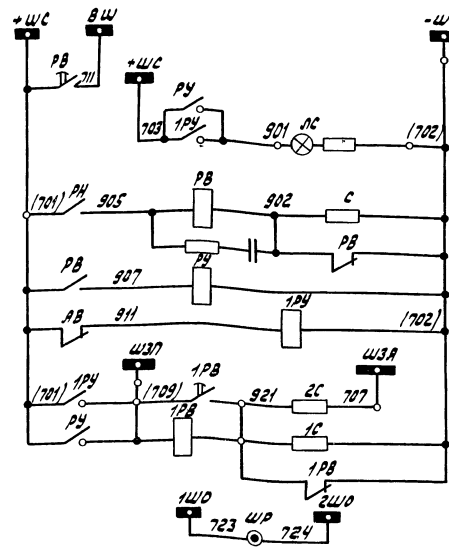
ГИПРОСТРОЙДОРМАШ г. Ростов-на-Дону 1976г. КОМПЛЕССОРНАЯ СТАНЦИЯ 4 К-250 А	Схема принципиальная камеры КРУ-2-6/10Э секционного выключателя	ТИПОВОЙ ПРОЕКТ 904-1-33 АЛЬБОМ III ЛИСТ ЭЛ-20
---	---	--



Поясняющая схема

Трансформатор напряжения и шинки напряжения

Киловольтметр и переключатель изоляции



Шинки сигнализации и условно-темляма

Лампа сигнализации "Ближнер не поднят"

Центральное реле времени защиты от замыкания на землю

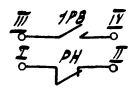
Контроль сигнализации

Автомат отключен

Шинка предупредительной сигнализации

Цель освещения шкафа

свободные контакты реле



В щит управления оперативным током ЩУ панель 3 102.1 (II) SK AB 02.1 (II)

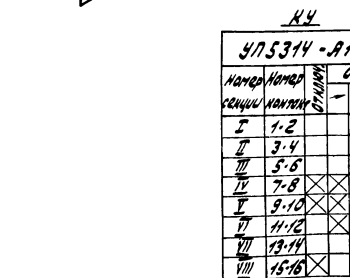
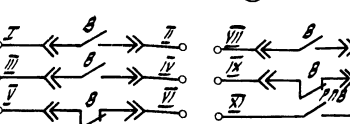
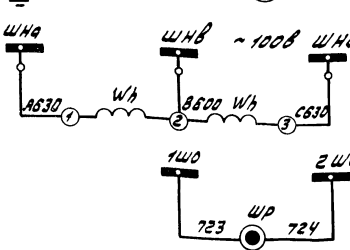
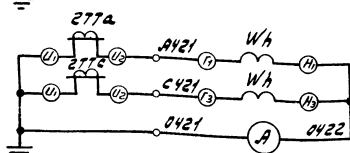
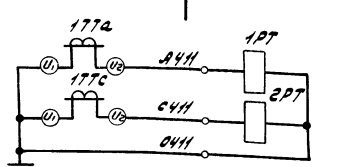
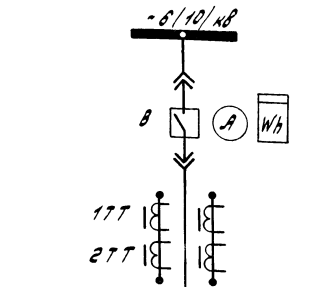
В схему АВР в камеру секционного 57(67/023) СК 24 АВ 3. I (2) в камеру ВВ02а

1. Элементная схема соединений камер 085365.103/1п
2. Чертеж составлен на основании каталога 02.12.02-66 рис. 65 и чертежа завода-изготовителя для камеры Б. Для камеры В - аналогично.

Таблица				
Обозначение по схеме	Наименование	Тип	Технические данные	Кол. Примечания
Аппаратура в релейном шкафу				
ЩР	Розетка штепсельная	6а, 220В	1	
ЗС	Соприятие	ПЗ-50	1000 Ом	2
С	Соприятие	ПЗ-50	3000 Ом	1
РН	Реле напряжения	РН-53/50д		1
РВ; 1РВ	Реле времени	ЭВ-132	- 220В	2
РЧ; 1РЧ	Реле универсальное	РЧ-21/220		2
АВ	Автомат	АВ50-34	220В/35А	1
ПУ	Переключатель универсальный	ПУ53/34	110В/30А	1
ЛС	Лампа сигнальная	ЛС-53	220В/0,1А	1
КУ	Киловольтметр	Э-30	0-6кВ	1
Аппаратура на блоке трансформатора напряжения				
ТН	Трансформатор напряжения	ТНМ-1	110/10/0,3	1
ПК	Предохранитель автоматический	ПКТ-10	6кВ	3

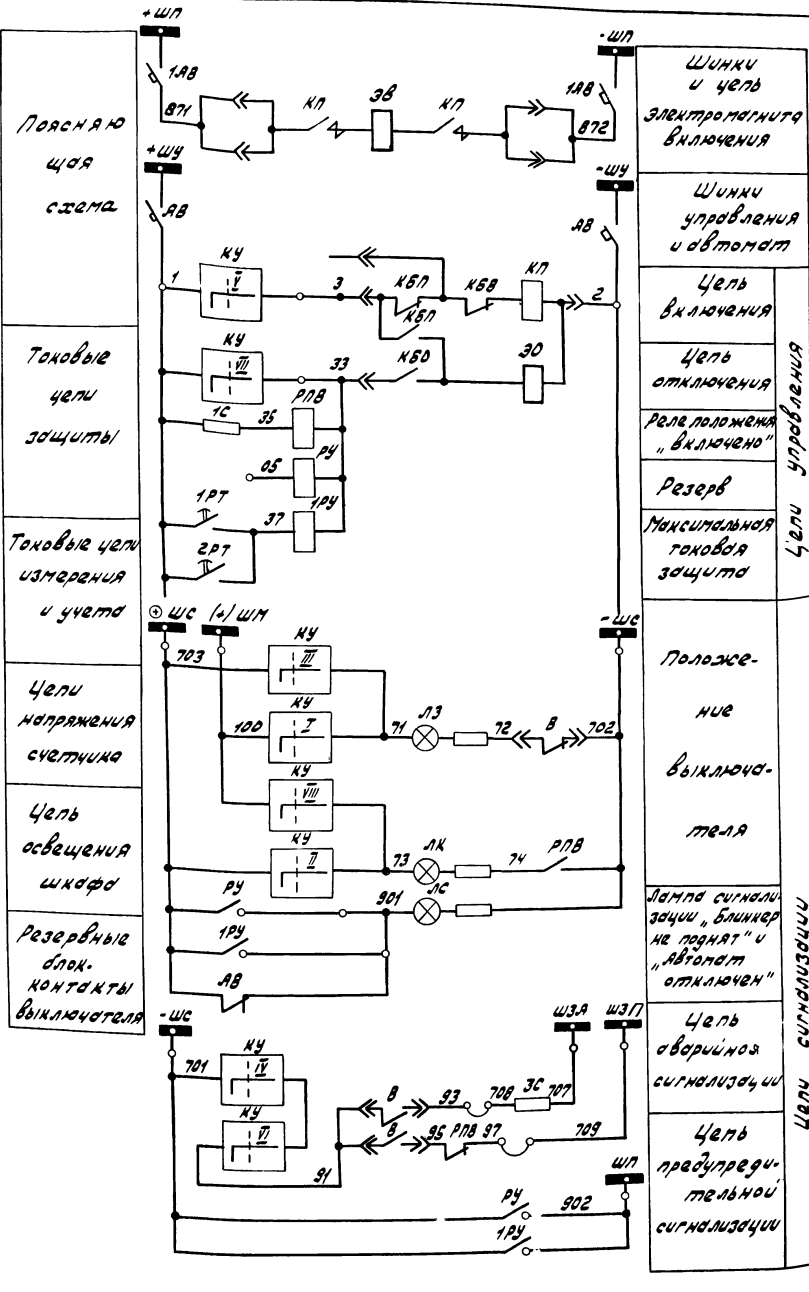
ПН переключатель универсальный

УП 5313-Х106	
Номер секции контактов	Камера
I	1-2
II	3-4
III	5-6
IV	7-8
V	9-10
VI	11-12



КЧ  
УП5314-А164

Номер секции	Номер контактора	Время	Время
I	1-2		
II	3-4		
III	5-6		
IV	7-8		
V	9-10		
VI	11-12		
VII	13-14		
VIII	15-16		



Перечень элементов

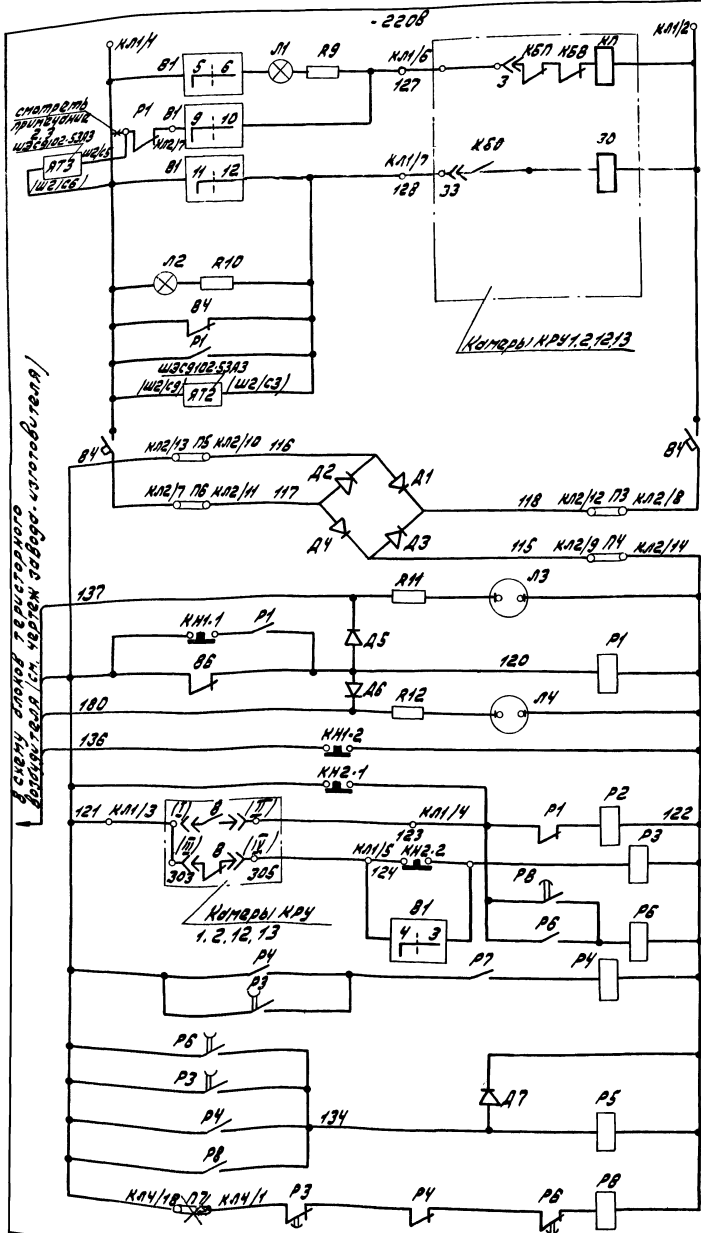
Обозначение по схеме	Наименование	Тип	Технические данные	Кол.	Прим.
Аппаратура в отсеке трансформаторов тока					
17Т-27Т	Трансформаторы тока	УП5314-10 УП5314-10	10/5а	2	
Аппаратура в релейном шкафу					
ШР	Штепсельная розетка	—	6а, 220В	1	
1С, 2С	Сопротивление	ПЗ-50	1000 ом	2	
Р1В	Промежуточное реле	РП-23	- 220В	1	
Р4, 1Р4	Указательные реле	РУ-21/05	—	2	
1Р7, 2Р7	Реле тока	РТ-В1/0	—	2	
1АВ	Автомат	А150-2МТ	Ip = 16а	1	Копировать
АВ	Автомат	А150-2М	Ip = 4а	1	Копировать
КУ	Универсальный переключат.	УП5314/164	—	1	Копировать
ЛС	Лампа сигнальная	ЛС-53	220В, 2000лм	1	Копировать
ЛЗ	Лампа сигнальная	ЛС-53	220В, 2000лм	1	Копировать
ЛК	Лампа сигнальная	ЛС-53	220В, 2000лм	1	Копировать
Wh	Счетчик активной энергии	СЯЗУ	100В, 5а	1	
А	Амперметр	330П	1а	1	
Аппаратура на блоке выключателя					
К1	Контактор	КМВ-521	- 220В	1	
КБ1	Блокировочный контакт	—	—	1	
КБ2	Блокировочный контакт	КСУ-1	—	1	
КБ3	Блокировочный контакт	КСУ-1	—	1	
КБ4	Блокировочный контакт	КСУ-1	—	1	
В	Вспомогательный выключатель	КВЯ-4	—	2	
З0	Электромагнит отключения	З0	- 220В	1	
ЗВ	Электромагнит включения	ЗВ	- 220В	1	
—	Электромагнитный привод	ПЗ-11	—	1	188,365 913

1. Схема составлена на основании каталога 02.12.02-65 рис. 2 и чертежа 086.365.110/п
2. Необходимость устройства земляной и газовой защит в камере трансформаторов 6(10)/0,4кВ насосной станции водоснабжения определяется при приближе проекта.
3. Схема составлена для камеры 4, для камеры 10 - аналогично.

6986/п (23)

ГИПРОСТРОЙДОРМАШ г. Ростов-на-Дону 1976г. КОМПРЕССОРНАЯ СТАНЦИЯ 4К-250А	Схема принци- пальная камеры КР4 2-6(10)/3 трансформаторов 10/0,4кВ насосной	Типовой проект 904-1-33 Альбом III Лист ЭЛ-22
---	--	--





Включение масляного выключателя В с возбуждителя

Сигнал, масляный выключатель в отключен

Отключение масляного выключателя В с возбуждителя

Сигнал, масляный выключатель В включен

Возбудитель ТЭВ-320/757-544

Короткое замыкание

Деблокировка реле защиты

Асинхронный ход

Деблокировка

Опробование

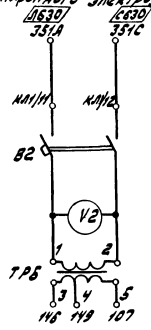
Ограничение от перегрузки ротора

Защита от асинхронного хода

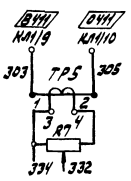
Форсирование гашения поля ротора

Реле времени выключающая выключатель В

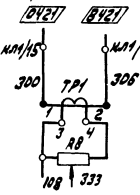
От цепи напряжения камеры КРУ синхронного электродвигателя



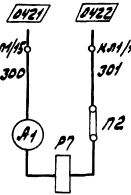
От трансформатора тока Т75 камеры КРУ синхронного электродвигателя



От трансформатора тока Т77 камеры КРУ синхронного электродвигателя



От трансформатора тока Т77 камеры КРУ синхронного электродвигателя



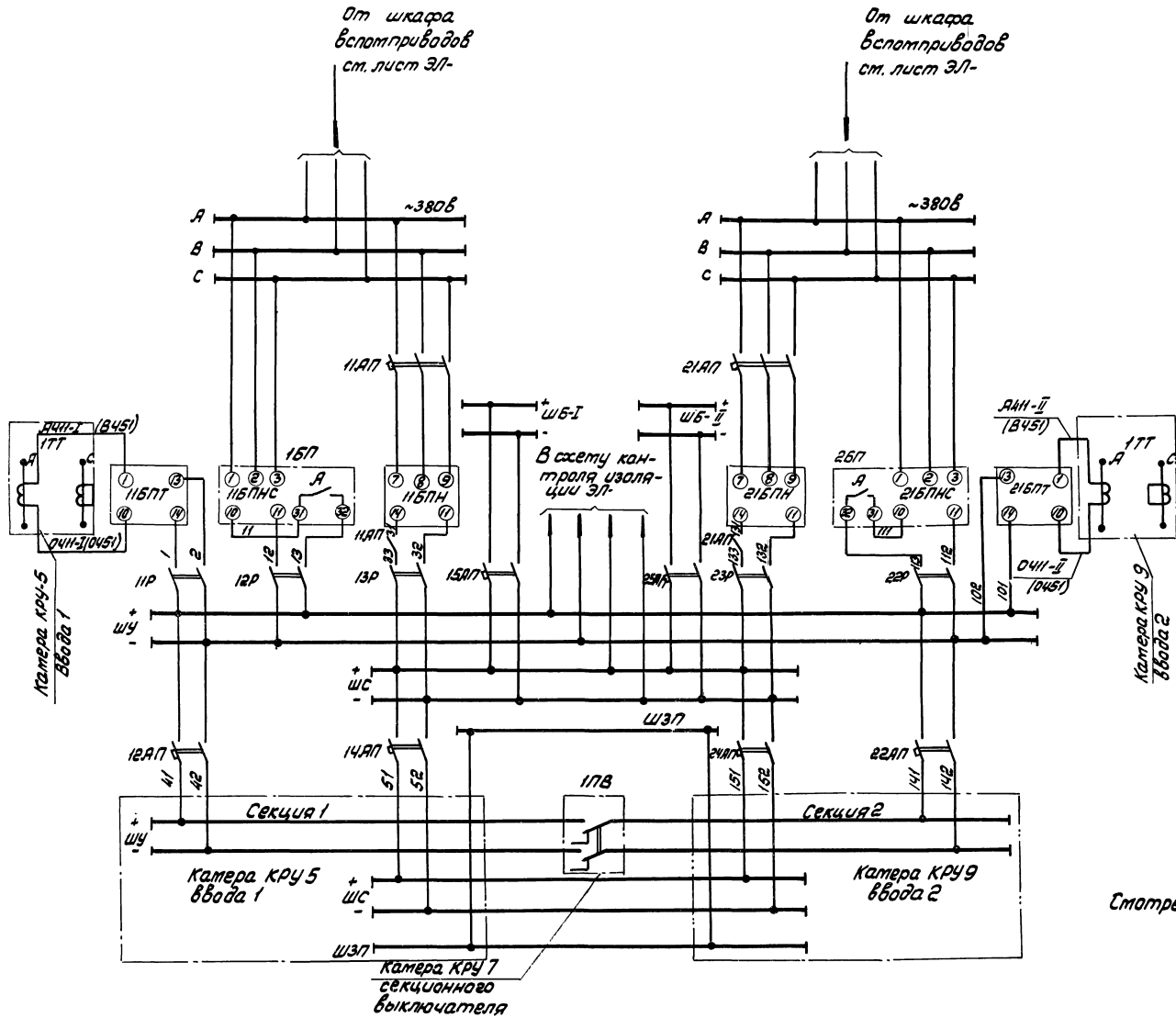
Перечень элементов

Обозначение по схеме	Наименование	Тип	Технические сведения	Кол.	Прим.
<b>Шкаф Возбудителя ТЭВ-320/757-544-178У</b>					
B1	Переключатель	ПКУЗ-14А		1	
P1, P4	Реле промежуточное	РПУ-313		2	
P2	Реле промежуточное	РП-252		1	
P3, P5, P6	Реле промежуточное	РПУ-325		3	
P7	Реле тока	РТ10/10		1	
P8, P9	Реле часовое герметичное			2	
P8	Реле времени	ЗВ-144		1	
Д1-Д4	Дуод	Д247		4	
Д5-Д7	Дуод	КА1056		3	
КМ1	Кнопка	КМБ-402	исп. 3	1	
КМ2	Кнопка	КМБ-411	исп. 4	1	
Р11, Р12	Резистор	Р11Т-0,5	100 ком	2	
Л1, Л2	Лампа сигнальная	ЛС-53		2	
Л3, Л4	Лампа накаливания	ЛНЗ-0,14		2	
В2, В4	Автомат	АВ-25А	И=25А	2	
Р9, Р10	Резистор	РЗВ-25	2,2 ком	2	
Т75	Трансформатор	Т6С3-0,063	127/5	1	
Р7, Р8	Резистор	РП2-20	1 ком	2	
Р16	Ящик сопротивлений	ЯШ-1853	R=0,73 ом	1	
Т75	Трансформатор				
Т71	Трансформатор	Т6С3-0,063	127/5	1	
В6	Выключатель автоматический	А3726	И=25А	1	
А1	Амперметр			1	
V2	Вольтметр	З377		1	

1. Схема составлена на основании чертежа завода-изготовителя возбудителя ТЭВ-320/18К.578.054.33/3 для синхронного электродвигателя с прямым пуском.
2. На разветках ячеек Р72 и Р73 блока БУ171 произведена коммутация в соответствии с чертежом отдела автоматизации А-55 (Альбом V).
3. Закрытый контакт реле Р1 тиристорного возбудителя отсоединить от цепи КМ1/1. Созданы производные по донному чертежу.
4. Снять перемычки П7, П8 (смотри заводской чертеж возбудителя 18К.578.054.33).
5. Статор совместно с ЭЛ-18

В1 Переключатель

ПКУЗ-14А		0	45
Номер ячейки	Т75	0	45
1-2		×	×
3-4		×	×
5-6	×	×	×
7-8	×	×	×
9-10	×	×	×
11-12	×		

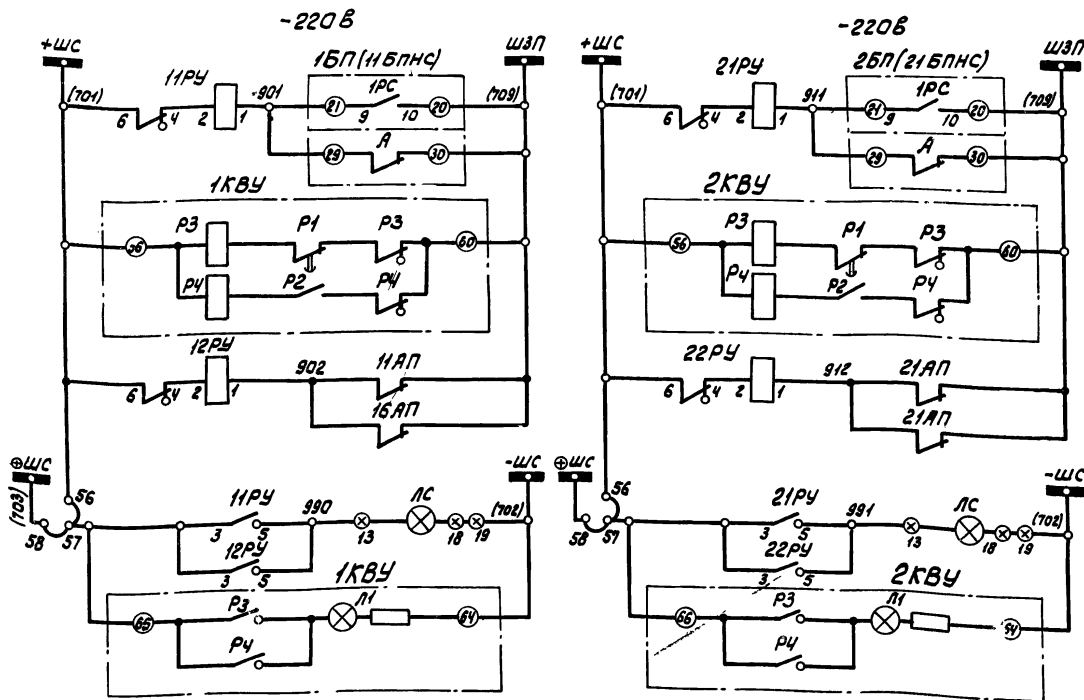
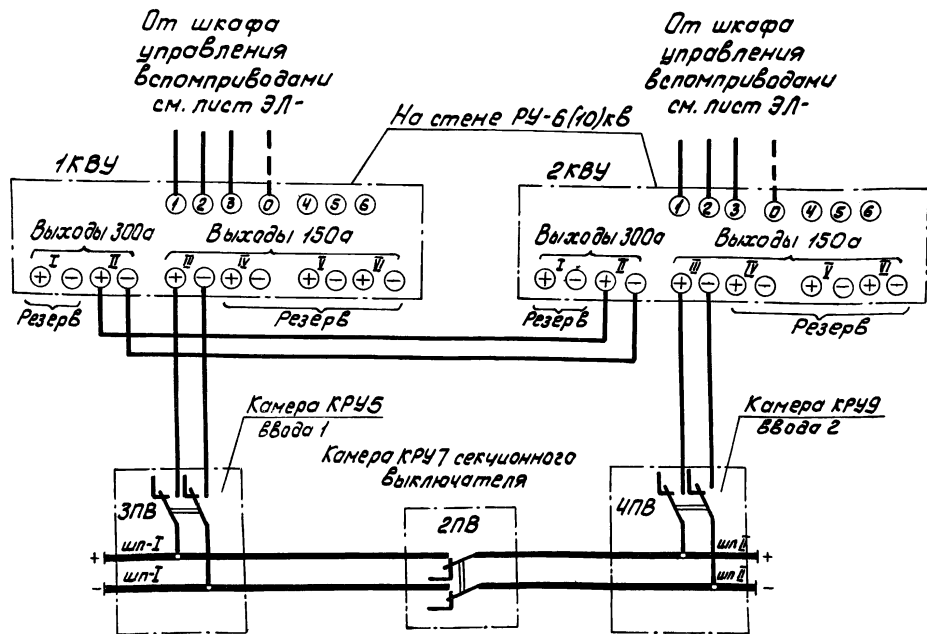


Шинки питания Шинки и автоматы цепи переменного тока в щите управления работы ТЭНов

Блоки питания Шинки и автоматы выпрямленного тока. Элементы щита управления работы ТЭНов

Питание цепи управления защитой, сигнализации, автоматики и блокировки

Смотреть совместно с ЭЛ-25



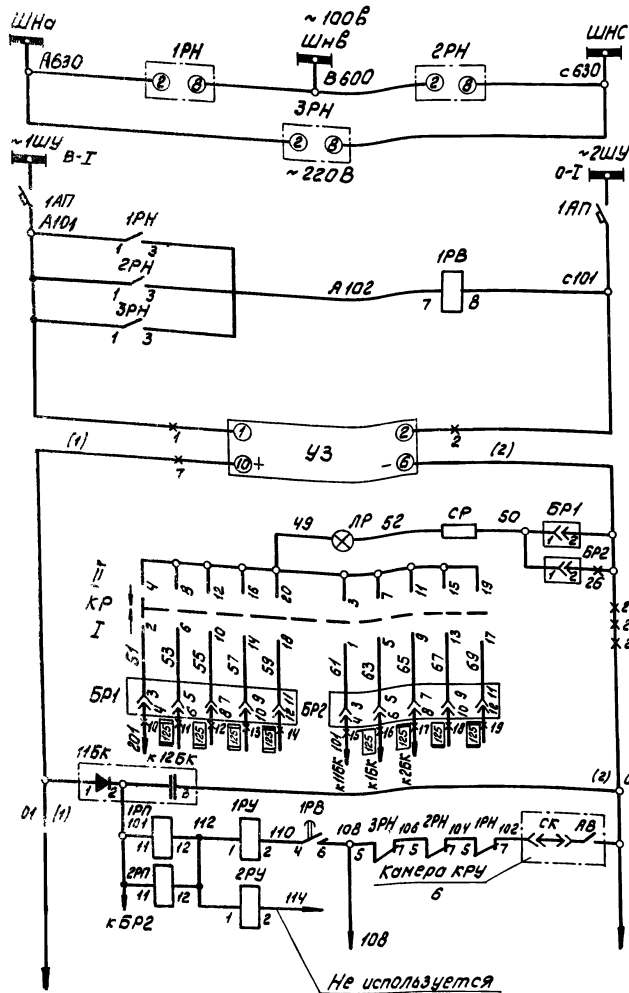
Выпрямительное устройство  
Шинки питания в РУ-6(10)кВ  
Цели питания электромагнитов выключателей в РУ-6(10)кВ  
Неисправность БПНС  
Прекращение питания  
Пробой бентилей  
Неисправность 1KVУ  
Цели сигнализации  
Цели ламп "Указатель не поднят"

Перечень элементов

Поз. обозначение	Наименование	Тип	Технические данные	Кол.	Примеч.
1ЛС	Арматура сигнальной лампы с белой линзой	АС-220	с лампой РНЧ-220/10	1	Блок
1С	Арматура сигнальной лампы с белой линзой	АС-220	с лампой РНЧ-220/10	1	БЗЗН-10
1ПВ	Пакетный выключатель	ПВМ2-25	25а	1	Камера КРУ 7
2ПВ	То же	ПВМ2-60	60а	1	секцион. выключ.
3ПВ	То же	ПВМ2-60	60а	1	Камера КРУ5 Ввод 1
4ПВ	То же	ПВМ2-60	60а	1	Камера КРУ9 Ввод 2
1KVУ 2KVУ	Выпрямительное устройство	БПРУ 6%/2300	~380В - 220В	2	в РУ
1БП 2БП	Блок стабилизированного напряжения	БПНС-1	~380В - 220В	2	6(10)кВ
21P+23P	Рубильник двухполюсный	P-20	250В, 20а	3	
21PУ, 22PУ	Реле указательное	РУ-21(0,05)	0,05а, 220В	2	
21АП+26АП	Автоматический выключатель	АП50-2Т	Упр = 4а	3	Блок БВ 611-70 секция 2
22 АП 23АП	Автоматический выключатель	АП50-2Т	Упр = 4а	2	
21 АП	Автоматический выключатель	АП50-3Т	Упр = 2,5а	1	
21БПН	Блок питания напряжения	БПН-1002	~380В - 220В	1	
21БПТ	Блок питания токовый	БПТ-1002	- 220В	1	
11P+13P	Рубильник двухполюсный	P-20	250В, 20а	3	
11PУ, 12PУ	Реле указательное	РУ-21(0,05)	0,05а	2	
11АП+16АП	Автоматический выключатель	АП50-2Т	Упр = 4а	3	Блок БВ 611-70 секция 1
12АП, 13АП	Автоматический выключатель	АП50-2Т	Упр = 4а	2	
11 АП	Автоматический выключатель	АП50-3Т	Упр = 2,5а	1	
11БПН	Блок питания напряжения	БПН-1002	~380В - 220В	1	
11БПТ	Блок питания токовый	БПТ-1002	- 220В	1	

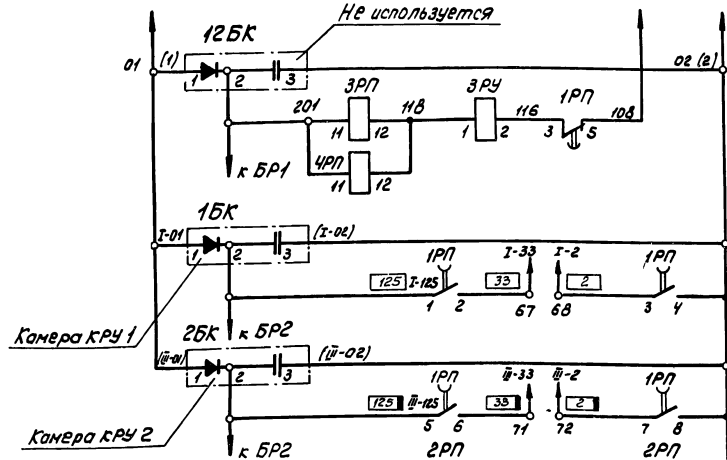
1. Смотреть совместно с ЭЛ-24  
2. Схема составлена на основании чертежа ГПИ "Электропроект" Т110, лист 1007.

6986/III



✗ Зажимы на блоке ВВ 620/4-74 щита управления ЩУ.

- Реле минимального напряжения
- Шинки и автомат
- Реле времени защиты минимального напряжения
- Зарядное устройство
- Цепи разряда конденсаторов
- Реле отключения электродвигателей не требующих самозапуска



КР  
Переключатель напобаритный

ПМВ-22222(1-46)				
Тип	Номер	И	0	И
подключения	вспомогательных контактов			
2	1-3			×
	2-4	×		
2	5-7			×
	6-8	×		
2	9-11			×
	10-12	×		
2	13-15			×
	14-16	×		
2	17-19			×
	18-20	×		
2	21-23			×
	22-24	×		

\* Не используются

Реле отключающая электродвигателей, участвующих в самозапуске (с выдержкой времени до 9 сек)

- в камеру КРУ 1
- в камеру КРУ 2
- Не используются
- Участующие в самозапуске
- Не требующие самозапуска
- Цепи отключения электродвигателей 6(10)кВ

Сматреть совместно с ЭЛ-27.

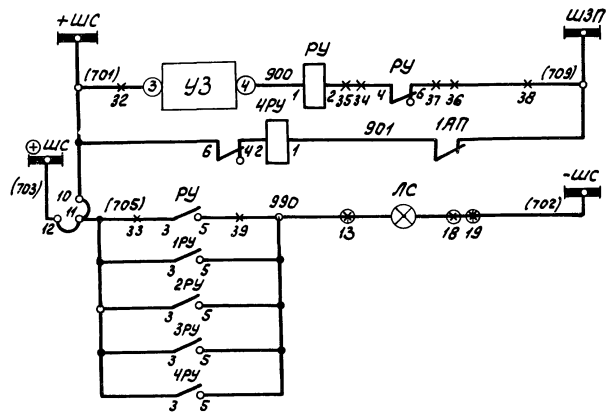
6986/17

27

ГИПРОСТРОЙДОРМАШ  
г. Ростов-на-Дону 1976г  
КОМПРЕССОРНАЯ  
СТАНЦИЯ  
4К-250А

Защита минимального  
напряжения  
электродвигателей  
Схема принципиальная  
Лист 1

Типовой проект  
904-1-33  
Альбом Ш  
Лист ЭЛ-26



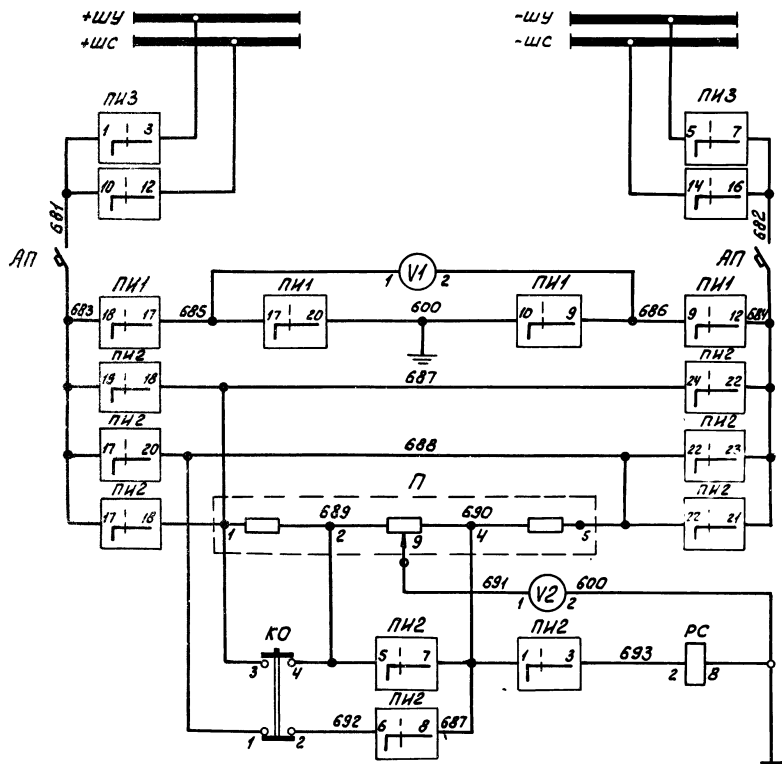
— x — Зажимы на блоке БВ 620/1-74  
 — ⊗ — Зажимы на блоке БВ 311-70

Неисправность  
 „УЗ“  
 Неисправность  
 цепей  
 защиты  
 Лампа  
 „Указатель  
 не  
 поднят“  
 Цепи сигнализации

1. Схема выполнена для одной секции шим. Для второй секции - аналогична.
2. Схема составлена на основании работы ГПИ „Электропроект“ т 110 чертёж 1011.
3. Переключки между цепями 701, 703, 705 выполнить на монтажной зоне.
4. Смотреть чертёж совместно с ЭЛ-26

### Перечень элементов

Поз. обозначение	Наименование	Тип	Технические данные	кол.	Примеч.
1БК+4БК	Блок конденсаторов	БК-402	80 мкФ, 400В	4	Кружки затеи
—	Лампа сигнальная	РНЧ-220/10	220В, 10Вт	1	Блок БВ 620-70
1С	Арматура сигнальной лампы с белой линзой	ЛС-220	220В	1	Блок БВ 620-70
1АП	Автоматический выключатель	АП50-2NT	J <sub>нр</sub> =1,6А J <sub>отс</sub> =3,5J <sub>нр</sub>	1	Блок БВ 620-70
11БК, 12БК	Блок конденсаторов	БК-402	80 мкФ, 400В	2	Блок БВ 620-70
4РУ	Реле указательное	РУ-21/0,05	0,05А	1	Блок БВ 620-70
1РУ+3РУ	Реле указательное	РУ-21/0,05	0,05А	3	Блок БВ 620-70
1РП+4РП	Реле промежуточное	РП-252	-220В	4	Блок БВ 620-70
1РВ	Реле времени	ЗВ-235	~220В, 0,5±3сек	1	Блок БВ 620-70
1РН+3РН	Реле минимального напряжения	РН54/160	40+160В	3	Блок БВ 620-70
—	Лампа сигнальная	РНЧ-220/10	220В, 10Вт	1	Блок БВ 620-70
1Р	Арматура сигнальной лампы с белой линзой	ЛС-220	220В	1	Блок БВ 620-70
СР	Сопротивление	ПЗ-25	3000 Ом	1	Блок БВ 620-70
БР1, БР2	Блок испытательный	БЦ-6		2	Блок БВ 620-70
РУ	Реле указательное	РУ-21/0,05	0,05А	1	Блок БВ 620-70
УЗ	Зарядное устройство	БПЗ-401		1	Блок БВ 620-70
КР	Переключатель на лагбаритный	ПМОВ-22222/II-Д61		1	Блок БВ 620-70



Шинки управления и сигнализации

Переключатель шинок

Автомат

Вольтметр и вольтметровый переключатель

Переключатель контроля изоляции

Потенциометр

Вольтметр

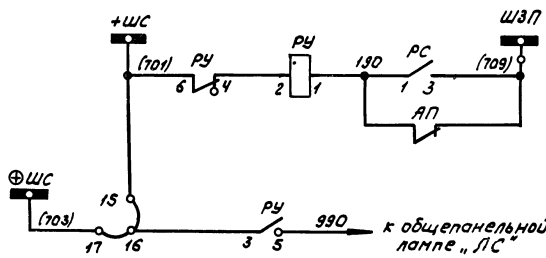
Реле сигнализации "Земля на шинках"

Цели контроля изоляции и измерения

ПН-3	ПМОФ-90 11111/II-Д42	90°-0	
ПН-2	ПМОФ90 11114/II-Д43	90°-0-90°	
ПН-1	ПМОВ 115566/II-Д60	45°-0-45°	

Перечень элементов

Поз. обозначение	Наименование	Тип	Технические данные	Кол.	Примеч.
КО	Кнопка управления	К-03		1	Блок БВ 612-10 измерения и контроля изоляции цепей выпрямленного тока
АП	Автоматический выключатель	АП50-2МТ	УМР = 1,6а Iотс = 3,53МР	1	
П	Потенциометр	ПДС-12		1	
РЧ	Реле указательное	РЧ-21/0,05	0,05а	1	
ПН-2	переключатель малогабаритный	ПМОФ90-11114/II-Д43		1	
ПН-1	переключатель малогабаритный	ПМОВ-115566/II-Д60		1	
ПН-3	переключатель малогабаритный	ПМОФ90-11111/II-Д42		1	
V2	Вольтметр	DM-335	150-0-150 В	1	
V1	Вольтметр	М-335	0-250 В	1	
РС	Реле напряжения	РН5/М76		1	



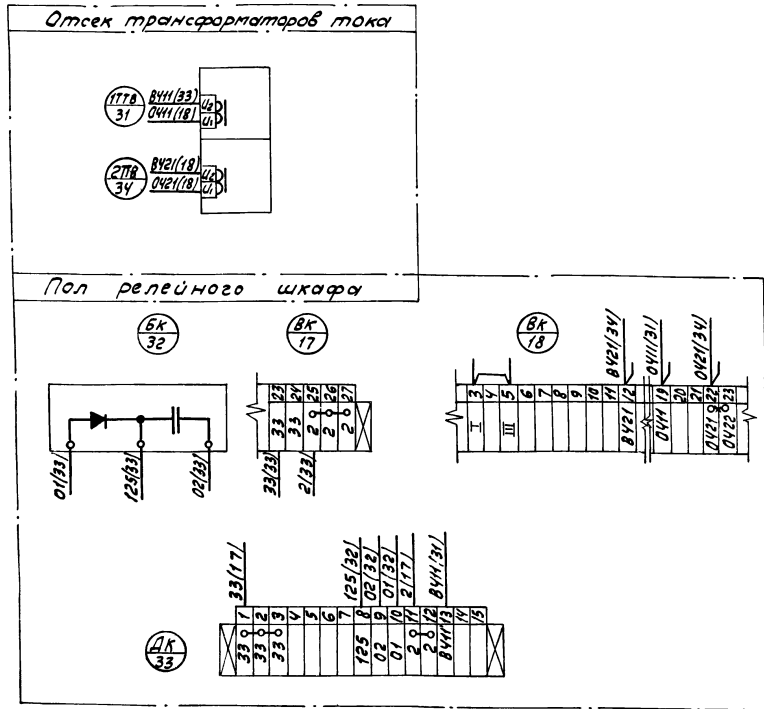
Цели сигнализации

Цель лампы "Указатель не по знят"

Схема выполнена на основании работы ГПИ „Электропроект“ Т110, лист 100В.

6986/II (29)

ГИПРОСТРОЙОРМАШ г. Ростов-на-Дону 1976г КОМПРЕССОРНАЯ СТАНЦИЯ 4К-250А	Контроль изоляции шинок выпрямленного тока. Схема принципиальная	Типовой проект 904-1-33
		Альбом III
		Лист ЭЛ-28



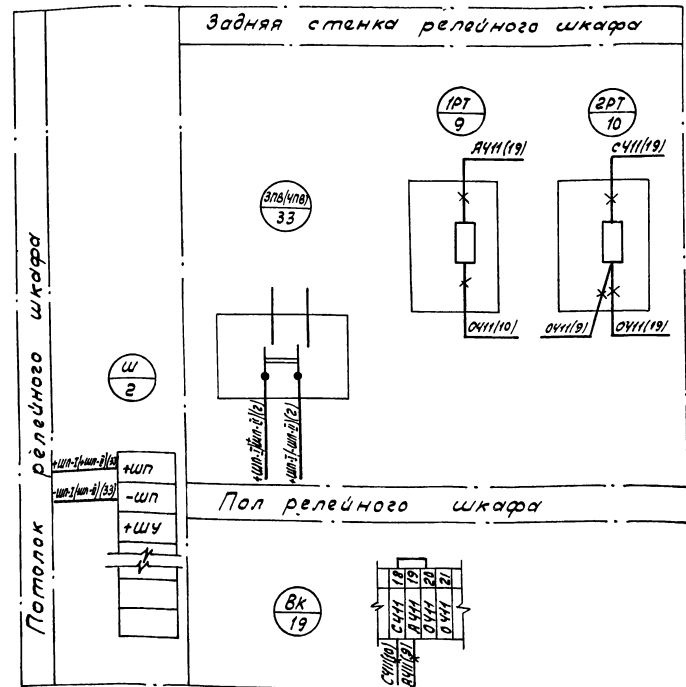
1. Установить в камере блок конденсаторов  $\frac{БК}{32}$  и дополнительный клеммник  $\frac{ДК}{33}$ ;
2. Трансформатор тока  $\frac{1ТТ8}{31}$  и  $\frac{2ТТ8}{34}$  устанавливает завод-изготовитель камер КРУ по опросному листу без монтажа вторичных цепей
3. Перемычку между зажимами 22 и 23 клеммника  $\frac{БК}{18}$  демонтировать
4. Поставить перемычку между зажимами 3 и 5 клеммника  $\frac{БК}{18}$
5. Монтаж в камере выполнить проводом ПРГЛ:  
цепи ВУ11-0411, ВУ21-0421 - 2,5 мм<sup>2</sup>;  
остальные - 1,5 мм<sup>2</sup>.
6. Чертеж смотреть совместно с листом ЭЛ-18.

ГИПРОСТРОЙДОРМАШ  
г. Ростов-на-Дону 1976 г.  
КОМПРЕССОРНАЯ  
СТАНЦИЯ  
4К-250А

Переоборудование камеры  
КРУ-6/10 Э 1, 2, 12, 13  
синхронного электродви-  
гателя. Схема соединений

ИДОВОЙ ПРОЕКТ  
904-1.  
АЛЬБОМ III  
Лист ЭЛ-29

Разраб.	С.И.М.	Инж.	Л.С.М.
Проб.	Д.А.М.	Инж.	Л.С.М.
Проект.	Л.С.М.	Инж.	Л.С.М.
Н.К.М.	Л.С.М.	Инж.	Л.С.М.



1. В камере установить пакетный выключатель ЭПВ(ЧПВ)
  2. Монтаж в камере выполнить проводом ПРГЛ сечением 25 мм<sup>2</sup>.
  3. В скобках дана маркировка для ввода 2 камера 9.
  4. Чертеж смотреть совместно с ЭЛ-19.
- \* — Демонтировать.

6986/III

30

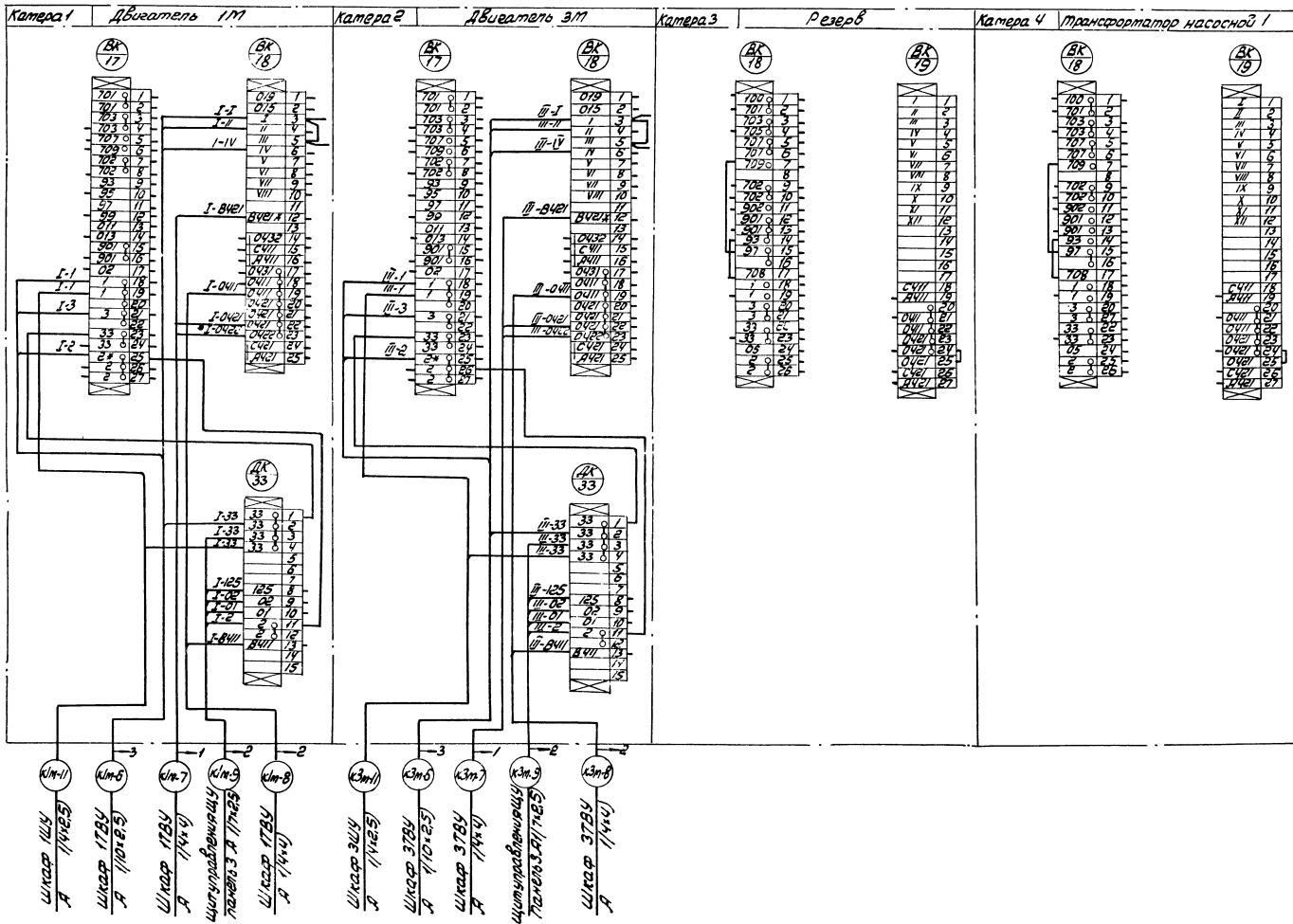
ГИПРОСТРОЙДОРМАШ  
г. Ростов-на-Дону 1976 г.  
КОМПРЕССОРНАЯ  
СТАНЦИЯ  
4К-250А

Переоборудование  
камеры КРУ-6/10 Э  
5(9) ввода 1(2).  
Схема соединений.

ИДОВОЙ ПРОЕКТ  
904-1-33  
АЛЬБОМ III  
Лист ЭЛ-30

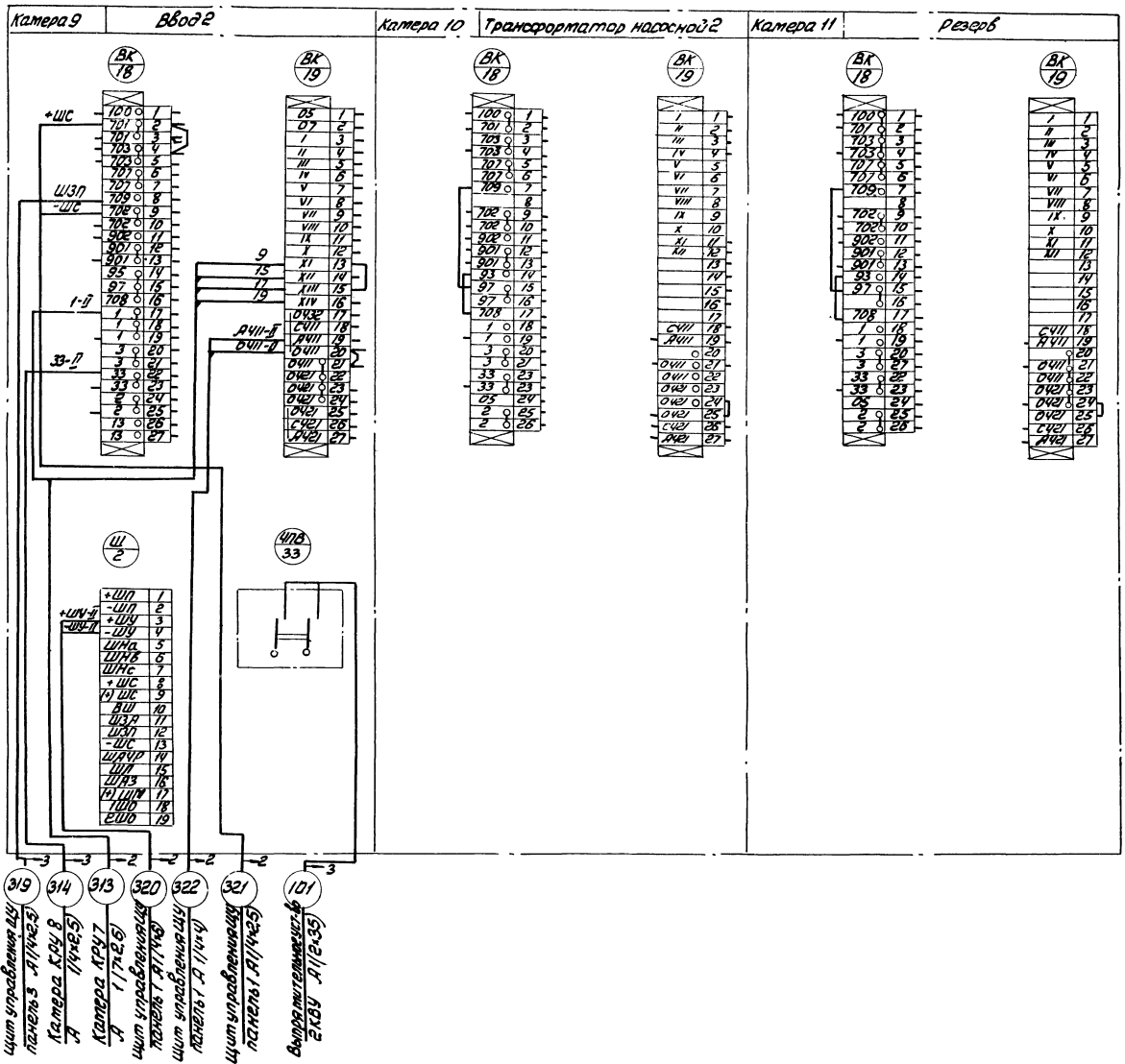






и датчик ровности



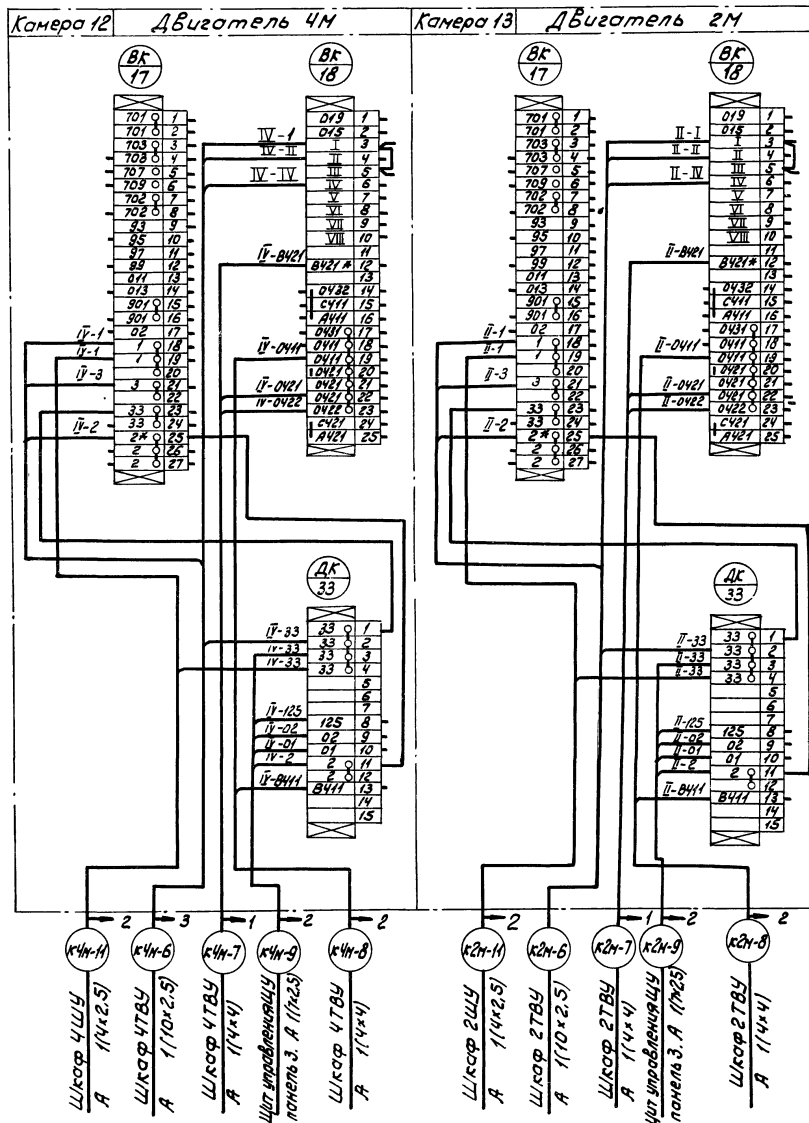


6986/III (34)

ГИПРОСТРОЙАРМАШ  
г. Ростов-на-Дону 1973г  
КОМПРЕССОРНАЯ  
СТАНЦИЯ  
4К-250А

Схема подключения  
камер КРУ2-Б/10Э  
9.10.11

Типовой проект  
904-1-33  
Альбом III  
Лист ЭЛ-35



\* - донорировать

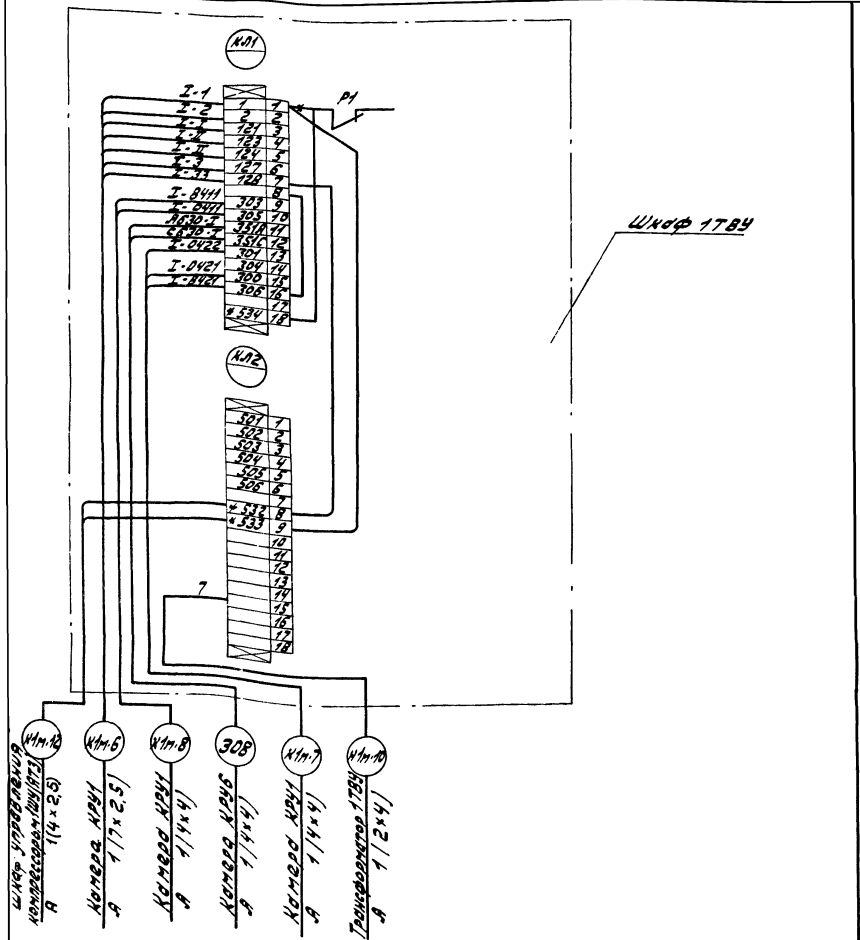
6486/III

35

ГИПРОСТРОЙДОРМАШ  
 Ростов-на-Дону 1976г  
 КОМПРЕССОРНАЯ  
 СТАНЦИЯ  
 4К-250А

Схема подключения  
 камер КРУ-6/10/3  
 12.13

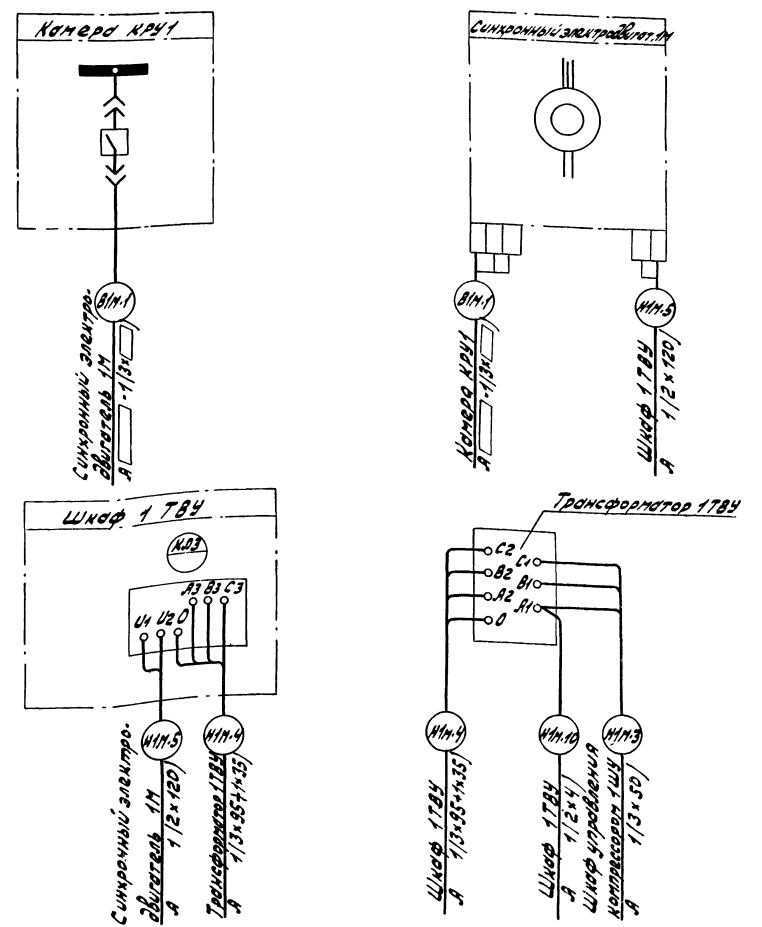
ТИПОВОЙ ПРОЕКТ  
 904-1-33  
 АЛБОМ III  
 Лист ЭЛ-36



1. Схема контрольных цепей составлена для агрегата для остальных - аналогично.  
 2. Присоединение силовых цепей смотри ЭЛ-38.  
 \* Отсоединить  
 \* Доприпаять

ГИПРОСТРОЙДОРМАШ г. Ростов-на-Дону 1976г. КОМПРЕССОРНАЯ СТАНЦИЯ 4К-250А	Схема подключения шкафа тиристорно- го возбуждательного устройства	Типовой проект 904-1-33 Альбом III Лист ЭЛ-37
---	---	--

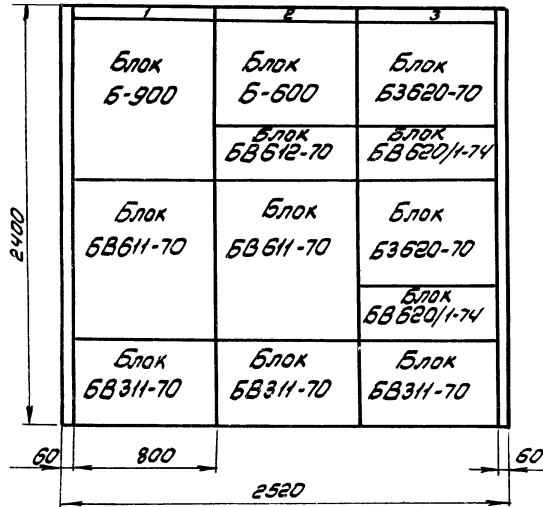
Разработчик	Т. А. Мороз
Проверен	Л. М. Мороз
Утвержден	Л. М. Мороз
Дата	1976 г.
М. Компр.	Техническая
М. Проект.	ЭЛ-37



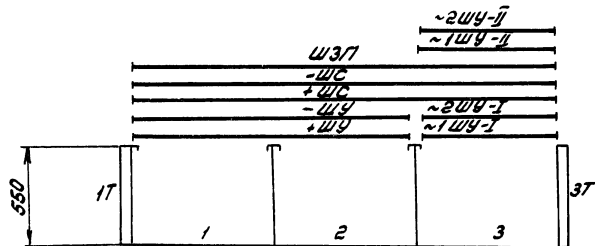
1. Схема дана для агрегата, для остальных - аналогично  
 2. Чертеж смотреть совместно с ЭЛ-11 ÷ ЭЛ-15, ЭЛ-31

ГИПРОСТРОЙДОРМАШ г. Ростов-на-Дону 1976г. КОМПРЕССОРНАЯ СТАНЦИЯ 4К-250А	Схема подключения силовых цепей привода компрессорного агрегата	Типовой проект 904-1-33 Альбом III Лист ЭЛ-38
---	--	--

Фасад



План шин



Чертеж составлен на основании работы Т-110  
ГПИ „Электропроект“ и дополнительной информа-  
ции Минского электротехнического завода

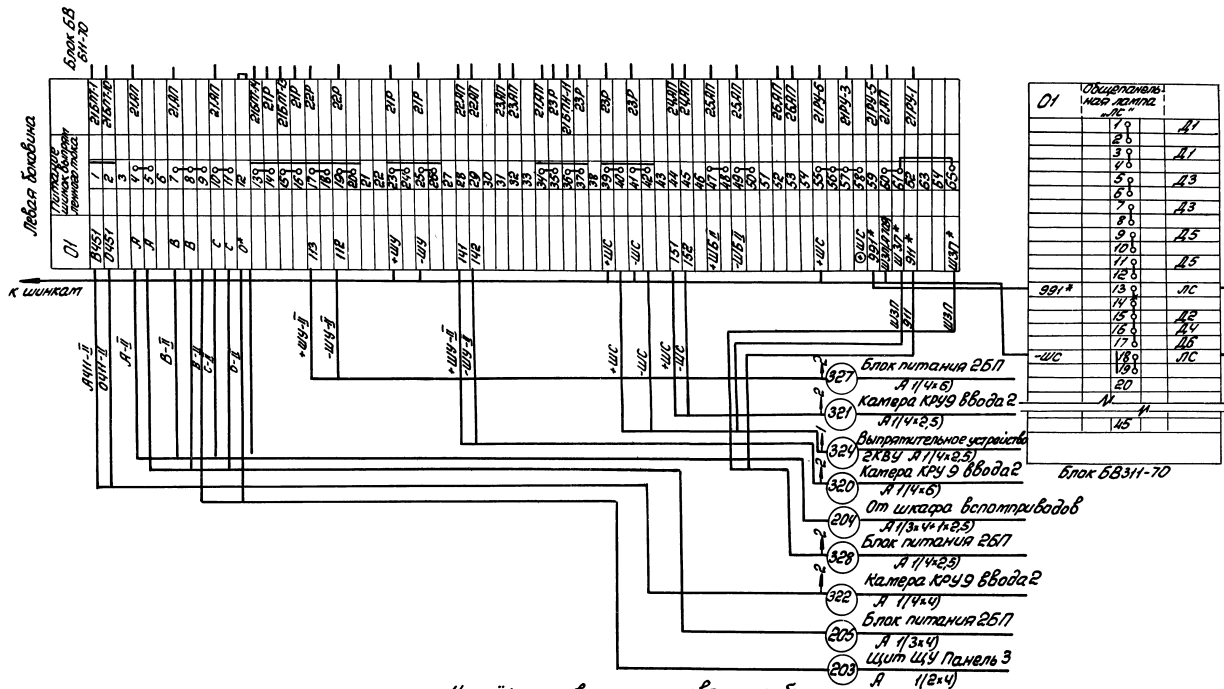
Перечень панелей

№ п/п панели	Назначение панели	№ чертежа панели по смете	№ чертежа щита по разделу сборки	Блочный состав панели		
				Тип блока	Кол.	Примечание
1	питание шин управления и сигнализации выпрямленным током, секция II	эл-24 эл-25	эл-40	БВ611-70	1	
				БВ311-70	1	
2	то же секция I	эл-24 эл-25 эл-28	эл-41	БВ612-70	1	
				БВ611-70	1	
				БВ311-70	1	
3	защита тумпального напряжения электро-двигателей 6/10кВ	эл-26 эл-27	эл-42 эл-43	Б3620-70	2	
				БВ620/1-74	2	
37	торцевая правая				1	
17	торцевая левая				1	

6986/III

37

ГИПРОСТРОЙДРМАШ г. Ростов-на-Дону 1976г КОМПРЕССОРНАЯ СТАНЦИЯ 4К-250А	Щит управления оперативным током щ.ц. общ. вид. М 1:20	Типовой проект 904-1-33
		Альбом III Лист ЭЛ-39



- Чертеж составлен на основании работы ПЛН „Электропроект“ ТПО, лист 1017
  - Перемычки между зажимами 8 и 9, 6 и 5 выпалнить на монтажной зоне проводом ПРГЛ 1,5 мм<sup>2</sup>
  - Перемычку между зажимами 13 и 14 блока БВ 611-70 снять
  - Стрелкой совме.тно с Эл. 43.
- \* Демонтировать  
 \* Демонтировать

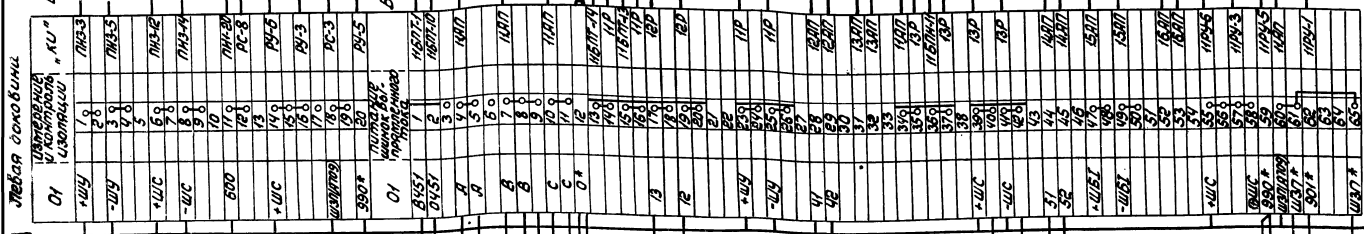
6966/л (38)

ГИПРОСТАИДРАМАШ г. Ростов-на-Дону 1976г КОМПРЕССОРНАЯ СТАНЦИЯ 4К-250А	Щит управления оперативным током ЩУ панель 1 Сети подключения	ТИПОВОЙ ПРОЕКТ 904-1-33 АЛЬБОМ III ЛИСТ ЭА-40
---	--	--

Левая сторона

Блок БВ  
БВ-2-70

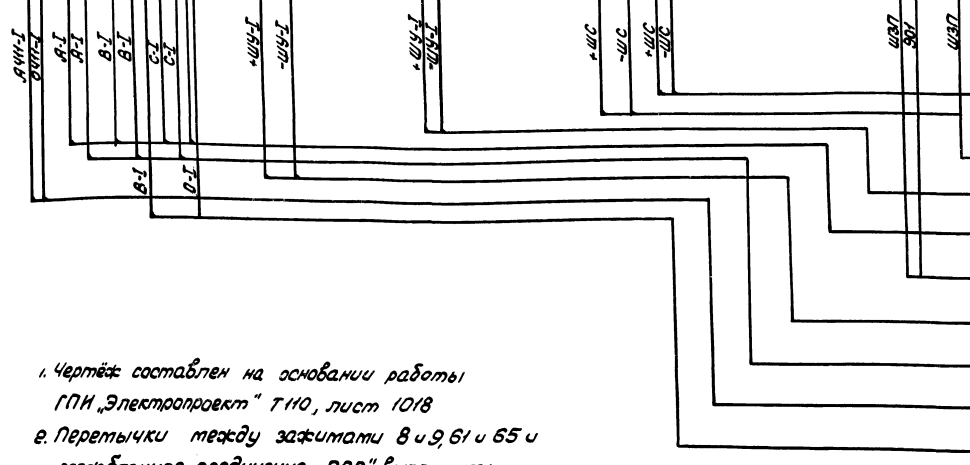
Блок БВЗН-70



Блок БВЗН-70

01	Общепитательная панель	ЛС
	19	Д1
	20	Д1
	39	Д1
	48	Д3
	59	Д3
	60	Д3
	79	Д3
	80	Д3
	99	Д5
	10	Д5
	11	Д5
	12	Д5
	13	Д5
990*	14	ЛС
	15	Д2
	16	Д4
	17	Д6
-ЛС	18	ЛС
	19	
	20	
	21	
	22	
	23	
	24	
	25	

к шинкам



- 303 Камера КРУЗ ввода 1 Я (14x25)
- 323 Вытягивательное устройство (КВУ Я (14x25))
- 302 Камера КРУЗ ввода 1 Я (14x8)
- 202 От шкафа вспомогател. Я (13x4x1x25)
- 325 Блок питания 157 Я (14x25)
- 326 Блок питания 157 Я (14x8)
- 200 Блок питания 157 Я (13x4)
- 304 Камера КРУЗ ввода 1 Я (14x4)
- 201 Щит ЩУ. Панель 3 Я (12x4)

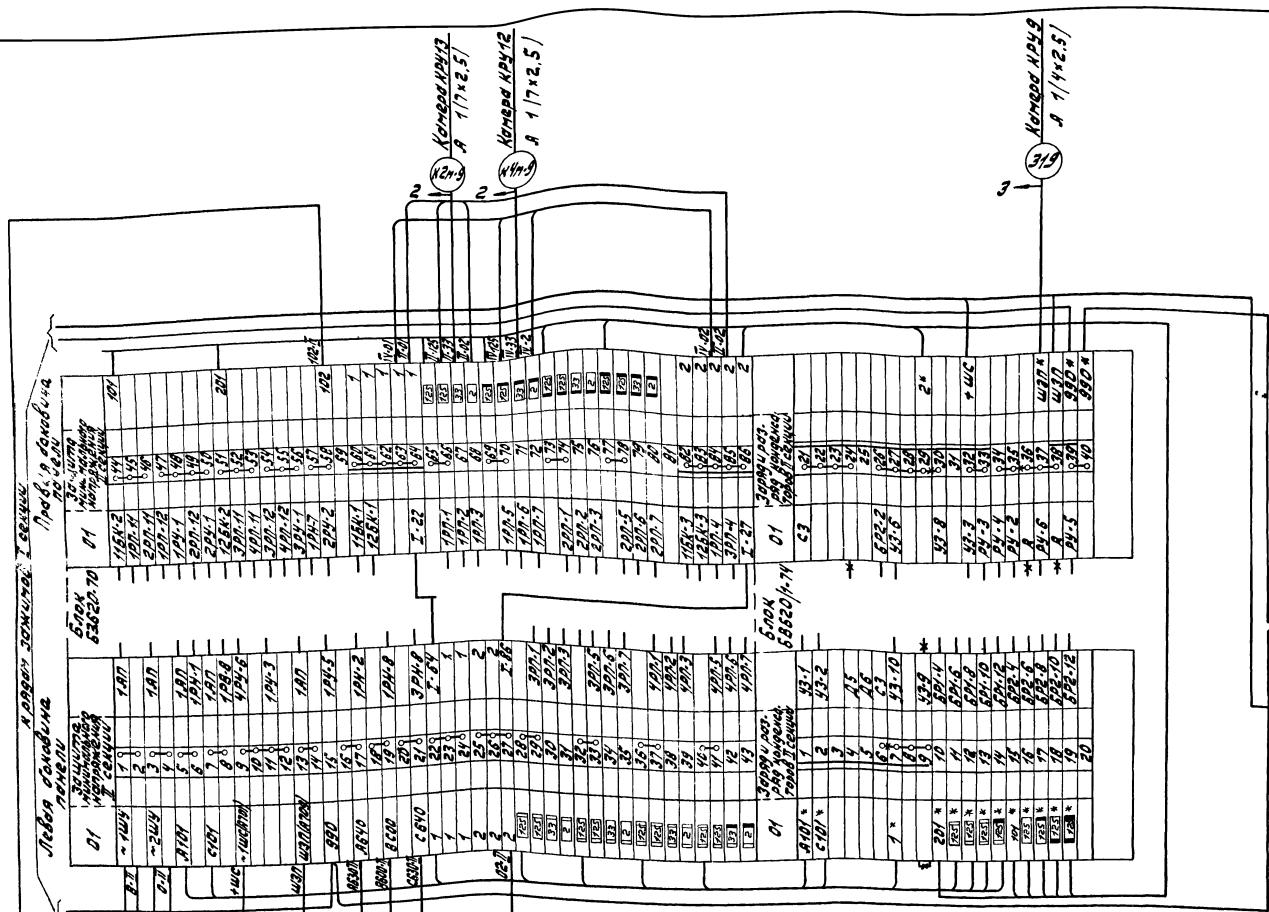
1. Чертеж составлен на основании работы  
ГПН „Электропроект“ Т110, лист 1018
2. Перемычки между зажимами В, 9, 61 и 65 и  
межблочное соединение „990“ выполнить  
на монтажной зоне проводом ПРГЛ-1,5мм<sup>2</sup>
3. Перемычку между зажимами 13 и 14 блока  
БВЗН-70 снять
4. Статоры совместно с ЭЛ-42.  
\* Дотаркировать  
\* Демонтировать

6986/III 39

ГИПРОСТРОЙДРМАШ г. Ростов на Дону 1976г КОМПРЕССОРНАЯ СТАНЦИЯ 4К-250А	Щит управления оперативным током ЩУ Панель 2. Система подключения	Типовой проект 904-1-33.
		Альбом III Лист ЭЛ-41







Блок 58620-70

01	Панель с/у, номер	01
	10	A1
	20	A1
	30	A3
	40	A3
	50	A3
	60	A3
	70	A3
	80	A3
	90	A5
	100	A5
	110	A5
	120	A5
	130	A5
990*	140	А
	150	А
	160	А
	170	А
	180	А
	190	А
	200	А
	45	

Щит с/у 201  
Я 1/2х4/

Коммер. КРУ В  
Я 1/17х2,5/

1. Чертеж составлен на основании работы ГПИ "Электротрект" т.но, лист 1019
  2. Перемычки между зажимами 11-12 блока 53620-70, 37-38 блока 58620/4-74 и между блоком с соединением 990\* выполнить на монтажной зоне проводом ПАПД 1.5 мм<sup>2</sup>
- \* Демонтировать  
\* Демонтировать

6986/III

41

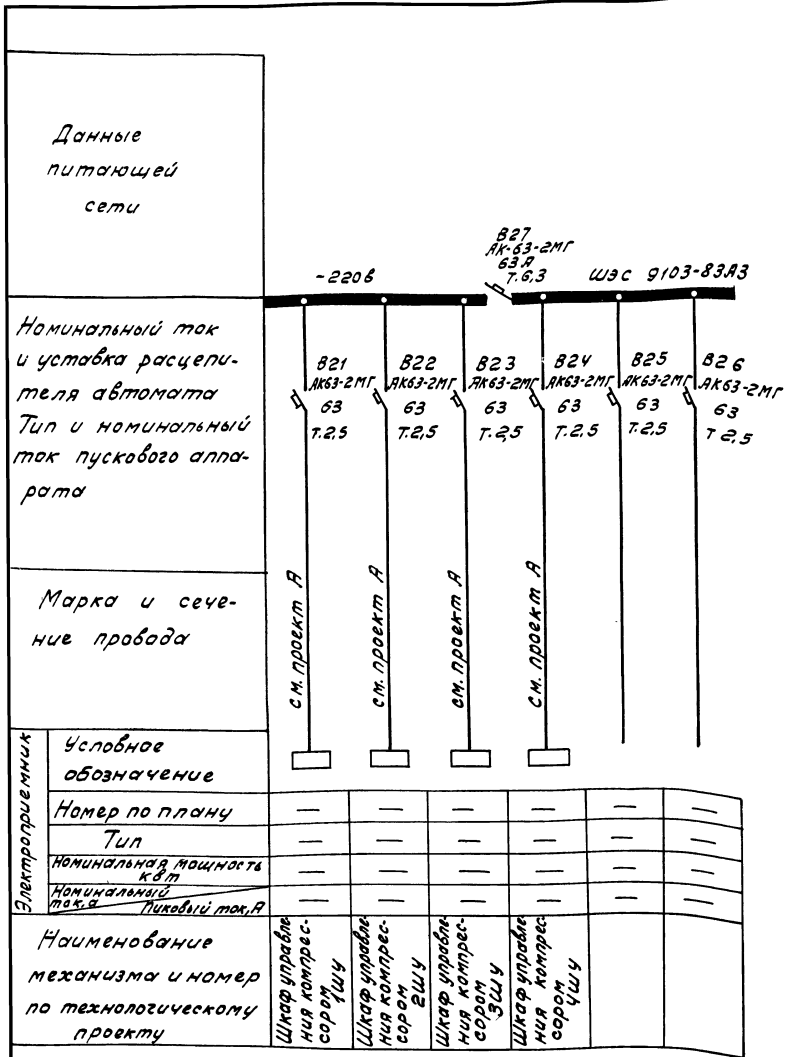
ГИПРОСТРОЙАДРМАШ  
г. Ростов-на-Дону 1976г  
КОМПРЕССОРНАЯ  
СТАНЦИЯ  
4К-250А

Щит управления  
оперативным станком с/у,  
панель 3, секция II  
Схема подключения

ИПОВОЙ ПРОЕКТ  
904-1-33  
Альбом III  
Лист 3Л-43





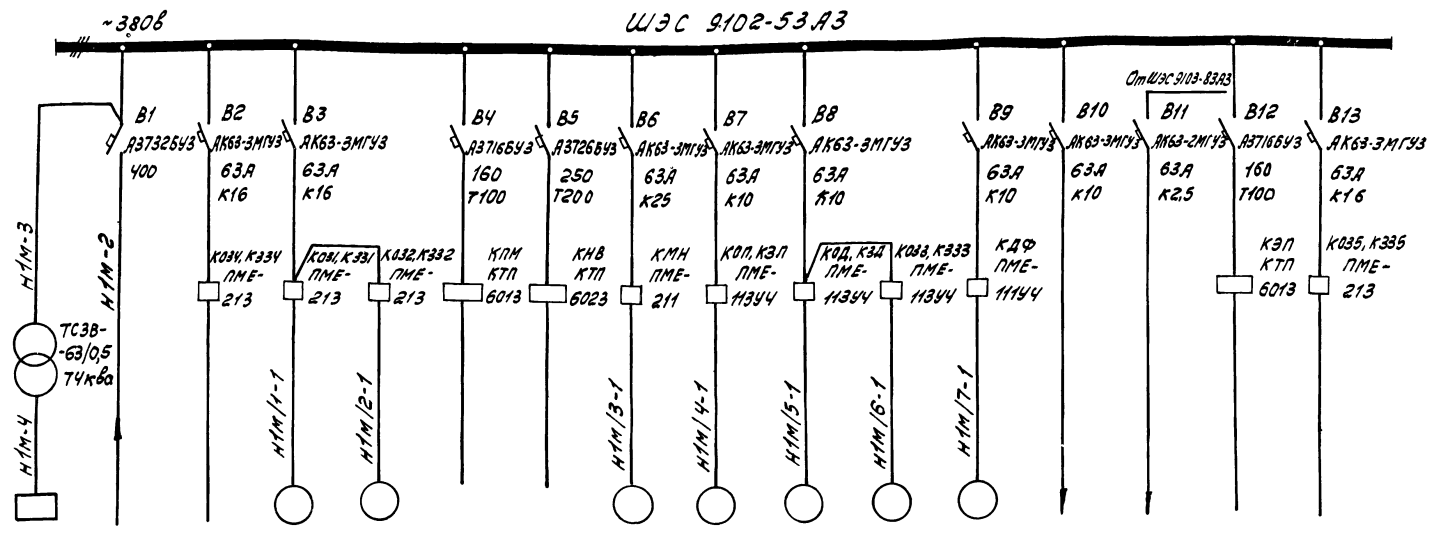


1. Расчетная схема шкафа управления встмприводами ШЭС 9103-83А3 на листах ЭЛ-44, ЭЛ-45, ЭЛ-46 составлена на основании чертежа завода-изготовителя (ХЭМЗ) шкафа № 4БХ.601.286.ЭЗ.
2. В случае внесения изменений в схему шкафа заводом ХЭМЗ расчетная схема подлежит уточнению на монтаже по сопроводительной технической документации.
3. Шкаф управления встмприводами разработан Московским институтом "Гипроуглеавтоматизация" и согласован с заводом ХЭМЗ (протокол № 71/0П19-2-352 от 14.08.75)

Номинальный ток и уставка расцепителя автомата.  
Т. и номинальный ток пускового аппарата

Марка и сечение провода

Условное обозначение



Электротрапеемник	Номер по плану	1ТВ4						1М/3	1М/4	1М/5	1М/6	1М/7					
	Тип	ТЭС-320/75Т-5У4		АОС2-Н-4	АОС2-11-4			АО2-31.2	АОЛ-22-4	АОЛ-22-4	АОС2-11-4						
	Номинальная мощность, кВт	25,8		0,6	0,6			3,0	0,4	0,4	0,6	0,27					
	Номинальный ток, а	102		1,8	14,4	1,8	14,4			6,1	42,7	1,14	4,6	1,14	4,6	1,8	14,4
Наименование механизма и номер по технологическому проекту	Тиристорное возбуждение от шкафа впаппри. вводов	Ввод ~380В	Резерв	Задвижка водяного охлаждения	Задвижка на сливном водопроводе	Резерв	Резерв	Пусковой маслянаос	Помпажная клапан	Дроссельная заслонка	Задвижка нагнетания	Фильтр всаса	Цели постоянного тока 220В	Резерв	Резерв		

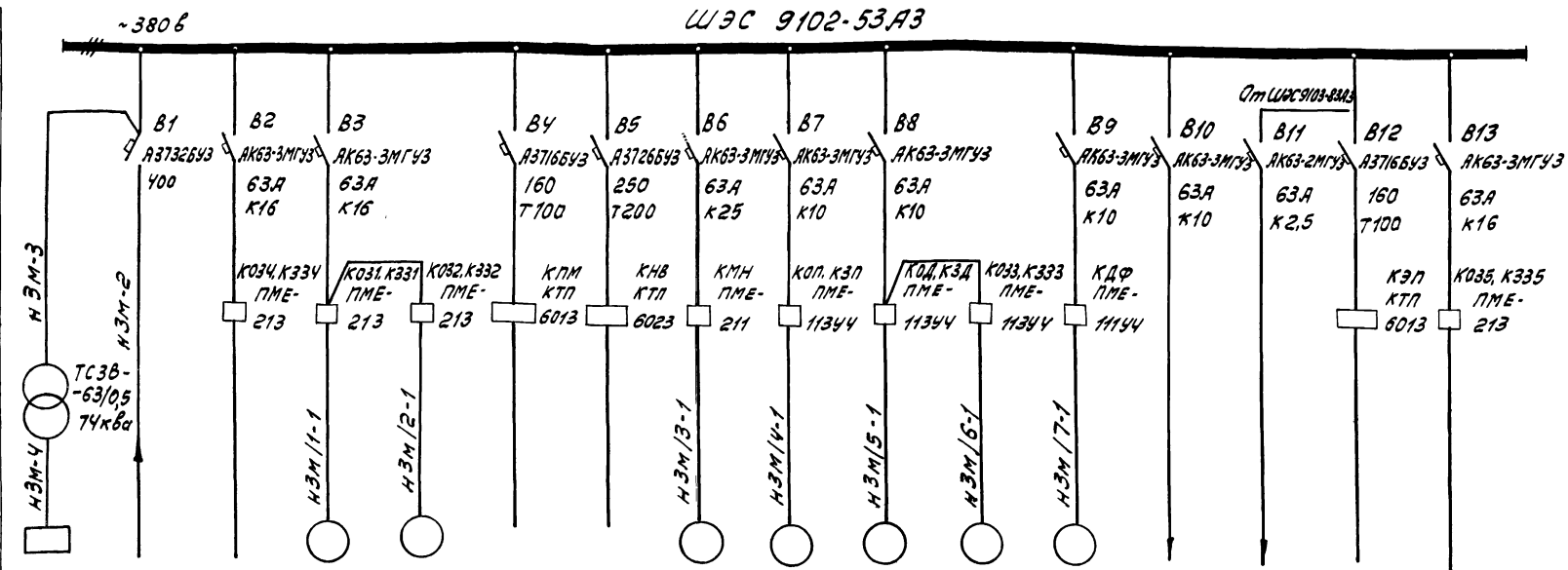


Номинальный ток  
и уставка расцепителя  
автомата  
Тип и номинальный  
ток пускового  
аппарата

Марка и  
сечение  
провода

Условное  
обозначение

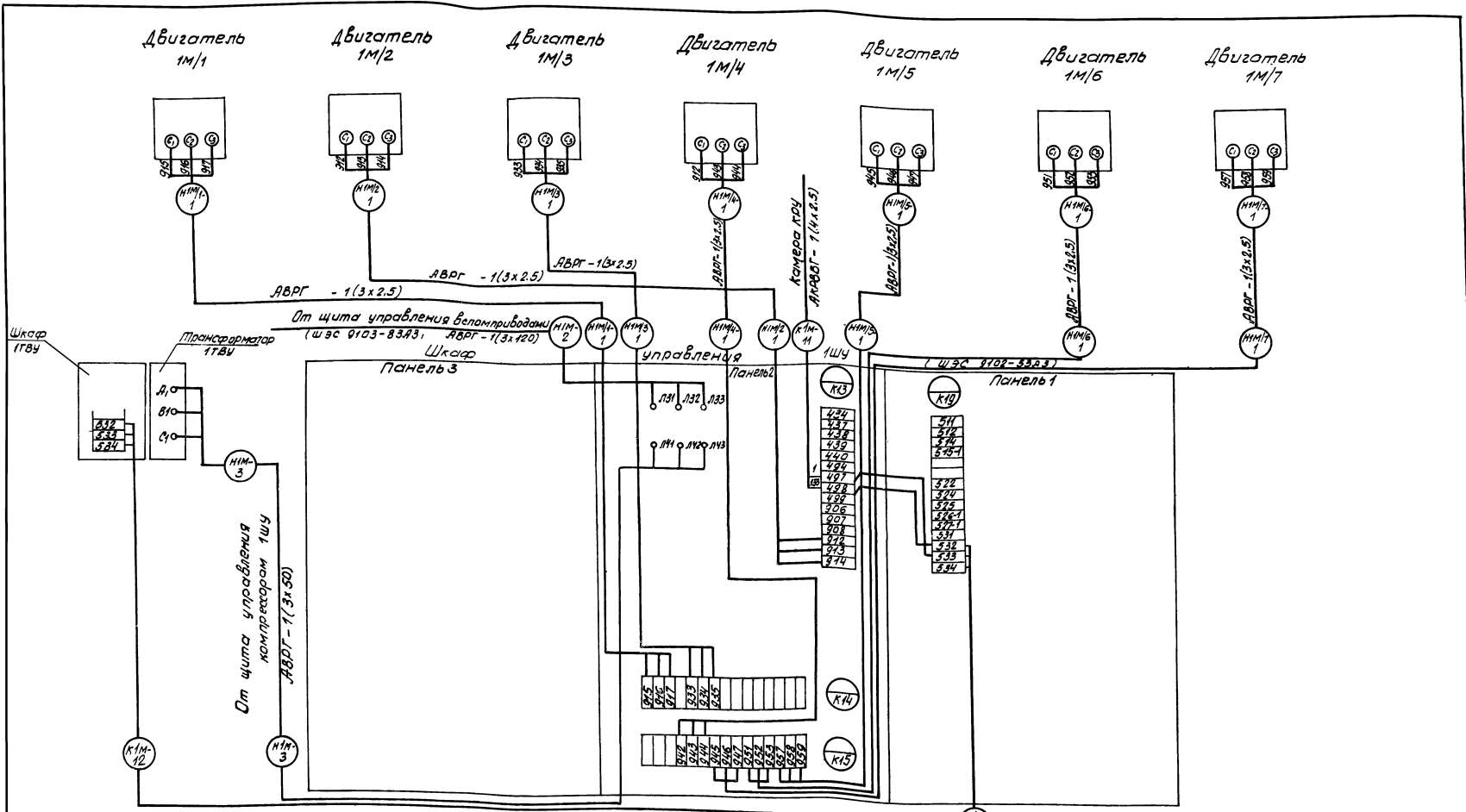
Электромеханик



Номер по плану	3784			3М/1	3М/2			3М/3	3М/4	3М/5	3М/6	3М/7				
Тип	ТЭС-320/ 75Т-54У			АОС2-Н-4	АОС2-Н-4			АОС-31-2	АОЛ-22-4	АОЛ-22-4	АОС2-Н-4					
Номинальная мощность, кВт	25,8			0,6	0,6			3,0	0,4	0,4	0,6	0,27				
Номинальный ток, ампер	102			1,8	1,8			6,1	1,14	1,14	1,8	1,0				
Наименование механизма и номер по технологическому проекту	Тиристор- ное воз- будитель- ное устрой- ство 3784	Ввод ~380В от шкафа всепри- годен	Резерв	Задвижка водяного охлажде- ния	Задвижка на сливном водопроводе	Резерв	Резерв	Пусковой маслонасос	Гидравлический клапан	Дроссельная заслонка	Задвижка магнетания	Фильтр всаса	~380В постоян- ного тока 220В	Резерв	Резерв	



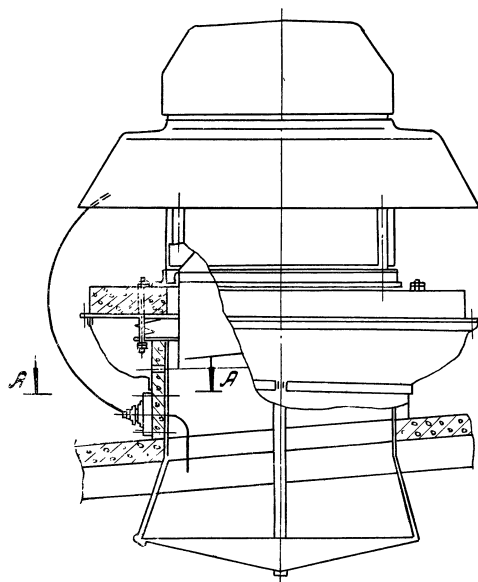




Таблица

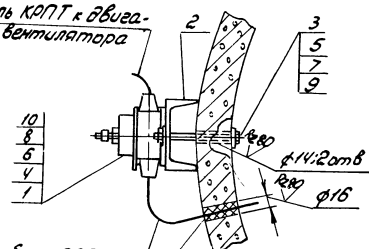
Номер шкафа	Номер привода							Маркировка кабеля			
	1М/1	1М/2	1М/3	1М/4	1М/5	1М/6	1М/7	1М-2	1М-3	1М-11	1М-12
1ШУ	1М/1-1	1М/2-1	1М/3-1	1М/4-1	1М/5-1	1М/6-1	1М/7-1	1М-2-1	1М-3-1	1М-11-1	1М-12-1
2ШУ	2М/1	2М/2	2М/3	2М/4	2М/5	2М/6	2М/7	2М-2	2М-3	2М-11	2М-12
3ШУ	3М/1	3М/2	3М/3	3М/4	3М/5	3М/6	3М/7	3М-2	3М-3	3М-11	3М-12
4ШУ	4М/1	4М/2	4М/3	4М/4	4М/5	4М/6	4М/7	4М-2	4М-3	4М-11	4М-12

1. Схема подключения выполнена для шкафа 1ШУ. Для шкафов 2ШУ, 3ШУ, 4ШУ схема аналогична за исключением номеров приводов и маркировок кабелей (смотри таблицу) 49



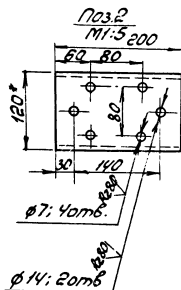
А-А  
М1:5

Кабель КРПТ к двигателю вентилятора



Кабель АВРБГ от ШЭС9103-83А3

Уплотнить

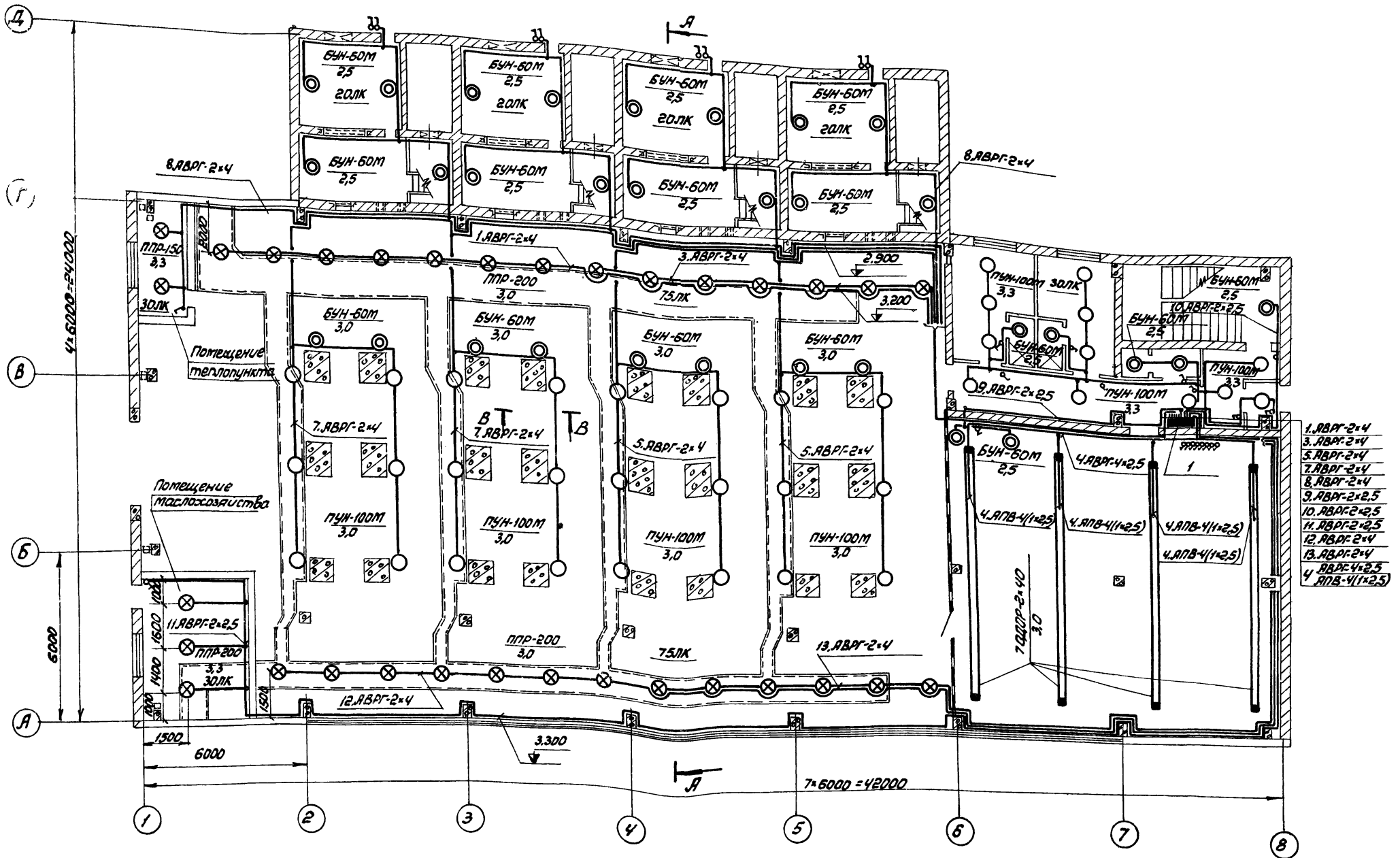


1. Отверстия в железобетонном стакане вентилятора сверлить по месту
2. Кабель КРПТ, идущий от пакетного выключателя к двигателю, крепить к корпусу вентилятора в двух местах.
3. Смотреть совместно с ЭЛ-7
4. Перечень материалов дан на 1 вентилятор.

Код	Наименование	Обозначение сортамент	Техничес- кие дан- ные	Общая масса	Примеч
1	Выключатель пакетный	ГПВМ325		3,04	
1	Швеллер	12 ГОСТ 8240-72 Ст 3 ГОСТ 535-38	l=200	2,1	
2	3 Болт	М12х130 ГОСТ 1798-70		0,24	
4	4 Болт	М6х30 ГОСТ 1798-70		0,05	
2	5 Шайба	М12 ГОСТ 5915-70		0,04	
4	6 Шайба	М6 ГОСТ 5915-70		0,01	
2	7 Шайба	12.0105 ГОСТ 11371-68		0,01	
4	8 Шайба	6.0105 ГОСТ 11371-68		0,004	
2	9 Шайба	12.651 ГОСТ 6402-70		0,005	
4	10 Шайба	6.651 ГОСТ 6402-70		0,002	

6986/III (50)

ГИПРОСТРОЙДРАМАШ г. Ростов-на-Дону 1976г КОМПРЕССОРНАЯ СТАНЦИЯ 4К-250А	Подвод питания к крышным вентиляторам	ИПОВОПРОЕКТ 904-1-33 Альбом III Лист ЭЛ-52
--	---	---



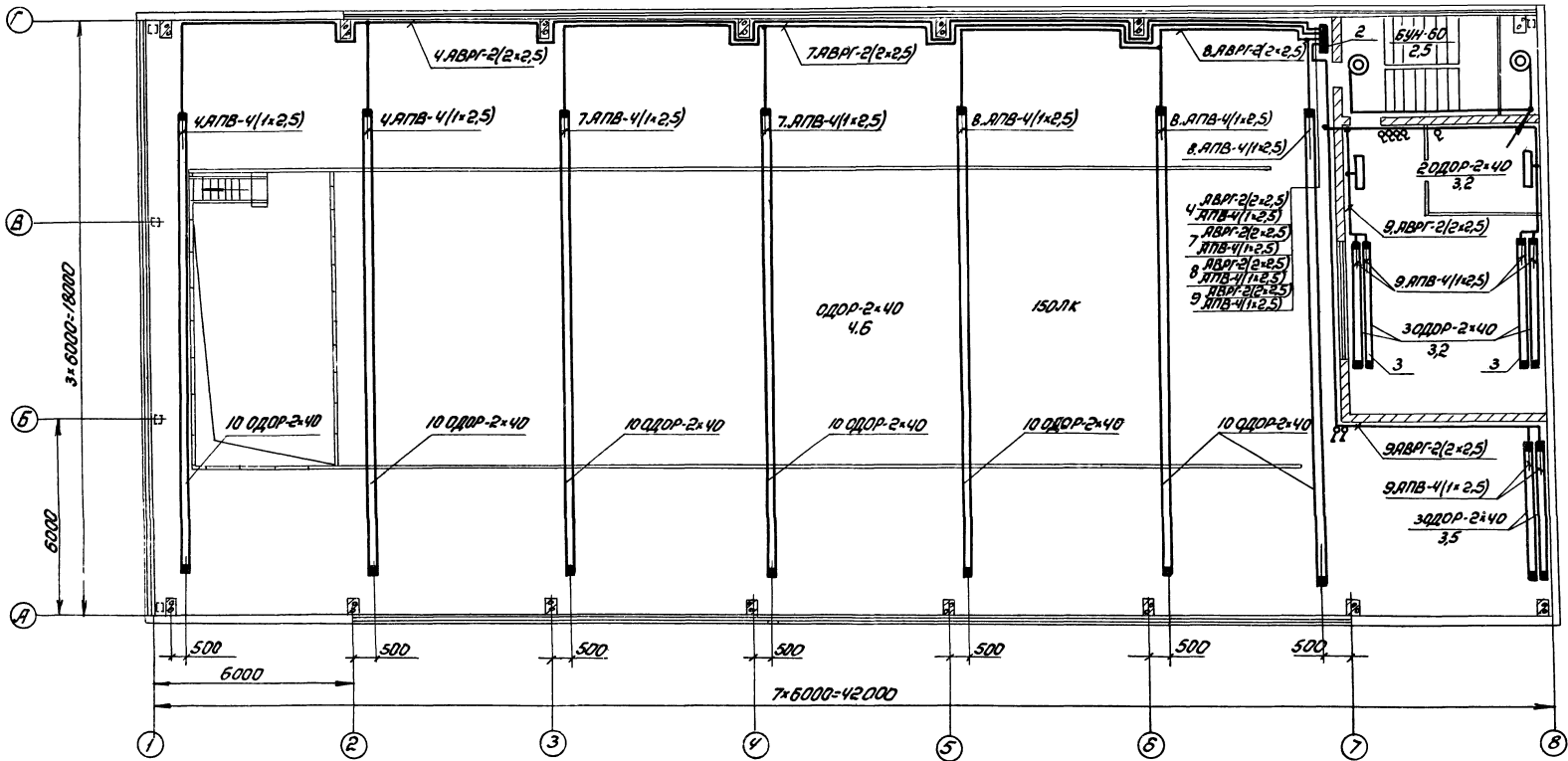
6486/III

51

ГИПРОСТРОЙДРМАШ  
г. Ростов-на-Дону 1976г  
КОМПРЕССОРНАЯ  
СТАНЦИЯ  
4К-250А

Рабочее электрическое  
освещение  
План № отн. 0.000

ТИПОВОЙ ПРОЕКТ  
904-1-33  
Альбом II  
Лист ЭЛ-53



Условные обозначения и общие примечания, разрезы, см. листы ЭЛ-57, ЭЛ-58.

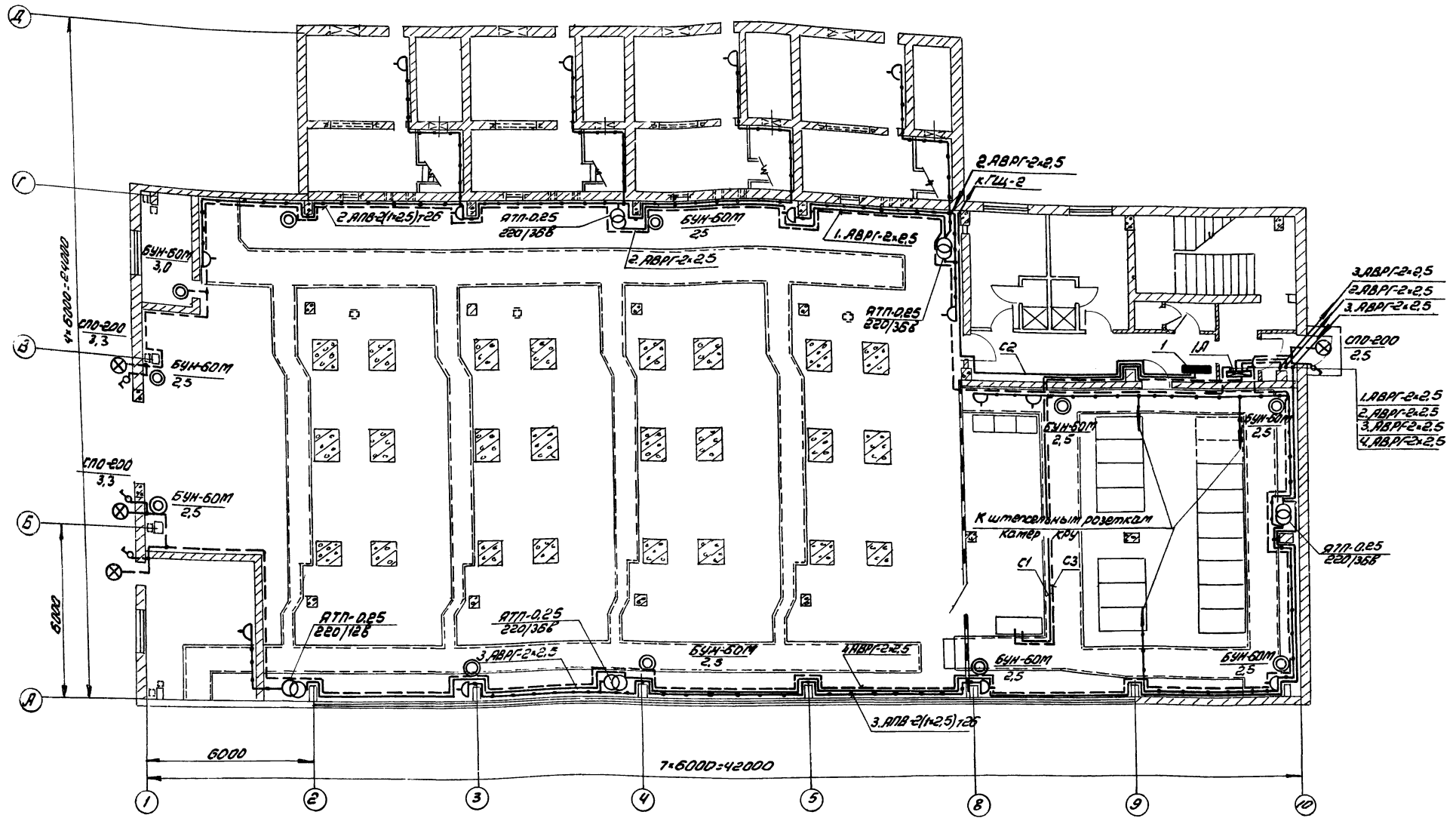
6986/III

52

ГИПРОСТРОЙДОРМАШ  
 г. Ростов-на-Дону 1976г.  
 КОМПРЕССОРНАЯ  
 СТАНЦИЯ  
 4К-250А

Рабочее электрическое  
 освещение  
 План на стр. 3. 800

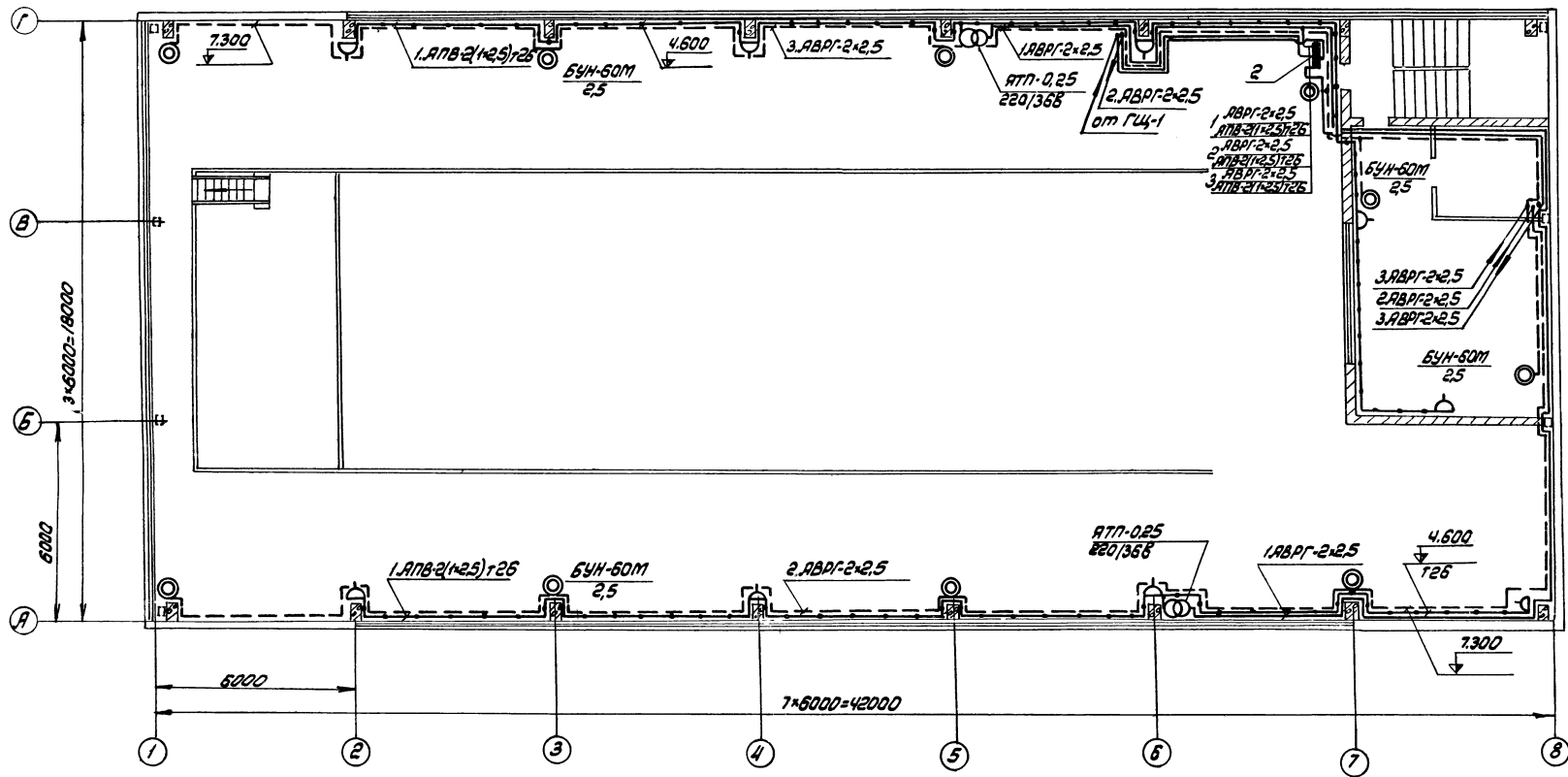
ИЛОВОЙПРОЕКТ  
 904-1-33  
 Альбом III  
 Лист ЭЛ-54



Условные обозначения и общие примечания, фазрезы см.листы ЭЛ-57, ЭЛ-58

6986/II (53)

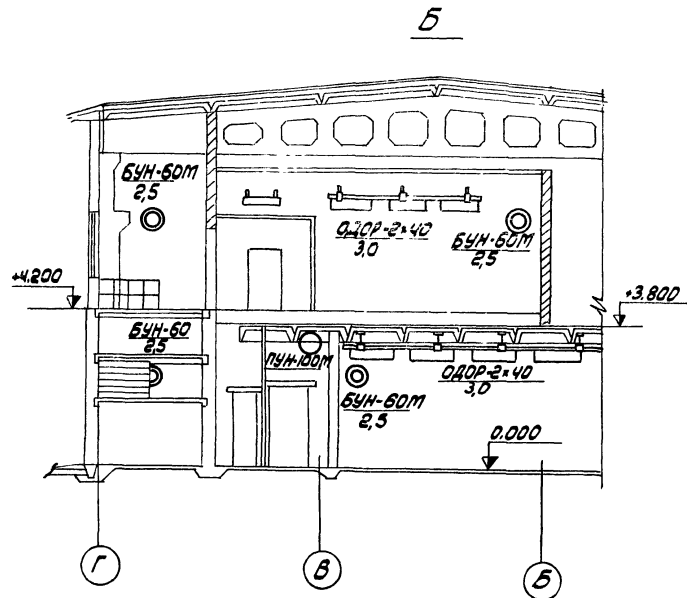
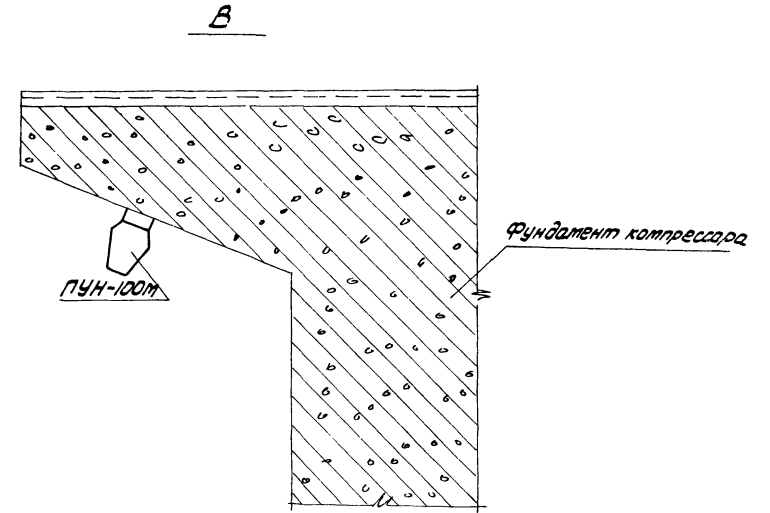
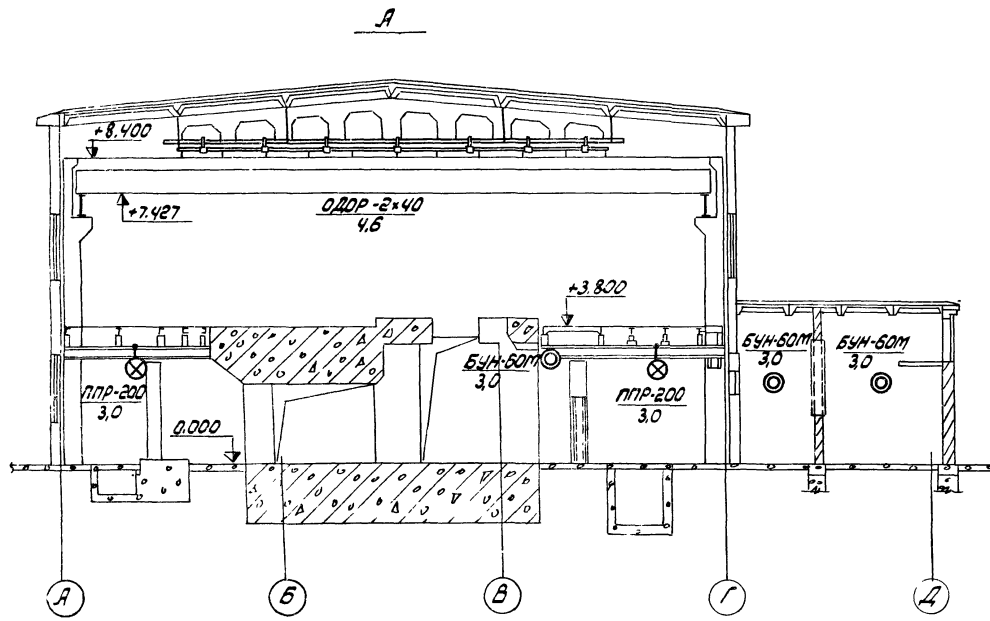
ГИПРОСТРОЙМАШ с.Ростов-на-Дону 1976г КОМПРЕССОРНАЯ СТАНЦИЯ 4К-250А	Ремонтное и аварийное электрическое освещение План на отм.+0,000	ЦИПОВОЙ ПРОЕКТ 9041-33 АЛЬБОМ II ЛИСТ ЭЛ-55
--	--	--



Условные обозначения, и общие притечания, разрезы, см. листы ЭЛ-57, ЭЛ-58.

6986/III (54)

ГИПРОСТРОЙМАШ г. Ростов-на-Дону 1976г КОМПРЕССОРНАЯ СТАНЦИЯ 4К-250А	Ремонтное и аварийное электрическое обеспе- чение План на отм. 3.800	ТИПОВОЙ ПРОЕКТ 9041-33 Альбом III Лист ЭЛ-56
---	---	---



Подрозетки для светильников, установленных на фундаментах компрессоров крепить к фундаментам эпоксидным клеем (согласно техническому циркуляру Главэлектромонтажа Минмонтажспецстроя СССР №9-2-120/72 от 30 апреля 1972г.)

6986/II

55

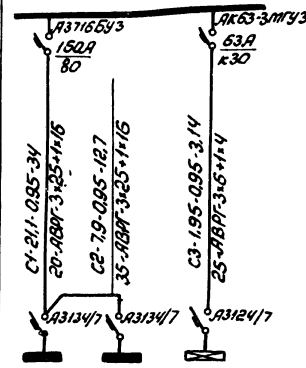
ГИПРОСТРОЙАВРМАШ г. Ростов-на-Дону 1976г. КОМПРЕССОРНАЯ СТАНЦИЯ 4К-250А	Электрическое освещение Разрезы А, Б, В	Типовой проект 9041-33 Альбом . III Лист ЭЛ-57
---	--	---



Номер	Тип	Уста- навли- ваемая мощ- ность кВт	Номера автоматов				
			Зачатые		Резервные		
			Одно- фаз- ные	Трех- фаз- ные	Одно- фаз- ные	Трех- фаз- ные	
1	ПР9232-313	13,88	1:10	13	11,12	14	15
2	ПР9232-310	8,32	1:3	17:9	—	10	15
1А	ПР9222-203	2,06	1:4	—	5,6	—	15

1. Напряжение сети рабочего освещения 380/220В, ремонтное - 36В
2. Питание сетей электрического освещения предусмотрено от шкафа управления водопроводами.
3. Максимальная потеря напряжения в сети
4. Освещаемая площадь -
5. Установленная мощность:
  - рабочего освещения - 22,2 кВт
  - аварийного освещения - 2,06 кВт
  - ремонтного освещения - 1,05 кВт
6. Светильников с люминесцентными лампами установлено 116 шт, с лампами накаливания - 125 шт, штепсельных розеток - 30 шт
7. Питательные и групповые сети и сети ремонтного освещения выполняются кабелем ЯВРГ и проводом ЯПВ в коробах и трубах.
8. Для заземления электрооборудования используется нулевой провод.
9. Порядок фазировки светильников, питаемых трехфазной группой - А, В, С, А, В, С.
10. Узлы МЗУ выполняются по чертежам типового проекта 4.407.141. "Установка светильников с люминесцентными лампами."
11. Обслуживание светильников со стремянок.
12. При монтаже комплектной линии крепления подвесов к стальным полосам, заложенным в стыках плит перекрытия, выполнять с помощью сварки.
13. Спецификацию материалов для электроосвещения см. в атласе листов альбома IX.

Максимальный пункт № по плану, тип	Объем работ	Тип, материал, так, а, расчетный, а	Тип, материал, так, а, расчетный, а	Маркировка, тип	Маркировка, расчетная нагрузка, кВт-эквивалент	Маркировка, расчетный шаг	Длина участка, м, марка провода, сечение провода, марка-способ провода, марка кабеля, труба	Тип, материал, так, а, расчетный, а	№ по плану	Тип	Устанавливаемая мощность, кВт	Потеря напряжения до щитка, %
1	ПР9232-313	13,88	0,3									
2	ПР9232-310	8,32	0,2									
1А	ПР9222-203	2,06	0,3									



№ п.п.	Обозначение	Наименование	Кол-во	Примечание
1.	Типовой проект 4.407.141 л. Я.78,27, исп.2	Комплектная линия из 10 люминесцентных ламп типов ОДОР-2x40 на коробах	шт 7	
2	Типовой проект 4.407-141 л. Я.78.47, исп.3	Комплектная линия из 7 люминесцентных светильников ОДОР-2x40 на коробах	шт 4	h=500
3	Типовой проект 4.407-141 л. Я.78,50, исп.1	Комплектная линия из 6 люминесцентных светильников ОДОР-2x40 на коробах на стене на кронштейне	шт 3	

#### Условные обозначения:

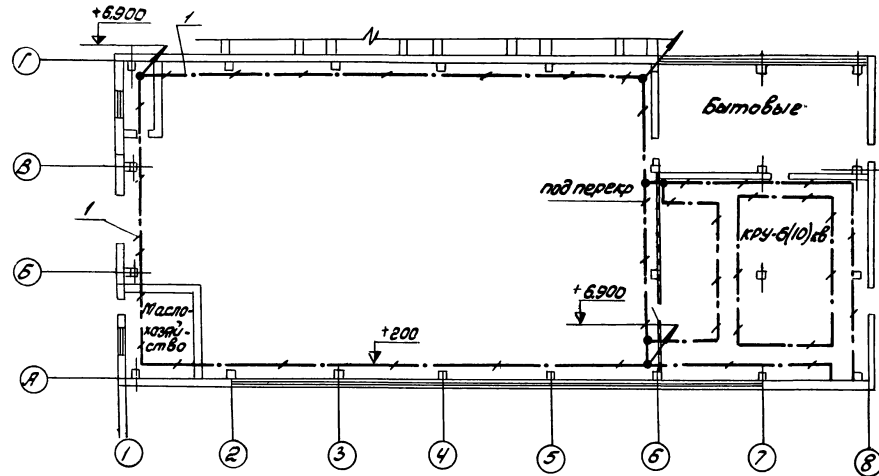
- комплектная линия с люминесцентными светильниками
- светильник с лампой накаливания подвесной
- светильник с лампой накаливания настенный
- светильник с лампой накаливания потолочный
- штепсельная розетка брызгозащищенная
- трансформатор понижающий однофазный
- линия сети рабочего освещения
- линия сети аварийного освещения
- линия сети 36В
- количество, мощность лампы в светильнике  
высота подвеса от пола до низа светильника
- выключатель однополюсный брызгозащищенный

6936/ш

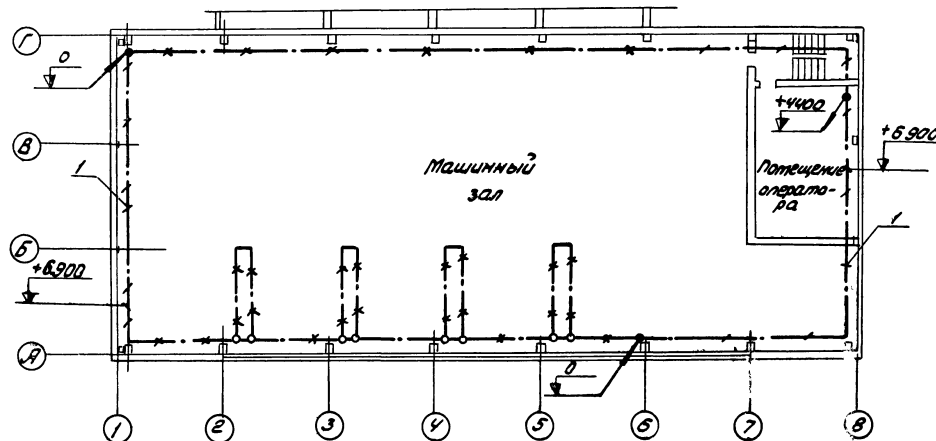
56

ГИПРОСТРОЙДРМАШ г. Ростов-на-Дону 1976г. КОМПЛЕКСНАЯ СТАНЦИЯ 4К-250А	Электрическое освещение Питательная сеть 380В Принципиальная однолиней- ная схема	Типовой проект ЭО4-1-33 Альбом III Лист ЭЛ-58
--	---	--

План на отт. 0



План на отт. 3.800



1. Подкрановый путь, опорные металлические балки КРУ, обрамления каналов использовать в качестве магистрали заземления.

2. Магистрали заземления, выполняемые полосовой сталью 4x40 мм, проложить по стенам на высоте 200 мм от уровня пола, кроме указанных на чертеже особо.

3. Ответвления к электрическим машинам, аппаратам, шкалам, сетчатым ограждениям выполнять полосовой сталью 4x25 мм.

4. Наружный контур заземляющего устройства определить при привязке проекта в соответствии с конкретными данными-удельным сопротивлением грунта и током однофазного замыкания на землю.

5. Рабочие чертежи устройства заземления смотреть типовой проект 4.407-31(1924.4)

«Заземление электроустановок»  
 6. Заземление выполнить в соответствии с «Правилами устройств электроустановок» и «Инструкцией по выполнению сетей заземления в электроустановках» (СН 102-65)

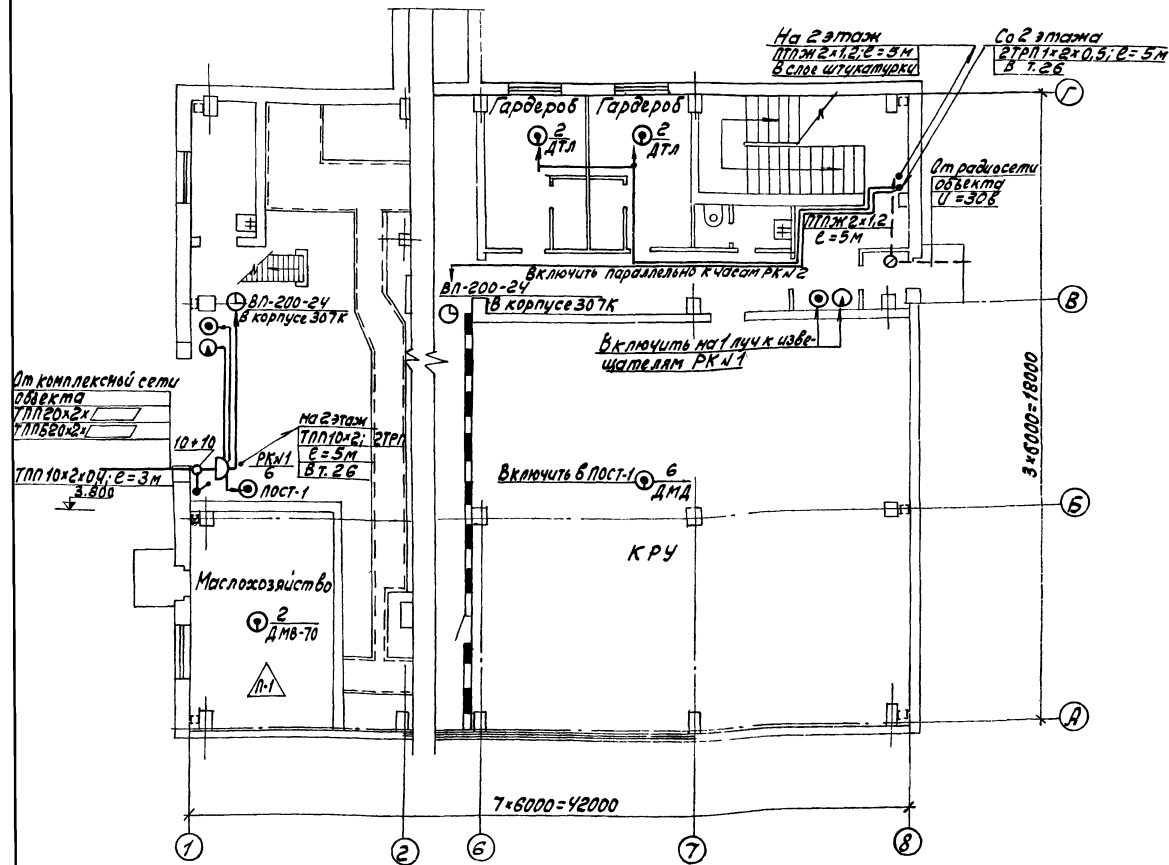
Кол/Лист	Наименование	Обозначение, сорт, тип	Технические данные, размеры	Общая масса, кг	Примеч.
220/1	Полоса	4x40 ГОСТ 103-57	Вот 310370153558	278	
250/2	Полоса	4x25 ГОСТ 103-57	Вот 310370153558	197	

6985/III (57)

ГИПРОСТРОЙАДРМАШ г. Ростов-на-Дону 1976 г. КОМПРЕССОРНАЯ СТАНЦИЯ 4К-250А	Заземление м 1:200	Типовой проект 904-1-33
		Альбом III
		Лист ЭЛ-59

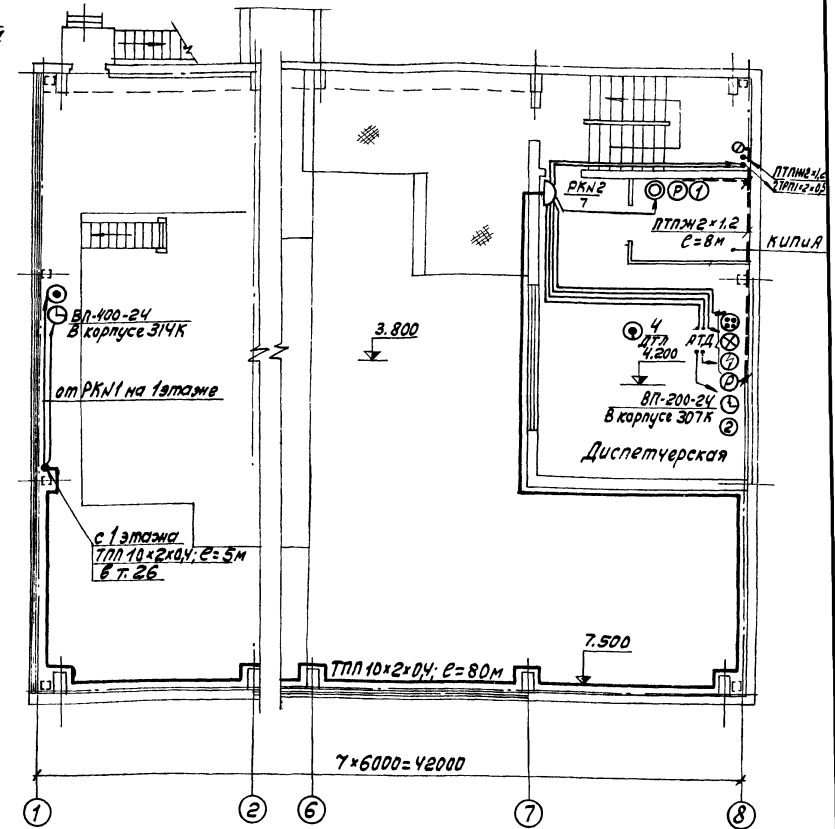
Выкопировка из плана на отм. 0

М 1:100



Выкопировка из плана на отм. +3.800

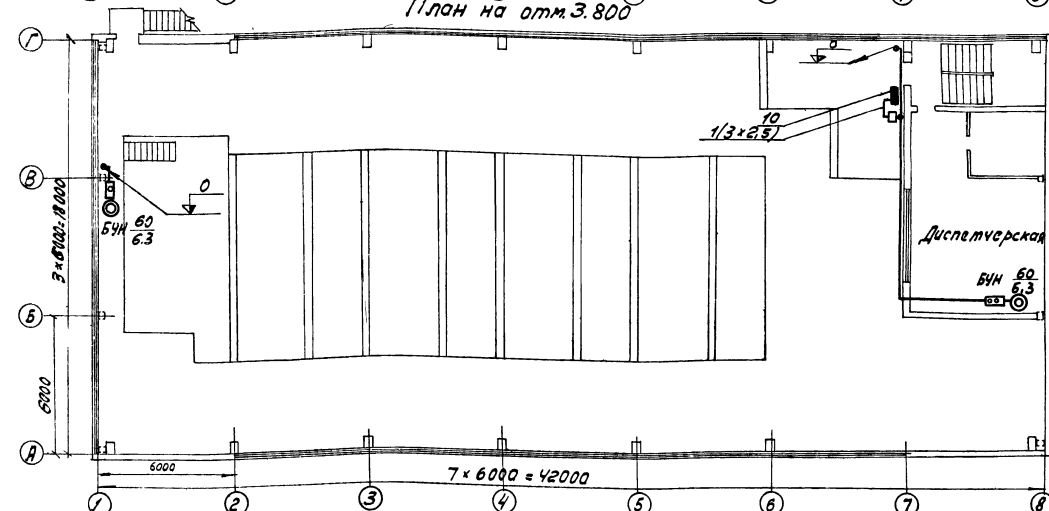
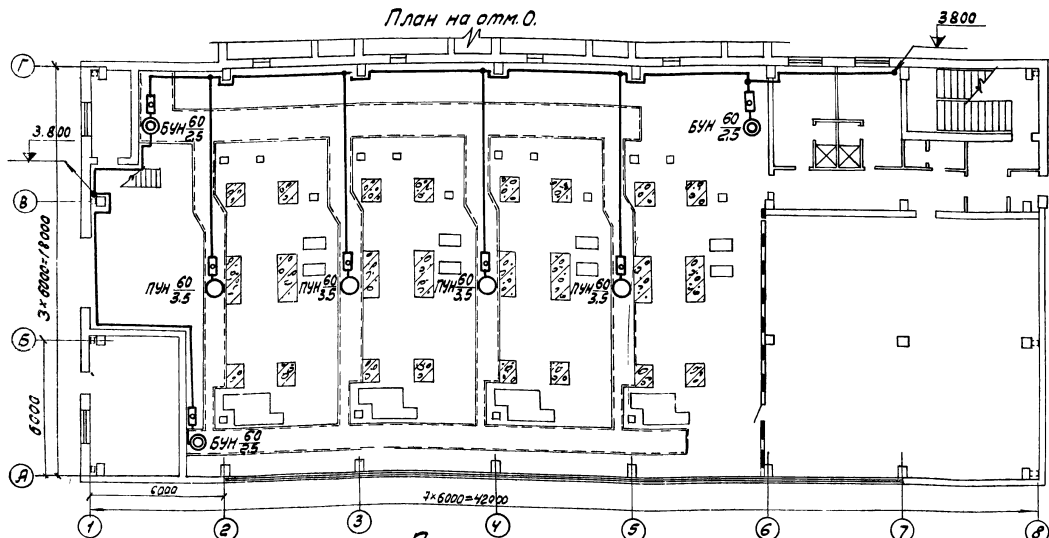
М 1:100



Пояснения, условные обозначения см. лист ЭЛ-62.

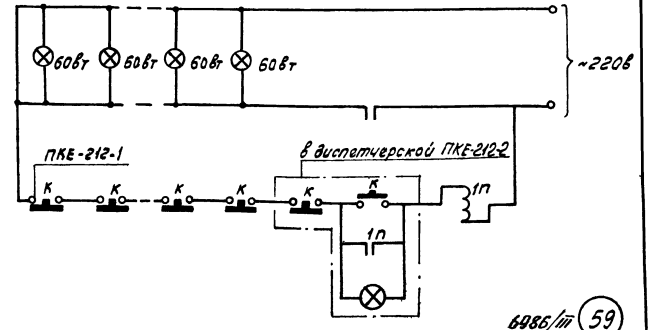
6985/III (58)

ГИПРОСТРОЙДОРМАШ г. Ростов-на-Дону 1976г. КОМПРЕССОРНАЯ СТАНЦИЯ 4К-250А	Связь и сигнализация Выкопировки из планов на отм 0 и 3.800.	Типовой проект 904-1-33 Альбом III Лист ЭЛ-60
---	--	--



1. Оперативный вызов дежурным оператором машиниста компрессорной станции осуществляется вызывной сигнализацией из помещения диспетчера.
2. Магнитный пускатель ПМЕ-122 установить у щита освещения №2.
3. Сигнал о приеме вызова (машинистом) подается нажатием кнопки «вызов принят».
4. Кнопки приема вызова установить в непосредственной близости от сигнальной лампы, на высоте 1,5 м от пола.
5. Питание ламп вызывной сигнализации осуществить от десятой группы щита освещения №2 кабелем АВВГ-1 /3x2,5/
6. Кабель АВВГ1(3x2,5) проложить: в.1. по стенам открыто под скобки в.2. между отметками 0.000 и 3.800 с защитой электросварной трубой 26x1,8 на высоте 2,5 метра.
7. Сигнальные лампы окрасить цапановым лаком в красный цвет.

Схема вызывной сигнализации



6986/III (59)

Символ	Наименование
—	Щит электрического освещения
□	Пускатель
⊞	Пост кнопочный на две кнопки
⊞	” на одну кнопку

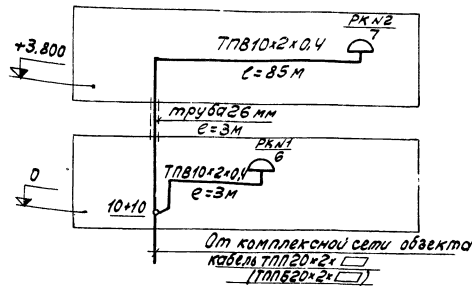
Символ	Наименование
⊙	Светильник настенный с указанием мощности
○	Светильник потолочный
—	Сеть вызывной сигнализации
⚡	Сеть прошла вниз или вверх.

ГИПРОСТРОЙДОРМАШ  
г. Ростов-на-Дону 1976г.  
КОМПРЕССОРНАЯ  
СТАНЦИЯ  
4К-250А

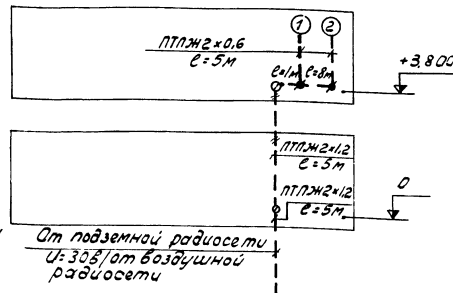
Вызывная сигнализация  
Планы на отм. 0 и 3.800.

ТИПОВОЙ ПРОЕКТ  
904-1-33  
АЛЬБОМ III  
Лист ЭЛ-61

Скелетная схема комплексной сети



Скелетная схема радиотрансляционной сети



Условные обозначения	Наименование
⊙	Телефонный аппарат административно-хозяйственной связи
⊗	Телефонный аппарат связи г.л. _____
⊕	Телефонный аппарат связи г.л. энергетика
⊖	Извещатель пожарной сигнализации
⊙	Датчик пожарной сигнализации
⊕	Извещатель охранной сигнализации
⊖	Датчик охранной сигнализации
⊙	Вторичные электрочасы
⊕	Громкоговорящий абонентский
⊖	Распределительная коробка комплексной сети с указанием номера коробки и загрузки
⊙	Распределительная коробка радиосети
⊖	Ограничительная коробка радиосети
10x10	Муфта разветвительная
—	Кабель распределительной сети
---	Провод радиосети завода
---	Провод радиосети в слове штукатуры
---	Кабель с защитой трубой
⊙	Кабель или провод прошел вверх или вниз
⊙	Номер помещения, где установлен громкоговорящий абонентский

- Заземление извещателей пожарной и охранной сигнализации выполнить проводом АПР-660сек.1x5мм<sup>2</sup>
- Ввод радиотрансляционной сети осуществить от подземной радиосети U=30В/от воздушной радиосети U=30В) на стену с защитой угловой сталью на высоту 3 метра.
- Радиотрансляционную сеть в здании компрессорной выполнить: 15.1 между отметками U+3.800 скрыто в слове штукатурки; 15.2 на вводах от ограничительных коробок проводом ПТЛЖ2x0.6 под скобки открыто; 15.3 в остальных случаях - проводом ПТЛЖ2x1.2 под скобки открыто.
- Связь и сигнализацию на плане компрессорной сматри лист ЭЛ-60
- Заказные спецификации сматри листы в альбоме IX.
- Ведомость объемов работ сматри ЭЛ-65.

- Веточки связи и сигнализации компрессорной станции включить в комплексную сеть связи и сигнализации объекта.
- Ввод комплексной сети осуществить от вводной коробки на стену кабелем ППБ20x2x1 (ППБ20x2x1) с защитой угловой сталью 25x25x3 на высоту 3м.
- Распределительный кабель комплексной сети между отметками 0 и +3.800 проложить в тонкостенной трубе диаметром 26мм.
- Распределительный кабель комплексной сети ПП 10x2 проложить под скобками открыто.
- Абонентскую телефонную проводку, а так же сети пожарной, охранной сигнализации и часораскитки выполнить открыто на скобах кабелем ТРВ1x2x0.5.
- В помещении диспетчера вместо телефонов, отмеченных скобкой, установить громкоговорящий телефонный аппарат АТД.
- Питание АТД переменным током напряжением 220В осуществить от десятой группы щита2 рабочего освещения.
- Абонентскую телефонную проводку к аппарату АТД выполнить кабелем ТРВ 1x2x0.5.
- Датчики в помещении маслохозяйства установить на потолке. Максимальная удаленность от стены 3м. Датчики включить к извещателю ПОСТ-1 проводом ТРВ1x2x0.5
- В помещениях гардербных, диспетчерской установить датчики с легколабким замком типа ДТЛ.
- Датчики установить на потолке. Максимальная удаленность от стены 2.5м.
- Датчики включить в шлейф проводом ТРВ1x2x0.5 с подключением его в коробку комплексной сети связи и сигнализации. Датчики рассчитаны на подключение в станцию пожарной сигнализации завода типа ТДЛ-10/100.

6985/II (60)

ГИПРОСТРОЙДОРМАШ г.Ростов-на-Дону 1976г. КОМПРЕССОРНАЯ СТАНЦИЯ 4 К-ЭСД А	Связь и сигнализация. Пояснения. Скелетные схемы. Условные обозначения.	Типовой проект 904-1-33 Альбом III Лист ЭЛ-62
--	--	--

Продолжение			
Номер строки	Наименование работы	Единица измерения	Кол
2.4	Установка силовых трансформаторов 73,9 кВа 0,4кв с массой до 1т в помещении	шт	4
5	Сушка и ревизия трансформаторов с массой до 1т	шт	4
2.6	Установка пакетных выключателей герметических, трехполосных на ток до 100А, на конструкциях	шт	5
2.7	Установка кнопок управления двухэлементных на стене Установка сборных кабельных конструкций:	шт	9
2.8	Стойка с массой до 1,6кв	100шт	39
2.9	Полка с массой до 0,8кв	100шт	852
2.10	Установка плит асбестоцементных между кабельными полками на конструкциях	100м <sup>2</sup>	247
2.11	Установка лотков сварных на конструкциях при ширине 400мм Прокладка кабеля до 10кв по установленным конструкциям и лоткам при массе до кг/м	т	0,1
	1	100м	2375
2.13	2	100м	510
2.14	3	100м	2,80
	Затяжка кабеля в проложенные тросы и металло-рукава при массе до кг/м:		
2.15	1	100м	2,35
2.16	2	100м	2,05

Продолжение			
Номер строки	Наименование работы	Единица измерения	Кол
	Подготовка к включению:		
1.8	БПРУ	шт	2
1.9	БПНС	шт	2
1.10	БВБН-70	шт	2
1.11	БВБЭ-70	шт	1
1.12	БВЭН-70	шт	3
1.13	Б3БЭ-70	шт	1
1.14	БВБЭ-11-74	шт	2
1.15	Установить дополнительныи клеммник из 15клемм в камере	шт	6
1.15	Установить пр-р тока ТЛН в камере	шт	4
	Прокладка дополнительных проводов в камерах КРУ при сечении до мм <sup>2</sup> :		
1.17	6	100м	3,10
1.18	25	"	2,4
	Прокладка кабеля до 10кв в каналах на конструкциях при массе кг/м:		
1.19	1	100м	7,0
1.20	2	"	
1.21	3	"	
1.22	5	"	
	<u>2.Силовое электрооборудование</u>		
2.1	Установка шкафа управления вспомогательными размерот 2400×2200×800	шт	1
2.2	Установка шкафа управления турбокомпрессорным агрегатом размерот 2400×2300×800	шт	4
2.3	Установка шкафов туристорного возбудителя 7ЭВ-320/75 Т-544	шт	4

Таблица			
Номер строки	Наименование работы	Единица измерения	Кол
	<u>1.Распределительное 6(10)кв</u>		
1.1	Установка комплексного распределительного устройства КРУЭ-6(10)Э состоящего из 11 камер с масляными выключателями и 2 камер с трансформаторами напряжения	компл	1
1.2	Установка шинного моста для комплексного распределительного устройства при количестве опорных изоляторов до 12	компл	2
1.3	Установка щита управления оперативным током из блоков, собранных на металлическом каркасе 2500×2500	монтаж секция	1
1.4	Установка блока питания шкафового исполнения до 1800×1000 на стене	шт	2
1.5	То же, на полу	шт	2
1.6	Установка пакетных выключателей нормального исполнения двухполосных на ток до 100А на панелях	шт	4
1.7	Установка блоков конденсаторов на 80 мкФ 400В в камерах КРУ	шт	4

6986/2 (61)

ГИПРОСТРОЙПРОМАШ  
г. Ростов-на-Дону 1976г  
КОМПРЕССОРНАЯ  
СТАНЦИЯ  
4К-250А

Ведомость  
объёмов монтажных  
работ  
Лист 1

Типовой проект  
904-1-33  
Альбом III  
Лист ЭЛ-63

№ строки	Наименование работы	Единица измерения	Кол.	Примеч.
326.	Затягивание первого провода в проложенные трубы сечением 2,5 мм <sup>2</sup> .	100м	3,0	
327.	То же, каждого последующего	"	3,0.	
328.	Прокладка провода АПВ в коробах сечением 2,5 мм <sup>2</sup>	"	7,2	
<b>4. Связь и сигнализация</b>				
4.1.	Установка телефонных аппаратов системы АТС настольная	шт	1	
4.2.	Установка громкоговорящего телефонного аппарата АТД	компл	1	
4.3.	Установка вторичных электрочасов на бетонной стене	шт	4	
4.4.	Установка извещателя пожарной сигнализации ПКП-9 на бетонной стене	шт	3	
4.5.	Установка " ПОСТ-1 "	шт	1	
4.6.	" ОКП-5 "	шт	2	
4.7.	Установка датчиков ДМД	шт	2	на потолке
4.8.	" " ДМБ	шт	2	"
4.9.	" " ДПЛ	шт	2	"
4.10.	Заземление розетных и охранных извещателей АТД	шт	7	
4.11.	Установка громкоговорителя комнатного	шт	2	
4.12.	Установка распределительной коробки КРТ Ю*2 на бетонной стене	шт	1	
4.13.	" на кирпичной стене	шт	1	
4.14.	Включение концов кабеля в распределительную коробку	концов	2	
4.15.	Муфта разветвительная плоская для кабелей с неметаллической оболочкой емкостью 20*2	шт	1	
4.16.	Установка разветвительной коробки радиосети	шт	6	

№ строки	Наименование работы	Единица измерения	Кол.	Примеч.
	на полу	"	7	
3.10.	Установка штепсельной розетки герметической	"	30	
3.11.	То же, выключателя герметического	"	33	
3.12.	Установка светильника с лампой накаливания потолочного ПУН-100 м	"	37	
3.13.	Установка светильника с лампой накаливания настенного БУН-50 м	"	54	
3.14.	Установка светильника с лампой накаливания с подвесом на крюке ППР-100	"	32	
3.15.	Установка светильника с лампой накаливания с подвесом на кронштейне СПО-200	"	4	
3.16.	Установка светильника с люминесцентными лампами на коробах однорядных	"	98	
3.17.	То же, на коробах двухрядных	"	18	
3.18.	" на кронштейне на стене	"	2	
	Прокладка кабеля АВРГ по стене с креплением скобами сечением мм <sup>2</sup>			
3.19.	2*2,5	100м	10,0	
3.20.	2*4	"	5,8	
3.21.	3*5+1*4	"	0,1	
3.22.	3*25+1*15	"	0,45	
3.23.	3*5+1*4	"	0,15	
3.24.	3*25+1*15	"	0,15	
3.25.	Прокладка трубы стальной тонкостенной по стене с креплением скобами, условный проход 25*1,8 мм	"	3,0	

№ строки	Наименование работы	Единица измерения	Кол.	Примеч.
2.17.	Прокладка кабеля КРПТ свободно по станинам машин	100м	0,7	
2.18.	Прокладка кабеля весом до 5кг по конструкциям илоткам	100м	2,25	
2.19.	Прокладка кабеля АВРБГ по ферме	100м	0,5	
2.20.	Прокладка контура заземления внутри здания сечением 100 мм <sup>2</sup>	м	250	
2.21.	То же, на сечением 150 мм <sup>2</sup>	м	220	
2.22.	Монтаж металлоконструкций	кг	100	
<b>3. Электрическое освещение</b>				
3.1.	Установка шкафа распределительного типа ПР922-203 на стене	шт	1	
3.2.	То же, типа ПР922-310	"	1	
3.3.	" типа ПР9232-313	"	1	
3.4.	Подготовка к включению автомата трёхполюсного на ток до, а:	"	7	
3.5.	100	"	1	
3.6.	200	"	2	
3.7.	То же, однополюсного, на ток до 50	"	21	
3.8.	Монтаж пемехозащитных конденсаторов ёмкостью 1мкФ	"	9	
3.9.	Установка ящика с понижающим трансформатором ЯТ17-0,25			

6936/Б (62)

ГИПРОСТРОЙМАШ  
с Ростов-на-Дону 1976г  
КОМПРЕССОРНАЯ  
СТАНЦИЯ  
4К-250А

Ведомость объемов  
монтажных работ  
Лист 2

Исполн. ПРОЕКТ  
904-1-33  
Альбом III  
Лист ЭЛ-64

№ строки	Наименование работы	Единица измерения	Кол	Примечание
	5 Вызывная сигнализация			
5.1	Установка магнитного пускателя ПМЕ-122 на кирпичной стене	шт	1	
5.2	Установка кнопки ПМЕ-2К-1 одноштырьковой на кирпичной стене	шт	5	
5.3	То же на бетонной стене на защитных элементах	шт	4	
5.4	Установка светильников ПУН-100 на потолке	шт	4	
5.5	Установка светильников БУН-50т на кирпичной стене	шт	5	
5.6	Прокладка труб электросварных через перекрытие между отм. 0 и +3,800 с креплением скобами	м	3	
5.7	Прокладка кабеля ЯВВГ сеч 3*2,5 мм <sup>2</sup> с креплением скобами по бетонным основаниям	м	100	
5.8	То же по кирпичным основаниям	м	75	
5.9	То же, в трубе	м	5	

№ строки	Наименование работы	Единица измерения	Кол	Примечание
4.17	Установка ответительной коробки часофикации	шт	8	
4.18	Прокладка кабеля ТПП по бетонной стене с креплением скобами	м	85	
4.19	Прокладка провода ТРВ по бетонной стене с креплением скобами	м	330	
4.20	Прокладка кабеля ТПП в тонкостенной трубе	м	5	
4.21	Прокладка провода ТРП в тонкостенной трубе	м	20	
4.22	Прокладка провода ТППЖ по бетонной стене с креплением скобами	м	25	
4.23	Прокладка провода ТППЖ скрыто в слое штукатурки	м	5	
4.24	Прокладка кабеля ЯВВГ сеч 2*9,5 с креплением скобами по бетонным основаниям	м	15	
4.25	Прокладка тонкостенных труб диаметром 26 мм между этажами	м	6	
4.25	Вывод кабеля комплексной сети из канализации на стену	вывод	1	
4.26	Вывод кабеля радиосети из канализации на стену	вывод	1	
4.27	Защита кабелей угловой сталью 25*25*3	м	6	
4.28	Установка резистора	шт	1	
4.29	" кнопки	"	1	

6986/IV

63

ГИПРОСТРОЙДОРМАШ  
г. Ростов-на-Дону 1976г  
КОМПРЕССОРНАЯ  
СТАНЦИЯ  
4К-250А

Ведомость ответов  
монтажных работ  
Лист 3

Исполнительский  
9041-33  
Альбом III  
Лист ЭЛ-65

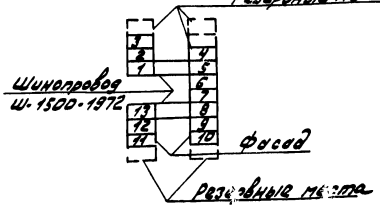




1	Линейный номер шкафа	1	2	3	4	5	6	7	8	9	10	11	12	13
2	Условное обозначение аппаратуры КРУ	6	18											
3	Номинальный ток вводных шин	1500	а											
4	Схема первичных соединений	[Схемы соединений]												
5	Номинальное обозначение шин	18х3, 13х3, 18х3, 13х3, 18х3, 13х3, 18х3, 13х3, 18х3, 13х3, 18х3, 13х3, 18х3, 13х3, 18х3, 13х3												
6	Номер схемы вторичных соединений	18х3, 13х3, 18х3, 13х3, 18х3, 13х3, 18х3, 13х3, 18х3, 13х3, 18х3, 13х3, 18х3, 13х3, 18х3, 13х3												
7	Векторная табл. тип, ток, а	18х3, 13х3, 18х3, 13х3, 18х3, 13х3, 18х3, 13х3, 18х3, 13х3, 18х3, 13х3, 18х3, 13х3, 18х3, 13х3												
8	Проч. Номер схемы прибора													
9	Жел. Предельный ток													
10	Жел. Предельный ток													
11	Тип, класс точности и коэффициент трансформации трансформаторов тока	ТЛ-10 0,5/P	ТЛ-10 0,5/P	ТЛ-10 0,5/P	ТЛ-10 0,5/P	ТЛ-10 0,5/P	ТЛ-10 0,5/P	ТЛ-10 0,5/P	ТЛ-10 0,5/P	ТЛ-10 0,5/P	ТЛ-10 0,5/P	ТЛ-10 0,5/P	ТЛ-10 0,5/P	ТЛ-10 0,5/P
12	Количество и сечение кабелей	1(3х150)	1(3х150)											
13	Количество трансформаторов тока													
14	Реле	РТ-40	ЭТА-551											
15	Предохранитель	РТ-80		РТ-81										
16	Учтенное	РТ-80												
17	Учтенное	РТ-40												
18	Реле													
19	Реле													
20	Реле													
21	Напряжение выключателя, в	-220	-220	-220	-220	-220	-220	-220	-220	-220	-220	-220	-220	-220
22	Напряжение отключения, в	-220	-220	-220	-220	-220	-220	-220	-220	-220	-220	-220	-220	-220

1. КРУ выполнить по ТУ 16.536.081-69 в соответствии с каталогом 02.12.02.68.
2. Наименование и количество магистральных шин вторичной коммутации определяется монтажными схемами вторичной коммутации.
3. Магистральные шины вторичной коммутации выполнить проводом ПВ гост 6323-71. Сечение шин питания + ШП - ШП - 25 мм<sup>2</sup>. Сечение шин управления 1ШУ, 2ШУ - 4 мм<sup>2</sup>. Сечение шин сигнализации трансформаторов напряжения и освещения - 2,5 мм<sup>2</sup>.
4. Амперметры и вольтметры устанавливаются со стандартными шкалами в зависимости от измерительных трансформаторов.
5. Дополнительные трансформаторы тока в фазе "в" устанавливаются в номерах 1, 2, 12, 13 без монтажа вторичных цепей.

План расположения номер КРУ  
N1: 200 Резервные места



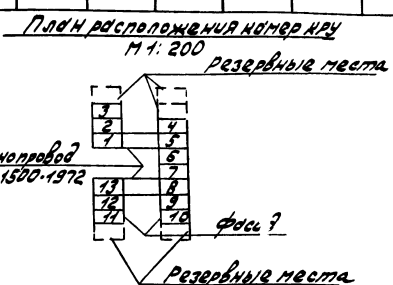
I	Наименование объекта
II	Наименование заказчика, его адрес
III	Проектная организация и её адрес
IV	Платежные реквизиты заказчика
V	Отгрузочные реквизиты заказчика
VI	Номер формального наряда на производство работ

6986/л (65)

ГИПРОСТРОЙДОМАШ г. Ростов-на-Дону 1976г. КОМПРЕССОРНАЯ СТАНЦИЯ 4К-250А	Опросный лист для заказа номер КРУ 2 - 6Э Здание заводу изготовителю	Типовой проект 904-1-33 Альбом III Лист ЭЛ-67
--	---	--

Заполняемые данные		1	2	3	4	5	6	7	8	9	10	11	12	13
1	Порядковый номер шкафа													
2	Номинальный напр. ж.к. в	10	кВ											
3	Номинальный ток сборных шин	1500	а											
4	Схема первичных соединений													
5	Номенклатурное обознач. шкафа	КВЭ10-13	КВЭ10-13	КВЭ10-13	КВЭ10-13	КВЭ10-13	КВЭ10-13	КВЭ10-13	КВЭ10-13	КВЭ10-13	КВЭ10-13	КВЭ10-13	КВЭ10-13	КВЭ10-13
6	Начерски вторичных соединений	085365	085365	085365	085365	085365	085365	085365	085365	085365	085365	085365	085365	085365
7	Выключатель, тип, ток, а	ВМЛ-10	ВМЛ-10	ВМЛ-10	ВМЛ-10	ВМЛ-10	ВМЛ-10	ВМЛ-10	ВМЛ-10	ВМЛ-10	ВМЛ-10	ВМЛ-10	ВМЛ-10	ВМЛ-10
8	Пр. Номер схемы привода	600	600	600	600	600	600	600	600	600	600	600	600	600
9	ж.ч. Превалы устройств реле РТ													
10	ж.ч. Превалы устройств реле РТ в													
11	Тип, класс, точности катушки индукт трансформации трансформаторов тока	ТЛЛ-10 0,5/P	ТЛЛ-10 0,5/P	ТЛЛ-10 0,5/P	ТЛЛ-10 0,5/P	ТЛЛ-10 0,5/P	ТЛЛ-10 0,5/P	ТЛЛ-10 0,5/P	ТЛЛ-10 0,5/P	ТЛЛ-10 0,5/P	ТЛЛ-10 0,5/P	ТЛЛ-10 0,5/P	ТЛЛ-10 0,5/P	ТЛЛ-10 0,5/P
12	Количество и сечение кабелей	1/3x120	1/3x120	1/3x120	1/3x120	1/3x120	1/3x120	1/3x120	1/3x120	1/3x120	1/3x120	1/3x120	1/3x120	1/3x120
13	Количество трансформаторов тока и кабелей последовательно													
14	Реле (РТ-40) ЗТД-551	ЗТД-551	ЗТД-551										ЗТД-551	ЗТД-551
15	Резерв. РТ-80	РТ-81	РТ-81	РТ-81	РТ-81						РТ-81	РТ-81	РТ-81	РТ-81
16	Резерв. РТ-80													
17	Резерв. РТ-40							РТ-40						
18	манте													
19	рустик по заказу													
20														
21	Сол. Напряжение вилочный в	-220	-220	-220	-220	-220		-220		-220	-220	-220	-220	-220
22	сплюс Напряжение отрицательный в	-220	-220	-220	-220	-220		-220		-220	-220	-220	-220	-220
23														
24														
25														
26														
27														
28														
29														
30														
31														
32														
33														
34														

1. КРУ выполнить по ТУ 16.536.081-69 в соответствии с каталогом 02.12.02.66.
2. Наименование и количество магистральных шин вторичной коммутации определяется монтажными схемами вторичной коммутации.
3. Магистральные шины вторичной коммутации выполнить проводом ПВ гост 6323-71. Сечение шинок питающая + шп. - шп - 25 мм<sup>2</sup>. Сечение шинок управления 1шп, 2шп - 4 мм<sup>2</sup>. Сечение шинок сигнализации трансформаторов напряжения и освещения - 2,5 мм<sup>2</sup>.
4. Амперметры и вольтметры устанавливаются со стандартными шкелами в зависимости от измерительных трансформаторов.
5. Дополнительные трансформаторы тока в фазе "в" устанавливаются в камерах 1, 2, 12, 13 без монтажа во вторичных цепях.



I	Наименование объекта	
II	Наименование заказчика, его адрес	
III	Проектная организация и её адрес	
IV	Платежные реквизиты заказчика	
V	Отгрузочные реквизиты заказчика	
VI	Номер фидерного наряда с отметкой электромонтажника	