

ТИПОВОЙ ПРОЕКТ
902-2-290

ФЛОТАТОР
ДЛЯ ДООЧИСТКИ НЕФТЕСОДЕРЖАЩИХ СТОЧНЫХ ВОД
ПРОИЗВОДИТЕЛЬНОСТЬЮ 300 КУБ.М В ЧАС
ИЗ СБОРНОГО ЖЕЛЕЗОБЕТОНА

Альбом I

14421 - 01
цена 2-04

ЦЕНТРАЛЬНЫЙ ИНСТИТУТ ТИПОВОГО ПРОЕКТИРОВАНИЯ
ГОССТРОЯ СССР

Москва, А-445, Смольная ул. 22

Сдано в печать 1977 года

Заказ № 3689 Тираж 800 экз

Главный проект
 Альбом I
 лист
 С-1
 Инв. №
 Проектная организация: Мелиор
 Состав: Мельникова, Каптелов, Павлов, Вайсберг
 Инженер: Мельникова
 Нач. отв. №3: Каптелов
 Пр. инж. пр. та: Павлов
 Рук. бригады: Вайсберг
 Состав: Мельникова, Каптелов, Павлов, Вайсберг
 Инженер: Мельникова
 Нач. отв. №3: Каптелов
 Пр. инж. пр. та: Павлов
 Рук. бригады: Вайсберг

СОДЕРЖАНИЕ АЛЬБОМА

№ тит.	Наименование	№ листов	№ страниц
1	Содержание альбома	С-1	2
2	Пояснительная записка	ПЗ-1-8	3-10
3	Флотационная установка. Вариант без рециркуляции сточных вод. План. (Пример компоновки).	ТК-1	11
4	Флотационная установка. Вариант с рециркуляцией сточных вод. План. (Пример компоновки).	ТК-2	12
5	Заглавный лист.	КЖ-1	13
6	Планы на отм. 4.290 и 2.000. Разрезы 1-1 и 2-2.	КЖ-2	14
7	Узлы 1 и 2. Детали и сечения.	КЖ-3	15
8	Узлы 3, 4, 5. Детали и сечения.	КЖ-4	16
9	Маркировочная схема стеновых панелей, плит и лотков.	КЖ-5	17
10	Днище. Опалубочный чертеж.	КЖ-6	18
11	Днище. Армирование.	КЖ-7	19
12	Днище. План расположения каркасов и армирование прямка.	КЖ-8	20
13	Днище. Раскрой сеток. Спецификация и выборка арматуры.	КЖ-9	21

№ тит.	Наименование	№ листов	№ страниц
14	Железобетонные опоры под механизм сгребания пены МО-1 и МО-2. Армирование.	КЖ-10	22
15	Панели ПЦ1-30-1А,Б,В,Г,Д,Е; ПЦ2 -30-1А,Б,В. Плиты ПЖ1Е-2А,Б,В. Лоток ЛУ-2-15А. Опалубочные чертежи.	КЖ-11	23
16	Стеновые панели, плиты, лотки, монолитные опоры МО-1, МО-2. Сетки и каркасы.	КЖ-12	24
17	Стеновые панели, плиты, лотки, монолитные опоры МО-1, МО-2. Спецификация и выборка арматуры.	КЖ-13	25
18	Стальные изделия.	КЖ-14	26
19	Напрягаемая кольцевая арматура. Распределение арматуры по поясам. Разрез и развертка стены.	КЖ-15	27
20	Напрягаемая кольцевая арматура. Электротермический способ натяжения. Напрягаемое кольцо. Детали и сечения.	КЖ-16	28
21	Опорная конструкция для механизма сгребания пены. Общий вид, план и сечения.	КЖ-17	29
22	Опорная конструкция для механизма сгребания пены. Узлы. Спецификация.	КЖ-18	30
23	Монтажный чертеж. План.	ТМ-1	31
24	Монтажный чертеж. Разрезы А-А; Б-Б.	ТМ-2	32
25	Патрубок косой с шайбой делительной.	ТМ-3	33

Госстрой СССР
 СОЮЗВОДОКАНАЛПРОЕКТ
 г. Москва
 Флотатор для доочистки нефтесодержащих сточных вод производительностью 300 куб. м в час из сборного железобетона

Содержание
 альбома

Главный проект
 902-2 290
 Альбом I
 лист
 С-1

ПОЯСНИТЕЛЬНАЯ ЗАПИСКА

I. Общая часть

Флотатор для доочистки нефтесодержащих сточных вод производительностью 300 куб.м в час из сборного железобетона входит в состав флотационной установки и предназначен для доочистки сточных вод нефтеперерабатывающих заводов балластных вод и сточных вод нефтепромыслов.

Типовой проект запроектирован с учетом возможности его применения на всей территории СССР с расчетной зимней температурой до -40° за исключением районов вечной мерзлоты, сейсмических районов, в которых расчетная сейсмичность сооружения превышает 7 баллов, районов подверженных оползням и карстаобразованиям, и площадок, обрабатываемых горными выработками.

Флотатор предназначен для строительства на площадках без подпора грунтовых вод, но конструкции его допускают обводнение грунта на 0,5м выше подошвы днища.

Флотатор, как открытая наружная установка по пожаровзрывоопасности относится к категории Б (СНП II-М, 2-72), к классу В-1г (ПУЭ VII-3-14), категории 2, группа ТЗ паров и газов (ПВВРЭ).

Флотация может осуществляться с рециркуляцией 50% очищенных сточных вод и без рециркуляции, с применением реагента и без него.

При варианте с рециркуляцией на флотаторе производительностью 300 куб.м в час можно очищать соответственно 200 куб.м в час сточных вод.

Флотаторы входят в состав флотационной установки, которая включает также следующие сооружения: насосную станцию с приемными резервуарами и реагентным хозяйством, напорные баки и камеру распределения перед флотаторами (для варианта без рециркуляции), или камеру смешения и распределения перед флотаторами (для варианта с рециркуляцией).

Насосная станция с реагентным хозяйством разрабатывается индивидуально в каждом конкретном случае.

Остальные сооружения, входящие в состав флотационной установки, принимаются по действующим типовым проектам, номера которых указаны в таблице №1.

Таблица №1

№№ п/п	Наименование сооружений	№№ типовых проектов
1	Сблокированные железобетонные резервуары для сточных вод и осадков с размерами секций 3х3; 3х6; 6х6; 6х12 м.	902-2-288
2	Камера распределения перед флотаторами производительностью 300, 600 и 900 куб.м в час из сборного железобетона (для варианта без рециркуляции)	902-2-128
3	Камера смешения и распределения перед флотаторами производительностью 300, 600, и 900 куб.м в час из сборного железобетона (для варианта с рециркуляцией)	902-2-129
4	Напорные баки емкостью 8; 16 и 20 куб. м для флотаторов.	902-2-130 902-2-131

II. Компонировочное решение

Флотаторы могут группироваться по 2,3 и 4 единицы вместе с камерой распределения или камерой смешения и распределения в общей планировке.

Расстояние между флотаторами, а также между камерой и флотаторами принимается 10м из условия оптимальной компоновки, размещения коммуникации взрывобезопасности.

Как правило, днище флотаторов заглубляется в естественный грунт на 1м, а днище камеры на 2м, остальная часть флотаторов и камеры обсыпается.

Такая посадка обычно диктуется вертикальной схемой или высоким уровнем грунтовых вод и дает возможность отвести саматеком пену и осадок в шламонакопитель. При расположении флотаторов целиком в естественном грунте камера заглубляется на 4,6м.

В любом случае сточные воды направляются от камеры к флотатору всегда с подъемом.

Пример компоновки флотационной установки из 4х единиц для варианта без рециркуляции сточных вод приведен на листе ТК-1, для варианта с рециркуляцией - на листе ТК-2.

Схема работы флотационной установки Вариант без рециркуляции сточных вод

Сточные воды после сооружений нефтеулавливания поступают в приемный резервуар, откуда насосами подаются в напорные баки. Там в течение 1-2 мин. происходит насыщение сточных вод воздухом под давлением 3-4 атм. Это давление обычно обеспечивает геометрический подъем воды и преодоление потерь напора на трение и местные сопротивления на участке от приемного резервуара до флотатора включительно.

Подача воздуха производится эжектором во всасывающую трубу насоса в количестве 3-5% от объема очищаемой воды. Из напорных баков вода направляется в камеру, где распределяется между флотаторами. Для равномерного распределения предусматривается установка в колодце перед флотаторами диафрагмы с шайбой делительной. Диаметр отверстия шайбы устанавливается в зависимости от показаний диафрагмы. В шайбе происходит снижение давления до 5-8 м и в трубопроводе за ней образуются и укрупняются пузырьки воздуха.

Схема движения сточных вод по флотационной установке приведена на рис. 1.

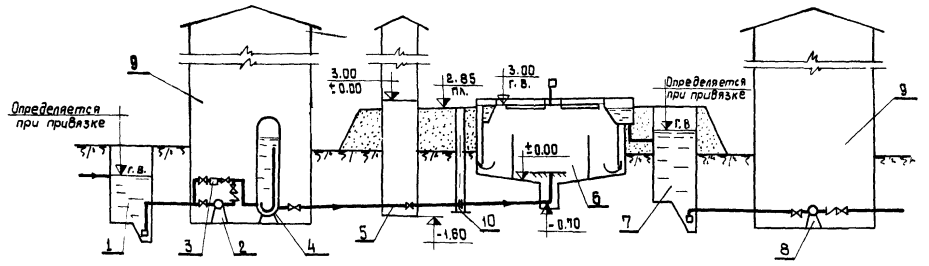


Рис. 1.

1-приемный резервуар; 2-насос для подачи воды на флотацию; 3-эжектор; 4-напорный бак; 5-камера распределения перед флотаторами; 6-флотатор; 7-приемный резервуар очищенных сточных вод; 8-насос для подачи воды в систему обратного водоснабжения или на биологическую очистку; 9-насосная станция; 10-колодец с диафрагмой и шайбой делительной.

Типовой проект разработан в соответствии с действующими нормами и правилами и предусматривает мероприятия, обеспечивающие взрывобезопасность и пожаробезопасность при правильной эксплуатации сооружения.

Гл. инженер проекта (им)

А.А. Яковлев

Госстрой СССР СОНЗВОДКАНАПРОЕКТ г. Москва	Пояснительная записка	Типовой проект 902-2-290 Альбом I Лист ПЗ-1
---	--------------------------	--

Флотатор для доочистки нефтесодержащих сточных вод производительностью 300 куб.м в час из сборного железобетона.

ВАРИАНТ С РЕЦИРКУЛЯЦИЕЙ СТОЧНЫХ ВОД

Сточные воды после сооружения нефтеулавливания поступают в приемный резервуар, откуда насосами подаются в камеру смешения и распределения, минуя напорные баки. Величина напора насоса определяется как сумма следующих величин а) геометрический подъем разница между отметкой горизонта воды во флотаторе и отметкой днища в приемном резервуаре, б) потери по длине и на местные сопротивления между сооружениями (резервуаром, насосной станцией, камерой и флотатором); в) потери в насосной станции; г) потери в камере смешения и распределения; д) потери во флотаторе.

Величины по п.п. а, б, в определяются каждый раз при привязке проекта, величины по п.п. г и д подсчитаны в типовых проектах флотаторов и камеры смешения и распределения. 50% очищенных сточных вод из приемного резервуара после флотации подаются насосами в напорные баки, где в течение 1-2 мин. происходит насыщение сточных вод воздухом под давлением 4-5 атм.

Величина напора этих насосов определяется давлением в напорных баках. Подача воздуха производится эжектором во всасывающую трубу насоса в количестве 3-5% от объема очищаемой воды. Из напорных баков вода направляется в камеру для смешения со сточными водами, поступающими на очистку, и распределения между флотаторами. Для равномерного распределения предусматривается установка в колодце перед флотаторами диафрагмы с шайбой делительной. Диаметр отверстия шайбы устанавливается в зависимости от показаний диафрагмы. В шайбе происходит снижение давления до 5 в м и в трубопроводе за ней образуются и укрупняются пузырьки воздуха.

Схема движения сточных вод по флотационной установке приведена на рис. 2.

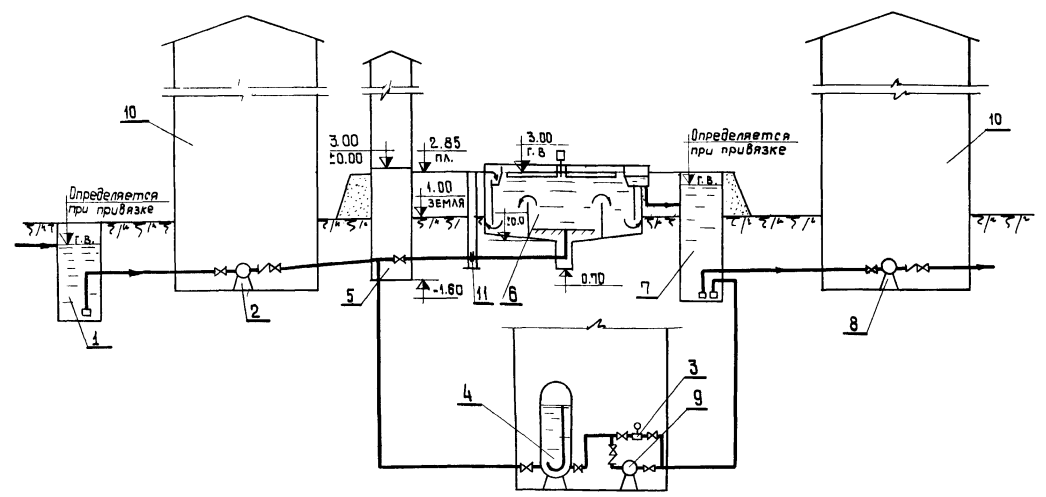


Рис. 2

- 1 - приемный резервуар сточных вод; 2 - насос для подачи воды на флотацию; 3 - эжектор;
- 4 - напорный бак; 5 - камера смешения и распределения перед флотаторами; 6 - флотатор;
- 7 - приемный резервуар очищенных сточных вод; 8 - насос для подачи воды в систему обратного водоснабжения или на биологическую очистку; 9 - насос для подачи рециркуляционного расхода на флотацию; 10 - насосная станция; 11 - колодец с диафрагмой и шайбой делительной.

III РЕАГЕНТЫ

Флотация может производиться с применением реагентов. В качестве реагентов используются сернокислый алюминий, сернокислое железо, аммиачная вода и др. Вид реагента и его доза определяются каждый раз при привязке проекта в зависимости от требуемой степени очистки воды. Раствор реагента вводится в напорный трубопровод насоса, подающего сточные воды на флотацию. В случае применения быстродействующих реагентов, таких, как аммиачная вода, подачу раствора реагента рекомендуется осуществлять непосредственно перед флотатором после камеры.

IV ЭФФЕКТ ОЧИСТКИ

Сточные воды поступают на флотационную установку с содержанием нефтепродуктов, экстрагируемых серным эфиром до 100 мг/л. Эффект очистки сточных вод с применением реагента при pH среды 6,8-8,3 приведен в таблице № 2

Таблица № 2

Схема очистки	Остаточное содержание нефтепродуктов экстрагируемых серным эфиром, мг/л
Без рециркуляции сточных вод	20 - 30
С рециркуляцией сточных вод	15 - 20

Для нефтесодержащих морских вод (балластных) указанный в таблице № 2 эффект достигается в отдельных случаях без применения реагента.

V РАСЧЕТНЫЕ ПАРАМЕТРЫ И ГАБАРИТНАЯ СХЕМА ФЛОТАТОРОВ

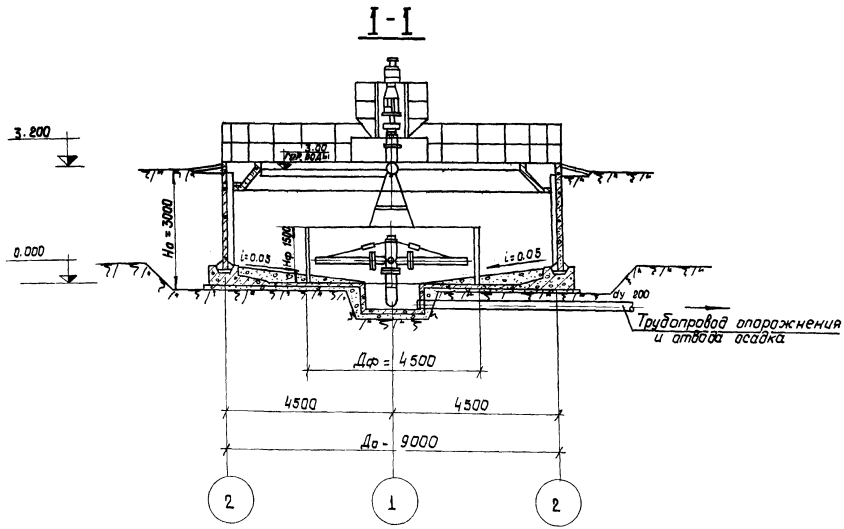
Габаритная схема флотаторов приведена на рис. 3. Основные расчетные параметры флотаторов даны в таблице № 3.

Таблица № 3

№№ п/п	Производительность флотаторов м³/час	Диаметр отстойной камеры до м	Высота отстойной камеры Нв, м	Диаметр флотационной камеры Дф, м	Высота флотационной камеры Нф, м	Диаметр подающего трубопровода Ст, мм	Диаметр трубопровода для отвода пены дп, мм	Диаметр трубопровода для отвода осадка и отражения дз, мм	Ширина колец дөгдо отводящего лотка, в, мм
1	300	9.0	3.0	4.5	1.5	250	200	200	800
2	600	12.0		6.0		300			
3	900	15.0		7.5		400			

Госстрой СССР СОЮЗВОДКАНАПРОЕКТ г. Москва Флотатор для доочистки нефтесодержащих сточных вод производительностью 300 куб. м в час из стального железобетона.	Пояснительная записка	Типовой проект 902-2-230
		Альбом I
		Лист ПЗ-2

Гл. инж. пр. г-н
 Инж. отдела
 Рук. бригады
 Инж. пр. г-н
 Инж. отдела
 Рук. бригады
 Инж. пр. г-н
 Инж. отдела
 Рук. бригады
 Инж. пр. г-н
 Инж. отдела
 Рук. бригады



План

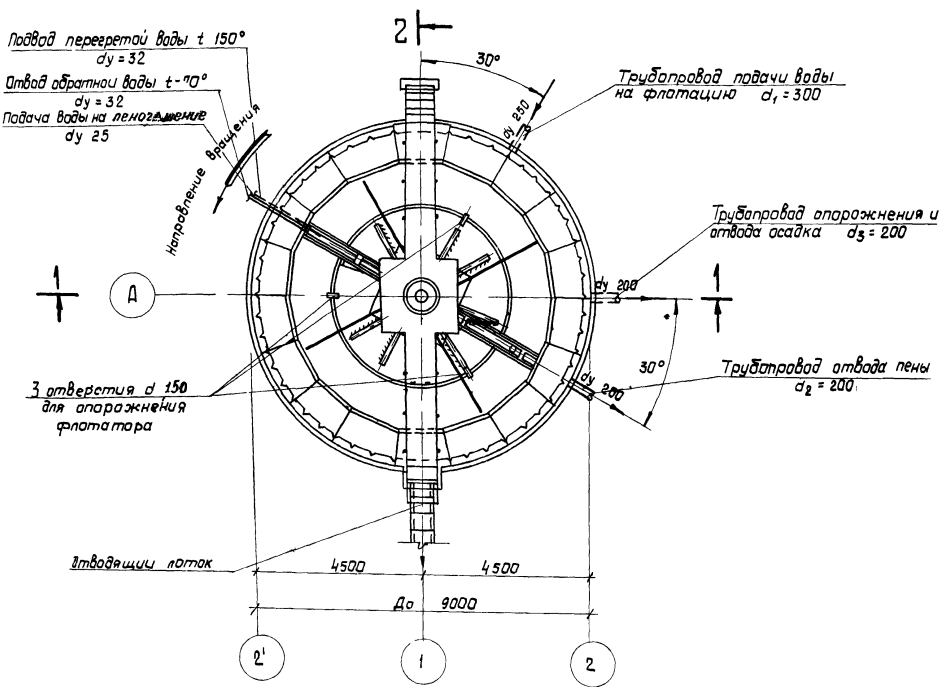


Рис. 3

Сточные воды поступают во флотатор снизу под днищем по центральной трубе и направляются во вращающийся водораспределитель. Водораспределитель предназначен для равномерного распределения сточных вод по всей площади флотационной камеры и работает по принципу Сегнера колеса. Вода из подводящей трубы направляется в стакан, который имеет в распределительных трубах отростками. Вода выходит из отростков под углом 60° к осям распределительных труб и под углом 60° к вертикальной оси. Выделяющиеся из воды мельчайшие пузырьки воздуха увлекают на поверхность водной среды взвешенные частицы эмульгированной нефти и образуют легко удаляемый пеннообразный слой, насыщенный нефтью.

Очищенная вода отводится по всему периметру, через отверстия, расположенные внизу вертикально установленных ребристых панелей, поднимается по вертикальным каналам, образованным этими панелями и стенкой флотатора, и переливается в отводящий кольцевой лоток.

Пена, образующаяся на поверхности флотатора, срезается специальным механизмом в лентообразный лоток, откуда трубы отводится в шламоуловитель, при работе с коагулянтами или на разделку - при работе без коагулянта. Для придания текучести уплотненной пене предусматривается ее дождевание через дырчатую трубу, а так же лоток змеевиком по периметру лентообразного лотка. Подвод трубопроводов воды на дождевание, перегретой и обратной воды осуществляется в общей теплоизоляции.

Расходы тепла определены на основании следующих исходных данных: максимальное количество нефтесодержащей пены в лентообразном лотке флотатора производительностью 300 куб. м в час составляет 0,442 куб. м в час, температура нефтесодержащей пены, поступающей в лоток +5°, уходящей из лотка +50°. Расход тепла составляет 9200 ккал/час. В качестве теплоносителя принята перегретая вода с двумя вариантами перепада температур: 150-70° и 110-70°. Для опорожнения флотатора и удаления осадка предусматривается специальная трубопровод. Осадок удаляется в шламоуловитель.

VI. РЕКОМЕНДАЦИИ ПО ПОДБОРУ ФЛОТАТОРОВ ПРИ ПРИВЯЗКЕ

В целях сокращения объема расчетов при подборе флотаторов рекомендуется пользоваться таблицей № 4. В таблице дано необходимое количество флотаторов каждой производительности при вариантах без рециркуляции и с 50% рециркуляцией для различных расходов сточных вод. Выбор того или иного варианта зависит от конкретных условий и определяется путем соответствующих технико-экономических расчетов.

Таблица № 4

Производительность флотатора куб. м. в час	Вариант без рециркуляции или с 50% рециркуляцией	Количество флотаторов при расходе сточных вод куб. м в час.							
		200	400	600	900	1200	1500	1800	2400
300	без рециркуляции	2	2	2	3	4			
	с рециркуляцией	2	2	3					
600	без рециркуляции					2	3	3	4
	с рециркуляцией				3	3	4		
900	без рециркуляции						2	2	3
	с рециркуляцией						3	3	4

Примечание: при непрерывной подаче сточных вод рекомендуется принимать не менее 3х флотаторов

Госстрой СССР СОЮЗВОДКАНАПРОЕКТ г. Москва	Пояснительная записка	Типовой проект 902-2-290 альбом I лист 13-3
---	--------------------------	--

VII. Гидравлический расчет потерь напора в подающей и отводящей системах флотатора производительностью 300 куб. м в час

Львовский проект № 3-4

Потери напора в подающей системе складываются из потерь на повороте 90° в подводящем трубопроводе, при входе в водораспределитель, при прохождении струи по водораспределительной трубе, по длине трубы и при истечении из сопел.

а) потери напора на повороте 90° в подводящем трубопроводе

$$h = \xi \frac{V^2}{2g}$$

где: $\xi^* = 1,1$ - коэффициент местных сопротивлений для труб круглого сечения при повороте на 90°
 $V = 1,7$ м/сек - скорость движения воды в подводящем трубопроводе диаметром 250 мм.

$$h = 1,1 \times \frac{1,7^2}{2 \times 9,81} = 0,162 \text{ м}$$

б) потери напора при входе в водораспределитель

$$h = \xi \frac{V^2}{2g}$$

где: $\xi^* = 1,5$ - коэффициент местных сопротивлений
 $V = 1,7$ м/сек скорость движения воды в трубопроводе диаметром 250 мм

$$h = 1,5 \times \frac{1,7^2}{2 \times 9,81} = 0,220 \text{ м}$$

в) потери напора при прохождении струи по распределительной трубе

$$h = \xi \cdot n \frac{V_{ср}^2}{2g}$$

где: $\xi^* = 0,05$ - коэффициент местных сопротивлений при прохождении по трубе
 $n = 12$ - число сопел на трубе
 $V_{ср} = 2,12$ м/сек - средняя скорость движения воды в распределительной трубе диаметром 80 мм.
 при среднем расходе $q_{ср} = 10,41$ л/сек.

$$h = 0,05 \times 12 \times \frac{2,12^2}{2 \times 9,81} = 0,0138 \text{ м}$$

г) потери напора по длине водораспределительной трубы диаметром 80 мм

$$hL \leq 100i \frac{L}{100}$$

100i - потери напора на 100 м длины по таблицам Н.Ф. Федорова.
 L - длина участка трубопровода.
 Потери напора сведены в таблицу № 5.
 Сопла размещаются по длине водораспределительной трубы так, чтобы на каждую единицу площади приходилось равное количество воды. В каждой зоне имеется по 3 участка, соответствующих расстояниям между соплами.

* Коэффициент местных сопротивлений и коэффициент расхода приняты по «Справочнику по гидравлическим расчетам» П.Г. Киселева, Госэнергоиздат, 1974 г.

Таблица №5

№ зоны	№ участка	l_i м	q л/сек	100i	hL_i м
I зона	1	0,4	10,41	12,80	0,0179
	2	0,75	9,54	10,53	0,0263
	3	0,75	8,67	8,73	0,0218
II зона	4	0,25	7,80	7,10	0,0177
	1	0,120	6,93	5,56	0,00667
	2	0,120	6,06	4,20	0,00504
III зона	3	0,120	5,19	3,22	0,00386
	4	0,120	4,32	2,26	0,00271
	1	0,07	3,45	1,51	0,00106
IV зона	2	0,07	2,58	0,90	0,00063
	3	0,07	1,74	0,44	0,00038
	4	0,07	0,87	0,30	0,00021

$$\sum hL = 0,10426 \text{ м}$$

д) потери напора при истечении из сопел: $h = \frac{q^2 \text{ сопл}}{m^2 \omega^2 2g}$

где: $q_{\text{сопл}} = 0,871$ л/сек = $0,000871$ м³/сек - расход воды, приходящийся на каждое сопло
 $m^* = 0,72$ - коэффициент расхода при истечении из цилиндрического насадка, расположенного под углом 60° к оси

$$\omega = \frac{\pi d c^2}{4} = \frac{3,14 \times 0,025^2}{4} = 0,000492 \text{ площадь сечения сопла}$$

$$h = \frac{0,000871^2}{0,72^2 \times 0,000492^2 \times 2 \times 9,81} = 0,00224 \text{ м}$$

е) сумма гидравлических потерь напора в подающей системе

$$\sum h_{\text{подающей}} = 0,162 + 0,220 + 0,0138 + 0,10426 + 0,00294 = 0,50230 \text{ м} \approx 0,50 \text{ м}$$

При форсированном режиме работы флотатора ($\epsilon_k = 1,4$) $\sum h_{\text{подающей}} = 1,45 \text{ м}$.

Потери напора в отводящей системе складываются из потерь напора при истечении из затопленного отверстия в плитах у днища отстойной камеры, в вертикальном канале, образованном плитой и стенкой флотатора, на водосливе и в отводящем кольцевом патке.

а) потери напора при истечении из затопленного отверстия у днища отстойной камеры.
 Для отвода очищенной воды по периметру флотатора установлены ребристые плиты с отверстиями внизу. Расход, проходящий через каждую плиту,

$$q_p = \frac{83,3}{54} = 1,54 \text{ л/сек}$$

Потери напора определяются из формулы расхода через затопленное отверстие

$$q_p = m \omega \sqrt{2gh}$$

где: $m^* = 0,62$ - коэффициент расхода при истечении из затопленного отверстия

$$\omega = 0,375 \times 0,375 = 0,15 \text{ м}^2 \text{ - площадь отверстия.}$$

Госстрой СССР СОВЕТСКОЕ НАПОЛНЕНИЕ в Москве Флотатор для доочистки нефтеобращающих стоков вод производственной мощностью 300 куб. м в час из сборного железобетона	Пояснительная записка	Типовой проект 902-2-230
		Альбом I
		лист ПЗ-4

Проект: 902-2-230
 Инженер: М.А. Мещеряков
 Проверил: А.А. Мещеряков
 Инженер: А.А. Мещеряков
 Проверил: А.А. Мещеряков
 Инженер: А.А. Мещеряков
 Проверил: А.А. Мещеряков
 Инженер: А.А. Мещеряков
 Проверил: А.А. Мещеряков
 Инженер: А.А. Мещеряков
 Проверил: А.А. Мещеряков

$$h = \frac{q^2}{\omega^2 \times \omega^2 \times 2g} = \frac{0.00154^2}{0.02^2 \times 0.15^2 \times 2 \times 9.81} = 0.0000139 \text{ м}$$

б) потери напора в вертикальном канале, образованном плитой и стенкой флотатора

$$h = \sum h_m + h_l$$

где: $\sum h_m$ - сумма потерь напора на местные сопротивления
 h_l - потери напора по длине канала

$$\sum h_m = h_{вх} + h_{поворот\ 90^\circ} + h_{вых.} + h_{поворот\ 90^\circ}$$

где: $h_{вх}$ - потеря напора при входе в канал
 h - поворот 90° - потеря напора при повороте потока на 90°
 $h_{вых.}$ - потеря напора при выходе из канала.

$$\sum h_m = \sum \xi \frac{v^2}{2g}$$

где: $\sum \xi^*$ - сумма коэффициентов местных сопротивлений.

$$\begin{aligned} \xi_{вх} &= 0.5 \\ \xi_{повор\ 90^\circ} &= 1.2 \text{ (для трубы прямоугольного сечения)} \\ \xi_{вых} &= 1.0 \\ \sum \xi &= 0.5 + 1.2 \times 2 + 1.0 = 3.9 \\ v = \frac{q}{\omega} &= \frac{0.00154}{0.0454} = 0.0339 \text{ м/сек.} \end{aligned}$$

$q = 1.54$ л/сек. - расход, проходящий через вертикальный канал
 $\omega = 0.115 \times \frac{0.415 \times 0.375}{2} = 0.0454 \text{ м}^2$ ПЛОЩАДЬ СЕЧЕНИЯ КАНАЛА

$$\sum h_m = 3.9 \times \frac{0.0339^2}{2 \times 9.81} = 0.000586 \text{ м}$$

$$\sum h_l = 100 i \times \frac{l}{100}$$

Площадь сечения канала $\omega = 0.0454 \text{ м}^2$, что соответствует приведенному диаметру 250 мм
 $l = 2.05 \text{ м}$.

$100 i = 0.00068$ (по таблицам Н.Ф. Федорова для трубопровода диаметром 250 мм при расходе 1,54 л/сек)

$$\begin{aligned} \sum h_l &= 0.00068 \times 0.0205 = 0.000014 \text{ м} \\ h &= 0.000586 + 0.000014 = 0.0006 \text{ м} \end{aligned}$$

в) потери напора на водосливе $H = \sqrt{\left(\frac{q}{m \sqrt{2g}}\right)^2}$,

где: $q = 1.54$ л/сек.
 $m = 0.42$ коэффициент расхода для водослива с острым краем
 $l = 0.395 \text{ м}$ - длина парама водослива

$$H = \sqrt{\left(\frac{0.00154}{0.42 \times 0.395 \times \sqrt{2 \times 9.81}}\right)^2} = 0.0164 \text{ м}$$

г) потери напора по длине в отводящем кольцевом лотке шириной 800 мм длиной $3,14 \times 8,00 = 25,1 \text{ м}$ при уклоне $i = 0,002$.

$$h_l = l \times i = \frac{25.1}{2} \times 0.002 = 0.025 \text{ м}$$

Сумма гидравлических потерь напора в отводящей системе

$$\sum H_{отводящей} = 0.0000139 + 0.0006 + 0.0164 + 0.025 \approx 0.047 \text{ м}$$

При форсированном режиме работы флотатора ($K = 1,4$). $H_{отводящей} = 0,172 \text{ м}$

Принимаются потери в отводящей системе $H = 0,05 \text{ м}$

Гидравлическая схема работы флотатора приведена на рис. 4.

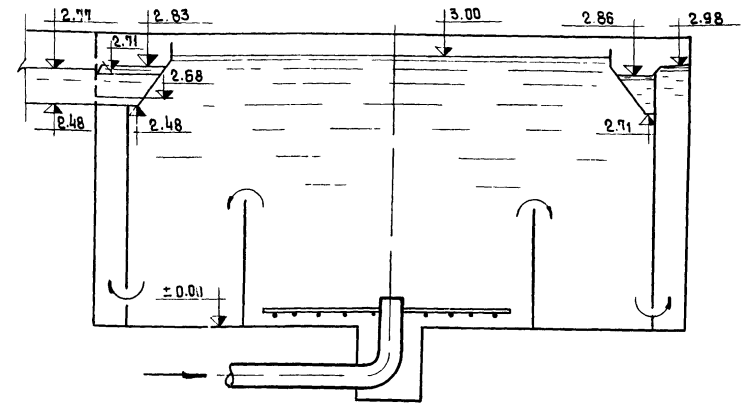


Рис. 4

VIII. СТРОИТЕЛЬНАЯ ЧАСТЬ

ОСНОВНЫЕ РАСЧЕТНЫЕ ПОЛОЖЕНИЯ

Конструкция флотатора рассчитана на следующие виды нагрузок и воздействий:

- Постоянные:
 - собственный вес сооружения,
 - давление грунта
 - воздействие предварительного напряжения
- Временные длительные:
 - давление жидкости внутри сооружений;
 - вес постоянного оборудования.

Расчет конструкций флотатора произведен на следующие сочетания нагрузок и воздействий:
 Схема 1. Флотатор наполнен водой, но не обсыпан грунтом.
 Стенка рассчитана как цилиндрическая оболочка на гидростатическое давление жидкости и воздействие предварительного напряжения кольцевой арматуры.

Госстрой СССР СНПОЗВОДАКАНПРОЕКТ г. Москва	Пояснительная записка	Типовой проект 902-2-290
Флотатор для доочистки нефтесодержащих сточных вод производительностью 300 куб. м в час из сборного железобетона.		Альбом I
		Лист 03-5

ХАРАКТЕРИСТИКА КОНСТРУКЦИЙ

В конструктивном отношении флотатор состоит из наружной цилиндрической оболочки и внутренней цилиндрической перегородки.

Наружная оболочка, обжатая кольцевой арматурой, воспринимающая усилия от гидростатического давления жидкости и давления грунта обвалования и воздействию предварительного напряжения кольцевой арматуры.

Конструкция механизма сгребания пены опирается на наружную оболочку. внутренняя перегородка, образующая флотационную камеру и являющаяся опорой для пеноотводящего лотка, выполнена из укороченных сборных железобетонных элементов по серии 3.900-2.

Днище монолитное железобетонное из бетона марки 200 по щебеночной подготовке с проливкой битумом до часывления.

МАТЕРИАЛЫ

Марки бетона железобетонных конструкций по прочности должны быть не менее указанных на рабочих чертежах.

Марки бетона по морозостойкости назначаются в зависимости от конкретных климатических условий

- для стен и лотков - по таблице 6 (панели ПЦ-2 и ПЖ-1 и лотки ЛУ)

- для железобетонного днища и панелей ПЦ-1 - по таблице 7

Марка бетона по водонепроницаемости должна быть не ниже В-4 (бетон плотный с $W_{1/4} \leq 0,5$)

Таблица № 6

Наименование	Расчетная температура наиболее холодной пятидневки			
	-5°С и выше	от -6°С до -20°С	от -21°С до -35°С	от -36°С до -40°С
Марка бетона по морозостойкости	Мрз 100	Мрз 150	Мрз 200	Мрз 300

Таблица № 7

Наименование	Расчетная температура наиболее холодной пятидневки			
	-5°С и выше	от -6°С до -20°С	от -21°С до -35°С	от -36°С до -40°С
Марка бетона по морозостойкости	Мрз 75	Мрз 100	Мрз 150	Мрз 200

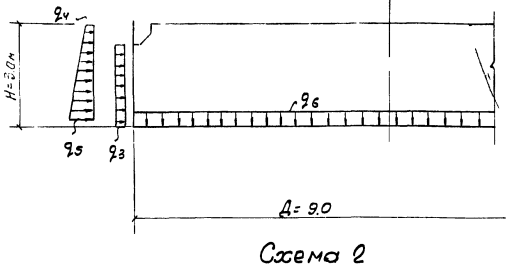
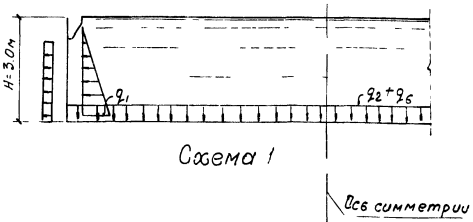
Днище - как плита на упругом основании на действие собственного веса, веса стел, оборудования и давление жидкости

Схема 2. Флотатор обвален грунт, но не заполнен водой.

Стенка рассчитана как цилиндрическая оболочка на давление грунта обвалования и воздействие предварительного напряжения кольцевой арматуры.

Днище - как в первой схеме, при отсутствии нагрузки от воды

СХЕМЫ РАСЧЕТНЫХ НАГРУЗОК



- $q_в = 3,0 \text{ т/м}^2$; $q_г = 3,9 \text{ т/м}^2$ - гидростатическое давление воды (до верха стенки);
- $q_с =$ воздействие предварительного напряжения кольцевой арматуры; коэффициент перегрузки $n = 1,1 (0,9)$; $q_с = 4,8 \text{ т/м}^2$
- $q_н = 0,43 \text{ т/м}^2$ поверхностная временная нагрузка $h/м^2$ $n = 1,2$
- $q_г = 2,8 \text{ т/м}^2$ - давление грунта; $\varphi = 28^\circ$; $\gamma = 1,8 \text{ т/м}^3$, $n = 1,2$
- $q_с = 0,6 \text{ т/м}^2$ - собственный вес плиты днища и набетонки $n = 1,1$.

При расчете днища модуль деформации грунта принимался равным $E = 150 \text{ кг/см}^2$, коэффициент постели $K = 2 \text{ кг/см}^2$. Давление на грунт от нормативных нагрузок - $1,0 \text{ кг/см}^2$.

Расчет сечений элементов флотатора произведен в соответствии с главой СНиП II - В7 - 62* «бетонные и железобетонные конструкции. Нормы проектирования»

Расчетные сечения проверены на прочность и раскрытие трещин, величина которых не превышает 0,15 мм для изгибаемых элементов и 0,1 мм для центрально растянутых.

Вострой СССР СОНЗВОДКАНАПРОЕКТ г. Москва Флотатор для доочистки нефте- содержащих сточных вод про- водимостью 300 куб. м. в час из сборного железобетона	Пояснительная записка	Типовой проект
		902-2-290
		Альбом
		Лист
		ПЗ-Б

01 проект
 01
 3-Б
 6-де
 1
 2
 3
 4
 5
 6
 7
 8
 9
 10
 11
 12
 13
 14
 15
 16
 17
 18
 19
 20
 21
 22
 23
 24
 25
 26
 27
 28
 29
 30
 31
 32
 33
 34
 35
 36
 37
 38
 39
 40
 41
 42
 43
 44
 45
 46
 47
 48
 49
 50
 51
 52
 53
 54
 55
 56
 57
 58
 59
 60
 61
 62
 63
 64
 65
 66
 67
 68
 69
 70
 71
 72
 73
 74
 75
 76
 77
 78
 79
 80
 81
 82
 83
 84
 85
 86
 87
 88
 89
 90
 91
 92
 93
 94
 95
 96
 97
 98
 99
 100

два провек
1660м I
Лист
ПЗ-7
ш. №

В качестве мелкого заполнителя должны использоваться чистые пески с модулем крупности не ниже 2,5. Содержание отмучиваемых примесей в песке не должно превышать 1% по весу. При соответствующем обосновании может быть использован песок с модулем крупности ниже 2,5 но не ниже 1,7. Крупный заполнитель должен состоять из 2-3 фракций. Наибольший размер частицы должен быть не более 1/4 наименьшего сечения элементов конструкций. Для конструкций с Мрз 200 и выше применение гравия не допускается. Применение природных гравийно-песчаных смесей без предварительного отсева не допускается. Применение химических добавок в качестве ускорителя твердения бетона (в виде солей-электролитов) в железобетонных конструкциях не допускается.

Вода для приготовления бетонной смеси должна соответствовать ГОСТ 4197 69* („бетон гидротехнически). Технические требования к материалам для его приготовления:

Марки стали должны приниматься по таблице 37* приложения № СНиП II-81-62* в зависимости от климатических условий района строительства.

Изготовление, приемка, складирование и транспортировка сборных железобетонных изделий должны производиться в соответствии с требованиями серии Э.900-2.

Отпускная прочность изделий должна быть: в летнее время - не ниже 70%

в зимнее время - не ниже 100% проектной прочности

ЗАЩИТА КОНСТРУКЦИЙ ОТ КОРРОЗИИ

По условиям работы конструкций во влажной нефтесодержащей среде в проекте предусмотрены следующие мероприятия:

а) марка бетона по водонепроницаемости принята не менее В-4 (бетон плотный с $W/c \leq 0,5$);

б) величина защитного слоя бетона для арматуры принята 20 мм;

в) ограничены величины раскрытия трещин до 0,15 мм при изгибе и 0,1 мм при центральном растяжении;

г) покрытие закладных деталей и металлоконструкций, соприкасающихся с водой, слоем алюминия не менее 150 мкм методом металлизации с последующим покрытием во 3-4 раза составом ЭП-00-01

При привязке типового проекта, в зависимости от характера и степени агрессии должны быть выбраны вид цемента и необходимые дополнительные мероприятия по защите ж.б. конструкций от коррозии в соответствии с требованиями СНиП II 28-73.

При наличии на площадке строительства блуждающих токов защита ж.б. конструкций флотатора от электрокоррозии должна осуществляться согласно СНБ 65-67

Краткие рекомендации по производству работ

При привязке настоящего типового проекта для конкретного строительства а также при составлении проекта производства работ необходимо руководствоваться следующими основными положениями:

1. Весь комплекс строительно-монтажных работ должен осуществляться с применением оптимальных,

в данных условиях, механизмов с учетом максимального их использования и сокращения до минимума объемов работ, выполняемых вручную.

2. Земляные работы должны производиться с учетом конкретных геологических условий. Размеры котлована должны определяться с учетом производства всех работ по введению флотатора. Отклонение отметок дна котлована от проектных не должно превышать +10-30 мм.

3. Монтаж сборных железобетонных элементов разрешается производить только после достижения бетоном днуца не менее 70% проектной прочности. Устойчивость сборных элементов при монтаже должна быть обеспечена применением инвентарных подкосов, стрелбин и др. приспособлений. 4. Замоналичивание паза примыкания стеновых панелей к днуцу следует производить только после предварительного обжаривания стен. Установку плит по серии ПК 01 ВВ следует производить после замоналичивания паза днуца.

5. Замоналичивание стыков стеновых панелей следует производить в соответствии с „Рекомендациями по замоналичиванию цементно-песчаным раствором стыков паночного типа“ разработанными ЦНИИпромзданий (см выпуск 1 серии Э.900 2)

6. Обратную засыпку пазух следует производить равномерно по всему периметру флотатора с пассивным уплотнителем

7. Работы по подготовке грунтового основания, бетонированию подготовки и железобетонного днуца наиболее целесообразно осуществлять при положительных температурах наружного воздуха. В случае невозможности выполнения этого требования необходимо обеспечить надежную защиту грунтового основания (при пылинистых грунтах) от промерзания. Уложенный в зимнее время монолитный бетон к моменту замораживания должен набрать не менее 70% проектной прочности.

В все строительно-монтажные работы должны производиться с соблюдением правил безопасности в соответствии с требованиями главы СНиП III А II 70 „Техника безопасности в строительстве“

ИСПЫТАНИЕ ФЛОТАТОРА

Испытание флотатора на водонепроницаемость производится до обсыпки его грунтом путем заполнения водой при положительной температуре наружного воздуха в соответствии с требованиями главы СНиП III-30-74 „Водоснабжение, канализация и теплоснабжение. Наружные трубопроводы и сооружения“

СНБ 65-67
Тех. проект
Исполнение
Лист
ПЗ-7
ш. №

Госстрой СССР СОЮЗВОДКАНАЛПРОЕКТ г. Москва Флотатор для очистки нефти содержащих сточных вод произво- дительностью доо куб. м в час из сборного железобетона	Пояснительная записка	Типовой проект
		ЭО2 2-230
		Альбам
		Лист
		ПЗ-7

IX Электрооборудование

Такорприемником флотатора является электродвигатель механизма сгребания пены мощностью 0,8 квт. Управление механизмом сгребания пены осуществляется по месту кнопками управления во взрывозащищенном исполнении и дистанционно со щита насосной станции.

Питание электродвигателя осуществляется контрольным кабелем. Корпус электродвигателя и аппаратура местного управления заземляются путем присоединения к общему контуру заземления с помощью нулевой жилы.

Аппаратура пуска и защиты электродвигателя от токов короткого замыкания и перегрузки устанавливается в насосной станции.

Измерение расхода воды на флотацию осуществляется диафрагмой, установленной в колодце перед флотатором. Диаметр диафрагмы размещается в камере распределения перед флотаторами. или камере смешения и распределения перед флотаторами.

Так как флотатор входит в состав флотационной установки, схемы катарай могут иметь различные варианты, то вопросы автоматизации, а также силового оборудования должны решаться для всей флотационной установки в целом.

На основании этого данный проект ограничивается только следующими рекомендациями по объему автоматизации:

1. Выпуск осадка из флотатора по временной программе
2. Автоматическое регулирование подачи реагентов и воздуха в зависимости от двух параметров:

расхода сточных вод и мутности очищенных стоков.

3. Автоматическая работа насосов по уровню в резервуарах.

X Указания по привязке типового проекта

1. В соответствии с технологическими требованиями, материалами изысканий и климатическими условиями района строительства устанавливаются и вносятся в соответствующие чертежи

а) абсолютная отметка верха железобетонного днища флотатора;

б) дополнительные мероприятия по защите конструкций от коррозии (при наличии агрессивных грунтов, грунтовых вод или агрессивных технологических сред.);
/см. раздел „Защита конструкций от коррозии“ л. ПЗ-7 /;

в) мероприятия по понижению уровня грунтовых вод в случае, если фактический уровень грунтовых вод выше допустимого по проекту;

г) марка бетона по морозостойкости, а также вид цемента в соответствии с таблицами №6 и №7 настоящей пояснительной записки;

д) диаметр отверстия делительных шайб.

2. На основе всех уточнений корректируются объемы работ и смета

3. Климатические, инженерно- и гидрогеологические условия площадки должны соответствовать „Общей части“ пояснительной записки данного проекта (см. л. ПЗ-1)

Титульный лист
Лист
ПЗ-8
Инв. N

Исполнитель	Кульметов
Нач. отдела №6	Беленская
Гл. спец. отд.	Рябовский
Рук. бригады	
Проверено	
Исполн.	
Гл. инж. пр.-ма	
Нач. отдела №3	
Гл. инж. пр.-ма	

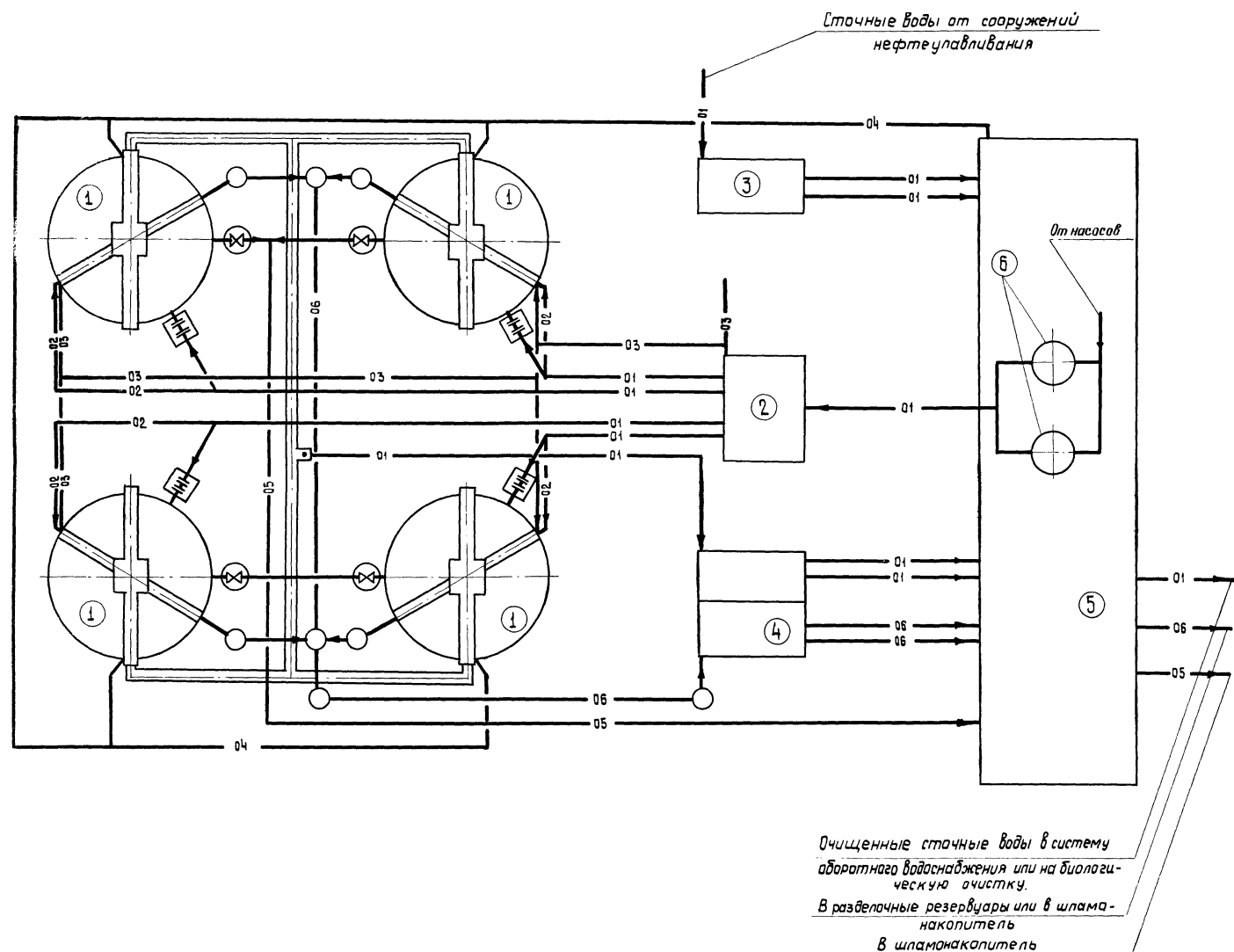
Госстрой СССР СОЗВОДКАПРОЕКТ г. Москва Флотатор для очистки нефтесодержащих сточных вод производительностью 300 куб. м в час из сборного железобетона	Пояснительная записка	Типовой проект 902-2-230
		Альбом I
		лист ПЗ-8

ЭКСПЛИКАЦИЯ

№ тит.	Наименование сооружений	Кол-ч.
1	Флотаторы производительностью 300 куб.м в час	4
2	Камера распределения перед флотаторами	1
3	Приемный резервуар сточных вод до флотации	1
4	Приемный резервуар сточных вод после флотации и уловленной пены	1
5	Насосная станция	1
6	Напорные баки	2

УСЛОВНЫЕ ОБОЗНАЧЕНИЯ

- 01 — Сеть нефтесодержащих сточных вод
- 02 — Трубопровод воды на пеногашение
- 03 — Теплосеть
- 04 — Электрокабель
- 05 — Сеть нефтешлама
- 06 — Сеть уловленной пены
- ⊗ — Колодец с задвижкой
- ⊞ — Колодец с диафрагмой и шайбры делительной
- — Смотровой колодец



Очищенные сточные воды в систему обратного водоснабжения или на биологическую очистку. В разветвленные резервуары или в шламонакопитель в шламонакопитель

Госстрой СССР СОЮЗВОДКАНАЛПРОЕКТ г. Москва Флотатор для доочистки нефтесодержащих сточных вод производительностью 300 куб. м в час из сварного железобетона	Флотационная установка. Вариант без рециркуляции сточных вод. План. (Пример компоновки)	Типовой проект 902-2-230 Альбом I Лист ТК-I
---	--	--

проект

ОМ I

ЛГ

1

Материалы

Инженер

Самойлов

Тит

Михайлов

Кухарь

Лопат

Материалы

Инженер

Самойлов

Тит

Михайлов

Кухарь

Лопат

Иной проект

Альбом I

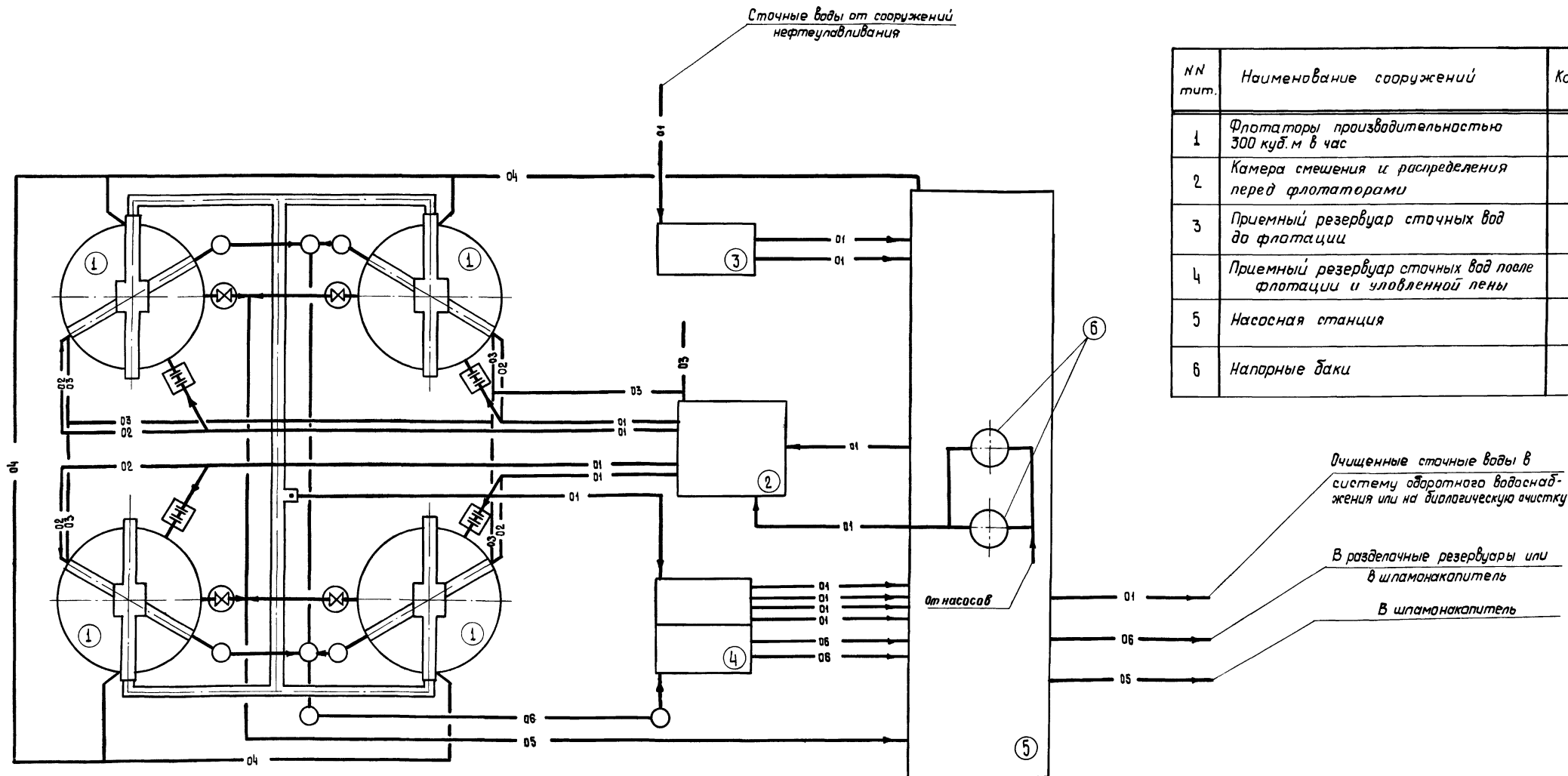
Лист

ГК-2

Инв. N

ЭКСПЛИКАЦИЯ

№ инв. тит.	Наименование сооружений	Кол-ч.
1	Флотаторы производительностью 300 куб. м в час	4
2	Камера смешения и распределения перед флотаторами	1
3	Приемный резервуар сточных вод до флотации	1
4	Приемный резервуар сточных вод после флотации и уловленной лены	1
5	Насосная станция	1
6	Напорные баки	2



УСЛОВНЫЕ ОБОЗНАЧЕНИЯ

- 01 — Сеть нефтесодержащих сточных вод
- 04 — Электрокабель
- [Symbol] — Колодец с диафрагмой и шайбой делительной
- 02 — Трубопровод воды на пеногашение
- 05 — Сеть нефтешлама
- [Symbol] — Колодец с задвижкой
- 03 — Теплосеть
- 06 — Сеть уловленной лены
- [Symbol] — Смотровой колодец

Иной проект
Альбом I
Лист
ГК-2
Инв. N

Госстрой СССР СОГЗВОДКАНАПРОЕКТ г. Москва Флотатор для доочистки нефтесодержащих сточных вод производительностью 300 куб. м в час из сварного железобетона	Флотационная установка, вариант с рециркуляцией сточных вод. План. (Пример компоновки)	Титовый проект 302-2-290 Альбом I Лист ГК-2

Лист	Формат	Наименование	Примечание
КЖ-1	22г	Заглавный лист	
КЖ-2	22г	Планы на отм. 4.290 и 2.000 Разрезы 1-1 и 2-2	
КЖ-3	22г	Узлы 1 и 2. Детали и сечения	
КЖ-4	22г	Узлы 3, 4, 5. Детали и сечения	
КЖ-5	22г	Маркировочная схема стеновых панелей, плит и лотков.	
КЖ-6	22г	Днище. Опалубочный чертеж.	
КЖ-7	22г	Днище. Армирование.	
КЖ-8	22г	Днище. План расположения каркасов и армирование приямка.	
КЖ-9	22г	Днище. Раскрой сеток. Спецификация и выборка арматуры.	
КЖ-10	22г	Железобетонные опоры под механизм среза пены МО-1 и МО-2. Армирование.	
КЖ-11	22г	Панели ПЖ-30-1А, Б, В, Г, Д, Е; ПЖ-2-30-1А, Б, В Плиты ПЖ-1Е-2А, Б, В. Лоток ЛУ-2-15А Опалубочные чертежи.	
КЖ-12	22г	Стеновые панели, плиты, лотки, монолитные опоры МО-1, МО-2. сетки и каркасы.	
КЖ-13	22г	Стеновые панели, плиты, лотки, монолитные опоры МО-1, МО-2. спецификация и выборка арматуры.	
КЖ-14	22г	Стальные изделия	
КЖ-15	22г	Напрягаемая кольцевая арматура. Распределение арматуры по поясам. Разрез и развертка стены.	
КЖ-16	22г	Напрягаемая кольцевая арматура. Электротермический способ натяжения. Напрягаемое кольцо. Детали и сечения.	
КЖ-17	22г	Опорная конструкция для механизма среза пены. Общий вид, план и сечения.	
КЖ-18	22г	Опорная конструкция для механизма среза пены. Узлы. Спецификация.	

Обозначение	Наименование	Примечание
Серия 3.900-2 Вып.3.6.7	Унифицированные сборные железобетонные конструкции водопроводных и канализационных емкостных сооружений	
Серия ПК-01-88.	Сборные железобетонные плиты для покрытий производственных зданий	

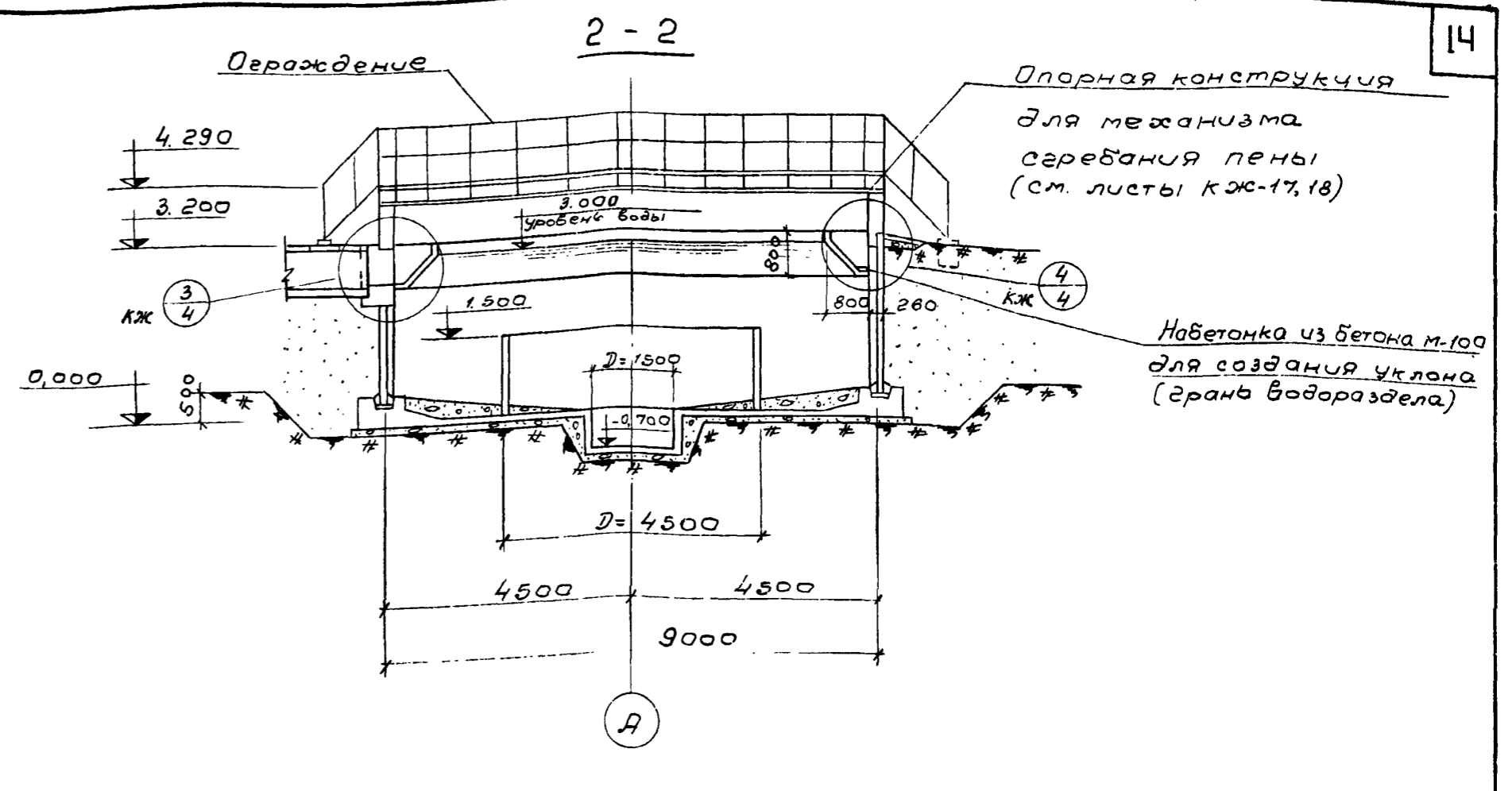
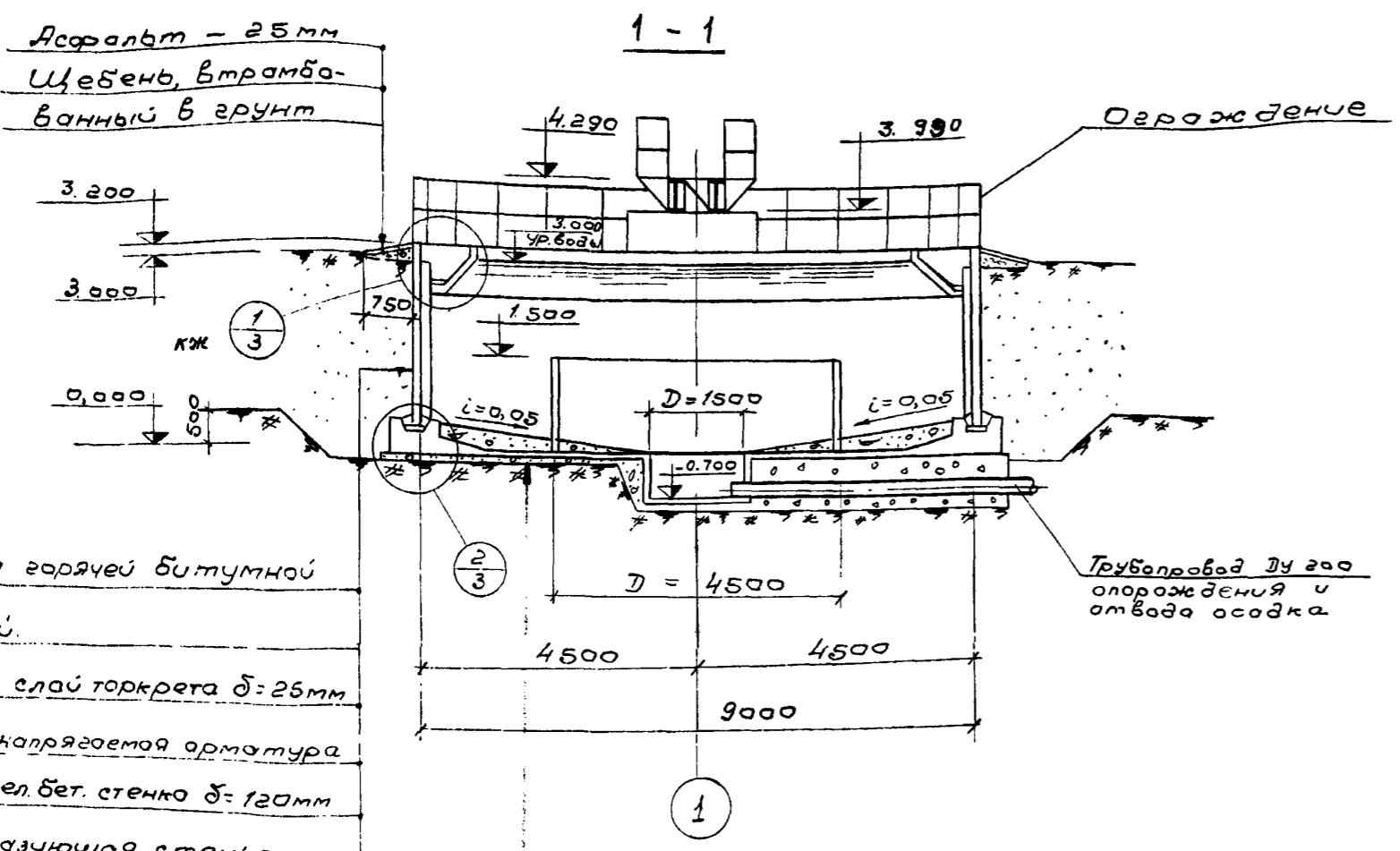
сводная спецификация к чертежам железобетонных конструкций

Марка	Обозначение	Наименование	Кол.	Примечание
1	2	3	4	5
		<u>Сборные железобетонные конструкции</u>		
ПЖ-30-1А	Серия 3.900-2 Вып.3 и лист КЖ-11	Панель стеновая	4	
ПЖ-30-1Б	"	"	1	
ПЖ-30-1В	"	"	1	
ПЖ-30-1Г	"	"	1	
ПЖ-30-1Д	"	"	1	
ПЖ-30-1Е	"	"	1	
ПЖ-2-30-1А	"	"	16	
ПЖ-2-30-1Б	"	"	1	
ПЖ-2-30-1В	"	"	1	
ПЖ-1Е-1А	Серия ПК-01-88 и лист КЖ-11	Плита	50	
ПЖ-1Е-1Б	"	"	1	
ПЖ-1Е-1В	"	"	3	
ЛУ-2-15А	Лист КЖ-11	Лоток	18	
		<u>Монолитные железобетонные конструкции</u>		
	Листы КЖ-6, 7, 8, 9	Днище с приямком	1	
	Листы КЖ-4, 12, 13	Железобетонная опора под механизм среза пены МО-1	1	
	"	" МО-2	1	
		<u>Изделия металлические</u>		
МС-1	лист КЖ-14	Опорный столик	17	
ОГ-1	"	Ограждение	17	
поз. 20	"	Соединительный элемент ограждения	32	
	"	Патрубок Ду 150	3	
ПГ-1	"	Переливная гребенка	25	
поз. 22	"	Опорный элемент для лотка	1	
поз. 23	"	Накладная деталь для соединения плит	54	
Полукольцо	лист КЖ-16	Арматурная заготовка полукольца	22	
	листы КЖ-17, 18	Опорная конструкция для механизма среза пены	1	
поз. 3	листы КЖ-5, 14	Ребра опорного столика	17	

1	2	3	4	5
МН-1	Лист КЖ-14	Закладная деталь	17	
МН-2	"	"	34	
МН-3	"	"	1	
МН-4	"	"	4	
МН-5	"	"	4	
МН-6	"	"	51	
МН-7	"	"	162	
МН-8	Лист КЖ-17	"	2	
		<u>Изделия арматурные</u>		
С-1	ГОСТ 8478-66 и лист КЖ-9	Сетка сварная 100/250/6/4 В=2500 Я=4170	4	см. раскрой
С-2	"	" Я=9520	4	"
С-3	"	" Я=6380	2	"
С-4	"	" Я=3010	4	"
С-5	"	" Я=7200	4	"
С-6	"	" Я=8800	1	"
С-7	"	"	1	"
С-8	"	"	2	"
С-9	"	"	1	"
поз. 1+15	лист КЖ-9	Отдельные стержни		
С-10	ГОСТ 8478-66 и лист КЖ-12	Сетка сварная 130/150/7/7 В=2500 Я=2400	2	см. раскрой
С-11	"	"	1	"
С-12	"	"	1	"
СИ-1	лист КЖ-12	Сетка сварная	9	
СИ-2	"	"	9	
СИ-3	"	"	1	
СИ-4	"	"	1	
СИ-5	"	"	51	
СИ-6	"	"	30	
СИ-7	"	"	18	
КР-1	"	Каркас плоский	2	
КР-2	"	"	2	
КР-3	"	"	2	
КР-4	"	"	2	
поз. 4, 10, 11, 14, 22, 30	листы КЖ-10, 11, 12, 13	Отдельные стержни		
поз. 24	листы КЖ-4, 5, 14	Соединительные стержни стыков панелей	108	

Исполнитель: [подпись]
 Проверенный: [подпись]
 Разработчик: [подпись]

Госстрой СССР СОНЗВОДОКАНАЛПРОЕКТ г. Москва Флотатор для доочистки нефтесодержащих сточных вод производительностью 300 куб. м в час из сборного железобетона	Типовой проект 902-2-290 Яльдом I Лист КЖ-1
---	---

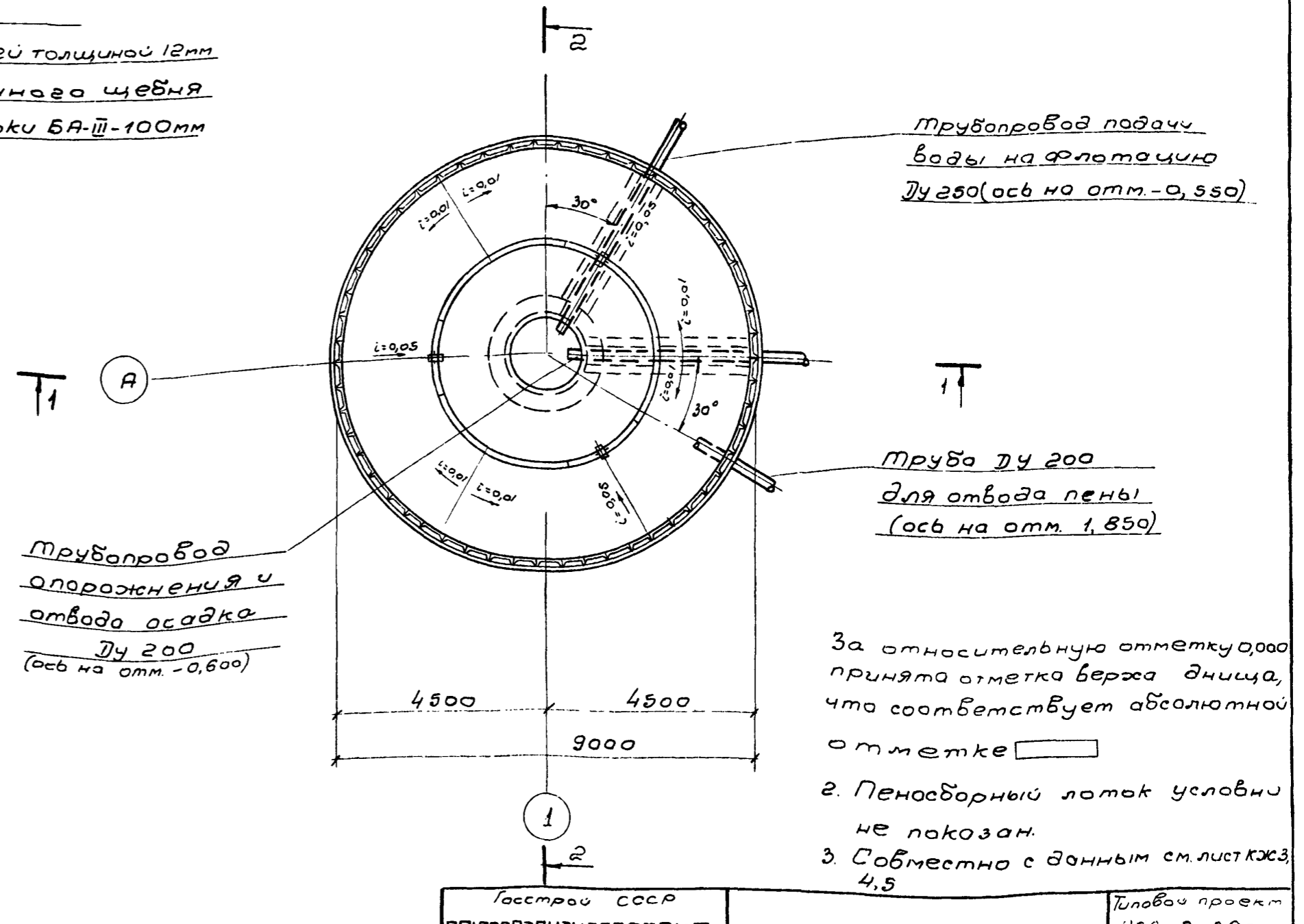
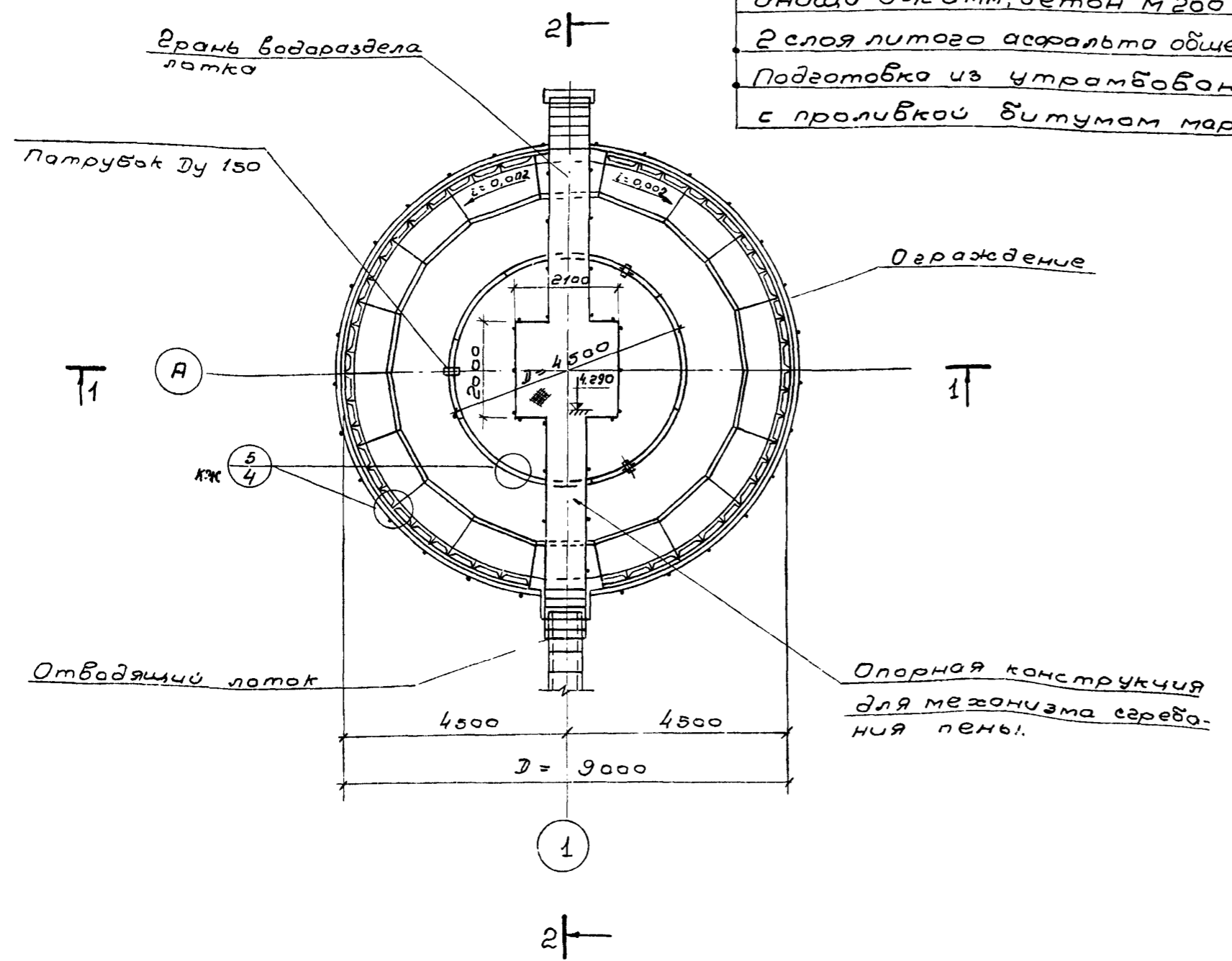


- Асфальт - 25 мм
- Щебень, втрамбованный в грунт
- Покраска горячей битумной мастикой.
- Защитный слой торкрета $\delta=25$ мм
- Кольцевая напрягаемая арматура
- Сборная жел.бет. стенка $\delta=120$ мм
- Каналообразующая стенка из плит ПЖСЕ-1

План на отм. 4,290

Набетонка для создания уклона
 бетон М100, $\delta_{\text{мин}}=10$ мм (с затиркой поверхности)
 Монолитная железобетонная плита
 днища $\delta=120$ мм, бетон М200
 2 слоя литого асфальта общей толщиной 12 мм
 Подготовка из утрамбованного щебня с проливкой битумом марки БА-III-100 мм

План на отм. 2,000

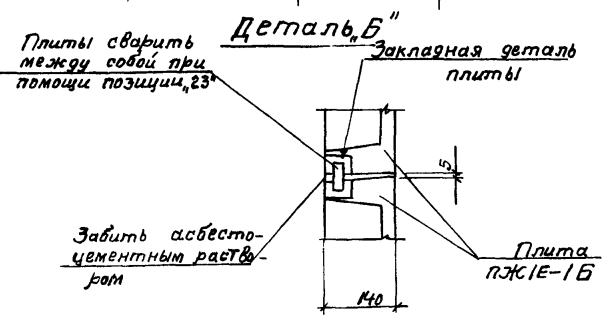
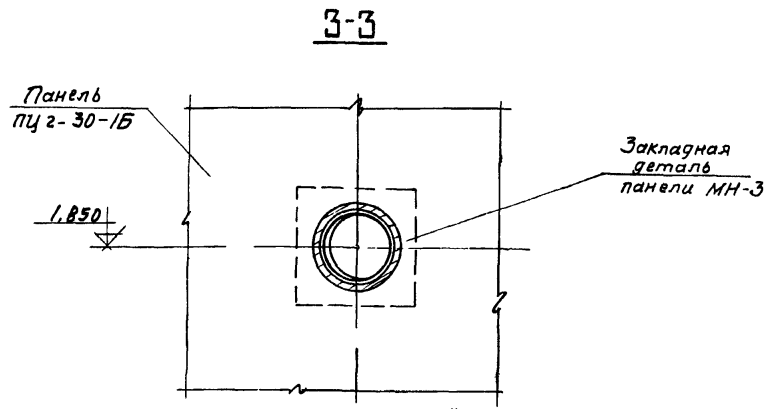
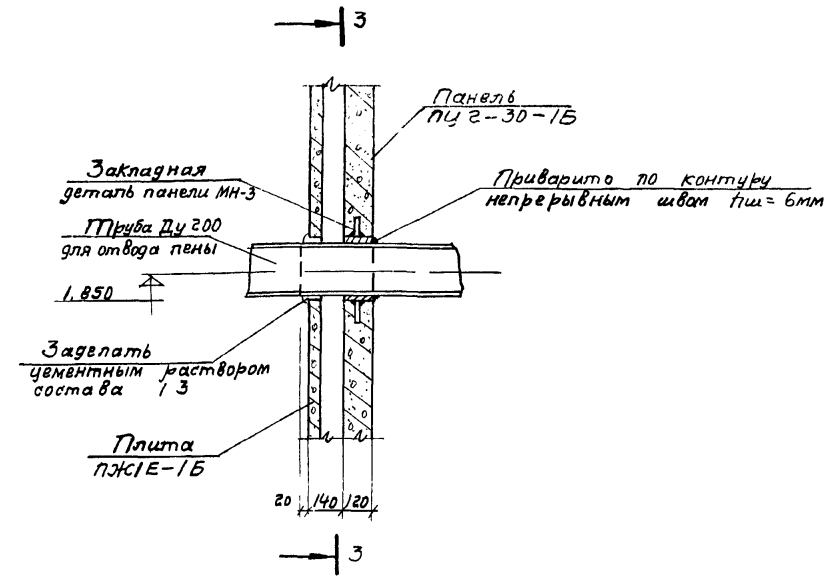


- 3. За относительную отметку 0,000 принята отметка верха днища, что соответствует абсолютной отметке \square
- 2. Пеносборный лоток условно не показан.
- 3. Совместно с данным см. листы КЖ-4, 5

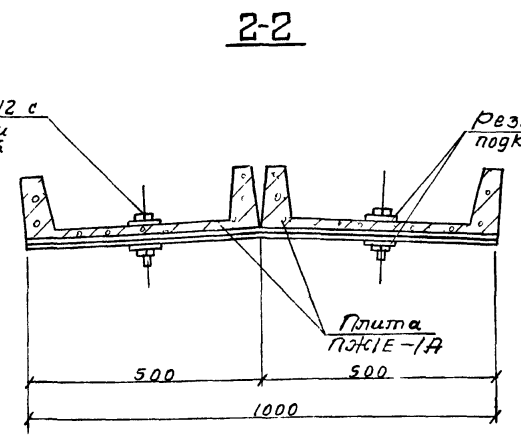
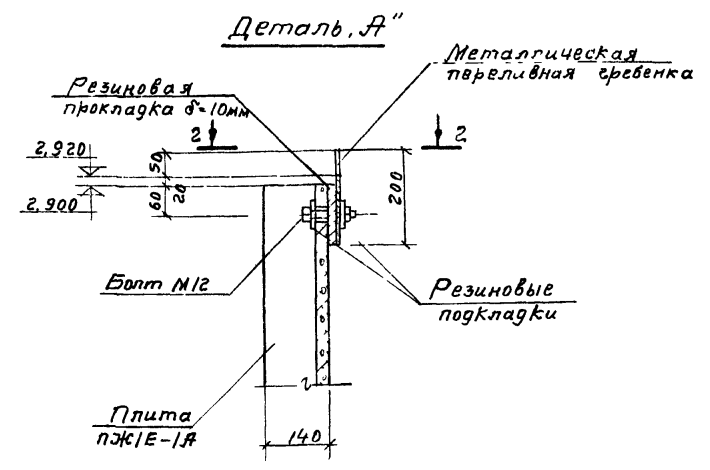
<p>Госстрой СССР СОЮЗВОДОКАНАЛПРОЕКТ г. Москва</p>	<p>Планы на отм. 4,290 и 2,000 Разрезы 1-1, 2-2</p>	<p>Титул лист проект УОД-2-290 Альбом I Лист КЖ-2</p>
--	--	---

Исполнитель	М.И. Сидоров
Проверенный	В.И. Петров
Составитель	С.И. Иванов
Специалист	А.И. Смирнов
Инженер	Б.И. Морозов
Старший инженер	Г.И. Соколов
Главный инженер	Д.И. Федоров

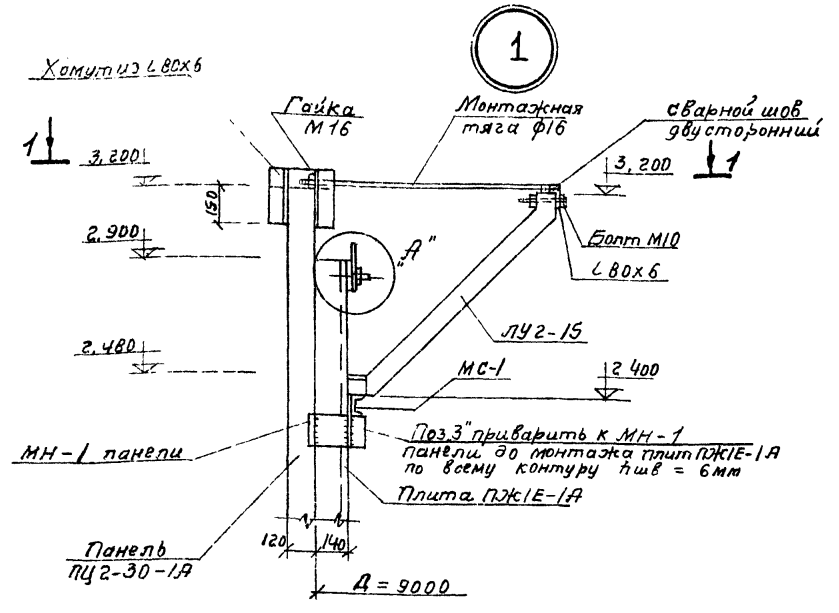
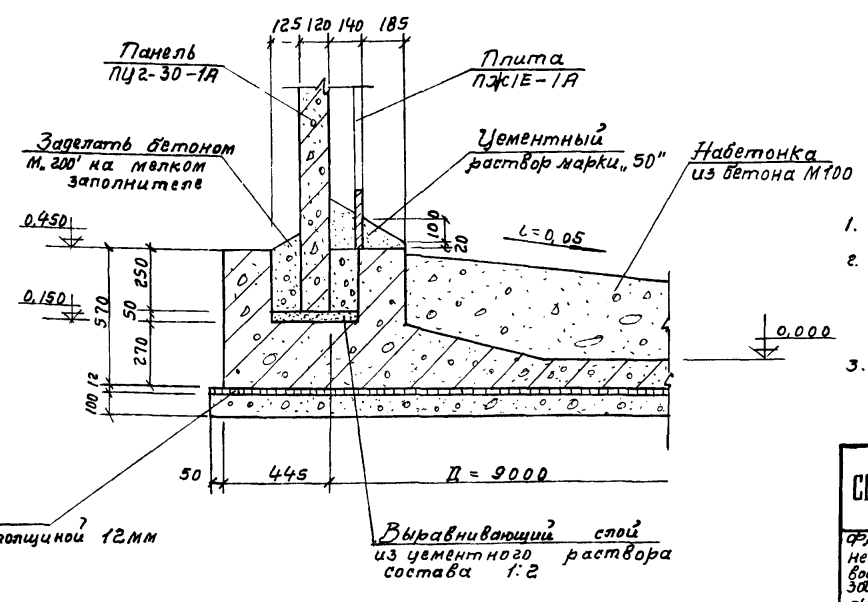
Деталь прохода трубы для отвода пены через стену



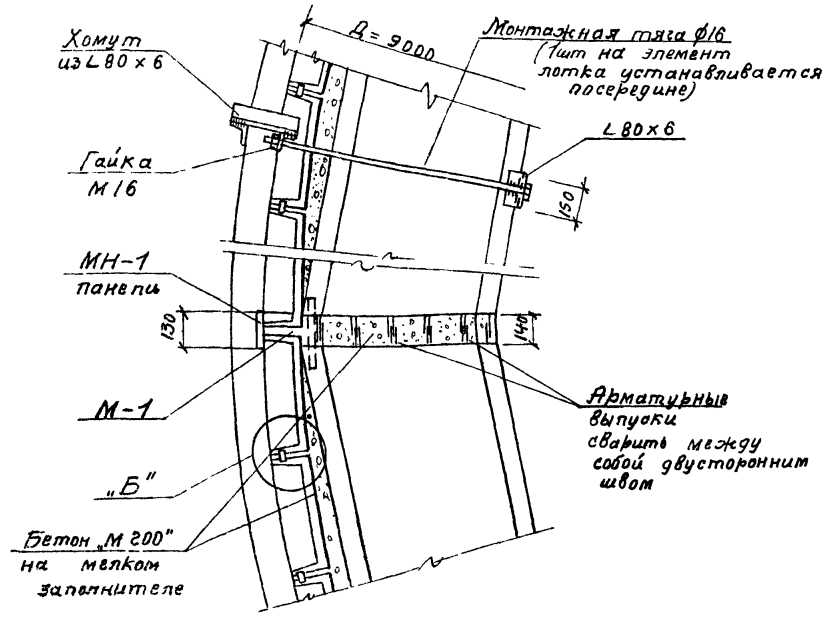
1. Совместно с данным см. лист КЖС-2
2. Сварка выполняется электродами Э42 ГОСТ 9467-60, высота сварных швов $\lambda_{ш} = 6\text{ мм}$ сварка производится по всему контуру свариваемых элементов.
3. Швы между переливными гребенками зашпаклевать и покрыть эпоксидной смолой.



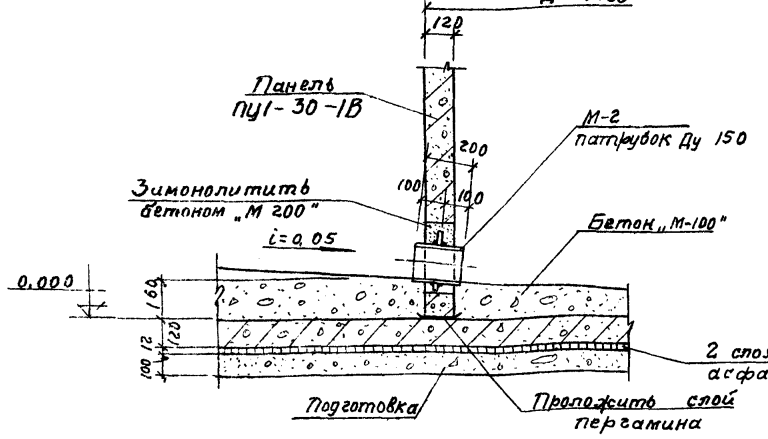
2



1-1



Деталь заделки патрубка в панель ПУ 1-30-1В



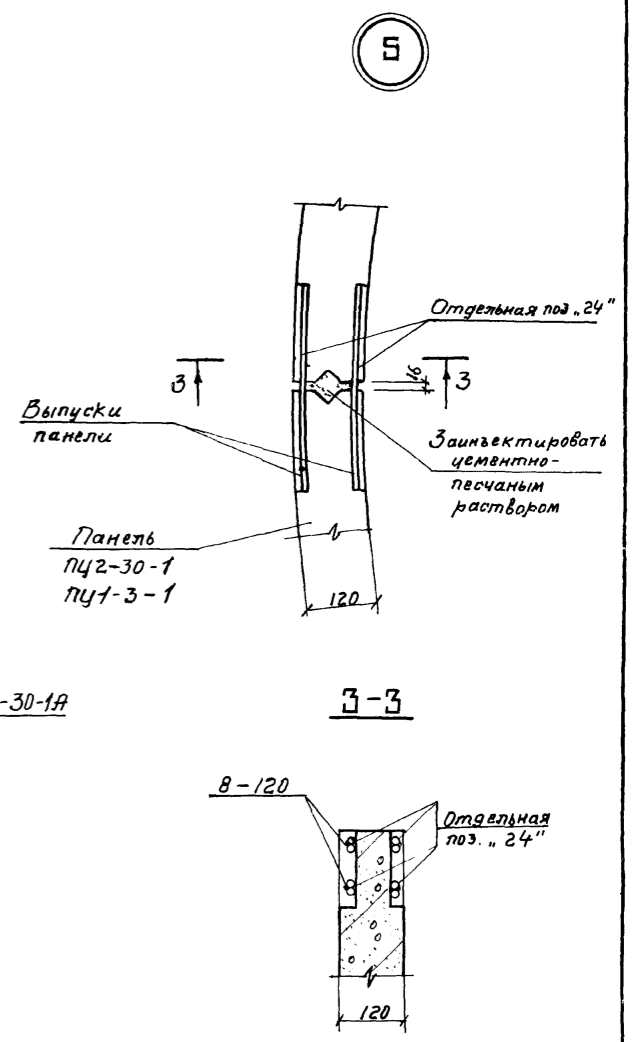
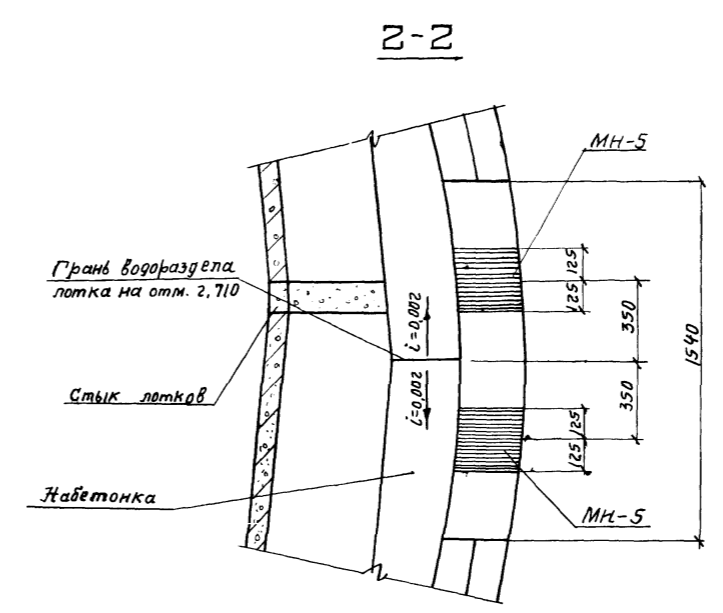
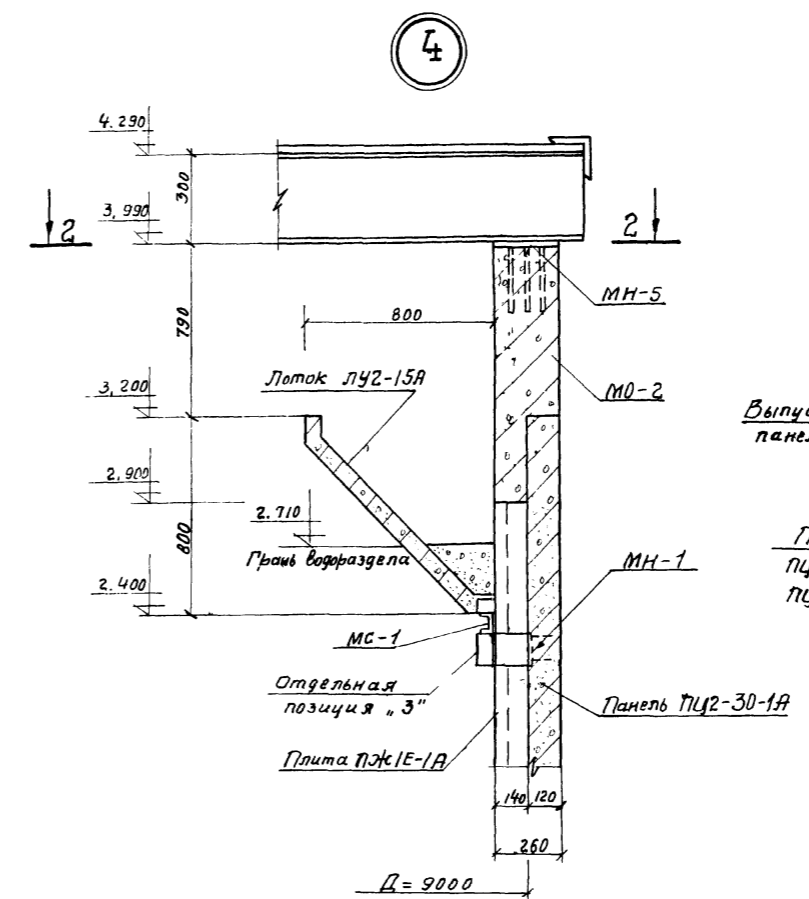
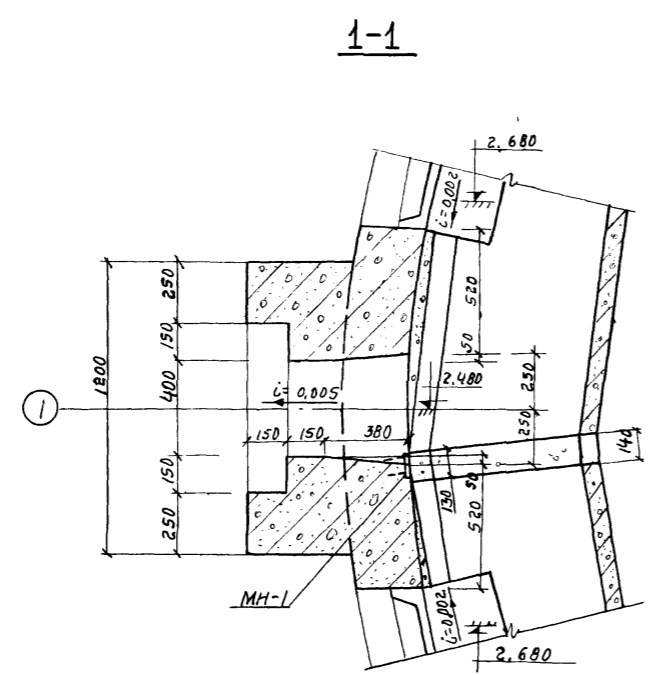
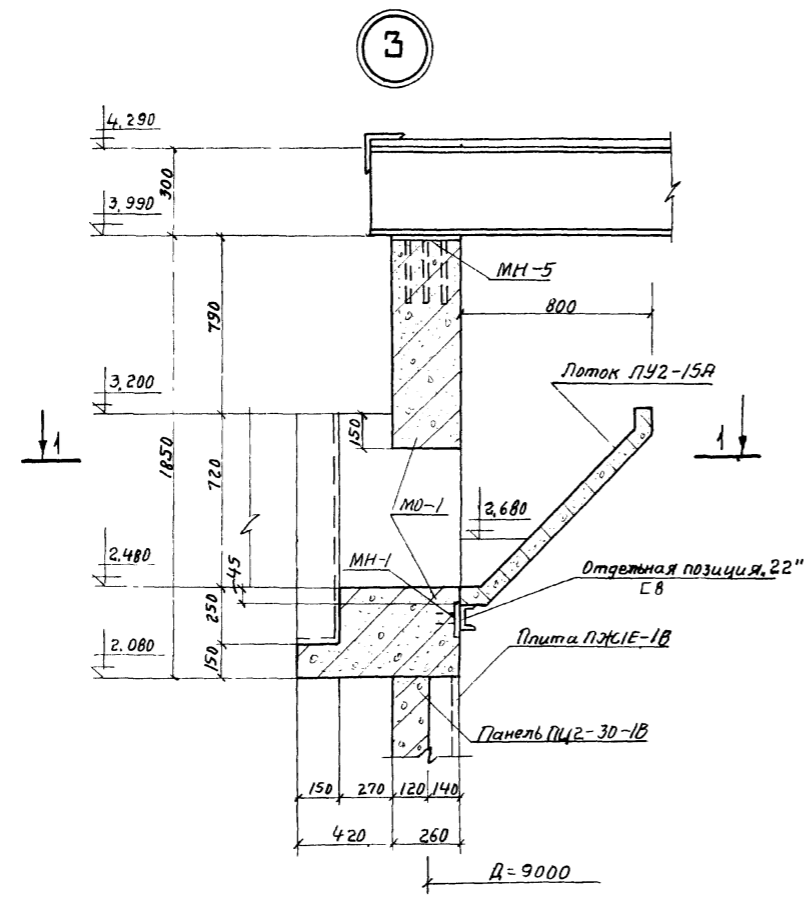
Госстрой СССР
СОИЗВОДКАНАЛПРОЕКТ
г. Москва
Флататор для очистки нефтепродуктов сточных вод производительностью 300 куб м в час из сварного железобетона.

Узлы 1 и 2
Детали и сечения

Типовой проект
302-2-290
Альбом I
Лист
КЖ-3

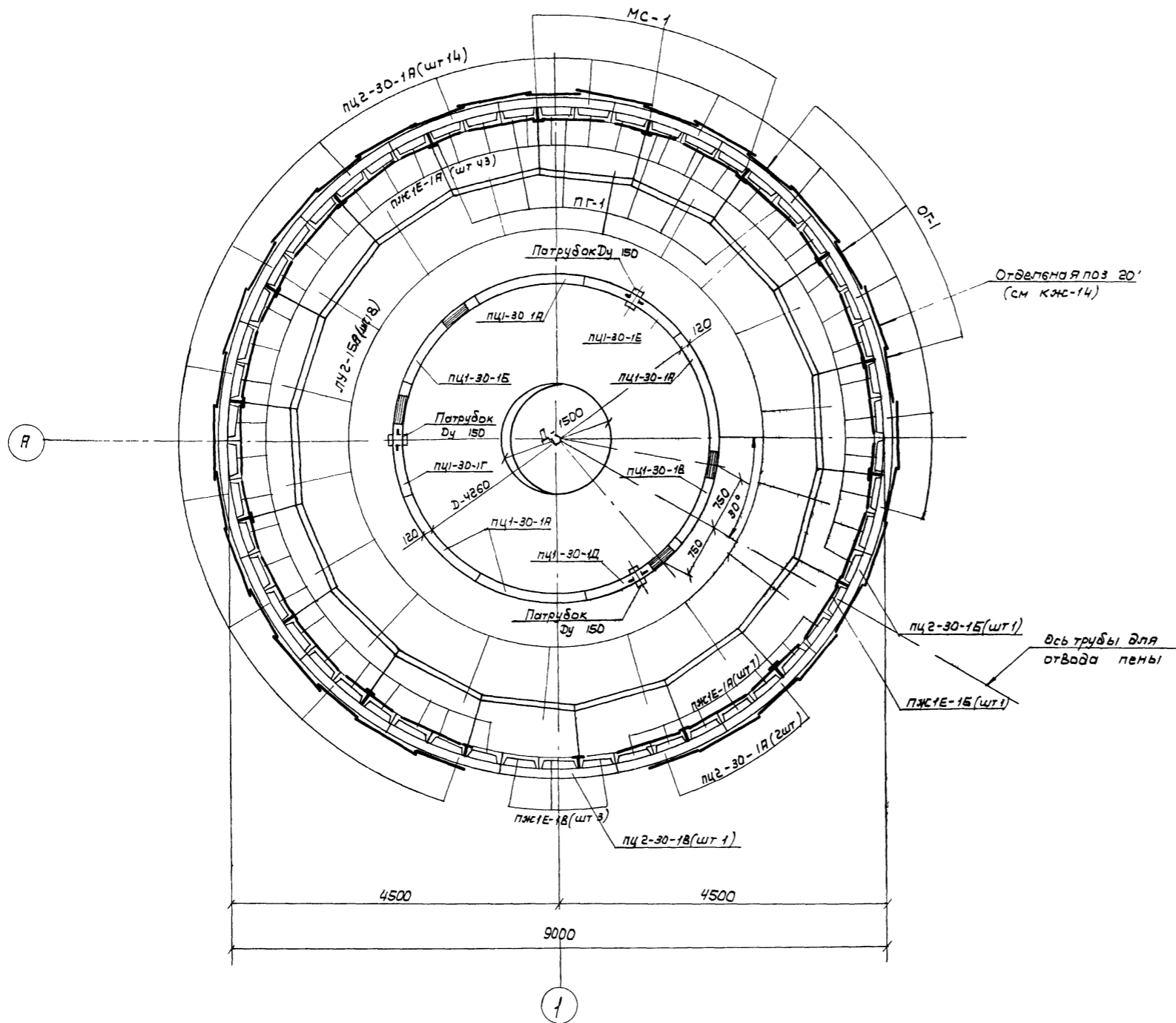
Проект
 от I
 ст
 К-4
 №

ав. отдела	Копылова	Омлет N 4	Хорова
д.п. отг. №3	Иванов	Павлюков	
разработчик	Смирнов	Павлюков	
проектировщик	Смирнов	Воробей	



1. Примечания по сварке см лист КЖ-3
2. Замонливание стыков между панелями производится в соответствии с «Рекомендациями по замонливанию цементно-песчаным раствором стыков шпунтового типа» (см. серию 3.900-2, выпуск 1)

Госстрой СССР СВЯЗВОДКАНАЛПРОЕКТ г. Москва	Узлы 3, 4, 5. Детали и сечения	Типовой проект 902-2-290
Флотатор для доочистки нефте- содержащих сточных вод про- изводительностью 300 куб.м в час из сборного железобетона		Альбом I
		Лист КЖ-4



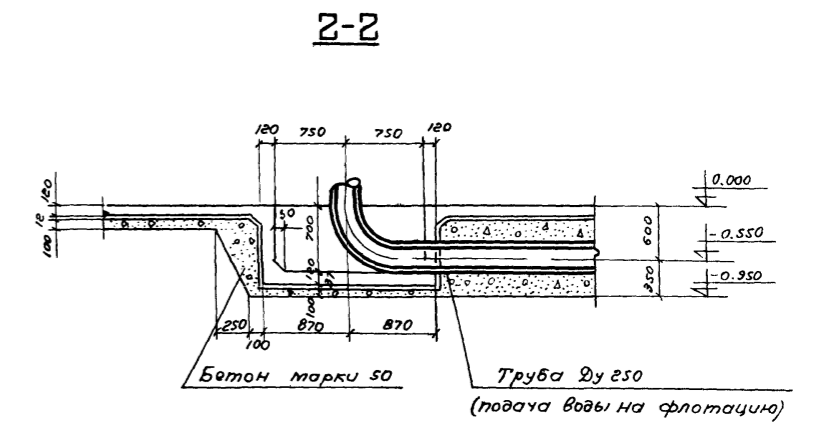
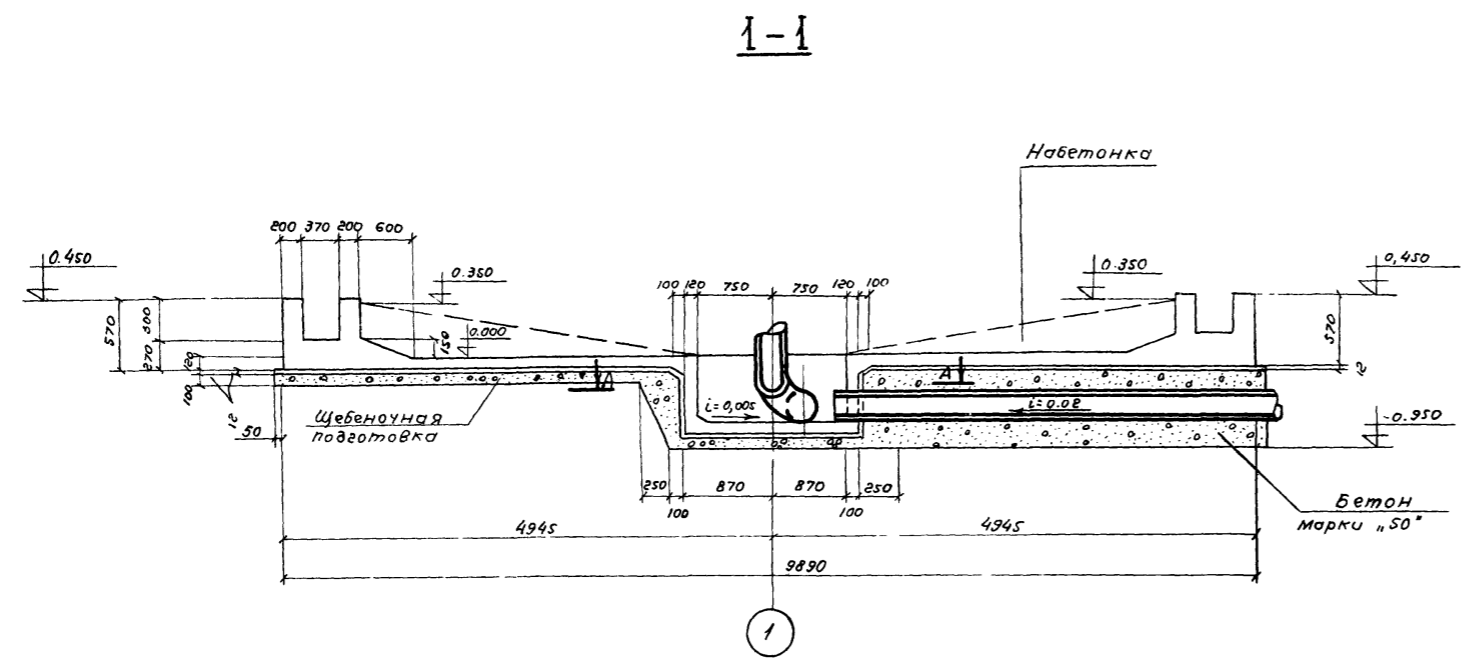
Марка	Обозначение	Наименование	Кол.	Примечание
<u>Изделия сборные железобетонные</u>				
пц1-30-1А	серия Э.900-2 Вып 3 и лист КЖС-11	Панель стеновая	4	0,625т
пц1-30-1Б	— " —	То же	1	0,625т
пц1-30-1В	— " —	То же	1	0,625т
пц1-30-1Г	— " —	То же	1	0,625т
пц1-30-1Д	— " —	То же	1	0,625т
пц1-30-1Е	— " —	То же	1	0,625т
пц2-30-1А	— " —	То же	16	1,25т
пц2-30-1Б	— " —	То же	1	1,25т
пц2-30-1В	— " —	То же	1	0,78т
пж1Е-1А	серия ПК-01-88 и лист КЖС-11	Плита	50	0,13т
пж1Е-1Б	— " —	То же	1	0,13т
пж1Е-1В	— " —	То же	3	0,09т
лж2-15А	лист КЖС-11	Лоток	18	0,30т
<u>Изделия металлические</u>				
МС-1	лист КЖС-14	Опорный сталеик	17	3,4кг
ОГ-1	— " —	Ограждение	17	7,7кг
Отдельн. поз. „20“	— " —	Соединительный элемент ограждения	32	2,0 кг
— " —	— " —	Патрубок Ду 150	3	7,3 кг
ПГ-1	— " —	Переливная гребенка	25	4,7кг
Отдельн. поз. „22“	— " —	Опорный элемент для лотка	1	2,1кг
Отдельн. поз. „23“	— " —	Накладная деталь для соединения плит	54	0,05кг
Отдельн. поз. „24“	— " —	Соединительные стержни стыков панелей	108	0,4кг
Отдельн. поз. „3“	— " —	Ребро опорного сталеика	17	2,4кг

Г.ИП.Отд. 3
 Разработчик
 Проверил
 Исполнитель

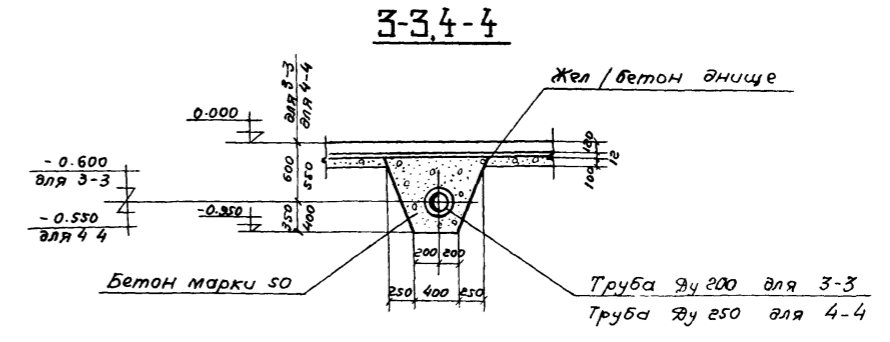
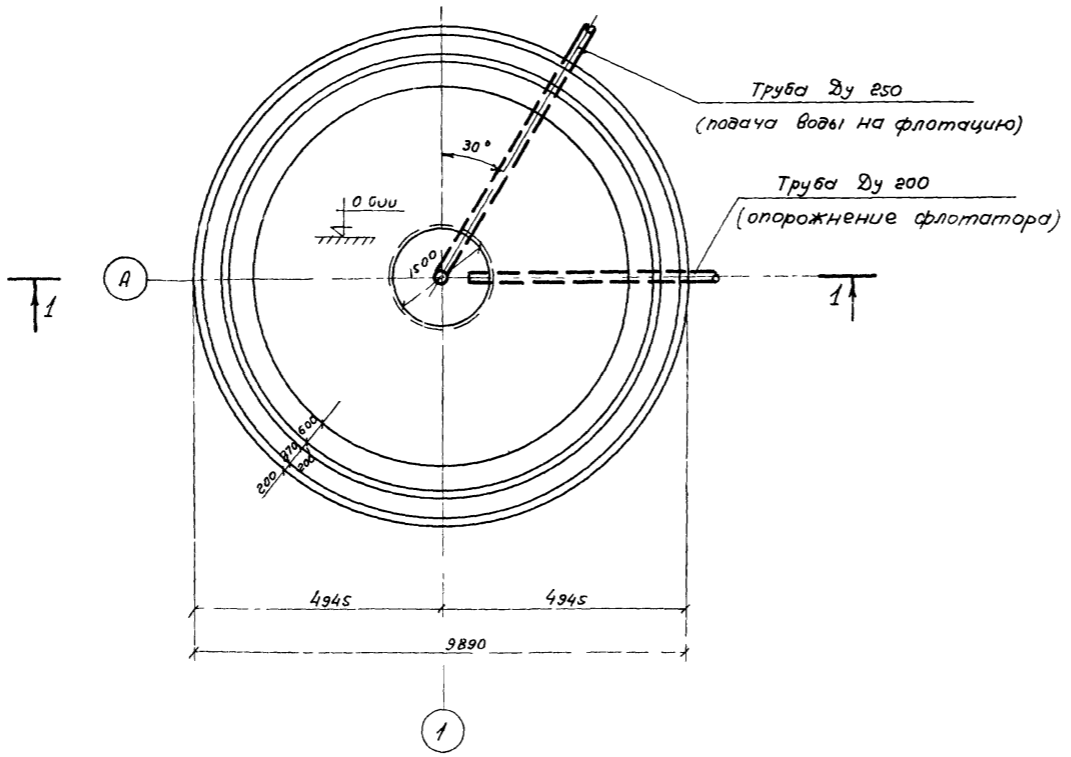
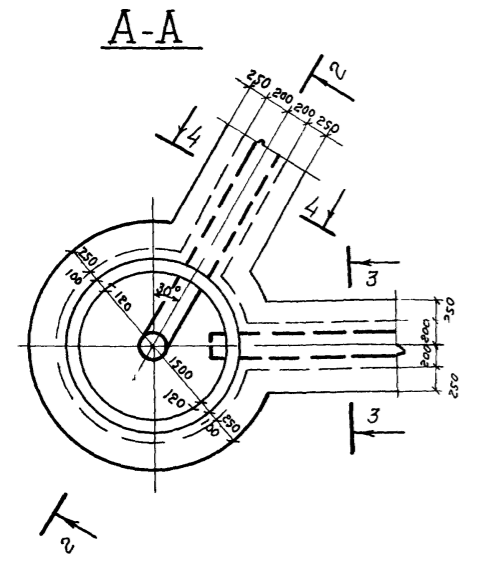
И.И.И.И.И.
 Бондарева
 Берклова

Госстрой СССР Союзводоканалпроект г. Москва Флататар для очистки нефтесодержащих сточных вод производитель- ностью 300куб.м в час из сборного железобетона	Маркировочная схема стеновых панелей плит и лотков	Типовой проект 902-2-290 Альбом I Лист КЖС-5
---	--	--

бу проект
 в том I
 лист
 Ж-6
 18 №



ПЛАН



1. Наименьшая толщина набетонки (у прямки) 10 мм.
2. Днище выполнять из бетона марок не ниже:
 - по прочности - М 200
 - по водонепроницаемости - В-4
3. Марка бетона по морозостойкости назначается при привяке типового проекта.

Копирован	Копирован
Лобаров	Пальшиков
Лобаров	Пальшиков
Лобаров	Пальшиков

Госстрой СССР СОЮЗВОДКАНАЛПРОЕКТ г. Москва	Днище Опалубочный чертеж	Типовой проект 902-2-290
Флотатор для аэрировки нефтепродуктов сточных вод производительностью 300 куб. м. в час из сборного железобетона		Альбом I
		Лист КЖ-6

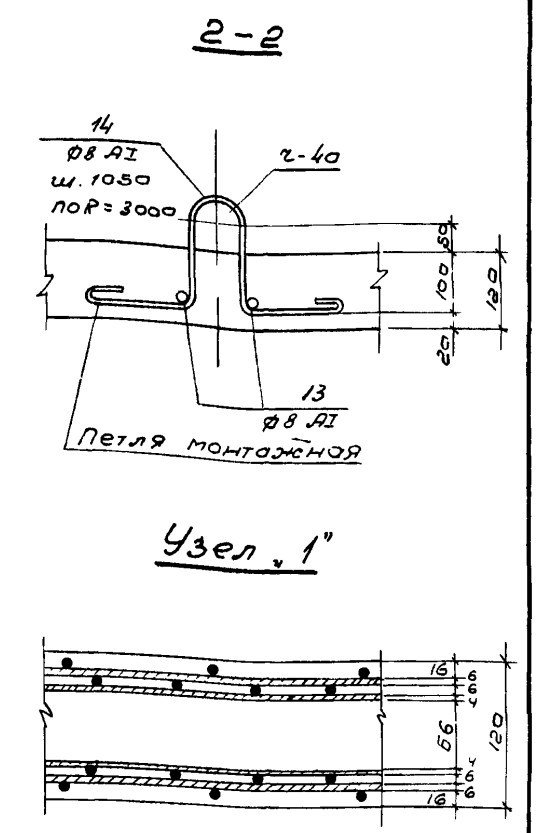
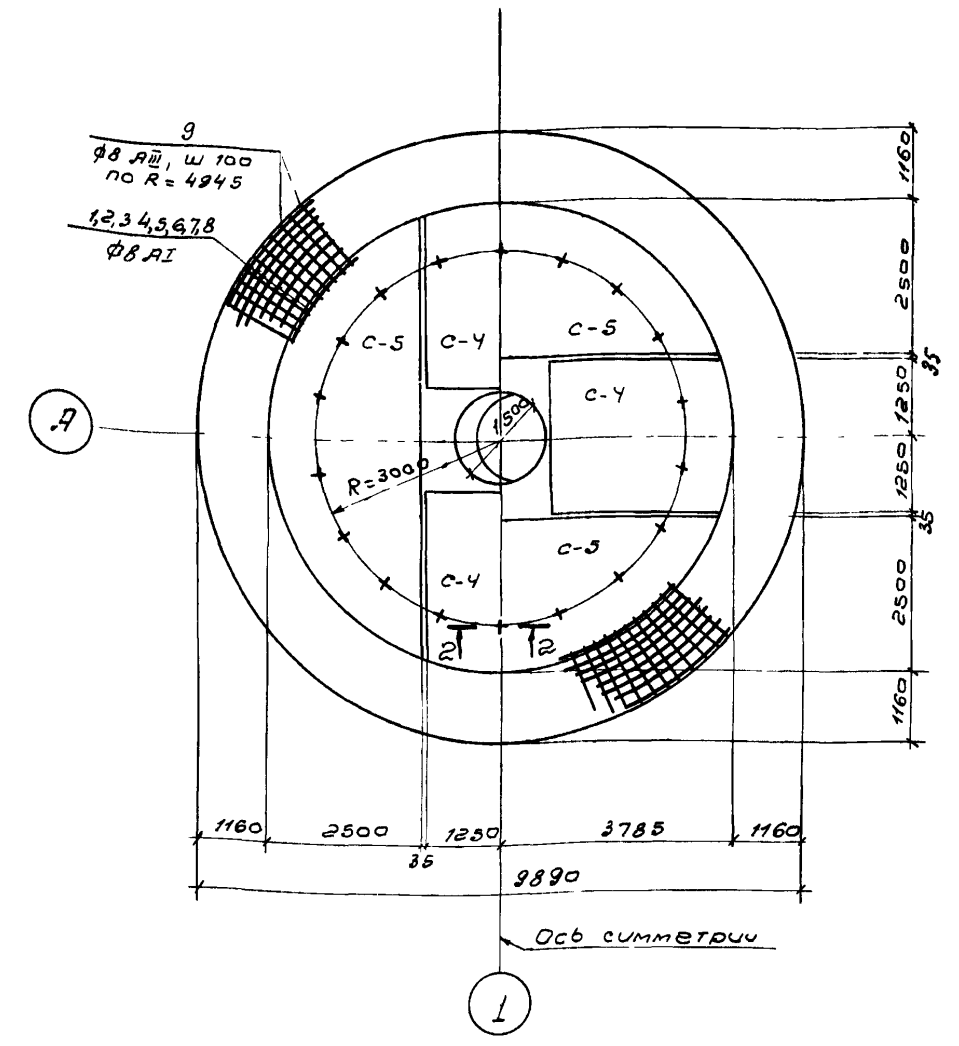
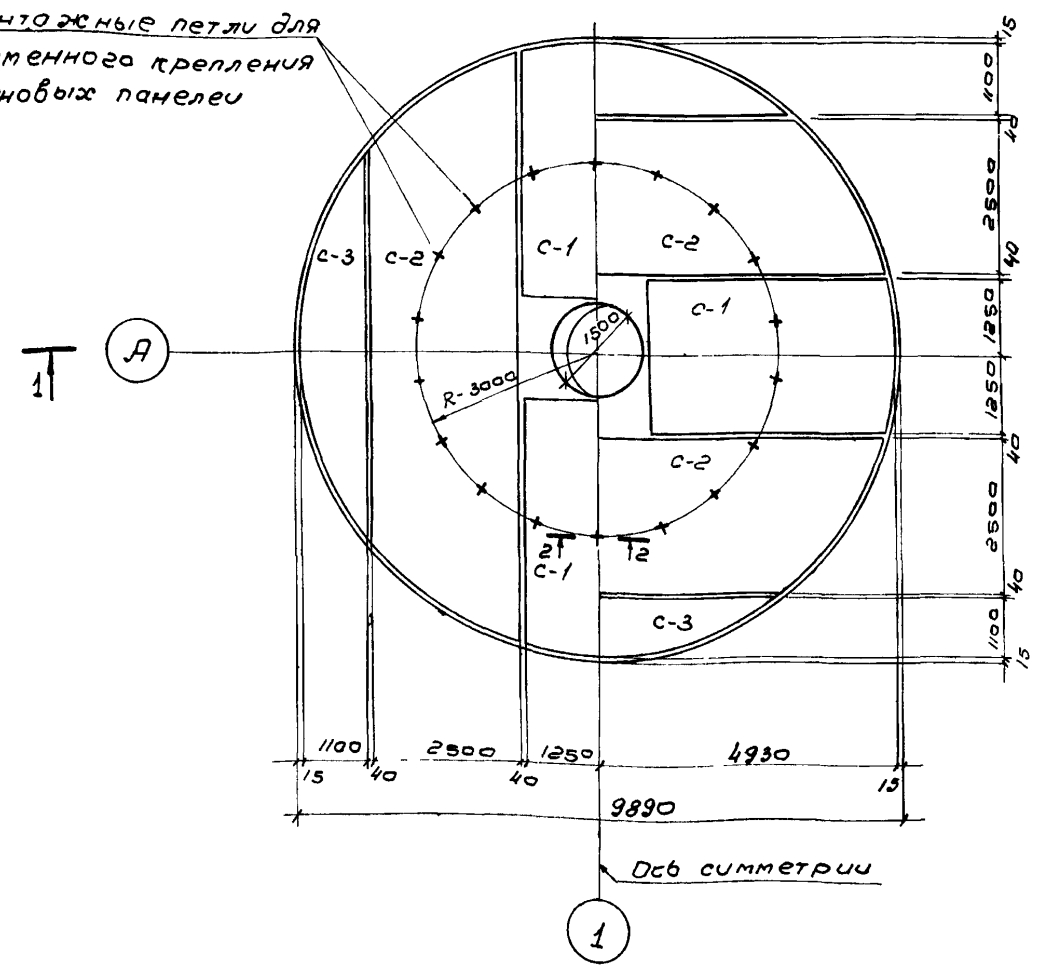
План нижних арматурных сеток плиты днища

План верхних арматурных сеток плиты днища

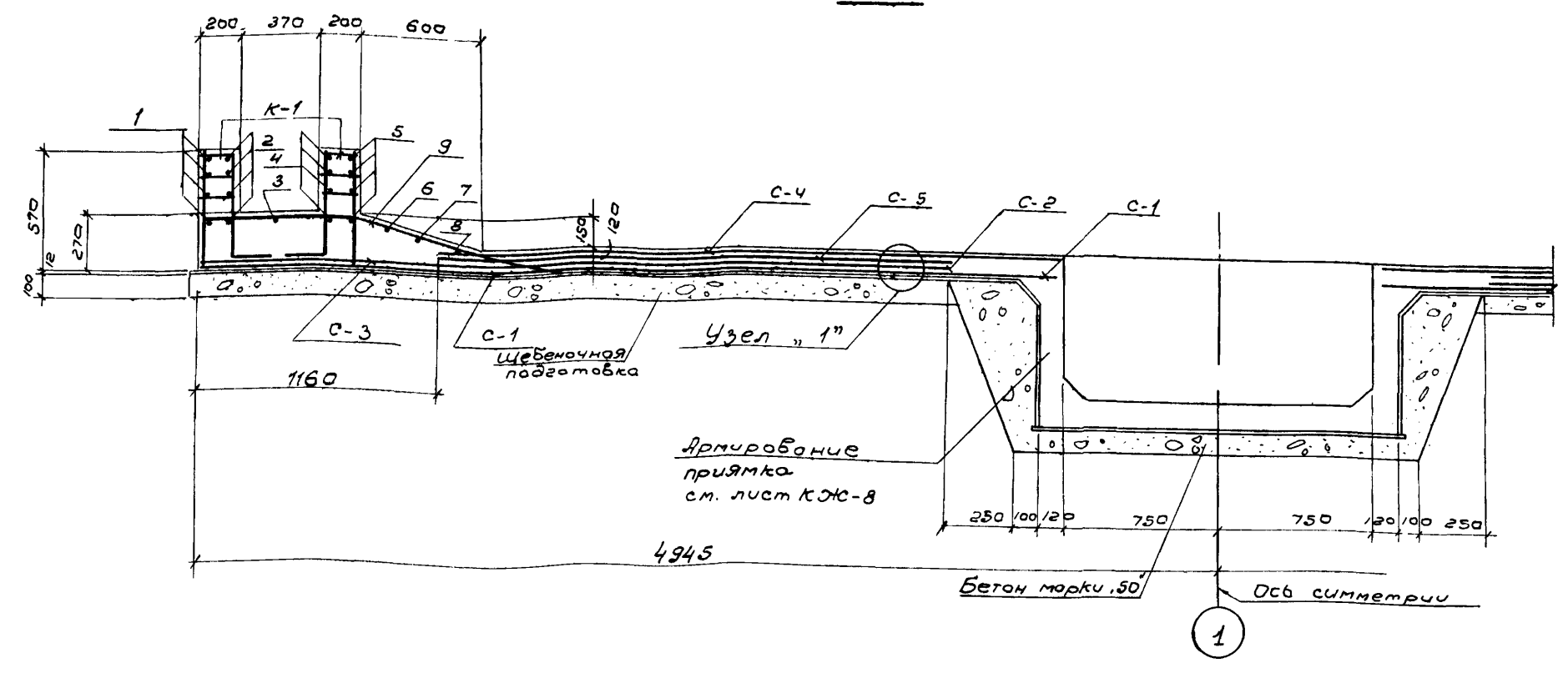
Верхний ряд Нижний ряд

Нижний ряд Верхний ряд

Монтажные петли для временного крепления стеновых панелей



1-1



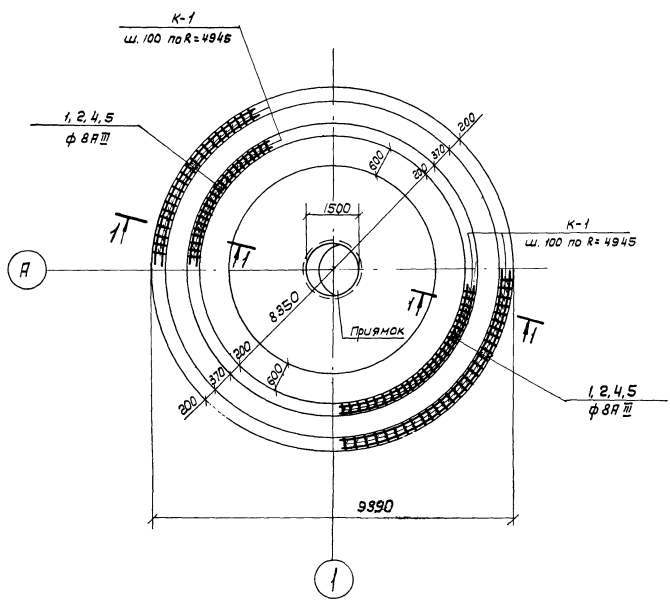
1. Защитный слой арматуры принят 20мм Бетон марки 200
2. Заданная толщина защитного слоя для нижней арматуры обеспечивается «бетонными сухариками», для верхней арматуры - монтажными фиксаторами (поз. 10) из расчета 3 шт. на 1м²
3. Раскрой сеток см. на листе КЖ-10.
4. После монтажа стеновых панелей петли поз. 14 срезать
5. По устройству днища проложить трубы по чертежам технологической части проекта

Исполнитель
Разработал
Проверил

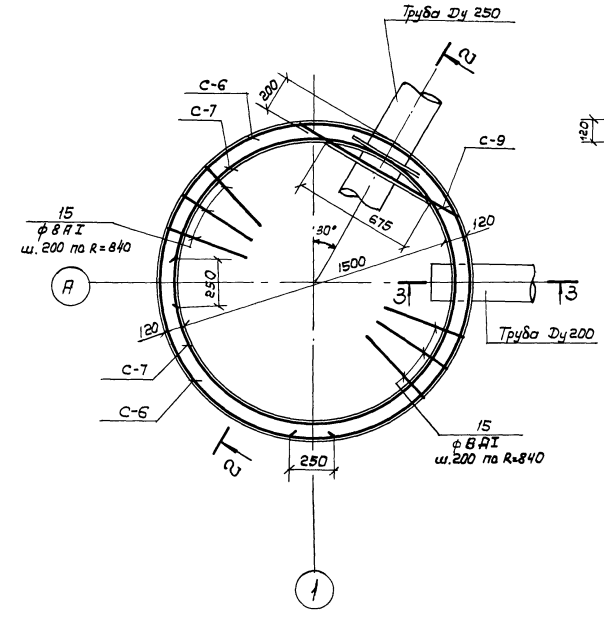
Госстрой СССР СОЮЗВОДОКАНАЛПРОЕКТ г. Москва	Титловский проект 902-2-290 Альбом I
Флотатор для доочистки неферросодер жащих сточных вод производительностью 300 куб м в час из сборного железобетона.	Лист КЖ-7

ЭС проект
Лист
КЖ-8
В.Н.

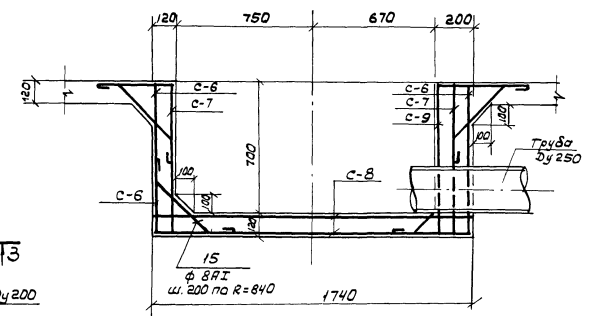
План расположения каркасов днища



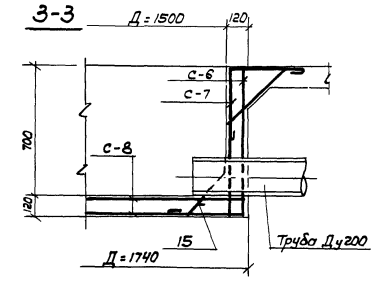
План армирования прямка



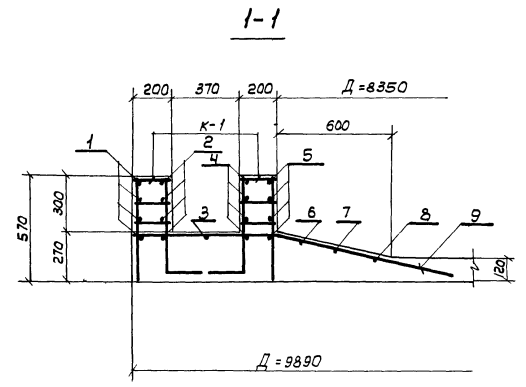
2-2



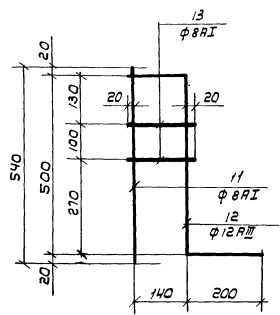
3-3



1-1



К-1



1. Защитный слой арматуры принят 20мм.
2. Арматуру сеток в местах прохода труб через стены вырезать по месту и приварить к трубам.
3. Раскрой арматурных сеток см. на листе КЖ-9
4. Совместно с данным см. листы КЖ-6,7,9.

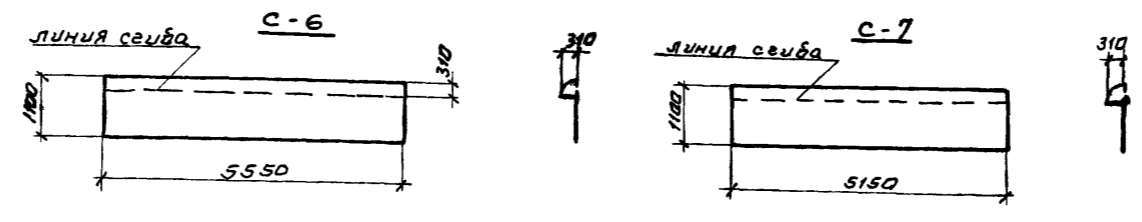
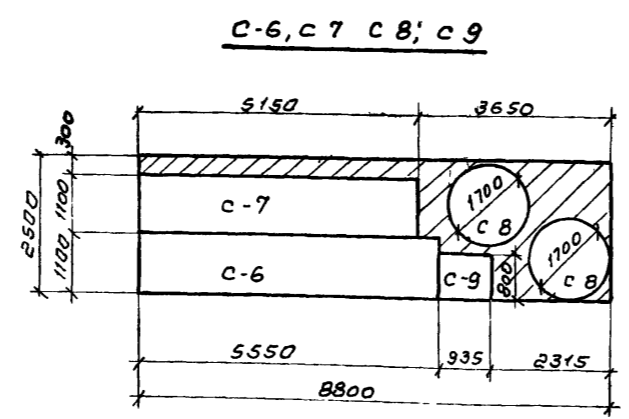
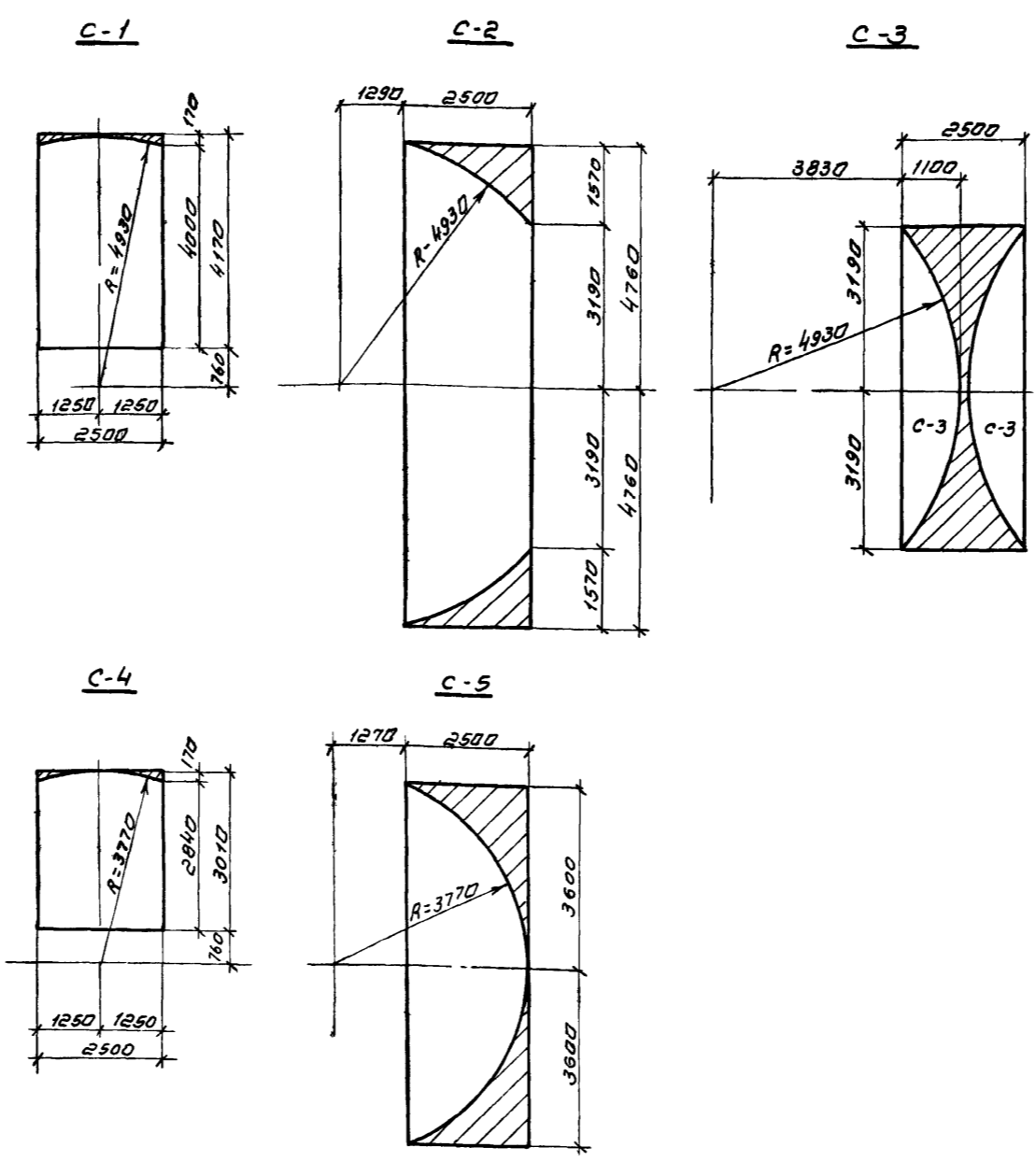
Исполнитель	Контент
Лит. отв. И.В.	Лит. отв. И.В.
Разработал	Проверил
Проектировщик	Инженер
Инженер	Инженер
Инженер	Инженер
Инженер	Инженер
Инженер	Инженер

Госстрой СССР СНОВАВОДОКАНАЛПРОЕКТ г. Москва Флотатор для доочистки непроизводственных стоков до производительности 300 куб м в час из едновременно железобетона	Днище. План расположения каркасов и армирование прямка	Титульный проект 902-2-290 Лист КЖ-8
--	---	---

Ведомость стержней на один элемент.

№ п/п	Эскиз или сечение	Ф мм	Длина мм	к-во шт.
1		В А II	31170	4
2		В А II	30420	4
3		В А II	28940	1
4		В А II	27490	4
5		В А II	26840	4
6		В А II	25520	1
7		В А II	24580	1
8		В А II	23640	1
9		В А I	1900	310
10		В А I	760	150
11		В А I	540	620
12		В А I	860	620
13		В А I	850	18
14		В А I	820	28
15				

Раскрой арматурных сеток.



№ п/п	Обозначение	Наименование	Количество на исполнение		Примеч.
			Длина	Площадь	
Документация					
	Лист КЖ-6	Сборочный чертеж			
	Лист КЖ-7	— " —	X	X	
	Лист КЖ-8	— " —	X	X	
	Лист КЖ-9	— " —	X	X	
Сборочные единицы и детали					
	ГОСТ 8478-66	сетка сварная С-1 100/250/6/4, В=2500, А=4170	4		см раскрой
	— " —	сетка сварная С-2 100/250/6/4, В=2500, А=3820	4		— " —
	— " —	сетка сварная С-3 100/250/6/4, В=2500, А=6380	2		— " —
	— " —	сетка сварная С-4 100/250/6/4, В=2500, А=3010	4		— " —
	— " —	сетка сварная С-5 100/250/6/4, В=2500, А=7200	4		— " —
	— " —	сетка сварная С-6 + С-9 100/250/6/4, В=2500, А=8800	1		— " —
	Лист КЖ-9	Стержни одиночные	12025		кг
Материалы					
		бетон марки 200 В-4	150		м ³

Выборка стали на один элемент, кг

Марка элемента	Арматурные изделия						Всего
	Арматурная сталь ГОСТ 5781-75			Сетка сварная ГОСТ 8478-66			
	Класс А II		Итого	Класс А I		Итого	
	Ф мм			Ф мм			Итого
Днище с прямком.	В	12	Итого	В	Итого	Итого	
	456.5	474.5	931.0	271.5	271.5	734.4	
						734.4	
						1936.9	

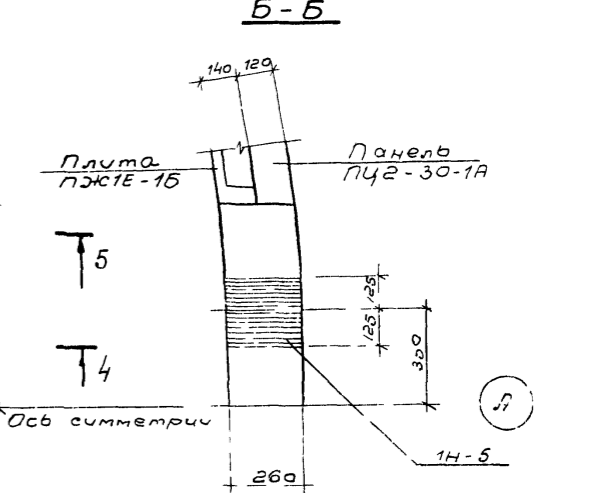
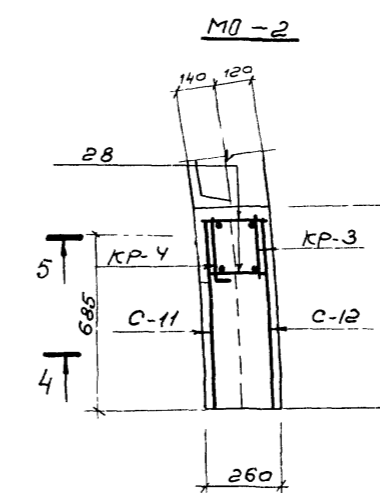
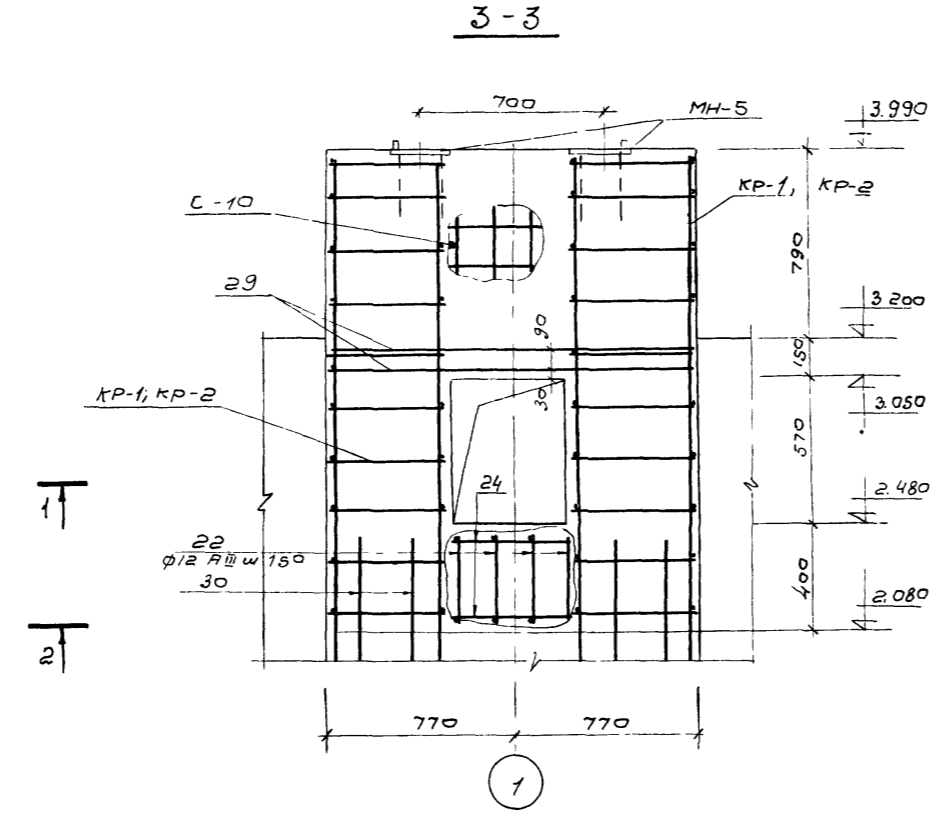
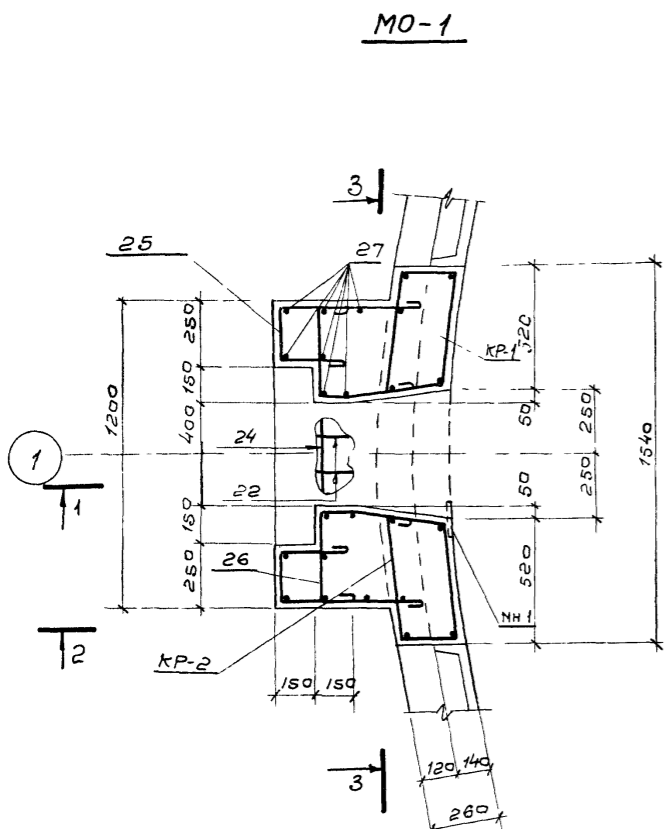
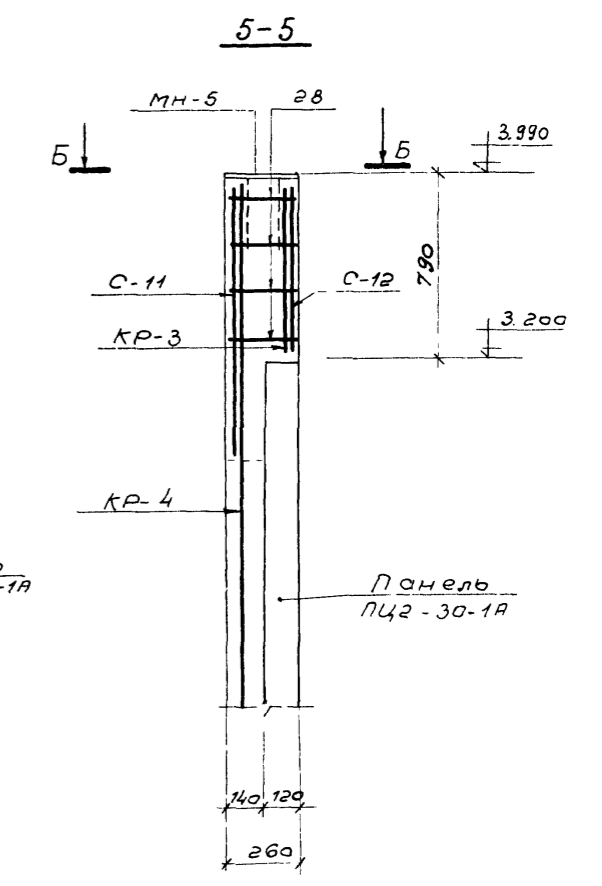
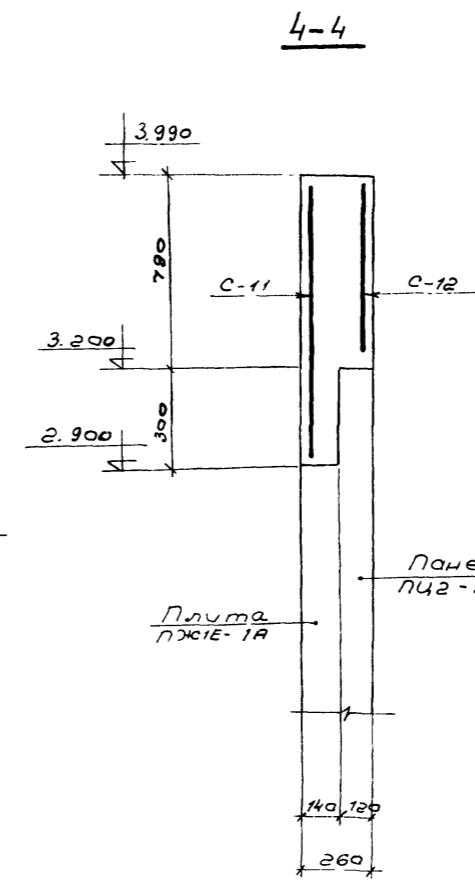
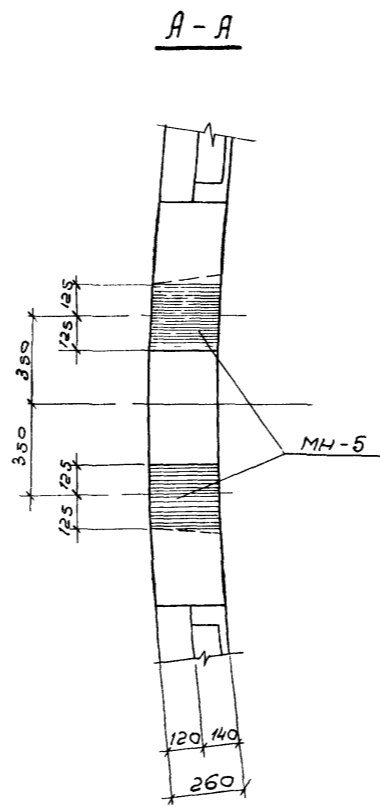
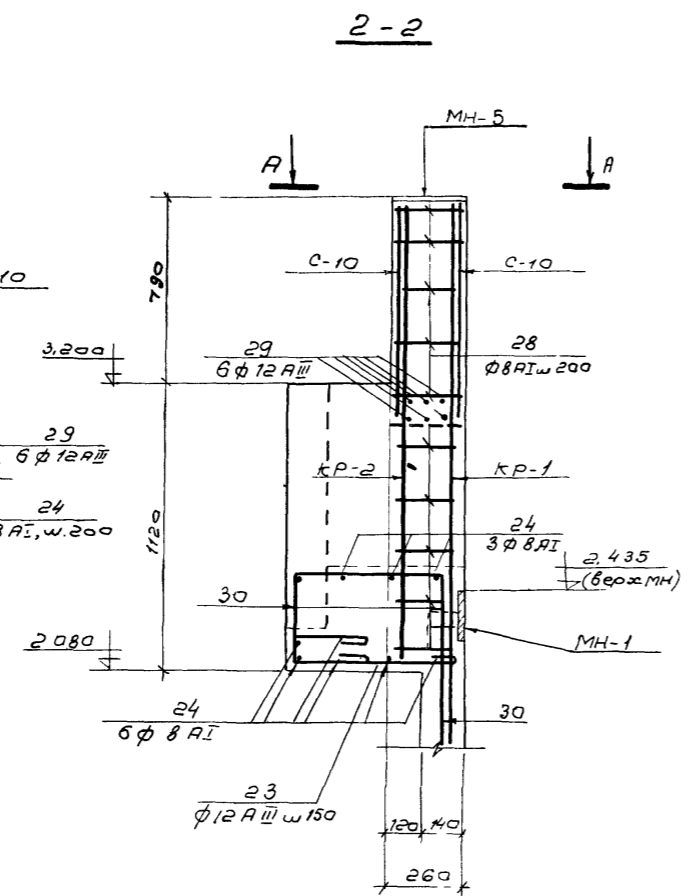
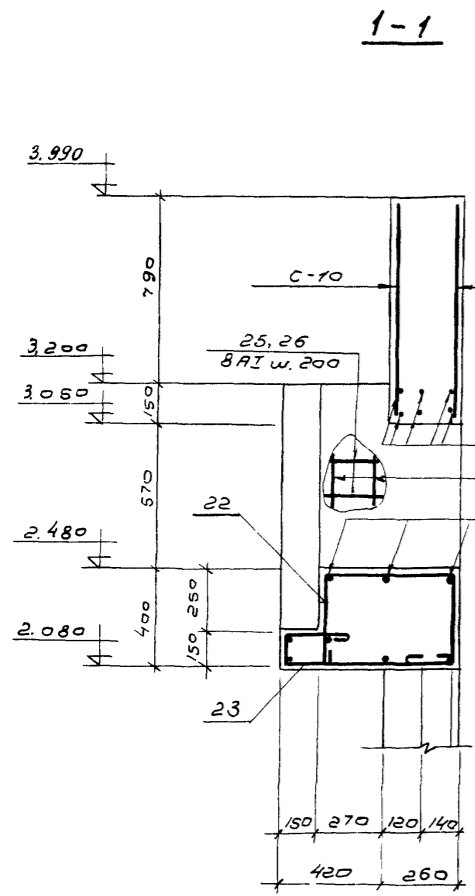
1. Совместно с данным см. листы КЖ-7, 8.

Госстрой СССР СОВЗВОДКАНАЛПРОЕКТ г. Москва Флотатор для очистки неочищенных сточных вод Производительность 300 м ³ /час из сварного железобетона	Днище. раскрой сеток. спецификация и выборка арматуры.	Типовой проект 902-2-290 Альбом I Лист КЖ-9
--	---	---

Науч. отдел
Сит. отд. №3
Разработал
Проверил

Копирован
Левин
Валин
Воронова

ОУ ПРОЕКТ
 60м I
 1/см
 К-10
 3 N

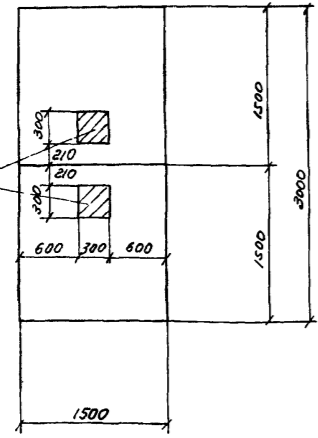


1. Защитный слой бетона до рабочей арматуры, пролит 20мм бетон М-200, В-4.
 2. Совместно с данным смотреть лист КЖ-4

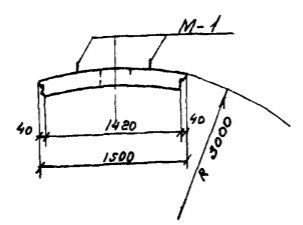
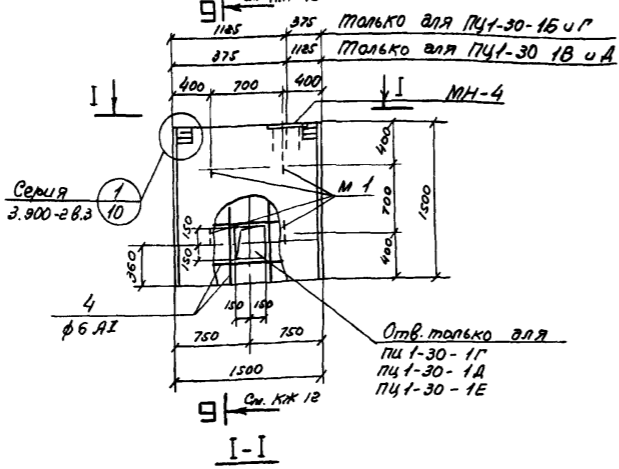
Исполнитель	Конмелен
Проверен	Любаров
Разработчик	Молышников
Проектировщик	Варкелова

Госстрой СССР СОЮЗДОКАНАЛПРОЕКТ г. Москва Флотатор для доочистки неферросодержащих сточных вод при помощи технологии 300 куб. м/час из сборного железобетона.	Железобетонные опоры под механизм сгребания пены МО-1 и МО-2. Армирование.	Титловский проект 302-2-230 Альбом I Лист КЖ-10
--	---	--

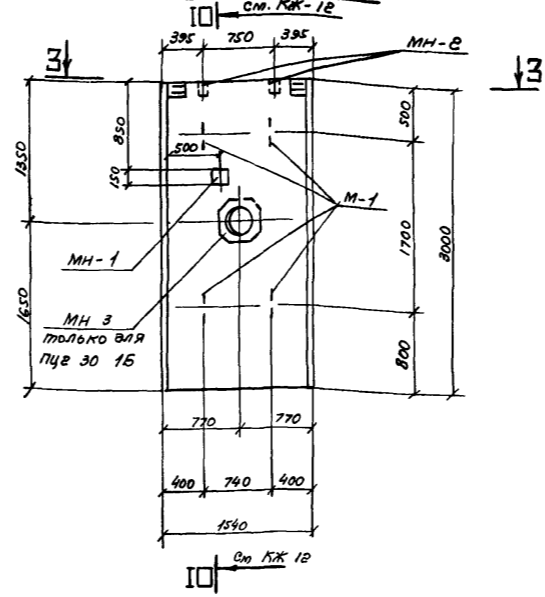
Схема использования опалубки панели ПЦТ-30-1 для изготовления панелей ПЦТ-30-1А; ПЦТ-30-1Б; ПЦТ-30-1В; ПЦТ-30-1Г; ПЦТ-30-1Д; ПЦТ-30-1Е



Панели ПЦТ-30-1А; ПЦТ-30-1Б; ПЦТ-30-1В; ПЦТ-30-1Г; ПЦТ-30-1Д; ПЦТ-30-1Е



Панели ПЦ2-30-1А и ПЦ2-30-1Б



3-3

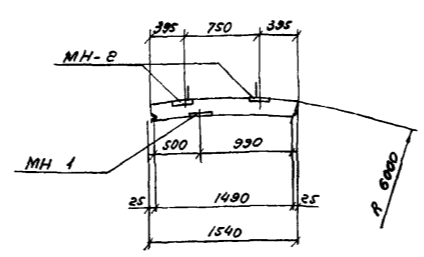
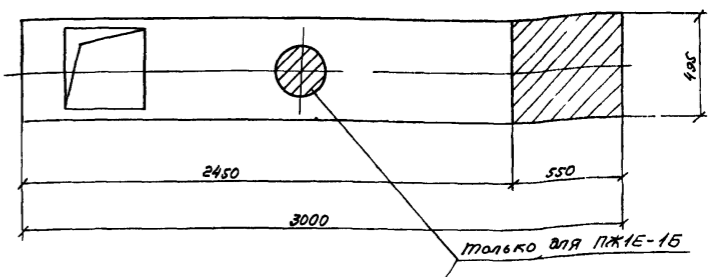


Схема использования опалубки плиты ПЖ1Е-1 для изготовления плит ПЖ1Е-1А; ПЖ1Е-1Б.



Плиты ПЖ1Е-1А и ПЖ1Е-1Б

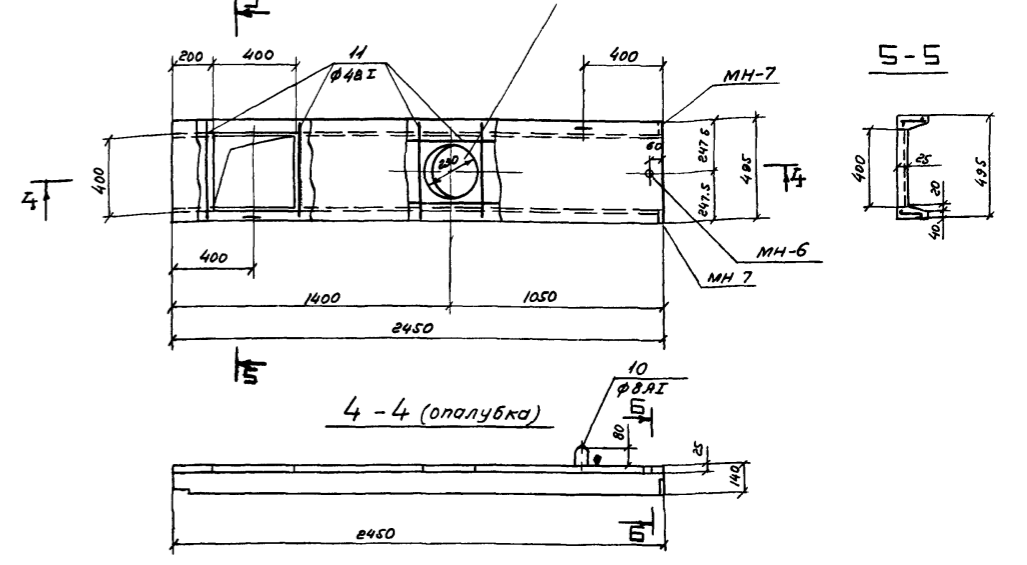
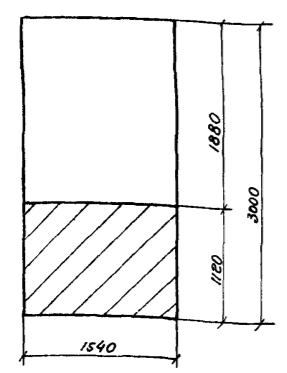
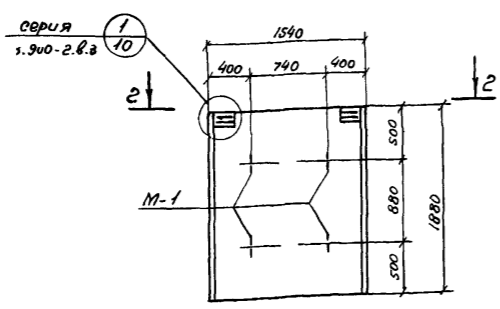


Схема использования опалубки панели ПЦ2-30-1 для изготовления панели ПЦ2-30-1В



Панель ПЦ2-30-1В



2-2

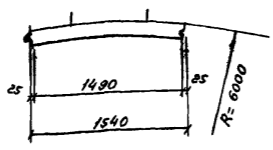
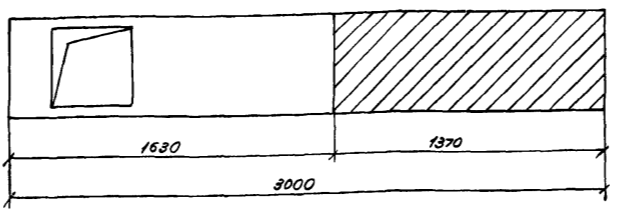
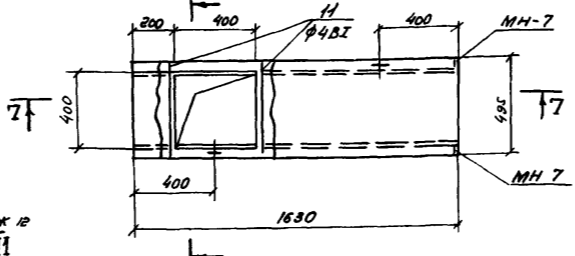


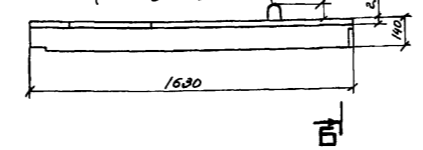
Схема использования опалубки плиты ПЖ1Е-1 для изготовления плиты ПЖ1Е-1В



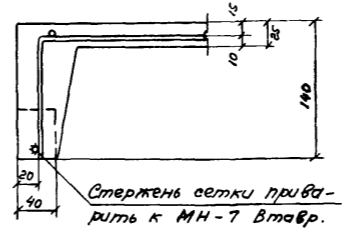
Плита ПЖ1Е-1В



7-7 (опалубка)

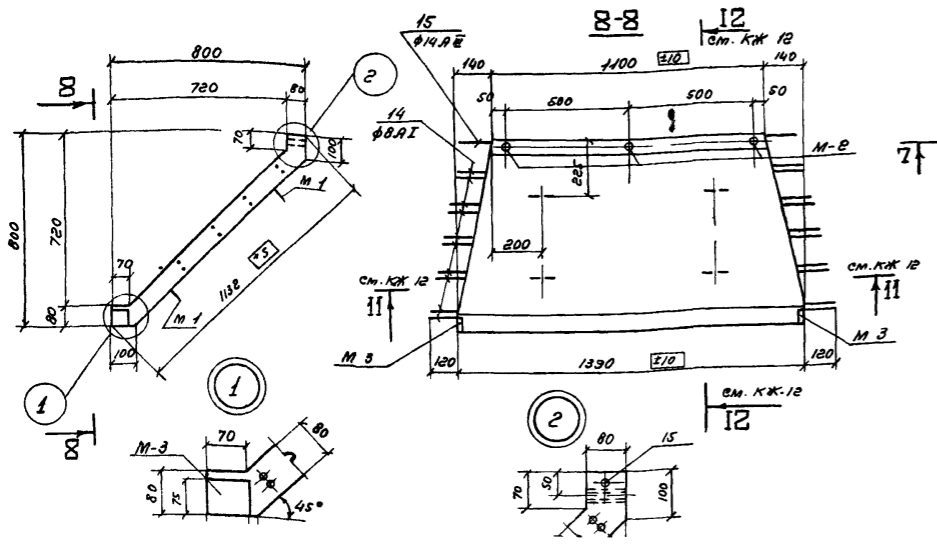


6-6



1. Панели ПЦТ-30-1А, ПЦТ-30-1Б, ПЦТ-30-1В, ПЦТ-30-1Г, ПЦТ-30-1Д и ПЦТ-30-1Е отличаются от панели ПЦТ-30-1 (серия 3.900-2 в.3) по длине и наличию закладных деталей. Бетонирование панелей производится в опалубке панели ПЦТ-30-1 в соответствии с данным листом. Армирование см. лист КЖ-12.
2. Панели ПЦ2-30-1А и ПЦ2-30-1Б отличаются от ПЦ2-30-1 (серия 3.900-2 в.3) наличием закладных деталей, а панель ПЦ2-30-1В по длине. Бетонирование панелей ПЦ2-30-1А, ПЦ2-30-1Б, ПЦ2-30-1В производится в опалубке ПЦ2-30-1 в соответствии с данным листом. Армирование см. лист КЖ-12.
3. Плиты ПЖ1Е-1А, ПЖ1Е-1Б, ПЖ1Е-1В отличаются от плиты ПЖ1Е-1 (серия ПК-01-88) по длине и наличию закладных деталей. Бетонирование плит производится в опалубке плиты ПЖ1Е-1 в соответствии с данным листом. Армирование см. лист КЖ-12.
4. Лоток ЛУ2-15А отличается от ЛУ2-15 (серия 3.900-2 в.3) по длине. Бетонирование производится в опалубке лотка ЛУ2-15 в соответствии с данным листом. Армирование см. лист КЖ-12.
5. Закладные детали см. лист КЖ-14.
6. Арматуру сеток в местах отверстий вырезать по месту.
7. Совместно с данным см. лист КЖ-12.

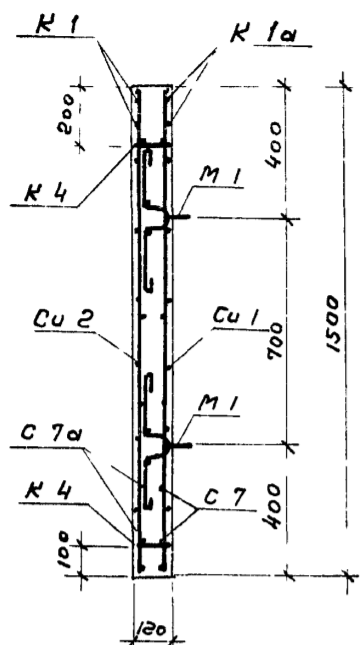
Лоток ЛУ2-15А



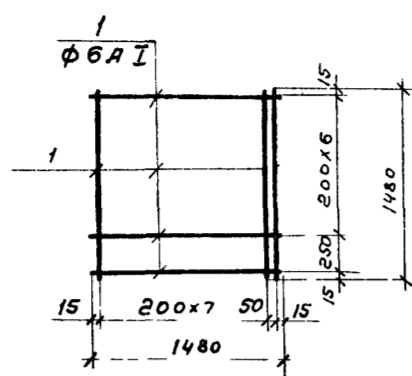
<p>Госстрой СССР СОКВВОДОКАНАЛПРОЕКТ г. Москва</p>	<p>Панели ПЦТ-30-1А, Б, В, Г, Д, Е ПЦ2-30-1А, Б, В Плиты ПЖ1Е-2А, Б, В. Лоток ЛУ2-15А. Опалубочные чертежи</p>	<p>Типовой проект 902-2-290 Альбом I Лист КЖ-11</p>
--	--	---

Автор: Любаров
 Проверил: Бондарева
 В.И.

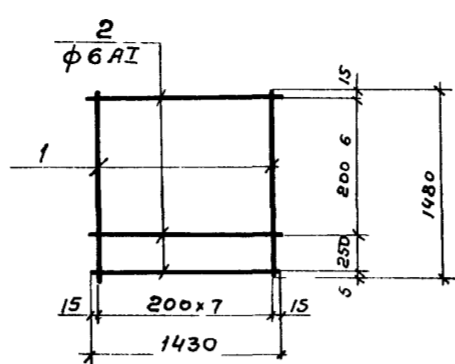
9-9



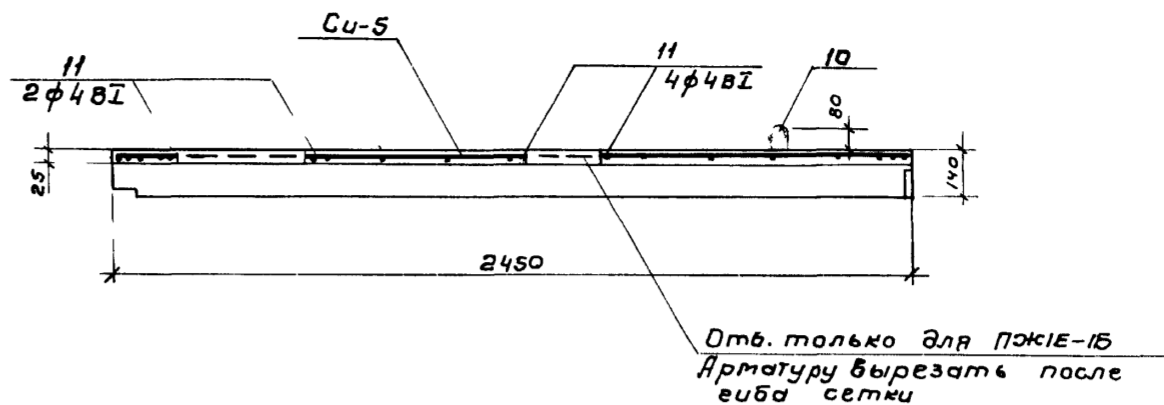
Сетка Cu-1



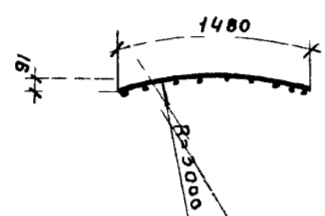
Сетка Cu-2



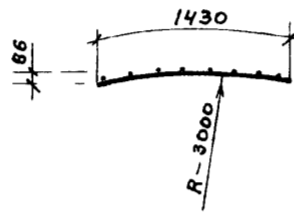
4-4 (Армирование)



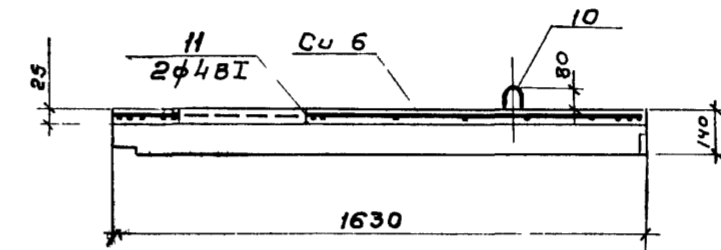
Сu-1 послегиба



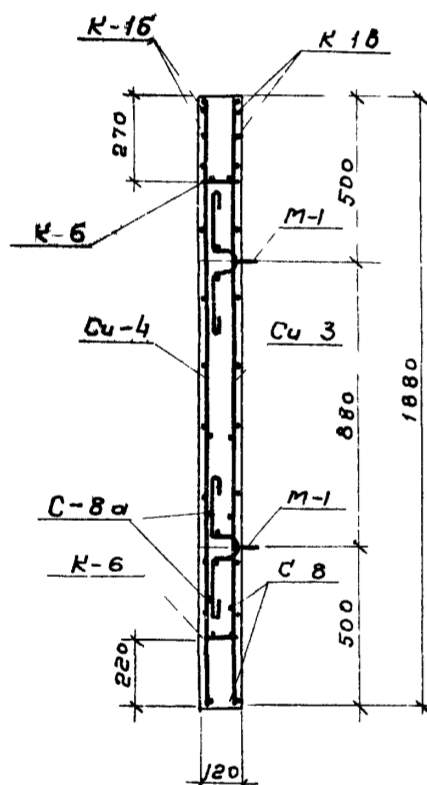
Сu-2 послегиба



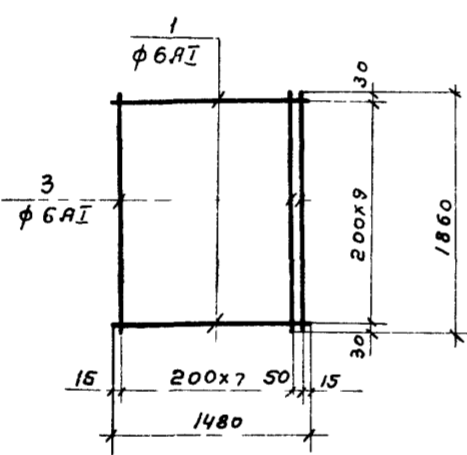
7-7 (армирование)



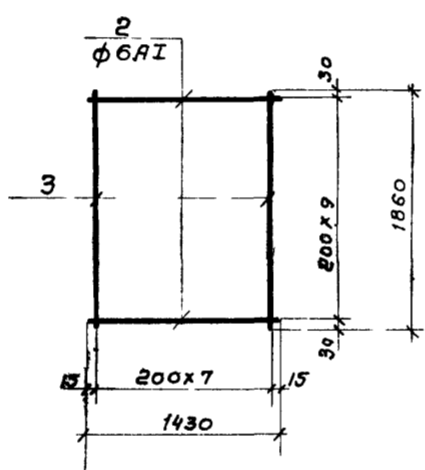
10-10



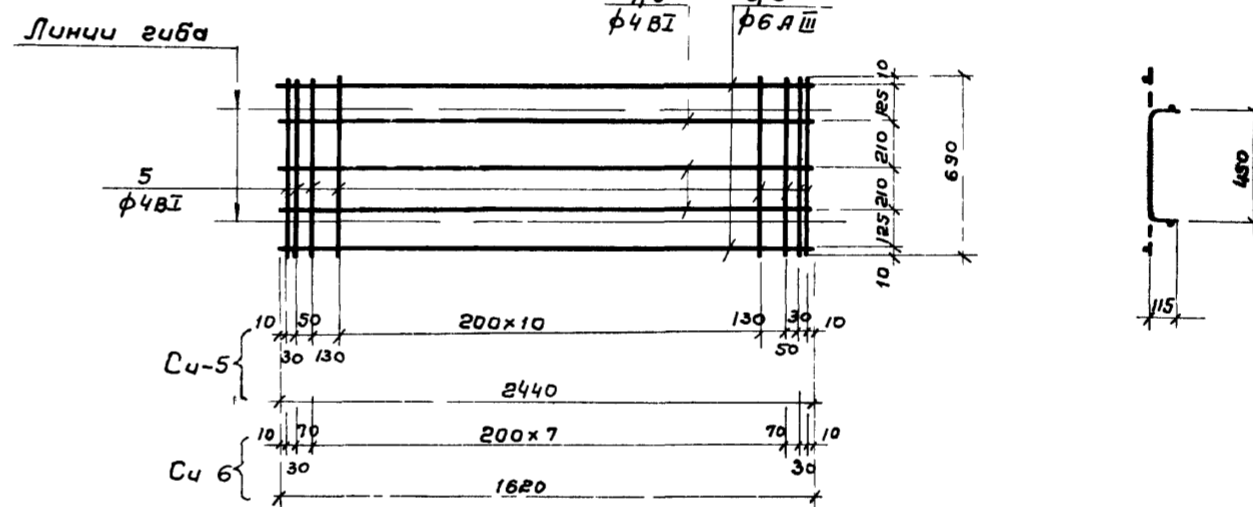
Сетка Cu-3



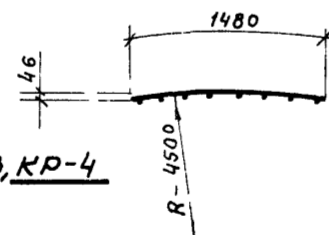
Сетка Cu-4



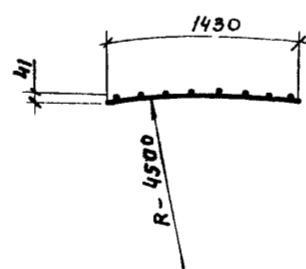
Сетки Cu-5 и Cu-6



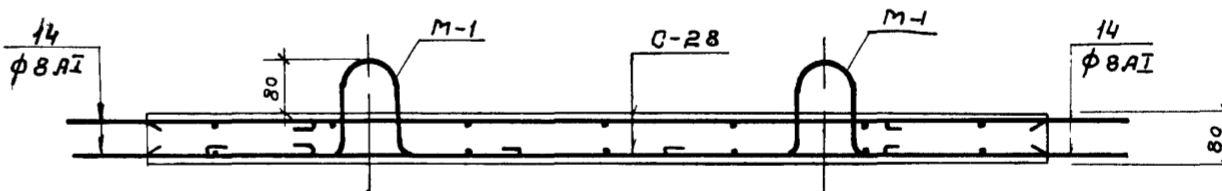
Сu-3 послегиба



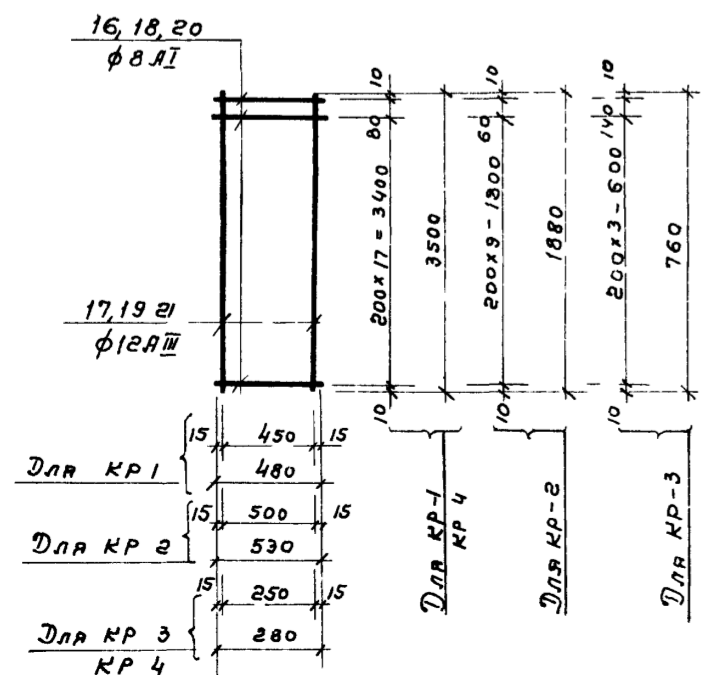
Сu-4 послегиба



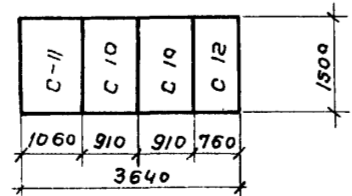
11-11



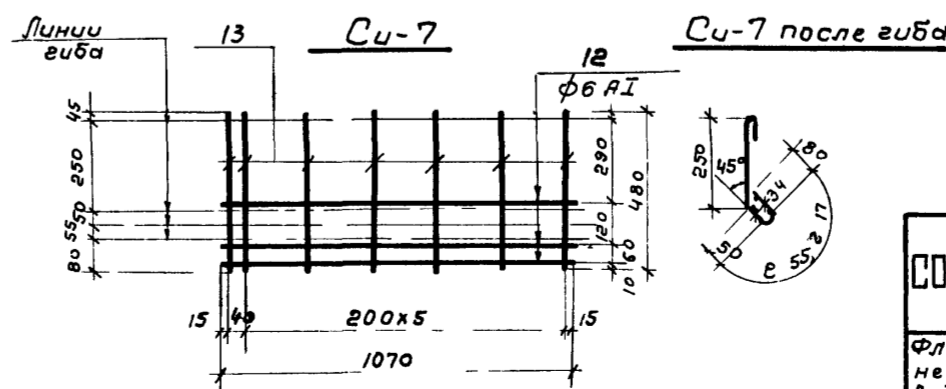
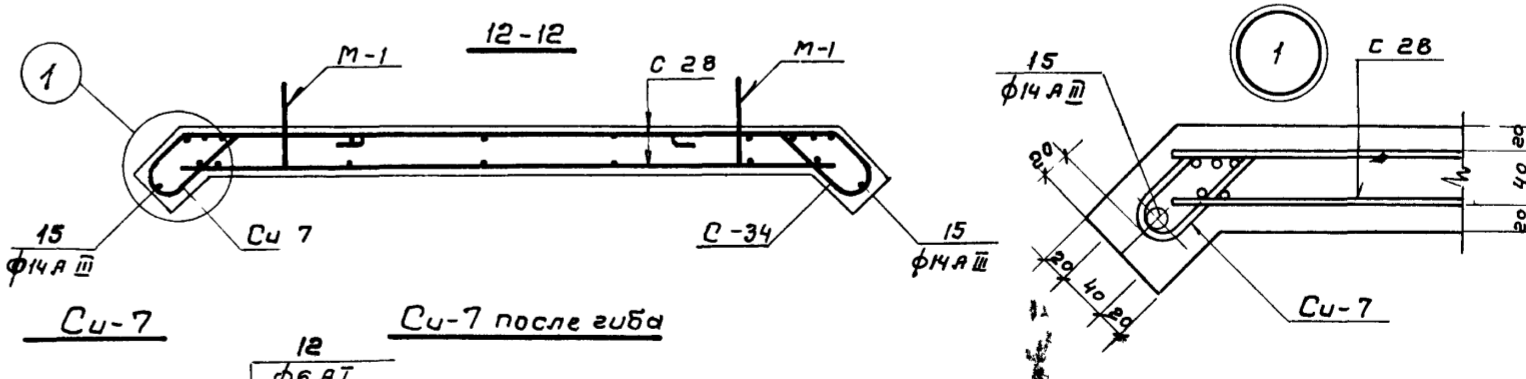
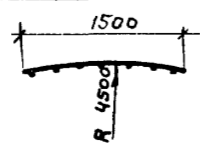
Каркасы КР-1, КР-2, КР-3, КР-4



Раскрой сеток С-10, С-11, С-12 из сетки 150/150/7/7 1500



Сетки С-10-С-12 послегиба



Госпроект СССР
ПРОЕКТОРЫ
г.Москва
Флатплат для двучастки
нефтеосодержащих сточных
вод производительность
300 куб.м в час из сбор-
ного железобетона

Стеновые панели, плиты,
лотки, монолитные опоры
МО-1 МО-2
Сетки и каркасы

Типовой проект
902-2-290
Альбом I
Лист
КЖ-12

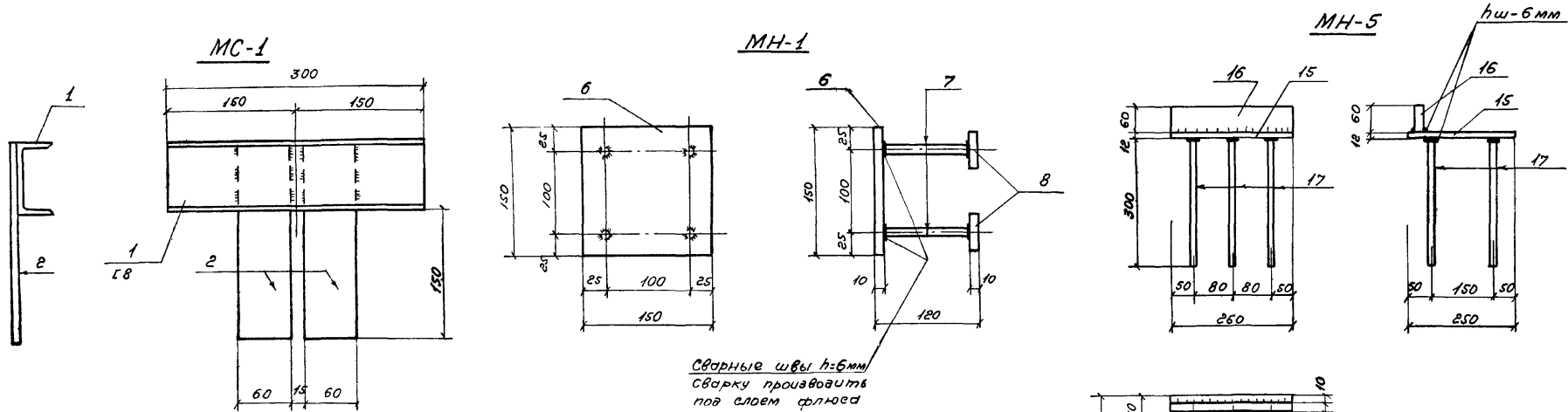
Госпроект СССР
ПРОЕКТОРЫ
г.Москва
Флатплат для двучастки
нефтеосодержащих сточных
вод производительность
300 куб.м в час из сбор-
ного железобетона

Ведомость элементов на одно изделие

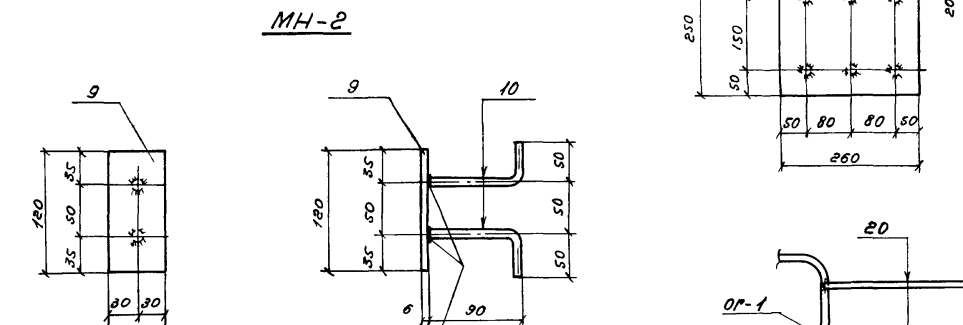
Марка изделия	№ по	Сече-ние	Длина мм	Кол-шт	Общая длина м	Масса кг		Гост
						Позиция	Изделия	
МС-1	1	Г 8	300	1	0,30	2,1	3,4	8240-72
	2	-60x6	230	2	0,46	1,3		103-57*
Отдельная позиция	3	-150x10	200	1	0,2	2,4	2,4	103-57*
Патрубок Ду 150	4	-300x5	300	1	0,30	3,5	7,3	82-70
	5	Труба Дн=159x5	200	1	0,20	3,8		10704-63
МН-1	6	-150x10	150	1	0,15	1,8	3,2	103-57*
	7	φ10 А II	100	4	0,40	0,8		5781-75
	8	-45x10	45	4	0,18	0,6		103-57*
МН-2	9	-60x6	120	1	0,12	0,3	0,46	103-57*
	10	φ10 А II	140	2	0,28	0,16		5781-75
МН-3	11	-400x8	400	1	0,40	10,0	17,0	82-70
	12	Труба Дн=245x10	120	1	0,12	7,0		8732-70
МН-4	13	-120x12	400	1	0,40	4,5	5,1	103-57*
	14	φ10 А II	300	3	0,30	0,6		5781-75
МН-5	15	-250x12	250	1	0,26	6,6	10,4	82-70
	16	-60x20	250	1	0,26	2,6		103-57*
	17	φ10 А II	300	6	1,8	1,2		5781-75
ОП-1	18	φ20 А I	2910	1	2,91	7,2	7,7	5781-75
	19	φ10 А I	760	1	0,76	0,5		—
Отдельная позиция	20	φ20 А I	790	1	0,79	2,0	2,4	5781-75
ПР-1	21	-200x3	1000	1	1,0	4,7	4,7	103-57*
МН-6	—	Труба Дн=25x2,7	25	1	0,025	0,04	0,04	3262-62
МН-7	—	-40x8	50	1	0,05	0,13	0,13	103-57*
Отдельная позиция	22	Г 8	300	1	0,30	2,1	2,1	8240-72
—	23	φ10 А II	80	1	0,080	0,05	0,05	5781-75
—	24	φ12 А II	320	1	0,38	0,4	0,4	5781-75

1. Переливную гребенку покрасить железным суриком за 2 раза после изготовления.
2. Кронштейн МС-1 и все закладные детали покрыть слоем алюминия толщиной 150-200 мкм методом металлизации с последующей пропиткой органическим составом ЭП-00-01 (ТУМХП 10277-62). Для сварки закладных деталей применять электроды с фтористо-кальциевым покрытием типа Э-42А или Э50А, при этом желательно применять марку электрода СМ-11. Работу выполнять в соответствии с «Рекомендациями по антикоррозионной защите стальных закладных деталей и сварных соединений сборных железобетонных и бетонных конструкций покрытиями на основе алюминия» (Второе издание НИИЖБ 1972г. Авторское свидетельство №234095).
3. Сварку остальных конструкций выполнять электродами типа Э42 ГОСТ 9467-60. Высота всех сварных швов, кроме оговоренных, выбирается по наименьшей толщине свариваемых элементов.

Госстрой СССР СОЮЗВОДКАНАЛПРОЕКТ г. Москва	Стальные изделия	Типовой проект 902-2-290
Флотатор для доочистки нефти и соевых отходов вод производственно 300 куб. м. в час из сборного железобетона		Альбом 1 Лист КЖ-14

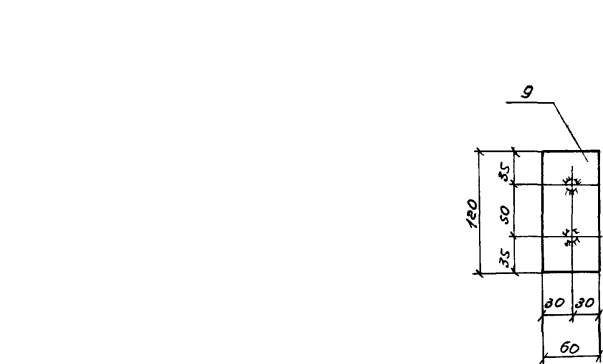
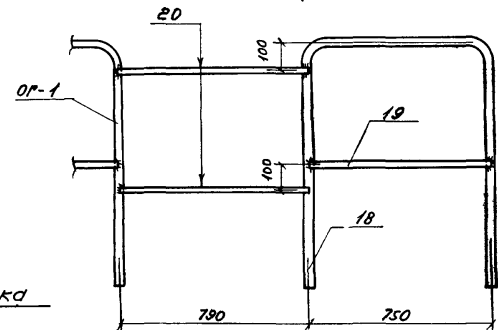


Сварные швы h=6мм
сварку производить по слою флюса

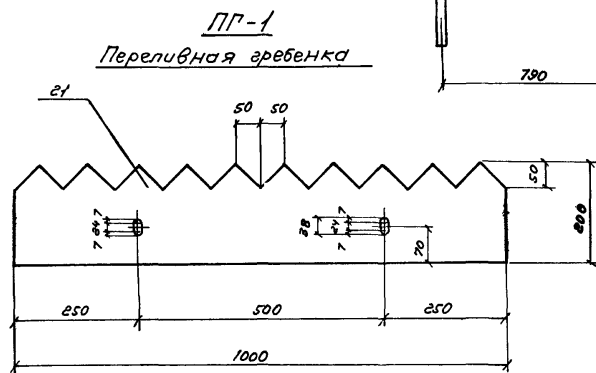


Сварные швы h=6мм
Сварку производить по слою флюса

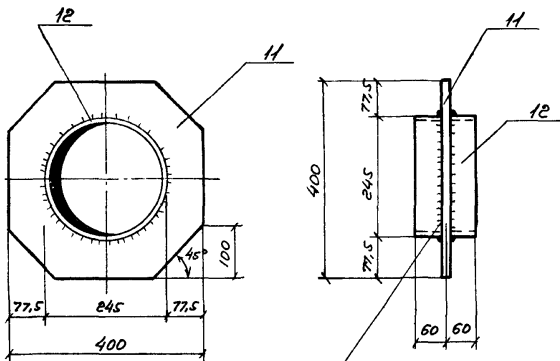
Ограждение ОП-1



МН-3

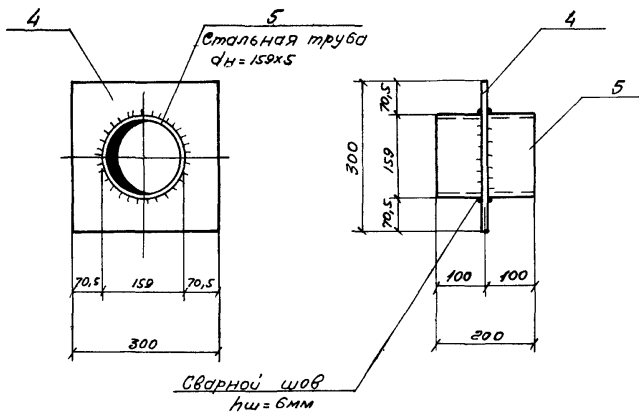


ПР-1
Переливная гребенка

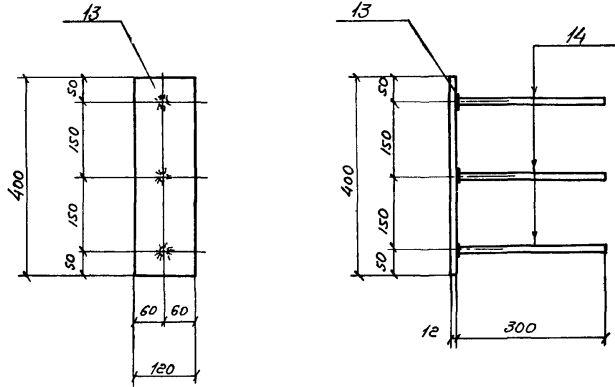


Сварной шов
hш=6мм

Патрубок Ду 150



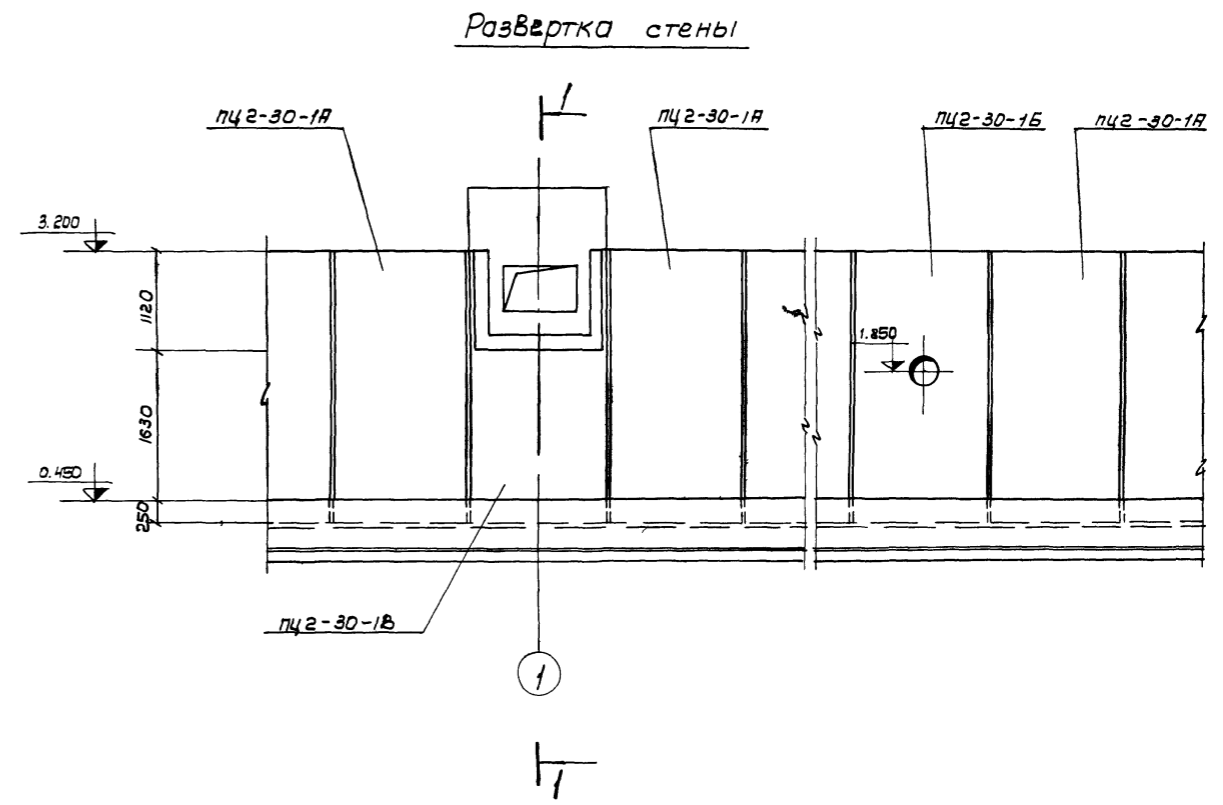
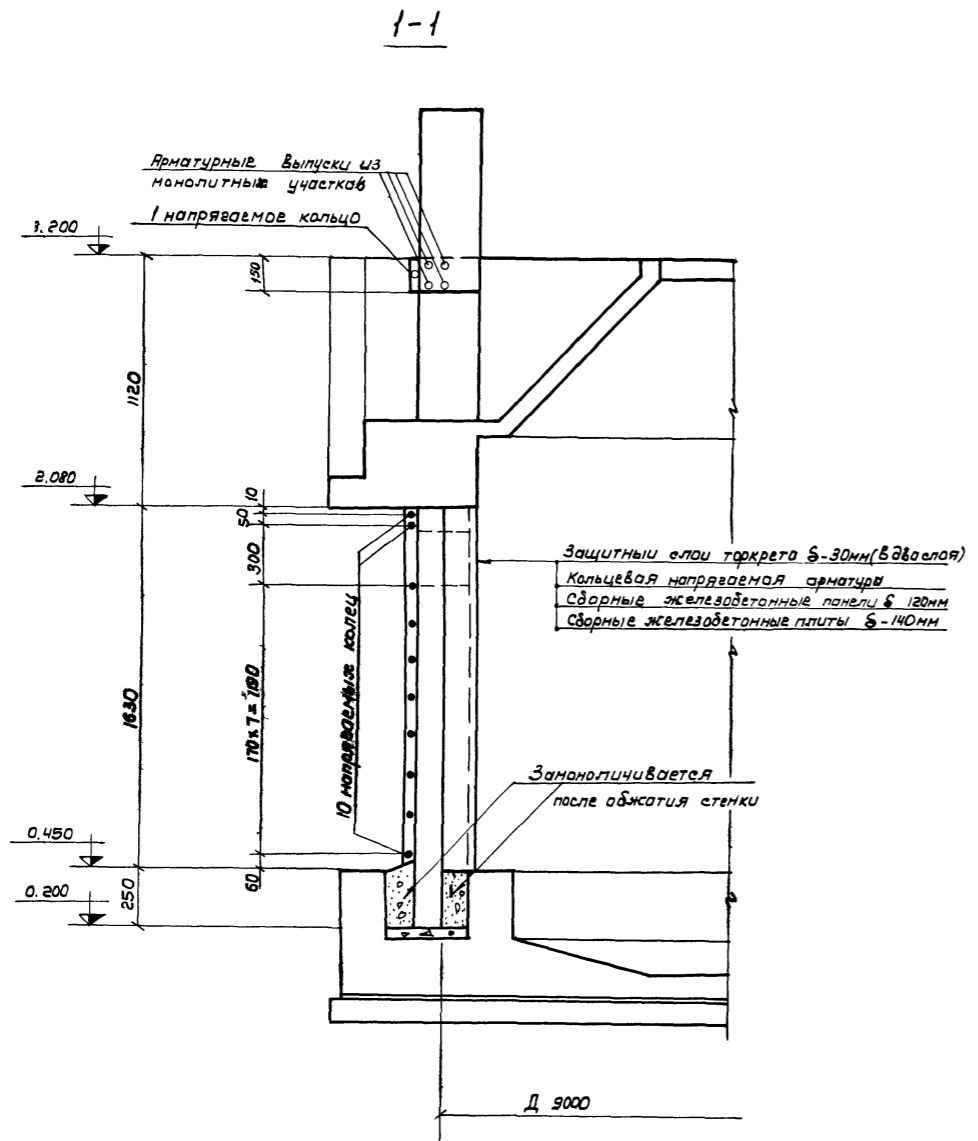
Сварной шов
hш=6мм



МН-4

Проверил: Ветрова

ачи проект
 альбом I
 Лист
 ЖБ-15
 ИВ N



1. Обжатие стенки кольцевой арматурой производится по достижении бетоном стыков 70% проектной прочности.
2. Нормативное сопротивление стержневой арматуры фиг А IV $R_n = 6000 \text{ кг/см}^2$, контролируемое напряжение при натяжении - 5120 кг/см^2 . Усилие на один стержень - 5190 кг.
3. Совместно с данным см. лист КЖ-16.

Имя отдела	К.В.Ш.Ш.	Конт. инж.
Г.И.П. отв. инж.	М.И.Ч.	М.И.Д.С.С.В.
Разработчик	Ж.И.С.И.И.	Р.И.И.И.И.
Проверил	В.И.И.И.И.	В.И.И.И.И.

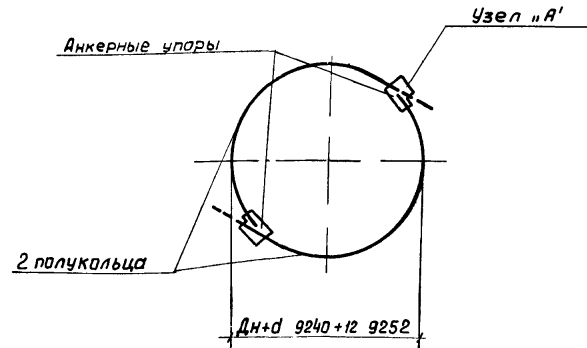
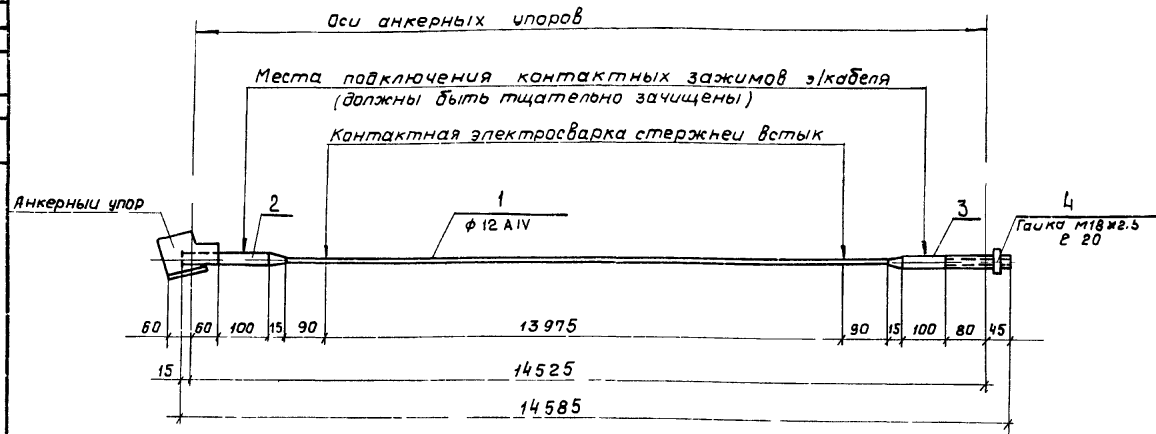
Госстрой СССР СОВЕТСКО-КАНАДСКИЙ ПРОЕКТ г. Москва Флотатор	Напрягаемая кольцевая арматура. Распределение арматуры по поясам. Разрез и развертка стены.	Типовой проект 902-2-290 Альбом I Лист КЖ-15
---	--	--

Развертка полукольца

Схема напрягаемого кольца

Ведомость элементов на одно изделие

ИЗМ. ПРОЕКТ
 альбом I
 лист
 Ж 16
 ЧВ Н

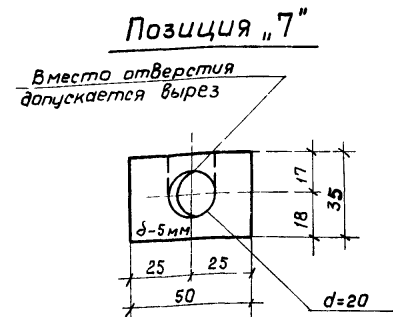
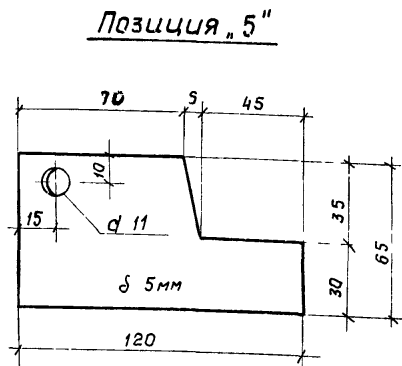
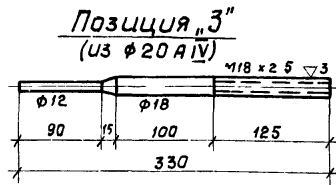
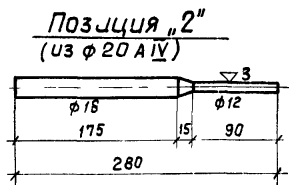
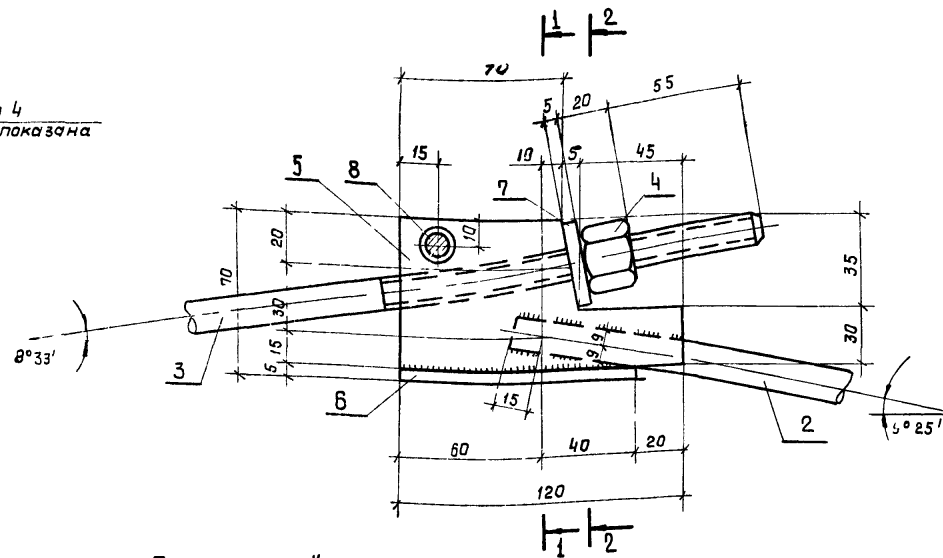
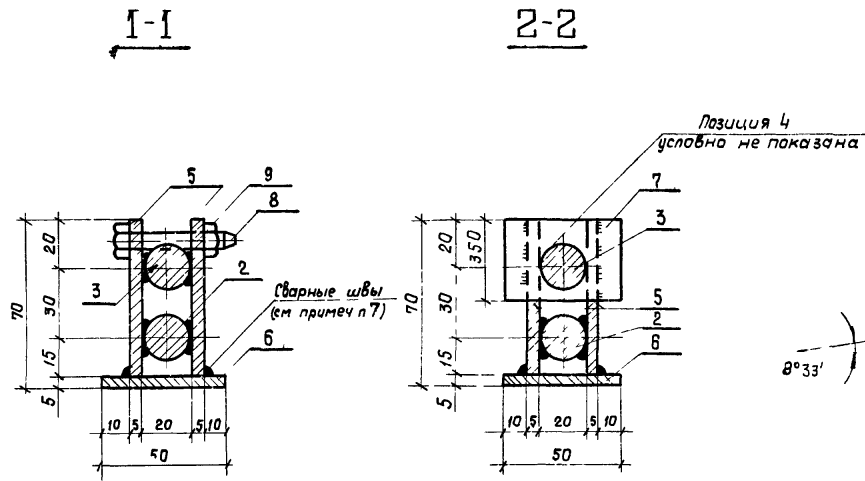


Марка изделия	N поз.	Сечение мм	Длина мм	Кол. шт.	Общая длина м	Масса кг		ГОСТ	
						Позиции	Изделия		
Полукольцо	1	$\phi 12$ А IV	13975	1	13.975	12.43	15.0	5781-75	
	2	$\phi 20$ А IV	280	1	0.28	0.69		"	
	3	$\phi 20$ А IV	330	1	0.33	0.81		"	
	4	Гайка М18 х 2,5 из $\phi 32$ А IV	20	1	0.02	0.13		"	
	5	-5 x 65	120	2	0.24	0.61		103 57	
	6	5 x 50	100	1	0.10	0.20		"	
	7	-5 x 35	50	1	0.05	0.07		"	
	8	БОЛТ М10 х 40 ш. РЕЗЬБЫ 1.5	—	1	—	—		0.06	7798 70
	9	ГАЙКА М10 ш. РЕЗЬБЫ 1.5	—	1	—	—		—	5915-70

Ведомость отправочных марок

Марка	Обозначение	Наименование	Кол. шт.	Примеч. (вес кг)
Полукольцо	КЖ-16	Арматурная заготовка полукольца	22	330.0

Узел «А»
 (Деталь упора)

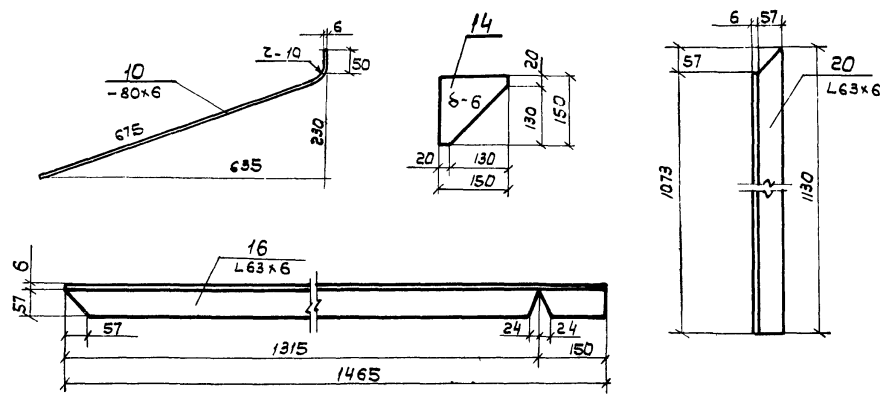
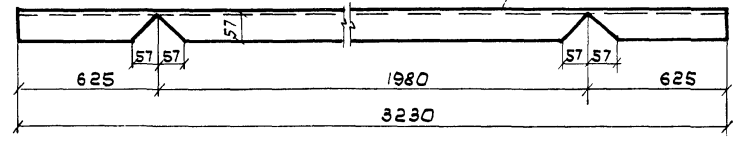
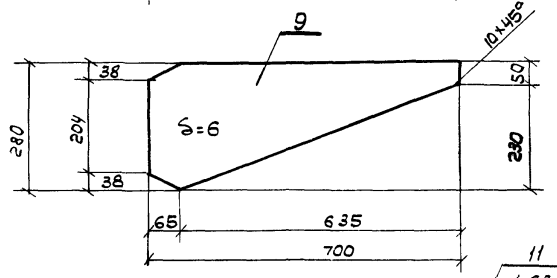
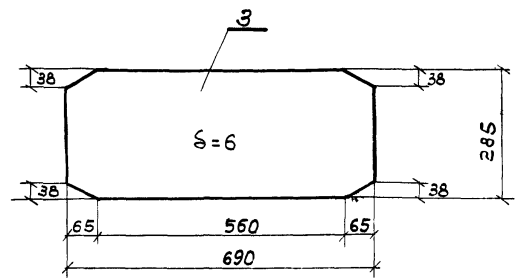
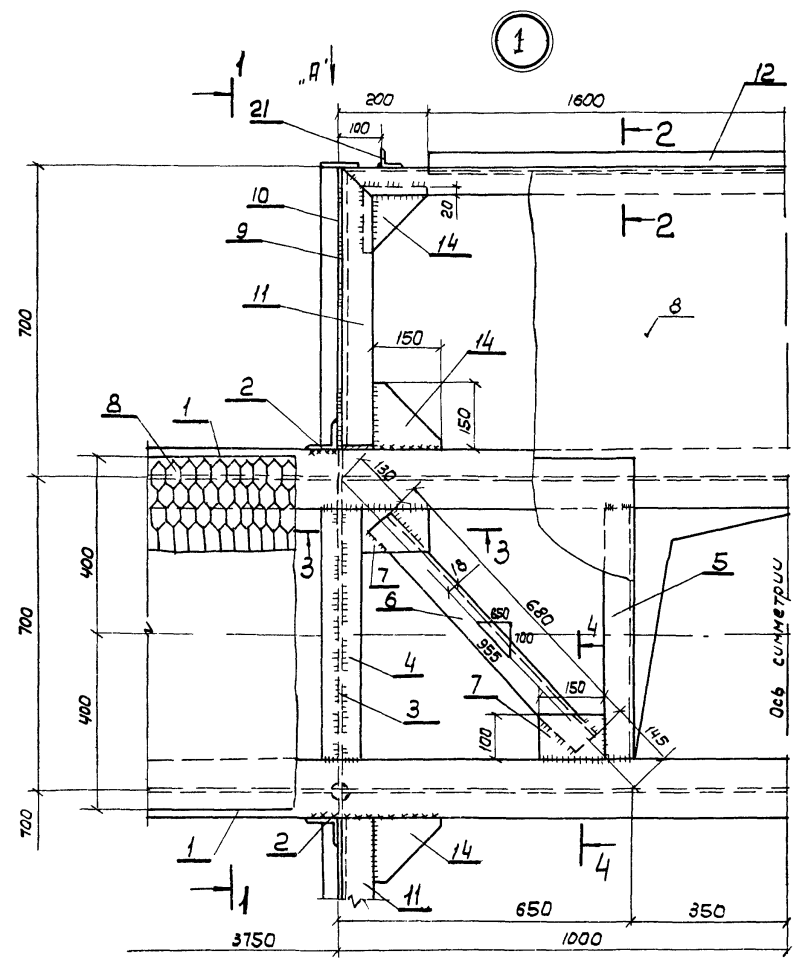
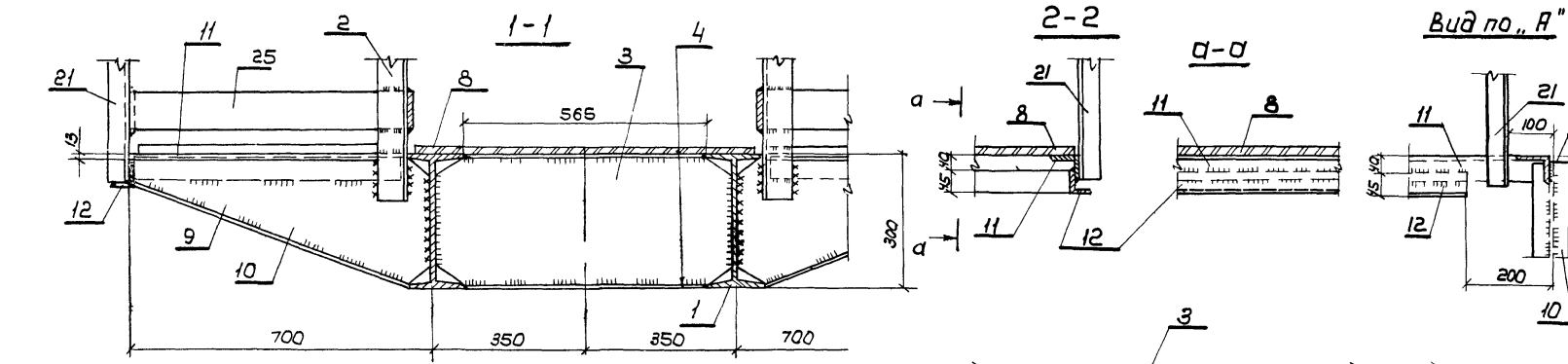


- В качестве напрягаемой кольцевой арматуры принята горячекатаная арматурная сталь периодического профиля кл. А IV марки 20ХГ2Ц по ГОСТ 5781-75
- Концы арматурной заготовки соединяются в кольца на флотаторе при помощи анкерных упоров предназначенных для выборки слабину кольца до его нагрева и для натяжения после нагрева.
- Величина натяжения определяется расчетной величиной удлинения $\Delta L 55$ мм, которое выбирается на каждом анкерном упоре гайкой поз. 4 (см. чертёж).
- В деталях поз. 2 и 3 переход конуса с $\phi 18$ мм на $\phi 12$ мм должен быть выполнен плавной без подрезки.
- Профиль впадины резьбы М18 х 2,5 в поз. 3 и 4 выполняется (без острого угла) с закручением согласно ГОСТ 9150 59*.
- Разработка электрической схемы установки для электротермического натяжения, выбор электрооборудования и самонапряжение должно выполняться в соответствии с «Руководством по технологии предварительного напряжения стержневой арматуры железобетонных конструкций». (Москва. Стройиздат 1972г.).
- Сварку производить электродами Э 42 ГОСТ 9467-60, высота сварных швов 5 мм, сварку производить по всему контуру свариваемых элементов.
- Совместно с данным см. лист КЖ 15

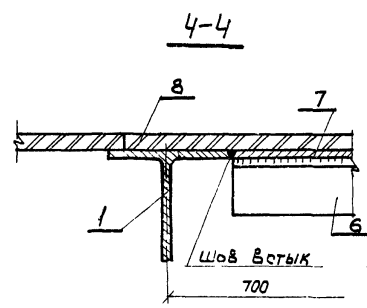
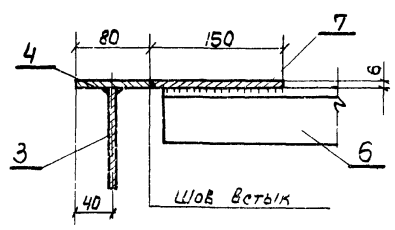
Лит. отобр. №3
 Разработал: Поверкин
 Проверил: Поверкин
 Личный архив: Поверкин
 Роль: Разработчик
 Проверка: Поверкин

Госстрой СССР СООБРАЗОВАНИЕ ПРОЕКТА г. Москва	Напрягаемая кольцевая арматура Электротермический способ натяжения. Напрягаемое кольцо. Детали и сечения	Типовой проект 902-2-290 Альбом I лист КЖ-16
---	--	--

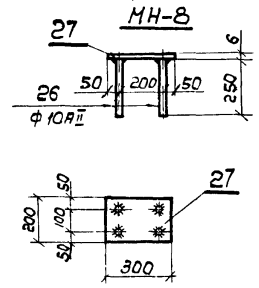
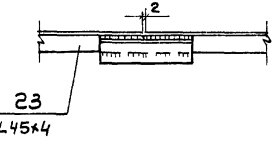
7. Проект
 7.18
 48.2



3-3
 (Настил условно не показан)



стык поручня



Ведомость элементов на одно изделие 30

Марка изделия	№ поз.	Сечение	Длина мм	Кол во шт.	Общая длина, м	Масса, кг		ГОСТ
						Позиции	Изделия	
	1	I 30	9500	2	19.0	693.6		8239-72
	2	L63x6	1100	4	4.4	25.2		8509-72
	3	-285x6	690	4	2.76	36.8		5681-57*
	4	-80x6	560	8	4.48	16.8		103-57*
	5	L63x6	560	2	1.12	6.4		8509-72
	6	L63x6	680	2	1.36	7.8		
	7	-100x6	150	4	0.60	2.8		103-57*
	8	ПВ.508x800			12.80	214.0		8706-58
	9	-280x6	700	4	2.8	22.8		5681-57*
	10	-80x6	725	4	2.9	10.8		103-57*
	11	L63x6	3230	2	6.46	37.0		8509-72
	12	L45x4	1600	2	3.20	8.8		
	13	-150x6	200	4	0.8	5.6	14510	103-57*
	14	-150x6	150	8	1.2	5.6		103-57*
	15	L45x4	800	2	1.6	4.4		8509-72
	16	L63x6	1465	4	5.86	33.6		
	17	ф209II	805	16	12.88	32.0		5781-75
	18	L63x6	250	4	1.00	5.6		8509-72
	19	L63x6	1300	4	5.20	29.6		
	20	L63x6	1130	4	4.52	26.0		
	21	L45x4	1060	6	6.36	17.4		
	22	L45x4	1300	12	15.6	42.0		
	23	L45x4			30.0	81.9		
	24	-30x4			28.5	26.8		103-57*
	25	-80x4			23.0	57.7		
МН8 (4шт)	26	ф109II	250	16	4.0	3.2	144	5781-75
	27	-200x6	300	4	1.2	11.2		103-57*

Опорная конструкция для механизма срезающей пены

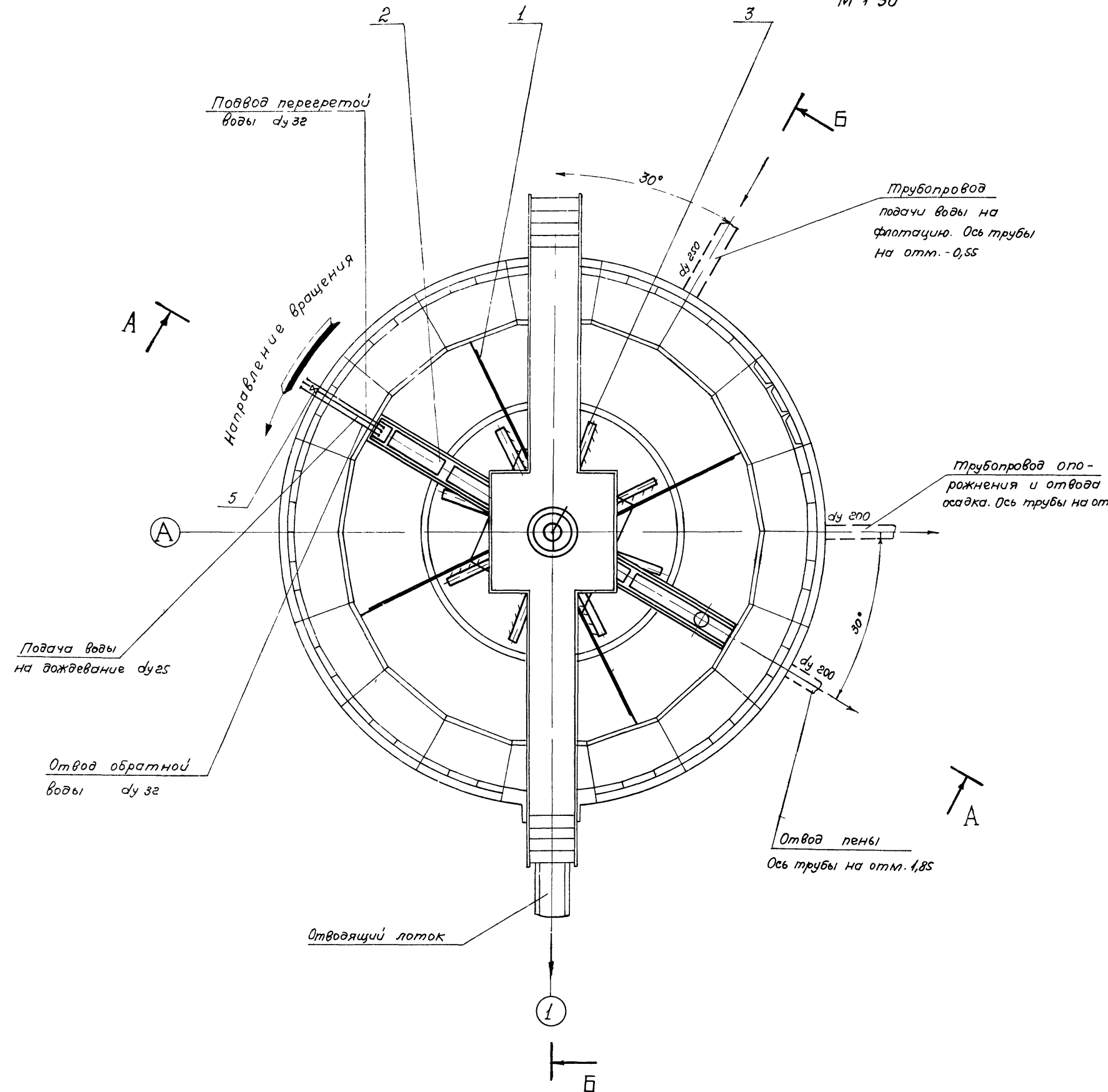
1. После гуда поз. 11 и 16 стыки разрезных балок сварить.
2. Совместно с данным см. лист КЖ-17.

Госстрой СССР СООБЩЕСТВО ПРОЕКТ г. Москва	Опорная конструкция для механизма срезающей пены. Узлы. Спецификация.	Типовой проект 902-2-290 Альбом I лист КЖ-18
---	--	--

Копия
 Подпись
 Подпись
 Подпись
 Подпись

за проект
 БЭМ-1
 ист
 М-1
 в №
 2042

М 1 50



Перечень примененных ГОСТ'ов

№ ГОСТ'а	Наименование
ГОСТ 1255-67	фланцы стальные плоские
ГОСТ 3262-62	Трубы стальные водопроводные
ГОСТ 10704-63	Трубы стальные электросварные
ГОСТ 17375-72	Отводы
ГОСТ 7798-70	Болты
ГОСТ 5915-70	Гайки

Экспликация

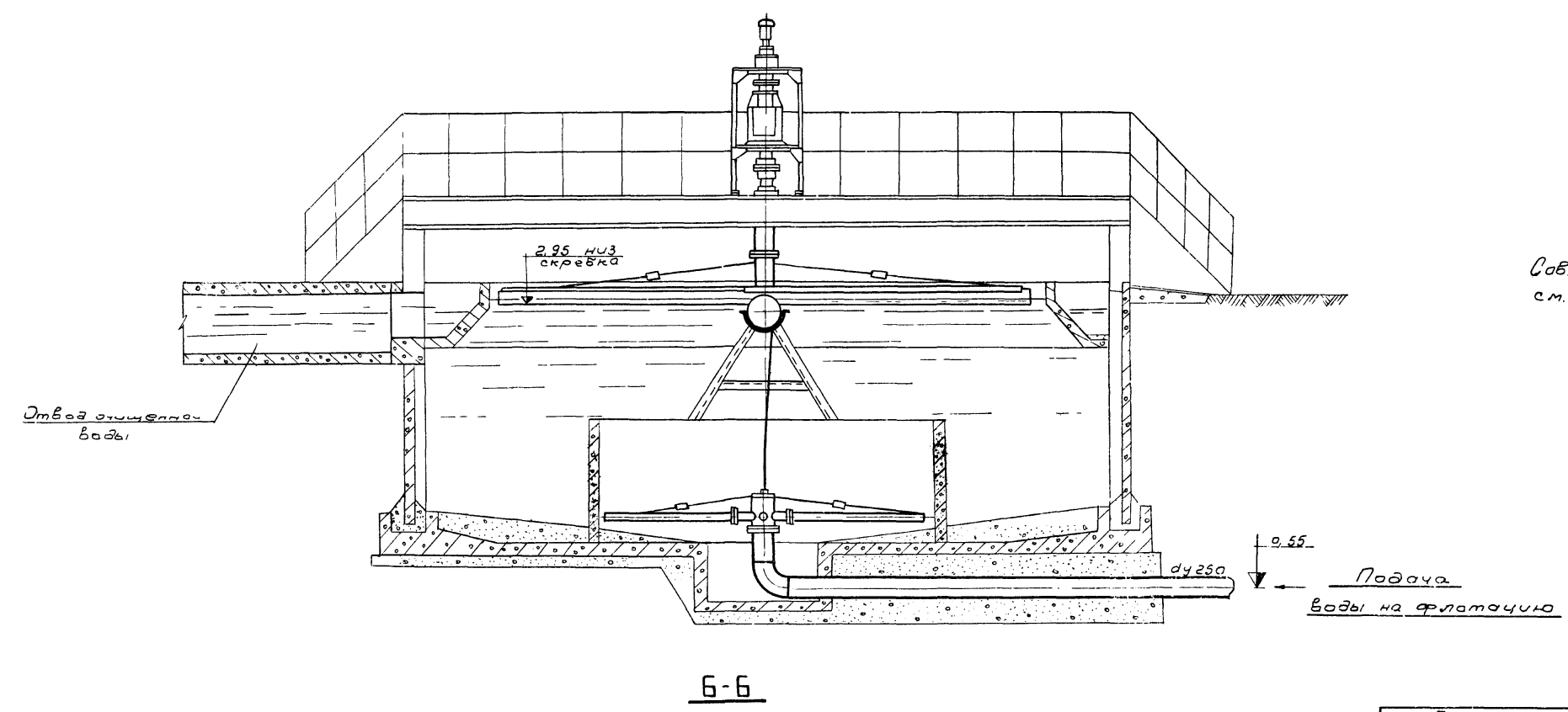
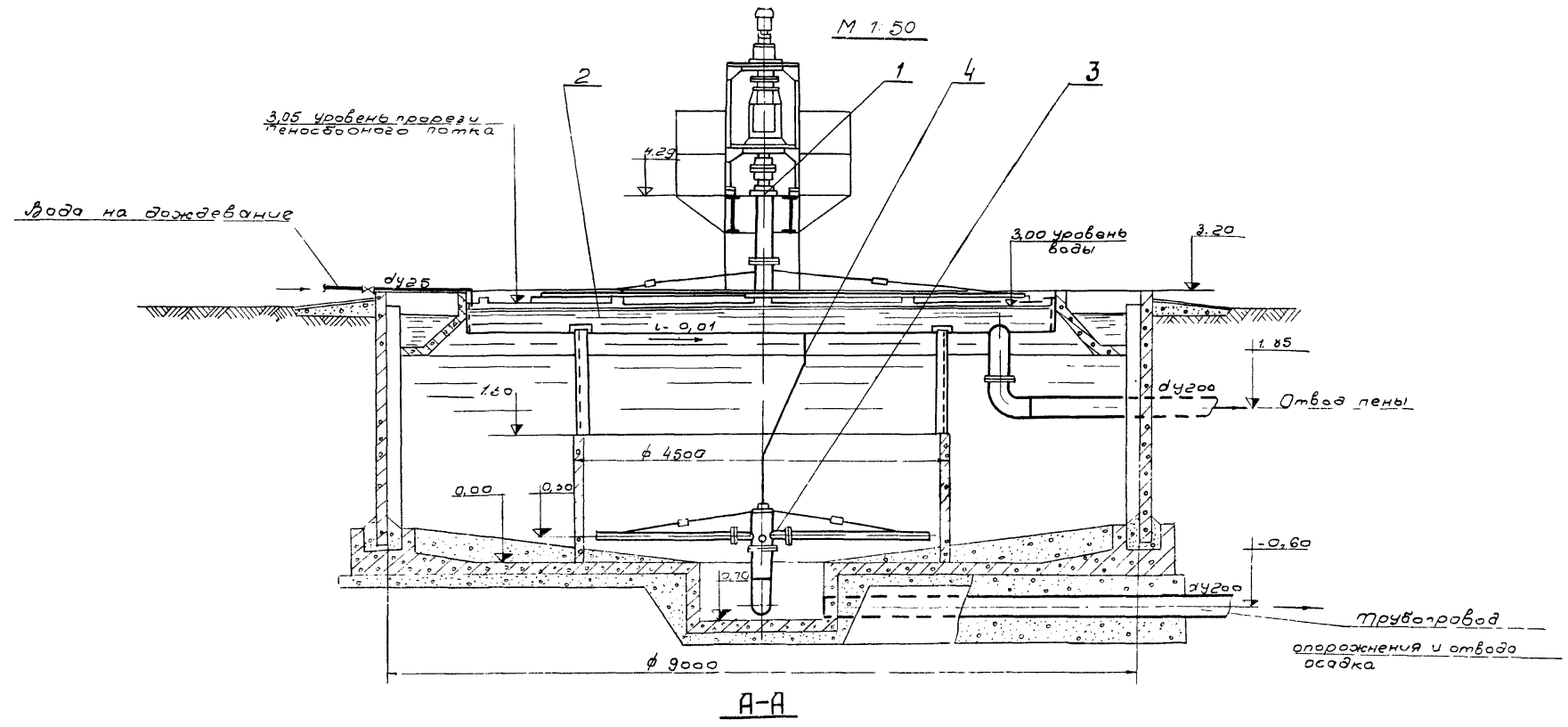
№ поз.	Наименование	кол.	Примечание
1	Механизм сребания пены	1	Альбом II
2	Лоток пеноотборный	1	"
3	Водораспределитель вращающийся	1	"
4	Указатель вращения водораспределителя	1	"
5	Вентиль 15х16р Ду 25 Ру 10	1	"

Совместно с данным листом см. лист ТМ-2

Исполнитель	И.И. Митин	Проверил	С.А. Соловьев	Составитель	С.А. Соловьев
Рис. пр.	А.В. Яковлев	Проектировщик	А.В. Яковлев	Корректор	Л.В. Гавришвили
Нац. отв.	Л.В. Гавришвили	Отв. инж.	Л.В. Гавришвили	Инженер	Л.В. Гавришвили
Руководитель	С.А. Соловьев	Отв. инж.	С.А. Соловьев	Инженер	С.А. Соловьев

Госстрой СССР СОЮЗВОДОКАНАЛПРОЕКТ г. Москва Флотатор для доочистки нефтесодержащих сточных вод производительностью 300 куб.м в час из сборного железобетона	Монтажный чертёж План	Типовой проект 902-2-290
		Альбом I
		Лист ТМ-1

Лист
в 5-м
Лист
У-2
В.Н.
2042

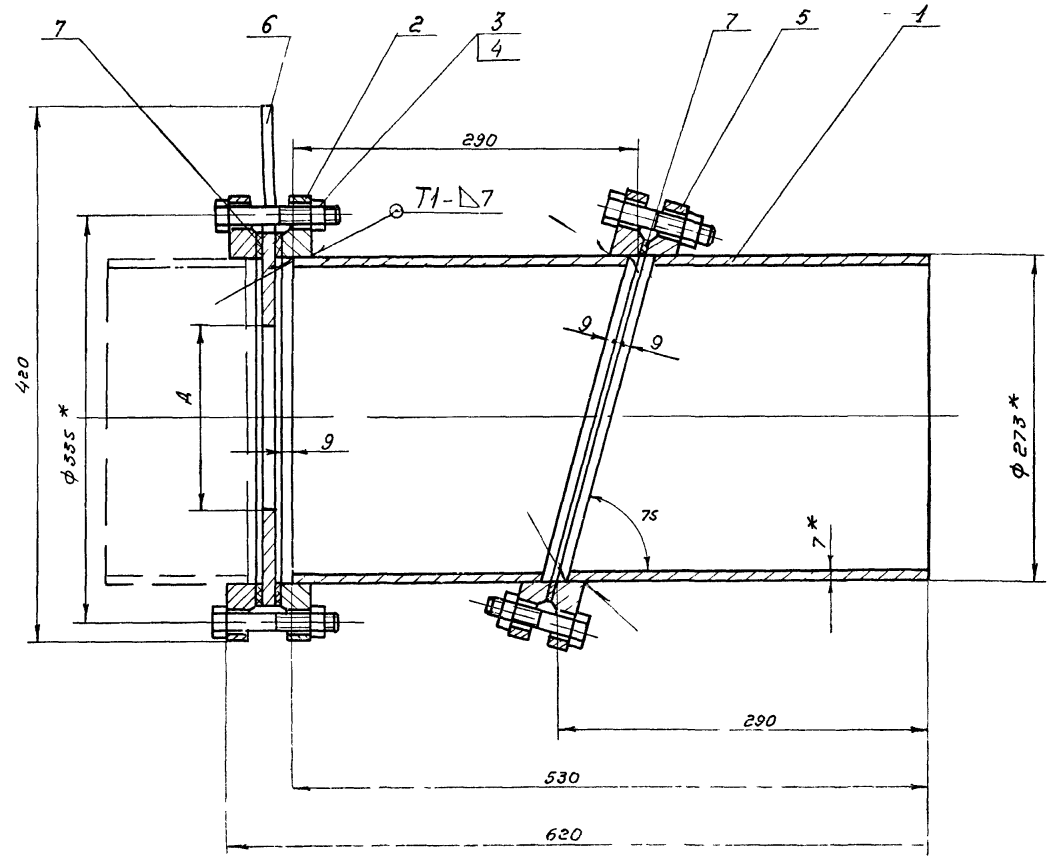


Совместно с данным листом см. лист ТМ-1

Лист
в 5-м
Лист
У-2
В.Н.
2042

Госстрой СССР СОЮЗВОДКАНАЛПРОЕКТ г. Москва	Монтажные чертежи Разрезы А-А, Б-Б	Типовой проект 902-2-290 Альбом I Лист ТМ-2
--	---------------------------------------	--

Лист
ТМ-3
И.В. №

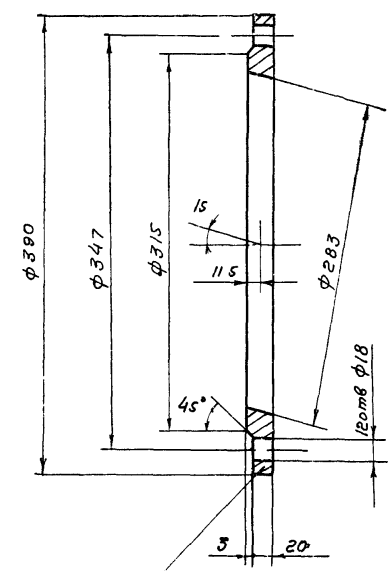


таблица

Диаметр шайбы d мм	Масса шайбы поз.б кг	Общая масса кг
95	4,6	68,2
84	4,7	68,3
54	4,9	68,5

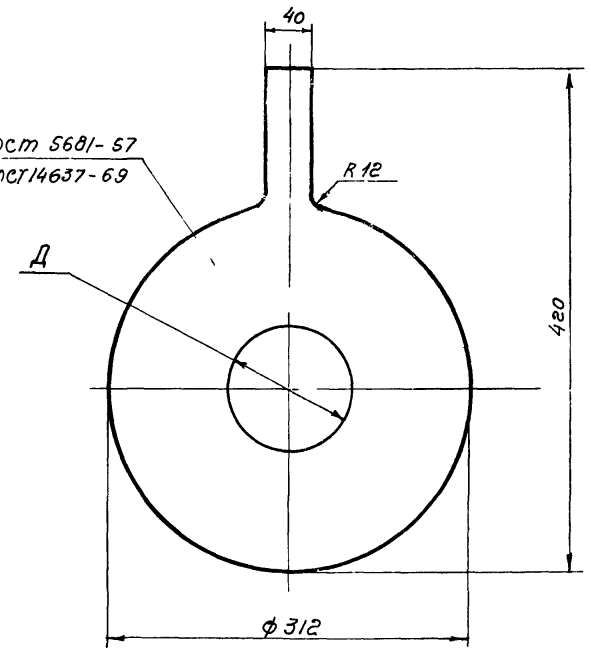
- 1* Размеры для справок
- 2. Сварку производить по ГОСТ 5264-69.
- 3. Шероховатость обрабатываемых поверхностей $R_{a0,9}$.
- 4. Предельные отклонения размеров: отверстия - по А7, валов - по В7, остальные - по СМв.
- 5. Размер "д" устанавливается при привязке проекта.

1703.5
М 1:4



Лист 23 ГОСТ 5681-57
Ст.3 ГОСТ 14637-69

Лист 8 ГОСТ 5681-57
Ст.3 ГОСТ 14637-69



Поз.	Обозначение	Наименование	Кол.	Примечан.
1		Труба 273x7 ГОСТ 10704-63 Б Ст 3 ГОСТ 10705-63	1	23,0 кг
2		Фланец 250-6 ГОСТ 1255-67	2	
3		Болт М 16x90 58 0115 ГОСТ 7798-70	24	
4		Гайка М 16 5.01 15 ГОСТ 5915-70	24	
5		Фланец	2	9,2 кг
6		Шайба делительная	1	См. таблицу
7		Резина-пластина ЗМБ-А М ГОСТ 7338-65	0,5 м ²	2,25

Госстрой СССР
СНОВОДОКАНАЛПРОЕКТ
г Москва
Флотатор для воздухоулавливания нефти и нефтепродуктов в сточных водах производительностью 300 куб. м в час из сборного железобетона

Патрубок
Косой с
шайбой делительной

Типовой проект
902-2-290
Альбом
I
Лист
ТМ-3

И.В. №
Лист
ТМ-3
И.В. №