

ГОСУДАРСТВЕННЫЙ КОМИТЕТ СОВЕТА МИНИСТРОВ СССР  
ПО ДЕЛАМ СТРОИТЕЛЬСТВА  
(ГОССТРОЙ СССР)

ТИПОВЫЕ КОНСТРУКЦИИ И ДЕТАЛИ ЗДАНИЙ И СООРУЖЕНИЙ

СЕРИЯ 3.015-2

УНИФИЦИРОВАННЫЕ ОДНОЯРУСНЫЕ ЭСТАКАДЫ  
ПОД ТЕХНОЛОГИЧЕСКИЕ ТРУБОПРОВОДЫ

ВЫПУСК II-3

СБОРНЫЕ ЖЕЛЕЗОБЕТОННЫЕ КОЛОННЫ  
ДЛЯ ЭСТАКАД ТИПОВ IV<sub>к</sub>; V<sub>к</sub>; IV<sub>ж</sub>; V<sub>ж</sub>

РАБОЧИЕ ЧЕРТЕЖИ

ГОСУДАРСТВЕННЫЙ КОМИТЕТ СОВЕТА МИНИСТРОВ СССР  
ПО ДЕЛАМ СТРОИТЕЛЬСТВА  
(ГОССТРОЙ СССР)

ТИПОВЫЕ КОНСТРУКЦИИ И ДЕТАЛИ ЗДАНИЙ И СООРУЖЕНИЙ

СЕРИЯ 3.015-2

УНИФИЦИРОВАННЫЕ ОДНОЯРУСНЫЕ ЭСТАКАДЫ  
ПОД ТЕХНОЛОГИЧЕСКИЕ ТРУБОПРОВОДЫ  
ВЫПУСК II-3

СБОРНЫЕ ЖЕЛЕЗОБЕТОННЫЕ КОЛОННЫ  
ДЛЯ ЭСТАКАД ТИПОВ IV<sub>к</sub>; V<sub>к</sub>; IV<sub>ж</sub>; V<sub>ж</sub>  
РАБОЧИЕ ЧЕРТЕЖИ

РАЗРАБОТАНЫ  
ПРОЕКТНЫМ И НАУЧНО-ИССЛЕДОВАТЕЛЬСКИМ  
ИНСТИТУТОМ ХАРЬКОВСКИЙ ПРОМСТРОЙНИИПРОЕКТ  
С УЧАСТИЕМ НИИЖБ ЦНИИПРОМЗДАНИЙ ГОССТРОЯ СССР

УТВЕРЖДЕНЫ  
И ВВЕДЕНЫ В ДЕЙСТВИЕ С 1 ОКТЯБРЯ 1974г.  
ГОССТРОЕМ СССР  
ПОСТАНОВЛЕНИЕ № 131 ОТ 27 ИЮНЯ 1974г.

## СОДЕРЖАНИЕ

2

	СТР.
Лист А-5. СОДЕРЖАНИЕ.....	2-3
Лист 1. Колонна К15-1. Опалубочный чертеж и армирование.....	4
Лист 2. Колонна К15-1. Спецификация арматуры и выборка материалов.....	5
Лист 3. Колонна К15-2. Опалубочный чертеж и армирование.....	6
Лист 4. Колонна К15-2. Спецификация арматуры и выборка материалов.....	7
Лист 5. Колонна К15-3. Опалубочный чертеж и армирование.....	8
Лист 6. Колонна К15-3. Спецификация арматуры и выборка материалов.....	9
Лист 7. Колонна К15-4. Опалубочный чертеж и армирование.....	10
Лист 8. Колонна К15-4. Спецификация арматуры и выборка материалов.....	11
Лист 9. Колонна К15-5. Опалубочный чертеж и армирование.....	12
Лист 10. Колонна К15-5. Спецификация арматуры и выборка материалов.....	13
Лист 11. Колонна К15-6. Опалубочный чертеж и армирование.....	14
Лист 12. Колонна К15-6. Спецификация арматуры и выборка материалов.....	15
Лист 13. Колонна К16-1. Опалубочный чертеж и армирование.....	16
Лист 14. Колонна К16-1. Спецификация арматуры и выборка материалов.....	17
Лист 15. Колонна К16-2. Опалубочный чертеж и армирование.....	18
Лист 16. Колонна К16-2. Спецификация арматуры и выборка материалов.....	19
Лист 17. Колонна К16-3. Опалубочный чертеж и армирование.....	20
Лист 18. Колонна К16-3. Спецификация арматуры и выборка материалов.....	21
Лист 19. Колонна К16-4. Опалубочный чертеж и армирование.....	22
Лист 20. Колонна К16-4. Спецификация арматуры и выборка материалов.....	23
Лист 21. Колонна К17-1. Опалубочный чертеж и армирование.....	24
Лист 22. Колонна К17-1. Спецификация арматуры и выборка материалов.....	25
Лист 23. Колонна К18-1. Опалубочный чертеж и армирование.....	26
Лист 24. Колонна К18-1. Спецификация арматуры и выборка материалов.....	27
Лист 25. Колонна К18-2. Опалубочный чертеж и армирование.....	28

	СТР.
Лист 26. Колонна К18-2. Спецификация арматуры и выборка материалов.....	29
Лист 27. Колонна К18-3. Опалубочный чертеж и армирование.....	30
Лист 28. Колонна К18-3. Спецификация арматуры и выборка материалов.....	31
Лист 29. Колонна К18-4. Опалубочный чертеж и армирование.....	32
Лист 30. Колонна К18-4. Спецификация арматуры и выборка материалов.....	33
Лист 31. Колонна К18-5. Опалубочный чертеж и армирование.....	34
Лист 32. Колонна К18-5. Спецификация арматуры и выборка материалов.....	35
Лист 33. Колонна К18-6. Опалубочный чертеж и армирование.....	36
Лист 34. Колонна К18-6. Спецификация арматуры и выборка материалов.....	37
Лист 35. Колонна К19-1. Опалубочный чертеж и армирование.....	38
Лист 36. Колонна К19-1. Спецификация арматуры и выборка материалов.....	39
Лист 37. Колонна К19-2. Опалубочный чертеж и армирование.....	40
Лист 38. Колонна К19-2. Спецификация арматуры и выборка материалов.....	41
Лист 39. Колонна К19-3. Опалубочный чертеж и армирование.....	42
Лист 40. Колонна К19-3. Спецификация арматуры и выборка материалов.....	43
Лист 41. Колонна К19-4. Опалубочный чертеж и армирование.....	44
Лист 42. Колонна К19-4. Спецификация арматуры и выборка материалов.....	45
Лист 43. Колонна К19-5. Опалубочный чертеж и армирование.....	46
Лист 44. Колонна К19-5. Спецификация арматуры и выборка материалов.....	47
Лист 45. Колонна К20-1. Опалубочный чертеж и армирование.....	48
Лист 46. Колонна К20-1. Спецификация арматуры и выборка материалов.....	49
Лист 47. Колонна К20-2. Опалубочный чертеж и армирование.....	50

 ТК  
 1974

СОДЕРЖАНИЕ

3.015-2

 ВЫПУСК  
 II-3  
 Лист  
 А

73018-04

3

## СОДЕРЖАНИЕ (ОКОНЧАНИЕ)

		СТР.			СТР.
Лист 48	Колонна К20-2. Спецификация арматуры и выборка материалов.....	51	Лист 69	Колонна К22-2. Опалубочный чертеж и армирование.....	72
Лист 49	Колонна К20-3. Опалубочный чертеж и армирование.....	52	Лист 70	Колонна К22-2. Спецификация арматуры и выборка материалов.....	73
Лист 50	Колонна К20-3. Спецификация арматуры и выборка материалов.....	53	Лист 71	Колонна К23-1. Опалубочный чертеж и армирование.....	74
Лист 51	Колонна К20-4. Опалубочный чертеж и армирование.....	54	Лист 72	Колонна К23-1. Спецификация арматуры и выборка материалов.....	75
Лист 52	Колонна К20-4. Спецификация арматуры и выборка материалов.....	55	Лист 73	Колонна К23-2. Опалубочный чертеж и армирование.....	76
Лист 53	Колонна К20-5. Опалубочный чертеж и армирование.....	56	Лист 74	Колонна К23-2. Спецификация арматуры и выборка материалов.....	77
Лист 54	Колонна К20-5. Спецификация арматуры и выборка материалов.....	57	Лист 75	Колонна К23-3. Опалубочный чертеж и армирование.....	78
Лист 55	Колонна К20-6. Опалубочный чертеж и армирование.....	58	Лист 76	Колонна К23-3. Спецификация арматуры и выборка материалов.....	79
Лист 56	Колонна К20-6. Спецификация арматуры и выборка материалов.....	59	Лист 77	Колонна К23-4. Опалубочный чертеж и армирование.....	80
Лист 57	Колонна К21-1. Опалубочный чертеж и армирование.....	60	Лист 78	Колонна К23-4. Спецификация арматуры и выборка материалов.....	81
Лист 58	Колонна К21-1. Спецификация арматуры и выборка материалов.....	61	Лист 79	Колонна К23-5. Опалубочный чертеж и армирование.....	82
Лист 59	Колонна К21-2. Опалубочный чертеж и армирование.....	62	Лист 80	Колонна К23-5. Спецификация арматуры и выборка материалов.....	83
Лист 60	Колонна К21-2. Спецификация арматуры и выборка материалов.....	63	Лист 81	Колонна К23-6. Опалубочный чертеж и армирование.....	84
Лист 61	Колонна К21-3. Опалубочный чертеж и армирование.....	64	Лист 82	Колонна К23-6. Спецификация арматуры и выборка материалов.....	85
Лист 62	Колонна К21-3. Спецификация арматуры и выборка материалов.....	65	Лист 83	Колонна К23-7. Опалубочный чертеж и армирование.....	86
Лист 63	Колонна К21-4. Опалубочный чертеж и армирование.....	66	Лист 84	Колонна К23-7. Спецификация арматуры и выборка материалов.....	87
Лист 64	Колонна К21-4. Спецификация арматуры и выборка материалов.....	67	Лист 85	Колонна К24-1. Опалубочный чертеж и армирование.....	88
Лист 65	Колонна К21-5. Опалубочный чертеж и армирование.....	68	Лист 86	Колонна К24-1. Спецификация арматуры и выборка материалов.....	89
Лист 66	Колонна К21-5. Спецификация арматуры и выборка материалов.....	69	Лист 87	Колонна К24-2. Опалубочный чертеж и армирование.....	90
Лист 67	Колонна К22-1. Опалубочный чертеж и армирование.....	70	Лист 88	Колонна К24-2. Спецификация арматуры и выборка материалов.....	91
Лист 68	Колонна К22-1. Спецификация арматуры и выборка материалов.....	71	Лист 89	Колонна К24-3. Опалубочный чертеж и армирование.....	92
			Лист 90	Колонна К24-3. Спецификация арматуры и выборка материалов.....	93

### ПРИМЕЧАНИЕ

Указания по изготовлению конструкций смотрите в пояснительной записке к выпуску II-1.

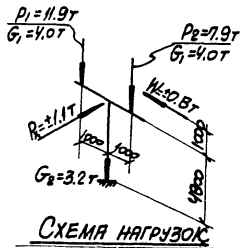
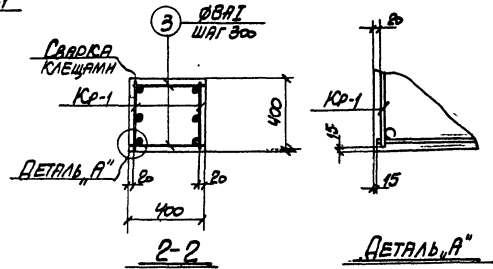
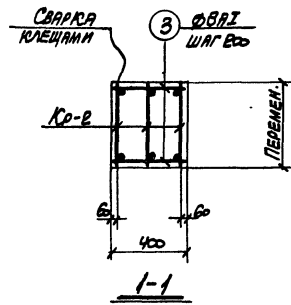
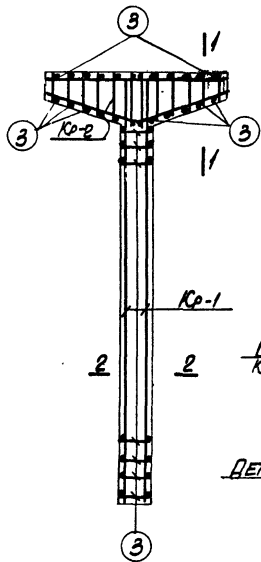
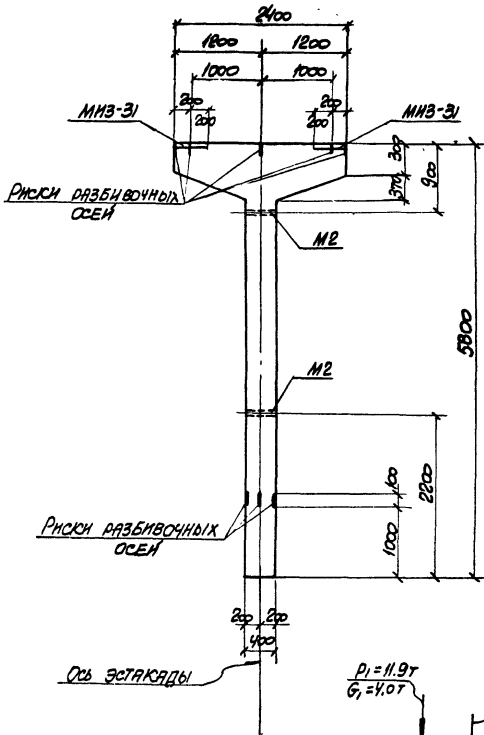
**ТК**

1974

СОДЕРЖАНИЕ  
(ОКОНЧАНИЕ)

3.015-2

Выпуск II-3	Лист 6
----------------	-----------



ПРИМЕЧАНИЯ

1. В СХЕМЕ НАГРУЗОК УКАЗАНЫ РАСЧЕТНЫЕ НАГРУЗКИ
2. ДЕТАЛЬ УСТАНОВКИ ЗАКЛАДНЫХ ЭЛЕМЕНТОВ СМОТРИТЕ НА ЛИСТЕ 53 ВЫПУСКА II-1.
3. СПЕЦИФИКАЦИЮ АРМАТУРЫ И ВЫБОРКУ МАТЕРИАЛОВ СМОТРИТЕ НА ЛИСТЕ 2.

ТК 1974	Колонна КС15-1 ОПЛУБОЧНЫЙ ЧЕРТЕЖ И АРМИРОВАНИЕ	3.015-2
		ВЫПУСК II-3 ЛИСТ 4

СПЕЦИФИКАЦИЯ АРМАТУРЫ НА ОДНУ КОЛОННУ

ВЫБОРКА СТАЛИ НА ОДНУ КОЛОННУ (кг)

МАРКА КОЛОННЫ	МАРКА И КОЛИЧЕСТВО КАРКАСОВ	№ ПОЗ.	ЭОСИЗ	Ø мм	ДЛИНА мм	КОЛ. ШТ.		ОБЩАЯ ДЛИНА м
						в одном каркасе	в одной колонне	
К15-1 (шт. 2)		1		22A III	5750	2	4	23.0
		2		16A II	3400	1	2	6.8
		3		8A I	370	17	34	12.6
		4		8A I	2370	1	3	7.1
		5		10A I	2520	1	3	7.6
		6		8A I	190	12	24	11.6
ОТДЕЛЬНЫЕ СТЕРОЖНИ		3	370	8A I	370	-	58	21.5

МАРКА КОЛОННЫ	СТАЛЬ КЛАССА А-III по ГОСТ 5781-87				СТАЛЬ КЛАССА А-II по ГОСТ 5781-87				СТАЛЬ КЛАССА А-I по ГОСТ 5781-87				СТАЛЬ ПРОФИЛЬНАЯ МАРКА ВСТ 3 по ГОСТ 8732-71	
	Ø мм	16	20	22	Итого	12	Итого	8	10	Итого	Профиль	Итого	Всего	
К15-1	10.7	17.5	5.8	5.5	36.7	4.2	4.2	18.1	4.7	22.8	25.8	2.5	27.7	157.4

ТЕХНИКО-ЭКОНОМИЧЕСКИЕ ПОКАЗАТЕЛИ НА ОДНУ КОЛОННУ

МАРКА КОЛОННЫ	ВЕС КОЛОННЫ Т	МАРКА БЕТОНА	ОБЪЕМ БЕТОНА м³	ВЕС СТАЛИ кг.	
				Всего	в том числе закладных элементов
К15-1	3.3	300	1.32	157.4	31.9

ВЫБОРКА ЗАКЛАДНЫХ ЭЛЕМЕНТОВ НА ОДНУ КОЛОННУ

МАРКА КОЛОННЫ	МАРКА ЗАКЛАДНОГО ЭЛЕМЕНТА	КОЛ. ШТ.	СЕРИЯ ЛИСТ ПРОЕКТА
К15-1	М18-31	2	3.400-6 1.69
	М2	2	3.015-2 вып. 34.55

ПРИМЕЧАНИЕ

Конструкцию колонны К15-1 смотрите на листе 1.

ТК 1974	Колонна К15-1. СПЕЦИФИКАЦИЯ АРМАТУРЫ И ВЫБОРКА МАТЕРИАЛОВ	3.015-2
		Выпуск 1-3 Лист 2

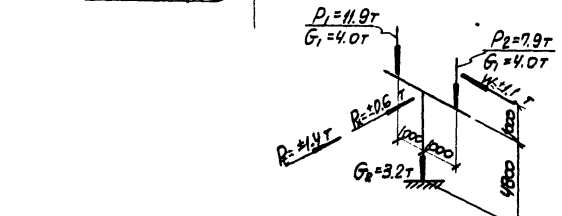
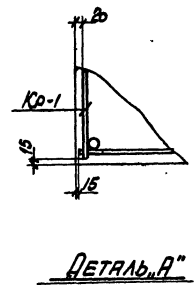
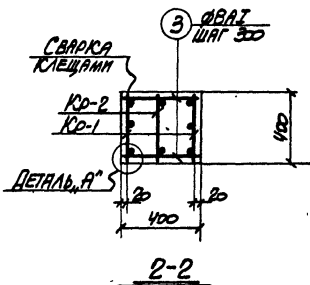
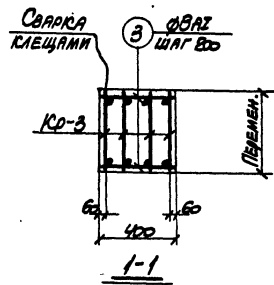
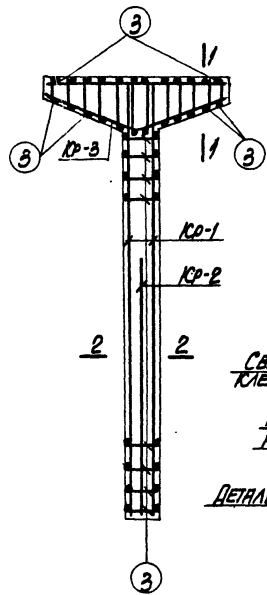
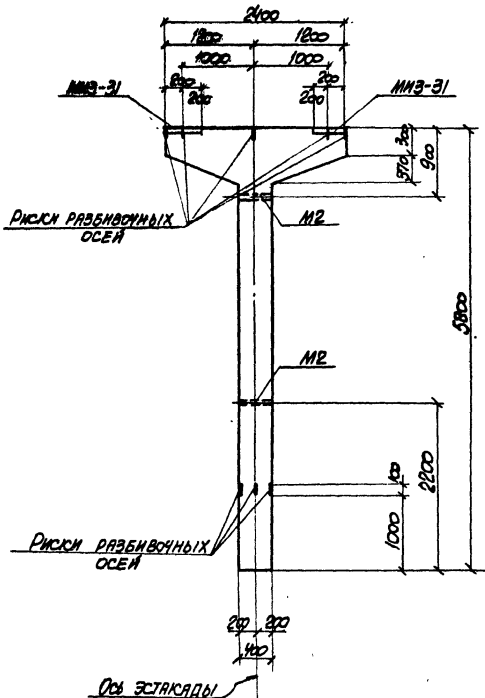


СХЕМА НАГРУЗОК

ПРИМЕЧАНИЯ

1. В СХЕМЕ НАГРУЗОК УКАЗАНЫ РАСЧЕТНЫЕ НАГРУЗКИ.
2. ДЕТАЛЬ УСТАНОВКИ ЗАКЛАДНЫХ ЭЛЕМЕНТОВ СМОТРИТЕ НА ЛИСТЕ 53 ВЫПУСКА II-1
3. СПЕЦИФИКАЦИЮ АРМАТУРЫ И ВЫБОРКУ МАТЕРИАЛОВ СМОТРИТЕ НА ЛИСТЕ 4.

ТК 1974	Колонна К.15-2. Опалубочный чертеж и армирование	3.015-2
		ЭМПУСКОЕ ЛИСТ II-3 3

### СПЕЦИФИКАЦИЯ АРМАТУРЫ НА ОДНУ КОЛОННУ

МАРКА КОЛОННЫ	МАРКА И КОЛ-ВО АРМАТУРЫ	№ ПОС.	ЭСКИЗ	Ø мм	ДЛИНА мм	КОЛ-ВО ШТ. В ОДНОМ КОЛОННЕ		ПЛОЩАДИНА м
						в одном колонне	в другом колонне	
К15-1 (шт.2)		1		22AIII	5750	2	4	23.0
		2		22AIII	4300	1	2	8.6
		3		BAZ	370	17	34	12.6
К15-2 (шт.1)		2		22AIII	4300	2	2	8.6
		3		BAZ	370	5	5	1.9
К15-3 (шт.4)		4		20AIII	2370	1	4	9.5
		5		10AII	2520	1	4	10.1
		6		BAZ	370	12	24	17.6
ОТДЕМ НАИЛЕ СТАЯРИС МН		3		BAZ	370	-	58	21.5

### ВЫБОРКА СТАЛИ НА ОДНУ КОЛОННУ (кг)

МАРКА КОЛОННЫ	СТАЛЬ КЛАССА А-II по ГОСТ 5781-67*		СТАЛЬ КЛАССА А-II по ГОСТ 5781-67*		СТАЛЬ КЛАССА А-II по ГОСТ 5781-67*		СТАЛЬ ПЕРИОДИЧЕСКОГО ПРОФИЛЯ по ГОСТ 3802-78		Итого	Всего
	Ø мм	Итого	Ø мм	Итого	Ø мм	Итого	Профиль	Итого		
К15-2	20	22	12		8	10	Профиль	25.0	25.2	27.7
	23.5	19.9	118.4	4.2	4.2	18.8	6.2	25.0	25.2	27.7
										200.3

### ТЕХНИКО-ЭКОНОМИЧЕСКИЕ ПОКАЗАТЕЛИ НА ОДНУ КОЛОННУ

МАРКА КОЛОННЫ	ВЕС КОЛОННЫ т	МАРКА БЕТОНА	ОБЪЕМ БЕТОНА м³	ВЕС СТАЛИ кг	
				Всего	в том числе закладных элементов
К15-2	3.3	300	1.32	200.3	31.9

### ВЫБОРКА ЗАКЛАДНЫХ ЭЛЕМЕНТОВ НА ОДНУ КОЛОННУ

МАРКА КОЛОННЫ	МАРКА ЗАКЛАДНОГО ЭЛЕМЕНТА	КОЛ-ВО ШТ.	СЕРИЯ ЛИСТ ПРОЕКТА
К15-2	М13-Э	2	3.400-6 1.69
	М2	2	3.015-2 8.017-1.55

### ПРИМЕЧАНИЕ

Конструкцию колонны К15-2 смотрите на листе 3.

ТК

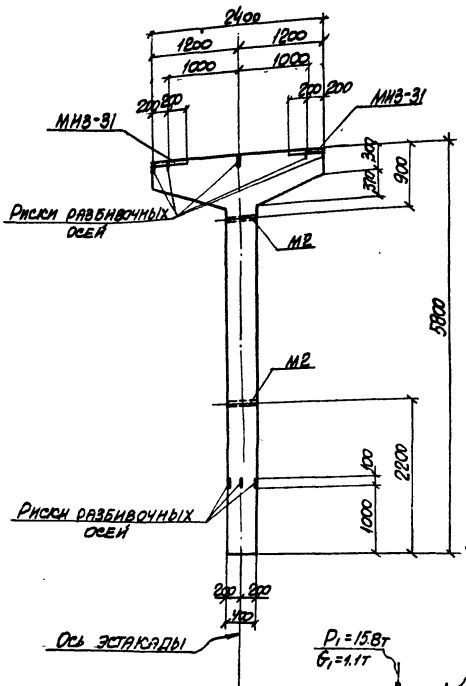
1974

Колонна К15-2.  
Спецификация арматуры  
и выборка материалов

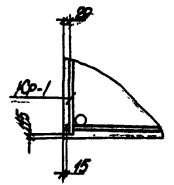
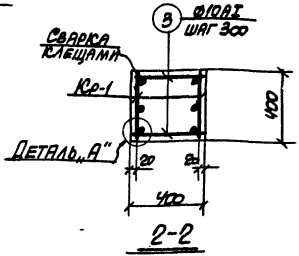
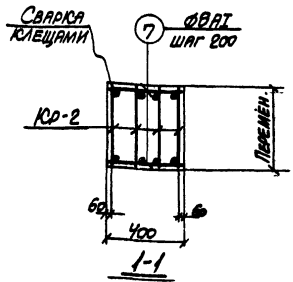
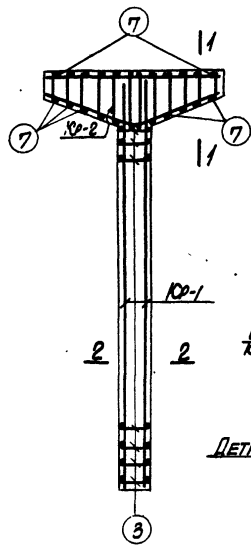
3.015-2

Выпуск  
II-3 Лист  
4





РИСКИ РАВНИВНЫХ ОСЕЙ



ДЕТАЛЬ А

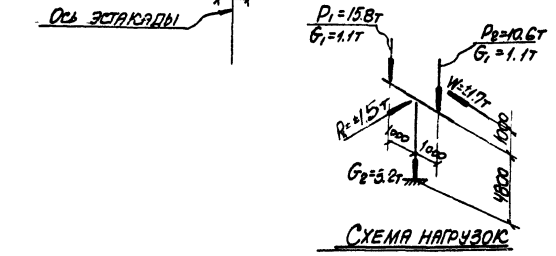


СХЕМА НАГРУЗОК

ПРИМЕЧАНИЯ

1. В СХЕМЕ НАГРУЗОК УКАЗАНЫ РАСЧЕТНЫЕ НАГРУЗКИ
2. ДЕТАЛЬ УСТАНОВКИ ЗАКЛАДНЫХ ЭЛЕМЕНТОВ СМОТРИТЕ НА ЛИСТЕ 53 ВЫПУСКА Т-1
3. СПЕЦИФИКАЦИЮ АРМАТУРЫ И ВЫБОРКУ МАТЕРИАЛОВ СМОТРИТЕ НА ЛИСТЕ 6.

ТК 1974	Колонна К15-В. Опалубочный чертеж и армирование	3.015-2
		Всего листов 1-3 5

# СПЕЦИФИКАЦИЯ АРМАТУРЫ НА ОДНУ КОЛОННУ

МАРКА КОЛОННЫ	МАРКА И КОЛИЧЕСТВО АРМАТУРЫ СОВ	№ ПОС	Эскиз	Ø	ДЛИНА	КОЛ-ВО В ОДНУ КОЛОННУ	КОЛ-ВО В ОДНУ КОЛОННУ	ОБЩАЯ ДЛИНА М
К0-1 (шт. 2)		1		28AIII	5750	2	4	23.0
		2		28AII	3400	1	2	6.8
		3		10AII	370	17	34	12.6
К15-3		4		20AIII	2370	1	4	9.5
		5		10AII	2520	1	4	10.1
		6		BAI	1190	12	48	23.3
		3		10AII	370	-	34	12.6
		7		BAI	370	-	24	8.9
		Итого						

## ВЫБОРКА СТАЛИ НА ОДНУ КОЛОННУ (кг)

МАРКА КОЛОННЫ	СТАЛЬ КЛАССА А-2 по ГОСТ 5781-67		СТАЛЬ КЛАССА А-2 по ГОСТ 5781-67		СТАЛЬ КЛАССА А-2 по ГОСТ 5781-67		СТАЛЬ ПРОВЕРЕННАЯ МАРКА ВСТ 3 К15 по ГОСТ 380-74	
	Ø мм	Итого	Ø мм	Итого	Ø мм	Итого	Профиль	Итого
К15-3	20 28	167.4	12	4.2	8 10	34.5	ВАЗ 3015-2	27.7
								233.8

## ТЕХНИКО-ЭКОНОМИЧЕСКИЕ ПОКАЗАТЕЛИ НА ОДНУ КОЛОННУ

МАРКА КОЛОННЫ	ВЕС КОЛОННЫ Т	МАРКА БЕТОНА	ОБЪЕМ БЕТОНА М <sup>3</sup>	ВЕС СТАЛИ КГ	ВТОМ ЧИСЛЕ ЗАКАЗНЫХ ЭЛЕМЕНТОВ
К15-3	3.3	300	1.32	233.8	31.9

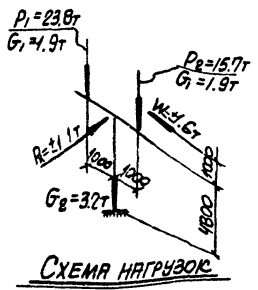
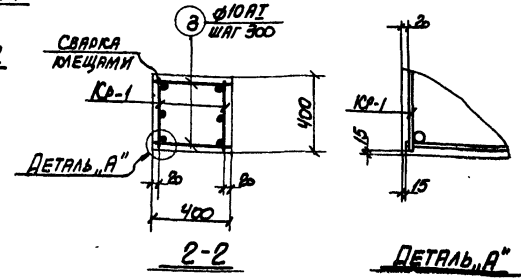
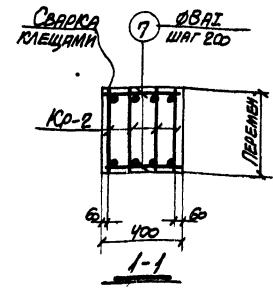
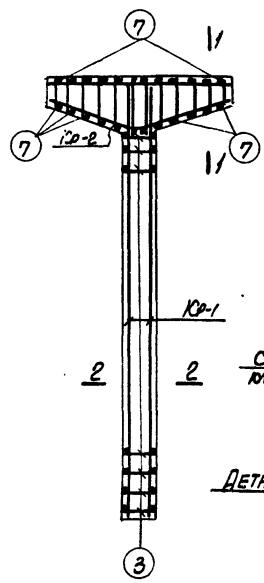
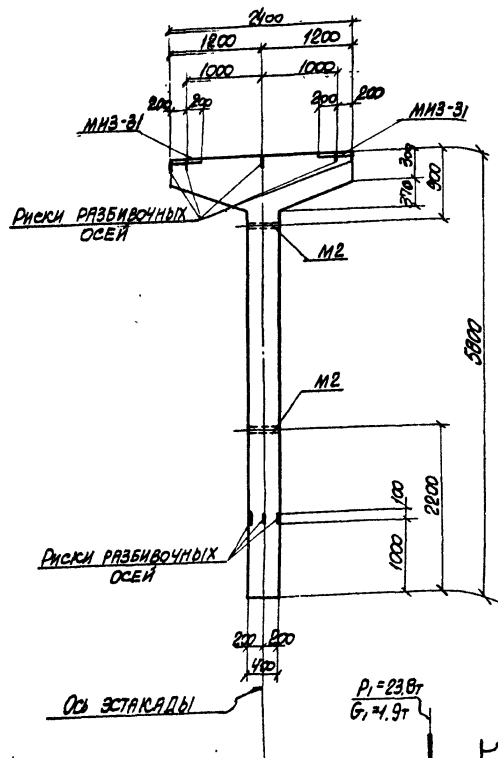
## ВЫБОРКА ЗАКЛАДНЫХ ЭЛЕМЕНТОВ НА ОДНУ КОЛОННУ

МАРКА КОЛОННЫ	МАРКА ЗАКЛАДНОГО ЭЛЕМЕНТА	КОЛ-ВО ШТ.	СЕРИЯ, ЛИСТ ПРОЕКТА
К15-3	МВ-31	2	3.100-6 1.69
	М2	2	3.015-2 ВЫЛБ-11.53

## ПРИМЕЧАНИЕ

КОНСТРУКЦИЮ КОЛОННЫ К15-3 СМОТРИТЕ НА ЛИСТЕ 5.

ТК 1974	Колонна К15-3 СПЕЦИФИКАЦИЯ АРМАТУРЫ И ВЫБОРКА МАТЕРИАЛОВ	3.015-2
		ВЫПУСК II-3 Лист 6



ПРИМЕЧАНИЯ

1. В схеме нагрузок указаны расчетные нагрузки.
2. Деталь установки закладных элементов смотрите на листе 53 выпуска II-1.
3. Спецификацию арматуры и выборку материалов смотрите на листе 8.

ТК  
1974

Колонна К15-4.  
Опалубочный чертеж и армирование

3.015-2  
Выпуск II-3 Лист 7

# СПЕЦИФИКАЦИЯ АРМАТУРЫ НА ОДНУ КОЛОННУ

МАРКА КОЛОННЫ	МАРКА И КОЛИЧЕСТВО АРМАТУРЫ	№ ПОЗ.	ЭСКИЗ	Ø ММ	ДЛИНА ММ	КОЛ-ВО В ОДНОМ НАПРАВЛЕНИИ	КОЛ-ВО В ОБИДНАХ НАПРАВЛЕНИЯХ	ОБЩАЯ ДЛИНА М	
КД-1 (шт.2)	КД-1	1		32AII	5750	2	4	23.0	
		2		20AII	3400	1	2	6.8	
		3		10AII	370	17	34	12.6	
К15-4	КД-2 (шт.4)	4		20AII	2370	1	4	9.5	
		5		10AII	2520	1	4	10.1	
		6		8AII	1190	12	48	23.3	
	ОТДЕЛЬНЫЕ АНГЛЕ СТЕЖКИ	КД-2	3	370	10AII	370	-	34	12.6
			7	370	8AII	370	-	24	8.9

# ВЫБОРКА СТАЛИ НА ОДНУ КОЛОННУ (КГ.)

МАРКА КОЛОННЫ	СТАЛЬ КЛАССА А-III по ГОСТ 5781-67				СТАЛЬ КЛАССА А-III по ГОСТ 5781-67				СТАЛЬ КЛАССА А-III по ГОСТ 5781-67				СТАЛЬ ПЕРИОДИЧЕСКАЯ по ГОСТ 5781-67			
	Ø ММ			Итого	Ø ММ			Итого	Ø ММ			Итого	Профиль	Итого	Всего	
К15-4	20	28	32	1145.5	12			12	8	10		180	34x5	25x2.5	27.7	267.8

# ТЕХНИКО-ЭКОНОМИЧЕСКИЕ ПОКАЗАТЕЛИ НА ОДНУ КОЛОННУ

МАРКА КОЛОННЫ	ВЕС КОЛОННЫ Т	МАРКА БЕТОНА	ОБЪЕМ БЕТОНА М <sup>3</sup>	ВЕС СТАЛИ КГ	
				Всего	в том числе закладных элементов
К15-4	3.3	300	1.32	267.8	31.9

# ВЫБОРКА ЗАКЛАДНЫХ ЭЛЕМЕНТОВ НА ОДНУ КОЛОННУ

МАРКА КОЛОННЫ	МАРКА ЗАКЛАДНОГО ЭЛЕМЕНТА	КОЛ-ВО ШТ.	СЕРИЯ ЛИСТ ПРОЕКТА
К15-4	МВ-31	2	3.400-В Л.62
	М2	2	3.015-2 В.МЛ-1.32

# ПРИМЕЧАНИЕ

Конструкцию колонны К15-4 смотрите на листе 7.

ТК 1074	Колонна К15-4 СПЕЦИФИКАЦИЯ АРМАТУРЫ И ВЫБОРКА МАТЕРИАЛОВ	3.015-2
		Выпуск Лист II-3 8







# СПЕЦИФИКАЦИЯ АРМАТУРЫ НА ОДНУ КОЛОННУ

Марка колонны	Марка и классификация	№ пов.	Эскиз	Ø мм	Длина мм	в одной колонне	в одной колонне	Общая длина м
К15-6	К15-6	1		32AIII	5750	2	4	23.0
		2		32AIII	5750	1	2	11.5
		3		10AII	370	25	50	18.5
К15-6	К15-6	4		22AIII	3500	2	4	14.0
		3		10AII	370	18	36	18.8
К15-6	К15-6	5		22AIII	2370	1	4	9.5
		6		10AII	2520	1	4	10.1
		7		8AII	2370	12	48	23.2
ОТВЕРСТИЯ В ПЕРЕКРЫТИИ	К15-6	3	Ø 370	10AII	370	-	14	5.2
		8	Ø 370	8AII	370	-	24	8.9

# ВЫБОРКА СТАЛИ НА ОДНУ КОЛОННУ (кг)

15

Марка колонны	Сталь класса А-III по ГОСТ 5781-67			Сталь класса А-2 по ГОСТ 5781-67			Сталь класса А-2 по ГОСТ 5781-67			Сплав прокатанный марки ВСт 3сп2 по ГОСТ 3802-77		Итого	Всего
	Ø мм	Ø мм	Ø мм	Ø мм	Ø мм	Ø мм	Профиль	Итого	Всего				
К15-6	22	32	Итого	12	Итого	8	10	Итого	170.7	870.1	Итого	318.2	
	23.5	96.4	145.4	24.5	4.2	4.2	12.7	29.1	41.8	25.2	2.5	27.7	318.2

# ТЕХНИКО-ЭКОНОМИЧЕСКИЕ ПОКАЗАТЕЛИ НА ОДНУ КОЛОННУ

Марка колонны	Вес колонны т	Марка бетона	Объем бетона м³	Вес стали кг	
				Всего	в том числе закладных элементов
К15-6	3.3	400	1.32	318.2	31.9

# ВЫБОРКА ЗАКЛАДНЫХ ЭЛЕМЕНТОВ НА ОДНУ КОЛОННУ

Марка колонны	Марка закладной детали	Кол-во шт.	Седм. лист проекта
К15-6	М13-31	2	3.40-6 Л. 6.8
	М2	2	3.015-2 ВМ.Л. 5.5

# ПРИМЕЧАНИЕ

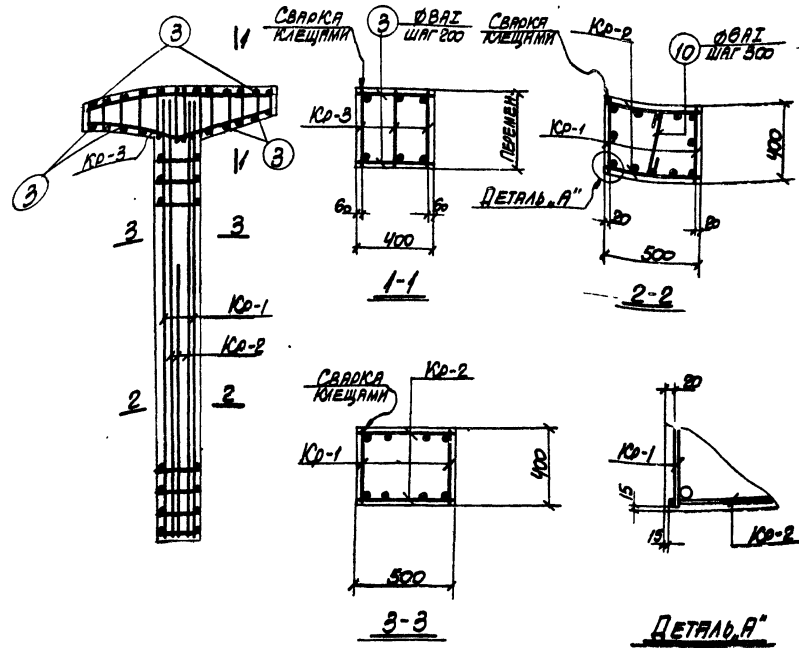
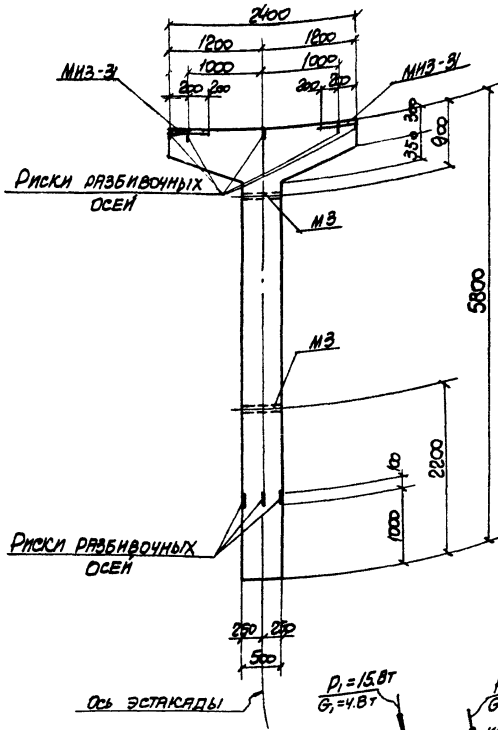
Конструкцию колонны К15-6 смотрите на листе №1

ТК  
1974

Колонна К15-6  
Спецификация арматуры  
и выборка материалов

3.015-2  
Выпуск лист  
1-3 12





РИСКИ РАВНИВОННЫХ ОСЕЙ

РИСКИ РАВНИВОННЫХ ОСЕЙ

ПРИМЕЧАНИЯ

1. В СХЕМЕ НАГРУЗОК УКАЗАНЫ РАСЧЕТНЫЕ НАГРУЗКИ
2. ДЕТАЛЬ УСТАНОВКИ ЗАКЛАДНЫХ ЭЛЕМЕНТОВ СМОТРИТЕ НА ЛИСТЕ 53 ВЫПУСКА II-1
3. СПЕЦИФИКАЦИЮ АРМАТУРЫ И ВЫБОРКУ МАТЕРИАЛОВ СМОТРИТЕ НА ЛИСТЕ 14.

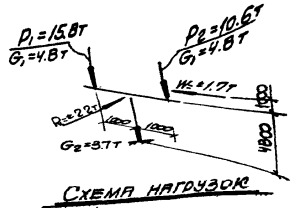


СХЕМА НАГРУЗОК

ТК  
1974

Колонна К16-1,  
оплазобочный чертеж и армирование

3 015-2  
Выпуск II-3 Лист 13  
13018-04

СПЕЦИФИКАЦИЯ АРМАТУРЫ НА ОДНУ КОЛОННУ

ВЫБОРКА СТАЛИ НА ОДНУ КОЛОННУ (кг.)

МАРКА КОЛОННЫ	МАРКА И КОЛИЧ. КАРКАСОВ	№ ПОС.	ЭСКИЗ	Ø ММ	ДЛИНА ММ	КОЛИЧ. ШТ.		ОБЪЕМ ДЛИНА М
						В ОДНОМ КАРКАСЕ	В ВСЕХ КАРКАСАХ	
КР-1 (шт. 2)		1		25AIII	5750	2	4	23.0
		2		25AIII	3700	1	2	7.4
		3		BAI	370	17	34	12.6
КР-2 (шт. 2)		4		20AII	3700	1	2	7.4
		5		20AII	5750	2	4	23.0
		6		BAI	470	17	34	16.0
КР-3 (шт. 3)		7		20AII	2370	1	3	7.1
		8		10AII	2520	1	3	7.6
		9		BAI	1020	12	36	17.5
ОТДЫХНЫЕ СТЕКОЛЫ		3		BAI	370	-	24	8.9
		10		BAI	500	-	12	6.0

МАРКА КОЛОННЫ	СТАЛЬ КЛАССА А-III по ГОСТ 5781-61*			СТАЛЬ КЛАССА А-II по ГОСТ 5781-61*			СТАЛЬ КЛАССА А-I по ГОСТ 5781-61*			СТАЛЬ ПРОФИЛЬНАЯ МАРКА АС-2 по ГОСТ 8709-71			ВСЕГО		
	Ø ММ			Ø ММ			Ø ММ			ПРОФИЛЬ					
К16-1	20	25	Итого	12		Итого	6	8	10	Итого	8	7	11	Итого	269.8
	28.6	17.0		28.6	4.2		4.2	1.3	21.7	4.7	27.7	25.8	3.1		

ТЕХНИКО-ЭКОНОМИЧЕСКИЕ ПОКАЗАТЕЛИ НА ОДНУ КОЛОННУ

МАРКА КОЛОННЫ	ВЕС КОЛОННЫ Т	МАРКА БЕТОНА	ОБЪЕМ БЕТОНА М <sup>3</sup>	ВЕС СТАЛИ КГ	
				ВСЕГО	В ТИХ ЧИСЛЕ ЗАКЛАДНЫХ ЭЛЕМЕНТОВ
К16-1	3.8	200	1.52	23.8	32.5

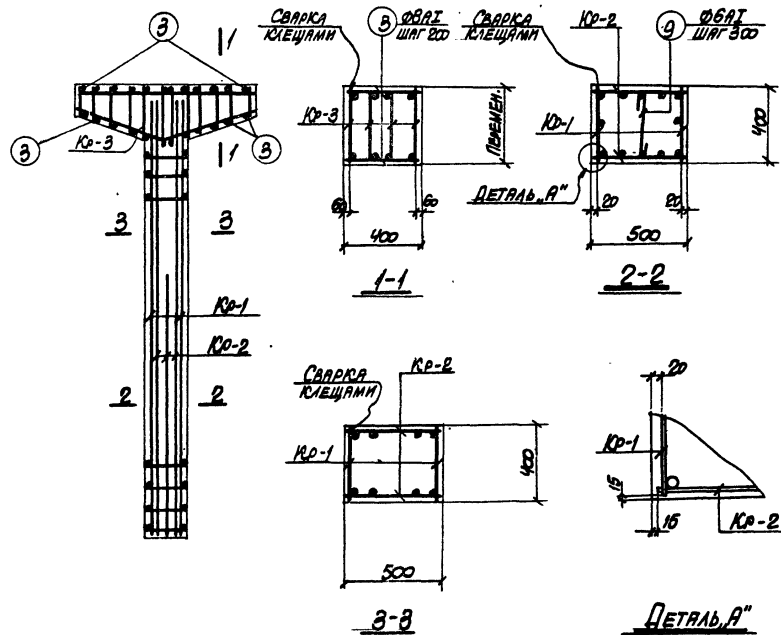
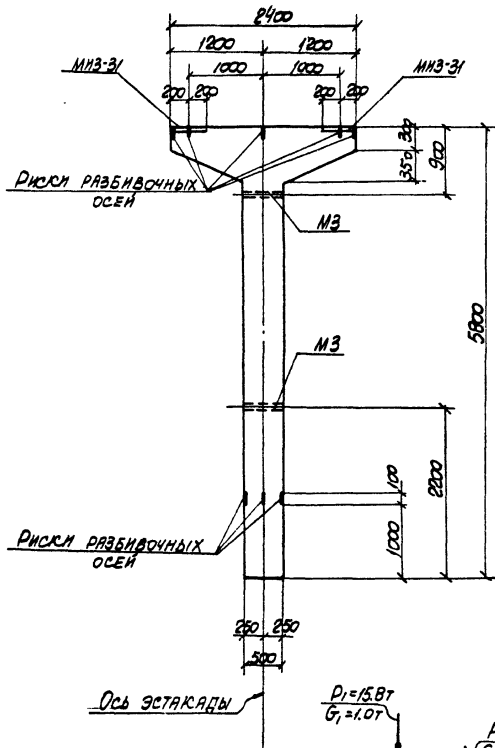
ВЫБОРКА ЗАКЛАДНЫХ ЭЛЕМЕНТОВ НА ОДНУ КОЛОННУ

МАРКА КОЛОННЫ	МАРКА ЗАКЛАД. ЭЛЕМЕНТА	КОЛИЧ. ШТ.	СРЕДН. ЛНСТ. ПРОЕКТА
К16-1	МВ-31	2	3.405-6 1.69
	МВ	2	3.015-2 ВИК-1.55

ПРИМЕЧАНИЕ

КОНСТРУКЦИЮ КОЛОННЫ К16-1 СМОТРИТЕ НА ЛИСТЕ 13.

ТК 1974	КОЛОННА К16-1, СПЕЦИФИКАЦИЯ АРМАТУРЫ И ВЫБОРКА МАТЕРИАЛОВ	3.015-2	
		ВЫПУСК Л-3	ЛИСТ 14



РИСКИ РАЗБИВНЫХ ОСЕЙ

Ось этажа

$$\frac{P_1=15.87}{G_1=1.07}$$

$$\frac{P_2=10.87}{G_2=1.07}$$

$$\frac{R=1.80T}{G_2=3.7T}$$

$$\frac{R=1.80T}{G_2=3.7T}$$

$$\frac{R=1.80T}{G_2=3.7T}$$

СХЕМА НАГРУЗОК

ПРИМЕЧАНИЯ

1. В СХЕМЕ НАГРУЗОК УКАЗАНЫ РАСЧЕТНЫЕ НАГРУЗКИ
2. ДЕТАЛЬ УСТАНОВКИ ЗАКЛАДНЫХ ЭЛЕМЕНТОВ СМОТРИТЕ НА ЛИСТЕ 53 ВЫПУСКА II-1.
3. СПЕЦИФИКАЦИЮ АРМАТУРЫ И ВЫБОРКУ МАТЕРИАЛОВ СМОТРИТЕ НА ЛИСТЕ 16.

ТК  
1974

КОЛОННА КС16-2  
ОПЛУБЧОЧНЫЙ ЧЕРТЕЖ И АРМИРОВАНИЕ

3.015-2

Выпуск Лист  
II-3 15

### СПЕЦИФИКАЦИЯ АРМАТУРЫ НА ОДНУ КОЛОННУ

Марка колонны	Марка и кол-во арматуры	№ поз.	Эскиз	Ø мм	Длина мм	Кол-во шт.		Общая длина м	
						в одном направлении	в другом направлении		
К16-2 (шт. 2)		1		25A	5750	2	4	23.0	
		2		B1A	3400	1	2	6.8	
		3		B1	370	17	34	12.6	
		4							
		5							
К16-2 (шт. 2)		2		B1A	3400	1	2	6.8	
		4		B1A	5750	2	4	23.0	
		5		B1	470	17	34	16.0	
		6							
		7							
К16-2 (шт. 4)		6		20A	2370	1	4	9.5	
		7		10A	2520	1	4	10.1	
		8		B1	1140	12	48	23.3	
Отдельные стержни		9		B1	370	-	24	8.9	
		9			B1	350	-	12	6.0

### Выборка стали на одну колонну (кг.)

Марка колонны	Сталь класса А-I по ГОСТ 5781-67			Сталь класса А-II по ГОСТ 5781-67			Сталь класса А-III по ГОСТ 5781-67			Сталь прокатная марки ВСт3пс по ГОСТ 380-71						
	Ø мм	Итого	Ø мм	Итого	Ø мм	Итого	Профиль	Итого	Ø мм	Итого	Ø мм	Итого				
К16-2	18	20	25	12	4.2	6	8	10	4.2	1.3	Ø 6.2	31.5	25.2	3.1	28.3	249.3

### ТЕХНИКО-ЭКОНОМИЧЕСКИЕ ПОКАЗАТЕЛИ НА ОДНУ КОЛОННУ

Марка колонны	Вес колонны т	Марка бетона	Объем бетона м³	Вес стали кг.	
				Всего	в том числе закладных элементов
К16-2	3.8	300	1.52	249.3	32.5

### Выборка закладных элементов на одну колонну

Марка колонны	Марка закладного элемента	Кол-во шт.	Средн. лист проекта
К16-2	МЗ-31	2	3.400-6 л. 69
	МЗ	2	3.015-2 приложение 2

### ПРИМЕЧАНИЕ

Конструкцию колонны К16-2 смотрите на листе 15.

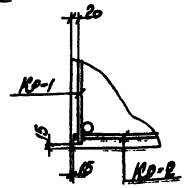
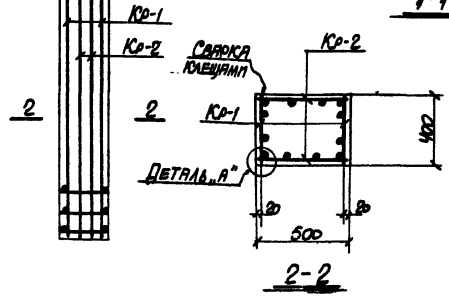
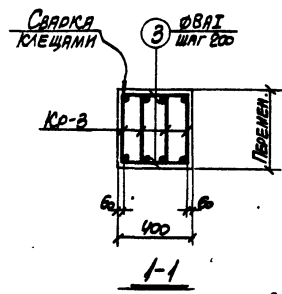
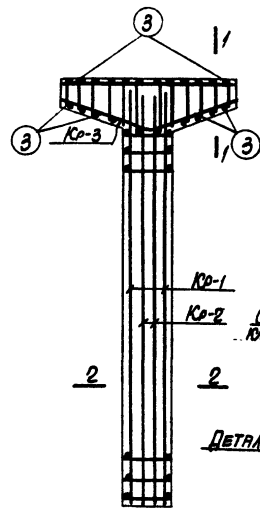
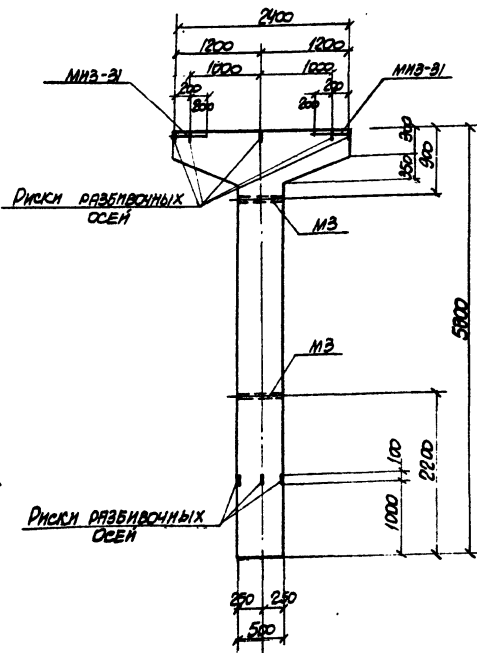
ТК  
1974

Колонна К16-2  
Спецификация арматуры  
и выборка материалов

3.015-2

Выпуск Т-3  
Лист 16

73018-04 20



ДЕТАЛЬ А'

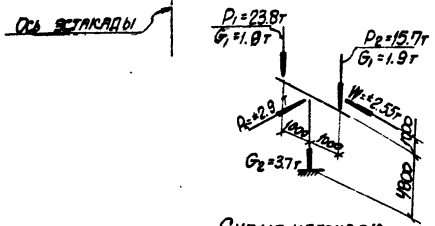


СХЕМА НАГРУЗОК

ПРИМЕЧАНИЯ

1. В СХЕМЕ НАГРУЗОК УКАЗАНЫ РАСЧЕТНЫЕ НАГРУЗКИ
2. ДЕТАЛЬ УСТАНОВКИ ЗАСЛАДНЫХ ЭЛЕМЕНТОВ СМОТРИТЕ НА ЛИСТЕ 53 ВЫПУСКА II-1.
3. СПЕЦИФИКАЦИЮ АРМАТУРЫ И ВЫБОРКУ МАТЕРИАЛА СМОТРИТЕ НА ЛИСТЕ 18.

<b>ТК</b> 1974	Колонна К16-3 Оплаубочный чертеж и армирование	3:015-2
		Лист 17

Утверждено Управлением

## СПЕЦИФИКАЦИЯ АРМАТУРЫ НА ОДНУ КОЛОННУ

Марка колонны	Марка и количество марки-связ	№ поз.	Эскиз	φ мм	Длина мм	Кол-во в одном направлении	Кол-во в другом направлении	Общая длина м	
К16-3	К16-1 (шт.2)	1		22AIII	5750	2	4	23.0	
		2		22AIII	3400	2	4	13.6	
		3		BAI	370	17	34	12.6	
	К16-2 (шт.2)	1		22AIII	5750	2	4	23.0	
		4		BAI	470	17	34	16.0	
	К16-3 (шт.4)	5		20AIII	2370	1	4	9.5	
		6		10AII	2520	1	4	12.1	
		7		BAI	370	12	48	23.3	
	Сталь для стержней		3	370	BAI	370	-	24	8.9

## ВЫБОРКА СТАЛИ НА ОДНУ КОЛОННУ (кг)

21

Марка колонны	Сталь класса А-I по ГОСТ 5781-67		Сталь класса А-II по ГОСТ 5781-67		Сталь класса А-III по ГОСТ 5781-67		Сталь перманентная марка ВСтЗ К16 по ГОСТ 5781-67		Итого	Всего	
	φ мм	Итого	φ мм	Итого	φ мм	Итого	Профиль	Итого			
К16-3	20	22	20	12	8	10	30.2	23.8	8.1	28.3	263.8

### ТЕХНИКО-ЭКОНОМИЧЕСКИЕ ПОКАЗАТЕЛИ НА ОДНУ КОЛОННУ

Марка колонны	Вес колонны т	Марка бетона	Объем бетона м³	Вес стали кг.	
				Всего	В том числе закладных элементов
К16-3	3.8	400	1.52	263.8	32.5

### ВЫБОРКА ЗАКЛАДНЫХ ЭЛЕМЕНТОВ НА ОДНУ КОЛОННУ

Марка колонны	Марка закладного элемента	Кол-во шт.	Серья, лист проекта
К16-3	МЗ-Э	2	3.400-5 л. 59
	МЗ	2	3.405-2 лист л. 55

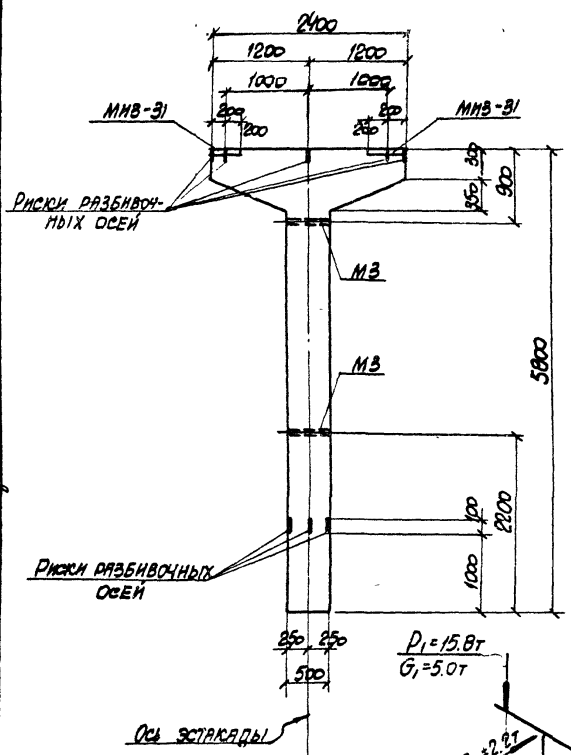
### ПРИМЕЧАНИЕ

Конструкцию колонны К16-3 смотрите на листе 17.

 ТК  
1074

Колонна К16-3  
СПЕЦИФИКАЦИЯ АРМАТУРЫ  
И ВЫБОРКА МАТЕРИАЛОВ

3.015-2
Выпуск I-3
Лист 18



Риски разбивочных осей

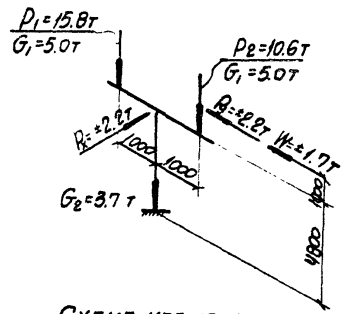
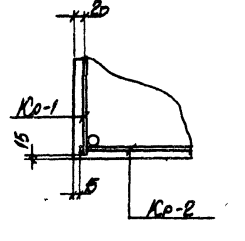
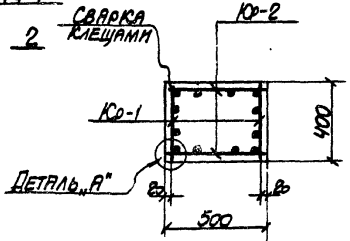
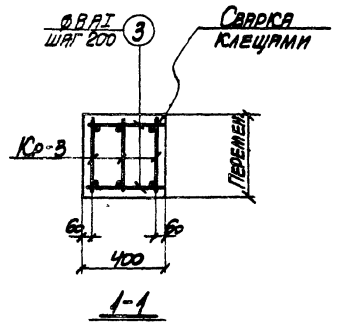
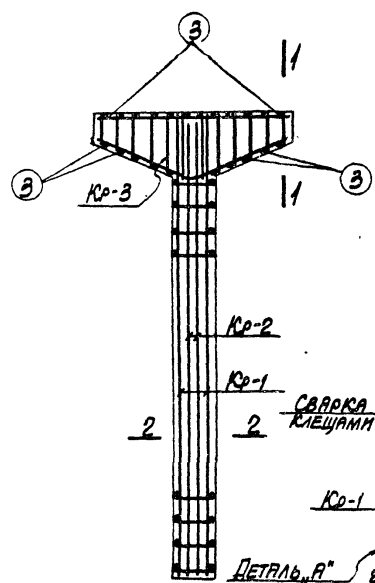


СХЕМА НАГРУЗОК

ПРИМЕЧАНИЯ

1. В СХЕМЕ НАГРУЗОК УКАЗАНЫ РАСЧЕТНЫЕ НАГРУЗКИ
2. ДЕТАЛЬ УСТАНОВКИ ЗАКЛАДНЫХ ЭЛЕМЕНТОВ СМОТРИТЕ НА ЛИСТЕ 53 ВЫПУСКА II-1
3. СПЕЦИФИКАЦИЮ АРМАТУРЫ И ВЫБОРКУ МАТЕРИАЛОВ СМОТРИТЕ НА ЛИСТЕ 20.

ТК 1974	Колонна К16-4.	3.015-2
	Опалубочный чертеж и армирование	Выпуск II-3 Лист 19





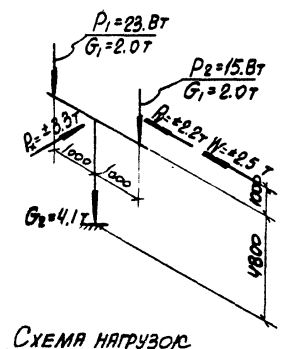
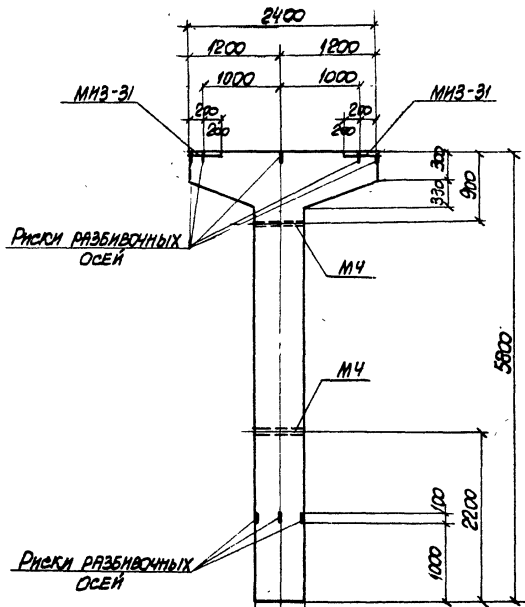
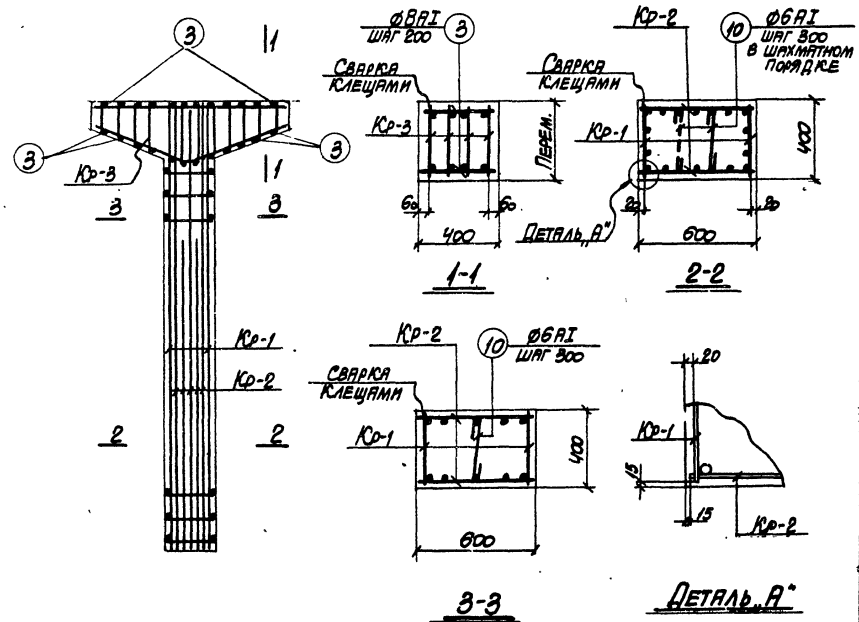


СХЕМА НАГРУЗОК



ПРИМЕЧАНИЯ

1. В СХЕМЕ НАГРУЗОК УКАЗАНЫ РАСЧЕТНЫЕ НАГРУЗКИ
2. ДЕТАЛЬ УСТАНОВКИ ЗАКЛАДНЫХ ЭЛЕМЕНТОВ СМОТРИТЕ НА ЛИСТЕ 53 ВЫПУСКА №1
3. СПЕЦИФИКАЦИЮ АРМАТУРЫ И ВЫБОРКУ МАТЕРИАЛОВ СМОТРИТЕ НА ЛИСТЕ 22.

<b>ТК</b> 1974	Колонна КТ-1	3.015-2
	Опалубочный чертёж и армирование	ВЫПУСК ЛИСТ 1-3 21

СПЕЦИФИКАЦИЯ АРМАТУРЫ НА ОДНУ КОЛОННУ

ВЫБОРКА СТАЛИ НА ОДНУ КОЛОННУ (кг.)

Марка колонны	Марка и класс арматуры	№ поз.	Эскиз	Ø мм	Длина мм	Кол-во шт.		Общая длина м
						в одном ряду	в одном слое	
К0-1 (шт. 2)		1		2AIII	5750	2	4	23.0
		2		2AIII	4000	2	4	16.0
		3		BAI	370	17	34	12.6
К0-2 (шт. 2)		4		1BAIII	5750	3	6	34.5
		5		1BAIII	4000	2	4	16.0
		6		BAI	370	17	34	19.4
К0-3 (шт. 3)		7		20AIII	2370	1	4	9.5
		8		10AII	2520	1	4	10.1
		9		BAI	370	12	48	28.3
Отдельные стержни		10		BAI	500	—	18	9.0
		3		BAI	370	—	24	8.9

Марка колонны	Сталь класса А-III по ГОСТ 5781-67*				Сталь класса А-II по ГОСТ 5781-67*		Сталь класса А-I по ГОСТ 5781-67*			Сталь прокатная марки ВСт3п2 по ГОСТ 380-71		Итого всего		
	Ø мм		Итого		Ø мм		Итого		Профиль					
	18	20	22	Итого	12	Итого	6	8	10	Итого				
К17-1	111.0	23.5	116.3	240.7	4.2	4.2	20	25.4	6.2	33.6	25.2	3.8	29.0	307.5

ТЕХНИКО-ЭКОНОМИЧЕСКИЕ ПОКАЗАТЕЛИ НА ОДНУ КОЛОННУ

Марка колонны	Вес колонны т	Марка бетона	Объем бетона м³	Вес стали кг.	
				всего	в том числе закладных элементов
К17-1	4.3	300	1.73	307.5	32.2

ВЫБОРКА ЗАКЛАДНЫХ ЭЛЕМЕНТОВ НА ОДНУ КОЛОННУ

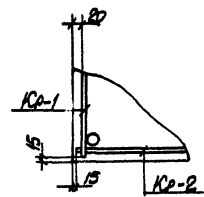
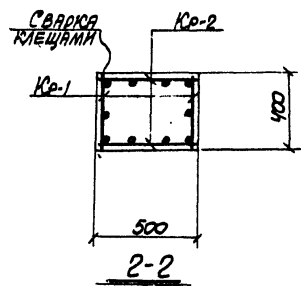
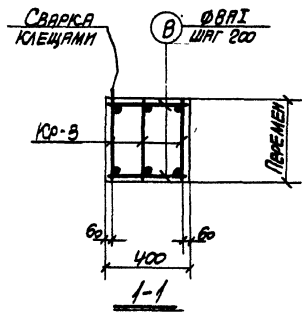
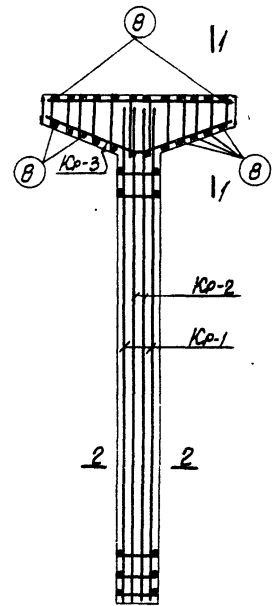
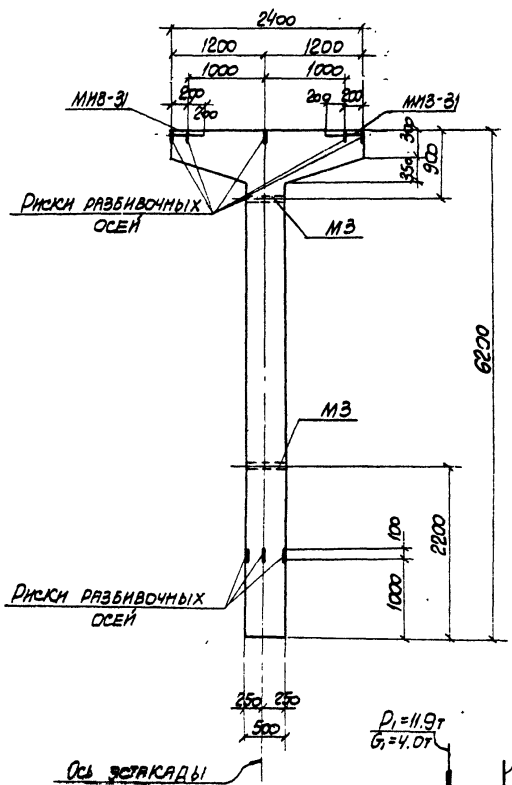
Марка колонны	Марка закладного элемента	Кол-во шт.	Средняя лист проекта
К17-1	МНВ-31	2	3.100-6 1.69
	МЧ	2	3.015-2 вып. 1, 1.53

ПРИМЕЧАНИЕ

КОНСТРУКЦИЮ КОЛОННЫ К17-1 СМОТРИТЕ НА ЛИСТЕ 21.

ТК 1974	Колонна К17-1. СПЕЦИФИКАЦИЯ АРМАТУРЫ И ВЫБОРКА МАТЕРИАЛОВ	3.015-2
		Выпуск II-3 Лист 22

АТЭС-12



ДЕТАЛЬ А

ПРИМЕЧАНИЯ

1. В СХЕМЕ НАГРУЗОК УКАЗАНЫ РАСЧЕТНЫЕ НАГРУЗКИ
2. ДЕТАЛЬ УСТАНОВКИ ЗАКЛАДНЫХ ЭЛЕМЕНТОВ СМОТРИТЕ НА ЛИСТЕ 53 ВЫПУСКА II-1
3. СПЕЦИФИКАЦИЮ АРМАТУРЫ И ВЫБОРКУ МАТЕРИАЛОВ СМОТРИТЕ НА ЛИСТЕ 24.

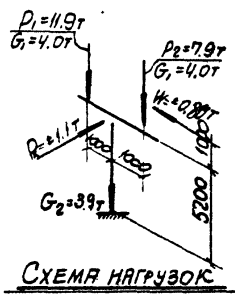


СХЕМА НАГРУЗОК

ТК 1974	Колонна К/В-1. Опалубочный чертёж и армирование		3.015-2	
	Выпуск I-3	Лист 23		

СПЕЦИФИКАЦИЯ АРМАТУРЫ НА ОДНУ КОЛОННУ

ВЫБОРКА СТАЛИ НА ОДНУ КОЛОННУ (КГ.)

МАРКА КОЛОННЫ	МАРКА И КОЛ-ВО АРМАТУРЫ	№ ПОЗ.	ЭКЗИЗ	Ø	ДЛИНА	КОЛ-Ч. ШТ.		ОБЩАЯ ДЛИНА
						в одном курсе	в курсе	
К18-1	К18-1	1		2Ø18	6150	2	4	24.6
		2		16Ø12	3800	4	2	7.6
		3		6Ø12	370	19	38	14.1
К18-1	К18-2	1		2Ø18	6150	2	4	24.6
		4		6Ø12	470	19	38	17.9
К18-1	К18-3	5		1Ø18	2370	1	3	7.1
		6		10Ø12	2370	1	3	7.6
		7		8Ø12	425	12	36	17.5
	ОПЕРЬ НА ПЕ СТЕНЫ	8	370	Ø12	370	-	24	8.9

МАРКА КОЛОННЫ	СТАЛЬ КЛАССА А-III по ГОСТ 5781-61*		СТАЛЬ КЛАССА А-II по ГОСТ 5781-61*		СТАЛЬ КЛАССА А-I по ГОСТ 5781-61*		СТАЛЬ ПРОВЕРЖЕННАЯ ИЛИ ИЛИ ВСТ 3 по ГОСТ 38-71		Итого	Всего
	Ø мм	Итого	Ø мм	Итого	Ø мм	Итого	Профиль			
К18-1	18	20	12	12	6	6	10	Итого	28.3	205.8

ТЕХНИКО-ЭКОНОМИЧЕСКИЕ ПОКАЗАТЕЛИ НА ОДНУ КОЛОННУ

МАРКА КОЛОННЫ	ВЕС КОЛОННЫ Т	МАРКА БЕТОНА	ОБЪЕМ БЕТОНА М <sup>3</sup>	ВЕС СТАЛИ КГ.	
				Всего	в том числе закладных элементов
К18-1	4.0	200	1.6	205.8	32.5

ВЫБОРКА ЗАКЛАДНЫХ ЭЛЕМЕНТОВ НА ОДНУ КОЛОННУ

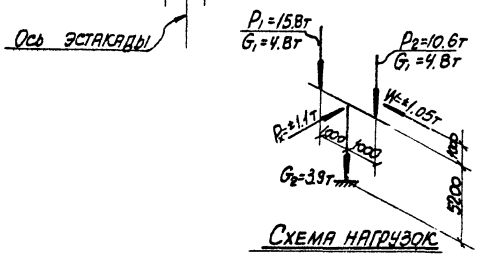
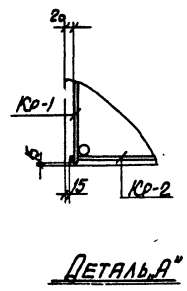
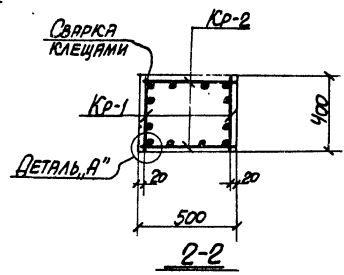
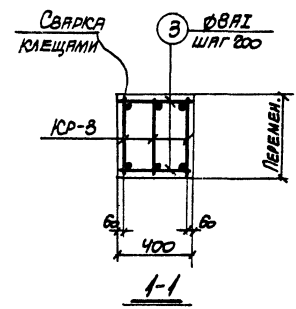
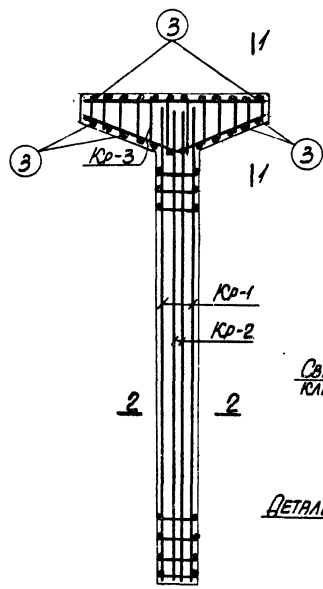
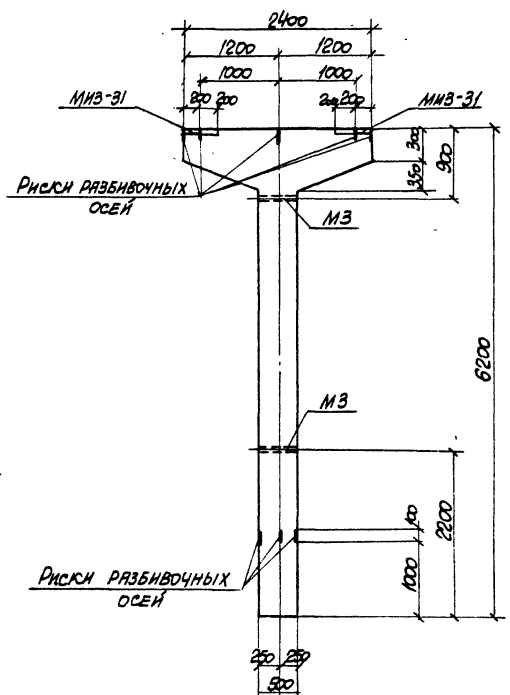
МАРКА КОЛОННЫ	МАРКА ЗАКЛАДНОГО ЭЛЕМЕНТА	КОЛ-Ч. ШТ.	СЕРИЯ, ЛИСТ ПРОЕКТА
К18-1	ММЗ-31	2	3.400-6 1.69
	МЗ	2	3.015-2 ВЫДЕЛ.55

ПРИМЕЧАНИЕ

Конструкцию колонны К18-1 смотрите на листе 23.

ТК 1974	Колонна К18-1 Спецификация арматуры и выборка материалов	3.015-2
		Выпуск II-3
		Лист 24

Лист-2



ПРИМЕЧАНИЯ

1. В СХЕМЕ НАГРУЗОК УКАЗАНЫ РАСЧЕТНЫЕ НАГРУЗКИ
2. ДЕТАЛЬ УСТАНОВКИ ЗАКЛАДНЫХ ЭЛЕМЕНТОВ СМОТРИТЕ НА ЛИСТЕ 53 ВЫПУСКА II-1.
3. СПЕЦИФИКАЦИЮ АРМАТУРЫ И ВЫБОРКУ МАТЕРИАЛОВ СМОТРИТЕ НА ЛИСТЕ 26.

ТК 1974	Колонна К18-2. Опалубочный чертёж и армирование	3.015-2	
		Выпуск II-3	Лист 25

СПЕЦИФИКАЦИЯ АРМАТУРЫ НА ОДНУ КОЛОННУ

ВЫБОРКА СТАЛИ НА ОДНУ КОЛОННУ (кг)

Марка колонны	Марка и вид стальной арматуры	№ пог.	СКИЗ	Ø	Длина мм	Кол-во шт.		Общая длина м
						в одном направлении	в другом направлении	
Кр-1 (шт. 2)		1		25AII	6150	2	4	24.6
		2		20AII	3800	2	4	15.2
		3		ВАЗ	370	19	38	14.1
Кр-2 (шт. 2)		4		20AII	6150	2	4	24.6
		5		ВАЗ	470	19	38	17.9
Кр-3 (шт. 3)		6		20AII	2370	1	3	7.1
		7		10AII	2370	1	3	7.6
		8		ВАЗ	370	12	36	11.5
Отделываемые стесываем		3	Ø 370	ВАЗ	370	-	24	8.9

Марка колонны	Сталь класса А-I по ГОСТ 5781-61		Сталь класса А-II по ГОСТ 5781-61		Сталь класса А-III по ГОСТ 5781-61		Сталь прокатная марки ВСт3пс-2 по ГОСТ 380-71		
	Ø мм	Итого	Ø мм	Итого	Ø мм	Итого	Профиль	Итого	
К18-2	16, 25	210.5	4, 2	4.2	23, 14, 7	27.8	25, 2, 3, 1	28.3	270.8

ТЕХНИКО-ЭКОНОМИЧЕСКИЕ ПОКАЗАТЕЛИ НА ОДНУ КОЛОННУ

Марка колонны	Вес колонны т	Марка бетона	Объем бетона м³	Вес стали кг	
				Всего	в том числе закладных элементов
К18-2	4.0	200	1.60	270.8	32.5

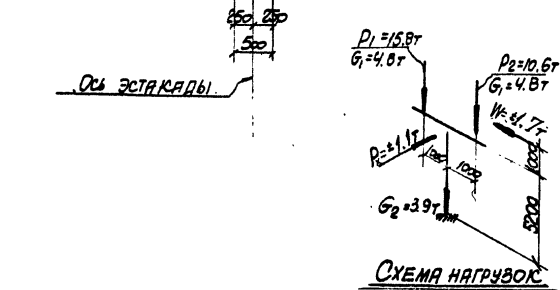
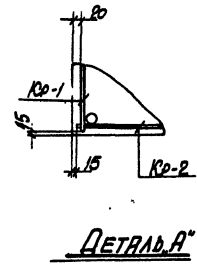
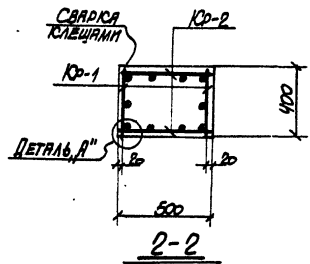
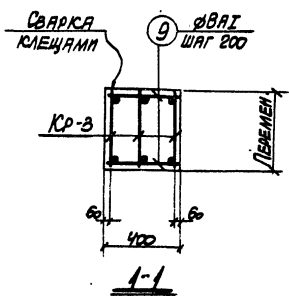
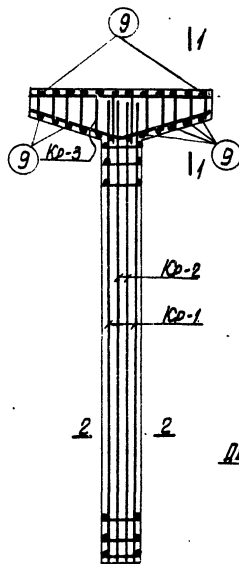
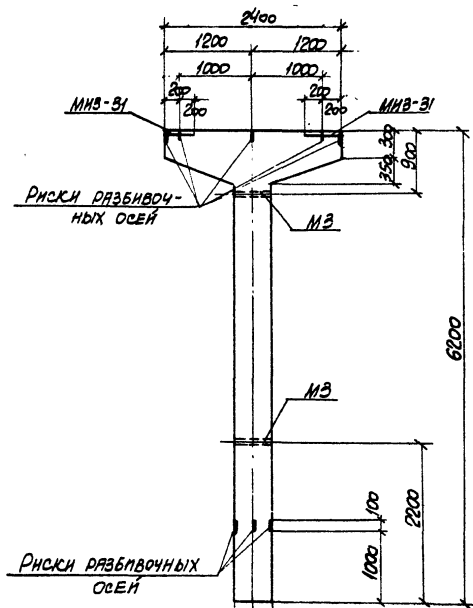
ВЫБОРКА ЗАКЛАДНЫХ ЭЛЕМЕНТОВ НА ОДНУ КОЛОННУ

Марка колонны	Марка закладного элемента	Кол-во шт.	Средняя лист проекта
К18-2	МВЗ-31	2	3, 100-6 Л. 69
	МЗ	2	3, 015-2 Лист Л. 55

ПРИМЕЧАНИЕ

Конструкцию колонны К18-2 смотрите на листе 25.

ТК 1974	Колонна К18-2. СПЕЦИФИКАЦИЯ АРМАТУРЫ И ВЫБОРКА МАТЕРИАЛОВ	3 015-2
		Вид листа II-3 26



ПРИМЕЧАНИЯ

1. В схеме нагрузок указаны расчетные нагрузки
2. ДЕТАЛЬ УСТАНОВКИ ЗАКЛАДНЫХ ЭЛЕМЕНТОВ СМОТРИТЕ НА ЛИСТЕ 53 ВЫПУСКА II-1.
3. СПЕЦИФИКАЦИЮ АРМАТУРЫ И ВЫБОРАКУ МАТЕРИАЛОВ СМОТРИТЕ НА ЛИСТЕ 28.

ТК 1974	Колонна К18-3 ОПЛАВЧОНЫЙ ЧЕРТЕЖ И АРМИРОВАНИЕ	3.015-2	
		ВЫПУСК ЛИСТ II-3	27

# СПЕЦИФИКАЦИЯ АРМАТУРЫ НА ОДНУ КОЛОННУ

# ВЫБОРКА СТАЛИ НА ОДНУ КОЛОННУ (КГ)

МАРКА КОЛОННЫ	МАРКА И КОЛ-ВО КЛАССА ССВ	№ ПОЯ	Эскиз	Ø мм	Диаметр мм	Кол-во шт. в одном ярусе		Общая длина м
						в верхнем поясе	в нижнем поясе	
К18-3	Кр-1 (шт. 2)	1		20AIII	6150	2	4	24.6
		2		25AII	3300	1	2	7.6
		3		10AII	370	19	38	14.1
К18-3	Кр-2 (шт. 2)	4		20AIII	6150	2	4	24.6
		5		10AII	470	19	38	17.9
К18-3	Кр-3 (шт. 3)	6		20AIII	2370	1	3	9.1
		7		10AII	2520	1	3	7.6
		8		8AII	178	12	36	17.5
стальные стержни		9	370	8AII	370	-	24	8.9

Марка Колонны	Сталь класса А-III по ГОСТ 5781-67		Сталь класса А-II по ГОСТ 5781-67		Сталь класса А-I по ГОСТ 5781-67		Сталь прокатная по ГОСТ 3803-77		
	Ø мм	Итого	Ø мм	Итого	Ø мм	Итого	Профиль	Итого	
К18-3	20	25	25	12	10	10	100x100	370x11.5	Всего
	17.6	23.9	18.8	26.0	3.4	4.2	104	24.4	34.8
									28.3
									32.6

## ТЕХНИКО-ЭКОНОМИЧЕСКИЕ ПОКАЗАТЕЛИ НА ОДНУ КОЛОННУ

Марка Колонны	Вес Колонны т	Марка Бетона	Объем Бетона м³	Вес стали кг	
				Всего	в том числе закладных элементов
К18-3	4.0	200	1.60	327.6	32.5

## ВЫБОРКА ЗАКЛАДНЫХ ЭЛЕМЕНТОВ НА ОДНУ КОЛОННУ

Марка Колонны	Марка закладного элемента	Кол-во шт.	Серия, лист проекта
К18-3	МНВ-31	2	3.015-6 Л. 68
	МЗ	2	3.015-2 Вып. 11.55

## ПРИМЕЧАНИЕ

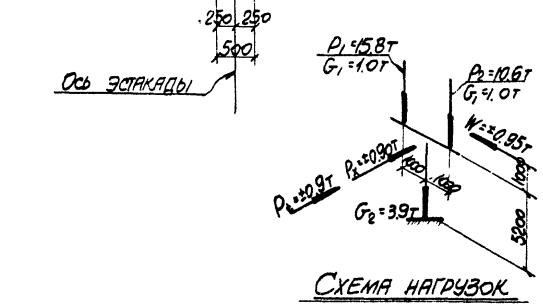
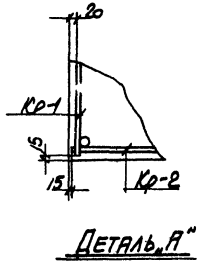
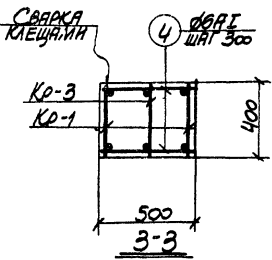
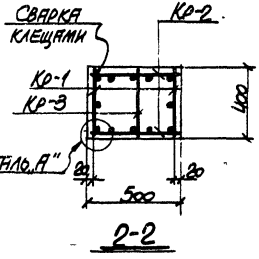
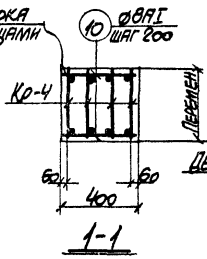
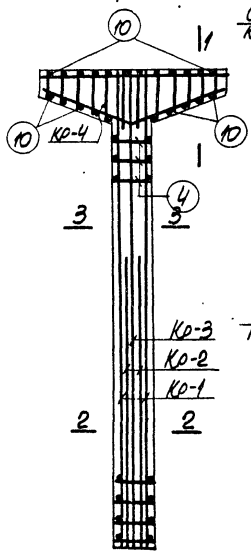
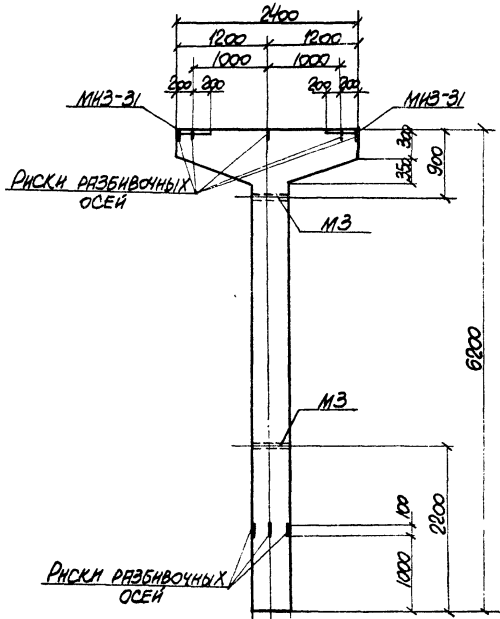
Конструкцию колонны - К18-3 - смотрите на листе 27.

ТК  
1974

Колонна К18-3  
Спецификация арматуры  
и выборка материалов

3.015-2  
Выпуск II-3  
Лист 28





ПРИМЕЧАНИЯ

1. В СХЕМЕ НАГРУЗОК УКАЗАНЫ РАСЧЕТНЫЕ НАГРУЗКИ.
2. ДЕТАЛЬ УСТАНОВКИ ЗАКЛАДНЫХ ЭЛЕМЕНТОВ СМОТРИТЕ НА ЛИСТЕ 53 ВЫПУСКА II-1.
3. СПЕЦИФИКАЦИЮ АРМАТУРЫ И ВЫБОРКУ МАТЕРИАЛОВ СМОТРИТЕ НА ЛИСТЕ 50.

ТК 1974	Колонна К18-4. Опалубочный чертеж и армирование	3.015-2
		Выпуск Лист II-3 29

СПЕЦИФИКАЦИЯ АРМАТУРЫ НА ОДНУ КОЛОННУ

ВЫБОРКА СТАЛИ НА ОДНУ КОЛОННУ (кг)

МАРКА КОЛОННЫ	МАРКА И КОЛИЧЕСТВО КЛАССА АОВ	№ ПОС.	Эскиз	Ø мм	ДЛИНА мм	КОЛИЧ. ШТ.		ОБЪЕМ БИЛЛЕТОВ м
						в одной колонне	в одной секции	
К18-4	Кл-1 (шт. 8)	1		20AII	6150	2	4	24.6
		2		20AII	3800	1	2	7.6
		3		6AII	370	19	38	14.1
	Кл-2 (шт. 8)	2		16AII	3800	2	4	15.2
		4		6AII	470	14	28	13.2
	Кл-3 (шт. 1)	5		16AII	6450	2	2	12.3
		6		6AII	370	19	19	7.0
	Кл-4 (шт. 4)	7		20AII	2370	1	4	9.5
		8		10AII	2370	1	4	10.1
9		6AII		370	12	48	23.9	
Отдельные стержни	4	470	6AII	470	-	10	4.7	
	10	370	6AII	370	-	24	8.9	

МАРКА КОЛОННЫ	СТАЛЬ КЛАССА А-II по ГОСТ 5781-67		СТАЛЬ КЛАССА А-II по ГОСТ 5781-67		СТАЛЬ КЛАССА А-II по ГОСТ 5781-67		СТАЛЬ ПЕРИОДИЧЕСКОГО ПРОФИЛЯ по ГОСТ 5781-67	
	Ø мм	Итого	Ø мм	Итого	Ø мм	Итого	Профиль	Итого
К18-4	16 20	106.5	12	116.5	6 8 10	106.5	3.1	28.3
								206.6

ТЕХНИКО-ЭКОНОМИЧЕСКИЕ ПОКАЗАТЕЛИ НА ОДНУ КОЛОННУ

МАРКА КОЛОННЫ	ВЕС КОЛОННЫ т	МАРКА БЕТОНА	ОБЪЕМ БЕТОНА м³	ВЕС СТАЛИ кг.	
				Всего	в том числе закладных элементов
К18-4	4.0	Б00	1.60	206.6	32.5

ВЫБОРКА ЗАКЛАДНЫХ ЭЛЕМЕНТОВ НА ОДНУ КОЛОННУ

МАРКА КОЛОННЫ	МАРКА ЗАКЛАДНОГО ЭЛЕМЕНТА	КОЛИЧ. ШТ.	СРЕДНЯЯ ЛИСТ ПРОЕКТА
К18-4	МНЗ-3А	2	3.100-6 Л. 69
	МЗ	2	3.015-2 ВЫП. 2 Л. 59

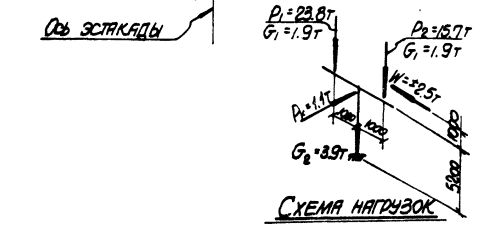
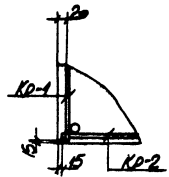
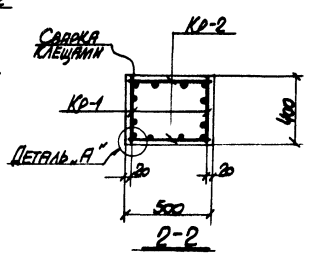
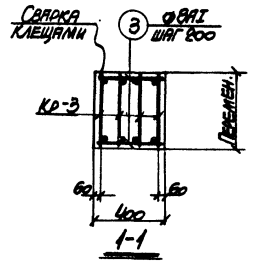
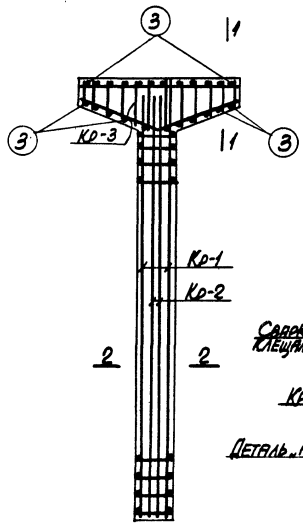
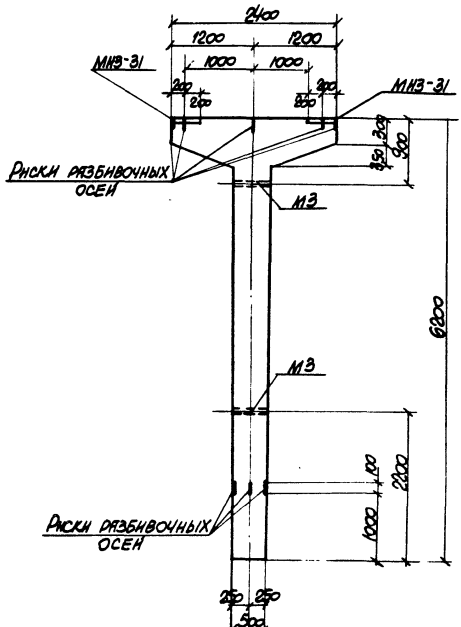
ПРИМЕЧАНИЕ

Конструкцию колонны К18-4. СМОТРИТЕ НА ЛИСТЕ 29.

ТК  
1974

Колонна К18-4  
СПЕЦИФИКАЦИЯ АРМАТУРЫ  
И ВЫБОРКА МАТЕРИАЛОВ

3.015-2  
Выпуск Лист  
№ 5 30



ПРИМЕЧАНИЯ

1. В СХЕМЕ НАГРУЗОК УКАЗАНЫ РАСЧЕТНЫЕ НАГРУЗКИ.
2. ДЕТАЛЬ УСТАНОВКИ ЗАКЛАДНЫХ ЭЛЕМЕНТОВ СМОТРИТЕ НА ЛИСТЕ 53 ВЫПУСКА II-1.
3. СПЕЦИФИКАЦИЮ АРМАТУРЫ И ВЫБОРКУ МАТЕРИАЛОВ СМОТРИТЕ НА ЛИСТЕ 32.

<b>ТК</b> 1974	КОЛОННА К.В-5.	3.015-2
	Оплаубочный чертёж и армирование	ЛИСТ 1-3

# СПЕЦИФИКАЦИЯ АРМАТУРЫ НА ОДНУ КОЛОННУ

# ВЫБОРКА СТАЛИ НА ОДНУ КОЛОННУ (К1)

МАРКА КОЛОННЫ	МАРКА И КОЛ-ВО КАРКАСОВ	№ ПОЗ.	Эскиз	Ø	ДЛИНА	КОЛ-ВО ШТ.		ОБЪЕМ ДЛИНА	
						в одном каркасе	в колонне		
К18-5	К1-1 (шт.2)	1		25AIII	6150	2	4	24.6	
		2		22AIII	3800	2	4	15.2	
		3		8AII	370	19	38	14.1	
	К1-2 (шт.2)	4		22AIII	6150	2	4	24.6	
		5		8AII	470	19	38	17.9	
	К1-3 (шт.4)	6		20AIII	2370	1	4	9.5	
		7		10AII	2520	1	4	10.1	
		8		8AII	2370	12	48	23.3	
	ОТДЕЛЬНЫЕ СТЕРОЖИ		9	Ø 370	8AII	370	-	24	8.9

МАРКА КОЛОННЫ	СТАЛЬ КЛАССА А-1 по ГОСТ 5781-67				СТАЛЬ КЛАССА А-1 по ГОСТ 5781-67				СТАЛЬ КЛАССА А-1 по ГОСТ 5781-67				СТАЛЬ ПРОВЕРЕННАЯ МАРКА ВСТ-3072 по ГОСТ 380-77	
	Ø мм		Итого	12	Ø мм		Итого	8	10	Итого		Итого	Всего	
	20	22			25	31.6				25.2	3.1			
К18-5	23.5	13.6	14.7	236.8	4.2	4.2	25.4	6.2	31.6	25.2	3.1	28.3	300.9	

## ТЕХНИКО-ЭКОНОМИЧЕСКИЕ ПОКАЗАТЕЛИ НА ОДНУ КОЛОННУ

МАРКА КОЛОННЫ	ВЕС КОЛОННЫ Т	МАРКА БЕТОНА	ОБЪЕМ БЕТОНА М <sup>3</sup>	ВЕС СТАЛИ КГ	ВТОМ ЧИСЛЕ ЗАКЛАДНЫХ ЭЛЕМЕНТОВ
К18-5	4.0	300	1.60	300.9	32.5

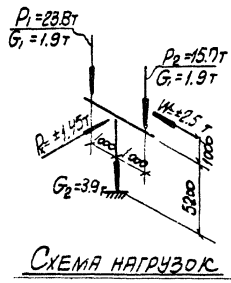
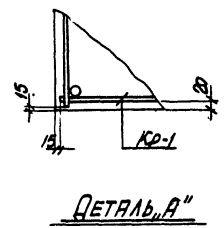
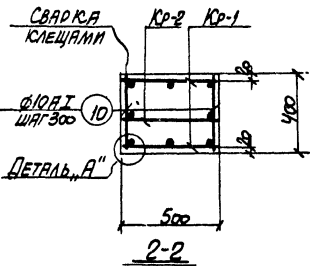
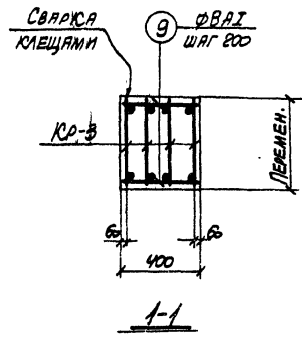
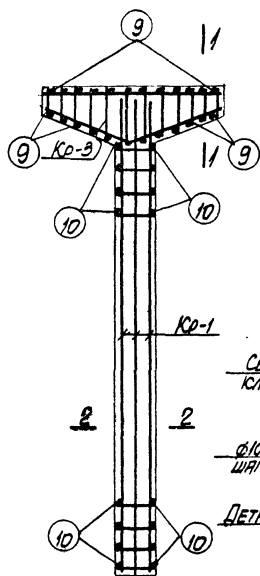
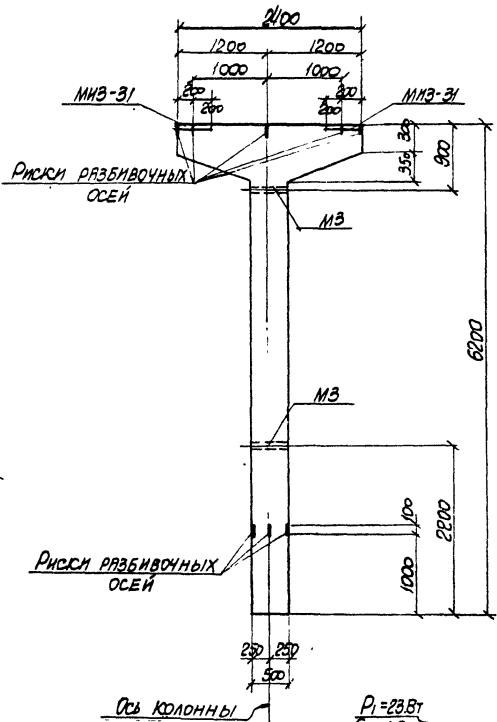
## ВЫБОРКА ЗАКЛАДНЫХ ЭЛЕМЕНТОВ НА ОДНУ КОЛОННУ

МАРКА КОЛОННЫ	МАРКА ЗАКЛАДНОГО ЭЛЕМЕНТА	КОЛ-ВО ШТ.	СРЕДН. ЛИСТ ПРОЕКТА
К18-5	МЗ-31	2	3.400-6
	МЗ	2	1.69 3.015-2 ВЫПЧ-1.55

## ПРИМЕЧАНИЕ

Конструкцию колонны К18-5 смотрите на листе 31.

ТК 1974	КОЛОННА К18-5 СПЕЦИФИКАЦИЯ АРМАТУРЫ И ВЫБОРКА МАТЕРИАЛОВ	3.015-2
		Лист 32



ПРИМЕЧАНИЯ

1. В СХЕМЕ НАГРУЗОК УКАЗАНЫ РАСЧЕТНЫЕ НАГРУЗКИ
2. ДЕТАЛЬ УСТАНОВКИ ЗАКЛАДНЫХ ЭЛЕМЕНТОВ СМОТРИТЕ НА ЛИСТЕ 53 ВЫПУСКА II-1.
3. СПЕЦИФИКАЦИЮ АРМАТУРЫ И ВЫБОРКУ МАТЕРИАЛОВ СМОТРИТЕ НА ЛИСТЕ 34.

ТК 1074	Колонна К1В-6 Опалубочный чертеж и армирование	3 015-2
		Выпуск II-3 Лист 33

СПЕЦИФИКАЦИЯ АРМАТУРЫ НА ОДНУ КОЛОННУ

МАРКА КОЛОННЫ	МАРКА И КОЛ-ВО КЛАССОВ	№ ПОС.	Эскиз	Ø ММ.	ДЛИНА ММ.	КОЛ-Ч. ШТ.		ОБЩАЯ ДЛИНА М.
						В ОСИ	В РАЙОНАХ	
К/В-6	Класс В	1		32AIII	6150	2	4	24.6
		2		25AII	6150	1	2	12.3
		3		10AII	470	19	38	17.9
К/В-6	Класс В	4		25AIII	3800	2	2	7.6
		5		8AII	470	6	6	2.8
К/В-6	Класс В	6		20AIII	2370	1	4	9.5
		7		10AII	2520	1	4	12.1
		8		8AII	1190	12	48	23.3
СТРЕЛЬ НАИВ СЕРИИ	Класс В	9		8AII	370	-	24	8.9
		10		10AII	370	-	38	14.1

ВЫБОРКА СТАЛИ НА ОДНУ КОЛОННУ (КГ.)

МАРКА КОЛОННЫ	СТАЛЬ КЛАССА А-II по ГОСТ 5781-67				СТАЛЬ КЛАССА А-I по ГОСТ 5781-67		СТАЛЬ КЛАССА А-II по ГОСТ 5781-67		СТАЛЬ ПЕРИОДИЧЕСКОГО ПРОФИЛЯ по ГОСТ 30651-2					
	Ø ММ	Ø ММ	Ø ММ	Ø ММ	Ø ММ	Ø ММ	Ø ММ	Ø ММ	Ø ММ	Ø ММ				
К/В-6	20	25	32	Итого	12		Итого	8	10	Итого	13.8	3.1	28.3	327.6

ТЕХНИКО-ЭКОНОМИЧЕСКИЕ ПОКАЗАТЕЛИ НА ОДНУ КОЛОННУ

МАРКА КОЛОННЫ	ВЕС КОЛОННЫ Т	МАРКА БЕТОНА	ОБЪЕМ БЕТОНА М³	ВЕС СТАЛИ КГ.	
				Всего	в том числе закладных элементов
К/В-6	4.0	С10	1.60	327.6	32.5

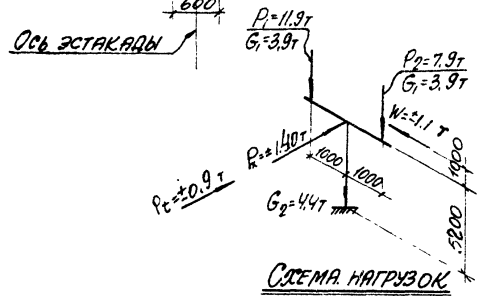
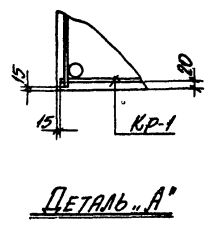
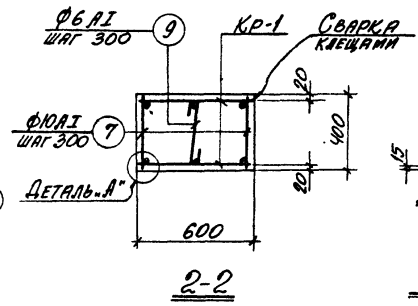
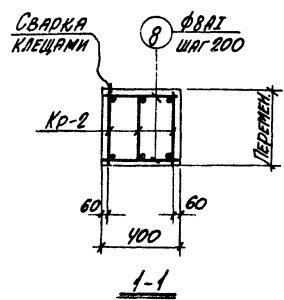
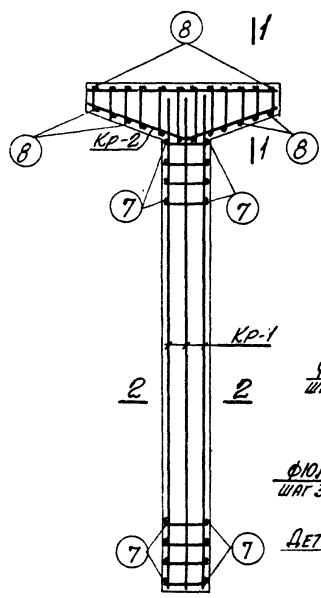
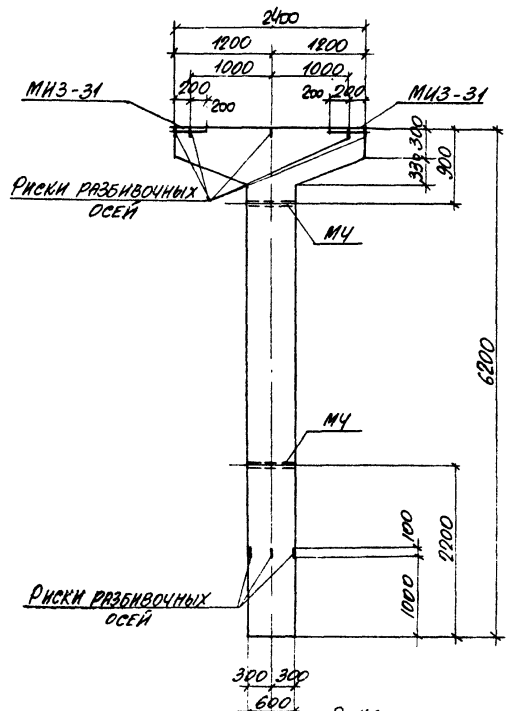
ВЫБОРКА ЗАКЛАДНЫХ ЭЛЕМЕНТОВ НА ОДНУ КОЛОННУ

МАРКА КОЛОННЫ	МАРКА ЗАКЛАДНОГО ЭЛЕМЕНТА	КОЛ-Ч. ШТ.	СЕРИЯ ЛИСТ ПРОЕКТА
К/В-6	МНЗ-31	2	3.40-6
	МЗ	2	3.02-2 3.02-2 3.02-2

ПРИМЕЧАНИЕ:

Конструкцию колонны К/В-6 смотрите на листе 33.

ТК 1974	Колонна К/В-6 Спецификация арматуры и выборка материалов	3.015-2
		Выпуск II-3 Лист 34



ПРИМЕЧАНИЯ

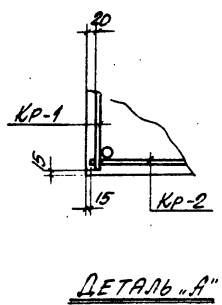
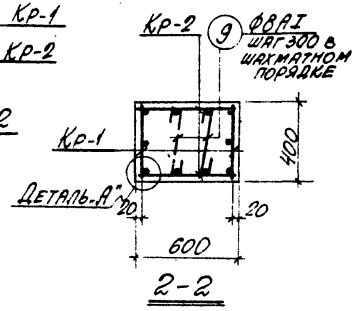
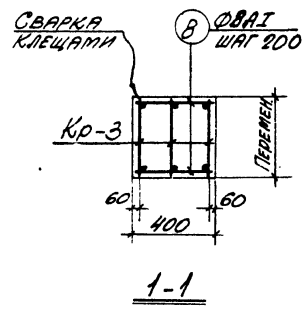
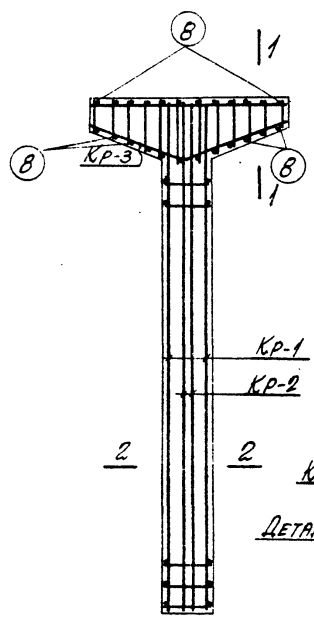
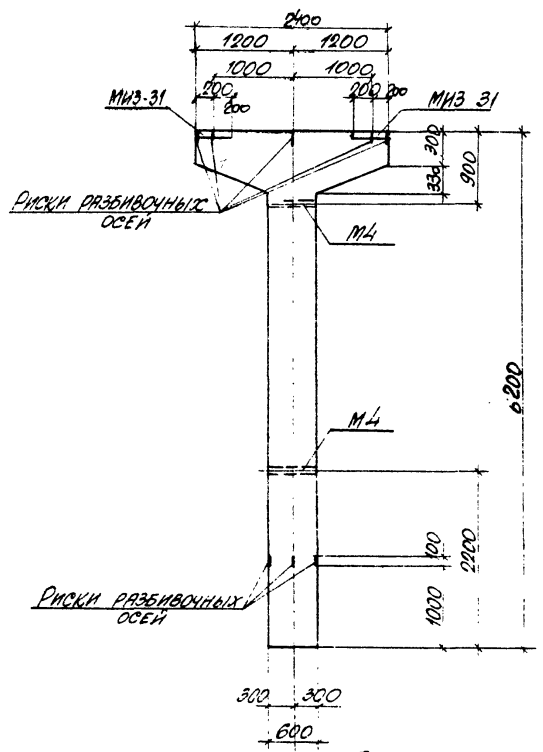
1. В СХЕМЕ НАГРУЗОК УКАЗАНЫ РАСЧЕТНЫЕ НАГРУЗКИ.
2. ДЕТАЛЬ УСТАНОВКИ ЗАКЛАДНЫХ ЭЛЕМЕНТОВ СМОТРИТЕ НА ЛИСТЕ 35 ВЫПУСКА II-3.
3. СПЕЦИФИКАЦИЮ АРМАТУРЫ И ВЫБОРКУ МАТЕРИАЛОВ СМОТРИТЕ НА ЛИСТЕ 36.

ТК 1974	Колонна К-19-1	3.015-2
	ОПЛУБОЧНЫЙ ЧЕРТЕЖ И АРМИРОВАНИЕ	Выпуск Лист II-3 35



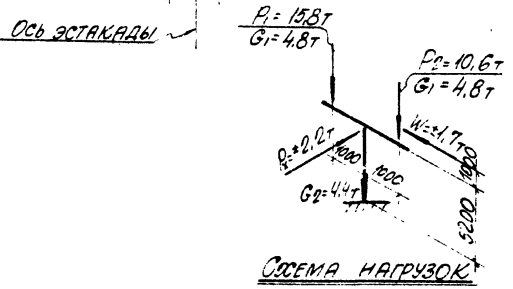


ЛТК-12



ПРИМЕЧАНИЯ.

1. В СХЕМЕ НАГРУЗОК УКАЗАНЫ РАСЧЕТНЫЕ НАГРУЗКИ.
2. ДЕТАЛЬ УСТАНОВКИ ЗАКЛАДНЫХ ЭЛЕМЕНТОВ СМОТРИТЕ НА ЛИСТЕ ВЫПУСКА II-1.
3. СПЕЦИФИКАЦИЮ АРМАТУРЫ И ВЫБОРКУ МАТЕРИАЛОВ СМОТРИТЕ НА ЛИСТЕ 38.



ТК 1974	КОЛОННА К 19-2.	3.015-2
	ОПЛУБОЧНЫЙ ЧЕРТЕЖ И АРМИРОВАНИЕ	Выпуск Лист II-3 37

2010-04 24

# СПЕЦИФИКАЦИЯ АРМАТУРЫ НА ОДНУ КОЛОННУ

МАРКА КОЛОННЫ	МАРКА И КОЛ-ВО КАРКАСОВ	№ ПОЗ.	ЭСКИЗ	φ мм	Длина мм	КОЛ-Ч. ШТ.		Объем м
						в одном каркасе	в одной колонне	
К19-2	КР-1 (шт.2)	1		28AII	6150	2	4	24.6
		2		20AII	3800	1	2	7.6
		3		10AI	370	19	38	14.1
	КР-2 (шт.2)	1		28AII	6150	2	4	24.6
		4		10AI	470	19	38	17.8
	КР-3 (шт.3)	5		20AII	2370	1	3	7.1
		6		10AI	2520	1	3	7.6
		7		8AI	370	12	36	17.5
	ОТДЕЛЬНЫЕ СТЕЖИ	8		8AI	370	—	24	8.9
9			8AI	500	—	20	10.0	

# ВЫБОРКА СТАЛИ НА ОДНУ КОЛОННУ (кг)

МАРКА КОЛОННЫ	Сталь класса А-III по ГОСТ 5781-61*		Итого	Сталь класса А-III по ГОСТ 5781-61*		Итого	Сталь класса А-III по ГОСТ 5781-61*		Итого	Сталь прокатная марки ВСт 3п2 по ГОСТ 560-71		Итого	ВСЕГО
	φ мм			φ мм			φ мм			Профиль			
К19-2	20	28		12			8	10		Профиль			
	363	2376	273.9	4.2		4.2	144	244	38.8	Угол 8x10	25.2	3.8	29.0

## ТЕХНИКО-ЭКОНОМИЧЕСКИЕ ПОКАЗАТЕЛИ НА ОДНУ КОЛОННУ

МАРКА КОЛОННЫ	ВЕС КОЛОННЫ Т	МАРКА БЕТОНА	ОБЪЕМ БЕТОНА М <sup>3</sup>	ВЕС СТАЛИ КГ	
				ВСЕГО	в том числе закладных элементов
К19-2	4.6	200	1.83	345.9	33.2

## ВЫБОРКА ЗАКЛАДНЫХ ЭЛЕМЕНТОВ НА ОДНУ КОЛОННУ

МАРКА КОЛОННЫ	МАРКА ЗАКЛАДНОГО ЭЛЕМЕНТА	КОЛ-Ч. ШТ.	СЕРИЯ, ЛИСТ ПРОЕКТА
К19-2	М13-31	2	3.400-6 Л.69
	М3	2	3.015-2 ВЫП.138

## ПРИМЕЧАНИЕ

КОНСТРУКЦИЮ КОЛОННЫ К19-2 СМОТРИТЕ НА ЛИСТЕ 37.

ТК 1974	Колонна К19-2 СПЕЦИФИКАЦИЯ АРМАТУРЫ И ВЫБОРКА МАТЕРИАЛОВ	3.015-2
		Выпуск Л-3 Лист 38

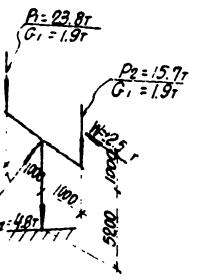
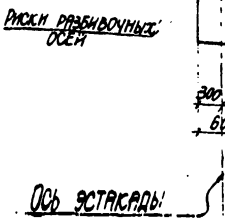
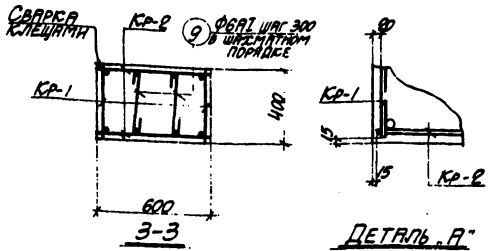
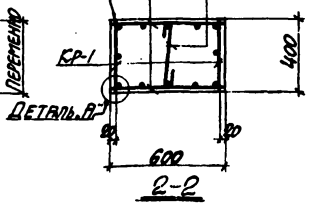
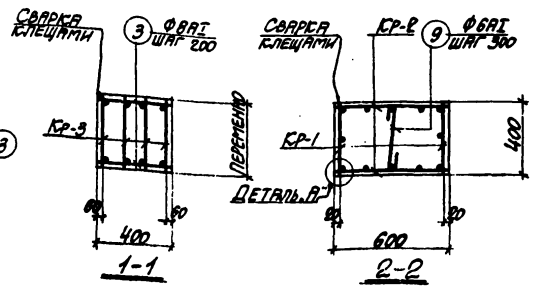
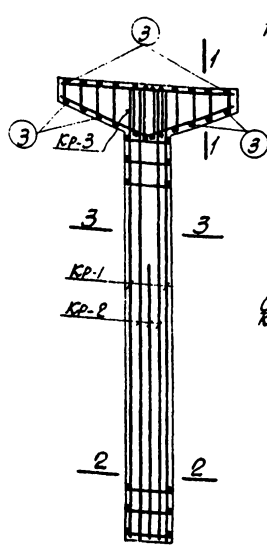
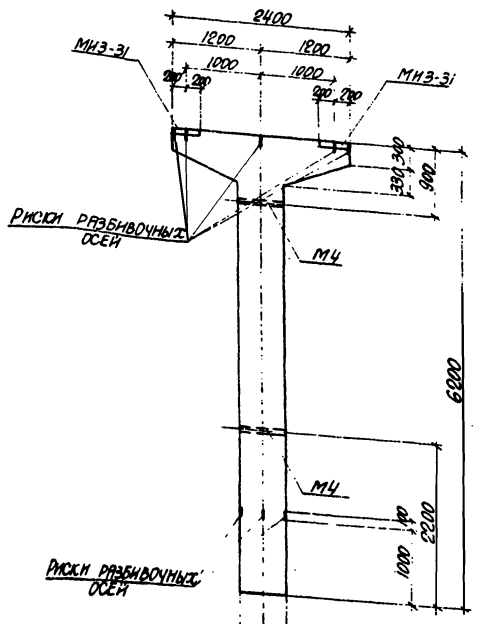


СХЕМА НАГРУЗОК

ПРИМЕЧАНИЯ

1. В СХЕМЕ НАГРУЗОК УКАЗАНЫ РАСЧЕТНЫЕ НАГРУЗКИ.
2. ДЕТАЛЬ УСТАНОВКИ ЗАКЛАДНЫХ ЭЛЕМЕНТОВ СМОТРИТЕ НА ЛИСТЕ 53 ВЫПУСКА II-1.
3. СПЕЦИФИКАЦИЮ АРМАТУРЫ И ВЫБОРУ МАТЕРИАЛОВ СМОТРИТЕ НА ЛИСТЕ 40.

ТК 1974	КОЛОННА К19-3	3.015-2
	ОПАЛУБОЧНЫЙ ЧЕРТЕЖ И АРМИРОВАНИЕ	ВЫПУСК ЛИСТ II-3 39

## СПЕЦИФИКАЦИЯ АРМАТУРЫ НА ОДНУ КОЛОННУ

МАРКА КОЛОННЫ	МАРКА И КОМП. КАРКА СОО	№ ПОС	ЭСКИЗ	Ø мм	ДЛИНА мм	КОЛЧ. ШТ.		ОБЩАЯ ДЛИНА м
						в одной карке	в одной колонне	
КР-1 (шт.2)		1		25AII	6150	2	4	24.6
		2		22AII	3600	1	2	7.20
		3		8AII	370	19	38	14.1
КР-2		1		25AII	6150	2	4	24.6
		4		25AII	3600	1	2	7.20
		5		8AII	570	19	38	21.7
КР-3 (шт.4)		6		20AII	2370	1	4	9.5
		7		10AII	2520	1	4	10.1
		8		8AII	1225	12	48	23.3
ОТДЕЛЬНЫЕ СЕРЖИИ		3	370	8AII	370	-	24	8.9
		9	340	6AII	490	-	19	9.3

## ВЫБОРКА СТАЛИ НА ОДНУ КОЛОННУ (кг.)

МАРКА КОЛОННЫ	СТАЛЬ КЛАССА А-2 ПО ГОСТ 5781-61				СТАЛЬ КЛАССА А-3 ПО ГОСТ 5781-61				СТАЛЬ КЛАССА А-3 ПО ГОСТ 5781-61				СТАЛЬ ПРОФИЛЬНАЯ МАРКА ВСт.3сп2 ПО ГОСТ 3802-71	
	Ø мм		Итого		Ø мм		Итого		Ø мм		Итого		Профиль	Всего
	20	22	25	Итого	12	Итого	6	8	10	Итого	Б-10	Б-11		
К19-3	23.5	21.5	21.6	261.5	4.2	4.2	2.1	26.9	6.2	35.2	25.2	3.8	29.0	329.9

## ТЕХНИКО-ЭКОНОМИЧЕСКИЕ ПОКАЗАТЕЛИ НА ОДНУ КОЛОННУ

МАРКА КОЛОННЫ	ВЕС КОЛОННЫ Т	МАРКА БЕТОНА м³	ОБЪЕМ БЕТОНА м³	ВЕС СТАЛИ КГ	в том числе арматурных элементов
К19-3	4.6	300	1.83	329.9	33.2

## ВЫБОРКА ЗАКЛАДНЫХ ЭЛЕМЕНТОВ НА ОДНУ КОЛОННУ

МАРКА КОЛОННЫ	МАРКА ЗАКЛАДНОГО ЭЛЕМЕНТА	КОЛЧ. ШТ.	СЕРИЯ ЛИСТ ПРОЕКТА
К19-3	МНЗ-31	2	3.100-Б Л.69
	М4	2	3.015-Б Л.11-1.А.52

## ПРИМЕЧАНИЕ

КОНСТРУКЦИЮ КОЛОННЫ К19-3 СМОТРИТЕ НА ЛИСТЕ 39

ТК

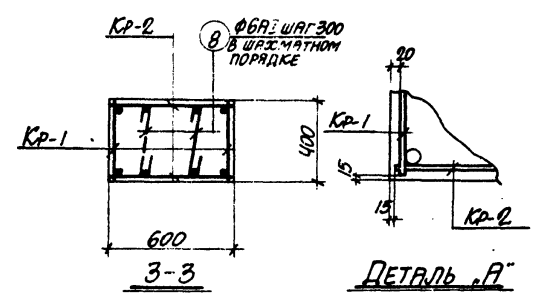
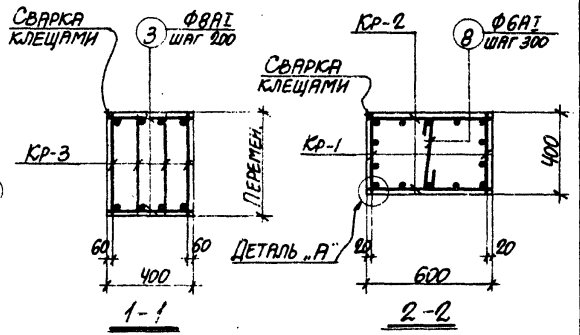
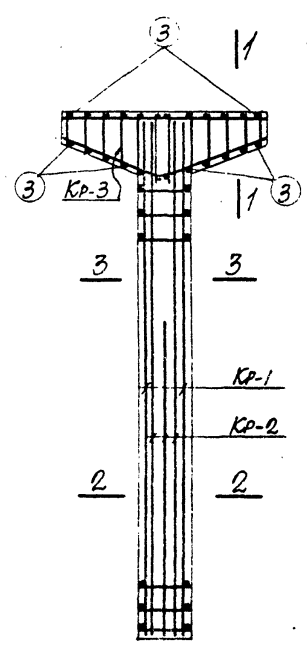
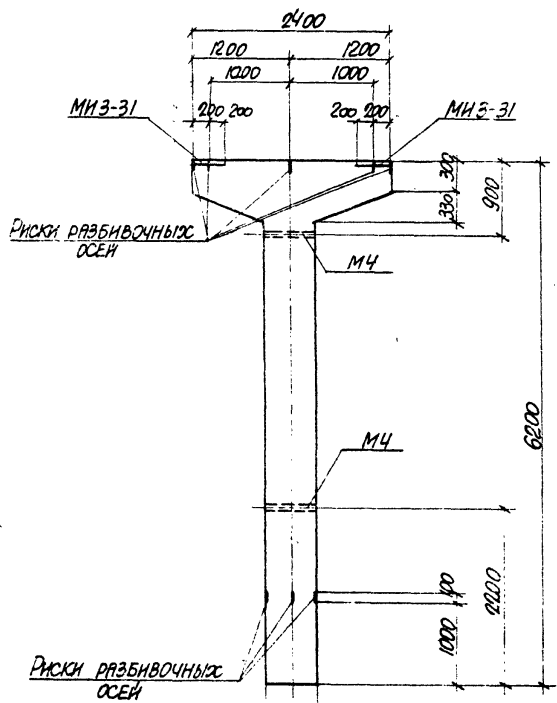
1974

Колонна К19-3

СПЕЦИФИКАЦИЯ АРМАТУРЫ И ВЫБОРКА МАТЕРИАЛОВ

3.015-2

Выпуск Лист  
II-3 40



ПРИМЕЧАНИЯ

1. В СХЕМЕ НАГРУЗОК УКАЗАНЫ РАСЧЕТНЫЕ НАГРУЗКИ.
2. ДЕТАЛЬ УСТАНОВКИ ЗАКЛАДНЫХ ЭЛЕМЕНТОВ СМОТРИТЕ НА ЛИСТЕ 53 ВЫПУСКА II-1.
3. СПЕЦИФИКАЦИЮ АРМАТУРЫ И ВЫБОРКУ МАТЕРИАЛОВ СМОТРИТЕ НА ЛИСТЕ 42.

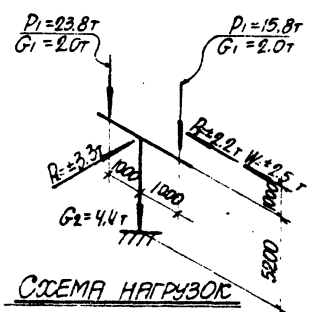


СХЕМА НАГРУЗОК

ТК  
1974

КОЛОННА К19-4  
ОПЛУБОЧНЫЙ ЧЕРТЕЖ И АРМИРОВАНИЕ

3.015-2  
ВЫПУСК II-3 ЛИСТ 41

ИСПОЛНИТЕЛЬ: КОЗЛОВСКИЙ Г. В.

СПЕЦИФИКАЦИЯ АРМАТУРЫ НА ОДНУ КОЛОННУ

МАРКА КОЛОННЫ	МАРКА И КОЛИЧЕСТВО АРМАТУРЫ	№ ПОЗ.	ЭСКИЗ	Φ	ШИРИНА	КОЛИЧ. ШТ.		ОБЪЕМ
						в одной колонне	в одной колонне	
Кр-1 (шт. 2)		1		25AII	6150	2	4	24.6
		2		25AII	4400	2	4	17.6
		3		8AII	370	19	38	14.1
Кр-2 (шт. 2)		1		25AII	6150	2	4	24.6
		2		25AII	4400	1	2	8.8
		4		8AII	570	19	38	21.7
Кр-3 (шт. 4)		5		20AII	2370	1	4	9.5
		6		10AII	2520	1	4	12.1
		7		8AII	1190	12	48	23.3
ОДЕЛЬНЫЕ СЕРЖИИ		3		8AII	370	-	24	8.9
		8		8AII	490	-	19	9.3

ВЫБОРКА СТАЛИ НА ОДНУ КОЛОННУ (кг.)

МАРКА КОЛОННЫ	СТАЛЬ КЛАССА А-III ПО ГОСТ 5781-61*		СТАЛЬ КЛАССА А-II ПО ГОСТ 5781-61**		СТАЛЬ КЛАССА А-I ПО ГОСТ 5781-61**		СТАЛЬ ПРОФИЛЬНАЯ МАРКА ВСТ 350-71 ПО ГОСТ 380-71		ВСЕГО							
	Φ мм	Итого	Φ мм	Итого	Φ мм	Итого	ПРОФИЛЬ	ВСЕГО								
К.19-4	25	23.3	25	23.3	12	4.2	6	2.1	8	26.9	6.2	35.2	25.2	3.8	29.0	383.0

ТЕХНИКО-ЭКОНОМИЧЕСКИЕ ПОКАЗАТЕЛИ НА ОДНУ КОЛОННУ

МАРКА КОЛОННЫ	ВЕС КОЛОННЫ Т	МАРКА БЕТОНА	ОБЪЕМ БЕТОНА М <sup>3</sup>	ВЕС СТАЛИ КГ.	В ТИМ ЧИСЛЕ ЗАКЛАДНЫХ ЭЛЕМЕНТОВ
К.19-4	4.6	400	1.03	383.0	33.2

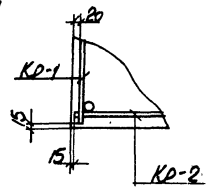
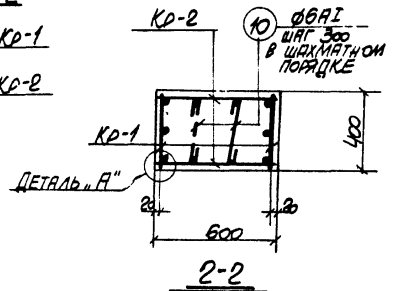
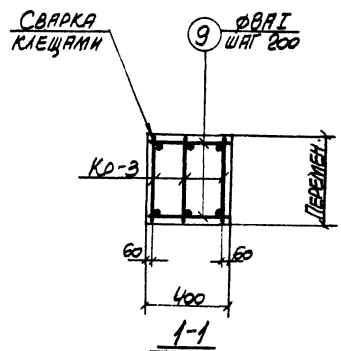
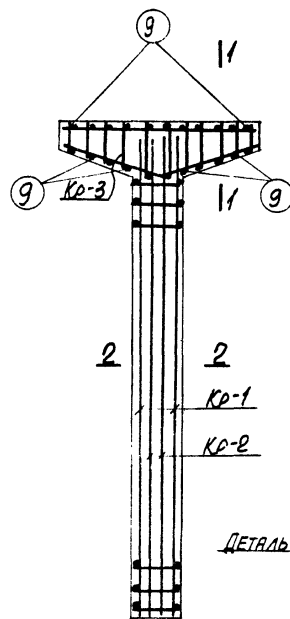
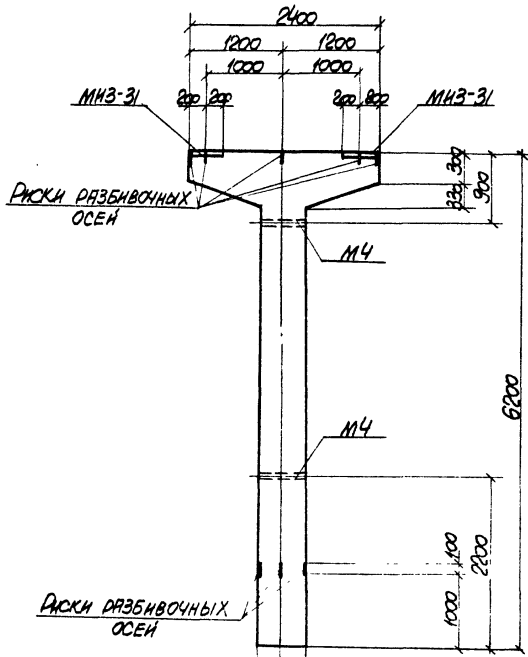
ВЫБОРКА ЗАКЛАДНЫХ ЭЛЕМЕНТОВ НА ОДНУ КОЛОННУ

МАРКА КОЛОННЫ	МАРКА ЗАКЛАДНОГО ЭЛЕМЕНТА	КОЛИЧ. ШТ.	СЕРИЯ ЛИСТ ПРОЕКТА
К.19-4	МНЗ-31	2	3.400-6 л. 69
	М4	2	3.015-2 в. л. а. 35

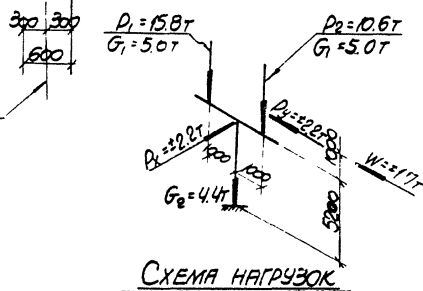
ПРИМЕЧАНИЕ

КОНСТРУКЦИЮ КОЛОННЫ К.19-4 СМОТРИТЕ НА ЛИСТЕ 41.

ТК 1974	Колонна К.19-4. СПЕЦИФИКАЦИЯ АРМАТУРЫ И ВЫБОРКА МАТЕРИАЛОВ	3.015-2
		ВЫПУСК ЛИСТ II-3 42



РЯСКИ РАЗБИВНЫХ ОСЕЙ



ПРИМЕЧАНИЯ

1. В СХЕМЕ НАГРУЗОК УКАЗАНЫ РАСЧЕТНЫЕ НАГРУЗКИ.
2. ДЕТАЛЬ УСТАНОВКИ ЗАКЛАДНЫХ ЭЛЕМЕНТОВ СМОТРИТЕ НА ЛИСТЕ 53 ВЫПУСКА П-1.
3. СПЕЦИФИКАЦИЮ АРМАТУРЫ И ВЫБОРКУ МАТЕРИАЛОВ СМОТРИТЕ НА ЛИСТЕ 44

ТК 1974	Колонна К19-5.	3.015-2
	Опалубочный чертёж и армирование	ВЫПУСК П-3 ЛИСТ 43

СПЕЦИФИКАЦИЯ АРМАТУРЫ НА ОДНУ КОЛОННУ

ВЫБОРКА СТАЛИ НА ОДНУ КОЛОННУ (кг)

МАРКА КОЛОННЫ	МАРКА И КОЛ-ВО КЛАССА СОВ	№ ПОЗ.	Эскиз	Ø мм	Длина мм	Кол-во шт.		Общая длина м
						в одной колонне	в одной колонне	
К19-5	Кр-1 (шт.2)	1		25AIII	6150	2	4	24.6
		2		25AIII	3800	1	2	7.6
		3		10AII	370	19	38	14.1
	Кр-2 (шт.2)	4		25AIII	6150	2	4	24.6
		5		10AII	570	19	38	21.7
	Кр-3 (шт.4)	6		20AIII	2370	1	3	7.1
		7		10AII	2520	1	3	7.6
		8		8AII	140	12	48	23.3
		9						
ОТДЕЛЬНЫЕ СТЕЖИ		9		8AII	370	-	24	8.9
		10		8AII	490	-	19	9.3

МАРКА КОЛОННЫ	СТАЛЬ КЛАССА А-III по ГОСТ 5781-61**				СТАЛЬ КЛАССА А-II по ГОСТ 5781-61**				СТАЛЬ КЛАССА А-I по ГОСТ 5781-61**				СТАЛЬ ПРОВЯЛЕННАЯ МАРКА ВСТ 3-1-2 по ГОСТ 9802-78		Итого	Всего
	Ø мм	20	25	28	Итого	Ø мм	12	Итого	Ø мм	6	8	10	Итого	Профиль Ø100-114		
К19-5	7.5	24	18	8	260.3	4.2		4.2	2.1	16.4	26.5	45.3	25.8	3.8	28.0	338.8

ТЕХНИКО-ЭКОНОМИЧЕСКИЕ ПОКАЗАТЕЛИ НА ОДНУ КОЛОННУ

МАРКА КОЛОННЫ	Вес колонны т	МАРКА БЕТОНА	Объем бетона м³	Вес стали кг.	
				Всего	в том числе закладных элементов
К19-5	4.6	400	1.83	338.8	33.2

ВЫБОРКА ЗАКЛАДНЫХ ЭЛЕМЕНТОВ НА ОДНУ КОЛОННУ

МАРКА КОЛОННЫ	МАРКА ЗАКЛАДНОГО ЭЛЕМЕНТА	Кол-во шт.	СЕРИЯ ЛИСТ ПРОЕКТА
К19-5	МНЗ-3/1	2	3.400-6 1.69
	МЧ	2	3.015-2 ВНПФ.1.55

ПРИМЕЧАНИЕ

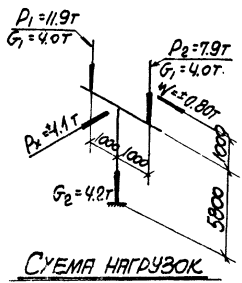
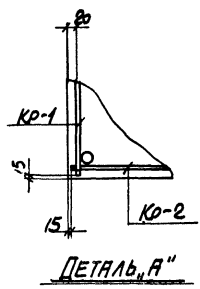
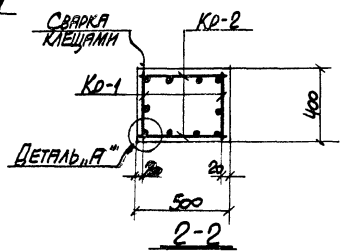
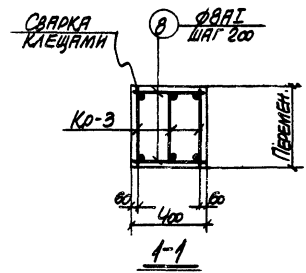
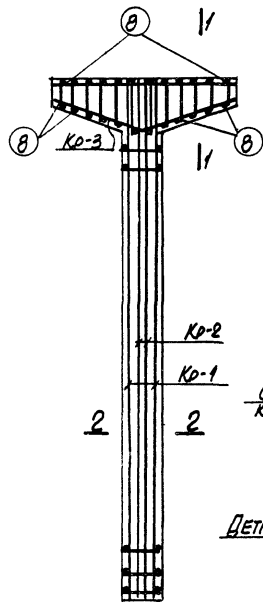
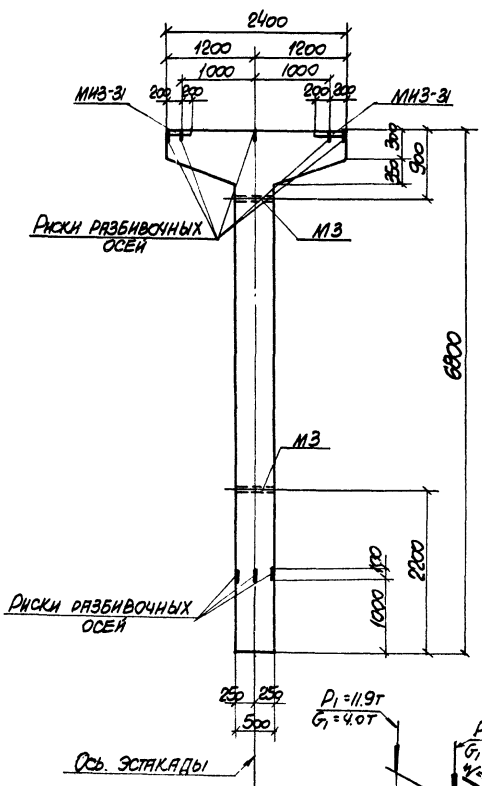
Конструкцию колонны К19-5 смотрите на листе 43.

ТК  
1374

Колонна К19-5.  
Спецификация арматуры  
и выборка материалов

3.015-2  
Выпуск II-3  
Лист 44





ПРИМЕЧАНИЯ

1. В СХЕМЕ НАГРУЗОК УКАЗАНЫ РАСЧЕТНЫЕ НАГРУЗКИ.
2. ДЕТАЛЬ УСТАНОВКИ ЗАКЛАДНЫХ ЭЛЕМЕНТОВ СМОТРИТЕ НА ЛИСТЕ 53 ВЫПУСКА II-1.
3. СПЕЦИФИКАЦИЮ АРМАТУРЫ И ВЫБОРКУ МАТЕРИАЛОВ СМОТРИТЕ НА ЛИСТЕ 46.

СХЕМА НАГРУЗОК

ТК 1974	Колонна К20-1.	3 ОК5-2
	Опалубочный чертеж и армирование	ВЫПУСК ЛИСТ II-3 45

СПЕЦИФИКАЦИЯ АРМАТУРЫ НА ОДНУ КОЛОННУ

МАРКА КОЛОННЫ	МАРКА И КОЛ-ВО КАРКАСОВ	№ ПОЗ.	ЭСКИЗ	Φ мм	ДЛИНА мм	КОЛ-ВО ШТ. В ОДНОЙ КАРКАСЕ		ОБЩАЯ ДЛИНА м
						2	4	
К 20-1	Кр-1 (шт. 2)	1		20AII	6750	2	4	27.0
		2		16AII	4100	1	2	8.2
		3		6AI	370	24	42	15.5
	Кр-2 (шт. 2)	1		20AII	6750	2	4	27.0
		4		6AI	470	24	42	19.7
	Кр-3 (шт. 3)	5		20AII	2370	1	3	7.1
		6		10AII	2520	1	3	7.6
		7		6AI	370	12	36	17.5
ОТДЕЛЬНЫЕ СТЕРЖНИ		8		6AI	370	—	24	8.9

ВЫБОРКА СТАЛИ НА ОДНУ КОЛОННУ (кг.)

МАРКА КОЛОННЫ	СТАЛЬ КЛАССА А3 по ГОСТ 5781-61*		СТАЛЬ КЛАССА А5 по ГОСТ 5781-61*		СТАЛЬ КЛАССА А1 по ГОСТ 5781-61*		СТАЛЬ ПРОФИЛЬНАЯ МАРКА ВСТ К12 по ГОСТ 380-71				
	Φ мм	Итого	Φ мм	Итого	Φ мм	Итого	ПРОФИЛЬ	Итого			
К20-1	16	20	12	10	8	10	500	28.3	219.3		
	13.0	150.9	163.9	4.2	4.2	7.8	10.4	4.7	22.9	252.3	
										3.1	

ТЕХНИКО-ЭКОНОМИЧЕСКИЕ ПОКАЗАТЕЛИ НА ОДНУ КОЛОННУ

МАРКА КОЛОННЫ	ВЕС КОЛОННЫ т	МАРКА БЕТОНА	ОБЪЕМ БЕТОНА м <sup>3</sup>	ВЕС СТАЛИ кг	В ЭТОМ УЧТЕ ЗАКЛАДНЫХ ЭЛЕМЕНТОВ
К20-1	4.3	200	1.72	219.3	32.5

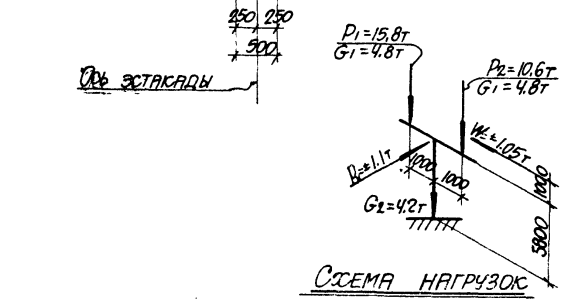
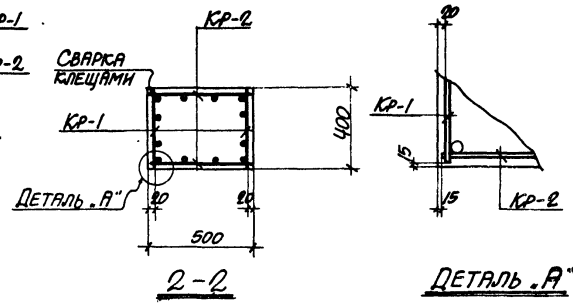
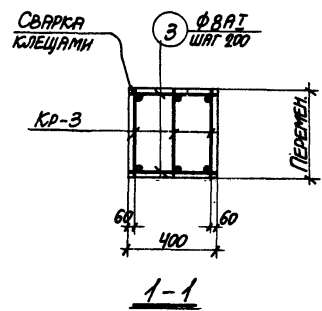
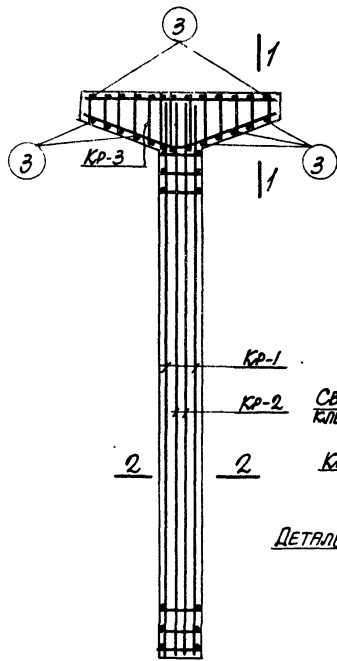
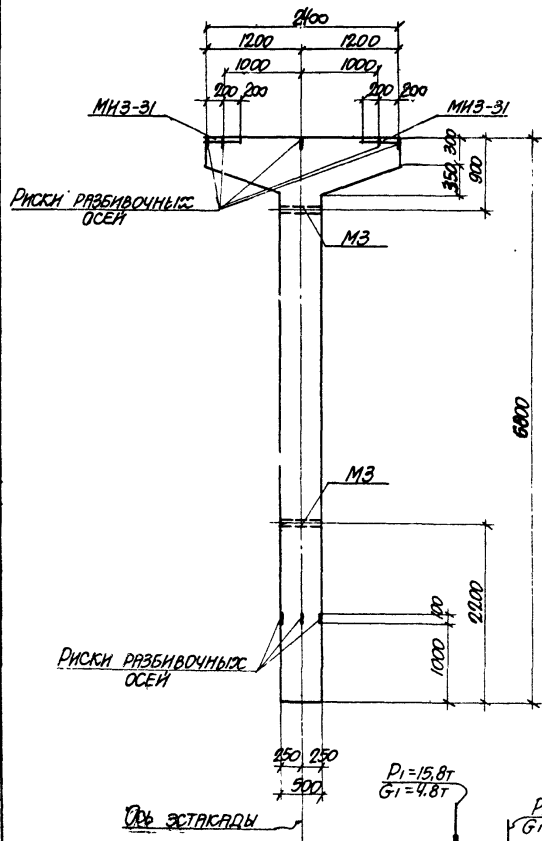
ВЫБОРКА ЗАКЛАДНЫХ ЭЛЕМЕНТОВ НА ОДНУ КОЛОННУ

МАРКА КОЛОННЫ	МАРКА ЗАКЛАДНОГО ЭЛЕМЕНТА	КОЛ-ВО ШТ.	СЕРИЯ ЛИСТ ПРОЕКТА
К20-1	МНЗ-31	2	3 400-6 л. 69
	МЗ	2	3 013-2 выкл. 445

ПРИМЕЧАНИЕ

Конструкцию колонны К20-1 смотрите на листе 45.

ТК 1974	Колонна К20-1 СПЕЦИФИКАЦИЯ АРМАТУРЫ И ВЫБОРКА МАТЕРИАЛОВ	3 015-2
		Выпуск Лист II-3 46



ПРИМЕЧАНИЯ

1. В СХЕМЕ НАГРУЗОК УКАЗАНЫ РАСЧЕТНЫЕ НАГРУЗКИ.
2. ДЕТАЛЬ УСТАНОВКИ ЗАКЛАДНЫХ ЭЛЕМЕНТОВ СМОТРИТЕ НА ЛИСТЕ 53 ВЫПУСКА II-1.
3. СПЕЦИФИКАЦИЮ АРМАТУРЫ И ВЫБОРКУ МАТЕРИАЛОВ СМОТРИТЕ НА ЛИСТЕ 48.

	КОЛОННА К20-2	3.015-2
	1974	ОПАЛУБОЧНЫЙ ЧЕРТЕЖ И АРМИРОВАНИЕ
	ВЫПУСК II-3	ЛИСТ 47

## СПЕЦИФИКАЦИЯ АРМАТУРЫ НА ОДНУ КОЛОННУ

МАРКА КОЛОННЫ	МАРКА И КОЛИЧ. КАРКА-СОВ	№ ПОЗ.	ЭСКИЗ	Φ	ДЛИНА	КОЛМЧ. ШТ.		ОБЩАЯ ДЛИНА	
						в одной колонне	в одной колонне		М
КР-1 (шт. 2)		1		25AII	6750	2	4	27.0	
		2		20AII	4100	2	4	16.4	
		3		8AII	370	21	42	15.5	
		КР-2 (шт. 2)	4		20AII	6750	2	4	27.0
			5		8AII	470	21	42	19.7
КР-3 (шт. 3)		6		20AII	2370	1	3	7.1	
		7		10AII	2520	1	3	7.6	
		8		8AII	400	12	36	17.5	
ОТДЕЛ НАЕ СТЕРЖНН		3		8AII	370	-	24	8.9	

## ВЫБОРКА СТАЛИ НА ОДНУ КОЛОННУ (кг.)

МАРКА КОЛОННЫ	СТАЛЬ КЛАССА А-II ПО ГОСТ 5781-61*		СТАЛЬ КЛАССА А-II ПО ГОСТ 5781-61*		СТАЛЬ КЛАССА А-II ПО ГОСТ 5781-61*		СТАЛЬ ПРОФИЛЬНАЯ МАРКА ВСТ 3 КЛ 2 ПО ГОСТ 380-71		Итого	Всего		
	Φ мм		Φ мм		Φ мм		Профиль					
	20	25	Итого	Итого	Итого	Итого	δ-10	δ-14				
К20-2	24.7	4.0	228.7	4.2	4.2	24.3	4.7	29.0	25.2	3.1	28.3	290.2

## ТЕХНИКО-ЭКОНОМИЧЕСКИЕ ПОКАЗАТЕЛИ НА ОДНУ КОЛОННУ

МАРКА КОЛОННЫ	Вес колонны Т	МАРКА БЕТОНА	Объем бетона м <sup>3</sup>	Вес стали кг	
				Всего	в том числе закладных элементов
К20-2	4.3	200	1.72	290.2	32.5

## ВЫБОРКА ЗАКЛАДНЫХ ЭЛЕМЕНТОВ НА ОДНУ КОЛОННУ

МАРКА КОЛОННЫ	МАРКА ЗАКЛАДНОГО ЭЛЕМЕНТА	КОЛМЧ. ШТ.	СЕРИЯ, ЛИСТ ПРОЕКТА
К20-2	МНЗ-31	2	3.400-6 1.69
	МЗ	2	3.015-2 в.Л.Л. 55

## ПРИМЕЧАНИЕ

КОНСТРУКЦИЮ КОЛОННЫ К20-2 СМОТРИТЕ НА ЛИСТЕ 47.

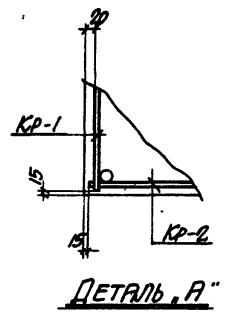
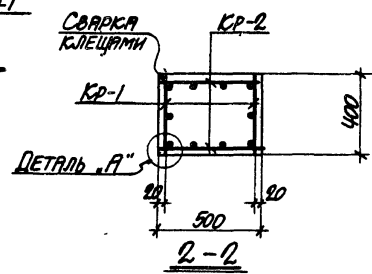
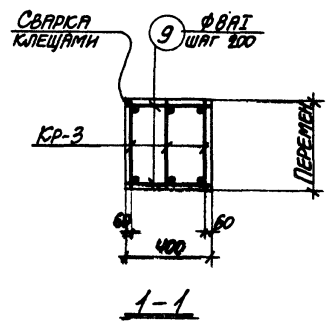
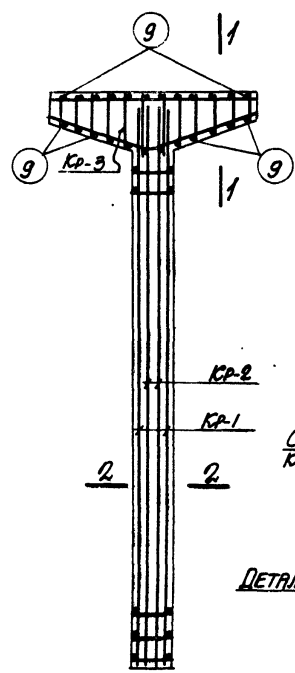
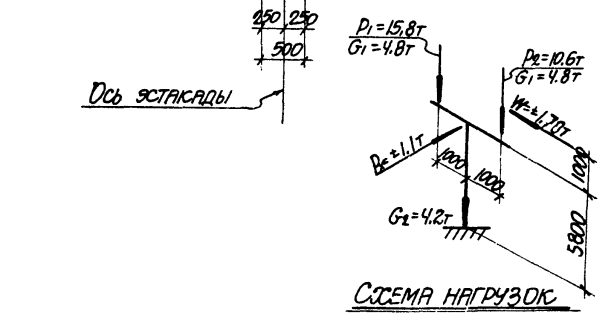
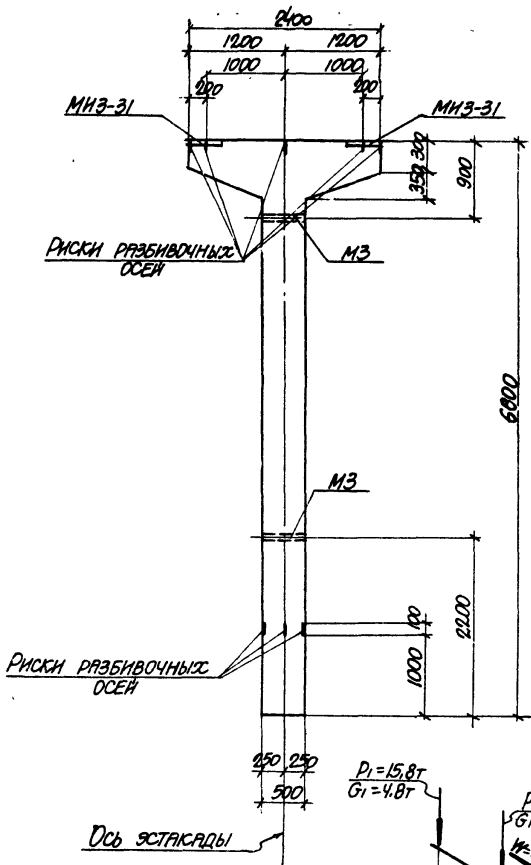
ТК

1974

КОЛОННА К20-2.  
СПЕЦИФИКАЦИЯ АРМАТУРЫ  
И ВЫБОРКА МАТЕРИАЛОВ

3.015-2

Выпуск II-3  
Лист 48



**ПРИМЕЧАНИЯ**

1. В СХЕМЕ НАГРУЗОК УКАЗАНЫ РАСЧЕТНЫЕ НАГРУЗКИ.
2. ДЕТАЛЬ УСТАНОВКИ ЗАКЛАДНЫХ ЭЛЕМЕНТОВ СМОТРИТЕ НА ЛИСТЕ 53 ВЫПУСКА II-1.
3. СПЕЦИФИКАЦИЮ АРМАТУРЫ И ВЫБОРКУ МАТЕРИАЛОВ СМОТРИТЕ НА ЛИСТЕ 50.

	КОЛОННА К 20-3 СПАЛУБОЧНЫЙ ЧЕРТЕЖ И АРМИРОВАНИЕ	3.015-2
		ВЫПУСК II-3 ЛИСТ 49

## СПЕЦИФИКАЦИЯ АРМАТУРЫ НА ОДНУ КОЛОННУ

МАРКА КОЛОННЫ	МАРКА И КОЛИЧ. КАРКА СОВ	№ ПОЗ.	ЭСКИЗ	Φ	ДЛИНА ММ	КОЛИЧ. ШТ.		ОБЩАЯ ДЛИНА М
						В ДИAGONАЛЬНОЙ КОНЦЕ СЕР	В ДИAGONАЛЬНОЙ КОНЦЕ ПЕ	
КР-1 (шт.2)	1	3		28AII	6750	2	4	27.0
		2		25AII	4100	1	2	8.2
		3		10AII	370	21	42	15.5
КР-2 (шт.2)	5	4		25AII	6750	2	4	27.0
		5		10AII	470	21	42	19.7
КР-3 (шт.3)	8	6		20AII	2370	1	3	7.1
		7		10AII	2520	1	3	7.6
		8		8AII	200x11=2200	12	36	17.5
ОТРЕЗ- НЫЕ СЕРЖИ НИ	9			8AII	370	-	24	8.9

## ВЫБОРКА СТАЛИ НА ОДНУ КОЛОННУ (кг.)

МАРКА КОЛОННЫ	СТАЛЬ КЛАССА А-III ПО ГОСТ 5781-61*				СТАЛЬ КЛАССА А-II ПО ГОСТ 5781-61*		СТАЛЬ КЛАССА А-I ПО ГОСТ 5781-61*		СТАЛЬ ПРОФИЛЬНАЯ МАРКИ ВСт.3кп.2 ПО ГОСТ 380-71		Итого	Всего		
	Φ мм				Итого		Итого	Φ мм	Профиль	Итого				
К20-3	20	25	28	Итого	12		Итого	8	10	Итого	8-10	3-11	28.3	352.7
	17.5	35.5	30.4	283.4	4.2		4.2	10.4	26.4	36.8	25.2	3.1	28.3	352.7

ТЕХНИКО-ЭКОНОМИЧЕСКИЕ  
ПОКАЗАТЕЛИ НА ОДНУ КОЛОННУ

МАРКА КОЛОННЫ	ВЕС КОЛОННЫ Т	МАРКА БЕТОНА	ОБЪЕМ БЕТОНА м³	ВЕС СТАЛИ КГ. ВСЕГО	В ТОМ ЧИСЛЕ ЗАКЛАДНЫХ ЭЛЕМЕНТОВ
К20-3	4.3	200	1.72	352.7	32.5

ВЫБОРКА ЗАКЛАДНЫХ  
ЭЛЕМЕНТОВ НА ОДНУ КОЛОННУ

МАРКА КОЛОННЫ	МАРКА ЗАКЛАДНОГО ЭЛЕМЕНТА	КОЛИЧ. ШТ.	СЕРИЯ, ЛИСТ ПРОЕКТА
К20-3	МНЗ-31	2	3.015-6 Л. 69
	МЗ	2	3.015-2 Л. 55

## ПРИМЕЧАНИЕ

КОНСТРУКЦИЮ КОЛОННЫ К20-3 СМОТРИТЕ НА ЛИСТЕ 49.

ТК

1974

КОЛОННА К20-3  
СПЕЦИФИКАЦИЯ АРМАТУРЫ  
И ВЫБОРКА МАТЕРИАЛОВ

3.015-2

ВЫПУСК ЛИСТ  
II-3 50

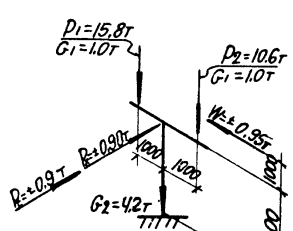
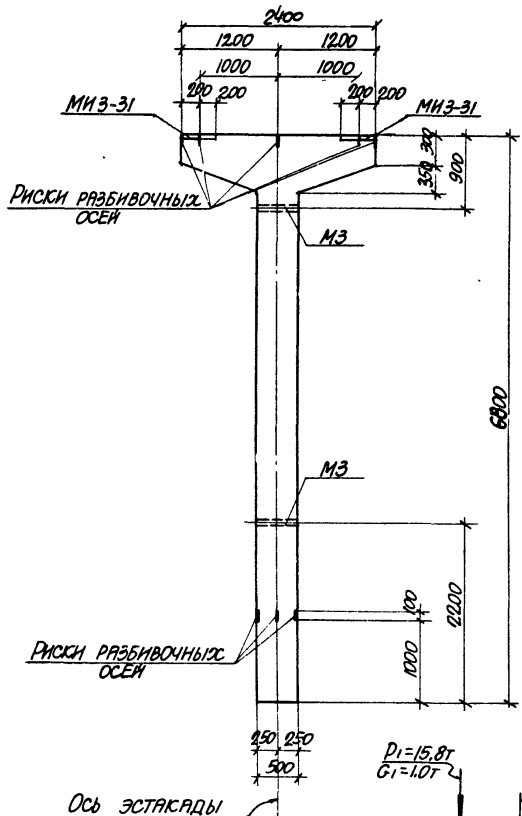
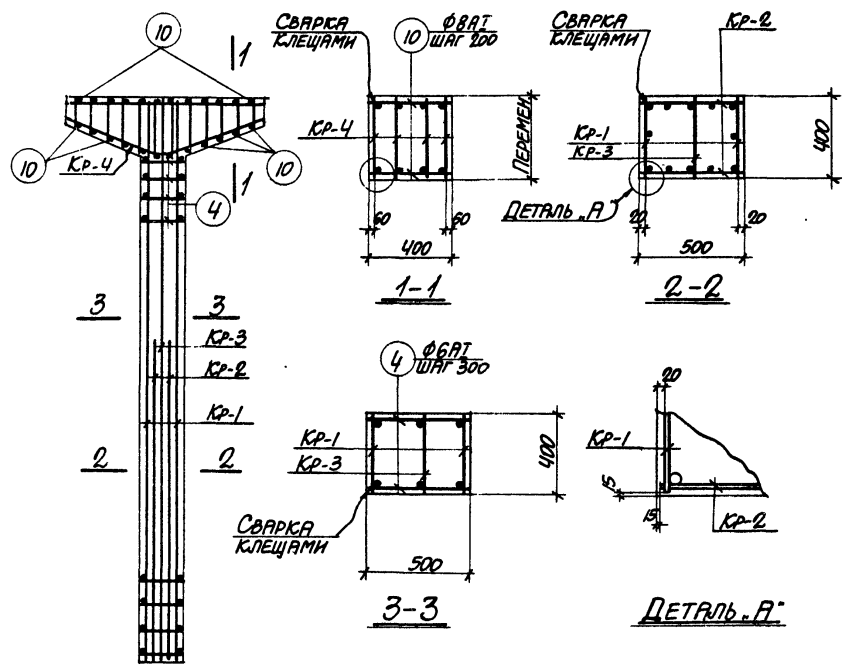


СХЕМА НАГРУЗОК



ПРИМЕЧАНИЯ

1. В СХЕМЕ НАГРУЗОК УКАЗАНЫ РАСЧЕТНЫЕ НАГРУЗКИ.
2. ДЕТАЛЬ УСТАНОВКИ ЗАКЛАДНЫХ ЭЛЕМЕНТОВ СМОТРИТЕ НА ЛИСТЕ 53 ВЫПУСКА II-1.
3. СПЕЦИФИКАЦИЮ АРМАТУРЫ И ВЫБОРКУ МАТЕРИАЛОВ СМОТРИТЕ НА ЛИСТЕ 52.

ТК 1974	КОЛОННА К 20-4 ОПАЛУБОЧНЫЙ ЧЕРТЕЖ И АРМИРОВАНИЕ	3.015-2	
		Выпуск II-3	Лист 51

## СПЕЦИФИКАЦИЯ АРМАТУРЫ НА ОДНУ КОЛОННУ

МАРКА КОЛОННЫ	МАРКА И КОММ. КАРКАСОВ	№ ПОС.	ЭСКИЗ	Φ мм	ДЛИНА мм	КОЛИЧ. ШТ.		ОБЪЕМ м
						в одном кардесе	в одной колонне	
К20-4	Кр-1 (шт. 2)	1		20A II	6750	2	4	27.0
		2		20A II	4400	1	2	8.8
		3		6A I	370	21	42	15.5
	Кр-2 (шт. 2)	2		16A II	4400	2	4	17.6
		4		6A I	470	16	32	15.0
	Кр-3 (шт. 1)	5		16A II	6750	2	2	13.5
		6		6A I	370	21	21	7.8
	Кр-4 (шт. 4)	7		20A II	2370	1	4	9.5
		8		20A II	2520	1	4	12.1
		9		8A I	2520	12	48	23.3
	ОПЕЛЕННЫЕ СТЕРЖНИ	4	470	6A I	470	-	10	4.7
		10	370	8A I	370	-	24	8.9

## ВЫБОРКА СТАЛИ НА ОДНУ КОЛОННУ (кг)

МАРКА КОЛОННЫ	СТАЛЬ КЛАССА А-I по ГОСТ 5781-61*		СТАЛЬ КЛАССА А-II по ГОСТ 5781-61*		СТАЛЬ КЛАССА А-III по ГОСТ 5781-61*		СТАЛЬ ПРОФИЛЬНАЯ МАРКИ ВСтЗ Кр2 по ГОСТ 380-71		Итого	Всего
	Φ мм	Итого	Φ мм	Итого	Φ мм	Итого	Профиль В-10 (кг/м)			
К20-4	16	20	12		6	8	10		28.4	221.9
	161.0	4.2	4.2	9.5	127	6.2	28.4	252	3.1	28.3

## ТЕХНИКО-ЭКОНОМИЧЕСКИЕ ПОКАЗАТЕЛИ НА ОДНУ КОЛОННУ

МАРКА КОЛОННЫ	ВЕС КОЛОННЫ Т	МАРКА БЕТОНА	ОБЪЕМ БЕТОНА м <sup>3</sup>	ВЕС СТАЛИ кг	Всего
К20-4	4.3	300	172	221.9	32.5

## ВЫБОРКА ЗАКЛАДНЫХ ЭЛЕМЕНТОВ НА ОДНУ КОЛОННУ

МАРКА КОЛОННЫ	МАРКА ЗАКЛАДНОГО ЭЛЕМЕНТА	КОЛИЧ. ШТ.	СЕРИЯ, ЛИСТ
К20-4	МЗ-3	2	3.015-Б Л. 69
	МЗ	2	3.015-Б Л. 55

## ПРИМЕЧАНИЕ

КОНСТРУКЦИЮ КОЛОННЫ К20-4 СМОТРИТЕ НА ЛИСТЕ 51.

ТК

1974

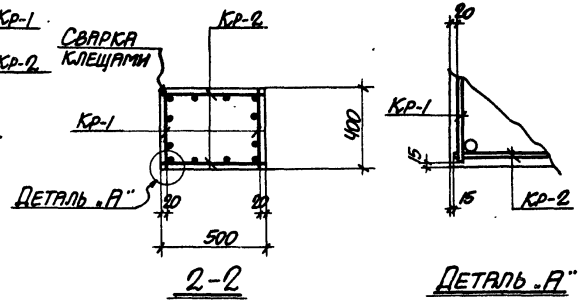
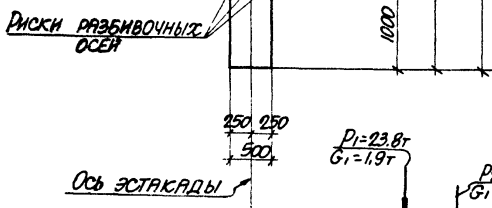
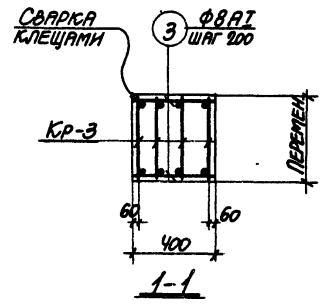
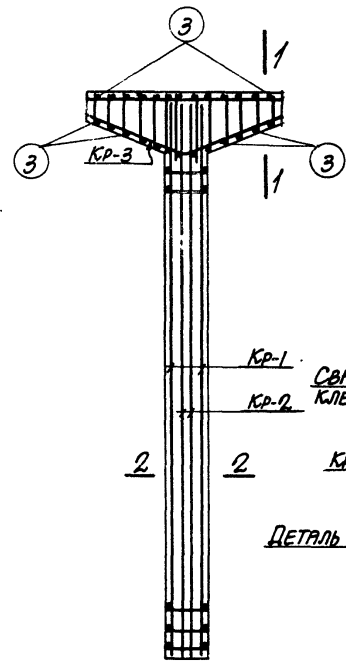
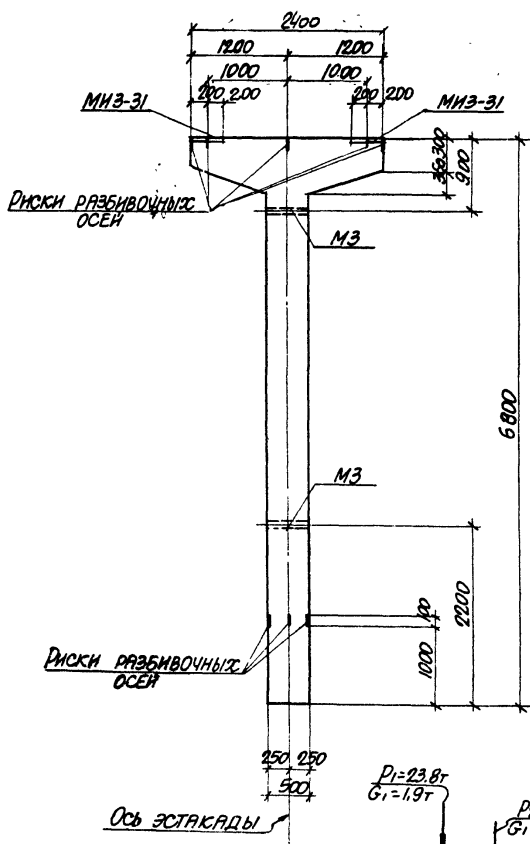
КОЛОННА К20-4  
СПЕЦИФИКАЦИЯ АРМАТУРЫ  
И ВЫБОРКА МАТЕРИАЛОВ

3.015-2

ВЫПУСК  
Л-3

ЛИСТ  
52





ПРИМЕЧАНИЯ

1. В СХЕМЕ НАГРУЗОК УКАЗАНЫ РАСЧЕТНЫЕ НАГРУЗКИ.
2. ДЕТАЛЬ УСТАНОВКИ ЗАКЛАДНЫХ ЭЛЕМЕНТОВ СМОТРИТЕ НА ЛИСТЕ 53 ВЫПУСКА II-1.
3. СПЕЦИФИКАЦИЮ АРМАТУРЫ И ВЫБОРКУ МАТЕРИАЛОВ СМОТРИТЕ НА ЛИСТЕ 54.

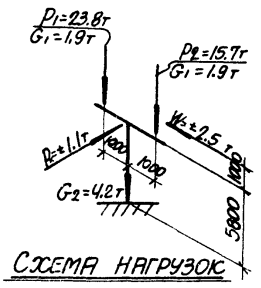


СХЕМА НАГРУЗОК

ТК  
1974

КОЛОННА КР20-5  
ОПАЛУБОЧНЫЙ ЧЕРТЕЖ И АРМИРОВАНИЕ

3.015-2  
ВЫПУСК ЛИСТ  
II-3 53

СПЕЦИФИКАЦИЯ АРМАТУРЫ НА ОДНУ КОЛОННУ

ВЫБОРКА СТАЛИ НА ОДНУ КОЛОННУ (кг.)

МАРКА КОЛОННЫ	МАРКА И КОЛ-ВО АРМАТУРЫ	№ ПОЗ.	ЭСКИЗ	Φ мм	Длина мм	Кол-во шт. в одной колонне		Длина м		
						С	Н			
Кр-1 (шт.2)		1		25AIII	6750	2	4	27.0		
		2		22AII	4100	2	4	16.4		
		3		8AII	370	21	42	15.5		
		Кр-2 (шт.2)		4		22AII	6750	2	4	27.0
				5		8AII	470	21	42	19.7
Кр-3 (шт.4)		6		20AIII	2370	1	4	9.5		
		7		10AII	2520	1	4	10.1		
		8		8AII	370	12	48	23.3		
ОТДЕЛЬНЫЕ СТЕРЖНИ		3		8AII	370	-	24	8.9		

МАРКА КОЛОННЫ	СТАЛЬ КЛАССА А-III ПО ГОСТ 5781-61*				СТАЛЬ КЛАССА А-II ПО ГОСТ 5781-61*				СТАЛЬ КЛАССА А-I ПО ГОСТ 5781-61*				СТАЛЬ ПРОВЕРЕННАЯ МАРКА ВСТ.3 КЛ.2 ПО ГОСТ 380-71					
	Φ мм		Итого		Φ мм		Итого		Φ мм		Итого		Профиль		Итого			
	20	22	25		12		8	10			С-10	УСТА 14-14*				Всего		
К20-5	23.5	23.3	10.0		23.6	9	4.2			4.2	25.6	6.2		32.8	25.2	3.1	28.3	322.1

ТЕХНИКО-ЭКОНОМИЧЕСКИЕ ПОКАЗАТЕЛИ НА ОДНУ КОЛОННУ

МАРКА КОЛОННЫ	ВЕС КОЛОННЫ Т	МАРКА БЕТОНА	ОБЪЕМ БЕТОНА М3	ВЕС СТАЛИ КГ	
				Всего	в том числе закладных элементов
К20-5	4.3	300	1.72	322.1	32.5

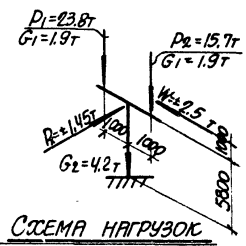
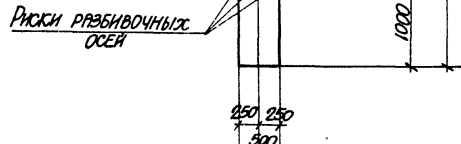
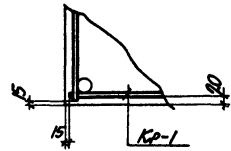
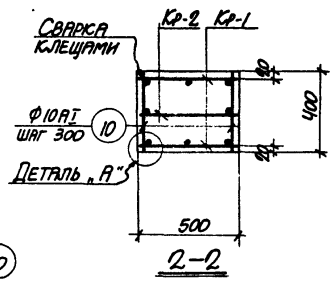
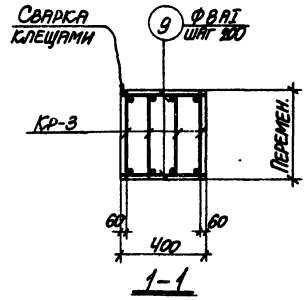
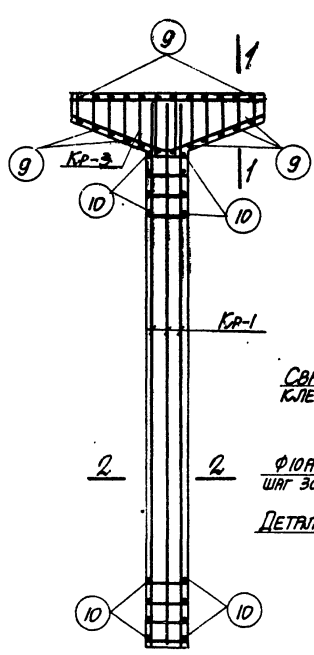
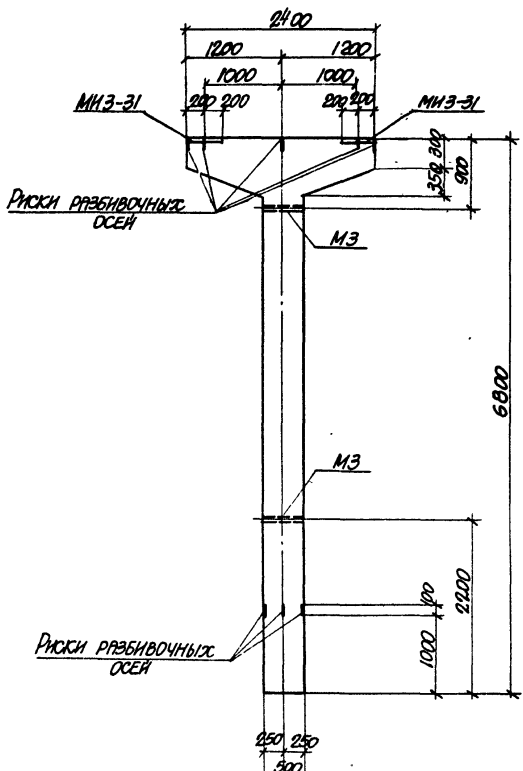
ВЫБОРКА ЗАКЛАДНЫХ ЭЛЕМЕНТОВ НА ОДНУ КОЛОННУ

МАРКА КОЛОННЫ	МАРКА ЗАКЛАДНОГО ЭЛЕМЕНТА	КОЛ-ВО ШТ.	СЕРИЯ ЛИСТ ПРОЕКТА
К20-5	МНЗ-31	2	3.400-6 Л.69
	МЗ	2	3.015-2 В.И.Л.53

ПРИМЕЧАНИЕ

КОНСТРУКЦИЮ КОЛОННЫ К20-5 СМОТРИТЕ НА ЛИСТЕ 53.

	КОЛОННА К20-5	3.015-2
	СПЕЦИФИКАЦИЯ АРМАТУРЫ И ВЫБОРКА МАТЕРИАЛОВ	Выпуск 54
1974		Л-3



ПРИМЕЧАНИЯ

- 1 В СХЕМЕ НАГРУЗОК УКАЗАНЫ РАСЧЕТНЫЕ НАГРУЗКИ.
- 2 ДЕТАЛЬ УСТАНОВКИ ЗАКЛАДНЫХ ЭЛЕМЕНТОВ СМОТРИТЕ НА ЛИСТЕ 53 ВЫПУСКА II-1.
- 3 СПЕЦИФИКАЦИЮ АРМАТУРЫ И ВЫБОРКУ МАТЕРИАЛОВ СМОТРИТЕ НА ЛИСТЕ 56.

	КОЛОННА К20-6		3.015-2	
	ОПЛУБЧОЧНЫЙ ЧЕРТЕЖ И АРМИРОВАНИЕ		ВЫПУСК II-3	ЛИСТ 55

СПЕЦИФИКАЦИЯ АРМАТУРЫ НА ОДНУ КОЛОННУ

ВЫБОРКА СТАЛИ НА ОДНУ КОЛОННУ (кг)

МАРКА КОЛОННЫ	МАРКА И КОЛ-ВО КАРКАСОВ	№ ПОС.	ЭКИЗ	Φ мм	ДЛИНА мм	КОЛ-ВО ШТ.		ОБЩАЯ ДЛИНА м
						В ОДНОМ ОДНОМ КАРКАСЕ	В КОЛОННЕ	
КР-1 (шт.2)		1		32AII	6750	2	4	27.0
		2		25AII	6750	1	2	13.5
		3		10AII	470	21	42	19.7
КР-2 (шт.1)		4		25AII	4100	2	2	8.2
		5		8AII	470	6	6	2.8
КР-3 (шт.4)		6		10AII	2370	1	4	9.5
		7		10AII	2370	1	4	10.1
		8		8AII	2370	12	48	23.3
ОТДЕЛЬНЫЕ СЕРЬЖИ		9		8AII	370	-	24	8.9
		10		10AII	370	-	42	15.5

МАРКА КОЛОННЫ	СТАЛЬ КЛАССА А-II ПО ГОСТ 5781-61		СТАЛЬ КЛАССА А-III ПО ГОСТ 5781-61		СТАЛЬ КЛАССА А-IV ПО ГОСТ 5781-61		СТАЛЬ ПРОВЕРЕННАЯ МАРКА ВСТ-402		МАРКА ВСТ-402		Итого	Всего	
	Φ мм	Итого	Φ мм	Итого	Φ мм	Итого	ПРОФИЛЬ	Итого					
К20-6	20	25	32	12			8	10	Итого	10	3.1	2.8	351.7
	23.5	88.5	170.4	277.4	4.2		4.2	3.8	22.0	4.8	25.2	3.1	

ТЕХНИКО-ЭКОНОМИЧЕСКИЕ ПОКАЗАТЕЛИ НА ОДНУ КОЛОННУ

МАРКА КОЛОННЫ	ВЕС КОЛОННЫ т	МАРКА БЕТОНА	ОБЪЕМ БЕТОНА м³	ВЕС СТАЛИ кг	Всего	в том числе ЗАКЛАДНЫХ ЭЛЕМЕНТОВ
К20-6	43	400	1.72	351.7	32.5	

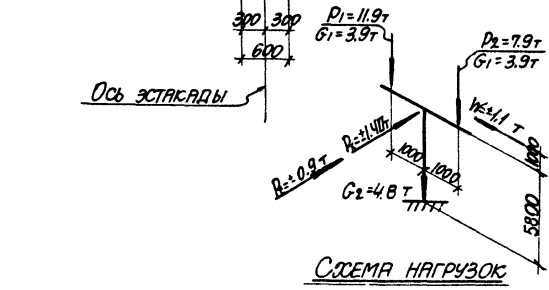
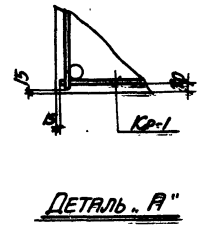
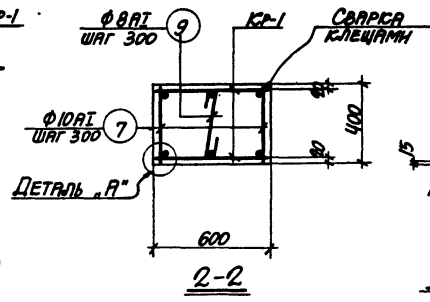
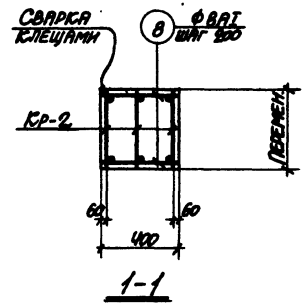
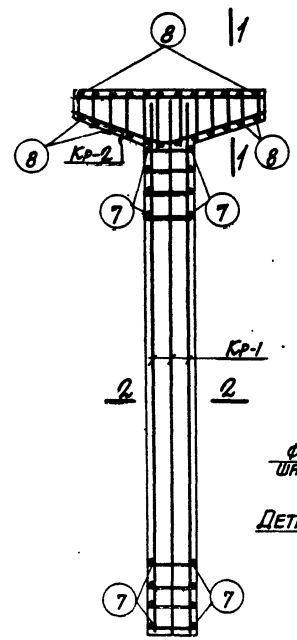
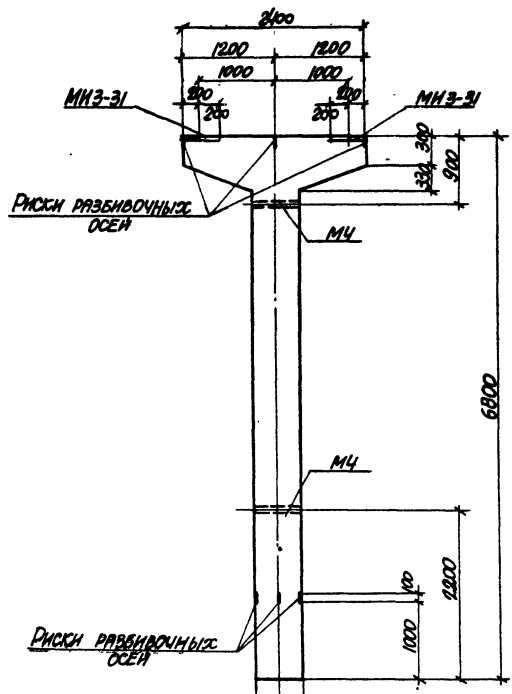
ВЫБОРКА ЗАКЛАДНЫХ ЭЛЕМЕНТОВ НА ОДНУ КОЛОННУ

МАРКА КОЛОННЫ	МАРКА ЗАКЛАДНОГО ЭЛЕМЕНТА	КОЛ-ВО ШТ.	СЕРИЯ, ЛИСТ ПРОЕКТА
К20-6	МНЗ-3А	2	3.400-Б Л. 62
	МЗ	2	3.015-2 Л. 55

ПРИМЕЧАНИЕ

КОНСТРУКЦИЮ КОЛОННЫ К20-6 СМОТРИТЕ НА ЛИСТЕ 55.

ТК 1974	КОЛОННА К20-6 СПЕЦИФИКАЦИЯ АРМАТУРЫ И ВЫБОРКА МАТЕРИАЛОВ	3.015-2
		Лист 56



ПРИМЕЧАНИЯ

1. В СХЕМЕ НАГРУЗОК УКАЗАНЫ РАСЧЕТНЫЕ НАГРУЗКИ.
2. ДЕТАЛЬ УСТАНОВКИ ЗАКЛАДНЫХ ЭЛЕМЕНТОВ СМОТРИТЕ НА ЛИСТЕ 53 ВЫПУСКА II-1.
3. СПЕЦИФИКАЦИЮ АРМАТУРЫ И ВЫБОРКУ МАТЕРИАЛОВ СМОТРИТЕ НА ЛИСТЕ 58.

ТК 1974	КОЛОННА К21-1	3.015-2
	ОПЛУБОЧНЫЙ ЧЕРТЕЖ И АРМИРОВАНИЕ	ВЫПУСК ЛИСТ II-3 57

СПЕЦИФИКАЦИЯ АРМАТУРЫ НА ОДНУ КОЛОННУ

МАРКА КОЛОННЫ	МАРКА И КОЛИЧ. КАРКАСОВ	№ ПОС.	ЭСКИЗ	Φ ММ	ДЛИНА ММ	КОЛ-ВО ШТ. В ОДНОМ КАРКАСЕ	ШТ. В ОДНОЙ КОЛОННЕ	ОБЪЕМ ДЛИНА М
К21-1	(шт. 2)	1		32AII	6750	2	4	27.0
		2		25AII	6750	1	2	13.5
		3		10AII	570	21	42	23.9
К21-1	(шт. 3)	4		20AII	2370	1	3	7.1
		5		10AII	2520	1	3	7.6
		6		8AII	2520	12	36	17.5
ОТДЕЛЬНЫЕ СТЕЖИ		7	370	10AII	370	-	42	15.5
		8	370	8AII	370	-	4	8.9
		9	330	8AII	500	-	42	21.0

ВЫБОРКА СТАЛИ НА ОДНУ КОЛОННУ (кг.)

МАРКА КОЛОННЫ	СТАЛЬ КЛАССА А-III ПО ГОСТ 5781-61*				СТАЛЬ КЛАССА А-II ПО ГОСТ 5781-61*		СТАЛЬ КЛАССА А-I ПО ГОСТ 5781-61*		СТАЛЬ ПРОФИЛИРОВАННАЯ МАРКИ ВСтЗ-КП2 ПО ГОСТ 3802-71		Итого	Всего	
	Φ ММ		Итого		Φ ММ		Итого		ПРОФИЛЬ				
	20	25	32	Итого	12	Итого	8	10	Уг. 70x10x4-11/8"	Итого			
К21-1	17.5	52.0	17.84	232.9	4.2	4.2	13.7	23.0	47.7	25.2	3.8	23.0	320.8

ТЕХНИКО-ЭКОНОМИЧЕСКИЕ ПОКАЗАТЕЛИ НА ОДНУ КОЛОННУ

МАРКА КОЛОННЫ	ВЕС КОЛОННЫ Т	МАРКА БЕТОНА	ОБЪЕМ БЕТОНА М <sup>3</sup>	ВЕС СТАЛИ КГ.	
				Всего	в том числе закладных элементов
К21-1	4.9	200	1.97	320.8	33.2

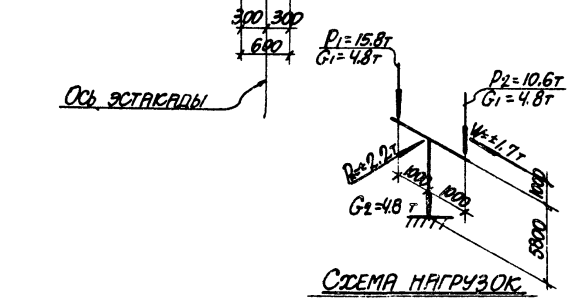
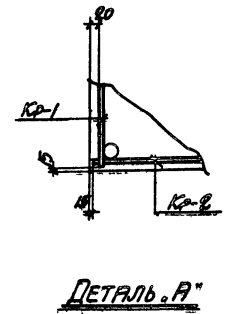
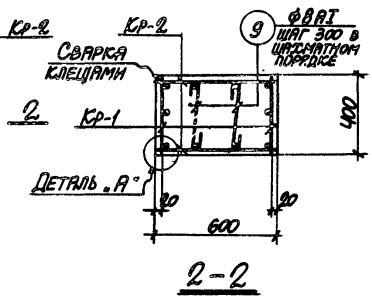
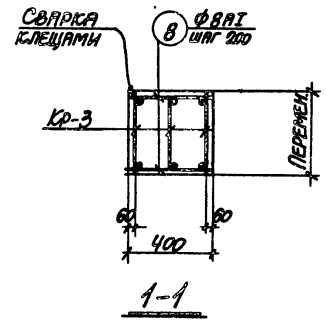
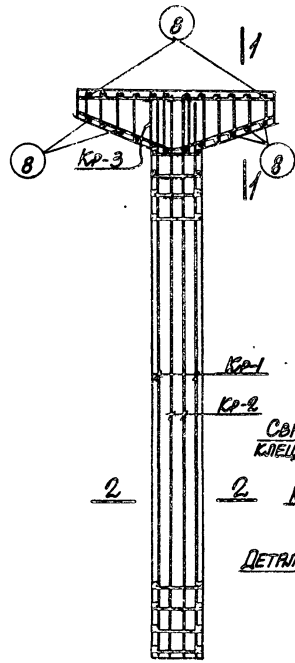
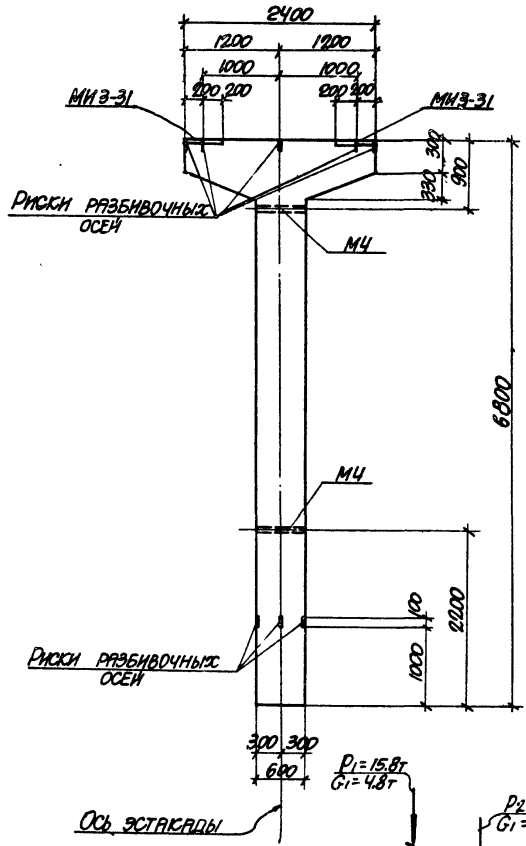
ВЫБОРКА ЗАКЛАДНЫХ ЭЛЕМЕНТОВ НА ОДНУ КОЛОННУ

МАРКА КОЛОННЫ	МАРКА ЗАКЛАДНОГО ЭЛЕМЕНТА	КОЛИЧ. ШТ.	СЕРИЯ, ЛИСТ ПРОЕКТА
К21-1	МНЗ-31	2	3.400-6 Л. 69
	М4	2	3.015-2 В. П. Л. 55

ПРИМЕЧАНИЕ

КОНСТРУКЦИЮ КОЛОННЫ К21-1 СМОТРИТЕ НА ЛИСТЕ 57.

ТК 1974	Колонна К21-1 СПЕЦИФИКАЦИЯ АРМАТУРЫ И ВЫБОРКА МАТЕРИАЛОВ	3.015-2
		ВЫПУСК ЛИСТ II-3 58



ПРИМЕЧАНИЯ

1. В СХЕМЕ НАГРУЗОК УКАЗАНЫ РАСЧЕТНЫЕ НАГРУЗКИ.
2. ДЕТАЛЬ УСТАНОВКИ ЗАКЛАДНЫХ ЭЛЕМЕНТОВ СМОТРИТЕ НА ЛИСТЕ 53 ВЫПУСКА II-1.
3. СПЕЦИФИКАЦИЮ АРМАТУРЫ И ВЫБОРКУ МАТЕРИАЛОВ СМОТРИТЕ НА ЛИСТЕ 60.

	Колонна К21-2	3.015-2
	ОПЛУБЧНЫЙ ЧЕРТЕЖ И АРМИРОВАНИЕ	ЛИСТ 59

СПЕЦИФИКАЦИЯ АРМАТУРЫ НА ОДНУ КОЛОННУ

МАРКА КОЛОННЫ	МАРКА И КОЛИЧ. КАРКАСОВ	№ ПОЗ.	ЭСКИЗ	Φ ММ	ДЛИНА ММ	КОЛИЧ. ШТ. В		ОБЩАЯ ДЛИНА М
						ОДНОМ КАРКАСЕ	ОДНОЙ КОЛОННЕ	
КР-1 (шт.2)		1		20AII	6750	2	4	27.0
		2		20AII	4100	1	2	8.2
		3		8AII	370	21	42	15.5
КР-2 (шт.2)		1		20AII	6750	2	4	27.0
		4		8AII	570	21	42	23.9
КР-3 (шт.3)		5		20AII	2370	1	3	7.1
		6		10AII	2520	1	3	7.6
		7		8AII	2520	12	36	17.5
ОТДЕЛЬНЫЕ СТЕРОЖНИ		8		8AII	370	-	24	8.9
		9		8AII	350	-	22	11.0

ВЫБОРКА СТАЛИ НА ОДНУ КОЛОННУ (кг.)

МАРКА КОЛОННЫ	СТАЛЬ КЛАССА А-III ПО ГОСТ 5781-61*		СТАЛЬ КЛАССА А-IV ПО ГОСТ 5781-61*		СТАЛЬ КЛАССА А-III ПО ГОСТ 5781-61*		СТАЛЬ ПРОФИЛЬНАЯ МАРКИ ВСтЗпк по ГОСТ 380-71			
	Φ ММ	ИТОГО	Φ ММ	ИТОГО	Φ ММ	ИТОГО	ПРОФИЛЬ	ВСЕГО		
К21-2	20	28	12	8	10	43.8	25.2	3.8	29.0	375.6

ТЕХНИКО-ЭКОНОМИЧЕСКИЕ ПОКАЗАТЕЛИ НА ОДНУ КОЛОННУ

МАРКА КОЛОННЫ	ВЕС КОЛОННЫ Т	МАРКА БЕТОНА	ОБЪЕМ БЕТОНА М <sup>3</sup>	ВЕС СТАЛИ КГ	В ТОМ ЧИСЛЕ ЗАКЛАДНЫХ ЭЛЕМЕНТОВ
К21-2	4.9	200	1.97	375.6	33.2

ВЫБОРКА ЗАКЛАДНЫХ ЭЛЕМЕНТОВ НА ОДНУ КОЛОННУ

МАРКА КОЛОННЫ	МАРКА ЗАКЛАДНОГО ЭЛЕМЕНТА	КОЛИЧ. ШТ	СЕРИЯ ЛИСТ ПРОЕКТА
К21-2	МНЭ-3И	2	3.400-6 1.67
	МЧ	2	3.015-2 в/л.41.55

ПРИМЕЧАНИЕ

КОНСТРУКЦИЮ КОЛОННЫ К21-2 СМОТРИТЕ НА ЛИСТЕ 59

ТК 1974	КОЛОННА К21-2 СПЕЦИФИКАЦИЯ АРМАТУРЫ И ВЫБОРКА МАТЕРИАЛОВ	3.015-2
		ВЫПУСК ЛИСТ И-3 60



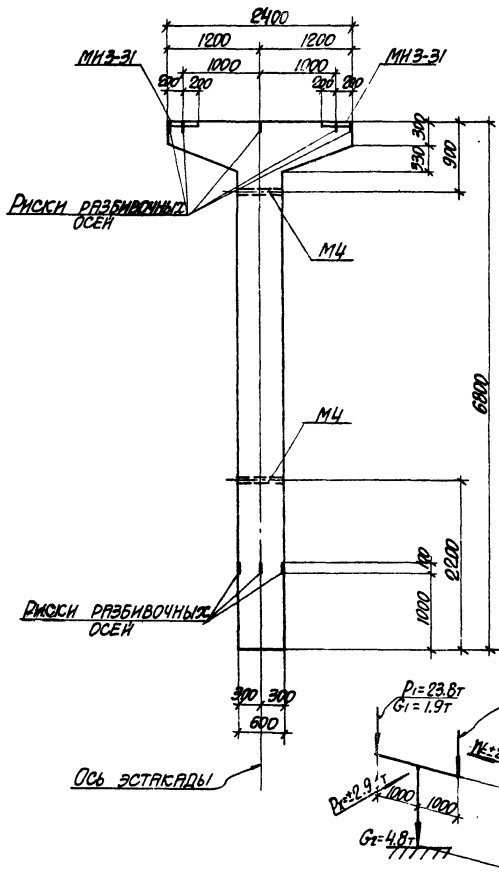
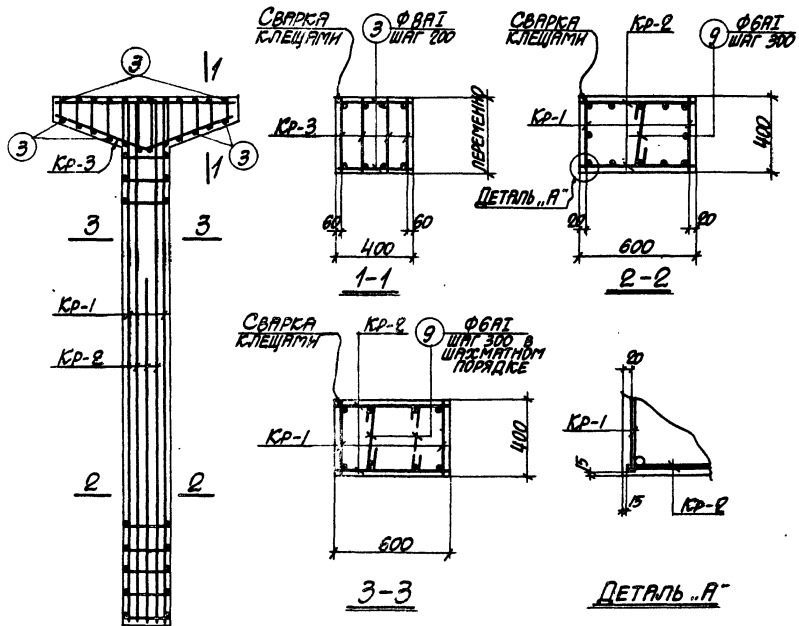


СХЕМА НАГРУЗОК



ПРИМЕЧАНИЯ

1. В СХЕМЕ НАГРУЗОК УКАЗАНЫ РАСЧЕТНЫЕ НАГРУЗКИ.
2. ДЕТАЛЬ УСТАНОВКИ ЗАКЛАДНЫХ ЭЛЕМЕНТОВ СМОТРИТЕ НА ЛИСТЕ 53 ВЫПУСКА II-1.
3. СПЕЦИФИКАЦИЮ АРМАТУРЫ И ВЫБОРКУ МАТЕРИАЛОВ СМОТРИТЕ НА ЛИСТЕ 62.

 1974	КОЛОННА К21-3	3.015-2
	ОПАЛУБОЧНЫЙ ЧЕРТЕЖ И АРМИРОВАНИЕ	ВЫПУСК ЛИСТ II-3 61

**СПЕЦИФИКАЦИЯ АРМАТУРЫ НА ОДНУ КОЛОННУ**

МАРКА КОЛОННЫ	МАРКА И КОЛ-ВО КАРКАСОВ	№ ПОЗ.	ЭСКИЗ	Φ	ДЛИНА ММ	КОЛ-Ч. ШТ.		ОБЩАЯ ДЛИНА М
						В ОДНОМ КАРКАСЕ	В ОДНОЙ КОЛОННЕ	
КР-1 (шт. 2)		1		25AII	6750	2	4	27.0
		2		22AII	4100	1	2	8.2
		3		8AII	370	21	42	15.5
КР-2 (шт. 2)		1		25AII	6750	2	4	27.0
		4		25AII	4100	1	2	8.2
		5		8AII	570	21	42	23.9
КР-3 (шт. 4)		6		20AII	2370	1	4	9.5
		7		10AII	2520	1	4	10.1
		8		8AII	4925	12	48	23.3
ОТДЕЛЬНЫЕ СТЕРЖНИ		3		8AII	370	-	24	8.9
		9		6AII	490	-	21	10.5

**ВЫБОРКА СТАЛИ НА ОДНУ КОЛОННУ (кг.)**

МАРКА КОЛОННЫ	Сталь класса А-II по ГОСТ 5781-61				Сталь класса А-I по ГОСТ 5781-61		Сталь класса А-2 по ГОСТ 5781-61			Сталь прокатная марки ВСтЗкп по ГОСТ 380-71			ВСЕГО	
	Φ мм	Φ мм	Φ мм	Φ мм	Φ мм	Φ мм	Φ мм	Φ мм	Φ мм	Φ мм	Φ мм			
К21-3	20	22	25	Итого	12		Итого	6	8	10	Итого	Всего	357.4	
	29.5	24.4	29.2	297.4	4.2		4.2	2.3	28.3	6.2	36.8	25.2	3.8	29.0

**ТЕХНИКО-ЭКОНОМИЧЕСКИЕ ПОКАЗАТЕЛИ НА ОДНУ КОЛОННУ**

МАРКА КОЛОННЫ	ВЕС КОЛОННЫ Т	МАРКА БЕТОНА	ОБЪЕМ БЕТОНА М³	ВЕС СТАЛИ КГ.	
				ВСЕГО	в том числе закладных элементов
К21-3	4.9	300	1.97	357.4	33.2

**ВЫБОРКА ЗАКЛАДНЫХ ЭЛЕМЕНТОВ НА ОДНУ КОЛОННУ**

МАРКА КОЛОННЫ	МАРКА ЗАКЛАДНОГО ЭЛЕМЕНТА	КОЛ-Ч. ШТ.	СЕРИЯ, ЛИСТ ПРЕКСТА
К21-3	МНЗ-31	2	3.400-6 л. 6.9
	М4	2	3.015-2 в. 11-1 л. 53

**ПРИМЕЧАНИЕ**

КОНСТРУКЦИЮ КОЛОННЫ К21-3 СМОТРИТЕ НА ЛИСТЕ 61.

ТК  
1974

КОЛОННА К21-3  
СПЕЦИФИКАЦИЯ АРМАТУРЫ И ВЫБОРКА МАТЕРИАЛОВ  
Выпуск II-3 Лист 62

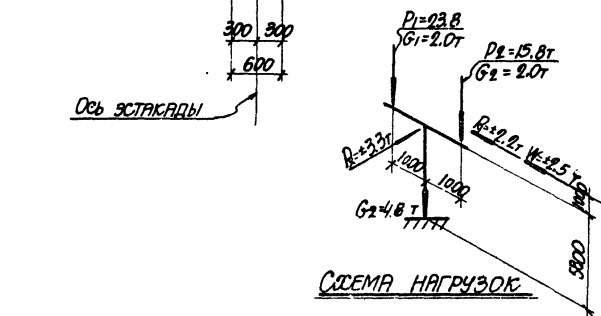
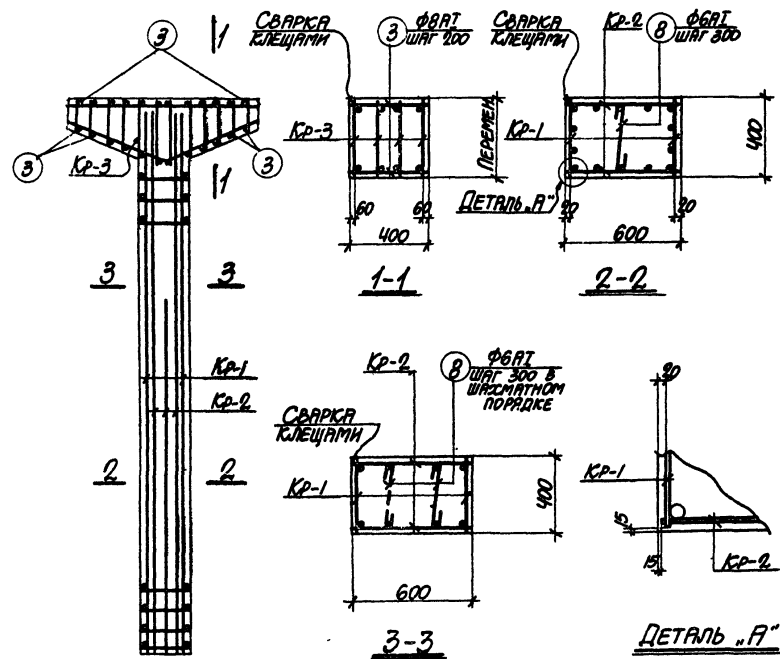
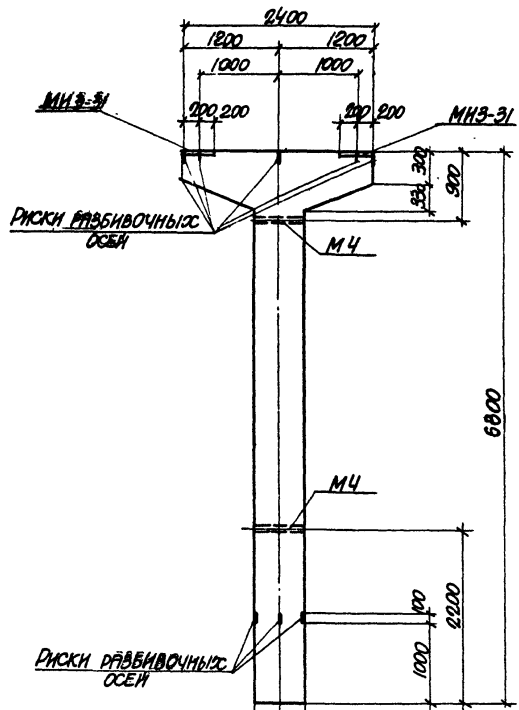


СХЕМА НАГРУЗОК

ПРИМЕЧАНИЯ

1. В СХЕМЕ НАГРУЗОК УКАЗАНЫ РАСЧЕТНЫЕ НАГРУЗКИ.
2. ДЕТАЛЬ УСТАНОВКИ ЗАКЛЮЧАЮЩИХ ЭЛЕМЕНТОВ СМОТРИТЕ НА ЛИСТЕ 53 ВЫПУСКА II-1.
3. СПЕЦИФИКАЦИЮ АРМАТУРЫ И ВЫБОРКУ МАТЕРИАЛОВ СМОТРИТЕ НА ЛИСТЕ 64.

 1974	КОЛОННА КР-1-4. ОПЛУЧБОННЫЙ ЧЕРТЕЖ И АРМИРОВАНИЕ	З.О.15-2 Выпуск Лист II-3 63
	13078-04 67	

# СПЕЦИФИКАЦИЯ АРМАТУРЫ НА ОДНУ КОЛОННУ

МАРКА КОЛОННЫ	МАРКА И КОЛ-ВО КАРКАСОВ	№ ПОЗ.	ЭСКИЗ	Ф ММ	ДИНА ММ	КОЛ-ВО ШТ. В ОДНОМ КАРКАСЕ		ОБЩАЯ ДЛИНА М
						3	5	
КР-1 (шт.2)		1		25AII	6750	2	4	27.0
		2		25AII	4400	2	4	17.6
		3		8AII	370	21	42	15.5
КР-2 (шт.2)		1		25AII	6750	2	4	27.0
		2		25AII	4400	1	2	8.8
		4		8AII	570	21	42	23.9
КР-3 (шт.4)		5		20AII	2370	1	4	9.5
		6		10AII	2520	1	4	10.1
		7		8AII	2570	12	48	23.3
ОТДЕЛЬНЫЕ СЕРЬЖИ		3	370	8AII	370	-	24	8.9
		8	340	6AII	490	-	21	10.3

# ВЫБОРКА СТАЛИ НА ОДНУ КОЛОННУ (кг)

МАРКА КОЛОННЫ	СТАЛЬ КЛАССА А-В ПО ГОСТ 5781-67*		СТАЛЬ КЛАССА А-В ПО ГОСТ 5781-67*		СТАЛЬ КЛАССА А-В ПО ГОСТ 5781-67*		СТАЛЬ ПРОФИЛИРОВАННАЯ МАРКА ВСТ. 380.71 ПО ГОСТ 380.71				
	Ф ММ	Итого	Ф ММ	Итого	Ф ММ	Итого	ПРОФИЛЬ	Итого			
КР-1-4	20 25	333.0	12	4.2	6 8 10	23 28 36.8	6.2	36.8	25.2 3.8	29.0	403.0

# ТЕХНИКО-ЭКОНОМИЧЕСКИЕ ПОКАЗАТЕЛИ НА ОДНУ КОЛОННУ

МАРКА КОЛОННЫ	ВЕС КОЛОННЫ Т	МАРКА БЕТОНА	ОБЪЕМ БЕТОНА М <sup>3</sup>	ВЕС СТАЛИ КГ	В ТОМ ЧИСЛЕ ЗАКЛАДНЫХ ЭЛЕМЕНТОВ
КР-1-4	4.9	400	1.97	403.0	33.2

# ВЫБОРКА ЗАКЛАДНЫХ ЭЛЕМЕНТОВ НА ОДНУ КОЛОННУ

МАРКА КОЛОННЫ	МАРКА ЗАКЛАДНОГО ЭЛЕМЕНТА	КОЛ-ВО ШТ.	СЕРИЯ, ЛИСТ ПРОЕКТА
КР-1-4	МНЗ-31	2	3.400-6 1.69
	М4	2	3.015-2 8.171А.55

# ПРИМЕЧАНИЕ

КОНСТРУКЦИЮ КОЛОННЫ КР-1-4 СМОТРИТЕ НА ЛИСТЕ 63.

ТК 1974	Колонна КР-1-4 СПЕЦИФИКАЦИЯ АРМАТУРЫ И ВЫБОРКА МАТЕРИАЛОВ.	3.015-2
		Выпуск II-3 Лист 54

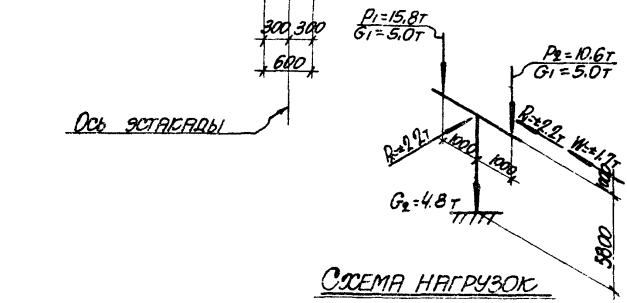
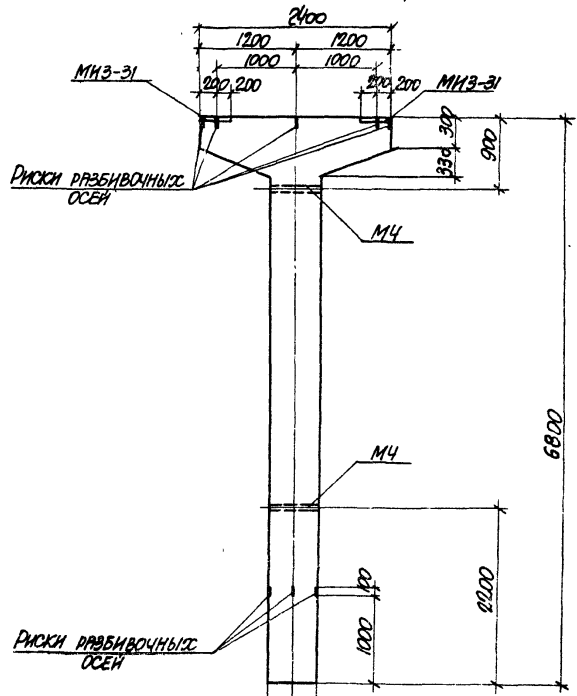
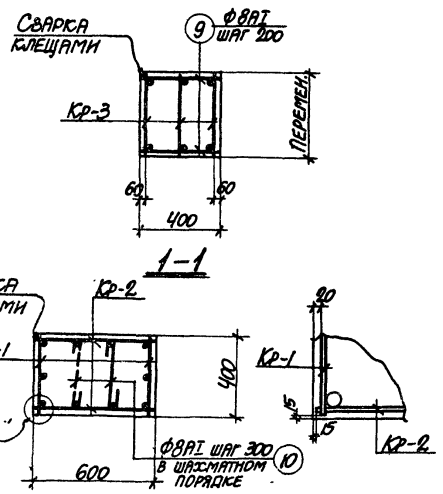
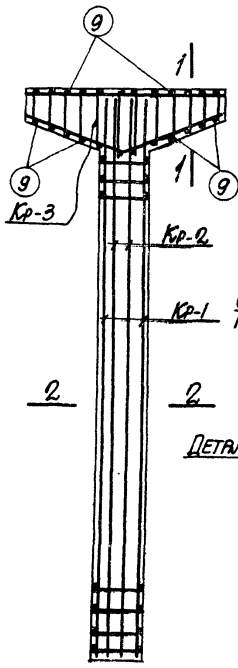


СХЕМА НАГРУЗОК



2-2

ДЕТАЛЬ „А“

ПРИМЕЧАНИЯ

1. В СХЕМЕ НАГРУЗОК УКАЗАНЫ РАСЧЕТНЫЕ НАГРУЗКИ.
2. ДЕТАЛЬ УСТАНОВКИ ЗАКЛАДНЫХ ЭЛЕМЕНТОВ СМОТРИТЕ НА ЛИСТЕ 53 ВЫПУСКА II-1.
3. СПЕЦИФИКАЦИЮ АРМАТУРЫ И ВЫБОРКУ МАТЕРИАЛОВ СМОТРИТЕ НА ЛИСТЕ 66.

ТК  
1974

Колонна К21-5  
Опалубочный чертеж и армирование

3.015-2  
Выпуск Лист  
II-3 65

СПЕЦИФИКАЦИЯ АРМАТУРЫ НА ОДНУ КОЛОННУ

ВЫБОРКА СТАЛИ НА ОДНУ КОЛОННУ (к.г.)

МАРКА КОЛОННЫ	МАРКА И КОЛ-ВО КАРКАСОВ	№ ПОЗ.	ЭСКИЗ	Ф ММ	ДЛИНА ММ	КОЛ-ВО ШТ.		ОБЩАЯ ДЛИНА М
						В ОДНОМ КАРКАСЕ	В ОДНОЙ КОЛОННЕ	
К21-5	К2-1 (шт.2)	1		2BA II	6750	2	4	27.0
		2		25A II	4100	1	2	8.2
		3		10A I	370	21	42	15.5
К21-5	К2-2 (шт.2)	4		25A II	6750	2	4	27.0
		5		10A I	570	21	42	23.9
		6		2370	1	3	7.7	
К2-3 (шт.3)	6	7		10A I	2520	1	3	7.6
		8		8A I	2370	12	36	17.5
		9		370	—	24	8.9	
ОТДЕЛЬНЫЕ СТЕРЖНИ	10	370	8A I	370	—	24	8.9	
		350	8A I	500	—	22	11.0	

МАРКА КОЛОННЫ	СТАЛЬ КЛАССА А-III ПО ГОСТ 5781-61*		СТАЛЬ КЛАССА А-II ПО ГОСТ 5781-61*		СТАЛЬ КЛАССА А-I ПО ГОСТ 5781-61*		СТАЛЬ ПРОФИЛИРОВАННАЯ МАРКА ВСТ 3012 по ГОСТ 360-71		Итого	ВСЕГО		
	Ф ММ	Итого	Ф ММ	Итого	Ф ММ	Итого	ПРОФИЛЬ					
К21-5	20	17.5	25	13.5	28	13.0	8-10	43.8	25.2	3.8	29.0	360.4

ТЕХНИКО-ЭКОНОМИЧЕСКИЕ ПОКАЗАТЕЛИ НА ОДНУ КОЛОННУ

МАРКА КОЛОННЫ	ВЕС КОЛОННЫ Т	МАРКА БЕТОНА	ОБЪЕМ БЕТОНА М <sup>3</sup>	ВЕС СТАЛИ КГ.	В ТОМ ЧИСЛЕ ЗАКЛАДНЫХ ЭЛЕМЕНТОВ
К21-5	4.9	400	1.97	360.4	33.2

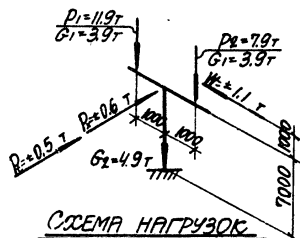
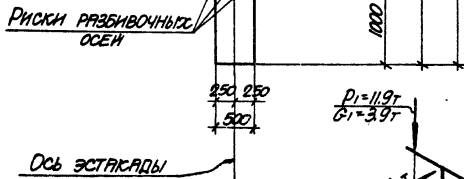
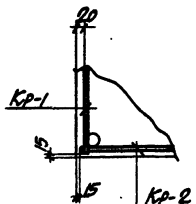
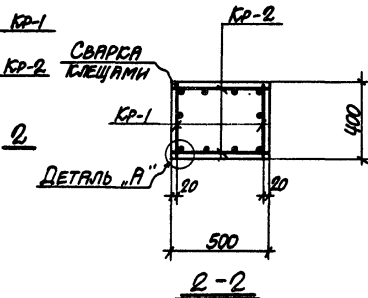
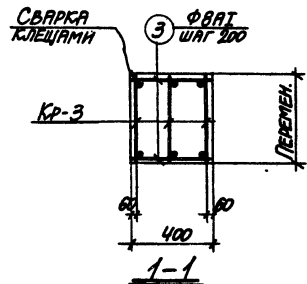
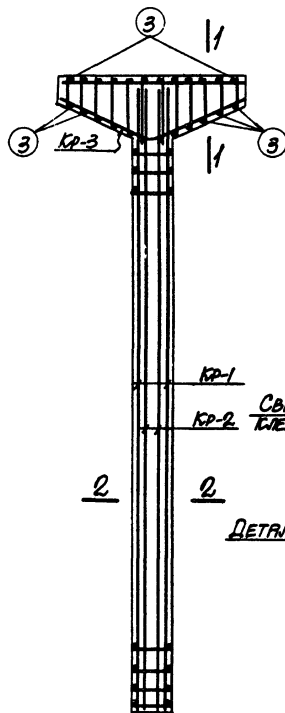
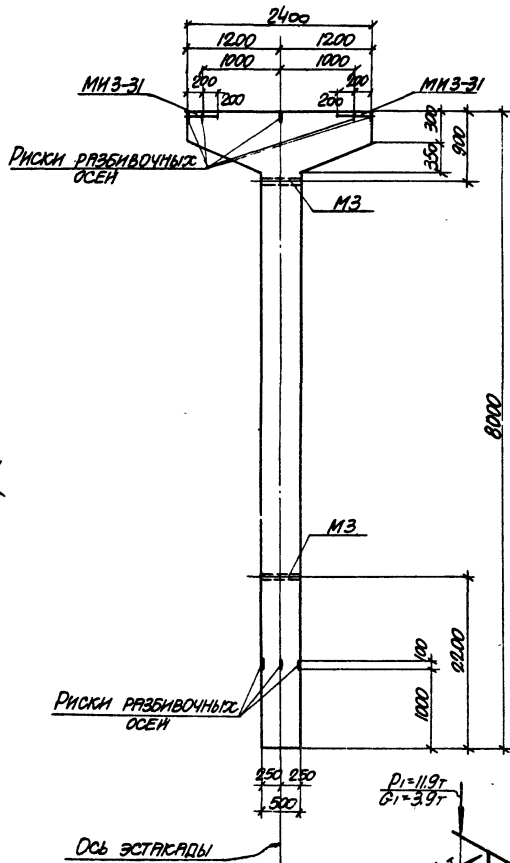
ВЫБОРКА ЗАКЛАДНЫХ ЭЛЕМЕНТОВ НА ОДНУ КОЛОННУ

МАРКА КОЛОННЫ	МАРКА ЗАКЛАДНОГО ЭЛЕМЕНТА	КОЛ-ВО ШТ.	СЕРИЯ, ЛИСТ ПРОЕКТА
К21-5	МНЗ-31	2	3.140-6 Л.69
	МЧ	2	3.015-2 В.1-Л.35

ПРИМЕЧАНИЕ

КОНСТРУКЦИЮ КОЛОННЫ К21-5 СМОТРИТЕ НА ЛИСТЕ 65.

ТК 1974	Колонна К21-5 СПЕЦИФИКАЦИЯ АРМАТУРЫ И ВЫБОРКА МАТЕРИАЛОВ	3.015-2
		Лист II-3 66



ПРИМЕЧАНИЯ

- 1 В СХЕМЕ НАГРУЗОК УКАЗАНЫ РАСЧЕТНЫЕ НАГРУЗКИ.
- 2 ДЕТАЛЬ УСТАНОВКИ ЗАКЛАДНЫХ ЭЛЕМЕНТОВ СМОТРИТЕ НА ЛИСТЕ 53 ВЫПУСКА II-1.
- 3 СПЕЦИФИКАЦИЮ АРМАТУРЫ И ВЫБОРКУ МАТЕРИАЛОВ СМОТРИТЕ НА ЛИСТЕ 68.

ТК  
1974

КОЛОННА К22-1  
ОПАЛУБОЧНЫЙ ЧЕРТЕЖ И АРМИРОВАНИЕ

3.015-2  
ВЫПУСК ЛИСТ  
II-3 67

СПЕЦИФИКАЦИЯ АРМАТУРЫ НА ОДНУ КОЛОННУ

ВЫБОРКА СТАЛИ НА ОДНУ КОЛОННУ (кг.)

МАРКА КОЛОННЫ	МАРКА И КОЛ-ВО СКАРП-ОВ	№ ПОЗ.	ЭСКИЗ	Φ мм	ДЛИНА мм	КОЛ-Ч. ШТ.		ОБЩАЯ ДЛИНА м
						в одном направлении	в другом направлении	
Кр-1 (шт.2)		1		25AII	7950	2	4	31.8
		2		18AII	4700	1	2	9.4
		3		8AII	370	25	50	18.5
Кр-2 (шт.2)		4		18AII	7950	2	4	31.8
		5		8AII	470	25	50	23.5
Кр-3 (шт.3)		6		20AII	2370	1	3	7.1
		7		10AII	2520	1	3	7.6
		8		8AII	20870	12	36	17.5
ОТДЕЛ-НЫЕ СТЕЖИ НА		3	370	8AII	370	-	24	8.9

МАРКА КОЛОННЫ	Сталь класса А-III по ГОСТ 5781-67		Сталь класса А-II по ГОСТ 5781-67		Сталь класса А-I по ГОСТ 5781-67		Сталь прокатанная марки ВСт.3-Кп2 по ГОСТ 380-77		Всего		
	Φ мм	Итого	Φ мм	Итого	Φ мм	Итого	Профиль				
К22-1	18	22	25	12		8	10	31.7	252.3	22.3	286.5

ТЕХНИКО-ЭКОНОМИЧЕСКИЕ ПОКАЗАТЕЛИ НА ОДНУ КОЛОННУ

МАРКА КОЛОННЫ	ВЕС КОЛОННЫ т	МАРКА БЕТОНА	ОБЪЕМ БЕТОНА м <sup>3</sup>	ВЕС СТАЛИ кг.	
				Всего	в том числе закладных элементов
К22-1	4.9	300	1.96	286.5	32.5

ВЫБОРКА ЗАКЛАДНЫХ ЭЛЕМЕНТОВ НА ОДНУ КОЛОННУ

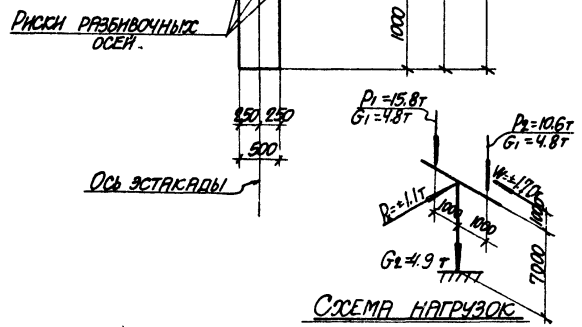
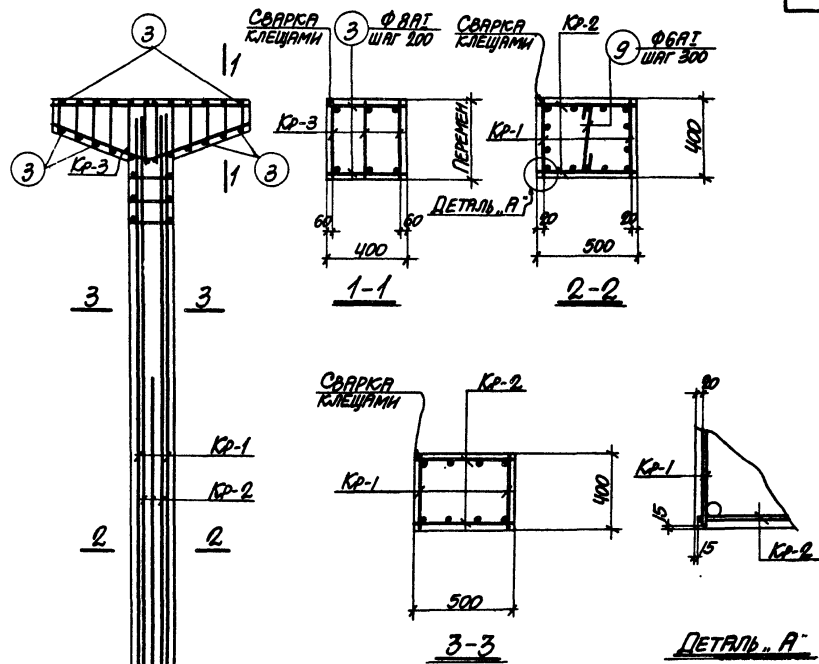
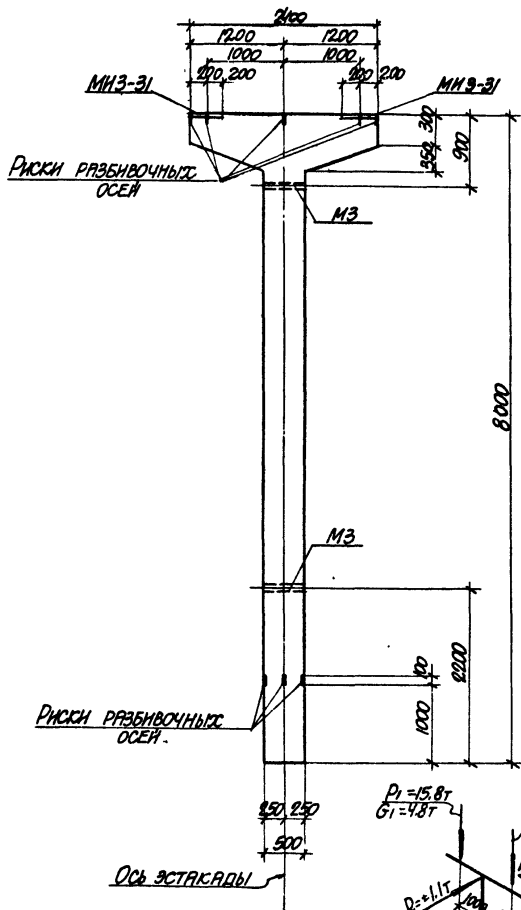
МАРКА КОЛОННЫ	МАРКА ЗАКЛАД-НОГО ЭЛЕМЕНТА	КОЛ-Ч. ШТ.	СЕРИЯ, ЛИСТ ПРОЕКТА
К22-1	МНЗ-31	2	3.400-6 л. 63
	МЗ	2	3.015-2 л. 1, л. 55

ПРИМЕЧАНИЕ

КОНСТРУКЦИЮ КОЛОННЫ К22-1 СМОТРИТЕ НА ЛИСТЕ 67.

ТК 1974	КОЛОННА К22-1 СПЕЦИФИКАЦИЯ АРМАТУРЫ И ВЫБОРКА МАТЕРИАЛОВ	3.015-2
		ВМБСР ЛИСТ I-3 68





ПРИМЕЧАНИЯ

1. В СХЕМЕ НАГРУЗОК УКАЗАНЫ РАСЧЕТНЫЕ НАГРУЗКИ.
2. ДЕТАЛЬ УСТАНОВКИ ВКЛАДНЫХ ЭЛЕМЕНТОВ СМОТРИТЕ НА ЛИСТЕ 53 ВЫПУСКА II-1.
3. СПЕЦИФИКАЦИЮ АРМАТУРЫ И ВЫБОРКУ МАТЕРИАЛОВ СМОТРИТЕ НА ЛИСТЕ 70.

<b>ТК</b> 1974	КОЛОННА К 22-2	З.015-2
	ОПАЛУБОЧНЫЙ ЧЕРТЕЖ И АРМИРОВАНИЕ	ВЫПУСК ЛИСТ II-3 63

СПЕЦИФИКАЦИЯ АРМАТУРЫ НА ОДНУ КОЛОННУ

МАРКА КОЛОННЫ	МАРКА И КОЛ-ВО КАРКАСОВ	№ ПОС.	ЭСКИЗ	Φ мм	ДЛИНА мм	КОЛ-ВО ШТ.		ОБЩАЯ ДЛИНА м		
						В ОДНОМ КАРКАСЕ	В ОДНОЙ КОЛОННЕ			
КР-1 (шт.2)	1	3		25AII	1950	2	4	31.8		
		1		20AII	4700	2	4	18.8		
		2		8AII	370	25	50	18.5		
	КР-2 (шт.2)	2	5		20AII	4700	1	2	9.4	
			4		20AII	1950	2	4	31.8	
			5		8AII	470	25	50	23.5	
		КР-3 (шт.3)	6	6		20AII	2370	1	3	7.1
				7		10AII	2520	1	3	7.6
	8			8AII		1190	12	36	17.5	
	ОТДЕЛЬНЫЕ СЕРЖИИ	3	3		8AII	370	-	24	8.9	
9				6AII	490	-	16	7.8		

ВЫБОРКА СТАЛИ НА ОДНУ КОЛОННУ (кг)

МАРКА КОЛОННЫ	СТАЛЬ КЛАССА А-1 ПО ГОСТ 5781-61*			СТАЛЬ КЛАССА А-1 ПО ГОСТ 5781-61*			СТАЛЬ КЛАССА А-1 ПО ГОСТ 5781-61*			СТАЛЬ ПРОФИЛЬНАЯ МАРКА ВСТ-3 КР2 ПО ГОСТ 380-71		ВСЕГО	
	Φ мм		Итого	Φ мм		Итого	Φ мм			Итого			
	20	25		6	8		10	ПРОФИЛЬ	Итого				
К.22-2	85.1	12.4	288.1	4.2	4.2	1.7	21.0	4.7		33.4	25.2	3.1	28.3

ТЕХНИКО-ЭКОНОМИЧЕСКИЕ ПОКАЗАТЕЛИ НА ОДНУ КОЛОННУ

МАРКА КОЛОННЫ	ВЕС КОЛОННЫ т	МАРКА БЕТОНА	ОБЪЕМ БЕТОНА м³	ВЕС СТАЛИ кг	
				ВСЕГО	В ТОМ ЧИСЛЕ ЗАКЛАДНЫХ ЭЛЕМЕНТОВ
К.22-2	4.9	300	1.96	354.0	32.5

ВЫБОРКА ЗАКЛАДНЫХ ЭЛЕМЕНТОВ НА ОДНУ КОЛОННУ

МАРКА КОЛОННЫ	МАРКА ЗАКЛАДНОГО ЭЛЕМЕНТА	КОЛ-ВО ШТ.	СЕРИЯ, ЛИСТ ПРОЕКТА
К.22-2	МНЗ-31	2	3.400-6 Л.69
	МЗ	2	3.015-2 Л.71, Л. 55

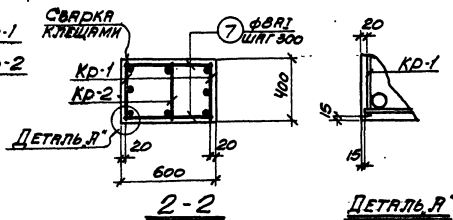
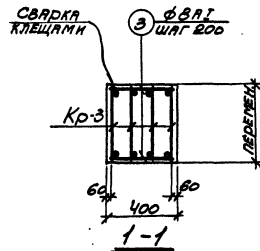
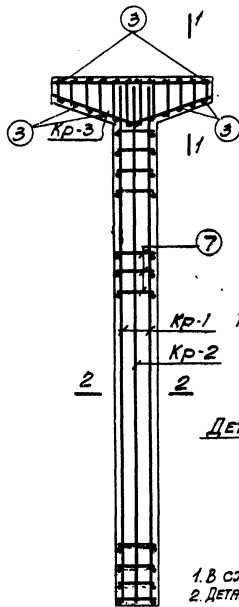
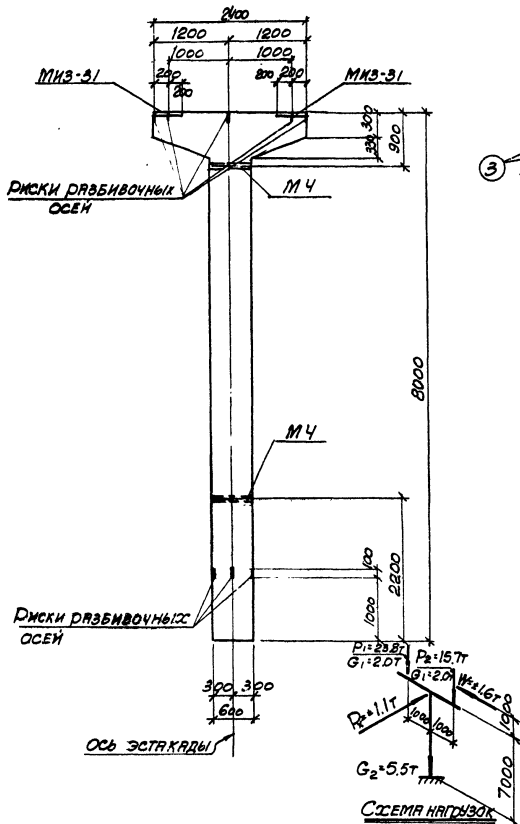
ПРИМЕЧАНИЕ

КОНСТРУКЦИЮ КОЛОННЫ К.22-2 СМОТРИТЕ НА ЛИСТЕ 69.

ТК  
1974

КОЛОННА К.22-2  
СПЕЦИФИКАЦИЯ АРМАТУРЫ  
И ВЫБОРКА МАТЕРИАЛОВ

3.015-2  
ВЫПУСК ЛИСТ  
II-3 70



**ПРИМЕЧАНИЯ:**

1. В СХЕМЕ НАГРУЗОК указаны расчетные нагрузки.
2. ДЕТАЛЬ установки закладных элементов смотрите на листе 53 выпуска II-1
3. СПЕЦИФИКАЦИЮ арматуры и выборку материалов смотрите на листе 72.

ТК  
1974

КОЛОННА К23-1  
ОПАЛУБОЧНЫЙ ЧЕРТЕЖ И АРМИРОВАНИЕ

3.015-2  
ВЫПУСК ЛИСТ  
II-3 71

## СПЕЦИФИКАЦИЯ АРМАТУРЫ НА ОДНУ КОЛОННУ

МАРКА КОЛОННЫ	МАРКА И КОЛ-ВО КАРКАСОВ	№ ПОЗ.	ЭСКИЗ	Φ ММ	ДЛИНА ММ	КОЛ-ВО ШТ. В		ОБЩАЯ ДЛИНА М	
						ОДНОМАННОЙ КАРКАС	В ДЛИНЕ КОЛОННЫ		
К23-1	Кр-1 (шт.2)	1		25AIII	7950	2	4	31,8	
		2		25AIII	4700	1	2	9,4	
		3		8AII	370	25	50	18,5	
	Кр-2 (шт.1)	1		25AIII	7950	2	2	15,9	
		3		8AII	370	25	25	9,2	
	Кр-3 (шт.1)	4		20AIII	2370	1	4	9,5	
5		10AII		2520	1	4	10,1		
6		8AII		370	12	48	23,3		
СТАЛЬНЫЕ СТЕРЖНИ		3	370	8AII	370	-	24	8,9	
		7	570	8AII	570	-	50	28,5	

## ВЫБОРКА СТАЛИ НА ОДНУ КОЛОННУ (кг)

МАРКА КОЛОННЫ	СТАЛЬ КЛАССА А II по ГОСТ 5781-61		СТАЛЬ КЛАССА А II по ГОСТ 5781-61		СТАЛЬ КЛАССА А II по ГОСТ 5781-61		СТАЛЬ ПРОФИЛЬНАЯ МАРКА ВСт 3 К02 по ГОСТ 380-77							
	Φ ММ		Φ ММ		Φ ММ		ПРОФИЛЬ	Итого						
К23-1	20	25	Итого	12	Итого	8	10	Итого	Итого	Итого	Всего			
	23,5	29,9		249,3		4,2		34,9	6,2	41,1	252	33,8	29,0	317,6

## ТЕХНИКО-ЭКОНОМИЧЕСКИЕ ПОКАЗАТЕЛИ НА ОДНУ КОЛОННУ

МАРКА КОЛОННЫ	ВЕС КОЛОННЫ Т	МАРКА БЕТОНА	ОБЪЕМ БЕТОНА М <sup>3</sup>	ВЕС СТАЛИ КГ	
				Всего	в том числе закладных элементов
К23-1	5,6	300	2,25	317,6	33,2

## ВЫБОРКА ЗАКЛАДНЫХ ЭЛЕМЕНТОВ НА ОДНУ КОЛОННУ

МАРКА КОЛОННЫ	МАРКА ЗАКЛАДНОГО ЭЛЕМЕНТА	КОЛИЧ. ШТ.	СЕРИЯ, ЛИСТ ПРОЕКТА
К23-1	МНЗ-31	2	3,100-6 ЛИСТ 69
	М4	2	3,015-2 ВЫП. 14,55

## ПРИМЕЧАНИЕ

Конструкцию колонны К23-1 смотрите на листе 71.

ТК  
1974

Колонна К23-1  
СПЕЦИФИКАЦИЯ АРМАТУРЫ  
И ВЫБОРКА МАТЕРИАЛОВ

3,015-2  
Выпуск Лист  
II-3 72



СПЕЦИФИКАЦИЯ АРМАТУРЫ НА ОДНУ КОЛОННУ

ВЫБОРКА СТАЛИ НА ОДНУ КОЛОННУ (кг)

Марка колонны	Марка и коли-количество	№ поз.	Эскиз	φ мм	Длина мм	Коллич. шт.		Общая длина м
						в одной колонне	в каркасе	
К23-2	Кр-1 (шт.2)	1		22AIII	7950	2	4	31.8
		2		22AIII	4700	1	2	9.4
		3		8AII	370	25	50	18.5
	Кр-2 (шт.2)	4		18AIII	7950	3	6	47.7
		5		18AIII	4700	2	4	18.8
		6		8AII	570	25	50	28.5
Кр-3 (шт.4)	7		20AIII	2370	1	4	9.5	
	8		10AII	2520	1	4	10.1	
	9		8AII	370	12	48	23.3	
Отдельные стержни	3		8AII	370	-	24	8.9	
	10		6AII	500	-	25	12.5	

Марка колонны	Сталь класса А-I по ГОСТ 5781-61			Сталь класса А-II по ГОСТ 5781-61			Сталь класса А-III по ГОСТ 5781-61			Сталь профильная по ГОСТ 380-71		
	φ мм	φ мм	φ мм	φ мм	φ мм	φ мм	Профиль		Итого	Всего		
К23-2	18	20	22	Итого	12	Итого	6	8	10	Итого	29.0	352.8

ТЕХНИКО-ЭКОНОМИЧЕСКИЕ ПОКАЗАТЕЛИ НА ОДНУ КОЛОННУ

Марка колонны	Вес колонны т	Марка бетона	Объем бетона м³	Вес стали кг	
				Всего	в том числе закладных элементов
К23-2	5.6	300	2.25	352.8	33.2

ВЫБОРКА ЗАКЛАДНЫХ ЭЛЕМЕНТОВ НА ОДНУ КОЛОННУ

Марка колонны	Марка закладного элемента	Коллич. шт.	Серия, лист проекта
К23-2	МЗ-31	2	3.400-8 л. 69
	М4	2	3.015-2 вып. 1 л. 53

ПРИМЕЧАНИЕ

Конструкцию колонны К23-2 смотрите на листе 73.

ТК 1974	Колонна К23-2 СПЕЦИФИКАЦИЯ АРМАТУРЫ И ВЫБОРКА МАТЕРИАЛОВ	3.015-2 выпуск лист II-3 74
------------	--	-----------------------------------



СПЕЦИФИКАЦИЯ АРМАТУРЫ НА ОДНУ КОЛОННУ

МАРКА КОЛОННЫ	МАРКА И КОЛ-ВО КАРКАСОВ	№ ПОЗ.	ЭСКИЗ	φ ММ	ДЛИНА ММ	КОЛ-ВО В ДИАМ. ОДНОЙ КОЛОННЫ	ШТ. В ОДНОЙ КОЛОННЕ	ОБЩАЯ ДЛИНА М
К23-3	Кр 1 (шт. 2)	1		28AII	1950	2	4	31.8
		2		20AII	1950	3	6	47.7
		3		20AII	4700	2	4	18.8
		4		10AII	570	25	50	28.5
	Кр 2 (шт. 4)	5		20AII	2370	1	4	9.5
		6		10AII	2520	1	4	10.1
		7		8AII	1950	12	48	23.3
	ОТДЕЛЬНЫЕ СТЕПЕНИ	8	370	8AII	370	-	24	8.9
		9	370	10AII	370	-	50	18.5
		10	350	6AII	500	-	50	25.0

ВЫБОРКА СТАЛИ НА ОДНУ КОЛОННУ (Кг)

МАРКА КОЛОННЫ	СТАЛЬ КЛАССА А-2 по ГОСТ 5781-61		СТАЛЬ КЛАССА А-3 по ГОСТ 5781-61		СТАЛЬ КЛАССА А-4 по ГОСТ 5781-61			СТАЛЬ ПРОФИЛЬНАЯ по ГОСТ 380-57		
	φ ММ	Итого	φ ММ	Итого	φ ММ	Итого	Профиль	Итого	Всего	
К23-3	20 28	341.3	12	4.2	6 8 10	42 5.6 127 352 53.5	8x10 4x11	25.2 3.8	29.0	428.0

ТЕХНИКО-ЭКОНОМИЧЕСКИЕ ПОКАЗАТЕЛИ НА ОДНУ КОЛОННУ

МАРКА КОЛОННЫ	ВЕС КОЛОННЫ Т	МАРКА БЕТОНА	ОБЪЕМ БЕТОНА М³	ВЕС СТАЛИ КГ	ВТОМ ЧИСЛЕ ЗАКЛАДНЫХ ЭЛЕМЕНТОВ
К23-3	5.6	300	2.25	428.0	33.2

ВЫБОРКА ЗАКЛАДНЫХ ЭЛЕМЕНТОВ НА ОДНУ КОЛОННУ

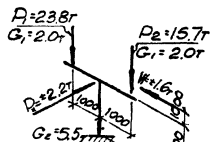
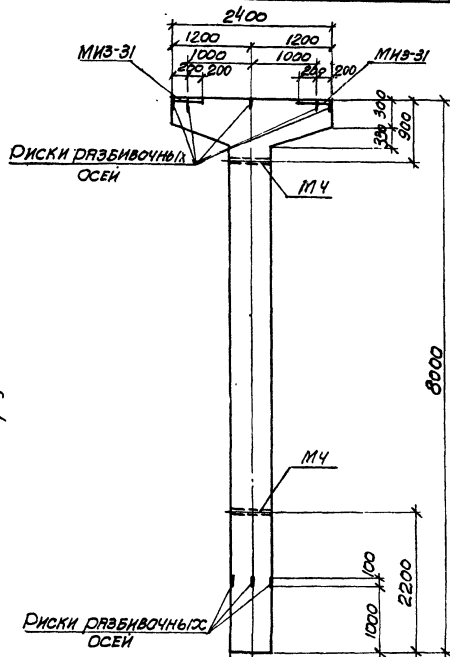
МАРКА КОЛОННЫ	МАРКА ЗАКЛАДНОГО ЭЛЕМЕНТА	КОЛ-ВО ШТ.	СЕРИЯ ЛИСТ ПРОЕКТА
К23-3	МНЗ-31	2	3.015-6 л. 59
	МЧ	2	3.015-2 ВЫПУСК 53

ПРИМЕЧАНИЕ

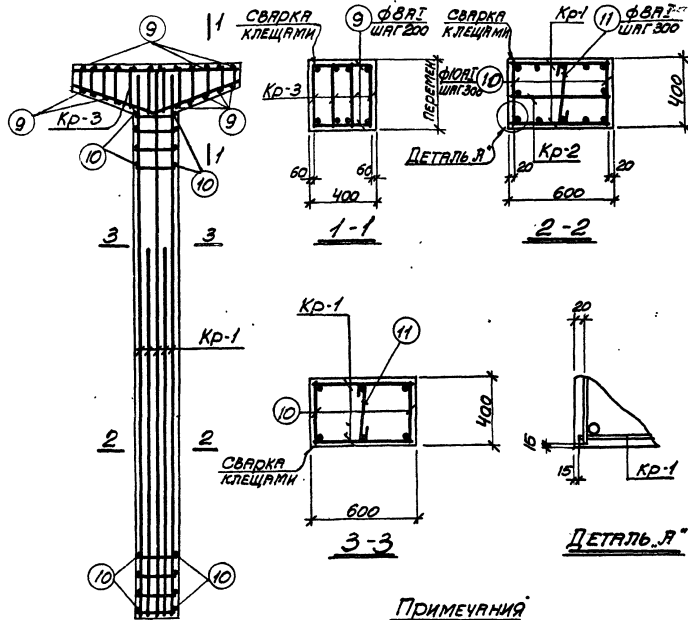
КОНСТРУКЦИЮ КОЛОННЫ К23-3 СМОТРИТЕ НА ЛИСТЕ 75.

ТК 1974	КОЛОННА К23-3 СПЕЦИФИКАЦИЯ АРМАТУРЫ И ВЫБОРКА МАТЕРИАЛОВ	3.015-2 ВЫПУСК ЛИСТ II-3
------------	--	--------------------------------





СИСТЕМА НАГРУЗОК



## ПРИМЕЧАНИЯ

1. В СХЕМЕ НАГРУЗОК УКАЗАНЫ РАСЧЕТНЫЕ НАГРУЗКИ.
2. ДЕТАЛЬ УСТАНОВКИ ЗАКЛАДНЫХ ЭЛЕМЕНТОВ СМОТРИТЕ НА ЛИСТЕ 53 ВЫПУСКА 2-1.
3. СПЕЦИФИКАЦИЮ АРМАТУРЫ И ВЫБОРКУ МАТЕРИАЛОВ СМОТРИТЕ НА ЛИСТЕ 76.

ТК  
1974КОЛОННА К23-4  
ОПАЛУБОЧНЫЙ ЧЕРТЕЖ И АРМИРОВАНИЕ

3.015-2

ВЫПУСК ЛИСТ  
II-3 77

## СПЕЦИФИКАЦИЯ АРМАТУРЫ НА ОДНУ КОЛОННУ

МАРКА КОЛОННЫ	МАРКА И КОЛИЧ. КАРКА СОВ	№ ПОЯ	ЭСКИЗ	Ф ММ	ДЛИНА ММ	КОЛИЧ. ШТ.		ОБЪЕМ ДЛИНА М
						в одной колонне	в одной колонне	
К23-У	Кр-1 (шт.2)	1		28A II	7950	2	4	31.8
		2		25A II	7950	1	2	15.9
		3		25A II	5600	2	4	22.4
		4		10A I	570	25	50	28.5
	Кр-2 (шт.1)	4		10A I	570	7	7	4.0
		5		28A II	5600	2	2	11.2
	Кр-3 (шт.4)	6		20A II	2370	1	4	9.5
		7		10A I	2520	1	4	10.1
		8		8A I	12	48	23.3	
	ОТДЕЛЬНЫЕ СТЕРЖНИ	9		8A I	370	-	24	8.9
		10		10A I	370	-	50	18.5
11		8A I		490	-	25	12.3	

## ВЫБОРКА СТАЛИ НА ОДНУ КОЛОННУ (кг)

МАРКА КОЛОННЫ	СТАЛЬ КЛАССА А-2 ПО ГОСТ 5781-61				СТАЛЬ КЛАССА А-1 ПО ГОСТ 5781-61				СТАЛЬ КЛАССА А-3 ПО ГОСТ 5781-61				СТАЛЬ ПРОФИЛЬНАЯ МАРКА В СТ 3 КЛ 2 ПО ГОСТ 380-71				
	Ф ММ		Итого		Ф ММ		Итого		Ф ММ		Итого		Профиль		Итого		
К23-У	20	25	28	Итого	12		Итого	8	10	Итого	8	10	Итого	8	10	Итого	Всего
	23.5	17.7	27.7	370.7	4.2		4.2	17.6	17.7	55.3	252.3	8	10	29.0	467.2		

## ТЕХНИКО-ЭКОНОМИЧЕСКИЕ ПОКАЗАТЕЛИ НА ОДНУ КОЛОННУ

МАРКА КОЛОННЫ	ВЕС КОЛОННЫ Т	МАРКА БЕТОНА	ОБЪЕМ БЕТОНА М <sup>3</sup>	ВЕС СТАЛИ КГ.	
				ВСЕГО	в том числе закладных элементов
К23-У	5.6	300	2.25	467.2	33.2

## ВЫБОРКА ЗАКЛАДНЫХ ЭЛЕМЕНТОВ НА ОДНУ КОЛОННУ

МАРКА КОЛОННЫ	МАРКА ЗАКЛАДНОГО ЭЛЕМЕНТА	КОЛИЧ. ШТ.	СЕРИЯ, ЛИСТ ПРОЕКТА
К23-У	МНЗ-31	2	3.015-6 л. 69
	МЧ	2	3.015-2 вып. 1 л. 52

## ПРИМЕЧАНИЕ

Конструкцию колонны К23-У смотрите на листе ТТ.

ТК

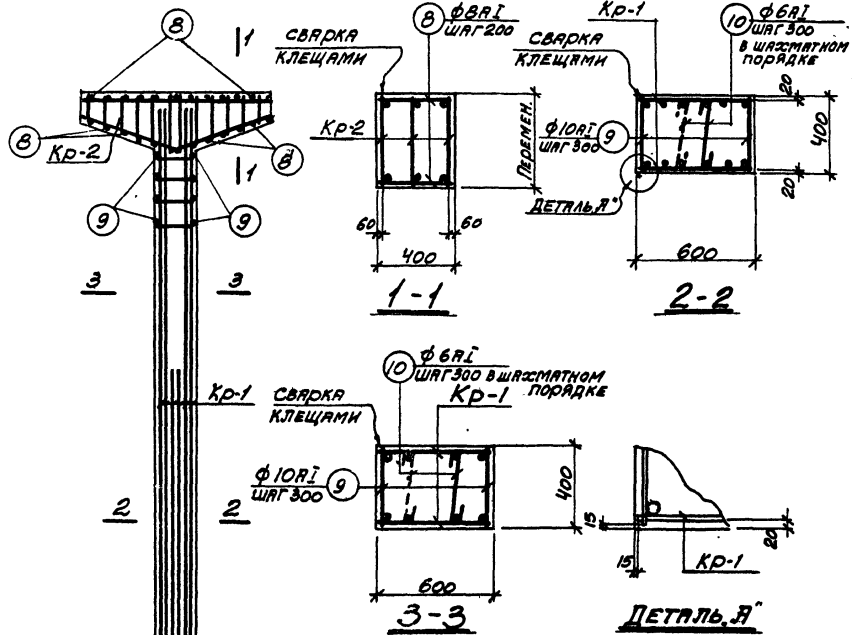
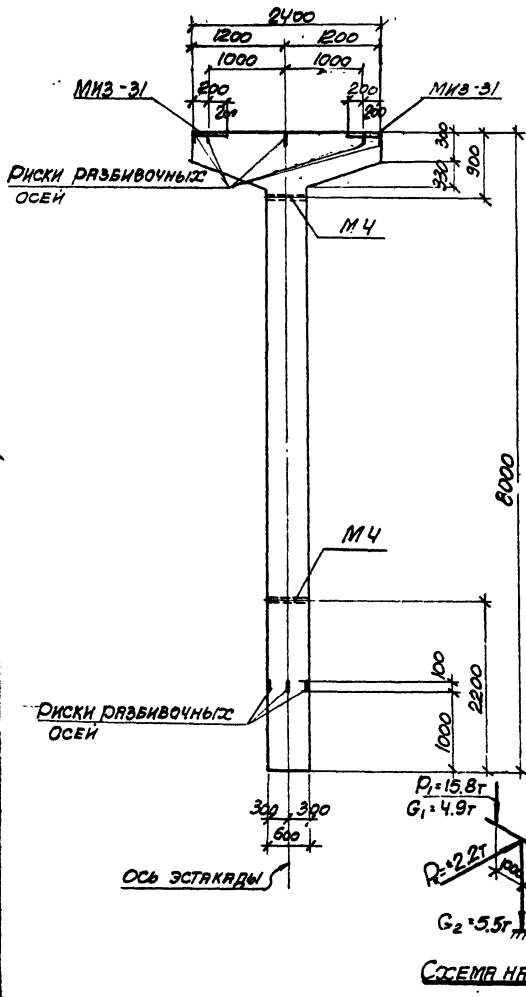
1974

КОЛОННА К23-У  
СПЕЦИФИКАЦИЯ АРМАТУРЫ  
И ВЫБОРКА МАТЕРИАЛОВ

3.015-2

Выпуск Лист  
Т-3 78

73078-04 82



**ПРИМЕЧАНИЯ:**

1. В СЕЧЕНЕ НАГРУЗОК УКРЕПЛЕНЫ РАСЧЕТНЫЕ НАГРУЗКИ.
2. ДЕТАЛЬ УСТАНОВКИ ЗАКЛАДНЫХ ЭЛЕМЕНТОВ СМОТРИТЕ НА ЛИСТЕ 53 ВЫПУСКА I-1.
3. СПЕЦИФИКАЦИЮ АРМАТУРЫ И ВЫБОРКУ МАТЕРИАЛОВ СМОТРИТЕ НА ЛИСТЕ 80.

<b>ТК</b> 1974	КОЛОННА К23-5	3.015-2
	ОПАЛУЧОЧНЫЙ ЧЕРТЕЖ И АРМИРОВАНИЕ	ВЫПУСК ЛИСТ I-3 79

**СПЕЦИФИКАЦИЯ АРМАТУРЫ НА ОДНУ КОЛОННУ**

**Выборка стали на одну колонну (кг)**

МАРКА КОЛОННЫ	МАРКА И КОЛ-ВО КЛАССА КРОКОВ СОВ	№ ПОЗ	Эскиз	Ф мм	Длина мм	КОЛ-ВО ШТ. В ОДНОМ КРОКЕ	КОЛ-ВО ШТ. В КОЛОННЕ	ОБЪЕМ ЛМН
К 23-5	Кр-1 (шт.2)	1		28AII	1950	2	4	31,8
		2		20AII	1950	2	4	31,8
		3		20AII	4700	2	4	18,8
		4		10AII	570	25	50	28,5
	Кр-2 (шт.3)	5		20AII	2370	1	3	7,1
		6		10AII	2520	1	3	7,6
		7		8AII	240	12	36	17,5
	ОТДЕЛЬНЫЕ СТЕЖКИ	8	370	8AII	370	-	24	8,9
		9	370	10AII	370	-	50	18,5
		10	340	6AII	490	-	25	12,2

МАРКА КОЛОННЫ	СТАЛЬ КЛАССА А-II по Гост 5781-67		СТАЛЬ КЛАССА А-II по Гост 5781-67		СТАЛЬ КЛАССА А-I по Гост 5781-67		СТАЛЬ ПРОВОДНИКА МАРКИ ВР-3 КЛ-2 по Гост 380-77				
	φ мм	Итого	φ мм	Итого	φ мм	Итого	Профиль	Итого			
К23-5	19, 28	296,1	12	4,2	6, 8, 10	27,104	337	46,8	252,5,8	29,0	376,1

**ТЕХНИКО-ЭКОНОМИЧЕСКИЕ ПОКАЗАТЕЛИ НА ОДНУ КОЛОННУ**

МАРКА КОЛОННЫ	ВЕС КОЛОННЫ Т	МАРКА БЕТОНА	ОБЪЕМ БЕТОНА М <sup>3</sup>	ВЕС СТАЛИ КГ.	
				ВСЕГО	В ТОМ ЧИСЛЕ ЗАКЛАДНЫХ ЭЛЕМЕНТОВ
К23-5	5,6	400	2,25	376,1	33,2

**Выборка закладных элементов на одну колонну**

МАРКА КОЛОННЫ	МАРКА ЗАКЛАДНОГО ЭЛЕМЕНТА	КОЛ-ВО ШТ.	СЕРИЯ ЛИСТ ПРОЕКТА
К23-5	МВ-31	2	3,400-6 п.69
	МЧ	2	3,015-2 вып.Лист.35

**ПРИМЕЧАНИЕ**

Конструкцию колонны К23-5 смотрите на листе 79.

ТК 1974	Колонна К23-5 СПЕЦИФИКАЦИЯ АРМАТУРЫ И ВЫБОРКА МАТЕРИАЛОВ	3.015-2
		Выпуск Лист Т-3 80



**СПЕЦИФИКАЦИЯ АРМАТУРЫ НА ОДНУ КОЛОННУ**

МАРКА КОЛОННЫ	МАРКА И КОЛ-ВО АРМАТУРЫ	№ ПОЗ.	ЭСКИЗ	Φ	ДЛИНА ММ	КОЛ-ВО ШТ.		ОБЩАЯ ДЛИНА М
						в одной колонне	в одной колонне	
Кр-1 (шт.2)		1		28A II	7950	3	6	477
		2		28A II	5600	2	4	224
		3		10A I	570	25	50	285
Кр-2 (шт.1)		4		20A II	5600	2	2	112
		5		6A I	570	7	7	40
Кр-3 (шт.4)		6		20A II	2370	1	4	9.5
		7		10A I	2520	1	4	10.1
		8		8A I	12	48	23.3	
ОТДЕЛЬНЫЕ СЕРЖИИ		9	370	8A I	370	-	24	8.9
		10	370	10A I	370	-	50	18.5
		11	340	8A I	490	-	25	12.3

**ВЫБОРКА СТАЛИ НА ОДНУ КОЛОННУ (кг)**

МАРКА КОЛОННЫ	СТАЛЬ КЛАССА А-II по ГОСТ 5781-61		СТАЛЬ КЛАССА А-II по ГОСТ 5781-61		СТАЛЬ КЛАССА А-I по ГОСТ 5781-61			СТАЛЬ ПРОФОРМАННАЯ МАРКА В по ГОСТ 380-71		Итого	Всего
	Φ мм	Итого	Φ мм	Итого	Φ мм	Итого	Профиль	Итого			
К23-6	20 28	3097	12	42	6 8 10	352	3.10 4.11	252	3.8	29.0	476.6

**ТЕХНИКО-ЭКОНОМИЧЕСКИЕ ПОКАЗАТЕЛИ НА ОДНУ КОЛОННУ**

МАРКА КОЛОННЫ	ВЕС КОЛОННЫ Т	МАРКА БЕТОНА	ОБЪЕМ БЕТОНА М <sup>3</sup>	ВЕС СТАЛИ КГ.	
				Всего	в том числе закладных элементов
К23-6	3.6	400	2.25	476.6	33.2

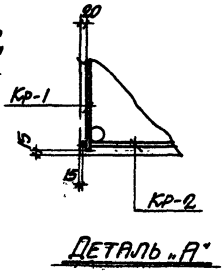
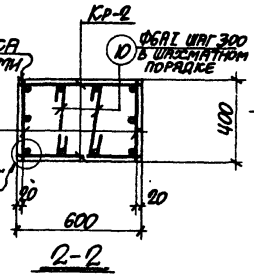
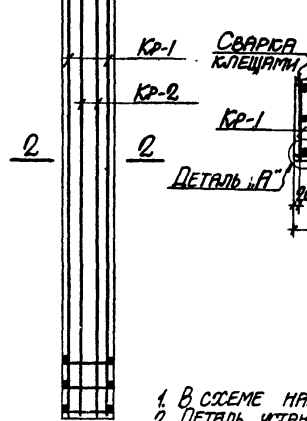
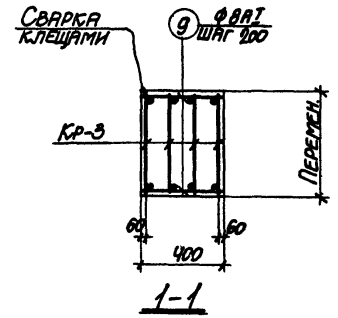
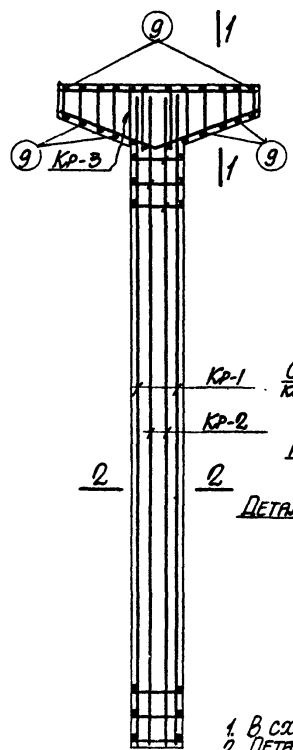
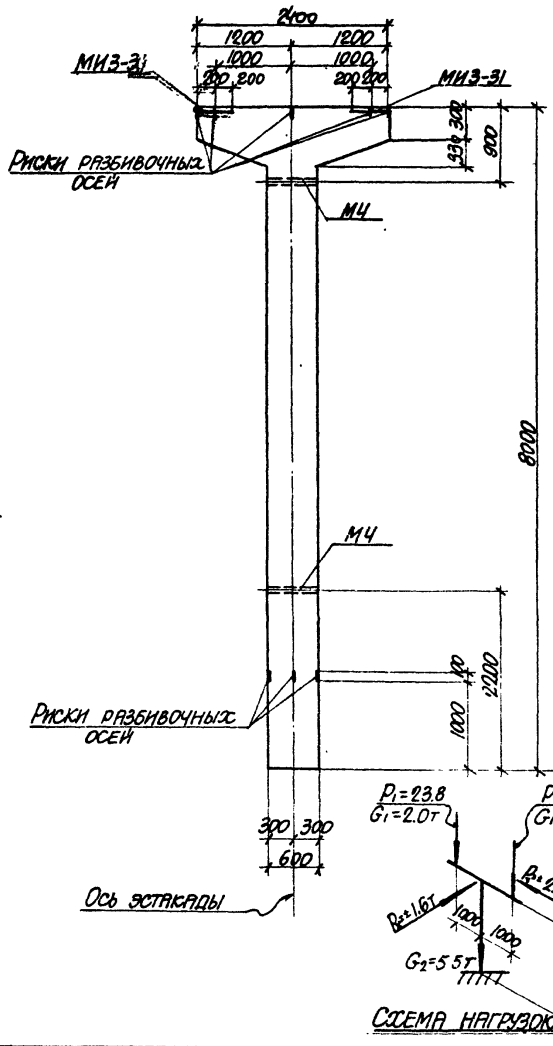
**ВЫБОРКА ЗАКЛАДНЫХ ЭЛЕМЕНТОВ НА ОДНУ КОЛОННУ**

МАРКА КОЛОННЫ	МАРКА ЗАКЛАДНОГО ЭЛЕМЕНТА	КОЛ-ВО ШТ.	СЕРИЯ ЛИСТ ПРОЕКТА
К23-6	МКЗ-31	2	3.400-6 л. 69
	М4	2	3.015-2 вып. II л. 28

**ПРИМЕЧАНИЕ**

КОНСТРУКЦИЮ КОЛОННЫ К23-6 СМОТРИТЕ НА ЛИСТЕ 81.

<b>ТК</b> 1974	КОЛОННА К23-6 СПЕЦИФИКАЦИЯ АРМАТУРЫ И ВЫБОРКА МАТЕРИАЛОВ	3.015-2 ВЫПУСК ЛИСТ I-3 82
	13018-04 86	



ПРИМЕЧАНИЯ

1. В СХЕМЕ НАГРУЗОК УКАЗАНЫ РАСЧЕТНЫЕ НАГРУЗКИ.
2. ДЕТАЛЬ УСТАНОВКИ ЗАКЛАДНЫХ ЭЛЕМЕНТОВ СМОТРИТЕ НА ЛИСТЕ 53 ВЫПУСКА II-1.
3. СПЕЦИФИКАЦИЮ АРМАТУРЫ И ВЫБОРКУ МАТЕРИАЛОВ СМОТРИТЕ НА ЛИСТЕ В4.

СХЕМА НАГРУЗОК

ТК  
1974

КОЛОННА К 23-7.  
ОПЛУБОЧНЫЙ ЧЕРТЕЖ И АРМИРОВАНИЕ

3.015-2  
ВЫПУСК ЛИСТ  
II-3 83

# СПЕЦИФИКАЦИЯ АРМАТУРЫ НА ОДНУ КОЛОННУ

МАРКА КОЛОННЫ	МАРКА И КОЛ-ВО АРМАТУРЫ	№ ПОЗ.	ЭСКИЗ	Φ	ДЛИНА	КОЛ-ВО ШТ. В ОДНОМ КАРКАСЕ	В ОДНОЙ КОЛОННЕ	ДОБАВ. ДЛИНА М
К23-7	Кр-1 (шт.2)	1		32AII	7950	2	4	31.8
		2		32AII	4700	1	2	9.4
		3		10AII	370	25	50	18.5
	Кр-2 (шт.2)	4		25AII	7950	2	4	31.8
		5		10AII	570	25	50	28.5
	Кр-3 (шт.4)	6		20AII	2370	1	4	9.5
		7		10AII	2520	1	4	10.1
		8		8AII	370	12	48	23.3
	ОТДЕЛЬНЫЕ ЭЛЕМЕНТЫ	9		8AII	370	-	24	8.9
		10		6AII	340	-	25	12.3

# ВЫБОРКА СТАЛИ НА ОДНУ КОЛОННУ (кг.)

МАРКА КОЛОННЫ	СТАЛЬ КЛАССА А-2 по ГОСТ 5781-61*			СТАЛЬ КЛАССА А-2 по ГОСТ 5781-61*			СТАЛЬ КЛАССА А-2 по ГОСТ 5781-61*			СТАЛЬ ПРОФИЛИРОВАННАЯ МАРКИ ВСтЗ кл 2 по ГОСТ 380-71	
	Φ мм	Итого	Φ мм	Итого	Φ мм	Итого	ПРОФИЛЬ	Итого	ВСЕГО		
К23-7	20 25 32	Итого	12	Итого	6 8 10	Итого	В-10 11 14	Итого	ВСЕГО		
	23.5 22.4 22.0	405.9	4.2	4.2	27 12.7 35.2	52.6	25.2 3.8	29.0	489.7		

# ТЕХНИКО-ЭКОНОМИЧЕСКИЕ ПОКАЗАТЕЛИ НА ОДНУ КОЛОННУ

МАРКА КОЛОННЫ	ВЕС КОЛОННЫ Т	МАРКА БЕТОНА	ОБЪЕМ БЕТОНА м³	ВЕС СТАЛИ КГ.	В ТОМ ЧИСЛЕ ЗАКЛАДНЫХ ЭЛЕМЕНТОВ
К23-7	5.6	400	2.25	489.7	33.2

# ВЫБОРКА ЗАКЛАДНЫХ ЭЛЕМЕНТОВ НА ОДНУ КОЛОННУ

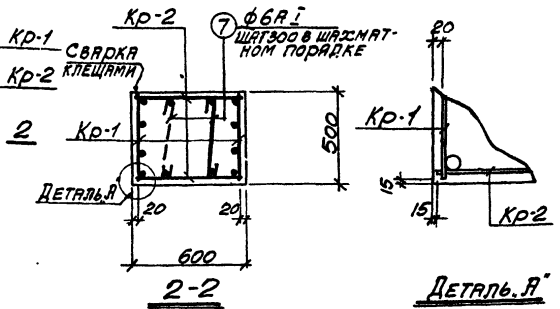
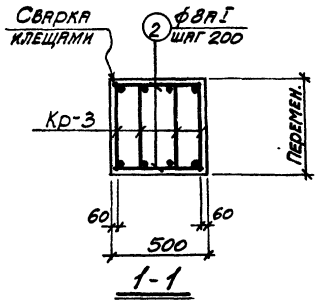
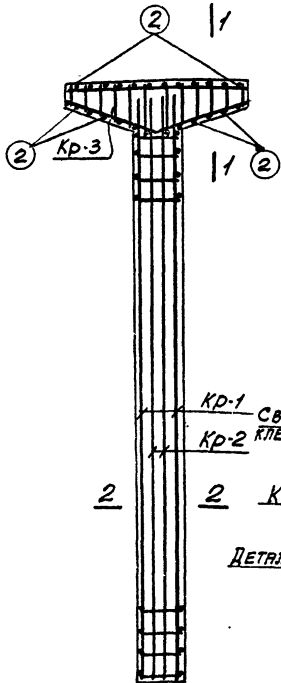
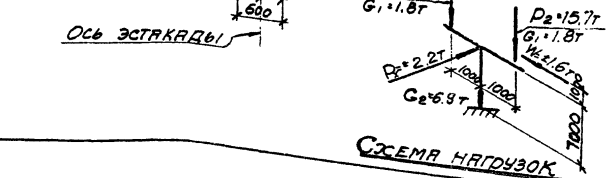
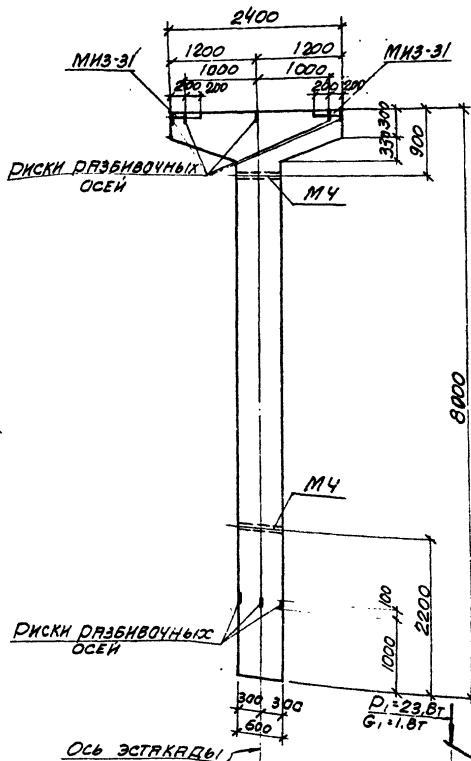
МАРКА КОЛОННЫ	МАРКА ЗАКЛАДНОГО ЭЛЕМЕНТА	КОЛ-ВО ШТ.	СЕРИЯ, ЛИСТ ПРОЕКТА
К23-7	МНЗ-31	2	3.400-6 1.69
	М4	2	3.015-2 в.л.л.а.55

# ПРИМЕЧАНИЕ

КОНСТРУКЦИЮ КОЛОННЫ К 23-7 СМОТРИТЕ НА ЛИСТЕ 83.

ТК 1974	КОЛОННА К23-7 СПЕЦИФИКАЦИЯ АРМАТУРЫ И ВЫБОРКА МАТЕРИАЛОВ	3.015-2
		ВЫПУСК ЛИСТ II-3 84





ПРИМЕЧАНИЯ

1. В СХЕМЕ НАГРУЗОК УКАЗАНЫ РАСЧЕТНЫЕ НАГРУЗКИ.
2. ДЕТАЛЬ УСТАНОВКИ ЗАКЛЮЧАЮЩИХ ЭЛЕМЕНТОВ СМОТРИТЕ НА ЛИСТЕ 53 ВЫПУСКА №1.
3. СПЕЦИФИКАЦИЮ АРМАТУРЫ И ВЫБОРКУ МАТЕРИАЛОВ СМОТРИТЕ НА ЛИСТЕ 86.

ТК  
1974

КОЛОННА К24-1  
ОПАЛУБОЧНЫЙ ЧЕРТЕЖ И АРМИРОВАНИЕ

3.015-2  
ВЫПУСК ЛИСТ  
№3 85

## СПЕЦИФИКАЦИЯ АРМАТУРЫ НА ОДНУ КОЛОННУ

МАРКА КОЛОННЫ	МАРКА И КОЛ-ВО КАРКИ СВВ	№ ПОЗ.	ЭСКИЗ	φ ММ	ДЛИНА ММ	КОЛ-Ч. ШТ. В ОДНОМ РАВНОМ КВАДРАТНОМ МЕТРЕ	ШТ. В ДЛИНЕ М	ОБЩАЯ ДЛИНА М
К24-1	Кр-1 (шт.2)	1		22AII	1950	4	8	63.6
		2		8AII	470	25	50	23.5
	Кр-2 (шт.2)	1		22AII	1950	2	4	31.8
		3		8AII	570	25	50	28.5
	Кр-3 (шт.4)	4		20AII	2370	1	4	9.5
5		10AII		2520	1	4	10.1	
6		8AII		2520	12	48	23.3	
ОТДЕЛЬНЫЕ СТЕРЖНИ	2		470	8AII	470	-	24	11.3
	7		450	6AII	600	-	25	15.0

## ВЫБОРКА СТАЛИ НА ОДНУ КОЛОННУ (КГ)

МАРКА КОЛОННЫ	СТАЛЬ КЛАССА А-I ПО ГОСТ 5781-61		СТАЛЬ КЛАССА А-II ПО ГОСТ 5781-61		СТАЛЬ КЛАССА А-III ПО ГОСТ 5781-61		СТАЛЬ ПРОФИЛЬНАЯ МАРКА В СТ 3 АР-2 ПО ГОСТ 380-71	
	φ ММ	ИТОГО	φ ММ	ИТОГО	φ ММ	ИТОГО	ПРОФИЛЬ	ИТОГО ВСЕГО
К24-1	20 22	307.8	12	4.2	6 8 10	43.7	8 чд. 1/4	25.4 3.8 29.0 384.7

### ТЕХНИКО-ЭКОНОМИЧЕСКИЕ ПОКАЗАТЕЛИ НА ОДНУ КОЛОННУ

МАРКА КОЛОННЫ	ВЕС КОЛОННЫ Т	МАРКА БЕТОНА	ОБЪЕМ БЕТОНА М³	ВЕС СТАЛИ КГ	В ТОМ ЧИСЛЕ ЗАКЛАДНЫХ ЭЛЕМЕНТОВ
К24-1	7.0	300	2.81	384.7	33.2

### ВЫБОРКА ЗАКЛАДНЫХ ЭЛЕМЕНТОВ НА ОДНУ КОЛОННУ

МАРКА КОЛОННЫ	МАРКА ЗАКЛАД. ЭЛЕМЕНТА	КОЛ-Ч. ШТ.	СЕРИЯ, ЛИСТ ПРОЕКТА
К24-1	МНЗ31	2	3.400-8 7 69
	МЧ	2	3.015-2 5 ИЛЛ. 55

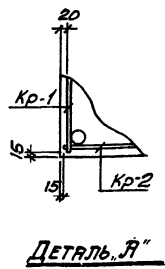
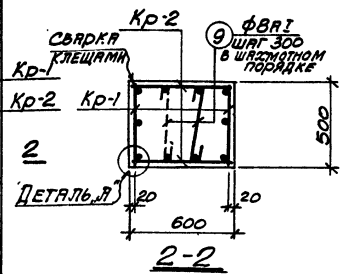
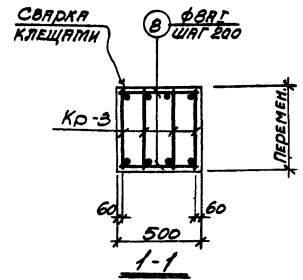
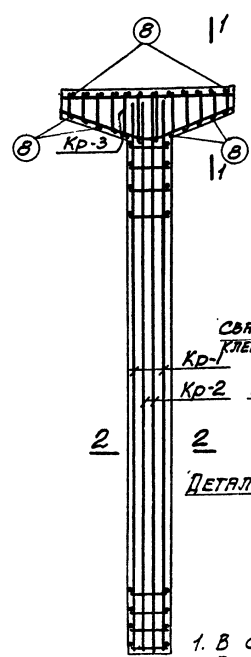
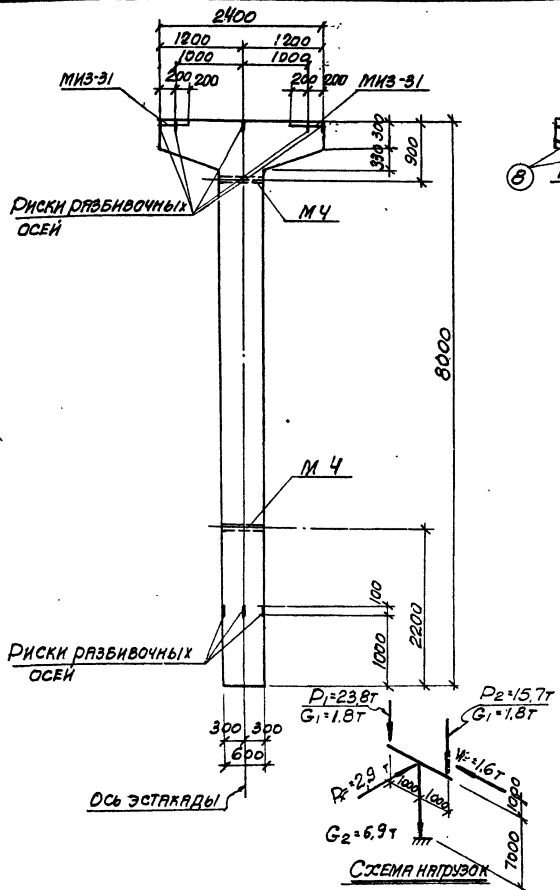
### ПРИМЕЧАНИЕ

Конструкцию колонны К24-1 смотрите на листе 85.

**ТК**  
1974

Колонна К 24-1  
СПЕЦИФИКАЦИЯ АРМАТУРЫ  
И ВЫБОРКА МАТЕРИАЛОВ

3 015-2  
ВЫЛАС ЛИСТ  
II-3 86



ПРИМЕЧАНИЯ

1. В СХЕМЕ НАГРУЗОК УКАЗАНЫ РАСЧЕТНЫЕ НАГРУЗКИ
2. ДЕТАЛЬ УСТАНОВКИ ЗАКЛАДНЫХ ЭЛЕМЕНТОВ СМОТРИТЕ НА ЛИСТЕ 53 ВЫПУСКА I-1.
3. СПЕЦИФИКАЦИЮ АРМАТУРЫ И ВЫБОРКУ МАТЕРИАЛОВ СМОТРИТЕ НА ЛИСТЕ 88.

ТК  
1974

КОЛОННА К24-2  
ОПЯЛУБОЧНЫЙ ЧЕРТЕЖ И АРМИРОВАНИЕ

3.015-2
Выпуск Лист
I-3 87

**СПЕЦИФИКАЦИЯ АРМАТУРЫ НА ОДНУ КОЛОННУ**

МАРКА КОЛОННЫ	МАРКА И КОЛ-ВО АРМАТУРЫ	№ ПОЗ	ЭСКИЗ	Φ	ДЛИНА ММ	КОЛ-ВО ШТ. В		ОБЩАЯ ДЛИНА М	
						ОДНОМОНОМНОЙ АРМАТУРЕ	В КОЛОННЕ		
К24-2	Кр1 (шт.2)	1		28AII	1950	3	6	47.7	
		2		10AII	470	25	50	23.5	
	Кр2 (шт.2)	3		25AII	1950	2	4	31.8	
		4		10AII	570	25	50	28.5	
	Кр3 (шт.4)	5		20AII	2370	1	4	9.5	
		6		10AII	2520	1	4	10.1	
		7		8AII	1190	12	48	23.3	
	ОТДЕЛЬНЫЕ СТЕРОЖИ	8			8AII	470	-	24	11.3
		9			8AII	590	-	25	14.7

**ВЫБОРКА СТАЛИ НА ОДНУ КОЛОННУ (КГ)**

МАРКА КОЛОННЫ	СТАЛЬ КЛАССА А-1 по ГОСТ 5781-61			СТАЛЬ КЛАССА А-1 по ГОСТ 5781-61			СТАЛЬ КЛАССА А-1 по ГОСТ 5781-61			СТАЛЬ ПРОФИЛИРОВАННАЯ МАРКА В СТ. 3 и 4 по ГОСТ 840-77				
	Φ ММ	Итого	Φ ММ	Итого	Φ ММ	Итого	Профиль	Итого	Всего					
К24-2	235	122	220	4	376	3	4,2	8	10	57,8	252	3,8	29,0	467,3

**ТЕХНИКО-ЭКОНОМИЧЕСКИЕ ПОКАЗАТЕЛИ НА ОДНУ КОЛОННУ**

МАРКА КОЛОННЫ	ВЕС КОЛОННЫ Т	МАРКА БЕТОНА	ОБЪЕМ БЕТОНА М <sup>3</sup>	ВЕС СТАЛИ КГ	
				ВСЕГО	В ТОМ ЧИСЛЕ ЗАКЛАДНЫХ ЭЛЕМЕНТОВ
К24-2	7.0	300	2.81	467.3	33.2

**ВЫБОРКА ЗАКЛАДНЫХ ЭЛЕМЕНТОВ НА ОДНУ КОЛОННУ**

МАРКА КОЛОННЫ	МАРКА ЗАКЛАДНОГО ЭЛЕМЕНТА	КОЛ-ВО ШТ.	СЕРИЯ, ЛИСТ ПРОЕКТА
К24-2	МНЗ-31	2	3.400-6 Л. 69
	МЧ	2	3.015-2 ВЫП. 1, 2

**ПРИМЕЧАНИЕ**

Конструкция колонны К24-2 смотрите на листе 87

ТК 1974	Колонна К24-2 СПЕЦИФИКАЦИЯ АРМАТУРЫ И ВЫБОРКА МАТЕРИАЛОВ	3.015-2 Выпуск Лист II-3 88
------------	--	-----------------------------------





ЦЕНТРАЛЬНЫЙ ИНСТИТУТ ТИПОВОГО ПРОЕКТИРОВАНИЯ  
ГОССТРОЯ СССР

Москва, А-445, Смоленская ул., 22

Сдано в печать 1977г.

Заказ № 9477 Тираж 300 экз.