

ТИПОВОЙ ПРОЕКТ
902-2-405.86

О Ч И С Т Н Ы Е
С О О Р У Ж Е Н И Я
ДЛЯ СТОЧНЫХ ВОД ОТ МОЙКИ
АВТОМОБИЛЕЙ С БЕЗНАПОРНЫМИ
ГИДРОЦИКЛОНАМИ ПРОИЗВОДИТЕЛЬНОСТЬЮ
30 л/с
(В ЖЕЛЕЗОБЕТОННЫХ КОНСТРУКЦИЯХ)

А Л Ь Б О М III

21181-02
ЦЕНА 3-72

ЦЕНТРАЛЬНЫЙ ИНСТИТУТ ТИПОВОГО ПРОЕКТИРОВАНИЯ
ГОССТРОЯ СССР

Москва, А-445, Смольная ул., 22

Сдано в печать \bar{X} 1986 года

Заказ № 11392 Тираж 485 экз.

ТИПОВОЙ ПРОЕКТ

902-2-405.86

ОЧИСТНЫЕ СООРУЖЕНИЯ ДЛЯ СТОЧНЫХ ВОД ОТ МОЙКИ АВТОМОБИЛЕЙ
С БЕЗНАПОРНЫМИ ГИДРОЦИКЛОНАМИ ПРОИЗВОДИТЕЛЬНОСТЬЮ 30 л/с
(В ЖЕЛЕЗОБЕТОННЫХ КОНСТРУКЦИЯХ)

СОСТАВ ПРОЕКТА:


Альбом I	ОБЩАЯ ПОЯСНИТЕЛЬНАЯ ЗАПИСКА (из тп 902-2-401.86)
Альбом II	ТЕХНОЛОГИЯ ПРОИЗВОДСТВА. ВНУТРЕННИЕ ВОДОПРОВОД И КАНАЛИЗАЦИЯ
Альбом III	АРХИТЕКТУРНЫЕ РЕШЕНИЯ. КОНСТРУКЦИИ ЖЕЛЕЗОБЕТОННЫЕ. КОНСТРУКЦИИ МЕТАЛЛИЧЕСКИЕ. ОТОПЛЕНИЕ И ВЕНТИЛЯЦИЯ
Альбом IV	СИЛОВОЕ ЭЛЕКТРООБОРУДОВАНИЕ. ЭЛЕКТРИЧЕСКОЕ ОСВЕЩЕНИЕ АВТОМАТИЗАЦИЯ. СВЯЗЬ И СИГНАЛИЗАЦИЯ.
Альбом V	СТРОИТЕЛЬНЫЕ ИЗДЕЛИЯ
Альбом VI	ЗАДАНИЯ ЗАВОДУ-ИЗГОТОВИТЕЛЮ
Альбом VII	СПЕЦИФИКАЦИИ ОБОРУДОВАНИЯ
Альбом VIII	ВЕДОМОСТИ ПОТРЕБНОСТИ В МАТЕРИАЛАХ
Альбом IX	СМЕТЫ
Альбом X	ПОКАЗАТЕЛИ РЕЗУЛЬТАТОВ ПРИМЕНЕНИЯ НАУЧНО-ТЕХНИЧЕСКИХ ДОСТИЖЕНИЙ В СТРОИТЕЛЬНЫХ РЕШЕНИЯХ ПРОЕКТА

Альбом III

РАЗРАБОТАН И ВВЕДЕН В ДЕЙСТВИЕ
МИНАВТОТРАНСОМ РСФСР
ПРОТОКОЛ ОТ 27.03.85 N 55

РАЗРАБОТАН
ПРОЕКТНЫМ ИНСТИТУТОМ "ГИПРОАВТОТРАНС"

ГЛАВНЫЙ ИНЖЕНЕР ИНСТИТУТА
ГЛАВНЫЙ ИНЖЕНЕР ПРОЕКТА

 / В.Н. КРЮКОВ /
/ П.П. ПИВТОРАК /

Содержание альбома

Лист	Наименование	Примечание
1	Титульный лист	стр. 1
1	Содержание альбома	стр. 2
Архитектурные решения АД		
1	Общие данные	стр. 3
2	План на отм. 0.000. Фрагмент 1	стр. 4
3	План на отм. 3.600. Фрагмент 2	стр. 5
4	Разрез 1-1. Планы полов. План кровли. Узлы 1, 2, 3	стр. 6
5	Фасады	стр. 7
6	Схемы элементов заполнения оконных проемов	
	Спецификации. Узлы 4, 5	стр. 8
Конструкции железобетонные КЖ		
1	Общие данные (начало)	стр. 9
2	Общие данные (окончание)	стр. 10
3	Схема расположения фундаментов и фундаментных блоков	стр. 11
4	Схема расположения фундаментов и фундаментных блоков. Фрагменты 1 ÷ 3	стр. 12
5	Схема расположения фундаментов и фундаментных блоков. Фрагменты 4, 5	стр. 13
6	Фундаменты ФМ1, ФМ2	стр. 14
7	Фундаменты ФМ3, ФМ6, ФМ9	стр. 15
8	Фундаменты ФМ4, ФМ5	стр. 16
9	Фундаменты ФМ6, ФМ7	стр. 17
10	Схемы расположения колонн, стоек фахверка, балок покрытия, насадок, плит перекрытия на отм. 3.600, плит покрытия	стр. 18
11	Спецификация к схемам расположения колонн, стоек фахверка, балок покрытия, насадок, плит перекрытия на отм. 3.600, покрытия	стр. 19
12	Участки монолитные ЧМ1 ÷ ЧМ3	стр. 20
13	Спецификация участков монолитных ЧМ1 ÷ ЧМ3	стр. 21
14	Участок монолитный ЧМ-4	стр. 22
15	Схемы расположения панелей стен по осям А, В, Б, Г. Фрагменты 1 ÷ 3	стр. 23
16	Схемы расположения панелей стен по осям А, В, Б, Г. Фрагменты 4 ÷ 8	стр. 24
17	Спецификация к схемам расположения	

Лист	Наименование	Примечание
	панелей стен	стр. 25
18	Схема расположения перегородок на отм. 0.000	стр. 26
19	Схема расположения перегородок на отм. 3.600	стр. 27
20	Спецификация к схемам расположения перегородок на отм. 0.000; 3.600; специфика-ция на узлы к схемам расположения перегородок на отм. 0.000; 3.600	стр. 28
21	Схема расположения фундаментов под оборудование	стр. 29
22	Фундамент под оборудование ФОМ1	
	План, разрезы 1-1; 2-2	стр. 30
23	Фундамент под оборудование ФОМ1	
	Днище монолитное ДМ1	стр. 31
24	Фундамент под оборудование ФОМ1. Схемы расположения панелей стен и плит перекрытия	стр. 32
25	Фундаменты под оборудование ФОМ2 ÷ ФОМ4; ФОМ7, ФОМ8	стр. 33
26	Фундаменты под оборудование ФОМ5, ФОМ6, ФОМ9, приямок Пр1	стр. 34
Конструкции металлические КМ		
1	Общие данные (начало)	стр. 35
2	Общие данные (продолжение)	стр. 36
3	Общие данные (окончание)	стр. 37
4	Схемы расположения элементов площадок на отметках 4.500; 3.600; 2.700; - 2.000	стр. 38
5	Схемы расположения элементов площадок на отметках 4.500; 3.600; 2.700; - 2.000	
	Разрезы. Узлы	стр. 39
6	Схема расположения подвесных путей и перекрытия площадок на отметках 4.500; 2.700; - 2.000	стр. 40
Отопление и вентиляция ОВ		
1	Общие данные (начало)	стр. 41
2	Общие данные (окончание)	стр. 42
3	Отопление, теплоснабжение и вентиляция	
	Планы на отм. 0.000 и 3.600. Фрагмент 1	стр. 43
4	Схемы узла управления, системы отопления, теплоснабжения, установки П-1,	

Лист	Наименование	Примечание
	системы вентиляции П1, В1 ÷ В4; ВЕ1 ÷ ВЕ5	стр. 44
5	Установки систем П1, В4	стр. 45
Чертежи общих видов типовых конструкций ОВН		
1	Содержание	стр. 46
1	Поддон к стакану ф700 для крышного вентилятора	стр. 46
2	Регистр из гладких труб	стр. 46

Ведомость рабочих чертежей
основного комплекта

Лист	Наименование	Примечание
1	Общие данные	
2	План на отм. 0.000 фрагмент 1	
3	План на отм 3.600 Фрагмент 2	
4	Разрез 1-1. Планы полов План кровли Узлы 1, 2, 3.	
5	Фасады.	
6	Схемы элементов заполнения оконных проемов Спецификации Узлы 4, 5	

Ведомость свлочных и прилагаемых документов

Обозначение	Наименование	Примечание
	<u>Ссылочные документы</u>	
ГОСТ 14624-69	Двери деревянные для зданий промышленных предприятий	
ГОСТ 12506-81	Окна деревянные для производственных зданий	
ГОСТ 22414-77	Шкафы металлические для хранения одежды в санитарно-бытовых помещениях промышленных предприятий	
Серия 1 138-10, вкл. 1, 3	Перемишки железобетонные для зданий с кирпичными стенами	
Серия 1.435.2-23, вкл. 2	Ворота металлические распашные с автоматическим открыванием.	
Серия в. 244-1, вкл. 4	Детали полов общественных зданий	
Серия в. 460-18, вкл. 2	Узлы покрытий одноэтажных производственных зданий с рулонными кровлями и железобетонными плитами	
Серия 1.431-6	Кирпичные перегородки для одноэтажных и многоэтажных производственных зданий	
Серия 5 904-12, вкл. 1-35	Приточные вентиляционные камеры производительностью от 3,5 до 125 тыс м ³ /ч	

Типовой проект разработан в соответствии с действующими нормами и правилами и предусматривает мероприятия, обеспечивающие взрывную, взрыво-пожарную и пожарную безопасность при эксплуатации здания.

Главный инженер проекта / П. П. Пивторак /

окончание

Серия 1 494-27, вкл. 7	Воздухоприемные устройства с воздушными утепленными клапанами	
	<u>Прилагаемые документы</u>	
ТП	АР 00	Спецификация оборудования
ТП	АР 8М	Ведомость потребности в материалах

Ведомость спецификаций

Лист	Наименование	Примечание
6	Спецификация элементов заполнения проемов	
6	Спецификация перемишек	
6	Спецификация гардеробного оборудования	
6	Спецификация закладных изделий	

Ведомость отделки помещений
площадью в м²

Наименование или номер помещения	Потолок		Стены или перегородки		Низ стен или перегородок / панель /			Примечание
	Площадь	Вид отделки	Площадь	Вид отделки	Площадь	Вид отделки	Высота мм	
1; 4; 6	318,0	окраска красками ПХВ	695,0	окраска красками ПХВ	-	-	-	отделка на всю высоту
2; 3; 7; 9	58,0	известковая побелка	275,0	известковая побелка	-	-	-	то же
8; тамбур; коридор в осях А-Б	42,0	затирка известковая побелка	119,0	штукатурка известковая побелка	55,0	штукатурка окраска красками ПХВ	1500	
5	1,8	затирка окраска красками ПХВ	15,4	штукатурка окраска красками ПХВ	9,2	глазурованная керамическая плитка	1800	швы между плитками - 2 мм

Таблица толщин ограждающих конструкций в мм

Расчетная зимняя температура t°С	стенных панелей с	кирпичных стен с	плитного утеплителя в покрытии при λ = 0,041 м/Вт
-20°	200	380	130
-30°	250	510	180
-40°	300	510	230

Условные обозначения

□ - Маркировка гардеробного оборудования П1 - Маркировка перемишек

Строительные показатели

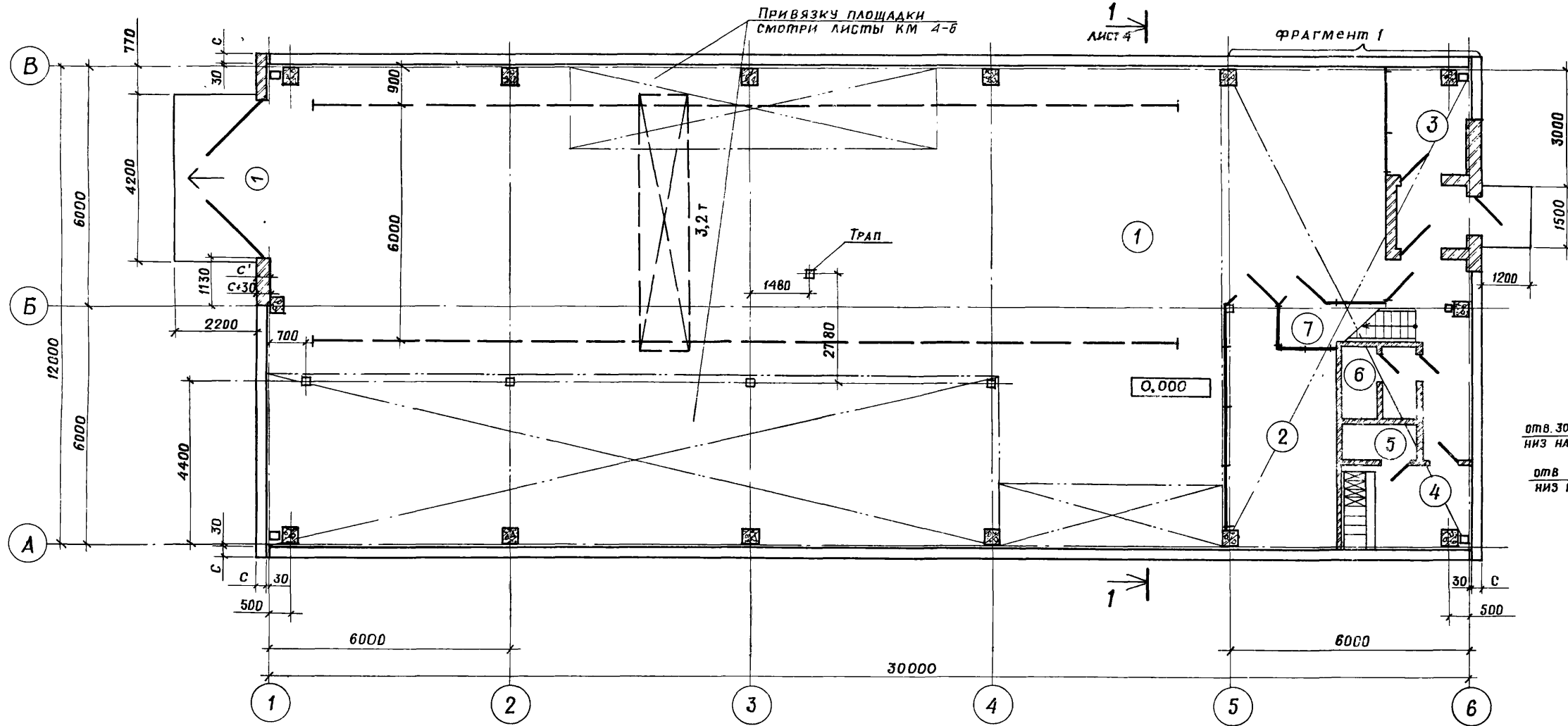
1	Площадь застройки	403,0 м ²
2	Общая площадь	425,0 м ²
3	Строительный объем	3627,0 м ³

Общие указания

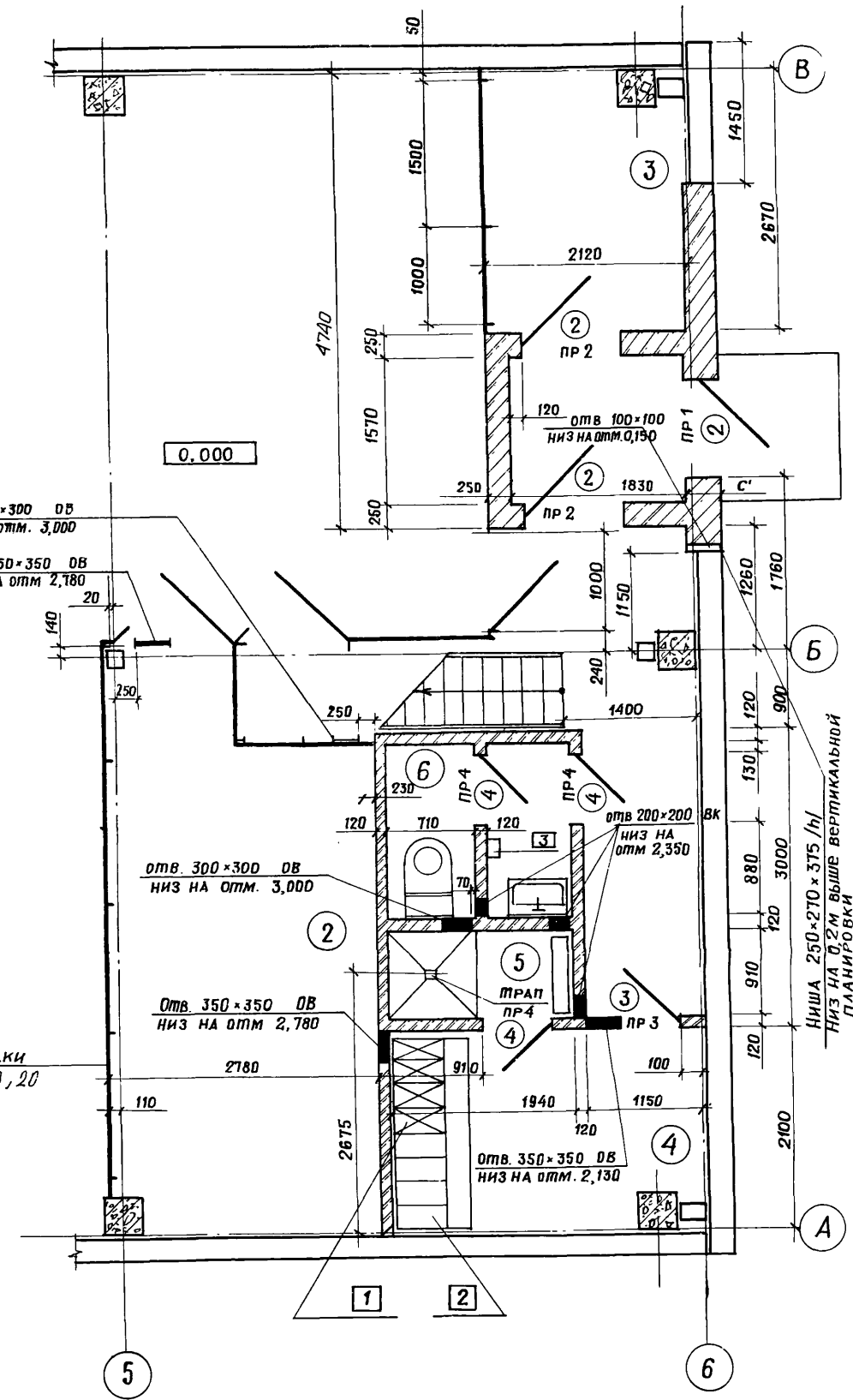
- Степень огнестойкости здания - II.
- За условную отметку 0.000, что соответствует абсолютной отметке [] по топографической съемке, принят уровень чистого пола I^{го} этажа коридора.
- Наружные стены застрахованы из сборных железобетонных однослойных панелей. План их выполнен из легкого бетона марки 90 с объемным весом в среднем 1800 кг/м³. Отделка панелей наружным и внутренним фактурными слоями толщиной 20 мм из цементно-песчаного раствора марки 100.
- Кладку кирпичную в тавок, внутренних стен и перегородок выполнять из обыкновенного кирпича глиняного пластического прессования марки 75 на растворе марки 50.
- Горизонтально гидроизоляцию стен выполнять из цементно-песчаного раствора состава 1:2 толщиной 30 мм.
- По периметру здания выполнить асфальтовую отмостку толщиной 40 мм и шириной 750 мм по щебеночному основанию толщиной 100 мм.
- Кладку в зимнее время вести на растворе не ниже марки 50 с противоморозными добавками, не вызывающими коррозии материалов кладки / раствора, и тротуар на тротуар, твердеющими на морозе без обогрева.
- При кладке кирпичных стен и перегородок закрепить следующие элементы:
 - антисептированные деревянные пробки в дверных проемах через каждые 10 рядов кладки по высоте, но не менее 2-х с каждой стороны проема;
 - анкера для крепления каркаса теплоизоляции.
- Деревянные элементы, соприкасающиеся с кирпичной кладкой и железобетонном антисептировать и отделать от них рубероидом.
- Кладку кирпичных вставок на фасадах выполнять встык с последующей штукатуркой, рустовкой и окраской под цвет и фактуру панелей.
- Кирпичные перегородки толщиной 120 мм армировать на всю длину 2 ф. А I через 150 мм кладки по высоте.

Привязан		
ИНВ. №		
ТП 902-2-405.86		
АР		
Г.И.П.	Пивторак	
Н.контр.	Растунова	
Нач.отг.	Хруале	
Тл.контр.	Винклер	
Тл.арх.отг.	Шоломев	
Тл.спец.	Лисичкин	
Архит.	Язычян	
очистные сооружения для оточных вод от мойки автомобилей с безопасными гидроциклонами Q = 30 л/с		
Этажи	Лист	Листов
Р	1	8
Общие данные		ГИПРОАВТОТРАНС г. Москва

ПЛАН НА ОТМ. 0.000



ФРАГМЕНТ 1



ЭКСПЛИКАЦИЯ ПОМЕЩЕНИЙ

Номер по плану	Наименование	Площадь м ²	Категория производства по взрывной, взрыво-пожарной и пожарной опасности
1	Фильтровальная	309,0	
2	Щитовая	15,4	
3	Тепловой узел	5,1	
4	Гардеробная	6,8	
5	Душевая	1,8	
6	Санузел	1,8	
7	Венткамера	35,8	
8	Операторская	31,8	

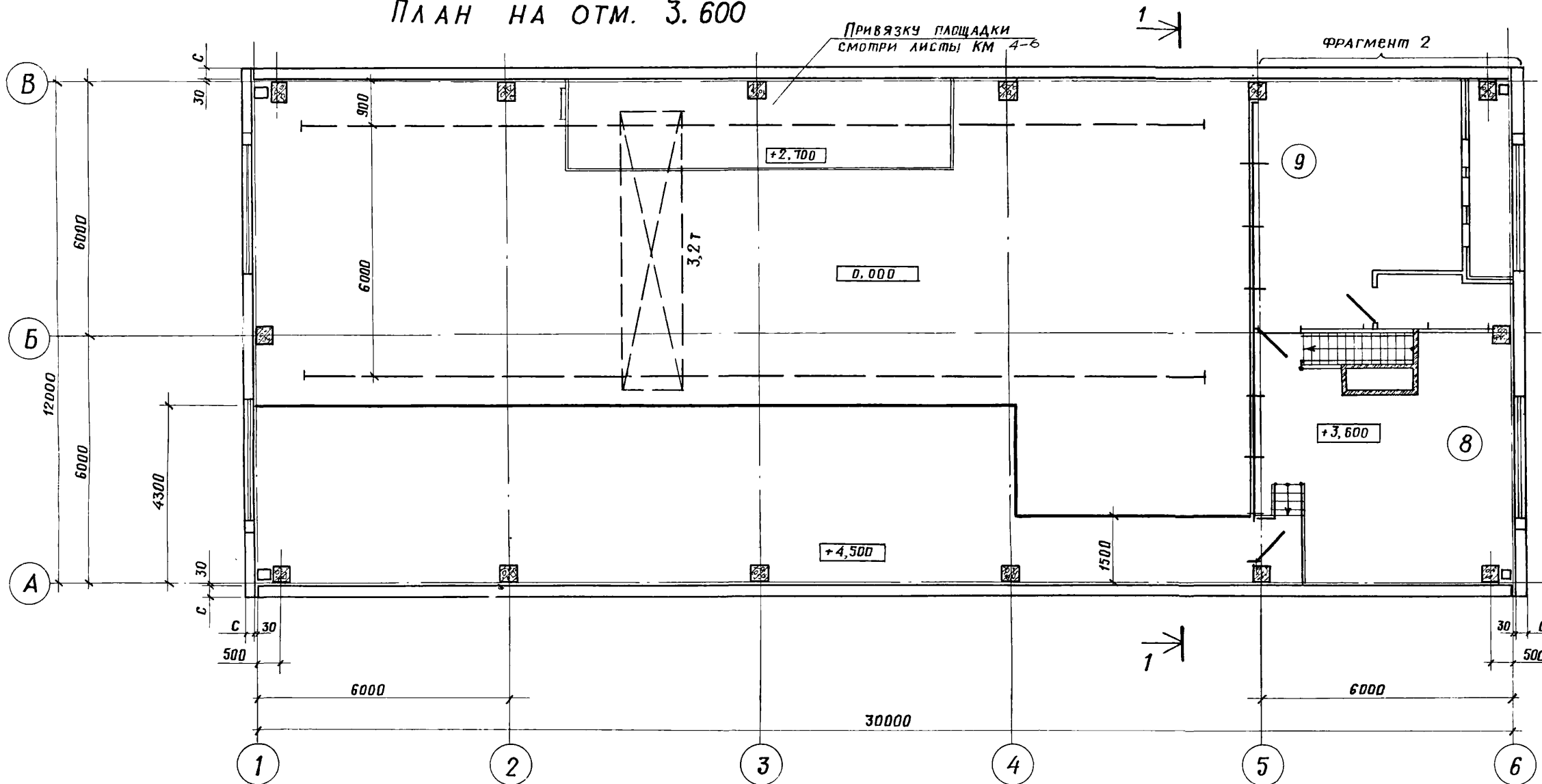
ВЕДОМОСТЬ ПРОЕМОВ ВОРОТ И ДВЕРЕЙ

Марка поз.	Размер проема в кладке, мм
1	4000 × 3600
2	1060 × 2100
3	1020 × 2080
4	820 × 2080

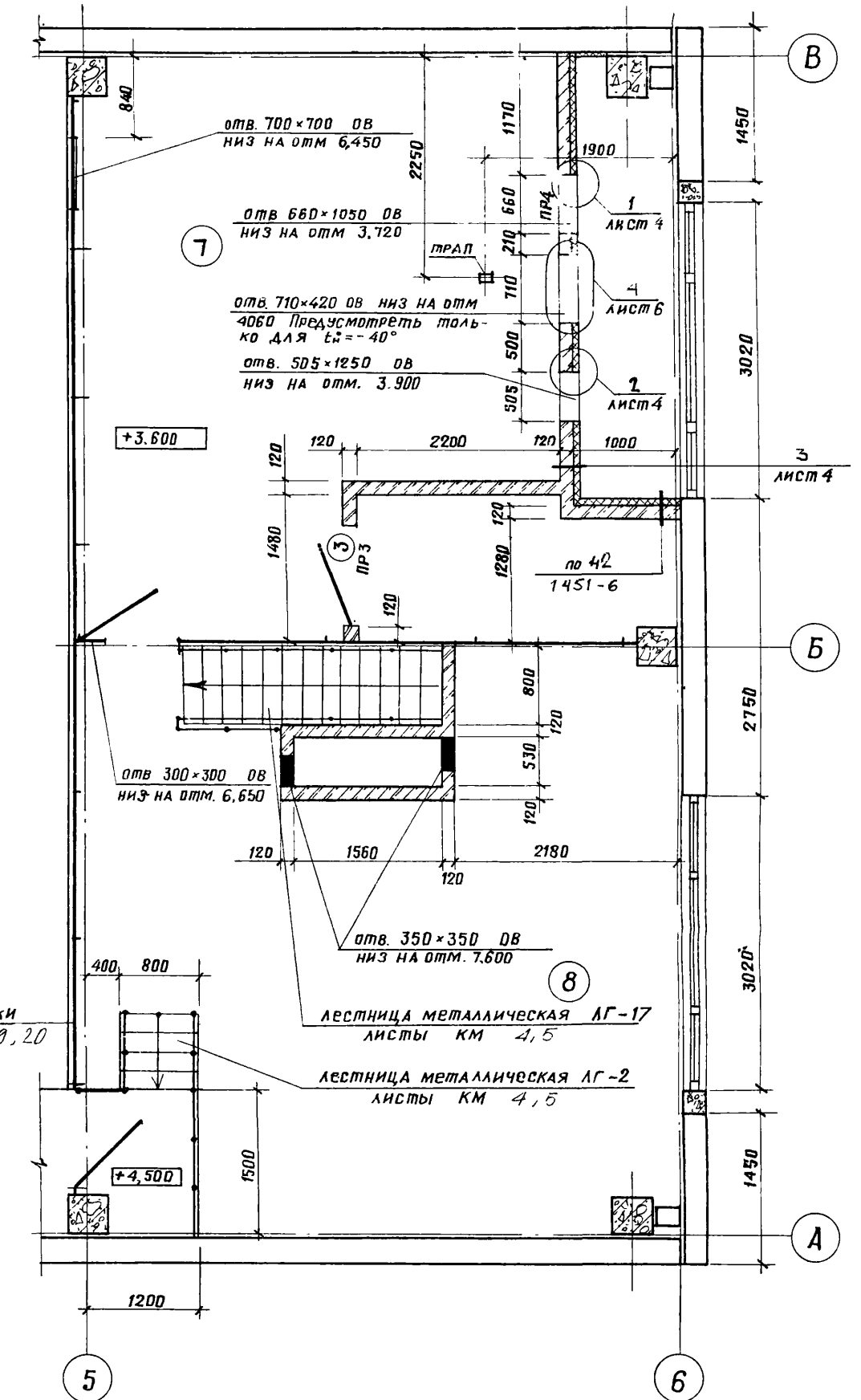
Альбом III
Типовой проект

		ТП 902-2-405.86	АР
ГЛАВ. АРХИ-ТА	Ованесян	Очистные сооружения для сточных вод от мойки автомобилей с безнапорными гидродвигателями Q = 30 л/с	СТАДИЯ
ГИП	Пивторак		ЛИСТ
НАЧ. ОТД.	Хрупако		ЛИСТОВ
Н. КОНТР.	Шаломеев		Р
ГЛАВ. КОНСТ.	Винклер		2
ГЛАВ. АРХ. ОТ.	Шаломеев	ПЛАН НА ОТМ. 0.000. ФРАГМЕНТ 1.	ГИПРОАВТОТРАНС г. Москва
ГЛАВ. СПЕЦ.	Лисичкин		
АРХИТ.	Язычьян		

ПЛАН НА ОТМ. 3.600



ФРАГМЕНТ 2



ВЕДОМОСТЬ ПЕРЕМЫЧЕК

для $t_n = -20^\circ\text{C}; -30^\circ\text{C}; -40^\circ\text{C}$

для $t_n = -30^\circ\text{C}; -40^\circ\text{C}$

МАРКА ПОЗ.	Схема сечения
ПР 2	
ПР 3	
ПР 4	

МАРКА ПОЗ.	Схема сечения
ПР 1	

для $t_n = -20^\circ\text{C}$

МАРКА ПОЗ.	Схема сечения
ПР 1	

СБОРНЫЕ ПЕРЕГОРОДКИ листы КЖ 19, 20

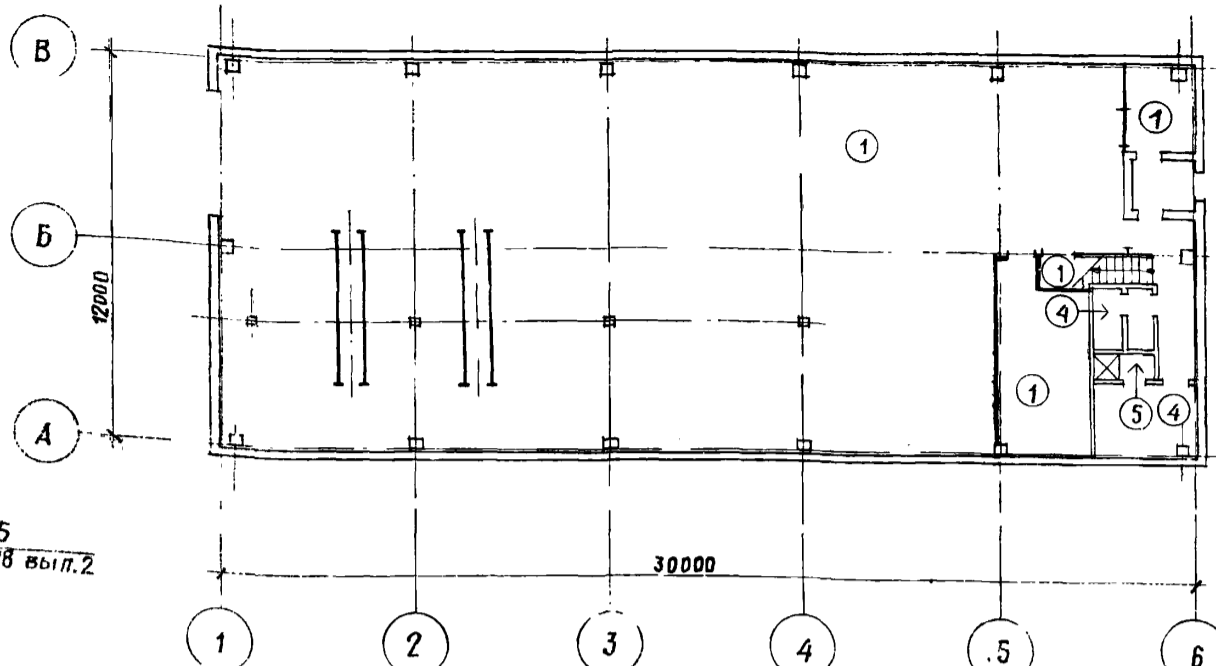
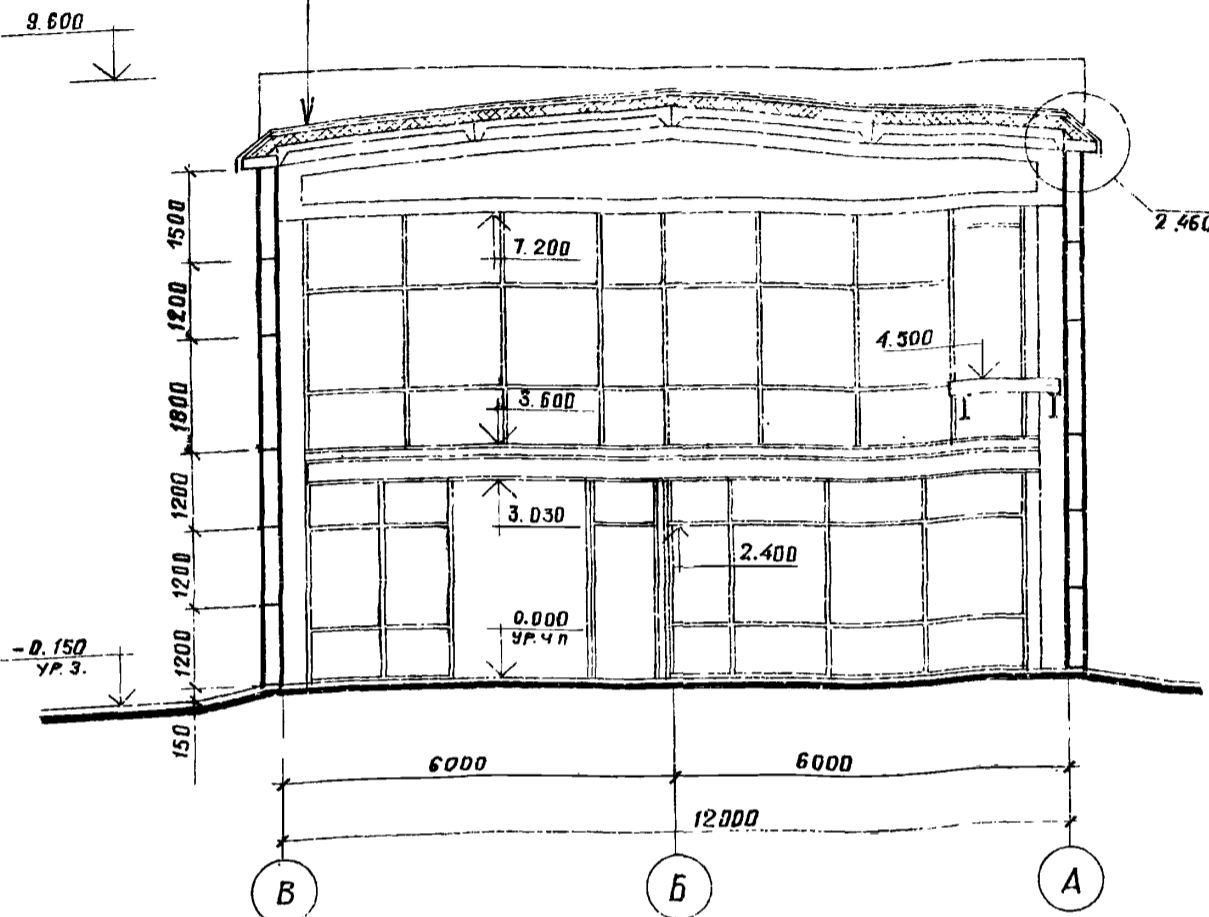
Привязан		Инв. №	21181-02 6	ТП 902-2-405.86	АР
Д. АРХИ-ТА	Ованесян	ГИП	Пивторак	Очистные сооружения для сточных вод от мойки автомобилей с безнапорными гидрорциклонами $Q=30^3/с$	СТАДИЯ
Нач. ОТА	Хрупако	Н. КОНТР.	Шаломеев	План на отм. 3.600. Фрагмент 2	Лист
Гл. констр.	Винклер	Гл. арх. оц.	Шаломеев		Листов
Гл. спец.	Лисицкий	Архит.	Язычийн		Р 3
				ГИПРОАВТОТРАНС	
				г. Москва	
				КОПИРОВАЛ: Лид / МИТРУШКИНА /	ФОРМАТ А2

РАЗРЕЗ 1-1

План полов на отм. 0.000

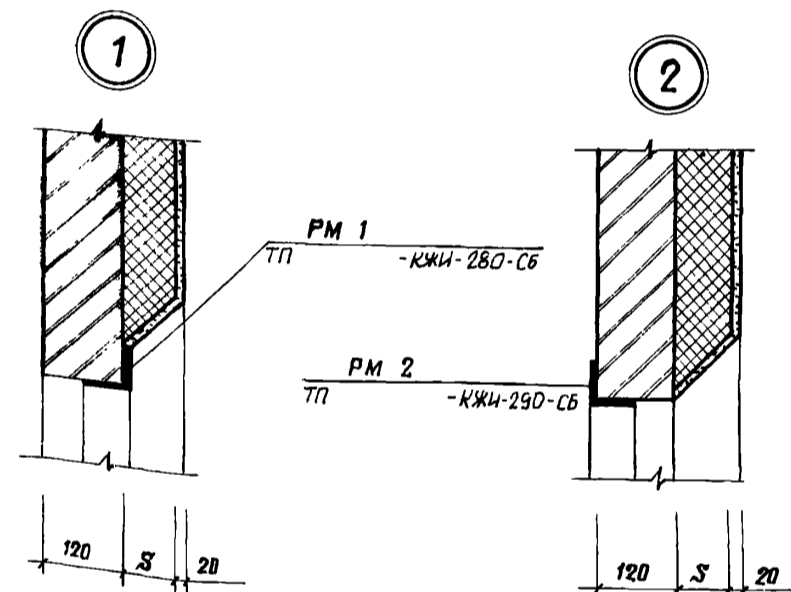
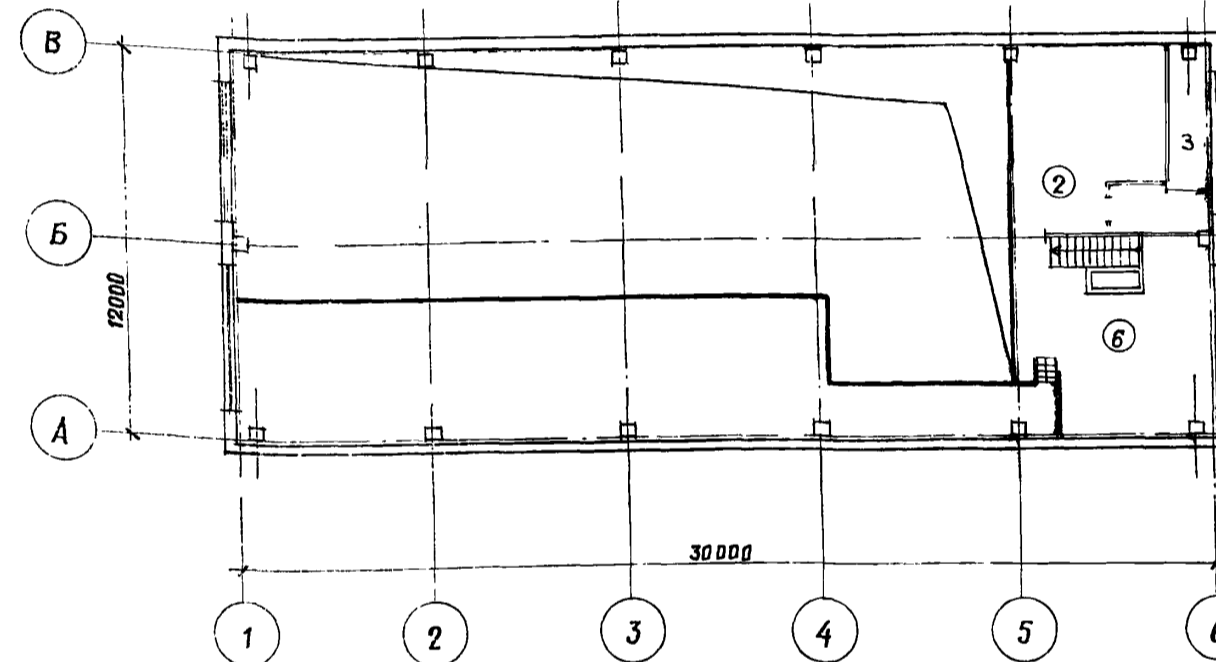
Экспликация полов

1 СЛОЙ КРОВЕЛЬНОГО РУБЕРОИДА С КРУПНОЗЕРНИСТОЙ ПОСЫПКОЙ ГОСТ 10923-82 НА АНТИСЕПТИРОВАННОЙ ГОРЯЧЕЙ БИТУМНОЙ МАСТИКЕ ГОСТ 2859-80
 1 СЛОЙ КРОВЕЛЬНОГО РУБЕРОИДА С МЕЛКОЗЕРНИСТОЙ ПОСЫПКОЙ ГОСТ 10923-82 НА АНТИСЕПТИРОВАННОЙ ГОРЯЧЕЙ БИТУМНОЙ МАСТИКЕ ГОСТ 2859-80
 НЕЛЕЗБЕТОННАЯ КОМПЛЕКСНАЯ ПЛИТА С УТЕЛИТЕЛЕМ ИЗ КЕРАМЗИТОБЕТОНА $\gamma = 500 \text{ кг/м}^3$ ТОЛЩИНОЙ 130-230 мм



Наименование или номер помещения по проекту	Тип пола по проекту	Схема пола или номер узла по серии	Элементы пола и их толщина	Площадь пола м ²
1; 2; 3; 7	1	245 2.244-1 вып. 4	Покрытие - бетон М200 - 20мм	331,0
9	2	140 2.244-1 вып. 4	Покрытие - бетон М200 - 20мм	29,8
ВОЗДУХОЗАБОРНАЯ КАМЕРА	3		Покрытие - бетон М200 - 20 мм стяжка - цементно-песчаный раствор М 100 - 40 мм теплоизоляция - плиты теплоизоляционные жесткие минераловатные $\gamma = 250 \text{ кг/м}^3$ / ГОСТ 10140-80 / - 80 мм основание - сборные ж.б. плиты	6,0
4; 6	4	240 2.244-1 вып. 4	Покрытие - плитка керамическая по ГОСТ 6787-80 - 13мм	8,6
5	5	250 2.244-1 вып. 4	Покрытие - плитка керамическая по ГОСТ 6787-80 - 13 мм	1,8
8	6	122 2.244-1 вып. 4	Покрытие - плитка керамическая по ГОСТ 6787-80 - 13 мм	31,8

План полов на отм. 3.600



План кровли

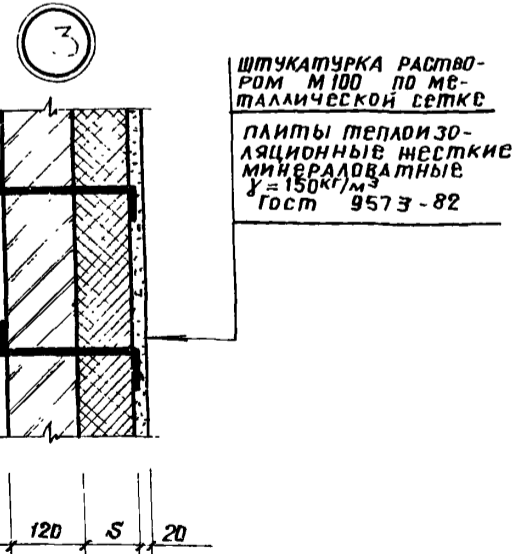
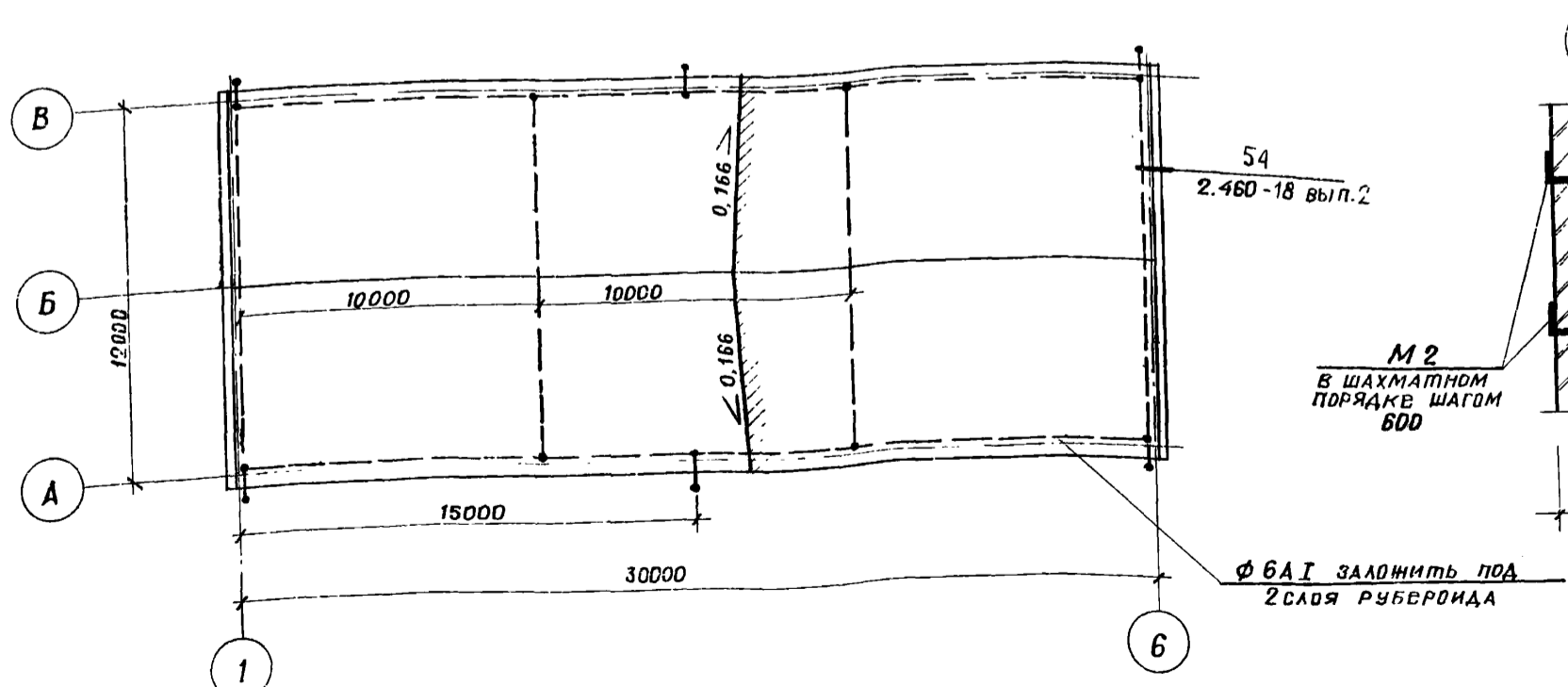


ТАБЛИЦА ТОЛЩИН УТЕПЛИТЕЛЯ В ВЕНТКАМЕРЕ В мм

Расчетная зимняя температура t°С	Плиты минераловатные жесткие ГОСТ 9573-82 $\gamma = 150$ / S/
- 20°	40
- 30°	60
- 40°	80

Привязан

Г. АРХИ-ТА	Ованесян	Г. АРХ. ОТД.	Шаломесв
ГИП	Гнеторак	Г. АРХ. ОТД.	Шаломесв
НАЧ. ОТД.	Хруцало	Г. СПЕЦ.	Лисичкин
Н. КОНТР.	Шаломесв	АРХИТ.	Язычьян
Г. КОНСТР.	Винклер		

ИНВ. №

ТП 902-2-405.86

АР

Очистные сооружения для сточных вод от мойки автомобилей с безнапорными гидроциклонами Q = 30 л/с

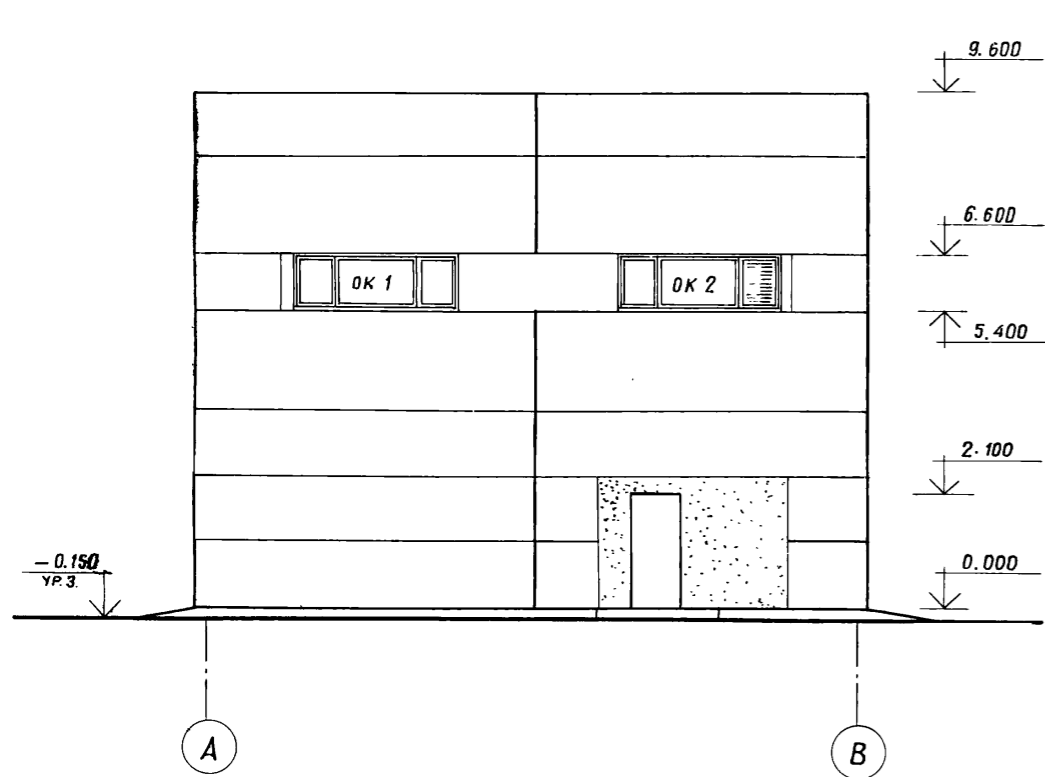
Разрез 1-1. Планы полов. План кровли. Узлы 1, 2, 3.

СТАДИЯ ЛИСТ ЛИСТОВ

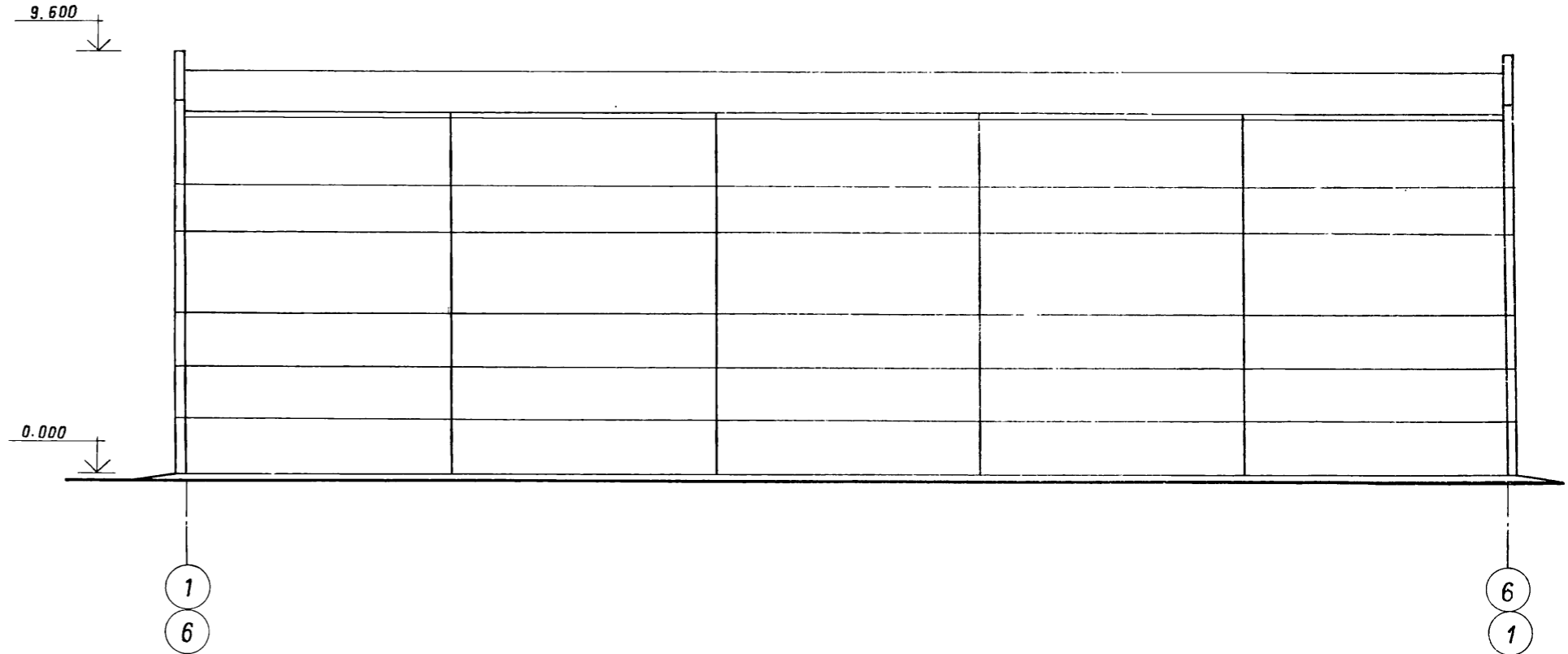
Р 4

ГИПРОАВТОТРАНС г. Москва

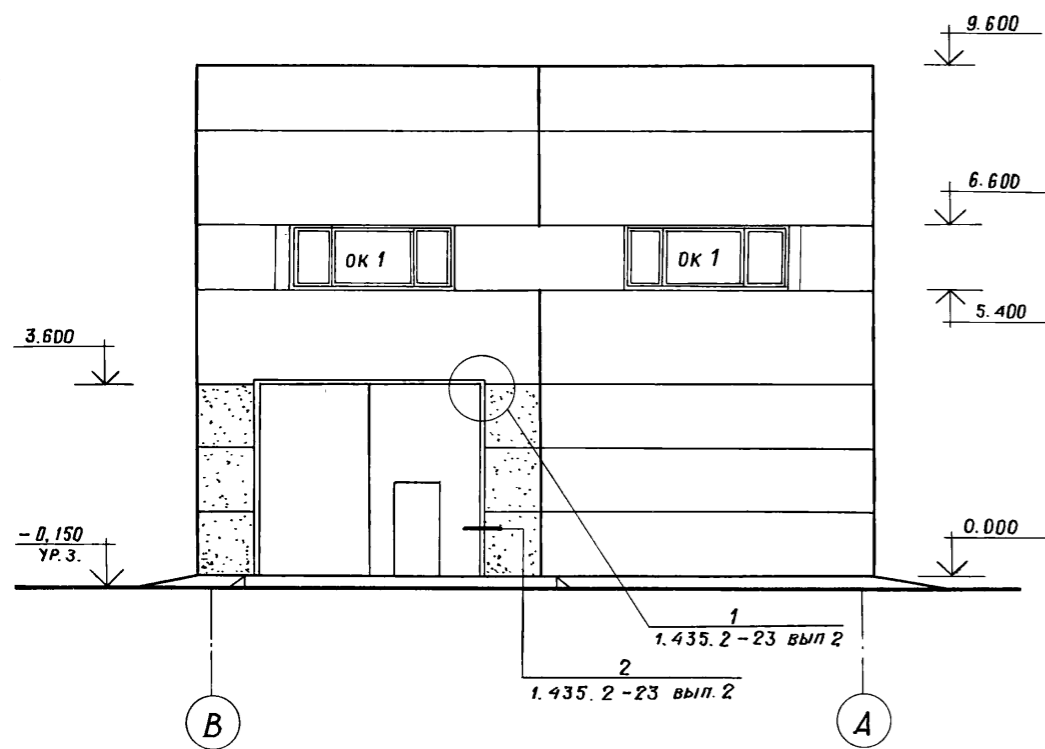
ФАСАД А-В



ФАСАДЫ 1-6 ; 6-1



ФАСАД В-А



		ТП 902-2-405.86		АР	
ГЛАВ. АРХИ-ТА	ОВАНЕСЯН				
ГИП	ЛИБТОРАК				
НАЧ. ОТД.	ХРУЛАЛО				
Н. КОНСТ.	ШАЛОМЕЕВ				
ГЛАВ. КОНСТ.	ВИНКЛЕР				
ГЛАВ. АРХ. ОТД.	ШАЛОМЕЕВ				
ГЛАВ. СПЕЦ.	ЛИСИЧКИН				
АРХИТ.	ЯЗЫЧЬЯН				
Очистные сооружения для сточных вод от мойки автомобилей с безнапорными гидродинамиками Q=30 л/с			СТАДИЯ	ЛИСТ	ЛИСТОВ
			Р	5	
Фасады.			ГИПРОАВТОТРАНС г. Москва		

ПРИВЯЗАН				
ИНВ. №				

СПЕЦИФИКАЦИЯ ПЕРЕМЫЧЕК

Марка, поз.	Обозначение	Наименование	Количество на этаж			Масса ед., кг	Примечание
			1	2	всего		
Для $t_n = -20^\circ\text{C}; -30^\circ\text{C}; -40^\circ\text{C}$							
ПР 2	1.138 - 10, вып. 1	ПР 1 - 12.12.14	4	-	4	50	
ПР 3	1.138 - 10, вып. 1	ПР 1 - 12.12.14	1	1	2	50	
ПР 4	1.138 - 10, вып. 1	ПР 1 - 10.12.14	3	1	4	50	
Для $t_n = -30^\circ\text{C}; -40^\circ\text{C}$							
ПР 1	1.138 - 10, вып. 1	ПР 1 - 12.12.14	1	-	4	50	
Для $t_n = -20^\circ\text{C}$							
ПР 1	1.138 - 10, вып. 1	ПР 1 - 12.12.14	3	-	3	50	

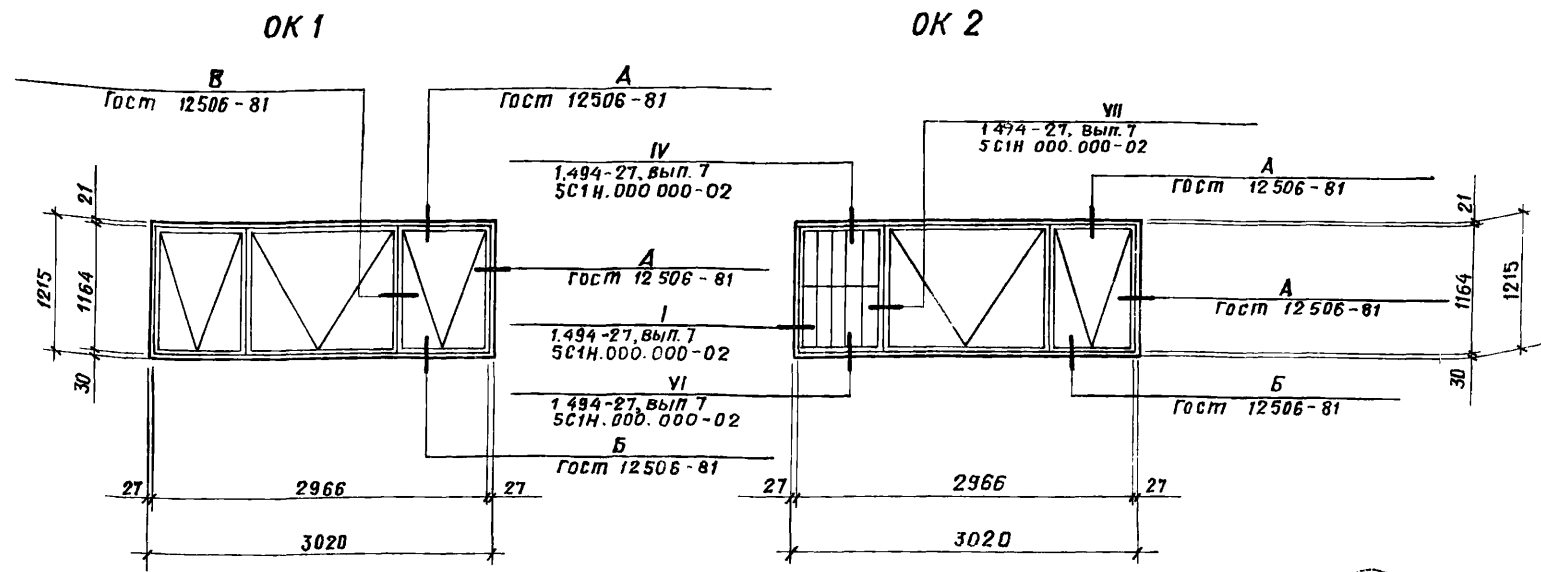
СПЕЦИФИКАЦИЯ ЭЛЕМЕНТОВ ЗАПОЛНЕНИЯ ПРОЕМОВ

Марка, поз.	Обозначение	Наименование	Количество на этаж			Масса ед., кг	Примечание
			1	2	всего		
1	1.435.2-23 вып. 2	Ворота ВАК-В, -ПР	1	-	1	2048,0	
2	Гост 14624 - 69	Дверной блок Д 56	3	-	3	-	
3	Гост 14624 - 69	Дверной блок Д 37-Л	1	1	2	-	
4	Гост 14624 - 69	Дверной блок Д 38	3	-	3	-	
ОК 1	Гост 12506 - 81	Окно ПНД 12-30.1	-	3	3	-	
ОК 2	Гост 12506 - 81 1.494-27, вып. 7	Окно ПНД 12-30.1 Заполнение 5С1Н.000.000-02	-	1	1	-	

СПЕЦИФИКАЦИЯ ЗАКЛАДНЫХ ИЗДЕЛИЙ

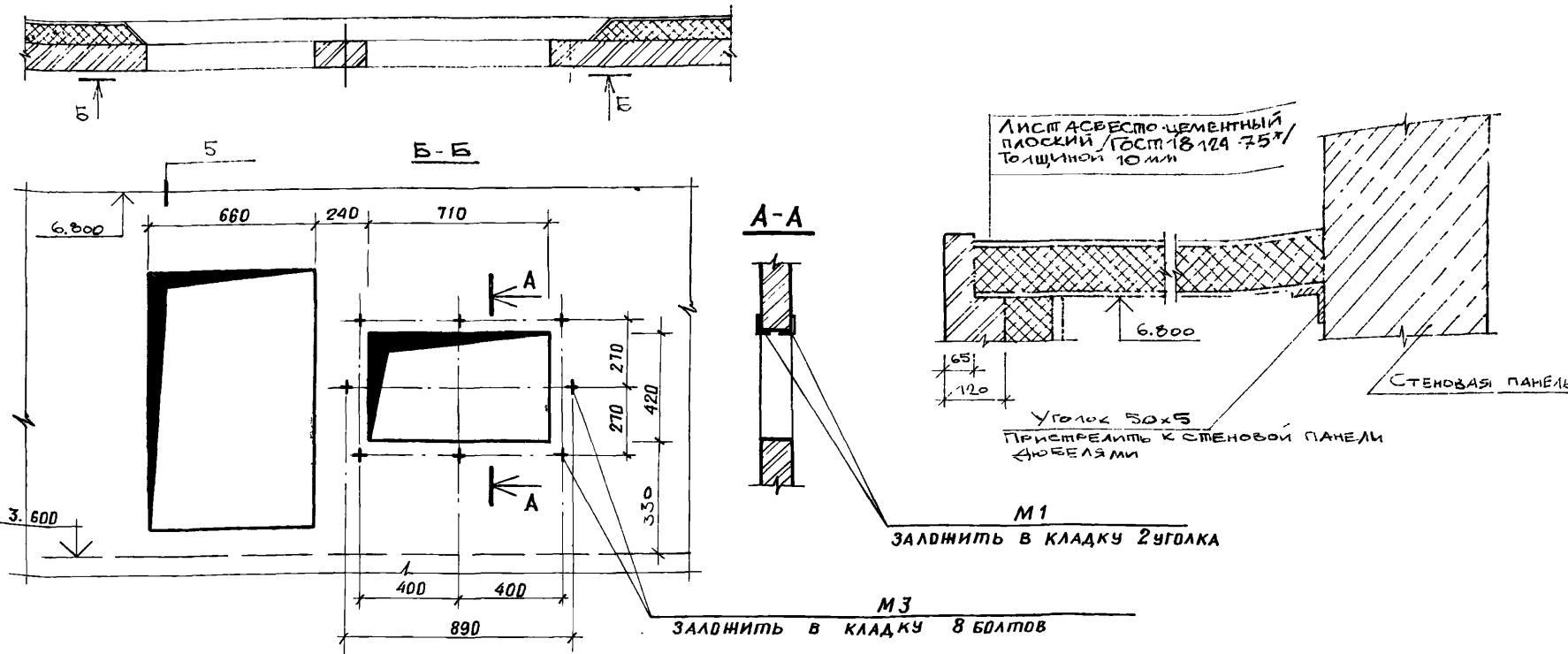
Марка, поз.	Обозначение	Наименование	Количество на этаж			Масса ед., кг	Примечание
			1	2	всего		
РМ-1	ГП - КЖИ-280-СБ	Рамка металлическая	-	1	1	-	
РМ-2	ГП - КЖИ-290-СБ	Рамка металлическая	-	1	1	-	
М-1	Гост 8509 - 72*	Уголок $L 50 \times 5, l = 900 \text{ мм}$	-	2	2	3,39	
М-2	Гост 5781 - 82	Арматура А1ФБ, $l = 300 \text{ мм}$	-	85	85	0,06	
М-3	5.904-12, вып. 1-35	Болт анкерный АЗД 121.036	-	8	8	0,15	

СХЕМЫ ЭЛЕМЕНТОВ ЗАПОЛНЕНИЯ ОКОННЫХ ПРОЕМОВ



5

4



СПЕЦИФИКАЦИЯ ГАРДЕРОБНОГО ОБОРУДОВАНИЯ

Марка поз.	Обозначение	Наименование	Кол.	Масса ед., кг	Примечание
1	Гост 22414-77	Шкаф металл. МД-25.4	1	75	со скамьей
2	Гост 22414-77	Шкаф металл. МД - 25.4	1	75	то же
3	Угвинский завод лабораторных печей	Электроплатенце ЕР-4	1	3,2	-

Привязан		Гип	Пивторак	ГП 902-2-405.86	АР
Нач. отд.	Хрупако	Н. контр.	Шаломеев	Очистные сооружения для сточных вод от мойки автомобилей с безнапорными гидродинамическими Q=30 л/с	стадия лист листов Р 6
Гл. констр.	Винклер	Гл. арх. отд.	Шаломеев		
Гл. спец.	Анничкин	Архит.	Язычьян		
Инв. №	21181-02 9	Копировал: Шаломеев / Митрушкина			
				Схемы элементов заполнения оконных проемов. Спецификации ЧЗЛБ.4.5	ГИПРОАВТОТРАНС г. Москва
Формат А2					

Ведомость рабочих чертежей основного комплекта

Лист	Наименование	Примечание
1	Общие данные (Начало)	
2	Общие данные (Окончание)	
3	Схема расположения фундаментов и фундаментных балок	
4	Схема расположения фундаментов и фундаментных балок фрагменты 1÷3	
5	Схема расположения фундаментов и фундаментных балок фрагменты 4,5	
6	фундаменты фм1, фм2	
7	фундаменты фм3, фм8, фм9	
8	фундаменты фм4, фм5	
9	фундаменты фм6, фм7	
10	Схемы расположения колонн, стоек фахверка, балок покрытия, насадок, плит перекрытия на отм.3.600, плит покрытия	
11	Спецификация к схемам расположения колонн, стоек фахверка, балок покрытия, насадок, плит перекрытия на отм. 3.600, плит покрытия	
12	Участки монолитные Ум1÷Ум3	
13	Спецификация участков монолитных УМ1÷УМ3	
14	Участок монолитный УМ4	
15	Схемы расположения панелей стен по осям „А“, „В“, „С“, „1“ фрагменты 1÷3	
16	Схемы расположения панелей стен по осям „А“, „В“, „С“, „1“ фрагменты 4÷8	
17	Спецификация к схемам расположения панелей стен	
18	Схема расположения перегородок на отм. 0.000	
19	Схема расположения перегородок на отм. 3.600	
20	Спецификация к схемам расположения перегородок на отм. 0.000, 3.600. Спецификация на узлы к схемам расположения перегородок на отм. 0.000; 3.600	
21	Схема расположения фундаментов под оборудование	
22	фундамент под оборудование фом1. План. Разрезы 1-1, 2-2	
23	фундамент под оборудование фом1. Днище монолитное Д м1	
24	фундамент под оборудование фом1. Схемы расположения панелей стен и плит перекрытия	
25	фундаменты под оборудование фом2; фом4; фом7, фом8	
26	фундаменты под оборудование фом5; фом6; фом9, приямок Пр1	

Типовой проект разработан в соответствии с действующими нормами и правилами и предусматривает мероприятия, обеспечивающие взрывную, взрывопожарную и пожарную безопасность при эксплуатации здания

Главный инженер проекта *Л.П. Пивторак* [п.п. Пивторак]

Ведомость ссылочных и прилагаемых документов

Обозначение	Наименование	Примечание
	<u>Ссылочные документы</u>	
Серия 1.412-1/77 вып.3	Монолитные железобетонные фундаменты под типовые колонны прямоугольного сечения одноэтажных промышленных зданий	
Серия 1.410-2 вып.1	Унифицированные арматурные изделия для монолитных железобетонных конструкций	
Серия 1.423-3 вып.0-1;1:2	Железобетонные колонны прямоугольного сечения для одноэтажных производственных зданий без мастовых кранов высотой до 9,6 м	
Серия 1.415-1 вып.1	Железобетонные фундаментные балки для стен производственных зданий	
Серия 1.462-1-3/80 вып.0,1,2	Железобетонные стропильные решетчатые балки для покрытий одноэтажных зданий	
Серия 1.465-1-10/82 вып.0,1	Комплексные железобетонные плиты покрытий одноэтажных промышленных зданий	
Серия 1.465-7 вып.3 части 1,2	Сборные железобетонные предварительно напряженные плиты для покрытий производственных зданий размером 3х6 и 1,5х6м со стержневой, проволочной и прядевой арматурой	
ГОСТ 22701.0-77-гост22701.5-77	Плиты железобетонные ребристые предварительно напряженные размерами 6х3 м для покрытий производственных зданий	
Серия 1.400-6/76 вып.1	Унифицированные закладные детали сборных железобетонных конструкций зданий промышленных предприятий	
Серия 1.432-14/80 вып.1,2	Стеновые панели отапливаемых производственных зданий с шагом колонн 6м	
Серия 1.439-2	Стальные изделия крепления панельных стен одноэтажных производственных зданий с железобетонным каркасом	
Серия 1.431-12, вып.0,1	Перегородки из С-образных гнутых стальных профилей для зданий промышленных предприятий	
ГОСТ 24379.1-80	Болты фундаментные. Общие технические условия. Конструкция и размеры	
Серия 2.460-2 вып.2	Монтажные детали сборных железобетонных конструкций покрытий одноэтажных промышленных зданий	

Обозначение	Наименование	Примечание	Окончание		
			Обозначение	Наименование	Примечание
Серия 2.432-1 вып.0;1	Монтажные узлы панельных стен отапливаемых одноэтажных производственных зданий с железобетонным каркасом				
Серия 3.900-3 вып.1/82 2/82, 4/82 части 1,2	Сборные железобетонные конструкции емкостных сооружений для водоснабжения и канализации				
Шифр 92-76/1	Сборные железобетонные конструкции одноэтажных промышленных зданий усовершенствованные узлы сопряжения типовых железобетонных стропильных конструкций с колоннами и подстропильными конструкциями				
Серия 3.006-2 вып.2-4; вып.2-2	Сборные железобетонные каналы и тоннели из лотковых элементов				
Серия 1.494-24 вып.1	Стаканы для крепления крышных вентиляторов, дефлекторов и зонтов				
Серия 3.901-5	Сальники набивные Ду 50÷1400 мм для пропуска труб через стены				
Серия 1.141-1, вып.59	Панели перекрытий железобетонные, многолустротные				
	<u>Прилагаемые документы</u>				
ТП	кжи	Чертежи строительных изделий			
ТП	кжвм	Ведомость потребности в материалах.			

		Привязан					
Инв. №		ТП 902-2-405.86		КЖ			
ГИП	Пивторак						
Н.контр.	Ростунова						
Нач.АСО	Хрупалов						
Т.контр.	Винклер						
Гл.спец.	Лисицкий						
Рук.гр.	Алехова						
Ст.инж.	Черкасова						
Инж.	Ненашева						
				Очистные сооружения для сточных вод от мойки автоматов с безнапорными гидроразрывными Q=30л/с	Стация	Лист	Листов
				Общие данные (Начало)	Р	1	26
				ГИПРОАВТОТРАНС		г. Москва	

Ведомость спецификации

Лист	Наименование	Примечание
3	Спецификация к схеме расположения фундаментов и фундаментных балок	
6	Спецификация фундаментов ф м 1, ф м 2	
7	Спецификация фундаментов ф м 3, ф м 8, ф м 9	
8	Спецификация фундаментов ф м 4, ф м 5	
9	Спецификация фундаментов ф м 6, ф м 7	
11	Спецификация к схемам расположения колонн, стоек фахверка, балок покрытия, насадок, плит перекрытия на отм 3.600, плит покрытия	
13	Спецификация участков монолитных УМ 1 ÷ УМ 3	
14	Спецификация участка монолитного УМ 4	
17	Спецификация к схемам расположения панелей стен	
20	Спецификация к схемам расположения перегородок на отм 0.000 ; 3.600	
	Спецификация на узлы к схемам расположения перегородок на отм 0.000 ; 3.600	
21	Спецификация к схеме расположения фундаментов под оборудование	
22	Спецификация лестницы Л 1	
23	Спецификация днища монолитного Д М 1	
24	Спецификация к схемам расположения панелей стен и плит перекрытия	
25	Спецификация фундаментов под оборудование фом 2 ÷ фом 4, фом 7 ; фом 8	
26	Спецификация фундаментов под оборудование фом 5, фом 6, фом 9, прямка пр 1	
22	Спецификация фундамента под оборудование ФОМ 1	

ведомость объемов сборных бетонных и железобетонных конструкций по рабочим чертежам основного комплекта марки КЖ

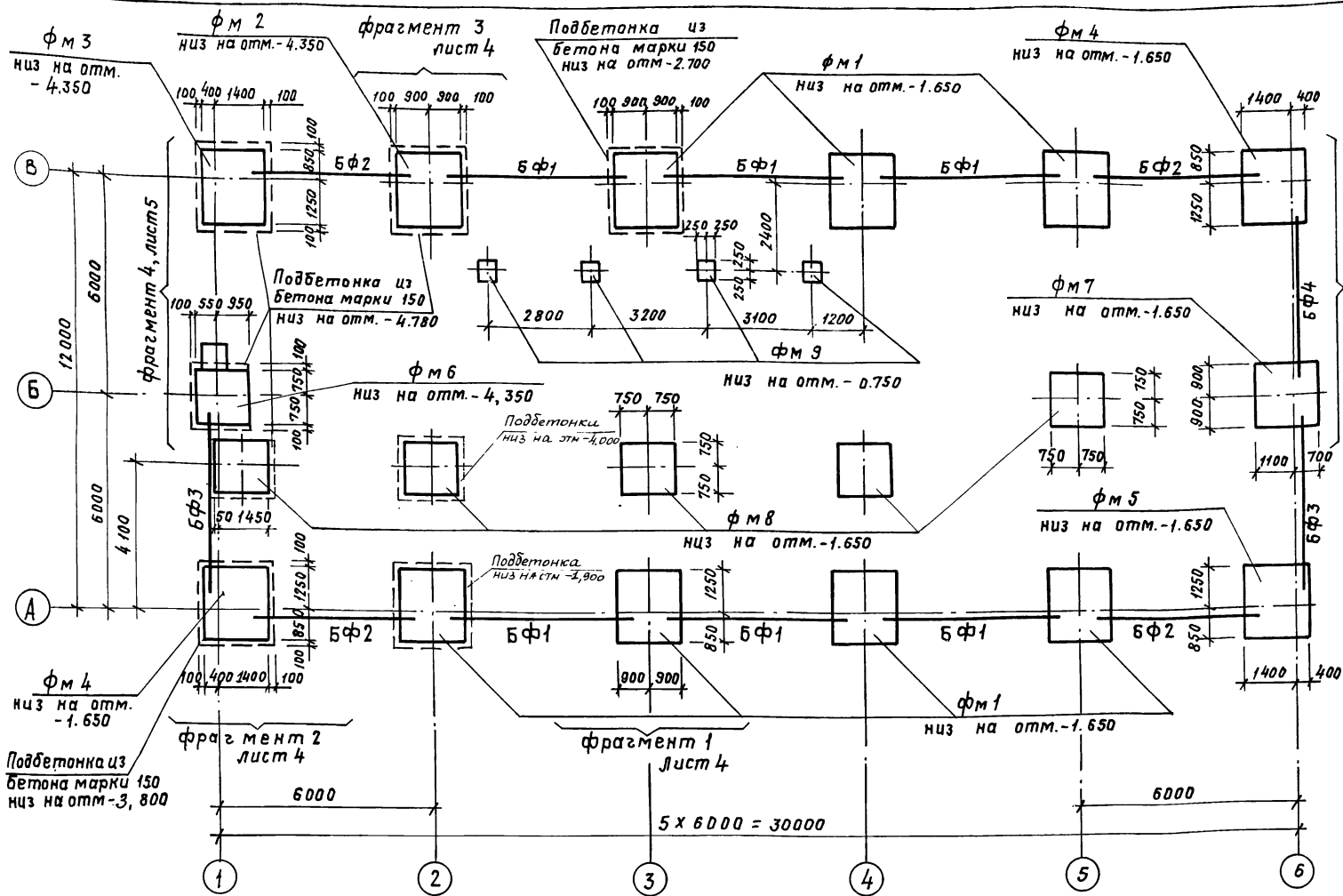
	Наименование группы элементов конструкций	Код	Кол., м ³	Примечание
1	Балки фундаментные	5824000000	4,71	
2	Колонны	5821000000	18,2	
3	Балки покрытия	5825000000	11,16	
4	Панели стеновые	5831000000	158,69	
5	Плиты покрытия	5841000000	22,75	
6	Плиты перекрытия	5842000000	8,42	
7	Детали вентиляционных шахт	5896000000	0,72	
	всего бетона и железобетона	5899990099	224,65	

Общие указания

- 1 Проект разработан для применения в районах с расчетной зимней температурой наружного воздуха -20°C , -30°C (основное решение) и -40°C скоростной напор ветра для I-III географических районов. вес снегового покрова $0,7 \cdot 10^3 \text{ Па}$, 10^3 Па (основное решение) и $1,5 \cdot 10^3 \text{ Па}$, сейсмичность не выше 6 баллов
- 2 Данные о грунтах приведены на листе 3.
- 3 Мероприятия по антикоррозийной защите конструкций приведены на листах проекта.

ГЧП Пивтовак Нач. АСД Хрупава		ТП 902-2-405.86		КЖ	
И. констр. Винклер					
Инж. спец. Лисичкин рук. зр. Алехова					
Инженер Черяскова					
Инженер Сафонова					
Привязан		Очистные сооружения для сточных вод от мойки автомобилей с безнапорными гидростанциями Q=30 л/с		Стадия Лист Листов Р 2	
Инв. №		Общие данные (окончание)		ГИПРОАВТРАНС г. Москва	

Спецификация к схеме расположения фундаментов и фундаментных балок

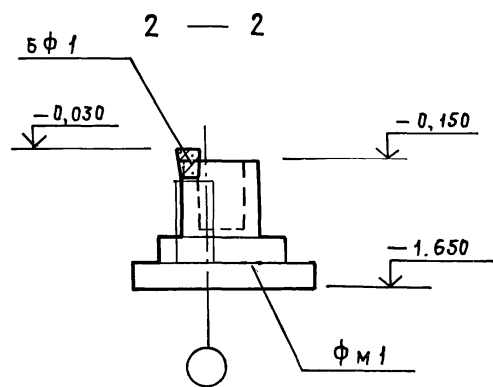
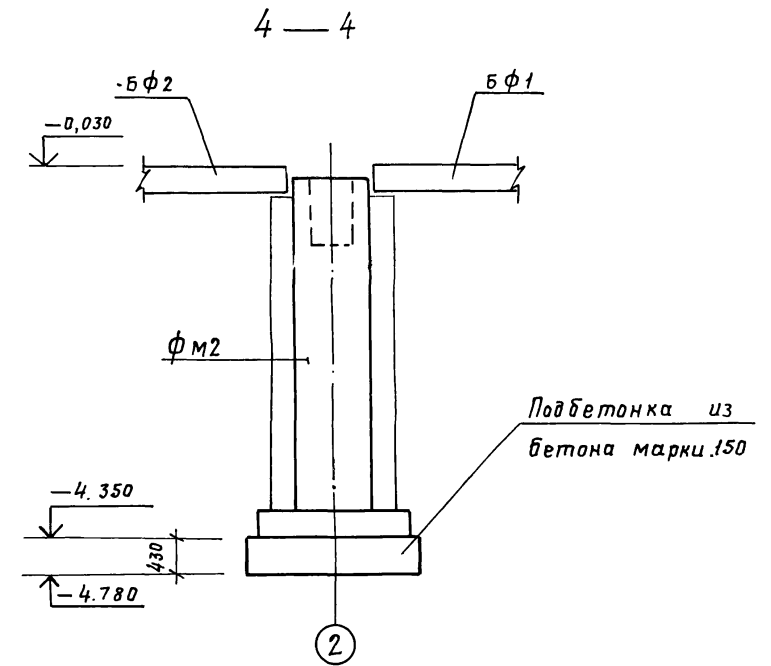
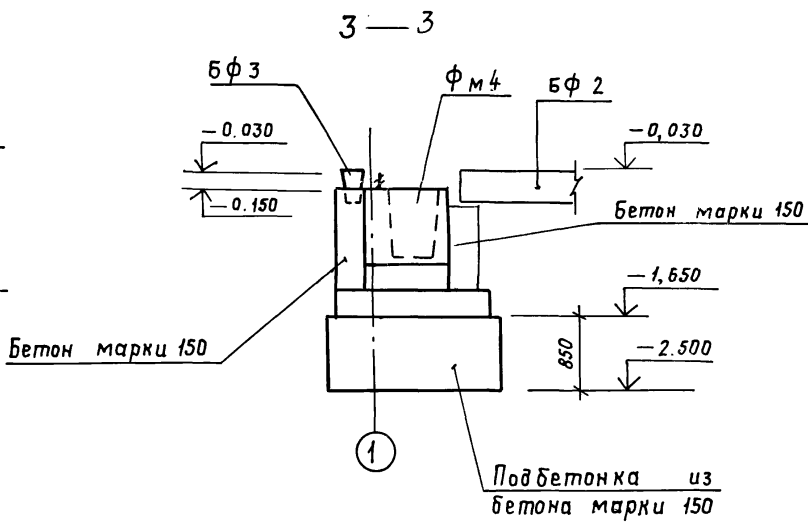
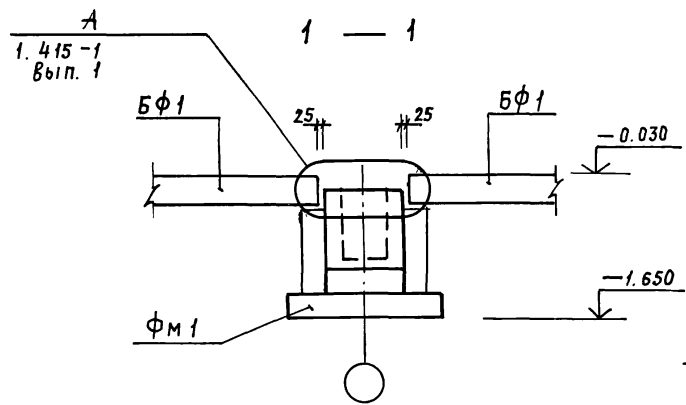
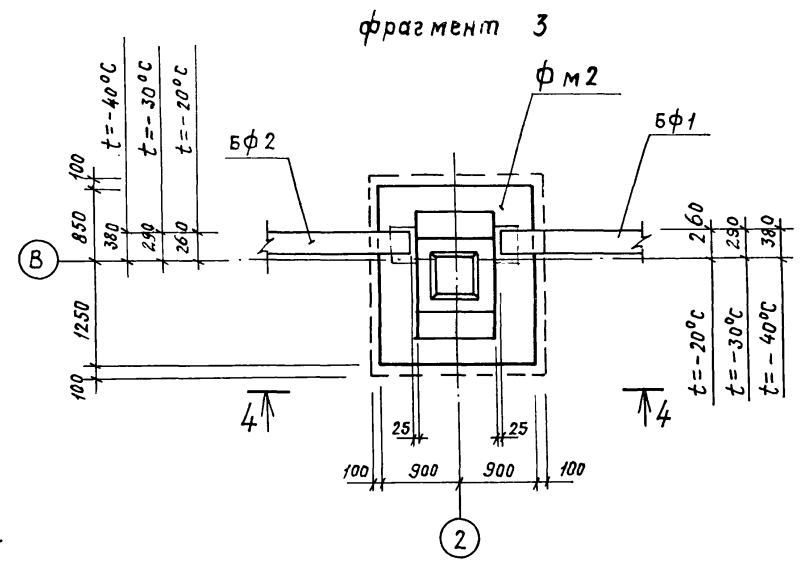
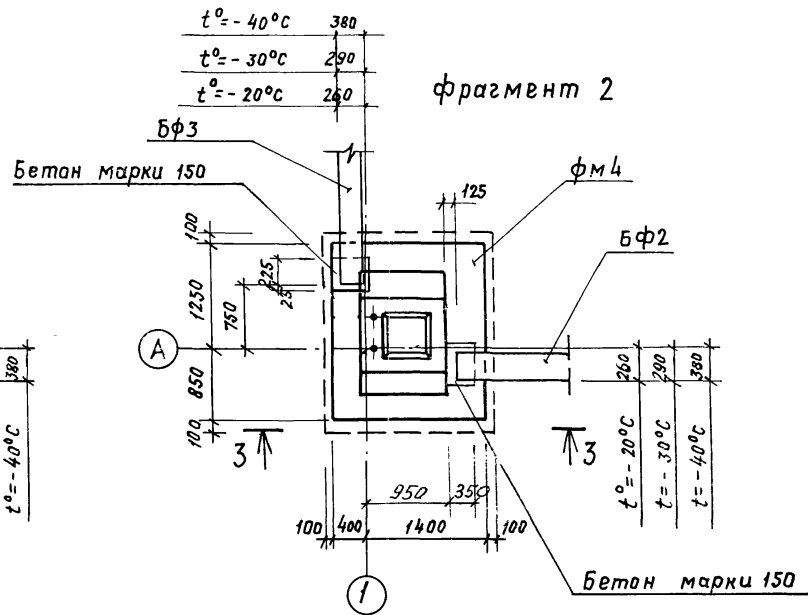
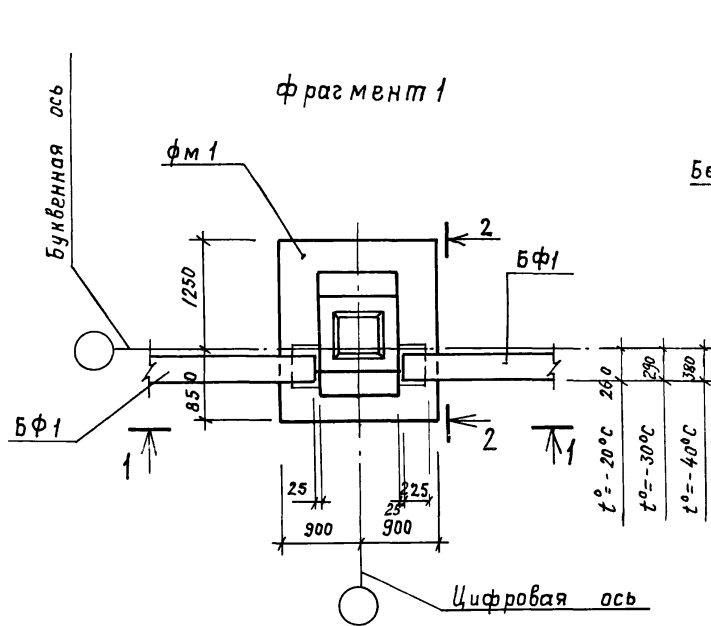


Марка поз.	Обозначение	Наименование	Кол. ед.	Масса кг	Примечание
фундаменты					
ФМ 1	Лист 6	ФМ 1	7	—	
ФМ 2	Лист 6	ФМ 2	1	—	
ФМ 3	Лист 7	ФМ 3	1	—	
ФМ 4	Лист 8	ФМ 4	2	—	
ФМ 5	Лист 8	ФМ 5	1	—	
ФМ 6	Лист 9	ФМ 6	1	—	
ФМ 7	Лист 9	ФМ 7	1	—	
ФМ 8	Лист 7	ФМ 8	5	—	
ФМ 9	Лист 7	ФМ 9	4	—	
Балки фундаментные					
$t = -20^{\circ}\text{C}; -30^{\circ}\text{C}; t = -40^{\circ}\text{C}$					
БФ 1	1.415-1 Вып.1	ФББ-2	ФББ-12	6	$\frac{1300}{1200}$
БФ 2	1.415-1 Вып.1	ФББ-4	ФББ-14	4	$\frac{1200}{1300}$
БФ 3	1.415-1 Вып.1	ФББ-3	ФББ-13	2	$\frac{1200}{1400}$
БФ 4	1.415-1 Вып.1	ФББ-13	ФББ-30	1	$\frac{1400}{1800}$
1	ГОСТ 24379.1-80	Болт 1.1 М 20 x 900 В С Т 3 П С 2	4	2.55	

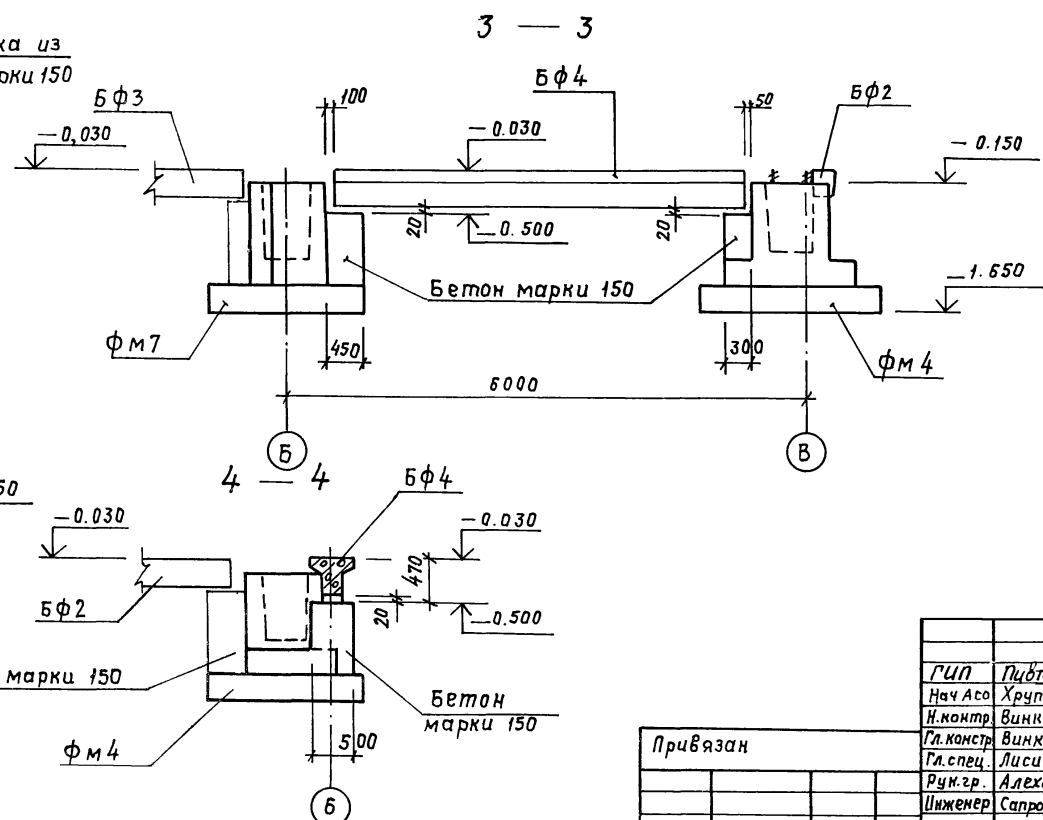
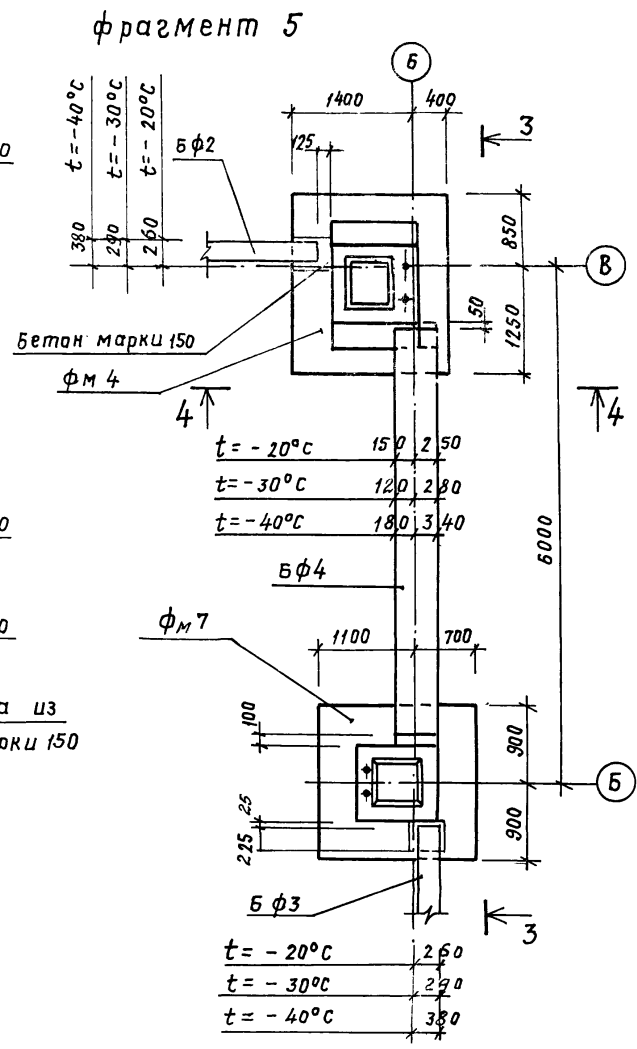
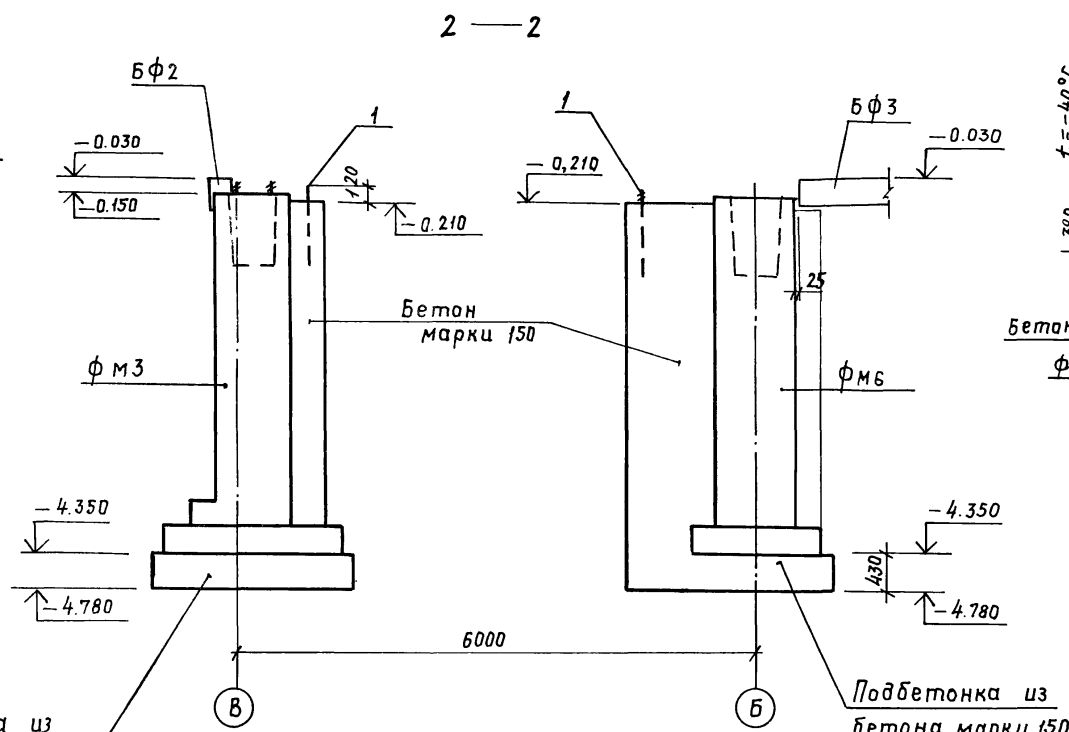
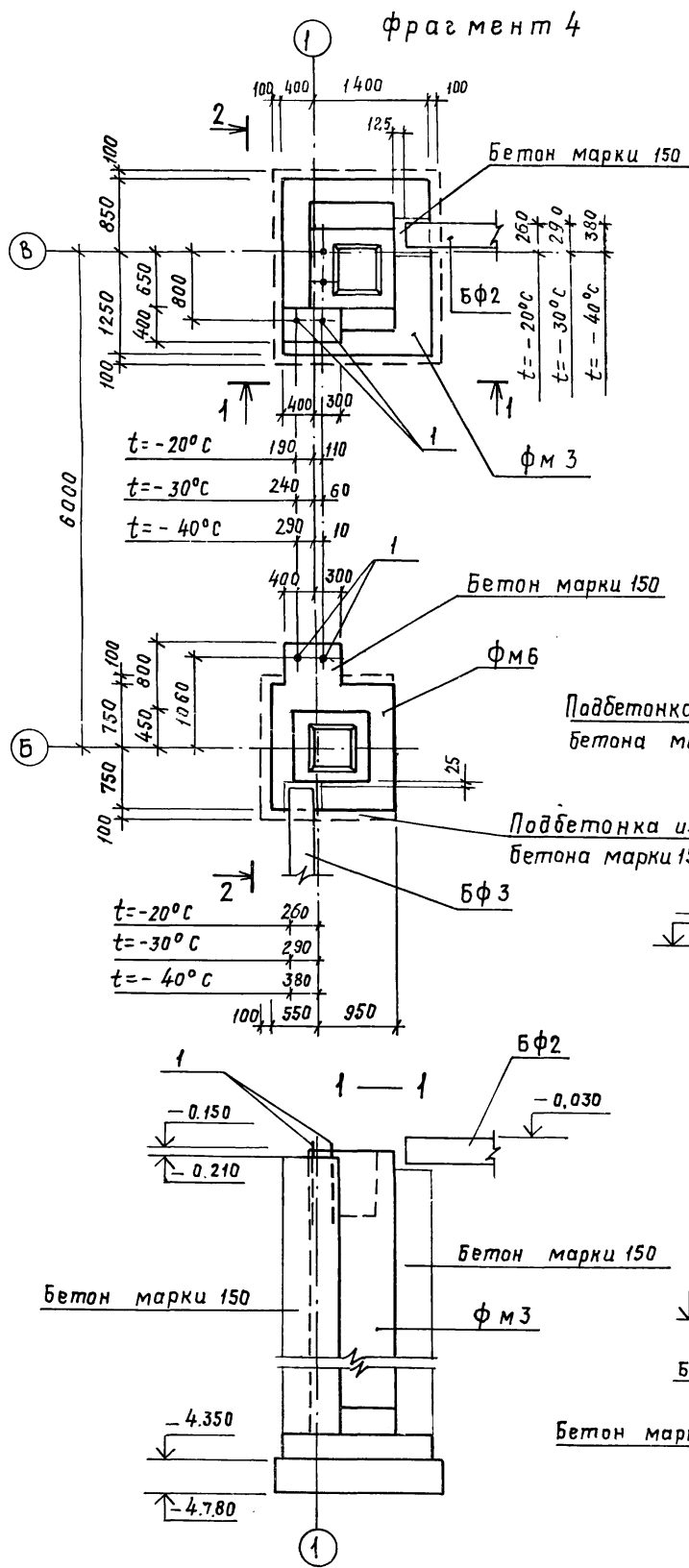
- Основанием под фундаменты приняты грунты со следующими характеристиками: $\varphi^* = 28^{\circ}$; $c^* = 2 \text{ кПа}$; $E^* = 14,7 \text{ МПа}$; $\gamma = 1,8 \text{ т/м}^3$. Грунтовые воды отсутствуют.
- Под монолитные фундаменты предусмотреть устройство подготовки из бетона марки 50, $b = 100 \text{ мм}$.
- Набетонки под стойки варят выполнять в одной опалубке с фундаментами из бетона той же марки, что и фундамент.
- Фундаментные балки укладывать на цементный раствор марки 100, $b = 20 \text{ мм}$. Зазоры между торцами балок и фундаментами заделывать бетоном марки 150.
- Обратную засыпку пазух фундаментов производить грунтом без включения строительного мусора и растительного грунта с послойным трамбованием до получения γ скелета грунта $\geq 1,6 \text{ т/м}^3$.
- В таблице нагрузок M_x, Q_x - усилия в поперечном направлении; M_y, Q_y - усилия в продольном направлении.
- В спецификации в графе „масса“ в числителе дан вес элемента для $t = -20^{\circ}\text{C}$; в знаменателе - для $t = -30^{\circ}\text{C}; -40^{\circ}\text{C}$.

8 Фундаменты рассчитаны на нагрузки: скоростной напор ветра для I²⁰ географического района, вес снегового покрова 10^3 Па , $t = -30^{\circ}\text{C}$

Гип		Пивторак	ТП 902-2-405.86	КЖ
Нач.дсо		Хрупалю		
Н.контр.		Винклер		
Инж.пр.		Винклер		
Инж.пр.		Лисичкин		
Инж.пр.		Алехоба		
Инж.пр.		Сапрошина		
Привязан			Индивидуальные сооружения для стачных вод от машин автотранспорта с безнапорными гидротранспортом $Q = 30 \text{ л/с}$	Стация Лист Листов
инв. №			Схема расположения фундаментов и фундаментных балок	Р 3
			ИПРОВАТТРАНС г. Москва	формат: А2



		ТП 902-2-405.86		КЖ	
ГЦП	Пивторак				
нач.асо	Хрупало				
н.контр	Винклер				
Гл.констр	Винклер				
Гл.спец.	Лисичкин				
Рук.гр.	Алехова				
Инженер	Сапрошина				
Привязан					
инв.№					
			Очистные сооружения для сточных вод от мойки автомобилей с безнапорными гидrocиклонами Q=30л/с		
			схема расположения фундаментов и фундаментных балок фрагменты 1 ÷ 3		
			стадия	лист	листов
			Р	4	
			ГИПРОАВТОТРАНС г. Москва		
			формат: А2		



		ТП 902-2-405.86	КЖ
Гип	Литовак		
Нач.асо	Хрупало		
Н.контр.	Винклер		
Гл.констр.	Винклер		
Гл.спец.	Лисичкин		
Руч.гр.	Алехова		
Инженер	Сапрошина		
Привязан		Очистные сооружения для сточных вод от мойки автомобилей с безнапорными гидрорасклонами Q=30 л/с	Стадия Лист Лист в
		Схема расположения фундаментов и фундаментных балок фрагменты 4, 5	Р 5
Инв. №		ГИПРОАВТОТРА-ИГ	г. МОСКВА

спецификация фундаментов фм 1, фм 2

Формат зона	Вид под	Обозначения	Наименование	Кол.	Приме- чание
		ФМ 1			
		Сборочные единицы			
		Сетки арматурные			
A4	1	1.410-2 выпуск 1	с 10A III-8x21	2	
A4	2	1.410-2 выпуск 1	с (1)10A III-10x18	1	
A4	3	1.410-2 выпуск 1	с (1)10A III-8x18	1	
A4	4	1.412-1/77 выпуск 3	сн 12A II-6x15	2	
A4	6	1.412-1/77 выпуск 3	сА-8A I	6	
		Материалы			
		Бетон марки 150			2.0 м³
		ФМ 2			
		Сборочные единицы			
		Сетки арматурные			
A4	1	1.410-2 выпуск 1	с 10A III-8x21	2	
A4	2	1.410-2 выпуск 1	с (1)10A III-10x18	1	
A4	3	1.410-2 выпуск 1	с (1)10A III-8x18	1	
A4	5	1.412-1/77 выпуск 3	1с 12A II-6x42	2	
A4	6	1.412-1/77 выпуск 3	сА-8A I	6	
		Материалы			
		Бетон марки 150			4.6 м³

ведомость расхода стали на элемент, кг

Марка элемента	Изделия арматурные						Общий расход	
	Арматура класса							
	A I		A II		A III			
	гост 5781-82	гост 5781-82	гост 5781-82	гост 5781-82	Итого			
	φ6	φ8	φ12	φ10	φ10		всего	
ФМ 1	2.8	17.8	20.6	10.4	10.4	26.9	26.9	57.9
ФМ 2	2.8	19.8	22.6	28.8	28.8	26.9	26.9	78.3

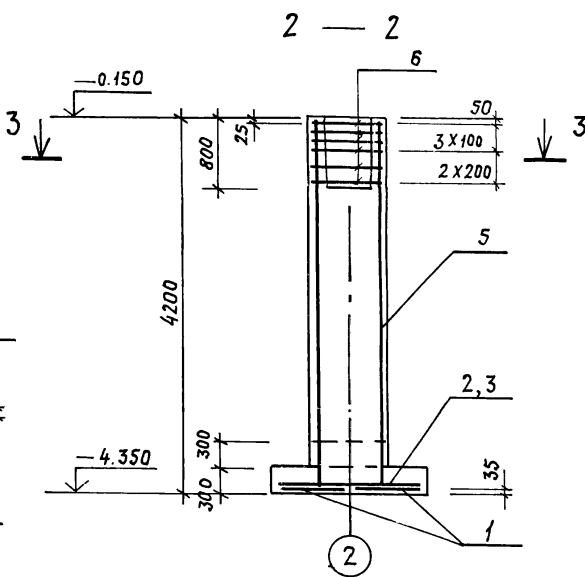
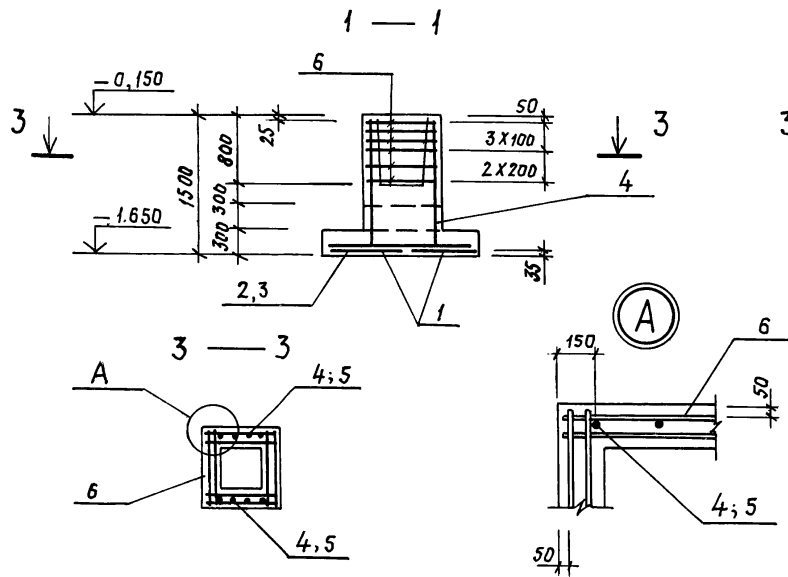
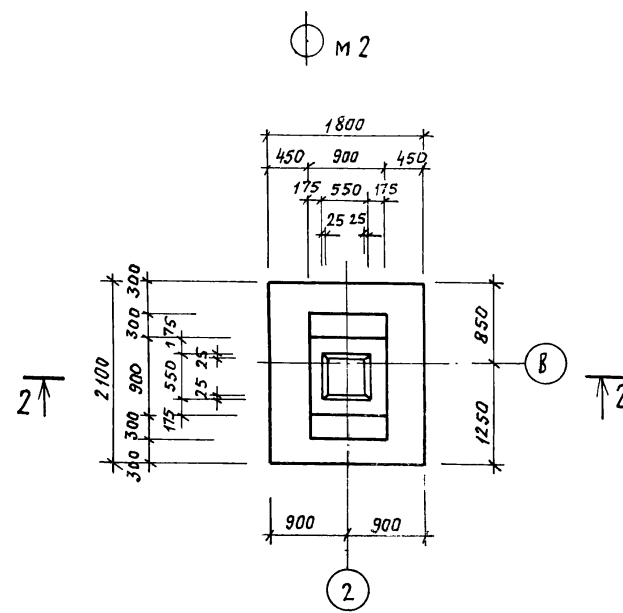
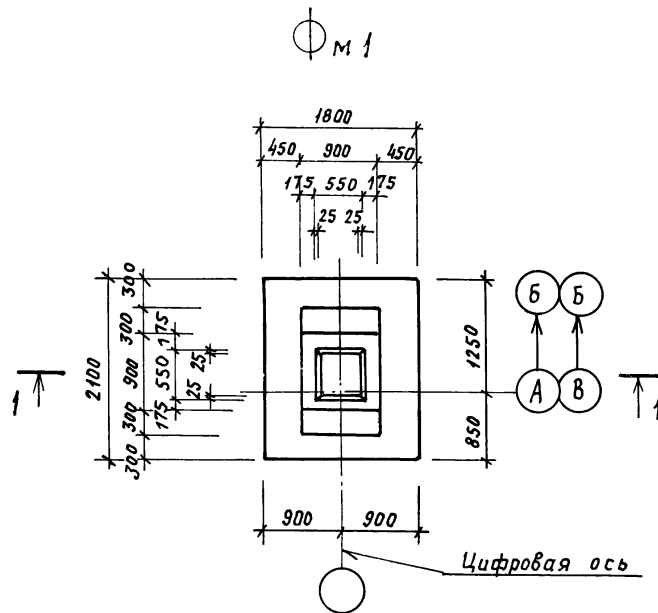
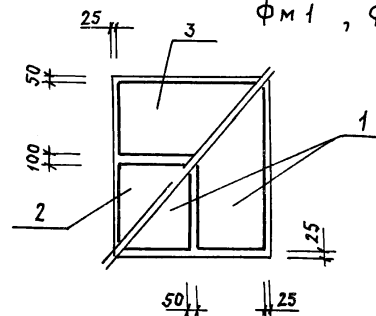


Схема раскладки сеток подошвы фм 1, фм 2



Нагрузки на фундаменты на отм. -0,150

Марка	Расчетная схема	Нагрузки												
		Нормативные					Расчетные							
		N	Mx	My	Qx	Qy	N	Mx	My	Qx	Qy			
		кН	кНм	кНм	кН	кН	кНм	кНм	кН	кН	кН	кН	кН	кН
ФМ 1		489	57	10	9	1,7	562	65	12	11	2			
ФМ 2		489	57	10	9	1,7	562	65	12	11	2			

ГИП	Лидтарак	Т П 902-2-405.86	КЖ
нач. АСО	Хрупал		
и.контр.	Винклер		
Инженер	Винклер		
Гл. спец.	Лисичкин		
рук. гр.	Алехова		
Инженер	Саврошина		
Приказан		очистные сооружения для сточных вод от мойки автомобилей с безнапорными гидrocиклонами Q=30л/с	
		Стандия	Лист
		Р	6
ИНВ. №		ГИПРОАВТОТРАНС Г. МОСКВА Формат А2	

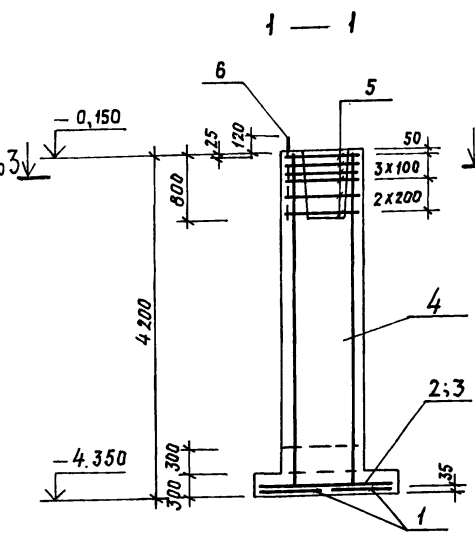
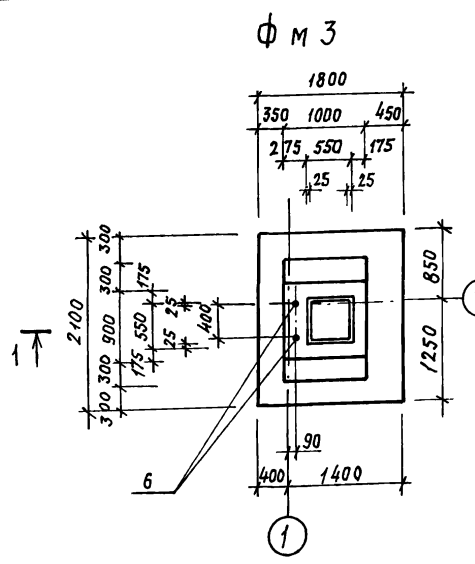
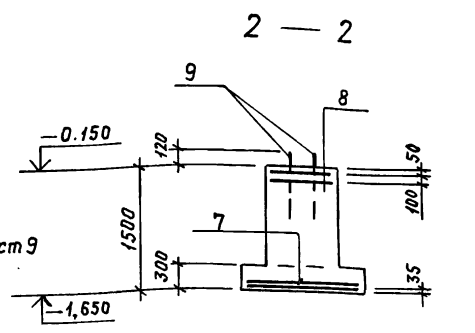
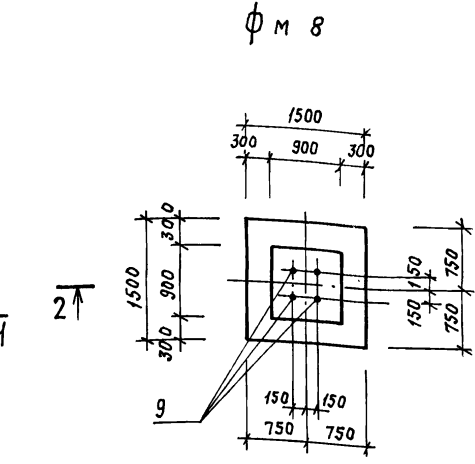
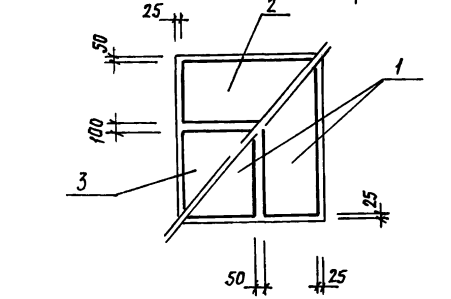


Схема раскладки сеток подошвы ФМ3



ведомость расхода стали на элемент, кг

Марка элемента	Изделия арматурные							Изделия закладные			Общий расход		
	Арматура класса							Анкерная арматура					
	A I		A II		A III		Всего	гост 24379.1-80					
	гост 5781-82	гост 5781-82	гост 5781-82	гост 5781-82	гост 5781-82	гост 24379.1-80		Всего	расход				
φ6	φ8	Итого	φ12	Итого	φ10	Итого	Болт 1,1 М24х600	Болт 1,1 М24х600	Итого				
ФМ3	2,8	19,8	22,6	28,8	28,8	26,9	26,9	78,3	7,0	—	7,0	7,0	85,3
ФМ8	8,8	—	8,8	—	—	14,4	14,4	23,2	14,0	—	14,0	14,0	37,2
ФМ9	—	—	—	—	—	—	—	—	—	10,8	10,8	10,8	10,8

Нагрузки на фундаменты на отм.-0,150

Марка	Расчетная схема	Нагрузки												
		Нормативные					Расчетные							
		N	Mx	My	Qx	Qy	N	Mx	My	Qx	Qy			
	кН	кНм	кНм	кН	кН	кН	кНм	кНм	кН	кН	кН	кН	кН	кН
ФМ3		397	43	10	16	9	451	49	11	19	10			
ФМ8		220	—	—	—	—	250	—	—	—	—			
ФМ9		20	—	—	—	—	25	—	—	—	—			

Спецификация фундаментов ФМ3, ФМ8, ФМ9

Формат	Зона	Контракт	Обозначение	Наименование	Кол.	Примечание
				ФМ3		
				Сборочные единицы		
				Сетки арматурные		
A4	1	1.410-2 вып.1		с10A III-8x21	2	
A4	2	1.410-2 вып.1		с(1)10A III-10x12	1	
A4	3	1.410-2 вып.1		с(1)10A III-10x18	1	
A4	4	1.412-1/77 вып.3		1СН 12A II-6x42	2	
A4	5	1.412-1/77 вып.3		СА-8A I	6	
				Изделие закладное		
A4	6	гост 24379.1-80		Болт 1,1 М24х600 ВСт3пс2	2	3,42кг
				Материалы		
				Бетон марки 150		5,0м³
				ФМ8		
				Сборочные единицы		
				Сетки арматурные		
A4	7	1.410-2 вып.1		с10A III-14x15	2	
A4	8	1.412-1/77 вып.3		СА1-6A I	2	
				Изделие закладное		
A4	9	гост 24379.1-80		Болт 1,1 М24х600 ВСт3пс2	4	3,42кг
				Материалы		
				Бетон марки 150		1,7м³
				ФМ9		
				Сборочные единицы		
				Изделие закладное		
A4	10	гост 24379.1-80		Болт 1,1 М24х600 ВСт3пс2	4	2,71кг
				Материалы		
				Бетон марки 150		0,15м³

ГЦП Пивторак
Нач. АСО Хрупа по
Н.компр. Вунклер
Гл. констр. Винклер
Гл. спец. Лисичкин
Рук. зр. Алехова
Инженер Сапрошина

21181-02 16 Копирован: Хрупа по

Формат: А2

ТП 902-2-405.86 КЖ

Чистые сооружения для сточных вод от машин автотранспорта с безнапорными гидротранспортирующими устройствами Q=30л/г

стадия Лист Листов Р 7

Фундаменты ФМ3, ФМ8, ФМ9

ГИПРОАВТОТРАНС г. Москва

спецификация фундаментов фм 4, фм 5

Формат	Знак	Позиция	Обозначение	Наименование	Кол.	Примечание
				<u>фм 4</u>		
				<u>Сборочные единицы</u>		
				Сетки арматурные		
A4	1	1.410-2 вып.1	с 10A III-8x21		2	
A4	2	1.410-2 вып.1	с (1)10A III-10x18		1	
A4	3	1.410-2 вып.1	с (1)10A III-8x18		1	
A4	4	1.412-1/77 вып.3	сн 12A II-6x15		2	
A4	5	1.412-1/77 вып.3	СА-8A I		6	
				<u>Изделие закладное</u>		
A4	6	ГОСТ 24379.1-80	болт 1.1 М24x800 ВстЗпс2		2	3.42кг
				<u>Материалы</u>		
				Бетон марки 150		2.2м³
				<u>фм 5</u>		
				<u>Сборочные единицы</u>		
				Сетки арматурные		
A4	1	1.410-2 вып.1	с 10A III-8x21		2	
A4	2	1.410-2 вып.1	с (1) 10A III-10x18		1	
A4	3	1.410-2 вып.1	с (1) 10A III-8x18		1	
A4	4	1.412-1/77 вып.3	сн 12A II-6x15		2	
A4	5	1.412-1/77 вып.3	СА-8A I		6	
				<u>Изделие закладное</u>		
A4	6	ГОСТ 24379.1-80	болт 1.1 М24x800 ВстЗпс2		2	3.42кг
				<u>Материалы</u>		
				Бетон марки 150		2.2м³

ведомость расхода стали на элемент, кг

Марка элемента	Изделия арматурные						изделия закладные			Общий расход		
	Арматура класса						Арматура анкерная					
	A I		A II		A III		всего	ГОСТ 24379.1-80				
	ГОСТ 5781-82	ГОСТ 5781-82	ГОСТ 5781-82	ГОСТ 5781-82	ГОСТ 24379.1-80	ГОСТ 24379.1-80						
фм 4	2,8	17,8	20,6	10,4	10,4	26,9	26,9	57,9	7,0	7,0	7,0	64,9
фм 5	2,8	17,8	20,6	10,4	10,4	26,9	26,9	57,9	7,0	7,0	7,0	64,9

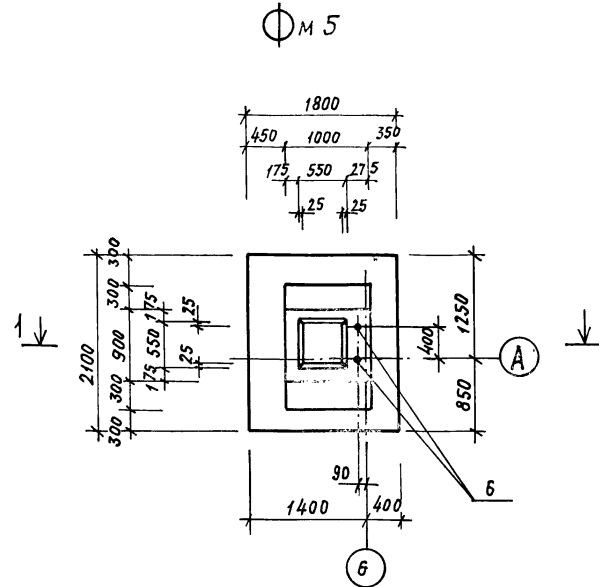
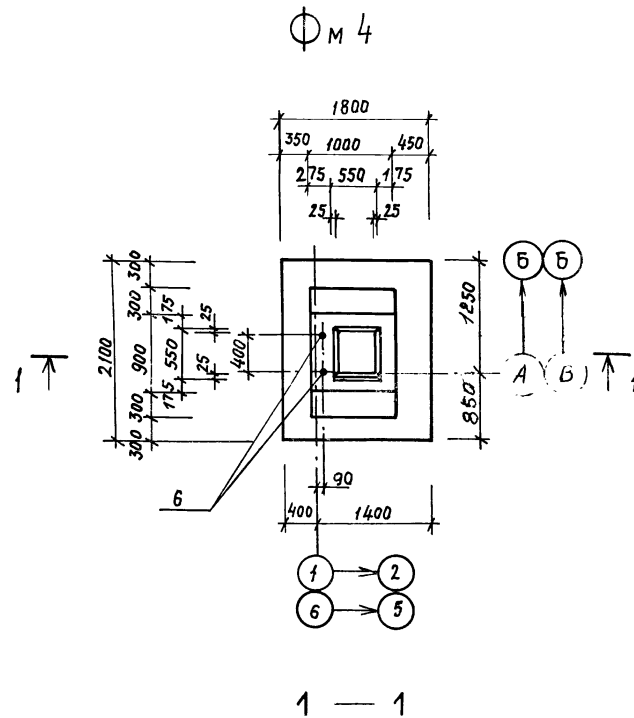
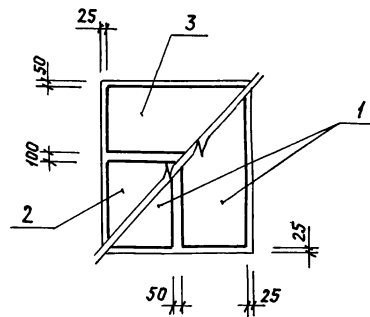
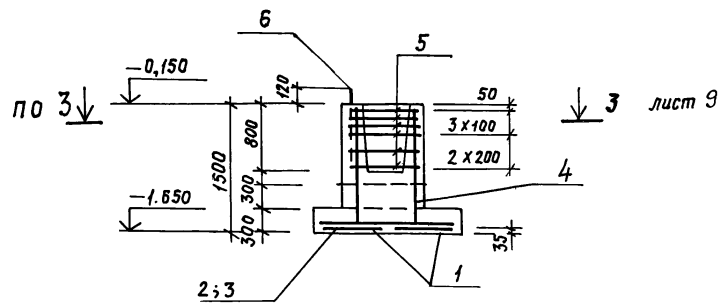


Схема раскладки сеток подошвы фм 4, фм 5



Нагрузки на фундаменты на отм.-0,150

Марка	Расчетная схема	Нагрузки									
		Нормативные					Расчетные				
		N	Mx	My	Qx	Qy	Nт	Mx	My	Qx	Qy
фм 4	397	43	10	16	9	451	49	11	19	10	
фм 5	397	43	10	16	9	451	49	11	19	10	

Гипрострой
 Нач. АСО Хрупалов
 Н. контр. Винклер
 Инж. спец. Лисичкин
 Рук. зр. Алехова
 Инженер Сатрошина

ТП 902-2-405.86 КЖ

очистные сооружения для сточных вод от мойки автомобилей с безнапорными гидротурбинами Q=30л/с

стадия Лист Листов
 Р 8

фундаменты фм 4, фм 5
 ГИПРОАВТОТРАНС
 г. Москва

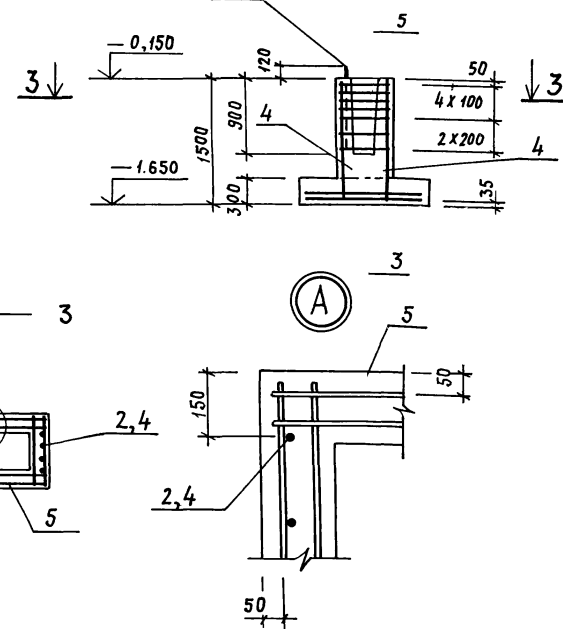
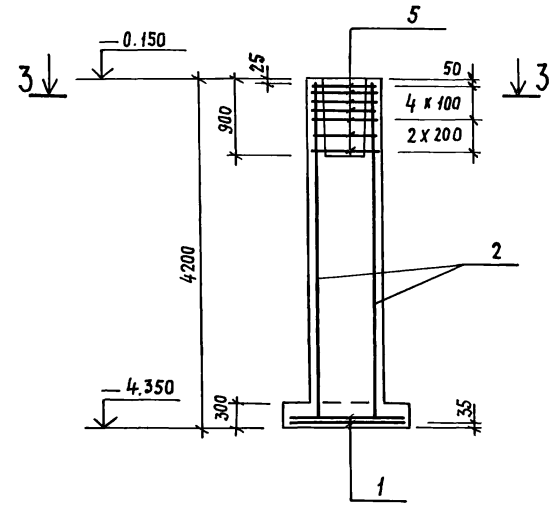
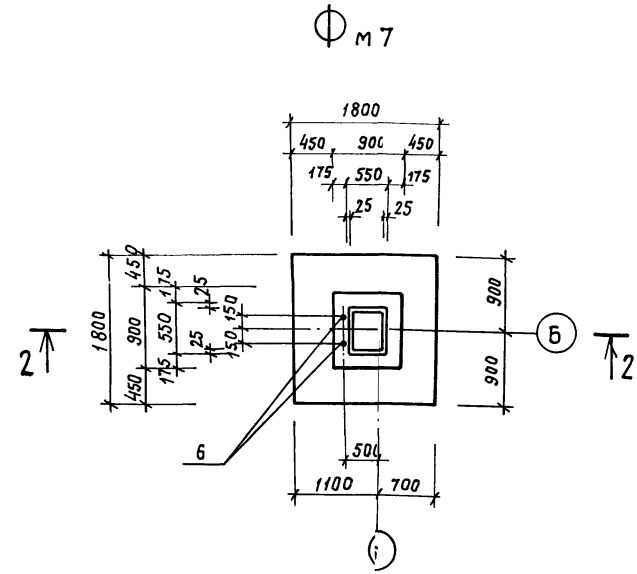
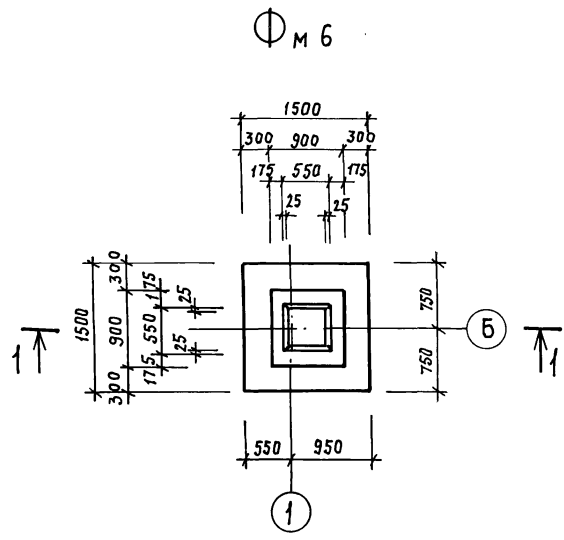
инв. № 21181-02-17 Копировал: Хрупалова формат: А2

Спецификация фундаментов фм 6, фм7

Формат	Зона	Позиция	Обозначение	Наименование	Кол.	Примечание
				Фм 6		
				<u>Сборочные единицы</u>		
				<u>Сетки арматурные</u>		
A4	1		1.410 - 2 вып.1	с10A III - 14x15	2	
A4	2		1.412 - 1/77 вып.3	с12A II - 6x+2	2	
A4	5		1.412 - 1/77 вып.3	СА - 3A I	7	
				<u>Материалы</u>		
				Бетон марки 150		3,6 м ³
				Фм 7		
				<u>Сборочные единицы</u>		
				<u>Сетки арматурные</u>		
A4	3		1.410 - 2 вып.1	с(1)10A III - 14x18	2	
A4	4		1.412 - 1/77 вып.3	сн12A II - 6x15	2	
A4	5		1.412 - 1/77 вып.3	СА - 8A I	7	
				<u>Изделие закладное</u>		
A4	6		гост 24379.1-80	Болт 1,1 М24x80 Вст3 пс2	2	3,42 кг
				<u>Материалы</u>		
				Бетон марки 150		1,8 м ³

Ведомость расхода стали на элемент, кг

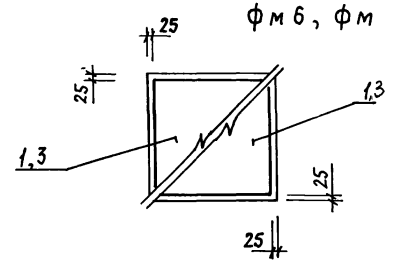
Марка элемента	Изделия арматурные						Изделия закладные			Общий расход	
	Арматура класса						всего	Арматура анкерная			
	A I		A II		A III			гост 24379,1-80	всего		
	гост 5781-82	гост 5781-82	гост 5781-82	гост 5781-82	гост 24379,1-80						
ф6	ф8	Итого ф12	Итого ф10	Итого ф14	Итого ф16	Болт 1,1 М24x80	Итого				
Фм 6	2,0	20,5	22,5	10,4	10,4	14,4	14,4	47,3	—	—	47,3
Фм 7	3,2	22,5	25,7	28,8	28,8	17,4	17,4	71,9	7,0	7,0	78,9



Нагрузки на фундаменты на отм. - 0.150

Марка	Расчетная схема	Нагрузки									
		Нормативные					Расчетные				
		N кН	Mx кНм	My кНм	Qx кН	Qy кН	N кН	Mx кНм	My кНм	Qx кН	Qy кН
Фм 6		191	—	33	—	4	210	—	40	—	5
Фм 7		340	—	33	—	4	390	—	40	—	5

Схема раскладки сеток подошвы Фм 6, Фм 7



Гипрострой		ТП 902-2-405.86		КЖ	
Нач. АСО	Хрупало				
Н. контр.	Винклер				
Ин. спец.	Винклер				
Ин. спец.	Лисичкин				
Рук. гр.	Алехова				
Инженер	Сапрошина				
Привязан		Очистные сооружения для сточных вод от мойки автомобилей с безнапорными гидrocиклонами Q=30 л/с		Стация Лист Листов	
Инв. №		фундаменты фм6, фм7		Р 9	
		ГИПРОАВТОТРАНС		г. Москва	

Схема расположения колонн, стоек фахверка, балок покрытия, насадок (Схема 1)

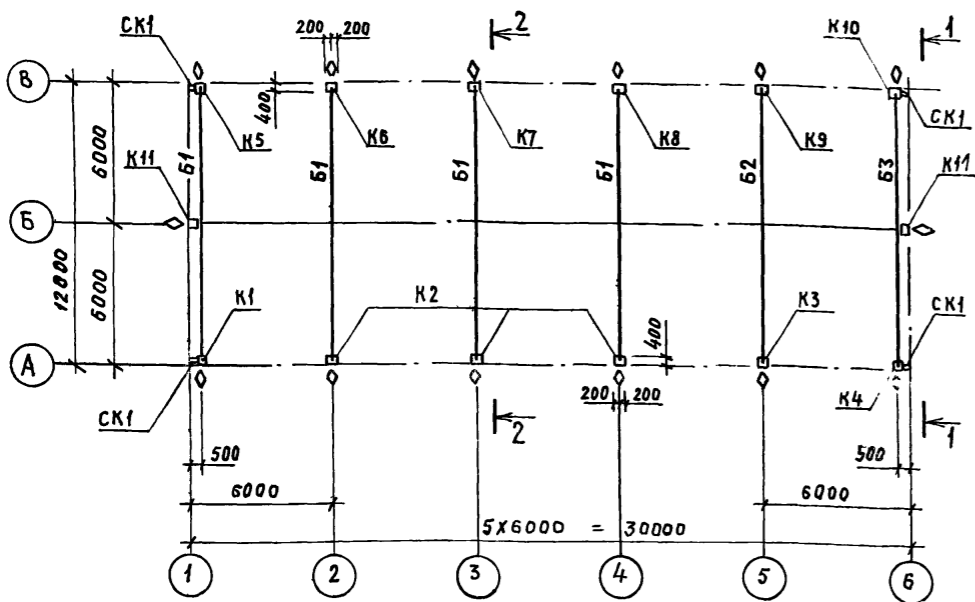
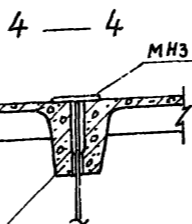
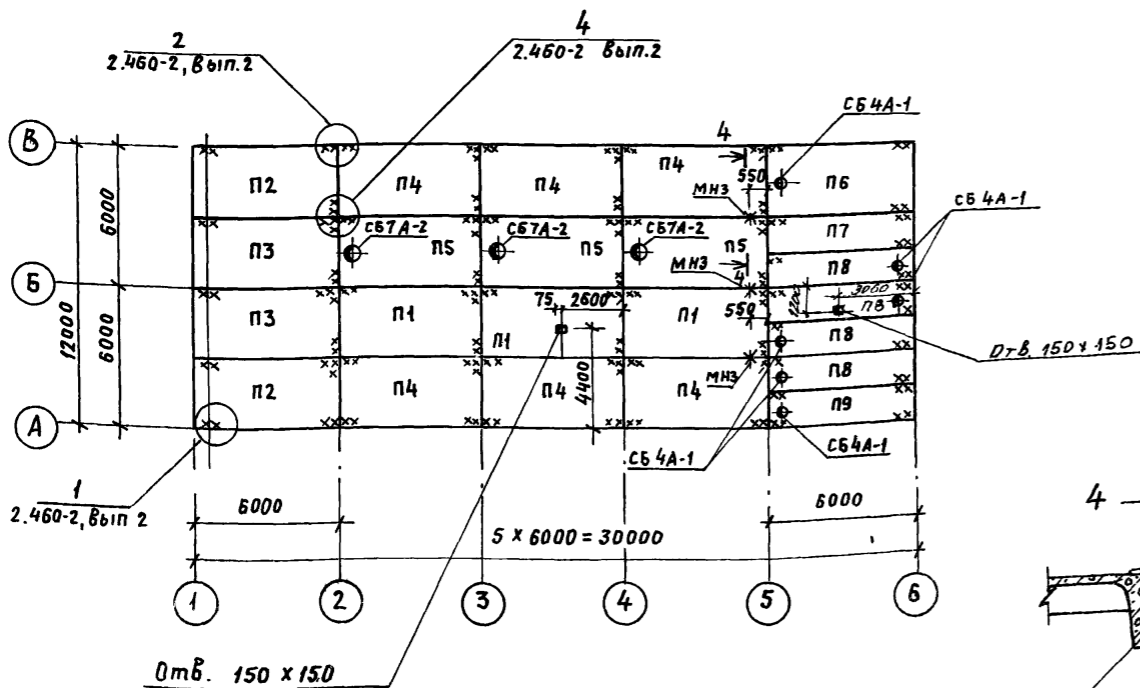
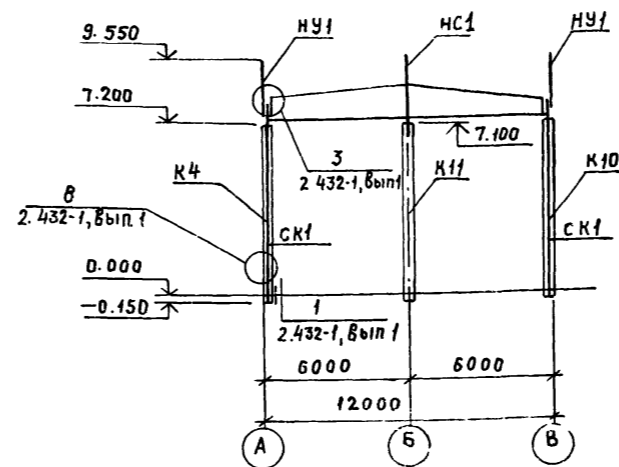


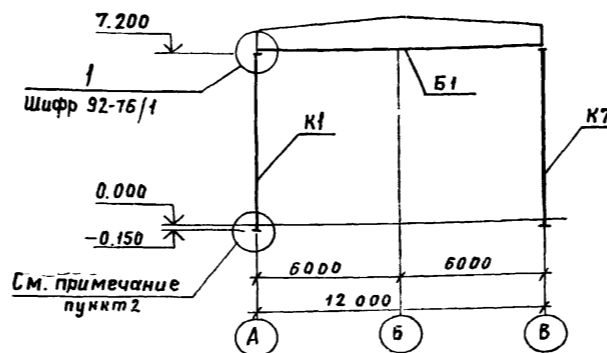
Схема расположения плит покрытия (Схема 3)



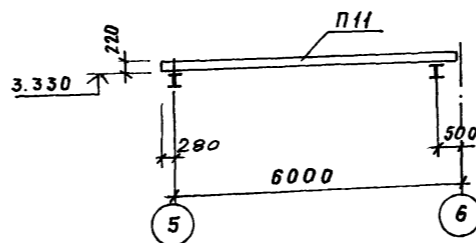
1 — 1



2 — 2

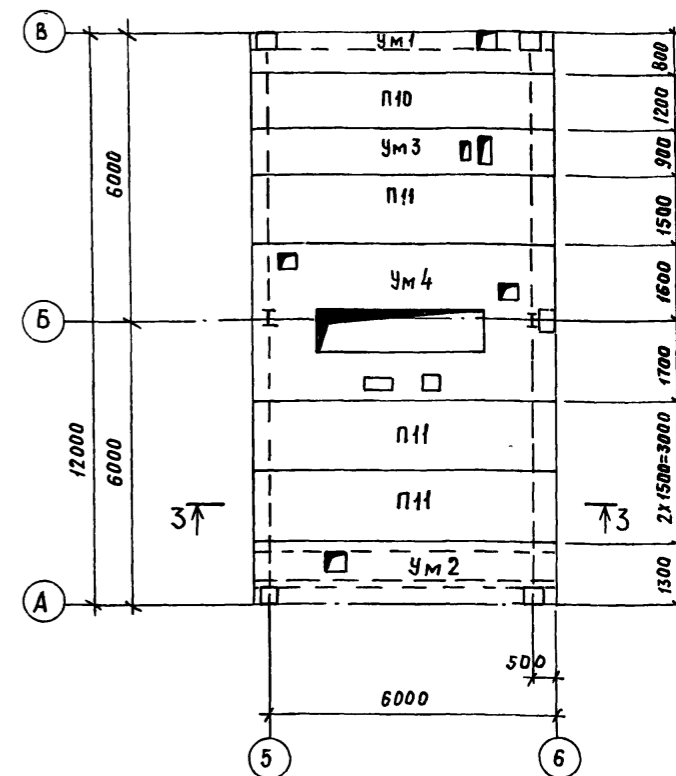


3 — 3



4 — 4

Схема расположения плит перекрытия на атм. 3.600 (Схема 2)



- 1 Данный лист смотреть совместно с листом 1Г
- 2 Узел установки колонн в фундаменты смотреть серия 1423-3, Вып 0-1, лист 6
- 3 На колоннах и балках наносится знак \blacklozenge влагостойкой краской.
- 4 Торец балки со знаком \blacklozenge ставить по оси «В»

- 5 Для плит покрытия утеплитель принят из керамзитобетона, пароизоляция - прокладочная из рубероида

Гип		Литовак	И.И.	ТП 902-2-405.86	КЖ
Нач. Асо		Хрупало	К.В.		
Н. контр.		Винклер	В.С.		
Гл. констр.		Винклер	В.С.		
Гл. спец.		Лисичкин	Л.С.		
Рун. гр.		Алехова	А.А.		
Ст. инж.		Черкасова	Ч.С.		
Инженер		Сафранова	С.А.		
Инж. №					

21181-02-19 Копировал: Храпунова

формат А2

Марка поз.	Обозначение	Начало		
		Наименование	Кол.	Масса вв. кг
Схема 1				
Колонны				
		$q_0 = 0,27 \cdot 10^3 \text{ Па}$	$q_0 = 0,45 \cdot 10^3 \text{ Па}$	
К1	ТП - КЖИ-010-СБ	К72-4-01	К72-5-01	1 3356,1
К2	-020-СБ	К72-4-02	К72-5-02	3 3356,8
К3	-030-СБ	К72-4-03	К72-5-03	1 3356,8
К4	-040-СБ	К72-4-04	К72-5-04	1 3356,1
К5	-050-СБ	К72-4-05	К72-5-05	1 3356,1
К6	-060-СБ	К72-4-06	К72-5-06	1 3344,1
К7	-070-СБ	К72-4-07	К72-5-07	1 3356,8
К8	-080-СБ	К72-4-08	К72-5-08	1 3844,1
К9	-090-СБ	К72-4-09	К72-5-09	1 3344,1
К10	-100-СБ	К72-4-10	К72-5-10	1 3356,1
К11	-110-СБ	К72-4-11	К72-5-11	2 3342,6
СК1	1.439-2	Стойка фахверка сФ7		4 416,2
Балки покрытия				
		$P_0 = 0,7 \cdot 10^3 \text{ Па}$	$P_0 = 1,5 \cdot 10^3 \text{ Па}$	
Б1	ТП - КЖИ-130-СБ	16ДР12-5АИТ-1	16ДР12-6АИТ-1	4 4742,3
Б2	-140-СБ	16ДР12-5АИТ-2	16ДР12-6АИТ-2	1 4767,5
Б3	-150-СБ	16ДР12-5АИТ-3	16ДР12-6АИТ-3	1 4720,4
Насадки				
НС1	-270-СБ	НС1		2 81,6
НУ1	1.439-2	НУ1		4 25,2
Схема 2				
Плиты				
П10	1.141-1 Вып. 59	ПК 63.12-8 АИТ а		1 2250
П11	1.141-1 Вып. 59	ПК 63.15-8 АИТ а		3 2975
Участки монолитные				
УМ1	ТП	Листы 12,13	УМ1	1
УМ2	ТП	Листы 12,13	УМ2	1
УМ3	ТП	Листы 12,13	УМ3	1
УМ4	ТП	Лист 14	УМ4	1

Марка поз.	Обозначение	Продолжение		
		Наименование	Кол.	Масса вв. кг
Схема 3				
Плиты				
		$P_0 = 0,7 \cdot 10^3 \text{ Па} (t = -20^\circ)$		
П1	1.465.1-10/82 Вып. 1	1ПГ-2АИТ-130ЛН-500М		3 4130,0
П2	ТП - КЖИ-160-СБ	1ПГ-2АИТ-130ЛН-500М-1		2 4139,3
П3	-170-СБ	1ПГ-2АИТ-130ЛН-500М-2		2 7132,5
П4	-180-СБ	1ПГ-2АИТ-130ЛН-500М-3		6 4136,8
П5	1.465.1-10/82 Вып. 1	1ПВ7-2АИТ-130ЛН-500М		3 4330
П6	ТП - КЖИ-190-СБ	1ПВ4-2АИТ-130ЛН-500М-1		1 4439,3
П7	-200-СБ	2ПГ-1АИТ-130ЛН-500М-Б		1 2123,2
П8	-210-СБ	2ПВ4-1АИТ-130ЛН-500М-Б		4 2426,4
П9	-220-СБ	2ПВ4-1АИТ-130ЛН-500М-В		1 2426,6
$P_0 = 10^3 \text{ Па} (t = -30^\circ)$				
П1	1.465.1-10/82 Вып. 1	1ПГ-3АИТ-180ЛН-500М		3 4450
П2	ТП - КЖИ-160-СБ	1ПГ-3АИТ-180ЛН-500М-1		2 4453,3
П3	-170-СБ	1ПГ-3АИТ-180ЛН-500М-2		2 4452,5
П4	-180-СБ	1ПГ-3АИТ-180ЛН-500М-3		6 4456,8
П5	1.465.1-10/82 Вып. 1	1ПВ7-3АИТ-180ЛН-500М		3 4580
П6	ТП - КЖИ-190-СБ	1ПВ4-3АИТ-180ЛН-500М-1		1 4689,9
П7	-200-СБ	2ПГ-2АИТ-180ЛН-500М-Б		1 2233,2
П8	-210-СБ	2ПВ4-2АИТ-180ЛН-500М-Б		4 2536,4
П9	-220-СБ	2ПВ4-2АИТ-180ЛН-500М-В		1 2536,6
$P_0 = 1,5 \cdot 10^3 \text{ Па} (t = -40^\circ)$				
П1	1.465.1-10/82 Вып. 0,1	1ПГ-3АИТ-230ЛН-500М		3 4760
П2	ТП - КЖИ-160-СБ	1ПГ-3АИТ-230ЛН-500М-1		2 4769,3
П3	-170-СБ	1ПГ-3АИТ-230ЛН-500М-2		2 4762,5
П4	-180-СБ	1ПГ-3АИТ-230ЛН-500М-3		6 4766,8
П5	1.465.1-10/82 Вып. 1	1ПВ7-3АИТ-230ЛН-500М		3 4610
П6	ТП - КЖИ-190-СБ	1ПВ4-3АИТ-230ЛН-500М-1		1 4919,3

Марка поз.	Обозначение	Наименование	Окончание		
			Кол.	Масса вв. кг	Примечание
П7	200-СБ	2ПГ-2АИТ-230ЛН-500М-Б	1	2343,2	
П8	210-СБ	2ПВ4-2АИТ-230ЛН-500М-Б	4	2646,4	
П9	220-СБ	2ПВ4-2АИТ-230ЛН-500М-В	1	2646,6	
Стаканы					
СБ4А-1	1.494-24 Вып. 1	СБ4А-1	6	150	
СБ7А-2	1.494-24 Вып. 1	СБ7А-2	3	300	
МНЗ	ТП	КЖИ-320-СБ	Изделие закладное МНЗ	3	2,24

Привязан

Инв. №

ГИП	Пивторак	Т.И.	ТП 902-2-405.86	КЖ
Нач. АСО	Хрупало	В.И.		
Н.контр.	Винклер	В.И.		
Пл.контр.	Винклер	В.И.		
Пл.спец.	Лисичкин	В.И.		
Рук.гр.	Алехова	В.И.		
Ст.инж.	Черкасова	В.И.		
Инженер	Сафонова	В.И.		

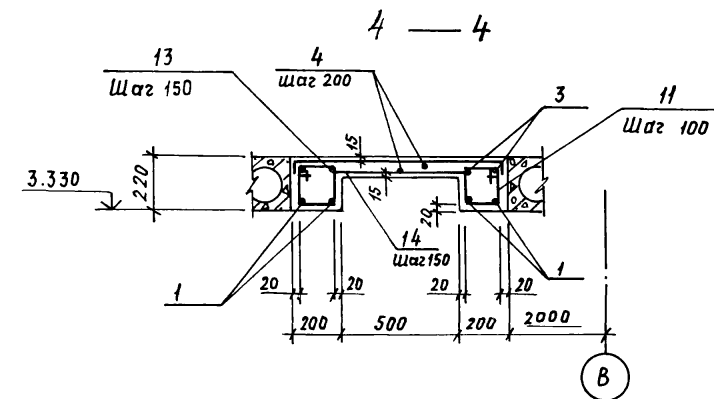
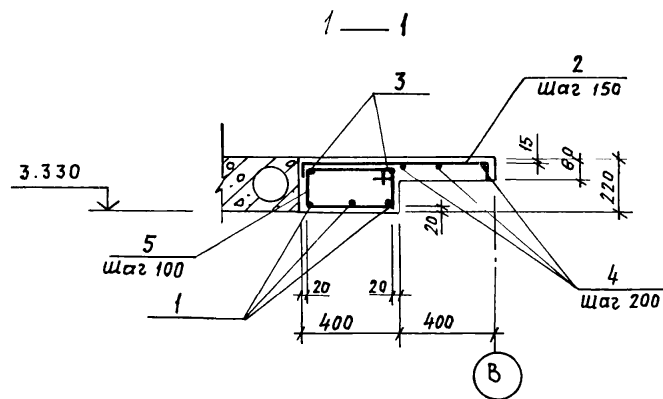
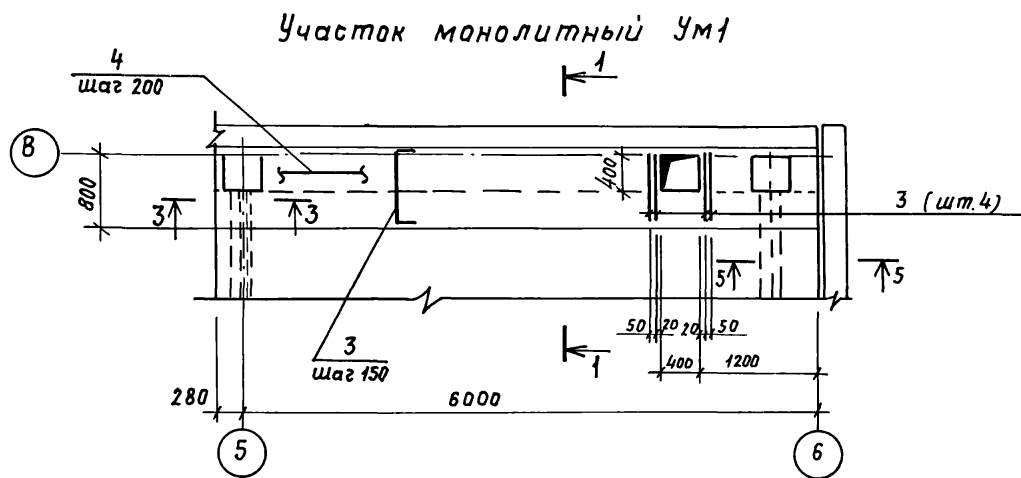
Очистные сооружения для сточных вод от мойки автомобилей с вез на поршыми гидравлическими Q=30 л/с

спецификация к схемам расположения колонн, стоек фахверка, балок покрытия, насадок, плит перекрытия на атм. 3.600, лит покрытия

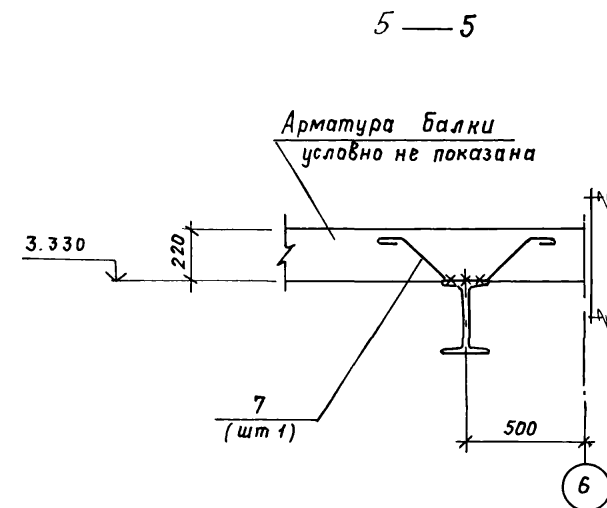
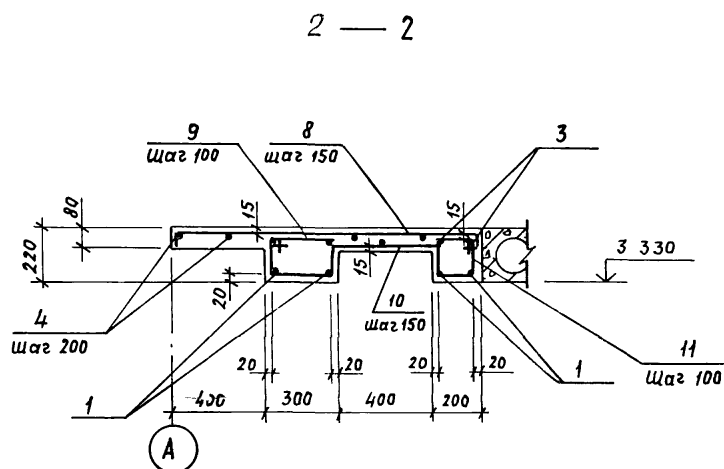
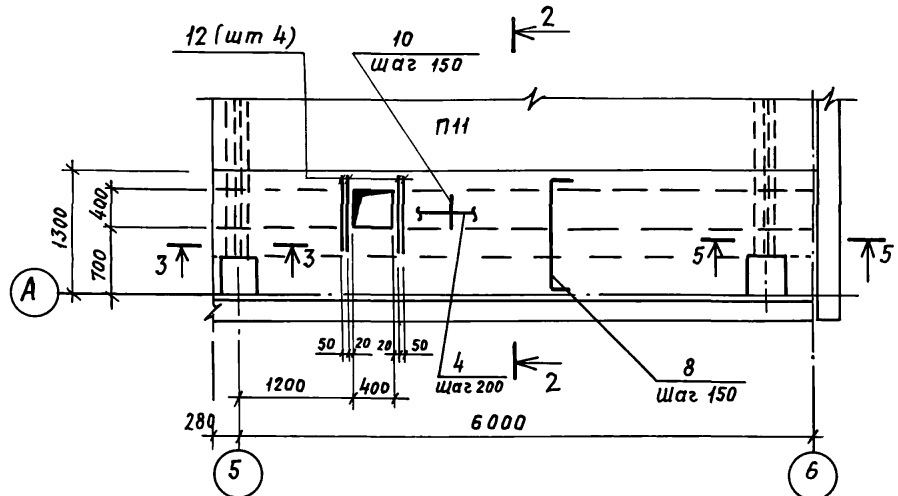
Стадия	Лист	Листов
Р	11	

ГИПРОАВТОТРАНС
г. Москва

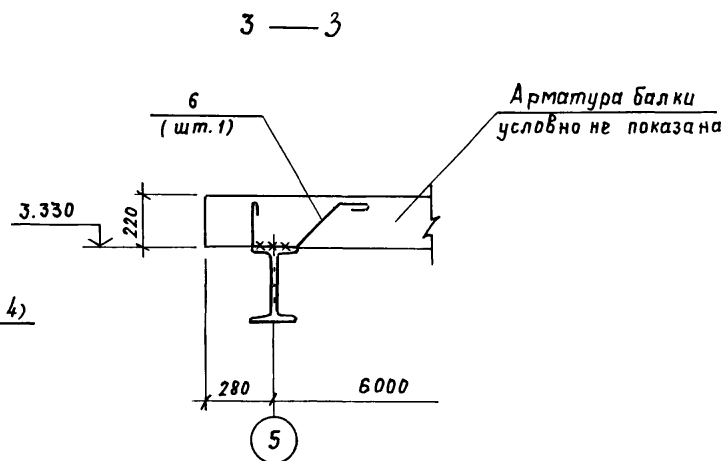
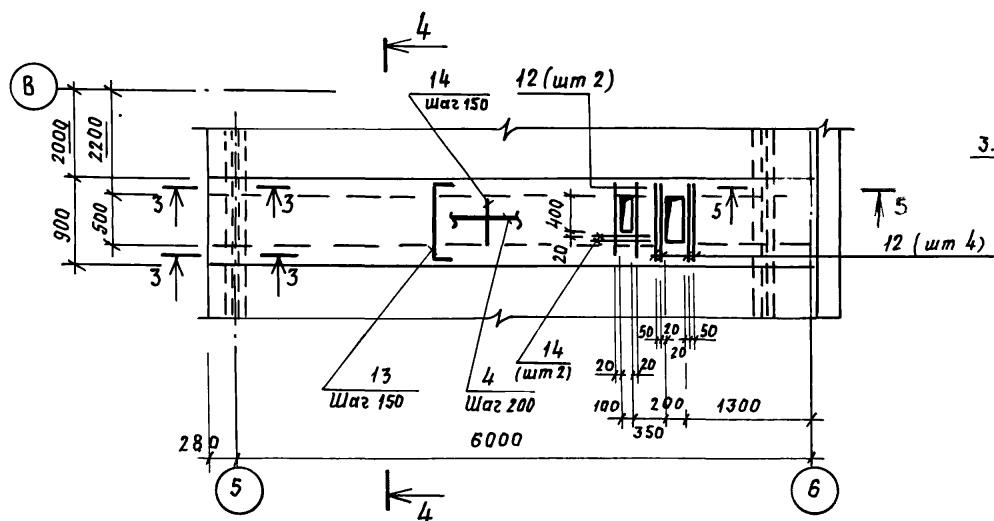
2181-02 20 Копировал: Храпунова формат: А2



Участок монолитный УМ2



Участок монолитный УМ3



1 Данный лист смотреть с листами 10, 13

		ТП 902-2-405 86		КЖ	
Привязан		Гип	Пивторак	Очистные сооружения для	стадия
		Нач АСО	Хрупало	сточных вод от мойки авто-	Лист
		И контр	Винклер	мобилей с безнапорными	Листов
		Ин констр	Винклер	гидроциклонами Q=30 л/с	Р 12
		Ин спец	Лисичкин	Участки монолитные УМ1-УМ3	ГИПРОАВТОТРАНС
		Рук гр	Алехова	г. Москва	
		Ст инж	Чернасова		
ШНВ №					

Спецификация участков монолитных
УМ 1 ÷ УМ 3 / начало /

Формат	Зона	Позиция	Обозначение	Наименование	Кол.	Примечание
				<u>УМ 1</u>		
				<u>Детали</u>		
				φ 16 А III ГОСТ 5781-82		
Б4		1	е = 6240		3	9,85 кг
		2*	е = 910		47	0,36 кг
Б4		3	е = 6320		2	2,5 кг
				φ 8 А I ГОСТ 5781-82		
		4	е = 18,8 п.м.		-	4,18 кг
		5*	е = 1220		64	0,27 кг
		6*	е = 810		1	0,18 кг
		7*	е = 990		1	0,22 кг
				<u>Материалы</u>		
				Бетон марки 200		0,75 м ³
				<u>УМ 2</u>		
				<u>Детали</u>		
				φ 16 А III ГОСТ 5781-82		
Б4		1	е = 6240		4	9,85 кг
				φ 8 А I ГОСТ 5781-82		
Б4		3	е = 6320		4	2,5 кг
		8*	е = 1410		43	0,56 кг
Б4		10	е = 580		43	0,23 кг
Б4		12	е = 700		4	0,28 кг
				φ 6 А I ГОСТ 5781-82		
Б4		4	е = 50,0 п.м.		-	11,1 кг
		6*	е = 810		2	0,18 кг
		7*	е = 990		2	0,22 кг
		9*	е = 1020		64	0,23 кг
		11*	е = 820		64	0,18 кг
				<u>Материалы</u>		
				Бетон марки 200		1,10 м ³

/ Продолжение /

Формат	Зона	Поз.	Обозначение	Наименование	Кол.	Примечание
				<u>УМ 3</u>		
				<u>Детали</u>		
				φ 16 А III ГОСТ 5781-82		
Б4		1	е = 6240		4	9,85 кг
		13*	е = 470		86	0,19 кг
Б4		14	е = 680		50	0,27 кг
Б4		3	е = 6320		4	2,5 кг
Б4		12	е = 700		6	0,28 кг
				φ 6 А I ГОСТ 5781-82		
Б4		4	е = 31,0 п.м.		-	6,9 кг
		6*	е = 810		2	0,18 кг
		7*	е = 990		2	0,22 кг
		11*	е = 820		128	0,18 кг
				<u>Материалы</u>		
				Бетон марки 200		0,8 м ³

* Позиции 2,5÷9,11,13 - см. ведомость деталей

Ведомость . деталей

Поз.	Эскиз
2	
5	
6	
7	
8	
9	
11	
13	

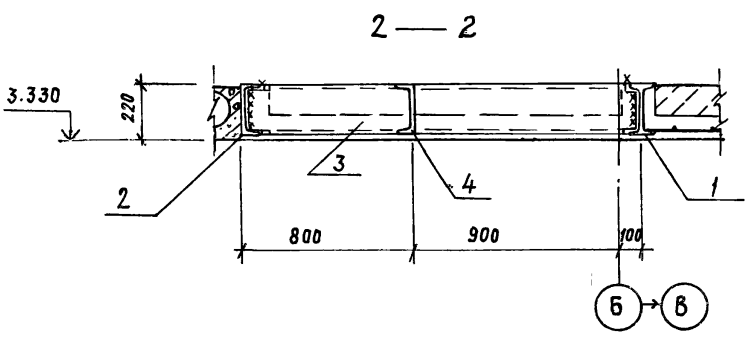
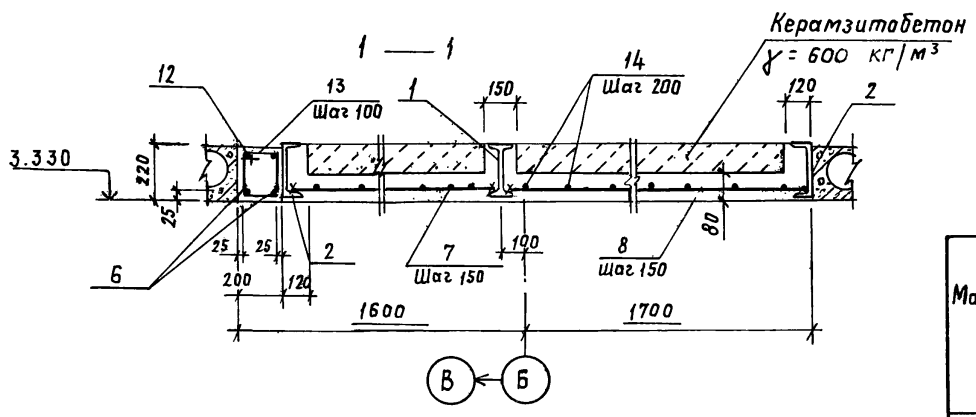
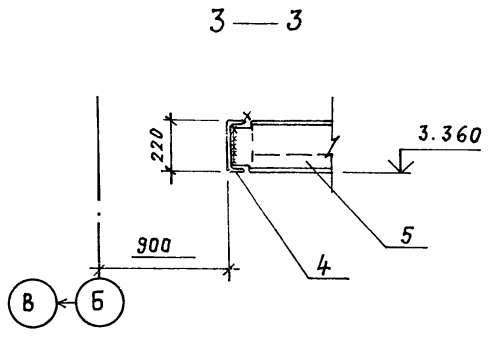
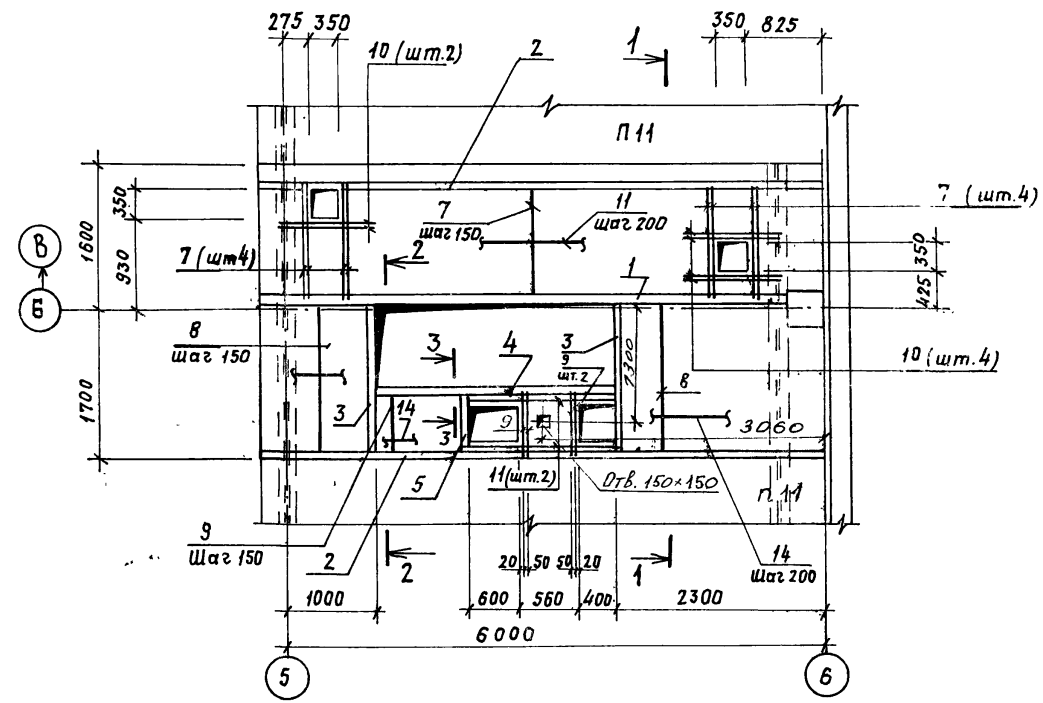
Ведомость расхода стали на элемент, кг

Марка элемента	Изделия арматурные						Общий расход	
	Арматура класса							
	А III			А I				
	ГОСТ 5781-82			ГОСТ 5781-82				
	φ 16		Итого φ 8	φ 6		Итого		
УМ 1	29,6		29,6	21,9	22,0	43,9	73,5	73,5
УМ 2	39,4		39,4	45,0	38,1	83,1	122,5	122,5
УМ 3	39,4		39,4	41,5	30,7	72,2	111,6	111,6

Привязан		Гипс		ТП 902-2-405.86		КЖ	
		Нач. АСО Хруцало					
		Н. контр. Винклер					
		Т.контр. Винклер					
		Т. спец. Лисичкин		Очистные сооружения для сточных вод от мойки автомобилей с безнапорными гидроциклонами Q=30 л/с.		Стадия Лист Листов	
		Рук. гр. Алехова				Р 13	
		Ст. циж. Черкасова		Спецификация участков монолитных УМ 1 ÷ УМ 3		ГИПРОАВТОТРАНС	
Ив. №						г. Москва	

Участок монолитный Ум 4

Спецификация участка монолитного Ум 4



ведомость деталей

Поз.	эскиз
13	

ведомость расхода стали на элемент, кг

Марка элемента	Изделия арматурные								всего	общий расход		
	Арматура класса				Прокат марки							
	А-III		А-I		вст. 3 кл 2							
	гост 5781-82	гост 5781-82	гост 8239-72*	гост 8240-72*	И-22	Итого	С22	Итого				
Ум 4	φ20	φ8	Итого	φ10	φ6	Итого	И-22	Итого	С22	Итого	693,0	693,0
	31,0	48,4	80,4	3,9	31,6	35,5	150,7	150,7	426,4	426,4		

1. Сварку производить электродами типа Э42 по гост 9467-75, h_{св} = 6 мм.
2. Полезная нормативная нагрузка на монолитные участки - 4·10³ Па
3. В сечениях 2-2; 3-3 арматура условно не показана.

Формат	Зона	Позиция	Обозначение	Наименование	Кол.	Примечание
				Детали		
				И 22, гост 8239-72*		
Б4	1			е = 6280	1	150,7 кг
				С 22, гост 8240-72*		
Б4	2			е = 6280	2	131,9 кг
Б4	3			е = 1800	2	37,8 кг
Б4	4			е = 3600	1	75,6 кг
Б4	5			е = 540	1	11,4 кг
				φ 20 А III гост 5781-82		
Б4	6			е = 6260	1	15,5 кг
				φ 8 А III гост 5781-82		
Б4	7			е = 1480	43	0,59 кг
Б4	8			е = 1780	25	0,7 кг
Б4	9			е = 580	14	0,23 кг
Б4	10			е = 850	6	0,34 кг
Б4	11			е = 1560	2	0,62 кг
				φ 10 А I гост 5781-82		
Б4	12			е = 6260	1	3,86 кг
				φ 6 А I гост 5781-82		
Б4	13*			е = 800	63	0,18 кг
Б4	14			е = 91,0 п.м.	-	20,2 кг
				Материалы		
				Бетон марки 200		1,85 м ³
				Керамзитобетон γ = 600 кг/м ³		0,84 м ³

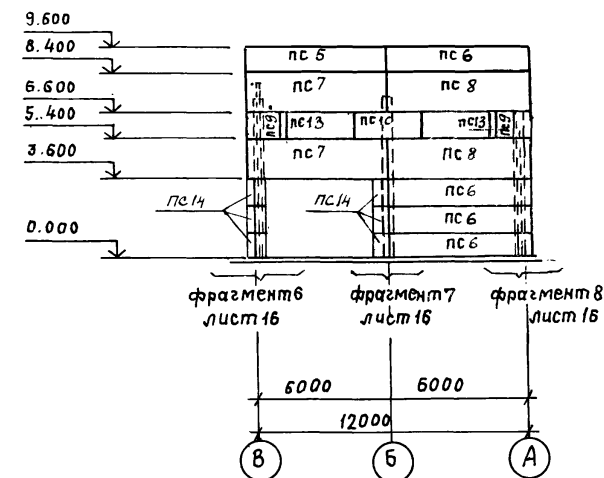
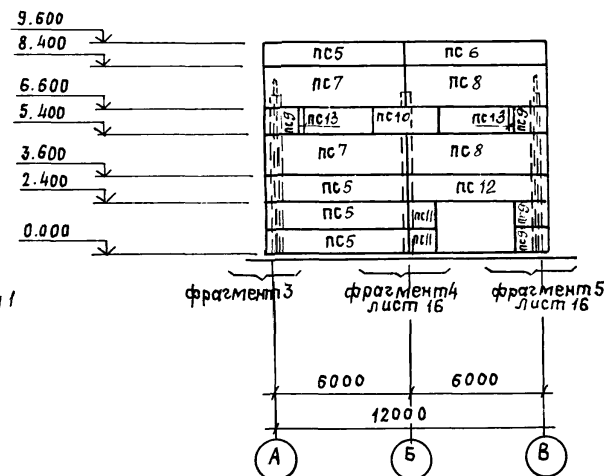
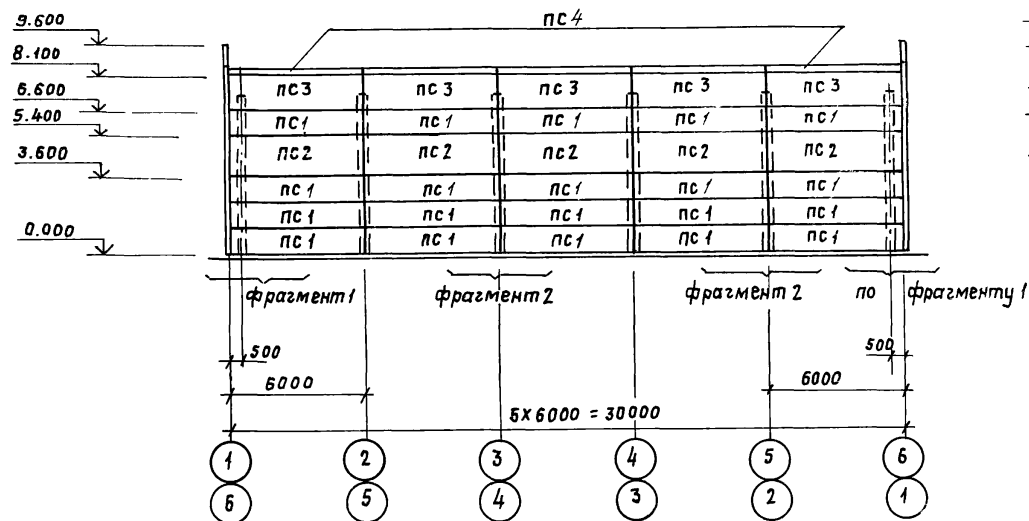
*) Поз. 13 — см. ведомость деталей

ГИП		Пивторак		ТП 902-2-405.86	КЖ				
Нач. АСО		Хрупало							
Н. контр.		Винклер							
Т. канстр.		Винклер							
Т. спец.		Лисичкин		Очистные сооружения для сточных вод от мойки автомобилей с безаварийным гидrocиклоном Q=30 л/с	Стадия				
рук. гр.		Алехова				Р	Лист		
Ст. инж.		Черкасова						14	Листов
Инв. №				Участок монолитный Ум 4					
				ГИПРОАВТОТРАНС г. Москва					

Схемы расположения панелей стен по осям „А“, „В“

По оси „Б“

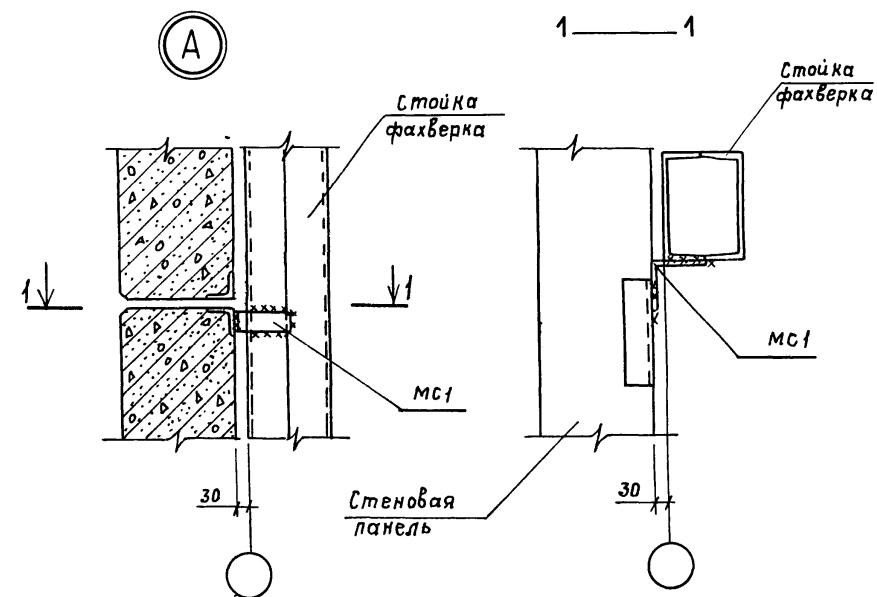
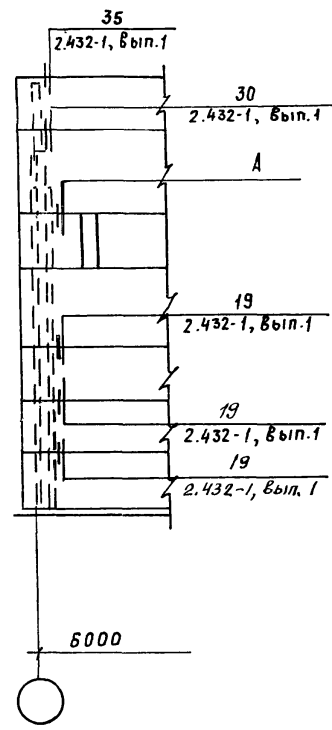
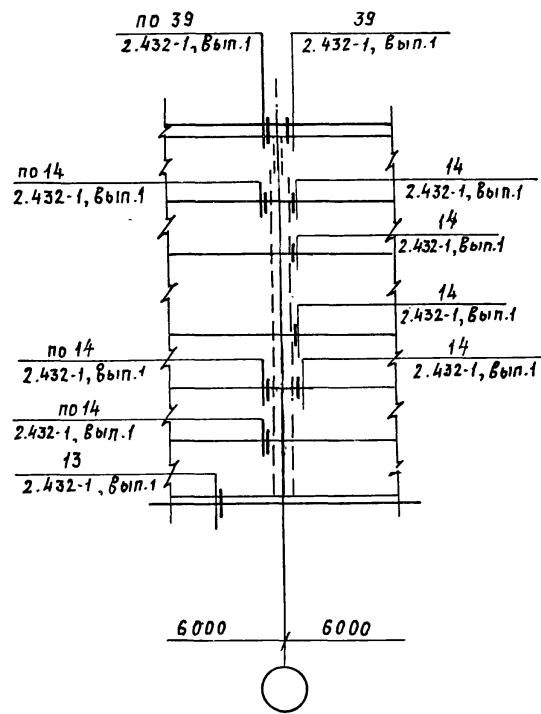
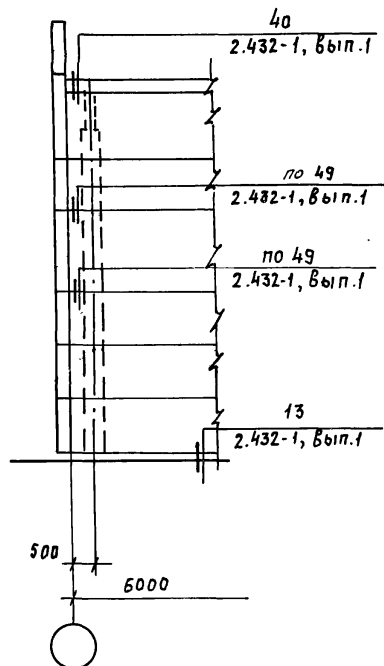
по оси „1“



фрагмент 1

фрагмент 2

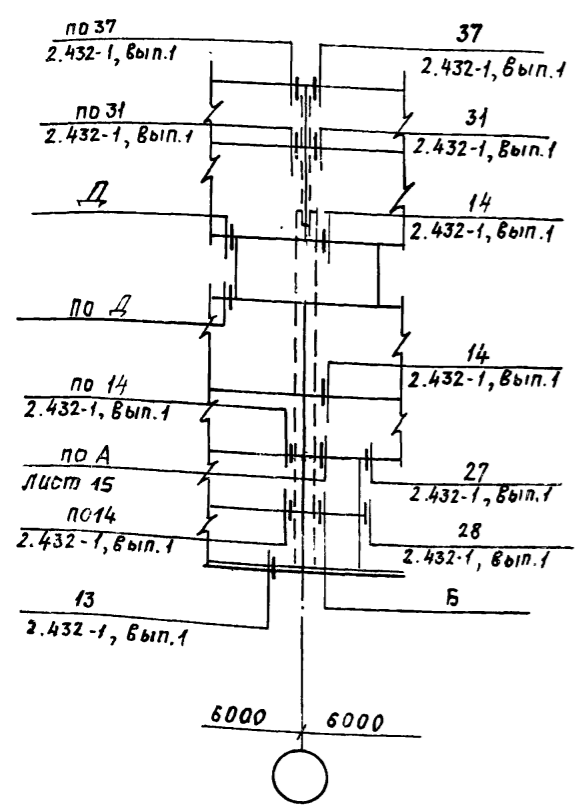
фрагмент 3



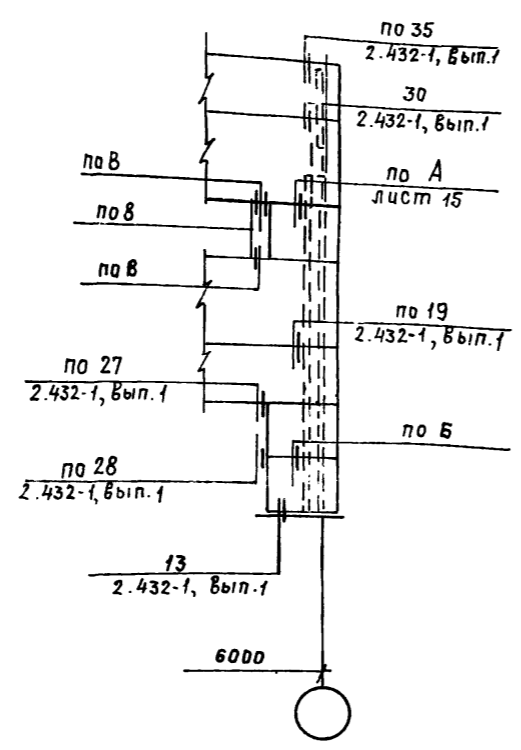
1. Данный лист смотри с листом 17.

ГИП	Пивторак		ТП 902-2-405.86	КЖ
Нач. АСО	Храпунова			
И.контр.	Винклер			
Т.контр.	Винклер			
Т.спец.	Лисичкин		Почтовый сооружения для	Стадия
Т.арх.	Шаломеев		стачных вав от пивки авт-	Лист
Рук.гр.	Алехова		томобилей с безнапорными	Листов
Ст.инж.	Черкасова		гидроциклонами Q=30 л/с	Р 15
ИНВ.№			Схемы расположения панелей	ИПРОВАТТРАНС
			стен по осям „А“, „В“, „Б“, „1“	г. Москва
			фрагменты 1-3.	формат: А2

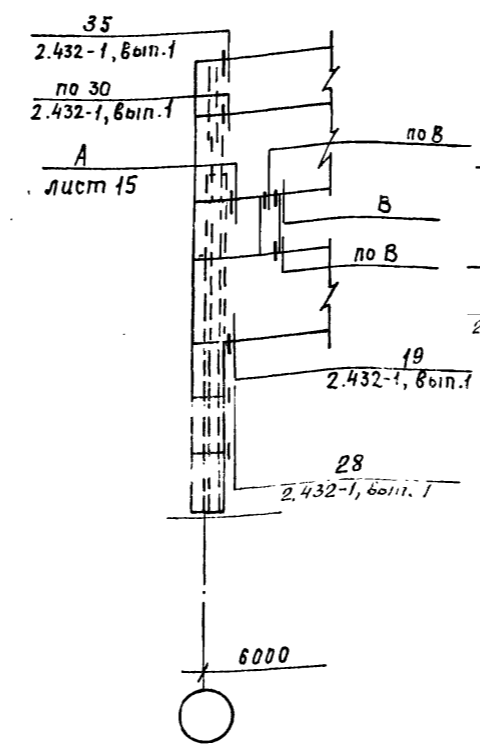
Схемы расположения панелей стен по осям "А", "В", "Б", "Г"
фрагмент 4



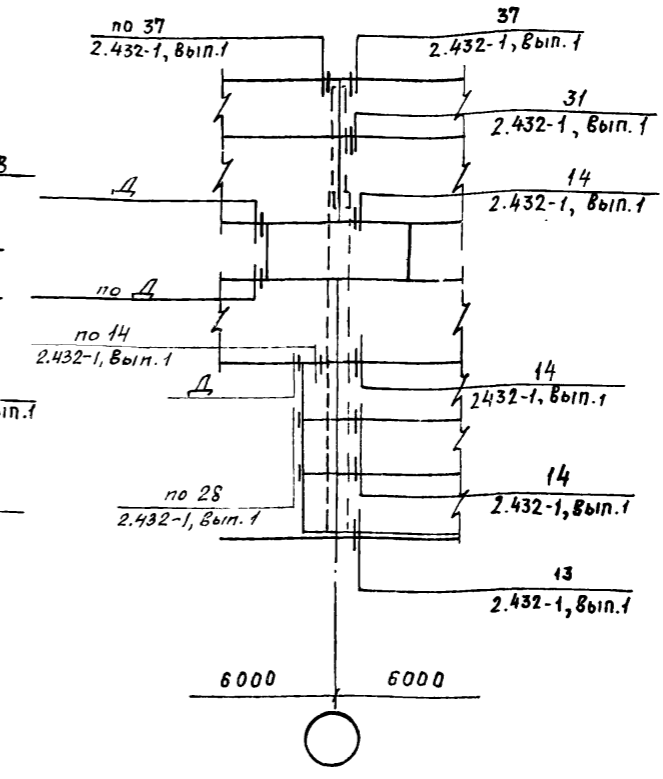
фрагмент 5



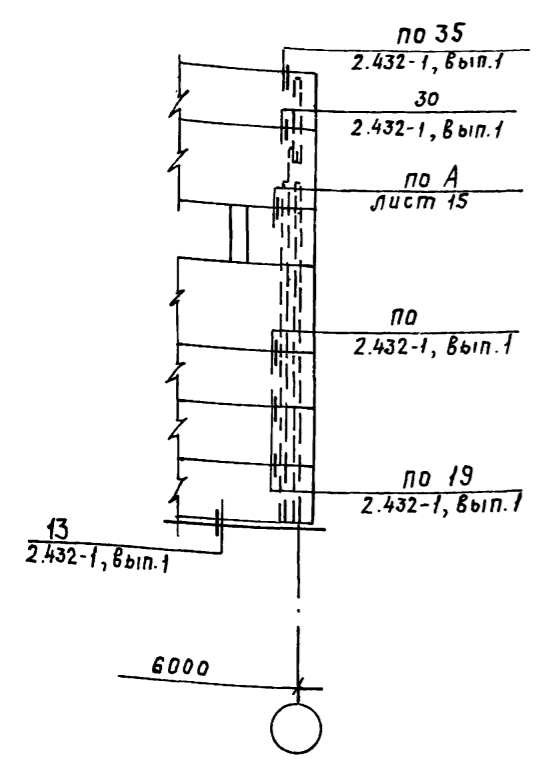
фрагмент 6



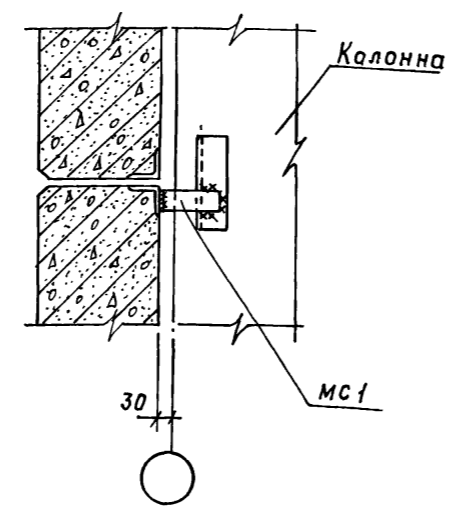
фрагмент 7



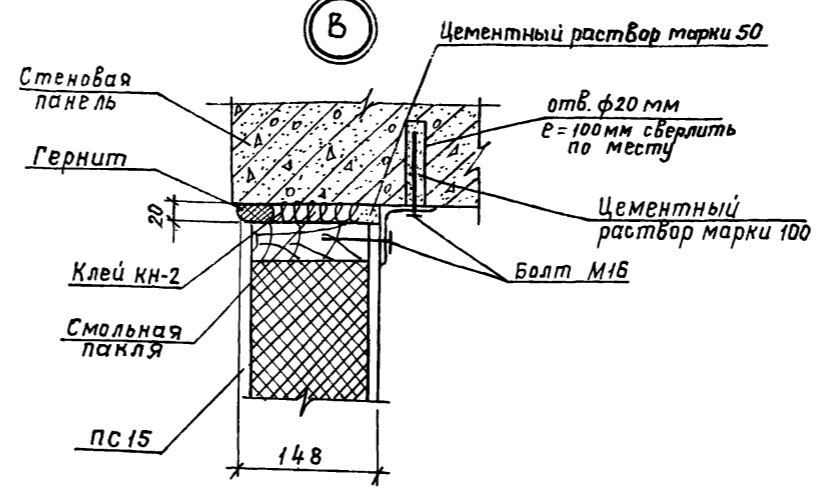
фрагмент 8



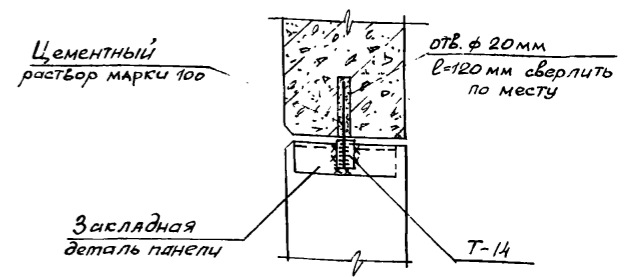
Б



В



Д



1. Данный лист смотри с листами 15, 17.

		ТП 902-2-405.86		КЖ	
Гипрострой		Нач. АСО Хрупалов		Инж. Винклер	
Инж. Винклер		Инж. Лисичкин		Инж. Алехова	
Инж. Черкасова		Инж. Черкасова		Инж. Черкасова	
Привязан		очистные сооружения для сточных вод от мойки автомобилей с безнапорными гидrocиклонами Q=30 л/с		Стадия Лист Листов	
Инв. №		Схемы расположения панелей стен по осям "А", "В", "Б", "Г" фрагменты 4-8		Р 16	
		ГИПРОАВТОТРАНС г Москва		формат: А2	

Начало

Окончание

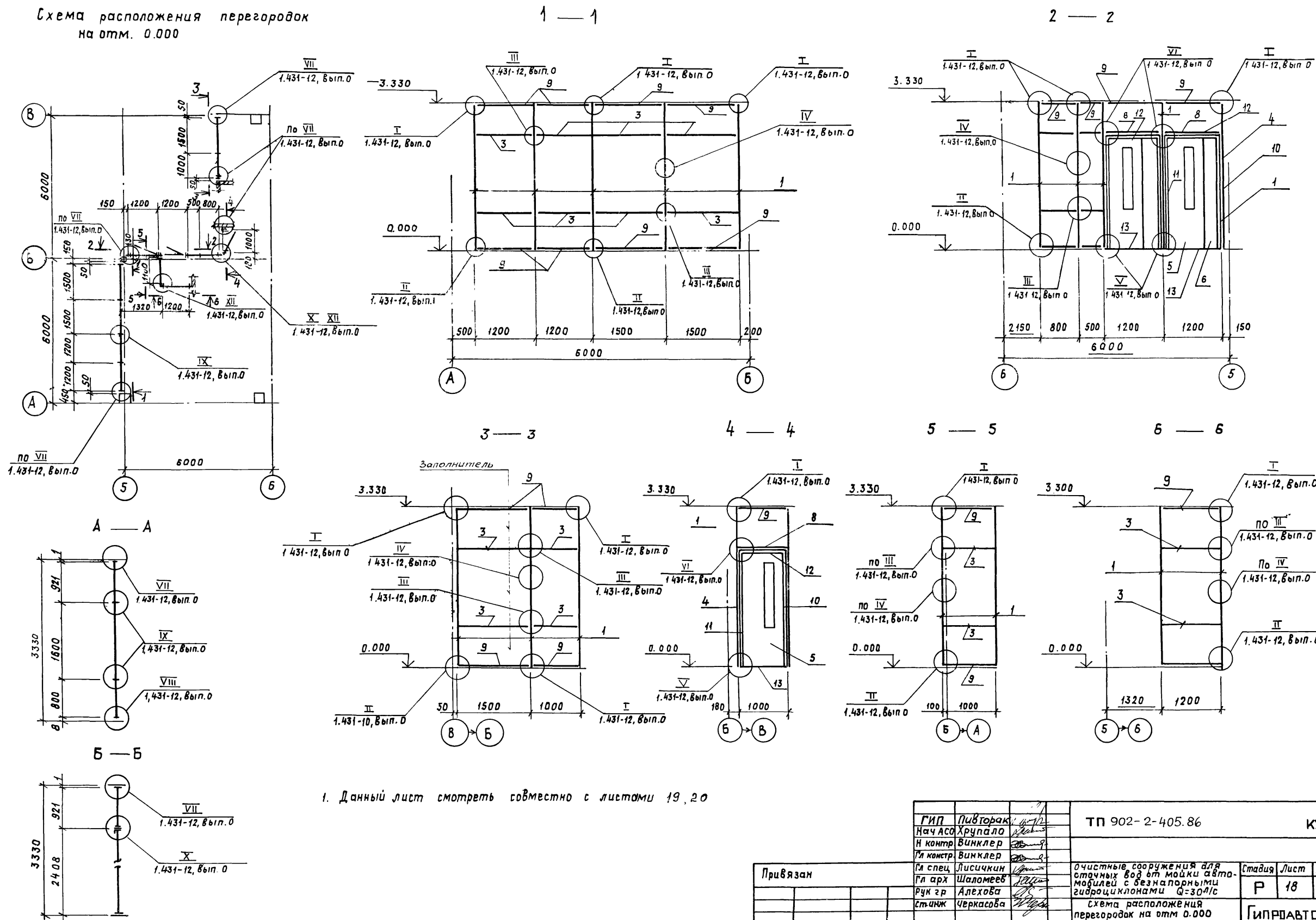
Марка поз.	Обозначение	Наименование	Кол.	Масса ед, кг	Примечание
		Панели стен			
		t° = -20°C			
ПС1	1.432-14/80, Вып.1	ПС 600.12.20-П-1	40	1800	
ПС2	1.432-14/80, Вып.1	ПС 600.18.20-П-1	10	2700	
ПС3	1.432-14/80, Вып.1	ПС 600.15.20-П-1	10	2300	
ПС4	1.432-14/80, Вып.1	ПК 6.65-П	10	1200	
ПС5	1.432-14/80, Вып.1	ПС 625.12.20-П-11	5	1900	
ПС6	1.432-14/80, Вып.1	ПС 625.12.20-П-12	5	1900	
ПС7	1.432-14/80, Вып.1	ПС 625.18.20-П-21	4	2900	
ПС8	1.432-14/80, Вып.1	ПС 625.18.20-П-22	4	2900	
ПС9	1.432-14/80, Вып.1	ПС 145.12.20-П	6	400	
ПС10	1.432-14/80, Вып.1	ПС 295.12.20-П	2	900	
ПС11	1.432-14/80, Вып.1	ПС 115.12.20-П	2	300	
ПС12	1.432-14/80, Вып.1	ПС 625.12.20-П-22	1	1900	
ПС13	ТП - кнш. 250.СБ	ПС 13	4	-	
ПС14	1.432-14/80, Вып.1	ПС 70.12.20-П	6	200	
		t° = -30°C			
ПС1	1.432-14/80, Вып.1	ПС 600.12.25-П-1	40	2200	
ПС2	1.432-14/80, Вып.1	ПС 600.18.25-П-1	10	3300	
ПС3	1.432-14/80, Вып.1	ПС 600.15.25-П-4	10	2700	
ПС4	1.432-14/80, Вып.1	ПК 6.70-П	10	1300	
ПС5	1.432-14/80, Вып.1	ПС 630.12.25-П-11	5	2200	
ПС6	1.432-14/80, Вып.1	ПС 630.12.25-П-12	5	2200	
ПС7	1.432-14/80, Вып.1	ПС 630.18.25-П-21	4	3500	
ПС8	1.432-14/80, Вып.1	ПС 630.18.25-П-22	4	3500	
ПС9	1.432-14/80, Вып.1	ПС 145.12.25-П	6	500	
ПС10	1.432-14/80, Вып.1	ПС 295.12.25-П	2	1000	
ПС11	1.432-14/80, Вып.1	ПС 115.12.25-П	2	400	
ПС12	1.432-14/80, Вып.1	ПС 630.12.25-П-22	1	2200	
ПС13	ТП - кнш. 250.СБ	ПС 13	4	-	
ПС14	1.432-14/80, Вып.1	ПС 70.12.25-П	6	300	

Марка поз.	Обозначение	Наименование	Кол.	Масса ед, кг	Примечание
		t° = -40°C			
ПС1	1.432-14/80, Вып.1	ПС 600.12.30-П-1	40	2600	
ПС2	1.432-14/80, Вып.1	ПС 600.18.30-П-1	10	3900	
ПС3	1.432-14/80, Вып.1	ПС 600.15.30-П-4	10	3300	
ПС4	1.432-14/80, Вып.1	ПК 6.75-П	10	1400	
ПС5	1.432-14/80, Вып.1	ПС 650.12.30-П-11	5	2800	
ПС6	1.432-14/80, Вып.1	ПС 650.12.30-П-12	5	2800	
ПС7	1.432-14/80, Вып.1	ПС 650.18.30-П-21	4	4300	
ПС8	1.432-14/80, Вып.1	ПС 650.18.30-П-22	4	4300	
ПС9	1.432-14/80, Вып.1	ПС 145.12.30-П	6	600	
ПС10	1.432-14/80, Вып.1	ПС 295.12.30-П	2	1300	
ПС11	1.432-14/80, Вып.1	ПС 115.12.30-П	2	500	
ПС12	1.432-14/80, Вып.1	ПС 650.12.30-П-22	1	2800	
ПС13	ТП - кнш. 250.СБ	ПС 13	4	-	
ПС14	1.432-14/80, Вып.1	ПС 70.12.30-П	6	300	
		Изделия соединительные			
Т-1	1.439-2	Т-1	65	0.5	
Т-4	1.439-2	Т-4	4	1.0	
Т-5	1.439-2	Т-5	62	0.6	
Т-8	1.439-2	Т-8	20	0.5	
Т-18	1.439-2	Т-18	16	1.3	
Т-19	1.439-2	Т-19	4	0.4	
Т-20	1.439-2	Т-20	4	0.7	
Т-14	1.439-2	Т-14	8	0.4	
Т-22	1.439-2	Т-22	18	0.6	
Т-25	1.439-2	Т-25	2	1.4	
Т-27	1.439-2	Т-27	20	0.4	
Т-30	1.439-2	Т-30	3	0.1	
МС1	Без чертёжа	L125x8 ГОСТ 8509-72*			
		e=50	6	0.8	

1. Данный лист смотреть совместно с листом 15,16.

Приказан		ТП 902-2-405.86		КН	
Г.И.П.	Пивторак				
Нач. АСО	Хрусталю				
Н.контр.	Винклер				
Гл. конст.	Винклер				
Гл. спец.	Лисичкин				
Рук. гр.	Алехова				
Ст. инж.	Черкасова				
Инж.	Сафонова				
		Очистные сооружения для сточных вод от мойки авто-машины с безнапорными гидроциклонами Q=30л/с		Страница	Лист
		Спецификация к схеме расположения панелей стен.		Р	17
		ГИПРОАВТОТРАНС		Листов	
		г. МОСКВА			
		Копировал Кановаленко		21181-02 26	
				Формат А2	

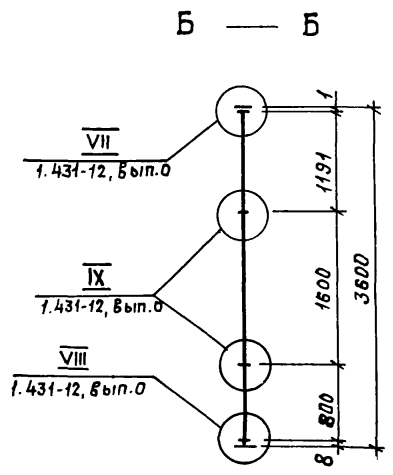
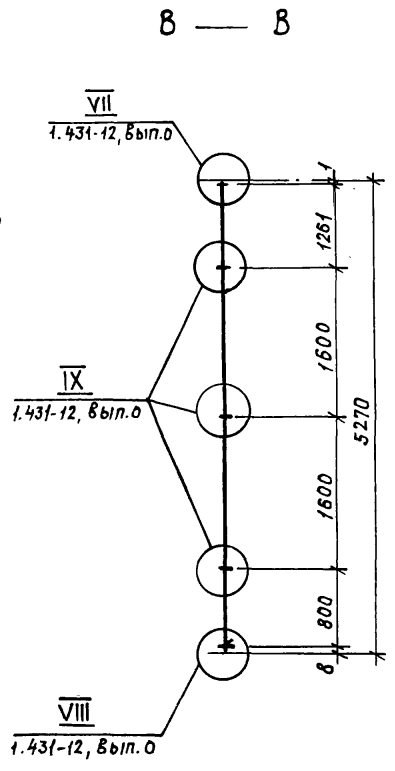
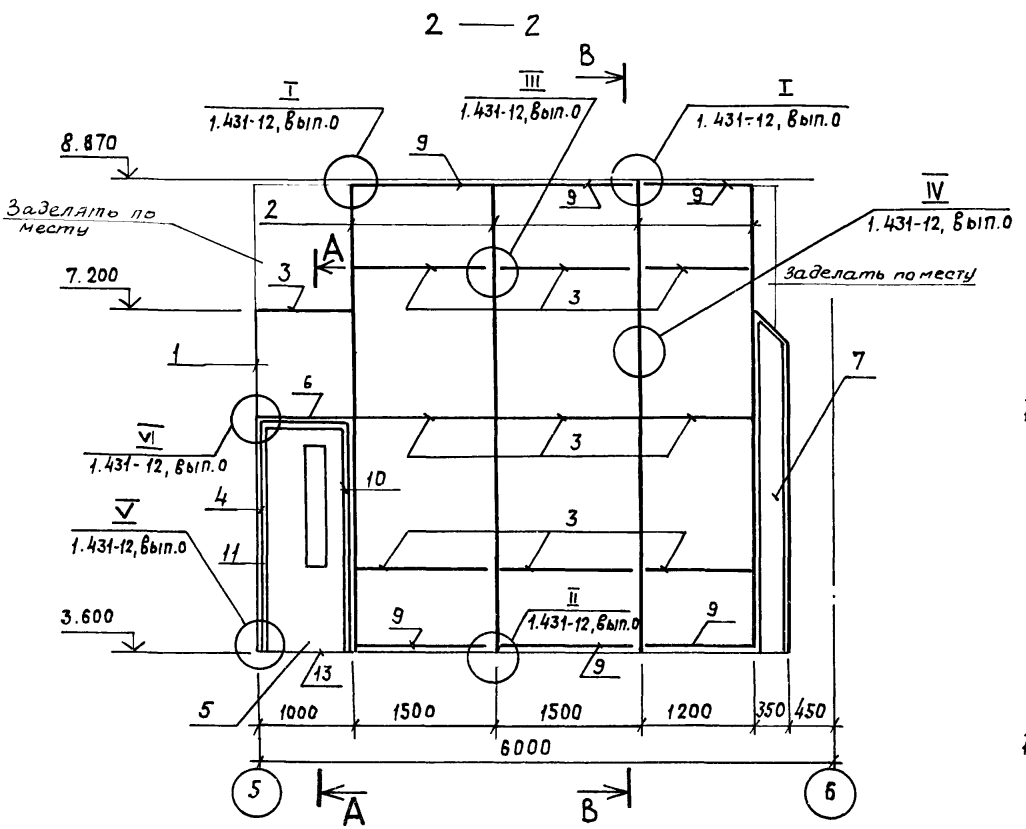
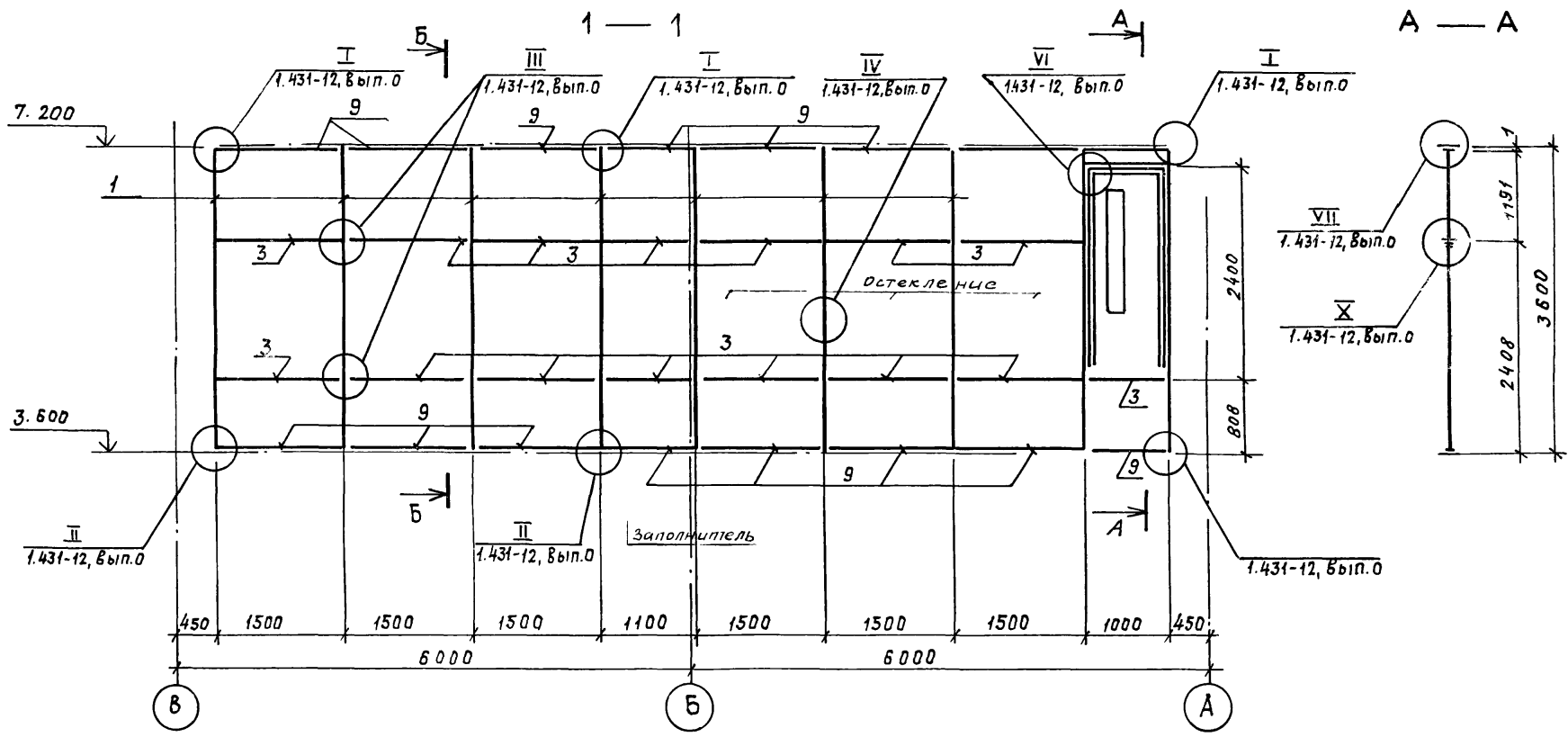
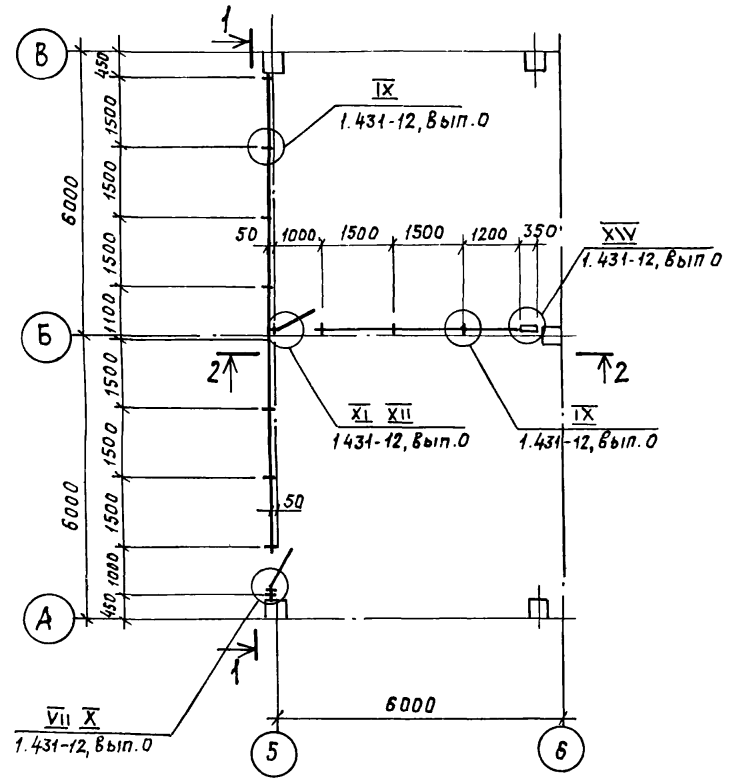
Схема расположения перегородок
на отм. 0.000



1. Данный лист смотреть совместно с листами 19, 20

ГИП	Пивторак		ТП 902-2-405.86	КЖ
Нач АСО	Хрупако			
И контр	Винклер			
Гл констр	Винклер			
Гл спец	Лисицкий		Очистные сооружения для сточных вод от мойки автомобилей с безнапорными гидrocиклонами Q=30 л/с	Стадия
Гл арх	Шаломеев		Схема расположения перегородок на отм 0.000	Лист
Рук зр	Алехова			Листов
Стинж	Черкасова			Р 18
инв. №			ГИПРОВАТТРАНС г Москва	

Схема расположения перегородок на отм. 3.600



1. Данный лист смотреть совместно с листом 20.
2. В качестве заполнителя приняты плоские асбестоцементные листы, толщиной 6мм. Асбестоцементные листы вырезаются по размеру ячеек.

Гипрострой			ТП 902-2-405.86			КЖ		
Нач.АСО Хруцалю								
Н.контр Винклер								
П.контр Винклер								
П.спец. Лисичкин								
П.арх. Шаломеев								
Рук.гр. Алехова								
Ст.инж. Черкасова								
Привязан								
ИНВ. №								
Очистные сооружения для сточных вод от мойки автомобилей с безнапорными гидrocиклонами Q=30л/с						Стация	Лист	Листов
Схема расположения перегородок на отм. 3.600						Р	19	
ГИПРОАВТОТРАНС г. МОСКВА						Формат: А2		

Спецификация к схемам расположения перегородок на отм. 0.000 - 3.600

Марка поз.	Обозначение	Наименование	Кол.	Масса вв.кр.	Примечание
		<u>Схема расположения перегородок на отм. 0.000</u>			
1.	1.431-12.010-03	Стойка	19	8,5	
3	1.431-12.030	Импост	2	1,57	
	-02	Импост	2	2,34	
	-04	Импост	4	2,87	
	-06	Импост	6	3,41	
	-07	Импост	6	4,2	
4	1.431-12.040	Стойка дверная	6	6,53	
5	1.431-12.050-01	Полотно дверное левое	3		
6	1.431-12.060-02	Полотно дверное	2		
8	1.431-12.001	Перемышка	1	2,57	
	-01	Перемышка	2	3,12	
9	1.431-12.002	Обвязка	2	1,27	
	-02	Обвязка	2	2,04	
	-04	Обвязка	5	2,57	
	-06	Обвязка	8	3,41	
	-07	Обвязка	6	3,9	
10	1.431-12.003	Наличник правый	3	3,21	
11	-01	Наличник левый	3	3,21	
12	1.431-12.004	Наличник верхний	1	1,23	
	-01	Наличник верхний	2	1,41	
13	1.431-12.005	Порог	1	1,49	
	-01	Порог	2	1,75	
		<u>Схема расположения перегородок на отм. 3.600</u>			
1	1.431-12.010-04	Стойка	10	9,8	
2	1.431-12.020	Стойка	4	24,35	
3	1.431-12.030-04	Импост	1	2,87	
	-05	Импост	2	3,14	
	-06	Импост	3	3,41	
	-07	Импост	18	4,2	
4	1.431-12.040	Стойка дверная	4		
5	1.431-12.050	Полотно дверное правое	1		
6	-01	Полотно дверное левое	1		
7	1.431-12.080-01	Щит	1		
8	1.431-12.001	Перемышка	2	2,57	
9	1.431-12.002-04	Обвязка	2	2,57	
	-05	Обвязка	2	2,84	
	-06	Обвязка	2	3,11	
	-07	Обвязка	16	3,9	
10	1.431-12.003	Наличник правый	2	3,21	
11	-01	Наличник левый	2	3,21	
12	1.431-12.004	Наличник верхний	2	1,23	
13	1.431-12.005	Порог	2	1,49	

Спецификация на узлы к схемам расположения перегородок на отм. 0.000

Формат	Зона	Позиция	Обозначение	Наименование	Кол.	Примечание
				<u>Узлы к схеме расположения перегородок на отм. 0.000</u>		
				<u>Детали</u>		
	14		1.431-12.006-11	Прижимная планка	62	
	15		1.431-12.007	Пластина	38	
	16		1.431-12.008	Пластина	19	
	17		1.431-12.009	Гайка	600	
	18		1.431-12.011	Пластина	38	
	19		1.431-12.012	Планка	38	
	20		1.431-12.013	Шпилька	82	
	21		1.431-12.014	Гайка	38	
	22		1.431-12.015	Шайба	95	
	23		1.431-12.016	Прокладка	90	
б.ч.	24		ГОСТ 968-68*	Рейка буковая 10x20	35	35 п.м.
	25		ГОСТ 968-68*	Рейка буковая 10x60	140	140 п.м.
	26		ГОСТ 968-68*	Брусок 30x60	108	108 п.м.
				<u>Стандартные изделия</u>		
	27		ГОСТ 7798-70*	Болт М10x20.58.099	12	
	28		ГОСТ 7798-70*	Болт М10x35.58.099	158	
	29		ГОСТ 7798-70*	Болт М10x65.58.099	6	
	30		ГОСТ 17474-80*	Винт М4x20.58.096	45	
	31		ГОСТ 17474-80*	Винт М4x35.58.096	525	
	32		ГОСТ 15521-70*	Гайка М10.5.099	56	
	33		ГОСТ 10450-78*	Шайба 18x16.01.999	131	
	34		ГОСТ 1145-80*	Шуруп 3x30	156	
	35		ГОСТ 1145-80*	Шуруп 5x50	60	
				<u>Материалы</u>		
	36		ТУ № 38-5-1206-68	Пластина губчатая техническая с двумя пленками S=3	1,4	1,4 м ²
	37		Каталог „Профили резиновые“ ЦНИИТЭНефтеХИМ 1969 г.	Профиль резиновый П-образный 2x2x12	32	32 п.м.
	38		Каталог „Профили резиновые“ ЦНИИТЭНефтеХИМ 1969 г.	Профиль резиновый П-образный 6x2x14	22	22 п.м.
			ГОСТ 18124-75*	Асбестоцементные листы		40,5 м ²

Спецификация на узлы к схемам расположения перегородок на отм. 3.600

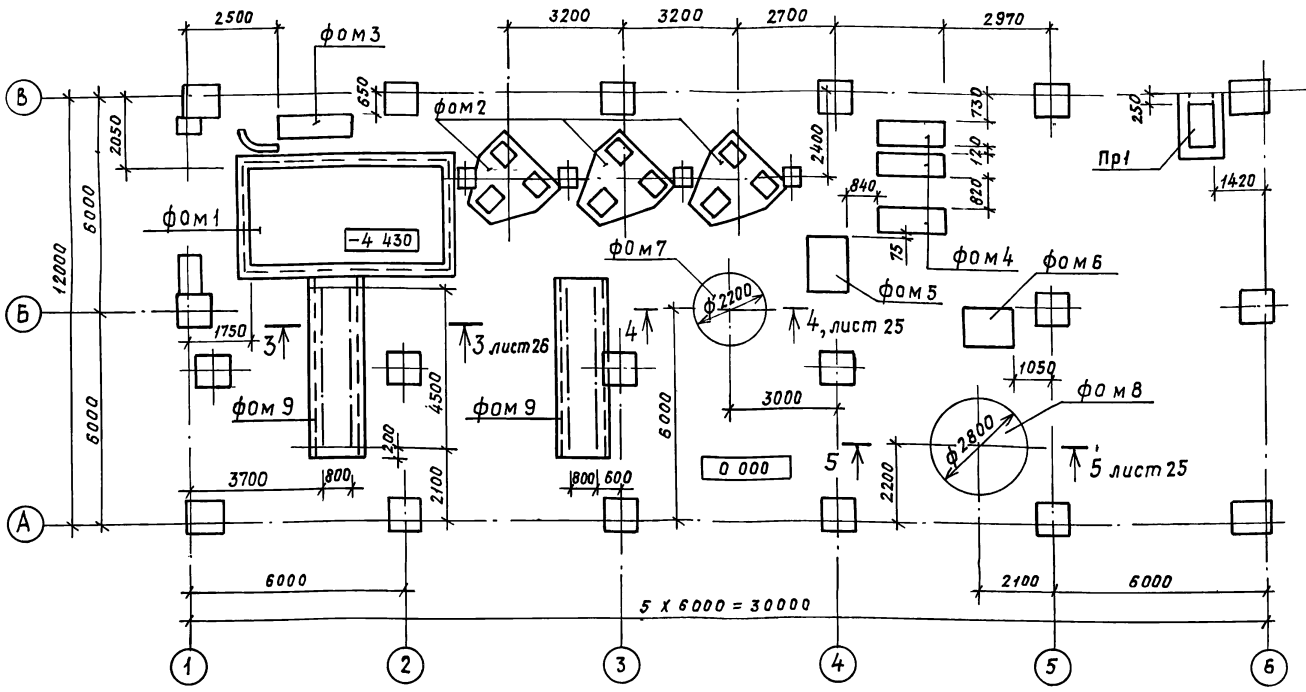
Формат	Зона	Позиция	Обозначение	Наименование	Кол.	Примечание
				<u>Узлы к схеме расположения перегородок на отм. 3.600</u>		
				<u>Детали</u>		
	14		1.431-12.006-04	Прижимная планка	62	
	15		1.431-12.007	Пластина	28	
	16		1.431-12.008	Пластина-пружина	14	
	17		1.431-12.009	Разборная гайка	599	
	18		1.431-12.011	Пластина	28	
	19		1.431-12.012	Планка	32	
	20		1.431-12.013	Шпилька	64	
	21		1.431-12.014	Гайка	35	
	22		1.431-12.015	Шайба	78	
	23		1.431-12.016	Прокладка	84	
б.ч.	24		ГОСТ 968-68*	Рейка буковая 10x20	23	23 п.м.
	25		ГОСТ 968-68*	Рейка буковая 10x60	80	80 п.м.
	26		ГОСТ 968-68*	Брусок 50x60	45	45 п.м.
				<u>Стандартные изделия</u>		
	27		ГОСТ 7798-70*	Болт М10x20.58.099	8	
	28		ГОСТ 7798-70*	Болт М10x35.58.099	128	
	29		ГОСТ 7798-70*	Болт М10x65.58.099	4	
	30		ГОСТ 17474-80*	Винт М4x20.58.096	50	
	31		ГОСТ 17474-80*	Винт М4x35.58.096	549	
	32		ГОСТ 15521-70*	Гайка М10.5.099	40	
	33		ГОСТ 10450-78*	Шайба 18x16.01.999	102	
	34		ГОСТ 1145-80*	Шуруп 3x30	184	
	35		ГОСТ 1145-80*	Шуруп 5x50	20	
				<u>Материалы</u>		
	36		ТУ № 38-5-1206-68	Пластина губчатая техническая с двумя пленками S=3		1,35 м ²
	37		Каталог „Профили резиновые“ ЦНИИТЭНефтеХИМ 1969 г.	Профиль резиновый П-образный 2x2x12		22 п.м.
	38		Каталог „Профили резиновые“ ЦНИИТЭНефтеХИМ 1969 г.	Профиль резиновый П-образный 6x2x14		10 п.м.
			ГОСТ 18124-75*	Асбестоцементные листы		44 м ²

Привязан

Чиб. №

Г.И.П. Нач.АСО	П.И.Г.В.А.К. Хрущова	Т.П. 902-2-405.86	К.Ж.		
Н.Контр.	В.И.К.Л.Е.Р. [подпись]				
Л.Контр.	В.И.К.Л.Е.Р. [подпись]				
М.Спец.	Л.С.И.Ч.К.И.М. [подпись]				
Р.У.К.З.Р.	А.Л.Е.Х.О.В.А. [подпись]				
Ст.И.И.Ж.	Ч.В.Р.К.О.С.О.В.А. [подпись]	Очистные сооружения для сточных вод от мойки автомобилей с безнапорными гидротриклонами Q=30 ^{л/с}	Стадия	Лист	Листов
		Спецификация к схемам расположения перегородок на отм. 0.000, 3.600	Р	20	
		Спецификация на узлы к схемам расположения перегородок на отм. 0.000; 3.600.	ГИПРОАВТОТРАНС г. Москва		

Спецификация к схеме расположения фундаментов под оборудование

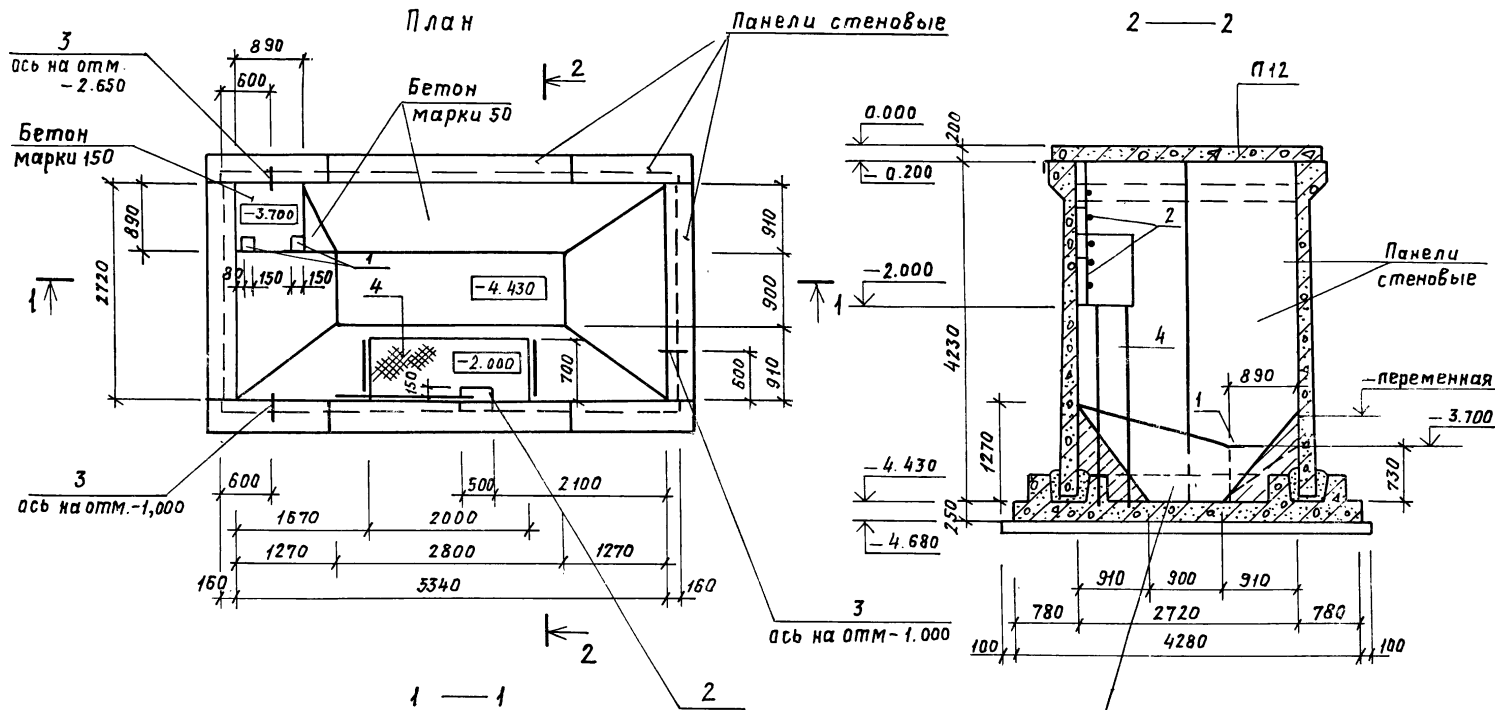


1. Настоящий лист смотреть совместно с листом 3.
2. Поверхности прямка Пр1, соприкасающиеся с грунтом, обмазать горячим битумом за 2 раза.
3. Обратную засыпку пазух фундаментов производить грунтом без включения строительного мусора и растительного грунта с послойным трамбованием до получения γ скелета грунта $\geq 1,6 \text{ т/м}^3$.
4. После монтажа стальные элементы и открытые поверхности закладных деталей покрыть грунтом ГФ-0119 за 2 раза по ТУБ-10-1399-73 и окрасить эмалью ПФ-133 за 2 раза по ГОСТ 926-82.

Марка поз	Обозначение	Наименование	Кол.	Масса ед, кг	Примечание
		фундаменты под оборудование			
Фом 1	Листы 22-24	Приемный резервуар	1	—	
Фом 2	лист 25	фундамент под фильтр кварцевый	3	—	
Фом 3	лист 25	фундамент под газодувку 1А 21-30-2А	1	—	
Фом 4	лист 25	фундамент под насос ЦНС 38-220	3	—	
Фом 5	Лист 26	фундамент под насос К 160/20	1	—	
Фом 6	лист 26	фундамент под насос К 160/20 А	1	—	
Фом 7	лист 25	фундамент под вертикальный аппарат с плоским днищем для работы под налив из углеродистой стали - 201.88.24.р.0	1	—	
Фом 8	лист 25	фундамент под вертикальный цельно-сварной аппарат с плоским днищем - 81.28.02	1	—	
Фом 9	лист 26	фундамент под рельсы в пп 1-1-16-0	2	—	
Пр 1	Лист 26	Прямая 08 - Пр 1	1	—	

Гип		Павлова	ТП 902-2-405.86	КЖ		
Нач. АСО		Хрупало				
А. Контр.		Винклер				
Гл. инженер		Винклер	Очистные сооружения для сточных вод от мойки автомобилей с безнапорными гидротранспортирующими агрегатами Q=30 л/с	Стация	Лист	Листов
Тр. спец.		Лисичкин		Р	21	
Рук. гр.		Алехова		Схема расположения фундаментов под оборудование		
Инженер		Сапрошина				
Инв. №			ГИПРОАВТОТРАНС		г. Москва	
			21181-02		30 Копировал: Храпунова	
					формат: А2	

Фундамент под оборудование ФОМ 1

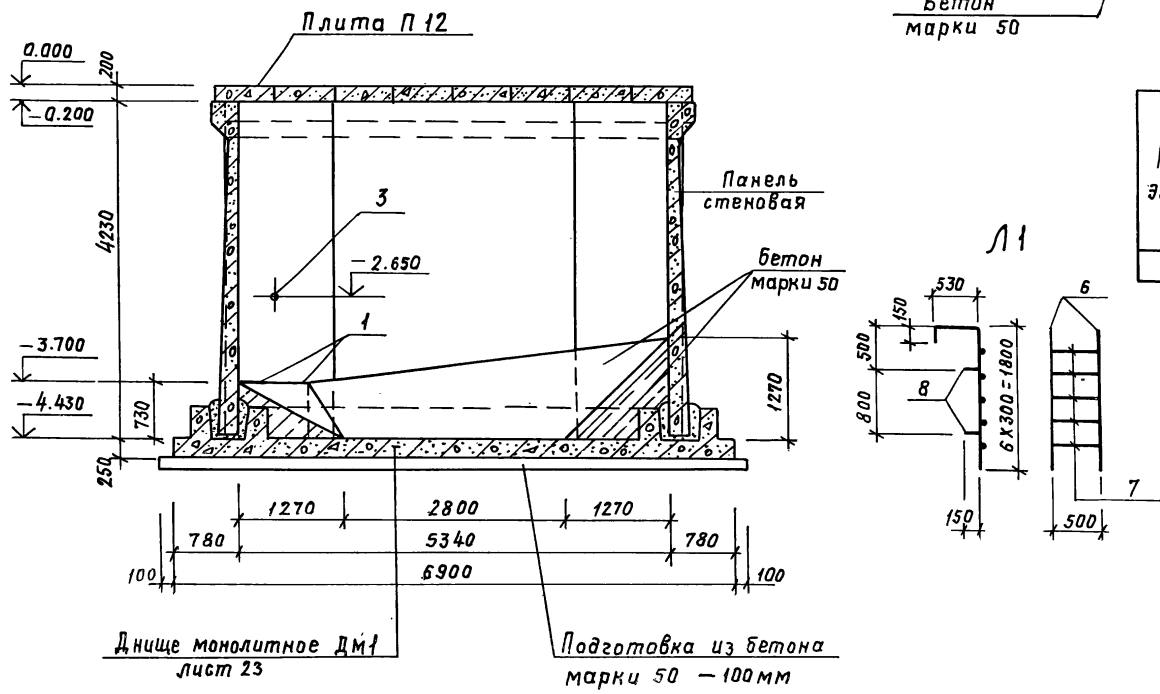


Спецификация фундамента под оборудование ФОМ 1

Формат	Зона	Поз.	Обозначение	Наименование	Кол.	Примечание
				<u>Сборочные единицы</u>		
				Изделие закладное		
A3	1	ТП	КЖИ.330.СВ	Мн 4	2	
Б4	3		3.901-5	Сальник Ду 200 А 200	3	
A2	4	ТП	Листы км 4÷6	Площадка металлическая на отм.-2.000	1	
A2	2		лист 22	Лестница Л1	1	
				<u>Материалы</u>		
				Бетон марки 150	0,5 м ³	
				Бетон марки 50	3,0 м ³	

Спецификация лестницы Л1

Формат	Зона	Поз.	Обозначение	Наименование	Кол.	Примечание
				<u>Детали</u>		
				φ 20 А III, ГОСТ 5781-82		
Б.4	6			l = 2480	2	6,1 кг
Б.4	7			l = 500	5	1,24 кг
Б.4	8			l = 150	4	0,37 кг



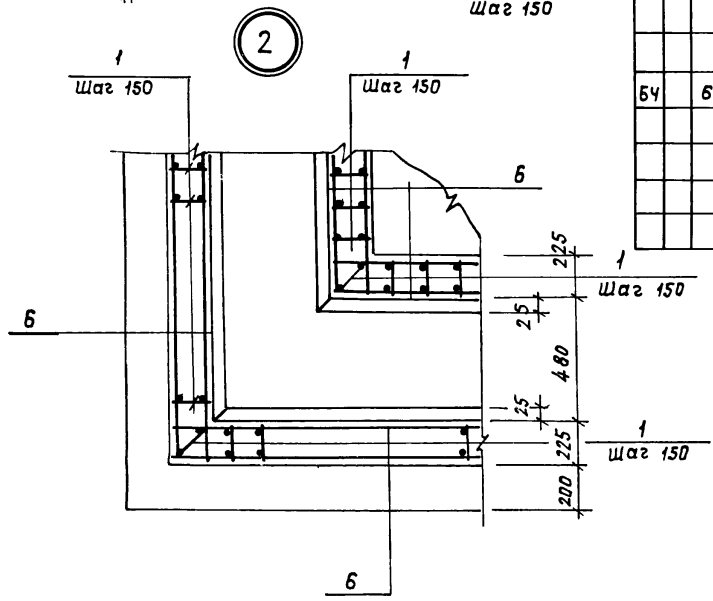
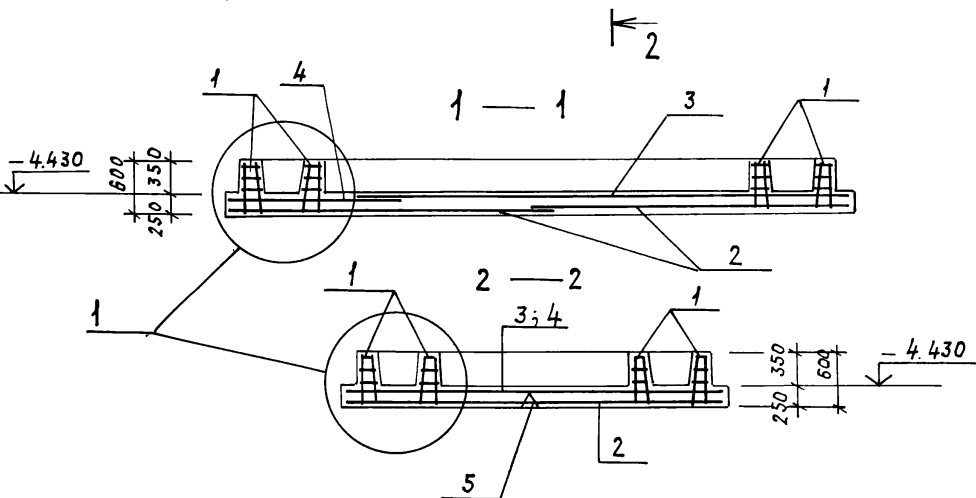
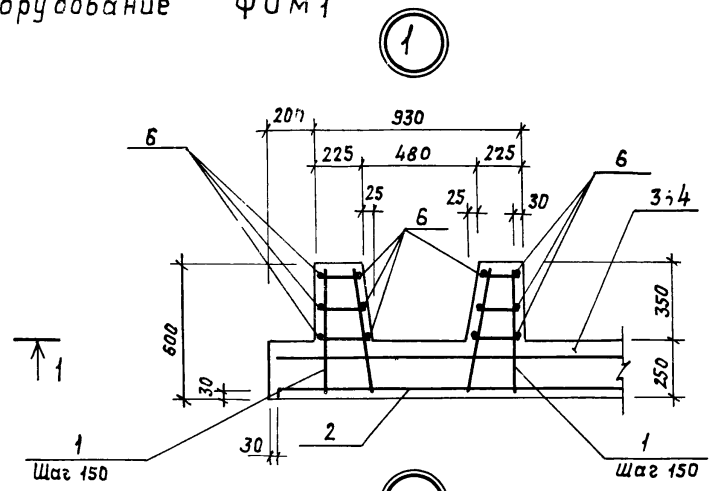
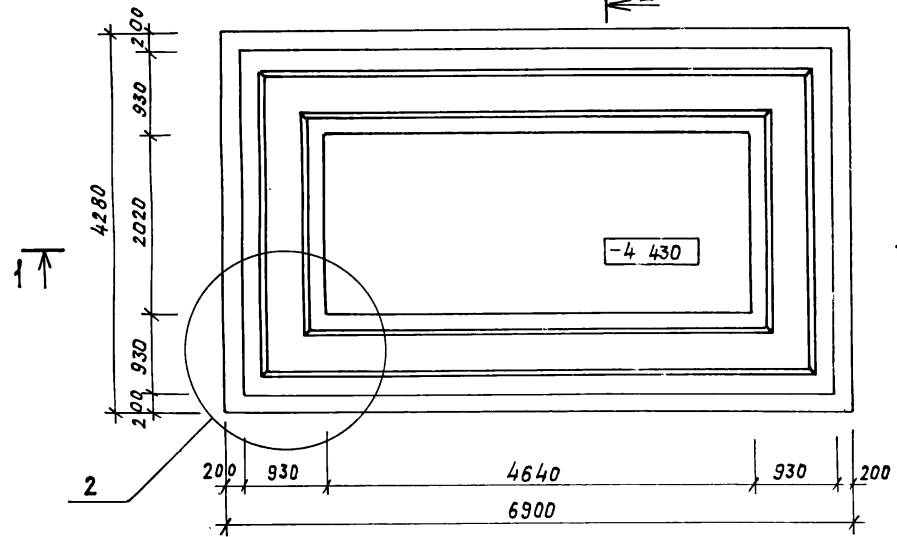
Ведомость расхода стали на элемент, кг

Марка элемента	Изделия закладные										Общий расход			
	Арматура класса А III					Прокат марки								
	ГОСТ 5781-82		ГОСТ 2590-71*		Итого	ГОСТ 103-76*		ГОСТ 19903-74*		ГОСТ 8732-78*				
	φ12	φ20	Итого	φ10		Итого	φ200	8x50	Итого	лист 610		Итого	труба 2.99x8	Итого
ФОМ 1	1,2	19,9	20,1	4,9	4,8	4,8	1,6	6,4	24,3	24,3	34,5	34,5	90,1	90,1

1. Днище монолитное ДМ1 смотреть на листе 23.
2. Схемы расположения панелей стен и плит перекрытия на листе 24.
3. Стойки металлической площадки на отм.-2.000 устанавливать во время бетонирования днища ДМ1.

Привязан		ТП 902-2-405.86		КЖ	
Инв. №		Г.И.П. Пивторак		Нач. АСО Хрусталю	
		Н.контр. Винклер		Гл. спец. Лисичкин	
		Рук. гр. Алехова		Инженер Сапрошчина	
		Очистные сооружения для сточных вод от мойки автомобилей с безопасными гидравлическими лонами Q=30 л/с		Стация	Лист 22
		Фундамент под оборудование ФОМ 1		ГИПРОАВТОТРАНС г. Москва	
		План, разрезы 1-1; 2-2		Формат: А2	

фундамент под оборудование ФОМ 1
Днище монолитное ДМ 1



Спецификация днища монолитного ДМ 1

Формат	Зона	Позиция	Обозначение	Наименование	Кол.	Примечание	
<u>Сборочные единицы</u>							
A3	1	ТП	КЖИ.370 СБ	Каркас плоский Кр1	224		
<u>Сетки арматурные</u>							
A3	2		-380.СБ	С1	2		
A3	3		-390.СБ	С2	1		
A3	4		-400.СБ	С3	1		
A3	5		-410.СБ	С4	9		
<u>Детали</u>							
ФБА I ГОСТ 5781-82							
Б4	6			ρ = 215 п.м.	48,0 кг		
<u>Материалы</u>							
						Бетон марки 150	11,5 м³

Ведомость расхода стали на элемент, кг

Марка элемента	Изделия арматурные					Общий расход	
	Арматура класса						
	А III		А I				
	гост 5781-82	гост 5781-82	гост 5781-82	гост 5781-82	гост 5781-82		
	φ16	φ12	Итого	φ6	Итого	Всего	
Днище монолитное	400	282	682	173	173	855	855,0

Схема расположения нижних сеток днища

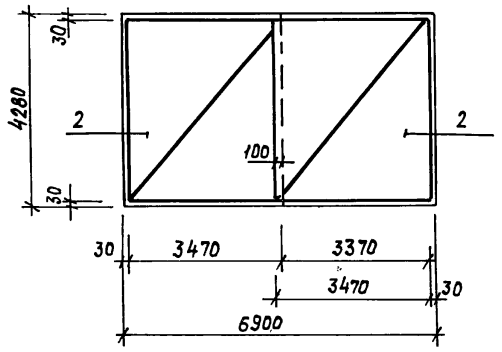
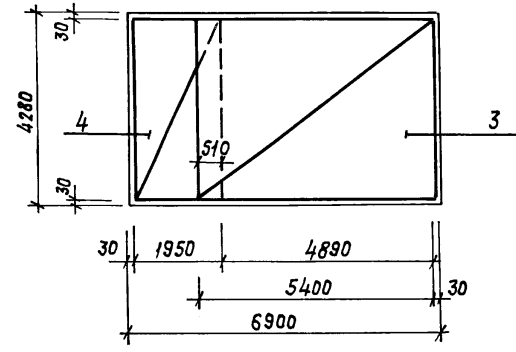


Схема расположения верхних сеток днища



1. На плане днища арматура условно не показана

ГЦП	Пивторак	ТП 902-2-405.86	КЖ
Нач.АСО	Хрупалю		
Н.контр.	Винклер		
Гл.констр.	Винклер		
Гл.спец.	Лисичкин		
Рук.гр.	Алехова		
инженер	Сапрошина		
инв. №			

фундамент под оборудование ФОМ1

Схема расположения панелей стен (Схема 1)

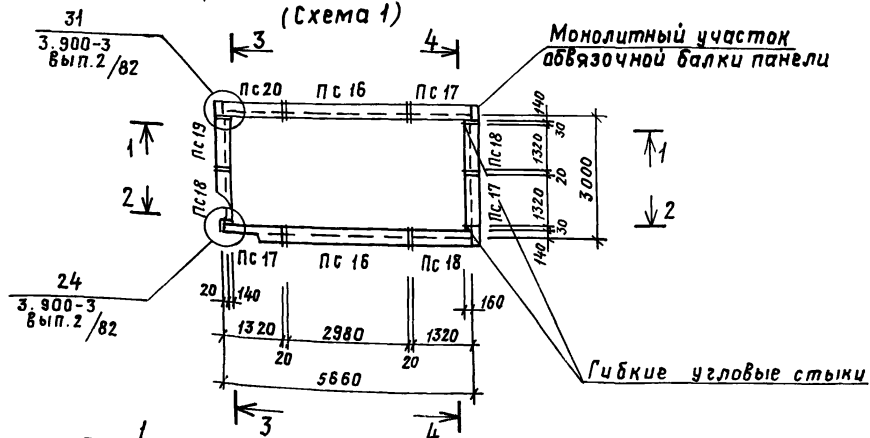
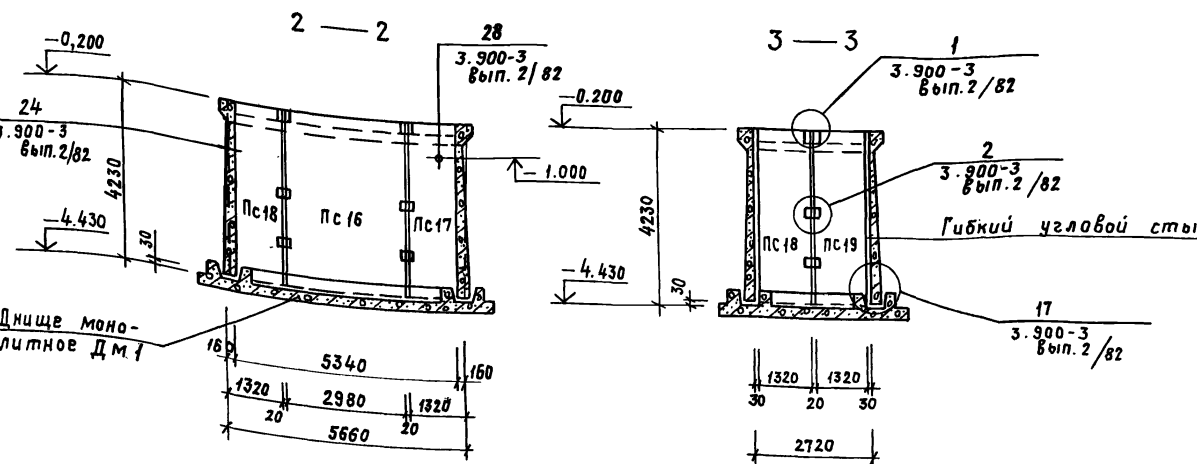
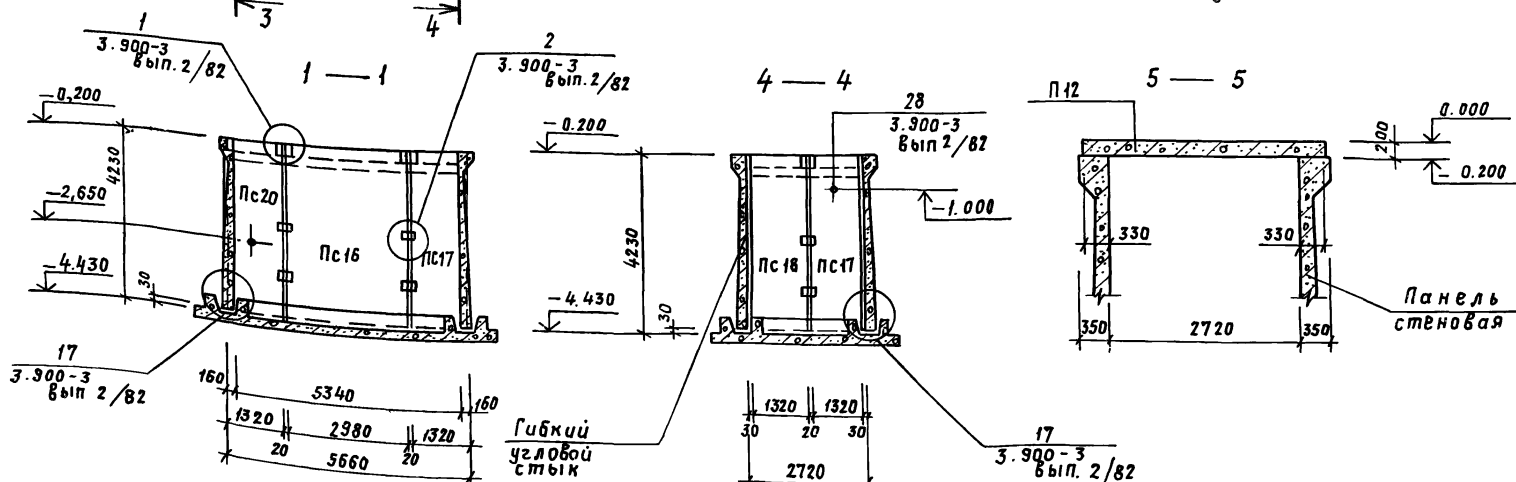
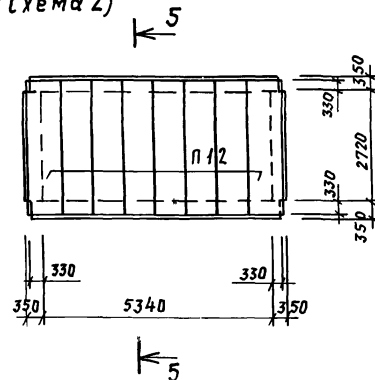


Схема расположения плит перекрытия (Схема 2)



Спецификация к схемам расположения панелей стен и плит перекрытия

Марка, поз.	Обозначение	Наименование	Кол.	Масса ед. кг	Примечание
Схема 1					
Панели					
Пс 16	3.900-3, вып. 4/82	Пс 1 - 42 - 52	2	6300	
Пс 17	3.900-3, вып. 1/82	Пс 1 А ^а - 42 - 52	3	2800	
Пс 18	3.900-3, вып. 1/82	Пс 1 А ^б - 42 - 52	3	2800	
Пс 19	ТП	КЖИ.230.СБ	1	2807,6	
Пс 20		-240.СБ	1	2815,2	
Изделия соединительные					
	3.900-3, вып. 2/82, узел А	Ф 14 А III ГОСТ 5781-82			
		е=300	36	0,36	
	-Узел 2	Ф 42 А III ГОСТ 5781-82			
		е=250	48	0,25	
	-Узел 31	Ф 14 А III ГОСТ 5781-82			
		е=1280	12	1,55	
		е=840	24	1,02	
		е=1400	12	1,7	
	-Узел 31	Ф 6 А I ГОСТ 5781-82			
		е=1200	4	0,28	
		е=1000	4	0,22	
		е=500	24	0,11	
Схема 2					
Плита					
П 12	3.006-2 вып. 2-2	П 26 д - 5	8	1250	

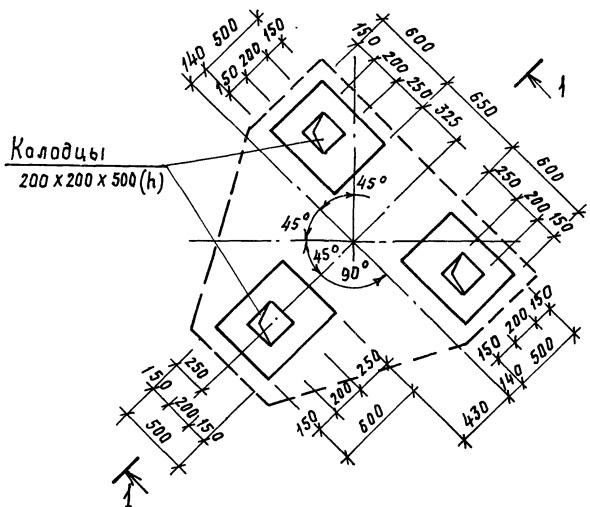
Ведомость расхода стали на элемент, кг

Марка элемента	Арматура класса				Общий расход
	А III		А I		
	ГОСТ 5781-82	ГОСТ 5781-82	ГОСТ 5781-82	ГОСТ 5781-82	
Схема 1	77,0	11,0	88,0	5,0	93,0

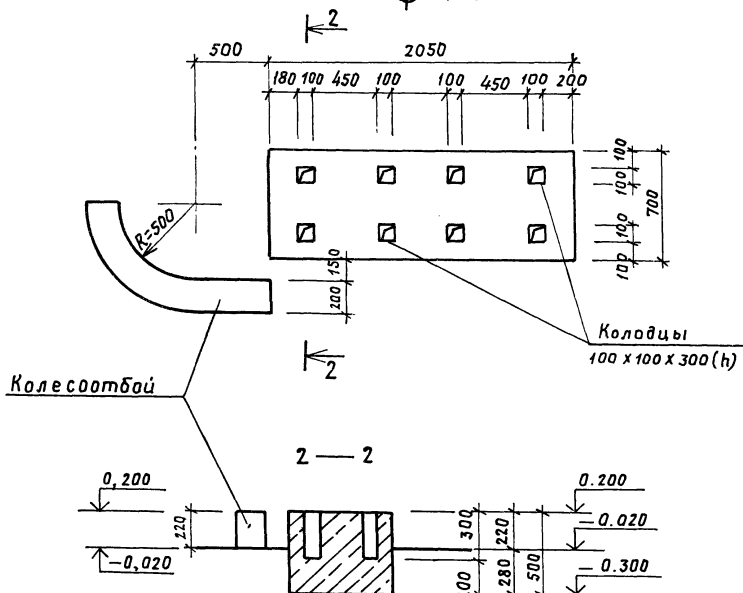
Г.И.П. Пивторак	И.И.П. Хруцкая	ТП 902-2-405.86	КЖ
Нач.АСО	Инж. Вилклер		
Инж. Вилклер	Инж. Лисичкин	очистные сооружения для сточных вод от мойки автомобилей с безнапорными гидродвигателями Q=30 л/с	Студия Лист Листов
Инж. Вилклер	Инж. Алехова		Р 24
Инж. Вилклер	Инж. Сапрошнина	фундамент под оборудование Фом 1. Схемы расположения панелей стен и плит перекрытия	ИПРОАВТОТРАНС г. Москва

фундаменты под оборудование

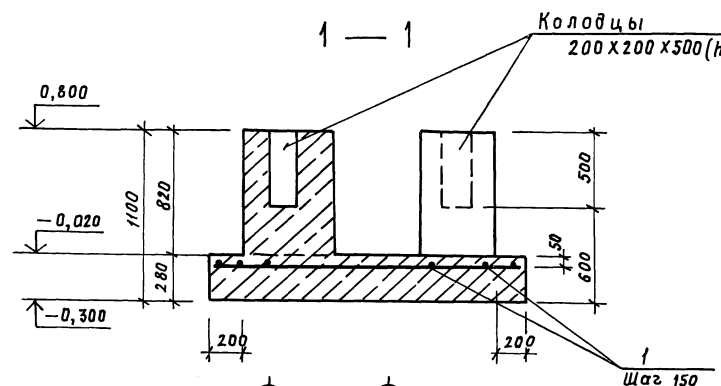
Ф0 м 2



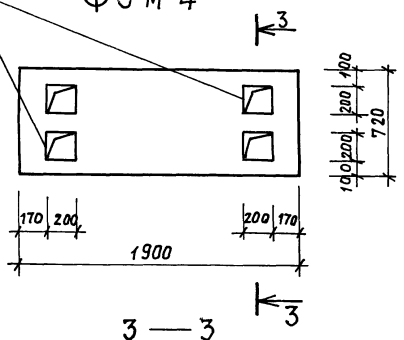
Ф0 м 3



1 — 1

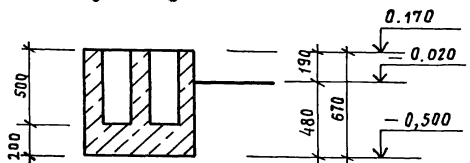
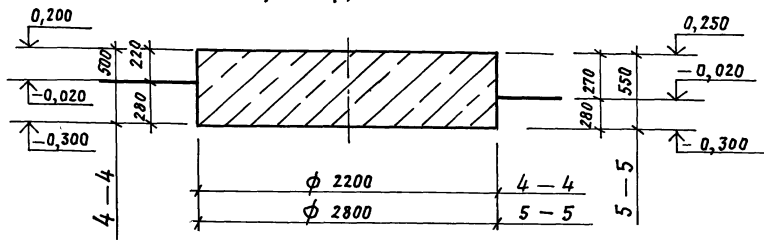


Ф0 м 4



Ф0 м 7 Ф0 м 8

4 — 4; 5 — 5



Спецификация фундаментов под оборудование Ф0 м 2 ÷ Ф0 м 4
Ф0 м 7, Ф0 м 8

Формат	Зона	Позиция	Обозначение	Наименование	Кол	Примечание
				<u>Ф0 м 2</u>		
				<u>Детали</u>		
БЧ	1		Ф6 А I гост 5781-82			60,0 м
				<u>Материалы</u>		
				Бетон марки 150		1,9 м ³
				<u>Ф0 м 3</u>		
				<u>Материалы</u>		
				Бетон марки 150		0,8 м ³
				<u>Ф0 м 4</u>		
				<u>Материалы</u>		
				Бетон марки 150		0,9 м ³
				<u>Ф0 м 7</u>		
				<u>Материалы</u>		
				Бетон марки 150		1,6 м ³
				<u>Ф0 м 8</u>		
				<u>Материалы</u>		
				Бетон марки 150		3,4 м ³

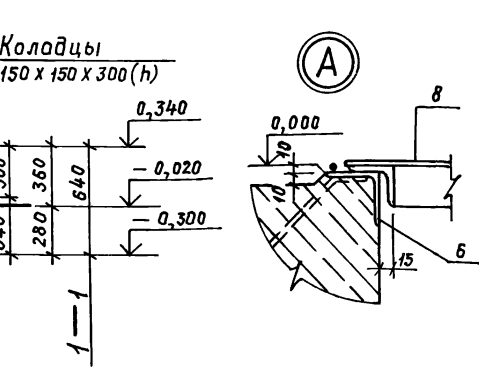
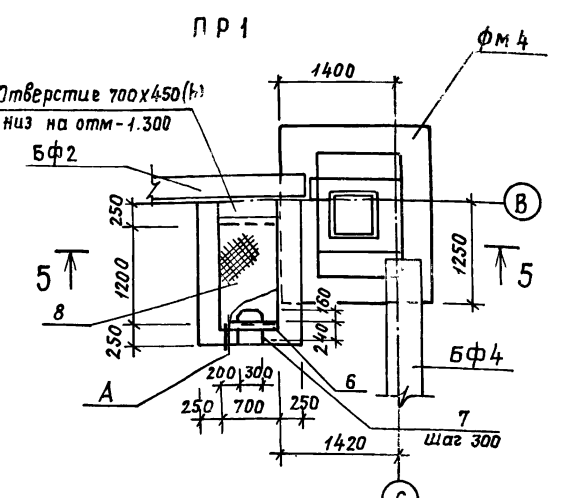
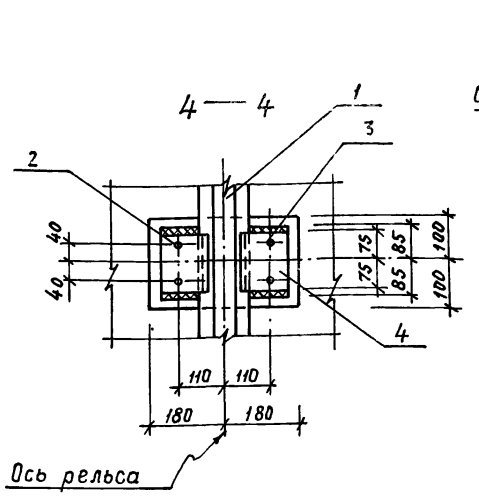
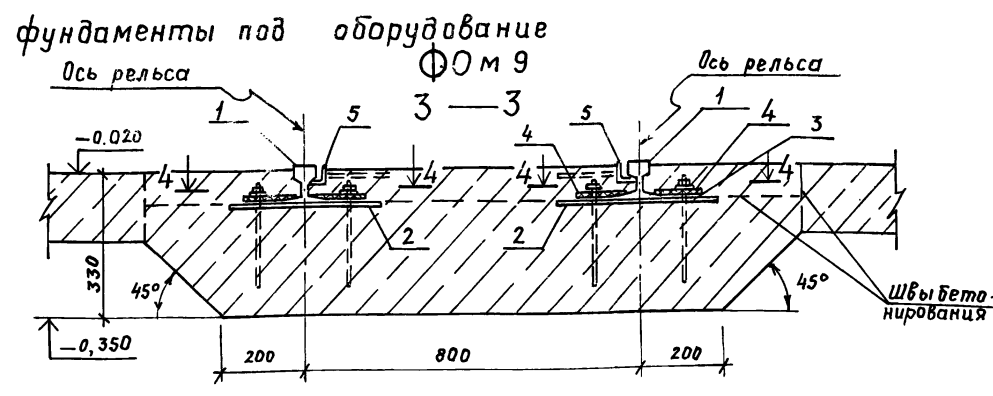
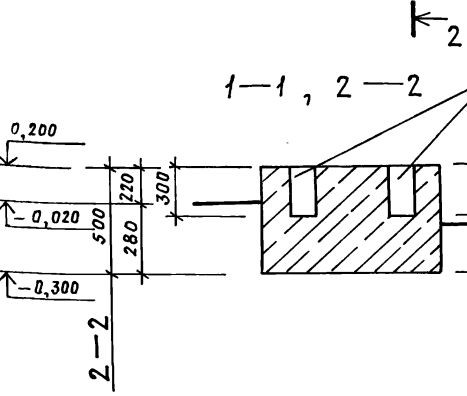
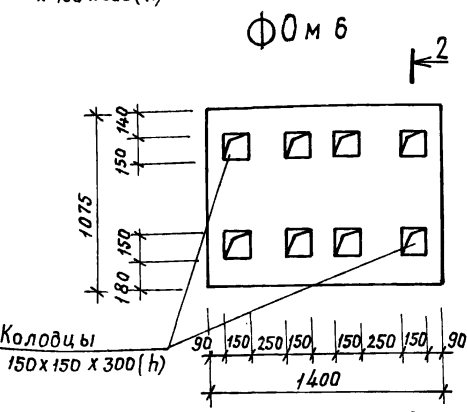
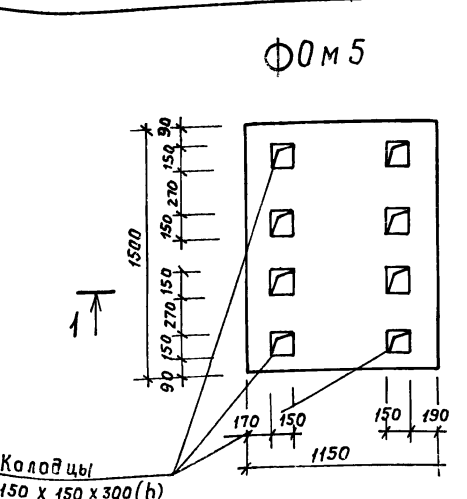
ведомость расхода стали на элемент, кг

Марка элемента	Изделия арматурные			Общий расход
	Арматура класса А I		Всего	
	Гост 5781-82			
Ф0 м 2	φ6	Итого	13,5	13,5

Гип	Пивторак		ТГ 902-2-405.86	КЖ
Нач АСО	Хрутова			
И.контр.	Винклер			
Ин.спец	Винклер			
Рук.гр.	Лисичкин			
Инженер	Алехова			
	Сапрошина			

Привязан	
Инв. №	

Листовые сопряжения для стальных вод вкл марки автомобилей с безнапорными гидротрансформаторами α=30°/с	Стандарт	Лист	Листов
фундаменты под оборудование Ф0 м 2 ÷ Ф0 м 4; Ф0 м 7, Ф0 м 8	Р	25	
	ГИПРАВТОГРАНД г. Москва		



Спецификация фундаментов под оборудование
Ф0м5, Ф0м6, Ф0м9, прямка ПР1

Формат	Зона	Вид работ	Обозначение	Наименование	Кол.	Примечание
				Ф0м5		
				Материалы		
				Бетон марки 150		1,1 м³
				Ф0м6		
				Материалы		
				Бетон марки 150		0,8 м³
				Ф0м9		
				Сборочные единицы		
				Изделия закладные		
A3	2	ТП	кжи.340.сб	МН5	10	
A3	3		-350.сб	МН6	20	
A3	4		-360.сб	МН7	20	
A3	5		-310.сб	МН2	9,0 п.м	
				Детали		
				Рельс Р8 гост 6368-82		
				е=4500	2	
				Материалы		
				Бетон марки 150		2,2 м³
				ПР1		
				Сборочные единицы		
				Изделие закладное		
A3	6		-300.сб	МН1	1,4 п.м	
A3	8		-420.сб	Щит щс1	1	
				Детали		
				Ф20А III гост 5781-82		
				е=1100	3	2,75 кг
				Материалы		
				Бетон марки 150		2,2 м³

Ведомость расхода стали на элемент, кг

Марка элемента	Изделия закладные														Общий расход							
	Арматура класса							Прокат марки														
	А III			А I				В ст 3 кл 2														
	Ф8	Ф20	Итого	Ф8	Ф22	Итого	Ф20	Итого	140x4	150x5	163x5	Итого	8x200	12x150		4x80	Итого					
Ф0м9	2,2	—	2,2	—	—	—	26,0	26,0	22,0	—	—	22,0	65,0	30,0	—	95,0	—	—	76,0	76,0	221,2	221,2
ПР1	1,0	8,3	9,3	0,6	9,0	9,6	—	—	—	5,2	6,8	12,0	—	—	12,6	12,6	37,5	37,5	—	—	81,0	81,0

Привязан

инв. №

ТП 902-2-405.86

КЖ

Очистные сооружения для сточных вод от машин автомобилей с бензиновыми двигателями Q=30 л/с

фундаменты под оборудование Ф0м5, Ф0м6, Ф0м9, прямка ПР1

стадия Лист Листов

Р 26

ГИПРОАВТОТРАНС Москва

Ведомость рабочих чертежей основного комплекта

Лист	Наименование	Примечание
1	Общие данные (начало)	
2	Общие данные (продолжение)	
3	Общие данные (окончание)	
4	Схемы расположения элементов площадок на отметках 4.500; 3.600; 2.700; -2.000	
5	Схемы расположения элементов площадок на отметках 4.500; 3.600; 2.700; -2.000. Разрезы, узлы	
6	Схемы расположения подвесных путей и перекрытия площадок на отметках 4.500; 2.700; -2,000	

Ведомость ссылочных документов

Обозначение	Наименование	Примечание
	Ссылочные документы	
1.459-2, вып. 3,4	Стальные лестницы, переходные площадки и ограждения	
1.426.2-3 вып. 2	Стальные подкрановые балки	

Общие указания

1. Все монтажные соединения производить на монтажных болтах и сварке.
2. Сварку производить электродом типа Э42 по ГОСТ 9467-75, h швн = 5 мм, кроме оговоренных.
3. Все металлоконструкции огрунтовать 2 слоями ГФ-0119 по ТУБ-10-1399-73 и окрасить эмалью ПФ-133 за 2 раза по ГОСТ 926-82. После проведения монтажно-сварочных работ окраску восстановить.
Балки Б1, Б2; ст. стойку СК1 окрасить огнезащитной краской ВПМ-2 по ГОСТ 25131-82 за 2 раза по грунту ГФ-020.

Техническая спецификация металла

Начало

Вид профиля и ГОСТ, ТУ	Марка металла и ГОСТ	Обозначение и размер профиля, мм	№ п.п.	Код			Кол-во, шт	Длина, мм	Масса металла по элементам конструкций, т					Общая масса, т	Масса потребности в металле по кварталам (заполняется изготовителем, т)				ВЦ	
				Марка металла	Вид профиля	Размер профиля			Стойки	Балки перекрытия	Настил перекрытия	Лестницы и огражд.	Подвесной транспорт		Код элемента констр.	I	II	III		IV
												586235								
Двутавры с параллельными гранями полок ТУ 14-2-24-72	18 пс ГОСТ 23570-79	I 20х3	1						2,3				2,3							
			2							3,1			3,1							
			3								4,2			4,2						
Итого								2,3	7,3			9,6								
всего профиля					092505				2,3	7,3			9,6							
Балки двутавровые ГОСТ 8239-72*	18 пс ГОСТ 23570-79	I 22	4						0,05	0,3			0,35							
				Итого							0,05	0,3			0,35					
всего профиля					092501				0,05	0,3			0,35							

Типовой проект разработан в соответствии с действующими нормами и правилами и предусматривает мероприятия, обеспечивающие взрывную, взрывопожарную и пожарную безопасность при эксплуатации здания.

Главный инженер проекта: *Л. Пивторак* / п.п. Пивторак/

Привязан		
Инв. №	ТП 902-2-405.86 КМ	
Гип	Либторак	
Н. контр.	Ростунова	
Нач. АСО	Хрупалов	
Гл. констр.	Виннлер	
Гл. спец.	Лисичкин	
Рук. гр.	Алехова	
Ст. инж.	Черкасова	
Очистные сооружения для сточных вод от мойки автомобилей с безавтоматическими гидромолками а-30Л/с		Стадия Лист Листов Р 1 6
Общие данные (начало)		ГИПРОАВТОТРАНС г. Москва

Техническая спецификация металла

Продолжение

Вид профиля и ГОСТ, ТУ	Марка металла и ГОСТ	Обозначение и размер профиля, мм	№ п.п.	Код			Количество, шт	Длина, мм	Масса металла по элементам конструкций, т					Общая масса, т	Масса потребности в металле по кварта- лам (заполняется изготовителем), т				Заполняется в 4
				Марки металла	Вид профиля	Размера профиля			Стойки	Балки перекры- тия	Настил перекры- тия	Лестни- цы и огражд.	Подвесной транс- порт		I	II	III	IV	
1	2	3	4	5	6	7	8	9											
Балки двутавровые для подвесных путей ГОСТ 19425-74*	В ст 3 ГПС 5 ГОСТ 380-71*	II 36 м	5									2,8	2,8						
	Итого											2,8	2,8						
Всего профиля												2,8	2,8						
Швеллеры ГОСТ 8240-72*	18 ПС ГОСТ 23570-79	C 16	6							0,8			0,8						
	Итого									0,8			0,8						
	18 КП ГОСТ 23570-79	C 16	7								0,17		0,17						
Всего профиля					092500					0,8	0,17		0,97						
Сталь холодногнутая Швеллеры ГОСТ 8278-83	В ст 3 ГПС 5 ГОСТ 380-71*	C 60 x 50 x 3	8									0,06	0,06						
	Итого											0,06	0,06						
Всего профиля					112001							0,06	0,06						
Сталь прокатная угловая равнополочная ГОСТ 8509-72*	18 КП ГОСТ 23570-79	L 25 x 3	9								0,05		0,05						
		L 50 x 5	10								0,22		0,22						
		L 56 x 4	11								0,16		0,16						
		L 75 x 6	12								0,1		0,1						
	Итого										0,53		0,53						
Сталь прокатная угловая равнополочная ГОСТ 8509-72*	В ст 3 КП 2 ГОСТ 380-71*	L 50 x 5	13									0,02	0,02						
		L 63 x 5	14								0,01		0,08	0,09					
		L 100 x 7	15								0,09			0,09					
		L 160 x 10	16								0,1			0,1					
Итого										0,2		0,1	0,3						
Всего профиля				090100						0,2	0,53	0,1	0,83						
Сталь толстолистовая ГОСТ 19903-74*	В ст 3 КП 2 ГОСТ 380-74*	b = 8	17										0,76						
		b = 10	18							0,11		0,65		0,35					
		b = 20	19								0,35				0,12				
		b = 25	20								0,12				1,23				
Итого									0,58		0,65								

Привязан		Гип		Пубтарак		ТП 902- 2- 405.86		КМ	
		Нач АСО	Хрупа						
		Н констр	Винклер						
		Гл спец	Личичкин						
		Рук групп	Алехова						
		Ст инж	Черакасова						
		Общие данные (продолжение)		Гипроавтотранс г. Москва		Лист 2		Листов	

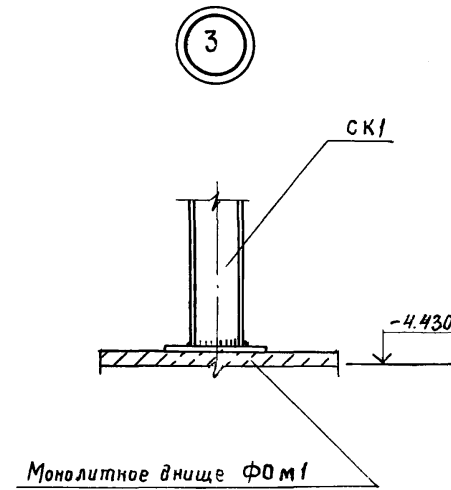
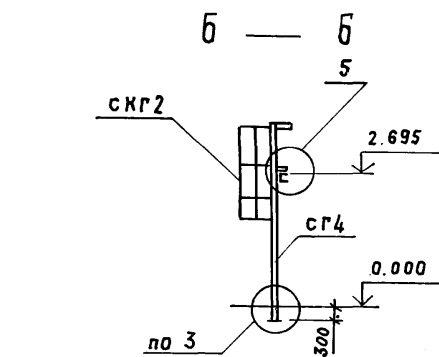
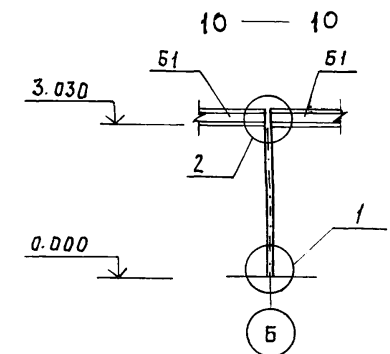
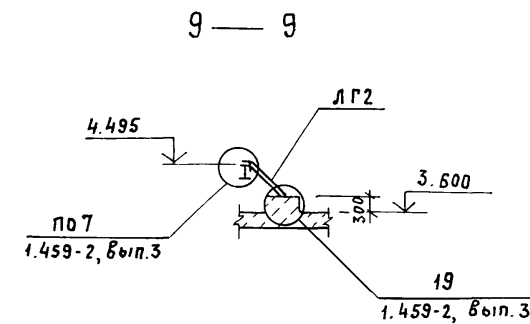
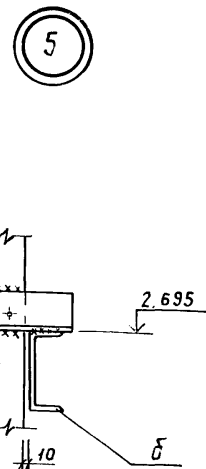
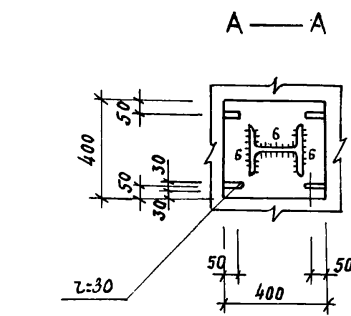
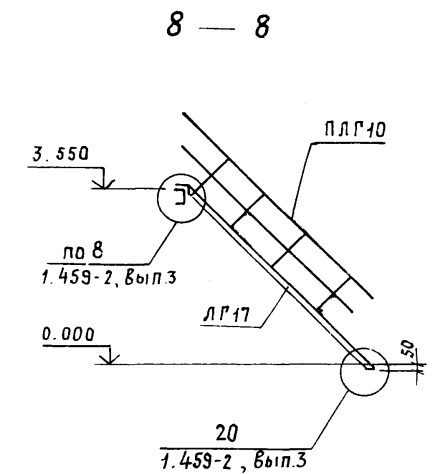
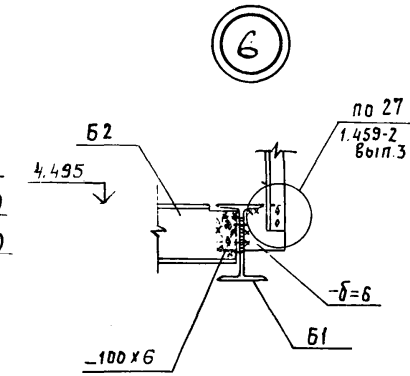
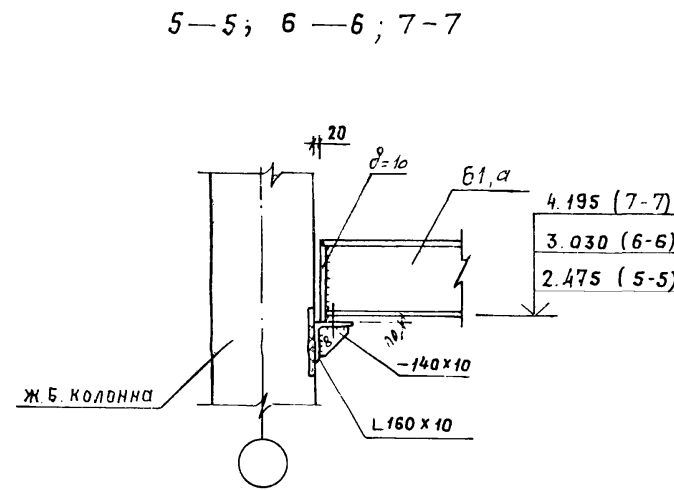
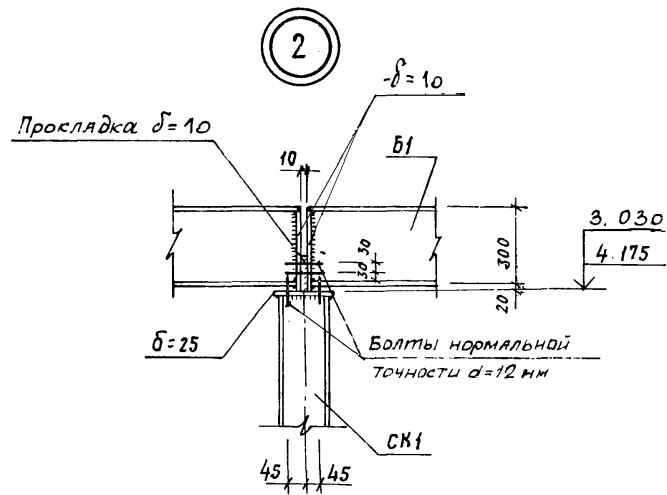
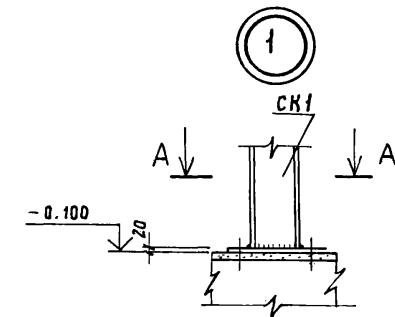
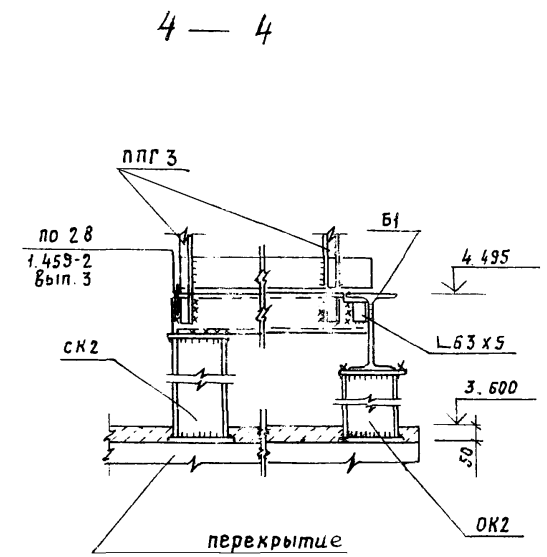
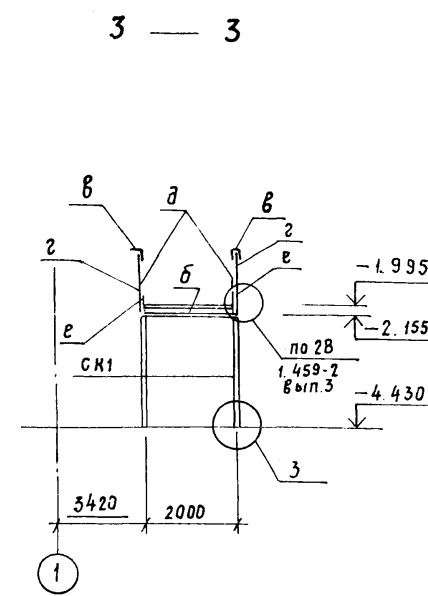
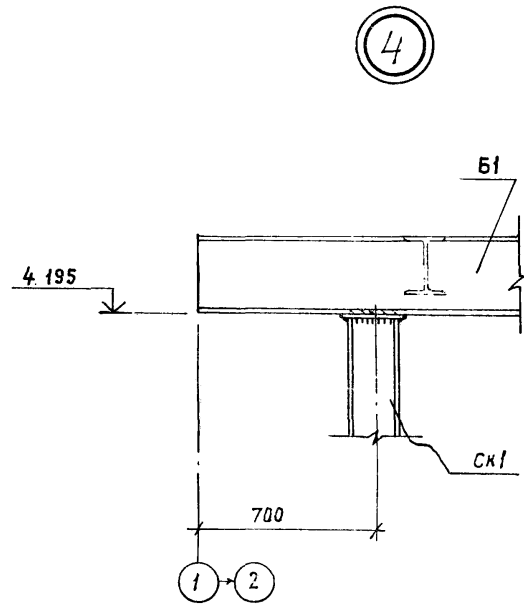
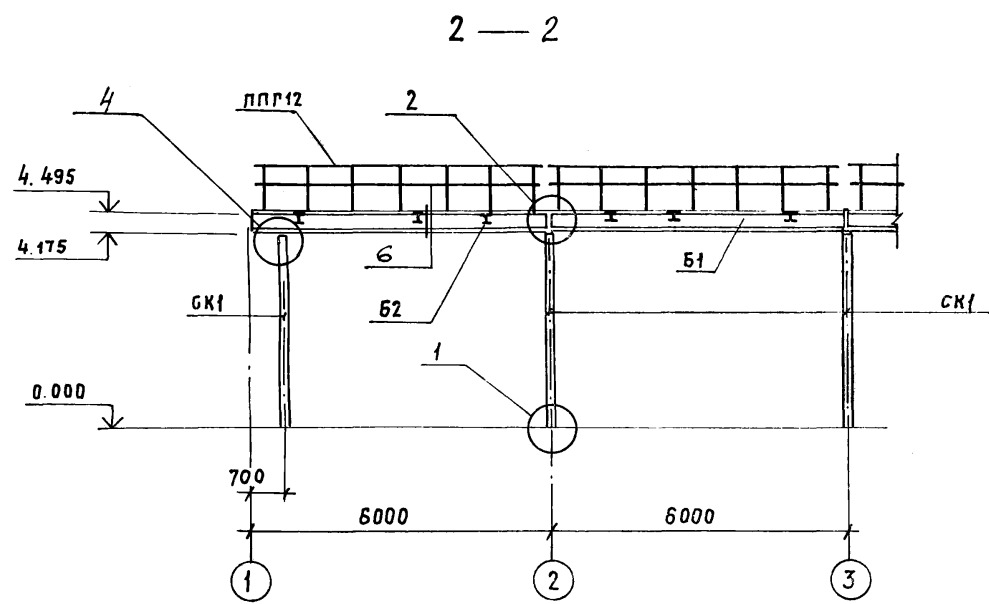
21181-02 37
Копировал Хрупаева
формат. А2

Техническая спецификация металла

/ Окончание /

Вид профиля и гост, ту	Марка металла и гост	Обозначение и размер профиля, мм	№ п.п.	Код			Количество, шт.	Длина, мм	Масса металла по элементам конструкций, т					Общая масса, т	Масса потребности в металле по кварта- лам (заполняется изготовителем), т				Заполняется в Ц
				Марка металла	Вид А профиля	Размера профиля			Стойки	Балки перекрытия	Настил перекрытия	Лестницы и огражд	Подвесной транс- порт		I	II	III	IV	
Сталь толстолистовая гост 19903-74*	В ст 3 Гпс 5 гост 380-71*	δ= 8	21									0,08	0,08						
		δ= 12	22										0,57	0,57					
		δ= 16	23										0,57	0,57					
Итого												1,22	1,22						
Всего профиля					097100							0,58	0,65	1,22	2,45				
Сталь полосовая гост 103-76*	18 кп гост 23570-79	- 150 x 6	24										0,04	0,04					
		- 140 x 10	25									0,03		0,03					
		- 140 x 4	26											0,15	0,15				
		- 110 x 5	27											0,006	0,006				
		- 100 x 6	28											0,001	0,001				
		- 70 x 6	29											0,004	0,004				
		- 40 x 4	30											0,02	0,02				
Итого												0,03	0,22	0,25					
Всего профиля												0,03	0,22	0,25					
Сталь рифленая гост 8568-77*	В ст 3 кп 2 гост 380-71*	б= 5	31										3,2	3,2					
		б= 4	32											0,1	0,1				
Итого													3,2	3,3					
Всего профиля													3,2	3,3					
Всего масса металла												2,93	8,63	3,85	1,02	4,18	20,61		
В том числе по маркам	18 пс											2,35	8,4			10,75			
	18 кп												0,03		1,02	1,05			
	В ст 3 кп 2												0,2	3,2	0,1	3,5			
	В ст 3 Гпс 5											0,58	0,65		4,08	5,31			
Масса поставки элементов по кварталам, т (заполняется заказчиком)		I																	
		II																	
		III																	
		IV																	

		ТП 902-2-405.86		КМ	
Ген	Плвторакт				
Нач АСО	Хрупало				
Н контр	Винклер				
Пл констр	Винклер				
Пл спец	Лисичкин				
Рук гр	Алехова				
Ст инж	Черкасова				
Привязан		Очистные сооружения для сточных вод от мойки автомобилей с безнапорными гидrocиклонами Q=30л/с		Стация	Лист
				Р	3
инв. №		Общие данные (окончание)		ГИПРОАВТОТРАНС	
				г. Москва	



		ТП 902-2-405.86		КМ	
Гип	Пивторак				
Нач. АСО	Хрупало				
Н. констр.	Винклер				
Гл. спец.	Лисичкин				
Рук. гр.	Алехова				
Ст. инж.	Черкасова				
Привязан					
Инв. №					

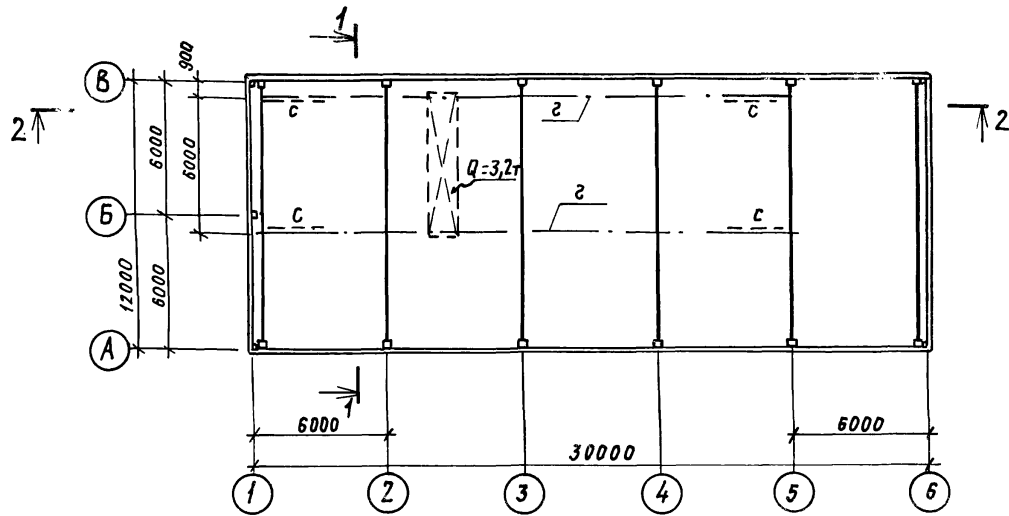
Очистные сооружения для сточных вод от мойки автомобилей с безнапорными гидроциклонами Q=30 л/с

Схемы расположения элементов площадок на отметках 4.500; 3.600; 2.700; -2.000. Разрезы. Узлы

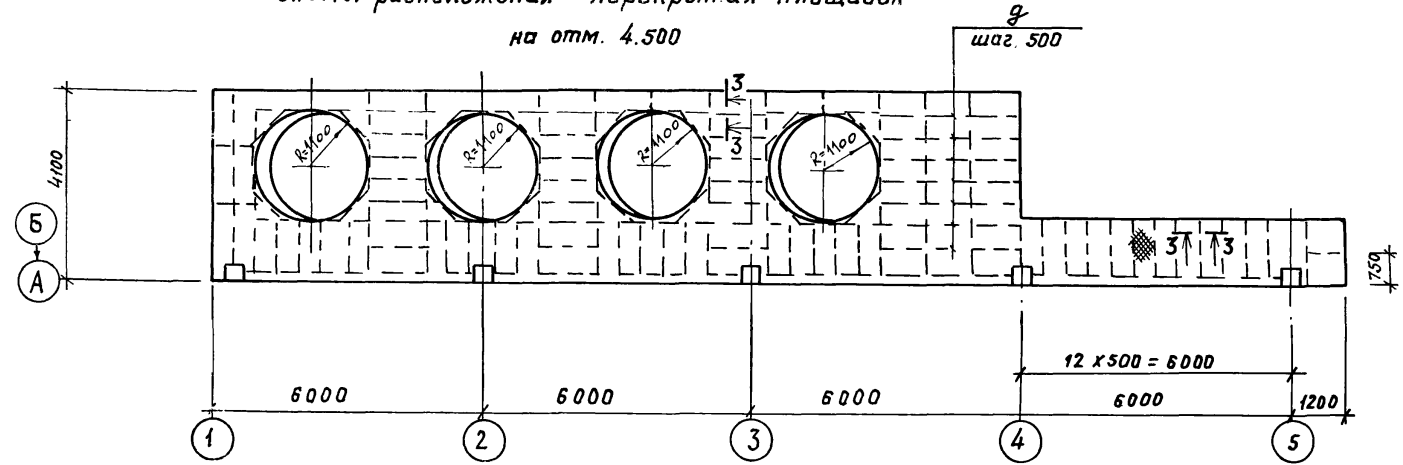
Стадия Лист Листов
Р 5

ГИПРОАВТОТРАНС
г. Москва

Схема расположения подвесных путей



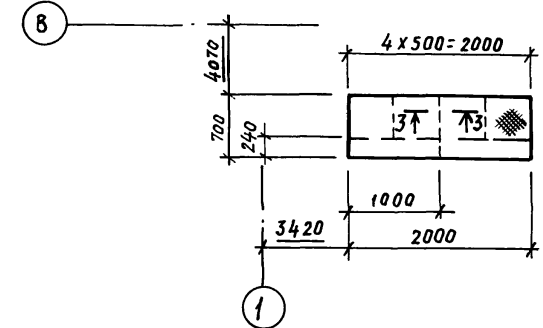
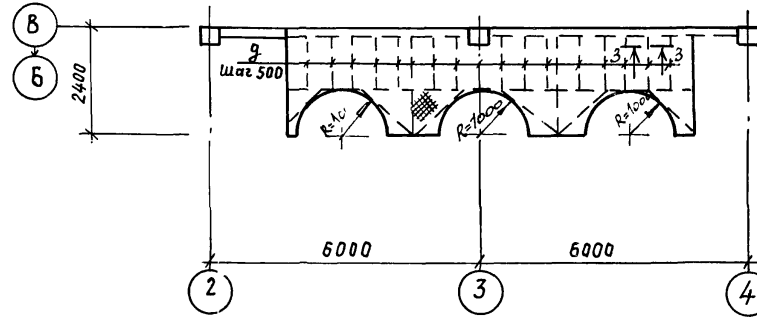
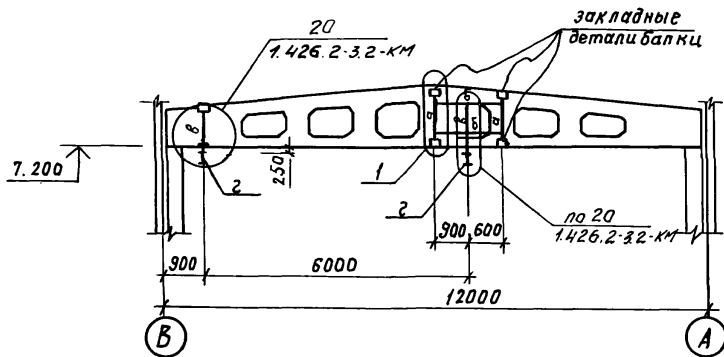
Схемы расположения перекрытия площадок на отм. 4.500



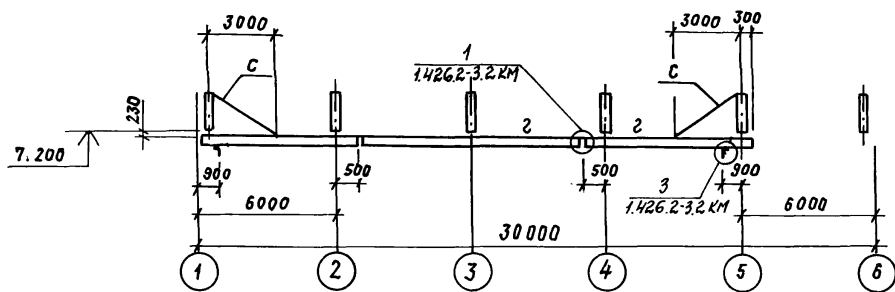
на отм. 2.700

на отм. -2,000

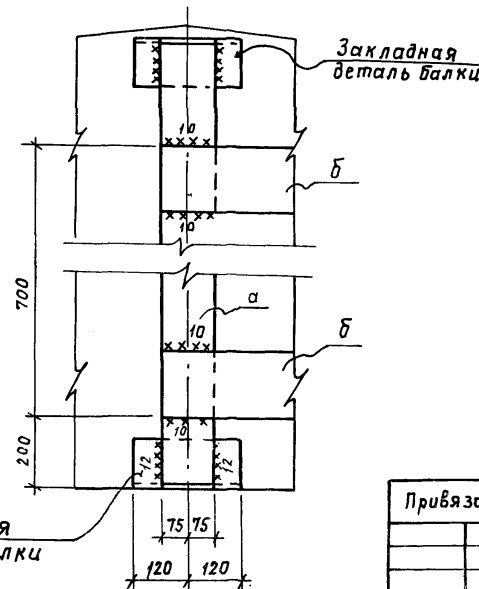
1-1



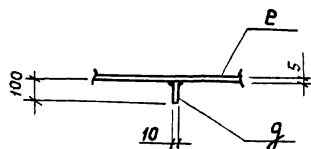
2-2



1



3-3



Ведомость элементов

Марка	Сечение		Опорные усилия			Группа констр.	Марка металла	Примечание
	Эскиз	Поз. Состав	М ТС М	N ТС	Q ТС			
а		-150x12	—	—	—		Вст 3лс5	
б		-150x16	0,65	—	3,5	1		
в	с	2 н. профиль с 60x50x3	0,24	6,79	—			
г	г	I 36 м	—	—	6,79		Вст 3кл2	
д	д	L 63x5	—	—	—	4	Вст 3кл2	
е	е	б = 10 сталь рифл. б = 5 мм	конструктивно	—	—	4	Вст 3кл2	

ТП 902-2-405.86		КМ	
Тип	Пивторак	Нач. АСО	Хрупало
Н. констр.	Винклер	Гл. констр.	Винклер
Гл. спец.	Лисичкин	Рук. гр.	Алехова
Ст. дмж.	Пронина		
Инв. №			

Очистные сооружения для сточных вод от мойки автомобилей с безнапорными гидроразрывными устройствами Q=30 л/с			Стация	Лист	Листов
Схема расположения ливневых путей и перекрытия площадок на отметках 4,500; 2,700; -2,000.			Р	6	
ГИПРОАВТОТРАНС			г. Москва		
формат: А2					

Ведомость рабочих чертежей основного комплекта

Лист	Наименование	Примечание
1	Общие данные (начало)	
2	Общие данные (окончание)	
3	Отопление, теплоснабжение и вентиляция Планы на отм. 0.000 и 3.600. Фрагмент 1	
4	Схемы узла управления, системы отопления, теплоснабжения установки П1, систем вентиляции П1, В1-В3. ВЕ1-ВЕ5	
5	Установки систем П1, В3	

Ведомость ссылочных и прилагаемых документов

Обозначение	Наименование	Примечание
	<u>Ссылочные документы</u>	
1.494-32	Зонты и диффлекторы вентиляционных систем	
5.904-12 вып. 1-1, 1-15	Приточные вентиляционные камеры	
1-28, 1-35	производительностью от 3.5 до 125 тыс. м ³ /ч	
4.904-69	Детали креплений санитарно-технических приборов и трубопроводов	
5.903-1	Узлы обвязки регулирующих клапанов на трубопроводах теплоснабжения калориферных установок	
5.903-2 вып. 0,1	Воздухосборники для систем отопления и теплоснабжения вентиляционных установок	
5.904-1 вып. 0,1, 4,1-2	Детали креплений воздуховодов	
5.904-4	Двери и люки для вентиляционных камер	
5.904-5	Гибкие вставки к центробежным вентиляторам	
5.904-10	Узлы прохода вентиляционных вытяжных шахт через покрытия промышленных зданий.	
	Узлы прохода общего назначения	

Типовой проект разработан в соответствии с действующими нормами и правилами и предусматривает мероприятия, обеспечивающие взрывопожарную и пожарную безопасность при эксплуатации здания.
Главный инженер проекта *И.П. Пивторак*

Обозначение	Наименование	Примечание
1.494-8	Решетки воздухоприточные	
	Тип РР	
1.494-10	Решетки шелевые регулирующие	
	Тип Р	
Зкч-1-75, Зкч-2-75	Приборы для измерения и	
группа 7	регулирования температуры	
сборник 50	Установка закладных конструк-	
Главмонтажавтома-	ций на технологических трубо-	
ка. Монтажные	проводах и оборудовании	
чертежи	Узлы и детали	
Зкч-46-76	Установка закладных конструкций	
группа В	на технологическом оборудова-	
сборник 25	нии и трубопроводок	
Главмонтажавтома-	Узлы и детали	
тика. Монтажные чертежи		
	<u>Прилагаемые документы</u>	
ТП	ОВН1	Поддон к стакану ф700 для
		крышного вентилятора
ТП	ОВН2	Регистр из гладких труб
ТП	ОВН3	Конструкция тепловой
		изоляция
	ОВСО	Спецификация оборудования
		систем отопления и венти-
		ляции.
	ОВВМ	Ведомость потребности в
		материалах для систем
		отопления и вентиляции

Общие указания

1. Проект отопления и вентиляции выполнен в соответствии с действующими строительными нормами и правилами, снч П-33-75*, снч П-92-76, снч П-3-79, снч П-28-75.
2. Проект предусмотрен для условий строительства в климатических районах с расчетной зимней температурой минус 20°С, минус 30°С, минус 40°С
3. Расчетные параметры внутреннего воздуха в помещениях приняты: - в гардеробе, фильтро-вальной, щитовой, операторской 16°С, в душевых 25°С

4. Источником тепла являются внутриплощадочные сети предприятия
5. Теплоносителем для систем стоялечения и тепло-снабжения принята перегретая вода с параметрами 150°-70°С
6. Горячее водоснабжение осуществляется от внутриплощадочных сетей предприятия.
7. Воздуховоды систем вентиляции выполняются из листовой кровельной стали (снч П-33-75* приложение 16) с покрытием изнутри грунтом ГФ-021 по ГОСТ 25129-82 в один слой и окраской по масляной грунтовке на железном сурике в один слой краской БТ-577 по ГОСТ 5631-79 в два слоя снаружи.
8. Трубопроводы теплоснабжения калориферов и в тепловом пункте до 50 мм. изолируются пух-шнуром δ=30 мм. с кровельным слоем из лакостеклотканч.
9. Трубопроводы систем отопления и теплоснабжения калориферов окрасить по грунтовке ГФ-0119 по ГОСТ 23343-78 краской БТ-577 по ГОСТ 5631-79.
10. Монтаж отопительно-вентиляционных установок производить согласно снч П-28-75
11. Для обслуживания оборудования систем отопления и вентиляции используется кран передвижной пред-назначенный для технологических нужд предприятия

		Привязан:		
		ТП 902-2-405.86		ОВ
ГШП	Пивторак	Очистные сооружения для сточных вод от мойки автомо-		Старая
Н.контр.	Растунова	биле с безаварийными		лист
Нач.отд.	Лютюшенко	газопроводами Q=30 л/с.		лист
Гл.слес.	Лошкова			Р
Руч.эр.	Низамов			1
Вед.инж.	Морковкина	Общие данные		5
Инжен.	Болендер	(начало)		ГИПРОАВТОТРАНС
				г. Москва

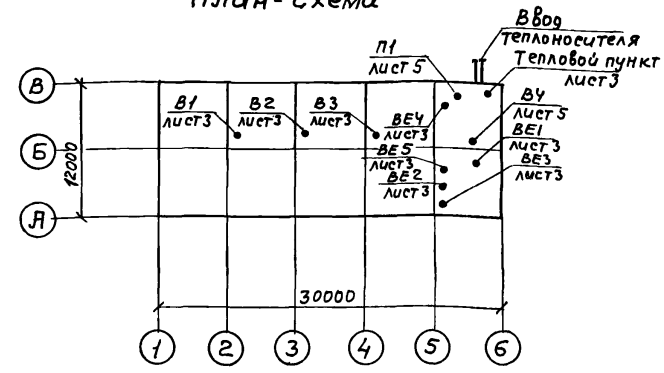
Характеристика отопительно-вентиляционных систем

Обозначение системы	Кол. систем	Наименование обслуживаемого помещения (технологического оборудования)	Тип установки	Вентилятор				Электродвигатель				Воздухонагреватель				Примечание																						
				Тип, исполнение по ВЗ	№	Схема исполнения	Положение	L, м³/ч	P, Па (кгс/м²)	Q, об/мин.	Тип, исполнение по ВЗ	N, кВт	Q, об/мин.	Тип	№		Кол.	Т-ра нагрева, °C	Расход тепла, Вт (ккал/ч)	ΔP, Па (кгс/м²)																		
																					от	до																
П1	1	Фильтровальная щитовая операторская гардеробная																																				
																			ЭЛК-10 26.3095-2	ВЦ4-70	6.3	1	Л0°	9735	1000 (100)	1450	4.Я.112М4	5.5	1450	КВС-П 10	2	-9.5	16	82930 (71490)	3.5 (3.5)	-20		
В1	1	Фильтровальная		осевой	5	1		6000		1390	4.Я.114У2	0.55	1390																									
В2	1	Фильтровальная		осевой	4	1		3100		1365	4.Я.63В4У2	0.37	1365																									
В3	1	Фильтровальная		осевой	4	1		3100		1365	4.Я.63В4У2	0.37	1365																									
В4	1	Гардеробная (отсос от шкафов)	И2,5095-1	ВЦ4-70	2.5	1	Пр0°	300	150 (15)	1400	4.Я.56ЖУ	0.12	1400																									
ВЕ1	1	Самуэлы						150														Дефлектор СтД210 00000 Ф280																
ВЕ2	1	Щитовая						150														Дефлектор СтД210 00000 Ф280																
ВЕ3	1	Операторская						360														Дефлектор СтД210 00000 Ф280																
ВЕ4	1	Тепловой пункт						60														Дефлектор СтД210 00000 Ф280																
ВЕ5		Кладовая инвентаря																				Дефлектор СтД210 00000 Ф280																

Основные показатели по чертежам отопления и вентиляции

Наименование здания (сооружения) помещения	Объем м³	Периоды года при tн, °C	Расход тепла, Вт (ккал/ч)				Расход холода, Вт (ккал/ч)	Установленная мощность электроустановок (кВт)
			на отопление	на вентиляцию	на горячее водоснабжение	общий		
Очистные сооружения	36270	-20	55825	82930	20880	159635		6.91
для сточных вод от мойки автомобилей		-30	64650	113830	20880	199370		6.91
с безнапорными гидrocиклонами Q=30л/с		-40	74820	143100	20880	238800		6.91

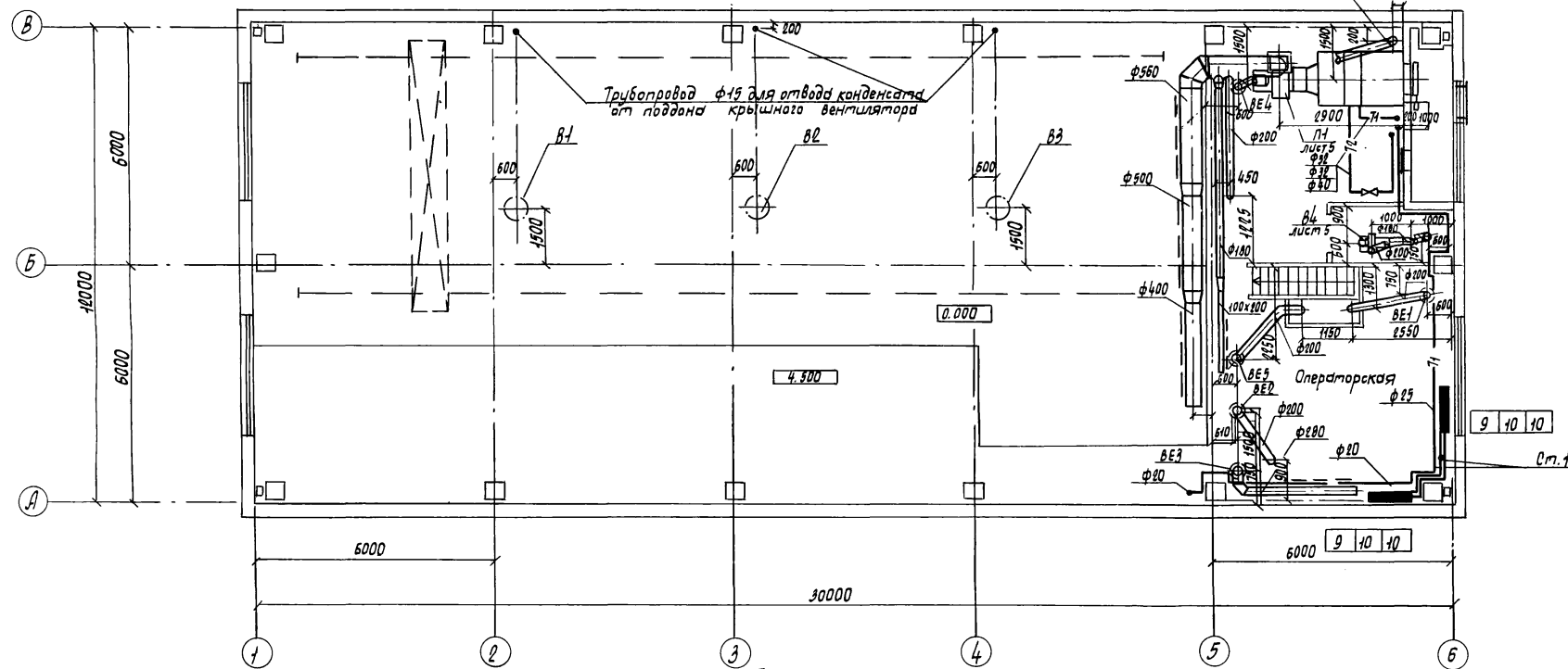
План-схема



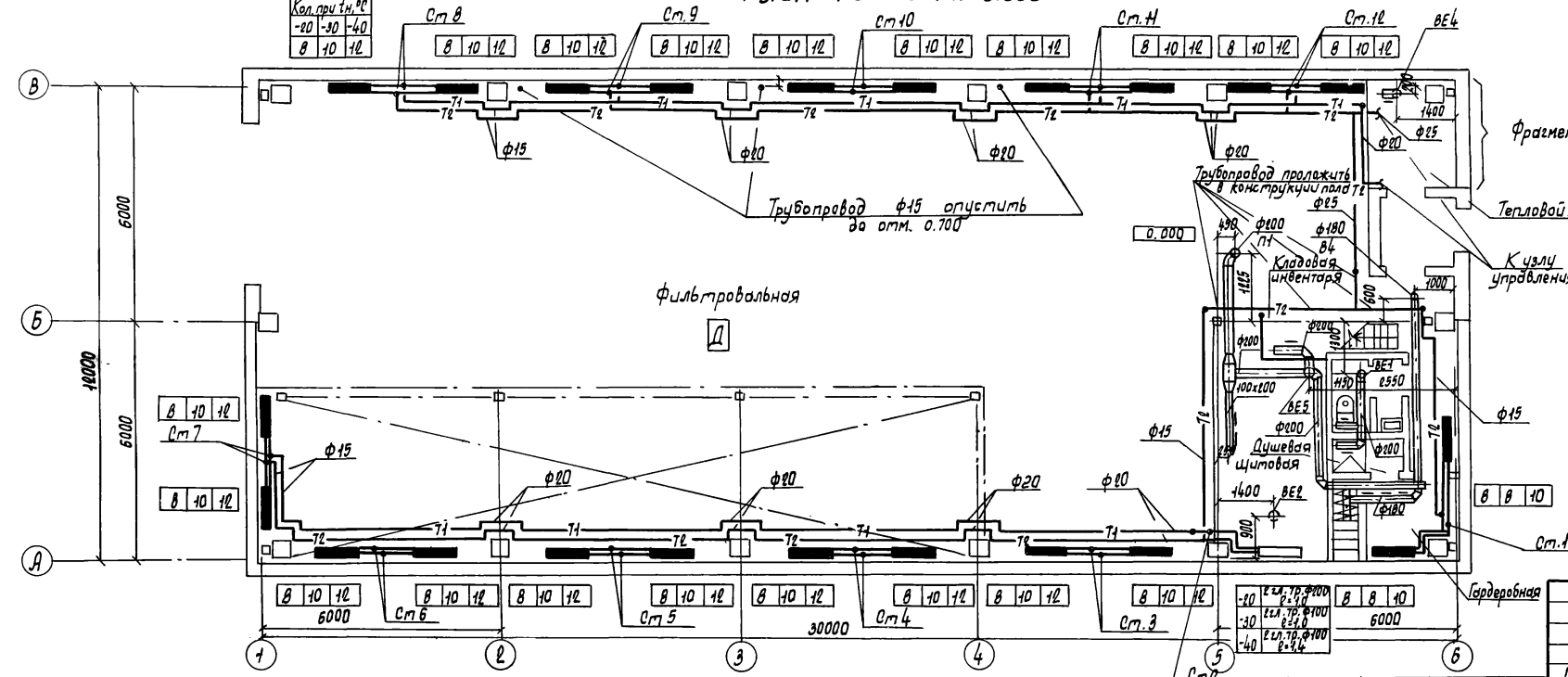
ТП 902-2-405.86		ОВ
ГЧП	Пивторак	
Н. контр.	Ростунова	
Нач. отг.	Ярошечка	
Гл. спец.	Лощакова	
Рук. гр.	Низамова	
вед. инж.	Марковкина	
инж.	Голендер	
Привязан		
инв.н		
Очистные сооружения для сточных вод от мойки автомобилей с безнапорными гидrocиклонами Q=30л/с		Стация Лист Листов Р 2
Общие данные (окончание)		ГИПРОАВТОТРАНС г. Москва

21181-02 43 Копировал Максимова Формат А2

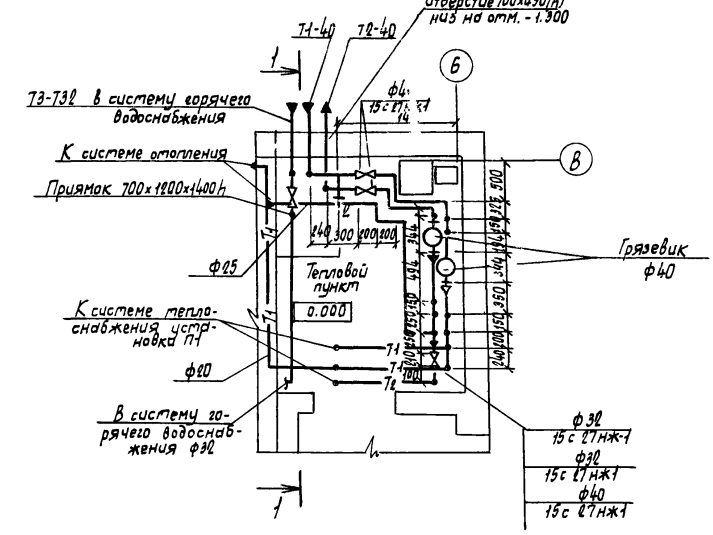
План на отгм. 3.600



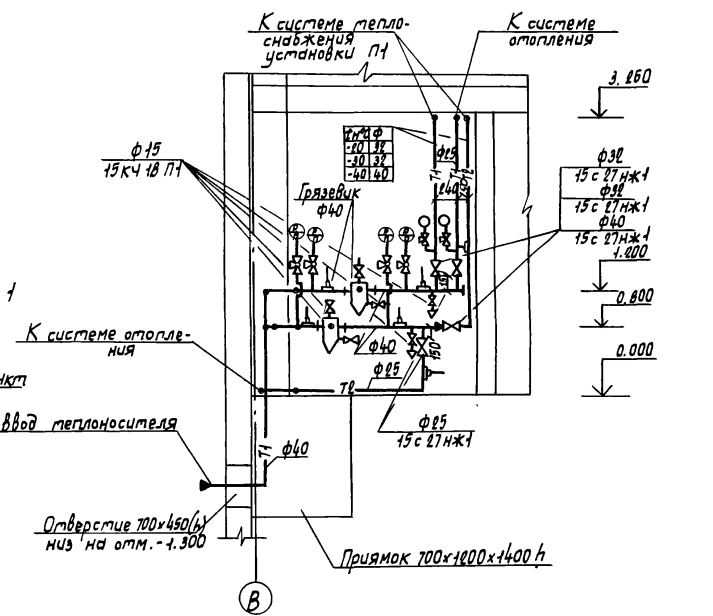
План на отгм. 0.000



Фрагмент 1 План.



Разрез 1-1

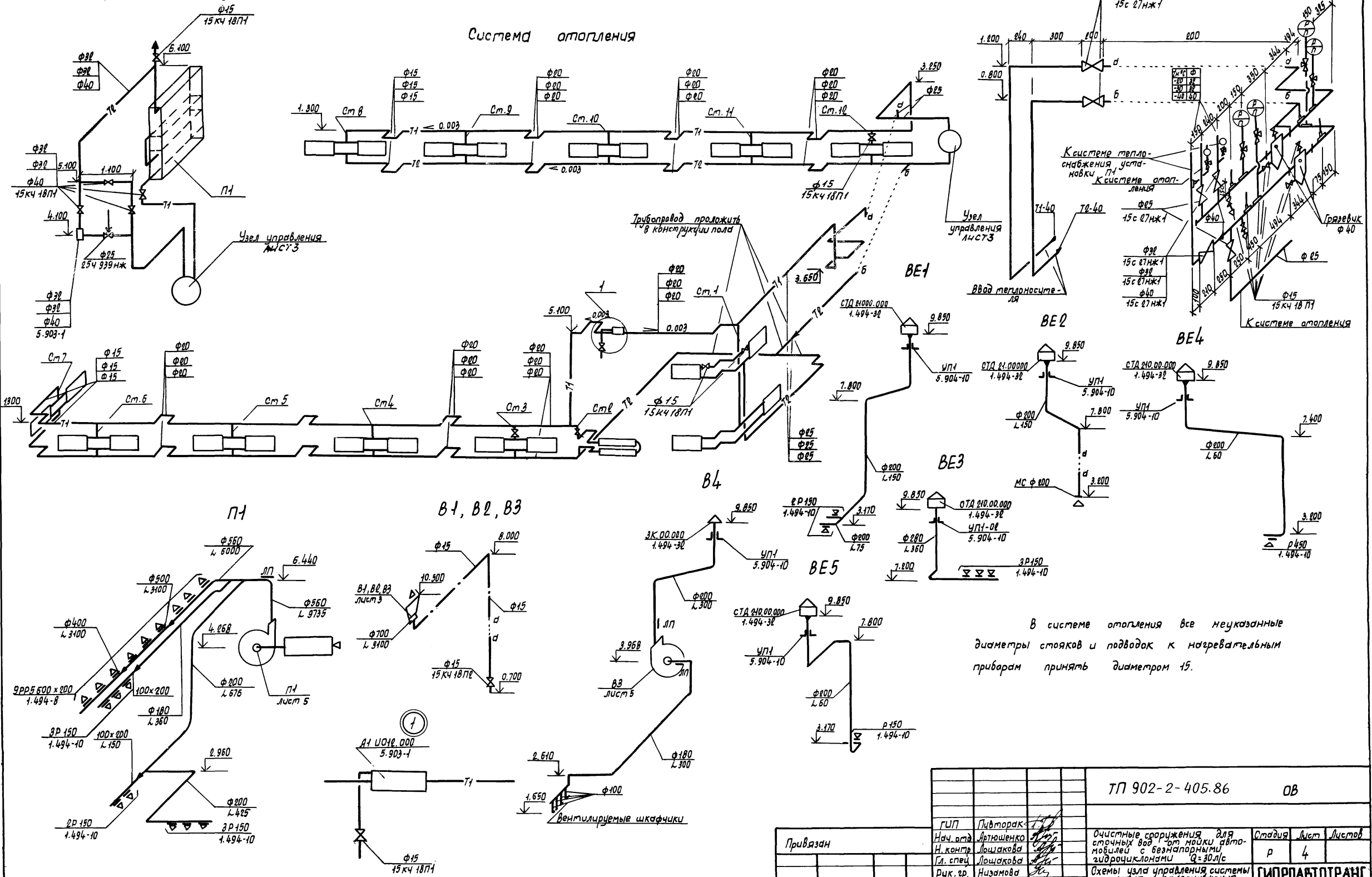


ГП 902-2-405.86		ОВ
ГПП	Питворак	
Нач. отд.	Литюченко	
Н. контр.	Лощакова	
Гл. спец.	Лощакова	
Рук. гр.	Низмава	
вед. инж.	Марковкина	
Инж.	Галендер	
Очистные сооружения для сточных вод от мойки автомобилей с вентиляторами сифоник-лонжами θ=30л/с		Студия Лист Листов
Отопление, теплоснабжение и вентиляция. Планы на отгм. 0.000 и 3.600. Фрагмент 1		Р 3
		ГИПРОАВТОТРАНС
		г. Москва

Система теплоснабжения установки П1

Система отопления

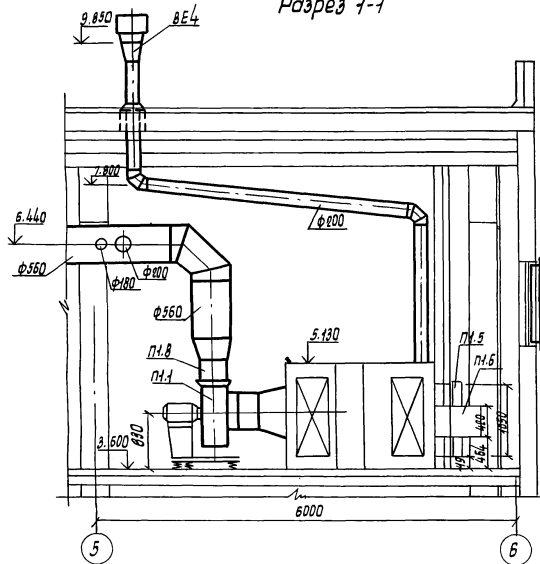
Узел управления



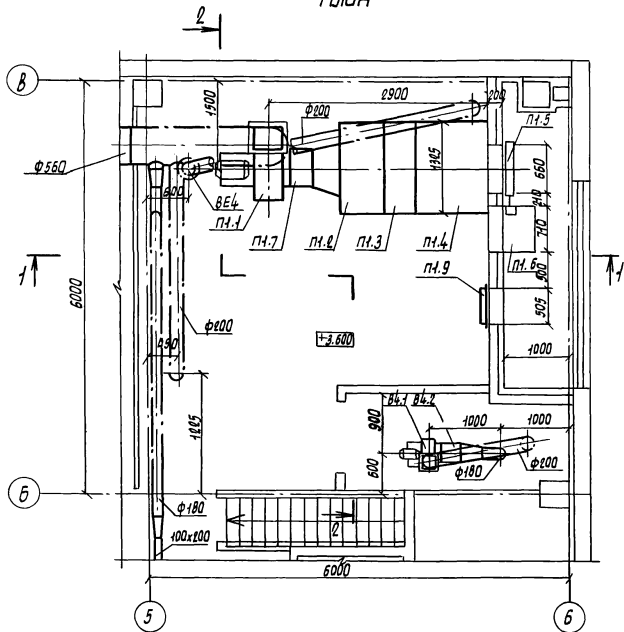
В системе отопления все неуказанные диаметры стояков и подводов к нагревательным приборам принять диаметром 15.

		ТП 902-2-405.86		ОВ		
Привязан	ГУП	Львоторак	Очистные сооружения для сточных вод от мойки автомобилей с безнапорными гидротурбинами Q=30л/с	Станция	Лист	Листов
	Нач. отд.	Ляпушенко		Р	4	
	Н. контр.	Лошакова		ГИПРОАВТОТРАНС г. Москва		
	Гл. спец.	Лошакова				
Вук. зр.	Низамова	21181-02 45				
Вед. инж.	Марковична	Копировал Марченко		Формат А2		
Инж.	Голандер					

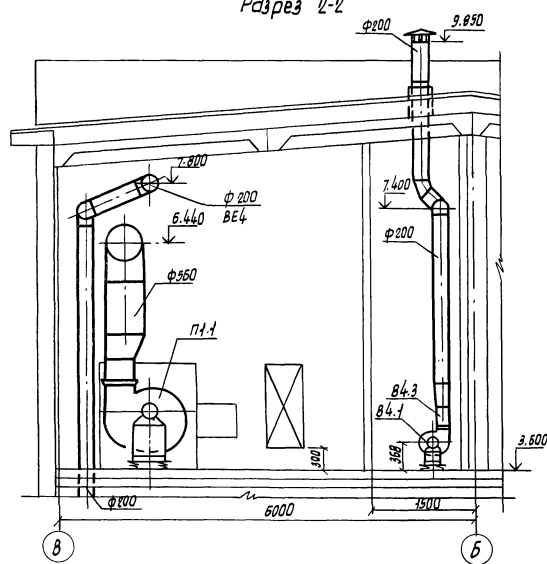
Разрез 1-1



План



Разрез 2-2



Спецификация отопительно-вентиляционных установок

Марка, под.	Обозначение	Наименование	Кол.	Масса ед. кг	Примечание
		П1 (2ПК-10 левое исполнение)			
П1.1	ТУ 22-4208-78	Двигатель вентиляторный АВ.3.095-2 ^м компл.:	1	203	
		а. Вентилятор радиальный ВЦ4-70 № 6,3 исполнение 1, положение 10°			
		б. Электродвигатель 4ЯНЕМ4 1450 об/мин, 5,5 кВт			
		в. Виброизолатор Д040			
П1.2	5.904-12, вып. 1-1	Секция соединительная ЯН.180.000	1	237	
П1.3	5.904-12, вып. 1-15	Секция калориферная ЯН.180.000-02 однорядная с калориферами КВС-10-П	1	282	
П1.4	5.904-12, вып. 1-28	Секция приемная ЯН.180.000	1	130,5	

Марка, под.	Обозначение	Наименование	Кол.	Масса ед. кг	Примечание
П1.5	5.904-12 Вып. 1-35	Заслонка утепленная КВУ 600x1000 с исполнительным механизмом МЭ0-1,6/25-02511	1	53,7	
П1.6	5.904-12, Вып. 1-35	Привод утепленной заслонки ЯН.14.М038.000-01 вынесенный во влагонепроницаемое помещение (для tн < -40°С)	1	112	
П1.7	5.904-5	Вставка гибкая ВВ-10	1	6,76	
П1.8	5.904-5	Вставка гибкая ВН-13	1	5,02	
П1.9	5.904-4	Дверь герметическая утепленная Ду 1.15x0,5	1	33,6	
		В4			
В4.1	ТУ 22-4208-78	Двигатель вентиляторный ЯВ.5.095-1 компл.:	1	26	
		а. Вентилятор радиальный ВЦ4-70 № 6,3 исполнение 1, положение 10°			
		б. Электродвигатель 4ЯН.55Я4 1400 об/мин, 0,11 кВт			
		в. Виброизолатор Д038			
В3.2	5.904-5	Вставка гибкая ВВ-17	1	2,82	
В3.3	5.904-5	Вставка гибкая ВН-10	1	2,66	

ТП 902-2-405.86		ОВ
ГЦП	Ливторак	
Нач. отд.	Артошенко	
Н. контр.	Лысакова	
Пл. спец.	Лысакова	
Рук. эк.	Лысакова	
Вед. инж.	Марковична	
Инж.	Голендер	
Очистные сооружения для сточных вод от мойки автомобилей с безнапорными гидротриклонами Q=30 л/с		Стадия
Установки систем П1, В4		Лист
		5
		ГИПРОАВТОТРАНС
		г. Москва

ТИПОВОЙ ПРОЕКТ

Очистные сооружения для
сточных вод от мойки
автомобилей с безнапорными
гидроциклонами $Q=30 \text{ л/с}$

АЛББОМ Эскизные

Чертежи общих видов
нетиповых конструкций
систем отопления
и вентиляции

Привязан:

Ив. №

Обозначение	Наименование	Примечание
ТП	ОВН1	Поддон к стакану $\phi 700$ для крышного вентилятора
ТП	ОВН2	Регистр из гладких труб
ТП	ОВН3	Конструкция тепловой изоляция

Привязан:

Ив. № подл.

ТП

ОВН

Содержание

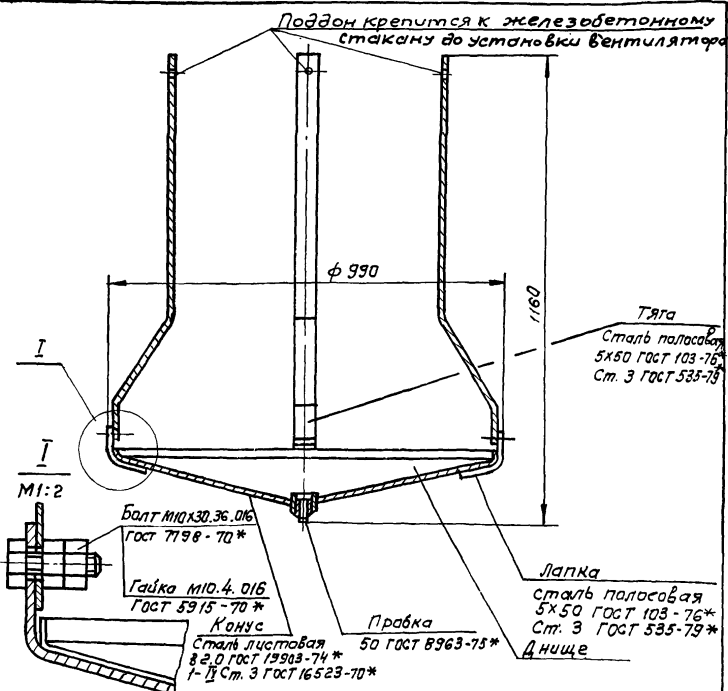
Страница	Лист	Листов
Р	1	1

ГИПРОАВТОТРАНС
г. Москва

Ив. № подл. Подпись и дата Взам. Инв. №

Нач. отд. Артмошенко
Н. контр. Лошакова
Гл. спец. Лошакова
Рук. гр. Низатова
Инженер Голендер

Альбом № 2181-02 47



Поддоны после соответствующей подготовки поверхности подвергаются покрытию грунтом ГФ021, затем окраске в 2 слоя эмалью марки ПФ 115 серого цвета по ГОСТ 6465-76*. Грунт и эмаль могут быть заменены атмосферостойкими покрытиями других марок.

Привязан:

Ив. №

ТП

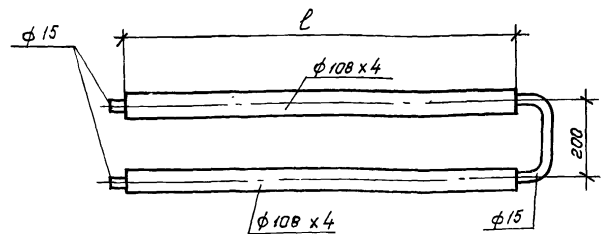
ОВН 1

Нач. отд. Артмошенко
Н. контр. Лошакова
Гл. спец. Лошакова
Рук. гр. Низатова
Инженер Голендер

Поддон к стакану
 $\phi 700$ для крышного
вентилятора

Страница	Лист	Листов
Р	1	1

ГИПРОАВТОТРАНС
г. Москва



$t_n, ^\circ\text{C}$	Длина регистра $l, \text{мм}$
-20	1000
-30	1200
-40	1400

- Регистр выполнить из трубы электросварной по ГОСТ 10704-76*
- Регистр окрасить масляной краской по ГОСТ 10503-77* за 2 раза.

Привязан:

Ив. №

ТП 902-2-405.86

ОВН 2

Ив. № подл. Подпись и дата Взам. Инв. №

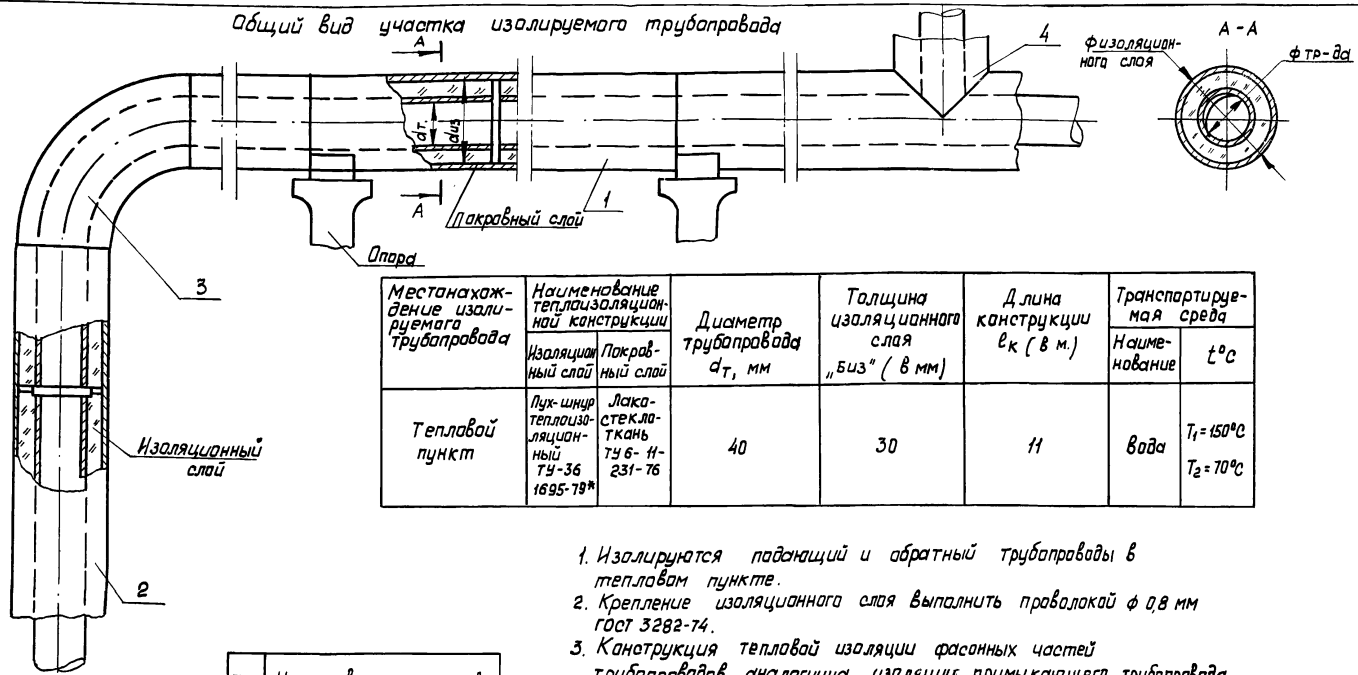
Нач. отд. Артмошенко
Н. контр. Лошакова
Гл. спец. Лошакова
Рук. гр. Низатова
Инженер Голендер

Регистр из
гладких труб

Страница	Лист	Листов
Р	1	1

ГИПРОАВТОТРАНС
г. Москва

Общий вид участка изолируемого трубопровода



Местонахождение изолируемого трубопровода	Наименование теплоизоляционной конструкции		Диаметр трубопровода d_t , мм	Толщина изоляционного слоя „Биз“ (в мм)	Длина конструкции l_k (в м)	Транспортируемая среда	
	Изоляционный слой	Покровный слой				Наименование	$t^{\circ}C$
Тепловой пункт	Пух-шнур теплоизоляционный ТУ-36 1695-78*	Лакостеклоткань ТУ 6-11-231-76	40	30	11	вода	$T_1 = 150^{\circ}C$ $T_2 = 70^{\circ}C$

1. Изолируются паданций и обратный трубопроводы в тепловом пункте.
2. Крепление изоляционного слоя выполнить проволокой $\phi 0,8$ мм ГОСТ 3282-74.
3. Конструкция тепловой изоляции фасонных частей трубопроводов аналогична изоляции примыкающего трубопровода.

Поз.	Наименование элементов
1	Изоляция горизонтального участка трубопровода
2	Изоляция вертикального участка трубопровода
3	Изоляция отводов
4	Изоляция тройников

Привязан			
Инв. №			

Гип	Либтарак	ТП 902-2-405.86	ОВНЗ		
Нач. отд.	Артюшенка				
Н. контр.	Лашакова	Конструкция тепловой изоляции	Стадия	Лист	Листов
Гл. спец.	Лашакова		Р		
Рук. гр.	Низамова		Гиправтотранс г. Москва		
вед. инж.	Марковкина				
Инж.	Галендер				

Формат А3

Инв. № табл. 1. Подпись и дата. Инв. № табл. 2.

2181-02 (43)

Инв. № табл. 2. Подпись и дата. Инв. № табл. 3.

Привязан			
Инв. №			

Привязан			
Инв. №			

Стадия	Лист	Листов
Гиправтотранс г. Москва		

Стадия	Лист	Листов
Гиправтотранс г. Москва		

Формат А4

Формат А4