

ТИПОВОЙ ПРОЕКТ
902-1-78.83

КАНАЛИЗАЦИОННАЯ
НАСОСНАЯ СТАНЦИЯ
ПРОИЗВОДИТЕЛЬНОСТЬЮ 35-230 м³/ч,
НАПОРОМ 11-48 м ПРИ ГЛУБИНЕ
ЗАЛОЖЕНИЯ ПОДВОДЯЩЕГО
КОЛЛЕКТОРА 4,0 м
(СБОРНО-МОНОЛИТНЫЙ ВАРИАНТ)

Альбом VI

19302-06
ЦЕНА 2-3Б

ЦЕНТРАЛЬНЫЙ ИНСТИТУТ ТЕКОВОГО ПРОЕКТИРОВАНИЯ
ГОСУДАРСТВА СССР

Москва, А-415, Садовое ул., 28

Серию и номер 17/100/а

Лист № 47/2 Тираж 460 экз.

СОДЕРЖАНИЕ АЛЬБОМА VI

№№ п.п.	Наименование листов	№№ листов	№№ стр.
1	Содержание альбома Основной комплект марки АЭМ		2
2	Общие данные (начало)	1	3
3	Общие данные (окончание)	2	4
4	Схема электрическая принципиальная однопольная распределительной сети-380/220В (с двумя вводами)	3	5
5	Схемы электрические принципиальные однопольная распределительной сети-380/220В и учета электроэнергии (с одним вводом) (начало)	4	6
6	Схемы электрические принципиальные однопольная распределительной сети-380/220В и учета электроэнергии (с одним вводом) (окончание)	5	7
7	Схемы электрические принципиальные переключения III секции АВР оперативного тока и учета электроэнергии (с двумя вводами)	6	8
8	Схема электрическая принципиальная управления насосами перекачки стоков	7	9
9	Схема электрическая принципиальная управления задвижкой на подводящем коллекторе	8	10
10	Схемы электрические принципиальные управления насосом гидрозатвора, дренажным насосом и решетками-дробилками	9	11
11	Схемы электрические принципиальные управления вентиляторами	10	12
12	Схема электрическая принципиальная контроля уровней	11	13
13	Схема электрическая принципиальная сигнализации	12	14
14	Схема подключения электрооборудования	13	15
15	Схема подключения комплектного устройства (с двумя вводами)	14	16

№№ п.п.	Наименование листов	№№ листов	№№ стр.
16	Схема подключения комплектного устройства (с одним вводом)	15	17
17	Кабельный журнал	16	18
18	План расположения электрооборудования. Прокладка кабелей (начало)	17	19
19	План расположения электрооборудования. Прокладка кабелей (окончание)	18	20
20	Зануление	19	20
21	Электроосвещение	20	21
22	Задание МЭЗ марки АЭМ.3М	1	22
23	Ведомости объемов электромонтажных и строительных работ марки АЭМ ВР	1	23
	<u>Основной комплект марки ЭК</u>		
24	Общие данные	1	24
25	Схема функциональная технологического контроля	2	25
26	Схема соединений внешних прободак. План расположения (начало)	3	26
27	Схема соединений внешних прободак План расположения (окончание)	4	27
28	Статив датчиков ст.2. Монтажный чертеж	5	28
29	Статив датчиков ст.1. Монтажный чертеж	6	28
30	Кронштейн. Монтажный чертеж	7	29
31	Стройка. Монтажный чертеж	8	29
32	Ведомости объемов электромонтажных и строительных работ марки ЭК ВР	1	23

Привязан

Лист №

Общие указания

Перечень технологического оборудования с электроприводом, установленного в насосной станции, приведен в таблице 1

Table 1: Equipment list with columns for designation, quality, type, power, and remarks.

* При глубине заложения подводящего коллектора 4 м и 5,5 м не устанавливается

Проектом предусматривается следующий объем автоматизации:

- 1. АВР оперативного тока и автоматическое подтопление III секции К I или II секции шим (для варианта с двумя вводами).
2. Автоматическая работа насосов перекачки стоковых вод и гидрауплотнения в зависимости от уровня стоковых вод в приемном резервуаре.
3. Автоматическое включение резервного насоса перекачки стоковых вод при аварийном уровне в приемном резервуаре.
4. Автоматическая работа дренажного насоса в зависимости от уровня стоков в дренажном приемке.
5. Дистанционное управление с НКУ вентиляторами П1, П2, В1...В3.
6. АВР вентиляторов вентиляцией П1, В1.
7. Автоматическое закрытие аварийной задвижки на подводящем коллекторе при переполнении приемного резервуара или затоплении машинного зала и притворение ее на производительность одного насоса при снижении уровня стоков в резервуаре или снятии блокировки после ликвидации затопления машинного зала.
8. Автоматическое отключение всех насосов (кроме дренажного) при затоплении машинного зала насосной станции.
9. Защита капорифера приточной вентиляцией П1 от замораживания.
10. Местное управление решетками-дробилками и вентиляцией В4.
11. Аварийно-технологическая сигнализация.
Пояснения к схеме управления приведены на соответствующих чертежах.

Указания по привязке проекта

- 1. Определить категорию надежности электроснабжения. При питании насосной станции по двум вводам исключить чертежи АЭМ листы 4, 5, 15; при питании по одному вводу - чертежи АЭМ листы 3, 6, 14.
2. В соответствии с выданными типом насоса перекачки стоков и категорией надежности электроснабжения подобрать таблицами 1, 2, 3 настоящего альбома и таблицей альбома 1 дополнить чертежи недостающими параметрами величинами, значения которых установлены проектом, определить тип комплектного устройства и годовой расход электроэнергии.

Таблица 2: Комплектация насосных агрегатов

Table 2: Pump assembly specifications including pump type, motor power, and efficiency.

Таблица выбора аппаратуры и комплектного устройства

Table 3: Selection of equipment and complete device, detailing various electrical components and their specifications.

Для распределения электроэнергии и управления электроприводами проектом приняты низковольтные комплектные устройства (НКУ) шкафового исполнения типа ШДН5902 (с двумя вводами) и ШДН5902 (с одним вводом) двухстороннего обслуживания

В НКУ ШДН5902 шины секционированы на три секции.

В нормальном режиме предусматривается раздельная работа вводов на I и II секции шим.

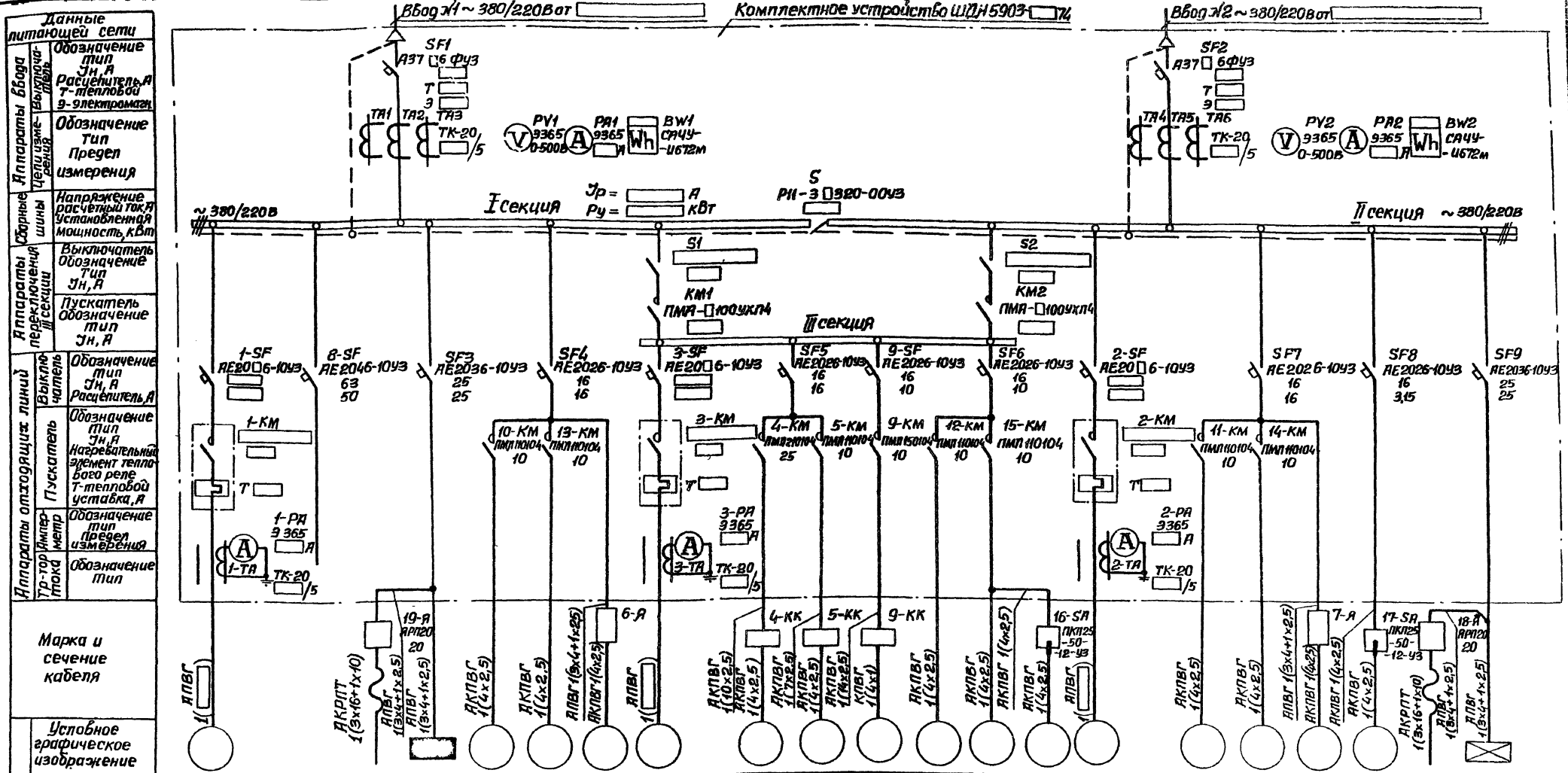
Для обеспечения работы двух насосов перекачки стоков, насосов дренажного и гидрауплотнения а также задвижки на подводящем коллекторе в случае исчезновения напряжения на одном из вводов, токоприемники трехфазной секции автоматически подключаются к той секции шим, на которой имеется напряжение. НКУ ШДН5902 имеет одну общую систему шим.

Управление решетками-дробилками осуществляется с ячеек управления, поставляемых комплектом с ними.

Напряжение силовой сети принята 380 В, цепи управления - 220 В переменного тока.

ТП902-1-78.83 - АЭМ

Table with columns for author, reviewer, date, and project details.



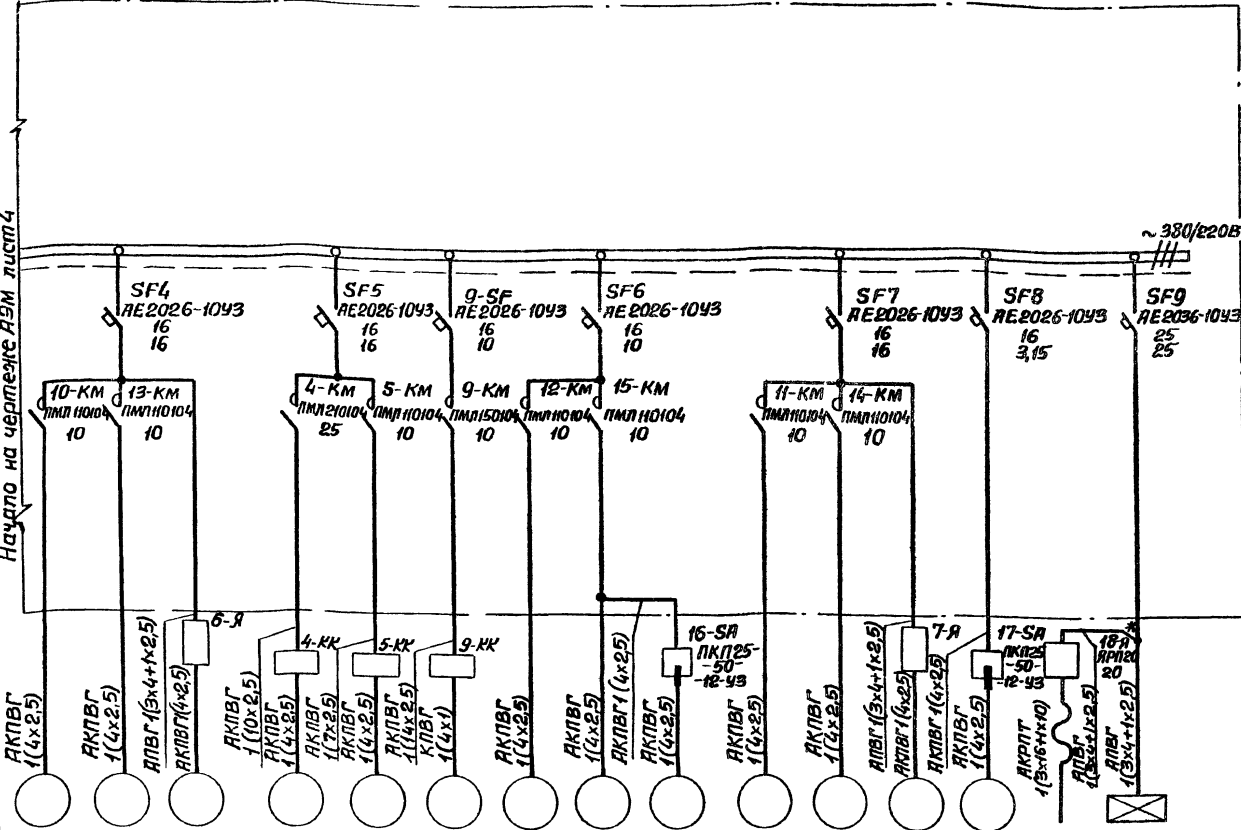
Электротехнический	Номер по плану		ЩО-1															ЩОА-1			
	1	19	ЩО-1	10	13	6	3	4	5	9	12	15	16	2	11	14	7	17	18*	ЩОА-1	
Тип	4Я	ЩО-1	ЩО-6	4Я	4Я	4Я	4Я	4Я	сл.ч.	4Я	4Я	4Я	4Я	4Я	4Я	4Я	4Я	4Я	4Я	ЩО-6	
Рн, кВт		4,5	2,41	0,75	0,37	3,0			2,4	1,3	0,55	0,37	0,12		0,75	0,37	3,0	0,12	1,5	0,87	
Ток, я	Ун		3,68	1,7	0,93	7,8			1,7	3,5	1,33	0,93	0,44		1,7	0,93	7,8	0,44	2,85	1,33	
	Ул			9,35	4,185	39,0			16,8	17,5	5,99	4,185	1,54		9,35	4,185	39,0	1,54	2,85		
Наименование механизма по плану	Насос перекачки стоков	Резерв	Таль электрическая	Щиток радиочастотного освещения	Вент-система П1	Вент-система В1	Решетка дренажная	Насос перекачки стоков	Насос гидропотребления	Насос дренажный	Задвижка на подводящем коллекторе	Вент-система П2	Вент-система В2	Вент-система В3	Насос перекачки стоков	Вент-система П1	Вент-система В1	Решетка дренажная	Вент-система В4	Таль электрическая	Щиток аварийного освещения

18* - для глубины заложения коллектора 4м и 5,5м не устанавливается

ТП 902-1-78.83-АЭМ			
Прибыл	Нач. отд. Фралов А.Г.	Канализационная насосная станция производительностью 35-230м ³ /ч, напором 4-48 м	Старший Писет
	Гл. сл.ч. Обознян Ю.В.		Р 3
	И. констр. Бандарь Н.		
	Рук. вр. Барчан С.И.	Схема электрическая принципиальная однолинейная распределительной сети ~ 380/220В (с объектами)	Проектировщик ССР
	Вед. инж. Дорофеев Ю.		Специалист проекта Харьковской Водоканалпроект
	Инженер Иветочкина И.С.		

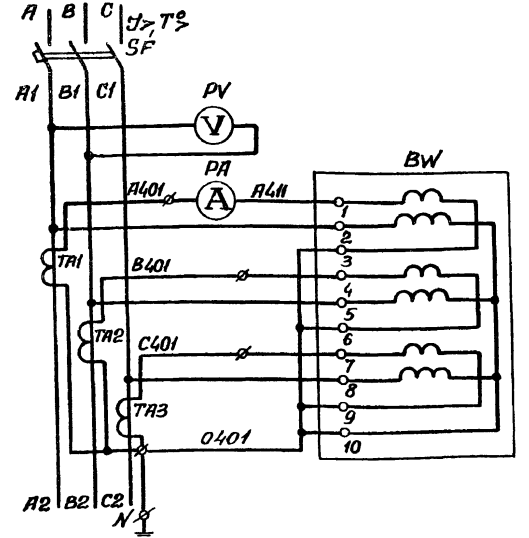
Согласовано
Инженер
Л. слес. ТО
Проектировщик
И. слес. В. К.
Сектор ОВ

Данные питающей сети	Обозначение типа УИ, А	Расчетный ток Т-тепловой Э-электромагн.
Обозначение прибора	Обозначение типа	Предел измерения
Напряжение	Расчетный ток	Установленная мощность, кВт
Обозначение типа УИ, А	Расчетный ток	Нагревательный элемент теплового реле Т-тепловой установка, А
Обозначение типа	Предел измерения	Обозначение типа



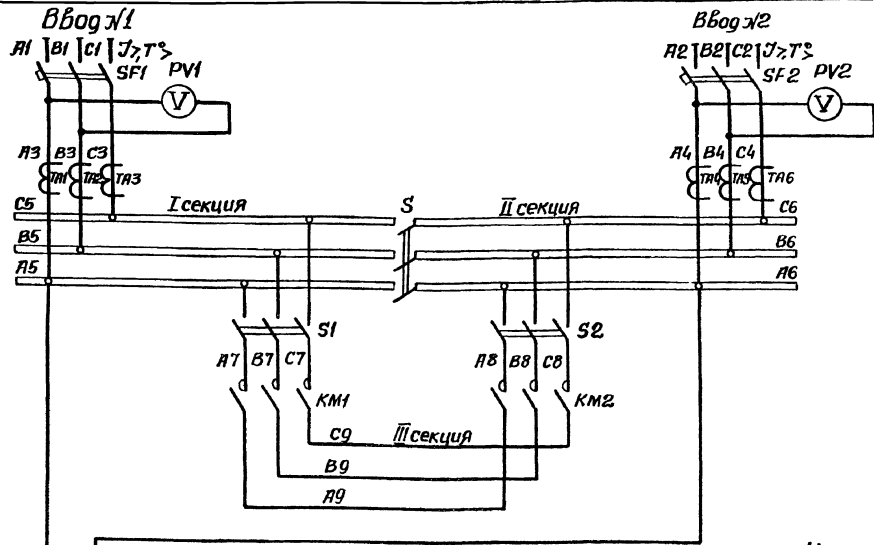
Электротриемник	Условное графическое изображение	10	13	6	4	5	9	12	15	16	11	14	7	17	18*	ЩОА-1
	Номер по плану	10	13	6	4	5	9	12	15	16	11	14	7	17	18*	ЩОА-1
Пн, кВт	Тип	4П1П2У3	4П63П2У3	4П12МВ8У3	4П1У3	Спец	4П3СВМ4У3	4П63П2У3	4П56П4У3	4П1П2У3	4П63П2У3	4П12МВ8У3	4П56П4У3	4П56П4У3	15	0Щ-6
	Рн, кВт	0,75	0,37	3,0		1,1	1,3	0,55	0,37	0,12	0,75	0,37	3,0	0,12	1,5	0,87
Ток, А	Тн	1,7	0,93	7,8		2,4	3,5	1,33	0,93	0,44	1,7	0,93	7,8	0,44	2,85	1,33
	Тл	9,35	4,185	39,0		16,8	17,5	5,99	4,185	1,54	9,35	4,185	39,0	1,54	—	—
Наименование механизма по плану	Вент-система П1	Вент-система В1	Решетка-дробилка	Насос гидроуплотнения	Насос дренажный	Забивка на подводящем коллекторе	Вент-система П2	Вент-система В2	Вент-система В3	Вент-система П	Вент-система В1	Решетка-дробилка	Вент-система В4	Таль электрическая	Щиток аварийного освещения	

Цели учета электроэнергии



18* - для глубины заложения коллектора 4м и 5,5м не устанавливается

ТП 902-1-7883-АЭМ			
Прибыло	Нач. отв. Фролов	Инж. Доросов	Инж. Веточкина
	Обознач. И.В.С.	Инж. Барча	Инж. Доросов
	И. контр. Бондарь	Инж. Барча	Инж. Доросов
	Рук. пр. Барча	Инж. Барча	Инж. Доросов
	Вед. инж. Доросов	Инж. Барча	Инж. Доросов
	Инж. Веточкина	Инж. Доросов	Инж. Доросов
Канализационная насосная станция производительностью 35-230 м³/ч, напором 11-48 м		Стация	Лист 5
Стебель электрические принципиальные схемы электрической принципиальной сети ~380/220В и учета электроэнергии (станция ввода) (объемный)		Госстрой сесс	Синдкорпроект
		Водокамппроект	



Цели переключения III секции ~220В

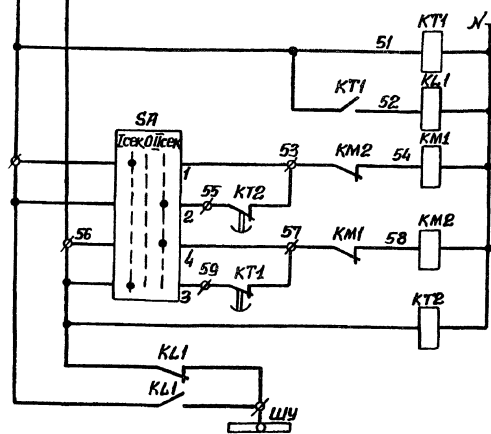
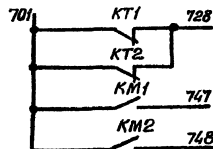
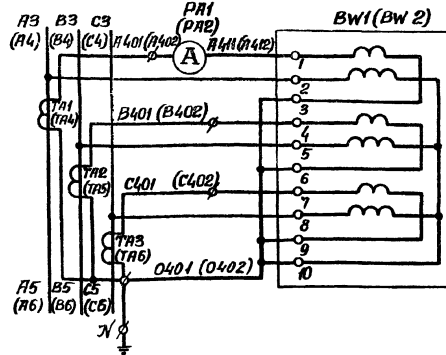


Диаграмма замыкания контактов переключателя SA В схему АЗМ л 12

Автоматическое	Ручное	Положение рукоятки
1	2	0
2	3	45°
3	4	90°
4	5	135°
5	6	180°
6	7	225°
7	8	270°
8	9	315°
9	10	360°



Цели учета электроэнергии (см примечание 1)



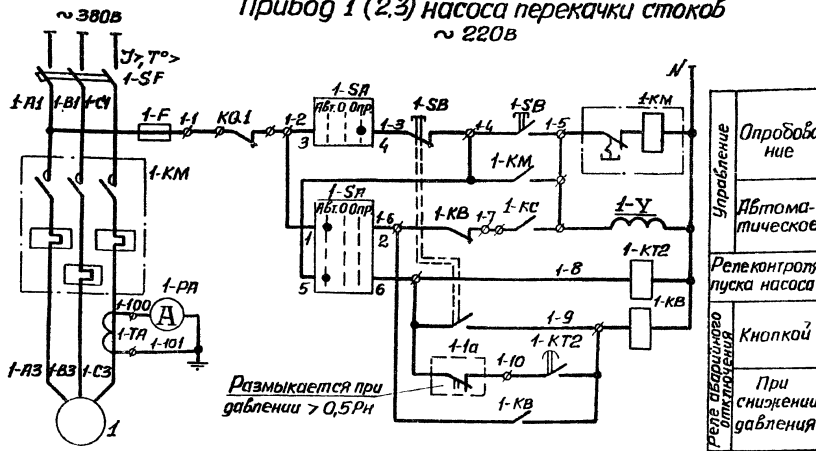
Поз. обозначение	Наименование	Кол.	Примечание
	Комплектное устройство		
ВМ1, ВМ2	Счетчик СМ4У-И672м, кл. 2, U~380В, J □/5А, ТУ 25.01.172-75	2	
F1, F2	Предохранитель ПРС-25У3-П, Упл. бст. 16А, ТУ 16.522.112-74	2	
KL1	Реле РПН-12204, U~220В, ТУ 16.523.554-78	1	
KM1, KM2	Пускатель ПМА-□ УХЛ4, U~220В, ТУ 16.526.391-79	2	
KT1, KT2	Реле РВП72-3222-00УХЛ4, U~220В, ТУ 16.523.472-79	2	
PA1, PA2	Амперметр 3365, кл. 1,5, предел измер. 0 - □ А, тг □/5А, ТУ 25.04.3720-79	2	
PV1, PV2	Вольтметр 3365, кл. 1,5, предел измер. 0 - 500В, ТУ 25.04.3720-79	2	
S	Рубильник РН-3 □ 320-00У3, ТУ 16.525.005-74	1	
S1, S2	Рубильник □, ТУ □	2	
SA	Переключатель УП53И-С225, ТУ 16.524.074-75	1	
SF1, SF2	Выключатель А37 □ 6ФУ3, U~380В, Jp □ А, Jуст □ А, ТУ 16.522.028-74	2	
ТН1...ТН6	Трансформатор тока ТК-20-03У3, J □/5А, ТУ 16.517.442-75	6	

Подключение III секции к одной из секций шин производится с помощью переключателя SA. При исчезновении напряжения на этой секции III секция автоматически переключается с выдержкой времени на питание от другой секции

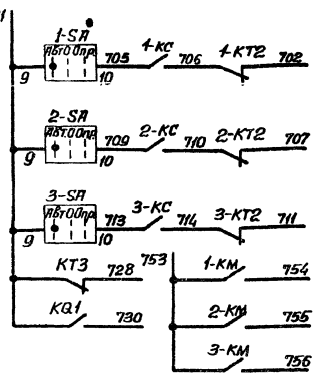
- 1 Маркировка аппаратов и цепей в скобках приведена для цепей учета электроэнергии Ввод №2
- 2 Выдержку времени реле KT1 и KT2 принять 5с с зажим клеммника комплектного устройства

ТП 902-1-78.83-АЭМ		Лист	Листов
Канализационная насосная станция производительностью 35-230 м³/ч, напором H=4,8м	Станция	Р	6
Схемы электрические принципиальные переключений секций для оперативного тока и учета электроэнергии (с выемкой Ввод №1)	Составитель	Барчан	Доробин
	Проверил	Доробин	Доробин
	Утвердил	Доробин	Доробин

Привод 1 (2,3) насоса перекачки стоков

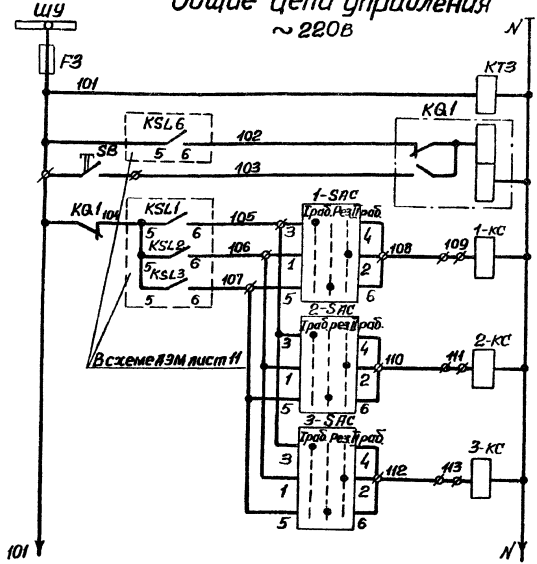


В схему ЯЭМ л.12



Опробование
Автоматическое
Реле контроля пуска насоса
Кнопкой
При снижении давления
Реле аварийного отключения

Общие цепи управления



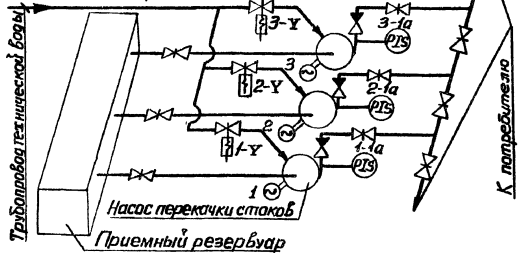
Контроль напряжения
Реле запоминания сигнала заполнения
Съем сигнала заполнения
Реле включения насоса перекачки стоков
Питание цепей контроля уровня ЯЭМ лист 11

Диаграммы замыкания контактов переключателей

Состояние контактов	1-SA...3-SA			1-SAC...3-SAC		
	Положение рукоятки	1	2	3	1	2
1-2	1	2	3	1	2	3
3-4	1	2	3	1	2	3
5-6	1	2	3	1	2	3
7-8	1	2	3	1	2	3
9-10	1	2	3	1	2	3

* - не используется

Поясняющая схема

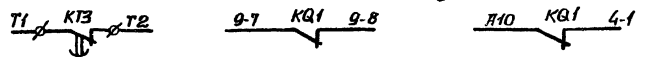


Для насосов 1...3 предусматривается два вида управления: автоматическое в зависимости от уровня в приемном резервуаре и опробование. При автоматическом управлении каждый насос может работать в одном из трех режимов: I рабочий, II рабочий или резервный

В схему диспетчерской сигнализации

В схему ЯЭМ л.8

В схему ЯЭМ л.9



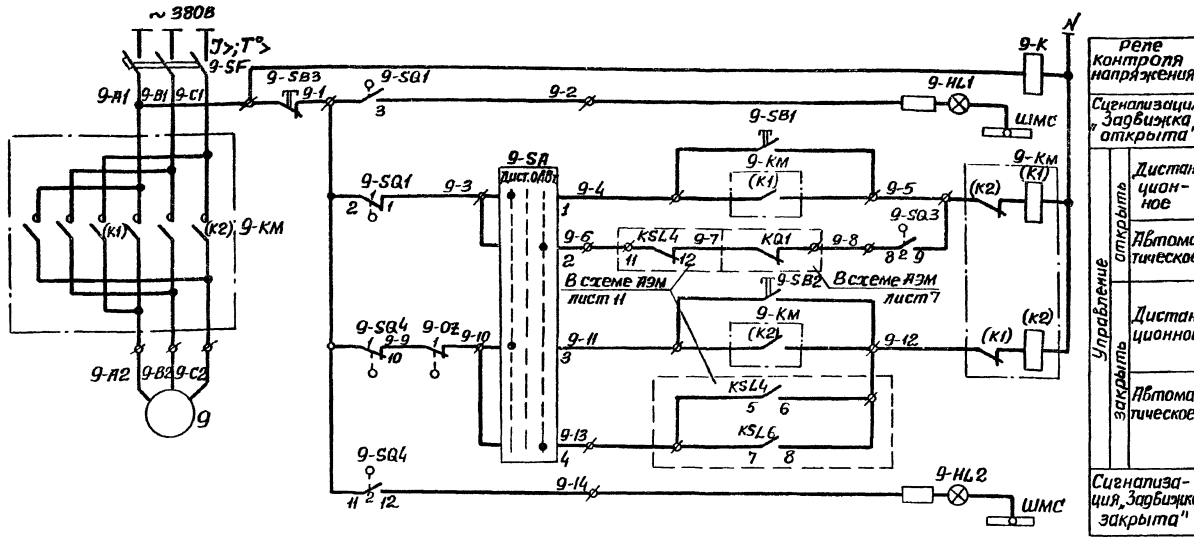
Поз. обозначение	Наименование	Кол.	Примечание
У механизма			
1-1а, 3-1а	Манометр электроконтактный ЭКМ-1У	3	Учтены в разделе Технологический контр.
1-5А, 3-5А	Переключатель ПКП25-50-57-У3, кл.3, ТУ16.526.308-77	3	
1-5В, 3-5В	Пост ПКЕ212-2У3, 3/4, ТУ16.526.216-78	3	
1-У...3-У	Вентиль запорный 15хч888р СВМ, 220В		Учтены в техн. н.
Ду25			
1...3	Двигатель 4А	3	логической части
1...3	Двигатель 4А	3	3 кВт, 380В, 1А, 10А
Комплектное устройство			
F3/F...3F	Предохранитель ПРС-6У3-П, 3Пл. Бст.6А, ТУ16.522.112-74	4	
1-КВ, 3-КВ	Реле РПЛ-1220А, U~220В, ТУ16.523.554-78	6	
1-КС, 3-КС	Реле РП9У4, U~220В, ТУ16.523.072-75	1	
1-КМ, 3-КМ	Пускатель U~220В	3	
Реле, ТУ 16.523.472-79			
КТ3	РВП72-3221-00УХЛ4, U~220В	1	
1-КТ2, 3-КТ2	РВП72-3221-00УХЛ4, U~220В	3	
1-РА, 3-РА	Амперметр Э365, кл.15, предел измер. 0 - 1А, ТУ 25.04.372-09	3	
1-СА, 3-СА	Переключатель УП5312-С45, ТУ16.524.074-75	3	
5В	Кнопка КЕОНУЗ, исполн.4, толк. красн, ТУ16.526.407-79	1	
1-5Б, 3-5Б	Выключатель АВ2016-10У3, Jp 1А, ТУ 16.522.064-82	3	
1-ТЯ, 3-ТЯ	Трансформатор тока ТК-20-1У3, J 1/5А, ТУ 16.517.442-75	3	

1. Схема приведена для привода 1. Для приводов 2 и 3 схемы аналогичны. Цифра 1 в левой части обозначений аппаратов и маркировки цепей, обозначающая номер привода, соответственно меняется на 2 и 3.
2. Уставку времени реле 1-КТ2...3-КТ2 принять 5с, КТ3-3с и уточнить при наладке и эксплуатации

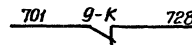
Я - зажим клемника комплектного устройства

ТТ 902-1-7885-ЯЭМ					
Канализационная насосная станция производительностью 35-230 м³/ч, напором 11-48 м	Стадия	Лист	Листов		
Схема электрическая принципиальная управления насосами перекачки стоков	Р	7		Ростовский филиал ООО «Водоканалпроект»	

Привод 9 задвижки на подводящем коллекторе ~ 220В



В схему ЯЭМ 2.12



Диаграммы замыкания контактов

конечных выключателей 9-СQ1... 9-СQ4

Обозначение	Контакт №	Положение арматуры			Назначение цепи
		Закрыта	Промежуточное	Открыта	
9-СQ1	1	1-2			Отключение при открытии задвижки
	2	3-2			
9-СQ2	1	4-5			Не используется
	2	6-5			
9-СQ3	1	7-8			Не используется
	2	9-8			
9-СQ4	1	10-11			Приоткрытие задвижки
	2	12-11			

■ - контакт замкнут □ - контакт разомкнут

муфты предельного момента 9-СQ

Обозначение	Контакты переключателя	Положение арматуры		Назначение цепи
		Нормальная работа	Заклинивание	
9-СQ	1			Отключение при заклинивании
	2			

■ - контакт замкнут □ - контакт разомкнут

Контакты конечных выключателей задвижки изображены в промежуточном положении

переключателя 9-СЯ

Жесткости	Угол наклона	Положение рукоятки					
		45°	0°	45°	0°	45°	0°
I	л	л	л	л	л	л	л
II	л	л	л	л	л	л	л
III	л	л	л	л	л	л	л

Задвижка имеет два вида управления, выбираемые изобретателем 9-СЯ: дистанционное с помощью кнопок 9-СВ1, 9-СВ3 с комплектного устройства и автоматическое. При автоматическом управлении, в случае переполнения приемного резервуара или затопления машзала, задвижка закрывается.

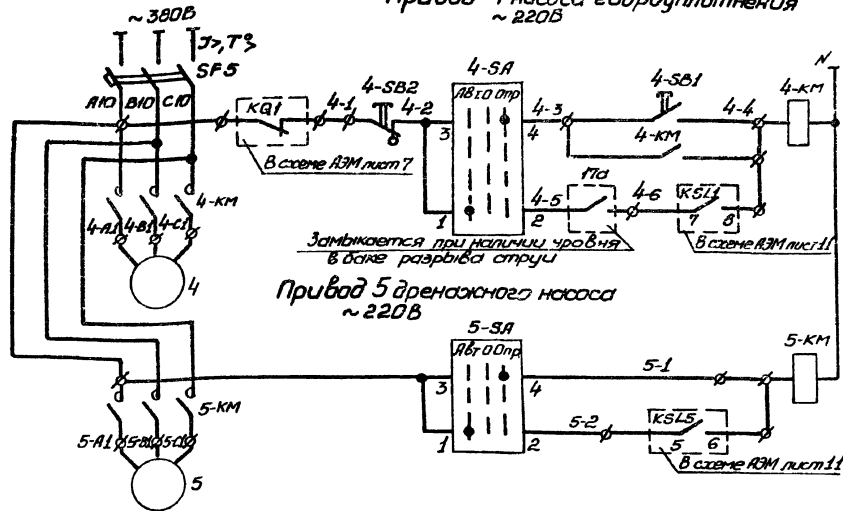
После откачки стоков из приемного резервуара до уровня приоткрытия задвижка с помощью конечного выключателя 9-СQ3 частично открывается. Величина приоткрытия задвижки (настройка конечного выключателя 9-СQ3) определяется в процессе наладки и эксплуатации таким образом, чтобы обеспечить приток стоков в количестве, равном производительности одного насоса. В случае затопления машзала приоткрытие задвижки возможно только при снятии блокировки после ликвидации затопления

φ - зажим клеммника комплектного устройства

Поз. обозначение	Наименование	Кол.	Примечание
У механизма			
9-СQ1... 9-СQ4	Выключатель пусковой ВП-4	1	Комплект прибора
9-СQ	Выключатель муфты предельного момента МП-1	1	30ч 936бк
9	Двигатель ДАХС80АУЗ	1	1,3 кВт, 380В, 3,5А, 1500 об/мин.
Комплектное устройство			
9-НЛ1	Арматура ЯЕ 3232/12У2, U-220В, ТУ 16.535.582-76	1	
9-НЛ2	Арматура ЯЕ 3212/12У2, U-220В, ТУ 16.535.582-76	1	
9-К	Реле РПН-12 204, U-220В, ТУ 16.529.554-78	1	
9-КМ	Пускатель ПМЛ-150/04, U-220В, ТУ 16.526.437-78 с двумя приборами контактными ПКЛ 2204	1	
9-СЯ	Переключатель УПСЭИ-СЭ25, ТУ 16.524.074-75	1	
Кнопка, ТУ 16.526.407-79			
9-СВ1	КЕОНУЗ, исполн. 4	2	
9-СВ2	КЕОНУЗ, исполн. 5, толк. красн.	1	
9-СР	Выключатель ЯЕ2026-10У3, УР 10А, ТУ 16.522.064-82	1	

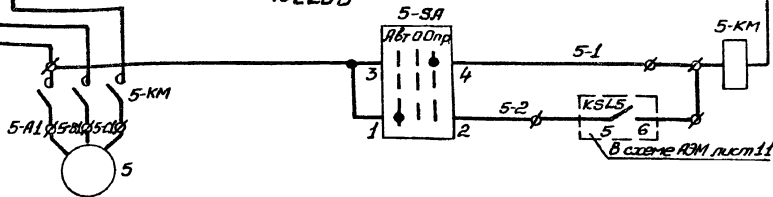
ТП 902-1-78.83-ЯЭМ						
Прибываю	Нач. ст. ст. станция	Фролов	Общая мощность	Канализационная насосная станция производительностью 35-230 м³/ч, напором 11-48 м	Старый лист	Листов
		Бондарь			Р	Б
		Барыш		Схема электрическая принципиальная управления задвижкой на подводящем коллекторе	Гастрой. ССР. Сб. изд. 1950г. Проект стар. проект. Водоканал. Т. 100 кт.	

Привод 4 насоса гидроуплотнения ~ 220В



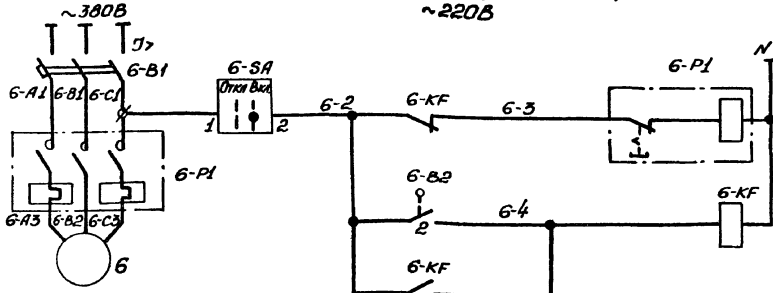
Опробование
Управление

Привод 5 дренажного насоса ~ 220В



Опробование
Управление

Привод 6(7) решетки-дробилки ~ 220В

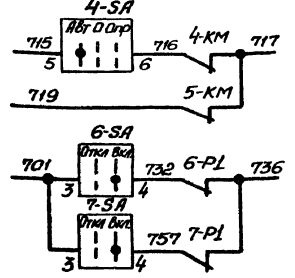


Управление ручное
Реле аварийного включения

Диаграмма замыкания конечного выключателя I-B2

Вид контактной группы	Нормальная работа	Перезагрузка
1-2	✓	✓
3-4	✓	✓
5-6	✓	✓

В схеме АЭМ п 12



Диаграммы замыкания контактов переключателей 4-СА, 5-СА

Состояние контактной группы	Положение рукоятки	
	45°	0° + 45°
1-2	1	0
3-4	0	2
5-6	1	0

6-СА, 7-СА

№ секции	№ контактной группы	Положение рукоятки	
		0°	+45°
I	1	1	1
	2	1	1
II	3	1	1
	4	1	1

Поз. обозначение	Наименование	Кол.	Примечание
У механизмов			
17а	Датчик уровня поплавковой ДПЗ-1	1	см раздел, Технологический контроль
6-ВЭ7-ВЭ	Выключатель ВПК-110У2	2	Поставляется комплектом с КЭМ-10м
4-СА5-СА	Переключатель ПКП25-50-17-У3, кл 3, ТУ16 526 308-77	2	
4-СВ1	Кнопка КУ с самовозвратом	1	Пост управления
4-СВ2	Кнопка КУ с фиксацией положения	1	4-ТУ по эскизу АЭМ.ЗУ
Двигатель			
4	4А 112МВ8У3	1	11 кВт, 380В, 3,0 кВт, 220В, 7,8 В, 150 об/мин
5	Специальный	1	11 кВт, 380В, 3,0 кВт, 220В, 7,8 В, 150 об/мин
6,7	Двигатель 4А112МВ8У3	2	
Комплектное устройство			
4-КМ	Пускатель ТУ16 526 437-78 ПМП10У4, U~220В с приставкой контактной ПКЛ 104	1	
5-КМ	ПМП10У4, U~220В	1	
СФ 6	Выключатель АЕ2026-10У3 Тр 16А ТУ16 522 064-82	1	
Ящик 6-Я (7-Я)			
6-В1,7-В1	Выключатель АЕ2033-10У3, Тр 6,3А, ТУ16 522 064-75	2	
6-КФ,7-КФ	Реле РП17-12204 U~220В, ТУ16 523 554-78	2	Устанавливается дополнительно
6-Р1,7-Р1	Пускатель ПМЕ-112, U~220В, ОСТ16 0 536 001-72	2	Устанавливается дополнительно
6-СА,7-СА	Переключатель ЧП5311-У25, ТУ16 524 074-75	2	Устанавливается дополнительно

Для насосов предусматривается два вида управления: автоматическое и опробование. Автоматическое управление осуществляется в зависимости от уровней: - в приемном резервуаре для насоса гидроуплотнения; - в дренажном приемке для дренажного насоса. Насос гидроуплотнения при автоматическом управлении может работать только при наличии воды в баке разрыва струи.

Схема управления решеткой-дробилкой приведена для привода 6. Для привода 7 схема аналогична. Цифра 6 в левой части обозначений аппаратов и маркировки цепей, обозначенная номер привода, меняется на 7.

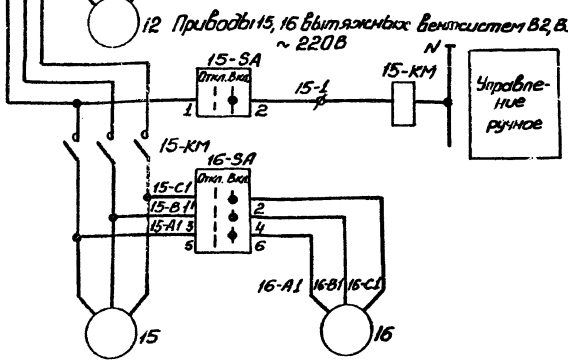
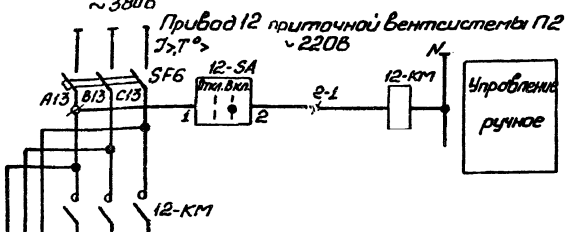
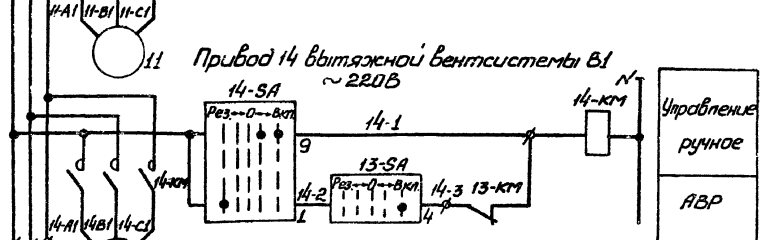
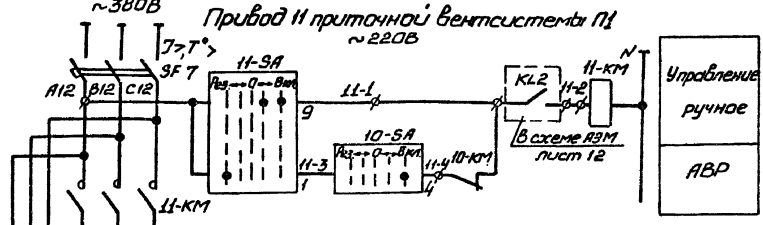
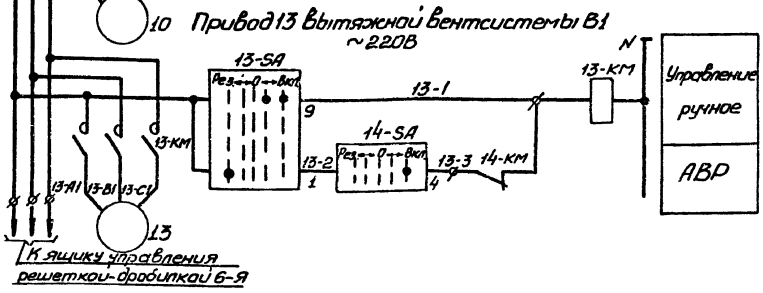
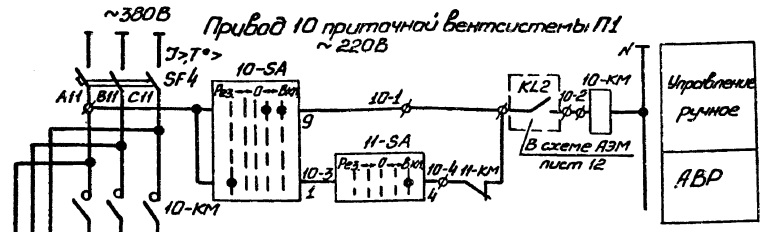
Схема управления решеткой-дробилкой КРД-10М выполнена на основании чертежа КРД10М-00.00.00033 НИКТИ ГХ г Киев с заменой кнопок управления на переключатель 6-СА(7-СА) и установки дополнительного реле 6-КФ(7-КФ).

Защита электродвигателя решетки-дробилки от перегрузки осуществляется выключателем 6-ВЭ(7-ВЭ) и тепловым реле, встроенным в магнитный пускатель 6-Р1(7-Р1) ф - зажим клеммника комплектного устройства.

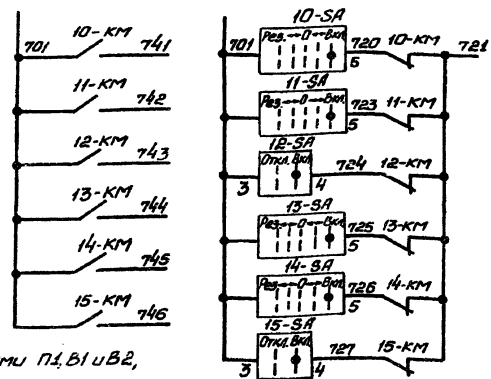
ТП 902-1-7883 АЭМ			
Привязан	Масштаб	Фрагмент	№ листа
Канализационная насосная станция производительностью 35-230 м³/ч, напором 11-48 м	Р	9	
Система электрические принципиальные управления насосами гидроуплотнения, дренажными насосами и решеткой-дробилкой	Госстрой СССР	Инженер-проектировщик	Водоканалпроект

Листов № 11

Типовой проект 902-1-78.83



В схеме АЭМ п. 12



Управление постоянно работающими системами П1, В1 и В2, а также системами П2 и В3, предназначенными для работы только в летний период, осуществляется дистанционно с комплектного устройства ключами 10-СА... 15-СА. На летний период привод 16 вентсистемы В3 подключается к пускателю 15-КМ с помощью ключа 16-3А, установленного у вентилятора. Для вентсистем П1 и В1 предусмотрено автоматическое включение резервного вентилятора при отключении рабочего, а для П1 - защита caloriferа от замораживания (контакт реле КЛ2)

К ящику управления решеткой - дробилкой Т-Я

К ящику управления решеткой - дробилкой Б-Я

Показатель	Наименование	Кол.	Примечание
У механизма			
16-СА	Переключатель ПКП25-50-12-УЗ, кл.З, ТУ16.526.308-77	1	
Двигатель			
10, 11	4А71А2У3	2	0,75 кВт, 380В, 1,7А, 3000 об/мин.
12	4АА63В2У3	1	0,55 кВт, 380В, 1,33А, 3000 об/мин.
13, 14, 15	4АА63А2У3	3	0,37 кВт, 380В, 0,93 А, 3000 об/мин.
16	4АА56А4У3	1	0,42 кВт, 380В, 0,94 А, 1500 об/мин.
Комплектное устройство			
10-КМ... 15-КМ	Пускатель ПМЛ110 104, U~220В, ТУ 16.526.437-78, с приставкой контактной ПКЛ 1104	6	
	Переключатель ТУ16.524.074-75		
10-СА, 11-СА, 13-СА, 14-СА	УП5313-Е50	4	
12-СА, 15-СА	УП5311-У25	2	
	Выключатель ТУ16.522.064-82		
SF4, SF7	АЕ2026-10У3, Тр 16А	2	
SF6	АЕ2026-10У3, Тр 10А	1	

Диаграммы замыкания контактов переключателей

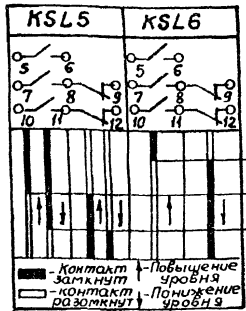
Состояние контактов	16-СА		12-СА, 15-СА		10-СА, 11-СА, 13-СА, 14-СА	
	Положение рукоятки	Положение рукоятки	Положение рукоятки	Положение рукоятки	Положение рукоятки	Положение рукоятки
№ контактов	1	2	1	2	1	2
I	1	1	1	1	1	1
II	3	4	3	4	3	4
III	5	5	5	5	5	5
IV	8	8	8	8	8	8
V	9	9	9	9	9	9
VI	12	12	12	12	12	12

* не используется

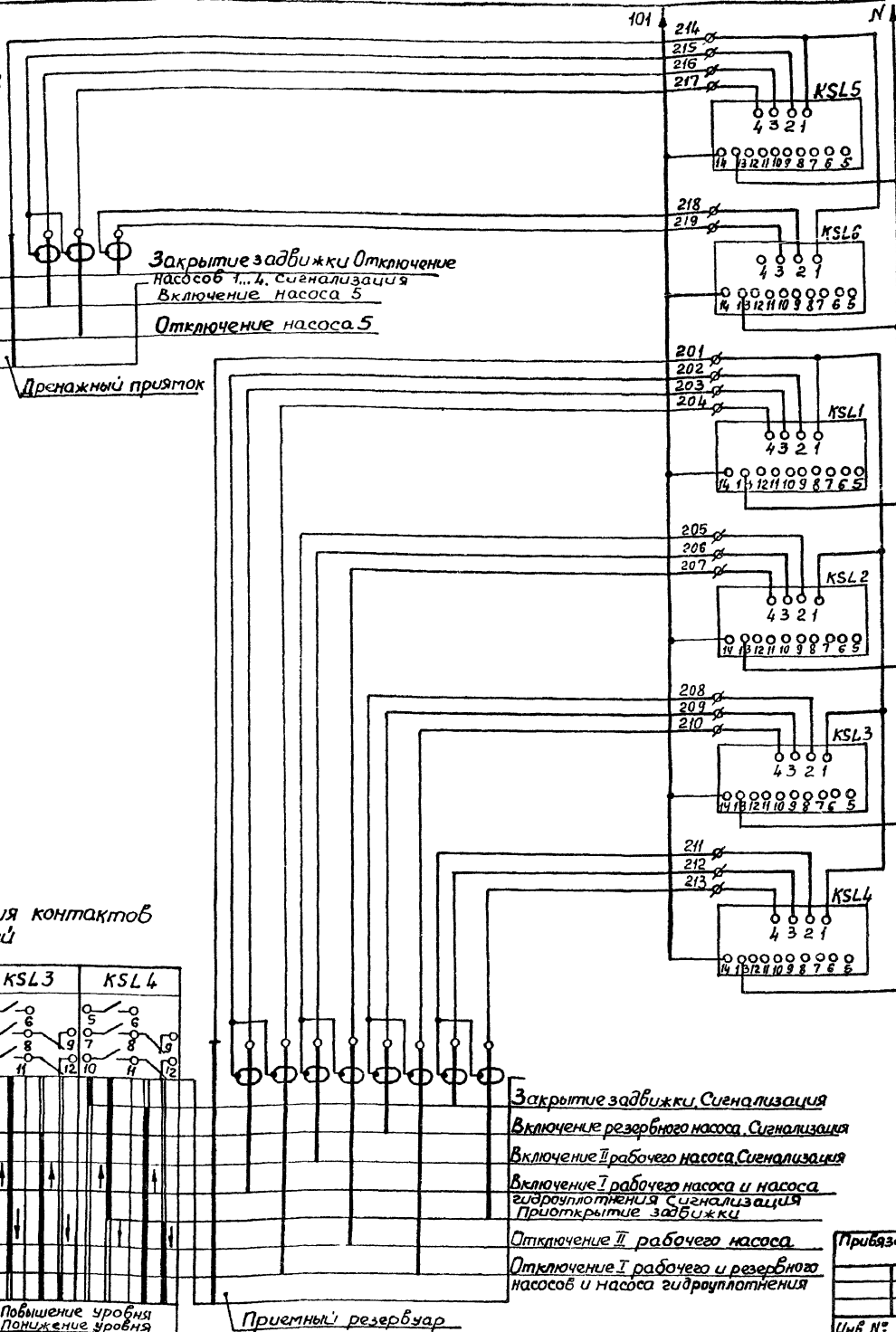
Я - зажим клеммника комплектного устройства

ТП902-1-78.83-АЭМ			
Привязан	Исполн	Фрагмент	Лист
	И.С.С.	Ф.С.С.	10
	В.С.С.	М.С.С.	
	Р.С.С.	Л.С.С.	
	И.С.С.	Ф.С.С.	
	В.С.С.	М.С.С.	
	Р.С.С.	Л.С.С.	

Диаграмма замыкания контактов реле уровней



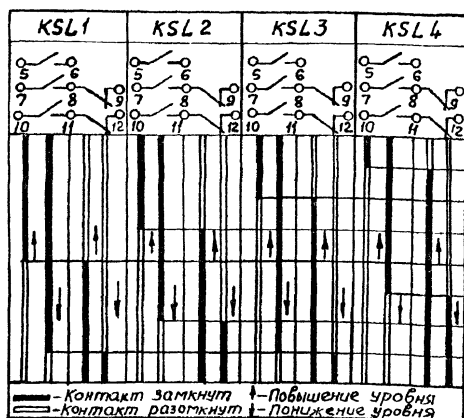
— Контакт замкнут — Контакт разомкнут
↑ Повышение уровня — Понижение уровня



Закрытие задвижки насосов 1...4, сигнализация
Включение насоса 5
Отключение насоса 5

Дренажный приямок

Диаграмма замыкания контактов реле уровней



— Контакт замкнут — Контакт разомкнут
↑ Повышение уровня — Понижение уровня

Приемный резервуар

Закрытие задвижки. Сигнализация
Включение резервного насоса. Сигнализация
Включение I рабочего насоса. Сигнализация
Включение I рабочего насоса и насоса гидравлического уплотнения. Сигнализация
Приоткрытие задвижки
Отключение II рабочего насоса
Отключение I рабочего и резервного насосов и насоса гидравлического уплотнения

Питание ~ 220В ЛЭМ л.7
Включение и отключение дренажного насоса
Затопление машзала

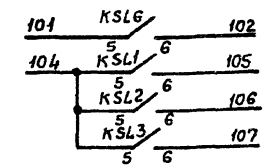
Включение и отключение I рабочего насоса
Включение и отключение II рабочего насоса

Включение и отключение резервного насоса

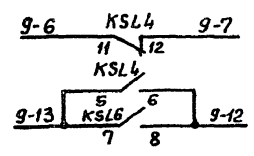
Переоплавление приемного резервуара

Проз. обозначение	Наименование	Кол.	Примечание
	Комплектное устройство		
KSL1... KSL5	Устройства контроля сопротивления	5	УКС-1.2УЗ, ТУ 16.534.038-79
KSL6	Устройство контроля сопротивления	1	УКС-1.1УЗ, ТУ 16.534.038-79

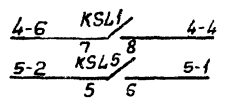
В схему ЛЭМ л.7



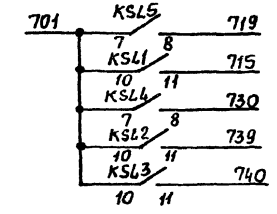
В схему ЛЭМ л.8



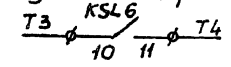
В схему ЛЭМ л.9



В схему ЛЭМ л.12



В схему диспетчерской сигнализации



φ-зажимы клеммника комплектного устройства

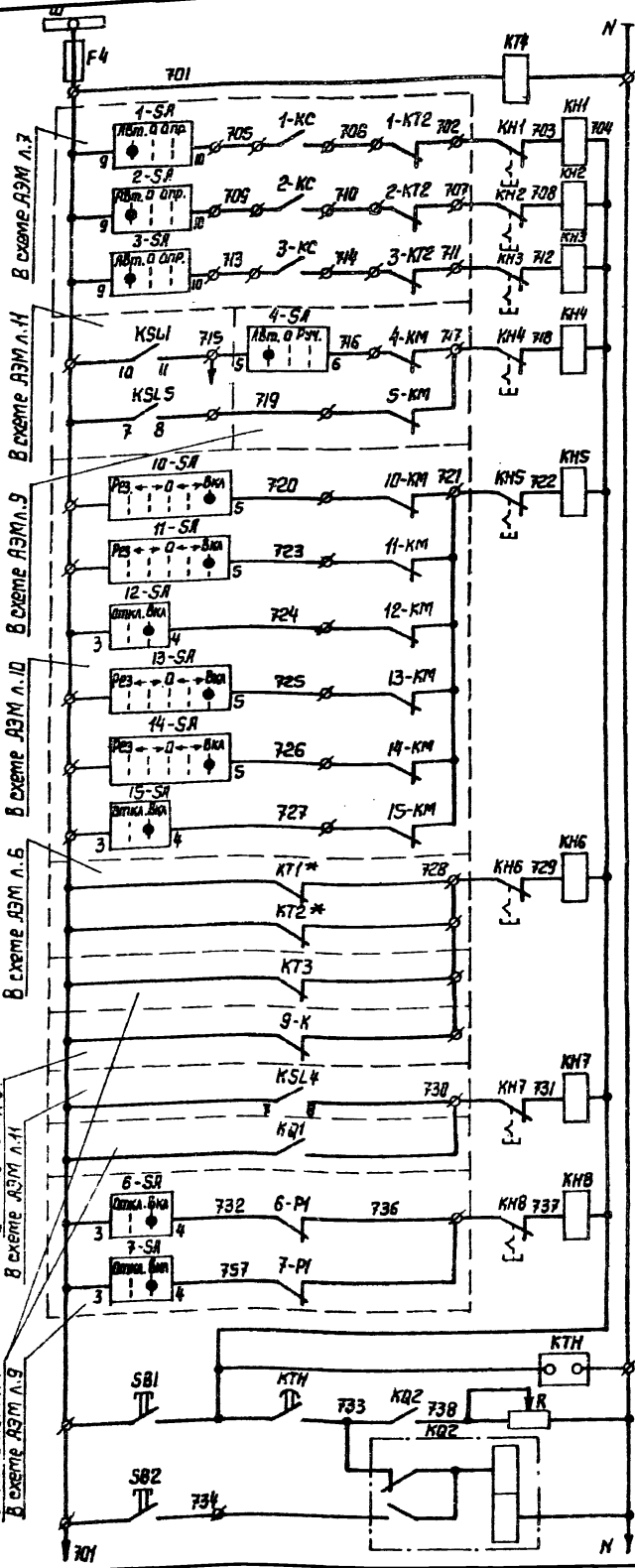
ТП 902-1-78.83-ЛЭМ			
Науч. отд. Г.И. Степ.	Фролов	Иванов	Канализационная насосная станция производительностью 35-230 м³/ч, напором 11-48 м
Инж. пр. Бардач	Бондарь	Сидоров	
Инж. пр. Давыдов	Давыдов	Иванов	
Инж. пр. Шенников	Шенников	Иванов	
Инж. пр. Цветков	Цветков	Иванов	
Схема электрическая принципиальная контроля уровней			гос.строй СССР Совхоза «Водоканал» проект Водоканал проект
19302-06 14			

Соединено с бланком
Форм. 100-1-78.83
Лист 1 из 1

Альбом VI

Таблабый проект 902-1-78.83

Содержание
Л. 1. Схемы и детали
Л. 2. Схемы и детали
Л. 3. Схемы и детали
Л. 4. Схемы и детали
Л. 5. Схемы и детали
Л. 6. Схемы и детали
Л. 7. Схемы и детали
Л. 8. Схемы и детали
Л. 9. Схемы и детали
Л. 10. Схемы и детали
Л. 11. Схемы и детали
Л. 12. Схемы и детали
Л. 13. Схемы и детали
Л. 14. Схемы и детали
Л. 15. Схемы и детали
Л. 16. Схемы и детали
Л. 17. Схемы и детали
Л. 18. Схемы и детали
Л. 19. Схемы и детали
Л. 20. Схемы и детали



Питание ~ 220В
Контроль напряжения

Отключение насоса 1
Отключение насоса 2
Отключение насоса 3
Отключение насосов 4,5

Отключение вентиляторов

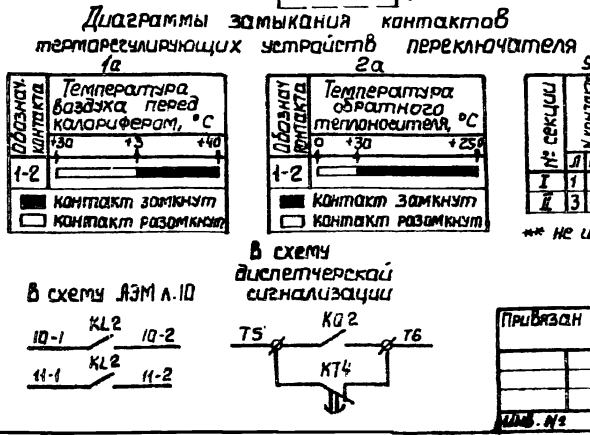
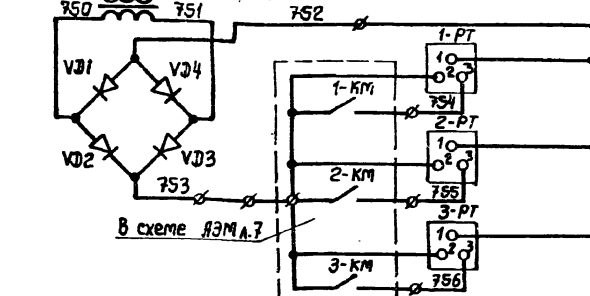
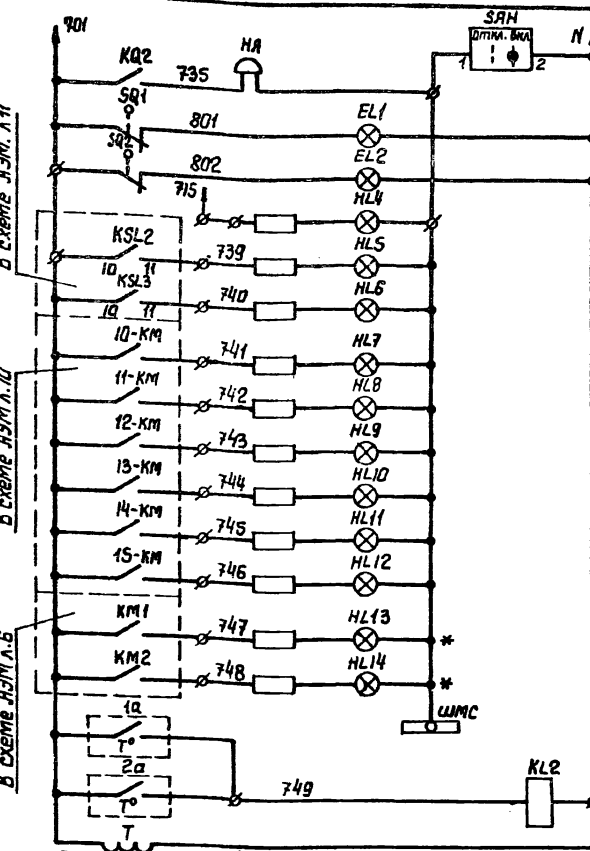
Исчезновение напряжения (шина, общие цепи, задвижки)

Исчезновение напряжения резервного резервуара, затопление машзала

Отключение решетчатого дробилки

Реле времени и опробование сигнализации

Запоминание аварии и сьем сигнала



Питание местной сигнализации
Звонков
Овешение шкафа комплект-нава, устройства
Уровень вкл. Град.насоса
Уровень вкл. Град.насоса
Уровень вкл. рез.насоса
Включен вентилятор 10
Включен вентилятор 11
Включен вентилятор 12
Включен вентилятор 13
Включен вентилятор 14
Включен вентилятор 15
Питание I секции от I
Питание II секции от II
Шина местной сигнализации
Реле плавитель
~220/-29В

Поз. обозначение	Наименование	Кол	Примечание
	По месту		
1а	Устройства терморегулирующее дилатометрическое ТУДЗ-1	1	см. раздел "Технологический"
2а	Устройства терморегулирующее дилатометрическое ТУДЗ-4	1	контроль"
	Комплектное устройство		
EL1, EL2	Патрон Ц27ФпПКВ	2	
F4	Предохранитель ПРС-6У3-П, 3Пл. вст. БА, ТУ16.522.112-74	1	
HA	Звонок ЗВП220-М4, ТУ16.739.059-76	1	
HL4...HL14	Арматура АЕ3212 112У2 У-220В, ТУ16.535.582-76	11	
KQ2	Реле РП12У4, U~220В, ТУ16.523.072-75	1	
КН1...КН8	Реле РУ1-1У3, Ю2СА, ТУ16.523.538-77	8	
KL2	Реле РПЛ-12204, U~220В, ТУ16.523.554-78	1	
KT4	Реле РВП72-3222-00У4, U~220В, ТУ16.523.472-79	1	
KTH	Реле ВЛ43У4, U~220В, В.В.1-10с ТУ16.523.527-76	1	
1-PT...3-PT	Счетчик маточасов 22В4п, ТУ25-07-187-70	3	
R	Резистор ПЭВР-100, R470 Ом, 10%, ГОСТ 6513-66	1	
SAH	Переключатель УПС3 И-УЭС, ТУ16.521.074-75	1	
S81, S82	Кнопка КЕ01У3, исполн. 4, ТУ16.526.407-79	2	
SQ1, SQ2	Выключатель ВПК-210У2, ГОСТ 18147-72	2	
T	Трансформатор ОСМ-0,1У3, U~220/29В, ГОСТ 16710-76	1	
УД1...УД4	Диод Д-2436, U~200В, SA	4	

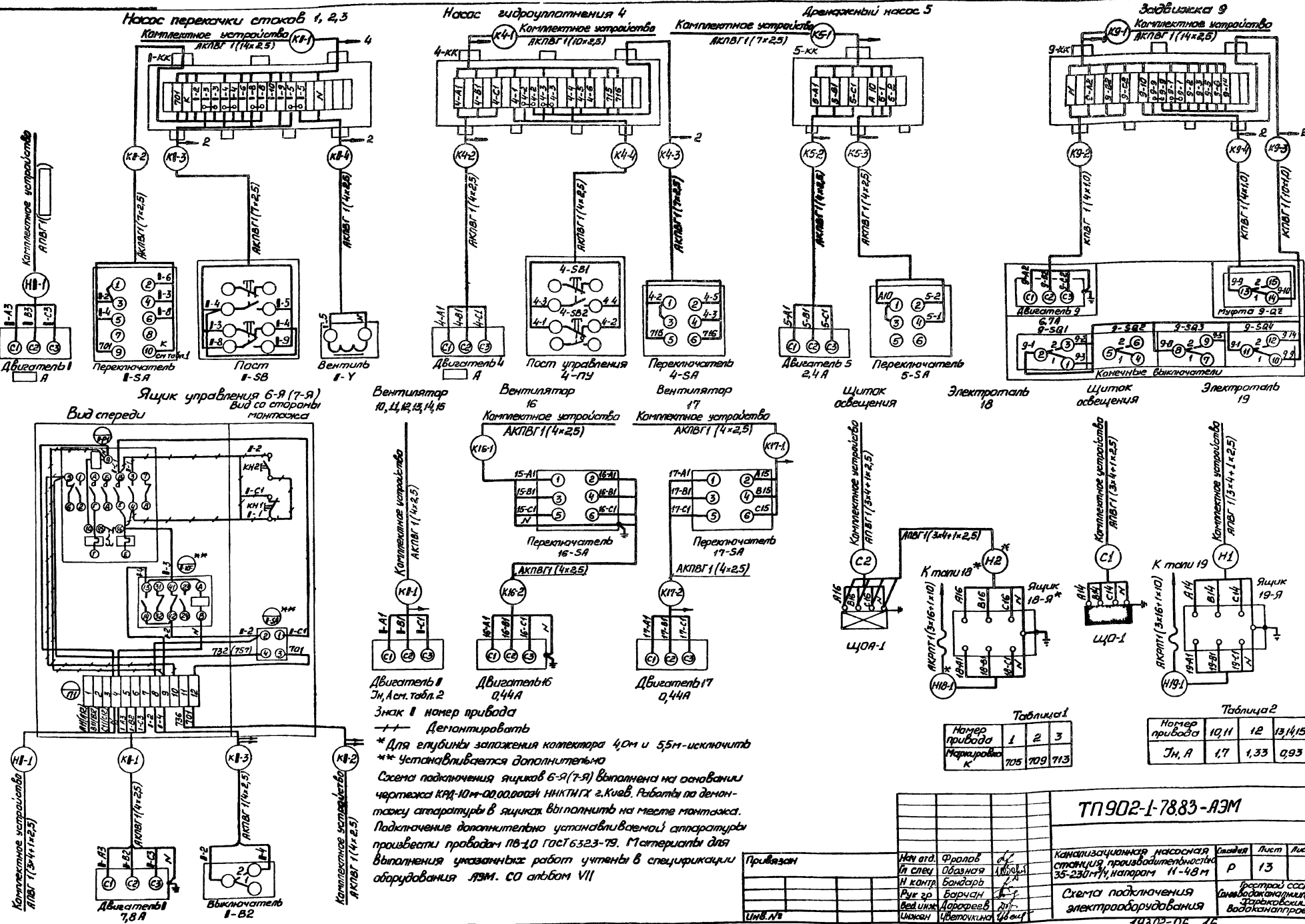
Схема имеет общие реле времени КТН, позволяющее осуществить отсражку от ложных кратковременных сигналов и работает следующим образом: при поступлении сигнала неисправности получает питание реле КТН, но мгновенное выпадение блинкера не происходит, т.к. так, протекающий при этом через указательное реле, недостаточен для его срабатывания. Реле КТН с выдержкой времени создает цепь, необходимую для срабатывания указательного реле и включения реле КQ2, запоминающего сигнал аварии. Указательное реле, сработавшая, размыкает цепь питания реле КТН, которое приходит в исходное положение и готово для приема нового сигнала.

Регулируемое сопротивление R установить ~ 270 Ом из расчета возможности одновременного приема 3^х сигналов.

Уставка времени реле КТ4 принять 3с, КТН-8с и уточнить при наладке и эксплуатации.

* Только для варианта с двумя вводами
Ø - зажим клемника комплектного устройства

ТП 902-1-78.83 - АЭМ			
Исполн.	Провер.	Исполн.	Исполн.
Л. 1	Л. 2	Л. 3	Л. 4
Л. 5	Л. 6	Л. 7	Л. 8
Л. 9	Л. 10	Л. 11	Л. 12
Л. 13	Л. 14	Л. 15	Л. 16
Л. 17	Л. 18	Л. 19	Л. 20
Л. 21	Л. 22	Л. 23	Л. 24
Л. 25	Л. 26	Л. 27	Л. 28
Л. 29	Л. 30	Л. 31	Л. 32
Л. 33	Л. 34	Л. 35	Л. 36
Л. 37	Л. 38	Л. 39	Л. 40
Л. 41	Л. 42	Л. 43	Л. 44
Л. 45	Л. 46	Л. 47	Л. 48
Л. 49	Л. 50	Л. 51	Л. 52
Л. 53	Л. 54	Л. 55	Л. 56
Л. 57	Л. 58	Л. 59	Л. 60
Л. 61	Л. 62	Л. 63	Л. 64
Л. 65	Л. 66	Л. 67	Л. 68
Л. 69	Л. 70	Л. 71	Л. 72
Л. 73	Л. 74	Л. 75	Л. 76
Л. 77	Л. 78	Л. 79	Л. 80
Л. 81	Л. 82	Л. 83	Л. 84
Л. 85	Л. 86	Л. 87	Л. 88
Л. 89	Л. 90	Л. 91	Л. 92
Л. 93	Л. 94	Л. 95	Л. 96
Л. 97	Л. 98	Л. 99	Л. 100

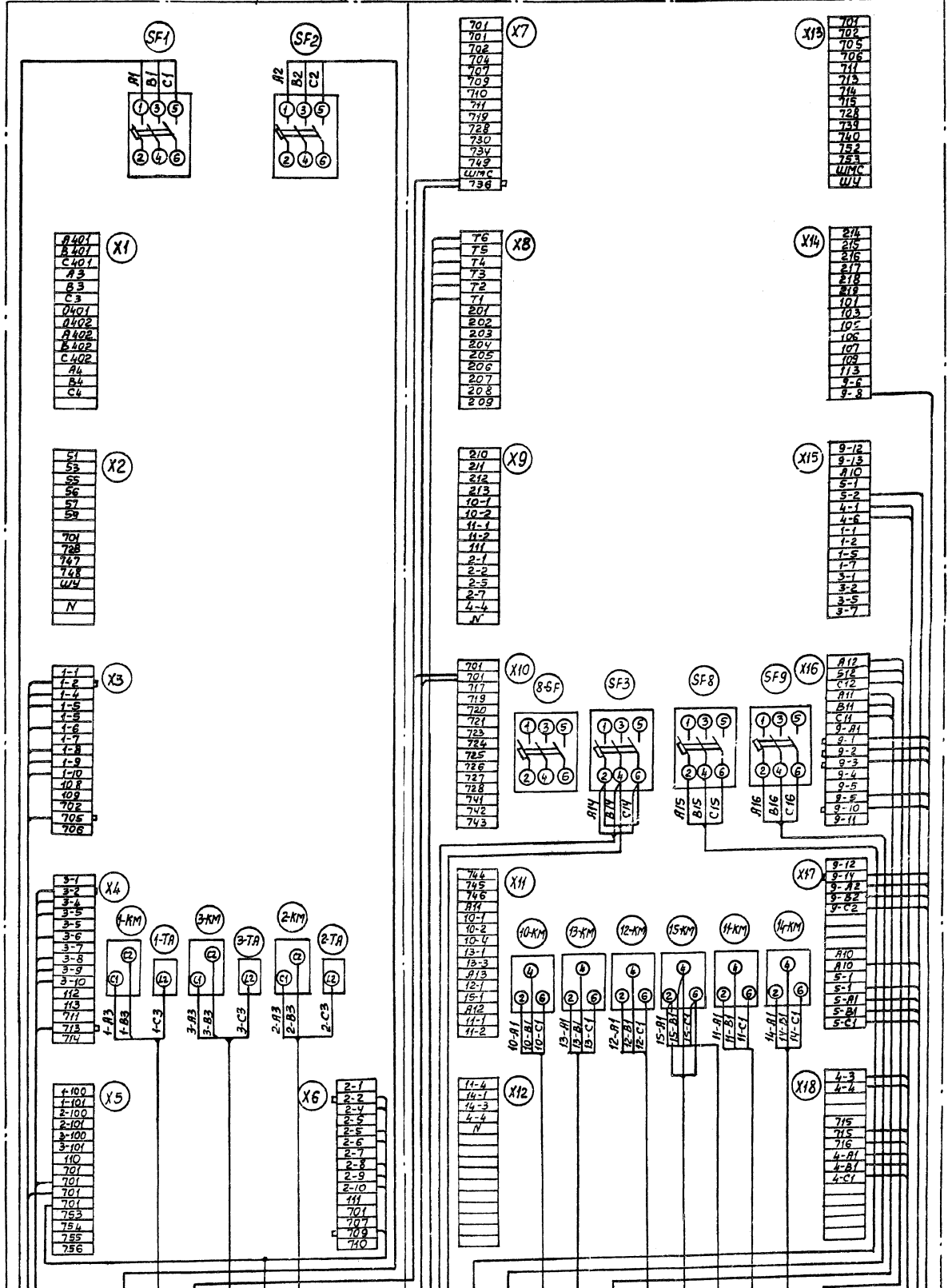


ТП 902-1-78.83 - АЭМ

Привезен	Нов. гд.	Фролов	д/з	Канализационная насосная станция, производительности 35-230 м ³ /ч, напором 11-48 м	Склад	Лист	Листов
	И слес.	Обванная	10/00/2		Р	13	
	И кант.	Бандарь	10/00/2				
	Рус. зр.	Ворчан	10/00/2	Схема подключения электрооборудования	Протран. сср Инв. объект: проект Заряковский Водоканалпроект		
	Вед. инж.	Андреев	д/з		19302-06 16		
	Инж.м.	Цветкович	д/з				

Панель 1. Вид спереди

Панель 2. Вид спереди

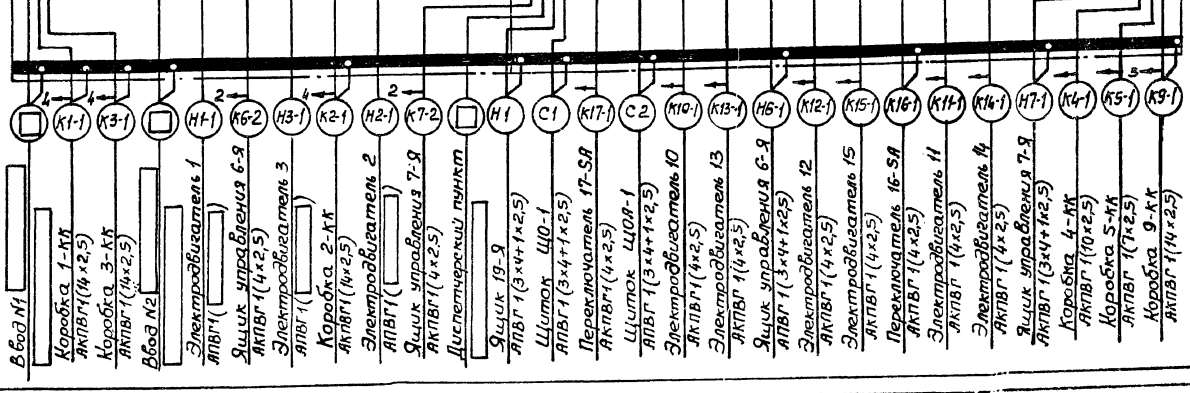


Шифр	Присвоены	Исполнитель	Дата	Лист	Листов
	2А слесарь	Иванов		1	1
	Н. контролёр	Сидоров		2	2
	Рис. эл. приборов	Петров		3	3
	Водоканал	Васильев		4	4

Имя	Должность	Дата	Лист	Листов
Иванов	Исполнитель		1	1
Сидоров	Н. контролёр		2	2
Петров	Рис. эл. приборов		3	3
Васильев	Водоканал		4	4

Имя	Должность	Дата	Лист	Листов
Иванов	Исполнитель		1	1
Сидоров	Н. контролёр		2	2
Петров	Рис. эл. приборов		3	3
Васильев	Водоканал		4	4

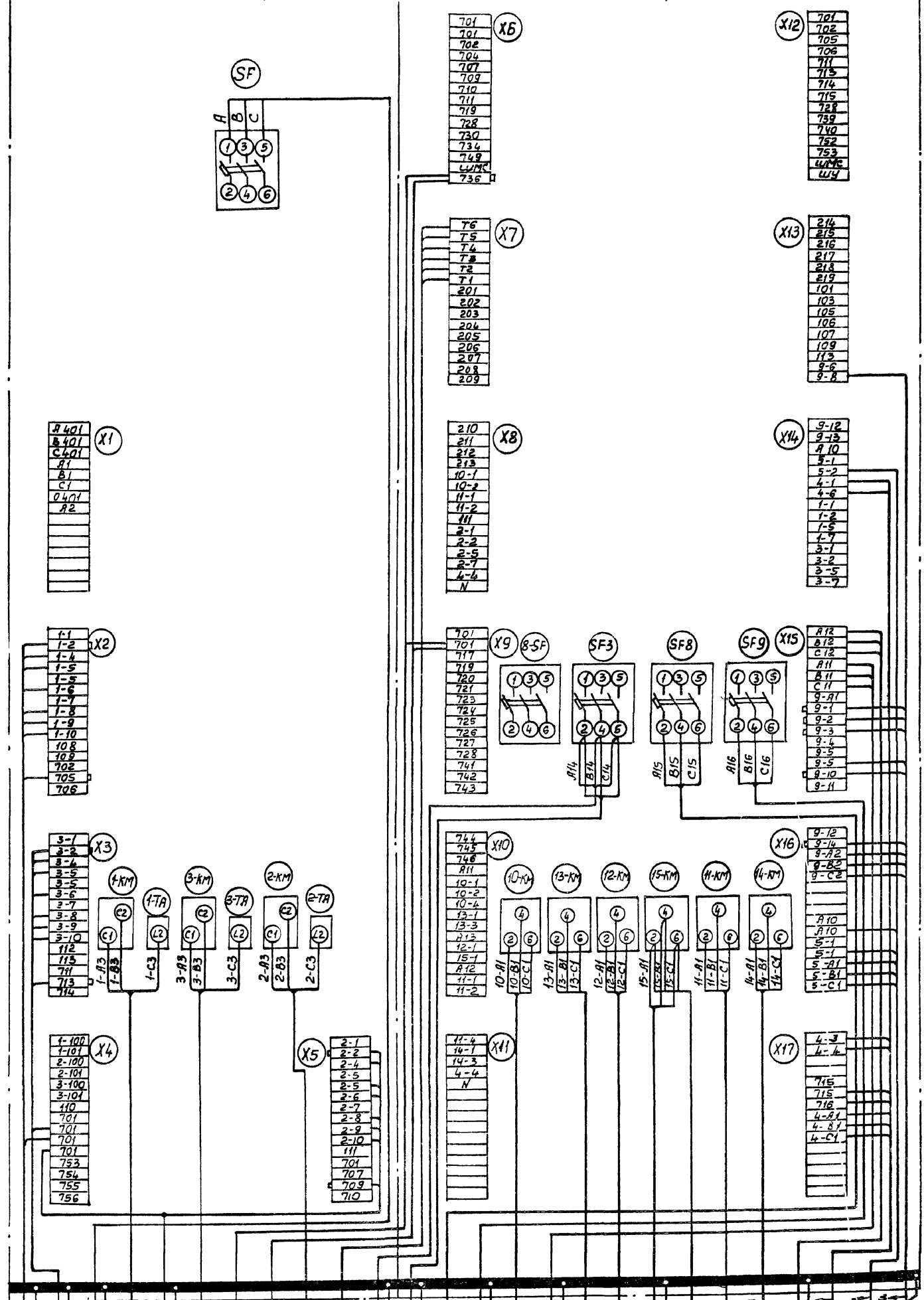
ТТ 902-1-78.83-92М



19902-06 17

Панель 1 Вид спереди

Панель 2 Вид спереди



Инв. № подл.	Подпись и дата	Взам. инв. №
77902-1-7883-ЭЭМ		
Продуман		
Исполн		
Провер		
Инженер		
Мастер		
Работник		
Слесарь		
Ученик		
Стаж		
Средняя школа		
Среднее специальное		
Высшее		

19302-06 18

Тупой проект 902-1-78.83

Лист № 10 из 10. (размер листа) 500х700

Листов VI

Маркировка кабеля	Трасса		Кабель					
	Начало	Конец	по проекту		проложен			
			Марка	Количество кабелей, число и сечение жил, напряжение	Марка	Количество кабелей, число и сечение жил, напряжение	Длина, м	Длина, м
		Кабели силовые	до	1000В				
	Ввод №1	Комплектное устройство						
	Ввод №2	Комплектное устройство						
Н1-1	Комплектное устройство	Электродвигатель 1	АПВГ		20			
Н2-1	Комплектное устройство	Электродвигатель 2	АПВГ		23			
Н3-1	Комплектное устройство	Электродвигатель 3	АПВГ		24			
Н6-1	Комплектное устройство	Ящик управления 6-Я	АПВГ	1(3x4+1x2,5)	29			
Н7-1	Комплектное устройство	Ящик управления 7-Я	АПВГ	1(3x4+1x2,5)	24			
С1	Комплектное устройство	Щиток ЩЮ-1	АПВГ	1(3x4+1x2,5)	10			
С2	Комплектное устройство	Щиток ЩЮА 1	АПВГ	1(3x4+1x2,5)	10			
Н1	Комплектное устройство	Ящик 19-Я	АПВГ	1(3x4+1x2,5)	12			
Н2**	Щиток ЩЮА-1	Ящик 18-Я	АПВГ	1(3x4+1x2,5)	20			
Н18-1**	Ящик 18-Я	Табль 18	АКРПТ	1(3x16+1x10)	13			
Н19-1	Ящик 19-Я	Табль 19	АКРПТ	1(3x16+1x10)	7			
		Контрольные кабели						
К1-1	Комплектное устройство	Коробка 1-КК	АПВГ	1(14x2,5)	17			
К2-1	Комплектное устройство	Коробка 2-КК	АПВГ	1(14x2,5)	19			
К3-1	Комплектное устройство	Коробка 3-КК	АПВГ	1(14x2,5)	21			
К4-1	Комплектное устройство	Коробка 4-КК	АПВГ	1(10x2,5)	12			
К5-1	Комплектное устройство	Коробка 5-КК	АПВГ	1(7x2,5)	23			
К6-1	Комплектное устройство	Ящик управления 6-Я	АПВГ	1(4x2,5)	29			
К7-1	Комплектное устройство	Ящик управления 7-Я	АПВГ	1(4x2,5)	24			
К9-1	Комплектное устройство	Коробка 9-КК	АПВГ	1(14x2,5)	30	от примечание		
К10-1	Комплектное устройство	Электродвигатель 10	АПВГ	1(4x2,5)	32			
К11-1	Комплектное устройство	Электродвигатель 11	АПВГ	1(4x2,5)	33			
К12-1	Комплектное устройство	Электродвигатель 12	АПВГ	1(4x2,5)	32			
К13-1	Комплектное устройство	Электродвигатель 13	АПВГ	1(4x2,5)	27			
К14-1	Комплектное устройство	Электродвигатель 14	АПВГ	1(4x2,5)	30			
К15-1	Комплектное устройство	Электродвигатель 15	АПВГ	1(4x2,5)	28			
К16-1	Комплектное устройство	Переключатель 16-СА	АПВГ	1(4x2,5)	10			
К17-1	Комплектное устройство	Переключатель 17-СА	АПВГ	1(4x2,5)	30			
К1-2	Коробка 1-КК	Переключатель 1-СА	АПВГ	1(7x2,5)	1			
К1-3	Коробка 1-КК	Кнопка 1-СВ	АПВГ	1(7x2,5)	1			
К1 4	Коробка 1-КК	Вентиль 1-У	АПВГ	1(4x2,5)	6			
К2-2	Коробка 2-КК	Переключатель 2-СА	АПВГ	1(7x2,5)	1			
К2-3	Коробка 2-КК	Кнопка 2-СВ	АПВГ	1(7x2,5)	1			
К2-4	Коробка 2-КК	Вентиль 2-У	АПВГ	1(4x2,5)	6			
К3-2	Коробка 3-КК	Переключатель 3-СА	АПВГ	1(7x2,5)	1			
К3-3	Коробка 3-КК	Кнопка 3-СВ	АПВГ	1(7x2,5)	1			
К3-4	Коробка 3-КК	Вентиль 3-У	АПВГ	1(4x2,5)	6			

Маркировка кабеля	Трасса		Кабель					
	Начало	Конец	по проекту		проложен			
			Марка	Количество кабелей, число и сечение жил, напряжение	Марка	Количество кабелей, число и сечение жил, напряжение	Длина, м	Длина, м
К4-2	Коробка 4-КК	Электродвигатель 4	АПВГ	1(4x2,5)	3			
К4-3	Коробка 4-КК	Переключатель 4-СА	АПВГ	1(7x2,5)	1			
К4-4	Коробка 4-КК	Пост управления 4-ПУ	АПВГ	1(4x2,5)	1			
К5-2	Коробка 5-КК	Электродвигатель 5	АПВГ	1(4x2,5)	4			
К5-3	Коробка 5-КК	Переключатель 5-СА	АПВГ	1(4x2,5)	1			
К6-2	Ящик управления 6-Я	Электродвигатель 6	АПВГ	1(4x2,5)	3			
К6-3	Ящик управления 6-Я	Конечный выключатель 6В	АПВГ	1(4x2,5)	3			
К7-2	Ящик управления 7-Я	Электродвигатель 7	АПВГ	1(4x2,5)	3			
К7-3	Ящик управления 7-Я	Конечный выключатель 7В	АПВГ	1(4x2,5)	3			
К9-2	Коробка 9-КК	Электродвигатель 9	КПВГ	1(4x1,0)	3			
К9-3	Коробка 9-КК	Конечные выключатели	КПВГ	1(10x1,0)	3			
К9-4	Коробка 9-КК	Мурта 9-ДЗ	КПВГ	1(4x1,0)	3			
К16-2	Переключатель 16-СА	Электродвигатель 16	АПВГ	1(4x2,5)	4			
К17-2	Переключатель 17-СА	Электродвигатель 17	АПВГ	1(4x2,5)	7			
		Комплектное устройство	диспетчерский пункт	АПВГ	1()			

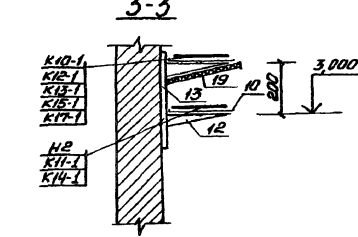
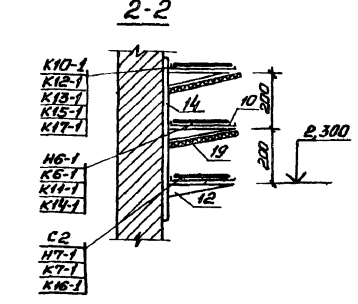
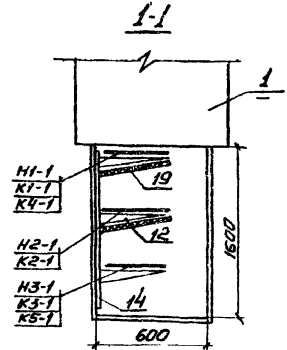
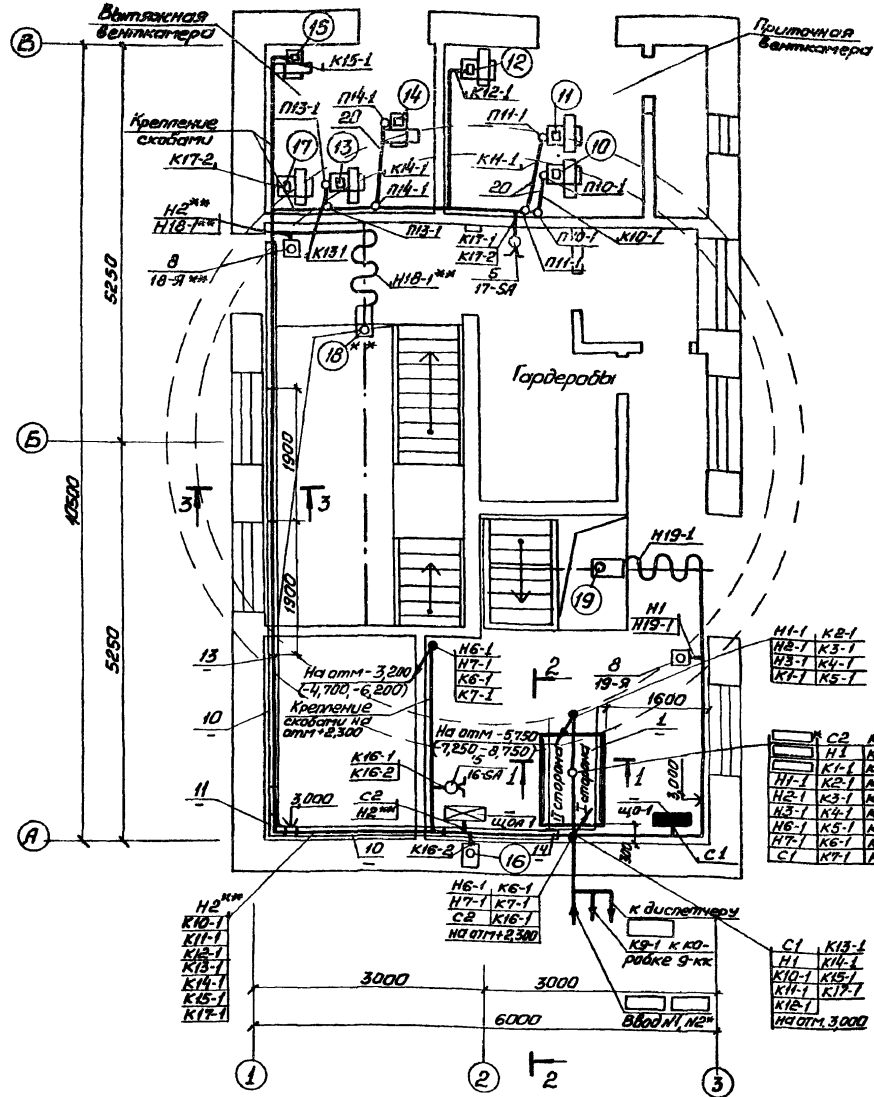
Сводка кабелей

Число жил, сечение	Марка, напряжение			
	АПВГ	АКРПТ	АПВГ	КПВГ
3x4+1x2,5	105			
3x16+1x10		20		
	67			
4x2,5			327	
7x2,5			30	
10x2,5			12	
14x2,5			87	
4x1,0				6
10x1,0				3

* Для варианта с одним вводом исключить
 ** Для глубины заложения коллектора 4м и 5,5м - исключить
 Длина кабеля К9-1 принята из условия размещения колодца с задвижкой на расстоянии 10м от насосной станции

				ТП902-1-78.83-АЭМ		
Привезан	Начало	Фронт	И	Канализационная насосная станция производительностью 35-230л/ч, напором и. 48м	Лист	Листов
	И. центр	облачная	Водо		Р	16
	Рек. гр.	Баран	С	Кабельный журнал	Госстрой СССР (названия министерств и ведомств)	
	Вед. инж.	Дорогов	З		Водоканал проект	
	Инж.	Кибачкина	З			

План на отг 0,000
М 1:50



Марка поз	Обозначение	Наименование	Кол. ед. изм.	Примечание
Электрооборудование				
1		Комплектное устройство		
		ЩДН590 □ □ 74	1	
2		Ящик управления		
		решеткой-дробилкой	2	Комплект 12х10м
3		Переключатель		
		ПКП 25-50-57-У3	3	
4		Переключатель		
		ПКП 25-50-17-У3	2	
5		Переключатель		
		ПКП 25-50-12-У3	2	
6	4.407-235-026	Пост ПКЕ 212-2У3	3	
7	4.407-235-028	Пост ПКУ 15-19-121-40 У3	1	
		Цеделя заводов ГЭМ		
8	4.407-235-020	Ящик ЯРП-20У3	2(1)	ср примеч
9		Короб прямой У1079У3	11	
10		Лоток прямой Н120-12У3	13	
11		Лоток угловой Н1-У3У3	2	
12		Полка К 1161У3	48	
13		Стойка К 1150У3	9	
14		Стойка К 1151У3	10	
15	4.407-265-30	Коробка клеммная У614У3	1	
16	4.407-265-43	Коробка клеммная У615У3	5	
17		Ввод гибкий К1085	23	
18		Подвеска К1165У3	16	
Материалы				
19		Лист асбестоцементный		
		Б-8, 220х150х10, ст. 124-75	4,8	
20	АЭМ.ЗМ л.1	Труба ПВХ-60-32С,		
		ТЧ6-05-1646-73	35м	
21	АЭМ.ЗМ л.1	Труба ПВХ-60-50-СЛ,		
		ТЧ6-05-1646-73	10м	
		Цеделя по чертежам		
22	5.407-7 л.13	Гибкий токопровод	2(1)	ср примеч

В скобках указана количества для глубины заложения коллектора 4,0м и 5,5м

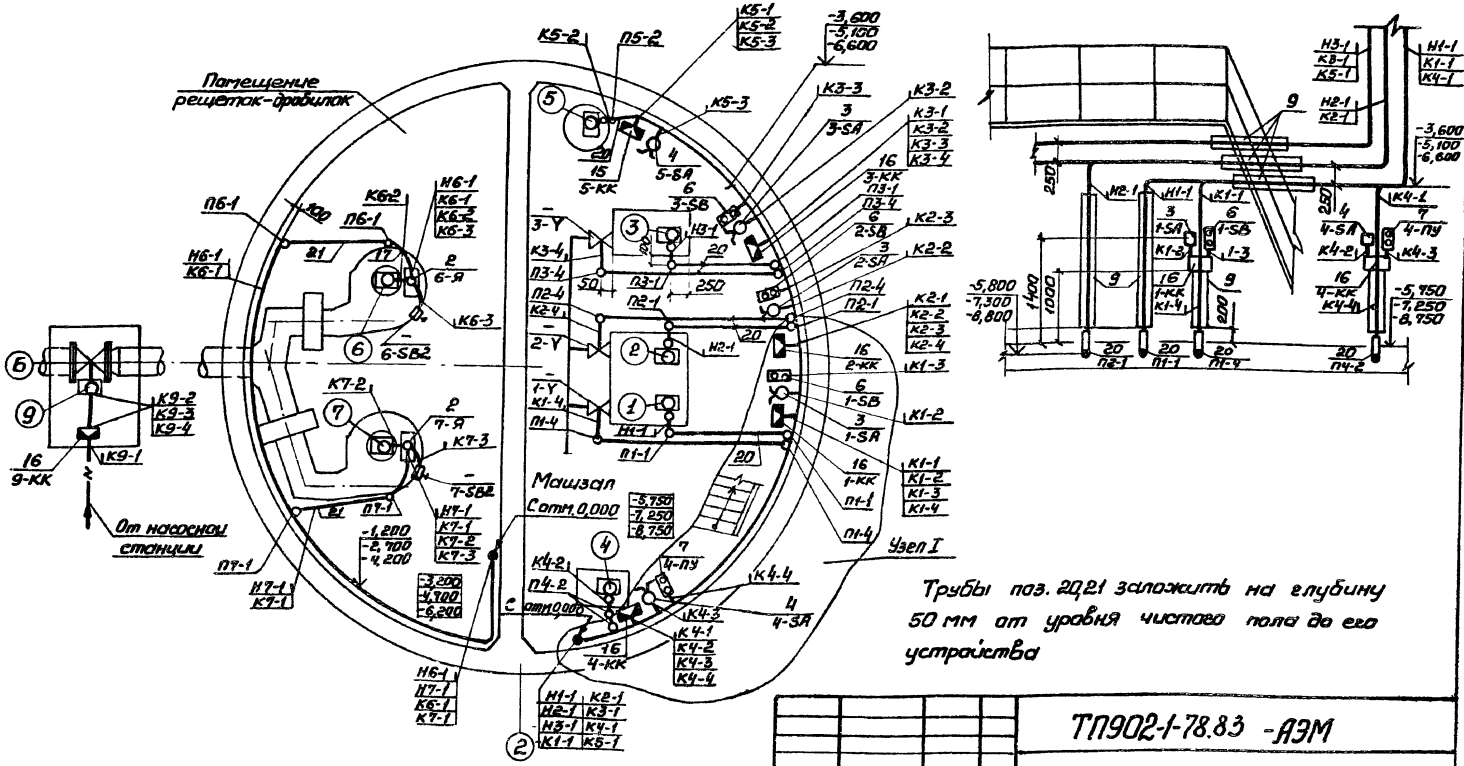
* Для варианта с одним вводом исключить
** Для глубины заложения коллектора 4,0м и 5,5м - исключить.

ТП 902-1-7883-АЭМ

Привязан	Масштаб	Фрагмент	Исполнитель	Конструктивная масса	Страницы	Лист	Листов
И.И.И.	1:50	Бандарь	И.И.И.	станция производительности 35-250м³/ч, напором 11-48м	Р	17	
И.И.И.		И.И.И.	И.И.И.	План расположения электрооборудования Прокладки кабелей (начало)			
И.И.И.		И.И.И.	И.И.И.				

План на отм. -3,200(-4,700,-6,200) и -5,750(-7,250,-8,750)
 М1:50

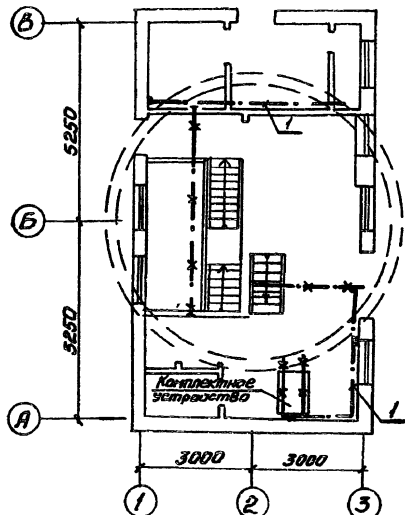
Узел I



Трубы поз. 2021 заложить на глубину 50 мм от уровня чистого пола до его устройства

ТП902-1-78.83 - АЭМ		
Приказан	Начальн. Фролов Инженер. Обванья Инженер. Бандарь Рис. гр. Берчан Инженер. Дворовев Инж. Цветочкин	Контактиционная насосная станция производительностью 35-230 м³/ч, напором 11-48 м План расположения электрооборудования, прокладки кабелей (аканнание) Стадия: Р Лист: 18 Листов: 18 Госстрой СССР Институт «ВНИИпроект» Водоканалпроект Формат А3

План на отм. 0,000



Марка пав.	Обозначение	Наименование	Масса, кг	Примечание
1		Сталь полосовая		
2	5.407-11 л. 59	Перемычка	45	
3	5.407-11 л. 61	Флажок	46	

Условные обозначения

- — — Прокладываемая магистраль заземления.
- x — x — Металлоконструкцию, используемую в качестве магистрали заземления.
- Закладные конструкции (предусмотрены в строительной части проекта)

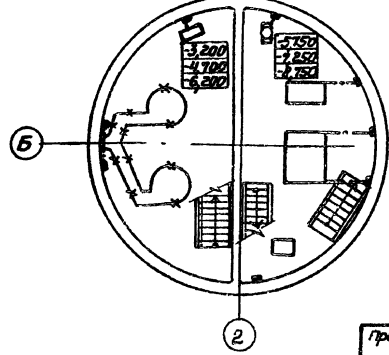
Все оборудование подлежащее заземлению, присоединяется к магистрали заземления с помощью полосовой стали сечением 25x4 мм. В качестве магистрали заземления используется арматура железобетонных конструкций, подкрановые пути, обрамление патков и каналов, а также специально проложенные отрезки полосовой стали.

Непрерывная электрическая цепь по металлу, а также установка закладных конструкций для присоединения заземляемого оборудования в подземной части, предусматриваются в строительной части проекта на чертежах КЖ.

Комплексное устройство присоединяется к магистрали заземления не менее, чем в двух местах. Заземление корпусов решеток-дробилок, вентилятора ВЗ, а также светильников осуществляется при помощи муфты из пробки. Монтаж отдельных элементов заземления выполняется в соответствии с типовым проектом 5.407-11.

Связь магистрали заземления с заземленной нейтралью питающего трансформатора осуществляется с помощью муфты или оболочки питающего кабеля.

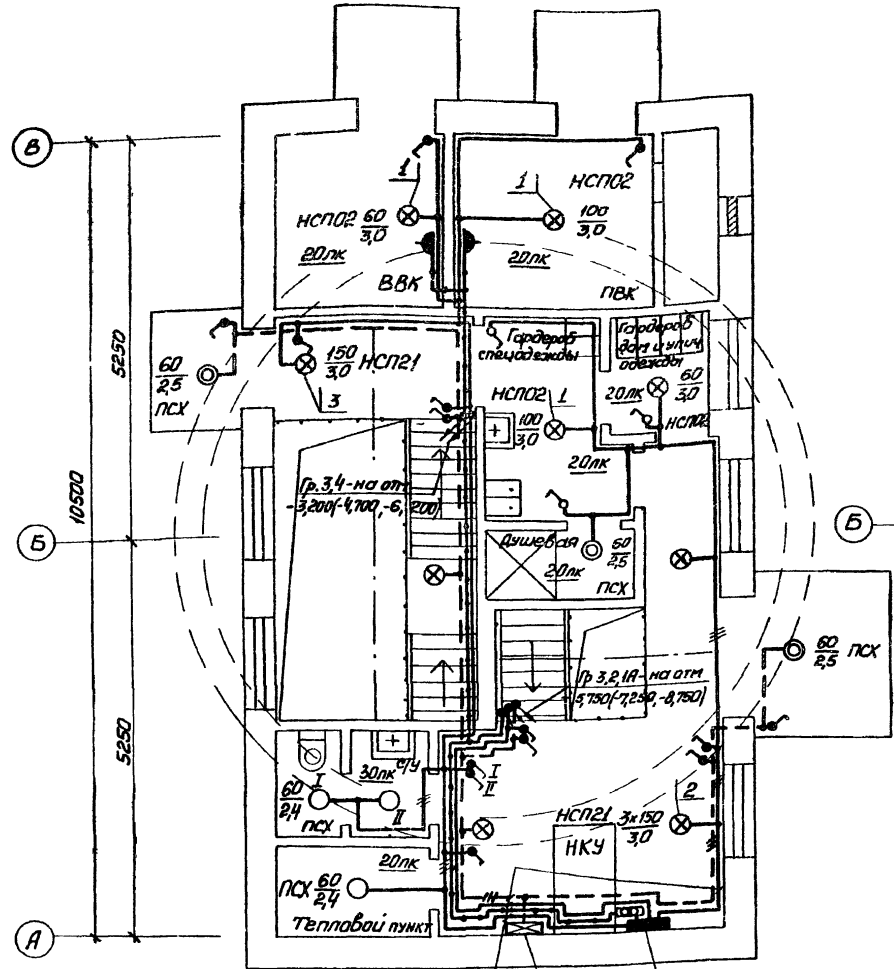
План на отм. -3,200(-4,700,-6,200) и -5,750(-7,250,-8,750)



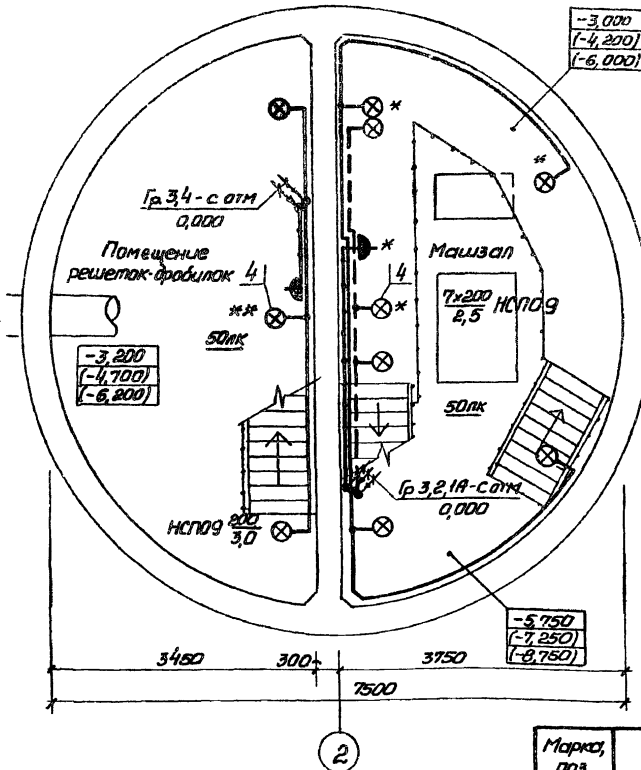
ТП902-1-78.83 - АЭМ		
Приказан	Начальн. Фролов Инженер. Обванья Инженер. Бандарь Рис. гр. Берчан Инженер. Дворовев Инж. Цветочкин	Контактиционная насосная станция производительностью 35-230 м³/ч, напором 11-48 м Заземление Стадия: Р Лист: 19 Листов: 19 Госстрой СССР Институт «ВНИИпроект» Водоканалпроект Формат А3

19802-05-2

План на отм 0,000



План на отм -3,200(-4,100;-6,200) и -5,750(-7,250;-8,750)



1. Условные обозначения на плане выполнены по ГОСТ 2.754-72. Условные обозначения, не вошедшие в ГОСТ, приведены на данном листе.

2. В скобках указаны отметки уровней для насосных станций с глубиной заложения подводящего коллектора 5,5 и 7,0 м.

3. Напряжение сети освещения: общего ~ 220В; переносного ремонтного ~ 12В.

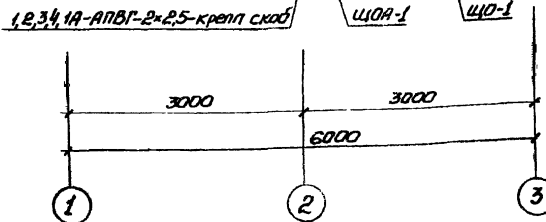
4. Схему распределительной сети см лист 5, 6, 7.

5. Светильники и розетки, отмеченные знаком *, установить под площадкой. Светильник, отмеченный знаком **, исключить в насосной станции с глубиной заложения подводящего коллектора 4,0 м.

6. Для зачистки элементов электрооборудования используется рабочий нулевой провод сети.

7. Показатели осветительной установки: освещаемая площадь 100 м².

Установленная мощность освещения: рабочего 2,4 кВт, аварийного 0,87 кВт, число светильников 25 шт.



Условные обозначения, не вошедшие в ГОСТ 2.754-72

№ п.п.	Наименование	Обозначение
1	Выключатель поворотный рычажно-цилиндрический	
2	Розетка штепсельная рычажно-цилиндрическая	
3	Соответствие выключателей с управляемыми или светильниками	
4	Число проводов линии указывается числом черточек. На двухпроводных линиях черточки не показываются	
5	Надписи на линиях групповой сети: А - номер группы соответствующий номеру автомата на групповом щитке; Б - марка кабеля или провода; Г - сечение кабеля или провода; Р - способ прокладки	

Марка, поз.	Обозначение	Наименование	Кол	Масса ед кг	Примеч
1	5.407-19, лист 31	Светильник НСПО2 на подбесе. Испалнение 2.	4		Серия 5.407-19
2	— — — —	Светильник НСП21 на подбесе. Испалнение 2.	3		
3	4.407-233-001	Кранштейн 4116 со светильником НСП21. Уст 1	2		серия 4.407-233
4	— — — —	Кранштейн 4116 со светильником НСП09. Уст.1	10		

Чертеж предусматривает выполнение работ по электрическому обеспечению

ТП 902-7883-АЭМ

Приказом	Нач. отд.	Ф.И.О.	Вз.	Канализационная насосная станция производительностью 35-230 м ³ /ч, напором 11-4,8 м.	Листов	Листов
	И.В.КОНТР	Бондарь	Шиб...		Р	20
	Рис. др.	Троименко	И...			
	Отпеч.	Гурин	И...			

Электросвещение

Альбом VI

Тиловой проект 902-1-7883

Составлено
Исполнил
Проверил
Взам. инж. м.в.

Ведомость изделий МЭЗ

Обозначение чертежа	Наименование	Кол	Примечание
5.407-7 л.13	Зидкий токоподвод к электротали	2	
4.407-235-059	Конструкция настенная для установки ЯРП, ПКУ, ПКЕ	6	
4.407-265-75	Планка переходная для установки клеммных коробок	6	
5.407-11 л.59	Перемычка	15	
5.407-11 л.61	Флажок	45	
Трубозаготовительная ведомость	Изделия из винилпластобых труб для электропроводок	0,041 км	

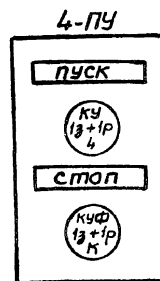
Ведомость изделий и материалов для изготовления изделий МЭЗ

№ п.п.	Наименование и техническая характеристика изделия, материала	Тип, марка	Ед. изм.	Потребность по проекту
1	Материалы			
1.1	Сталь угловая, ГОСТ 8509-72	50x50x5	т	0,0152
1.2	Полоса стальная, ГОСТ 103-76	4x25	т	0,00054
1.3	Полоса стальная, ГОСТ 103-76	4x30	т	0,00264
1.4	Полоса стальная, ГОСТ 103-76	5x36	т	0,0006
1.5	Сталь листовая, ГОСТ 19903-74, толщина 5мм		т	0,0052
1.6	Сталь круглая, ГОСТ 2590-71, диаметром 8мм		т	0,00012
1.7	Сталь круглая, ГОСТ 2590-71, диаметром 12мм		т	0,0006
1.8	Труба винилпластобая типа С, ТУ6-05-1646-73, наружный диаметр 32мм	ПВХ-60-32-С	км/т	0,033/0,009
1.9	Труба винилпластобая типа СЛ, ТУ6-05-1646-73, наружный диаметр 50мм	ПВХ-60-50-СЛ	км/т	0,008/0,004
1.10	Лента 3x30, ГОСТ 6009-74, с-25		т	0,0003
1.11	Лист 1,6, ГОСТ 19903-74, α-6,5		т	0,00075
1.12	Канат стальной, ГОСТ 3063-80, d-6,4		т	0,0045
2	Изделия ГЭМ			
2.1	Швеллер	К 240У2	шт.	10
2.2	Профиль с-образный	К 101/1У2	кг	0,61
2.3	Полоса монтажная	К 106У2	кг	2,07
2.4	Полоса	К 405УХЛ2	шт.	20
2.5	Пряжка	К 407УХЛ2	шт.	20

Трубозаготовительная ведомость

Труба			Трасса		Участок трассы трубы				
Маркировка	Усл. проход мм	Длина, м	Начало	Конец					
П1-1	32	2,1	Стена насосной	Двигатель 1	0,3	90°/0,4	1,5	90°/0,4	0,3
П1-4	32	3,1	Стена насосной	Вентиль 1-У	0,3	90°/0,4	2,5	90°/0,4	0,3
П2-1	32	2,35	Стена насосной	Двигатель 2	0,3	90°/0,4	1,75	90°/0,4	0,3
П2-4	32	3,35	Стена насосной	Вентиль 2-У	0,3	90°/0,4	2,75	90°/0,4	0,3
П3-1	32	2,1	Стена насосной	Двигатель 3	0,3	90°/0,4	1,5	90°/0,4	0,3
П3-4	32	3,1	Стена насосной	Вентиль 3-У	0,3	90°/0,4	2,5	90°/0,4	0,3
П4-2	32	1,1	Стена насосной	Двигатель 4	0,3	90°/0,4	0,5	90°/0,4	0,3
П5-2	32	1,6	Стена насосной	Двигатель 5	0,3	90°/0,4	1,0	90°/0,4	0,3
П6-1	50	4,0	Стена насосной	Ящик управления 6-Я	2,0	90°/0,4	1,5	90°/0,4	0,5
П7-1	50	4,0	Стена насосной	Ящик управления 7-Я	2,0	90°/0,4	1,5	90°/0,4	0,5
П10-1	32	3,25	Стена венткамеры	Двигатель 10	2,0	90°/0,4	0,75	90°/0,4	0,5
П11-1	32	3,75	Стена венткамеры	Двигатель 11	2,0	90°/0,4	1,25	90°/0,4	0,5
П13-1	32	3,0	Стена венткамеры	Двигатель 13	2,0	90°/0,4	0,5	90°/0,4	0,5
П14-1	32	3,5	Стена венткамеры	Двигатель 14	2,0	90°/0,4	1,0	90°/0,4	0,5

Эскиз для заказа поста ПКУ 15-19-121-40У3 ТУ 16.526.333-80



Сводка труб

Труба		
Обозначение по ГОСТ	32	50
длина, м	32,3	8,0

ТП 902-1-78.83-ЛЭМ.3М					
Нав. отд.	Фролов	М/	Канализационная насосная станция производительностью 35-230м³/ч, напором 11-4,8м	Станция	Лист
Эк. спец.	Обозная	И.В.С.		Р	1
И.контр.	Бандарь				
Вук. ер.	Барчан				
Вед. инж.	Дорогов				
Инженер	Ильин				

Задание МЭЗ

№ п.п.	Наименование работ	Ед. изм.	Кол.	Примечание
Электрооборудование и автоматизация				
1. Аппараты напряжением до 1000 В				
1.1	Переключатели	шт	8	
1.2	Посты кнопочные	шт.	3	
1.3	Комплектное устройство управления канализационной насосной станцией	шт.	1	
1.4	Ящик	шт	4	
2. Кабели силовые, контрольные и провода				
2.1	Кабели, прокладываемые в траншее, сечением в кв. мм			
	2,5	км	0,030	
2.2	То же, по конструкциям, в канале, на лотках, сечением в кв. мм, до			
	16	км	0,020	
2.3	То же, сечением в кв. мм, до			
	□	км	0,025	
2.4	То же, в трубах, сечением в кв. мм, до			
	□	км	0,007	
2.5	Кабели контрольные	км	0,465	

№ п.п.	Наименование работ	Ед. изм.	Кол.	Примечание
3. Электромонтажные изделия				
3.1	Лотки	шт.	15	
3.2	Короба	шт.	11	
4. Трубы пластмассовые				
4.1	Труба пластмассовая	км	0,045	
Электроосвещение				
1. Аппараты напряжением до 1000 В				
1.1	Щитки осветительные	шт.	2	
1.2	Ящик с понижающим трансформатором	шт	1	
2. Оборудование светотехническое				
2.1	Светильники с лампами накаливания	шт	25	
2.2	Выключатели, штепсельные розетки	шт	20	
3. Кабели силовые, провода				
3.1	Кабели, прокладываемые открыто с креплением скобами, сечением в кв. мм, до			
	16	км	0,215	
3.2	Провода сечением в кв. мм, до			
	16	км	0,04	
4. Трубы пластмассовые				
4.1	Труба пластмассовая	км	0,015	

ТП 902-1-78.83 - АЭМ ВР

Привязан

Нач. отд. Фролов	Эл. спец. Обозная	Инж. Бондарь	Рук. гр. Барчан	Вед. инж. Дорожнев	Инженер Цветочкина	Канализационная насосная станция производительностью 35-230 м ³ /ч, напором 11-48 м	Ведомость объемов электромонтажных и строительных работ	Стая	Лист	Листов
								Р	1	

Инв. №

Госстрой СССР
Сибирский филиал
Харьковский
Водоканалпроект

Формат А3

№ п.п.	Наименование работ	Ед. изм.	Кол.	Примечание
1	Установка терморегулирующего устройства	шт	2	
2	Установка манометра электроконтактного ЭКМ-1У	шт	3	
3	Установка мановакуумметра ОБМВ1-100	шт.	3	
4	Установка манометра ОБМ1-100	шт.	3	
5	Изготовление и установка станибов	шт.	2	
6	Установка датчика уровня поплавкового	шт.	1	
7	Установка коробок соединительных	шт.	4	
8	Прокладка кабеля в трубах	км	0,015	
9	Прокладка кабеля по лоткам и конструкциям	км	0,061	
10	Прокладка кабеля с креплением скобами	км	0,055	

Привязан

Инв. №

ТП 902-1-78.83-ЭК ВР

Нач. отд. Фролов	Эл. спец. Обозная	Инж. Бондарь	Рук. гр. Барчан	Вед. инж. Дорожнев	Инженер Цветочкина	Канализационная насосная станция производительностью 35-230 м ³ /ч, напором 11-48 м	Ведомость объемов электромонтажных и строительных работ	Стая	Лист	Листов
								Р	1	

Госстрой СССР
Сибирский филиал
Харьковский
Водоканалпроект

Формат А4

19802-06 24

Альбом VI

Ведомость рабочих чертежей основного комплекта

Лист	Наименование	Примечания
1	Общие данные	
2	Схема функциональная технологического контроля	
3	Схема соединений внешних пробок. План расположения (начало)	
4	Схема соединений внешних пробок. План расположения (окончание)	
5	Статив датчиков ст. 2. Монтажный чертёж	
6	Статив датчиков ст. 1. Монтажный чертёж	
7	Кронштейн. Монтажный чертёж	
8	Стойка. Монтажный чертёж	

Ведомость ссылочных и прилагаемых документов

Обозначение	Наименование	Примечание
	Ссылочные документы	
ТК4-3137-70	Манометры в корпусе диаметром до 250 мм с радиальным штуцером М20х1,5. Установка на трубопроводе Руды 16 кгс/см ² , Т до 80°С	
ТМ4-113-74	Датчик уровня поплавковый электрический ДПЭ. Установка на резервуаре	
ТК4-3455-77	Фланец 65-6	
ТК4-3483-81	Заготовка трубная ЭТ	
ТМ8-94-77	Проход открытый с гильзой в стене	
ТМ8-95-77	Проход открытый с гильзой в перекрытии	
ТМ4-219-76	Крепление труб, кабелей, установка на стене	
	Прилагаемые документы	
ТП 902-1-78.83-ЭК.СР	Спецификация оборудования	Альбом VII
ТП 902-1-78.83-ЭК.ВМ	Ведомость потребности в материалах	Альбом IX
ТП 902-1-78.83-ЭК.ВР	Ведомость объемов электро-монтажных и строительных работ	Альбом VI

Типовой проект 902-1-78.83

Шифр проекта, Подпись и дата.

Общие указания

Проектом предусматривается контроль и измерение следующих параметров:

- давления в напорных патрубках насосов и давления-разрежения на всасе насосов перекачки стоков;
- давления воды на гидроразрыве насосов;
- уровня воды в приемном резервуаре, в баке разрыва струи и дренажном приемке;
- температуры воздуха перед калорифером и воды в трубопроводе обратного теплоносителя.

Каждый насос перекачки стоков оснащается счетчиком моточасов, который позволяет вести автоматический учет времени работы каждого агрегата, а значит определять ориентировочно расход сточных вод

Объем документации и ее содержание выполнены по согласованию с ГПИ „Проектмонтажавтоматика“.

Указания по привязке проекта

При привязке проекта к конкретным условиям необходимо в соответствии с выбранным типом насоса перекачки стоков (прибоды 1...3) указать величины напоров в прямоугольниках на чертеже ЭК лист 2 и в спецификации оборудования ЭК. со, альбомы VII, VIII

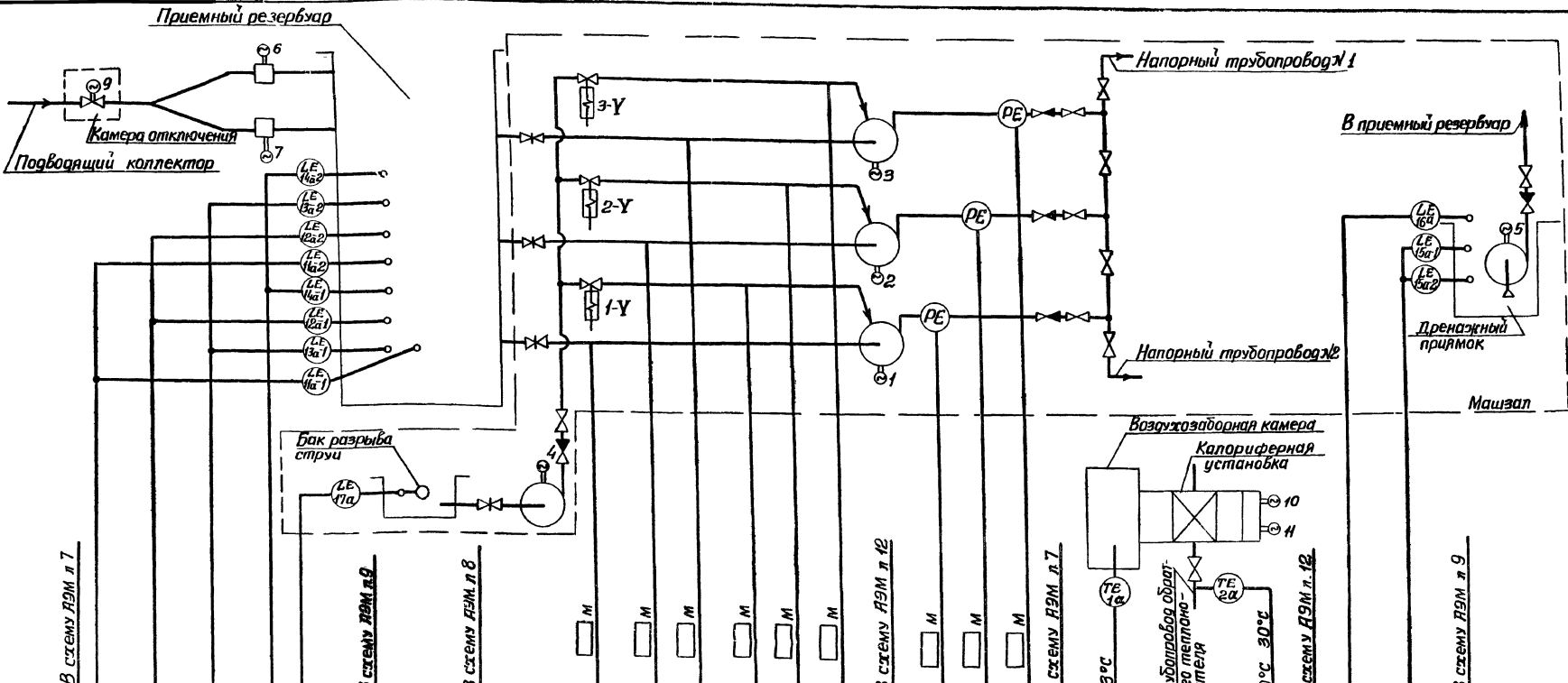
Ведомость узлов и конструкций, изготавливаемых в МЗМ

Обозначение чертежа	Наименование	Кол.	Примечание
ЭК лист 6	Статив датчиков ст. 1	1	
ЭК лист 5	Статив датчиков ст. 2	1	
ЭК лист 7	Кронштейн	1	
ТК4-3455-77	Фланец	1	
	Труба ПВХ-60-32-с $\ell=400$	4	
	Труба ПВХ-60-32-с $\ell=2000$	1	
	Труба ПВХ-60-32-с $\ell=4000$	3	
ТК4-3483-81	Заготовка трубная ЭТ-3.9	6	

Ведомость оборудования и материалов для изготовления изделий МЗМ

№№ п.п.	Наименование и техническая характеристика изделия, материала	Тип, марка	Ед. изм.	Потребность по проекту
	Поставка заказчика			
1	Датчик уровня из комплекта УКС		шт.	11
2	Кабель контрольный с алюминиевыми жилами, ГОСТ 1508-78 Е, сечением 7х2,5	АКПВГ	м	1
3	Провод с алюминиевой жилой, ГОСТ 20520-80, сечением 1х2,5	ЯПРТО	м	40
4	Труба, ГОСТ 10704-76	33х1,8	м	22
5	Труба, ГОСТ 10704-76	28х2	м	19
	Поставка подрядчика			
6	Труба, ТУ 6 05-1646-73	ПВХ-60-32с	м	16
7	Лист $\frac{3}{5}$ ГОСТ 1903-74		т	0,0003
8	Лист $\frac{5}{5}$ ГОСТ 19303-74		т	0,008
9	Полоса $\frac{4}{2,5}$ ГОСТ 103-76 ст. 3 ГОСТ 535-79		м	5
	Поставка монтажной организации			
10	Коробка соединительная, ТУ 36.1756-75	КСК-8	шт	1
11	Коробка соединительная, ТУ 36.1756-75	КСК-16	шт	2
12	Уголок, ТУ 36.1113-75	УП35х35	м	18
13	Полоса, ТУ 36.1113-75	ПП40	м	4
14	Бобышка, ТУ 36.1097-76	БМ18х1,5	шт	1
15	Бирка маркировочная, ТУ 36.1117-75		шт	15
16	Болт, ГОСТ 7718-70	М 8 х 20	шт	55
17	Гайка, ГОСТ 5916-70	М 8.01	шт.	57
18	Шайба, ГОСТ 11371-78	8	шт	8
19	Шайба пружинная, ГОСТ 6402-70	8Н65Г	шт.	50
20	Трубка белая, ГОСТ 19034-82	ТВ-40,5	м	2
21	Трубка белая, ГОСТ 19034-82	ТВ-40,10х2	м	15
22	Лента изоляционная	ПВХ	кг	0,2
23	Гильза, ТУ 36.1141-76		шт.	12
24	Болт анкерный	М12	шт	8
25	Гайка, ГОСТ 5916-70	М12.5.01	шт	8

Привязан		Статус		Лист		Листов	
Изм. №		Р	1	1	8		
Наименование		Канализационная насосная станция производительности 35-230 м ³ /ч, напором 11-48 м		Лист		Листов	
Исполнитель		Фролов И.И.		Лист		Листов	
Сл. спец.		Обозначение		Лист		Листов	
Н. контр.		Бондарь		Лист		Листов	
Рук. гр.		Барчан		Лист		Листов	
Вед. инж.		Дорогов		Лист		Листов	
Инженер		Шаткина		Лист		Листов	
Общие данные		Горстрой с/ср		Самоб. балансовый проект		У.А.Рыковский	
						Водокамп. проект	



Приборы местные	LS 17a				PI 1-2a, PI 2-2a, PI 3-2a			PI 1-3a, PI 2-3a, PI 3-3a			PIS 1-1a, PIS 2-1a, PIS 3-1a			TS 1a, TS 2a		LS 17a, LS 150 (KSL 150)		
Комплектное устройство	LS 17a, LS 150 (KSL 1), LS 150 (KSL 2), LS 150 (KSL 3), LS 150 (KSL 4)																	
Измеряемый параметр	Уровень				Давление-разрежение			Давление			Температура		Уровень					
	Приемный резервуар				Бак разрыва струи			Насос 1, Насос 2, Насос 3			Разрушение насос 1, 2, 3			Насос 1, Насос 2, Насос 3		Воздух перед калорифером, Обратный теплоноситель		Затопление машзала, Дренажный приямок

1. Обозначения в скобках приняты по принципиальным схемам (см. раздел "Электрооборудование и автоматизация")
2. Приборы поз 1-2а, 3-2а поставляются комплектно с насосными агрегатами
3. Установку датчиков уровней в приемном резервуаре и дренажном приямке см. ЭК листы 5, 6
4. Отборное устройство с разделителем PE, для защиты от засорения электроконтактного манометра, устанавливается по чертежам марки НК

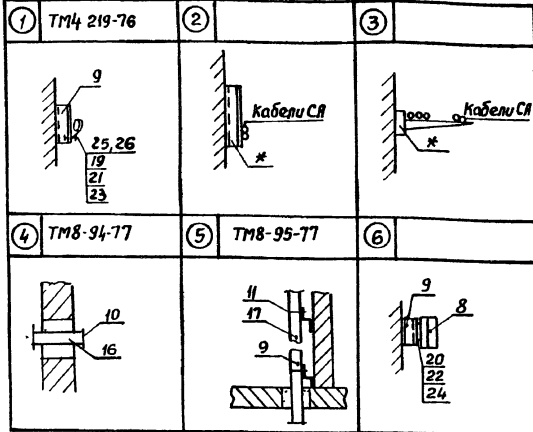
ТП 902-1-7883-ЭК			
Исполн	Нач. отд. Фролов	Инж. Шабалин	Инж. Шабалин
	Инж. след. обзавая	Инж. Бондарь	Инж. Бондарь
	Инж. контр. Барчан	Инж. Воробьев	Инж. Воробьев
	Инж. Вед. инж. Доробеев	Инж. Шенкель	Инж. Шенкель
Шифр ЭК	Канализационная насосная станция производительностью 35-230 м³/ч, напором 4-4,8 м		Стандарт Лист Листов
	Схема функциональная технологического контроля		Р 2
	Госпроект СССР Санитарно-гигиенический институт Водоканалпроект		

Альбом №

Таблица прокладки электрических кабелек

Маркировка кабеля	Уст-во ввода	Тип проводки	Длина м	Направление по участкам трасс	Защитные конструкции	Уст-во ввода	Аппарат	Прим.
					Тип	Длина м		
1а		АКПВГ(4x2,5)	4	Калориферная уст-ка	—	—	С16	КС-1
2а		АКПВГ(4x2,5)	2	—	—	—	С22	КС-1
КС-1	С16	АКПВГ(4x2,5)	25	1,2	—	—	БМ-V	НКУ
Ст.1	С22	АКПВГ(7x2,5)	25	4	—	—	БМ-V	НКУ
Ст.2	С22	АКПВГ(4x2,5)	35	1,3	—	—	БМ-V	НКУ
1-1а		АКПВГ(4x2,5)	8	Машзал	Тр. ПВХ-32	4	Ф12	1-КК
2-1а		АКПВГ(4x2,5)	8		Тр. ПВХ-32	4	Ф12	2-КК
3-1а		АКПВГ(4x2,5)	8		Тр. ПВХ-32	4	Ф12	3-КК
17а		КПВГ(4x10)	5		—	—	—	Ф12

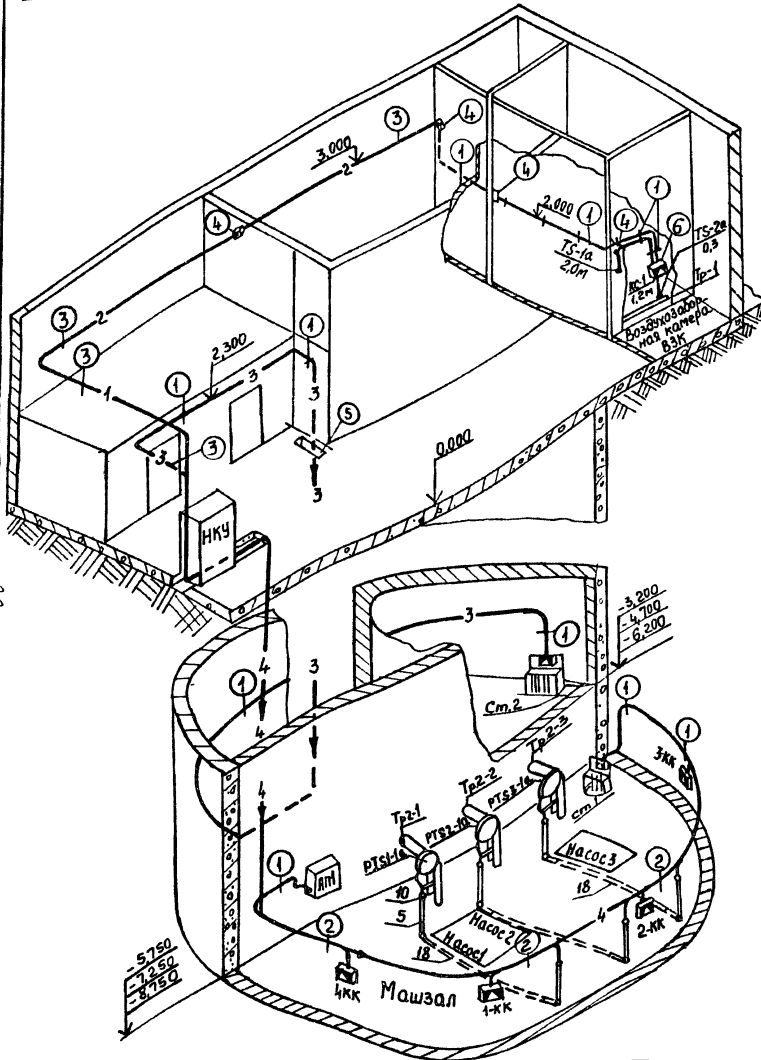
Монтажные чертежи элементов, участков трасс



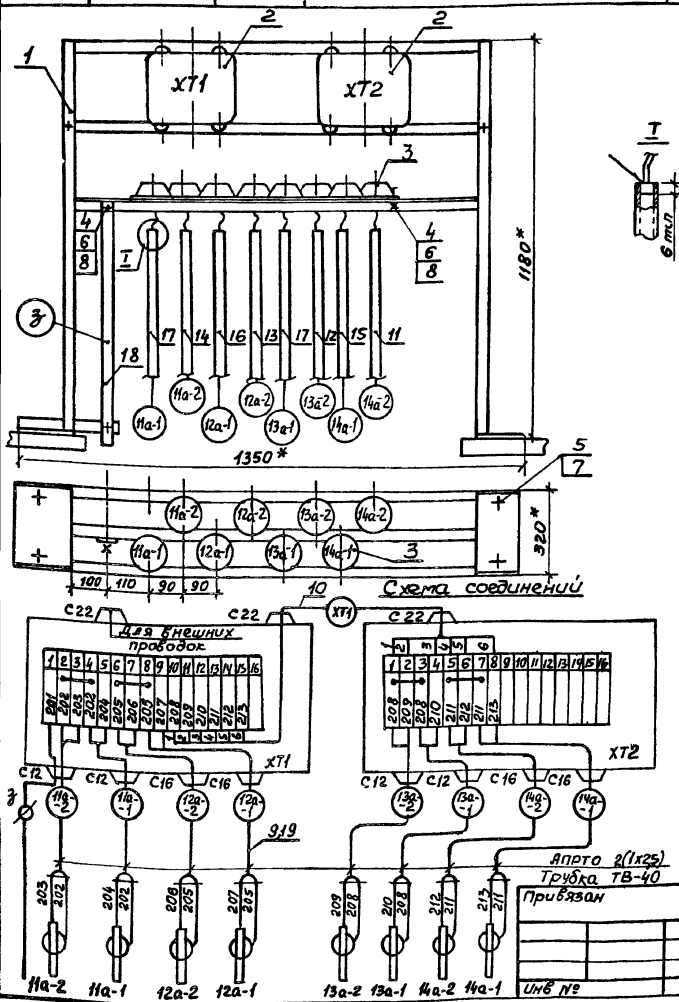
- На полках-выносах монтажных материалов указаны позиции согласно перечню, в кружках - монтажный чертеж элементов участков трасс.
- Маркировка кабелей соответствует; кабель, идущего от прибора - по позиционному обозначению его в схемах автоматизации, а идущего от соединительной коробки - по обозначению коробки.
- Длина кабелей указана с учетом максимальной глубины заложения коллектора. Рекомендуется монтаж проводок выполнять после уточнения длин на объекте мерными кабелями и заготовленными в МЗМ к расключению.
- Конструкции к стенам, полу крепить дюбелями пристрелкой.
- Монтаж защитных труб п.п. 5, 18 производить до устройства чистого пола.
- Заказ и установка закладных устройств, обозначенных условной границей на монтажных схемах (см. ЭК лист 4), предусмотрены технологической частью проекта Сведения о них приводятся для справок.
- Постоянные ведомости приведены на чертежах проекта ЭК лист 1 и ЭК.СО.
- Монтаж приборов и средств автоматизации выполнить согласно СНиП III-34-74.
- Оконцевание жил кабелей выполнить трубкой ТВ-40 ф5мм
- Зануление клеммной коробки КС-1 выполнить проводником П-750.
- Проемы для проходов кабелей предусмотрены на чертежах строительной части проекта АР лист 5.

Поз.	Обозначение	Наименование	Кол.	Прит.
1	ЭК лист 6	Статив датчиков Ст.1	1	
2	ЭК лист 5	То же Ст.2	1	
3	ЭК лист 7	Кронштейн	1	
4	ТК4-3455-77	Фланец	1	
5	ТК4-3483-81	Заготовка трубная 37-39	6	
6		Прокладка ТУ36.105-74 10х18	9	
7		20x26	1	
8		Коробка соединительная КСК-8 ТУ36.1753-75	1	
9		Профиль ЗП160 ТУ36.1113-75	25	
10		Втулка Д25 ТУ36.1127-74	20	
11		Прижим кабельный ПК-50 ТУ36.1083-74	2	
12		Кабель ГОСТ 1508-78Е АКПВГ(4x2,5)	55 м	
13		АКПВГ(4x2,5)	25 м	
14		АКПВГ(4x2,5)	30 м	
15		КПВГ(4x10)	5 м	
16		Труба ПВХ-60-32С ТУ6 05-1645-75		
17		ℓ=400	4	
18		ℓ=2000	1	
19		ℓ=4000	3	
20		Болт ГОСТ 7798-70 М6x20	120	
21		М8x20	4	
22		Гайка ГОСТ 5916-70 М6	120	
23		М8	4	
24		Шайба ГОСТ 11374-78	6	
25		8	4	
26		Скоба ТУ36.1086-76 СО-12	80	
27		СО-14	40	
28		Микро бандажирующая БМ-II	1	
29		БМ-V	1	
30		БМ-VI	1	
31		Гильза ТУ36.1141-76	10	
32		Трубка 3.31ТВ-4а5, белая ГОСТ 19034-82	48 м	
		Проводник П-750 ТУ36.1276-76	1	

* Устанавливаются по чертежам раздела „Электрооборудование и автоматизация“ (марка ЛЭМ)



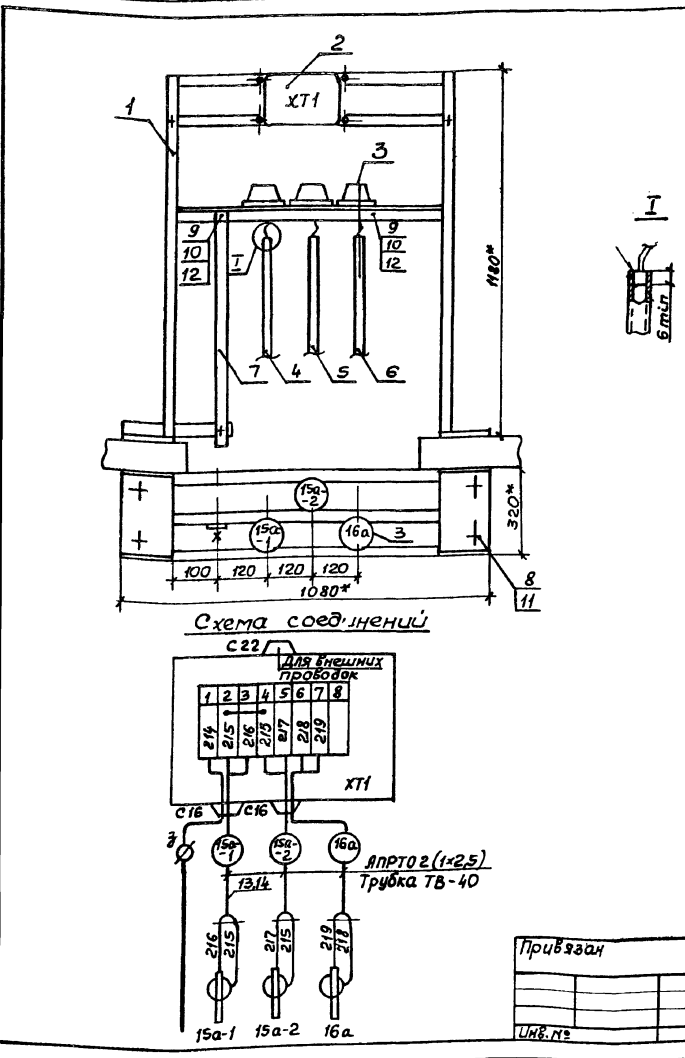
ТП 902-1-78.83-ЭК				
привязан	нач. отд. Фролов В.У.	Канализационная насосная станция производительностью 35-230 м³/ч, напором 11-48 м	Станция	Лист
	Р.спец. Овояная Шейн		Р	3
	Н.контр. Бондарь И.			
	Р.ж.гр. Барчан С.И.			
	Ведущий Карпов В.И.			
	Инженер-автоматизация Чубов			
		Схема соединений внешних проводок план расположения (начало)		
			Ректор И.С.С.Р.	Лист
			Создатель: И.С.С.Р.	Лист
			Удобритель: И.С.С.Р.	Лист
			Ведущий: И.С.С.Р.	Лист



Поз.	Обозначение	Наименование	Кол.	Прим.
1	ЭК лист 8	Стойка исп. 2 Г-184	1	
2		Коробка соединительная КСК-16, ТУ 36.7753-75	2	
3		Датчик уровня УКС-1	8	
4		Болт М8х20,58 01, ГОСТ 7798-70	34	
5		Болт анкерный М12	4	
6		Гайка М8,5,01, ГОСТ 5916-70	34	
7		Гайка М12,5,01, ГОСТ 5916-70	4	
8		Шайба пружинная 8М65 Г, ГОСТ 6402-70	34	
9		Провод АПРТО 1х2,5, ГОСТ 20520-80	30 м	
10		Кабель АКПВГ 7х2,5, ГОСТ 1508-78Е	1 м	
11		Труба 28х2, ГОСТ 10704-76		
		ℓ = 700	1	
		ℓ = 1100	1	
		ℓ = 1600	1	
		ℓ = 2100	1	
		ℓ = 2300	1	
		ℓ = 2500	1	
		ℓ = 3000	2	
18		Полоса 4х2,5, ГОСТ 103-76, ℓ=3450	1	
19		Трубка 3.31 ТВ-40, 10х1,2, белая, ГОСТ 19034-82	10 м	
20		Лента ПВХ	0,1 кг	

1.* Размеры для справок
2. Провода затянуть в трубку ТВ-40. Места ввода проводов загерметизировать подмоткой лентой ПВХ

ТП902-1-78 83-ЭК				
Наим. отд.	Фролов А.Г.	Канализационная насосная станция производительностью 35-230 м³/ч, напором 11-48 м	Стация	Лист
Эл. спец.	Обязная И.И.		Р	5
Н. контр.	Бондарь И.			
Рук. гр.	Барчан С.И.	Статив датчиков Ст. 2		
Вед. инж.	Дорожнев А.И.	Монтажный чертеж		
Инженер	Цветочкин С.И.			

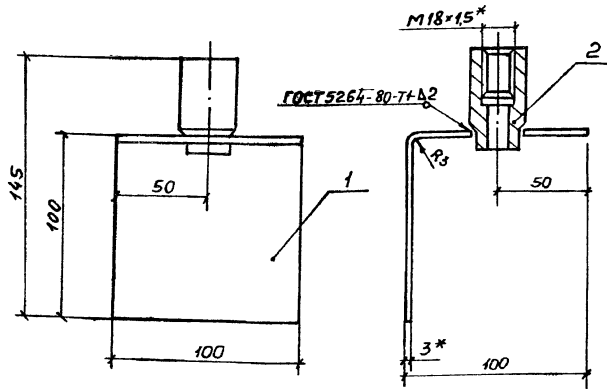


Поз.	Обозначение	Наименование	Кол.	Прим.
1	ЭК лист 8	Стойка исп. 1 Г-95	1	
2		Коробка соединительная КСК-8, ТУ 36.1753-75	1	
3		Датчик уровня УКС-1	3	
4		Труба 28х2, ГОСТ 10704-76		
		ℓ = 550	1	
		ℓ = 700	1	
		ℓ = 450	1	
7		Полоса 4х2,5, ГОСТ 103-76		
		ℓ = 900	1	
8		Болт анкерный М12	4	
9		Болт М8х20,58 01, ГОСТ 7798-70	15	
10		Гайка М8,5,01, ГОСТ 5916-70	15	
11		Гайка М12,5,01, ГОСТ 5916-70	4	
12		Шайба пружинная 8М65 Г, ГОСТ 6402-70	15	
13		Провод АПРТО 1х2,5, ГОСТ 20520-80	10 м	
14		Трубка 3.31 ТВ-40, 10х1,2, белая, ГОСТ 19034-82	5 м	
15		Лента ПВХ	0,1 кг	

1.* Размеры для справок
2. Провода затянуть в трубку ТВ-40. Места ввода проводов загерметизировать подмоткой лентой ПВХ

ТП902-1-78 83-ЭЦ				
Наим. отд.	Фролов А.Г.	Канализационная насосная станция производительностью 35-230 м³/ч, напором 11-48 м	Стация	Лист
Эл. спец.	Обязная И.И.		Р	6
Н. контр.	Бондарь И.			
Рук. гр.	Барчан С.И.	Статив датчиков Ст. 1		
Вед. инж.	Дорожнев А.И.	Монтажный чертеж		
Инженер	Цветочкин С.И.			

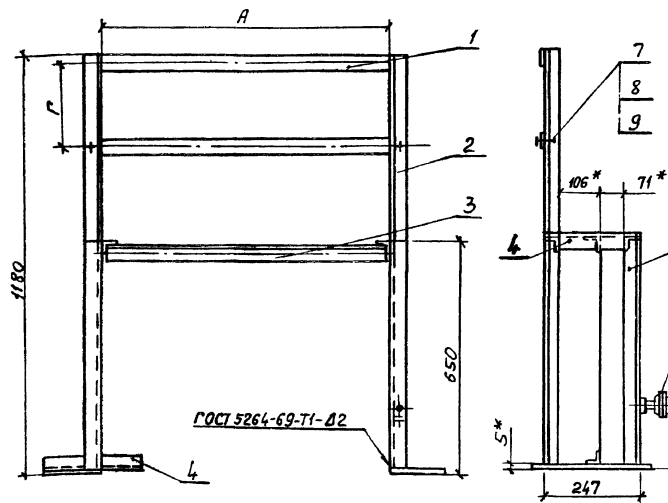
1990.02.06 29



Поз.	Обозначение	Наименование	Кол.	Прим.
1		Кронштейн		
		Лист 3 ГОСТ 19903-74 Ст. 3 ГОСТ 14637-79	1	0,25 кг
2		Бобышка БМ18x1,5-55	1	
		ТУ 36.1097-76		

- 1.* Размеры для справок
- 2 Сварку производить электродом Э-42 сплошным швом по контуру прилегания детали
- 3. Покрытие: эмаль ХВ-125, серебристая, ГОСТ 10144-74

ТП 902-1-78.83 -ЭК					
Привязан	Начерт Фролов А.Г.	Канализационная насосная станция производительностью 35-230 м³/ч, напором 11-48 м	Стадия	Лист	Листов
	Элептич. Обознач. Шиб...		Р	7	
	Н. контр. Бардварь	Кронштейн.	Рострой с сеп. Соловьянчикова проект Харьковский Водоканал проект		
	Рук. гр. Барчан	Монтажный чертеж			
	Вед. инж. Дорожеев				
Инв. №	Инженер Цветочкина		Формат А3		



Поз.	Обозначение	Наименование	Кол.	Прим.
1		Полоса ПП40, ТУ 36.1113-75		
		L = 850 L = 1120	2	
2		Уголок УП85x35, ТУ 35.1113-75		
		L = 1175	2	
3		L = 774 L = 1046	3	
4		L = 247	5	
5		L = 645	2	
6		Пластина		
		Лист 5 ГОСТ 19903-74 Ст. 3 ГОСТ 14637-79	2	1,9 кг
7		Болт М 8 x 20,58, 01, ГОСТ 7798-70	3	
8		Гайка М 8,5, 01, ГОСТ 5916-70	4	
9		Шайба 8,0, 01, ГОСТ 11371-78	4	

- 1.* Размеры для справок
- 2 Сварку производить электродом Э-42 сплошным швом по контуру прилегания деталей
- 3. Размер Г выбирать по типу соединительной коробки
- 4. Покрытие: эмаль ХВ-125, серебристая, ГОСТ 10144-74
- 5. При заказе обозначать: - исп. 1

Обозн.	Исполнение		Соединительная коробка	Г*
	1	2		
А	780	1050	КСК-8 (КС-10)	95
Б	1020	1290	КСК-16 (КС-20)	184
В	1080	1350	КСК-32 (КС-40)	284
			КСП 30	188
			КСП 50	226

ТП 902-1-78.83 -ЭК					
Привязан	Начерт Фролов А.Г.	Канализационная насосная станция производительностью 35-230 м³/ч, напором 11-48 м	Стадия	Лист	Листов
	Элептич. Обознач. Шиб...		Р	8	
	Н. контр. Бардварь	Стойка.	Рострой с сеп. Соловьянчикова проект Харьковский Водоканал проект		
	Рук. гр. Барчан	Монтажный чертеж			
	Вед. инж. Дорожеев				
Инв. №	Инженер Цветочкина		Формат А3		

19302-06 (30)