

ИСПОЛНИТЕЛЬНЫЙ КОМИТЕТ ЛЕНИНГРАДСКОГО ГОРОДСКОГО СОВЕТА НАРОДНЫХ ДЕПУТАТОВ

ГЛАВНОЕ АРХИТЕКТУРНО-ПЛАНИРОВОЧНОЕ УПРАВЛЕНИЕ

ТИПОВЫЕ КОНСТРУКЦИИ И ДЕТАЛИ ЗДАНИЙ И СООРУЖЕНИЙ ДЛЯ СТРОИТЕЛЬСТВА В ЛЕНИНГРАДЕ

СЕРИЯ 1.141.1 КЛ-3

ПЛИТЫ ПЕРЕКРЫТИЙ ЖЕЛЕЗОБЕТОННЫЕ МНОГОПУСТОТНЫЕ  
ДЛЯ ЖИЛЫХ И ОБЩЕСТВЕННЫХ КИРПИЧНЫХ ЗДАНИЙ

ВЫПУСК 1-2

ПЛИТЫ ДЛИНОЙ 478 508 538 598 628 см ШИРИНОЙ 99 119 179 238 см

с ПРЕДВАРИТЕЛЬНО НАПРЯГАЕМОЙ АРМАТУРОЙ КЛАССА А1У

1988 г.

ИСПОЛНИТЕЛЬНЫЙ КОМИТЕТ ЛЕНИНГРАДСКОГО ГОРОДСКОГО СОВЕТА НАРОДНЫХ ДЕПУТАТОВ

ГЛАВНОЕ АРХИТЕКТУРНО-ПЛАНИРОВОЧНОЕ УПРАВЛЕНИЕ

ТИПОВЫЕ КОНСТРУКЦИИ И ДЕТАЛИ ЗДАНИЙ И СООРУЖЕНИЙ ДЛЯ СТРОИТЕЛЬСТВА В ЛЕНИНГРАДЕ

СЕРИЯ 1.141.1 КЛ-3

**ПЛИТЫ ПЕРЕКРЫТИЙ ЖЕЛЕЗОБЕТОННЫЕ МНОГОПУСТОТНЫЕ  
ДЛЯ ЖИЛЫХ И ОБЩЕСТВЕННЫХ КИРПИЧНЫХ ЗДАНИЙ**

**ВЫПУСК 1-2**

**ПЛИТЫ ДЛИНОЙ 478 ; 508 ; 538 ; 598 ; 628 см ШИРИНОЙ 99 ; 119 ; 179 ; 238 см  
с ПРЕДВАРИТЕЛЬНО НАПРЯГАЕМОЙ АРМАТУРОЙ КЛАССА АIV**

РАЗРАБОТАНЫ  
ИНСТИТУТОМ **ЛЕННИПРОЕКТ**

ВВЕДЕНЫ В ДЕЙСТВИЕ  
УКАЗАНИЕМ № 129-У от 6.12.88  
№ 25-У от 25.03.91

1988г

КЛ

ЛЕНИНПРОЕКТ

РАССЧИТАНЫ

СОГЛАСОВАНО

ПРОВЕРЕН

БАЛКА

Рег. №

ГЛ. КОМП. НАСТ.  
НАЧ. УЧ. РА.  
ГЛ. НАХ. СЛУЖ.  
Дир. ОКУ

ЗАДАЧА  
ЧЕРТ. РАБ.  
КАДАСТР

ИЗМЕН.  
КОМП.  
КОМП.

КОМП. РАБ.  
ИЗМЕН.  
КОМП.

Нач. Проект.  
Дир. ОКУ

БАЛКА

Рег. №

Согласовано

Номер изм.	Основание изменений	Краткое содержание изменений	Номера листов			Подписи		Номер изм.	Основание изменений	Краткое содержание изменений	Номера листов			Подписи	
			корректировка	дополнение	аннулирование	ГИП, ГАП	Гл. спец.				корректировка	дополнение	аннулирование	ГИП, ГАП	Гл. спец.
1	УКАЗАНИЕ №	Выпечка дополнен новыми изделиями	стр. 2, 5, 9, 10	стр. 59, 61		Бунич									

Взам. инв. №

Подпись и дата

Инд. № подл.

НАЧ. ОТД.	ПЕЧЕРСКИЙ	[подпись]	15.11.11
Гл. конст.	Бунич	[подпись]	
Гл. спец.	Новая	[подпись]	
Рук. гр.	БАБИНА	[подпись]	
Провер.	-		
Расчит.	-		
Испр.-	БАБИНА	[подпись]	
Н. контр.	Бунич	[подпись]	

1.141.1 КЛ-3 1-2 ИК

Информационная карта	Стадия	Лист	Листов
	P		

ЛЕННИПРОЕКТ ОКУ

Изм	№ чл	Лист	№ докум	Дата	Подп	Фамилия
1				01.11	[подпись]	БАБИНА

Номер выпуска	Наименование выпуска	Документ утверждения	Документ изменения	Номер вып. с/з	Наименование выпуска	Документ утверждения	Документ изменения
I - I	Плиты длиной 238, 268, 298, 358, 418 см, шириной 119 и 179 см с рабочей арматурой класса А III.	УКАЗАНИЕ №109-у от 6.12.88					
I - 2	Плиты длиной 478, 508, 538, 598, 628 см, шириной 99, 119, 179, 238 см с предварительно напрягаемой арматурой класса А-IV.	-/-	УКАЗАНИЕ №25-у от 25.02.91				
I - 3	Плиты длиной 478, 508, 538, 598, 628 см, шириной 99, 119, 179, 238 см с предварительно напрягаемой арматурой класса АУ.	-/-					
2 - I	Арматурные изделия	-/-	УКАЗАНИЕ №25-у от 25.02.91				
1-4	Плиты длиной 658 см шириной 119, 179 см с предварительно напрягаемой арматурой класса АII, АIV						

Имя поэт. Подпись и дата. Владелец. №

1	ВМ	ОЛЖ	БАБИНА
ИМ	№	Лист	№
ИМ	№	Лист	№
ИМ	№	Лист	№

НАЧ. ОТД. ПЕЧЕРСКИЙ	Б.И.У.	*
ГЛ. КОНС. БУНИЧ	Б.И.У.	*
ГЛ. СПЕЦ. ЧИВЛЕВА	Б.И.У.	*
РУК. ГР. БАБИНА	Б.И.У.	*
ПРОВЕР. БАБИНА	Б.И.У.	*
РАССЧИТ.	-	*
ИСПОЛН. СЕДОВА	Б.И.У.	*
И. КОНТР. БУНИЧ	Б.И.У.	*

1.141.1 КЛ-3 - 1-2 СС

Состав серии

Стр.	Лист	Листов
Р	1	1

ЛЕННИПРОЕКТ  
ОКУ

Обозначение	Наименование	№ стр.	Примечание
1.141.1КА-5 1-2	ОБЛОЖКА		
	ТИТУЛЬНЫЙ ЛИСТ	1	
ИК	ИНФОРМАЦИОННАЯ КАРТА	2	ИЗМ 1, ЗАМ
СС	СОСТАВ СЕРИИ	3	ИЗМ 1, ЗАМ
С	СОДЕРЖАНИЕ	4;5	ИЗМ 1, ЗАМ
ПЗ	Пояснительная записка	6, 10	ИЗМ 1 ЗАМ
ДН	ДАННЫЕ ДЛЯ ИСПЫТАНИЙ	11	ИЗМ 1, ЗАМ
И	НОМЕНКЛАТУРА	12	ИЗМ 1 ЗАМ
01	ПЛАТЫ ПЕРЕКРЫТИЙ		
	ПК63.10-5АУТ; ПК63.10-6АУТ; ПК63.10-8АУТ	15	
01СБ	ПЛАТЫ ПЕРЕКРЫТИЙ		
	ПК63.10-5АУТ; ПК63.10-6АУТ; ПК63.10-8АУТ	16; 17	
	СБОРОЧНЫЙ ЧЕРТЕЖ		
02	ПЛАТЫ ПЕРЕКРЫТИЙ		
	ПК63.12-5АУТ; ПК63.12-6АУТ; ПК63.12-8АУТ	18	
02СБ	ПЛАТЫ ПЕРЕКРЫТИЙ		
	ПК63.12-5АУТ; ПК63.12-6АУТ; ПК63.12-8АУТ	19; 20	
	СБОРОЧНЫЙ ЧЕРТЕЖ		
03	ПЛАТЫ ПЕРЕКРЫТИЙ	21	
	ПК63.18-6АУТ; ПК63.18-8АУТ		
03СБ	ПЛАТЫ ПЕРЕКРЫТИЙ	22; 23	
	ПК63.18-6АУТ; ПК63.18-8АУТ		
	СБОРОЧНЫЙ ЧЕРТЕЖ		
04	ПЛАТЫ ПЕРЕКРЫТИЙ		
	ПК63.24-5АУТ; ПК63.24-6АУТ; ПК63.24-8АУТ	24	
04СБ	ПЛАТЫ ПЕРЕКРЫТИЙ		
	ПК63.24-5АУТ; ПК63.24-6АУТ; ПК63.24-8АУТ	25; 26	
	СБОРОЧНЫЙ ЧЕРТЕЖ		
05	ПЛАТЫ ПЕРЕКРЫТИЙ		
	ПК60.10-5АУТ; ПК60.10-6АУТ; ПК60.10-8АУТ	27	

Обозначение	Наименование	№ стр.	Примечание
1.141.1КА-3 1-2 05СБ	ПЛАТЫ ПЕРЕКРЫТИЙ		
	ПК60.10-5АУТ; ПК60.10-6АУТ; ПК60.10-8АУТ	28; 29	
	СБОРОЧНЫЙ ЧЕРТЕЖ		
06	ПЛАТЫ ПЕРЕКРЫТИЙ		
	ПК60.12-5АУТ; ПК60.12-6АУТ; ПК60.12-8АУТ	30	
06СБ	ПЛАТЫ ПЕРЕКРЫТИЙ		
	ПК60.12-5АУТ; ПК60.12-6АУТ; ПК60.12-8АУТ	31; 32	
	СБОРОЧНЫЙ ЧЕРТЕЖ		
07	ПЛАТЫ ПЕРЕКРЫТИЙ		
	ПК60.18-6АУТ; ПК60.18-8АУТ	33	
07СБ	ПЛАТЫ ПЕРЕКРЫТИЙ		
	ПК60.18-6АУТ; ПК60.18-8АУТ	34; 35	
	СБОРОЧНЫЙ ЧЕРТЕЖ		
08	ПЛАТЫ ПЕРЕКРЫТИЙ		
	ПК54.10-6АУТ; ПК54.10-8АУТ	36	
08СБ	ПЛАТЫ ПЕРЕКРЫТИЙ		
	ПК54.10-6АУТ; ПК54.10-8АУТ	37; 38	
	СБОРОЧНЫЙ ЧЕРТЕЖ		
09	ПЛАТЫ ПЕРЕКРЫТИЙ		
	ПК54.12-5АУТ; ПК54.12-8АУТ	39	

Взам. инв. №  
Инв. № подл.  
Получено и дата

1	ЗАМ	УКМ	01.09	Л.И.И.	БАБИНА
ИЗМ. №	УЧ.	ЛИСТ	№ ДОКУМ.	ДАТА	ПОДП.

ИМ. ОТД.	ПЕРЕКРЫТИЙ	ЛИСТ	ВЛ
ГЛ. КОМП.	БУНИЦ	67	9
ГЛ. СРЕЧ.	ЛЮБЕВА	70	11
Рук. гр.	БАБИНА	71	11
ПРОВЕР.	БАБИНА	72	11
РАЗРАБ.	—	—	4
НОВОИЗМ.	МАЙЗНИК	73	11
И. КОНТР.	БУНИЦ	74	11

1.141.1КА-3 1-2 С

СОДЕРЖАНИЕ

СТАДИЯ	ЛИСТ	ЛИСТОВ
Р	1	2

ЛЕНИИПРОЕКТ  
ОКУ

Обозначение	Наименование	№ стр.	Примечание
1.141.1КА-3 1-2 09СБ	ПЛИТЫ ПЕРЕКРЫТИЙ		
	ПК54.12-8АУТ; ПК54.12-8АУТ	40:41	
	СБОРОЧНЫЙ ЧЕРТЕЖ		
10	ПЛИТЫ ПЕРЕКРЫТИЙ		
	ПК51.10-6АУТ; ПК51.10-8АУТ	42	
10СБ	ПЛИТЫ ПЕРЕКРЫТИЙ		
	ПК51.10-6АУТ; ПК51.10-8АУТ	43:44	
	СБОРОЧНЫЙ ЧЕРТЕЖ		
11	ПЛИТЫ ПЕРЕКРЫТИЙ		
	ПК51.12-6АУТ; ПК51.12-8АУТ	45	
11СБ	ПЛИТЫ ПЕРЕКРЫТИЙ		
	ПК51.12-6АУТ; ПК51.12-8АУТ	46:47	
	СБОРОЧНЫЙ ЧЕРТЕЖ		
12	ПЛИТЫ ПЕРЕКРЫТИЙ		
	ПК48.10-8АУТ	48	
12СБ	ПЛИТЫ ПЕРЕКРЫТИЙ		
	ПК48.10-8АУТ	49:50	
	СБОРОЧНЫЙ ЧЕРТЕЖ		
13	ПЛИТЫ ПЕРЕКРЫТИЙ		
	ПК48.12-6АУТ; ПК48.12-8АУТ	51	
13СБ	ПЛИТЫ ПЕРЕКРЫТИЙ		
	ПК48.12-6АУТ; ПК48.12-8АУТ	52:53	
	СБОРОЧНЫЙ ЧЕРТЕЖ		
14	ДЕТАЛИ	54:56	
ВРС	ВЕДОМОСТЬ РАСХОДА	57	
	СТАЛИ НА ЭЛЕМЕНТ, КГ	58	изм.1, зам
15	ПЛИТЫ ПЕРЕКРЫТИЙ	59	изм 1, нов
	ПК60.24-6АIV; ПК60.24-8АIV		

Обозначение	Наименование	№ стр.	Примечание
1.141КА-3 1-2 15СБ	ПЛИТЫ ПЕРЕКРЫТИЙ	60:61	изм 1 нов
	ПК60.24-6АIV; ПК60.24-8АIV		
	СБОРОЧНЫЙ ЧЕРТЕЖ		

Изм. № подл. | Изменения и дата | Взам. инв. №

1	зам	УКН*	01.91	<i>Алекс</i>	ФАБИНА
Изм	№	лист	№ докум	дата	подп
	уч				Фамилия

1.141.1КА-3 1-2 С 2

**I. ОБЩИЕ ПОЛОЖЕНИЯ.**

- 1.1 Настоящая серия содержит рабочие чертежи многопустотных плит перекрытий для кирпичных жилых и общественных зданий.
- 1.2 Выпуск I-2 содержит общие материалы, номенклатуру и рабочие чертежи многопустотных плит перекрытий с предварительно напрягаемой арматурой класса А IV.
- 1.3 Многопустотные плиты разработаны в соответствии с :  
 ГОСТ 9561-76<sup>X</sup>                      Плиты железобетонные многопустотные для перекрытий зданий и сооружений Технические условия.  
 СНиП 2.03.01-84                      Бетонные и железобетонные конструкции.
- 1.4 Изготовление плит предусмотрено по технологии, принятой на п.о. "Баррикада".
- 1.5 Строповочные петли приняты по серии I.03КК-I выпуск 6-1.2.
- 1.6 Изготовление и приемка плит серийного производства должны производиться только после проведения испытаний в соответствии с требованиями ГОСТ 8829-85 и таблицами испытаний настоящего выпуска.
- 1.7 Предел огнестойкости плит I час
- 1.8 Глубина опирания плит на кирпичную стену не менее 100мм.
- 1.9 Перечень нормативно-технической документации обязательной для руководства при изготовлении плит дан в выпуске I-I данной серии.

**2. КОНСТРУКТИВНАЯ ХАРАКТЕРИСТИКА.**

- 2.1 Плиты перекрытий разработаны многопустотными с круглыми пустотами длиной 4780, 5080, 5380, 5980 шириной 990, 1190, 2380, 1790мм. Плиты длиной 6280мм имеют ширину 990, 1190, 1790, 2380мм.  
 Высота всех плит 220мм.
- 2.2 На боковых гранях плит имеются углубления, предназначенные для образования, после замоноличивания швов между плитами, прерывистой шпонки.
- 2.3 Один из торцов плит усиливается при формировании за счет уменьшения диаметра пустоты. С другого торца пустота заделывается вкладышами диаметром 158мм длиной 130мм из бетона (включом в объем бетона плиты).
- 2.4 В качестве предварительно напрягаемой рабочей арматуры при-

ята стержневая горячекатанная арматура класса АIV по ГОСТ 5781-82 и стержневая термически упрочненная сталь класса АIV по ГОСТ 10884-81.

- 2.5 Верхняя зона плиты и нижние приопорные участки армируются сварными сетками. На приопорных участках в промежутках между пустотами устанавливаются каркасы.  
 Материал сеток и каркасов - проволока класса Вр-I.
- 2.6 Толщина защитного слоя рабочей арматуры - 20мм.

**3. РАСЧЕТ.**

- 3.1 Плиты рассчитаны на вертикальные равномерно-распределенные нагрузки (без учета собственного веса изделия) 450; 600; 800 кгс/м<sup>2</sup>
- 3.2 Расчет плит выполнен в соответствии с требованиями СНиП 2.03.01-83 и ГОСТ 9561-76<sup>X</sup>.
- 3.3 Плиты рассчитаны как шаркирно опертые балки двутаврового сечения.

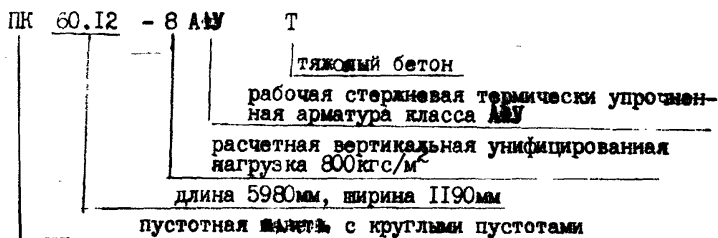
**4. ПРИНЦИП МАРКИРОВКИ.**

- 4.1 Маркировка изделий принята в соответствии с ГОСТ 23009-78 и состоит из буквенных и цифровых индексов, обозначающих следующие характеристики:  
 Буквенные индексы:  
 - ПК - пустотная плита перекрытия с круглыми пустотами;  
 - Т - тяжелый бетон.  
 Цифровые индексы после буквенных обозначают длину и ширину плит в дециметрах (округленно).  
 Цифровые индексы после дефиса обозначают расчетную вертикальную унифицированную нагрузку (без учета собственного веса изделия) в сотнях кгс/м<sup>2</sup>, класс рабочей арматуры.

Согласовано			
Имя, № подл.			
Подпись и дата			
В зам. инж. №			

Имя, подл.	Печерский	Иван	1.144.1 КЛ-3	1-2	ПЗ	
П. констр.	Бунин	Иван	Пояснительная записка.	Стадия	Лист	Листов
Л. спец.	Иовлева	Иван		Р	1	5
Рук. гр.	Бабина	Иван		ЛЕННИПРОЕКТ ОКУ		
Проект.	Бунин	Иван				
Разработ.	Иовлева	Иван				
Исполнит.	Седова	Иван	Серия 12			
М. констр.	Бунин	Иван				

Например:



### 5. ТЕХНИЧЕСКИЕ ТРЕБОВАНИЯ.

- 5.1 Многопустотные панели следует изготавливать в соответствии с требованиями ГОСТ 9561-76<sup>\*</sup>, ГОСТ 13015.0-83 и настоящих рабочих чертежей.
- 5.2 Изготовление изделий предусматривается в условиях специализированных заводов в горизонтальных металлических формах, соответствующих ГОСТ 25781-83.
- 5.3 Формовочное оборудование и технология изготовления панелей должны обеспечивать проектное положение арматурных изделий кладных деталей и монтажных петель.
- 5.4 Панели должны изготавливаться из тяжелого бетона класса В 20 по ГОСТ 26633-85. Марка бетона по морозостойкости F50. Водонепроницаемость не нормируется.
- 5.5 Категория нижней потолочной бетонной поверхности плит устанавливается А 2; верхней поверхности а А 7; категория торцевых и боковых поверхностей не нормируется (диаметр раковин 25 мм, глубина 6 мм).
- 5.6 Нормируемая отпускная прочность бетона в соответствии с ГОСТ 13015.0-83 должна быть не менее 70% от проектной для теплого периода года и 85% - для холодного периода года.
- 5.7 Отклонение действительных размеров панелей перекрытий от указанных в рабочих чертежах не должны превышать по длине ± 6 мм, ширине и толщине ± 5 мм. Прямолинейность профиля боковых граней панелей не должна превышать на участке 2 м - 3 м; на всей панели ± 6 мм. Плоскостность нижней поверхности панелей не должна превышать 8 мм.

- 5.8 Предварительное натяжение стержневой арматуры предусмотрено электротермическим способом.
- 5.9 Величина остаточного предварительного напряжения перед бетонированием принята равной 4500 кгс/см<sup>2</sup>. Допустимые отклонения предварительного напряжения приняты при длине панелей:
- $l = 6280 \text{ мм} - 873 \text{ кгс/см}^2$
  - $l = 5980 \text{ мм} - 902 \text{ кгс/см}^2$
  - $l = 5380 \text{ мм} - 970 \text{ кгс/см}^2$
  - $l = 5080 \text{ мм} - 1010 \text{ кгс/см}^2$
  - $l = 4780 \text{ мм} - 1053 \text{ кгс/см}^2$
- 5.10 Передаточная прочность бетона > 14 мпа / 142,9 кгс/см<sup>2</sup>
- 5.11 Отпуск арматуры необходимо производить плавно в шахматном порядке, например, согласно следующей схеме

I 3 5 4 6 2  
.....

### 6. ПРАВИЛА ПРИЕМКИ, МЕТОДЫ КОНТРОЛЯ И ИСПЫТАНИЙ.

- 6.1 Приемку панелей следует производить партиями в соответствии с требованиями ГОСТ 13015.1-81 и настоящих рабочих чертежей.
- 6.2 Приемку панелей по показателям прочности бетона (классу или марке бетона по прочности на сжатие, передаточной или отпускной прочности), соответствия арматурных изделий рабочим чертежам, прочности сварных соединений, толщины защитного слоя бетона до арматуры, точности геометрических параметров, качества поверхностей, отклонения фактической массы панелей проводят по результатам приемочных испытаний и выборочного одноступенчатого контроля по ГОСТ 13015.1-81.
- 6.3 Приемку панелей по показателям прочности, жесткости, трещиностойкости и морозостойкости бетона проводят по результатам

Изм.	№ уч.	Лист	№ докум.	Дата	Подп.	Фамилия

1.144.1 КЛ-3 1-2 ПЗ

Лист  
2

Формат 12

К 1



периодических испытаний.

- 6.4 Контроль за качеством бетона следует производить в соответствии с ГОСТ 13015.3-81 и ГОСТ 18105-86. Прочность бетона следует определять по ГОСТ 10180-86, морозостойкость - по ГОСТ 10060-87.

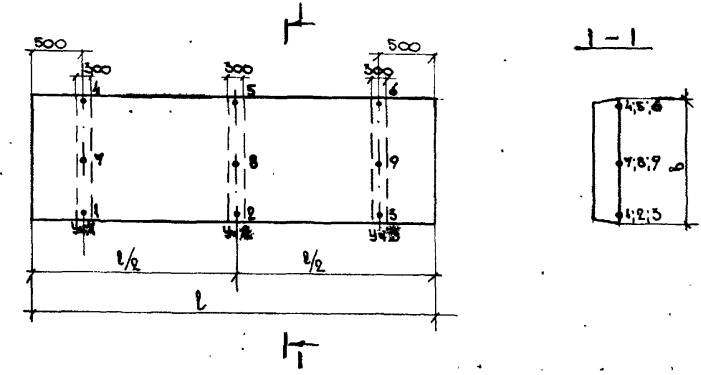
7. МАРКИРОВКА, ХРАНЕНИЕ, ТРАНСПОРТИРОВКА.

- 7.1 Транспортирование и хранение плиты перекрытия производится в горизонтальном (рабочем) положении в соответствии с ГОСТ 13015.4-84.
- 7.2 Маркировку плитой выполнять в соответствии с ГОСТ 13015.2-81.
- 7.3 Плиты должны храниться в штабелях высотой не более 3м, уложенными в рабочем положении и рассортированными по маркам. Между плитами должны быть уложены деревянные прокладки прямоугольного сечения толщиной не менее 30мм, а при наличии выступающих монтажных петель - толщиной не менее чем на 20мм больше высоты выступающей части петель. Прокладки под нижний ряд плит следует укладывать по плотному тщательно выровненному основанию. Прокладки всех вышележащих плит должны быть расположены одна над другой по вертикали вблизи монтажных петель.
- 7.4 Выемка из форм, погрузка и разгрузка плит должна производиться с захватом за строповочные петли.
- 7.5 При перевозке плит следует укладывать в рабочем положении, продольной осью по направлению движения, с деревянными прокладками согласно п.7.3. При этом должны приняты меры, предохраняющие плиты от смещения. На специализированных транспортных средствах допускается перевозка плит в наклонном или вертикальном

положении.

- 7.6 Погрузка, перегрузка и разгрузка плит должны производиться в условиях, предохраняющих от повреждения.

СХЕМА К ПУНКТАМ 6.1 ÷ 6.4



Точки 1-9 - точки замера диаметра арматуры и толщины защитного слоя  
 Выставки 1:3 - зоны замера прочности бетона неразрушающими методами

Имя, № подл.	Подпись и дата	Взам. инв. №

Изм.	№ уч.	Лист	№ докум.	Дата	Подп.	Фамилия

1.141.1 КЛ-3 1-2 ПЗ

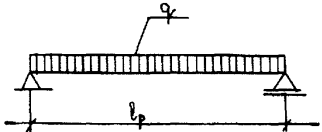
Лист	3
------	---

Марка изделия	Схема опирания и загрузки изделия	Расчетный пролет	Обозначение нагрузки, размерность	Нагрузка		Расчетный прогиб от постоянной и длительной нагрузки см	Полная эквивалентная равномерно-распределенная нормативная нагрузка (с учетом собственного веса)	
				полная расчетная	нормативная длительно действующая от постоянных и длительных нагрузок			
ПК 63.10 - 5АУТ		616	q /кг/м²/	780	510	1.02	660	
ПК 63.12 - 5АУТ						1.02		
ПК 63.24 - 5АУТ						1.02		
ПК 60.10 - 5АУТ						1.04		
ПК 60.12 - 5АУТ						1.04		
ПК 54.12 - 5АУТ						0.22		
ПК 63.10 - 6АУТ		616		586	750	650	1.28	800
ПК 63.12 - 6АУТ							1.28	
ПК 63.18 - 6АУТ							1.28	
ПК 63.24 - 6АУТ							1.28	
ПК 60.10 - 6АУТ							1.27	
ПК 60.12 - 6АУТ							1.27	
ПК 60.18 - 6АУТ							1.27	
ПК 54.10 - 6АУТ							0.24	
ПК 51.10 - 6АУТ							0.25	
ПК 51.12 - 6АУТ							0.25	
ПК 48.12 - 6АУТ	586	466	586		0.12			
ПК 60.24 - 6АУТ					0.50			

Изм. № подл. Подпись и дата

1	ЗАН	УК. №	01.91	Бабина	Бабина
ном № 44	лист	№ докум	дата	подп	фамилия

1.141.1к1-3 1-2 ПЗ - 4

Марка изделия	Схема опирания загрузки изделия	Расчетный пролет см	Обозначение нагрузки, размерность	Нагрузка		Расчетный прогиб от постоянной нагрузки см	Полная эквивалентная равномерно-распределенная нормативная нагрузка (с учетом собственного веса)
				полная расчетная	нормативная длительно действующая от постоянных и длительных нагрузок		
ПК 63.10 - 8АУТ		616	q /кг/м²/	1150	820	2.17	970
ПК 63.12 - 8АУТ						2.17	
ПК 63.18 - 8АУТ						2.17	
ПК 63.24 - 8АУТ						2.17	
ПК 60.10 - 8АУТ						1.47	
ПК 60.12 - 8АУТ						1.47	
ПК 60.18 - 8АУТ						1.47	
ПК 54.10 - 8АУТ						1.44	
ПК 54.12 - 8АУТ						1.44	
ПК 51.10 - 8АУТ						1.13	
ПК 51.12 - 8АУТ						1.13	
ПК 48.10 - 8АУТ						0.16	
ПК 48.12 - 8АУТ						0.16	
ПК 60.24 - 8АН						1.33	

Имя, № подл. Подпись и дата. Взам. инв. №

1	ЗАМ	УКН	01.91	БАБИНА
Изм	№ уч	Лист	№ докум	Дата
				Подп.
				Фамилия

1.141.1.1.1-3 1-2 13 Лист 5

Согласовано

Марка изделия	Схема опирания и загрузки изделия	Расчетный пролет $l_p$ см	Обозначение нагрузки. Размерность	Проверка прочности по ГОСТ 8829-85				Проверка жесткости и ширина раскрытия трещин по ГОСТ 8829-85		
				Характеристика разрушения конструкции				Контрольная нагрузка без учета собственного веса конструкции	Контрольный прогиб от контрольной нагрузки $f_k$ мм	Контрольная ширина раскрытия трещин, мм
				Текучесть стали продольной растянутой и поперечной арматуры в нормальном и наклонном сечении до раздробления бетона скатой зоны. $C=1.35$	Разрыв продольной растянутой арматуры. Раздробление бетона скатой зоны в нормальном и наклонном сечении до наступления текучести стали. $C=1,6$	Контрольная нагрузка с учетом собственного веса конструкции	Контрольная нагрузка без учета собственного веса конструкции			
ПК63.10-5АУТ		616	q	1055	755	1248	948	210	51	0.2
ПК63.12-5АУТ									51	
ПК63.24-5АУТ									51	
ПК60.10-5АУТ									60	
ПК60.12-5АУТ									60	
ПК54.12-5АУТ		1.4								
ПК63.10-6АУТ		616	q	1256	956	1488	1188	330	74	
ПК63.12-6АУТ									74	
ПК63.18-6АУТ									74	
ПК63.24-6АУТ									74	
ПК60.10-6АУТ									70	
ПК60.12-6АУТ		70								
ПК60.18-6АУТ		70								
ПК54.10-6АУТ		526	q	496	18	1.8	1.4	1.4	23	
ПК51.10-6АУТ		18								
ПК51.12-6АУТ	1.8									
ПК48.12-6АУТ	466								1.4	

Имя, № подл. Подпись и дата Взам. инв. №

Примечания:  
 1. При испытании изделия их следует опирать на двухшарнирные опоры, одна из которых допускает свободное перемещение вдоль оси изделия.  
 2. Место замера контрольного прогиба ( $f_k$ ) по проверке жесткости - точка А (см. схему опирания и загрузки).

Мат. отл.	Вечерский	15.11.87
Гл. конст.	Бунич	✓
Ин. спец.	Ловалева	✓
Инж. гр.	Бабина	✓
Проверт.	БАБИНА	✓
Разработ.	МАНДИНА	✓
Исполнил	МАНДИНА	✓
И.контр.	Бунич	✓

1.14.1.1.К.3 1-2 Л 4

Данные для испытания

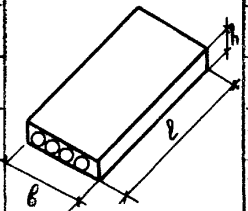
Стадия	Лист	Листов
Р	1	2
ЛЕННИИПРОЕКТ		
ОКУ		

Марка изделия	Схема опирания и загрузка изделия	Расчетный пролет $l_p$ см	Обозначение нагрузок. Размерность	Проверка прочности по ГОСТ 8829-85				Проверка жесткости и ширина раскрытия трещин по ГОСТ 8829-85		
				Характеристика разрушения конструкции				Контрольная нагрузка без учета собственного веса конструкции	Контрольный прогиб от контрольной нагрузки $f_k$ мм	Контрольная ширина раскрытия трещин, мм
				Текущая сталь продольной растянутой и поперечной арматуры в нормальном и наклонном сечении до раздробления бетона сжатой зоны. $C=1,35$	Разрыв продольной растянутой арматуры. Раздробление бетона сжатой зоны в нормальном и наклонном сечении до наступления текучести стали. $C=1,6$	Контрольная нагрузка с учетом собственного веса конструкции	Контрольная нагрузка без учета собственного веса конструкции			
ПК65.10 - 8AIIIТ		616	q /кг/м²/	526	1226	1808	1508	520	0,2	11,7
ПК65.12 - 8AIIIТ										11,7
ПК65.18 - 8AIIIТ										11,7
ПК65.24 - 8AIIIТ										11,7
ПК60.10 - 8AIIIТ										8,7
ПК60.12 - 8AIIIТ										8,7
ПК60.18 - 8AIIIТ										8,7
ПК54.10 - 8AIIIТ										2,7
ПК54.12 - 8AIIIТ										2,7
ПК51.10 - 8AIIIТ										2,2
ПК51.12 - 8AIIIТ										2,2
ПК48.10 - 8AIIIТ										2,1
ПК48.12 - 8AIIIТ										2,1
ПК60.24 - 8AIV										350
ПК60.24 - 8AIV	520	62								

Изм. № подл. Подпись и дата. Взам. инв. №

И	ИЗМ	№	ЗАМ	№	01.91	ПОДП	БАБИНА
ИЗМ	№	ИЗМ	№	ДОКУМ	ДАТА	ПОДП.	ФАМИЛИЯ

1.141.1КЛ-5 1-2 ДИ Лист 2

№ п/п	Эскиз арматуры	Марка арматуры			Габариты, мм			Марка бетона	Плотность бетона, кг/м³	№ арм. стержня	Вид	Класс	Сечение, мм²	Арматурная сталь							Закладочная длина	Всего	№ арм. стержня	ОБЪЕМ БЕТОНА БРУТТО м³
		по ГОСТ (каталогу)	сокращенная	с	в	h	A I							A II	A III	A IV	A-V	Bp1	Итого					
1		ПК63.10-5АУТ		6280	990	220	1925	6.22	820	0.77		2.64		16.74		7.68	27.06		27.06		1.35			
2		ПК63.10-6АУТ		6280	990	220	1925	6.22	820	0.77		2.64		22.80		7.68	33.12		33.12		1.35			
3		ПК63.10-8АУТ		6280	990	220	1925	6.22	820	0.77		2.64		30.40		7.68	40.72		40.72		1.35			
4		ПК63.12-5АУТ		6280	1190	220	2525	7.47	820	0.93		3.76		22.80		8.29	34.85		34.85		1.62			
5		ПК63.12-6АУТ		6280	1190	220	2525	7.47	820	0.93		3.76		30.40		8.29	42.45		42.45		1.62			
6		ПК63.12-8АУТ		6280	1190	220	2525	7.47	820	0.93		3.76		39.68		8.29	51.73		51.73		1.62			
7		ПК63.18-6АУТ		6280	1790	220	3475	11.24	820	1.38		5.12		38.00		12.78	55.90		55.90		2.45			
8		ПК63.18-8АУТ		6280	1790	220	3475	11.24	820	1.38		5.12		59.52		12.78	77.42		77.42		2.45			
9		ПК63.24-5АУТ		6280	2380	220	4650	14.95	820	1.86		6.68		49.60		15.84	72.12		72.12		3.27			
10		ПК63.24-6АУТ		6280	2380	220	4650	14.95	820	1.86		6.68		69.32		15.84	82.04		82.04		3.27			
11		ПК63.24-8АУТ		6280	2380	220	4650	14.95	820	1.86		6.68		79.36		15.84	101.88		101.88		3.27			
12		ПК60.10-5АУТ		5980	990	220	1820	5.92	820	0.74		2.64		15.93		7.54	26.11		26.11		1.29			
13		ПК60.10-6АУТ		5980	990	220	1820	5.92	820	0.74		2.64		21.72		7.54	31.90		31.90		1.29			
14		ПК60.10-8АУТ		5980	990	220	1820	5.92	820	0.74		2.64		28.76		7.54	38.94		38.94		1.29			
15		ПК60.12-5АУТ		5980	1190	220	2225	7.12	820	0.89		3.76		21.24		8.14	33.14		33.14		1.54			
16		ПК60.12-6АУТ		5980	1190	220	2225	7.12	820	0.89		3.76		21.72		8.14	33.62		33.62		1.54			
17		ПК60.12-8АУТ		5980	1190	220	2225	7.12	820	0.89		3.76		28.96		8.14	40.86		40.86		1.54			
18		ПК60.18-6АУТ		5980	1790	220	3350	10.70	820	1.34		3.76		36.20		12.54	52.50		52.50		2.33			
19		ПК60.18-8АУТ		5980	1790	220	3350	10.70	820	1.34		3.76		43.44		12.54	59.74		59.74		2.33			
20		ПК54.10-6АУТ		5380	990	220	1675	5.33	820	0.67		2.64		14.34		7.24	24.22		24.22		1.16			

Имя, № подл. Подпись и дата  
Взам. инв. №

Исполт.	ПЕНЧЕРСКИЙ	15.11.82
Гл. конст.	БУНИЧ	"
Гл. спец.	НОВАКОВА	"
Арх. гр.	БАВНИНА	"
Проверил	КУЗЬМИНА	"
Расчит.	МАЙЗЛИНА	"
Исполнил	МАЙЗЛИНА	"
Н. контр.	БУНИЧ	"

1.14.1.1К1-3 1-2 4

НОМЕНКЛАТУРА

Страница	Лист	Листов
Р	1	2
ЛЕННИИПРОЕКТ ОКУ		

№ п/п	Эскиз изделия	Марка изделия		Габариты, мм			Масса, кг	Площадь изделия, м <sup>2</sup> брутто	Бетон			Расход цемента, т	Расход стали (натуральной), кг							Объем бетона, м <sup>3</sup> брутто			
		по ГОСТ (каталогу)	сокращенная	l	b	h			Вид	Класс	Объем, м <sup>3</sup>		Арматурная сталь						Итого		Закладные детали	Всего	на 1 м изделия
													A I	A II	A III	A IV	A V	Sp1					
21		ПК54.10 - 8AIII		5380	990	220	1675	5.33	B20	0.67		2.64			19.12		7.24		29.00		29.00		1.16
22		ПК54.12 - 5AIII		5380	1190	220	2025	6.40	B20	0.81		2.64			14.54		7.81		24.79		24.79		1.39
23		ПК54.12 - 8AIII		5380	1190	220	2025	6.40	B20	0.81		2.64			19.12		7.81		29.57		29.57		1.39
24		ПК51.10 - 6AIII		5080	990	220	1600	5.03	B20	0.64		2.64			13.53		7.10		23.27		23.27		1.09
25		ПК51.10 - 8AIII		5080	990	220	1600	5.03	B20	0.64		2.64			18.04		7.10		27.78		27.78		1.09
26		ПК51.12 - 6AIII		5080	1190	220	1900	6.05	B20	0.76		2.64			13.53		7.66		23.83		23.83		1.31
27		ПК51.12 - 8AIII		5080	1190	220	1900	6.05	B20	0.76		2.64			18.04		7.66		28.34		28.34		1.31
28		ПК48.10 - 8AIII		4780	990	220	1500	4.73	B20	0.60		2.64			12.75		6.96		22.35		22.35		1.03
29		ПК48.12 - 6AIII		4780	1190	220	1800	5.69	B20	0.72		2.64			12.75		7.51		22.90		22.90		1.23
30		ПК48.12 - 8AIII		4780	1190	220	1800	5.69	B20	0.72		2.64			17.00		7.51		27.15		27.15		1.23
31		ПК60.24 - 6AIV		5980	2380	220	4425	14.23	B20	1.77		6.43			47.25		15.60		69.53		69.53		3.12
32		ПК60.24 - 8AIV		5980	2380	220	4425	14.23	B20	1.77		6.43			66.15		15.60		88.43		88.43		3.12

Имя, № подл. Подпись и дата. Взам. инв. №

1	Зам	Ук. №	01.91	Мороз	БАБИНА
№ инв.	№ инв.	№ док. инв.	Дата	Подп.	Фамилия

1141.1 КЛ-3 1-2 1-4 2

Формат	Зона	Плос	Обозначение	Наименование	Кол. на исполнение 1.141.1 КЛ-3 1-2 01											Примечание		
					-	01	02											
				<u>Документация</u>														
А3			1.141.1 КЛ-3 1-2 01 СБ	СБОРОЧНЫЙ ЧЕРТЕЖ														
А3				ПЗ ПОЯСНИТЕЛЬНАЯ ЗАПИСКА														
А3				ВРС ВЕДОМОСТЬ РАСХОДА														
				СТАЛИ И ДРУГИЕ ЭЛЕМЕНТЫ, кг														
				<u>СБОРОЧНЫЕ ЕДИНИЦЫ</u>														МАССА 1 по 3 кг
А3	1		1.141.1 КЛ-3 2-1 01 -34	СЕТКА ЛС <sup>162-160</sup> <sub>582-250</sub> 94x680 50x50 70	1	1	1											
А3	2			СЕТКА СК-1	2	2	2											
А3	3			КАРКАС КК-1	6	6	6											
				<u>ДЕТАЛИ</u>														
А4	4		1.031 КЛ-1 выпуск 6-12	ПЕТЛЯ СПВ-10	4	4	4											0.66
				СТЕРЖЕНЬ НАПРЯГАЕМЫЙ														
				ГОСТ 5781-82														
Б4	5			∅ 12 АІІ L=6280	3													558
Б4	5			∅ 14 АІІ L=6280		3	4											7.60
А3	6		1.141.1 КЛ-3 2-1 01 -19	ОС-3	6	6	6											
				<u>МАТЕРИАЛЫ</u>														
				БЕТОН ТЯЖЕЛЫЙ КЛАСС В20	0.77	0.77	0.77											м <sup>3</sup>
				ГОСТ 26633-85														

Согласовано

Мин. № подл. Подпись и дата Взам. инв. №

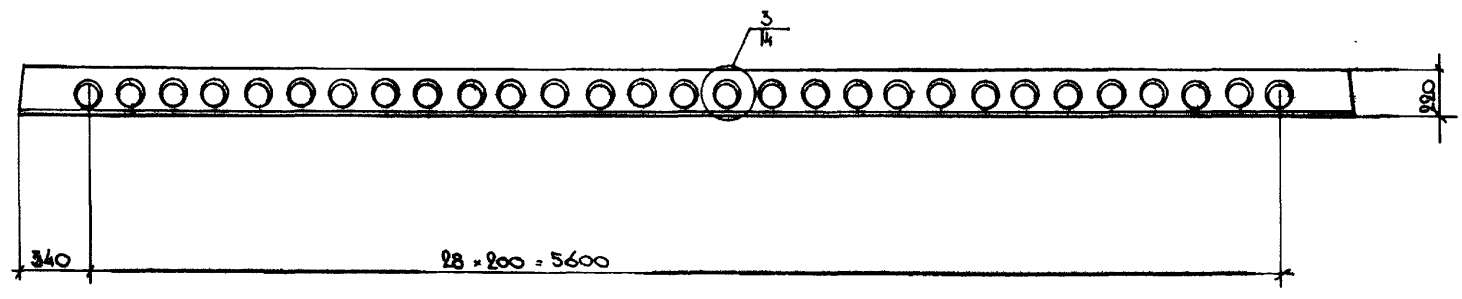
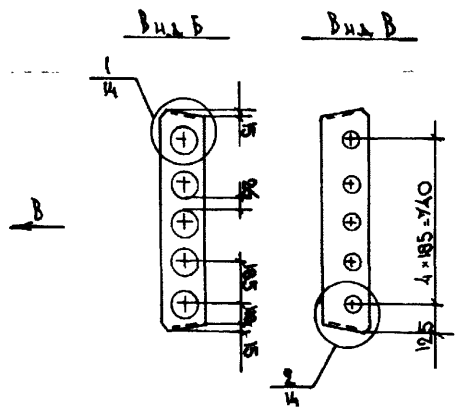
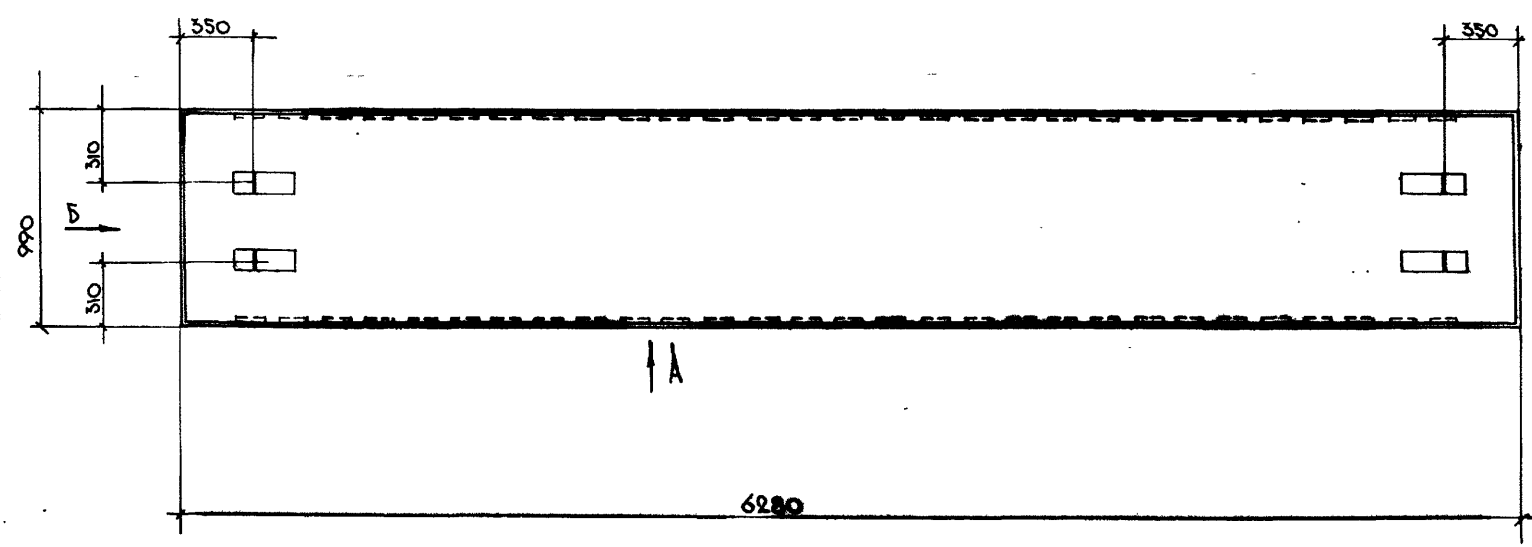
Исполн.	ВЕНЕРСКИЙ	<i>[подпись]</i>	15.11.81
Р.конт.	БУНИЧ	<i>[подпись]</i>	16
Гл. спец.	НОВАКОВА	<i>[подпись]</i>	16
Р.к. гр.	БАБИНА	<i>[подпись]</i>	16
Проверил	БАБИНА	<i>[подпись]</i>	16
Расчит.	ЖАБЛАННА	<i>[подпись]</i>	11
Исполнил	ЖАБЛАННА	<i>[подпись]</i>	16
Н.контр.	БУНИЧ	<i>[подпись]</i>	16

1.141.1 КЛ-3 1-2 01

ПАНТЫ ПЕРЕКРЫТИИ  
 ПК63.10-5АІІТ  
 ПК63.10-6АІІТ  
 ПК63.10-8АІІТ

Стадия	Лист	Листов
Р	1	
<b>ЛЕННИИПРОСЕКТ</b>		
ОКУ		





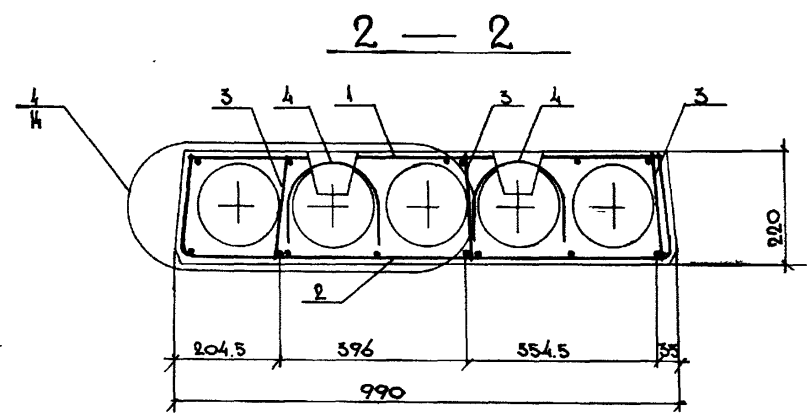
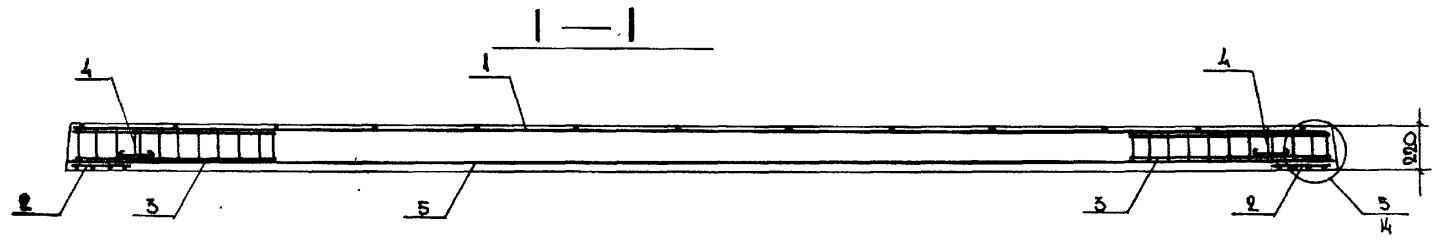
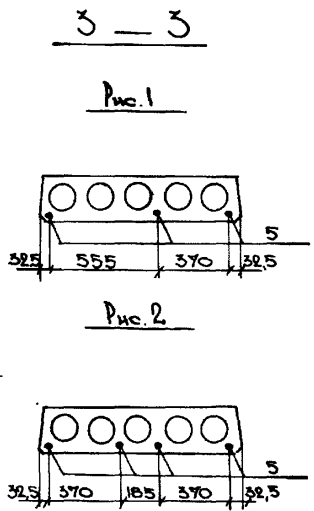
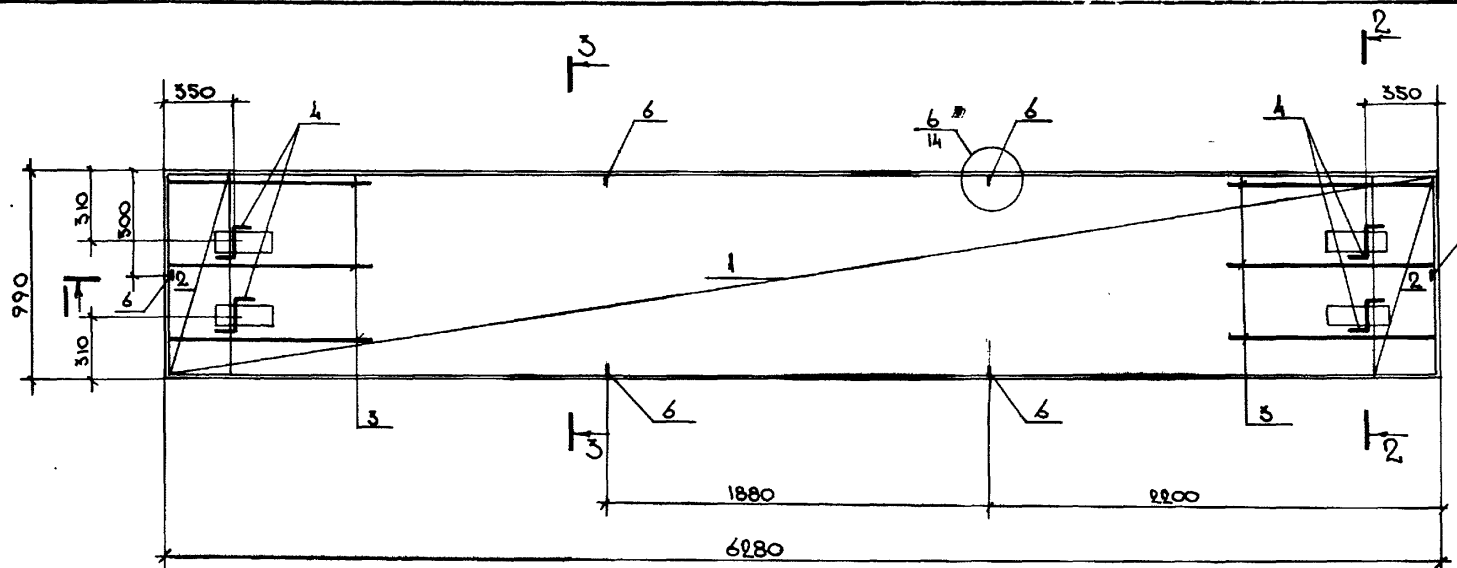
Согласовано

Имя, № подл. Подпись и дата

Изм.	№ уч.	Лист	№ докум	Дата	Подп.	Фамилия

ОБОЗНАЧЕНИЕ	МАРКА	сеч. 3-3 № рисунка
1.141.1КЛ-3 1-2 01 -	ПК63.10 - 5ЛДТ	1
-01	ПК63.10 - 6ЛДТ	1
-02	ПК63.10 - 8ЛДТ	2

1.141.1КЛ-3 1-2 01СБ				ЛАНТЫ	ПЕРЕКРЫТИЯ	Стадия	Масса	Масштаб
Нач. отд.	ПЕЧЕРСКИЙ	<i>[Signature]</i>	В.И.С.	ПК63.10 - 5ЛДТ		Р	1925	1:25
Гл. конст.	БУНИЧ	<i>[Signature]</i>	"	ПК63.10 - 6ЛДТ	СБОРОЧНЫЙ	Лист 1	Листов	
Гл. спец.	НОВАЕВА	<i>[Signature]</i>	"	ПК63.10 - 8ЛДТ	ЧЕРТЕЖ			
Рук. гр.	БАБИНА	<i>[Signature]</i>	"					
Проверн.	БАБИНА	<i>[Signature]</i>	"					
Расчит.	ЖАЙВАННА	<i>[Signature]</i>	"					
Исполнил	ЖАЙВАННА	<i>[Signature]</i>	"					
И. контр.	БУНИЧ	<i>[Signature]</i>	"					



Изм.	№ уч.	Лист	№ докум	Дата	Подп.	Фамилия

1.141.1 К1-3    1-2    О1СБ    Лист 2

Формат А2 К1

Инд. № подл.    Подпись и дата    Взам. инв. №

Формат	Зона	Пояс	Обозначение	Наименование	Коп. на исполнение 1.141.1 КЛ-3 1-2 02										Примечание			
					-	01	02											
				<u>ДОКУМЕНТАЦИЯ</u>														
А5			1.141.1 КЛ-3 1-2 02 СБ	СБОРОЧНЫЙ ЧЕРТЕЖ														
А5			А5	ПОЯСНИТЕЛЬНАЯ ЗАПИСКА														
А5			ВРС	ВЕДОМОСТЬ РАСХОДА														
				СТАЛИ НА ЭЛЕМЕНТ, кг														
				<u>СБОРОЧНЫЕ ЕДИНИЦЫ</u>													Масса 1 поз. кг	
А5	1		1.141.1 КЛ-3 2-1 01 -35	СЕТКА $4C \frac{40 \times 1 - 600}{30 \times 1 - 250} 4 \times 680 \frac{50 \times 180}{70}$	1	1	1											
А5	2		-21	СЕТКА СК-2	2	2	2											
А5	3		-24	КАРКАС КК-1	6	6	6											
				<u>ДЕТАЛИ</u>														
А4	4		1.031 КЛ-1 выпуск 6-12	ПЕТЕЛЬ СП8-12	4	4	4										0.94	
				СТЕРЖЕНЬ НАПРЯГАЕМЫЙ														
				ГОСТ 5781-82														
Б4	5			φ14 А II L=6280	3	4											7.60	
Б4	5			φ16 А II L=6280			4										9.92	
А5	6		1.141.1 КЛ-3 2-1 01 -19	ОС-3	6	6	6											
				<u>МАТЕРИАЛЫ</u>														
				БЕТОН ТЯЖЕЛЫЙ КЛАСС В20	0.93	0.93	0.93											м <sup>3</sup>
				ГОСТ 26633-85														

Согласовано

Взам. инв. №

Подпись и дата

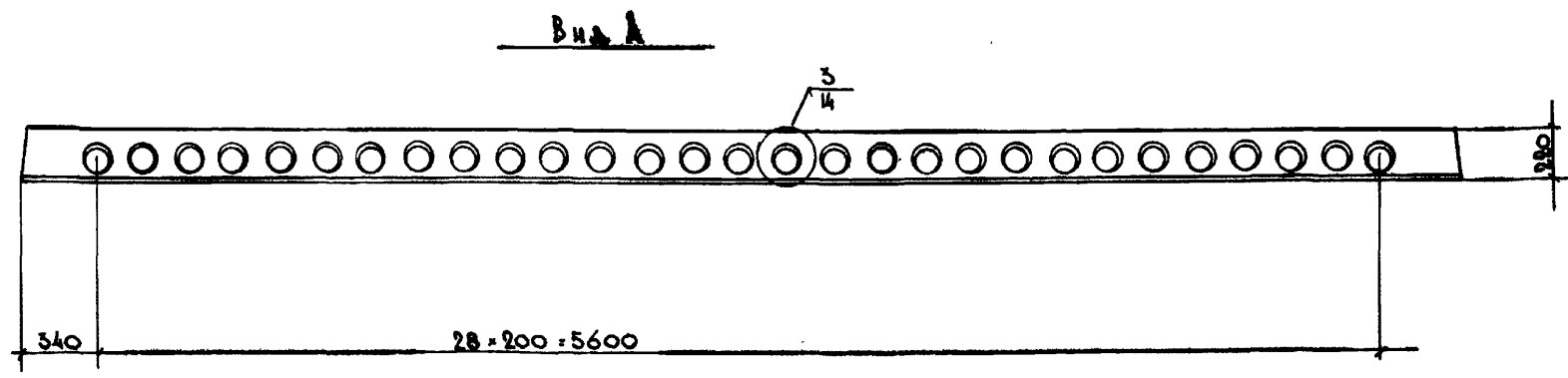
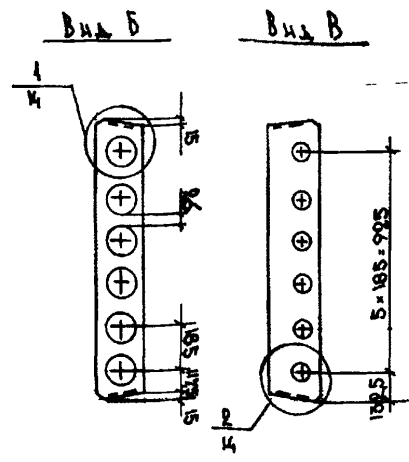
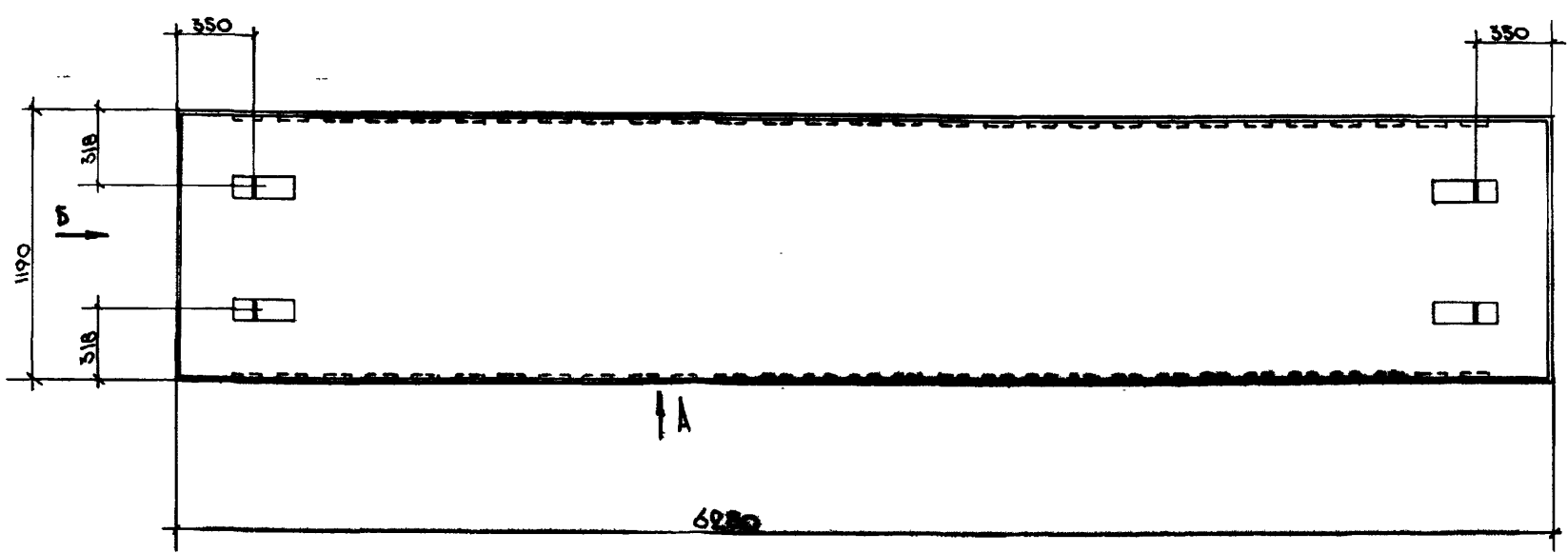
Имя № подл.

Исполн.	ВЕНЕРСКИЙ	<i>[Подпись]</i>	15.11.87
Т.к. конст.	БУНИЧ	<i>[Подпись]</i>	"
Т.к. спец.	НОВАЕВА	<i>[Подпись]</i>	"
Р.к. гр.	БАВИНА	<i>[Подпись]</i>	"
Проверил	БАВИНА	<i>[Подпись]</i>	"
Расчит.	МАЙЗАННА	<i>[Подпись]</i>	"
Исполнил	МАЙЗАННА	<i>[Подпись]</i>	"
И.контр.	БУНИЧ	<i>[Подпись]</i>	"

1.141.1 КЛ-3 1-2 02

ПАНТЫ ПЕРЕКРЫТИЯ  
 ПК63 12-5А II Т  
 ПК63 12-6А II Т  
 ПК63 12-8А II Т

Стадия	Лист	Листов
Р	1	
<b>ЛЕННИИПРОЕКТ</b> ОКЧ		



Согласовано

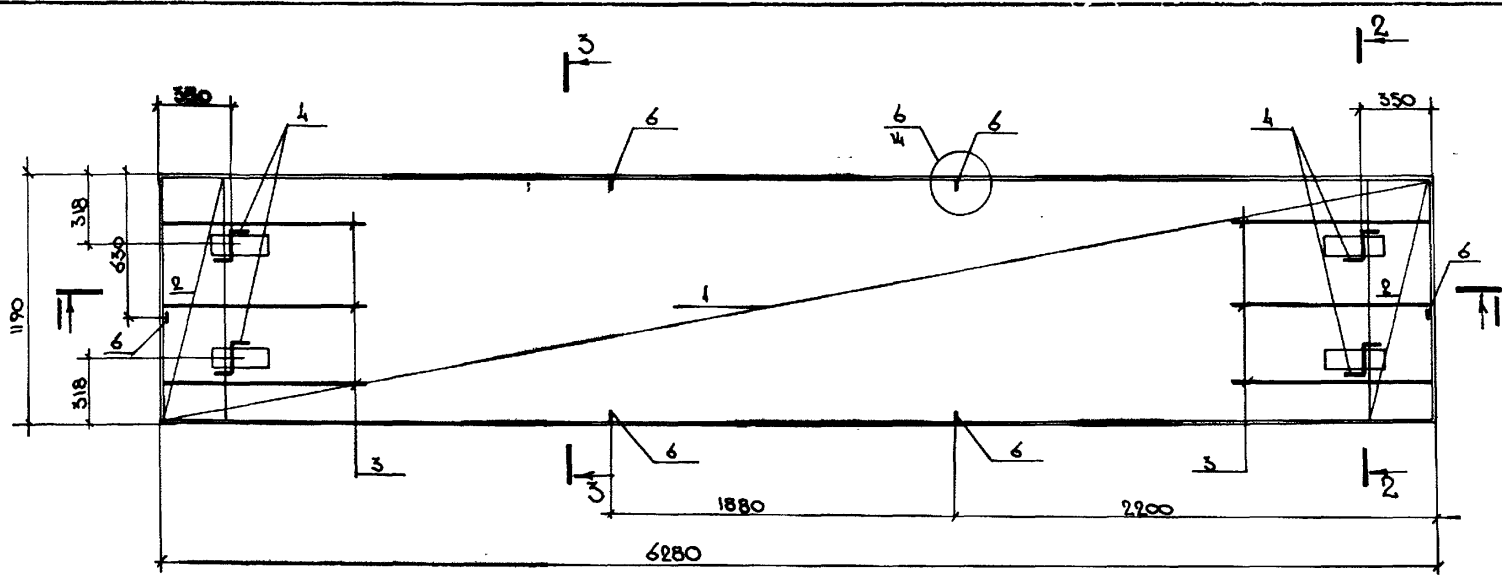
Имя, № подл. Подпись и дата. Взам инв №

Изм.	№ уч.	Лист	№ докум.	Дата	Подп.	Фамилия

ОБОЗНАЧЕНИЕ	МАРКА	Сеч. 3-3 № рисунка
1.И.И.К.А-3 1-2 02-	ПК63.12-5АУТ	1
-01	ПК63.12-6АУТ	2
-02	ПК63.12-8АУТ	2

1.И.И.К.А-3 1-2 02 СБ				ЛАНТЫ	ПЕРЕКРЫТИЙ	Стадия	Масса	Масштаб
Исполн.	Майсанин	15.11.88		ПК63.12-5АУТ	СБОРОЧНЫЙ	Р	2325	1:25
Проверил	Бабина			ПК63.12-6АУТ	ЧЕРТЕЖ	Лист 1	Листов 2	
Рисовал	Майсанин			ПК63.12-8АУТ		ЛЕННИИПРОЕКТ		
И.контр.	Бунин					ОКУ		

Формат 12



3 — 3

Рис. 1

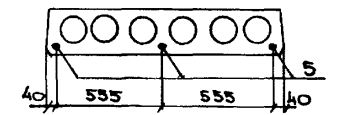
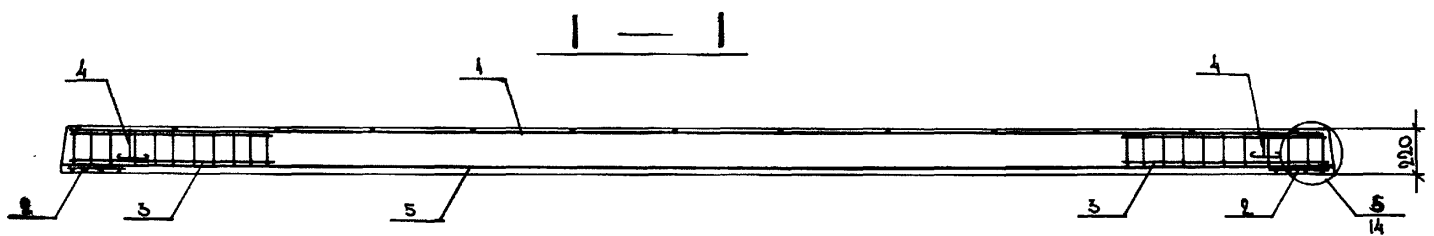
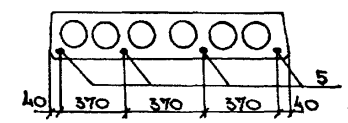
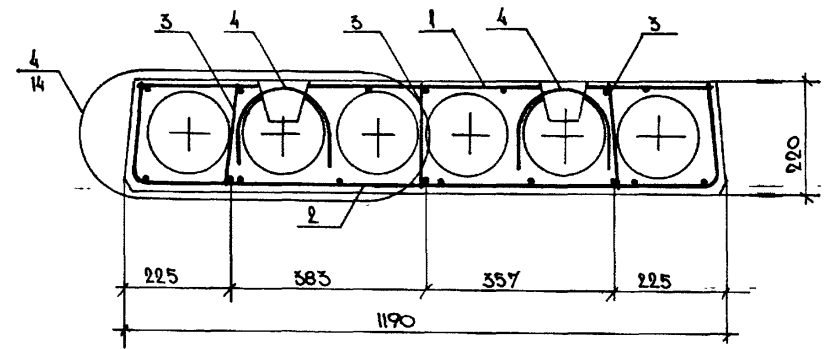


Рис. 2



2 — 2



Изм.	№ уч.	Лист	№ докум	Дата	Подп.	Фамилия

1.144.1 КЛ-3 1-2 02 СБ

Формат 12 КЛ

Име. № подл. Подпись и дата Взам. инв. №

Формат	Зона	Пос	Обозначение	Наименование	Коп. на исполнение 1.141.1 КЛ-3 1-2 03												Примечание	
					-	01												
				<u>ДОКУМЕНТАЦИЯ</u>														
А3			1.141.1 КЛ-3 1-2 03 СБ	СБОРОЧНЫЙ ЧЕРТЕЖ														
А3			А3	ПОЯСНИТЕЛЬНАЯ ЗАПИСКА														
А3			ВРС	ВЕДОМОСТЬ РАСХОДА														
				СТАЛИ НА ЭЛЕМЕНТ, КГ														
				<u>СБОРОЧНЫЕ ЕДИНИЦЫ</u>														Масса 1 поз. кг
А3	1		1.141.1 КЛ-3 2-1 01 -36	СЕТКА АС <sup>АВ-1-500/200</sup> <sub>300-1-250</sub> / <sup>АВ-1-600</sup> <sub>300-1-250</sub> / <sup>АВ-1-600</sup> <sub>300-1-250</sub>	1	1												
А3	2		-22	СЕТКА СК-3	2	2												
А3	3		-24	КАРКАС КК-1	10	10												
				<u>МЕТАЛЛ</u>														
А4	4		1.031 КЛ-1 выпуск 6-1.2	ПЕТЛЯ СП8-14	4	4												1.28
				СТЕРЖЕНЬ НАПРЯГАЕМЫЙ														
				ГОСТ 2781-82														
Б4	5			φ 14 АІІ L-6280	5													1.60
Б4	5			φ 16 АІІ L-6280		6												9.92
А3	6		1.141.1 КЛ-3 2-1 01 -19	ОС-3	6	6												
				<u>МАТЕРИАЛЫ</u>														
				БЕТОН ТЯЖЕЛЫЙ КЛАСС В20	159	159												к3
				ГОСТ 26633-85														

Согласовано

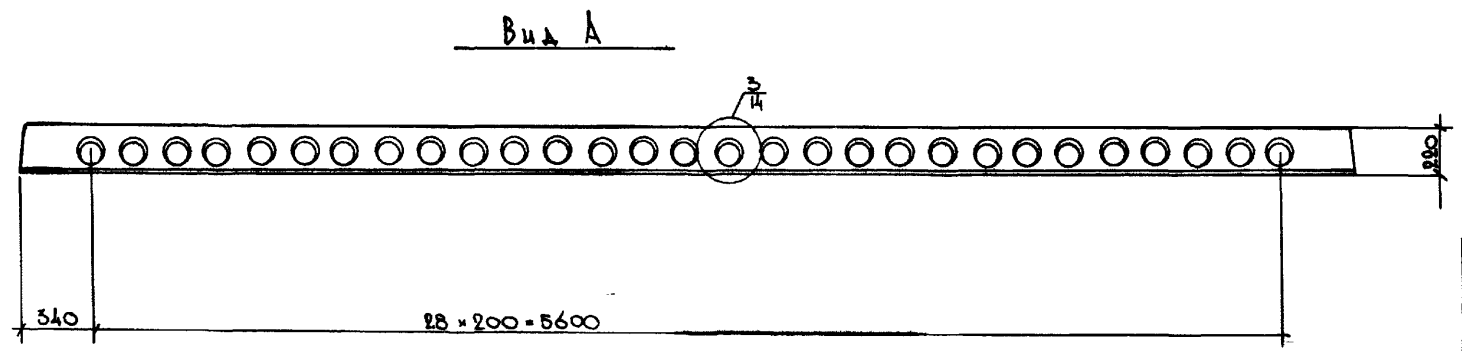
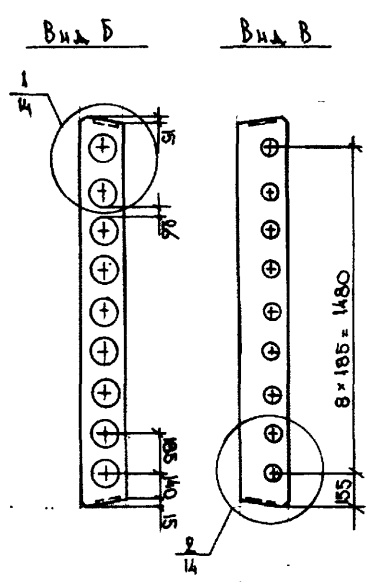
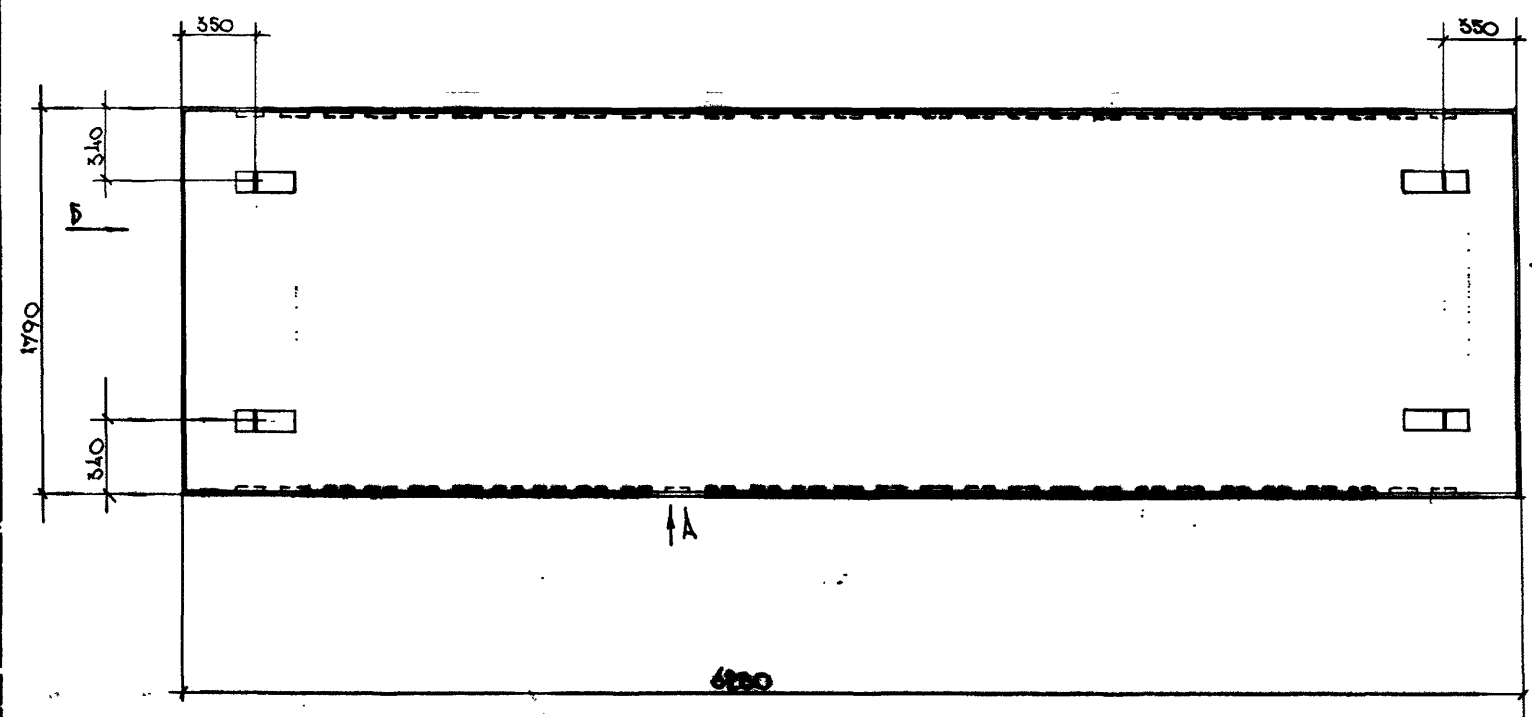
Мин. № подл. Подпись и дата Взам. инв. №

Имя отд.	ПЕНЕРСКИЙ	<i>[подпись]</i>	И.И.И.
гл. конст.	БУНИЧ	<i>[подпись]</i>	"
гл. спец.	НОВЛОВА	<i>[подпись]</i>	"
рук. гр.	БАВНА	<i>[подпись]</i>	"
проектир.	БАВНА	<i>[подпись]</i>	"
расчит.	МАЙЛИНА	<i>[подпись]</i>	"
исполн.	МАЙЛИНА	<i>[подпись]</i>	"
н. контр.	БУНИЧ	<i>[подпись]</i>	"

1.141.1 КЛ-3 1-2 03

ВАКТЫ ПЕРЕКРЫТИЙ  
 ПК63.18-6А УТ  
 ПК63.18-8А УТ

Стадия	Лист	Листов
Р	1	
<b>ЛЕННИПРОЕКТ</b>		
ОКУ		



Согласовано

Имя, № подл. Подпись и дата  
Имя, № подл. Подпись и дата  
Имя, № подл. Подпись и дата  
Имя, № подл. Подпись и дата

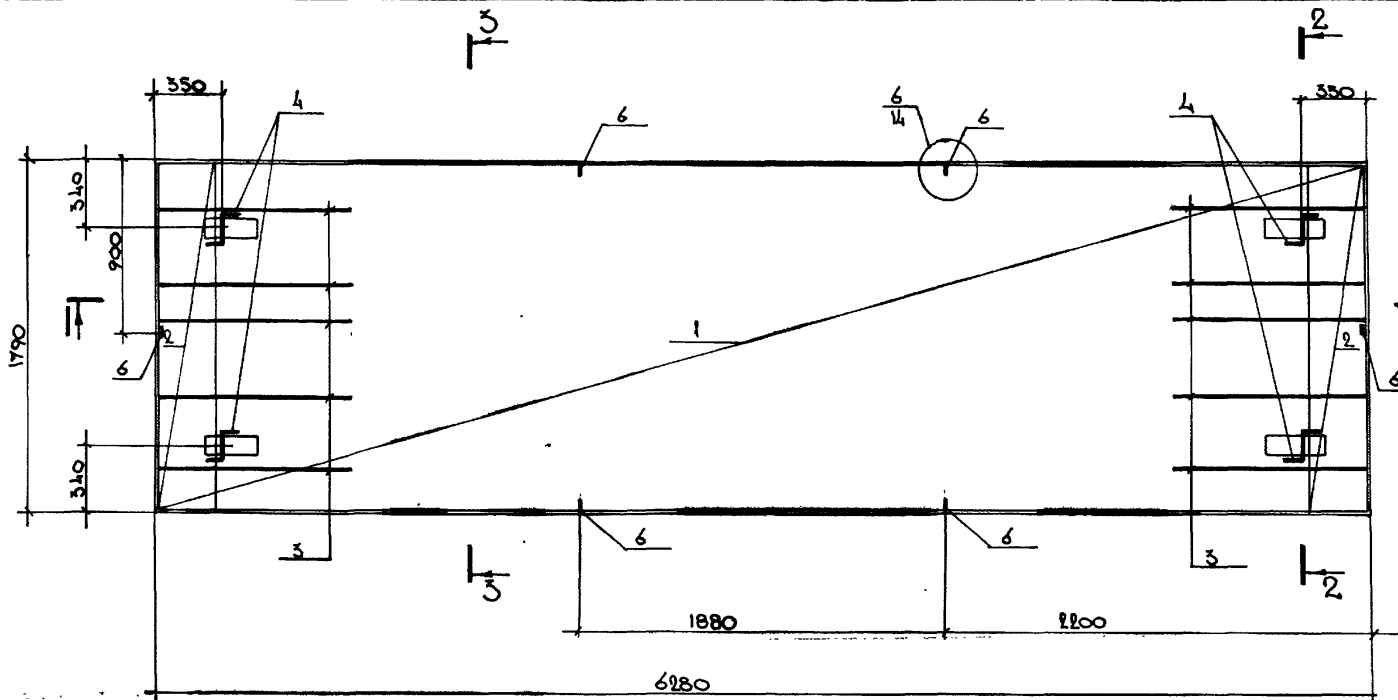
Изм.	№ уч.	Лист	№ докум.	Дата	Подп.	Фамилия

ОБОЗНАЧЕНИЕ	МАРКА	СВ. № рисунка
1.141.1КЛ-3 1-2 03 -	ПК63.18-6АУТ	Рис. 1
01	ПК63.18-8АУТ	Рис. 2

Изм.	№ уч.	Лист	№ докум.	Дата	Подп.	Фамилия

1.141.1КЛ-3 1-2 03СВ

ПАН. ОТА. Печерский	15.11.20	ПАНТЫ ПЕРЕКРЫТИЯ ПК63.18-6АУТ ПК63.18-8АУТ СБОРОЧНЫЙ ЧЕРТЕЖ	Стадия	Масса	Масштаб
П. КОНОТ. БУНИН			Р	3475	1:25
П. СПЕЦ. ЧИЖОВА		Лист 1	Листов 2		
П. УЧ. ГР. БАБИНА			ЛЕННИИПРОЕКТ ОКУ		
П. ПРОВЕР. БАБИНА		Формат 12			
П. РАСЧ. МАЙВАННА					
П. ИСПОЛН. МАЙВАННА					
П. И. КОНТ. БУНИН					



3 — 3

Рис. 1

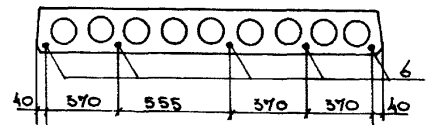
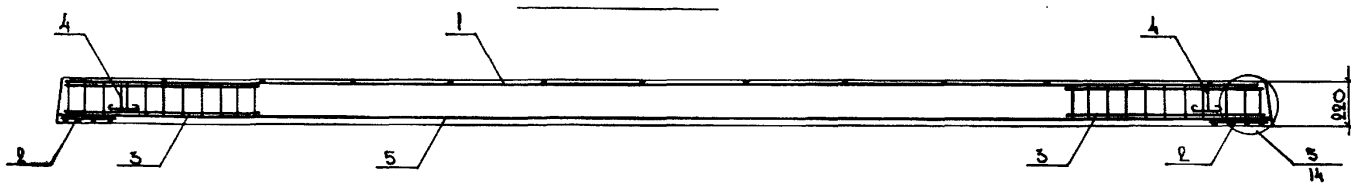
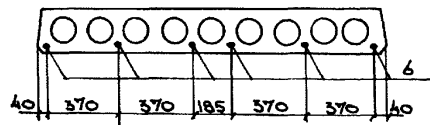
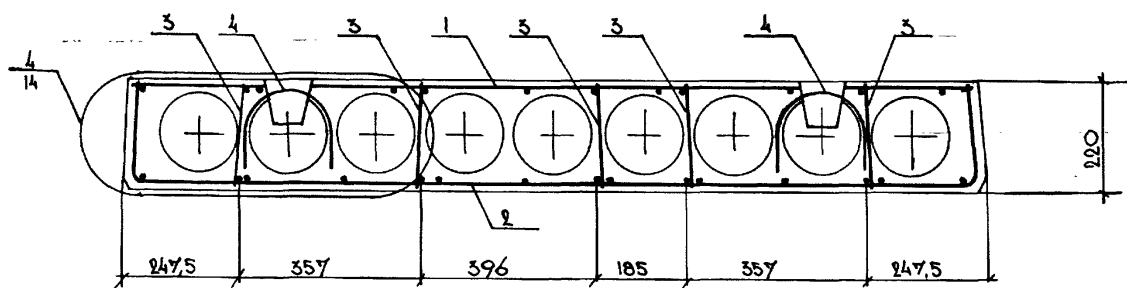


Рис. 2



2 — 2



Изм.	№ уч.	Лист	№ докум.	Дата	Подп.	Фамилия

1.141.1 КЛ-3 1-2 ОССБ

Формат 12 КЛ

Изм. № подл. Подпись и дата Взам инв. №



Формат	Зона	Пос	Обозначение	Наименование	Кол. на исполнение 1.141.1КЛ-3 1-2 04												Примечание	
					-	01	02											
				<u>ДОКУМЕНТАЦИЯ</u>														
A3			1.141.1КЛ-3 1-2 04 СБ	СБОРОЧНЫЙ ЧЕРТЕЖ														
A3				ПЗ ПОВСЧИТЕЛЬНАЯ ЗАПИСКА														
A3				ВРС ВЕДОМОСТЬ РАСХОДА														
				СТАЛИ НА ЭЛЕМЕНТ, КГ														
				<u>СБОРОЧНЫЕ ЕДИНИЦЫ</u>														М. асс. А 1 по 3. кг
A3	1		1.141.1КЛ-3 2-1 01 -37	СЕТКА АС <sup>10-1-500/100</sup> <sub>234-680</sub> <sup>30-100</sup> <sub>234-680</sub>	1	1	1											
A3	2			-23 СЕТКА СК-4	2	2	2											
A3	3			-24 КАРКАС КК-1	12	12	12											
				<u>ДЕТАЛИ</u>														
A4	4		1.031КЛ-1 выпуск 6-1.2	ПЕТЛЯ П8-16	4	4	4											1.67
B4	5			СТЕРЖЕНЬ НАПРЯГАЕМЫЙ ГОСТ 5781-82 6К А II L=6280	5	6	8											9.92
A3	6		1.141.1КЛ-3 2-1 01 -19	ОС-3	6	6	6											
				<u>МАТЕРИАЛЫ</u>														
				БЕТОН ТЯЖЕЛЫЙ КЛАСС В20 ГОСТ 26633-85	186	186	186											М <sup>3</sup>

Согласовано

Имя, № подл.

Подпись и дата

Взам. инв. №

КЛАС. 24-1А1Т

КЛАС. 24-1А1Т

КЛАС. 24-1А1Т

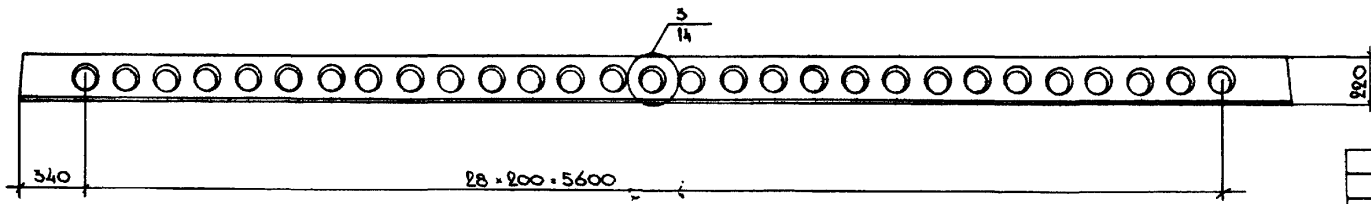
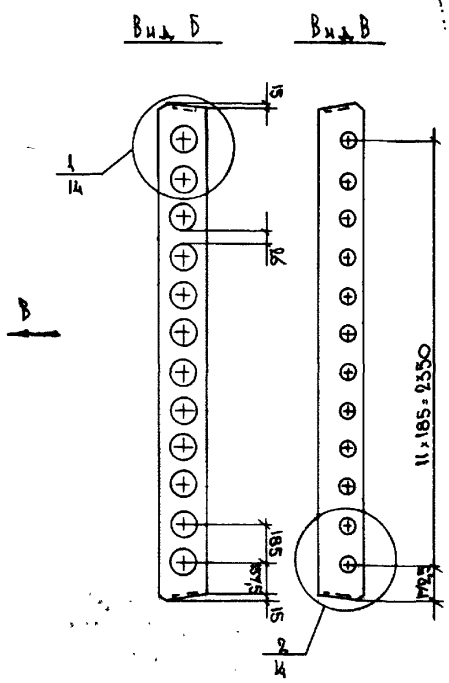
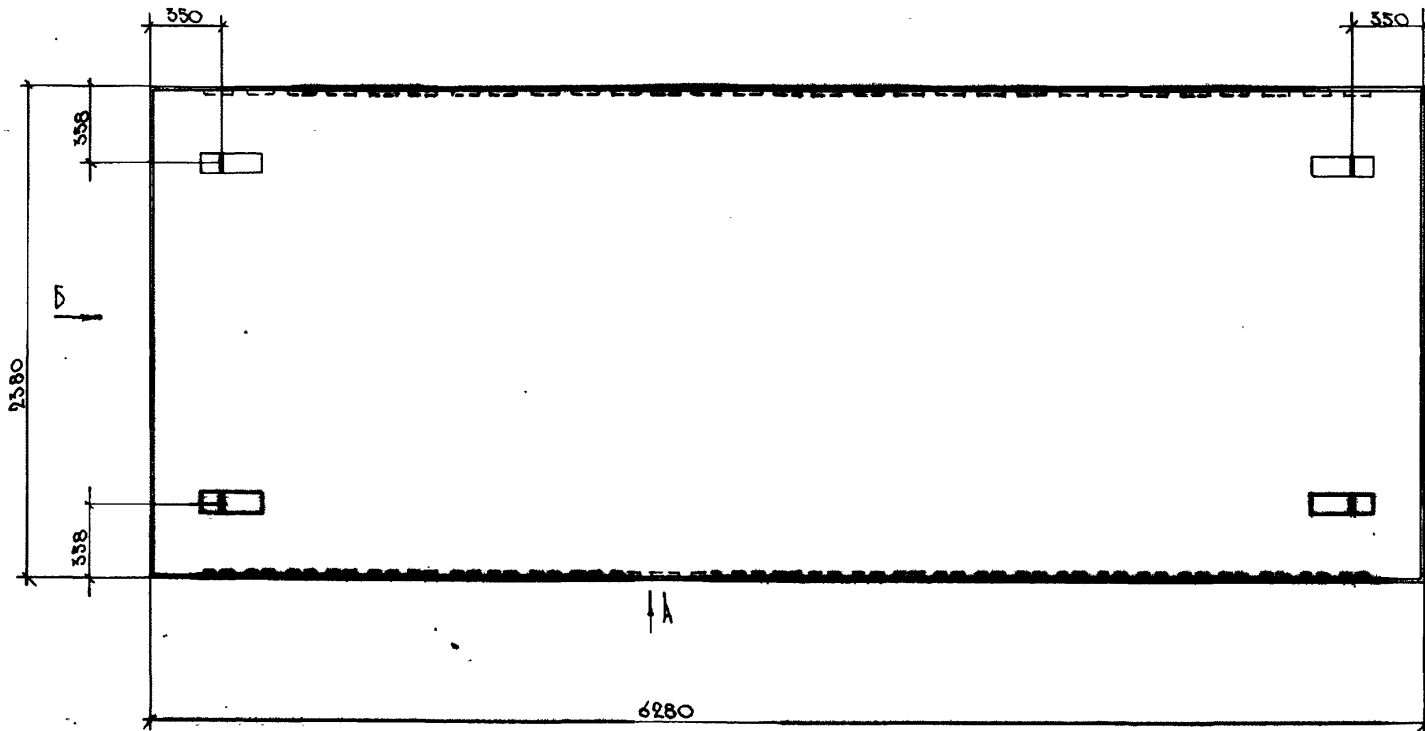
И.м. отв.	МЕРСКИЙ	<i>[Signature]</i>	1
И.контр.	БУНИЧ	<i>[Signature]</i>	1
Гл. спец.	НОВАЕВА	<i>[Signature]</i>	1
Рук. тр.	БАВИНА	<i>[Signature]</i>	1
Проверил	БАВИНА	<i>[Signature]</i>	1
Рассчит	МАЗУНИНА	<i>[Signature]</i>	1
Выполнил	МАЗУНИНА	<i>[Signature]</i>	1
И.контр.	БУНИЧ	<i>[Signature]</i>	1

1.141.1КЛ-3 1-2 04

Планы перекрытий  
 ПК63.24-5А1Т  
 ПК63.24-6А1Т  
 ПК63.24-8А1Т

Стадия	Лист	Листов
Р	1	

**ЛЕННИИПРОЕКТ**  
ОКУ

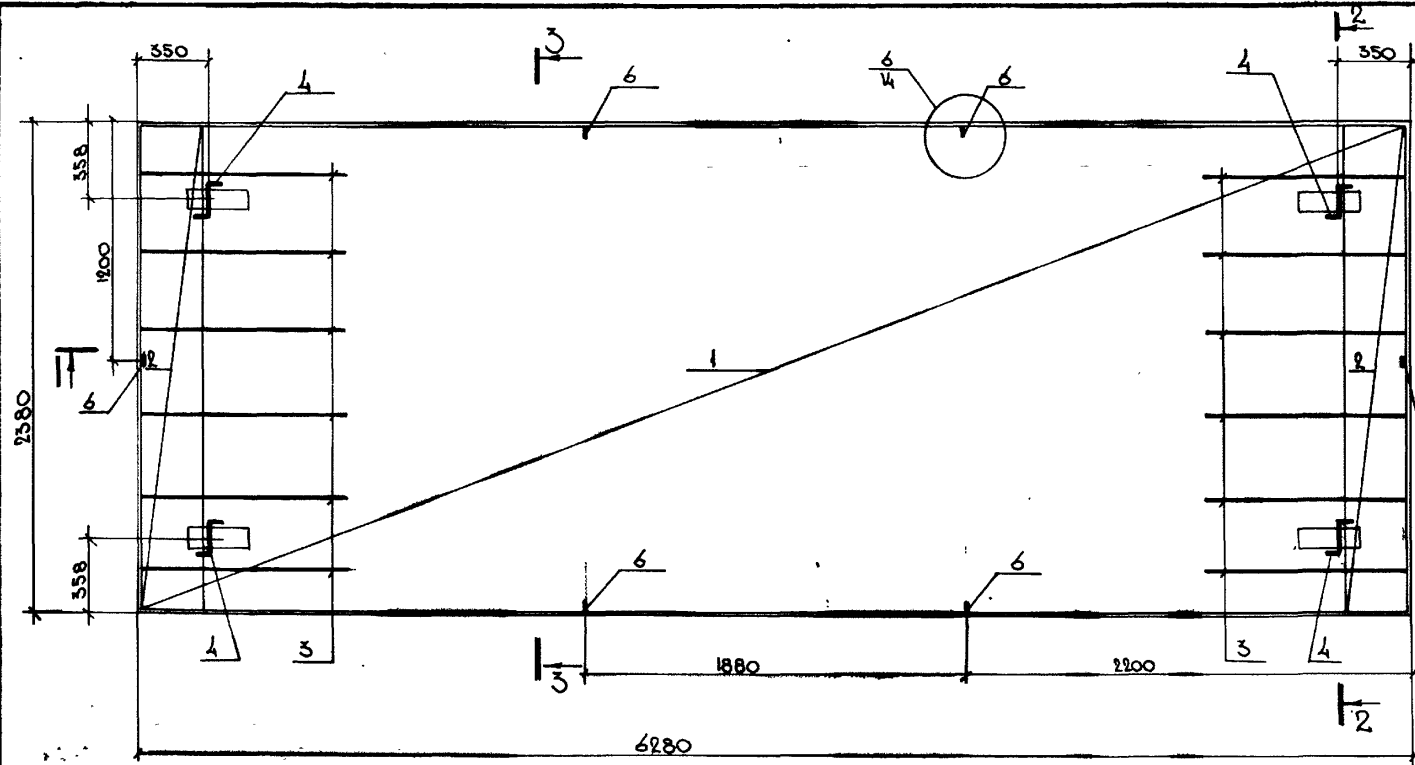


Согласовано

Име, № подл. Подпись и дата Взам инв №

ОБОЗНАЧЕНИЕ	МАРКА	Сеч. 3-3 Примечка
1.141.1КЛ-3 1-2 04 -	ПК63.24 - 5АУТ	1
-01	ПК63.24 - 6АУТ	2
-02	ПК63.24 - 8АУТ	3

Изм.	№ уч.	Лист	№ докум.	Дата	Подп.	Фамилия
1.141.1КЛ-3 1-2 04 СБ						
Изд. отд.	ЛЕНЕРСКИЙ	15.11.88	ЛАНТЫ ПЕРЕКРЫТИЙ		Стадия	Масса
Гл. конст.	БУНИЧ		ПК63.24 - 5АУТ		Р	4650
Гл. спец.	КОВАЛЕВА		ПК63.24 - 6АУТ		СБОРОЧНЫЙ ЧЕРТЕЖ	1:25
Вх. гр.	БАБИНА		ПК63.24 - 8АУТ			
Проверн.	БАБИНА				Лист 1	Листов 2
Рассчит.	МАВЛИНА				<b>ЛЕННИПРОЕКТ</b> ОКУ	
Исполнил	МАВЛИНА					
И.контр.	БУНИЧ					



3-3  
Рис. 1

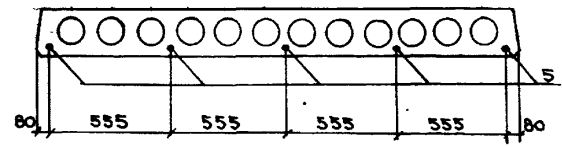


Рис. 2

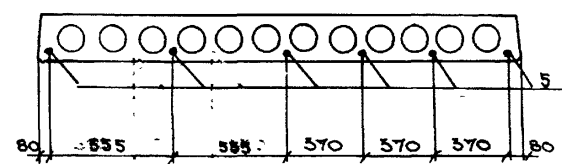
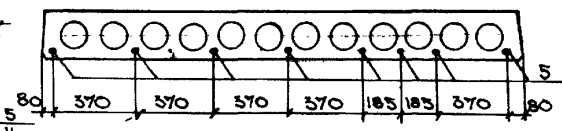
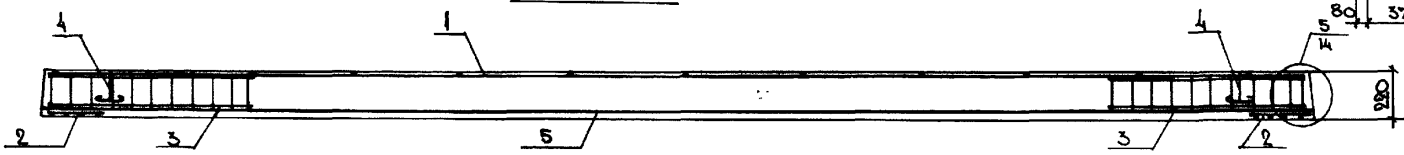


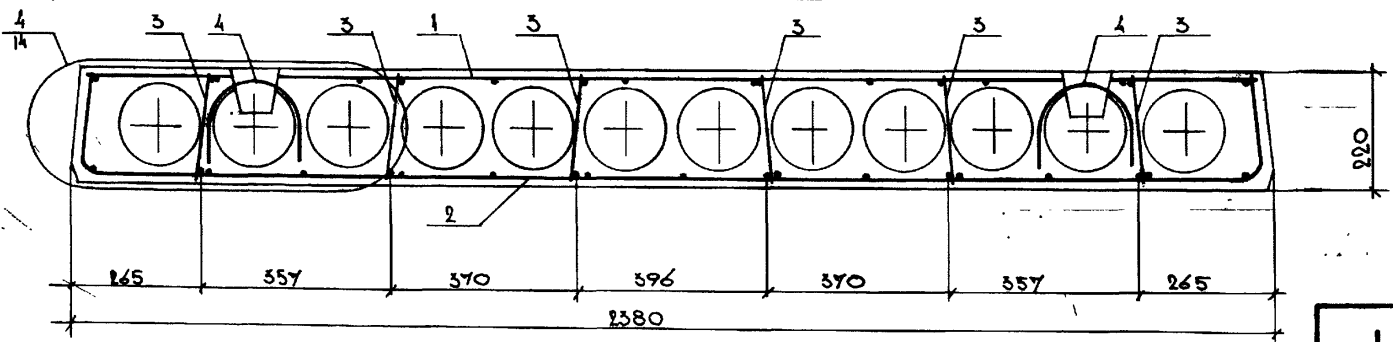
Рис. 3



1-1



2-2



Изм.	№ уч.	Лист	№ докум.	Дата	Подп.	Формат

1.141.1 КЛ-3 1-2 04 СБ

Формат А2

Формат	Зона	Пло	Обозначение	Наименование	Кол. на исполнение 1.141.1КЛ-3 1-2 05			Примечание
					-	01	02	
				<u>Документация</u>				
А3			1.141.1КЛ-3 1-2 05 СБ	СБОРОЧНЫЙ ЧЕРТЕЖ				
А3			ПЗ	ПОЯСНИТЕЛЬНАЯ ЗАПИСКА				
А3			ВРС	ВЕДОМОСТЬ РАСХОДА				
				СТАКИ НА ЭЛЕМЕНТ, КГ				
				<u>СБОРОЧНЫЕ ЕДИНИЦЫ</u>				МАССА 1шт. кг
А3	1		1.141.1КЛ-3 2-1 01 -31	СЕТКА КС <sup>40x7-400</sup> <sub>30x1-250</sub> 94x590 <sup>80x120</sup> <sub>70</sub>	1	1	1	
А3	2		-20	СЕТКА СК-1	2	2	2	
А3	3		-24	КАРКАС КК-1	6	6	6	
				<u>ДЕТАЛИ</u>				
А4	4		А031КЛ-1 выпуск 6-12	ПЕЛЯ СПВ-10	4	4	4	0.66
				СТЕРЖЕНЬ НАПРЯГАЕМЫЙ				
				ГОСТ 5781-82				
Б4	5			Ø12 АІІ L=5980	3			5.31
Б4	5			Ø14 АІІ L=5980		3	4	7.24
А3	6		1.141.1КЛ-3 2-1 01 -19	ОС-3	6	6	6	
				<u>МАТЕРИАЛЫ</u>				
				БЕТОН ТЯЖЕЛЫЙ КЛАСС В20	0.24	0.24	0.24	м <sup>3</sup>
				ГОСТ 26633-85				

Согласовано

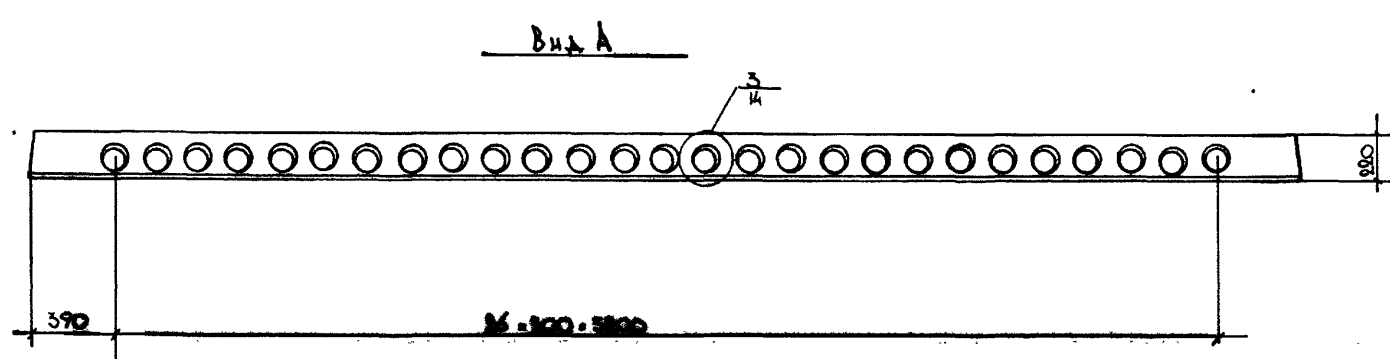
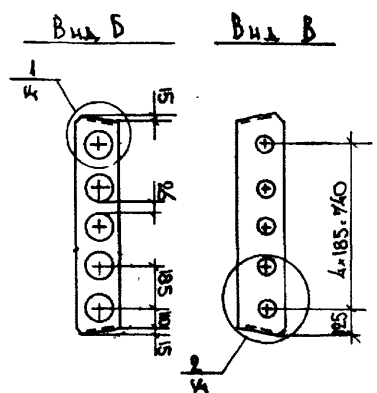
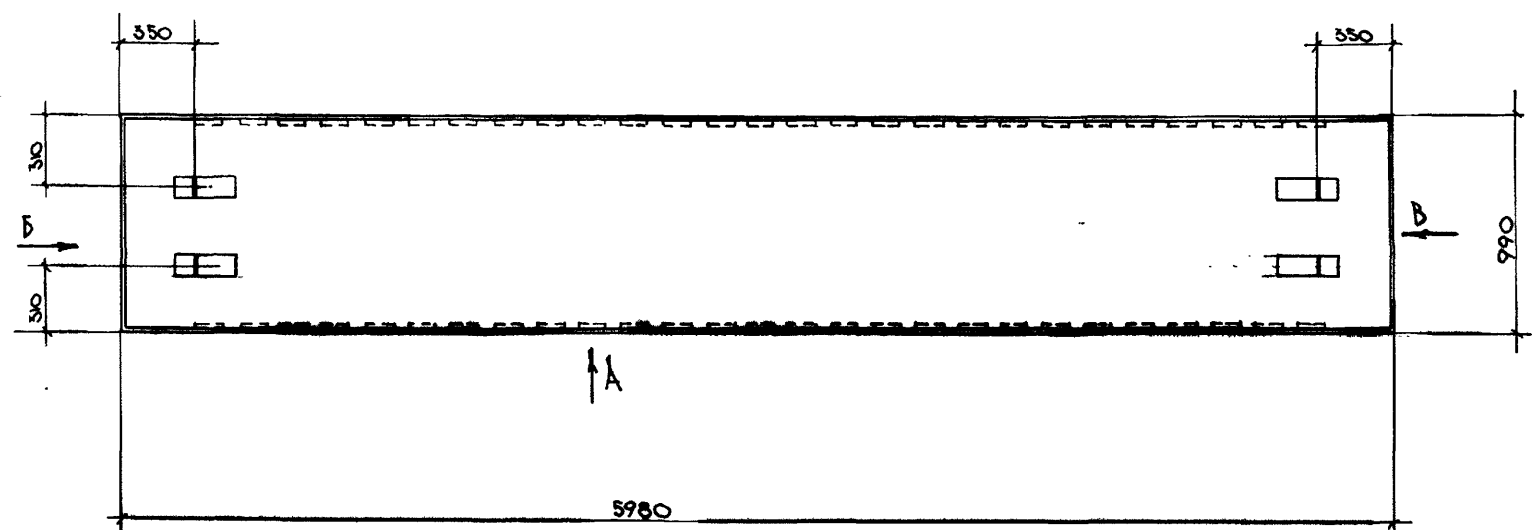
Имя, № подл. Подпись и дата Взам.инв.№

Исполн.	Печерский	<i>[Signature]</i>	15.11.85
Гл. конст.	Бунин	<i>[Signature]</i>	"
Гл. спец.	Новлева	<i>[Signature]</i>	"
Рук. тр.	Блещина	<i>[Signature]</i>	"
Проверн.	Бабина	<i>[Signature]</i>	"
Расчет	Майзана	<i>[Signature]</i>	"
Недоимн.	Майзана	<i>[Signature]</i>	"
И контр.	Бунин	<i>[Signature]</i>	"

1.141.1КЛ-3 1-2 05

ШАНТЫ ПЕРЕКРЫТКИ  
 ПК60.10-5АІТ  
 ПК60.10-6АІТ  
 ПК60.10-8АІТ

Стадия	Лист	Листов
Р	1	
<b>ЛЕННИИПРОЕКТ</b> ОКУ		



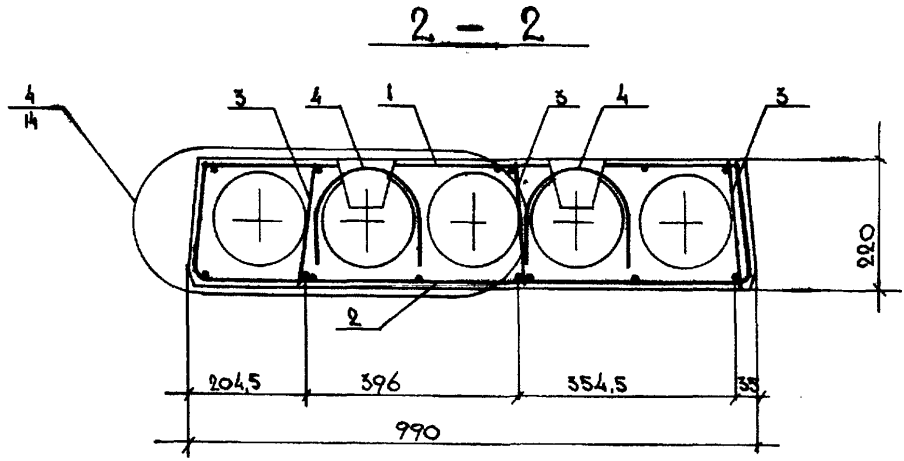
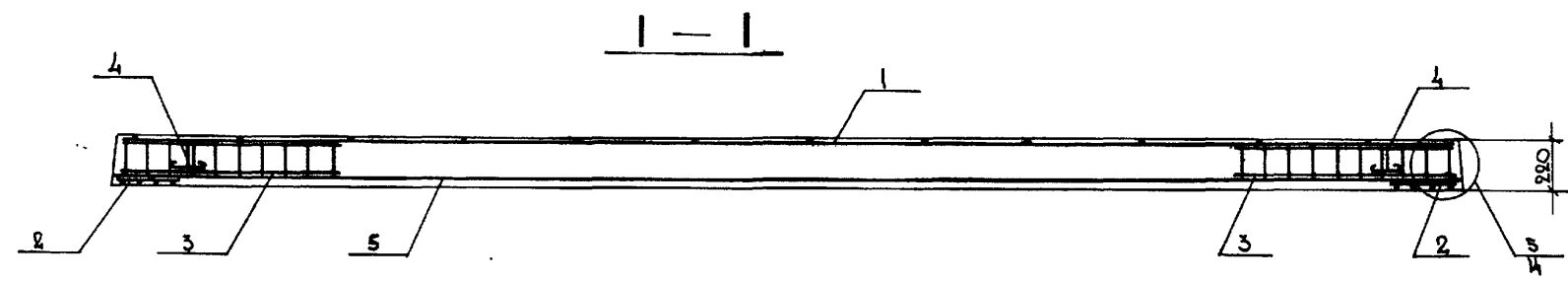
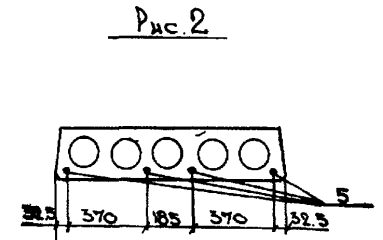
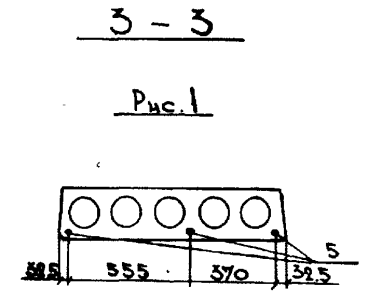
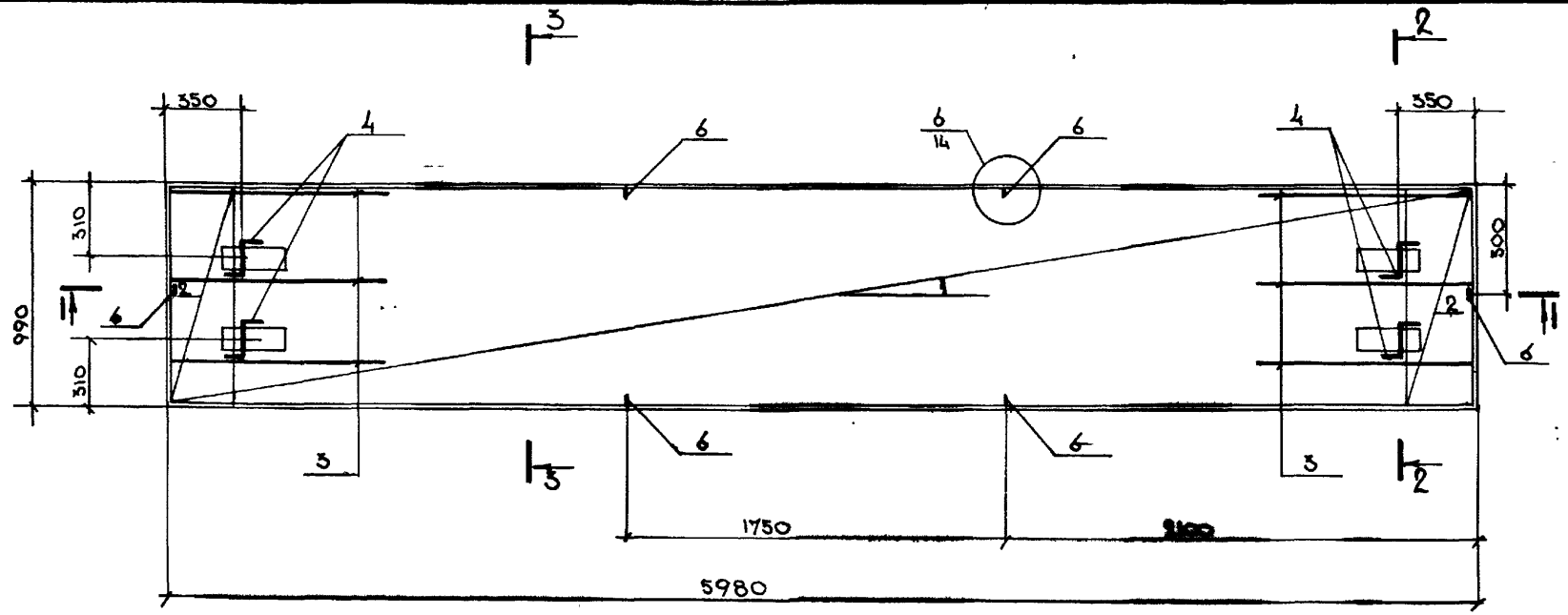
Согласовано

Имя, № подл. Подпись и дата. Взам инв №

Изм	№ уч.	Лист	№ докум	Дата	Подп.	Фамилия

ОБОЗНАЧЕНИЕ	МАРКА	СЕР. 3-3 № РИСУНКА
1.141.1 КЛ-3 1-2 05-	МК60.10 - 5АУТ	1
-01	МК60.10 - 6АУТ	1
-02	МК60.10 - 8АУТ	2

1.141.1 КЛ-3 1-2 05 СБ				ПАВТЫ ПЕРЕКРЫТИЯ	Стадия	Масса	Масштаб
НАЧ. ОТА.	ЯЧЕРСКИЙ	<i>[Signature]</i>	15.12.88	МК60.10 - 5АУТ	Р	1830	1:25
ГЛ. КОНСТ.	БУНИЧ	<i>[Signature]</i>	"	МК60.10 - 6АУТ	СБОРОЧНЫЙ ЧЕРТЕЖ		
ГЛ. СПЕВ.	НОВАЕВА	<i>[Signature]</i>	"	МК60.10 - 8АУТ	Лист 1	Листов 2	
ВЫП. Р.	БАВИНА	<i>[Signature]</i>	"		ЛЕННИИПРОЕКТ		
РАССЧИТ.	МАЙДАННА	<i>[Signature]</i>	"		ОКУ		
ИСПОЛНИЛ	МАЙДАННА	<i>[Signature]</i>	"				
И. КОНТР.	БУНИЧ	<i>[Signature]</i>	"				



Изм. № подл. Подпись и дата Взам. инв. №

Изм.	№ уч.	Лист	№ докум.	Дата	Подп.	Фамилия

1.141.1 КЛ-3 1-2 ОССБ

Лист 2

Формат А2

Формат	Зона	Пос	Обозначение	Наименование	Кол. на исполнение 1.141.1 КЛ-3 1-2 06												Примечание	
					-	01	02											
				<u>ДОКУМЕНТАЦИЯ</u>														
А3			1.141.1 КЛ-3 1-2 06 СБ	СБОРОЧНЫЙ ЧЕРТЕЖ														
А3			13	ПОЯСНИТЕЛЬНАЯ ЗАПИСКА														
А3			ВРС	ВЕДОМОСТЬ РАСХОДА														
				СТАЛИ НА ЭЛЕМЕНТ, КГ														
				<u>СБОРОЧНЫЕ ЕДИНИЦЫ</u>														Масса (по з. кг)
А3	1		1.141.1 КЛ-3 2-1 01 -32	СЕТКА $40 \times 40$ АБ-1-500 М:590 $50 \times 50$ Б	1	1	1											
А3	2		-21	СЕТКА СК-2	2	2	2											
А3	3		-24	КАРКАС КК-1	6	6	6											
				<u>ДЕТАЛИ</u>														
А4	4		1.031 КЛ-1 ВЫПУСК 6-1.2	МЕТАЛ СПВ - 12	4	4	4											0.94
				СТЕРЖЕНЬ НАПРЯГАЕМЫЙ														
				ГОСТ 5781-82														
Б4	5			$\phi 12$ А V L=5980	4													531
Б4	5			$\phi 14$ А V L=5980		3	4											724
А3	6		1.141.1 КЛ-3 2-1 01 - 19	ОС-3	6	6	6											
				<u>МАТЕРИАЛЫ</u>														
				БЕТОН ТЯЖЕЛЫЙ КЛАСС В25	0.89	0.89	0.89											
				ГОСТ 26633-85														м <sup>3</sup>

Согласовано

Взам.ин.№

Подпись и дата

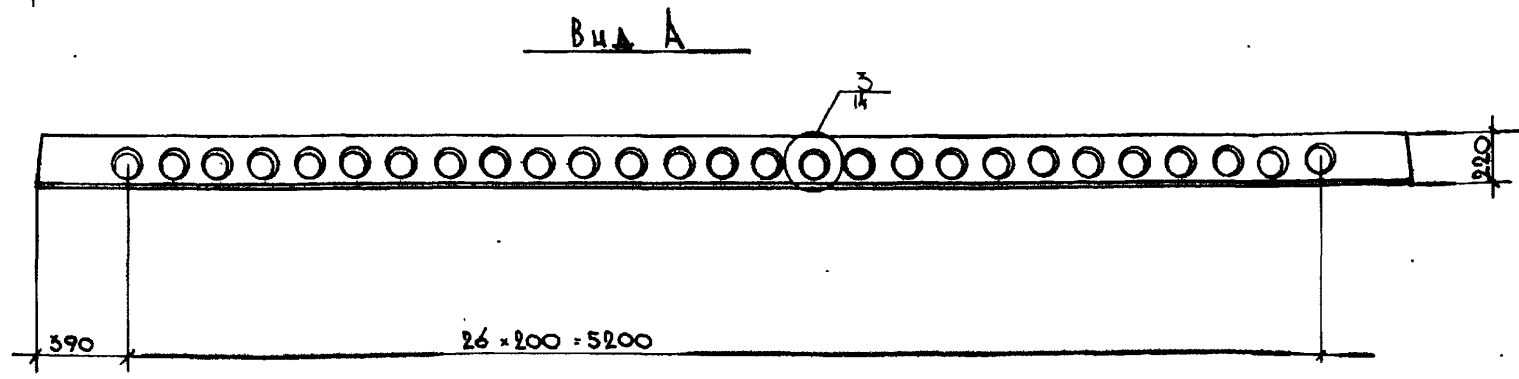
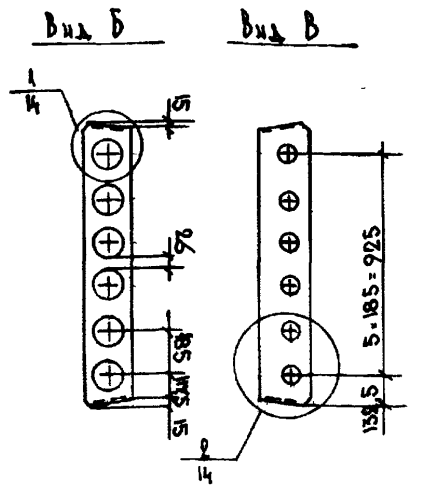
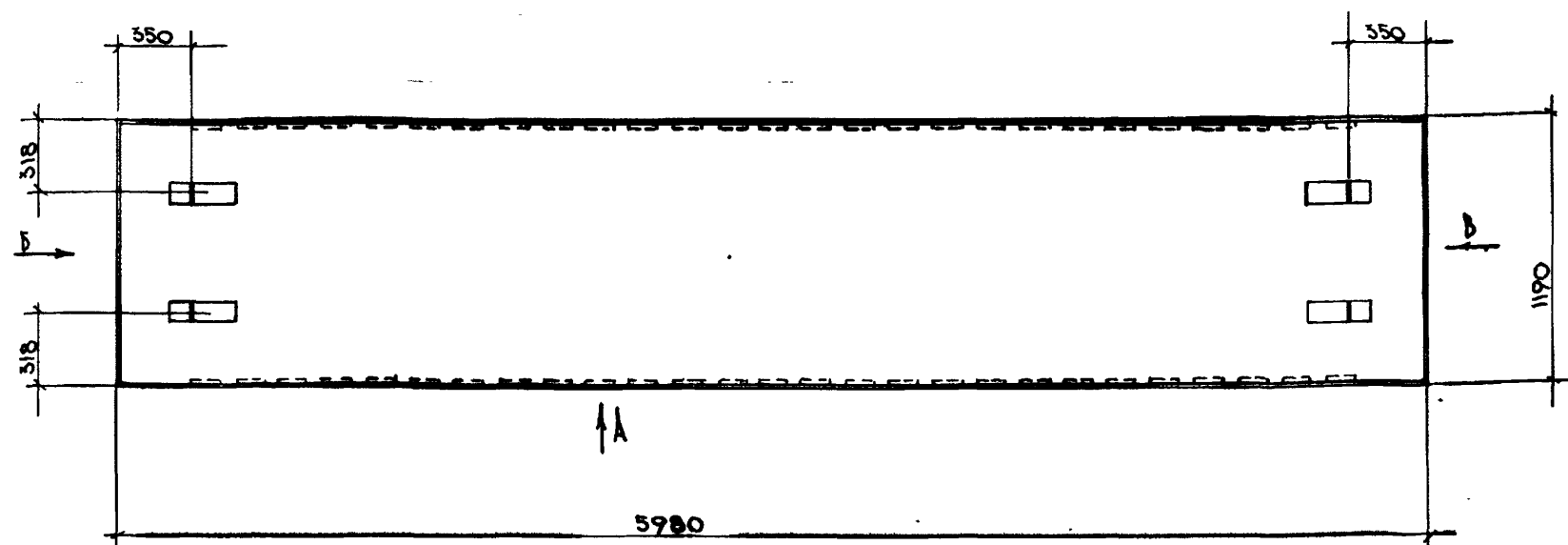
Инв.№ подл.

Нач. отд.	ПЕЧЕРСКИЙ	15.11.88
Гл. конст.	БУНИЧ	"
Гл. спец.	НОВАЕВА	"
Рук. гр.	БАБИНА	"
Проверил	БАБИНА	"
Расчит.	МАЙЗАННА	"
Исполнил	МАЙЗАННА	"
Н. контр.	БУНИЧ	"

1.141.1 КЛ-3 1-2 06

ПАНТЫ НЕПЕРКРЫТЫ  
 ПК60.12-5А ВТ  
 ПК60.12-6А ВТ  
 ПК60.12-8А ВТ

Стадия	Лист	Листов
Р	1	
ЛЕННИИПРОЕКТ ОКУ		



Согласовано

Име. № подл. Подпись и дата Взам. инв. №

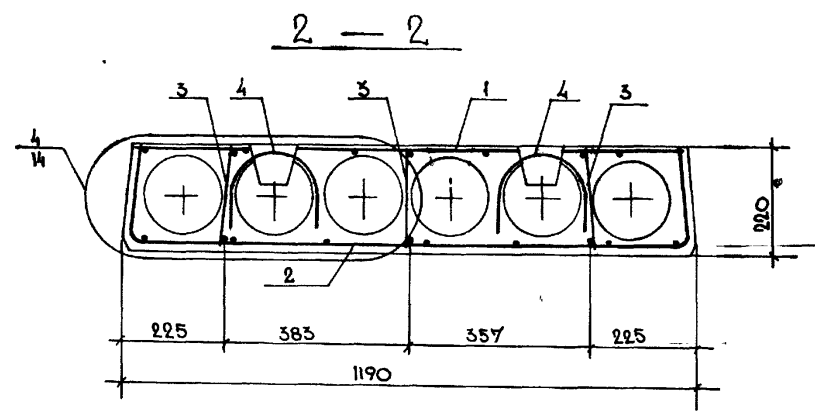
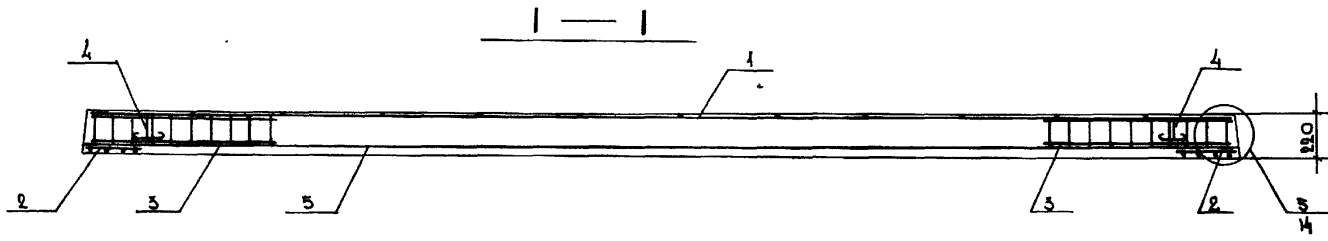
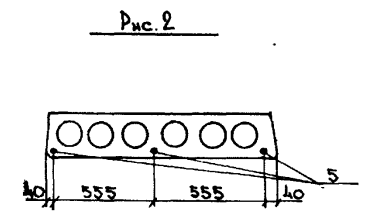
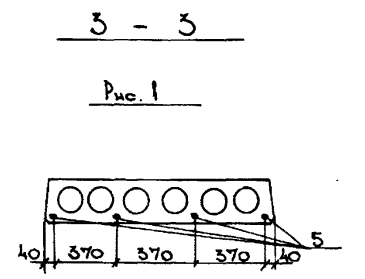
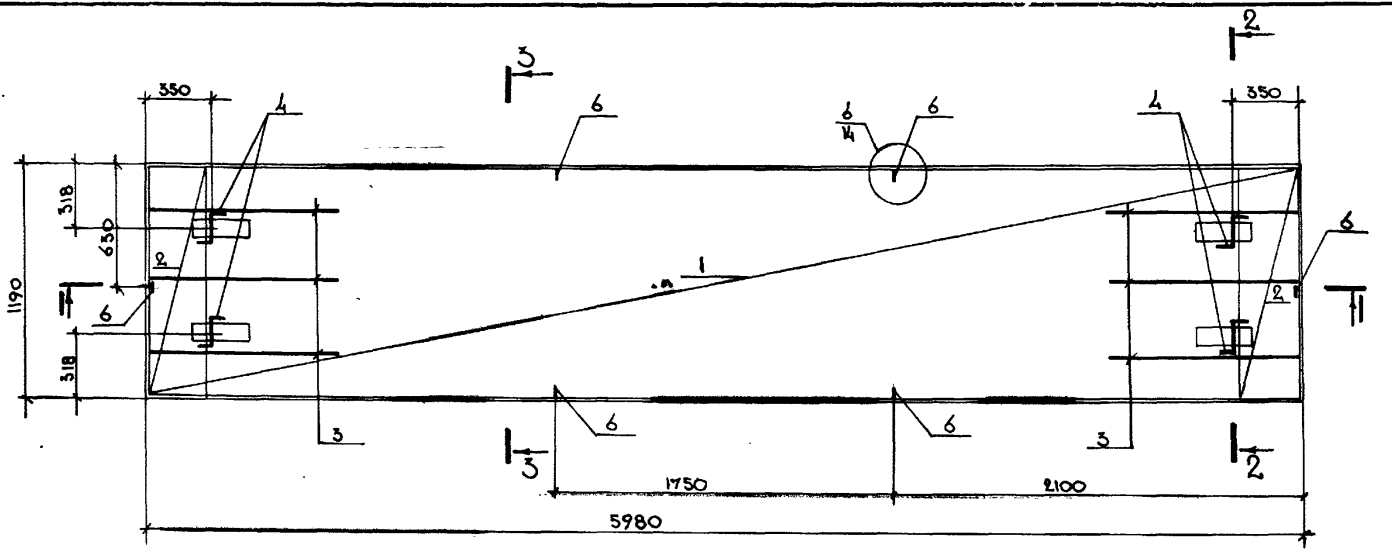
ОБОЗНАЧЕНИЕ	МАРКА	Сеч. 3-3 № рисунка
1141.1 КЛ-3 1-2 06 -	ПК60.12 - 5А1Т	1
-01	ПК60.12 - 6А1Т	2
-02	ПК60.12 - 8А1Т	1

И.о.отд.	Лечебский	15.11.88
Г.комет.	Бухич	"
Г.спец.	Новалова	"
Руч.гр.	Бавина	"
Проверил	Бавина	"
Рассчит	Майзанин	"
Исполнил	Майзанин	"
И.контр.	Бухич	"

1141.1 КЛ-3 1-2 06 СБ				
Лампы	Перекрытия	Стация	Масса	Масштаб
ПК60.12 - 5А1Т		Д	2225	1:25
ПК60.12 - 6А1Т	Сварочный			
ПК60.12 - 8А1Т	Чертеж			
		Лист 1	Листов 2	
<b>ЛЕННИИПРОЕКТ</b>				
ОКУ				
Формат 12				

Изм.	№ уч.	Лист	№ докум.	Дата	Подп.	Фамилия





Изм. № подл.    Подпись и дата    Взам. инв. №

Изм.	№ уч.	Лист	№ докум.	Дата	Подп.	Фамилия

1.141.1 КЛ-3    1-2    ОСБ    Лист 2

Формат А2    К1

Формат	Зона	Пос	Обозначение	Наименование	Коп. на исполнение 1.141.1КЛ-3 1-2 07												Примечание
					-	01											
				<u>Документация</u>													
А3			1.141.1КЛ-3 1-2 07 СБ	СБОРОЧНЫЙ ЧЕРТЕЖ													
А3			ПЗ	ПОЯСНИТЕЛЬНАЯ ЗАПИСКА													
А3			ВРС	ВЕДОМОСТЬ РАСХОДА													
				СТАЛИ И Д ЭЛЕМЕНТ, КГ													
				<u>СБОРОЧНЫЕ ЕДИНИЦЫ</u>													Класс 1 по 3. КГ
А3	1		1.141.1КЛ-3 2-1 01 -33	СЕТКА 4С <sup>40x500/200/17A+590</sup> <sub>38x2-250</sub> <sup>30x100</sup> <sub>20</sub>	1	1											
А3	2		-22	СЕТКА СК-3	2	2											
А3	3		-24	КАРКАС КК-1	10	10											
				<u>ДЕТАЛИ</u>													
М	4		1.031 КЛ-1 выпуск 6-12	ПЕЛЯ СПВ-12	4	4											094
				СТЕРЖЕНЬ НАПРЯГАЕМЫЙ													
				ГОСТ 5781-82													
Б4	5			Ø14 А IV L-5980	5	6											7.2А
Б4																	
А3	6		1.141.1КЛ-3 2-1 01 -19	ОС-3	6	6											
				<u>МАТЕРИАЛЫ</u>													
				БЕТОН ТЯЖЕЛЫЙ КЛАСС В20	1.34	1.34											М3
				ГОСТ 26633-85													

Согласовано

Мин. № подл. Подпись и дата Взам. инв. №

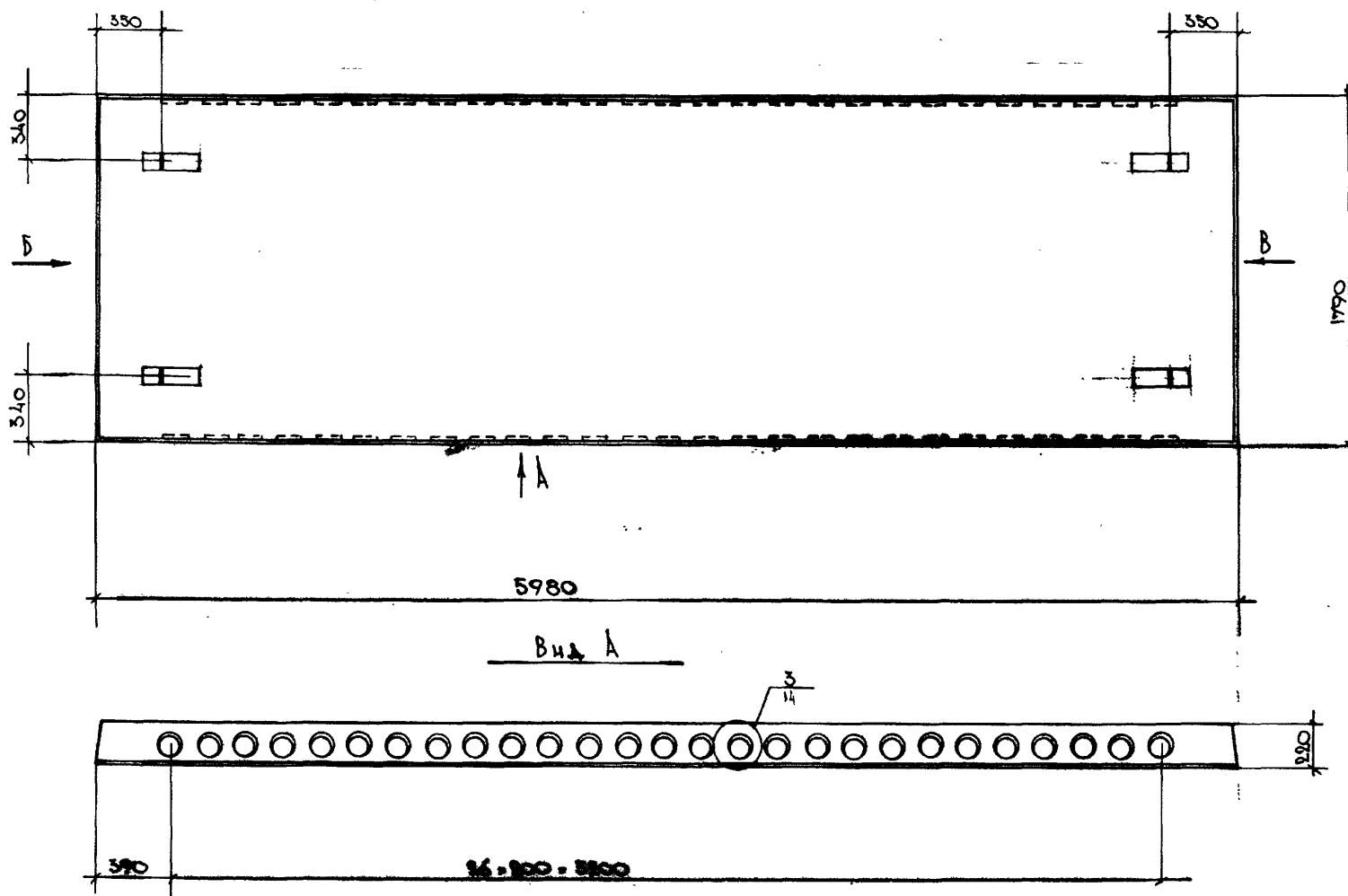
И.м. о.ц.	Пенерский	15.11.87
И.к. конст.	Бунин	"
И.к. спец.	Новица	"
Рук. гр.	Бабина	"
Провер.	Бабина	"
Расчит.	Мазанина	"
Исполнил	Мазанина	"
И.контр.	Бунин	"

1.141.1КЛ-3 1-2 07

ПАНТЫ ПЕРЕКРЫТИЯ  
 ПК60.18-6АБТ  
 ПК60.18-8АБТ

Страниц	Лист	Листов
Р	1	

**ЛЕНИИПРОЕКТ**  
 ОКУ



Изм.	№ уч.	Лист	№ докум.	Дата	Подп.	Фамилия

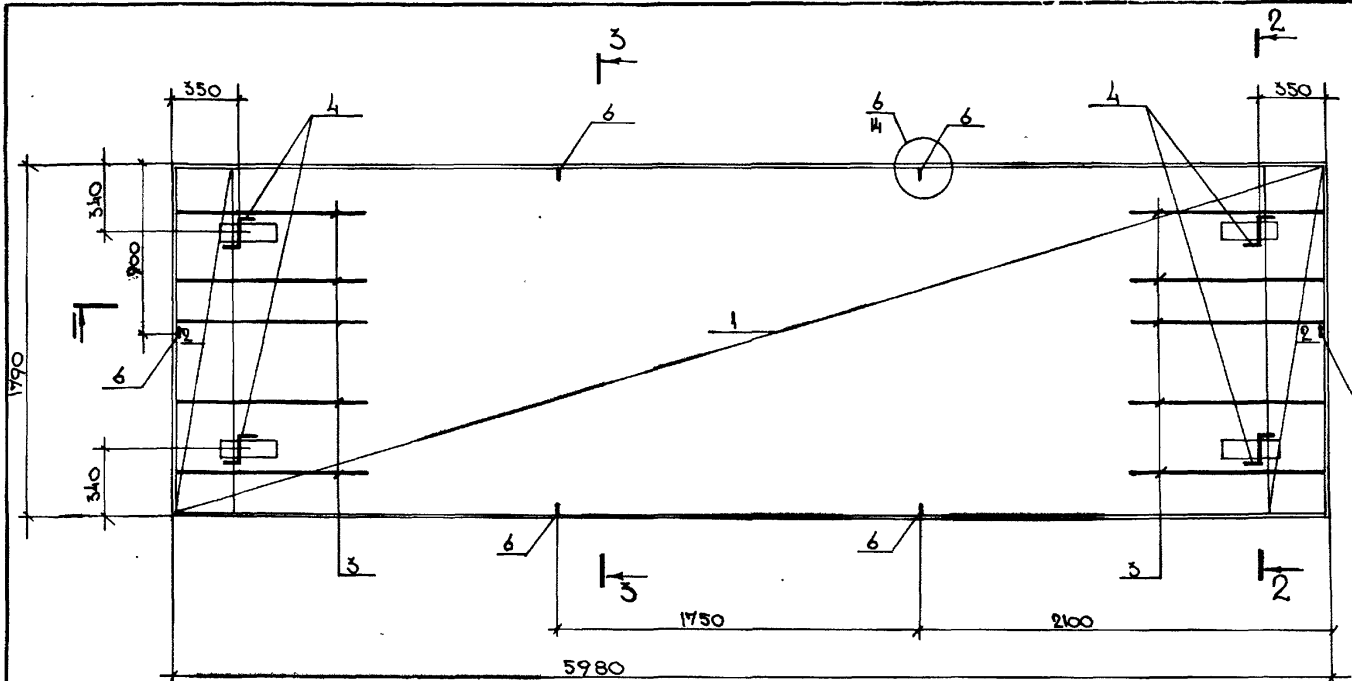
ОБОЗНАЧЕНИЕ	МАРКА	сеч. 3-3 № рисунка
1.14.1.КЛ-3 1-2 ОУ-	ПК60.18 - 6АУТ	1
-01	ПК60.18 - 8АУТ	2

		1.14.1.КЛ-3 1-2 ОУ СБ		Стадия	Масса	Масштаб
Изм.	№ уч.	Лист	№ докум.	р	3350	1:25
Изм.	№ уч.	Лист	№ докум.	Лист 1	Листов 2	
Изм.	№ уч.	Лист	№ докум.	ЛЕННИПРОЕКТ ОКУ		
Изм.	№ уч.	Лист	№ докум.	Формат 12		

Согласовано

Изм. № подл. Подпись и дата

Взам. инв. №



3 - 3

Рис. 1

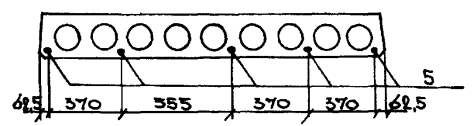
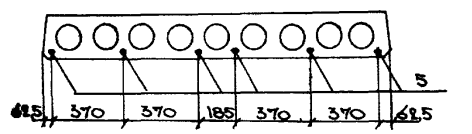
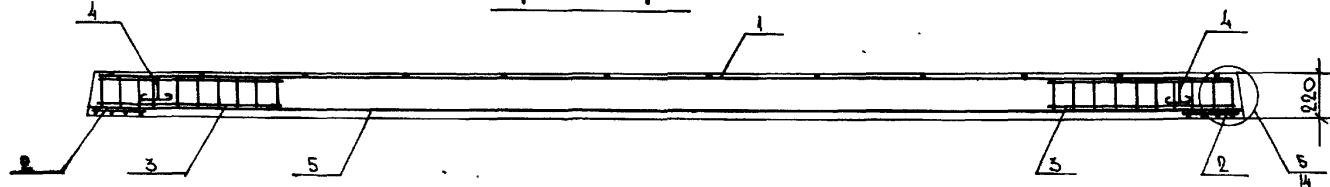


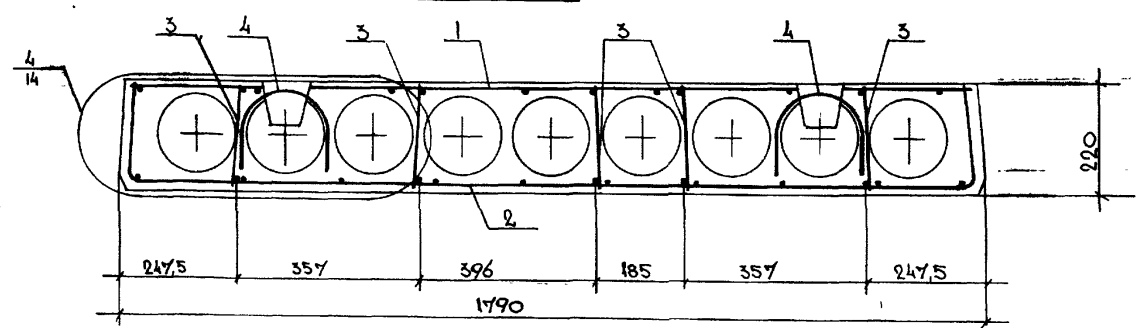
Рис. 2



1 - 1



2 - 2



Имя, № подл.    Подпись и дата    Взам. инв. №

Изм.	№ уч.	Лист	№ докум.	Дата	Подп.	Фамилия

1.141.1 кр. 3    1-2    ОУСБ    Лист 2

Формат А2    к. А

Формат	Зона	Пос	Обозначение	Наименование	Кол. на исполнение 1.141.1КЛ-3 1-2 08												Примечание	
					-	01												
				<u>ДОКУМЕНТАЦИЯ</u>														
A3			1.141.1КЛ-3 1-2 08 СБ	СБОРОЧНЫЙ ЧЕРТЕЖ														
A3			ПЗ	ПОЯСНИТЕЛЬНАЯ ЗАПИСКА														
A3			ВРС	ВЕДОМОСТЬ РАСХОДА														
				СТАЛИ НА ЭЛЕМЕНТЫ														
				<u>СБОРОЧНЫЕ ЕДИНИЦЫ</u>														Класс по 2 кг
A3	1		1.141.1КЛ-3 2-1 01 -29	СЕТКА <sup>48x7-400</sup> <sub>36x7-250</sub> 94x530 <sup>100-200</sup> <sub>70</sub>	1	1												
A3	2		-20	СЕТКА СК-1	2	2												
A3	3		-24	КАРКАС КК-1	6	6												
				<u>ДЕТАЛИ</u>														
A4	4		1.031КЛ-1 выпуск 6-12	ПЕЛЯ СП8-10	4	4												0.66
B4	5			СТЕРЖЕНЬ НАПРЯГАЕМЫЙ														
				ГОСТ 5781-82														
				Ø12AII L-5380	3	4												4.78
A3	6		1.141.1КЛ-3 2-1 01 -19	ОС-3	6	6												
				<u>МАТЕРИАЛЫ</u>														
				БЕТОН ТЯЖЕЛЫЙ КЛАСС	0.67	0.67												
				B20 ГОСТ 26633-85														м <sup>3</sup>

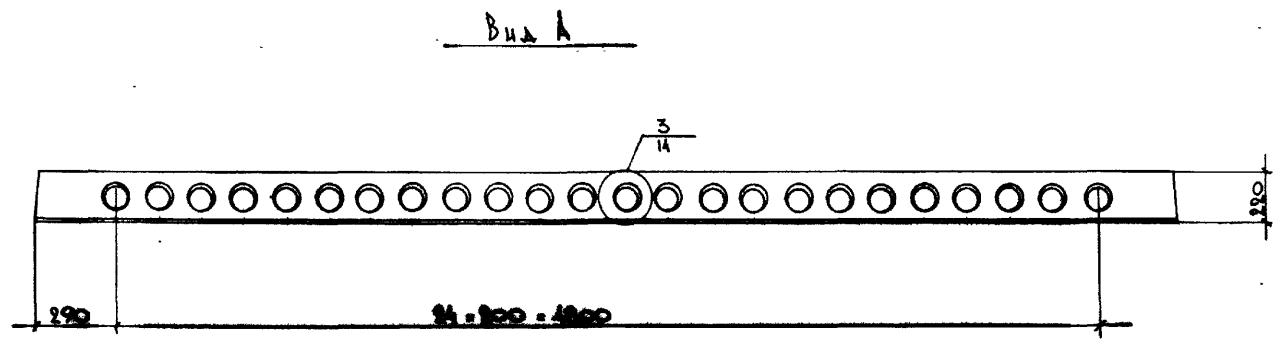
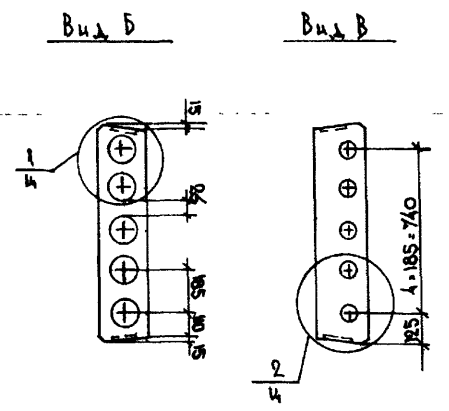
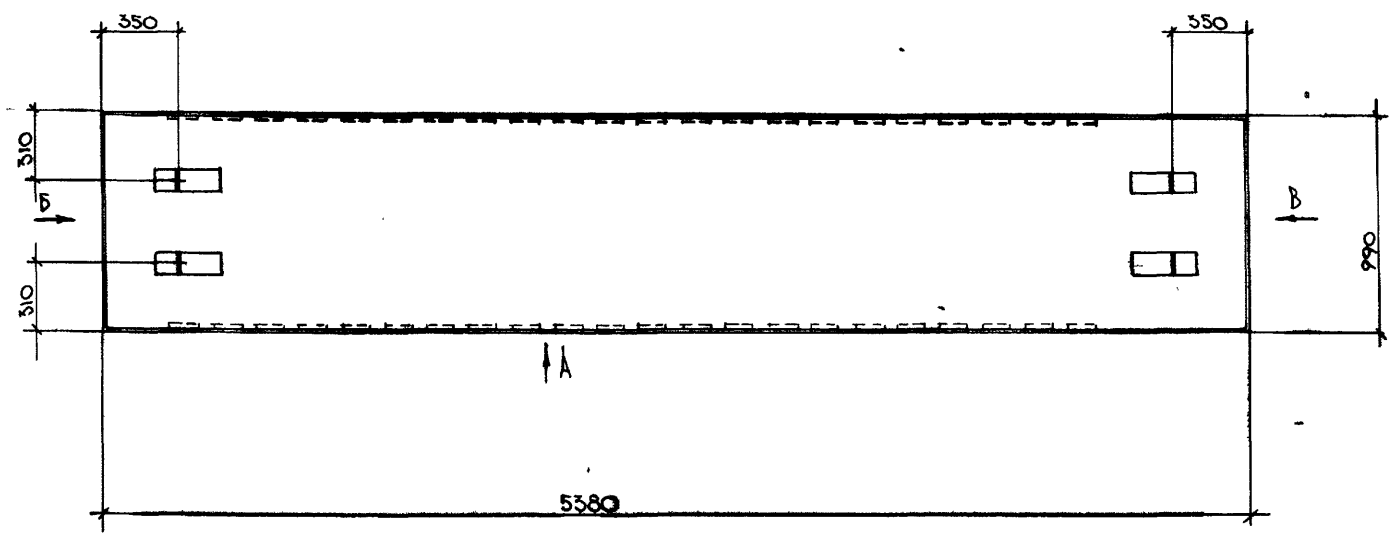
СОГЛАСОВАНО

Имя, № подл., Подпись и дата, Взам. инв. №

Имя ота.	ПЕЧЕРСКИЙ	<i>[Signature]</i>	15.11.88
Гл. конст.	БУНИЦ	<i>[Signature]</i>	"
Гл. спец.	НОВАЕВА	<i>[Signature]</i>	"
Рук. гр.	БАБИНА	<i>[Signature]</i>	"
Пров. ври.	БАБИНА	<i>[Signature]</i>	"
Рассчит.	КУЗЬМИНА	<i>[Signature]</i>	"
Исполнил.	МАЙЗАННА	<i>[Signature]</i>	"
И. контр.	БУНИЦ	<i>[Signature]</i>	"

1.141.1КЛ-3 1-2 08  
 ЛАНТЫ ПЕРЕКРЫТНЙ  
 ККСА.10 - 6АУТ  
 ККСА.10 - 8АУТ

Стадия	Лист	Листов
Р	1	1
<b>ЛЕННИИПРОЕКТ</b>		
ОКУ		

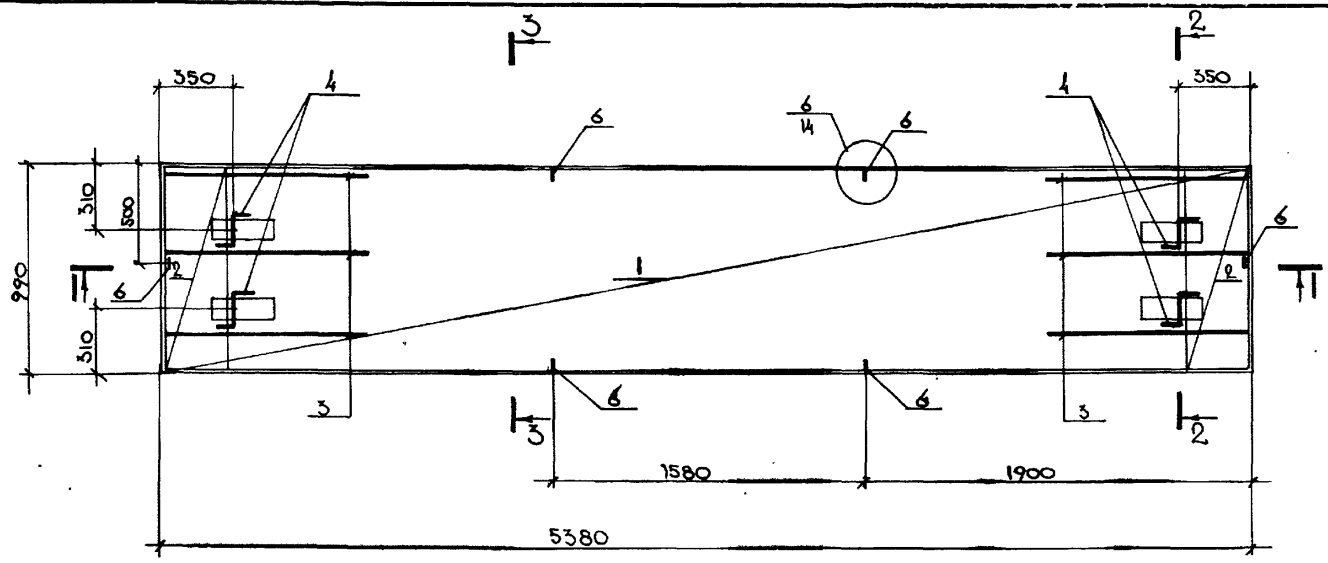


Согласовано

Изм. № подл. Подпись и дата  
Взам инв №

ОБОЗНАЧЕНИЕ	МАРКА	Сен. 3-3 № рисунка
1141.1КЛ-3 1-2 08-	ПК54.10-6ЛВТ	1
-01	ПК54.10-8ЛВТ	2

Изм.	№ уч.	Лист	№ докум.	Дата	Подп.	Фамилия
1141.1КЛ-3 1-2 08СВ						
Исполн.	Кузьмина	Рис.	5.11.88	ПЛАТЫ ПЕРЕКРЫТИЙ		Стадия
Проверил	Бабина	Чек.	н	ПК54.10-6ЛВТ		Масса
Рассчит.	Кузьмина	Кур.	н	ПК54.10-8ЛВТ		Масштаб
Н.контр.	Бучин	Св.	н	СВОРОЧНЫЙ ЧЕРТЕЖ		Р 1675 1:25
						Лист 1 Листов 2
ЛЕННИИПРОЕКТ ОКУ						



3 - 3

Рис. 1

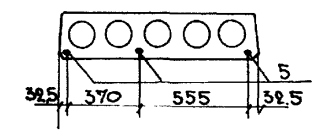
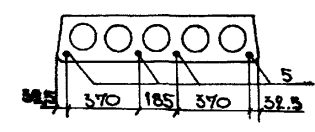
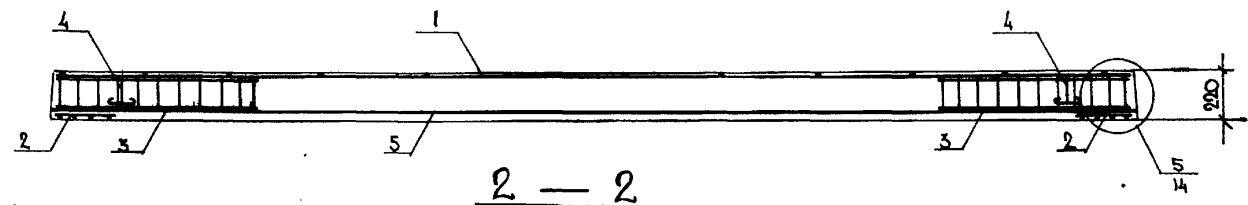


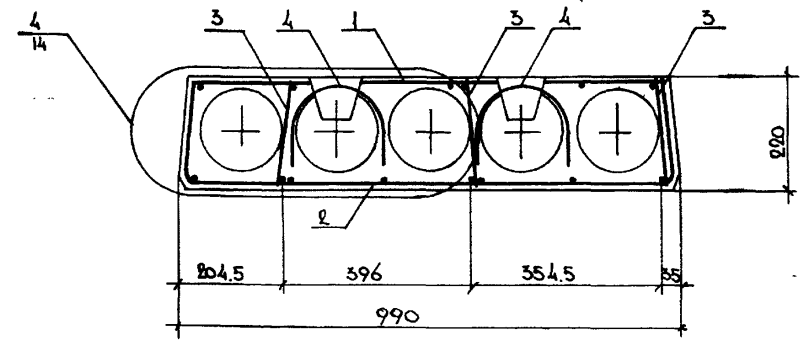
Рис. 2



1 - 1



2 - 2



Изм. № подл. Подпись и дата. Взам. инв. №

Изм.	№ уч.	Лист	№ докум.	Дата	Подп.	Фамилия

Р.144.1 КЛ-3 1-2 ОВСБ

Формат А2

КЛ

Формат	Зона	Площ	Обозначение	Наименование	Кол. на исполнение 1141.1КЛ-3 1-2 09												Примечание	
					-	01												
				<u>ДОКУМЕНТАЦИЯ</u>														
A3			1141.1КЛ-3 1-2 09 СБ	СБОРОЧНЫЙ ЧЕРТЕЖ														
A3			БЗ	ПОЯСНИТЕЛЬНАЯ ЗАПИСКА														
A3			ВРС	ВЕДОМОСТЬ РАСХОДА														
				СТАЛИ НА ЭЛЕМЕНТ, кг														
				<u>СБОРОЧНЫЕ ЕДИНИЦЫ</u>														Класс 1 по кр
A3	1		1141.1КЛ-3 2-1 01 - 30	СЕТКА 4С <sup>100-200</sup> <sub>500-850</sub> № 80	1	1												
A3	2		- 21	СЕТКА СК-2	2	2												
A3	3		- 24	КАРКАС КК-1	6	6												
				<u>ДЕТАЛИ</u>														
A4	4		1.031 КЛ-1 выпуск 6-12	ПЕТАЯ СП8-10	4	4												0.66
B4	5			СТЕРЖЕНЬ КВАДРАТНЫЙ ГОСТ 5781-82 Ø12A IV L=5380	3	4												4.78
A3	6		1141.1КЛ-3 2-1 01 - 19	ОС-3	6	6												
				<u>МАТЕРИАЛЫ</u>														
				БЕТОН ТЯЖЕЛЫЙ КЛАСС В80 ГОСТ 26633-85	0.81	0.81												н3

Согласовано

Имя, № подл. Подпись и дата. Взвешивание

И.О.Ш.	Кечерский	К.Р.Ш.
И.О.И.С.	Вунич	"
И.О.С.Е.Ц.	Новгород	"
Р.И.Г.	Бабина	"
П.Р.О.В.Е.Р.	Бабина	"
Р.О.С.Ч.И.	Кубыкина	"
И.О.П.О.Л.И.	Маханина	"
И.О.К.О.Н.Т.	Вунич	"

1141.1КЛ-3 1-2 09

ЛАЗЫ ПЕРЕКРЫТИЙ

ПК 54.12-5АУТ

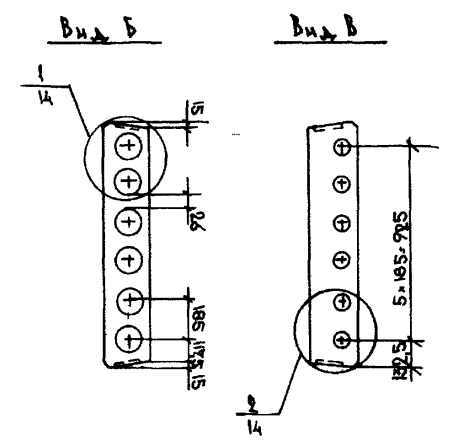
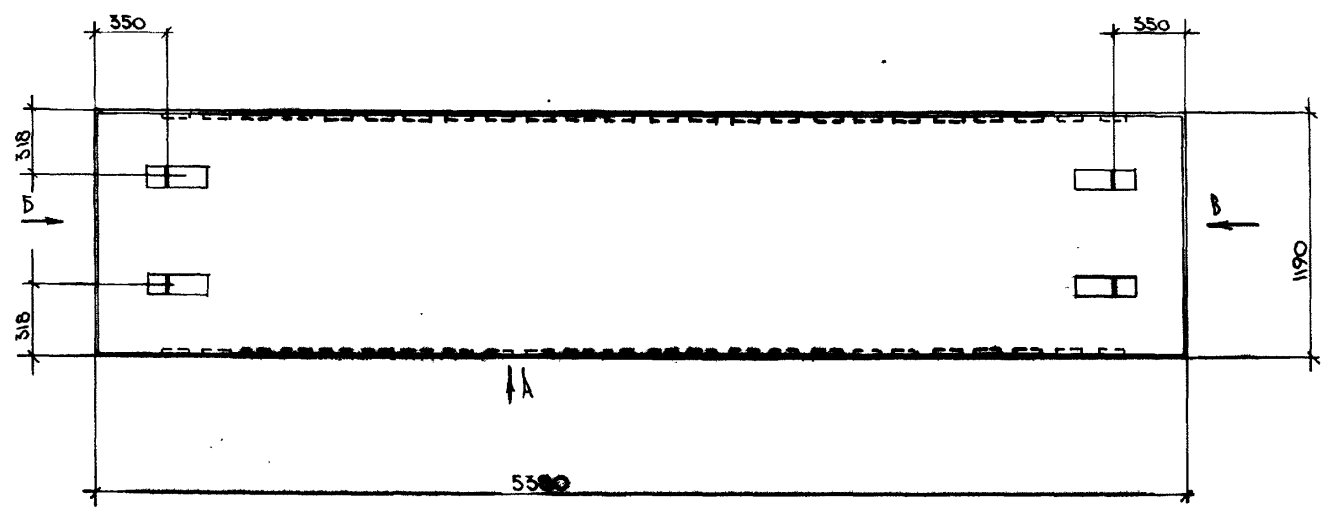
ПБ 54.12-8АУТ

Стадия	Лист	Листов
Р	1	1

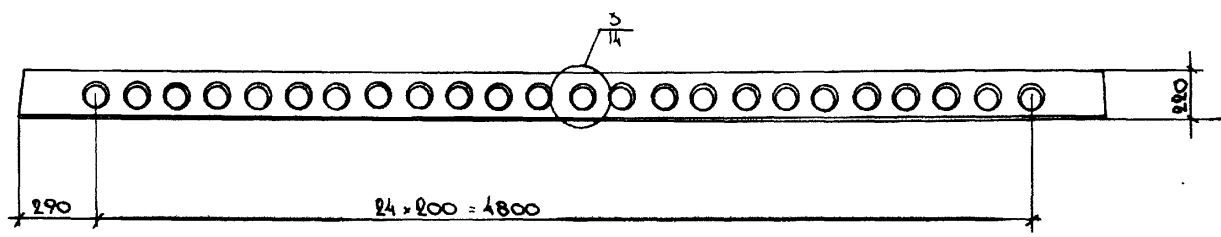
ЛЕННИИПРОСЕКТ

ОКУ





Вид А



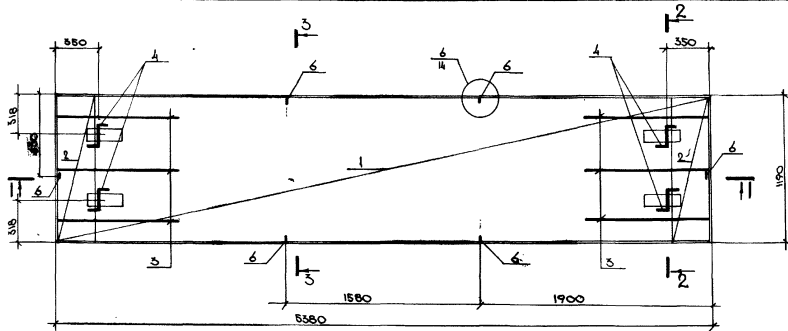
Изм.	№ уч.	Лист	№ докум.	Дата	Подп.	Фамилия

ОБОЗНАЧЕНИЕ	МАРКА	Сеч. 3-3 № рисунка
1.141.1 КЛ-3 1-2 09-	ПК54.12-5АУТ	1
-01	ПК54.12-8АУТ	2

1.141.1 КЛ-3 1-2 09СБ				Стадия	Масса	Масштаб
Исполн.	Печерский	15.11.11	ПАНТЫ ПЕРЕКРЫТИЙ ПК54.12-5АУТ	Р	2025	1:25
Гл. конст.	Бунин	"				
П. спец.	Новикова	"	ПК54.12-8АУТ	Лист 1	Листов 2	ЛЕННИИПРОЕКТ ОКУ
Рис. гр.	Бабина	"				
Провер.	БАБИНА	"	СБОРОЧНЫЙ ЧЕРТЕЖ			
Расчет	Кузьмина	"				
Исполн.	МАЙЗЛИНА	"				
И. контр.	Бунин	"				

Согласовано

Мин. № подл. Подпись и дата Взам. инв. №



3 - 3

Рис. 1

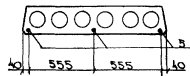
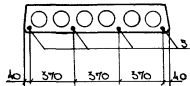
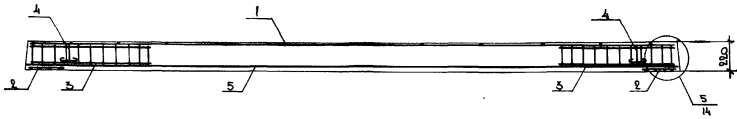


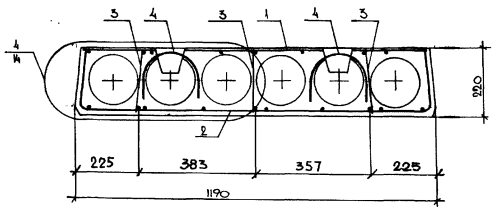
Рис. 2



1 - 1



2 - 2



Имя, № мод. | Партия и дата | Штампы, №

1.141.1 КК-3 1-2 09СБ.

Лист 2

Формат	Зона	Поз	Обозначение	Наименование	Кол. на исполнение 1.14.1.КА-3 1-2 10												Примечание	
					0-	01												
				<u>Документация</u>														
А3			1.14.1.КА-3 1-2 10 СБ	СБОРОЧНЫЙ ЧЕРТЕЖ														
А3			13	ПОЯСНИТЕЛЬНАЯ ЗАПИСКА														
А3			ВРС	ВЕДОМОСТЬ РИХОДА														
				СТАЛН НА ЭЛЕМЕНТ, КГ														
				<u>СБОРОЧНЫЕ ЕДИНИЦЫ</u>														Масса плов. кт
А3	1		1.14.1.КА-3 2-1 01 -27	СЕТКА КС $\frac{48 \times 7 - 400}{50 \times 7 - 250} 94 \times 300 \frac{125}{70}$	1	1												
А3	2		-20	СЕТКА СК-1	2	2												
А3	3		-24	КАРКАС КК-1	6	6												
				<u>ДЕТАЛИ</u>														
А4	4		1.03.1.КА-1 выпуск 6-1.2	ПЕЛЯ СПВ-10	4	4												0.66
				СТЕРЖЕНЬ НАПРЯГАЕМЫЙ														
				ГОСТ 5781-82														
В4	5			∅12 мм L=5080	3	4												4.51
А3	6		1.14.1.КА-3 2-1 01 -19	ОС-3	6	6												
				<u>МАТЕРИАЛЫ</u>														
				БЕТОН ТЯЖЕЛЫЙ КЛАСС В20	0.81	0.81												м³
				ГОСТ 26633-85														

Согласовано

Имя, № подл. Подпись и дата Взам. инв. №

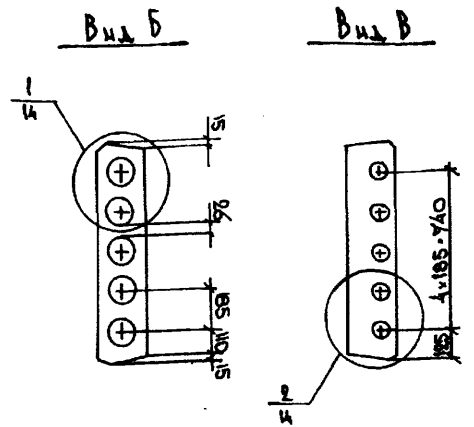
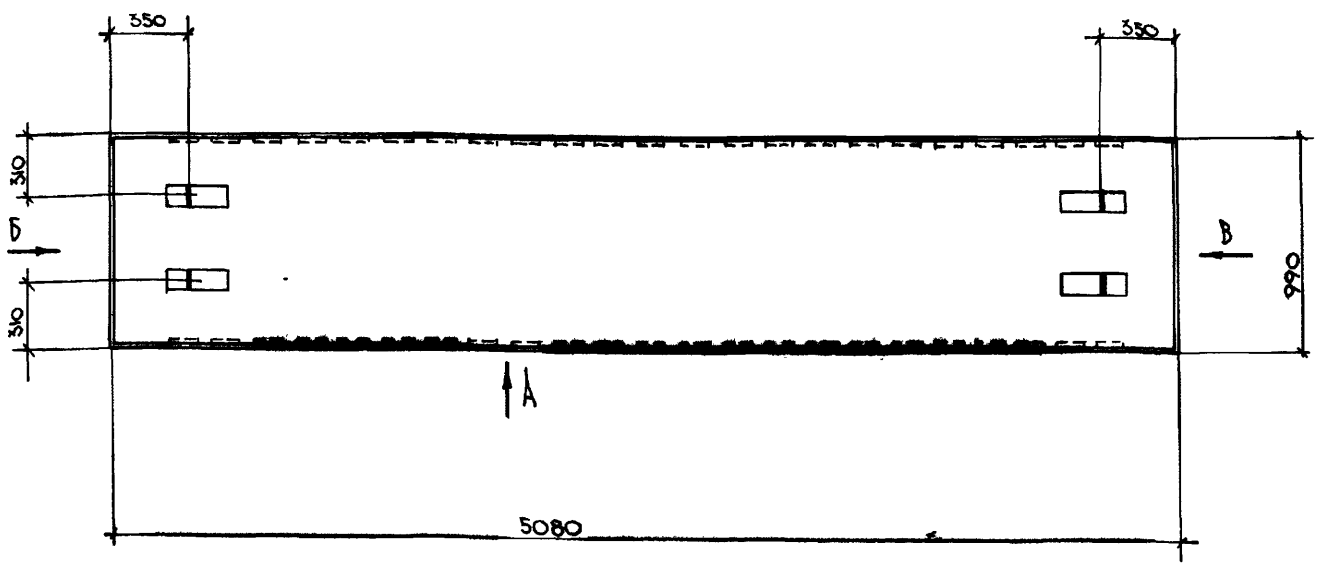
Нам. отд.	ЛЕННИНСКИЙ	<i>[подпись]</i>	15.11.88
Т.комет	БУНИЧ	<i>[подпись]</i>	"
Т.спец	НОВАЛОВА	<i>[подпись]</i>	"
Р.с. гр.	БАБИНА	<i>[подпись]</i>	"
Проверил	БАБИНА	<i>[подпись]</i>	"
Рассчит.	КУЗЬМИНА	<i>[подпись]</i>	"
Исполнил	МАКШАЛОВА	<i>[подпись]</i>	"
И.контр.	БУНИЧ	<i>[подпись]</i>	"

1.14.1.КА-3 1-2 10

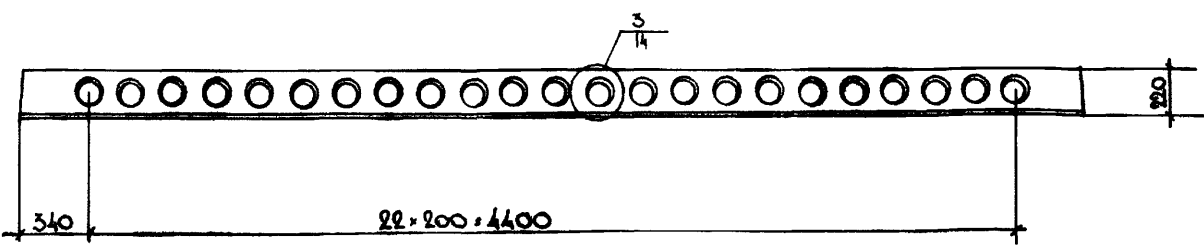
ПЛИТЫ ПЕРЕКРЫТИЯ  
ПК 51.10-6АБТ  
ПК 51.10-8АБТ

Стадия	Лист	Листов
Р	1	

**ЛЕННИНПРОСЕКТ**  
ОКУ



Вид А



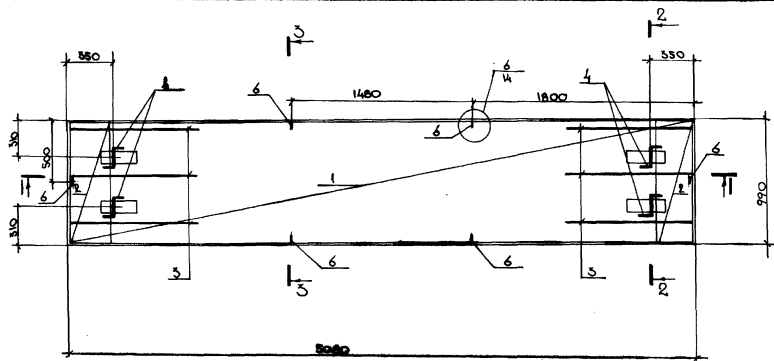
Изм.	№ уч.	Лист	№ докум.	Дата	Подп.	Фамилия

ОБОЗНАЧЕНИЕ	М Д Р К А	Сеч. 3-3 Н Р И С У Н К А
1.141.1КЛ-3 1-2 10	ПКБ1.10 - 6АУТ	1
-01	ПКБ1.10 - 8АУТ	2

1.141.1КЛ-3 1-2 10СБ				Стадия	Масса	Масштаб
Исполн.	РЕНЕРСКИЙ	15.11.88	ПАЛТЫ ПЕРЕКРЫТИЙ	Р	1600	1:25
Т. конст.	БУНИЧ	"	ПКБ1.10 - 6АУТ	Лист 1		Листов 2
Т. спец.	НОВЫЕВА	"	ПКБ1.10 - 8АУТ	ЛЕННИИПРОЕКТ		
Рук. гр.	БАВИНА	"	СБОРОЧНЫЙ ЧЕРТЕЖ	ОКУ		
Проверил	БАВИНА	"		Формат 12		
Расчит.	КУВШИНА	"		К		
Исполнил	МАЙЗЛИНА	"				
И. контр.	БУНИЧ	"				

Согласовано

Инв. № подл. Подпись и дата Взам. инв. №



3 - 3

Рис. 1

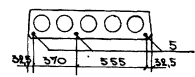
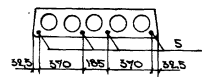
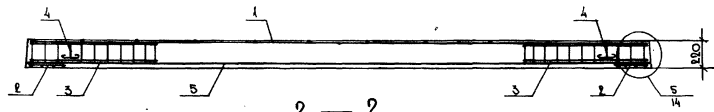


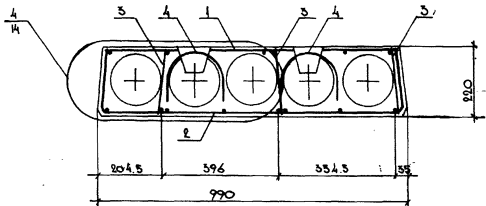
Рис. 2



1 - 1



2 - 2



Имя	И.И.	Г.И.	Г.И.	Г.И.	Г.И.	Г.И.	Г.И.	Г.И.	Г.И.
Имя	И.И.	Г.И.	Г.И.	Г.И.	Г.И.	Г.И.	Г.И.	Г.И.	Г.И.

1.141.1.KK-3 1-2 ЮСБ  
 9

Формат А КА

Имя И.И. Г.И. Г.И. Г.И. Г.И. Г.И. Г.И. Г.И. Г.И.

Формат Зона Пояс	Обозначение	Наименование	Кол. на исполнение 1.141.1 КЛ-3 1-2 11												Примечание			
			-	01														
		<u>ДОКУМЕНТАЦИЯ</u>																
А3	1.141.1 КЛ-3 1-2 11 СБ	СБОРОЧНЫЙ ЧЕРТЕЖ																
А3		ПЗ ПОЯСНИТЕЛЬНАЯ ЗАПИСКА																
А3		ВРС ВЕДОМОСТЬ РАСКЛАД																
		СТАЛИ НА ЭЛЕМЕНТ, КГ																
		<u>СБОРОЧНЫЕ ЕДИНИЦЫ</u>																МАССА 1 ПОЗ. ХГ
А3	1 1.141.1 КЛ-3 2-1 01 -28	СЕТКА АС <sup>400-500</sup> <sub>300-400</sub> М-500 <sup>125</sup> <sub>70</sub>	1	1														
А3	2	СЕТКА СК-2	2	2														
А3	3	КАРКАС КК-1	6	6														
		<u>ДЕТАЛИ</u>																
А4	4 1031 КЛ-1 выпуск 6-12	ПЕТАЯ СПВ-10	4	4														0.66
Б4	5	СТЕРЖЕНЬ НАПРЯГАЕМЫЙ ГОСТ 5781-82																
		612 А IV L-5080	3	4														4.51
А3	6 1.141.1 КЛ-3 2-1 01 -19	ОС-3	6	6														
		<u>МАТЕРИАЛЫ</u>																
		БЕТОН ТЯЖЕЛЫЙ КЛАСС В20 ГОСТ 26633-85	0.76	0.76														М <sup>3</sup>
			ПК5112-6А УТ															
			ПК5112-8А УТ															

Согласовано

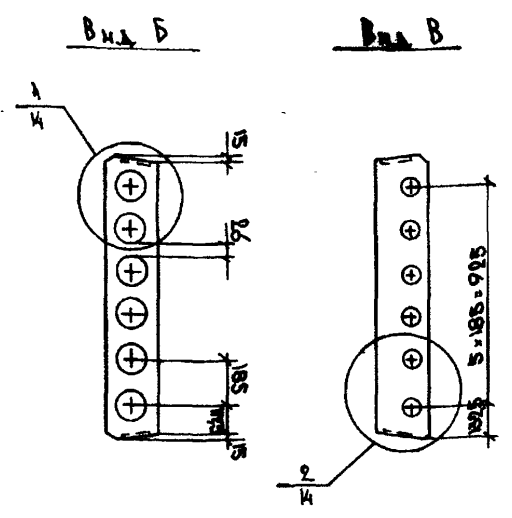
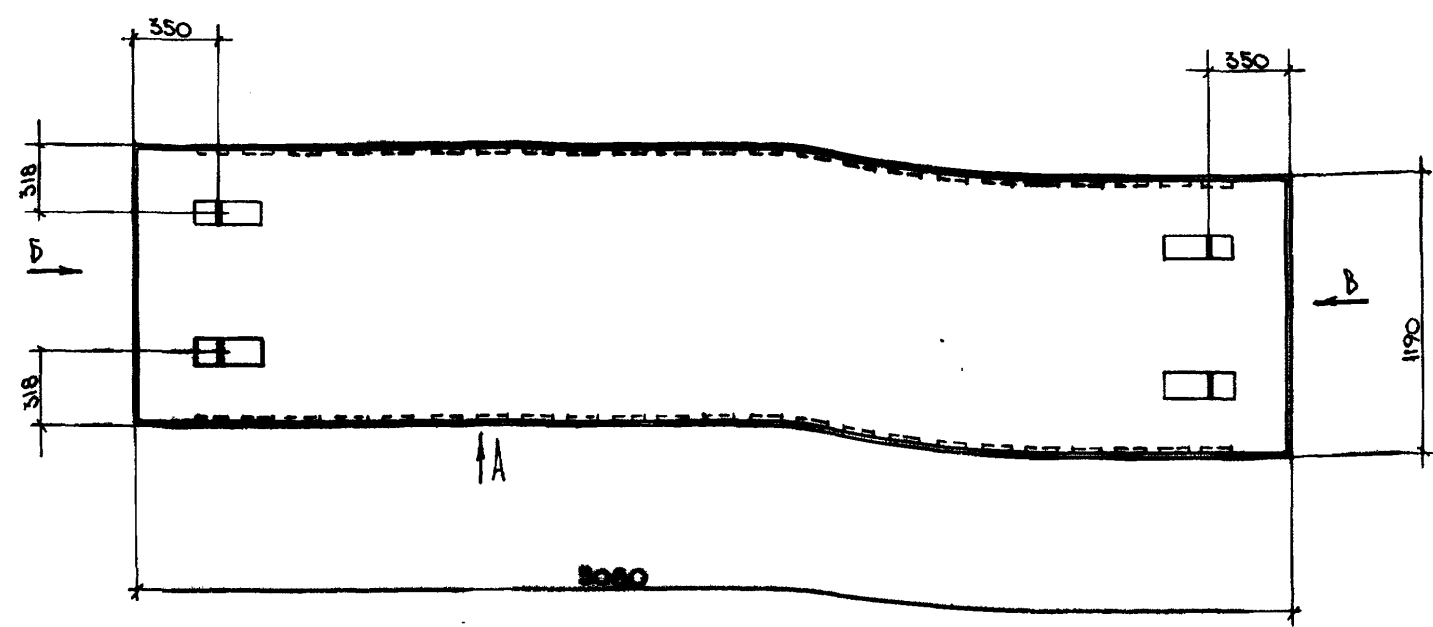
Взам.инв.№

Подпись и дата

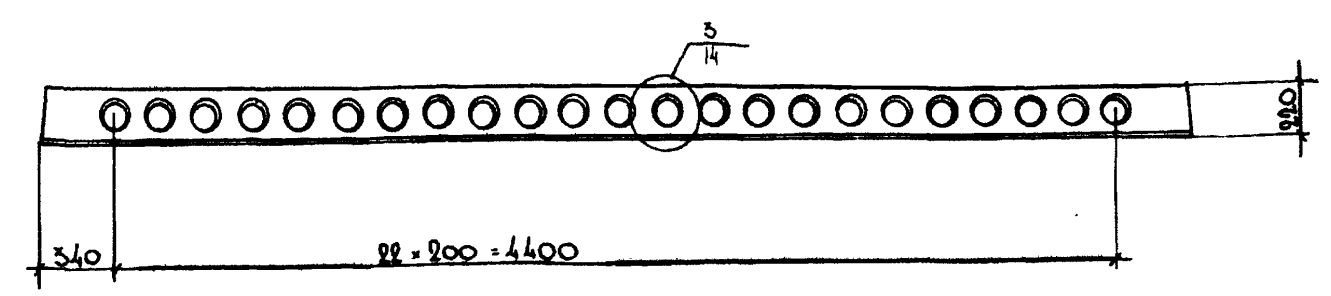
Име.№ подл.

МАН.ОТД.	ПЕЧЕРСКИЙ	<i>[Signature]</i>	15.11.88
Гл.конст.	БУНИЧ	<i>[Signature]</i>	"
Гл.спец.	КОВАЛЕВА	<i>[Signature]</i>	"
Рук.гр.	БАВИНА	<i>[Signature]</i>	"
Проверка	БАВИНА	<i>[Signature]</i>	"
Рассчит.	КУВШИННА	<i>[Signature]</i>	"
Исполнил	МАВЗАННА	<i>[Signature]</i>	"
И.контр.	БУНИЧ	<i>[Signature]</i>	"

1.141.1 КЛ-3 1-2 11		
ПАНТИ ПЕРЕКРЫТИЙ		
ПК 51.12-6А УТ		
ПК 51.12-8А УТ		
Студия	Лист	Листов
Р	1	
ЛЕННИИПРОЕКТ ОКУ		



Вид А



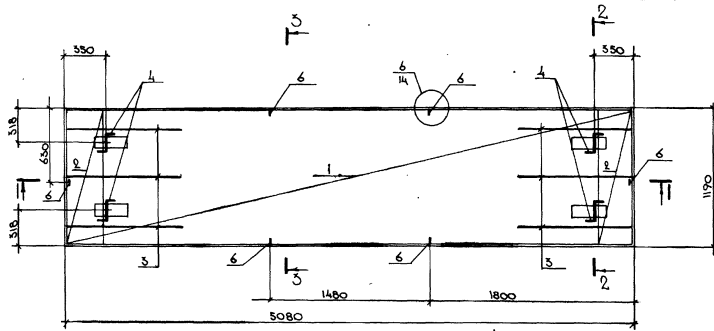
Изм.	№ уч.	Лист	№ докум.	Дата	Подп.	Фамилия

ОБОЗНАЧЕНИЕ	МАРКА	СМ. 5-5 НРИСУНКА
1141.1 КЛ-3 1-2 И -	ПК 51.12 - 6АУТ	1
-01	ПК 51.12 - 8АУТ	2

1141.1 КЛ-3 1-2 И СБ				Стадия	Масса	Масштаб
Имя.отд.	ЛЕННИИПРОЕКТ	Дата	15.11.88	Р	1900	1:25
Гл. конст.	БУНИН			Лист 1	Листов 2	
К. спец.	МОВЛЕВА			ЛЕННИИПРОЕКТ ОКУ		
Рис. гр.	БАВИНА					
Проверил	БАВИНА					
Расчит.	КУЗЬМИНА					
Вспомог.	МАЙЗЛИНА					
И контр.	БУНИН					

Согласовано

Имя. № подл. Подпись и дата Взам инв №



3 - 3  
Рис. 1

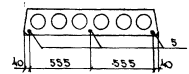
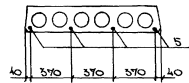


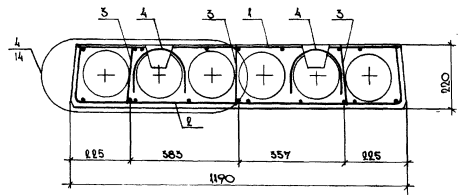
Рис. 2



1 - 1



2 - 2



Имя, № регистр. Профессия и дата выпуска №

Имя	№	Лист	на докум.	Дата	Печат.	Функция

1141.1 КХ.5 1-2 И СБ

Формат 2



Согласовано

Изм. № подл. Подпись и дата Взам. инв. №

Формат	Зона	Поз.	Обозначение	Наименование	Кол.	Примечание
				<u>ДОКУМЕНТАЦИЯ</u>		
А3			1.141.1.КЛ-3 1-2 12 СБ	СБОРОЧНЫЙ ЧЕРТЕЖ		
А3				П5 ПОЯСНИТЕЛЬНАЯ ЗАПИСКА		
А3				ВРС ВЕДОМОСТЬ РАСХОДА		
				СТАЛН НА ЭЛЕМЕНТ, КГ		
				<u>СБОРОЧНЫЕ ЕДИНИЦЫ</u>		Масса 1 поз. кг
А3	1		1.141.1.КЛ-3 2-1 01 -25	СЕТКА АС $\frac{145-180}{345-250}$ 24-470 $\frac{50-150}{70}$	1	
А3	2			СЕТКА СК-1	2	
А3	3			КАРКАС КК-1	6	
				<u>ДЕТАЛИ</u>		
АЧ	4		1.031 КЛ-1 выпуск 6-12	ПЕТАЯ СП8-10	4	0.66
БЧ	5			СТЕРЖЕНЬ НАПРЯЖЕННЫЙ ГОСТ 5781-82		
				6121 IV L-4780	3	4.25
А3	6		1.141.1.КЛ-3 2-1 01 -19	ОС-3	6	
				<u>МАТЕРИАЛЫ</u>		
				БЕТОН ТЯЖЕЛЫЙ КЛАСС В20	0.60	м3
				ГОСТ 26633-85		

Формат	Зона	Поз.	Обозначение	Наименование	Кол.	Примечание

Изм. № уч.	Лист	№ докум	Дата	Подп.	Фамилия

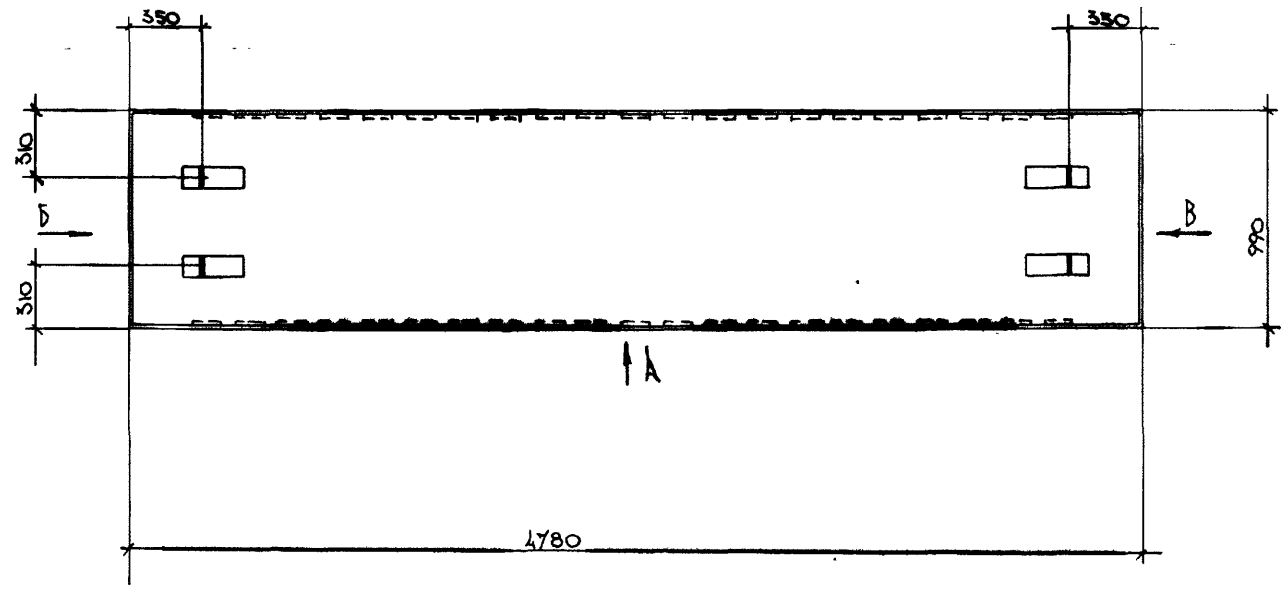
Изм. отд.	ПЕЧЕРСКИЙ	15.11.81
Г. конст.	БУНИЧ	"
Г. спец.	НОВЛЕВА	"
Вук. гр.	БАБИНА	"
Проверка	БАБИНА	"
Рассчит.	КУЗЬМИНА	"
Исполнил	МАЙЗАННА	"
И. контр.	БУНИЧ	"

1.141.1 КЛ-3 1-2 12

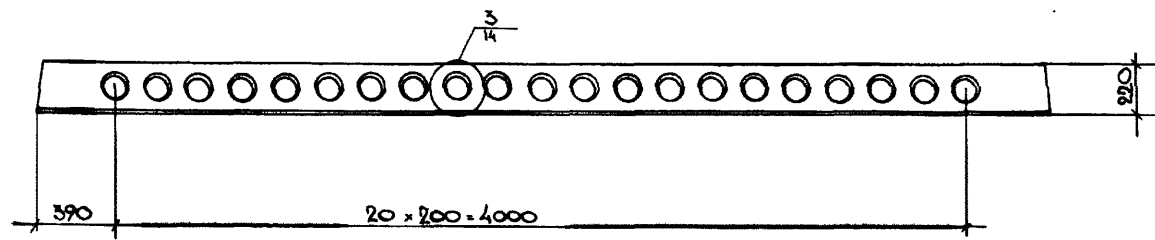
НАИМ. ПЕРЕКРЫТИЯ

КК 48.10 - 81 IVT

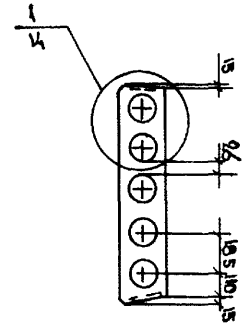
Стадия	Лист	Листов
Р	1	
<b>ЛЕННИПРОЕКТ</b>		
ОКУ		



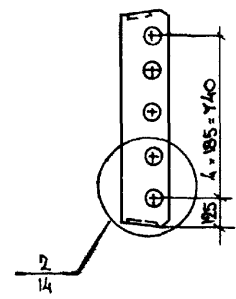
Вид А



Вид Б



Вид В



Согласовано

Имя, № подг. Подпись и дата Взам инв №

Изм.	№ уч.	Лист	№ докум.	Дата	Подп.	Фамилия

Исполн.	Майзаник		
Проверил	Бабина		
Рисовал	Кувшинова		
Инж. контр.	Бунин		

1.141.1 К1-3 1-2 12 СБ

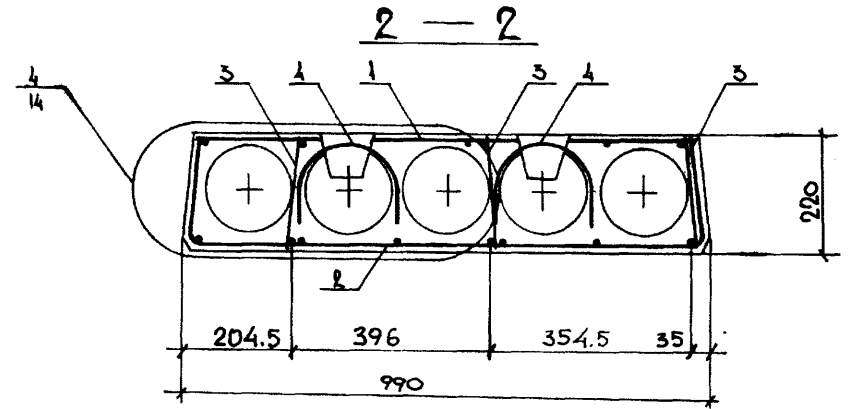
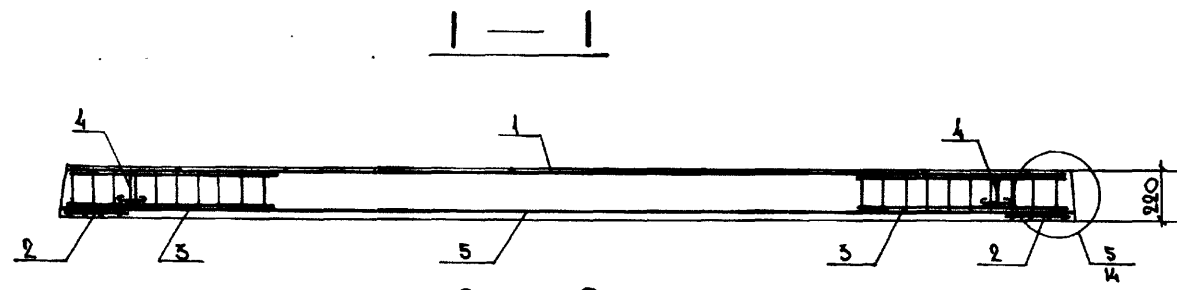
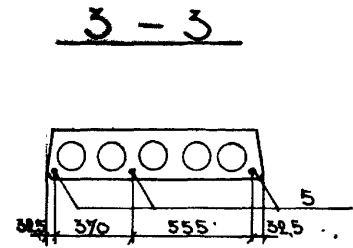
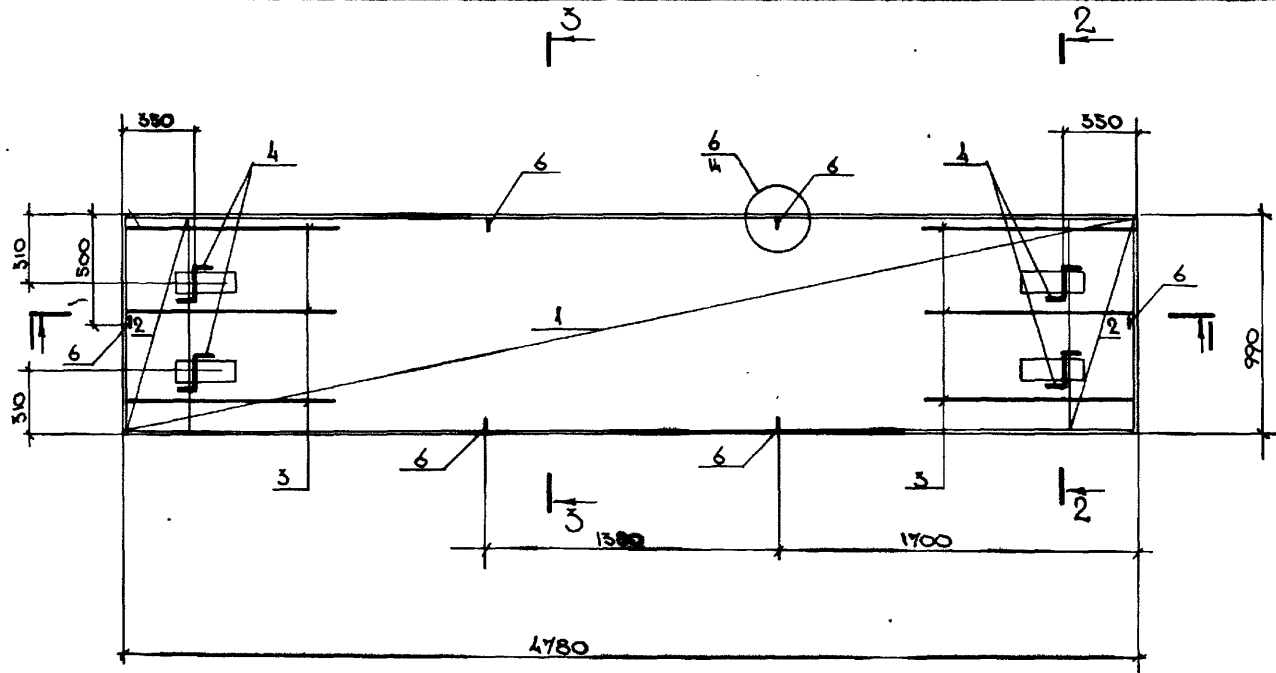
ПЛИТЫ ПЕРЕКРЫТИЙ

ПК 48.10 - 8АУТ

СБОРОЧНЫЙ ЧЕРТЕЖ

Стадия	Масса	Масштаб
Р	1500	1:25
Лист 1		Листов 2

ЛЕННИИПРОЕКТ  
ОКУ



Имя, № инст.	Подпись и дата	Имя, № инст.

Имя	№ уч.	Лист	№ докум.	Дата	Подп.	Фамилия

1.141.1 КЛ-3 1-2 12 СБ

Лист 2

Формат А2

Формат	Зона	Лист	Обозначение	Наименование	Коп. на исполнение 1.141.1 КЛ-3 1-2 13												Примечание	
					-	01												
				<u>Документация</u>														
А3			1.141.1 КЛ-3 1-2 13 13	Пояснительная записка														
А3				СБ Сборочный чертеж														
А3				ВРС Ведомость раскода														
				СТАЛИ И ЭЛЕМЕНТЫ														
				<u>СБОРОЧНЫЕ ЕДИНИЦЫ</u>														М. АСС. В. 1 по 5. кг
А3	1		1.141.1 КЛ-3 2-1 01 -26	СЕТКА С <sup>100-100</sup> <sub>50-50</sub> 14x140 50-100 70	1	1												
А3	2			СЕТКА СК-2	2	2												
А3	3			КАРКАС КК-1	6	6												
				<u>ДЕТАЛИ</u>														
А4	4		1.031 КЛ-1 выпуск 6-1.2	Летая СПВ-10	4	4												0.66
Б4	5			СТЕРЖЕНЬ НАПРЯГАЮЩИЙ ГОСТ 5781-82 Ø12 А IV L=4780	3	4												4.25
А3	6		1.141.1 КЛ-3 2-1 01 -19	ОС-3	6	6												
				<u>МАТЕРИАЛЫ</u>														
				Бетон тяжелый класс В20 ГОСТ 26633-85	0.72	0.72												м3

Согласовано

Имя, № подл. Подпись и дата Взам. инв. №

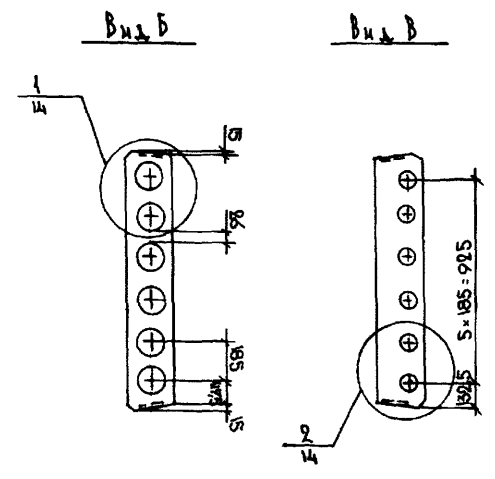
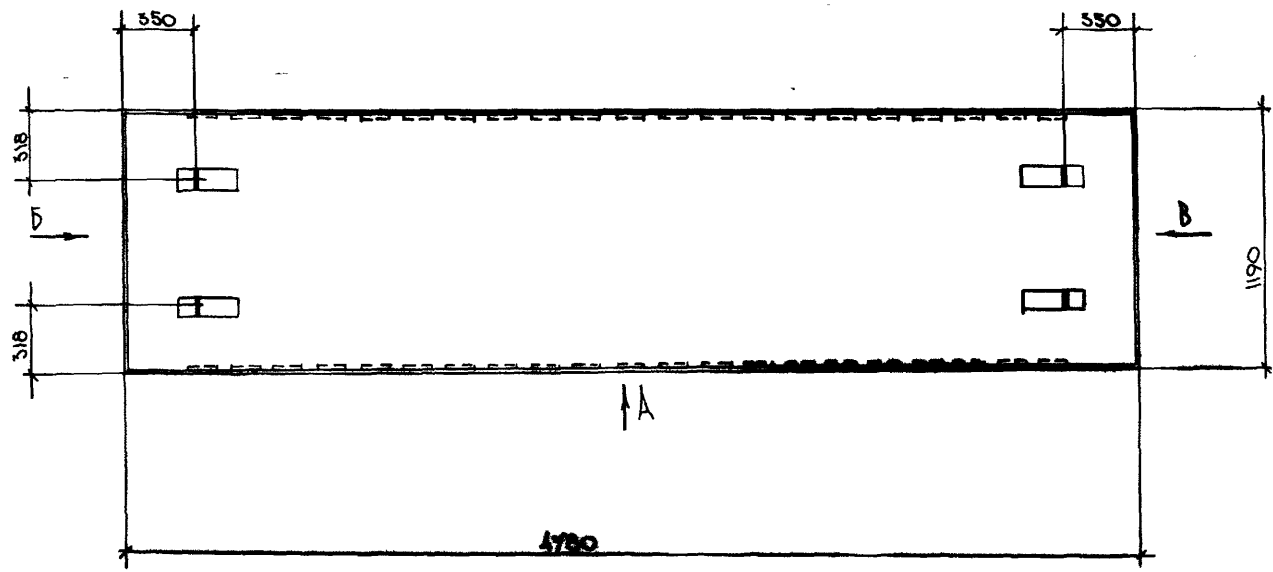
И.м.ч. от	ПЕЧЕРСКИЙ	<i>[Signature]</i>	15.11.82
Гл. конст.	БУНИЧ	<i>[Signature]</i>	ч
Гл. спец.	НОВАЕВА	<i>[Signature]</i>	р
Рук. гр.	БАБИНА	<i>[Signature]</i>	ч
Пров. гр.	БАБИНА	<i>[Signature]</i>	ч
Рассчит.	КВЕРШИНА	<i>[Signature]</i>	ч
Неролик	ЖАЙЗАННА	<i>[Signature]</i>	ч
Н. контр.	БУНИЧ	<i>[Signature]</i>	ч

1.141.1 КЛ-3 1-2 13

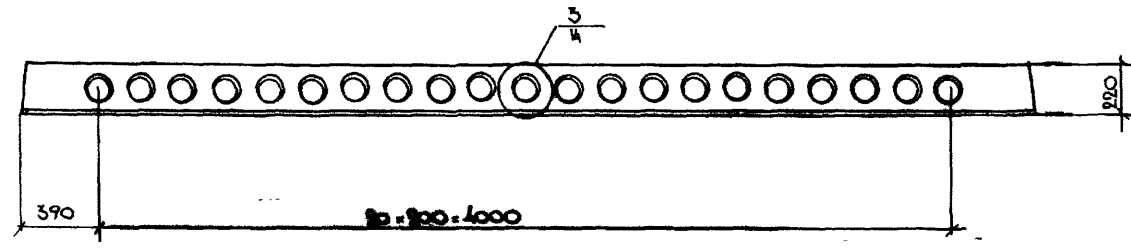
Литы, перекрытий  
ПКВ. 12 - 6 шт  
ПКВ. 12 - 8 шт

Стация	Лист	Листов
Р	1	
ЛЕННИИПРОЕКТ ОКУ		

2.1



Вид А



Изм.	№ ун.	Лист	№ докум.	Дата	Подп.	Фамилия

ОБОЗНАЧЕНИЕ	МАРКА	Сеч. 3-3 № ФИСУНКА
1.141.1К1-3 1-2 15	ПК48.12-6АУТ	1
-01	ПК48.12-8АУТ	2

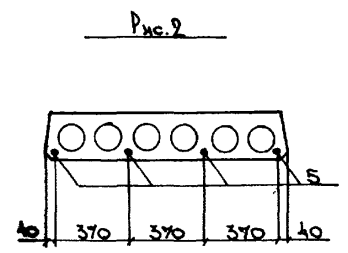
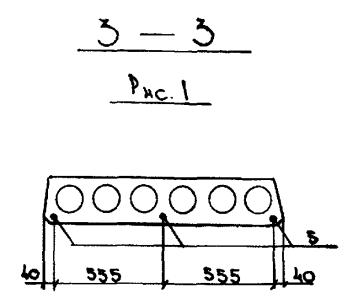
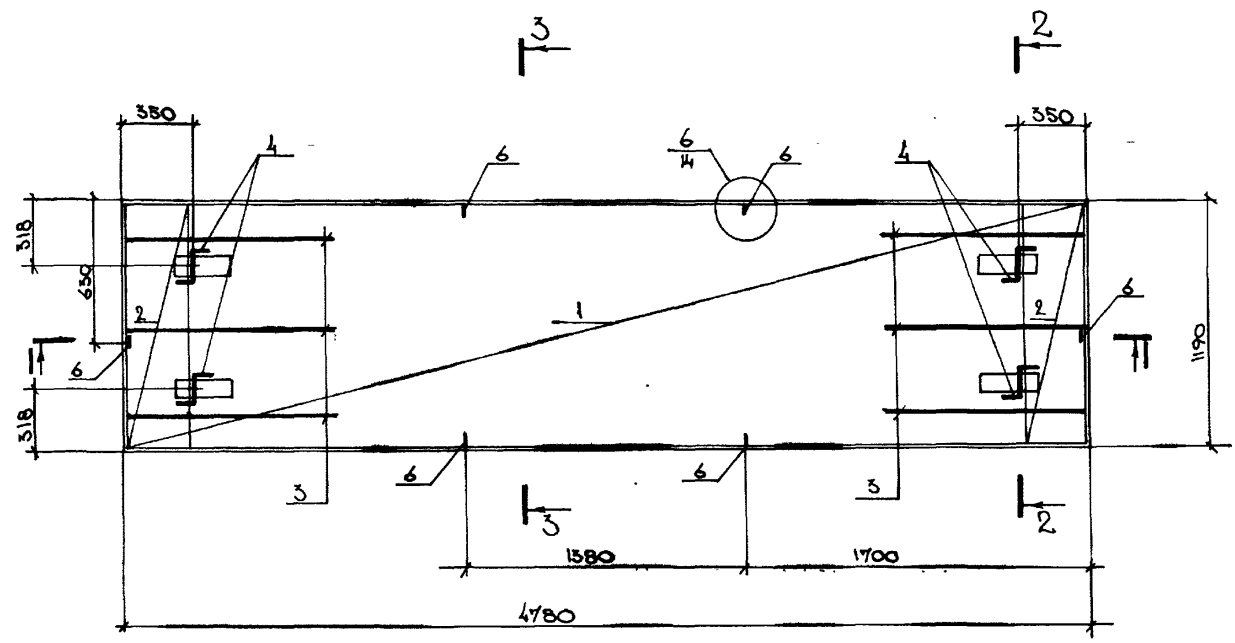
1.141.1К1-3 1-2 13СБ			ЭТАНЫ ПЕРЕКРЫТИИ	Стадия	Масса	Масштаб
Изм. от	Пенерский	15.11.87	ПК48.12-6АУТ	Р	1800	1:25
Гл. конст.	Бунин	"	ПК48.12-8АУТ	Лист 1	Листов 2	
Гл. спец.	Новикова	"	СБОРОЧНЫЙ ЧЕРТЕЖ	ЛЕННИИПРОЕКТ		
Рук. гр.	Бавина	"		ОКУ		
Проверил	Бавина	"		Формат 12		
Расчит.	Кузьмина	"		К..		
Исполнил	Мазанин	"				
И.контр.	Бунин	"				

Согласовано

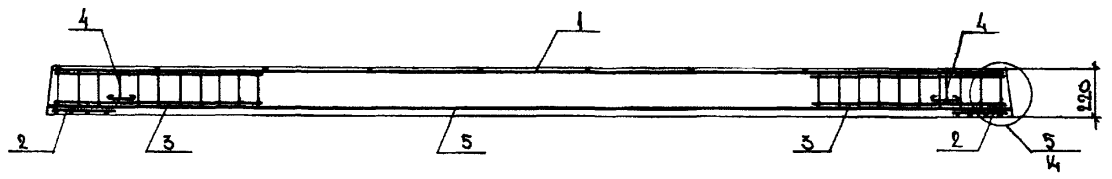
Взам. инв. №

Подпись и дата

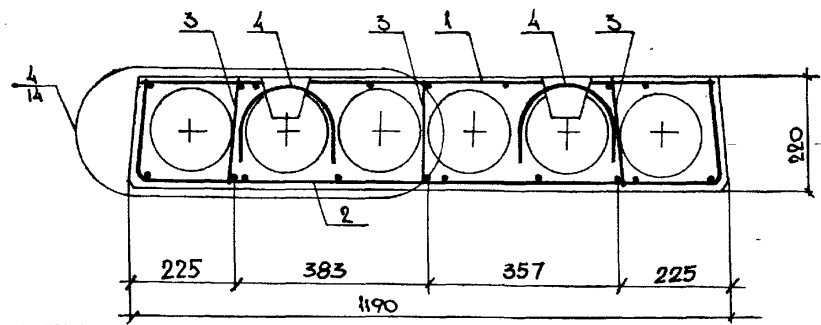
Инв. № подл.



1-1



2-2

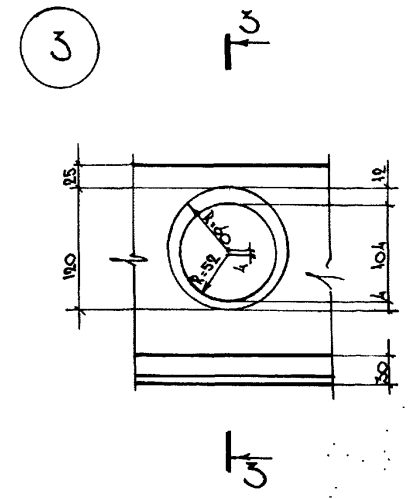
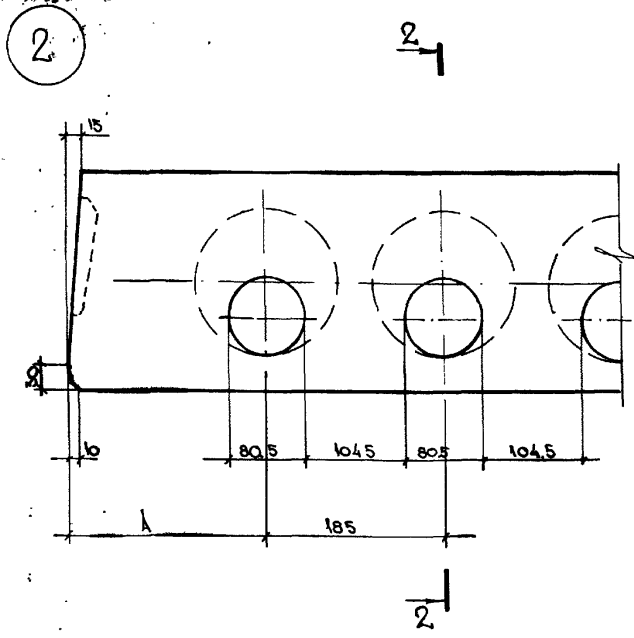
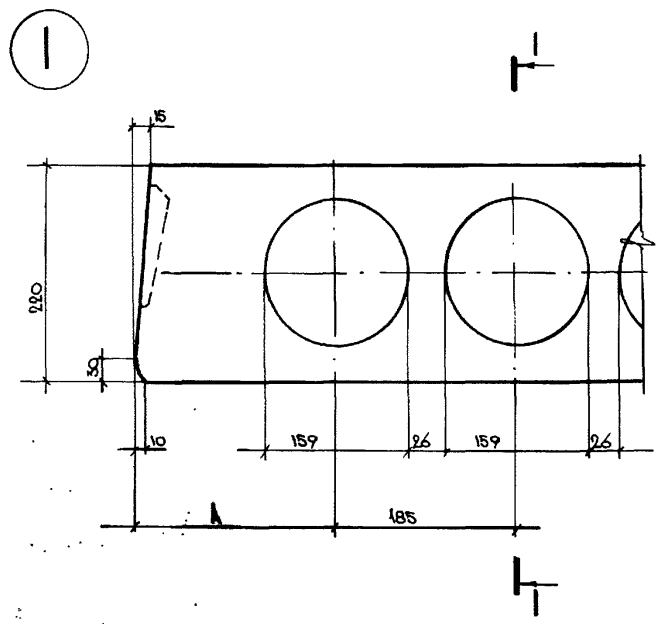


Изм.	№ уч.	Лист	№ докум.	Дата	Подп.	Фамилия

1.141.1 КЛ-3 1-2 13 СБ

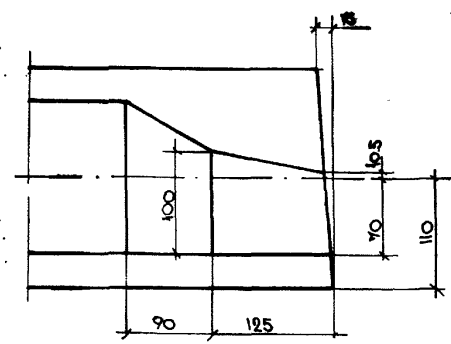
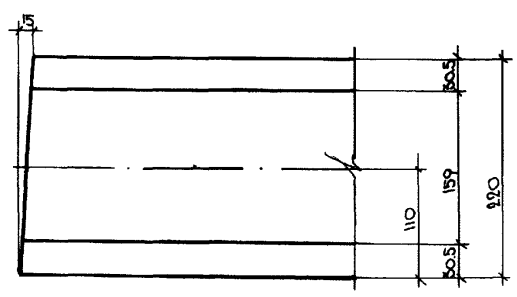
Формат А2 КЛ

Име. № подл.	Подпись и дата	Взам. инв. №



1-1

2-2



A мм	Ширина плиты мм
125	990
132.5	1190
155	1790
172.5	2380

Имя, Отд.	Подпись	Дата
Л. КОЖЕТ	БУНИН	15.08.85
Р. СПЕЧ	МОВЛЕВА	
Рук. тр.	БАБИНА	
Провер.	БАБИНА	
Разработ.	КАЗЫЛОВА	
Исполнил	КАЗЫЛОВА	
Н. контр.	БУНАЦ	

1141.Р.К1-3 1-2 14

ДЕТАЛИ 1 ÷ 6

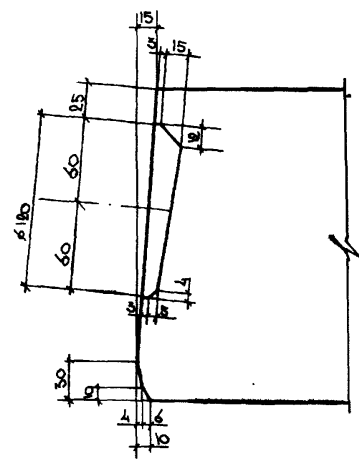
Стадия	Лист	Листов
Р	1	3

ЛЕННИПРОЕКТ  
ОКУ

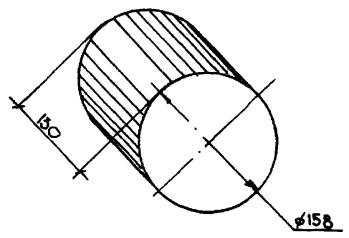
СОГЛАСОВАНО

Имя, № подл. Подпись и дата. Взам. инв. №

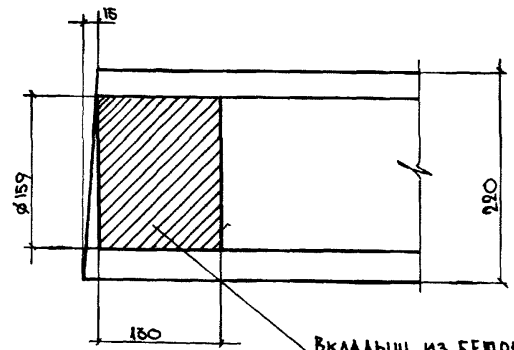
3 — 3



БЕТОННЫЙ ВКЛАДЫШ



ДЕТАЛЬ ЗАКРЕПЛЕНИЯ ТОРЦА ПАНЕЛИ



ВКЛАДЫШ ИЗ БЕТОНА  
МАРКИ, СООТВЕТСТВУЮЩЕЙ  
МАРКЕ БЕТОНА ПАНЕЛИ

Имя, № подл.	Подпись и дата	Взам. инв. №

Имя	№ уч.	Лист	№ докум.	Дата	Подл.	Фамилия

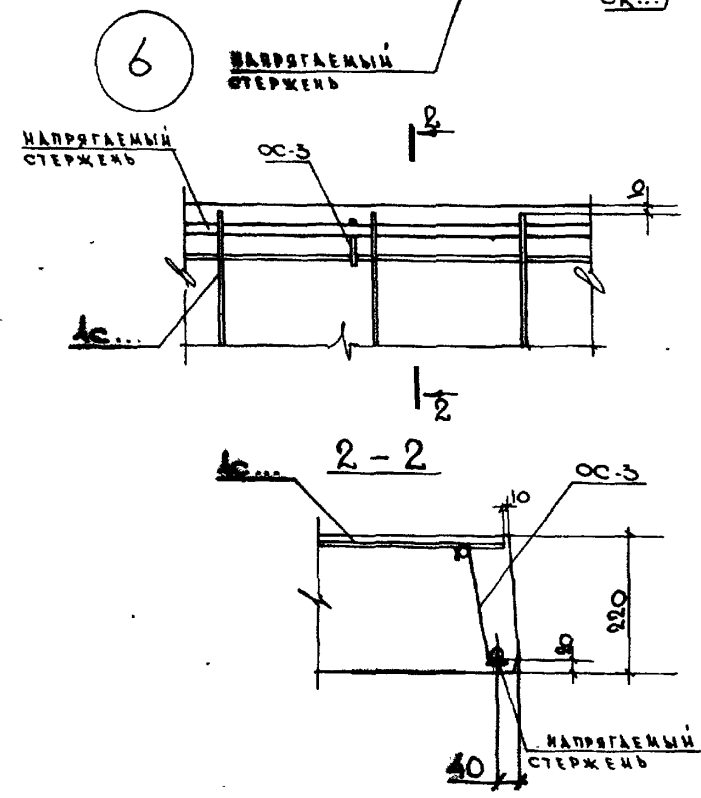
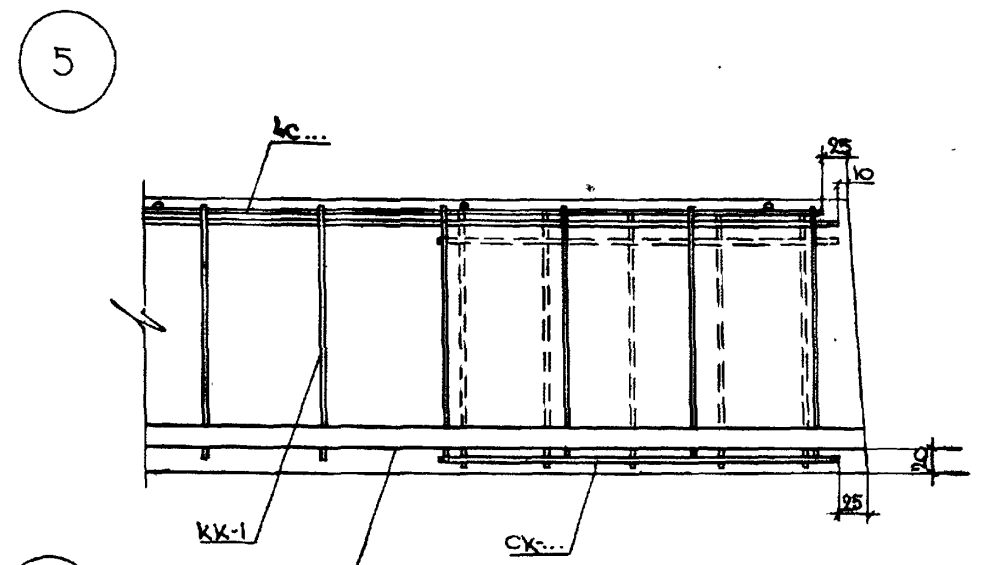
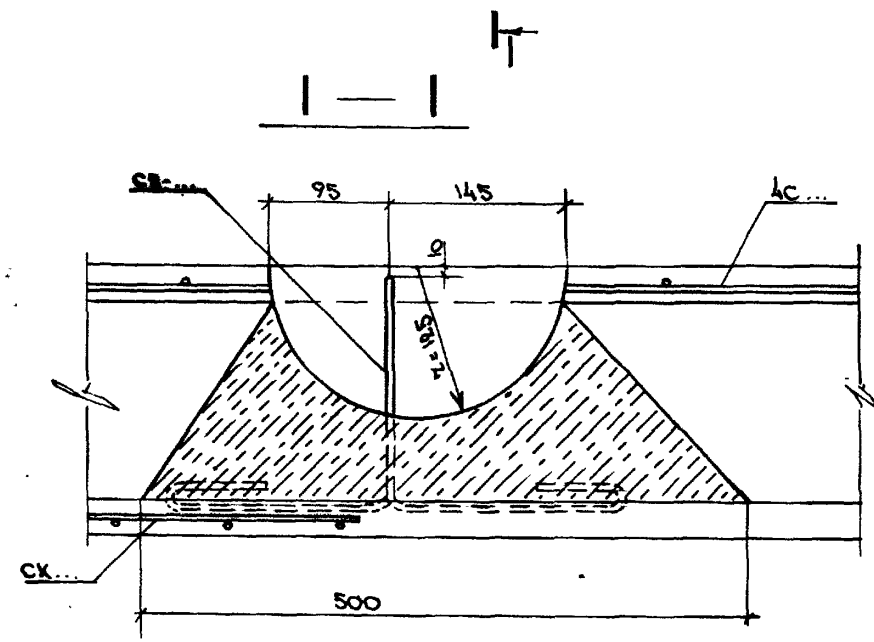
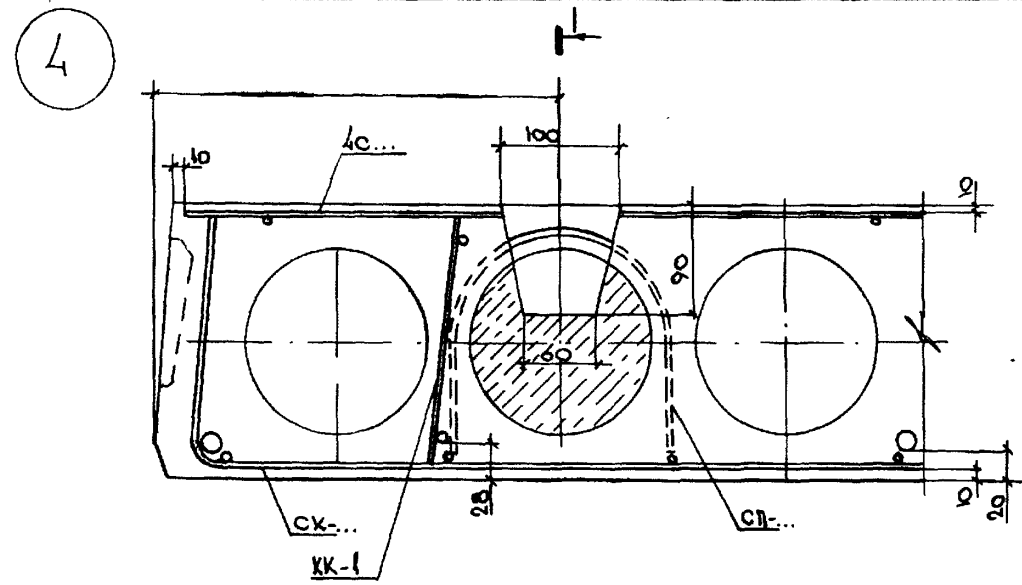
1.141.1 КЛ-3 1-2 14

Лист	2
------	---

Формат А2

КА





Имя № подл.	Подпись и дата	Взам. инв. №

Изм.	№ уч.	Лист	№ докум.	Дата	Подл.	Фамилия

1.141.1КХ-3 1-2 14

Лист 3

Формат А2

Марка элемента	Напрягаемая арматура класса				Изделия арматурные										Изделия закладные										Общий расход
	А V				Арматура класса										Прокат марки										
					BpI					A-I															
	ГОСТ 5781-82				Всего	ГОСТ 6727-80					5781-82					ГОСТ					Всего				
∅12	∅14	∅16		∅3		∅4	∅5		Итого	∅10	∅12	∅14	∅16	Итого				Итого					Итого		
ПК 63.10 - 5A V T	16.74				16.74	1.51	4.47	1.90		7.68	2.64				2.64	27.06									27.06
ПК 63.10 - 6A V T		22.80			22.80	1.51	4.47	1.90		7.68	2.64				2.64	35.12									35.12
ПК 63.10 - 8A V T		30.40			30.40	1.51	4.47	1.90		7.68	2.64				2.64	40.72									40.72
ПК 63.12 - 5A V T		22.80			22.80	1.56	4.55	2.20		8.29		3.76			3.76	34.85									34.85
ПК 63.12 - 6A V T		30.40			30.40	1.56	4.55	2.20		8.29		3.76			3.76	42.45									42.45
ПК 63.12 - 8A V T		39.68			39.68	1.56	4.55	2.20		8.29		3.76			3.76	51.75									51.75
ПК 63.18 - 6A V T		58.00			58.00	2.31	7.57	3.10		12.78			5.12		5.12	55.90									55.90
ПК 63.18 - 8A V T		59.52			59.52	2.31	7.57	3.10		12.78			5.12		5.12	77.42									77.42
ПК 63.24 - 5A V T		49.60			49.60	3.06	8.88	3.90		15.84			6.68	6.68	6.68	72.12									72.12
ПК 63.24 - 6A V T		59.52			59.52	3.06	8.88	3.90		15.84			6.68	6.68	6.68	82.04									82.04
ПК 63.24 - 8A V T		79.36			79.36	3.06	8.88	3.90		15.84			6.68	6.68	6.68	101.88									101.88
ПК 60.10 - 5A V T	15.95				15.95	1.26	4.38	1.90		7.54	2.64				2.64	26.11									26.11
ПК 60.10 - 6A V T		21.72			21.72	1.26	4.38	1.90		7.54	2.64				2.64	31.90									31.90
ПК 60.10 - 8A V T		28.96			28.96	1.26	4.38	1.90		7.54	2.64				2.64	38.94									38.94
ПК 60.12 - 5A V T	21.24				21.24	1.50	4.44	2.20		8.14		3.76			3.76	35.14									35.14
ПК 60.12 - 6A V T		21.72			21.72	1.50	4.44	2.20		8.14		3.76			3.76	35.62									35.62
ПК 60.12 - 8A V T		28.96			28.96	1.50	4.44	2.20		8.14		3.76			3.76	40.86									40.86
ПК 60.18 - 6A V T		36.20			36.20	2.22	7.22	3.10		12.54		3.76			3.76	52.50									52.50
ПК 60.18 - 8A V T		45.44			45.44	2.22	7.22	3.10		12.54		3.76			3.76	59.74									59.74
ПК 54.10 - 6A V T	14.34				14.34	1.11	4.25	1.90		7.24	2.64				2.64	24.22									24.22
ПК 54.10 - 8A V T	19.12				19.12	1.11	4.25	1.90		7.24	2.64				2.64	29.00									29.00
ПК 54.12 - 5A V T	14.34				14.34	1.52	4.29	2.20		7.81	2.64				2.64	24.79									24.79

Имя, № подл. Подпись и дата Взам. инв. №

Имя, ота.	Печерский	Иван	15.12.87
В. конст.	Бунин	В.И.	4
Г. спец.	Новикова	Л.В.	4
Руч. гр.	Бавина	Л.В.	4
Пров. гр.	Кузьмина	Л.В.	4
Расчит.	Майзанин	Л.В.	4
Исполнил	Майзанин	Л.В.	4
В. контр.	Бунин	В.И.	4

1.141.1 КК-3 1-2 ВРС

Ведомость расхода стали на элемент, кг

Студия	Лист	Листов
Р	1	2
ЛЕННИИПРОЕКТ ОКУ		

Марка элемента	Напрягаемая арматура класса				Изделия арматурные										Изделия закладные										Общий расход
					Арматура класса										Прокат марки										
	АУ				Всего					Всего					Всего					Всего					
	ГОСТ 5781-82				ГОСТ 6727-80					5781-82					ГОСТ					ГОСТ					
	φ12	φ14	φ16		φ3	φ4	φ5	Итого	φ10	φ12	φ14	φ16	Итого				Итого				Итого				
ПК5А.12-8АУТ	19.12				19.12	1.32	1.29	2.20	7.81	2.64			2.64	29.57								29.57			
ПК51.10-6АУТ	15.55				15.55	1.06	1.14	1.90	7.10	2.64			2.64	23.27								23.27			
ПК31.10-8АУТ	18.04				18.04	1.06	1.14	1.90	7.10	2.64			2.64	27.78								27.78			
ПК51.12-6АУТ	15.55				15.55	1.26	1.20	2.20	7.66	2.64			2.64	25.85								25.85			
ПК51.12-8АУТ	18.04				18.04	1.26	1.20	2.20	7.66	2.64			2.64	28.54								28.54			
ПК48.10-8АУТ	12.75				12.75	1.01	1.05	1.90	6.96	2.64			2.64	22.35								22.35			
ПК48.12-6АУТ	12.75				12.75	1.20	1.11	2.20	7.51	2.64			2.64	22.90								22.90			
ПК48.12-8АУТ	17.00				17.00	1.20	1.11	2.20	7.51	2.64			2.64	27.15								27.15			
ПК60.24-6АIV			47.25		47.25	3.00	3.70	3.90	15.60			6.68	6.68	29.53								69.53			
ПК60.24-8АIV			66.15		66.15	3.00	3.70	3.90	15.60			6.68	6.68	88.43								88.43			

Имя, № подл., Подпись и дата, Взам. инв. №

1	ЗАМ. УЧ. №	01.91	<i>Иванов</i>	БАБИНА
МОН. ЧИ	ЛИСТ № ДОК. И	ДАТА	ПОД. П.	Ф.А.И.О.И.А.

1.141.1К1-3 1-2 ВРС 2

КА

Формат	Зона	Поз	Обозначение	Наименование	Кол. на исполнение 1.142.1 КЛ-3 1-2 15										Примечание			
					-	01												
				<u>Документация</u>														
А3			1.142.1 КЛ-3 1-2	1506	СБОРОЧНЫЙ ЧЕРТЕЖ	×	×	×										
А3				03	ПОЯСНИТЕЛЬНАЯ ЗАПИСКА	×	×	×										
А3				08	ВЕДОМОСТЬ РАСХОДА	×	×	×										
					СТАЛН НА ЭЛЕМЕНТ, КГ	×	×	×										
					<u>СБОРОЧНЫЕ ЕДИНИЦЫ</u>													Класс 1 поз, кг
А3	1		1.142.1 КЛ-3 2-1	01 - 40	СЕТКА № 4001-500/500/2001-250	1	1											
А3	2			-23	СЕТКА СК-4	2	2											
А3	3			-24	КАРКАС КК-1	12	12											
					<u>ДЕТАЛИ</u>													
А4	4		ЛОЗКА-1 в. в-1.2		ПЕЧАТЬ РПВ-16	4	4											1.27
А4	5				СТЕРЖЕНЬ НАПРЯГАЕМЫЙ Г08Т5781-82													
					Ф 16А1У L=5980	5	3											9.85
А3	6		1.142.1 КЛ-3 2-1	01 - 19	02-3	8	6											
					<u>МАТЕРИАЛЫ</u>													
					БЕТОН ТЯЖЕЛАЯ КЛАСС В20 Г08Т 26633-85	1.77	1.77											м <sup>3</sup>

Согласовано

Имя, № подл., Подпись и дата, Взам. инв. №

КВ024-6АУ  
КВ024-6АУ

Исполн	БУНИЧ	6/2	01.91
Проконтр	БУНИЧ	6/2	→
Рук. гр	БАБИНА	6/2	→
Проверка	БАБИНА	6/2	→
Расчет	Кудыкина	6/2	→
Исполн	НИКОЛЬСОВА	6/2	→
Проконтр	БУНИЧ	6/2	→

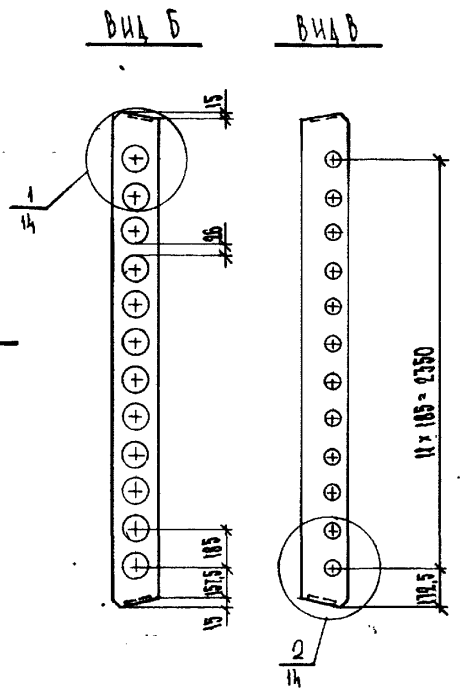
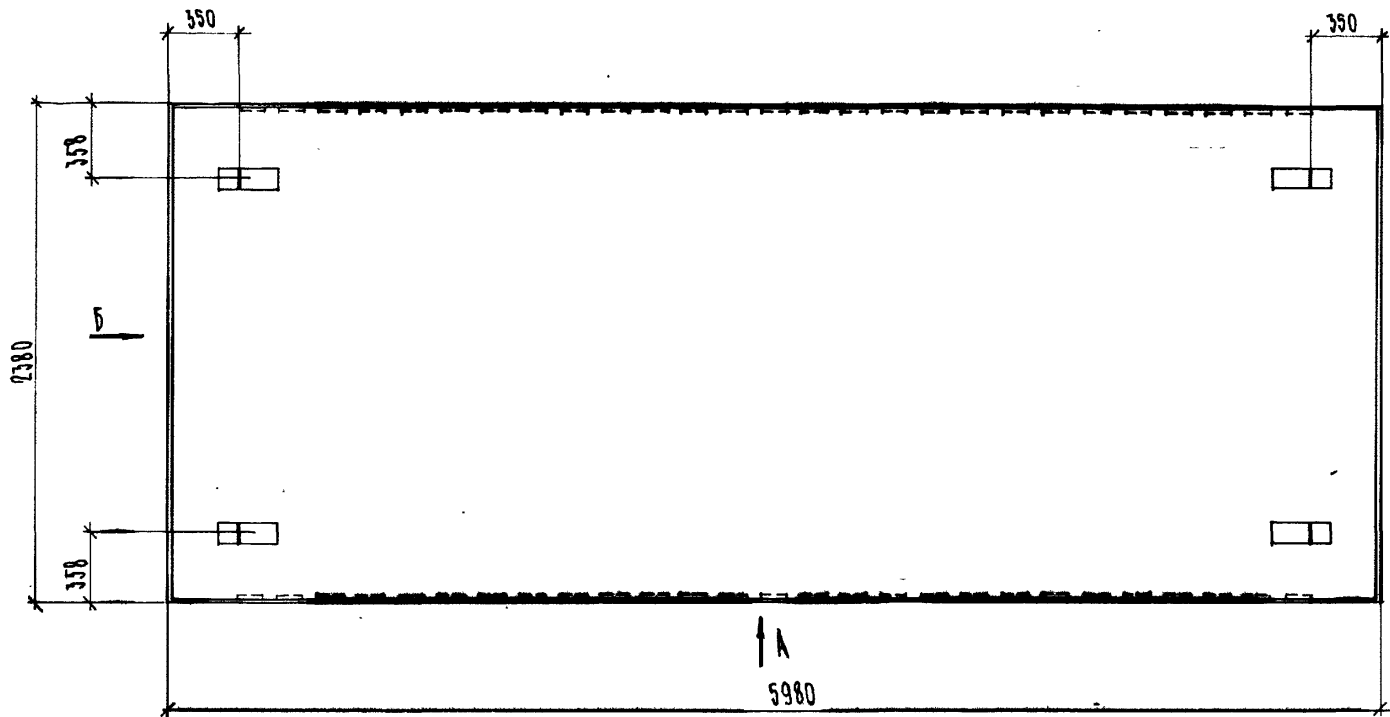
1.142.1 КЛ-3 1-2 15

Плиты перекрытий  
КВ024-6АУ ; КВ024-6АУ

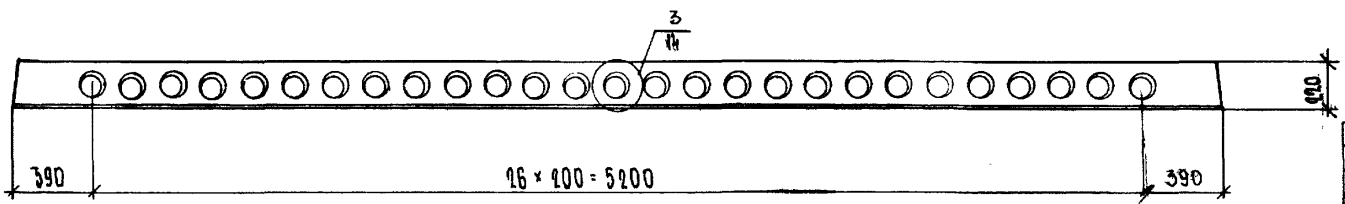
Стация	Лист	Листов
1	1	1

ЛЕНИНПРОЕКТ  
ОКУ

1/1



Вид А



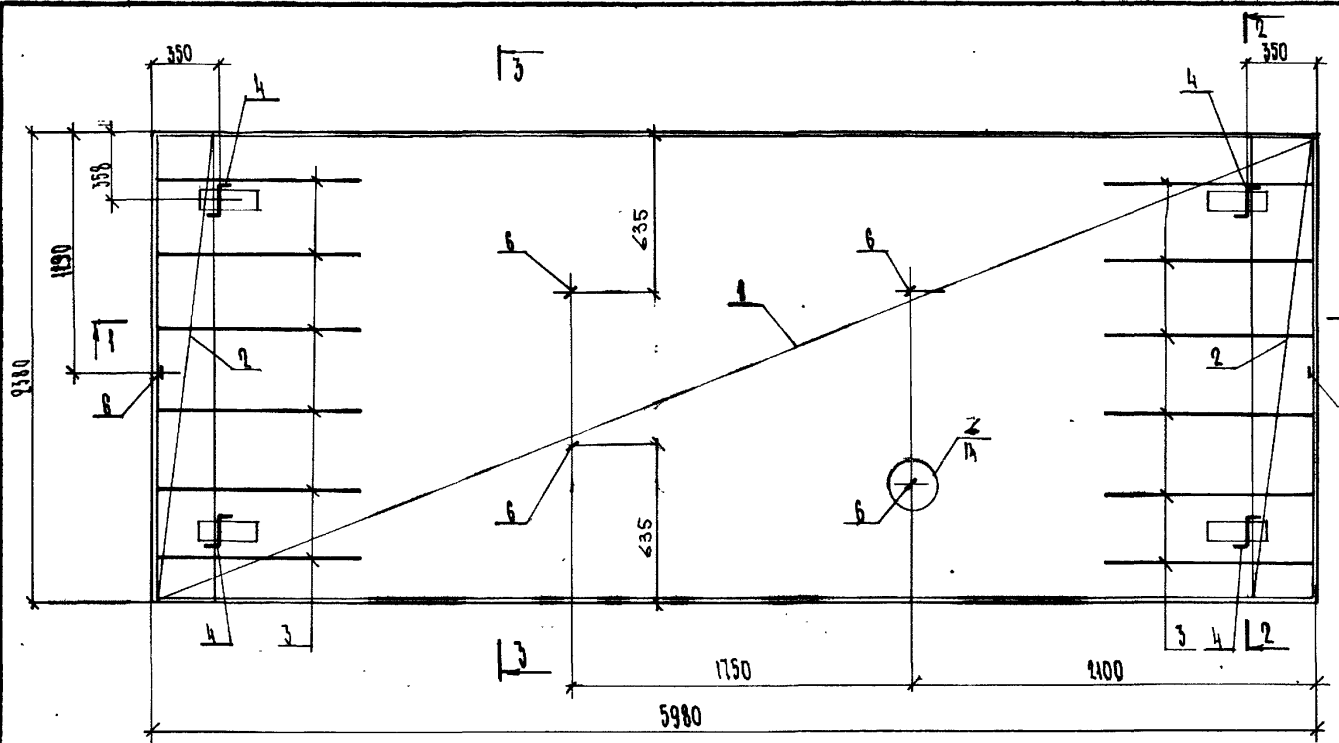
ОБОЗНАЧЕНИЕ	МАРКА	СЕК. 3-3 ИЗМЕРЕНИЯ
1.141.1кв-3 1-2 15-	ПК60.24-8АIV	1
-01	ПК60.24-8АIV	2

		1.141.1 кв-3 1-2		15 сб	
ИЗМ.	№ УЧ.	ЛИСТ	№ ДОКУМ.	ДАТА	ПОДП.
				01.91	БАБИНА
НАЧ.ОТД.	БУНИЧ				
ГЛА.КОНСТР.	БУНИЧ				
РЭК.ГР.	БАБИНА				
ПРОВЕРКА	БАБИНА				
РАССЧЕТ	КУЗЬМИНА				
ИСПОЛНИЛ	НЮХТИКОВА				
И.КОНТР.	БУНИЧ				
ПЛИТЫ ПЕРЕКРЫТИЙ				Стация	Масса
ПК60.24-8АIV ; ПК60.24-8АIV				Р	4425
СБОРОЧНЫЙ ЧЕРТЕЖ				Лист 1	Листов 2
ЛЕННИПРОЕКТ					
ОКУ					

Формат 12

к1

Согласовано  
 И.Технолог  
 И.М.Н.  
 Взам.инв.№  
 Подпись и дата  
 Инв.№ подл.



3-3  
Рис. 1

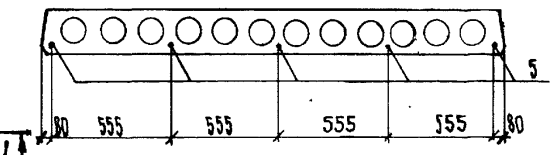
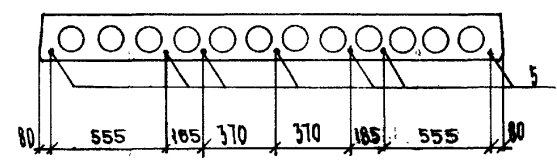
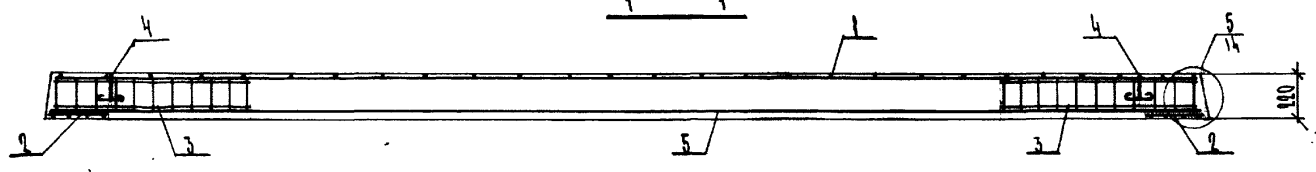


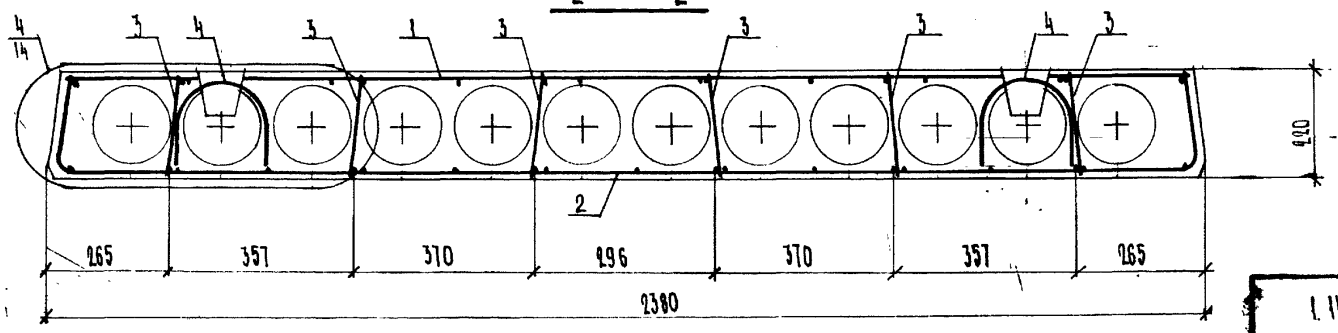
Рис. 2



1-1



2-2



1	ЧОВ	30.01	01.91	БАННА
Лист	№ докум	Дата	Подп.	Фамилия

1.14.1 КИ-3 1-2 15 05

Формат 2

КА