

ТИПОВОЙ ПРОЕКТ
902-1-87.84

КАНАЛИЗАЦИОННАЯ НАСОСНАЯ СТАНЦИЯ
ПРОИЗВОДИТЕЛЬНОСТЬЮ 400-2000 м³/ч, НАПОРОМ 30-40 м
С РЕШЕТКАМИ-ДРОБИЛКАМИ ПРИ ГЛУБИНЕ
ЗАЛОЖЕНИЯ ПОДВОДЯЩЕГО КОЛЛЕКТОРА 5,5 м
(СБОРНО-МОНОЛИТНЫЙ ВАРИАНТ, ОТКРЫТЫЙ СПОСОБ)

АЛЬБОМ VI

ПОДЗЕМНАЯ ЧАСТЬ. ИЗДЕЛИЯ.

19584-02
ЦЕМА 1-66

					Привязки	
ИЗБ. №						

Отпечатано
в Новосибирском филиале ЦИТП
630064 г. Новосибирск по Карла Маркса 4
Выдана в печать: 18^я 11 1984 г.
Заказ 7-1940 Тираж 1

ТИПОВОЙ ПРОЕКТ

902-1-87.84

КАНАЛИЗАЦИОННАЯ НАСОСНАЯ СТАНЦИЯ
ПРОИЗВОДИТЕЛЬНОСТЬЮ 400 2000 м³/ч, НАПОРОМ 30-40 м
С РЕШЕТКАМИ-ДРОБИЛКАМИ ПРИ ГЛУБИНЕ ЗАЛОЖЕНИЯ
ПОВОДЯЩЕГО КОЛЛЕКТОРА 5,5 м
(СБОРНО-МОНОЛИТНЫЙ ВАРИАНТ, ОТКРЫТЫЙ СПОСОБ)

Альбом VI

Разработан проектным институтом
"Тарьковский Водоканалпроект"

Главный инженер института Белев Г.А. Бондаренко
Главный инженер проекта В.С. Лялюк

Утвержден В/О "Сюваводоканалпроект"
протокол № 75 от 05.12.1983г.

Введен в действие В/О "Сюваводоканалпроект"
приказ № 82 от 18.04.1984г.

				Привязан	
Инд. №					

Листов VI

Типовой проект 902-1-87.84

Формат	Обозначение	Наименование	Стр	Примечание
A3	902-1-87.84-КЖН-ДО	Содержание листов выпуска	2-3	
A4	-ТТ1	Технические требования к изгот- товлению сборных железобетон- ных изделий	4	
A4	-ТТ2	Технические требования к изгот- товлению арматурных и зап- ладных изделий	4	
A3	-ПГ78.20-У4ш-01	панель перегородочная ПГ78.20-У4ш-01	5	
A3	-ПГ78.20-У4ш-01	панель перегородочная ПГ78.20-У4ш-1-01	5	
A3	-ПГ78.20-У4ш-01а	панель Сборочный чертеж ПГ78.20-У4ш-01	6	
A3	-ПГ78.20-У4ш-01б	панель перегородочная ПГ78.20-У4ш-1-01		
		Сборочный чертеж	7	
A3	-ПГ78.20-Б1ш-01	панель перегородочная ПГ78.20-Б1ш-01	8	
A3	-ПГ78.20-Б1ш-01С5	панель перегородочная ПГ78.20-Б1ш-01		
		Сборочный чертеж	9	
A3	-ПГ78.20-Б1ш-02С5	панель перегородочная ПГ78.20-Б1ш-02		
		Сборочный чертеж	10	
A3	-ПГ78.20-Б1ш-03С5	панель перегородочная ПГ78.20-Б1ш-03		
		Сборочный чертеж	11	
A3	-ПГ78.20-Б1ш-04С5	панель перегородочная ПГ78.20-Б1ш-04		
		Сборочный чертеж	12	
A4	-ВМС1	Ведомость расхода стали	13	
	-2ПС78-4ш-1	панель стеновая 2ПС78-4ш-1	14	
A3	-ВМС2	Ведомость расхода стали	15	

Формат	Обозначение	Наименование	Стр.	Примечание
	902-1-87.84-КЖН-2ПС78-4ш-1С5	панель стеновая 2ПС78-4ш-1		
		Сборочный чертеж	16,17	
A4	-2ПС78-4ш-1-01	панель стеновая ПС(2ПС78-4ш-1-01-2ПС78-4ш-1-01)		
A3	-ВМС3	Ведомость расхода стали	22,24	
A3	-2ПС78-4ш-1-01С5	панель стеновая ПС(2ПС78-4ш-1-01-2ПС78-4ш-1-02)		
		Сборочный чертеж	25	
A3	-2ПС78-4ш-1-03С5	панель стеновая ПС(2ПС78-4ш-1-03-2ПС78-4ш-1-04)		
		Сборочный чертеж	26	
A3	-2ПС78-4ш-1-05С5	панель стеновая ПС(2ПС78-4ш-1-05-2ПС78-4ш-1-06)		
		Сборочный чертеж	27	
A3	-2ПС78-4ш-1-07С5	панель стеновая ПС(2ПС78-4ш-1-07-2ПС78-4ш-1-08)		
		Сборочный чертеж	28	
A3	-2ПС78-4ш-1-10С5	панель стеновая ПС(2ПС78-4ш-1-10-2ПС78-4ш-1-11)		
		Сборочный чертеж	29	
A3	-2ПС78-4ш-1-12С5	панель стеновая ПС(2ПС78-4ш-1-12-2ПС78-4ш-1-14)		
		Сборочный чертеж	30	
A3	-2ПС78-4ш-1-15С5	панель стеновая ПС(2ПС78-4ш-1-15-2ПС78-4ш-1-16)		
		Сборочный чертеж	31	
A3	-2ПС78-4ш-1-17С5	панель стеновая ПС(2ПС78-4ш-1-17-2ПС78-4ш-1-18)		
		Сборочный чертеж	32	

Приказов

Име. №

Наклад.	Шелко	МЗЛ
Гл. спец.	Власенко	Фед.
Рис. зр.	Баранов	Бар.
Стенж.	Штандел	Тык.
Технич.	Григорий	Трущ.

ТП 902-1-87.84-КЖН-ДО

Содержание листов выпуска

Лист	Листов
Р	1 2
Рострой ССР	
Конструкторский отдел	
Технический отдел	
Водоканал проект	

Типовой проект 902-1-87.84 КЖИ-ДО

Примеч	Обозначение	Наименование	Стр.	Примечание
A4	902-1-87.84-КЖИ-КР3	Каркас плоский КР3	33	
A4	-КР4	то же КР4	33	
A4	-КР5	» КР5	34	
A4	-КР6	» КР6	34	
A4	-КР7	» КР7	35	
A4	-КР8	» КР8	35	
A4	-КР9	» КР9	35	
A4	-КР10	» КР10	36	
A4	-КР11	» КР11	37	
A4	-С3	Сетка арматурная С3	37	
A4	-КР12	Каркас плоский КР12	38	
A4	-КР13	то же КР13	38	
A4	-КР14	» КР14	39	
A4	-МН3	Изделие закладное МН3	39	
A4	-С1	Сетка арматурная С1	40	
A4	-С2	то же С2	40	
A4	-С4	» С(С4С5)	41	
A4	-С4С5	» С(С4С5) Сборочный чертеж	41	
A4	-КР1	Каркас плоский КР1	42	
A4	-КР2	то же КР2	42	
A4	-МС1	Изделие соединительное МС(МС1, МС2, МС3)	43	
A4	-МС1С5	то же МС(МС1, МС2, МС3) Сборочный чертеж	43	
A4	-МН4	Изделие закладное МН4	44	
A4	-МС4	Изделие соединительное МС4	44	

Примеч	Обозначение	Наименование	Стр.	Примечание
A4	902-1-87.84-КЖИ-МС5	Изделие соединительное МС5	45	
A4	-МС10	то же МС10	45	
A4	-МН1	Изделие закладное МН1	46	
A4	-МН2	то же МН2	46	
A4	-МС6	Изделие соединительное МС(МС6, МС7, МС8, МС9)	47	
A4	-МС6С5	то же МС(МС6, МС7, МС8, МС9) Сборочный чертеж	47	

ИДБ.№/дата, Подпись и дата, Визитная печать

Проектировщик			
ИДБ.№			

ТП902-1-87.84 -КЖИ-ДО

Лист 2

Технические требования к изготовлению сборных железобетонных изделий;

1. Сборные железобетонные изделия запроектированы из тяжелого бетона при условии их изготовления в заводских условиях в инвентарных стальных формах. Изделия должны изготавливаться в точном соответствии с рабочими чертежами, а также требованиями ГОСТ 13015.184. Изделия железобетонные и бетонные облицовочные технические требования.
2. Изделия армируются арматурными сетками и каркасами.
3. Фиксация закладных изделий осуществляется путем крепления их к опалубочной форме.
4. Для строповки изделий при извлечении их из опалубочной формы и при их транспортировке предусматривается применение строповочных петель.
5. Скаладирование изделий производится в штабелях вывота штабеля назначается из условия обеспечения требований техники безопасности согласно СНиП III-4-80. Подкладки должны устанавливаться в местах расположения строповочных петель.
6. Погрузку и транспортирование изделий следует производить в соответствии с рекомендациями временных указаний по перевозке унифицированных сборных железобетонных деталей и конструкций промышленного строительства автомобильным транспортом (отр. издат 1966г.)

Привязан	
Изм. №	

бетонных деталей и конструкций промышленного строительства автомобильным транспортом (отр. издат 1966г.)

ТП 902-18784-КЖУ-ТТ1

Технические требования к изготовлению сборных железобетонных изделий.

Технические требования к изготовлению арматурных и закладных изделий.

1. Плоские арматурные изделия следует изготавливать при помощи контактной точечной сварки. Сварку сеток и каркасов производить во всех точках пересечения стержней.
2. Объединение плоских каркасов в пространственные производить в кондукторах при помощи электросварочных клещей.
3. Размеры сеток и каркасов даны по осями торцам стержней.
4. Сварку производить в соответствии с ГОСТ-19292-73 "Объединения сварных элементов закладных деталей сборных железобетонных конструкций" и СН 393-78.
5. Сварку тавровых соединений круглых стержней с листовым прокатом закладных изделий выполнять под слоем флюса.
6. Материал прокатной стали закладных изделий принимать марки в ст 3КП2-1 для сварных конструкций по ТУ 141-1-3023-80 и в ст 3 КП2 по ГОСТ 535-79. Толщину сварных швов принять по наименьшей толщине свариваемых элементов.

Привязан	
Изм. №	

ТП 902-18784-КЖУ-ТТ2

Технические требования к изготовлению арматурных и закладных изделий.

Технические требования к изготовлению арматурных и закладных изделий.

Автом V
Типовой проект 902-1-87.84

Изм. №

Изм. №

Статьи	Лист	Листов
Р	1	1
Тех. проект ссср		
Совхоз. проектантский институт		
Ядровский		
Бориславский		
Бориславский проект		

Статьи	Лист	Листов
Р	1	1
Тех. проект ссср		
Совхоз. проектантский институт		
Ядровский		
Бориславский		
Бориславский проект		

Лит.Сом V.

Типовой проект 902-1-87.8У

Формат	Этап	Лист	Обозначение	Наименование	Кол.	Примечание
				<u>Документация</u>		
А4			902-1-87.8УКЭЖИ-ТТ1	Технические требования к изготовлению сборных железобетонных изделий		
А3			-П78.20-У4Ш-01СВ	Сборочный чертеж		
А3			-ВМС1	Ведомость расхода стали		
				<u>Сборочные единицы</u>		
-			3.9021-10 Вып.2	панель перегородочная П78.20-У4Ш	1	
5			1.400-15 Вып.1	Изделие закладное МН112-6	2	
6			1.400-15 Вып.1	То же МН114-6	2	
7			1.400-15 Вып.1	" МН130-6	0,85	м.
11			1.400-15 Вып.1	" МН128-6	1,32	м.
12			1.400-15 Вып.1	" МН103-6	1	

Привязан

Инв. №:

Нач. отд.	Шейко	А.З.
Н. контр.	Власенко	В.В.
Рук. зр.	Боровак	В.М.
Ст. инж.	Шманюк	В.И.
Инж.	Шапкин	В.В.
Ст. инж.	Дорожнева	Л.В.

ТП 902-1-87.8УКЭЖИ-П78.20-У4Ш-01

Панель перегородочная
П78.20-У4Ш-01

Старая	Лист	Листов
Р		1
Технический проект Составитель: Водкина Л.В. Водкина Л.В. проект		

5

Формат	Этап	Лист	Обозначение	Наименование	Кол.	Примечание
А4			902-1-87.8УКЭЖИ-ТТ1	Технические требования к изготовлению сборных железобетонных изделий		
А3			-П78.20-У4Ш-01СВ	Сборочный чертеж		
А3			-ВМС1	Ведомость расхода стали		
				<u>Сборочные единицы</u>		
-			3.9021-10 Вып.2	панель перегородочная П78.20-У4Ш-1	1	
3			3.901-5	Сальник Ду50 L=200	1	
4			1.400-15 Вып.1	Изделие закладное МН140-6	4	
5			1.400-15 Вып.1	То же МН112-6	4	
7			1.400-15 Вып.1	" МН130-6	0,85	м.
11			1.400-15 Вып.1	" МН128-6	1,32	м.

Привязан

Инв. №:

Нач. отд.	Шейко	А.З.
Н. контр.	Власенко	В.В.
Рук. зр.	Боровак	В.М.
Ст. инж.	Шманюк	В.И.
Инж.	Шапкин	В.В.
Ст. инж.	Дорожнева	Л.В.

ТП 902-1-87.8УКЭЖИ-П78.20-У4Ш-1-01

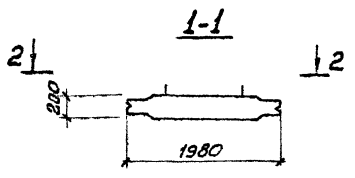
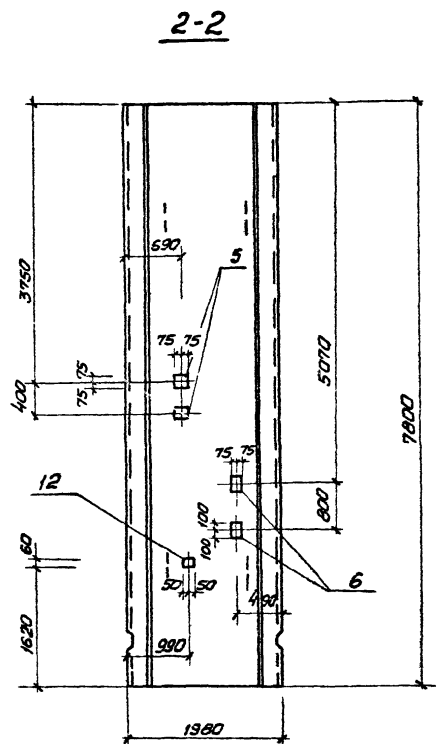
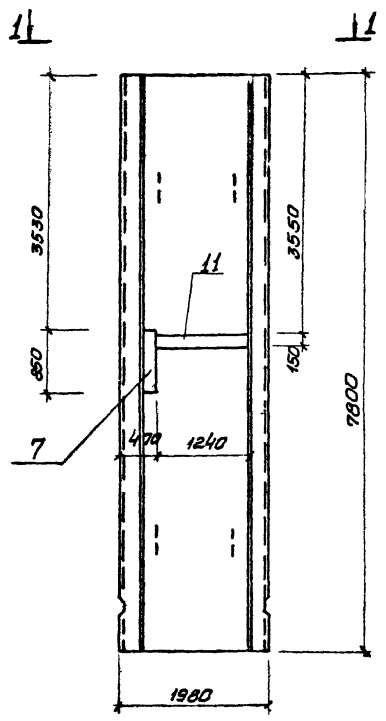
Панель перегородочная
П78.20-У4Ш-1-01

Старая	Лист	Листов
Р		1
Технический проект Составитель: Водкина Л.В. Водкина Л.В. проект		

6

Арх50м VI

Типовой проект 902-1-87.84



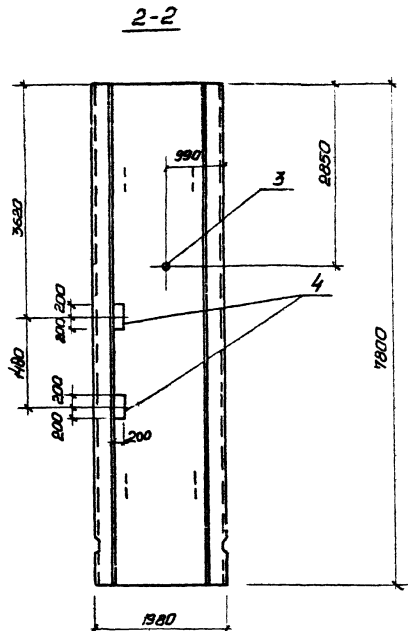
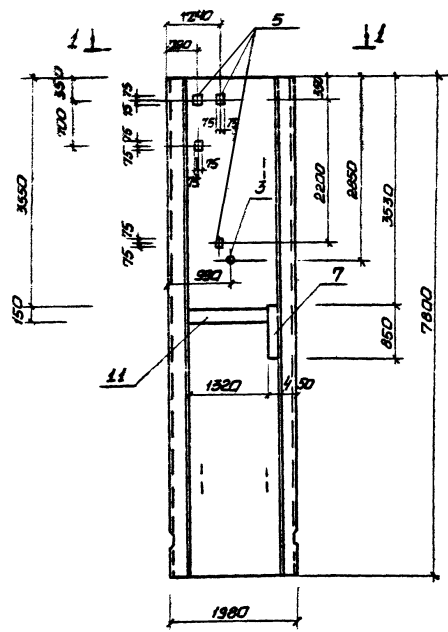
Остальное см серия 3.902.1-10.2

Привезен	Мачуга	Шейка	И.И.
	Н. Кондр.	Власенко	И.И.
	Рук. гр.	Баранук	И.И.
	Ст.участ.	Штаневич	И.И.
	Уч.к.	Шалин	И.И.
	Ст.участ.	Варанова	И.И.
ИНВ №			

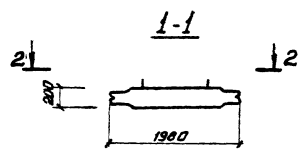
ТП 902-1-87.84-кнж-ПГ 78.20-44ш-01 СБ			
Панель стеновая ПГ 78.20-44ш-01 (Сварочный чертеж)		Старая Москва	Масштаб
Р	7270	1:50	
Лист		Листов 1	
Госстрой СССР Институт «Стандартпроект» Загорский филиал Владимирская область			

Лист № VI

Титуловый проект 902.1-87.84



Остальное см. серию 3.902.1.10.2

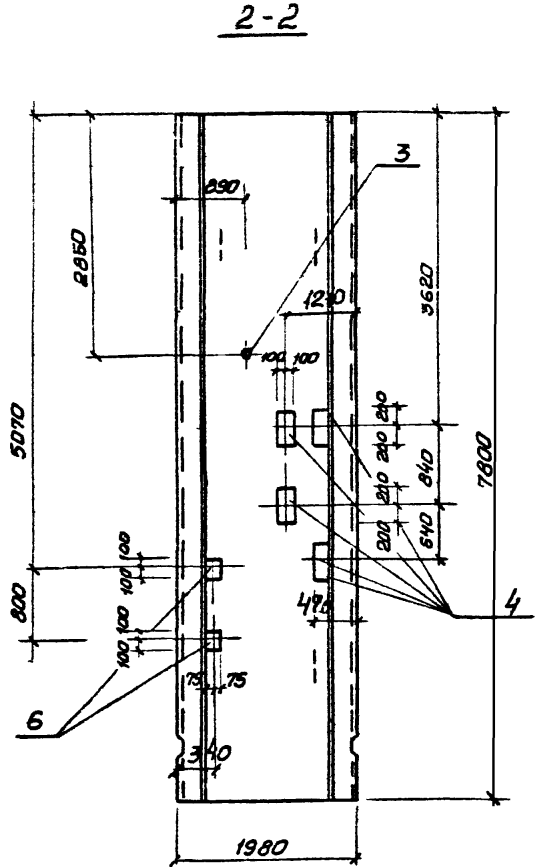
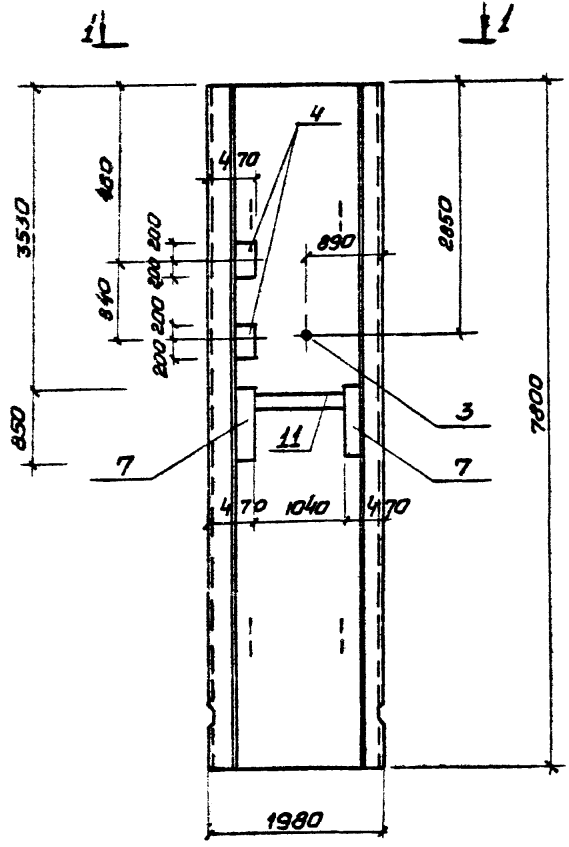


Проектировщик	Иванов И.И.
Нач. отд.	Шейко
Н. контр.	Власенко
Рук. гр.	Борозин
Ст. инж.	Шманько
Инж.	Шелун
Ст. инж.	Добрынина

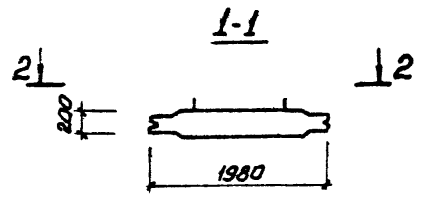
ТП 902-187.84.КЖ.КН-ПГ 78.20-У4Ш-1-01 СБ		
Панель стеновая ПГ 78.20-У4Ш-1-01 (Сборочный чертеж)		
Стандарт	Масштаб	Масштаб
Р	7870	1:50
Лист	Листов 1	
Ветеринарный институт Саратовский Водоканалпроект		

Арх. Сергеев В.

Туполов проект 902-1-87.84



Остаточное см. серию 3.902.1-10.2



привязан

Ихв. №

Исполн.	Шейко	Г.И.
Н. контр.	Власенко	Г.И.
Рук. зр.	Боровик	В.И.
Ст. инж.	Шмандин	А.С.
Инж.	Шалин	Г.С.
Ст. инж.	Абрамова	Л.С.

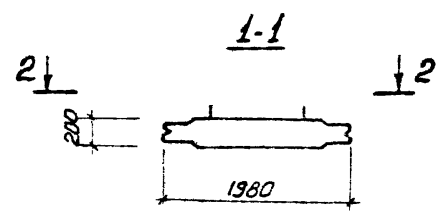
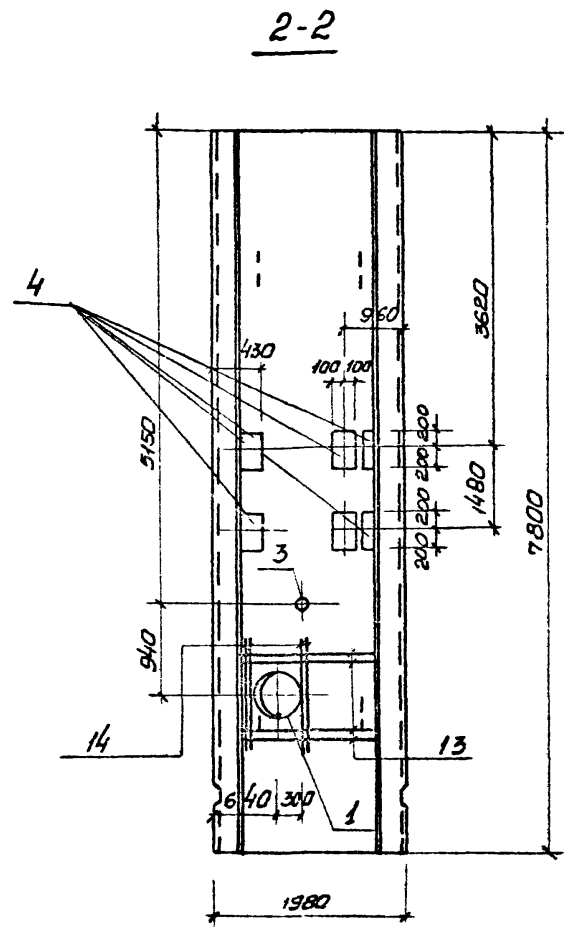
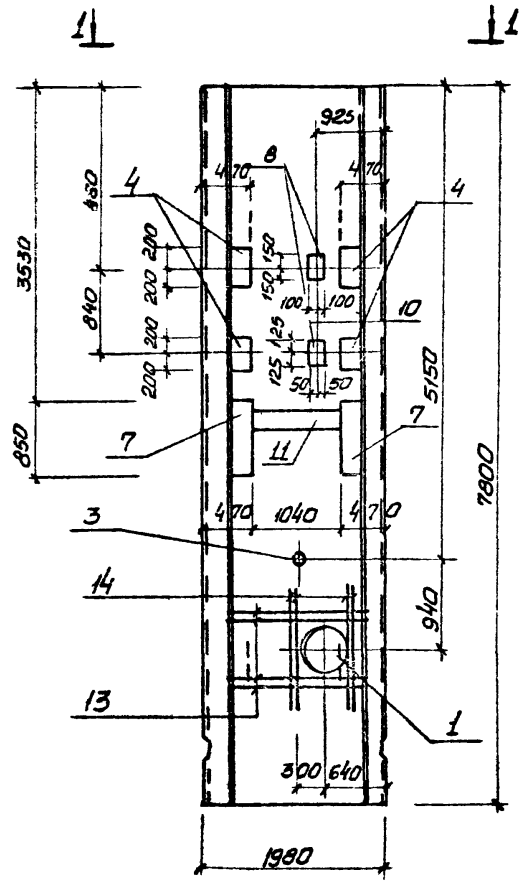
ТП 902-1-87.84-КЖ-ПГ78-20-Б1Ш-01 СБ

Панель стеновая
ПГ78-20-Б1Ш-01
(Сборочный чертеж)

Страна	Масштаб	Лист	Листов
Р	1:50		1
(Рестрой СССР Санкт-Петербургский проект Заводской Водоканалпроект)			

Типовой проект 902-1-87.84

Архив №11



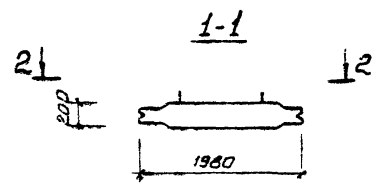
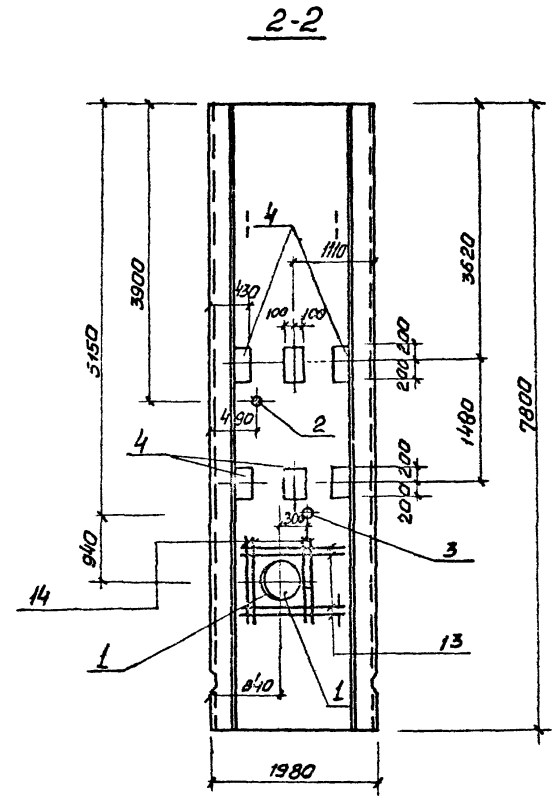
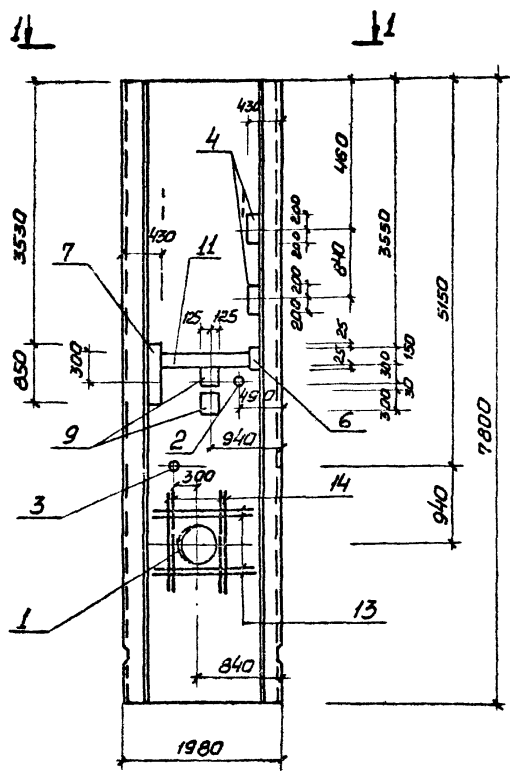
Остальное см. серию 3.902.1-10.2

Привязка		Нач. отд.	Шейко		ТП 902-187.84:КЖИ-ПГ78-20-Б1ш-02 СБ Панель стеновая ПГ78-20-Б1ш-02 (Сборочный чертеж)	Стандарт	Масса	Масштаб
		Н. контр.	Власенко			Р	7270	1:50
		Рук. гр.	Воровик			Лист	Листов 1	
		Ст. инж.	Шмакин			Исследов. центр Санкт-Петербургского государственного водоканала проект		
		Инж.	Шалин					
И.в. №		Ст. инж.	Абрамова					

Архитект. В/

Типовой проект 902-1-87.84

Учред. ин-т: Подпись и дата: _____



Остаточное см. серию 3.902.1-10.2

Прибыток	
Учред. №	

Нач. отд.	Шейко	В.П.
И. кантр.	Власенко	П.С.
Рук. гр.	Боробий	С.Л.
Ст. инж.	Штандай	С.Л.
Инж.	Шагин	В.А.
Ст. инж.	Явратова	И.П.

ТП 902-187.84-КНИП ГТБ-20-Б1ш-04 СБ		
Панель стеновая ПГТБ-20-Б1ш-04 (Сборочный чертеж)		
Лист	Р	1:50
Масса	7270	
Маштаб		1:50
Проект: А.С. СЕВЕР Составитель: И.П. ПРОХОРОВ Строитель: И.П. ПРОХОРОВ Водоканалпроект		

19584-02

13

Копир. Правдо

Формат А3

Ведомость расхода стали на дополнительные армирующие и закладные изделия, кг

Марка элементов	Изделия армирующие				Изделия закладные											
	Арматура класса				Всего	Арматура класса					Прокат марки					
	А III					А III					В Ст.3 КЛ2					
	ГОСТ 5781-82					ГОСТ 5781-82					ГОСТ 103-76					
φ14	φ16		Умощ	φ8	φ10	φ12	φ14	Умощ	-5-6	-5-8	-5-10				Умощ	
ПГ78-20-61ш-01					0,4		11,0		11,4	8,0	66,3	14,6				88,9
ПГ78-20-61ш-02	17,1	24,0		41,1	41,1	0,4	0,3	12,2		12,9	8,0	75,9	15,4			99,3
ПГ78-20-61ш-03	17,1	24,0		41,1	41,1	0,4	0,3	11,5	1,6	13,8	8,0	67,0	14,5			89,5
ПГ78-20-61ш-04	17,1	24,0		41,1	41,1	0,4		7,2	1,6	9,2	8,0	52,8	9,7			70,5
ПГ78-20-44ш-01						0,5		3,7		4,2	10,0	18,8	4,9			33,7
ПГ78-20-44ш-01						0,4		7,3		7,7	9,4	37,6	9,7			56,7

Изделия закладные														Всего	Общий расход					
Прокат марки																				
В Ст 3 кл 2-1				Ст. 0				Ст. 10			Ст. 2									
ГОСТ 82-70				ГОСТ 8509-72				ГОСТ 19903-74			ГОСТ 2590-71*					ГОСТ 8732-78			ГОСТ 10704-76	
-5-6	-5-8	-5-10	Умощ					-5-10	Умощ	φ7	φ15	Умощ	ТР φ12х4	ТР φ16х5	Умощ	ТР φ30х9		Умощ		
	1,6							1,2	1,2	0,3		0,3	2,8		2,8				104,6	104,6
	1,6	0,8		2,4				9,6	9,6	0,3	7,8	8,1	2,8		2,8	27,6		27,6	162,7	203,8
	1,6	14,2		15,8				8,4	8,4		7,8	7,8	2,8	4,0	6,8	27,6		27,6	169,7	210,8
		13,4		13,4				11,4	11,4	0,7	7,8	8,5				27,6		27,6	140,6	181,7
																			37,9	37,9
								1,2	1,2	0,3		0,3	2,8		2,8				68,7	68,7

Привязан	Нач. отд.	Шедко	
	Н. контр.	Власенко	
	Рук. гр.	Боровик	
	Ст. инж.	Шмандий	
	Умощ.	Шапкин	
Инв. №	Ст. инж.	Ибраимова	

ТП902-1-87.84-КЖН-ВМС1

Ведомость расхода стали

Страница	Лист	Листов
Р	1	1
Государственный проект Союзвобходононимипроект Харьковобкомипроект Водоканалпроект		

Титовый проект 912.1-87.84 13.03.84

Я-16-80м К1

Телевой проект 902-1-87-84

Кол.	Прим.	Наименование	Обозначение	Поз.	Виды	Размеры
		<u>Документация</u>				
14		Технические требования ТТ1	902-1-87-84-КЖУ-ТТ1			
14		Технические требования ТТ2	-ТТ2			
14		Панель стеновая 2ПС 78-4Ш-1 /Сборочный чертеж/	902-1-КЖУ-2ПС 78-4Ш-1СБ			
		<u>Сборочные единицы</u>				
14	14	Каркас плоский Кр1	3.902.1-10.1 00.01.00	1		
14	1	Сетка арматурная С4	902-1- -КЖУ- С4	2		
14	1	Сетки арматурная С5	- С5	3		
14	4	Изделие закладное МН3	3.902.1-10.1 00.22.00-02	4		
		<u>Материалы</u>				
		Бетон марки М300			4.08	м ³

Остальное см. спецификацию исполнения

ТП 902-1-87-84-КЖУ-2ПС 78-4Ш-1

Панель стеновая
2ПС 78-4Ш-1

Страна	Лист	Листов
Р		1
Госстрой СССР Сибирский филиал Сибирский проект		

С.И.Васильев, Проектировщик, С.И.Васильев

Привязан			
ЛНБ №			
Исполн	Щербакова	В.В.	
Н.К.М.В.	Власенко	П.И.	
Инж.зр.	Борозин	С.И.	
Ст.инж.	Иванов	В.В.	
Инж.	Шарин	В.В.	

Туполов проект 5002-П-07.84 Архив № 1

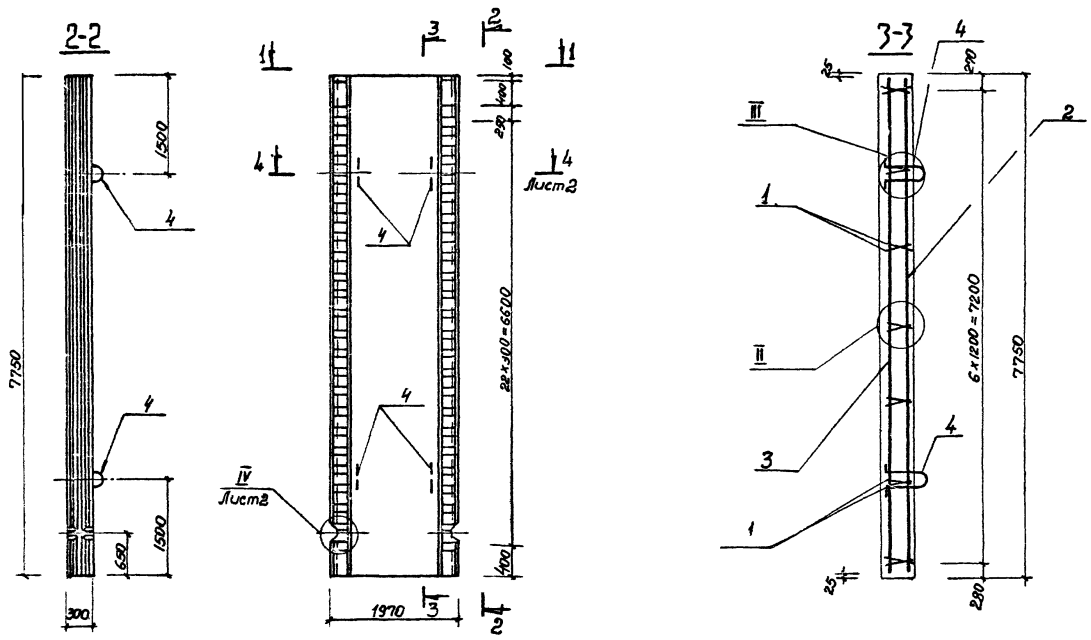
Ведомость расхода стали на элемент, кг

Марка элемента	Узделя арматурные										Узделя закладные						(Букв) расход	
	Арматура класса					Прокат марки					Арматура класса							
	А III			А I		ВСт 3 КП2					А II			А I				
	ГОСТ 5781-82			ГОСТ 5781-82		ГОСТ 103-76					ГОСТ 5781-82			ГОСТ 5781-82				
	φ10	φ14	φ16	Уточн	В	Уточн	Б-Ю	Уточн	φ25	Уточн	φ8	Уточн	Всего					
2пс78-4ш-1	27.4	1678	164.8		360.0	25.2	25.2	И.5		И.5	496.7	31.0		31.0	5.8	5.8	36.8	533.5

Привязан			Т1902-1878-КЖУ-ВМС2		
Исполн	Исполн	Исполн	Исполн	Исполн	Исполн
И.Кочер	И.Кочер	И.Кочер	И.Кочер	И.Кочер	И.Кочер
Рук.пр.	Рук.пр.	Рук.пр.	Рук.пр.	Рук.пр.	Рук.пр.
Ст.инж.	Ст.инж.	Ст.инж.	Ст.инж.	Ст.инж.	Ст.инж.
И.В.Н.	И.В.Н.	И.В.Н.	И.В.Н.	И.В.Н.	И.В.Н.
Ведомость расхода стали			стали		
Ст. инж. И.Кочер			Лист 1		
Р. 1			Лист 1		
И.В.Н.			Лист 1		

Госстрой СССР
 Санитарно-эпидемиологический институт
 Водоканалпроект

Туполов проект 902-1-87.84 Листом VI



Имя, фамилия, Подпись автора (Владелец)

Привязан	Нав. от	Шейко	ИЗ
	И. контр.	Борасенко	ИЗ
	Рук. зр.	Боробок	ИЗ
	Ст. тех.	Штанский	ИЗ
Итого	Шеф	Шалин	ИЗ

ТП 902-1-87.84-КЖУ-2ПС 78-4Ш-СБ		
Панель стеновая		
2ПС 78-4Ш-1 СБ		
(Сборочный чертеж)		
Итого	Листов	Листов
Р	10200	1:50
Лист 1 Листов 2		
2-естрой ССРСР		
Создан в Украине		
Харьковский		
Водоканал проект		

Копировал Щердакова

19584-02

17
Формат А3

Формат Зона	Лист	Поз.	Обозначение	Наименование	Кол. на исх. вкл. 902-1-87.КНУ-2ПС78-4ш-1								Примечание	
					01	02	03	04	05	06	07	08		
				<u>Документация</u>										
			902-1-87.КНУ-ЖУ-ТТ1	Технические требова- ния к изготовлению Сборных железобе- тонных изде- лий	×	×	×	×	×	×	×	×	×	
A3	-		1-2ПС78-4ш-1	Сборочный чертеж	×	×								
A3	-		2-2ПС78-4ш-0205	Сборочный чертеж			×	×						
A3	-		2-2ПС78-4ш-0505	Сборочный чертеж					×	×				
A3	-		2-2ПС78-4ш-0705	Сборочный чертеж						×	×			
A3	-		ВМСЗ	Ведомость расхода стали	×	×	×	×	×	×	×	×	×	

Лист 9÷16 см. листы 4÷6
17, 18 см. листы 7.8

Привязан				ТН 902-1-87.КНУ-2ПС78-4ш-1-01										
				Нач.от Шейко	В.С.	Панель стеновая ПС						Стр. 1	Лист 1	В. 8
				Н.Клинт Власенко	Э.С.	2-2ПС78-4ш-1-01 ÷						Р. 1	Лист 1	В. 8
				Р.К.ар. Боробик	Э.С.	÷2-2ПС78-4ш-1-10)						Расстрой СССР		
				С.П.Шит Шманай	В.С.							Одобрено конструктором		
				И.И. Рукас	Р.К.ар.							С.С.Р.К.ар.Клинт		
				И.И. Рукас	Р.К.ар.							В.В.В.С.С.Р.К.ар.Клинт		

Формат Зона	Лист	Поз.	Обозначение	Наименование	Кол. на исх. вкл. 902-1-87.КНУ-2ПС78-4ш-1								Примечание	
					01	02	03	04	05	06	07	08		
				<u>Сборочные единицы</u>										
A3			902-1-87.КНУ-ЖУ-2ПС78-4ш-1	Панель стеновая 2-2ПС78-4ш-1	1	1	1	1	1	1	1	1	1	
		5	3.901-5	Сальник ДУ300 с=300	1									
		6	3.301-5	Сальник ДУ500 с=300							1			
		7	1.400-15 вып.1	Изделие закладное МН130-3		085	1.7	0.85						М
		8	1.400-15 вып.1	То же МН112-3	3	3	3	2	4	4	4			
		9	1.400-15 вып.1	" МН113-3		1		1	2					
		10	1.400-15 вып.1	" МН124-5		1								
		11	1.400-15 вып.1	" МН128-3		0.65	1.0	1.1	1.1					М
		12	1.400-15 вып.1	" МН131-3		1	0.85							М
		13	1.400-15 вып.1	" МН127-3		1								М
		14	1.400-15 вып.1	" МН140-3		2	1							
		15	1.400-15 вып.1	" МН101-3				1		1		1		
		16	1.400-15 вып.1	" МН108-6						10				
		17	3.902.1-10 вып.2	" МН5						11	11			

Привязан			

Инв. № подл. Подпись и дата. Взаим. инв. №

Типовой проект 902-1-87.84

Альбом VI

Формат	Лист	№	Обозначение	Наименование	кол. на исполн. 902-1								Примечание
					-кни-21к 78-4ч-1								
					01	02	03	04	05	06	07	08	
				<u>Детали</u>									
Б4	18			Ø20А ШТУК 5781-82 С-1800	4								4,45 кг
Б4	19			Ф16А Ø ГОСТ 5781-82 С-2000	4								3,2 кг
Б4	20			С-1680						4			3,36 кг
Б4	21			Ф16А Ш ГОСТ 5781-82 С-1540						4			1,85 кг

Привязан

Инв. №

ТП 902-1-87.84 КЖУ-2ПС78-4ш-1-01

Лист 3

Инв. № подл. Подпись и дата. Взаим. инв. №

Формат	Лист	№	Обозначение	Наименование	кол. на исполн. 902-1								Примечание
					кни-26178-4ч-1								
					09	10	11	12	13	14	15	16	
				<u>Документация</u>									
А4			902-1-87.84 КЖУ-ТТ1	Технические требования к изготовлению сборных железобетонных изделий	×	×	×	×	×	×	×	×	
А5			-2ПС78-4ш-1-01	Сборочный чертеж	×								
А5			-2ПС78-4ш-1-05Б	Сборочный чертеж		×	×	×	×	×	×	×	
А5			-2ПС78-4ш-1-05С	Сборочный чертеж		×	×	×	×	×	×	×	
А5			-2ПС78-4ш-1-15СБ	Сборочный чертеж		×	×	×	×	×	×	×	
А5			-В мс.э	Ведомость расхода стали	×	×	×	×	×	×	×	×	

Привязан

Инв. №

ТП 902-1-87.84 КЖУ-2ПС78-4ш-1-01

Лист 4

Инв. № инв. Подпись и дата Взам. инв. №

Типовой проект 902-1-87.8У

Альбом VI

Формат Зона	Лист	Обозначение	Наименование	Кол. на исполн. 902-1-87.8У-КЖУ-2ЛСТВ-4ш-1								Примечание		
				09	10	11	12	13	14	15	16			
			<u>Сборочные единицы</u>											
13		902-1-87.8У-КЖУ-2ЛСТВ-4ш-1	панель стеновая 2ЛСТВ-4ш-1	1	1	1	1	1	1	1	1			
	6	3.901-5	Сальник ДУ500Е-300							1				
	7	1.400-15- Вып.1	Удобелье закладное МН130-3									0,85	М	
	8	1.400-15 Вып.1	" МН12-3	4	7	4	4	5	4					
	9	1.400-15 Вып.1	" МН13-3		4						2	1		
	11	1.400-15 Вып.1	" МН128-3								1,1	1,1	М	
	12	1.400-15 Вып.1	" МН131-3										М	
	14	1.400-15 Вып.1	" МН140-3	2										
	15	1.400-15 Вып.1	" МН101-3		1			1				1		
	16	1.400-15 Вып.1	" МН108-6									10		
	17	3.902-1-10 Вып.2	" МН-5							11	11			
	22	1.400-15 Вып.1	" МН121-2		2	1	2							

Привязан

инв. №

ТП902-1-

КЖУ-2ЛСТВ-4ш-1-01

Лист 5

Инв. № инв. Подпись и дата Взам. инв. №

Формат Зона	Лист	Обозначение	Наименование	Кол. на исполн. 902-1-87.8У-КЖУ-2ЛСТВ-4ш-1								Примечание		
				09	10	11	12	13	14	15	16			
			<u>Детали</u>											
	23	1.400-15 Вып.1	Удобелье закладное МН110-3	2	1	2								
8У	20		ФНМ ГОСТ 5781-82, С-1520							4			3,36кг	
У	21		ФНМ ГОСТ 5781-82, С-1540							4			1,85кг	

Привязан

инв. №

ТП902-1-87.8У-КЖУ-2ЛСТВ-4ш-1-01

Лист 6

Код	Вид	Поз	Обозначение	Наименование	Код материала 902-1-87-КМУ-2078/4ш				Примечание
					17	18			
A4			902-1-87.84-КМУ-ТТ1	Документация Техническая требо- вания к изготовле- нию сварных металлобетонных изделий					
A3	-		-зпсгв-4ш-1705	Сборочный чертеж					
A3			-ВМСЗ	Ведомость расхода стали					
				Сборочные единицы					
A3	-		902-1-87.84-КМУ-зпсгв-4ш-1	Панель стенная зпсгв-4ш-1	1	1			
			7 1.400-15 Вып.1	Изделие вкладное -МН130-3	0,85				М
			8 1.400-15 Вып.1	МН112-3	3	3			

Привязан

ТП902-1-87.84-КМУ-2078-4ш-1-01

Лист 7

Код	Вид	Поз	Обозначение	Наименование	Код материала 902-1-87-КМУ-2078/4ш				Примечание
					17	18			
9			1.400-15 Вып.1	Изделие вкладное МН112-3	1	1			
10			1.400-15 Вып.1	" МН124-5		2			
11			1.400-15 Вып.1	" МН128-3	1,1	0,8			М
12			1.400-15 Вып.1	" МН131-3		1,2			М
14			1.400-15 Вып.1	" МН140-3		1			
15			1.400-15 Вып.1	" МН101-3	1				

Привязан

ТП902-1-87.84-КМУ-2078-4ш-1-01

Лист 8

Ведомость расхода стали на дополнительные арматурные и закладные изделия, кг.

Марка элемента	Изделия арматурные				Изделия закладные									
	Арматура класса				Арматура класса				Прокат марки					
	А III				А III				ВстЗ КП2					
	ГОСТ 5781-82				ГОСТ 5781-82				ГОСТ 103-76					
	φ14	φ16	φ20	Итого	φ8	φ10	φ12	φ16	Итого	δ=6	δ=8			Итого
2пс78-4ш-1-01		12.8	17.2	30.0	30.0	1.6		5.8	7.4	4.7	14.2			18.9
2пс78-4ш-1-02						1.3	0.7	6.8	8.8	5.3	21.8			27.1
2пс78-4ш-1-03						0.8		7.8	8.6	7.1	29.4			36.5
2пс78-4ш-1-04						1.3		5.4	6.7	8.8	16.8			25.6
2-пс78-4ш-1-05						5.8		8.0	17.6	31.4	9.9	15.8		25.7
2-пс78-4ш-1-06	7.6	10.8		18.4	18.4	4.6		4.0	7.6	26.2	0.3	5.6		5.9

Изделия закладные											Общий расход		
Прокат марки										Всего			
ВстЗ КП-1					ст. 2								
ГОСТ 82-70					ГОСТ 10704-76								
	δ=6	δ=8	δ=12		Итого	δ=10		Итого	ТР 920x9	ТР 630x3	Итого	123.4	153.4
	11.8				11.8				85.3		85.3		
	8.5	5.1			13.6							49.5	49.5
												45.1	45.1
												32.3	32.3
			36.3		36.3	8.0		8.0				101.4	101.4
			36.3		36.3				57.5		57.5	125.9	144.3

ТП902-1-87.84-КЖС-ВМСЗ

Ведомость расхода стали

Привязан

Нач. отд. Щербакова
Н. канц. Власенко
Рук. зр. Боровик
Ст. тех. Шмандицкий
Инж. Рукас

Лист 1 из 3

19584-02 23

Формат А3

Копировал Щербакова

Альбом VI
Тиловой проект 902-1-87.84

Лист 1 из 3
Издается с ведомостью

Ведомость расхода стали на дополнительные арматурные
и закладные изделия к.

Марка элемента	Изделия закладные											Общий расход	
	Арматура класса					Прокат марки							
	А III					Вст 3 кл 2							
	ГОСТ 5781-82					ГОСТ 103-76							
φ8	φ10	φ12	φ16		Умат	8=6	-5=8				Утого		
2пс 78-4ш-1-07			4.0			4.0		5.6				5.6	9.6
2пс 78-4ш-1-08	0.2		4.0			4.2	0.3	5.6				5.9	10.1
2пс 78-4ш-1-09			6.8			6.8		15.6				15.6	22.4
2пс 78-4ш-1-10	1.4	1.4	9.0			11.8	5.9	20.6				26.5	38.3
2пс 78-4ш-1-11		0.7	5.0			5.7		11.0				11.0	16.7
2пс 78-4ш-1-12		1.4	6.0			7.4		16.4				16.4	23.8

№ 76/4ч V/

Туполов проект 902-1-87.84

Уч. № 0027 Ведомость и детали в кг м. изделия

Привязан			
Лист	3		

Т7902-18784-КЖС-ВМС.3

Ведомость расхода стали на дополнительные арматурные и закладные изделия, кг

Марка элемента	Изделия арматурные					Изделия закладные									
	Арматура класса		Всего	Арматура класса					Прокат марки						
	А III			А III					Вст 3КП2						
	ГОСТ 5781-82			ГОСТ 5781-82					ГОСТ 103-76						
	φ14	φ16	Утого	φ8	φ10	φ12	φ16	Утого	δ=6	δ=8			Утого		
2ПС78-4Ш-1-13				0.2		5.0	5.2	0.3	7.0				7.3		
2ПС78-4Ш-1-14	7.6	10.8	18.4	18.4		4.0	4.0		5.6				5.6		
2ПС78-4Ш-1-15				5.8		6.0	17.6	29.4	9.9	13.0			22.9		
2ПС78-4Ш-1-16				5.7		2.4	17.6	25.7	8.8	12.6			21.4		
2ПС78-4Ш-1-17				1.3		5.4		6.7	8.8	16.8			25.6		
2ПС78-4Ш-1-18				2.1	1.4	4.4		7.9	8.5	9.2			17.7		

Изделия закладные										Общий расход	
Прокат марки											
Вст 3 КП2-1				ст. 0		ст. 2					
ГОСТ 82-70				ГОСТ 19904-74		ГОСТ 10704-76					
δ=5	δ=8	δ=12	Утого	δ=10	Утого	Гр. 630x9	Утого	Утого	Утого		
								12.5	12.5		
						57.5		57.5	67.1	85.5	
		36.3	36.3	8.0	8.0				96.6	96.6	
		36.3	36.3						83.4	83.4	
									32.3	32.3	
4.0	10.2		24.2						49.8	49.8	

Подпись			
Инв. №			

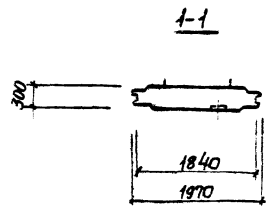
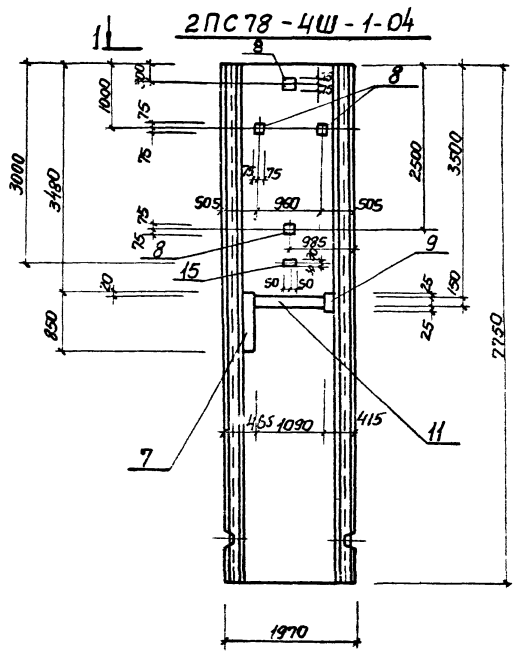
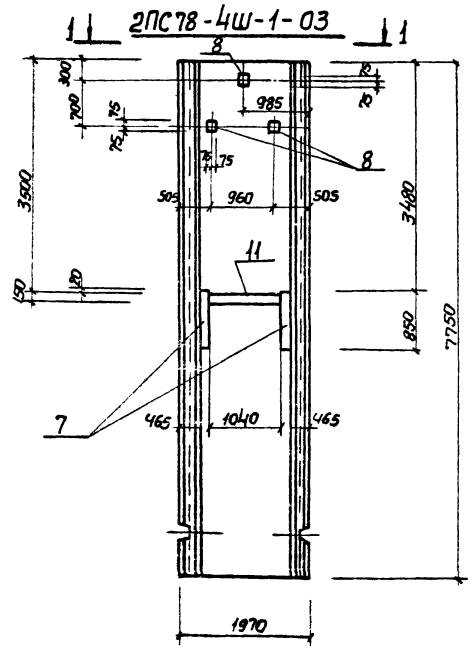
ТП902-167.84-КЖС-ВМС3

Листов 11

Типовой проект 902-1-87.04

Лист от под. 1. Изделия закладные

Туполов, проект 902-18784-Дальдом VI



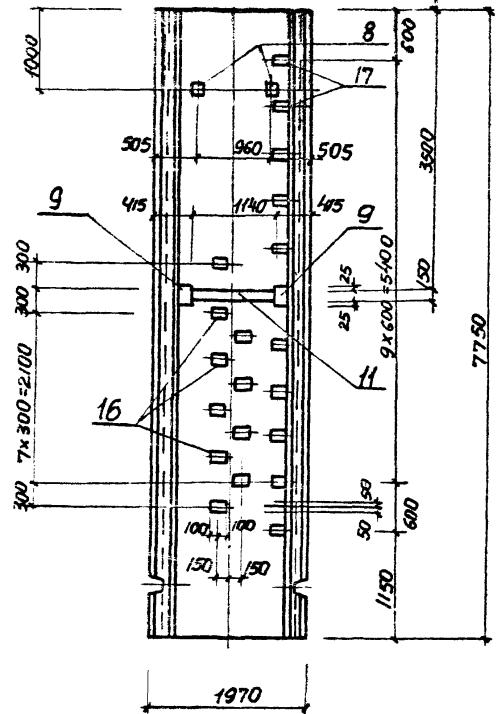
Остальное см. серию 3.902.1-10. Вып. 1
 2. Пог. 15° привязать к горизонтальной арматуре панели.

Привязан	Исполн.	И.С.Коро	Инж.		ТП 902-18784-КЖУ- Панель стеновая 2ПС78-4Ш-1-03 2ПС78-4Ш-1-04 (Сборочный чертеж)	Сталь	Масса	Масштаб
	И.контр.	В.Ласкина	Инж.					
	Рук.ар.	Борисов	Инж.					
	Ст.инж.	Штадий	Инж.					
И.н.в.н.	Инж.	Рук.ас	Инж.					

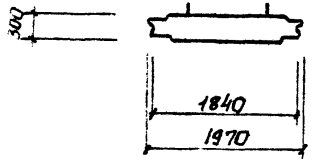
2ПС78-4Ш-1-03	
2ПС78-4Ш-1-04	
Лист	Листов
Самоборозка монтажных отверстий	
Водоканалпроект	

Туповский проект 902-18784-КЖСЦ-2ПС78-4Ш-1-05

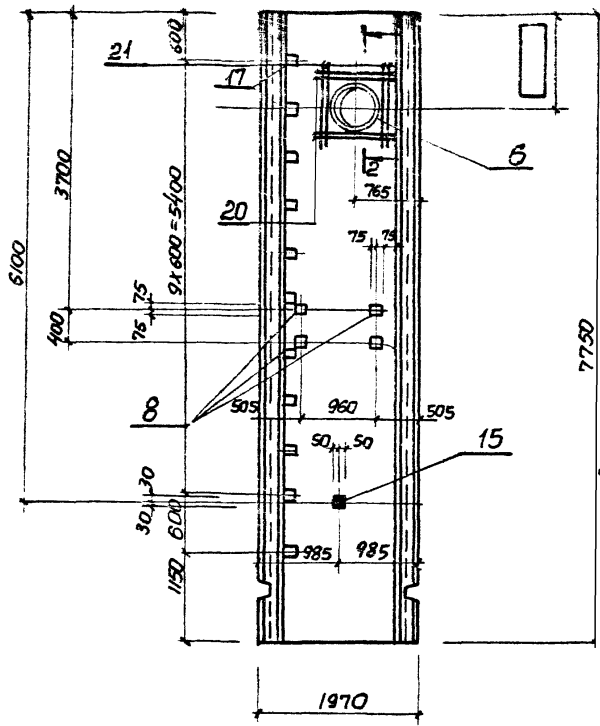
1-1 2ПС78-4Ш-1-05 1-1



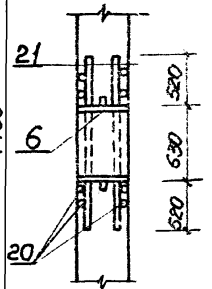
1-1



1-1 2ПС78-4Ш-1-06 1-1



2-2

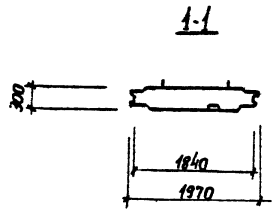
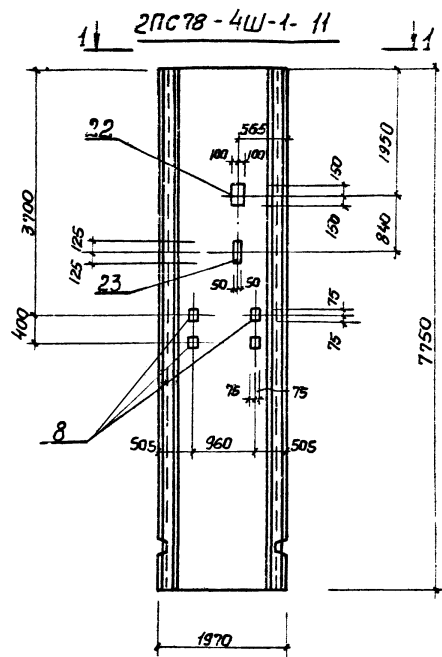
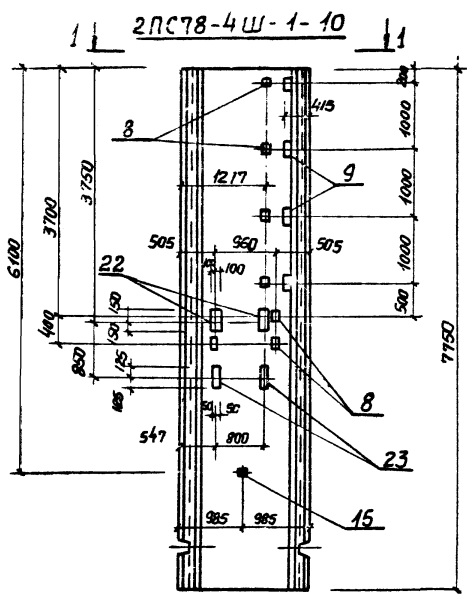


1. Остальное см. серию 3.902.1-10 В.1
2. Паз 15° привязать к горизонтальной самостурепанели.

Привязан		Нач. отд. Шершкова		2ПС78-4Ш-1-05		-2ПС78-4Ш-1-06	
		Н.контр. Павленко		2ПС-78-4Ш-1-06		Станд. Масса Масса	
		Рук. гр. Борозник		Сборочный чертеж		Р 10200 1:500	
		Ст. Инж. Мандри				Лист Листов 1	
Инв. №		Инж. Дукас				Гос. тр. орд. СССР Союзоборкнаним. зрн Саратовский Водоканалпроект	

ТПС 78-4Ш-1-05/06. Подборка и диаметр 1840мм. Угол 15°

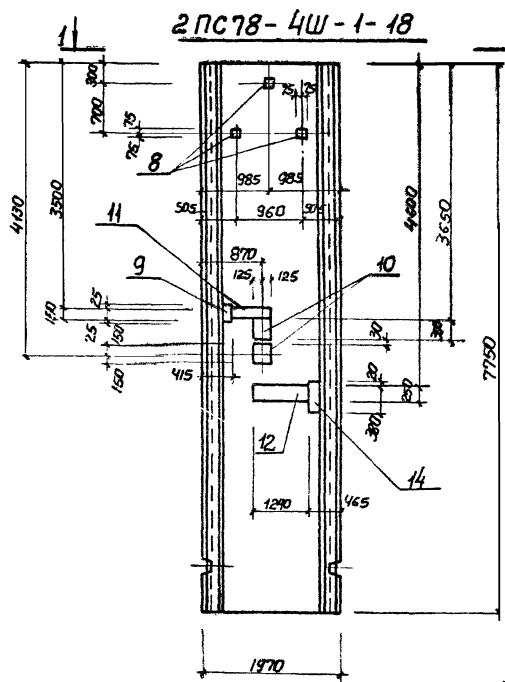
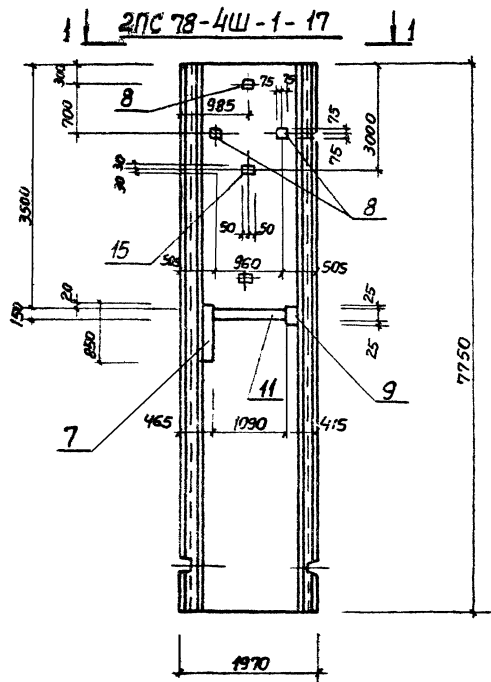
Типовой проект 902-18184 Нальчик VI



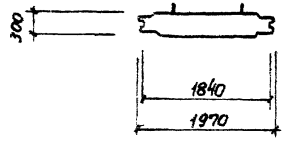
Остальное см. серию 3 902-1-10 в 1
2 поз. 15 привязать к горизонтальной ортогонале панели.

ТП 902-18184-КЖУ-2ПС78-4Ш-1-10		-2ПС78-4Ш-1-10	
		2ПС78-4Ш-1-11 СБ	
Панель стеновая (Сборочный чертеж)			
Стандарт	Масса	Максимум	
Р	10200	1:50	
Лист	Листов в 1	Экспертный лист	
Инженер		Спецификация на материалы	
Инженер		Задание на изготовление	
Инженер		Водоканал Северо-Кавказского	

Привязка	Инженер	Шейко	1985
	Н. Кондратьев	3/10/85	
	Рук. зр. Барабик	3/11/85	
	Ст. инж. Штанько	3/25/85	
Инв. н.	Инж. Рикас	4/1/85	



1-1

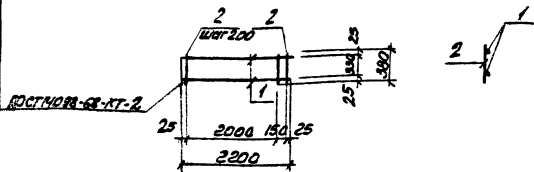


1. Детальное экз. серию 3.902.1-10, вып. 1
 2. Поз. 15 приварить к горизонтальной арматуре панели

Привязан

	Нач. отд. Шейко	
	Н. Кондр. Вятский	
	Рук. гр. Боровик	
	Ст. инж. Уманский	
ЛНВ.Н	Инж. Рукас	

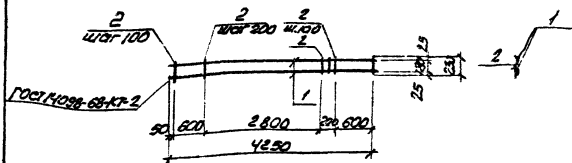
ТЛ9021878-НОУ	2ПС78-4Ш-1-17	2ПС78-4Ш-1-18	СБ
Панель стеновая	2ПС78-4Ш-1-17	2ПС78-4Ш-1-18	
(сборочный чертеж)	Р	10200	1:50
	Лист	Листов	
	Содержит: 1. Чертеж 2. Спецификация 3. Справочный материал 4. Бюджет на проект		



Код	Этаж	Лист	Обозначение	Наименование	Кол.	Примечание
				<u>Документация</u>		
А4			902-1-87.84 -КЖУ-ТТ2	Технические требования		
				<u>Детали</u>		
Б4	1		Ф12А12 ГОСТ 5781-82 С=2200	2	1.35кг	
Б4	2		Ф6А12 ГОСТ 5781-82 С=400	12	0.1кг	

Привязан	
Учб. №	
ТЛ 902-1-87.84 -КЖУ-КР7	
Каркас плоский КР7	
И.о.м. Шелев	С
И.контр. В.И.Сидорова	С
С.п.р. В.С.Сидорова	С
С.п.р. И.И.Сидорова	С
И.п.р. И.И.Сидорова	С

Учб. №		
ТЛ 902-1-87.84 -КЖУ-КР7		
Каркас плоский КР7		
Стальной	Листов	Площадь
Р	5.1	1.50
Лист	Листов	1
ГОСПРОЕКТ		
Казахстанский институт		
Харьковский филиал		
ВОДОКАНАЛПРОЕКТ		



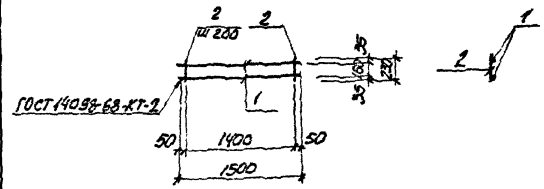
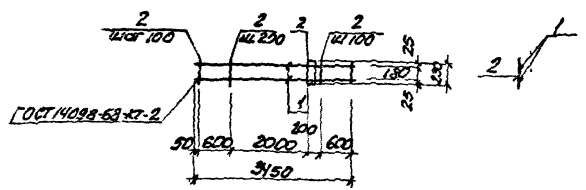
Код	Этаж	Лист	Обозначение	Наименование	Кол.	Примечание
				<u>Документация</u>		
А4			902-1-87.84 -КЖУ-ТТ2	Технические требования		
				<u>Детали</u>		
Б4	1		Ф16А11 ГОСТ 5781-82 С=4250	2	6.7кг	
Б4	2		Ф8А11 ГОСТ 5781-82 С=220	23	0.02кг	

Привязан	
Учб. №	
ТЛ 902-1-87.84 -КЖУ-КР8	
Каркас плоский КР8	
И.о.м. Шелев	С
И.контр. В.И.Сидорова	С
С.п.р. В.С.Сидорова	С
С.п.р. И.И.Сидорова	С
И.п.р. И.И.Сидорова	С

Учб. №		
ТЛ 902-1-87.84 -КЖУ-КР8		
Каркас плоский КР8		
Стальной	Листов	Площадь
Р	15.97	1.50
Лист	Листов	1
ГОСПРОЕКТ		
Казахстанский институт		
Харьковский филиал		
ВОДОКАНАЛПРОЕКТ		

Адрес: VI

Титульный лист 902-1-87.84



Код документа	Вид документа	Лист	Обозначение	Наименование	Кол. Примечание
				<u>Документация</u>	
АИ			902-1-87.84-КЖУ-772	Технические требования	
				<u>Детали</u>	
БУ	1		Ф16А1ГОСТ5781-82 Р=1500	2	5,4кг
БУ	2		Ф8А1ГОСТ5781-82 С=230	19	0,03кг

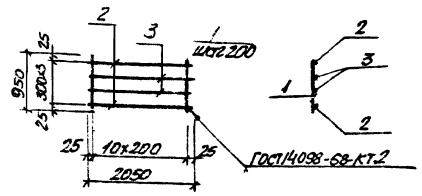
Код документа	Вид документа	Лист	Обозначение	Наименование	Кол. Примечание
				<u>Документация</u>	
АИ			902-1-87.84-КЖУ-772	Технические требования	
				<u>Детали</u>	
БУ	1		Ф16А1ГОСТ5781-82 Р=1500	2	2,9кг
БУ	2		Ф8А1ГОСТ5781-82 С=250	8	0,05кг

Привязки		ТЛ902-1-87.84 - КЖУ-КР9	
ЧИЗ №		Стадион/Масса/Площадь	
		Каркас плоский КР9	
И. Дрозд	И. Дрозд	Лист 1 из 1	
И. Кондратьев	И. Кондратьев	Экспликация	
И. К. 25	И. К. 25	Коды объектов	
И. Дрозд	И. Дрозд	Восстановитель	
И. Дрозд	И. Дрозд	Исполнитель	

Привязки		ТЛ902-1-87.84 - КЖУ-КР10	
ЧИЗ №		Стадион/Масса/Площадь	
		Каркас плоский КР10	
И. Дрозд	И. Дрозд	Лист 1 из 1	
И. Кондратьев	И. Кондратьев	Экспликация	
И. К. 25	И. К. 25	Коды объектов	
И. Дрозд	И. Дрозд	Восстановитель	
И. Дрозд	И. Дрозд	Исполнитель	

Архив № 1

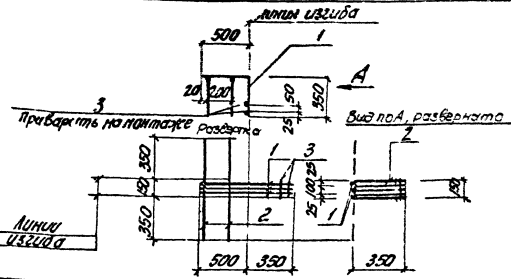
Тубовый проект 902-1-87.84



Формат	50мм	70мм	Обозначение	Наименование	Кол.	Примечание
41			902-1-87-КЖУ-ТТ2	<u>Документация</u> Технические требования Детали		Масса ед. кг
64	1			Ф6А ГОСТ 5781-82 Р-950	11	0,2 кг
64	2			Ф16А ГОСТ 5781-82 Р-2050	2	9,24 кг
64	3			Ф10А ГОСТ 5781-82 Р-2050	2	1,26 кг

Привязан	
УИВ. N	
И. ДИД	
И. КОМП	
С. В. К.	
И. ДИД	
И. КОМП	
С. В. К.	

ТП 902-1-87.84 -КЖУ-Кр II	
Каркас тросовый Кр II	Видовая масса
	Р 11.30
	Лист 1
	Листов 1
	Составитель: [Имя]
	Корректировщик: [Имя]
	Водитель проекта: [Имя]



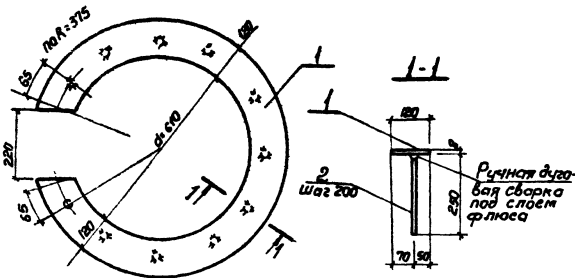
Формат	50мм	70мм	Обозначение	Наименование	Кол.	Примечание
44			902-1-87.84-КЖУ-ТТ2	<u>Документация</u> Технические требования		
				<u>Детали</u>		
64	1			Ф12А ГОСТ 5781-82 Р-850	3	0,75 кг
64	2			Ф6А ГОСТ 5781-82 Р-850	2	0,2 кг
64	3			Ф6А ГОСТ 5781-82 Р-150	2	0,08 кг

Архив № 1

Привязан	
УИВ. N	
И. ДИД	
И. КОМП	
С. В. К.	
И. ДИД	
И. КОМП	
С. В. К.	

ТП 902-1-87.84 -КЖУ-С3	
Арматурная сетка С3	Видовая масса
	Р 270
	Лист 1
	Листов 1
	Составитель: [Имя]
	Корректировщик: [Имя]
	Водитель проекта: [Имя]

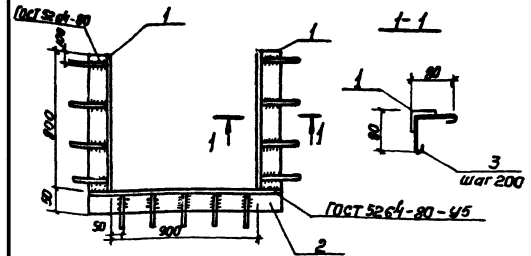
Титульный проект 902-1-87.84-Вальсом VI



Кол.	Примечание	Наименование	Обозначение	Разр.	Зона	Проект
Документация						
И		Технические требования	902-1-87.84-КЖУ-ТТ2			
Детали						
Б4	1	1 шт. В-АН-В ГОСТ 19203-74 ^к ВСТЗКП2-17414-1-3023-80	1	27,5 кг		
Б4	2	10 шт. ГОСТ 5781-82 6-250	11	0,46 кг		

И.В. ПИЩЕЛ, Подпись, И.В. ПИЩЕЛ, Вальсом VI

Привязан		
И№ №		
ТП 902-1-87.84 -КЖУ-МН1		
Узделие закладное МН1	Сталь	Масса
Р	29,26	—
Лист	Листов	
Возвращен СССР Синдрозов, И.В. Сарытовский Ворожковская Ворожковская		



Кол.	Примечание	Наименование	Обозначение	Разр.	Зона	Проект
Документация						
И		Технические требования	902-1-87.84-КЖУ-ТТ2			
Детали						
Б4	1	2 шт. В-АН-В ГОСТ 19203-74 ^к ВСТЗКП2-17414-1-3023-80	2	3,02 кг		
Б4	2	1 шт. В-АН-В ГОСТ 19203-74 ^к ВСТЗКП2-17414-1-3023-80	1	3,77 кг		
Б4	3	1 шт. ГОСТ 5781-82 6-230	13	0,05 кг		

И.В. ПИЩЕЛ, Подпись, И.В. ПИЩЕЛ, Вальсом VI

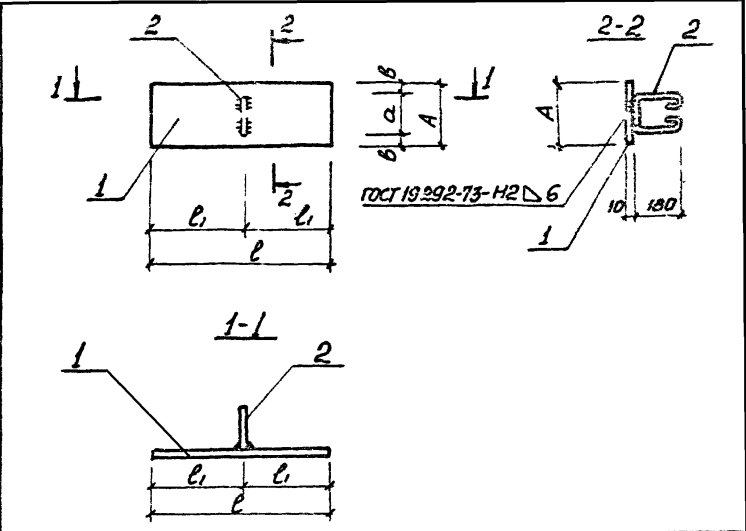
Привязан		
И№ №		
ТП 902-1-87.84 -КЖУ-МН2		
Узделие закладное МН2	Сталь	Масса
Р	10,46	—
Лист	Листов	
Возвращен СССР Синдрозов, И.В. Сарытовский Ворожковская Ворожковская		

Лист № подл. Подпись и дата 1984 г. 10.08

Обозначение	Наименование	Кол-во использованных листов			Примечание
		01	02	03	
902-1-87.84-КЖН-ТС2	Технические требования				
902-1-87.84-КЖН-МС6	Сборочный чертеж				
	Детали				
Б4 1	Полка 62 мм ГОСТ 62-70 с отверстиями 2-10	1			17,6 кг
Б4 1	Полка 52 мм ГОСТ 105-76 с отверстиями 2-10	1			10,5 кг
Б4 1	Полка 62 мм ГОСТ 62-70 с отверстиями 2-10	1			21,1 кг
Б4 1	Полка 62 мм ГОСТ 62-70 с отверстиями 2-10	1			21,0 кг
Б4 2	Ф 10А1 ГОСТ 5761-82, L-710	1	1		0,5 кг
Б4 2	Ф 10А1 ГОСТ 5761-82, L-610	1	1		0,4 кг

Привязан	Имя отц.	Шейка	П/ч	ТТ 902-1-87.84 - КЖН-МС6		
				Лист	Листов	Р
	Н. Кант.	Власенко	Бел		1	
	Рук. пр.	Борозин	Бел			
	Ст. черч.	Шмандин	Бел			
	Инж.	Фоменко	Бел			

Имя, Инициал, Подпись и дата, Владелец



Обозначение	Марка	A мм	a мм	B мм	l мм	l1 мм	Масса кг
902-1-87.84-КЖН-МС6	МС6	250	200	25	900	450	18,1 кг
-01	МС7	150	100	26	900	450	10,9 кг
-02	МС8	300	200	50	900	450	21,6 кг
-03	МС9	360	200	80	820	410	21,5 кг

Привязан			
Имя, Инициал	Подпись	Дата	Владелец
Имя, Инициал	Подпись	Дата	Владелец
Имя, Инициал	Подпись	Дата	Владелец
Имя, Инициал	Подпись	Дата	Владелец

ТТ 902-1-87.84-КЖН-МС6, СБ			
Имя, Инициал		Подпись	Дата
Имя, Инициал		Подпись	Дата
Имя, Инициал		Подпись	Дата
Имя, Инициал		Подпись	Дата