

ТИПОВОЙ ПРОЕКТ
902-1-8884

КАНАЛИЗАЦИОННАЯ НАСОСНАЯ СТАНЦИЯ
ПРОИЗВОДИТЕЛЬНОСТЬЮ 400-2000 м³/ч, НАПОРОМ 30-40 м
С РЕШЕТКАМИ-ДРОБИЛКАМИ ПРИ ГЛУБИНЕ
ЗАЛОЖЕНИЯ ПОДВОДЯЩЕГО КОЛЛЕКТОРА 5,5 м
(Сборно-монолитный вариант, опускной способ)

АЛЬБОМ VI

Подземная часть. Изделия.

1585 - 02
ИИИА 1-82

				Привязка:	
ИИИА №					

Отпечатано
в Новосибирском филиале ЦИТА
630064 г. Новосибирск по Карпа Маркса 1
Выдано в печать „12“ _____ 1984 г.
Земля Т - _____ Тираж _____

ТИПОВОЙ ПРОЕКТ
902-1-88.84

КАНАЛИЗАЦИОННАЯ НАСОСНАЯ СТАНЦИЯ
ПРОИЗВОДИТЕЛЬНОСТЬЮ 400-2000 м³/ч, НАПОРОМ 3040 мм
С РЕШЕТКАМИ-ДРОБИЛКАМИ ПРИ ГЛУБИНЕ ЗАЛОЖЕНИЯ
ПОДВОДЯЩЕГО КОЛЛЕКТОРА 5,5 м
(СБОРНО-МОНОЛИТНЫЙ ВАРИАНТ, ОПУСКНОЙ СПОСОБ)

Альбом VI

Разработан проектным институтом
"Заррифтский Водоканалпроект"

Главный инженер института *С* Г.А. Бондаренко
Главный инженер проекта *В.А.* В.С. Лялюк

Утвержден В/О "Совхозагромакипроект"
протокол № 75 от 05.12.1985г.
Введен в действие В/О "Совхозагромакипроект"
приказ № 82 от 18.04.1986г.

					Привязан	

ИЧ.Р.

Обозначение	Наименование	Стр.	Примечание	№
902-1-88.84-КНИ-ДО	Содержание альбома	23		
-ТТ1	Технические требования к изг-ву таблички сборных железобетонных изделий	4		
-ТТ2	Технические требования к изг-ву таблички адматурных и закладных изделий	4		
-2ЛС78-4□	Панель стеновая ЛС (2ЛС78-4□-01-2ЛС78-4□-18)	5-7		
-ВМС1	Ведомость расхода стали	8-10		
-2ЛС78-4□ СБ	Панель стеновая ЛС (2ЛС78-4□-01-2ЛС78-4□-18) СБ-01	11-17		
-ЛГ78.20-51□-01	Панель перегородочная ЛГ (ЛГ78.20-51□-01-ЛГ78.20-51□-04)	18		
-ЛГ78.20-51□-01СБ	Панель перегородочная ЛГ78.20-51□-01 (СБ-01)	19		
-ЛГ78.20-51□-02СБ	Панель перегородочная ЛГ78.20-51□-02 (СБ-01)	20		
-ЛГ78.20-51□-03СБ	Панель перегородочная ЛГ78.20-51□-03 (СБ-01)	21		
-ЛГ78.20-51□-04СБ	Панель перегородочная ЛГ78.20-51□-04 (СБ-01)	22		

№ чертежа	Обозначение	Наименование	Стр.	Примечание
А4	902-1-88.84-ЛГ78.20-4□-01	Панель перегородочная ЛГ78.20-4□-01	23	
А4	-ЛГ78.20-4□-1-01	Панель перегородочная ЛГ78.20-4□-1-01	23	
А3	-ЛГ78.20-4□-01СБ	Панель перегородочная ЛГ78.20-4□-01 СБ-01	24	
А3	-ЛГ78.20-4□-1-01СБ	Панель перегородочная ЛГ78.20-4□-1-01 СБ-01	25	
А4	-Кр14	Каркас плоский Кр14	33	
А4	-МС23	Изделие серийное МС23	33	
А3	-ВМС2	Ведомость расхода стали	26	
А4	-Кр1	Каркас плоский Кр1	27	
А4	-Кр2	То же Кр2	27	
А4	-Кр3	" Кр3	28	
А4	-Кр4	" Кр4	28	
А4	-Кр5	" Кр5	29	
А4	-Кр6	" Кр6	29	
А4	-Кр7	" Кр7	30	
А4	-Кр8	" Кр8	30	
А4	-Кр9	" Кр9	31	
А4	-Кр10	" Кр10	31	
А4	-Кр12	" Кр12	32	
А4	-Кр13	" Кр13	32	
А4	-С1	Сетка адматурная С1	34	
А4	-С2	То же С2	34	
А4	-Кр11	Каркас плоский Кр11	35	

Привязки				ТЛ 902-1-88.84-КНИ-ДО			
Исполн.	Шелко	Вн.		Содержание альбома			
Д.лев.	Власенко	Вн.					
Д.пр.	Борзук	Вн.					
С.инж.	Шманский	Вн.					
Техник	Виноцкий	Вн.					
				Состав	Иск.	Листов	
				Р.	1	2	
				Проверено: С.С.С.			
				Составлено: И.И.И.			
				Корректировка: И.И.			
				Эксперт: А.И.И.			

Эксперт: Пухарова

Лист 1 из 3

Код	Обозначение	Наименование	Гр	Примечание
АУ	902-1-88.84-КНН-Кр II	Каркас плоский Кр II	35	
АУ	- СЗ	Сетка арматурная СЗ	35	
АУ	- МН1	Изделие заводское МН1	36	
АУ	- МН2	То же МН2	36	
АУ	- МС1	Изделие соединительное МС1	37	
АУ	- МС2	То же МС2	37	
АУ	- МС4	" МС4	38	
АУ	- МС3	" МС3	38	
АУ	- МС6	" МС6	39	
АУ	- МС5	" МС5	39	
АУ	- МС7	" МС7	40	
АУ	- МС8	" МС (МС8, МС9)	40	
АУ	- МС14	" МС14	41	
АУ	- МС15	" МС (МС15, МС16)	41	
АУ	- МС25	" МС25	42	
АУ	- МС26	" МС26	42	
АУ	- МС19	" МС (МС19, МС20, МС38)	43	
АУ	- МС19 СБ	" МС (МС19, МС20, МС38) Сборочный чертёж	43	
АУ	- МС21	" МС (МС21, МС22, МС39, МС40, МС41)	44	
АУ	- МС21 СБ	" МС (МС21, МС22, МС39,		

Код	Обозначение	Наименование	Гр	Примечание
		МС40, МС41) сборочный чертёж		41
АУ	902-1-88.84-КНН-МС24	Изделие соединительное МС (МС24, МС36)		45
АУ	- МС24 СБ	" МС (МС24, МС36) Сборочный чертёж		45
АУ	- МС37	" МС37		46
АУ	- МН3	Изделие заводское МН3		46

Привязки			

Технические требования к изготовлению сборных железобетонных изделий.

1. Сборные железобетонные изделия проектируются из тяжелого бетона при условии их изготовления в заводских условиях в инвентарных стальных формах. Изделия должны изготавливаться в точном соответствии с рабочими чертежами и также требованиями ГОСТ 13015.1-81 "Изделия железобетонные и бетонные. Общие технические требования".

2. Изделия армируются арматурными сетками и каркасами.

3. Фиксация закладных изделий осуществляется путем крепления их к опалубочной форме.

4. Для строповки изделий при извлечении их из опалубочной формы и при их транспортировке предусмотрена применение строповочных петель.

5. Складирование изделий производится в штабелях. Высота штабеля назначается из условия обеспечения требований техники безопасности согласно СНиП III-4-80. Подкладки должны устанавливаться в местах расположения строповочных петель.

6. Перевозку и транспортирование изделий следует производить в соответствии с рекомендациями, временных указаний по перевозке унифицированных сборных железобетонных деталей и конструкций промышленного строительства автомобильным транспортом". (Стройиздат 1966г.)

Привязан:

Ишв. №

Ишв. №	И.Шевко	И.Шевко	И.Шевко
Контр.	Власенко	Власенко	Власенко
Вз. за	Варшавский	Варшавский	Варшавский
Тех. эк.	Штампов	Штампов	Штампов
Ишв. №	Пущкаров	Пущкаров	Пущкаров

ТП 902-188.84 КЖС-ТТ1

Технические требования к изготовлению сборных железобетонных изделий.	Ишв. №	И.Шевко	И.Шевко	И.Шевко

Технические требования к изготовлению арматурных и закладных изделий.

1. Плоские арматурные изделия следует изготавливать при помощи контактной точечной сварки.

Сварку сеток и каркасов производить во всех точках пересечения стержней.

2. Объединение плоских каркасов в пространственные производится кондукторами при помощи электросварочных клещей.

3. Размеры сеток и каркасов даны по осям и торцам стержней.

4. Сварку производить в соответствии с ГОСТ 19292-73 "Соединения сварных элементов закладных деталей сборных железобетонных конструкций" и СН 393-78.

5. Сварку торцовых соединений круглых стержней с листовым прокатом закладных изделий выполнять под слоем флюса.

6. Материал прокатной стали закладных изделий принять марки Вст 3 кп 2-1 для сварных конструкций по ТУ 4-1-3023-80 и Вст 3 кп 2 по ГОСТ 536-19.

Толщину сварных швов принять по наименьшей толщине свариваемых элементов.

Привязан:

Ишв. №

Ишв. №	И.Шевко	И.Шевко	И.Шевко
Контр.	Власенко	Власенко	Власенко
Вз. за	Варшавский	Варшавский	Варшавский
Тех. эк.	Штампов	Штампов	Штампов
Ишв. №	Пущкаров	Пущкаров	Пущкаров

ТП 902-188.84 КЖС-ТТ2

Технические требования к изготовлению арматурных и закладных изделий.	Ишв. №	И.Шевко	И.Шевко	И.Шевко

Ишв. № И.Шевко И.Шевко И.Шевко

Формат	Этап	Лист	Обозначение	Наименование	Кол. на исполн.								Примечание	
					01	02	03	04	05	06	07	08		
				<u>Документация</u>										
14			902-1-88.84-КЖИ-ТТ1	Технические требования к изготовлению сборных железобетонных изделий	×	×	×	×	×	×	×	×		
13			-2ПС78-4□СБ	Сборочный чертеж	×	×	×	×	×	×	×	×		
13			-ВМС1	Ведомость расхода стали	×	×	×	×	×	×	×	×		
				<u>Сборочные единицы</u>										
13			-3.902.1-10 Вып.1	панель стеновая 2ПС78-4□	1	1	1	1	1	1	1	1		
		1	3.901-5	Сальник Ду800 В-300	1									
		2	3.901-5	Сальник Ду500 В-300						1				
		3	1.400-15	изделие заводное МН101-3						1		1		
		4	1.400-15	То же МН140-3	3	1								

Приязан				ТП 902-1-88.84-КЖИ-2ПС78-4□									
				Нач.отр. Власенко В	Панель стеновая								
				Н.контр. Вировик В	ПС								
				Рук.вр. Вировик В	(2ПС78-4□=2ПС78-4□18)								
				Ст.внж. Шманов В	Листов	Лист	Листов	Р	1	5	Регистр бср Союзаводинштроект Харьковский Водоканалпроект формат А4		
			Инв.№:	Техник Циганов В									

Инв.№: подл/подпись дата/взам.инв.№

Формат	Этап	Лист	Обозначение	Наименование	Кол. на исполн.								Примечание	
					01	02	03	04	05	06	07	08		
		5	1.400-15, Вып.1	Изделие заводное МН130-3		0,85	17	0,85						М
		6	1.400-15, Вып.1	То же МН112-3	3	3	3	4	12	4	4	4		
		7	1.400-15 Вып.1	» МН113-3				1	10					
		9	1.400-15, Вып.1	» МН127-2	1									
		10	1.400-15, Вып.1	» МН132-3		1								
		11	1.400-15, Вып.1	» МН804	3	3	3	3	3	3	3	3		
		12	1.400-15, Вып.1	» МН128-3			0,71		0,71				М	
		13	1.400-15, Вып.1	» МН113-1		2								
		14	1.400-15, Вып.1	» МН122-5		1								
				<u>Детали</u>										
54	16			Ф12A ГОСТ 5781-82/850	8									
54	17			Ф11A ГОСТ 5781-82/600						8				
54	18			Ф12B ГОСТ 5781-82/850						8				

Приязан			
Инв.№:			

Формат	Лист	Обозначение	Наименование	Кол. на исполн.								Примечание	
				902-1-88-84-2ПС78-4	902-1-88-84-2ПС78-4	902-1-88-84-2ПС78-4	902-1-88-84-2ПС78-4	902-1-88-84-2ПС78-4	902-1-88-84-2ПС78-4	902-1-88-84-2ПС78-4	902-1-88-84-2ПС78-4		
			<u>Документация</u>										
74		902-1-88-84-КЖИ-ТТ1	Технические требования к изготовлению сборных железобетонных изделий										
13		-2ПС78-4СБ	Сборочный чертеж										
13		-ВМС1	Вероятность распада стали										
			<u>Сборочные единицы</u>										
		3.902-1-10, вып.1	панель стеновая 2ПС78-4С	1	1	1	1	1	1	1	1	1	
2		3.901-5	Сальник ДУ500 В-300								1		
3		1.400-15, вып.1	Защелка закладная МН101-3	1				1					
4		1.400-15, вып.1	То же МН140-3	1		2	2						

Прибязан

Илб. №

ТТ 902-1-88-84-КЖИ-2ПС78-4 □ Лист 3
 Копир. Формат А4

Илб. № подл. Подпись и дата. Издание 2/

Формат	Лист	Обозначение	Наименование	Кол. на исполн.								Примечание
				902-1-88-84-2ПС78-4	902-1-88-84-2ПС78-4	902-1-88-84-2ПС78-4	902-1-88-84-2ПС78-4	902-1-88-84-2ПС78-4	902-1-88-84-2ПС78-4	902-1-88-84-2ПС78-4	902-1-88-84-2ПС78-4	
	5	1.400-15, вып.1	Защелка закладная МН130-3								0,85	м
	6	1.400-15, вып.1	То же МН112-3	3	1	4	5	5	1	12	1	
	7	1.400-15, вып.1	" МН113-3			8				10		
	8	1.400-15, вып.1	" МН121-2	2	1	1						
	11	1.400-15, вып.1	" МН804	3	3	3	3	3	3	3	3	
	12	1.400-15, вып.1	" МН128-9							0,71		м
			<u>Детали</u>									
59	17		Ф414 по ГОСТ 5781-82 В-1400							8		1,7кг
59	18		Ф414 по ГОСТ 5781-82 В-1500							8		1,3кг
				ПС-5	ПС-10	ПС-11	ПС-12	ПС-13	ПС-14	ПС-15	ПС-16	

Прибязан

Илб. №

ТТ 902-1-88-84-КЖИ-2ПС78-4 □ Лист 4

Короч	Этаж	Пав.	Обозначение	Наименование	Коп. на исполн.				902-1-88-КЭВ- -2ПС78-4□	Примечание
				<u>Документация</u>						
Я4			902-1-88.84-КЭЖ-ТТ1	Технические требования к изготовлению сборных железобетонных изделий	×	×				
Я3			-2ПС78-4□СБ	Сборочный чертеж	×	×				
Я3			-ВМС1	Ведомость расхода стали сборочные единицы	×	×				
			- 3.902.1-10, Вып.1	Панель стеновая 2ПС78-4□	×	×				
			4 1.400-15, Вып.1	Изделие закладное МН140-3			1			
			5 1.400-15, Вып.1	То же МН130-3			0,85	0,85		
			6 1.400-15, Вып.1	„ МН112-3			1	3		М
			7 1.400-15, Вып.1	„ МН113-3			1			М
			11 1.400-15, Вып.1	„ МН 804			3	3		
			2 1.400-15, Вып.1	МН158-3						
			3 1.400-15, Вып.1	МН 113-3			1			М
			4 1.400-15, Вып.1	МН122-5				2		

Прибыло			
Циф. №			

ТТ 902-1-88.84-КЭЖ-2ПС 18-4□ Лист 5

Копир. Заучеся

Формат Я4

Ведомость расхода стали на дополнительные арматурные и закладные изделия (продолжение)

Марка элемента	Изделия арматурные					Изделия закладные							
	Арматура класса А III			Всего	Арматура класса А III				Прокат марки В Ст 3 кп 2				
	ГОСТ 5781-82				ГОСТ 5781-82				ГОСТ 103-76				
	φ12	φ14	Итого	φ8	φ10	φ12	Итого	-6	-8	-10	Итого		
2ПС78-4к-01	13,6	18,4	32,0	32,0	-	2	6,6	8,6	-	11,3	-	11,3	
2ПС78-4к-02					1,6	3,5	8,5	13,4	2,2	30,0	2	34,2	
2ПС78-4к-03					2,9	5,0	5,6	13,5	0,4	36,2	4	37,0	
2ПС78-4к-04					3,5	2,5	5,2	11,2	1,3	24,0	7,6	32,9	
2ПС78-4к-05					9,7	-	12,7	22,4	10,0	23,0	-	33,0	
2ПС78-4к-06	-	-			10,0	-	4,0	14,0	11,3	5,6	-	16,9	
2ПС78-4к-07					-	-	8,0	8,0	-	5,6	-	5,6	

Изделия закладные

Прокат марки												Всего	Общий расход		
В Ст 3 кп 2-1				Ст 0				Ст 10		Ст 2					
ГОСТ 82-70				ГОСТ 19903-74		ГОСТ 2590-71*		ГОСТ 8732-78		ГОСТ 10704-76					
6x250	8x250		Итого	δ=10	Итого	φ15	Итого	TP 4534,4	Итого	TP 63639	TP 92043			Итого	
-	-		-	13,5	13,5	11,7	11,7	1,1	1,1			60,7	60,7	106,9	138,9
4,1	-		4,1	0,8	0,8			1,1	1,1					53,8	53,8
				1	1			1,1	1,1					52,6	52,6
				1	1			1,1	1,1					46,2	46,2
				-	-			1,1	1,1					56,5	56,5
				-	-			1,1	1,1					33,1	33,1
				-	-			1,1	1,1					14,7	14,7

Привязан

Нач. отд.	Шейко	Б. В.
и. контр.	Власенко	С. В.
Рук. гр.	Боробик	С. В.
Ст. инж.	Шмаилов	И. С.
техник	Литвинов	В. В.

ТЛ 902-1-88 вк КЭИИ-ВМС1

Ведомость расхода
стали

Сталь	Лист	Листов
Р	1	3
Госстрой СССР Сибирский филиал Харьковский Водоканалпроект		

Копир. Зайцева

Ведомость расхода стали на дополнительные арматурные и закладные изделия (начало)

Марка элемента	Изделия арматурные				Изделия закладные									
	Арматура класса			Всего	Арматура класса				Прокат марки					
	А III				А III				В Ст 3 кп 2					
	ГОСТ 5781-82				ГОСТ 5781-82				ГОСТ 103-76					
φ12	φ14	Итого	φ8	φ10	φ12	Итого	-6	-8	-10			Итого		
2ПС-78-4к-08				0,2	-	7,0	7,2	0,4	5,6	-			6,0	
2ПС-78-4к-09				-	-	1,5	1,5	-	1,5	-			1,6	
2ПС-78-4к-10				6,4	-	4,0	10,4	11,0	14,8	-			25,8	
2ПС-78-4к-11				-	5,0	4,0	9,0	-	5,6	-			5,6	
2ПС-78-4к-12				-	7,4	13,8	14,0	-	18,9				32,9	
2ПС-78-4к-13				0,2	-	5,0	5,2	0,4	7,0	-			7,4	
2ПС-78-4к-14	10,4	13,6	24,0	24,0	17,8	-	12,8	30,6	23,0	15,8	5,6		44,4	

Изделия закладные												Всего	Общий расход
Прокат марки										Всего			
В Ст 3 кп 2-1				ГОСТ 19903-74									
ГОСТ 82-70				ГОСТ 2590-71*		ГОСТ 8732-78		ГОСТ 10704-76					
6х250	8х250		Итого	δ=10	Итого	φ15	Итого	12х14	Итого	12х14	Итого		
						-		1,1		1,1		14,3	14,3
				0,2	0,2			1,1		1,1		4,4	4,4
				0,6	0,6			1,1		1,1		37,8	37,8
	4,0		4,0	-				1,1		1,1		19,7	19,7
	4,0		4,0	0,6	0,6	-		1,1		1,1		48,0	48,0
				-				1,1		1,1		13,7	13,7
				8,4	8,4	7,8	7,8	1,1		1,1	4,3	133,5	157,6

Прибыль			

Т77902-1-88.84-КЭИ-ВМС1

Ведомость расхода стали на дополнительные арматурные и закладные изделия (окончание)

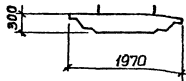
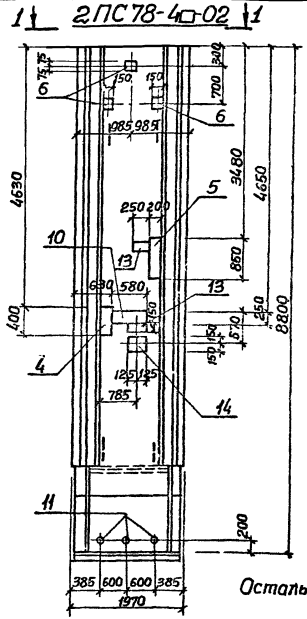
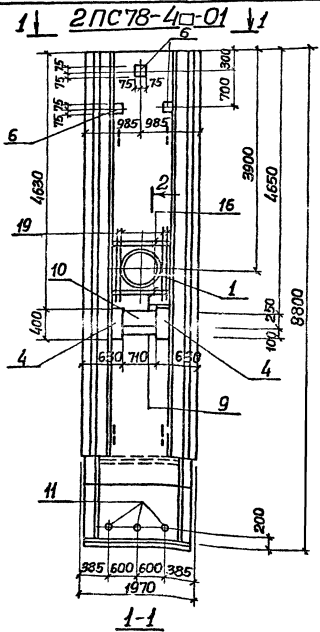
Марка элемента	Изделия арматурные				Изделия закладные										
	Арматура класса АIII			Всего	Арматура класса АIII				Прокат марки В ст 3 кл 2						
	ГОСТ 5781-82				ГОСТ 5781-82				ГОСТ 103-76						
	φ12	φ14	Итого		φ8	φ10	φ12	Итого	-6	-8	-10				Итого
2ПС-78-4к-15				6,6	—	12	18,6	10,0	13,0	—					23,0
2ПС-78-4к-16				3,5	2,5	2,3	8,3	1	15,8	2					18,8
2ПС-78-4к-17				3,5	2,5	1	7,0	1	5,4	2					8,4
2ПС-78-4к-18				0,8	2,5	5,5	8,8	1,1	7,9	2					10,0

Изделия закладные													Всего	Общий расход
Прокат марки														
В ст 3 кл 2-1				Ст 0			Ст 10		Ст 2					
ГОСТ 82-70				ГОСТ 19903-74			ГОСТ 2590-71*		ГОСТ 8732-78		ГОСТ 10704-76			
6x250	8x250		Итого	δ-10	Итого		Итого	12	14	Итого		Итого		
				—	—			1,1	1,1			42,7	42,7	
				0,4	0,4			1,1	1,1			28,6	28,6	
				—	—			1,1	1,1			16,5	16,5	
				0,2	0,2			1,1	1,1			21,1	21,1	

Прибыль			

ТП902-1-88.84-КЖИ-ВМС1

Лист
3



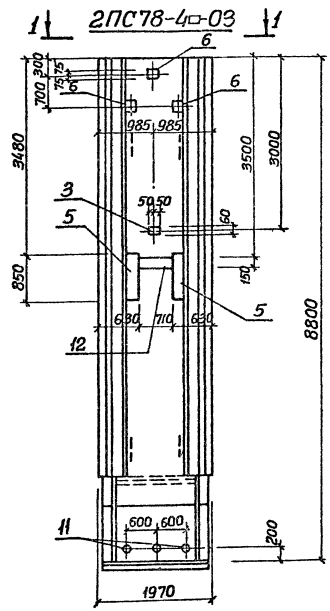
Обозначение	Условная марка
902-1-88.84-КЖИ-2ПС78-4□	-
01	ПС1
02	ПС2
03	ПС3
04	ПС4
05	ПС5
06	ПС6
07	ПС7
08	ПС8
09	ПС9
10	ПС10
н	ПСн
12	ПС12
13	ПС13
14	ПС14
15	ПС15
16	ПС16
17	ПС17
18	ПС18

Остальное см. серию 3.902.1-10 вып. 1

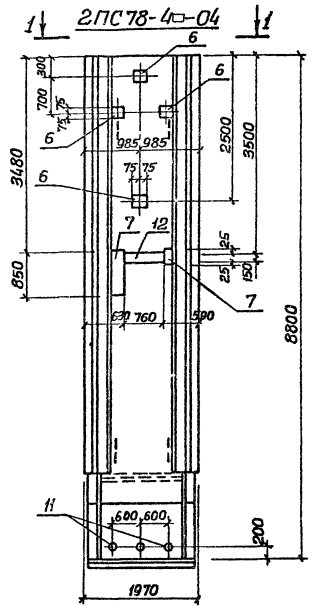
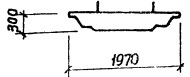
ТП 902-1-88.84-КЖИ-2ПС78-4□сб				
Панель стеновая ПС (2ПС78-4□-01+2ПС78-4□-02) сборочный чертеж.		Страна	Москва	Масштаб
		Р	1:150	1:50
Лист 1		Листов 7		
Госстрой СССР		Содержит материалы проекта		
Цив. №		Водокамп.проект		

Филип Зайцев

Филип АЗ



1-1



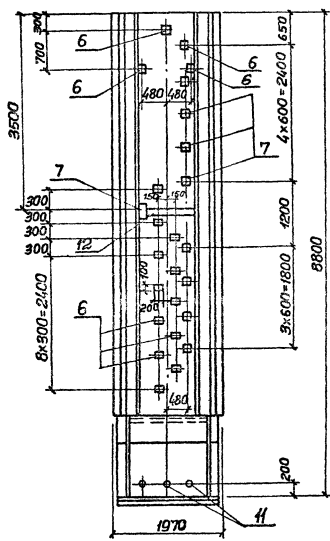
Остальное см. серию 3.902.1-10 Вып. 1

Привязан			
Инд. ж.			

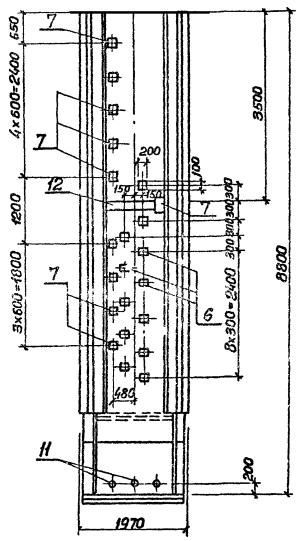
ТП 902-1-88.84КЖИ-2ПС78-40СВ

Лист 2

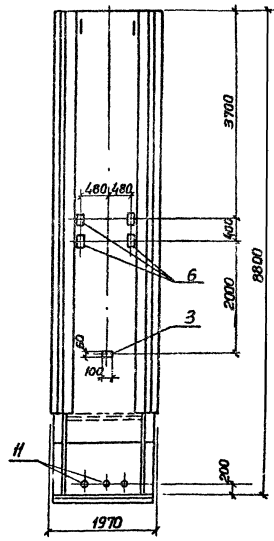
1-1 2ПС78-4-05



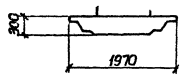
1-1 2ПС78-4-05



1-1 2ПС78-4-08



1-1

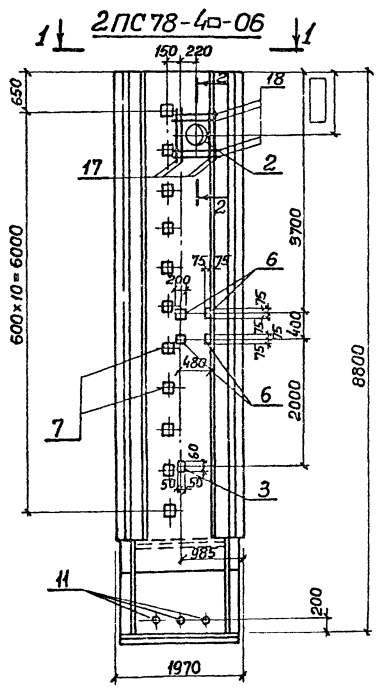


1. Остальное см. серию 3.902.1-10 Вып. 1
2. Паз. 3 приварить к горизонтальной арматуре сетки.

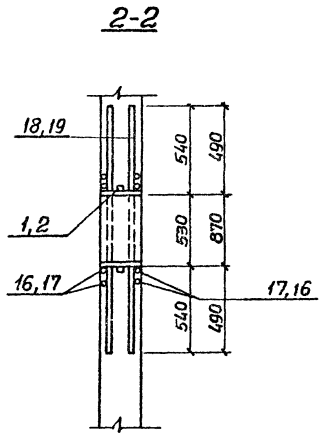
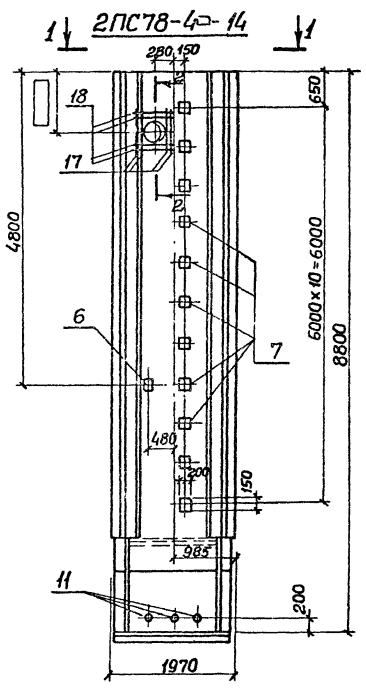
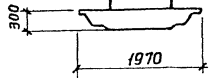
Прибыль		
Шифр		

ТП 902-1-88.84-КЖИ-2ПС78-4-06

Лист 3



1-1



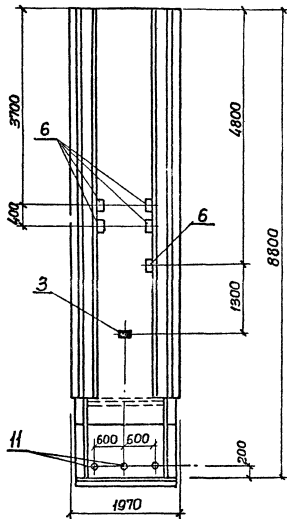
1. Остальное см. серию 3.902-1-10 вып.1
 2. Паз.3 приварить к горизонтальной арматуре сетки.

Прибыль			
Итого			

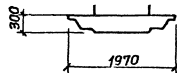
ТП 902-1-88.84 КЖИ-2ПС 78-4 □ СБ

Лист 4

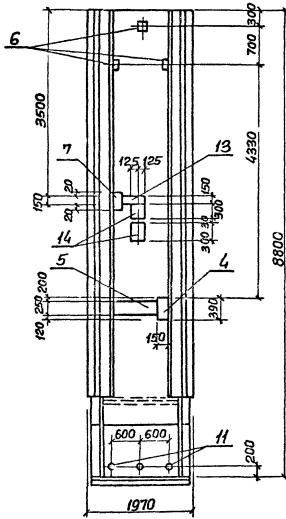
1-1 2ПС78-4-13



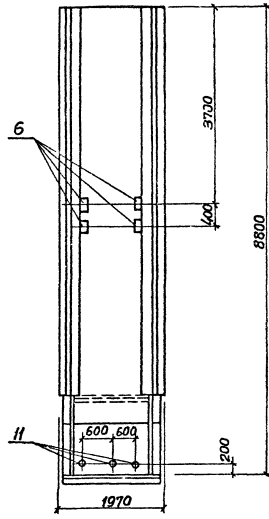
1-1



1-1 2ПС78-4-18



1-1 2ПС78-4-07



1. Остальное см. серию 3.902.1-10 Вып.1
2. Поз 3 приварить к горизонтальной арматуре сетки.

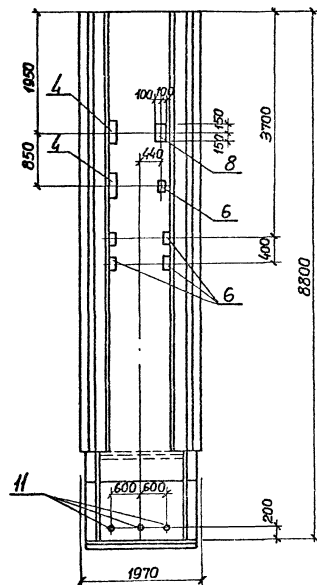
Прибылан

Изм. №

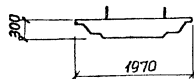
ТЛ 902-1-88.84 КЭИИ-2ПС78-4□СБ

Лист
5

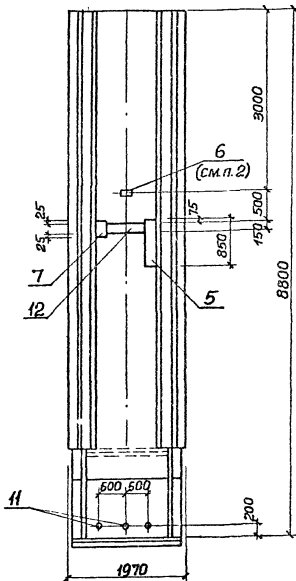
1-1 2ПС78-40-12



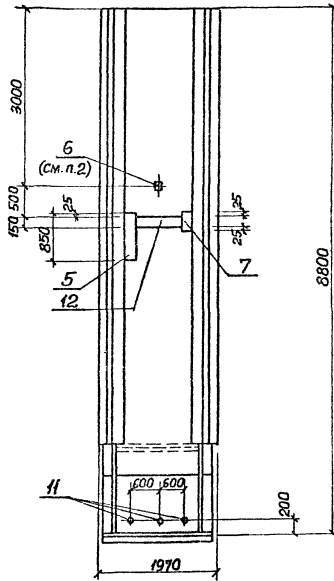
1-1



1-1 2ПС78-40-16



1-1 2ПС78-40-17



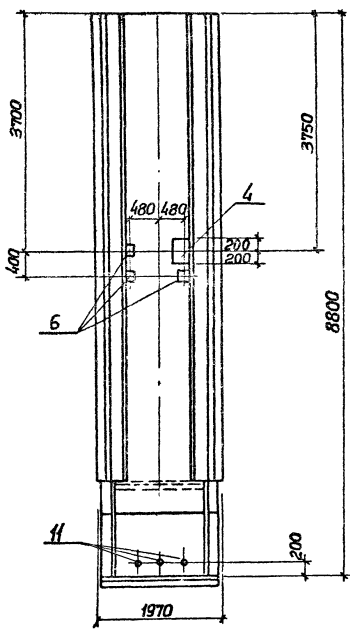
1. Остальное см. серию 3.902.1-10 Вып. 1
2. Поз. „6” приварить к горизонтальной арматуре сетки.

Прибыль	
Итого	

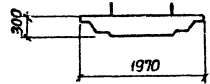
ТП 902-1-884-КЖИ-2ПС78-4 □х6

Лист
6

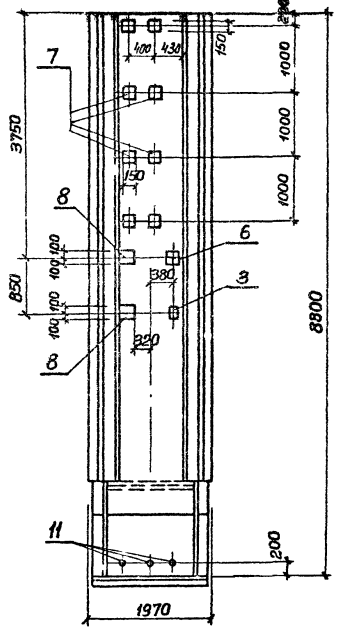
1-1 2ПС78-4-09



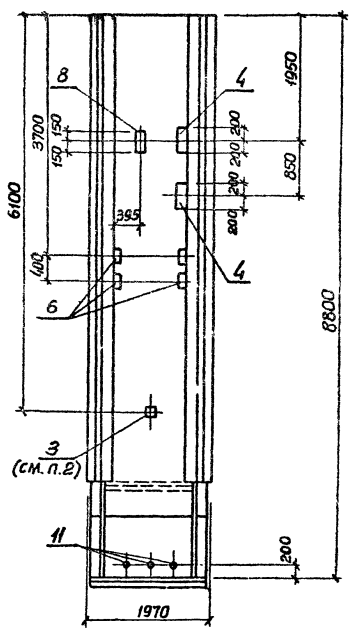
1-1



1-1 2ПС78-4-10



1-1 2ПС78-4-11



1. Остальное см. серию 3.9021-10 Вып. 1
2. Поз. 3 приварить к горизонтальной арматуре сетки.

Привязан	

ТП 902-1-8884ЖИ-2ПС78-4 □□□□ Лист 7

Формат Зона	Лист	Обозначение	Наименование	Кол. на исполн. 902-1-КЭСИ-1-ПГ78.20-Б1□-				Примечание
				01	02	03	04	
			<u>Документация</u>					
Я4		902-1-8884КЖИ-ТТ1	Технические требования к изготовлению сборных окелезобетонных изделий					
Я3		- ПГ78.20-Б1□-01-СБ	Сборочный чертеж	×				
Я3		- ПГ78.20-Б1□-02-СБ	Сборочный чертеж		×			
Я3		- ПГ78.20-Б1□-03-СБ	Сборочный чертеж			×		
Я3		- ПГ78.20-Б1□-04-СБ	Сборочный чертеж				×	
Я3		- ВМС2	Ведомость расхода стали	×	×	×	×	
			<u>Сборочные единицы</u>					
А3		- 3.9021-10 Вып. 2	панель перегородочная ПГ78.20-Б1□	1	1	1	1	
	1	3.901-5	Сальник Ду 1500 В-200	-	1	1	1	

Прибылан			ТП 902-1-8884КЖИ-ПГ78.20-Б1□01-				Старый лист		Листов	
			Нач. отд.	И.И. Яко	Я21	Панель перегородочная ПГ (ПГ78.20-Б1□-01÷ ПГ78.20-Б1□-04).	Р	1	2	
			и контр.	Власенко	Я22		госстрой СССР			
			Рек. гр.	Бородин	Я23		Совзаодоохрана проект			
			Ст. инж.	Шмардин	Я27		Саратовский			
Инв. №:			Инж.	Перова	Я28	Водокач. проект				
						Копия				
						формат Я4				

Инв. №: подл. Появилась и вата (взам. инв. №)

Формат Зона	Лист	Обозначение	Наименование	Кол. на исполн. ПГ78.20-Б1□-				Примечание
				01	02	03	04	
	2	3.901-5	Сальник Ду100 В-200	-	-	-	1	
	3	3.901-5	Сальник Ду50 В-200	1	1	-	1	
	4	1.400-15 Вып.1	Изделие закладное МН140-6	8	10	10	6	
	6	1.400-15 Вып.1	МН114-6	2	-	1	1	
	7	1.400-15 Вып.1	МН130-6	1,7	1,7	0,85	0,85	М
	8	1.400-15 Вып.1	МН121-6	-	1	1	-	
	9	1.400-15 Вып.1	МН125-6	-	-	2	2	
	10	1.400-15 Вып.1	МН110-6	-	1	1	-	
	11	1.400-15 Вып.1	МН128-6	1,12	1,12	1,12	1,12	М
			<u>Детали</u>					
Б4	13		Ф16АIII ГОСТ 5781-82 В-1000	8	8	8		
Б4	14		Ф14АIII ГОСТ 5781-82 В-1760	8	8	8		

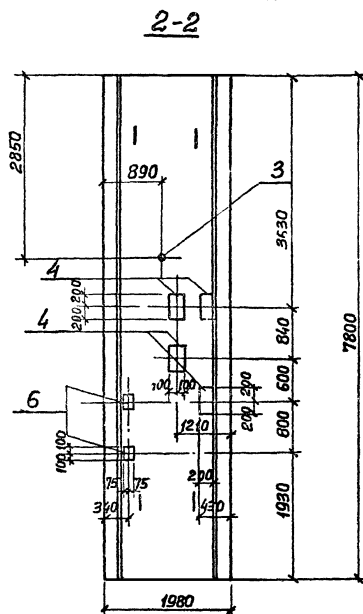
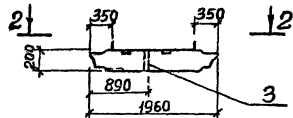
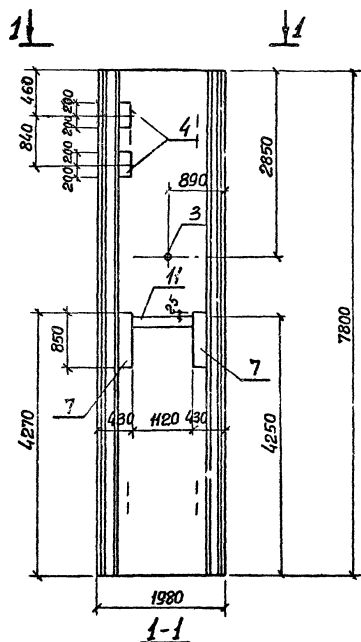
Прибылан		
Инв. №:		

ТП 902-1-8884КЖИ-ПГ78.20-Б1□-01

Лист 2

Копия Забцеба

формат Я4



Остальное см. серию 3.902.1-10 вып. 2

Прибавки

	Нач. отд.	Шейко	1/2
	Н. контр.	Власенко	1/2
	Дир. зр.	Боровак	3/4
	Ст. инж.	Шмандай	3/4
Инж. Ж.	Инж.м.	Перова	1/2

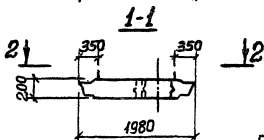
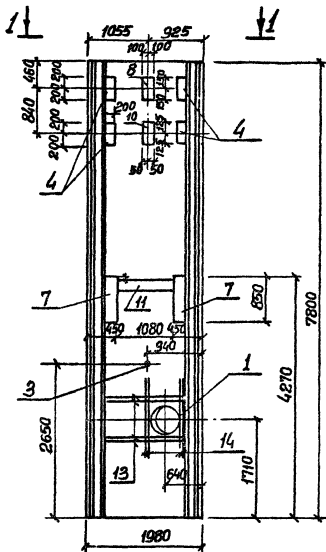
ТП 9021-8884 № 78.20-Б1а-01 СБ

Панель перегордочная ПГ78.20-Б1а-01 (Сборочный чертеж)	Стадия	Масса	Масшт
	Р	7,1	1:50

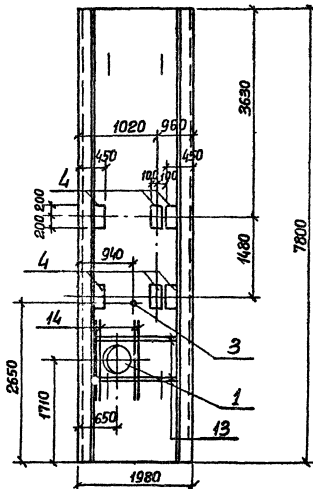
Лист 1
Листов 1
Госстрой СССР
Союзвсесоюзный проект
Харьковский
Водоканалпроект

19585-02

20

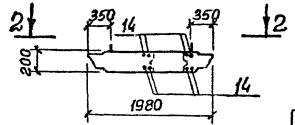
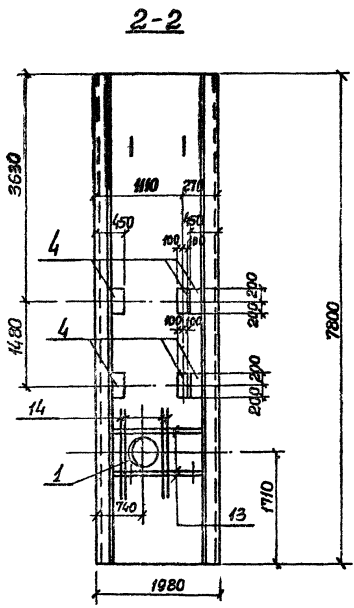
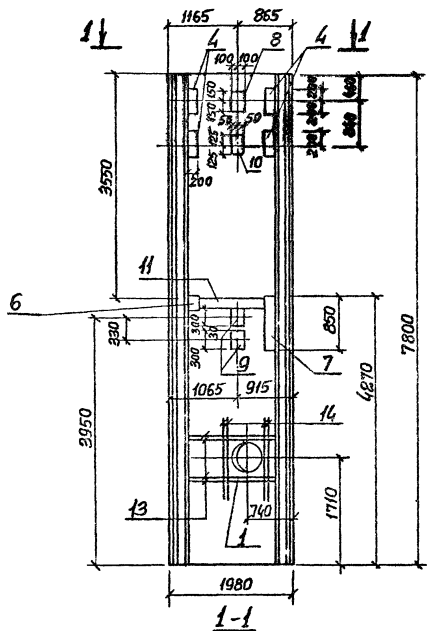


2-2



Остальное см. серию 3.902.1-10 Вып. 2

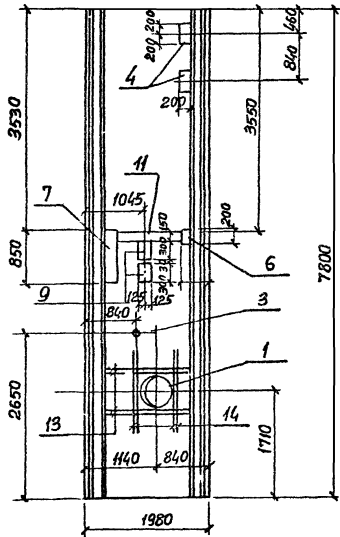
				ТП 902+888 ПГ78.20-Б1в-02СБ		
				Панель переборочная ПГ78.20-Б1в-02 (сборочный чертеж)		
				Стади	Масса	Масшт.
				Р	7,1	1:50
				Лист	Листов 1	
				Госстрой СССР Союзвоборки Зарьковский Водоканалпроект		
Прибываем						
	Нач. отд.	(Шейко)				
	Н. контр.	Власенко				
	Рук. эр.	Баробик				
	Ст. инж.	(Шманский)				
Инж. №	Инженер	Лероба				



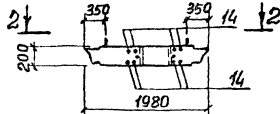
Остальное см. серию 3902.1-10 вып. 2

				Т.П 90218884-ПГ78.20-Б10-03 сБ		
				Панель перегородочная ПГ78.20-Б10-03 (Сборочный чертеж)		
				Стадия	Масса	Исчисл.
				Р	7,1	1:50
				Лист	Листов 1	
				Госстрой СССР Союзоборка Институт Харьковская Водоканалпроект		
Прибавки	Нач. отд.	Шейко	12/8			
	И. контр.	Бласенко	12/8			
	Ру-гр.	Боровик	12/8			
	Ст. инж.	Шманько	12/8			
Инв. №	Исполнен	Перова	12/8			

1-1



1-1



Прибываем

Мая. отв.
И. контр.
Рук. гр.
Ст. инж.
Инжен.Шейко
Власенко
Боровик
Шмаруля
ПероваЛ. С. /
Л. 1.
Л. М. Д.
Л. В. Л.

ТП 90218384-ПГ 78.20-Б1а-04 СБ

Панель перегородочная
ПГ 78.20-Б1а-04
/Сборочный чертеж/

Старый Масса Массив

Р 7.1 1:50

Т

Лист Листов 1

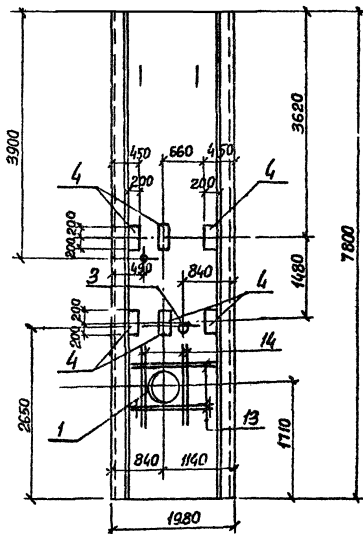
Госстрой СССР

Совзарбортиндустрипроект

Харьковский

Водоканалпроект

2-2



Остальное см. серию 3.902.1-10 Вып. 2

Формат	Этаж	Пов.	Обозначение	Наименование	Кол.	Примечание
				<u>Документация</u>		
А4			902-1-88.84-КЖИ-ТТ1	Технические требования к изготовлению сборных железобетонных изделий		
А3			-ПГ78.20-У4□-01С6	Сборочный чертеж		
А3			-ВМС.2	Ведомость расхода стали		
				<u>Сборочные единицы</u>		
			- 3.902.1-10 Вып.2	Панель перегородочная ПГ78.20-У4□	1	
			5 1.400-15 Вып.1	Изделие закладное МН 112-6	2	
			6 1.400-15 Вып.1	МН 114-6	2	
			7 1.400-15 Вып.1	МН 130-6	0,85	м.
			11 1.400-15 Вып.1	МН 128-6	1,32	м.
			12 1.400-15 Вып.1	МН 103-6	1	

Привязан

ШБ. №

ТТ 902-1-88.84-КЖИ-ПГ78.20-У4□-01

Панель перегородочная ПГ78.20-У4□-01

Италия	Лист	Листов
Р		1

Госстрой С-СР
Совхозаэкономинистрой
Харьковский
Водоканалпроект

Нач.отд.	Шейко	Л
Н.контр.	Власенко	Л
Рук.вр.	Баробик	Л
Ст.инж.	Шманько	Л
Инж.	Лерава	Л

Формат	Этаж	Пов.	Обозначение	Наименование	Кол.	Примечание
				<u>Документация</u>		
А4			902-1-88.84-КЖИ-ТТ1	Технические требования к изготовлению сборных железобетонных изделий		
А3			-ПГ78.20-У4□-1-01С6	Сборочный чертеж		
А3			-ВМС.2	Ведомость расхода стали		
				<u>Сборочные единицы</u>		
			- 3.901.10 Вып.2	Панель перегородочная ПГ78.20-У4□-1	1	
			3 3.901-5	Сальник Ду150 В-200	1	
			4 1.400-15 Вып.1	Изделие закладное МН 140-6	4	
			5 1.400-15 Вып.1	МН 112-6	4	
			7 1.400-15 Вып.1	МН 130-6	0,85	м.
			11 1.400-15 Вып.1	МН 128-6	1,32	м.

Привязан

ШБ. №

ТТ 902-1-88.84-КЖИ-ПГ78.20-У4□-1-01

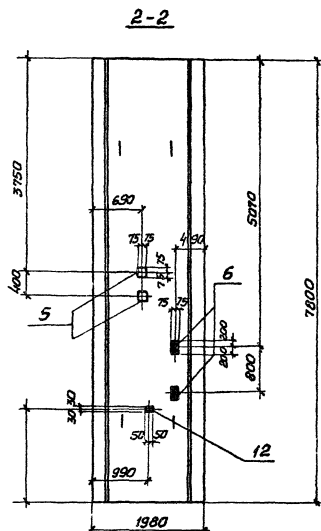
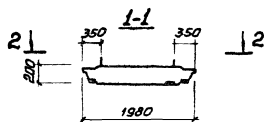
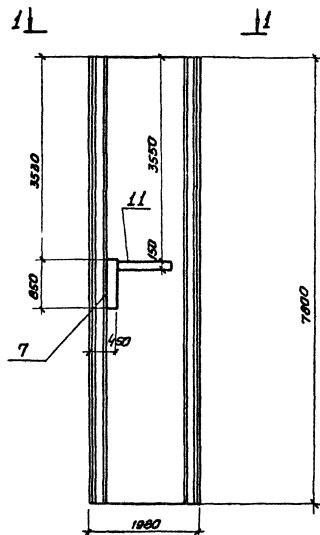
Панель перегородочная ПГ78.20-У4□-1-01

Италия	Лист	Листов
Р		1

Госстрой С-СР
Совхозаэкономинистрой
Харьковский
Водоканалпроект

Нач.отд.	Шейко	Л
Н.контр.	Власенко	Л
Рук.вр.	Баробик	Л
Ст.инж.	Шманько	Л
Инж.	Лерава	Л

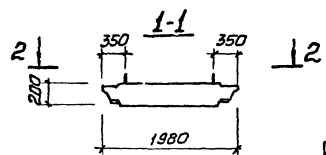
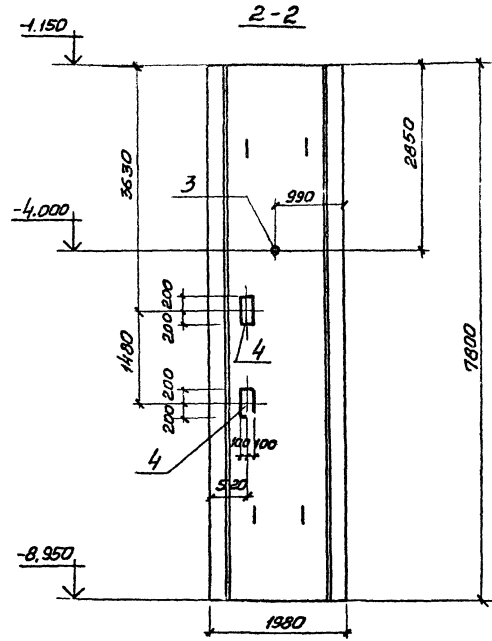
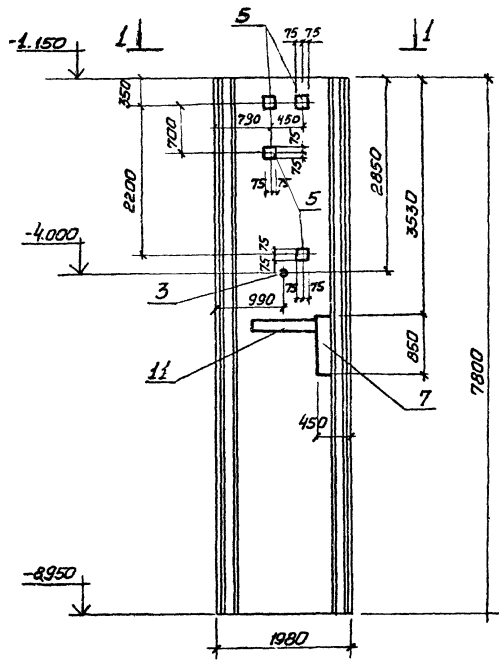
Ссылка на листы в альбоме



1. Остаток ст. серия 3.902.1-10 Вып. 2
2. Поз. 12 приварить горизонтальной арматуре сетки.

Привязки:				ТТ 902-1988:ПГ 78.20-У4а-01 СБ		
				Панель перегородочная		
				ПГ 78.20-У4а-01		
				(Сборочный чертеж)		
				Исполн.	Маска	Масштаб
				Р	7,1	1:50
				Лист 1 из 1		
				Проектный институт		
				Санзоборазначил проект		
				Тарбовский		
				Водоканал проект		
Лин. №						

Типовой проект 902-1-88.84 Анбары VI



Остальное см. серия 3.902.1-10 вып. 2

Прибавлен.					
	Нач. год	Школа	Инст.		
	Н. контр.	Власенко	16-17		
	Рук. зр.	Боравик	16-17		
	Ст. инж.	Штаневич	16-17		
	Инжен.	Перова	16-17		
Умб. №					

ТП 902188.84 ПГ 7820-У4Д-1-01 СБ		
Панель перегородочная		
Код	Масса	Макс. шоб
P	7.1	1:50
Лист	Листов 1	
Госстрой СССР Канвобэж.инициалпроект ДорожниковИИ Водоканалпроект		

Кат. изд. Проект

19585-02 26

Формат А3

Ведомость расхода стали на дополнительные армирующие и закладные изделия, кг

Марка элемента	Изделия армирующие				Изделия закладные											
	Арматура класса			Всего	Арматура класса					Прокат марки						
	А III				А-III					ВСт 3 кл 2						
	ГОСТ 5781-82				ГОСТ 5781-82					ГОСТ 103-76						
	14	16		Умозо	8	10	12	14	Умозо	б=6	б=8	б=10				Умозо
ПГ 78.20-Б1К-01					0,4		11,0		11,4	8,0	65,3	14,6				88,9
ПГ 78.20-Б1К-02	17,1	24,0		41,1	0,4	0,3	12,2		12,9	8,0	75,9	15,4				99,3
ПГ 78.20-Б1К-03	17,1	24,0		41,1	0,4	0,3	11,5	1,6	13,8	8,0	67,0	14,5				89,5
ПГ 78.20-Б1К-04	17,1	24,0		41,1	0,4		7,2	1,6	9,2	8,0	52,8	9,7				72,5
ПГ 78.20-У4К-01					0,5		3,7		4,2	10,0	18,8	4,9				33,7
ПГ 78.20-У4К-101					0,4		7,3		7,7	9,4	37,6	9,7				56,7

Изделия закладные															Всего	Общий расход	
Прокат марки																	
ВСт. 3 кл 2-1					Ст. 0					Ст. 10			Ст. 2				
ГОСТ 82-70					ГОСТ 19903-74					ГОСТ 8132-78			ГОСТ 10704-76				
	б=8	б=10		Умозо		б=10	Умозо	07	015	Умозо	ТР ф12х4	ТР ф16х5	Умозо	ТР ф30х8	Умозо		
						1,2	1,2	0,3		0,3	2,8		2,8		104,6	104,6	
	1,6	0,8		2,4		9,6	9,6	0,3	7,8	8,1	2,8		2,8	27,6	27,6	162,7	203,8
	1,8	14,2		15,8		8,4	8,4		7,8	7,8	2,8	4,0	6,8	27,6	27,6	169,7	210,8
		13,4		13,4		11,4	11,4	0,7	7,8	8,5				27,6	27,6	140,6	181,7
						1,2	1,2	0,3		0,3	2,8		2,8		37,9	37,9	
															68,7	68,7	

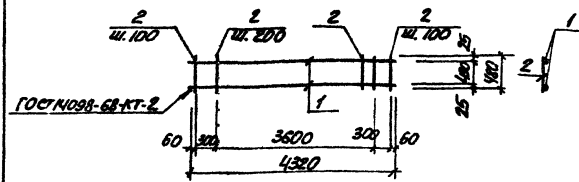
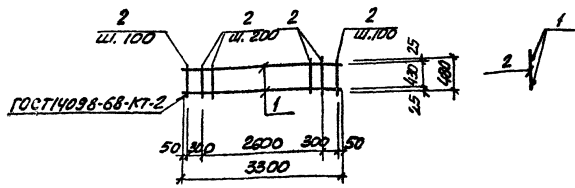
Привязан:

	И. о. и. п. М. И. Шейко	И. о. и. п. Власенко	И. о. и. п. Баровик	И. о. и. п. Штандий	И. о. и. п. Перова
И. н. №					

ТГ 902-1-8884 КЖН-ВМС2

Ведомость расхода стали

Стандарт	Лист	Листов
р		1
Госстрой СССР		
Специальное конструкторское бюро		
Водоканалпроект		

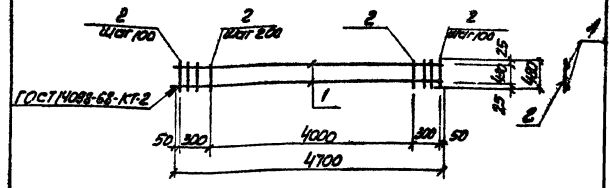
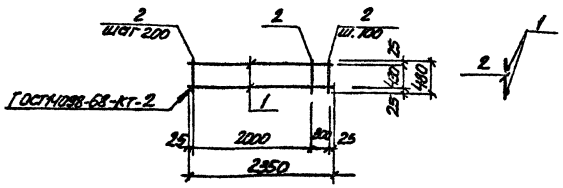


Формат	Экз/шт	Лист	Обозначение	Наименование	кол	Прим.
				<u>Документация</u>		
А4			902-1-88.84 - КЖУ-ТТ2	Технические требования		
				<u>Детали</u>		
Б4	1		Ф6А1 ГОСТ 5781-82 Р-3300	2	5,2кг	
Б4	2		Ф6А1 ГОСТ 5781-82 Р-480	20	0,11кг	

Формат	Экз/шт	Лист	Обозначение	Наименование	кол	Прим.
				<u>Документация</u>		
А4			902-1-88.84 - ЮЖУ-ТТ2	Технические требования		
				<u>Детали</u>		
Б4	1		Ф16А1 ГОСТ 5781-82 Р-1920	2	6,82кг	
Б4	2		Ф6А1 ГОСТ 5781-82 Р-480	25	0,11кг	

Привязан				
И№ №				
		ТТ 902-1-88.84 - КЖУ-КР1		
Каркас плоский КР1		Сталь	Масса	Масшт.
		Р	12,6	1:50
И.отв	Шедко	Лист	Листов 1	
И.контр	Власенко	Госстанд СССР		
В.к.зр	Борозник	Информационно-проект		
Ст.инж	Шиманов	Харьковский		
Ш.инж	Литвиненко	Водоканалпроект		

Привязан:				
И№ №				
		ТТ 902-1-88.84 - КЖУ-КР2		
Каркас плоский КР2		Сталь	Масса	Масшт.
		Р	16,4	1:50
И.отв	Шедко	Лист	Листов 1	
И.контр	Власенко	Госстанд СССР		
В.к.зр	Борозник	Информационно-проект		
Ст.инж	Шиманов	Харьковский		
Ш.инж	Литвиненко	Водоканалпроект		



Формат Зона Лист	Обозначение	Наименование	кол	Прим
		<u>Документация</u>		
А4	902-1-88.84-КЖУ-ТТ2	Технические требования		
		<u>Детали</u>		
Б4	1	Ф16А17 ГОСТ 5781-82 Р=2350	2	371кг
Б4	2	Ф6А17 ГОСТ 5781-82 Р=480	14	0.11кг

Формат Зона Лист	Обозначение	Наименование	кол	Прим
		<u>Документация</u>		
А4	902-1-88.84-КЖУ-ТТ2	Технические требования		
		<u>Детали</u>		
Б4	1	Ф16А17 ГОСТ 5781-82 Р=4700	2	7.42кг
Б4	2	Ф6А17 ГОСТ 5781-82 Р=480	27	0.11кг

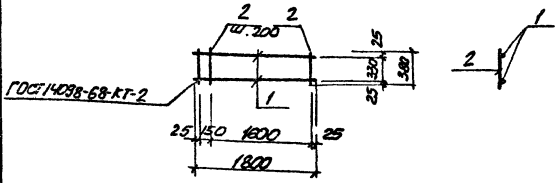
Привязан			
ИМБ.№			
И.п.а.			
И.к.а.			
И.к.в.			
И.к.г.			
И.к.д.			
И.к.е.			
И.к.з.			
И.к.и.			
И.к.к.			
И.к.л.			
И.к.м.			
И.к.н.			
И.к.о.			
И.к.п.			
И.к.р.			
И.к.с.			
И.к.т.			
И.к.у.			
И.к.ф.			
И.к.х.			
И.к.ц.			
И.к.ч.			
И.к.ш.			
И.к.щ.			
И.к.ъ.			
И.к.ы.			
И.к.э.			
И.к.ю.			
И.к.я.			

ТТ902-1-88.84 - КЖУ-КР3		
Каркас плоский	КР3	
Таблицы	Масса	Норматив
Р	9.26	1.50
Лист	Листов	Госстандарт СССР
		Сектор машиностроения
		Всесоюзный проект

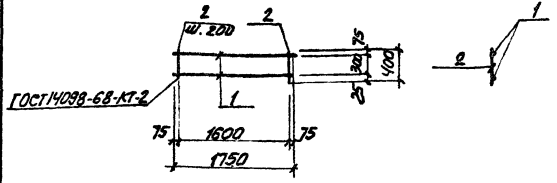
Привязан			
ИМБ.№			
И.п.а.			
И.к.а.			
И.к.в.			
И.к.г.			
И.к.д.			
И.к.е.			
И.к.з.			
И.к.и.			
И.к.к.			
И.к.л.			
И.к.м.			
И.к.н.			
И.к.о.			
И.к.п.			
И.к.р.			
И.к.с.			
И.к.т.			
И.к.у.			
И.к.ф.			
И.к.х.			
И.к.ц.			
И.к.ч.			
И.к.ш.			
И.к.щ.			
И.к.ъ.			
И.к.ы.			
И.к.э.			
И.к.ю.			
И.к.я.			

ТТ902-1-88.84 - КЖУ-КР4		
Каркас плоский	КР4	
Таблицы	Масса	Норматив
Р	17.8	1.50
Лист	Листов	Госстандарт СССР
		Сектор машиностроения
		Всесоюзный проект

Типовой проект 902-1-88.84 Ансамбль V1



Код	Зона	Лист	Обозначение	Наименование	кол.	Примеч.
44			902-1-88.84 - КЖУ-ТТ2	Технические требования		
<u>Документация</u>						
<u>Детали</u>						
54	1		Ф6А1 ГОСТ 5781-82 L=1600	2	2,84кг	
54	2		Ф6А1 ГОСТ 5781-82 L=380	10	0,08кг	



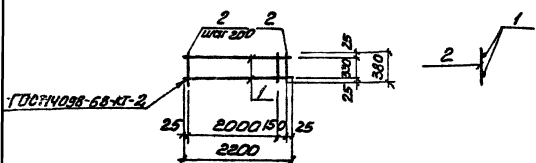
Код	Зона	Лист	Обозначение	Наименование	кол.	Примеч.
44			902-1-88.84 - КЖУ-ТТ2	Технические требования		
<u>Документация</u>						
<u>Детали</u>						
54	1		Ф6А1 ГОСТ 5781-82 L=1750	2	2,76кг	
54	2		Ф6А1 ГОСТ 5781-82 L=400	9	0,1кг	

Привязан		
Ш/Б №		
Т1902-1-88.84 - КЖУ-КР5		
Каркас плоский КР5		
И.О.Д	Ш/Б №	Лист
И.Камрадзе	В.Осенко	1:50
И.К.Ер.	Боробек	
Ст.Инж.	Ш/Мандли	
И.Н.С.	И.И.Мамиди	

Стадия	Посад	Начертан
Р	6.48	1:50
Лист	Листов	
Проектное бюро Инженерно-строительный Харьковский водоканалпроект		

Привязан		
Ш/Б №		
Т1902-1-88.84 - КЖУ-КР6		
Каркас плоский КР6		
И.О.Д	Ш/Б №	Лист
И.Камрадзе	В.Осенко	1:50
И.К.Ер.	Боробек	
Ст.Инж.	Ш/Мандли	
И.Н.С.	И.И.Мамиди	

Стадия	Посад	Начертан
Р	6.42	1:50
Лист	Листов	
Проектное бюро Инженерно-строительный Харьковский водоканалпроект		

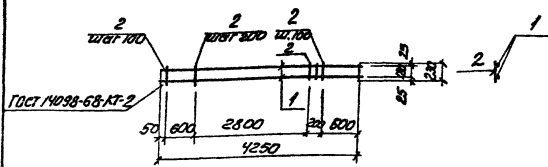


Контр. лист	Лист	№	Обозначение	Наименование	кол	Прим.
			<u>Документация</u>			
A4			902-г-88.84 -КЖУ-ТТ2	Технические требования		
			<u>Детали</u>			
54	1		Ф16А ГОСТ 5781-82 L=2200	2	1.95кг	
54	2		Ф6А ГОСТ 5781-82 L=400	12	0.1кг	

Привязан		
Ив. №		
И.отв	Шевко	И.р.
И.контр	Власенко	И.р.
И.р.зб	Боробик	И.р.
И.инж	Шандаров	И.р.
И.инс	Литвиненко	И.р.

ТП 902-г-88.84 -КЖУ-КР7

Каркас плоский КР7	Стандарт	Паспорт	Паспорт
	Р	5.1	1:50
	Лист	Итого	1
	Восстановлен в соответствии с проектом Харьковской Водоканалпроекта		

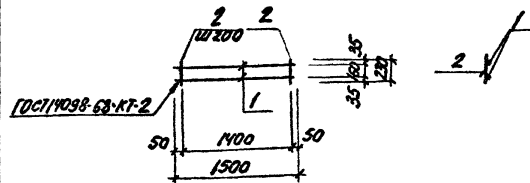
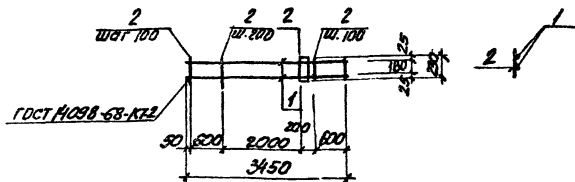


Контр. лист	Лист	№	Обозначение	Наименование	кол	Прим.
			<u>Документация</u>			
A4			902-г-88.84 -КЖУ-ТТ2	Технические требования		
			<u>Детали</u>			
54	1		Ф16А ГОСТ 5781-82 L=4250	2	6.7кг	
54	2		Ф6А ГОСТ 5781-82 L=230	23	0.09кг	

Привязан		
Ив. №		
И.отв	Шевко	И.р.
И.контр	Власенко	И.р.
И.р.зб	Боробик	И.р.
И.инж	Шандаров	И.р.
И.инс	Литвиненко	И.р.

ТП 902-г-88.84 -КЖУ-КР8

Каркас плоский КР8	Стандарт	Паспорт	Паспорт
	Р	15.47	1:50
	Лист	Итого	61
	Восстановлен в соответствии с проектом Харьковской Водоканалпроекта		



Формат	Зона	Площ	Обозначение	Наименование	Кол	Прим
				<u>Документация</u>		
А4			902-188.84-КЖУ-ТТ2	Технические требования		
				<u>Детали</u>		
Б4	1		Ф16А ГОСТ 5781-82 С-3450		2	5,44кг
Б4	2		Ф8А ГОСТ 5781-82 С-230		19	0,05кг

Формат	Зона	Площ	Обозначение	Наименование	Кол	Прим
				<u>Документация</u>		
А4			902-1-88.84-КЖУ-ТТ2	Технические требования		
				<u>Детали</u>		
Б4	1		Ф16А ГОСТ 5781-82 С-1500		2	2,9кг
Б4	2		Ф8А ГОСТ 5781-82 С-230		8	0,05кг

Привязан

Имб. №

ТТ 902.1-88.84 -КЖУ-КР9

Каркас плоский
КР9

Стальной/Настольный/Полный

Р 12.6 1:50

Лист Листов 1
Госстандарт СССР
ВНИИЗМАШ. Проект
Харьковский
Водоканалпроект

Привязан

Имб. №

ТТ 902.1-88.84 -КЖУ-КР10

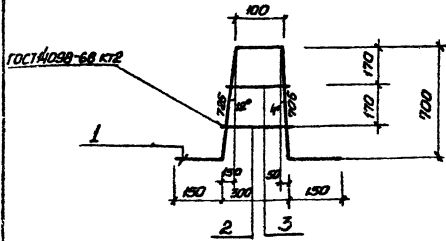
Каркас плоский
КР10

Стальной/Настольный/Полный

Р 6.2 1:50

Лист Листов 1
Госстандарт СССР
ВНИИЗМАШ. Проект
Харьковский
Водоканалпроект

Аншур VI



Кол.	Знач.	Поз.	Обозначение	Наименование	Кол.	Примеч.
<u>Документация</u>						
А4			902-18884-КЖИ-Т Т2	Технические требования		
<u>Детали</u>						
Б4	1		Ф16АШ ГОСТ 5781-82 L=1830	1	2,89 кг	
Б4	2		Ф12АШ ГОСТ 5781-82 L=200	1	0,18 кг	
Б4	3		Ф12АШ ГОСТ 5781-82 L=150	1	0,13 кг	

Типовой проект 902-188.84

Привязан	
Имб. №:	
Исполн:	
Провер:	
Нач. отд. Н. контр. Рук. эк. Сп. инж. Инженер	Шейко Власенко Баробик Шмандел Шалпин

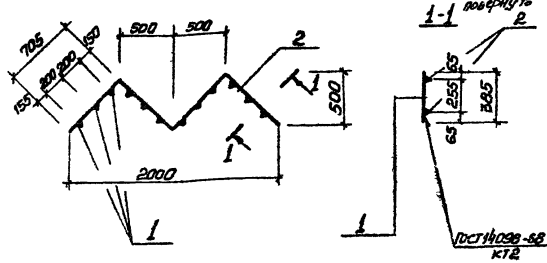
ТП 902-188.84-КЖИ-КР12
Каркас плоский КР12

Стальной	Масса	Монтаж
Р	3,20	-
Лист	Литов 1	

Росстраз ССР
Гидроавтоматизация проект
Харьковский
Водоканал проект

Копир проекта

Формат А4



Кол.	Знач.	Поз.	Обозначение	Наименование	Кол.	Примеч.
<u>Документация</u>						
А4			902-188.84-КЖИ-Т Т2	Технические требования		
<u>Детали</u>						
Б4	1		Ф12АШ ГОСТ 5781-82 L=325	12	0,34 кг	
Б4	2		Ф10АТ ГОСТ 5781-82 L=2620	2	1,74 кг	

Привязан	
Имб. №:	
Исполн:	
Провер:	
Нач. отд. Н. контр. Рук. эк. Ст. инж. Инженер	Шейко Власенко Баробик Шмандел Шалпин

ТП 902-188.84-КЖИ-КР13
Каркас плоский КР13

Стальной	Масса	Монтаж
Р	7,56	-
Лист	Литов 1	

Росстраз ССР
Гидроавтоматизация проект
Харьковский
Водоканал проект

Имб. №: 185.85-02

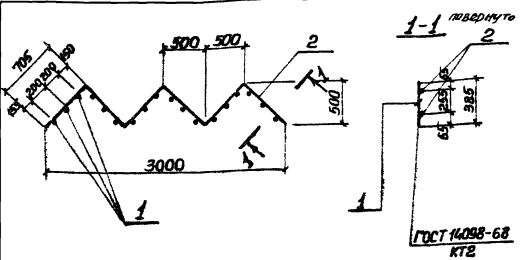
Копир проекта

185.85-02 33

Формат А4

Льбовый VI

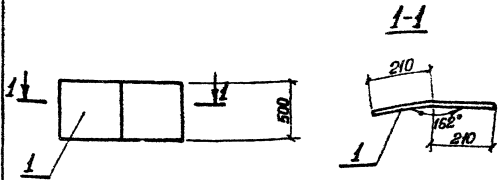
Тилобой проект 902-1-88.84



Формы	Возв	Лов	Обозначение	Наименование	Кол	Примеч.
Документация						
14			902-1-88.84-КЖИ-ТТ2	Технические требования		
Детали						
64	1		Ф12ЯИ ГОСТ 5781-82 6-385	18	0,34 кг	
64	2		Ф10ЯИ ГОСТ 5781-82 6-4230	2	2,61 кг	

Прибавки	
Изм. №	
Нач. отд.	Шейко
И. контр.	Власенко
Рук. гр.	Боровак
Ст. инж.	Шмандай
Инж.	Шапун

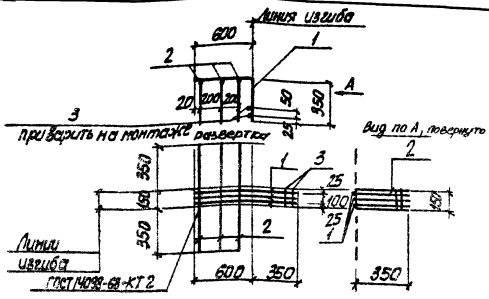
Т П 902-1-88.84-КЖИ-КР14		
Каркас плоский КР 14		
Классификация	Масса	Масштаб
Р	13,34	—
Лист	Листов 1	
Госстрой СССР Санкт-Петербургский дальневосточный Водоканалпроект		



Прибавки	
Изм. №	
Нач. отд.	Шейко
И. контр.	Власенко
Рук. гр.	Боровак
Ст. инж.	Шмандай
Инж.	Шапун

Т П 902-1-88.84-КЖИ-МС 23		
Изделие соединительное МС 23		
Классификация	Масса	Масштаб
Р	13,2	—
Лист	Листов 1	
Госстрой СССР Санкт-Петербургский дальневосточный Водоканалпроект		

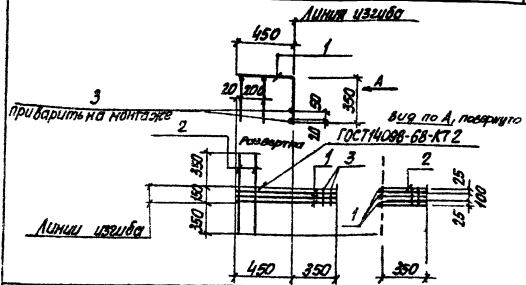
Таблод. проект 902-1-88.84. Амбары VI



Формат	Зона	Лист	Обозначение	Наименование	Кол.	Прим.
А4			902-1-88.84-КЖУ-ТТ2	Документация		
				Технические требования		
				Детали		
Б4	1		Ф6АII ГОСТ 5781-82 с=950	3	0.8кг	
Б4	2		Ф6АI ГОСТ 5781-82 с=850	3	0.2кг	
Б4	3		Ф6АI ГОСТ 5781-82 с=150	2	0.03кг	

Привязки		
Инв. №		
ТП 902-1-88.84 - КЖУ-С1		
Арматурная сетка С1		Стадия/Масса/Насыщен
		р 3.20 -
		Лист / Листов /
		Составитель/Исполнитель/Проект
		Харьковский
		Водокааналпроект
И. отв.	Шедко	
И. контр.	Власенко	
Р.К. зр.	Боровак	
Ст. Инж.	Штанько	
Инж.	Литвиненко	

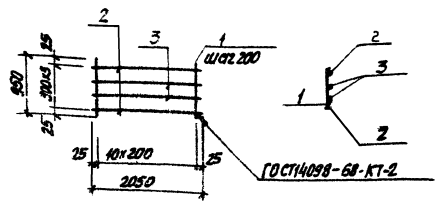
39



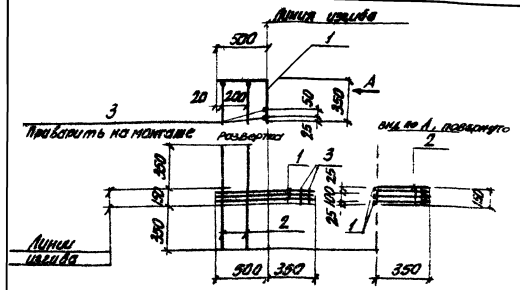
Формат	Зона	Лист	Обозначение	Наименование	Кол.	Прим.
А4			902-1-88.84 - КЖУ-ТТ2	Документация		
				Технические требования		
				Детали		
Б4	1		Ф6АII ГОСТ 5781-82 с=800	3	0.71кг	
Б4	2		Ф6АI ГОСТ 5781-82 с=850	2	0.2кг	
Б4	3		Ф6АI ГОСТ 5781-82 с=150	2	0.03кг	

Таблод. проект 902-1-88.84. Амбары VI

Привязки		
Инв. №		
ТП 902-1-88.84 - КЖУ-С2		
Арматурная сетка С2		Стадия/Масса/Насыщен
		р 2.50 -
		Лист / Листов /
		Составитель/Исполнитель/Проект
		Харьковский
		Водокааналпроект
И. отв.	Шедко	
И. контр.	Власенко	
Р.К. зр.	Боровак	
Ст. Инж.	Штанько	
Инж.	Литвиненко	



Код	Содержание	Обозначение	Наименование	Кол.	Примечание
АЧ		902-188.84-КЖУ-ТТ2	Документация		исполн. в д. к.е.
			Технические требования		
			Детали		
БЧ	1		φ6А2 ГОСТ 5781-82 С-950	11	0,21кг
БЧ	2		φ6А1 ГОСТ 5781-82 С-2050	2	3,24кг
БЧ	3		φ10А1 ГОСТ 5781-82 С-2050	2	1,26кг



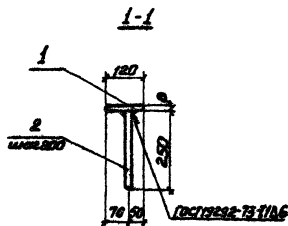
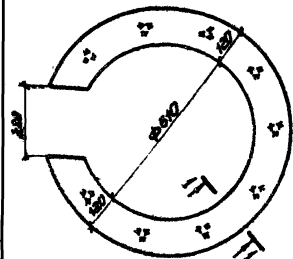
Код	Содержание	Обозначение	Наименование	Кол.	Примечание
АЧ		902-188.84-КЖУ-ТТ2	Документация		
			Технические требования		
			Детали		
БЧ	1		φ12А1 ГОСТ 5781-82 С-850	3	0,75кг
БЧ	2		φ6А2 ГОСТ 5781-82 С-950	2	0,2кг
БЧ	3		φ6А2 ГОСТ 5781-82 С-150	2	0,03кг

Привязан		
Ил. №	Шкала	Лист
И.К.П.	И.К.П.	И.К.П.
И.К.П.	И.К.П.	И.К.П.
И.К.П.	И.К.П.	И.К.П.
И.К.П.	И.К.П.	И.К.П.
И.К.П.	И.К.П.	И.К.П.
И.К.П.	И.К.П.	И.К.П.

ТТ 902-1-88.84 - КЖУ - Кр II		
Каркас плоский Кр II	Лист	Листов
р	2.70	-
И.К.П.	И.К.П.	И.К.П.
И.К.П.	И.К.П.	И.К.П.
И.К.П.	И.К.П.	И.К.П.
И.К.П.	И.К.П.	И.К.П.
И.К.П.	И.К.П.	И.К.П.

Привязан		
Ил. №	Шкала	Лист
И.К.П.	И.К.П.	И.К.П.
И.К.П.	И.К.П.	И.К.П.
И.К.П.	И.К.П.	И.К.П.
И.К.П.	И.К.П.	И.К.П.
И.К.П.	И.К.П.	И.К.П.
И.К.П.	И.К.П.	И.К.П.

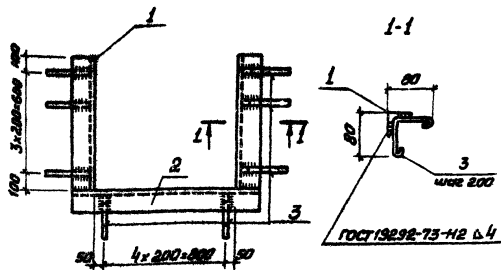
ТТ 902-1-88.84 - КЖУ - С3		
Арматурная сетка С3	Лист	Листов
р	2.70	-
И.К.П.	И.К.П.	И.К.П.
И.К.П.	И.К.П.	И.К.П.
И.К.П.	И.К.П.	И.К.П.
И.К.П.	И.К.П.	И.К.П.
И.К.П.	И.К.П.	И.К.П.



Код	Элемент	Паз.	Обозначение	Наименование	Код	Примечание
64			902-1-88.84 -КЖН-ТТ2	Документация		Технические требования
				Детали		
64	1			Лист 6-90-20-11314-1-202-00 1:80	1	17,31 кг
64	2			ФЛАНЖ ГОСТ 1302-73-Н2	11	0,2 кг

Привязан		
Шифр №		
Н.о.д	Шифр	Стр.
Н.контр.	Л.свенко	11
Рук.пр	Соровек	11
Ст.инж.	Ш.мандел	11
Инж.с	И.в.ионов	11

Узледе закладное		Строй	Масса	Масса нето
МН1		Р	19,53	-
		Лист	Листов 1	
ГОСТРОЙ ССР				
Информационно-технические материалы				
Водоканалпроект				



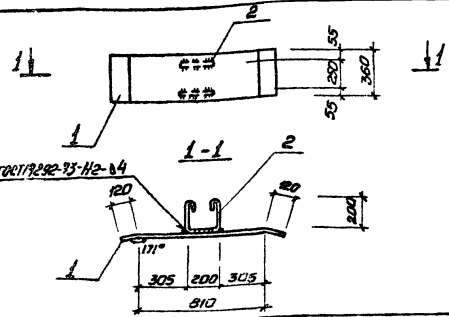
Код	Элемент	Паз.	Обозначение	Наименование	Код	Примечание
64			902-1-88.84 -КЖН-ТТ2	Документация		Технические требования
				Детали		
64	1			Лист 6-90-20-11314-1-202-00 1:80	2	3,02 кг
64	2			Лист 6-90-20-11314-1-202-00 1:80	1	3,77 кг
64	3			ФЛАНЖ ГОСТ 1302-73-Н2 6.4	13	0,05 кг

Привязан		
Шифр №		
Н.о.д	Шифр	Стр.
Н.контр.	Л.свенко	11
Рук.пр	Соровек	11
Ст.инж.	Ш.мандел	11
Инж.с	И.в.ионов	11

Узледе закладное		Строй	Масса	Масса нето
МН2		Р	10,46	-
		Лист	Листов 1	
ГОСТРОЙ ССР				
Информационно-технические материалы				
Водоканалпроект				

Альбом V1

Титулов проект 902-1-88-84

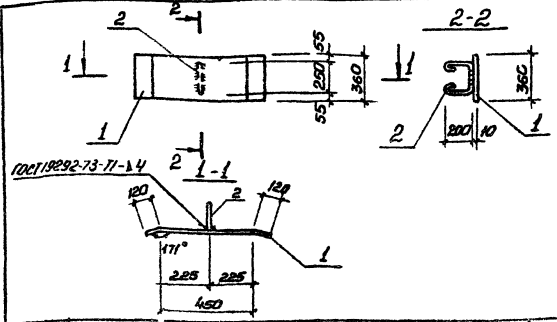


Колонт	Элемент	Лист	Обозначение	Наименование	Кол.	Примеч.
				<u>Документация</u>		
А4			902-1-88,84кжж-ТТ2	Технические требования		
				<u>Детали</u>		
Б4	1		Логола Б-3 10x360 ГОСТ 82-10 ¹⁰	1	29,7 кг	
Б4	2		Ф10А1 ГОСТ 5761-82 L=750	2	0,5 кг	

Привязки		
ИЛН. №1		
Нач. отд.	Шелька	ТЩ
Н. кантр.	Власенко	ТЩ
Рук. вр.	Боробик	ТЩ
Ст. (инж.)	Штендик	ТЩ
Инженер	Пушищев	ТЩ

ТТ 902-1-88,84-КЖЖ-МС1

Узел	Масса	Масштаб
	Р	
Узел соединитель- ное МС1	30,7	-
Лист	Листов 1	
Госстрой СССР Институт «Илимпроект» заказовский		
Водоканалпроект		

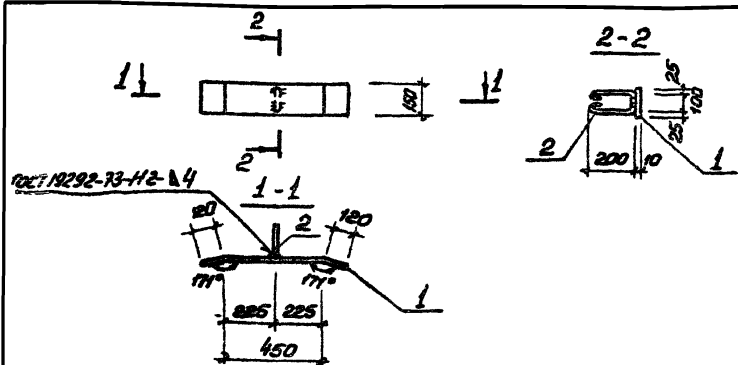


Колонт	Элемент	Лист	Обозначение	Наименование	Кол.	Примеч.
				<u>Документация</u>		
А4			902-1-88,84кжж-ТТ2	Технические требования		
				<u>Детали</u>		
Б4	1		Логола Б-3 10x360 ГОСТ 82-10 ¹⁰	1	19,5 кг	
Б4	2		Ф10А1 ГОСТ 5761-82 L=800	1	0,5 кг	

Привязки		
ИЛН. №1		
Нач. отд.	Шелька	ТЩ
Н. кантр.	Власенко	ТЩ
Рук. вр.	Боробик	ТЩ
Ст. (инж.)	Штендик	ТЩ
Инженер	Пушищев	ТЩ

ТТ 902-1-88,84-КЖЖ-МС2

Узел	Масса	Масштаб
	Р	
Узел соедини- тельная МС2	20,0	-
Лист	Листов 1	
Госстрой СССР Институт «Илимпроект» заказовский		
Водоканалпроект		



Формат Зона	Лист	Обозначение	Наименование	Кол.	Примеч.
			<u>Документация</u>		
A4		902-1-88,84-КЖИ-ТТ2	Технические требования		
			<u>Детали</u>		
Б4	1		Латиса 62 10x150 ГОСТ 103-76 ВСТЖКП ГОСТ 535-79 690	1	8,10 кг
Б4	2		ФИАИ ГОСТ 5781-82 L=660	1	0,4 кг

Привязан

Инд. №

Т 902-1-88,84-КЖИ-МС4

Узел соединения
МС4

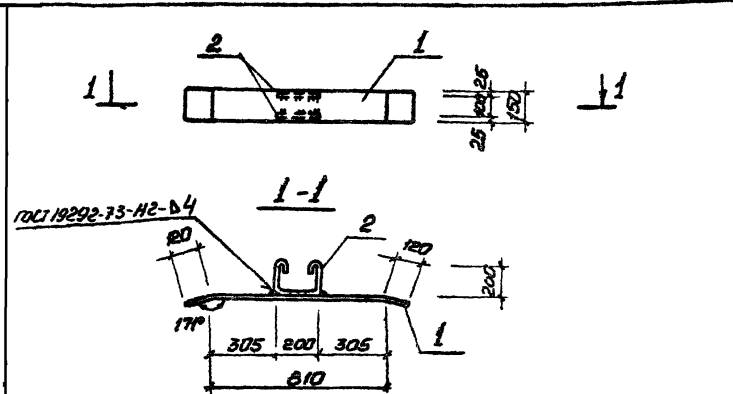
Стандия Масса Маштад

р 8,5 -

Лист Листов 1

Нач. отд. Шейко
Н. контр. Власенко
Рук. ер. Баровик
Ст. инж. Штандил
Инжен. Пушкарь

Госстрой СССР
Санзободокнальинпроект
Харьковский
Водоканалпроект



Формат Зона	Лист	Обозначение	Наименование	Кол.	Примеч.
			<u>Документация</u>		
A4		902-1-88,84-КЖИ-ТТ2	Технические требования		
			<u>Детали</u>		
Б4	1		Латиса 62 10x150 ГОСТ 103-76 ВСТЖКП ГОСТ 535-79 950	1	12,4 кг
Б4	2		ФИАИ ГОСТ 5781-82 L=750	2	0,5 кг

Привязан

Инд. №

ТП 902-1-88,84-КЖИ-МС3

Узел соедине-
тельное МС3

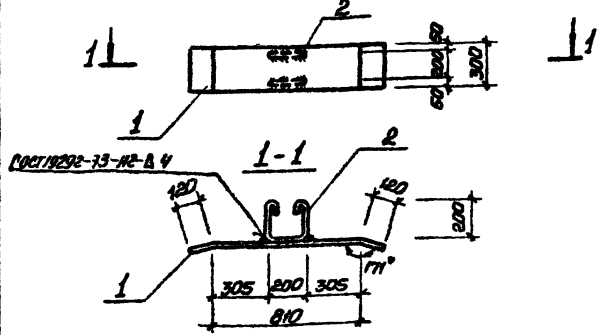
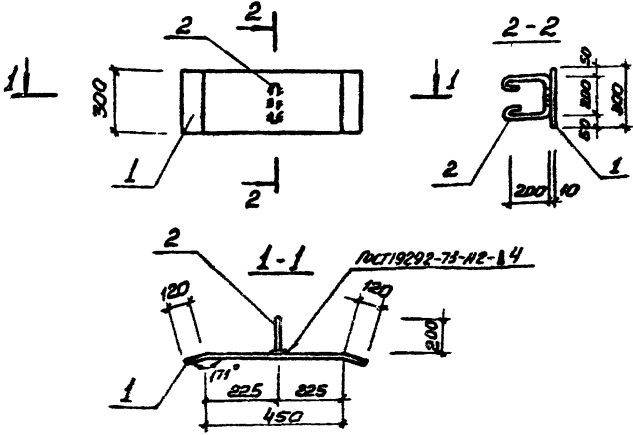
Стандия Масса Маштад

р 13,40 -

Лист Листов 1

Нач. отд. Шейко
Н. контр. Власенко
Рук. ер. Баровик
Ст. инж. Штандил
Инжен. Пушкарь

Госстрой СССР
Санзободокнальинпроект
Харьковский
Водоканалпроект



Формат Лист Поз.	Обозначение	Наименование	Кол. Прим.
		<u>Документация</u>	
А4	902-1-88.84 КЖН-ТТ2	Технические требования	
		<u>Детали</u>	
Б4	1	Полоса Б-2 10х300 ГОСТ 92-70 ¹⁴ Встр. класс ТИМУН-3023-90 690	1 16,3 кг
Б4	2	Ф10А1 ГОСТ 5781-82 L-750	1 0,6 кг

Формат Лист Поз.	Обозначение	Наименование	Кол. Примеч.
		<u>Документация</u>	
А4	902-1-88.84 -КЖН-ТТ2	Технические требования	
		<u>Детали</u>	
Б4	1	Полоса Б-2 10х300 ГОСТ 92-70 ¹⁴ Встр. класс ТИМУН-3023-90 690	1 16,3 кг
Б4	2	Ф10А1 ГОСТ 5781-82 L-750	1 0,6 кг

И.В. №	Подпись

ТТ 902-1-88.84 КЖН-МС6

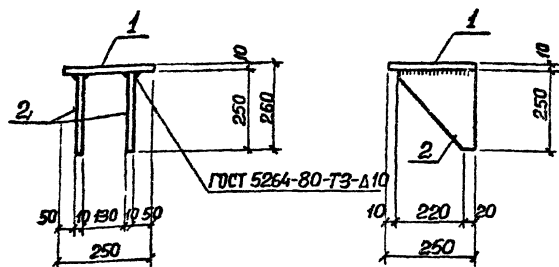
Издание соединительное МС6		Стадия	Масштаб	Масштаб
P	16,8	-		
Лист		Листов 1		
"Сострой СССР Санзаводоконструктор Саратовский Водоканалпроект				

И.В. №		Подпись	

ТТ 902-1-88.84 -КЖН-МС5

Издание соединительное МС5		Стадия	Масштаб	Масштаб
P	25,7	-		
Лист		Листов 1		
"Сострой СССР Санзаводоконструктор Саратовский Водоканалпроект				

И.В. №	Подпись



Формат	Зона	Поз.	Обозначение	Наименование	Кол.	Приме-чание
				<u>Документация</u>		
А4			902-1-88-КЖИ-ТТ2	Технические требования		
				<u>Детали</u>		
Б4	1			Поло-10х250 ГОСТ 82-70* са ВСТЗ кп2 ГОСТ 1-3023-80	250	1 4,9 кг
Б4	2			Поло-10х250 ГОСТ 82-70* са ВСТЗ кп2-1794-1-3023-80	240	2 4,7 кг

Привязан	
И.э. №	
Нач. отд.	Шейко В.С.
Н.контр.	Власенко В.С.
Рук. гр.	Соровик В.С.
Ст. инж.	Шманойд В.С.
Инж.	Пушкарёв Ю.С.

ТП 909-1-88.84-КЖИ-МС7

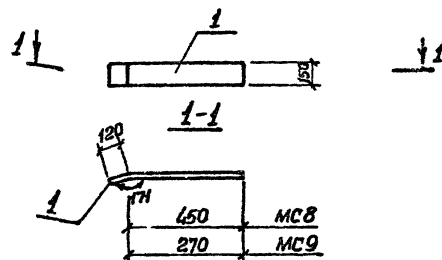
Изделие соединительное МС7.

Станция	Масса	Масшт.
P	14,3	—

Лист Листов 1

Госстрой СССР
Союзоборонмашипроект
Иркутский
Водоканалпроект

Формат А4



Привязан	
И.э. №	
Нач. отд.	Шейко В.С.
Н.контр.	Власенко В.С.
Рук. гр.	Соровик В.С.
Ст. инж.	Шманойд В.С.
Инж.	Пушкарёв Ю.С.

ТП 902-1-88.84-КЖИ-МС8

Изделие соединительное МС (МС8, МС9)

Станция	Масса	Масшт.
P	См. табл.	—

Лист Листов 1

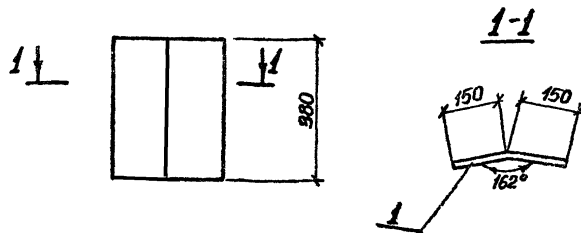
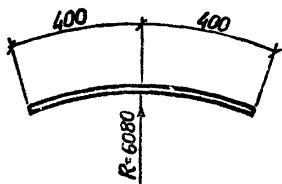
Госстрой СССР
Союзоборонмашипроект
Иркутский
Водоканалпроект

Поло-10х150 ГОСТ 103-76
са ВСТЗ кп2 ГОСТ 535-79*

Копир. Записки

1985-02 4/

Формат А4



Прибаван		
Инв. №		
Нач. отд.	Шейко	3/1
Н. контр.	Власенко	3/2
Рук. гр.	Баровик	3/3
Ст. тех.	Шманский	3/4
С.н.ж.	Пушкарь	3/4

ТП 902-1-8884-КЭЖИ-МС14

Изделие соединительное МС14

Стадия	Масса	Масштаб
--------	-------	---------

P	1,26	—
---	------	---

Лист	Листов
------	--------

госстанд ссср
союзвсезкалпроект
Э.Р.Хобский
Возоканлпроект

φ 16 Я III (35 ГС)
ГОСТ 5781-82

Прибаван		
Инв. №		
Нач. отд.	Шейко	3/1
Н. контр.	Власенко	3/2
Рук. гр.	Баровик	3/3
Ст. тех.	Шманский	3/4
С.н.ж.	Пушкарь	3/4

ТП 902-1-8884-КЭЖИ-МС15

Изделие соединительное МС(МС15, МС16).

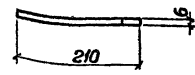
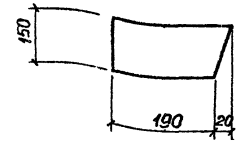
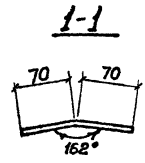
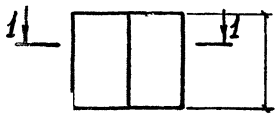
Стадия	Масса	Масштаб
--------	-------	---------

P	см. табл	—
---	----------	---

Лист	Листов
------	--------

госстанд ссср
союзвсезкалпроект
Э.Р.Хобский
Возоканлпроект

Поло- Б-2 (φx300(320) ГОСТ 82-70)*
са ВСТ5кп2-1 ТУ14-1-3023-80



Прибязан		
Инв. №		
Исполн	Шедко	Р.к.
Рук. гр.	Власенко	В.к.
Ст. инж.	Шандый	Ш.к.
Инж.	Пыжиков	П.к.

ТП 902-1-88 84-КЖИ-МС 25

Изделие соединительное МС 25

Старш	Масса	Масштаб
Р	2,10	-
Лист	Листов 1	
Госстрой СССР Содержит: инженерский эскиз и проект Водоканалпроект		

Поло- Б-2 12x140 гост 103-76
са Встр КП2 гост 535-79*

Копир.

Формат А4

Прибязан		
Инв. №		
Исполн	Шедко	Р.к.
Рук. гр.	Власенко	В.к.
Ст. инж.	Шандый	Ш.к.
Инж.	Пыжиков	П.к.

ТП 902-1-88 84-КЖИ-МС 26

Изделие соединительное МС 26

Старш	Масса	Масштаб
Р	1,50	-
Лист	Листов 1	
Госстрой СССР Содержит: инженерский эскиз и проект Водоканалпроект		

Поло- Б-2 6x150 гост 103-76
са Встр КП2 гост 535-79*

Копир. Зайцева

1985-02 43

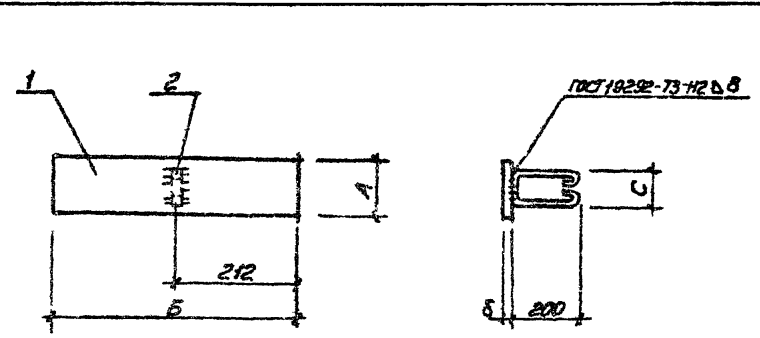
Формат А4

Код по назначению	Артикул	Код по назначению			
		01	02	03	04
	Аккумуляторная батарея				
	Аккумуляторная батарея				
	Аккумуляторная батарея				
	Аккумуляторная батарея				
	Аккумуляторная батарея				
Б4	Аккумуляторная батарея	1			21,8 кг
Б4	Аккумуляторная батарея	1			17,6 кг
Б4	Аккумуляторная батарея	1			10,6 кг
Б4	Аккумуляторная батарея		1		45,8 кг
Б4	Аккумуляторная батарея		1		20,25 кг
Б4	Аккумуляторная батарея		1	1	11,4 кг

Код по назначению	Артикул	Код по назначению				Масса кг
		01	02	03	04	
	Аккумуляторная батарея					
	Аккумуляторная батарея					
	Аккумуляторная батарея					
	Аккумуляторная батарея					
	Аккумуляторная батарея					
Б4	Аккумуляторная батарея	1			21,8 кг	
Б4	Аккумуляторная батарея	1			17,6 кг	
Б4	Аккумуляторная батарея	1			10,6 кг	
Б4	Аккумуляторная батарея		1		45,8 кг	
Б4	Аккумуляторная батарея		1		20,25 кг	
Б4	Аккумуляторная батарея		1	1	11,4 кг	

Код по назначению	Артикул	Код по назначению				Масса кг
		01	02	03	04	
	Аккумуляторная батарея					
	Аккумуляторная батарея					
	Аккумуляторная батарея					
	Аккумуляторная батарея					
	Аккумуляторная батарея					
Б4	Аккумуляторная батарея	1			21,8 кг	
Б4	Аккумуляторная батарея	1			17,6 кг	
Б4	Аккумуляторная батарея	1			10,6 кг	
Б4	Аккумуляторная батарея		1		45,8 кг	
Б4	Аккумуляторная батарея		1		20,25 кг	
Б4	Аккумуляторная батарея		1	1	11,4 кг	

Обозначение	Марка	A мм	B мм	C мм	S мм	Масса кг
902-1-88.84 - КЖСЦ-МС21	МС21	300	900	200	10	22,0
-01	МС22	250	900	200	10	18,4
-02	МС39	150	900	100	10	11,4
-03	МС40	300	860	200	10	21,05
-04	МС41	250	860	200	10	17,6



Код по назначению	Артикул	Код по назначению	Код по назначению	Код по назначению	Код по назначению	Код по назначению	Код по назначению	Код по назначению	Код по назначению	Условие совместимости					
										МС	МС21	МС22	МС39	МС40	МС41

№ п/п	Обозначение	Наименование	Материал	Масса	Примечание
1	902-1-88.84 - ЛЖУ-Т12	Документация			
2	- МС24С5	Технические требования			
3		Оборочный чертеж			
4		Ассембли			
5		Листов БЭР-500 ГОСТ 82 704			
6		С-510		1	16,0 кг
7		ФЛЮ АИ ГОСТ 5181-82, С-250		2	9,16 кг
8		ФАДА И ГОСТ 5181-82, С-150		2	9,09 кг

Привязан

Изм. №	
--------	--

ТТ902-1-88.84 - ЛЖУ-МС24

Издание соединительное

МС (МС24, МС36)

Страниц Лист Листов

1

Госстрой СССР
Азербайджанский
Харьковский
Водохозяйственный
Институт

Вариант АУ

Изм. №

Исполн. и Дата

Привязан

Изм. №

Исполн.	Шейко	3/2
Провер.	Потиников	3/2
Уд. пр.	Борисов	3/2
Ст. инж.	Шиманс	3/2
Инж.	Литвинов	3/2

Обозначение	Марка	δ мм	А мм	Масса кг
902-1-88.84 - ЛЖУ-МС24	МС24	8	250	16,32
-01	МС36	8	150	16,09

ТТ902-1-88.84 - ЛЖУ-МС24С5

Издание соединительное

МС (МС24, МС36)

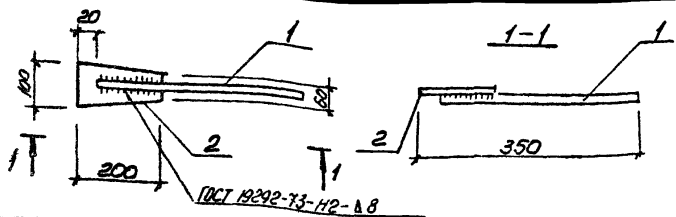
Оборочный чертеж

Страниц	Масштаб	Масштаб
р	см. табл.	-

Лист Листов

1

Госстрой СССР
Азербайджанский
Харьковский
Водохозяйственный
Институт



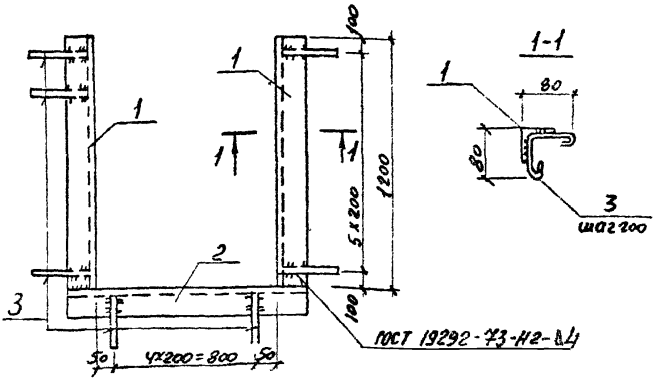
ГОСТ 19292-73-Н2-А8

Формат	Зона	№ п/з	Обозначение	Наименование	Кол.	Примечание
A4			902-1-88.84-кжи-ТТ2	Документация		
				Технические требования		
				МСЗЖ		
				Детали		
Б4	1			Ф6А1 ГОСТ 5781-82 D=350	1	0,56кг
Б4	2			Полоса Б-28х100 ГОСТ 103-76-200 Вет.Зел.ГОСТ 535-79	1	0,94кг

Поз.1 приварить к поз.2
фланговыми швами hш=8мм
bш=15мм

Привязан		
ИЛБ. №		
Нач.от	Итого	Всего
Пл.спец.	В.И.Сенко	А.Ф.И.
Руковод.	Борисов	Бор.
Ст.инж.	Шмандин	За.
Ст.инж.	Ресселева	Гор.
Инж.	Литвинова	В.А.

ИЗДЕЛИЕ СОЕДИ- ТЕЛЬНОЕ МСЗЖ	Стадия		Масса	Масштаб
	Р	15		
	лист	лист	1	-
	дополнил	составил		
				Водоканалпроект



ГОСТ 19292-73-Н2-А4

Формат	Зона	№ п/з	Обозначение	Наименование	Кол.	Примечание
A4			902-1-88.84-кжи-ТТ2	Документация		
				Технические требования		
				Детали		
Б4	1			Уголок Б-50х50х5 ГОСТ 8509-78 Л-73х5х2 ГОСТ 17914-1-3023-80 h=100	2	4,52кг
Б4	2			Уголок Б-50х50х5 ГОСТ 8509-78 Л-73х5х2 ГОСТ 17914-1-3023-80 h=100	1	3,77кг
Б4	3			Ф6А1 ГОСТ 5781-82 D=240	19	0,05кг

Привязан		
ИЛБ. N		
Нач.от	Итого	Всего
Пл.спец.	В.И.Сенко	А.Ф.И.
Руковод.	Борисов	Бор.
Ст.инж.	Шмандин	За.
Ст.инж.	Ресселева	Гор.
Инж.	Литвинова	В.А.

ИЗДЕЛИЕ ЗАКЛАДНОЕ МНЗ	Стадия		Масса	Масштаб
	Р	3,76		
	лист	лист	1	-
	дополнил	составил		
				Водоканалпроект