



Типовой проект  
805-7-3.90

# Яйцесклад с цехом переработки 200 тыс. яиц в смену Альбом 2

Состав проекта:

- Альбом 1 ПЗ Общая пояснительная записка  
ТХ Технология производства  
АР Архитектурные решения  
КЖ Конструкции железобетонные
- Альбом 2 ОВ Отопление и вентиляция  
ХС Холодоснабжение  
ВК Внутренние водопровод и канализация  
ЭО Электрическое освещение  
ЭМ Силовое электрооборудование

- А Автоматизация производства  
ССС Связь и сигнализация  
Аз Чертежи задания заводу-изготовителю  
на щиты и шкафы управления
- Альбом 3 КЖИ Изделия конструкций железобетонных
- Альбом 4 СО Спецификации оборудования
- Альбом 5 С Сметы
- Альбом 6 ВМ Ведомости потребности в материалах

Разработан институтом  
Гипрониптицепром  
Главный инженер института  
Главный инженер проекта



Маркин  
Соколовский

Утвержден Главгипропроектнаучпроектком при  
Госкомиссии СМ СССР по продоволь-  
ствию и закупкам  
Приказ от 01.07.91г. №30  
Введен в действие институтом  
Гипрониптицепром  
Приказ от 08.07.91г. №19-тп

			Проектан	
Лист №				

№№ листов	Наименование и обозначение документов Наименование листа	Стр.
1	Содержание альбома	2
<u>Комплект ОВ</u>		
1.	Общие данные (начало)	3
2.	Общие данные (продолжение)	4
3.	Общие данные (окончание)	5
4.	План на отм. 0,000 систем отопления теплоснабжения установки П1 и вентиляции	6
5.	Схема системы отопления	7
6.	Схемы систем теплоснабжения установки П1 и вентиляции. Разрез 1-1	8
7.	Установка системы П1	9
8.	Установка узла управления	10
<u>Комплект ХС</u>		
1.	Общие данные	11
2.	План на отм. 0,000 системы холодоснабжения	12
3.	Схема системы холодоснабжения	13
<u>Комплект ВК</u>		
1.	Общие данные (начало)	14
2.	Общие данные (окончание)	15
3.	План на отм. 0,000 с сетями В1, Т3, К0, К3	16
4.	Схемы систем В1, Т3, К0, К3	17

№№ листов	Наименование обозначение документов Наименование листа	Стр.
<u>Комплект ЭО</u>		
1.	Общие данные	18
2.	Принципиальная схема и план расположе- ния электрического оборудования и прокладки питающей сети	19
3.	План расположения электрического обо- рудования и прокладки групповой сети.	20
4.	Ведомость узлов установки электри- ческого оборудования на плане распо- ложения групповой сети.	21
<u>Комплект ЭМ</u>		
1.	Общие данные	22
2.	Принципиальная схема питающей сети	23
3.	Принципиальная схема распределительной сети (начало)	24
4.	Принципиальная схема распределительной сети (продолжение)	25
5.	Принципиальная схема распределительной сети (окончание)	26
6.	План расположения электрооборудования и прокладки кабелей, заземление и заземление	27
7.	Спецификация к плану (начало)	28
8.	Спецификация к плану (окончание)	29
<u>Прилагаемые документы ЭМ.И</u>		
1.	Задание МЭЗ	30

№№ листов	Наименование и обозначение документов Наименование листа	Стр.
<u>Комплект А</u>		
1.	Общие данные	31
2.	Схема автоматизации	32
3.	Управление системой П1. Схема принципиальная	33
4.	Схема внешних проводов	34
5.	План расположения	35
<u>Прилагаемые документы А.И</u>		
Эскизный чертеж щита управления ЩУП		
<u>Комплект Аэ</u>		
Аэ. ЩУП-1. Щит управления ЩУП. Общий вид, 5 листов		36
Аэ. ЩУП-2. Щит управления ЩУП. Таблица соединений, 3 листа		37
Аэ. ЩУП-3. Щит управления ЩУП. Таблица под- ключения, 3 листа.		38
А. сог. Спецификация щитов. 2 листа		39
<u>Комплект СС</u>		
1.	Общие данные	40
2.	Аварийное включение и отключение вентсистем при пожаре. Схемы принципиальные	41
3.	Пожарная сигнализация. Схема внешних проводов (начало)	42
4.	Пожарная сигнализация. Схема внешних проводов (окончание)	43
5.	План пожарной сигнализации, телефонизации и радиофикации	44
6.	Спецификация к плану пожарной сигнализа- ции, телефонизации и радиофикации	45

Из спец. сект. 1. Бул. 1900  
 2. Упр. группы ПТ  
 3. Упр. группы ПТ  
 4. Упр. группы ПТ  
 5. Упр. группы ПТ  
 6. Упр. группы ПТ  
 7. Упр. группы ПТ  
 8. Упр. группы ПТ  
 9. Упр. группы ПТ  
 10. Упр. группы ПТ  
 11. Упр. группы ПТ  
 12. Упр. группы ПТ  
 13. Упр. группы ПТ  
 14. Упр. группы ПТ  
 15. Упр. группы ПТ  
 16. Упр. группы ПТ  
 17. Упр. группы ПТ  
 18. Упр. группы ПТ  
 19. Упр. группы ПТ  
 20. Упр. группы ПТ  
 21. Упр. группы ПТ  
 22. Упр. группы ПТ  
 23. Упр. группы ПТ  
 24. Упр. группы ПТ  
 25. Упр. группы ПТ  
 26. Упр. группы ПТ  
 27. Упр. группы ПТ  
 28. Упр. группы ПТ  
 29. Упр. группы ПТ  
 30. Упр. группы ПТ  
 31. Упр. группы ПТ  
 32. Упр. группы ПТ  
 33. Упр. группы ПТ  
 34. Упр. группы ПТ  
 35. Упр. группы ПТ  
 36. Упр. группы ПТ  
 37. Упр. группы ПТ  
 38. Упр. группы ПТ  
 39. Упр. группы ПТ  
 40. Упр. группы ПТ  
 41. Упр. группы ПТ  
 42. Упр. группы ПТ  
 43. Упр. группы ПТ  
 44. Упр. группы ПТ  
 45. Упр. группы ПТ

Исполн.	Овьякина	Ф. №	10.90	ТП 805-7-3,90  Содержание альбома	Страниц	Лист	Листов
Пров.	Буцаев	Ф. №	10.90		17	7	
Ил. спец.	Буцаев	Ф. №	10.90		Копирован г. Ростов-на-Дону		
Ил. контр.	Шматков	Ф. №	10.90				
Нач. отд.	Жебнеров	Ф. №	10.90				
Зилп	Сokolovskaya	Ф. №	10.90	Формат А2			
Инв. №							

Льбовам 2

Ведомость рабочих чертежей основного комплекта 08

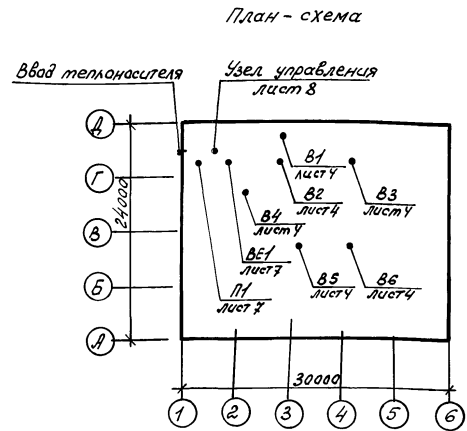
Лист	Наименование	Примечание
1	Общие данные (начало)	
2	Общие данные (продолжение)	
3	Общие данные (окончание)	
4	План на отм. 0.000 систем отопления, теплоснабжения установки П1 и вентиляций	
5	Схема системы отопления	
6	Схемы систем теплоснабжения установки П1, вентиляции. Разрез 1-1	
7	Установка системы П1	
8	Установка узла управления	

Ведомость ссылочных и прилагаемых документов

Обозначение	Наименование	Примечание
	<u>Ссылочные документы</u>	
4.904-69	Детали крепления санитарно-технических приборов и трубопроводов	
5.904-1, вып. 0,1	Детали крепления воздуховодов	
5.904-50, вып. 0,1	Решетки вентиляционные регулируемые	
1.494-10	Решетки щелевые регулирующие тип Р	
5.904-20	Клапаны огнезадерживающие	
5.904-51 вып. 1	Зонты и дефлекторы вентиляционных систем	
5.904-45	Узлы прохода вентиляционных вытяжных шахт через покрытия	
5.904-38	Гибкие вставки к центробежным вентиляторам	
5.904-4	Двери и люки вентиляционных камер	
5.903-7 вып. 0,1	Унифицированные конструкции точных вентиляционных установок	
4.909-10 вып. 0	Изделия и детали трубопроводов для тепловых сетей. Тряпечки	
5.903-2 вып. 0,1	Воздухоохладители для систем отопления и теплоснабжения вентиляционных установок.	
5.904-3	Образцы нагревательных приборов для помещений категорий Л, Б, В и Е	
Б06-01, вып. ХЛVII/88	Установочные чертежи приборов и средств автоматизации.	
	<u>Прилагаемые документы</u>	
ТП 805-7-3.90 08.00	Спецификация оборудования	Льбовам 4
ТП 805-7-3.90 08.00	Ведомости потребности в материалах	Льбовам 6

Ведомость спецификаций

Лист	Наименование	Примечание
7	Спецификация отопительно-вентиляционного оборудования	
8	Спецификация узла управления	



Условные обозначения

- T<sub>1</sub> — Трубопровод горячей воды t<sub>г</sub> = 150 °C
- T<sub>2</sub> — Трубопровод обратной воды t<sub>об</sub> = 70 °C
- ∠ 0,002 — Направление уклона трубопровода
- — Трубопровод, проложенный в штрабе или канале
- Л.П. — Лючок для замера параметров воздуха

Привязан		Лист	
ИНВ.Н			
Исполн. Оськина	04.90		
Пров. Бурачев	03.90		
Контр. Бурачев	04.90		
Нач. отд. Шматкова	04.90		
ЗУП. Соколовский	05.90		
Листов 8		Лист	Листов
Ячейка с суммой переработки 200 тыс. ящ в смену		РП	1 8
Общие данные (начало)		Исполнитель	г. Ростов-на-Дону

Рабочие чертежи основного комплекта марки выполнены в соответствии с действующими строительными нормами и правилами и предусматривают технические решения, обеспечивающие взрывную, взрывопожарную и пожарную безопасность при соблюдении установленных правил безопасности эксплуатации здания.

Главный инженер проекта *Э.И. Соколовский*

Листом 2

Проект разработан для районов с расчетной температурой наружного воздуха в холодный период года  $t_n = -30^\circ$ , в теплый период года  $t_n = 22^\circ$

Все решения по отоплению и вентиляции яиц склада приняты согласно ОНТП 4-88 и СНиП 2.10.03-85, в служебных и бытовых помещениях - согласно СНиП 2.04.05-86 и СНиП 2.09.04-87.

Источником теплоснабжения служит котельная, расположенная на территории хозяйства и отпущающая воду с параметрами  $150-70^\circ\text{C}$ . Отбор воды на горячее водоснабжение производится от узла управления из подающей магистрали в теплый период года, из обратной в холодный период. Температура теплоносителя на горячее водоснабжение  $70^\circ\text{C}$ , на отопление  $-150-70^\circ\text{C}$ .

**Отопление.**

Система отопления проектируется однотрубная горизонтальная проточно-регулируемая.

В качестве нагревательных приборов приняты радиаторы типа МС-140, в помещении цитовой-регистр из гладких труб. В помещениях лоз. 1, 2, 3, 4 отопительные приборы ограждены экранами асбестоцементными.

Теплопотери венткамеры компенсируются тепловыделениями от оборудования и теплопритоком из соседних помещений.

Регулировка теплоотдачи нагревательных приборов предусмотрена трехходовыми кранами

Трубопроводы систем отопления и теплоснабжения установки П1 проложить с уклоном 0,002 в сторону, указанные на схемах

Удаление воздуха из систем осуществляется путем установки в наивысших точках трубопроводов горизонтальных воздухоотборников и кранами стд-1073.

Компенсация тепловых удлинений трубопроводов решено за счет углов поворота.

Узел управления вводом теплоты и трубопроводы,

проложенные в подпольных каналах и над наружными дверьми теплоизолировать минераловатными полуцилиндрами  $\delta = 40\text{мм}$  с последующей оберткой жалостом стекловолокнистым. Крепление трубопроводов и нагревательных приборов к строительным конструкциям производить по серии 4.904-69.

Расход тепла на отопление, вентиляцию и горячее водоснабжение см. в таблице на листе 2.

**Вентиляция.**

В помещении для сортировки и упаковки яиц в холодный период года предусмотрена приточно-вытяжная вентиляция с механическим побуждением. Приток осуществляется системой П1, вытяжка - естественная через патрубки не работающих систем В5, В6. В теплый период года приток через окна, вытяжка системами В5, В6

В помещении для хранения яиц предусмотрена вытяжная вентиляционная система В3 без притока. Система В3 работает периодически во время профилактики помещения и во время пожара.

В компрессорной воздухообмен рассчитан на удаление тепла, выделяющегося при работе холодильных машин. Вытяжка осуществляется системами В1 и В2. Приток - через каналы за счет разрежения, создаваемого работой вытяжных систем.

В венткамере приток воздуха ( $\lambda = 140\text{м}^3/\text{ч}$ ) производится от системы П1, вытяжка - через дефлектор.

Подача воздуха для подсобных помещений осуществляется от системы П1 посредством решеток в коридор. Вытяжка производится системой В4.

Крепление металлических воздуховодов к строительным конструкциям производить по аналогии с сериями Б.904-1 и 1.030.9-2 вып.0. Воздуховоды применены класса И.

Монтаж и испытания систем вентиляции, отопления и теплоснабжения отопительно-вентиляционных установок выполнять в соответствии с требованиями СНиП 3.05.01-85 "Внутренние санитарно-технические системы".

Для монтажа отопительно-вентиляционного оборудования использовать подъемно-транспортные и передвижные инвентарные средства монтажных организаций и строящегося предприятия.

Предусмотреть защиту стальных конструкций систем отопления и вентиляции от коррозии путем нанесения в два слоя покрытия из эпоксидных эмалей типа ПФ-133 по грунтовке ГФ-21. Толщина слоя покрытия 60 мкм. Эмали светлых тонов.

С целью экономии тепловой энергии предусмотрена автоматизация узла управления на вводе тепловой сети с установкой клапана УРРД для поддержания постоянного расхода теплоносителя в систему отопления и теплоснабжения, а также вадомера типа СТВГ.

Автоматизация отопительно-вентиляционной системы.

В проекте предусмотрена защита calorifера приточной системы от замораживания.

Схемы систем автоматики приведены в части А.

**Дымоудаление**

При возникновении пожара система В3 используется для дымоудаления, включается автоматически.

Исполн.	Осыкина	Экс.	03.91	ТН 805-#-3.90-08
Проект.	Калчева	Экс.	07.90	
Л.свед.	Калчева	Экс.	07.90	
Л.контр.	Шнаккова	Экс.	07.90	
Нач. отд.	Калчева	Экс.	07.90	
Сил	Калчева	Экс.	03.91	
Привязан:				Яицесклад с цехом переработки стадия
				200 тые. яиц в смену
				Лист 2
				Лист 2
				Итого
И.И.И.				Общие данные (проектирование)
				С.Ростов-на-Дону

Силь. Лист, Условные и другие обозначения

Характеристика отопительно-вентиляционных систем

Обозначение системы	Кол. систем	Наименование обслуживаемого помещения (технологического оборудования)	Тип установ ки, агрегата	Вентилятор				Электродвигатель				Воздухогреватель				Примечание						
				Тип, условн. обозначение	N	Схематическое	Положение	Q, м³/ч	P, па (кгс/см²)	η, %	Тип, исполнение по взрывозащите	N, кВт	η, %	Тип	N°		Кал. град. нагр. °C от до	Расход тепла Вт (ккал/ч)	AR, па (кгс/см²)			
п1	1	Помещение для сортировки и упаковки яиц	—	В44-75	3,15	1	Пр0	3040	816 (816)	2810	4,9	7182	1,1	2810	К0,К3	7	1	-30	1,8	49000 (42100)	49,4 (4,9)	к=140% - на вентиляцию
В1	1	Компрессорная	ВКР 6,3	—	6,3	—	—	7250	466 (466)	915	4,9	700,633	2,2	915	—	—	—	—	—	—	—	работает в теплый и переходный периоды года
В2	1	То же	ВКР 6,3	—	6,3	—	—	7250	466 (466)	915	4,9	700,633	2,2	915	—	—	—	—	—	—	—	работает в теплый и переходный периоды года
В3	1	Помещение для хранения яиц	ВКР 5,0	—	5	—	—	4000	266 (266)	915	4,9	80,1632	0,75	915	—	—	—	—	—	—	—	работает периодически
В4	1	Подобная-влажная-тальные помещения	ВКР 4,0	—	4	—	—	400	165 (165)	910	4,9	7,1632	0,37	910	—	—	—	—	—	—	—	работает периодически
В5	2	Помещение для сортировки и упаковки яиц	ВКР 5,0	—	5	—	—	3000	209 (209)	900	4,9	7,1632	0,55	900	—	—	—	—	—	—	—	работает в теплый период года

Основные показатели по чертежам отопления и вентиляции

Наименование здания (сооружения), помещения	Объем, м³	Периоды года, tн, °C	Расход тепла, Вт (ккал/ч)			Расход холода, ккал/ч	Устано. влек. мощн. эл. двигат кВт
			на отопление	на вентиляцию	на горячее водоснабжение		
Яйцесклад		-30	94400 (81200)	49000 (42100)	69100* (52400)	236400 (203300)	см. черт. № 7, 72

\* В числителе дан расход горячей воды на бытовые нужды, в знаменателе на технологию. В общем расходе учтен максимальный.

Потери давления в трубопроводах составляют:  
тепласнабжения - 47500 Па  
отопления - 15200 Па

Расчетные данные по отоплению и вентиляции

N помеще-ний	Наименование помещений	Внутр. объем помеще-ния, м³	Внутр. темпе-ратура, °C	Теплопотери		Кратность воздухообмена		Вентиляционный воздухообмен		N систем		Примечания
				Qт	Qв	Вытяжка	Приток	Вытяжка, м³/ч	Приток, м³/ч	П	В	
1	2	3	4	5	6	7	8	9	10	11	12	
1	Помещение для приема яиц	300	18	14200	15	15	450	450	П1	—	—	Приток в п. 2 вытяжка Уфкина
2	Помещение для сортировки и упаковки яиц	800	18	20700	по расчету	1850/6300	7850/6300	П1	85,6	—	—	зима лето
3	Помещение для хранения яиц	800	10	12500	5	—	4000	—	—	В3	—	работает периодически приток в п. 2 вытяжка Уфкина
4	Помещение для тары	300	16	10400	1	—	300	—	П1	—	—	
5	Служебное помеще-ние	40	18	3000	1	1	40	40	П1	—	—	
6	Венткамера	70	5	—	—	2	—	140	А1	—	—	
7	Компрессорная	80	16	2600	по расчету	14500	—	—	—	В1,2	—	указания см. лист 2
8	Щитовая	80	5	1800	—	—	—	—	—	—	—	
9	Комната отдыха	80	18	2900	3	2	240	160	П1	—	—	приток в коридор
10	Женская гарде-робная	40	18	500	—	—	—	275	П1	—	—	
11	Преддушевая	10	—	300	—	—	—	—	—	—	—	
12	Женская душевая	20	25	1200	10м³/ч на одну душ. кабинку	—	225	—	—	—	—	84
13	Тамбур-шлюз	10	16	100	—	—	—	—	—	—	—	
14	Женская уборная	10	16	300	50м³/ч на 1 унитаза	—	50	—	—	—	—	84
15	Мужская гарде-робная	10	18	—	—	—	—	125	П1	—	—	
16	Мужская душевая	10	25	1400	25м³/ч на одну душ. кабинку	—	75	—	—	—	—	84
17	Мужская уборная	15	16	100	50м³/ч на 1 унитаза	—	50	—	—	—	—	84
18	Коридор	140	16	9200	—	—	—	—	—	—	—	
19	Тамбур	—	—	—	—	—	—	—	—	—	—	

Исполн.	Объяснена	Дата	23.90
Пров.	ВзрчеВ	Дата	01.90
П. спец.	ВзрчеВ	Дата	01.90
Н. контрол.	Щматков	Дата	01.90
Нач. отд.	Жебнеров	Дата	01.90

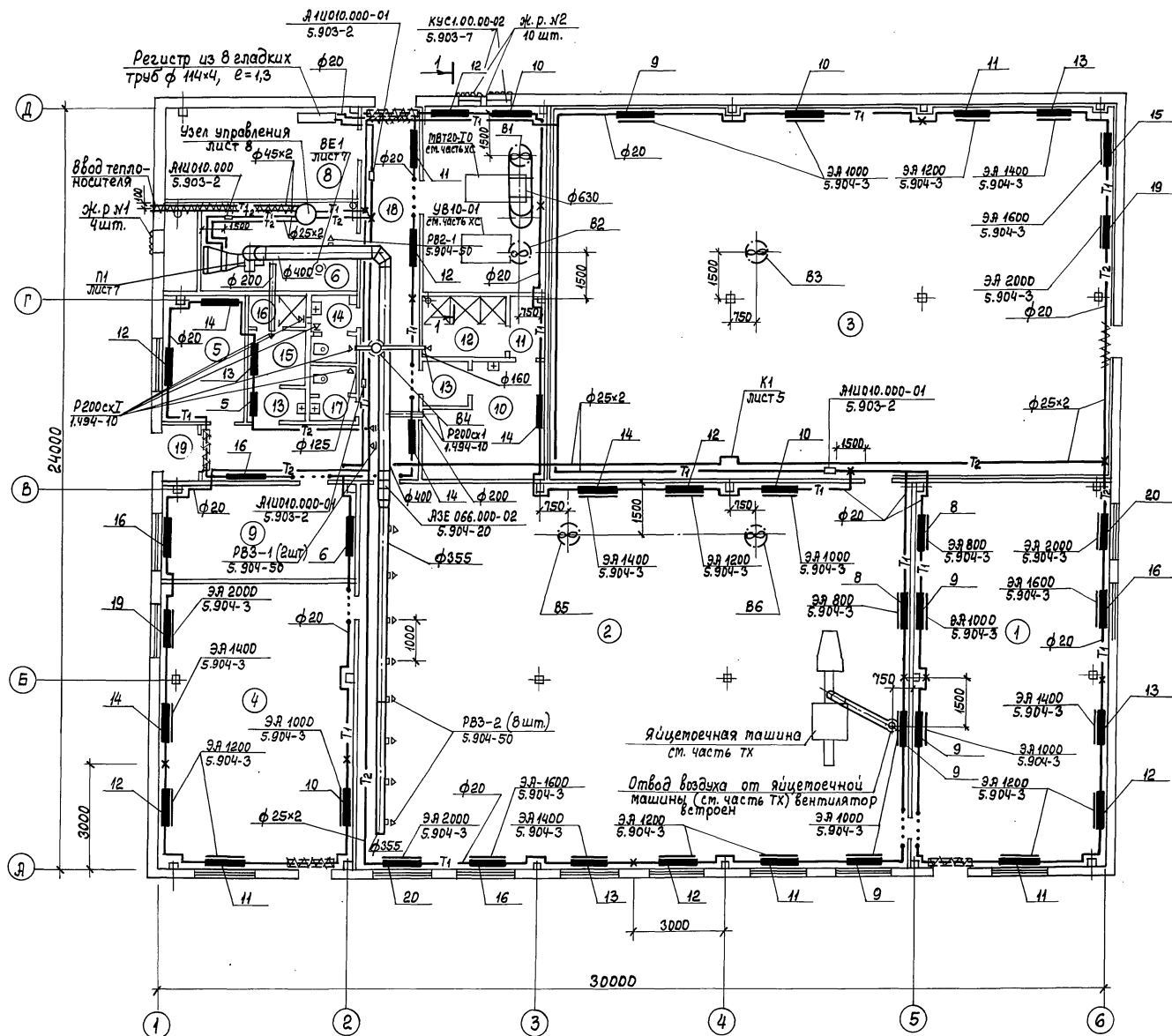
Т17 805-7-3.90 - АВ

Яйцесклад с цехом переработки 200тыс. яиц в стелу	Стандия	Лист	Листов
	РП	3	

Общие данные (окончание) Гипроинтсипцеррам г. Ростов-на-Дону

Льбом 2

План на отм. 0.000



Экспликация помещения

Номер по плану	Наименование	Площадь м <sup>2</sup>	Категория производства по взрывной, взрыво-пожарной и пожарной опасности
1	Помещение для приема яиц		В
2	Помещение для сортировки и упаковки яиц		В
3	Помещение для хранения яиц		В
4	Помещение для тары		В
5	Службное помещение		—
6	Венткамера		Д
7	Компрессорная		Д
8	Щитовая		Д
9	Комната отдыха		—
10	Женская гардеробная		—
11	Преддушевая		—
12	Женская душевая		—
13	Тамбур-шлюз (2)		—
14	Женская уборная		—
15	Мужская гардеробная		—
16	Мужская душевая		—
17	Мужская уборная		—
18	Коридор		—
19	Тамбур		—

1. Воздуховоды и трубопроводы, не привязанные на плане проложить по стенам здания.
2. Магистральные трубопроводы, проходящие через помещения для хранения яиц, теплоизолировать

Исполн. Дьякина	Дата 04.90	ТП 805-7-3.90-08		
Проб. Бурцев	04.90			
Эл. спец. Бурцев	04.90			
Н. контр. Шматкова	04.90			
Науч. ота. Желнеров	04.90			
Г.И.П. Соколовский	05.90	Яйцесклад с цехом переработки 200 тыс. яиц в стень	Стадия Лист	Листов рп 4
Привязан:		План на отм. 0.000 систем отопления, теплоснабжения з. Ростов-на-Дону	Гипропротипцентр	
Инв. №	25193-02	7	Копировал Орлик формат А2	

Инв. № подл. Подпись и дата. Взам. инв. №

СИСТЕМА ОТОПЛЕНИЯ

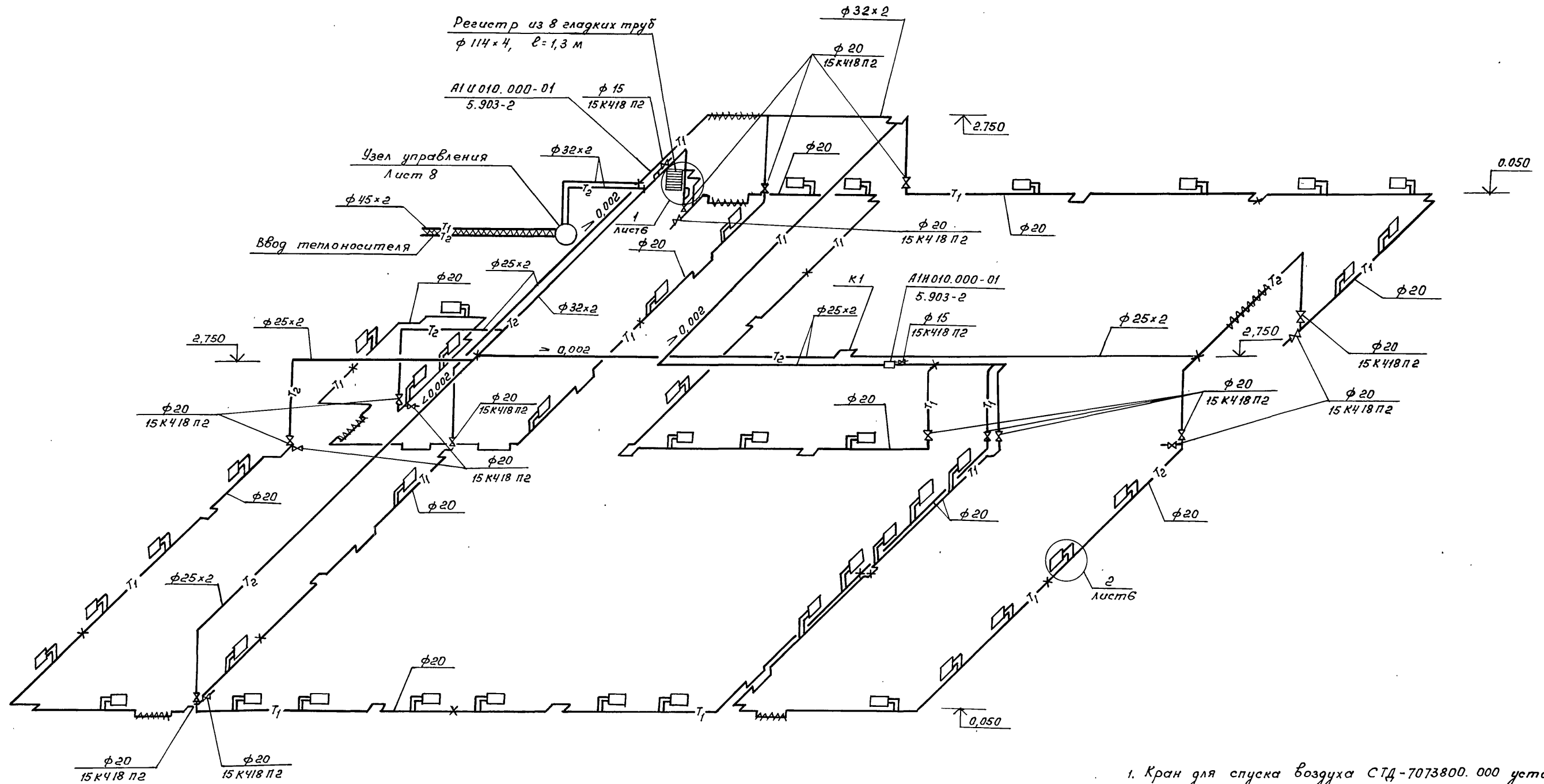


ТАБЛИЦА КОМПЕНСАТОРОВ

Эскиз	Обозначение компенсаторов	φ	H	A	R	Компенсир. способ. ность	Кол. шт.
	K1	20	210,3	420,6	107,2	47	1

1. Кран для спуска воздуха СД-7073800.000 установить на каждом приборе.
2. В помещениях поз. 1, 2, 3, 4, 18 регулиющую арматуру установить на каждом втором приборе, в помещениях поз. 10, 15 не устанавливать.

Исполн.	Оськина	<i>[Signature]</i>	08.90
Пров.	Буцев	<i>[Signature]</i>	04.90
Гл. спец.	Буцев	<i>[Signature]</i>	04.90
Н. контр.	Иматкова	<i>[Signature]</i>	04.90
Нач. отд.	Жевнеров	<i>[Signature]</i>	04.90
ЗИП	Соколовский	<i>[Signature]</i>	09.90

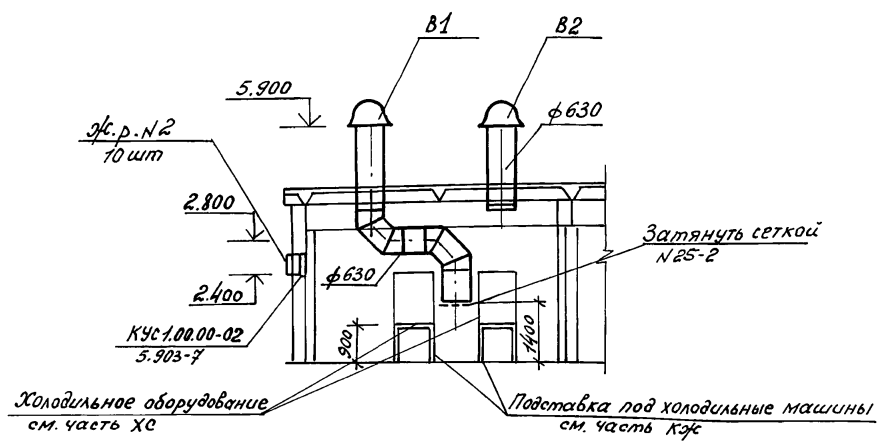
ТП 805-7-3.90-0В

Привязан:	Яйцесклад с цехом переработки 200 тыс. яиц в смену	Стация	Лист	Листов
Инв. №	25193-02	8	5	
	Схема системы отопления	Гипроинтицепром	г. Ростов-на-Дону	

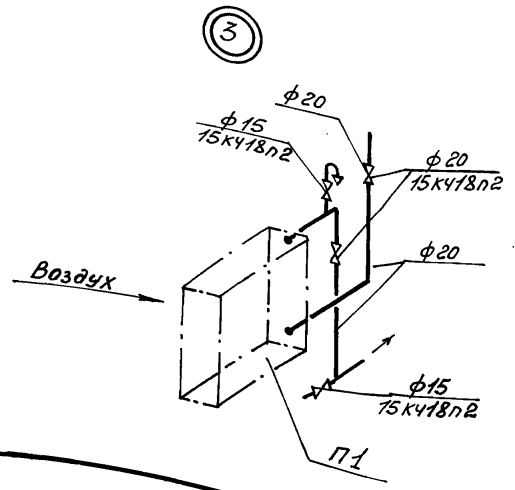
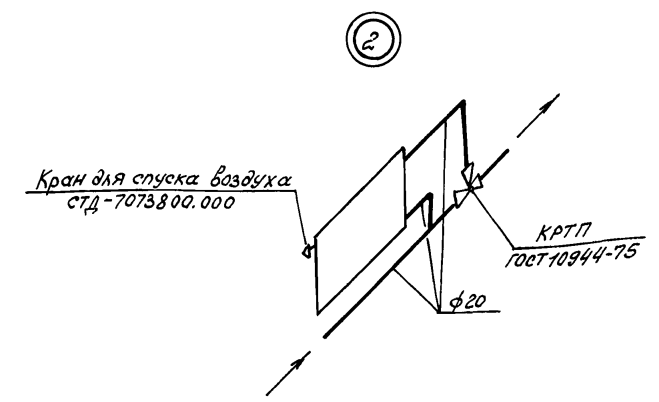
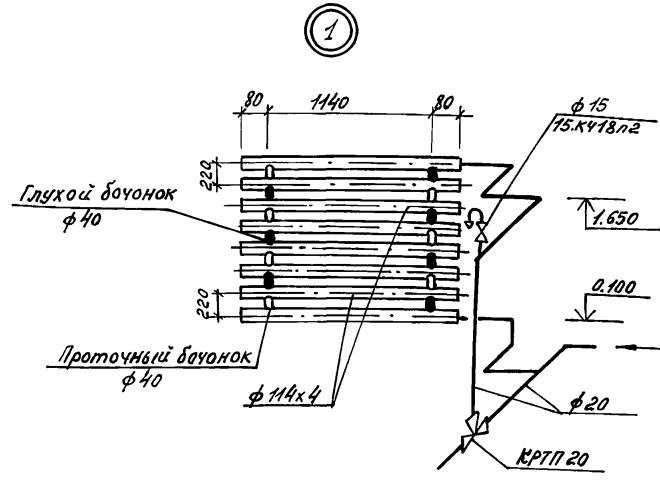
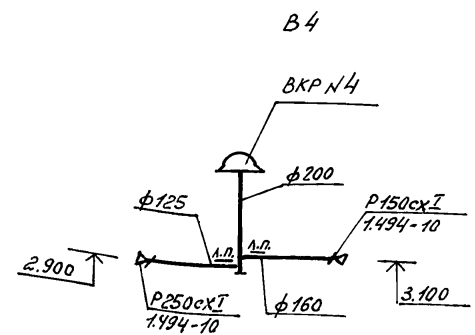
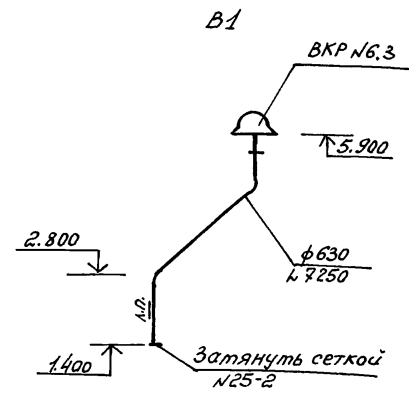
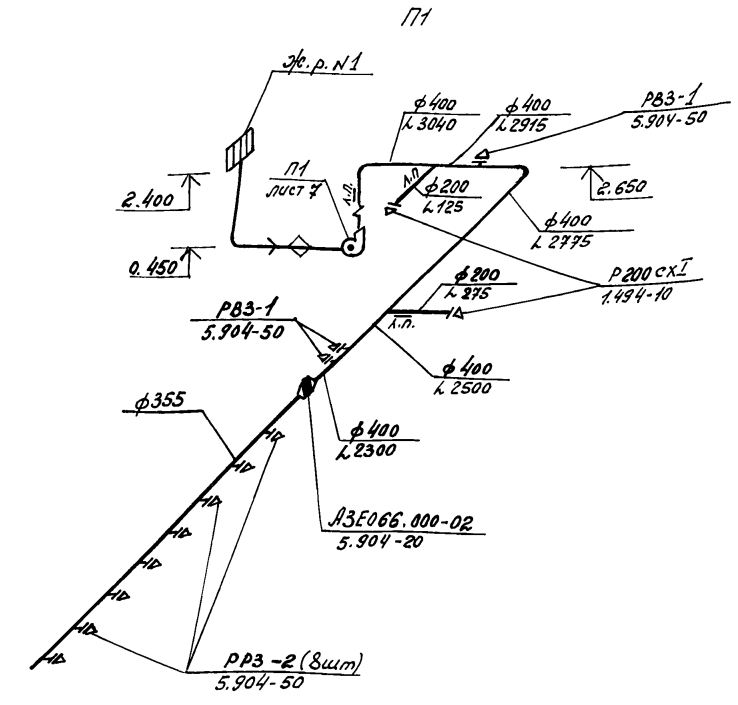
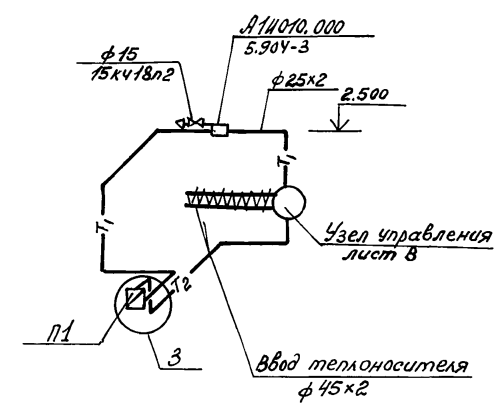
Инв. № подл. Подпись и дата взыск. инв. №



### Разрез 1-1



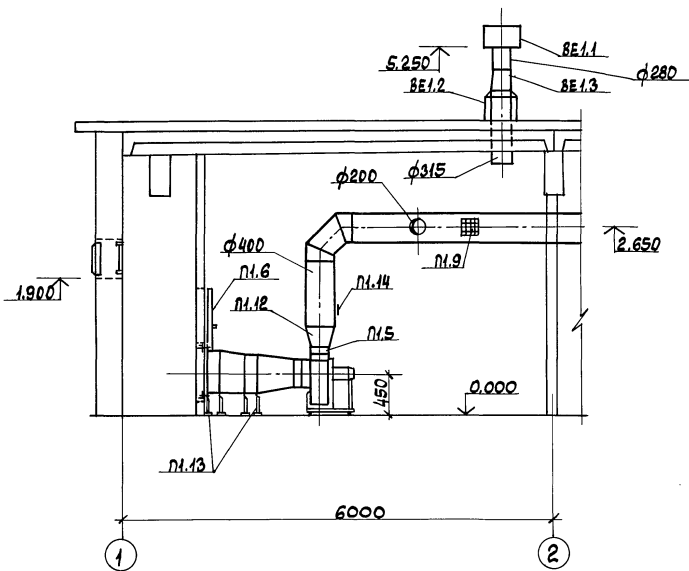
### Система теплоснабжения установки П1



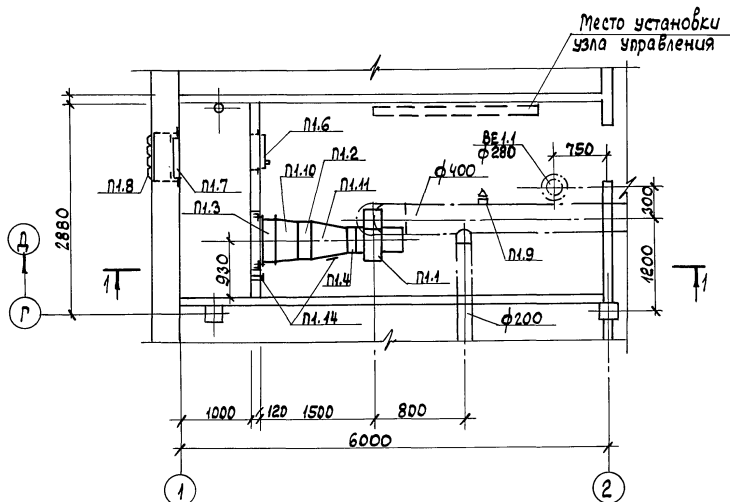
Исполн.	Васкина	04.90	03.90	Т.П. 805-7-3.90 - 08
Проб.	Бурцев	04.90	04.90	
Гл. спец.	Бурцев	04.90	04.90	
И. контр.	Шматков	04.90	04.90	
Исп. отд.	Жебнеров	04.90	04.90	
ГИП	Колосовский	05.90		
Привязан				Яйцесклад с цехом переработки 200 тыс. яиц в смену
Инд. №				Схемы систем теплоснабжения установки П1 и вентиляции. Разрез 1-1

Спецификация отопительно-вентиляционного оборудования

Разрез 1-1



План



Марка, поз.	Обозначение	Наименование	Кол.	Масса, кг	Примечание
<u>П</u>					
П.1		вентилятор виброизолированный, комплектно:	1	48,5	
		вентилятор центростремительный Ц4-75 №3,15			
		исп. 1 пол ПрО°			
		электродвигатель			
		4Я 7182, N=1,1кВт, n=2810 <sup>об/мин</sup>			
П.2	Костромской капориф-3д	Капорифер КС3-7-02	1		
П.3	3-д коммунального оборудования	Заслонка воздушная утепленная без электроподогрева			
	г. Тапды- Курган	П1000×600	1	30,0	
П.4	5.904-38	вставка гибкая В.00.00-05	1	1,24	
П.5	5.904-38	То же, Н.00.00-07	1	1,14	
П.6	5.904-4	дверь герметическая			
		Две 0,5×1,25	1	33,6	
П.7	5.903-7 вып. 0,1	Клапан створный утепленный кус			
		1.00.00-01	1	23,0	
П.8	Ворьковский мех-3-д №1	Жалюзийная решетка №1	4	1,0	
П.9	5.904-50	Решетка вентиляционная регулируемая, РВЗ-1	1	1,07	
П.1.0		Переход из листовой стали S=1,0 по ГОСТ 19904-74*			
		с 1000×600 на 703×551, в=500	1		
П.1.1		То же, с 703×551 на φ315 в=300	1		
П.1.2		», с 255×255 на φ400	1		
П.1.3	ГОСТ 8509-86	Сталь угловая 50×5	2,5	3,77	
П.1.4		Лючок параметрический с заглушкой	3		
<u>ВЕ</u>					
ВЕ.1.1	5.904-51	Дефлектор STD 210.00.000	1	9,05	
ВЕ.1.2	5.904-45	Узел прохода УП2-13	1	62,2	
ВЕ.1.3		Переход из листовой стали δ=1,0 по ГОСТ19904-74*			
		с φ315 на φ280 в=300	1		

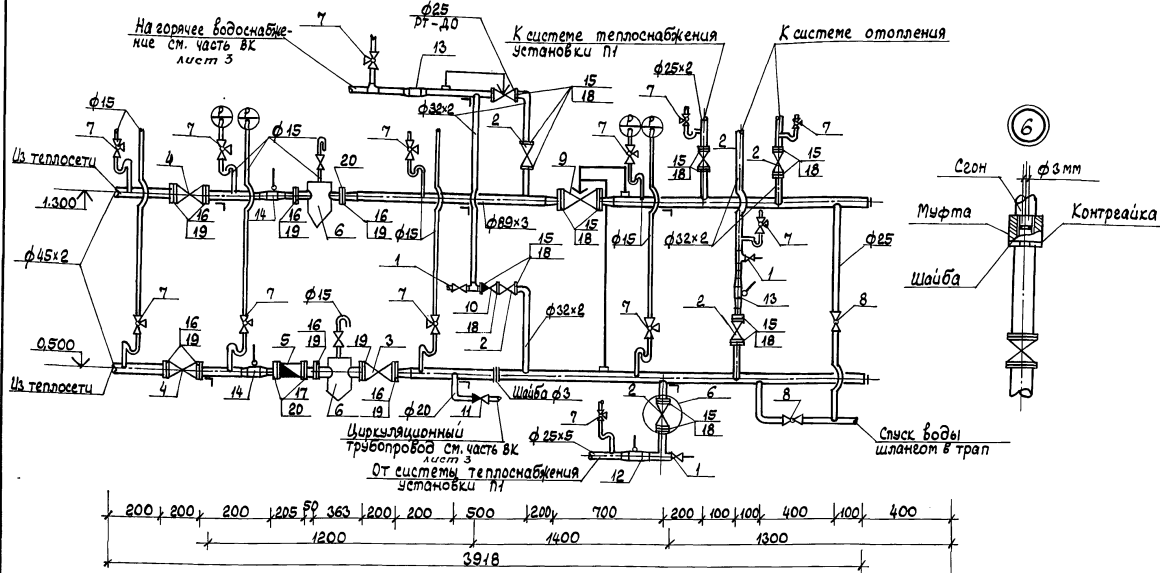
Исполн. Оськина  
 Проб. Бурцев  
 Эл. спец. Бурцев  
 Н. контрол. Шаткова  
 Нач. отд. Жежерев

03.90  
 04.90  
 04.90  
 05.90  
 ТП 805-7-3.90-08  
 Ящик склад с цехом переработки 200 тыс. ящ в смену  
 Стадия Лист Листов  
 рп 7  
 Установка системы П1  
 Гипропроектицспром г. Ростов-на-Дону  
 формат А2

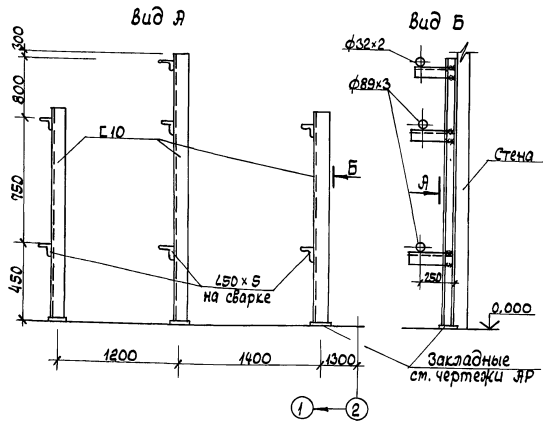
Привязан:

ИЧВ. №

Узел управления



Крепление узла управления



Марка, поз.	Обозначение	Наименование	Кол.	Масса ед.ке	Примечание
		стальных труб по			
		ГОСТ 10704-76* φ25x2	2	м	
		" , ГОСТ 10704-76* φ32x2	3	м	
		" , ГОСТ 10704-76* φ45x2	3	м	
		" , ГОСТ 10704-76* φ89x3	6	м	
		ГОСТ 8509-86	2	3,77	м
		ГОСТ 8240-72*	5,5	8,99	м
		Шайба φ3	2		
		ГОСТ 23208-83			Полуцилиндры минераловатные
		ТУ 21-23-44-79	0,31		м <sup>3</sup>
		Холст стекловолоконный	0,96		м <sup>2</sup>

1. Узел управления разработан в соответствии с типовыми проектными решениями 903-04-13  
 2. Врезки производить в боковую или верхнюю часть трубопровода.

Спецификация узла управления

Марка, поз.	Обозначение	Наименование	Кол.	Масса ед.ке	Примечание
1		Вентиль запорный муфтовый 15x4 18п2	3	0,7	
2		То же, фланцевый 15x4п2 φ25	6	3,6	
3		" , 15x4п2 φ40	1	7,65	
4		" , 15x22нк φ40	2	14,9	
5		Водосчетчик СТВГ-65	1		
6	4.903-10	Врезки 16-40 Т34.01	2	15,8	
7		Кран трехходовой для контрольного манометра ИБ18Бк φ15	13	0,31	
8		Кран пробковый ИЧ6Бк II φ25	2	1,85	
9		Клапан регулирующий прямого действия УРРД φ25	1	28,0	
10		Клапан обратный 16ч3Бр φ25	1	3,14	
11		То же, 16Б1Бк φ20	1	0,3	
12	Б06-01 вып.ХЛVII/8В	Расширитель 3.3К4-2-78	1		
13	Б06-01 вып.ХЛVII/8В	То же, 4.3К4-2-78	2		
14	Б06-01 вып.ХЛVII/8В	" , 1.3К4-3-78	2		
15	ГОСТ 12820-80*	Фланец 25-16	16	1,17	
16	ГОСТ 12820-80*	То же 40-16	8	1,96	
17	ГОСТ 12820-80*	" 65-16	2	3,42	
18	ГОСТ 481-80*	Прокладка 68x33	17	0,089	
19	ГОСТ 481-80*	То же, 88x46	9	0,045	
20	ГОСТ 481-80*	" 122x78	2	0,019	
		ГОСТ 7798-70*	84	0,059	
		ГОСТ 7798-70*	32	0,125	
		ГОСТ 7798-70*	8	0,141	
		ГОСТ 5915-70*	124	0,034	
		Трубопровод из водогазопроводных труб под накатку по ГОСТ 3262-75* φ15	10		м
		То же, ГОСТ 3262-75* φ20	1		м
		" , ГОСТ 3262-75* φ25	2		м
		" , из электросварных			

Исп. Д. Соскина	03.90
Проект. Бурцев	04.90
Экз. Бурцев	04.90
Н.к. Шитренко	04.90
Н.к. Желнер	04.90
Гип. Филоцкий	05.90

ТП 805-7-3.90-08

Прибавки:	Ящичеклад с цехом переработки 200 тыс. ящ. в стень	Стальная лист	Листов
	Установка узла управления	г.Ростов-на-Дону	Формат №2

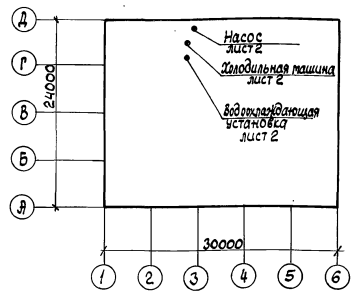
Ведомость рабочих чертежей основного комплекта хс

Лист	Наименование	Примечание
1	Общие данные	
2	План на отп. 0.000 системы холодоснабжения	
3	Схема системы холодоснабжения	

Таблица calorического расчета (ккал/ч)

Наименование помещения	Теплоприток				Суммарный теплоприток	Производительность оборудования
	Q <sub>в</sub> -тепло поступающее через ограждения	Q <sub>т</sub> -тепло от ящ. тары	Q <sub>в</sub> -тепло от вентиляционных камер	Q <sub>в</sub> -тепло от атакционных теплоприток		
Охлаждаемое помещение для хранения ящ.	4500	8000	—	2700	15200	28000

План-схема



Ведомость ссылочных и прилагаемых документов

Обозначение	Наименование	Примечание
	Ссылочные документы	
4.904-69	Детали крепления санитарно-технических приборов и трубопроводов	
	Прилагаемые документы	
тп 805-7-3.90- хс.сд	Спецификации оборудования	Альбом 4
тп 805-7-3.90- хс.вм	Ведомости потребности в материалах	Альбом 6

Холодоснабжение в помещении для хранения ящ. предназначено для создания оптимальных условий хранения 3<sup>х</sup> сутокного запаса ящ.

Температура воздуха в помещении для хранения ящ. в -12°С. Расчетный режим для calorического расчета помещения принят следующий:

температура наружного воздуха  $t_{н} = +27^{\circ}\text{C}$ ;  
 температура в смежном помещении  $+27^{\circ}\text{C}$ ;  
 относительная влажность наружного воздуха  $\varphi = 60\%$

Режим работы помещения определяется технологическим заданием, согласно которому на хранение в течение смены (работа в одну смену) поступает 20000 шт. ящ. Суммарный теплоприток для данного режима помещения, согласно таблице calorического расчета составляет 15200 ккал/ч без учета потерь в машинах

для компенсации теплопритоков и обеспечения помещения для хранения ящ. холодом приняты холодильная машина мвт20-1-0 с воздушным охлаждением конденсатора, холодопроизводительностью 17500 ккал/ч и установка водоохлаждающей УВ 10-01 холодопроизводительностью 10500 ккал/ч.

Машины предназначены для охлаждения воды, используемой в стальных оребренных батареях с поверхностью охлаждения 49,1 м<sup>2</sup> каждая. Температура воды на выходе из машины равна 2°С

Работа холодильных машин автоматизирована и принимается по материалам завода

Фундаменты под холодильную машину и насосы разработаны в строительной части проекта.

Монтаж и испытание холодильной машины производить в соответствии с заводской инструкцией, прилагаемой к поставляемому оборудованию.

Монтаж и испытание трубопроводов производить согласно СНиП 3.05.05.84.

Предусмотреть защиту стальных трубопроводов от коррозии путем нанесения в два слоя покрытия ПФ-133 по грунтушке ГФ-021. Толщина слоя покрытия 60 мкм

В пределах компрессорной предусмотреть изоляцию трубопроводов стекловолокнистым б=30мм с последующей оберткой холстом стекловолокнистым типа ВВГ по ТУ 21-23-44-79.

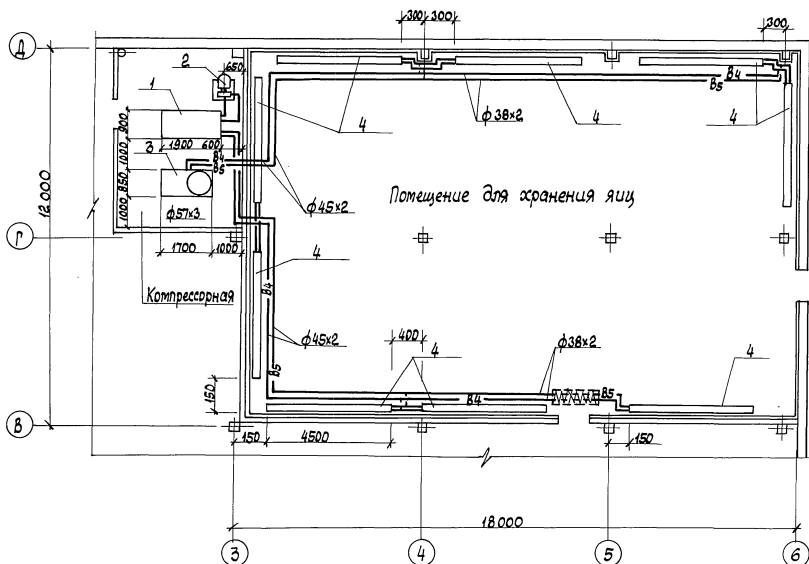
- Условные обозначения
- 84 — Трубопровод холодной воды
  - 85 — Трубопровод теплой воды
  - > 0,005 Направление уклона трубопровода

Рабочие чертежи основного комплекта марки выполнены в соответствии с действующими строительными нормами и правилами и предусматривают технические решения, обеспечивающие взрывную, взрывопожарную и пожарную безопасность при соблюдении установленных правил безопасности эксплуатации здания

Главный инженер проекта *[Signature]* З.И. Соколовский

Привязан:		
Тп 805-7-3.90 - хс		
Исп. Лискин	04.90	
Проб. Бурцев	04.90	
Сл. спец. Бурцев	04.90	
Н.контр. Шмидтов	04.90	
Нач. отд. Шмидтов	05.90	
Г.ЧП. Соколовский	05.90	
Ящесклад с цехом переработки 200 тыс. ящ. в смену	Стация лист	Листов
	рп	1 3
Общие данные	Гипроиндустриепром г. Рыбное на 2-й Формат №2	

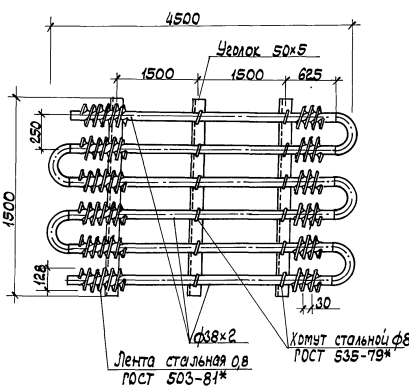
План на отм. 0.000 между осями В-Д и 3-6



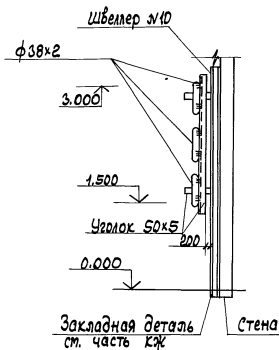
Спецификация системы холодоснабжения

Марка, поз.	Обозначение	Наименование	Кол.	Масса, ед. кг	Примечание
1		Холодильная машина МВТ20-1-0	1	850	компл.
2		Насос квт/18	1	50.5	сверх комплекта
3		Установка водоохлаждающая УВ-10-01	1	500	компл.
		вентиль запорный фланцевый 1549п2 ф 50	2	10,3	
		Клапан обратный фланцевый 19421бр ф 50	4	2,4	
		Кран трехходовой для контрольного манометра ИБ18 Бк ф 15	2	0,31	
4		Батарея стальная оребренная из 6 труб 38x2, l=4,5 м	9		
		Установка бобышки 6.3к4-3-7В	2	3,3	
		ГОСТ 8240-72* Швеллер №10	75		м
		ГОСТ 8509-86 Уголок 50x5	45		м

Батарея стальная оребренная



Сечение 1-1



1. Наружное оребрение труб батарей следует выполнять поперечно-спиральной навивкой на трубы стальной ленты с прихваткой сваркой ленты к трубе через каждые 0,5 м Шаг оребрения 20-30 мм. Зафиксированная часть ленты, навитой на трубу, не должна превышать 2/3 ширины ленты.
2. Оребренные батареи оцинковать горячим способом в соответствии с ГОСТ 9307-85
3. Трубопроводы, не привязанные на плане, проложить по стенам здания с огибом колонн.

Исполн. Девкина	04.90	ТН 805-7-3.90 - ЗС
Проб. Бучнев	04.90	
Эксп. Бучнев	04.90	
Н. контр. Шаткова	04.90	
Нач. отд. Жейнеров	05.90	
РП Сокляцкий	05.90	

Привязан:	Яйцесклад с цехом переработки 200 тыс. яиц в стень	Стация	Лист	Листов
		рп	2	
Инв. №	План на отм. 0.000 системы холодоснабжения	Гипроиндустрипроект г. Ростов-на-Дону формат А2		

Альбом 2

Лист № 12 из 12

Лист № 2

Система холодоснабжения

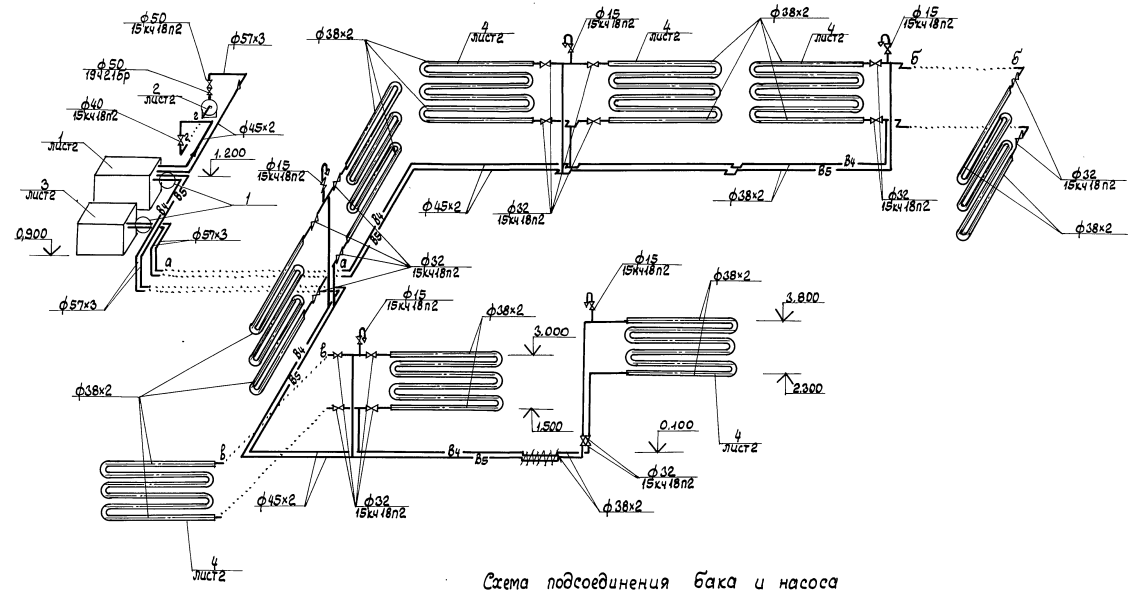
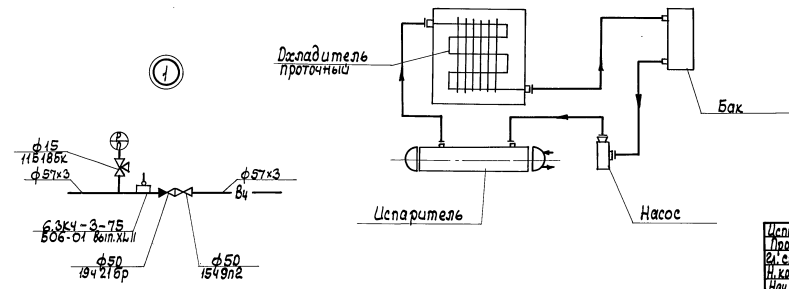


Схема подсоединения бака и насоса



Исполн. Овчинка	№ 30	ТН 805-7-3.90-ХС	Итого листов	Листов	
Проект. Барцев	№ 20				
В. ступ. Барцев	№ 20				
Н. катод. Ширяева	№ 20				
Нач. отд. Кевнеров	№ 30				
Р.П. Соловьев	№ 30	Ящик склад с цехом переработки	Копия	Лист	Листов
Привязан		200 тыс. ящ. в стень	рп	Э	
Имб. №		Система системы холодоснабжения	Гипропротипцентр г. Ростов-на-Дону		

Альбом 2

ВЕДОМОСТЬ РАБОЧИХ ЧЕРТЕЖЕЙ ОСНОВНОГО КОМПЛЕКТА ВК

Table with 3 columns: Лист, Наименование, Примечание. Rows include 'Общие данные (начало)', 'Общие данные (окончание)', 'План на отм. 0.000 с сетями', and 'Схемы систем В1, Т3, К0, К3'.

ДАННЫЕ ПО ПРОИЗВОДСТВЕННОМУ ВОДОПОТРЕБЛЕНИЮ И ВОДООТВЕДЕНИЮ

Table with columns for consumer name, water consumption (liters, m³), and wastewater characteristics. Rows include 'Бак яйцемоечной установки', 'Холодильные машины', and 'Машино очистно-моющая'.

ВЕДОМОСТЬ ССЫЛОЧНЫХ И ПРИЛАГАЕМЫХ ДОКУМЕНТОВ

Table with 3 columns: Обозначение, Наименование, Примечание. Rows list documents like 'Альбом оборудования, фасонных частей...' and 'Детали крепления санитарно-технических приборов...'.

ОСНОВНЫЕ ПОКАЗАТЕЛИ ПО ЧЕРТЕЖАМ ВОДОПРОВОДА И КАНАЛИЗАЦИИ

Table with columns for system name, required pressure, and calculated consumption. Rows include 'Объединенный хозяйственный и противопожарный водопровод' and 'Канализация объединенная'.

УСЛОВНЫЕ ОБОЗНАЧЕНИЯ

- В1 — Водопровод объединенный хозяйственно-питьевой и производственный
— Т3 — Трубопровод горячего водоснабжения
— К0 — Канализация объединенная
— К3 — Канализация производственная

В таблице основных показателей часовой и секундный, расходы на душевые сетки не учтены.

Vertical text on the left margin: Эл. спец. сект. АС, Эл. спец. сект. ТМ, Эл. спец. сект. ОБ, Инв. № подл., Подпись и дата, Шт. № подл.

Рабочие чертежи основного комплекта марки ВК выполнены в соответствии с действующими строительными нормами и правилами и обеспечивают взрывную, взрывопожарную и пожарную безопасную эксплуатацию здания при соблюдении предусмотренных проектом мероприятий.
Главный инженер проекта Соколовский

Table with columns for 'Привязан:', 'Инв. №', 'Исполн.', 'Пров.', 'Н. контр.', 'Нач. отп.', 'ЗУП', 'Стаж', 'Лист', 'Листов'. Includes a signature table and project details.

### Общие указания

Степень огнестойкости здания яйцесклада - II  
Категория производства по пожарной опасности - "В"  
Строительный объем здания  $\approx 3120 \text{ м}^3$

### Водопровод

Ввод водопровода - от кольцевой сети хозяйственно-питьевого производственного и противопожарного назначения.

Для устройства ввода водопровода используются чугунные трубы  $\phi 100 \text{ мм}$ , укладываемые на  $0,5 \text{ м}$  больше расчетной глубины проникания в грунт нулевой температуры.

Внутренний водопровод выполняется из стальных водопроводных легких труб  $\phi 15-100 \text{ мм}$  ГОСТ 3262-75\*, предназначенных под накатку резьбы.

Для обеспечения выпуска воздуха и спуска воды прокладка трубопроводов предусматривается с уклоном не менее  $0,002$ .  
Наружное пожаротушение осуществляется от пожарных гидрантов, установленных на водопроводной сети, с расходом воды на пожаротушение  $10 \text{ л/с}$  согласно СНиП 2.04.02-84 табл. 7  
Расход воды на внутреннее пожаротушение -  $5,2 \text{ л/с}$  (2 струи по  $2,6 \text{ л/с}$ ) СНиП 2.04-01.85 табл. 2

Для учета воды на вводе водопровода предусматривается водомерный узел со счетчиком  
Количество работающих в яйцескладе - 22 человека.

Расход воды на одного человека -  $25 \text{ л/смену}$ , согласно СНиП 2.04.01-85 приложение 3. Нормы расхода воды на технологические нужды, согласно технологическому заданию.  
Качество воды должно соответствовать ГОСТ 2874-82\* "вода питьевая".

### Горячее водоснабжение

В яйцескладе предусматривается трубопровод горячего водоснабжения и выполняется из стальных водопроводных легких труб с цинковым покрытием  $\phi 15-25 \text{ мм}$  ГОСТ 3262-75\*, предназначенных под накатку резьбы.

Для обеспечения выпуска воздуха и спуска воды прокладка трубопровода предусматривается с уклоном не менее  $0,002$ .

В местах прохода через стены трубопровод заключается в гильзы из стальных труб  $\phi 50 \text{ мм}$

### Канализация.

Здание яйцесклада оборудуется внутренней канализацией. Сточные воды от санитарных приборов и технологического оборудования отводятся в наружную сеть чугунными трубами  $\phi 50-100 \text{ мм}$  ГОСТ 6942.3-80

### Канализация (вариант с полиэтиленовыми трубами)

Сточные воды от санитарных приборов и оборудования отводятся в наружную сеть полиэтиленовыми трубами низкого давления  $\phi 50-100 \text{ мм}$ . ГОСТ 22689.3-77

Соединения труб и изделий из ПНД производится на резиновых уплотнительных кольцах

Гладкие концы чугунных деталей (трубы, выпуски трапов и т.п.) соединяются с полиэтиленовыми трубами соединительными раструбами патрубками с резиновыми кольцами, с последующим заполнением зазора раствором на расширяющем цементе.

В местах прохода через стены полиэтиленовые трубы прокладываются в футлярах. Расположение стыков в футлярах не допускается.

Стояки в помещениях с категорией производства по пожарной опасности "В" предусматриваются из чугунных канализационных труб.

Исполн.	Вронова	28	03.90	717 805-7-3.90 - ВК			
Проб.	Петрова	28	03.90				
Н.контр.	Петрова	28	03.90				
Науч.отв.	Кебнеров	28	03.90				
СНП	Каколовская	28	03.90				
Привязан:				Яйцесклад с цехом переработки 200 тыс. яиц в смену	Стадия	Лист	Итого
				Общие данные (окончание)	РП	2	
ИВ.Н					Гипроинтпроект г. Ростов-на-Дону		

25193-02

16

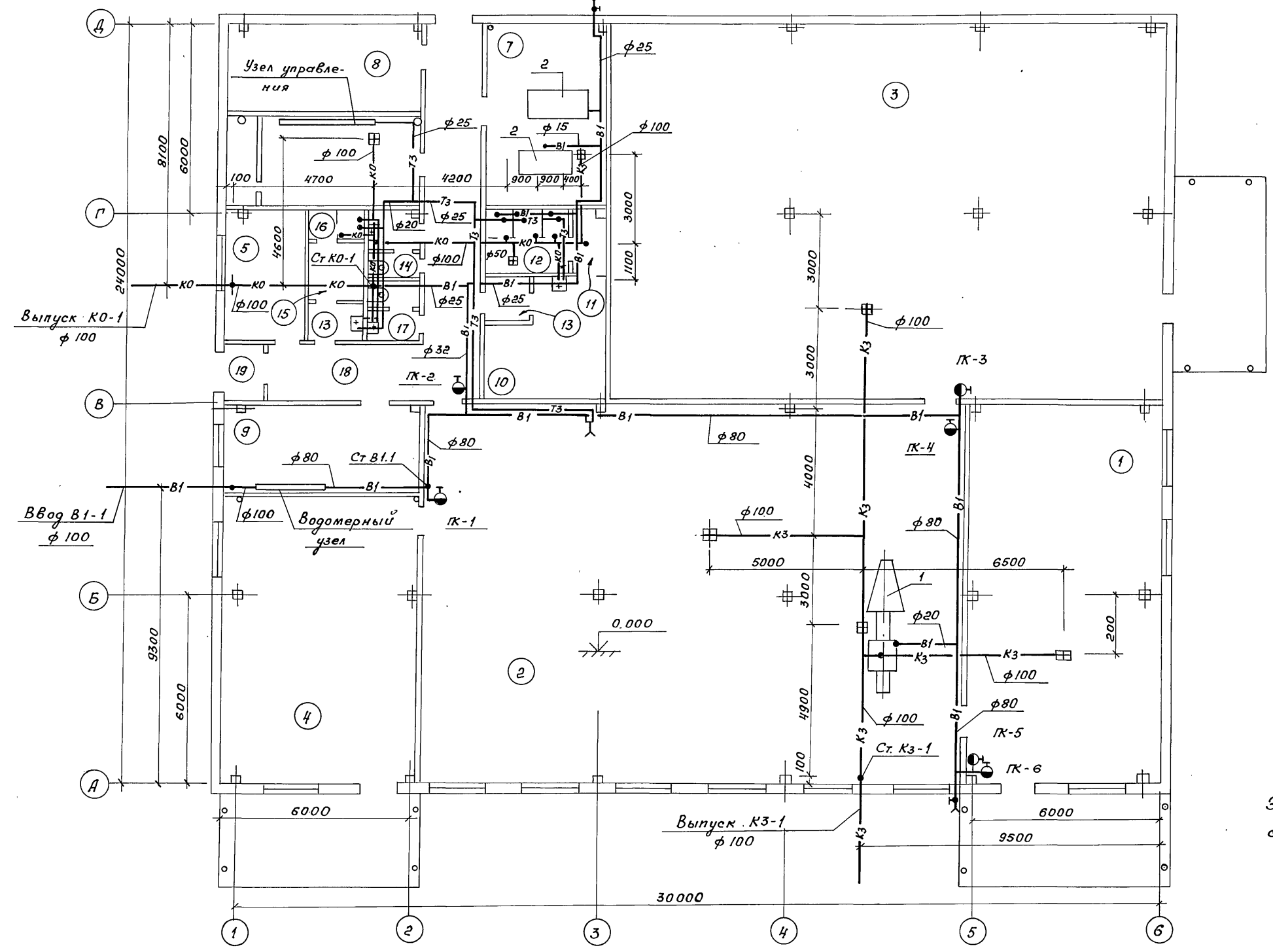
копировал: Калчева

Формат А2



Альбом 2

ЭКСПЛИКАЦИЯ ПОМЕЩЕНИЙ



Номер по плану	Наименование	Площадь м <sup>2</sup>	Категория по взрывной, взрыво-пожарной и пожарной опасности
1	Помещение для приема яиц	73,57	В
2	Помещение для сортировки и упаковки яиц	213,20	В
3	Помещение для хранения яиц	210,39	В
4	Помещение для тары	55,05	В
5	Службное помещение	9,96	
6	Венткамера	17,16	Д
7	Компрессорная	23,17	Д
8	Щитовая	17,43	Д
9	Комната отдыха	18,04	—
10	Женская гардеробная	13,55	—
11	Преддушевая	2,2	—
12	Женская душевая	5,23	—
13	Тамбур-шлюз	4,14	—
14	Женская уборная	2,75	—
15	Мужская гардеробная	3,09	—
16	Мужская душевая	1,67	—
17	Мужская уборная	2,67	—
18	Коридор	29,76	—
19	Тамбур	2,34	—

Экспликацию технологического оборудования см. в таблице лист 1.

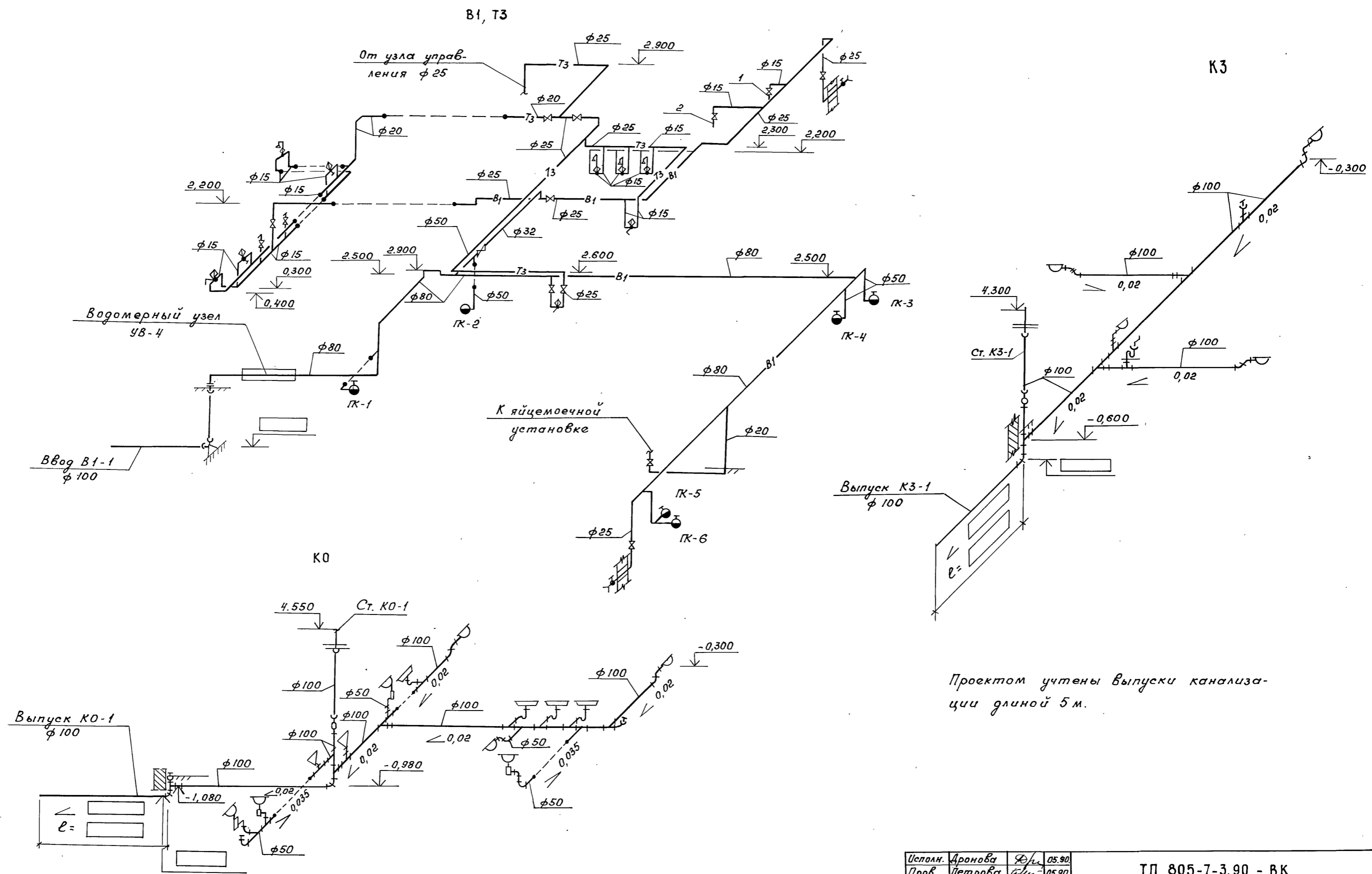
Исполн.	Дронова	Д/н	03.90
Проб.	Петрова	Ц/н	09.90
Н. контр.	Петрова	Ц/н	09.90
Нач. отд.	Жевнеров	М/н	09.90
ЭИП	Соколовский	Ц/н	09.90

ТП 805-7-3.90 - ВК

Привязан:		Яйцесклад с цехом переработки 200 тыс. яиц в смену	Стадия	Лист	Листов
		План на отм. 0.000 с сетями В1, Т3, КО, К3	РП	3	
Инв. N			Дипронттицепром г. Ростов-на-Дону		

Инв. N пар. Подпись и дата. Взам. инв. N

Альбом 2



Проектом учтены выпуски канализации длиной 5 м.

Инв. № подл. Подпись и дата. Взам. инв. №

Исполн.	Дронова	Ф.И.	05.90	<b>ТП 805-7-3.90 - ВК</b>			
Пров.	Петрова	Ф.И.	05.90				
Н. контр.	Петрова	Ф.И.	05.90				
Нач. отд.	Жевнеров	Ф.И.	05.90				
ГИП	Соколовский	Ф.И.	05.90				
Приб. №				Яйцесклад с цехом переработки 200 тыс. яиц в смену	Стадия	Лист	Листов
				Схемы систем В1, Т3, К0, К3	Р	4	
					Гипроинтицепром г. Ростов-на-Дону		

Альбом 2

Ведомость рабочих чертежей основного комплекта ЭО

Лист	Наименование	Примечание
1	Общие данные	
2	Принципиальная схема и план расположения электрического оборудования и прокладки питающей сети	
3	План расположения электрического оборудования и прокладки групповой сети	
4	Ведомость узлов установки электрического оборудования на плане расположения групповой сети	

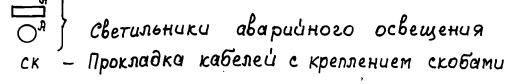
Обозначение	Наименование	Примечание
4.407-36/70	Детали и узлы внутренних электропроводок в сельскохозяйственных помещениях	
5.407-91	Установка светильников с лампами накаливания	
5.407-11	Заземление и зануления электроустановок	
5.407-117	Установка одиночных ящичков	
5.407-77, выпуск 1	Установка кнопок переключателей и автоматов ЯЭОВ	
<u>Прилагаемые документы</u>		
тп 805-7-3.90 ЭО.СО	Спецификации оборудования	Альбом 4
тп 805-7-3.90 ЭО.ВМ	Ведомости потребности в материалах	Альбом 6

1. Питающая и групповая сети выполняются кабелем марки ЯВВГ<sub>3</sub> открыто скобами.
2. Светильники крепить на подвесах в стыках ребристых плит или к поперечным ребрам плит.
3. Светильники аварийного освещения должны иметь знак, отличающий их от светильников рабочего освещения.
4. Для зануления элементов электрооборудования используется рабочий нулевой провод
5. Показатели осветительной установки:  
освещаемая площадь - 720 м<sup>2</sup>  
Установленная мощность освещения:  
рабочего - 7,14 кВт  
аварийного - 0,6 кВт  
число светильников - 72 шт.  
число штепсельных розеток - 6 шт.

Ведомость ссылочных и прилагаемых документов

Обозначение	Наименование	Примечание
<u>Ссылочные документы</u>		
ПУЭ-85	Правила устройства электроустановок	
ГОСТ 21.608-84	Внутреннее электрическое освещение	

Условные графические изображения и обозначения, не установленные стандартами



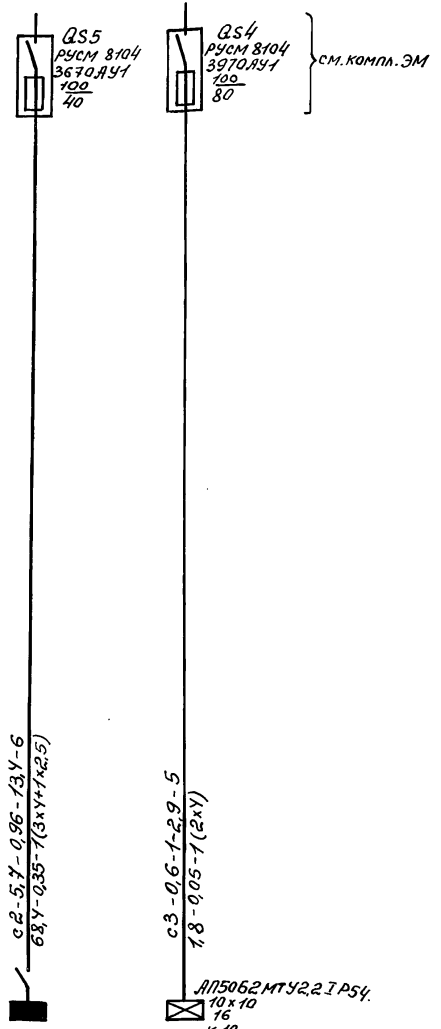
Рабочие чертежи основного комплекта марки ЭО выполнены в соответствии с действующими строительными нормами и правилами и предусматривают технические решения, обеспечивающие взрывную, взрывопожарную и пожарную безопасность при соблюдении установленных правил безопасности эксплуатации здания.  
Главный инженер проекта *Соболевский Э.И.*

Привязан:		
ТП 805-7-3.90 - ЭО		
Исполн. Степанова	10.90	Гипропроектцентр г. Ростов-на-Дону формат: А2
Пров. Брюм	10.90	
Эл. спец. Сурьмина	10.90	
Н. контр. Брюм	10.90	
Нач. отд. Жевнеров	10.90	
Г.И.П. Соболевский	10.90	Гуськовский 200 тыс. ящ. в стену рп 1 4
Общие данные		

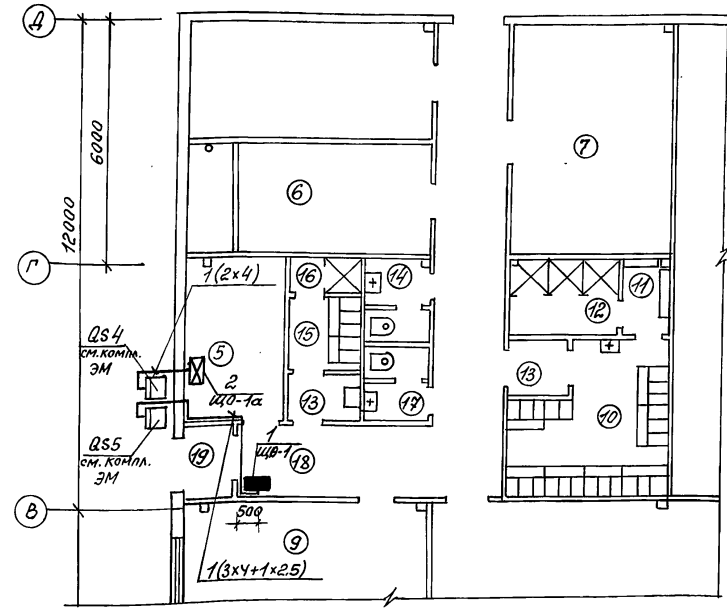
Листом 2

Принципиальная схема питающей сети

Источник питания	
Маркировка - расчетная нагрузка, кВт-коэффициент мощности - расчетный ток, А - длина участка, м	Момент нагрузки, кВт. м - потеря напряжения, в. марки - сечение проводника - способ прокладки
Распределительный пункт: номер, тип; установленная и расчетная мощность, кВт. Аппарат на вводе: тип, ток, А	
Выключатель автоматический или предохранитель: тип; ток расцепителя или плавкой вставки, А	
Пускатель магнитный: тип; ток нагревательного элемента, А	
Маркировка - расчетная нагрузка, кВт-коэффициент мощности - расчетный ток, А - длина участка, м	Момент нагрузки, кВт. м - потеря напряжения, в. марки - сечение проводника - способ прокладки
Щиток групповой: аппарат на вводе: тип; номинальный ток, А	
Номер по схеме расположения на плане	ЩО-1      ЩО-1а
Установленная мощность, кВт	7,14      0,6
Потеря напряжения до щитка, %	0,45      0,05



План расположения электрического оборудования и прокладки питающей сети



Данные о групповых щитках с автоматическими выключателями

Номер щитка	Тип	Установленная мощность, кВт	Номера автоматических выключателей				Ток расцепителя, А	
			Однополюсные		Трехполюсные		на вводе	на линиях
			Занятые	Резервные	Занятые	Резервные		
ЩО-1	ЯРН 8501-40280УА	7,14	1-10	11,12	-	-	100	16
ЩО-1а	АП5062МТУ2,2,1Р54	0,6	1	-	-	-	-	10

Ведомость узлов установки электрического оборудования на плане расположения

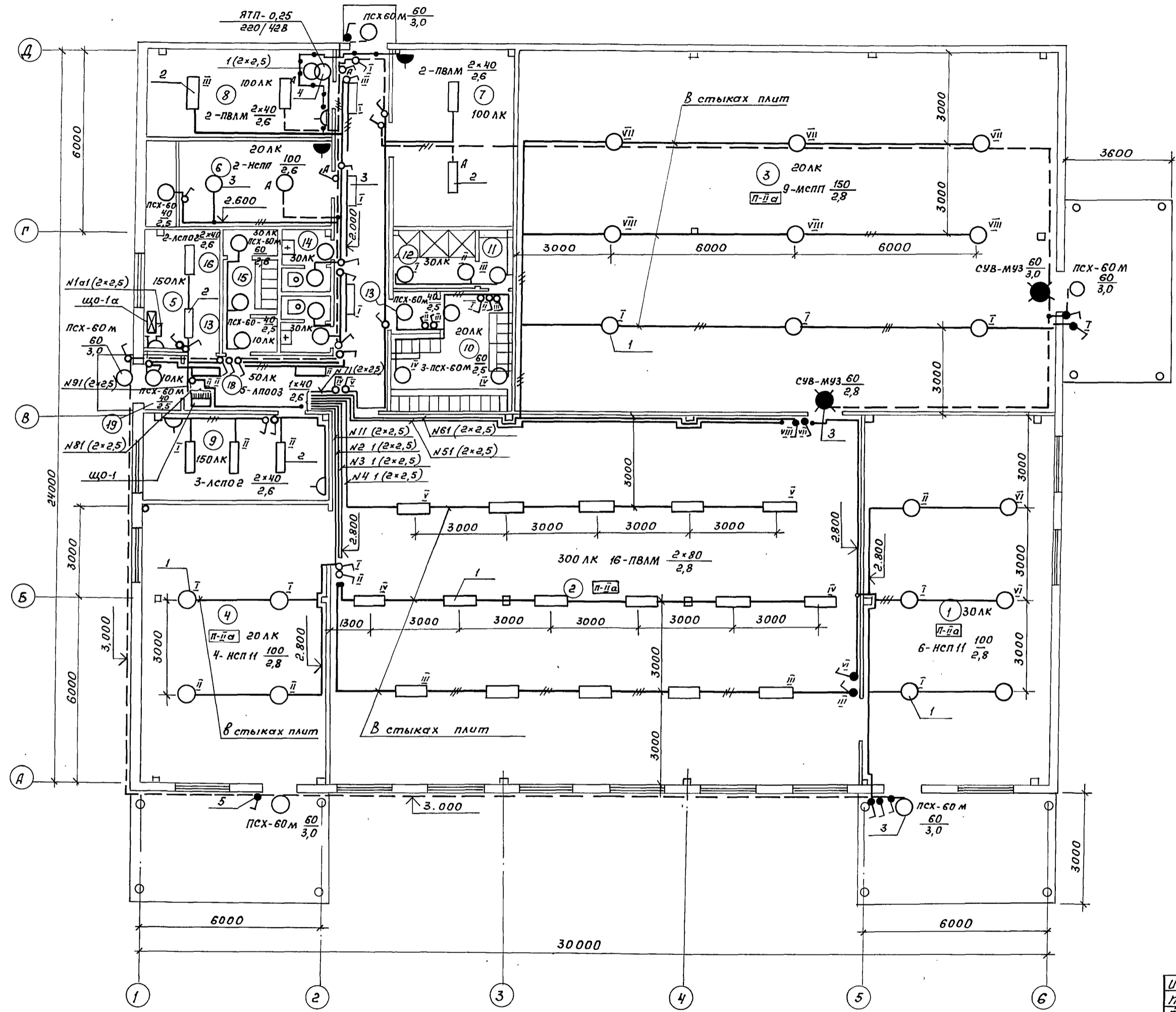
Поз.	Обозначение	Наименование	Кол.	Примечание
1	4.407-36/70, лист 24.10	Крепление распределительных пунктов и щитков типа ЯРН	1	
2	5.407-77.1.310М4	Крепление выключателя автоматического типа АП506	1	
3	4.407-36/70, лист 11.60	Крепление кабеля марки АВВГ, 660В скобами с одной и двумя лапками	11	м

- Экспликация помещений - лист 3
- Вся питающая сеть выполнена кабелем марки АВВГз
- Гр. 10 в щитке питает цепи пожарной сигнализации (см. компл. чертежей сс)
- Ящик Q56 и автомат ЩО-1а защитить от атмосферных осадков навесом

Исполн. Степанова С.С.	10.90	ТП 805-7-3.90-Э0		
Пров. Брюм	10.90			
И. спец. Супрунова А.С.	10.90			
И. контр. Брюм	10.90			
Моч. отд. Шевнёров	10.90	Ячейка склад с цехом переработки 200 тыс. ящ в смену		
ЗУП. Михаловский	10.90			
Приязан:		Стадия	Лист	Листов:
		РП	2	
И.в.н.		Принципиальная схема и план расположения электрического оборудования и прокладки питающей сети		

Альбом 2

ЭКСПЛИКАЦИЯ ПОМЕЩЕНИЙ



Номер по плану	Наименование	Площадь м <sup>2</sup>	Категория по взрывной, взрыво-пожарной и пожарной опасности
1	Помещение для приема яиц		В
2	Помещение для сортировки и упаковки яиц		В
3	Помещение для хранения яиц		В
4	Помещение для тары		В
5	Службное помещение		
6	Венткамера		Д
7	Компрессорная		Д
8	Щитовая		Д
9	Комната отдыха		—
10	Женская гардеробная		—
11	Преддушевая		—
12	Женская душевая		—
13	Тамбур-шлюз (2)		—
14	Женская уборная		—
15	Мужская гардеробная		—
16	Мужская душевая		—
17	Мужская уборная		—
18	Коридор		—
19	Тамбур		—

1. В помещениях класса П-IIа приняты ответственные коробки У409У1, в остальных помещениях - КОР73.  
 2. Вся групповая сеть выполняется кабелем марки АВВГз.

Исполн.	Степанова	Сев	10.90.
Пров.	Брюм	Сев	10.90.
Пл. спец.	Супрунова	Сев	10.90.
Н. контр.	Брюм	Сев	10.90.
Нач. отд.	Шевнеров	Сев	10.90.
ГИП	Сохоловский	Сев	10.90.

ТП 805-7-3.90 - 90

Привязан:	Яйцесклад с цехом переработки 200 тыс. яиц в смену	Стадия	Лист	Листов
		РП	3	
Инв. №	План расположения электрического оборудования и прокладки групповой сети.	Сипрониптицепром г. Ростов-на-Дону		

Поз.	Обозначение	Наименование	Кол.	Примечание
1	5.407 - 91.1.210 м4	Установка на крюке под перекрытием в стыке ребристых плит светильников ПВЛМ, НСП11	35	
2	—	Крепление на подвесе к ребрам плит сбоку, дюбелем светильников ПВЛМ, ЛСП02, НСП	11	
3	—	Установка светильника настенного типа ЛПО03, СУВ-МУЗ, ПСХ-60м	26	
4	5.407 - 117	Установка ящика с понижающим трансформатором типа ЯТП-0,25	1	
5	4.407 - 36/70, лист 25.20	Крепление выключателей и розеток к различным основаниям при открытой проводке 0-1-21-6/220, 0-1-IP54-17-6/220, PШ-П-2-0-IP43-01-10/42, PШ-П-20-0-IP43-01-10/220, PШ-Ц-2-0-06-6/220	49	

Поз.	Обозначение	Наименование	Кол.	Примечание
6	4.407 - 36/70, лист 25.10	Крепление ответвительных коробок У409У1, КОР 73	80	
7	4.407 - 36/70, лист 11.60	Крепление проводов и кабелей скобами с одной и двумя лапками АВВГз 600В	580 м	
8	4.407 - 36/70, лист 42.00	Прокладка и крепление заземляющих полос Полоса 4x20 ГОСТ 103-76 * ВСТЗ ПС ГОСТ 535-79 *	7 кг	

Исполн.	Степанова	10.90
Проб.	Брюм	10.90
Гл. спец.	Сурзнова	10.90
Н. контр.	Брюм	10.90
Нач. отд.	Жебнеров	10.90
ГШП	Соколовский	10.90

ТП 805-7-3.90-30

Привязан:	Яйцесклад с цехом переработки 200 тыс. яиц в смену	Студия	Лист	Листов:
		РП	4	
ИНВ. №	Ведомость узлов установки электрического обрч 90-взвн/н на плане распределенная групповой сети	Гипроинтицепром г. Ростов-на-Дону		

Ведомость рабочих чертежей основного комплекта ЭМ Ведомость ссылочных и прилагаемых документов

Лист	Наименование	Примечание
1	Общие данные	
2	Принципиальная схема питающей сети	
3	Принципиальная схема распределительной сети (начало)	
4	Принципиальная схема распределительной сети (продолжение)	
5	Принципиальная схема распределительной сети (окончание)	
6	План расположения электрооборудования и прокладки кабелей, зануление и заземление	
7	Спецификация к плану (начало)	
8	Спецификация к плану (окончание)	

Обозначение	Наименование	Примечание
	Ссылочные документы	
ПУЭ	Правила устройства электроустановок	
4.407-36/70	Детали и узлы внутренних осветительных электропроводок в сельскохозяйственных производственных помещениях	
Сельэнергопроект, 1981г	Методические указания по расчету электрических нагрузок в сетях 0,38-10кВ сельскохозяйственного назначения.	
3.407-82	Вводы линий электропередачи до 1кВ в здание	
5.407-56	Установка распределительных щитов серий Щ070-1, Щ070-2 и Щ070и распределительных шкафов серий ШРФ, СПМ75, СПА-77 и ШРН	
5.407-129	Прокладка проводов в поливинилхлоридных (ПВХ) трубах в производственных помещениях	
5.407-130	Прокладка проводов и кабелей в полиэтиленовых трубах в производственных помещениях	
5.407-22	Прокладка проводов и кабелей в стальных трубах	
5.407-11	Заземление и зануление электроустановок.	
РА 34.21.122-87	Инструкция по устройству молниезащиты зданий и сооружений	
5.407-84	Установка комплектов из 2 и 3 магнитных пускателей серии ПМЛ (исполнение ТР54)	
5.407-116	Установка одиночных электромагнитных пускателей серии ПМЛ (исполнение Тр54)	
	Прилагаемые документы	
ТП 805-7-3.90 ЭМ.СО	Спецификации оборудования	Альбом 4
ТП 805-7-3.90 ЭМ.ВМ	Ведомости потребности в материалах	Альбом 6
ТП 805-7-3.90 ЭМ.Н	Задание МЭЗ	Альбом 2

Ведомость основных комплектов рабочих чертежей электротехнического раздела

Обозначение	Наименование	Примечание
ЭО	Электрическое освещение	
ЭМ	Силовое электрооборудование	

Условные графические изображения и обозначения, не установленные стандартами

- ЩУ - Щит управления
- ПУ - Панель управления
- ШР - Шкаф распределительный
- ПВ - Труба поливинилхлоридная
- П - Труба полиэтиленовая
- Т - Труба стальная электросварная
- В.Г. - Труба водогазопроводная
- Мр - Металлорукав
- РР - Рукав резинотканевый
- ⊙ - Крышный вентилятор

Рабочие чертежи основного комплекта марки ЭМ выполнены в соответствии с действующими отраслевыми нормами и правилами и предусматривают технические решения обеспечивающие взрывопожарную и пожарную безопасность при соблюдении установленных правил безопасности эксплуатации здания. Главный инженер проекта *В.А. Кокаловский* ЭМ

Привязан:		
И.К.И.Н.		
Исполн. Червянская И.И.	10.90	ТП 805-7-3.90 - ЭМ
Провер. Бром	10.90	
И.опец. Витрунова И.С.	10.90	
И.Контр. Бром	10.90	
Нач.отд. Жевнеров И.И.	10.90	
СЛП Кокаловский В.А.	10.90	
Ячейка с цехом переработки 200 тыс. яиц в минуту		Лист 8
Общие данные		Литронлицеспроект
		г. Ростов-на-Дону

Альбом 2  
 И.К.И.Н.  
 Исполн. Червянская И.И.  
 Провер. Бром  
 И.опец. Витрунова И.С.  
 И.Контр. Бром  
 Нач.отд. Жевнеров И.И.  
 СЛП Кокаловский В.А.  
 И.опец. Витрунова И.С.  
 И.Контр. Бром  
 Нач.отд. Жевнеров И.И.  
 СЛП Кокаловский В.А.

Магистраль	Участок сети 1	Аппарат отходящей линии (ввод) Обозначение тип, А Расцепитель или плавкая вставка, А	Участок сети 2	Аппарат ввода в распределительное устройство или пусковой аппарат, обозначение тип, А Расцепитель или плавкая вставка, А Уставка теплового реле, А	Участок сети 3	Кабель, провод			Труба		Распределительное устройство или электроприемник				
						Обозначение	Марка	Количество жил и сечение	Длина м	Обозначение на плане	Длина м	Обозначение	Руст или Рном кВт	Тр. или Тном А	Наименование тип, обозначение, чертежа, принципиальной схемы
						2	Н10	АВВГ <sub>3</sub> 1(3x25+1x10)	20	-	-	ШР1	29,725	53	Шкаф силовой распределительный ШРН-73504-22УЗ, лист ЭМ-3
			Н1	QS1 РУСМ 8104- -А370БУ4 250 150		2	Н1	АВВГ <sub>3</sub> 1(3x70+1x35)	3	-	-				Ввод 1 от подстанции, I секция шин
						3	Выбирается при привязке проекта								
			Н2	QS4 РУСМ 8104- -3970АУ4 100 80		2	Н2	АВВГ <sub>3</sub> 1(3x25+1x10)	15	-	-				
				PI1 РУСМ 8004- -4370У4 200											
			Н3			2	Н3	АВВГ <sub>3</sub> 1(3x35+1x16)	4	-	-				
				QS3 РУСМ 8103- -40А0АУ4 100		2	Н4	АВВГ <sub>3</sub> 1(3x35+1x16)	4	-	-				Секционный рубильник
			Н4	QS2 РУСМ 8104- -А370БУ4 250 150		2	Н5	АВВГ <sub>3</sub> 1(3x70+1x35)	3	-	-				Ввод 2 от подстанции, II секция шин
						3	Выбирается при привязке проекта								
			Н5	QS5 РУСМ 8104- -3670АУ4 100 40		2	Н6	АВВГ <sub>3</sub> 1(3x10+1x6)	15	-	-				
				PI2 РУСМ 8004- -4370У4 200											
			Н6			2	Н11	АВВГ <sub>3</sub> 1(3x16+1x10)	20	-	-	ШР3	20,6	38	Шкаф силовой распределительный ШРН-73701-22УЗ, ЭМ-У
				KM2 ПМЛ 2Н002В 22		2	Н15	АВВГ <sub>3</sub> 1(3x4+1x2,5)	12	-	-	ШР2	2,57	5,9	Шкаф силовой распределительный ШРН-73701-22УЗ, лист ЭМ-3
						3	Н16	АВВГ <sub>3</sub> 1(3x1+1x2,5)	5	-	-				
			а			2	с1	См. комплект марки ЭО				Щ0-1а	0,6	2,9	Щиток аварийного освещения Щ0-1а
			б			3	с2	См. комплект марки ЭО				QS6	7,15	13,У	Щиток рабочего освещения Щ01

Потребность кабелей и проводов, длина, м

Число и сечение жил, напряжение	Марка	
	АВВГ <sub>3</sub>	АВВГ
3x4+1x2,5; 660В	17	
3x10+1x6; 660В	15	
3x16+1x10; 660В	20	
3x25+1x10; 660В	35	
3x35+1x16; 660В	10	
3x70+1x35; 1000В		10

При выходе из строя одного из вводов перед включением секционного рубильника QS3, необходима выключить рубильник вышедшего из строя ввода

Исполн.	Червоная	Чек	10.90
Провер.	Брюм	Б	10.90
Н. спец.	Сурнуова	М. Сур	10.90
Н. контр.	Брюм	Б	10.90
Науч. отд.	Жебнеров	Ж	10.90
ЭИП	Сколовский	С	10.90

ТП 805-7-3.90-ЭМ

Привязан:	Ячейка склад с цехом переработки 200 тыс. яиц в смену	Стация	Лист	Листов
		РП	2	
Инв. №	Принципиальная схема питающей сети	Гипрониптицепром 2. Ростов-на-Дону		
	Копировал Колдуева	Формат А2		

25193-02 24



Распределительное устройство	Аппарат отходящей линии (ввода) Обозначение Тип Тном, А Расцепитель или плавкая вставка А	Пусковой аппарат Обозначение Тном, А расцепитель или плавкая вставка, А уставка теплового реле, А	Участок сети 1	Кабель, провод			Труба		Электроприемник						
				Обозначение	Марка	Кол. жил	Длина, м	Обозначение на плане	Длина, м	Обозначение	Руст или Рном кВт	Тном, А	Наименование, тип Обозначение чертежа принципальной схемы		
ЩР1 ЩР11-73504-2243 ~380/220В	Р18-373 400		2	Н10			...				29,725	53	Ввод от QSY, ЭМ-2		
	НПН2-63 63 16		1	Н20	ABB	1(3x4+1x2,5)	50	T20-25 PP-25	6 1,5	1741	0,55+ 0,37+ +2,28	11,2 21	Машина для сортировки яиц ЯС2x3-17		
	НПН2-63 63 16		1	Н21	ABB	1(3x4+1x2,5)	65	T21-25 PP-25	6 1,5	1742	0,55+ 0,37+ +2,28	11,2 21	Машина для сортировки яиц ЯС2x3-17		
	НПН2-63 63 32		1	Н22	ABB	1(3x10+1x6)	70	T22-32 PP-25	6 1,5	ШУ1	15,05	27 60,6	Яйцемоющая установка ЯМУ-Ф-10-А		
	НПН2-63 63 40	QF2 ..		1	Н23	ABB	1(4x2,5)	40	-	-	XS1	-	-	РШ12-082225-54	
			ХР1 РШ12-012225 α1 -54	2	..						α1	M2	7,5 15 105	Машина ошустомающая ОМ-22613	
	НПН2-63 63 10	Ц1 ..		1	Н25	ABB	1(4x2,5)	58	В.Г.25-25	10	M3	0,715	1,7 7,7	Холодильник агрегат	
				2	Н26	АПВ 660В	6(1x2)	5	T26-25 PP-25	3 1					Камера холодильная КХС-2-6СМ
				2	Н27	АПВ 660В	5(1x2)	7	В.Г.27-25 PP-25	5,5 1,0	ЛН РТХ0	0,06	-	Камера	
	НПН2-63 63 16													Резерв	
НПН2-63 63 16													Резерв		
НПН2-63 63 6													Резерв		
ЩР2 ЩР11-73701-2243 ~380/220В	Р18-353 250		2	Н16			...				2,57	5,9	Ввод от пускателя КМ2, ЭМ-3		
	НПН2-63 63 10	КМ3 ЛМЛ121002В 10 2,6 ПКЛ-200В	1	Н28	ABB	1(4x2,5)	15	-	-						
			2	Н29	АПВ 330В	4(1x2)	7	ПВ29-25 П29-25	1,5 4,0						
		ХТ2 δ 499442		2	Н30	АПВ 330В	4(1x1)	1,5	MP-20	1,0	П1	1,1 13,8	2,5	Вентилятор приточный П1 4Л71В2	

- .. - Поставляется комплектно с механизмом
- ... - Длины учтены в принципиальной схеме питающей сети

25193-02 25

Исполн. Червоная	Провер. Бром	Дата 10.90	ТЛ 805-7-3,90-ЭМ
Э.опец. Супрунова	Н.Кант. Бром	10.90	
Науч.отд. Жевнеров	С.И.П.	10.90	
С.И.П. Саколовский	10.90		
Привязан:			Яйцесклад с цехом переработки 200 тыс. яиц в смену
И.И.В. №			Принципиальная схема распределительной сети (начало)
			Стадия Лист Листов: РП 3
			Гипронитицентр г. Ростов-на-Дону
			Копировал: Колчева Формат: А2

Распределительное устройство	Аппарат отходящей линии (ввод) Обозначение Тип Ином, А Расцепитель или плавкая вставка А	Пусковой аппарат Обозначение Ином, А; расцепитель или плавкая вставка А установка теплового реле А	Участок сети	Кабель провод			Труба		Электроприемник					
				Обозначение	Марка	Кол. жил и сечение	Длина, м	Обозначение на плане	Длина, м	Обозначение	Руст или Рном кВт	Трасс или Ином	Наименован, тип обозначение чертежа принципиальной схемы	
ЩР2	НПН2-63 63 6	КМУ ПМЛ122002В 10 1,6	1	Н31	АВВГ	1(Ух2,5)	15	—	—					
			2	Н32	АКВВГ	1(7х2,5)	5	—	—					
		ХТ3 а К654У2 КУ-92-83Г							а	8У	0,37	1,26 5,05	ВЕНТИЛЯТОР вытяжной ВУ 4.А7Г.А6У2	
	НПН2-63 63 10	ХТ7 У409У1	1	Н41	АВВГ	1(Ух2,5)	35	—	—					
			2	Н42	АВВГ	1(Ух2,5)	2	—	—					
		КМУ ПМЛ122002В 10 2,6							б					
	2		Н43	АКВВГ	1(7х2,5)	10	—	—						
		ХТ8 б К654У2 КУ-92-83Г								в	85	0,55	1,74 6,97	ВЕНТИЛЯТОР вытяжной В5 4.А7Г.А6У2
	2		Н44	КГ	1(Ух1)	1,5	—	—						
		КМУ ПМЛ122002В 10 2,6												
	1		Н45	АВВГ	1(Ух2,5)	9	—	—						
		ХТ9 г К654У2 КУ-92-83Г												
2	Н46		АКВВГ	1(7х2,5)	10	—	—							
	ХТ9 г К654У2 КУ-92-83Г													
2		Н47	КГ	1(Ух1)	1,5	—	—			86	0,55	1,74 6,97	Вентилятор, вытяжной В6 4.А7Г.А6У2	
НПН2-63 63 16												Резерв		
НПН2-63 63 10												Резерв		
ЩР3 ЩР11- 73701- 2243 380/220В	НПН2-63 63 16	ХТ4 У409У1	1	Н3У	АВВГ	1(3хУ+1х2,5)	12	—	—					
			2	Н35	АВВГ	1(Ух2,5)	2	—	—					
	КМУ ПМЛ122002В 10 6													
2		Н36	АВВГ	1(Ух2,5)	10	—	—							
	ХТ5 е У99У4У2													
2		Н37	КГ	1(Ух1)	1,5	—	—			81	2,2	5,65 23,3	Вентилятор вытяжной В1 4.А100.1.6У3	
	КМУ ПМЛ122002В 10 6													
1		Н38	АВВГ	1(Ух2,5)	2	—	—							
	ХТ5 е У99У4У2													
2		Н39	АВВГ	1(Ух2,5)	10	—	—							

ж

25193-02 26

Исполн. Черванная	10.90	ТП 805-7-3.90-ЭМ
Провер. Брюм	10.90	
И. слес. Супрунова	10.90	
И. контр. Брюм	10.90	
Над. отз. Шевяков	10.90	
Привязан	211	Ижесклад с цехом переработки
	Валковский	200 тыс. шт. в смену
		Принципиальная схема распределительной сети (продолжение)
ИМБЛ		Сипрантицелром г. Ростов-на-Дону
		Копировал Калачева

Распределительное устройство	Аппарат отходящей линии (обозначение, тип, ном. А, расцепитель или плавкая вставка А)	Пусковой аппарат (обозначение, ном. А, расцепитель или плавкая вставка А, установка теплового реле А)	Участок сети I	Кабель, провод			Труба		Электроприемник							
				Обозначение	Марка	Кол. жил и сечение	Длина, м	Обозначение на плане	Длина, м	Обозначение	Руст или Рном кВт	Трап или Тном кВт	Наименование, тип обозначение чертежа, принципиальные схемы			
ЩРЗ		ХТ6 У99У42		2	Н40	КГ	1(4x1)	1,5			В2	2,2	5,65 28,3	Вентилятор бытовая В2 4А100Л6У3		
	НПН2-63 63 40	ЦУ1.. МВТ20-1-0-01.000		1	Н7	АВВГ	1(3x10+1x6)	20	ПВ7-40 П7-40	1,5 2,5		6,5	13 90	Компрессор М1 АВ2-51-46Ф		
				2	..								0,55	1,7 7,7	Вентилятор М2 4А71АУ-СУ1	
				2	..								0,55	1,7 7,7	Вентилятор М3 4А71АУ-СУ1	
				2	Н8	АВВ 380В	4(1x2)	6	ПВ-25 Мр20	3,5 1,0		М1	1,5	3,3 21,5	Насос МУ 4А80А2-У3	
	НПН2-63 63 20			1	Н9	АВВГ	1(3x4+1x2,5)	28	ПВ9-25 П9-25	1,5 1,5		УВ	6,1	14	Установка водоохлаждающая УВ-10-01	
	НПН2-63 63 6			1	Н12	АВВГ	1(3x4+1x2,5)	18								
			КМ1 ПМЛ1220028 α 10 2,6		2	Н13	АКВВГ	1(7x2,5)	30							
			ХТ1 δ К 65У42 КУ-92-В3Г		2	Н14	КГ	1(4x1)	1,5				В3	0,75 8,9	2,24 8,9	Вентилятор бытовая В3 4А80Л6У2
	НПН2-63 63 6														Резерв	

Потребность кабелей и проводов, длина, м

Число и сечение жил, напряжение	Марка				
	АВВГ	КГ	АКВВГ	АВВ	ПВ3
4x2,5 660В	200				
3x4+1x2,5 660В	180				
3x10+1x6 660В	100				
4x1 660В		10			
7x2,5 660В			60		
1x2 660В				70	
1x2 380В				55	
1x1 380В					10

Потребность труб

Обозначение по стандарту	Диаметр по стандарту мм	Длина, м
ПВХ-В-РЭП-25У	25	10
ПВХ-В-РЭП40У	40	5
ПВД 25с	25	10
ПВД 40с	40	5
Т30 x 1,8	25	15
Т33 x 2,0	32	10
Д-М-25x2,8	25	16

Исполн.	Черванная	Аль	10.90
Провер.	Брюм	ВТ	10.90
Т. спец.	Сурчубова	И.С.	10.90
Н. канц.	Брюм	ВТ	10.90
Нах. отз.	Жевнеров	М.И.	10.90
ЭИП	Сколовский	В.И.	10.90

ТП 805-7-3.90 - ЭМ

Привязан:

Лин. №	
--------	--

Ящик склад с сехом переработки 200 тыс. шт в смену

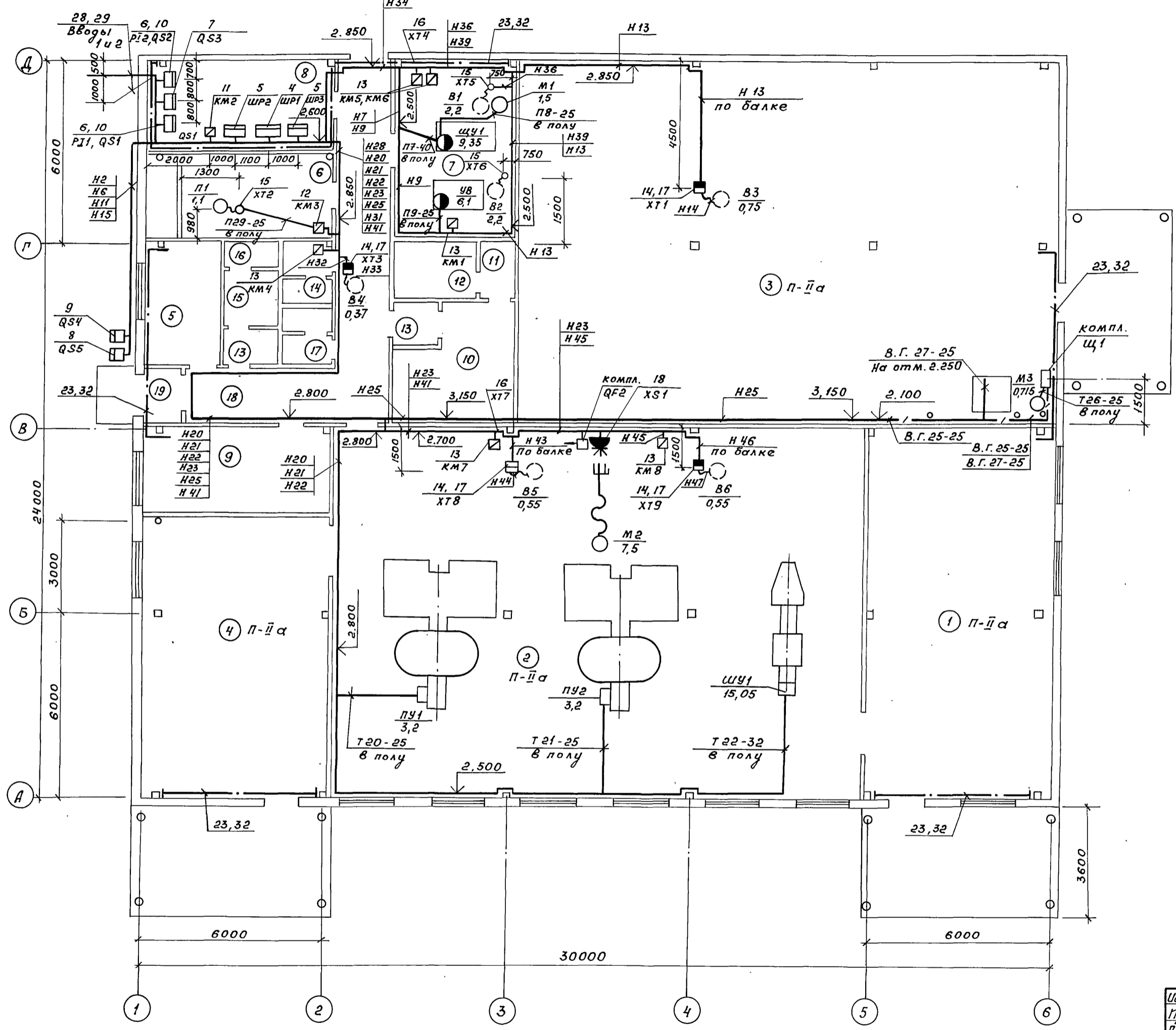
Стадия	Лист	Листов
РП	5	

Принципиальная схема распределительной сети (окончание)  
г. Ростов-на-Дону

Копировал Колуба

Альбом 2

ПЛАН НА ОТМ. 0.000



ЭКСПЛИКАЦИЯ ПОМЕЩЕНИЙ

Номер по плану	Наименование	Площадь м <sup>2</sup>	Категория производства по взрывной, взрыво-пожарной и пожарной опасности
1	Помещение для приема яиц		В
2	Помещение для сортировки и упаковки яиц		В
3	Помещение для хранения яиц		В
4	Помещение для тары		В
5	Службное помещение		
6	Венткамера		Д
7	Компрессорная		Д
8	Щитовая		Д
9	Комната отдыха		—
10	Женская гардеробная		—
11	Преддушевая		—
12	Женская душевая		—
13	Тамбур-шлюз (2)		—
14	Женская уборная		—
15	Мужская гардеробная		—
16	Мужская душевая		—
17	Мужская уборная		—
18	Коридор		—
19	Тамбур		—

- Общие указания см. лист ЭМ-7.
- Спецификация к плану - листы ЭМ-7, ЭМ-8.

Исполн.	Червоная	10.90.
Провер.	Брюм	10.90.
Гл. спец.	Супрунова	10.90.
Н. контр.	Брюм	10.90.
Нач. отд.	Жевнеров	10.90.
ЭИП	Соколовский	10.90.

ТП 805-7-3.90 - ЭМ

Привязан:									
Инт. н									

Яйцесклад с цехом переработки 200 тыс. яиц в смену.	Стадия	Лист	Листов
План расположения электрооборудования и прокладки кабелей, зануление и заземление.	РП	6	
	Гипрониптицепром г. Ростов-на-Дону		

Инт. н. подг. Подпись и дата в зам. инв. н.

Листом 2

1. Полиэтиленовые и электросварные трубы электропроводок пролазить в полу до устройства чистого пола, глубина их заложения на отм. - 0.100. Оконцевания полиэтиленовых труб при выходе из пола выполнить при помощи колен из стальных труб по серии 5.407-63. Концы колен вывести на 200 мм над уровнем чистого пола.
2. По внутренним стенам помещений яйцесклада, в которых железобетонные конструкции не могут быть использованы в качестве заземляющих устройств, прокладываются магистральные линии заземления из полосовой стали 4x25 мм. Эти линии необходимо присоединить электродуговой сваркой к закладным деталям цокольных панелей и колонн, арматура которых используется для целей заземления.
3. Ящики Q34 и Q55 защитить навесом от атмосферных осадков.
4. В проекте предусматривается два варианта ввода в здание: кабельный и воздушный. При варианте кабельного ввода прокладку защитных труб см. в проекте, часть КЖ.

Марка, поз.	Обозначение	Наименование	Кол.	Масса, ед.кг	Примечание
		Электрооборудование			
1		Щит управления ЩУ1	1		Компл. с оборуд. ЯМУ. ф-10-А
2		Панель управления ПУ1 (ПУ2)	2		Компл. с машинной ЯЭ2x3-12
3		Щит управления ЩУ1 типа МВТ20-1-0-01.000	1		Компл. с МВТ-20-1-0
4		Щит распределительный типа ШРН-7350У-2243	1		
5		То же, ШРН-7370У-2243	2		
6		Ящик типа РУСМ810У-А370БУ1	2		
7		То же, РУСМ8103-40А0АУ1	1		
8		» , РУСМ810У-3670АУ1	1		
9		» , РУСМ810У-3970АУ1	1		
10		Ящик со счетчиком типа РУСМ800У-У370У1	2		
11		Пускатель магнитный ПМА 211002В	1		U кат ~380В
12		То же, U кат ~220В			
13		ПМА 121002В	1		с ПКД
		Пускатель магнитный ПМА 122002В	6		U кат 380В

Исполн. Червоная	Дата 10.90	777 805-7-3.90-ЭМ
Провер. Брюм	10.90	
П. спец. Супрунова	10.90	
Н. контр. Брюм	10.90	
Нач. отд. Жевнеров	10.90	
С.И.П. Соколовский	10.90	

Привязан:	Яйцесклад с цехом переработки 200 тыс. яиц в смену	Стация	Лист	Листов:
	Спецификация к плану (начало)	РП	7	
ШРБ.Н		Гипронтитцепром г. Ростов-на-Дону		

Альбом 2

Марка, поз.	Обозначение	Наименование	Кол.	Масса ед. кг	Примечание
14		Кнопка управления типа КУ-92-ВЗГ	4		
		Изделия заводов ГЭМ			
15		Коробка соединительная У994У2	3		
16		То же, У409У1	2		
17		Коробка К654У2	4		
18		Розетка панельная типа РШ12-082225-54	1		
19		Вилка штепсельная типа РШ12-012225-54	1		
		<u>Конструкции</u>			
20	4.407-36/70 Лист 11.60	Крепление кабелей скобами с одной и двумя лапками	630		М
21	5.407-130.1.190-01	Колено	8		Изд. МЭЗ
22	5.407-130.1.210	Колено	2		"
23	4.407-36/70 Лист 42.00	Прокладка и крепление заземляющих полос	100		М
24	5.407-56.1.140	Установка распределительных шкафов серии ШР11	2		
25	5.407-116.1.10	Установка отдельных пускателей ПМА 1 <sup>й</sup> величины	5		Изд. МЭЗ
26	5.407-116.1.10	То же, 2 <sup>й</sup> величины	1		"
27	5.407-84.1.10МЧ	Установка комплектов из 2 пускателей ПМА 1 <sup>й</sup> величины	1		Изд. МЭЗ

Марка, поз.	Обозначение	Наименование	Кол.	Масса ед. кг	Примечание
28	3.407-82 Лист 4	Устройство вводов в здания с кирпичными стенами с ответвлениями от ВЛ-0,4кВ, выполненными изолированными проводами марки АВТ	2		
29	3.407-82, лист 48	Ввод кабелей в здание	2		
30	-	Установка аппаратуры и подвод питания к крышным вентиляторам	4		Коробка К654 с кнопкой безопасности КУ92-ВЗГ
		<u>Материалы</u>			
31		Полоса 4x20 ГОСТ 103-76* в ст 3 п.с. ГОСТ 535-79* 40м	25		кг
32		То же, 4x25 ГОСТ 103-76* в ст 3 п.с. ГОСТ 535-79* 60м	50		кг
33		Кабель АБВГ, 660В 4x2,5	200		М
34		3x4+1x2,5	200		М
35		3x10+1x6	120		М
36		3x16+1x10	20		М
37		3x25+1x10	40		М
38		3x35+1x16	10		М
39		Кабель АБВГ, 1000В 3x40+1x35	10		М
40		Кабель контрольный АБВГ, 660В 7x2,5	60		М
41		Кабель гибкий КГ, 660В 4x1	10		М
42		Провод АПВ, 380В 1x2	60		М

Марка, поз.	Обозначение	Наименование	Кол.	Масса ед. кг	Примечание
43		Провод АПВ, 660В 1x2	90		М
44		Провод ПВЗ, 380В 1x1	10		М
45		Труба ПВХ-В-РЭП254 ТУ 6-19-215-83	10		М
46		То же, ПВХ-В-РЭП404	5		М
47		Труба ПВХ 250, ГОСТ 18599-83*	10		М
48		То же, ПВХ 400	5		М
49		Труба электросварная, ГОСТ 10704-76* Т 30x1,8	15		М
50		То же, Т 33x2,0	10		М
51		Труба водогазопроводная, ГОСТ 3262-75* Д. М - 25x2,8	16		М
52		Металлорукав герметичный Р1-Ц-А ТУ 22-1.016.231-87, Ду 20	5		М
53		Рукав резинотканевый "Г", ГОСТ 18698-79*, Ду 25	10		М
54		Комплект защитных средств	1		Производ. инвентаря

Шиб. подл. Подпись и дата

Исполн. Червоная  
 Провер. Брюм  
 Гл. спец. Трунова  
 Н. контр. Брюм  
 Нач. отд. Жебнеров  
 ГИП Какаповский

10.90  
10.90  
10.90  
10.90  
10.90

ТП 805-7-3.90 - ЭМ

Ячейка с цехом переработки Стадия Лист Листов:  
 200 тыс. яич в смену рп 8

Спецификация к плану (окончание) Гипронитицентр  
 г. Ростов-на-Дону

25193-02 30 копировал: Колчева Формат: А2

Привязан:

Инв. №

Инв.№ подл. Подпись и дата. Взам. инв.№

Инв.№ подл. Подпись и дата. Взам. инв.№

Ведомость изделий и материалов для изготовления электромонтажных конструкций и деталей в МЭЭ

Наименование и техническая характеристика изделия, материала	Тип марка	Ед измер.	Потребность по проекту
Пускатель магнитный с катушкой ~220В	ПМА 121002В	шт	1
Пускатель магнитный с катушкой ~380В	ПМА211002В	шт	1
То же	ПМА 122002В	шт	6
Кнопка управления	КУ-92-ВЗГ	шт	4
Профиль	К101/142	м	1
Флажок	Ф35 У25	шт	1
Коробка протяжная	К 654У2	шт	4
Рейка клеммная С=200мм	К 109/142	шт	4
Полоса, ГОСТ 103-76*			
3x40		кг	2
4x30		кг	2
5x50		кг	2
6x100		кг	5
Лента 3x40Б Ст2 по, ГОСТ 6009-74		кг	1
Профиль монтажный	К 238 У2	шт	2
Труба электросварная, ГОСТ 10704-76*			
Т 25x16		кг	8
Т 48x2		кг	5
Т 60x2		кг	6
Зажим наборный	У 123 У2.1	шт	40

Ведомость электромонтажных конструкций, подлежащих изготовлению в МЭЭ

Обозначение чертежа	Наименование	Кол.	Примечание
5.407-116.1.10	Установка одиночных пускателей серии ПМА (исполнение Гр54)	6	
5.407-84.1.10М4	Установка комплектов из двух пускателей серии ПМА, 1 <sup>я</sup> величина	1	
5.407-130.1.190-01	Установка аппаратуры и подвод питания к крышным вентиляторам	4	Коробка к 654 с кнопкой безокрасности КУ92-ВЗГ
5.407-130.1.210	Колено	8	
	Колено	2	

Альбом 2

25193-02

31

Привязан:

Инв.№	Исполн.	Черванная	М.С.	10.90	ТП 805-7-3.90-ЭМ.Ц
Провер.	Бром	М.С.	10.90		
И. спец.	Супрунова	М.С.	10.90		
И. кант.	Бром	М.С.	10.90		
И. нач. отд.	Жуковников	М.С.	10.90		
Ячейка с цехом переработки 200 тыс. яиц в смену					Лист 1
Задание МЭЭ					Гипронитицепром
копировал: Колчева					Формат: А3

Альбом 2

Ведомость рабочих чертежей основного комплекта А

Ведомость спецификаций

Лист	Наименование	Примечание
1	Общие данные	
2	Схема автоматизации	
3	Управление системой П1. Схема принципиальная	
4	Схема внешних проводок	
5	План расположения	

Лист	Наименование	Примечание
А-4	Спецификация монтажных материалов	

Установка водоохлаждающая МВ20-1-0

Автоматизация установки предусмотрена в объеме, заложенном заводом изготовителем.  
 Для поддержания температуры воздуха в помещении для хранения яиц в°С необходимо датчики температуры ДРТ, установленные на выходе из испарителей, настроить на температуру 1-2°С. При понижении или повышении температуры воды на выходе из испарителей компрессоры установок отключаются или включаются.

Приточная система П1

Схемой предусмотрены два режима работы: ручной и автоматический. Выбор режима работы осуществляется переключателями СЯ1.

Установка водоохлаждающая УВ-10-01

Автоматизация установки предусмотрена в объеме, заложенном заводом изготовителем.

В автоматическом режиме предусмотрена защита калориферов от замораживания. В "зимний" период при понижении температуры обратного теплоносителя до 20-30°С и наружного воздуха перед калориферами ниже 5°С электродвигатели приточной системы П1 отключаются. Это предохраняет калориферы от замораживания.

Схемой предусмотрена блокировка приточной системы П1 с открытием клапана наружного воздуха У1. Включение системы происходит после открытия клапана У1. Управление приточной системой осуществляется со щита управления ЩУП, установленного в служебном помещении.

В ручном (наладочном) режиме открытие клапана У1 осуществляется переключателем СЯ2, закрытие - кнопкой СВ5. Приточная система П1 включается в венткамере кнопкой СВ3 и отключается - СВ2.

Ведомость ссылочных и прилагаемых документов

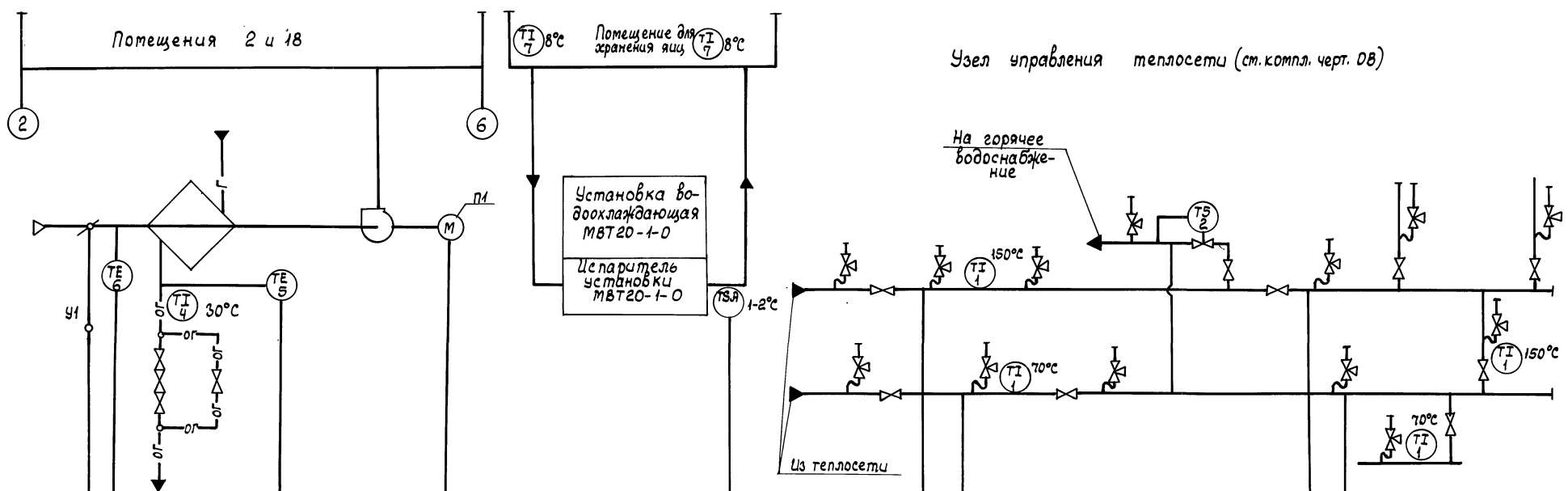
Обозначение	Наименование	Примечание
	Ссылочные документы	
ГОСТ 21.404.85	Автоматизация технологических процессов. Обозначения условных приборов и средств автоматизации в схемах	
ВСН 281-75/Минприбор	Временные указания по проектированию систем автоматизации технологических процессов	
Б.06-01, выпуск ХУ1	Установочные чертежи приборов и средств автоматизации	
СНиП 3.05.07-85	Система автоматизации	
	Прилагаемые документы	
тп 805-7-3.90 А.СО	Спецификация оборудования	Альбом 4
тп 805-7-3.90 А.СО.2	Спецификация щитов	Альбом 2,4
тп 805-7-3.90 А.Н	Эскизный чертёж щита управления ЩУП	Альбом 2
тп 805-7-3.90 А.Я	Чертежи задания заводу-изготовителю на щиты и шкафы управления	Альбом 2

Рабочие чертежи основного комплекта марки выполнены в соответствии с действующими строительными нормами и правилами и предусматривают технические решения, обеспечивающие взрывную, взрывопожарную и пожарную безопасность при соблюдении установленных правил безопасности эксплуатации здания. Главный инженер проекта *Э.И. Соколовский*

Привязан:		
ЧНК №		
Исполн.	Эльшико	10.80
Проектант	Савицкая	10.80
Эксперт	Савицкая	10.80
Н.контр.	Савицкая	10.80
Нач.отдел.	Жданов	10.80
Г.П.	Савицкий	10.80
ТП 805-7-3.90-А		
Изнач. склад с цехом переработки	200 тыс. яиц в смену	Станд. лист
Общие данные		Лист 1 5
Гипрондизтехпром		Лист 1 5



Альбом 2



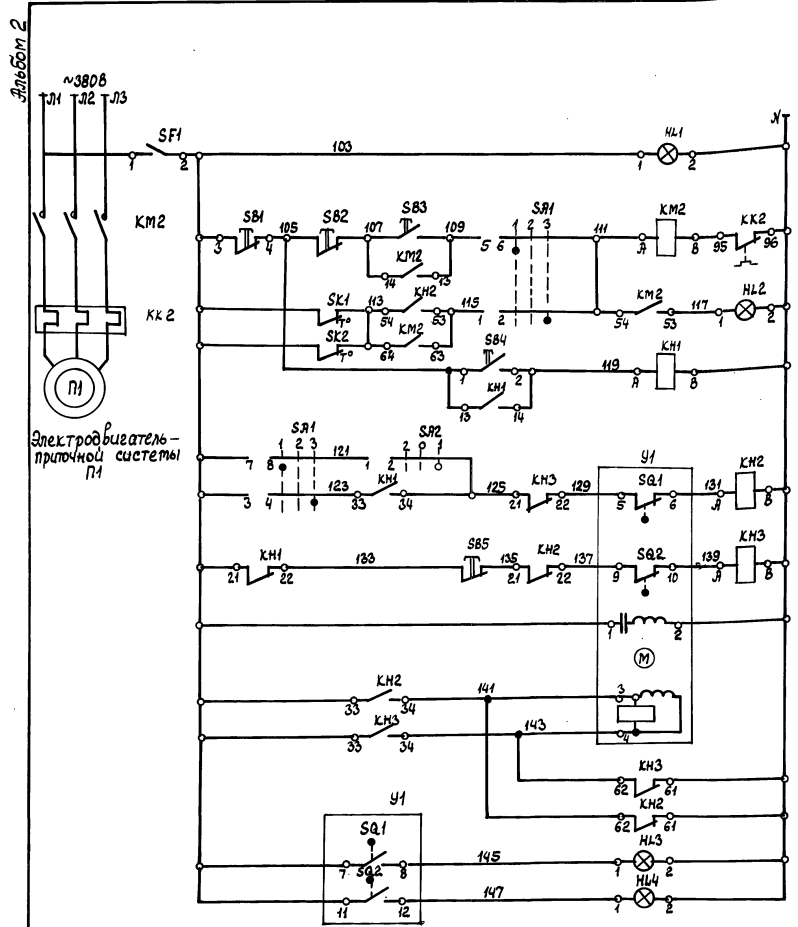
Приборы по месту	
Золотильная машина МВТ20-1-0 (щит управления яйц)	
Приборы на щите щуп	

Циф. 2. Железяк. Листов. 1. 2. 3. 4. 5. 6. 7. 8. 9. 10. 11. 12. 13. 14. 15. 16. 17. 18. 19. 20. 21. 22. 23. 24. 25. 26. 27. 28. 29. 30. 31. 32.

Исполн.	Елишко	10.90
Проб.	Старынова	10.90
Эк. спец.	Старынова	10.90
Н. контр.	Старынова	10.90
Нач. отд.	Желнеров	10.90

ТП 805-7-3.90 - А

Привязан:						Яйцесклад с цехом переработки 200 тыс. яиц в смену	Стация	Лист	Листов
							рп	2	
						Схема функциональная	Гипроинтицелпром 2. Ростов-на-Дону		
							формат: А2		



Электродвигатель-приборный системы П1

Наличие напряжения ~ 220В	Управление системой П1
Ручное	
Автоматическое	Управление системой П1
Защита калориферов от замораживания	
Автоматический пуск	Управление системой П1
Ручное	
Автоматическое	Открыт
Закрыт	
Обмотка возбуждения	Капан наружного воздуха
Обмотка управления	
Контакты промежуточных реле	Капан наружного воздуха
Открыт	
Закрыт	

Диаграмма замыкания контактов универсального переключателя SA2

УП5312-С29

Конт. ты	-45°	0°	+45°
I	1	2	3
II	3	4	5
III	5	6	7
IV	7	8	9
Выбор режима	Руч.	Откл.	Авт.

Диаграмма замыкания контактов кулачкового переключателя SA2

ПКЗ-5ВСО102

Контакты	45°	0°	45°
1-2	-	-	-
3-4	-	-	-
Маркировка	2	0	1
Выбор режима	5	5	5

\* не используется

Диаграмма замыкания контактов электродвигательных термометров SK1, SK2

ТГП-1009К

Обознач. по схеме	Положение контакта
SK1	0°
	30°
SK2	-50°
	0°

Перечень элементов принципиальной схемы

Поз. обозначение	Наименование	Кол.	Примечание
Щит управления ЩУП			
SF1	Автомат АБЗ-М, I <sub>p</sub> =4А, I <sub>отс.</sub> =2I <sub>p</sub>	1	
KN1+KN3	Реле промежуточное РПЧ-2-М-06420У3А 220В	3	
SA1	Переключатель универсальный УП5312-С29	1	
SB4	Выключатель кнопочный КЕОНУЗ исп.2, черный "Пуск" П	1	
SB1	То же, красный "Стоп", П	1	
Н1+Н4	Арматура типа ЯС 44023У2	4	
По месту			
KM2	Пускатель магнитный ПМА-121002 В, ~220В I <sub>н.э.</sub> =2,6А Приставка ПКЛ-2004	1	Ст. компл. черт. ЭМ
SK1	Термометр манометрический, ТКП-1009К (0÷150°С)	1	6
SA2	Переключатель кулачковый ПКЗ-5ВСО102	1	
SBS	Пост ПКЕ212-19, N1 ц.ч. 1 <sub>2</sub> +1 <sub>р</sub> , "Загр."	1	
Y1	Исполнительный механизм МВ0-16/25-025У	1	Ст. компл. черт. об.
SBS, SBS	Пост ПКЕ218-2У, N1 ц.ч. 1 <sub>2</sub> +1 <sub>р</sub> , "Пуск"	1	
SK2	Термометр манометрический ТКП-1009К (-50÷50°С)	1	5

Исполн. Елчишко  
Проб. Старицына  
Рисунг. Старицына  
Н. контр. Старицына  
Нач. отд. Электропроект. №0.80

ТП 805-7-3.90 - Я

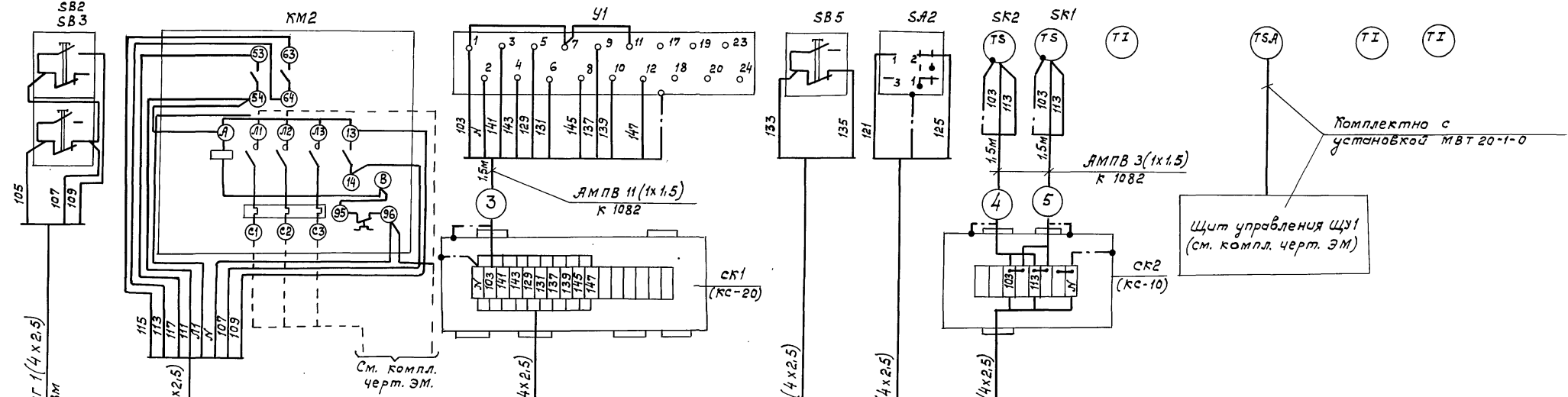
Привязан:									
Инв. №									

Яцисклад с учетом переработки 200 тыс. яц в стень

Лист	3
Управление системой П1. Схема принципиальная	Гипроиндустрпром 2. Ростоб-на-Дону

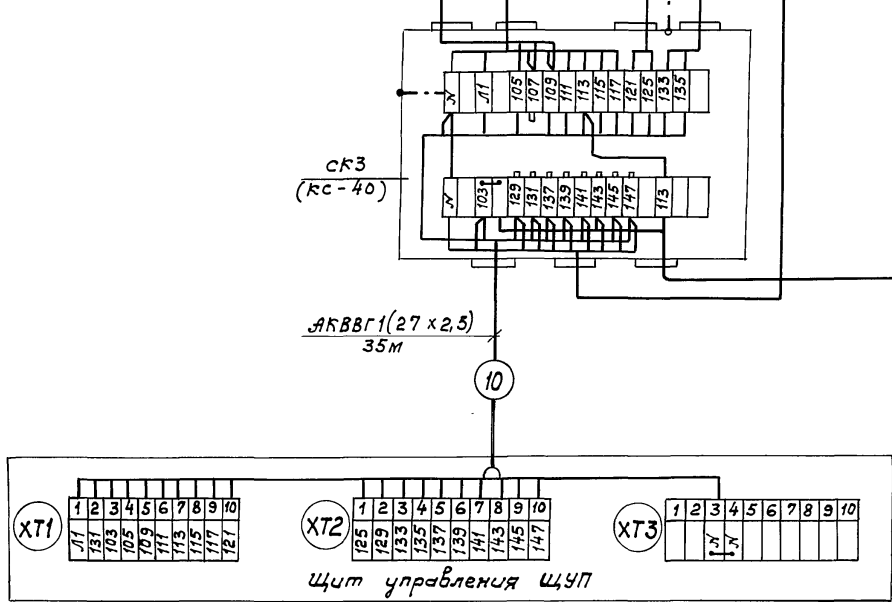
А.Л.Б.О.М.2

Наименование параметра и место отбора импульса	Приточная система П1						Установка МВТ 20-1-0		Температура			
	Венткамера в осях 1:2, Г:Д						Температура воздуха перед calorifierами		Температура на выходе из испарителя		Помещение для хранения яиц	
Обозначение монтажного чертежа	-	-	-	-	-	-	ТМ4-170-87	ТМ4-144-87	По чертежам завода		-	-
Позиция	-	-	-	-	-	6	5	4	-	7	7	



Спецификация монтажных материалов

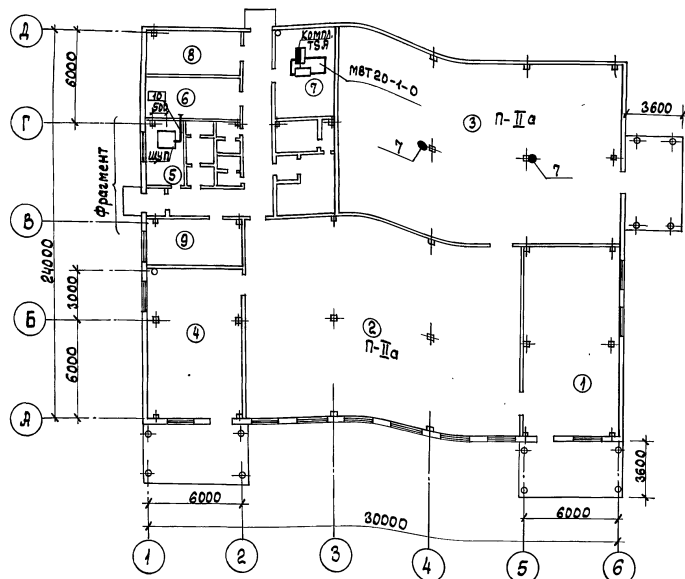
Поз. обозначение	Наименование	Кол.	Примечание
	Коробки соединительные		
	КС - 10	1	
	КС - 20	1	
	КС - 40	1	
	Ввод гибкий К1082	3	
	Кабели по ГОСТ 1508-78*Е, 660В		
	АКВВГ 4x2,5	25	м
	АКВВГ 10x2,5	5	м
	АКВВГ 14x2,5	10	м
	АКВВГ 27x2,5	35	м
	Провод АМПВ 1x1,5, 380В, ТУ16-705, 145-80	30	м



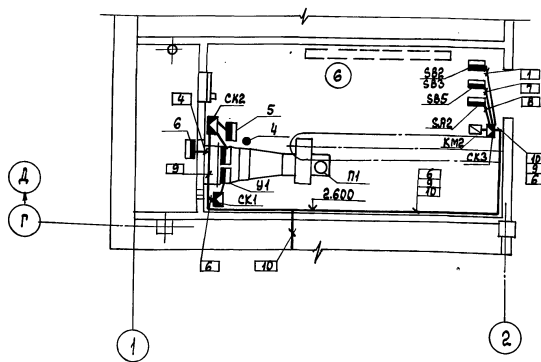
Исполн.	Глашко	Дата	10.90	Т П 805-7-3.90-А			
Пров.	Старыцина	Дата	10.90				
Гл. спец.	Супрунов	Дата	10.90				
Н. контр.	Старыцина	Дата	10.90				
Нач. отд.	Жевнеров	Дата	10.90				
Привязан:				Яйцесклад с цехом переработки	Стандия	Лист	Листов:
				200 тыс. яиц в смену	рп	4	
				Схема внешних проводов	Гипронлтицпром г. Ростов-на-Дону		

Ш.В.И.С.О.Д. Полярск и др. Взам. Ш.В.И.С.О.Д.

План



Фрагмент



Экспликация помещений

Номер по плану	Наименование	Площадь м <sup>2</sup>	Категория производств по взрыво-пожарной и пожарной опасности
1	Помещение для приёма яиц		В
2	Помещение для сортировки и упаковки яиц		В
3	Помещение для хранения яиц		В
4	Помещение для тары		В
5	Службное помещение		
6	Венткамера		Д
7	Компрессорная		Д
8	Щитовая		Д
9	Комната отдыха		
10	Женская гардеробная		
11	Преддушевая		
12	Женская душевая		
13	Тамбур-шлюз (2)		
14	Женская уборная		
15	Мужская гардеробная		
16	Мужская душевая		
17	Мужская уборная		
18	Коридор		
19	Тамбур		

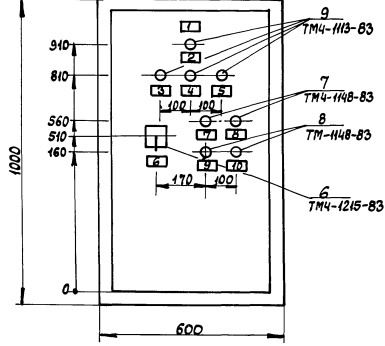
1. Позиции монтируемых приборов и аппаратов, а также нумерация и типы кабелей, труб соответствуют схеме внешних проводов.
2. Над полкой линии-выноски указаны позиции приборов, обозначение аппаратов, в прямоугольниках указаны номера кабелей и труб.
3. Монтаж приборов и средств автоматизации выполнить согласно строительным нормам и правилам СНиП 3.05.07-85 Госстроя СССР
4. Датчик температуры поз.5 установить на трубопроводе обратного теплоносителя, датчик поз.6 установить перед калориферами в холодном отсеке
5. Соединительную коробки СК2 установить непосредственно у датчика температуры поз.5

Обозначение	Наименование
•	Отборное устройство, первичный измерительный прибор или датчик, устанавливаемый в технологическое оборудование или трубопровод
—	Прибор, регулятор, исполнительный механизм, электроаппаратура и другое оборудование, устанавливаемое вне щитов

Исполн	Э.Личко	10.80
Проб.	Старшина	10.80
Эл. спец	Старшина	10.80
Н. контро	Старшина	10.80
Науч. отг.	Жельнеров	10.80
Г.Ч.П.	Сохлянский	10.80

ТП 805-7-3.90-Я

Привязан				Яйцевод с цехом переработки 200 тыс. яиц в смену	Стация	Лист	Листов
Инв. №				План расположения	рп	5	



Глубина щита 350 мм

Примечание: Чертеж приведен для справки.

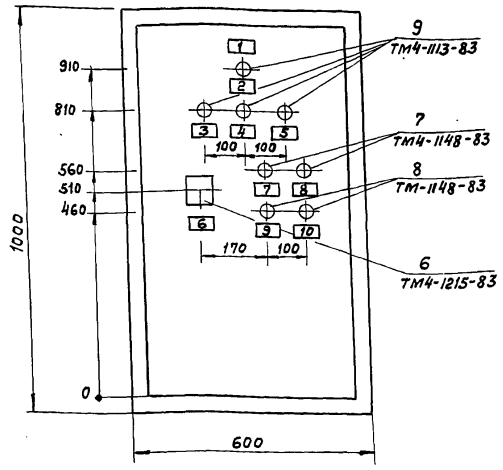
Исполн:	Л. Шупко	Эскиз на 90	ТП 805-7-390 - А.Н
Пров:	Старшина	на 90	
Экспл:	Старшина	на 90	Эскизный чертеж щита управления ЩУП
Нач. отд.:	Климов	на 90	
Лист №			Копировал: Орлик
Приказан:			Гипронлтехсером г. Ростов-на-Дону
			формат А3

Поз.	Обозначение	Наименование	Кол. Примечания
1	ЩУП	Щит навесной ЩУМ 1000x600-УхЛ4 ТРОО ОСТ 36.13-76 Рейка РЕ 600, ТКЗ-100-В1 Скоба СЗ 600, ТКЗ-125-В1	1 1 1 2
2		Прочие изделия	
3		Реле РП-2-М-06100339, №220В	2
4	КМ, КЛ2		
5	SF1	Эвтомат Ф-63М, №220В Iр = 4А, Iотс = 2IP	1
6			
7			
8			
9			
10			
11			
12			
13			
14			
15			
16			
17			
18			
19			
20			
21			
22			
23			
24			
25			
26			
27			
28			
29			
30			
31			
32			
33			
34			
35			
36			
37			
38			
39			
40			
41			
42			
43			
44			
45			
46			
47			
48			
49			
50			
51			
52			
53			
54			
55			
56			
57			
58			
59			
60			
61			
62			
63			
64			
65			
66			
67			
68			
69			
70			
71			
72			
73			
74			
75			
76			
77			
78			
79			
80			
81			
82			
83			
84			
85			
86			
87			
88			
89			
90			
91			
92			
93			
94			
95			
96			
97			
98			
99			
100			

Поз.	Обозначение	Наименование	Кол. Примечания
6	SF1	Переключатель универсальный УП 5312-С29	1
7	SF5, SF4	выключатель КЕ 0М93	2
8	SF1, SF2	исп. 2, черной "Пуск" "П"	2
9	КМ, КЛ2, КЛ3, КЛ4	выключатель КЕ 0М 93	2
10	ХТ1 + ХТ3	исп. 2, красный "Стоп" "П"	2
11		Амперы 25 Ч02332	4
		Зеленый светодидейт	4
		Блок зажимов	3
		БЗ34-4П16-В/893-40	40
		Рамка 66x26	
		Материалы	
12		Провод 380В ГОСТ 6323-79*	30 м
		ПВ1-1x1,5	

Альбом 2

Этапы 'ИКТМ' - 83



Привязан


Имб. №

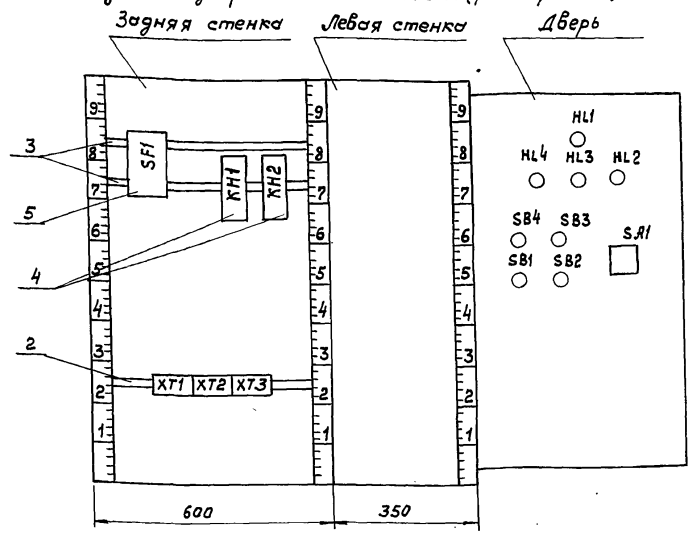
ТП 805-7-3.90 - Аз.ЩУП-1 Лист 3

Имб. №, Подпись и дата, Взвешивание

Альбом 2

Этапы 'ИКТМ' - 83

Вид на внутренние плоскости (развернуто)



Привязан


Имб. №

ТП 805-7-3.90 - Аз.ЩУП-1 Лист 4

Имб. №, Подпись и дата, Взвешивание

Надписи на табло и в рамках

№ надписи	Надпись	Кол.	№ надписи	Надпись	Кол.
1	Щит управления ЩУП	1			
2	Наличие напряжения	1			
3	Нормальная работа	1			
4	Клапан открыт	1			
5	Клапан закрыт	1			
6	Выбор режима работы				
7	Пуск системы П1	1			
8	Авт. пуск системы	1			
9	Стоп системы П1	1			
10	Общий стоп системы	1			

Привязан


Имб. №

ТП 805-7-3.90 - Аз.ЩУП-1 Лист 5

Альбом 2

20-46152  
83

Имб. №, Подпись и дата, Взвешивание

Альбом 2

Проводник	Откуда идет	Куда поступает	Данные пробода	Примечания
Технические требования				
Таблица соединений выполнена на основании принципиальной схемы - лист А-3, часть А				
Л1	ХТ1 : 1	-SF1 : 1		
103	SF1 : 2	КН1 : 21		
103	КН1 : 21	КН2 : 33		
103	КН2 : 33	КН3 : 33		
103	КН3 : 33	SB1 : 3		ПВ1-1x1,5
103	SB1 : 3	SA1 : 3		
103	SA1 : 3	SA1 : 7		
103	SA1 : 7	HL-1 : 1		
103	SF1 : 2	ХТ1 : 3		
105	SB1 : 4	SB4 : 1		
105	SB4 : 1	ХТ1 : 4		
105	ХТ1 : 4	КН1 : 13		

Имб. №, Подпись и дата, Взвешивание

Привязан


Имб. №

ТП 805-7-3.90 - Аз.ЩУП-2

Яцесклад с цехом переработки 200 тыс. ящ Б смену  
Щит управления ЩУП  
Таблица соединений  
Копировала Кузнецова

Студия	Лист	Листов
рп	1	3

Гипроинтицепром г. Ростов-на-Дону  
Формат

Льбом 2

Проводник	Откуда идет	Куда поступает	Данные провода	Примечание
109	ХТ1:5	СА1:5		
111	ХТ1:6	СА1:6		
111	СА1:6	СА1:2		
113	ХТ1:7	КН2:54		
115	ХТ1:8	КН2:53		
115	КН2:53	СА1:1		
117	ХТ1:9	НБ2:1		
119	СВ4:2	КН1:А		
119	КН1:А	КН1:14		
121	ХТ1:10	СА1:8		
123	СА1:4	КН1:33		
125	КН1:34	КН3:21		ПВ1-1х1,5
125	КН3:21	ХТ2:1		
129	КН3:22	ХТ2:2		
133	КН1:22	ХТ2:3		
135	КН2:21	ХТ2:4		
137	КН2:22	ХТ2:5		
139	КН3:А	ХТ2:6		
141	КН2:34	КН2:62		
141	КН2:62	ХТ2:7		
143	КН3:34	КН3:62		
143	КН3:62	ХТ2:8		
145	ХТ2:9	НБ3:1		
147	ХТ2:10	НБ4:1		
131	КН2:А	ХТ1:2		

Привязан

Лист №

ТП 805-7-3.90-Яз шУП-2

Лист 2

Льбом 2

Проводник	Откуда идет	Куда поступает	Данные провода	Примечание
Н	ХТ3:3	ХТ3:4		
Н	ХТ3:3	КН1:В		
Н	КН1:В	КН2:В		
Н	ХТ3:4	НБ2:2		
Н	НБ4:2	НБ3:2		
Н	НБ3:2	НБ2:2		
Н	НБ2:2	НБ1:2		ПВ1-1х1,5

Земля Рейки для зажимов и аппаратов:  $\frac{1}{2}$

Привязан

Лист №

ТП 805-7-3.90-Яз шУП-2

Лист 3

Льбом 2

Проводник	вывод	вид кон-такта	вывод	Проводник	Проводник	вывод	вид кон-такта	вывод	Проводник
<b>Технические требования</b>									
135 21 P 22 137									
103* 33 $\frac{1}{2}$ П34 141									
115 53 $\frac{1}{2}$ 54 113									
Н П61 P П62 141*									
131 Я К П В Я*									
ХТ1									
Я1 1 2 131									
103 3 4 105									
109 5 6 111									
113 7 8 115									
117 9 10 121									
ХТ2									
125 1 2 129									
133 3 4 135									
137 5 6 139									
141 7 8 143									
145 9 10 147									
ХТ3									
Я* П3 П4 Я*									

**Задняя стенка**

СА1

КН1

105	13	$\frac{1}{2}$	П14	119
103	21	P	22	133
123	33	$\frac{1}{2}$	34	125
119	ПЯ	К	В	Я*

ТП 805-7-3.90 - Яз шУП-3

Ящиклад с цехом переработки 200 тонн ящ в стмену

Лист	Листов
рп	1 3

Шит управления шУП  
Таблица подключения

Гипронитрициформ в. Ростоб-на-Дону формат

Копировал: Орлик

Привязан

Лист №

Цепом. Близко 10.90  
Пров. Стрижимо 10.90  
Нач. ота. Оккернов 10.90  
Н. центр. Стрижимо 10.90

25193-02 39

Льбом 2

Проводник	вывод	вид кон-такта	вывод	Проводник	Проводник	вывод	вид кон-такта	вывод	Проводник
<b>Дверь</b>									
НБ1									
1 2									
СА2									
103 1 2 Я									
1 2									
НБ4									
147 1 2 Я*									
НБ3									
145 1 2 Я*									
СА1									
115 1 П2 11*									
103 П3 4 123									
109 5 П6 11									
103* П7 8 121									
НБ2									
117 1 2 Я*									
СА4									
105 1 2 1-119									
СА3									
1 2									

Привязан

Лист №

ТП 805-7-3.90 - Яз шУП-3

Лист 2

Позиция	Наименование и техническая характеристика оборудования и материалов Завод-изготовитель (для импортного оборудования - страна, фирма)	Тип, марка оборудования Обозначение документа и номер опросного листа	Единица измерения		Код завода-изготовителя	Код оборудования, материала	Цена единицы оборудования тыс. руб.	Количество	Масса единицы оборудования, кг
			Наименование	Код					
1	2	3	4	5	6	7	8	9	10
<u>Оборудование и материалы,</u> <u>поставляемые заказчиком</u>									
<u>1. Щиты</u>									
Щит управления ЩУП, состоящий из щита									
ЩУМ	1000x600 - УХЛ4	I P00, ОСТ 36.13-76	черт. №3-ЩУП-1	шт.	796	—	—	1	—

Инв. № модели, Подпись и дата, Взам. инв. №

Привязан

ТП 805-7-3.90 - А. С02

Спецификация щитов

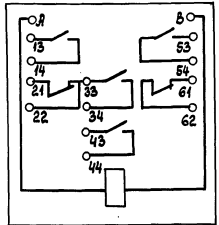
Стр. 1	Лист 1	Листов 2
--------	--------	----------

Копировал Орлик

ГипроНИИЦПРОМ г. Ростов-на-Дону формат №3

Альбом 2

Поз. 4



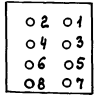
Поз. 5



Поз. 8,9



Поз. 6



25193-02 04

Инв. № модели, Подпись и дата, Взам. инв. №

Привязан

Инв.

ТП 805-7-3.90 - №3 ЩУП-3

Копировал Орлик

формат №3

Лист 3



Автом 4

25193-02

41

Электр. щит

1	2	3	4		6	7	8	9	10
			Наименование	Код					
	<u>2. Электроаппаратура, устанавливаемая на щите ЩУП</u>								
	Автомат, ~220В, I <sub>p</sub> = 4А, I <sub>отс.</sub> = 2I <sub>p</sub>	А-63М	шт.	796	—	—	—	1	—
	Реле промежуточное, ~220В, 50Гц	РПУ-2-М1-0642043.9	шт.	796	—	342542	—	2	—
	Переключатель универсальный	УП5312-С29	шт.	796	—	342821	—	1	—
	Выключатель, исп. 2, чёрный "Пуск", "П"	КЕ 011У3	шт.	796	—	322842	—	2	—
	То же, исп. 2, красный "Стоп", "П"	КЕ 011У3	шт.	796	—	322842	—	2	—
	Армаатура с зелёным светофильтром, ~220В	АС 44023У2	шт.	796	—	346181	—	4	—
	Блок зажимов	Б 324-4П16-8/8х5-10	шт.	796	—	—	—	3	—
	Рамка для надписей 66x26	РПМ	шт.	796	—	—	—	10	—

Привязан	
Шк. №	

ТП 805-7-3.90 - А.С02

Лист 2

25

Листом 2

ведомость рабочих чертежей основного комплекта СС

Лист	Наименование	Примечание
1	Общие данные	
2	Аварийное включение и отключение вентсистем при пожаре. Схемы принципиальные	
3	Пожарная сигнализация. Схема внешних проводок (начало)	
4	Пожарная сигнализация. Схема внешних проводок (окончание)	
5	План пожарной сигнализации, телефонизации и радиофикации	
6	Спецификация к плану пожарной сигнализации, телефонизации и радиофикации	

ведомость аппаратуры, размещаемой в помещениях

Лист	Наименование помещения	Количество			Примечание
		Телефонов	ДС	АТС	
1	Помещение для приема яиц	—	—	—	ип 105-2
2	Помещение для сортировки и упаковки яиц	—	—	—	ип 105-2
3	Помещение для хранения яиц	—	—	—	ип 105-2
4	Помещение для тары	—	—	—	ип 105-2
5	Служебное помещение	1	—	1	ип 105-2
6	Венткамера	—	—	—	ип 105-2
7	Компрессорная	—	—	—	ип 105-2
8	Щитовая	—	—	—	ип 105-2
9	Комната отдыха	—	—	—	ип 105-2
10	Женская гардеробная	—	—	—	ип 105-2
11	Преддушевая	—	—	—	
12	Женская душевая	—	—	—	
13	Тамбур шлюз (2)	—	—	—	2х2 ип 105-2
14	Женская уборная	—	—	—	
15	Мужская гардеробная	—	—	—	2 ип 105-2
16	Мужская душевая	—	—	—	
17	Мужская уборная	—	—	—	
18	Коридор	—	—	—	5 ип 105-2
19	Тамбур	—	—	—	
	Итого	1	—	1	72

ведомость ссылочных и прилагаемых документов

Обозначение	Наименование	Примечание
	Ссылочные документы	
ВСН 25-09.68-85	Правила производства и приёмки работ установки охранной пожарной и охранно-пожарной сигнализации	
СНиП 2.04.09-84	Пожарная автоматика зданий и сооружений	
5.407-22	Прокладка проводов и кабелей в стальных трубах	
	Прилагаемые документы	
ТП 805-7-3.90 СС.СО	Спецификация оборудования	Льбом 4

ведомость спецификаций

Лист	Наименование	Примечание
4	Спецификация монтажных материалов на пожарную сигнализацию	

Настоящий проект решает вопрос организации телефонизации, радиофикации и пожарной сигнализации яйцесклада с цехом переработки 200 тысяч яиц в смену.

Для оперативной связи обслуживающего персонала яйцесклада с руководством птицефабрики и её различными службами в служебном помещении устанавливается аппарат телефонный, подключаемый к АТС птицефабрики.

Абонентская сеть выполняется проводами ТРП-2х0,5, прокладываемыми по стенам помещений от коробки телефонной распределительной КТП-10х2, установленной в тамбуре на стене.

Для радиофикации в служебном помещении устанавливается громкоговоритель, подключаемый к радиотрансляционной сети птицефабрики. Абонентская сеть выполняется проводом ПТПЖ-2х1,2, прокладываемым по стене скрыто, под слоем штукатурки. Розетка РШР устанавливается на стене на высоте 0,5-1,0 м от уровня пола, на одинаковой высоте с розетками осветительной сети.

Система автоматической пожарной сигнализации предназначена для обнаружения пожара и сообщения о месте его возникновения. В качестве извещателей в проекте применены извещатели тепловые мажнантиные ИП 105-2. Лучи выполняются проводами ЛТВ-П-2х0,6, прокладываемыми в помещениях по потолкам и стенам.

Лучи прокладываются от бокса БКТ-10х2, установленного в служебном помещении, в качестве приёмной станции используется пульт пожарной сигнализации ППС-3. Место установки пульты ППС-3 определяется при привязке проекта.

В проекте предусмотрено отключение вентиляции яйцесклада при возникновении пожара, кроме системы ВЗ, которая включается при возникновении пожара. Для отключения вентиляции с ППС-3 через коробку КС-10 (место установки коробки определяется при привязке проекта) прокладывается кабель (см. проект низковольтных сетей) к коробке КС-10, установленной в щитовой.

Система автоматической пожарной сигнализации по обеспечению надёжности электропитанием относится к электропотребителям I<sup>об</sup> категории.

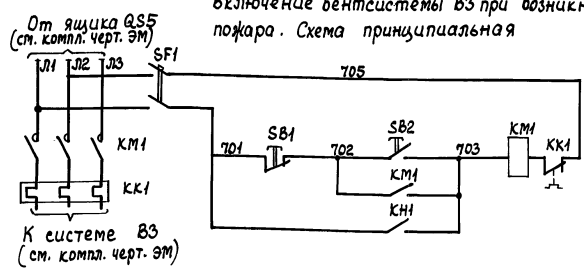
В связи с этим предусмотрено питание пульты ППС-3 от 2х независимых источников питания: основное питание - от I-го ввода, резервное питание от II-го ввода через выпрямительный блок ВВ-24/3.

Рабочие чертежи основного комплекта марки выполнены в соответствии с действующими, строительными нормами и правилами и предусматривают технические решения обеспечивающие взрывоопасно и пожарную безопасность при соблюдении установленных правил безопасности эксплуатации здания. Главный инженер проекта Э.И. Соколовский

Привязан:	
ТП 805-7-3.90-СС	
Яйцесклад с цехом переработки 200 тыс. яиц в смену	Страницы: рп 1 6
Общие данные	Гипропроектцентр 2. Ростов-на-Дону формат А2

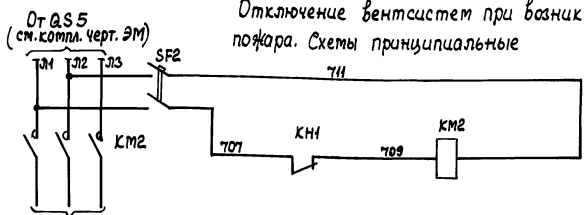
Лист 2

Включение вентсистемы ВЗ при возникновении пожара. Схема принципиальная



Питание ~380В  
Система ВЗ

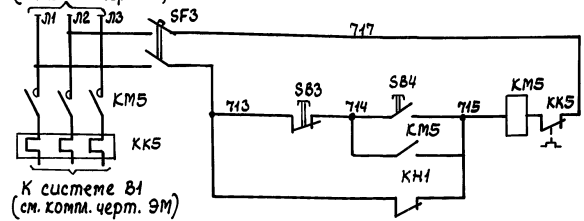
Отключение вентсистем при возникновении пожара. Схемы принципиальные



Питание ~380В  
Системы П1, В4, В5, В6

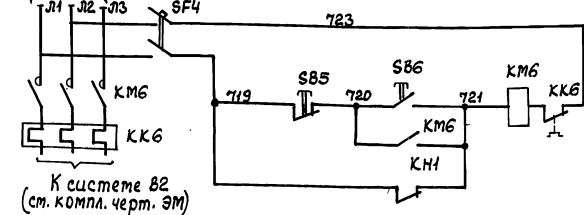
От шкафа ШР2 (см. компл. черт. ЭМ)

От шкафа ШР3 (см. компл. черт. ЭМ)



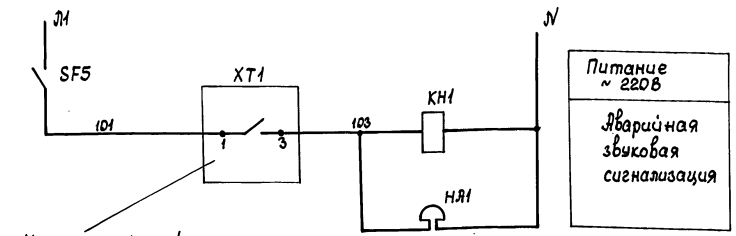
Питание ~380В  
Система В1

От шкафа ШР3 (см. компл. черт. ЭМ)



Питание ~380В  
Система В2

От щ. 01, гр 10 (см. компл. Э0)



Питание ~220В  
Аварийная звуковая сигнализация

Из схемы пожарной сигнализации пульт ППС-3

Перечень элементов принципиальной схемы

Пос. обозначение	Наименование	Кол.	Примечание
	По месту		
ППС3	Пульт приёмный пожарной сигнализации ППС-3, ~220В, 50Гц	1	
SF1-SF5	Выключатель автоматический АП50Б-2МТ УЗ1 4x10, Iр=4Я, Iотс.=2Iр	5	
КМ1	Пускатель магнитный ПМЛ-122002В Iн.э.=2,6Я	1	См. комплект чертежей ЭМ
КН1	Реле протечечное РПУ-2-362403	1	
НЯ1	Звонок громкого боя, ~220В	1	
КМ2	Пускатель магнитный ПМЛ-211002В	1	См. компл. черт. ЭМ
КМ5, КМ6	Пускатель магнитный ПМЛ-122002В Iн.э.=6Я	2	

Исп. 2	Личико	10.90
Лав.	Старшина	10.90
Л. Сави	Старшина	10.90
Н. Кондр.	Старшина	10.90
Нач. отд.	Инженер	10.90

ТП 805-7-390-СС

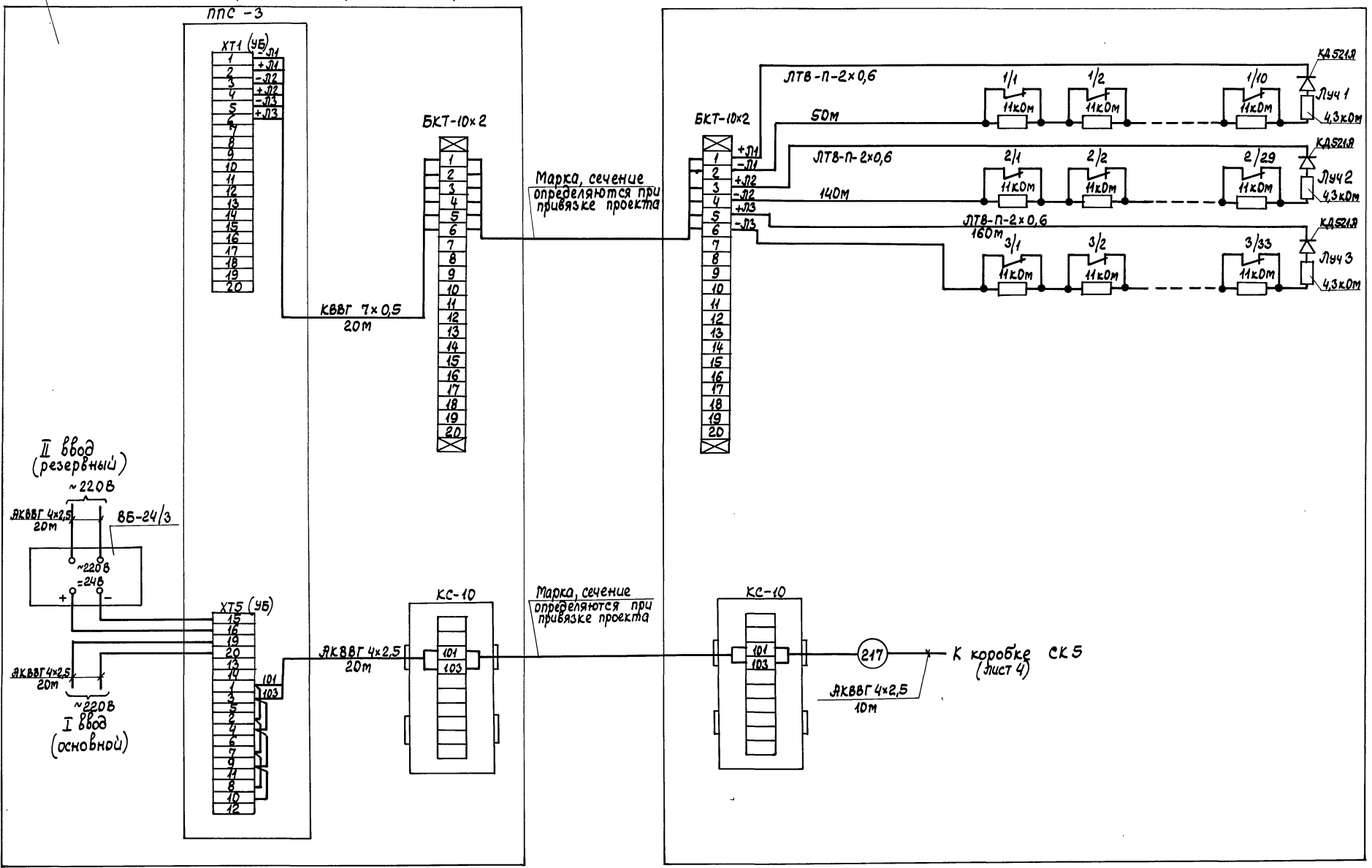
Прибылан:					Ящесклад с цехом переработки 200 тыс. ящ в Ялену	Стация рп	Лист 2	Листов
Инв. №					Аварийное включение и отключение вентсистем при пожаре			
					Схемы принципиальные			

Личико Старшина 10.90

Лист 2

Место установки определяется при привязке проекта

Яйцесклад с цехом переработки 200 тыс. яиц в смену



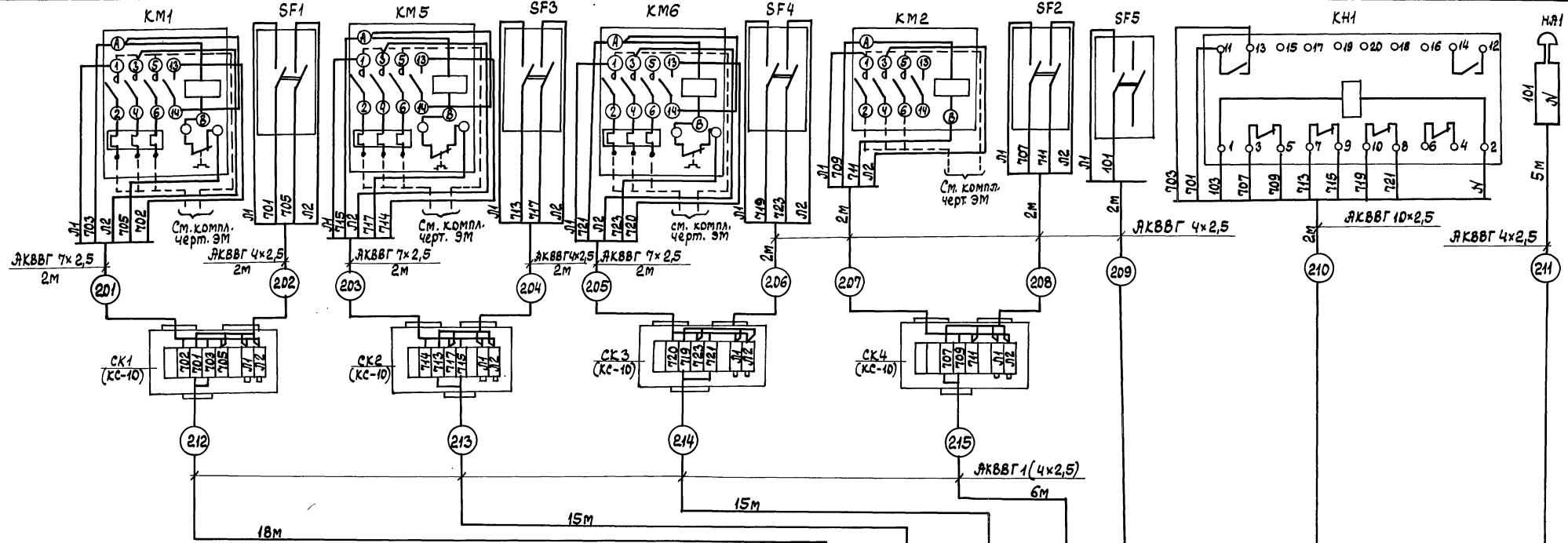
Исполн.	Зачинка	Дата	10.90
Проб.	Старицына	Дата	10.90
Эл. спец.	Супрынова	Дата	10.90
Н. контр.	Старицына	Дата	10.90
Нач. отд.	Жуков	Дата	10.90

ТП 805-7-3.90-СС

Привязан:	Яйцесклад с цехом переработки 200 тыс. яиц в смену	Стация	Лист	Листов
		рп	3	
Инв. №	Пожарная сигнализация. Схема внешних проводов (начало)	Гипроинтицепром г. Ростов-на-Дону формат: А2		

Лист 2

Наименование параметра и место отбора импульса	Включение системы ВЗ при пожаре	Аварийное отключение вентсистем при пожаре	Компрессорная	Щитовая	Коридор
Обозначение монтажно-чертежа					
Позиция					

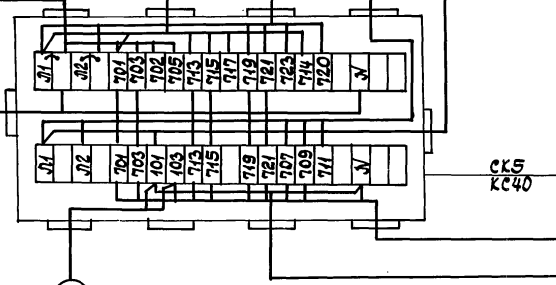


Спецификация монтажных материалов на пожарную сигнализацию

Поз. обозначение	Наименование	Кол.	Примечание
	Коробки соединительные		
	КС-10	6	
	КС-40	1	
	Кабель АКВВГ, 660В, ГОСТ 1508-78*Е		
	4х2,5	145 м	
	7х2,5	10 м	
	10х2,5	5 м	
	Кабель КВВГ 7х1, 660В, ГОСТ 1508-78*Е	20 м	
	Провод ЛТ8-П-2х0,6 ГОСТ 8133-77*	350 м	

К щО-1, гр. 4 (см. компл. 90) — 216

К коробке КС-10 (лист 3) — 217

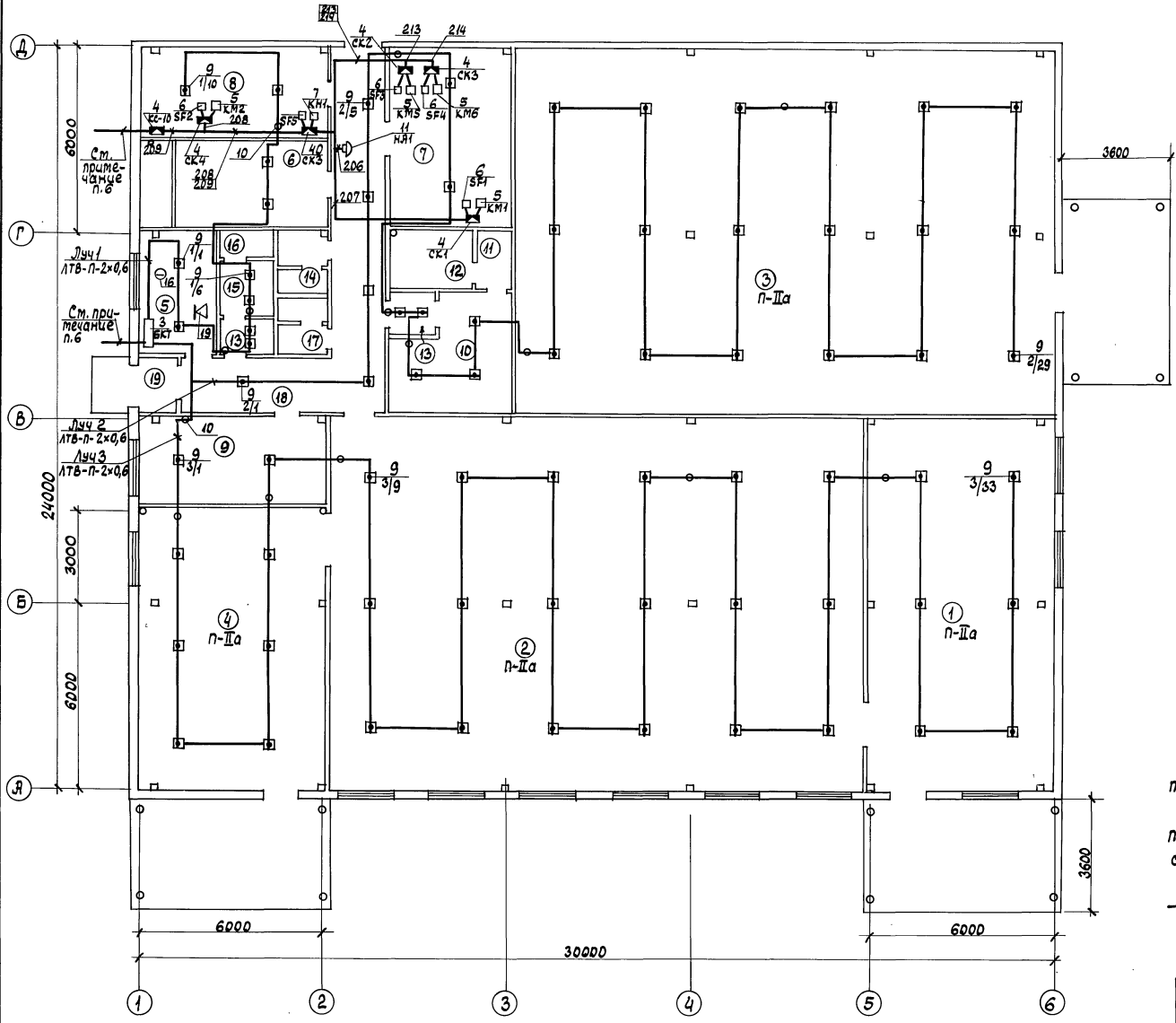


Исполн. Еланко 10.90  
 Проб. Старшина 10.90  
 21. слес. Сыпачков 10.90  
 Н. контр. Старшина 10.90  
 Нач. отд. Жеберов 10.90

ТП 805-7-3.90-СС

Прибавки:				
Цена:				
			Ящиклад с цехом переработки 200тыс. ящ в стену	Стдия лист Листов рп 4
			Пожарная сигнализация. Схема внешних проводок (окончание)	Гипропротипецпром г. Ростов-на-Дону формат: А2

Альбом 2



Экспликация помещений

Номер по плану	Наименование	Площадь м <sup>2</sup>	Категория производства по взрывной, взрыва-пожарной и пожарной опасности
1	Помещение для приема яиц		В
2	Помещение для сортировки и упаковки яиц		В
3	Помещение для хранения яиц		В
4	Помещение для тары		В
5	Службное помещение		
6	Венткамера		Д
7	Компрессорная		Д
8	Щитовая		Д
9	Комната отдыха		—
10	Женская гардеробная		—
11	Преддверная		—
12	Женская душевая		—
13	Тамбур-шлюз (2)		—
14	Женская уборная		—
15	Мужская гардеробная		—
16	Мужская душевая		—
17	Мужская уборная		—
18	Коридор		—
19	Тамбур		—

1. Общие пояснения - лист 1.
2. Пожарные извещатели закрепить на ребрах плит покрытия с шагом 3-4 м
3. Проводки к пожарным извещателям выполнить по поперечным ребрам плит покрытия с шагом 3 м и по стенам под потолком. Провод крепить через 0,5 м
4. В обозначении пожарных извещателей принято: в числителе - номер луча, в знаменателе - номер извещателя.
5. Спецификация к плану - лист 6.

6. Марка, сечение и длина кабелей вводов сетей пожарной сигнализации определяются при привязке проекта.

Исполн. Старичкина Л.А. 10.90  
 Прав. Супрынова В.А. 10.90  
 Эл. спец. Супрынова В.А. 10.90  
 Н. контр. Супрынова В.А. 10.90  
 Нач. отд. Железнов М.В. 10.90

ТП 805-7-3.90-СС

привязан	ГЦП Соколовский 10.90	Яйцесклад с цехом переработки 200 тыс. яиц в смену	Страна	Лист	Листов
			рп	5	
Циф. №		План пожарной сигнализации, телефонизации и радиотелефонизации	Гипропротипцентр р. Ростов-на-Дону		

Поз.	Обозначение или тип изделия	Наименование	Кол.	Прим.
<u>Пожарная сигнализация</u>				
1	ППС-3	Пульт пожарной сигнализации	1	
2	ВБ-24/3	Выпрямительный блок	1	
3	БКТ-10×2	Бокс кабельный телефонный	2	
4	КС-10	Коробка соединительная	5	
4а	КС-40	Коробка соединительная	1	
5	ММЛ-122002 В ММЛ-277002 В	Магнитные пускатели КМ1, КМ2, КМ5, КМ6	4	по комплект. черт. ЭМ
6	АП50Б-2МТ	Выключатель автоматический SF1÷SF5	5	
7	РПУ-2-362403	Реле КН1	1	
8	ЯРН8501-400Б 04я	Щиток осветительный ЩО-1	1	по комплект. черт. ЭД
9	ИТМ (ип 105-2)	Извещатель тепловой магнитный	72	
10	КО-1	Коробка ответвительная	20	
11	НЯ-1	Звонок	1	
<u>Кабель ЯКВВГ, 660В, ГОСТ 1508-78*Е</u>				
12		4×2,5	145	м
13		7×2,5	10	м
13а		10×2,5	5	м
<u>Кабель КВВГ, 660В, ГОСТ 1508-78*Е</u>				
14		7×1	20	м
<u>Провод ЛТВ-П, ГОСТ В133-77*</u>				
15		2×0,6	350	м
<u>Телефонизация</u>				
16	ТЯ-72	Телефонный аппарат	1	
17	КРТП-10×2	Коробка телефонная	1	

Поз.	Обозначение или тип изделия	Наименование	Кол.	Прим.
<u>Материалы</u>				
18		Провод ТРП-1×2×0,5 ГОСТ 20575-75*Е	30	м
<u>Радиофикация</u>				
19	ГД-0,25-III	Громкоговоритель	1	
20	УК-2П	Коробка универсальная	1	
21	УК-2Р	То же	1	
22	РШР-1	Радиорозетка	1	
<u>Материалы</u>				
<u>Провод ПТПЖ ГОСТ 10254-75*Е</u>				
23		2×1,2	30	м

Лист подшивки и дата

Исполн. Елишко  
Проб. Старицына  
Эл. спец. Старицына  
Н. контр. Старицына  
Нач. отд. Жукнеров

ТП 805-7-3.90-СС

Привязан:					
Инв. №					

Яцесклад с учетом переработки  
200 тыс. яиц в стены

Спецификация к плану пожарной сигнализации, телефонизации и радиофикации

Копировал брлик