

**ТИПОВОЙ      ПРОЕКТ**  
**904 - 1 - 77.87**

**КОМПРЕССОРНАЯ      СТАНЦИЯ**  
**АВТОМАТИЗИРОВАННАЯ      ОТДЕЛЬНО      СТОЯЩАЯ**  
**4КЦ-100 А0**  
**МОЩНОСТЬЮ      400      КУБ.М      В      МИНУТУ**  
**ОСУШЕННОГО      ВОЗДУХА**

**АЛЬБОМ      6**  
**СТРОИТЕЛЬНЫЕ      КОНСТРУКЦИИ      И      ИЗДЕЛИЯ**

ЦЕНТРАЛЬНЫЙ ИНСТИТУТ ТИПОВОГО ПРОЕКТИРОВАНИЯ  
ГОССТРОЯ СССР  
КИЕВСКИЙ ФИПИЛ  
г. Киев-57 ул. Эжена Потье № 12

58/6  
Заказ № 4115 Инв. № 9702/0 Тираж 160  
Сдано в печать 10/5 1988 Цена 1.71

**ТИПОВОЙ ПРОЕКТ  
904-1-77.87**

**КОМПРЕССОРНАЯ СТАНЦИЯ  
АВТОМАТИЗИРОВАННАЯ ОТДЕЛЬНО СТОЯЩАЯ  
4КЦ-100 А0  
МОЩНОСТЬЮ 400 КУБ.М В МИНУТУ  
ОСУШЕННОГО ВОЗДУХА  
АЛЬБОМ 6**

РАЗРАБОТАН ГОСУДАРСТВЕННЫМИ ПРОЕКТНЫМИ  
ИНСТИТУТАМИ :

ГИПРОСТРОЙДОРМАШ

РОСТОВСКИЙ ПРОМСТРОЙНИИПРОЕКТ

АЛЬБОМЫ 1,2,3,4,7,8,10

АЛЬБОМЫ 1,5,6,7,9,10

УТВЕРЖДЕН И ВВЕДЕН В ДЕЙСТ-

ВИЕ МИНСТРОЙДОРМАШЕМ СССР

ПРИКАЗ ОТ 11.09.1987г N 518

ГЛАВНЫЙ ИНЖЕНЕР ИНСТИТУТА *Никитенко* В.Р. НИКИТЕНКО

ГЛАВНЫЙ ИНЖЕНЕР ПРОЕКТА *Осташевский* Г.В. ОСТАШЕВСКИЙ

Альбом Б  
 Типовой проект 904-1-77.87-КЖИ  
 Взам. инв. №  
 Подпись и дата  
 Инв. № подл.

формат	ОБОЗНАЧЕНИЕ	НАИМЕНОВАНИЕ	СТР	ПРИМЕЧАНИЕ
A3	ТП 904-1-77.87-КЖИ-КБ0-7А-1	Колонна (КБ0-7А-1, КБ0-7А-2, КБ0-7А-3, КБ0-7А-4)	4	
A3	-ИФ67-1-1	" ИФ67-1-1	5	
A3	-100	БАЛКА (1БСП12-6АУ-1, 1БСП12-6АУ-2)	6	
A3	-200	ПЛИТА (1ПГ-2АТГТ-60ПФГ-200П-1, 1ПГ-2АТГТ-60ПФГ-200П-2, 1ПГ-2АТГТ-60ПФГ-200П-3)	7	
A3	-201	" 1ПВ14-2АТГТ-60ПФГ-200П-1	8	
A4	-300	ПАНЕЛЬ СТЕНОВАЯ (ПС60.12.2.0-2А-31-а, ПС60.12.2.0-2А-31-б, ПС60.12.2.0-2А-31-в)	9	
A4	-301	" ПС60.12.2.0-2А-31-б	9	
A4	-302	" (ПС62.5.1В.2.0-3А-2, ПС60.1В.2.0-3А-2)	10	
A4	-303	" ПС60.1В.2.0-3А-31-б	10	
A4	-304	" ПС60.1В.2.0-3А-31-б	11	
A4	-305	" ПС60.1В.2.0-3А-31-2	11	
A4	-306	" 2ПС17.1В.2.0-А-73а	12	
A4	-А13г-3-10	ЛОТОК А13г-3-10	12	
A3	-307	ПАНЕЛЬ СТЕНОВАЯ ПС30.1В.2.0-6А-а	13	
A3	-308	" (ПС62.5.12.2.0-2А-2.31-а, ПС62.5.12.2.0-2А-2.31-б)	14	
A3	-ПС1	" ПС1	15	
A3	-ПГ1	ПАНЕЛЬ ПЕРЕГОРОДКИ ПГ1	16	
A3	-ПГ60.1В-2-Т-а	Т # ЖБ ПГ60.1В-2-Т-а	17	
A3	-ПГ60.1В-2-Т-б	" ПГ60.1В-2-Т-б	18	
A3	-ДЖ1	ДИФФРАГМА ЭЖЕСТКОСТИ (ДЖ1-ДЖ3)	19	
A3	-ДЖ1	Т# ЖБ ДЖ1	20	
A3	-ДЖ1	" ДЖ1	21	
A3	-ДЖ1	" ДЖ1	22	
A4	-А12г-3-1	ЛОТОК А12г-3-1	23	
A4	-А12г-3-1	" А12г-3-1	23	
A3	-А13г-3-1	" (А13г-3-1, А13г-3-2, А13г-3-3, А13г-3-В, А10г-3-1)	24	
A4	-А13г-3-4	" (А13г-3-4, А13г-3-9)	25	
A4	-А13г-3-5	" (А13г-3-5, А13г-3-6)	25	

формат	ОБОЗНАЧЕНИЕ	НАИМЕНОВАНИЕ	СТР	ПРИМЕЧАНИЕ
A3	ТП 904-1-77.87-КЖИ-А12г-В-1	ЛОТОК (А12г-В-1, А12г-В-1, А13г-3-7)	26	
A3	-П5г-5-1	ПЛИТА (П5г-5-1, П7г-3-1, П10г-3-1)	27	
A3	-П1	" П1	28	
A3	-П2	" П2	29	
A3	-П3	" П3	30	
A4	-РС1	РАМКА СТАЛЬНАЯ РС1	31	
A4	-ПГЧВ-В-1	ПЕРЕМЫЧКА ПГЧВ-В-1	31	
A4	-Н1	НАЩЕЛЬНИК Н1	32	
A4	-ТТ	ТЕХНИЧЕСКИЕ ТРЕБОВАНИЯ К ИЗГОТОВЛЕНИЮ АРМАТУРНЫХ И ЗАКЛАДНЫХ ИЗДЕЛИЙ	32	
A3	-Щ1	ЩИТ Щ1	33	
A4	-МН1	ИЗДЕЛИЕ ЗАКЛАДНОЕ МН1	34	
A4	-МН2	Т# ЖБ МН2	34	
A4	-МН3	" МН3	35	
A4	-МС1	ИЗДЕЛИЕ СОЕДИНИТЕЛЬНОЕ МС1	35	
A4	-МН5	ИЗДЕЛИЕ ЗАКЛАДНОЕ МН5	36	
A4	-МН4	Т# ЖБ МН4	36	
A4	-С1	СЕТКА АРМАТУРНАЯ (С1, С3)	37	
A4	-С2	Т# ЖБ (С2, С4)	37	
A4	-С5	" С5	38	
A4	-С12	" С12	38	

Привязан


Изм. №

9702/6 2

ТП 904-1-77.87 -КЖИ-ДО

Сттехн	Распирева	Иван
Вединж	Макаров	Михаил
РУК. гр	Моргунов	Александр
Глсепл	Осташевский	Александр
Начотл	Саякьян	Александр
Инкто	Луценко	Александр

Содержание листов выпуска.

СТАДИЯ	ЛИСТ	ЛИСТОВ
РП	I	2

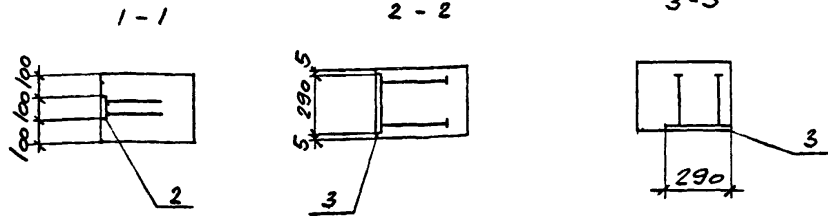
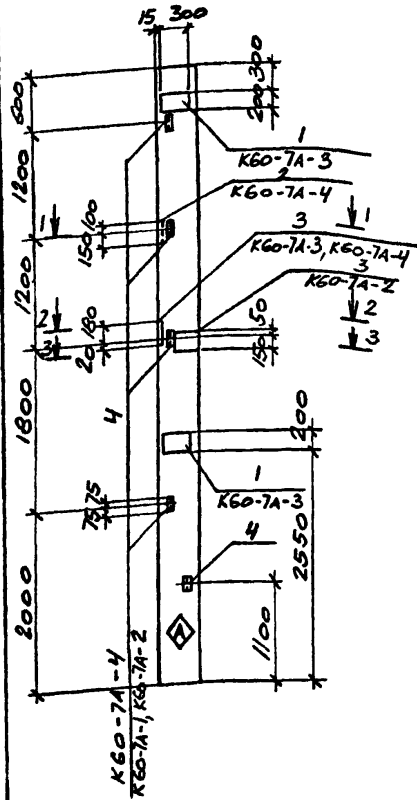
ГОССТРОИ СССР  
РОСТОВСКИЙ  
ПРОМСТРОЙНИИПРОЕКТ  
ФОРМАТ А3

Типовой проект 904-1-77.87 - КМЧ - Альбом Б

Формат	Обозначение	Наименование	Стр	Примечание
A4	ТП904-1-77.87-КМЧ-СБ	СЕТКА АРМАТУРНАЯ СБ	39	
A4	-С7	ТО ЖЕ С7	39	
A4	-СВ	" С В	40	
A4	-С9	" С 9	40	
A4	-МС2	ИЗДЕЛИЕ СОЕДИНИТЕЛЬНОЕ МС2	41	
A4	-С10	СЕТКА АРМАТУРНАЯ (С10, С11)	41	
A4	-КР1	КАРКАС ПЛОСКИЙ (КР1, КР2)	42	
A4	-КР3	ТО ЖЕ КР3	42	
A3	-ЖСР1	ЖАЛЮЗИЙНАЯ РЕШЕТКА ЖСР1	43	

Име. № подл. Подпись и дата. Возм. име. №

Привязан			
Име. №			
9702/6 3			ЛИСТ
ТП 904-1-77.87-КМЧ-40			2



Индекс  $\diamond$  нанести несмываемой краской.

ОСТАЛЬНОЕ СМОТРИТЕ КОЛОННУ К60-7А СЕРИИ 1.423 ВЫП.1

Формат	Зона	Поз.	Обозначение	Наименование	Кол. на исполн.				Примечание
				<u>СБОРОЧНЫЕ ЕДИНИЦЫ</u>					
			1.423-3 вып.1	КОЛОННА К60-7А	1	1	1	1	
		1	1.400-15 вып.1	ИЗДЕЛИЕ ЗАКЛАДНОЕ МН10-4			2		
		2		ТО ЖЕ МН10-2			1		
		3	1.400-6/76 вып.1	" МН11-4	1	1	1		
		4		" МН13	5	5	1	5	
					K60-7A-1	K60-7A-2	K60-7A-3	K60-7A-4	

ВЕДОМОСТЬ РАСХОДА СТАЛИ НА ДОПОЛНИТЕЛЬНЫЕ ЗАКЛАДНЫЕ ИЗДЕЛИЯ, КГ.

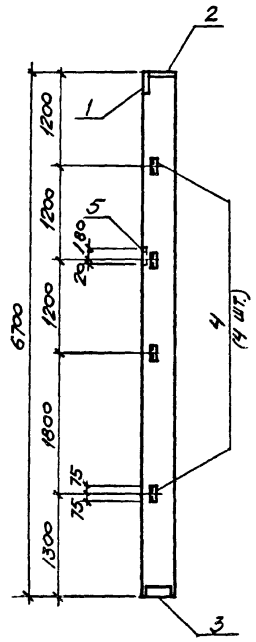
МАРКА ЭЛЕМЕНТА	ИЗДЕЛИЯ ЗАКЛАДНЫЕ									
	АРМАТУРА КЛАССА				ПРОКАТ МАРКИ					
	А-III				ВСт 3кп2					
	ГОСТ 5781-82				ГОСТ 19903-74			ГОСТ 8509-72		ВСЕГО
Ф10	Ф12	Ф14	Итого	б=в	б=10	Итого	Л63x5	Итого		
K60-7A-1	1.0			1.0				7.5	7.5	8.5
K60-7A-2		1.0	1.1	2.1		5.4	5.4	7.5	7.5	15.0
K60-7A-3	1.4	0.2	1.1	2.7	15.2	5.4	20.6	1.5	1.5	24.8
K60-7A-4		2.3	1.1	3.4	1.6	5.4	7.0	7.5	7.5	17.9

9702/6

4

Привязан			
Инв. №			
ТП 904-I--77.87-КЖИ-K60-7A-I			
Колонна (K60-7A-I, K60-7A-2, K60-7A-3, K60-7A-4.)			Стация
			Масса
			Масштаб
Лист		Листов I	
Госстрой СССР РОСТОВСКИЙ ПРОМСТРОЙНИПРОЕКТ			

Тыловой проект 904-1-77.87 - ЕМН Альбом Б



ФОРМАТ	ЗОНА	ПОЗ.	ОБОЗНАЧЕНИЕ	НАИМЕНОВАНИЕ	КОЛ.	ПРИМЕЧАНИЕ
				СБОРОЧНЫЕ ЕДИНИЦЫ		
			1.427.1-3 ВЫП. 1	КОЛОННА 1КФ 67-1	1	
	1			ИЗДЕЛИЕ ЗАКЛАДНОЕ МН1	1	
	2		1.427.1-3 ВЫП. 2	ТО ЖЕ МН2	1	
	3			" МН7	1	
	4			" МН28	4	
	5			" МН19	1	

ВЕДОМОСТЬ РАСХОДА СТАЛИ НА ЗАКЛАДНЫЕ ИЗДЕЛИЯ, КГ

МАРКА ЭЛЕМЕНТА	ИЗДЕЛИЯ ЗАКЛАДНЫЕ										ВСЕГО	
	АРМАТУРА КЛАССА А-III					ПРОКАТ МАРКИ ВСтЗКЛ 2-1						
	ГОСТ 5781-82					ГОСТ 19903-74		ГОСТ 8509-72				
	Ø10	Ø12	Ø14	ИТОГ	Б=В	Б=Ю	ИТОГ	2	4	5		ИТОГ
1КФ67-1-1	3,1	2,8	2,0	7,9	5,7	8,6	13,5	4,2	5,6		9,8	31,2

ОСТАЛЬНОЕ СМОТРИТЕ КОЛОННУ 1КФ 67-1 СЕРИИ 1.427-3 ВЫП. 1.  
 ПРИМЕРЫ УСТАНОВКИ МН1, МН2, МН7, МН19, МН28 ДАНЫ В СЕРИИ 1.427.1-3 ВЫП. 1

Имя, Подпись и дата

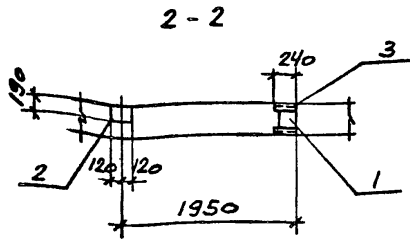
Привязан			
Имя, №			

9702/6

5

ТП 904-1-77.87 -ЕМН-1КФ67-1-1			Стадия	Масса	Масштаб
Инж.	Прокопенко		РП	1500	1:50
Ст. инж.	Толмачёва		Лист	Листов 1	
Велинг	Макарова		Госстрой СССР РОСТОВСКИЙ ПРОСТРОИПРОЕКТ		
Евк. гр	Моргунов				
Инспек	Остапешкин				
Начотд	Саакьяни				
Нконтр	Козыренко				

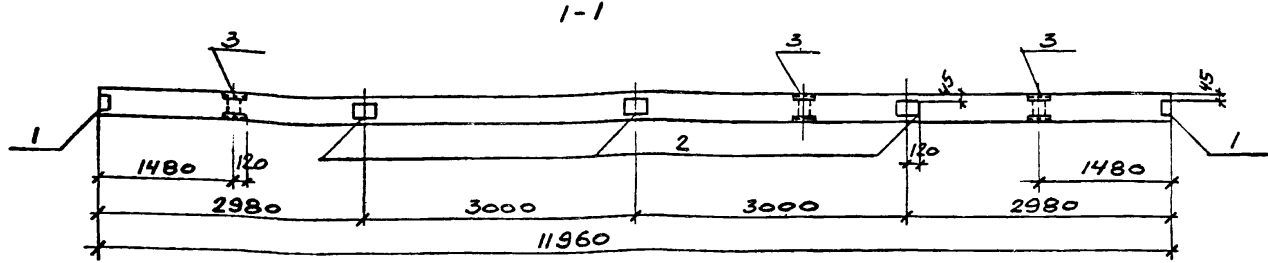
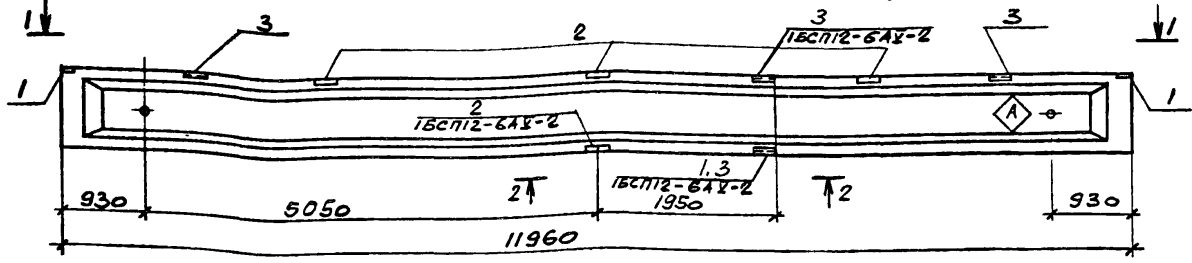
Типовой проект 904-1-77.87 - КЖИ Альбом Б



Формат	Зона	Поз.	Обозначение	Наименование	Кол. на			Примечание
				<u>СБОРОЧНЫЕ ЕДИНИЦЫ</u>				
			1.462.1-1/81. вып.1	БАЛКА 1БСП12-6АУ	1	1		
	1		1.400-6/76 вып.1	ИЗДЕЛИЕ ЗАКЛАДНОЕ МЧ-1	2	3		
	2			ТО ЖЕ МЧ-3	3	4		
	3			" МЧ-22-2	2	4		

ОСТАЛЬНОЕ СМОТРИТЕ БАЛКУ 1БСП12-6АУ ПОСЕРИИ 1.462.1-1/81 ВЫП.1  
ИНДЕКС  $\diamond$  НАНЕСТИ НЕСМЫВАЕМОЙ КРАСКОЙ.

1БСП12-6АУ-1	1БСП12-6АУ-2	
--------------	--------------	--



Ведомость расхода стали на дополнительные закладные изделия

Марка элемента	Изделия закладные								Всего
	Арматура класса А-III				Прокат марки ВСтЗкп2				
	Гост 5781-82				Гост 19903-74		Гост 8510-72		
	ф8	ф10		Итого	б=6	Итого	л=10	Итого	
1БСП12-6АУ-1	1.6	0.6		2.2	9.2	9.2	10.4	10.4	21.8
1БСП12-6АУ-2	2.7	1.2		3.9	12.7	12.7	20.8	20.8	37.4

ПРИВЯЗАН		
ИНВ. №		

9702/6 б

ТП 904-1-77.87 - КЖИ-100

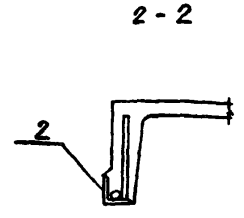
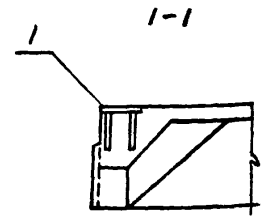
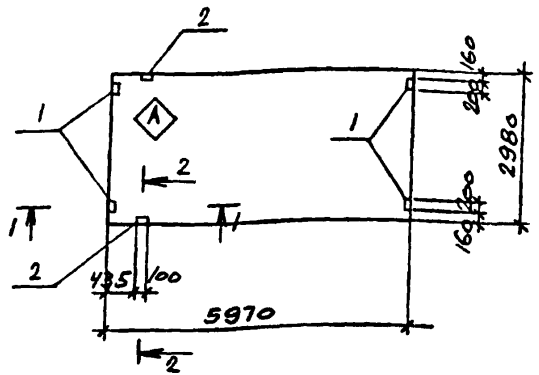
СТ.ТЕХНИК	РАСТЕРЯЕВА	Ин.Рисунг
СТ.ИНИЦ.	ГОЛМЯЧЕНКО	Ин.Рисунг
ВЕД.ИНИЦ	МАКАРОВА	Ин.Рисунг
РУК.ГР	МОРГУНОВ	Ин.Рисунг
ГЛА.КОНСЕР	ОСТАШЕВКИН	Ин.Рисунг
НАЧ.ОСП-1	САДКОВИЧ	Ин.Рисунг
И.КОНТР	ЛУЦЕНКО	Ин.Рисунг

БАЛКА  
(1БСП12-6АУ-1  
1БСП12-6АУ-2)

СТАДИЯ	МАССА	МАСШТАБ
РП	4500	1:50
ЛИСТ	ЛИСТОВ 1	

ГОССТРОЙ СССР  
РОСТОВСКИЙ  
ПРОМСТРОЙНИИПРОЕКТ





Формат	Зона	Поз.	Обозначение	Наименование	Кол. на исполн.					Примечание
					1	2	3			
				<u>СБОРОЧНЫЕ ЕДИНИЦЫ</u>						
			1.465-10/82 вып.1 ГОСТ 22701.1-77.	ПЛИТА ИЛГ-2АТЎТ-60ПФГ-200П	1	1	1			
		1	ГОСТ 22701.5-77	ИЗДЕЛИЕ ЗАКЛАДНОЕ М8	4		4			
		2		ТО ЖЕ М9		2	2			

ОСТАЛЬНОЕ-СМОТРИТЕ ПЛИТУ ИЛГ-2АТЎТ-60ПФГ-200П ПО СЕРИИ 1.465-10/82 ВЫП.1 И ГОСТ 22701.1-77.

ИНДЕКС  $\diamond$  А НАНЕСТИ НЕСМЫВАЕМОЙ КРАСКОЙ.

МАРКА	НОМЕР НА ИСПОЛН
ИЛГ-2АТЎТ-60ПФГ-200П-1	1
ИЛГ-2АТЎТ-60ПФГ-200П-2	2
ИЛГ-2АТЎТ-60ПФГ-200П-3	3

ВЕДОМОСТЬ РАСХОДА СТАЛИ НА ДОПОЛНИТЕЛЬНЫЕ ЗАКЛАДНЫЕ ИЗДЕЛИЯ, КГ

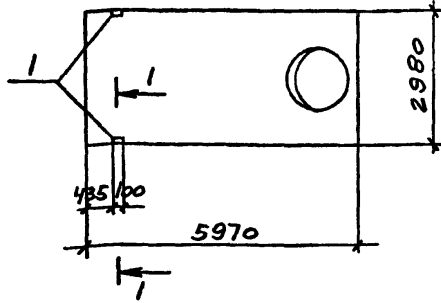
МАРКА ЭЛЕМЕНТА	ИЗДЕЛИЯ ЗАКЛАДНЫЕ								ВСЕГО
	АРМАТУРА КЛАССА А-III				ПРОКАТ МАРКИ ВСтЗКЛ2				
	ГОСТ 5781-82				ГОСТ 103-76		ЕСТВ509-72		
	Ф10	Ф14	Итого	Б=В	Итого	Л70х8	Итого		
ИЛГ-2АТЎТ-60ПФГ-200П-1	1.6		1.6	5.2	5.2			6.8	
ИЛГ-2АТЎТ-60ПФГ-200П-2	0.6	0.2	0.8			1.7	1.7	2.5	
ИЛГ-2АТЎТ-60ПФГ-200П-3	2.2	0.2	2.4	5.2	5.2	1.7	1.7	9.3	

Привязан			
Имв. №			

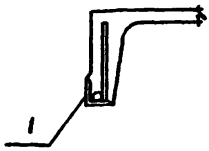
9702/6      7

ТИ 904-1-77.87		КНИ-200	
Плита (ИЛГ-2АТЎТ-60ПФГ-200П-1, ИЛГ-2АТЎТ-60ПФГ-200П-2, ИЛГ-2АТЎТ-60ПФГ-200П-3)		Стадия	Масса
Сттехн Растеряева	Реконструкция	РП	2980
Вединж Макарова	Монтаж	Лист	Листов 1
Рук. гр. Моргунов	Монтаж	Госстрой СССР РОСТОВСКИЙ ПРОЕКТОБЪЕДИНПРОЕКТ	
Гл. спец. Осташевский	Монтаж	ФОРМАТА 3	
Нач. отд. Саакьянц	Монтаж		
Инженер Коротенко	Монтаж		

Имв. № подл. Подпись и дата Взам. инв. №



I-I



Формат	Зона	Поз.	Обозначение	Наименование	Кол. на		Примечание
				СБОРОЧНЫЕ ЕДИНИЦЫ			
			1.465-10/82 вып. 1 Гост 2270.1 2-77	Плита ПВ14-2АТУТ-60ПФГ-200П			
		1	Гост 2270.1.5-77	ИЗДЕЛИЕ ЗАКЛАДНОЕ М 8	2		

ОСТАЛЬНОЕ СМОТРИТЕ ПЛИТУ ПВ14-2АТУТ-60ПФГ-200П ПО СЕРИИ 1.465-10/82 вып.1 и Гост 2270.1 2-77.

ВЕДОМОСТЬ РАСХОДА СТАЛИ НА ДОПОЛНИТЕЛЬНЫЕ ЗАКЛАДНЫЕ ИЗДЕЛИЯ

МАРКА ЭЛЕМЕНТА	ИЗДЕЛИЯ ЗАКЛАДНЫЕ						
	АРМАТУРА КЛАССА			ПРОКАТ МАРКИ			
	А-III			ВСТ 3КП 2			
	ГОСТ 5781-82			ВСТ 3КП 2			
	φ10	φ14	Итого	L70x8		Итого	Всего
ПВ14-2АТУТ-60ПФГ-200П	0.6	0.2	0.8	1.7		1.7	2.5

Привязан			
Инв. №			

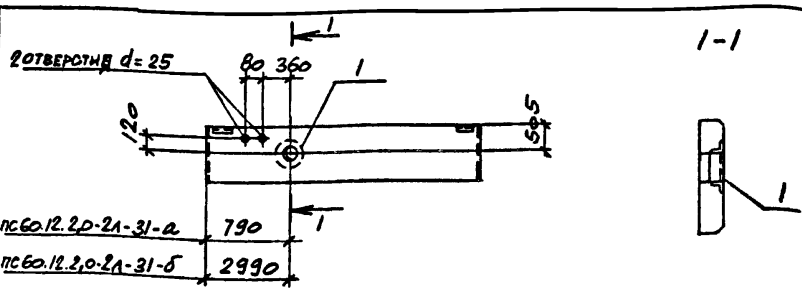
9702/6

8

				ТП 904-1-77.87 -КЖИ-201				
				Плита		Стадия	Масса	Масштаб
				ПВ14-2АТУТ-60ПФГ-200П-I		РП	3610	-
						Лист	Листов 1	
						Госстрой СССР РОСТОВСКИЙ ПРОМСТРОИПРОЕКТ		

Ст.техн. Растеряева  
Ст.инж. Толмачева  
Вед.инж. Макарова  
Рук.гр. Моргунов  
Инж. Лепешинский  
Инж. Саакьян  
Инж. Коротенко

Типовой проект 904-1-77.87 - КНИ ЛЬБОМ Б



ФОРМАТ	ЗОНА	ПОЗ.	ОБОЗНАЧЕНИЕ	НАИМЕНОВАНИЕ	КОП.	ПРИМЕЧАНИЕ
				<u>СБОРОЧНЫЕ ЕДИНИЦЫ</u>		
			1.030.1-1 вып.1-1, 0-3	ПС60.12.2.0-2А-31	1	
ИЧ	1		ТП 904-1-77.87-КНИ-МН1	ИЗДЕЛИЕ ЗАКЛАДНОЕ МН1	1	

ВЕДОМОСТЬ РАСХОДА СТАЛИ НА ДОПОЛНИТЕЛЬНЫЕ ЗАКЛАДНЫЕ ИЗДЕЛИЯ, кг

МАРКА ЭЛЕМЕНТА	ИЗДЕЛИЯ ЗАКЛАДНЫЕ						ВСЕГО
	АРМАТУРА КЛАССА А-I			ПРОКАТ МАРКИ ВСтЗКП2			
	ГОСТ 5781-82			ГОСТ 8509-72			
	Ф10	Итого	Ф8	Итого	90x6	Итого	
ПС60.12.2.0-2А-31-а							
ПС60.12.2.0-2А-31-б	0.7	0.7	0.6	0.6	10.6	10.6	11.9

ОСТАЛЬНОЕ СМОТРИТЕ ПАНЕЛЬ ПС60.12.2.0-2А-31 ПО СЕРИИ 1.030.1-1 ВЫП.1, 0-3

9702/6

Привязан

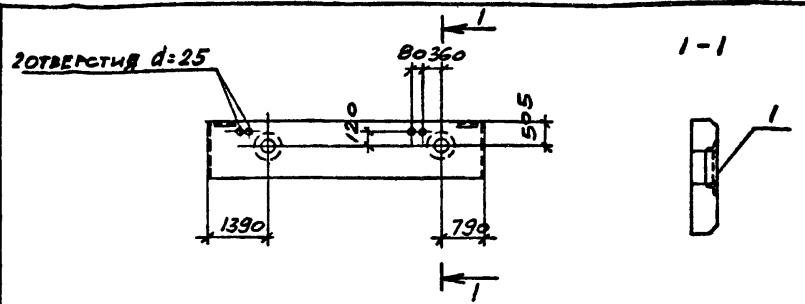
Инв. №

ТП- 904-1-77.87 -КНИ-300			Стадия	Масса	Масштаб
Панель стеновая (ПС60.12.2.0-2л-31-а ПС60.12.2.0-2л-31-б.)			РП	2020	-
			Лист	Листов I	
			Госстрой СССР РОСТОВСКИЙ ПРОМСТРОЙНИИПРОЕКТ		

Инв. №подл. Подпись и дата Взам. инв. №

Сттех Растеряева *[Signature]*  
 Стинг Толмачёва *[Signature]*  
 Вединж Макарова *[Signature]*  
 Рук. г.р. Моргунов *[Signature]*  
 Глспр. Осташевский *[Signature]*  
 Начст. Саакьянц *[Signature]*  
 Инконт. Луценко *[Signature]*

Типовой проект 904-1-77.87 - КНИ ЛЬБОМ Б



ФОРМАТ	ЗОНА	ПОЗ.	ОБОЗНАЧЕНИЕ	НАИМЕНОВАНИЕ	КОП.	ПРИМЕЧАНИЕ
				<u>СБОРОЧНЫЕ ЕДИНИЦЫ</u>		
			1.030.1-1 вып.1-1, 0-3	ПС60.12.2.0-2А-31	1	
ИЧ	1		ТП 904-1-77.87-КНИ-МН1	ИЗДЕЛИЕ ЗАКЛАДНОЕ МН1	2	

ВЕДОМОСТЬ РАСХОДА СТАЛИ НА ДОПОЛНИТЕЛЬНЫЕ ЗАКЛАДНЫЕ ИЗДЕЛИЯ, кг

МАРКА ЭЛЕМЕНТА	ИЗДЕЛИЯ ЗАКЛАДНЫЕ						ВСЕГО
	АРМАТУРА КЛАССА А-I			ПРОКАТ МАРКИ ВСтЗКП2			
	ГОСТ 5781-82			ГОСТ 8509-72			
	Ф10	Итого	Ф8	Итого	90x6	Итого	
ПС60.12.2.0-2А-31-б	1.4	1.4	1.2	1.2	21.2	21.2	23.8

ОСТАЛЬНОЕ СМОТРИТЕ ПАНЕЛЬ ПС60.12.2.0-2А-31 ПО СЕРИИ 1.030.1-1 ВЫП.1, 0-3.

9702/6

9

Привязан

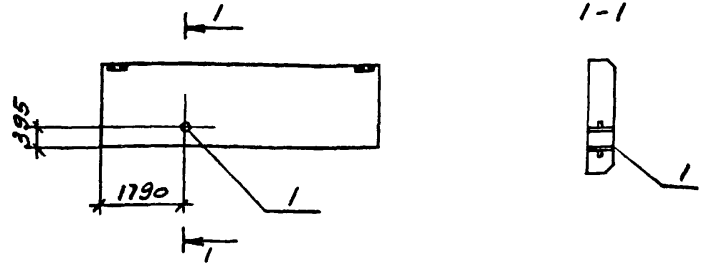
Инв. №

ТП 904-1-77.87 -КНИ-301			Стадия	Масса	Масштаб
Панель стеновая ПС60.12.2.0-2л-31-в			РП	2020	-
			Лист	Листов I	
			Госстрой СССР РОСТОВСКИЙ ПРОМСТРОЙНИИПРОЕКТ		

Инв. №подл. Подпись и дата Взам. инв. №

Сттех Растеряева *[Signature]*  
 Стинг Толмачёва *[Signature]*  
 Вединж Макарова *[Signature]*  
 Рук. г.р. Моргунов *[Signature]*  
 Глспр. Осташевский *[Signature]*  
 Начст. Саакьянц *[Signature]*  
 Инконт. Луценко *[Signature]*

Типовой проект 904-1-77.87 - КМЧ Альбом 6



ФОРМАТ	ЗОНА	ПОЗ.	ОБОЗНАЧЕНИЕ	НАИМЕНОВАНИЕ	КОП.	ПРИМЕЧАНИЕ
				<u>СБОРОЧНЫЕ ЕДИНИЦЫ</u>		
			1.030.1-1 вып. 1-1, 0-3	ПС62.5.18.2.0-3А-1.31	1	
	1		5.900-2	САЛЬНИК АЧ 50 $\rho=200$	1	

ВЕДОМОСТЬ РАСХОДА СТАЛИ НА ДОПОЛНИТЕЛЬНЫЕ ЗАКЛАДНЫЕ ИЗДЕЛИЯ, КГ

МАРКА ЭЛЕМЕНТА	ИЗДЕЛИЯ ЗАКЛАДНЫЕ						ВСЕГО
	ПРОКАТ МАРКИ ВСТЗКП 2						
	Гост 2590-71		Гост 19903-74		Гост 3262-75		
	$\phi 7$	Итого	$\delta=10$	Итого	ТР $\text{кож} 4.5$	Итого	
ПС62.5.18.2.0-3А-1.31	0.4	0.4	1.3	1.3	2.4	2.4	4.1

ОСТАЛЬНОЕ СМОТРИТЕ ПАНЕЛЬ ПС 62.5.18.2.0-3А-1-31  
ПО СЕРИИ 1.030.1-1 вып. 1-1, 0-3

9702/6

Привязан

Инв. №

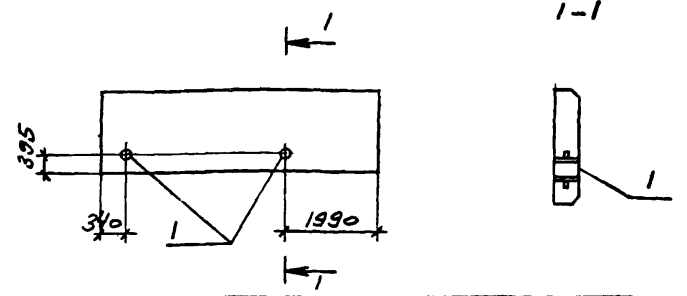
ТП 904-1-77.87 - КМЧ-302

		Стадия	Масса	Масштаб
Сттех	Растеряева <i>Ирина</i>	РП	3180	-
Стинж	Голмачёва <i>Ирина</i>			
Велинж	Макарова <i>Наталья</i>	Лист	Листов	I
Рук. гр	Моргунов <i>Александр</i>			
Глспец	Осташевский <i>Владимир</i>	Госстрой СССР РОСТОВСКИЙ ПРОМСТРОЙНИИПРОЕКТ		
Начотд	Саякьяни <i>Эдуард</i>			
Контр	Луценко <i>Виктор</i>			

Панель стеновая ПС62.5.18.2.0-3А-1.31-а

Инв. № подл. | Подпись и дата | Взам. инв. №

Типовой проект 904-1-77.87 - КМЧ Альбом 6



ФОРМАТ	ЗОНА	ПОЗ.	ОБОЗНАЧЕНИЕ	НАИМЕНОВАНИЕ	КОП.	ПРИМЕЧАНИЕ
				<u>СБОРОЧНЫЕ ЕДИНИЦЫ</u>		
			1.030.1-1 вып. 1-1, 0-3	ПС60.18.2.0-3А-31	1	
	1		5.900-2	САЛЬНИК АЧ 50 $\rho=200$	2	

ВЕДОМОСТЬ РАСХОДА СТАЛИ НА ДОПОЛНИТЕЛЬНЫЕ ЗАКЛАДНЫЕ ИЗДЕЛИЯ, КГ

МАРКА ЭЛЕМЕНТА	ИЗДЕЛИЯ ЗАКЛАДНЫЕ						ВСЕГО
	ПРОКАТ МАРКИ ВСТЗКП 2						
	Гост 2590-71		Гост 19903-74		Гост 3262-75		
	$\phi 7$	Итого	$\delta=10$	Итого	ТР $\text{кож} 4.5$	Итого	
ПС60.18.2.0-3А-31-б	0.8	0.8	2.6	2.6	4.8	4.8	8.2

9702/6

10

Привязан

Инв. №

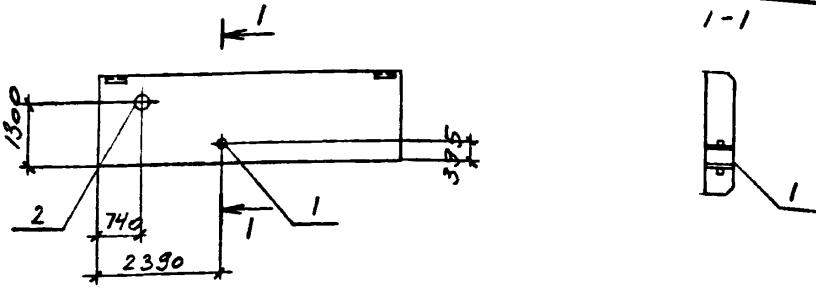
ТП 904-1-77.87 - КМЧ-303

		Стадия	Масса	Масштаб
Сттех	Растеряева <i>Ирина</i>	РП	3040	-
Стинж	Голмачёва <i>Ирина</i>			
Велинж	Макарова <i>Наталья</i>	Лист	Листов	I
Рук. гр	Моргунов <i>Александр</i>			
Глспец	Осташевский <i>Владимир</i>	Госстрой СССР РОСТОВСКИЙ ПРОМСТРОЙНИИПРОЕКТ		
Начотд	Саякьяни <i>Эдуард</i>			
Контр	Луценко <i>Виктор</i>			

Панель стеновая ПС60.18.2.0-3А-31-б

Инв. № подл. | Подпись и дата | Взам. инв. №

Типовой проект 904-1-77.87 - КНИ Альбом 6



ФОРМАТ	ЗОНА	ПОЗ.	ОБОЗНАЧЕНИЕ	НАИМЕНОВАНИЕ	КОП.	ПРИМЕЧАНИЕ
				<u>СБОРОЧНЫЕ ЕДИНИЦЫ</u>		
			1.030.1-1 вып.1-1,0-3	ПС60.1В.2.0-3.1-31	1	
	1		5.900-2	Сальник АУ50 $\rho=200$	1	
	2			" АУ200 $\rho=200$	1	

ВЕДОМОСТЬ РАСХОДА СТАЛИ НА ДОПОЛНИТЕЛЬНЫЕ ЗАКЛАДНЫЕ ИЗДЕЛИЯ, КГ

МАРКА	ИЗДЕЛИЯ ЗАКЛАДНЫЕ										Всего
	ПРОКАТ МАРКИ										
	ВСТЗКЛ2										
	ГОСТ 2590-71			ГОСТ 19903-74			ГОСТ 3262-75				
ЭЛЕМЕНТА	$\phi 7$	$\phi 10$	Итого	$\delta=10$	Итого	ТР 100x4.5	ТР 273x6	Итого	Всего		
ПС60.1В.2.0-3.1-31-2	0.4	1.4	1.8	4.0	4.0	2.4	7.9	10.3	16.1		

ОСТАЛЬНОЕ СМОТРИТЕ ПАНЕЛЬ ПС60.1В.2.0-3.1-31 ПО СЕРИИ 1.030.1-1 вып.1-1,0-3.

Привязан			
Инд. №			

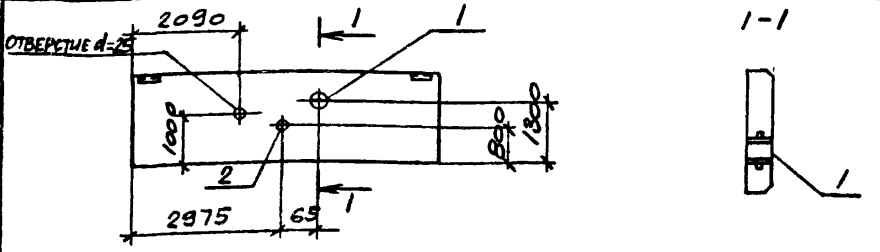
9702/6

ТИ 904-1-77.87 -КНИ-304

Ст.тех.	Растеряева	Инж.Расс	Панель стеновая ПС60.1В.2.0-3.1-31-а	Стадия	Масса	Масштаб
Стинж	Толмачёва	Инж.Толм		РП	3040	-
Вед.инж.	Макарова	Макаро		Лист		Листов 1
Рук.гр.	Моргунов	Моргу		Госстрой СССР РОСТОВСКИЙ ПРОМСТРОЙНАДПРОЕКТ		
Инспец	Осташевский	Осташ				
Нач.отд.	Саакьянц	Саакья				
Инж.контр.	Луценко	Луцен				

Инд.№подп. Подпись и дата Взам.инв.№

Типовой проект 904-1-77.87 - КНИ Альбом 6



ФОРМАТ	ЗОНА	ПОЗ.	ОБОЗНАЧЕНИЕ	НАИМЕНОВАНИЕ	КОП.	ПРИМЕЧАНИЕ
				<u>СБОРОЧНЫЕ ЕДИНИЦЫ</u>		
			1.030.1-1 вып.1-1,0-3	ПС60.1В.2.0-3.1-31	1	
	1		5.900-2	Сальник АУ 200 $\rho=200$	1	
	2			" АУ50 $\rho=200$	1	

ВЕДОМОСТЬ РАСХОДА СТАЛИ НА ДОПОЛНИТЕЛЬНЫЕ ЗАКЛАДНЫЕ ИЗДЕЛИЯ, КГ

МАРКА	ИЗДЕЛИЯ ЗАКЛАДНЫЕ										Всего
	ПРОКАТ МАРКИ										
	ВСТЗКЛ2										
	ГОСТ 2590-71			ГОСТ 19903-74			ГОСТ 3262-75				
ЭЛЕМЕНТА	$\phi 7$	$\phi 10$	Итого	$\delta=10$	Итого	ТР 100x4.5	ТР 273x6	Итого	Всего		
ПС60.1В.2.0-3.1-31-6	0.4	1.4	1.8	4.0	4.0	2.4	7.9	10.3	16.1		

ОСТАЛЬНОЕ СМОТРИТЕ ПАНЕЛЬ ПС60.1В.2.0-3.1-31 ПО СЕРИИ 1.030.1-1 вып.1-1,0-3.

Привязан			
Инд. №			

9702/6

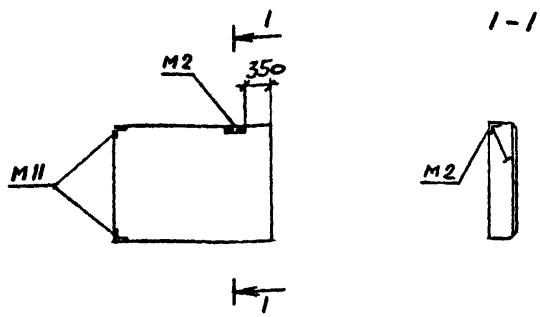
11

ТИ 904-1-77.87 -КНИ-305

Ст.тех.	Растеряева	Инж.Расс	Панель стеновая ПС60.1В.2.0-3.1-31-в	Стадия	Масса	Масштаб
Стинж	Толмачёва	Инж.Толм		РП	3040	-
Вед.инж.	Макарова	Макаро		Лист		Листов 1
Рук.гр.	Моргунов	Моргу		Госстрой СССР РОСТОВСКИЙ ПРОМСТРОЙНАДПРОЕКТ		
Инспец	Осташевский	Осташ				
Нач.отд.	Саакьянц	Саакья				
Инж.контр.	Луценко	Луцен				

Инд.№подп. Подпись и дата Взам.инв.№

Типовой проект 904-1-77.87 - КМЧ - Альбом 6



Закладные изделия М2, М11 установить по данному чертежу. Остальное смотрите панель ЗПС 17.18.2.0-А-73 по серии 1.030.1-1 вып. 1-1, 0-3.

Имя	Подпись	Дата	Взам. инв. №
Сттехн	Растеряева		
Стинж	Голмачева		
Вединж	Макарова		
Рук. гр	Моргунов		
Глспец	Осташевский		
Начотд	Саакьяни		
Иконтр	Луценко		

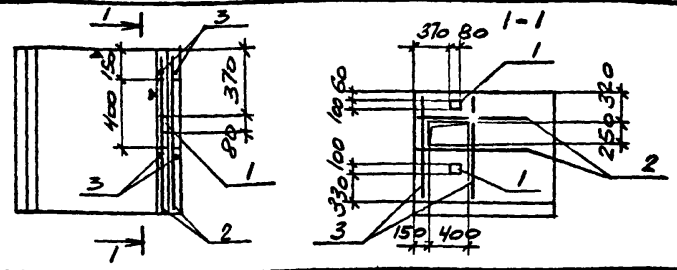
Привязан			
Инв. №			

9702/6

ТП 904-1-77.87	КЖИ-306	
Панель стеновая	ЗПС 17.18.2.0-д-73а	
Стадия	Масса	Масштаб
РП	850	-
Лист	Листов I	
Госстрой СССР РОСТОВСКИЙ ПРОМСТРОИПРОЕКТ		

ФОРМАТ А4

Типовой проект 904-1-77.87 - КМЧ - Альбом 6



ФОРМАТ	ЗОНА	ПОЗ	ОБОЗНАЧЕНИЕ	НАИМЕНОВАНИЕ	КОЛ	ПРИМ. ЧАСТИ
				<u>СБОРОЧНЫЕ ЕДИНИЦЫ</u>		
			3.006.1-2/82 вып. 1-1	Лоток Л1Зд-3	1	
		1	3.006.1-2/82 вып. 1-3	ИЗДЕЛИЕ ЗАКЛАДНОМ-3	2	
				<u>ДЕТАЛИ</u>		
БУ		2		φ10А-III Гост 5781-82 С-650	4	0.4 кг
БУ		3		φ10А-III Гост 5781-82 С-1300	4	0.8 кг

ВЕДОМОСТЬ РАСХОДА СТАЛИ НА ДОПОЛНИТЕЛЬНЫЕ ЗАКЛАДНЫЕ И АРМАТУРНЫЕ ИЗДЕЛИЯ, КГ

МАРКА	ИЗДЕЛИЯ АРМАТУРНЫЕ		ИЗДЕЛИЯ ЗАКЛАДНЫЕ			ВСЕГО
	АРМАТУРА КЛАССА		АРМАТУРА КЛАССА		ПРОКАТ МАРКИ	
	А-III		А-III		ВСт3 КЛ 2	
ЭЛЕМЕНТА	ГОСТ 5781-82		ГОСТ 19903-74			
	φ10	Итого φ В	Итого С-6	Итого		
	Л1Зд-3-10	4.8	4.8	0.8	0.8	0.8

ОСТАЛЬНОЕ СМОТРИТЕ ЛОТОК Л1Зд-3 СЕРИИ 3.006.1-2/82 ВЫП. 1-1.

1. ПОЗ. 2, 3 ПРИВАРЬТЕ К АРМАТУРНОЙ СЕТКЕ

2. ЗНАК ▼ НАНЕСТИ НЕСМЫВАЕМОЙ КРАСКОЙ

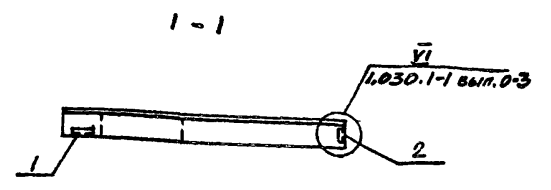
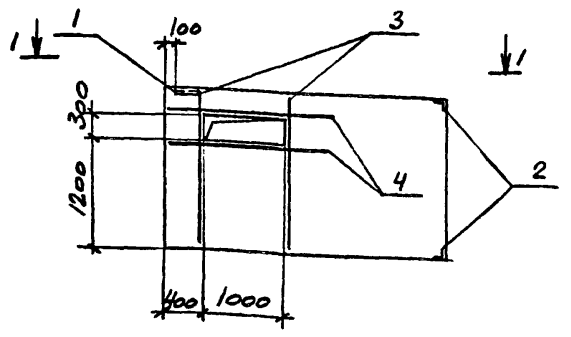
9702/6 12

Имя	Подпись	Дата	Взам. инв. №
Сттехн	Растеряева		
Стинж	Голмачева		
Вединж	Макарова		
Рук. гр	Моргунов		
Глспец	Осташевский		
Начотд	Саакьяни		
Иконтр	Луценко		

Привязан			
Инв. №			
ТП 904-1-77.87	КЖИ-Л1Зд-3-10		
Лоток	Л1Зд-3-10		
Стадия	Масса	Масштаб	
РП	800	-	
Лист	Листов I		
Госстрой СССР РОСТОВСКИЙ ПРОМСТРОИПРОЕКТ			

ФОРМАТ А4

Типовой проект 904-1-77.87 - КНИ АЛЬБОМ 6



ФОРМАТ	ЗОНА	ПОЗ.	ОБОЗНАЧЕНИЕ	НАИМЕНОВАНИЕ	КОЛ	ПРИМЕЧАНИЕ
				<u>СБОРОЧНЫЕ ЕДИНИЦЫ</u>		
			1.030.1-1 вып.1-1.0-3	ПСЗО.1В.2.0-Б.1		
		1	1.030.1-1 вып.1-1.1-3	ИЗДЕЛИЯ ЗАКЛАДНЫЕ М2	1	
		2	1.030.1-1 вып.1-1.1-3	ТО ЖЕ М11	2	
				<u>ДЕТАЛИ</u>		
БУ		3		Ф10А-III ГОСТ 5781-82 L=1750	4	1.1 КГ
БУ		4		Ф10А-III ГОСТ 5781-82 L=1800	4	1.1 КГ

1. ОСТАЛЬНОЕ СМОТРИТЕ ПАНЕЛЬ ПСЗО.1В.2.0-Б.1 ПО СЕРИИ 1.030.1-1 ВЫП.НРЗ
2. ДЕТАЛИ ПОЗ. 3, 4 ПРИВАРИТЬ К ПРОСТРАНСТВЕННОМУ КАРКАСУ.

ВЕДОМОСТЬ РАСХОДА СТАЛИ НА ДОПОЛНИТЕЛЬНЫЕ АРМАТУРНЫЕ И ЗАКЛАДНЫЕ ИЗДЕЛИЯ, КГ

МАРКА ЭЛЕМЕНТА	ИЗДЕЛИЯ АРМАТУРНЫЕ			ИЗДЕЛИЯ ЗАКЛАДНЫЕ							Общая расход
	АРМАТУРА КЛАССА			АРМАТУРА КЛАССА		ПРОКАТ МАРКИ					
	А-III			А-III		ВСТЗКП2					
	ГОСТ 5781-82			ГОСТ 5781-82		ГОСТ 19903-74		ГОСТ 8509-72			
Ф10	Итого	Всего	Ф10	Итого	Б-6	Итого	СЗС	Итого	Итого	Всего	
ПСЗО.1В.2.0-Б.1-А	8.8	8.8	8.8	1.1	1.1	0.6	0.6	3.2	3.2	4.9	13.7

9702/6

13

Привязан			
Инд. №			

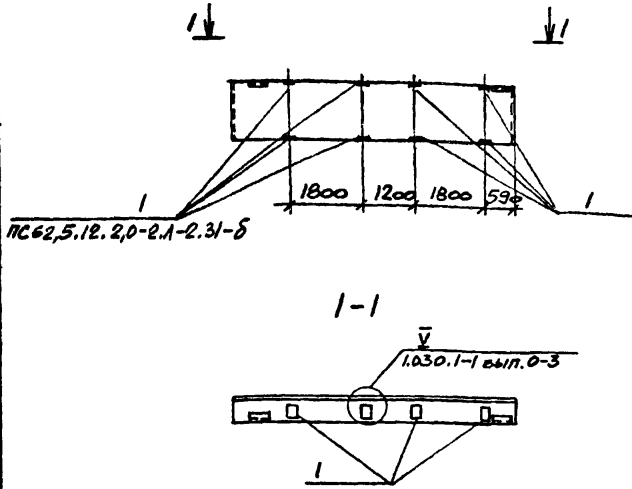
ТП 904-1-77.87 - КНИ-307		Стенная	Масса	Масштаб
Панель стеновая ПСЗО.1В.2.0-Б.1-а		РП	1520	-
		Лист	Листов 1	
		Госстрой СССР РОСТОВСКАЯ		
		ПРОМСТРОИПРОЕКТ		

Имя, Подпись и дата

Стехн Растеряев  
 Стинж Толмачев  
 Велиж Макарова  
 Рук. гр Моргунов  
 Гл. спец Осташевский  
 Нач. отд. Саакьянц  
 Инж. Луценко

Формат	Зона	Поз.	Обозначение	Наименование	Кол. на			Примечание
					1	2		
				<u>СБОРОЧНЫЕ ЕДИНИЦЫ</u>				
			1.030.1-1-вып.1-1,0-3	ПС62.5.12.2.0-2А-2.31	1	1		
		1	1.030.1-1 вып.1-3	ИЗДЕЛИЕ ЗАКЛАДНОЕ М9	4	8		

ОСТАЛЬНОЕ СМОТРИТЕ ПАНЕЛЬ ПС62.5.12.2.0-2А-2.31 ПОСЕРИИ 1.030.1-1-вып.1-1,0-3.



МАРКА	НОМЕР НА ИСПАН.
ПС62.5.12.2.0-2А-2.31-а	1
ПС62.5.12.2.0-2А-2.31-Б	2

Привязан		

ВЕДОМОСТЬ РАСХОДА СТАЛИ НА ДОПОЛНИТЕЛЬНЫЕ ЗАКЛАДНЫЕ ИЗДЕЛИЯ, КГ

МАРКА ЭЛЕМЕНТА	ИЗДЕЛИЯ ЗАКЛАДНЫЕ										ВСЕГО
	АРМАТУРА КЛАССА					ПРОКАТ МАРКИ					
	А-III					ВСТ 3 КЛ 2					
	ГОСТ 5781-82					ГОСТ 19903-74					
φ10				Итого	φ8				Итого		
ПС62.5.12.2.0-2А-2.31-а	1.6				1.6	4.0				4.0	5.6
ПС62.5.12.2.0-2А-2.31-Б	3.2				3.2	8.0				8.0	11.2

9702/6 1/4

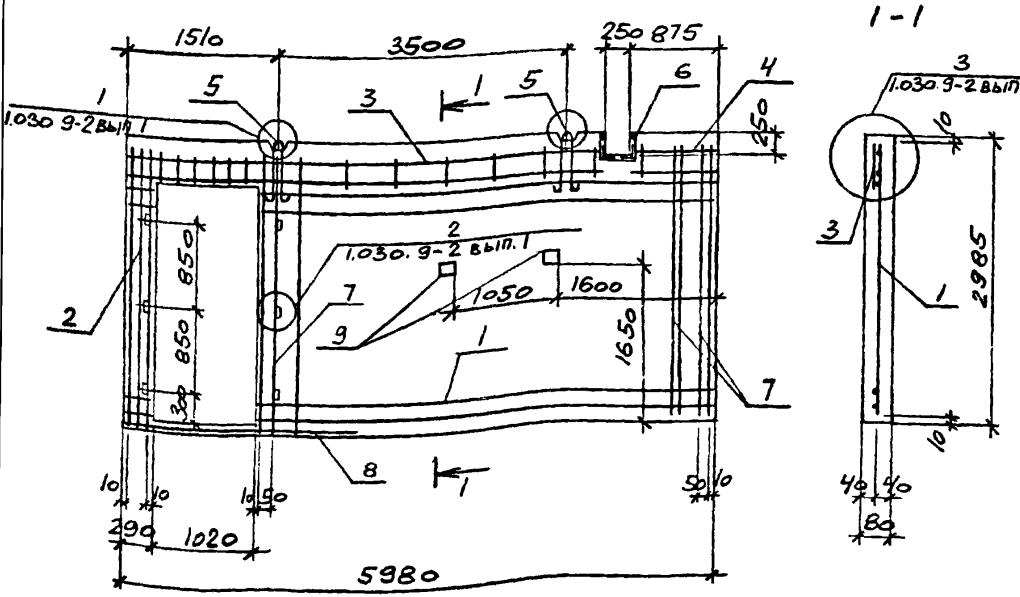
ТП 904-1-77.87 -КМН-308			Стадия	Масса	Масштаб
Панель стеновая (ПС62.5.12.2.0-2А-2.31-а ПС62.5.12.2.0-2А-2.31-Б)			РП	2110	-
Стрехн Растеряева А.Р. Л			Лист	Листов 1	
Стинк Толмачева Л.А. -			Госстрой СССР		
Велинк Макарова М.А. -			РОСТОВСКИЙ		
Рук. гр Моргунов М.А. -			ПРОМСТРОЙНИПРОЕКТ		
Гл.спец Осташевский А.А. -			ФОРМАТ А3		
Нач.отд Саакьянц М.А. -					
Инж.отд Луценко С.В. -					



ВЕДОМОСТЬ РАСХОДА СТАЛИ НА ОДИН ЭЛЕМЕНТ, КГ

МАРКА ЭЛЕМЕНТА	ИЗДЕЛИЯ АРМАТУРНЫЕ										ИЗДЕЛИЯ ЗАКЛАДНЫЕ										ОБЩИЙ РАСХОД			
	АРМАТУРА КЛАССА										АРМАТУРА КЛАССА					ПРОКАТ МАРКИ								
	ВР-I					А-III					А-III		А-I			ВСТ 3 КЛ 2								
	ГОСТ 6727-80					ГОСТ 5781-82					ГОСТ 5781-82					ГОСТ 8509-72		ГОСТ 19903-74						
	φ3	φ4	φ5		Итого	φ6	φ10	φ18		Итого	φ8		Итого	φ14		Итого	φ=6		Итого					
ПС1	0.2	6.5	8.2		14.9	2.1	3.4	11.4		16.9	31.8	1.4		1.4	3.8		3.8	3.1		3.1	2.2	2.2	10.5	42.3

ТИПОВОЙ ПРОЕКТ 904-1-77.87 - КЖИ ЛЬВОВО Б



ФОРМАТ	ЗОНА	ПОЗ	ОБОЗНАЧЕНИЕ	НАИМЕНОВАНИЕ	КОЛ.	ПРИМЕЧАНИЕ
				<u>СБОРОЧНЫЕ ЕДИНИЦЫ</u>		
АУ		1	ТП 904-1-77.87-КЖИ-С6	СЕТКА АРМАТУРНАЯ С6	1	
АУ		2	-С7	ТО ЖЕ С7	1	
АУ		3	-С8	" С8	1	
АУ		4	-С9	" С9	1	
		5	1.030.9-2 вып.7	ИЗДЕЛИЕ ЗАКЛАДНОЕ М11	2	
АУ		6	ТП 904-1-77.87 КЖИ-МН2	ТО ЖЕ МН2	1	
		9	1.400-15 вып.1	" МН402-2	2	
				<u>ДЕТАЛИ</u>		
БУ		7	φ6А III ГОСТ 5781-82 L=2965		3	0.7 КГ
БУ		8	φ6А III ГОСТ 5781-82 L=2815		1	0.6 КГ
				<u>МАТЕРИАЛЫ</u>		
				БЕТОН КЛАССА В12.5	1.2	М3

ВЫПОЛНЯТЬ В ОПАЛУШКЕ ПАНЕЛИ ПГ60.30-2-Т-А1 ПО СЕРИИ 1.030.9-2 ВЫП.1 С СОБЛЮЖДЕНИЕМ ТРЕБОВАНИЙ ДАННОЙ СЕРИИ.

9102/6

Имя, Подпись и дата Взам. инв. №

Привязан	
Инв. №	

ТП 904-1-77.87 -КЖИ-ПС1							
Сттех Растеряев	Стинк Толмачёв	Стадия	РП	Масса	3000	Масштаб	-
		Реконструкция					
Бедин Макаров	Рук. гр Моргунов	Лист	Листов I				
Глсеп Остафьевский	Исполн Саакьяни	Госстроз СССР РОСТОВСКИЙ ПРОМСТРОЙПРОЕКТ					
Исполн Луценко							



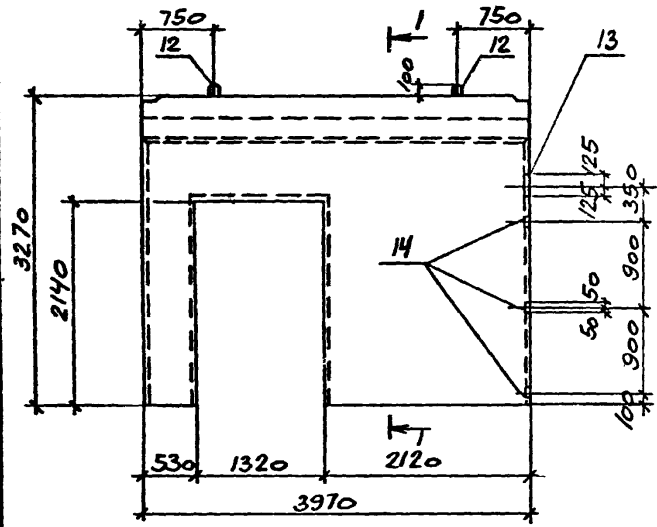




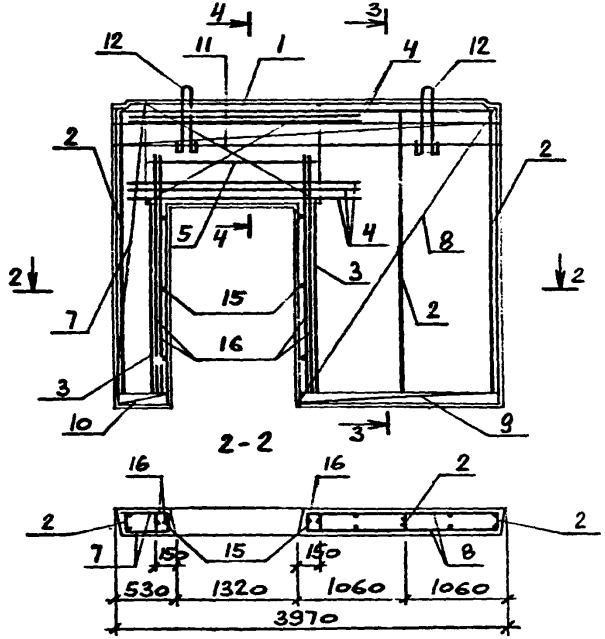


ТИПОВОЙ ПРОЕКТ 904-1-77.87 - КНИЖАЛЬНИЦА

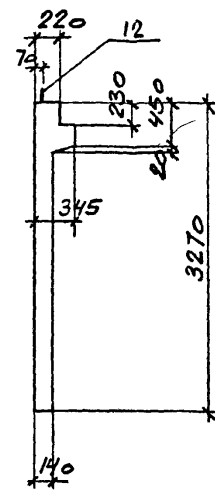
**ДЖ 2  
(ОБЩИЙ ВИД)**



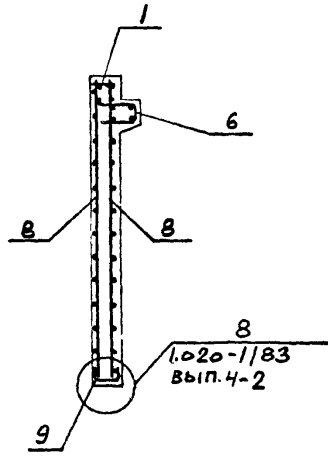
**СХЕМА АРМИРОВАНИЯ**



**1-1**



**3-3**



ФОРМАТ	ЗОНА	ПОЗ.	ОБОЗНАЧЕНИЕ	НАИМЕНОВАНИЕ	КОЛ.	ПРИМЕЧАНИЕ
				<u>ДОКУМЕНТАЦИЯ</u>		
				<u>СБОРОЧНЫЕ ЕДИНИЦЫ</u>		
АУ		1	ТП 904-1-77.87 КНИ-КРЗ	КАРКАС ПЛОСКИЙ КРЗ	1	
		2		ТО ЖЕ КР-3	3	
		3		" КР-7	2	
		4	1.020-1/83 вып. 4-2	" КР-16	5	
		5		" КР-29	1	
АУ		6		ТП 904-1-77.87 КНИ-КР1	" КР1	1
АУ		7	ТП 904-1-77.87 КНИ-С1	СЕТКА АРМАТУРНАЯ С1	2	
		8	1.020-1/83 вып. 4-2	ТО ЖЕ С36	2	
		9		" С102	2	
АУ		10	ТП 904-1-77.87 КНИ-С2	" С2	2	
		11	1.020-1/83 вып. 4-2	" С10В	2	
		12	1.400-9 вып. 1	ИЗДЕЛИЕ ЗАКЛАДНОЕ УП1-14	2	
		13	1.400-15 вып. 1	ТО ЖЕ МН133-2	1	
		14		" МН105-1	3	
				<u>ДЕТАЛИ</u>		
Б.У.		15		Φ6 А III Гост 5781-82 L=130	26	0.03 кг
Б.У.		16		Φ25 А III Гост 5781-82 L=2720	4	10.5 кг
				<u>МАТЕРИАЛЫ</u>		
				БЕТОН КЛАССА В 25	1.7	М <sup>3</sup>

Привязан			
Имя, №			

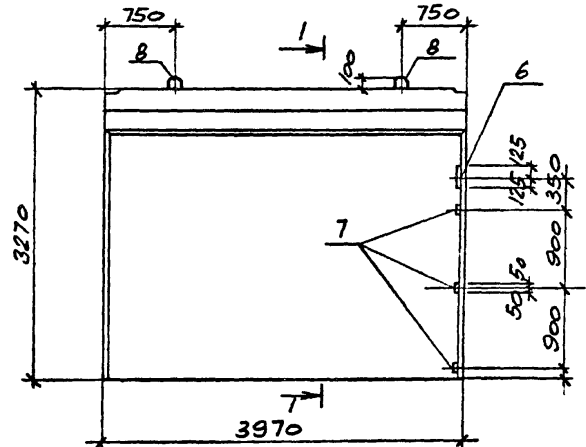
9702/6 20

ТП 904-1- 77.87 — КНИЖАЛЬНИЦА

ЛИСТ 2

ТИПОВОЙ ПРОЕКТ 904-1-77.87 - КНИИ ДЛБСМ Б

Д.Ж.3  
(ОБЩИЙ ВИД)



1-1

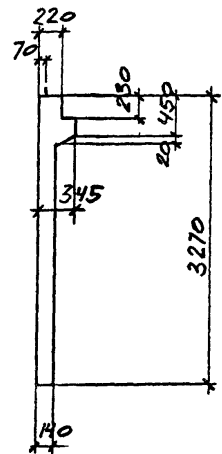
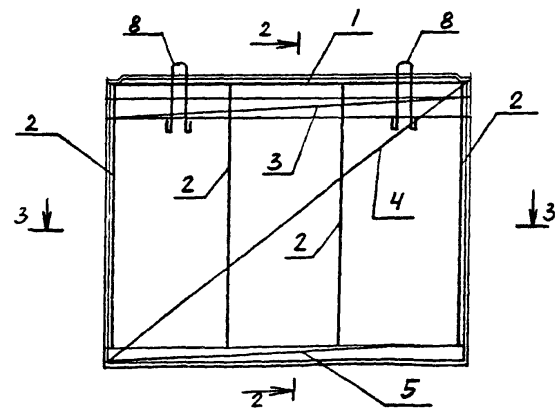
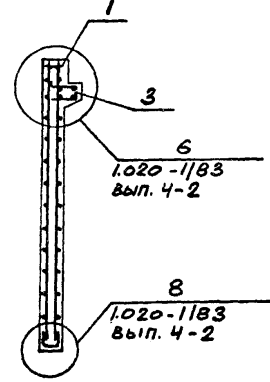


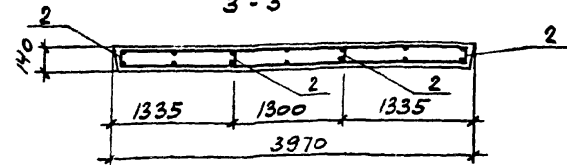
СХЕМА АРМИРОВАНИЯ



2-2



3-3



ФОРМАТ	ЗОНА	ПОЗ	ОБОЗНАЧЕНИЕ	НАИМЕНОВАНИЕ	КОП.	ПРИМ. ЧАСТИ
				<u>ДОКУМЕНТАЦИЯ</u>		
				<u>СБОРОЧНЫЕ ЕДИНИЦЫ</u>		
АУ	1		ТП 904-1-77.87-КНИИ-КР3	КАРКАС ПЛОСКИЙ КР3	1	
	2		1.020-1/83 вып. 4-2	ТО ЖЕ КР-3	4	
АУ	3		ТП 904-1-77.87-КНИИ-КР1	' КР1	1	
				<u>СЕТКИ АРМАТУРНЫЕ</u>		
АУ	4		ТП 904-1-77.87-КЖИ-С1	С3	1	
АУ	5		ТП 904-1-77.87-КЖИ-С2	С4	2	
				<u>ИЗДЕЛИЯ ЗАКЛАДНЫЕ</u>		
	6		1.400-15 вып. 1	МНВ3-2	1	
	7			МН105-1	3	
	8		1.020-1/83 вып. 4-2	СПВ-7	2	
				<u>МАТЕРИАЛЫ</u>		
				БЕТОН КЛАССА В25	2,08 м <sup>3</sup>	

МАРКА	МАССА
Д.Ж.1	4880
Д.Ж.2	4250
Д.Ж.3	5200

Привязан			

9702/6 21

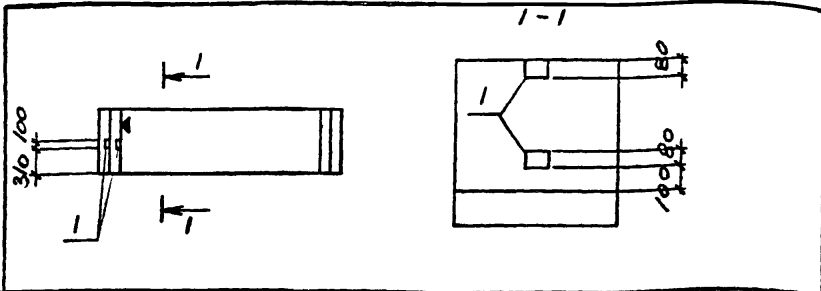
Име. №

ТП 904-1-77.87 -КЖИ-ДЖ1

Лист 3







Формат	Зона	Поз.	Обозначение	Наименование	Кол.	Примечание
				<u>СБОРОЧНЫЕ ЕДИНИЦЫ</u>		
			3.006.1-2/В2 вып.1-1	Лоток Л 27g-3	1	
	1		3.006.1-2/В2 вып.1-3	ИЗДЕЛИЕ ЗАКЛАДНОЕ М-6	2	

ВЕДОМОСТЬ РАСХОДА СТАЛИ НА ДОПОЛНИТЕЛЬНЫЕ ЗАКЛАДНЫЕ ИЗДЕЛИЯ, кг

МАРКА ЭЛЕМЕНТА	ИЗДЕЛИЯ ЗАКЛАДНЫЕ						Всего
	АРМАТУРА КЛАССА А-III			ПРОКАТ МАРКИ ВСт 3Кп2			
	ГОСТ 5781-82			ГОСТ 19903-74*			
	ФВ			Итого б:с		Итого	
Л27g-3-1	1.0			1.0	0.8	0.8	1.8

ОСТАЛЬНОЕ СМОТРИТЕ ЛОТОК Л27g-3 СЕРИИ 3.006.1-2/В2 ВЫП.1-1. ЗНАК ▼ НАНЕСТИ НЕСМЫВАЕМОЙ КРАСКОЙ.

ПРИВЯЗАН			
ИНВ №			

9702/6

ТП 904-1-77.87-КЖИ-Л27g-3-1

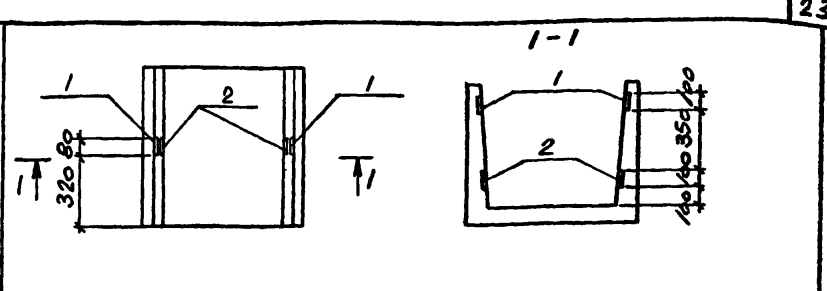
Лоток л 27g-3-1

СТАДИЯ	МАССА	МАСШТАБ
РП	1100	-
ЛИСТ		ЛИСТОВ /

ГОССТРОИ СССР  
РОСТОВСКИЙ  
ПРОМСТРОЙНИПРОЕКТ

ИНВ. № ПОДЛ. ПОДПИСЬ И ДАТА. ВЗАМ. ИНВ. № 2

СТ.ТЕХНИК РАСТЕРЯЕВА  
ВЕД.ИНЖ. МАКАРОВА  
РУК.ГР. МОРГУНОВ  
П.СПЕЦ. ОСТАШЕРСКИЙ  
НАЧ.ОСП. СААКБЯНЦ  
И.КОНТР. ЛУЦЕНКО



Формат	Зона	Поз.	Обозначение	Наименование	Кол.	Примечание
				<u>СБОРОЧНЫЕ ЕДИНИЦЫ</u>		
			3.006.1-2/В2 вып.1-1	Лоток Л 12g-3	1	
	1		3.006.1-2/В2 вып.1-3	ИЗДЕЛИЕ ЗАКЛАДНОЕ М-3	2	
	2		3.006.1-2/В2 вып.1-3	ТО ЖЕ М-4	2	

ВЕДОМОСТЬ РАСХОДА СТАЛИ НА ДОПОЛНИТЕЛЬНЫЕ ЗАКЛАДНЫЕ ИЗДЕЛИЯ, кг

МАРКА ЭЛЕМЕНТА	ИЗДЕЛИЯ ЗАКЛАДНЫЕ						Всего
	АРМАТУРА КЛАССА А-III			ПРОКАТ МАРКИ ВСт 3Кп2			
	ГОСТ 5781-82			ГОСТ 19903-74*			
	ФВ			Итого б:с		Итого	
Л12g-5-1	1.8			1.8	1.6	1.6	3.4

ОСТАЛЬНОЕ СМОТРИТЕ ЛОТОК Л12g-3 СЕРИИ 3.006.1-2/В2 ВЫП.1-1

ПРИВЯЗАН			
ИНВ №			

9702/6

23

ТП 904-1-77.87-КЖИ-Л12g-3-1

Лоток л 12g-3-1

СТАДИЯ	МАССА	МАСШТАБ
РП	600	-
ЛИСТ		ЛИСТОВ /

ГОССТРОИ СССР  
РОСТОВСКИЙ  
ПРОМСТРОЙНИПРОЕКТ

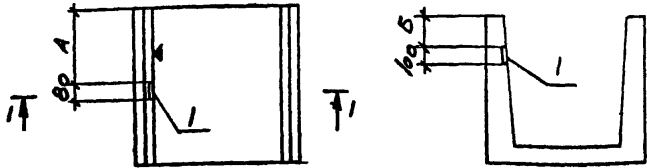
ИНВ. № ПОДЛ. ПОДПИСЬ И ДАТА. ВЗАМ. ИНВ. № 2

СТ.ТЕХНИК РАСТЕРЯЕВА  
ВЕД.ИНЖ. МАКАРОВА  
РУК.ГР. МОРГУНОВ  
П.СПЕЦ. ОСТАШЕРСКИЙ  
НАЧ.ОСП. СААКБЯНЦ  
И.КОНТР. ЛУЦЕНКО

Формат	Зона	Поз.	Обозначение	Наименование	Кол. на исполн.					Примечание
					1	2	3	4	5	
				<u>СБОРОЧНЫЕ ЕДИНИЦЫ</u>						
			3.006.1-2/82 вып.1-1	Лоток Л13г-3	1	1	1	1		
				Л10г-3				1		
		1	3.006.1-2/82 вып.1-3	ИЗДЕЛИЕ ЗАКЛАДНОЕ М-3	1	1	1	1	1	

1. ОСТАЛЬНОЕ СМОТРИТЕ ЛОТКИ Л13г-3, Л10г-3 СЕРИИ 3.006.1-2/82 ВЫП.1-1
2. ЗНАК ▼ НАНЕСТИ НЕСМЫВАЕМОЙ КРАСКОЙ.

1 - 1



МАРКА	НОМЕР НА ИСПОЛН	РАЗМЕРЫ, ММ		МАССА КГ
		А	Б	
Л13г-3-1	1	320	750	800
Л13г-3-2	2	320	900	800
Л13г-3-3	3	320	670	800
Л13г-3-8	4	200	470	800
Л10г-3-1	5	320	100	430

ВЕДОМОСТЬ РАСХОДА СТАЛИ НА ДОПОЛНИТЕЛЬНЫЕ ЗАКЛАДНЫЕ ИЗДЕЛИЯ, КГ

МАРКА ЭЛЕМЕНТА	ИЗДЕЛИЯ ЗАКЛАДНЫЕ								ВСЕГО
	АРМАТУРА КЛАССА А-III				ПРОКАТ МАРКМ ВСтЗ кл 2				
	ГОСТ 5781-82				ГОСТ 19903-74				
	ФВ				Итого	δ=6		Итого	
Л13г-3-1									
Л13г-3-2									
Л13г-3-3									
Л13г-3-8									
Л10г-3-1	0.4				0.4	0.4		0.4	0.8

Привязан

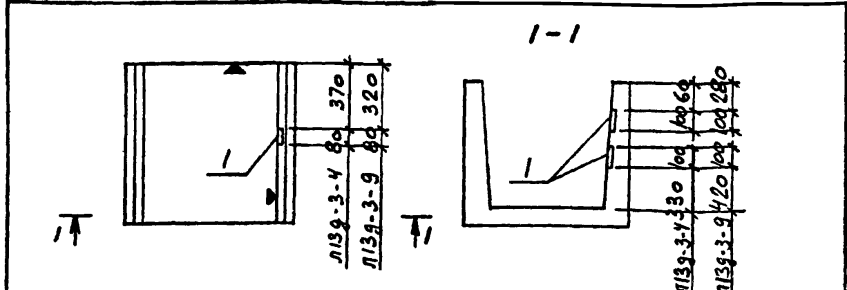

Инв. №

9702/6 24

ТН 904-I-77.87 КНИЖ- ЛІЗд-3-І				
Ст.техн. Растеряева <i>[Signature]</i>	Лоток (ЛІЗд-3-1, ЛІЗд-3-2, ЛІЗд-3-3, ЛІЗд-3-8) ЛІОд-3-1.)	Стадия	Масса	Масштаб
Стинж. Толмачёва <i>[Signature]</i>		РП	см. табл	-
ВЕД.инж. Макарова <i>[Signature]</i>		Лист	Листов	
Рук. гр. Моргунов <i>[Signature]</i>		Госстрой СССР РОСТОВСКИЙ ПРОМСТРОЙНИИПРОЕКТ		
Н.ч.спец. Остапковский <i>[Signature]</i>				
Начотд. Саакьяни <i>[Signature]</i>				
Инж.контр. Луценко <i>[Signature]</i>				

Имя, №подгд., Подпись и дата (Вазаим.инж.т.г.)

ТИПОВОЙ ПРОЕКТ 904-1-77.87 - КНИ АЛЬБОМ Б



ФОРМАТ	ЗОНА	ПОЗ.	ОБОЗНАЧЕНИЕ	НАИМЕНОВАНИЕ	КОП.	ПРИМЕЧАНИЕ
				<u>СБОРОЧНЫЕ ЕДИНИЦЫ</u>		
			3.006.1-2/82 вып.1-1	Лоток Л13г-3	1	
	1		3.006.1-2/82 вып.1-3	ИЗДЕЛИЕ ЗАКЛАДНОЕ М-3	2	

ВЕДОМОСТЬ РАСХОДА СТАЛИ НА ДОПОЛНИТЕЛЬНЫЕ ЗАКЛАДНЫЕ ИЗДЕЛИЯ, КГ

МАРКА ЭЛЕМЕНТА	ИЗДЕЛИЯ ЗАКЛАДНЫЕ						Всего
	АРМАТУРА КЛАССА А-III			ПРОКАТ МАРКИ ВСтЗкп2			
	ГОСТ 5781-82			ГОСТ 19903-74			
	ФВ	Итого б=6		Итого			
Л13г-3-4	0.8		0.8	0.8		0.8	1.6
Л13г-3-9	0.8		0.8	0.8		0.8	1.6

- Остальное смотрите лотки Л13г-3 по серии 3.006.1-2/82 вып.1-1
- ЗНАК ▼ НАНЕСТИ НЕСМЫВАЕМОЙ КРАСКОЙ.

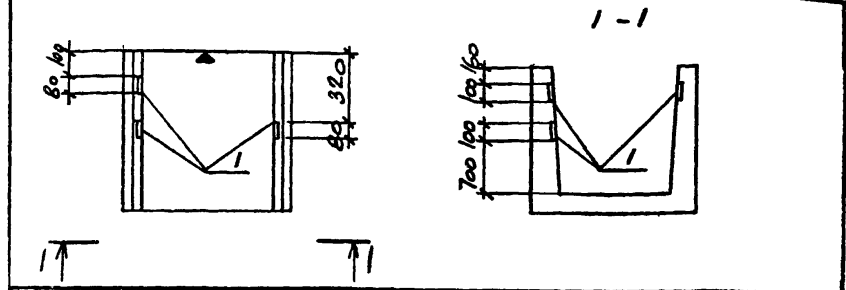
Привязан
Инва. №

9702/6

ТП 904-1-77.87 - КНИ - Л13д-3-4

Сттехн	Растеряева	Л13д-3-4, Л13д-3-9	Студия	Масса	Масштаб
Стинж	Толмачёва		РП	800	-
Велинж	Макарова		Лист		Листов 1
Зук.гр	Моргунов		Госстрой СССР РОСТОВСКИЙ ПРОМСТРОЙПРОЕКТ		
Глспей	Осташевский		ФОРМАТ А4		
Зачотд	Саакьяни				
Жконтр	Луценко				

ТИПОВОЙ ПРОЕКТ 904-1-77.87 - КНИ АЛЬБОМ Б



ФОРМАТ	ЗОНА	ПОЗ.	ОБОЗНАЧЕНИЕ	НАИМЕНОВАНИЕ	КОП.	ПРИМЕЧАНИЕ
				<u>СБОРОЧНЫЕ ЕДИНИЦЫ</u>		
			3.006.1-2/82 вып.1-1	Лоток Л13г-3	1	
	1		3.006.1-2/82 вып.1-3	ИЗДЕЛИЕ ЗАКЛАДНОЕ М-3	3	

ВЕДОМОСТЬ РАСХОДА СТАЛИ НА ДОПОЛНИТЕЛЬНЫЕ ЗАКЛАДНЫЕ ИЗДЕЛИЯ, КГ

МАРКА ЭЛЕМЕНТА	ИЗДЕЛИЯ ЗАКЛАДНЫЕ						Всего
	АРМАТУРА КЛАССА А-III			ПРОКАТ МАРКИ ВСтЗкп2			
	ГОСТ 5781-82			ГОСТ 19903-74			
	ФВ	Итого б=6		Итого			
Л13г-3-5	1.2		1.2	1.2		1.2	2.4

- Остальное смотрите лоток Л13г-3 по серии 3.006.1-2/82 вып.1-1.
- ЗНАК ▼ НАНЕСТИ НЕСМЫВАЕМОЙ КРАСКОЙ.

Привязан
Инва. №

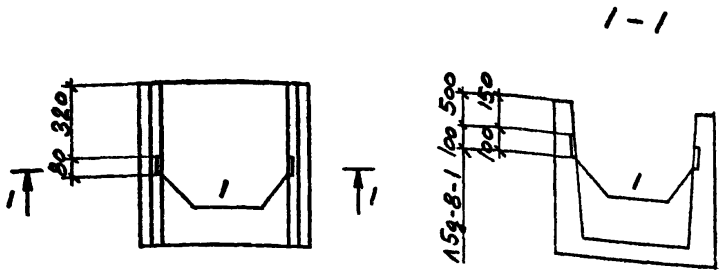
9702/6

25

ТП 904-1-77.87 - КНИ - Л13д-3-5

Сттехн	Растеряева	Л13д-3-5	Студия	Масса	Масштаб
Стинж	Толмачёва		РП	800	-
Велинж	Макарова		Лист		Листов 1
Зук.гр	Моргунов		Госстрой СССР РОСТОВСКИЙ ПРОМСТРОЙПРОЕКТ		
Глспей	Осташевский		ФОРМАТ А4		
Зачотд	Саакьяни				
Жконтр	Луценко				

ТИПОВОЙ ПРОЕКТ 904-1-77.87 - КНИ ЖАЛЬБОМ Б



Формат	Зона	Поз.	Обозначение	Наименование	Кол. на испол.			Примечание
					1	2	3	
				<b>СБОРОЧНЫЕ ЕДИНИЦЫ</b>				
			3.006.1-2/В2 вып.1-1	Лоток Л29-8	1			
				Л59-8		1		
				Л139-3			1	
		1	3.006.1-2/В2 вып.1-3	ИЗДЕЛИЕ ЗАКЛАДНОМ-3	2	2	2	

ОСТАЛЬНОЕ СМОТРИТЕ ЛОТОК Л29-8, Л59-8, Л139-3 СЕРИИ 3.006.1-2/В2 вып.1-1

МАРКА	НОМЕР НА ИСПОЛН	МАССА КГ
Л29-8-1	1	110
Л59-8-1	2	280
Л139-3-7	3	800

ВЕДОМОСТЬ РАСХОДА СТАЛИ НА ДОПОЛНИТЕЛЬНЫЕ ЗАКЛАДНЫЕ ИЗДЕЛИЯ, КГ

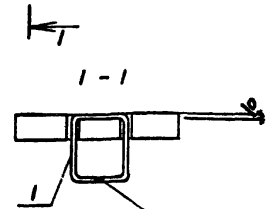
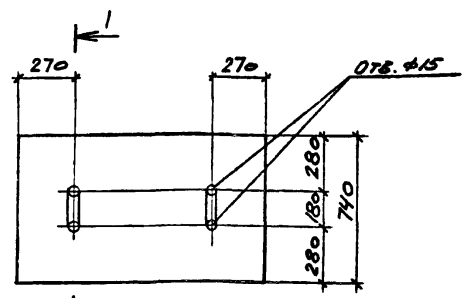
МАРКА ЭЛЕМЕНТА	ИЗДЕЛИЯ ЗАКЛАДНЫЕ								ВСЕГО
	АРМАТУРА КЛАССА				ПРОКАТ МАРКИ				
	А-III				ВСТ 3 КЛ 2				
	ГОСТ 5781-82				ГОСТ 19903-74				
ФВ			Итого	δ=6			Итого		
Л29-8-1									
Л59-8-1	0.8		0.8	0.8			0.8	1.6	
Л139-3-7									

9702/6

26

Имя, №			Привязан		
ТИ 904-1-77.87 - КНИ ЖАЛЬБОМ Б					
Лоток (Л2д-8-1, Л5д-8-1, Л13д-3-7.)			Стадия	Масса	Масштаб
Сттехн Растеряева <i>Растеряева</i>			РП	см. табл	-
Стинж Толмачёва <i>Толмачёва</i>					
Велиж Макарова <i>Макарова</i>					
РУК. гр Моргунов <i>Моргунов</i>					
Глспец Осташевский <i>Осташевский</i>					
Начотп Саакьянц <i>Саакьянц</i>					
Инжентр Луценко <i>Луценко</i>					
			Госстрой СССР РОСТОВСКИЙ ПРОМСТРОИНИИПРОЕКТ		

ТИПОВОЙ ПРОЕКТ 904-1-77.87 - КНИИ АЛЬБОМ Б



Формат	Зона	Поз.	Обозначение	Наименование	Кол. на исполн.					Примечание
					1	2	3			
				<i>СБОРОЧНЫЕ ЕДИНИЦЫ</i>						
			3.006.1-2/82 вып.1-2	Плита П5д-5	1					
			3.006.1-2/82 вып.1-2	П7д-3		1				
			3.006.1-2/82 вып.1-2	П10д-3			1			
А4	1	ТТ 904-1-77.87-КНИИ-МНЗ	ИЗДЕЛИЕ ЗАКЛАДНОЕ МНЗ		2	2	2			

ОСТАЛЬНОЕ СМОТРИТЕ ПЛИТЫ П5д-5, П7д-3, П10д-3 СЕРИИ 3.006.1-2/82 ВЫП.1-2.

ВЕДОМОСТЬ РАСХОДА СТАЛИ НА ДОПОЛНИТЕЛЬНЫЕ ЗАКЛАДНЫЕ ИЗДЕЛИЯ, КГ

МАРКА ЭЛЕМЕНТА	ИЗДЕЛИЯ ЗАКЛАДНЫЕ			Всего
	Арматура класса А-1			
	ГОСТ 5781-82			
	φ10		Итого	
П5д-5-1	1.0		1.0	1.0
П7д-3-1	1.0		1.0	1.0
П10д-3-1	1.0		1.0	1.0

МАРКА ЭЛЕМЕНТА	Номер на исполн.	МАССА КГ
П5д-5-1	1	100
П7д-3-1	2	150
П10д-3-1	3	190

9702/6

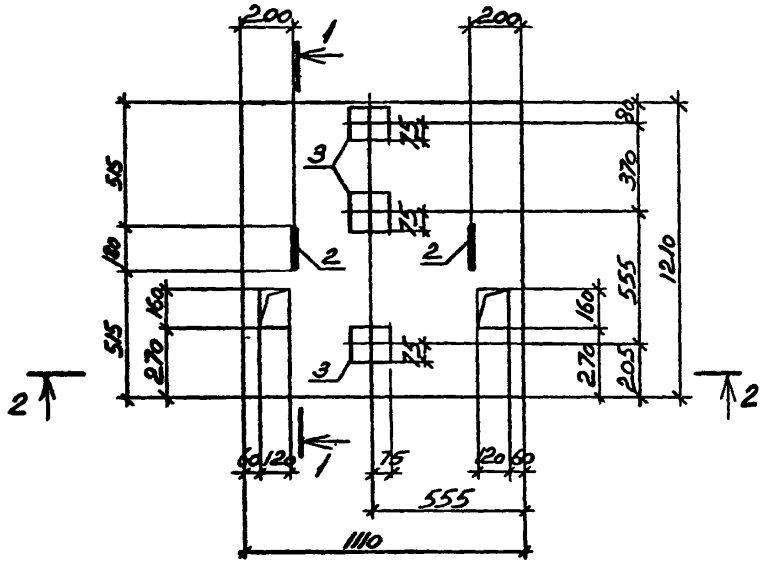
87

Привязан			
Инв. №			

ТТ 904-1-77.87 КНИИ-П5д-5-1		
Студия	Масса	Масштаб
РП	см. табл	-
Плита (П5д-5-1, П7д-3-1, П10д-3-1,)		
Лист		
Листов 1		
Госстроя СССР		
РОСТОВСКИЙ		
ПРОМСТРОИПРОЕКТ		

Сттех Растеряева  
Стинж Толмачёв  
Велинг Макарова  
Рук. гр Моргунов  
Гл.спец Осташевский  
Начотд Савьяни  
Контр Луценко

Типовой проект 904-1-77.87 - КЖИ Альбом Б

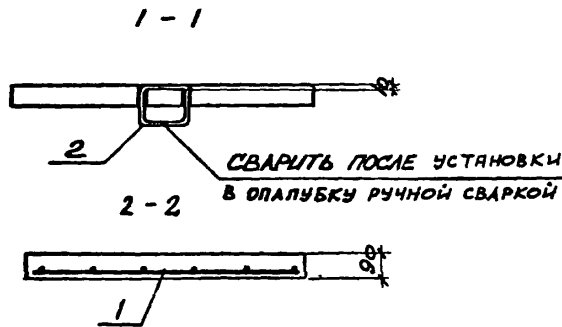


Форма	Зона	Поз.	Обозначение	Наименование	Кол.	Примечание
<b>СБОРОЧНЫЕ ЕДИНИЦЫ</b>						
АУ		1	ТП 904-1-77.87-КЖИ-С4	СЕТКА АРМАТУРНАЯ С11	1	
АУ		2	ТП 904-1-77.87-КЖИ-МНЗ	ИЗДЕЛИЕ ЗАКЛАДНОЕ МНЗ	2	
		3	1400-15 ВЫП.1	ТО ЖЕ МН402-2	3	
<b>МАТЕРИАЛЫ</b>						
				БЕТОН КЛАССА В15	0,2	м³

ВЕДОМОСТЬ РАСХОДА СТАЛИ НА ЭЛЕМЕНТ, КГ

МАРКА ЭЛЕМЕНТА	ИЗДЕЛИЯ АРМАТУРНЫЕ				ВСЕГО	ИЗДЕЛИЯ ЗАКЛАДНЫЕ					ВСЕГО	ОБЩИЙ РАСХОД		
	АРМАТУРА КЛАССА					АРМАТУРА КЛАССА		ПРОКАТ МАРКИ						
	A-I	A-II				A-I	A-II	ВСт 3 кп 2						
	ГОСТ 5781-82					ГОСТ 5781-82		ГОСТ 103-76						
	φ6	Уголок	φ14	Уголок		φ10	Уголок	φ8	Уголок	δ=6			Уголок	
П1	1.8	18	9.1	9.1	10.9	1.0	1.0	1.2	1.2	3.3		3.3	5.5	16.4

1. ПЛИТУ П1 ВЫПОЛНЯТЬ В ОТЛИЧЬЕ ПЛИТЫ П14-3 ПО СЕРИИ 3.006.1-2/82 ВЫП.1-2.
2. ЗАЩИТНЫЙ СЛОЙ БЕТОНА ДЛЯ РАБОЧЕЙ АРМАТУРЫ 15 мм.



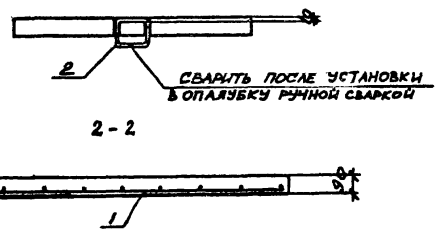
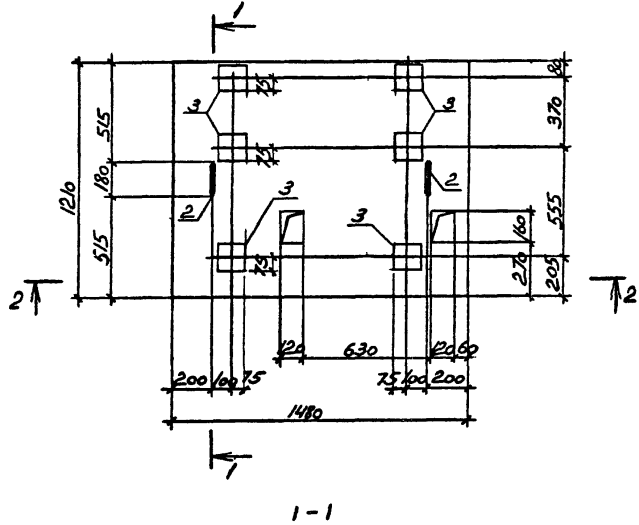
ПРИВЯЗАН			
ИНВ. №			

9702/6

28

<b>ТП 904-1-77.87-КЖИ- П1</b>			
ПЛИТА П1  ТЕХНИК ВАНЯ ВЕДУЩИЙ МАКАРОВА РУК. ГР. МОРГУНОВ ГЛ. СПЕЦ. ОСТАПЕВСКИЙ НАЧ. ОСН. СААКЬЯНИ НКОНТР. ЛУЦЕНКО	СТАДИЯ	МАССА	МАСШТАБ
	РП	300	1:20
	ЛИСТ	ЛИСТОВ 1	
	ГОССТРОЙ СССР РОСТОВСКИЙ ПРОМСТРОЙНИИПРОЕКТ		

Типовой проект 904-1-77.87 - КЖИ - Альбом 6



Формат	Зона	Пов.	Обозначение	Наименование	Кол.	Примечание
				СБОРОЧНЫЕ ЕДИНИЦЫ		
АУ		1	ТП904-1-77.87 -КЖИ-СЧ	СЕТКА АРМАТУРНАЯ с/д	1	
АУ		2	ТП904-1-77.87 -КЖИ-МНЗ	ИЗДЕЛИЕ ЗАКЛАДНОЕ МНЗ	2	
		3	1400-15 ВЫП.1	ТО ЖЕ	МЯ02-2	6
				МАТЕРИАЛЫ		
				БЕТОН КЛАССА В15	0,16	м³

ВЕДОМОСТЬ РАСХОДА СТАЛИ НА ЭЛЕМЕНТ, КГ

МАРКА ЭЛЕМЕНТА	ИЗДЕЛИЯ АРМАТУРНЫЕ				ИЗДЕЛИЕ ЗАКЛАДНЫЕ				ОБЩИЙ РАСХОД				
	АРМАТУРА КЛАССА А-I		А-II		АРМАТУРА КЛАССА А-I		ПРОКАТ МАРКИ ВСт3кп2						
	ГОСТ 5781-82		ГОСТ 5781-82		ГОСТ 5781-82		ГОСТ 103-76						
	Ø6	Итого	Ø14	Итого	Ø10	Итого	Ø8	Итого					
П2	2,4	2,4	1,9	1,9	14,3	1,0	1,0	2,4	2,4	6,6	6,6	10,0	24,3

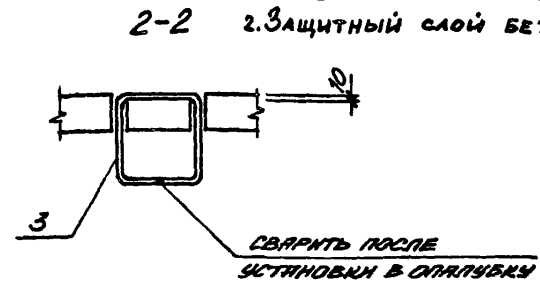
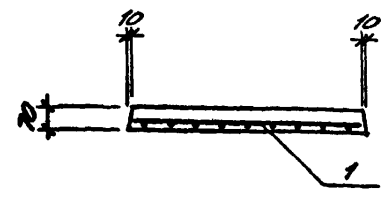
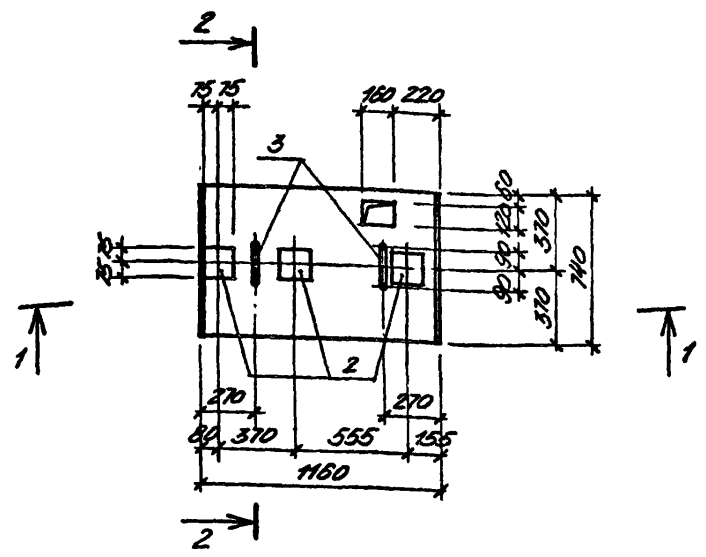
- Плиты П2 выполнять в опалубке плиты ПП4-3 по серии 3.006 1-2/182 вып 1-2
- Защитный слой бетона для рабочей арматуры 15 мм.

ПРИВЯЗАН			
ИМВ. №			

9702/6 29

<p>ТП 904-1-77.87-КЖИ-П2</p> <p>ПЛИТА П2</p>			СТАБИЯ	МАССА	МАСШТАБ
<p>ТЕХНИК ВАНЯН                  БЕА ИНИИ МАКАРОВА                  РУК. ГР. МОИСИНОВ                  ГЛА СПЕЦ. ОСТАШЕВСКИЙ                  НАУЧ. СПЕЦ. СААКАЯНИЦА                  ИНЖЕНЕР ЛУЦЕНКО</p>			Р77	400	1:20
			ЛИСТ	ЛИСТОВ /	
			ГОССТРОИ СССР РОСТОВСКИЙ ПРОМСТРОИНИИПРОЕКТ		

Типовой проект 904-1-77.87 - КНИУ Альбом 6



ФОРМАТ	ЗОНА	ПОЗ.	ОБОЗНАЧЕНИЕ	НАИМЕНОВАНИЕ	КОП.	ПРИМЕЧАНИЕ
				<u>ДОКУМЕНТАЦИЯ</u>		
			ТП 904-1-77.87-КНИУ-ТТ	ТЕХНИЧЕСКИЕ ТРЕБОВАНИЯ		
				К ИЗГОТОВЛЕНИЮ СБОРНЫХ		
				ЖЕЛЕЗОБЕТОННЫХ ИЗДЕЛИЙ		
				<u>СБОРОЧНЫЕ ЕДИНИЦЫ</u>		
	1		ТП 904-1-77.87-КНИУ-С7	СЕТКА АРМАТУРНАЯ С12	1	
	2		1.400-15 Вып. 1	ИЗДЕЛИЕ ЗАКЛАДНОЕ МНМЗ-2	2	
	3		ТП 904-1-77.87-КНИУ-МНЗ	ТО МЕ МНЗ	2	
				<u>МАТЕРИАЛЫ</u>		
				БЕТОН КЛАССА В 15	0.06	М3

1. Плиты ПЗ выполнять в опалубке плиты П79-3 серии 3.006.1-2/82 Вып.1-2  
2. Защитный слой бетона для рабочей арматуры 15 мм.

ВЕДОМОСТЬ РАСХОДА СТАЛИ НА ЭЛЕМЕНТ, КГ

МАРКА ЭЛЕМЕНТА	ИЗДЕЛИЯ АРМАТУРНЫЕ				ВСЕГО	ИЗДЕЛИЯ ЗАКЛАДНЫЕ						ВСЕГО	ОБЩИЙ РАСХОД	
	АРМАТУРА КЛАССА					АРМАТУРА КЛАССА			ПРОКАТ МАРКИ					
	A I		A III			A I		A III		ВСт3кп2				
	ГОСТ 5781-82					ГОСТ 5781-82								ГОСТ 19923-78
φ 6		Итого φ 14		φ 10		Итого φ 8		Итого S=6		Итого				
ПЗ	0.8	0.8	5.4	5.4	6.2	1.0	1.0	0.8	0.8	2.2	2.2	4.0	10.2	

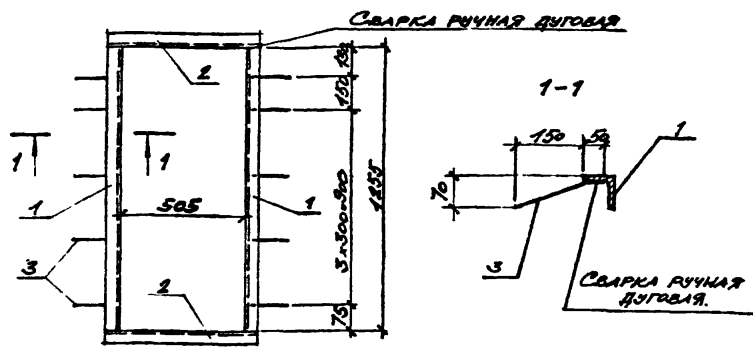
9702/6 30

Привязан			
Имп. №			

ТП 904-I-77.87		-КНИ-ПЗ	
Плита ПЗ	Стадия	Масса	Масштаб
	РП	150	-
	Лист	Листов I	
Сттехн Растеряева		Госстрой СССР	
Стинж Толмачёва		РОСТОВСКИЙ	
Вединг Макарова		ПРОМСТРОЙНИПРОЕКТ	
Рук.гр Моргунов			
Глспец Осташевский			
Начотл Саякьянц			
Контр Луценко			



Типовой проект 904-1-77.87 - КНИ Альбом Б



ФОРМАТ	ЗОНА	ПОЗ.	ОБОЗНАЧЕНИЕ	НАИМЕНОВАНИЕ	КОЛ.	ПРИМЕЧАНИЕ
				<u>ДОКУМЕНТАЦИЯ</u>		
А4			ТП 904-1-77.87-КНИ-ТТ	ТЕХНИЧЕСКИЕ ТРЕБОВАНИЯ К ИЗГОТОВЛЕНИЮ АРМАТУРНЫХ И ЗАКЛАДНЫХ ИЗДЕЛИЙ		
				<u>ДЕТАЛИ</u>		
Б4	1			Уголок Б-65*63*5 ГОСТ 8508-72 ВСТЗКП2 ГОСТ 535-79	2	6,04 кг
Б4	2			Уголок Б-65*63*5 ГОСТ 8508-72 ВСТЗКП2 ГОСТ 535-79	2	3,04 кг
Б4	3			ШВАБ ГОСТ 5781-82	10	0,08 кг

9702/6

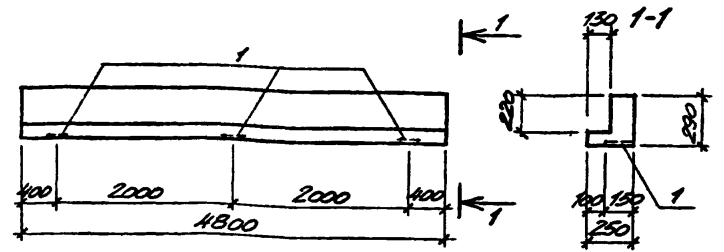
ТП904-1-77.87-КНИ-РС1

Рама стальная РС1

Стадия	Масса	Масштаб
РП	19,0	
Лист	Листов 1	
Госстрой СССР РОСТОВСКИЙ ПРОМСТРОИПРОЕКТ		

ФОРМАТ А4

Типовой проект 904-1-77.87 - КНИ Альбом Б



ФОРМАТ	ЗОНА	ПОЗ.	ОБОЗНАЧЕНИЕ	НАИМЕНОВАНИЕ	КОЛ.	ПРИМЕЧАНИЕ
				<u>СБОРОЧНЫЕ ЕДИНИЦЫ</u>		
			ГОСТ 948-84	ПЕРЕМЫЧКА ПП48-8	1	
		1	1.400-15 Вых.1	ИЗДЕЛИЕ ЗАКЛАДНОЕ ИИПТЗ	3	

ВЕДОМОСТЬ РАСХОДА СТАЛИ НА ДОПОЛНИТЕЛЬНЫЕ ЗАКЛАДНЫЕ ИЗДЕЛИЯ

МАРКА ЭЛЕМЕНТА	ИЗДЕЛИЯ ЗАКЛАДНЫЕ								ВСЕГО
	АРМАТУРА КЛАССА				ПРОКАТ МАРКИ				
	А III				ВСтЗ КП 2				
ГОСТ 5781-82				ГОСТ 19903-74					
Ø8			Итого	Ø8			Итого		
1П48-8-1	1,2			1,2	2,7			2,7	3,9

9702/6

31

ТП 904-1-77.87 -КНИ-ИП48-8-1

Перемычка ИП48-8-1

Инж.	Гудков	Маслов
Вед.инж.	Макарова	Маслов
Рук. гр.	Коргунов	Маслов
Инж.	Осташевский	Маслов
Инж.	Саакьянц	Маслов
Инж.	Коротенко	Маслов

Стадия	Масса	Масштаб
РП	530	
Лист	Листов 1	
Госстрой СССР РОСТОВСКИЙ ПРОМСТРОИПРОЕКТ		

ФОРМАТ А4

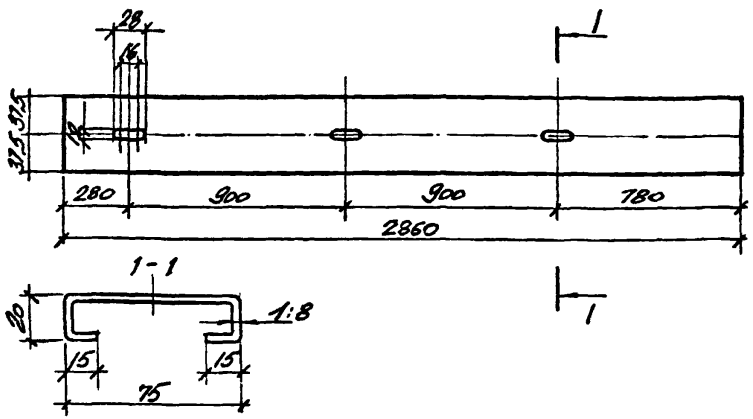
Имя, № подл., Подпись и дата, Взам.инв.№

Арх	Кабанова	Маслов
Вед.инж.	Горская	Маслов
Рук. гр.	Бескорова	Маслов
Инж.	Осташевский	Маслов
Инж.	Саакьянц	Маслов
Инж.	Лутченко	Маслов

Имя, № подл., Подпись и дата, Взам.инв.№

Инж.	Гудков	Маслов
Вед.инж.	Макарова	Маслов
Рук. гр.	Коргунов	Маслов
Инж.	Осташевский	Маслов
Инж.	Саакьянц	Маслов
Инж.	Коротенко	Маслов

Типовой проект 904-1-77.87 - КЖИ Альбом Б



Формат	Зона	Поз.	Обозначение	Наименование	Кол.	Примечание
Б4		1		ДЕТАЛИ 5-ПН-1В ГОСТ 19903-74 Лист 4-Щ-Н-ЮКП 16523-70 145x2860	1	

9702/6

Привязан			
Инв. №			

Инв. №подл. Подпись и дата Взам. инв. №

ТП 904-1-77.87-ЮЖИ-Н1			
Инж.	Кабанова А.Кап.	Надзельник Н1	
Вед. инж.	Горская А.И.		
Рук. гр.	Бескорольный Ю.И.		
Гл. спец.	Осташевский В.С.		
Нач. ОСП	Саакьянц А.А.		
Инж. контр.	Литченко В.И.		
Стадия	РП	Масса	5,9 кг
Лист		Листов	1
Госстрой СССР РОСТОВСКИЙ ПРОМСТРОЙНИИПРОЕКТ			

ФОРМАТ А4

Типовой проект 904-1-77.87-КЖИ Альбом Б

1. Сварные швы выполнять электродами типа Э42 по ГОСТ 9467-75.
2. Материал конструкций (прокат) по ГОСТ 380-71.
3. Закладные изделия, сетки, каркасы изготавливать в соответствии с ГОСТ 10922-75. Арматурные изделия и закладные детали сварные для железобетонных конструкций. Технические требования и методы испытаний и ГОСТ 14098-85. Соединения сварные арматуры и закладных изделий железобетонных конструкций. Типы, конструкция и размеры.

4. Стальные закладные изделия железобетонных конструкций должны быть защищены от коррозии:

- в колоннах, стропильных балках, стеновых панелях, и плитах покрытия горячим цинкованием толщиной 50-60 мкм;
- в остальных железобетонных конструкциях лакокрасочным покрытием, согласно общих указаний на ТП 904-1-77.87-АР-2.

9702/6

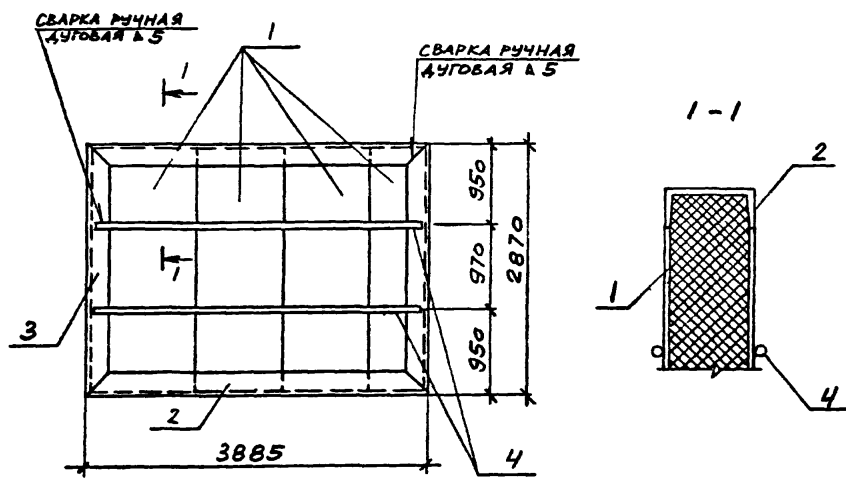
32

Инв. №подл. Подпись и дата Взам. инв. №

Привязан			
Инв. №			
ТП 904-1-77.87 - КЖИ-ТТ			
Ст. техн.	Растеряева А.И.		
Вед. инж.	Макарова А.А.		
Рук. гр.	Моргунов В.А.		
Гл. спец.	Осташевский В.С.		
Нач. отд.	Саакьянц А.А.		
Инж. контр.	Коротенко В.И.		
Технические требования к изготовлению арматурных и закладных изделий.			
Стадия	РП	Лист	1
Госстрой СССР РОСТОВСКИЙ ПРОМСТРОЙНИИПРОЕКТ			

ФОРМАТ А4

Типовой проект 904-1-77.87 - КЖИ Альбом Б



ФОРМАТ	ЗОНА	ПОЗ.	ОБОЗНАЧЕНИЕ	НАИМЕНОВАНИЕ	КОЛ.	ПРИМЕЧАНИЕ
				<u>СБОРОЧНЫЕ ЕДИНИЦЫ</u>		
		1	1.432.2-17 вып.1	ПАНЕЛЬ ИПТС 298.Ю/6.9/1-СОБ	4	58.5 кг
				по ГОСТ 8240-72 ШВЕЛЕР ВСТ 3 кл 2 ГОСТ 53579		
Б.У.		2		ℓ = 3885	2	33.4 кг
Б.У.		3		ℓ = 2870	2	24.7 кг
Б.У.		4		Ø20AI ГОСТ 5781-82 6-3880	4	9.6 кг

Имя, № подл., Подпись и дата Взам. инв. №

Привязан			

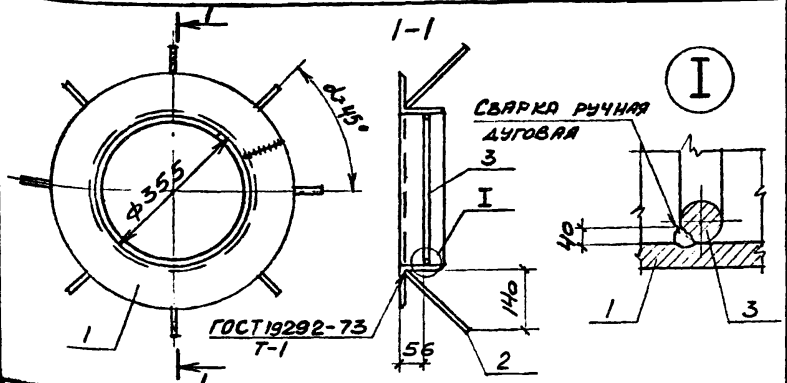
9702/6

33

Инд. №

				ТП 904-1-77.87 - КЖИ-III			
				Щит III	Стадия	Масса	Масштаб
					РП	388,6	-
					Лист	Листов I	
					Госстрой СССР		
					РОСТОВСКИЙ		
					ПРОЕКТИРОВАНИЕ		
Ст.техн	Растеряева	<i>Растеряева</i>					
Вед.инж	Макарова	<i>Макарова</i>					
Рук.гр	Моргунов	<i>Моргунов</i>					
Гл.инж	Осташевский	<i>Осташевский</i>					
Нач.отд	Саакьяни	<i>Саакьяни</i>					
Инж.контр	Коротенко	<i>Коротенко</i>					

ТИПОВОЙ ПРОЕКТ ТП 904-1-77.87-КЖИ АЛЬБОМ Б



Формат	Зона	Поз.	Обозначение	Наименование	Кол.	Примечание
				<u>ДОКУМЕНТАЦИЯ</u>		
А4			ТП 904-1-77.87-КЖИ-ТТ	ТЕХНИЧЕСКИЕ ТРЕБОВАНИЯ К ИЗГОТОВЛЕНИЮ АРМАТУРНЫХ И ЗАКЛАДНЫХ ИЗДЕЛИЙ.		
				<u>ДЕТАЛИ</u>		
Б4	1		УГОЛОК $\text{Е-90} \times 90 \times 6$ ГОСТ 8509-72	УГОЛОК $\text{ВСтЗпс6-17У/4-3073-70}$ $\text{L}=1270$	1	10,6 кг
Б4	2		$\Phi 8\text{A-II}$ ГОСТ 5781-82 $\text{L}=200$		8	0,08 кг
Б4	3		$\Phi 10\text{A-I}$ ГОСТ 5781-82 $\text{L}=100$		1	0,7 кг

ПРИВЯЗАН		
ИНВ. №		

9702/6

ТП 904-1-77.87-КЖИ-МН1

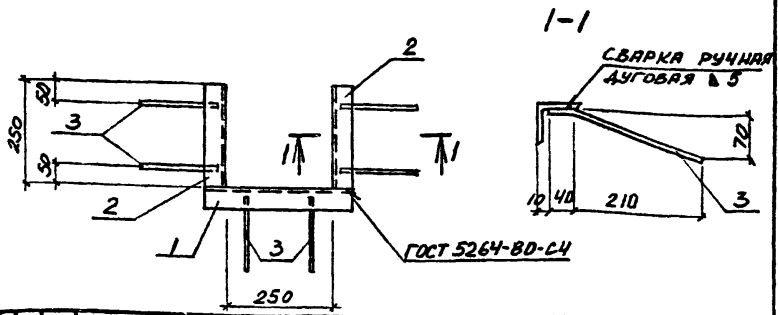
ИЗДЕЛИЕ ЗАКЛАДНОЕ МН1

СТАДИЯ	МАССА	МАСШТАБ
РП	11,9	-
ЛИСТ	ЛИСТОВ /	
ГОССТРОИ СССР РОСТОВСКИЙ ПРОМСТРОЙНИИПРОЕКТ		

СТ. ТЕХН. ТОЛМАЧЕВА  
ВЕД. ИНЖ. МАКАРОВА  
РУК. ГР. МОРГУНОВ  
ИЛ. СПЕЦ. ОСТАПЕНКО  
НАЧ. ОСП. СЯКЬЯНЦ  
И. КОНТР. ДУЩЕНКО

ФОРМАТ А4

ТИПОВОЙ ПРОЕКТ ТП 904-1-77.87-КЖИ АЛЬБОМ Б



Формат	Зона	Поз.	Обозначение	Наименование	Кол.	Примечание
				<u>ДОКУМЕНТАЦИЯ</u>		
А4			ТП 904-1-77.87-КЖИ-ТТ	ТЕХНИЧЕСКИЕ ТРЕБОВАНИЯ К ИЗГОТОВЛЕНИЮ АРМАТУРНЫХ И ЗАКЛАДНЫХ ИЗДЕЛИЙ.		
				<u>ДЕТАЛИ</u>		
				УГОЛОК $\text{Е-50} \times 50 \times 5$ ГОСТ 8509-72		
				УГОЛОК $\text{ВСтЗпс6-17У/4-3073-70}$		
Б4	1		$\text{L}=350$		1	1,3 кг
Б4	2		$\text{L}=250$		2	0,9 кг
Б4	3		$\Phi 8\text{A-II}$ ГОСТ 5781-82 $\text{L}=250$		6	0,1 кг

ПРИВЯЗАН		
ИНВ. №		

9702/6

34

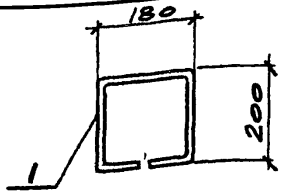
ТП 904-1-77.87-КЖИ-МН2

ИЗДЕЛИЕ ЗАКЛАДНОЕ МН2

СТАДИЯ	МАССА	МАСШТАБ
РП	3,7	-
ЛИСТ	ЛИСТОВ /	
ГОССТРОИ СССР РОСТОВСКИЙ ПРОМСТРОЙНИИПРОЕКТ		

СТ. ТЕХН. РАСТЕРЗЕВА  
ВЕД. ИНЖ. МАКАРОВА  
РУК. ГР. МОРГУНОВ  
ИЛ. СПЕЦ. ОСТАПЕНКО  
НАЧ. ОСП. СЯКЬЯНЦ  
И. КОНТР. ДУЩЕНКО

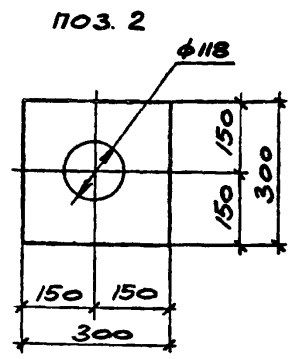
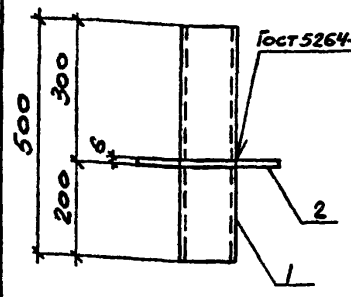
ФОРМАТ А4



Типовой проект ТП 904-1-77.87-КЖИ - Альбом Б

Формат	Зона	Поз.	Обозначение	Наименование	Кол.	Примечание
				<u>ДЕТАЛИ</u>		
		1		φ10A1 Гост 5781-82 l=760	1	0.5 кг

Типовой проект ТП 904-1-77.87-КЖИ Альбом Б



Формат	Зона	Поз.	Обозначение	Наименование	Кол.	Примечание
				<u>ДОКУМЕНТАЦИЯ</u>		
А4			ТП 904-1-77.87-КЖИ-ТТ	ТЕХНИЧЕСКИЕ ТРЕБОВАНИЯ К ИЗГОТОВЛЕНИЮ АРМАТУРНЫХ И ЗАКЛАДНЫХ ИЗДЕЛИЙ		
				<u>ДЕТАЛИ</u>		
А4		1		ТРУБА 100x4.5 Гост 3262-75 l=50	1	6.1 кг
А4		2		ЛИСТ БЛН-6x300x300 БСТ 13903-71 ВСТЗКП2 Гост 14637-79	1	4.2 кг

ИМВ. № подл. Подпись и дата Взам. ИМВ. №

9702/6

ПРИВЯЗАН			
ИМВ. №			

ТП 904-1-77.87-КЖИ-МНЗ

ИЗДЕЛИЕ ЗАКЛАДНОЕ  
МНЗ

СТАДИЯ	МАССА	МАСШТАБ
РП	0.5	1:10
ЛИСТ	ЛИСТОВ /	

ГОССТРОЙ СССР  
РОСТОВСКИЙ  
ПРОМСТРОЙНИИПРОЕКТ

ФОРМАТ А4

О.ТЕХНИК	РАСТЕРЖЕВА	И.Р.И.И.
БЕД.ИНИИ	МАКАРОВА	И.Р.И.И.
Р.У.К.Г.Р.	МОРОЗОВ	И.Р.И.И.
Л.СПЕЦ.	ОСТАШЕРСКИЙ	И.Р.И.И.
И.У.ОСП.	САДКОВИЧ	И.Р.И.И.
И.КОНТР.	ЛЮЦЕНКО	И.Р.И.И.

ИМВ. № подл. Подпись и дата Взам. ИМВ. №

9702/6

35

ПРИВЯЗАН			
ИМВ. №			

ТП 904-1-77.87-КЖИ-МС1

ИЗДЕЛИЕ СОЕДИНИТЕЛЬНОЕ  
МС1

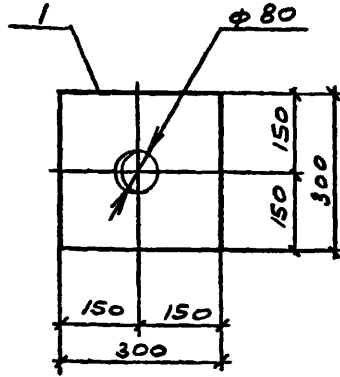
СТАДИЯ	МАССА	МАСШТАБ
РП	10.3	1:10
ЛИСТ	ЛИСТОВ /	

ГОССТРОЙ СССР  
РОСТОВСКИЙ  
ПРОМСТРОЙНИИПРОЕКТ

ФОРМАТ А4

О.ТЕХНИК	РАСТЕРЖЕВА	И.Р.И.И.
БЕД.ИНИИ	МАКАРОВА	И.Р.И.И.
Р.У.К.Г.Р.	МОРОЗОВ	И.Р.И.И.
Л.СПЕЦ.	ОСТАШЕРСКИЙ	И.Р.И.И.
И.У.ОСП.	САДКОВИЧ	И.Р.И.И.
И.КОНТР.	ЛЮЦЕНКО	И.Р.И.И.

Типовой проект ТП 904-1-77.87-КЖИ - АЛЬБОМ Б



Формат	Зона	Пр.	Обозначение	Наименование	Кол.	Примечание
А4			ТП 904-1-77.87-КЖИ-ТТ	Документация Технические требования к изготовлению арматурных и закладных изделий		
Б4	1			Детали Лист Б-ПН-30 ГОСТ 19903-74 Сталь 20 ГОСТ 1577-81	1	21,2 кг

ПРИВЯЗАН

ИНВ. №

9702/6

ТП 904-1-77.87 -КЖИ -МН5

ИЗДЕЛИЕ ЗАКЛАДНОЕ  
МН5

СТАДИЯ МАССА МАСШТАБ

РП 21.2 1:10

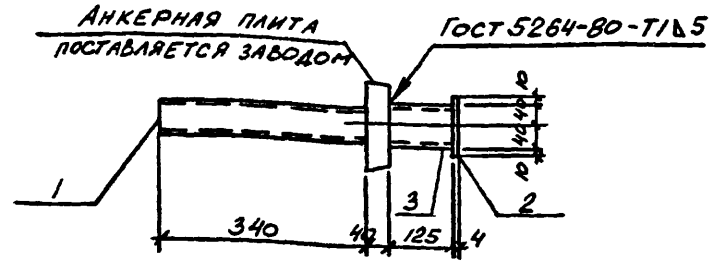
ЛИСТ ЛИСТОВ /

ГОССТРОЙ СССР  
РОСТОВСКИЙ  
ПРОМСТРОЙНИПРОЕКТ

ФОРМАТ А4

ИНЖЕНЕР АНДРЕЕВА  
ВЕД. ИНЖ. МАКАРОВА  
РУК. ГР. МОРГУНОВ  
ГЛ. СПЕЦ. ОСТАШЕВСКИЙ  
НАЧ. ОСП. СААКБЯНЦ  
Н. КОНТР. ЛИЦЕНКО

Типовой проект ТП 904-1-77.87-КЖИ - АЛЬБОМ Б



Формат	Зона	Поз.	Обозначение	Наименование	Кол.	Примечание
				Документация		
А4			ТП 904-1-77.87-КЖИ-ТТ	Технические требования к изготовлению арматурных и закладных изделий		
				Детали		
Б4	1			Труба 65x3.2 ГОСТ 3262-75 L=390	1	1,9 кг
Б4	2			Лист Б-ПН-Ч1 ГОСТ 19903-74 ВСтЗ СП 2 ГОСТ 14637-79	1	0,3 кг
Б4	3			ГМ. проф. 80x80x3 ТУ 36-2287-80 ВСтЗ СП ГОСТ 15523-78 L=125	1	0,7 кг

ПРИВЯЗАН

ИНВ. №

9702/6

ТП 904-1-77.87-КЖИ-МН4

ИЗДЕЛИЕ ЗАКЛАДНОЕ  
МН4

СТАДИЯ МАССА МАСШТАБ

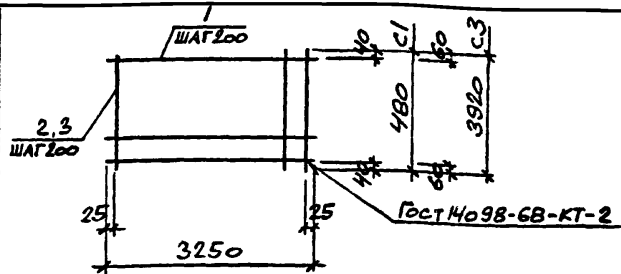
РП 2,9 1:10

ЛИСТ ЛИСТОВ /

ГОССТРОЙ СССР  
РОСТОВСКИЙ  
ПРОМСТРОЙНИПРОЕКТ

ФОРМАТ А4

ИНЖЕНЕР АНДРЕЕВА  
ВЕД. ИНЖ. МАКАРОВА  
РУК. ГР. МОРГУНОВ  
ГЛ. СПЕЦ. ОСТАШЕВСКИЙ  
НАЧ. ОСП. СААКБЯНЦ  
Н. КОНТР. ЛИЦЕНКО



МАРКА	МАССА кг
с 1	3.3
с 3	22.5

ФОРМАТ	ЗОНА	ПОЗ.	ОБОЗНАЧЕНИЕ	НАИМЕНОВАНИЕ	КОЛ.	ПРИМЕЧАНИЕ
				<u>ДОКУМЕНТАЦИЯ</u>		
АУ			ТП 904-1-77.87-КЖИ-ТТ	ТЕХНИЧЕСКИЕ ТРЕБОВАНИЯ К ИЗГОТОВЛЕНИЮ АРМАТУРНЫХ И ЗАКЛАДНЫХ ИЗДЕЛИЙ		
				<u>С 1</u>		
				<u>ДЕТАЛИ</u>		
Б4		1		φ6 А III ГОСТ 5781-82 l=3250	3	0.7 кг
Б4		2		φ58 P I ГОСТ 6727-80 l=480	17	0.07 кг
				<u>С 3</u>		
				<u>ДЕТАЛИ</u>		
Б4		1		φ6 А III ГОСТ 5781-82 l=3250	20	0.7 кг
Б4		3		φ58 P I ГОСТ 6727-80 l=3920	17	0.5 кг

Привязан			
Инв. №			

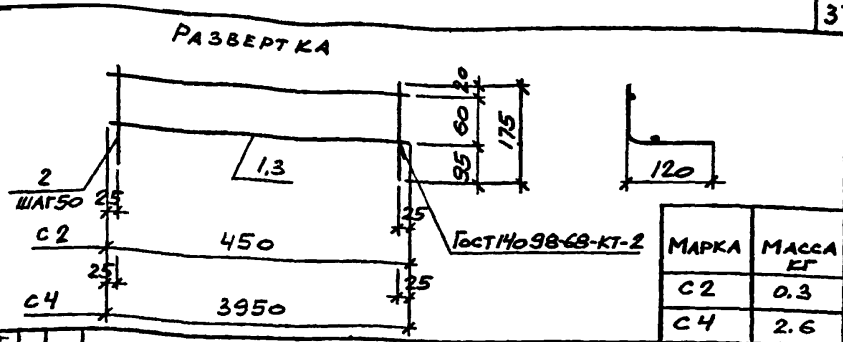
9702/6

ТП 904-1-77.87 -КЖИ-С1

Стдия	Масса см. табл.	Масштаб
РП		-
Лист		Листов I
Госстрой СССР РОСТОВСКИЙ ПРОМСТРОИПРОЕКТ		

Сетка арматурная  
(С1, С3)

Сттех	Растреряева	
Эдинг	Макарова	
Рук. гр	Моргунов	
Инжен	Остафьевский	
Заочтд	Саакьянц	
КОНТР	КОРОТЕНКО	



МАРКА	МАССА кг
с 2	0.3
с 4	2.6

ФОРМАТ	ЗОНА	ПОЗ.	ОБОЗНАЧЕНИЕ	НАИМЕНОВАНИЕ	КОЛ.	ПРИМЕЧАНИЕ
				<u>ДОКУМЕНТАЦИЯ</u>		
АУ			ТП 904-1-77.87-КЖИ-ТТ	ТЕХНИЧЕСКИЕ ТРЕБОВАНИЯ К ИЗГОТОВЛЕНИЮ АРМАТУРНЫХ И ЗАКЛАДНЫХ ИЗДЕЛИЙ		
				<u>С 2</u>		
				<u>ДЕТАЛИ</u>		
Б4		1		φ58 P I ГОСТ 6727-80 l=450	2	0.06 кг
Б4		2		φ58 P I ГОСТ 6727-80 l=175	9	0.02 кг
				<u>С 4</u>		
				<u>ДЕТАЛИ</u>		
Б4		1		φ58 P I ГОСТ 6727-80 l=3950	2	0.5 кг
Б4		3		φ58 P I ГОСТ 6727-80 l=175	19	0.02 кг

Привязан			
Инв. №			

9702/6

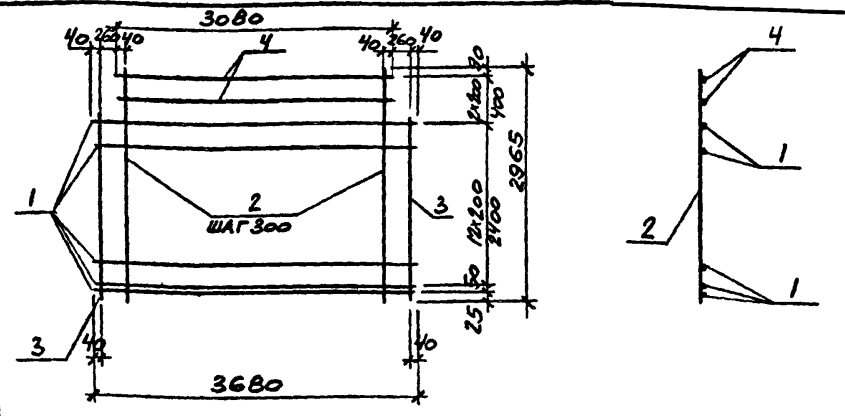
37

ТП 904-1-77.87 -КЖИ-С2

Стдия	Масса см. табл.	Масштаб
РП		-
Лист		Листов I
Госстрой СССР РОСТОВСКИЙ ПРОМСТРОИПРОЕКТ		

Сетка арматурная  
(С2, С4)

Сттех	Растреряева	
Эдинг	Макарова	
Рук. гр	Моргунов	
Инжен	Остафьевский	
Заочтд	Саакьянц	
КОНТР	КОРОТЕНКО	

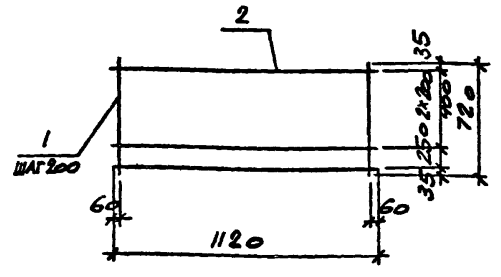


ФОРМАТ	ЗОНА	ПОЗ.	ОБОЗНАЧЕНИЕ	НАИМЕНОВАНИЕ	КОП.	ПРИМЕЧАНИЕ
				<u>ДОКУМЕНТАЦИЯ</u>		
А4			ТП 904-1-77.87-КЖИ-ТТ	ТЕХНИЧЕСКИЕ ТРЕБОВАНИЯ К ИЗГОТОВЛЕНИЮ АРМАТУРНЫХ И ЗАКЛАДНЫХ ИЗДЕЛИЙ		
				<u>ДЕТАЛИ</u>		
Б4	1		4Вр I Гост 6727-80 л=3680	14	0.4 кг	
Б4	2		5Вр I Гост 6727-80 л=2965	13	0.4 кг	
Б4	3		5Вр I Гост 6727-80 л=2665	2	0.4 кг	
Б4	4		4Вр I Гост 6727-80 л=3080	2	0.3 кг	

9702/6

Привязан			
Инв. №			

ТП 904-1-77.87-КЖИ-С5			
Сетка арматурная С5	Стадия	Масса	Масштаб
	РП	12,2	-
	Лист	Листов 1	
Госстрой СССР РОСТОВСКИЙ ПРОМСТРОЙНИИПРОЕКТ			



ФОРМАТ	ЗОНА	ПОЗ.	ОБОЗНАЧЕНИЕ	НАИМЕНОВАНИЕ	КОП.	ПРИМЕЧАНИЕ
				<u>ДОКУМЕНТАЦИЯ</u>		
Б4			ТП 904-1-77.87-КЖИ-ТТ	ТЕХНИЧЕСКИЕ ТРЕБОВАНИЯ К ИЗГОТОВЛЕНИЮ АРМАТУРНЫХ И ЗАКЛАДНЫХ ИЗДЕЛИЙ		
				<u>ДЕТАЛИ</u>		
Б4	1		ФША III Гост 5781-82 л=720	6	0.9 кг	
Б4	2		ФБА I Гост 5781-82 л=1120	4	0.2 кг	

9702/6

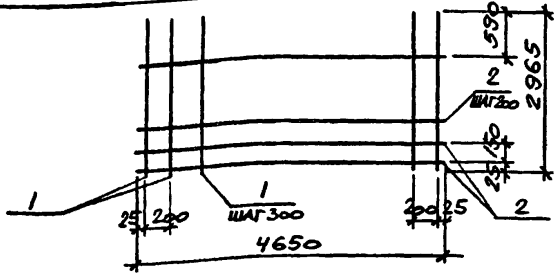
38

Привязан			
Инв. №			

ТП 904-1-77.87 -КЖИ-С12			
Сетка арматурная С12	Стадия	Масса	Масштаб
	РП	6,2	-
	Лист	Листов 1	
Госстрой СССР РОСТОВСКИЙ ПРОМСТРОЙНИИПРОЕКТ			



Типовой проект 904-1-77.87-КМН Альбом Б



ФОРМАТ	ЗОНА	ПОЗ.	ОБОЗНАЧЕНИЕ	НАИМЕНОВАНИЕ	КОП.	ПРИМЕЧАНИЕ
				<u>ДОКУМЕНТАЦИЯ</u>		
АУ			ТП 904-1-77.87-КМН-ТТ	ТЕХНИЧЕСКИЕ ТРЕБОВАНИЯ К ИЗГОТОВЛЕНИЮ АРМАТУРНЫХ И ЗАКАДНЫХ ИЗДЕЛИЙ		
				<u>ДЕТАЛИ</u>		
Б4	1		Ф5ВР I ГОСТ 6727-80 L=2965	17	0.4 кг	
Б4	2		Ф4ВР I ГОСТ 6727-80 L=4650	13	0.5 кг	

Привязан	
Име. №	

9702/6

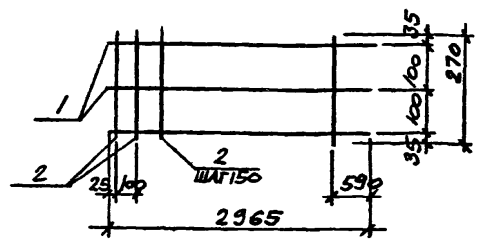
ТП 904-1-77.87 КМН-С6

Сттехн	Растеряева	Архит.
Стинж	Толмачёва	Инж.
Вединж	Макарова	Инж.
Рук. гр.	Моргунов	Инж.
Гл.спец.	Осташевский	Инж.
Начотд.	Саакьянц	Инж.
Инж.контр.	Луценко	Инж.

Сетка арматурная С6	Стадия	Масса	Масштаб
	РП	13,3	-
	Лист	Листов 1	
Госстрой СССР РОСТОВСКИЙ ПРОМСТРОИНИПРОЕКТ			

ФОРМАТ А4

Типовой проект 904-1-77.87-КМН Альбом Б



ФОРМАТ	ЗОНА	ПОЗ.	ОБОЗНАЧЕНИЕ	НАИМЕНОВАНИЕ	КОП.	ПРИМЕЧАНИЕ
				<u>ДОКУМЕНТАЦИЯ</u>		
АУ			ТП 904-1-77.87 КМН-ТТ	ТЕХНИЧЕСКИЕ ТРЕБОВАНИЯ К ИЗГОТОВЛЕНИЮ АРМАТУРНЫХ И ЗАКАДНЫХ ИЗДЕЛИЙ		
				<u>ДЕТАЛИ</u>		
Б4	1		Ф6А II ГОСТ 5781-82 L=2965	3	0.7 кг	
Б4	2		Ф3ВР I ГОСТ 5781-82 L=270	17	0.01 кг	

Привязан	
Име. №	

9702/6

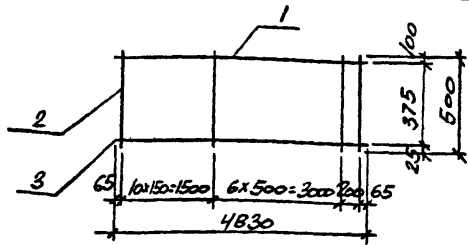
39

ТП 904-1-77.87 КМН-С7

Сттехн	Растеряева	Архит.
Стинж	Толмачёва	Инж.
Вединж	Макарова	Инж.
Рук. гр.	Моргунов	Инж.
Гл.спец.	Осташевский	Инж.
Начотд.	Саакьянц	Инж.
Инж.контр.	Луценко	Инж.

Сетка арматурная С7	Стадия	Масса	Масштаб
	РП	2,3	-
	Лист	Листов 1	
Госстрой СССР РОСТОВСКИЙ ПРОМСТРОИНИПРОЕКТ			

ФОРМАТ А4



ФОРМАТ	ЗОНА	ПОЗ.	ОБОЗНАЧЕНИЕ	НАИМЕНОВАНИЕ	КОП.	ПРИМЕЧАНИЕ
				<u>ДОКУМЕНТАЦИЯ</u>		
АУ			ТП 904-1-77.87-КНИ-ТТ	ТЕХНИЧЕСКИЕ ТРЕБОВАНИЯ К ИЗГОТОВЛЕНИЮ АРМАТУРЫ И ЗАКЛАДНЫХ ИЗДЕЛИЙ		
				<u>ДЕТАЛИ</u>		
Б4	1			Ф10А III ГОСТ 5781-82 L=4830	1	2.9 кг
Б4	2			Ф5ВР I ГОСТ 6727-80 L=500	18	0.07 кг
Б4	3			Ф18А III ГОСТ 5781-82 L=4830	1	9.7 кг

9702/6

Привязан

Инв. №

ТП 904-1-77.87 -КНИ-С8

Сетка арматурная С8

Стадия Масса Масштаб

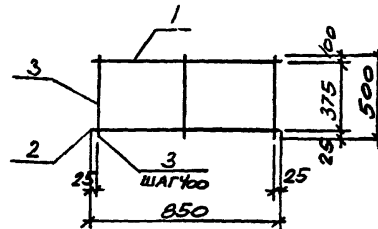
РП 13,8 -

Лист Листов 1

Госстрой СССР  
РОСТОВСКИЙ  
ПРОМСТРОИНИИПРОЕКТ

ФОРМАТ А4

Ст. техн. Растеряева  
Ст. инж. Толмачева  
Вед. инж. Макарова  
Рук. гр. Моргунов  
Гл. спейс. Остапенко  
Нач. отд. Саакьянц  
Инж. Луценко



ФОРМАТ	ЗОНА	ПОЗ.	ОБОЗНАЧЕНИЕ	НАИМЕНОВАНИЕ	КОП.	ПРИМЕЧАНИЕ
				<u>ДОКУМЕНТАЦИЯ</u>		
АУ			ТП 904-1-77.87-КНИ-ТТ	ТЕХНИЧЕСКИЕ ТРЕБОВАНИЯ К ИЗГОТОВЛЕНИЮ АРМАТУРЫ И ЗАКЛАДНЫХ ИЗДЕЛИЙ		
				<u>ДЕТАЛИ</u>		
Б4	1			Ф10А III ГОСТ 5781-82 L=850	1	0.5 кг
Б4	2			Ф18А III ГОСТ 5781-82 L=850	1	1.7 кг
Б4	3			Ф5ВР I ГОСТ 6727-80 L=500	3	0.07 кг

9702/11

Привязан

Инв. №

ТП 904-1-77.87 -КНИ-С9

Сетка арматурная С9

Стадия Масса Масштаб

РП 2,4 -

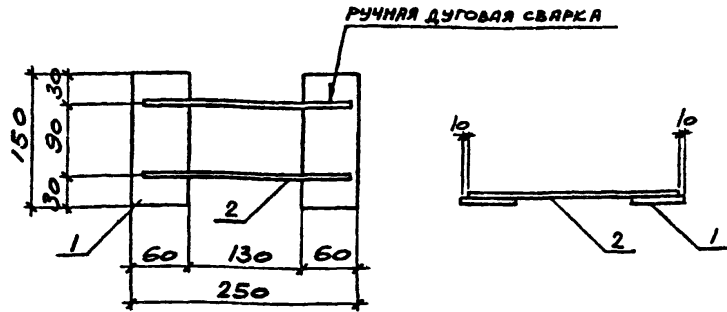
Лист Листов 1

Госстрой СССР  
РОСТОВСКИЙ  
ПРОМСТРОИНИИПРОЕКТ

ФОРМАТ А4

Инв. № подл. Подпись и дата Взам. инв. №

Ст. техн. Растеряева  
Ст. инж. Толмачева  
Вед. инж. Макарова  
Рук. гр. Моргунов  
Гл. спейс. Остапенко  
Нач. отд. Саакьянц  
Инж. Луценко



Формат	Зона	Поз.	Обозначение	Наименование	Кол.	Примечание
				<u>Документация</u>		
А4			ТП 904-1-77.87-КЖИ-ТТ	ТЕХНИЧЕСКИЕ ТРЕБОВАНИЯ К ИЗГОТОВЛЕНИЮ АРМАТУРНЫХ И ЗАКЛАДНЫХ ИЗДЕЛИЙ		
				<u>ДЕТАЛИ</u>		
Б4	1			Б-ПН-10х60х150 ГОСТ 19903-74 Лист ВСТ5кл2 ГОСТ 14637-79	2	0.7 кг
Б4	2			Ф6А I ГОСТ 5781-82 l=230	2	0.4 кг

9702/6

ПРИВЯЗАН

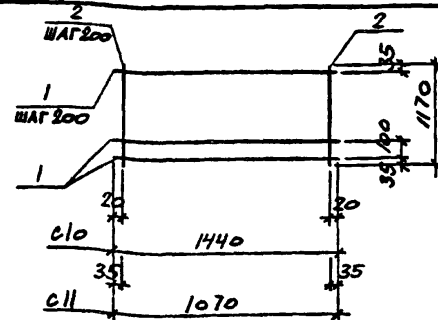
ИНВ. №

ТП 904-1-77.87 -КЖИ-МС2

ИЗДЕЛИЕ СОЕДИНИТЕЛЬНОЕ  
МС 2

СТАДИЯ	МАССА	МАСШТАБ
РП	2.2	1:5
Лист	Листов /	
ГОССТРОЙ СССР РОСТОВСКИЙ ПРОМСТРОЙНИПРОЕКТ		

ФОРМАТ А4



МАРКА ЗАЕМТА	МАССА КГ
с 10	14.3
с 11	10.9

ФОРМАТ	ЗОНА	ПОЗ.	ОБОЗНАЧЕНИЕ	НАИМЕНОВАНИЕ	КОЛ.	ПРИМЕЧАНИЕ
				<u>Документация</u>		
А4			ТП 904-1-77.87-КЖИ-ТТ	ТЕХНИЧЕСКИЕ ТРЕБОВАНИЯ К ИЗГОТОВЛЕНИЮ АРМАТУРНЫХ И ЗАКЛАДНЫХ ИЗДЕЛИЙ		
				<u>СИ</u>		
				<u>ДЕТАЛИ</u>		
Б4	1			ФЧА III ГОСТ 5781-82 l=1440	7	1.7 кг
Б4	2			Ф6А I ГОСТ 5781-82 l=1170	8	0.3 кг
				<u>СИ</u>		
				<u>ДЕТАЛИ</u>		
Б4	1			ФЧА III ГОСТ 5781-82 l=1070	7	1.3 кг
Б4	2			Ф6А I ГОСТ 5781-82 l=1170	6	0.3 кг

9702/6

ПРИВЯЗАН

ИНВ. №

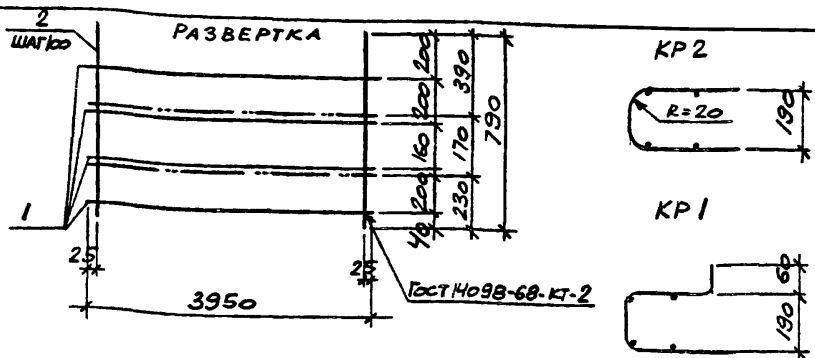
ТП 904-1-77.87 -КЖИ-СИ

Сетка арматурная  
(СИ-СИ)

СТАДИЯ	МАССА	МАСШТАБ
РП	см. табл.	-
Лист	Листов /	
ГОССТРОЙ СССР РОСТОВСКИЙ ПРОМСТРОЙНИПРОЕКТ		

ФОРМАТ А4

Типовой проект ТП 904-1-77.87-КНИЧ Альбом Б



ФОРМАТ	ЗОНА	ПОЗ.	ОБОЗНАЧЕНИЕ	НАИМЕНОВАНИЕ	КОЛ.	ПРИМЕЧАНИЕ
				<u>ДОКУМЕНТАЦИЯ</u>		
АУ			ТП 904-1-77.87-КНИЧ-ТТ	ТЕХНИЧЕСКИЕ ТРЕБОВАНИЯ К ИЗГОТОВЛЕНИЮ АРМАТУРНЫХ И ЗАКЛАДНЫХ ИЗДЕЛИЙ <u>КР1, КР2</u>		
				<u>ДЕТАЛИ</u>		
Б4	1		А-III-6 ГОСТ 5781-82 l=3950	4	0.9 кг	
Б4	2		А-III-6 ГОСТ 5781-82 l=790	40	0.2 кг	

Привязан			
Имя. №			

9702/6

ТП 904-1-77.87 -КНИЧ-КР1

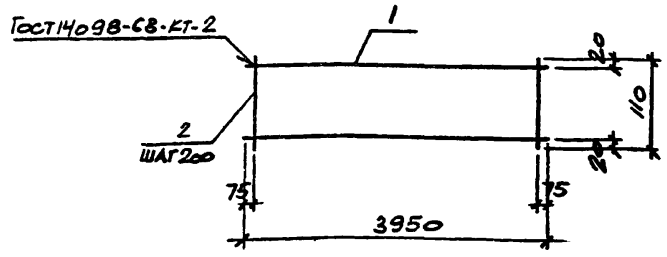
Каркас плоский  
( КР1, КР2 )

Стадия	Масса	Масштаб
РП		-
Лист		Листов 1

Госстрой СССР  
РОСТОВСКИЙ  
ПРОЕКТНО-ИЗЫСКАТЕЛЬСКИЙ  
ПРОЕКТ

ФОРМАТ А4

Типовой проект ТП 904-1-77.87-КНИЧ Альбом Б



ФОРМАТ	ЗОНА	ПОЗ.	ОБОЗНАЧЕНИЕ	НАИМЕНОВАНИЕ	КОЛ.	ПРИМЕЧАНИЕ
				<u>ДОКУМЕНТАЦИЯ</u>		
АУ			ТП 904-1-77.87-КНИЧ-ТТ	ТЕХНИЧЕСКИЕ ТРЕБОВАНИЯ К ИЗГОТОВЛЕНИЮ АРМАТУРНЫХ И ЗАКЛАДНЫХ ИЗДЕЛИЙ <u>ДЕТАЛИ</u>		
Б4	1		А-III-6 ГОСТ 5781-82 l=3950	2	6.2 кг	
Б4	2		А-III-6 ГОСТ 5781-82 l=110	20	0.02 кг	

Привязан			
Имя. №			

9702/6

42

ТП 904-1-77.87 -КНИЧ-КР3

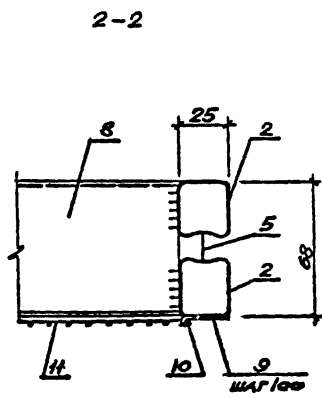
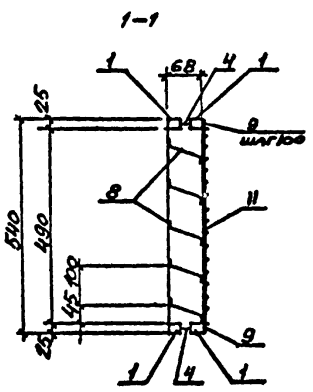
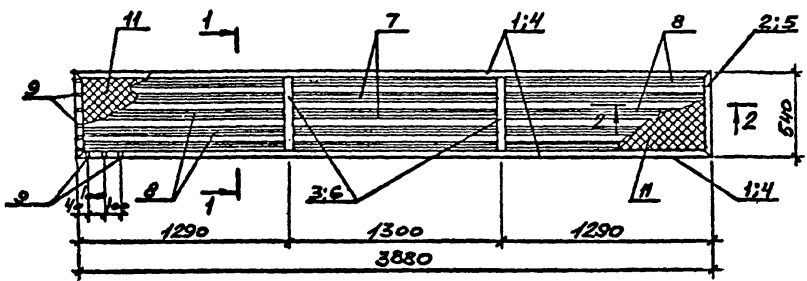
Каркас плоский  
КР3

Стадия	Масса	Масштаб
РП	12,8	-
Лист		Листов 1

Госстрой СССР  
РОСТОВСКИЙ  
ПРОЕКТНО-ИЗЫСКАТЕЛЬСКИЙ  
ПРОЕКТ

ФОРМАТ А4

Типовой проект 904-1-77.87- КМН Альбом 6



Формат	Зона	Поз.	Обозначение	Наименование	Кол.	Примечание
				<u>ДОКУМЕНТАЦИЯ</u>		
А4			ТП 904-1-77.87-КМН-ТТ2	ТЕХНИЧЕСКИЕ ТРЕБОВАНИЯ К ПОДГОТОВЛЕННОЙ АРМАТУР- НЫМ И ЗАКЛАДНЫМ ИЗДЕЛИЯМ.		
				<u>ДЕТАЛИ</u>		
Б4	1		28x25x1,5 ГОСТ 8645-68 ТРУБА В10 ГОСТ 13663-68 L=3880	4	7,3	
Б4	2		28x25x1,5 ГОСТ 8645-68 ТРУБА В10 ГОСТ 13663-68 L=540	4	1,01	
Б4	3		28x25x1,5 ГОСТ 8645-68 ТРУБА В10 ГОСТ 13663-68 L=490	4	0,9	
Б4	4		1,8 ГОСТ 19903-74 ЛИСТ ВСТ3кп2 ГОСТ 14637-79 14 x 3880	2	0,8	
Б4	5		1,8 ГОСТ 19903-74 ЛИСТ ВСТ3кп2 ГОСТ 14637-79 14 x 540	2	0,11	
Б4	6		1,8 ГОСТ 19903-74 ЛИСТ ВСТ3кп2 ГОСТ 14637-79 14 x 490	2	0,101	
Б4	7		1,8 ГОСТ 19903-74 ЛИСТ ВСТ3кп2 ГОСТ 14637-79 110 x 1275	5	2,0	
Б4	8		1,8 ГОСТ 19903-74 ЛИСТ ВСТ3кп2 ГОСТ 14637-79 110 x 1250	10	1,9	
Б4	9		1,8 ГОСТ 19903-74 ЛИСТ ВСТ3кп2 ГОСТ 14637-79 14 x 30	90	0,01 кг	
Б4	10		φ3Вр1 ГОСТ 6727-80	8,7	и 1,0 кг	
Б4	11		СЕТКА P20x1,6 ГОСТ 5336-80 490 x 3880	1	3,6 кг	

Имя, Подпись и дата Владелец №

№п/п	9СКМЗ
7	
8	
9	

Привязан	
Имя, №	

9702/6

(43)

ТП 904-1-77.87-КМН-ЖР1

Жалюзийная решетка ЖР I	Стадия	Масса	Масштаб
	РП	73,2	
	Лист	Листов 1	
Госстрой СССР РОСТОВСКИЙ ПРОМСТРОИПРОЕКТ			

ФОРМАТ А3

Арх. Кабанова  
Рук. гр. Моргунов  
Инженер Осташевский  
Над.ОСП Саакьян  
Инж. Луценко