

ТИПОВОЙ ПРОЕКТ

407-3- 412.86

ТРАНСФОРМАТОРНАЯ ПОДСТАНЦИЯ 10/10кВ  
БЕЗ ВЫКЛЮЧАТЕЛЕЙ НА СТОРОНЕ ВЫСШЕГО НАПРЯЖЕНИЯ  
С ТРАНСФОРМАТОРАМИ МОЩНОСТЬЮ ОТ 63 ДО 25 МВ · А

ПОДСТАНЦИЯ 10-4-2х25-10(А-20)

АЛЬБОМ V

СТРОИТЕЛЬНЫЕ ИЗДЕЛИЯ

сф 743-05

ТИПОВОЙ ПРОЕКТ

407-3- 412.86

ТРАНСФОРМАТОРНАЯ ПОДСТАНЦИЯ 110/10кВ  
БЕЗ ВЫКЛЮЧАТЕЛЕЙ НА СТОРОНЕ ВЫСШЕГО НАПРЯЖЕНИЯ  
С ТРАНСФОРМАТОРАМИ МОЩНОСТЬЮ ОТ 6,3 ДО 25 МВ · А

ПОДСТАНЦИЯ 110-4-2×25-10(А-20)

АЛЬБОМ V

СТРОИТЕЛЬНЫЕ ИЗДЕЛИЯ

РАЗРАБОТАН  
ГПИ ПРОМСТРОЙПРОЕКТ  
г.МОСКВА  
ГЛАВНЫЙ ИНЖЕНЕР ИНСТИТУТА  
ГЛАВНЫЙ ИНЖЕНЕР ПРОЕКТА



В.И.КОРОЛЕВ  
О.И.ДУЖЕНКОВА

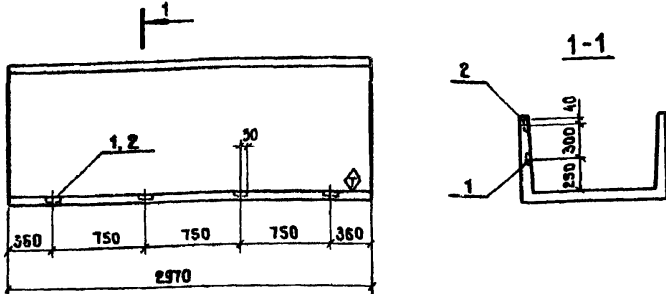
УТВЕРЖДЕН И ВВЕДЕН В ДЕЙСТВИЕ  
МИНМОНТАЖСПЕЦСТРОЕМ СССР  
ПРОТОКОЛ ОТ 16 ИЮЛЯ 1986 г.

сф 743 - 07



ТИПОВОЙ ПРОЕКТ 407-З-412.86

Альбом 1



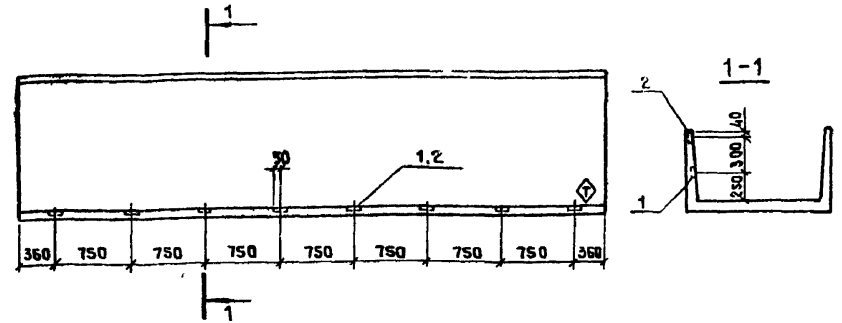
ВЕДОМОСТЬ РАСХОДА СТАЛИ  
НА ДОПОЛНИТЕЛЬНЫЕ ЗАКЛАДНЫЕ ИЗДЕЛИЯ, КГ

МАРКА ЭЛЕМЕНТА	ИЗДЕЛИЯ ЗАКЛАДНЫЕ				Общий РАСХОД
	АРМАТУРА КЛАССА		ПРОКАТ МАРКИ		
	А-III		ВСТЗКП2		
	ГОСТ 5781-82*		ГОСТ 103-76*		
	φ8	Итого	6x80	Итого	
Л7-5-α(ε-2970)	3.4	3.4	3.2	3.2	6.6

ФОРМАТ	ЗОНА	ПОЗ.	ОБОЗНАЧЕНИЕ	НАИМЕНОВАНИЕ	КОЛ.	ПРИМЕЧАНИЕ
				<u>СБОРОЧНЫЕ ЕДИНИЦЫ</u>		
			3.006.1-2/82.1-1-07.0	Л7-5		*)
				<u>ИЗДЕЛИЯ ЗАКЛАДНЫЕ</u>		
	1		3.006.1-2/82.1-3-12.0	М3	4	
	2		-1	М5	4	

Остальное смотри Л7-5 серия 3.006.1-2/82.1-1  
 \*) Лоток Л7-5 изготовить длиной 2970мм  
 ⬠ - знак ориентации нанести несмываемой краской

НАЧ. АСО-Ч		КОВАЛЕВ	Лоток Л7-5-α (ε-2970)	СТАДИЯ	МАССА	МАСШТАБ
Н. КОНТР.	САВВАТЕЕВА	Р		1,4		
ГИП	ДУЖЕНКОВА	ЛИСТ		ЛИСТОВ 1		
РУК. БР. ИИЖ	ДОМОЖИРОВА	ПРОМСТРОЙПРОЕКТ				
ИНЖЕНЕР	НЕКЛУДОВА					
ИНЖЕНЕР	ИВАНОВА					



ВЕДОМОСТЬ РАСХОДА СТАЛИ  
НА ДОПОЛНИТЕЛЬНЫЕ ЗАКЛАДНЫЕ ИЗДЕЛИЯ, КГ

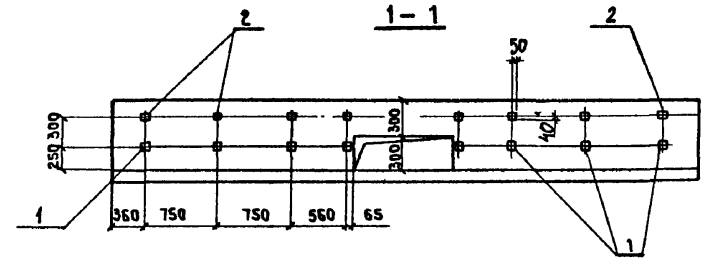
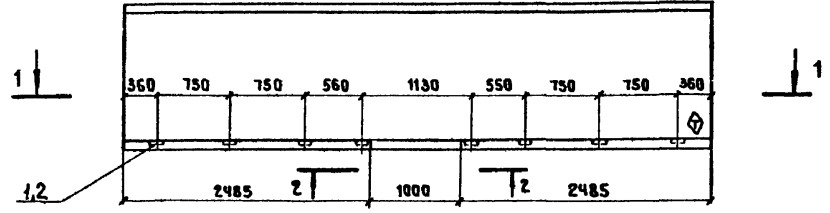
МАРКА ЭЛЕМЕНТА	ИЗДЕЛИЯ ЗАКЛАДНЫЕ				Общий РАСХОД
	АРМАТУРА КЛАССА		ПРОКАТ МАРКИ		
	А-III		ВСТЗКП2		
	ГОСТ 5781-82*		ГОСТ 103-76*		
	φ8	Итого	6x80	Итого	
Л7-5-α	6.7	6.7	6.4	6.4	13.1

ФОРМАТ	ЗОНА	ПОЗ.	ОБОЗНАЧЕНИЕ	НАИМЕНОВАНИЕ	КОЛ.	ПРИМЕЧАНИЕ
				<u>СБОРОЧНЫЕ ЕДИНИЦЫ</u>		
			3.006.1-2/82.1-1-07.0	Л7-5		
				<u>ИЗДЕЛИЯ ЗАКЛАДНЫЕ</u>		
	1		3.006.1-2/82.1-3-12.0	М3	8	
	2		-1	М5	8	

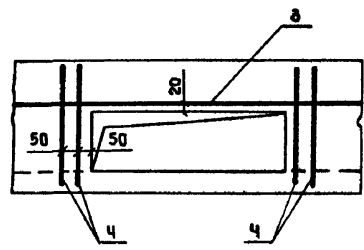
Остальное смотри Л7-5 серия 3.006.1-2/82.1-1  
 ⬠ - знак ориентации нанести несмываемой краской.

НАЧ. АСО-Ч		КОВАЛЕВ	Лоток Л7-5-α	СТАДИЯ	МАССА	МАСШТАБ
Н. КОНТР.	САВВАТЕЕВА	Р		2,7		
ГИП	ДУЖЕНКОВА	ЛИСТ		ЛИСТОВ 1		
РУК. БР. ИИЖ	ДОМОЖИРОВА	ПРОМСТРОЙПРОЕКТ				
ИНЖЕНЕР	НЕКЛУДОВА					
ИНЖЕНЕР	ИВАНОВА					

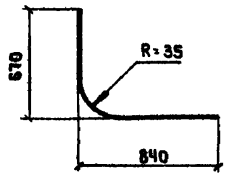
Альбом 5  
 ТИПОВОЙ ПРОЕКТ 407-3-412.86



2-2



ПОЗИЦИЯ 4



ФОРМАТ	ЗОНА	ПОЗ.	ОБОЗНАЧЕНИЕ	НАИМЕНОВАНИЕ	КОЛ.	ПРИМЕЧАНИЕ
				<u>СБОРОЧНЫЕ ЕДИНИЦЫ</u>		
			3.006.1-2/82.1-1-07.0	Л7-5		
				<u>ИЗДЕЛИЯ ЗАКЛАДНЫЕ</u>		
	1		3.006.1-2/82.1-3-12.0	М3	8	
	2		-1	М5	8	
				<u>ДЕТАЛИ</u>		
64	3			ЧВР-I ГОСТ 6727-80 Ø-1600	1	0,2кг
64	4			12А-III ГОСТ 5781-82* Ø-1500	4	1,3кг

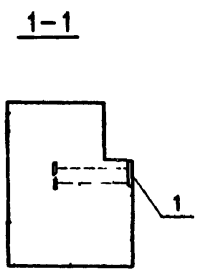
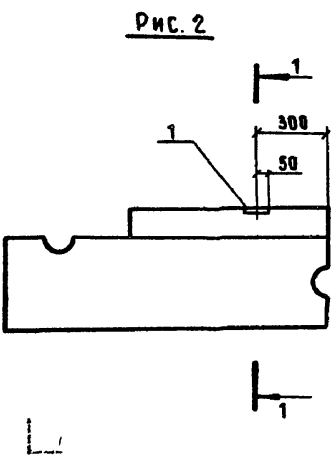
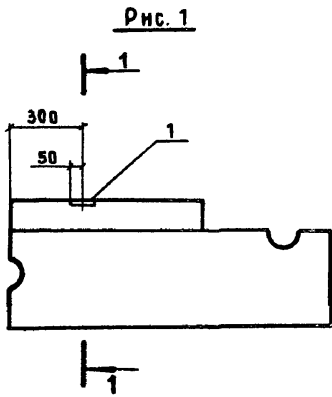
ВЕДОМОСТЬ РАСХОДА СТАЛИ НА ДОПОЛНИТЕЛЬНЫЕ ИЗДЕЛИЯ, КГ

МАРКА ЭЛЕМЕНТА	ИЗДЕЛИЯ АРМАТУРНЫЕ				ВСЕГО	ИЗДЕЛИЯ ЗАКЛАДНЫЕ				Общий расход	
	АРМАТУРА КЛАССА					А-III	ВСТЭКП2	ВСЕГО	Общий расход		
	А-III		Вр-I								Гост 5781-82*
	Гост 5781-82*	Гост 6727-80	Гост 5781-82*	Гост 103-76*							
	Ø12	Итого	Ø4	Итого		Ø8	Итого	6x80	Итого		
Л7-5-б	5,3	5,3	0,2	0,2	5,5	6,7	6,7	6,4	6,4	13,1	18,6

Остальное смотри Л7-5 серия 3.006.1-2/82.1-1  
 1 Поз.4 привязать к арматурной сетке лотка.  
 2  $\diamond$  - знак ориентации нанести несмываемой краской.

ТП 407-3-412.86			-КЖИ-03		
ЛОТОК Л7-5-б			СТАДИЯ	МАССА	МАСШТАБ
НАЧ.АСО-Ч	КОВАЛЕВ	<i>Ковалев</i>	Р	2,7	
Н.КОНТР.	САВВАТЕЕВА	<i>Савватеева</i>			
ГИП	ДУЖЕНКОВА	<i>Дуженкова</i>	ЛИСТ 1 ЛИСТОВ 1		
РЫКБРИНЖ	ДОМОЖИРОВА	<i>Доможирова</i>	ПРОМСТРОЙПРОЕКТ		
ИНЖЕНЕР	НЕКЛЮДОВА	<i>Неклюдова</i>			
ИНЖЕНЕР	ИВАНОВА	<i>Иванова</i>			

Альбом 5  
ТИПОВОЙ ПРОЕКТ 407-З-412.86



КОЛ. НА ИСПОЛН.	Т.П. 407-З-	КОЛ. НА ИСПОЛН. - КЖИ-04	ПРИМЕЧАНИЕ	ОБОЗНАЧЕНИЕ			НАИМЕНОВАНИЕ					
				ЗОНА	ПОЗ.	КОЛ. НА ИСПОЛН. - 01	КОЛ. НА ИСПОЛН. - КЖИ-04					
							<b>СБОРОЧНЫЕ ЕДИНИЦЫ</b>					
					1.133.1-5	8.6	Л 40,41	НБУ-13.7.5	1			
								НБУ-13.7.5Л		1		
								<b>ИЗДЕЛИЕ ЗАКЛАДНОЕ</b>				
	1	1.400-15	8.1	120-03				МН 105-4	1	1		
										НБУ-13.7.5-α		
										НБУ-13.7.5Л-α		

**ВЕДОМОСТЬ РАСХОДА СТАЛИ НА ДОПОЛНИТЕЛЬНЫЕ ЗАКЛАДНЫЕ ИЗДЕЛИЯ, КГ**

МАРКА ЭЛЕМЕНТА	ИЗДЕЛИЯ ЗАКЛАДНЫЕ					ОБЩИЙ РАСХОД	
	АРМАТУРА КЛАССА А-III			ПРОКАТ МАРКИ ВСтЗкп 2			
	ГОСТ 5781-82*			ГОСТ 103-76*			
	Φ В		ИТОГО	5x100	8x40		ИТОГО
НБУ-13.7.5-α	0.5		0.5	0.5	0.4	0.9	1.4
НБУ-13.7.5Л-α	0.5		0.5	0.5	0.4	0.9	1.4

ОСТАЛЬНОЕ СМОТРИ НБУ-13.7.5; НБУ-13.7.5Л СЕРИЯ 1.133 1-5 8.6

ОБОЗНАЧЕНИЕ	МАРКА	РИС.
Т.П. 407-З- - КЖИ-04-	НБУ-13.7.5-α	1
- 01	НБУ-13.7.5Л-α	2

Т.П. 407-З- 412.86			- КЖИ-04		
Поясний блок угловой (НБУ-13.7.5-α, НБУ-13.7.5Л-α)			СТАДИЯ	МАССА	МАСШТАБ
			Р	385	
			ЛИСТ	Листов 1	
			ПРОМСТРОЙПРОЕКТ		
НАЧ. АСОЧ.	КОВАЛЕВ	<i>В.В. Ковалев</i>			
И. КОНТР.	САВВАТЕЕВА	<i>И. Савватеева</i>			
ГИП	ДУЖЕНКОВА	<i>И. Дуженкова</i>			
РЪК. БР. ИНЖ.	ДОМОЖИРОВА	<i>В. Доможирова</i>			
ИНЖЕНЕР	НЕКЛУДОВА	<i>В. Неклудова</i>			
ИНЖЕНЕР	ИВАНОВА	<i>В. Иванова</i>			

АЛСОВОУ

ТИПОВОЙ ПРОЕКТ 407-З-412.86

Рис. 1

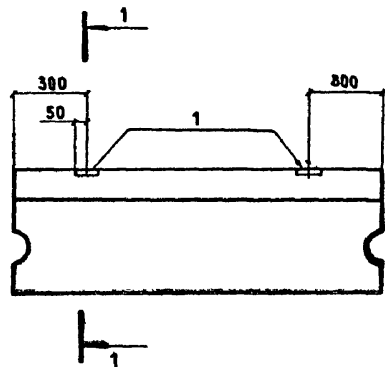
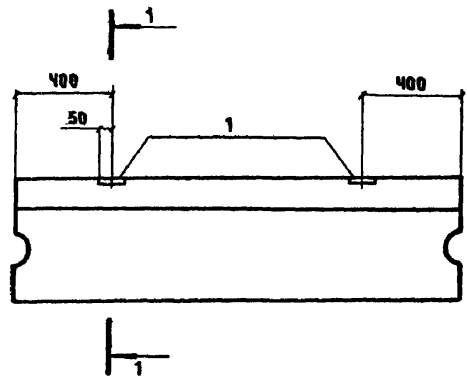
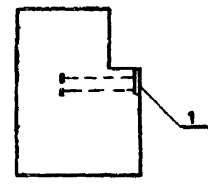


Рис. 2



1-1



Формат	Зона	Поз.	Обозначение	Наименование	Кол на исполн			Примечание
					ТП407-З	-КЖИ-05	-КЖИ-05	
				<u>СБОРОЧНЫЕ ЕДИНИЦЫ</u>				
			1.133.1-5 В.6	Л. 32.35	НБ-12.7.5	1		
				Л. 34.35	НБ-15.7.5		1	
				Л. 36.37	НБ-18.7.5			1
					<u>ИЗДЕЛИЕ ЗАКЛАДНОЕ</u>			
	1		1.400-15 В.1	120-03	МН 105-4	2	2	2
						НБ-12.7.5-α	НБ-15.7.5-α	НБ-18.7.5-α

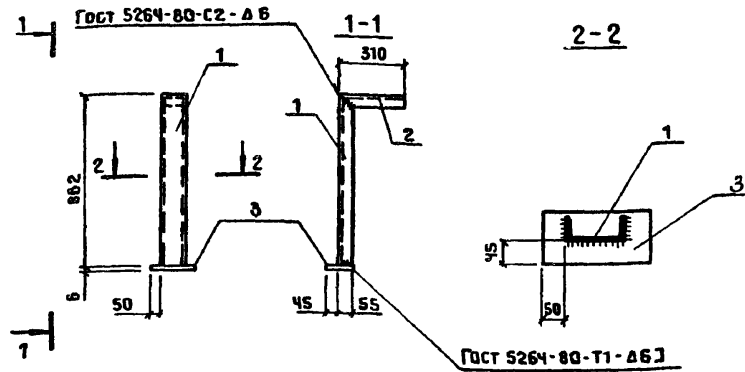
Ведомость расхода стали на дополнительные закладные изделия, кг

Марка элемента	Изделия закладные					Общий расход
	Арматура класса А-III		Прокат марки ВСтЗкп2			
	Гост 5781-82*		Гост 103-76*			
	φв	Итого	6×100	8×100	Итого	
НБ-12.7.5-α	1.0	1.0	1.0	0.8	1.8	2.8
НБ-15.7.5-α	1.0	1.0	1.0	0.8	1.8	2.8
НБ-18.7.5-α	1.0	1.0	1.0	0.8	1.8	2.8

Остальное смотри НБ-12.7.5 ; НБ-15.7.5 ; НБ-18.7.5 серия 1.133.1-5 В.6

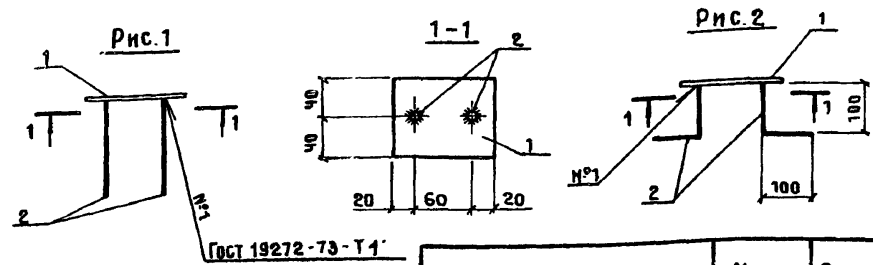
Обозначение	Марка	Рис.	Масса кг
ТП407-З-КЖИ-05-	НБ-12.7.5-α	1	365
-01	НБ-15.7.5-α		495
-02	НБ-18.7.5-α	2	630

ТП407-З-412.86		-КЖИ-05	
Исполнитель	Проверено	Стадия	Масштаб
Нач.АСОЧ КОВАЛЕВ	КОВАЛЕВ	Р	СМ. ТАБЛ.
Н.КОНТР. САВВАТЕЕВА	САВВАТЕЕВА	Лист	Листов 1
Г.И.П. ДУЖЕНКОВА	ДУЖЕНКОВА	ПРОМСТРОЙПРОЕКТ	
Р.К.Б.Р.М.Ю. ДОМОЖИРОВА	ДОМОЖИРОВА		
Инженер НЕКЛЮДОВА	НЕКЛЮДОВА		
Инженер ИВАНОВА	ИВАНОВА		



Формат	Зона	Поз.	Обозначение	Наименование	Кол.	Примечание
				<u>ДЕТАЛИ</u>		
				Швеллер 12 Гост 8240-72* ВСТЗКП2 Гост 535-79*		
Б4	1			С-862	1	0,9 кг
Б4	2			С-310	1	0,3 кг
Б4	3			Полоса 6x100 Гост 103-76* ВСТЗКП2 Гост 535-79*		
				С-220	1	1,0 кг

		ТП 407-3-412.86		-КЖИ-06	
		ОПОРА		СТАДИЯ	МАССА
		ОП-1		Р	2,2
				ЛИСТ	ЛИСТОВ 1
				ПРОМСТРОЙПРОЕКТ	
НАЧ. АСО-Ч	КОВАЛЕВ				
Н КОНТР.	МИХАЙЛОВА				
ГАП	МИХАЙЛОВ				
СТ.АРХ.	СОБКО				
АРХ.	БОРИСОВА				

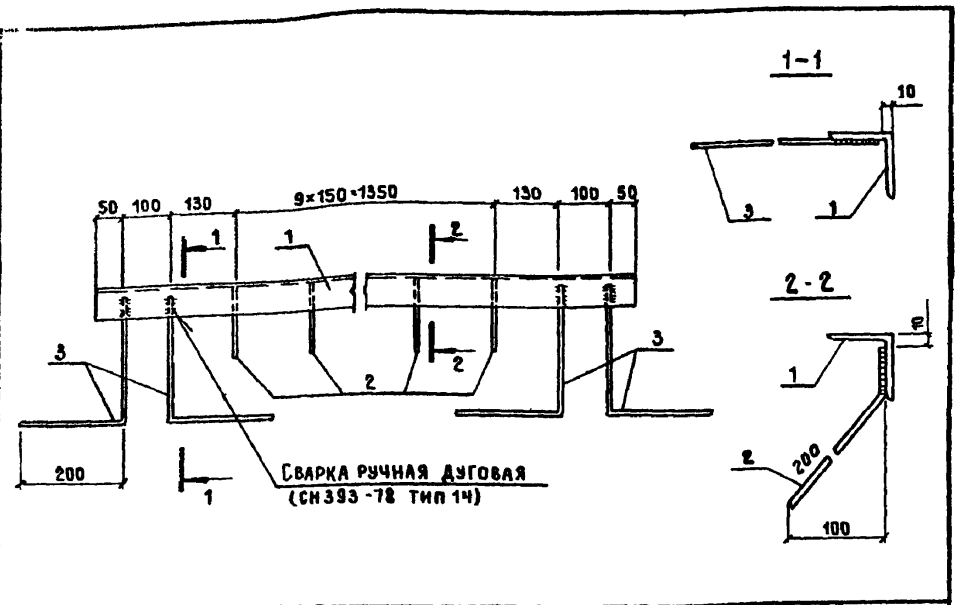


Формат	Зона	Поз.	Обозначение	Наименование	Кол.	Примечание
				<u>ДЕТАЛИ</u>		
Б4	1			Полоса 6x80 Гост 103-76* ВСТЗКП2 Гост 535-79* С-100	1	0,4 кг
				<u>ПЕРЕМЕННЫЕ ДАННЫЕ ДЛЯ ИСПОЛНЕНИЙ</u>		
				<u>МН1</u>		
				<u>ДЕТАЛИ</u>		
Б4	2			ВА-III Гост 5781-82*, С-200	2	0,1 кг
				<u>МН2</u>		
				<u>ДЕТАЛИ</u>		
Б4	2			ВА-III Гост 5781-82*, С-200	2	0,1 кг

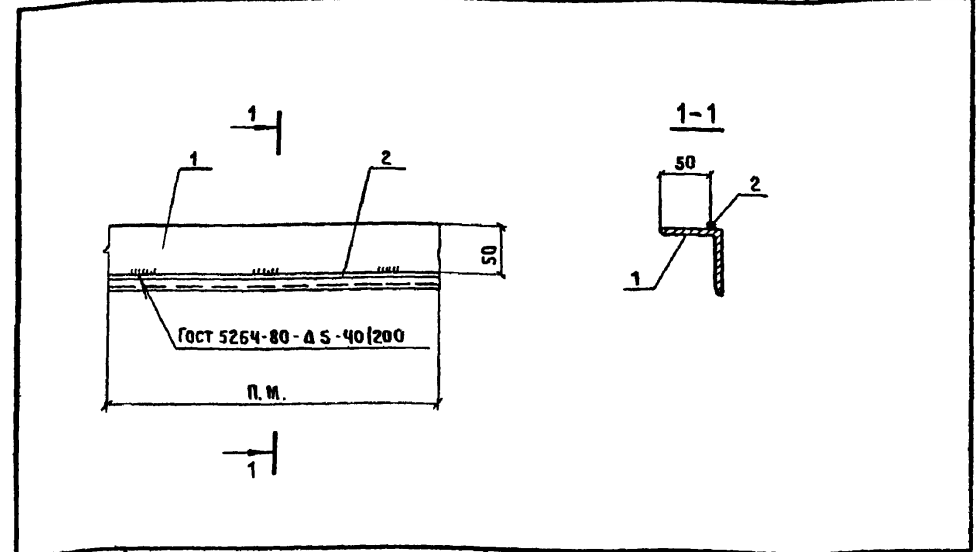
		ТП 407-3-412.86		-КЖИ-07	
		ИЗДЕЛИЕ ЗАКЛАДНОЕ		СТАДИЯ	МАССА
		(МН1, МН2.)		Р	0,8
				ЛИСТ	ЛИСТОВ 1
				ПРОМСТРОЙПРОЕКТ	
НАЧ. АСОЧ	КОВАЛЕВ				
Н КОНТР.	САВВАТЕЕВА				
ГИП	ДУЖЕНКОВА				
РУК БРИГАД	ДОМОЖИРОВА				
ИНЖЕНЕР	НЕКЛУДОВА				



Альбом 1  
Типовой проект 407-3-412.86



ФОРМАТ	ЗОНА	ПОЗ.	ОБОЗНАЧЕНИЕ	НАИМЕНОВАНИЕ	КОЛ.	ПРИМЕЧАНИЕ
<u>ДЕТАЛИ</u>						
Б4		1		УГОЛОК 63x63x5 ГОСТ 8509-72* ВСТ 3кп2 ГОСТ 535-79*		
				С-1910	1	3,2
				8А-10 ГОСТ 5781-82*		
Б4		2		С-250	10	0,1
Б4		3		С-450	4	0,2

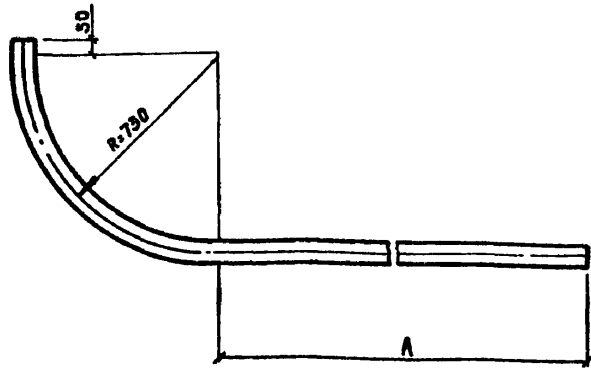


ФОРМАТ	ЗОНА	ПОЗ.	ОБОЗНАЧЕНИЕ	НАИМЕНОВАНИЕ	КОЛ.	ПРИМЕЧАНИЕ
<u>ДЕТАЛИ</u>						
Б4		1		УГОЛОК 63x63x5 ГОСТ 8509-72* ВСТ 3кп2 ГОСТ 535-79*	1	4 кг
Б4		2		6А-1 ГОСТ 5781-82*	1	0,2 кг

		ТП 407-3-412.86		-КЖИ-08	
		ЗАКЛАДНОЕ ИЗДЕЛИЕ МНЗ		СТАДИЯ Р	МАССА 11.0
				ЛИСТ	ЛИСТОВ 1
НАЧ. АСО-Ч	КОВАЛЕВ	ПРОМСТРОЙПРОЕКТ			
Н. КОНТР.	САВВАТЕЕВА				
ГИП	ДУЖЕНКОВА				
РУК. БР. МОН.	ДОМОЖИРОВА				
ИНЖЕНЕР	НЕКЛУДОВА				
ИНЖЕНЕР	ИВАНОВА				

		ТП 407-3-412.86		-КЖИ-09	
		ИЗДЕЛИЕ ЗАКЛАДНОЕ МНЧ		СТАДИЯ Р	МАССА 5.0
				ЛИСТ	ЛИСТОВ 1
НАЧ. АСО-Ч	КОВАЛЕВ	ПРОМСТРОЙПРОЕКТ			
Н. КОНТР.	МИХАЙЛОВА				
Г. А. П.	МИХАЙЛОВ				
СТ. АРХ.	СОБКО				
АРХ.	БОРИСОВА				

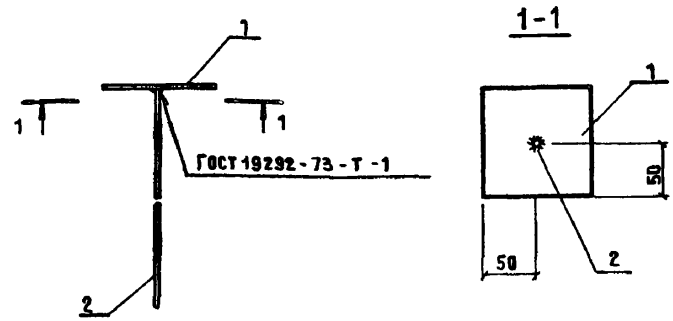
ИМБ. № ПОДЛ. ПОДПИСЬ И ДАТА ВЗАИМ. ИМБ. №



Обозначение	Марка	Размеры, мм		Масса, кг
		А	Л	
ТП 407-3-412.86 -КЖИ-10-	МН5	1410	2610	21.8
-01	МН6	1460	2660	22.2

L

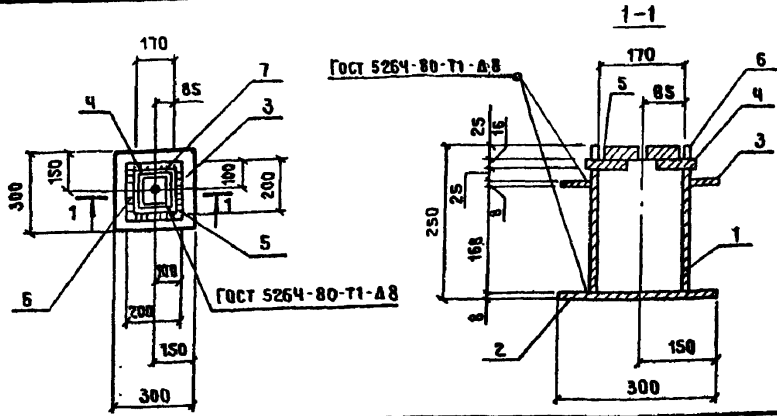
		ТП 407-3-412.86 -КЖИ-10			
		Изделие закладное (МН5, МН6)	Стадия	Масса	Масштаб
			Р	См. табл.	
		Лист		Листов 1	
Нач АСО-Ч	Ковалев	Труба Ц-80x4,0 Гост 3262-75*		ПРОМСТРОЙПРОЕКТ	
Н Контр.	Савватеева				
Гип	Дуженкова				
Рук Бриж	Доможирова				
Инженер	Неклюдова				



Формат	Зона	Поз.	Обозначение	Наименование	Кол.	Примечание
				ДЕТАЛИ		
Б4		1		Полоса 10x100 Гост 103-76* ВСт.Зкп2 Гост 535-78*		
				С-100	1	0,8 кг
Б4		2		16А-III Гост 5781-82*, С-370	1	0,6 кг

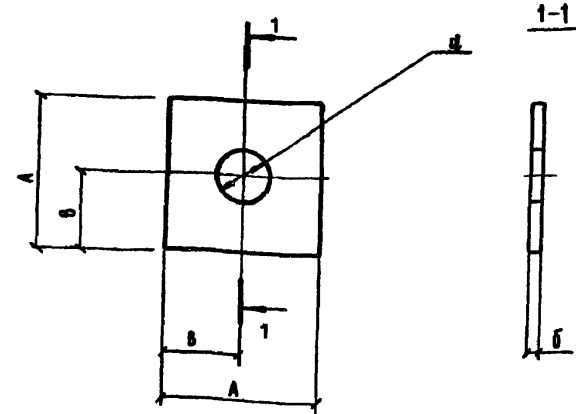
		ТП 407-3-412.86 -КЖИ-11			
		Изделие закладное МН7	Стадия	Масса	Масштаб
			Р	14	
		Лист		Листов 1	
Нач АСО-Ч	Ковалев	Труба Ц-80x4,0 Гост 3262-75*		ПРОМСТРОЙПРОЕКТ	
Н Контр.	Савватеева				
Гип	Дуженкова				
Рук Бриж	Доможирова				
Инженер	Неклюдова				

сб 243-05



ФОРМАТ	ЭОНА	ПОЗ.	ОБОЗНАЧЕНИЕ	НАИМЕНОВАНИЕ	КОЛ.	ПРИМЕЧАНИЕ
<b>ДЕТАЛИ</b>						
Б4		1		ТРУБА 180x8 ГОСТ 8732-78* АСТ3КП ГОСТ 8731-74* 2-201	1	6,8 кг
Б4		2		ПОЛОСА 8x300 ГОСТ 82-70* ВСТ3КП2 ГОСТ 535-79	1	5,7 кг
А4		3	ТП 407-3-412.86 -КЖИ-13	ПЛАСТИНА	1	
А4		4	-01	ПЛАСТИНА	1	
А4		5	-02	ПЛАСТИНА	1	
Б4		6		ПОЛОСА 8x25 ГОСТ 103-76* ВСТ3КП2 ГОСТ 535-79*	2	0,3 кг
Б4		7		8-170	2	0,3 кг

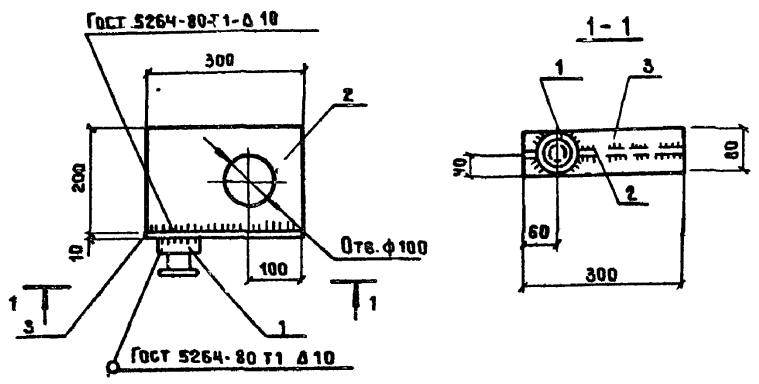
		ТП 407-3-412.86		-КЖИ-12	
		ИЗДЕЛИЕ ЗАКЛАДНОЕ МНВ		СТАДИЯ	МАССА
				Р	29,2
				ЛИСТ	ЛИСТОВ 1
				ПРОМСТРОЙПРОЕКТ	
НАЧ.АСО-Ч	КОВАЛЕВ				
Н.КОНТР.	МИХАЙЛОВА				
ГАП	МИХАЙЛОВ				
СТ.АРХ.	СОБКО				
АРХ.	БОРИСОВА				



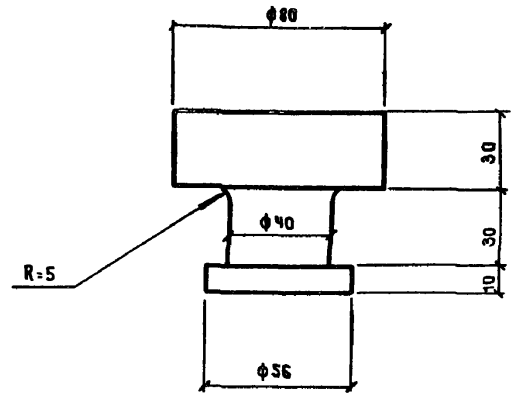
ОБОЗНАЧЕНИЕ	РАЗМЕРЫ, ММ				МАССА, КГ
	А	В	Ø	Б	
ТП 407-3-412.86-КЖИ-13	300	150	183	8	5,7
-01	200	100	60	16	5,0
-02	160	80	10	25	5,0

		ТП 407-3-412.86		-КЖИ-13	
		ПЛАСТИНА		СТАДИЯ	МАССА
				Р	См. ТАБЛ.
				ЛИСТ	ЛИСТОВ 1
				ПРОМСТРОЙПРОЕКТ	
НАЧ.АСО-Ч	КОВАЛЕВ				
Н.КОНТР.	МИХАЙЛОВА				
ГАП	МИХАЙЛОВ				
СТ.АРХ.	СОБКО				
АРХ.	БОРИСОВА				
		ГОСТ 82-70* ВСТ3КП2 ГОСТ 535-79*			

ТИПОВОЙ ПРОЕКТ 407-3-412.86 . Альбом 7



ФОРМАТ	ЗОНА	ПОЗ.	ОБОЗНАЧЕНИЕ	НАИМЕНОВАНИЕ	КОЛ.	ПРИМЕЧАНИЕ
				<u>ДЕТАЛИ</u>		
А4		1	ТП 407-3-412.86 -КЖИ-15	Ось	1	
Б4		2		Полоса 16x200 ГОСТ 103-76* ВСТ.Зкп2 ГОСТ 535-79*		
				ℓ=300	1	7,5кг
Б4		3		Полоса 10x80 ГОСТ 103-76* ВСТ.Зкп2 ГОСТ 535-79*		
				ℓ=300	1	2,6кг

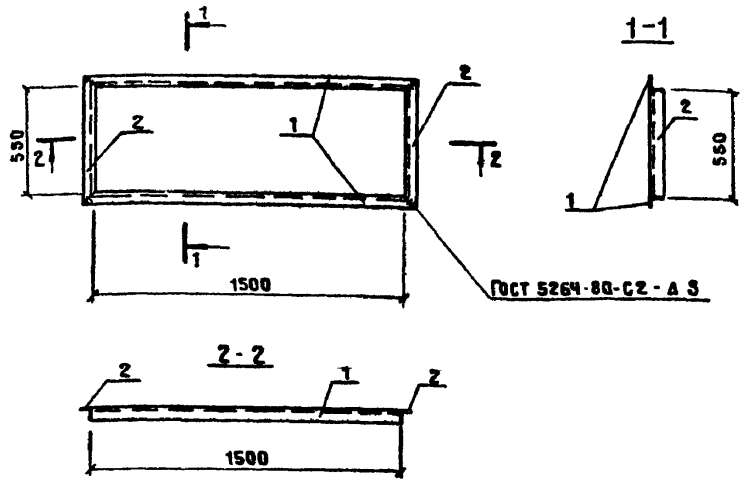


			ТП 407-3-412.86 -КЖИ-14			
			Якорь МНГ	СТАДИЯ	МАССА	МАСШТАБ
				Р	129	
			ЛИСТ		ЛИСТОВ 1	
			ПРОМСТРОЙПРОЕКТ			
НАЧ АСО Ч	КОВАЛЕВ	<i>Ковалев</i>				
Н КОНТР	МИХАЙЛОВА	<i>Михайлова</i>				
ГАП	МИХАЙЛОВ	<i>Михайлов</i>				
СТ АРХ.	СОБКОВ	<i>Собков</i>				
АРХ	БОРИСОВА	<i>Борисова</i>				

			ТП 407-3-412.86 -КЖИ-15			
			Ось	СТАДИЯ	МАССА	МАСШТАБ
				Р	28	
			ЛИСТ		ЛИСТОВ 1	
			ПРОМСТРОЙПРОЕКТ			
НАЧ АСО Ч	КОВАЛЕВ	<i>Ковалев</i>				
Н КОНТР	МИХАЙЛОВА	<i>Михайлова</i>				
ГАП	МИХАЙЛОВ	<i>Михайлов</i>				
СТ АРХ.	СОБКОВ	<i>Собков</i>				
АРХ	БОРИСОВА	<i>Борисова</i>				
			Круг	80 ГОСТ 2590-71*	ℓ=70	ВСТ.Зкп2 ГОСТ 535-79*

Альбом 7

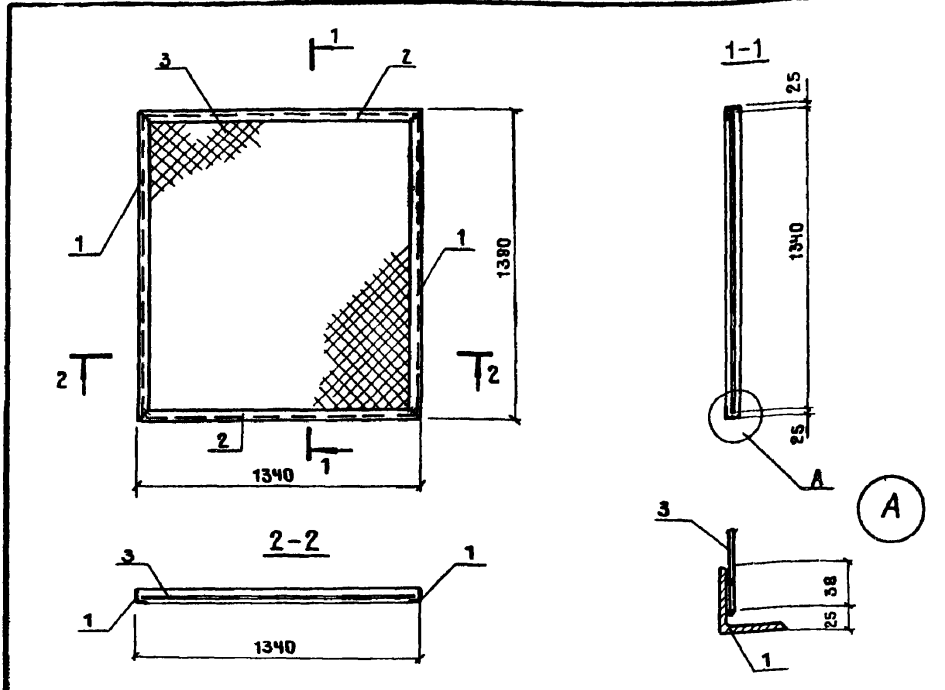
Типовой проект 407-3-412.86



ФОРМАТ	ЗОНА	Поз.	ОБОЗНАЧЕНИЕ	НАИМЕНОВАНИЕ	КОЛ.	ПРИМЕЧАНИЕ
<u>ДЕТАЛИ</u>						
Б4		1		УГОЛОК 63x63x5 ГОСТ 8509-72* ВСТЗКП2 ГОСТ 535-79*		
				ℓ-1636	2	7,8кг
Б4		2		УГОЛОК 63x63x5 ГОСТ 8509-72* ВСТЗКП2 ГОСТ 535-79*		
				ℓ-686	2	2,7кг

ТП 407-3-412.86			-КЖИ-16		
ИЗДЕЛИЕ ЗАКЛАДНОЕ МН10			СТАДИЯ	МАССА	МАСШТАБ
				21,0	
			Лист	Листов 1	
			ПРОМСТРОЙПРОЕКТ		

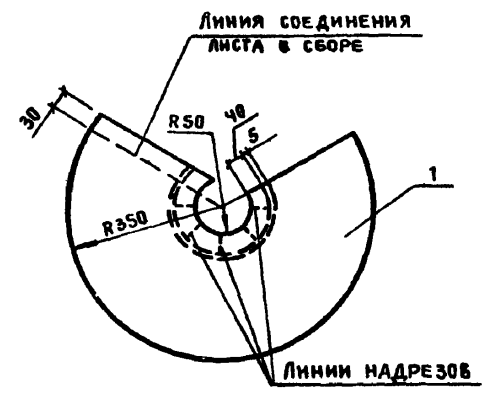
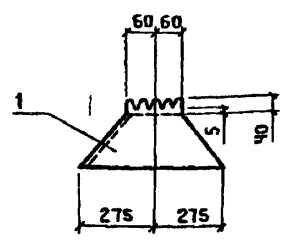
НАЧ.АСО-Ч	КОВАЛЕВ	<i>В.В.Ковалев</i>
Н.КОНТР.	МИХАЙЛОВА	<i>Н.М.Михайлова</i>
ГАП	МИХАЙЛОВ	<i>В.М.Михайлов</i>
СТ.АРХ.	СВБКО	<i>В.С.Свбко</i>
АРХ.	БОРИСОВА	<i>В.В.Борисова</i>



ФОРМАТ	ЗОНА	Поз.	ОБОЗНАЧЕНИЕ	НАИМЕНОВАНИЕ	КОЛ.	ПРИМЕЧАНИЕ
<u>ДЕТАЛИ</u>						
				УГОЛОК 63x63x5 ГОСТ 8509-72* ВСТЗКП2 ГОСТ 535-79*		
Б4	1			ℓ-1390	2	6,5кг
Б4	2			ℓ-1340	2	6,5кг
Б4	3			СЕТКА №10-120 ГОСТ 5336-80	1	4,10кг

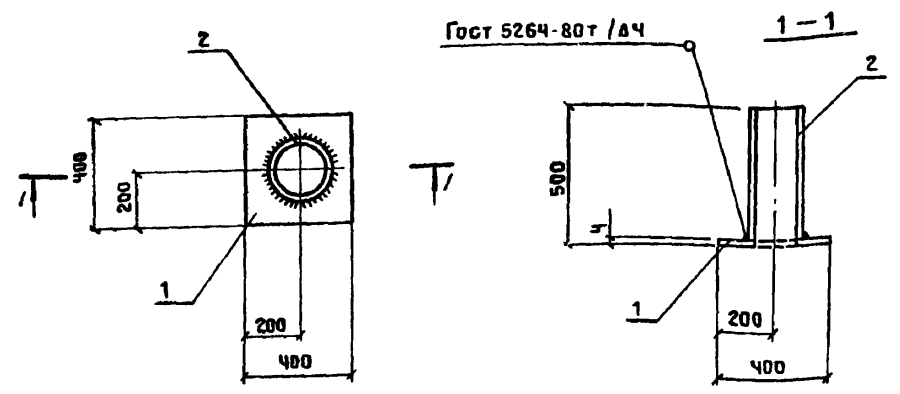
ТП 407-3-412.86			-КЖИ-17		
ИЗДЕЛИЕ ЗАКЛАДНОЕ МН11			СТАДИЯ	МАССА	МАСШТАБ
			Р	17,1	
			Лист	Листов 1	
			ПРОМСТРОЙПРОЕКТ		

НАЧ.АСО-Ч	КОВАЛЕВ	<i>В.В.Ковалев</i>
Н.КОНТР.	МИХАЙЛОВА	<i>Н.М.Михайлова</i>
ГАП	МИХАЙЛОВ	<i>В.М.Михайлов</i>
СТ.АРХ.	СВБКО	<i>В.С.Свбко</i>
АРХ.	БОРИСОВА	<i>В.В.Борисова</i>



ФОРМАТ	ЗОНА	ПОЗ.	ОБОЗНАЧЕНИЕ	НАИМЕНОВАНИЕ	КОЛ.	ПРИМЕЧАНИЕ
				<u>ДЕТАЛИ</u>		
		1		СТАЛЬ ТОНКОЛИСТОВАЯ		
				Б-ПН-НО-08x700x700 Гост 19901-74 <sup>2</sup> 0Ц 8Н-ИТ-1/2 Гост 14918-80 <sup>2</sup>	1	2,5кг

ТП 407-3 - 412.86			КЖН-18		
ИЗДЕЛИЕ ЗАКЛАДНОЕ МН12			СТАДИЯ	МАССА	МАСШТАБ
			Р	2,5	
			ЛИСТ	ЛИСТОВ 1	
ПРОМСТРОЙПРОЕКТ					
И. АСО-Ч	КОВАЛЕВ	<i>Ковалев</i>			
И. ИНТР.	МИХАЙЛОВА	<i>Михайлова</i>			
И. ОП.	МИХАЙЛОВ	<i>Михайлов</i>			
С.Г. АРХ.	СОБКО	<i>Собко</i>			

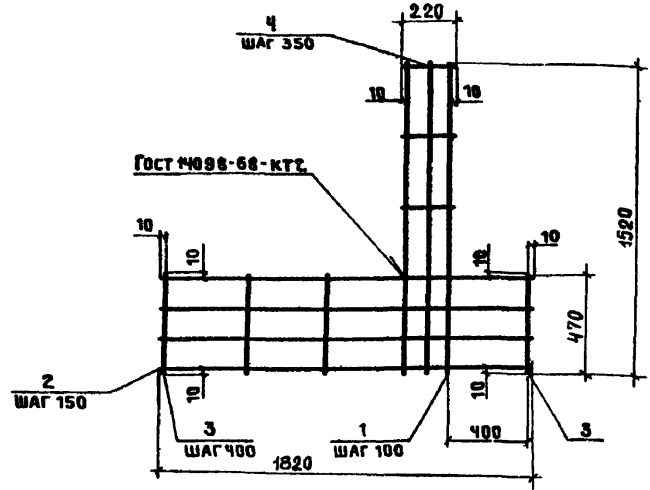


ФОРМАТ	ЗОНА	ПОЗ.	ОБОЗНАЧЕНИЕ	НАИМЕНОВАНИЕ	КОЛ.	ПРИМЕЧАНИЕ
				<u>ДЕТАЛИ</u>		
Б4		1		ПОЛОСА 4x400 Гост 19903-74* ВСТ.3кп2 Гост 535-79* 2-400	1	5,0
Б4		2		ТРУБА 219x6 Гост 8732-78* БСТ.3кп2 Гост 8731-74* 2-496	1	15,8

ТП 407-3 - 412.86			КЖН-19		
ИЗДЕЛИЕ ЗАКЛАДНОЕ МН13			СТАДИЯ	МАССА	МАСШТАБ
			Р	20,8	
			ЛИСТ	ЛИСТОВ 1	
ПРОМСТРОЙПРОЕКТ					
И. АСО-Ч	КОВАЛЕВ	<i>Ковалев</i>			
И. КОНТР.	МИХАЙЛОВА	<i>Михайлова</i>			
И. ОП.	МИХАЙЛОВ	<i>Михайлов</i>			
С.Г. АРХ.	СОБКО	<i>Собко</i>			

Альбом 5

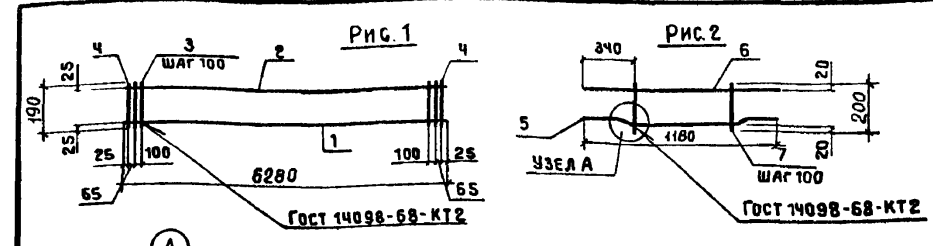
Типовой проект 407-3-412.86



ФОРМАТ	ЗОНА	ПОЗ.	ОБОЗНАЧЕНИЕ	НАИМЕНОВАНИЕ	КОЛ.	ПРИМЕЧАНИЕ
<u>ДЕТАЛИ</u>						
<b>8А-I ГОСТ 5781-82*</b>						
Б4	1		Е-1520		3	0,6 кг
Б4	2		Е-1820		4	0,6 кг
<b>4В-I ГОСТ 6727-80</b>						
Б4	3		Е-470		4	0,05 кг
Б4	4		Е-220		3	0,02 кг

ИМЬ.Н. ПОДЛ. ПОДПИСЬ И ДАТА ВЗАИМН. Н.№

		ТП407-3 - 412.86		-КЖИ-20	
		СЕТКА С1		СТАДИЯ	МАССА
				Р	4.5
				ЛИСТ	ЛИСТОВ 1
НАЧ.АСО-Ч	КОВАЛЕВ	<b>ПРОМСТРОЙПРОЕКТ</b>			
Н.КОНТР.	САВВАТЕЕВА				
ГИП	ДУЖЕНКОВА				
РУК.БР.ИИЖ	ДОМОЖИРОВА				
ИНЖЕНЕР	НЕКЛУДОВА				



ОБОЗНАЧЕНИЕ	МАРКА	РИС.	МАССА КГ
ТП407-3	-КЖИ-21-	С2	1 34,9
	-01	С3	2 2,5

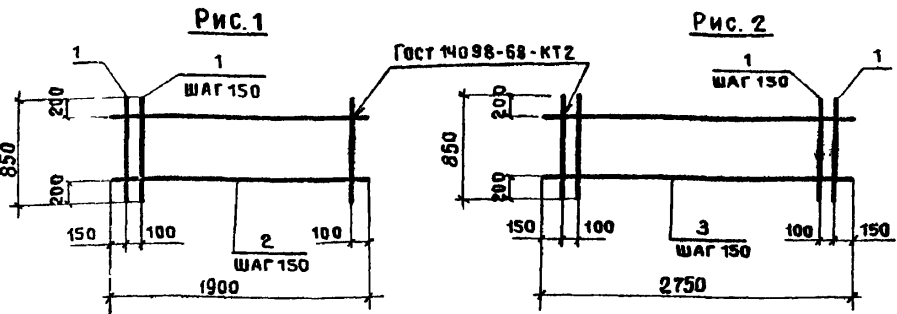
ФОРМАТ	ЗОНА	ПОЗ.	ОБОЗНАЧЕНИЕ	НАИМЕНОВАНИЕ	КОЛ.	ПРИМЕЧАНИЕ
<u>ПЕРЕМЕННЫЕ ДАННЫЕ ДЛЯ ИСПОЛНЕНИЯ</u>						
<b>С2</b>						
<u>ДЕТАЛИ</u>						
Б4	1		25А-III ГОСТ 5781-82x E-6280		1	24,2 кг
Б4	2		12А-III ГОСТ 5781-82x E-6280		1	5,6 кг
Б4	3		8А-I ГОСТ 5781-82x E-190		64	0,07 кг
Б4	4		12А-III ГОСТ 5781-82x E-190		2	0,17
<b>С3</b>						
<u>ДЕТАЛИ</u>						
Б4	5		12А-III ГОСТ 5781-82x E-1190		1	1,1 кг
Б4	6		12А-III ГОСТ 5781-82x E-1180		1	1,1 кг
Б4	7		6А-I ГОСТ 5781-82x E-200		6	0,04 кг

ИМЬ.Н. ПОДЛ. ПОДПИСЬ И ДАТА ВЗАИМН. Н.№

		ТП407-3 - 412.86		-КЖИ-21	
		СЕТКА		СТАДИЯ	МАССА
		(С2, С3)		Р	СМ. ТАБЛ.
				ЛИСТ	ЛИСТОВ 1
НАЧ.АСО-Ч	КОВАЛЕВ	<b>ПРОМСТРОЙПРОЕКТ</b>			
Н.КОНТР.	САВВАТЕЕВА				
ГИП	ДУЖЕНКОВА				
РУК.БР.ИИЖ	ДОМОЖИРОВА				
ИНЖЕНЕР	НЕКЛУДОВА				

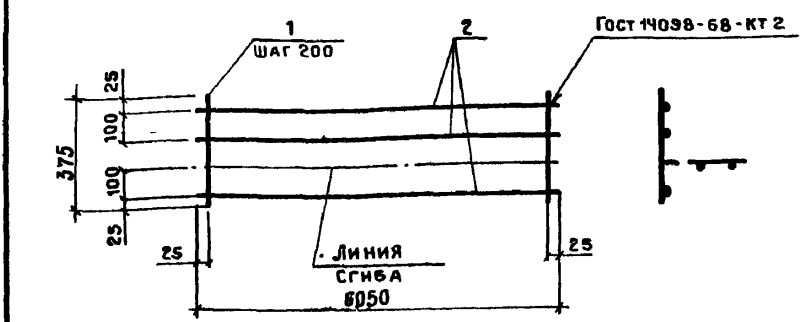
243-05

Альбом № ТИПОВОЙ ПРОЕКТ Ч07-3-412.86



ОБОЗНАЧЕНИЕ	МАРКА	РИС.	МАССА КГ
ТП 407-3- -КЖИ-22	С4	1	2.7
-01	С5	2	4.3

ФОРМАТ	ЗОНА	ПОЗ.	ОБОЗНАЧЕНИЕ	НАИМЕНОВАНИЕ	КОЛ.	ПРИМЕЧАНИЕ
<u>ПЕРЕМЕННЫЕ ДАННЫЕ ДЛЯ ИСПОЛНЕНИЯ</u>						
				<u>С4</u>		
				<u>ДЕТАЛИ</u>		
Б4		1		58р-1 Гост 6727-80 2-850	12	0,13кг
Б4		2		58р-1 Гост 6727-80 2-1900	4	0,29кг
				<u>С5</u>		
				<u>ДЕТАЛИ</u>		
Б4		1		58р-1 Гост 6727-80 2-850	20	0,13кг
Б4		3		58р-1 Гост 6727-80 2-2750	4	0,42кг



ФОРМАТ	ЗОНА	ПОЗ.	ОБОЗНАЧЕНИЕ	НАИМЕНОВАНИЕ	КОЛ.	ПРИМЕЧАНИЕ
<u>ДЕТАЛИ</u>						
Б4		1		58р-1 Гост 6727-80 2-375	31	0,06кг
Б4		2		58р-1 Гост 6727-80 2-6050	3	0,9кг

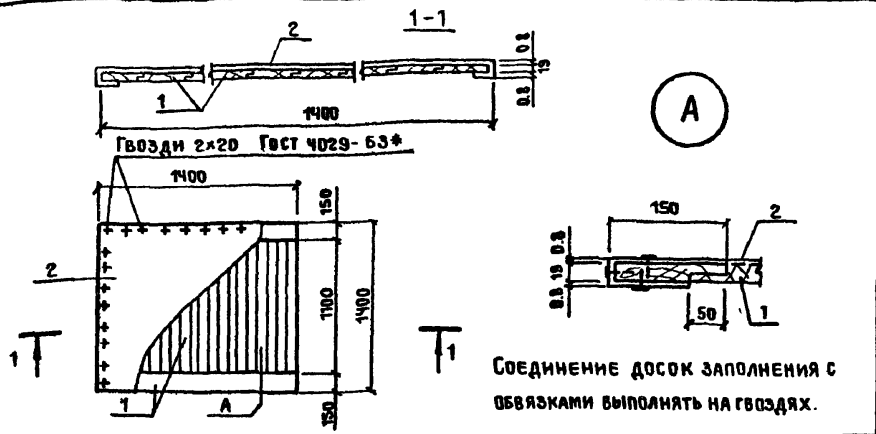
ИНВ. № ПОДА		ИЗДАНИЕ И ДАТА		ТП 407-3- 412.86		- КЖИ-22	
НАЧ. АСО-Ч	КОВАЛЕВ	СТАДИЯ	МАССА	МАСШТАБ	СЕТКА (С4, С5)	Р	СМ ТАБЛ.
И КОНТР	САВВАТЕЕВА	ЛИСТ	ЛИСТОВ 1				
ГИП	ДУЖЕНКОВА	ПРОМСТРОЙПРОЕКТ					
ИЗБРАНКА	ДОМОЖИРОВА						
ИЗЖУР	НЕКЛУДОВА						

ИНВ. № ПОДА		ИЗДАНИЕ И ДАТА		ТП 407-3- 412.86		КЖИ-23	
НАЧ. АСО-Ч	КОВАЛЕВ	СТАДИЯ	МАССА	МАСШТАБ	СЕТКА С6	Р	Ч.6
И КОНТР	САВВАТЕЕВА	ЛИСТ	ЛИСТОВ 1				
ГИП	ДУЖЕНКОВА	ПРОМСТРОЙПРОЕКТ					
ИЗБРАНКА	ДОМОЖИРОВА						
ИЗЖУР	НЕКЛУДОВА						

лр 743-05



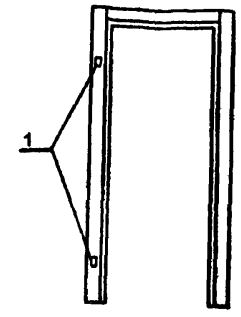
ТИПОВОЙ ПРОЕКТ Ч07-3-412.86 АЛ500М У



Соединение досок заполнения с обвязками выполнять на гвоздях.

ФОРМАТ	ЗОНА	ПОЗ.	ОБОЗНАЧЕНИЕ	НАИМЕНОВАНИЕ	КОЛ.	ПРИМЕЧАНИЕ
<u>ДЕТАЛИ</u>						
Б4		1		Доска б. 19мм ГОСТ 8466-66 **	3,4	м2
Б4		2		Сталь тонколистовая оцинкованная		
				ОЦ Б-ПН-НО-0,8×1500-1100 ГОСТ 19904-74*	1	
				ВН-МТ-1/2 ГОСТ 14918-80*		

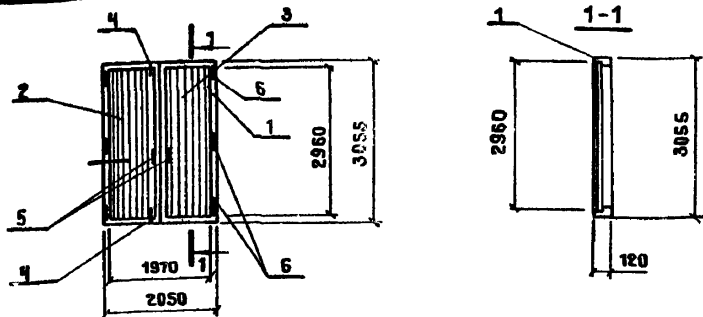
			ТП 407-3 - 412.86			- АРМ - 1		
			ДЕРЕВЯННЫЙ ЦИТ Ц1			СТАДИЯ	МАССА	МАСШТАБ
						р		
						ЛИСТ	ЛИСТОВ 1	
						ПРОМСТРОЙПРОЕКТ		
НАЧ.АСО-Ч	КОВАЛЕВ	<i>Ковалев</i>						
Н.КОНТР.	МИХАЙЛОВА	<i>Михайлова</i>						
ГАП	МИХАЙЛОВ	<i>Михайлов</i>						
СТ.АРХ.	СОБКО	<i>Собко</i>						
АРХ.	БОРИСОВА	<i>Борисова</i>						



ПОЗ. 1 ДЛЯ НАВЕСКИ ДВЕРЕЙ УСТАНАВЛИВАТЬ ПО ДАННОМУ ЧЕРТЕЖУ.

ФОРМАТ	ЗОНА	ПОЗ.	ОБОЗНАЧЕНИЕ	НАИМЕНОВАНИЕ	КОЛ.	ПРИМЕЧАНИЕ
<u>СБОРОЧНЫЕ ЕДИНИЦЫ</u>						
			2.435 - 6 вып.1	РПД-2	1	

			ТП 407-3- 412.86			- АРМ - 2		
			РАМА ПРОТИВОПОЖАРНОЙ ДВЕРИ РПД - 2А.			СТАДИЯ	МАССА	МАСШТАБ
						р		
						ЛИСТ	ЛИСТОВ 1	
						ПРОМСТРОЙПРОЕКТ		
НАЧ.АСО-Ч	КОВАЛЕВ	<i>Ковалев</i>						
Н.КОНТР.	МИХАЙЛОВА	<i>Михайлова</i>						
ГАП	МИХАЙЛОВ	<i>Михайлов</i>						
СТ.АРХ.	СОБКО	<i>Собко</i>						
АРХ.	БОРИСОВА	<i>Борисова</i>						



Сборочные узлы принять по ГОСТ 14624-84

Формат	Зона	Поз.	Обозначение	Наименование	Кол.	Примечание
				<u>Документация</u>		
			ГОСТ 475-78	Двери деревянные		
				Общие технические условия		
			ГОСТ 14624-84	Двери деревянные для зданий		
				промышленных предприятий		
				<u>Сборочные единицы</u>		
А4		1	ТЧ07-3-412.86 АРН-4	Дверная коробка ДК1	1	
А4		2		Дверное полотно ДПЛ	1	
А4		3		Дверное полотно ДПП	1	
Б4		4		Шпингалет	2	По номенклатуре завода изготовителя
Б4		5		Ручка	4	
Б4		6		Петля	6	

L

ТЧ 07-3-412.86

-АРН-3

Дверной блок  
Д1

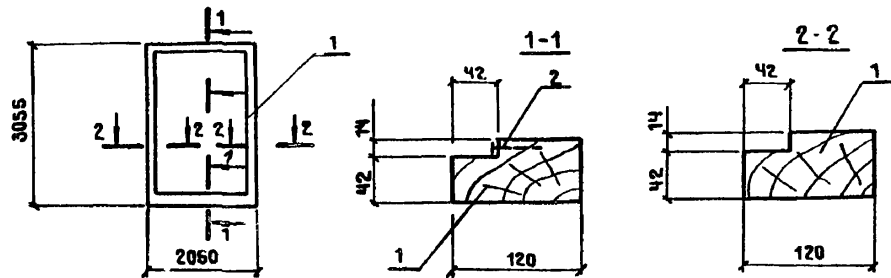
СТАДИЯ МАССА МАСШТАБ

Р

ЛИСТ ЛИСТОВ 1

ПРОМСТРОЙПРОЕКТ

НАЧ АСО-Ч КОВАЛЕВ  
Н КОНТР. МИХАЙЛОВА  
ГАП МИХАЙЛОВ  
СТ. АРХ. СОБКО  
Исполн. БОРИСОВА



Формат	Зона	Поз.	Обозначение	Наименование	Кол.	Примечание
				<u>Документация</u>		
			ГОСТ 475-78	Двери деревянные		
				Общие технические условия		
			ГОСТ 14624-84	Двери деревянные для зданий		
				промышленных предприятий		
				<u>Детали</u>		МАССА ЕД. КГ
Б4		1		Дер. брусок 120x56 ГОСТ 8486-56xx	10.1м	
Б4		2		Полоса 4x14 ГОСТ 103-76* ВСТЭКП 2 ГОСТ 535-79*	2.2м	

Име. № подл. Подпись и дата Взам. инв. №

ТЧ 07-3-412.86

-АРН-4

Дверная коробка  
ДК1

СТАДИЯ МАССА МАСШТАБ

Р

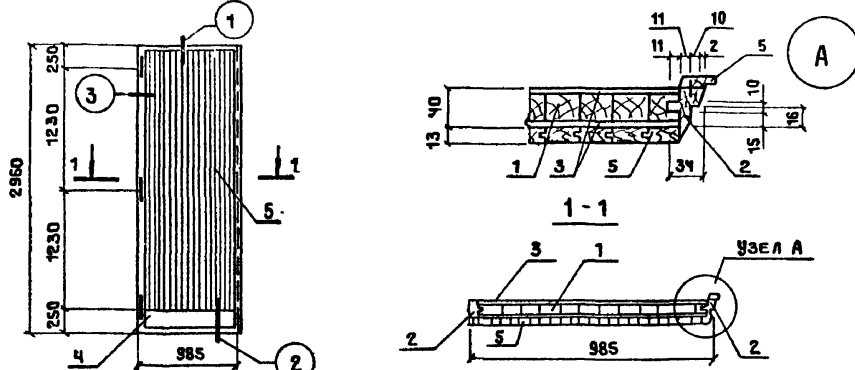
ЛИСТ ЛИСТОВ 1

ПРОМСТРОЙПРОЕКТ

НАЧ АСО-Ч КОВАЛЕВ  
Н КОНТР. МИХАЙЛОВА  
ГАП МИХАЙЛОВ  
СТ. АРХ. СОБКО  
Исполн. БОРИСОВА

Альбом 17

Титульный проект 407-3-412.86



Узлы замаркированы по ГОСТ 14624-84

ФОРМАТ	ЗОНА	ПОЗ.	ОБОЗНАЧЕНИЕ	НАИМЕНОВАНИЕ	КОЛ.	ПРИМЕЧАНИЕ
				<u>ДОКУМЕНТАЦИЯ</u>		
			ГОСТ 475-78	ДВЕРИ ДЕРЕВЯННЫЕ		
				ОБЩИЕ ТЕХНИЧЕСКИЕ УСЛОВИЯ		
			ГОСТ 14624-84	ДВЕРИ ДЕРЕВЯННЫЕ ДЛЯ ЗДАНИЙ ПРОМЫШЛЕННЫХ ПРЕДПРИЯТИЙ		
				<u>ДЕТАЛИ</u>		
Б4		1		ДЕР. КАЛИБРОВАННАЯ РЕЙКА б-32	2,85	
Б4		2		ДЕР. БРУСОК 40x40 ГОСТ 8486-66*	5,9	
Б4		3		ДВП (2960x938x4) ГОСТ 4598-74*	5,8	
Б4		4		ПЛАСТИК б-3мм 963x220 ГОСТ 9590-76	2,1	
Б4		5		ОБШИВКА ТИП. 2.71x13 ГОСТ 8242-75		

ТП 407-3-412.86

-АРН-5

ДВЕРНОЕ ПОЛОТНО  
ДПЛ

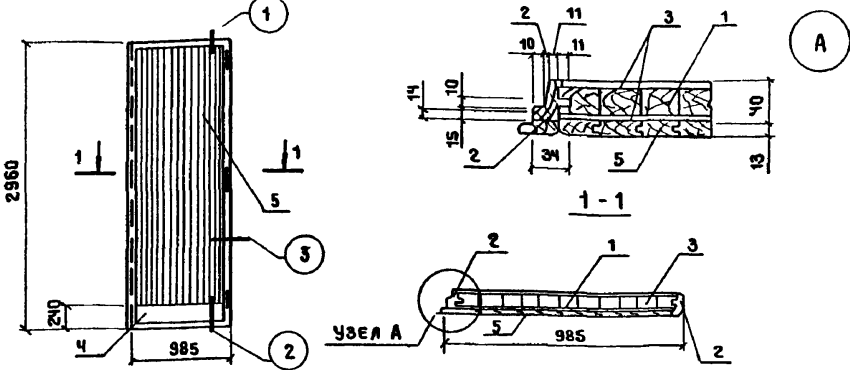
СТАДИЯ	МАССА	МАСШТАБ
Р		
Лист	Листов 1	

ПРОМСТРОЙПРОЕКТ

НАЧ. АСО-Ч КОВАЛЕВ  
Н. КОНТР. МИХАЙЛОВА  
ГАП МИХАЙЛОВ  
СТ. АРХ. СОБКО  
ИСПОЛН. БОРИСОВА

*Ковалев*  
*Михайлова*  
*Михайлов*  
*Собко*  
*Борисова*

ИНВ. № ПОДЛ. ПОДПИСЬ И ДАТА ВЗАИМ. №



Узлы замаркированы по ГОСТ 14624-84

ФОРМАТ	ЗОНА	ПОЗ.	ОБОЗНАЧЕНИЕ	НАИМЕНОВАНИЕ	КОЛ.	ПРИМЕЧАНИЕ
				<u>ДОКУМЕНТАЦИЯ</u>		
			ГОСТ 475-78	ДВЕРИ ДЕРЕВЯННЫЕ		
				ОБЩИЕ ТЕХНИЧЕСКИЕ УСЛОВИЯ		
			ГОСТ 14624-84	ДВЕРИ ДЕРЕВЯННЫЕ ДЛЯ ЗДАНИЙ ПРОМЫШЛЕННЫХ ПРЕДПРИЯТИЙ		
				<u>ДЕТАЛИ</u>		
Б4		1		ДЕР. КАЛИБРОВАННАЯ РЕЙКА б-32	2,85	
Б4		2		ДЕР. БРУСОК 40x40 ГОСТ 8486-66*	5,9	
Б4		3		ДВП (2960x938x4) ГОСТ 4598-74*	5,8	
Б4		4		ПЛАСТИК б-3мм 963x220 ГОСТ 9590-76	2,1м <sup>2</sup>	
Б4		5		ОБШИВКА ТИП. 2.71x13 ГОСТ 8242-75		

ТП 407-3-412.86

-АРН-6

ДВЕРНОЕ ПОЛОТНО  
ДПЛ

СТАДИЯ	МАССА	МАСШТАБ
Р		
Лист	Листов 1	

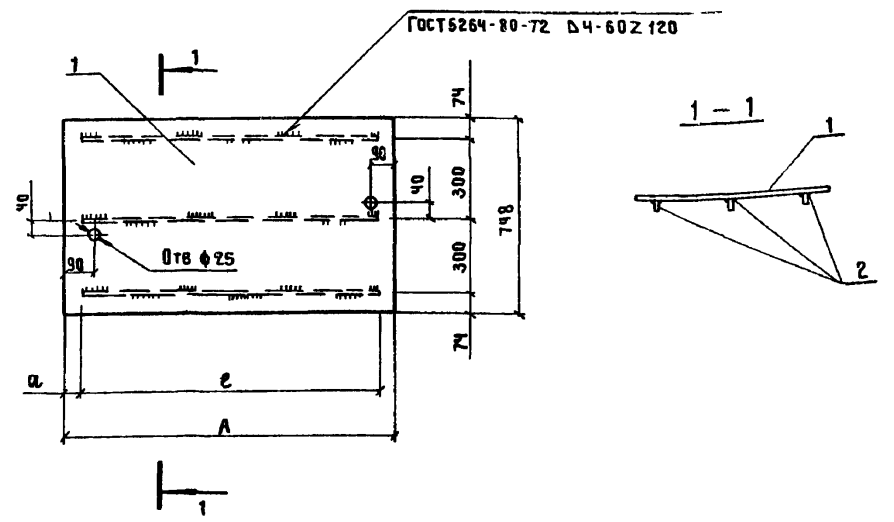
ПРОМСТРОЙПРОЕКТ

НАЧ. АСО-Ч КОВАЛЕВ  
Н. КОНТР. МИХАЙЛОВА  
ГАП МИХАЙЛОВ  
СТ. АРХ. СОБКО  
ИСПОЛН. БОРИСОВА

*Ковалев*  
*Михайлова*  
*Михайлов*  
*Собко*  
*Борисова*

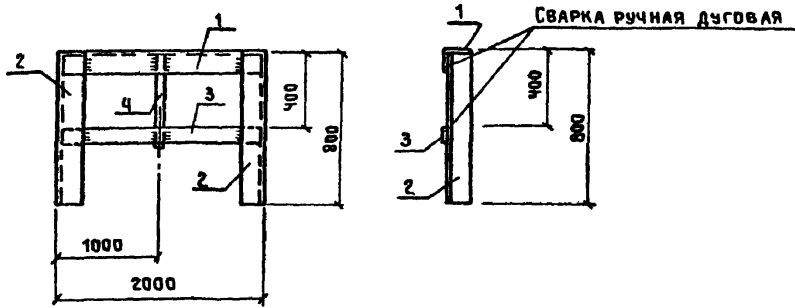
ФОРМАТ	ЗОНА	Поз.	ОБОЗНАЧЕНИЕ	НАИМЕНОВАНИЕ	КОЛ	ПРИМЕЧАНИЕ
			<b>ПЕРЕМЕННЫЕ</b>	<b>ДАННЫЕ ДЛЯ ИСПОЛНЕНИЙ</b>		
				ТП 407-3-412.86 -КЖИ-24(ЩС1)		
			<b>ДЕТАЛИ</b>			
Б4	1			Лист ромб 0-ПНЧ×850×748		
				БСт ЗСП ГОСТ 8568-77*	1	21,2 кг
Б4	2			Полоса 4×40 ГОСТ 103-76* БСт ЗКП2 ГОСТ 535-79* 2-755	3	0,9 кг
				ТП 407-3-412.86 -КЖИ-24-01(ЩС2)		
			<b>ДЕТАЛИ</b>			
Б4	1			Лист ромб 0-ПНЧ×920×748		
				БСт ЗСП ГОСТ 8568-77*	1	23,0 кг
Б4	2			Полоса 4×40 ГОСТ 103-76* БСт ЗКП2 ГОСТ 535-79* 2-820	3	1,03 кг
				ТП 407-3-412.86 -КЖИ-24-02(ЩС3)		
			<b>ДЕТАЛИ</b>			
Б4	1			Лист ромб 0-ПНЧ×990×748		
				БСт ЗСП ГОСТ 8568-77*	1	24,7 кг
Б4	2			Полоса 4×40 ГОСТ 103-76* БСт ЗКП2 ГОСТ 535-79* 2-890	3	1,1 кг
				ТП 407-3-412.86-КЖИ-24-03(ЩС4)		
			<b>ДЕТАЛИ</b>			
Б4	1			Лист ромб 0-ПНЧ×1290×748		
				БСт ЗСП ГОСТ 8568-77*	1	32,2 кг
Б4	2			Полоса 4×40 ГОСТ 103-76* БСт ЗКП2 ГОСТ 535-79* 2-1190	3	1,5 кг

ТП 407-3-412.86			-КЖИ-24		
И.АЧ.АСО-Ч	КОВАЛЕВ	<i>Ковалев</i>	СТАДИЯ	ЛИСТ	ЛИСТОВ
И.КОНТР.	САВВАТЕЕВА	<i>Савватеева</i>			
ГИП	ДУЖЕНКОВА	<i>Дуженкова</i>			
РУК.БР.ИИЖ	ДОМОЖИРОВА	<i>Доможирова</i>			
ИНЖЕНЕР	НЕКЛЯДОВА	<i>Неклядова</i>			
ИНЖЕНЕР	ИВАНОВА	<i>Иванова</i>			
Щит стальной (ЩС1...ЩС4)			Р		1
<b>ПРОМСТРОЙПРОЕКТ</b>					

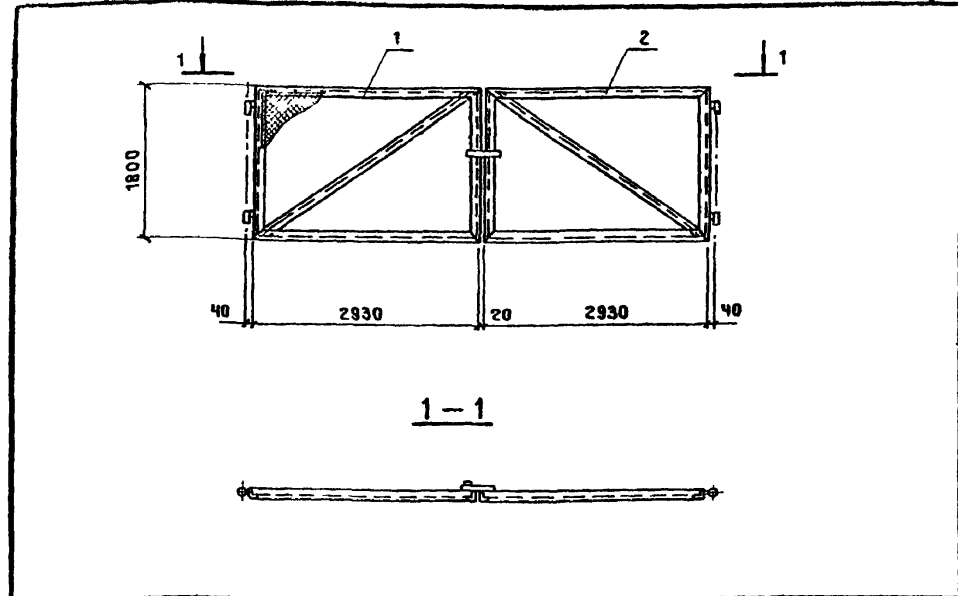


ОБОЗНАЧЕНИЕ	МАРКА	РАЗМЕРЫ, мм			МАССА, кг
		А	а	В	
ТП 407-3-412.86-КЖИ-24	ЩС1	850	48	755	23,9
-01	ЩС2	920	50	820	26,1
-02	ЩС3	990		890	28,0
-03	ЩС4	1290		1190	36,7

ИМЯ И ПОДЛ. ПОДПИСЬ		ДАТА	ВЗАИМ.ИМБ.№	ТП 407-3-412.86			-КЖИ-24СБ		
И.АЧ.АСО-Ч	КОВАЛЕВ	<i>Ковалев</i>		ЩИТ СТАЛЬНОЙ (ЩС1...ЩС4)	СБОРОЧНЫЙ ЧЕРТЕЖ.	СТАДИЯ	МАССА	МАСШТАБ	
И.КОНТР.	САВВАТЕЕВА	<i>Савватеева</i>				Р	См		
ГИП	ДУЖЕНКОВА	<i>Дуженкова</i>				ЛИСТ	ТАБЛ		
РУК.БР.ИИЖ	ДОМОЖИРОВА	<i>Доможирова</i>						ЛИСТОВ 1	
ИНЖЕНЕР	НЕКЛЯДОВА	<i>Неклядова</i>				<b>ПРОМСТРОЙПРОЕКТ</b>			
ИНЖЕНЕР	ИВАНОВА	<i>Иванова</i>							



ФОРМАТ	ЗОНА	ПОЗ.	ОБОЗНАЧЕНИЕ	НАИМЕНОВАНИЕ	КОЛ.	ПРИМЕЧАНИЕ
<u>ДЕТАЛИ</u>						
				УГОЛОК 45x45x4 ГОСТ 8509-72* ВСТЗкп2 ГОСТ 535-79*		
Б4		1		Е-1990	1	4,9кг
Б4		2		Е-800	2	2,6кг
Б4		3		ПОЛОСА 4x30 ГОСТ 103-76* ВСТЗкп2 ГОСТ 535-79*		
				Е-1990	1	1,7кг
Б4		4		10А-1 ГОСТ 5781-82* Е-430	1	0,2кг

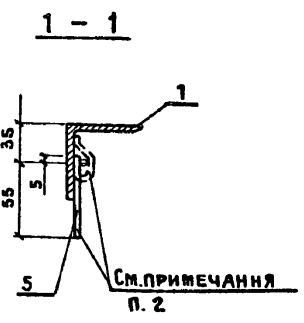
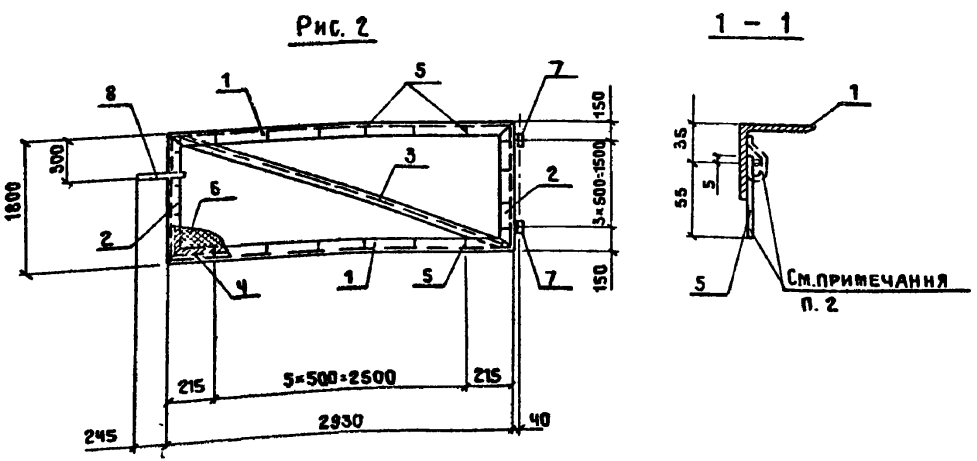
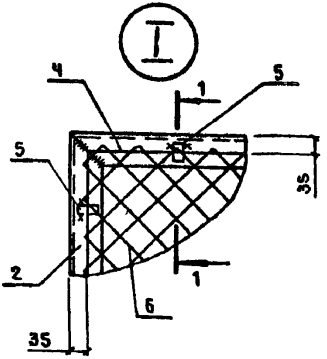
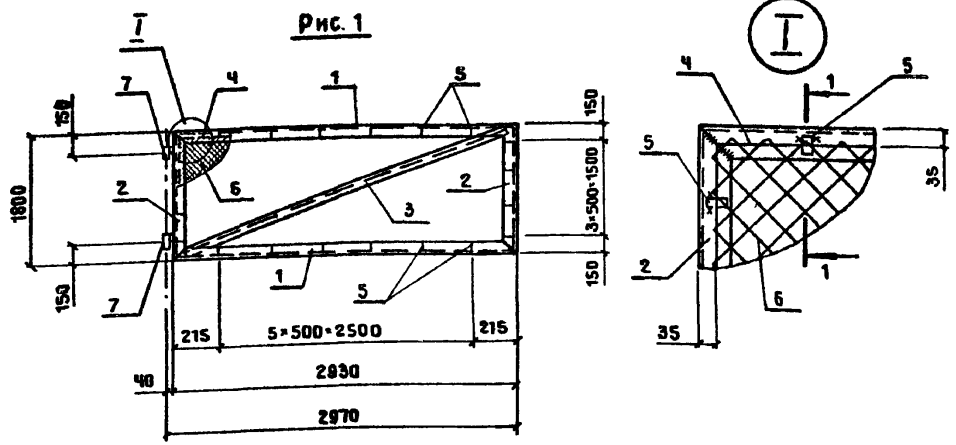


ФОРМАТ	ЗОНА	ПОЗ.	ОБОЗНАЧЕНИЕ	НАИМЕНОВАНИЕ	КОЛ.	ПРИМЕЧАНИЕ
<u>ДОКУМЕНТАЦИЯ</u>						
			3.017 - 1 вып 5	ВОРОТА МЕТАЛЛИЧЕСКИЕ РАСПЯТЫЕ ШИРИНОЙ 4,5м И КАЛИТКИ		
<u>СБОРОЧНЫЕ ЕДИНИЦЫ</u>						
СТВОРКИ						
А3		1	ТП 407-3-412.86	СТ 1	1	
А3		2	ТП 407-3-412.86	СТ 2	1	

			ТП 407-3-412.86 - КЖИ-25		
ОГРАЖДЕНИЕ			СТАДИЯ	МАССА	МАСШТАБ
ОГ 1			Р	9,4	
			ЛИСТ	ЛИСТОВ 1	
			<b>ПРОМСТРОЙПРОЕКТ</b>		
НАЧ.АСО-Ч	КОВАЛЕВ	<i>В.К.</i>			
Н.КОНТР.	МИХАЙЛОВА	<i>М.М.</i>			
ГАП	МИХАЙЛОВ	<i>М.М.</i>			
СТ.АРХ.	СОБКО	<i>Н.С.</i>			
АРХ.	БОРИСОВА	<i>Б.Б.</i>			

			ТП 407-3-412.86 - КЖИ-26		
ВОРОТА			СТАДИЯ	МАССА	МАСШТАБ
ВМ1ВН			Р		
			ЛИСТ	ЛИСТОВ 1	
			<b>ПРОМСТРОЙПРОЕКТ</b>		
НАЧ.АСО-Ч	КОВАЛЕВ	<i>В.К.</i>			
Н.КОНТР.	ДОМОЖИРОВА	<i>Д.Д.</i>			
ГИП	ДУЖЕНКОВА	<i>Д.Д.</i>			
СТ.ИНЖ.	САВВАТЕЕВА	<i>С.С.</i>			
ТЕХНИК	НЕФЕДОВ	<i>Н.Н.</i>			

Альбом № 1  
Технический проект 407-3-412.86



1. Сварные швы выполнять по Гост 5264-80, шов 5мм.
2. После натяжения сетки полосу отогнуть и приварить к уголку.

МАРКА	РИС	МАССА КГ
СТ 1	1	92,7
СТ 2	2	95,3

ФОРМАТ	ЗОНА	ПОЗ.	ОБОЗНАЧЕНИЕ	НАИМЕНОВАНИЕ	КОЛ	ПРИМЕЧ.
				<u>ДОКУМЕНТАЦИЯ</u>		
			3.017-1.05.100.000.Т0	ТЕХНИЧЕСКОЕ ОПИСАНИЕ		
				<u>ДЕТАЛИ</u>		
				УГОЛОК 63x63x6 Гост 8509-72* 8СТЭКП2 Гост 535-79*		
Б4		1		ℓ-2930	2	16,8кг
Б4		2		ℓ-1800	2	10,9кг
Б4		3		ℓ-3400	1	19,4кг
Б4		4		6А-Г Гост 5781-82* ℓ-7860	1	1,7кг
Б4		5		ПОЛОСА 4x12 Гост 103-76* 8СТЭКП2 Гост 535-79*		
				ℓ-60	18	0,02кг
				<u>СБОРОЧНЫЕ ЕДИНИЦЫ</u>		
Б4		6		СЕТКА 50-30 Гост 5336-80 2900x1700	5,1м <sup>2</sup>	13,0кг
А4		7	3.017-1.05.110.100	ПЕТАЯ	2	2,0 кг
				<u>ПЕРЕМЕННЫЕ ДАННЫЕ ДЛЯ ИСПОЛНЕНИЙ</u>		
				СТВОРКА СТ 2		
				<u>СБОРОЧНЫЕ ЕДИНИЦЫ</u>		
А4		8	3.017-1.05.110.200	ЗАЩЕЛКА	1	2,6 кг

			ТП 407-3-412.86		-КЖИ-27		
			СТВОРКА (СТ1, СТ2)		СТАДИЯ	МАССА	МАСШТАБ
					Р	См ТАБЛИЦУ	
					ЛИСТ	ЛИСТОВ 1	
ИМ АСО-Ч	КОВАЛЕВ	<i>Васко</i>	ПРОМСТРОЙПРОЕКТ				
И.КОНТР.	ДОМОЖИРОВА	<i>Василь</i>					
ГИП	ДУЖЕНКОВА	<i>Василь</i>					
СТИЖ	САВВАТЕЕВА	<i>Василь</i>					
ТЕХНИК	НЕФЕДОВ	<i>Александр</i>					

ИЗМ. № 1 ДАТА 03.05.86