

ТИПОВОЙ ПРОЕКТ
902-2-148

**НАСОСНАЯ СТАНЦИЯ ПРИ НЕФТЕЛОВУШКАХ
НА 2 НАСОСА 5НКЭ-5×1 И 1 НАСОС 4НКЭ-5×1
ДЛЯ ПЕРЕКАЧКИ НЕФТЕПРОДУКТОВ**

АЛБОМ 4

ЭЛЕКТРООБОРУДОВАНИЕ, АВТОМАТИКА И ТЕХНОЛОГИЧЕСКИЙ КОНТРОЛЬ
(ЗАДАНИЕ ЗАВОДУ - ИЗГОТОВИТЕЛЮ)

СОДЕРЖАНИЕ АЛЬБОМА

Раздел I

Раздел II

Силовое электрооборудование
и автоматизация
черт ЭО-1÷ЭО-7.

Технологический контроль
черт ЭА-1÷ЭА-9.

СОДЕРЖАНИЕ РАЗДЕЛА I

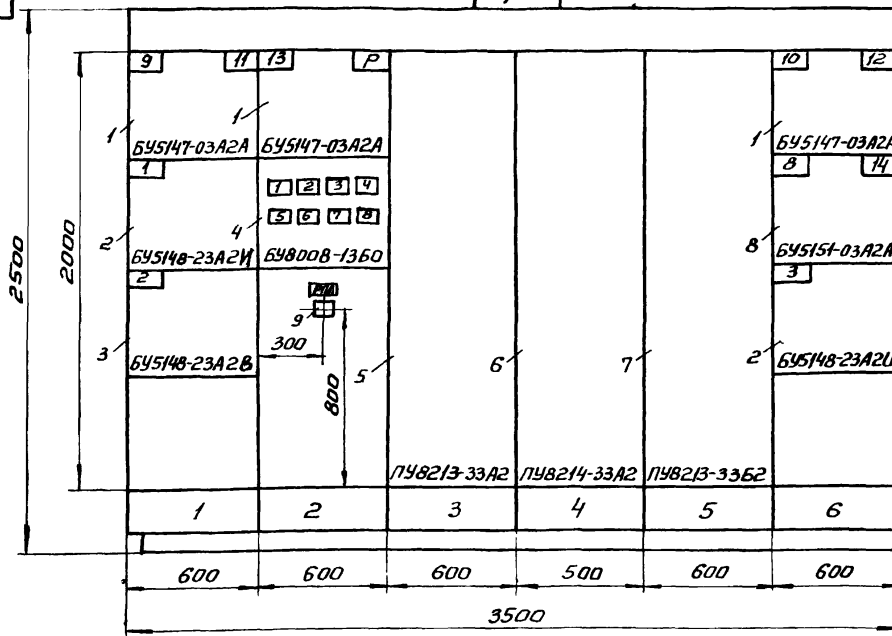
Силовое электрооборудование и автоматизация.

№ п/п	№ листа	№ страницы	№ чертежа.	Наименование	Примечание
1	2	3	4	5	6
1	ЭО-1	2	ЭО-1	Содержание альбома. Содержание раздела I	
2	ЭО-2	3	ЭО-2	Щит ЩСУ. Общий вид.	
3		3	ЭО-3	Щит ЩСУ. Таблица технических данных электрооборудования.	
4		3	ЭО-4	Щит ЩСУ. Перечень надписей.	
5	ЭО-5	4	ЭО-5	Щит ЩСУ. Панели N1 и N2. Схема соединений.	
6	ЭО-6	5	ЭО-6	Щит ЩСУ. Панели N3, N4. Схема соединений.	
7	ЭО-7	6	ЭО-7	Щит ЩСУ. Панели N5 и N6. Схема соединений.	

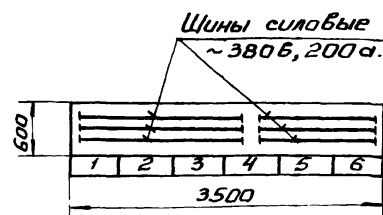
Типовой проект 902-2-148 Альбом 4.				ЭО-1		
Насосная станция при нефтепереработке на 2 насоса 5НКЭ-5х1 и насос 4НКЭ-5х1 для перекачки нефтепродуктов.				Стадия	Масштаб	Масштаб
Цвч. лист	№ докум.	Подпись	Дата	Р.Ч.	-	Б/м
Автор	Лозовская	Б.М.				
Провер.	Дорожнев	Д.М.				
Руковод.	Обванная	И.И.				
Нач. отд.	Фролов	А.Ф.				
Содержание альбома. Содержание раздела I.				Лист 1	Листов 1	
				Листовой СССР Синтез док. автоматиз. проект Харьковский ВИАКОнаипроект		

2-06

ЩСУ



Вид сверху.
М 1:50.



Номер секции.	1					
Надписи на нижнем обрамлении (номера панелей).	1	2	3	4	5	6
Надписи на верхнем обрамлении и на карнизе сзади щита (наименование механизмов).	1-ая строка					
	2-ая строка	9,11-вентиляторы	13-вентилятор	Ввод N1 ~380/220В.	Секционная панель.	Ввод N1 ~380/220В.
	3-я строка.	1,2-насосы	отходящие линии.			10,12,4-вентиляторы.
	4-ая строка.					3,8насосы.
Схемы, соединения секций щита.	Чертежи ЭО-5,6,7.					
Принципиальные схемы приборов.	Альбом 3. чертежи ЭО-4,5,6,7,8.					

Примечания:

1. Таблица технических данных электрооборудования см. черт. ЭО-3.
2. Перечень надписей см. черт. ЭО-4.

Типовой проект 902-2-148. Альбом 4.				ЭО-2		
Насосная станция при нефтепереработке на 2 насоса 5НКЭ-5х1 и 1 насос 4НКЭ-5х1 для перекачки нефтепродуктов.				Стадия	Масштаб	Масштаб
Цвч. лист	№ докум.	Подпись	Дата	Р.Ч.	-	1:20
Автор	Лейтенович	Б.М.				
Провер.	Лозовская	Б.М.				
Руковод.	Штундак	Ш.И.				
Нач. отд.	Фролов	А.Ф.				
Щит ЩСУ. Общий вид.				Лист 1	Листов 1	
				Листовой СССР Синтез док. автоматиз. проект Харьковский ВИАКОнаипроект		

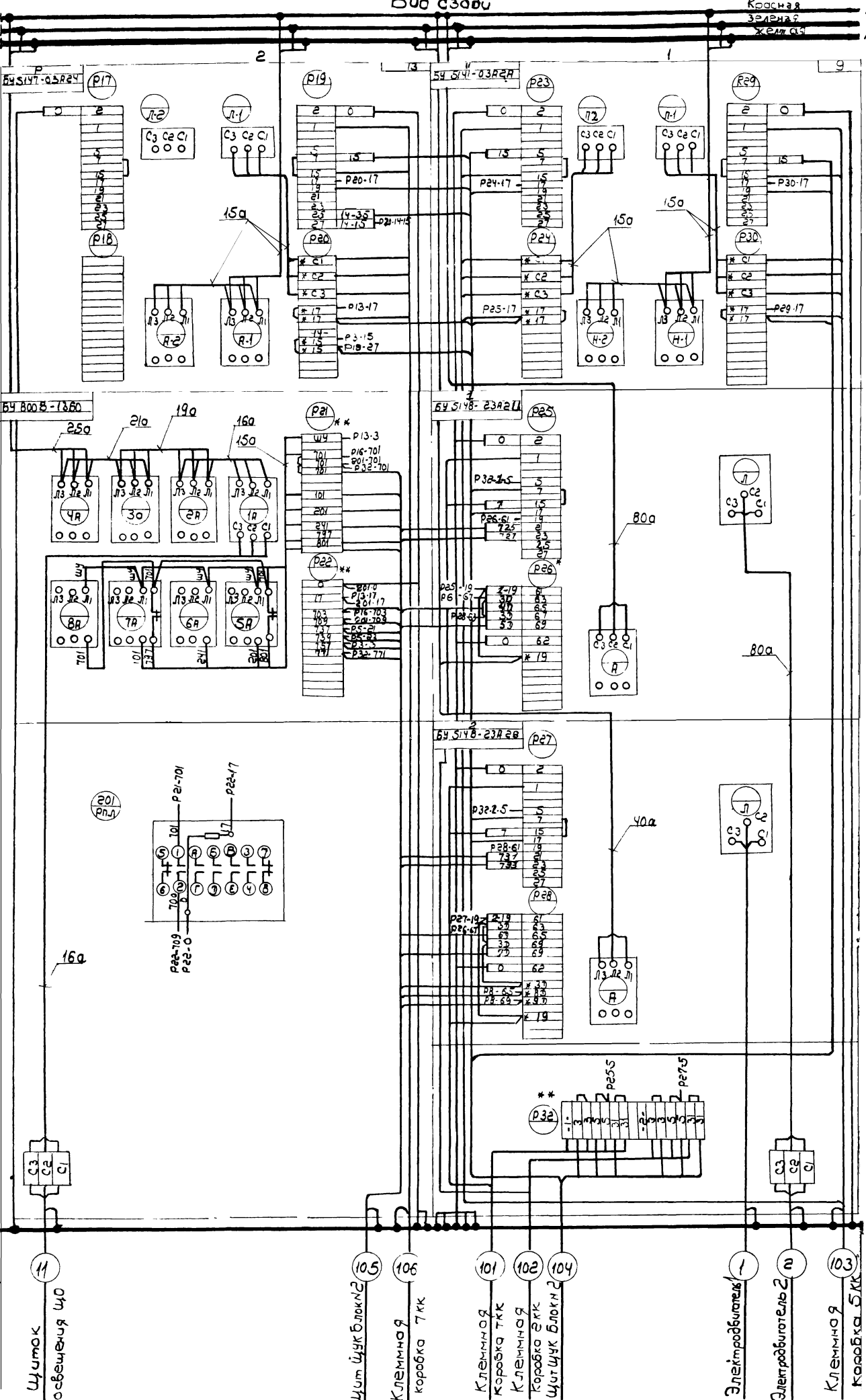
Вид сзади

Красная Л3
Земля Л2
Желтая Л1

30-5

Приклеить к чертежу 30-6

линия обреза



* Демаркировка
** Дополнительные рейки с зажимами.



Щиток освещения ЦО

Щит Щук блок №2

Клеммная коробка ТТК

Клеммная коробка ТТК

Клеммная коробка ТТК

Щит Щук блок №2

Электродвигатель 1

Электродвигатель 2

Клеммная коробка БКК

типовой проект 902-2-148 Альбом 4				30-5	
Насосная станция при нефтяной добышке на станция 5мх3-5х1 и 1мх3-5х1 для переработки нефтепродуктов				Старый	Магистр
Изм. лист	И док. №	подп.	дата	Р.Ч.	6/м
Разработ.	Лазарович	Лейси			
Проектиров.	Лазарович	Лейси			
Руковод.	Шимурдак	Шимурдак			
Нач. з-да	Фролов	В.И.			
Щит ЩУ				Лист 1 из 1	
Схема соединений панелей №1 и №2				Составитель проекта Харьковский Видеоканал проект	

902-2-148 а/б/с

Шины силовые ~ 380В 200А

Ввод сверху

Красная Л3
Зеленая Л2
Синяя Л1

Панель секционная
ПЧ В214-33А2

Щит №1
ПЧ В213-33А2

30-6

160А

160А

200А

15А

Подключить чертёж 30-5

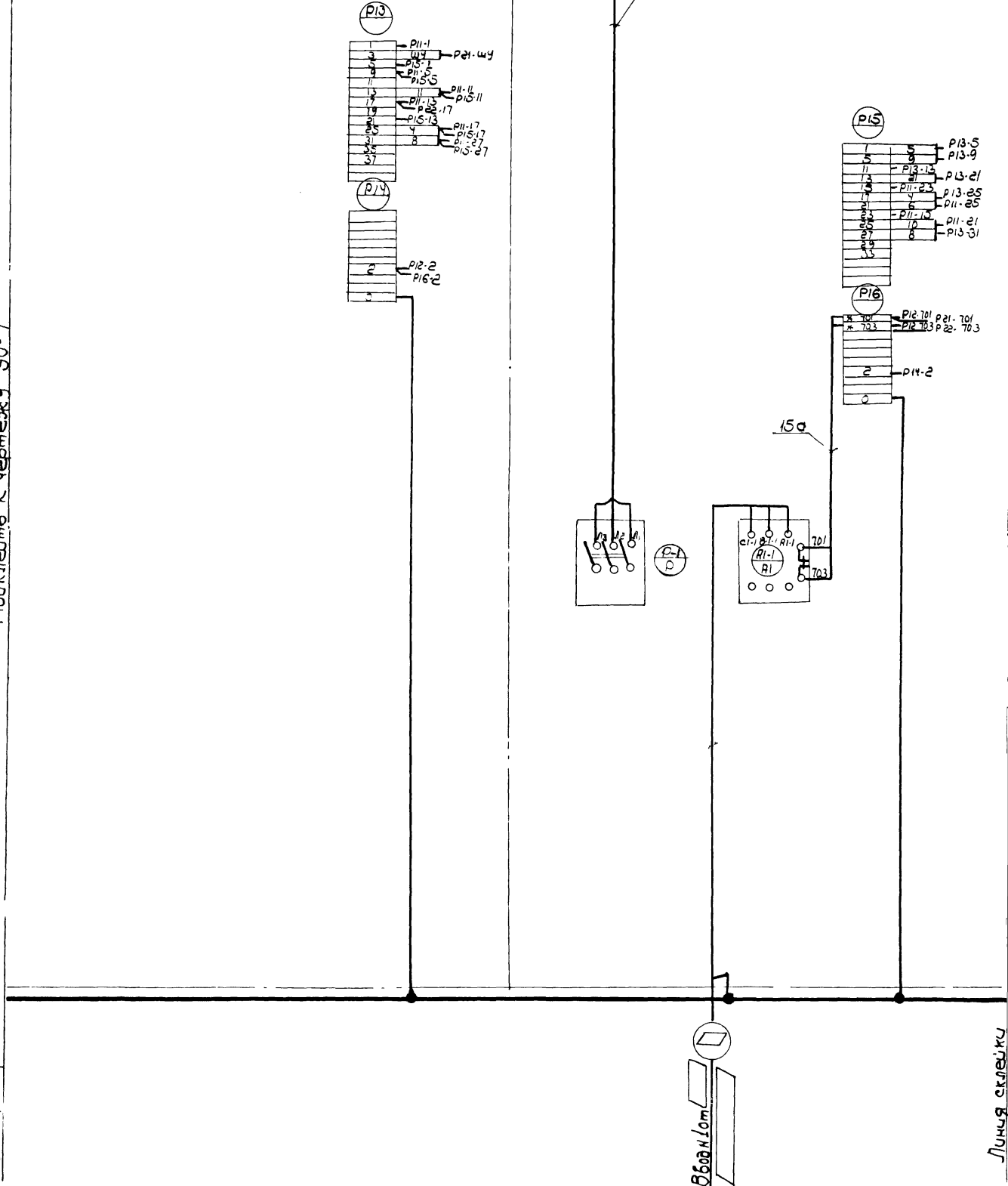
Подключить к чертёжу 30-7

Линия обреза

Линия склейки

Ввод снизу

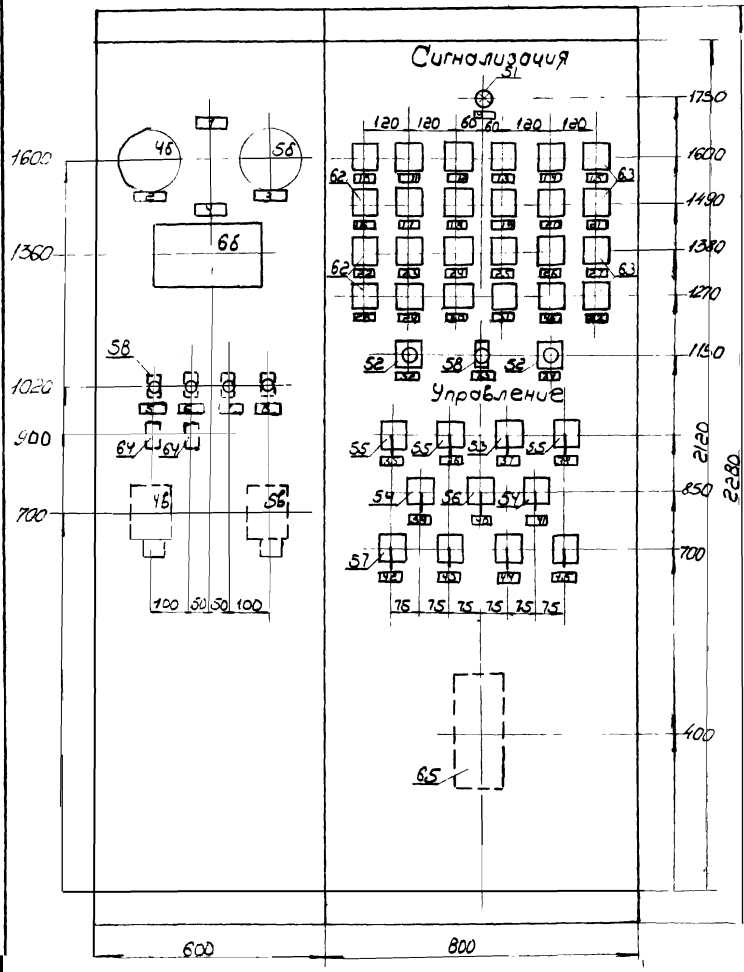
Шиб. и подкл. Подпись и дата
Шиб. и подкл. Подпись и дата
Шиб. и подкл. Подпись и дата



Типовой проект 902-2-148 Альбом 4			30-6		
насосная станция при нефте- добыче на стансе 5Нк3-5х1 и насос 4Нк3 5х1 для перекачки нефтепродуктов			Студия	Масштаб	Масштаб
Изм. лист	И. Докл.м	подп. дата	РЧ	-	0/М
Разработ	Лейсанович	Гедс-	Лист 1 Листов 1		
Провер	Лейсанович	Блен-	Госстрой СССР		
Руковод	Ш.М.Ивак	Штур-	Институт "Канализация"		
Нач. отд	Федоров	А.В.	Саратовский Водоканалпроект		

Щит ЩСУ
Схема соединений
панелей ПЗи ПЧ.

Фасад щита
Блок №1 Блок №2



Рамы поворотные
Блок №1 Блок №2

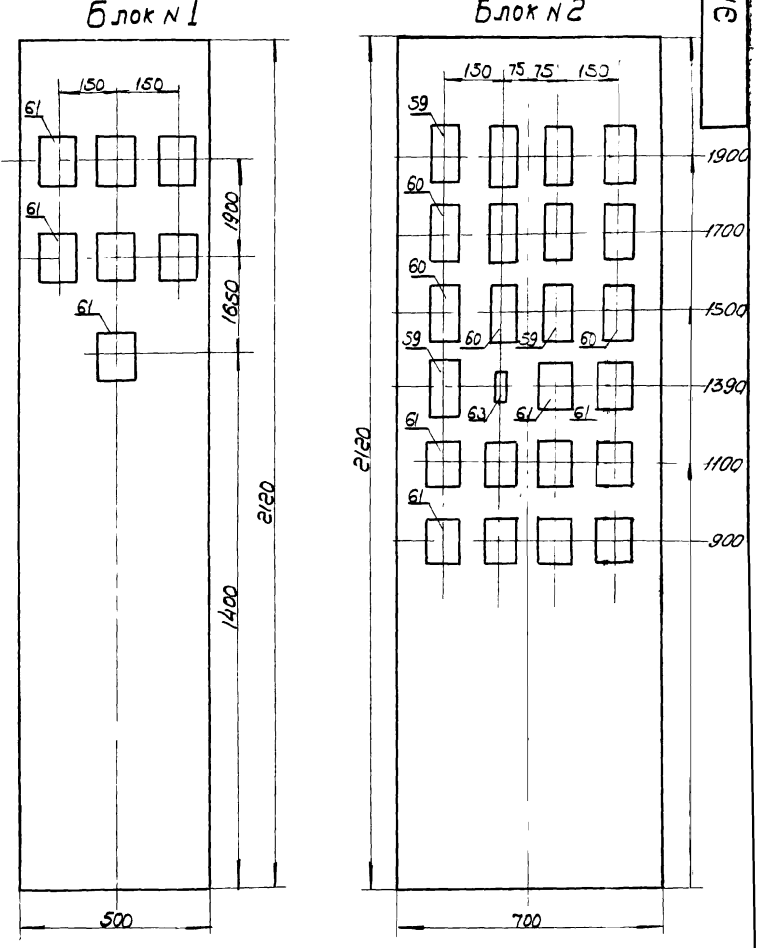
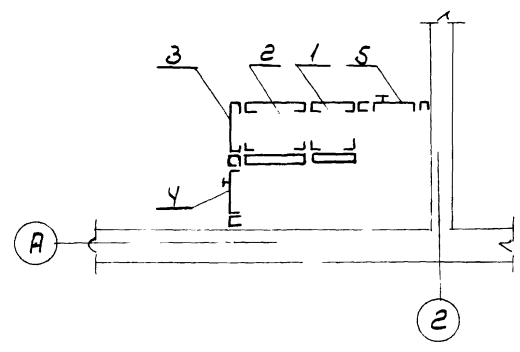


Схема щита в плане
М 1:50



Примечания:

1. Данный лист рассмотреть совместно с черт. ЭА-4.
2. Схемы соединений см. черт. ЭА-5, 6, 7, 8.

				типовой проект 902-2-148 Альбом 4		ЭА-3	
				Насосная станция при нефтедобыче на участке 5 км 5 м 1 ч насос ЧНЭС-5х1 для перекачки нефтепродуктов.		Станция Масса Штук	
Изм. Лист № докум. подп. дата				Разраб. Печуринский В.С.		р.ч. 1:10	
Провер. Лазовская Я.С.				Руковод. Шиндуров Ш.И.		Лист 1 Листов 2	
Нач. отд. Фролов З.Я.				Щит ЩУК. Общий вид		Госстандрот СССР Эталоны конструкторских документов Воронежский проект	

Блок №2					Поз.	Обозначение	Наименование	кол.	примечание	
51	Арматура сигнальной лампы	АС-220	1	ТКЧ-1117-68	1	ЦСК-600-101	Блок однопанельный 600с поворотной рамой ГОСТ 3244-68	1		
52	Кнопка управления	ПКЕ-112-1	2	—	2	ЦСК-800-101	Блок однопанельный и 800с поворотной рамой ГОСТ 3244-68	1		
53	Переключатель	ПКУ-3-12-Ф4030	1	ТКЧ-1217-68	3	ПНТ-П-ЦБК	Панель торцевая ГОСТ 3244-68	1		
54	Переключатель	ПКУ-3-12-С4028	2	ТКЧ-1217-68	4	ПНВ-2Д-ЦБК	Панель вспомогательная сбраблением и правои дверью ГОСТ 3244-68	1		
55	Переключатель	ПКУ-3-12-С3033	3	ТКЧ-1217-68	5	ПНВ-2Д-ЦБК	Панель вспомогательная сбраблением и левои дверью ГОСТ 3244-68	1		
56	Переключатель	ПКУ-3-12-Я3021	1	ТКЧ-1217-68	6	—	Буквы накладные	22	по чертежу завода-изготовителя	
57	Переключатель	ПКУ-3-12-С2045	4	ТКЧ-1217-68						
58	Переключатель	ТВ-1-2	1	ТКЧ-1195-6						
59	Реле времени пневматическое	РВП-2121	6	ТКЧ-1731-69	Перечень приборов и аппаратуры					
60	Реле времени пневматическое	РВП-2122	7	ТКЧ-1731-69	позиция	наименование и техническая характеристика	тип	кол.	и установка по чертежу	примечание
61	Реле промежуточное	ПЭ-21	10	ТКЧ-1770-69	Блок №1					
62	Реле указательное	РУ-21/0,5	24	ТКЧ-861-69	48, 58	Манометр общего назначения	МОШТ-160	2	ТКЧ-694-69	
63	Резистор	ПЭВР 100	1	—	48, 58	Пневмоэлектрическое сигнальное устройство	ПЭСУ-4	2	—	
65	Звонок электрический	ЗВП-220	1	—	68	Блок электропитания сигнализатора взрывоопасной концентрации газа типа СВК-3М		1	ТКЧ-847-69	комплект СВК-3М
					58	Переключатель	ТВ1-2	4	ТКЧ-1195-68	
					61	Реле промежуточное	ПЭ-21	7	ТКЧ-1770-69	
					64	Предохранитель	ПТ	2	ТКЧ-1826-69	

Надписи на переключателях

№ поз	Надпись	кол	№ поз	Надпись	кол
53	I - 0 - ручн - II	1	56, 57	откл - 0 - вкл	5
54	раб - 0 - рез	2			

Надписи в рамках

№ поз	Надпись	кол	№ поз	Надпись	кол
23	Авария вентилятора 14	1	36	Насос 2	1
24	Авар. уровень в резервуаре	1	37	Насос 3	1
25	Авар. уровень в дренаж. прием.	1	38	Насос 8	1
26	Авар. концентрация газа	1	39	Выбор режима вентилятора 9, 10	1
27	~ 220. Прибор поз. 65	1	40	Вентиляторы 13, 14	1
28	~ 220. Приборы поз. 48, 58	1	41	Выбор режима вентиляторов 11, 12	1
29	~ 220. Общие цепи насосов	1	42	Вентилятор 9	1
30	~ 220. Общие цепи вентиляторов	1	43	Вентилятор 10	1
31	Авария насоса 8	1	44	Вентилятор 11	1
32	Отпорование сжаты	2	45	Вентилятор 12	1
33	Отключение звонка	1	46	Резерв	1
34	Съем звукового сигнала	1			
35	Насос 1	1			

№ рамки	Надпись	кол	№ рамки	Надпись	кол
1	Уровень	1	12	Падение давления насоса 1	1
2	Приемный резервуар	1	13	Падение давления насоса 2	1
3	Дренажный приемок	1	14	Падение давления насоса 3	1
4	Концентрация газа	1	15	Авария насоса 1	1
5	~ 220 газоканализатор	1	16	Авария насоса 2	1
6	~ 220 Приборы уровня	1	17	Авария насоса 3	1
7	Резервуар, Прибор уровня	1	18	Авария вентилятора 9	1
8	Дрен. приемок, Прибор уровня	1	19	Авария вентилятора 10	1
9	Контроль напряжения	1	20	Авария вентилятора 11	1
10	Отключение ввода 380/220В	1	21	Авария вентилятора 12	1
11	АВР по шинах 380/220В	1	22	Авария вентилятора 13	1

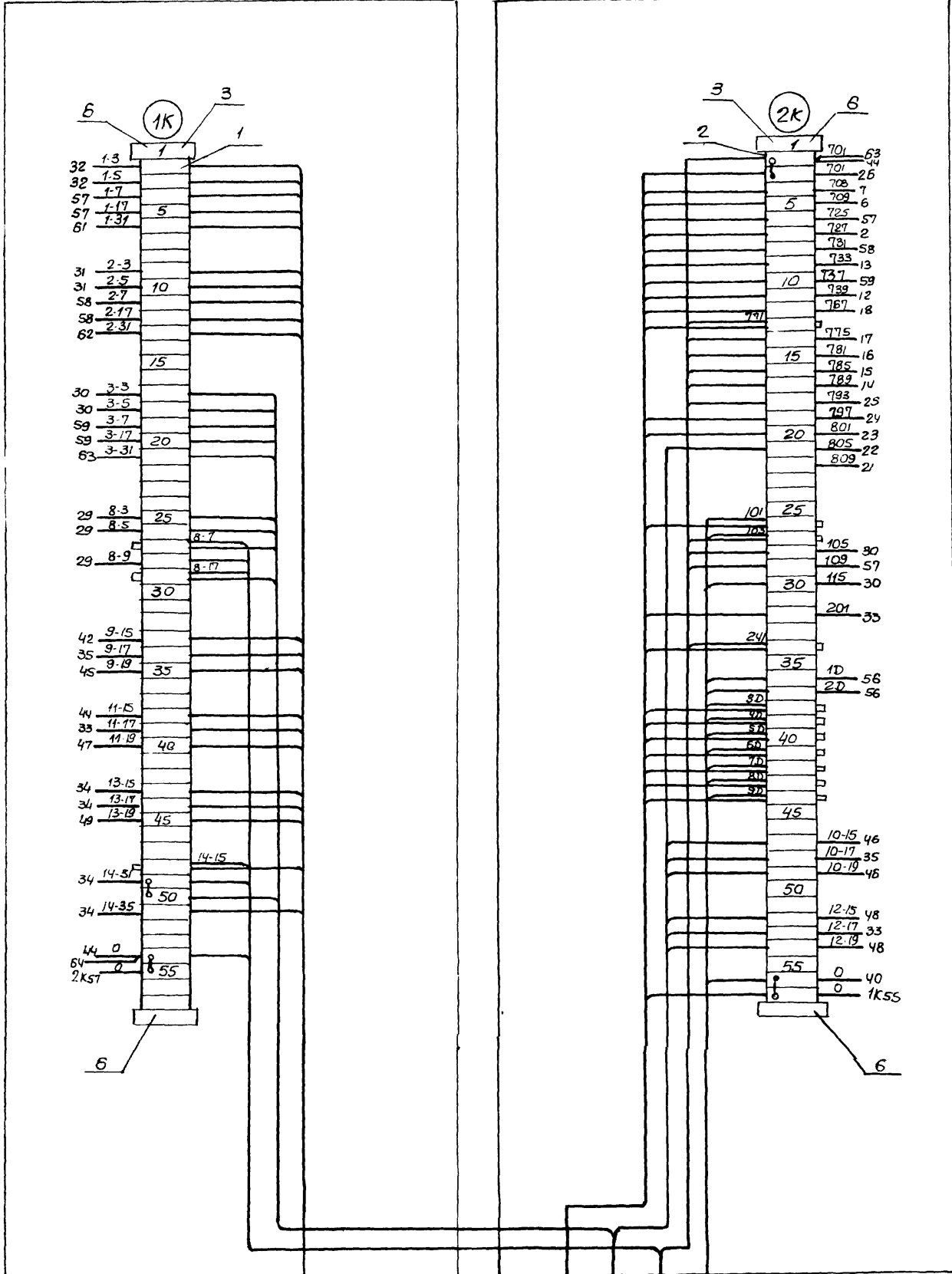
Примечание

Данный чертеж рассматривать совместно с черт. ЭА-3.

Типовой проект 902-2-148 Альбом 4				ЭА-4		
Насосная станция при нефтедобыче на 2 насоса 5НКЭ-5х1 и 1 насос 4НКЭ-5х1 для перекачки и нефтепродуктов				стадия	Насоса	Листов
				Р.Ч		6/11
Изм. №	Исполн.	Подп.	Дата	Лист 2 Листов: 2		
Разработ.	Левинский	Левинский		Тех. проект СССР		
Провер.	Лозовская	Лозовская		Диагност. каналный проект		
Рук. гр.	Штундак	Штундак		Свердловский		
Нач. отд.	Фролов	Фролов		Водогаз. проект		

Правая боковая рама

Левая боковая рама



104

Щит ЦСУ панель №1

105

Щит ЦСУ. Панель №2

107

Щит ЦСУ. Панель №6

112

Щит ЦУК. Блок №1

□

Коллекторы разделочных резервуаров

Таблица

состава клеммиков

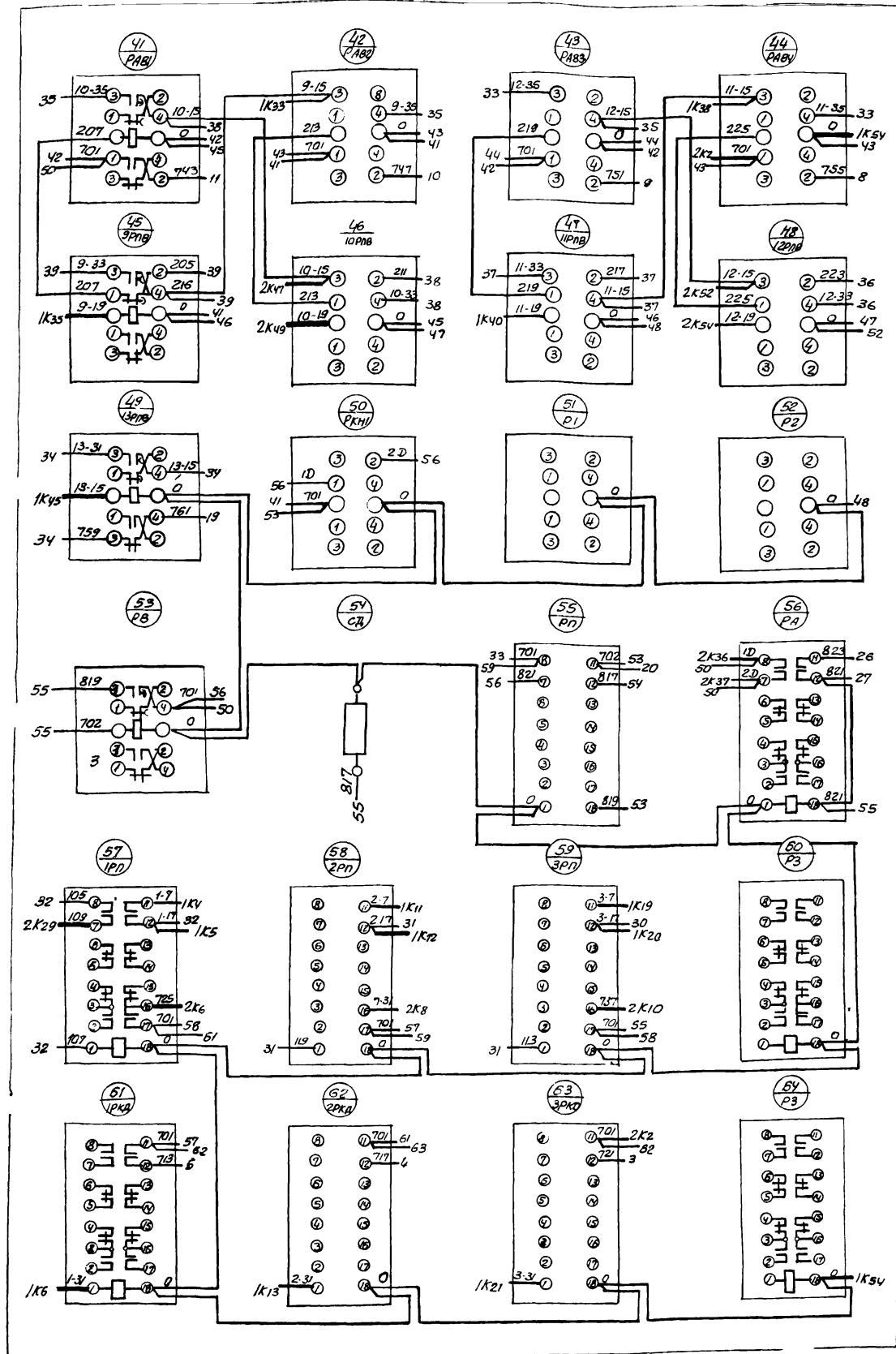
Обозначение клеммники	Количество изделий, входящих в клеммник			
	рейки	зажимы	капюшон	маркер
	РЗ-32	ЗК-Н	ЗК-П	КМ-4
1К	2	52	4	2
2К	2	52	4	2

Данный чертеж рассматривать совместно с чертежами ЭА-6,8

Имя и дата
Имя и дата
Имя и дата
Имя и дата
Имя и дата

Типовой проект 902-2-148 Альбом 4			ЭА-7		
Изм/лист	Имя и дата	Подпись	Имя и дата	Имя и дата	Имя и дата
Разработ	Имя и дата	Имя	Имя	Имя	Имя
Проверил	Имя и дата	Имя	Имя	Имя	Имя
Рис. гр.	Имя и дата	Имя	Имя	Имя	Имя
Исполнитель	Имя и дата	Имя	Имя	Имя	Имя
Насосная станция при нефтепереработке на 2 насоса 5НКЭ-5х1 и 1 насос 4НКЭ-5х1 для перекачки нефтепродуктов.			Лист 2 из 3 Госстрой СССР Днепропетровский филиал Водохозяйственный институт		

Рама поворотная (вид спереди)



Примечания:

1. Общий вид щита см. чертёж ЭА-4.
2. Данная схема составлена на основании чертёжей альбома 3 ЭО-5, 6, 7, 8, 9.
3. В маркировке аппаратуры в числителе указан порядковый номер аппаратуры по монтажной схеме, в знаменателе ее обозначение по электрической схеме.
4. Над отрезками линий у контактов всех аппаратов указана маркировка цепей, на торцах линий - встречные адреса соединений.
5. Данный чертёж рассматривать совместно с чертёжами ЭА-6, 7.

Спецификация монтажных материалов

Позиция	Наименование и техническая характеристика	Тип	кол-во	Установка материала чертёж	Примечание
1	Зажим коммутационный	ЗК-Н	104		
2	Зажим коммутационный	ЗК-П	8		
3	Рейка зажимов	РЗ-32	4		
4	Провод ПВТх1.5 ГОСТ 6323-62		450 м		
5	Провод ПГВ 1х1.5 ГОСТ 6323-62		150 м		
6	Колодка маркировочная	КМ-4	4		
-	Оконцеватель	КМ	160		
-	Оконцеватель изоляционный	ОИ-2.5	400		
-	Манжетка маркировочная	ММ	400		

Типовой проект
902-2-148
Альбом 4

ЭА-8

Изд./лист	И. Вокит.	Подпись	Дата	Насосная станция при нефтестроении на 2 насоса 5Мкз-5У1 Итого 5У1 для перекачки нефтестропродуктов	Станция	Масса	Масштаб
Разработ.	Педасюков	Иван			р.ч		5/1
Проверил	Лозовская	Е.М.					
Руковод.	Шиндак	И.М.					
Нач.цзг	Фралов	А.Ф.					
				Щит ЩУК. Блок N 2 Схема соединений	Лист 3	Листов 3	Зосстрой СССР Разработка и изготовление Войсковой электротехники

902-2-148 альбом 4

ЭА-8

ЭЭ-300/2										
Листов 2 Лист 1										
Заказная спецификация электроаппаратуры										
№№ п/п	Общесо- юзный шифр изделия	Наименование и характеристика	Тип	Еди- ница изме- ре- ния	Колл- че- ство по про- екту	Факти- чески требу- ется изде- лий (запол- няется строи- тель)	Завод-из- готови- тель или постав- щик	Стоимость по смете в руб.		Приме- чание
								Единицы	Общая	
1	2	3	4	5	6	7	8	9	10	11
51		Аматюра для сигнальных ламп с колпачком, молоч- ного цвета, 220в.	СС-3	шт	1		Завод "Элек- тробреитмол" г. Простянец			
52		Кнопочный пост управле- ния с черным толкателем без надписи.	ПКЕ-12-1	"	2		Завод "Ростат" г. Великие Луки.			
53		Переключатель кулачковый/ универсальный, с револьвер- ной рукояткой без надписи.	ПКУ-3-12- ф 4030	"	1		Электротех- нический з-д г. Ташкент			
54		"	ПКУ-3-12- с 4028	"	2		"			
55		" с надписью 42	ПКУ-3-12- с 3033	"	3		"			
56		" без надписи	ПКУ-3-12- # 3021	"	1		"			
57		"	ПКУ-3-12 с 2045	"	4		"			
58		Переключатель мановен- ного действия.	ТВ1-2	"	5		Беловский завод "Кзбасра- дио"			
59		Реле времени пневмати- ческое ~220в, 50гц.	РВП-2121	"	6		Харьковский электроаппа- ратный за- вод			
60		"	РВП-2122	"	7		"			

ЭЭ-300/2										
Листов 3 Лист 2										
2	3	4	5	6	7	8	9	10	11	
61		Реле промежуточное 220в пе- ременного тока, с замыка- ющими + 2 размыкающими + 2 переключающими контак- та, закрытого исполнения с передним присоединени- ем проводов.	ПЭ-21	шт.	17		Киевский завод реле автоматики			
62		Реле указательное с 1 за- мыкающим + 1 размыка- ющим контактом с уто- пленным монтажом.	РЧ-21/0.5	"	24		Чебоксарский электроаппа- ратный завод.			
63		Резистор 100вт, 470ом.	ПЭВР-100	"	1		Завод сопро- тивлений г. Ижевск.			
64		Предохранитель трубча- тый, 250б, 2а.	ПТ	"	1		ПОЗ треста "Севзапмон- таж авто- матика" г. Ленинград.			
65		Звонок переменного тока ~220в.	ЗВП-220	"	1		Завод "Электро- аппарат" г. Могилев.			

Инв. и подл. подлинны и действ. в соответствии с инв. № 10/8. № 10/8. № 10/8.

Типовой проект 902-2-148 Альбом 4.				ЭЭ-9		
Насосная станция при нефте- добыче на станциях 5НКБ-5х1 и 1Насос НКБ-5-1 для перекач- ки нефтепродуктов.				Стадия	Масштаб	Масштаб
Изм	Лист	№ док. к зм.	Подпись	Дата	р.ч	б/м.
Разработ	Козловская	6.12.62				
Проверил	Королев	6.12.62				
Руковод	Обозная	И.И.62				
Нач. орг.	С.Р.Слоб	8.9.				
Заказная спецификация электроаппаратуры.				Лист 1	Листов 1	
				Востра и СССР Государственный проект ЭЭ-9 НКБ СК И Воскресенский проект		