

ТИПОВОЙ ПРОЕКТ
902-2-401.86

ОЧИСТНЫЕ
СООРУЖЕНИЯ

ДЛЯ СТОЧНЫХ ВОД ОТ МОЙКИ
АВТОМОБИЛЕЙ С БЕЗНАПОРНЫМИ
ГИДРОЦИКЛОНАМИ ПРОИЗВОДИТЕЛЬНОСТЬЮ 10 л/с
/ В ЖЕЛЕЗОБЕТОННЫХ КОНСТРУКЦИЯХ /

Альбом IV

21177 - 04
ЦЕНА 3-27

ЦЕНТРАЛЬНЫЙ ИНСТИТУТ ТИПОВОГО ПРОЕКТИРОВАНИЯ
ГОССТРОЯ СССР

Москва А-445 Смольная ул 22

Сдано в печать \bar{X} 1986 года

Заказ № 12203 Тираж 1500 экз

ТИПОВОЙ ПРОЕКТ

902-2-401. В 6

ОЧИСТНЫЕ СООРУЖЕНИЯ ДЛЯ СТОЧНЫХ ВОД ОТ МОЙКИ АВТОМОБИЛЕЙ С БЕЗНАПОРНЫМИ ГИДРОЦИКЛОНАМИ
ПРОИЗВОДИТЕЛЬНОСТЬЮ 10 л/с (в ЖЕЛЕЗОБЕТОННЫХ КОНСТРУКЦИЯХ)

СОСТАВ ПРОЕКТА :

- Альбом I ОБЩАЯ ПОЯСНИТЕЛЬНАЯ ЗАПИСКА
- Альбом II ТЕХНОЛОГИЯ ПРОИЗВОДСТВА. ВНУТРЕННИЕ ВОДОПРОВОД И КАНАЛИЗАЦИЯ
- Альбом III АРХИТЕКТУРНЫЕ РЕШЕНИЯ. КОНСТРУКЦИИ ЖЕЛЕЗОБЕТОННЫЕ. КОНСТРУКЦИИ МЕТАЛЛИЧЕСКИЕ. ОТОПЛЕНИЕ И ВЕНТИЛЯЦИЯ
- Альбом IV СИЛОВОЕ ЭЛЕКТРООБОРУДОВАНИЕ. ЭЛЕКТРИЧЕСКОЕ ОСВЕЩЕНИЕ. АВТОМАТИЗАЦИЯ. СВЯЗЬ И СИГНАЛИЗАЦИЯ
- Альбом V СТРОИТЕЛЬНЫЕ ИЗДЕЛИЯ
- Альбом VI ЗАДАНИЯ ЗАВОДУ-ИЗГОТОВИТЕЛЮ
- Альбом VII СПЕЦИФИКАЦИИ ОБОРУДОВАНИЯ
- Альбом VIII ВЕДОМОСТИ ПОТРЕБНОСТИ В МАТЕРИАЛАХ
- Альбом IX СМЕТЫ
- Альбом X ПОКАЗАТЕЛИ РЕЗУЛЬТАТОВ ПРИМЕНЕНИЯ НАУЧНО-ТЕХНИЧЕСКИХ ДОСТИЖЕНИЙ
В СТРОИТЕЛЬНЫХ РЕШЕНИЯХ ПРОЕКТА

Альбом IV

УТВЕРЖДЕН И ВВЕДЕН В ДЕЙСТВИЕ
МИНАВТОТРАНСОМ РСФСР
ПРОТОКОЛ ОТ 27.03.85 N55

РАЗРАБОТАН
ПРОЕКТНЫМ ИНСТИТУТОМ «ГИПРОАВТОТРАНС»

ГЛАВНЫЙ ИНЖЕНЕР ИНСТИТУТА *В. Н. Крюков* В. Н. КРЮКОВ
ГЛАВНЫЙ ИНЖЕНЕР ПРОЕКТА *П. П. Пивторак* П. П. ПИВТОРАК

С о д е р ж а н и е

Лист	Наименование	Примечание
1	Титульный лист	стр. 1
1	Содержание	стр. 2
СИЛОВОЕ ЭЛЕКТРООБОРУДОВАНИЕ. ЭМ		
1	Общие данные	стр. 3
2	Распределительная сеть ~380/220 В шкаф ЯР1. Схема принципиальная однолинейная	стр. 4
3	Вентиляторы М1 (М2, М5) Схема принципиальная управления Схема подключения	стр. 5
4	Кабельный журнал Сводка кабелей и проводов, учтенных кабельным журналом	стр. 6
5	Кабельная раскладка План на отметке 0,000 Венткамера. Крышные вентиляторы	стр. 7
6	Молниезащита	стр. 8
ЭЛЕКТРИЧЕСКОЕ ОСВЕЩЕНИЕ. ЭО		
1	Общие данные	стр. 9
2	Планы на отм. 0,000, 3,600. Питаящая сеть. Схема принципиальная Таблица щитков. Ведомость комплектных линий и узлов	стр. 10
АВТОМАТИЗАЦИЯ А		
1	Общие данные (начало)	стр. 11
2	Общие данные (окончание)	стр. 12
3	Схема принципиальная (начало)	стр. 13
4	Схема функциональная (окончание)	стр. 14
5	Приточная система П1 схема функциональная	стр. 15
6	Тепловой узел. Схема функциональная Схема внешних проводов	стр. 16
7	Насосы Р-3. Схема электрическая принципиальная управления (начало)	стр. 17
8	Насосы Р-3, схема электрическая принципиальная управления (окончание)	стр. 18
9	Насосы Р-7. Схема электрическая принципиальная управления	стр. 19
10	Газодувки Р-15. Схема электрическая принципиальная управления	стр. 20

Лист	Наименование	Примечание
11	Насосы Р-16. Схема электрическая принципиальная управления	стр. 21
12	Схема электрическая принципиальная системы измерений (начало)	стр. 22
13	Схема электрическая принципиальная системы измерений (окончание)	стр. 23
14	Схема электрическая принципиальная сигнализации (начало)	стр. 24
15	Схема электрическая принципиальная сигнализации (окончание)	стр. 25
16	Насос Р-10. Схема электрическая принципиальная управления (начало)	стр. 26
17	Насос Р-10. Схема электрическая принципиальная управления (продолжение)	стр. 27
18	Насос Р-10. Схема электрическая принципиальная управления (окончание)	стр. 28
19	Приточная система П1 Схема электрическая принципиальная управления (начало)	стр. 29
20	Приточная система П1 Схема электрическая принципиальная управления (окончание)	стр. 30
21	Приточная система П1 Схема электрическая принципиальная регулирования	стр. 31
22	Схема внешних проводов (начало)	стр. 32
23	Схема внешних проводов (продолжение)	стр. 33
24	Схема внешних проводов (окончание)	стр. 34
25	Насос Р-10. Схема внешних проводов (начало)	стр. 35
26	Насос Р-10. Схема внешних проводов (продолжение)	стр. 36
27	Насос Р-10. Схема внешних проводов (окончание)	стр. 37
28	Приточная система П-1 схема внешних проводов (начало)	стр. 38
29	Приточная система П-1 схема внешних проводов (окончание)	стр. 39
30	Планы расположения	стр. 40

Лист	Наименование	Примечание
СВЯЗЬ И СИГНАЛИЗАЦИЯ СС		
1	Общие данные. План на отм. 3,600 Фасад Я-Б. Сети связи	стр. 41

Ведомость рабочих чертежей основного комплекта

Основные показатели

начало

окончание

Лист	Наименование	Примечание
1	Общие данные	
2	Распределительная сеть ~380/220В шкаф ЯР1 Схема принципиальная однолинейная	
3	Вентиляторы М1(М2; М5) Схема принципиальная управления. Схема подключения	
4	Кабельный журнал. Сводка кабелей и проводов, учтенных кабельным журналом.	
5	Кабельная раскладка. План на отметке 0.000 венткамера. Крышные вентиляторы	
6	Молниезащита.	

Напряже- ние сети	питающей	380/220В
	распреде- лительной	380/220В
источник питания		от местных сетей 0,4/0,23 кВ
категория электроприемников		третья
Мощность вновь уста- новленного оборудо- вания	Установ- ленная	44.3/31,3 + <input type="checkbox"/> кВт
	Расчетная	26.0 + <input type="checkbox"/> кВт
cos φ	до компен- сации	0.79
	после ком- пенсации	—
Способ проклад- ки	Помещения со взрыво- опасной средой	—
	Остальные помеще- ния	Кабели в лотках и по строительным конструкциям. Провода в стальных трубах в полах

Указания по привязке

В таблице нагрузок и в значении расчетных мощностей и тока на силовых пунктах остаются значения, указанные на листах 1; 2. Во II варианте на листе 2 при привязке проекта в зависимости от мощности примененного в проекте насосного агрегата выбирается необходимая группа и значение тока плавкой вставки; ненужное зачеркивается.

На листе 4 исключается кабель от аппаратного шкафа моечной установки к двигателю мв. Уточняется сводка кабелей. На листе 5 исключается линия к аппаратному шкафу моечной установки.

В таблицу нагрузок и в значения расчетных мощностей и тока на силовых пунктах вносятся значения, соответствующие устанавливаемому оборудованию.

На листе 6 в зависимости от удельного сопротивления грунта определяется необходимое количество электродов заземления

— заполняется при привязке проекта, в зависимости от комплектации моечной установки технологическими насосами

Ведомость ссылочных и прилагаемых документов

Обозначение	Наименование	Примечание
	<u>Ссылочные документы</u>	
4.407-235	Установка одиночных ящиков е рубильниками, автоматов, кнопок ПКЕ, ПКУ и сигналь- ных аппаратов.	
5.407-7	Устройство комплектных глубких токоподводов к электроталам.	
5.407-11	Заземление и зануление электроустановок	
	<u>Прилагаемые документы</u>	
-эмс	Спецификация оборудования	
-эмвм	ведомость потребности в материалах	

шкафы силовые	ШРН	
Защита от коррозии	Стальные трубы покрыть антикоррозийной эмалью в два слоя при открытой проводке.	
Защит- ное за- земление	Части подлежащие заземлению	Металлические корпуса электрооборудования, корпуса электродвигателей, металлоконструкции электропроводок
	Заземляющие проводники	Специально предназначенные нулевые проводники питающих и распределительных сетей
Защита кабельной сети от механических повреждений	Прокладка кабелей до двух метров от уровня пола в стальных трубах	
Молниезащита	лист 6	
Указания по монтажу	Монтаж выполнить на основании ПУЭ. Раздел II	

Таблица нагрузок

Потребители	Установленная мощность Р _у кВт	Коэффициент использования К _и	cos φ	Средняя нагрузка за максимально загруженную смену		Годовой расход электроэнергии тыс. кВт. час
				р _{см} кВт	q _{см} квар	
Силовое электрооборудование	44.3/31.3 + <input type="checkbox"/>	0.61	0.79	26.0 + <input type="checkbox"/>	20.1 + <input type="checkbox"/>	52 + <input type="checkbox"/>
Электроосвещение	5.2	1.0	0.9	5.2	2.5	3,64 + <input type="checkbox"/>
Итого	49,5/31,3 + <input type="checkbox"/>	0.65	0.81	31,2 + <input type="checkbox"/>	22,6 + <input type="checkbox"/>	55,64 + <input type="checkbox"/>

Условные обозначения

ЯР — пункт распределительный

ЯВ — ящик управления

ЯМ — пост дистанционного управления

Типовой проект разработан в соответствии с действующими нормами и правилами и предусматривает мероприятия, обеспечивающие взрывную, взрывопожарную и пожарную безопасность при эксплуатации здания

Главный инженер проекта *П.П. Пивторак*

Указания по привязке

Настоящий проект выполнен для двух случаев комплектации моечных установок:

I-установка комплектуется насосным агрегатом, который устанавливается в очистных сооружениях

II-установка не комплектуется насосным агрегатом и насос устанавливается по данному проекту.

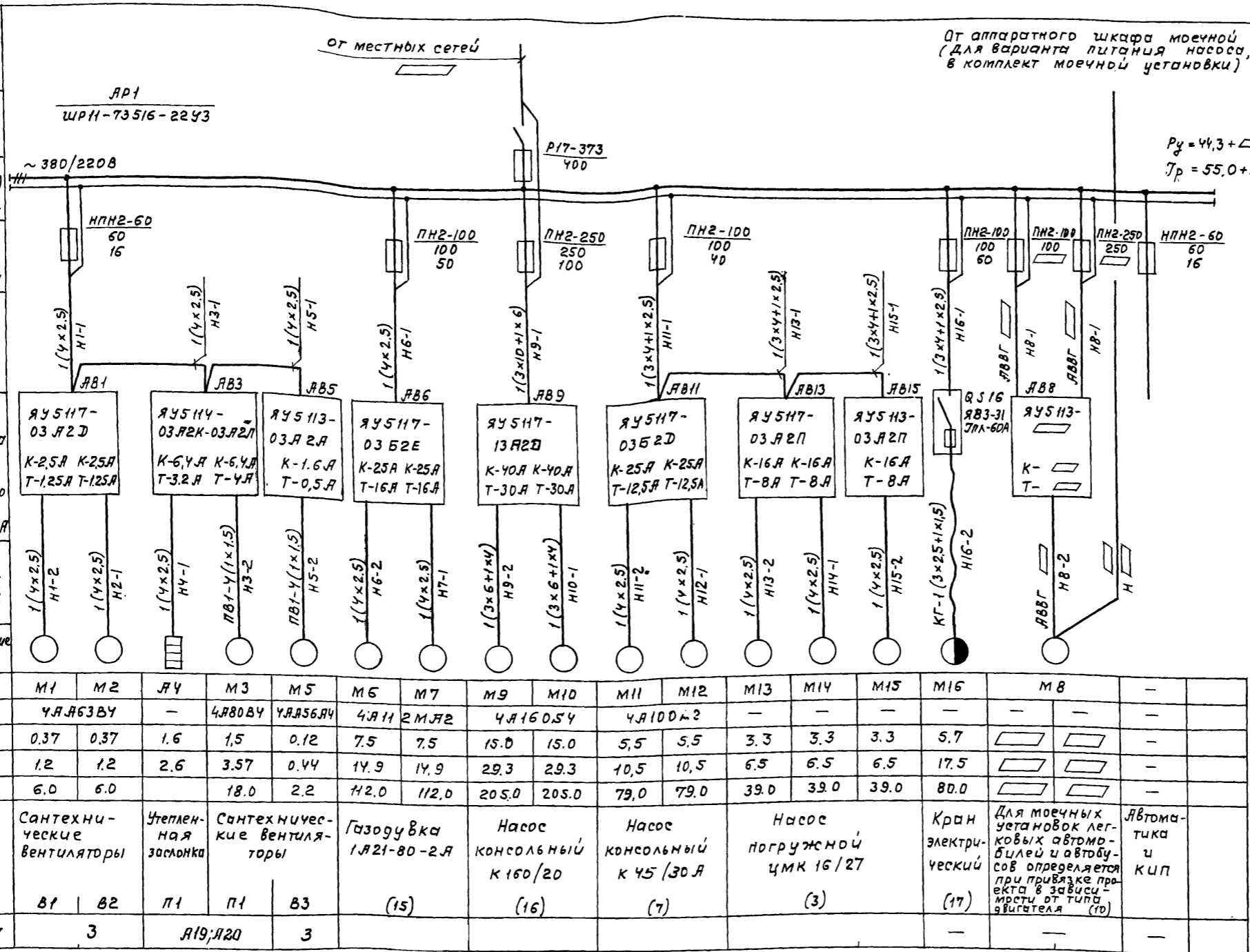
В I варианте при привязке на листе 2 исключается ящик управления ЯВВ и группа, предназначенная для питания ЯВВ; группа становится резервной

На листе 4 исключаются соответствующие кабели силовой распределительной сети. Уточняется сводка кабелей.

На листе 5 исключаются соответствующие линии. Исключается ящик управления ЯВВ из спецификации оборудования исключается ящик управления ЯВВ

Привязан				
Т П 902-2-401.86		- ЭМ		
ГИП	Пивторак	стадия	лист	листов
Н.контр.	Ростунова	Р	1	6
Нач.отг.	Огурцов	Общие данные		
Гл. спец.	Кузнецов	ГИПРОАВТОТРАНС		
вед. инж.	Семашко	г. Москва		

Данные питающей сети	
Широкопровод	Тип Им. Я Расцепитель, Я
Аппарат отходящей линии	Тип, напряжение, сечение (широкопровода) Расчетный ток, Я Устан. мощность, кВт
Марка и сечение проводника	Маркировка или длина участка сети
Пусковой аппарат	Тип Им. Я Расцепитель автомата установка, Я Нагревательный элемент теплового реле Т-тепловой, установка, Я
Марка и сечение проводника	Маркировка или длина участка сети
Электроприемник	Условное обозначение на плане
	Номер по плану
	Тип
	Рн, кВт
	Ток, Я
Наименование механизма по плану	
Схему управления см. лист	



От аппаратного шкафа моечной установки (для варианта питания насоса, входящего в комплект моечной установки)

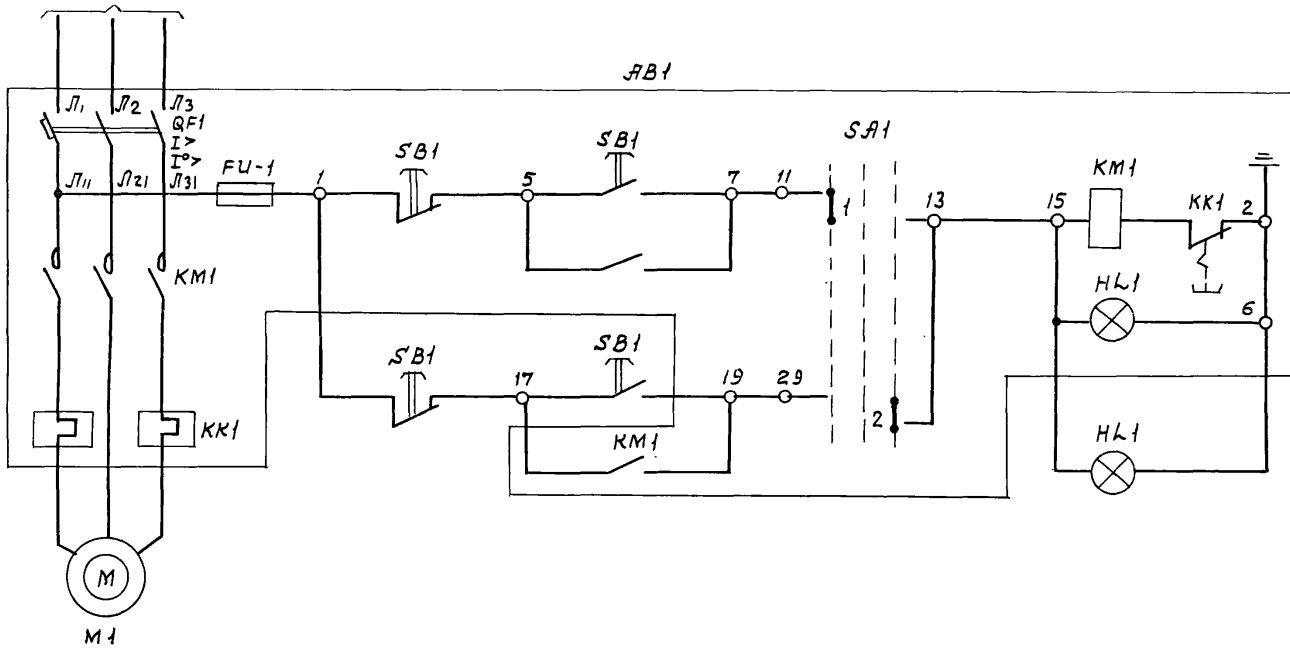
$R_{\Sigma} = 44,3 + \square / 31,3 \text{ кВт}$
 $T_{\Sigma} = 55,0 + \square \text{ Я}$

М1	М2	Я4	М3	М5	М6	М7	М9	М10	М11	М12	М13	М14	М15	М16	М17	—	—	—	—
4ЯЯ63ВУ	—	4Я80ВУ	4Я856Я4	4Я11	2МЯ2	4Я16054	4Я100А2	—	—	—	—	—	—	—	—	—	—	—	—
0,37	0,37	1,6	1,5	0,12	7,5	7,5	15,0	15,0	5,5	5,5	3,3	3,3	3,3	5,7	□	□	—	—	—
1,2	1,2	2,6	3,57	0,44	14,9	14,9	29,3	29,3	10,5	10,5	6,5	6,5	6,5	17,5	□	□	—	—	—
6,0	6,0	—	18,0	2,2	112,0	112,0	205,0	205,0	79,0	79,0	39,0	39,0	39,0	80,0	□	□	—	—	—
Сантехнические вентиляторы		Утепленная заслонка	Сантехнические вентиляторы		Газодувка 1Я21-80-2Я		Насос консольный К160/20		Насос консольный К45/30Я		Насос погружной ЦМК 16/27			Кран электрический (17)	Для моечных установок легковых автомобилей и автобусов определяется при привязке проекта в зависимости от типа двигателя (10)		Автоматика и КИП		—
В1	В2	П1	П1	В3	(15)		(16)		(7)		(3)			—	—		—		—
3		Я19; Я20		3		—		—		—			—		—		—		—

Вся сеть выполняется кабелем марки ЯВВГ, за исключением случаев, где марка указана на чертеже

Т П 902-2-401.86		ЭМ	
Привязан	Гип	Пивторак	Очистные сооружения для сточных вод от мойки автомобилей с безнапорными гидроциклами Q=10 л/с
	нач.отг.	Огурцов	Стандия
	И.контр.	Кузнецов	Лист
	Гл.спец.	Кузнецов	2
	Вед.инж.	Семашко	Листов
инв.п		Распределительная сеть ~380/220В Шкаф АР1. Схема принципиальная однолинейная	
		ГИПРОАВТОТРАНС	
		г. Москва	

схема принципиальная управления



Избиратель управления SA1

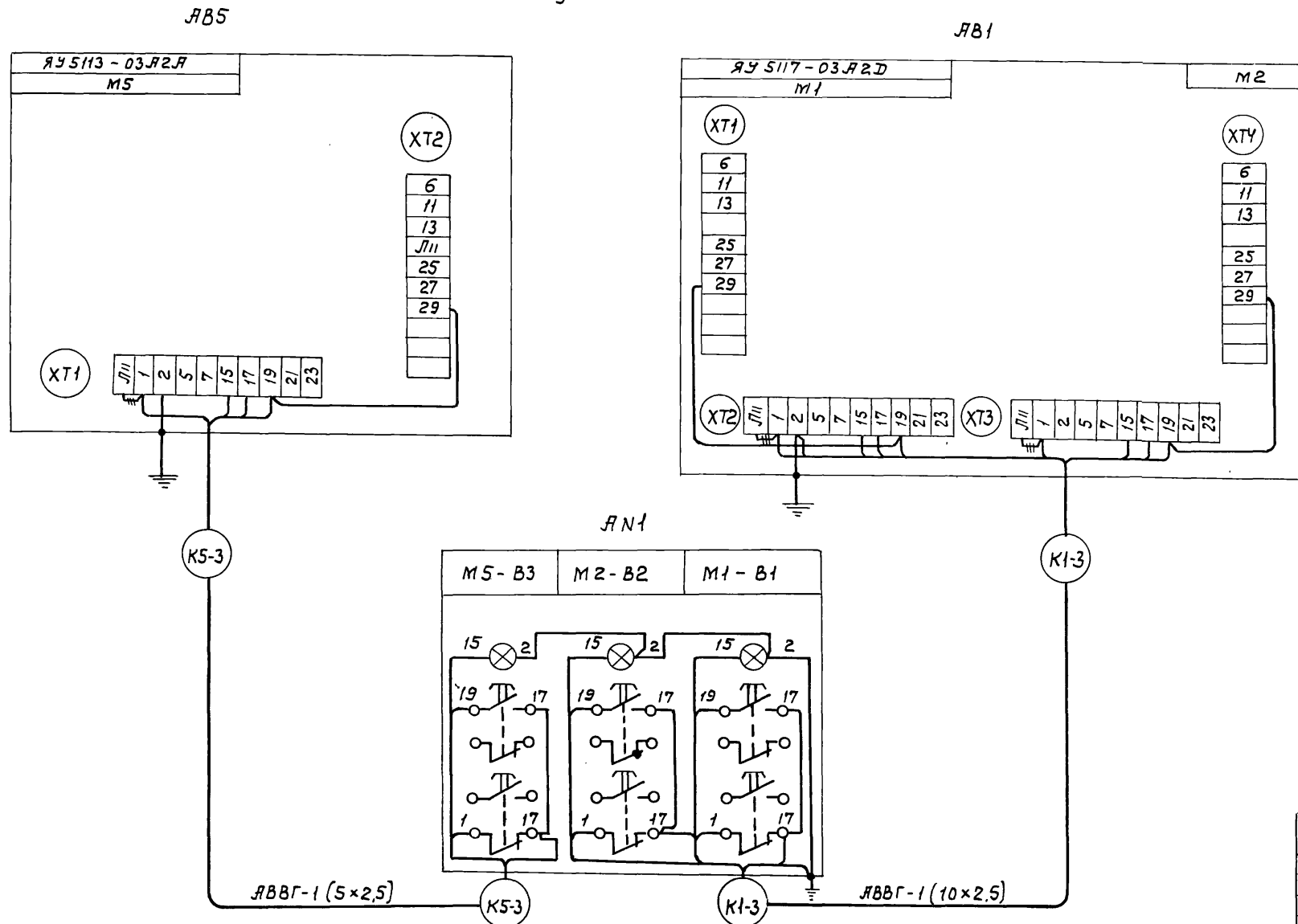
УП 5312-СВ6							
Номер секции	Номер контакта	положение рукоятки					
		местн.		0		дист.	
		-45°	0°	+45°			
	Л	П	Л	П	Л	П	
I	1	2	×				×
II	3	4	×				×
III	5	6	×				×
IV	7	8	×				×

Позиционсе-обозначение	Наименование	Кол.	Примечание
У механизма			
М	Двигатель	1	см таблицу применения
ЯВ	Ящик управления цепи управления ~ 220В	1	
по месту			
СВ	Кнопочный пост управления	1	см таблицу применения ЯН
НН			

Таблица применения

Обозначение	При-вода	Вент-систе-мы	Двигатель	Ящик управления			Кнопочный пост		
				QF установка автомата Я	КК тепло-вое реле Я	Тип	Обоз-начение	Тип	Обоз-начение
М1	В1		4.Я.Я63В4 ~ 380В; 0.37 кВт; 1,2А	2,5	1,25	ЯУ5117-03.Я2Д	ЯВ1	ПКУ15-19.331.40У3	ЯН1
М2	В2			2,5	1,25				
М5	В3		4.Я.Я56.Я4; ~ 380В 0,12 кВт; 0,44А	1,6	0,5	ЯУ5113-03.Я2Я	ЯВ5		

Схема подключения



Привязан		ТП 902-2-401.86		ЭМ			
Гип	Пчвтора	Очистные сооружения для сточных вод от мойки автомобилей с безнапорными гидроциклонами Q=10 л/с		Стация	Лист	Листов	
Нач.отр.	Огурцов			Р	3		
Н.контр.	Кузнецов			Вентиляторы м1(м2; м5) схема принципиальная управления. Схема подклю-чения		ГИПРОАВТОТРАНС Г.МОСКВА	
Гл.спец.	Кузнецов						
Вед.инж.	Семашко						

Лист 60м Гр

Маркировка кабеля	Трасса		Проходы через				Кабель				
	Начало	Конец	трубы			Ящики протяжные	по проекту			проложено	
			Маркировка	Условный проход, мм	Длина, м		Марка, напряжение	Число жил и сечение	Длина +8% м	Марка, напряжение	Число жил и сечение
Н1-1	Шкаф ЯР1	Ящик ЯВ1	-	-	-	ЯВВГ	1(4x2,5)	10			
Н1-2	Ящик ЯВ1	Двигатель М1	-	-	-	ЯВВГ	1(4x2,5)	30			
К1-3	Ящик ЯВ1	Кнопочный пост ЯН1	-	-	-	ЯКВВГ	1(10x2,5)	15			
Н2-1	Ящик ЯВ1	Двигатель М2	-	-	-	ЯВВГ	1(4x2,5)	25			
Н3-1	Ящик ЯВ1	Ящик ЯВ3	-	-	-	ЯВВГ	1(4x2,5)	25			
Н3-2	Ящик ЯВ3	Двигатель М3	МН20	5		ПВ1	4(1x1,5)	7			
Н4-1	Ящик ЯВ3	Заслонка Я4	-	-	-	ЯВВГ	1(4x2,5)	10			
Н5-1	Ящик ЯВ3	Ящик ЯВ5	-	-	-	ЯВВГ	1(4x2,5)	2			
Н5-2	Ящик ЯВ5	Двигатель М5	МН20	3		ПВ1	4(1x1,5)	5			
К5-3	Ящик ЯВ5	Кнопочный пост ЯН1	-	-	-	ЯКВВГ	1(5x2,5)	15			
Н6-1	Шкаф ЯР1	Ящик ЯВ6	-	-	-	ЯВВГ	1(4x2,5)	12			
Н6-2	Ящик ЯВ6	Двигатель М6	МН20	3		ЯВВГ	1(4x2,5)	30			
Н7-1	Ящик ЯВ6	Двигатель М7	МН20	3		ЯВВГ	1(4x2,5)	30			
Н8-1	Шкаф ЯР1	Ящик ЯВ8	-	-	-	ЯВВГ	□	10			
Н8-2	Ящик ЯВ8	Двигатель М8	МН□	3		ЯВВГ	□	25			
□	□ аппаратный шкаф	М8, насос	-	-	-						
□	□ моечной установки	□ моечной установки	-	-	-	□	□				
Н9-1	Шкаф ЯР1	Ящик ЯВ9	-	-	-	ЯВВГ	1(3x10+1x6)	11			
Н9-2	Ящик ЯВ9	Двигатель М9	МН40	3		ЯВВГ	1(3x6+1x4)	15			
Н10-1	Ящик ЯВ9	Двигатель М10	МН40	3		ЯВВГ	1(3x6+1x4)	15			
Н11-1	Шкаф ЯР1	Ящик ЯВ11	-	-	-	ЯВВГ	1(3x4+1x2,5)	12			
Н11-2	Ящик ЯВ11	Двигатель М11	МН20	4		ЯВВГ	1(4x2,5)	15			
Н12-1	Ящик ЯВ11	Двигатель М12	МН20	4		ЯВВГ	1(4x2,5)	15			
Н13-1	Ящик ЯВ11	Ящик ЯВ13	-	-	-	ЯВВГ	1(3x4+1x2,5)	5			
Н13-2	Ящик ЯВ13	Двигатель М13	МН20	4		ЯВВГ	1(4x2,5)	35			
Н14-1	Ящик ЯВ13	Двигатель М14	МН20	4		ЯВВГ	1(4x2,5)	35			
Н15-1	Ящик ЯВ13	Ящик ЯВ15	-	-	-	ЯВВГ	1(3x4+1x2,5)	2			
Н15-2	Ящик ЯВ15	Двигатель М15	МН20	4		ЯВВГ	1(4x2,5)	35			
Н16-1	Шкаф ЯР1	Ящик QS16	-	-	-	ЯВВГ	1(3x4+1x2,5)	25			
Н16-2	Ящик QS16	Кран М16	-	-	-	КГ	1(3x2,5+1x1,5)	20			
□	Местные сети	Шкаф ЯР1	-	-	-	□	□	□			

Сводка кабелей и проводов, учтенных кабельным журналом

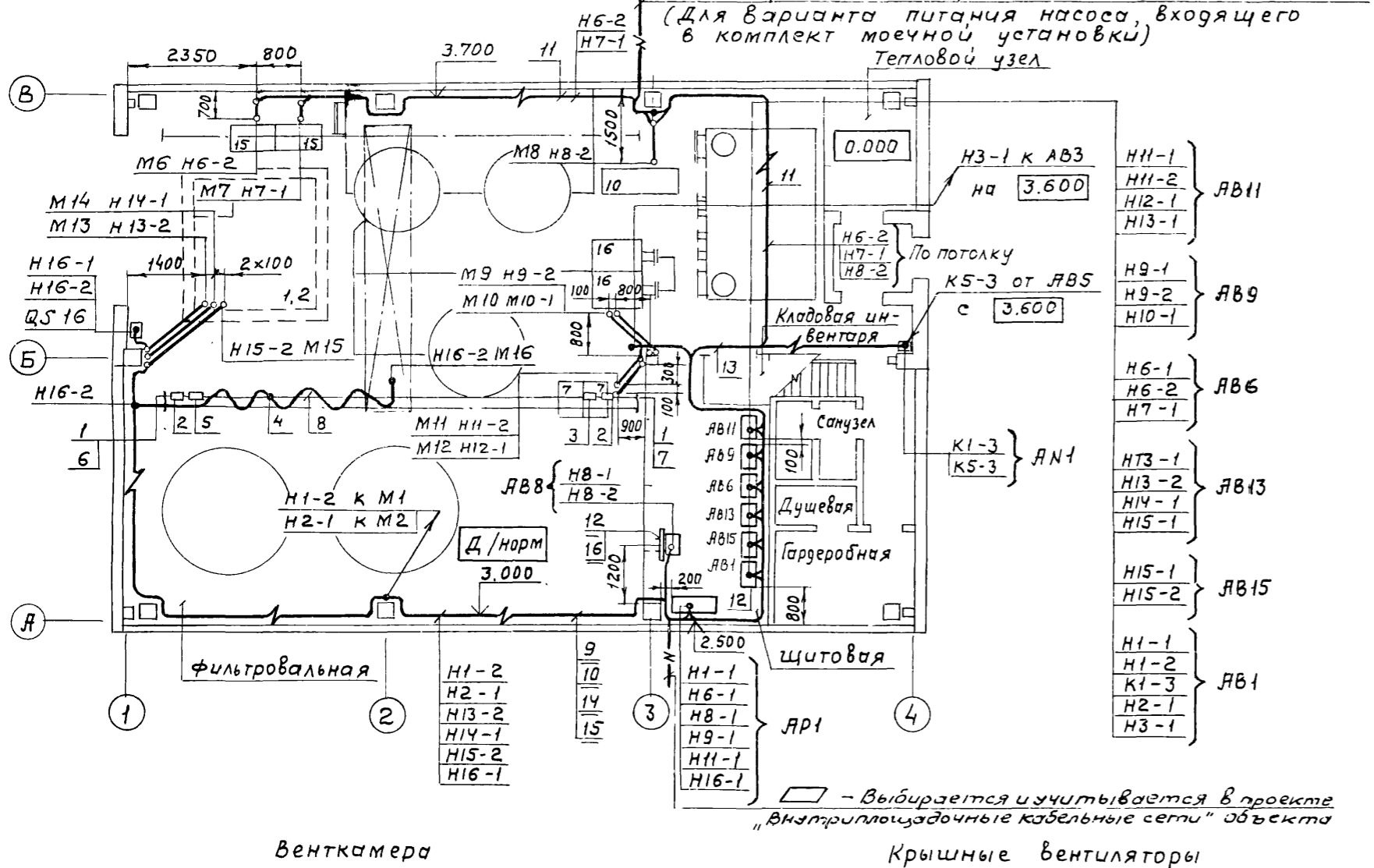
Число и сечение жил, напряжение	Марка, количество м				
	ЯВВГ	ЯКВВГ	КГ	ПВ1	
4x2,5 660В	310	-	-	-	
5x2,5 тоже	-	15	-	-	
10x2,5 "	-	15	-	-	
3x2,5+1x1,5 "	-	-	20	-	
3x4+1x2,5 "	45	-	-	-	
3x6+1x4 "	30	-	-	-	
3x10+1x6 "	15	-	-	-	
1,5	-	-	-	50	

Трубы стальные МН20 - 35 м, МН40 - 6 м

		ТП 902-2-401.86		ЭМ	
Привязан		Гип	Пивторак	Стация	Лист
		Нач.отг	Огурцов	Р	У
		Н.контр.	Кузнецов	Листов	
		Гл.спец.	Кузнецов	ГИПРОАВТОТРАНС	
		Вед.инж.	Семашко	Г.МОСКВА	

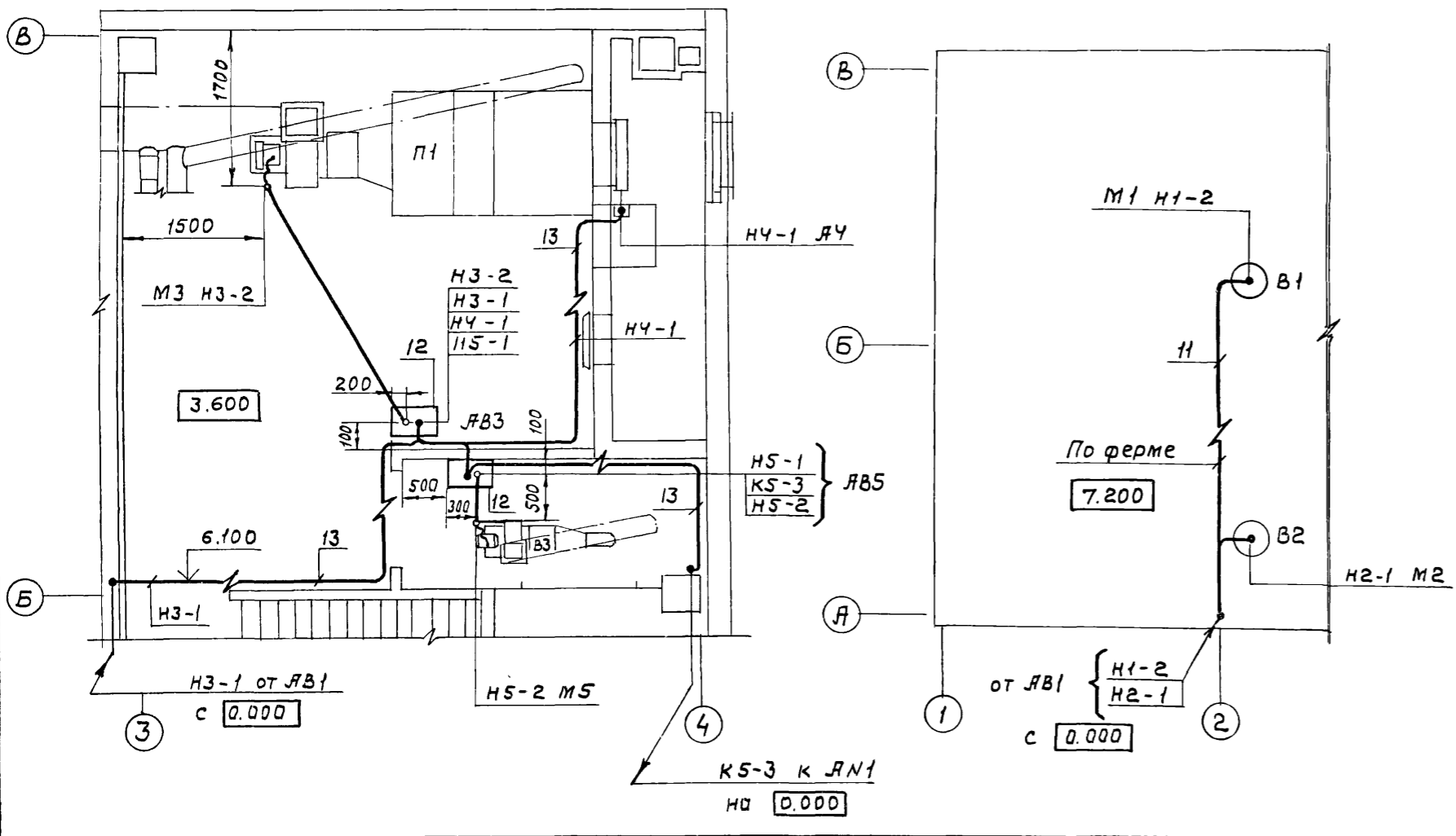
План

От аппаратного шкафа моечной установки
(Для варианта питания насоса, входящего
в комплект моечной установки)
Тепловой узел



Венткамера

Крышные вентиляторы



Марка, поз	Обозначение	Наименование	Кол	Масса ед кг	Примечание
1		Янкер К675У3	2	0,6	
2		Зажим тросовый К676У3	2	0,81	
3		Муфта натяжная К804У3	1	0,5	
4		Подвес скользящего крепления ПСК 10-20	10	—	
5		Подвес концевого крепления ПКК 10-20	1	—	
6		Кронштейн правый	1	—	См серия
7		Кронштейн левый	1	—	5 407-7
8		Проволока ф6	15м	—	
9		Лоток НЛ20-П2У3	12	6,11	
10		Полка К1161У3	13	0,37	
11		Полоса К202У2	5	0,79	
12		Профиль К238У2	6	3,09	
13		скоба К142У2	20	0,035	
14		скоба К1157У3	26	0,152	
15		стойка К1150У3	13	0,60	
16		стойка К310МУХЛ2	1	3,6	

1. Крепление электрокабелей, прокладываемых по строительным конструкциям, выполнить скобами и монтажной полосой с шагом не более 800 мм.

2. Раскладку труб для электропроводок в полах выполнить до сооружения чистого пола на отметках минус 100 мм, 3550 мм, концы труб вывести на 100 мм над отметкой чистого пола

3. Питание гибкого токопровода выполнить на основании серии 5 407-7 "Устройства комплектных гибких токопроводов к электроталам".

4. Электрооборудование и соответствующие сети, не используемые при привязке, на плане кабельной раскладки вычеркиваются.

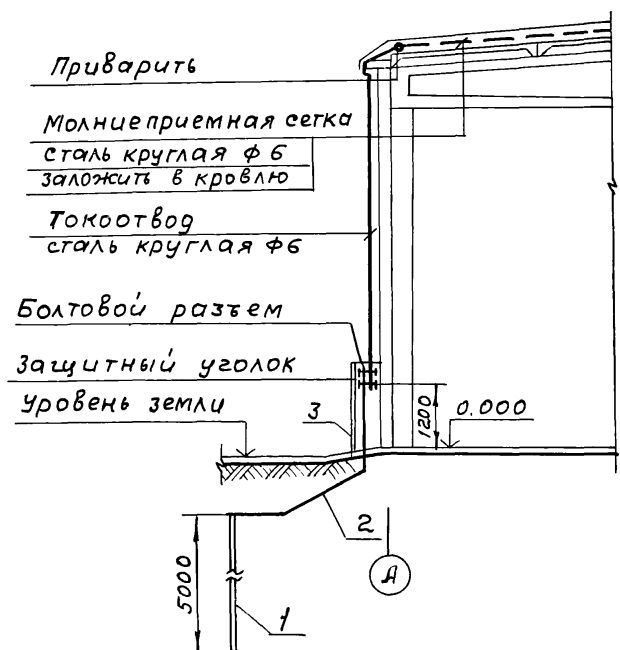
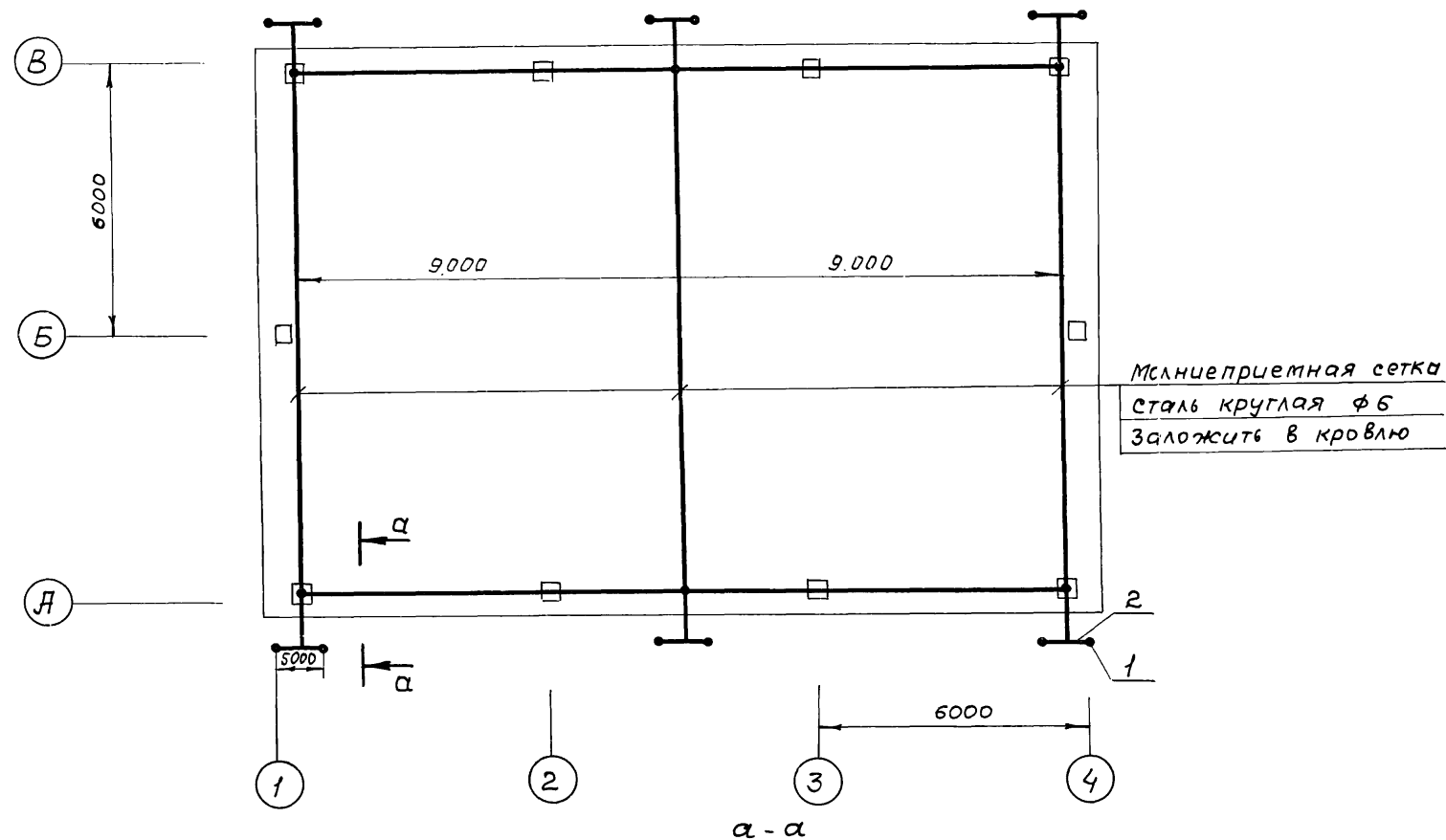
5. Трехметровая зона по вертикали и горизонтали от краев безнапорных гидроциклонов является пожароопасной класса П-Г.

Т П 902-2-401.86		ЭМ			
Привязан	ГЦП Ливторак	Очистные сооружения для стоющих вод от мойки автомобилей с безнапорными гидроциклонами Q=10 л/с	Стадия	Лист	Листов
	Нач.отг. Огурцов		Р	5	
	Н.контр. Кузнецов		Кабельная раскладка		
	Гл.слес. Кузнецов		План на отметке 0.000.		
ЦНВ.И	Ст.инж. Ябрамова	Крышные вентиляторы			ГИПРОАВТОТРАНС г.Москва

Марка позиция	Обозначение	Наименование	Кол.	Масса ед. кг	Примечание
1		Круг гост 2590-71* φ12; е-5.000	□	□	
2		Полоса гост 103-76* 40x4	□	□	
3		Уголок е-1500 гост 8509-72*50x50x5	□	□	

Альбом №

Тиловой проект



Приварить
Молниеприемная сетка
сталь круглая φ6
заложить в кровлю
Токоотвод
сталь круглая φ6
Болтовой разъем
защитный уголок
уровень земли

Согласно СН 305-77 по устройству молниезащиты здание относится к III категории и должно быть защищено от прямых ударов молнии и заноса высоких потенциалов через наземные металлические коммуникации. Для защиты от прямых ударов молнии служит молниеприемная сетка из круглой стали диаметром 6мм с площадью ячеек не более 150м². Молниеприемная сетка укладывается под утеплитель кровли при строительных работах и соединяется токоотводами из круглой стали диаметром 6мм с очагами заземления, состоящими из электродов в количестве 1 штука диаметром 12мм, длиной по 5м, забиваемых в грунт и соединенных между собой полосовой сталью 40x4 мм. Очаги заземления располагаются по периметру здания с шагом не более 24м. Величина импульсного сопротивления заземляющего устройства должна быть не более 20 Ом.

Для замеров сопротивления заземляющего устройства в местах соединения очагов заземления с токоотводами предусмотрены болтовые разъемы. Для защиты от заноса высоких потенциалов внешне металлические конструкции и коммуникации на вводе в здание присоединяются к очагам заземления, соединенными с молниеприемной сеткой.

После монтажных работ по молниезащитным устройствам необходимо произвести замеры сопротивления заземляющих устройств и при необходимости выполнить дополнительные заземлители.

ТП 902-2-401.86		ЭМ	
Привязан	ГИП Пивторак Нач.отг. Огурцов Н.контр. Кузнецов Инв.н	Очистные сооружения для сточных вод от мойки автомобилей с безнапорными гидротурбинами φ=10 мм	Стация Лист Листов Р 6
Молниезащита		ГИПРОАВТОТРАНС г. Москва	

Ведомость рабочих чертежей основного комплекта

Лист	Наименование	Примечание
1	Общие данные	
2	Планы на отм. 0.000; 3.600. Питающая сеть схема принципиальная. Таблица щитков. Ведомость комплектных линий и узлов	

Ведомость ссылочных и прилагаемых документов

Обозначение	Наименование	Примечание
	<u>Ссылочные документы</u>	
4.407-129	Установка осветительных щитков	
4.407-233	Прокладка осветительных электропроводок и установка светильников с лампами накаливания и ДРЛ на кронштейнах	
5.407-19	Установка одиночных светильников с лампами накаливания	
	<u>Прилагаемые документы</u>	
ЭМСА	Спецификация оборудования.	
ЭМВМ	Ведомость потребности в материалах.	

Типовой проект разработан в соответствии с действующими нормами и правилами и предусматривает мероприятия, обеспечивающие взрывную, взрывопожарную и пожарную безопасность при эксплуатации здания.

Главный инженер проекта *П.П. Пивторак* П.П. Пивторак

Основные показатели

Напря- жение	общее	380/220 В	
	переносное	36 В	
Источник питания		От местных сетей 0.4/0.23 кВ.	
Мощность	Установленная	Рабочая	Эвакуационная
		5.2 кВт	—
	Расчетная	5.2 кВт	—
cos φ		0.9	—
Способ прокладки		Распределительная сеть выполнена кабелем марки ЯВВГ по стенам и потолку	
Щитки освещения		ПРН	
Защит- ное заземле- ние	Части подлежащие заземлению	Кожухи щитков, металлические корпуса светильников, кронштейны, один из выводов понижающих трансформаторов 220/36 В	
	Заземляющие проводники	Рабочий нулевой провод	
Указание по монтажу		Монтаж электрооборудования должен быть выполнен в соответствии со СНиП III-33-76* «Электротехнические устройства»	
Рекомендации по обслуживанию светильников		При высоте подвеса до 5 м — со стремянки, выше 5 м — с передвижной телескопической вышки.	

Общие указания

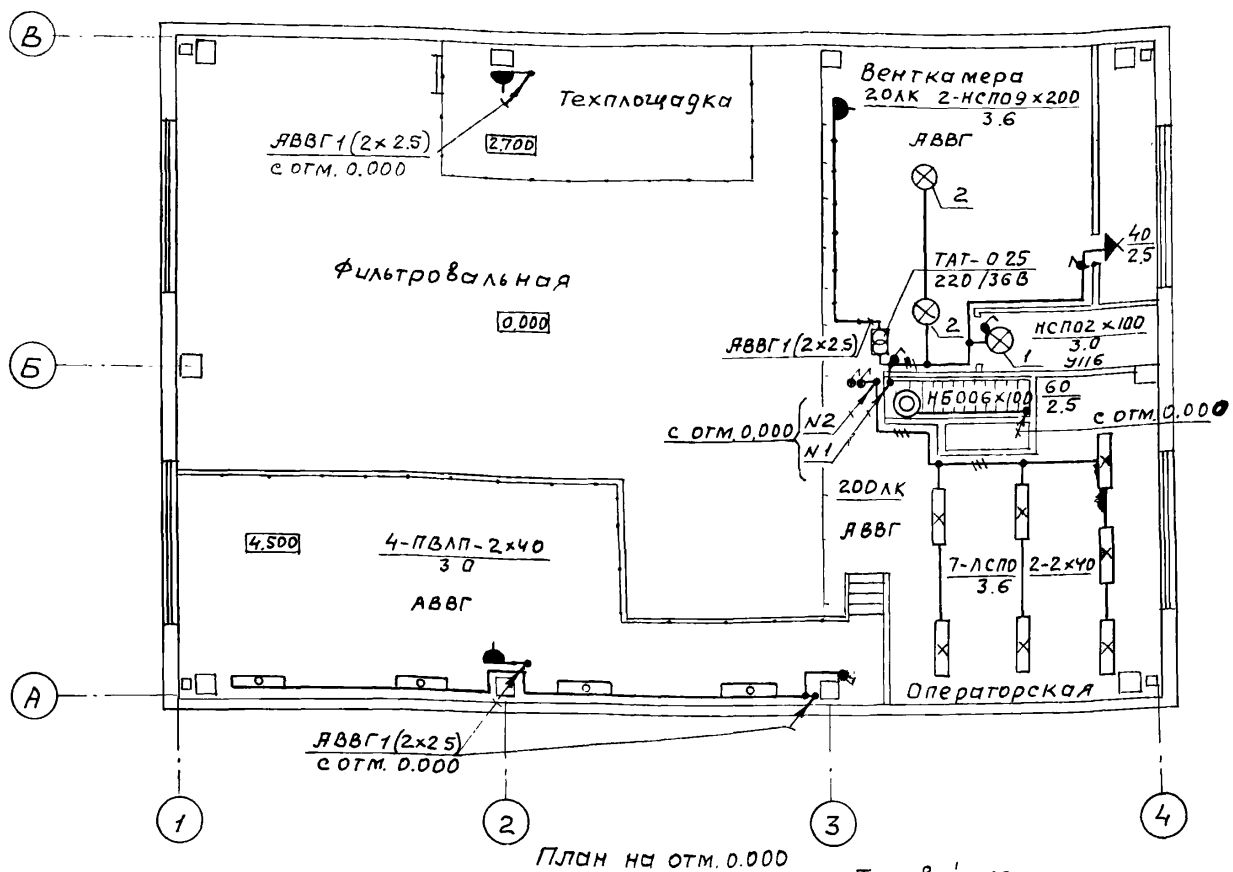
1. Высота установки группового щитка 1.8 м до верха щитка
2. Номера групп на плане соответствуют номерам автоматов на схеме щитка
3. Расположение светильников и проводку в венткамере уточнить после установки оборудования
4. Потеря напряжения в распределительной сети не превышает 1,5%
5. При расчете питающей сети коэффициент спроса рабочего освещения — 1.0

Условные обозначения и изображения

- ⬤ — выключатель однополюсный брызгонепроницаемый, 20А
- ☉ — нормируемая освещенность в люксах:
- ЯЯЯ — осветительный щиток
- ТАТ — трансформатор понижающий
- ⬤ — розетка штепсельная брызгонепроницаемая
- — заполняется при привязке проекта

Привязан						
ТП 902-2-401.86 ЭО						
Гип	Пивторак	<i>П.П.</i>	Очистные сооружения для сточных вод от мойки автомобилей с безнапорными гидротранками Q=10 л/с	Стация	Лист	Листов
И.контр.	Ростунова	<i>Р.</i>		Р	1	2
Нач.отд.	Агурцов	<i>А.</i>				
Гл.спец.	Кузнецов	<i>К.</i>				
Рук.гр.	Сидорова	<i>С.</i>				
Инж.	Провоторова	<i>П.</i>				
Общие данные				ГИПРОАВТОТРАНС г. Москва		

План на отм 3.600



Питаящая сеть. Схема принципиальная

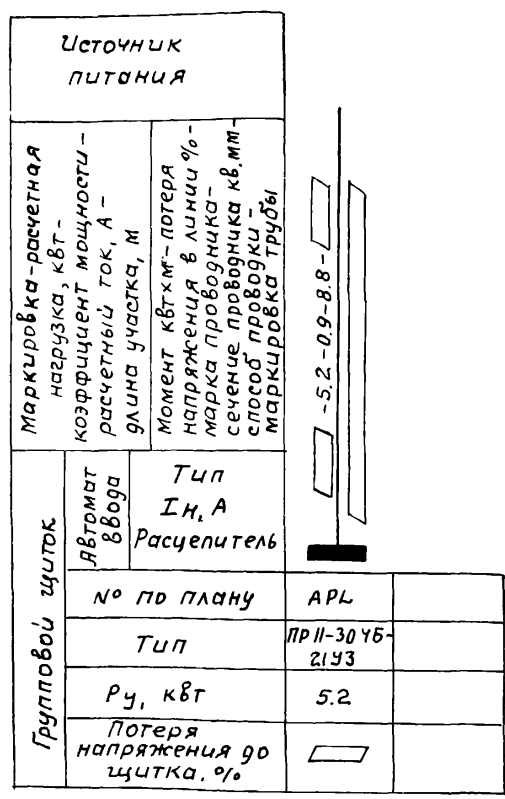
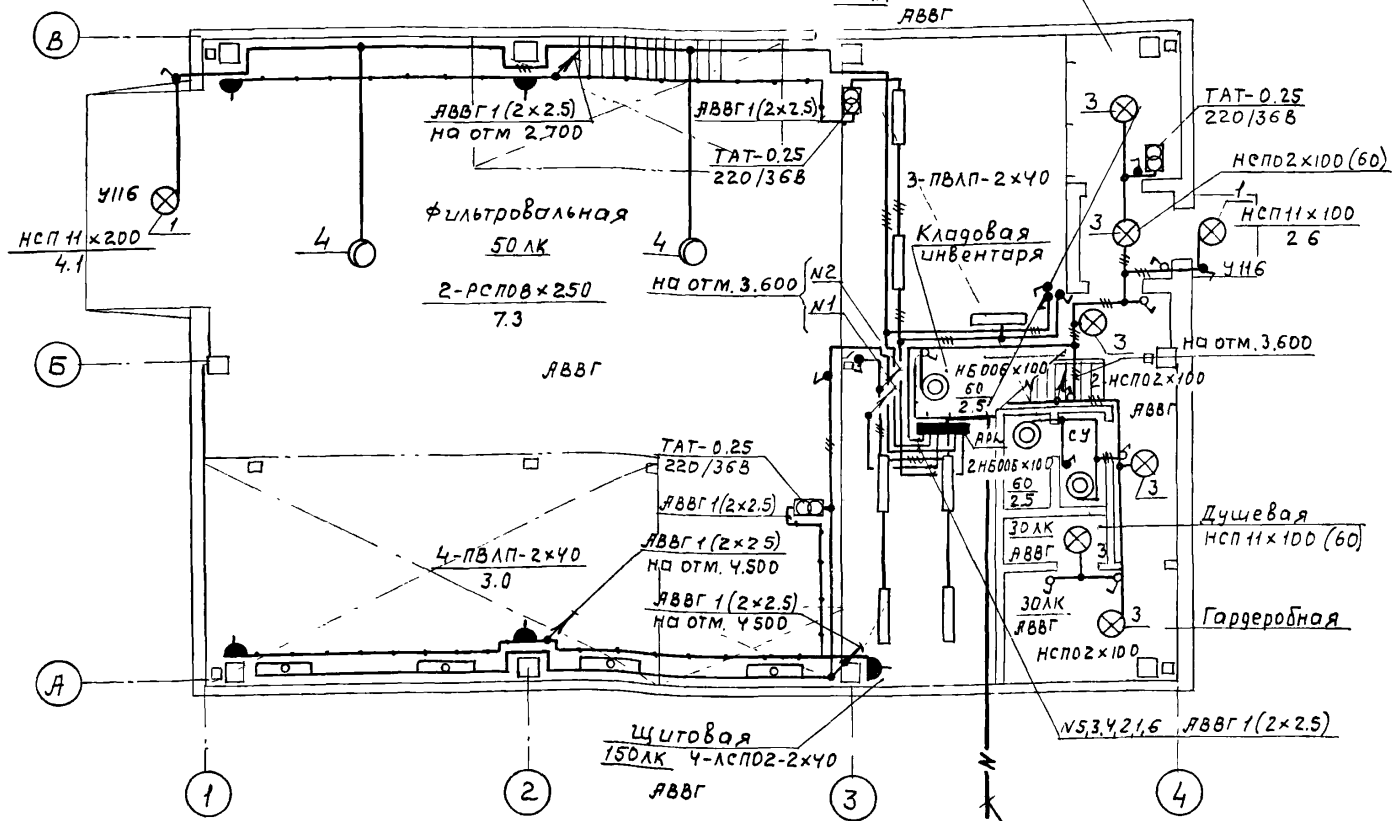


Таблица щитков

№ щитков	Распределительный пункт	Тип	Устан. мощность, кВт	№ автоматов				Расцепитель автомата, А	
				Занятые		Резервные		однополюсные	трехполюсные
АРЛ	ПРН-304Б-21У3		5.2	1 ÷ 6	—	—	—	16	—

Ведомость комплектных линий и узлов

№ поз	Обозначение чертежа	Наименование	Кол.	Примечание
1	4.407-233-001	Установка кронштейна УНБ со светильником для ламп накаливания. Исполнение 4	3	
2	5.407-19-30	Установка светильника на крюке, на подвесе под перекрытием из ребристых плит толщиной 50мм. Исполнение 2	2	
3	5.407-19-21	Установка светильника на крюке под перекрытием из пустотных плит	6	
4	5.407-19-17 (по типу)	Установка светильника на полосе	2	



□ - выбирается и учитывается в проекте "внутриплощадочные кабельные сети" объекта

ТП 902-2-401.86		ЭО	
Привязан	Гип	Пивторак	Огурцов
	Нач.отр.	Кузнецов	Кузнецов
	Н.контр.	Сидорова	Сидорова
	Гл.спец.	Сидорова	Сидорова
	Рук.гр.	Сидорова	Сидорова
	Инжен.	Провоторова	Провоторова

Ведомость рабочих чертежей основного комплекта.

Лист	Наименование	Примечание
1	Общие данные (начало)	
2	Общие данные (окончание)	
3	Схема функциональная (начало)	
4	Схема функциональная (окончание)	
5	Приточная система П1	
	Схема функциональная	
6	Тепловой узел. Схема функциональная	
	схема внешних проводов	
7	Насосы Р-3. Схема электрическая принци- пиальная управления (начало)	
8	Насосы Р-3. Схема электрическая принципиальная управления (окончание)	
9	Насосы Р-7. Схема электрическая принципиальная управления	
10	Газодувки Р-15. Схема электрическая принципиальная управления	
11	Насосы Р-16. Схема электрическая принципиальная управления	
12	Схема электрическая принципиальная системы измерений (начало)	
13	Схема электрическая принципиальная системы измерений (окончание)	
14	Схема электрическая принципиальная сигнализации (начало)	
15	Схема электрическая принципиальная сигнализации (окончание)	
16	Насос Р-10. Схема электрическая принципиальная управления (начало)	
17	Насос Р-10. Схема электрическая принципиальная управления (продолжение)	
18	Насос Р-10. Схема электрическая принципиальная управления (окончание)	
19	Приточная система П1. Схема электрическая принципиальная управления (начало)	
20	Приточная система П1. Схема электрическая принципиальная управления (окончание)	

Листов IV
проект
Типовой

Типовой проект разработан в соответствии с действующими нормами и правилами и предусматривает мероприятия, обеспечивающие взрывную, взрывобезопасную и пожарную безопасность при эксплуатации здания.
Главный инженер проекта П.П.Пивторак

окончание

Лист	Наименование	Примечание
21	Приточная система П1. Схема электрическая принципиальная регулирования	
22	Схема внешних проводов (начало)	
23	Схема внешних проводов (продолжение)	
24	Схема внешних проводов (окончание)	
25	Насос Р-10. Схема внешних проводов (начало)	
26	Насос Р-10. Схема внешних проводов (продолжение)	
27	Насос Р-10. Схема внешних проводов. (окончание)	
28	Приточная система П1. Схема внешних проводов. (начало)	
29	Приточная система П1. Схема внешних проводов (окончание)	
30	Планы расположения	

Ведомость ссылочных и прилагаемых документов

Обозначение	Наименование	Примечание
<u>Ссылочные документы</u>		
Группа 5. Сборник 35	Узлы и детали для обвязки	
Главмонтажавтоматика	и установки дифманомет-	
Монтажные чертежи	ров и манометров на	
	полу или стене	
Группа 5. Сборник 49	Конструкции для установки	
Главмонтажавтоматика	приборов на стене и полу	
Монтажные чертежи		
Группа 7. Сборник 51	Приборы для измерения и регу-	
Главмонтажавтоматика	лирования температуры	
Монтажные чертежи	Установка на технологичес-	
	ких трубопроводах и оборудо-	
	вании.	
Группа 8. Сборник 34	Приборы для измерения и ре-	
Главмонтажавтоматика	гулирования давления, раз-	
Монтажные чертежи	режения и уровня (дифма-	
	нометры и манометры)	
	Одиночная установка на	
	полу или стене.	

окончание

Обозначение	Наименование	Примечание
Группа 8. Сборник 52	Приборы для измерения и ре-	
Главмонтажавтоматика	гулирования давления, раз-	
Монтажные чертежи	режения и расхода. Уста-	
	новка на технологическом	
	оборудовании и трубопро-	
	водах.	
Группа 8. Сборник 73	Приборы для измерения и ре-	
Главмонтажавтоматика	гулирования уровня. Уста-	
Монтажные чертежи	новка на резервуарах.	
	Прилагаемые документы	
ТП	- АН	Задание заводу-изготовите-
		лю Главмонтажавтоматики
ТП	- ЭП	Задание заводу-изготовите-
		лю НКУ.
ТП	- А со	Спецификация оборудования
ТП	- А ВМ	Ведомость потребности в
		материалах

Привязан		
ИНВ. №		
ТП 902-2-401.86		А
ГИП	Пивторак	
Нач. отд.	Огурцов	
Н. контр.	Ростунова	
Гл. спец.	Кузнецов	
Рук. гр.	Арнаутова	
Без. инж.	Дмитриева	
Очистные сооружения для сточных вод от мойки автомобилей с безмоторными гидрацикланами Q=10 л/с.		Студия Лист Листов
Общие данные. (начало)		Р 1 30
ГИПРОАВТОТРАНС		
г. Москва		

Общие указания.

В данном проекте предусмотрена автоматизация технологических процессов очистных сооружений для сточных вод от мойки автомобилей и санитарно-технических устройств.

Описание работы приточной системы дано на листе (Л5)

В тепловом узле предусматривается местный контроль технологических параметров: температуры и давления на прямом и обратном трубопроводах.

Автоматизация технологических агрегатов выполнена в следующем объеме:

1. Ручное и автоматическое, в зависимости от уровня в приемном резервуаре (в-1), промежуточной емкости (в-б) и резервуаре чистой воды (в-9), управление насосами Р-3 и Р-7 и электромагнитным вентилем У1.
2. Местное и дистанционное управление газодубками Р-13 и насосами Р-16. Отключение насосов Р-16 при нижнем аварийном уровне в резервуаре в-9.
3. Автоматический ввод резервных агрегатов при выходе из строя рабочих и при верхних аварийных уровнях в резервуарах в-1 и в-б.
4. Ручное и автоматическое управление технологическим насосом Р-10. Включение и отключение насоса заблокировано с работой установки для мойки автомобилей. Предусмотрено отключение насоса при нижнем аварийном уровне в резервуаре в-9.
5. Контроль технологических параметров: давления и разрежения на напорных и всасывающих линиях насосов и газодубов и на подающих и отводящих трубопроводах безнапорных гидроциклов (в-5) и кварцевых фильтров (в-8); уровней в резервуарах в-1, в-б и в-9.
6. Световая сигнализация нормальной работы технологических агрегатов, уровней в резервуарах и звуковая сигнализация автоматического ввода резервных агрегатов.
7. Вся аппаратура дистанционного управления технологическими агрегатами и светозвуковая сигнализация вынесены на щит Я5, установленный в помещении операторской. Аппаратура управления приточной системой размещена на щите автоматизации ЯД, установленном в помещении венткамеры.

Указания по привязке проекта
Настоящий проект выполнен для двух случаев комплектации моечных установок:

- а) Технологический насос Р-10 входит в комплект установки для мойки автомобилей.
- б) Технологический насос Р-10 работает с установкой для мойки автомобилей, которая не комплектуется насосным агрегатом, поэтому данный насос

выбирается в технологической части настоящего проекта.

В обоих случаях насос Р-10 устанавливается в помещении очистных сооружений для сточных вод от мойки автомобилей.

Проектом предусматривается возможность применения очистных сооружений для различных типов установок для мойки автомобилей. В связи с этим схема электрическая принципиальная управления насосом Р-10 выполнена в семи вариантах в соответствии с надписями, приведенными в боковых пояснениях к схемной части на листах (Л16, 17 и 18), а именно:

1. Технологический насос Р-10 в комплекте с установкой для мойки грузовых автомобилей (модель М127)
2. Технологический насос Р-10 в комплекте с установкой для мойки грузовых автомобилей (модель М129)
3. Технологический насос Р-10 в комплекте с установкой для мойки автомобилей, схема которой предусматривает дистанционное управление насосом
4. Работа технологического насоса Р-10 с установкой для мойки автобусов (модель М123)
5. Работа технологического насоса Р-10 с установкой для мойки автобусов (модель М128)
6. Работа технологического насоса Р-10 с линией автоматической для мойки легковых автомобилей (модель М133).
7. Работа технологического насоса Р-10 с установкой для мойки автомобилей, схема которой предусматривает автоматическое управление насосом.

Конкретная схема управления насосом Р-10 выбирается при привязке проекта в зависимости от типа установки для мойки, для которой применяются очистные сооружения.

При привязке проекта необходимо выполнить следующий объем работ.

- I. Схема функциональная, лист (Л4)
Управление технологическим насосом Р-10 на функциональной схеме выполнено в четырех вариантах. Необходимо выбрать вариант в соответствии с типом установки для мойки, а неиспользуемые варианты исключить.

II. Схема электрическая принципиальная управления насосом Р-10, листы (Л16, 17 и 18)

1. Выбрать конкретную схему управления насосом в соответствии с типом установки для мойки.
2. В перечне элементов заполнить графу „Количество.“
3. Неиспользуемые варианты схем и аппараты в перечне элементов исключить.

III. Схема внешних проводов насоса Р-10, листы (Л25, 26 и 27)

1. Выбрать конкретную схему внешних проводов в соответствии с типом установки для мойки.
 2. В перечне элементов заполнить графу „Количество.“
 3. Кабель от соединительной коробки к аппаратному шкафу или пульту управления установки для мойки должен выбираться и учитываться в проекте, внутриплощадочные кабельные сети объекта.
 4. Неиспользуемые варианты схем внешних проводов исключить. При этом необходимо обратить внимание на то, что перечень элементов и местные приборы контроля технологических параметров расположены на первом листе схем внешних проводов.
- IV. Планы расположения, лист (Л30).
На планах расположения на отметке 0.000 в помещении щитовой по осцЗ дана расстановка аппаратов при применении очистных сооружений для различных установок для мойки.

Следует:

1. Выбрать необходимые аппараты и трассы в соответствии с примененной схемой внешних проводов. Неиспользуемые аппараты и трассы исключить.
 2. Промаркировать наружную трассу, обозначенную „А“, в соответствии с проектом внутриплощадочных кабельных сетей объекта.
- - Заполняется при привязке проекта в соответствии с указаниями по привязке проекта.

Условные обозначения:

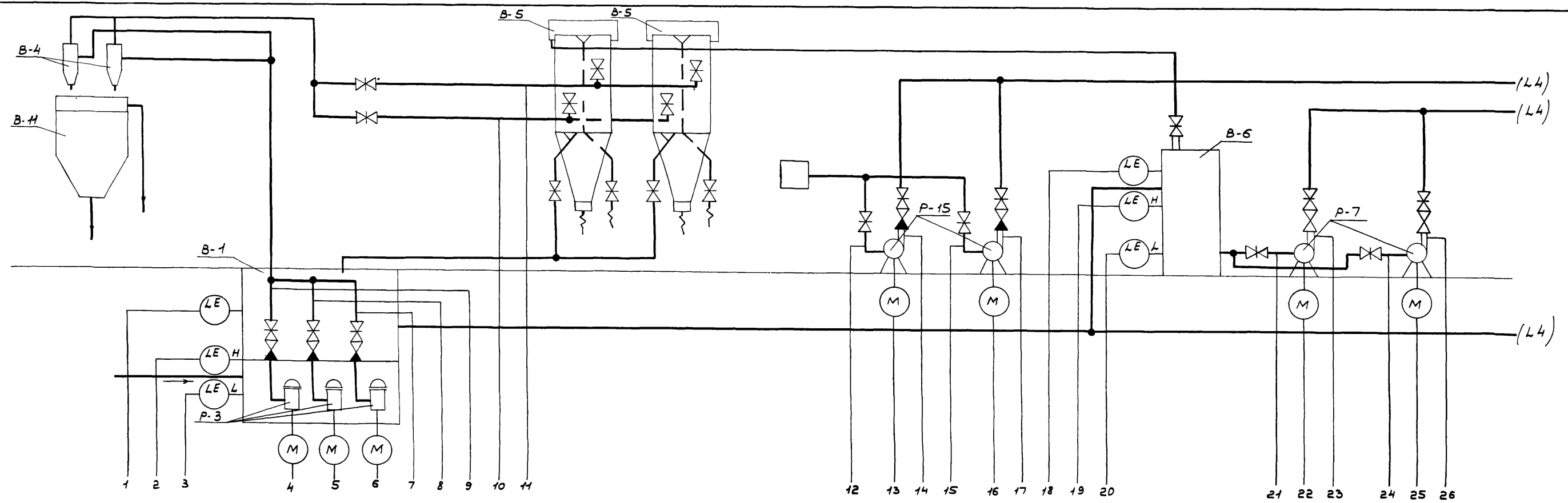
- ЯВ - ящик управления силовой
- ЯЗ - щит защищенный
- ЯД - щит автоматизации
- ЯН - пост управления типа ПКУ

		Привязан			
инв. №		ТП 902-2-401.86		А	
ГИП	Павлов	Очистные сооружения для сточных вод от мойки автомобилей с безнапорными гидроциклонами, в-10лс	схема	лист	листов
Н. контр.	Растунов		Р	2	
нач. отд.	Павлов	Общие данные (описание)	ГИПРОАВТОТРАНС г. Москва		
Гл. спец.	Кузнецов				
руч. гр.	Яковлева				
вед. инж.	Дмитриев				

Листов 17

Типовой проект

Альбом IV



1	2	3	4	5	6	7	8	9	10	11	12	13	14	15	16	17	18	19	20	21	22	23	24	25	26
2.700 мм	2.850 мм	4.000 мм				0.15 МПа	0.15 МПа	0.15 МПа	0.3 МПа	0.3 МПа	0.04 МПа		0.1 МПа	0.04 МПа		0.1 МПа	1.840 мм	1.790 мм	600	0.04 МПа		0.15 МПа	0.04 МПа		0.15 МПа

приборы местные	LCS 13 P2	PIS 9 P13	PIS 9 P14	PIS 9 P15	PI 10	PI 10	PI 12	PIS 9 P6	PI 12	PIS 9 P7	LCS 14 P3	PI 12	PIS 9 P4	PI 12	PIS 9 P12
Ящик управления	AB15 NS KM15 HS SA15 H SB15 HL15	AB13 NS KM14 HS SA14 H SB14 HL14	NS KM13 HS SA13 H SB13 HL13	NS KM6 HS SA6 H SB6 HL6	AB6 NS KM7 HS SA7 H SB7 HL7	NS KM11 HS SA11 H SB11 HL11	AB11 NS KM12 HS SA12 H SB12 HL12								
Щит защитный AS	HS SA4 HL4 HL5 HL6	HL15 HL14 HL13	HL16	HL20 HL21	HL22	HL7 HL8 HL9	HL17 HL18								

Привязан		ГНП	Павтаракт	Т.В.	ТП 902-2-401.86	А
		Нач. отд.	Огурцов		Очистные сооружения для сточных вод для мойки автомашин с безмолковыми гидроциклонами Q=10 л/с.	стадия Лист Листов
		Н. контр.	Кузнецов		Схема функциональная (начало)	р 3
		Рук. гр.	Архантлова		ГИПРОАВТОТРАНС	
		Вед. инж.	Дмитриева		г. МОСКВА	

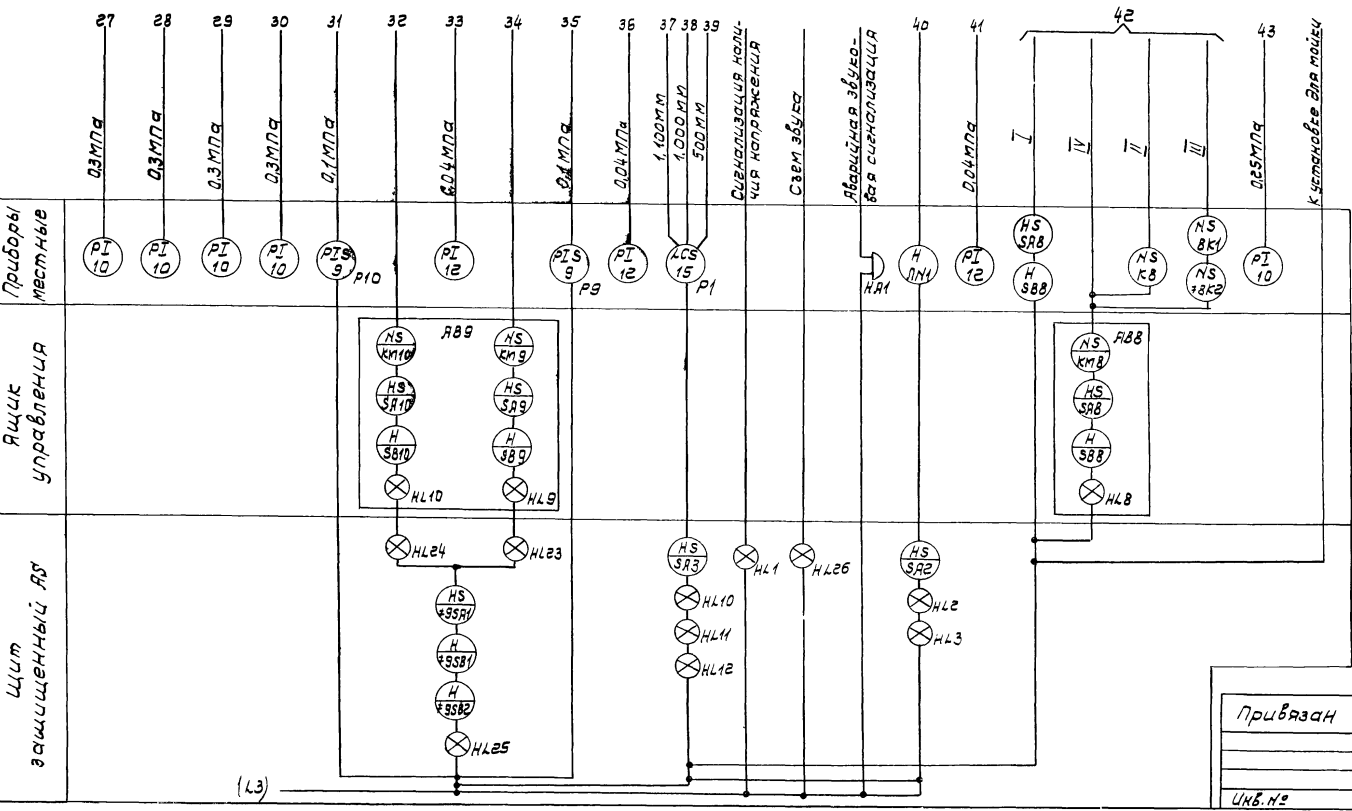
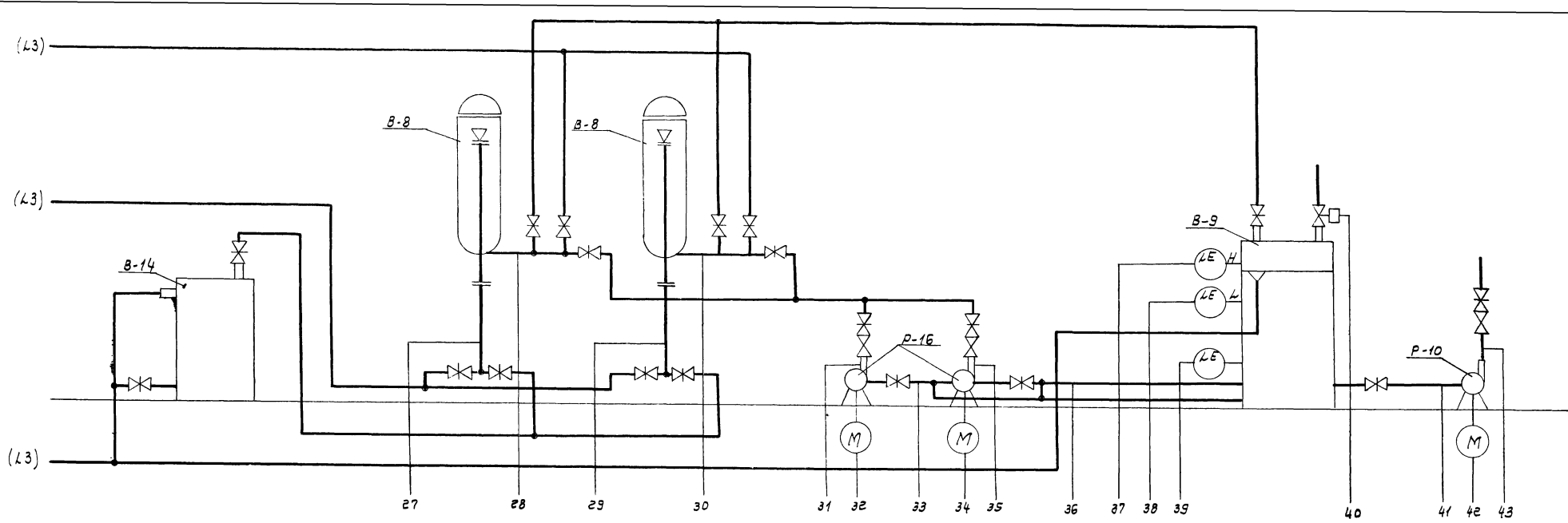
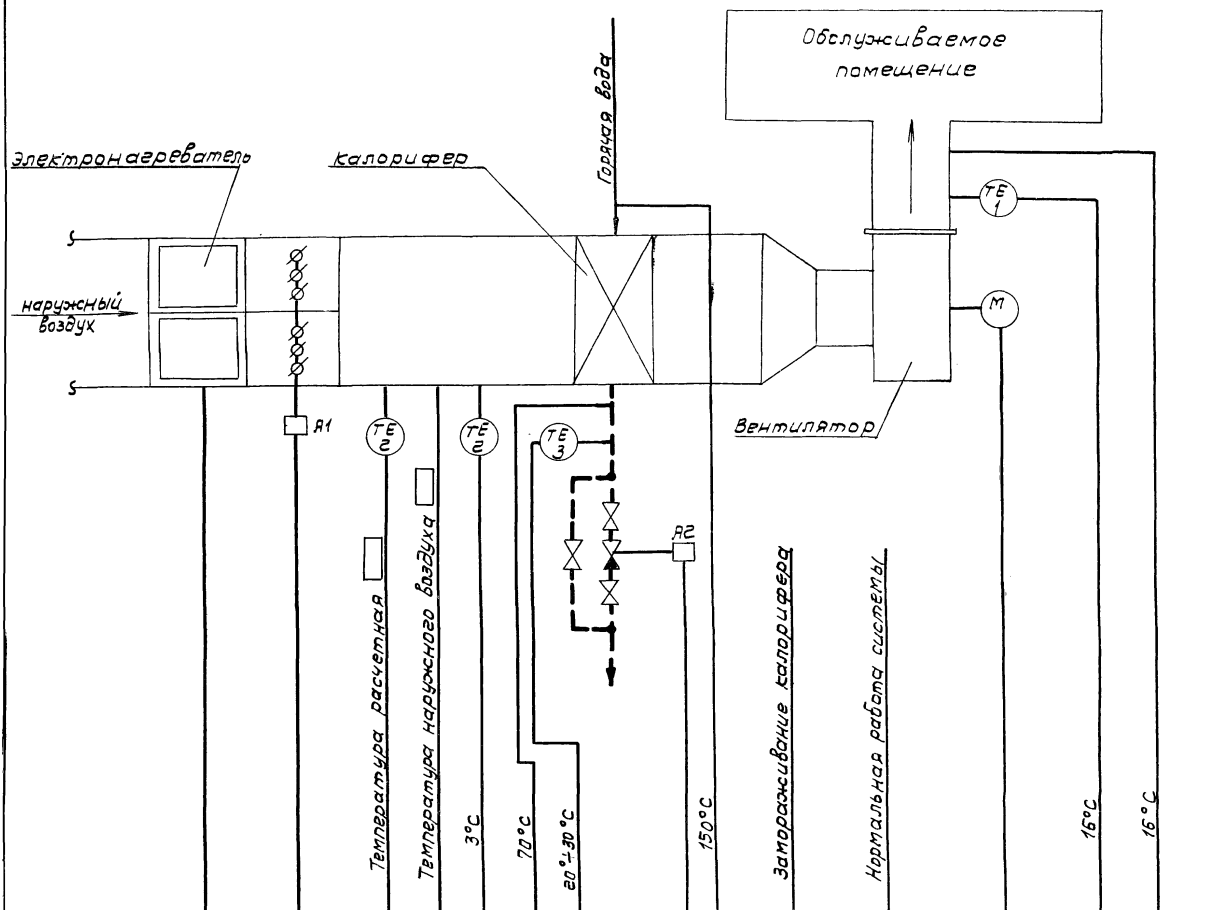


Таблица вариантов

Номер варианта*	Тип установки для мойки автомобилей
I	Установка для мойки грузовых автомобилей (Модель М127 и модель М129) Установка для мойки автомобилей, схема которой предусматривает дистанционное управление насосом
II	Установка для мойки автобусов (Модель М123 и модель М128)
III	Линия автоматическая для мойки легковых автомобилей (Модель М133)
IV	Установка для мойки автомобилей, схема которой предусматривает автоматическое управление насосом

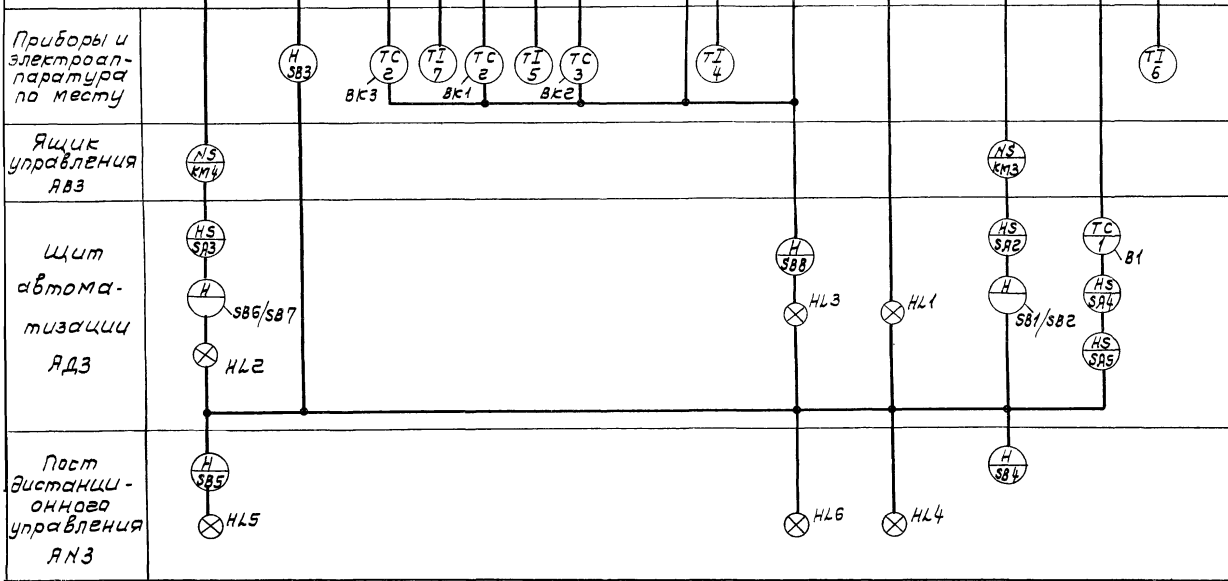
* - выбирается при привязке проекта

ТП 902-2-401.86		А	
Гипр. Кузнецов	Инж. Дорчаева	Исполнительные сооружения для сточных вод от мойки автомобилей с безнапорными гидрциклонами $\alpha=10$ л/с	Студия Лист Листов
Руч. гр. Дорчаева	Инж. Дорчаева	Схема функциональная (окончание)	р 4
Инж. Дорчаева	Инж. Дорчаева	ГИПРОАВТОТРАНС	Г. Москва



Схемой предусматривается:

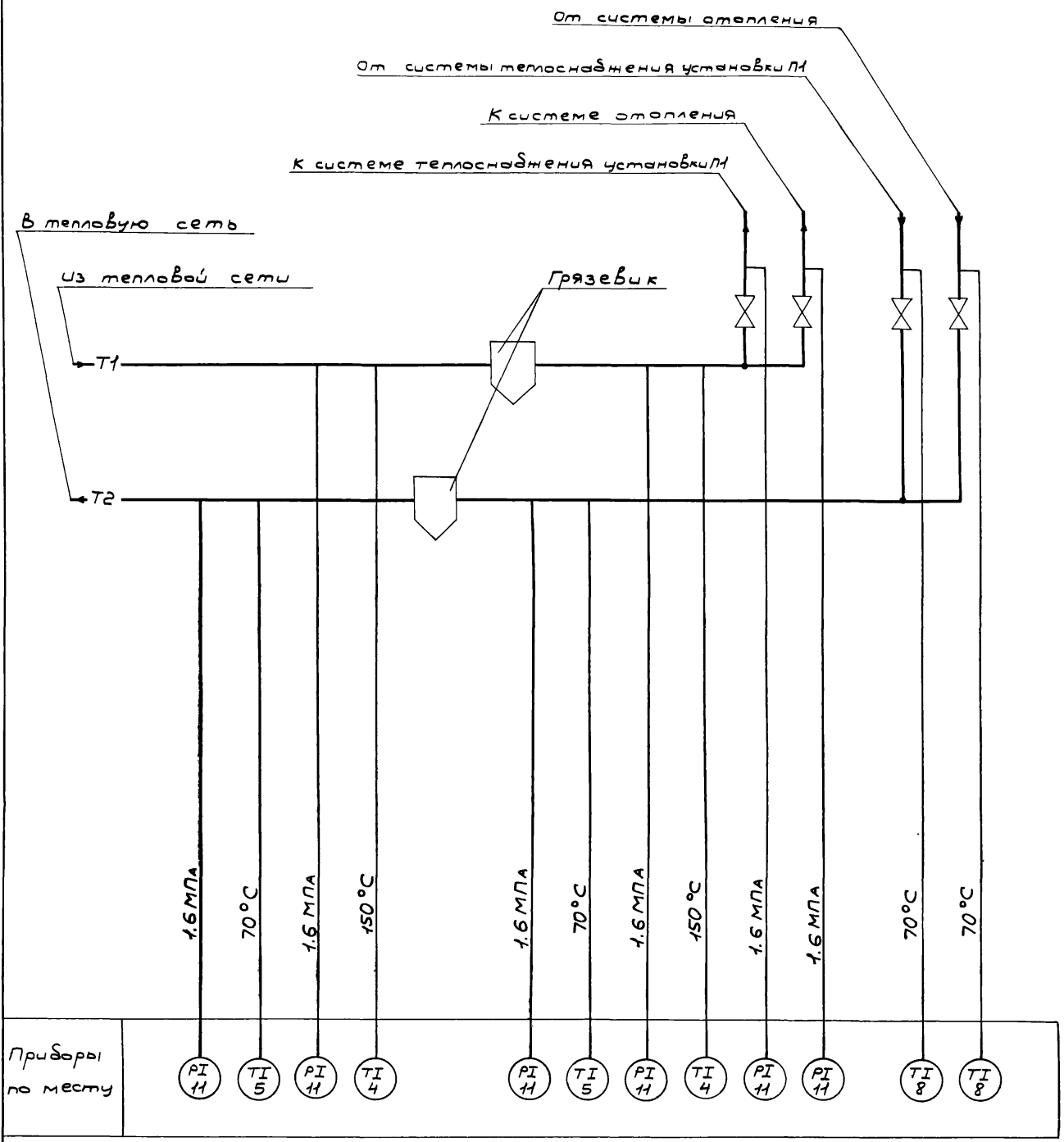
1. Местное управление электродвигателем приточного вентилятора со щита автоматизации и дистанционное управление.
2. Сблокированное с электродвигателем приточного вентилятора управление клапаном наружного воздуха и опробование кнопками по месту.
3. Регулирование температуры приточного воздуха путем воздействия на исполнительный механизм клапана на теплоносителе.
4. Автоматическое ограничение расхода тепла при температуре наружного воздуха ниже расчетной минимальной для вентиляции клапаном наружного воздуха.
5. Автоматическое подключение системы регулирования при включении вентилятора.
6. Защита калорифера от замораживания при работающей и неработающей системе и автоматический трехминутный прогрев калорифера перед включением вентилятора.
7. Аварийное отключение приточного вентилятора при срабатывании защиты от замораживания.
8. Местное и дистанционное управление электронагревателем при включении приточного вентилятора.
9. Сигнализация нормальной работы приточной системы.



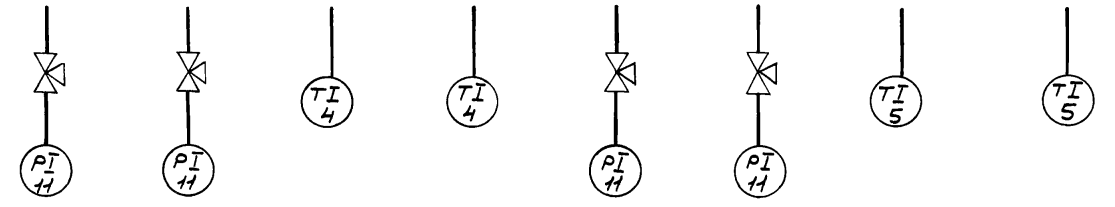
ТП 902-2-401.86		А
Приказан	Гип. Пивторак Нач. отд. Огурцов Инж. Кизнецов Гл. спец. Кузнецов Рук. гр. Арчагова Инж. Проткина	Очистные сооружения для сточных вод от такси автомобилей с автоматическим выщелачиванием $Q=10.1 \text{ л/с}$ Приточная система П1 Схема функциональная
Стация	Лист	Листов
Р	5	
ГИПРОАВТОТРАНС г. Москва		

Альбом IV

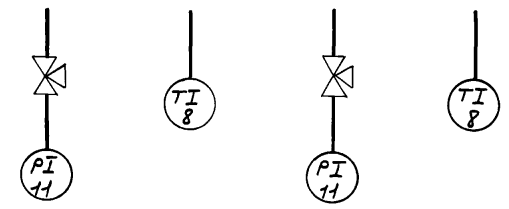
Тиловой проект



Наименование параметра и место отбора импульса	Прямой трубопровод				Обратный трубопровод			
	Давление		Температура		Давление		Температура	
Обозначение монтажн. черт.	ТКЧ-3138-70		ТМЧ-144-75		ТКЧ-3138-70		ТМЧ-144-75	
Позиция	поз. 11	поз. 11	поз. 4	поз. 4	поз. 11	поз. 11	поз. 5	поз. 5



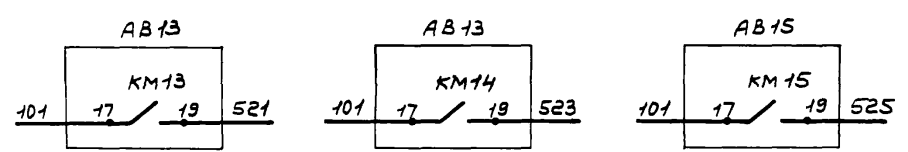
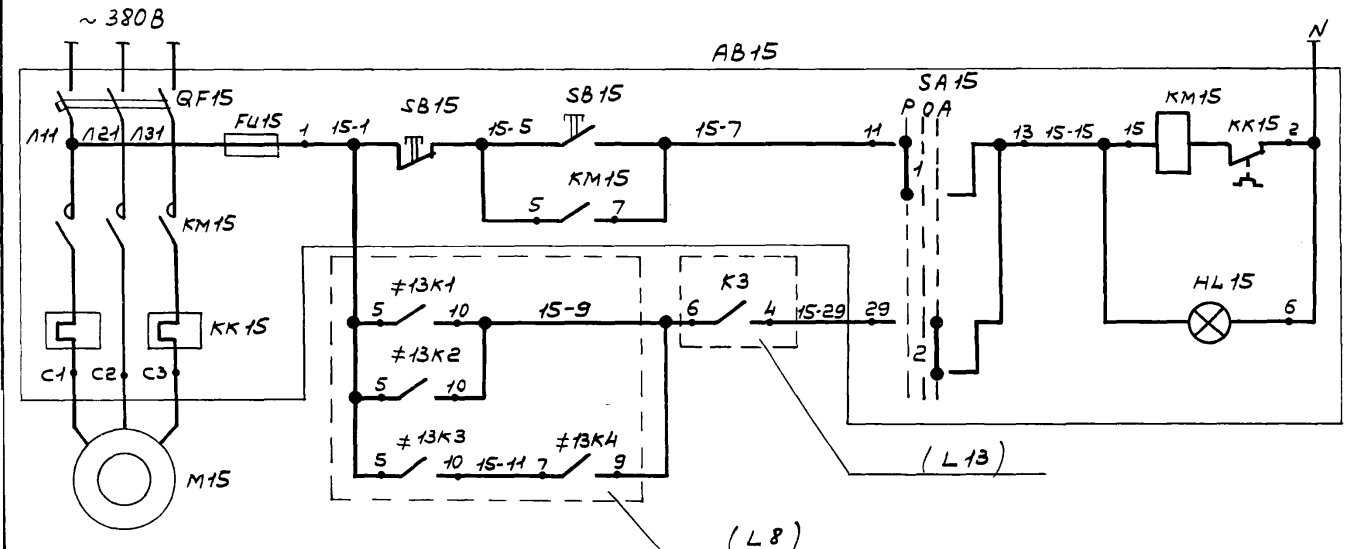
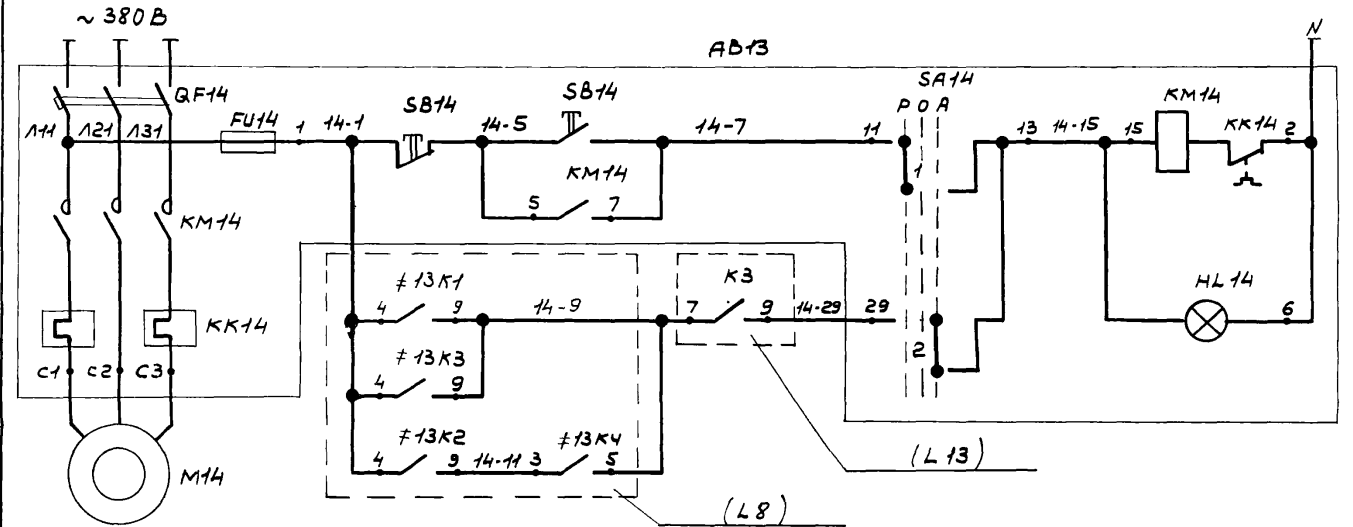
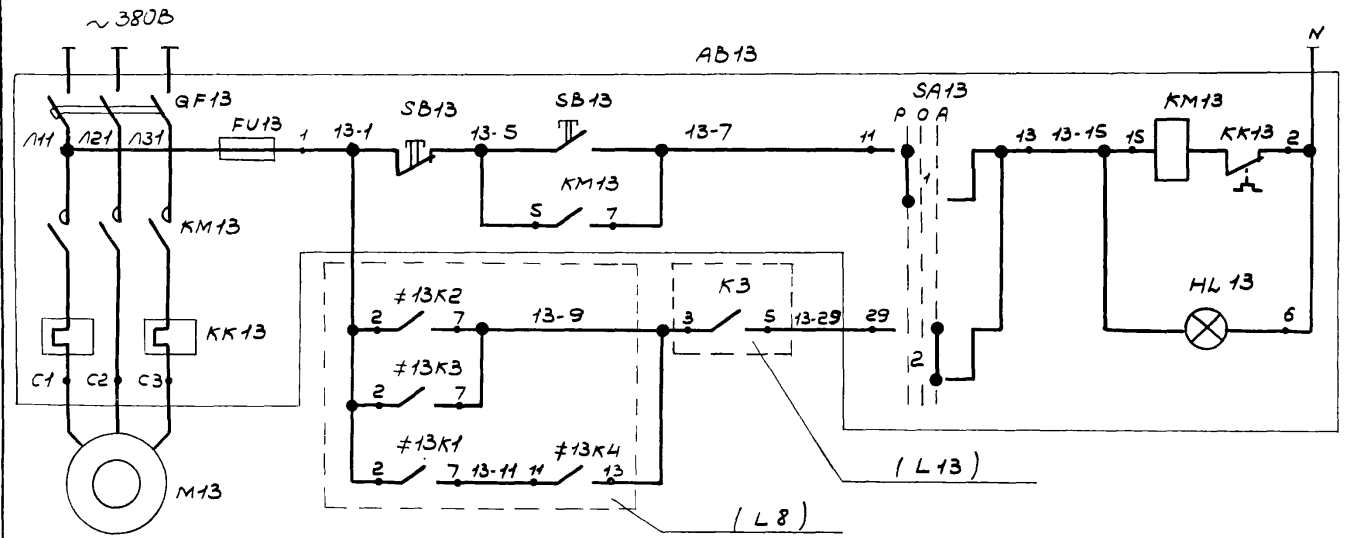
Наименование параметра и место отбора импульса	Трубопровод теплоснабжения установки П1		Трубопровод отопления	
	Прямой	Обратный	Прямой	Обратный
	Давление	Температура	Давление	Температура
Обозначение монтажн. черт.	ТКЧ-3139-70	ТМЧ-144-75	ТКЧ-3139-70	ТМЧ-144-75
Позиция	поз. 11	поз. 8	поз. 11	поз. 8



ТП 902-2-401.86			Д		
Привязан	ГИП	Пибтарак	Очистные сооружения для сточных вод от мойки авто	Станция	Лист
	Нач. отв.	Огурцов	мобилей с безмалорными водоресурсами Q=10 л/с.	Р	6
	Н. контр.	Кузнецов	Тепловой узел.	ГИПРОАВТОТРАНС	
	Гл. спец.	Кузнецов	Схема функциональная.	г. Москва	
	Рук. гр.	Арнчтова	Схема внешних провадок.		
ШМВ. №2	Вед. инж.	Дмитриева			

Альбом №

Туповой проект



Питание и защита цепей управления

Ручное Управление

Автоматическое Управление

Питание и защита цепей управления

Ручное Управление

Автоматическое Управление

Питание и защита цепей управления

Ручное Управление

Автоматическое Управление

Контакты в схему сигнализации (L14)

Насос 1
Насос 2
Насос 3
Насосы Р-3 подачи сточных вод из приемного резервуара (В-1)

Диаграмма работы контактов избирателей управления

SA13; SA14; SA15

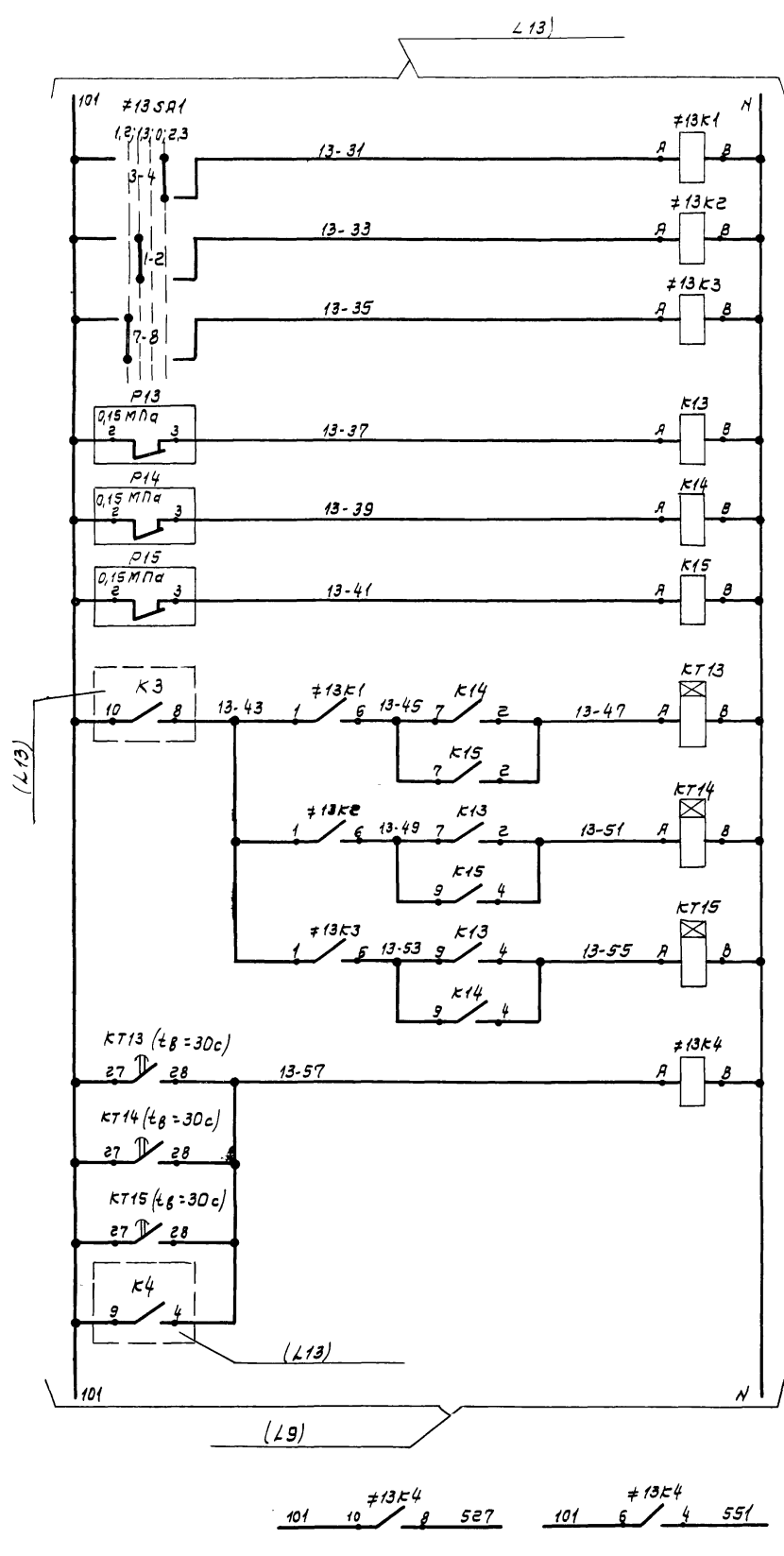
УЛ5312-С86

Номер секции	Номер контактов	Положение рукоятки		
		Руч.	Откл.	Авт.
I	1 2	X		
II	3 4			X
III	5 6	X		X
IV	7 8	X		X

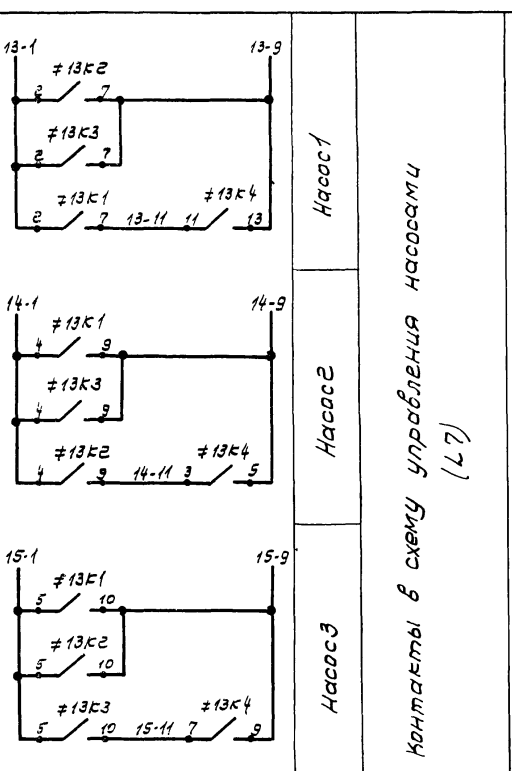
* - не используется

Поз обозначение	Наименование	Кол.	Примечание
Ящик АВ 13			
GF13; GF14	Выключатель автоматический		По документации марки ЭМ
FU13; FU14	Предохранитель		
KM13; KM14	Пускатель магнитный		
KK13; KK14	Реле тепловое	1	
SA13;	Переключатель		
SA14	универсальный		
SB13; SB14	Кнопка управления		
HL13; HL14	Арматура сигнальная		
Ящик АВ 15			
GF15	Выключатель автоматический		По документации марки ЭМ
FU15	Предохранитель		
KM15	Пускатель магнитный		
KK15	Реле тепловое	1	
SA15	Переключатель универсальный		
SB15	Кнопка управления		
HL15	Арматура сигнальная		

ТП 902-2-401.86		А
ГИП	Пубторак Т.И.	Очистные сооружения для сточных вод от мойки автомобилей с безнапорными гидроциклонами Q=10 л/с.
Нач. отд.	Огурцов	
Н.контр.	Кузнецов	
Гл. спец.	Кузнецов	
Рук. зр.	Арнаутова	Насосы Р-3. Схема электрическая принципиальная управления. (начало)
Вед. инж.	Дмитриева	
Стадия	Лист	Листов
Р	7	
ГИПРОАВТОТРАНС		г. Москва



2,3- рабочие насосы	выбор режима работы насосов	насосы
1- резервный насос		
1,3- рабочие насосы		
2- резервный насос	насосы	
1,2- рабочие насосы		
3- резервный насос		
Насос 1	падение давления в напорных трубопроводах насосов	насосы
Насос 2		
Насос 3		
Насос 1 - резервный	автоматический ввод резервного насоса	насосы
Насос 2 - резервный		
Насос 3 - резервный		
Реле промежуточное		
контакты в схему сигнализации		



диаграммы работы контактов избирателя управления

№ 135А1

номера выключателя	номера контактов	положение рукоятки			
		12-раб.	13-раб.	откл.	2,3-раб.
I	1 2	л л	л л	л л	л л
II	3 4				
III	5 6				
IV	7 8	х х			

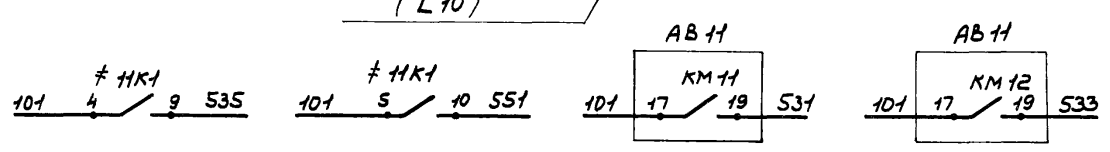
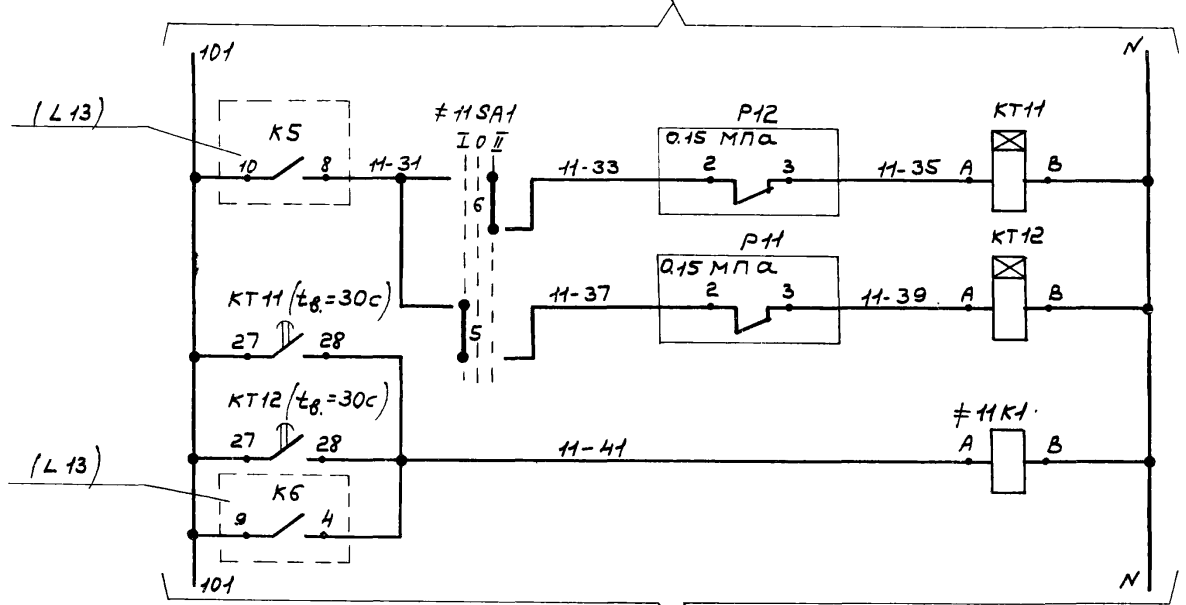
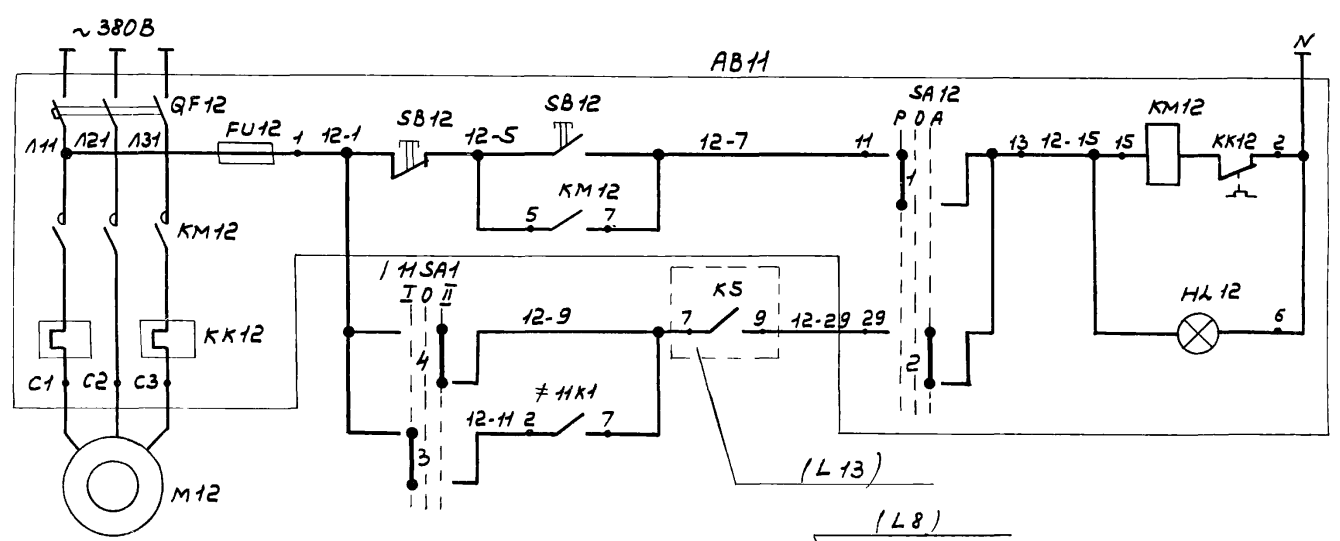
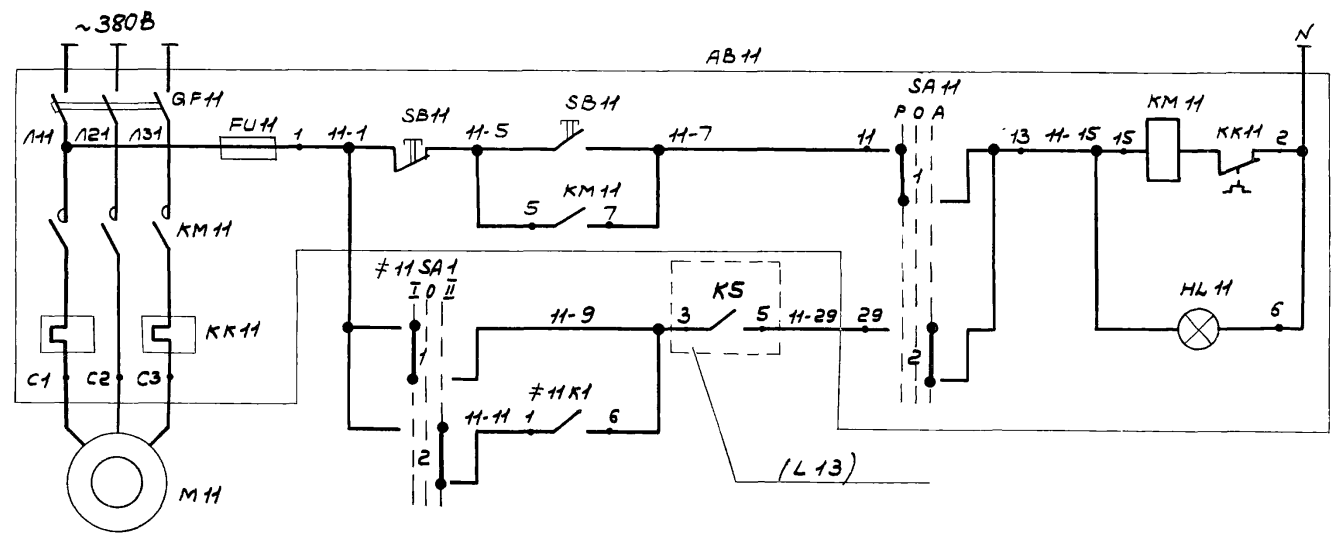
* не используется

поз. обозначение	наименование	кол.	примечание
	Щит защищенный АБ		
№135А1	Переключатель универсальный УП5312-Ф343; ~220В	1	
К13...	Реле промежуточное РПУ-2-35200У3Б; ~220В; 2з	3	
К15	РПУ-2-35200У3Б; ~220В; 2з		
№13К1..	Реле промежуточное РПУ-2-35400У3Б; ~220В; 4з	3	
№13К3	РПУ-2-35400У3Б; ~220В; 4з		
№13К4	Реле промежуточное РПУ-2-35500У3Б; ~220В; 6з	1	
КТ13...	Реле времени РВП72-3121-00У4; ~220В; tв = 30с	3	
КТ15	~220В; tв = 30с		
	Аппаратура по месту		
Р13...	Манометр показывающий сигнал	3	поз. 9
Р15	пизирующий двухпозиционный ЭКМ-1У; 0±0,4 МПа; ~220В		

ТП 902-2-401.86		А	
Привязан	ГИП Пивторая Г.И.	Очистные сооружения сточных вод от мойки автомобилей с безнапорным гидrocиклонами В=10л/с	Стация Лист Листов
	Начальн. Овурцов		Р В
	И.контр. Кузнецов		
	Гл. спец. Кузнецов		
	Р.уч. гр. Янчурова		
	Вед. инж. Димитриев		
ИНВ №		Насосы Р-З. Схема электрическая принципиальная управления. (Окончание)	ГИПРОАВТОТРАНС-Г. МОСКВА

Альбом №

Титульный проект



Питание и защита цепей управления	Ручное	Автоматическое	Питание и защита цепей управления	Ручное	Автоматическое	Насос 1-резервный	Насос 2-резервный	Реле промежуточное	Контакты в схему сигнализации
						Автоматический ввод резерва			

Насос 1
Насос 2
Насосы P-7 подачи исходных вод из промежуточной емкости (B-6) на фильтры (B-8)

Диаграммы работы контактов избирателей управления

SA11; SA12

УП 5312-С86

Номера секций	Номера контактов	Положение рукоятки					
		Руч.		Откл.		Авт.	
		-45°	0°	+45°			
I	1 2	л	л	л	л	л	л
II	3 4	л	л	л	л	л	л
III	5 6	л	л	л	л	л	л
IV	7 8	л	л	л	л	л	л

SA1

УП 5312-С86

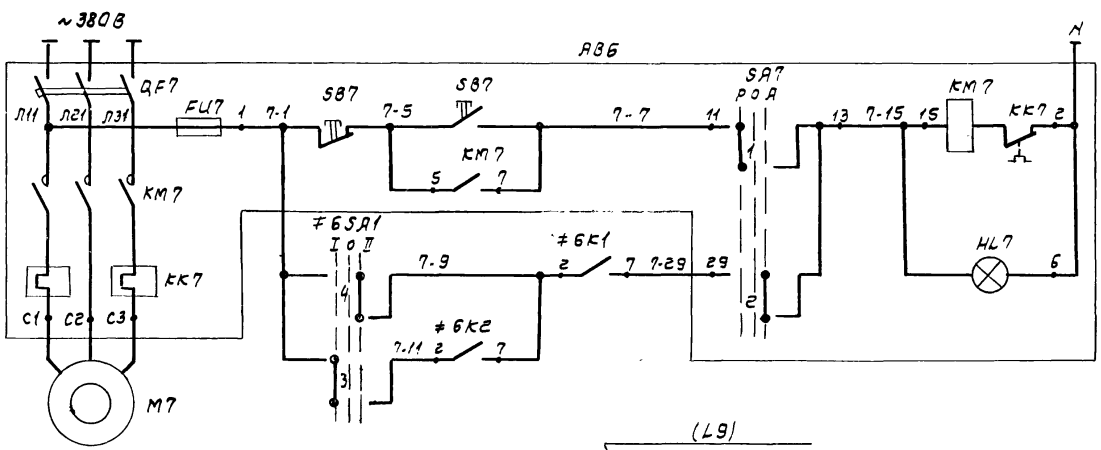
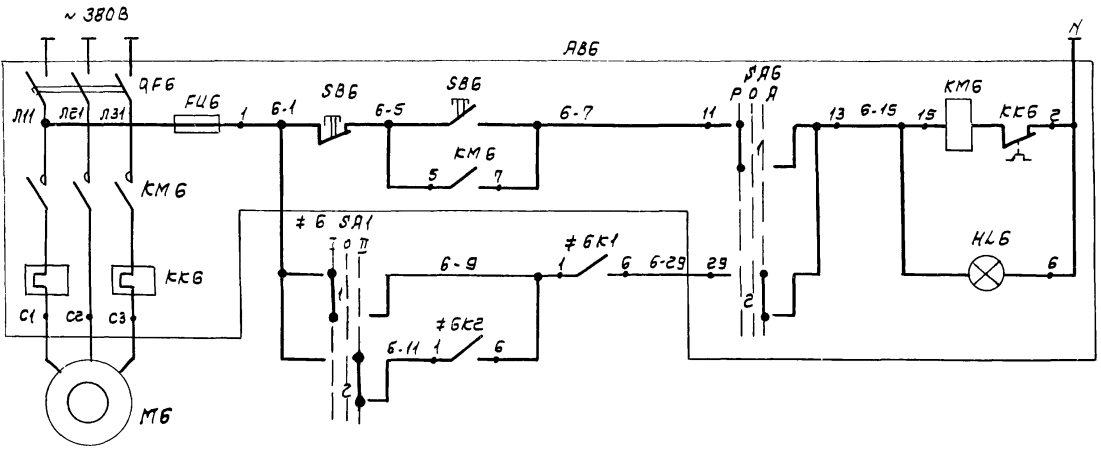
Номера секций	Номера контактов	Положение рукоятки					
		Руч.		Откл.		Авт.	
		-45°	0°	+45°			
I	1 2	л	л	л	л	л	л
II	3 4	л	л	л	л	л	л
III	5 6	л	л	л	л	л	л
IV	7 8	л	л	л	л	л	л

* - не используется

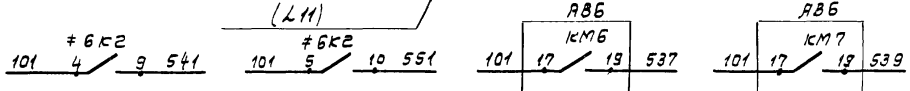
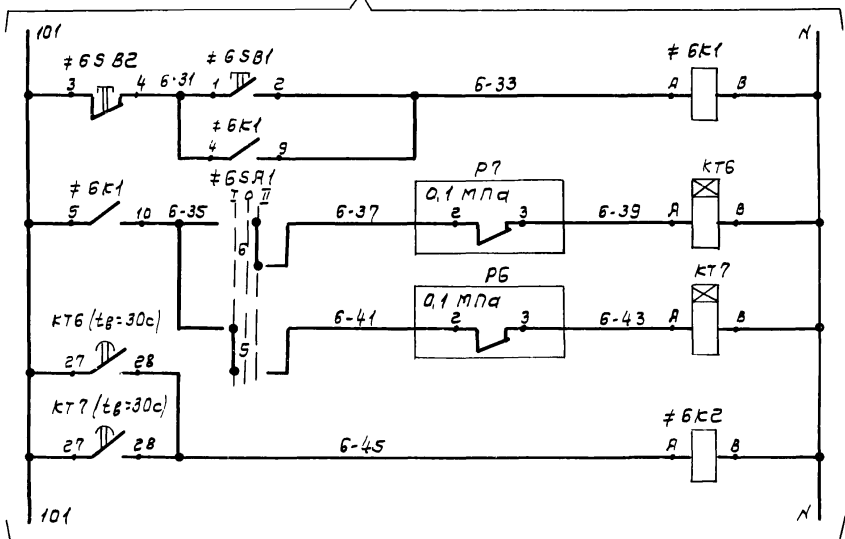
Поз. обозначение	Наименование	Кол.	Примечание	
	Щит защищенный АС			
SA1	Переключатель универсальный УП 5312-С86; ~ 220В	1		
КК1	Реле промежуточное РПУ-2-36400УЗБ; ~ 220В; 4з	1		
КТ11; КТ12	Реле времени РВП 72-3121-00У4; ~ 220В; tв = 30с	2		
Ящик АВ11				
QF11; QF12	Выключатель автоматический		По документации марки ЭМ	
FU11; FU12	Предохранитель			
КМ11; КМ12	Пускатель магнитный			
КК11; КК12	Реле тепловое	1		
SA11; SA12	Переключатель универсальный			
SB11; SB12	Кнопка управления			
HL11; HL12	Арматура сигнальная			
Аппаратура по месту				
P11; P12	Манометр показывающий сигнализирующий двухпозиционный ЭКМ-1У; 0 ÷ 0.4 МПа; ~ 220В	2		поз. 9

ТП 902-2-401.86		А
ГНП	Пивторак	
Нач. отд.	Огурцов	
Н. контр.	Кузнецов	
Гл. спец.	Кузнецов	
Рук. ар.	Арнаутова	
Вед. инж.	Дмитриев	
Привязан		
Инв. №		
Очистные сооружения для сточных вод от мойки автомобилей с безнапорными гидротранками Q=10 л/с.		Стация Лист Листов
Насосы P-7. Схема электрическая принципиальная управления.		Р 9
		ГИПРОАВТОТРАНС г. МОСКВА

Автом IV



Тщательн. проект



Питание и защита цепей управления

ручное

Автоматическое

Питание и защита цепей управления

ручное

Автоматическое

Дистанционное управление

Газодувка 1 резервная

Газодувка 2 резервная

реле промежуточное

Контакты в схеме сигнализации (L15)

диаграммы работы контактов избирателей управления
 СА6; СА7

Номера секций	Номера контактов	положение рукоятки					
		руч.	0°		+45°		
I	1	×					
II	2						
III	3						
IV	4						

Номера секций	Номера контактов	положение рукоятки					
		1-раб.	0°		2-раб.		
I	1	×					
II	2						
III	3						
IV	4						

* - не используется

Газодувка 1
Газодувка -2
Газодувка на продувку
Газодувки Р-15 для подачи сжатого воздуха

Поз. обозначение	Наименование	Кол	Примечание
	<u>Щит защищенный Я5</u>		
#6СА1	Переключатель универсальный У75312-С86; ~220В	1	
	кнопка управления КЕОНУЗ; исп. 2		
#6СВ1	черный; "Пуск"	1	
#6СВ2	красный; "Стоп"	1	
#6К1;	Реле промежуточное	2	
#6К2	РПУ-2-36400УЗБ; ~220В; 4з		
КТ6;	Реле времени РВ72-3121-00У4;	2	
КТ7	~220В; tв.=30с		
	<u>Ящик АВ6</u>		
QF6; QF7	Выключатель автоматический		По документации марки ЭМ
FU6; FU7	Предохранитель		
KM6; KM7	Пускатель магнитный	1	
KК6; КК7	Реле тепловое		
SA6;	Переключатель		
SA7	универсальный		
SB6; SB7	кнопка управления		
HL6; HL7	Арматура сигнальная		
	<u>Аппаратура на месте</u>		
Р6; Р7	Манометр показывающий сигнализирующий двухпозиционный ЭКМ-1У; 0÷0,4 МПа; ~220В	2	поз.9

ТП 902-2-401.86 А

Привязан
И.В.Н.2

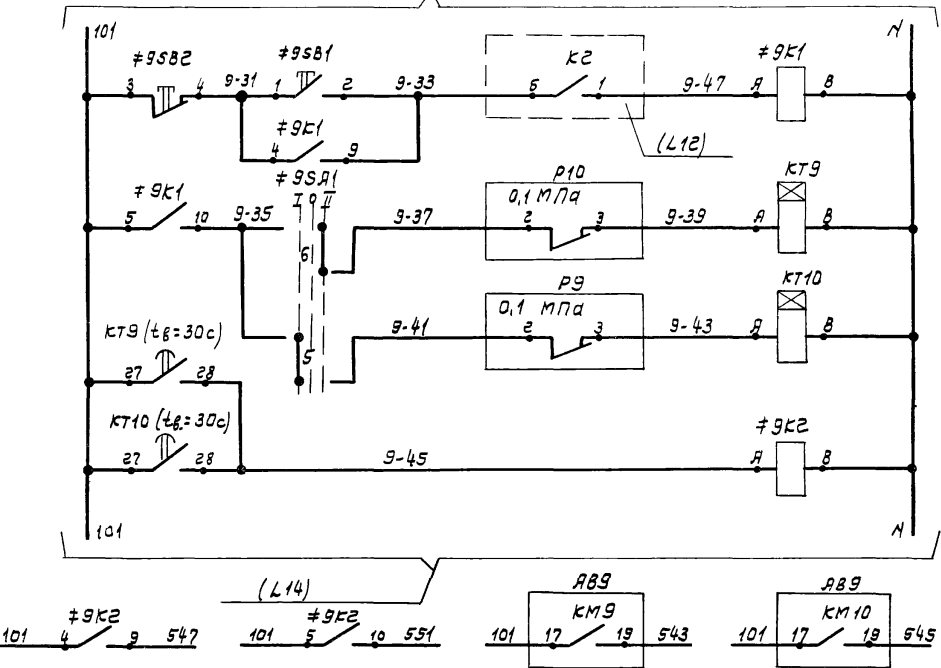
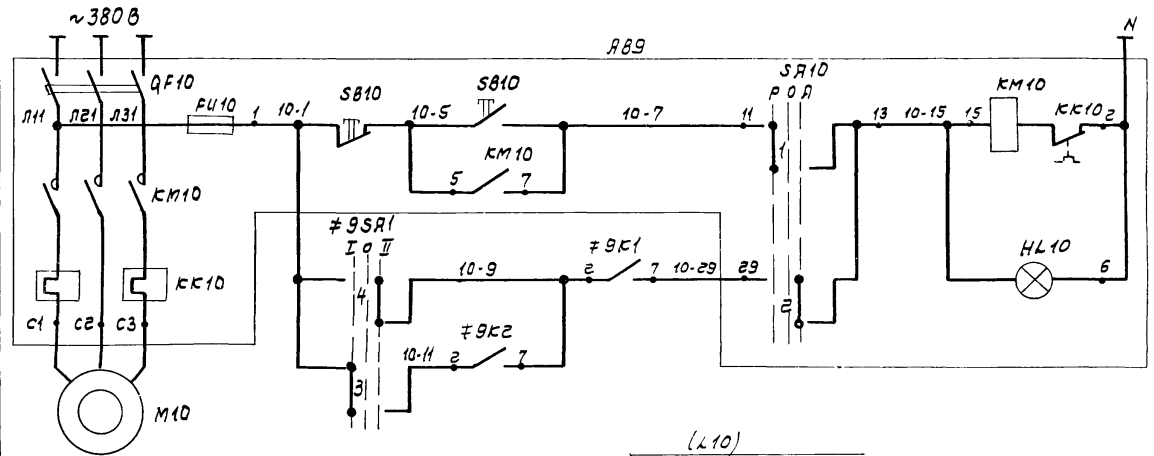
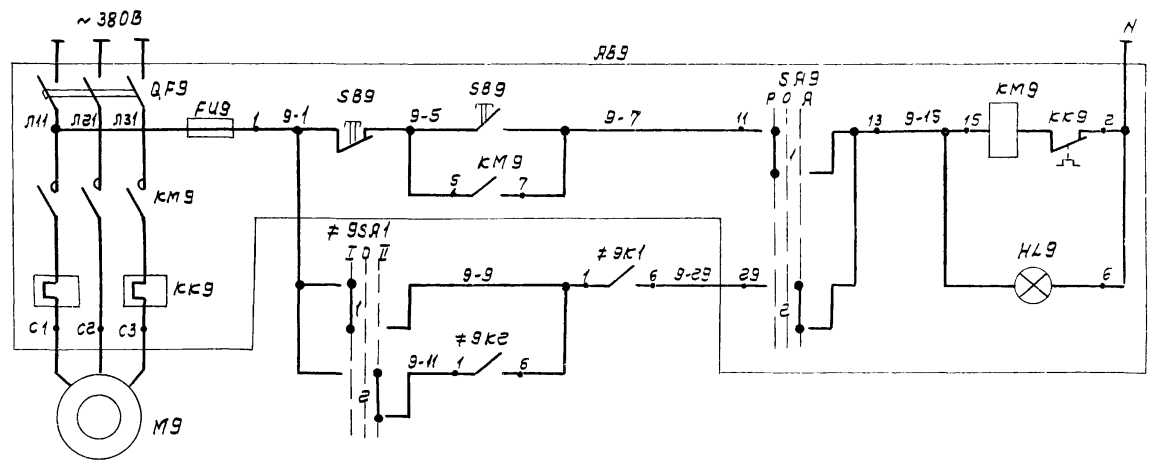
ГИП Пивторая
Нач.отд. Деурцов
Инж.отр. Кузнецов
П.спец. Кузнецов
Руч.ед. Архитектор
Вед.инж. Дмитриев

Очистные сооружения для сточных вод от мойки автомобилей с безнапорными гидростанциями 2x10л/с
 Газодувки Р-15. Схема электрическая принципиальная управления

Стадия Лист Листов
 Р 10
 ГИПРОАВТОТРАНС
 г. Москва

Альбом IV

Типовой проект



Питание и защита цепей управления

ручное

автоматическое

Питание и защита цепей управления

ручное

автоматическое

дистанционное управление

насос 1-резервный

насос 2-резервный

реле промежуточное

контакты в схему сигнализации (L15)

диаграммы работы контактов избирателей управления SA9; SA10

Номера секций	Номера контактов	положение рукоятки		
		руч.	откл.	авт.
1	1	×		
2	2		×	
3	3			×
4	4	×		
5	5		×	
6	6			×
7	7	×		

Номера секций	Номера контактов	положение рукоятки		
		1-раб.	откл.	2-раб.
1	1	×		
2	2		×	
3	3			×
4	4	×		
5	5		×	
6	6			×
7	7	×		

* - не используется

насос 1

насос 2

фильтров (Ф.Ф.) на промывку чистой воды

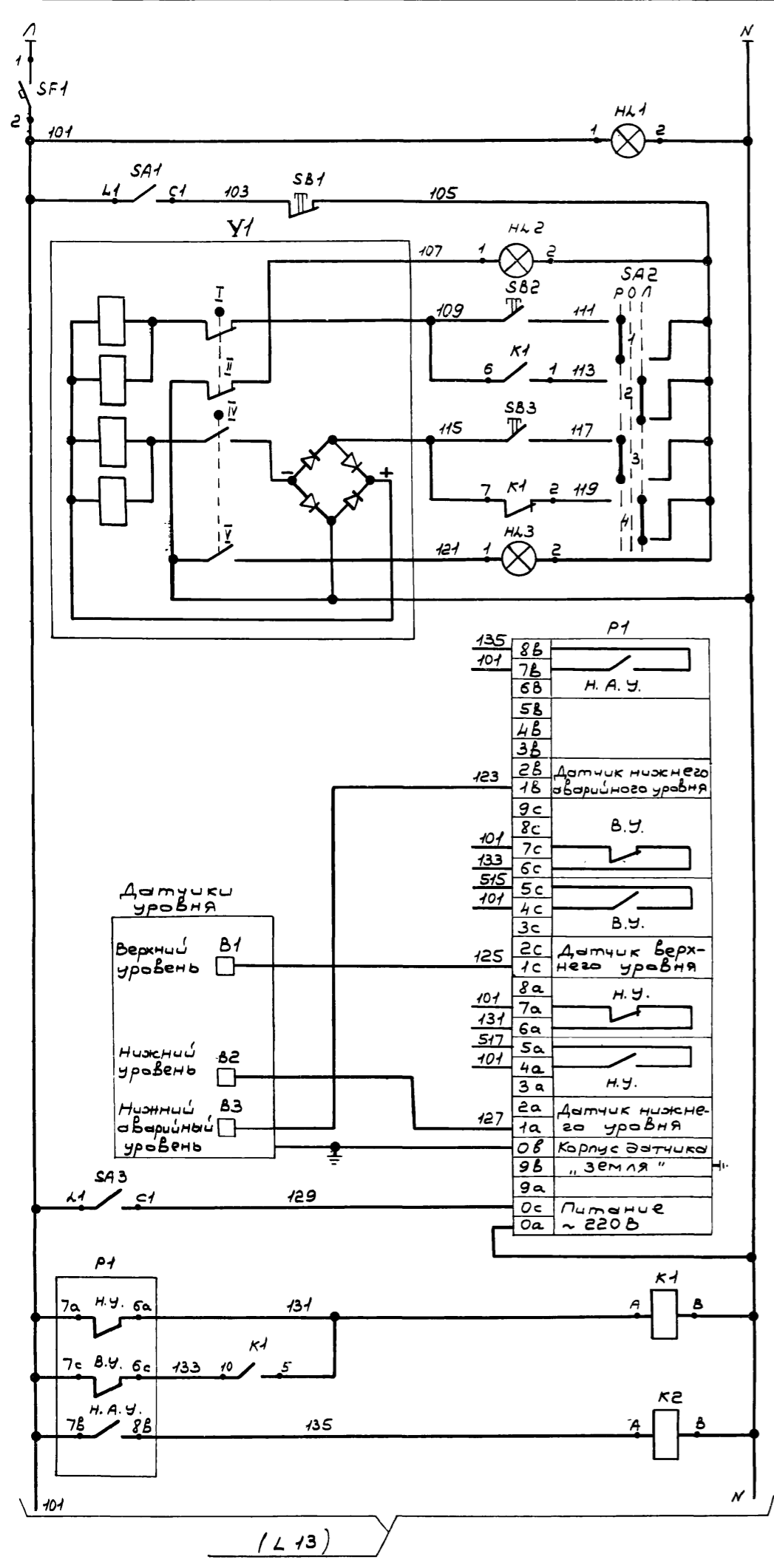
насосы Р-16 подачи

поз. обозначение	наименование	кол.	примечание
	Щит защищенный ЯБ		
#9SA1	Переключатель универсальный УПЗ12-С86; ~220В	1	
	Кнопка управления КВМУЗ; усл.2		
#9SB1	черный; "Пуск"	1	
#9SB2	красный; "Стоп"	1	
#9K1	Реле промежуточное	2	
#9K2	РПЧ-2-36400У35; ~220В; 4А		
КТ9	Реле времени РВП72-3121-00У4;	2	
КТ10	~220В; tв. = 30с		
	Ящик ЯВ9		
QF9; QF10	Выключатель автоматический		По документации марки ЭМ
FU9; FU10	Предохранитель		
KM9; KM10	Пускатель магнитный	1	
KK3; KK10	Реле тепловое		
SA9; SA10	Переключатель универсальный		
SB9; SB10	Кнопка управления		
HL9; HL10	Ярматура сигнальная		
	Аппаратура по месту		
Р9; Р10	Манометр показывающий сигнализирующий двухпозиционный ЭКМ-1У; 0+0.4 МПа; ~220В	2	поз. 9

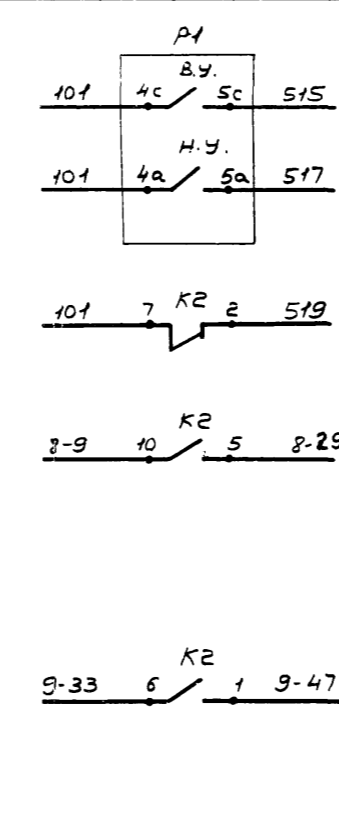
ТП 902-2-401.86		Я	
Гип. Нач.отр. М.контр. Гл.спец. Рук.гр. вед.инж.	Ливтаракт Овурцов Кузнецов Ярнаутова	Дистанция сооружений для сточных вод от мойки автомобилей с безнапорными гидроциклонами Q=10л/с	Стадия Лист Листов
ИНВ.№	Привязан	Насосы Р-16. схема электрическая принципиальная управления	Р 11
		ГИПРОАВТОТРАНС г.Москва	

Альбом

Титульный проект



~ 220В	Питание и защита цепей управления	Сигнализация наличия напряжения	Питание Вентилля	Сигнализация положения "открыто"	Ручное	Автоматическое	Ручное	Автоматическое	Сигнализация положения "закрыто"	Сигнальный блок	Датчики уровня	Питание сигнального блока	Реле промежуточные	Электромеханический регулятор уровня в резервуаре чистой воды (8-9)



Контакты в схему сигнализации (L14)

Контакт в схему управления насосом P-10 (L16, 17 и 18)

Контакт в схему управления насосами P-16 (L11)

Диаграмма работы контактов избирателя управления.

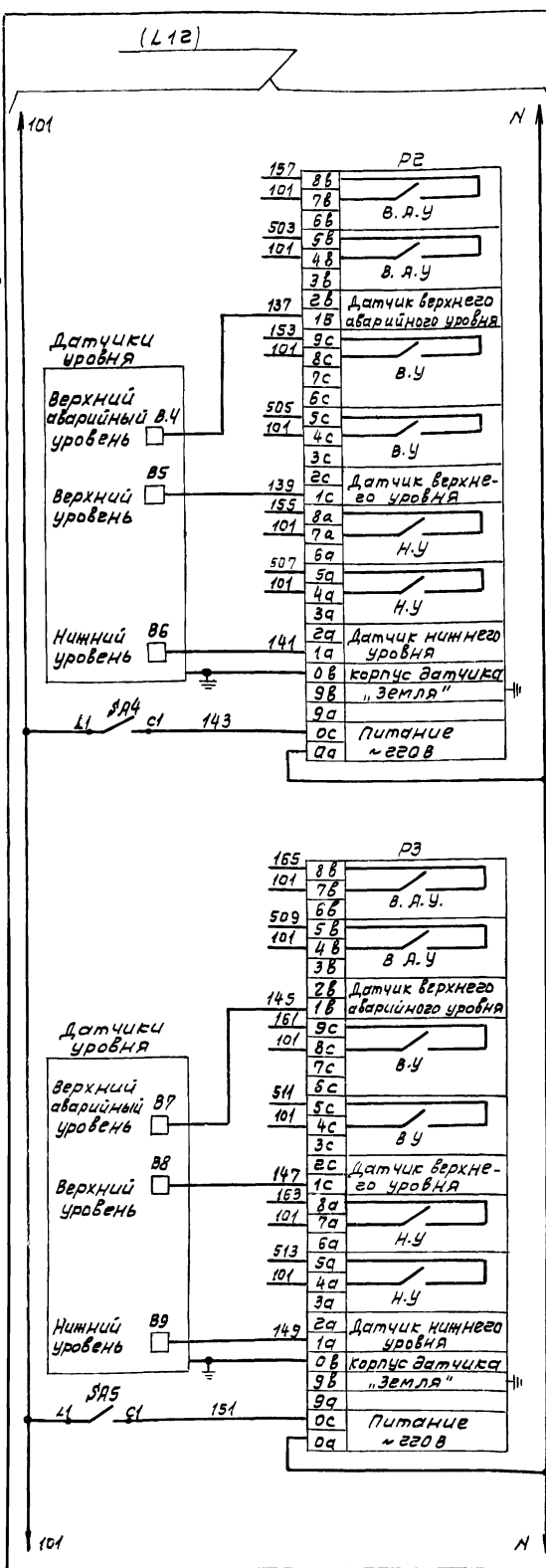
SA2

Номер секции	Номер контактов	Положение рукоятки		
		руч.	от	авт.
I	1	л	л	л
	2	л	л	л
II	3	л	л	л
	4	л	л	л

Поз. обозначение	Наименование	Кол.	Примечание
	Щит защищенный АС		
SF1	Выключатель автоматический АБЗМ, I _н =10А; I _{отс} =1.3I _н .	1	
SA1	Выключатель пакетный однополюсный ПВ1-10; ~220В; усл. 3	1	
SA3	Выключатель пакетный однополюсный ПВ1-10; ~220В; усл. 2	1	
SA2	Переключатель универсальный ул 5311-С225; ~220В	1	
K1;	Реле промежуточное	2	
K2	РПЧ-2-36220435; ~220В; 2з, +2р		
HL1	Арматура АС4402542; ~220В	1	
HL2	Арматура АС4402142; ~220В	1	
HL3	Арматура АС4402342; ~220В	1	
	Аппаратура на месте		
SB1...	Пост управления	1	АН1
SB3	ПКУ-15.19.131-5442; ~220В		
P1	Регулятор-сигнализатор уровня электрический ЭРСУ-3; ~220В	1	поз.15 комплектно с датчиками
Y1	Вентиль электромагнитный 15кч 888р СВМ; ~220В	1	по документации марки ВК

ТП 902-2-401.86		А	
Приказан	ГНП Пивторак	Очистные сооружения для сточных вод от мойки автомобилей с безнапорным гидравлическим Q=10 л/с.	Стандия Лист Листов
	Н.ч.отд Овурцов		Р 12
	Н.контр. Кузнецов		ГИПРОАВТОТРАНС
	Гл. слес. Кузнецов		п. Москва
	Рук. гр. Арнактова		
инв. л.2	вед. инж. Дмитриева		

Альбом №



Сигнальный блок

Датчики уровня

Питание сигнального блока

Сигнальный блок

Датчики уровня

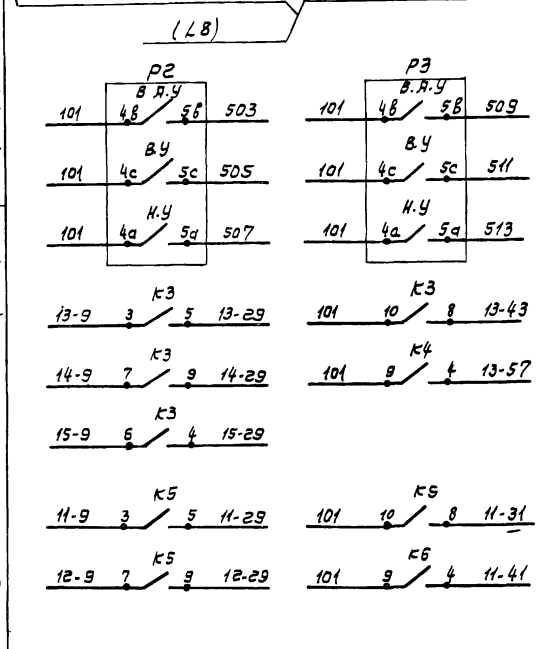
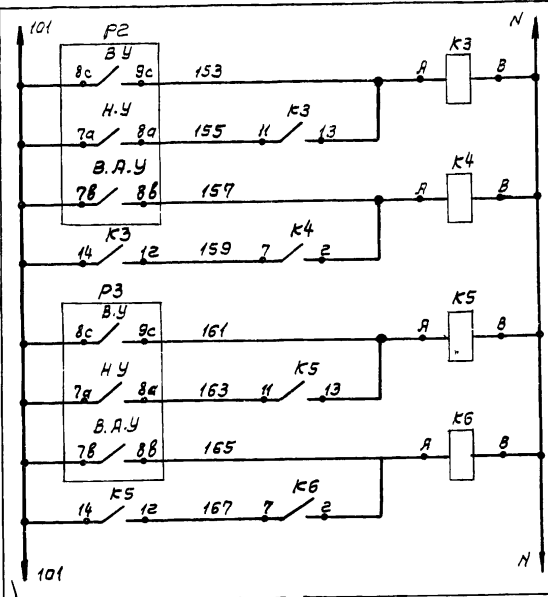
Питание сигнального блока

Электрический регулятор-сигнализатор уровня

Замер уровня в резервуаре (В-1)

Электрический регулятор-сигнализатор уровня

Замер уровня в промежуточной емкости (В-6)



Верхний уровень

Верхний аварийный уровень

Верхний уровень

Верхний аварийный уровень

Насосы Р-3

Насосы Р-7

Автоматическое управление насосами в зависимости от уровня в резервуаре (В-1) и емкости (В-6)

Контакты в схему сигнализации (Л14)

Контакты в схему управления насосами Р-3 (Л7.В)

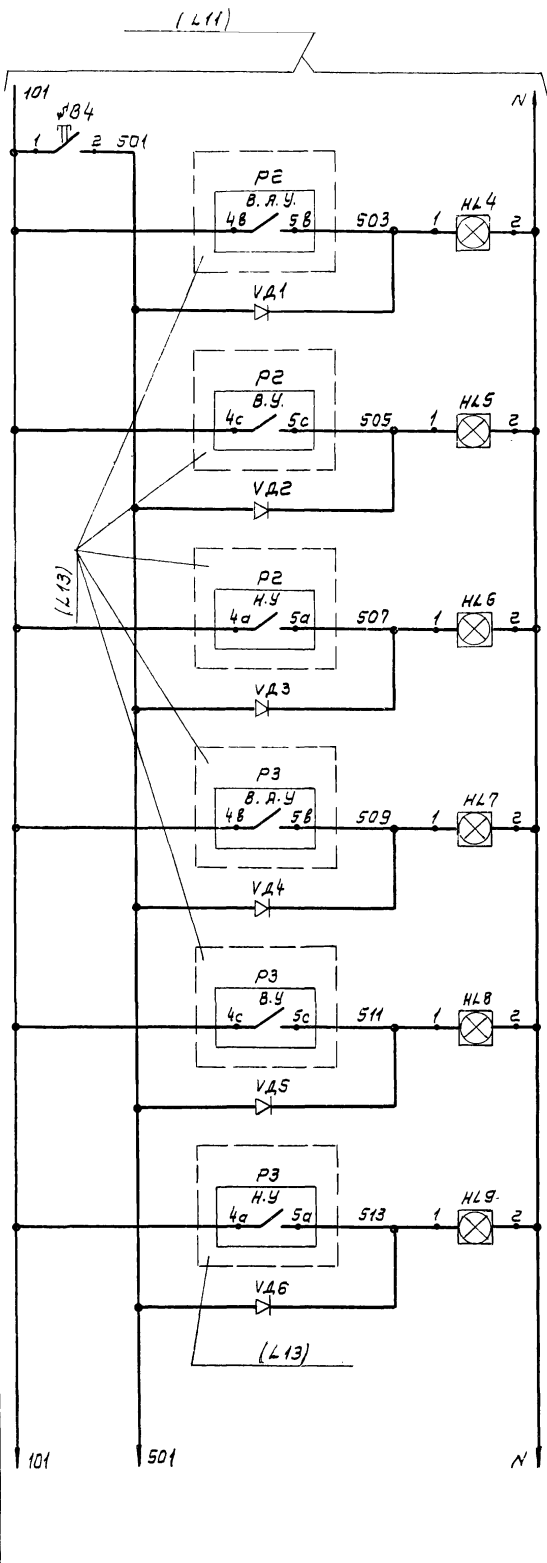
Контакты в схему управления насосами Р-7 (Л9)

Поз. обозначение	Наименование	Кол	Примечание
	Щит защищенный Я5		
ЛЯ4	Выключатель пакетный однополюсный	2	
ЛЯ5	ПВ1-10; ~220В; исп 2		
К3	Реле промежуточное	2	
К5	РПУ-2-3660УЭБ; ~220В; 6з		
К4	Реле промежуточное	2	
К6	РПУ-2-3660УЭБ; ~220В; 2з		
	Аппаратура по месту		
Р2	Регулятор-сигнализатор уровня электрический ЭРСУ-3; ~220В	1	поз.13 комплектно с датчиками
Р3	Регулятор-сигнализатор уровня электрический ЭРСУ-3; ~220В	1	поз.14 комплектно с датчиками

ТП 902-2-401.86		А	
Гип	Литерак	Очистные сооружения для сточных вод от точки автоподлей с безнапорными гидрорешетками в=10л/с	Стадия
Нач.отд	Севриков		Лист
Н.контр	Кузнецов		Листов
П.спец	Кузнецов		р
Рук.гр.	Ярначтов		13
Инж.инт.	Дмитриева	Схема электрическая принципиальная системы измерений (окончание)	ГИПРОАВТОТРАНС г.Москва

Альбом IV

Типовой проект



Опробование световой сигнализации

Верхний аварийный уровень

Верхний уровень

Нижний уровень

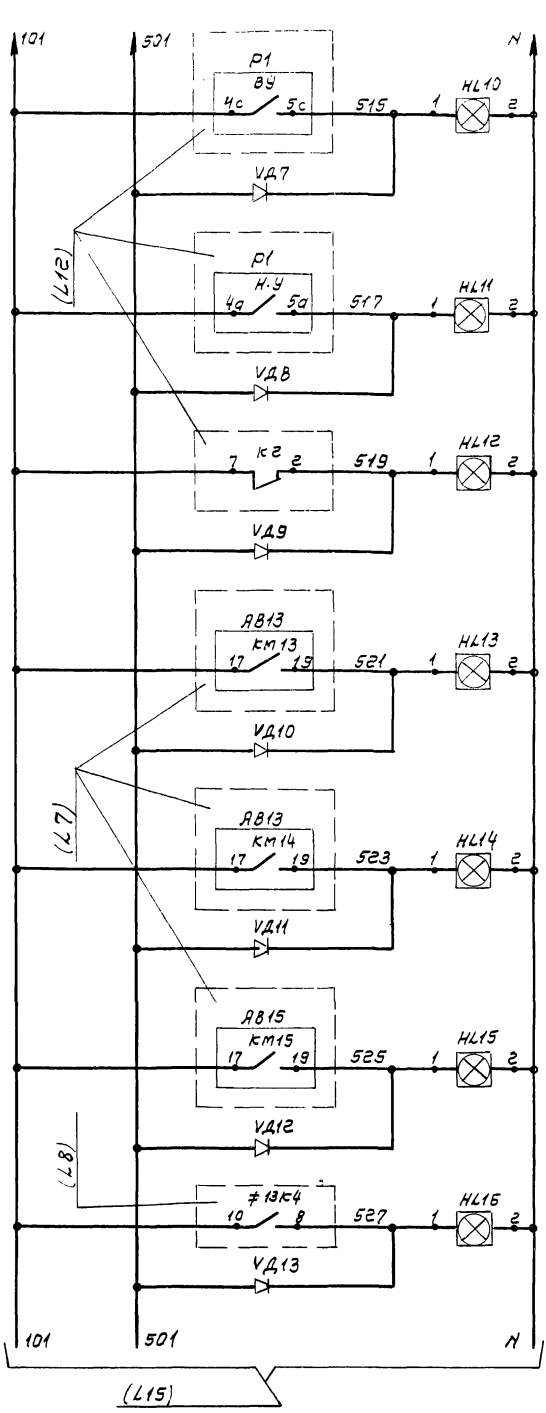
Верхний аварийный уровень

Верхний уровень

Нижний уровень

Уровень в приемном резервуаре (в-1)

Уровень в промежуточной емкости (в-6)



Верхний уровень

Нижний уровень

Нижний аварийный уровень

Насос 1

Насос 2

Насос 3

Ввод резерва

Уровень в резервуаре чистой воды (в-9)

Насосы P-3 подают сточных вод из приемного резервуара (в-1) на Магарницкие гидроциклоны

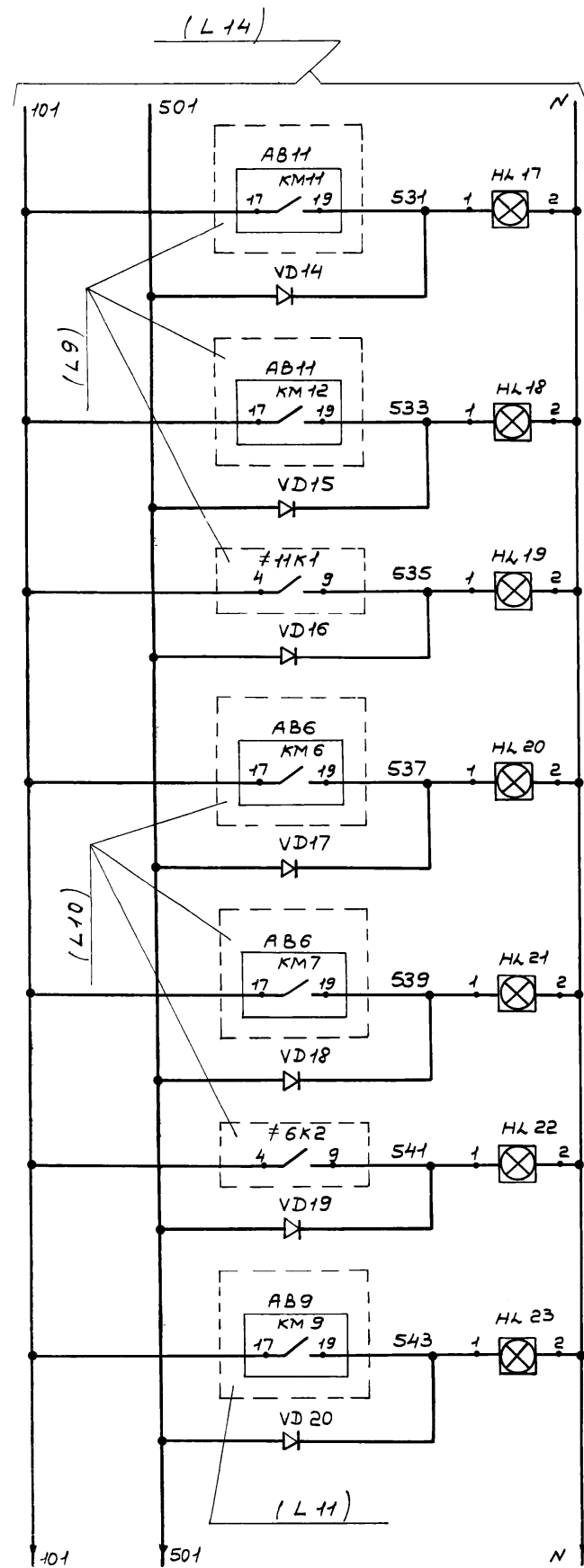
Поз. обозначение	Наименование	Кол.	Примечание
	Щит защищенный ЯБ		
SB4	Кнопка управления КЕОМУЗ;	1	
	исп. 2; черный; без надписи		
HL4...	Табло световое ТСМ-III-УЗ-01;	13	Лампа ц220-10
HL16	мггзов		13 шт
VD1...	Диод Д 226	13	
VD13			

Привязан

Ш.№

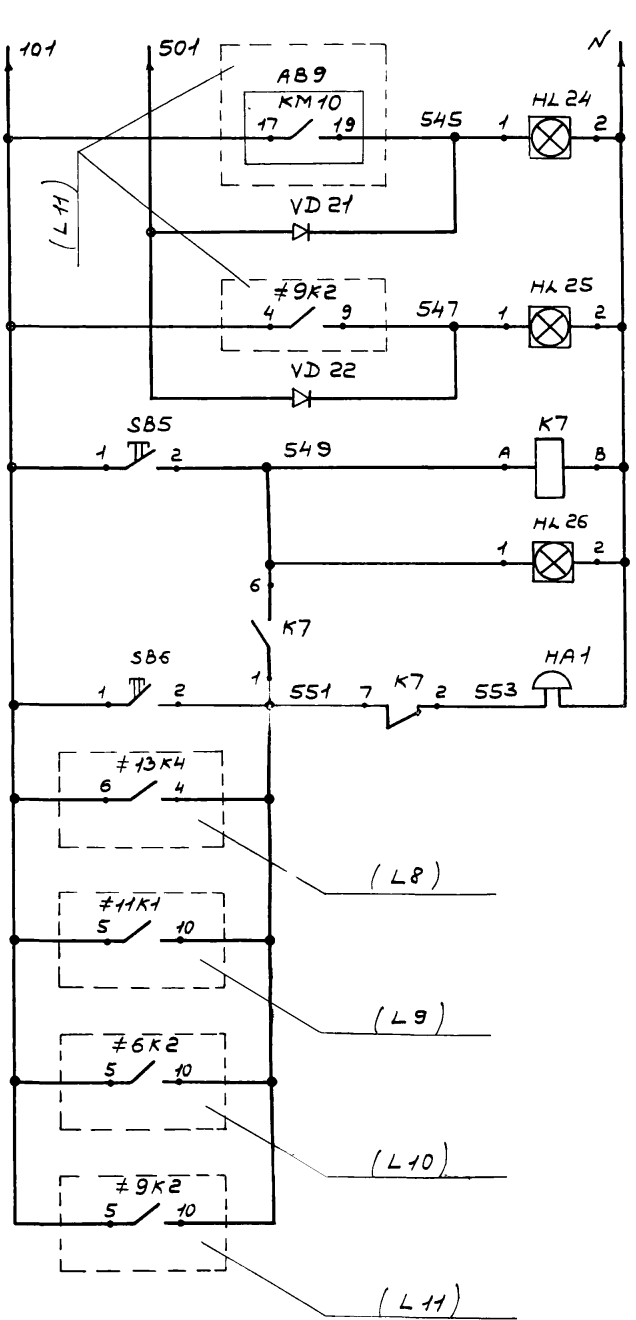
ТП 902-2-401.86		А	
ГИП Пибторак	Нач. отд. Огурцов	Ин. контр. Кузнецов	Ин. спец. Кузнецов
Рук. пр. Арчаутов		Ин. вед. инн. Дмитриев	
Очистные сооружения для сточных вод от мойки автомобилей с безнапорными гидромойками Q=10 л/с		Стадия	Лист
Схема электрическая принципиальная сигнализации (Начало)		Р	14
ГИПРОАВТОТРАНС		г. Москва	

Копировал Волкова



Насос 1
 Насос 2
 Ввод резерва
 Газодувка 1
 Газодувка 2
 Ввод резерва
 Насос 1

Насосы P-7 подачи сточных вод из промемулочной емкости (B-6) на фильтры (B-8)
 Газодувки P-15 для подачи сжатого воздуха на промывку фильтров (B-8)
 Насосы P-16 подачи чистой воды на промывку фильтров (B-8)



Насос 2
 Ввод резерва
 Съем звука
 Звонок
 P-3
 P-7
 P-15
 P-16

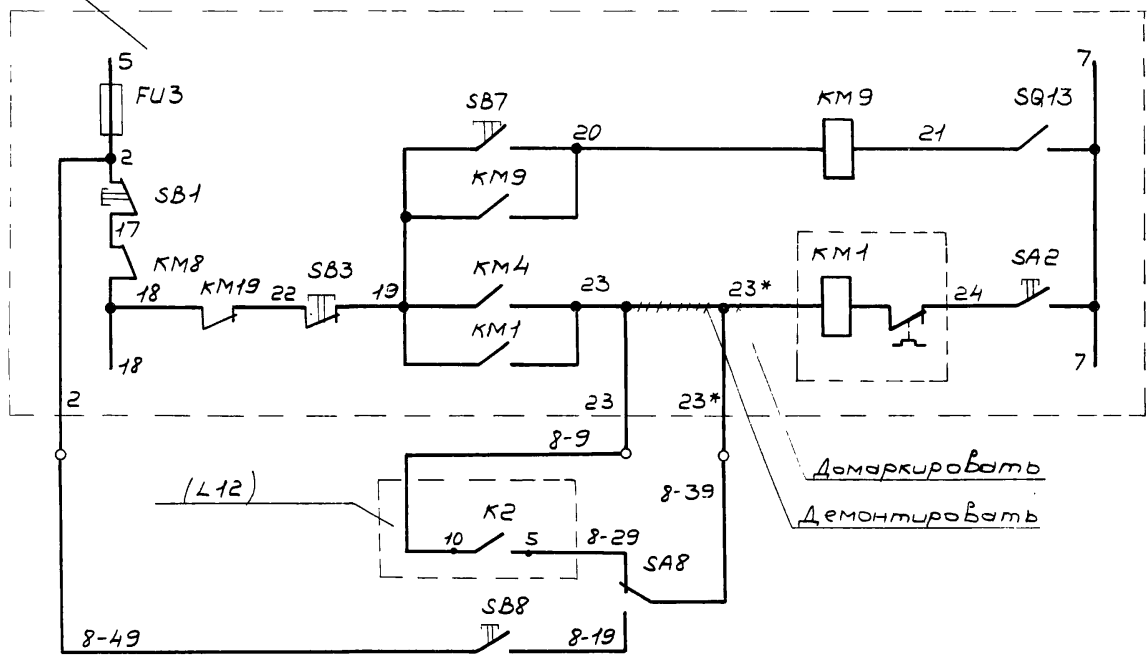
Насосы P-16 подачи чистой воды на промывку фильтров (B-8)
 Автоматический ввод резерва
 Аварийно-предупредительная звуковая сигнализация

Поз. обозначение	Наименование	Кол	Примечание
	Щит защищенный АЗ		
SB5;	Кнопка управления КЕ 011У3;	2	
SB6	исл. 2; черный; без надписи		
K7	Реле промежуточное	1	
	РПУ-2-36220У3Б; ~ 220 В; 2з.+2р		
HL 17...	Табла световое ТСМ-III-У3-01;	10	Лампы ц 220-10
HL 26	~ 220 В		10 шт.
VD 14...	Диод Д 226	9	
VD 22			
	Аппаратура по месту		
HA1	Звонок электрический МЗ-1;	1	
	~ 220 В		

Привязан		ГМП	Пивторак	ТП 902-2-401.86	А
		нач. отд.	Огурцов	Очистные сооружения для сточных вод от мойки автомобилей с безнапорными гидрориклонами G=10 л/с	Этадия Лист Листов
		гл. контр.	Кузнецов	Схема электрическая принципиальная сигнализации (окончание).	Р 15
		гл. спец.	Кузнецов	ГИПРОАВТОТРАНС	
		рук. в.р.	Арнаутова	г. МОСКВА	
		вед. инж.	Дмитриева		

Альбом

Фрагмент схемы электрической управления установкой (ЛМ 127.00.00.000 ЭЗ)



Цели управления насосом установкой

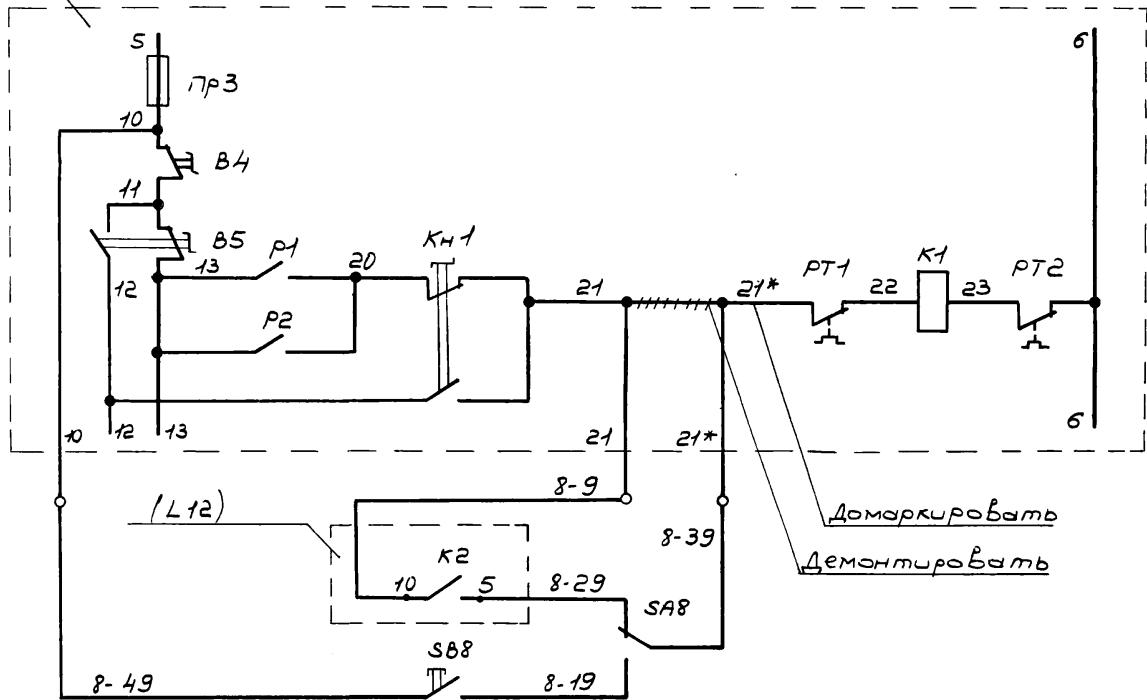
Нижний аварийный уровень в резервуаре В-9

Ручное опробоование

Технологический насос Р-10, поставляемый в комплекте установки для мойки грузовых автомобилей (Модель М127)

Тиловой проект

Фрагмент схемы электрической управления установкой (ЛМ 129.00.00.001 ЭЗ)



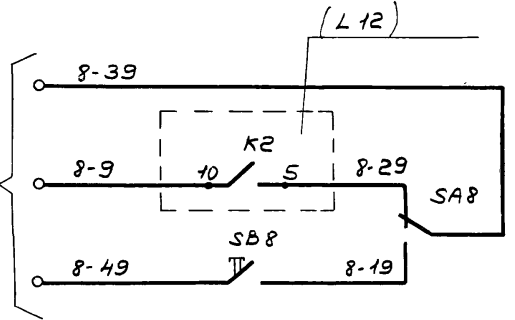
Цели управления насосом установкой

Нижний аварийный уровень в резервуаре В-9

Ручное опробоование

Технологический насос Р-10, поставляемый в комплекте установки для мойки грузовых автомобилей (Модель М129)

В схему электрическую управления насосом установкой для мойки автомобилей



Нижний аварийный уровень в резервуаре В-9

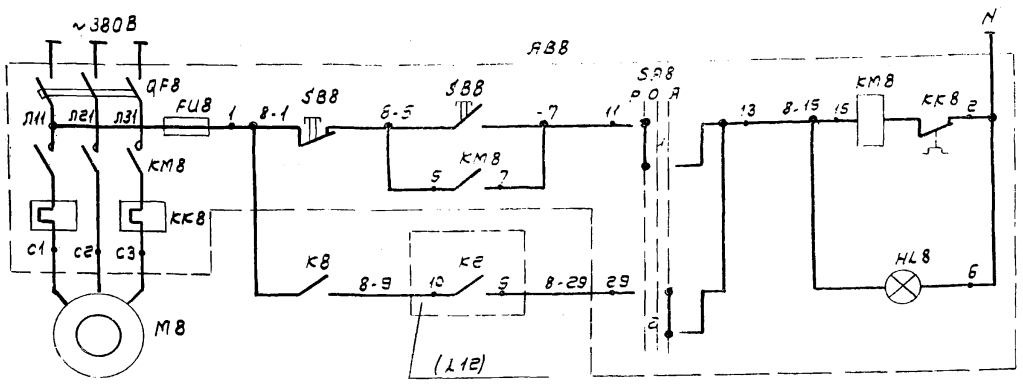
Ручное опробоование

Технологический насос Р-10, поставляемый в комплекте установки для мойки автомобилей, схема которой предусматривает дистанционное управление насосом

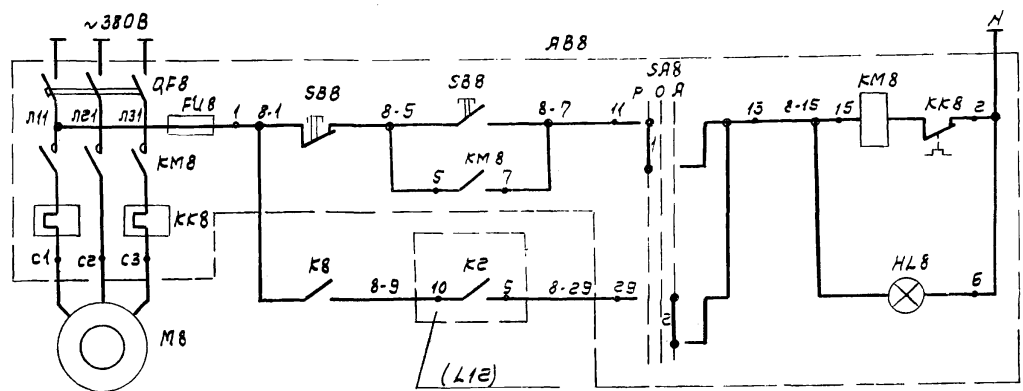
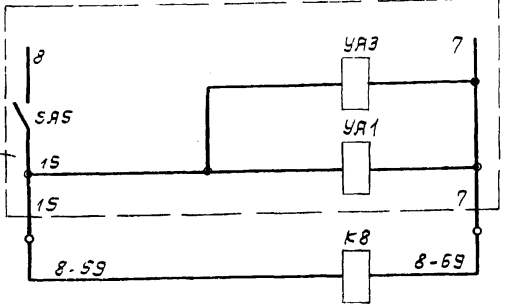
№ 3	Наименование	Кол.	Примечание
	Аппаратура по месту		
SB8	Пост управления кнопочный ПКЕ-222-1УЭ; ~ 220В; с надписью „Пуск“	1	
SA8	Переключатель пакетный ПП2-10/Н2У356; ~ 220В; исполнение IV; степень защиты IP 56	1	

Привязан		ГНП Пивторак	И.И.	Очистные сооружения для стоковых вод от мойки автомобилей с безаларными гидростанциями Q=10 л/с.	Стадия	Лист	Листов
		Нач. отд. Огурцов	И.И.		Р	16	
		Н. контр. Кузнецов	И.И.	Насос Р-10. Схема электрическая принципиальная управления (начало)	ГИПРОАВТОТРАНС г. Москва		
И.И. №		Рук. гр. Арнаутова	И.И.				
		вед. инж. Дмитриева	И.И.				

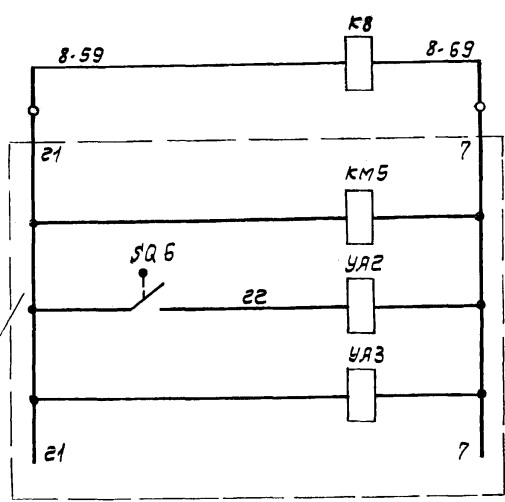
Типовой проект



Фрагмент схемы электрической управления установки (ЛМ 123.00.00.000 ЭЗ)



Фрагмент схемы электрической управления установки (ЛМ 128.00.00.000 ЭЗ)



Питание и защита цепей управления

Ручное

Автоматическое

Реле автоматического включения насоса

Питание и защита цепей управления

ручное

Автоматическое

Реле автоматического включения насоса

Работа технологического насоса Р-10 с установкой для мойки автобусов (Модель М123)

Работа технологического насоса Р-10 с установкой для мойки автобусов (Модель М128)

Диаграмма работы контактов избирателя управления

СЯВ

УП5312-С86

Номера секций	Номера контактов	Положение рукоятки					
		руч.		0°		Авт.	
		-45°	0°	л	п	л	п
I	1	л	л	л	л	л	л
II	3	л	л	л	л	л	л
III	5	л	л	л	л	л	л
IV	7	л	л	л	л	л	л

* - не используется

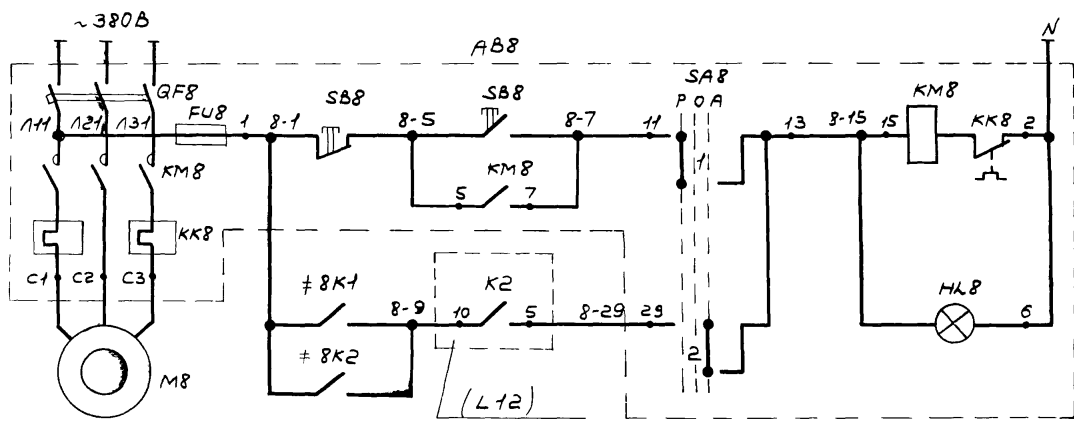
Поз. обозначение	Наименование	кол.	Примечание
	Ящик ЯВВ-		
QF8	выключатель автоматический		По документации марки ЭМ
FU8	Предохранитель		
KM8	Пускатель магнитный		
КК8	реле тепловое		
СЯВ	переключатель универсальный		
SB8	кнопка управления		
HL8	Арматура сигнальная		
	Аппаратура по месту		
КВ	Пускатель электромагнитный		
	ПМЛ-110004; U кат. ~110В; 50Гц 1з.к. вспомогательной цепи		

ТП 902-2-401.86		А			
Гип	Пивторак	Очистные сооружения для сточных вод от мойки автомобилей с безнапорными гидрочистками в 10 л/с	стадия	лист	листов
Нач.отд.	Огурцов		Р	17	
Н.контр.	Кузнецов		ГипрАвТотранс г. Москва		
П.спец.	Кузнецов				
Рук.гр.	Ярчукова	Насосы Р-10. Схема электрическая принципиальная управления. (продолжение)			
Инж.	Дмитриев				

Копировал Волкова

21177-04 28

Формат А2



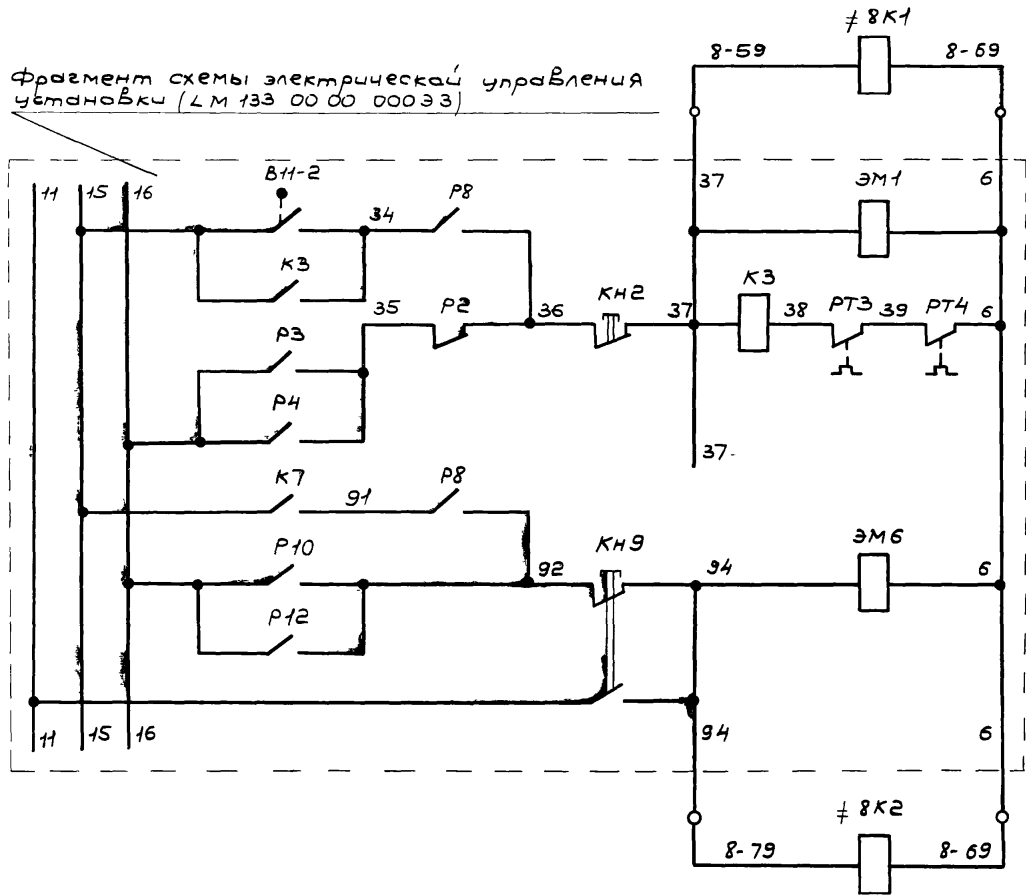
Питание и защита цепей управления

Ручное

Автоматическое

Управление

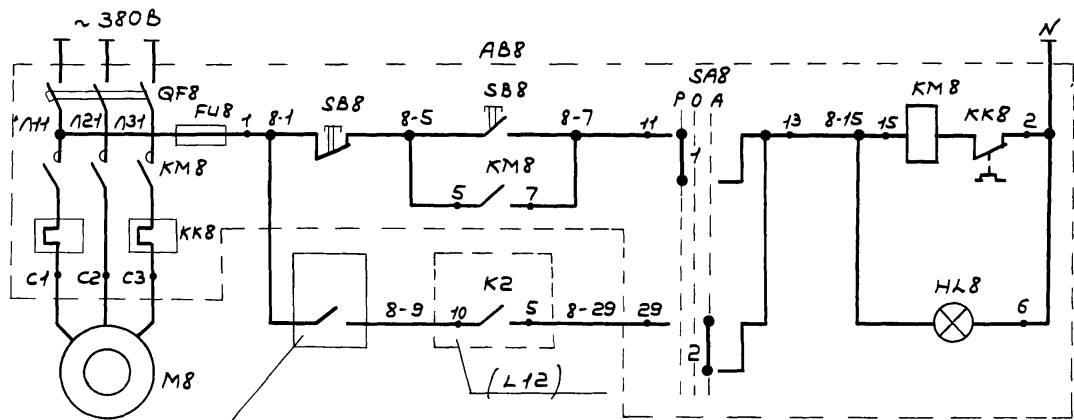
Фрагмент схемы электрической управления установки (ЛМ 133 00 00 00033)



Реле автоматического включения насосов

Управление

Работа технологического насоса Р-10 с линией автоматической для мойки легковых автомобилей (модель М133)



Питание и защита цепей управления

Ручное

Автоматическое

Управление

Из схемы электрической управления установки для мойки

Работа технологического насоса Р-10 с установкой для мойки автомобилей, схема которой предусматривает автоматическое управление насосом

Диаграмма работы контактов избирателя управления SA8

УЛ5312-С86

Номер секции	Номер контактов	Положение рукоятки					
		Руч.		Откл.		Автом.	
		-45°		0°		+45°	
I	1	л	п	л	п	л	п
II	3	л	п	л	п	л	п
III	5	л	п	л	п	л	п
IV	7	л	п	л	п	л	п

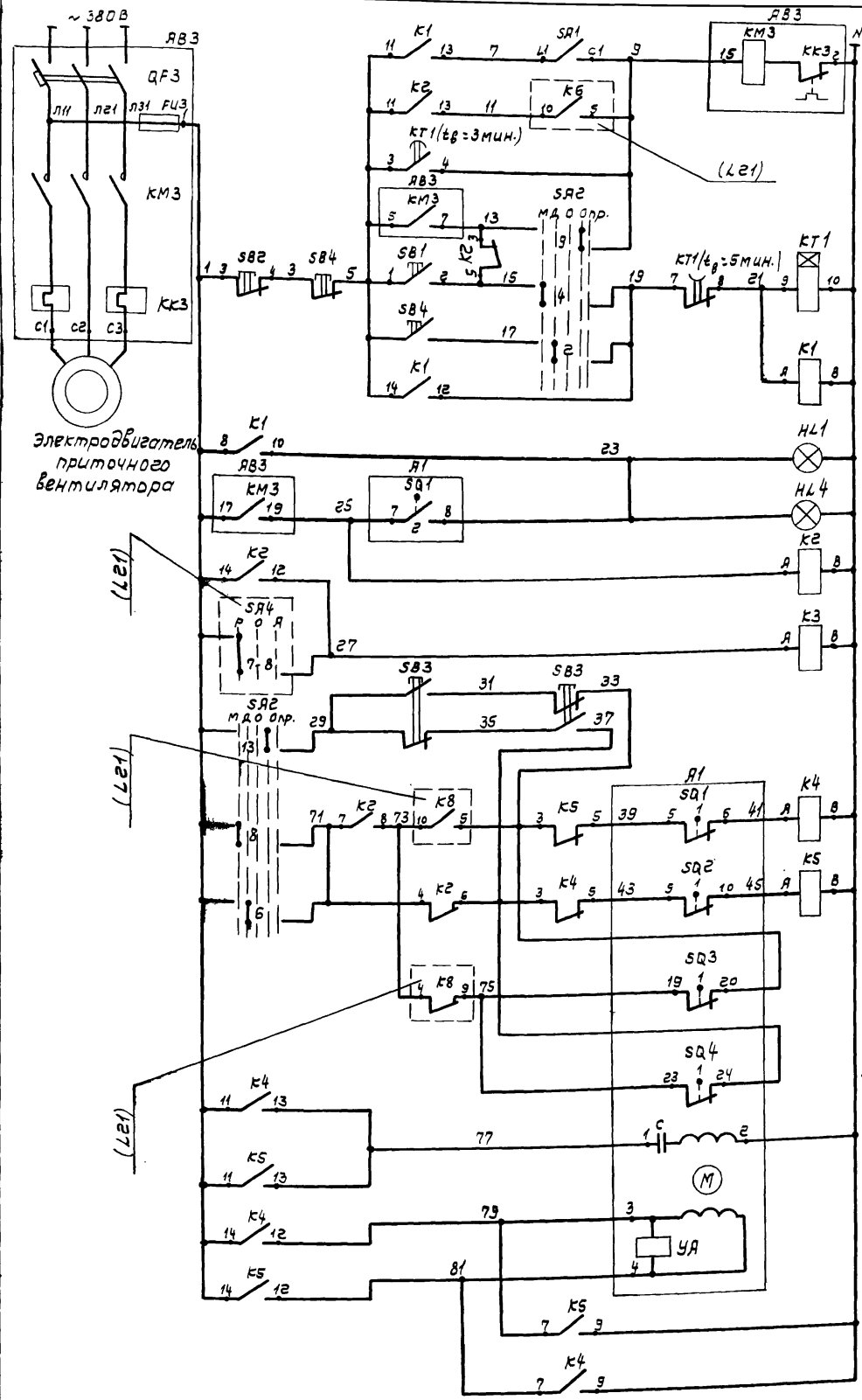
* - не используется

Поз обозначение	Наименование	Кол	Примечание
Ящик АВ8			
QF8	Выключатель автоматический		По документации марки ЭМ
FU8	Предохранитель		
KM8	Пускатель магнитный		
KK8	Реле тепловое		
SA8	Переключатель универсальный		
SB8	Кнопка управления		
HL8	Арматура сигнальная		
Аппаратура по месту			
≠8К1;	Пускатель электромагнитный		
≠8К2	ПМЛ-Н0004; 4квт. ~110В; 50Гц;		
	1з.к. Вспомогательной цепи		

ТП 902-2-401.86		Д	
ГЦП	Пивторак	Очистные сооружения для сточных вод от мойки автомобилей с безнапорными гидроциклонами Q=10 л/с	Стация Лист Листов
Нач. отд.	Огурцов		Р 18
Н. контр.	Кузнецов		
Гл. слес.	Кузнецов		
Рук. гр.	Арнатов		
Вед. инж.	Дмитриев		
ИМБ №		ГИПРОАВТОТРАНС г. МОСКВА	

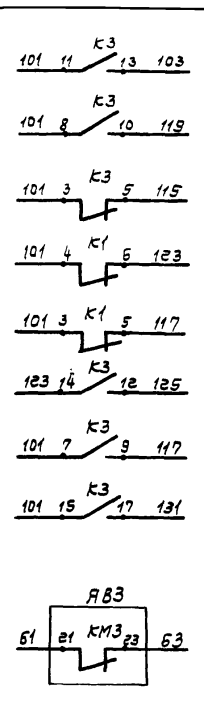
Ильсом IV

Типовой проект



включение системы в летнем режиме
 Автоматическое управление в рабочем режиме
 Трехминутный прогрев в зимнем режиме
 ручное опробование
 Местное управление со щита автоматизации
 Дистанционное управление с пульта
 На щите автоматизации
 На пульте
 Реле промежуточные
 Ручное опробование
 Открытие
 Закрытие
 Обмотка возбуждения
 Обмотка управления

Управление исполнительным механизмом клапана наружного воздуха.



Контакты в схему регулирования (L21)
 Контакты в схему управления электронагревателем (L20)

Поз. обозначение	Наименование	Кол.	Примечание
<u>Щит автоматизации ЯВЗ</u>			
СЯ1	Выключатель пакетный однополюсный ПВ1-10; ~220В; исп.3	1	
СЯ2	Переключатель универсальный УП5314-П254, ~220В	1	
	кнопка КЕ01УЗ исп.2		
СВ1	Черный "Пуск"	1	
СВ2	Красный "Стоп"	1	
К1, К2	Реле промежуточное РПУ-2-36420У3Б; ~220В; 4з.+2р	4	
К4, К5	Реле промежуточное РПУ-2-36620У3Б; ~220В; 5з.+2р.	1	
КТ1	Реле времени ВС-10-33; ~220В	1	
НЛ1	Ярматура ЯС44023У2; ~220В	1	
<u>Ящик ЯВЗ</u>			
QF3	выключатель автоматический	1.	По документаци- марки ЭМ
КМ3	Пускатель магнитный		
ККЗ	Реле тепловое		
ФУЗ	Предохранитель		
<u>Аппаратура по месту</u>			
СВ3	Пост управления кнопочный ПКЕ-222-2У3; ~220В	1	
СВ4	Пост управления ПКУ-15.13.331-54 У2; ~220В	1	АНЗ
НЛ4	~220В		
Я1	Исполнительный механизм МЭ0-1.6/25; ~220В	1	По документации марки ДВ

Схема регулирования лист 21

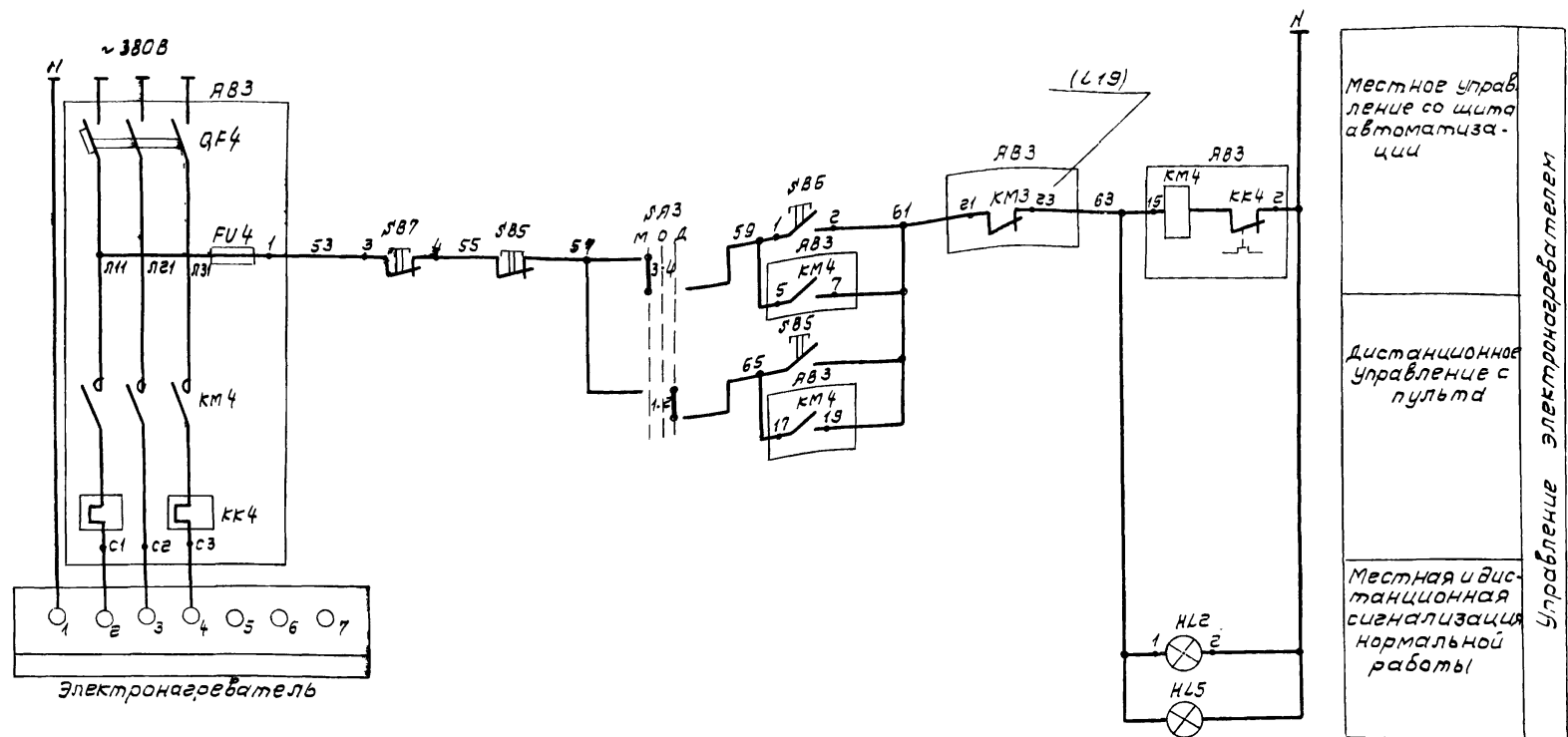
ТП 902-2-401.86 Я

Привязан

ГИП	Пивторак	Очистные сооружения для сточных вод от мойки автомобилей с безнапорными гидравлическими аэлоуловителями	Стандия	Лист	Листов
Науч. отд.	Огурцов		Р	19	
Н.контр.	Кузнецов		ГИПРОАВТОТРАНС Г. Москва		
Гл. спец.	Кузнецов				
Рук. гр.	Ярмачева	Приточная система Л1 схема электрическая принципиальная управления (начало)			
Инж.	Прошкина				

Копировал Волкова 21177-04 30 Формат А2

№ обозначения	Наименование	кол.	Примечание
	<u>Щит автоматизации ЯДЗ</u>		
ЯЯЗ	Переключатель универсальный	1	
	УПС311-СЭЗ; 220В		
	Кнопка КЕД11УЗ; исп. 2		
SB6	Черный "Пуск"	1	
SB7	Красный "Стоп"	1	
HL2	Ярматура ЯС4402342; ~220В	1	
	<u>Ящик ЯВЗ</u>		
QF4	Выключатель автоматический	1	По документации марки ЭМ
KM4	Пускатель магнитный		
KK4	Реле тепловое		
FU4	Предохранитель		
	<u>Аппаратура по месту</u>		
SB5	Пост управления	1	ЯЯЗ
HL5	ПКУ-15.19.331-54У2; ~220В		



Местное управление со щита автоматизации

Дистанционное управление с пульта

Местная и дистанционная сигнализация нормальной работы

Управление электронагревателем

Диаграммы работы контактов

Исполнительный механизм Я1

МЭО-1,6/25

Номер секции	Номер контакта	Положение рукоятки
SQ1	1	—
	2	—
SQ2	1	—
	2	—
SQ3	1	—
	2	—
SQ4	1	—
	2	—

Избиратель управления ЯЯЗ

УПС311-СЭЗ

Номер секции	Номер контакта	Положение рукоятки								
		Местн.	Дист.	0°	Впр.	Не ис.	Польз.	л	п	
I	1									
II	3									
III	5									
IV	7									
V	9									
VI	11									
VII	13									
VIII	15									

* - не используется

Реле времени КТ1

ВС-10-33

Выборка времени

Контакты	15 сек.	3 мин.	5 мин.
К7			
К7			

Избиратель управления ЯЯЗ

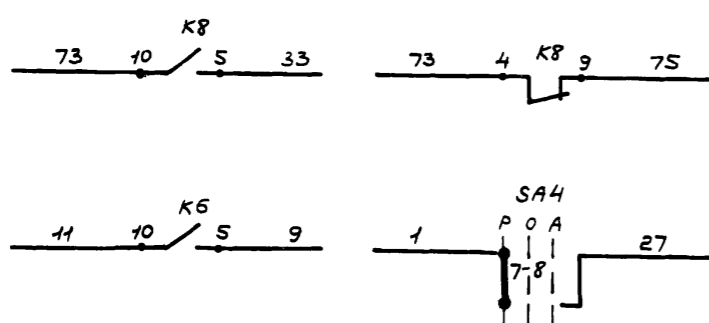
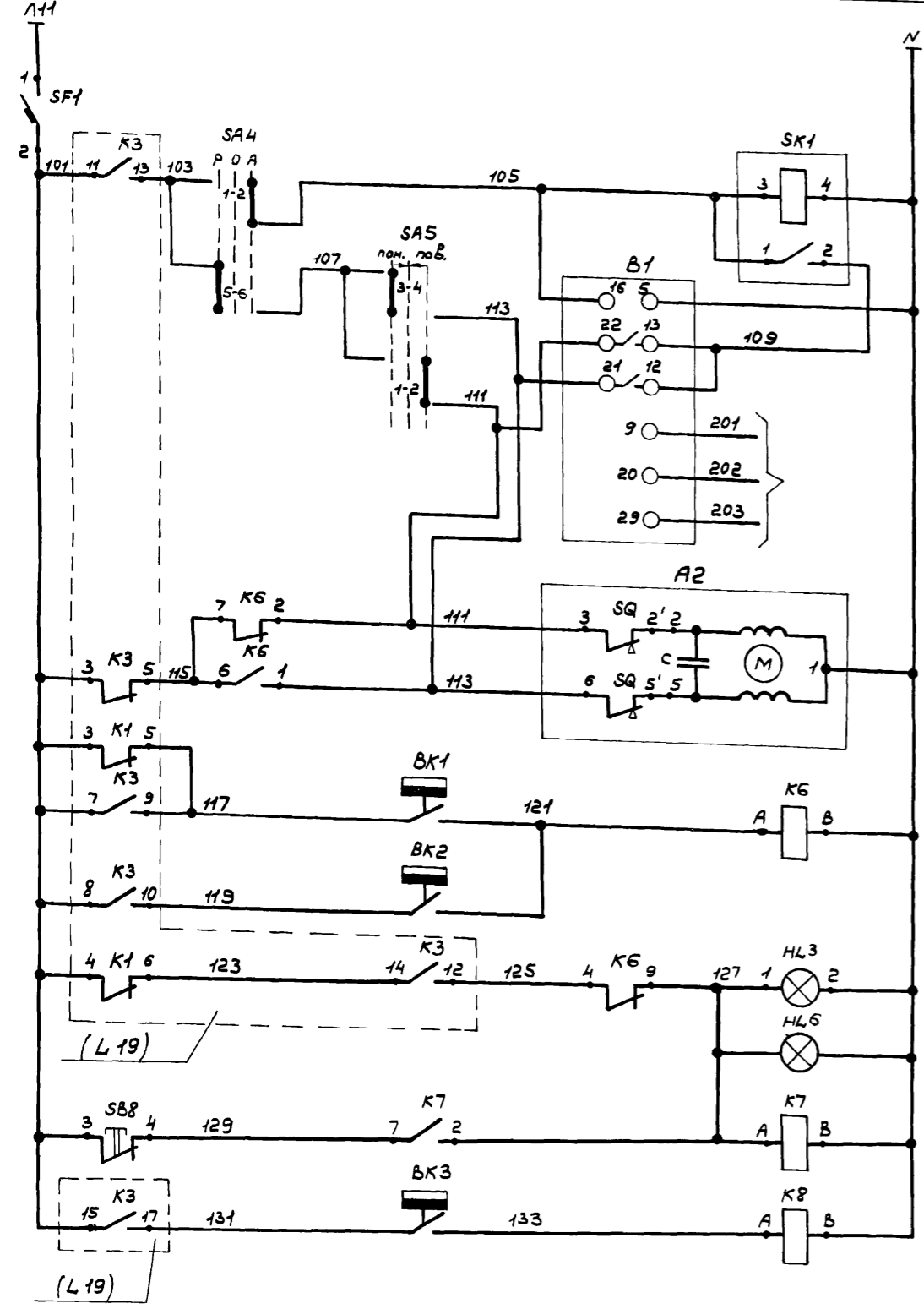
УПС311-СЭЗ

Номер секции	Номер контакта	Положение рукоятки			
		Местн.	0°	Дист.	л
I	1				
II	3				

ТП 902-2-401.86		А	
Гипр. Кузнецов	Лист 20	Лист 20	Лист 20
Приточная система П1		ГИПРОАВТОТРАНС	
Схема электрическая принципиальная управления (окончание)		г. Москва	

Альбом IV

Титуловый проект



Питание и защита цепей управления

Ступенчатый импульсный прерыватель

Регулятор температуры приточного воздуха

К термосистеме регулятора температуры

Открытие регулирующей клапан на теплотрассе

Закрытие регулирующей клапан на теплотрассе

Регулятор температуры воздуха перед калорифером

Регулятор температуры обратного теплоносителя

Местная и дистанционная аварийная сигнализация

Съем аварийного сигнала

Регулятор температуры наружного воздуха

Защита калорифера от замораживания

Контакты в схему управления (L19)

Диаграммы работы контактов

Регуляторы температуры

B1
РТ-3

Обозначение цепи	Температура приточного воздуха	
	0° ниже Нормы	Выше 40°
	13-22	
12-21		

BK1
ТУДЭ-1

Обозначение цепи контактов	Температура воздуха перед калорифером	
	-30°С	3°С 40°С
	1	

BK2
ТУДЭ-4

Обозначение цепи контактов	Температура обратного теплоносителя	
	0°	20÷30°С 250°С
	1	

BK3
ТУДЭ-1

Обозначение цепи контактов	Температура наружного воздуха	
	-30°С	трас. 40°С
	1	

Избиратели управления

SA4
УЛ5312-С29

Номера секций	Номера контактов	Положение рукоятки		
		Руч.	Откл.	Авт.
		-45°	0°	+45°
I	1 2	л л	л л	л л
II	3 4	л л	л л	л л
III	5 6	л л	л л	л л
IV	7 8	л л	л л	л л

SA5
УЛ5311-А23

Номера секций	Номера контактов	Положение рукоятки		
		Полн. зум.	Откл.	Повыс. сила
		-45°	0°	+45°
I	1 2	л л	л л	л л
II	3 4	л л	л л	л л

* - не используется

Поз. обозначение	Наименование	Кол.	Примечание
<u>Щит автоматизации АДЗ</u>			
SF1	Выключатель автоматический АБЗМ I _н =1А; I _{отс.} =1.3I _н	1	
SA4	Переключатель универсальный УЛ5312-С29; ~ 220В	1	
SA5	Переключатель универсальный УЛ5311-А23; ~ 220В	1	
SB8	Кнопка КЕОНУЗ; усл. 2; красный; 8/н	1	
K6;	Реле промежуточное РЛУ-2-36220У3Б; ~ 220В; 2з. +2р	2	
K7	Реле промежуточное РЛУ-2-36200У3Б; ~ 220В; 2з	1	
SK1	Ступенчатый импульсный прерыватель СИП-01; ~ 220В	1	
B1	Регулятор температуры электрический трехпозиционный РТ-3; гр. 100П; 0° ÷ 40°С; ~ 220В	1	поз.1 Датчик типа ТСП-0879-01
HL3	Арматура АС44021У2; ~ 220В	1	
<u>Аппаратура по месту</u>			
HL6	Пост управления ПКУ-15.19.331-54У2	1	АНЗ
BK1;	Регулятор температуры дилатометрический электрический ТУДЭ-1; -30° ÷ 40°С; ~ 220В	2	
BK3	Регулятор температуры дилатометрический электрический ТУДЭ-4; 0° ÷ 250°С; ~ 220В	1	
A2	Исполнительный механизм МЭО-0.63; ~ 220В	1	по документации марки ОБ

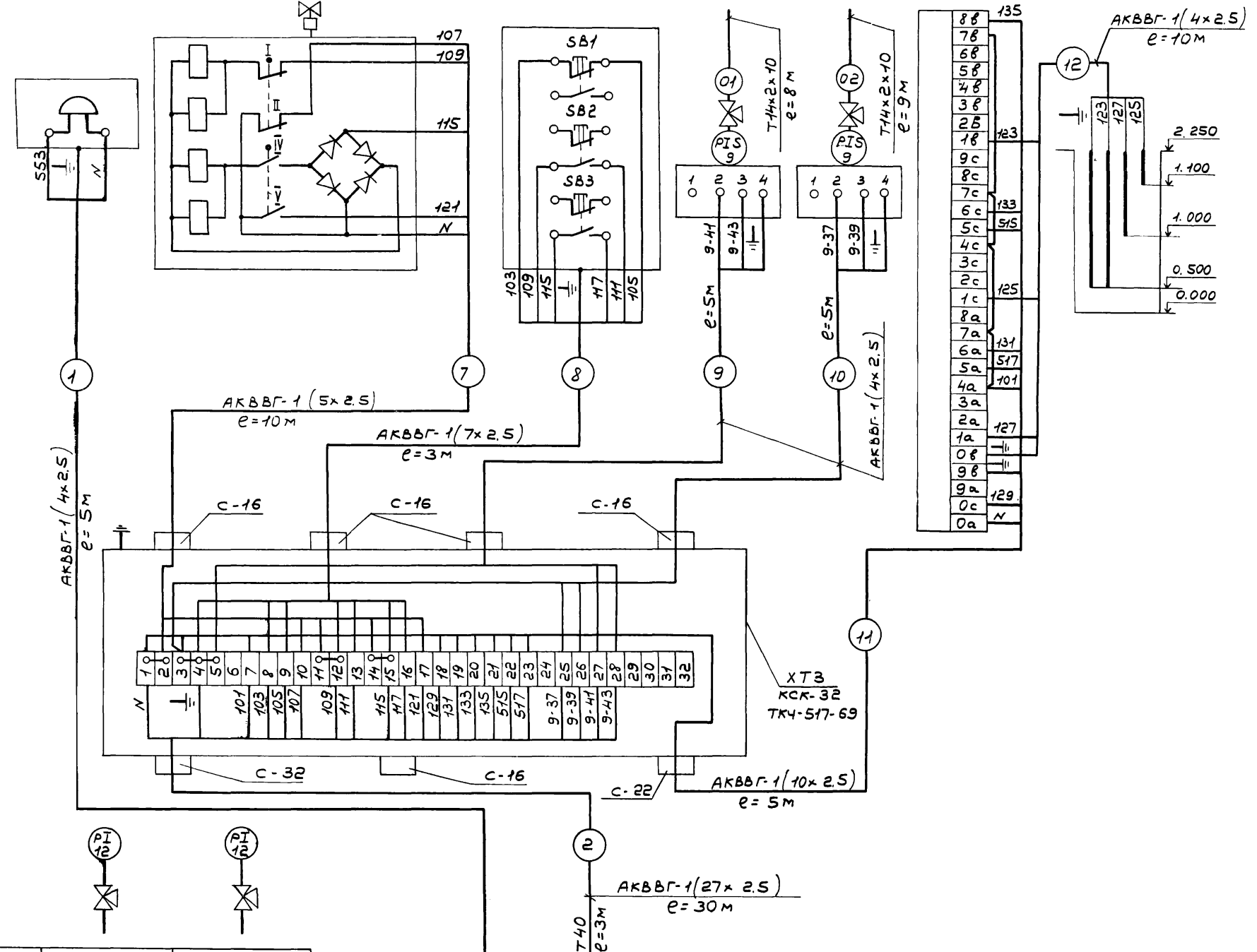
Схема управления приточной системой листы 19, 20.

ТП 902-2-401.86		А
ГИП	Пивторак	Очистные сооружения для сточных вод, от мойки автомашин с безнапорными гидроциклами Q=10 л/с.
Нач. отд.	Огурцов	
Н. контр.	Кузнецов	
Гл. спец.	Кузнецов	Приточная система П1. Схема электрическая принципиальная регулирования
Рук. гр.	Арнаутова	
Инж.	Поимкина	
Стандия	Лист	Листов
Р	21	
ГИПРОАВТОТРАНС		МОСКВА

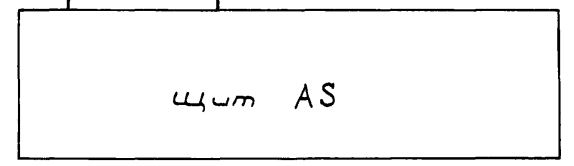
Альбом проектов

Наименование параметра и место отбора импульса	Аварийная сигнализация	Электромагнитный Вентиль для подпитки резервуара чистой воды В-9 технической водой		Давление		Уровень	
		Вентиль		Пост управления		Резервуар чистой воды В-9	
Обозначение черт. установки	Звонок	По документации марки ОВ		Насосы Р-16		Сигнальный блок	Датчики уровня
Позиция	НА1	У1	АН1	Насос 1	Насос 2	ТМЧ-132-74	—
				ТКЧ-3139-70	ТМЧ-107-73	ТМЧ-132-74	—
				Р9 (поз. 9)	Р10 (поз. 9)	Р1 (поз. 15)	В1 / В2 / В3

Поз. обозначение	Наименование	Кол.	Примечание
	Коробки соединительные		
	КС-20	4	
	КСК-32	1	
	Кабели контрольные с алюминиевыми жилами без защитного покрова		
	АКВВГ 4x2.5	75 м	
	АКВВГ 5x2.5	20 м	
	АКВВГ 7x2.5	5 м	
	АКВВГ 10x2.5	35 м	
	АКВВГ 14x2.5	50 м	
	АКВВГ 19x2.5	75 м	
	АКВВГ 27x2.5	30 м	
	Труба легкая неоцинкованная с полностью сплюснутым гратом		
	М-Н-25x2.8	15 м	
	М-Н-40x3.0	10 м	
	Труба бесшовная 14x2x10	90 м	



Позиция	поз. 12	поз. 12
Обозначение черт. установки	ТКЧ-3138-70	
Наименование параметра и место отбора импульса	Насос 1	Насос 2
	Насосы Р-16	
	Всасывающий трубопровод	
	разрежение	

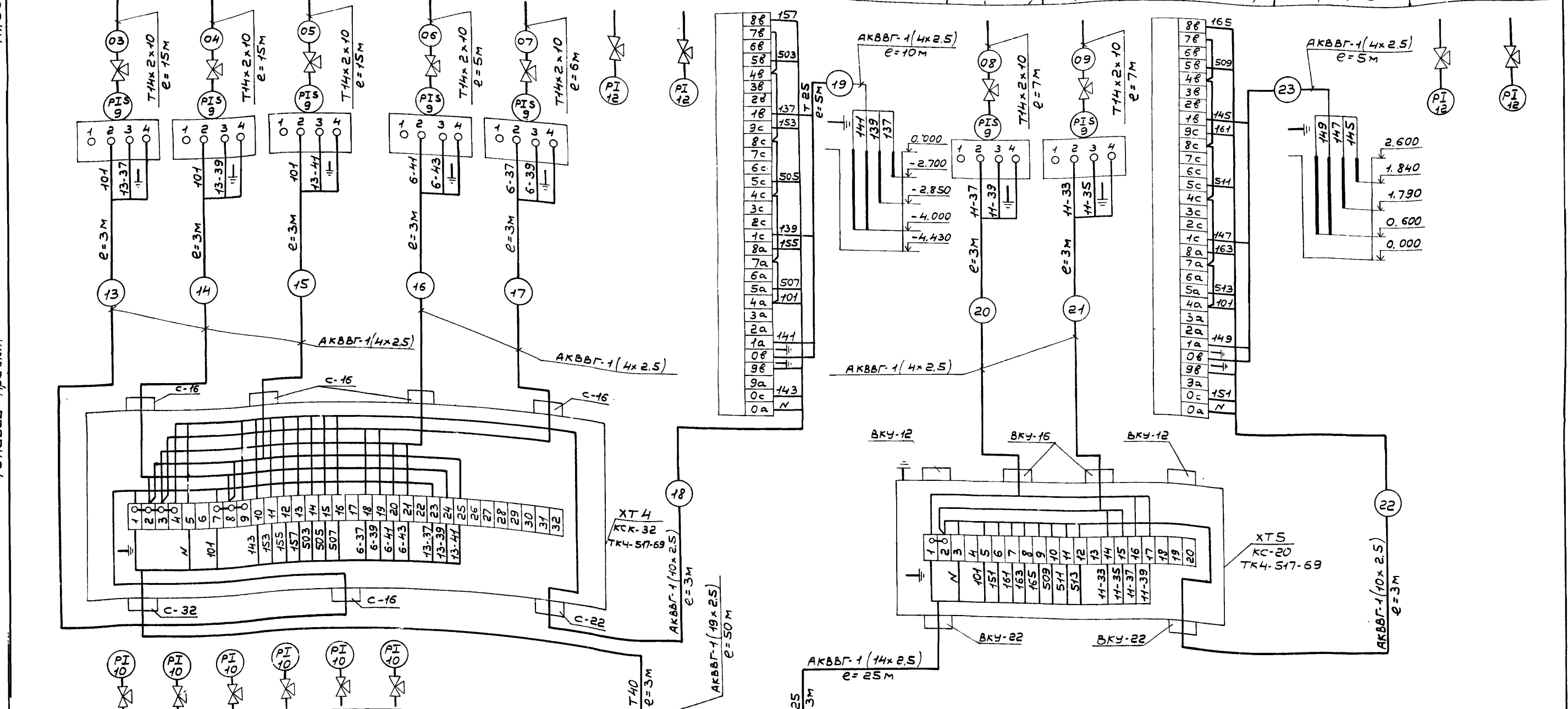


Привязан		ГИП Пивторак	ТП 902-2-401.86		А
		нач. отд. Огурцов	Очистные сооружения для сточных вод от мойки автомобилей с безнапорными гидроциклонами G=10 л/с		Стандия Лист Листов
		Н. контр. Кузнецов	Схема внешних проводов		Р 22
		П. спец. Кузнецов	Эк (начало)		ГИПРОАВТОТРАНС
		Рук. гр. Арнаутова			г. МОСКВА
		И.м.ж. Проимкина			

Альбом

Типовой проект

Наименование параметра и место отбора импульса	Давление					Разрежение		Уровень		Давление		Уровень		Разрежение	
	Напорный трубопровод			Напорный трубопровод		Всасывающий трубопровод		Приемный резервуар В-1		Напорный трубопровод		Промежуточная емкость В-6		Всасывающий трубопровод	
	Насосы Р-3			Газодувки Р-15		Газодувки Р-15		Сигнальный блок	Датчики уровня	Насосы Р-7		Сигнальный блок	Датчики уровня	Насосы Р-7	
Обозначение черт. установки	ТКЧ-3139-70 ТМЧ-107-73			ТКЧ-3139-70 ТМЧ-107-73		ТКЧ-3138-70		ТМЧ-132-74	ТМЧ-125-74	ТКЧ-3139-70 ТМЧ-107-73		ТМЧ-132-74	ТМЧ-124-74	ТКЧ-3138-70	
Позиция	Р13(поз.9)	Р14(поз.9)	Р15(поз.9)	Р6(поз.9)	Р7(поз.9)	поз.12	поз.12	Р2(поз.13)	В4/В5/В6	Р11(поз.9)	Р12(поз.9)	Р3(поз.14)	В7/В8/В9	поз.12	поз.12



Позиция	поз.10	поз.10	поз.10	поз.10	поз.10	поз.10
Обозначение черт. установки	ТКЧ-3138-70					
Наименование параметра и место отбора импульса	Гидроцикланы безнапорные В-5			Фильтры кварцевые В-8		
	Подводящий трубопровод	Подводящий трубопровод	Отводящий трубопровод			
	Давление					

Щит А5

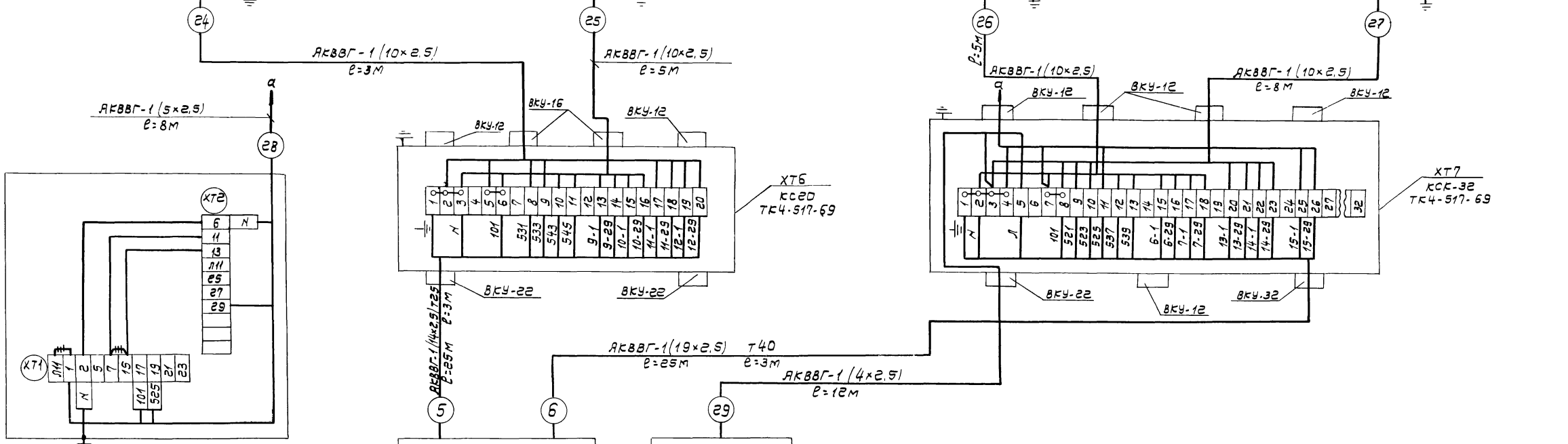
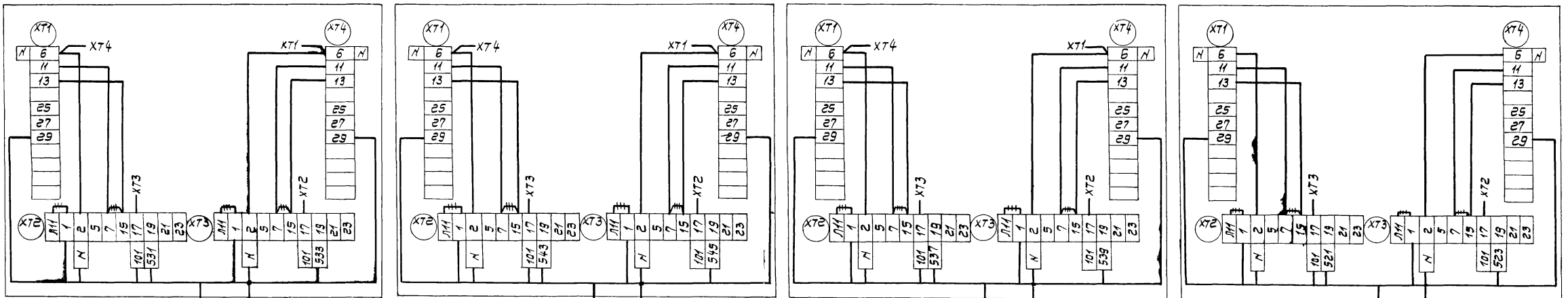
привязан	ГИП	Пивторак
	Науч.отд.	Огурцов
	Н.контр.	Кузнецов
	П.слес.	Кузнецов
	Рук.вр.	Арнаутова
	Инж.н.р.	Прошвина

ТП 902-2-401.86			А
очистные сооружения для сточных вод от мойки автомобилей с безнапорными гидроцикланами Q=10л/с			Стадия
Р	23	Лист	
Схема внешних проводов (продолжение)			Листов
ГИПРОАВТ ОТРАНС			г. Москва

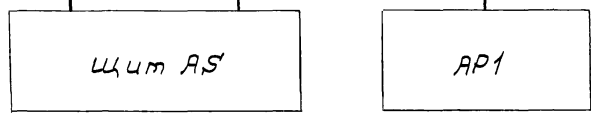
Наименование параметра и место отбора импульса	Ящики управления				электродвигателями			
	Насосы Р-7		Насосы Р-16		Газодувки Р-15		Насосы Р-3	
	Насос 1	Насос 2	Насос 1	Насос 2	Газодувка 1	Газодувка 2	Насос 1	Насос 2
Обозначение черт. установки	ЯВ 11		ЯВ 9		ЯВ 6		ЯВ 13	
Позиция	ЯВ 11		ЯВ 9		ЯВ 6		ЯВ 13	

Яльбом IV

Таблицы проводов



Позиция	ЯВ 15
Обозначение черт. установки	
Наименование параметра и место отбора импульса	Насос 3
	Насосы Р-3
	Ящик управления электродвигателем



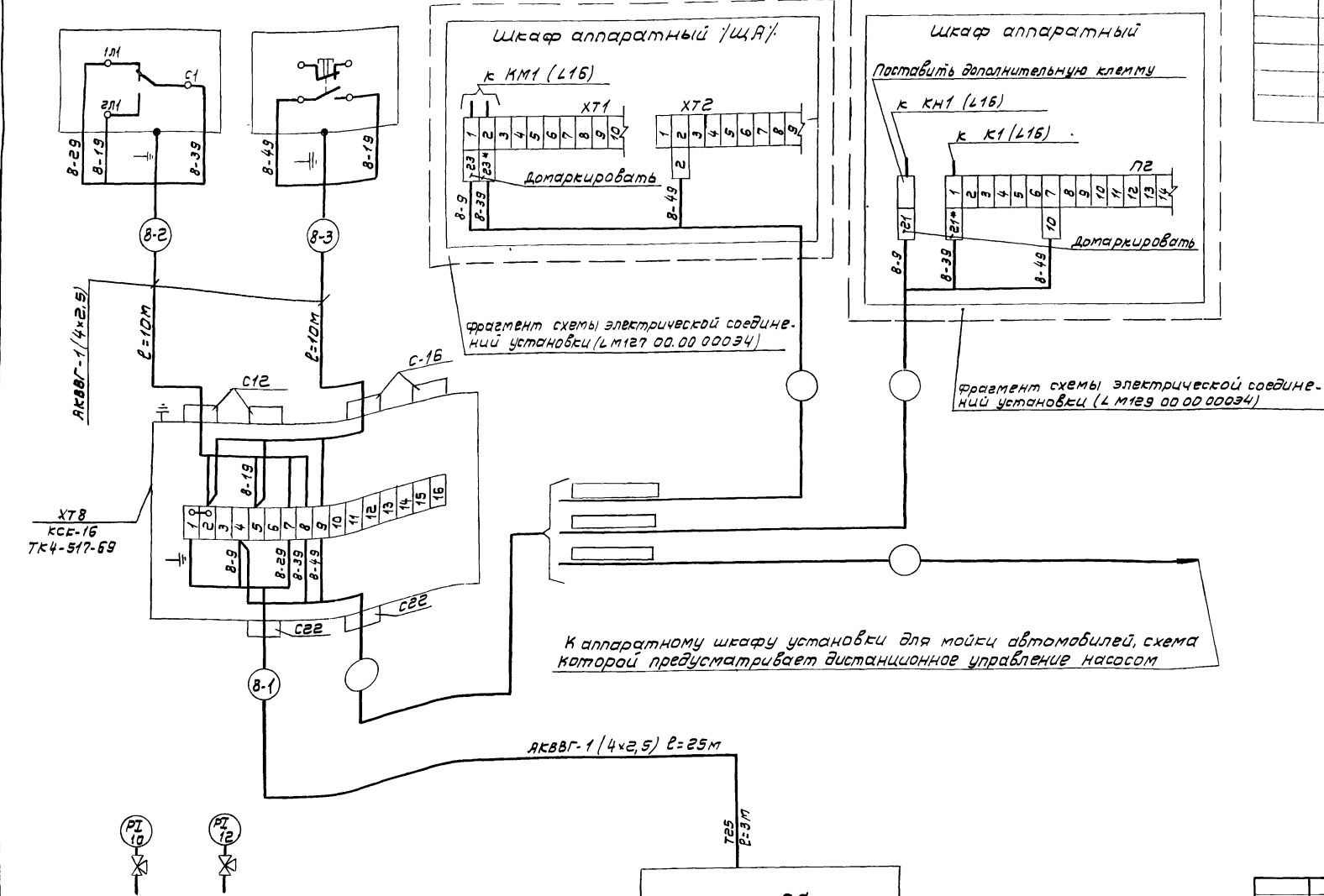
ТП 902-2-401.86		А	
привязан	ГЛП Пивторак	Очистные сооружения для нач.отд. Огурцов	Стация
	Н.контр. Кузнецов	с точных вод вт.мощи автомобилей с безнапорными гидротурбинами Q=10 л/с	Лист
	Гл. спец. Кузнецов	Схема внешних проводов (окончание)	24
	Рук.вр. Арнаутова	ГИПРОАВТОТРАНС	Листов
	Инж. Прохорова	г. Москва	
Инь №		Копировал Волкова	Формат А2

Альбом IV

Т. Чирков проект

Наименование параметра и место отбора импульса	Технологический насос Р-10, поставляемый в комплекте установки для мойки грузовых автомобилей (модель М127, модель М129) и установки для мойки автомобилей, схема которой предусматривает дистанционное управление насосом.		
	Ручное опробование насоса	Модель М127	Модель М129
Обозначение черт. установки	Переключатель	Щаф аппаратный	Щаф аппаратный
	Пост управления		
Позиция	Г/АВ	ЩА	Щаф аппаратный

Поз. обозначение	Наименование	Кол.	Примечание
	Коробка соединительная КСК-16	1	
	Кабели контрольные с алюминиевыми жилами без защитного покрова		
	АКВВГ 4x2.5	<input type="checkbox"/>	м
	АКВВГ 5x2.5	<input type="checkbox"/>	м
	Труба легкая неоцинкованная с полностью сплюснутым вратом		
	М-Н-25x2.8	3	м



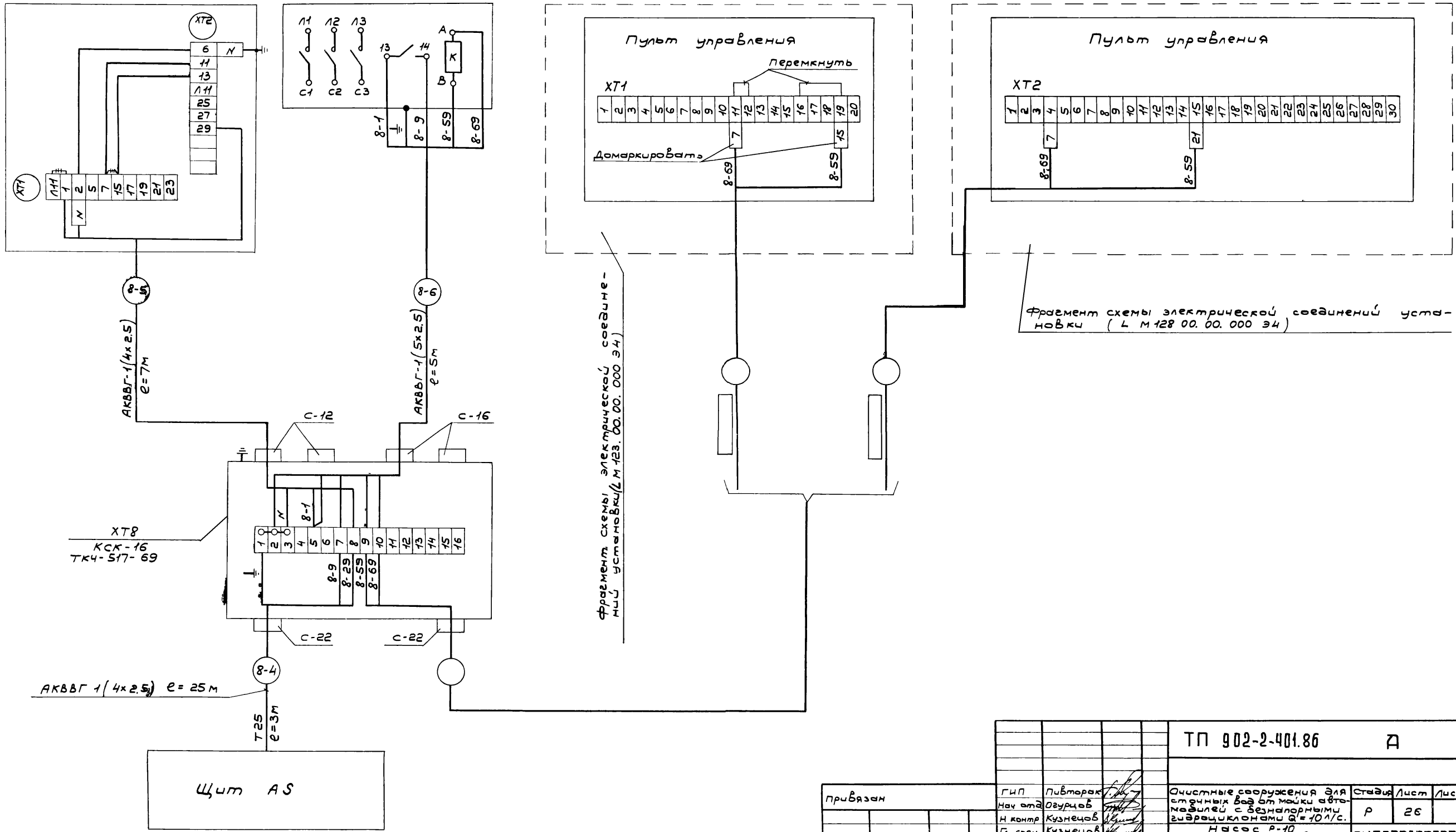
Позиция	поз. 10	поз. 12
Обозначение черт. установки	ТК4-3139-70	ТК4-3138-70
Наименование параметра и место отбора импульса	Насос Р-10	
	Напорный трубопровод	Всасывающий трубопровод
	Давление	Разрежение

Привязан		ГИП	Либтарак	Очистные сооружения для сточных вод от мойки автомобилей с безнапорными гидротрансформаторами	Стация	Лист	Листов
		Науч. отв.	Овурцов		Р	25	
		Н.контр.	Кузнецов		ГИПРОАВТОТРАНС г. Москва		
		Гл. спец.	Кузнецов				
Инв. №		Рук. гр.	Аркамова	Насос Р-10	Схема внешних проводов (Начало)		
		Вед. инж.	Дмитриев				

Копировал Волкова 21177-04 36 формат А2

Инв. № по плану, подл. и дата выд. инв. №

Наименование параметра и место отбора импульса	Работа технологического насоса Р-10 с установкой для мойки автобусов (Модель М123 и модель М128)			
	Ящик управления электродвигателем насоса	Реле автоматического включения насоса	Установка для мойки автобусов Модель М123 Пульт управления	Установка для мойки автобусов Модель М128 Пульт управления
Обозначение черт установки	-	-	-	-
Позиция	АВ8	К8	Пульт управления	Пульт управления

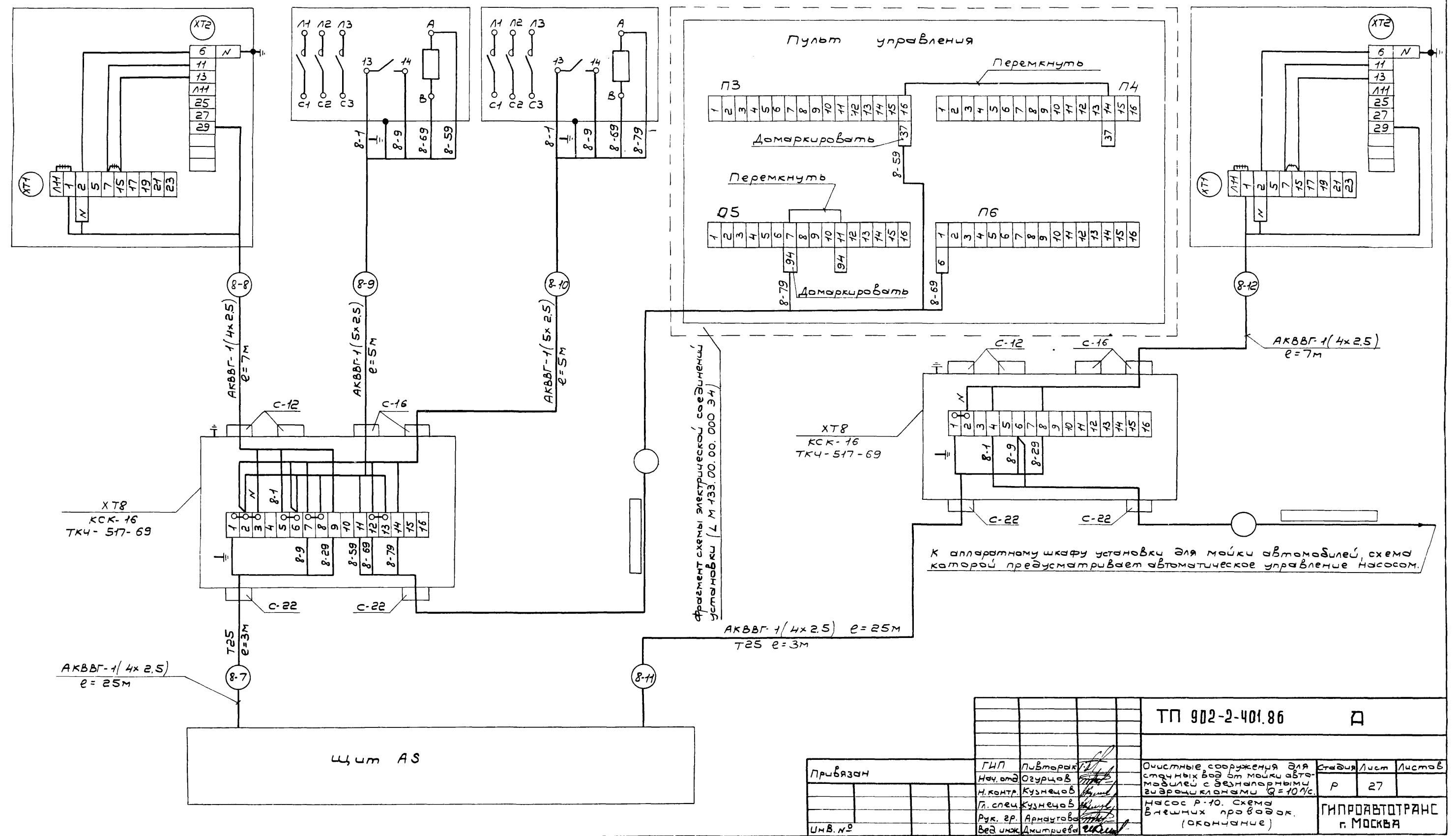


ТП 902-2-401.86		А			
Гип	Пивторак	Очистные сооружения для сточных вод от мойки автомобилей с безнапорными гидростанциями Q=10 л/с. Насос Р-10 Схема внешних проводов (продолжение)	Стандарт	Лист	Листов
Нач. отд.	Огурцов		Р	26	
Н. контр.	Кузнецов		ГИПРОАВТОТРАНС		
Гл. спец.	Кузнецов		г. Москва		
Рук. гр.	Армачулова				
Вед. инж.	Дмитриева				

Привязан	
инв. №	

Титуловый проект Альбом IV

Наименование параметра	Работа технологического насоса Р-10 с линией автоматической для мойки легковых автомобилей (модель М133)	Работа технологического насоса Р-10 с установкой для мойки автомобилей, схема которой предусматривает автоматическое управление насосом
Место отбора импульса	Ящик управления электродвигателем насоса	Ящик управления электродвигателем насоса
Обозначение черт. установки	-	-
Позиция	АВ8	АВ8
	Реле автоматического включения насоса	Пульт управления
	№ 8К1	№ 8К2
		Пульт управления



фрагмент схемы электрической соединений установки (Л М 133.00.00.000 Э4)

К аппаратному шкафу установки для мойки автомобилей, схема которой предусматривает автоматическое управление насосом.

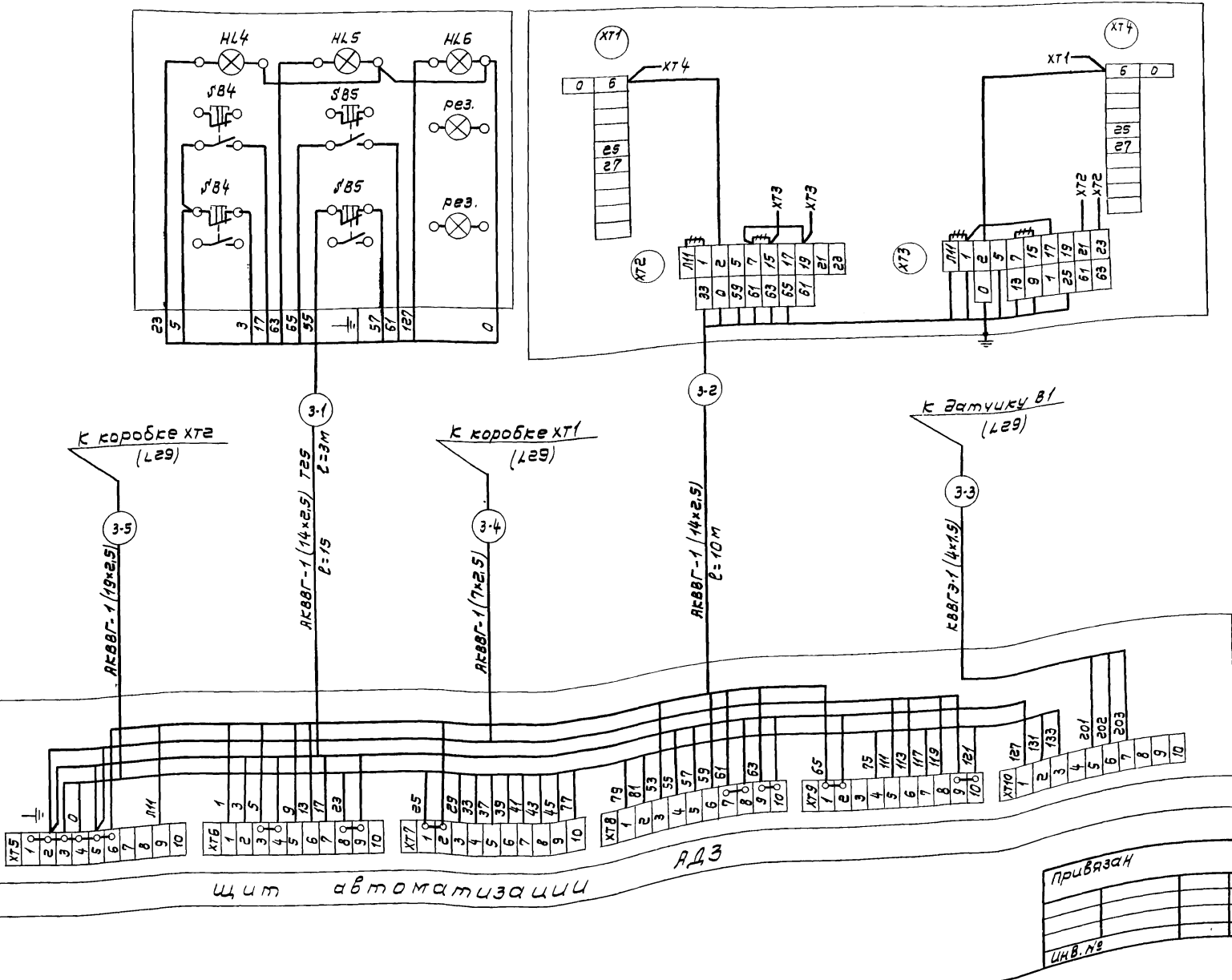
ТП 902-2-401.86		Д	
Привязан	ГНП Пытарак	Очистные сооружения для сточных вод от мойки автомобилей с безнапорными водоразборными Q=10 л/с.	Стация Лист Листов
	Нач. отд. Огурцов		Р 27
	Н. контр. Кузнецов		
	П. спец. Кузнецов		
	Рук. гр. Арнашова		
ИМВ. №	Вед. инж. Дмитриев		
		насос Р-10. схема внешних проводов. (окончание)	ГИПРОАВТОТРАНС г. МОСКВА

Приточная система П1

Альбом П1

Типовой проект

Наименование параметра и место отбора импульса	Дистанционное управление и сигнализация	Ящик управления	
	Пост управления и сигнализации	Электронатермобатей	Электродвигатель приточного вентилятора
Обозначение черт. установки			
Позиция	ЯПЗ	ЯВЗ	



Поз. обозначение	Наименование	Кол.	Примечание
	Коробки соединительные		
	КСК-В	1	
	КСК-ЗЭ	1	
	Кабель контрольный с медными жилами без защитного покрова в общем эрране		
	КВВГЭ 4x1,5	20	м
	Кабели контрольные с алюминиевыми жилами без защитного покрова		
	ЯКВВГ 4x2,5	25	м
	ЯКВВГ 7x2,5	10	м
	ЯКВВГ 14x2,5	30	м
	ЯКВВГ 19x2,5	15	м
	Труба легкая неоцинкованная с полностью сплюсненным гра- том		
	М-Н- 25x2,8	10	м

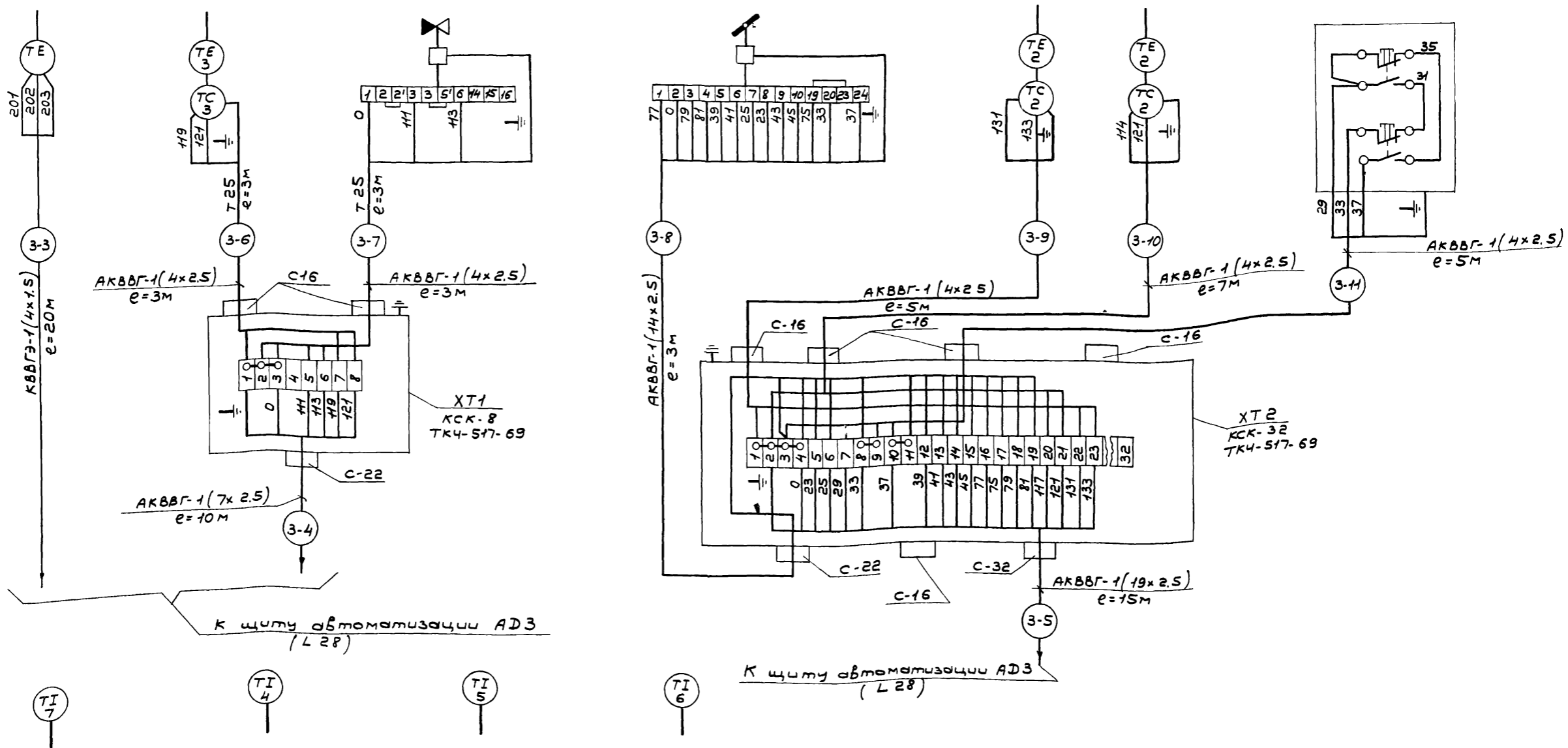
ТП 902-2-401.86		А	
ГИП	Пивторак	Очистные сооружения для сточных вод от мойки автомобилей с балансовыми приборами	Лист 28
Начальн.	Овурцов	А=10 лс	
Инж.пр.	Кузнецов	Приточная система П1	ГИПРОАВТОТРАНС
Инж.пр.	Кузнецов	схема внешних проводов	г. Москва
Инж.пр.	Ярначтова	(Начало)	
Инж.	Промещина		
Копировал Волкова		21177-04 39	Формат А2

Приточная система П1

Температура

Наименование параметра и место отбора импульса	Приточный Воздуховод	Трубопровод обратного теплоносителя калорифера		Воздушный клапан наружного воздуха	Приемная секция наружного воздуха	Перед калорифером	Кнопка опробования воздушного клапана
	Воздух	Вода		В о з д у х			
Обозначение черт. установки	ТМ4-147-75	ТМ4-150-75	см комплект ОВ	см комплект ОВ	ТМ4-147-75		—
Позиция	В1 (поз.1)	ВК2 (поз.3)	А2	А1	ВК3 (поз.2)	ВК4 (поз.2)	SB3

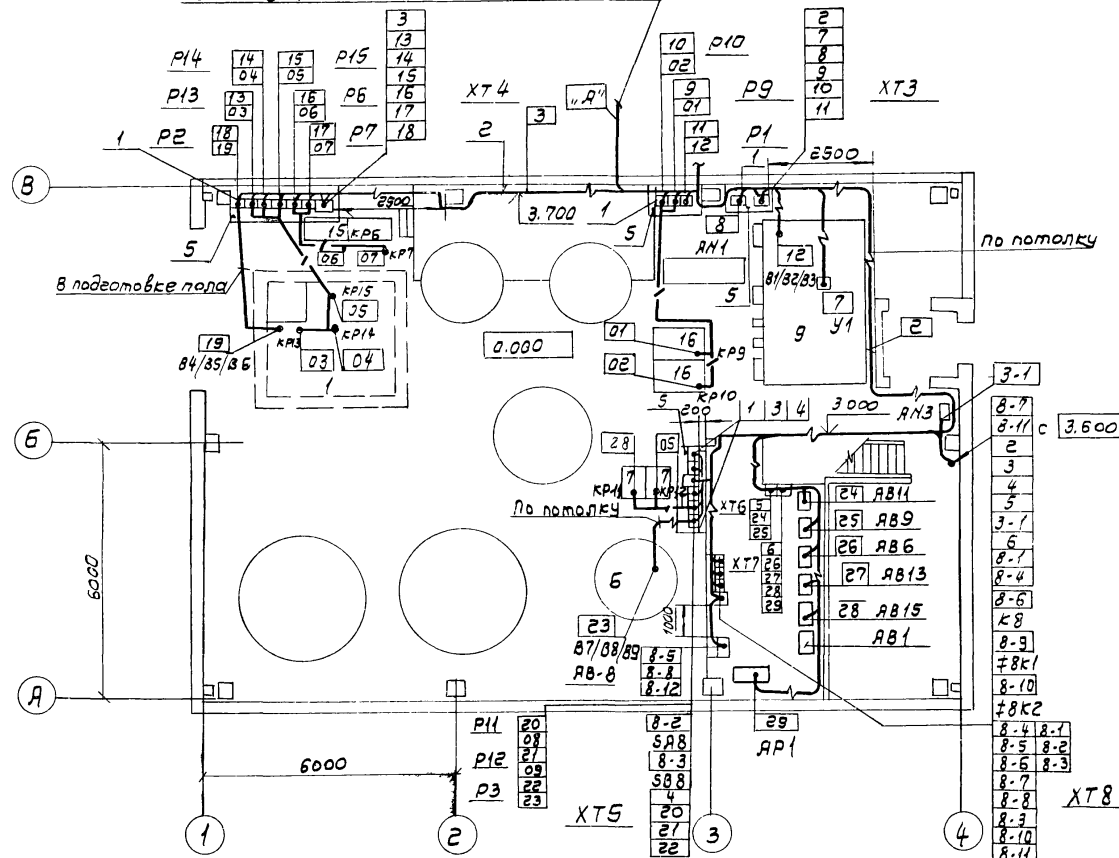
Альбом IV



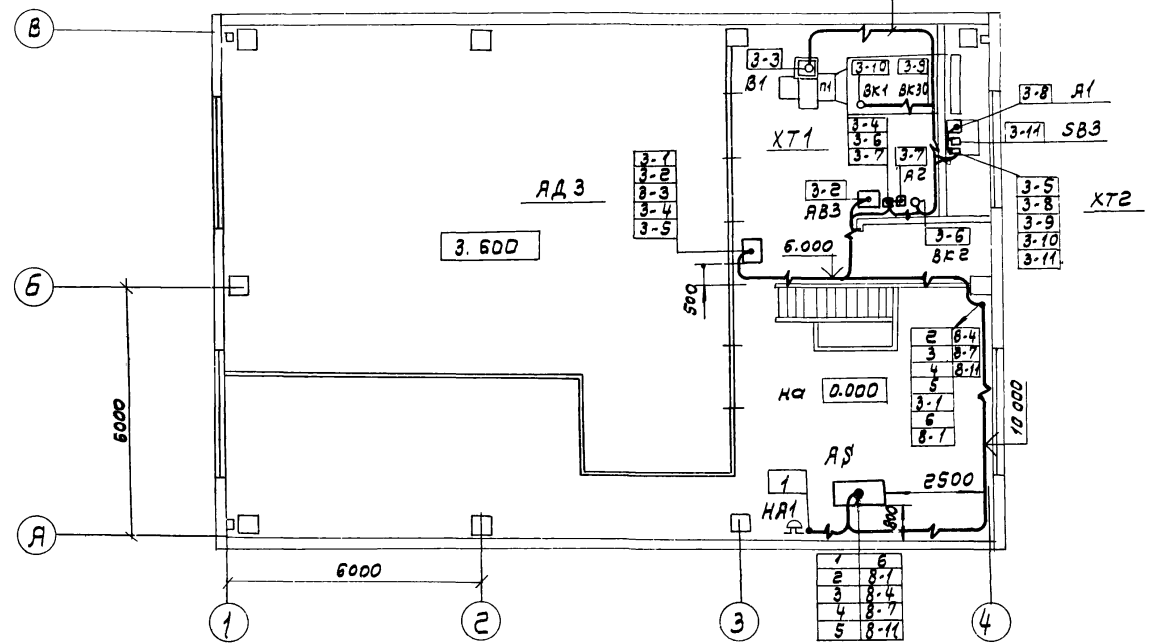
Позиция	поз.7	поз.4	поз.5	поз.6
Обозначение черт. установки	ТМ4-142-75	ТМ4-144-75		ТМ4-142-75
Наименование параметра и место отбора импульса	Воздух	Вода		Воздух
	Перед калорифером	Трубопровод горячей воды	Трубопровод обратного теплоносителя	Приточный Воздуховод
Температура				
Приточная система П1				

Привязан	ГИП	Пувторак		ТП 902-2-401.86 А Очистные сооружения для сточных вод от мойки автомобилей с безнапорными гидрораспылителями Q=10 л/с Приточная система П1. Схема внешних проводов (окончание) ГИПРОАВТОТРАНС г. МОСКВА
	нач. отд.	Озурцов		
	Н.контр.	Кузнецов		
	Гл. спец.	Кузнецов		
ИМВ №2	Рук. зр.	Арнаутова		
	ИМОН.	Прошкина		

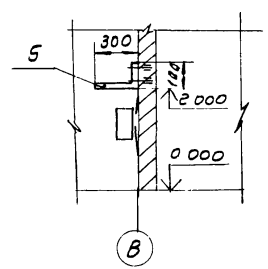
План
К аппаратному шкафу или пульту управления установки для мойки



План



Принцип защиты электроаппаратов



Поз.	Обозначение	Наименование	кол	Примечание
1		Полоса перфорированная ПЛЗО	10	
2		Скоба двухлапковая сд-22	50	
3		Стойка К1151	10	
4		Швеллер перфорированный шпэк16	10	
5		Лист 62.0 ГОСТ 19904-74*	1	

1. Данный чертеж планов расположения выполнен на основании строительных и технологических частей проекта
2. Положения монтируемых приборов и аппаратуры, а также нумерация и типы кабелей и труб соответствуют схемам внешних прокладок (листы 22..29)
3. Над полкой линци. выноски позиций, монтажных материалов и изделий, в прямоугольниках указаны номера кабелей и труб.
4. Крепление кабелей и труб, прокладываемых по строительным конструкциям выполнить скобами и монтажной полосой с шагом не более 800 мм
5. Раскладку труб для электропроводок в полах выполнить до сооружения чистового пола на отметке минус 100 мм. Концы труб вывести на 100 мм над отметкой чистого пола
6. Импульсные трубки, проложенные открыто по полу, защитить швеллером перфорированным.
7. Установку и привязку электрощитов силового оборудования смотри документацию марки ЭМ.
8. Монтаж приборов и средств автоматизации выполнить согласно строительным нормам и правилам СНиП III-34-74

ТП 902-2-401.86		А
Гип	Пивторак	Личные сооружения для сточных вод от мойки автомашин с безнапорными гидрочислителями Q=10 л/с
Начальн	Осипов	
Н.контр.	Кузнецов	
Гл.опер.	Кузнецов	
Руч.гр.	Арташова	
Инж.	Косырев	Планы расположения
Стация	Лист	Листов
Р	30	
ГИПРОАВТОТРАНС		Г.Москва

Привязка

1	6
2	8-7
3	8-4
4	8-7
5	8-11

Типовой проект Альбом

Ведомость рабочих чертежей основного комплекта

Лист	Наименование	Примечание
1	Общие данные План на отм 3.600, фасад А-Б	
	А-Б. Сети связи.	

Ведомость сводных и прилагаемых документов

Обозначение	Наименование	Примечание
	<u>Сводные документы</u>	
ВСН-600-81	Инструкция по монтажу сооружений устройств связи, радиовещания и телевидения	
Минсвязи СССР		
	<u>Прилагаемые документы</u>	
СС.СО	Спецификация оборудования	

Общие указания

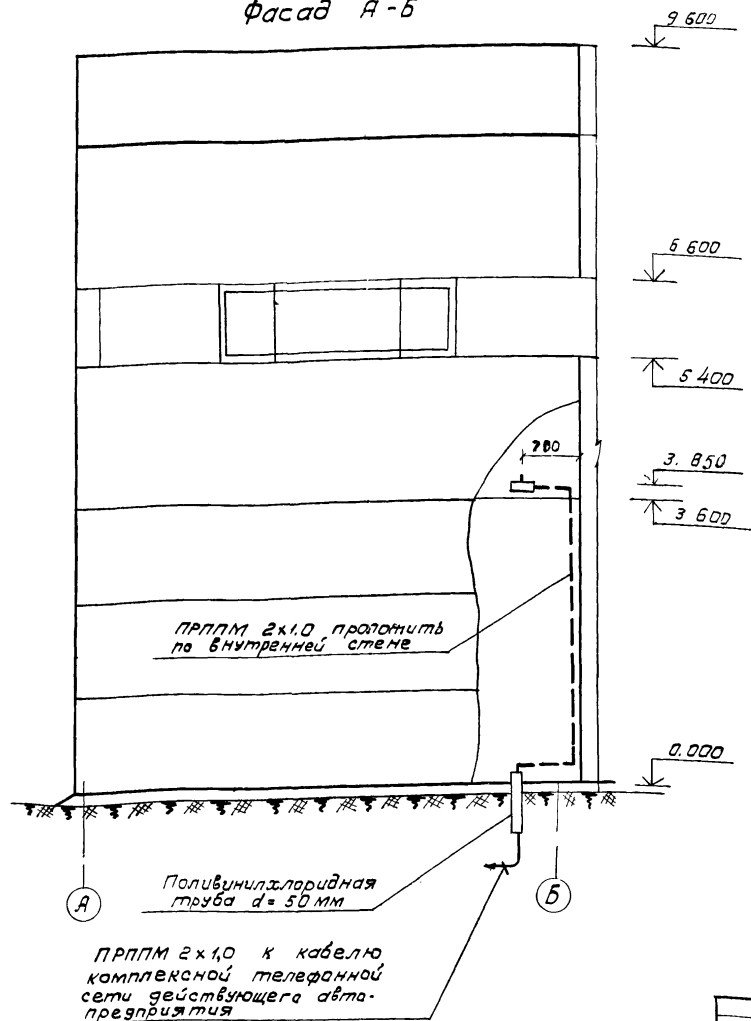
- Кабель ПРППМ 2x1.0 прокладывается к кабелю комплексной телефонной сети действующего предприятия в земле на глубине не менее 0.65 м.
- Крепление кабеля к стене осуществляется при помощи пластинчатых крепок (скоб), которые крепятся к стене на дюбелях (шурупах) или приклеиваются.

Крепления должны располагаться на горизонтальных участках - через 350 мм на вертикальных участках - через 500 мм.

- Прокладка и монтаж кабеля производится в соответствии с ВСН-600-81 Минсвязи СССР.

Типовой проект разработан в соответствии с действующими нормами и правилами и предусматривает мероприятия, обеспечивающие взрывную, взрывопожарную и пожарную безопасность при эксплуатации здания.
Главный инженер проекта: *[Подпись]* П.П. Пивторак

Фасад А-Б



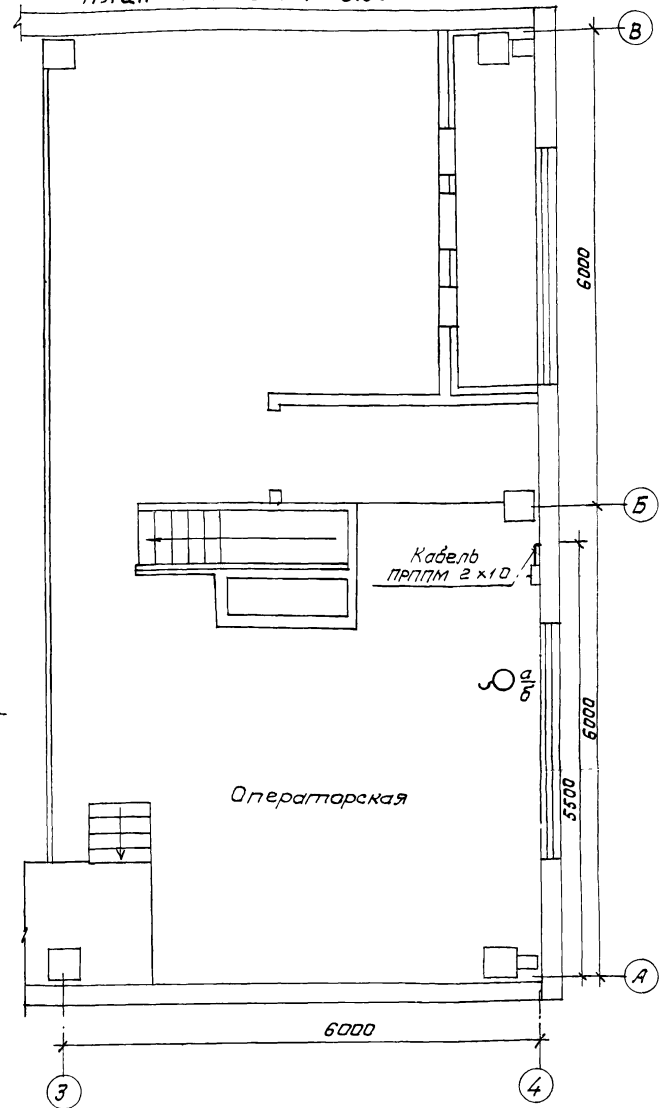
Условные обозначения и изображения

$\bigcirc \frac{a}{b}$ Телефонный аппарат производственной связи с указанием: а - номера коробки, б - номера занятой пары.

\square Розетка телефонная.

ПРППМ 2x1.0 Кабель телефонный с указанием марки.

План на отм. 3.600



		Привязан	
ИЧБ №			
		ТП 902-2-401.86	-СС
Г.И.П.	Пивторак	Очистные сооружения для сточных вод от мойки автомобилей с везнапарными гидроциклонами Q=10 л/с.	Стадия
Н-контр.	Ростунова		Р
Нач.отд.	Чаликов	Общие данные. План на отм 3.600. Фасад А-Б. Сети связи	Лист
Тл. спец.	Богарова		1
Ст. инж.	Барисова		Листов
			ГИПРОАВТОТРАНС г. Москва