

**ТИПОВОЙ ПРОЕКТ
9021-37**

**КАНАЛИЗАЦИОННАЯ НАСОСНАЯ СТАНЦИЯ
НА 3 НАСОСА 5Ф-6 ИЛИ 5Ф-12 ПРИ ГЛУБИНЕ ЗАЛОЖЕНИЯ
ПОДВОДЯЩЕГО КОЛЛЕКТОРА 4,0; 5,5 И 7,0 м**

СОСТАВ ПРОЕКТА:

Альбом I	ТЕХНОЛОГИЧЕСКАЯ ЧАСТЬ ОТОПЛЕНИЕ И ВЕНТИЛЯЦИЯ, ВНУТРЕННИЙ ВОДОПРОВОД И КАНАЛИЗАЦИЯ
Альбом II	АРХИТЕКТУРНО-СТРОИТЕЛЬНАЯ ЧАСТЬ (ГЛУБИНА ЗАЛОЖЕНИЯ ПОДВОДЯЩЕГО КОЛЛЕКТОРА 4,0; 5,5 и 7,0 м) НАДЗЕМНАЯ ЧАСТЬ И ОБЩИЕ ЧЕРТЕЖИ УЗЛЫ И ДЕТАЛИ
Альбом III	АРХИТЕКТУРНО-СТРОИТЕЛЬНАЯ ЧАСТЬ (ГЛУБИНА ЗАЛОЖЕНИЯ ПОДВОДЯЩЕГО КОЛЛЕКТОРА 4,0 м) ПОДЗЕМНАЯ ЧАСТЬ
Альбом IV	АРХИТЕКТУРНО-СТРОИТЕЛЬНАЯ ЧАСТЬ (ГЛУБИНА ЗАЛОЖЕНИЯ ПОДВОДЯЩЕГО КОЛЛЕКТОРА 5,5 м) ПОДЗЕМНАЯ ЧАСТЬ
Альбом V	АРХИТЕКТУРНО-СТРОИТЕЛЬНАЯ ЧАСТЬ (ГЛУБИНА ЗАЛОЖЕНИЯ ПОДВОДЯЩЕГО КОЛЛЕКТОРА 7,0 м) ПОДЗЕМНАЯ ЧАСТЬ
Альбом VI	ЭЛЕКТРООБОРУДОВАНИЕ, АВТОМАТИКА И КИП ЧЕРТЕЖИ МОНТАЖНОЙ ЗОНЫ
Альбом VII	ЗАКАЗНЫЕ СПЕЦИФИКАЦИИ
Альбом VIII	СМЕТЫ (ГЛУБИНА ЗАЛОЖЕНИЯ ПОДВОДЯЩЕГО КОЛЛЕКТОРА 4,0 м).
Альбом IX	СМЕТЫ (ГЛУБИНА ЗАЛОЖЕНИЯ ПОДВОДЯЩЕГО КОЛЛЕКТОРА 5,5 м), ЧАСТИ I И 2
Альбом X	СМЕТЫ (ГЛУБИНА ЗАЛОЖЕНИЯ ПОДВОДЯЩЕГО КОЛЛЕКТОРА 7,0 м), ЧАСТИ I И 2

Альбом II

10945-02

ЦЕНА 2-34

РАЗРАБОТАН
ИНСТИТУТОМ
ХАРЬКОВСКИЙ ВОДОКАНАЛПРОЕКТ.*

УТВЕРЖДЕН И ВВЕДЕН В ДЕЙСТВИЕ
В/О СЮНЗВО ДОКАНАЛНИПРОЕКТ
С ЮНПРЕЛЯ 1974 г.
ПРИКАЗ № 6 ОТ 21 ЯНВАРЯ 1974 г.

Исходные данные:

- Сейсмичность района - не выше 6 баллов.
- Территория - без обработки горными выработками.
- Рельеф территории спокойный.
- Грунты в основаниях непучинистые, непроницаемые, при наличии и при отсутствии грунтовой воды со следующими нормативными характеристиками:

а) в сухих грунтах $\gamma_s = 1.80 \text{ т/м}^3$; $\psi_n = 28$; $\rho_n = 0.02 \text{ ккал/см}^2$; $E = 150 \text{ ккал/см}^2$; удельная сила трения $\chi = 2.0 \text{ т/м}^2$

б) в мокрых грунтах $\gamma_b = 1.90 \text{ т/м}^3$; $\psi_n = 17$; $\chi = 2.0 \text{ т/м}^2$

Удельная сила трения уменьшается на 25% при осуществлении работ по погружению опускного колодца без водоотлива и с применением гидродождивных устройств.

- Особенности строительства в условиях вечной мерзлоты проектом не учитываются.

Расчетная зимняя температура наружного воздуха -20°C , -30°C и -40°C .

- Скоростной напор ветра для I, II, III, IV географических районов.

- Вес снегового покрова для II, III, IV районов.

- Расчетный уровень грунтовых вод условно принят на глубине 1.5 м от планировочной отметки земли у здания.

Грунтовые воды приняты неагрессивными по отношению к бетону.

II. Объемно-планировочное решение

Здание насосной станции относится по капитальности ко II классу сооружений, II степени долговечности и к категории „Д“ по пожарной опасности.

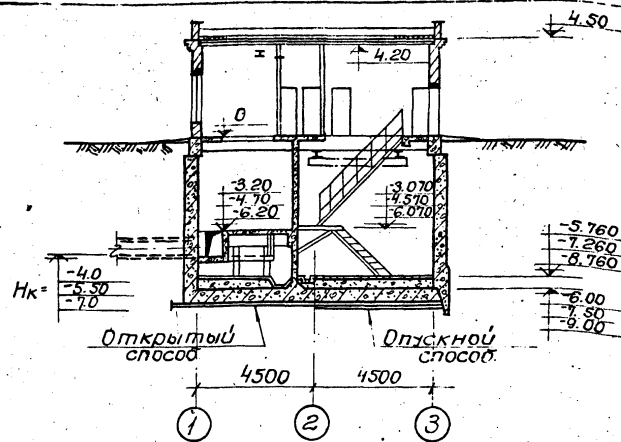
Степень огнестойкости здания - II.

По санитарной характеристике производственные процессы относятся применительно к группе III^б (СНиП II - М. 3-68).

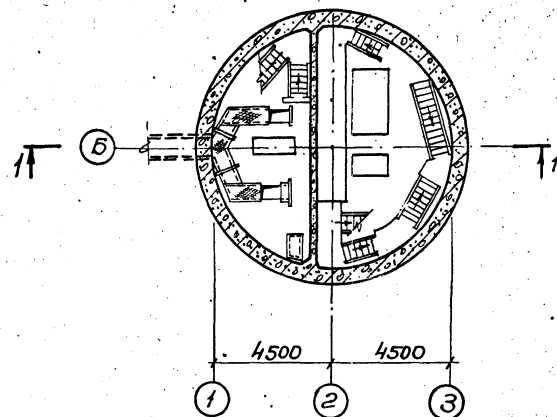
Надземная часть здания насосной станции павильонного типа, прямоугольная в плане с размерами в осях $9.0 \times 9.0 \text{ м}$, одноэтажная, с высотой до низа плит покрытия 4.2 м , одинакова для подземных частей здания с глубиной заложения подводящего коллектора -4.0 м ; -5.5 м и -7.0 м .

Подземные части насосных станций имеют крылатую форму в плане диаметром 9.0 м и отличаются между собой по глубине, толщинами стен и днищ, в зависимости от глубины заложения подводящего коллектора, наличия или отсутствия грунтовой воды и методов производства работ.

В настоящем альбоме приведены чертежи, которые являются общими для насосных станций с глубиной заложения подводящего коллектора -4.0 м ; -5.5 м и -7.0 м , а именно чертежи надземной части, перекрытия на 0.030 м и над приемным резервуаром в грабельном отделении, фундаментов под оборудование, площадки для обслуживания задвижек и закладных деталей.



Разрез 1-1



План подземной части

В надземной части насосной станции располагаются: помещение щитовой, монтажные площадки и проемы с лестницами, вентиляционная камера, комната дежурного персонала, бытовые помещения. Оборудование бытовых помещений принято в соответствии с СНиП II - М 3-68 и штатным расписанием.

В подземной части насосной станции располагаются машинное и грабельное отделения, разделенные железобетонной стеной по всей высоте.

В машинном отделении устанавливаются три агрегата с насосами 5Ф-6 или 5Ф-12.

В грабельном отделении на перекрытии над приемным резервуаром устанавливаются механизированные грабли РМВ 600/800 с дробилкой ДЗБ.

III. Конструктивные решения

Стены надземной части насосной станции возводятся на балках монолитного железобетонного перекрытия, опирающегося на цилиндрическую подземную часть и выполняются из обыкновенного глиняного

кирпича. Перевозка армирующая. Описание работ по возведению кирпичных стен и перевозка представлено в общих указаниях на листе ЯС-4.

Оконные заполнения - деревянные блоки ГОСТ 12506-67. Двери - по ГОСТ 14624-69 и 6629-64.

Плиты покрытия - сборные железобетонные по сериям 1-465-7, выпуск III и ПК-01-88.

Пароизоляция кровельного покрытия - промазка битумной мастикой за 2 раза.

Утеплитель кровли - плитный пенобетон с объемным весом $\gamma = 500 \text{ кг/м}^3$. Поверх утеплителя устраивается выравнивающий слой из цементно-песчаного раствора марки 50, толщиной 15 мм.

Кровля - рулонная из 3^х слоев рубероида на битумной мастике, состав которой принимается согласно положению СНиП II - В. 25-66 или СН 394-69 с защитным слоем из гравия.

Лестницы - стальные с углом заложения 45° и 60° . Ширина марша 700 мм.

Лестничные площадки - металлические.

Полы - цементно-песчаные с флюатированием поверхностей и шлифованием, из керамических плиток в соответствии со СНиП II - В. 8-71 (детали полов смотрите на листе ЯС-8).

Стены подпольных каналов в помещении щитов выполняются из обыкновенного глиняного кирпича на цементном растворе марки 50.

По периметру здания устраивается асфальтовая отмостка по щебеночному основанию.

Пандусы - асфальтобетон по бетонному основанию.

Подъемно-транспортное оборудование - монорельсы грузоподъемностью 1 т и кран-балка подвесная ручная грузоподъемностью 1 т.

Строительство подземной части насосной станции для глубин подводящего коллектора -4.0 м в сухих и мокрых грунтах, а также -5.5 м в сухих грунтах производится в открытом котловане, для глубин подводящего коллектора -5.5 м в мокрых грунтах и -7.0 м в сухих и мокрых грунтах - опускным методом.

Погружение опускных колодцев осуществляется под влиянием собственного веса стен и с применением тиксотропной ртутьки.

1973 г.	Канализационная насосная станция на 3 насоса 5Ф-6 или 5Ф-12	Пояснительная записка	Типовой проект 902-1-37	Альбом II	Лист ЯС-1
---------	---	-----------------------	-------------------------	-----------	-----------

Краткие рекомендации по производству работ

Рекомендации по строительству подземной части насосной станции с глубиной заложения коллектора 5,5 м в сухих грунтах приведены в альбоме IV, при $H_k = 4,0$ м в сухих и мокрых грунтах - в альбоме III.

Строительство подземной части насосной станции в мокрых грунтах при глубине заложения коллекторов 5,5 и 7,0 м и в сухих грунтах при глубине заложения коллектора 7,0 м предусматривается методом опускного колодца.

Рассматриваются два варианта строительства подземной части:

- вариант 1 - производство работ по опусканию колодца обычным способом;
- вариант 2 - опускание колодца с применением тиксотропной рубашки.

В зависимости от гидрогеологических условий возможны 2 основные схемы опускания колодца:

- насыще с открытым водоотливом или водоупонением;
- с выемкой грунта из под воды.

Разработка грунта с открытым водоотливом рациональна при отсутствии или небольшом наплыве грунта с внешней стороны колодца под его ножневую часть.

Разработка грунта внутри колодца может осуществляться: а) краном, оборудованным грейфером в грунтах I группы; б) бурчунью с выдачей грунта на поверхность краном в багрях в грунтах II группы.

Разработка и выемка несвязных грунтов может производиться с применением глибинного водоупонения или устройства различных противофильтрационных завес, что решается при привязке проекта.

При открытом водоотливе откачка воды производится из зумпера, установленного на дне котлована, самовсасывающими насосами. Сушение грунтов осуществляется в течение всего периода работ по опусканию колодца, устройству днища и внутренней стен до получения проектной прочности железобетонного днища.

Работы по опусканию железобетонного колодца с выемкой грунта из под воды целесообразно осуществлять в неустойчивых грунтах, имеющих наплыв из под ножа, а также при большом притоке грунтовых вод. Разработка грунта внутри колодца при его опускании, в этом случае осуществляется экскаватором с грейферным

ковшом с черпанием из под воды.

При наличии мощных слоев мелкосернистых водонасыщенных песков особенно важно следить чтобы уровень воды в колодце был ниже расчетного уровня грунтовых вод вне колодца, в противном случае может произойти большой наплыв грунта в колодец, а также обваление грунта у наружных стен и неравномерное опускание колодца. Предусмотренная в этом случае бетонная подушка сооружается способом подводного бетонирования.

По окончании подводного бетонирования и при приобретении бетоном подушки проектной прочности осуществляется откачка воды из колодца и бетонирование днища.

Для удаления фильтрата, поступающего через бетонную подушку в дренажный слой предусматривается в центре колодца перфорированный патрубок.

Откачка воды из патрубка прекращается после достижения бетоном днища проектной прочности.

Если при привязке настоящего проекта возникает необходимость применения другого способа погружения опускного колодца, то такой способ должен быть обоснован технико-экономическим расчетом с учетом всего комплекса работ и затрат, с последующей корректировкой сметы.

Погружение опускного колодца в тиксотропной рубашке возможно во всех видах грунтах способами производства работ, описанными выше.

Ущность этого метода заключается в применении глинистого раствора с тиксотропными свойствами, которым заполняют пространство между наружной поверхностью стен колодца и грунтом, значительно снижая силы бокового трения, препятствующие погружению и сокращая объем бетона подземной части сооружения.

Кроме этого, применение тиксотропной рубашки позволяет ликвидировать опасность "зависания" колодца, легко исправлять крен, избежать образования осадочной воронки у стен и сократить продолжительность опускания.

Глинистый раствор тиксотропной рубашки при любом уровне грунтовых вод обеспечивает устойчивость котлована от обрушения и оползнений.

Строительство опускного колодца в тиксотропной рубашке осуществляется из предварительно отрытого пионерного котлована,

в котором сооружается железобетонное опорное кольцо для крепления форшахты.

После посадки колодца на проектную отметку предусматривается тампонаж пространства между грунтом и наружной поверхностью стены цементно-песчаным раствором через инъекционные трубы по которым подавался тиксотропный раствор постепенно поднимая их по мере заполнения пространства раствором.

Вытесняемый глинистый раствор отбоять в заранее подготовленные места.

После достижения нажом проектной отметки и замены тиксотропной рубашки тампонажным цементно-песчаным раствором, осуществляется демонтаж форшахты и частичная разборка ее железобетонного опорного кольца.

Работы по погружению опускного колодца в тиксотропной рубашке рекомендуются производить только в безморозный период.

При строительстве насосной станции необходимо соблюдать требования, указанных по строительству опускных сооружений в тиксотропных рубашках Госстроя СССР.

После сооружения подземной части насосной станции и засыпки пионерного котлована приступить к сооружению надземной части станции и монтажу технологического оборудования.

Методы производства работ по погружению колодца в тиксотропной рубашке см. лист ОР-1.

Как указано выше, при погружении колодца в тиксотропной рубашке, одним из вариантов обеспечения устойчивости колодца против всплывания, является устройство коротких горизонтальных свай в ножевой части колодца (см. лист ЯС-35).

Горизонтальные короткие сваи заглубляются в грунт через отверстия, заранее образованные деревянными пробками в нижней ножевой части колодца. Заглубление рекомендуется производить гидродомкратами арзоподъемностью 10 тн по технологии бестраншейной прокладки труб методом прокалывания.

Заглубление производится после устройства подготовки под днище.

Сваи и домкрат устанавливаются в кондуктор, который крепится к закладным болтам, заложённым в стены колодца у каждой отверстия. Установка свай и перестановка кондуктора производится краном.

1973г.	Канализационная насосная станция на 3 насоса 5Ф-6 или 5Ф-12.	Пояснительная записка.	Типовой проект	Альбом	Лист
			902-1-37	II	ЯС-3

Общие указания

- За отметку "0" принята отметка чистого пола монтажных площадок, коридора, мастерских, бытовых и венткамеры. Отметка урбной земли - 0,150 м.
- Гидроизоляция стен на отметке - 0,080 м из цементного раствора состава 1:2 толщиной 30 мм.
- Стены выполняются из обыкновенного глиняного кирпича марки 75 пластического прессования (ГОСТ 530-71) на растворе марки 25.
- Перегородки толщиной 120 мм выполняются из кирпича марки 75 на растворе марки 50 с кладкой горизонтальной арматуры 2φ4В1 через 5 рядов кладки по всей высоте.
- Кладка наружных стен по фасаду ведется из отборного кирпича с расшивкой швов, по внутренним поверхностям в помещении венткамеры и кладкой - с затиркой швов, а в остальных помещениях - в пустошовку.
- В перегородках над всеми проемами шириной менее 600 мм выполняются рядовые перемычки.
- При кладке стен и перегородок в откосы оконных и дверных проемов для крепления карбока закладываются деревянные антисептированные пробки, не менее 2х с каждой стороны, по высоте.
- Спирание плит покрытия осуществляется на кирпичные стены и балки. Для жесткой связи плит покрытия со стеной в кладку стен закладываются анкера МК-22 в соответствии с указаниями серии 2,430-3 выпуск 3 и листа ЛС-В. Пространство между ребрами плит покрытия заложить кирпичом на цементном растворе. Плиты 2-30 м опираются на два ряда кирпичной кладки, сложенных на балки.
- Все деревянные изделия окрасить масляной краской за 2 раза по грунтовке.
- Стальные лестницы, площадки, перила ограждений, молотилы, направляющие кран-балок и закладные детали окрашиваются тремя слоями эмалей ПФ-133 или ПФ-115 по слою грунта из лака ФЛ-03к.
- Откосы оконных и дверных проемов штукатурятся цементным раствором. Нижние откосы оконных проемов покрываются оцинкованной кровельной сталью.

Свободная спецификация изделий

Наименование изделий	Марка изделий	К-во шт	Стандарт или лист проекта
Деревянные изделия			
Дверные блоки	См свободную спецификацию дверей на здание		
Оконные блоки	ВС1-94	9	ГОСТ 12506-67
Фрамуга	Ф-1	2	по типу ГОСТ 12506-67
Фрамуга	Ф-2	1	
Стальные изделия			
Анкеры для крепления плит покрытия	МК-22	10	Серия 2,430-3 выпуск 3
Двери и люки для вентиляционных камер	ДУ 1,25 x 0,5	1	Серия 4,904-62

Спецификация стекла

Наименование и марка остекляемого изделия	ГОСТ или вид стекла	Толщина стекла мм	Размеры мм		К-во шт.
			ширина	высота	
Оконный блок ВС1-94	ГОСТ	4	625	1000	36
Фрамуга Ф-1	И-65	4	815	615	8
Фрамуга Ф-2		4	860	615	2

Спецификация дверей на здание

Тип проема по проекту	Размер проема в кладке в х н мм	К-во мест	Марка изделия	Стандарт или лист проекта	Примечания
1	1950 x 2400	2	Д 50 ПТВ	ГОСТ 14624-69	наружная в стене
2	1060 x 2400	1	Д 53 ПТВ		наружная в стене
3	988 x 2090	2	Д 37 А		в перегородке
4	670 x 2000	7	Д 10 А	ГОСТ 6629-64	"
5	500 x 1250	1	ДУ 1,25 x 0,5	Серия 4,904-62	"

Основные строительные показатели наземной части

Наименование	Ед. измер.	Расчетная температура наружная		
		-20°С	-30°С	-40°С
Площадь застройки	м ²	90,25	90,25	95,27
Полезная площадь в том числе	м ²	72,45	72,45	72,45
Площадь бытовых помещений	м ²	12,41	12,41	12,41
Строительный объем	м ³	410,64	414,25	440,15

Отделка помещений

Наименование помещений	Потолки		Стены						Панели		
	Известковая побелка	Клеевая покраска	штукатурка цементно-песчаная	штукатурка гипсовая	штукатурка цементно-песчаная	штукатурка гипсовая	штукатурка цементно-песчаная	штукатурка гипсовая	штукатурка цементно-песчаная	штукатурка гипсовая	штукатурка цементно-песчаная
вентиляционная камера	×	×	×	×	×	×	×	×	×	×	×
	×	×	×	×	×	×	×	×	×	×	×
комната электромонтажная	×	×	×	×	×	×	×	×	×	×	×
	×	×	×	×	×	×	×	×	×	×	×
душевая	×	×	×	×	×	×	×	×	×	×	×
	×	×	×	×	×	×	×	×	×	×	×
санузлы	×	×	×	×	×	×	×	×	×	×	×
	×	×	×	×	×	×	×	×	×	×	×

Перечень примененных в чертежах стандартов и типовых чертежей, не прилагаемых к проекту

шифр материала	наименование материала	шифр листа, номер страницы
ГОСТ 14624-69	Двери деревянные для зданий промышленных предприятий	
ГОСТ 6629-64	Двери деревянные для жилых и общественных зданий	
ГОСТ 12506-67	Окна деревянные для зданий промышленных предприятий	
Серия 4,904-62	Двери и люки герметические для вентиляционных камер	
Серия 1,139-1 вып. 1	Перемычки железобетонные сборные для жилых и общественных зданий	
Серия ПК-01-115	Сборные железобетонные односкатные и двускатные балки пролетные в 3 м для покрытия зданий с рулонной кровлей	
Серия ПК-01-88	Сборные железобетонные плиты для покрытия производственных зданий	
Серия 1,465-1 выпуск II	Сборные железобетонные предварительно напряженные плиты длиной 6 м с высокопрочной проволокой и прядевой арматурой для покрытия промышленных зданий	
Серия 1-465-385	Железобетонные стаканы для крепления дефлекторов и зонтов	
Серия 1439-2 в-2	Типовые стальные лестницы, переходные площадки и ограждения	
ГОСТ И-65	Стекло оконное листовое	
Серия 2,430-3 в. 2,3	Типовые архитектурно-строительные детали промышленных зданий с кирпичными стенами	
Серия 4,904-62	Двери и люки для вентиляционных камер	

Толщина наружных стен, утеплителя

Расчетная наружная температура	Стены производственных помещений в мм "а"	Утеплитель в мм	
		Кровли	Стен и пола венткамеры
-20°С	250	80	60
-30°С	250	120	60
-40°С	380	150	60

Оборудование бытовых помещений

Количество обслуживаемых	Шкафы в гардеробных шт	Санитарно-техническое оборудование шт	Электрооборудование шт	
			Панели	Плиты
4	4	1	1	1

Свободная спецификация монолитных железобетонных и бетонных элементов

Свободная спецификация сборных железобетонных элементов

Свободная спецификация стальных изделий

Лист	Марка	Кол. шт.	Масса кг	Стандарт или лист проекта	Лист микрофотографической схемы
5	Фундаменты под оборудование				
№	Ф0-1	1	—	ЯС-26	ЯС-26
	Ф0-2	1	—		
	Ф0-3 (Ф0-3 ^а)	1	—		
	Ф0-4	1	—		
Перекрытия					
	на опм. -0,03	1	—	ЯС-14-20	ЯС-14
	в грабелном отделении	1	—	ЯС-21-25	ЯС-22
Обязочные балки					
	Об-1	2	—	ЯС-17-18	ЯС-14
	Об-2	1	—	ЯС-19-20	ЯС-14
	Об-2 ^а	1	—		
Разные элементы					
	Б-1	1	—	ЯС-10	ЯС-10
	Перегородки бентитанер	1	—	ЯС-9	ЯС-9
	опорная подушка	2	—	ЯС-8-9	ЯС-8

Марка	К-во шт.	Масса кг	Стандарт или лист проекта	Лист микрофотографической схемы
Балки покрытия				
БД9-2	1	3,0	ПК-01-115	ЯС-8
Плиты покрытия (t=-20°-30°С)				
П Вр II-1	2	1,6	1-465-7, В III	
II Вр II-15 (2-1000)	1	1,64		
II Вр II-16 (2-1000)	2	1,63	ЯС-31-32	ЯС-8
II Вр II-18 (2-1000)	1	1,63		
ПК-1-3	14	0,178	ПК-01-88	
ПК-1Е-3	4	0,169		
Плиты покрытия (t=-40°С)				
П Вр II-1	2	1,6	1-465-7, В III	
II Вр II-15 (2-1000)	1	1,64		
II Вр II-16 (2-1000)	2	1,63	ЯС-31-32	ЯС-8
II Вр II-18 (2-1000)	1	1,63		
ПК-1-3	14	0,178	ПК-01-88	
ПК-1Е-3	4	0,169		
Стаканы				
СШ 4а	7	0,098	1-465-3	ЯС-8
СШ 10а	1	0,25	Выпуск 5	
Перемышки (t=-20°-30°С)				
БУ24	2	0,335		
Б 24	2	0,165		
БУ19	4	0,13	1.139-1	ЯС-8
Б18	11	0,075	Вып.1	
Б15	5	0,065		
Б13	1	0,025		
Перемышки (t=-40°С)				
БУ24	2	0,335		
Б 24	4	0,165		
БУ19	4	0,13	1.139-1	ЯС-8
Б18	16	0,075	Вып.1	
Б15	6	0,065		
Б13	1	0,025		
Сваи для закрепления колодез против встытия (лист ЯС-35) в таблице не учитываются				

Марка	Кол. шт.	Масса кг	Стандарт или лист проекта	Лист микрофотографической схемы
Надземная часть				
М-1	2	18,8		ЯС-8
М-2	8	1,4		ЯС-9
М-3	п.м. 12,4	5,3		
М-4	20	1,5		ЯС-10
М-5	п.м. 10,9	1,5		
М-6	2	0,35	ЯС-28-30	
М-7	п.м. 12,5	10,4		ЯС-14
М-8	9	3,8		ЯС-15
Щ-1	3	26,0		
Щ-2	1	32,0	ЯС-29-30	ЯС-10
Щ-3	1	22,0		
Щ-4	1	29,7		
Щ-5	2	7,1		
Щ-6	1	29,7		
Щ-7	1	21,3		ЯС-21
Щ-8	1	13,2		
Щ-9	1	15,6		
Щ-10	1	26,2		
Лестницы				
Л-Д	1	34,0	К9-2В-1	ЯС-1
Монорельс				
МК-1	1	106,3		
МК-2	1	139,4	ЯС-11	ЯС-11
Отдельные позиции	—	3,6		
Направляющие кран-балок				
БК-1	2	99,3		
БК-2	1	97,1		
БК-3	1	90,5	ЯС-13	ЯС-12
БК-4	9	127		
Отдельные позиции	—	59,8		

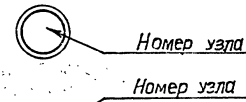
Продолжение				
Подземная часть				
М-3	16,5	5,3		ЯС-21
М-6	6	0,35		ЯС-26
М-9	3	3,9		ЯС-21
М-10	3	46,8		
М-11	1	58,5		ЯС-26
ЯС-30				
Щ-4	1	29,7		
Щ-5	2	7,1		
Щ-6	1	29,7		
Щ-7	1	21,3		ЯС-21
Щ-8	1	13,2		
Щ-9	1	15,6		
Щ-10	1	26,2		

Продолжение				
Пов. 76	п.м. 68,0	331,3	ЯС-30	ЯС-26
Площадки для обслуживания завозкек				
МР-1	1	403,4		
МР-2	1	147,9		
Щ-11	1	26,4	ЯС-29-30	ЯС-27
Щ-12	1	12,2		
Щ-13	1	14,0		
Щ-14	1	22,0		
Щ-15	1	14,0		

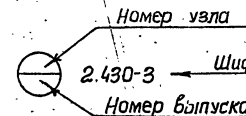
Продолжение				
Щ-15 ^а	1	14,0		
Щ-16	2	18,7		
Щ-17	1	13,8		
Щ-18	1	17,8		
Щ-19	1	35,1	ЯС-30	ЯС-27
Щ-20	2	31,4		
Щ-21	1	25,7		
Щ-21 ^а	1	25,7		
Ограждение площадки				
ПП 19	2	51,0	К9-03-1	ЯС-27

Условные обозначения

1. Ссылка на узел в чертежах той же марки



2. Ссылка на узлы по стандартам и типовым чертежам



Расход бетона и стали

Группа конструкций	Бетон м ³				Сталь кг.					Прокат	Итого
	Марка				Класс арматуры						
	100	150	200	300	А I	А II	А III	Вр II	В I		
Надземная часть											
Сборные железобетонные конструкции			2,332 (2,636)	5,61	84,76	162,9	591,83 (538,08)	64,8	138,97 (142,518)	76,12	1059,38 (1069,178)
Монолитные конструкции											
а) железобетонные			1,74		86,06	64,4					150,46
б) бетонные	1,04										
Закладные элементы					22,55	61,8				297,04	325,77
Всего	1,04	4,182 (4,376)	5,61	193,37	233,48	591,83 (538,08)	64,8	138,97 (142,518)	373,16	1535,61 (1545,408)	
Подземная часть											
Монолитные конструкции											
а) железобетонные			21,08		956,3	2025,6					2981,9
б) бетонные											
Закладные элементы					30,35	61,6				597,7	689,65
Всего		21,08		986,65	2087,2				597,7	3671,55	

Примечания: 1. Расход материалов на обязательные балки Об-1, Об-2 и Об-2^а учтен в альбомах III, IV, V.
 2. Расход материалов на фундаменты Ф0-1, Ф0-2 и Ф0-4 в таблице не учитывается.
 3. Бетонная подготовка по полам в таблице не учитывается.
 4. Цифры в скобках относятся к варианту с расчетной температурой -40°С.

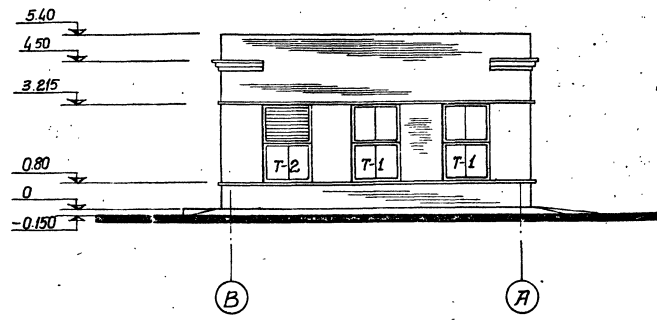
Рук. проект. Старыйковский
 Ст. инженер Вадаканангирект
 Инженер
 Старыйковский
 Масштаб
 Дата
 Лист

1973г. Канализационная насосная станция на 3 насоса 5Ф-6 или 5Ф-12

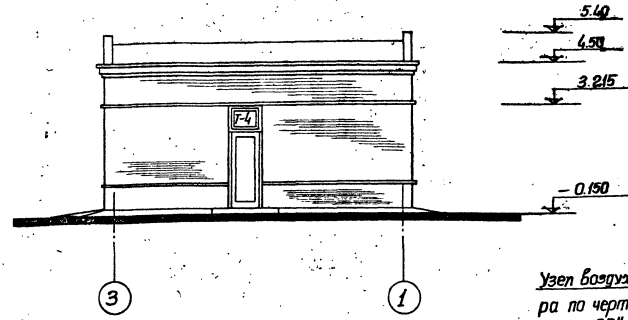
Сводные спецификации

Типовой проект Яльбом Лист
 902-1-37 II ЯС-5

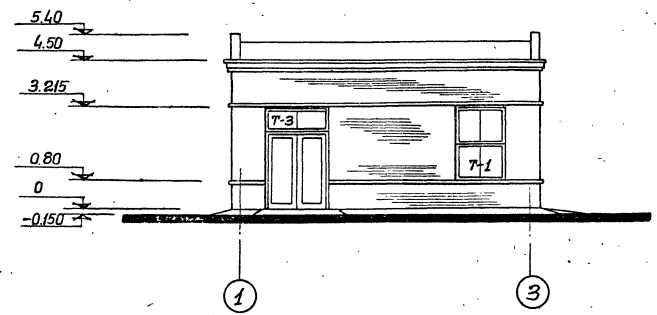
Архитектурный проект
 Проект
 7
 8
 9
 10
 11
 12
 13
 14
 15
 16
 17
 18
 19
 20
 21
 22
 23
 24
 25
 26
 27
 28
 29
 30
 31
 32
 33
 34
 35
 36
 37
 38
 39
 40
 41
 42
 43
 44
 45
 46
 47
 48
 49
 50
 51
 52
 53
 54
 55
 56
 57
 58
 59
 60
 61
 62
 63
 64
 65
 66
 67
 68
 69
 70
 71
 72
 73
 74
 75
 76
 77
 78
 79
 80
 81
 82
 83
 84
 85
 86
 87
 88
 89
 90
 91
 92
 93
 94
 95
 96
 97
 98
 99
 100



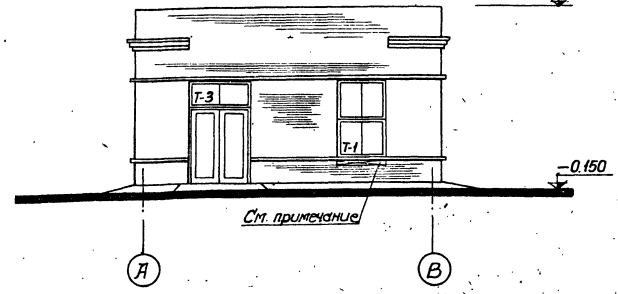
Фасад В-А



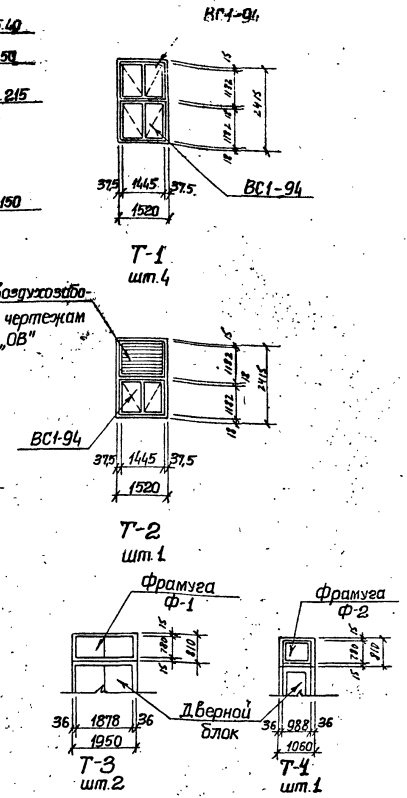
Фасад 3-1



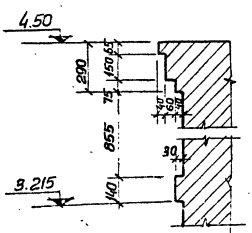
Фасад 1-3



Фасад А-В



Схемы заполнения оконных проемов



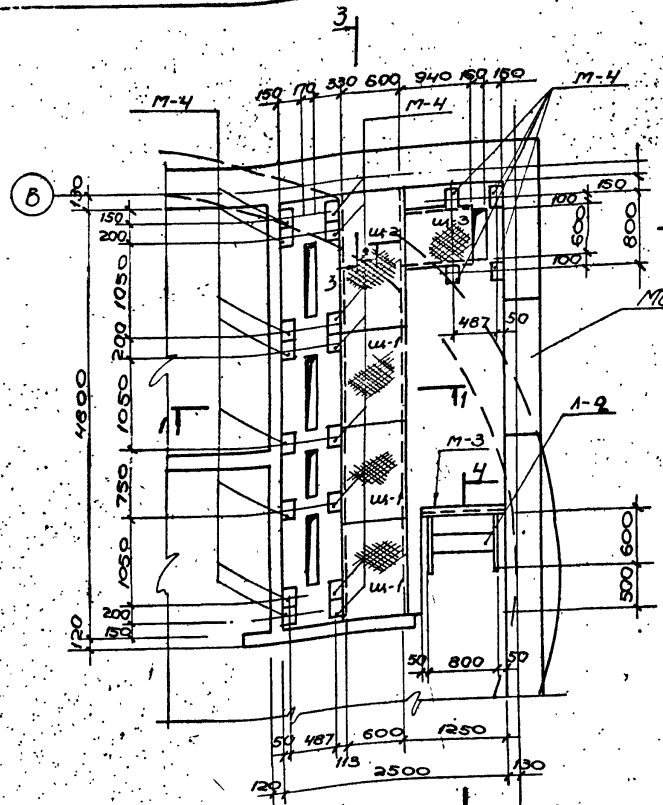
Профиль карниза

Примечание
 Проем 1520x200 заложить кирпичом
 после монтажа электрооборудования.

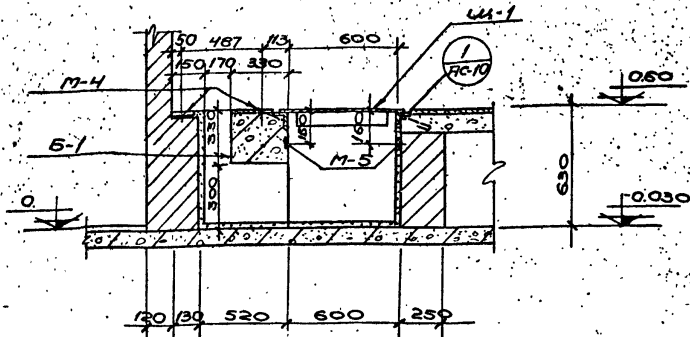
Спецификация элементов на один проем					
Тип по проекту	Наименование изделия	Марка изделия	Колич. штук	Стандарт или лист проекта	Примечан.
T-1	Оконный блок	ВС1-94	2	Гост 12506-67	
T-2	Оконный блок	ВС1-94	1	—	
T-3	Узел воздухозабора	T-1	1	серия 4.904-16.61	
T-3	Фрамуга	Ф-1	2	Гост 12506-67	По типу ВС1-94
T-4	Фрамуга	Ф-2	1	—	

1973г.	Канализационная насосная станция на 3 насоса 5Ф-6 шм.5Ф-12	Фасады. Схемы заполнения оконных проемов. Профиль карниза.	Типовой проект 902-1-37	Альбом II	Лист АС-7
--------	--	--	-------------------------	-----------	-----------

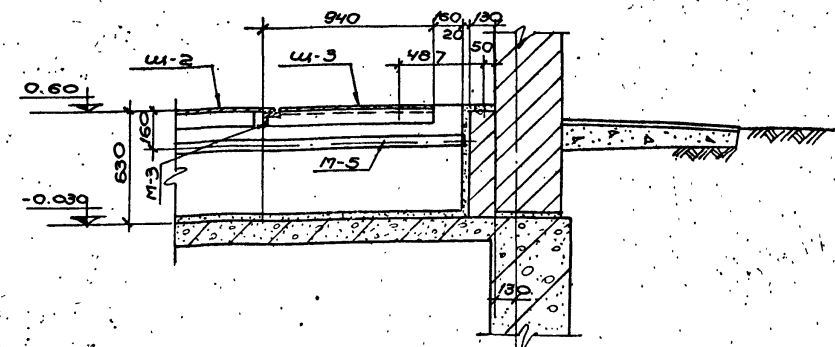
ОБЪЕКТ: 70-10
 №: 15.12
 Проект: Канализационная насосная станция на Звездной ул. 5ф-6 или 5ф-12
 1972г.
 Автор: С.И.Иванов, М.В.Орлова, И.В.Борисов
 Проверил: А.И.Смирнов, В.И.Смирнов
 Утвердил: В.И.Смирнов



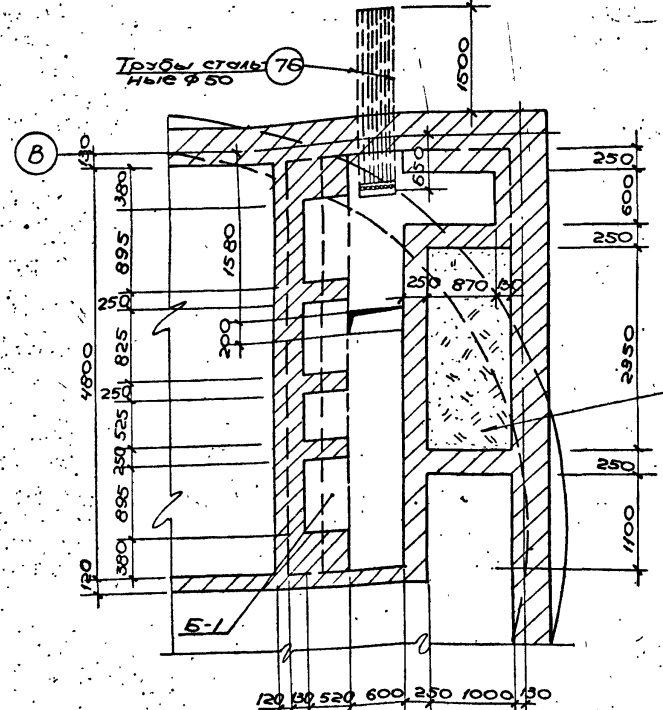
План перекрытия каналов



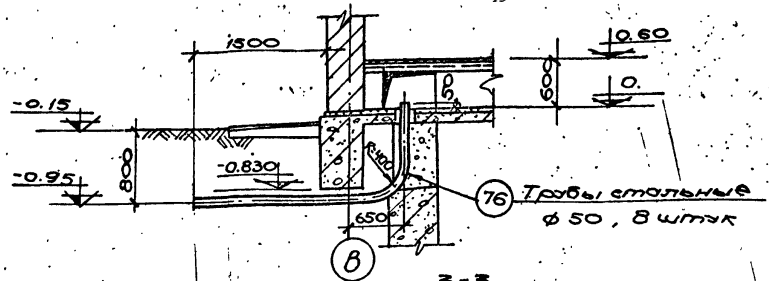
1-1



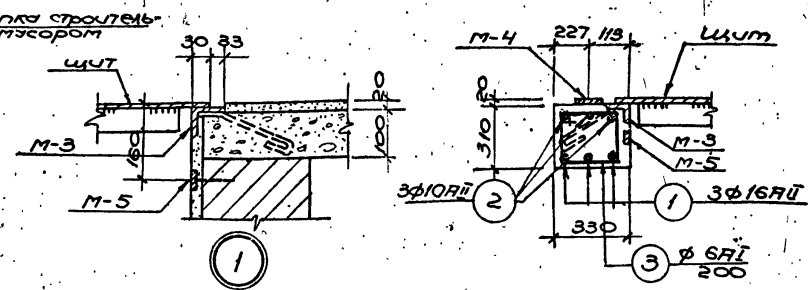
2-2



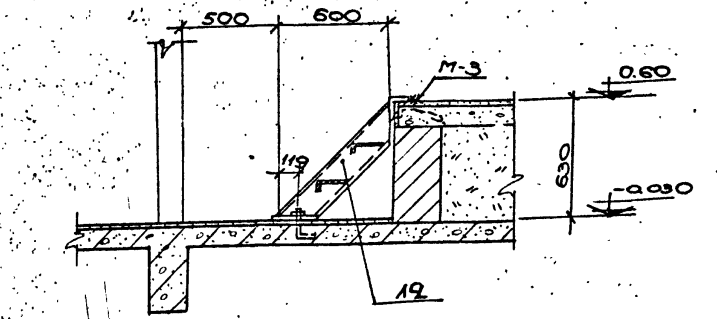
План каналов



3-3



Армирование Б-1



4-4

Спецификация арматуры на один элемент

Марка	№ поз	Экзус и сечение	Ф мм ч класс	Длина мм	К-во шт.	Объем м	Масса кг
Б-1	1	4750	16 AII	4750	3	14.3	22.6
	2	4750	10 AII	4750	3	14.3	8.9
	3	355 250	6 AII	1310	24	31.4	7.0

Выборка стали на один железобетонный элемент

Марка элемента	Арматурная сталь ГОСТ 5781-61 кг				Всего стали кг	
	Класса AII		Класса AII			
	Ф мм	Утого	Ф мм	Утого		
Б-1	7.0	7.0	22.6	8.9	31.5	38.5

Спецификация стальных изделий на маркировочную схему

Марка элемента	Марка изделия	К-во шт.	Стандарт или лист проекта
Электрокабельные каналы	ш-1	3	АС-27, -30
	ш-2	1	
	ш-3	1	
	М-5	20	АС-28, -30
	М-4	10.9	
	поз. 76	26.0	№19-2 В-2
14	51.0		

Спецификация бетона на один элемент

Марка элемента	Масса т	Марка бетона	Объем м ³
Б-1	—	200	0.49

Спецификация монолитных железобетонных элементов

Марка	К-во	Масса т	Стандарт или лист проекта	Лист маркировочной схемы
Б-1	1	—	АС-10	АС-10

Примечание: Защитный слой бетона для рабочей арматуры Б-1 принят 20 мм

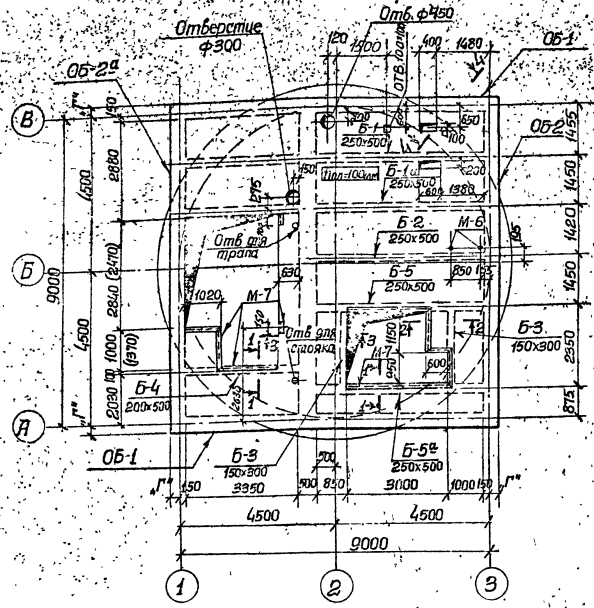
1972г.	Канализационная насосная станция на Звездной ул. 5ф-6 или 5ф-12	Помещение дежурного и электрощитовая. Каналы. Планы и сечения.	Типовой проект	Дльбом II	Лист АС-10
--------	---	--	----------------	-----------	------------

Таблица размеров			
Размеры обязочных балок	Расчетная температура		
	-20°C	-30°C	-40°C
b	400	400	500
h	250	250	350

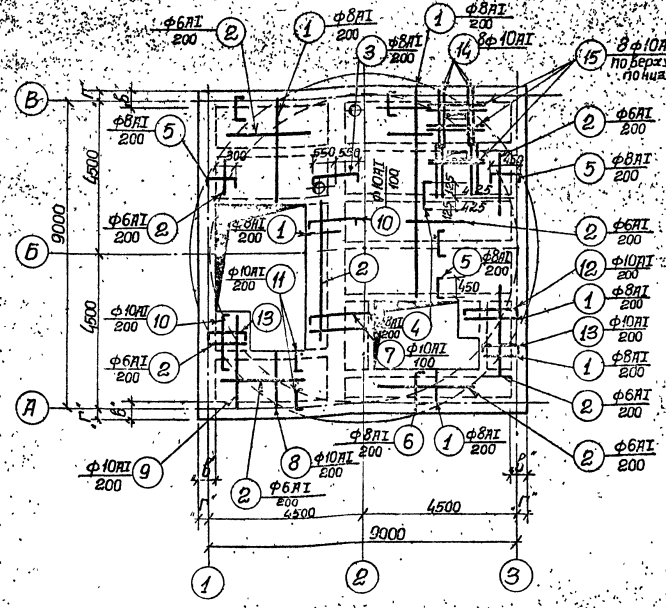
Спецификация бетона на один элемент			
Марка	Масса элемента т	Марка бетона	Объем бетона м ³
Плита	—	200	5.72
Балка Б-1	—		1.03
→ Б-1 ^а	—		1.03
→ Б-2	—		0.62
→ Б-3	—		0.10
→ Б-4	—		0.40
→ Б-5	—		0.62
→ Б-5 ^а	—	0.62	

Спецификация стальных изделий на маркировочную схему			
Марка элемента	Марка изделий	Колич. шт/ж	Стандарт или лист проекта
Перекрытие на отм -0.03	М-7	лм. 12,5	АС-28,
	М-6	2	-30

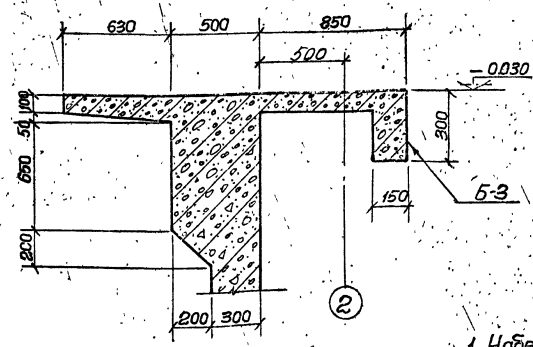
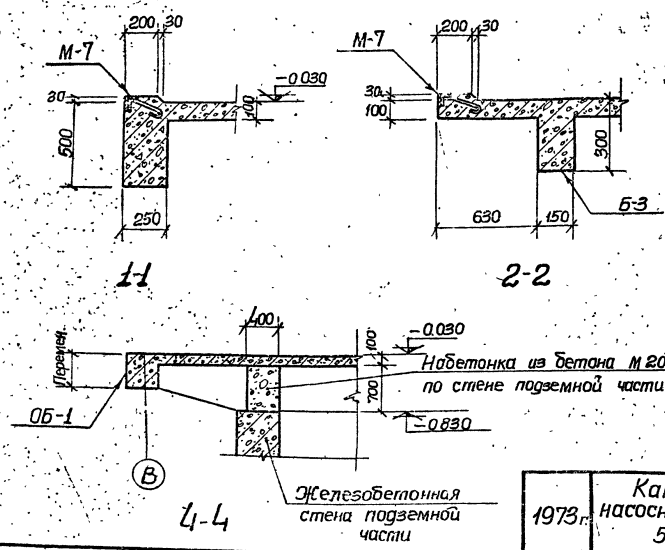
Спецификация монолитных железобетонных элементов				
Марка	К-во шт/ж	Масса т.	Стандарт или лист проекта	Лист маркировочной схемы
Плита	1	—	АС-14, 16	АС-14
Б-1	1	—		
Б-1 ^а	1	—		
Б-2	1	—		
Б-3	2	—	АС-15, 16	
Б-4	1	—		
Б-5	1	—		
Б-5 ^а	1	—		



План на отм. -0.030



Армирование перекрытия на отм. -0.030



3-3

Примечания

1. Набетонка по стене подземной части выполняется из бетона М200 одновременно с бетонированием плиты и внутренних балок перекрытия.
2. Защитный слой бетона для рабочей арматуры плиты принят 15мм.
3. Размеры в скобках даны для перекрытия насосных станций при Нк = -4.0м.

Старый проект
 Проект
 Инженер
 М.И. Мизалова
 Л.И. Мизалова
 Сектор
 0202
 Проект

1973г. Канализационная насосная станция на 3 насоса 5Ф-6 или 5Ф-12

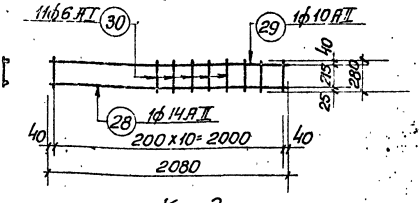
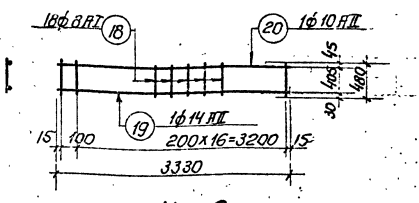
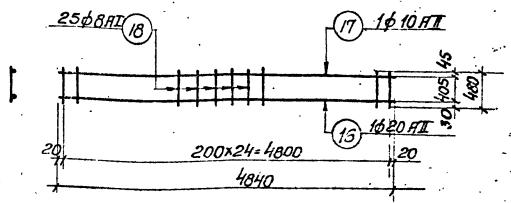
Перекрытие на отм. -0.030. Планы, сечения. Опалубочный чертеж и армирование.

Типовой проект Яльбом. Лист 902-1-37 II АС-14

Спецификация стали на 1 элемент

Марка элемента	Марка и к-во сеток кардусов	№ поз.	Эскизы и сечения*	Ф мм класс	Длина мм	Кол-во шт. для сетки	Длина мм	Масса кг			
1	2	3	4	5	6	7	8	9			
Плита	Отдельные стержни.	1	—	8AII	—	—	—	249.0	98.3		
		2	распределит.	8AII	—	—	—	420.0	92.9		
		3	80 $\overline{100}$ 80	8AII	1260	14	17.6	7.0			
		4	80 $\overline{850}$ 80	8AII	1010	72	72.7	28.7			
		5	80 $\overline{450}$ 80	8AII	610	114	69.5	27.5			
		6	80 $\overline{100}$ 80	8AII	1160	24	27.8	11.0			
		7	80 $\overline{1800}$ 80	10AII	2060	12	24.8	15.3			
		8	80 $\overline{2100}$ 80	10AII	2220	11	24.4	15.0			
		9	80 $\overline{3100}$ 80	10AII	3220	6	19.3	11.9			
		10	80 $\overline{1500}$ 80	10AII	1660	35	58.0	35.8			
		11	80 $\overline{500}$ 80	10AII	660	29	19.1	11.8			
		12	80 $\overline{100}$ 80	10AII	1910	6	11.5	7.1			
		13	80 $\overline{150}$ 80	10AII	1310	10	13.1	8.1			
		14	80 $\overline{1450}$ 80	10AII	1570	16	25.1	15.5			
		15	80 $\overline{1000}$ 80	10AII	1120	16	17.9	11.0			
Плита	Отдельные стержни.	16	—	20AII	4840	1	3	14.5	35.8		
		17	—	10AII	4840	1	3	14.5	8.9		
		18	—	8AII	480	25	75	36.0	14.2		
		19	—	14AII	3330	1	3	10.0	12.1		
		20	—	10AII	3330	1	3	10.0	6.2		
		21	240 $\overline{1200}$	18AII	1440	3	4.3	8.6			
		22	200 $\overline{800}$	10AII	1000	3	3.0	1.9			
		23	—	22AII	2650	3	8.0	23.9			
		24	—	14AII	1500	3	4.5	5.45			
		25	360 $\overline{1550}$	22AII	1910	3	5.7	17.1			
		26	200 $\overline{800}$	14AII	1000	3	3.0	3.6			
		27	—	8AII	230	18	4.1	1.6			
		Плита	Отдельные стержни.	16	—	20AII	4840	1	3	14.5	35.8
				17	—	10AII	4840	1	3	14.5	8.9
				18	—	8AII	480	25	75	36.0	14.2
Плита	Отдельные стержни.	19	—	14AII	3330	1	3	10.0	12.1		
		20	—	10AII	3330	1	3	10.0	6.2		
		21	240 $\overline{1200}$	18AII	1440	3	4.3	8.6			
Плита	Отдельные стержни.	22	200 $\overline{800}$	10AII	1000	3	3.0	1.9			
		23	—	22AII	2650	3	8.0	23.9			
		24	—	14AII	1500	3	4.5	5.45			
Плита	Отдельные стержни.	25	360 $\overline{1550}$	22AII	1910	3	5.7	17.1			
		26	200 $\overline{800}$	14AII	1000	3	3.0	3.6			
		27	—	8AII	230	18	4.1	1.6			
Плита	Отдельные стержни.	16	—	20AII	4840	1	3	14.5	35.8		
		17	—	10AII	4840	1	3	14.5	8.9		
		18	—	8AII	480	25	75	36.0	14.2		
Плита	Отдельные стержни.	25	360 $\overline{1550}$	22AII	1910	3	5.7	17.1			
		26	200 $\overline{800}$	14AII	1000	3	3.0	3.6			
		27	—	8AII	230	18	4.1	1.6			
Плита	Отдельные стержни.	28	—	14AII	2030	1	2	4.2	5.1		
		29	—	10AII	2080	1	2	4.2	2.6		
		30	—	6AII	280	11	22	6.2	1.4		
Плита	Отдельные стержни.	31	360 $\overline{700}$	14AII	1000	4	4.0	4.8			

1	2	3	4	5	6	7	8	9	10
Б-3		32	100 $\overline{550}$	10AII	650	4	2.6	1.6	
		33	— $\overline{130}$	8AII	130	6	0.8	0.3	
Б-4	Кр-2 шт.2	19	—	14AII	3330	1	2	6.7	8.1
		20	—	10AII	3330	1	2	6.7	4.1
		18	—	8AII	480	18	36	17.3	6.8
		21	240 $\overline{1200}$	18AII	1440	4	5.8	11.6	
		22	200 $\overline{800}$	10AII	1000	4	4.0	2.6	
		34	—	8AII	180	8	1.4	0.6	
Б-5; Б-5а	Кр-1 шт.3	16	—	20AII	4840	1	3	14.5	35.8
		17	—	10AII	4840	1	3	14.5	8.9
		18	—	8AII	480	25	75	36.0	14.2
	Отдельные стержни	25	360 $\overline{1550}$	22AII	1910	6	11.5	34.4	
		26	200 $\overline{800}$	14AII	1000	6	6.0	7.3	
		27	—	8AII	230	12	2.8	1.1	
		28	—	—	—	—	—	—	—



Выборка стали на один железобетонный элемент.

Марка элемента	Арматурная сталь ГОСТ 5781-61										Всего арматурной стали кг
	Класс АТ			Класс АII							
	φ мм	Упоко	Упоко	φ мм	Упоко	Упоко	Упоко	Упоко	Упоко		
Плита	92.9	190.7	11.8	3954	—	—	—	—	—	—	395.4
Б-1	—	26.0	—	26.0	21.5	31.4	8.0	35.8	41.0	144.3	170.3
Б-1а	—	26.0	—	26.0	21.5	31.4	8.0	35.8	41.0	149.3	170.3
Б-2	—	15.1	—	15.1	8.9	23.6	—	35.8	34.3	102.4	117.5
Б-3	1.4	0.3	—	1.7	7.2	9.9	—	—	—	17.1	18.8
Б-4	—	7.4	—	7.4	12.7	8.1	11.5	—	—	32.3	39.7
Б-5	—	15.3	—	15.3	8.9	23.6	—	35.8	34.4	102.7	118.0
Б-5а	—	15.3	—	15.3	8.9	23.6	—	35.8	34.4	102.7	118.0

Спецификация арматурных изделий

Марка	к-во шт.	Кл. ст. арм. т.	Стандарт или лист проекта	Лист марки роб. схемы
Кр-1	9	19.6		
Кр-2	5	9.5		
Кр-3	4	4.6	ИС-16	ИС-15

Спецификация стальной арматуры на 1 железобетонный элемент

Марка элемента	Марка изделия	к-во шт.	Стандарт или лист проекта
Б-1	М-8	2	
Б-1а	М-8	2	
Б-2	М-8	2	ИС-28, -30
Б-5	М-8	2	
Б-5а	М-8	1	

Примечание

1. Сетки и каркасы изготавливать при помощи точечной электросварки в соответствии с ГОСТ 10922-64 СНиП III-V.1-70 СН 390-63 и СН 393-69. Сварке подлежат все места пересечения стержней.

Госстрой СССР
Специализированный проект
Старокобский
Водохозяйственный проект

Исполнители:
Шейко
Малин
Мазалов
Ильиненко

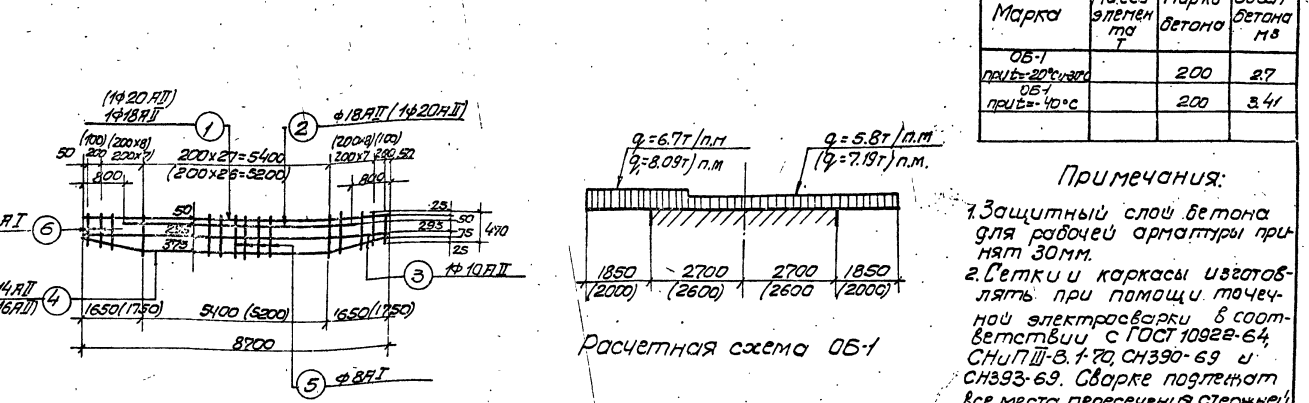
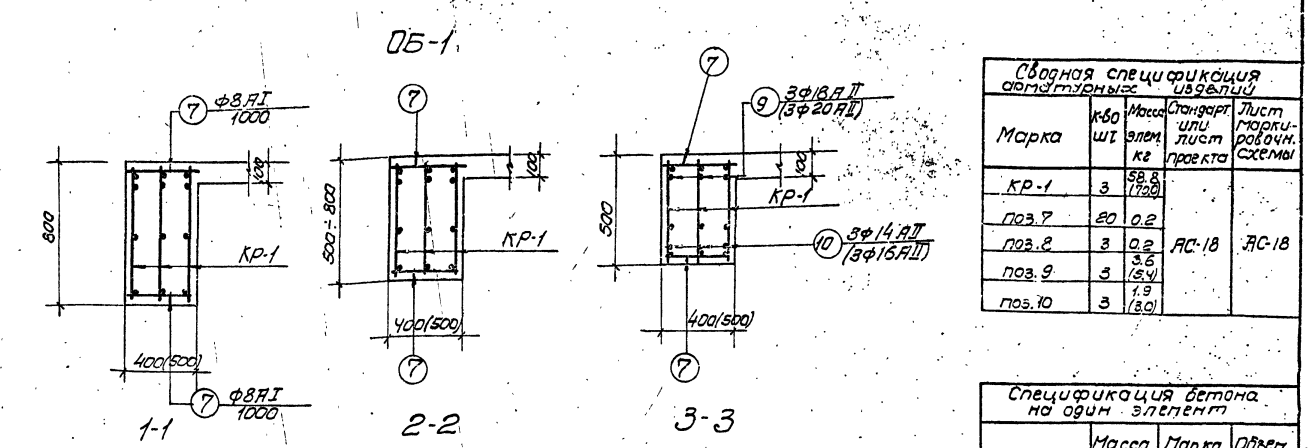
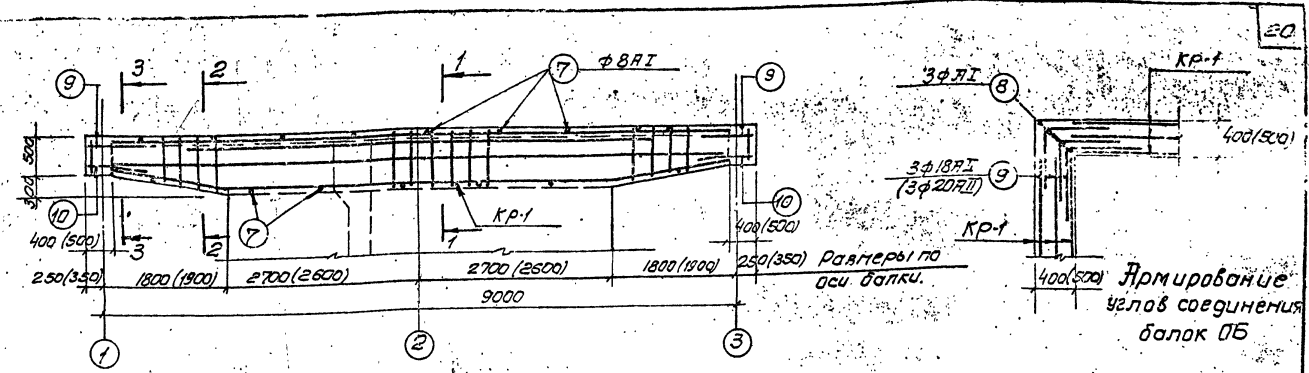
1973г.	Канализационная насосная станция на 3 насоса 5Ф-6 или 5Ф-12	Перекрытие на отм. -0.030. Каркасы Кр-1-Кр-3. Спецификация и выборка арматурной стали.	Титовский проект	Ильбом	Лист
			902-7-37	Т	ИС-16

Спецификация стали на одно армирующее изделие

Марка	№ поз	Эскиз и сечение	Ф.г.м. класс	Длина мм	Кол. шт.	Общая длина п	Масса кг
$t = -20 \text{ и } -30^\circ\text{C}$							
КР-1	1		18A II	8700	1	8.7	17.4
	2		18A II	6700	1	6.7	13.4
	3		10A II	8700	1	8.7	5.4
	4		14A II	8740	1	8.7	10.5
	5		8A I	770	27	20.8	8.2
	6		8A I	620	16	9.9	3.9
Отдельные стержни	7		8A I	330	1	0.4	0.2
	8		8A I	480	1	0.5	0.2
	9		18A II	1840	1	1.8	3.6
	10		14A II	1600	1	1.6	1.9
$t = -40^\circ\text{C}$							
КР-1	1		20A II	8700	1	8.7	21.5
	2		20A II	6700	1	6.7	16.5
	3		10A II	8700	1	8.7	5.4
	4		16A II	8740	1	8.7	13.7
	5		8A I	770	28	21.6	8.5
	6		8A I	620	18	11.2	4.4
Отдельные стержни	7		8A I	480	1	0.5	0.2
	8		8A I	480	1	0.5	0.2
	9		20A II	2160	1	2.2	5.4
	10		16A II	1920	1	1.9	3.0

Выборка армирующей стали на один железобетонный элемент

Марка элемента	Армирующая сталь ГОСТ 5781-61						Всего арматурной стали кг		
	Класс А II		Класс А III						
	Ф.г.м.	Шт.	Ф.г.м.	Шт.	Ф.г.м.	Шт.			
Об-1 при $t = -20 \text{ и } -30^\circ\text{C}$	40.9	40.9	16.2	37.2	—	103.2	156.6	197.5	
Об-1 при $t = -40^\circ\text{C}$	43.3	43.3	16.2	—	50.1	—	130.2	196.5	239.8



Свободная спецификация армирующего изделия

Марка	кб. шт.	Масса элем. кг	Стандарт или лист проекта	Лист марки-рабочн. схемы
КР-1	3	58.8 (170)		
поз. 7	20	0.2		
поз. 8	3	0.2	АС-18	АС-18
поз. 9	3	3.6 (5.4)		
поз. 10	3	1.9 (3.0)		

Спецификация бетона на один элемент

Марка	Масса элемента т	Марка бетона	Объем бетона м ³
Об-1 при $t = -20 \text{ и } -30^\circ\text{C}$	200	200	2.7
Об-1 при $t = -40^\circ\text{C}$	200	200	3.41

Примечания:
 1. Защитный слой бетона для рабочей арматуры принят 30 мм.
 2. Сетки и каркасы изготавливать при помощи точечной электросварки в соответствии с ГОСТ 10928-64, СНиП III-8-70, СН 390-69 и СН 393-69. Сварке подлежат все места пересечения стержней.
 3. Обозначения в скобках даны для балок при строительстве в районах с расчетной зимней температурой наружного воздуха $t = -40^\circ\text{C}$.

Стариковский
 Водоканал проект

1973г.	Канализационная насосная станция на 3 насоса 5Ф-6 или 5Ф-12	Перекрытие на отм. -0.030. Балка Об-1. Армирование и спецификации. (При толщине стенок подземной части $H=800-1000\text{мм}$)	Типовой проект	Альбом	Лист
			902-1-37	II	АС-18

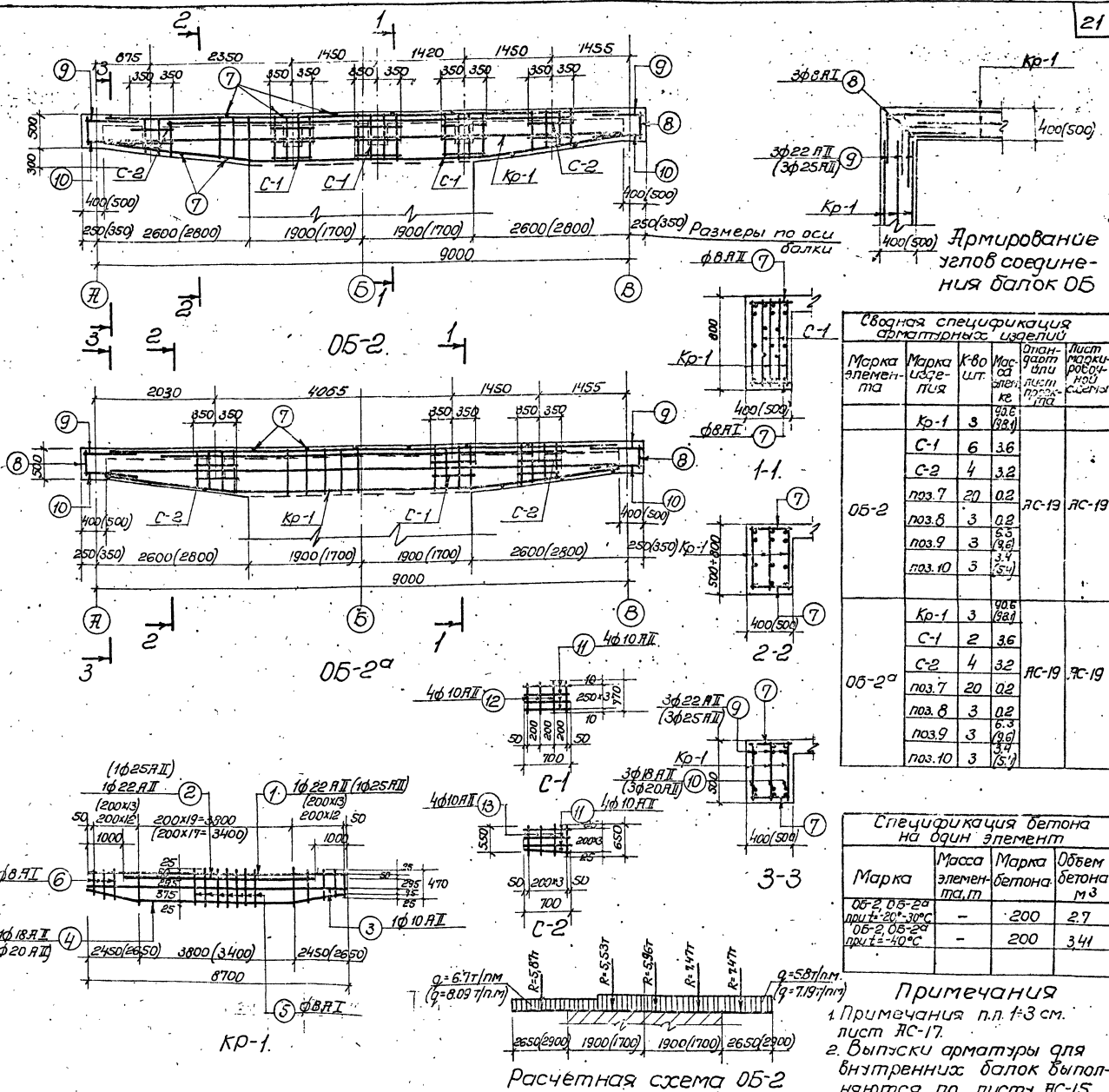
Спецификация стали на одно арматурное изделие.

Марка	№ поз.	Эскиз и сечение	Ф мм класс	Линия мм	К-во шт.	Общая длина м	Масса кг
Кр-1	1		22 А II	8700	1	8.7	26
	2		22 А II	6700	1	6.7	20
	3		10 А II	8700	1	8.7	5.4
	4		18 А II	8740	1	8.7	17.2
	5		8 А II	770	20	15.4	6.1
С-1	6		8 А II	620	24	14.9	5.9
	11		10 А II	700	4	2.8	1.7
	12		10 А II	770	4	3.1	1.9
С-2	11		10 А II	700	4	2.8	1.7
	13		10 А II	600	4	2.4	1.5
Отдельные стержни	7		8 А II	380	1	0.4	0.2
	8		8 А II	480	1	0.5	0.2
	9		22 А II	2080	1	2.1	6.3

t = -40°C							
Кр-1	1		25 А II	8700	1	8.7	33.5
	2		25 А II	6700	1	6.7	25.8
	3		10 А II	8700	1	8.7	5.4
	4		20 А II	8740	1	8.7	21.5
	5		8 А II	770	18	13.9	5.5
С-1	6		8 А II	620	25	16.1	6.4
	11		10 А II	700	4	2.8	1.7
	12		10 А II	770	4	3.1	1.9
С-2	11		10 А II	700	4	2.8	1.7
	13		10 А II	600	4	2.4	1.5
Отдельные стержни	7		8 А II	480	1	0.5	0.2
	8		8 А II	480	1	0.5	0.2
	9		25 А II	2460	1	2.5	9.6
10		20 А II	2160	1	2.2	5.4	

Выборка арматурной стали на один железобетонный элемент

Марка элемента	Арматурная сталь ГОСТ 5781-61						Всего арматурной стали кг	
	Класса А I		Класса А II			Итого		
φ мм	8	10	18	20	22		25	кг
	05-2 при t = -20 и -30°C	40.6	40.6	50.6	61.8	-	156.9	
05-2 при t = -40°C	40.3	40.3	50.6	61.8	-	206.7	338	378.3
05-2 при t = -20 и -30°C	40.6	40.6	36.2	61.8	-	156.9	254.9	295.5
05-2 при t = -40°C	40.3	40.3	36.2	61.8	-	206.7	323.6	363.9



Свободная спецификация арматурных изделий

Марка элемента	Марка арматуры	К-во шт.	Масса кг	Лист проекта	Лист спецификации
05-2	Кр-1	3	9.6	10	10
	С-1	6	3.6	7	7
	С-2	4	3.2	7	7
	поз. 7	20	0.2	7	7
05-2 ^а	Кр-1	3	40.6	10	10
	С-1	2	3.6	7	7
	С-2	4	3.2	7	7
	поз. 7	20	0.2	7	7

Спецификация бетона на один элемент

Марка	Масса элемент	Марка бетона	Объем бетона м ³
05-2, 05-2 ^а при t = -20 и -30°C	-	200	2.7
05-2, 05-2 ^а при t = -40°C	-	200	3.41

Примечания
 1. Примечания п.п. 1-3 см. лист АС-17.
 2. Выпуски арматуры для внутренних балок выполняются по листу АС-15.

1973г. Канализационная насосная станция, на 3 насоса 5Ф-6 или 5Ф-12

Перекрытие на отм. - 0.030. Балки 05-2 и 05-2^а. Арматурование и спецификации. (При толщине стен подземных частей φ=400 и 600 мм)

ТитовоИ проект Яльбом Лист 902-1-37 II АС-19

12945-02 21

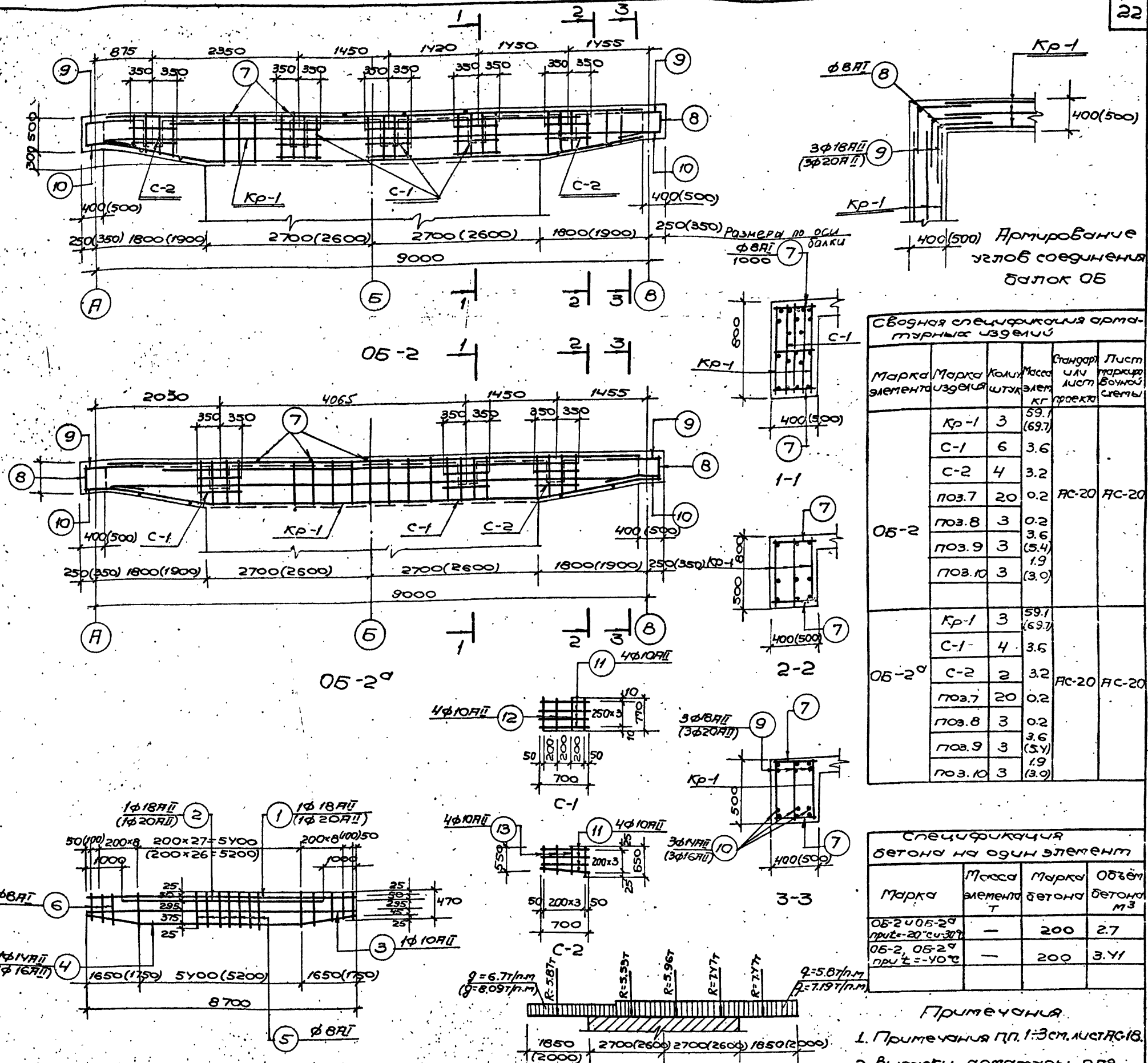
Спецификация стали на одно арматурное изделие

Марка	№ поз	Эскиз и сечение	Ф мм класс	Длина мм	Кол-во штук	Общая длина м	Масса кг
$t = -20 \text{ и } -30^\circ \text{C}$							
КР-1	1		18АII	8700	1	8.7	17.4
	2		18АII	6700	1	6.7	13.4
	3		10АII	8700	1	8.7	5.4
	4		14АII	8740	1	8.7	10.5
	5		8АII	770	28	21.6	8.5
	6	470 = 770	8АII	620	16	9.9	3.9
С-1	11		10АII	700	4	2.8	1.7
	12		10АII	770	4	3.1	1.9
С-2	11		10АII	700	4	2.8	1.7
	13	550 = 650	10АII	600	4	2.4	1.5
Отдельные стержни	7		8АII	380	1	0.4	0.2
	8		8АII	480	1	0.5	0.2
	9		18АII	1840	1	1.8	3.6
	10		14АII	1600	1	1.6	1.9

$t = -40^\circ \text{C}$							
КР-1	1		20АII	8700	1	8.7	21.5
	2		20АII	6700	1	6.7	16.5
	3		10АII	8700	1	8.7	5.4
	4		16АII	8740	1	8.7	13.7
	5		8АII	770	27	20.8	8.2
	6	470 = 770	8АII	620	18	11.2	4.4
С-1	11		10АII	700	4	2.8	1.7
	12		10АII	770	4	3.1	1.9
С-2	11		10АII	700	4	2.8	1.7
	13	550 = 650	10АII	600	4	2.4	1.5
Отдельные стержни	7		8АII	480	1	0.5	0.2
	8		8АII	480	1	0.5	0.2
	9		20АII	2160	1	2.2	5.4
	10		16АII	1920	1	1.9	3

Выборка арматурной стали на один железобетонный элемент

Марка элемента	Арматурная сталь ГОСТ 5781-61							Всего арматуры кг	
	Класса АII		Класса АII						
	Ф мм	Утого	10	14	16	18	20		Утого
ОБ-2 при $t = -20 \text{ и } -30^\circ \text{C}$	41.8	41.8	50.6	37.2	—	103.2	—	191.0	232.8
ОБ-2 при $t = -20 \text{ и } -30^\circ \text{C}$	41.8	41.8	37.0	37.2	—	103.2	—	177.7	219.2
ОБ-2 при $t = -40^\circ \text{C}$	42.4	42.4	50.6	—	50.1	—	130.2	230.9	273.3
ОБ-2 при $t = -40^\circ \text{C}$	42.4	42.4	37.0	—	50.1	—	130.2	217.3	259.7



Свободная спецификация арматурных изделий

Марка элемента	Марка изделия	Кол-во штук	Масса кг	Стандарт или лист проекта	Лист таблицы	
ОБ-2	КР-1	3	59.1 (69.7)			
	С-1	6	3.6			
	С-2	4	3.2			
	поз.7	20	0.2	АС-20	АС-20	
	поз.8	3	0.2			
	поз.9	3	3.6 (5.4)			
	поз.10	3	1.9 (3.0)			
	ОБ-2а	КР-1	3	59.1 (69.7)		
		С-1	4	3.6		
		С-2	2	3.2	АС-20	АС-20
поз.7		20	0.2			
поз.8		3	0.2			
поз.9		3	3.6 (5.4)			

Спецификация бетона на один элемент

Марка	Масса элемента т	Марка бетона	Объем бетона м3
ОБ-2, ОБ-2а при $t = -20 \text{ и } -30^\circ \text{C}$	—	200	2.7
ОБ-2, ОБ-2а при $t = -40^\circ \text{C}$	—	200	3.41

Примечания:
 1. Примечания пп. 1-3 ст. листа АС-18.
 2. Выпуски арматуры для внутренних балок выполняются по листу АС-15.

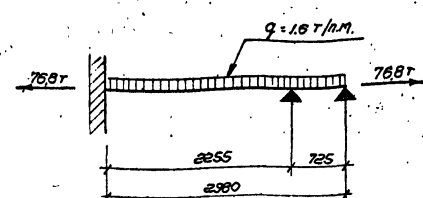
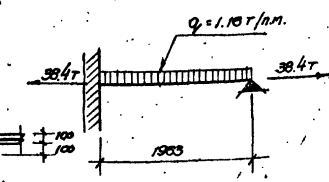
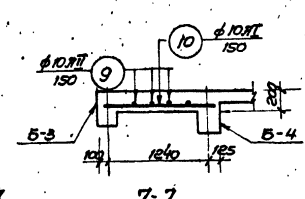
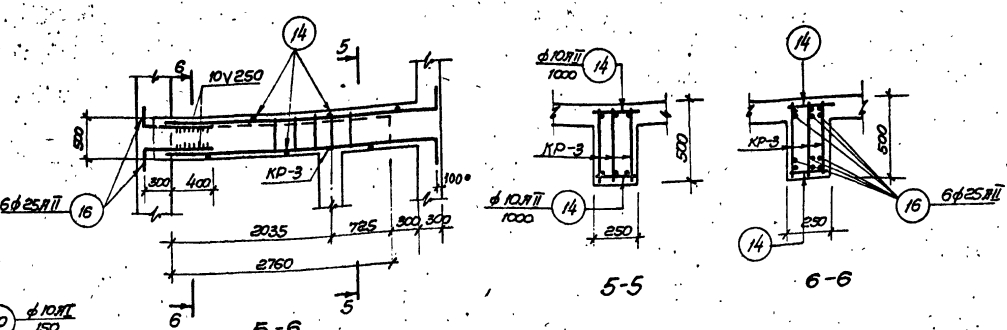
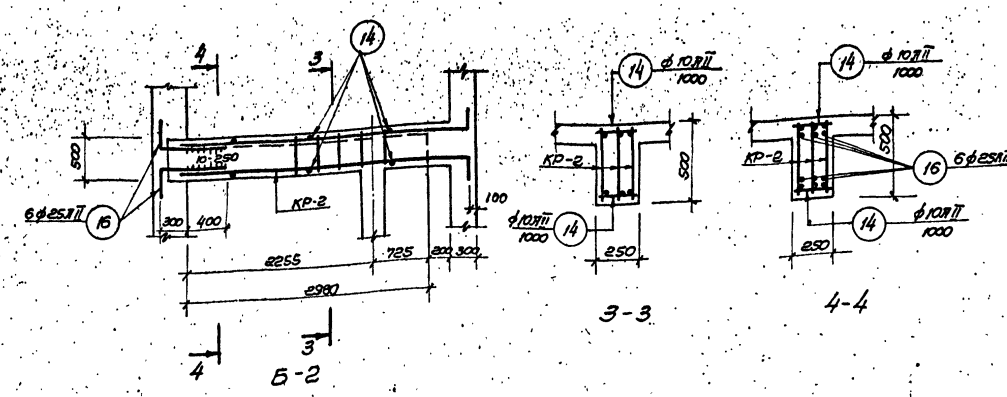
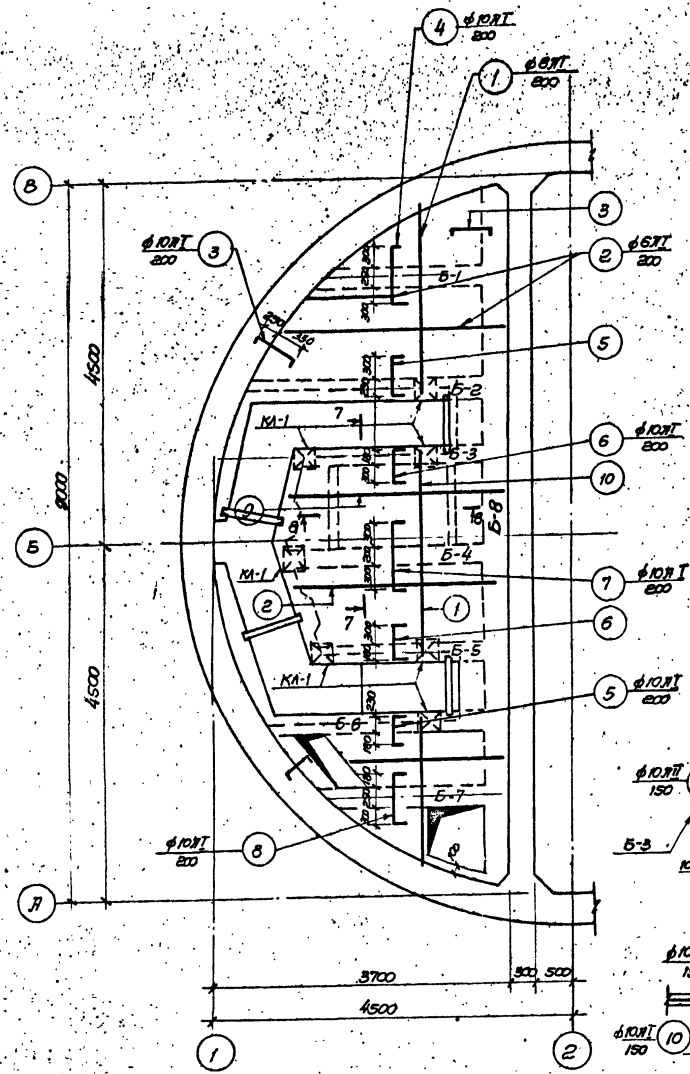
Канализационная насосная станция на 3 насоса 5Ф-6 или 5Ф-12
 1973г.
 Перекрытие на отм. -0.030. Балки ОБ-2 и ОБ-2а. Арматурованье и спецификация. (При толщине стен подземной части $H = 800 \pm 1000 \text{ мм}$)
 Типовой проект Альбом Лист 902-1-37 II АС-20
 12945-02 22

Спецификация монолитных железобетонных элементов

Марка	Кол-во шт/элемент	Масса т	Стандарт или лист проекта	Лист маркировки
Плита	1	-		
Б-1	1	-	КС-22-25	
Б-2	1	-		
Б-3	1	-		
Б-4	1	-	КС-23-25	
Б-5	1	-		КС-22
Б-6	1	-		
Б-7	1	-	КС-22-25	
Б-8	1	-		
КА-1	7	-	КС-23-25	
Каналы	-	-	КС-24-25	

Спецификация бетона на один элемент

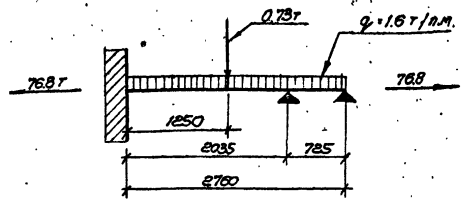
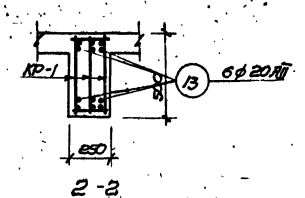
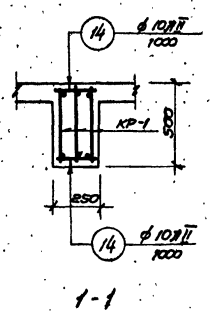
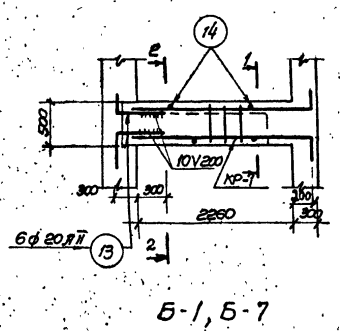
Марка	Масса элем. т	Марка бетона	Объем бетона м³
Плита	-		1.92
Б-1	-		0.29
Б-2	-		0.38
Б-3	-	200	0.19
Б-4	-		0.21
Б-5	-		0.17
Б-6	-		0.35
Б-7	-		0.29
Б-8	-		2.65
КА-1	-		0.16
Каналы	-		2.64



Расчетная схема Б-1, Б-7

Расчетная схема Б-2

Примечания

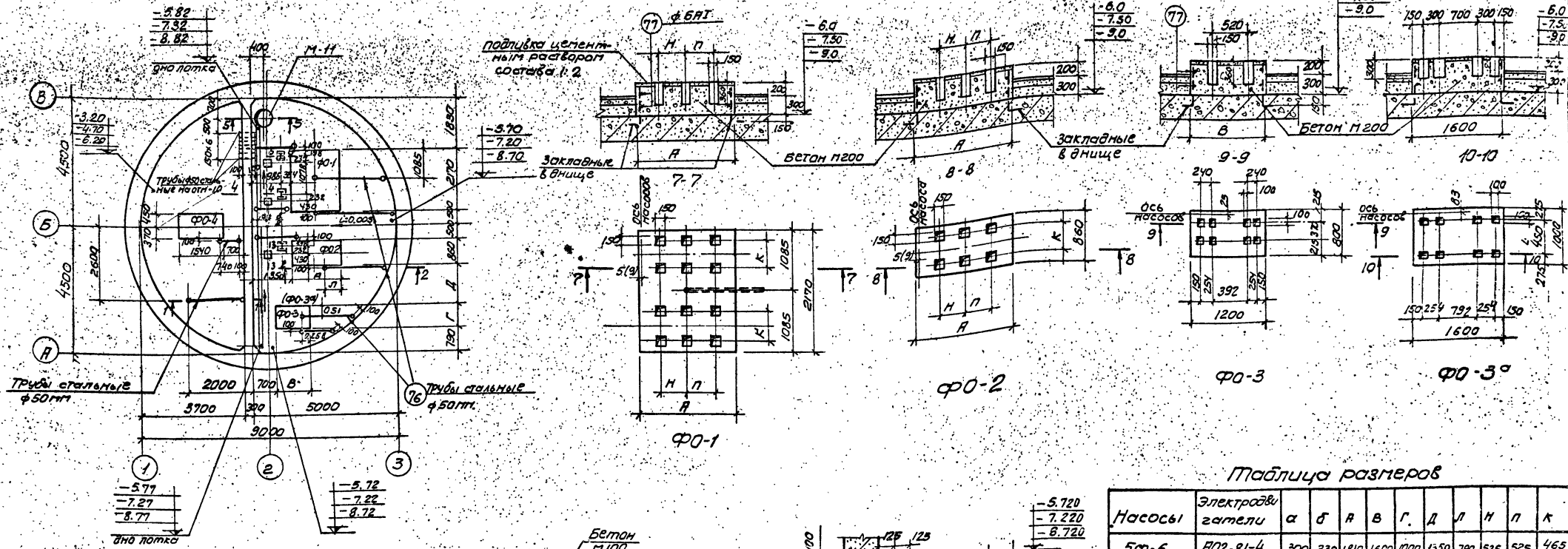


Расчетная схема Б-6

- Сварные швы выполняются электродом Э-42, ГОСТ 467-60
- Защитный слой бетона для рабочей арматуры плиты принят 15мм, в балках - 30мм.
- Расчетная нагрузка на плиту принята $q = 1.17 \text{ т/м}^2$
- Выпуск арматуры из стен (поз. 3, 13 и 16) выполнить по чертежам разверток стен.

Рук. проект: С.И. Суханов
 Ст. инженер: М.И. Маслова
 Инженер: И.И. Платонова
 Проектировщик: В.И. Сидоркин
 Проверщик: А.И. Сидоркин
 Водоканал проект

1973г.	канализационная насосная станция на 3 насоса 5Ф-6 или 5Ф-12	Перекрытие в гребельном отделении. Плита. Балки Б-1, Б-2, Б-6 и Б-7. Армирование. Расчетные схемы. Спецификация	Типовой проект 902-1-37	Яльбом II	Лист КС-22
--------	---	---	-------------------------	-----------	------------



План подземной части

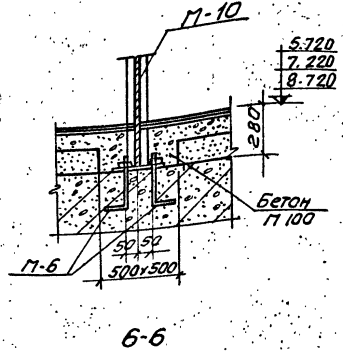
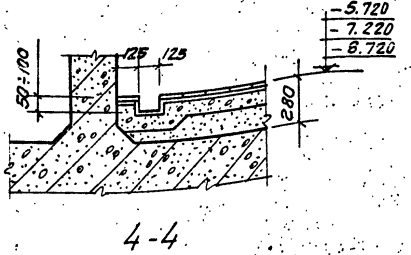
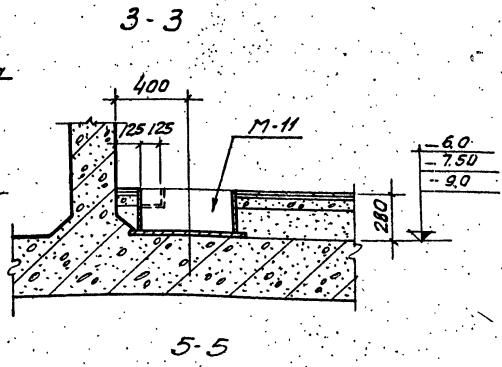
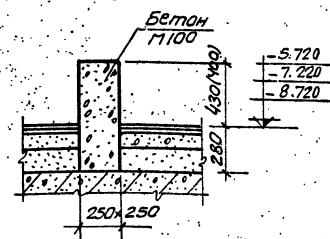
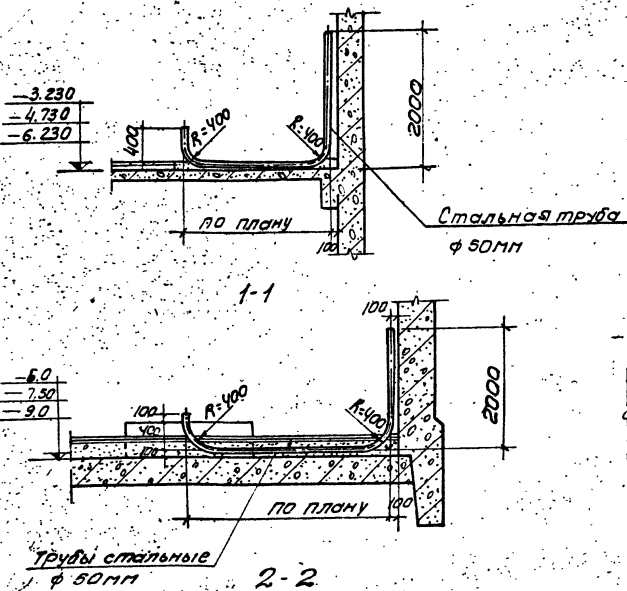


Таблица размеров

Насосы	Электродви- гатели	а	б	я	в	г	д	л	н	п	к
5ф-6	АО2-81-4	300	330	1810	1600	1000	1350	780	525	525	465
5ф-6	АО2-72-4	300	330	1650	1600	1000	1350	670	445	445	570
5ф-6	АО2-71-4	300	330	1650	1600	1000	1350	670	445	445	570
5ф-12	АО2-81-4	148	450	1810	1200	800	1550	1170	525	525	465
5ф-12	АО2-72-4	148	450	1650	1200	800	1550	1050	445	445	570
5ф-12	АО2-71-4	278	330	1650	1200	800	1550	1050	445	445	570
5ф-12	АО2-61-6	278	330	1650	1200	800	1550	1050	445	445	570
5ф-12	АО2-52-6	278	330	1650	1200	800	1550	1050	445	445	570

Спецификация металлических изделий			
Марка элемента	Марка изделия	кол штук	Стандарт или лист проекта
Фундаменты под агрегаты	М-6	6	АС-28 АС-30
	М-11	1	
	М-10	3	
	Поз. 76	420	
	Поз. 77	334	

- Примечания
1. Подливка фундаментов раствором состава 1:2 слоем 30 мм производится после установки и выверки агрегатов.
 2. Размеры в скобках относятся к насосной станции с насосами 5ф-12.
 3. ФО-3^а для насоса ВК-2/25, ФО-3 — ВК-1/15
 4. ФО-4 см. лист АС-21.

Общая проекция
ФК-Лист
Ф-25
ИЗ Н

Исполнитель: Клебан Шлимант Горатунис

Проверено: Мельник Шиняков

Утверждено: Мельник Шиняков

Составлено: Мельник Шиняков

Сделано: Мельник Шиняков

Исполнено: Мельник Шиняков

Составитель: Мельник Шиняков

Проверенный: Мельник Шиняков

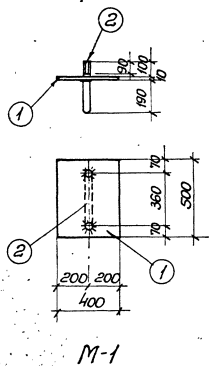
Утвержденный: Мельник Шиняков

Составитель проекта: Мельник Шиняков

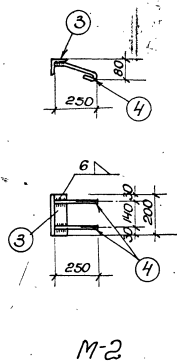
Составитель проекта: Мельник Шиняков

Составитель проекта: Мельник Шиняков

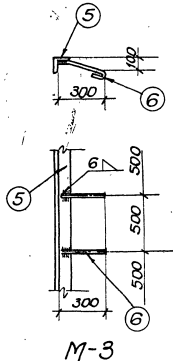
1978г	Канализационная насосная станция на 3 насоса 5ф-6 или 5ф-12	План подземной части. Фундаменты под агрегаты. Раскладка труб для электрокабеля. Опоры под задвижки. Сечения.	Типовой проект	Альбом	Лист
			902-1-37	II	АС-25



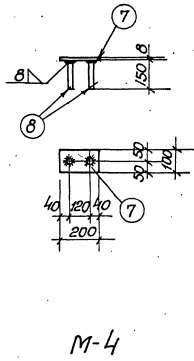
M-1



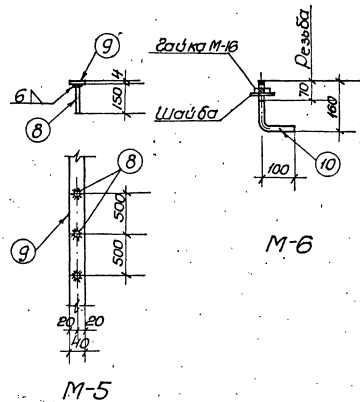
M-2



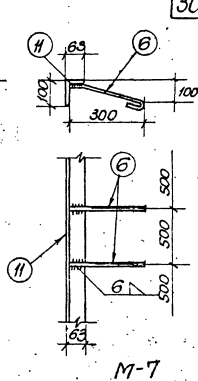
M-3



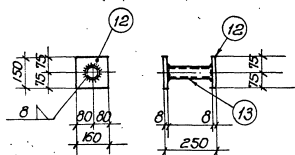
M-4



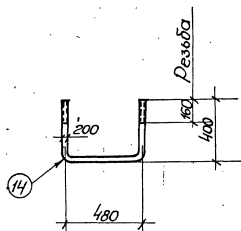
M-5



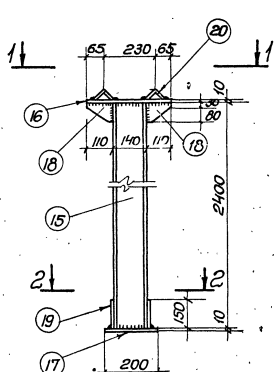
M-7



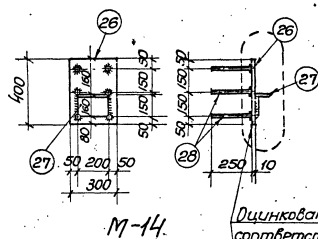
M-8



M-9

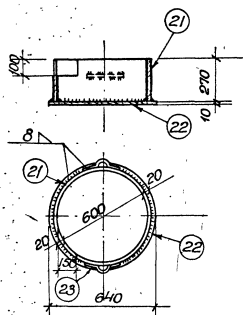


M-10

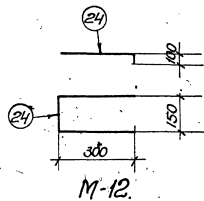


M-14

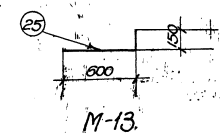
Цинковать в соответствии с указаниями СН 206-62.



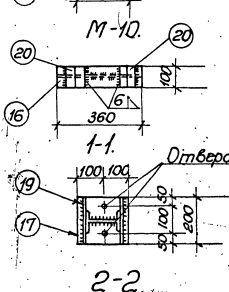
M-11



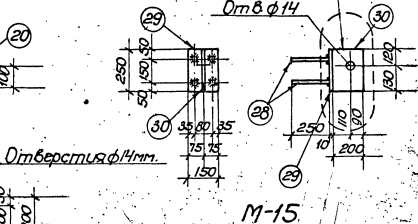
M-12



M-13



M-15

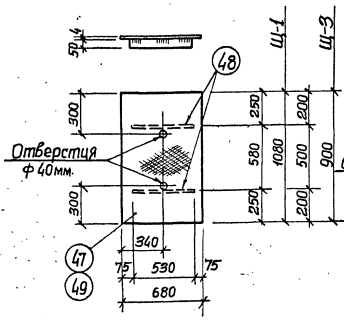


M-15

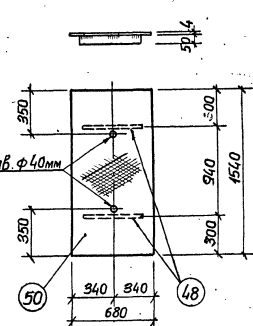
Примечания
 1. Все сварные швы выполняются электродом Э-42 (ГОСТ 9467-60). Толщина сварных швов, кроме оговоренных 10 мм, сварные швы выполняются по всему возможному контуру.
 2. Все поверхности конструкций не соприкасающихся с бетоном окрасить эмалью ПЭ-115 или ПЭ-133 за 3 раза по одному слою грунта из лака ФЛТ-03К.

1973г.	Канализационная насосная станция на 3 насоса 5ФР-6 или 5ФР-12	Стальные марки М-1-М-15.	Типовой проект	Альбом	Лист
			902-1-37	II	АС-28

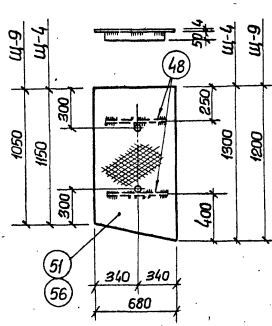
Об. проект
 кв. лист
 -29
 в. кв.



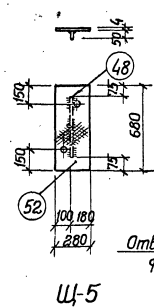
Щ-1, Щ-3



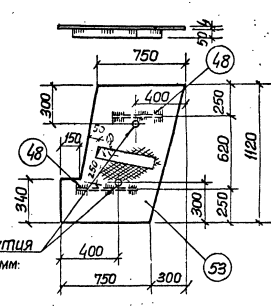
Щ-2



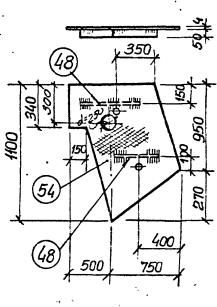
Щ-4, Щ-9



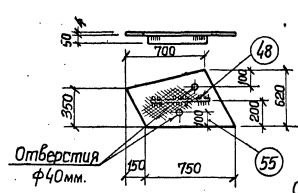
Щ-5



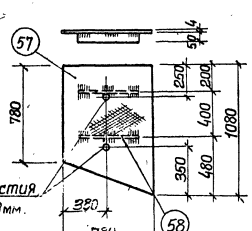
Щ-6



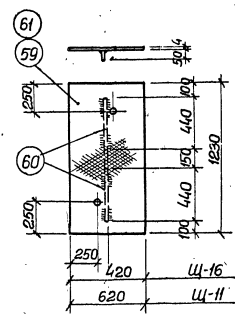
Щ-7



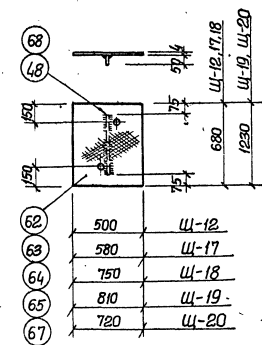
Щ-8



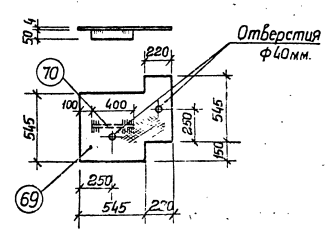
Щ-10



Щ-11, Щ-15

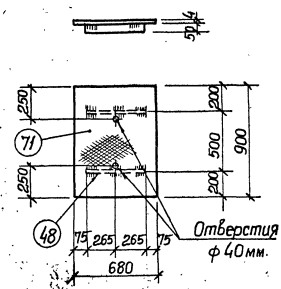


Щ-12, Щ-17, Щ-18, Щ-19, Щ-20

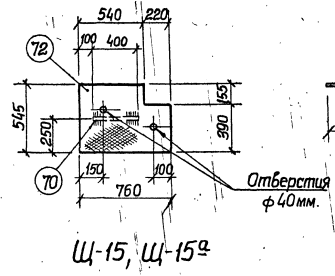


Щ-13

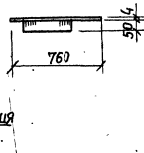
- Примечания**
1. Все сварные швы выполняются электродами Э-42 (ГОСТ 9467-60). Толщина сварных швов 6 мм, длина 50 мм, шаг 150 мм.
 2. Все поверхности конструкций, не соприкасающиеся с бетоном, окрасить эмалью ПФ-115 или ПФ-133 за 3 раза по одному слою грунта из лака ФЛ-03К.



Щ-14



Щ-15, Щ-15а



Щ-21, Щ-21а

Щ-8
 Щ-10
 Щ-11
 Щ-12
 Щ-13
 Щ-14
 Щ-15
 Щ-16
 Щ-17
 Щ-18
 Щ-19
 Щ-20
 Щ-21

1973г. Канализационная насосная станция на Значоса 5Ф-6 или 5Ф-12

Щиты Щ-1÷Щ-15, Щ-15а, Щ-16÷Щ-21, Щ-21а

Типовой проект 902-1-37 Яльбом II Лист АС-29

Спецификация стали на один элемент в ст. 3кл

Марка элем.	мм поз.	Сечение	Длина мм	Количество шт			Масса кг			Примечан
				м	н	шт	всех	марка		
1	2	3	4	5	6	7	8	9	10	
М-1	1	-400x10	500	1		19.8	19.8	22.9	ГОСТ 82-70	
	2	Болт М22 с гайкой и шайбой	960	1		3.1	3.1			
М-2	3	L 63x5	200	1		0.96	0.96	1.36	ГОСТ 8509-72	
	4	φ10AII	320	2		0.2	0.4		ГОСТ 5781-61	
М-3	5	L 63x5	1000	1		4.84	4.84	5.34		
	6	φ10AII	400	2		0.25	0.5			
М-4	7	-100x8	200	1		1.26	1.26	1.46	ГОСТ 103-57	
	8	φ10AII	160	2		0.1	0.2			
М-5	9	-40x4	1000			1.26	1.26	1.46		
	10	φ10AII	160	2		0.1	0.2			
М-6	10	Болт М12 с гайкой и шайбой	260	1		0.35	0.35	0.35		
М-7	11	L100x63x8	1000	1		9.9	9.9	10.4	ГОСТ 8510-72	
	12	φ10AII	400	2		0.25	0.5			
М-8	12	-150x8	160	2		1.5	3.0	3.8		
	13	Болт М12 с гайкой и шайбой	250	1		0.8	0.8			
М-9	14	Интерьерная болт М12 с гайкой и шайбой	1300	1		3.9	3.9	3.9		
	15	L 14	2400	1		22.9	32.9		ГОСТ 8239-72	
М-10	16	-100x10	360	1		2.8	2.8			
	17	-200x10	200	1		3.1	3.1	4.68	ГОСТ 103-57	
	18	-110x10	110	2		1.0	2.0			
	19	-150x10	200	2		2.4	4.8			
	20	L 63x6	100	2		0.6	1.2			
М-11	21	Платформа 500x8мм	270	1		33.1	33.1			
	22	Пустотная плита 100x10мм	0.32	1		25.1	25.1	58.5	ГОСТ 5481-66	
	23	φ10AII	250	2		0.15	0.3			
М-12	24	φ6AII	950	1		0.2	0.2	0.2		
М-13	25	φ12AII	750	1		0.9	0.9	0.9		
М-14	26	-300x10	400	1		9.4	9.4			
	27	L160x100x10	200	1		4.0	4.0	15.8		
	28	φ16AII	250	6		0.4	2.4			
М-15	29	-150x10	200	1		3.0	3.0			
	30	-200x10	250	1		3.9	3.9	8.5		
	28	φ16AII	250	4		0.4	1.6			
MP1	31	[14	6892	1	1	84.9	169.8		ГОСТ 8240-72	
	32	[14	1250	1	1	15.4	30.8			
	33	[14	1240	3		15.3	45.9			
	34	L 50x5	1240	5		4.7	23.5			
	35	[14	900	1		10.1	10.1	40.4		
	36	L 50x5	7600	1		28.7	28.7			
	37	[14	1600	5		19.7	19.7			
	38	-200x10	250	5		3.9	19.5			
	39	-40x8	100	2		0.25	0.5			
	40	L100x8	200	10		2.5	25.0			
	41	-90x10	90	20		0.7	14.0			

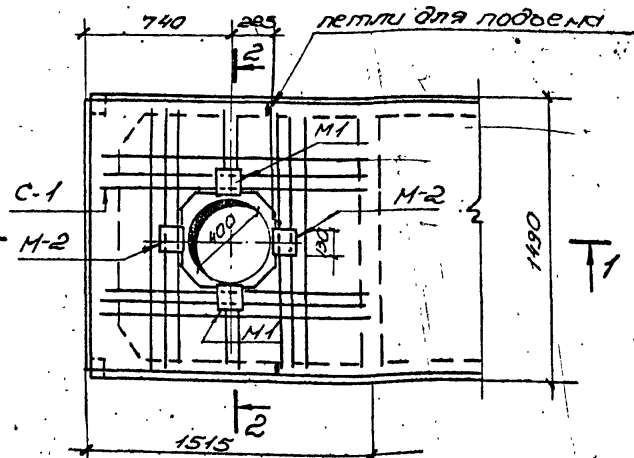
1	2	3	4	5	6	7	8	9	10
MP-1	44	-100x6	250	1		1.2	1.2		
	45	Болт М16 с гайкой и шайбой	810	5		1.8	9.0		
	46	Болт М16 с гайкой и шайбой	60	10		0.10	1.0		
MP-2	42	[14	2050	1		25.2	25.2		
	43	[14	1085	3		13.4	40.2		
	35	[14	900	1		11.1	11.1		
	37	[14	1600	3		19.7	59.1	147.9	
	38	-200x10	250	3		3.9	11.7		
	46	Болт М12 с гайкой и шайбой	60	6		0.1	0.6		
Ц-1	47	Рифленая сталь φ=4мм	0.73	1		24.6	24.6	26.2	ГОСТ 8568-57*
	48	-50x4	530	2		0.8	1.6		
Ц-2	50	Рифленая сталь φ=4мм	0.91	1		30.2	30.2	31.8	
	48	-50x4	530	2		0.8	1.6		
Ц-3	49	Рифленая сталь φ=4мм	0.61	1		19.8	19.8	21.4	
	48	-50x4	530	2		0.8	1.6		
Ц-4	51	Рифленая сталь φ=4мм	0.84	1		28.1	28.1	29.7	
	48	-50x4	530	2		0.8	1.6		
Ц-5	52	Рифленая сталь φ=4мм	0.19	1		6.3	6.3	7.1	
	48	-50x4	530	1		0.8	0.8		
Ц-6	53	Рифленая сталь φ=4мм	0.84	1		28.1	28.1	29.7	
	48	-50x4	530	2		0.8	1.6		
Ц-7	54	Рифленая сталь φ=4мм	0.77	1		25.7	25.7	27.3	
	48	-50x4	530	2		0.8	1.6		
Ц-8	55	Рифленая сталь φ=4мм	0.37	1		12.4	12.4	13.2	
	48	-50x4	530	1		0.8	0.8		
Ц-9	56	Рифленая сталь φ=4мм	0.42	1		14.0	14.0	15.6	
	48	-50x4	530	2		0.8	1.6		
Ц-10	57	Рифленая сталь φ=4мм	0.73			24.4	24.4	26.2	
	58	-50x4	600	2		0.9	1.8		
Ц-11	59	Рифленая сталь φ=4мм	0.75	1		25.1	25.1	26.4	
	60	-50x4	440	2		0.65	1.3		
	62	Рифленая сталь φ=4мм	0.34	1		11.4	11.4		
Ц-12	48	-50x4	530	1		0.8	0.8	12.2	
	69	Рифленая сталь φ=4мм	0.40	1		13.4	13.4	14.0	
Ц-13	70	-50x4	400	1		0.6	0.6		
Ц-14	71	Рифленая сталь φ=4мм	0.61	1		20.4	20.4	22.0	
	48	-50x4	530	2		0.8	1.6		
Ц-15	72	Рифленая сталь φ=4мм	0.40	1		13.4	13.4	14.0	
Ц-15	70	-50x4	400	1		0.6	0.6		
Ц-16	61	Рифленая сталь φ=4мм	0.52	1		17.4	17.4	18.7	
	60	-50x4	440	2		0.65	1.3		
Ц-17	63	Рифленая сталь φ=4мм	0.39	1		13.0	13.0	13.8	
	48	-50x4	530	1		0.8	0.8		

1	2	3	4	5	6	7	8	9	10
Ц-18	64	Рифленая сталь φ=4мм	0.51	1		11.0	11.0		
	48	-50x4	530	1		0.8	0.8	17.8	
Ц-19	65	Рифленая сталь φ=4мм	1.0	1		33.4	33.4		
	68	-50x4	1080	1		1.7	1.7	35.1	
Ц-20	67	Рифленая сталь φ=4мм	0.89	1		29.7	29.7		
	68	-50x4	1080	1		1.7	1.7	51.4	
Ц-21	73	Рифленая сталь φ=4мм	0.72	1		24.0	24.0		
Ц-20	68	-50x5	1080	1		1.7	1.7	25.7	
Стальные площадки	74	ГОСТ 8245	100	1		0.1	0.1	0.1	ГОСТ 3262-62
	75	Болт М12 с гайкой и шайбой	160	1		0.2	0.2	0.2	
	76	Стальная труба φ50мм	68000	-		331.8	331.8	331.8	ГОСТ 3262-62
	77	φ12AII	33400	-		7.4	7.4	7.4	
	78	φ12AII	2000	1		1.8	1.8	1.8	

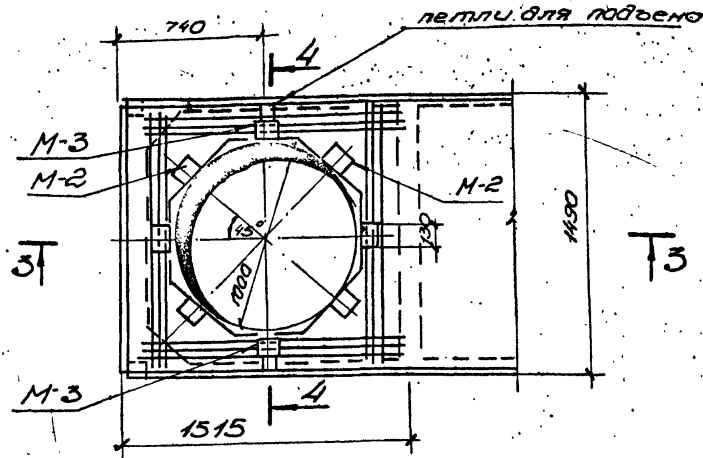
Свободная спецификация стальных элементов

Марка	К-во шт	Масса элем. кг	Стандарт или марка по проекту	Лист	1	2	3	4	5
1	2	3	4	5	Ц-5	2	7.1		
					Ц-6	1	29.7		
М-1	2	22.9		АС-8	Ц-7	1	27.3		АС-21
М-2	8	1.36		АС-9	Ц-8	1	13.2		
М-3	5	5.34		АС-9-21	Ц-9	1	15.6		
М-4	200	1.46		АС-10	Ц-10	1	26.2		
М-5	109	1.46			Ц-11	1	26.4		
М-6	8	0.35		АС-14-26	Ц-12	1	12.2		АС-29
М-7	12.5	10.4	АС-28	АС-14	Ц-13	1	14.0		30
М-8	9	3.8	-30	АС-15	Ц-14	1	22		
М-9	3	3.9		АС-21	Ц-15	1	14.0		
М-10	3	46.8			Ц-16	2	18.7		АС-27
М-11	1	58.5		АС-26	Ц-17	1	13.8		
М-12	-	0.2			Ц-18	1	17.8		
М-13	-	0.9			Ц-19	1	35.1		
М-14	-	15.8			Ц-20	2	31.4		
М-15	-	8.5			Ц-21	1	25.7		
MP-1	1	403.4	АС-27	АС-27	Ц-21	1	25.7		
MP-2	1	147.9	-30	АС-27	поз. 74	18	0.1		
Ц-1	3	26.2			11 75	18	0.2		АС-9
Ц-2	1	31.8		АС-10	11 76	18	0.2		АС-10-26
Ц-3	1	21.4	АС-39		11 77	18	0.2		АС-26
Ц-4	1	29.7		АС-21	11 78	5	1.8		АС-8

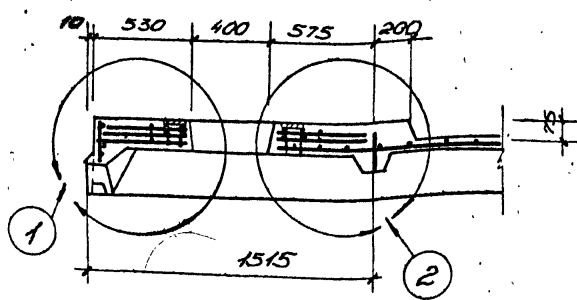
1973г. Концентрационная насосная станция на 3 насоса 5Ф-6 или 5Ф-12
 Стальные площадки в машинном отделении
 Стальные марки. Циты
 Спецификация стали.
 Лилобой проект Альбом Лист
 902-1-37 II АС-30



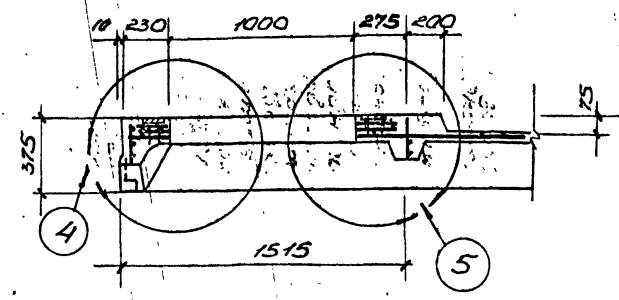
ПВрII-1А (Д=400)
1.5x6



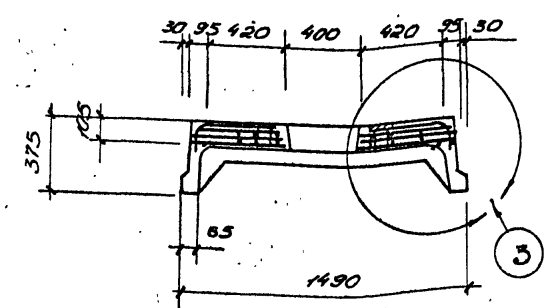
ПВрII-1Б (Д=1000)
1.5x6



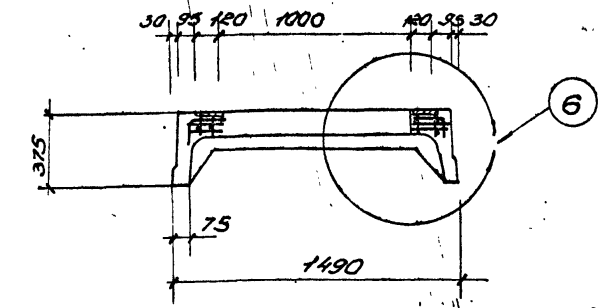
1-1



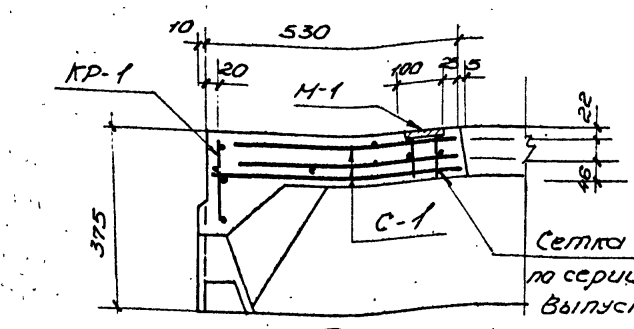
3-3



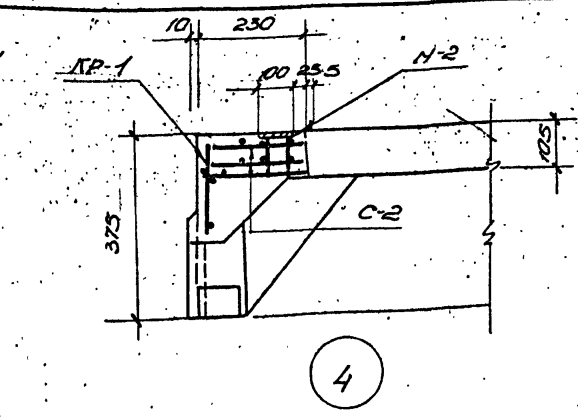
2-2



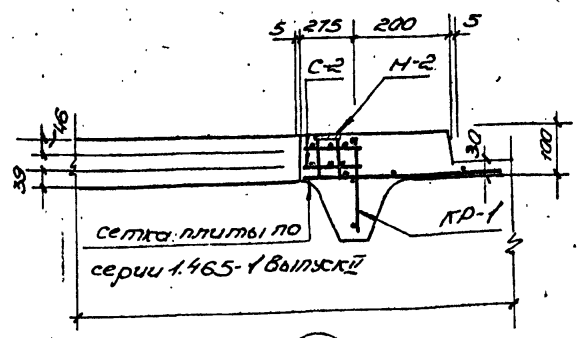
4-4



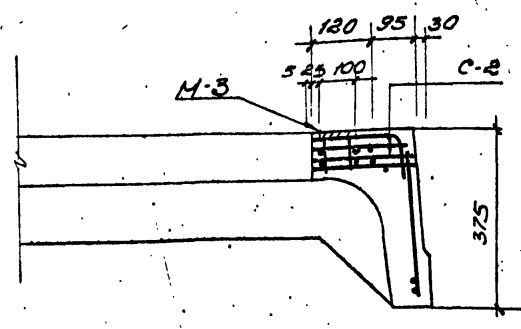
Сетка плиты по серии 1.465-1 Выпуск II



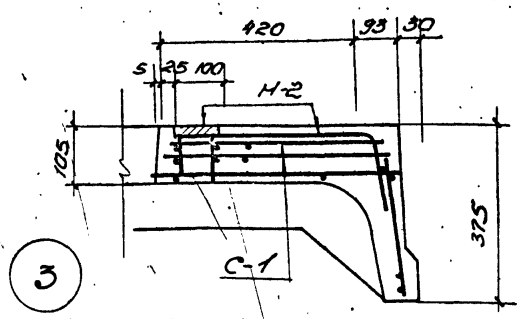
4



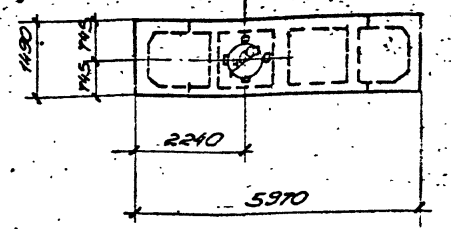
5



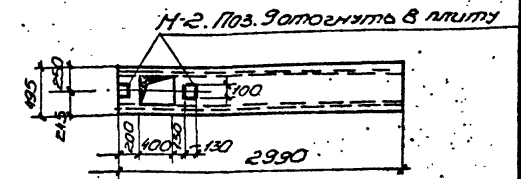
6



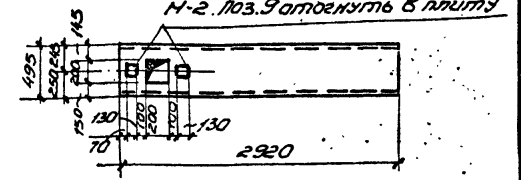
3



ПВрII-1Б (Д=400)
1.5x6



ПЖКЕ-3А



ПЖКЕ-3Б

Спецификация дополнительных арматурных изделий и элементов по одному железобетонному изделию

Марка изделия	Марка закладного элемента	Количество штук	Стандарт или лист проекта
ПВрII-1А (Д=400) 1.5x6	КР-1	2	АС-32
	С-1	2	
	М-1	2	
	М-2	2	
	ПЖ.7	2	
ПВрII-1Б (Д=1000) 1.5x6	КР-1	2	АС-32
	С-2	2	
	М-3	2	
	М-1	6	
	ПЖ.7	2	
ПЖКЕ-3А	М-2	2	
ПЖКЕ-3Б	М-2	2	

Примечания:

- Армирование плит ПВрII-1А-1Б выполнить аналогично плите ПВрII-1 по серии 1.465-1 Выпуск 3, установку дополнительных изделий и закладных элементов - по листам АС-31 и АС-32.
- Плита ПВрII-1Б отличается от плиты ПВрII-1А только расположением отверстий.
- Плиты ПЖКЕ-3А и 3Б отличаются от плиты ПЖКЕ-3 серии ПЖ-01-88 только наличием закладных элементов и размером отверстия (ПЖКЕ-3Б).

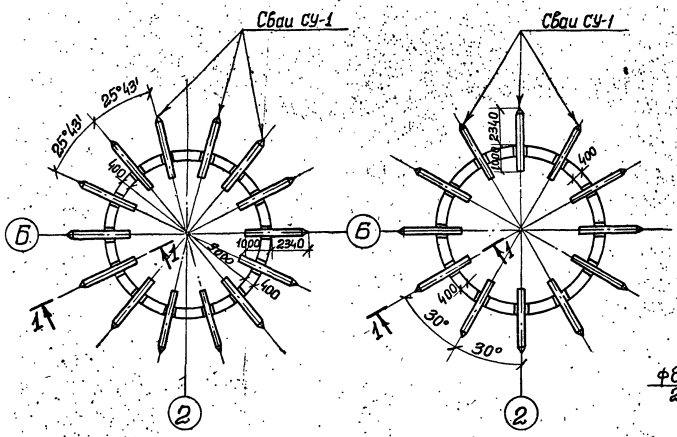
Проект: Канализационная насосная станция на Знохосе 5Ф-6 или 5Ф-12
 Автор: С.И. Ушаков
 Проверка: А.И. Новиков
 Институт: ВНИИСПО
 Дата: 1973г.

Канализационная насосная станция на Знохосе 5Ф-6 или 5Ф-12

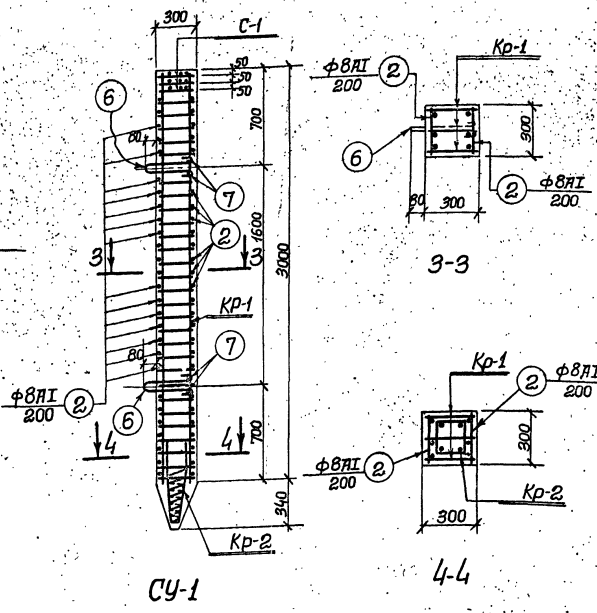
Плиты ПВрII-1А-1Б, ПЖКЕ-3А и ПЖКЕ-3Б. Тепловой проект. Опалубочные чертежи и плит. Сечения и детали.

Тепловой проект 902-1-37
 АЛБДом II
 Лист АС-31

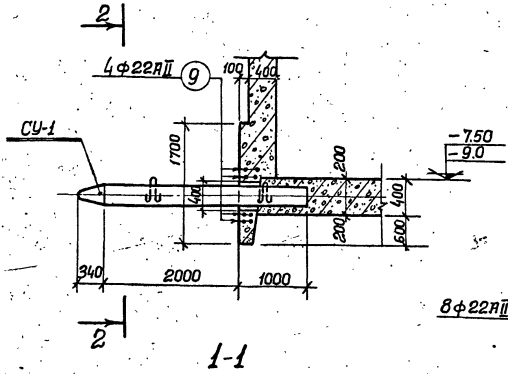
проект 1-22
 лист 35
 Рук. лаборатория ктн. Г. Байбуру
 Старый
 Ст. инженер
 Испытатель
 Старковский
 Водоканалпроект



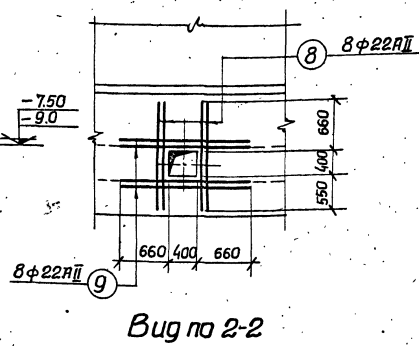
Нк=55м.
Нк=70м.
Монтажные схемы расположения свай



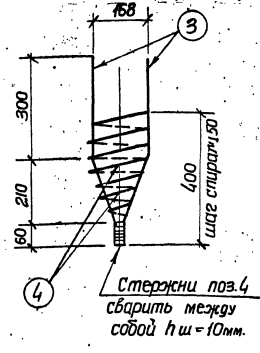
СУ-1



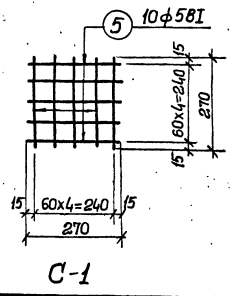
1-1



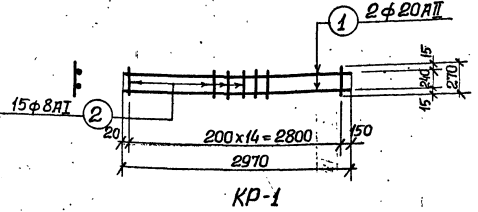
Вид по 2-2



Кр-2



C-1



Кр-1

Спецификация стали на одно арматурное изделие

Марка	№ поз.	Эскиз и сечение	Ф мм и класс	Длина мм.	К-во шт.	Общая длина м.	Масса кг.
Кр-1	1		20 A II	2970	2	5.94	14.63
	2		8 A I	270	15	4.05	1.60
Кр-2	3		12 A II	600	4	2.40	2.14
	4		58 I	5500	1	5.50	1.10
C-1	5		58 I	270	10	2.70	0.60
	2		8 A I	270	1	0.27	0.11
Отдельные стержни	6		12 A II	960	1	0.96	0.25
	7		12 A II	270	1	0.27	0.24
	8		22 A II	1610	1	1.61	4.83
	9		22 A II	1720	1	1.72	5.16

Выборка стали на один железобетонный элемент и на армирование данного отверстия

Марка элемента	Арматурная сталь ГОСТ 5781-61 кз.						Всего арматурной стали кг				
	Класса А I		Класса А II		Класса В I						
	Ф мм	Итого	Ф мм	Итого	Ф мм	Итого					
СУ-1	8	2.7	12	11.0	20	2.14	439	4604	2.9	2.9	59.94
Армирование отверстий							799	799			79.90

Свободная спецификация арматурных изделий на один элемент

Марка элемента	Марка изделия	К-во шт.	Масса кг.	Стандарт или лист проекта	Лист маркировки
СУ-1	Кр-1	3	16.23	АС-35	АС-35
	Кр-2	1	3.24		
	С-1	3	0.60		
	Поз. 2	32	0.11		
	Поз. 7	4	0.24		
Поз. 8	8	4.83			
Поз. 9	8	5.16			

Спецификация сборных железобетонных элементов и отверстий

Марка элемента	К-во шт.	Масса кг.	Стандарт или лист проекта	Лист маркировки
СУ-1	12	14	0.70	АС-35
Армирование вокруг отверстий	12	14		АС-35

Спецификация бетона на один элемент

Марка элемента	Масса бетона м.	Марка бетона	Объем бетона м³
СУ-1	0.70	300	0.28

Примечания

1. Защитный слой бетона для рабочей арматуры свай принят 30 мм.
2. При горизонтальном заглублении свай в грунт монтажные крюки (поз. 6) должны быть расположены кверху, как показано на сечении 1-1.

1973 г.	Канализационная насосная станция на 3 насоса 5Ф-6 или 5Ф-12.	Вариант крепления колодцев против встытия горизонтальными сваями. Монтажные схемы свай и армирование. (Погружение колодцев в тиксотропной рубашке).	Типовой проект 902-1-37	Яльдом II	Лист ДС-35
---------	--	---	-------------------------	-----------	------------

