

ТИПОВОЙ ПРОЕКТ
902-2-384.85

ФЛОТАТОР
ЗАВОДСКОГО ИЗГОТОВЛЕНИЯ
ПРОИЗВОДИТЕЛЬНОСТЬЮ 5 КУБ.М В ЧАС

Альбом VIII

Типовой проект
902-2-384.85

ФЛОТАТОР ЗАВОДСКОГО ИЗГОТОВЛЕНИЯ ПРОИЗВОДИТЕЛЬНОСТЬЮ 5 КУБ. М В ЧАС Альбом VIII

СОСТАВ ПРОЕКТА:

- Альбом I Пояснительная записка. Ведомость объемов строительных и монтажных работ. Показатели результатов применения научно-технических достижений в строительных решениях.
- Альбом II Технологическая и электротехническая части. Отопление и вентиляция
- Альбом III Архитектурно-строительные решения. Конструкции железобетонные и металлические. Внутренние водопровод и канализация.
- Альбом IV Строительные изделия.
- Альбом V Задание заводу изготовителю на электротехнические щиты
- Альбом VI Ведомости потребности в материалах
- Альбом VII Спецификации оборудования.
- Альбом VIII Конструкторская документация.
- Альбом IX Сметы.

Утвержден Госстроем СССР
протокол от 26.XI.84г. № 40
и введен в действие
в/о „Союзводоканалпроект“
с 1 июня 1985г.
приказ от 22.05 1985г. №134

РАЗРАБОТАН
ПРОЕКТНЫМ ИНСТИТУТОМ
„СОЮЗВОДОКАНАЛПРОЕКТ“
ГЛАВНЫЙ ИНЖЕНЕР ИНСТИТУТА *С. С. Сидоров* МИХАЙЛОВ А.И.
ГЛАВНЫЙ ИНЖЕНЕР ПРОЕКТА *Гит Ф.М.* ГИТ Ф.М.

СОДЕРЖАНИЕ АЛЬБОМА

Тупой проект 902-2-304.85 Альбом №

Наименование	Обозначение чертежа	№№ стр
Содержание альбома		2,3
Флотатор заводского изготовления производительностью 5 м ³ /ч	ТМ 80.00.00.00	4,5
Корпус	ТМ 80.01.00.00	6
Кронштейн	ТМ 80.01.01.00	7
Рама	ТМ 80.02.00.00	7
Смеситель	ТМ 80.03.00.00	7
Змеевик	ТМ 80.04.00.00	8
Механизм сребования пены	ТМ 80.05.00.00	8
Звездочка Z=32 t=19.05	ТМ 80.05.01.00	9
Звездочка Z=32 t=19.05	ТМ 80.05.02.00	9
Звездочка Z=13 t=19.05	ТМ 80.05.03.00	9
Скребок	ТМ 80.05.04.00	9
Кронштейн	ТМ 80.05.05.00	10
Кронштейн	ТМ 80.05.06.00	10
Кронштейн	ТМ 80.05.07.00	10
Кронштейн	ТМ 80.05.08.00	11
Муфта	ТМ 80.05.09.00	11
Муфта	ТМ 80.05.10.00	11
Бак для коагулянта	ТМ 80.06.00.00	11,12
Бак напорный емк. 0,1 м ³	ТМ 80.07.00.00	12
Цилиндр	ТМ 80.07.01.00	13
Вставка	ТМ 80.07.02.00	13
Бак для флокулянта	ТМ 80.08.00.00	13,14
Сетка	ТМ 80.08.01.00	14
Эжектор	ТМ 80.09.00.00	14
Коллектор	ТМ 80.10.00.00	14
Щит	ТМ 80.11.00.00	15
Щит	ТМ 80.12.00.00	15
Щит	ТМ 80.13.00.00	15
Щит	ТМ 80.14.00.00	15
Щит	ТМ 80.15.00.00	16
Щит	ТМ 80.16.00.00	16
Боковина	ТМ 80.17.00.00	16
Перекрытие	ТМ 80.18.00.00	16
Труба	ТМ 80.19.00.00	17
Патрубок	ТМ 80.20.00.00	17
Труба. Сборочный чертеж	ТМ 80.19.00.00 СБ	17
Змеевик. Сборочный чертеж	ТМ 80.04.00.00 СБ	17
Флотатор заводского изготовления производительностью 5 м ³ /ч. Сборочный чертеж	ТМ 80.00.00.00 СБ	18-24
Гайка нажимная	ТМ 80.00.00.01	25
Диафрагма	ТМ 80.00.00.02	25
Кронштейн	ТМ 80.00.00.03	25
Кронштейн	ТМ 80.00.00.04	25
Штучер	ТМ 80.00.00.05	26
Переход	ТМ 80.00.00.06	26
Фланец	ТМ 80.00.00.07	26
Диафрагма	ТМ 80.00.00.08	26
Сгон	ТМ 80.00.00.09	27
Уплотнение	ТМ 80.00.00.12	27
Линейка	ТМ 80.00.00.13	27
Щиток	ТМ 80.00.00.14	27
Направляющая	ТМ 80.00.00.15	28
Перемычка	ТМ 80.00.00.19	28
Стойка	ТМ 80.00.00.21	28
Стойка	ТМ 80.00.00.22	28
Стойка	ТМ 80.00.00.23	29
Прокладка	ТМ 80.00.00.25	29
Планка	ТМ 80.00.00.26	29
Стойка	ТМ 80.05.04.02	29
Корпус. Сборочный чертеж	ТМ 80.01.00.00 СБ	30,31
Стенка	ТМ 80.01.00.01	32
Стенка	ТМ 80.01.00.02	32
Стенка	ТМ 80.01.00.03	33
Перегородка	ТМ 80.01.00.05	33
Кронштейн	ТМ 80.01.01.00	33
Ребро	ТМ 80.01.01.01	33

Дно	ТМ 80.01.00.04	34
Стенка	ТМ 80.01.00.06	34
Дно	ТМ 80.01.00.07	34
Стенка	ТМ 80.01.00.09	34
Шпилька	ТМ 80.01.00.11	35
Ушка	ТМ 80.01.00.12	35
Планка	ТМ 80.01.00.13	35
Бобышка	ТМ 80.01.00.14	35
Дно	ТМ 80.01.00.08	36
Бобышка	ТМ 80.01.00.15	36
Сгон	ТМ 80.01.00.16	36
Хомут	ТМ 80.01.00.17	36
Патрубок	ТМ 80.01.00.18	37
Косынка	ТМ 80.01.00.19	37
Бобышка	ТМ 80.01.00.21	37
Перегородка	ТМ 80.01.00.22	37
Рама. Сборочный чертеж	ТМ 80.02.00.00 СБ	38-39
Перекладина	ТМ 80.02.00.01	40
Петля	ТМ 80.02.00.02	40
Петля	ТМ 80.02.00.03	40
Косынка	ТМ 80.02.00.06	40
Смеситель. Сборочный чертеж	ТМ 80.03.00.00 СБ	41
Патрубок	ТМ 80.03.00.01	42
Конус	ТМ 80.03.00.02	42
Цилиндр	ТМ 80.03.00.03	42
Косынка	ТМ 80.03.00.04	43
Лапа	ТМ 80.03.00.05	43
Дно	ТМ 80.03.00.06	43
Патрубок	ТМ 80.03.00.07	43
Механизм сребования пены. Сборочный чертеж	ТМ 80.05.00.00 СБ	44,45
Вал	ТМ 80.05.00.01	46
Вал	ТМ 80.05.00.02	46
Пластик	ТМ 80.05.00.03	47
Валик	ТМ 80.05.00.04	47
Упор	ТМ 80.05.00.05	47
Щека	ТМ 80.05.04.01	47
Лист	ТМ 80.05.00.07	48
Пластина	ТМ 80.05.00.08	48
Скребок. Сборочный чертеж	ТМ 80.05.04.00 СБ	48
Звездочка Z=32; t=19.05		
Сборочный чертеж	ТМ 80.05.01.00 СБ	49
Звездочка Z=13; t=19.05		
Сборочный чертеж	ТМ 80.05.03.00 СБ	49
Звездочка Z=32; t=19.05		
Сборочный чертеж	ТМ 80.05.02.00 СБ	50
Кронштейн. Сборочный чертеж	ТМ 80.05.07.00 СБ	50
Ступица	ТМ 80.05.01.01	51
Диск	ТМ 80.05.01.02	51
Основание	ТМ 80.05.06.06	51
Ребро	ТМ 80.05.08.04	51
Платик	ТМ 80.05.00.11	52
Ступица	ТМ 80.05.02.01	52
Втулка	ТМ 80.05.02.02	52
Втулка	ТМ 80.05.03.01	52
Кронштейн. Сборочный чертеж	ТМ 80.05.05.00 СБ	53
Лист	ТМ 80.05.05.01	54
Уголок	ТМ 80.05.05.02	54
Уголок	ТМ 80.05.05.03	54
Уголок	ТМ 80.05.05.04	54
Кронштейн. Сборочный чертеж	ТМ 80.05.06.00 СБ	55
Кронштейн. Сборочный чертеж	ТМ 80.05.08.00 СБ	55
Втулка	ТМ 80.05.06.02	56
Втулка	ТМ 80.05.06.03	56
Ребро	ТМ 80.05.06.04	56
Ребра	ТМ 80.05.06.05	56
Втулка	ТМ 80.05.07.01	57
Ребро	ТМ 80.05.07.02	57
Ребро	ТМ 80.05.07.03	57
Основание	ТМ 80.06.07.04	57
Бобышка	ТМ 80.05.06.01	58
Втулка	ТМ 80.05.08.01	58

Листов VII

Миллер проект 802-2-384.45

Изм.	Лист	Зона	Лист	Обозначение	Наименование	Кол.	Примечание
					Документация		
22				ТМ 80.00.00.00 СБ	Оборочный чертеж	Листов	
					Оборочные единицы		
11	1			ТМ 80.01.00.00	Корпус	1	
11	2			ТМ 80.02.00.00	Рама	1	
11	3			ТМ 80.03.00.00	Смеситель	1	
11	4			ТМ 80.04.00.00	Змеевик	1	
11	5			ТМ 80.05.00.00	Механизм сгиба- ния пены	1	
11	6			ТМ 80.06.00.00	Бак для коагулянта	1	
11	7			ТМ 80.07.00.00	Напорный бак	1	
11	8			ТМ 80.08.00.00	Бак для флокулянта	1	
11	9			ТМ 80.09.00.00	Эжектор	1	
11	10			ТМ 80.10.00.00	Коллектор	1	
11	11			ТМ 80.11.00.00	Щит	1	
	12			-01	Щит	1	
11	13			ТМ 80.12.00.00	Щит	2	
	14			-01	Щит	2	
11	15			ТМ 80.13.00.00	Щит	1	
11	16			ТМ 80.14.00.00	Щит	1	
				ТМ 80.00.00.00			
Изм. Лист и докум. Подпись Дата				Флотатор заводского изготовления производительностью 5м ³ /ч			
Разработчик: [подпись]				Лист 1		Листов 8	
Проверил: [подпись]				Госстрой СССР			
Технический директор: [подпись]				СОНЗВОДАКНАПРОЕКТ			
И.контр. Семеново [подпись]				г. Москва			
Уч.в. Яковлев [подпись]				Формат И			

Изм.	Лист	Зона	Лист	Обозначение	Наименование	Кол.	Примечание
11	17			ТМ 80.15.00.00	Щит	1	
11	18			ТМ 80.16.00.00	Щит	1	
11	19			ТМ 80.17.00.00	Боковина	2	
11	20			ТМ 80.18.00.00	Перекрытие	2	
	21			-01	Перекрытие	2	
	22			-02	Перекрытие	2	
11	23			ТМ 80.19.00.00	Труба	8	
11	24			ТМ 80.20.00.00	Потрубок	1	
					Детали		
11	29			ТМ 80.00.00.01	Гоука	1	
11	30			ТМ 80.00.00.02	Диафрагма	1	
11	31			ТМ 80.00.00.03	Кронштейн	1	
11	32			ТМ 80.00.00.04	Кронштейн	1	
11	33			ТМ 80.00.00.05	Штуцер	8	
11	34			ТМ 80.00.00.06	Переход	2	
11	35			ТМ 80.00.00.07	Фланец	12	
11	36			ТМ 80.00.00.08	Диафрагма	2	
11	38			ТМ 80.00.00.11	Сгон	7	
11	39			ТМ 80.00.00.12	Уплотнение	4	
11	40			ТМ 80.00.00.13	Линейка	1	
11	41			ТМ 80.00.00.14	Щиток	1	
11	42			ТМ 80.00.00.15	Направляющая	2	
54	43			ТМ 80.00.00.16	Направляющая		
				ТМ 80.00.00.00			
Изм. Лист и докум. Подпись Дата				Формат И			

Изм.	Лист	Зона	Лист	Обозначение	Наименование	Кол.	Примечание
54	63			ТМ 80.00.00.35	Днар = 70; Двн = 40	1	0,01кг
54	64			ТМ 80.00.00.36	Шайба		
					Лист Б-30 ГОСТ 19903-74 Ст. 3 ГОСТ 16323-70		
					Днар = 45; Двн = 35	1	0,01кг
					Стандартные изделия		
					Болты ГОСТ 7798-70		
	68				М 8 x 20. 58.01.15	7	
	69				М 10 x 25. 58.01.15	8	
	70				М 12 x 25. 58.01.15	16	
	71				М 12 x 50. 58.01.15	36	
	72				М 16 x 60. 58.01.15	48	
	73				М 16 x 65. 58.01.15	4	
	74				Винт В1М6-89x858.0115 ГОСТ 17473-80	100	
	75				Винт ВМ5-89x658.0115 ГОСТ 1491-80	2	
					Гоуки ГОСТ 5915-70		
	78				М 8. 5. 0115	7	
	79				М 10. 5. 0115	8	
	80				М 12. 5. 0115	44	
	81				М.16. 5. 0115	48	
				ТМ 80.00.00.00			
Изм. Лист и докум. Подпись Дата				Формат И			

Изм.	Лист	Зона	Лист	Обозначение	Наименование	Кол.	Примечание
					Уголок Б-40x40 ГОСТ 8509-72 Ст. 3 ГОСТ 535-79 L = 3350	2	8,1кг
54	45			ТМ 80.00.00.18	Кронштейн		
					Уголок Б-20x32x4 ГОСТ 8509-72 Ст. 3 ГОСТ 535-79 L = 100	1	0,16кг
11	46			ТМ 80.00.00.19	Перемычка	8	
11	47			ТМ 80.00.00.21	Стойка	2	
	48			-01	Стойка	2	
11	49			ТМ 80.00.00.22	Стойка	2	
	50			-01	Стойка	2	
11	51			ТМ 80.00.00.23	Стойка	2	
	52			-01	Стойка	2	
54	53			ТМ 80.00.00.24	Связь		
					Уголок Б-20x32x4 ГОСТ 8509-72 Ст. 3 ГОСТ 535-79 L = 2576	4	3,95кг
11	54			ТМ 80.00.00.25	Прокладка	1	
11	55			ТМ 80.00.00.26	Планка	1	
54	56			ТМ 80.00.00.27	Кольцо		
					Лист Б-30 ГОСТ 19903-74 Ст. 3 ГОСТ 16323-70 Днар = 30 Двн = 26	1	0,02кг
					Прокладка		
					Резина пластина		
					Лист МБС-М-3 ГОСТ 7338-77		
54	57			ТМ 80.00.00.28	Днар = 58; Двн = 20	4	0,01кг
54	58			ТМ 80.00.00.29	Днар = 58; Двн = 30	2	0,01кг
54	59			ТМ 80.00.00.31	Днар = 45; Двн = 34	2	0,01кг
54	60			ТМ 80.00.00.32	Днар = 138; Двн = 91	10	0,02кг
54	61			ТМ 80.00.00.33	Днар = 158; Двн = 110	2	0,02кг
54	62			ТМ 80.00.00.34	Днар = 47; Двн = 22	1	0,01кг
				ТМ 80.00.00.00			
Изм. Лист и докум. Подпись Дата				Формат И			

Формат Зона	Поз.	Обозначение	Наименование	Кол.	Примеч.
	85		Шайба 10. 65Г. 0115 ГОСТ 6402-70	8	
	86		Шайба 16. 65Г. 0115 ГОСТ 64 02 -70	4	
	88		Шайба 12. 02. 0115 ГОСТ 10908-78	2	
	90		Шайба 10. 02. 0115 ГОСТ 11371-78	12	
	91		Шайба 12.02.0115 ГОСТ11371-78	24	
	93		Втулка ПВД 25С ОСТ-Б-05-367-74	6	
			Францы ГОСТ12820-80		
	95		1 -15 -10	1	
	96		1 - 80 -10	5	
	97		1 - 100 -10	1	
	98		Отвод 90° 45x2.5 ГОСТ - 17375 -77	1	
	99		Отвод90° 57x3.0 ГОСТ 17375 -77	3	
	100		Отвод 90°76x3.5 ГОСТ 17375 -77	2	
	101		Отвод 90° 89x3.5 ГОСТ 17375 -77	2	
	102		Отвод 90° 108x4 ГОСТ 17375 -77	1	
	103		Переход К 57x4.0- 45x2.5 ГОСТ17378-77	1	
ТМ 80. 00. 00. 00					Лист 5

Формат Зона	Поз.	Обозначение	Наименование	Кол.	Примеч.
	104		Переход К57x4-38x2ГОСТ17377 Муфты ГОСТ 8954-75	1	
	105		Муфта Ц -15	12	
	106		Муфта Ц - 25	1	
	107		Муфта Ц -32	3	
	108		Муфта Ц -50	2	
			Контргайка ГОСТ 8961-75		
	110		Контргайка Ц -15	12	
	111		Контргайка Ц -25	1	
	112		Контргайка Ц -32	3	
	113		Контргайка Ц -50	2	
	115		Колпак Ц-15 ГОСТ8952-75	1	
	117		Сгон 15-Ц ГОСТ8969-75	12	
	118		Сгон 32-Ц ГОСТ8969-75	2	
	119		Сгон 50-Ц ГОСТ 8969-75	2	
	120		Сгон 25-Ц ГОСТ 8969-75	1	
	121		Ротаметр местный Типа РМ-IV ГОСТ 13045-81	1	
	122		Насос - дозатор НД 2.5 40/25 К-14Я	1	
	123		ОСТ 26-06-2003-77 Насос - дозатор НД 2.5 16/63 -14Я ОСТ 26-06-2003-77	1	
ТМ 80. 00. 00. 00					Лист 6

Шиб. № 104. Подпись и дата. Взам. инв. № 104. Инв. № 104. Подпись и дата.

Формат Зона	Поз.	Обозначение	Наименование	Кол.	Примеч.
			<u>Материалы</u>		
	140		Труба 15x2.5 ГОСТ 3262-75	15м	
	141		Труба 25x2.8 ГОСТ 3262-75	3м	
	142		Труба 32x2.8 ГОСТ 3262-75	3.5м	
	143		Труба 50x3.0 ГОСТ 3262-75	2м	
	144		Труба 65x3.2 ГОСТ 3262-75	1м	
	145		Труба 80x3.5 ГОСТ 3262-75	1.5	
	146		Труба ПВД 25С ГОСТ 18599-83	4м	
	148		Полоса Б-2-4x32 ГОСТ103-76 Ст 3 ГОСТ 535-79	30м	
	149		Трубка 20-3.0 ГОСТ В446-74	0.34м	
	150		Набивка сальниковая крученая марки ЯПВ ГОСТ 5152-77		
ТМ 80. 00. 00. 00					Лист 8

Формат Зона	Поз.	Обозначение	Наименование	Кол.	Примеч.
			<u>Прочие изделия</u>		
	125		Насос х8/60-2-А-СД-У2 ТУ 26-06-1089-77	1	
	126		Вентиль ду15 Ру16 15ч 8р2	12	
	127		Вентиль ду25 Ру16 15ч 8р2	1	
	128		Вентиль ду32 Ру16 15ч 8р2	1	
	129		Вентиль ду50 Ру16 15ч 8р2	3	
	130		Вентиль ду20 Ру16 15ч 93ЭМ	1	
	132		Забвжка ду80 Ру10 30ч 6бк II	5	
	133		Забвжка ду100 Ру10 30ч 6бк	1	
	135		Клапан обратный ду15 Ру16 16кч IIр	1	
	136		Клапан обратный ду32 Ру16 16кч IIр	1	
	137		Запорное устройство указателя уровня ду20 Ру16 12Б 1бк.	1	
ТМ 80. 00. 00. 00					Лист 7

Шиб. № 104. Подпись и дата. Взам. инв. № 104. Инв. № 104. Подпись и дата.

Милославский проект 9.02.85

Форм. Зона	Лист	Обозначение	Наименование	Кол.	Прим.
			<u>Документация</u>		
22		ТМ 80.01.00.00 СБ	оборочный чертёж		
			<u>оборочные единицы</u>		
11	1	ТМ 80.01.01.00	Кронштейн	2	
			<u>Детали</u>		
12	3	ТМ 80.01.00.01	Стенка	1	
12	4	ТМ 80.01.00.02	Стенка	1	
11	5	ТМ 80.01.00.03	Стенка	1	
11	6	ТМ 80.01.00.04	Дно	1	
11	7	ТМ 80.01.00.05	Перегородка	2	
11	8	ТМ 80.01.00.06	Стенка	1	
11	9	ТМ 80.01.00.07	Дно	1	
11	10	ТМ 80.01.00.08	Дно	1	
11	11	ТМ 80.01.00.09	Стенка	1	
11	12	ТМ 80.01.00.11	Шпилька	8	
	13	-01	Шпилька	4	
11	14	ТМ 80.01.00.12	Ушка	4	
11	15	ТМ 80.01.00.13	Планка	4	
11	16	ТМ 80.01.00.14	Бобышка	2	
ТМ 80.01.00.00					
Изм. Лист		И докум.		Подп.	Дата
Разработ.		Дубинская		М.И.Д.	
Проб.		Цельковский		В.В.	
Т.Контр.		Позинская		В.В.	
Н.Контр.		Семенов		В.В.	
Учб.		Авдеев		В.В.	
				Лист	4
				Корпус	
				Госстрой СССР МОЗОВОДОКАНАЛПРОЕКТ г. Москва	
				Формат 11	

Изм. Лист Подп. и дата

Форм. Зона	Лист	Обозначение	Наименование	Кол.	Прим.
11	17	ТМ 80.01.00.15	Бобышка	6	
11	18	ТМ 80.01.00.16	Сгон	1	
11	19	ТМ 80.01.00.17	Хомут	1	
11	20	ТМ 80.01.00.18	Патрубок	1	
11	21	ТМ 80.01.00.19	Косынка	1	
	22	ТМ 80.01.00.21	Бобышка	1	
11	23	ТМ 80.01.00.22	Перегородка	3	
Б.	24	ТМ 80.01.00.23	Отвод Труба 32*2,8 ГОСТ 3262-75, L=165	1	1,35кг
	25	ТМ 80.01.00.24	Перегородка Лист 6-2,0 ГОСТ 19903-74 Ст. 3 ГОСТ 16523-70 942 x 1300	1	19,2кг
Б.	26	ТМ 80.01.00.25	Перемычка Узелок 6-28x28-3 ГОСТ 8509-72 Ст. 3 ГОСТ 535-79 L=942	5	1,2кг
Б.	27	ТМ 80.01.00.26	Дно Лист 6-3,0 ГОСТ 19903-74 Ст. 3 ГОСТ 16523-70 955 x 4103	1	92,2кг
Б.	28	ТМ 80.01.00.27	Стенка Лист 6-3,0 ГОСТ 19903-74 Ст. 3 ГОСТ 16523-70 952 x 400	1	8,9кг
ТМ 80.01.00.00					
Изм. Лист		И докум.		Подп.	Дата
				Лист	2
				Корпус	
				Госстрой СССР МОЗОВОДОКАНАЛПРОЕКТ г. Москва	
				Формат 11	

Изм. Лист Подп. и дата

Форм. Зона	Лист	Обозначение	Наименование	Кол.	Прим.
Б.	37	ТМ 80.01.00.37	Угольник Узелок 6-63x63-4 ГОСТ 8509-72 Ст. 3 ГОСТ 535-79 L=5000	2	19,5кг
Б.	38	ТМ 80.01.00.38	Патрубок Труба 108x3 ГОСТ 10704-76 Л. ГОСТ 10705-80 L=60	1	0,47кг
<u>Стандартные изделия</u>					
	42		Гайка М5.5. 0115 ГОСТ 5915-70	2	
			Фланцы ГОСТ 12820-80		
	43		1-32-2,5	1	0,79кг
	44		1-80-10	1	1,84кг
	45		1-100-10	1	2,14кг
ТМ 80.01.00.00					
Изм. Лист		И докум.		Подп.	Дата
				Лист	4
				Корпус	
				Госстрой СССР МОЗОВОДОКАНАЛПРОЕКТ г. Москва	
				Формат 11	

Изм. Лист Подп. и дата

Форм. Зона	Лист	Обозначение	Наименование	Кол.	Прим.
Б.	29	ТМ 80.01.00.28	Патрубок Труба 15x2,5 ГОСТ 3262-75, L=75	1	0,08кг
Б.	30	ТМ 80.01.00.29	Труба Труба 65x3,2 ГОСТ 3262-75 L=1005	1	5,45кг
Б.	31	ТМ 80.01.00.31	Стенка Лист 6-2,0 ГОСТ 19903-74 Ст. 3 ГОСТ 16523-70 285 x 846	1	3,8кг
Б.	32	ТМ 80.01.00.32	Патрубок Труба 50x3,0 ГОСТ 3262-75 L=65	2	0,27кг
Б.	33	ТМ 80.01.00.33	Патрубок Труба 25x2,8 ГОСТ 3262-75 L=30	8	0,06кг
Б.	34	ТМ 80.01.00.34	Патрубок Труба 80x3,5 ГОСТ 3262-75 L=70	1	0,5кг
Б.	35	ТМ 80.01.00.35	Патрубок Труба 80x3,5 ГОСТ 3262-75 L=65	4	0,48кг
Б.	36	ТМ 80.01.00.36	Поперечина Узелок 6-63x63-4 ГОСТ 8509-72 Ст. 3 ГОСТ 535-79 L=1076	2	4,2кг
ТМ 80.01.00.00					
Изм. Лист		И докум.		Подп.	Дата
				Лист	3
				Корпус	
				Госстрой СССР МОЗОВОДОКАНАЛПРОЕКТ г. Москва	
				Формат 11	

Изм. Лист Подп. и дата

Форм. Зона Лист	Обозначение	Наименование	кол	Примеч
		<u>Документация</u>		
22	ТМ 80 01.01.00 СБ	Сборочный чертеж		
		<u>Детали</u>		
11	1 ТМ 80.01.01.01	Ребро		
БУ	2 ТМ 80.01.01.02	Платик		
		Платик 52-4x80 ГОСТ 103-76 Ст. 3 ГОСТ 535-79		
		L = 310	1	0,8 кг
БУ	3 ТМ 80.01.01.03	Накладка		
		Платик 52-4x80 ГОСТ 103-76 Ст. 3 ГОСТ 535-79		
		L = 200	1	0,5 кг
ТМ 80.01.01.00				
Изм. Лист и докум. Подп. Дата		Лит. Лист Листов		
Разроб. Марченко С.А.		и 1 1		
Проб. Пучинская Ю.В.		Госстрой СССР		
Инж. пробышевская С.С.		СООБВОДОКНАЛПРОЕКТ		
И. контр. Целковская М.В.		г. Москва		
Утв. Авдеев А.		Формат И		

Форм. Зона Лист	Обозначение	Наименование	кол	Прим
		<u>Документация</u>		
22	ТМ 80 02 00 00 СБ	Сборочный чертеж		
		<u>Детали</u>		
11	1 ТМ 80 02 00 01	Переключина	6	
11	2 ТМ 80 02 00 02	Петля	2	
11	3 ТМ 80.02 00 03	Петля	2	
БУ	4 ТМ 80.02 00.04	Балка		
		Швеллер 10 ГОСТ 8240-72 Ст. 3 ГОСТ 535-79		
		L = 4008	3	34,43 кг
БУ	5 ТМ 80.02.00 05	Балка		
		Швеллер 10 ГОСТ 8240-72 Ст. 3 ГОСТ 535-79		
		L = 1650	2	14,2 кг
11	6 ТМ 80.02.00 06	Ребро	8	
БУ	7 ТМ 80.02 00.07	Балка		
		Уголок 50x50x5 ГОСТ 8509-72 Ст. 3 ГОСТ 535-79		
		L = 4100	1	12,5 кг
БУ	8 ТМ 80 02.00.08	Опора		
		Уголок 63x63x4 ГОСТ 8509-72 Ст. 3 ГОСТ 535-79		
		L = 654	9	2,6 кг
ТМ 80.02.00.00				
Изм. Лист и докум. Подп. Дата		Лит. Лист Листов		
Разроб. Дубинская Ю.И.		и 1 2		
Проб. Целковская М.В.		Госстрой СССР		
Инж. пробышевская С.С.		СООБВОДОКНАЛПРОЕКТ		
И. контр. Семенов В.В.		г. Москва		
Утв. Авдеев А.		Формат И		

Форм. Зона Лист	Обозначение	Наименование	кол	Примеч
		<u>Документация</u>		
22	ТМ 80 03 00.00 СБ	Сборочный чертеж		
		<u>Детали</u>		
11	1 ТМ 80.03.00 01	Патрубок	1	
11	2 ТМ 80 03 00 02	Конус	1	
11	3 ТМ 80 03 00 03	Цилиндр	1	
11	4 ТМ 80 03 00 04	Косынка	2	
11	5 ТМ 80 03 00 05	Лапа	2	
11	6 ТМ 80.03 00.06	Дно	1	
11	7 ТМ 80.03 00.07	Патрубок	1	
		<u>Стандартные изделия</u>		
8		Фланец 1-32-6 ГОСТ 12820-80	1	
ТМ 80.03.00 00				
Изм. Лист и докум. Подп. Дата		Лит. Лист Листов		
Разроб. Мооренко С.А.		и 1 1		
Проб. Семенова С.В.		Госстрой СССР		
Инж. пробышевская С.С.		СООБВОДОКНАЛПРОЕКТ		
И. контр. Блоков В.В.		г. Москва		
Утв. Авдеев А.		Формат И		

Форм. Зона Лист	Обозначение	Наименование	кол	Примеч
БУ	9 ТМ 80 02 00 09	Опора		
		Уголок 63x63x4 ГОСТ 8509-72 Ст. 3 ГОСТ 535-79		
		L = 480	2	1,76 кг
БУ	10 ТМ 80 02 00.10	Планка		
		Платик 5-4x60 ГОСТ 103-76 Ст. 3 ГОСТ 535-79		
		L = 700	8	1,3 кг
ТМ 80 02.00.00				
Изм. Лист и докум. Подп. Дата		Лит. Лист Листов		
		и 2		
		Госстрой СССР		
		СООБВОДОКНАЛПРОЕКТ		
		г. Москва		
		Формат И		

Лист № 11
Лин. и дата
Взам. инв. и дата
Подп. и дата
Лин. и дата
Лин. и дата
Лин. и дата

Форм. Зона Лист	Обозначение	Наименование	Кол.	Прим.
		<u>Документация</u>		
И	ТМ 80.04.00.00 СБ	Сборочный чертёж		
		<u>Детали</u>		
Б4	1 ТМ 80.04.00.01	Труба Труба 25x28 ГОСТ 3262-75 $d_p = 1890$	1	3,8 кг
Б4	2 ТМ 80.04.00.02	Шайба Лист 5-Ч.0 ГОСТ 13903-74 Ст.3 ГОСТ 14637-75 Диаметр = 45; Диаметр = 35	1	0,02 кг
ТМ 80.04.00.00				
Изм. Лист	И Докум.	Подп.	Дата	
Разраб. Иорченко		И		
Провер. Дудинская		И		
Т. контр. Голышевская		И		
Н. контр. Целковикова		И		
Чтв. Яворев		И		
Лист		Лист		Листов
				1
Госстрой СССР				
СОВЕТСКОЕ КОСМИЧЕСКОЕ АГЕНТСТВО				
г. Москва				
Формат И				

Форм. Зона Лист	Обозначение	Наименование	Кол.	Прим.
		<u>Документация</u>		
22	ТМ 80.05.00.00 СБ	Сборочный чертёж		2 листа
		<u>Сборочные единицы</u>		
И	1 ТМ 80.05.01.00	Звездочка Z=32; t=19.05	2	
И	2 ТМ 80.05.02.00	Звездочка Z=32; t=19.05	2	
И	3 ТМ 80.05.03.00	Звездочка Z=13; t=19.05	2	
И	4 ТМ 80.05.04.00	Скребок	4	
И	5 ТМ 80.05.05.00	Кронштейн	1	
И	6 ТМ 80.05.06.00	Кронштейн	2	
И	7 ТМ 80.05.07.00	Кронштейн	2	
И	8 ТМ 80.05.08.00	Кронштейн	2	
И	9 ТМ 80.05.09.00	Муфта	1	
И	10 ТМ 80.05.10.00	Муфта	1	
		<u>Детали</u>		
И	12 13 ТМ 80.05.00.01	Вал	1	
И	12 14 ТМ 80.05.00.02	Вал	4	
И	15 ТМ 80.05.00.03	Платик	2	
И	16 ТМ 80.05.00.04	Валик	2	
И	17 ТМ 80.05.00.05	Упор	16	
И	18 ТМ 80.05.00.06	Ось	4	
И	19 ТМ 80.05.00.07	Лист	4	
И	20 ТМ 80.05.00.08	Пластина	2	
И	21 ТМ 80.05.00.09	Балт	2	
ТМ 80.05.00.00				
Изм. Лист	И Докум.	Подп.	Дата	
Разраб. Зудилова		И		
Провер. Решетникова		И		
Т. инж. пр. Целковикова		И		
Н. контр. Подшивалова		И		
Чтв. Яворев		И		
Лист		Лист		Листов
				1
Госстрой СССР				
СОВЕТСКОЕ КОСМИЧЕСКОЕ АГЕНТСТВО				
г. Москва				
Формат И				

Форм. Зона Лист	Обозначение	Наименование	Кол.	Прим.
	47	Масленка 1.6 ГОСТ 20905-75	6	
	48	Муфта упругая Втулочно-пальцевая 16-11-1.2-16-11.2- -43 ГОСТ 21424-75	1	
		<u>Прочие изделия</u>		
	49	Редуктор 24-40-20-52-2-2	1	
	50	Редуктор 24-63-50-51-1-2	1	
	51	Электродвигатель ЧЯАЕ56 АЧ 0.06 кВт 1500 об/мин. 220В	1	
	52	Цель ПРЛ-19.05-2950 ГОСТ 13568-75	9м	
ТМ 80.05.00.00				
Изм. Лист	И Докум.	Подп.	Дата	
				Лист
				3
Формат И				

Форм. Зона Лист	Обозначение	Наименование	Кол.	Прим.
И	22 ТМ 80.05.00.11	Платик	2	
Б4	23 ТМ 80.05.00.12	Пружина ф4 x 8x5 Ст.3 ГОСТ 380-71	4	
		<u>Стандартные изделия</u>		
		Болты ГОСТ 7798-70		
	26	M10x30.58.0115	12	
	27	M10x25.58.0115	6	
	28	M10x16.58.0115	22	
		Шпильки ГОСТ 22032-76		
	29	M12-6d x 25.58	8	
	30	M5-6d x 16.58	4	
		Гайки ГОСТ 5915-70		
	31	M16.5.0115	2	
	32	M12.5.0115	8	
	33	M10.5.0115	18	
	34	M6.5.0115	32	
	35	M5.5.0115	4	
		Гайки ГОСТ 11871-80		
	36	ВМ20x2.7М.05.05	2	
	37	ВМ20x2.7М.05.05	2	
		Шайбы ГОСТ 6402-70		
	38	20-65Г	2	
	39	18.65Г	2	
	40	12.65Г	8	
	41	10.65Г	18	
	42	6.65Г	32	
	43	5.65Г	4	
	44	Шплинт 1.6x10 ГОСТ 379-79	16	
		Шпонки ГОСТ 23360-78		
	45	8x7x32	2	
	46	8x7x28	1	
ТМ 80.05.00.00				
Изм. Лист	И Докум.	Подп.	Дата	
				Лист
				2
Формат И				

Обозначение		Наименование	Примечание
<u>Документация</u>			
12	ТМ 80.05.01 00СБ	Сборочный чертеж	
<u>Детали</u>			
И	1 ТМ 80.05.01.01	Ступица	1
И	2 ТМ 80.05.01.02	Диск	1

Обозначение		Наименование	Примечание
<u>Документация</u>			
12	ТМ 80.05.02.00СБ	Сборочный чертеж	
<u>Детали</u>			
И	1 ТМ 80.05.02.01	Ступица	1
И	2 ТМ 80.05.02.02	Втулка	1
И	3 ТМ 80.05.01.02	Диск	1

Шиб. № подл. Подпись и дата

Изм. Лист № докум. Подпись Дата		ТМ 80.05.01.00	
Разраб. Марченко	И	Звездочка	Лит. Лист Листов
Проб. Дубинская	И	Z=32 t=19.05	И - - 1
Т.КОНТР. Родивильская	И	Росстрой СССР Союзводоканалпроект г. Москва	
И.КОНТР. Целковская	И		
Шиб. Абдеев	И		

Формат 11

Изм. Лист № докум. Подпись Дата		ТМ 80.05.02.00	
Разраб. Марченко	И	Звездочка	Лит. Лист Листов
Проб. Решетникова	И	Z=32 t=19.05	И - - 1
Т.КОНТР. Родивильская	И	Росстрой СССР Союзводоканалпроект г. Москва	
И.КОНТР. Дубинская	И		
Шиб. Абдеев	И		

Формат 11

Обозначение		Наименование	кол.	Примечание
<u>Документация</u>				
12	ТМ 80.05.04.00 СБ	Сборочный чертеж		
<u>Детали</u>				
И	И ТМ 80.05.04.01	Щека	2	
И	И ТМ 80.05.04.02	Стойка	1	

Обозначение		Наименование	Примечание
<u>Документация</u>			
12	ТМ 80.05.03 00 СБ	Сборочный чертеж	
<u>Детали</u>			
И	1 ТМ 80 05 03 01	Втулка	1
И	2 ТМ 80 05 03 02	Звездочка	
		Сталь 45 ГОСТ 1050-74	1 0,67 кг

Шиб. № подл. Подпись и дата

Изм. Лист № докум. Подпись Дата		ТМ 80.05.04.00	
Разраб. Марченко	И	Скребок	Лит. Лист Листов
Проб. Дубинская	И		И - - 1
Т.КОНТР. Родивильская	И	Росстрой СССР Союзводоканалпроект г. Москва	
И.КОНТР. Целковская	И		
Шиб. Абдеев	И		

Формат 11

Изм. Лист № докум. Подпись Дата		ТМ 80.05.03.00	
Разраб. Марченко	И	Звездочка	Лит. Лист Листов
Проб. Дубинская	И	Z=13 t=19.05	И - - 1
Т.КОНТР. Родивильская	И	Росстрой СССР Союзводоканалпроект г. Москва	
И.КОНТР. Целковская	И		
Шиб. Абдеев	И		

Формат 11

Львов МВ
Тупой проект 902-2-384.85

Шиб.№ под л. Подпись и дата
Разраб. Марченко
Проф. Дубинская
Т.контр. Родзильская
Н.контр. Целкобикова
Утв. Абдеев

Формат	Зона	Поз.	Обозначение	Наименование	Кол	Прим.
				<u>Документация</u>		
22			ТМ 80. 05. 05. 00 СБ	Сборочный чертеж		
				<u>Детали</u>		
11	1		ТМ 80. 05. 05. 01	Лист	1	
11	2		ТМ 80. 05. 05. 02	Уголок	1	
11	3		-01	Уголок	1	
11	4		ТМ 80. 05. 05. 03	Уголок	1	
11	5		-01	Уголок	1	
11	6		ТМ 80. 05. 05. 04	Уголок	1	
64	7		ТМ 80. 05. 05. 05	Уголок		
				Уголок Б-40x40x5 ГОСТ 8509-72 Ст.3 ГОСТ 535-79		
				Л = 450	2	1.3
64	8		ТМ 80. 05. 05. 06	Уголок		
				Уголок Б-40x40x5 ГОСТ 8509-72 Ст.3 ГОСТ 535-79		
				Л = 340	1	1.0

ТМ 80.05.05.00
Кронштейн

Лист	Лист	Листов
11	1	2

Росстрой СССР
СОЮЗВОДОКАНАЛПРОЕКТ
г. Москва

Формат 11

Шиб.№ под л. Подпись и дата
Разраб. Марченко
Проф. Дубинская
Т.контр. Родзильская
Н.контр. Целкобикова
Утв. Абдеев

Формат	Зона	Поз.	Обозначение	Наименование	Кол	Прим.
64	9		ТМ 80. 05. 05. 07	Планка		
				Б-218x40 ГОСТ 103-76 Полоса Ст.3 ГОСТ 535-79		
				Л = 230	2	1.3
64	10		ТМ 80. 05. 05. 08	Планка		
				Полоса Б-218x40 ГОСТ 103-76 Ст.3 ГОСТ 535-79		
				Л = 110	2	0.62
64	11		ТМ 80. 05. 05. 09	Планка		
				Б-32.0 ГОСТ 19903-74 Лист ст.3 ГОСТ 14637-79		
				40x190	2	1.9
64	12		ТМ 80. 05. 05. 10	Швеллер		
				Швеллер Б.5 ГОСТ 8240-72 Ст.3 ГОСТ 535-79		
				Л = 110	2	0.65 кг

ТМ 80.05.05.00

Лист	Лист	Листов
64	1	2

Росстрой СССР
СОЮЗВОДОКАНАЛПРОЕКТ
г. Москва

Формат 11

Шиб.№ под л. Подпись и дата
Разраб. Марченко
Проф. Дубинская
Т.контр. Родзильская
Н.контр. Целкобикова
Утв. Абдеев

Формат	Зона	Поз.	Обозначение	Наименование	Кол	Прим.
				<u>Документация</u>		
12			ТМ 80. 05. 07. 00 СБ	Сборочный чертеж		
				<u>Детали</u>		
11	1		ТМ 80. 05. 07. 01	Втулка	1	
11	2		ТМ 80. 05. 07. 02	Ребро	1	
11	3		ТМ 80. 05. 07. 03	Ребро	1	
11	4		ТМ 80. 05. 07. 04	Основание	1	
11	5		ТМ 80. 05. 06. 01	Бобышка	1	

ТМ 80.05.07.00
Кронштейн

Лист	Лист	Листов
11	1	5

Росстрой СССР
СОЮЗВОДОКАНАЛПРОЕКТ
г. Москва

Формат 11

Шиб.№ под л. Подпись и дата
Разраб. Марченко
Проф. Дубинская
Т.контр. Родзильская
Н.контр. Целкобикова
Утв. Абдеев

Формат	Зона	Поз.	Обозначение	Наименование	Кол	Прим.
				<u>Документация</u>		
12			ТМ 80. 05. 06. 00	Сборочный чертеж		
				<u>Детали</u>		
11	1		ТМ 80. 05. 06. 01	Бобышка	1	
11	2		ТМ 80. 05. 06. 02	Втулка	1	
11	3		ТМ 80. 05. 06. 03	Втулка	1	
11	4		ТМ 80. 05. 06. 04	Ребро	1	
11	5		ТМ 80. 05. 06. 05	Ребро	1	
11	6		ТМ 80. 05. 06. 06	Основание	1	

ТМ 80.05.06.00
Кронштейн

Лист	Лист	Листов
11	1	6

Росстрой СССР
СОЮЗВОДОКАНАЛПРОЕКТ
г. Москва

Формат 11

Формат	Зона	Лист	Обозначение	Наименование	Кол	Примечание
				<u>Документация</u>		
12			ТМ80. 05.08.00 СБ	Сборочный чертёж		
				<u>Детали</u>		
11	1		ТМ80. 05.08.01	Втулка	1	
11	2		ТМ80. 05.08.02	Втулка	1	
11	3		ТМ80. 05.08.03	Ребро	1	
11	4		ТМ80. 05.08.04	Ребро	1	
11	5		ТМ80. 05.08.01	Бобышка	1	
11	6		ТМ80. 05.08.06	Основание	1	

ТМ80. 05.08.00						
Изм	Лист	№ докум.	Подпись	Дата	Лит	Лист
Разраб.	Марченко				И	1
Провер.	Дубинская					
Т.контр.	Годышевская					
И.контр.	Целковская					
Утв.	Абдеев					
Кронштейн				Лит лист Листов И 1 - 1 Построй СССР СОЮЗВОДОКАНАЛПРОЕКТ г Москва		

Формат 11

Формат	Зона	Лист	Обозначение	Наименование	Кол	Примечание
				<u>Документация</u>		
11			ТМ80. 05.09.00 СБ	Сборочный чертёж		
				<u>Детали</u>		
11	1		ТМ80. 05.09.01	Полумуфта	1	
11	2		ТМ80. 05.09.02	Крестовина	1	
11	3		ТМ80. 05.09.03	Полумуфта	1	

ТМ80. 05.09.00						
Изм	Лист	№ докум.	Подпись	Дата	Лит	Лист
Разраб.	Марченко				И	1
Провер.	Дубинская					
Т.контр.	Годышевская					
И.контр.	Целковская					
Утв.	Абдеев					
Муфта				Лит лист Листов И 1 - 1 Построй СССР СОЮЗВОДОКАНАЛПРОЕКТ г Москва		

Формат 11

Формат	Зона	Лист	Обозначение	Наименование	Кол	Примечание
				<u>Документация</u>		
22			ТМ80.06.00.00 СБ	Сборочный чертёж		
				<u>Детали</u>		
11	1		ТМ80.06.00.01	Дно	1	
11	2		ТМ80.06.00.02	Пластик	4	
11	3		ТМ80.06.00.03	Фланец	1	
11	4		ТМ80.06.00.04	Фланец	1	
54	5		ТМ80.06.00.05	Стенка		
				Лист Б-3.0 ГОСТ 19903-74 Ст 3 ГОСТ 16523-70 394 x 743	2	6.9
54	6		ТМ80.06.00.06	Стенка		
				Лист Б-3.0 ГОСТ 19903-74 Ст 3 ГОСТ 16523-70 494 x 743	2	8.6
54	7		ТМ80.06.00.07	Поперечина		
				Уголок Б-40x40x4 ГОСТ 8509-72 Ст 3 ГОСТ 535-79 L = 480	4	1.16
54	8		ТМ80.06.00.08	Связь		
				Уголок Б-40x40x4 ГОСТ 8509-72 Ст. 3 ГОСТ 535-79 L = 500	4	1.21

ТМ80.06.00.00						
Изм	Лист	№ докум.	Подпись	Дата	Лит	Лист
Разраб.	Марченко				И	1
Провер.	Целковская					
Т.контр.	Годышевская					
И.контр.	Семенов					
Утв.	Абдеев					
Бак для коагулянта				Лит лист Листов И 1 - 3 Построй СССР СОЮЗВОДОКАНАЛПРОЕКТ г Москва		

Формат 11

Формат	Зона	Лист	Обозначение	Наименование	Кол	Примечание
				<u>Документация</u>		
11			ТМ80. 05.10.00 СБ	Сборочный чертёж		
				<u>Детали</u>		
11	1		ТМ80. 05.10.01	Полумуфта	1	
11	2		ТМ80. 05.10.02	Крестовина	1	
11	3		ТМ80. 05.10.03	Полумуфта	1	

ТМ80. 05.10.00						
Изм	Лист	№ докум.	Подпись	Дата	Лит	Лист
Разраб.	Марченко				И	1
Провер.	Дубинская					
Т.контр.	Годышевская					
И.контр.	Целковская					
Утв.	Абдеев					
Муфта				Лит лист Листов И 1 - 1 Построй СССР СОЮЗВОДОКАНАЛПРОЕКТ г Москва		

Формат 11

Львов VIII
Титульный проект 902-2-384.85

Формат	Зона	Лист	Обозначение	Наименование	Кол.	Примеч.
64	9		ТМ 80.06.00.09	Прокладка Резина, пластина, 1 лист ТМКЩ-М-3 ГОСТ 7338-77 Днар = 58, Дбн = 20	1	0.01 кг.
64	10		ТМ 80.06.00.11	Прокладка Резина, пластина, 1 лист, ТМКЩ-М-3 ГОСТ 7338-77 Днар = 102, Дбн = 50	1	0.02 кг.
64	11		ТМ 80.06.00.12	Лопы Уголок 6-10х10х1 ГОСТ 8509-72 Ст. 3 ГОСТ 535-79 L = 755	4	1.8 кг.
<u>Стандартные изделия</u>						
	12			Шпилька М12-6g x 50.58.0115 ГОСТ 22034-76	4	
	13			Шпилька М16-6g x 50.58.0115 ГОСТ 22034-76	4	
	14			Гайка М12.5.0115 ГОСТ 5915-70	4	
	15			Гайка М16.5.0115 ГОСТ 5915-70	4	
<u>Прочие изделия</u>						
	16			Вентиль диафрагменный эмалированный Фланцевый		
ТМ 80.06.00.00						Лист 2

Имя, № лист, Подпись и дата

формат 11

Формат	Зона	Лист	Обозначение	Наименование	Кол.	Примеч.
				154 93 эм, Ду 20 Ру 1.6 МПа (16 кгс/см ²)	1	
		17		Вентиль диафрагменный эмалированный Фланцевый 154 94 эм, Ду 50 Ру 1 МПа (10 кгс/см ²)	1	
<u>Материалы</u>						
		18		Резина 1976		Контроль для сервиса для сервиса накладная аттестация
ТМ 80.06.00.00						Лист 3

Имя, № лист, Подпись и дата

формат 11

Формат	Зона	Лист	Обозначение	Наименование	Кол.	Примечание
<u>Стандартные изделия</u>						
	13			Болт М16х60 58.0115 ГОСТ 7798-70	8	
	14			Гайка М16 5.01.15 ГОСТ 5915-70	8	
<u>Покупные изделия</u>						
	15			Манометр показывающий общего назначения шкала 0-16 кгс/см ² ОБМ 1-100 Томский манометровый завод	1	
ТМ 80.07.00.00						Лист 2

Имя, № лист, Подпись и дата

формат 11

Формат	Зона	Лист	Обозначение	Наименование	Кол.	Примечание
<u>Документация</u>						
	22		ТМ 80.07.00.00СБ	Сборочный чертеж.		
<u>Сборочные единицы</u>						
	11	1	ТМ 80.07.01.00	Цилиндр	1	
	11	2	ТМ 80.07.02.00	Вставка	1	
<u>Детали</u>						
	12	3	ТМ 80.07.00.01	Днище	1	
	11	4	ТМ 80.07.00.02	Цилиндр	1	
	12	5	ТМ 80.07.00.03	Днище	1	
	11	6	ТМ 80.07.00.04	Сопло	1	
	11	7	ТМ 80.07.00.05	Пятка	4	
	11	8	ТМ 80.07.00.06	Патрубок	1	
	11	9	ТМ 80.07.00.07	Патрубок	1	
	11	10	ТМ 80.07.00.08	Штуцер	1	
	64	11	ТМ 80.07.00.09	Лопы Уголок 6-10х10х1 ГОСТ 8509-72 Ст. 3 ГОСТ 535-79 L = 414	4	1.22 кг
	64	12	ТМ 80.07.00.10	Прокладка Пластина I, лист МБС-М-3 ГОСТ 7338-77 Днар = 202; Дбн = 61	1	0.02 кг
ТМ 80.07.00.00						Лист 2

Имя, № лист, Подпись и дата

Имя, № лист, Подпись и дата

Разработчик: Марченко
Проект: Дубинская
Технический контроль: Радичевская
Исполнитель: Целиковская
Утвердил: Родеев

Бак опорный емк. 0.1 м³
V = 0.1 м³; P_р = 0.6 МПа (6 кгс/см²)

Лист 1 из 2
Построй СССР
СОЮЗГАЗДОКМАШИНОСТРОИТЕЛЬСКОЕ УПРАВЛЕНИЕ
г. Москва

20396-08 13 формат 11

Формат	Зона	Лист	Обозначение	Наименование	Кол.	Прим.
				Документация		
И			ТМ 80.07.01.00 СБ	Сборочный чертёж		
				Детали		
И	1		ТМ 80.07.01.01	Цилиндр	1	
				Стандартные изделия		
	2			Фланец 1-150-6 ГОСТ 12820-80	1	
			ТМ 80.07.01.00			
			Цилиндр			
Изм	Лист	№ док-м	Подп.	Дата		
Разраб.	Морчанко				Лист	Листов
Пров.	Филиппов				ГОСТРОУ СССР	
П. инж. пр.	Голубицкий				СОЮЗВОДОКАНАЛПРОЕКТ	
Н. контр.	Целкашова				г. Москва	
Утв.	Авдеев				Формат И	

Формат	Зона	Лист	Обозначение	Наименование	Кол.	Прим.
				Документация		
И			ТМ 80.07.02.00 СБ	Сборочный чертёж		
				Детали		
И	1		ТМ 80.07.02.01	Труба	1	
И	2		ТМ 80.07.02.02	Фланец	1	
			ТМ 80.07.02.00			
			Вставка			
Изм	Лист	№ док-м	Подп.	Дата		
Разраб.	Морчанко				Лист	Листов
Пров.	Голубицкий				ГОСТРОУ СССР	
П. инж. пр.	Голубицкий				СОЮЗВОДОКАНАЛПРОЕКТ	
Н. контр.	Целкашова				г. Москва	
Утв.	Авдеев				Формат И	

Формат	Зона	Лист	Обозначение	Наименование	Кол.	Прим.
Б4	11		ТМ 80.08.00.08	Стойка Уголок 40x40x4 ГОСТ 8509-72 Ст. 3 ГОСТ 535-79 L = 814	4	20кг
Б4	12		ТМ 80.08.00.09	Связка Уголок 40x40x4 ГОСТ 8509-72 Ст. 3 ГОСТ 535-79 L = 808	4	20кг
Б4	13		ТМ 80.08.00.10	Связка Уголок 40x40x4 ГОСТ 8509-72 Ст. 3 ГОСТ 535-79 L = 486	4	10кг
Б4	14		ТМ 80.08.00.11	Угольник Уголок 40x40x4 ГОСТ 8509-72 Ст. 3 ГОСТ 535-79 L = 100	1	0.24кг
Б4	15		ТМ 80.08.00.12	Подкладка Резино-пластич. I, Лист, ТМКЩ-М-5 ГОСТ 7338-77, 100x100мм	1	0.07кг
Б4	16		ТМ 80.08.00.13	Патрубок Труба 50x3 ГОСТ 3262-75 L = 60	2	0.3кг
Б4	17		ТМ 80.08.00.14	Угольник Уголок 20x20x3 ГОСТ 8509-72 Ст. 3 ГОСТ 535-79 L = 400	2	0.4кг
Б4	18		ТМ 80.08.00.15	Прокладка Резино-пластич. I, Лист, ТМКЩ-М3 ГОСТ 7338-77 Днар. = 100 ДВн = 55	2	0.04кг
			ТМ 80.08.00.00			
			Бак для флокулянта			
Изм	Лист	№ док-м	Подп.	Дата		
Разраб.	Морчанко				Лист	Листов
Пров.	Голубицкий				ГОСТРОУ СССР	
П. инж. пр.	Владимир				СОЮЗВОДОКАНАЛПРОЕКТ	
Н. контр.	Целкашова				г. Москва	
Утв.	Авдеев				Формат И	

Формат	Зона	Лист	Обозначение	Наименование	Кол.	Примеч.
				Документация		
22			ТМ 80.08.00.00 СБ	Сборочный чертёж		
				Сборочные единицы		
И	1		ТМ 80.08.01.00	Сетка	1	
				Детали		
И	3		ТМ 80.08.00.01	Дно	1	
И	4		ТМ 80.08.00.02	Колено	1	
И	5		- 01	Колено	1	
И	6		ТМ 80.08.00.03	Патрубок	1	
И	7		ТМ 80.08.00.04	Платик	4	
Б4	8		ТМ 80.08.00.05	Стенка Лист Б-30 ГОСТ 19903-74 Ст. 3 ГОСТ 16523-70 625x400	2	60кг
Б4	9		ТМ 80.08.00.06	Стенка Лист Б-30 ГОСТ 19903-74 Ст. 3 ГОСТ 16523-70 802x625	2	120кг
Б4	10		ТМ 80.08.00.07	Перекрышка Лист Б-30 ГОСТ 19903-74 Ст. 3 ГОСТ 16523-70 630x400	1	60кг
			ТМ 80.08.00.00			
			Бак для флокулянта			
Изм	Лист	№ док-м	Подп.	Дата		
Разраб.	Морчанко				Лист	Листов
Пров.	Голубицкий				ГОСТРОУ СССР	
П. инж. пр.	Владимир				СОЮЗВОДОКАНАЛПРОЕКТ	
Н. контр.	Целкашова				г. Москва	
Утв.	Авдеев				Формат И	

Форм. зона	Поз.	Обозначение	Наименование	кол.	Примеч.
			Документация		
12		ТМ 80. 11. 00. 00 СБ	Сборочный чертеж		
			Детали		
11	1	ТМ 80. 11. 00. 01	Ручка	2	
64	2	ТМ 80. 11. 00. 02	Лист		
			Лист Б-08 ГОСТ 19903-74 Ст. 3 ГОСТ 16523-70	1	2,9 кг
			Стандартные изделия		
	3		Заклепка 4x12 ГОСТ 10299-80	4	
		ТМ 80. 11. 00. 00			
Изм. Лист и докум.		Подп.	Дата		
Разраб. Марченко		И			
Проб. Семенова		В			
Т. контр. Бодзишевская		В			
Н. контр. Целковинова		В			
Утв. Авдеев		И			
		Щит		Лит Лист Листов И 1 1	
		СОЮЗВОДОКАНАЛПРОЕКТ		г. Москва	
Формат II					

Форм. зона	Поз.	Обозначение	Наименование	кол.	Прим.
			Документация		
12		ТМ 80 12. 00 00 СБ	Сборочный чертеж		
			Детали		
11	1	ТМ 80 11. 00 01	Ручка	2	
64	2	ТМ 80 12 00. 01	Лист		
			Лист Б-08 ГОСТ 19903-74 Ст. 3 ГОСТ 16523-70	1	2,7 кг
64	3	ТМ 80 12. 00. 02	Стекло		
			СтеклоГОСБ бесцветное прозрачное ГОСТ 17622-72 290 x 590	1	0,4 кг
			Стандартные изделия		
	4		Заклепка 4x12 ГОСТ 10299-80	4	
			Прочие изделия		
	5		Резина ТУ38-5-204-65, пр-2	1	Моск. обл. в-д. Кокум
	6		Резина ТУ38-5-204-65, пр-13 L=1800	1	Моск. обл. в-д. Кокум
		ТМ 80. 12. 00. 00			
Изм. Лист и докум.		Подп.	Дата		
Разраб. Марченко		И			
Проб. Семенова		В			
Т. контр. Бодзишевская		В			
Н. контр. Целковинова		В			
Утв. Авдеев		И			
		Щит		Лит Лист Листов И 1 1	
		СОЮЗВОДОКАНАЛПРОЕКТ		г. Москва	
Формат II					

Форм. зона	Поз.	Обозначение	Наименование	кол.	Прим.
			Документация		
11		ТМ 80. 14. 00. 00 СБ	Сборочный чертеж		
			Детали		
11	1	ТМ 80. 11. 00. 01	Ручка	2	
64	2	ТМ 80. 14. 00. 01	Лист		
			Лист Б-08 ГОСТ 19903-74 Ст. 3 ГОСТ 16523-70	1	3,7 кг
			Стандартные изделия		
	3		Заклепка 4x12 ГОСТ 10299-80	4	
		ТМ 80. 14. 00. 00			
Изм. Лист и докум.		Подп.	Дата		
Разраб. Марченко		И			
Проб. Семенова		В			
Т. контр. Бодзишевская		В			
Н. контр. Целковинова		В			
Утв. Авдеев		И			
		Щит		Лит Лист Листов И 1 1	
		СОЮЗВОДОКАНАЛПРОЕКТ		г. Москва	
Формат II					

Форм. зона	Поз.	Обозначение	Наименование	кол.	Примеч.
			Документация		
11		ТМ 80. 13. 00 00 СБ	Сборочный чертеж		
			Детали		
11	1	ТМ. 80 11. 00 01	Ручка	2	
64	2	ТМ 80 13 00. 01	Лист		
			Лист Б-08 ГОСТ 19903-79 Ст. 3 ГОСТ 16523-70	1	3,7 кг
64	3	ТМ 80 13 00 02	Фланец		
			Лист Б-20 ГОСТ 19903-79 Ст. 3 ГОСТ 16523-70	1	0,6
			Стандартные изделия		
	4		Заклепка 4x12 ГОСТ 10299-80	4	
		ТМ 80. 13. 00. 00			
Изм. Лист и докум.		Подп.	Дата		
Разраб. Марченко		И			
Проб. Семенова		В			
Т. контр. Бодзишевская		В			
Н. контр. Целковинова		В			
Утв. Авдеев		И			
		Щит		Лит Лист Листов И 1 1	
		СОЮЗВОДОКАНАЛПРОЕКТ		г. Москва	
Формат II					

16

Аннотация

Титульный лист 902-2-381.85

Формат	Вид	Поз.	Обозначение	Наименование	Кол.	Прим.
				Документация		
И			ТМ 80.15.00.00 СБ	Сборочный чертёж		
				Детали		
И	1		ТМ 80.11.00.01	Ручка	2	
И	2		ТМ 80.15.00.01	Накладка	1	
Б4	3		ТМ 80.15.00.02	Лист		
				Лист 5-0.8 ГОСТ 19903-74 Ст. 3 ГОСТ 16523-70	1	3,04 кг
Б4	4		ТМ 80.15.00.03	Планка		
				Лист 5-2.0 ГОСТ 19903-74 Ст. 3 ГОСТ 16523-70		
				20x440	2	0,14 кг
Б4	5		ТМ 80.15.00.04	Планка		
				Лист 5-2.0 ГОСТ 19903-74 Ст. 3 ГОСТ 16523-70		
				20x200	2	0,07 кг
				Стандартные изделия		
				Винт В1 М6-8g x 8.0115		
				ГОСТ 17473-80	3	
				Защелка 4x12		
				ГОСТ 10299-80	4	
ТМ 80.15.00.00						
Изм	Лист	№ докум.	Подп.	Дата	Лист	Листов
Разраб.	Марченко	Семенова	Семин		И	1
Проб.	Семенова	Семин				
И.Контр.	Вознесенская	Семин				
Н.Контр.	Цеккоуикова	Явдеев				
ЧТБ	Явдеев					
					ЩИТ	
					Госстрой СССР СОЮЗВОДОКАНАЛПРОЕКТ г. Москва	

Формат	Вид	Поз.	Обозначение	Наименование	Кол.	Прим.
				Документация		
И			ТМ 80.16.00.00 СБ	Сборочный чертёж		
				Детали		
И	1		ТМ 80.11.00.01	Ручка	2	
Б4	2		ТМ 80.16.00.01	Лист		
				Лист 5-0.8 ГОСТ 19903-74 Ст. 3 ГОСТ 16523-70	1	2,4 кг
				Стандартные изделия		
				Защелка 4x12		
				ГОСТ 10299-80	4	
ТМ 80.16.00.00						
Изм	Лист	№ докум.	Подп.	Дата	Лист	Листов
Разраб.	Марченко	Семенова	Семин		И	1
Проб.	Семенова	Семин				
И.Контр.	Вознесенская	Семин				
Н.Контр.	Цеккоуикова	Явдеев				
ЧТБ	Явдеев					
					ЩИТ	
					Госстрой СССР СОЮЗВОДОКАНАЛПРОЕКТ г. Москва	

Формат	Вид	Поз.	Обозначение	Наименование	Кол.	Прим.
				Документация		
И			ТМ 80.18.00.00 СБ	Сборочный чертёж		
				Детали		
И	1		ТМ 80.11.00.01	Ручка	2	
				переменные данные для исполнений		
				ТМ 80.18.00.00		
Б4	2		ТМ 80.18.00.01	Лист		
				Лист 5-0.8 ГОСТ 19903-74 Ст. 3 ГОСТ 16523-70	1	3,2 кг
				ТМ 80.18.00.00-01		
Б4	2		ТМ 80.18.00.01-01	Лист		
				Лист 5-0.8 ГОСТ 19903-74 Ст. 3 ГОСТ 16523-70	1	5,8 кг
				ТМ 80.18.00.00-02		
Б4	2		ТМ 80.18.00.01-02	Лист		
				Лист 5-0.8 ГОСТ 19903-74 Ст. 3 ГОСТ 16523-70	1	7,5 кг
ТМ 80.18.00.00						
Изм	Лист	№ докум.	Подп.	Дата	Лист	Листов
Разраб.	Марченко	Семенова	Семин		И	1
Проб.	Семенова	Семин				
И.Контр.	Вознесенская	Семин				
Н.Контр.	Цеккоуикова	Явдеев				
ЧТБ	Явдеев					
					Перекрытие	
					Госстрой СССР СОЮЗВОДОКАНАЛПРОЕКТ г. Москва	

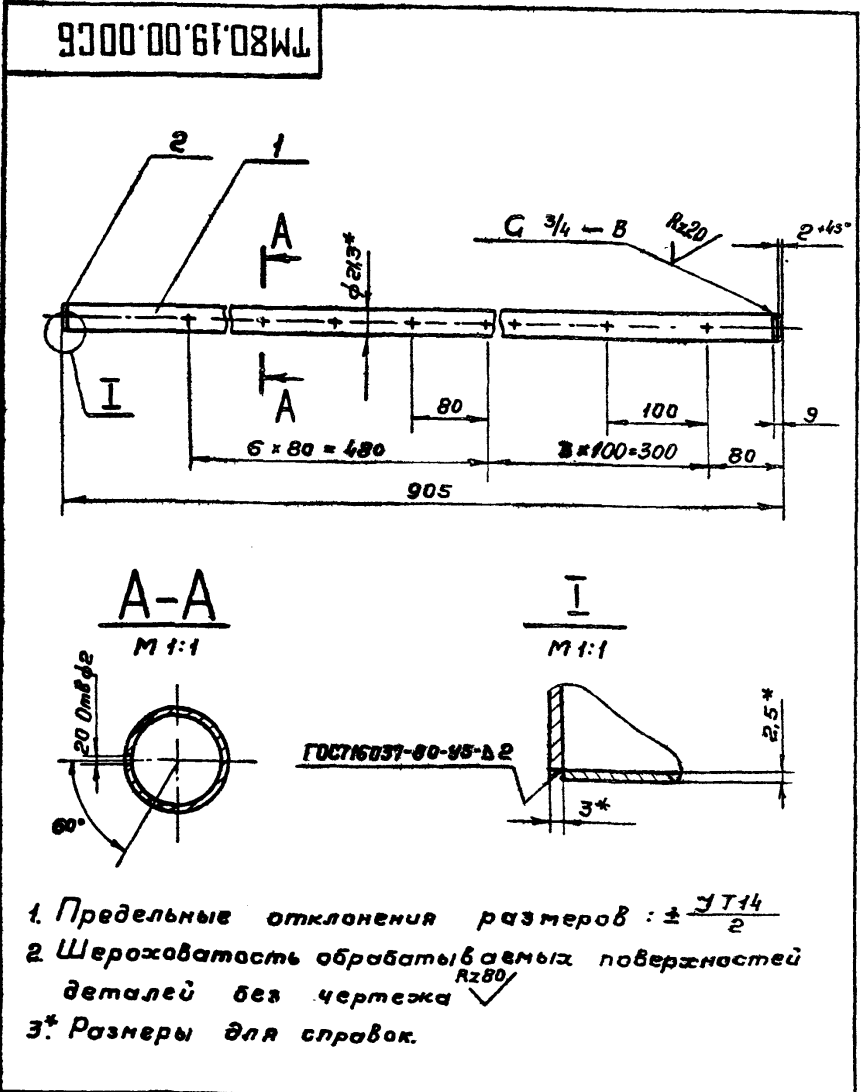
Формат	Вид	Поз.	Обозначение	Наименование	Кол.	Прим.
				Документация		
И			ТМ 80.17.00.00 СБ	Сборочный чертёж		
				Детали		
И	1		ТМ 80.11.00.01	Ручка	2	
Б4	2		ТМ 80.17.00.01	Лист		
				Лист 5-0.8 ГОСТ 19903-74 Ст. 3 ГОСТ 16523-70	1	2,4 кг
Б4	3		ТМ 80.17.00.02	стекло		
				стекло ТОНБ бесцветное		
				Прозрачное ГОСТ 17622-72		
				250x590	1	0,4 кг
				Стандартные изделия		
				Защелка 4x12 ГОСТ 10299-80	4	
				Прочие изделия		
				Резина ТУ 38-5-204-65 ПР-2	1	Москва 3-0, каучук
				Резина ТУ 38-5-204-65 ПР-13	1	Москва 3-0, каучук
				L=1800		
ТМ 80.17.00.00						
Изм	Лист	№ докум.	Подп.	Дата	Лист	Листов
Разраб.	Марченко	Семенова	Семин		И	1
Проб.	Семенова	Семин				
И.Контр.	Вознесенская	Семин				
Н.Контр.	Цеккоуикова	Явдеев				
ЧТБ	Явдеев					
					Боковина	
					Госстрой СССР СОЮЗВОДОКАНАЛПРОЕКТ г. Москва	

Формат	Зона	Лист	Обозначение	Наименование	Кол.	Примечание
				<u>Документация</u>		
И			ТМ 80.19.00.00 СБ	Сборочный чертеж		
				<u>Детали</u>		
Б4	1		ТМ 80.19.00.01	Труба		
				Труба 15x25		
				ГОСТ 3262-75; L-902	1	1,0 кг
Б4	2		ТМ 80.19.00.02	Заглушка		
				Лист Б-3, ГОСТ 19903-74		
				Ст 3 ГОСТ 16523-70		
				φ 16	1	0,005 кг

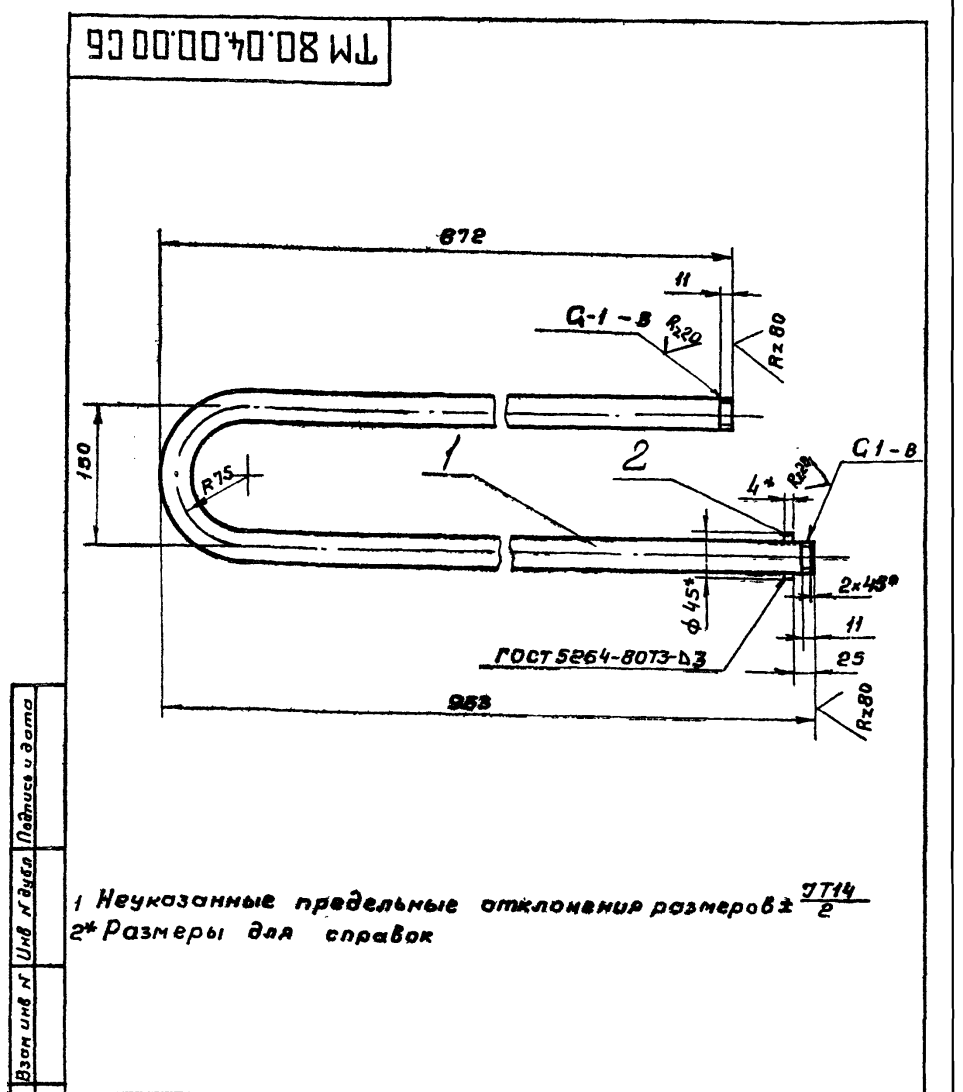
ТМ 80.19.00.00		
Изм	Лист	№ докум
Разраб.	Марченко	Подпись
Пров	Семенова	Дата
Т. контр.	Целковикова	
Н. контр.	Целковикова	
Утв.	Авдеев	
Труба		
Лист	Лист	Листов
И		1
Госстрой СССР СОЮЗВОДОКАНАЛПРОЕКТ г. Москва.		
Формат И		

Формат	Зона	Лист	Обозначение	Наименование	Кол.	Примечание
				<u>Документация</u>		
И			ТМ 80.20.00.00 СБ	Сборочный чертеж		
				<u>Детали</u>		
И	1		ТМ 80.20.00.01	Труба	1	
И	2		ТМ 80.20.00.02	Патрубок	2	
И	3		ТМ 80.20.00.03	Штуцер	1	

ТМ.80.20.00.00		
Изм	Лист	№ докум
Разраб.	Марченко	Подпись
Пров	Семенова	Дата
Т. контр.	Целковикова	
Н. контр.	Целковикова	
Утв.	Авдеев	
Патрубок		
Лист	Лист	Листов
И		1
Госстрой СССР СОЮЗВОДОКАНАЛПРОЕКТ г. Москва.		
Формат И		



ТМ 80.19.00.00 СБ		
Изм	Лист	№ докум
Разраб.	Марченко	Подпись
Пров	Целковикова	Дата
Т. контр.	Целковикова	
Л. инж. пр.	Блоков	
Н. контр.	Семенова	
Утв.	Авдеев	
Труба		
Лист	Масса	Масштаб
И	1,0	1:5
Госстрой СССР СОЮЗВОДОКАНАЛПРОЕКТ г. Москва.		
Формат И		



ТМ 80.04.00.00 СБ		
Изм	Лист	№ докум
Разраб.	Марченко	Подпись
Пров	Целковикова	Дата
Т. контр.	Целковикова	
Л. инж. пр.	Блоков	
Н. контр.	Семенова	
Утв.	Авдеев	
Змеевик		
Лист	Масса	Масштаб
И	3,9	1:5
Госстрой СССР СОЮЗВОДОКАНАЛПРОЕКТ г. Москва.		
Формат И		

Изм. Лист. Подпись и дата. Взам. инв. №. Инв. № докум. Подпись и дата.

1. Предельные отклонения размеров: $\pm \frac{IT14}{2}$
2. Шероховатость обрабатываемых поверхностей деталей без чертежа $Rz80$
- 3* Размеры для справок.

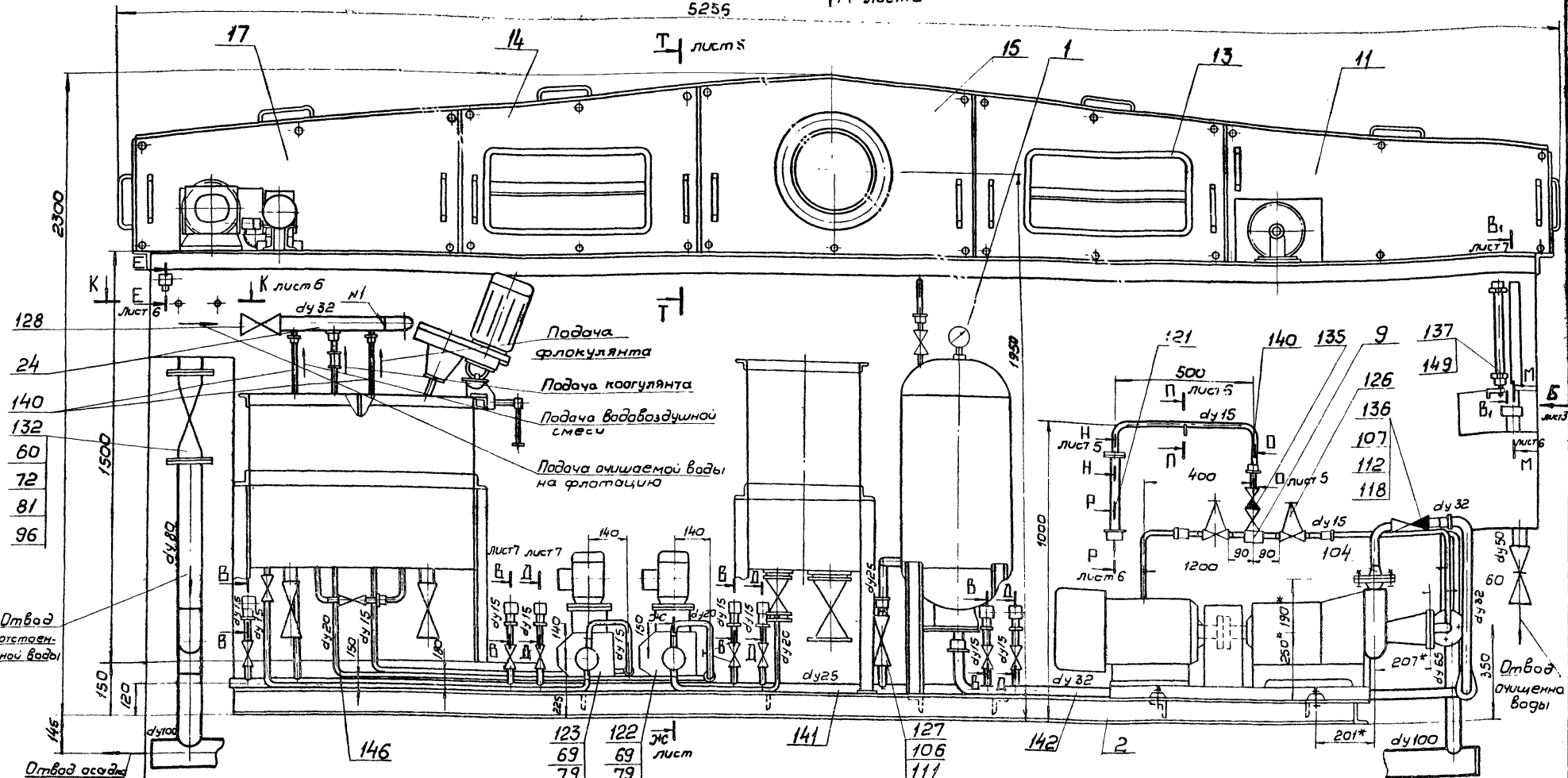
1. Неуказанные предельные отклонения размеров $\pm \frac{IT14}{2}$
- 2* Размеры для справок

Изм. Лист. Подпись и дата. Взам. инв. №. Инв. № докум. Подпись и дата.

Выпущено в лаборатории ВНИИ ЖТ
 Резист И.99 Пилобай, проект 902.2.39185 Москва 1981

Сопоставлено:

Шк и подл. Подл и дата
 Этап шк и дата
 Шк и подл. Подл и дата



Техническая характеристика

1. Производительность - 5 м³/ч
2. Установленная мощность электродвигателей - 15,96 кВт
3. Габарит поставки:
 - длина - 5256 мм
 - ширина - 1740 мм
 - высота - 2360 мм
4. Масса - 2465 кг.

Технические требования

1. Предельные отклонения размеров $\pm 0,14$
2. Шероховатость обрабатываемых поверхностей деталей без чертёжа $R_{z,80}$
3. Сварка - по ГОСТ 5264-80, кроме мест, указанных особо.
4. Отверстия М6-6Н сверлить при сборке по соответствующим щитам (поз. 11-18) баковинам (поз. 19) перекрытиям (поз. 20-22)
5. Резьбовые соединения трубопроводов и арматуры собирать на подмотке с суриком ГОСТ 8135-74, разведенном на олифе ГОСТ 9731-79, взятой в количестве 30% от веса сурика.
6. Проверить плотность соединений змеевика (поз. 4) с подводными трубами давлением воды 5 кг/см². Течь не допускается.
7. Линейку (поз. 4) градуировать и тарировать по расходу воды при установке флотатора.

8. Для страховки флотатора должна быть предусмотрена специальная траверса
9. Покрытие неокрошенных наружных поверхностей - масляная краска, серая, ГОСТ 8292-75, два слоя
10. Коллектор (поз. 10) задвижки (поз. 133, 134) отводы (поз. 100, 101, 102) фланцы (поз. 96, 97, 98) собрать на месте при монтаже
- 11* Размеры для справок.

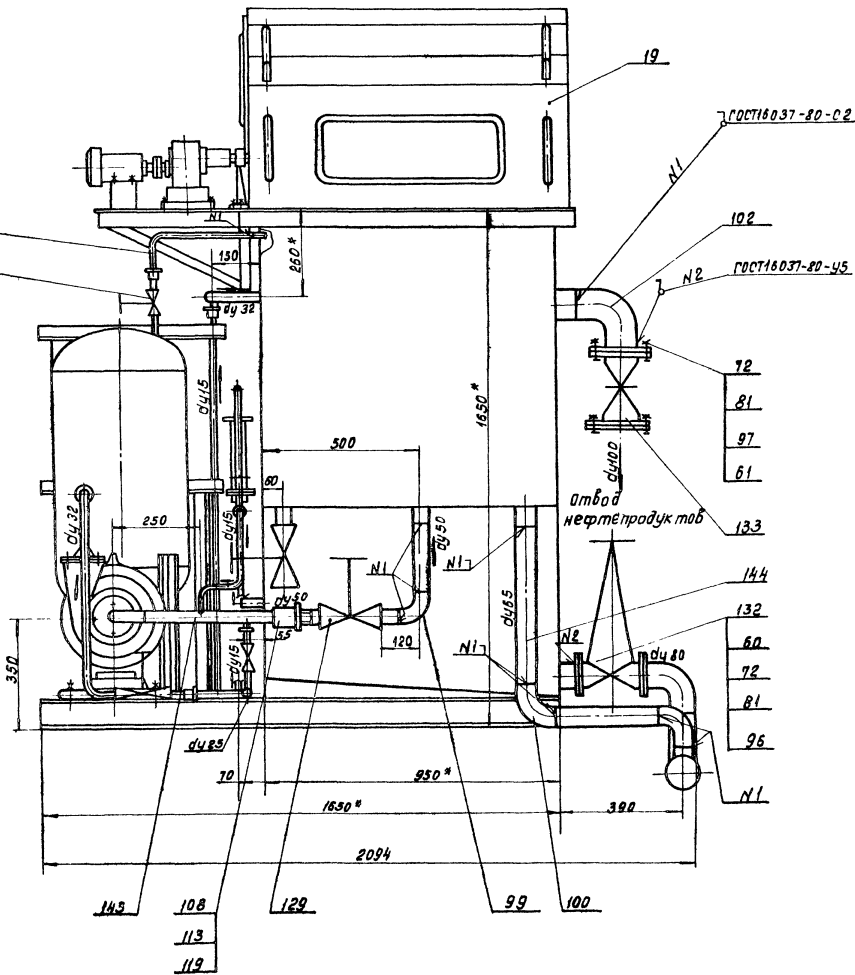
123	122	ЖТ
69	69	лист
79	79	
85	85	

127
106
111
120

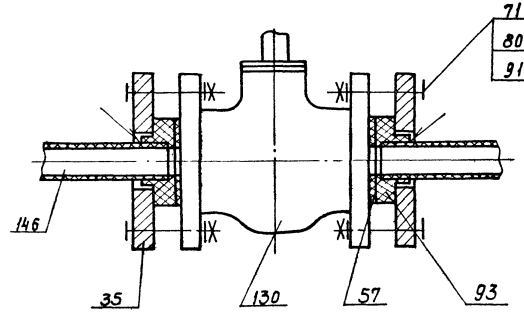
TM 80.00.00.08.C6				Лист	Масса	Масштаб
Флотатор заводского изготовления произв. длительностью 5м3/ч.				И	2465	1/10
Изм/лист	Изд/контр.	Подл.	Дата	Сборочный чертёж		
Разработ	Еремича	С.С.		Лист 1 / Листов 7		
Провер	Щегольков	В.И.		Госстрой СССР		
Т.контр.	Розин	С.В.		СОЮЗВОДМАШПРОЕКТ		
Гл.инж.	Влаков	И.И.		г. Москва		
И.контр.	Семенов	С.И.		Проект 82		
Чтв.	Медведев	Л.П.				

9000'00'00'09 W.I

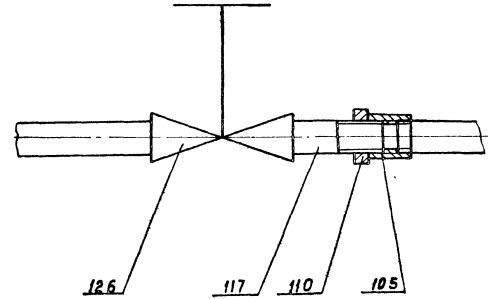
Вид Б лист 1
М 1:10



Ц-Ц повернуто лист 2
М 1:2



Ш-Ш повернуто лист 2
М 1:2



ТМ80.00.00.00С6				Лист	Масса	Масштаб
Изм. лист	№ докум	подп.	Дата	1	-	-
Флютарр заводского изготовления продолжительностью 5мЗч						
Разраб.	Еремичев	Прош.		Лист 3	Лист 3	
Пров.	Церковников	Собр.		Кустов И.С.		
СБОРЩИЙ ЧЕРТЕЖ.				СНОВАЛЬЩИК А.Н.МЕРКО		
У.КОНТ. РАДИЩЕВСКАЯ				2. Москва		
У.КОНТ. РАДКОВ						
И.КОНТ. ЕМЕНОВА						
У.ГБ. ЛЕВЧЕВ						

Копирован: Дуценко, А.

Формат 22

Альбом VII

Туповой проект 902-2-384-85

21
В.И.М. 80-94802
Л.И.М. 80-94802
В.И.М. 80-94802
Л.И.М. 80-94802

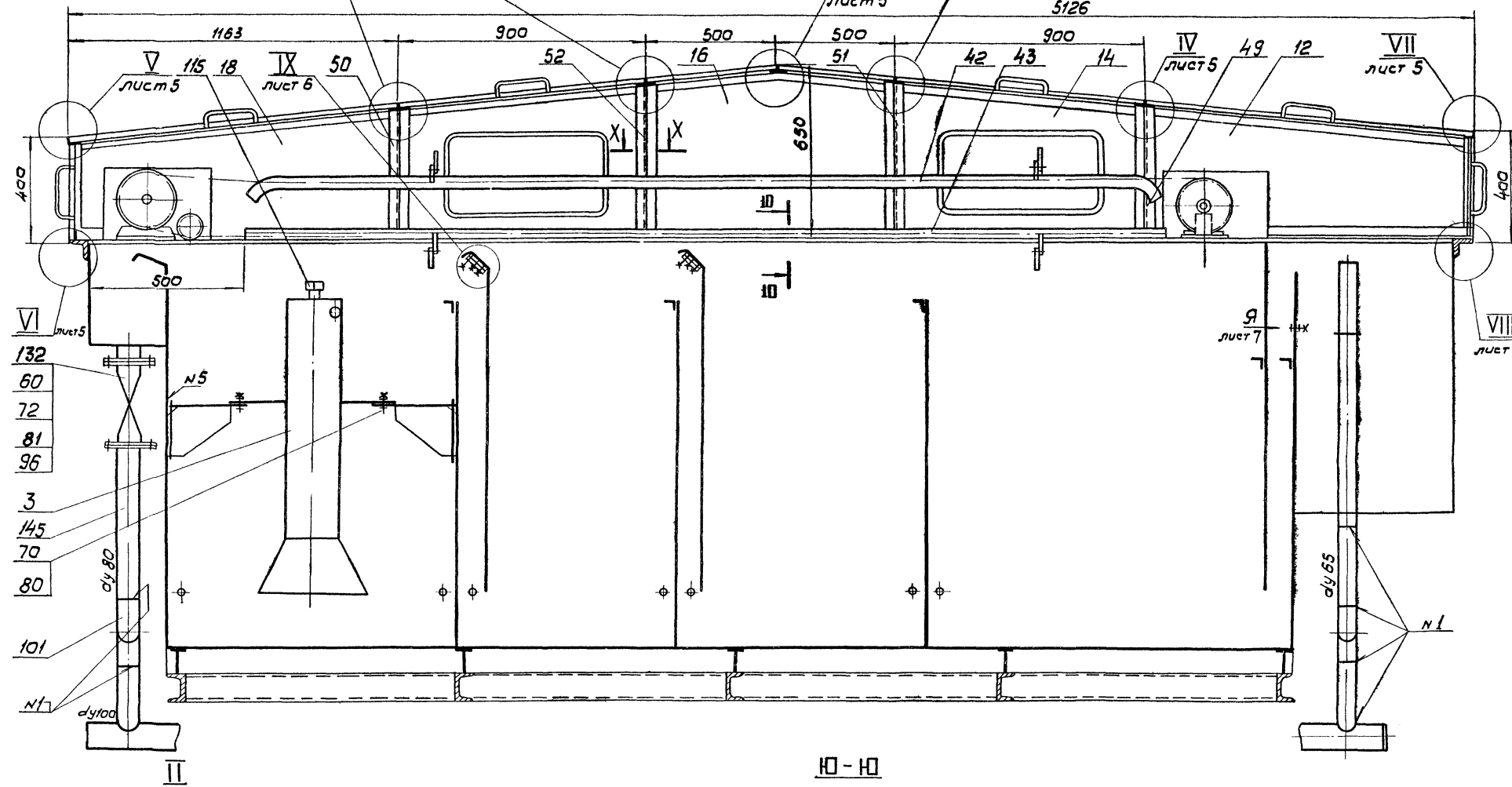
93 00 00 00 08 W 1

С-С лист 2
М 1: 10

III лист 5
IV
5126
900
IV лист 5
VII лист 5
VIII лист 5

Фланец VIII

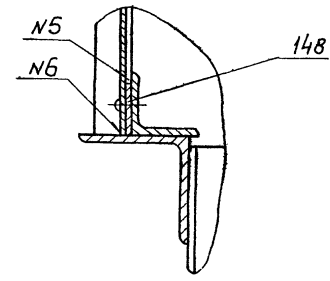
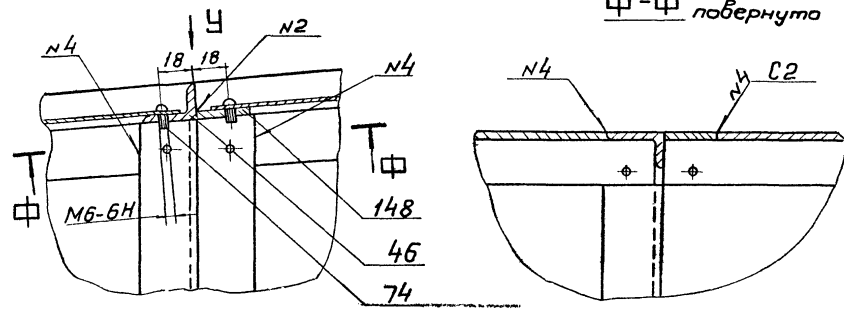
Тупой прокат 902-2-384 85



- VI лист 5
- 132
- 60
- 72
- 81
- 96
- 3
- 145
- 70
- 80
- 101
- N1
- φ 80
- φ 100

Ю-Ю

Ф-Ф повернуто



Изм.	Лист	И док-м.	Подп.	Дата	Флататор заводского изготовления производительностью 5 м³/ч. Сварочный чертеж.					Лит.	Масса	Масшт.			
Разр.	Еремина	Щел	Щел		Н	-	1:2	Лист 4 Листов 10					СОИЗВОДЖАНАПРОЕКТ		
Проб.	Петухова	Щел	Щел		г. Москва					Рисунки 22					
Техн. эк.	Болдырева	Щел	Щел		г. Москва					Рисунки 22					
Лиж. эк.	Благов	Щел	Щел		г. Москва					Рисунки 22					
Н. кндр.	Семанова	Щел	Щел		г. Москва					Рисунки 22					
Ч. тв.	Лавров	Щел	Щел		г. Москва					Рисунки 22					

Шк. н. листов, подкл. и деталей заводского изготовления (Шк. н. д. ш. ф.) Подкл. и детали 80-96540

T-T Лист 1

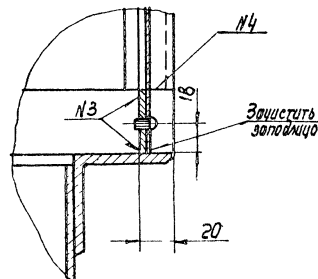
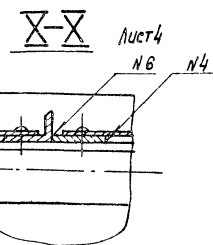
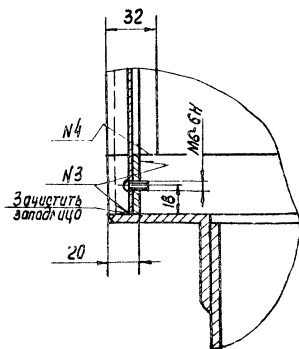
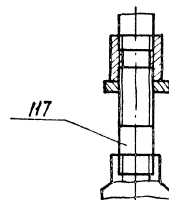
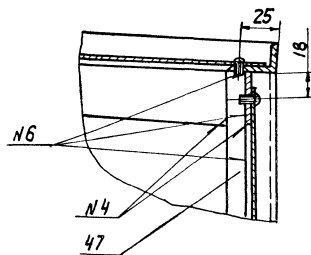
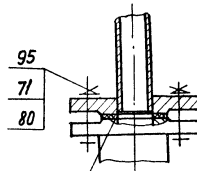
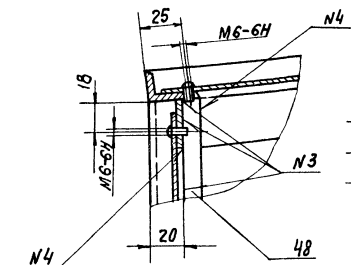
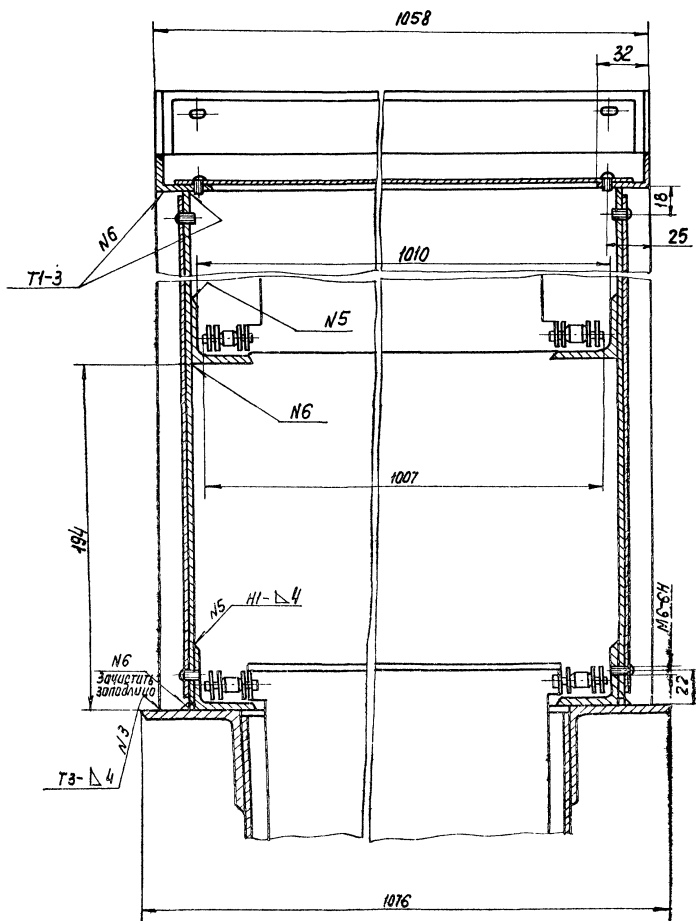
V Лист 4

H-H Лист 1

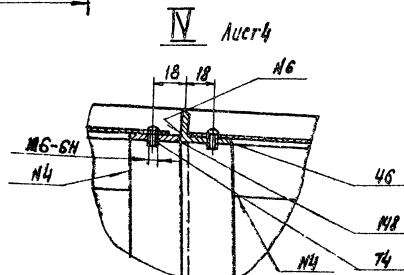
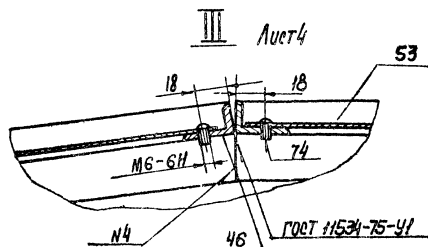
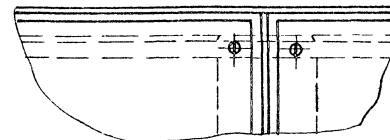
VII Лист 4

VI Лист 4

VIII Лист 4



Вид U повернуто



Лист				Масштаб			
№	Изм.	Датум	Исполн.	Провер.	Масштаб	Лист	Масштаб
1			Иванов	Петров	1:2	5	1:2
<p>Фланец заводского изготовления производительностью 5м³/4 сварочный чертеж</p>							
<p>ГЛАВ. ИНЖ. П. В. ЛОГОВ</p> <p>Н. КОЛТУР. С. МИШЕНОВ</p> <p>Ч.В. П. В. ЛОГОВ</p>							
<p>Госгорпроект СССР</p> <p>МОСКОВСКИЙ ГОСУДАРСТВЕННЫЙ УНИВЕРСИТЕТ</p> <p>ФОРМАТ А2</p>							

80-96107 2012
 Лист 1
 Проект 902-2-384.85
 Типовой проект
 Разом VIII

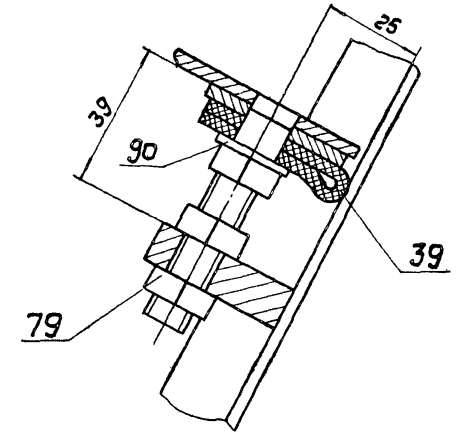
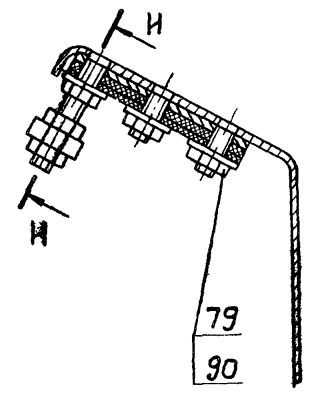
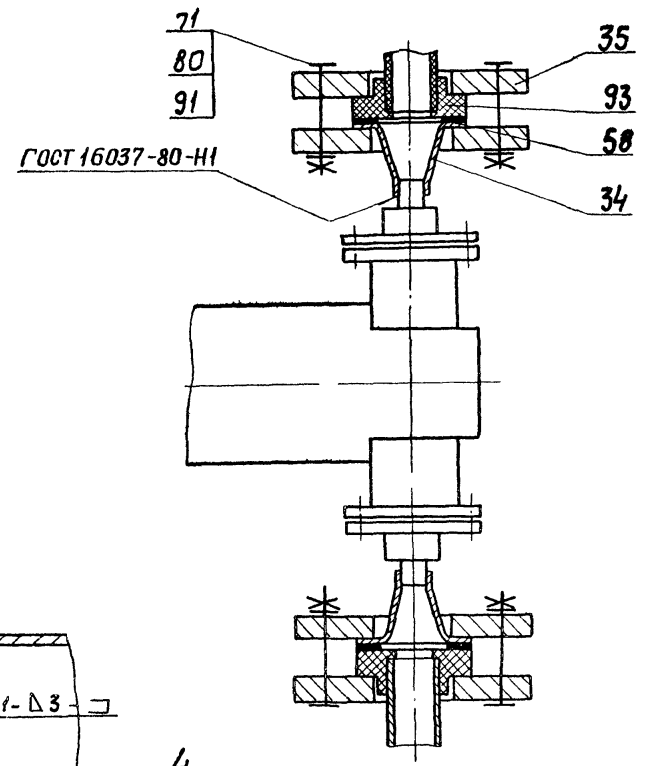
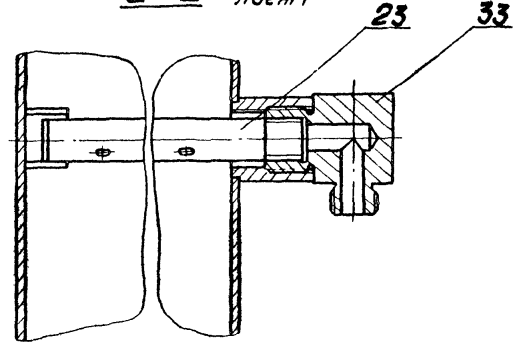
80 00 00 00 08 W1

Ж-Ж лист 1

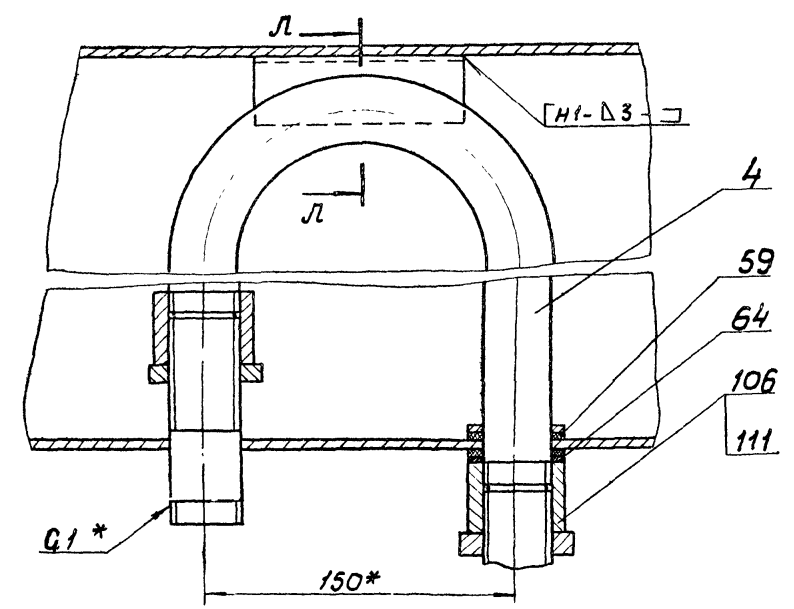
IX лист

И-И

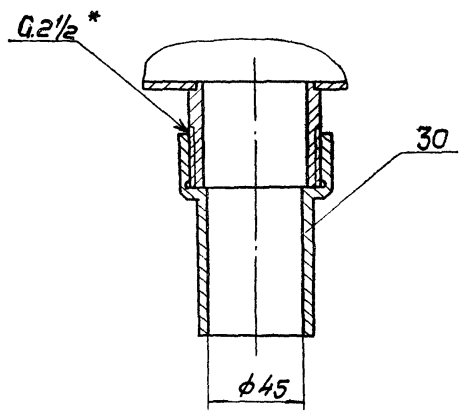
Е-Е лист 1



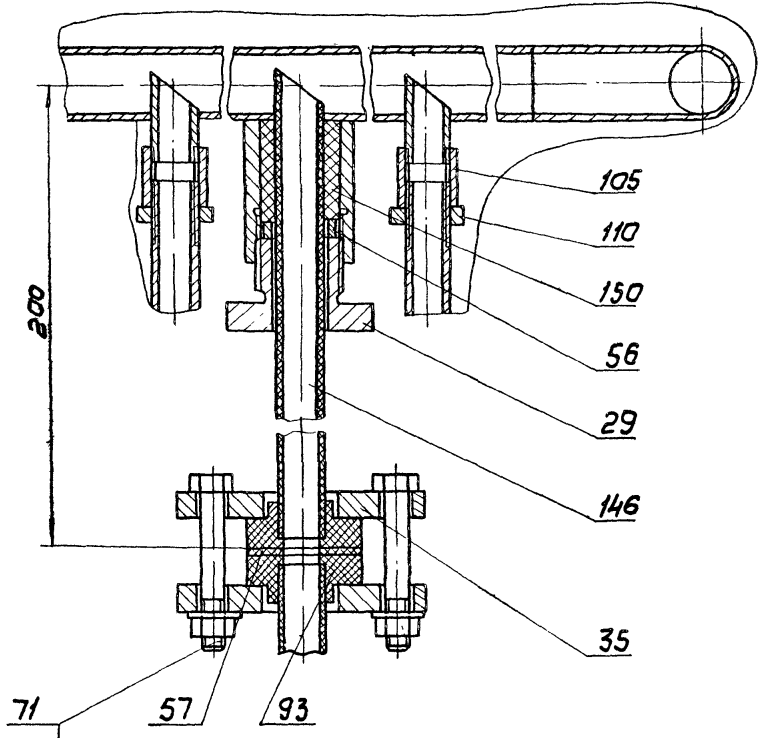
К-К лист 1



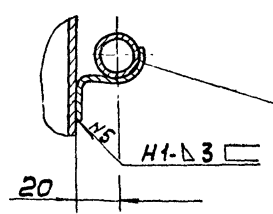
М-М лист 1



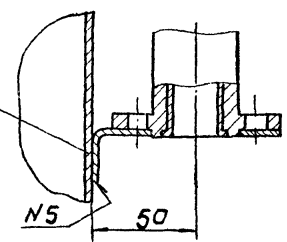
Э-Э лист 2



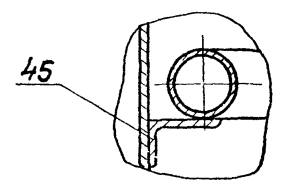
П-П лист 1



Р-Р лист 1



Л-Л повернуто



Т М 80.00.00.00 С6				Лист	Масса	Масштаб
Изм.	Лист	И.докум.	Подп.	Дата		
Разраб.	Еремичев	Браун				1:2
Пров.	Целовилова	В.В.				
Т.контр.	Возмилевская	И.И.				
И.контр.	Блоков	В.В.				
И.контр.	Семенова	В.В.				
Утв.	Явдеев					
Флататор заводского изготовления производительностью 5м³/ч				Лист 6	Листов	
Сборочный чертеж				Госстрой СССР		
				СОВСВОДОЖАНАПРОСКТ		
				г. Москва		
				Формат 22		

80-96-02
 Шкелеев
 Лист 6
 24

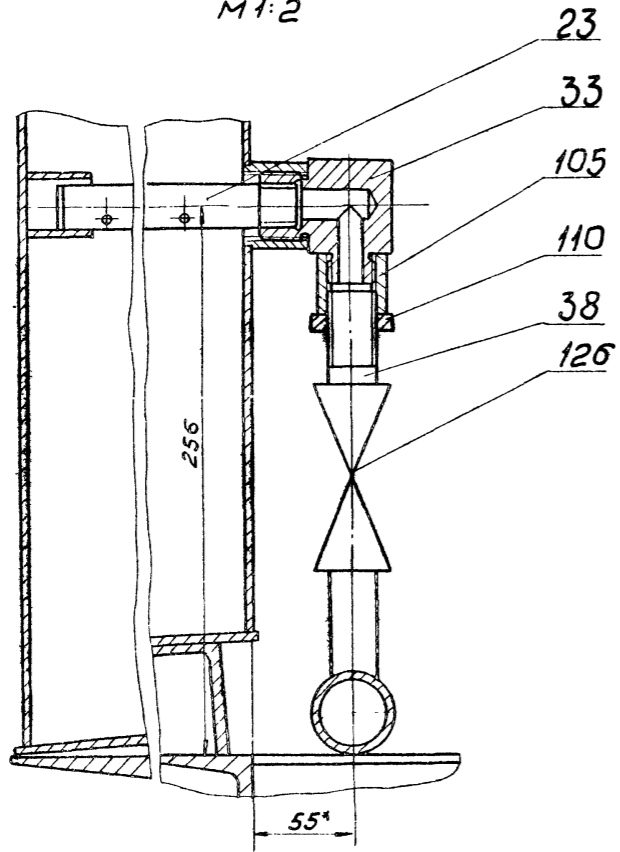
Типовой проект 902-2-384,85
 Лыбком 111

TM 80 00.00.00 08 W1

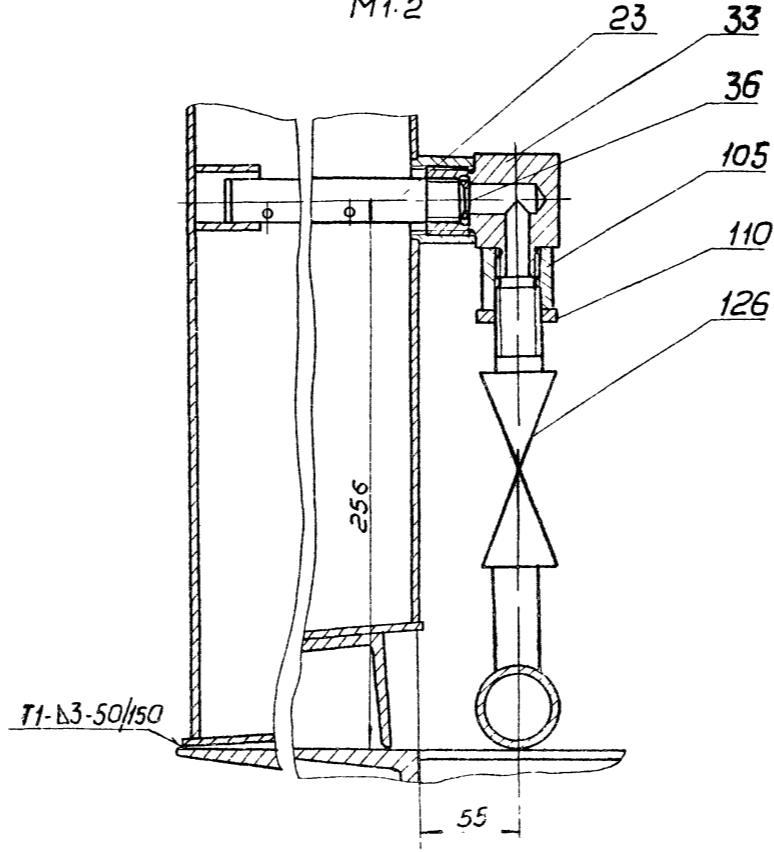
Листов VIII

Пиловый проект 902-2-384.85

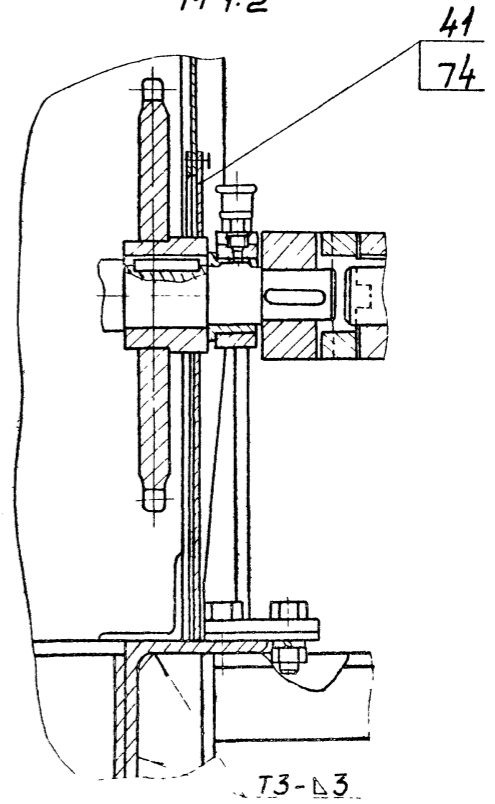
B-B лист 1
M 1:2



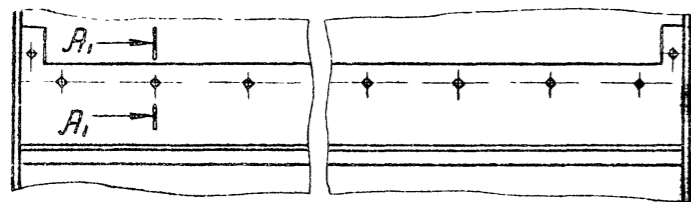
Д-Д лист 1
M 1:2



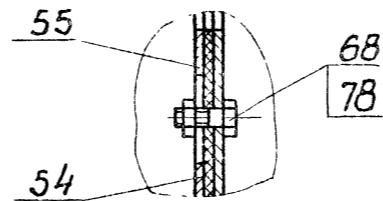
Г-Г лист 2
M 1:2



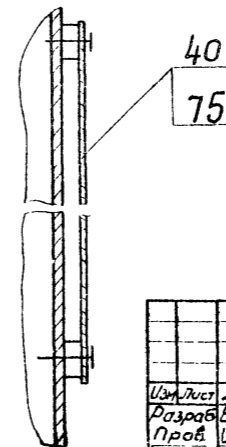
Видя лист 4
M 1:10



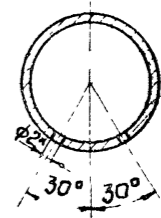
A1-A1 лист 2
M 1:2



B1-B1 лист 1
M 1:1



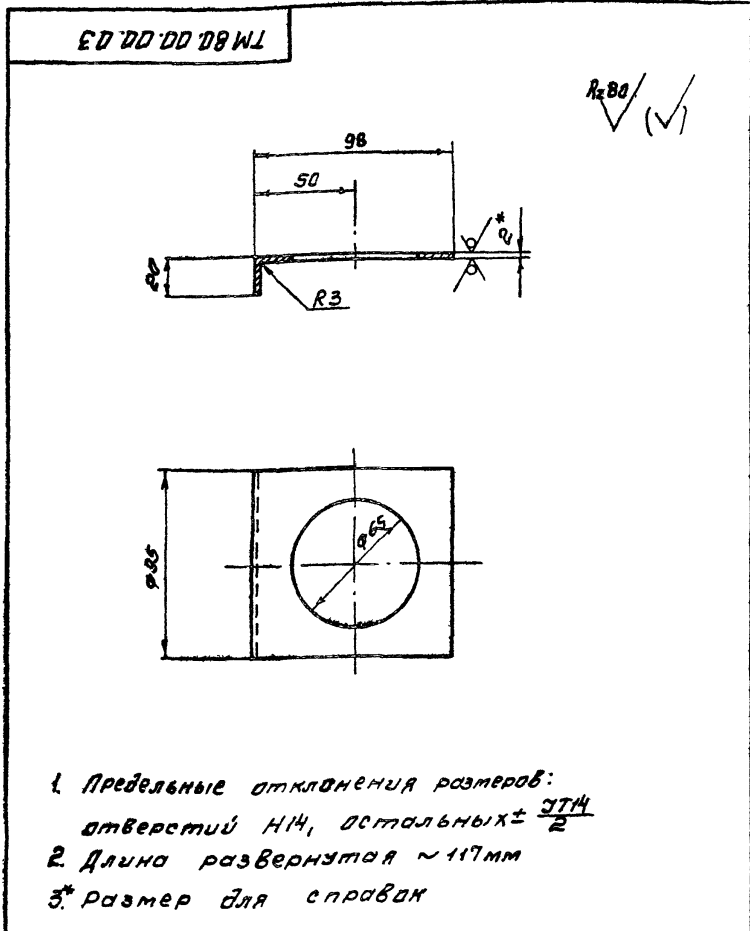
Б1-Б1 лист 3
M 1:1



20396-08-25
 УНВ, лодка, лодка и дата
 1939 г. 08 м. 25 д.

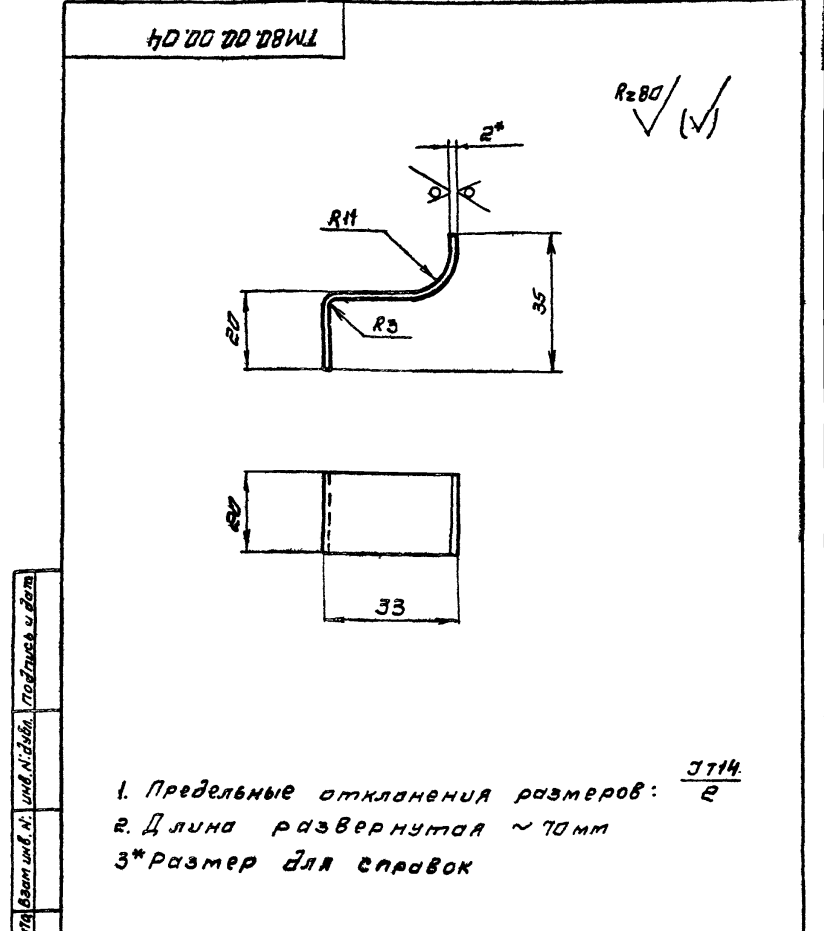
TM 80 00.00.00 08 C6				Лист	Масса	Масштаб
Изм.	Лист	Л. докум.	Подп.	Дата	Флотатор заводского изготовления производства длительностью 5м/ч	
		Разработ.	Еремичев		И	-
		Пров.	Целковиков		Сборочный чертеж	
		Т.контр.	Бодяшев		Лист 7 листов	
		И.контр.	Блоков		Листовой СССР	
		И.контр.	Семенова		СООБЩЕСТВО НАУКИ И ТЕХНИКИ	
		Чтв.	Явдеев		г. Москва	

Формат А2Г



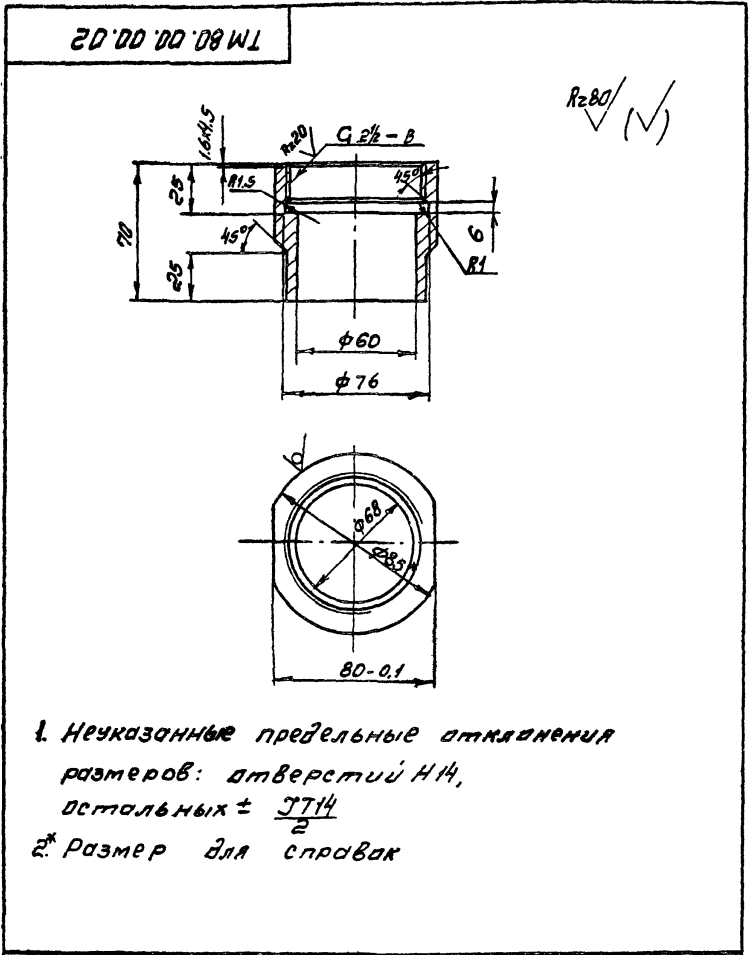
1. Предельные отклонения размеров:
 1. Предельные отклонения размеров:
 2. Длина развернутая ~ 117 мм
 3* размер для справок

ТМ 80.00.00.03		
ИЗМ. Лист	№ докум.	Листов
Разраб. Марченко	ИД	1/1
Пров. Семенова	ИД	1/1
Т. контр. Гудышевская	ИД	1/1
И. контр. Блоков	ИД	1/1
Ч. в. Явдеев	ИД	1/1
Кронштейн		Лист 5-2.0 ГОСТ 19903-74 Ст. 3 ГОСТ 16523-70
Лист	Масса	Масштаб
1/1	0.12	1:2
Листов 1		
Госстрой СССР		
СООЗВОДОКАНАЛПРОЕКТ		
г. Москва		



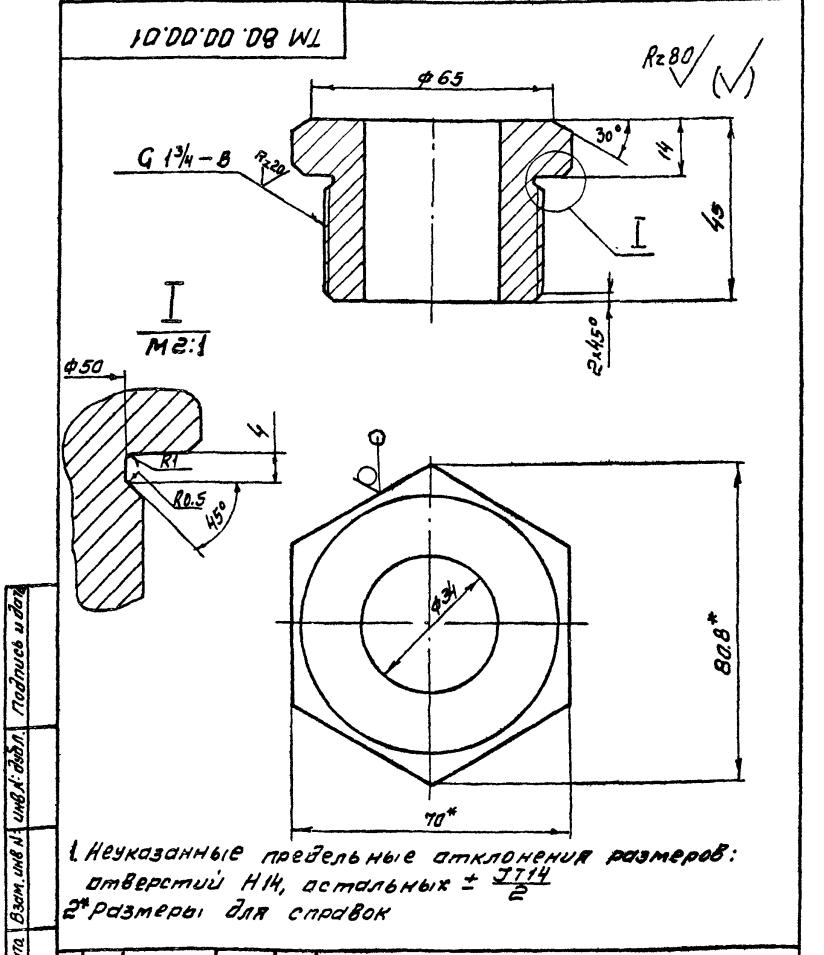
1. Предельные отклонения размеров: ± 0.14
 2. Длина развернутая ~ 70 мм
 3* размер для справок

ТМ 80.00.00.04		
ИЗМ. Лист	№ докум.	Листов
Разраб. Марченко	ИД	1/1
Пров. Семенова	ИД	1/1
Т. контр. Гудышевская	ИД	1/1
И. контр. Блоков	ИД	1/1
Ч. в. Явдеев	ИД	1/1
Кронштейн		Лист 5-2.0 ГОСТ 19903-74 Ст. 3 ГОСТ 16523-70
Лист	Масса	Масштаб
1/1	0.02	1:1
Листов 1		
Госстрой СССР		
СООЗВОДОКАНАЛПРОЕКТ		
г. Москва		



1. Неуказанные предельные отклонения размеров: отверстий НН, остальных ± 0.14
 2* размер для справок

ТМ 80.00.00.02		
ИЗМ. Лист	№ докум.	Листов
Разраб. Марченко	ИД	1/1
Пров. Семенова	ИД	1/1
Т. контр. Гудышевская	ИД	1/1
И. контр. Блоков	ИД	1/1
Ч. в. Явдеев	ИД	1/1
Диафрагма		Лист 5-2.0 ГОСТ 19903-74 Ст. 3 ГОСТ 16523-70
Лист	Масса	Масштаб
1/1	2.5	1:2
Листов 1		
Госстрой СССР		
СООЗВОДОКАНАЛПРОЕКТ		
г. Москва		



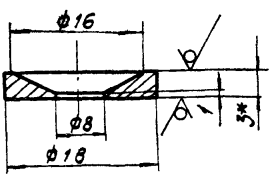
1. Неуказанные предельные отклонения размеров: отверстий НН, остальных ± 0.14
 2* размеры для справок

ТМ 80.00.00.01		
ИЗМ. Лист	№ докум.	Листов
Разраб. Марченко	ИД	1/1
Пров. Семенова	ИД	1/1
Т. контр. Гудышевская	ИД	1/1
И. контр. Блоков	ИД	1/1
Ч. в. Явдеев	ИД	1/1
Гайка нажимная		Лист 5-2.0 ГОСТ 19903-74 Ст. 3 ГОСТ 16523-70
Лист	Масса	Масштаб
1/1	0.8	1:1
Листов 1		
Госстрой СССР		
СООЗВОДОКАНАЛПРОЕКТ		
г. Москва		

Типовой проект 902-2-394-85

TM 80.00.00.08

Rz 80 (✓)



- 1. Предельные отклонения размеров: отверстий H14, остальных $\pm \frac{IT14}{2}$.
- 2* Размер для справок.

TM 80.00.00.08

Дифрагма

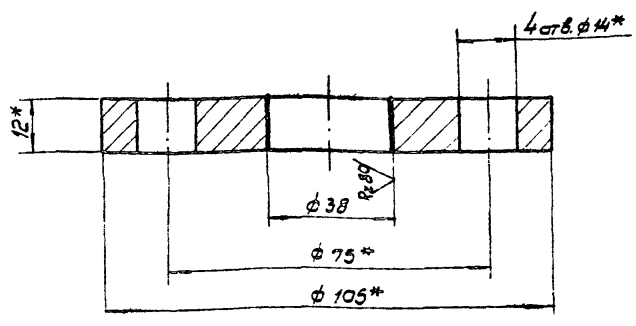
Лист	Масса	Масштаб
И	0,01	2:1
Лист		Листов /
		госстроя СССР
Б-30 ГОСТ 19903-74		СОЮЗВОДОКАНАЛПРОЕКТ
Лист 3 из 3 ГОСТ 16523-70		г. Москва

формат 11

Изм. в табл. Подпись, дата. Изм. в табл. Подпись, дата. Изм. в табл. Подпись, дата.

TM 80.00.00.07

(✓)



- 1. Предельные отклонения размеров: $\frac{IT14}{2}$.
- 2* Размеры для справок.

TM 80.00.00.07

Фланец

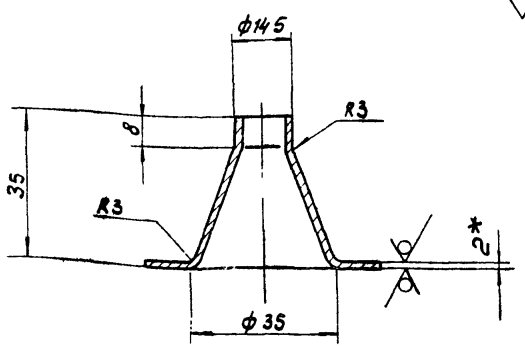
Изм. в табл. Подпись, дата. Изм. в табл. Подпись, дата. Изм. в табл. Подпись, дата.

Лист	Масса	Масштаб
И	0,6	1:1
Лист		Листов /
		госстроя СССР
Заготовка		СОЮЗВОДОКАНАЛПРОЕКТ
20-16-В Ст.3 сн ГОСТ 12822-80		г. Москва

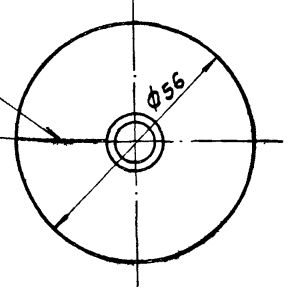
формат 11

TM 80.00.00.06

Rz 80 (✓)



ГОСТ 5264-80-С2



- 1. Предельные отклонения размеров: $\pm \frac{IT14}{2}$.
- 2* Размер для справок.

TM 80.00.00.06

Переход

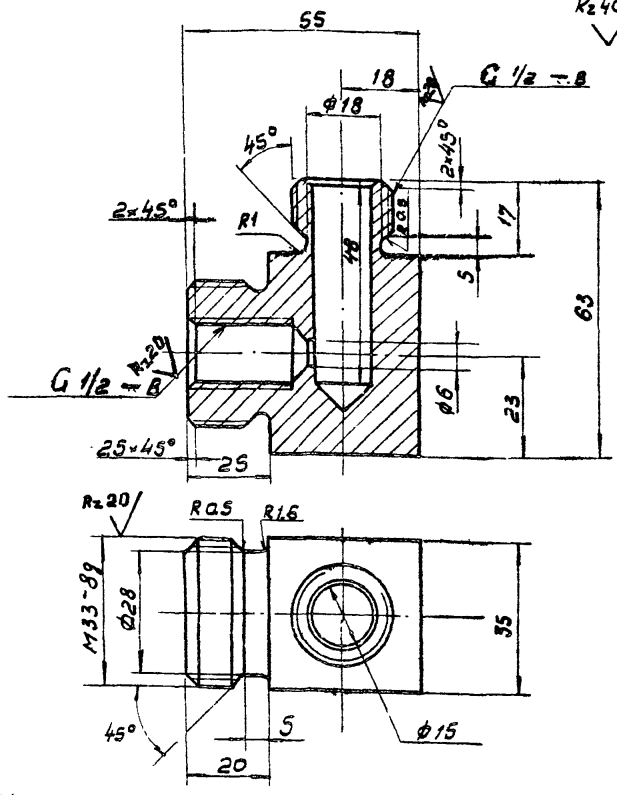
Лист	Масса	Масштаб
И	0,01	1:1
Лист		Листов /
		госстроя СССР
Б-20 ГОСТ 19903-74		СОЮЗВОДОКАНАЛПРОЕКТ
Лист 12 из 12 ГОСТ 16523-70		г. Москва

формат 11

Изм. в табл. Подпись, дата. Изм. в табл. Подпись, дата. Изм. в табл. Подпись, дата.

TM 80.00.00.05

Rz 40 (✓)



- 1. Неуказанные предельные отклонения размеров: отверстий H14, вала h14, остальных $\pm \frac{IT14}{2}$.
- 2* Размеры для справок.

TM 80.00.00.05

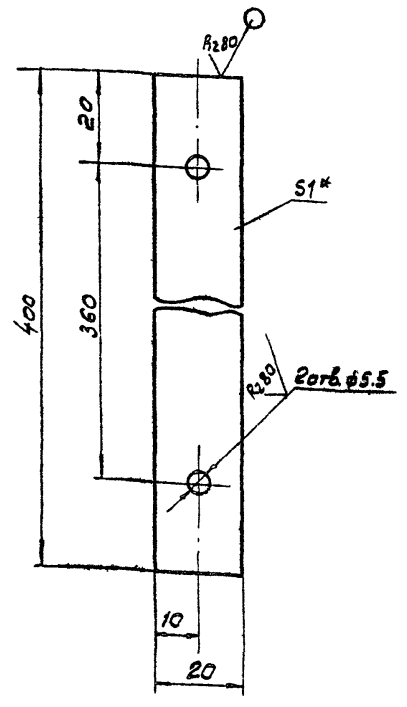
Штуцер

Изм. в табл. Подпись, дата. Изм. в табл. Подпись, дата. Изм. в табл. Подпись, дата.

Лист	Масса	Масштаб
И	0,5	1:1
Лист		Листов /
		госстроя СССР
Ст.3 ГОСТ 380-71		СОЮЗВОДОКАНАЛПРОЕКТ
		г. Москва

формат 11

✓(✓)

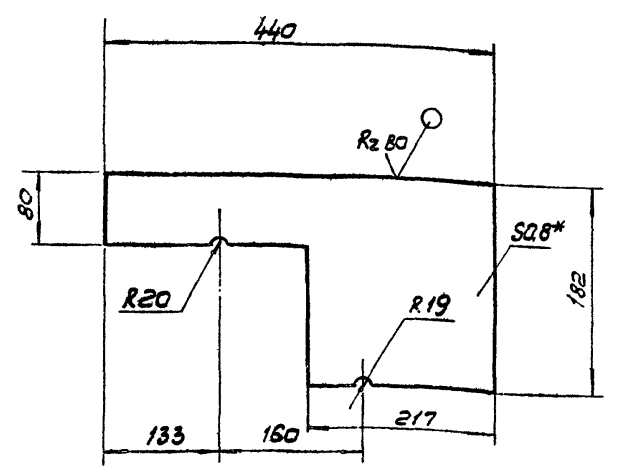


1. Предельные отклонения размеров:
отверстий H14, остальных $\pm \frac{IT14}{2}$
2* Размер для справок

TM 80.00.00.13

Изм.	Лист	и докум.	Подп.	Дата	Лист	Масса	Масшт.
Разраб.	Мороченко	ИМ			И	0,06	1:1
Проб.	Семенова	ИМ			Лист Листов 1		
Т.контр.	Годзишевская	ИМ			Госстрой СССР		
Инж.пр.	Блоков	ИМ			СОЮЗВОДОКАНАЛПРОЕКТ		
И.контр.	Целковиков	ИМ			г. Москва		
Утв.	Явдеев	ИМ			Формат А1		

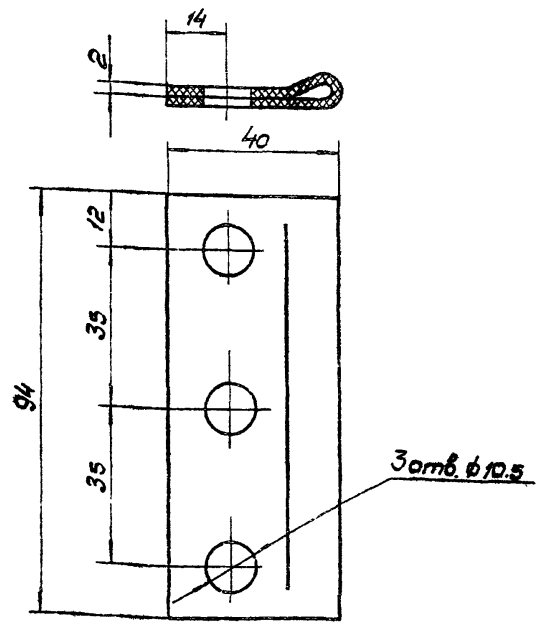
✓(✓)



1. Предельные отклонения размеров:
отверстий H14, остальных $\pm \frac{IT14}{2}$
2* Размер для справок

TM 80.00.00.14

Изм.	Лист	и докум.	Подп.	Дата	Лист	Масса	Масшт.
Разраб.	Мороченко	ИМ			И	0,4	1:5
Проб.	Семенова	ИМ			Лист Листов 1		
Т.контр.	Годзишевская	ИМ			Госстрой СССР		
Инж.пр.	Блоков	ИМ			СОЮЗВОДОКАНАЛПРОЕКТ		
И.контр.	Целковиков	ИМ			г. Москва		
Утв.	Явдеев	ИМ			Формат А1		

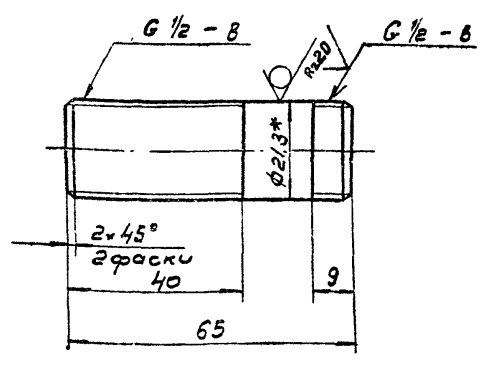


Длина развернутая ~ 82мм

TM 80.00.00.12

Изм.	Лист	и докум.	Подп.	Дата	Лист	Масса	Масшт.
Разраб.	Мороченко	ИМ			И	0,02	1:1
Проб.	Семенова	ИМ			Лист Листов 1		
Т.контр.	Годзишевская	ИМ			Госстрой СССР		
Инж.пр.	Блоков	ИМ			СОЮЗВОДОКАНАЛПРОЕКТ		
И.контр.	Целковиков	ИМ			г. Москва		
Утв.	Явдеев	ИМ			Формат А1		

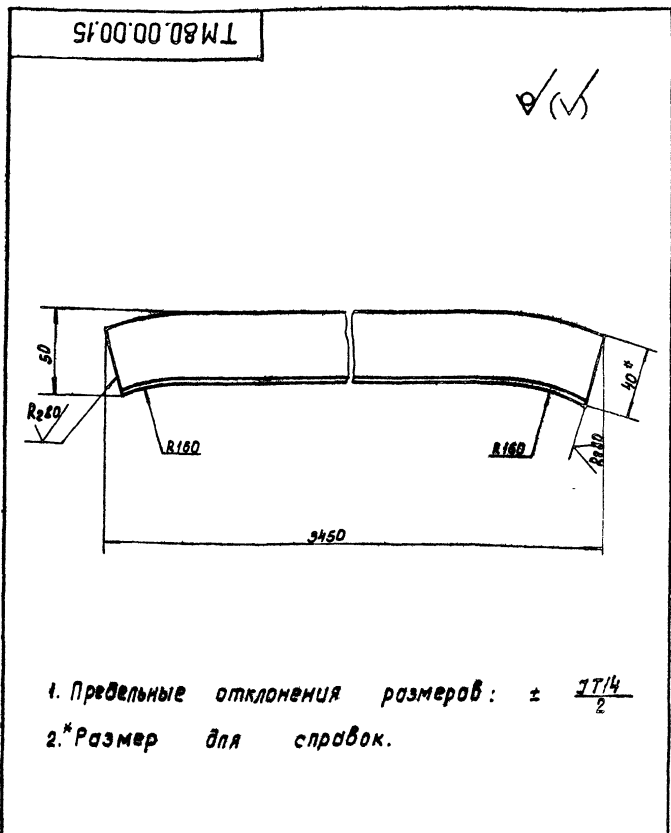
R20 ✓(✓)



1. Неуказанные предельные отклонения
размеров $\frac{IT14}{2}$
2* Размер для справок.

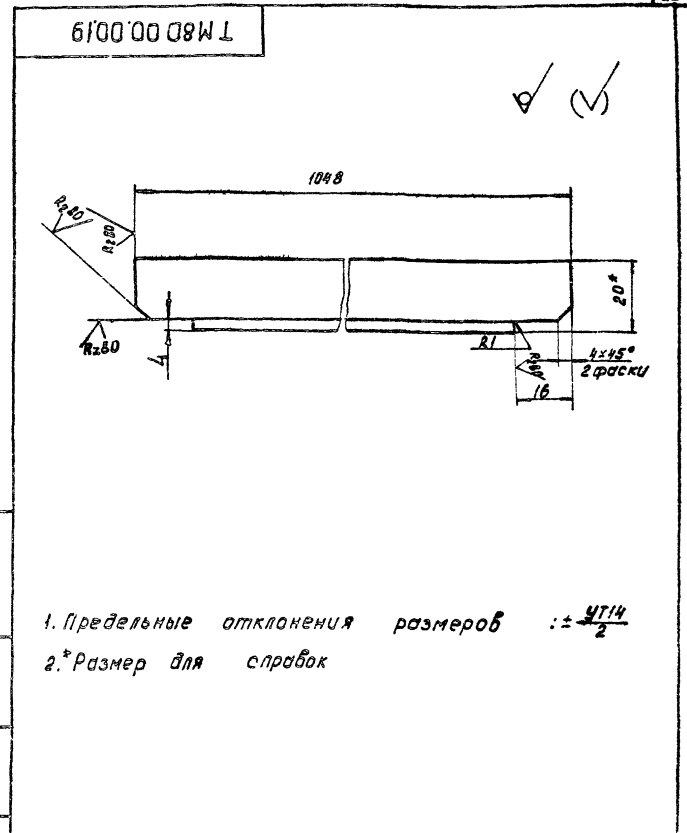
TM 80.00.00.11

Изм.	Лист	и докум.	Подп.	Дата	Лист	Масса	Масшт.
Разраб.	Мороченко	ИМ			И	0,08	1:1
Проб.	Семенова	ИМ			Лист Листов 1		
Т.контр.	Годзишевская	ИМ			Госстрой СССР		
Инж.пр.	Блоков	ИМ			СОЮЗВОДОКАНАЛПРОЕКТ		
И.контр.	Целковиков	ИМ			г. Москва		
Утв.	Явдеев	ИМ			Формат А1		



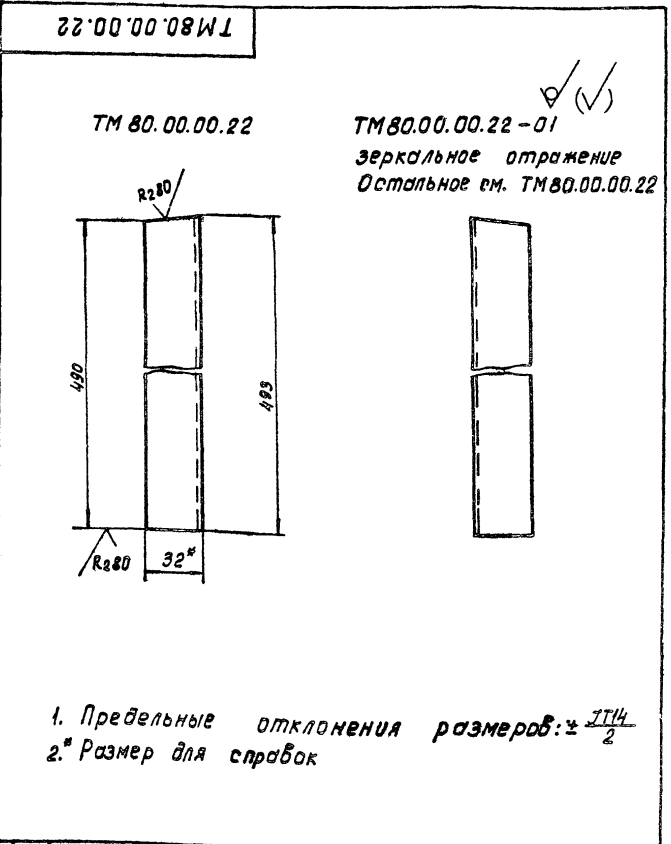
1. Предельные отклонения размеров: $\pm \frac{IT14}{2}$
 2.* Размер для справок.

ТМ 80.00.00.15				Лист	Масса	Масштаб	
Изм	Лист	№ докум.	Подпись	Дата	И	8.3	1:2
Разработчик	Марченко	М					
Проб.	Семенова	М			Лист		Листов
Т. контр.	Годзишевская	М			Уголок		Б-40x40x4 ГОСТ 8509-72
Гл. инж. пр.	Блоков	М			Госстрой СССР		С ОЮЗВОДОКАНАЛПРОЕКТ
Н. контр.	Целковичева	М			г. Москва		
Чтб.	Абдеев	М			Ст. 3 ГОСТ 535-79		Формат 11



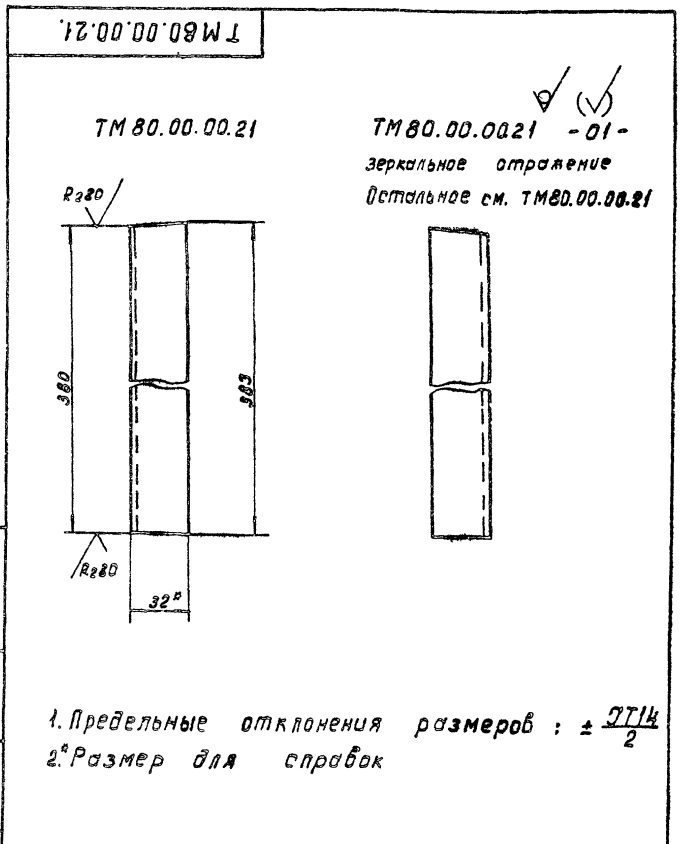
1. Предельные отклонения размеров: $\pm \frac{IT14}{2}$
 2.* Размер для справок

ТМ 80.00.00.19				Лист	Масса	Масштаб	
Изм	Лист	№ докум.	Подпись	Дата	И	3.5	1:2
Разработчик	Марченко	М					
Проб.	Семенова	М			Лист		Листов
Т. контр.	Годзишевская	М			Уголок		Б-32x20x4 ГОСТ 8510-72
Гл. инж. пр.	Блоков	М			Госстрой СССР		С ОЮЗВОДОКАНАЛПРОЕКТ
Н. контр.	Целковичева	М			г. Москва		
Чтб.	Абдеев	М			Ст. 3 ГОСТ 535-79		Формат 11



1. Предельные отклонения размеров: $\pm \frac{IT14}{2}$
 2.* Размер для справок

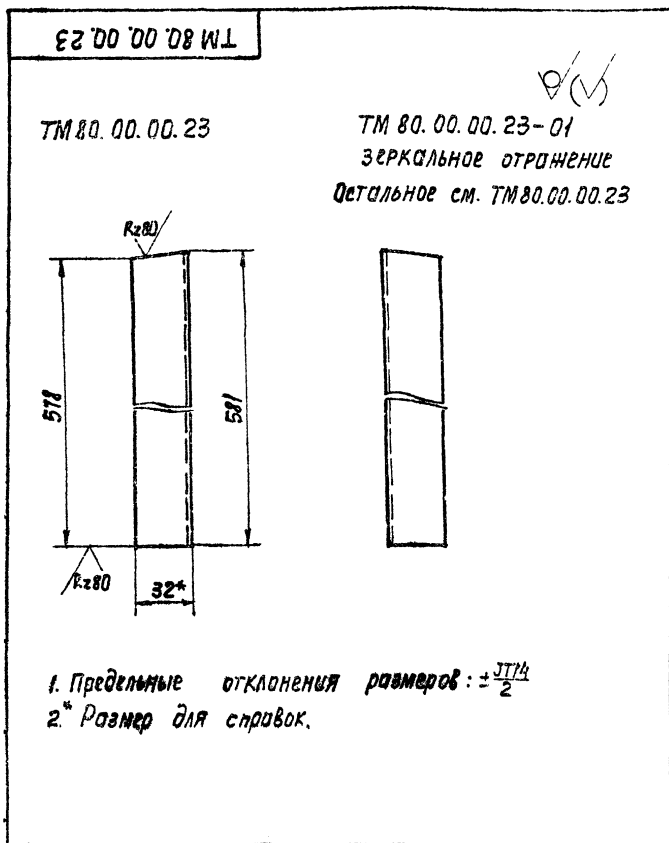
ТМ 80.00.00.22				Лист	Масса	Масштаб	
Изм	Лист	№ докум.	Подпись	Дата	И	0.7	1:2
Разработчик	Марченко	М					
Проб.	Семенова	М			Лист		Листов
Т. контр.	Годзишевская	М			Уголок		Б-32x20x4 ГОСТ 8510-72
Гл. инж. пр.	Блоков	М			Госстрой СССР		С ОЮЗВОДОКАНАЛПРОЕКТ
Н. контр.	Целковичева	М			г. Москва		
Чтб.	Абдеев	М			Ст. 3 ГОСТ 535-79		Формат 11



1. Предельные отклонения размеров: $\pm \frac{IT14}{2}$
 2.* Размер для справок

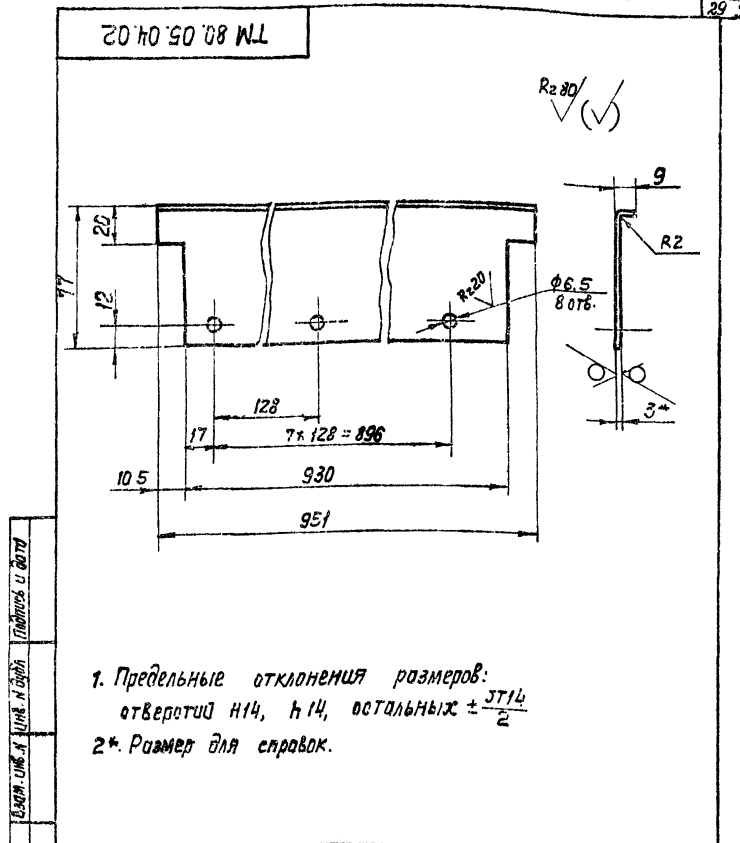
ТМ 80.00.00.21				Лист	Масса	Масштаб	
Изм	Лист	№ докум.	Подпись	Дата	И	0.57	1:2
Разработчик	Марченко	М					
Проб.	Семенова	М			Лист		Листов
Т. контр.	Годзишевская	М			Уголок		Б-32x20x4 ГОСТ 8510-72
Гл. инж. пр.	Блоков	М			Госстрой СССР		С ОЮЗВОДОКАНАЛПРОЕКТ
Н. контр.	Целковичева	М			г. Москва		
Чтб.	Абдеев	М			Ст. 3 ГОСТ 535-79		Формат 11

Чтб. - № подл. - Подпись и дата. Форм. шифр. Мб. - не выд. в отделе.



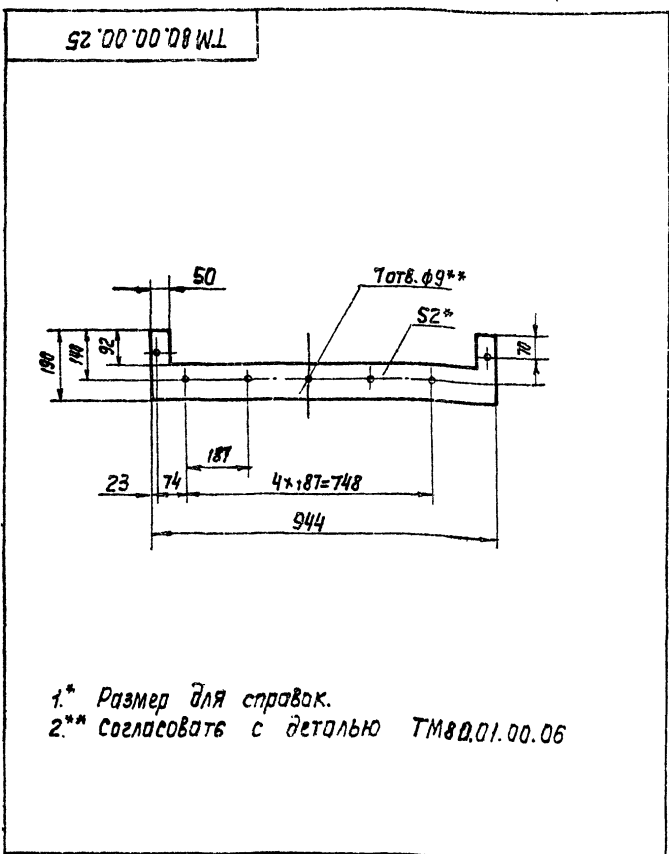
1. Предельные отклонения размеров: $\pm \frac{IT14}{2}$
2* Размер для справок.

TM 80.00.00.23				Лист	Масса	Масштаб
Стойка				И	0,88	1:2
Б-32*20*4 ГОСТ 8510-72 Угелок ст. 3 ГОСТ 535-79				Госстрой СССР СНУЗВОД-КАНАЛПРОЕКТ г. Москва Формат И		



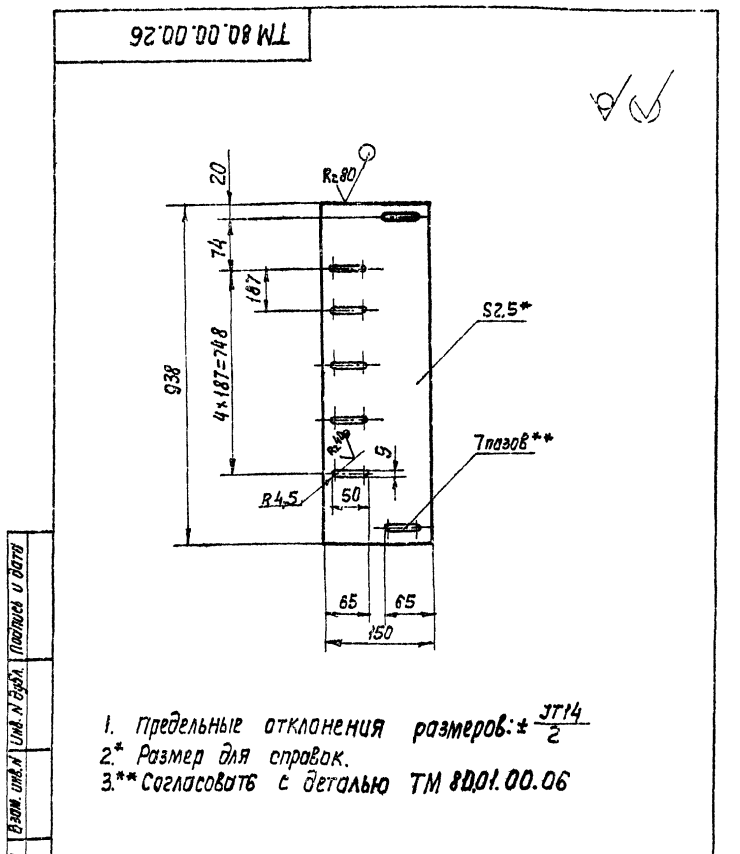
1. Предельные отклонения размеров:
отверстий H14, h14, остальных $\pm \frac{IT14}{2}$
2* Размер для справок.

TM 80.05.04.02				Лист	Масса	Масштаб
Стойка				И	19	1:2
Б-3.0 ГОСТ 19903-74 Ст. 3 ГОСТ 16523-70				Госстрой СССР СНУЗВОД-КАНАЛПРОЕКТ г. Москва Формат И		



1* Размер для справок.
2** Согласовать с деталью TM 80.01.00.06

TM 80.00.00.25				Лист	Масса	Масштаб
Прокладка				И	0,3	1:10
Пластина I, лист МБС-М-3 ГОСТ 7338-77				Госстрой СССР СНУЗВОД-КАНАЛПРОЕКТ г. Москва Формат И		



1. Предельные отклонения размеров: $\pm \frac{IT14}{2}$
2* Размер для справок.
3** Согласовать с деталью TM 80.01.00.06

TM 80.00.00.26				Лист	Масса	Масштаб
Планка				И	2,8	1:5
Б-2.5 ГОСТ 19903-74 Ст. 3 ГОСТ 16523-70				Госстрой СССР СНУЗВОД-КАНАЛПРОЕКТ г. Москва Формат И		

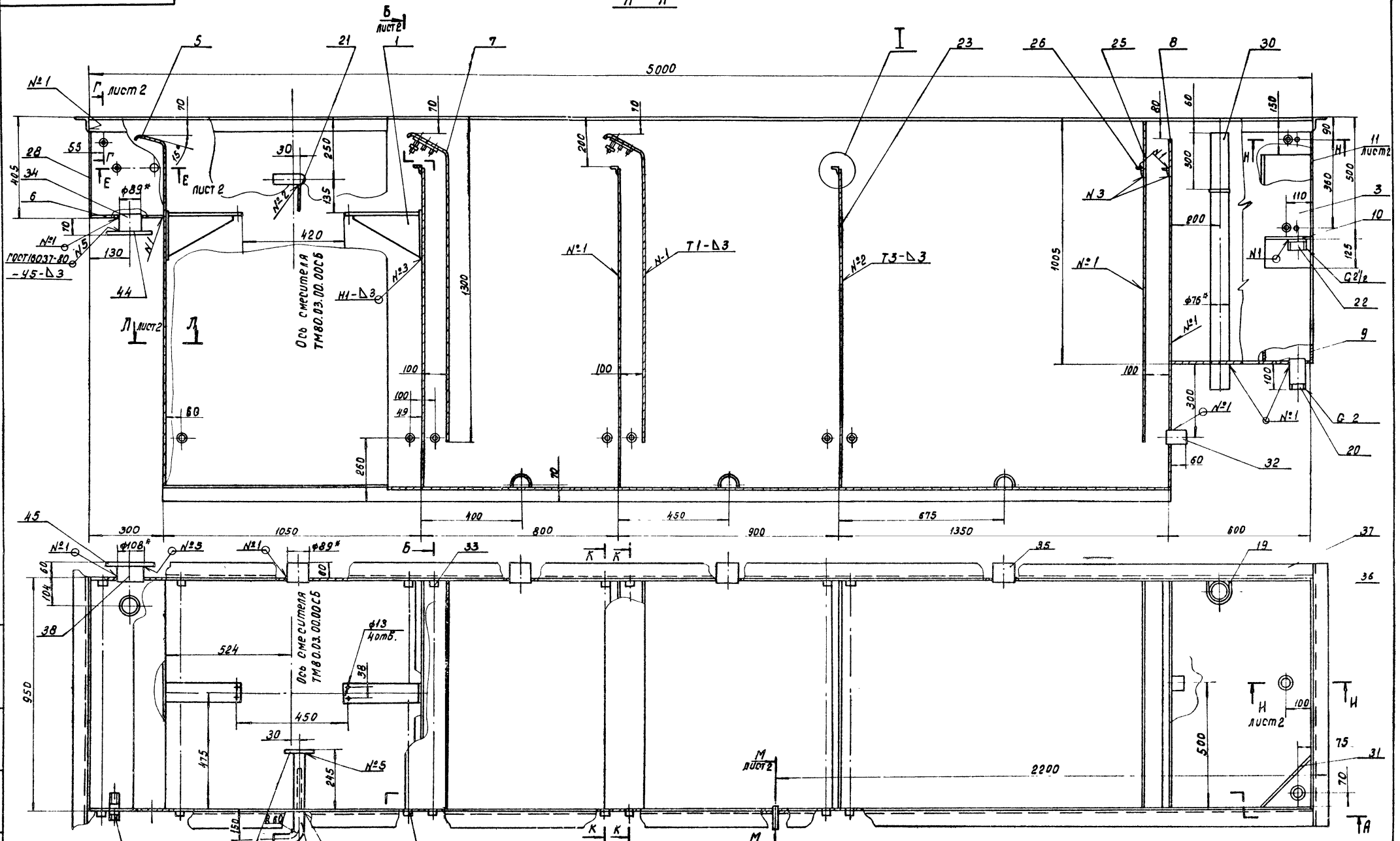
TM80.01.00.00.C6

А-А

Листов 1/11

Милославский проект 902-2-384-85

Шифр докум. 902-2-384-85



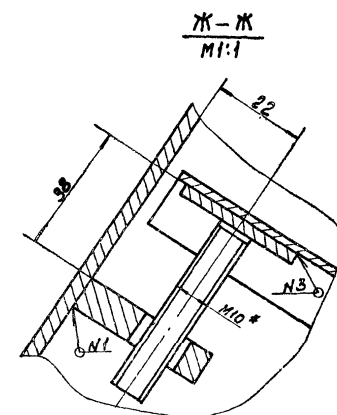
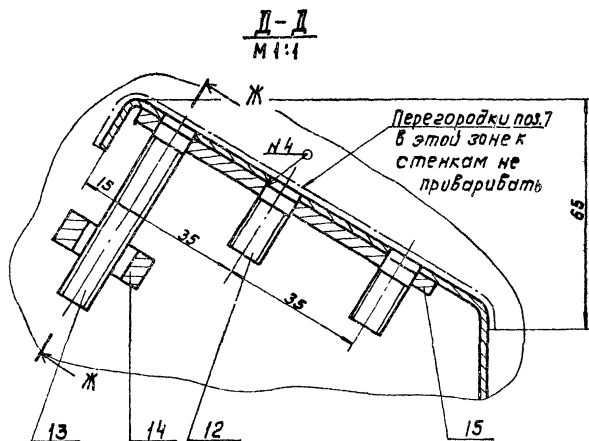
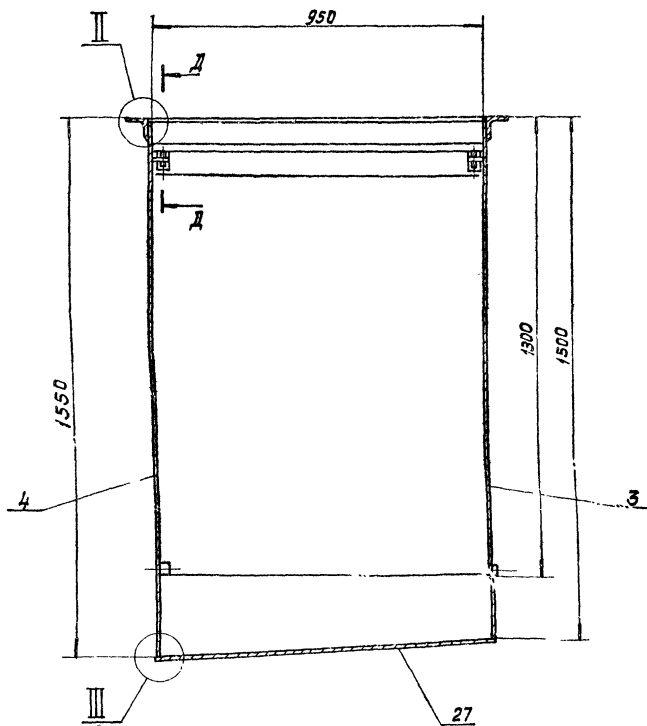
1. Предельные отклонения размеров: $\pm \frac{IT14}{2}$
2. Шероховатость обрабатываемых поверхностей деталей без чертежа $R_{a,80}$
3. Сварка - по ГОСТ 5264-80, кроме мест указанных особо.
4. Покрытие: наружные поверхности - краска масляная, серая ГОСТ 6292-75, два слоя; внутренние поверхности - три слоя эмали ХС-710 и три слоя лака ХС-16 по дбум. с слоям грунта ХС-010, ГОСТ 9355-81.

TM80.01.00.00.C6				Лист	Масса	Масштаб
Корпус				И	785	1:10
Сборочный чертёж.				Лист	Листов 2	
				госстрой СССР		
				СОЮЗВОДКАНАЛПРОЕКТ		
				г. Москва		
				Формат 22		

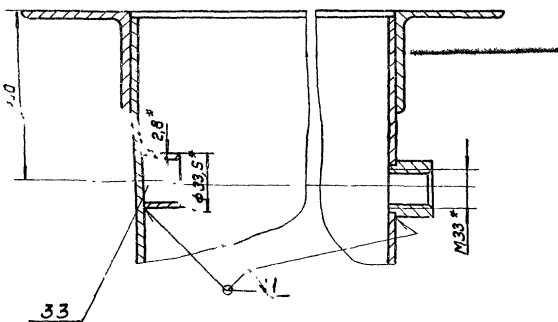
Изм.	Лист	№ докум.	Подп.	Дата

ТМ80.01.00.00.05

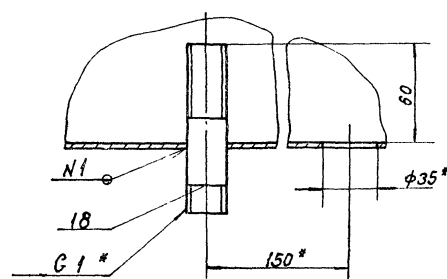
Б-Б лист 1



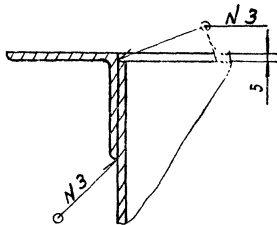
I-I лист 1
M1:2



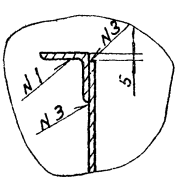
E-E лист 1
M1:2



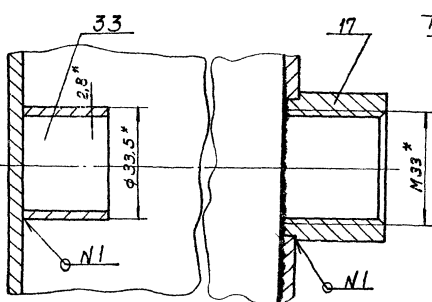
II
M1:2



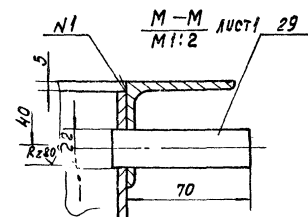
I лист 1
M1:2



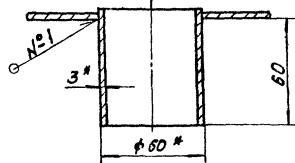
K-K повернуто, лист 1
M1:1



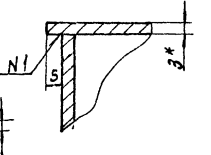
M-M лист 29
M1:2



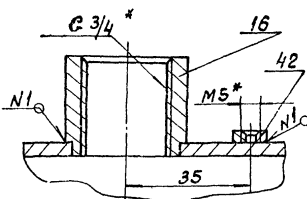
II-II лист 1
M1:2



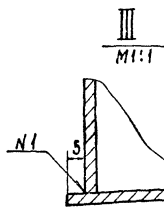
II-II лист 1
M1:1



II-II лист 1
M1:1



III
M1:1



ТМ80.01.00.00.05		Лист	Масса	Масштаб
Корпус		II	-	1:10
Сборочный чертеж.		Лист 2	Листов	
Госстандарт СССР				
ГОСТ 21.001-80				
г. Москва				

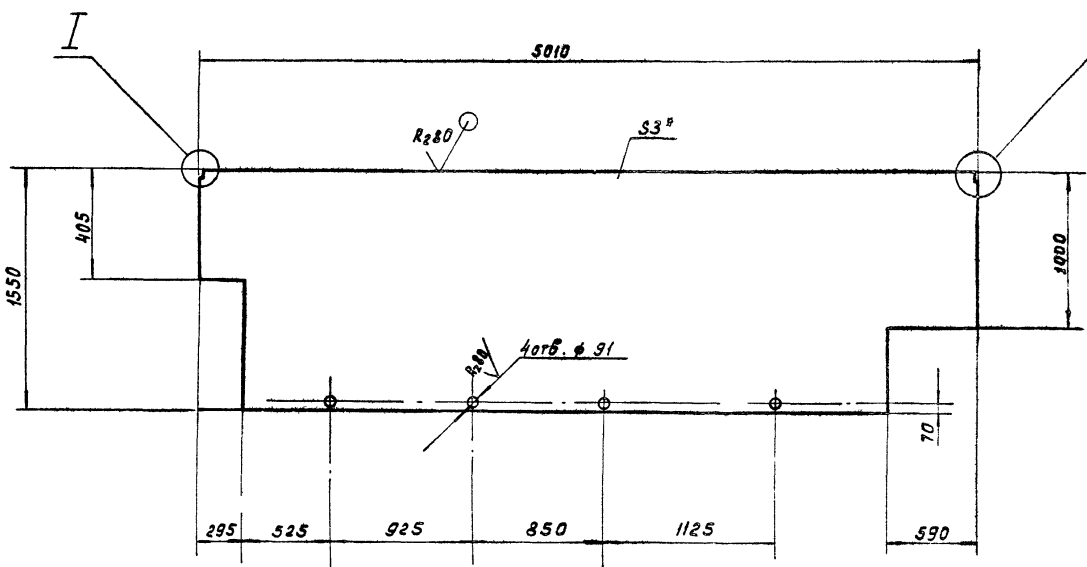
Кавирова: Дюженко, Я.

Формат 22

Типовой проект 902-2-304-25

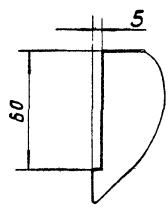
Масштаб VII

Шаб. № 101. Подб. в датах 18.01.80. Шаб. № 101. Подб. в датах 17.01.80.



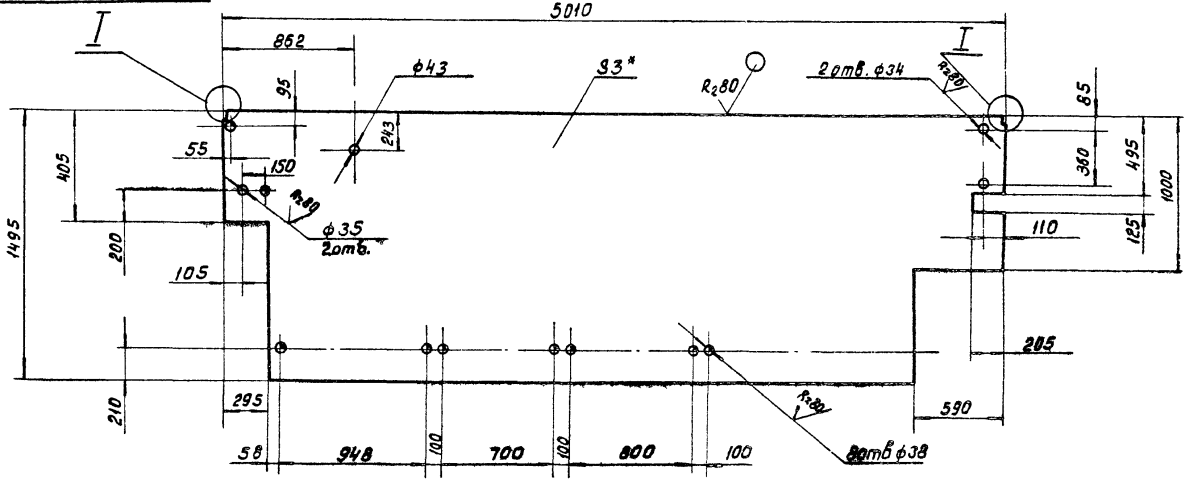
✓ (✓)

I
M 1:2



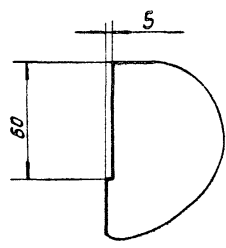
- 1. Предельные отклонения размеров:
отверстий Н14, остальных $\pm \frac{IT14}{2}$
- 2* Размер для справок

TM 80.01.00.02				Лист	Масса	Настав	
Изм	Лист	№ докум	Подп.	Дата	И	157,4	1:25
Стенка					Лист	Листов	1
Лист 5-30 ГОСТ 19903-74					Госстандарт СССР		
Ст. 3 ГОСТ 16523-70					СООЗВОДОКАНАЛПРОЕКТ		
					Москва		
					Формат 12		



✓ (✓)

I
M 1:2

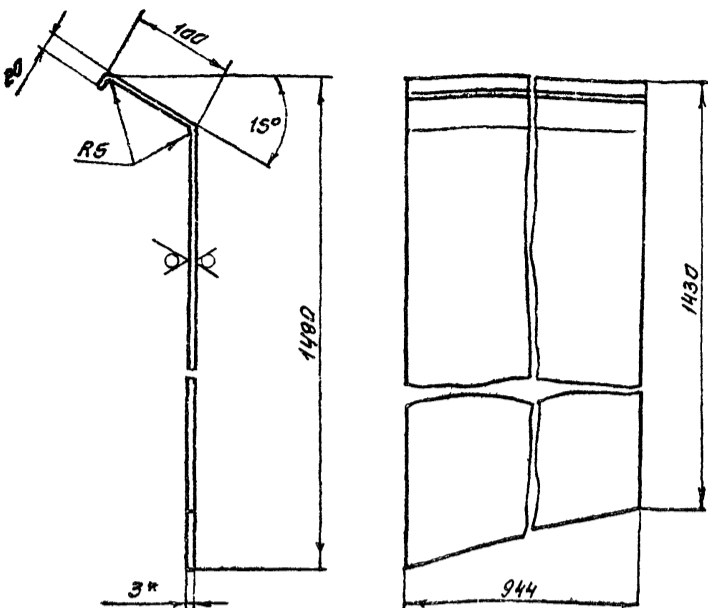


- 1. Предельные отклонения размеров:
отверстий Н14, остальных $\pm \frac{IT14}{2}$
- 2* Размер для справок.

TM 80.01.00.01				Лист	Масса	Настав	
Изм	Лист	№ докум	Подп.	Дата	И	157,4	1:25
Стенка					Лист	Листов	1
Лист 5-3.0 ГОСТ 19903-74					Госстандарт СССР		
Ст. ГОСТ 16 523 - 70					СООЗВОДОКАНАЛПРОЕКТ		
					Москва		
					Формат 12		

TM 80.01.00.03

R_z80 ✓(✓)



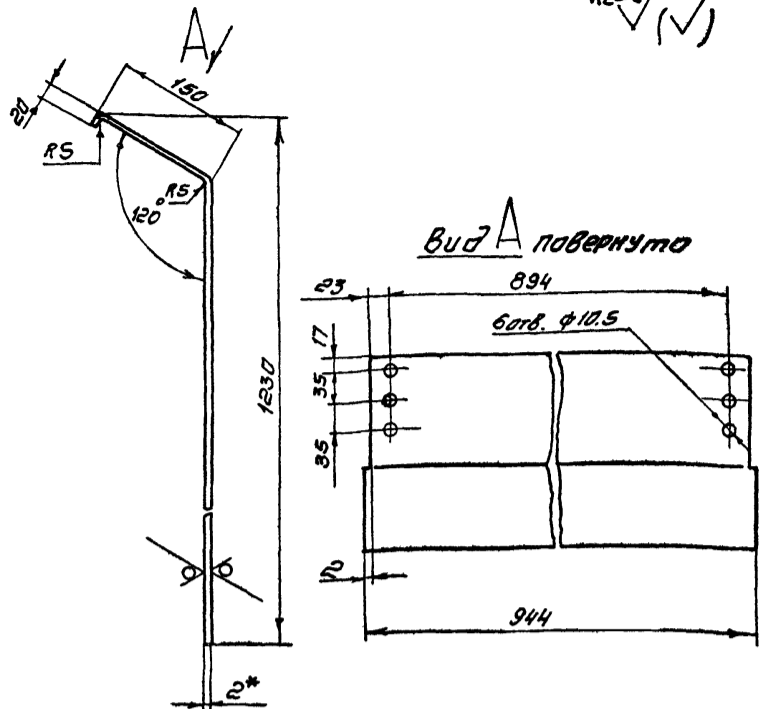
1. Предельные отклонения размеров: $\pm \frac{IT14}{2}$
2. Длина развернутая - 1550 мм
- 3.* Размер для справок

TM 80.01.00.03

Изм	Лист	№ докум	Подпись	Дата	Лист	Масса	Масштаб
Разраб.	И	Марченко	ИИ		И	34,4	1:5
Пров.		Семенова	ВН		Лист Листов 1		
Т. контр.		Годзишевская	И		ГОСТРОЙ ССР		
С. инж. пр.		Блоков	И		Б-3.0 ГОСТ 19903-74		
Н. контр.		Целковичева	ВН		Ст 3 ГОСТ 16523-70		
Утв.		Явдеев	И		СООЗВОДОКАНАЛПРОЕКТ г. Москва		

TM 80.01.00.05

R_z80 ✓(✓)



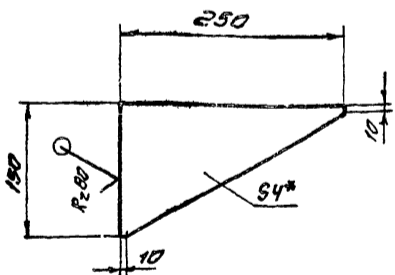
1. Предельные отклонения размеров: отверстий H14, остальных $\pm \frac{IT14}{2}$
2. Длина развернутая - 1302 мм
- 3.* размер для справок

TM 80.01.00.05

Изм	Лист	№ докум	Подпись	Дата	Лист	Масса	Масштаб
Разраб.	И	Марченко	ИИ		И	19,4	1:5
Пров.		Семенова	ВН		Лист Листов 1		
Т. контр.		Годзишевская	И		ГОСТРОЙ ССР		
С. инж. пр.		Блоков	И		Б-20 ГОСТ 19903-74		
Н. контр.		Целковичева	ВН		Ст 3 ГОСТ 16523-70		
Утв.		Явдеев	И		СООЗВОДОКАНАЛПРОЕКТ г. Москва		

TM 80.01.01.01

R_z80 ✓(✓)

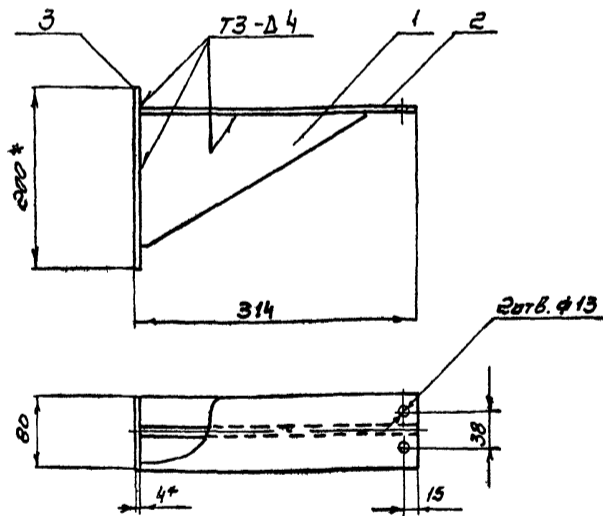


1. Предельные отклонения размеров: $\pm \frac{IT14}{2}$
- 2.* размер для справок

TM 80.01.01.01

Изм	Лист	№ докум	Подпись	Дата	Лист	Масса	Масштаб
Разраб.	И	Марченко	ИИ		И	0,6	1:5
Пров.		Семенова	ВН		Лист Листов 1		
Т. контр.		Годзишевская	И		ГОСТРОЙ ССР		
С. инж. пр.		Блоков	И		Б-4.0 ГОСТ 19903-74		
Н. контр.		Целковичева	ВН		Ст 3 ГОСТ 14637-79		
Утв.		Явдеев	И		СООЗВОДОКАНАЛПРОЕКТ г. Москва		

TM 80.01.01.00 С6

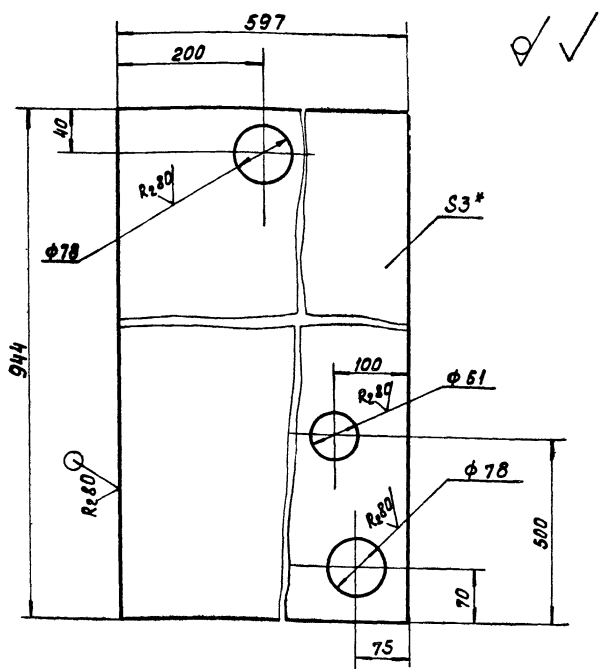


1. Предельные отклонения размеров: отверстий H14, остальных $\pm \frac{IT14}{2}$
2. Шероховатость обрабатываемых поверхностей деталей без чертежа - R_z80
3. Сварные швы по ГОСТ 5264-80
- 4.* размеры для справок

TM 80.01.01.00 С6

Изм	Лист	№ докум	Подпись	Дата	Лист	Масса	Масштаб
Разраб.	И	Марченко	ИИ		И	1,9	1:5
Пров.		Семенова	ВН		Лист Листов 1		
Т. контр.		Годзишевская	И		ГОСТРОЙ ССР		
С. инж. пр.		Блоков	И		Б-4.0 ГОСТ 19903-74		
Н. контр.		Целковичева	ВН		Ст 3 ГОСТ 14637-79		
Утв.		Явдеев	И		СООЗВОДОКАНАЛПРОЕКТ г. Москва		

TM 80.01.00.07

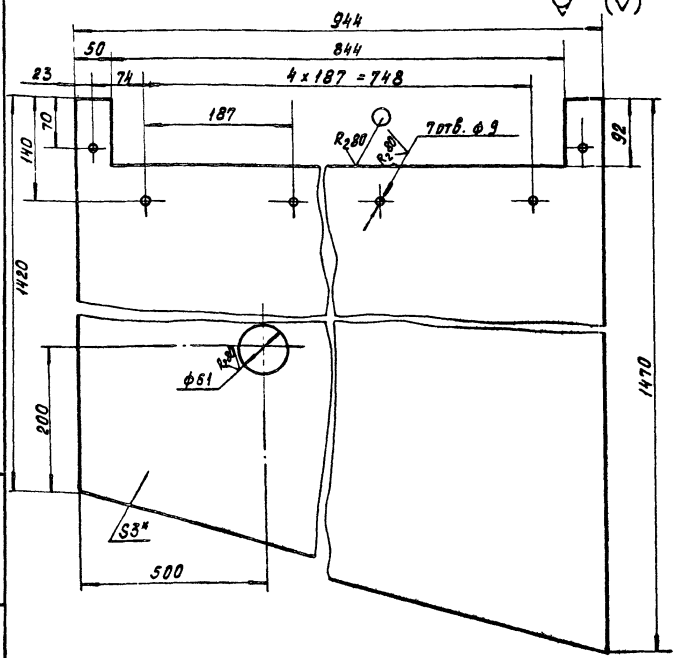


1. Предельные отклонения размеров, отверстий $\text{H}14$ остальных $\pm \frac{\text{IT}14}{2}$
- 2.* Размер для справок

TM 80.01.00.07

Изм	Лист	№ докум	Подпись	Дата	Лит	Масса	Масштаб
Разраб	Морченко	М			И	13	1:5
Проб	Семенов	В			Лист	Листов 1	
Т. контр	Годзишевская	Г			Лист Б-3.0 ГОСТ 19903-74 Ст. 3 ГОСТ 16523-70		
И. инж пр	Блоков	Б			Росстрой СССР СОЮЗВОДОКАНАЛПРОЕКТ г. Москва		
И. контр	Целковицкая	Ц			Формат И		
Учб.	Абдеев	А					

TM 80.01.00.06

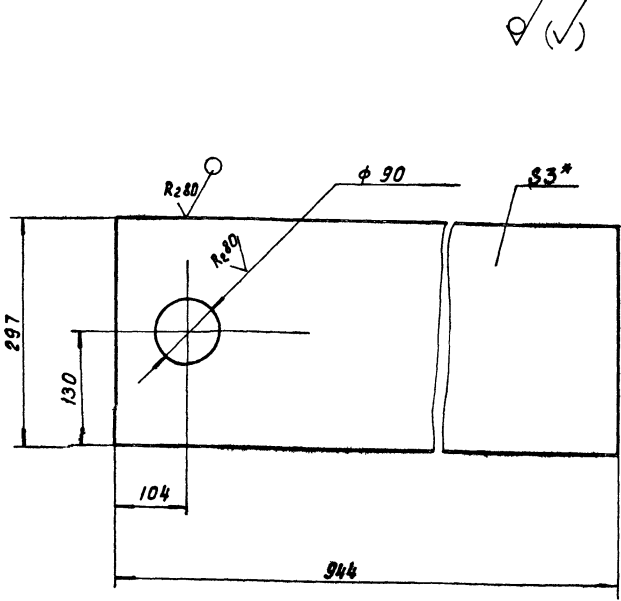


1. Предельные отклонения размеров: отверстий $\text{H}14$, остальных $\pm \frac{\text{IT}14}{2}$
- 2.* Размер для справок

TM 80.01.00.06

Изм	Лист	№ докум	Подпись	Дата	Лит	Масса	Масштаб
Разраб	Морченко	М			И	30	1:5
Проб	Семенов	В			Лист	Листов 1	
Т. контр	Годзишевская	Г			Лист Б-3.0 ГОСТ 19903-74 Ст. 3 ГОСТ 16523-70		
И. инж пр	Блоков	Б			Росстрой СССР СОЮЗВОДОКАНАЛПРОЕКТ г. Москва		
И. контр	Целковицкая	Ц			Формат И		
Учб.	Абдеев	А					

TM 80.01.00.04

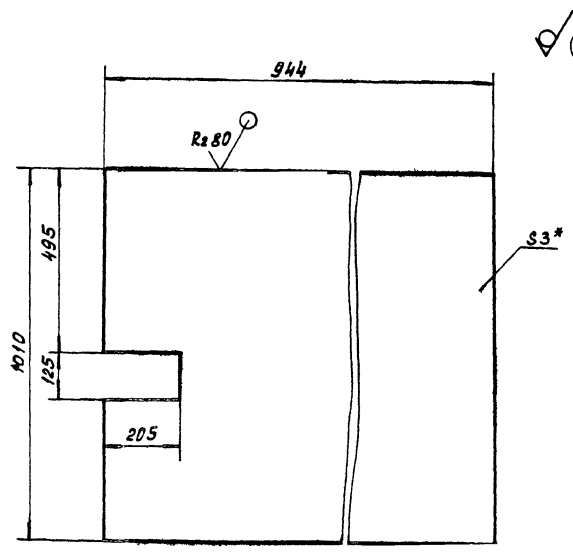


1. Предельные отклонения размеров: отверстий $\text{H}14$, остальных $\pm \frac{\text{IT}14}{2}$
- 2.* Размер для справок.

TM 80.01.00.04

Изм	Лист	№ докум	Подпись	Дата	Лит	Масса	Масштаб
Разраб	Морченко	М			И	65	1:5
Проб	Семенов	В			Лист	Листов 1	
Т. контр	Годзишевская	Г			Лист Б-3.0 ГОСТ 19903-74 Ст. 3 ГОСТ 16523-70		
И. инж пр	Блоков	Б			Росстрой СССР СОЮЗВОДОКАНАЛПРОЕКТ г. Москва		
И. контр	Целковицкая	Ц			Формат И		
Учб.	Абдеев	А					

TM 80.01.00.09



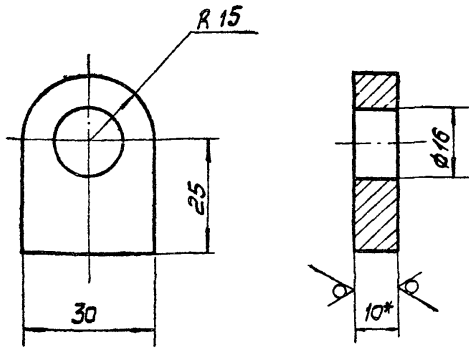
1. Предельные отклонения размеров: $\pm \frac{\text{IT}14}{2}$
- 2.* Размер для справок.

TM 80.01.00.09

Изм	Лист	№ докум	Подпись	Дата	Лит	Масса	Масштаб
Разраб	Морченко	М			И	22	1:10
Проб	Семенов	В			Лист	Листов 1	
Т. контр	Годзишевская	Г			Лист Б-3.0 ГОСТ 19903-74 Ст. 3 ГОСТ 16523-70		
И. инж пр	Блоков	Б			Росстрой СССР СОЮЗВОДОКАНАЛПРОЕКТ г. Москва		
И. контр	Целковицкая	Ц			Формат И		
Учб.	Абдеев	А					

TM 80.01.00 12

Rz80 ✓(✓)



1. Предельные отклонения размеров:
отверстий H14, остальных $\pm \frac{IT14}{2}$
2* Размер для справок

TM 80.01.00 12

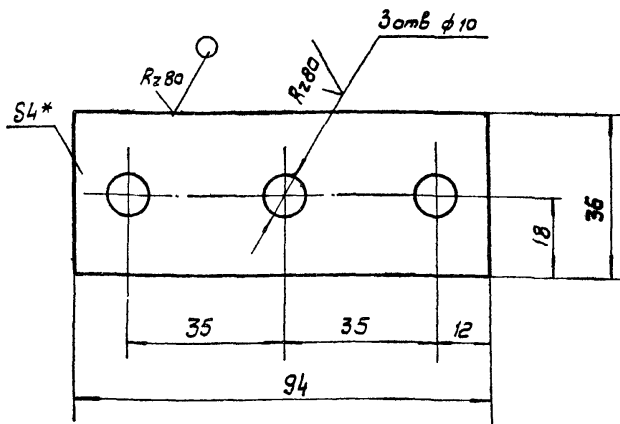
Изм	Лист	И докум	Подпись	Дата	Лит	Масса	Масштаб
Разроб	Морченко				H	0,07	1:1
Пров	Семеново				Лист Листов 1		
Т. контр	Годзишевская				Госстрой СССР		
Инж пр	Блоков				СОЮЗВОДОКАНАЛПРОЕКТ		
Н. контр	Целовикова				г. Москва		
Чтв	Авдеев				формат II		

Ушко

Лист 5-100 ГОСТ 19903-74
Ст 3 ГОСТ 14637-79

TM 80.01.00 13

✓(✓)



1. Предельные отклонения размеров:
отверстий H14, остальных $\pm \frac{IT14}{2}$
2* Размер для справок

TM 80.01.00 13

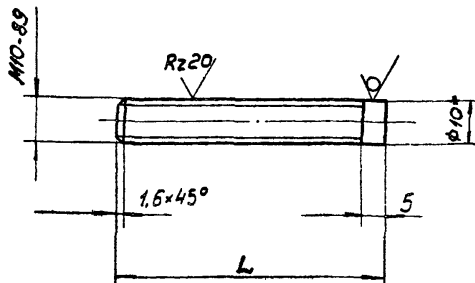
Изм	Лист	И докум	Подпись	Дата	Лит	Масса	Масштаб
Разроб	Морченко				H	0,1	1:1
Пров	Семеново				Лист Листов 1		
Т. контр	Годзишевская				Госстрой СССР		
Инж пр	Блоков				СОЮЗВОДОКАНАЛПРОЕКТ		
Н. контр	Целовикова				г. Москва		
Чтв	Авдеев				формат II		

Планка

Лист 5-40 ГОСТ 19903-74
Ст 3 ГОСТ 14637-79

TM 80.01.00 11

Rz80 ✓(✓)



Обозначение	L	Масса кг
TM 80.01.00 11	23	0,01
-01	60	0,03

1. Неуказанные предельные отклонения
размеров $\pm \frac{IT14}{2}$
2* Размер для справок.

TM 80.01.00 11

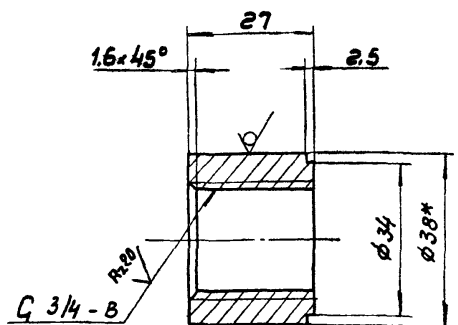
Изм	Лист	И докум	Подпись	Дата	Лит	Масса	Масштаб
Разроб	Морченко				H	см табл	1:1
Пров	Семеново				Лист Листов 1		
Т. контр	Годзишевская				Госстрой СССР		
Инж пр	Блоков				СОЮЗВОДОКАНАЛПРОЕКТ		
Н. контр	Целовикова				г. Москва		
Чтв	Авдеев				формат II		

Шпилька

Круг 10-В-ГОСТ 2590-71
Ст 3 ГОСТ 535-79

TM 80.01.00 14

Rz80 ✓(✓)



1. Неуказанные предельные отклонения
размеров: валов h14, остальных $\pm \frac{IT14}{2}$
2* Размер для справок

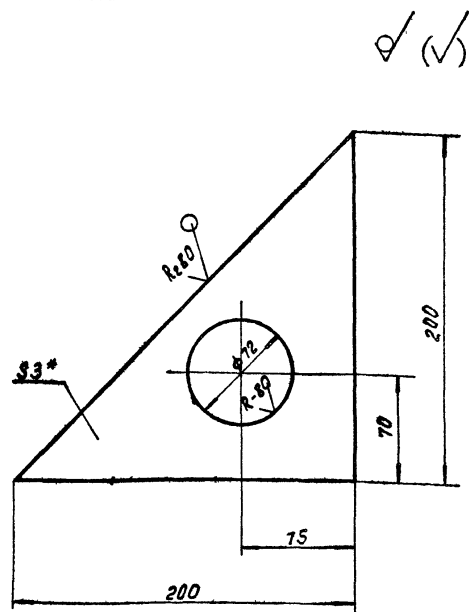
TM 80.01.00 14

Изм	Лист	И докум	Подпись	Дата	Лит	Масса	Масштаб
Разроб	Морченко				H	0,13	1:1
Пров	Семеново				Лист Листов 1		
Т. контр	Годзишевская				Госстрой СССР		
Инж пр	Блоков				СОЮЗВОДОКАНАЛПРОЕКТ		
Н. контр	Целовикова				г. Москва		
Чтв	Авдеев				формат II		

Бобышка

Круг 38-В-ГОСТ 2590-71
Ст 3 ГОСТ 535-79

TM 80.01.00.08



1. Предельные отклонения размеров: отверстий H14, остальных $\pm \frac{IT14}{2}$
- 2.* Размер для справок.

TM 80.01.00.08

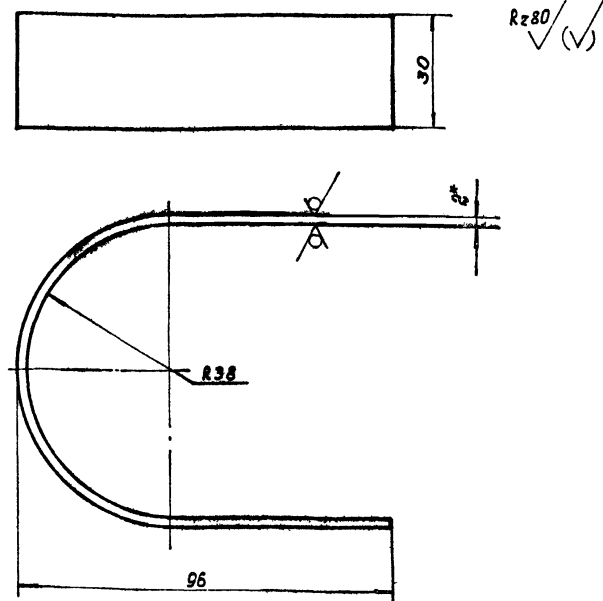
Дно

Лит	Масса	Масштаб
И	0.4	1:2.5
Лист		Листов 1

Лист Б-3.0 ГОСТ 19903-74
Ст.3 ГОСТ 16523-70

Госстрой СССР
СНЗВОДОКАНАЛПРОЕКТ
г. Москва
Формат И

TM 80.01.00.17



1. Предельные отклонения размеров: $\pm \frac{IT14}{2}$
2. Длина развернутая - 235 мм.
- 3.* Размер для справок.

TM 80.01.00.17

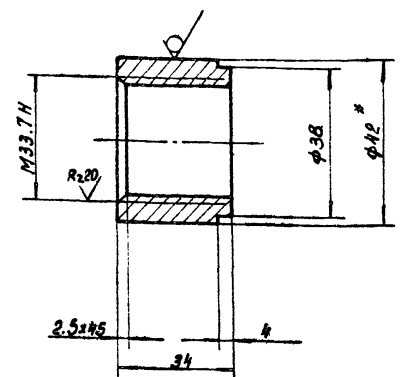
Хомут

Лит	Масса	Масштаб
И	0.2	1:1
Лист		Листов 1

Лист Б-2.0 ГОСТ 19903-74
Ст.3 ГОСТ 16523-70

Госстрой СССР
СНЗВОДОКАНАЛПРОЕКТ
г. Москва
Формат И

TM 80.01.00.15



1. Неуказанные предельные отклонения размеров: валов h14, остальных $\pm \frac{IT14}{2}$
- 2.* Размер для справок.

TM 80.01.00.15

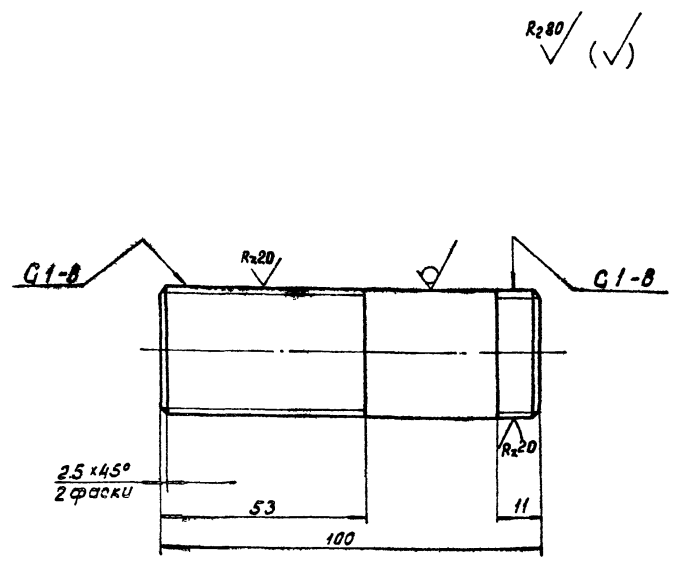
Бобышка

Лит	Масса	Масштаб
И	0.2	1:1
Лист		Листов 1

Круг 842 ГОСТ 2590-71
Ст.3 ГОСТ 535-79

Госстрой СССР
СНЗВОДОКАНАЛПРОЕКТ
г. Москва
Формат И

TM 80.01.00.16



1. Неуказанные предельные отклонения размеров: валов h14, остальных $\pm \frac{IT14}{2}$

TM 80.01.00.16

С 20 Н

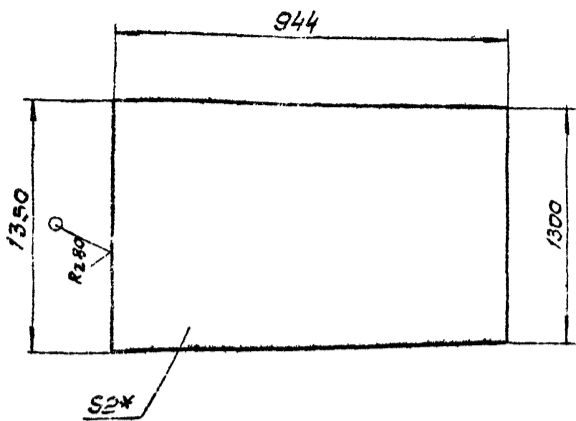
Лит	Масса	Масштаб
И	0.12	1:1
Лист		Листов 1

Труба 25x3.2 ГОСТ 3262-75

Госстрой СССР
СНЗВОДОКАНАЛПРОЕКТ
г. Москва
Формат И

TM 80.01.00 22

✓(✓)



1. Предельные отклонения размеров $\pm \frac{IT14}{2}$

2* Размер для справок

TM 80.01.00 22

Изм.	Лист	И. док. и.м.	Подп.	Дата	Лист	Масса	Масштаб
Разр.	М	Марченко	М		И	20,6	1:25
Проб.	К	Кеменова	В		Лист Листов 1		
Т. контр.	В	Васильевская	В		Росстроя СССР		
И. и. пр.	Б	Блоков	В		СООЗВОДОКАНАЛПРОЕКТ		
И. контр.	Ц	Целковикова	В		г. Москва		
Ч. т. в.	А	Авдеев	А		Формат II		

Перегородка

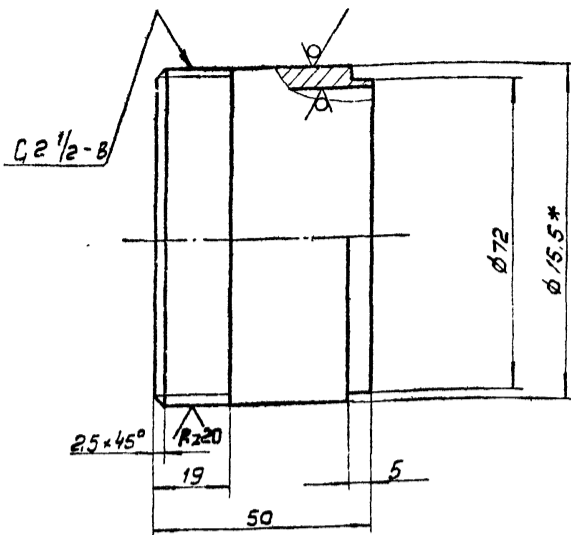
Лист Б-20 гост 19903-74

Ст 3 гост 16523-70

Формат II

TM 80.01.00 21

R280 ✓(✓)



1. Неуказанные предельные отклонения размеров.

валов h14, остальных $\pm \frac{IT14}{2}$

2* Размер для справок

TM 80.01.00 21

Изм.	Лист	И. док. и.м.	Подп.	Дата	Лист	Масса	Масштаб
Разр.	М	Марченко	М		И	0,2	1:1
Проб.	К	Кеменова	В		Лист Листов 1		
Т. контр.	В	Васильевская	В		Росстроя СССР		
И. и. пр.	Б	Блоков	В		СООЗВОДОКАНАЛПРОЕКТ		
И. контр.	Ц	Целковикова	В		г. Москва		
Ч. т. в.	А	Авдеев	А		Формат II		

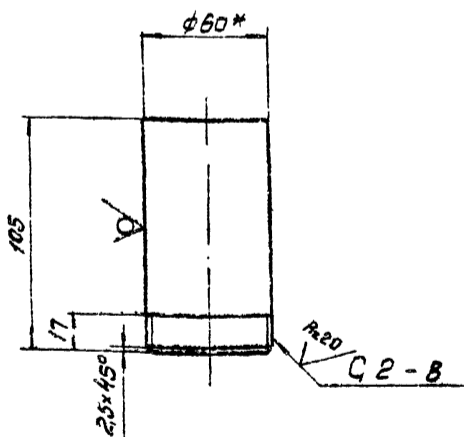
Бобышка

Лист Труба 65x3,2 гост 3262-75

Формат II

TM 80.01.00 18

R280 ✓(✓)



1. Неуказанные предельные отклонения размеров $\pm \frac{IT14}{2}$

2* Размер для справок

TM 80.01.00 18

Изм.	Лист	И. док. и.м.	Подп.	Дата	Лист	Масса	Масштаб
Разр.	М	Марченко	М		И	0,43	1:2
Проб.	К	Кеменова	В		Лист Листов 1		
Т. контр.	В	Васильевская	В		Росстроя СССР		
И. и. пр.	Б	Блоков	В		СООЗВОДОКАНАЛПРОЕКТ		
И. контр.	Ц	Целковикова	В		г. Москва		
Ч. т. в.	А	Авдеев	А		Формат II		

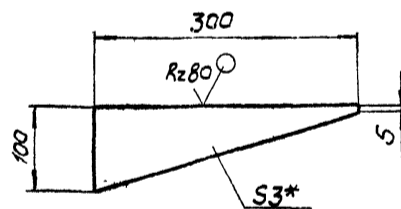
Патрубок

Лист Труба 50x3 гост 3262-75

Формат II

TM 80.01.00 19

✓(✓)



1. Предельные отклонения размеров $\frac{IT14}{2}$

2* Размер для справок

TM 80.01.00 19

Изм.	Лист	И. док. и.м.	Подп.	Дата	Лист	Масса	Масштаб
Разр.	М	Марченко	М		И	0,35	1:5
Проб.	К	Кеменова	В		Лист Листов 1		
Т. контр.	В	Васильевская	В		Росстроя СССР		
И. и. пр.	Б	Блоков	В		СООЗВОДОКАНАЛПРОЕКТ		
И. контр.	Ц	Целковикова	В		г. Москва		
Ч. т. в.	А	Авдеев	А		Формат II		

Косынка

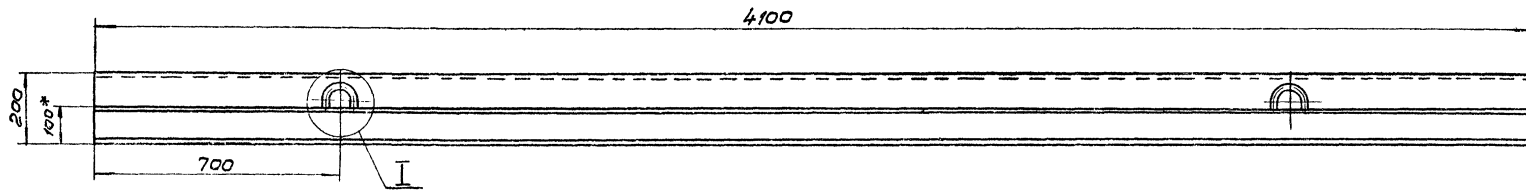
Лист Б-3,0 гост 19903-74

Ст 3 гост 16523-70

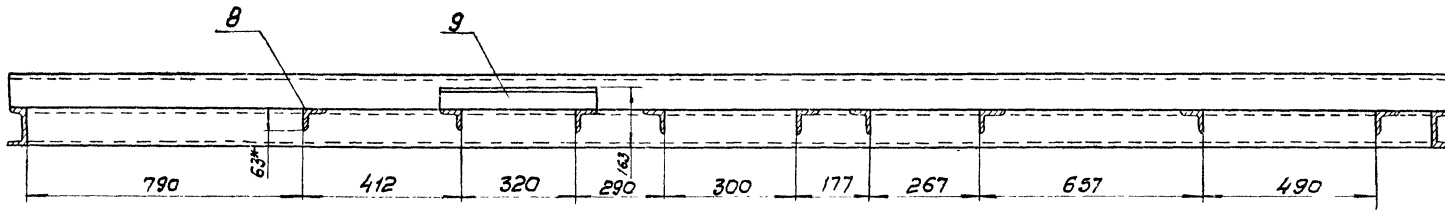
38

Формат II

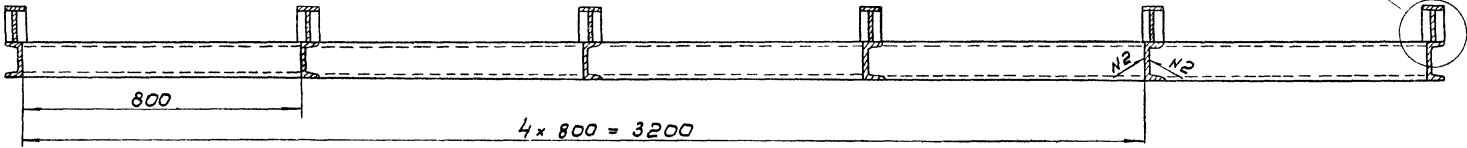
Вид А



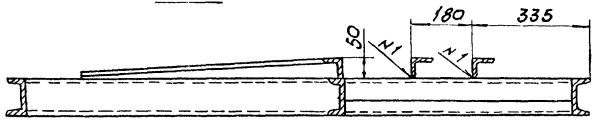
Б-Б



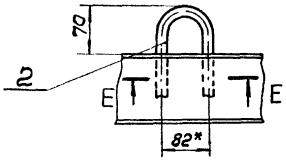
В-В



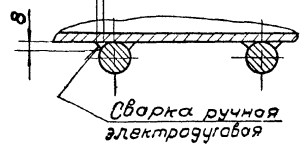
И-И



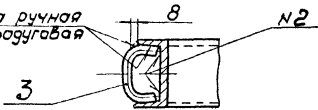
I-I
M1:5



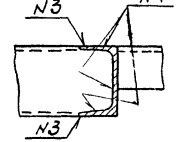
E-E
M1:2



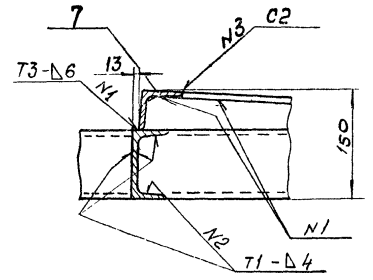
Г-Г лист 1
M1:5



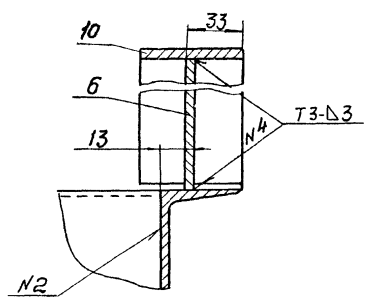
Ж-Ж повернуто,
M1:5 лист 1



К-К повернуто
M1:5 лист 1



II
M1:2



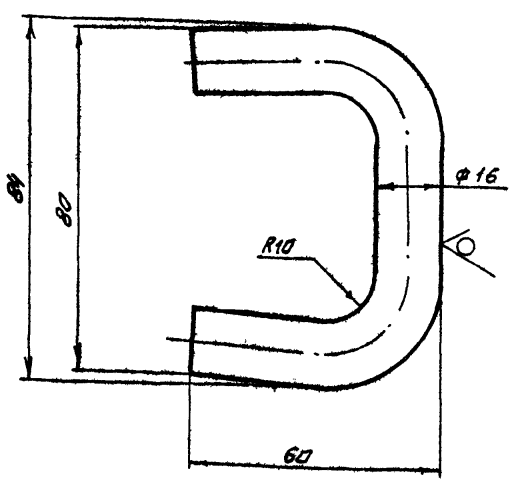
Изм	Лист	№ докум	Подп	Дата
		Разработ	Дубинская	М.В.Р.
		Проект	Целковиков	А.А.
		Т.контр.	Борзихинский	И.И.
		Монтаж	по	блокам
		И.контр.	Семенова	Л.В.
		Утв.	Явзеев	Л.В.

ТМ 80.02.00.00.С6			
Рама			
Сборочный чертеж			
Лит	Масса	Масштаб	
И	-	1:10	
Лист 2	Листов	галетной СССР	
СООБЩАЮЩИЙ ПРОЕКТ			
г. Москва			
Формат 22			

Типовой проект 902-2-301,85
 Взам инв. № 889
 Подп. и дата

TM 80.02.00.03

Rz80 ✓ (✓)



1. Предельные отклонения размеров: $\pm \frac{IT14}{2}$
2. Длина развернутая ~ 154 мм
- 3* Размер для справок

TM 80.02.00.03

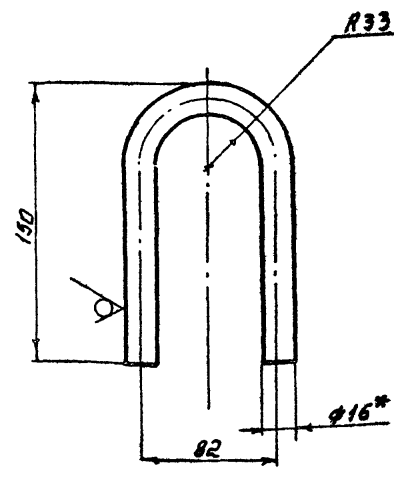
Петля

Лист	Масса	Масштаб
И	0,2	1:1
Лист Листов 1		
ГОСТРой СССР		
С О Ю З В О Д К А Н А Л П Р О Е К Т		
г. Москва		
Формат И		

Лист 16-В-ГОСТ 2590-71
Ст. 3 ГОСТ 535-79

TM 80.02.00.02

Rz80 ✓ (✓)



1. Предельные отклонения размеров: $\pm \frac{IT14}{2}$
2. Длина развернутая ~ 380 мм.
- 3* Размер для справок

TM 80.02.00.02

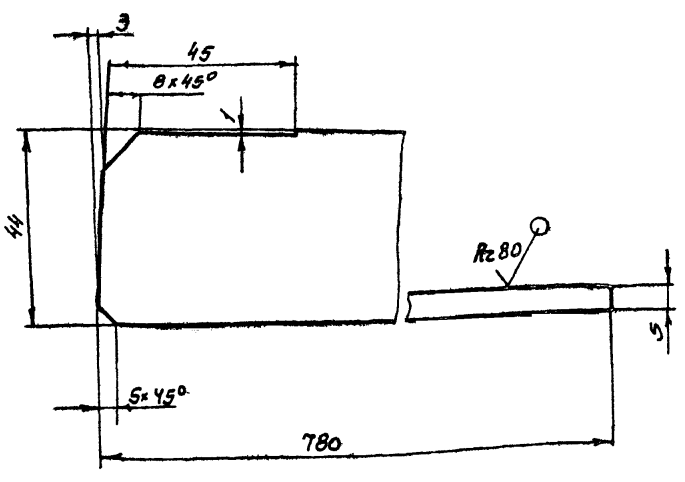
Петля

Лист	Масса	Масштаб
И	0,4	1:2
Лист Листов 1		
ГОСТРой СССР		
С О Ю З В О Д К А Н А Л П Р О Е К Т		
г. Москва		
Формат И		

Лист 16-В-ГОСТ 2590-71
Ст. 3 ГОСТ 535-79

TM 80.02.00.06

Rz80 ✓ (✓)



1. Предельные отклонения размеров: $\pm \frac{IT14}{2}$
- 2* Размер для справок

TM 80.02.00.06

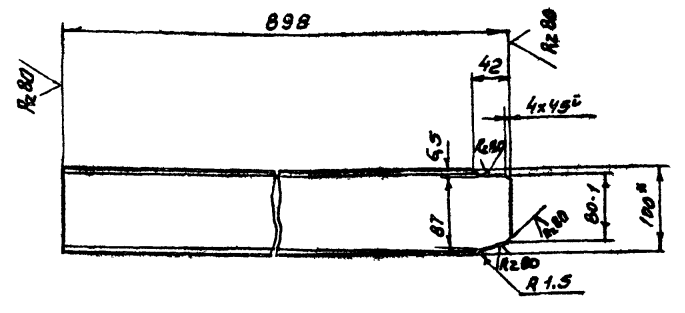
Косынка

Лист	Масса	Масштаб
И	0,6	1:2
Лист Листов 1		
ГОСТРой СССР		
С О Ю З В О Д К А Н А Л П Р О Е К Т		
г. Москва		
Формат И		

Лист 6-4,0 ГОСТ 19903-74
Ст. 3 ГОСТ 14637-79

TM 80.02.00.01

Rz80 ✓ (✓)



1. Предельные отклонения размеров: $\pm \frac{IT14}{2}$
- 2* размер для справок

TM 80.02.00.01

Переключина

Лист	Масса	Масштаб
И	7,7	1:5
Лист Листов 1		
ГОСТРой СССР		
С О Ю З В О Д К А Н А Л П Р О Е К Т		
г. Москва		
Формат И		

Лист 10 ГОСТ 8240-72
Швеллер Ст. 3 ГОСТ 535-79

Типовой проект 902-2-301,85
 Взам инв. № 889
 Подп. и дата

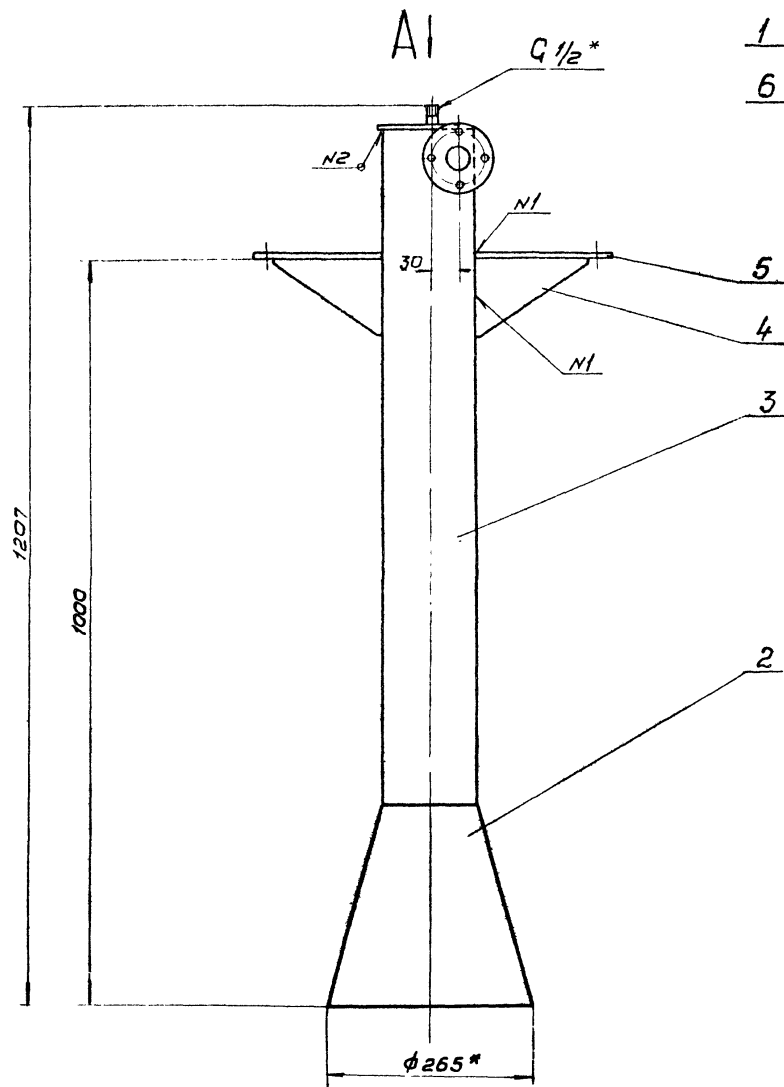
Типовой проект 902-2-301,85
 Взам инв. № 889
 Подп. и дата

TM 80.03.00.00 C6

Лист VIII

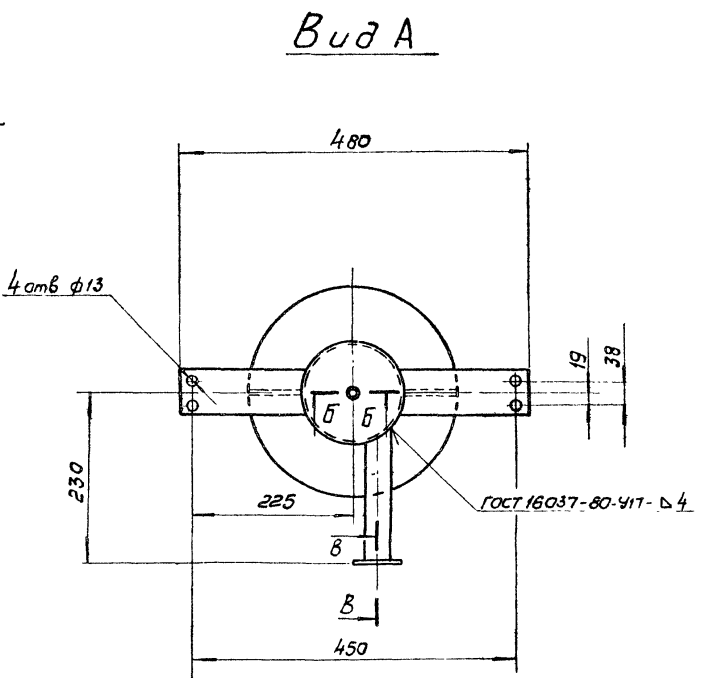
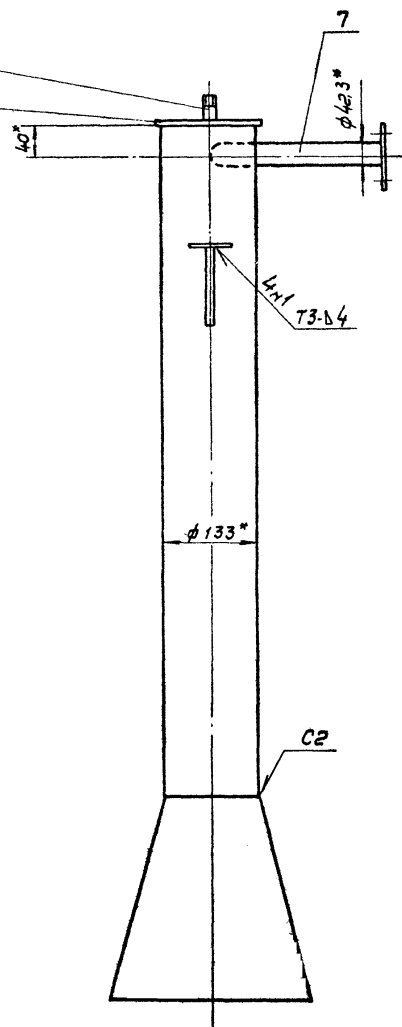
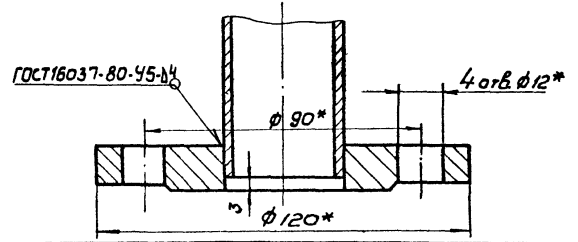
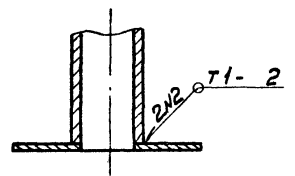
Туповый проект 902-2-304 д5

Указ на наименование изделия, указание на дату, место и фамилию исполнителя



В-В
M 1:1

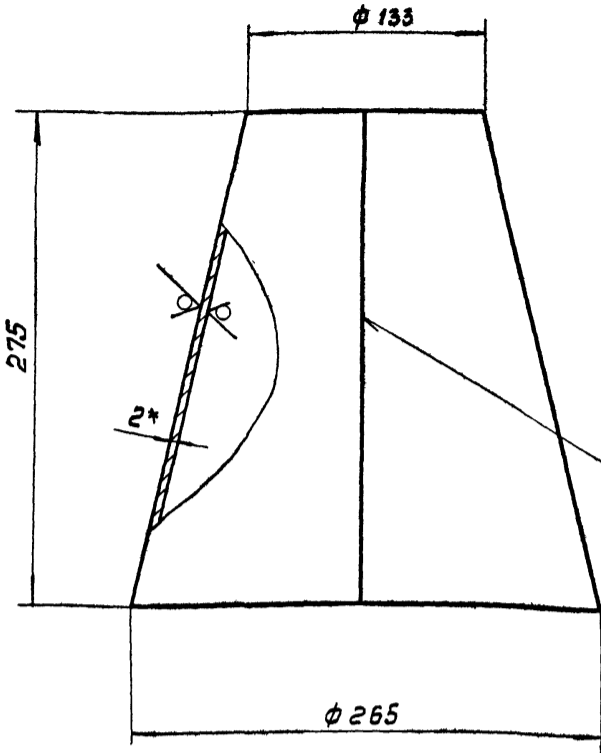
Б-Б
M 1:1



1. Предельные отклонения размеров: отверстий - Н14, остальных $\pm \frac{IT14}{2}$
2. Сварные швы по ГОСТ 5264-80.
3. Покрытие: три слоя эмали ХС-710 и три слоя лака ХС-76 по двум слоям грунта ХС-010, ГОСТ 9355-81.
- 4* Размеры для справок.

TM 80.03.00.00 C6				Лист	Масса	Масштаб
Смеситель				и	97	1:5
Сборочный чертеж.				Лист	Листов 1	
				ГОСТРОИ СССР		
				СОЮЗВОДКАНАЛПРОЕКТ		
				г. Москва		
				Формат 22Г		

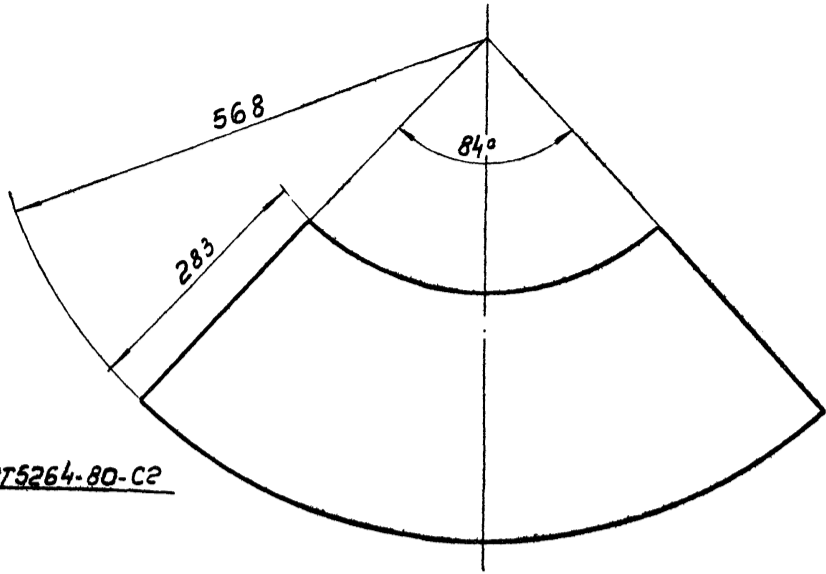
TM 80.03.00.02



GOST 5264-80-C2

Развертка
M 1:5

Rz 80 ✓

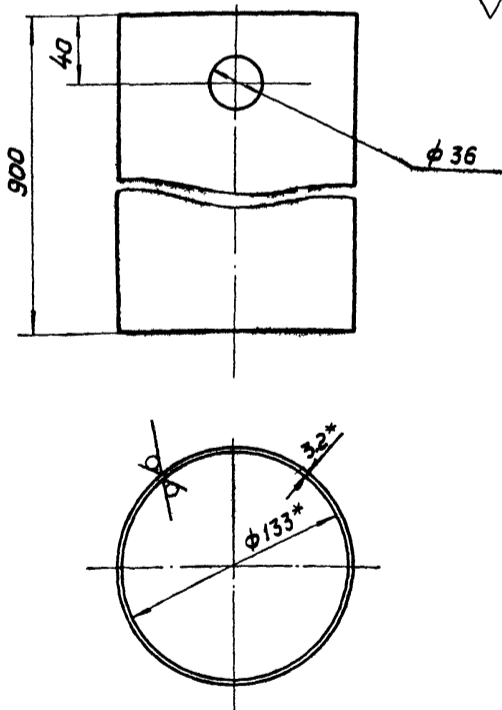


- 1. Предельные отклонения размеров: $\pm \frac{IT14}{2}$
- 2* Размер для справок.

TM 80.03.00.02			
Изм	Лист	И докум	Подпись
Разраб	Морченко	В	
Провер	Семенов	В	
Т. контр	Бадзишевский	В	
И. ин пр	Блаков	В	
И. контр	Блаков	В	
Чтв	Явдеев	В	
Конус		Лист	Листов
Б-20 гост 19903-74		И	25 1.25
Лист Ст.3 гост 16523-70		ГОСТРОУ СССР	
СОИЗВОДКАНАПРОЕКТ			
г. Москва			
Формат 12			

TM 80.03.00.03

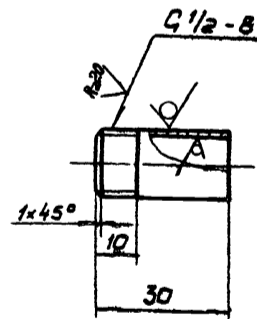
Rz 80 ✓



- 1. Предельные отклонения размеров отверстий H14, остальных $\pm \frac{IT14}{2}$
- 2* Размеры для справок.

TM 80.03.00.01

Rz 80 ✓



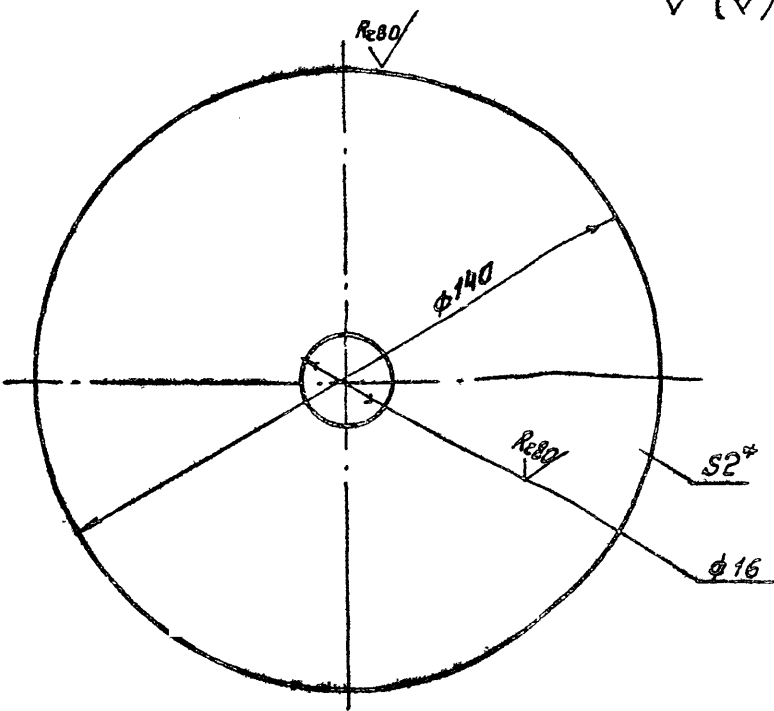
- Предельные отклонения размеров: $\pm \frac{IT14}{2}$

TM 80.03.00.03			
Изм	Лист	И докум	Подпись
Разраб	Морченко	В	
Провер	Семенов	В	
Т. контр	Бадзишевский	В	
И. ин пр	Блаков	В	
И. контр	Блаков	В	
Чтв	Явдеев	В	
Цилиндр		Лист	Листов
Труба 133x3.2 гост 10704-76		И	2.0 1.25
Ст.3 гост 10705-80		ГОСТРОУ СССР	
СОИЗВОДКАНАПРОЕКТ			
г. Москва			
Формат 12			

TM 80.03.00.01			
Изм	Лист	И докум	Подпись
Разраб	Морченко	В	
Провер	Семенов	В	
Т. контр	Бадзишевский	В	
И. ин пр	Блаков	В	
И. контр	Блаков	В	
Чтв	Явдеев	В	
Патрубок		Лист	Листов
Труба 15x2.5 гост 3262-75		И	0.04 1.1
		ГОСТРОУ СССР	
СОИЗВОДКАНАПРОЕКТ			
г. Москва			
Формат 12			

TM 80.03.00.06

Rz80 ✓ (✓)



1. Предельные отклонения размеров: $\pm \frac{IT14}{2}$
 2* Размер для справок

TM 80.03.00.06

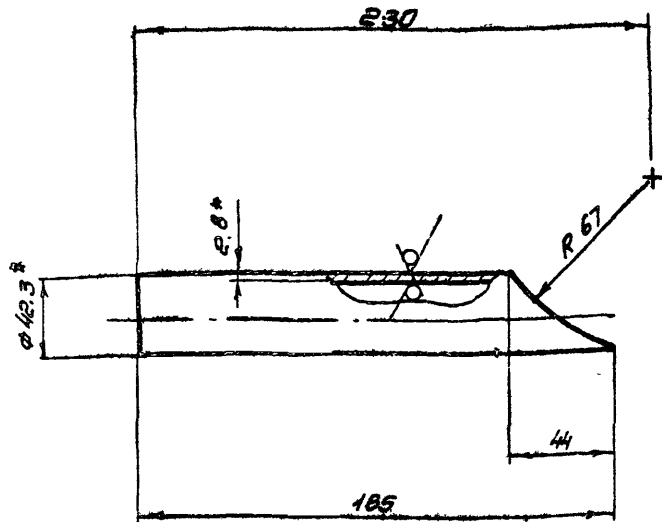
Изм	Лист	№ докум	Подп	Дата	Лит	Масса	Масштаб
Разраб	Марченко	ММ			И	0.2	1:2
Пров	Семенова	ВМ					
Т.контр	Годушичева	М					
С.инж.пр	Блоков	М					
И.контр	Блоков	СМ					
Утв	Явдеев	М					

Лист 5-20 ГОСТ 19903-74
Ст 3 ГОСТ 16523-70

ГОСТРОЙ СССР
СООБЩЕСТВОМАШПРОЕКТ
г. Москва
Формат 11

TM 80.03.00.07

Rz80 ✓ (✓)



1. Предельные отклонения размеров: $\pm \frac{IT14}{2}$
 2* размеры для справок

TM 80.03.00.07

Изм	Лист	№ докум	Подп	Дата	Лит	Масса	Масштаб
Разраб	Марченко	ММ			И	0.5	1:2
Пров	Семенова	ВМ					
Т.контр	Годушичева	М					
С.инж.пр	Блоков	М					
И.контр	Блоков	СМ					
Утв	Явдеев	М					

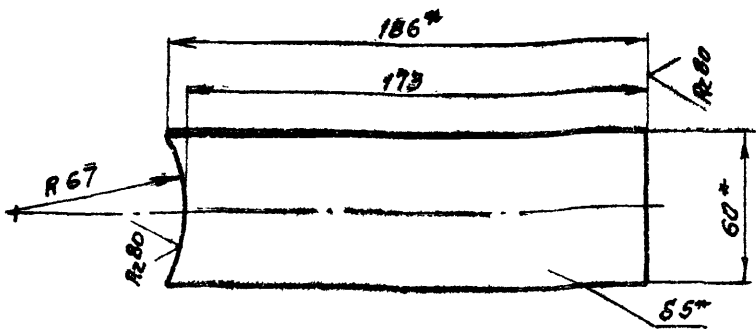
Лист Патрубок

Труба 32x2,8 ГОСТ 3269-75

ГОСТРОЙ СССР
СООБЩЕСТВОМАШПРОЕКТ
г. Москва
Формат 11

TM 80.03.00.05

Rz80 ✓ (✓)



1. Предельные отклонения размеров: $\pm \frac{IT14}{2}$
 2* Размеры для справок

TM 80.03.00.05

Изм	Лист	№ докум	Подп	Дата	Лит	Масса	Масштаб
Разраб	Марченко	ММ			И	0.4	1:2
Пров	Семенова	ВМ					
Т.контр	Годушичева	М					
С.инж.пр	Блоков	М					
И.контр	Блоков	СМ					
Утв	Явдеев	М					

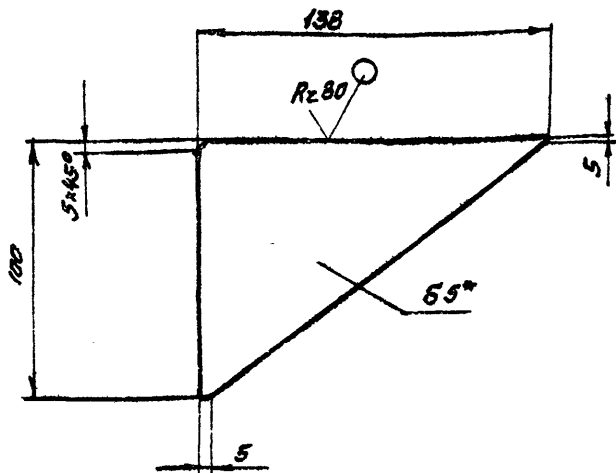
Лист Лапа

Лопата Б-2-5x60 ГОСТ 103-76
Ст 3 ГОСТ 535-79

ГОСТРОЙ СССР
СООБЩЕСТВОМАШПРОЕКТ
г. Москва
Формат 11

TM 80.03.00.04

Rz80 ✓ (✓)



1. Предельные отклонения размеров: $\pm \frac{IT14}{2}$
 2* Размер для справок

TM 80.03.00.04

Изм	Лист	№ докум	Подп	Дата	Лит	Масса	Масштаб
Разраб	Марченко	ММ			И	0.2	1:2
Пров	Семенова	ВМ					
Т.контр	Годушичева	М					
С.инж.пр	Блоков	М					
И.контр	Блоков	СМ					
Утв	Явдеев	М					

Лист Косынка

Б-5.0 ГОСТ 19903-74
Лист Ст 3 ГОСТ 14637-79

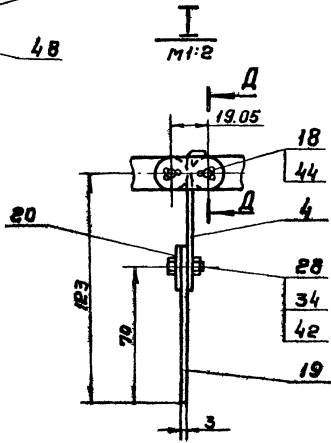
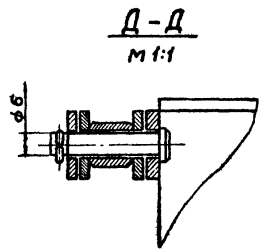
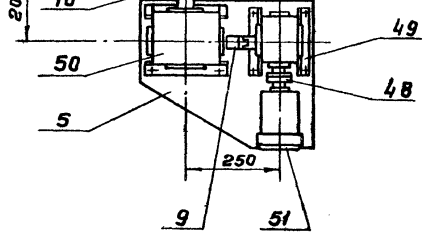
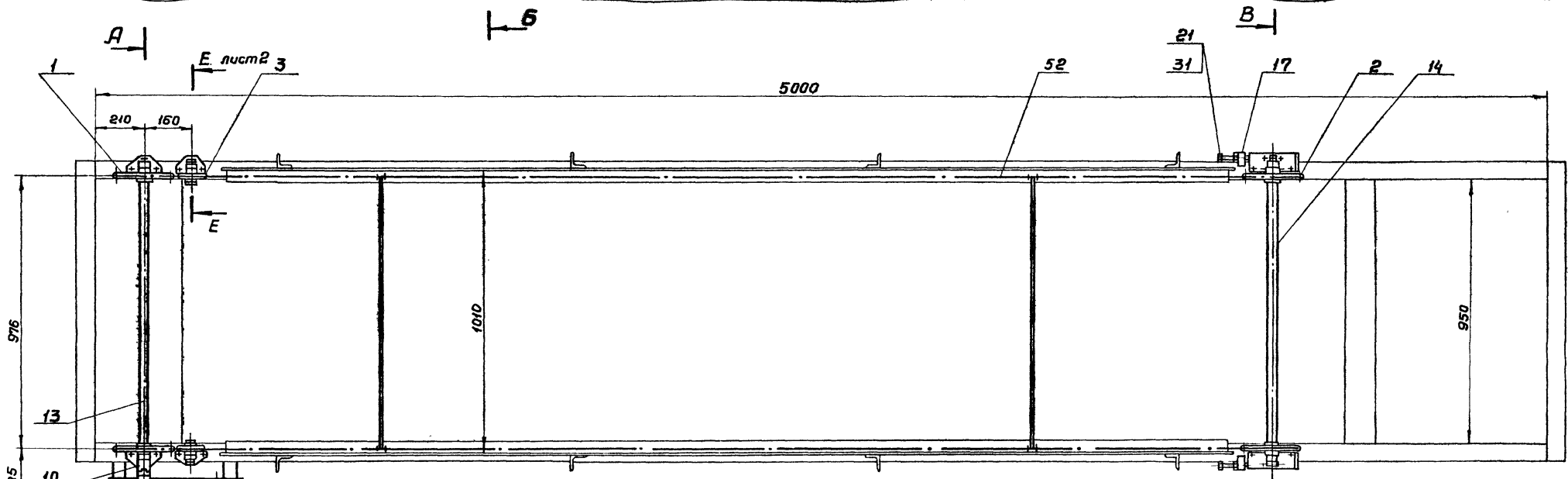
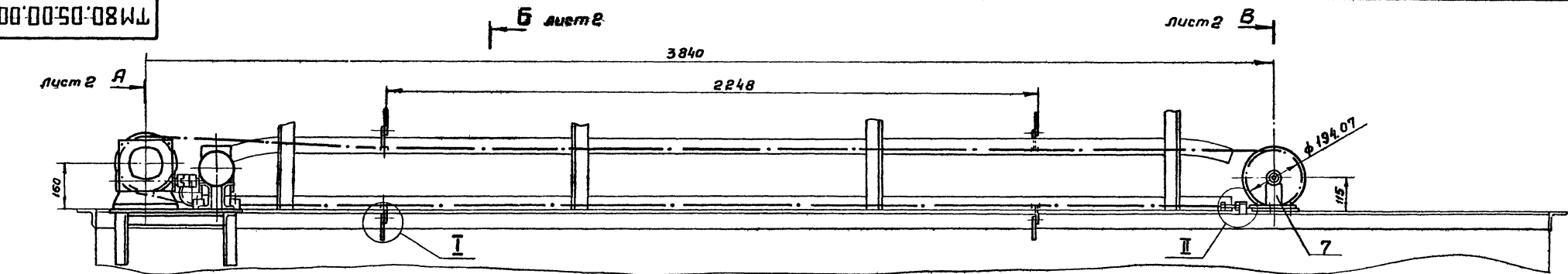
ГОСТРОЙ СССР
СООБЩЕСТВОМАШПРОЕКТ
г. Москва
Формат 11

93 00 00 50 08 WJ

Альбом VIII

Типовой проект 902-2-384.85

5h 80-9607
 Ун.Л.Т. лав. Лавн. у. вама
 83ак. ун.к.А Унв. р.буыл. Лавн. у. вама



Технические требования

1. Масленки, поз. 47, заправить солидолом УС-1 ГОСТ 1033-79.
2. Натяжение цепи регулировать болтами, поз. 21, поз. 6, 7, 8 к корпусу ТМ 80. 01. 00. 00 СБ, выполнить при монтаже.
3. Пробку, поз. 23, запрессовать.

Техническая характеристика

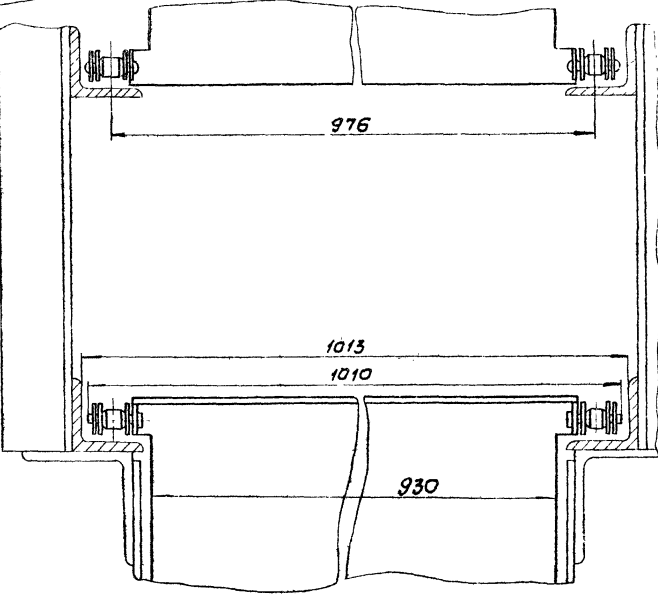
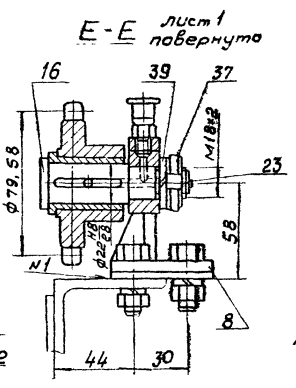
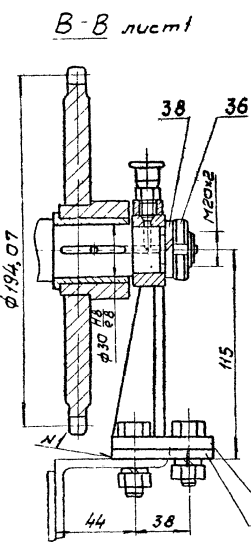
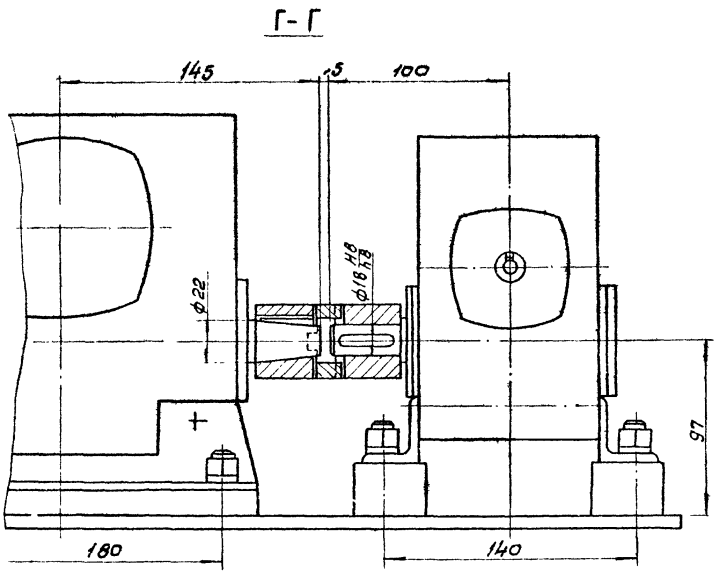
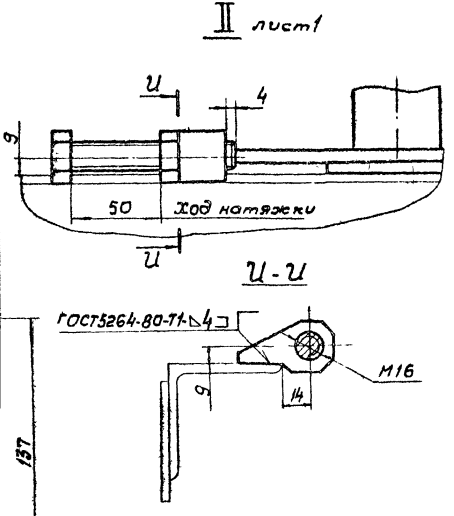
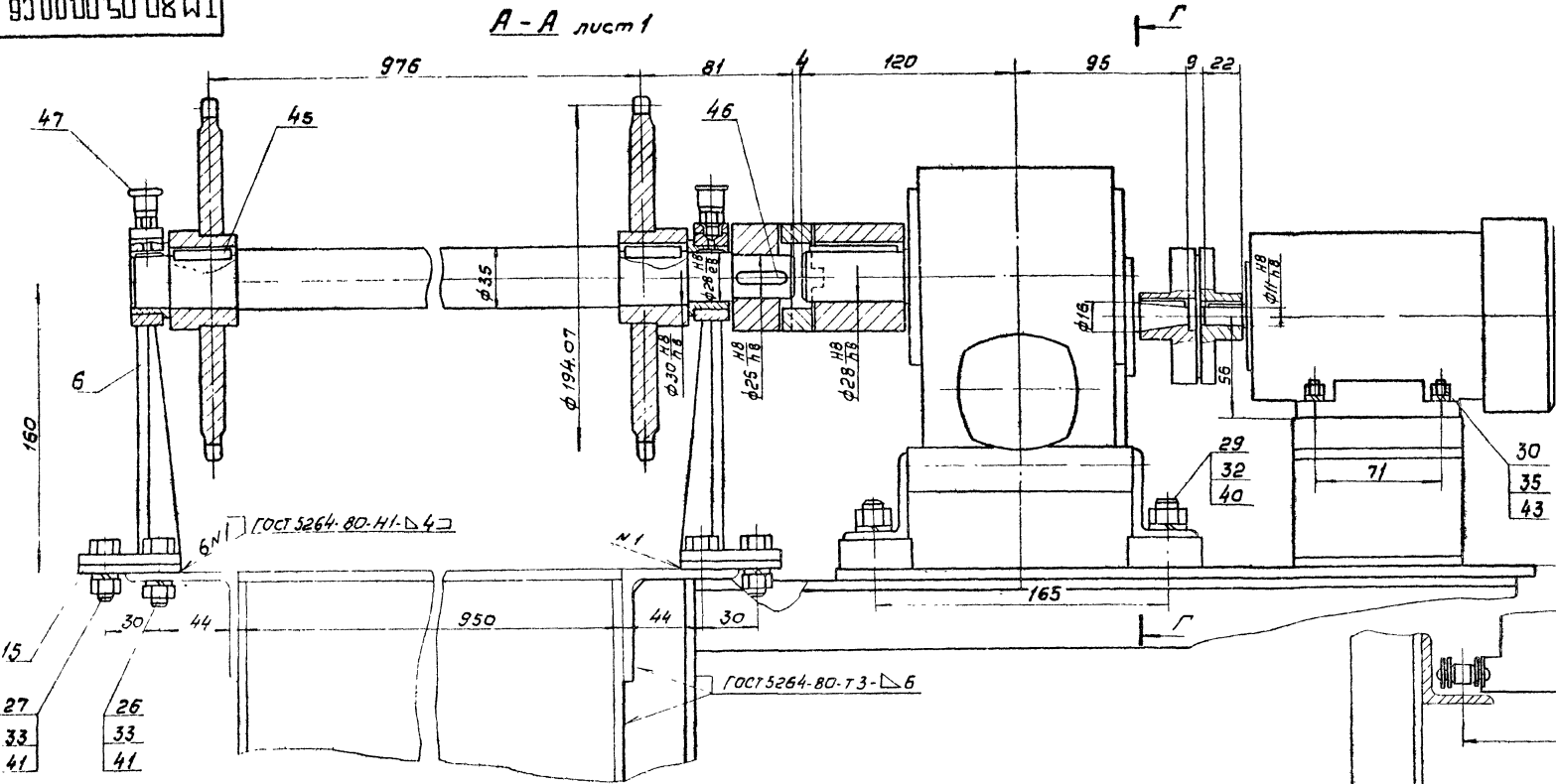
1. Скорость перемещения скребков - 0,9 м/мин
2. Число оборотов приводного вала - 1,5 об/мин
3. Передаточное число привода - 1000
4. Привод:

Электродвигатель 4ААЕ 56 А4У
 0,06 кВт 1500 об/мин 220В
 редуктор 24-40-20-52-2-2
 редуктор 24-63-50-51-1-2

				ТМ 80.05.00.00 СБ				
Изм.	Лист	№ докум.	Подп.	Дата	Механизм сребания пены.	Лит.	Масса	Масштаб
Разр.	Лавинская	Лавинская	Лавинская			И	119	М 1:10
Пров.	Ахметшиной	Ахметшиной	Ахметшиной		Сборочный чертеж		Лист 1	Листов 2
Т. контр.	Благов	Благов	Благов		Госстрой СССР СОЮЗВОДМАШИЛПРОЕКТ			
И. контр.	Иванов	Иванов	Иванов		2. Масса			
Ун.	Лавинская	Лавинская	Лавинская		Формат 22			

80-96502
 Уд.м.назад Разр.и дата 30.05.85 Уд.м.назад Разр.и дата 30.05.85
 Туробон проект 902-2-38485

9300005008W1



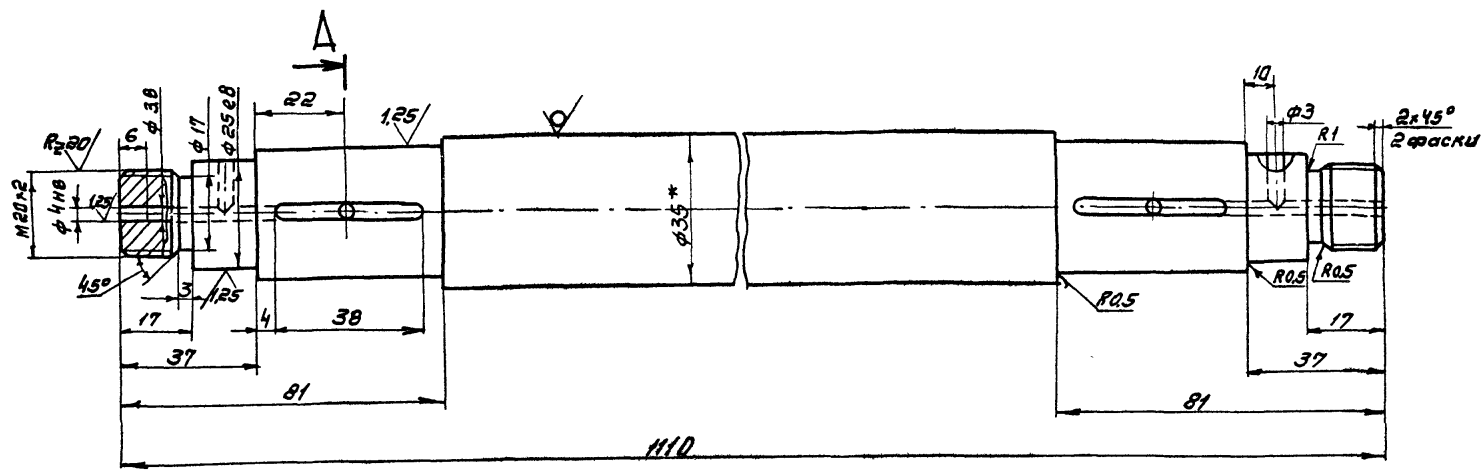
ТМ 80.05.00.00 СБ		Лист		Масса		Масштаб	
Механизм сгребания пены		И		-		1:2	
Сборочный чертеж		Лист 2		Листов		Растроп сср	
СОВСВОДДЕКАНАПРОЕКТ						г. Москва	
Формат 22							

Изм. Лист 1. Дата изм. 30.05.85
 Разработчик: Рудинская Л.И.
 Проверил: Решетников Ф.И.
 Контроль: Семенов С.А.
 Инж. по Н.контр: Блоков В.В.
 Утв. Лавров В.В.

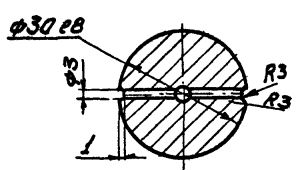
Туповой проект 902-2-384.85 Рубром VIII

TM 80.05.00.02

Rz40 (✓)



A-A



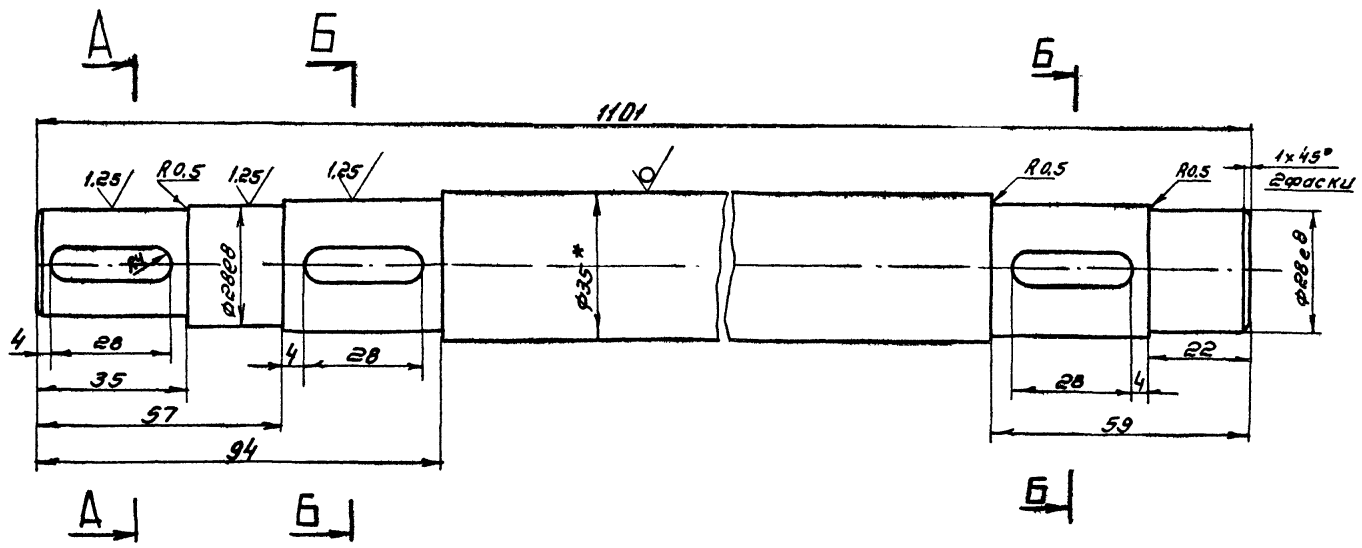
- 1. Неуказанные предельные отклонения размеров: отверстий H14, валов h14, остальных ± IT14/2.
- 2. Термообработка: улучшение HB = 194 ± 22.
- 3* размер для справок.

			TM 80.05.00.02		
Изм. лист	№ докум.	Подпись	Дата	Лист	Масса
Разраб.	Марченко	МВ		И	7.87
Пров.	Решетникова	Реш			1:1
Т. контр.	Родыгин	Род		Лист	Листов
Линк. пр.	Блоков	Бл		ГОСТ 1050-74	
Н. конт.	Дубинская	Дуб		СОЮЗВОДКАНАЛПРОЕКТ	
Утв.	Авдеев	Ав		г. Москва	
				Крчз	В35 гост 2590-71 45-8-4 гост 1050-74
Формат 12					

Шиб № 1001. Подпись и дата. 03 сем. 1984 г. Шиб № 1001. Подпись и дата.

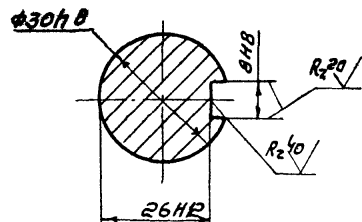
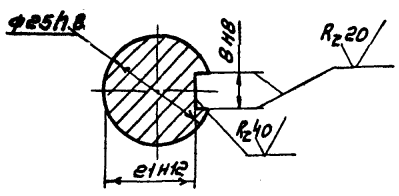
TM 80.05.00.01

Rz40 (✓)



A-A

B-B

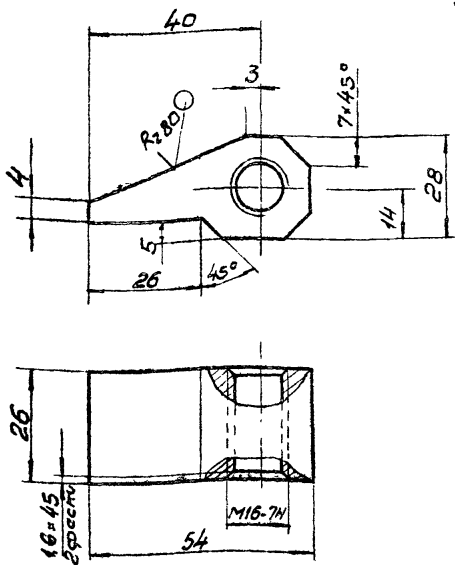


- 1. Неуказанные предельные отклонения размеров: отверстий H14, валов h14, остальных ± IT14/2.
- 2. Термообработка: улучшение HB = 194 ± 22.
- 3* размер для справок.

			TM 80.05.00.01		
Изм. лист	№ докум.	Подпись	Дата	Лист	Масса
Разраб.	Марченко	МВ		И	7.8
Пров.	Решетникова	Реш			1:1
Т. контр.	Родыгин	Род		Лист	Листов
Линк. пр.	Блоков	Бл		ГОСТ 1050-74	
Н. конт.	Дубинская	Дуб		СОЮЗВОДКАНАЛПРОЕКТ	
Утв.	Авдеев	Ав		г. Москва	
				Крчз	В35 гост 2590-71 45-8-4 гост 1050-74
Формат 12					

Шиб № 1001. Подпись и дата. 03 сем. 1984 г. Шиб № 1001. Подпись и дата.

50'00'50'08W1



Неуказанные предельные отклонения размеров: $\pm \frac{IT14}{2}$

TM 80.05.00.05

Упор

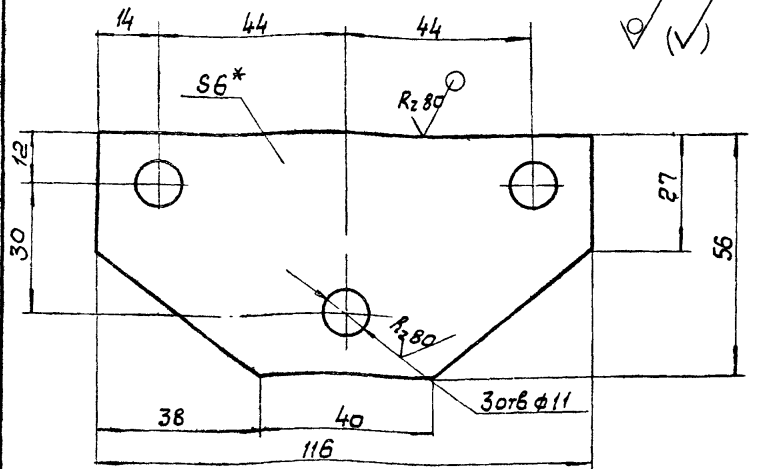
Изм.	Лист	И докум.	Подпись	Дата
Разроб	Морченко	И		
Проб	Решетникова	И		
Т.контр	Будышевская	И		
И.инж.пр.	Блоков	И		
И.контр.	Дубинская	И		
Чтв.	Явдеев	И		

Лист	Масса	Мосшт.
И	0,15	1 1
Лист		Листов 1
Госстроя СССР		
СООЗВОДОКАНАЛПРОЕКТ		
г. Москва		

Ст.3 гост 380-71

Формат 11

20'00'50'08W1



1. Предельные отклонения размеров: отверстий $\text{H}14$, валов $\text{h}14$, остальных $\pm \frac{IT14}{2}$
2* Размер для справок

TM 80.05.00.03

Платик

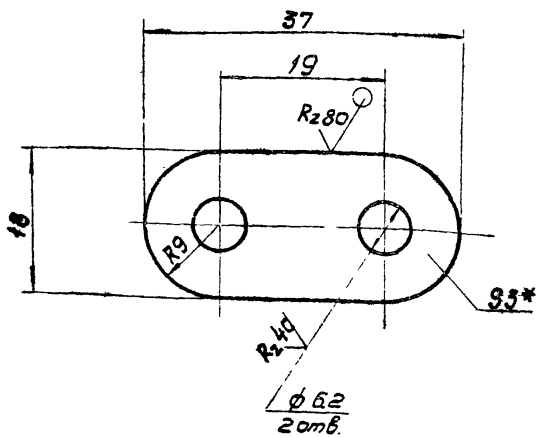
Изм.	Лист	И докум.	Подпись	Дата
Разроб	Морченко	И		
Проб	Решетникова	И		
Т.контр	Будышевская	И		
И.инж.пр.	Блоков	И		
И.контр.	Дубинская	И		
Чтв.	Явдеев	И		

Лист	Масса	Мосшт.
И	0,13	1 1
Лист		Листов 1
Госстроя СССР		
СООЗВОДОКАНАЛПРОЕКТ		
г. Москва		

Б-6.0 гост 19903-74
Ст.3 гост 14637-79

Формат 11

10'60'50'08W1



1. Предельные отклонения размеров $\pm \frac{IT14}{2}$
2* Размер для справок

TM 80.05.04.01

Щека

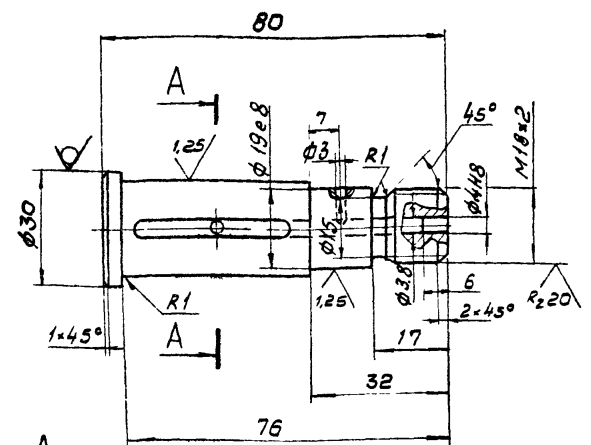
Изм.	Лист	И докум.	Подпись	Дата
Разроб	Морченко	И		
Проб	Решетникова	И		
Т.контр	Будышевская	И		
И.инж.пр.	Блоков	И		
И.контр.	Дубинская	И		
Чтв.	Явдеев	И		

Лист	Масса	Мосшт.
И	0,014	2 1
Лист		Листов 1
Госстроя СССР		
СООЗВОДОКАНАЛПРОЕКТ		
г. Москва		

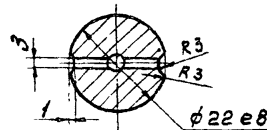
Лист Б-30 гост 19903-74
Ст.3 гост 16523-70

Формат 11

10'00'50'08W1



A-A



1. Неуказанные предельные отклонения размеров отверстий $\text{H}14$, валов $\text{h}14$, остальных: $\pm \frac{IT14}{2}$

TM 80.05.00.04

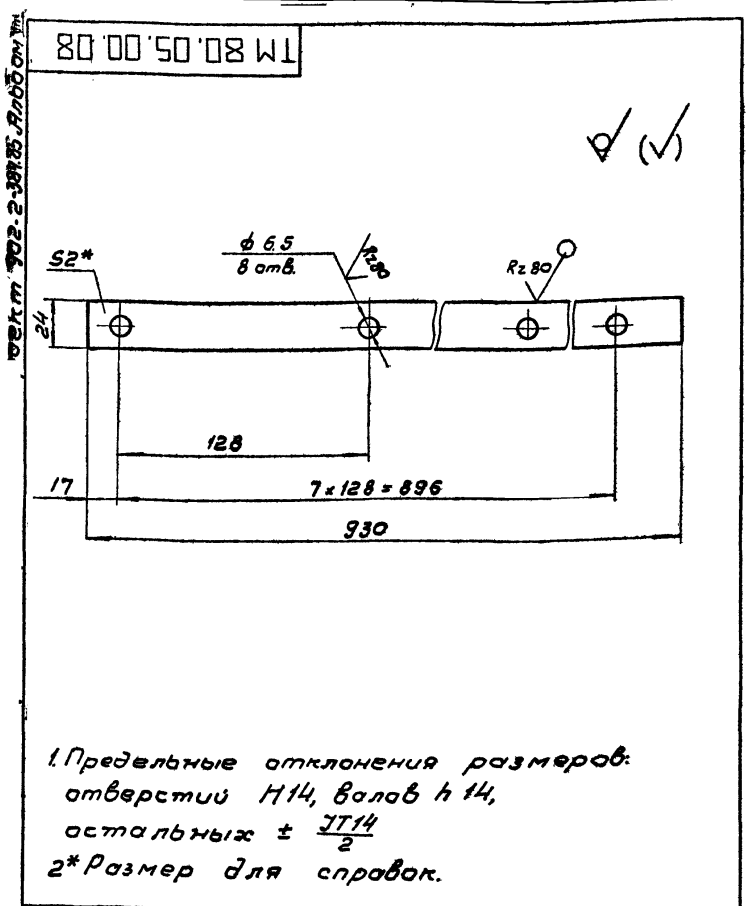
Валик

Изм.	Лист	И докум.	Подпись	Дата
Разроб	Морченко	И		
Проб	Решетникова	И		
Т.контр	Будышевская	И		
И.инж.пр.	Блоков	И		
И.контр.	Дубинская	И		
Чтв.	Явдеев	И		

Лист	Масса	Мосшт.
И	0,2	1 1
Лист		Листов 1
Госстроя СССР		
СООЗВОДОКАНАЛПРОЕКТ		
г. Москва		

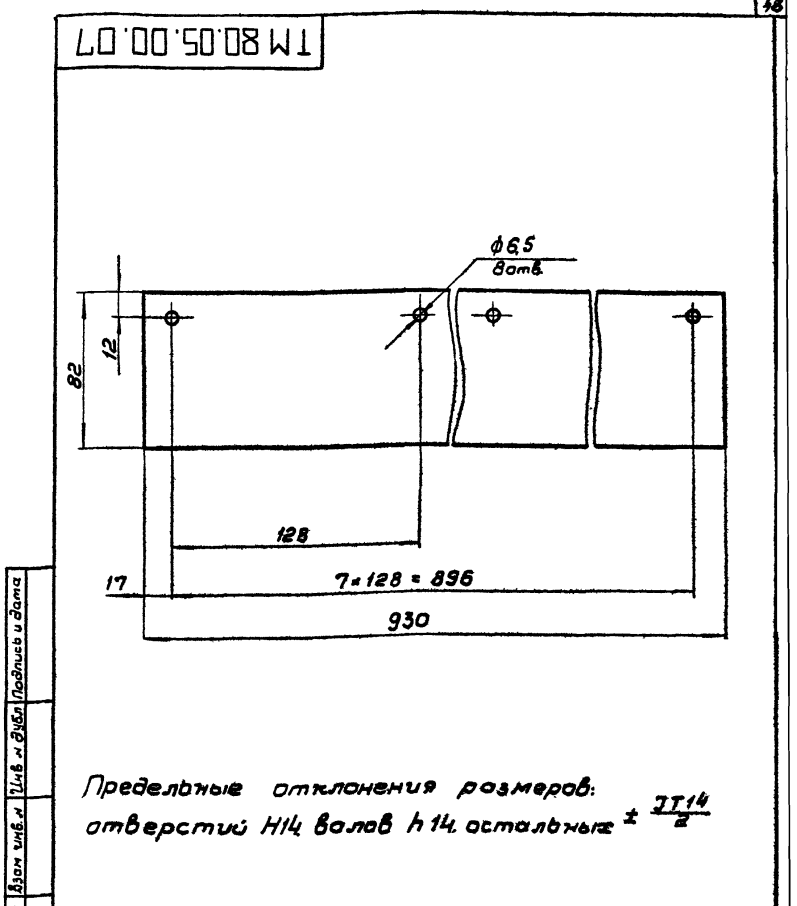
Круг В 30 гост 2590-71
45-8-4 гост 1050-74

Формат 11



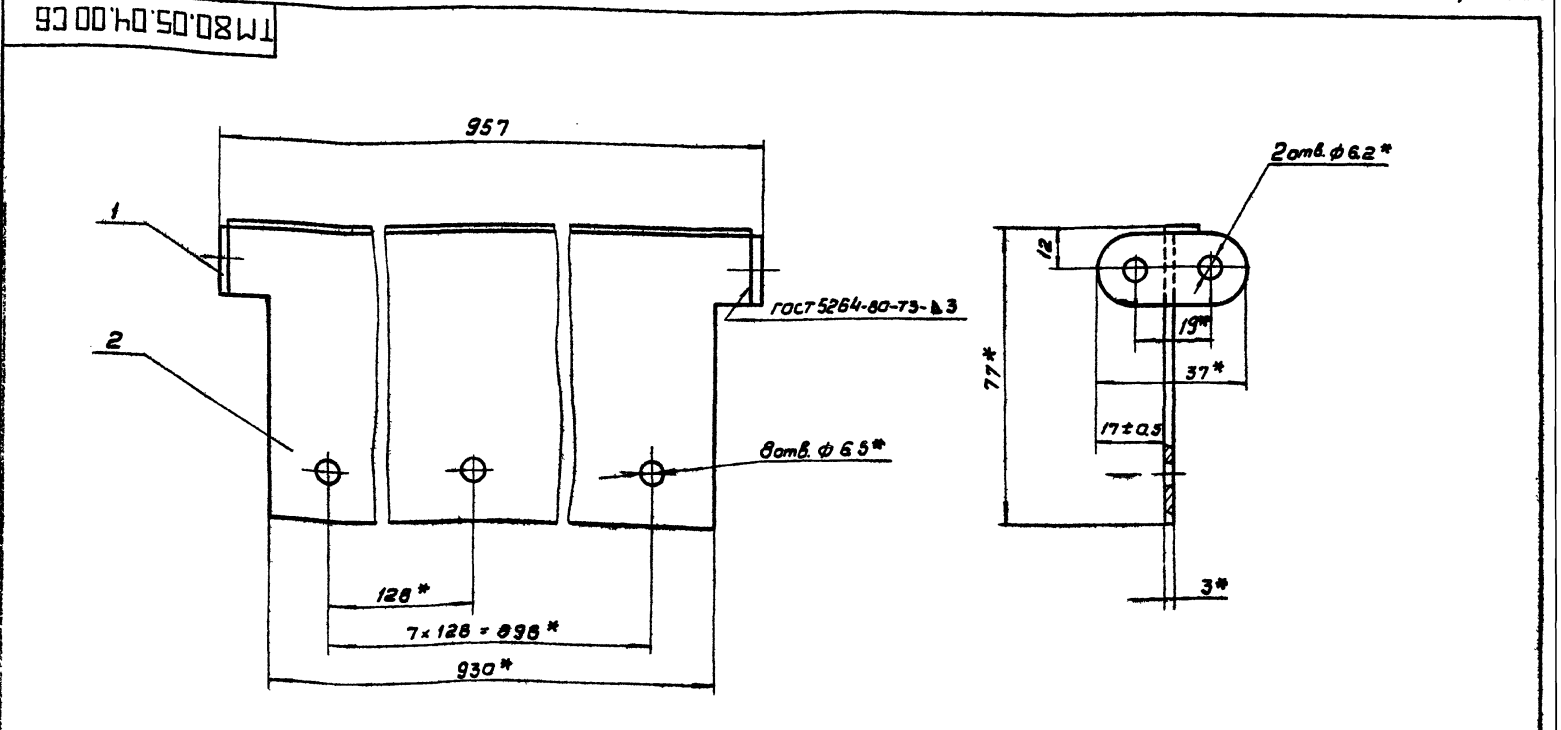
1. Предельные отклонения размеров:
 отверстий H14, валов h14,
 остальных $\pm \frac{IT14}{2}$
 2* Размер для справок.

Изм			Лист			№ докум			Подпись			Дата		
Разработчик			Мороченко			Л.М.			Лист			ТМ 80.05.00.08		
Проверщик			Решетников			С.М.			Материал			Пластизина		
Т.контр.			Бадиевская			С.М.			Лист			И Масса Массив.		
Инженер			Блаков			М.В.			Лист			Листов 1		
Н.контр.			Лубимская			Л.В.			Лист			Гострой ССР		
Утв.			Абдеев			Л.В.			Лист			СОЮЗВОДКАНАЛПРОЕКТ		
									Лист			г. Москва		
									Лист			Б-20 ГОСТ 19903-74		
									Лист			Ст. 3 ГОСТ 16525-70		
									Лист			СОЮЗВОДКАНАЛПРОЕКТ		
									Лист			г. Москва		
									Лист			Формат И		



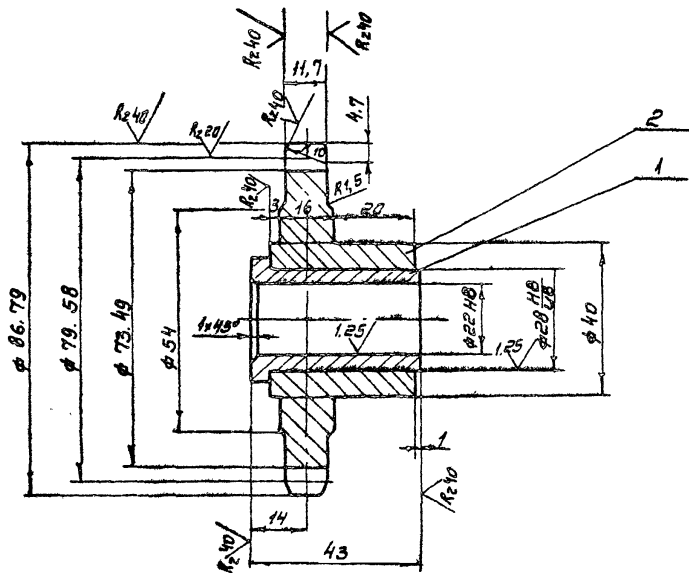
Предельные отклонения размеров:
 отверстий H14 валов h14 остальных $\pm \frac{IT14}{2}$

Изм			Лист			№ докум			Подпись			Дата		
Разработчик			Мороченко			Л.М.			Лист			ТМ 80.05.00.07		
Проверщик			Решетников			С.М.			Материал			Лист		
Т.контр.			Бадиевская			С.М.			Лист			Листов 1		
Инженер			Блаков			М.В.			Лист			Гострой ССР		
Н.контр.			Лубимская			Л.В.			Лист			СОЮЗВОДКАНАЛПРОЕКТ		
Утв.			Абдеев			Л.В.			Лист			г. Москва		
									Лист			Формат И		
									Лист			ТМ 80.05.00.07		
									Лист			Листов 1		
									Лист			Гострой ССР		
									Лист			СОЮЗВОДКАНАЛПРОЕКТ		
									Лист			г. Москва		
									Лист			Формат И		



1. Предельные отклонения размеров: $\pm \frac{IT14}{2}$
 2* Размеры для справок

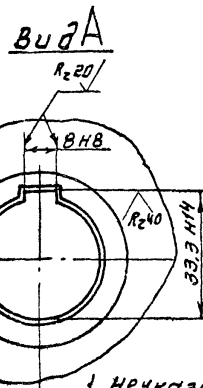
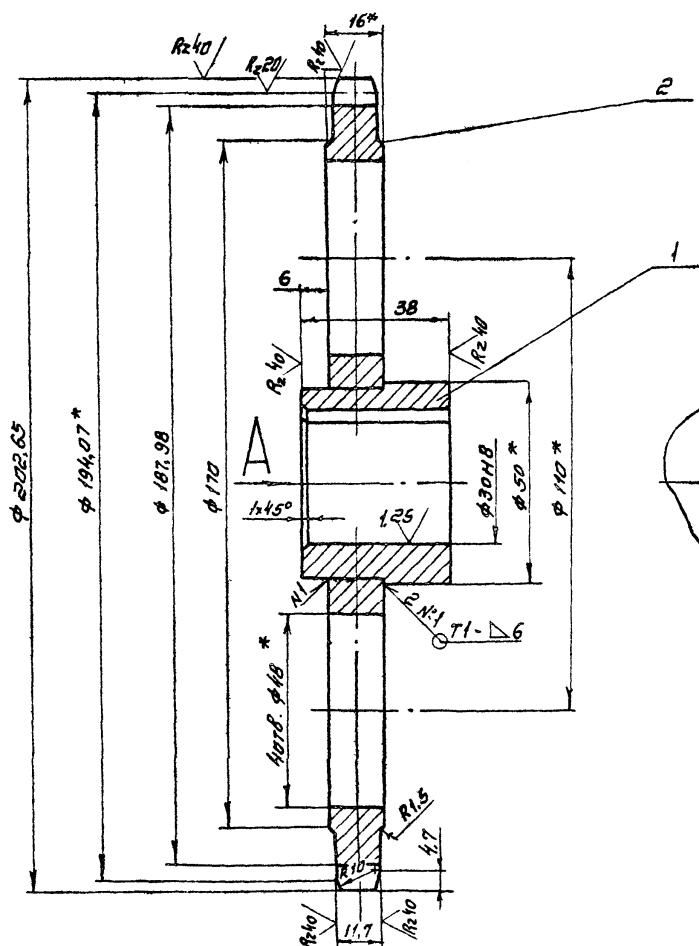
Изм			Лист			№ докум			Подпись			Дата		
Разработчик			Мороченко			Л.М.			Лист			ТМ 80.05.04.00.06		
Проверщик			Решетников			С.М.			Материал			Скребок		
Т.контр.			Бадиевская			С.М.			Лист			Листов 1		
Инженер			Блаков			М.В.			Лист			Гострой ССР		
Н.контр.			Лубимская			Л.В.			Лист			СОЮЗВОДКАНАЛПРОЕКТ		
Утв.			Абдеев			Л.В.			Лист			г. Москва		
									Лист			Формат И		
									Лист			1,9		
									Лист			1:1		
									Лист			СОЮЗВОДКАНАЛПРОЕКТ		
									Лист			г. Москва		
									Лист			Формат И		



Цель ПРЛ-19,05-2950 ГОСТ 13568-75		
Число зубьев	13	
Профиль зуба	Стандарт	ГОСТ 591-69
	Смещение	0.57
Класс точности	—	
Радиус впадины	3,045	
Радиус сопряжения	7,813	
Радиус головки зуба	4,04	
Половина угла впадины	50°23'	
Угол сопряжения	13°23'	

Неуказанные предельные отклонения размеров. Валов h14, остальных ± JT14/2

TM 80.05.03.00 C6				Лист	Масса	Масштаб
Изм. Лист	№ докум.	Подп.	Дата	Звездочка		
Разработ	Марченко	ЛС		Z=13 ε=19,05		
Проект	Решетников	РШ		Сборочный чертёж		
Т. контрол.	Возвильков	В		И	0,77	1:1
Л. контрол.	Блоков	Л		Лист Листов 1		
Н. контрол.	Дубинская	Д		Госстрой СССР		
Утв.	Авдеев	А		Соевзодокнаппроект		
				г. Москва		
				Формат А2		

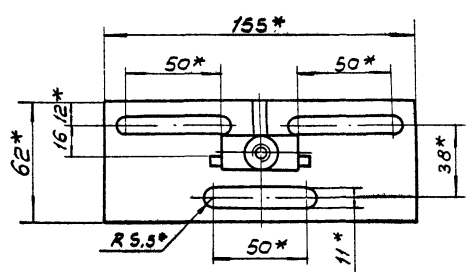
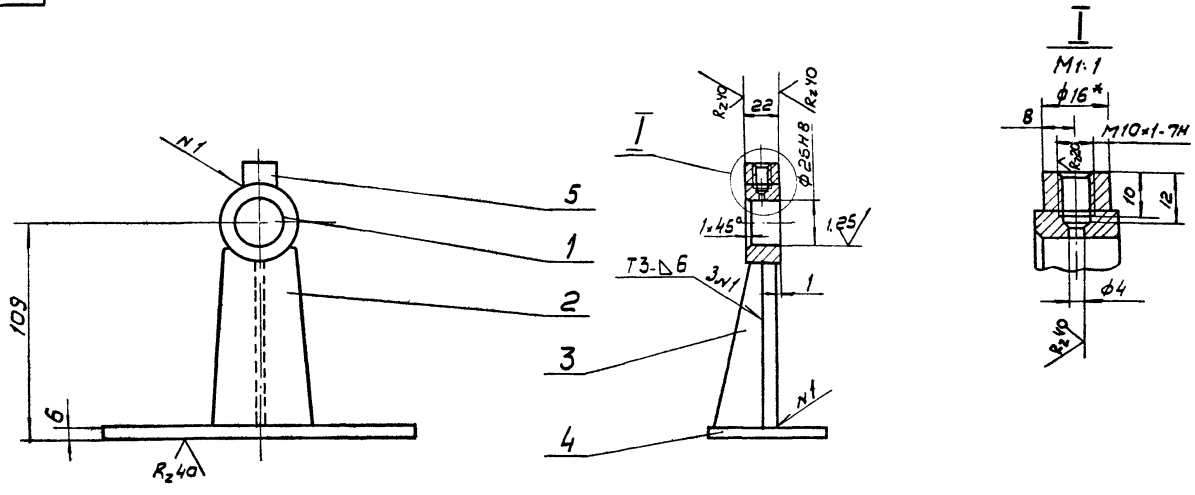


Цель ПРЛ-19,05-2950 ГОСТ 13568-75		
Число зубьев	32	
Профиль зуба	Стандарт	ГОСТ 591-69
	Смещение	0.57
Класс точности	—	
Радиус впадины	3,045	
Радиус сопряжения	7,813	
Радиус головки зуба	3,95	
Половина угла впадины	53°8'	
Угол сопряжения	16°8'	

1. Неуказанные предельные отклонения размеров: валов h14, остальных ± JT14/2
 2. Сварные швы по ГОСТ 5264-80
 3. Размеры для справок

TM 80.05.01.00 C6				Лист	Масса	Масштаб
Изм. Лист	№ докум.	Подп.	Дата	Звездочка		
Разработ	Марченко	ЛС		Z=32 ε=19,05		
Проект	Решетников	РШ		Сборочный чертёж		
Т. контрол.	Возвильков	В		И	2,98	1:1
Л. контрол.	Блоков	Л		Лист Листов 1		
Н. контрол.	Дубинская	Д		Госстрой СССР		
Утв.	Авдеев	А		Соевзодокнаппроект		
				г. Москва		
				Формат А2		

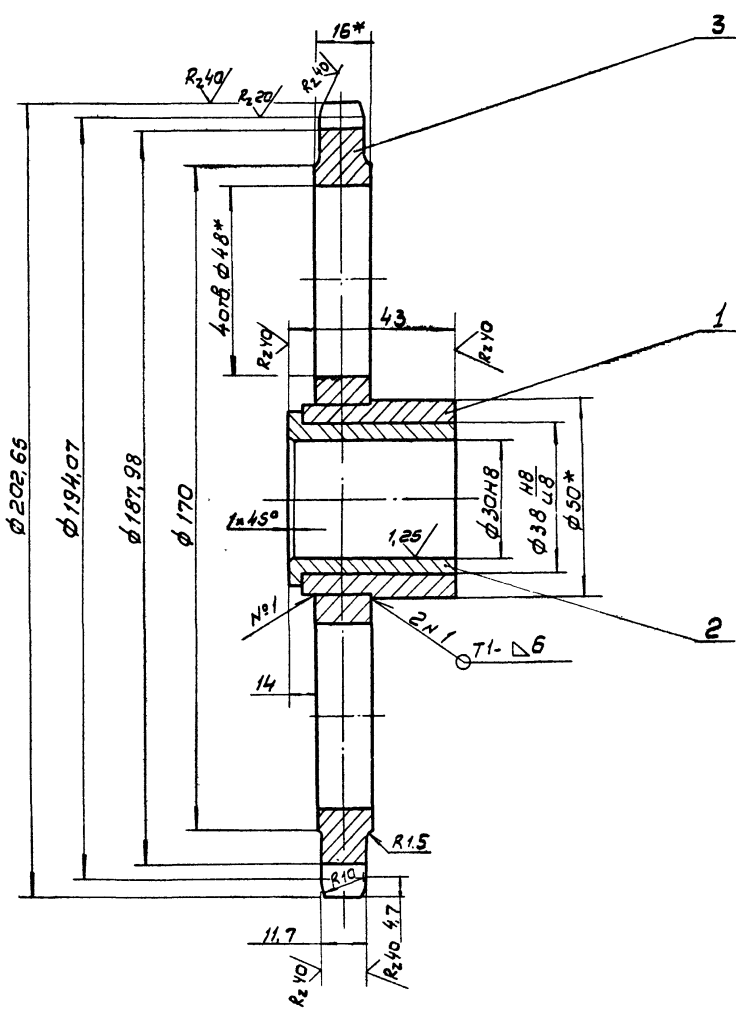
93 00 '05 '08 W1



1. Неуказанные предельные отклонения размеров: отверстий H14, валов h14, остальных $\pm \frac{IT14}{2}$
2. Сварные швы по ГОСТ 5264-80.
- 3*. Размеры для справок.

				ТМ 80. 05. 07. 00 СБ				
Изм.	Лист	И докум.	Подп.	Дата	Кронштейн Сборочный чертёж.	Лит	Масса	Масштаб
						И	0,8	1:2
Разработ.	Мороченко	ИШ				Лист	Листов	
Пров.	Решетникова	ФШ				госстандарт СССР СНПОЗВОДКОНПРОЕКТ г. Москва Формат А2		
Т. контр.	Бозышевская	ИШ						
Линж. по	Благов	ИШ						
И. контр.	Дубинская	ИШ						
Ч. тв.	Авдеев	ИШ						

93 00 '20 '08 W1



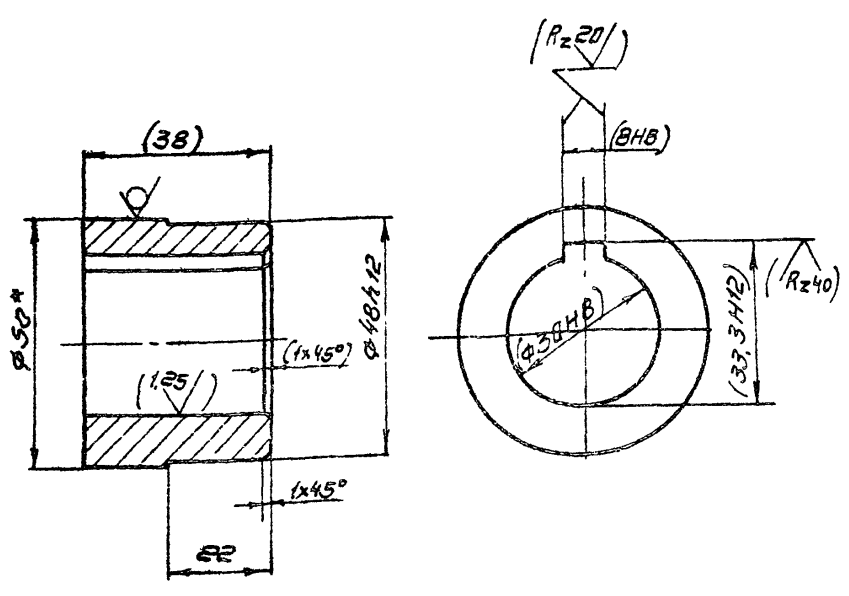
Цель ПРЛ-19,05-2590 ГОСТ 13568-75	
Число зубьев	32
Профиль зуба	Стандарт
	Смещение
Класс точности	—
Радиус впадины	3,045
Радиус сопряжения	7,813
Радиус головки зуба	3,95
Половина угла впадины	53° 8'
Угол сопряжения	16° 8'

1. Неуказанные предельные отклонения размеров: валов h14, остальных $\pm \frac{IT14}{2}$
2. Сварные швы по ГОСТ 5264-80.
- 3* Размеры для справок

				ТМ 80. 05. 02. 00 СБ				
Изм.	Лист	И докум.	Подп.	Дата	Звездочка Z=32 t=19,05 Сборочный чертёж.	Лит	Масса	Масштаб
						И	30	1:1
Разработ.	Мороченко	ИШ				Лист	Листов	
Пров.	Решетникова	ФШ				госстандарт СССР СНПОЗВОДКОНПРОЕКТ г. Москва Формат А2		
Т. контр.	Бозышевская	ИШ						
Линж. по	Благов	ИШ						
И. контр.	Дубинская	ИШ						
Ч. тв.	Авдеев	ИШ						

10 10 50 01 01

Rz40 (✓)



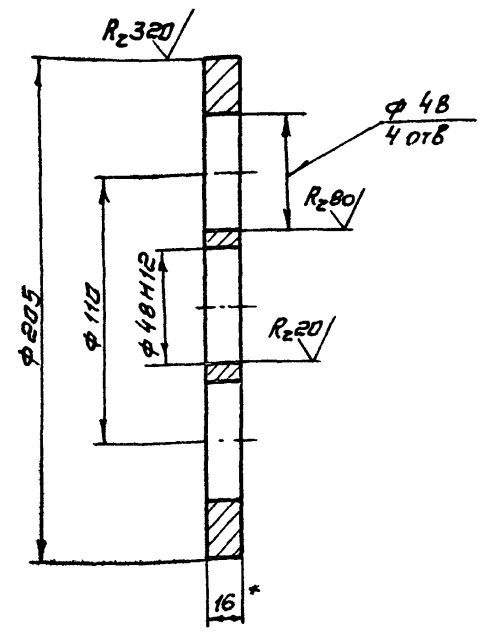
- 1. Размеры и обработка в скобках - после сварки
- 2. Неуказанные предельные отклонения размеров: $\pm \frac{IT14}{2}$
- 3.* Размер для справок

TM 80.05.01.01

Изм.	Лист	№ докум.	Подпись	Дата	Лист	Масса	Масштаб
	И				1	0,35	1:1
Изм.	Лист	№ докум.	Подпись	Дата	Лист Листов 1		
Разраб.	Марченко				Госстрой СССР		
Пров.	Решетникова				СОЮЗВОДОКАНАЛПРОЕКТ		
Т. контр.	Годзишевская				г. Москва		
Гл. инж. пр.	Блоков				Формат 11		
И. контр.	Лудинская				Крыш 50-В ГОСТ 2590-71		
Утв.	Авдеев				Крыш 45-Б ГОСТ 1050-74		

20 10 50 01 02

(✓)



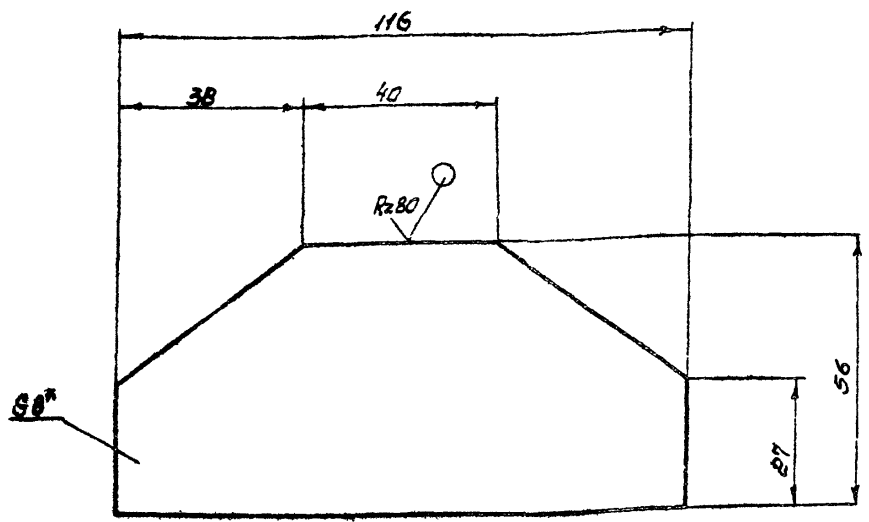
- 1. Неуказанные предельные отклонения размеров: $\pm \frac{IT14}{2}$
- 2. Размер для справок

TM 80.05.01.02

Изм.	Лист	№ докум.	Подпись	Дата	Лист	Масса	Масштаб
	И				1	2,63	1:2
Изм.	Лист	№ докум.	Подпись	Дата	Лист Листов 1		
Разраб.	Марченко				Госстрой СССР		
Пров.	Лудинская				СОЮЗВОДОКАНАЛПРОЕКТ		
Т. контр.	Годзишевская				г. Москва		
Гл. инж. пр.	Блоков				Формат 11		
И. контр.	Лудинская				Лист Б-16 ГОСТ 19903-74		
Утв.	Авдеев				Лист Сталь 45 ГОСТ 1050-74		

90 90 50 06 06

(✓)



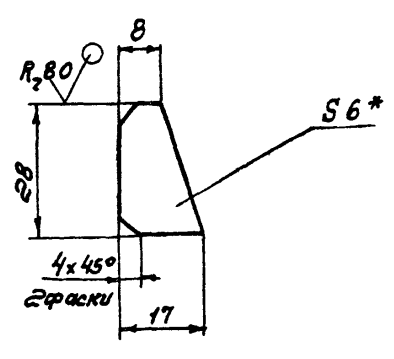
- 1. Предельные отклонения размеров: $\pm \frac{IT14}{2}$
- 2.* Размер для справок

TM 80.05.06.06

Изм.	Лист	№ докум.	Подпись	Дата	Лист	Масса	Масштаб
	И				1	0,33	1:1
Изм.	Лист <td>№ докум.</td> <td>Подпись</td> <td>Дата</td> <td colspan="3">Лист Листов 1</td>	№ докум.	Подпись	Дата	Лист Листов 1		
Разраб.	Марченко				Госстрой СССР		
Пров.	Решетникова				СОЮЗВОДОКАНАЛПРОЕКТ		
Т. контр.	Годзишевская				г. Москва		
Гл. инж. пр.	Блоков				Формат 11		
И. контр.	Лудинская				Лист Б-80 ГОСТ 19903-74		
Утв.	Авдеев				Лист Ст. 3 ГОСТ 14637-79		

70 80 50 08 04

(✓)



- 1. Предельные отклонения размеров: $\pm \frac{IT14}{2}$
- 2.* Размер для справок

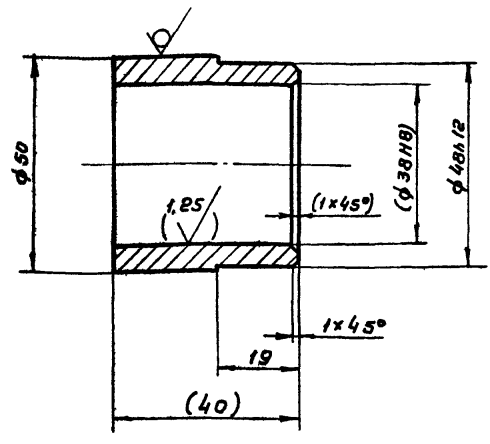
TM 80.05.08.04

Изм.	Лист	№ докум.	Подпись	Дата	Лист	Масса	Масштаб
	И				1	0,02	1:1
Изм.	Лист <td>№ докум.</td> <td>Подпись</td> <td>Дата</td> <td colspan="3">Лист Листов 1</td>	№ докум.	Подпись	Дата	Лист Листов 1		
Разраб.	Марченко				Госстрой СССР		
Пров.	Решетникова				СОЮЗВОДОКАНАЛПРОЕКТ		
Т. контр.	Годзишевская				г. Москва		
Гл. инж. пр.	Блоков				Формат 11		
И. контр.	Лудинская				Лист Б-60 ГОСТ 19903-74		
Утв.	Авдеев				Лист Ст. 3 ГОСТ 14637-79		

Туповой проект 902-2-384.85 Альбом VIII

TM 80.05.02.01

Rz40 ✓(✓)



1. Размеры и обработка в скобках—после сварки.
2. Предельные отклонения размеров: валов $\pm \frac{IT14}{2}$, остальных $\pm \frac{IT14}{2}$

TM 80.05.02.01

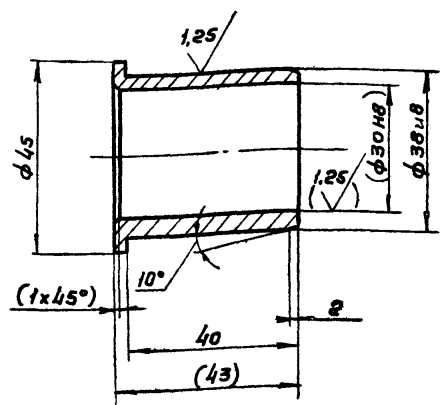
Ступица

Лит.	Масса	Масшт.
И	0,2	1:1
Лист		Листов /
50-В-ГОСТ 2590-71		Госстрой СССР
Круг 45-В-ГОСТ 1050-74		СОЮЗВОДКАНАЛПРОЕКТ
г. Москва		
Формат II		

Изм.	Лист	№ докум.	Подп.	Дата
	Разраб.	Марченко	ММ	
	Пров.	Решетникова	Фин	
	Т. контр.	Водичевская	Фин	
	Инж. пр.	Блоков	М	
	Н. контр.	Дубинская	М	
	Утв.	Авдеев	М	

TM 80.05.02.02

Rz40 ✓(✓)



1. Неуказанные предельные отклонения: $\pm \frac{IT14}{2}$
2. Размеры и обработка в скобках—после сварки.

TM 80.05.02.02

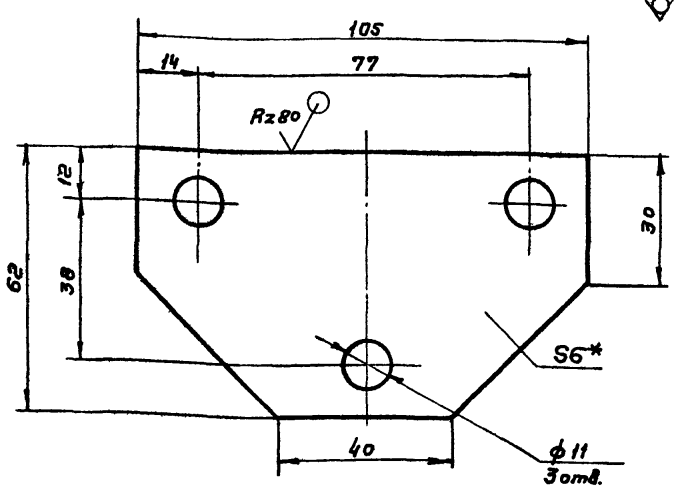
Ступица

Лит.	Масса	Масшт.
И	0,1	1:1
Лист		Листов /
Бр. АЖ-9-4 ГОСТ 18175-78		Госстрой СССР
		СОЮЗВОДКАНАЛПРОЕКТ
г. Москва		
Формат II		

Изм.	Лист	№ докум.	Подп.	Дата
	Разраб.	Марченко	ММ	
	Пров.	Решетникова	Фин	
	Т. контр.	Водичевская	Фин	
	Инж. пр.	Блоков	М	
	Н. контр.	Дубинская	М	
	Утв.	Авдеев	М	

TM 80.05.00.11

Rz80 ✓(✓)



1. Предельные отклонения размеров: отверстий H14, остальных $\pm \frac{IT14}{2}$
- 2* Размер для справок.

TM 80.05.00.11

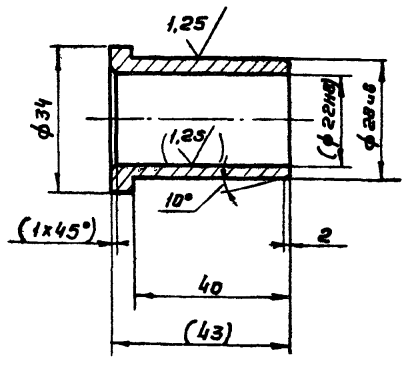
Платик

Лит.	Масса	Масшт.
И	0,14	1:1
Лист		Листов /
Б-6.0 ГОСТ 19903-74		Госстрой СССР
Ст. 3. ГОСТ 14637-79		СОЮЗВОДКАНАЛПРОЕКТ
г. Москва		
Формат II		

Изм.	Лист	№ докум.	Подп.	Дата
	Разраб.	Марченко	ММ	
	Пров.	Решетникова	Фин	
	Т. контр.	Водичевская	Фин	
	Инж. пр.	Блоков	М	
	Н. контр.	Дубинская	М	
	Утв.	Авдеев	М	

TM 80.05.03.01

Rz40 ✓(✓)



1. Неуказанные предельные отклонения: $\pm \frac{IT14}{2}$
2. Размеры и обработка в скобках—после сварки.

TM 80.05.03.01

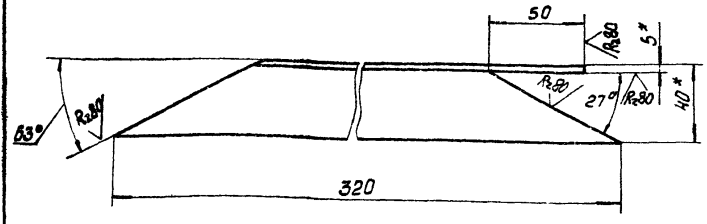
Втулка

Лит.	Масса	Масшт.
И	0,1	1:1
Лист		Листов /
Бр. АЖ-9-4 ГОСТ 18175-78		Госстрой СССР
		СОЮЗВОДКАНАЛПРОЕКТ
г. Москва		
Формат II		

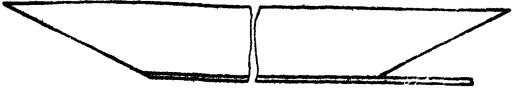
Изм.	Лист	№ докум.	Подп.	Дата
	Разраб.	Марченко	ММ	
	Пров.	Решетникова	Фин	
	Т. контр.	Водичевская	Фин	
	Инж. пр.	Блоков	М	
	Н. контр.	Дубинская	М	
	Утв.	Авдеев	М	

TM 80.05.05.03

TM 80.05.05.05



TM 80.05.05.05-01 зеркальное отражение
Остальное см. TM 80.05.05.05.



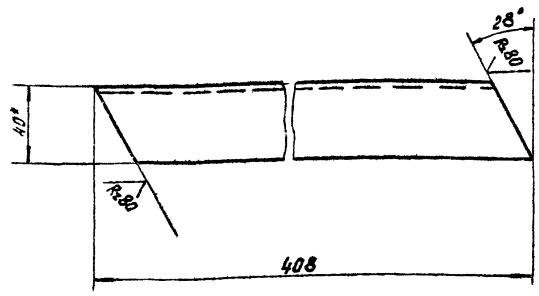
- 1. Предельные отклонения размеров:
- 2.* Размеры для справок $\pm \frac{IT14}{2}$

TM 80.05.05.03

Изм	Лист	№ докум	Подпись	Дата	Лит	Масса	Масштаб
Разраб.		Морченко	ММ		И	0,4	1:2
Провер.		Решетникова					
Т. контр.		Годзишевская					
Гл. инж. пр.		Блокос					
Н. контр.		Лудинская					
Утв.		Аблеев					

Уголок
Уголок 5-40x40x5 ГОСТ 8509-72
Ст. 3 ГОСТ 535-79
Лист 1 из 1
Госстрой СССР
СОВСВОДОКНАЛПРОЕКТ
г. Москва
Формат 11

TM 80.05.05.04



- 1. Предельные отклонения размеров: $\pm \frac{IT14}{2}$
- 2.* Размер для справок

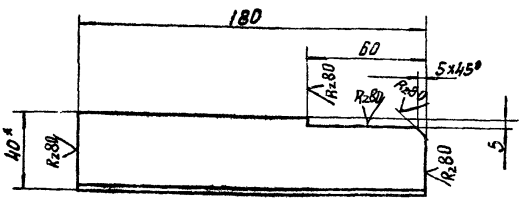
TM 80.05.05.04

Изм	Лист	№ докум	Подпись	Дата	Лит	Масса	Масштаб
Разраб.		Морченко	ММ		И	1,1	1:2
Провер.		Решетникова					
Т. контр.		Годзишевская					
Гл. инж. пр.		Блокос					
Н. контр.		Лудинская					
Утв.		Аблеев					

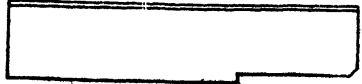
Уголок
Уголок 5-40x40x5 ГОСТ 8509-72
Ст. 3 ГОСТ 535-79
Лист 1 из 1
Госстрой СССР
СОВСВОДОКНАЛПРОЕКТ
г. Москва
Формат 11

TM 80.05.05.02

TM 80.05.05.02



TM 80.05.05.02-01 -
зеркальное отражение
Остальное см. TM 80.05.05.02



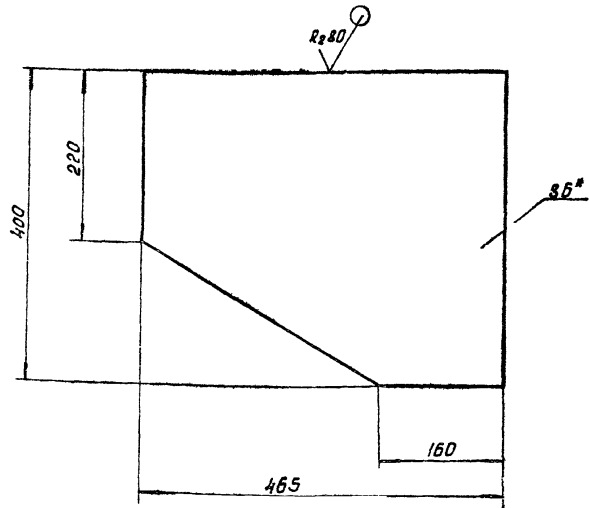
- 1. Предельные отклонения размеров: $\pm \frac{IT14}{2}$
- 2.* Размер для справок

TM 80.05.05.02

Изм	Лист	№ докум	Подпись	Дата	Лит	Масса	Масштаб
Разраб.		Морченко	ММ		И	0,8	1:2
Провер.		Решетникова					
Т. контр.		Годзишевская					
Гл. инж. пр.		Блокос					
Н. контр.		Лудинская					
Утв.		Аблеев					

Уголок
Уголок 5-40x40x5 ГОСТ 8509-72
Ст. 3 ГОСТ 535-79
Лист 1 из 1
Госстрой СССР
СОВСВОДОКНАЛПРОЕКТ
г. Москва
Формат 11

TM 80.05.05.01



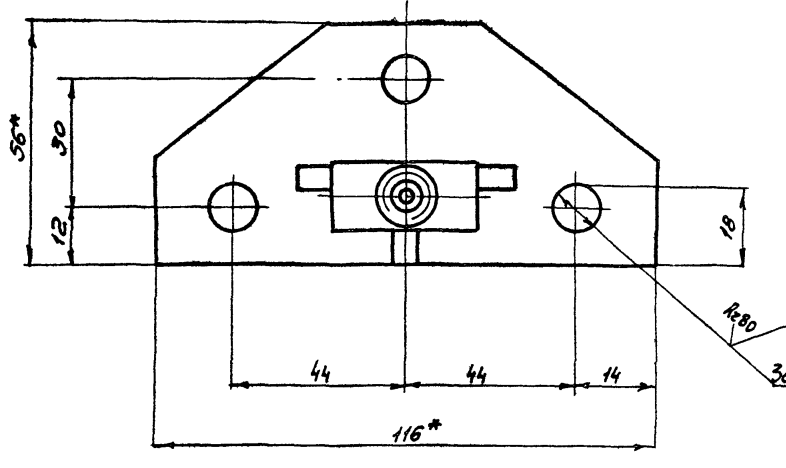
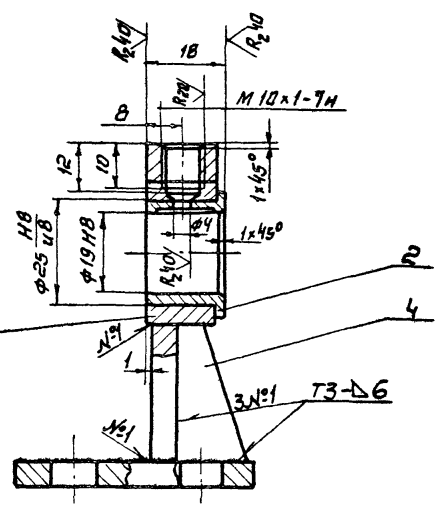
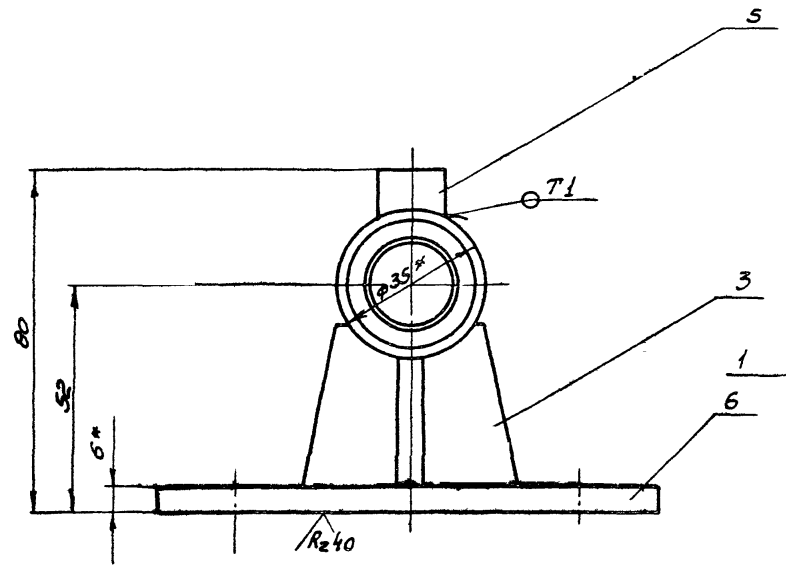
- 1. Предельные отклонения размеров: $\pm \frac{IT14}{2}$
- 2.* Размер для справок

TM 80.05.05.01

Изм	Лист	№ докум	Подпись	Дата	Лит	Масса	Масштаб
Разраб.		Морченко	ММ		И	6,2	1:5
Провер.		Решетникова					
Т. контр.		Годзишевская					
Гл. инж. пр.		Блокос					
Н. контр.		Лудинская					
Утв.		Аблеев					

Лист
Лист 5-6.0 ГОСТ 19903-74
Ст. 3 ГОСТ 14637-79
Лист 1 из 1
Госстрой СССР
СОВСВОДОКНАЛПРОЕКТ
г. Москва
Формат 11

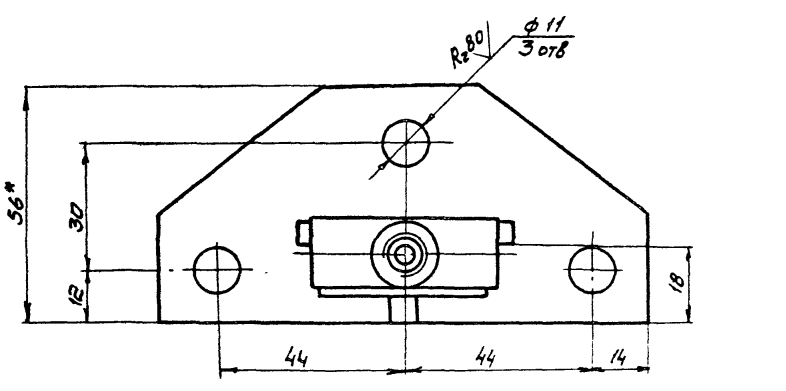
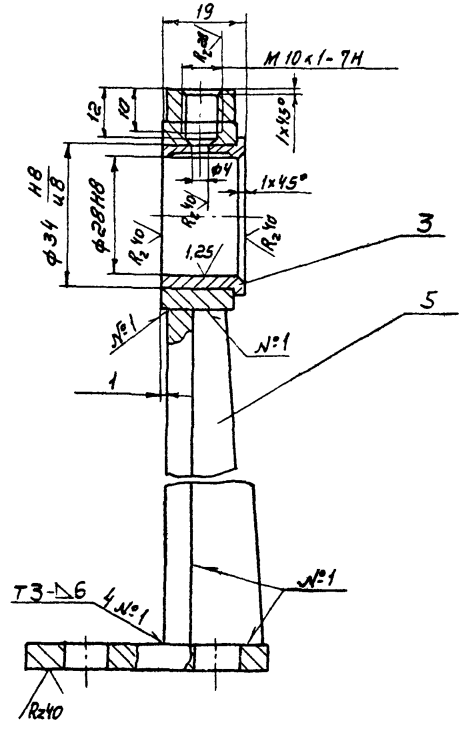
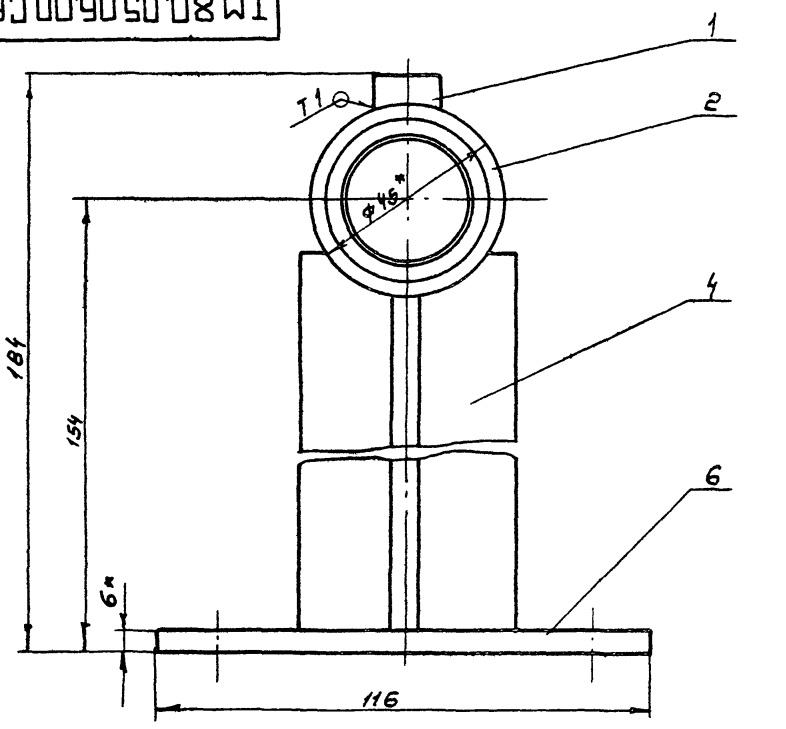
TM 80.05.08.00 CB



1 Неуказанные предельные отклонения размеров: отверстий H14, валов h14, остальных $\pm \frac{IT14}{2}$
 2 Сварные швы по ГОСТ 5264-80
 3* Размеры для справок

				TM 80.05.08.00 CB			
Изм. лист	№ докум.	Подп.	Дата	Кранштейн Сборочный чертеж	Лит	Масса	Масштаб
Разраб.	Марченко	МЛ			И	0,47	1:1
Пров.	Решетникова			Лист			Листов
Т. контр.	Гавришвили			Госстрой СССР СООЗВОДКАПРОЕКТ г. Москва			
Л. инж. пр.	Блоков			Формат 12			
И. контр.	Дубинская						
Чтв.	Авдеев						

TM 80.05.06.00 CB

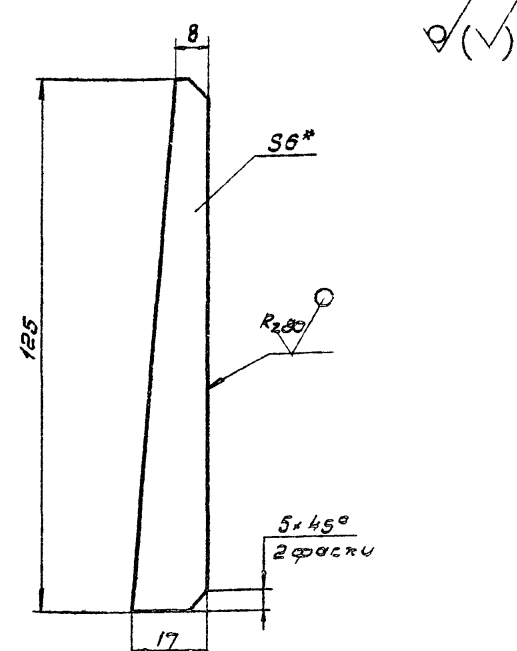


1 Неуказанные предельные отклонения размеров: отверстий H14, валов h14, остальных $\pm \frac{IT14}{2}$
 2 Сварные швы - по ГОСТ 5264-80
 3* Размеры для справок

				TM 80.05.06.00 CB			
Изм. лист	№ докум.	Подп.	Дата	Кранштейн Сборочный чертеж	Лит	Масса	Масштаб
Разраб.	Марченко	МЛ			И	0,76	1:1
Пров.	Решетникова			Лист			Листов
Т. контр.	Гавришвили			Госстрой СССР СООЗВОДКАПРОЕКТ г. Москва			
Л. инж. пр.	Блоков			Формат 12			
И. контр.	Дубинская						
Чтв.	Авдеев						

Титуловый проект 902-2-39485

TM 80.05.06.05

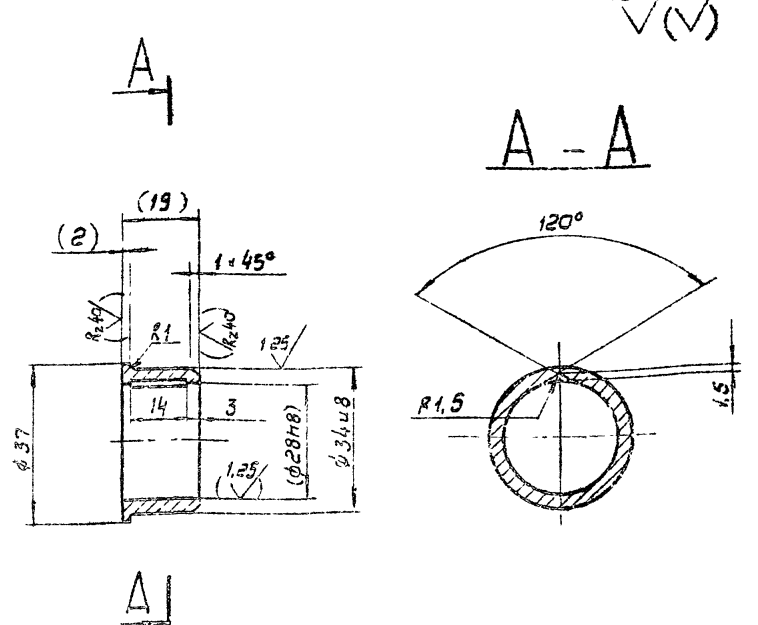


1. Предельные отклонения размеров: $\pm \frac{IT14}{2}$
 2* Размер для справок

TM 80.05.06.05

Изм	Лист	И докум	Подпись	Дата	Лист	Масса	Масштаб
Разроб	Марченко				И	0,08	1:1
Пров	Решетникова				Лист		Листов 1
Т.контр	Вознесенская				Рострой СССР		
Инж.пр	Блаков				СНПОЗВОДКАНАЛПРОЕКТ		
И.контр	Дубинская				г. Москва		
Чтв	Авдеев				Формат А1		

TM 80.05.06.03

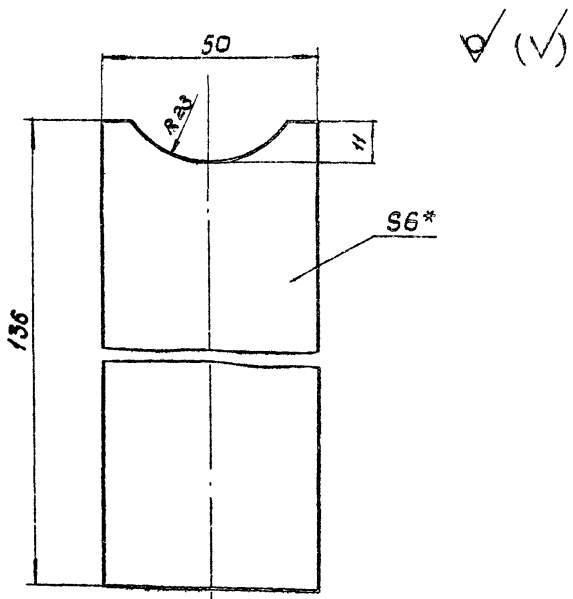


1. Неуказанные предельные отклонения размеров: валов h14 остальные $\pm \frac{IT14}{2}$
 2. Размеры и обработка в скобках - после сверки.

TM 80.05.06.03

Изм	Лист	И докум	Подпись	Дата	Лист	Масса	Масштаб
Разроб	Марченко				И	0,05	1:1
Пров	Решетникова				Лист		Листов 1
Т.контр	Вознесенская				Рострой СССР		
Инж.пр	Блаков				СНПОЗВОДКАНАЛПРОЕКТ		
И.контр	Дубинская				г. Москва		
Чтв	Авдеев				Формат А1		

TM 80.05.06.04

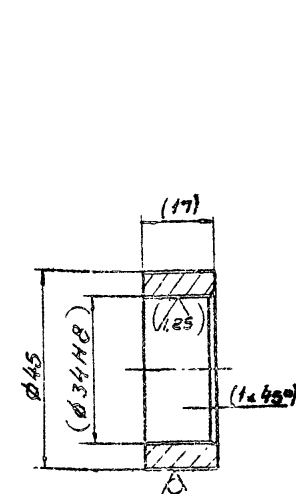


1. Предельные отклонения размеров: $\pm \frac{IT14}{2}$
 2. Размер для справок.

TM 80.05.06.04

Изм	Лист	И докум	Подпись	Дата	Лист	Масса	Масштаб
Разроб	Марченко				И	0,3	1:1
Пров	Решетникова				Лист		Листов 1
Т.контр	Вознесенская				Рострой СССР		
Инж.пр	Блаков				СНПОЗВОДКАНАЛПРОЕКТ		
И.контр	Дубинская				г. Москва		
Чтв	Авдеев				Формат А1		

TM 80.05.06.02



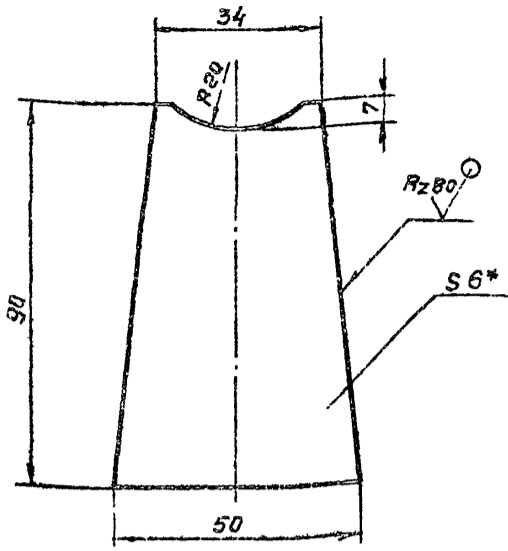
1. Предельные отклонения размеров валов h14, остальные $\pm \frac{IT14}{2}$
 2. Размеры в скобках - после сверки
 3* Размер для справок.

TM 80.05.06.02

Изм	Лист	И докум	Подпись	Дата	Лист	Масса	Масштаб
Разроб	Марченко				И	0,09	1:1
Пров	Решетникова				Лист		Листов 1
Т.контр	Вознесенская				Рострой СССР		
Инж.пр	Блаков				СНПОЗВОДКАНАЛПРОЕКТ		
И.контр	Дубинская				г. Москва		
Чтв	Авдеев				Формат А1		

TM80.05.07.02

✓ (✓)



- 1. Предельные отклонения размеров $\pm \frac{IT14}{2}$
- 2. Размер для справок

TM 80.05.07.02

Ребро

Лист	Масса	Масшт
И	0,16	1:1
Лист		Листов 1

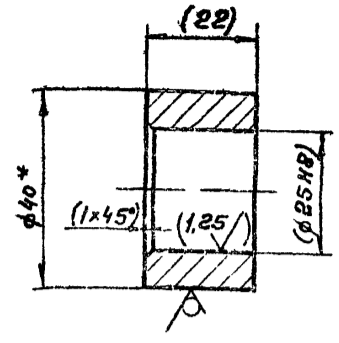
Госстрой СССР
СОЮЗВОДОКАНАЛПРОЕКТ
г. Москва
Формат И

Изм	Лист	№ докум	Подп.	Дата
	Разраб	Марченко	ММ	
	Пров	Решетникова	ММ	
	Т.контр	Иодзишевская	ММ	
	И.инж.пр	Блоков	ММ	
	Н.контр	Авдеев	ММ	
	Утв	Авдеев	ММ	

Лист Б-6.0 ГОСТ 19903-74 Ст 3 ГОСТ 14637-79

TM80.05.07.01

Rz40 (✓)



- 1. Неуказанные предельные отклонения размеров $\pm \frac{IT14}{2}$
- 2. Размеры и обработка в скобках - после сварки.
- 3* Размер для справок.

TM80.05.07.01

Втулка

Лист	Масса	Масшт.
И	0,11	1:1
Лист		Листов 1

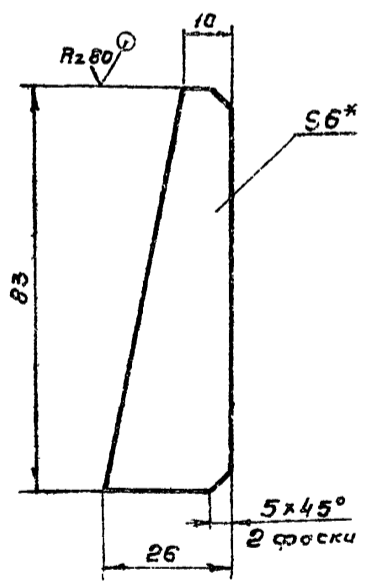
Госстрой СССР
СОЮЗВОДОКАНАЛПРОЕКТ
г. Москва
Формат И

Изм	Лист	№ докум	Подп.	Дата
	Разраб	Марченко	ММ	
	Пров	Решетникова	ММ	
	Т.контр	Иодзишевская	ММ	
	И.инж.пр	Блоков	ММ	
	Н.контр	Авдеев	ММ	
	Утв	Авдеев	ММ	

Лист Б-6.0 ГОСТ 2590-71 Ст 3 ГОСТ 535-79

TM80.05.07.03

✓ (✓)



- 1. Предельные отклонения размеров $\pm \frac{IT14}{2}$
- 2. Размер для справок

TM 80.05.07.03

Ребро

Лист	Масса	Масшт
И	0,07	1:1
Лист		Листов 1

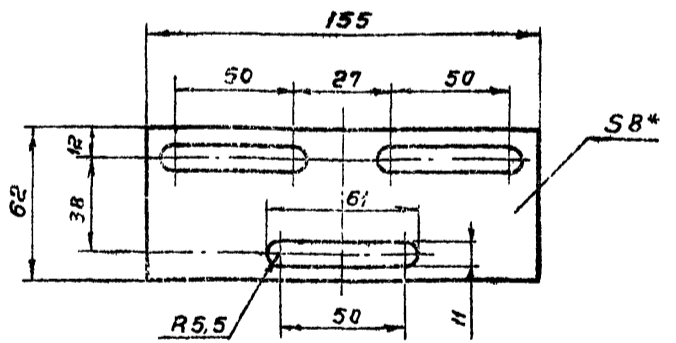
Госстрой СССР
СОЮЗВОДОКАНАЛПРОЕКТ
г. Москва
Формат И

Изм	Лист	№ докум	Подп.	Дата
	Разраб	Марченко	ММ	
	Пров	Решетникова	ММ	
	Т.контр	Иодзишевская	ММ	
	И.инж.пр	Блоков	ММ	
	Н.контр	Авдеев	ММ	
	Утв	Авдеев	ММ	

Лист Б-6.0 ГОСТ 19903-74 Ст 3 ГОСТ 14637-79

TM80.05.07.04

✓ (✓)



- 1. Предельные отклонения размеров валов h14, остальных $\pm \frac{IT14}{2}$
- 2* Размер для справок

TM80.05.07.04

Основание

Лист	Масса	Масшт.
И	0,37	1:2
Лист		Листов 1

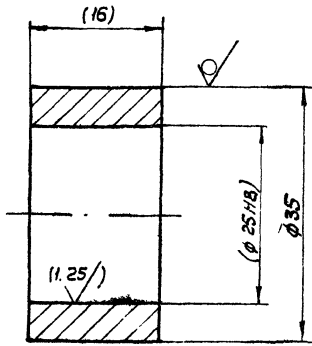
Госстрой СССР
СОЮЗВОДОКАНАЛПРОЕКТ
г. Москва
Формат И

Изм	Лист	№ докум	Подп.	Дата
	Разраб	Марченко	ММ	
	Пров	Решетникова	ММ	
	Т.контр	Иодзишевская	ММ	
	И.инж.пр	Блоков	ММ	
	Н.контр	Авдеев	ММ	
	Утв	Авдеев	ММ	

Лист Б-6.0 ГОСТ 19903-74 Ст 3 ГОСТ 14637-79

TM 80.05.08.01

Re40 (✓)



1. Предельные отклонения размеров: валов h14
2. Размеры и обработка в скобках - после сварки

TM 80.05.08.01

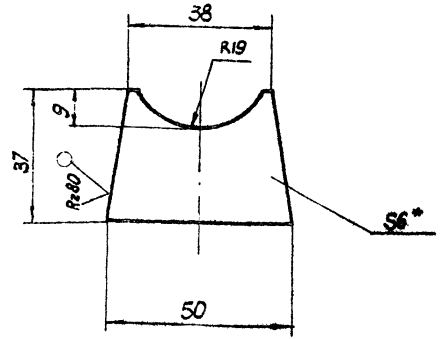
Втулка

Круг В 35 ГОСТ 2590-71
Ст.3 ГОСТ 535-79

Лист	Масса	Масшт.
И	0.07	2:1
Лист Листов 1		
Госстроя СССР СННЗВХОЖНАПРОЕКТ г. Москва		

TM 80.05.08.03

Re40 (✓)



1. Предельные отклонения размеров: $\pm \frac{IT14}{2}$
2. Размер для справок

TM 80.05.08.03

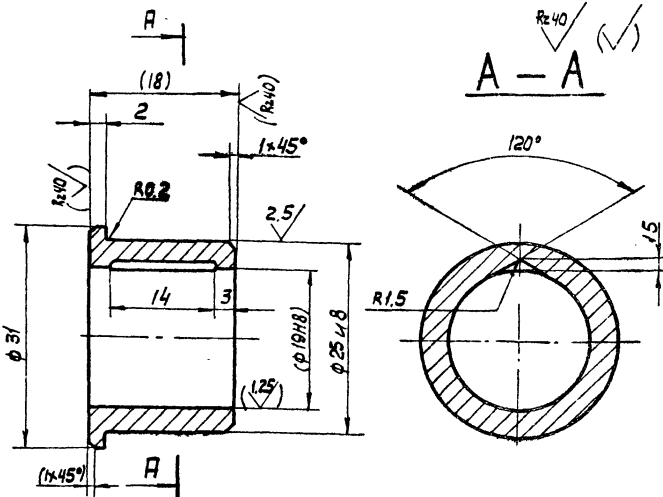
Редра

Лист В-60 ГОСТ 19903-74
Ст.3 ГОСТ 14637-79

Лист	Масса	Масшт.
И	0.1	1:1
Лист Листов 1		
Госстроя СССР СННЗВХОЖНАПРОЕКТ г. Москва		

TM 80.05.08.02

Re40 (✓)



1. Неуказанные предельные отклонения размеров: валов h14, остальных $\pm \frac{IT14}{2}$
2. Размеры и обработка в скобках - после сварки

TM 80.05.08.02

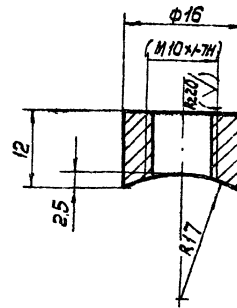
Втулка

Вр. ДН9-4 ГОСТ 18175-78

Лист	Масса	Масшт.
И	0.04	2:1
Лист Листов 1		
Госстроя СССР СННЗВХОЖНАПРОЕКТ г. Москва		

TM 80.05.06.01

Re40 (✓)



1. Предельные отклонения размеров: $\frac{IT14}{2}$
2. Размеры и обработка в скобках - после сварки

TM 80.05.06.01

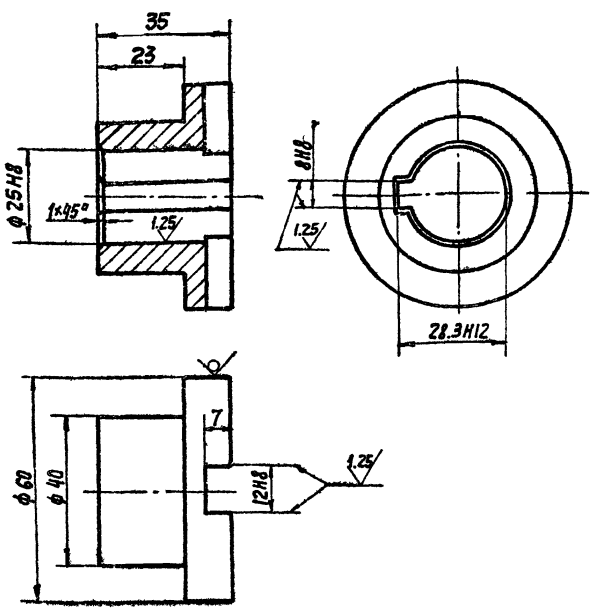
Бобышка

Ст.3 ГОСТ 380-71

Лист	Масса	Масшт.
И	0.01	2:1
Лист Листов 1		
Госстроя СССР СННЗВХОЖНАПРОЕКТ г. Москва		

TM 80.05.10.01

✓✓



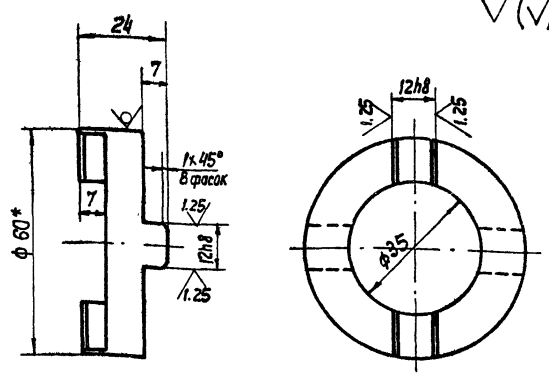
- 1. Неуказанные предельные отклонения размеров: валов h14, остальных $\pm \frac{IT14}{2}$
- 2. * Размер для справок

TM 80.05.10.01

Изм	Лист	И докум.	Подпись	Дата	Лит.	Масса	Масштаб
Разработ.	Марченко						
Проб.	Решетникова				И	0.35	1:1
Т.Контр.	Везишневская				Лист	Листов	1
Гл. инж. пр.	Блоков				Госстроя СССР		
И.Контр.	Дудинская				СОЮЗВОДОКНАЛПРОЕКТ		
Чтб.	Ивлев				г. Москва		

TM 80.05.10.02

✓✓

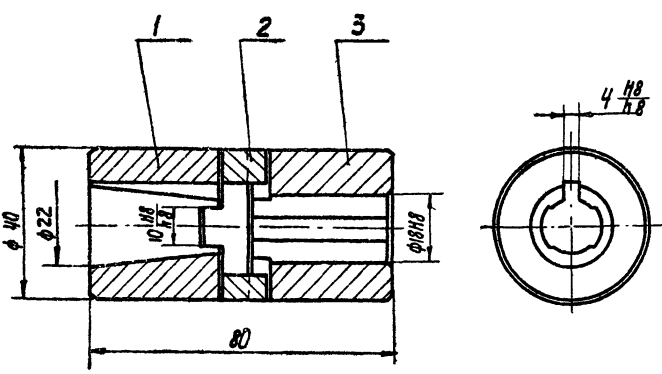


- 1. Неуказанные предельные отклонения размеров: h14, валов h14, остальных $\pm \frac{IT14}{2}$
- 2. * Размер для справок.

TM 80.05.10.02

Изм	Лист	И докум.	Подпись	Дата	Лит.	Масса	Масштаб
Разработ.	Марченко						
Проб.	Решетникова				И	0.18	1:1
Т.Контр.	Везишневская				Лист	Листов	1
Гл. инж. пр.	Блоков				Госстроя СССР		
И.Контр.	Дудинская				СОЮЗВОДОКНАЛПРОЕКТ		
Чтб.	Ивлев				г. Москва		

TM 80.05.09.00СБ

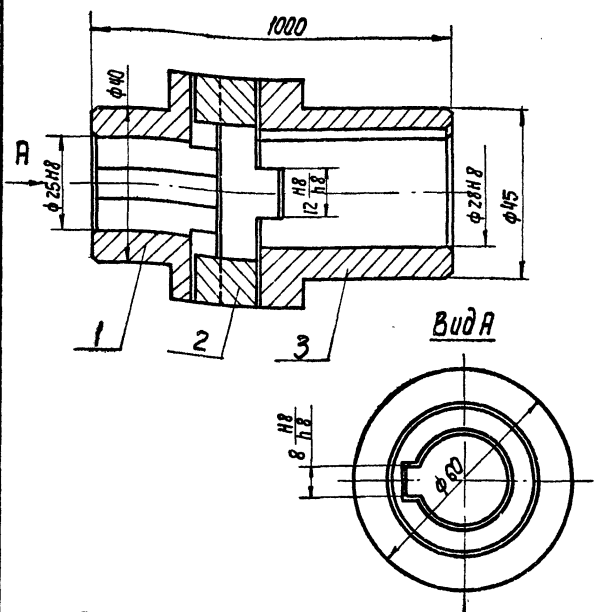


Размеры для справок

TM 80.05.09.00СБ

Изм	Лист	И докум.	Подпись	Дата	Лит.	Масса	Масштаб
Разработ.	Марченко						
Проб.	Решетникова				И	0.6	1:1
Т.Контр.	Везишневская				Лист	Листов	1
Гл. инж. пр.	Блоков				Госстроя СССР		
И.Контр.	Дудинская				СОЮЗВОДОКНАЛПРОЕКТ		
Чтб.	Ивлев				г. Москва		

TM 80.05.10.00СБ



Размеры для справок.

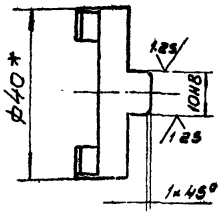
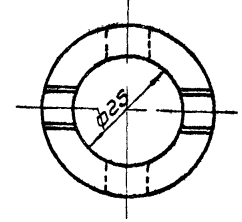
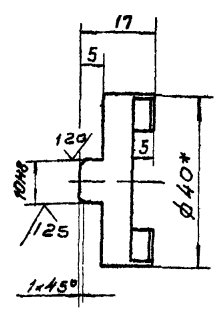
TM 80.05.10.00СБ

Изм	Лист	И докум.	Подпись	Дата	Лит.	Масса	Масштаб
Разработ.	Марченко						
Проб.	Решетникова				И	1.2	1:1
Т.Контр.	Везишневская				Лист	Листов	1
Гл. инж. пр.	Блоков				Госстроя СССР		
И.Контр.	Дудинская				СОЮЗВОДОКНАЛПРОЕКТ		
Чтб.	Ивлев				г. Москва		

Тилова проект 902-2-384.05

TM80.05.09.02

Rz40 (✓)



1. Неуказанные предельные отклонения размеров отверстий H14, валов h14, остальных $\pm \frac{IT14}{2}$
2. * Размер для справок

TM80.05.09.02

Крестовина

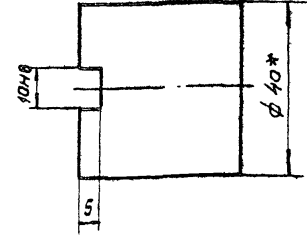
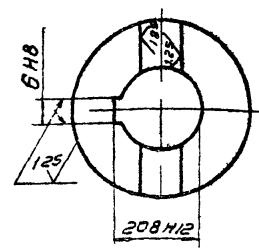
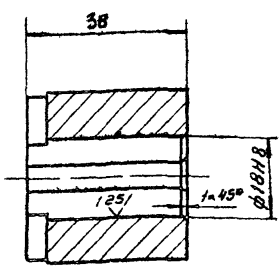
Лист	Масса	Масшт.
И	0,07	1:1
Лист Листов		
Росстрой СССР		
СНХЗВОДОКАНАЛПРОЕКТ		
г. Москва		
Формат И		

Круг 40-В-ГОСТ 2590-71
45-В-ГОСТ 1050-74

Изм	Лист	И докум	Подп	Дата
Разработ	Мороченко	ИИ		
Провер	Решетникова	РШ		
Т.контр	Блазов	БЛ		
И.контр	Лубинская	ЛУ		
Утв	Львов	ЛЛ		

TM80.05.09.03

Rz40 (✓)



1. Неуказанные предельные отклонения размеров валов h14, остальных $\pm \frac{IT14}{2}$
2. * Размер для справок.

TM80.05.09.03

Полумуфта

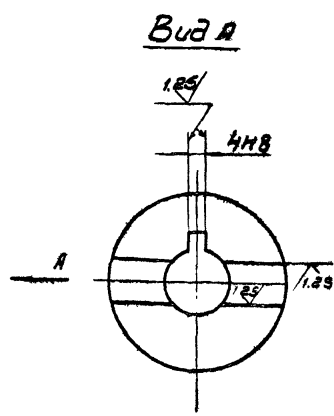
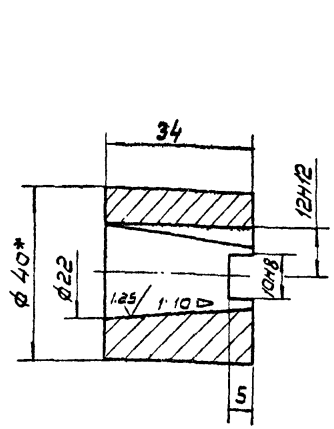
Лист	Масса	Масшт.
И	0,28	1:1
Лист Листов		
Росстрой СССР		
СНХЗВОДОКАНАЛПРОЕКТ		
г. Москва		
Формат И		

Круг 40-В-ГОСТ 2590-71
45-В-ГОСТ 1050-74

Изм	Лист	И докум	Подп	Дата
Разработ	Мороченко	ИИ		
Провер	Решетникова	РШ		
Т.контр	Блазов	БЛ		
И.контр	Лубинская	ЛУ		
Утв	Львов	ЛЛ		

TM80.05.09.01

Rz40 (✓)



1. Неуказанные предельные отклонения размеров валов h14, остальных $\pm \frac{IT14}{2}$
2. * Размер для справок.

TM80.05.09.01

Полумуфта

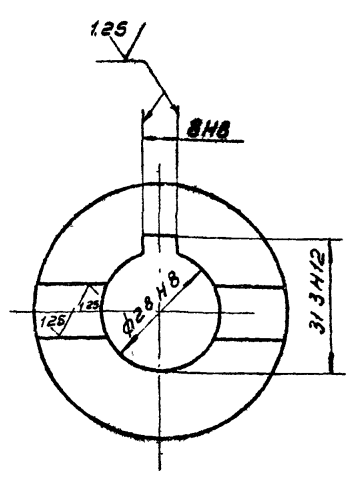
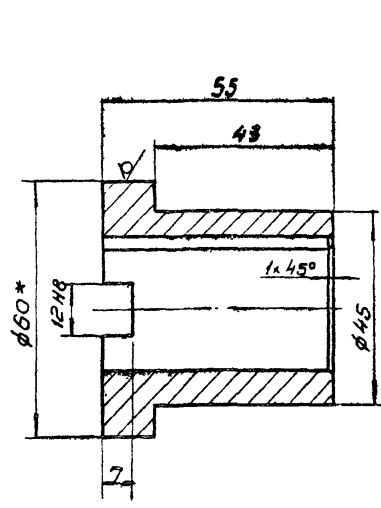
Лист	Масса	Масшт.
И	0,25	1:1
Лист Листов		
Росстрой СССР		
СНХЗВОДОКАНАЛПРОЕКТ		
г. Москва		
Формат И		

Круг 40-В-ГОСТ 2590-71
45-В-ГОСТ 1050-74

Изм	Лист	И докум	Подп	Дата
Разработ	Мороченко	ИИ		
Провер	Решетникова	РШ		
Т.контр	Блазов	БЛ		
И.контр	Лубинская	ЛУ		
Утв	Львов	ЛЛ		

TM80.05.10.03

Rz40 (✓)



1. Неуказанные предельные отклонения размеров валов h14, остальных $\pm \frac{IT14}{2}$
2. * Размер для справок.

TM80.05.10.03

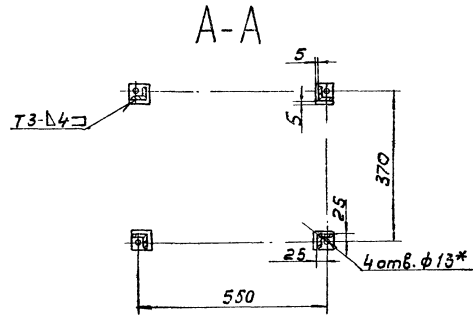
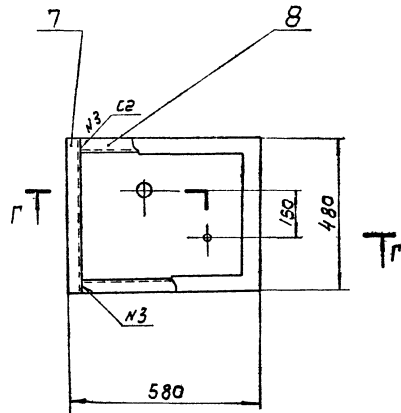
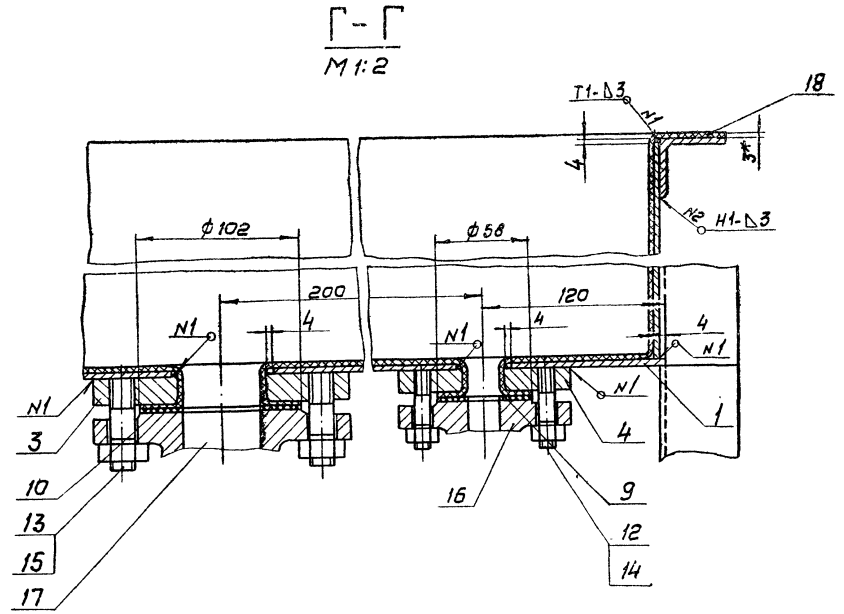
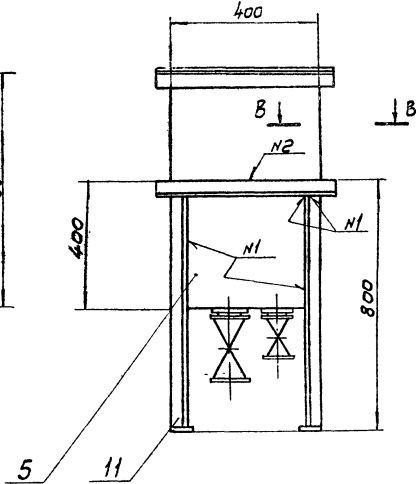
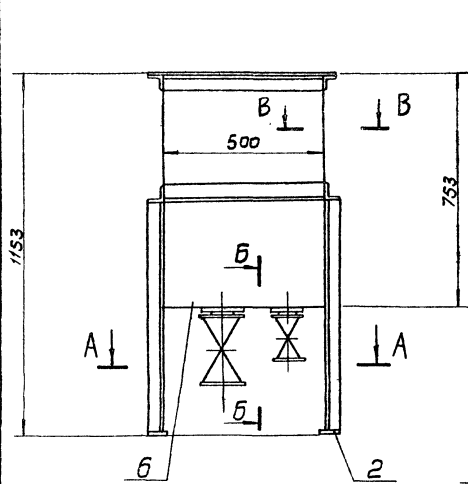
Полумуфта

Лист	Масса	Масшт.
И	0,52	1:1
Лист Листов		
Росстрой СССР		
СНХЗВОДОКАНАЛПРОЕКТ		
г. Москва		
Формат И		

Круг 60-В-ГОСТ 2590-71
45-В-ГОСТ 1050-74

Изм	Лист	И докум	Подп	Дата
Разработ	Мороченко	ИИ		
Провер	Решетникова	РШ		
Т.контр	Блазов	БЛ		
И.контр	Лубинская	ЛУ		
Утв	Львов	ЛЛ		

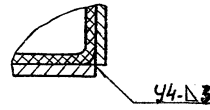
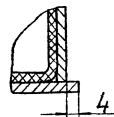
93 00'00'90'08 W1



Б-Б
M 1:1

Б-Б
M 1:1

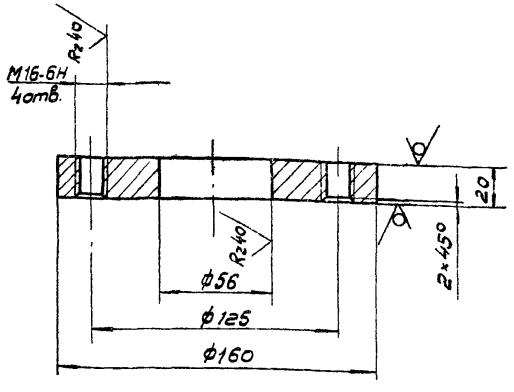
1. Предельные отклонения размеров: $\pm \frac{IT14}{2}$
2. Шероховатость обрабатываемых деталей без чертежа - $R_{a,30}$
3. Сварка - по ГОСТ 5264-80.
4. Проверить на герметичность наливом воды.
5. Внутреннюю поверхность бака и отверстия гуммировать. Допускаются другие виды покрытия, стойкие к коррозионной среде.
6. Покрытие: наружные поверхности - краска масляная, серая, ГОСТ 8292-75, два слоя.
- 7* Размеры для справок.



				ТМ 80. 06. 00. 00 СБ	
Изм.	Лист	И. док.ум.	Подп.	Дата	Бак для коагулянта.
Разработ.	Марченко	М.И.	М.И.		Сборочный чертеж.
Проб.	Степанова	М.И.	М.И.		
Техн. контроль	Иванов	М.И.	М.И.		
Машинист	Блоков	М.И.	М.И.		
Начальник	Щегольков	М.И.	М.И.		
Утв.	Медведев	М.И.	М.И.		
				Лит	Масштаб
				И	105 1:10
				Лист	Листов 1
				СООБЩЕСТВО ПРОЕКТА	
				г. Москва	
				формат 22	

TM 80.06.00.03

Rz80 ✓(✓)



1. Предельные отклонения размеров: отверстий Н14, остальных $\pm \frac{IT14}{2}$
- 2.* Размер для справок.

TM 80.06.00.03

Фланец

Лист	Масса	Масшт
1	7.7	1:2

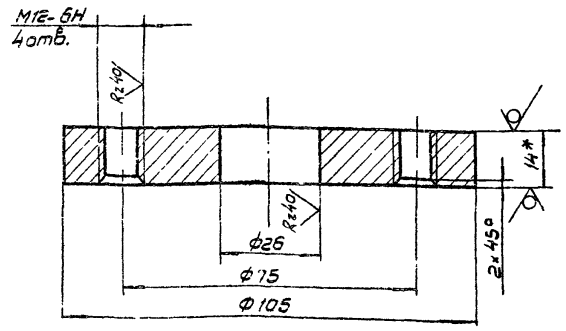
Лист 5-20.0 ГОСТ 19903-74
Ст. 3 ГОСТ 14637-79
СНПЗВОДКАНАПРОЕКТ
г. Москва
Формат А1

Имя и подпись, дата
Имя и подпись, дата
Имя и подпись, дата
Имя и подпись, дата
Имя и подпись, дата
Имя и подпись, дата
Имя и подпись, дата
Имя и подпись, дата
Имя и подпись, дата
Имя и подпись, дата

Имя	Лист	И докум	Подп	Дата
Разроб	Морченко	М		
Провер	Целковиков	Ц		
Т.контр	Бадзишевская	Б		
И.контр	Блаков	Б		
И.контр	Семенова	С		
Утв	Явдеев	Я		

TM 80.06.00.04

Rz80 ✓(✓)



1. Предельные отклонения размеров: отверстий Н14, остальных $\pm \frac{IT14}{2}$
- 2.* Размер для справок

TM 80.06.00.04

Фланец

Лист	Масса	Масшт
1	3.6	1:1

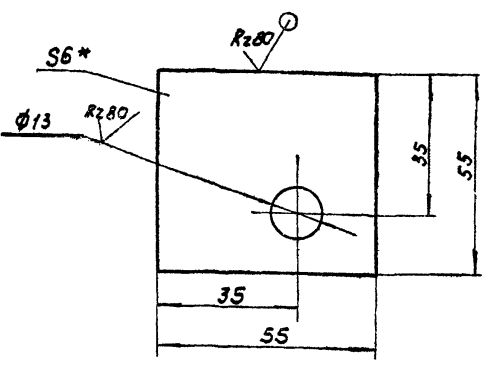
Лист 5-14.0 ГОСТ 19903-74
Ст. 3 ГОСТ 14637-79
СНПЗВОДКАНАПРОЕКТ
г. Москва
Формат А1

Имя и подпись, дата
Имя и подпись, дата
Имя и подпись, дата
Имя и подпись, дата
Имя и подпись, дата
Имя и подпись, дата
Имя и подпись, дата
Имя и подпись, дата
Имя и подпись, дата
Имя и подпись, дата

Имя	Лист	И докум	Подп	Дата
Разроб	Морченко	М		
Провер	Целковиков	Ц		
Т.контр	Бадзишевская	Б		
И.контр	Блаков	Б		
И.контр	Семенова	С		
Утв	Явдеев	Я		

TM 80.06.00.04

✓(✓)



1. Предельные отклонения размеров: отверстий Н14, остальных $\pm \frac{IT14}{2}$
- 2.* Размер для справок.

TM 80.06.00.02

Платик

Лист	Масса	Масшт
1	0.14	1:1

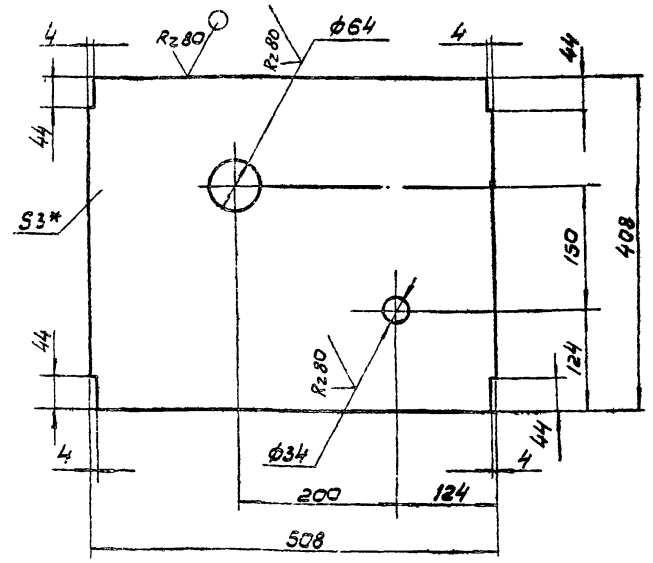
Лист 5-5.0 ГОСТ 19903-74
Ст. 3 ГОСТ 14637-79
СНПЗВОДКАНАПРОЕКТ
г. Москва

Имя и подпись, дата
Имя и подпись, дата
Имя и подпись, дата
Имя и подпись, дата
Имя и подпись, дата
Имя и подпись, дата
Имя и подпись, дата
Имя и подпись, дата
Имя и подпись, дата
Имя и подпись, дата

Имя	Лист	И докум	Подп	Дата
Разроб	Морченко	М		
Провер	Целковиков	Ц		
Т.контр	Бадзишевская	Б		
И.контр	Блаков	Б		
И.контр	Семенова	С		
Утв	Явдеев	Я		

TM 80.06.00.01

✓(✓)



1. Предельные отклонения размеров: отверстий Н14, остальных $\pm \frac{IT14}{2}$
- 2.* Размер для справок

TM 80.06.00.01

Дно

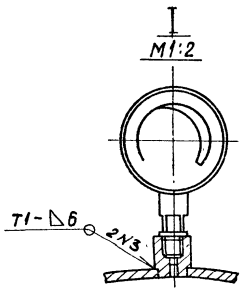
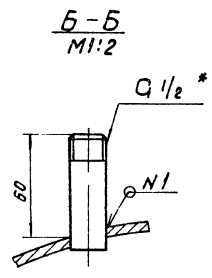
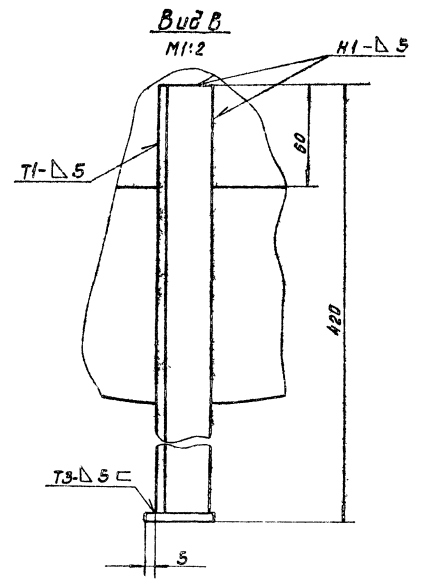
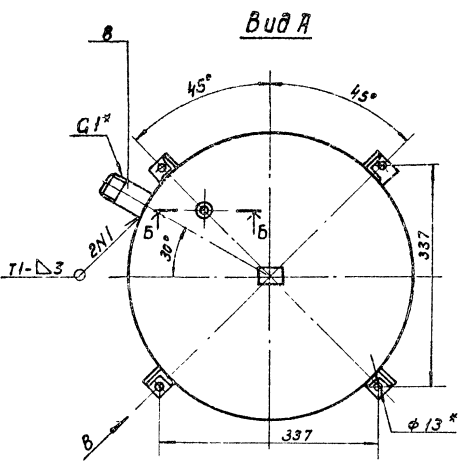
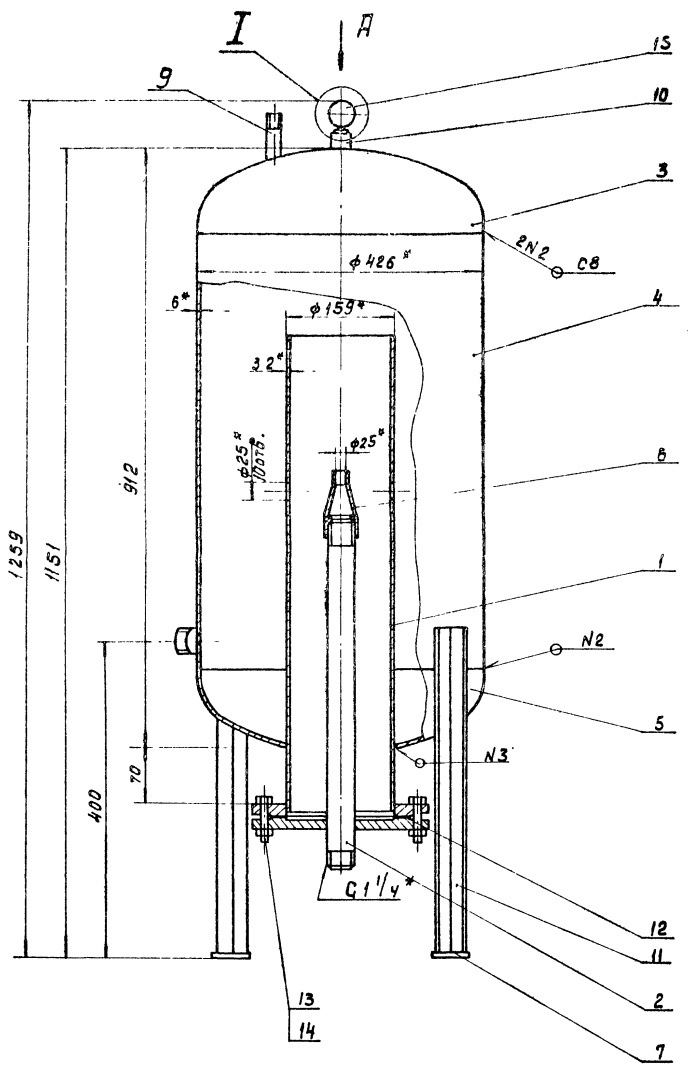
Лист	Масса	Масшт
1	4.8	1:5

Лист 5-3.0 ГОСТ 19903-74
Ст. 3 ГОСТ 16523-70
СНПЗВОДКАНАПРОЕКТ
г. Москва
Формат А1

Имя и подпись, дата
Имя и подпись, дата
Имя и подпись, дата
Имя и подпись, дата
Имя и подпись, дата
Имя и подпись, дата
Имя и подпись, дата
Имя и подпись, дата
Имя и подпись, дата
Имя и подпись, дата

Имя	Лист	И докум	Подп	Дата
Разроб	Морченко	М		
Провер	Целковиков	Ц		
Т.контр	Бадзишевская	Б		
И.контр	Блаков	Б		
И.контр	Семенова	С		
Утв	Явдеев	Я		

Типовой проект 902-2-384 85
 Альбом



1. Предельные отклонения размеров: $\pm \frac{T14}{2}$
2. Шероховатость обрабатываемых поверхностей деталей без чертёжа - $Ra 80$
3. Сварные швы по ГОСТ 5264-80.
4. Проверить на герметичность водой давлением 6 кгс/см².
5. Покрытие: наружные поверхности - краска масляная, серая, ГОСТ 8292-75, два слоя; внутренние поверхности - три слоя эмали ХС-710 и три слоя лака ХС-76 по двум слоям грунта ХС-010, ГОСТ 9355-81.
- 6.* Размеры для справок

80-96502
 Инж. М.И.Медв. Подп. и дата
 19
 Инж. М.И.Медв. Подп. и дата
 19

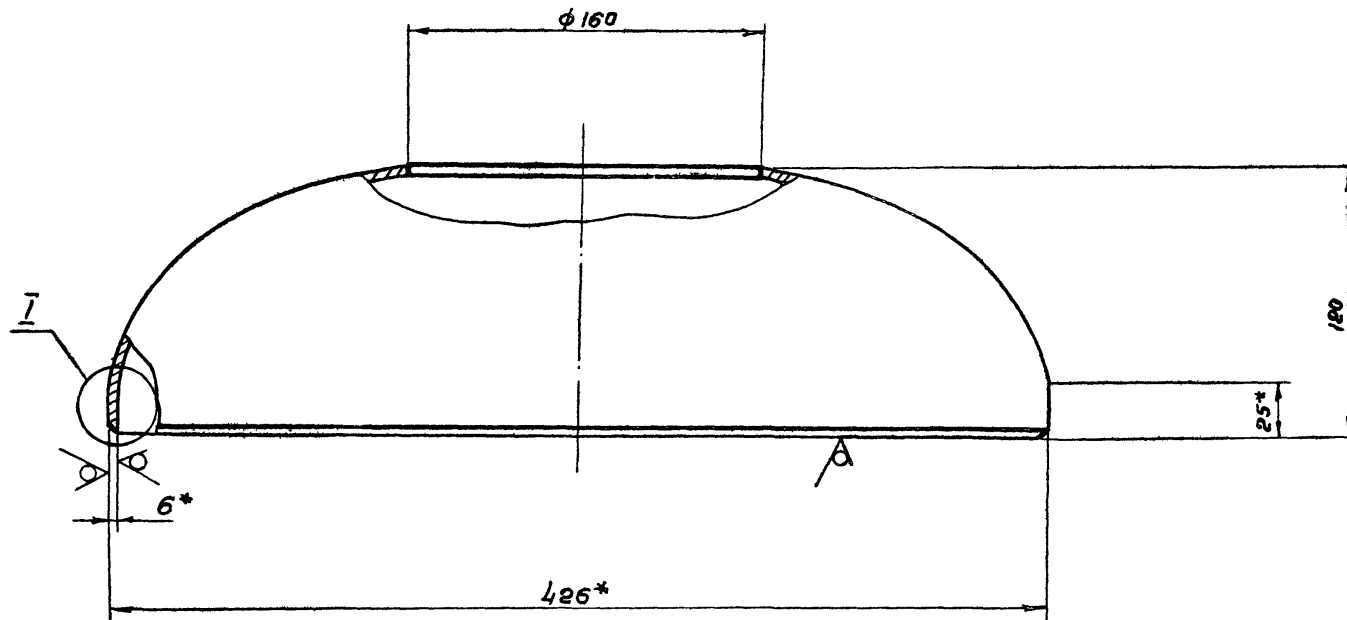
ТМ 80.07.0000 С6					
Изм.	Лист	№ док.м.	Подп.	Дата	Лит.
					Масса
					Масштаб
					900
					1:5
Бок испорный $V=0,1 \text{ м}^3$, $P_y=0,6 \text{ МПа}$ (6 кг/см ²) Сборочный чертёж					
Лист				Листов 1	
Проект СССР СРО 380 Д Д К Д И А И П Р Е К Т г. Москва					
Копирова: Доценко. А.И. - Формат А2 Г					

TM 80.07.00.03

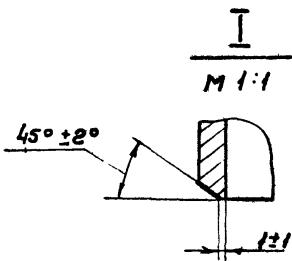
Rz 80 ✓ (✓)

Лист VIII

Милый проект 902-2-394.85



- 1. Предельные отклонения размеров:
± 0.14 / 2
- 2* Размеры для справок.



TM 80.07.00.03			
Изм	Лист	№ докум.	Подп
Разр	Марченко	ИВ	Дата
Пров	Лубинская	ИВ	
Т.контр	Безышевская	ИВ	
Инж	Блоков	ИВ	
Н.контр	Целковичева	ИВ	
Утв.	Явдеев	ИВ	

Лит.	Масса	Масштаб
И	9.5	1:2
Лист	Листов 1	
Заготовка		
Днище 126-6 ГОСТ 6533-78		
Госстрой СССР		
СОНЗВО ДОКНАПРОЕКТ		
г. Москва		

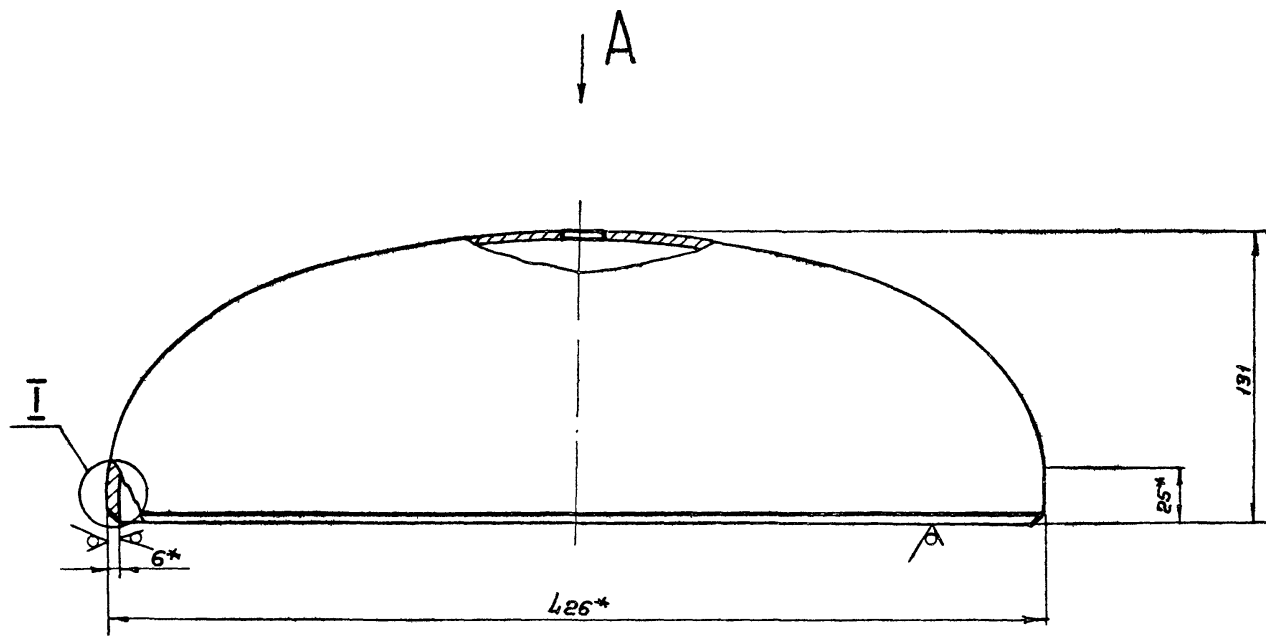
Формат 12

Изм. № подл. Подп. и дата. Взят инж. Подп. и дата.

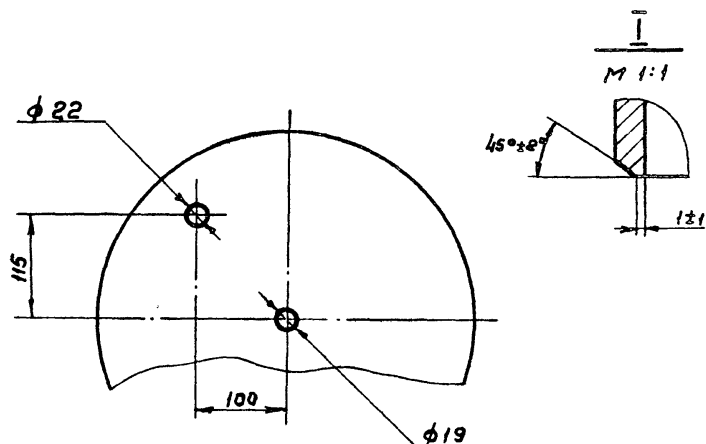
TM 80.07.00.01

Rz 80 ✓ (✓)

Изм. № подл. Подп. и дата. Взят инж. Подп. и дата.



- 1. Предельные отклонения размеров:
± 0.14 / 2
- 2. Размеры для справок.



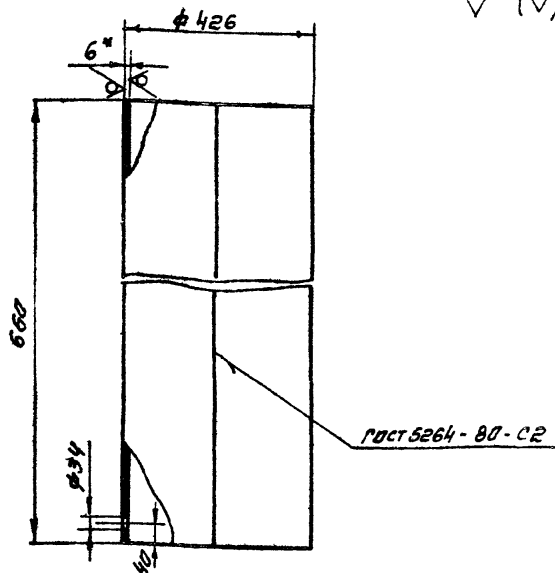
TM 80.07.00.01			
Изм	Лист	№ докум.	Подп
Разр	Марченко	ИВ	Дата
Пров	Лубинская	ИВ	
Т.контр	Безышевская	ИВ	
Инж	Блоков	ИВ	
Н.контр	Целковичева	ИВ	
Утв.	Явдеев	ИВ	

Лит.	Масса	Масштаб
И	10.4	1:2
Лист	Листов 1	
Заготовка		
Днище 426-6 ГОСТ 6533-78		
Госстрой СССР		
СОНЗВО ДОКНАПРОЕКТ		
г. Москва		

20396-08 65 Формат 12

TM 80.07.00.02

Rz 80 ✓ (M)



1. Предельные отклонения размеров: отверстия H14 остальных $\pm \frac{IT14}{2}$
2. Длина развертки - 1338 мм
- 3 * размер для справок

TM 80.07.00.02

Изм. Лист	№ Докум.	Подпись	Дата	Лит.	Масса	Масштаб
Разраб.	Марченко	ММ		И	41,6	1:10
Проб.	Дубинская	ММ				
Г. контр.	Головешкина	ММ				
П. инж. пр.	Блоков	ММ				
Н. контр.	Целковичева	ММ				
Чтв.	Явдеев	ММ				

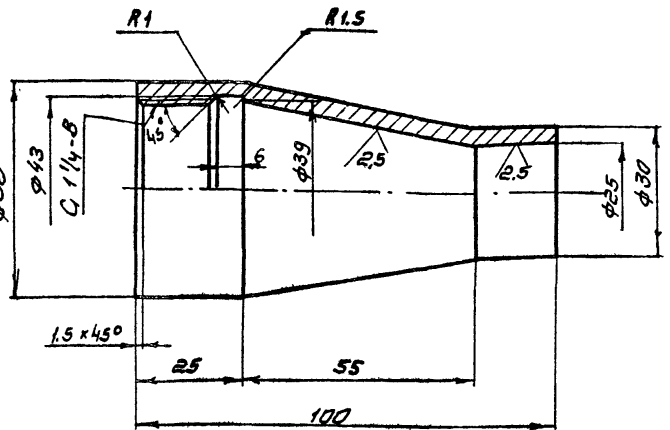
Цилиндр

Лист 5-Б.0 ГОСТ 19903-74
Ст 3 ГОСТ 14637-79

Лист Листов 1
Госстрой СССР
СОЮЗВОДАКАНАЛПРОЕКТ
г. Москва
Формат 11

TM 80.07.00.04

Rz 40 ✓ (M)



1. Предельные отклонения размеров: отверстий H14, валов H9, остальных $\pm \frac{IT14}{2}$

TM 80.07.00.04

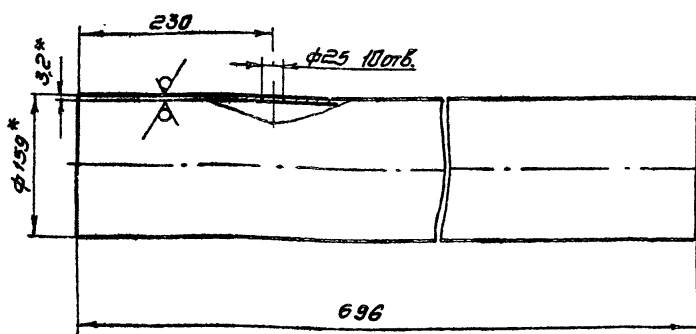
Изм. Лист	№ Докум.	Подпись	Дата	Лит.	Масса	Масштаб
Разраб.	Марченко	ММ		И	0,4	1:1
Проб.	Дубинская	ММ				
Г. контр.	Головешкина	ММ				
П. инж. пр.	Блоков	ММ				
Н. контр.	Целковичева	ММ				
Чтв.	Явдеев	ММ				

Сопло

Листов Листов 1
Госстрой СССР
СОЮЗВОДАКАНАЛПРОЕКТ
г. Москва
Формат 11

TM 80.07.01.01

Rz 80 ✓ (M)



1. Предельные отклонения размеров: отверстий H14, остальных $\pm \frac{IT14}{2}$
- 2* Размеры для справок

TM 80.07.01.01

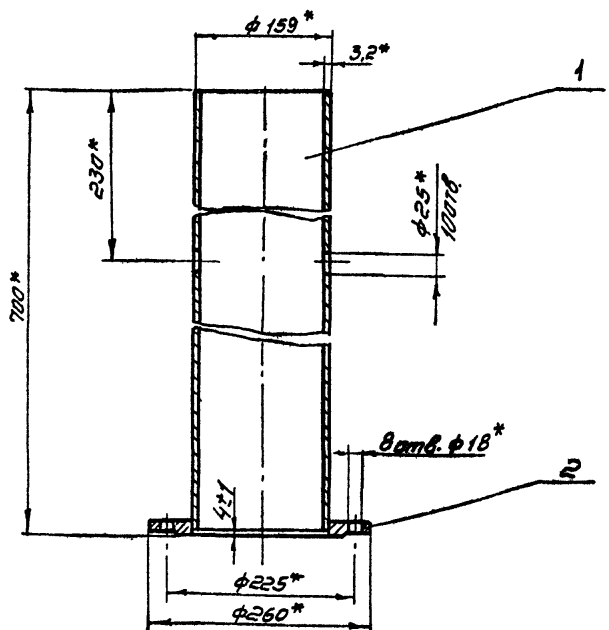
Изм. Лист	№ Докум.	Подпись	Дата	Лит.	Масса	Масштаб
Разраб.	Марченко	ММ		И	8,6	1:5
Проб.	Дубинская	ММ				
Г. контр.	Головешкина	ММ				
П. инж. пр.	Блоков	ММ				
Н. контр.	Целковичева	ММ				
Чтв.	Явдеев	ММ				

Цилиндр

Труба 159x32 ГОСТ 10704-76
Д ГОСТ 10705-76

Лист Листов 1
Госстрой СССР
СОЮЗВОДАКАНАЛПРОЕКТ
г. Москва
Формат 11

TM 80.07.01.00 СБ



1. Сварной шов - по ГОСТ 16037-80-У5-Д3
- 2* Размеры для справок

TM 80.07.01.00 СБ

Изм. Лист	№ Докум.	Подпись	Дата	Лит.	Масса	Масштаб
Разраб.	Марченко	ММ		И	13,0	1:5
Проб.	Дубинская	ММ				
Г. контр.	Головешкина	ММ				
П. инж. пр.	Блоков	ММ				
Н. контр.	Целковичева	ММ				
Чтв.	Явдеев	ММ				

Цилиндр

Сборочный чертеж

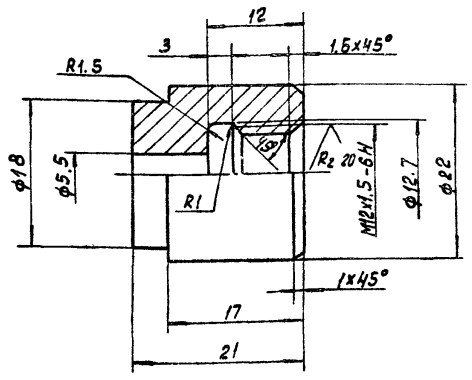
Лист Листов 1
Госстрой СССР
СОЮЗВОДАКАНАЛПРОЕКТ
г. Москва
Формат 11

Шифр № докум. Подпись и дата Взам. инв. № Инв. № дубл. Подпись и дата

Технический проект 902-2-384-85

TM 80.07.00.08

Rz40



Предельные отклонения размеров: отверстий H14, валов h14, остальных ± IT14/2

TM 80.07.00.08

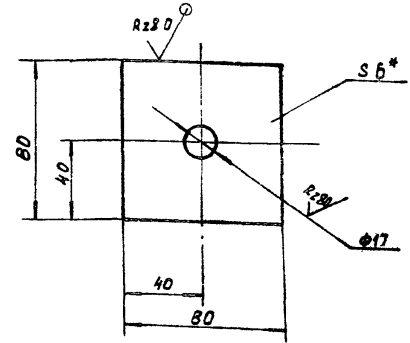
Изм	Лист	№ докум.	Подп.	Дата	Лист	Масса	Масштаб
Разроб.	Морченко	из			И	0.04	2:1
Проб.	Дубинская	из			Лист Листов 1		
Т. контр.	Годзишевская	из			Госстрой СССР		
Гл. инж. пр.	Блоков	из			СООЗВОДОКАНАЛПРОЕКТ		
Н. контр.	Целкобиков	из			г. Москва		
Чтб.	Абдеев	из			Формат 11		

Штуцер

Ст. 3 ГОСТ 380-71

TM 80.07.00.05

Rz0 (✓)



1. Предельные отклонения размеров: отверстий H14, валов h14, остальных ± IT14/2
2.* Размер для справок.

TM 80.07.00.05

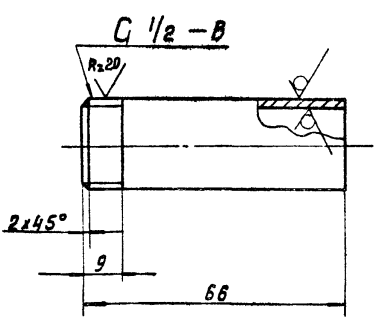
Изм	Лист	№ докум.	Подпись	Дата	Лист	Масса	Масштаб
Разроб.	Морченко	из			И	0.24	1:2
Проб.	Дубинская	из			Лист Листов 1		
Т. контр.	Годзишевская	из			Госстрой СССР		
Гл. инж. пр.	Блоков	из			СООЗВОДОКАНАЛПРОЕКТ		
Н. контр.	Целкобиков	из			г. Москва		
Чтб.	Абдеев	из			Формат 11		

Пятка

Лист 5-6 ГОСТ 19903-74
Ст. 3 ГОСТ 14637-79

TM 80.07.00.07

Rz80 (✓)



Предельные отклонения размеров ± IT14/2

TM 80.07.00.07

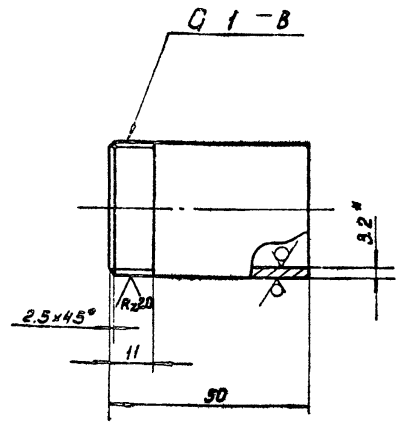
Изм	Лист	№ докум.	Подпись	Дата	Лист	Масса	Масштаб
Разроб.	Морченко	из			И	0.09	1:1
Проб.	Дубинская	из			Лист Листов 1		
Т. контр.	Годзишевская	из			Госстрой СССР		
Гл. инж. пр.	Блоков	из			СООЗВОДОКАНАЛПРОЕКТ		
Н. контр.	Целкобиков	из			г. Москва		
Чтб.	Абдеев	из			Формат 11		

Патрубок

Труба 15x2.5 ГОСТ 3262-75

TM 80.07.00.06

Rz80 (✓)



1. Предельные отклонения размеров ± IT14/2
2.* Размер для справок.

TM 80.07.00.06

Изм	Лист	№ докум.	Подпись	Дата	Лист	Масса	Масштаб
Разроб.	Морченко	из			И	0.12	1:1
Проб.	Саменко	из			Лист Листов 1		
Т. контр.	Годзишевская	из			Госстрой СССР		
Гл. инж. пр.	Блоков	из			СООЗВОДОКАНАЛПРОЕКТ		
Н. контр.	Целкобиков	из			г. Москва		
Чтб.	Абдеев	из			Формат 11		

Патрубок

Труба 25x3.2 ГОСТ 3262-75

TM 80.07.02.02

R_z 40 ✓

1. Предельные отклонения размеров:
отверстий H14, остальных $\pm \frac{IT14}{2}$

TM 80. 07. 02. 02			
Изм.	Лист	И докум.	Подп.
Фланец			
Разраб.	Марченко	МФ	Дата
Проб.	Лубимская	МФ	
Т. контр.	Вознивецкая	МФ	
И. инж.	Благов	МФ	
И. контр.	Целковикова	МФ	
Утв.	Авдеев	МФ	
		Лист	Листов
		И	6.6
		1:2	
Ст. 3 ГОСТ 380-71			
СОЮЗВОДОКАНАЛПРОЕКТ			
г. Москва			
Формат И1			

TM 80.08.01.00.06

1. Предельные отклонения размеров $\pm \frac{IT14}{2}$
 2. Шероховатость обрабатываемых поверхностей деталей без чертежа — R_z 80 ✓
 3*. Размеры для справок.

TM 80. 08. 01. 00. 06			
Изм.	Лист	И докум.	Подп.
Сетка.			
Сборочный чертеж			
Разраб.	Марченко	МФ	Дата
Проб.	Лубимская	МФ	
Т. контр.	Вознивецкая	МФ	
И. инж.	Благов	МФ	
И. контр.	Целковикова	МФ	
Утв.	Авдеев	МФ	
		Лист	Листов
		И	3.56
		1:5	
СОЮЗВОДОКАНАЛПРОЕКТ			
г. Москва			
Формат И1			

TM 80.07.02.01

R_z 80 ✓

1. Предельные отклонения размеров $\pm \frac{IT14}{2}$
 2*. Размер для справок

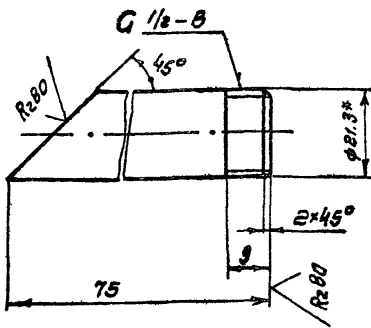
TM 80. 07. 02. 01			
Изм.	Лист	И докум.	Подп.
Труба			
Разраб.	Марченко	МФ	Дата
Проб.	Лубимская	МФ	
Т. контр.	Вознивецкая	МФ	
И. инж.	Благов	МФ	
И. контр.	Целковикова	МФ	
Утв.	Авдеев	МФ	
		Лист	Листов
		И	1.6
		1:1	
Труба 32*32 ГОСТ 3262-76			
СОЮЗВОДОКАНАЛПРОЕКТ			
г. Москва			
Формат И1			

TM 80.07.02.00.06

1. Предельные отклонения размеров $\pm \frac{IT14}{2}$
 2. Сварной шов по ГОСТ 5264-80.
 3*. Размеры для справок.

TM 80. 07. 02. 00. 06			
Изм.	Лист	И докум.	Подп.
Вставка			
Сборочный чертеж			
Разраб.	Марченко	МФ	Дата
Проб.	Лубимская	МФ	
Т. контр.	Вознивецкая	МФ	
И. инж.	Благов	МФ	
И. контр.	Целковикова	МФ	
Утв.	Авдеев	МФ	
		Лист	Листов
		И	8.2
		1:2.5	
СОЮЗВОДОКАНАЛПРОЕКТ			
г. Москва			
Формат И1			

TM 80.20.00.02



- 1. Неуказанные предельные отклонения размеров: $\pm \frac{IT14}{2}$
- 2* Размер для справок.

TM 80.20.00.02

Патрубок

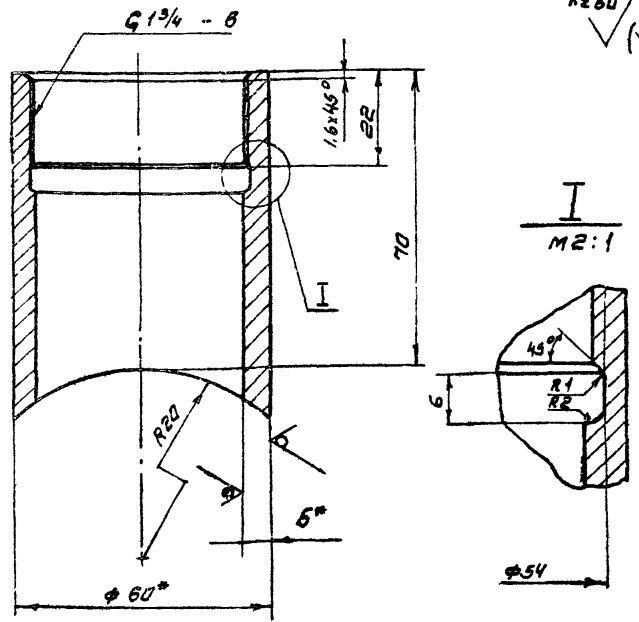
Лит.	Масса	Масштаб
И	0.05	1:1

Лист 1 из 1
госстрой СССР
СООЗВОДОКНАЛПРОЕКТ
г. Москва

Труба 15x2.5 ГОСТ 3262-75

Формат И

TM 80.20.00.03



- 1. Неуказанные предельные отклонения размеров: $\pm \frac{IT14}{2}$
- 2* Размеры для справок

TM 80.20.00.03

Штуцер

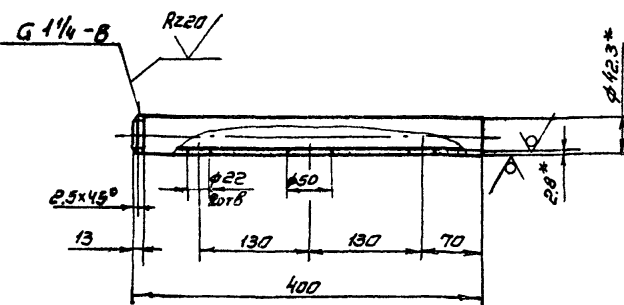
Лит.	Масса	Масштаб
И	0.5	1:1

Лист 1 из 1
госстрой СССР
СООЗВОДОКНАЛПРОЕКТ
г. Москва

60x5 ГОСТ 8732-70
Труба ст 3 ГОСТ 8731-74

Формат И

TM 80.20.00.01



- 1. Неуказанные предельные отклонения размеров: отверстий H14, остальных $\pm \frac{IT14}{2}$
- 2* Размеры для справок

TM 80.20.00.01

Труба

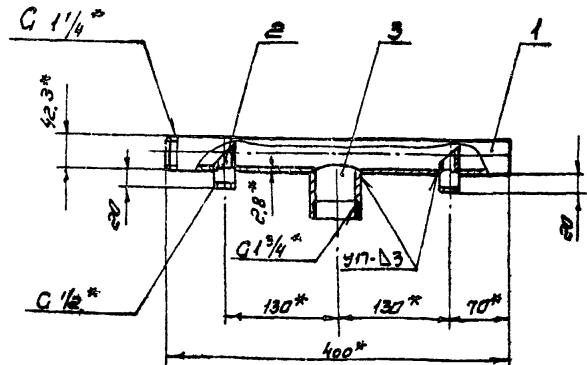
Лит.	Масса	Масштаб
И	1.03	1:5

Лист 1 из 1
госстрой СССР
СООЗВОДОКНАЛПРОЕКТ
г. Москва

Труба 32x2.8 ГОСТ 3262-75

Формат И

TM 80.20.00.00 СБ



- 1. Предельные отклонения размеров: $\pm \frac{IT14}{2}$
- 2 Сварные швы - по ГОСТ 16037-80
- 3* Размеры для справок

TM 80.20.00.00 СБ

Патрубок

Сборочный чертеж

Лит.	Масса	Масштаб
И	1.63	1:5

Лист 1 из 1
госстрой СССР
СООЗВОДОКНАЛПРОЕКТ
г. Москва

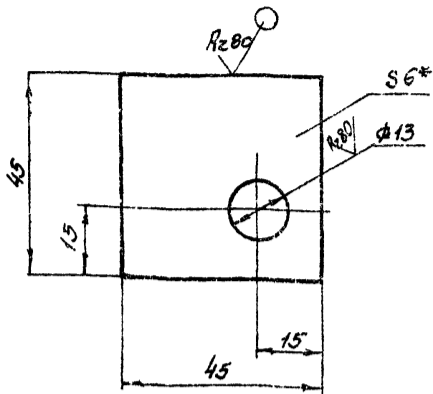
Копирова Сынцова

20396-08

69

Формат И

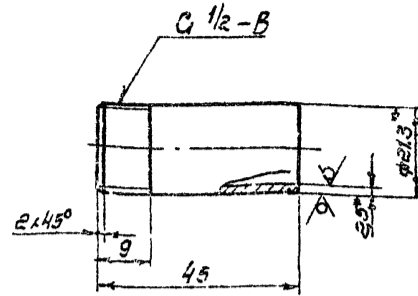
✓(M)



1. Предельные отклонения размеров: отверстий H14, остальных $\pm \frac{IT14}{2}$
- 2* размер для справок.

TM 80.08.00.04			Лист	Масса	Масштаб
Пластик			И	0,09	1:1
Изм. Лист	№ Докум.	Подпись	Дата		
Разраб.	Марченко	М			
Проект	Семенов	С			
Т. контр.	Блоков	Б			
Л. контр.	Блоков	Б			
Утв.	Яковлев	Я			
Лист 5-6.0 ГОСТ 19903-74			Лист Листов 1		
Стр. 3 ГОСТ 14637-79			Госстрой СССР		
СНЗВОДКАНАЛПРОЕКТ			г. Москва		
Формат: И					

Rz 80 ✓(M)

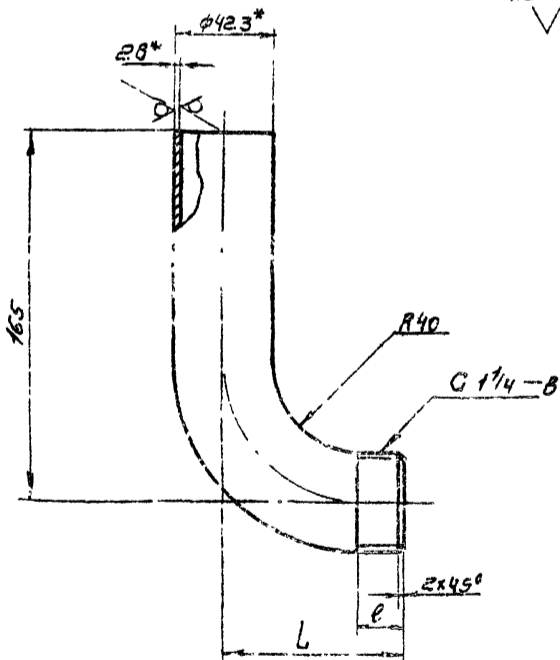


1. Неуказанные предельные отклонения размеров: $\pm \frac{IT14}{2}$
- 2* размеры для справок.

Изм. и лист Листов и дата Изм. и дата Листов и дата

TM 80.08.00.03			Лист	Масса	Масштаб
Патрубок			И	0,05	1:1
Изм. Лист	№ Докум.	Подпись	Дата		
Разраб.	Марченко	М			
Проект	Семенов	С			
Т. контр.	Блоков	Б			
Л. контр.	Блоков	Б			
Утв.	Яковлев	Я			
Лист 5-3.1 ГОСТ 19903-74			Лист Листов 1		
Стр. 3 ГОСТ 16523-71			Госстрой СССР		
СНЗВОДКАНАЛПРОЕКТ			г. Москва		
Формат: И					

Rz 80 ✓(M)

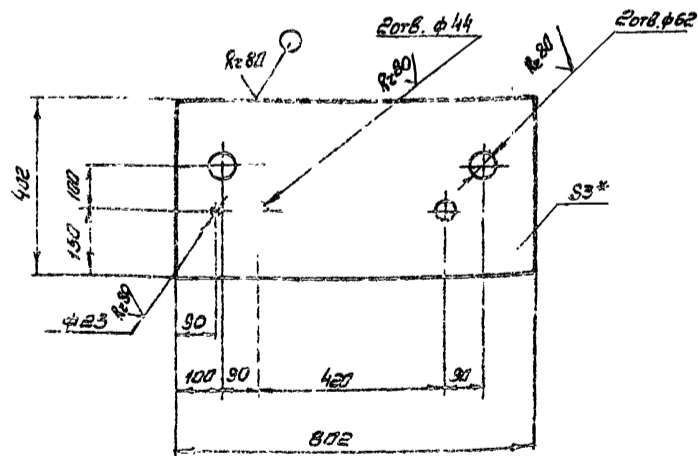


Обозначение	L	e	Масса, кг
TM 80.08.00.02	80	13	0,7
-01	145	65	0,8

1. Неуказанные предельные отклонения размеров: $\pm \frac{IT14}{2}$
- 2* размеры для справок.

TM 80.08.00.02			Лист	Масса	Масштаб
Коллено			И	С.М.	1:2
Изм. Лист	№ Докум.	Подпись	Дата		
Разраб.	Марченко	М			
Проект	Семенов	С			
Т. контр.	Блоков	Б			
Л. контр.	Блоков	Б			
Утв.	Яковлев	Я			
Лист 5-3.1 ГОСТ 19903-74			Лист Листов 1		
Стр. 3 ГОСТ 16523-71			Госстрой СССР		
СНЗВОДКАНАЛПРОЕКТ			г. Москва		
Формат: И					

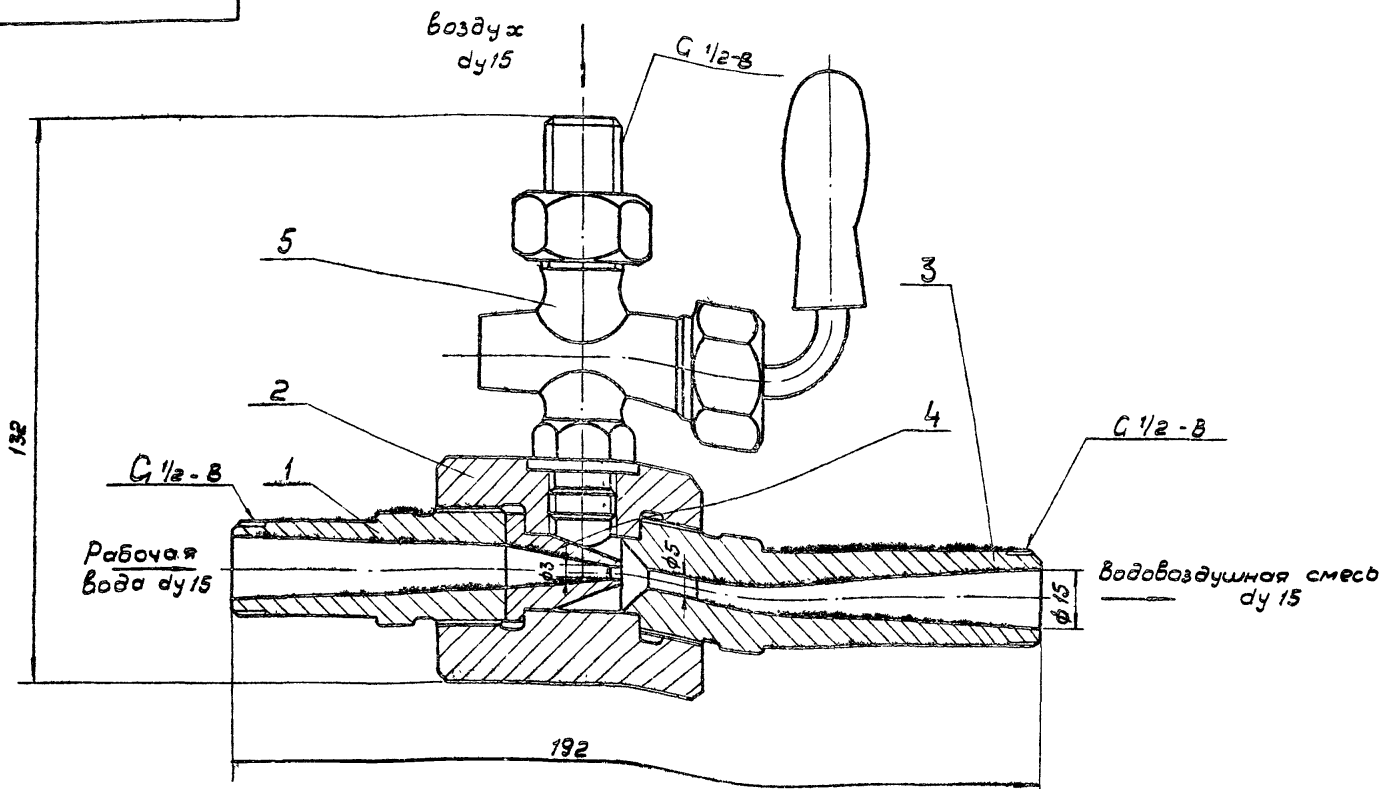
✓(M)



1. Предельные отклонения размеров: отверстий H14, остальных $\pm \frac{IT14}{2}$
- 2* размер для справок.

Изм. и лист Листов и дата Изм. и дата Листов и дата

TM 80.08.00.01			Лист	Масса	Масштаб
ДНО			И	7,4	1:10
Изм. Лист	№ Докум.	Подпись	Дата		
Разраб.	Марченко	М			
Проект	Семенов	С			
Т. контр.	Блоков	Б			
Л. контр.	Блоков	Б			
Утв.	Яковлев	Я			
Лист 5-3.1 ГОСТ 19903-74			Лист Листов 1		
Стр. 3 ГОСТ 16523-71			Госстрой СССР		
СНЗВОДКАНАЛПРОЕКТ			г. Москва		
Формат: И					



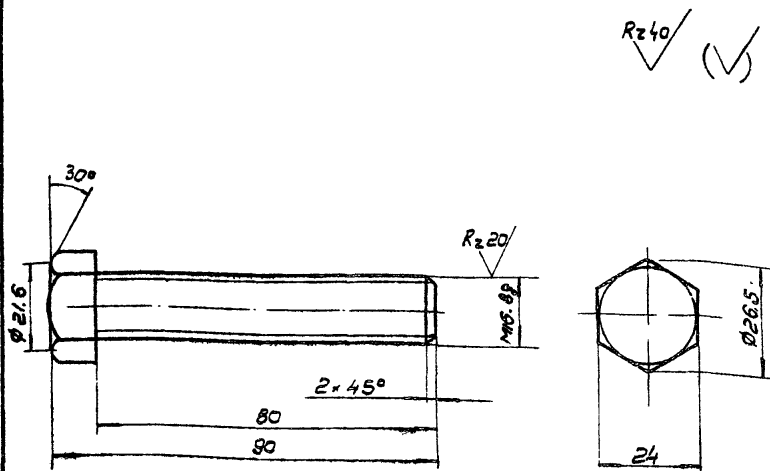
Технические требования

1. Резьбовые соединения собрать на сурике ГОСТ 8135-74, разведенном на олифе ГОСТ 7931-76, взятой в количестве 30% от веса сурика.
2. Размеры для справок.

Техническая характеристика

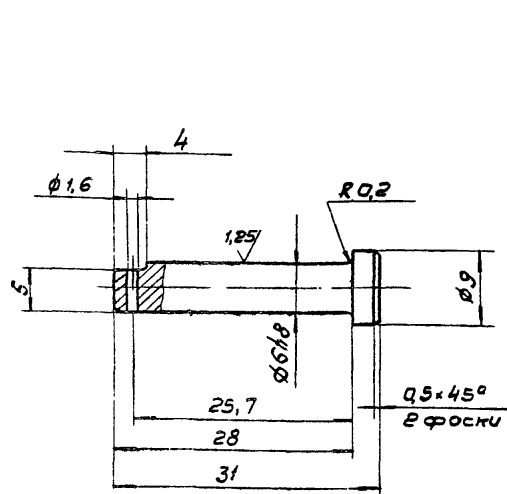
1. Производительность (по воздуху) - 0,6 м³/ч.
2. Давление рабочей воды - 6 кгс/см²

ТМ 80. 09. 00. 00 СБ				Лист	Масса	Масшт.
Эжектор				И	1,6	1:1
Изм. Лист	И. Докум.	Подп.	Дата	Лист Листов 1		
Разраб.	Марченко	ИИ		ГОССТРОИ СССР		
Провер.	Дубинская	ИИ		СООЗВОДОКАНАЛПРОЕКТ		
Т. контр.	Возышевская	ИИ		г. Москва		
И. инж. пр.	Блоков	ИИ		Формат 12		
Н. контр.	Блоков	ИИ				
Чтв.	Львов	ИИ				
Сборочный чертеж.						



Неуказанные предельные отклонения размеров: валов $h 14$, остальных $\pm \frac{IT14}{2}$

ТМ 80. 05. 00. 09				Лист	Масса	Масшт.
Болт				И	0,16	1:1
Изм. Лист	И. Докум.	Подп.	Дата	Лист Листов 1		
Разраб.	Решетникова	ИИ		ГОССТРОИ СССР		
Провер.	Решетникова	ИИ		СООЗВОДОКАНАЛПРОЕКТ		
Т. контр.	Возышевская	ИИ		г. Москва		
И. инж. пр.	Блоков	ИИ		Формат 11		
Н. контр.	Дубинская	ИИ				
Чтв.	Львов	ИИ				
Ст 3 ГОСТ 380-74						



Неуказанные предельные отклонения размеров: отверстий $H 14$, валов $h 14$, остальных $\pm \frac{IT14}{2}$

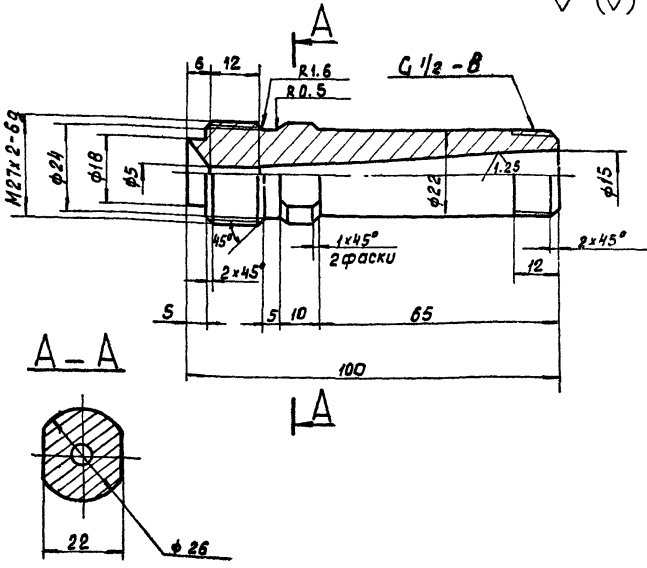
Шифр и лодка, Подпись, дата, Шифр и лодка, Подпись, дата

ТМ 80. 05. 00. 06				Лист	Масса	Масшт.
Ось				И	0,007	2:1
Изм. Лист	И. Докум.	Подп.	Дата	Лист Листов 1		
Разраб.	Марченко	ИИ		ГОССТРОИ СССР		
Провер.	Решетникова	ИИ		СООЗВОДОКАНАЛПРОЕКТ		
Т. контр.	Возышевская	ИИ		г. Москва		
И. инж. пр.	Блоков	ИИ		Формат 11		
Н. контр.	Дубинская	ИИ				
Чтв.	Львов	ИИ				
Сталь 45 ГОСТ 1050-74						

Типовой проект 902-2-30485 Амбюм VIII

TM 80.09.00.03

Rz20 ✓ (✓)



Неуказанные предельные отклонения размеров:
отверстий H14, валов h14, остальных $\pm \frac{IT14}{2}$.

TM 80.09.00.03

конус выходной

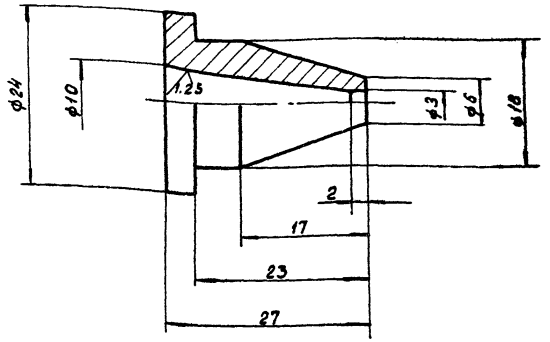
Ст 3 ГОСТ 380-71

Лит	Масса	Масштаб
И	0.25	1:1
Лист	Листов 1	
Госстрой СССР СНЗВОДОКАНАЛПРОЕКТ г. Москва		

Изм	Лист	№ докум.	Подпись	Дата
Разраб.	Морченко			
Проб.	Дубинская			
Т. контр.	Годышевская			
М. инж. пр.	Блоков			
Н. контр.	Целкобыкова			
Учтб.	Авдеев			

TM 80.09.00.04

Rz20 ✓ (✓)



Предельные отклонения размеров:
отверстий H14, валов h14, остальных $\pm \frac{IT14}{2}$.

TM 80.09.00.04

сопло

Ст 3 ГОСТ 380-71

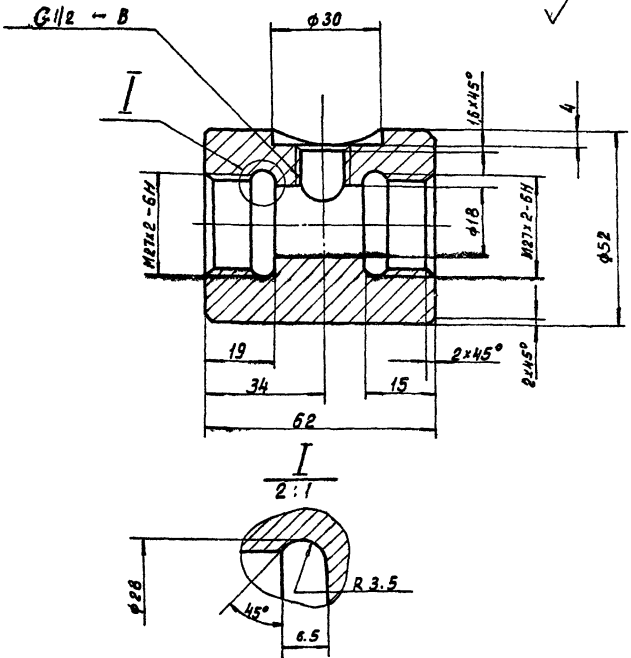
Лит	Масса	Масштаб
И	0.03	2:1
Лист	Листов 1	
Госстрой СССР СНЗВОДОКАНАЛПРОЕКТ г. Москва		

Изм	Лист	№ докум.	Подпись	Дата
Разраб.	Морченко			
Проб.	Дубинская			
Т. контр.	Годышевская			
М. инж. пр.	Блоков			
Н. контр.	Целкобыкова			
Учтб.	Авдеев			

Типовой проект 902-2-30485 Амбюм VIII

TM 80.09.00.02

Rz20 ✓ (✓)



Неуказанные предельные отклонения размеров:
отверстий H14, валов h14, остальных $\pm \frac{IT14}{2}$.

TM 80.09.00.02

корпус

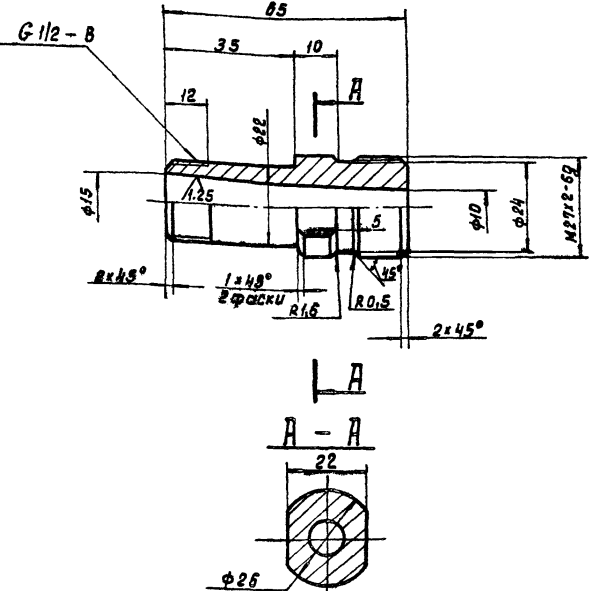
Ст 3 ГОСТ 380-71

Лит	Масса	Масштаб
И	0.8	1:1
Лист	Листов 1	
Госстрой СССР СНЗВОДОКАНАЛПРОЕКТ г. Москва		

Изм	Лист	№ докум.	Подпись	Дата
Разраб.	Морченко			
Проб.	Дубинская			
Т. контр.	Годышевская			
М. инж. пр.	Блоков			
Н. контр.	Целкобыкова			
Учтб.	Авдеев			

TM 80.09.00.01

Rz20 ✓ (✓)



Неуказанные предельные отклонения размеров:
отверстий H14, валов h14, остальных $\pm \frac{IT14}{2}$.

TM 80.09.00.01

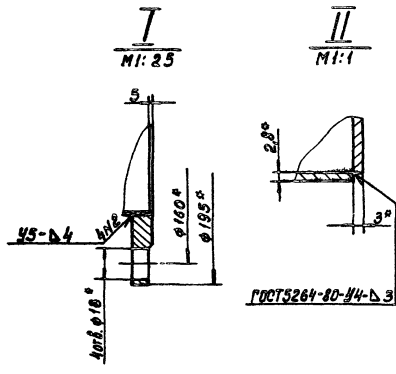
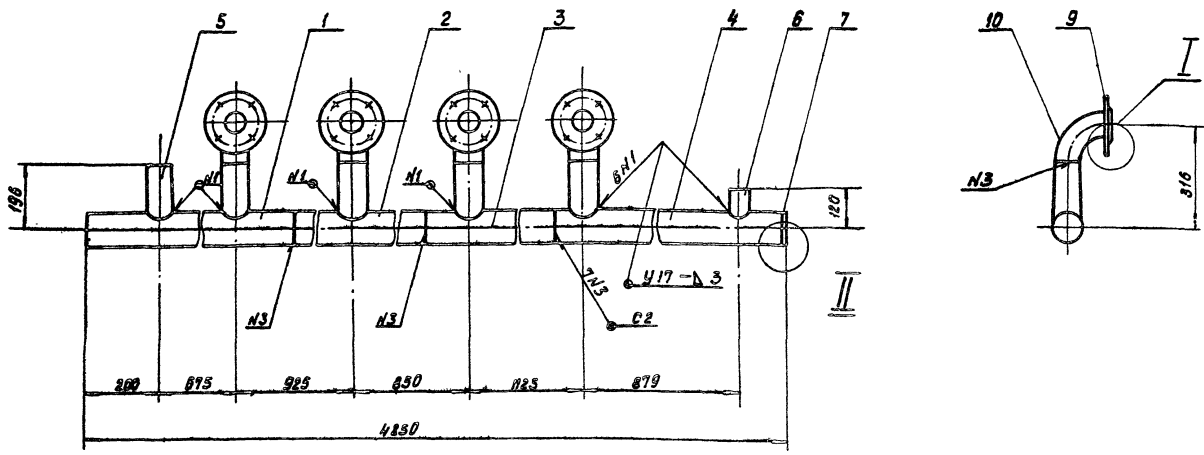
конус входной

Ст 3 ГОСТ 380-71

Лит	Масса	Масштаб
И	0.2	1:1
Лист	Листов 1	
Госстрой СССР СНЗВОДОКАНАЛПРОЕКТ г. Москва		

Изм	Лист	№ докум.	Подпись	Дата
Разраб.	Дубинская			
Проб.	Годышевская			
Т. контр.	Блоков			
М. инж. пр.	Блоков			
Н. контр.	Целкобыкова			
Учтб.	Авдеев			

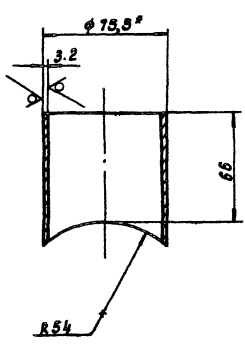
TM 80.10.00.005



- 1. Предельные отклонения размеров: $\pm \frac{IT14}{2}$
- 2. Сварные швы - по ГОСТ 16037-80, кроме мест, указанных особо.
- 3.* Размеры для справок.

TM 80.10.00.00 СБ			
Изм. Лист № докум. Подпись Дата	Коллектор Сборочный чертеж.		
Разраб. Марченко И.И.			
Проб. Семенов В.И.	Лист	Масса	Масштаб
Т. контр. Радышевский А.И.	И	0.4	1:10
И. инж. Блоков В.И.	Лист Листов 1		
И. контр. Блоков В.И.	Рострой ССР		
Утв. Ивлев В.И.	СНОВВОДКА АНДПРОЕКТ		
	г. Москва		
	Формат И1		

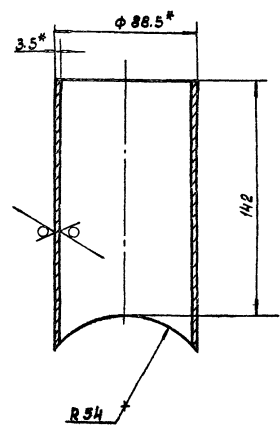
TM 80.10.00.06



- 1. Предельные отклонения размеров: $\pm \frac{IT14}{2}$
- 2.* Размеры для справок.

TM 80.10.00.06			
Изм. Лист № докум. Подпись Дата	Патрубок		
Разраб. Марченко И.И.			
Проб. Семенов В.И.	Лист	Масса	Масштаб
Т. контр. Радышевский А.И.	И	0.4	1:2
И. инж. Блоков В.И.	Лист Листов 1		
И. контр. Блоков В.И.	Рострой ССР		
Утв. Ивлев В.И.	СНОВВОДКА АНДПРОЕКТ		
	г. Москва		
	Формат И1		

TM 80.10.00.05

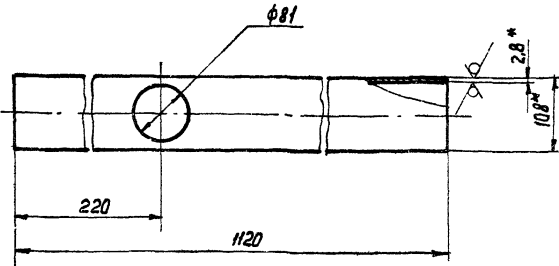


- 1. Предельные отклонения размеров: $\pm \frac{IT14}{2}$
- 2.* Размеры для справок.

TM 80.10.00.05			
Изм. Лист № докум. Подпись Дата	Патрубок		
Разраб. Марченко И.И.			
Проб. Семенов В.И.	Лист	Масса	Масштаб
Т. контр. Радышевский А.И.	И	1.04	1:2
И. инж. Блоков В.И.	Лист Листов 1		
И. контр. Блоков В.И.	Рострой ССР		
Утв. Ивлев В.И.	СНОВВОДКА АНДПРОЕКТ		
	г. Москва		
	Формат И1		

TM 80.10.00.03

Rz80 ✓



1. Предельные отклонения размеров: $\pm \frac{JT/4}{2}$
- 2.* Размеры для справок.

TM 80.10.00.03

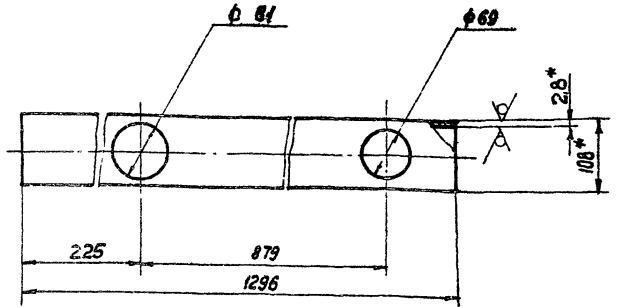
Изм	Лист	№ докум.	Подпись	Дата	Лист	Масса	Масштаб
		Марченко			И	9,1	1:5
		Усманова			Лист Листов 1		
Т. Контр. Говышевская					Госстрой СССР		
Гл. инж. пр. Блоков					СНХЗВОДОКАНАЛПРОЕКТ		
И. Контр. Блоков					г. Москва		
Чтв. Явдеев					Формат II		

Труба

Труба 108x2,8 ГОСТ 10704-76
Д ГОСТ 10705-80

TM 80.10.00.04

Rz80 ✓



1. Предельные отклонения размеров: $\pm \frac{JT/4}{2}$
- 2.* Размеры для справок.

TM 80.10.00.04

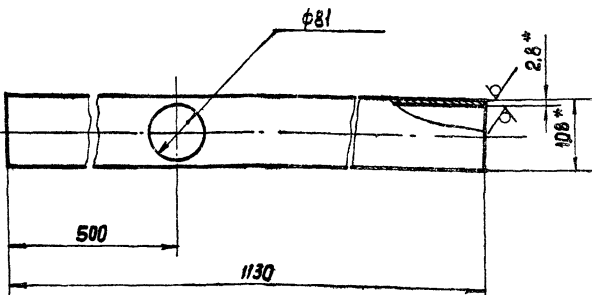
Изм	Лист	№ докум.	Подпись	Дата	Лист	Масса	Масштаб
		Марченко			И	9,3	1:5
		Семенова			Листов Листов 1		
Т. Контр. Говышевская					Госстрой СССР		
Гл. инж. пр. Блоков					СНХЗВОДОКАНАЛПРОЕКТ		
И. Контр. Блоков					г. Москва		
Чтв. Явдеев					Формат II		

Труба

Труба 108x2,8 ГОСТ 10704-76
Д ГОСТ 10705-80

TM 80.10.00.02

Rz80 ✓



1. Предельные отклонения размеров: $\pm \frac{JT/4}{2}$
- 2.* Размеры для справок.

TM 20.10.00.02

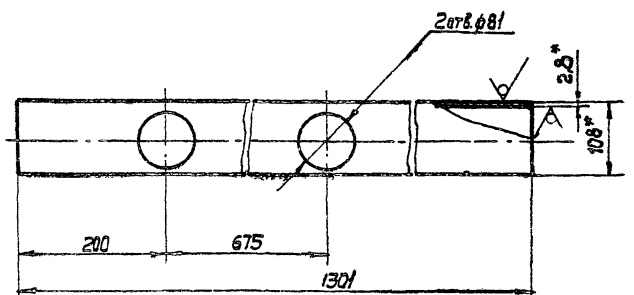
Изм	Лист	№ докум.	Подпись	Дата	Лист	Масса	Масштаб
		Марченко			И	9,2	1:5
		Семенова			Лист Листов 1		
Т. Контр. Говышевская					Госстрой СССР		
Гл. инж. пр. Блоков					СНХЗВОДОКАНАЛПРОЕКТ		
И. Контр. Блоков					г. Москва		
Чтв. Явдеев					Формат II		

Труба

Труба 108x2,8 ГОСТ 10704-76
Д ГОСТ 10705-80

TM 80.10.00.01

Rz80 ✓



1. Предельные отклонения размеров: $\pm \frac{JT/4}{2}$
- 2.* Размеры для справок.

TM 80.10.00.01

Изм	Лист	№ докум.	Подпись	Дата	Лист	Масса	Масштаб
		Марченко			И	9,3	1:5
		Семенова			Лист Листов 1		
Т. Контр. Говышевская					Госстрой СССР		
Гл. инж. пр. Блоков					СНХЗВОДОКАНАЛПРОЕКТ		
И. Контр. Блоков					г. Москва		
Чтв. Явдеев					Формат II		

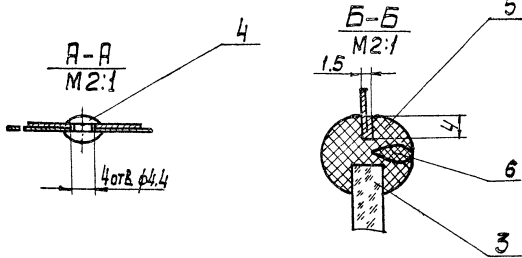
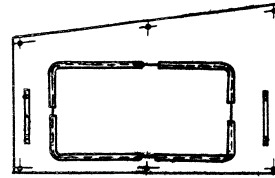
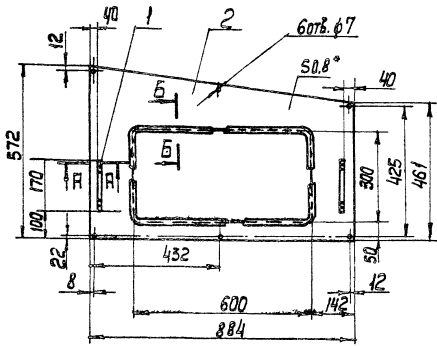
Труба

Труба 108x2,8 ГОСТ 10704-76
Д ГОСТ 10705-80

TM 80.12.00.00 CB

TM 80.12.00.00 CB

TM 80.12.00.00 CB-01 зеркальное отражение
Остальное см. TM 80.12.00.00 CB



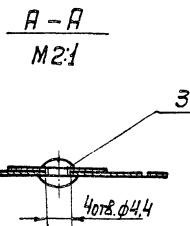
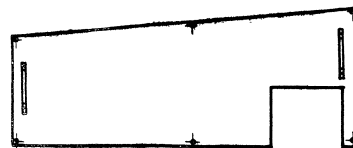
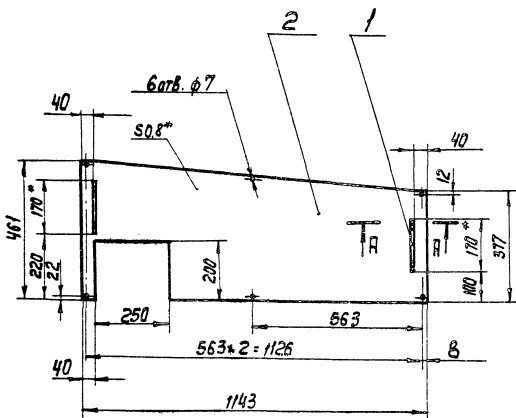
1. Предельные отклонения размеров: отверстий НЧ, остальных $\pm \frac{0.14}{2}$
2. Шероховатость обрабатываемых поверхностей деталей без чертёжа R_{max}
- 3* Размеры для справок.

TM 80.12.00.00 CB				Лит.	Масштаб
И	И	И	И	3.2	1:10
Щит				Лист / Листов /	
Сборочный чертёж				Росстрои СССР	
				Союзводоканалпроект	
				г. Москва	
				Формат 12	

TM 80.11.00.00 CB

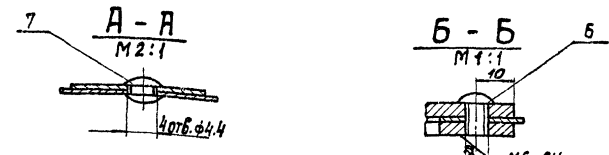
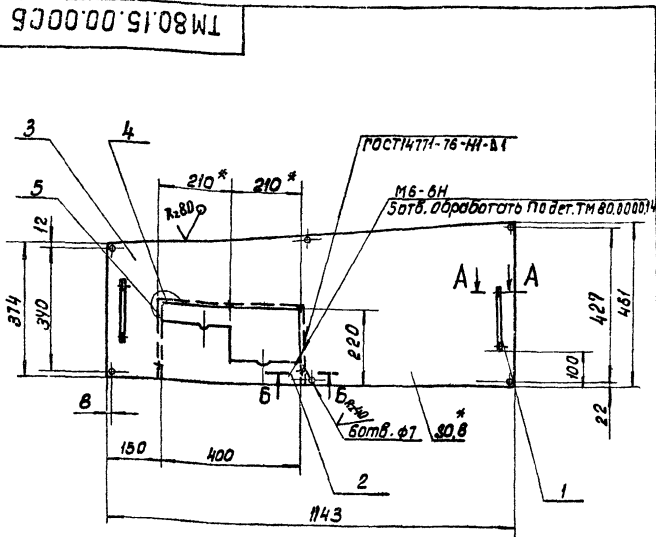
TM 80.11.00.00 CB

TM 80.11.00.00 CB-01- зеркальное отражение
Остальное см. TM 80.11.00.00 CB



1. Предельные отклонения размеров: отверстий НЧ, остальных $\pm \frac{0.14}{2}$
2. Шероховатость обрабатываемых поверхностей деталей без чертёжа R_{max}
- 3* Размеры для справок.

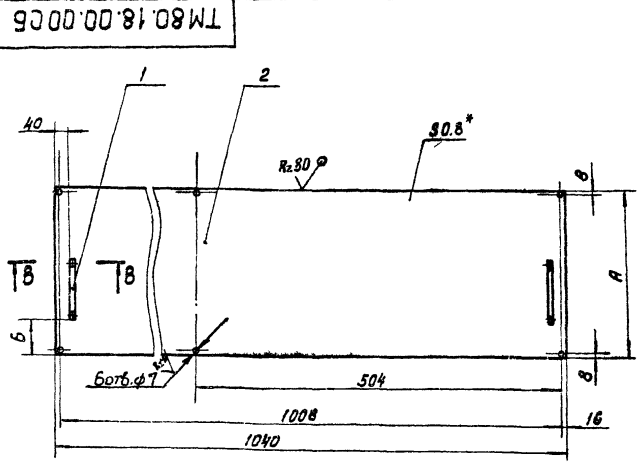
TM 80.11.00.00 CB				Лит.	Масштаб
И	И	И	И	3.0	1:10
Щит				Лист / Листов /	
Сборочный чертёж				Росстрои СССР	
				Союзводоканалпроект	
				г. Москва	
				Формат 12	



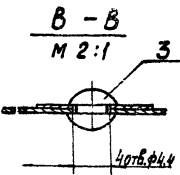
1. Предельные отклонения размеров: отверстий Н14, остальных $\pm \frac{IT14}{2}$
 2. Размеры для справок.

ТМ80.15.00.00СБ

Изм	Лист	№ док-м	Подп.	Дата	Лит.	Масса	Масштаб
	И	3.6	1:10	Щит Сборочный чертёж.			
Лист 1					Листов 1		
Госстрой СССР СНХЗВОДОКАНАЛПРОЕКТ г. Москва							
Формат И							



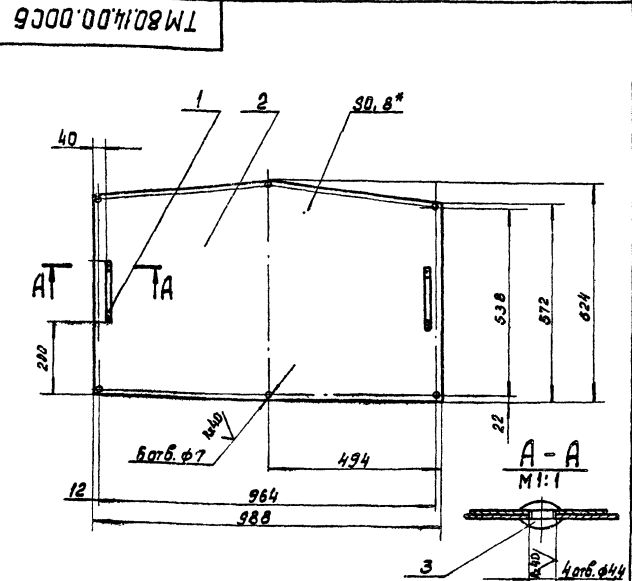
Обозначение	А	Б	Масса кг
ТМ 80.16.00.00 СБ	483	150	3.3
-01	885	350	5.9
-02	1150	485	7.6



1. Предельные отклонения размеров: отверстий Н14, остальных $\pm \frac{IT14}{2}$
 2. Размеры для справок.

ТМ 80.18.00.00СБ

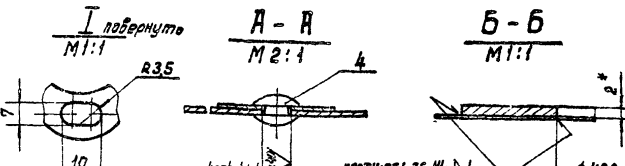
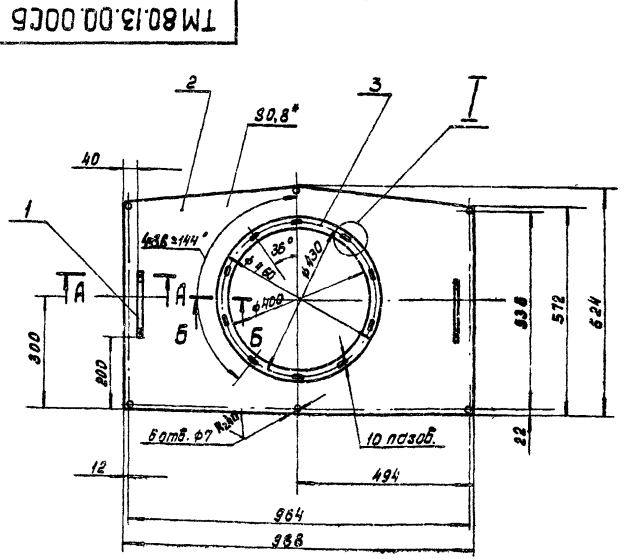
Изм	Лист	№ док-м	Подп.	Дата	Лит.	Масса	Масштаб
	И	3.6	1:10	Перекрытие Сборочный чертёж			
Лист 1					Листов 1		
Госстрой СССР СНХЗВОДОКАНАЛПРОЕКТ г. Москва							
Формат И							



1. Предельные отклонения размеров: отверстий Н14, остальных $\pm \frac{IT14}{2}$
 2. Шероховатость обрабатываемых поверхностей детали без чертёжа $Rz80$
 3. Размеры для справок.

ТМ80.14.00.00СБ

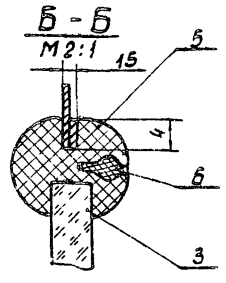
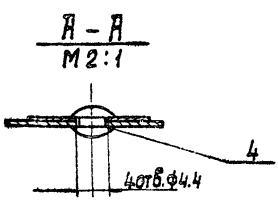
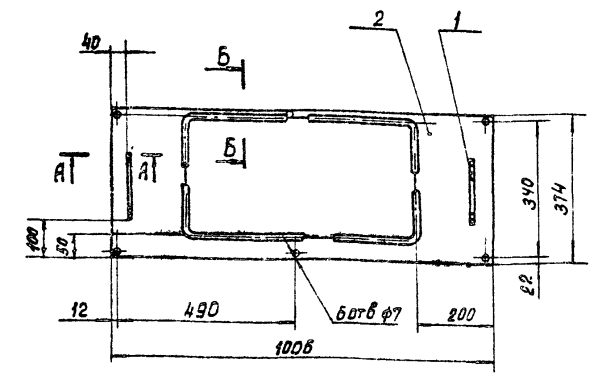
Изм	Лист	№ док-м	Подп.	Дата	Лит.	Масса	Масштаб
	И	3.8	1:10	Щит Сборочный чертёж.			
Лист 1					Листов 1		
Госстрой СССР СНХЗВОДОКАНАЛПРОЕКТ г. Москва							
Формат И							



1. Предельные отклонения размеров: отверстий Н14, остальных $\pm \frac{IT14}{2}$
 2. Шероховатость обрабатываемых поверхностей деталей без чертёжа $Rz80$
 3. Размеры для справок.

ТМ80.13.00.00СБ

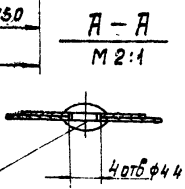
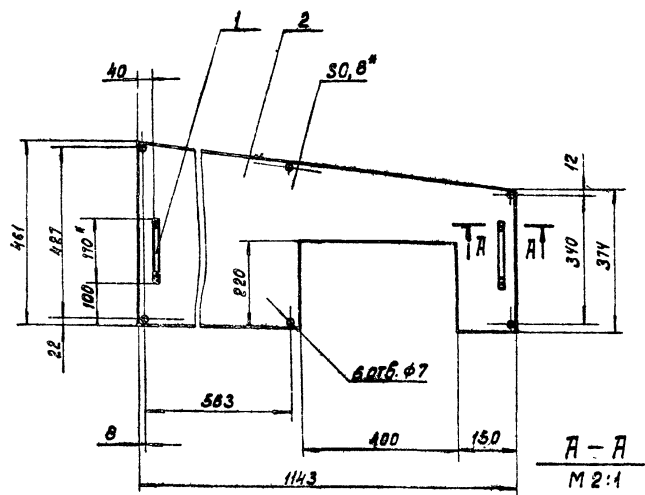
Изм	Лист	№ док-м	Подп.	Дата	Лит.	Масса	Масштаб
	И	4.4	1:10	Щит Сборочный чертёж.			
Лист 1					Листов 1		
Госстрой СССР СНХЗВОДОКАНАЛПРОЕКТ г. Москва							
Формат И							



- 1. Предельные отклонения размеров: отверстий Н14, остальных $\pm \frac{IT14}{2}$
- 2.* Размер для справок

TM 80.17.00.00 СБ

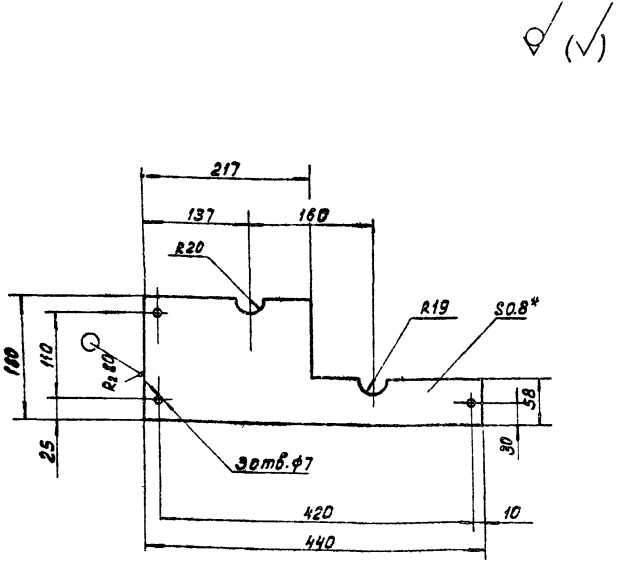
Изм.	Лист	№ док.им.	Подп.	Дата	Боковина Сборочный чертеж.	Лит.	Масса	Масштаб
						И	3,0	1:10
					Лист	Листов 1		
					Госстрой СССР СОЮЗВОДОКАНАЛПРОЕКТ г. Москва			
					Формат 11			



- 1. Предельные отклонения размеров: отверстий Н14, остальных $\pm \frac{IT14}{2}$
- 2. Шероховатость обрабатываемых поверхностей деталей без чертежа - $R_{12.5}$
- 3.* Размеры для справок.

TM 80.16.00.00 СБ

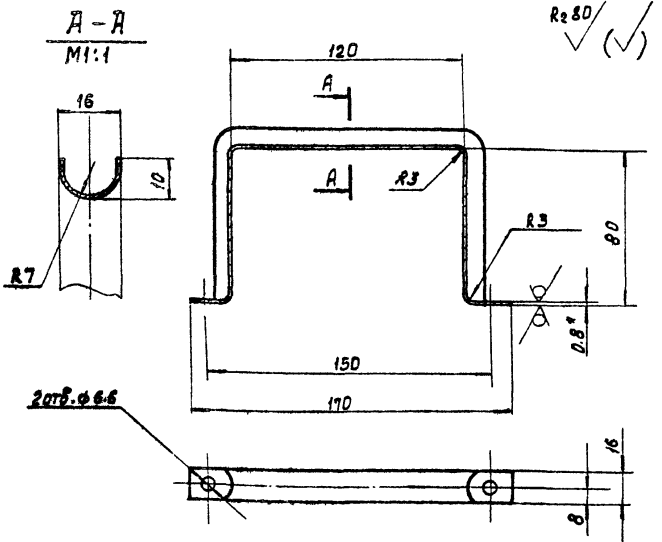
Изм.	Лист	№ док.им.	Подп.	Дата	Щит Сборочный чертеж.	Лит.	Масса	Масштаб
						И	2,6	1:10
					Лист	Листов 1		
					Госстрой СССР СОЮЗВОДОКАНАЛПРОЕКТ г. Москва			
					Формат 11			



- 1. Предельные отклонения размеров: отверстий Н14, остальных $\pm \frac{IT14}{2}$
- 2.* Размер для справок.

TM 80.15.00.02

Изм.	Лист	№ док.им.	Подп.	Дата	Накладка	Лит.	Масса	Масштаб
						И	0,46	1:5
					Лист	Листов 1		
					Госстрой СССР СОЮЗВОДОКАНАЛПРОЕКТ г. Москва			
					Формат 11			



- 1. Предельные отклонения размеров: отверстий Н14, остальных $\pm \frac{IT14}{2}$
- 2. Длина развернутая ~ 330мм.
- 3.* Размер для справок.

TM 80.11.00.01

Изм.	Лист	№ док.им.	Подп.	Дата	Ручка	Лит.	Масса	Масштаб
						И	0,03	1:2
					Лист	Листов 1		
					Госстрой СССР СОЮЗВОДОКАНАЛПРОЕКТ г. Москва			
					Формат 11			

1.4 Комплектность и упаковка.

1.4.1. Флотатор заводского изготовления поставляется единым поставочным блоком полностью собранным на одной общей раме на заводе-изготовителе и упакованным в один общий деревянный ящик, изготовленный по гост 10198-78.

1.4.2. Завод-изготовитель с каждым флотатором направляет заказчику один комплект технической и товаросопроводительной документации.

1.4.3. Комплект технической документации должен включать:

- настоящие технические условия;
- комплект сборочных чертежей флотатора, чертёжной всех сборочных единиц и детализованные чертежи;
- паспорт завода-изготовителя на флотатор;
- акт о проведении испытания флотатора.

1.4.4. Комплект товаросопроводительной документации должен состоять из:

- упаковочного листа;
- комплектной ведомости;
- ведомости покупных изделий.

1.4.5. Техническая и товаросопроводительная документация, обернутая в водонепроницаемую бумагу помещается в водонепроницаемый ящик и упаковывается в общий упаковочный ящик флотатора.

ИЗМ.	Лист	№ докум.	Подп.	Дата

ТМ 80.00.00.00 ТУ

Лист 4

Формат 14

1.2.6. Цель сребрков механизма для сбора пены должна быть натянута минимально, так чтобы не была проскальзывания по ведущим звездочкам.

1.2.7. Проверить плотность соединения шневок с подводящими трубами давлением воды 5 кг/см². Течь не допускается.

1.2.8. Водомерное стекло градуировать и тарировать по расходу воды при установке флотатора.

1.3. Требования безопасности.

1.3.1. Основными источниками опасности при работе и эксплуатации флотатора являются:

- подвижные вращающиеся части привода механизма для сребрания пены и приводов насосов;
- источник электрического тока, напряжением U=220В;
- высота флотационной камеры, равная 2,3 м.

1.3.2. Основными требованиями для обеспечения безопасности работающих являются:

- вращающиеся части всех приводов имеют ограждения;
- электрооборудование всех приводов заземляется;
- флотационная камера ограничена и накрыта съёмным секционным коробом.

ИЗМ.	Лист	№ докум.	Подп.	Дата

ТМ 80.00.00.00 ТУ

Лист 3

Формат 14

Высота 2360 мм

1.2. Общие технические требования

1.2.1. Детали, сборочные единицы и все изделие в целом должны соответствовать рабочей конструкторской документации ТМ 80.00.00.00, техническим требованиям на чертежах, действующим ГОСТам и настоящим техническим условиям.

1.2.2. Применяемые покупные изделия должны соответствовать установленным на них стандартам и техническим условиям и перед установкой на место должны быть проверены на исправность в работе.

1.2.3. Все изделия с резьбой выполняются по III классу точности. Отклонения междуправых и базовых размеров принять ± половина допуска на данный размер по 5 классу точности.

1.2.4. Резьбовые соединения трубопроводов и арматуры собрать на подмотке с суриком, разведённом на олифе, взятой в количестве 30% от массы сурика.

1.2.5. Предлагаемые на чертежах изделия и его сборочные единицы антикоррозионные покрытия могут быть заменены любыми другими покрытиями, стойкими к воздействию слабого раствора серной кислоты, что соответствует воздействию применяемого коагулянта - серно-кислое глинозёма.

ИЗМ.	Лист	№ докум.	Подп.	Дата

ТМ 80.00.00.00 ТУ

Лист 2

Формат 14

Настоящие технические условия распространяются на флотаторы заводского изготовления производительностью 5 м³/ч, предназначенные для очистки производственных сточных вод промышленных и транспортных предприятий от нефти, нефтепродуктов, масел, жиров, минеральных и органических взвесей.

Флотаторы могут применяться на всей территории Советского Союза в различных климатических условиях с температурой от -40° до +50°С.

Обозначение флотаторов при заводском заказе - флотатор заводского изготовления производительностью 5 м³/ч - ТМ 80.00.00.00 ТУ.

1. Технические требования.

Флотаторы должны соответствовать требованиям настоящих технических условий и комплекта рабочей технической документации - ТМ 80.00.00.00.

1.1. Основные параметры и размеры

- 1.1.1. Производительность 5 м³/ч
- 1.1.2. Установленная мощность 15,96 кВт
- 1.1.3. Масса 2465 кг
- 1.1.4. Габаритные размеры:

длина 5256 мм
ширина 1740 мм

ИЗМ.	Лист	№ докум.	Подп.	Дата

ТМ 80.00.00.00 ТУ

Флотатор заводского изготовления производительностью 5 м³/ч Технические условия

Лист Лист Листов 8
Госстандарт СССР
СИНДИКАТИВНЫЙ ПРОЕКТ
г. Москва

20396-08 79

Формат 14

направить в адрес заказчика уведомление, в котором указывается дата отгрузки, являющаяся началом гарантийного срока.

3. Гарантии поставщика.

3.1. Завод-изготовитель гарантирует качество изготовления флотатора в соответствии с требованиями настоящих ТУ и исправную работу его в течение 18 месяцев со дня отгрузки потребителю, при условии правильного хранения и обслуживания в соответствии с существующими правилами.

3.2. В течение гарантийного срока завод-изготовитель обязуется безвозмездно заменить или отремонтировать вышедшие из строя детали и сборные единицы.

3.3. Установленный срок службы флотатора - 10 лет.

ТМ 80.00.00.00 ТУ Лист 8

Формат 1

ристик паспортным данным.

1.7.6. Проверить сопротивление заземления, величина которого должна быть не более 4 ом, величина сопротивления изоляции между обмотками проводками, а также между любым проводом и землей должна быть не менее 1 ом.

1.7.7. Для выявления дефектов сварные швы подлежат внешнему осмотру по методике ГОСТ 242-79.

1.7.8. Акт результатов заводских испытаний должен быть подписан ОТК завода-изготовителя.

2. Транспортировка и хранение.

2.1. Погрузку и крепление упакованного флотатора производить в соответствии с требованиями «Технических условий погрузки и крепления грузов МПС».

2.2. Погрузочно-разгрузочные работы должны производиться без резких толчков и ударов и обеспечивать сохранность флотатора и упаковки.

2.3. Хранение флотатора должно производиться на ровной площадке под навесом, предохраняющим флотатор от атмосферных осадков и от механических повреждений.

2.4. При отгрузке флотатора и технической документации завод-изготовитель должен

ТМ 80.00.00.00 ТУ Лист 7

Формат 1

быть высушен и все неокрашенные поверхности, резьбовые соединения должны быть консервированы (покрыты солидолом и обвязаны бумагой).

1.6.2. Консервация должна производиться в соответствии с ГОСТ 13168-69 и обеспечить защиту флотатора при транспортировке, хранении и монтаже сроком не менее двух лет с момента отгрузки.

1.7. Требования к заводским испытаниям флотаторов.

1.7.1. Проверить правильность сборки всех основных механизмов и частей флотатора в соответствии со сборочными чертежами ТМ 80.00.00.00 СБ (листы 1-7).

1.7.2. Проверить работоспособность насосов по производительности и развиваемому давлению.

1.7.3. Проверить работу скребок механизма для сгребания пены. Скребки должны перемещаться без шума, плавно, без рывков, не цепляясь металлическими частями за корпус флотатора.

1.7.4. Проверить работу эжекторов и гидрозаводов по производительности и напору.

1.7.5. Проверить правильность электрических соединений и работу всех электрооплатов и соответствие их техническим характе-

ТМ 80.00.00.00 ТУ Лист 6

Изм. Лист № докум. Подп. Дата

Изм. Лист № докум. Подп. Дата

1.5. Маркировка.

1.5.1. К флотатору должна быть прикреплена на видном месте прямоугольная табличка по ГОСТ 12371-67*, содержащая:

- наименование флотатора заводского изготовления производительностью 5 м³/ч;
- производительность 5 м³/ч;
- наименование завода изготовителя;
- масса флотатора без воды (уточняется на заводе-изготовителе);
- потребляемая мощность 15,96 кВт;
- дата изготовления
- заводской номер (номер заводского заказа)
- клейма ОТК.

1.5.2. То же самое должно содержать и деревянный ящик, где содержимое маркировки наносится эмалью марки НЦ-1320 по ГОСТ 6631-79 по трафарету.

1.5.2. На упаковочном ящике должны быть указаны также:

- места строповки;
- расположение центра тяжести по ГОСТ 14192-79;
- знаки: верх, низ, не кантовать.

1.6. Консервация.

1.6.1. Перед упаковкой флотатор должен

ТМ 80.00.00.00 ТУ Лист 5

Изм. Лист № докум. Подп. Дата

20236-08 80 Формат 1

№	Наименование	Код ОКП	Обозначение документа на поставку	Поставщик	Куда входит (обозначение)	Количество				Примечание
						на из-делие	в комплект	на ре-гулир.	всего	
1	Насос-дозатор									
2	НД 2,5 40/25х-14А		ОСТ 26-06-2003-77		ТМ 80.00.00.00	1			1	
3										
4	Насос-дозатор									
5	НД 2,5 16/63-14А		ОСТ 26-06-2003-77		ТМ 80.00.00.00	1			1	
6										
7	Насос Х 8/60-2-А-4-42		ТУ 26-06-1089-77		ТМ 80.00.00.00	1			1	
8										
9	Электродвигатель									
10	4ААЕ56А4У №006 кВт									
11	п. 1500 об/мин 220В				ТМ 80.05.00.00	1			1	
12										
13	Редуктор									
14	24-40-20-52-2-2	41 6141 5110	ТУ 2-056-177-79		ТМ 80.05.00.00	1			1	
15										
16	Редуктор									
17	24-63-50-51-1-2	41 6141 5110	ТУ 2-056-177-79		ТМ 80.05.00.00	1			1	
18										
19	Муфта шаровая									
20	Втулкано-пальцевая									
21	16-11-12-16-112-У3		ГОСТ 21424-75		ТМ 80.05.00.00	1			1	

				ТМ 80 00.00.00 8П			
Изм/Лист	№ докум	Подп	Дата	Разраб	Решетников	Сидель	Дата
Пров	Шабунина			Н. Контр	Шабунина		
Чтв	Авдеев						
				Флотатор заводского изготовления производства с/завода № 5 м/ч. Ведомость покупки изделий			
				Лист 1 Лист 1 Листов 6			
				С/Завод АНАЛИПРОЕКТ			
				г. Москва			

№ строки	Наименование	Код ОКП	Обозначение документа на поставку	Поставщик	Куда входит (обозначение)	Количество				Примечание
						на из-делие	в комплект	на ре-гулир.	всего	
1	Масленка 1,6		ГОСТ 20905-76		ТМ 80.05.00.00	6			6	
2										
3	Переносная мешалка			Дмитровградский						
4	2-а.4-а.4 п. 300 об/мин			завод химичес-						
5	с электродвигателем			кого машино-						
6	ВАО 072-4 (или В6384)			строения	ТМ 80.08.00.00	1			1	
7										
8	Кран пробно-спуск-									
9	ной сальниковый									
10	с прямым спуском									
11	и ниппелем 10Б 195к		ГОСТ 22595-77		ТМ 80.09.00.00	1			1	
12										
13	Манометр показы-									
14	вающий общего наз.			Томский ма-						
15	ночения Школа 0-16 К16			нометровый						
16	ОБМ1-100			завод	ТМ 80.06.00.00	1			1	
17										
18	Рагометр местный									
19	типа РМ-16		ГОСТ 13046-81		ТМ 80.00.00.00	1			1	
20										
21	Запорное устройство									
22	указателя уровня									
23	ду 20 Ру 16 12515к									

				ТМ 80 00.00.00 8П			
Изм/Лист	№ докум	Подп	Дата	Разраб	Решетников	Сидель	Дата
				20396-08			
				Лист 2			

№ ПАРТИИ	Наименование	Код ОКП	Обозначение документа на поставку	Поставщик	Куда входит (обозначение)	Количество				Примечание
						На изделие	В комплект	На резерв	Всего	
1	Вентиль муфтавый									
2	дy 15 1548р	3722Н 1005	ГОСТ 5761-74		ТМ 80.08.00.00	1			1	
3										
4	Вентиль фланцевый									
5	дy 50 1549р 2	372214 1015	ГОСТ 5761-74		ТМ 80.08.00.00	2			2	
6										
7	Цель ПРЛ-19.05-2950		ГОСТ 13568-75		ТМ 80.05.00.00	9м			9м	
8										
9	Муфты короткие		ГОСТ 8954-75							
10	ц-15				ТМ 80.00.00.00	12			12	
11	ц-25				ТМ 80.00.00.00	1			1	
12	ц-32				ТМ 80.00.00.00	3			3	
13	ц-50				ТМ 80.00.00.00	2			2	
14										
15	Муфта длинная		ГОСТ 8955-75		ТМ 80.08.00.00	1			1	
16	ц-32									
17										
18	Ниттель 32		ГОСТ 8958-75		ТМ 80.08.00.00	1			1	
19										
20	Контргайки		ГОСТ 8961-75							
21	ц-15				ТМ 80.00.00.00	12			12	
22	ц-25				ТМ 80.00.00.00	1			1	
23	ц-50				ТМ 80.00.00.00	2			2	

Изм.	Лист	№ докум.	Подп.	Дата	ТМ 80.00.00.00 ВП	Лист 4
------	------	----------	-------	------	-------------------	--------

Формат 12

№ ПАРТИИ	Наименование	Код ОКП	Обозначение документа на поставку	Поставщик	Куда входит (обозначение)	Количество				Примечание
						На изделие	В комплект	На резерв	Всего	
1	Клапан обратный									
2	дy 15 Ру 10 16кч4р	37 3231 1008	ГОСТ 11823-74		ТМ 80.00.00.00	1			1	
3										
4	Клапан обратный									
5	дy 32 Ру 10 16кч 1р	37 3232 1015	ГОСТ 11823-74		ТМ 80.00.00.00	1			1	
6										
7	Задвижки									
8	дy 80 Ру 10 30468кII	37 2115 1021	ГОСТ 8437-75		ТМ 80.00.00.00	5			5	
9	дy 100 Ру 10 30468к	37 2115 1022	ГОСТ 8437-75		ТМ 80.00.00.00	1			1	
10										
11	Вентили									
12	дy 15 Ру 16 1548р2	37 2211 1010	ГОСТ 5761-74		ТМ 80.00.00.00	12			12	
13	дy 20 Ру 16 15493эм	37 2212 4031	ТУ 26-07-1117-79		ТМ 80.00.00.00	1			1	
14	дy 25 Ру 16 1548р2	37 2212 1010	ГОСТ 5761-74		ТМ 80.00.00.00	1			1	
15	дy 32 Ру 16 1548р2	37 2213 1009	ГОСТ 5761-74		ТМ 80.00.00.00	1			1	
16	дy 50 Ру 16 158р2	37 2214 1034	ГОСТ 5761-74		ТМ 80.00.00.00	3			3	
17										
18	Вентиль диафрагмо-									
19	вой эмалированный									
20	Фланцевый									
21	дy 20 Ру 1,6(16) 15493эм	37 2212 4031	ТУ 26-07-1117-79		ТМ 80.06.00.00	1			1	
22	дy 50 Ру 1(10) 15494эм	37 2214 4031	ТУ 26-07-1117-79		ТМ 80.06.00.00	1			1	
23										

Изм.	Лист	№ докум.	Подп.	Дата	ТМ 80.00.00.00 ВП	Лист 3
------	------	----------	-------	------	-------------------	--------

20396-08 82 Формат 12

№ строки	Наименование	Код ОКП	Обозначение документа на поставку	Поставщик	Куда входит (обозначение)	Количество				Примечание
						на из-делие	в комплект	на регулир.	Всего	
1	Отводы		ГОСТ 17375-77							
2	90° 45×2.5				ТМ 80.00.00.00	1			1	
3	90° 57×3.0				ТМ 80.00.00.00	3			3	
4					ТМ 80.01.00.00	1			1	
5									4	
6	90° 76×3.5				ТМ 80.00.00.00	2			2	
7	90° 89×3.5				ТМ 80.00.00.00	2			2	
8					ТМ 80.10.00.00	4			4	
9									6	
10	90° 108×4				ТМ 80.00.00.00	1			1	
11										
12	Переходы		ГОСТ 17378-77							
13	К 57×4 - 45×2.5				ТМ 80.00.00.00	1			1	
14	К 57×4-39×2.0				ТМ 80.00.00.00	1			1	
15										
16										
17										
18										
19										
20										
21										
22										
23										

ТМ 80.00.00.00 ВП Лист 6

№ строки	Наименование	Код ОКП	Обозначение документа на поставку	Поставщик	Куда входит (обозначение)	Количество				Примечание
						на из-делие	в комплект	на регулир.	Всего	
1	Ц-32				ТМ 80.00.00.00	3			3	
2					ТМ 80.00.00.00	1			1	
3									4	
4	Колпак		ГОСТ 8962-75		ТМ 80.00.00.00	1			1	
5										
6	Сгон 15-Ц		ГОСТ 8969-75		ТМ 80.00.00.00	12			12	
7	Сгон 25-Ц		ГОСТ 8969-75		ТМ 80.00.00.00	1			1	
8	Сгон 32-Ц		ГОСТ 8969-75		ТМ 80.00.00.00	2			2	
9	Сгон 50-Ц		ГОСТ 8969-75		ТМ 80.00.00.00	2			2	
10										
11	Фланцы		ГОСТ 12820-80							
12	1-15-10	379941411409			ТМ 80.00.00.00	1			1	
13	1-50-2.5	379941406408			ТМ 80.00.00.00	2			2	
14	1-32-2.5	379941406210			ТМ 80.01.00.00	1			1	
15	1-32-6	379941409105			ТМ 80.03.00.00	1			1	
16	1-80-6	379941409501			ТМ 80.10.00.00	4			4	
17	1-80-10	379941412105			ТМ 80.00.00.00	5			5	
18					ТМ 80.01.00.00	1			1	
19									6	
20	1-100-10	379941412204			ТМ 80.00.00.00	1			1	
21					ТМ 80.01.00.00	1			1	
22									2	
23	1-150-6	379941409809			ТМ 80.07.00.00	1			1	

ТМ 80.00.00.00 ВП Лист 5