

ТИПОВОЙ ПРОЕКТ
902 -5 - 41.87
РЕЗЕРВУАР МЕТАНТЕНКОВ
ОБЪЕМОМ 4000 КУБ.М.

АЛЬБОМ II
СТРОИТЕЛЬНЫЕ ИЗДЕЛИЯ

22252-02

					ПРИВЯЗКА:	

ТИПОВОЙ ПРОЕКТ
902 - 5 - 41.87
РЕЗЕРВУАР МЕТАНТЕНКОВ
ОБЪЕМОМ 4000куб.м

СОСТАВ ПРОЕКТА :

- Альбом I Пояснительная записка, технологические решения, конструкции железобетонные, конструкции металлические, теплотехнические и электротехнические решения, технологический контроль.
Альбом II Строительные изделия.
Альбом III Тепловая изоляция, проект производства работ.
Альбом IV Спецификации оборудования.
Альбом V Ведомости потребности в материалах.
Альбом VI Сметы.

АЛЬБОМ II

РАЗРАБОТАН ПРОЕКТНЫМ ИНСТИТУТОМ
„ГИПРОКОММУНВОДОКАНАЛ“

ГЛАВНЫЙ ИНЖЕНЕР ИНСТИТУТА
ГЛАВНЫЙ ИНЖЕНЕР ПРОЕКТА

Хазиков Хазиков Н.Г.
Прислупа Прислупа А.Я.

УТВЕРЖДЕН И ВВЕДЕН В ДЕЙСТВИЕ
МЖХ РСФСР
ПРИКАЗ №5-ТД, ОТ 13 МАЯ 1987г.

					Привязан:	

СОДЕРЖАНИЕ АЛЬБОМА

ОБОЗНАЧЕНИЕ	НАИМЕНОВАНИЕ	Стр.
ТП902-5-41.87 КЖИ 0000	Содержание Альбома	2,3
ТП902-5-41.87 КЖИ 0000.ТО	Техническое описание	3
ТП902-5-41.87 КЖИ 0100	Каркас пространственный КП1	4
ТП902-5-41.87 КЖИ 0200	Каркас пространственный КП2	5
ТП902-5-41.87 КЖИ 0300	Каркас пространственный КП3	6
ТП902-5-41.87 КЖИ 0400	Каркас пространственный КП4	7
ТП902-5-41.87 КЖИ 0500	Каркас пространственный КП5	8
ТП902-5-41.87 КЖИ 0600	Каркас плоский КР1	23
ТП902-5-41.87 КЖИ 0700	Каркас плоский КР2	9
ТП902-5-41.87 КЖИ 0800	Каркас плоский КР3	9
ТП902-5-41.87 КЖИ 0900	Каркас плоский КР4	10
ТП902-5-41.87 КЖИ 1000	Каркас плоский КР5	10
ТП902-5-41.87 КЖИ 1100	Каркас плоский КР6	11
ТП902-5-41.87 КЖИ 1200	Каркас плоский КР7	11

СОДЕРЖАНИЕ АЛЬБОМА

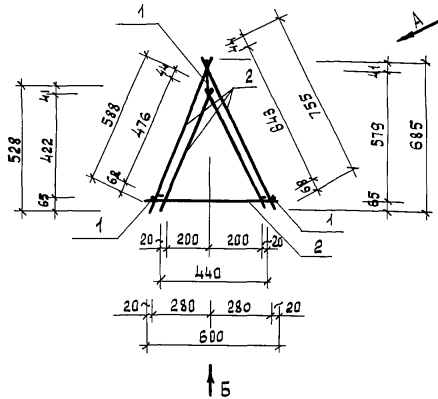
ОБОЗНАЧЕНИЕ	НАИМЕНОВАНИЕ	Стр.	
ТП902-5-41.87 КЖИ 1300	Сетка С1	С1	12
ТП902-5-41.87 КЖИ 1400	Сетка С2	С2	12
ТП902-5-41.87 КЖИ 1500	Сетка С3	С3	13
ТП902-5-41.87 КЖИ 1600	Сетка С4	С4	13
ТП902-5-41.87 КЖИ 1700	Сетка С5	С5	14
ТП902-5-41.87 КЖИ 1800	Сетка С6	С6	14
ТП902-5-41.87 КЖИ 1900	Сетка С7	С7	15
ТП902-5-41.87 КЖИ 2000	Сетка С8	С8	15
ТП902-5-41.87 КЖИ 2100	Сетка С9	С9	16
ТП902-5-41.87 КЖИ 2200	Сетка С10	С10	16
ТП902-5-41.87 КЖИ 2300	Сетка С11	С11	17
ТП902-5-41.87 КЖИ 2400	Сетка С12	С12	17

АЛЬБОМ I

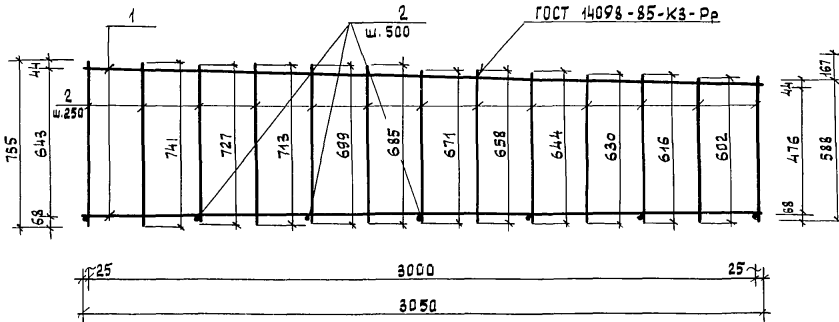
ПРОЕКТ 902-5-187

ТИПОВОЙ

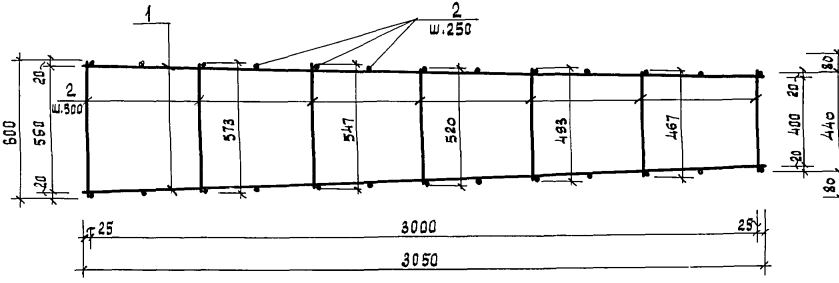
Мнв. № 9 подл. Подпись и дата 1934 г. № 7



Вид А



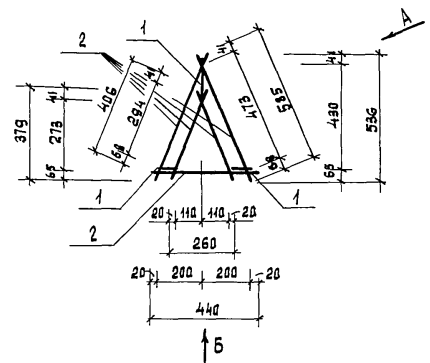
Вид Б



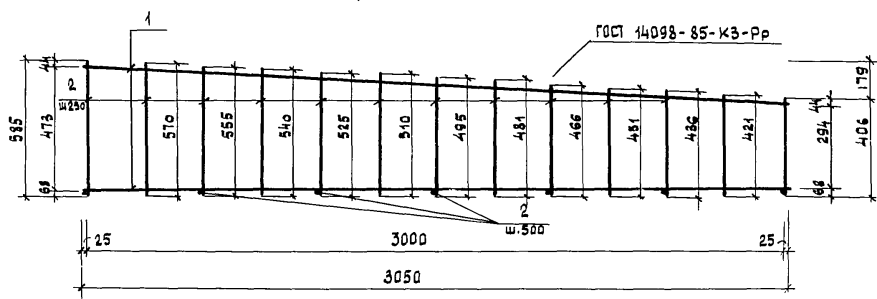
ФОРМАТ	ЗОНА	Пос	ОБОЗНАЧЕНИЕ	НАИМЕНОВАНИЕ	КОЛ.	ПРИМЕЧАНИЕ
				<u>Документация</u>		
А4			ТП 902-5-41.87	КНИ.-00.ТО		Техническое описание
				<u>Детали</u>		
Б4	1		-01	А II -14 ГОСТ 5781-82* С=3052	3	3.7 кг.
				<u>МАТЕРИАЛЫ</u>		
	2			А II -10 ГОСТ 5781-82*	26.9	гм 16.6 кг

Инв. № подл. Подпись и дата. Взам. инв. №

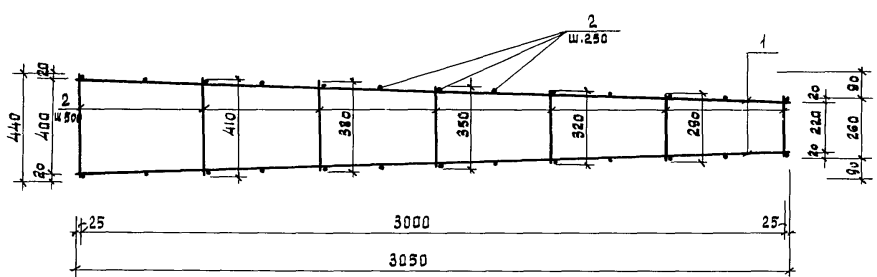
ТП 902-5-41.87			КНИ. 0100		
КАРКАС ПРОСТРАНСТВЕННЫЙ КМ 1			СТАДИЯ	МАССА	МАСШТАБ
			Р	27.7 кг	1:50
Инженер Карпова			Лист		
ГИП Обух			Листов 1		
Н.Контр. Ройсман			ГИПРОКОМУНВОДОКАНАЛ г. Москва.		
Мач.от. Сорокин					



ВИД А



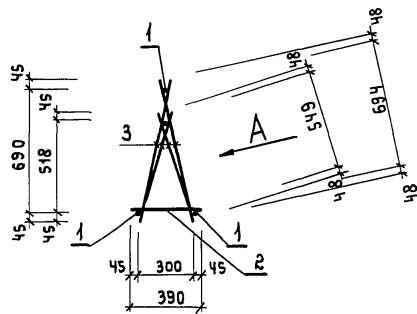
ВИД Б



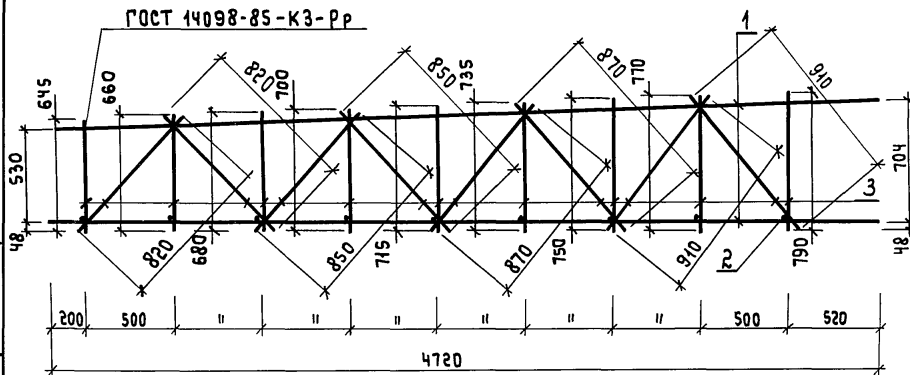
Формат	Зона	Поз.	Обозначение	Наименование	Кол.	Примечание
				<u>Документация</u>		
А4			ТП 902-5-41.87 кн.и.-00.Т0	Техническое описание		
				<u>Детали</u>		
Б4	1		-01	А II-14 ГОСТ 5781-82* с=3052	3	3,7 кг.
				<u>Материалы</u>		
	2			А II-10 ГОСТ 5781-82*	21,5	пм 13,26 кг

		ТП 902-5-41.87		КН.И. 0200	
		КАРКАС пространственный КП 2		СТАДИЯ	МАСШТАБ
				р	1:50
ИНЖЕНЕР	КАРПОВА	<i>Карпова</i>	ЛИСТ		ЛИСТОВ 1
ГИП	ОБУХ	<i>Обух</i>			
Н.КОНТР.	РОЙВМАН	<i>Ройвман</i>			
НАЧ.ОТД.	СОРОКИН	<i>Сорокин</i>			
				ГИПРОКОММУНОВОДОКАНАЛ г. Москва	

Изм. № подл.	Подпись и дата	Взам. инв. №

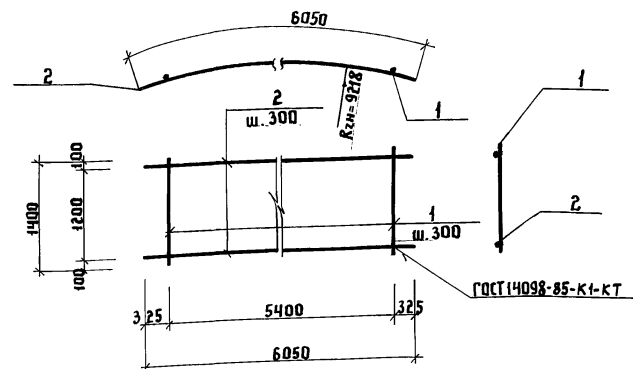


Вид А



Формат	Зона	Поз.	ОБОЗНАЧЕНИЕ	НАИМЕНОВАНИЕ	КОЛ.	ПРИМЕЧАНИЕ
				<u>ДОКУМЕНТАЦИЯ</u>		
А4			ТП 902-5-41.87 КЖИ-00.Т0	ТЕХНИЧЕСКОЕ ОПИСАНИЕ		
				<u>ДЕТАЛИ</u>		
Б.4	1		-01	А III-25 ГОСТ 5781-82* P=4720	3	18.17 кг
Б.4	2		-02	А III-12 ГОСТ 5781-82* P=390	9	0.35 кг
				<u>МАТЕРИАЛЫ</u>		
	3			А III-12 ГОСТ 5781-82*	27.6	пм 24.5

			ТП 902-5-41.87 КЖИ0300		
			КАРКАС ПРОСТРАНСТВЕННЫЙ КПЗ.		
			Стадия	Масса	Масштаб
			Р	82.2 кг	1:25
			Лист	Листов 4	
			ГИПРОКОММУНВОДОКАНАЛ г. Москва		
Инж.	Карпова	<i>Карпова</i>			
Вед. инж.	Ткачук	<i>Ткачук</i>			
Гип. кон.	Обух	<i>Обух</i>			
Н. контр.	Ройзман	<i>Ройзман</i>			
Нач. АСО	Сорокин	<i>Сорокин</i>			



ФОРМАТ	ЗОНА	Поз.	ОБОЗНАЧЕНИЕ	НАИМЕНОВАНИЕ	КОЛ.	ПРИМ.
А4			т.пр.902-5-41.87 КЖИ-00.Т0	ТЕХНИЧЕСКОЕ ОПИСАНИЕ		
Б4	1		-01	АШ-10 ГОСТ 5781-82* P=1400	19	0,9 кг
Б4	2		-02	АШ-25 ГОСТ 5781-82* P=6050	5	23,3 кг

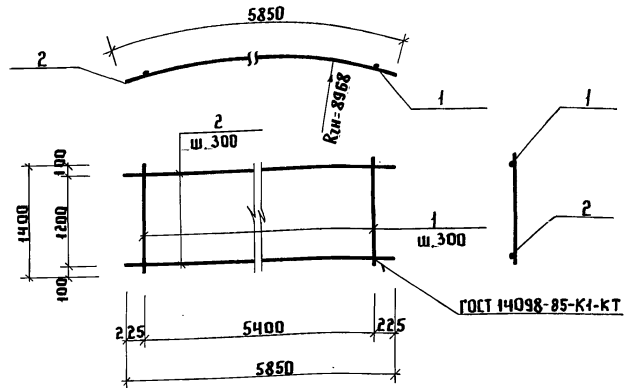
Т П 902-5-41.87 К ЖИ.0700

КАРКАС ПЛОСКИЙ	СТАЛЬ	МАССА	МАСШТАБ
КР-2	Р	133,6 кг	1:50
	Лист	Листов	1
Гипрокоммунводоканал г. Москва			

Имя, № подл. Подпись и дата

Инжен. Кучков
 Вед. инж. Ткачук
 ГИП конс. Обух
 Н. контр. Ройзман
 Нач. отд. Сорокин

Сорокин
 2002
 2002



ФОРМАТ	ЗОНА	Поз.	ОБОЗНАЧЕНИЕ	НАИМЕНОВАНИЕ	КОЛ.	ПРИМ.
А4			т.пр.902-5-41.87 КЖИ-00.Т0	ТЕХНИЧЕСКОЕ ОПИСАНИЕ		
Б4	1		-01	АШ-10 ГОСТ 5781-82* P=1400	19	0,9 кг
Б4	2		-02	АШ-25 ГОСТ 5781-82* P=5850	5	22,5 кг

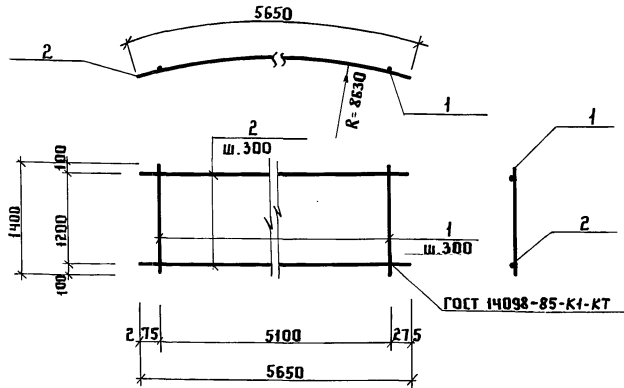
Т П 902-5-41.87 К ЖИ.0800

КАРКАС ПЛОСКИЙ	СТАЛЬ	МАССА	МАСШТАБ
КР-3	Р	129,6 кг	1:50
	Лист	Листов	1
Гипрокоммунводоканал г. Москва			

Имя, № подл. Подпись и дата

Инжен. Кучков
 ГИП конс. Обух
 Н. контр. Ройзман
 Нач. АСО Сорокин

Сорокин
 2002
 2002



ФОРМАТ	ЗОНА	ПОЗ.	ОБОЗНАЧЕНИЕ	НАИМЕНОВАНИЕ	КОЛ.	ПРИМ.
А4			Т.пр.902-5-41.87 КЖИ.00.ТО	ТЕХНИЧЕСКОЕ ОПИСАНИЕ		
Б4	1		-01	АШ-10 ГОСТ 5781-82* $\rho=1400$	18	0.9 кг
Б4	2		-02	АШ-25 ГОСТ 5781-82* $\rho=5650$	5	21.8 кг

Т П 902-5-41.87 К ЖИ. 0900

КАРКАС ПЛОСКИЙ
КР-Ч

СТАДИЯ	МАССА	МАСШТАБ
Р	125.2 кг	1:50

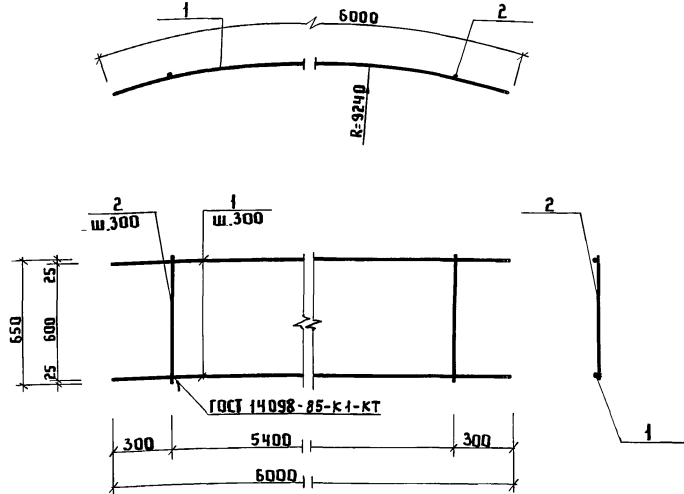
Лист 1 из 1 листов 1

ГИПРОКОММУНВОДОКАНАЛ
г. Москва

Инжен. Куксов *Куксов*
 ГИП конс. Обух *Обух*
 Н.контр. Ройзман *Ройзман*
 Нач.отд. Сорочкин *Сорочкин*

Имя, № подл., Подпись и дата

Взам.инв.№



ФОРМАТ	ЗОНА	ПОЗ.	ОБОЗНАЧЕНИЕ	НАИМЕНОВАНИЕ	КОЛ.	ПРИМ.
А4			Т.пр.902-5-41.87 КЖИ.00.ТО	ТЕХНИЧЕСКОЕ ОПИСАНИЕ		
Б4	1		-01	АШ-20 ГОСТ 5781-82* $\rho=6000$	3	14.80
Б4	2		-02	АШ-10 ГОСТ 5781-82* $\rho=650$	19	0.40

Т П 902-5-41.87 К ЖИ. 1000

КАРКАС ПЛОСКИЙ
КР-5

СТАДИЯ	МАССА	МАСШТАБ
Р	52.0 кг	1:20

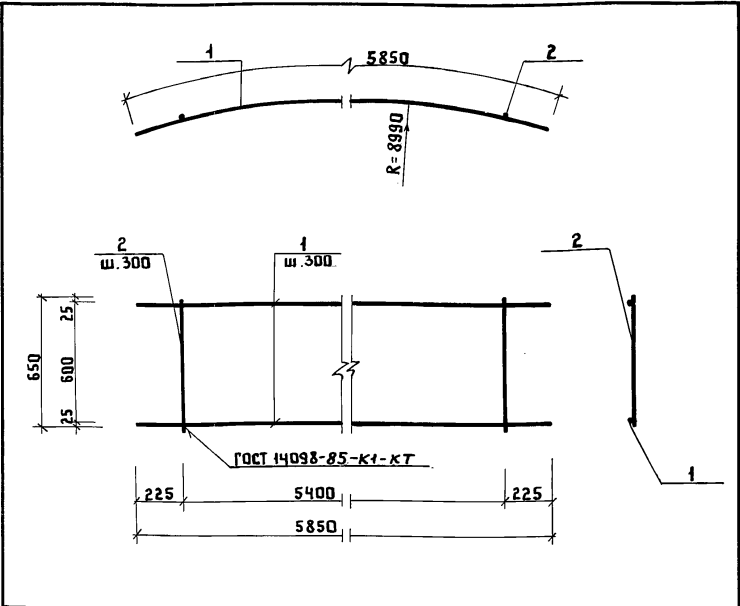
Лист 1 из 1 листов 1

ГИПРОКОММУНВОДОКАНАЛ
г. Москва

Имя, № подл., Подпись и дата

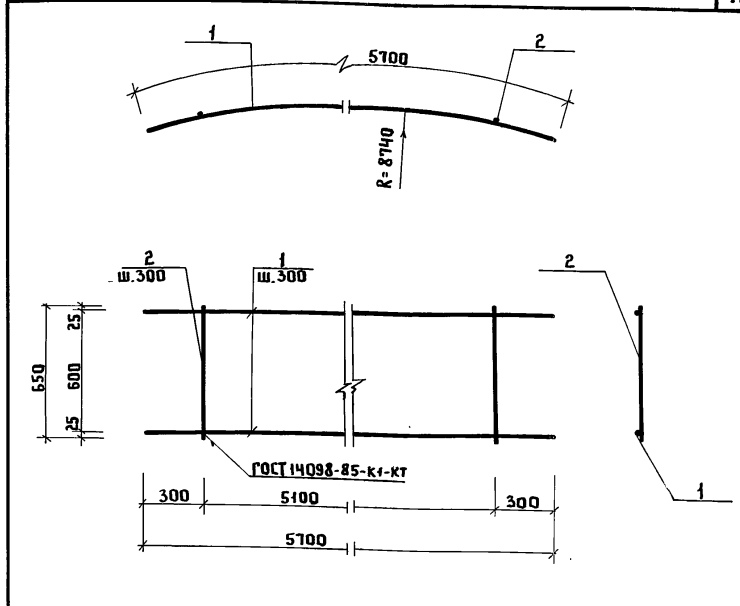
Взам.инв.№

Инжен. Козьмина *Козьмина*
 Ст. инж. Дунаевская *Дунаевская*
 ГИП конс. Обух *Обух*
 Н.контр. Ройзман *Ройзман*
 Н. АСО Сорочкин *Сорочкин*



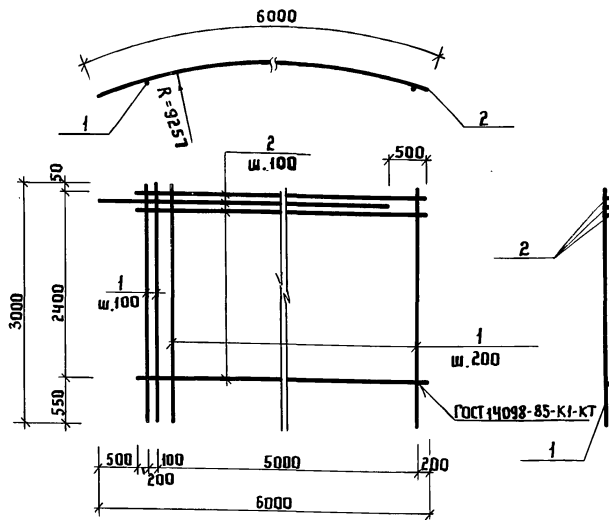
ФОРМАТ	ЗОНА	ПОЗ.	ОБОЗНАЧЕНИЕ	НАИМЕНОВАНИЕ	КОЛ.	ПРИМЕЧ.
				<u>Документация</u>		
А4			т.пр. 902-5-41.87 КЖИ-00.ТО	ТЕХНИЧЕСКОЕ ОПИСАНИЕ		
				<u>Детали</u>		
Б4	1		-01	АIII-20 ГОСТ 5781-82* P-5850	3	14.43
Б4	2		-02	АIII-10 ГОСТ 5781-82* P-650	19	0.40

Т П 902-5-41.87 К ЖИ. 1100			
КАРКАС ПЛОСКИЙ		СТАДИЯ	МАССА
КРБ		Р	49,7 кг
		МАШТАБ	1:20
		ЛИСТ 1	ЛИСТОВ 1
ИНЖЕН. КОЗЬМИНА <i>Козьмина</i>		ГИПРОКОММУНВОДОКАНАЛ	
СТ. ИНЖ. АЗМАЕВСКАЯ <i>Азмаевская</i>		г. Москва	
ИП. КОН. ОБУХ <i>Обух</i>			
И. КОНТ. РОЙЗМАН <i>Ройзман</i>			
НАЧ. АСО СОРОКИН <i>Сорокин</i>			



ФОРМАТ	ЗОНА	ПОЗ.	ОБОЗНАЧЕНИЕ	НАИМЕНОВАНИЕ	КОЛ.	ПРИМЕЧ.
				<u>Документация</u>		
			т.пр. 902-5-41.87 КЖИ-00.ТО	ТЕХНИЧЕСКОЕ ОПИСАНИЕ		
А4				<u>Детали</u>		
Б4	1		-01	АIII-20 ГОСТ 5781-82* P-5100	3	14.06
Б4	2		-02	АIII-10 ГОСТ 5781-82* P-650	19	0.40

Т П 902-5-41.87 К ЖИ. 1200			
КАРКАС ПЛОСКИЙ		СТАДИЯ	МАССА
КР7		Р	48,6 кг
		МАШТАБ	1:20
		ЛИСТ 1	ЛИСТОВ 1
ИНЖЕН. КОЗЬМИНА <i>Козьмина</i>		ГИПРОКОММУНВОДОКАНАЛ	
СТ. ИНЖ. АЗМАЕВСКАЯ <i>Азмаевская</i>		г. Москва	
ИП. КОН. ОБУХ <i>Обух</i>			
И. КОНТ. РОЙЗМАН <i>Ройзман</i>			
НАЧ. АСО СОРОКИН <i>Сорокин</i>			



ФОРМАТ	ЗОНА	Поз.	ОБОЗНАЧЕНИЕ	НАИМЕНОВАНИЕ	КОЛ.	ПРИМ.
				<u>Документация</u>		
А4			т.пр. 902-5-41.87 КЖИ. 00.ТО	ТЕХНИЧЕСКОЕ ОПИСАНИЕ		
				<u>Детали</u>		
Б.Ч	1		-01	АII-18 ГОСТ 5781-82* ℓ -3000	27	6,0 кг
Б.Ч	2		-02	АII-18 ГОСТ 5781-82* ℓ -5500	25	12,0 кг

Т П 902-5-41.87 К Ж.И. 1300

Сетка

Стандия Масса Масштаб

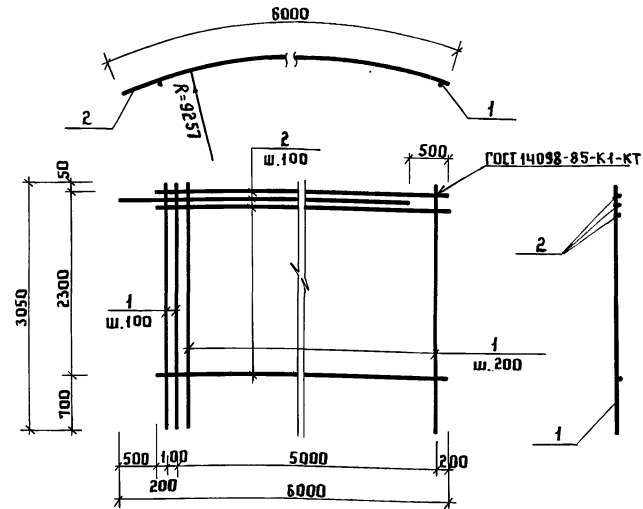
Р 462 кг 1:50

Лист Листов 1

ГИПРОКОММУНВОДОКАНАЛ
г. Москва

Инженер Олейникова
Инженер Куксов
Вед. инж. Ткачук
ГИП кон. Обух
Н. контр. Ройзман
нач. отд. Сорочкин

Инв. № подл. Подпись и дата. Взам. инв. №



ФОРМАТ	ЗОНА	Поз.	ОБОЗНАЧЕНИЕ	НАИМЕНОВАНИЕ	КОЛ.	ПРИМ.
				<u>Документация</u>		
А4			т.пр. 902-5-41.87 КЖИ. 00.ТО	ТЕХНИЧЕСКОЕ ОПИСАНИЕ		
				<u>Детали</u>		
Б.Ч	1		-01	АIII-18 ГОСТ 5781-82* ℓ -3050	27	6,1 кг
Б.Ч	2		-02	АIII-18 ГОСТ 5781-82* ℓ -5500	24	12,0 кг

Т П 902-5-41.87 К Ж.И. 1400

Сетка

Стандия Масса Масштаб

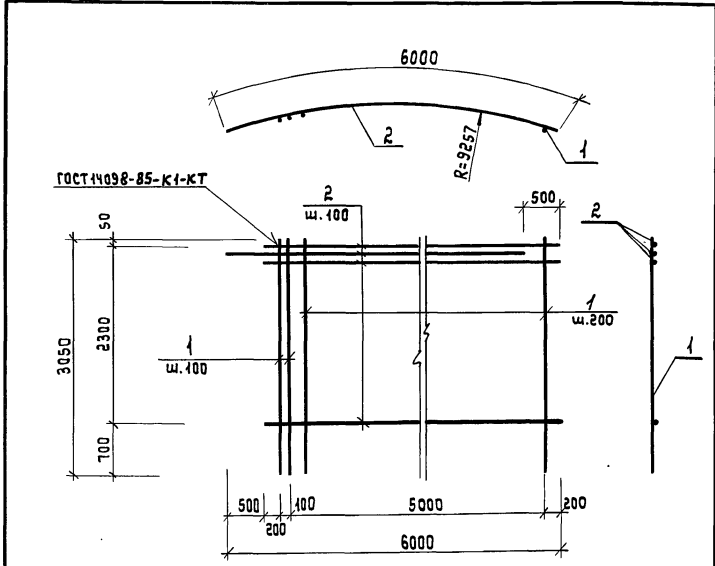
Р 452 кг 1:50

Лист Листов 1

ГИПРОКОММУНВОДОКАНАЛ
г. Москва

Инженер Олейникова
Инженер Куксов
Вед. инж. Ткачук
ГИП кон. Обух
Н. контр. Ройзман
нач. отд. Сорочкин

Инв. № подл. Подпись и дата. Взам. инв. №



ФОРМАТ	ЗОНА	ПОЗ.	ОБОЗНАЧЕНИЕ	НАИМЕНОВАНИЕ	КОЛ.	ПРИМЕЧАНИЕ
				<u>Документация</u>		
А4			т.пр. 902-5-41.87 КЖИ-00.ТО	Техническое описание		
				<u>ДЕТАЛИ</u>		
Б.4	1		-01	АШ-16 ГОСТ 5781-82* ρ =3050	27	4.8 кг
Б.4	2		-02	АШ-16 ГОСТ 5781-82* ρ =5500	24	8.5 кг

Т П 902-5-41.87 КЖИ.1500

Сетка С3

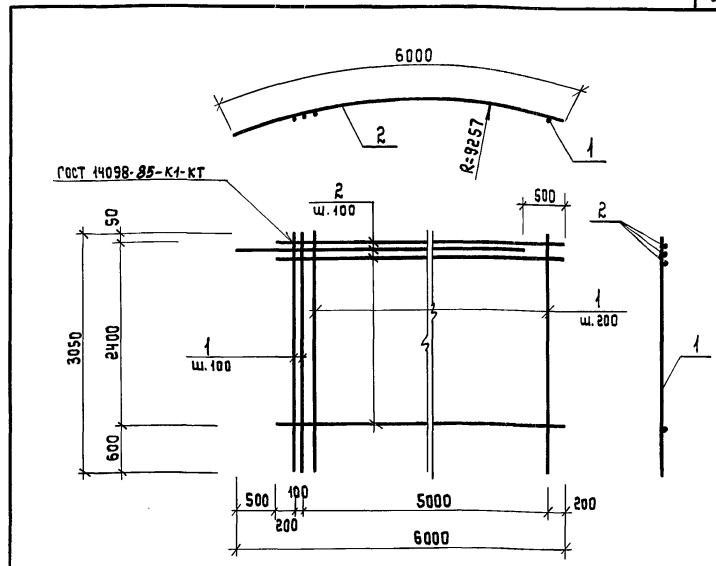
Стандия	Масса	Масштаб
Р	339.6 кг	1:50

Лист Листов 1

ГИПРОКОММУНОВОДОКАНАЛ г. Москва

ИНВ. № подл. Подпись и дата. Взам. инв. №

Инженер ОЛЕЙНИКОВА *О.С.*
 Вед. инж. ПКАЧУК *П.С.*
 ГИП конс. ОБУЗ *О.В.*
 Н. КОНТР. РОИЗМАН *Р.С.*
 НАЧ. АСО СОРОКИН *С.С.*



ФОРМАТ	ЗОНА	ПОЗ.	ОБОЗНАЧЕНИЕ	НАИМЕНОВАНИЕ	КОЛ.	ПРИМЕЧАНИЕ
				<u>Документация</u>		
А4			т.пр. 902-5-41.87 КЖИ-00.ТО	Техническое описание		
				<u>ДЕТАЛИ</u>		
Б.4	1		-01	АШ-16 ГОСТ 5781-82* ρ =3050	27	4.8 кг
Б.4	2		-02	АШ-14 ГОСТ 5781-82* ρ =5500	25	6.5 кг

Т П 902-5-41.87 КЖИ.1600

Сетка С4.

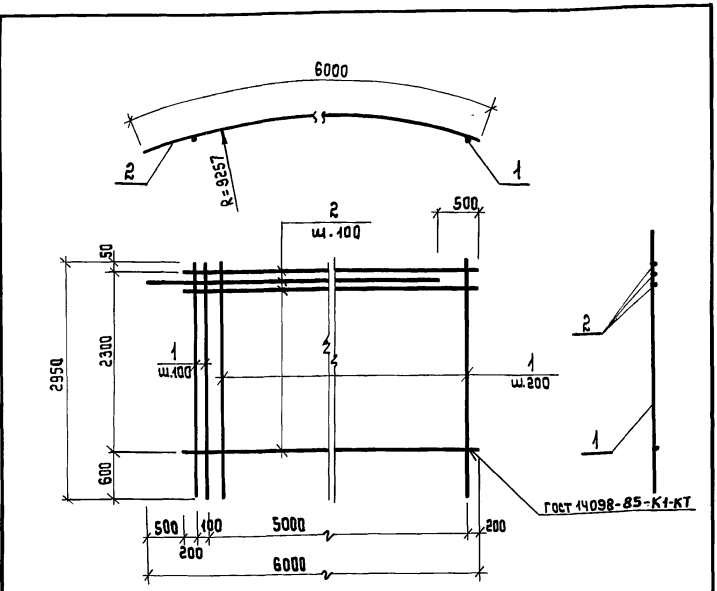
Стандия	Масса	Масштаб
Р	292.1 кг	1:50

Лист Листов 1

ГИПРОКОММУНОВОДОКАНАЛ г. Москва

ИНВ. № подл. Подпись и дата. Взам. инв. №

Инженер ОЛЕЙНИКОВА *О.С.*
 Вед. инж. ПКАЧУК *П.С.*
 ГИП конс. ОБУЗ *О.В.*
 Н. КОНТР. РОИЗМАН *Р.С.*
 НАЧ. АСО СОРОКИН *С.С.*



Формат	Зона	Поз.	ОБОЗНАЧЕНИЕ	НАИМЕНОВАНИЕ	КОЛ.	ПРИМЕЧАНИЕ
				<u>Документация</u>		
A4			т.пр. 902-5-41.87 КЖИ-00.ТО	Техническое описание		
				<u>Детали</u>		
Б.4	1		-01	АШ-14 ГОСТ 5781-82* е=2950	27	3.6 кг
Б.4	2		-02	АШ-14 ГОСТ 5781-82* е=5500	24	6.5 кг

Т П 902-5-41.87 К Ж.И.1700

Сетка
С 5

Станд. Масса Мешт.В

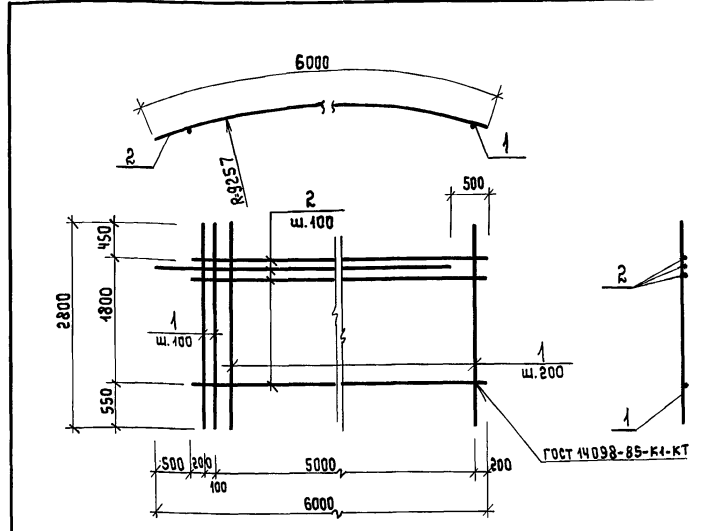
Р 953,2кг 1:50

Лист Листов 1

ГИПРОКОММУНВОДОКАНАЛ
г. Москва

Имя, № подл., Подпись и дата

Инженер Олейникова
Инженер Кучков
Вед.инж. ткачук
Гип.конс. О БУЖ
Н. контр. Райзман
И.ач.отв. Саракин



Формат	Зона	Поз.	ОБОЗНАЧЕНИЕ	НАИМЕНОВАНИЕ	КОЛ.	ПРИМЕЧАНИЕ
				<u>Документация</u>		
A4			т.пр. 902-5-41.87 КЖИ-00.ТО	Техническое описание		
				<u>Детали</u>		
Б.4	1		-01	АШ-12 ГОСТ 5781-82* е=2800	27	2.5 кг
Б.4	2		-02	АШ-12 ГОСТ 5781-82* е=5500	19	4.8 кг

Т П 902-5-41.87 К Ж.И.1800

Сетка
С 6

Станд. Масса Мешт.В

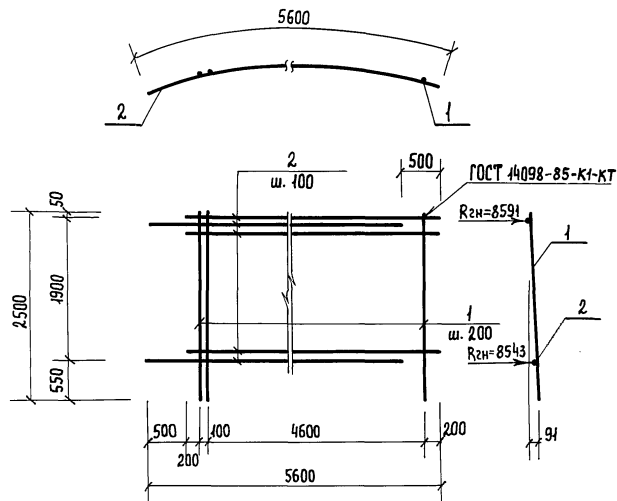
Р 158,7кг 1:50

Лист Листов 1

ГИПРОКОММУНВОДОКАНАЛ
г. Москва

Имя, № подл., Подпись и дата

Инженер Олейникова
Инженер Кучков
Вед.инж. ткачук
Гип.конс. О БУЖ
Н. контр. Райзман
И.ач.отв. Саракин

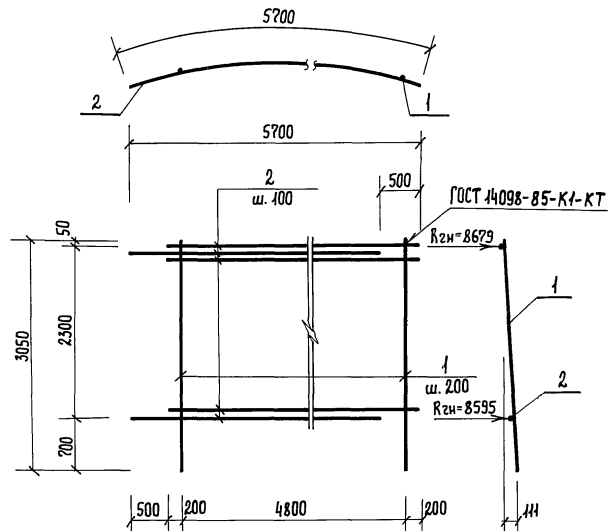


ФОРМАТ	ЗОНА	ПОВ.	ОБОЗНАЧЕНИЕ	НАИМЕНОВАНИЕ	КОЛ.	ПРИМЕЧ.	
				<u>Документация</u>			
A4			Т.лр. 902-5-41.87 КЖИ-00.ТО	ТЕХНИЧЕСКОЕ ОПИСАНИЕ			
				<u>ДЕТАЛИ</u>			
Б.4	1		- 01	А III-18 ГОСТ 5781-82* $\ell=2500$	25	5,0 кг	
Б.4	2		- 02	А III-18 ГОСТ 5781-82* $\ell=5100$	20	10,2 кг.	
				ТП 902-5-41.87	КЖИ. 1900		
				Сетка С?	СТАЛИЯ	МАССА	МАСШТАБ
					Р	329,0кг	1:50
					Лист	Листов 1	
				ГИПРОКОММУНВОДОКАНАЛ г. Москва			

Инв. № подл. Подпись и дата Взам. инв. №

 ИНЖЕНЕР
БЕД. ИНЖ.
ГИП КОНС.
Н. КОНТР.
НАЧ. ОПД.

 КУКСОВ
ТКАЧУК
ОБУХ
РОЙЗМАН
СОРОКИН

Кукуев
Ткачук
Обух
Ройзман
Сорокин


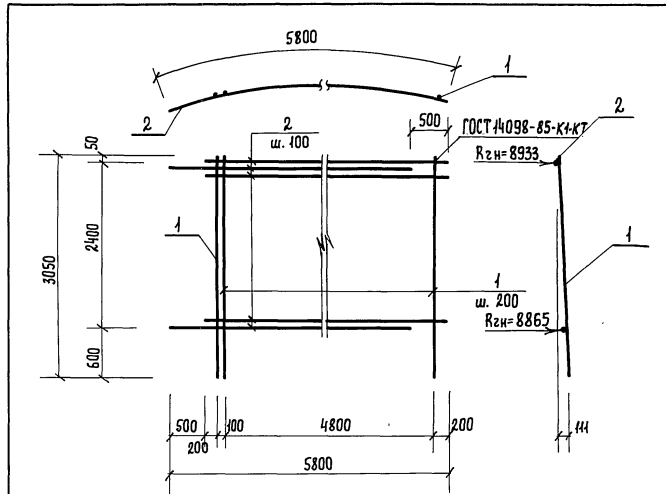
ФОРМАТ	ЗОНА	ПОВ.	ОБОЗНАЧЕНИЕ	НАИМЕНОВАНИЕ	КОЛ.	ПРИМЕЧ.	
				<u>Документация</u>			
A4			Т.лр. 902-5-41.87 КЖИ-00.ТО	ТЕХНИЧЕСКОЕ ОПИСАНИЕ			
				<u>ДЕТАЛИ</u>			
Б.4	1		- 01	А III-18 ГОСТ 5781-82* $\ell=3050$	25	6,1 кг	
Б.4	2		- 02	А III-18 ГОСТ 5781-82* $\ell=5200$	24	10,4 кг.	
				ТП 902-5-41.87	КЖИ. 2000		
				Сетка С8	СТАЛИЯ	МАССА	МАСШТАБ
					Р	402,1кг	1:50
					Лист	Листов 1	
				ГИПРОКОММУНВОДОКАНАЛ г. Москва			

Инв. № подл. Подпись и дата Взам. инв. №

 ИНЖЕНЕР
БЕД. ИНЖ.
ГИП КОНС.
Н. КОНТР.
НАЧ. ОПД.

 КУКСОВ
ТКАЧУК
ОБУХ
РОЙЗМАН
СОРОКИН

Кукуев
Ткачук
Обух
Ройзман
Сорокин



Формат	Зона	Пос.	Обозначение	Наименование	Кол.	Примечан.
				<u>Документация</u>		
A4			т.пр. 902-5-41.87 КЖИ - 00.70	Техническое описание		
				<u>Детали</u>		
Б.4	1		-01	AIII-14 ГОСТ 5781-82* \varnothing -3050	26	3,7 кг
Б.4	2		-02	AIII-14 ГОСТ 5781-82* \varnothing -5300	25	6,4 кг

ИВ. № ПОДЛ. Подпись и дата

Взам. инв. №

ИВ. № ПОДЛ.		Подпись и дата		Взам. инв. №	
Инж.	Куксов	<i>Слесарь</i>			
Вед. инж.	Ткачук	<i>Ткачук</i>			
Гип. конс.	Обух	<i>Обух</i>			
Н. контр.	Ройзман	<i>Ройзман</i>			
Нач. отд.	Сорокин	<i>Сорокин</i>			

ТП 902-5-41.87 КЖИ. 2300

Сетка
С11

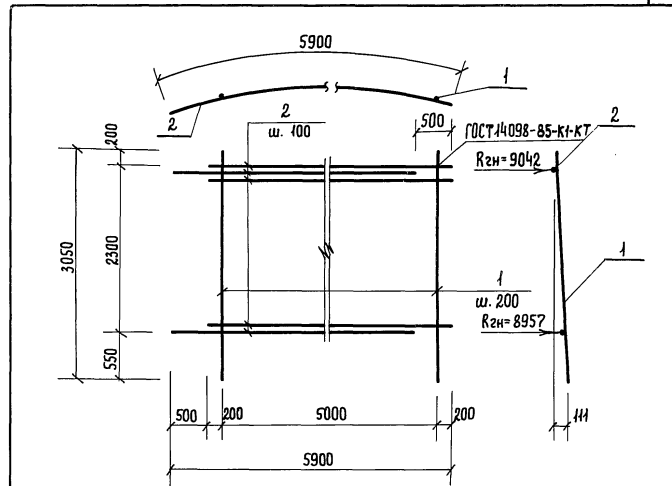
Стандарт

Масса

Масштаб

Р 256,2 кг 1:50

Лист Листов 4

ГИПРОКОМУНВОДОКАНАЛ
г. Москва

Формат	Зона	Пос.	Обозначение	Наименование	Кол.	Примеч.
				<u>Документация</u>		
A4			т.пр. 902-5-41.87 КЖИ - 00.70	Техническое описание		
				<u>Детали</u>		
Б.4	1		-01	AIII-12 ГОСТ 5781-82* \varnothing -3050	26	2,7 кг
Б.4	2		-02	AIII-12 ГОСТ 5781-82* \varnothing -5400	24	4,8 кг

ИВ. № ПОДЛ. Подпись и дата

Взам. инв. №

ИВ. № ПОДЛ.		Подпись и дата		Взам. инв. №	
Инж.	Куксов	<i>Слесарь</i>			
Вед. инж.	Ткачук	<i>Ткачук</i>			
Гип. конс.	Обух	<i>Обух</i>			
Н. контр.	Ройзман	<i>Ройзман</i>			
Нач. отд.	Сорокин	<i>Сорокин</i>			

ТП 902-5-41.87 КЖИ. 2400

Сетка
С12

Стандарт

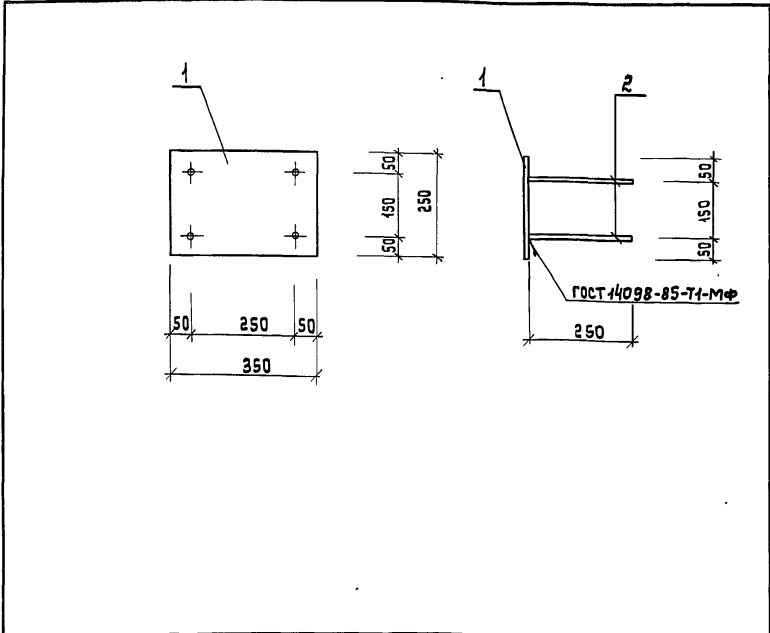
Масса

Масштаб

Р 185,4 кг 1:50

Лист Листов 4

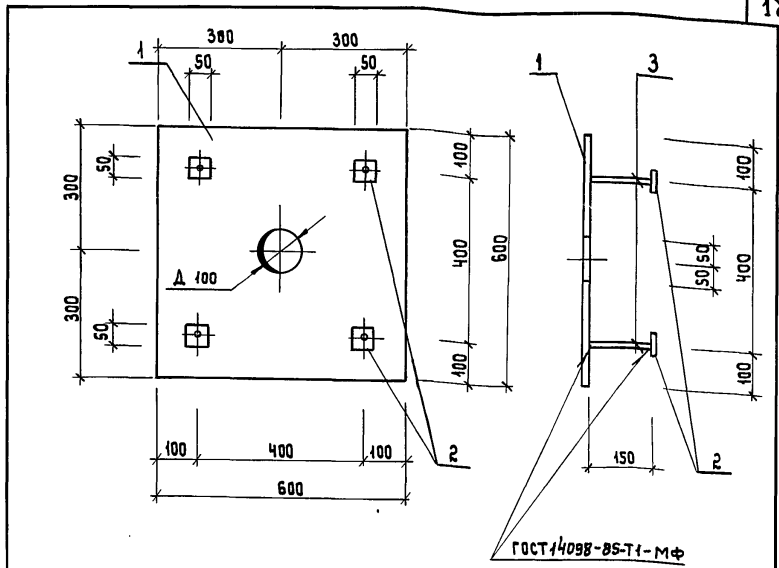
ГИПРОКОМУНВОДОКАНАЛ
г. Москва



Формат	Зона	Поз.	ОБОЗНАЧЕНИЕ	НАИМЕНОВАНИЕ	КОЛ.	ПРИМЕЧАНИЕ
				<u>ДОКУМЕНТАЦИЯ</u>		
A4			т.пр. 902-5-41.87 КЖИ-00.ТО	ТЕХНИЧЕСКОЕ ОПИСАНИЕ		
				<u>ДЕТАЛИ</u>		
Б.4	1		-01	Лист 250x8 ГОСТ 19903-74* Возв п 2 ГОСТ 14637-79	1	5.50
Б.4	2		-02	АIII - 8 ГОСТ 5781-82* P=250	4	0.10
			ТЛ 902-5-41.87 К Ж.И. 2500			
			ИЗДЕЛИЕ ЗАКЛАДНОЕ МН1		Стадия	Масса
					Р	1:10
					Лист	Листов 1
					Гипрокоммунаводоканал г. Москва	
Инжен.	Козьмина	<i>Козьмина</i>				
ГИП К.	Обух	<i>Обух</i>				
Н.КОНТ.	Ройзман	<i>Ройзман</i>				
НАЧ.АСО	Сорокин	<i>Сорокин</i>				

Ив.№ подл. Подпись и дата

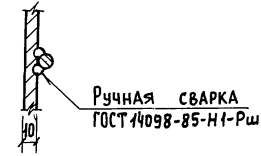
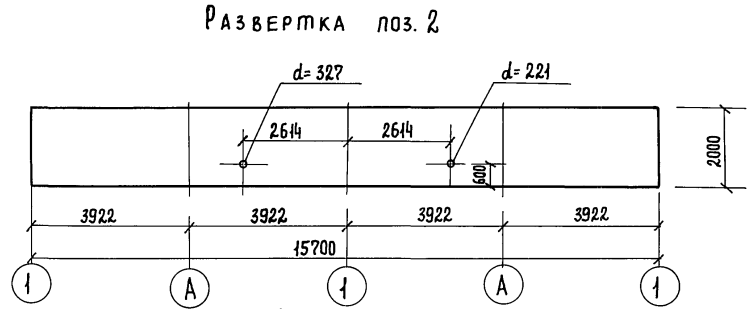
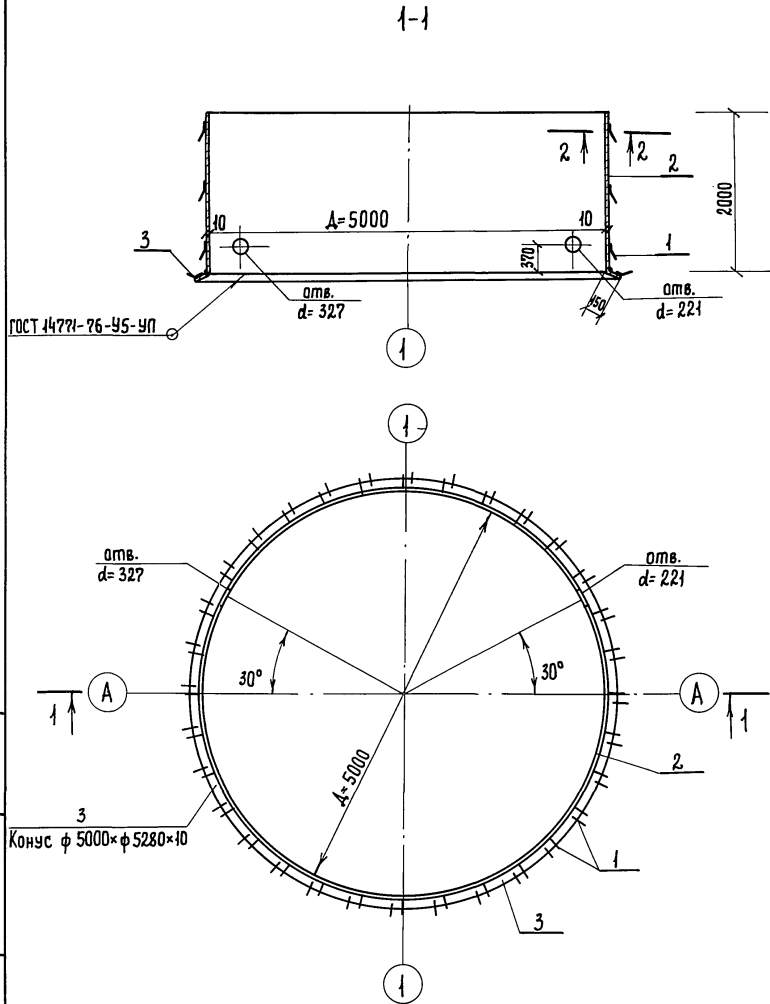
Взам. инв. №



Формат	Зона	Поз.	ОБОЗНАЧЕНИЕ	НАИМЕНОВАНИЕ	КОЛ.	ПРИМЕЧАНИЕ
				<u>ДОКУМЕНТАЦИЯ</u>		
A4			т.пр. 902-5-41.87 КЖИ-00.ТО	ТЕХНИЧЕСКОЕ ОПИСАНИЕ		
				<u>ДЕТАЛИ</u>		
Б.4	1		-01	Лист 600x20 ГОСТ 19903-74* ВСТ3кл2 ГОСТ 14637-79	1	56.52
Б.4	2		-02	Лист 50x20 ГОСТ 19903-74* ВСТ3кл2 ГОСТ 14637-79	4	0.39
Б.4	3		-03	АIII - 12 ГОСТ 5781-82* P=150	4	0.13
			ТЛ 902-5-41.87 К Ж.И. 2600			
			ИЗДЕЛИЕ ЗАКЛАДНОЕ МН2.		Стадия	Масса
					Р	1:10
					Лист	Листов 1
					Гипрокоммунаводоканал г. Москва	
Инжен.	Козьмина	<i>Козьмина</i>				
ГИП К.	Обух	<i>Обух</i>				
Н.КОНТ.	Ройзман	<i>Ройзман</i>				
НАЧ.АСО	Сорокин	<i>Сорокин</i>				

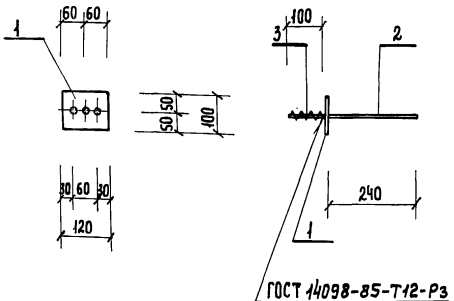
Ив.№ подл. Подпись и дата

Взам. инв. №



Формат	Зона	Пос.	Обозначение	Наименование	Кол.	Примеч.
				<u>Документация</u>		
A4			Т. пр. 902-5-41.87 КЖИ-00.ТО	Техническое описание		
				<u>Детали</u>		
Б.4	1		-01	АШ-8 ГОСТ 5781-82* l=220	128	0,1 кг
Б.4	2		-02	Лист 2000×10 ГОСТ 19903-74* Вст 3 к л 2 ГОСТ 14637-79	1	2464,9 кг
Б.4	3		-03	Лист 150×10 ГОСТ 19903-74* Вст 3 к л 2 ГОСТ 14637-79	1	196,0 кг

			ТЛ 902-5-41.87			КЖИ.2700		
			Изделие			Закладное		
			МНБ			Стандия		
						Масса		
						1:50		
						1:100		
						Лист		
						Листов 1		
Инженер			Козьмина			ИПРОКОММУНВОДОКАНАЛ		
Гип к			Обух			г. Москва		
Н комп			Ройзман					
Нач. АСО			Сорокин					



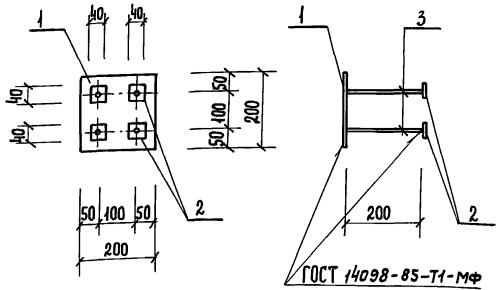
Формат	Зона	Поз.	Обозначение	Наименование	Кол.	Прим.
				<u>Документация</u>		
A4			т.пр. 902-5-41.87 КЖИ-00.Т0	Техническое описание		
				<u>Детали</u>		
Б.4	1		-01	Лист 100x100 ГОСТ 19903-74* всгз кп 2. ГОСТ 14637-79	1	0,94
Б.4	2		-02	АIII-В ГОСТ 5781-82* с=240	1	0,09
Б.4	3		-03	АI-В с=100	2	0,04

ТП 902-5-41.87 КЖИ.2800

ИЗДЕЛИЕ ЗАКЛАДНОЕ	Стандия	Масса	Масштаб
МН 7	Р	1,1 кг	1:10

Лист Листов 1
Гипрокоммунводоканал
г. Москва

Инжен. Козьмина
Ст. инж. Дунаевская
Гип. к. Обух
Н. конт. Ройзман
Нач. АСО Сорокин



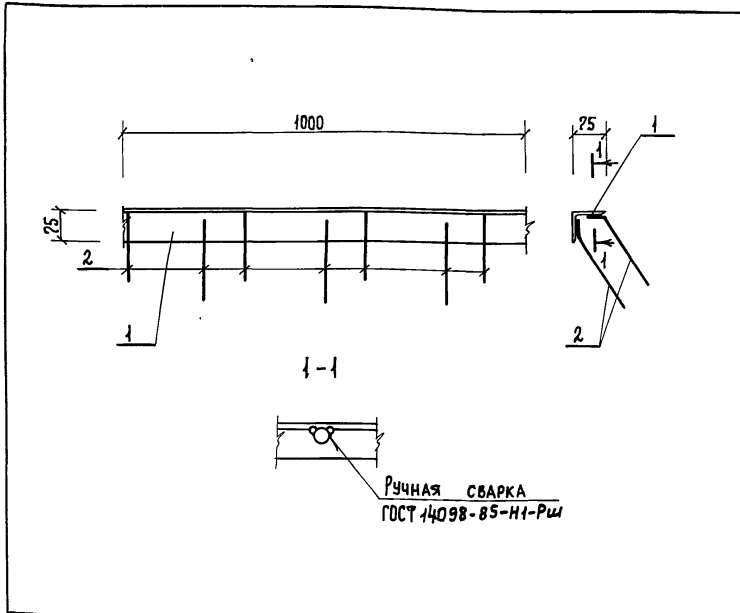
Формат	Зона	Поз.	Обозначение	Наименование	Кол.	Прим.
				<u>Документация</u>		
A4			т.пр. 902-5-41.87 КЖИ-00.Т0	Техническое описание		
				<u>Детали</u>		
Б.4	1		-01	Лист 200x8 ГОСТ 19903-74* всгз кп 2. ГОСТ 14637-79	1	2,51
Б.4	2		-02	Лист 100x100 ГОСТ 19903-74* всгз кп 2. ГОСТ 14637-79	4	0,13
Б.4	3		-03	АIII-В ГОСТ 5781-82* с=200	4	0,12

ТП 902-5-41.87 КЖИ.2900

ИЗДЕЛИЕ ЗАКЛАДНОЕ	Стандия	Масса	Масштаб
МН 8	Р	3,5 кг	1:10

Инжен. Козьмина
Ст. инж. Дунаевская
Гип. к. Обух
Н. конт. Ройзман
Нач. АСО Сорокин

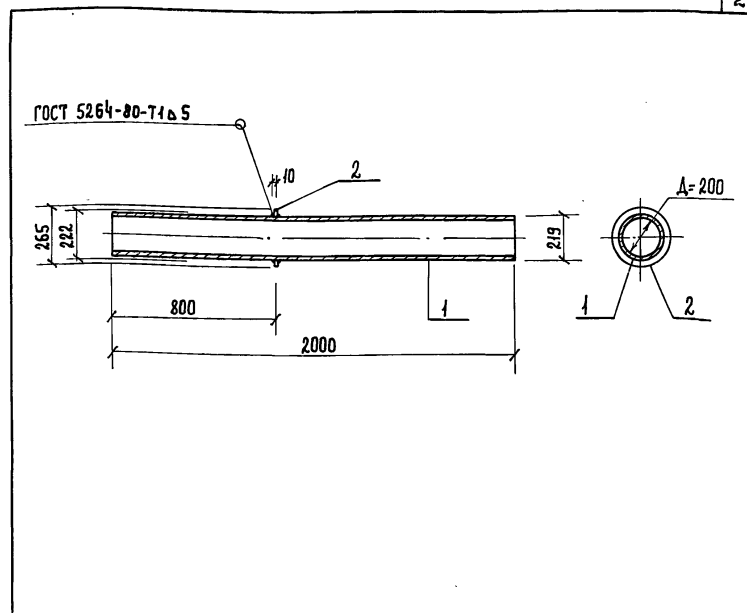
Лист Листов 1
Гипрокоммунводоканал
г. Москва



Формат	Зона	Пов.	Обозначение	Наименование	Кол.	Прим.
				<u>Документация</u>		
A4			т.пр. 902-5-41.87 КЖИ-00.ТО	Техническое описание		
				<u>Детали</u>		
Б.4	1		-01	Уголок 75x75x5 ГОСТ 8509-72* Вст3 кл2 ГОСТ 535-79	1	5,8 кг
Б.4	2		-02	АIII-В ГОСТ 5781-82* l=240	7	0,09 кг
				ТП 902-5-41.87	КЖИ.3000	
Изделие				закладное	Стандия	Масса
МН9					Р	6,4 кг
					Лист	Листов 1
				Гипрокоммунводоканал	г. Москва	

Инв. № подл. Подпись и дата Взам. инв. №

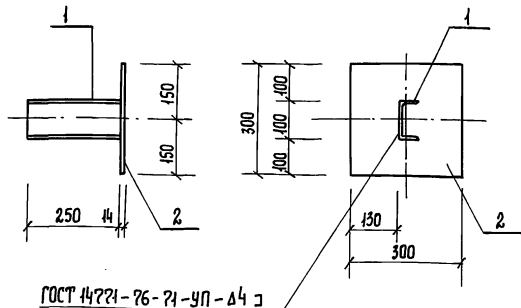
Инж. Козьмина Козьмин
Ст. инж. Азнаевская Азнаевский
Гип. к. Обух Обухов
Н. констр. Ройзман Ройзман
Нач. отд. Сорокин Сорокин



Формат	Зона	Пов.	Обозначение	Наименование	Кол.	Прим.
				<u>Документация</u>		
A4			т.пр. 902-5-41.87 КЖИ-00.ТО	Техническое описание		
				<u>Детали</u>		
Б.4	1		-01	Труба 219x7x2000 ГОСТ 10704-76 Бет.3 кл6 ГОСТ 10705-80*	1	76 кг
Б.4	2		-02	Ребро Ф265x222x10 ГОСТ 19903-74* Вст 3 кл 2 ГОСТ 14637-79	1	1 кг
				ТП 902-5-41.87	КЖИ.3100	
Изделие				Патрубок	Стандия	Масса
ПР1					Р	77 кг
					Лист	Листов 1
				Гипрокоммунводоканал	г. Москва	

Инв. № подл. Подпись и дата Взам. инв. №

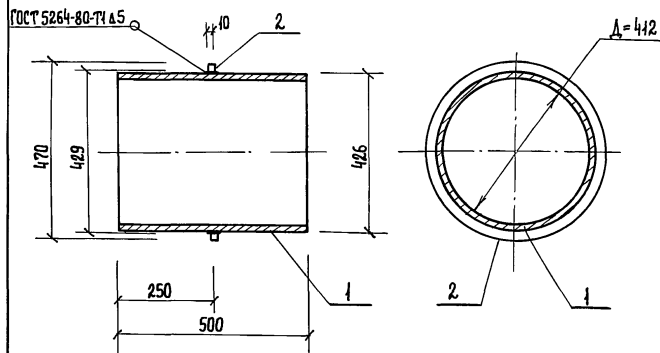
Инжен. Козьмина Козьмин
Ст. инж. Азнаевская Азнаевский
Гип. к. Обух Обухов
Н. кон. Ройзман Ройзман
Нач. АСО Сорокин Сорокин



Формат	Зона	Пов.	Обозначение	Наименование	Кол.	Примеч.
				Документация		
A4			т.пр. 902-5-41.87 КЖИ-00.ТО	Техническое описание		
				Детали		
Б.4	1		- 01	Швеллер 10 ГОСТ 8240-72* в ст.3 кп2 ГОСТ 5355-79	1	2,15 кг
Б.4	2		- 02	Лист 300x14 ГОСТ 19903-74* в ст.3 кп2 ГОСТ 14637-79	1	10,0 кг
				ТП 902-5-41.87	КЖИ. 3200	
				Издание	Накладное	
				Стадия	Масса	Масштаб
				Р	12,2 кг	1:10
				Лист	Листов 1	
				Гипрокоммунводоканал г. Москва		

Изм. № подл. Подпись и дата. Взам. инв. №

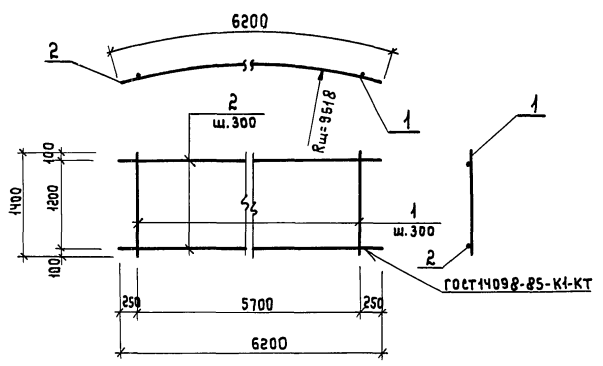
Инжен. Козьмина Козьмина
Спл. инж. Аундеевская
ГИП к Обух Зубок
Н. конп. Ройзман
Нач. АСО Сорокин



Формат	Зона	Пов.	Обозначение	Наименование	Кол.	Примеч.
				Документация		
A4			т.пр. 902-5-41.87 КЖИ-00.ТО	Техническое описание		
				Детали		
Б.4			- 01	Труба 426x10x500 ГОСТ 10103-80* в ст.3 кп2 ГОСТ 10103-80*	1	36 кг
Б.4			- 02	РЕБРФ Ф470 Ф426x10 ГОСТ 19903-74* в ст.3 кп2 ГОСТ 14637-79	1	2,4 кг
				ТП 902-5-41.87	КЖИ. 3300	
				Издание	Накладное	
				Стадия	Масса	Масштаб
				Р	38,4 кг	1:10
				Лист	Листов	
				Гипрокоммунводоканал г. Москва		

Изм. № подл. Подпись и дата. Взам. инв. №

Инжен. Козьмина Козьмина
ГИП к. Обух Зубок
Н. кон. Ройзман
Нач. АСО Сорокин



Формат	Зона	Поз.	ОБОЗНАЧЕНИЕ	НАИМЕНОВАНИЕ	КОД.	ПРИМЕЧАНИЕ
				<u>Документация</u>		
А4			ТП 902-5-41.87 КЖИ-00.ТО	техническое описание		
				<u>Детали</u>		
Б4	1		-01	АШ-10 ГОСТ 5781-82* е=1400	20	0.9 кг
Б4	2		-02	АШ-25 ГОСТ 5781-82* е=6200	5	23.9 кг
ТП 902-5-41.87 КЖИ 0600						
КАРКАС ПЛОСКИЙ КР-1				Стандарт Масса Масштаб		
				Р	137.5 кг	4:50
Инж. Кучков <i>Кучков</i>				Лист		
Гип. кон. Овуж <i>Овуж</i>				Листов 1		
Н. контр. Ройзман <i>Ройзман</i>				Гипрокоммунводоканал		
Нач. отд. Сорокин <i>Сорокин</i>				г. Москва.		

