

ТИПОВОЙ ПРОЕКТ  
905-1-24.87  
ГАЗОРЕГУЛЯТОРНЫЙ ПУНКТ С РЕГУЛЯТОРОМ РДБК 1-50  
С УЧЕТОМ РАСХОДА ГАЗА СЧЕТЧИКОМ РГ-600 (СТЕНЫ ПАНЕЛЬНЫЕ)  
АЛЬБОМ 3

СТРОИТЕЛЬНЫЕ ИЗДЕЛИЯ

2 22 00 -03  
Цена 0-95

Госстрой СССР  
Тбилисский филиал  
ЦИТП  
Типовой проект (серия)  
№ 905-1-24.03  
Заказ № 252  
Цена 0 руб. 95 коп.  
Тираж 5000  
Дата 3 06 1982 г.

ТИПОВОЙ ПРОЕКТ

905-1-24.87

ГАЗОРЕГУЛЯТОРНЫЙ ПУНКТ С РЕГУЛЯТОРОМ РДБК 1-50  
С УЧЕТОМ РАСХОДА ГАЗА СЧЕТЧИКОМ РГ-600 (СТЕНЫ ПАНЕЛЬНЫЕ)

АЛЬБОМ 3

ПЕРЕЧЕНЬ АЛЬБОМОВ

АЛЬБОМ 1 ПЗ ПОДПИТЕЛЬНАЯ ЗАПИСКА

ГТВ ГАЗОСНАБЖЕНИЕ ВНУТРЕННЕЕ.

ГОВН ЭКСПЛУАТАЦИОННЫЕ ЧЕРТЕЖИ ОБЩИХ ВИДОВ НЕТИПОВЫХ КОНСТРУКЦИЙ СИСТЕМЫ ГАЗОСНАБЖЕНИЕ. ВНУТРЕННЕЕ

АС АРХИТЕКТУРНО-СТРОИТЕЛЬНЫЕ РЕШЕНИЯ

ОВ ОТОПЛЕНИЕ И ВЕНТИЛЯЦИЯ

ОВН ЭКСПЛУАТАЦИОННЫЕ ЧЕРТЕЖИ ОБЩИХ ВИДОВ НЕТИПОВЫХ КОНСТРУКЦИЙ СИСТЕМЫ ОТОПЛЕНИЯ И ВЕНТИЛЯЦИИ

АГСВ АВТОМАТИЗАЦИЯ

АГСВН ЭКСПЛУАТАЦИОННЫЕ ЧЕРТЕЖИ ОБЩИХ ВИДОВ НЕТИПОВЫХ КОНСТРУКЦИЙ СИСТЕМЫ АВТОМАТИЗАЦИИ

ЭО ЭЛЕКТРИЧЕСКОЕ ОСВЕЩЕНИЕ

СО СОВЕЩАНИЕ

АЛЬБОМ 2 НО НЕСТАНДАРТИЗИРОВАННОЕ ОБОРУДОВАНИЕ

АЛЬБОМ 3 И СТРОИТЕЛЬНЫЕ РЕШЕНИЯ

АЛЬБОМ 4 СО СПЕЦИФИКАЦИЯ ОБОРУДОВАНИЯ

АЛЬБОМ 5 ВМ ВЕДОМОСТИ ПОТРЕБНОСТИ В МАТЕРИАЛАХ

АЛЬБОМ 6 С Сметы

РАЗРАБОТАН

ИНСТИТУТОМ МОСКВАНИИПРОЕКТ

ГЛАВНЫЙ ИНЖЕНЕР

ГЛАВНЫЙ ИНЖЕНЕР ПРОЕКТА

МАЕВСКИЙ МА

ИОСИМЕВИЧ В.С.

УТВЕРЖДЕН И ВВЕДЕН В ДЕЙСТВИЕ  
ГОССТРОЕМ СССР, протокол А4-46  
от 20.04.1987г.

Титульный лист 905-1-24.87-1-3

## Содержание

Обозначение	Наименование	Стр
	Титульный лист	
	Содержание	2
905-1-24.87-ГСВ.И1.00	Свеча	3
905-1-24.87-ГСВ.И1.00СБ	Свеча	4
905-1-24.87-ГСВ.И1.01.00	Насадка	5
905-1-24.87-ГСВ.И1.01.01	Цилиндр	5
905-1-24.87-ГСВ.И1.01.00СБ	Насадка	6
905-1-24.87-ГСВ.И1.01.02	Косынка	7
905-1-24.87-ГСВ.И1.01.03	Рассекатель	7
905-1-24.87-ГСВ.И1.02	Труба	8
905-1-24.87-ГСВ.И1.03	Труба	8
905-1-24.87-ГСВ.И1.04	Труба	9
905-1-24.87-ГСВ.И1.05	Муфта	9
905-1-24.87-АС.И1.00	Дверь специальная	10
905-1-24.87-АС.И1.00СБ	Дверь специальная	11
905-1-24.87-АС.И1.01	Швеллер	12
905-1-24.87-АС.И1.07	Труба	12
905-1-24.87-АС.И1.11	Якорь	13

## Продолжение

Обозначение	Наименование	Стр
905-1-24.87-АС.И1.12	Узелок	13
905-1-24.87-АС.И2.00	Решетка металлическая	14
905-1-24.87-АС.И2.01	Узелок	14
905-1-24.87-АС.И2.00СБ	Решетка металлическая	15
905-1-24.87-ОВ.И1.00	Решетка железобетонная	16
905-1-24.87-ОВ.И1.01	Узелок	16
905-1-24.87-ОВ.И1.00СБ	Решетка железобетонная	17
905-1-24.87-ОВ.И2.00	Бак расширительный	18
905-1-24.87-ОВ.И2.01	Труба	18
905-1-24.87-ОВ.И2.00СБ	Бак расширительный	19
905-1-24.87-ОВ.И2.02	Труба	20
905-1-24.87-ОВ.И2.03	Заглушка	20
905-1-24.87-АС.И3.00	Панель стеновая 6 ПСД 30.33.3.5-П-1-а	21
905-1-24.87-АС.И4.00	Панель стеновая 2 ПСА 30.33.3.5-П-2-б	21
905-1-24.87-АС.И5.00	Панель стеновая 1 ПСА 30.33.3.5-П-2-б	22
905-1-24.87-АС.И6.00	Панель стеновая 2 ПС 21.33.3.5-П-2	22
905-1-24.87-АС.И7.00	Плита покрытия по 60.15-61-Ит-1-а	23

Типовой проект 905-1-24-87 Двухбл. 3

Элемент	Углы	Пос.	Обозначение	Наименование	Кол.	Примечание
АА			905-1-24.87-ГСВ.И.1.00СБ	Документация Сборочный чертеж		
			Переменные данные	для исполнения 905-1-24.87-ГСВ.И.00		
АБ	1		905-1-24.87-ГСВ.И.01.00	Сборочные единицы Насадка Детали	1	
АВ	2		905-1-24.87-ГСВ.И.02	Труба	1	
АГ	4		905-1-24.87-ГСВ.И.04	Труба	1	
				Стандартные изделия		
				Колпак И-25 ГОСТ 8962-75	1	
				905-1-24.87-ГСВ.И.00-01		
				Сборочные единицы		
АД	1		905-1-24.87-ГСВ.И.01.00-01	Насадка Детали	1	
АЕ	2		905-1-24.87-ГСВ.И.02-01	Труба	1	
АЖ	4		905-1-24.87-ГСВ.И.1.04-01	Труба	1	

905-1-24.87-ГСВ.И.1.00

Свеча

Институт  
МосгосНИИпроект

масштаб: 1:1

формат А4

Шкала: 1:1

С.И.П. Мосгорпроект  
И.И.И. Мосгорпроект  
И.И.И. Мосгорпроект  
С.И.П. Мосгорпроект

Шкала: 1:1

Элемент	Углы	Пос.	Обозначение	Наименование	Кол.	Примечание
				Стандартные изделия		
				Колпак И-50 ГОСТ 8962-75	1	
				905-1-24.87-ГСВ.И.1.00-02		
				Сборочные единицы		
АБ	1		905-1-24.87-ГСВ.И.01.00-02	Насадка Детали	1	
АВ	3		905-1-24.87-ГСВ.И.03	Труба	1	
АГ	4		905-1-24.87-ГСВ.И.04-02	Труба	1	
АД	5		905-1-24.87-ГСВ.И.05	Муфта	1	
				Стандартные изделия		
				Колпак И-50 ГОСТ 8962-75	1	
				Переход 89-85-57-80 ГОСТ 17378-85	1	

905-1-24.87-ГСВ.И.1.00

масштаб: 1:1

формат А4

2

Тирбул проект 905-1-24,87 Аварий 3

Рис. 1

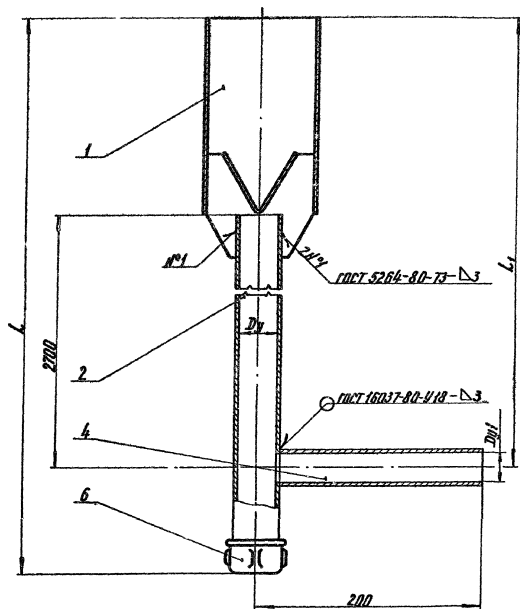
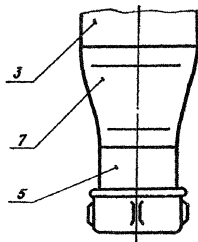


Рис. 2

Остальные см. рис. 1



Обозначение	Рис.	Ду установ. мм	Ду <sub>г</sub> , мм	L, мм	L <sub>г</sub> , мм	Масса, кг
905-1-24,87.И. 00	1	25	20	2873	2810	6,70
-01		50	50	2925	2840	14,20
-02	2	80	80	3140	2900	26,10

Размеры для справок

				905-1-24,87-ГВ.ИИ. 00СБ		
				Свеча		
				Сборочный чертеж		
ГНП	Маслянич	Лен	03.88	Сталь	Нерж	Углерод
И.контр.	Резо.б.с.с.	Лен	03.87	р	Ст.сталь	—
Нач.проект.	Углерод	Лен	03.87	Лист 1 из 1		
Ин.инж.	Куданов	Лен	03.84	Институт		
				Магара/ИИШ/проект		

капирвал: 2/1

формат А3

Шкал. и табл. Материалы и детали Выход. лист 1

Типовой проект 905-1-24.87 Альбом 3

Кол.	Кол.	Кол.	Обозначение	Наименование	Кол.	Примечание
				<b>Документация</b>		
1			905-1-24.87-ГСВ.И.01.00.СБ	Сборочный чертеж		
				Переменные данные для исполнения		
				905-1-24.87-ГСВ.И.01.00		
				<b>Детали</b>		
44	1		905-1-24.87-ГСВ.И.01.01	Цилиндр	1	
44	2		905-1-24.87-ГСВ.И.01.02	Косынка	2	
44	3		905-1-24.87-ГСВ.И.01.03	Рассекатель	1	
				905-1-24.87-ГСВ.И.01.00-01		
				<b>Детали</b>		
44	1		905-1-24.87-ГСВ.И.01.01-01	Цилиндр	1	
44	2		905-1-24.87-ГСВ.И.01.02-01	Косынка	2	
44	3		905-1-24.87-ГСВ.И.01.03-01	Рассекатель	1	
				905-1-24.87-ГСВ.И.01.00-02		
				<b>Детали</b>		
44	1		905-1-24.87-ГСВ.И.01.01-02	Цилиндр	1	
44	2		905-1-24.87-ГСВ.И.01.02-02	Косынка	2	
44	3		905-1-24.87-ГСВ.И.01.03-02	Рассекатель	1	

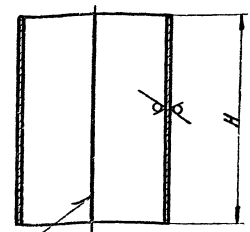
905-1-24.87-ГСВ.И.01.00

Имя, фамилия, Подпись и дата, Стр. из 2

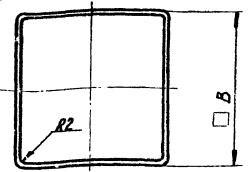
СНП	Иванов И.И.	Инж.	03.87	Насадка	Лист	Листов
Исполн	Иванов И.И.	Инж.	03.87		р	1
Исполн	Иванов И.И.	Инж.	03.87	Институт		
Ст. инж.	Иванов И.И.	Инж.	03.87	МоргазНИИпроект		

формат А4

125/√(✓)



ГОСТ 8264-80-С2



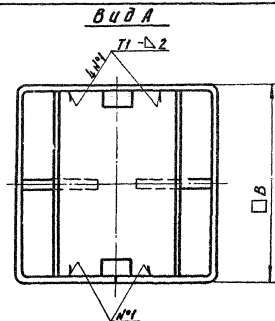
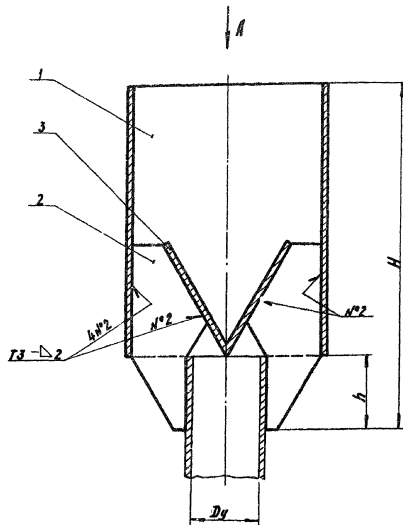
Обозначение	Диаметр, мм	Н, мм	В, мм	Масса, кг
905-1-24.87-ГСВ.И.01.01	25	110-2,9	80-2,7	0,50
— 01	50	140-1,0	105-2,8	0,88
— 02	80	200-1,2	160-1,0	1,98

Имя, фамилия, Подпись и дата, Стр. из 2

905-1-24.87-ГСВ.И.01.01			
Цилиндр			Стандарт
СНП	Иванов И.И.	Инж.	03.87
Исполн	Иванов И.И.	Инж.	03.87
Исполн	Иванов И.И.	Инж.	03.87
Ст. инж.	Иванов И.И.	Инж.	03.87
Лист Б-ИВ-20 ГОСТ 16903-74			Институт
Ф-IV - ГОСТ 16523-70			МоргазНИИпроект

копировал: Е.Е.

формат А4



Обозначение	Dn, мм	H, мм	h, мм	B, мм	Масса, кг
905-1-24.87-ГСВ.И.01.00	25	140	30	80	0,51
-01	50	170		105	1,16
-02	80	250	50	160	2,64

1. Сварные швы по ГОСТ 5264-80
2. Размеры для справок

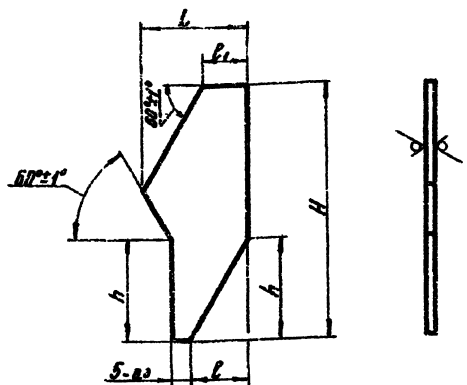
905-1-24.87-ГСВ.И.01.00СБ			
Насадка		Сталь	Масса
Сборочный чертеж		р	Сх.мол
		Лист	Листов
		Институт	
		Магланский проект	

контр.обл. Заг.

формат А3



25(✓)



Обозначение	Dу отверстия мм	L, мм	L <sub>1</sub> , мм	L <sub>2</sub> , мм	H, мм	h, мм	Масса, кг
905-1-24.87-ГСВ.И.01.02	25	30-25	16-20	13-26	75-27	50±0,3	0,201
— 01	50	38-20	16,5-20	13,5-26	85-28		0,278
— 02	80	54-27	28-25	20-25	135-20	50±0,3	0,29

905-1-24.87-ГСВ.И.01.02

**Косынка**

Станд. Назов. Материал	р	См. табл.	—
Лист Листов	Институт		
Лист 6-ВН-30 ГОСТ 19003-74			
1-В- ГОСТ 16523-70			

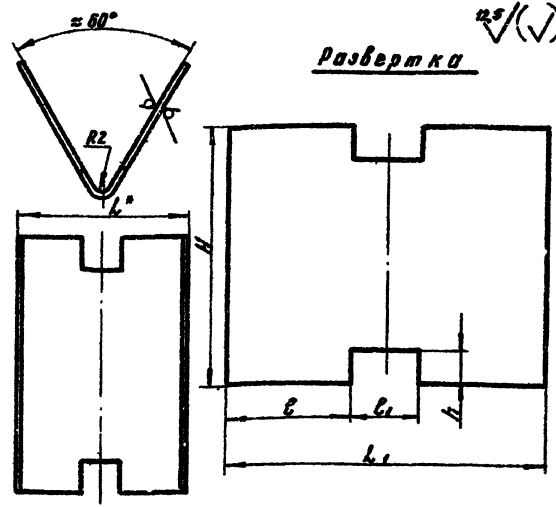
Формат А4

Шк. 3.01.01. Подпись и дата: 03.87

Г.И.Д.	И.И.И.	Л.Л.Л.	03.87
И.И.И.	Р.Р.Р.	03.87	
И.И.И.	К.К.К.	03.87	
И.И.И.	К.К.К.	03.87	

25(✓)

Развертка



Обозначение	Dу отверстия мм	L <sup>0</sup> , мм	L <sub>2</sub> , мм	L <sub>1</sub> , мм	L <sub>2</sub> , мм	H, мм	h, мм	Масса, кг
905-1-24.87-ГСВ.И.01.03	25	50	36-29	32±0,3	20±0,5	78-27	10±0,4	0,22
— 01	50	70	37-10	50±0,3	30±0,5	100-29	15±0,4	0,20
— 02	80	100	20±12	20±0,4	40±0,5	155-20	20±0,5	0,48

Размер для гребня

905-1-24.87-ГСВ.И.01.03

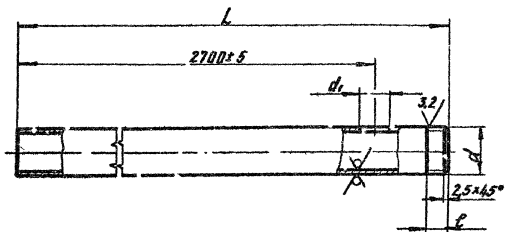
**Рассекачелъ**

Станд. Назов. Материал	р	См. табл.	—
Лист Листов	Институт		
Лист 6-ВН-30 ГОСТ 19003-74			
1-В- ГОСТ 16523-70			

Формат: А4

Шк. 3.01.01. Подпись и дата: 03.87

Г.И.Д.	И.И.И.	Л.Л.Л.	03.87
И.И.И.	Р.Р.Р.	03.87	
И.И.И.	К.К.К.	03.87	
И.И.И.	К.К.К.	03.87	



Обозначение	D, мм	L, мм	P, мм	d, мм	d <sub>1</sub> , мм	Масса, кг
905-1-24.87-ГСВ.И.02	25±0.5	2700	17±0.4	Г1-В	21±0.5	5.83
-01	50±3	2770	17±0.4	Г2-В	53±0.7	11.69

905-1-24.87-ГСВ.И.02

Труба

Труба D=25 ГОСТ 3262-75

Листов

Масса

Масштаб

р Сч.Листов

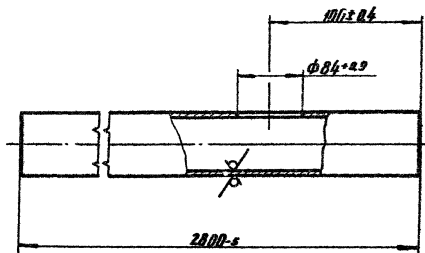
Лист Листов

Исполнителю

Москва ИИИПроект

Формат А4

И.И.И.	Исполнитель	02.87
И.И.И.	Проверенный	02.87
И.И.И.	Специалист	02.87
И.И.И.	Инженер	02.87
И.И.И.	Конструктор	02.87



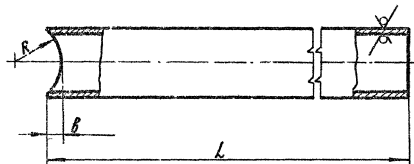
905-1-24.87-ГСВ.И.03		
Труба		
Лист	Масса	Масштаб
р	20.55	1:2
Исполнителю		
Москва ИИИПроект		
И.И.И.	Исполнитель	02.87
И.И.И.	Проверенный	02.87
И.И.И.	Специалист	02.87
И.И.И.	Инженер	02.87
И.И.И.	Конструктор	02.87

Труба 80±3.5 ГОСТ 3252-75

копировал: Л.С.

Формат А4

2,5/✓



Обозначение	$D \times S$ , мм	$L$ , мм	$\delta$ , мм	$R$ , мм	Масса, кг
905-1-24.87-ГСВ.ИЛ.04	25×2,8	191-1,2	7±0,4	16±0,6	0,40
	50×3	190-1,2	19±0,5	22,5±0,5	0,80
	80×3,5	186-1,2	31±0,6	44,5±0,6	1,37

905-1-24.87-ГСВ.ИЛ.04

Труба

Опята Массы Механич.

p Сн табл. —

Лист Листов 1/1

Внет и тут

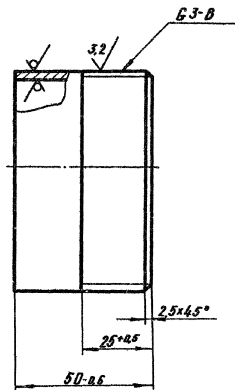
Москва НИИПроект

формат А4

Г.И.Д.	Посилевич	И.С.	03.87
И.К.М.	Роскобелева	И.С.	03.87
И.К.М.	Роскобелева	И.С.	03.87
И.К.М.	Роскобелева	И.С.	03.87
И.К.М.	Роскобелева	И.С.	03.87
И.К.М.	Роскобелева	И.С.	03.87

 Труба  $D \times S$  ГОСТ 3262-75

2,5/✓



905-1-24.87-ГСВ.ИЛ.05

Муфта

Опята Массы Механич.

p 0,37 1:1

Лист Листов 1/1

Внет и тут

Москва НИИПроект

формат А4

Г.И.Д.	Посилевич	И.С.	03.87
И.К.М.	Роскобелева	И.С.	03.87
И.К.М.	Роскобелева	И.С.	03.87
И.К.М.	Роскобелева	И.С.	03.87
И.К.М.	Роскобелева	И.С.	03.87
И.К.М.	Роскобелева	И.С.	03.87

 Труба  $80 \times 3,5$  ГОСТ 3262-75

копирует Лод.

Таблицей просмет 905-1-24.87-АС.И.01

Кол. листов	Лист	№	Обозначение	Наименование	Кол. листов	Примечание
43			905-1-24.87-АС.И.00 СБ	<u>Документация</u> Сборочный чертеж		
44	1		905-1-24.87-АС.И.01	<u>Детали</u> Швеллер	1	
45	2		905-1-24.87-АС.И.02	Швеллер 8-П ГОСТ 8240-72 Ст3-Г ГОСТ 535-79		
46			905-1-24.87-АС.И.03	Л=1940-2 Сталкз	2	137кг
47			905-1-24.87-АС.И.04	Швеллер 8-П ГОСТ 8240-72 Ст3-Г ГОСТ 535-79 Л=2820-3	2	19,9кг
48			905-1-24.87-АС.И.05	Полоса 10х40-Б-2 ГОСТ 103-76 Ст3-Г ГОСТ 535-79 Л=700-1	3	2,2кг
49			905-1-24.87-АС.И.06	Пластина (476х56)-1 Лист 8-АН-20 ГОСТ 8803-74 +19 ГОСТ 16523-70	46	0,42кг
50			905-1-24.87-АС.И.07	Пластина (450х56)-1 Лист 8-АН-20 ГОСТ 8803-74 +19 ГОСТ 16523-70	180	0,4 кг
44	7		905-1-24.87-АС.И.07	Труба	2	
44	8		905-1-24.87-АС.И.07-01	Труба	2	

905-1-24.87-АС.И.00

Дверь  
специальная

Специаль. Лист 1 2  
Институт  
Мингоспланапроект

копирует: Л.Л.

формат А4

Таблицей просмет 905-1-24.87-АС.И.01

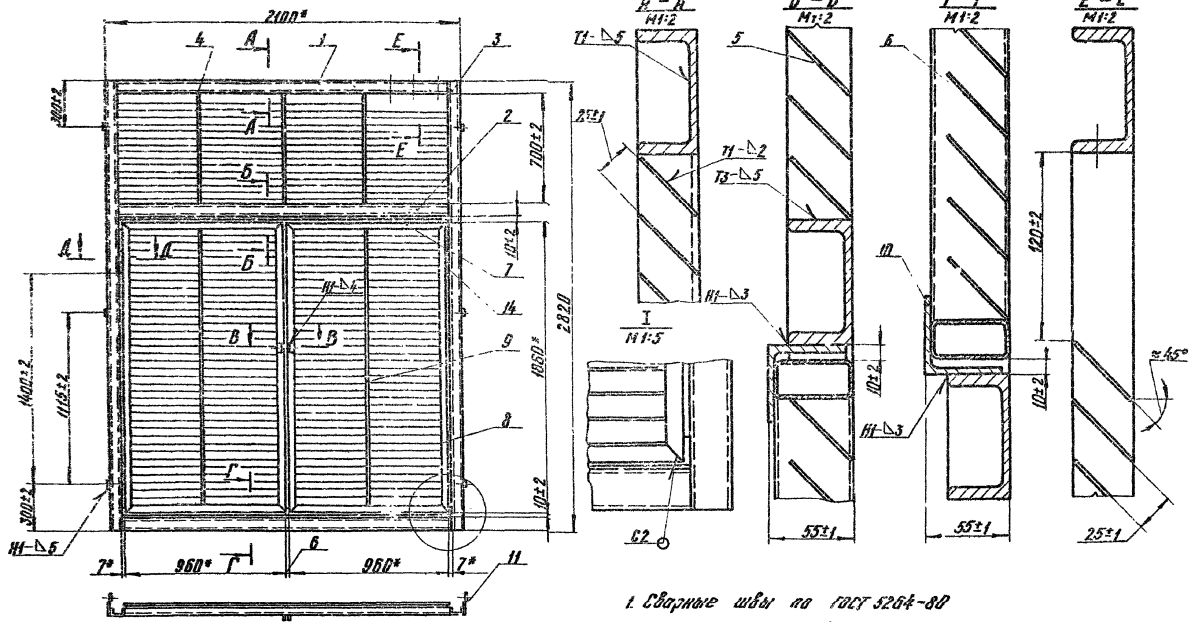
Кол. листов	Лист	№	Обозначение	Наименование	Кол. листов	Примечание
49	9		905-1-24.87-АС.И.09	Полоса 10х40-Б-2 ГОСТ 103-76 Ст3-Г ГОСТ 10705-80 Л=2510-2	2	7,82кг
49	10		905-1-24.87-АС.И.10	Упор Упорок 50х50х45-Б ГОСТ 2500-72 Ст3-Г ГОСТ 535-79 Л=1940-2	2	7,3кг
44	11		905-1-24.87-АС.И.11	Анкер	6	
44	12		905-1-24.87-АС.И.12	Узелок Стандартные изделия	2	
	13			Лист-150 П ГОСТ 5088-78	2	
	14			Лист-150 Л ГОСТ 5088-78	2	

905-1-24.87-АС.И.00

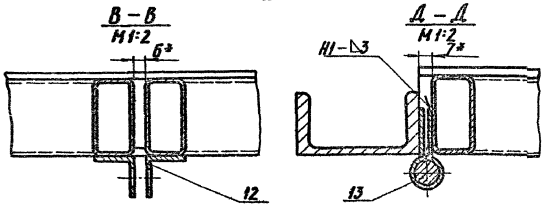
копирует: Л.Л.

формат А4

Лист  
2



1. Сварные швы по ГОСТ 5264-80  
 2\* Размеры для справок

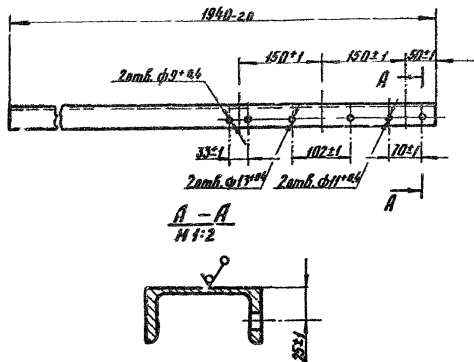


			905-1-24.87-АС.И.00СБ		
			Дверь		
			специальная		
			Сварочный чертеж		
			Сталь	Металл	Металл
ГНП	Исполнитель	20	Р	235	1:20
В.контр.	Расчетчик	25.7	Лист	Листов 1	
Лич.лист	Земельный	25.5	И нести тут		
Ст. инж.	КОПИНА	Кит	Магистр НИИ Проект		
			формат А3		

г.Иркутск, 2007

Шифр, и табл. Допуски и доп. Измен. и др.

25/√(✓)



И.П.	И.И.	И.С.	И.Д.	И.К.	И.Л.	И.М.	И.Н.	И.О.	И.П.	И.Р.	И.С.	И.Т.	И.У.	И.Ф.	И.Х.	И.Ц.	И.Ч.	И.Ш.	И.Щ.	И.Ъ.	И.Ы.	И.Ь.	И.Э.	И.Ю.	И.Я.

905-1-24.87-АС.ИИ.01

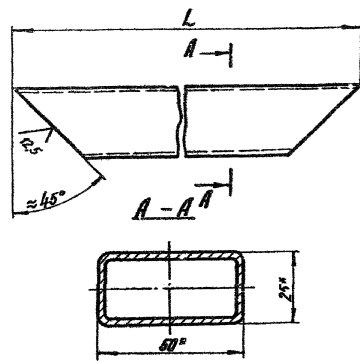
Швеллер

Лист	Масса	Масштаб
р	13,7	1:5
Лист Листов 1		
Институт		
Масштаб Проект		

В.П. ГОСТ 8240-72  
Швеллер Ст.3-Г. ГОСТ 535-79  
копировал: Е.А.И

формат А4

25/√(✓)



Обозначение	L, мм	Масса, кг
905-1-24.87-АС.ИИ.07	960±2	2,4
-01	1860±2	4,15

\* Размеры для справок

И.П.	И.И.	И.С.	И.Д.	И.К.	И.Л.	И.М.	И.Н.	И.О.	И.П.	И.Р.	И.С.	И.Т.	И.У.	И.Ф.	И.Х.	И.Ц.	И.Ч.	И.Ш.	И.Щ.	И.Ъ.	И.Ы.	И.Ь.	И.Э.	И.Ю.	И.Я.

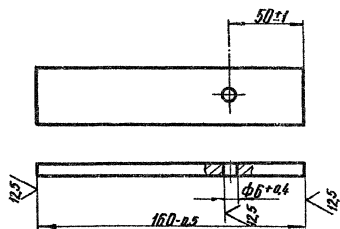
905-1-24.87-АС.ИИ.07

Труба

Лист	Масса	Масштаб
р	См. таб. 1	1:1
Лист Листов 1		
Институт		
Масштаб Проект		

Труба 50±0.25±2.0 ГОСТ 8645-68  
копировал: Е.А.И

формат А4



905-1-24.87-АС.И.11

Анкер

Стандарт Масса Усилия

р 0,25 1:2

Лист Листов 1

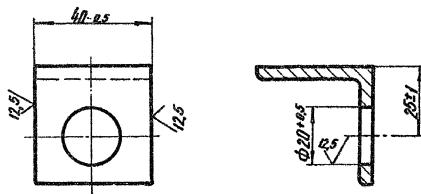
Институт

Долоса 5x40-Б-2 ГОСТ 103-76  
Ст 3-1 ГОСТ 535-79

Маггара НИИПроект

капирован: Карыниба формат А4

ГМР	Исильевич	М.С.	03.87
И.Колтур	Рисаев	В.С.	03.87
Исх.отд.	Засмаевский	М.С.	03.87
Исх.инж.	Кудайберг	К.С.	03.87



905-1-24.87-АС.И.12

Уголок

Стандарт Масса Усилия

р 0,1 1:1

Лист Листов 1

Институт

Уголок 40x40x4-Б-ГОСТ 8509-72  
Ст 3-1 ГОСТ 535-79

Маггара НИИПроект

капирован: Карыниба формат А4

ГМР	Исильевич	М.С.	03.87
И.Колтур	Рисаев	В.С.	03.87
Исх.отд.	Засмаевский	М.С.	03.87
Исх.инж.	Кудайберг	К.С.	03.87

Тыловой проект 905-1-24.87. Архив 3

Код	Примечание	Наименование	Обозначение	Лист	Материал
		<b>Документация</b>			
А3		Сборочный чертеж	905-1-24.87-АС.И2.00С6		
		<b>Детали</b>			
А4	2	Уголок	905-1-24.87-АС.И2.01	1	
А4	2	Уголок	-01	2	
Б4	3	Полоса	905-1-24.87-АС.И2.02	3	
		Полоса Б-2 4x20 ГОСТ 103-76			
		Ст3-Г ГОСТ 535-79			
		L=430-1		4	0,082кг
Б4	4	Полоса	905-1-24.87-АС.И2.03	4	
		Полоса Б-2 4x20 ГОСТ 103-76			
		Ст3-Г ГОСТ 535-79			
		L=142-3		1	0,72кг
Б4	5	Сетка	905-1-24.87-АС.И2.04	5	
		Сетка 20-20-ИЛСТ.5335-80			
		2000x1200-3		1	6,39кг
Б4	6	Растяжка	905-1-24.87-АС.И2.05	6	
		Круп Б-А-ГОСТ 2590-71			
		Ст3-Г ГОСТ 535-79			
		L=6000-10		1	1,33кг

905-1-24.87-АС.И2.00

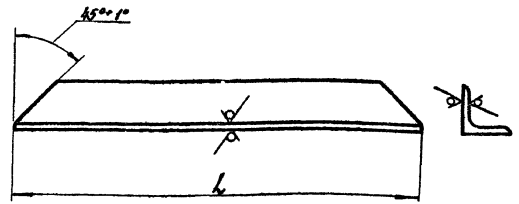
**Решетка**  
металлическая

Стадия Лист Листов  
Р 1 1

Институт  
МосНИИПроект  
формат А4

Имя	Подпись	Дата	Содержание
Г.И.П.	Иванов	03.87	Составил
И.И.И.	Петров	03.87	Проверил
С.И.С.	Сидоров	03.87	Сметчик

25 (✓)



Обозначение	L, мм	Масса, кг
905-1-24.87-АС.И2.01	142-3	2,18
-01	1892-6	3,23

905-1-24.87-АС.И2.01

**Уголок**

Г.И.П.	Иванов	Дата	Составил
И.И.И.	Петров	03.87	Проверил
С.И.С.	Сидоров	03.87	Сметчик

Институт  
МосНИИПроект  
формат А4

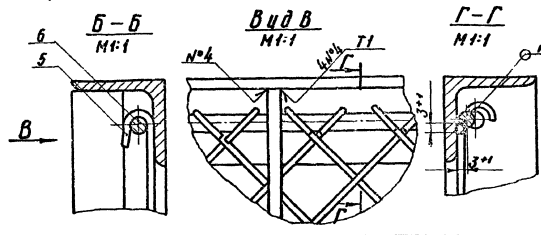
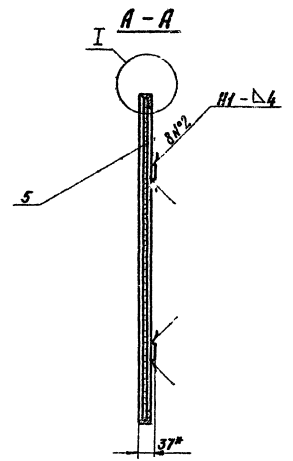
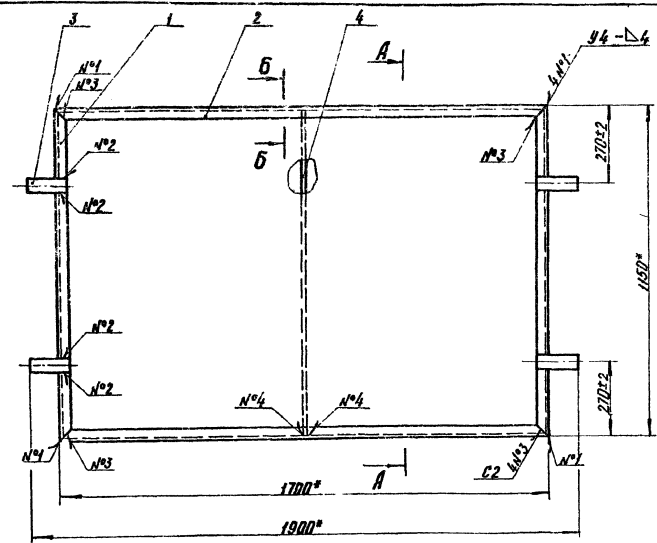
Уголок 32x32x4-Б-ГОСТ 856-9-72  
Ст3-Г ГОСТ 535-79

капировал: Зац

Тыловой проект 905-1-24.87. Архив 3



Типовой проект 905-1-24.87 Альбом 3



1. Сварные швы №№ 1, 2, 3, 4 по ГОСТ 5264-80
2. Сборка шва №5 ручная электродуговая
3. \* Размеры для справок

				905-1-24.87-АС.ИЗ.00СБ		
				Решетка металлическая		Отдел Д 19,6
				Сборочный чертеж		Лист Листов 1
				Институт Мосгипрострой		
				формат А3		

Шифр, к. листа, Подпись и дата выдан чертеж

контр. *С.С.*

Титловый проект 905-1-24.87 Альбом 3

Код	Формат	Знак	Лист	Обозначение	Наименование	Мат.	Примечание
					<b>Документация</b>		
А3				905-1-24.87-08.И.00СБ <b>Перенесенные данные</b>	Сборочный чертеж для исполнения		
					905-1-24.87-08.И.00 <b>Детали</b>		
А4	1			905-1-24.87-08.И.01	Уголок	2	
Б4	2			905-1-24.87.03.И.02	Уголок L=158-10		
					Уголок 40x40x4-Б ГОСТ 8509-72 Смз-Г ГОСТ 535-79	2	0,36 кг
Б4	3			905-1-24.87-08.И.03	Полоса (54-07 x 150-10)		
					Лист Б-ИИ-20 ГОСТ 19003-74 Г-И ГОСТ 16523-79	4	0,13 кг
					<b>905-1-24.87-08.И.00-01</b> <b>Детали</b>		
А4	1			905-1-24.87-08.И.01-01	Уголок	2	
Б4	2			905-1-24.87-08.И.02-01	Уголок L=308-20		
					Уголок 40x40x4-Б ГОСТ 8509-72 Смз-Г ГОСТ 535-79	2	0,72 кг
Б4	3			905-1-24.87-08.И.03-01	Полоса (54-07 x 300-10)		
					Лист Б-ИИ-20 ГОСТ 19003-74 Г-И ГОСТ 16523-79	8	0,26 кг

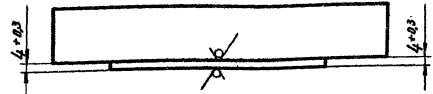
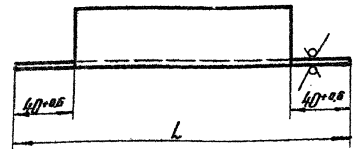
**905-1-24.87-08.И.00**

И.П.И.	И.П.И.	Лист	02.87
И.Контр.	Расчетчик	Лист	02.87
И.Контр.	Исполнитель	Лист	02.87
Ст. инж.	Кудряков	Лист	02.87

**Решетка  
железобетонная**

Стальной лист Листов 1  
Институт  
МаггазНИИПроект  
формат А4

125 (✓)



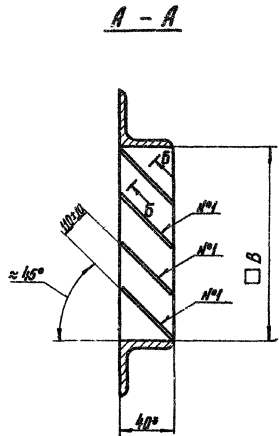
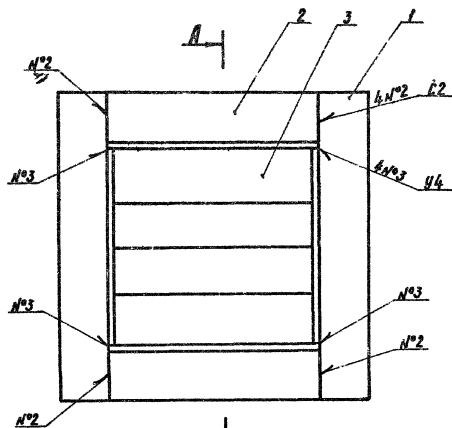
Обозначение	L, мм	Масса, кг
905-1-24.87-08.И.01	230-10	0,38
-01	380-20	0,76

Шаб. А. табл. 1. Подписать и датой. И.П.И. И.К.

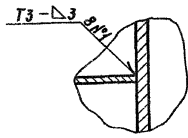
				<b>905-1-24.87-08.И.01</b>	
		<b>Уголок</b>		Стальной	Весовой
				Р	Ст. табл.
				Лист	Листов 1
				Институт	
				МаггазНИИПроект	
				формат А4	

И.П.И.	И.П.И.	Лист	02.87
И.Контр.	Расчетчик	Лист	02.87
И.Контр.	Исполнитель	Лист	02.87
Ст. инж.	Кудряков	Лист	02.87

Уголок 40x40x4-Б ГОСТ 8509-72  
Смз-Г ГОСТ 535-79  
копировал: **Л.Л.**



**Б - Б**  
МФ:1  
повернуто



Обозначение	В, мм	Масса, кг
905-1-24,87-08.И.00	150	2,33
-01	300	5,10

1. Сварные швы по ГОСТ 5204-80
2. Размеры для справок

		<b>905-1-24,87-08.И.00СБ</b>	
		<b>Решетка жесталюзийная</b>	
		<b>Сборный чертеж</b>	
С.И.П.	Посильев	25.87	—
В.К.	Роскозов	25.87	—
И.В.	Васильев	25.87	—
В.П.	Климов	01.87	—
		Масштаб: 1:1	

Сварной	Масса	Масштаб
Б	Ск. табл.	—
Лист	Листов	—
Институт		
Масштаб: ИИПроект		
Формат А3		

Масштаб: 1:1. Видовые линии и линии связи штриховой.

12.5 (S)

Типовой проект 905-1-24.87 Листом 3			Обозначение	Наименование	Кол.	Примечание
Формат	Этап	Лист				
А3			905-1-24.87-0В.И2.00СБ	Документация Сборочный чертеж		
				<u>Детали</u>		
И4	1		905-1-24.87-0В.И2.01	Труба	1	
И4	2		905-1-24.87-0В.И2.02	Труба	2	
	3		-01	Труба	1	
	4		-02	Труба	1	
И4	5		905-1-24.87-СВ.И2.03	Заглушка	1	
И4	6		-01	Заглушка	1	

Шп. и подл. Издательство «Строиздат» Москва, изд. № 89

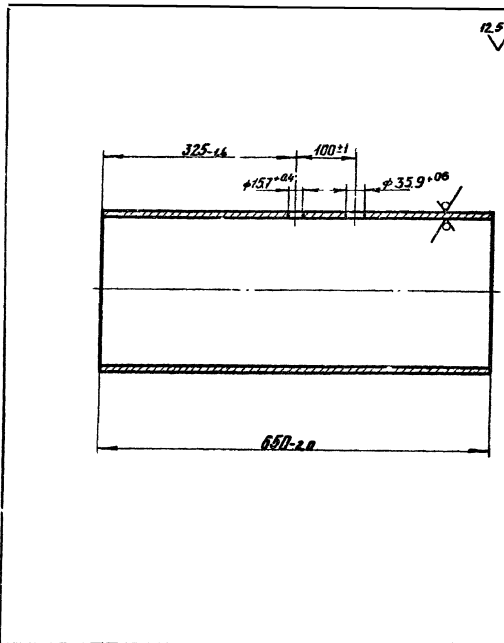
Г.П.	И.С.	Л.С.	02.87
И.К.	Р.С.	Р.С.	02.87
И.С.	И.С.	И.С.	02.87
И.С.	И.С.	И.С.	02.87

**905-1-24.87-0В.И2.00**

**Бак расширительный**

Институт  
МагзаниПроект  
формат А4

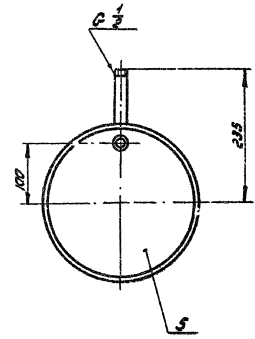
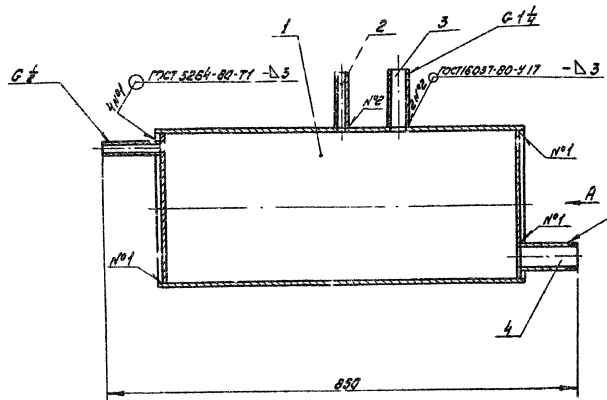
Шп. и подл. Издательство «Строиздат» Москва, изд. № 89



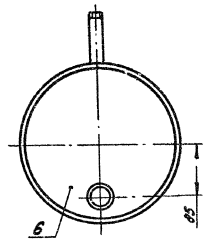
			<b>905-1-24.87-0В.И2.01</b>		
			<b>Труба</b>		
			Р	25,68	1:5
			Лист	Листов	1
			Институт МагзаниПроект		
			Труба Д ГОСТ 10705-80		
			капирбал: Заг.		
			формат А4		

Г.П.	И.С.	Л.С.	02.87
И.К.	Р.С.	Р.С.	02.87
И.С.	И.С.	И.С.	02.87
И.С.	И.С.	И.С.	02.87

Типовой проект 905-1-24.87. Архив 3



**Вид А**



1. Сварные швы испытать на герметичность катитерным методом контроля - смачиванием керосином
2. Размеры для справок

Уд. и инв. №, дата вкл. в запас, дата выкл. из зап.

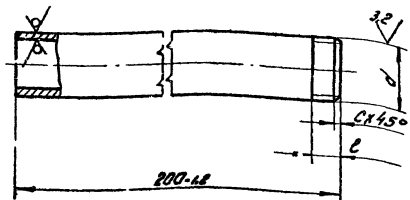
				<b>905-1-24.87-02.И2.РСБ</b>		
				<b>Бак</b>		
				<b>расширительный</b>		
				<b>сварочный уртаж</b>		
ГАП	Масляный	Л	02.8	р	32,6	1:5
И.контр.	Рисовод	Л	02.8	Лист	Лист 706	
И.контр.	Записываю	Л	02.8	Исполнит		
Ст.инж.	Курин	Л	02.8	Маслозаним. проект		

Копиробот: Радим

Формат А3

Техническое задание 905-1-24.87. Аннотация 3

2,5 ✓(✓)



Обозначение	Д×S, мм	Резьба, д	l, мм	C, мм	Масса, кг
905-1-24.87-0В.И2.02	15×2,8	G $\frac{1}{2}$ -B	9±0,4	2	0,26
-01	32×3,2	G1 $\frac{1}{4}$ -B	13±0,1	2,5	0,62
-02	40×3,5	G1 $\frac{1}{2}$ -B	15±0,1	2,5	0,77

905-1-24.87-0В.И2.02

Труба

Стандарт Масса Изготовит

Р Окружн —

Лист Листов 1

Университет

Масштаб 1:1

Формат А4

ГНП	Усманов	И.С.	02.87
И.КОНТР.	Усманов	И.С.	03.87
И.ОТЗ.	Усманов	И.С.	03.87
Ст.инж.	Усманов	И.С.	03.87

Труба Д×S ГОСТ 3262-75

2,5 ✓(✓)

Рис. 1

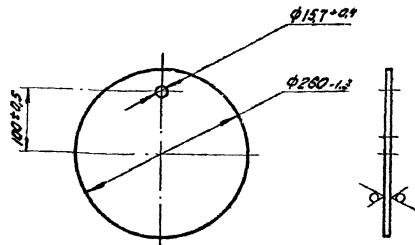
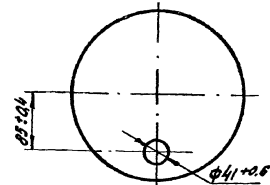


Рис. 2  
Остальное см. рис. 1



Обозначение	Рис.
905-1-24.87-0В.И2.03	1
-01	2

905-1-24.87-0В.И2.03

Заглушка

Стандарт Масса Изготовит

Р 2,5 1:5

Лист Листов 1

Университет

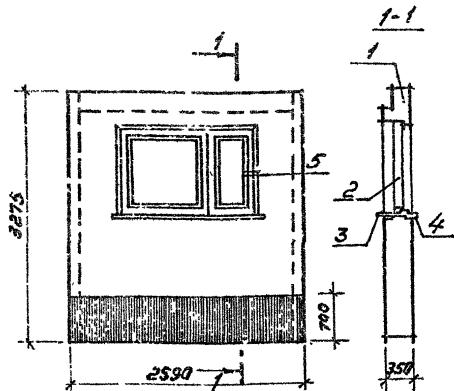
Масштаб 1:1

Формат А4

ГНП	Усманов	И.С.	02.87
И.КОНТР.	Усманов	И.С.	03.87
И.ОТЗ.	Усманов	И.С.	03.87
Ст.инж.	Усманов	И.С.	03.87

Лист 5-ПН-6.0 ГОСТ 19903-74  
Ст.З ГОСТ 14637-79

Копирован: 1987 мм

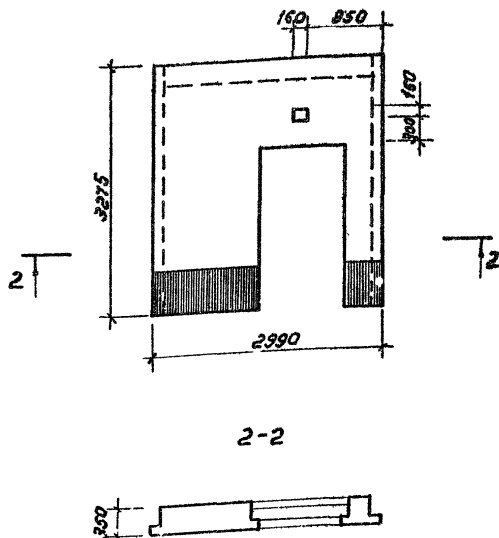


№ п/п	№	Лист	Обозначение	Наименование	Кол.	Примечание
A4	1		1.090.1-1.2-1 1000	Сборочные единицы Панель стеновая БПС 30.33.3.5-П-1	1	
A4	2		1.136-2	Детали Положковая доска А019-25	1	
	3			Стандартные изделия Блок оконный ос 12-18 в гост 1214-78	1	
	4			Материалы Лист Б 0,6 гост 19903-74 Лист стк 1 гост 17715-72	1,2	м <sup>2</sup>

905-1-24.87-АС.ИЗ.00

Гип	Уосилевич	Лист	01.87	Панель стеновая БПС 30.33.3.5-П-1-а	Стенд.И.Масса	Масса	Масса
Н.контр.	Машинаев	Лист	01.87				
Нач.отд.	Васильев	Лист	01.87	Р	2490	1:50	
Гл.спец.	Машинаев	Лист	01.87	Лист	Листов		
СНЖ.	Черненко	Лист	01.87	институт			
				МосгавНИИпроект			

Копировал: Говрилова Формат А4



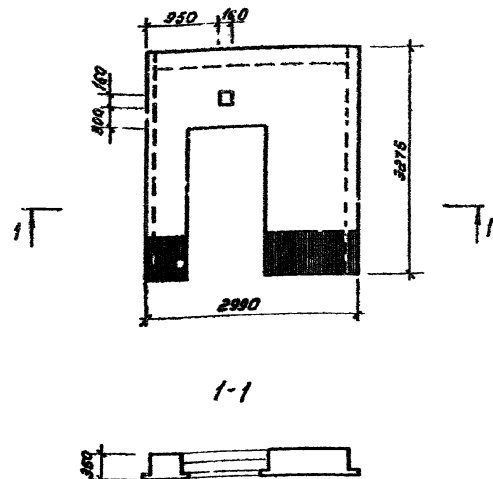
Шифр листа, дата, наименование

905-1-24.87-АС.И4.00

Гип	Уосилевич	Лист	01.87	Панель стеновая 2 ПСД 30.33.3.5-П-2-а	Стенд.И.Масса	Масса
Н.контр.	Машинаев	Лист	01.87			
Нач.отд.	Васильев	Лист	01.87	Р	2490	1:50
Гл.спец.	Машинаев	Лист	01.87	Лист	Листов	
СНЖ.	Черненко	Лист	01.87	институт		
				МосгавНИИпроект		

Копировал: Говрилова Формат А4

Пилебод проект 905-1-24.87-АС.И5.03



1 - 1

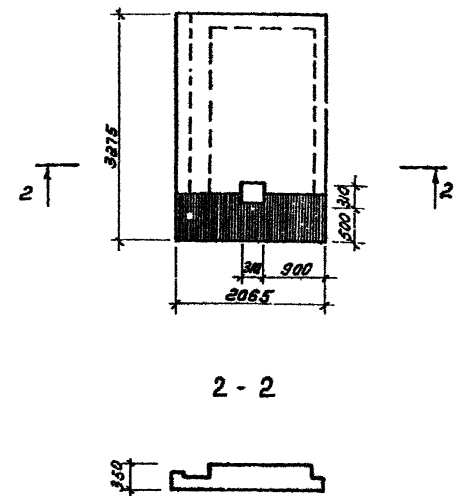
905-1-24. 87-АС.И5.00

Панель стеновая  
ИПСЛ 30.33.3.5-П-2-Б

Стадия	Масса	Масштаб
Р	2490	1:50
Лист	Листов	Институт
МосгазНИИпроект		

Копировал: Гаврилова Формат А4

Г.И.П.	Масляев	И.С.	03.87
И.контр.	Машиягер	И.С.	03.87
Нач.пр.	Васильев	И.С.	03.87
Гл.спец.	Машиягер	И.С.	03.87
Инж.	Черненко	И.С.	03.87



2 - 2

905-1-24. 87-АС.И6.00

Панель стеновая  
2пс 21.33.3.5-П-2

Стадия	Масса	Масштаб
Р	2090	1:50
Лист	Листов	Институт
МосгазНИИпроект		

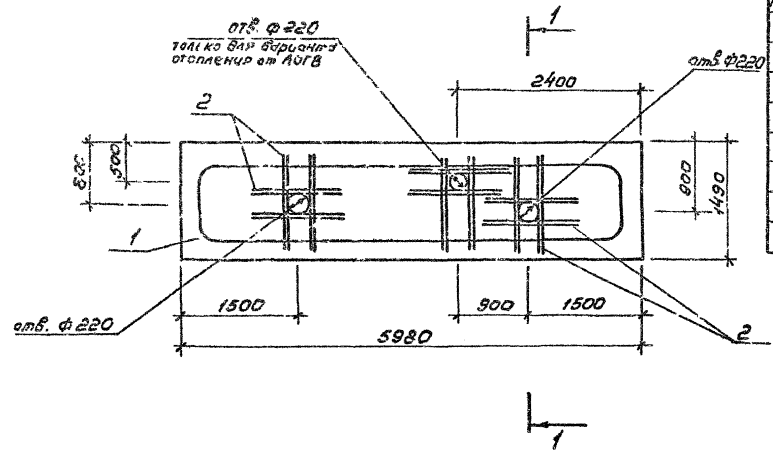
Копировал: Гаврилова Формат А4

Г.И.П.	Масляев	И.С.	03.87
И.контр.	Машиягер	И.С.	03.87
Нач.пр.	Васильев	И.С.	03.87
Гл.спец.	Машиягер	И.С.	03.87
Инж.	Черненко	И.С.	03.87

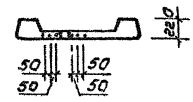


Титульный проект 9051-24.87 Альбом 3

Имя и фамилия, имя отчество и дата выполнения



1-1 повернуто



Элемент	Зона	Таб.	Обозначение	Наименование	Кол.	Примечание
<u>Сборочные единицы</u>						
АУ	1	1.090.1-1 5-1	Плита ребристая	пр 60.15-6 А-Ут-1	1	
<u>Материалы</u>						
В	2	1.090 1-1 5-1	φ12 А-III ГОСТ 5781-82*	ρ=1300	24	1,2т

905 - 1 - 24.87-АС.И7.00							
Гип	Исполнитель	№	Дата	Плита покрытия	Статус	Масштаб	Масштаб
Н.контр.	Маякгер	03.87	03.87	пр 60.15-6 А-Ут-1-а	Р	2595	1:50
Наконтр.	Васильев	03.87	03.87		Лист	Листов	1
Гл. спец.	Майнгер	03.87	03.87		Институт		
И.и.к.	Черненко	03.87	03.87		МасгавНИИпроект		

Калировал: Забрылова

Формат А3