

ТИПОВОЙ ПРОЕКТ  
904-1-3/69

АВТОМАТИЗИРОВАННАЯ  
ОТДЕЛЬНОСТОЯЩАЯ  
КОМПРЕССОРНАЯ СТАНЦИЯ

4К - 30А

ПРОИЗВОДИТЕЛЬНОСТЬЮ 120 м<sup>3</sup>/мин ВОЗДУХА

АЛЬБОМ - III

АВТОМАТИЗАЦИЯ И КИП. ЗАДАНИЕ ЗАВОДУ НА  
ИЗГОТОВЛЕНИЕ ЩИТОВ И ПУЛЬТОВ

ЦЕНТРАЛЬНЫЙ ИНСТИТУТ ТИПОВЫХ ПРОЕКТОВ  
КИЕВСКИЙ ФИЛИАЛ

КФ ЦИТП инв № 5516/III 1

ТИПОВОЙ ПРОЕКТ  
904-1-3/69

АВТОМАТИЗИРОВАННАЯ  
ОТДЕЛЬНОСТОЯЩАЯ  
КОМПРЕССОРНАЯ СТАНЦИЯ  
4К-30А

ПРОИЗВОДИТЕЛЬНОСТЬЮ 120 м<sup>3</sup>/МИН. ВОЗДУХА

АЛЬБОМ - III  
СОСТАВ ПРОЕКТА

На основании письма Гипростройавтомаша № 194-5305 от 20 III 70 в  
Венном авиационном секретариате  
Листы: 23(А), 4(А), 19(А-13), 27(А-23), 31(А-23),  
40(А-36), 53(А-53), 67(А-83)  
рук. гр. Гипростройавтомаша  
С.В.С. 7 Марченко 26 III 70

- АЛЬБОМ I ТЕХНОЛОГИЧЕСКАЯ И ЭЛЕКТРОТЕХНИЧЕСКАЯ ЧАСТИ.  
АЛЬБОМ II АВТОМАТИЗАЦИЯ И КИП. ЧЕРТЕЖИ.  
АЛЬБОМ III АВТОМАТИЗАЦИЯ И КИП. ЗАДАНИЕ ЗАВОДУ НА ИЗГОТОВЛЕНИЕ  
ЩИТОВ И ПУЛЬТОВ.  
АЛЬБОМ IV АРХИТЕКТУРНО-СТРОИТЕЛЬНАЯ И САНТЕХНИЧЕСКАЯ ЧАСТИ.  
АЛЬБОМ V СМЕТЫ НА ТЕХНОЛОГИЧЕСКУЮ, ЭЛЕКТРОТЕХНИЧЕСКУЮ ЧАСТИ,  
АВТОМАТИЗАЦИЮ И КИП.  
АЛЬБОМ VI СМЕТЫ НА АРХИТЕКТУРНО-СТРОИТЕЛЬНУЮ И САНТЕХНИЧЕСКУЮ ЧАСТИ.

И:

ПРОЕКТ

ЦЕНТРАЛЬНЫЙ ИНСТИТУТ ТИПОВЫХ ПРОЕКТОВ  
КИЕВСКИЙ ФИЛИАЛ

ВВЕДЕН  
В ДЕЙСТВИЕ ПРИКАЗОМ ПО ИНСТИТУТУ  
ГИПРОСТРОЙДОРМАШ  
№ 126-П от 4 XII. 1969г.

5515/III 2

4. Исходные данные  
 5. Калькуляция  
 6. Копии  
 7. Прочее

№ п/п	Наименование	№ № листов	№ № стр.	1 2 3 4				1 2 3 4				
				1	2	3	4	1	2	3	4	
				13	Насосная станция обратного водоснабжения. Элементная схема управления. Лист 2.	А-12			27	ЩО. Панель 1. (Щит насосной). Монтажная схема. Лист 1.	А-26	
1	Содержание альбома	АИ		14	Насосная станция обратного водоснабжения. Элементная схема управления. Лист 3.	А-13И			28	ЩО. Панель 1. (Щит насосной). Монтажная схема. Лист 2.	А-27И	
2	Указания по привязке настоящего альбома.	А-1		15	Отопительный агрегат. Элементная схема управления.	А-14			29	ЩО. Панель 1. (Щит насосной). Монтажная схема. Лист 3.	А-28	
3	Схема питания	А-2		16	Релейный щит компрессорной РЦ. Общий вид.	А-15			30	ЩО. Панель 1. (Щит насосной). Монтажная схема. Лист 4.	А-29	
4	Управление компрессорным агрегатом. Элементная схема.	А-3		17	РЦ. Панель 1. Монтажная схема. Лист 1.	А-16			31	ЩО. Панель 1. (Щит насосной). Монтажная схема. Лист 5.	А-30	
5	Управление вентилем разгрузки. Элементная схема.	А-4		18	РЦ. Панель 1. Монтажная схема. Лист 2.	А-17			32	ЩО. Панель 2. (Центральный щит компрессорной). Монтажная схема. Лист 1.	А-31	
6	Управление вентилями продувки. Элементная схема.	А-5		19	РЦ. Панель 1. Монтажная схема. Лист 3.	А-18			33	ЩО. Панель 2. (Центральный щит компрессорной). Монтажная схема. Лист 2.	А-32	
7	Выбор очередности работы компрессоров. Схема штепсельных разъемов.	А-6		20	РЦ. Панель 1. Монтажная схема. Лист 4.	А-19			34	ЩО. Панель 2. (Центральный щит компрессорной). Монтажная схема. Лист 3.	А-33	
8	Агрегатная сигнализация. Элементная схема. (лист 1).	А-7		21	РЦ. Панель 2(3,4,5) Монтажная схема. Лист 1	А-20			35	Пульт компрессора. Общий вид.	А-34	
9	Агрегатная сигнализация. Элементная схема (лист 2).	А-8		22	РЦ. Панель 2(3,4,5) Монтажная схема. Лист 2.	А-21			36	Пульт компрессора. Монтажная схема. Лист 1.	А-35	
10	Управление компрессорной станцией. Элементная схема.	А-9		23	РЦ. Панель 2(3,4,5) Монтажная схема. Лист 3.	А-22			37	Пульт компрессора. Монтажная схема. Лист 2.	А-36И	
11	Общестанционная сигнализация. Элементная схема.	А-10		24	РЦ. Панель 2(3,4,5) Монтажная схема. Лист 4.	А-23И			38	Отопительные агрегаты. Щит управления. Общий вид.	А-37	
12	Насосная станция обратного водоснабжения. Элементная схема управления. Лист 1.	А-11		25	Щит оператора ЩО. Общий вид. Лист 1.	А-24						
				26	Щит оператора ЩО. Общий вид. Лист 2.	А-25						

Данный чертеж скорректирован  
 рук. гр. Гипрострой Дормаша  
 Лейб. Г. Марченко. 26. III 70

5516/III

3

ГИПРОСТРОЙДОРМАШ  
 г. Ростов-на-Дону 1969 г.  
 КОМПРЕССОРНАЯ  
 СТАНЦИЯ  
 4К-30А

Содержание  
 альбома.  
 Лист 1.

Типовой проект  
 904-1-3/69  
 Альбом III  
 Лист АИ

Нав. дата  
И. Спеч.  
Руб. 2-р.

Сутунт  
Л. Спеч.  
Л. Спеч.

Исполнен  
Л. Спеч.  
Л. Спеч.  
Л. Спеч.

Проверено  
Л. Спеч.  
Л. Спеч.  
Л. Спеч.

Л. Спеч.  
Л. Спеч.  
Л. Спеч.

№№ п/п	Наименование	№№ листов	№№ стр.
1	2	3	4
39	Отопительные агрегаты Щит управления. Монтажная схема.	А-38	
40	Заказная спецификация аппаратуры и материалов, установленных на щитах и пультах	А-39 А-47	
41	Заказная спецификация щитов и пультов	А-48	
МОНТАЖНЫЕ СХЕМЫ, выполненные графическим способом			
42	РЩ. Панель 1. Монтажная схема. лист 2	А-49	
43	РЩ. Панель 1. Монтажная схема. лист 3	А-50	
44	РЩ. Панель 1 Монтажная схема. лист 4	А-51	
45	РЩ. Панель 2 (3,4,5) монтажная схема лист 1	А-52	
46	РЩ. Панель 2 (3,4,5) монтажная схема лист 2	А-53	
47	РЩ. Панель 2 (3,4,5) Монтажная схема лист 3.	А-54	
48	РЩ. Панель 2 (3,4,5) Монтажная схема лист 4.	А-55И	
49	Щ.О. Панель 1 (щит насосной) Монтажная схема. лист 2	А-56	
50	Щ.О. Панель 1 (щит насосной) Монтажная схема. лист 3	А-57	
51	Щ.О. Панель 1 (щит насосной). Монтажная схема. лист 4	А-58	
52	Щ.О. Панель 1 (щит насосной). Монтажная схема. лист 5.	А-59	

1	2	3	4
33	Щ.О. панель 2 (центральный щит компрессорной) Монтажная схема. лист 2.	А-60	
54	Щ.О. Панель 2 (центральный щит компрессорной) Монтажная схема. лист 3	А-61	
55	Пульт управления. Монтажная схема. лист 1	А-62	
56	Пульт управления. Монтажная схема. лист 2	А-63И	
57	Отопительные агрегаты Щит управления. Монтажная схема	А-64	
УСТАНОВОЧНЫЕ ЧЕРТЕЖИ			
58	Панель для установки 14 реле типа ПЭ-21-2 Общий вид и детали.	А-65	
59	Панель для установки 40 реле типа ПЭ-21-2 Общий вид и детали.	А-66	
60	Панель для установки 21 реле типа ПЭ-21-2 Общий вид и детали.	А-67	
61	Установка штепсельных разъемов на панели	А-68	
62	Установка сопротивлений на панели	А-69	
63	Установка прибора типа КЭП-12У на щите Установка автоматического выключателя типа АП50-2МТ на щите	А-70	
64	Установка трансформаторов ТАСА-500, ТАСА-2500 на щите Установка диодов (диоды) на щите	А-71	
65	Установка релейного щита компрессорной РЩК Установка щита оператора ЩО	А-72	
66	Узел заземления щита Узел заземления приборов на щите.	А-73	

Данный чертеж скорректирован.  
рук. чр Гипростройдормаша  
Л.С. Марченко 26 III. 70

5516/III 4

ГИПРОСТРОЙДОРМАШ  
г. Ростов-на-Дону 1969 г.  
КОМПРЕССОРНАЯ  
СТАНЦИЯ  
4К-30А

Содержание  
альбома  
лист 2

Типовой проект  
9041-3/69  
Альбом III  
Листа И



# УКАЗАНИЯ

## по привязке настоящего альбома типового проекта

В настоящем альбоме представлены два способа изображения монтажных схем щитов и пультов в соответствии с СН281-64, пункт 5-8 (адресный и графический). При привязке альбома способ изображения монтажных схем выбирается по согласованию с заводом-изготовителем щитов и пультов.

Чертежи монтажных схем щитов и пультов в адресном изображении - на листах А-16 ÷ А-23, А-26 ÷ А-33, А-35, А-36, А-38

Чертежи монтажных схем щитов и пультов в графическом изображении - на листах А-49 ÷ А-64

Принятые в проекте модификации реле ПЭ-21 могут быть заменены следующими модификациями:

Принятые в проекте	Рекомендуемая замена
2замык.+2размык.	2замык.+2перекл.
2Пр 309. 146. 152	2Пр 309. 146. 362
4 замык.	2замык.+2перекл.
2Пр. 309. 146. 222	2пр. 309. 146. 362
4замык.+2размык.	4замык+2перекл.
2Пр 309. 146. 572	2Пр 309. 146. 712
2замык.+2размык.	2замык+2размык+2перекл.
2Пр 309. 146. 632.	2пр. 309. 146. 782.

5516/III

5

ГИПРОСТРОЙДОМАШ г. Ростов-на-Дону 1969 г. КОМПРЕССОРНАЯ СТАНЦИЯ 4К-30А	Указания по привязке альбома типового проекта.	Типовой проект 904-1-3/69
		Альбом III
		ЛИСТА-1

Начальник  
 И. С. П. П.  
 Инженер  
 В. С. П. П.  
 Инженер  
 М. С. П. П.  
 Инженер  
 К. С. П. П.  
 Инженер  
 Л. С. П. П.  
 Инженер  
 О. С. П. П.  
 Инженер  
 П. С. П. П.  
 Инженер  
 Р. С. П. П.  
 Инженер  
 С. С. П. П.  
 Инженер  
 Т. С. П. П.  
 Инженер  
 У. С. П. П.  
 Инженер  
 Ф. С. П. П.  
 Инженер  
 Х. С. П. П.  
 Инженер  
 Ц. С. П. П.  
 Инженер  
 Ч. С. П. П.  
 Инженер  
 Ш. С. П. П.  
 Инженер  
 Щ. С. П. П.  
 Инженер  
 Ъ. С. П. П.  
 Инженер  
 Ы. С. П. П.  
 Инженер  
 Ь. С. П. П.  
 Инженер  
 Э. С. П. П.  
 Инженер  
 Ю. С. П. П.  
 Инженер  
 Я. С. П. П.  
 Инженер

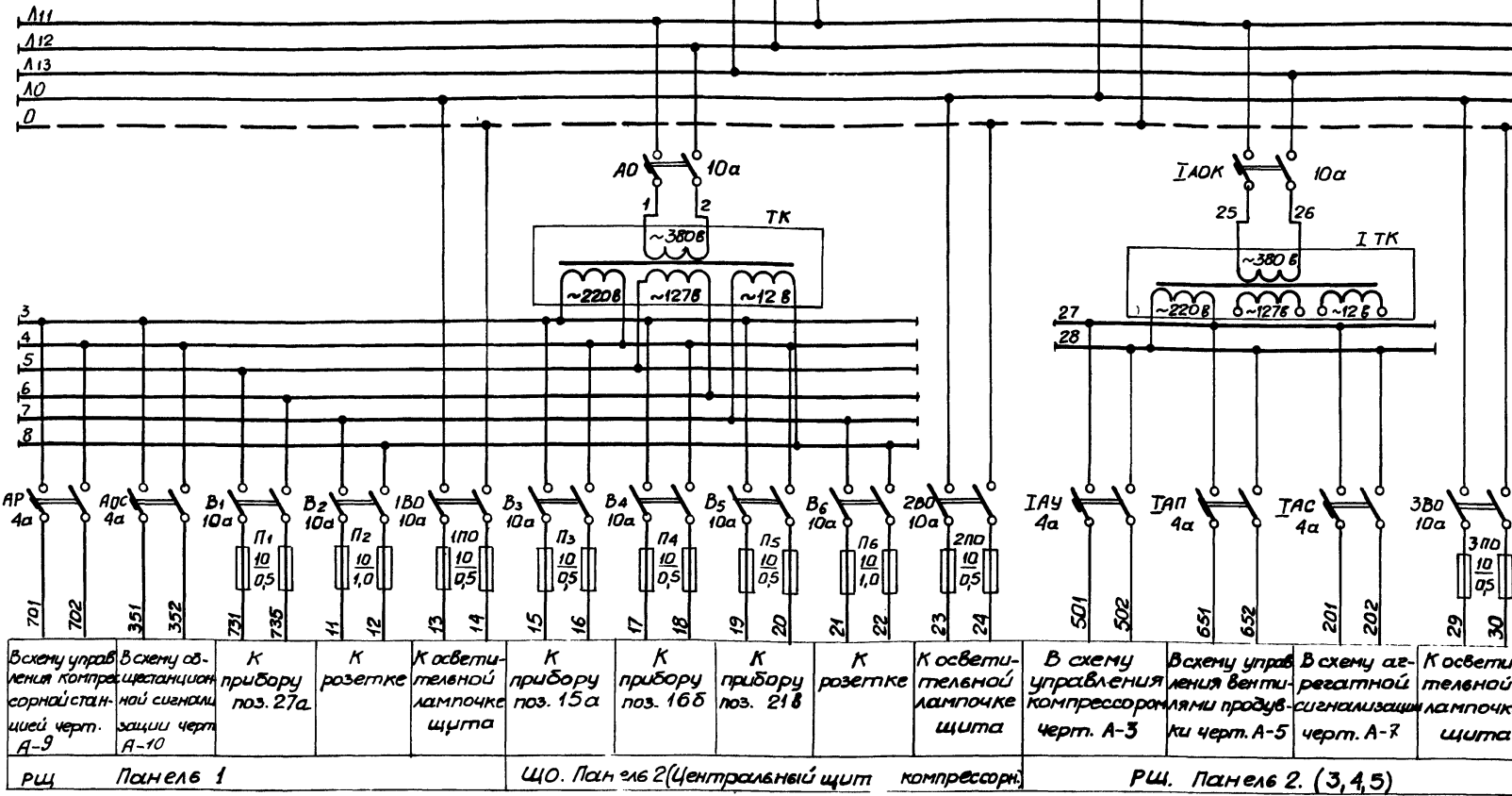
Копировано  
 Рубрика  
 Шифр

Инв. №  
 Шифр

Испыт.  
 Кол-во  
 Кол-во

ЩСУ. Панель 11  
(см. электротехнич. часть проекта)

Из щитка освещения  
(см. электротехнич. часть проекта)



ПГ	Обознач.	Наименование	Тип	Кол.	Техническая характеристика	Примеч.
20	ПГО	Предохранитель плавкий	ПТ-10	4	~250В Jн=10а, Jл.вст.=0,5а	Щиток питания на 2 группы эаказыва-ется при привязке п.п. 501-62
19	ВГ, ВГО	Пакетный выключатель	ПВМ 2-10	2	~220В Jн=10а	
ЩО. Панель 3 (Щит градирни)						
18	ПНО	Предохранитель плавкий	ПТ-10	6	~250В Jн=10а, Jл.вст.=0,5а	Щиток питания на 3 группы
17	ВН1, ВН2	Пакетный выключатель	ПВМ 2-10	3	~220В Jн=10а	
16	ТН	Трансформатор понижающий	ТОСА-500	1	~380/220/122/128 500 вА	
15	АН	Автоматический выключатель	АП50-2МТ	1	~220В Jн расц.=10а	
ЩО. Панель 1 (Щит насосной)						
14	I ТК	Трансформатор понижающий	ТОСА-2500	1	~380/220/127/126 2500 вА	
13	ЗПО	Предохранитель плавкий	ПТ-10	2	~220В Jн=10а, Jл.вст.=0,5а	Щиток питания на 2 группы
12	ЗВО	Пакетный выключатель	ПВМ 2-10	1	~220В Jн=10а	
11	I АС	Автоматический выключатель	АП50-2МТ	3	~220В Jн расц.=4а	
10	I АСК	Автоматический выключатель	АП50-2МТ	1	~220В Jн расц.=10а	

РЩ. Панель 2 (3, 4, 5)

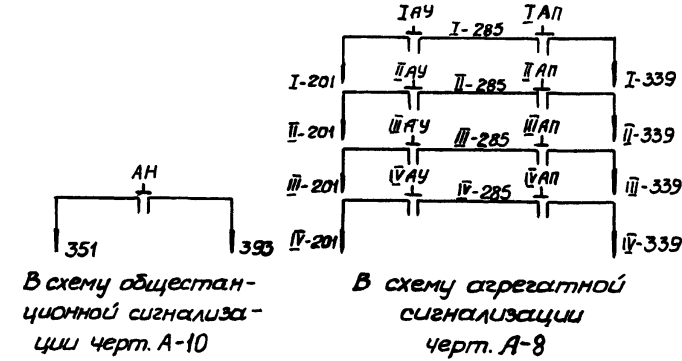
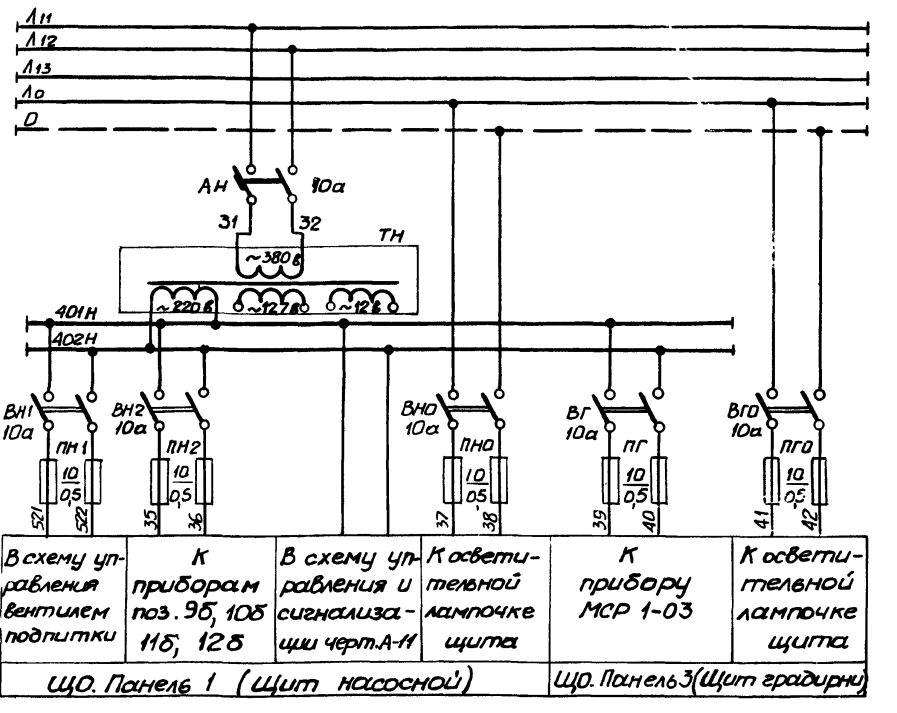
9	П2	Предохранитель плавкий	ПТ-10	2	~250В Jн=10а, Jл.вст.=1а	Щиток питания на 3 группы
8	П1	Предохранитель плавкий	ПТ-10	4	~250В Jн=10а, Jл.вст.=0,5а	
7	В1, В2	Пакетный выключатель	ПВМ 2-10	3	~220В 10а	
6	АР, АРС	Автоматический выключатель	АП50-2МТ	2	~220В Jн расц.=4 а	

РЩ. Панель 1.

5	П6	Предохранитель плавкий	ПТ-10	2	~250В Jн=10а, Jл.вст.=1а	Щиток питания на 5 групп
4	П3, П4, П5	Предохранитель плавкий	ПТ-10	8	~250В Jн=10а, Jл.вст.=0,5а	
3	В6, В7, В5	Пакетный выключатель	ПВМ 2-10	5	~220В 10а	
2	ТК	Трансформатор понижающий	ТОСА-500	1	~380/220/127/126 500 вА	
1	А0	Автоматический выключатель	АП50-2МТ	1	~220В Jн расц.=10а	

ЩО. Панель 2 (Центральный щит компрессорной)

МН	п/п	Обознач.	Наименование	Тип	Кол.	Техническая характеристика	Примеч.
ГИПРОСТРОЙДОРМАШ г. Ростов-на-Дону 1969 г.							Лиловой проект 904-1-3/69
КОМПРЕССОРНАЯ СТАНЦИЯ 4К-30А							
Схема питания						Альбом III Лист А-2	



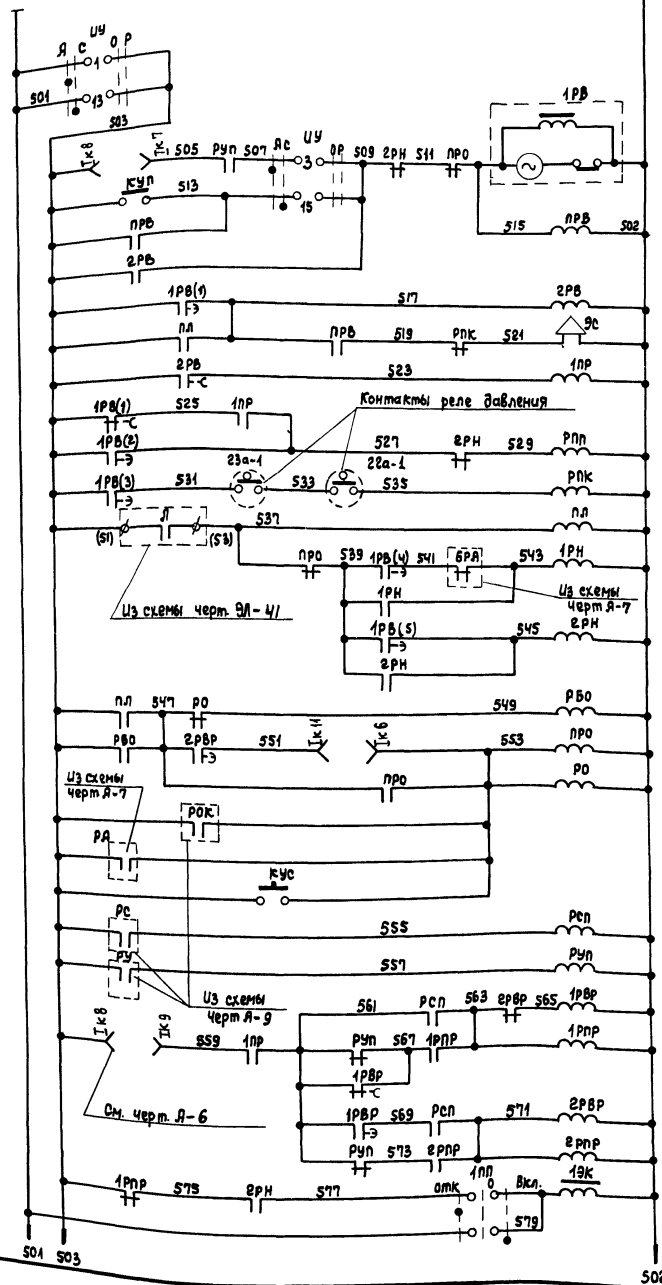
Печатать с одной стороны

5516/III

6

На отд. ЛТО в Лавинск. я  
 Согласовано  
 Сметов  
 Шенко  
 Попова  
 Инженер  
 Яныч Попов  
 Яныч Попов  
 Яныч Попов  
 Дата выпуска  
 1969 г.

Иск. амб. 370  
Согласовано  
С. И. Шенер  
Л. В. Шенер  
Рук. группы  
Иск. амб. 370  
С. И. Шенер  
Л. В. Шенер  
Рук. группы  
Иск. амб. 370  
С. И. Шенер  
Л. В. Шенер  
Рук. группы



Питание 220В, 50Гц  
Уз схемы черт. А-2

Реле повторитель

Программное реле времени

Реле повторитель

Предупреждающий сигнал

реле повторитель

продувка перед пуском и остановам

пуск двигателя компрессора

реле повторитель

На 60%

На 100%

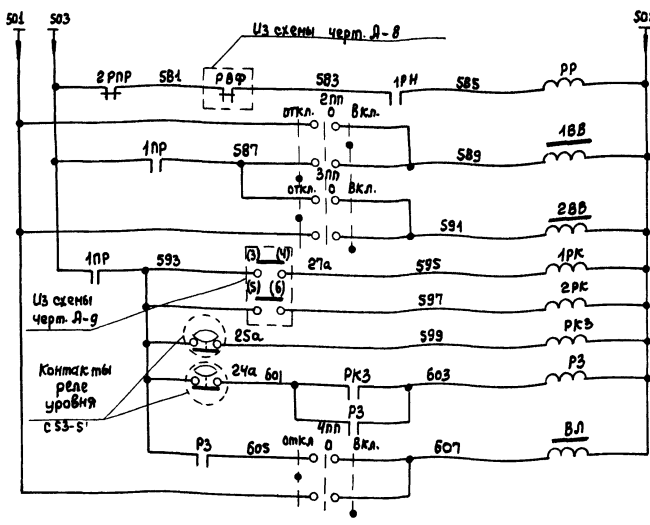
реле блокировки

Остановка компрессора

Снижение увеличения

Реле разгрузки компрессора по ступеням

Электронный клапан на-грузки ком-прессора на 40%



Реле блокировочное

Вентили подачи воды

Реле повторители КЗ ПЗ

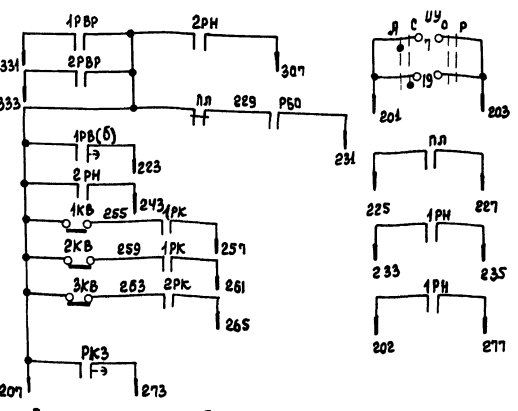
Реле контроля

Реле блокировки

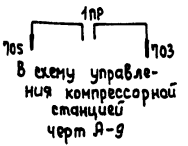
Вентиль заливки

Заливка масла

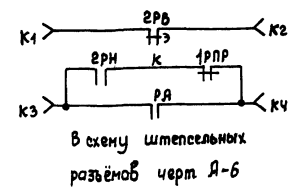
Лубрициатор



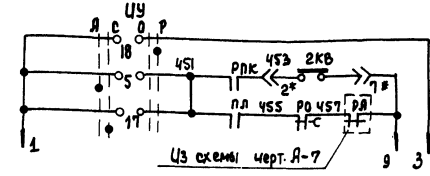
В схему агрегатной сигнализации черт. А-7 А-8



В схему управления компрессорной станцией черт. А-9



В схему импульсных разъемов черт. А-6



В схему управления электродвигателем компрессора черт. А-4

- Примечания
1. Схема составлена на 3<sup>х</sup> листах, продолжение схемы см. листы А-4, А-5
  2. Подключение импульсных линий к клапану 1ЭК произвести таким образом, чтобы при обесточенном клапане 1ЭК происходила разгрузка машины на 40%

Печатать с одной стороны

5516/Ш  
7

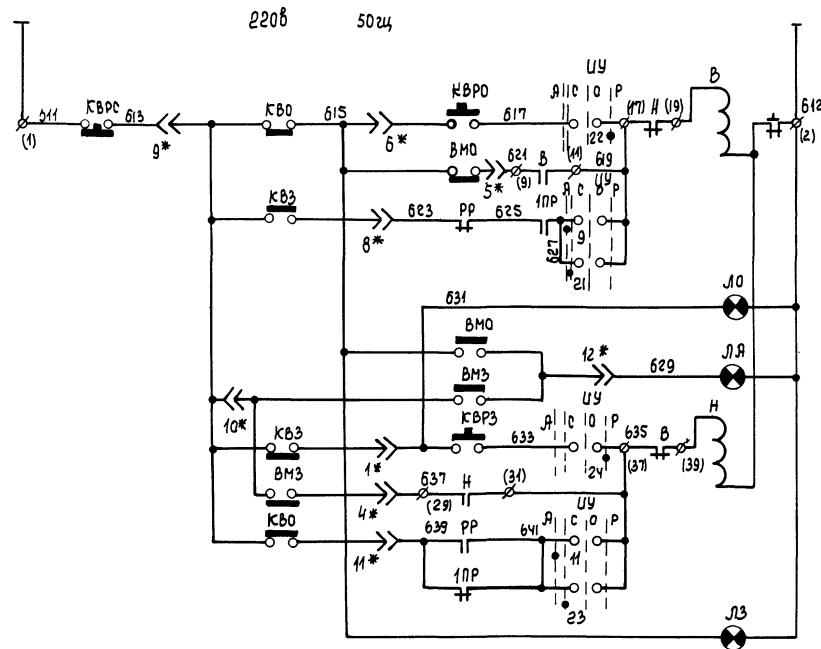
ГОПРОСТРОЙПРОМАШ  
г. Ростов-на-Дону 1989 г.  
КОМПРЕССОРНАЯ СТАНЦИЯ  
4К-30А

Управление компрессорным агрегатом  
Элементная схема

Типовой проект  
904-Г-3/69  
Альбом III  
Лист А-3

Штукатур  
 Исполнит.  
 Колоску ввер.  
 Саломы  
 Вид.  
 Колоску ввер.  
 Далева  
 Нумератор

Сигласовано



Станция управления  
 БУС447-АЗЯ2

Цели  
 открыть  
 вентиля

Вентиль  
 открыт

Сработала  
 защита

Цели  
 закрытия  
 вентиля

Вентиль  
 закрыт

Цели управления вентиляем разгрузки компрессора на 100%

Диаграмма замыканий контактов универсального переключателя ПУ

УПС312-086

НМ сек-ция	1	2							
И	1	2							
II	3	4							
III	5	6							
IV	7	8							
режим управлен.	Автомат.	Ручн.							

\* Не используется

Диаграмма замыканий контактов универсального переключателя ЦУ

УП 5316-Ф 456

НМ сек-ция	1	2							
И	1	2							
II	3	4							
III	5	6							
IV	7	8							
V	9	10							
VI	11	12							
VII	13	14							
VIII	15	16							
IX	17	18							
X	19	20							
XI	21	22							
XII	23	24							
режим управлен.	Автом.	Ручн.							

Диаграмма замыканий контактов переключателей  
 1ПП ÷ 8ПП

ППМ 4-10/И2

сек.	Конт.	Вкл.	Отк.
1	1л	×	
2	2л		×

Примечания:

1. Данная схема выполнена на 3<sup>х</sup> листах. начало и продолжение см. черт. А-3, А-5
2. заводская маркировка штепсельных разъемов обозначена цифрой со звездочкой - 9\*
3. заводская маркировка станции управления обозначена цифрой в скобках - (2)

Схема внутренних соединений микропереключателей в электроприводе вентиля

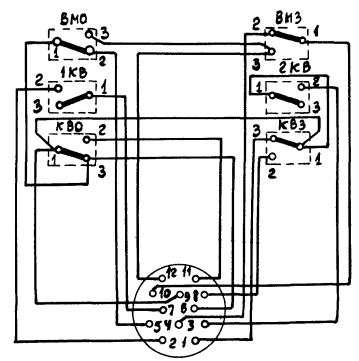


Диаграмма замыканий контактов конечных выключателей КВ0, КВ3, 1КВ, 2КВ и конечных выключателей муфты предельного момента ВМ0 и ВМ3

Контакты	Закрыт	Открыт	Выключатель
КВ0	—	—	Открытие
1КВ	—	—	
КВ3	—	—	Закрытие
2КВ	—	—	
ВМ0	—	—	Открытие
ВМ3	—	—	Закрытие

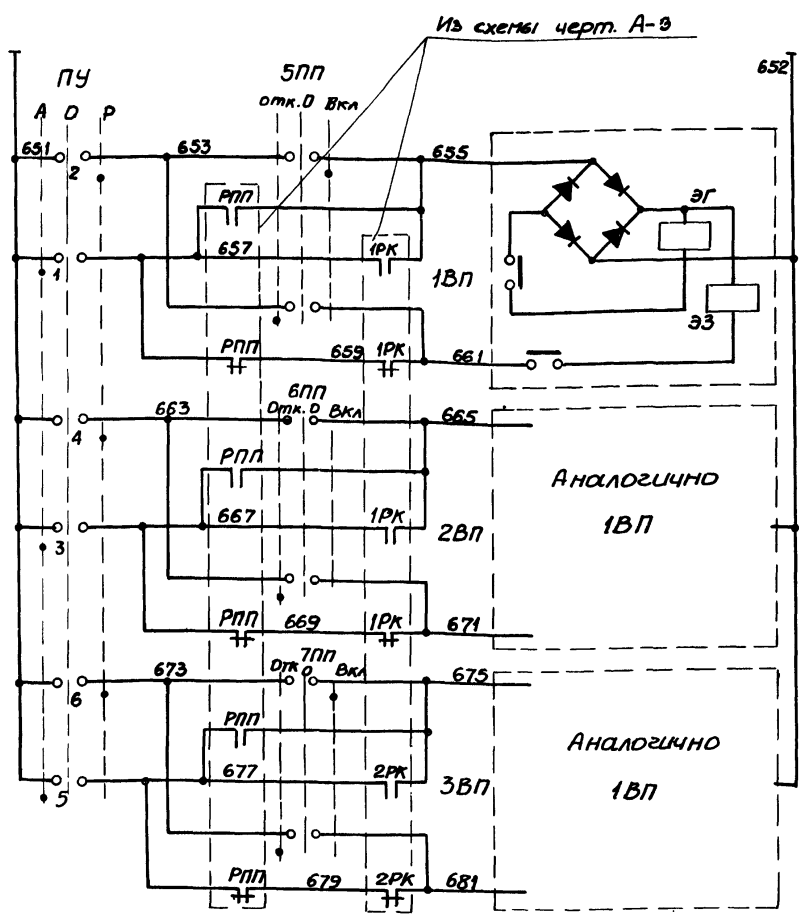
печатать с одной стороны 5516/III 8

ГИПРОСТРОЙДОРМАШ  
 г. Ростов-на-Дону 1969 г.  
 КОМПРЕССОРНАЯ  
 СТАНЦИЯ  
 4К-30А

Управление вентиляем разгрузки элементная схема.

Типовой проект  
 904-1-3/69  
 Альбом III  
 Лист А-4

Нац. отдел. Гл. специалист. Рук. группой. Штат. Инженер. Исполнит. Марченко. Эксперт. Марченко. Служ. Инженер. Шелева. Служ. Ученый. Шелева. Служ. Санников. Служ. Ученый. Шелева. Служ. Автомат. Шелева.



Питание 220В 50Гц из схемы черт. А-2

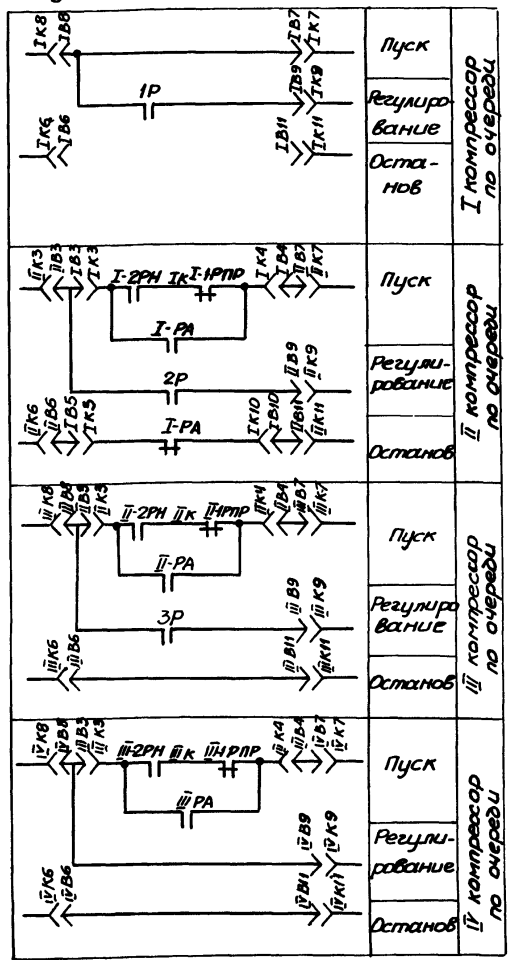
Промежуточное холодильника

Конечное холодильника

Ресивера

Вентили продувки

Таблица контактов, выдаваемых в схему компрессора при смене соответствующих вставок на колодке



21	ВЛ	Вентиль запорный бес-сальниковый цапковый		1	с электромагн. приводом на 220В, 50 Гц	См. тепл. механическую часть проекта
20	1ВЛ, 2ВЛ	Вентиль запорный с защелкой		3	электромагнитный привод на 220В, 50 Гц	проект
19	3ВЛ	Вентиль мембранный с электромагнитным приводом		2	220В, 50 Гц	Комплектно с компрессором
18	1ВВ, 2ВВ	Клапан электромагнитный трехходовой	КЭТ-16	1	220В 50 Гц	
17	19К	Сирена сигнальная	СС-1	1	220В 50 Гц	

По месту.

15	ЛА	Арматура сигнальной лампы	АС-220	1	220В 50 Гц красная линза	
14	ЛЗ	Арматура сигнальной лампы	АС-220	1	220В, 50 Гц зеленая линза	
13	ЛО	Арматура сигнальной лампы	АС-220	1	220В, 50 Гц желтая линза	
12	КВРЗ, КВРБ, КВРК, КУС	Кнопка сигнальная	К-03	5		
11	1ПР, 7ПР	Переключатель с одним нулевым проводом	ПМТ-10/12	7	на 2 направления с одним нулевым проводом	
10	ПУ	Переключатель универсальный	УП-5312-СВ6	1	5-3мм. рукоятка револьверной формы	
9	ЦУ	Переключатель универсальный	УП-5315-Ф 456	1	5-3мм. рукоятка револьверной формы	

Пульт управления

8	РПП	Реле промежуточное	ПЗ-21-2	1	220В, 50 Гц, 2з, 2р и 2п контактов	Открытое исполнение
7	1РПР, РУП	Реле промежуточное	ПЗ-21-2	3	2з и 4р конт. 220В, 50 Гц	Открытое исполнение
6	ПЛ, 1РМ	Реле промежуточное	ПЗ-21-2	4	6з, 2р конт. 220В, 50 Гц	Открытое исполнение
5	РР, 1РК, 2РК	Реле промежуточное	ПЗ-21-2	5	4з, 2р конт. 220В, 50 Гц	Открытое исполнение
4	РВВ, РВБ	Реле времени	РВП-2	4	4з конт. 220В 50 Гц	Исполн. 4
3	2РВ	Реле времени пневматическое	РВП-2	1	220В 50 Гц	Исполн. 4
2	1РВВ, РВБ	Реле времени пневматическое	РВП-2	4	исполн. 2	Исполн. 2
1	1РВ	Реле времени программное	ВС-10-63	1	220В 50 Гц 6вкл конт. 6вкл. время 15сек-3мин.	

Диаграмма замыканий контактов программного реле времени 1РВ (нормально закрытые контакты условно не показаны)

Контакты	Назначение	Включение реле	Отключение реле
1РВ10	Концевой выключатель	■	□
1РВ11-14	Блокировка и открытие вентиля на входе	■	□
1РВ15	Включение предохранительной продувки	■	□
1РВ16	Включение обвешателя	■	□
1РВ17	Нагрузка на 60%	■	□
1РВ18	Нагрузка до 100%	■	□
1РВ19	Сигнал компрессор не запущен	■	□

9 минут

Примечания

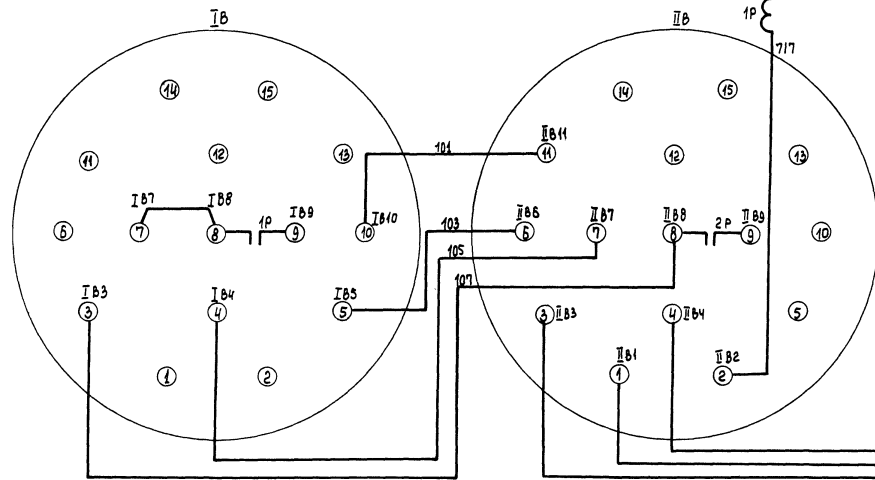
- Данный чертеж выполнен на 3-х листах, начало см. листы А-3, А-4
- Выдержки времени реле 1РВ подобрать при наладке в той последовательности, которая показана на диаграмме.
- Пунктиром показана диаграмма работы реле 1РВ при затянувшейся пуске.

Печатать с одной стороны

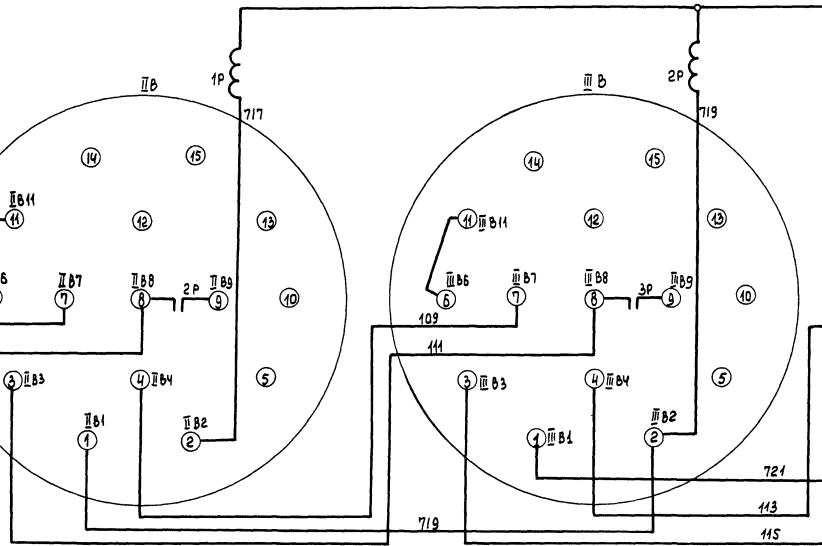
5516/III 9

РЩ. Панель 2

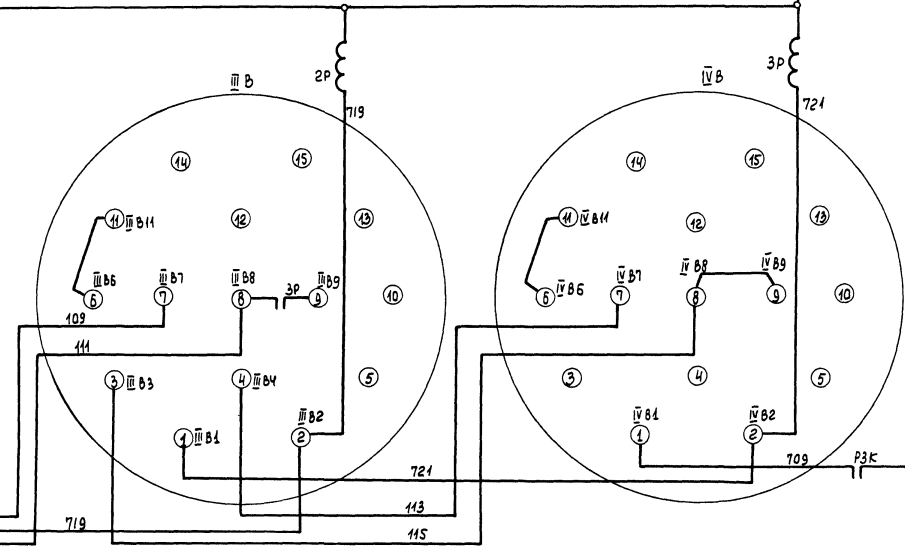
И/п	Обознач. по схеме	Наименование	Тип	Кол.	Техническая характеристика	Примеч.
		ГИПРОСТРОЙДОРМАШ г. Ростов-на-Дону 1969г.			Управление вентилями продувки.	Жидовый проект 904-1-3/69
		КОМПРЕССОРНАЯ СТАНЦИЯ 4К-30А			Элементная схема	Альбом II Лист А-5



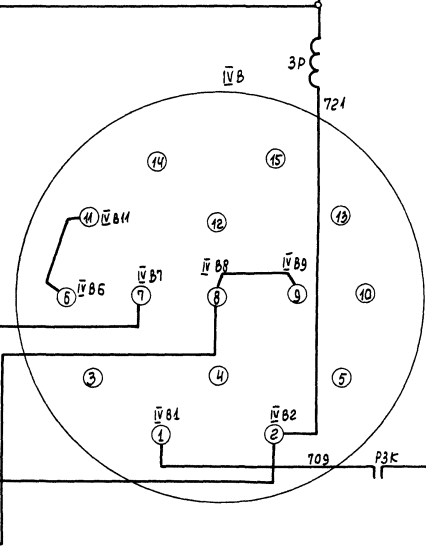
Вставка I-го по очереди компрессора



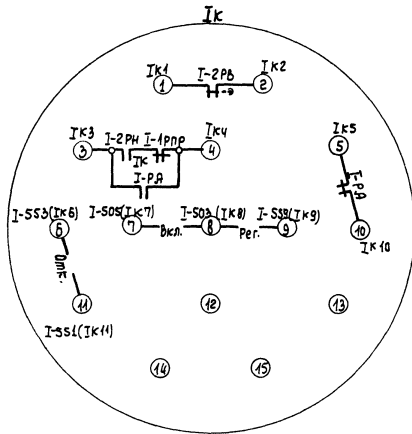
Вставка II-го по очереди компрессора



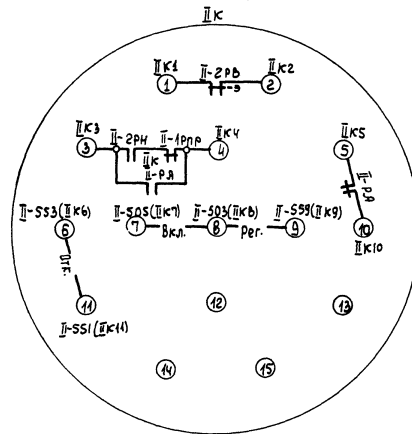
Вставка III-го по очереди компрессора



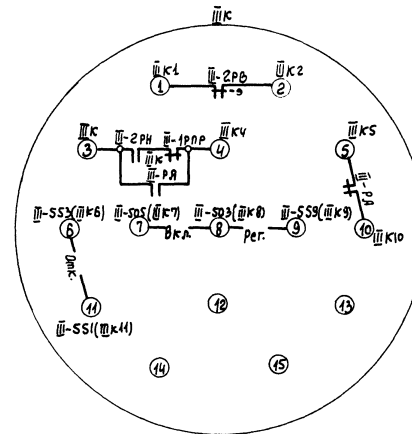
Вставка IV-го по очереди компрессора



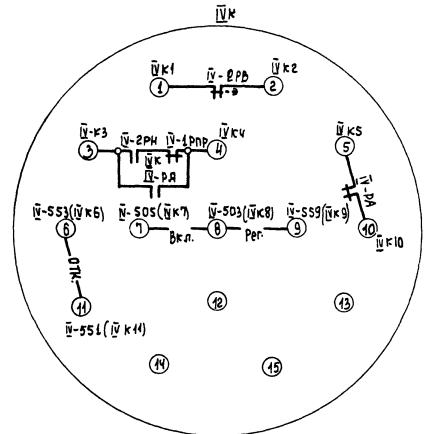
Колодка I-го по порядку компрессора



Колодка II-го по порядку компрессора



Колодка III-го по порядку компрессора



Колодка IV-го по порядку компрессора

**Примечание**

Данный чертеж рассматривать совместно с черт. А-3, А-5, А-9

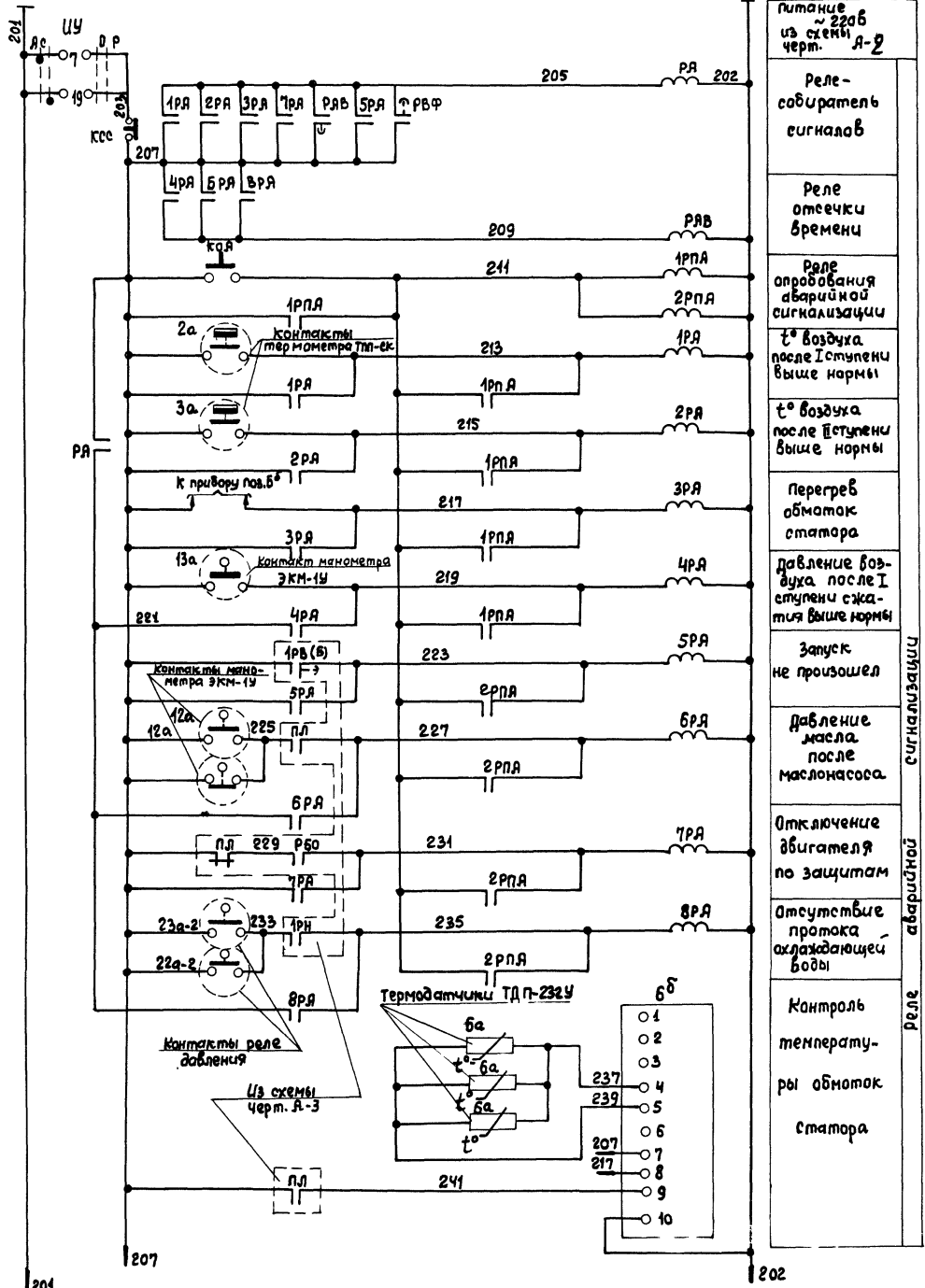
печатать с одной стороны

5516/II 10

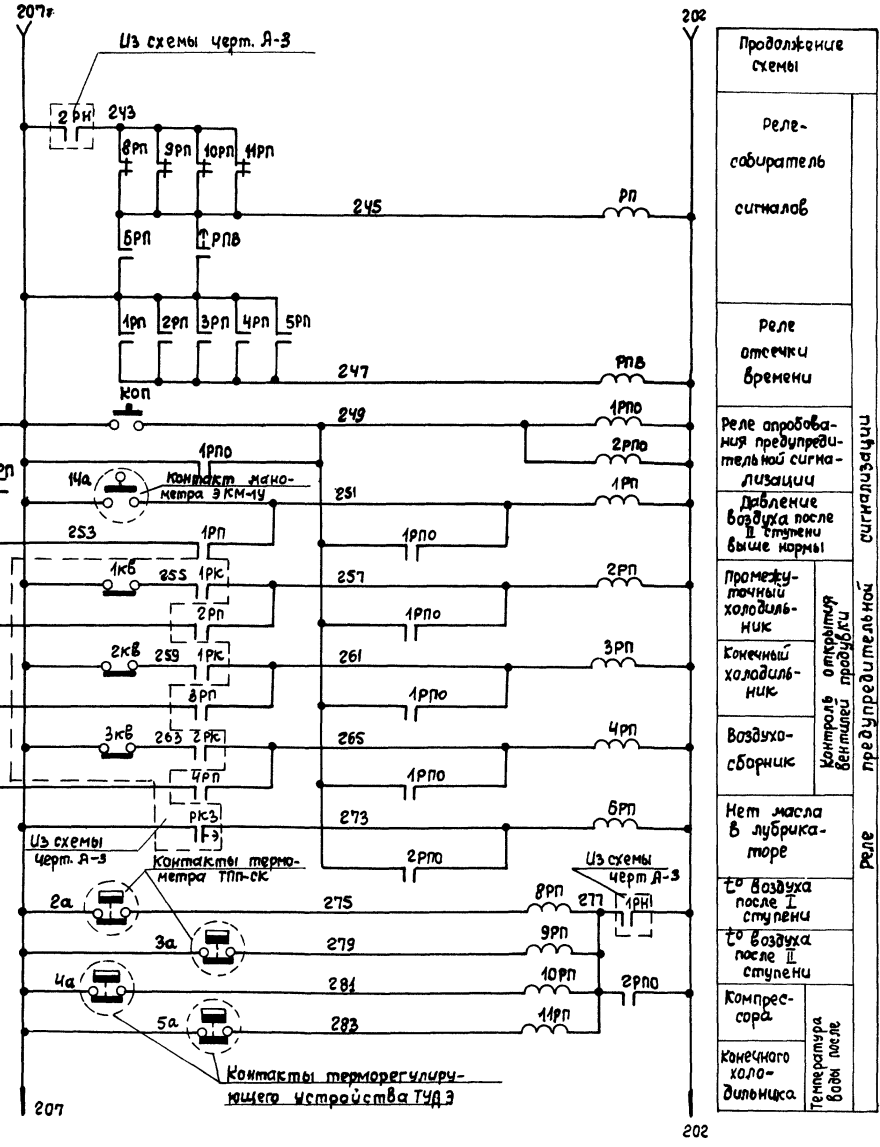
ГИПРОСТРОЙДОРМАШ г.Рязань-на-Доню 1969 г. КОМПРЕССОРНАЯ СТАНЦИЯ ЧК-30А	Выбор очередности работы компрессоров.	Типовой проект 904-1-3/69
	Схема штепсельных разъемов.	Альбом III
		Лист А-6

Инженер	Проектировщик
Композитор	Линейщик
Копист	Сборщик
С	В

Исполнитель: Санженин С.И., Ульянченко С.В., Долгова Л.В., Плоская В.В., Шажнер И.В., Цыганов А.В., Карповал М.В., Сысоев С.В., Сахалин, Моренко М.В., Рук. группы Л.В.



- Питание ~220в из схемы А-2
- Реле-собираетелъ сигналов
- Реле отсечки времени
- Реле опробования аварийной сигнализации
- Т° воздуха после I ступени выше нормы
- Т° воздуха после II ступени выше нормы
- К прибору пав.б
- Перегрев обмоток статора
- Давление воздуха после I ступени сжатия выше нормы
- Запуск не произошел
- Давление масла после маслонасоса
- Отключение двигателя по защитам
- Отсутствие проточка охлаждающей воды
- Контроль температуры обмоток статора

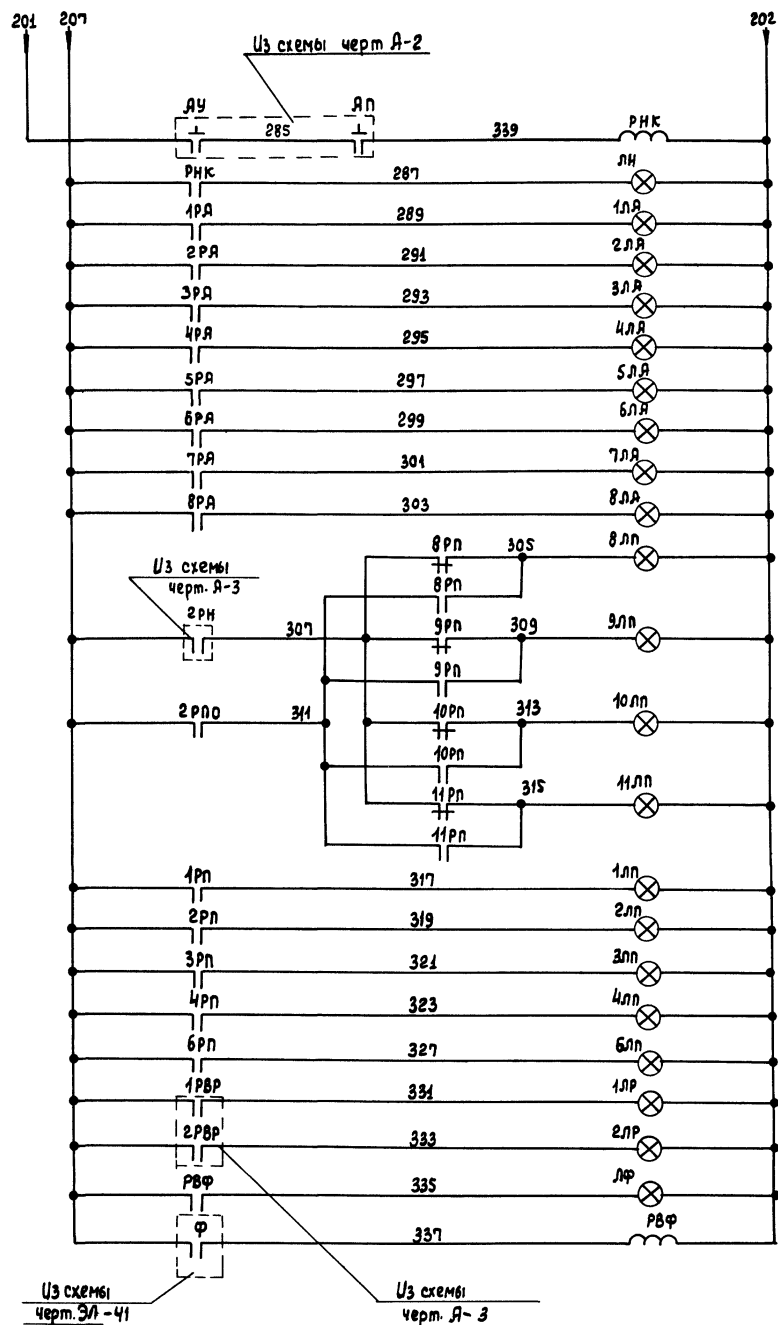


- Продолжение схемы
- Реле-собираетелъ сигналов
- Реле отсечки времени
- Реле опробования предупредительной сигнализации
- Давление воздуха после II ступени выше нормы
- Промежуточный холодильник
- Конечный холодильник
- Воздухосборник
- Нет масла в лубрикаторе
- Т° воздуха после I ступени
- Т° воздуха после II ступени
- Компрессора
- Конечного холодильника

Примечание  
Данная схема выполнена на 2х листах, продолжение см. лист А-8

Печатать с одной стороны 5516/11

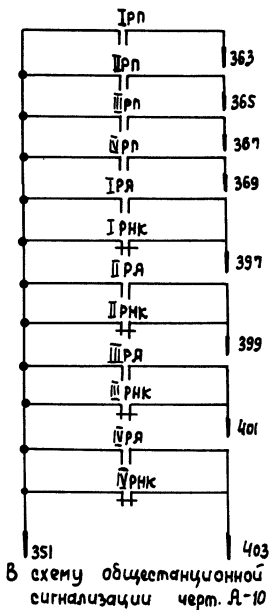
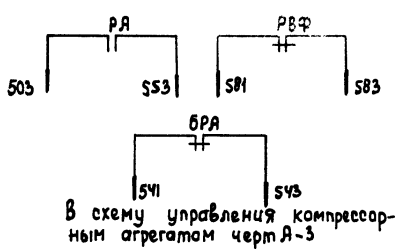
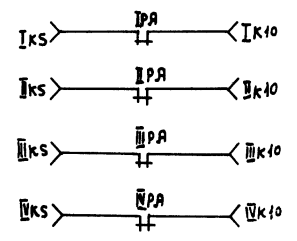
СИПРОСТРОЙДОРМАШ г. Ростов-на-Дону 1969 г. КОМПРЕССОРНАЯ СТАНЦИЯ ЧК-30А	Агрегатная сигнализация Элементная схема (Лист 1)	Типовой проект 904-1-3/69
		Альбом III Лист А-7



Продолжение схемы

Контроль напряжения	
Щит под напряжением	I t° воздуха после ступени
	II Перегрев обмоток статора
Щит компрессора	I Давление масла после насоса
	II Давление воздуха после ступени
Компрессора	I температура воздуха после ступени
	II температура воды после
Конечного холодильника	I Давление воздуха после ступени
	II Контроль открытия вентилей продувки
60% Производительность компрессора	I Нет масла в лубрикаторе
	II
Форсировка	

Лампы аварийной сигнализации  
Лампы предупредительной сигнализации



Примечания:  
1. Данная схема выполнена на 2<sup>х</sup> листах, начало см. черт. А-7  
2. Римская цифра в маркировке обозначает номер компрессора по порядку.

13	Ба	Термодатчик	ТДЛ-232у	3	Длина встраив. части 50мм.
По месту					
12	1РА, 2РА, 1РПА, 2РПА	Реле промежуточное	ПЭ-21-2	4	~ 220В, 50Гц 8з конт.
11	7РА, 8РА, 8Р, 1РА+5РА	Реле промежуточное	ПЭ-21-2	8	~ 220В 50Гц 6з и 2р конт.
10	РА, 6РА	Реле промежуточное	ПЭ-21-2	2	~ 220В 50Гц 6з и 2р конт.
9	РНК	Реле промежуточное	ПЭ-21-2	6	~ 220В 50Гц 2з и 4р конт.
8	8РА, 8РВ	Реле времени пневматическое	РВН-2	3	~ 220В 50Гц 2исп.

Релейный щит РЩ. Панель 2					
6	1ЛА+8ЛА	Арматура сигнальной лампы	АС-220	8	~ 220В 50Гц линия красного цвета
5	ЛН, ЛФ, 1ЛР, 2ЛР	Арматура сигнальной лампы	АС-220	4	~ 220В 50Гц линия зеленого цвета
4	КОП, КОС КОД	Кнопка сигнальная	К-03	3	~ 220В 50Гц 1з и 1р конт.

Пульт управления					
3	6ЛА, 6ЛН, 1ЛА+4ЛН	Арматура сигнальной лампы	АО-220	9	~ 220В 50Гц линия желтого цвета
2	6Б	Реле температурное	РТ-230У	1	~ 220В
1	8РА, 1РА+4РА	Реле промежуточное	ПЭ-5	5	~ 220В 50Гц 2з и 2р конт.

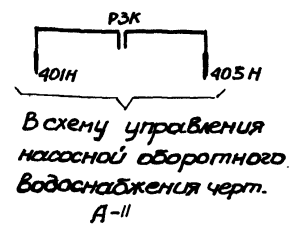
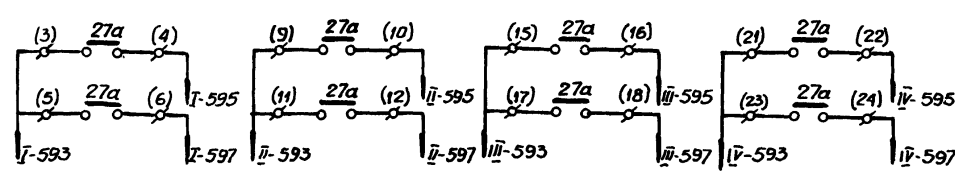
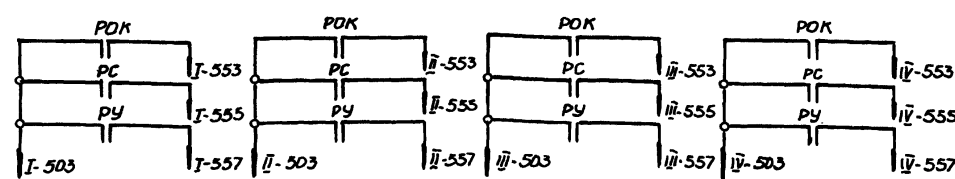
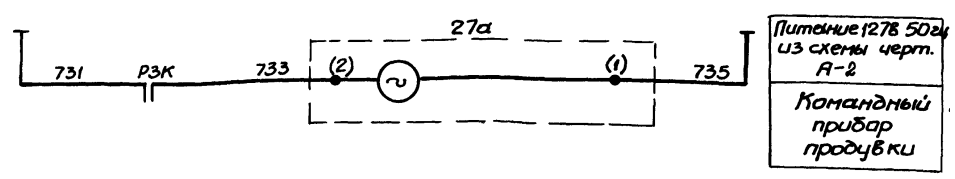
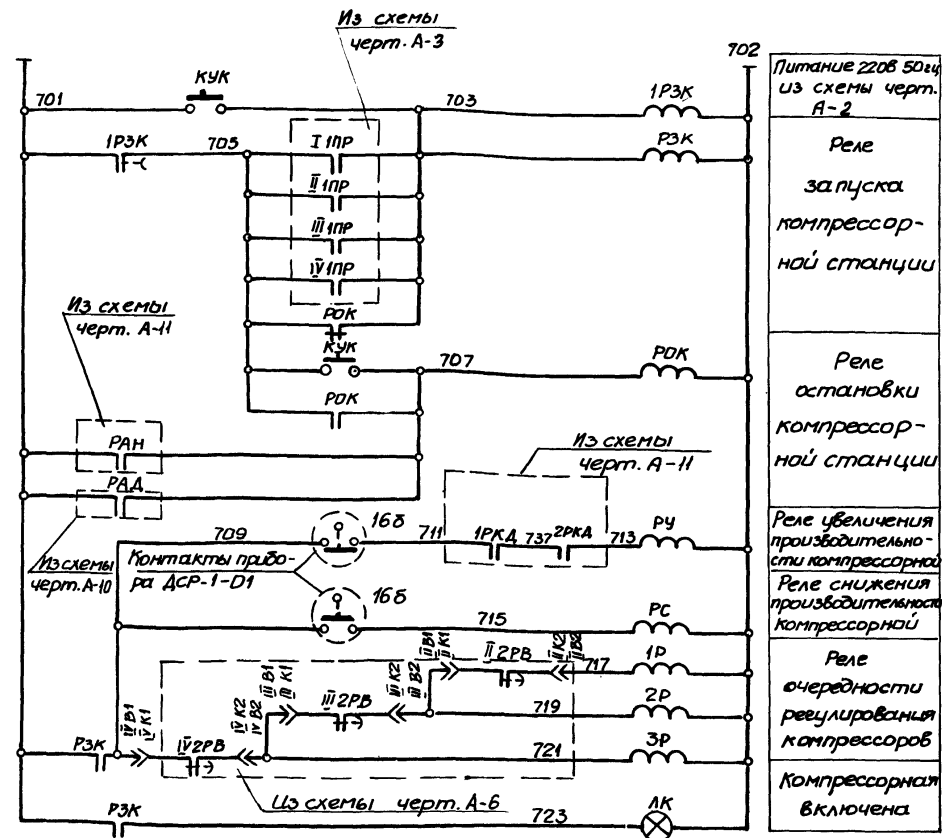
Щит компрессора						
N п/п	Обознач.	Наименование	тип	Код.	Техническая характерист.	Примечан.
ГипростройДОРМАШ			Агрегатная сигнализация.			Типовой проект 904-1-3/69
г. Ростов-на-Дону 1969г.			Элементная схема (Лист 2)			
КОМПРЕССОРНАЯ СТАНЦИЯ 4К-30А						Альбом III
						Лист А-8

Сачикова  
Делоба  
Полова  
Шажер  
Копытская  
Калыкыч

печатаТЬ с одной стороны 5516/11 12



Наз. отд. Инженер. Проект. Инженер. Проект. Инженер. Проект. Инженер. Проект. Инженер. Проект.



В схему управления компрессорным агрегатом черт. А-3

В схему штепсельных разъемов черт. А-6

Диаграмма замыканий контактов КЭП (поз. 27а)

Контакты	Операция	Компрессор	Последовательность включения
(1) 27а	Не используется		
(3) 27а	Продувка промежуточного и конечного холодильника	I	
(5) 27а	Продувка ресивера	I	
(7) 27а	Не используется		
(9) 27а	Продувка промежуточного и конечного холодильника	II	
(11) 27а	Продувка ресивера	II	
(13) 27а	Не используется		
(15) 27а	Продувка промежуточного и конечного холодильника	III	
(17) 27а	Продувка ресивера	III	
(19) 27а	Не используется		
(21) 27а	Продувка промежуточного и конечного холодильника	IV	
(23) 27а	Продувка ресивера	IV	
Продолжительность операции			t <sub>1</sub> t <sub>2</sub> t <sub>3</sub> t <sub>4</sub> Время цикла

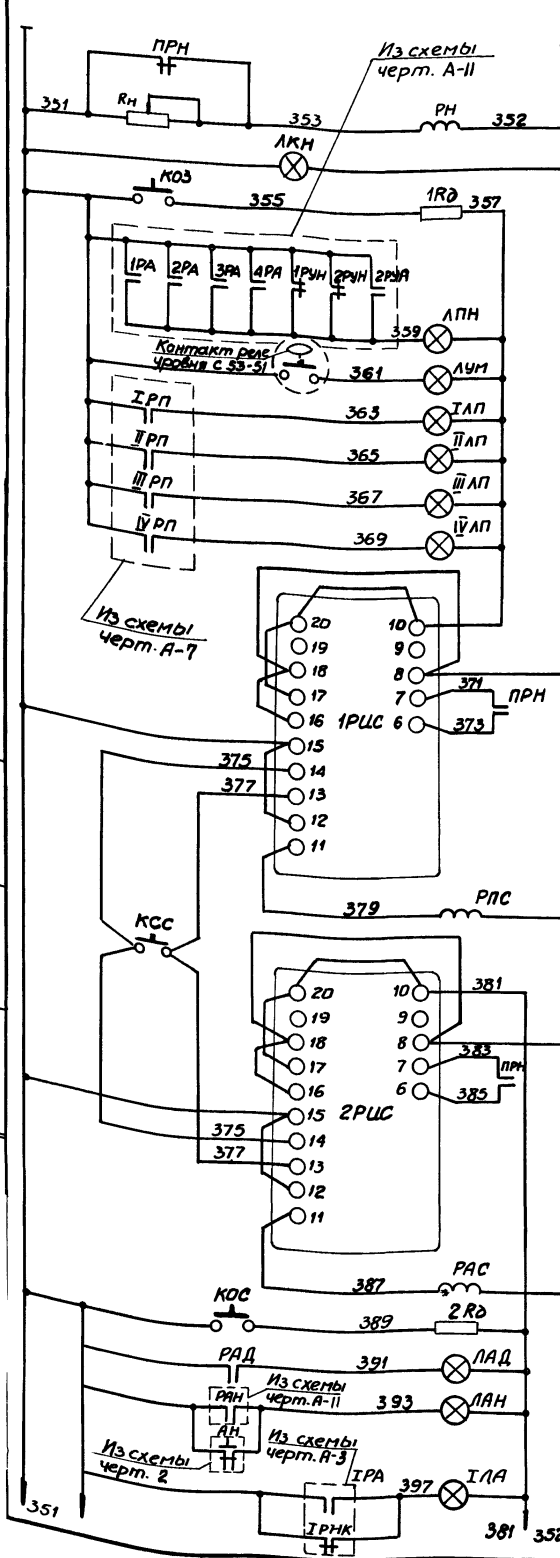
- Примечания:**
- Данный чертёж рассматривать совместно с черт. А-10
  - Время  $t_1, t_2, t_3$  и  $t_4$  выводится при наладке.

№ п/п	Обознач.	Наименование	Тип	Кол.	Техническая характерист.	Примечан.
7	27а	Командный электропневматич. прибор	КЭП-12у	1	~127В, 50Гц	
6	1РЗК	Реле времени пневматическое	РВП-2	1	~220В, 50Гц 4 исп.	
5	1Р, 2Р, 3Р	Реле промежуточное	ПЭ-21-2	3	~220В, 50Гц	Шифр 2Пр.309.146.222
4	РПК	Реле промежуточное	ПЭ-21-2	1	~220В 50Гц	Шифр б <sub>3</sub> и 2р конт. 2Пр.309.146.922
3	РЗК, РУ, РС	Реле промежуточное	ПЭ-21-2	3	~220В 50Гц	Шифр б <sub>3</sub> конт. 2Пр.309.146.852
РЦ. Панель 1						
2	ЛК	Архитектура сигнальной лампы	АС-220	1	~220В 50Гц Линза зелено-голубая	Лампа РНЦ 220-10
1	КУК	Пяточка управления	КУ-121/2	1	~220В 2р и 2р конт.	
ЩО. Панель 2 (Центральный щит компрессорной)						
ГИПРОСТРОЙОБРАЗ		Управление компрессорной станцией.		Типовой проект 904-1-3/69		
г. Ростов-на-Дону 1969 г.		Элементарная схема		Альбом III		
КОМПРЕССОРНАЯ СТАНЦИЯ 4К-30А				Лист А-9		

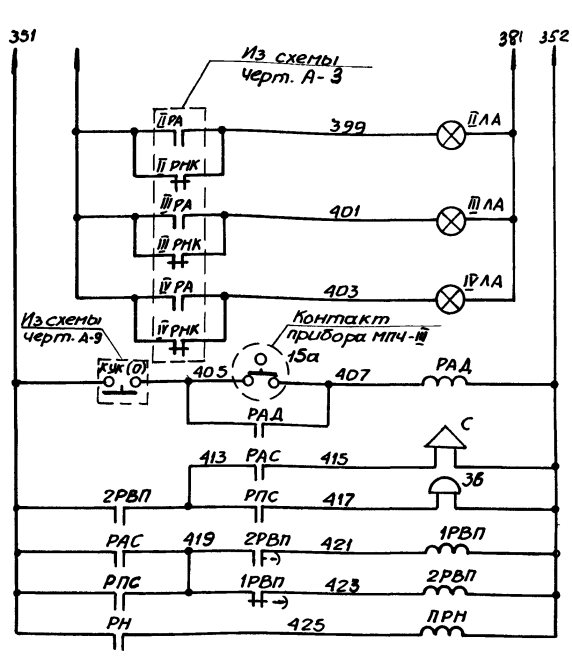
Печатать с одной стороны

5516/III 13

об.	Инженер	З.М.С.	С.М.С.	С.М.С.
З.М.С.	М.М.С.	М.М.С.	М.М.С.	М.М.С.
М.М.С.	М.М.С.	М.М.С.	М.М.С.	М.М.С.
М.М.С.	М.М.С.	М.М.С.	М.М.С.	М.М.С.
М.М.С.	М.М.С.	М.М.С.	М.М.С.	М.М.С.



- Ввод 220В 50гц (см. схему питания черт. А-8)
- Реле напряжения
- Контроль напряжения
- Опробование звонка
- Насосная станция
- Нижний уровень компрессорного масла в баке
- Неисправность I компрессора
- Неисправность II компрессора
- Неисправность III компрессора
- Неисправность IV компрессора
- Реле импульсной сигнализации
- Реле предупредительной сигнализации
- Реле импульсной сигнализации
- Реле аварийной сигнализации
- Опробование sireny
- Высокое давление в сборном коллекторе
- Насосная станция
- I компрессор



- Продолжение схемы
- II компрессор
- III компрессор
- IV компрессор
- Реле аварийного давления
- Аварийный звуковой сигнал
- Предупредительный звуковой сигнал
- Пульс-пара
- Реле блокировки

Примечание:

Выдержка времени реле времени 1РВП и 2РВП определяется при наладке.

14	36	Звонок электрический	ЗВП-220	1	220В, 50гц
13	С	Сирена сигнальная	СС-1	1	220В, 50гц

По месту

12	Rн	Резистор регулируемый	ПЭВ-10	1	R=5-400ом 25Вт
11	1Rд, 2Rд	Резистор постоянный	ПЭ-25	2	R=3000ом 25Вт
10	РН	Реле минимального напряжения	РН54/320	1	220В, 50гц 2з. 1/3 и 1р. контакты 220540051
9	ПРН	Реле промежуточное	ПЭ-21-2	1	220В, 50гц 4з. 2р. контакты открытое исп. 21Р-309.146-152
8	РАД, РАС, РПС	Реле промежуточное	ПЭ-21-2	4	220В, 50гц 4з. 2р. контакты открытое исп. 21Р-309.146-152
7	2РВП	Реле времени пневматическое	РВП-2	1	220В, 50гц исполнение 2
6	1РВП	Реле времени пневматическое	РВП-2	1	220В, 50гц исполнение 4
5	1РПС, 2РПС	Реле импульсной сигнализации	РПС-33А	2	220В 50гц

ЩЦ. Панель 1

4	ЛАА, ЛАН	Арматура сигнальной лампы	АС-220	6	220В, 50гц линза красная
3	ЛАН	Арматура сигнальной лампы	АС-220	1	220В, 50гц линза белая
2	ЛАН, ЛАН	Арматура сигнальной лампы	АС-220	6	220В, 50гц линза желтая
1	КОЗ, КОС, КСС	Кнопка управления	КУ-12/1	3	220В элемент на В

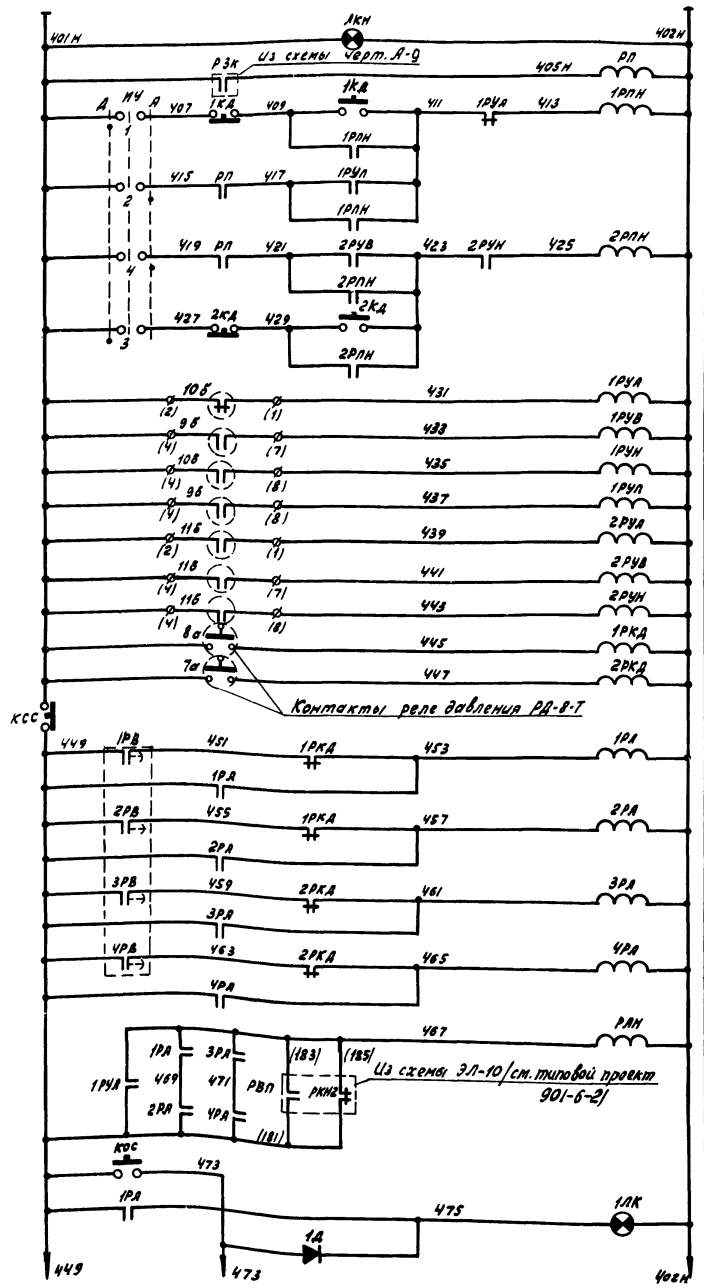
ЩЦ. Панель 2 (Центральный щит компрессорной)

ИИ	Обознач.	Наименование	Тип	Кол.	Техническая характеристика	Примечан.
----	----------	--------------	-----	------	----------------------------	-----------

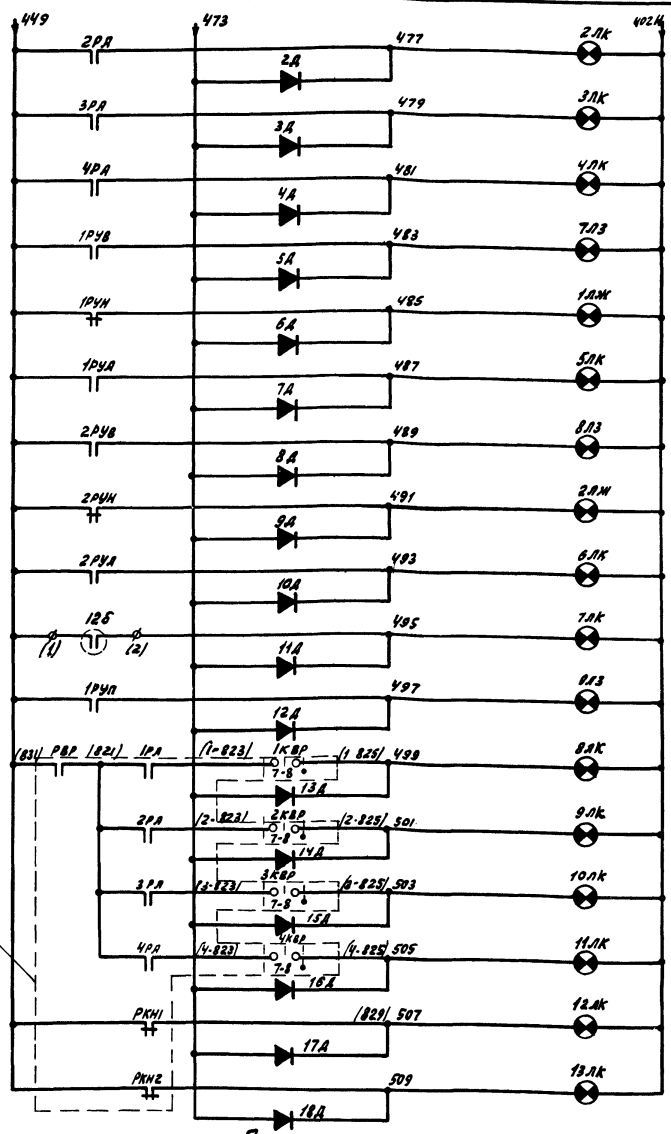
ГИПОСТРОИДМАШ г. Ростов-на-Дону 1969 г.	Общестанционная сигнализация. Элементная схема	Типовой проект 904-1-3/69 Альбом III Лист А-10
--	---	---

Печатать с одной стороны 5516/III 14

Исполнитель: **Г. С. Сидоров**  
 Проверено: **В. П. Сидоров**  
 Дата: **1989 г.**



Литания - 220В, 50Гц  
 см. черт. А-2 /  
 Контроль напряжения  
 Реле пуска насосной станции  
 Дистанционный режим  
 Автоматический режим  
 Автоматический режим  
 Дистанционный режим  
 Реле-наблюдатели приборов  
 Аварийный нижний уровень  
 Верхний  
 Нижний  
 включение подпитки  
 Аварийный верхний уровень  
 Нижний  
 Кнопка съёма сигнала  
 Насос N1 охлажденной воды  
 Насос N2 охлажденной воды  
 Насос N3 горячей воды  
 Насос N4 горячей воды  
 Реле аварии  
 Насосная станция  
 Кнопка опробования ламп  
 Авария насоса N1



Авария насоса N2  
 Авария насоса N3  
 Авария насоса N4  
 Верхний уровень  
 Нижний уровень  
 Аварийный нижний уровень  
 Верхний уровень  
 Нижний уровень  
 Аварийный верхний уровень  
 Аварийный верхний уровень в дренажном приемке  
 Нижний уровень включения подпитки  
 Авария вентилатора N1  
 Авария вентилатора N2  
 Авария вентилатора N3  
 Авария вентилатора N4  
 Нет напряжения в цепях управления  
 Нет напряжения в цепях сигнализации

Примечание  
 Схема выполнена на 3-х листах. Общие примечания см. черт. А-12 5516/15

Печатать с одной стороны

ГИПРОСТРОЙДОРМАШ г. Ростов-на-Дону 1969 г. КОМПРЕССОРНАЯ СТАНЦИЯ 4К-30А	Насосная станция оборотного водоснабжения. Элементная схема управления Лист 1.	ТИПОВОЙ ПРОЕКТ 904-1-3/69 Альбом III Лист А-11
---	---	---

Диаграммы замыканий контактов универсальных переключателей

1ИУ, 2ИУ, 3ИУ, 4ИУ, 5ИУ, 6ИУ

1КВР, 2КВР

УП 5311-С 225					
Н	Н	Н	0	0	+45°
сек.	сек.	сек.	сек.	сек.	сек.
И	1	2	3	4	5
II	3	4	5	6	7
Режим	управлен.	ручной	открыт	закрыт	

УП 5311 - С 225					
Н	Н	Н	0	0	+45°
сек.	сек.	сек.	сек.	сек.	сек.
И	1	2	3	4	5
II	3	4	5	6	7
Режим	управлен.	II	I		

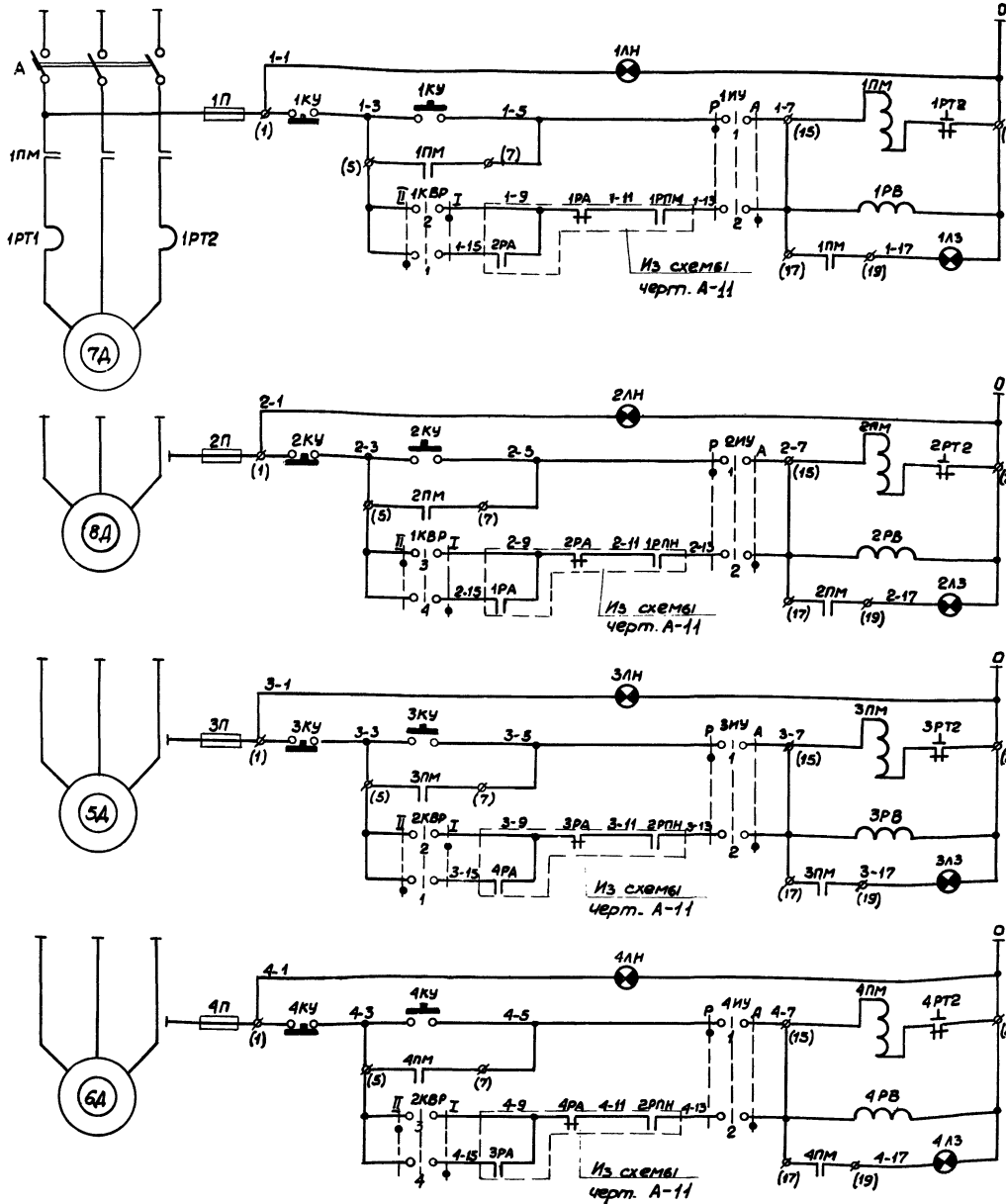
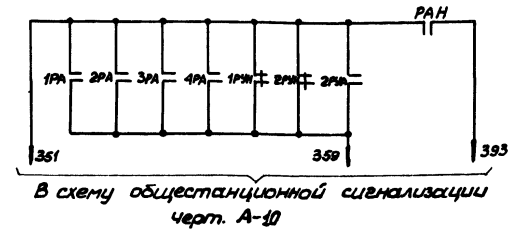
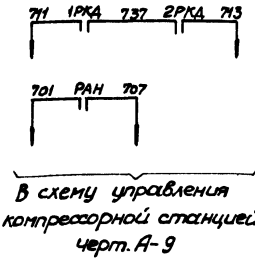
\* Не используется

ИУ

УП 5311-С 225					
Н	Н	Н	0	0	+45°
сек.	сек.	сек.	сек.	сек.	сек.
И	1	2	3	4	5
II	3	4	5	6	7
Режим	управлен.	ручной	открыт	закрыт	

Примечания

1. Схема выполнена на 3<sup>х</sup> листах. Начало см. черт. А-11 продолжение см. черт. А-13
2. Контакты регуляторов уровня поз. 9б, 10б, 11б, 12б замыкаются при уровнях  
 9а-1-(-500 мм); 9а-2-(-300 мм)  
 10а-1-(-2100 мм); 10а-2-(-1900 мм)  
 11а-1-(-2200 мм); 11а-2-(-1200 мм) 11а-3-(-1000 мм)  
 12а-1-(-3600 мм); 12а-2-(-3150 мм) 12а-3-(-300 мм)
3. У контактов в скобках проставлена заводская маркировка аппаратов, например ф(2)



Управление насосами охлажденной воды	Насос №1	Привод 7	Ручной режим
	Насос №2	Привод 6	Автоматический режим
Управление насосами нагретой воды	Насос №3	Привод 5	Ручной режим
	Насос №4	Привод 6	Автоматический режим

Исполнитель	Инженер	М.Р.Ильин	Т.И.Савкина
Проверено	Инженер	М.С.Полухина	С.И.Шибко
Дата	Инженер	В.И.Колосов	П.И.Полова

Печатать с одной стороны 5516/III 16

ГИПРОСТРОЙДОРМАШ г. Ростов-на-Дону 1969 г.	Насосная станция оборотногo водоснабжения	Типовой проект 904-1-3/69
КОМПРЕССОРНАЯ СТАНЦИЯ 4К-30А	Элементная схема управления.	Альбом III Лист А-12

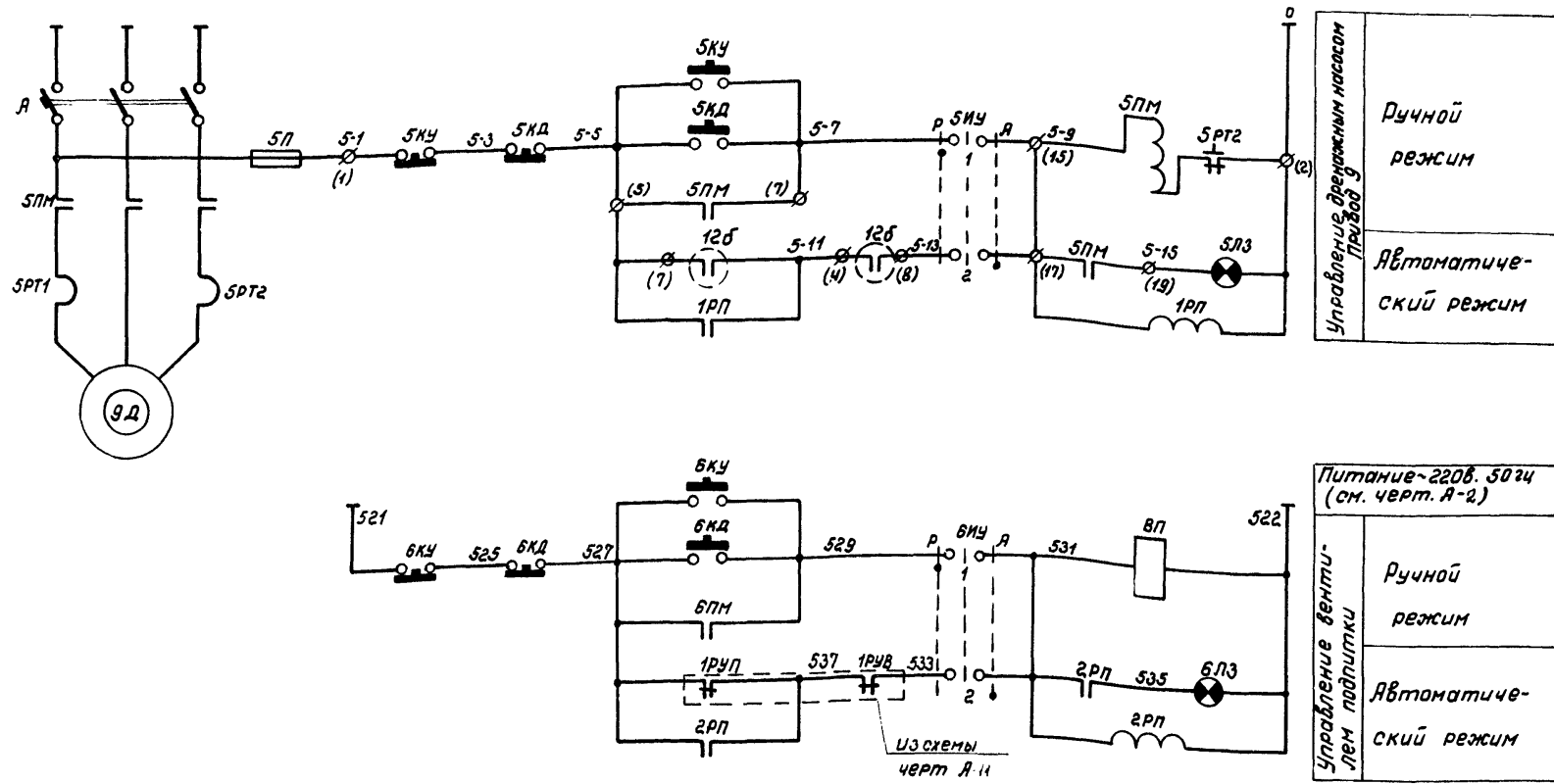
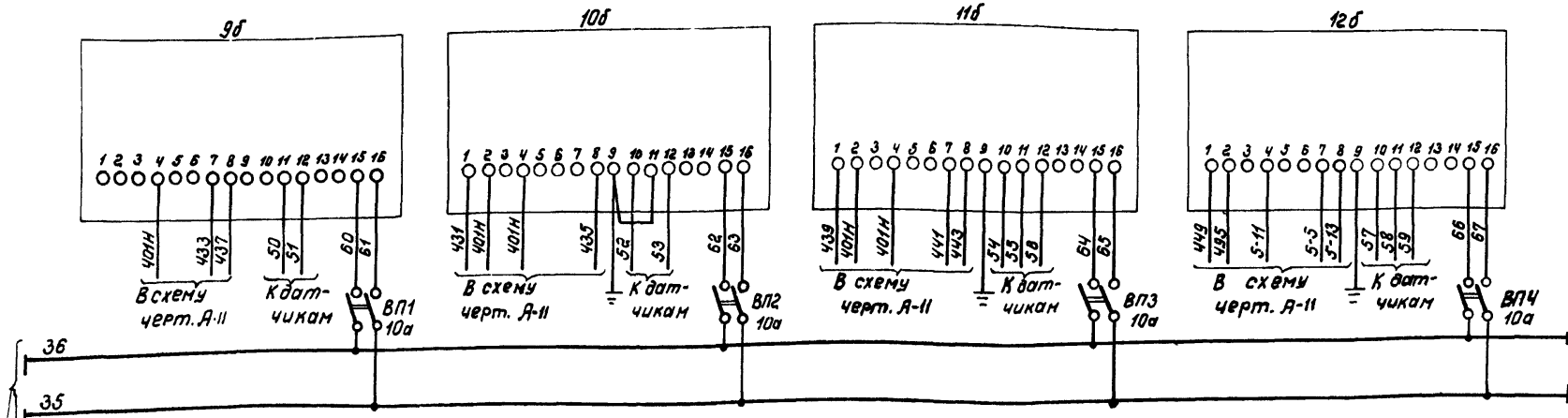


Схема включения регуляторов уровня



Примечания:

1. Схема выполнена на 3-х листах. Начало см. черт. А-11, А-12.
2. Общие примечания см. черт. А-12

Данный чертеж скорректирован в части замены 3-го контакта реле 1РУП на разн. рук. гр. Гипростройдормаша  
 В.А. Мамченко. 26.11.70

Печатать с одной стороны

5516/III 17

21	1ПМ±5ПМ	Магнитный пускатель		5	Катушка на ~220В	Смотри электротехническую часть проекта
20	1П±5П	Предохранитель		5		
19	1А±5А	Автоматический выключатель		5	~380В	

Щит станций управления ЦСУ

18	ВЛ	Клапан с электромагнитным приводом		1		Заказывается в технической части проекта
17	12б 9б, 10б, 11б	Электрический регулятор-сигнализатор уровня	ЭРСУ-2	4	~220В	
16	1КУ±6КУ	Кнопка управления	КУ-123-12	6	220В 50Гц 2а и 2р конт.	Водозащитен
15	ВЛ1±ВЛЧ	Герметический пакетный выключатель	ВЛПМ2-10	4	220В 50Гц 2х полюсный	

По месту

14	8ЛК±13ЛК	Ярматура сигнальной лампы	ЯС-220	6	220В 50Гц Линза красного цвета	Заказывается при привязке т.п. 904-б-2
----	----------	---------------------------	--------	---	-----------------------------------	--

ЩО Панель 3 (Щит градири)

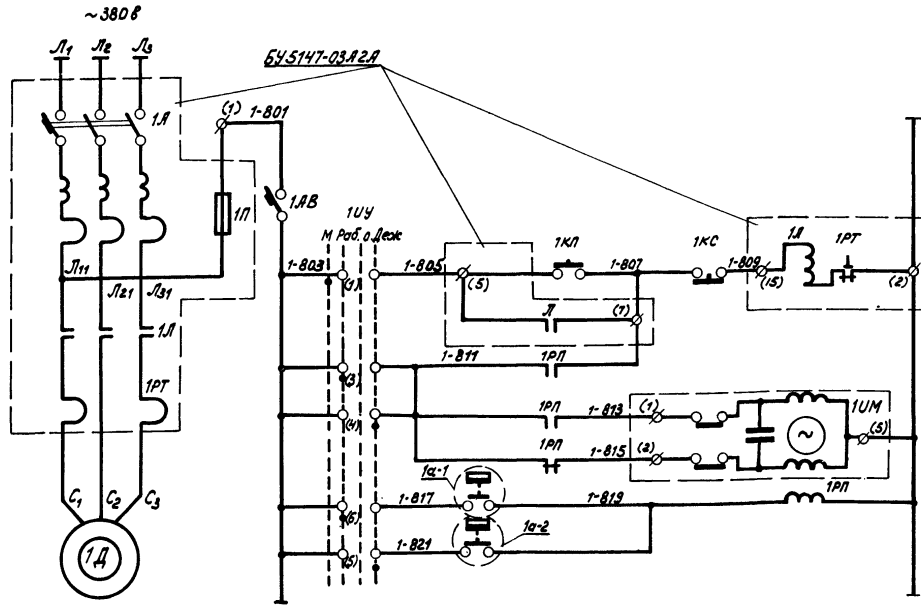
13	1РВ±4РВ	Реле времени пневматическое	РВП-2	4	220В 50Гц 2 исп.	
12	1РЯН 1РП, 1РУВ, 1РУН, 2РУН	Реле промежуточное	ПЗ-21-2	3	220В 50Гц 2а и 2р конт.	Щифр 2Пр.309.146-152
11	1РКА, 2РКА	Реле промежуточное	ПЗ-21-2	4	220В 50Гц 2а+4р конт.	Щифр 2Пр.309.146-152
10	2РУВ, 2РУА 1РУП, 1РУА РП, 2РП,	Реле промежуточное	ПЗ-21-2	6	220В 50Гц 4а и 2р конт.	Щифр 2Пр.309.146-152
9	1РПМ, 2РПМ 1РЯ±4РЯ	Реле промежуточное	ПЗ-21-2	6	220В 50Гц 6а конт+2р	Щифр 2Пр.309.146-152
8	1Д±18Д	Диод кремниевый	Д226Б	18	0,3А Напр. 400В	
7	КСС, КОС	Кнопка управления	КУ-121/1	2	220В 50Гц 1а и 1р конт.	
6	1КД, 2КД, 5КД, 6КД	Кнопка управления	КУ-121/2	4	220В 50Гц 2а и 2р конт.	Надпись "Пуск", "Стоп"
5	1КВР, 2КВР ИЧ 1КУ±6КУ	Универсальный переключатель	УП5311-	9	220В 50Гц	
4	1ЛЖ, 2ЛЖ	Ярматура сигнальной лампы	ЯС-220	2	220В 50Гц Линза желтого цвета	Лампа РНЦ-220-10
3	1ЛК±7ЛК	Ярматура сигнальной лампы	ЯС-220	7	220В 50Гц Линза красного цвета	Лампа РНЦ-220-10
2	1ЛЗ±9ЛЗ	Ярматура сигнальной лампы	ЯС-220	9	220В 50Гц Линза зеленого цвета	Лампа РНЦ-220-10
1	1ЛН 1ЛН±4ЛН	Ярматура сигнальной лампы	ЯС-220	5	220В 50Гц Линза белого цвета	Лампа РНЦ-220-10

ЩО Панель 1 (Щит насосной)

№ п/п	Обозначен	Наименование	Тип	Кол.	Техническая характерист.	Примечан.
		ГИПРОСТРОЙДОРМАШ г. Ростов-на-Дону 1969г.	Насосная станция обратного водоснабжения		Типовой проект 904-1-3/69	
		КОМПРЕССОРНАЯ СТАНЦИЯ 4К-30А	Элементарная схема управления. Лист 3		Альбом III	
					Лист А-13И	

Нач. отд. 310  
 Нач. отд. 310  
 Согласовано  
 Инженер  
 Инженер  
 Инженер  
 Нач. отд. спец. групп  
 Нач. отд. спец. групп

№ 2 от 3.70 д. Л. а. г. Лодыженская  
 Согласовано  
 ФУКС  
 Кулиничко  
 Покулина  
 Кулиничко  
 Ст. инженер  
 Исмаилов  
 Колываев  
 Майкубер  
 В. В. В. В. В. В.  
 В. В. В. В. В. В.  
 В. В. В. В. В. В.



Питание и защита ~ 220 В	
Местное	Управление вентиляторами отопительного агрегата
Автоматическое	Управление исполнительным механизмом клапана на теплоноситель.
Открытие	Датчик температуры в режиме рабочего отопления
Закрытие	Датчик температуры в режиме дежурного отопления

Диаграмма замыканий контактов универсального переключателя 1УУ (УП5312-Ф509)

№ з. секции	№ конт.	Положение рукоятки					
		л	п	л	п	л	п
1	1	×					
1	2		×				
1	3			×			
1	4				×		
1	5					×	
1	6						×
1	7						
1	8						
Режим работы		Мест.	Раб.	0	Деж.		

\* не используется

Диаграмма замыканий контактов датчика температуры поз. 1а-2

Обозначение контактной точки	ДТКБ-57	
	Температура воздуха в помещении 0°C	Температура воздуха в помещении 5°C + 10°C
1		

Диаграмма замыканий контактов датчика температуры поз. 1а-1

Обозначение контактной точки	ДТКБ-53		
	Температура воздуха в помещении 0°C	Температура воздуха в помещении 16°C	Температура воздуха в помещении 30°C
1			

Примечания:

1. Схема управления отопительным агрегатом ОА-2 аналогична показанной для агрегата ОА-1 с изменением индекса „1“ в маркировке соединений, обозначениях и №№ позиций аппаратуры на индекс „2“.
2. Функциональная схема управления отопительным агрегатом черт А-8 (альбом II)

10	1П	Предохранитель		1	см. электрическую часть проекта
9	1Л	Магнитный пускатель	БУ5147-03.12.1	1	
8	1А	Автоматический выключатель		1	

ЩСЧ

7	1а-2	Датчик температуры, который модернизированный	ДТКБ-57	1	0°C ÷ +10°C	
6	1а-1	Датчик температуры, который модернизированный	ДТКБ-53	1	0°C ÷ +30°C	
5	1УМ	Исполнительный механизм	ПР-1М	1	~220В	Комплект с клапаном 254 3311Ж

По месту

4	1АВ	Автоматический выключатель	АБ3-МГ	1	~220В; I <sub>н</sub> =1а I <sub>отс</sub> =10,7а	
3	1РП	Реле промежуточное	РЭ-2т-1	1	~220В; 50Гц; 4з+2р конт.	Элр. 309 14.5.572
2	1КП, 1КС	Кнопка управления	КУ121/2	1	8Вух-элементная	Нап. № 11.212.001
1	1УУ	Универсальный переключатель	УП5312-Ф509	1	Рукоятка овальной формы	

Щит управления

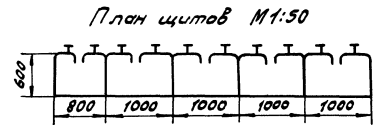
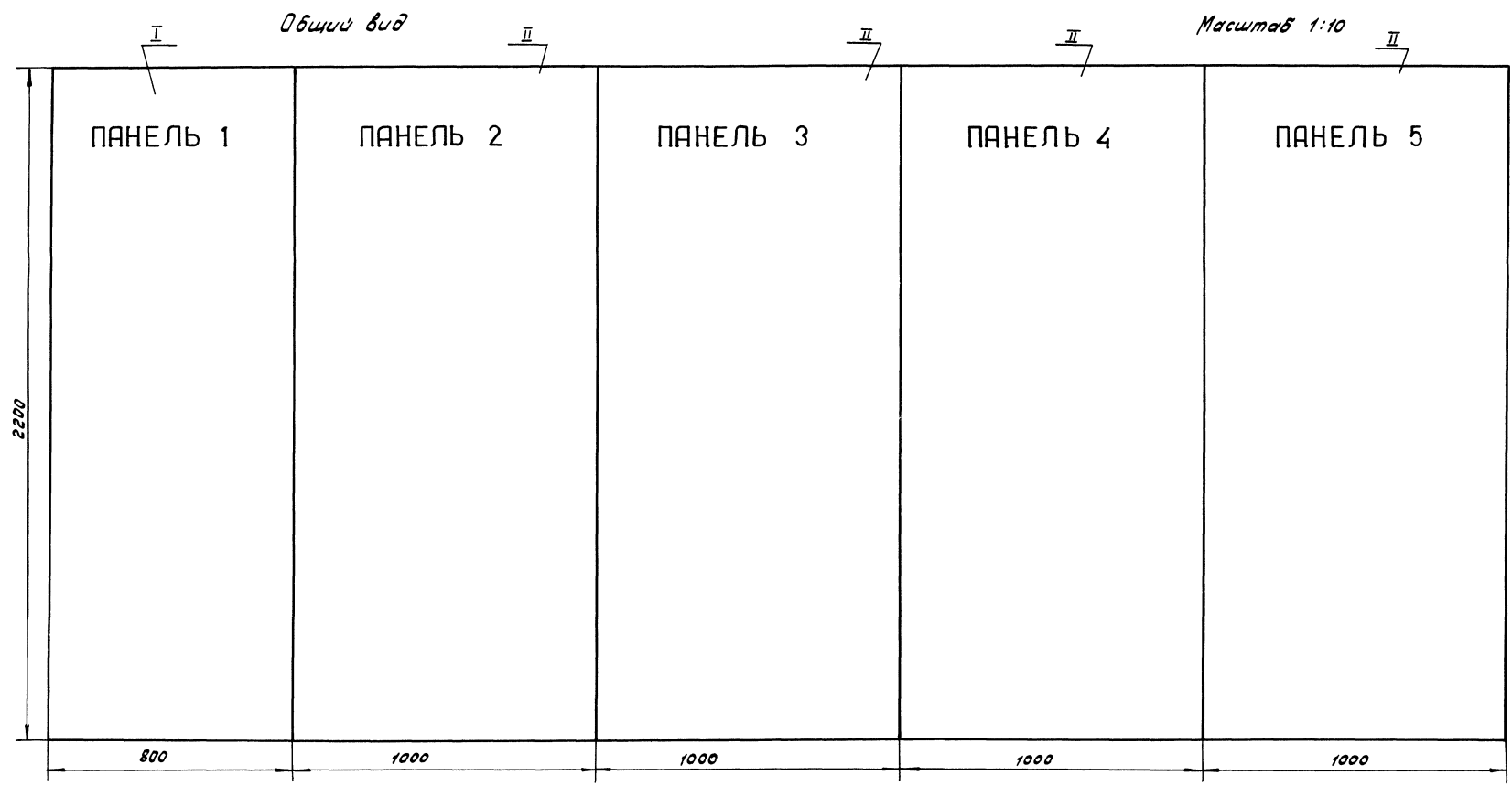
№ п/п	Обознач.	Наименование	Тип	Кол.	Техническая характерист.	Примеч.
-------	----------	--------------	-----	------	--------------------------	---------

ГИПРОСТРОЙДОРМАШ г. Ростов-на-Дону 1969 г.		Отопительные агрегаты		Типовой проект 904-1-3/69	
КОМПРЕССОРНАЯ СТАНЦИЯ ЦК-30А		Элементная схема управления		Альбом III	
Лист Д-14					

Печатать с одной стороны

5516/III 18

Исполнитель	Инженер	Тех. ч.	Проектировщик
Гл. инж.	Специалист	З. Боро	Кулиниченко
Инж. А. Марченко	Проектировщик	Л. М.	Литвишина
Инж. В. Сидоренко	Инженер	Л. М.	Накишина
Инж. В. Сидоренко	Инженер	Л. М.	Нурмухамедов



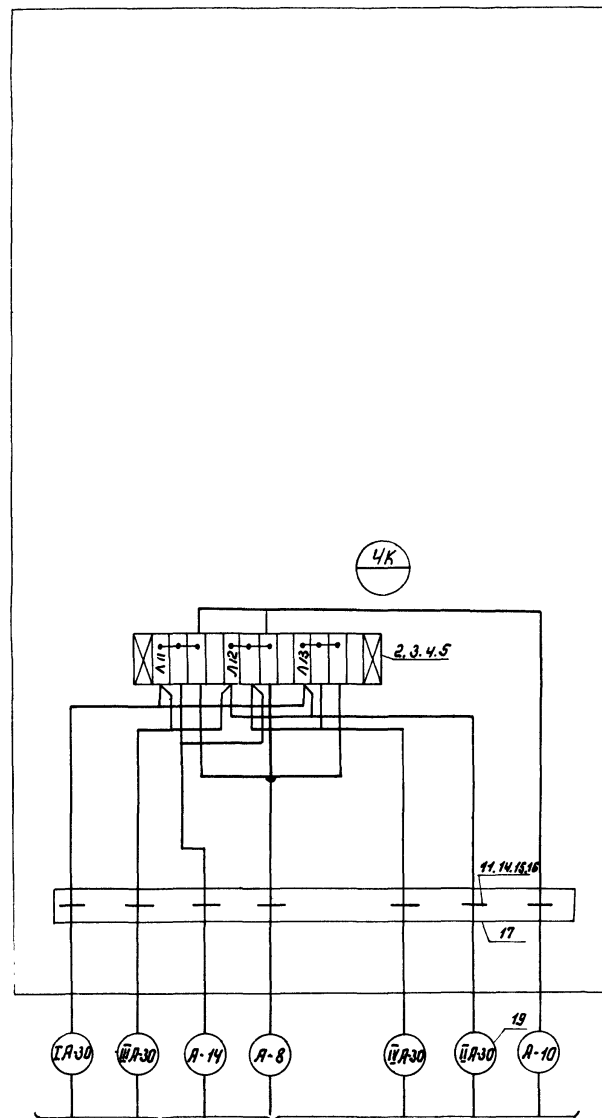
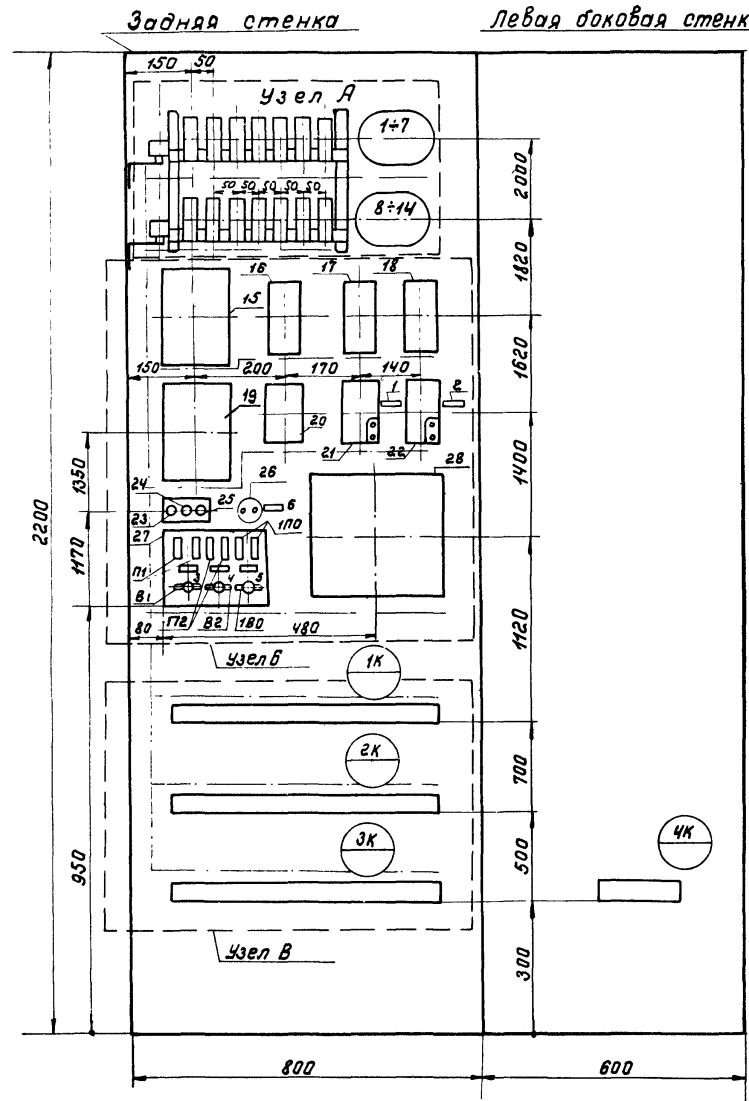
- Примечания:**
1. На объект изготовить один щит
  2. Монтажные схемы см. черт. Я-16 ÷ Я-23
  3. Надписи на панелях выполнить краской белого цвета.

Печатать с одной стороны

5516/III (19)

Поз.	Обознач.	Наименование	Кол.	Вес	Материал	Гост	Прим.
II		ЩШ-3д 2200x1000x600	4	200		ГОСТ 3214-88	
I		ЩШ-3д 2200x800x600	1	170		ГОСТ 3214-88	

ГИПРОСТРОЙДОРМАШ г. Ростов-на-Дону 1969 г. КОМПРЕССОРНАЯ СТАНЦИЯ 4К-30А	<b>Релейный щит</b> РЩ Общий вид.	Типовой проект <b>904-1-31 69</b> Альбом III Лист А-15
---	---	---



См. схему внешних соединений черт. А-51 (альбом II)

6	~ 12В	1
5	Освещение щита ~220В, Jн=10а Jпл. вст.=0,5	1
4	К розетке ~12В Jн=10а Jпл. вст.=1а	1
3	Продувка ~220В, Jн=10а Jпл. вст.=0,5а	1
2	Сигнализация ~220В, Jн. расц.=4а	1
1	Компрессорная станция ~220В, Jн. расц.=4а	1
И	рамки      Надпись	кол.

Надписи в рамках.

Примечания:

- Общий вид щита черт. А-15
- Штрих-пунктирными линиями показано направление потоков проводов цепей питания, управления, сигнализации
- Схема выполнена на 4-х листах.

28	Командный электропневматический прибор, 127В	КЭП-12у	А-70	
27а	Пакетный выключатель 220В, 10а	ПВМ2-10	3	Щиток
В1, В2, 180	Предохранитель плавкий 250В, Jн=10а, Jпл. вст.=1а	ПТ-10	2	
П2	Предохранитель плавкий 250В, Jн=10а, Jпл. вст.=0,5а	ПТ-10	4	питания на 3гр.
П1, 1П0	Штепсельная розетка 250В, 6а	РПК-Б	1	
26	Резистор сетевой 10Вт, 400 Ом	ПЗВ-10Х	1	А-69
25	Резистор постоянный 25Вт, 3000 Ом	ПЗ-25	2	А-69
ЯН	Автоматический выключатель с комб. расц. Jн расц.=4а	АП50-2МТ	2	А-70
23	Реле напряжения минимальное 220В, 50Гц	РН-54/320	1	А-69
21	Реле времени пневматическое 2цсп. Шифр 2ТЯ 309, 123-14	РВП-2	1	Номенклат. № 220540051
20	Реле времени пневматическое 4цсп. Шифр 2ТЯ 309, 123-32	РВП-2	2	
17	Реле импульсной сигнализации, 220В, 50Гц	РИС-33М	2	
16	Реле промежуточное 220В, 50Гц, 2р. конт. Шифр 2Пр. 309, 146, 322	ПЗ-21-2	1	
15	Реле промежуточное 220В, 50Гц, 3р. конт. Шифр 2Пр. 309, 146, 352	ПЗ-21-2	4	1 резерв.
14	Реле промежуточное 220В, 50Гц, 4р. конт. Шифр 2Пр. 309, 146, 372	ПЗ-21-2	5	2 резерв.
11	Реле промежуточное 220В, 50Гц, 4р. конт. Шифр 2Пр. 309, 146, 152	ПЗ-21-2	1	
8	Реле промежуточное 220В, 50Гц, 4р. конт. Шифр 2Пр. 309, 146, 152	ПЗ-21-2	1	
7	Реле промежуточное 220В, 50Гц, 4р. конт. Шифр 2Пр. 309, 146, 572	ПЗ-21-2	3	
2	Реле промежуточное 220В, 50Гц, 4р. конт. Шифр 2Пр. 309, 146, 152	ПЗ-21-2	1	
1	Реле промежуточное 220В, 50Гц, 2р. конт. Шифр 2Пр. 309, 146, 152	ПЗ-21-2	1	
Обозначен.	Наименование и техническая характеристика	Тип	Кол.	Материал

Перечень аппаратуры

3	А-65	Панель	1	3,5	
2	АН-4347-65	Рамка для надписи РПМ-55	6		
1		ЩШ-3Д-2200х 800х600	1	180	ГОСТ 3244-68
Поз.	Обозначен.	Наименование	Кол.	Вес	Материал

ГИПРОСТРОЙДПРОМАШ  
г. Ростов-на-Дону 1969г.

РЩ Панель 1  
Монтажная схема  
Лист 1

Типовой проект  
904-1-3/69  
Альбом III  
Лист А-16

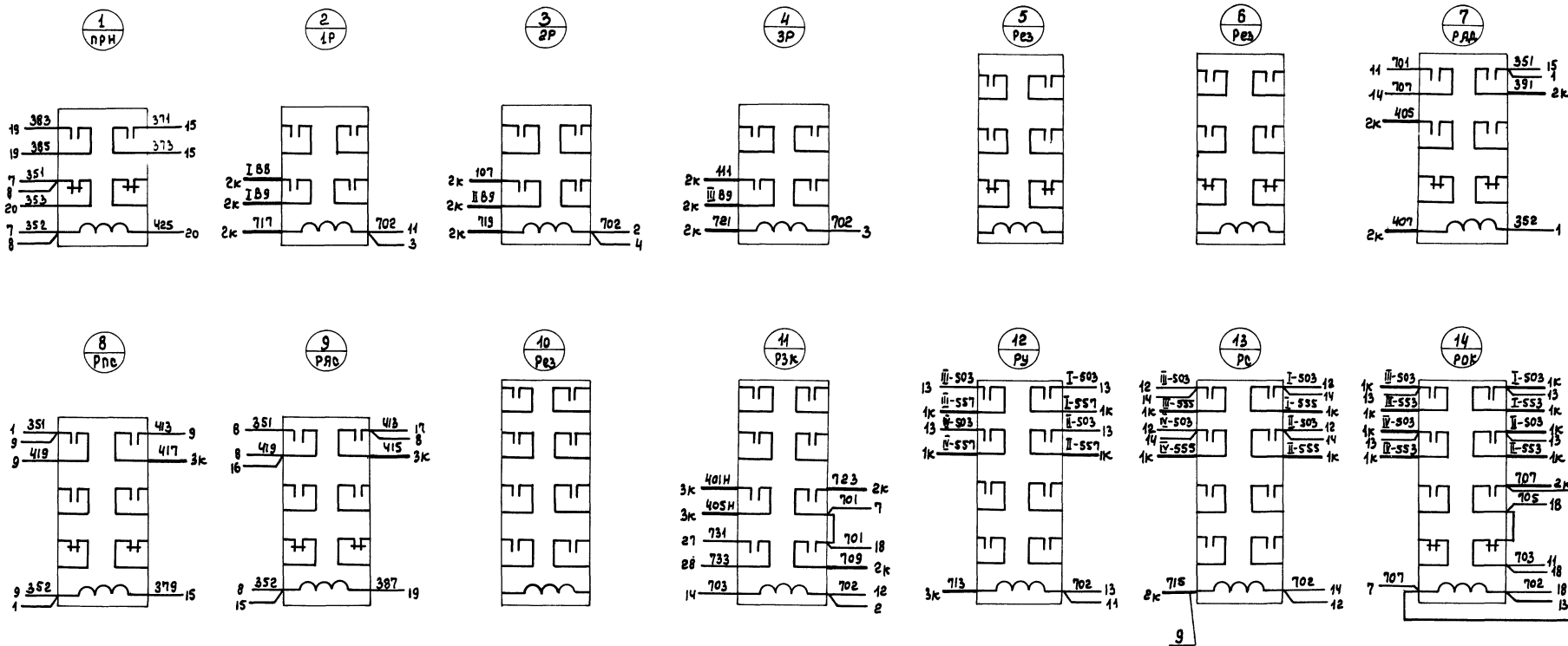
Печатать с одной стороны

5516/III (20)

Инженер	Соп. Шилова
Исполнит.	Ульяненко
Проверил	Фрук
Копировал	Щеняков
Калькуляцией	Савицкий



Узел А



Примечания:

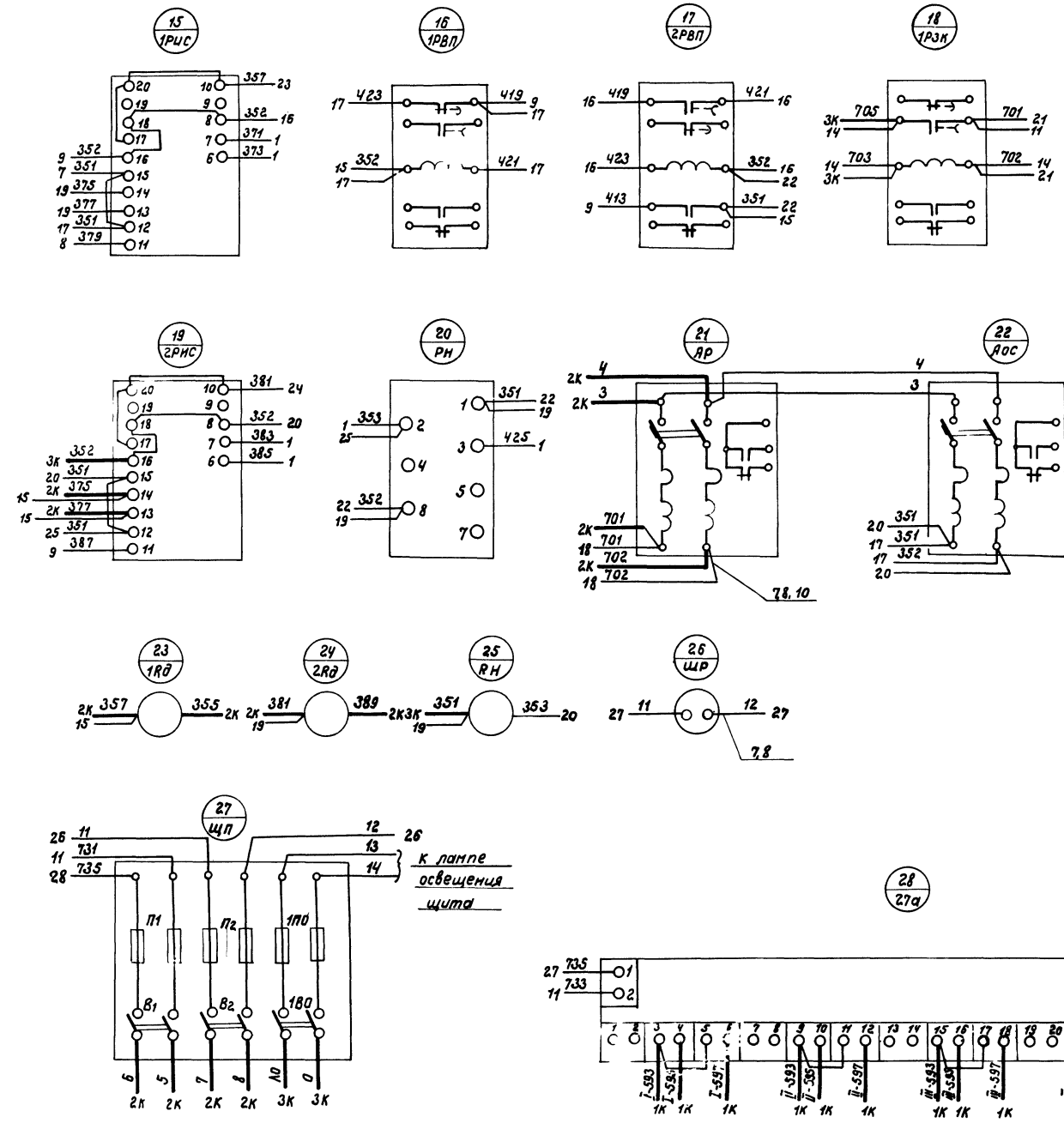
1. Схема выполнена на 4<sup>х</sup> листах  
Начало см. черт. А-16, продолжение см. черт. А-18, А-19
2. Общие примечания см. черт. А-19

Инженер	Инженер	Проектовод	Проектовод
Проверил	Проверил	Инженер	Инженер
Копировала	Копировала	Инженер	Инженер
Калькулятор	Калькулятор	Инженер	Инженер
Машинист	Машинист	Инженер	Инженер
Машинист	Машинист	Инженер	Инженер
Машинист	Машинист	Инженер	Инженер
Машинист	Машинист	Инженер	Инженер
Машинист	Машинист	Инженер	Инженер
Машинист	Машинист	Инженер	Инженер

печать с одной стороны 5516/III 21

ГИПРОСТАИДОРМАШ г. Ростов-на-Дону 1969 г. КОМПРЕССОРНАЯ СТАНЦИЯ ЧК-30А	РЩ Панель 1 Монтажная схема Лист 2.	Титуловый проект 904-1-3/69 Альбом III Лист А-17
--	---	---

Узел в



Примечания:

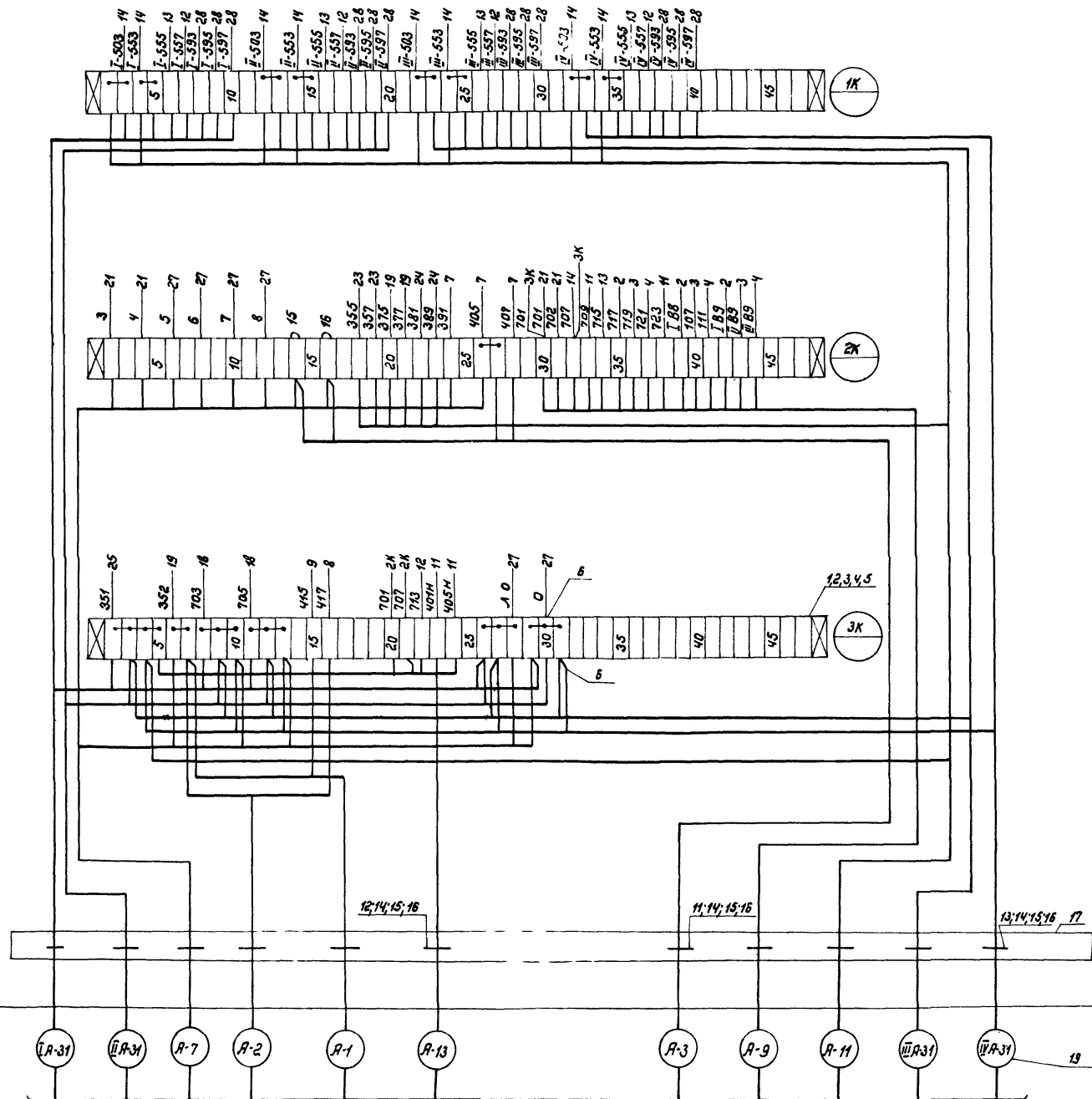
1. Схема выполнена на 4х листах.
2. Общие примечания см. лист 4, черт А-19

23	Провод с медной жилой гибкий 1х1,5мм <sup>2</sup> ГОСТ 6323-62	ПГВ	150м	
22	Мат резиновый диэлектрический разн. 970х570		1	ГОСТ 4997-68
21	Провод с медной жилой 1х1,5мм <sup>2</sup> ГОСТ 6323-62.	ПВ	200м	
20	Лента поливинилхлоридная перфорированная		5м	
19	Бирка маркировочная ОНЧ-247-64	БМА	18	
18	Столбика $\ell = 400$		1	
17	Столбика $\ell = 600$		1	
16	Шайба 6-011 ГОСТ 11371-68		18	
15	Гайка М6-011 ГОСТ 5916-62		18	
14	Болт М6х15-011 ГОСТ 7798-62		18	
13	Скоба ТКЧ-241-67	СО-34	7	
12	Скоба ТКЧ-241-67	СО-27	1	
11	Скоба ТКЧ-241-67	СО-22	10	
10	Шайба-звездочка ОНЧ-316-65	ШЗ	70	
9	Трубка полихлорвиниловая двн. = 4мм. ТУ 1375-47		20м	
8	Манжетка маркировочная ОН-8032159	ММ	70	
7	Оконцеватель ОН-8031859	ОН	70	
6	Оконцеватель ОНЧ-348-65	ОП	300	
5	Колодка маркировочная ОНЧ-254-64	КМ	8	
4	Зажим коммутационный с переключением ОНЧ-252-64	ЗК-П	27	
3	Зажим коммутационный нормальный ОНЧ-251-64	ЗК-Н	123	
2	Рейка зажимов ОНЧ-255-65	РЗ-12	4	
1	Рейка зажимов ОНЧ-255-65	РЗ-32	3	
Позиция	Наименование и техническая характеристика	Тип	Кол.	Исполн. черт. Примеч.
Спецификация монтажных изделий				
ГИПРОСТРОЙДОРМАШ г. Ростов-на-Дону 1969г.		РЩ Панель 1 Монтажная схема		Типовой проект 904-1-3/69
КОМПРЕССОРНАЯ СТАНЦИЯ 4К-30А		Лист 3		Альбом III Лист А-18

Печатать с одной стороны

5516/III  
22

Узел В



См. схему внешних соединений черт. А-51 (альбом II)

Таблица состава клеммников

Обозначение клеммника	Кол-во изделий, входящих в клеммник				
	РВ-32	РВ-12	ЗК-Н	ЗК-П	КМ
1К	1	1	38	8	2
2К	1	1	45	1	2
3К	1	1	34	12	2
4К	-	1	6	6	2

Примечания

1. Общий вид щита см. черт. А-15.
2. Данная схема составлена на основании черт. А-2, А-9, А-10
3. В маркировке аппаратуры в числителе указан порядковый номер аппаратуры по монтажной схеме, в знаменателе - её обозначение по элементной схеме.
4. Над отрезками линий и контактов всех аппаратов указана маркировка цепей на торцах линий - встречные адреса соединений.
5. Схема выполнена на 4-х листах.

Нач. отдела	Иванов	Инженер	Валы	Сонникова
Пр. специалист	Евдоким	Цепляков	Валы	Ульяненко
Рук. группы	Марченко	Проверил	Фукс	Щепетова
		Копировал	Валы	Семетрова
		Копию сверил	Валы	

Печатать с одной стороны

ГИПРОСТРОЙДОРМАШ г. Ростов-на-Дону 1969 г. КОМПРЕССОРНАЯ СТАНЦИЯ 4К-30А	РЩ Панель 1	Типовой проект 904-1-3/69 Альбом III Лист А-19
	Монтажная схема Лист 4	



Нак. отд.	Ливанов	Цирков	Самичь	Самикова
Тр. спец.	Еговаранц	Целомлит	Акули	Цыганенко
В.к. эмиты	Марченко	Лавров	Филип	Дикс
		Калашов	Акули	Александрова
		Калькулятор	Рыж	Ульяшченко

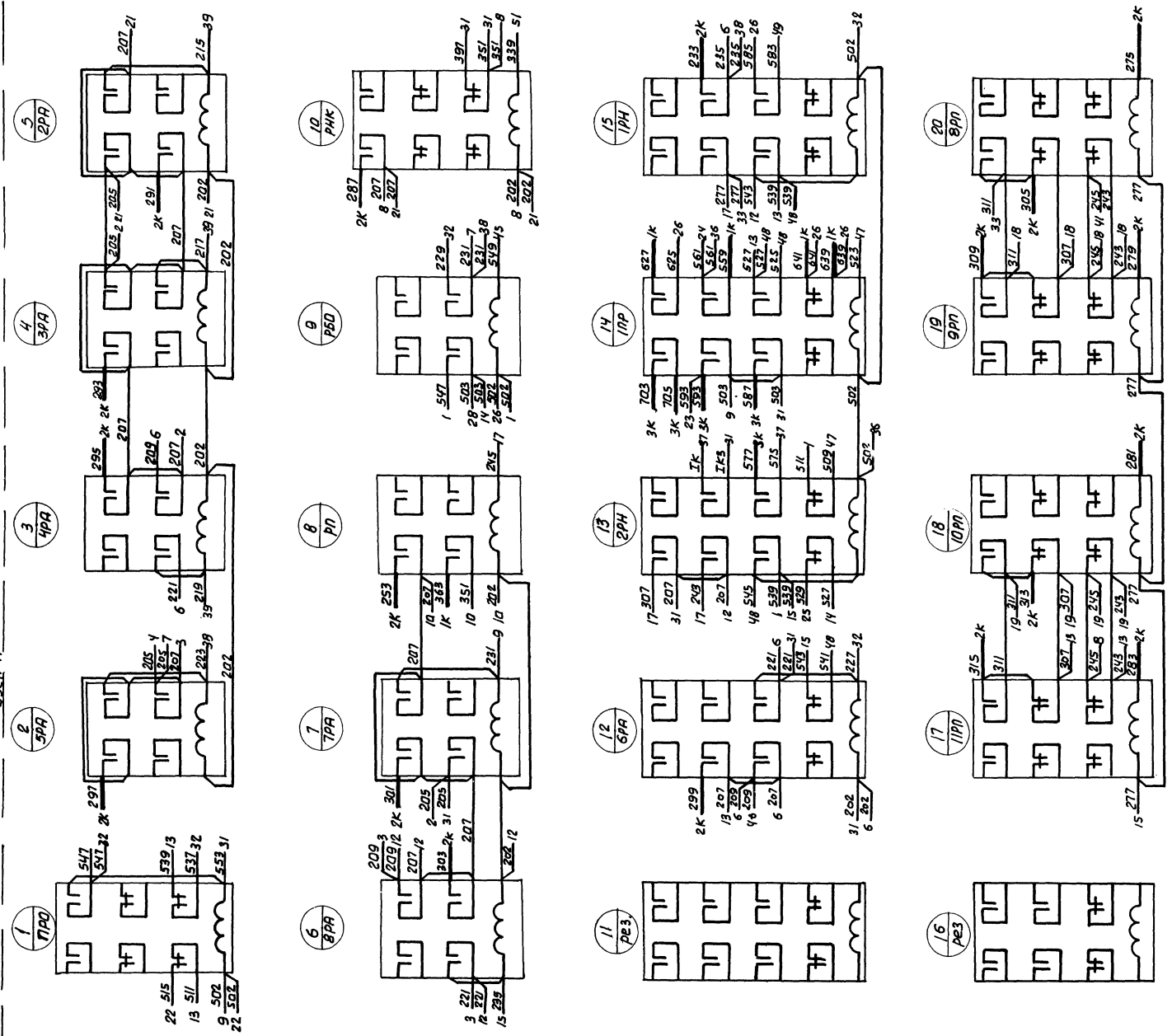


Таблица состава клеммников

Обознач. клеммн. ков	Количество изделий, входящих в клеммник					
	Резьки зажимов			Зажимы коммут.		
	РЗ-60	РЗ-32	РЗ-3	ЗК-Н	ЗК-П	КМ
1К	—	1	1	37	—	2
2К	1	—	—	54	4	2
3К	1	—	—	55	3	2

Примечания:

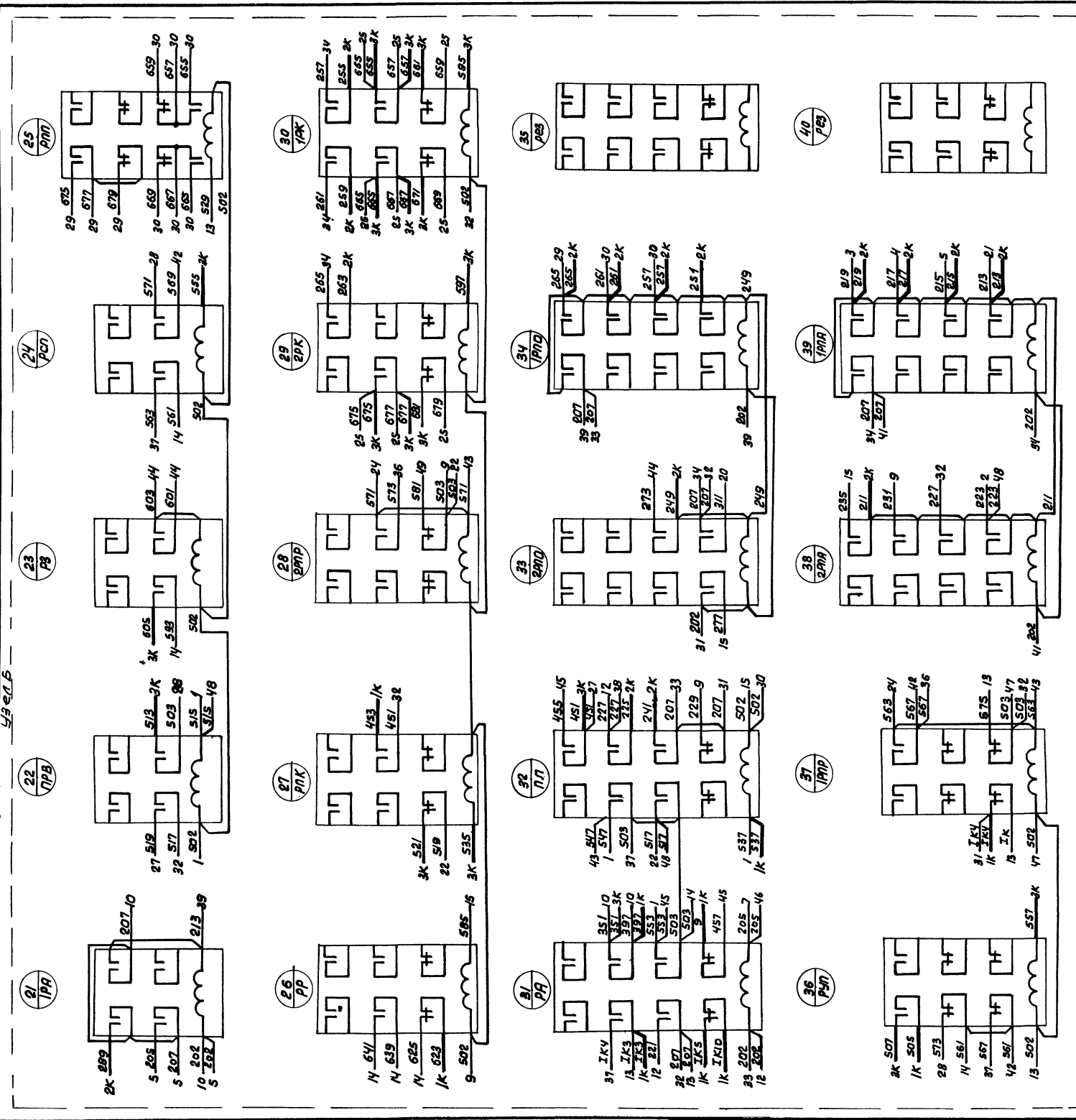
1. Данная схема составлена на основании черт. А-2÷А-8
2. Схема выполнена на 4-х листах.
3. Общий вид щита см. черт. А-15
4. По данному чертежу изготовить 4 щита для компрессоров I, II, III, IV (Панели 2,3,4,5) Маркировка цепей управления приведена для панели 2. Для панелей 3,4,5 соответствие маркировок см. таблицу на черт. А-23.
5. В маркировке аппаратуры в числителе указан порядковый номер аппаратуры по монтажной схеме, в знаменателе её обозначение по элементной схеме.
6. Над отрезками линий у контактов всех аппаратов указана маркировка цепей, на торцах линий - встречные адреса соединении.

Печатать с одной стороны

5516/III (25)

ГИПРОСТРОЙДОРАМАШ г. Ростов-на-Дону 1969 г. КОМПРЕССОРНАЯ СТАНЦИЯ 4К-30А	РЩ. Панель 2(3,4,5)	Типовой проект 904-3/БЗ Альбом III Лист А-21
	Монтажная схема лист 2.	

Линейка	Сетка	Калибр	Панель
1. Исполнит	С.А.А.А.	Ц.А.А.А.	Д.А.А.А.
2. Проверил	Р.А.А.А.	Ф.А.А.А.	С.А.А.А.
Копиров.	Р.А.А.А.	Ф.А.А.А.	С.А.А.А.
Копиров.	Р.А.А.А.	Ф.А.А.А.	С.А.А.А.



Примечания:  
 1. Схема выполнена на 4 листах.  
 2. Общие примечания см. черт. А-21

26 5516/III  
 Печатаем с одной стороны.

24	Рамка для навески ОНЧ-347-65	РЛМСС	7		
23	Мат. диэлектрический резиновый размер 970x570 ГОСТ 4097-69	—	1		
22	Провод с медной жилой 1x1,5 мм <sup>2</sup> ГОСТ 6323-62	ПВ	150M		
21	Провод с медной жилой жилой 1x1,5 мм <sup>2</sup> ГОСТ 6323-62	ПВ	150M		
20	Вилка маркировочная ОНЧ-247-64	БМА	13		
19	Стайка $\varnothing=400$		1		
18	Стайка $\varnothing=800$		1		
17	Шайба 6-011 ГОСТ 11371-69		13		
16	Гайка М6-011 ГОСТ 9916-62		13		
15	Болт М6x15-011 ГОСТ 7798-62		13		
14	Лента поливинилхлоридная перфорированная		15M		
13	Скоба ТКЧ-241-67	СО-27	4		
12	Скоба ТКЧ-241-67	СО-22	9		
11	Шайба-звездочка ОНЧ-316-65	ШЗ	100		
10	Трубка поликарбонатовая $\varnothing_{вн} = 4mm$ ТУ/1375-47		30M		
9	Маркировка маркировочная ОК-60321-69	ММ	100		
8	Оконцеватель ОНЧ-60310-69	ОЦ	100		
7	Оконцеватель ОНЧ-348-65	ОП	300		
6	Колодка маркировочная ОНЧ-254-64	КМ	6		
5	Зажим коммутационный с перемычкой ОНЧ-252-64	ЗК-П	7		
4	Зажим коммутационный нормальный ОНЧ-251-64	ЗК-Н	150		
3	Рейка зажимов ОНЧ-255-65	РЗ-3	1		
2	Рейка зажимов ОНЧ-255-65	РЗ-32	1		
1	Рейка зажимов ОНЧ-255-65	РЗ-60	2		
Позиция	Наименование и техническая характеристика	Тип	Кол.	Нужен черт.	Примеч.

Спецификация монтажных изделий

ГИПРОСТРОЙДОРМАШ г. Ростов-на-Дону 1969г.	РЩ Панель 2 (3,4,5) Монтажная схема. Лист 3.	Типовой проект 904-1-369 Альбом III Лист А-22
--	--	--

Данные чертеж скорректирован  
в части клеммника.  
рук. гр. Гипростройдормаша  
Л.В.Р. Марченко 26.VIII.70

### Узел В

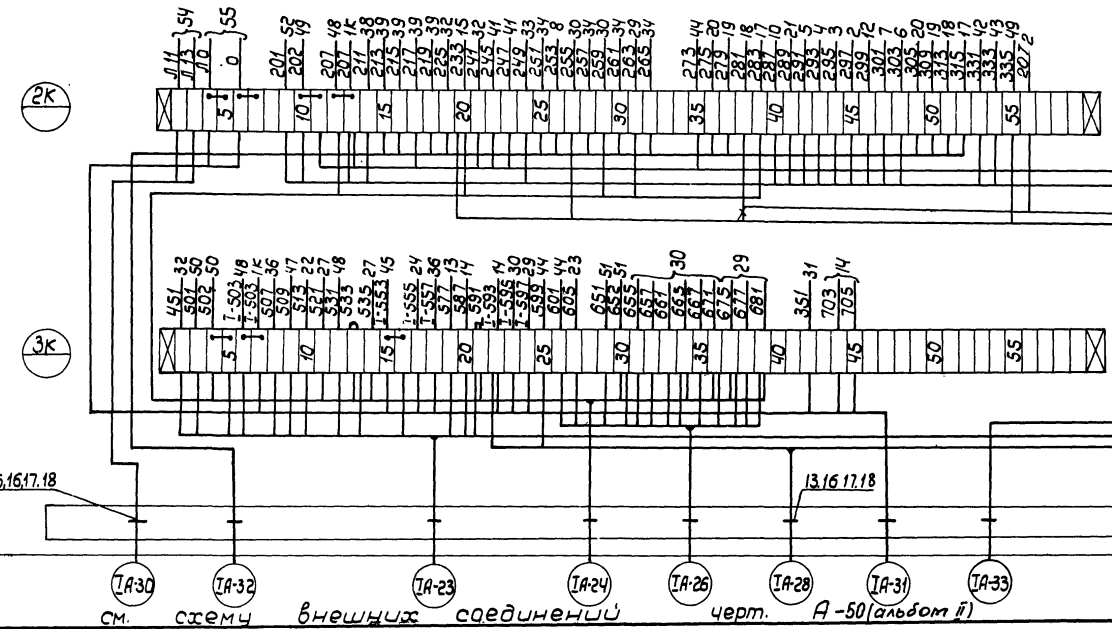
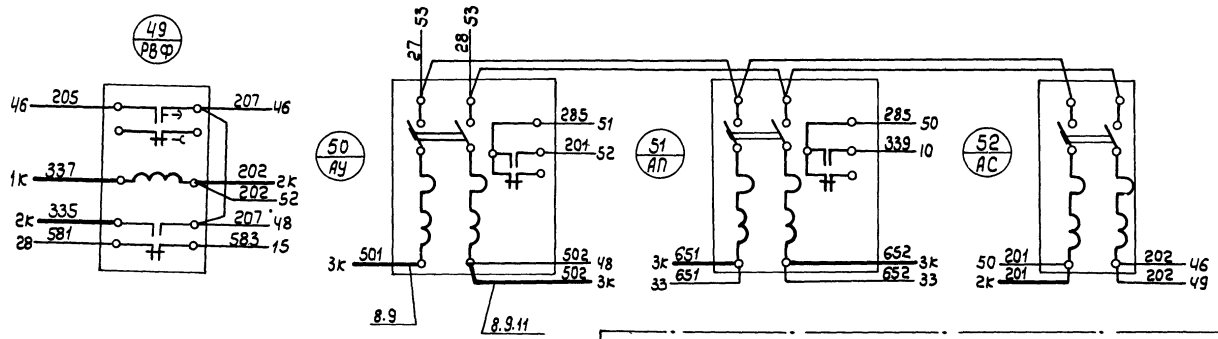
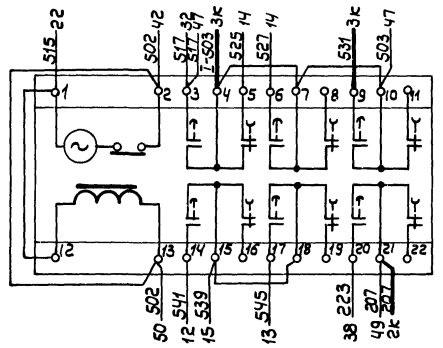
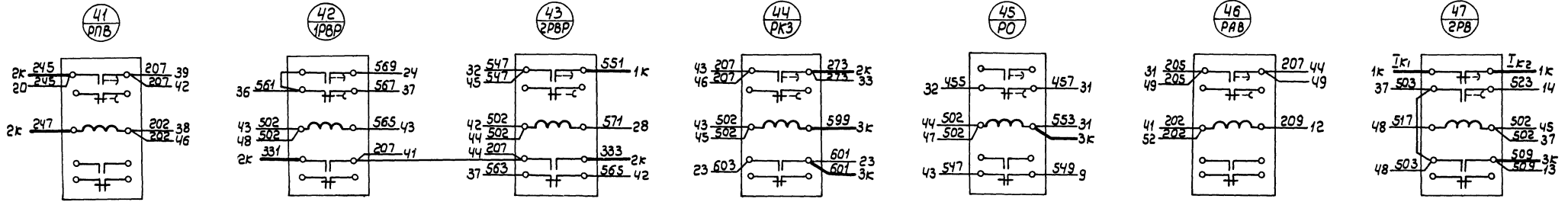


Таблица соответствия маркировок для панелей 2-5 релейного щита компрессоров

панель 2	панель 3	панель 4	панель 5	панель 2	панель 3	панель 4	панель 5
363	365	367	369	I-591	II-591	III-591	IV-591
397	399	401	403	I-593	II-593	III-593	IV-593
I-503	II-503	III-503	IV-503	I-595	II-595	III-595	IV-595
I-505	II-505	III-505	IV-505	IK1	IIK1	IIIK1	IIIVK1
I-551	II-551	III-551	IV-551	IK2	IIK2	IIIK2	IIIVK2
I-553	II-553	III-553	IV-553	IK3	IIK3	IIIK3	IIIVK3
I-555	II-555	III-555	IV-555	IK4	IIK4	IIIK4	IIIVK4
I-557	II-557	III-557	IV-557	IK5	IIK5	IIIK5	IIIVK5
I-559	II-559	III-559	IV-559	IK10	IIK10	IIIK10	IIIVK10
Л11	Л12	Л11	Л12	Л13	Л13	Л12	Л13

Примечания  
1. Схема выполнена на 42 листах  
2. Общие примечания см. черт. А-21.

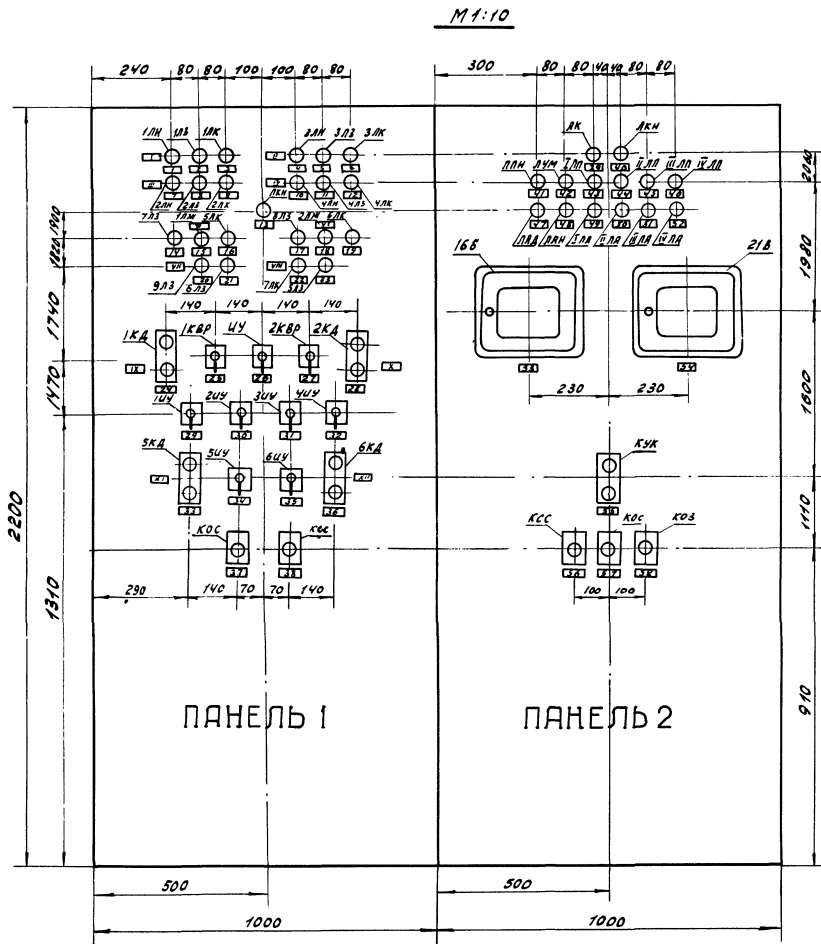
Печатать с одной стороны

ГИПРОСТРОЙДОРМАШ  
г. Ростов-на-Дону 1969 г.  
КОМПРЕССОРНАЯ  
СТАНЦИЯ  
4К-30А

РЩ. Панель 2(3,4,5)  
Монтажная схема  
Лист 4.

Типовой проект  
904-1-3/69  
Альбом III  
Лист А-23и

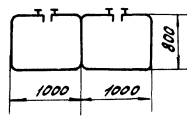
5516/III 27



- Примечания:**
1. На объект изготовить 1 щит
  2. Чертеж выполнен на 2-х листах
  3. Спецификация и перечень подписей см. черт. А-25

Инженер	В. Гаврилов
Чертежник	С. С. Сидорова
Проверен	П. В. Попов
Удостоверен	П. В. Попов

План щита  
М 1:50



Печатать  
с одной  
стороны

5516/III (28)

2	ОНЧ-347-65	Рамка для надписи РПМ 53	70			
1		ЩЩ-3Д 2200×1000×800	2 250		ГОСТ 3244-68	
Поз.	Обозначен.	Наименование	Кол. Вес	Материал	ГОСТ	Прим.
ГИПРОСТРОЙДОРМАШ г. Ростов-на-Дону 1969 г.			Щит оператора.		Титуловый ПРОЕКТ 904-1-3/69	
КОМПРЕССОРНАЯ СТАНЦИЯ 4К-3ДА			Общий вид.		Альбом III Лист А-24	



Примечание  
Чертеж выполнен  
на 2<sup>х</sup> листах.

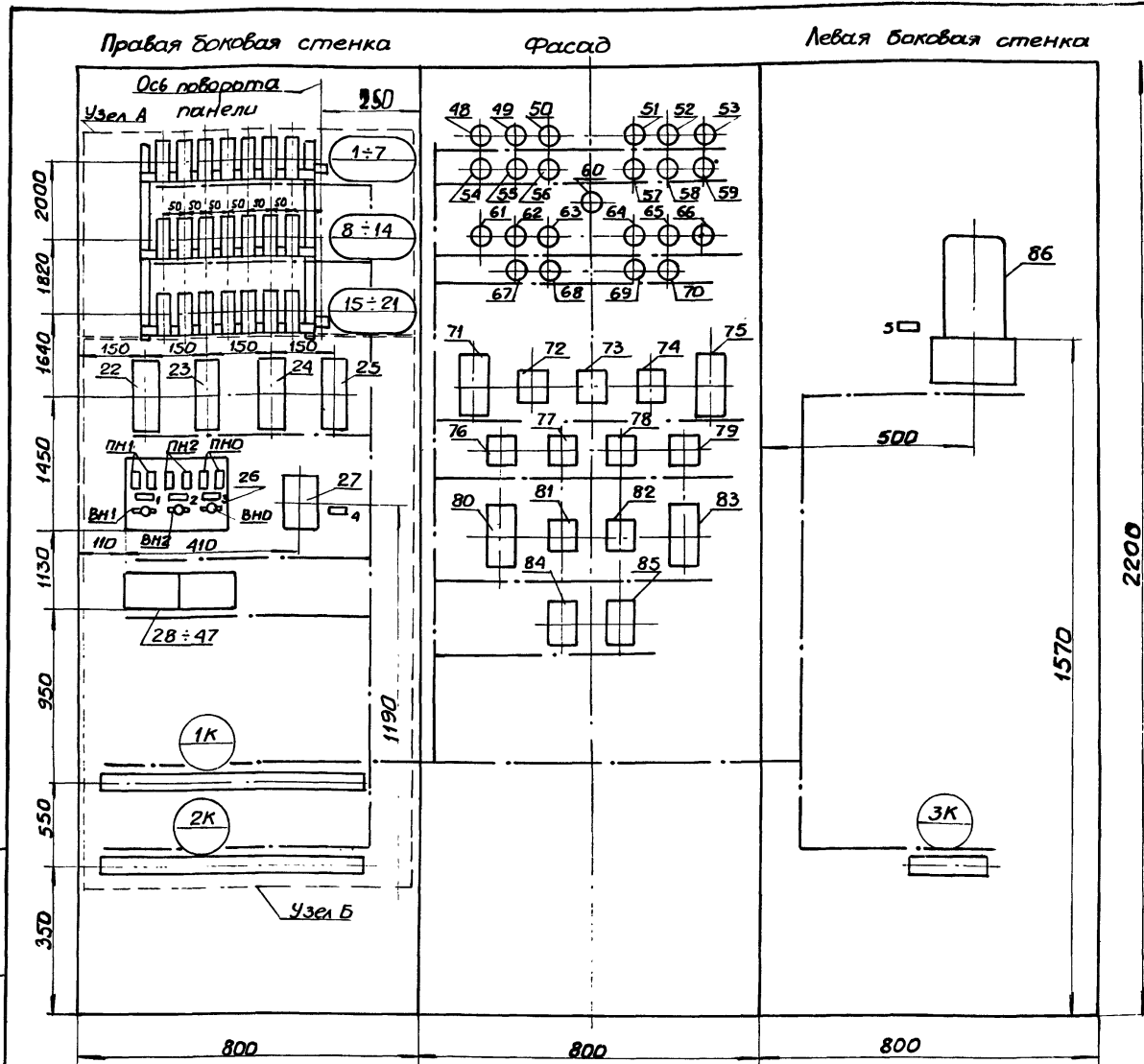
Начальник  
Г. С. Сидоров  
Инженер  
В. А. Ефремов  
Инженер  
М. В. Марченко  
Рис. 3-10  
Дата выпуска  
1969 г.  
Проверено  
Л. М. Николаева  
Начальник  
В. А. Ефремов  
Инженер  
М. В. Марченко  
Копировано  
Копировано  
Копировано

Печатать  
с одной  
стороны

			44	Неисправность II компрессора	1	21	Вентиль открыт	1
			43	Неисправность I компрессора	1	20	Нижний уровень	1
			42	Нижний уровень компрес- сорного масла в баке	1	VIII	Вентиль подпитки	1
			41	Неисправность насосной станции	1	19	Аварийный уровень	1
			40	Контроль напряжения	1	18	Нижний уровень	1
			39	Компрессорная включена	1	17	Верхний уровень	1
			38	Съём сигнала	1	VI	Камера нагретой воды	1
			37	Опробование ламп	1	16	Аварийный уровень	1
			36	Управление	1	15	Нижний уровень	1
			35	Режим управления	1	14	Верхний уровень	1
			XII	Вентиль подпитки	1	V	Камера охлажденной воды	1
			34	Режим управления	1	13	Цели управления Контроль напряжения	1
			33	Управление	1	12	Авария	1
			XI	Дренажный насос	1	11	Насос включён	1
58	Опробование звонка	1	32	Насос №4 режим управления	1	10	Контроль напряжения	1
57	Опробование сирены	1	31	Насос №3 режим управления	1	IV	Насос №4	1
56	Съём звукового сигнала	1	30	Насос №2 режим управления	1	9	Авария	1
55	Управление компрес- сорной станцией	1	29	Насос №1 режим управления	1	8	Насос включен	1
54	Расход воздуха	1	28	Управление	1	7	Контроль напряжения	1
53	Давления воздуха в сборном коллекторе	1	27	Выбор рабочего насоса	1	III	Насос №2	1
52	Авария IV <sup>20</sup> компрессора	1	IX	Насосы нагретой воды	1	6	Авария	1
51	Авария III <sup>20</sup> компрессора	1	26	Режим управления насосами	1	5	Насос включен	1
50	Авария II <sup>20</sup> компрессора	1	25	Выбор рабочего насоса	1	4	Контроль напряжения	1
49	Авария I <sup>20</sup> компрессора	1	24	Управление	1	II	Насос №3	1
48	Авария насосной станции	1	IX	Насосы охлажденной воды	1	3	Авария	1
47	Аварийное давление в сборном коллекторе	1	23	Насос включен	1	2	Насос включён	1
46	Неисправность IV компрессора	1	22	Аварийный уровень	1	1	Контроль напряжения	1
45	Неисправность III компрессора	1	VIII	Дренажный насос	1	I	Насос №1	1
	Надпись	кол.		Надпись	кол.		Надпись	кол.

Надписи в рамках

КСС.КСС.КОЗ	Кнопка управления одноэлементная	КУ-121/1	3		
КУК	Кнопка управления двухэлементная	КУ-121/2	1		
21В	Автоматический показывающий	ДС-1.05	1		
	Самопишущий прибор				
166	Автоматический показывающий самопишущий прибор	ДСР-01	1		
ЛП-4ЛП ЛПМ, ПМ	Арматура сигналь- ной лампы с линзой желтого цвета	ЛС-220	6		
ЛЛ-10ЛЛ ЛЛД, ЛЛН	Арматура сигналь- ной лампы с линзой красного цвета	ЛС-220	6		
ЛКН	Арматура сигналь- ной лампы с линзой зеленого цвета	ЛС-220	1		
ЛК	Арматура сигналь- ной лампы с линзой зеленого цвета	ЛС-220	1		
ЩО Панель 2 (Центральный щит компрессорной)					
ИУ	Переключатель универсальный	УП5311- С 225	1		Надпись №34
1КВР, 2КВР	Переключатель универсальный	УП5311- С 225	2		Надпись №21
1УЧ-6ИУ	Переключатель универсальный	УП5311- С 225	6		Надпись №24
КСС, КСС	Кнопка управления одноэлементная	КУ-121/1	2		
1КА, 2КА	Кнопка управления	КУ-121/2	4		Надпись
5КА, 6КА	двухэлементная				"Пуск", "Стоп"
1ПЖ, 2ПЖ	Арматура сигналь- ной лампы с линзой желтого цвета	ЛС-220	2		
1ЛК-7ЛК	Арматура сигналь- ной лампы с линзой красного цвета	ЛС-220	7		
1ЛЗ-9ЛЗ	Арматура сигналь- ной лампы с линзой зеленого цвета	ЛС-220	9		
ЛКН	Арматура сигналь- ной лампы с	ЛС-220	5		
1ЛН-4ЛН	линзой белого цвета				
ЩО. Панель 1. (Щит насосной)					
Позиция	Наименование и характеристика	Тип	Кол.	№ установоч- ного чертежа	Примечание
Перечень приборов и аппаратуры.					
ГИПРОСТРОЙДОРМАШ г. Ростов-на-Дону 1969 г.		Щит оператора.		Типовой проект 904-1-3/69	
КОМПРЕССОРНАЯ СТАНЦИЯ 4К-30А		Общий вид.		Альбом III	
		Лист 2.		Лист А-25	



**Примечания**

1. Схема выполнена на 5 листах.
2. Общие примечания см. черт. А-30

5	~ 380/220/127/12 В	1
4	Питание и защита ~380 В $I_n=10a$	1
3	Освещение ~220В $I_n=10a$ $I_{л.в.т}=0,5a$	1
2	К приводам поз. 98, 108, 118 125 ~220В $I_n=10a$ $I_{л.в.т}=0,5a$	1
1	Управление вентилем под- питки ~220В $I_n=10a$ $I_{л.в.т}=0,5a$	1
№ рамки	Надпись	Кол.
Надписи в рамках		

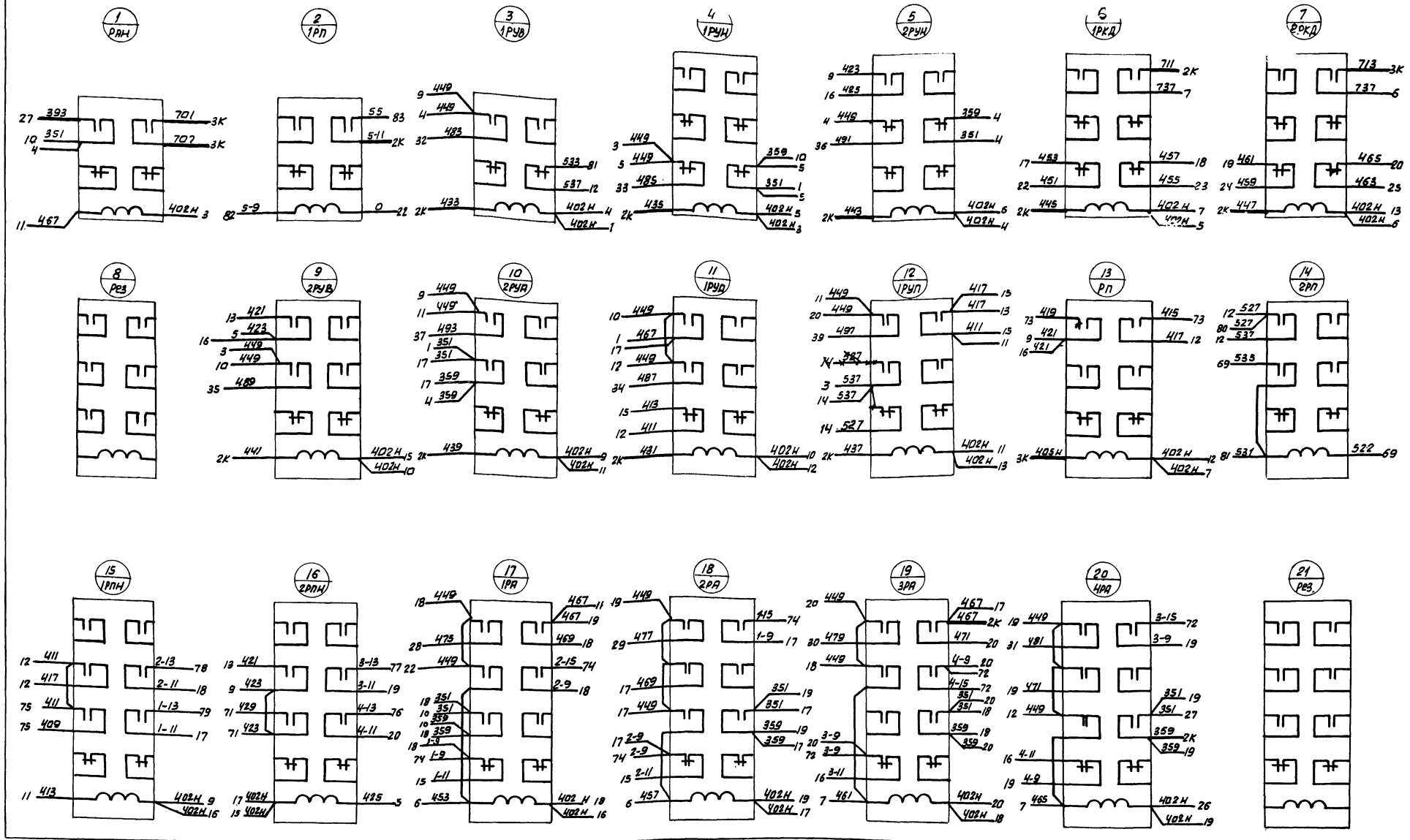
Печатать с одной стороны

5516/III 30

86	Трансформатор понижающий 380/220/127/12 В 500Ва	ТДСА-500	1	А-71	
<b>Левая боковая стенка</b>					
28 - 45	Диод кремниевый	Д 226 Б	20	А-71	3 резерв
17А - 17РА	Обр. напряж. 400В 0,3а				
27	Автоматический выключатель с комбин. расцепит. на 10а	АП50-2МТ	1	А-70	
ПН1, ПН2, ПНО	Предохранитель плавкий ~220В $I_n=10a$ $I_{л.в.т}=0,5a$	ПТ-10	6		Щиток
ВН1, ВН2, ВНО	Пакетный выключатель ~220В, 10а	ПВМ 2-10	3		питания на 3-р
22 - 25	Реле времени пневматическое 220В, 50гц 2 исп.	РВП-2	4		
17 - 20	Реле промежуточное 220В				
1РА - 4РА	50 гц 6з и 2р конт.				
15 - 16	Шифр 2ПР.309.146.922	ПЗ-2Т-2	7		1 резерв
1РПН, 2РПН					
12, 13, 14	Реле промежуточное 220В				
9, 10, 11	50 гц 4з и 2р конт.				
2РПВ, 2РПА, 1РПА	Шифр 2ПР.309.146.572	ПЗ-2Т-2	7		1 резерв
6 - 7	Реле промежуточное ~220В				
1РКА, 2РКА					
4 - 5	50 гц 2з и 2р конт.				
1РУН, 2РУН	Шифр 2ПР.309.146.642	ПЗ-2Т-2	4		
1 - 2, 3	Реле промежуточное 220В, 50гц				
1РА1, 1РА2, 1РА3	2з и 2р конт. Шифр 2ПР.309.146.152	ПЗ-2Т-2	3		
<b>Правая боковая стенка</b>					
Обозначен	Наименование и техническая характеристика	Тип	Кол.	№ устан. черт.ж	Примечан
<b>Перечень аппаратуры</b>					
ГИПРОСТРОЙДОРМАШ г.Ростов-на-Дону 1969г.		ЩО. Панель 1 (Щит насосной)		Типовой проект 904-1-3/69	
КОМПРЕССОРНАЯ СТАНЦИЯ ЦК-30А		Монтажная схема Лист 1		Альбом III Лист А-26	

Исполнит. Копиров. Копию св. з/но

Узел А



ПРИМЕЧАНИЕ

Схема выполнена на 5 листах  
общие примечания см. черт. А-30.

Данный чертеж скорректирован  
в части монтажа, реле 1РДВ,  
рук. г.р. Гипростройдормаша  
Ильч. Г. Марченко 12.11.70

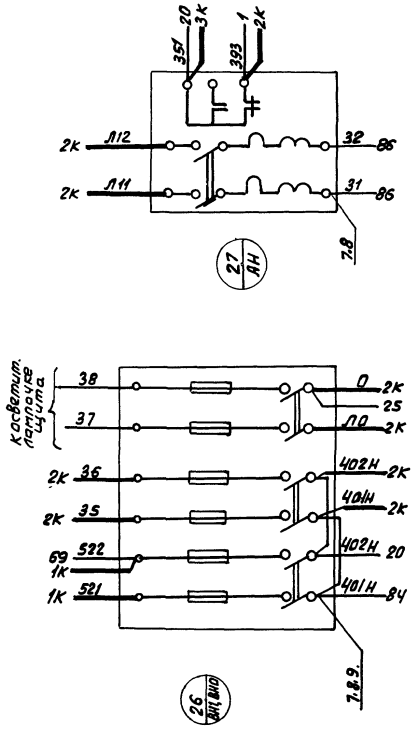
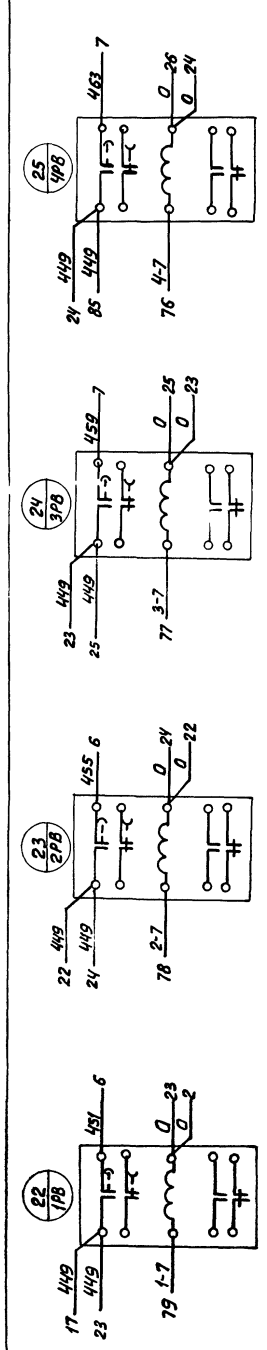
печатать  
с одной  
стороны

Нак. отв. *Ильч. Г. Марченко*  
Пл. спец. *Сидоренко*  
Док. работы *Сидоренко*  
Исполнит. *Сидоренко*  
Проверил *Сидоренко*  
Составил *Сидоренко*  
Составил *Сидоренко*

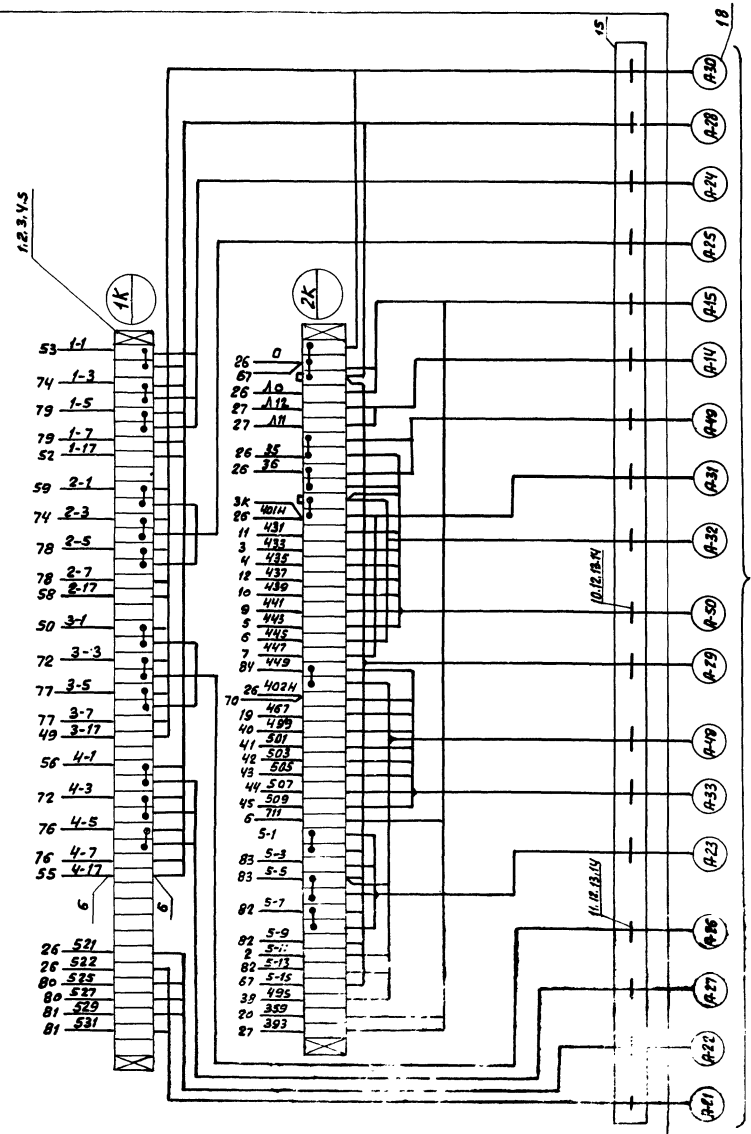
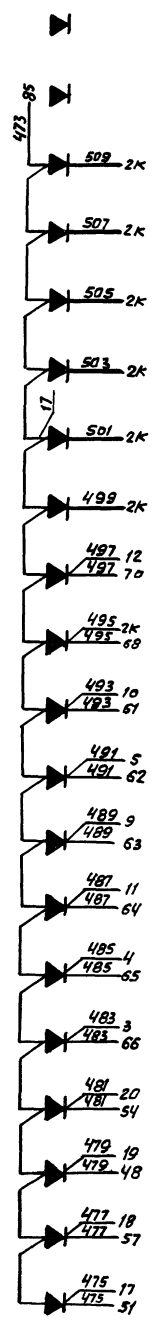
ГИПРОСТРОЙДОРМАШ г. Ростов-на-Дону 1969 г.	КОМПРЕССОРНАЯ СТАНЦИЯ 4К-30А	Щ.О. Панель 1 (Щит насосной)	Типовой проект 904-1-3/69
		Монтажная схема лист 2	Дальбом III Лист А-27и

Исполнитель	С.И. Шенников
Лицевой лист	№ 32
Код проекта	А-53
Код документа	А-53
Исполнитель	С.И. Шенников
Лицевой лист	№ 32
Код проекта	А-53
Код документа	А-53

Лист Б



- 28 1/4
- 29 2/4
- 30 3/4
- 31 4/4
- 32 5/4
- 33 6/4
- 34 7/4
- 35 8/4
- 36 9/4
- 37 10/4
- 38 11/4
- 39 12/4
- 40 13/4
- 41 14/4
- 42 15/4
- 43 16/4
- 44 17/4
- 45 18/4
- 46 19/4
- 47 20/4



Примечание  
 Схема выполнена на листах. Общие  
 примечания см. черт. А-30.

См. схему внешних соединений  
 черт. А-53, А-52 (альбом II)

Печатать  
 с одной  
 стороны

5516/II  
 32

ГИПРОСТРОЙДОРМАШ г. Ростов-на-Дону 1969 г. КОМПРЕССОРНАЯ СТАНЦИЯ 4К-30А	ЩО Панель I	Типовой проект I
	(Щит насосной)	904-1-3/69
	Монтажная схема Лист 3	Альбом III
		Лист А-28

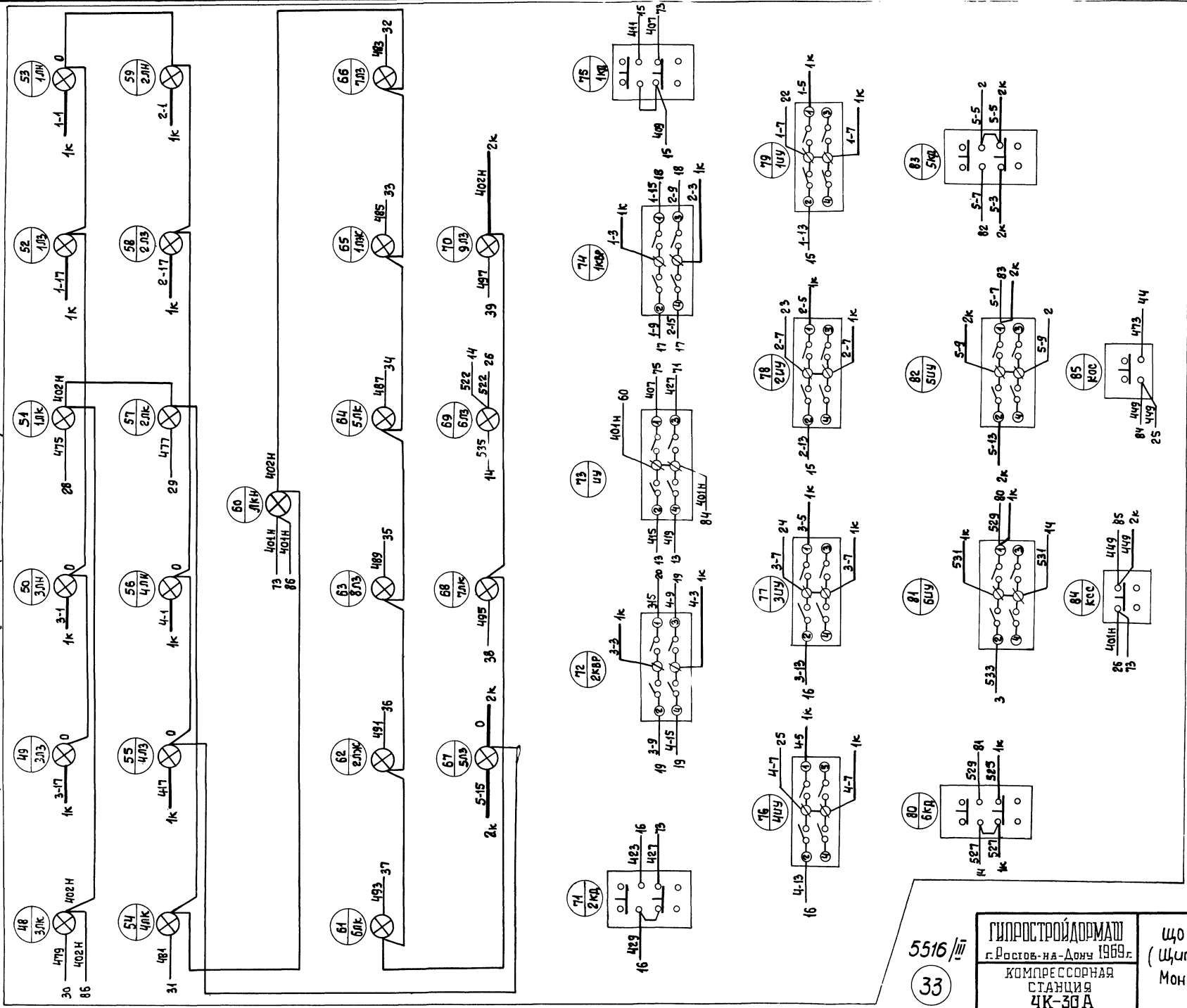
Исполн. *М.А.А.*  
 Проверил *М.А.А.*  
 Инж. *М.А.А.*  
 Проектный отдел

Исполн. *М.А.А.*  
 Проверил *М.А.А.*  
 Инж. *М.А.А.*  
 Проектный отдел

Исполн. *М.А.А.*  
 Проверил *М.А.А.*  
 Инж. *М.А.А.*  
 Проектный отдел

Исполн. *М.А.А.*  
 Проверил *М.А.А.*  
 Инж. *М.А.А.*  
 Проектный отдел

Передняя штепсельная панель (со стороны монтажа)



- Примечания:
1. Схема выполнена на 5 листах
  2. Общие примечания см. черт. А-30

печатать с одной стороны

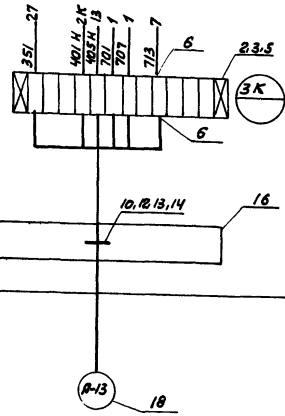
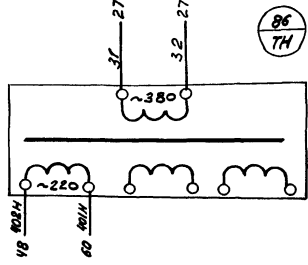
5516/III  
 33

ГИПРОСТРОЙДОРМАШ  
 г. Ростов-на-Дону 1969г.  
 КОМПРЕССОРНАЯ  
 СТАНЦИЯ  
 ЧК-33А

ЩО панель 1  
 (Щит насосной)  
 Монтажная схема  
 Лист 4

Типовой проект  
 904-1-3/69  
 Альбом III  
 Лист А-29

Левая боковая стенка



Примечания

1. Схема выполнена на листах.
2. Общий вид щита см. черт. А-24, А-25
3. Данная схема составлена на основании черт. А-11, А-12, А-13
4. В маркировке аппаратуры в числителе указан порядковый номер аппаратуры по монтажной схеме, в знаменателе её обозначение по элементной схеме
5. Над отрезками линий у контактов всех аппаратов указана маркировка цепей, на тарцах - встречные адреса соединений

Таблица состава клеммников

Обознач. клемм.	Количество изделий, входящих в клеммник				Кол-во маркир.
	РЗ-32	РЗ-12	ЗК-Н	ЗК-П	
1К	1	1	34	12	2
2К	1	1	37	9	2
3К	—	1	12	—	2

Печатать с одной стороны

5516/III (34)

23	Мат. диэлектрический резиноболл разм. 970x770		4	ГОСТ 4997-68
22	Панель		1	А-67
21	Провод медный 1x1,5 мм <sup>2</sup> ГОСТ 6323-62	ПВ	150	
20	Провод медный гибкий 1x1,5 мм <sup>2</sup> ГОСТ 6323-62	ПГВ	100	
19	Перфолента полихлорвинилабая		20 м	
18	Бирка маркировочная ОЧ-247-64	БМА	18	
17	Трубка полихлорвиниловая ØВН=4 мм		10	
16	Стойка L=300		1	
15	Стойка L=700		1	
14	Шайба 6-011 ГОСТ 11871-60		18	
13	Гайка М6-011 ГОСТ 5916-62		18	
12	Болт М6-15-011 ГОСТ 7799-62		18	
11	Скоба ТКЧ-241-67	СО-22	14	
10	Скоба ТКЧ-241-67	СО-27	4	
9	Шайба звездочка ОЧ-816-65	ШЗ	30	
8	Манжетка маркировочная ОЧ-80321-59	ММ	200	
7	Оконцеватель ОЧ-80318-59	ОЦ	200	
6	Оконцеватель ОЧ-818-65	ОП	200	
5	Колодка маркировочная ОЧ-254-64	КМ	6	
4	Зажим коммутационный с перемычкой ОЧ-252-64	ЗК-П	21	
3	Зажим коммутационный нормальный ОЧ-251-64	ЗК-Н	83	
2	Рейка зажимов ОЧ-255-65	РЗ-12	3	
1	Рейка зажимов ОЧ-255-65	РЗ-32	2	
Позиция	Наименование и техническая характеристика	ТЧП	Кол.	Исполн. черт. Примеч.

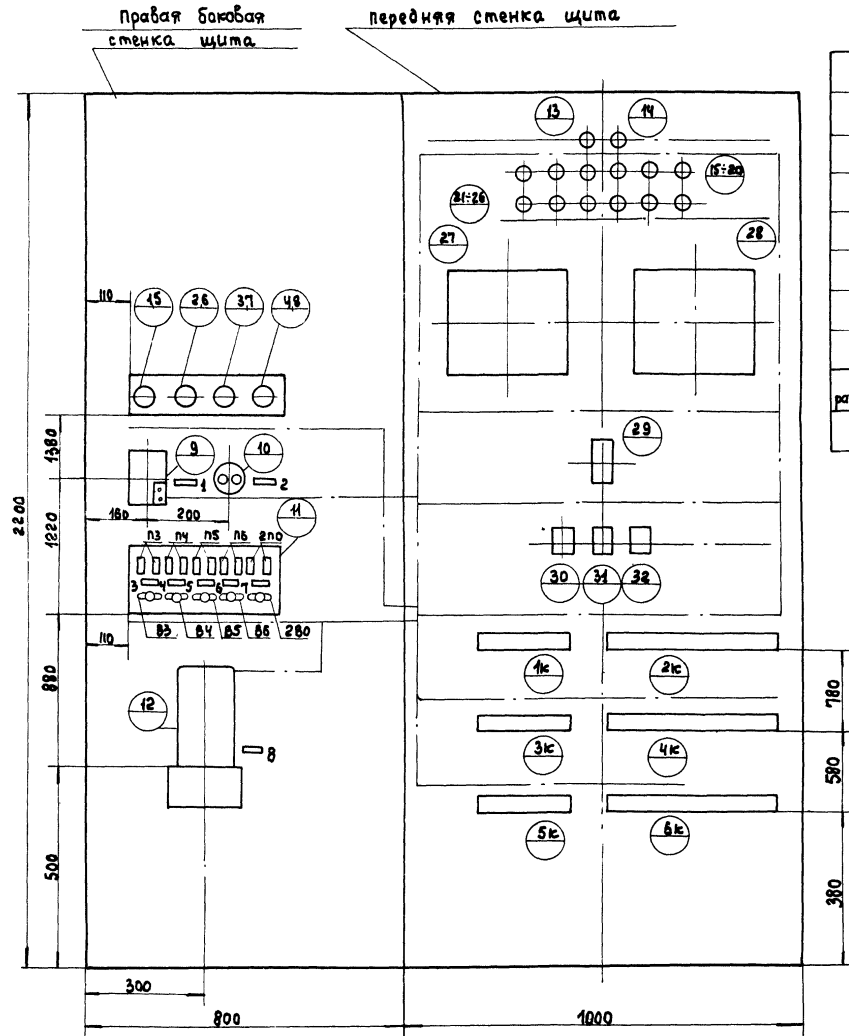
Спецификация монтажных изделий

ГИПРОСТРОЙДОРМАШ г. Ростов-на-Дону 1969	ЦО. Панель (Щит насосной)	Витовой проект 904-13/69
КОМПРЕССОРНАЯ СТАНЦИЯ 4К-30А	Монтажная схема лист 5	Альбом III
		Лист А-30

3  
Цикленер  
Щитовик  
Колесов  
Калачев  
Тетякова  
Тетякова  
Сидорова  
Васильев  
Долгачев  
Тетякова

Компоновка аппаратуры с монтажной стороны щита

М4-10



8	~380/220/127/12В. 500Ва	1
7	~220В, $I_n=10а$ , $I_{п.в.ст}=0,5а$ Лампа освещения щита	1
6	~12В, $I_n=10а$ , $I_{п.в.ст}=1а$ Розетка	1
5	~220В, $I_n=10а$ , $I_{п.в.ст}=0,5а$ Питание прибора поз. 21Б	1
4	~220В, $I_n=10а$ , $I_{п.в.ст}=0,5а$ Питание прибора поз. 16Б	1
3	~220В, $I_n=10а$ , $I_{п.в.ст}=0,5а$ Питание прибора поз. 15А	1
2	~12В	1
1	Питание, защита ~380В, $I_n=10а$	1
в рамке	Надпись	кол.

Надписи в рамках

Примечания

- Общий вид щита см. черт. Я-24, А-25
- Штрих-пунктирными линиями показано направление пакетов проводов цепей питания, управления и сигнализации
- Измерительные цепи провести отдельно от других цепей
- Схема выполнена на 3<sup>х</sup> листах.

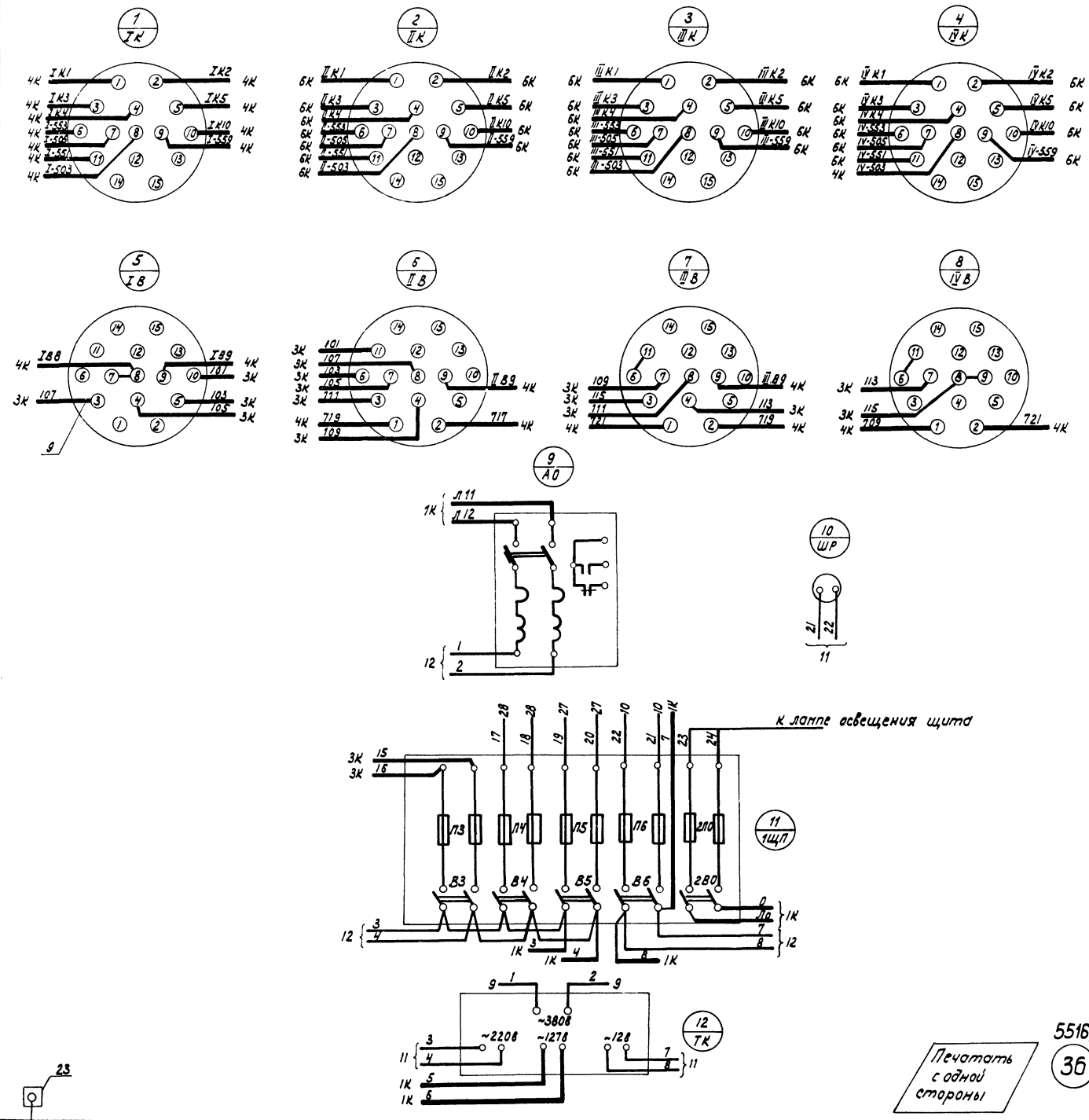
Исполнитель	Третьякова
Проверил	Либманко
Конструктор	Долова
Калькулятор	Кулиничкина
Штукатур	Смирнов
Эксплуатационный персонал	Марченко
Дата	1969 г.

12 ТК	Трансформатор понижающий ~380/220/127/12В 500Ва	ТДС.Я-500	1	А-70	Щиток питания на 5 групп
п6	Предохранитель плавкий 250В, $I_{п.в.ст}=1а$	ПТ-10	2		
2по п3 + п5	Предохранитель плавкий 250В, $I_{п.в.ст}=0,5а$	ПТ-10	8		
в3 + в6, 2в0	Пакетный выключатель ~220В 10а	ПВМ2-10	5		
10 шР	Штепсельная розетка 250В 6а	РПК-6	1		
9 я0	Автоматический выключатель ~380В, с комб. расц. $I_p=10а$ , 2 <sup>х</sup> полюсн.	АПС-2МТ	1	А-69	
1/2 1/6	Штепсельный разъем	ШРЧОПШИС	4	А-68	
обозначен.	Наименование и техническая характеристика	тип	кол.	Матан. черт. ж.	Примечан.
Перечень аппаратуры					
ГИПРОСТРОЙДОРМАШ с. Ростов-на-Дону 1969 г.		ЩО. Панель 2 (Центральный щит компрессорной)		Типовой проект 904-1-3/69	
КОМПРЕССОРНАЯ СТАНЦИЯ 4К-30А		Монтажная схема.		Альбом III	
		Лист 1		Лист А- 31	

Печатать с одной стороны

5516/III  
35

Правая боковая стенка щита



Примечания:

1. Схема составлена на 3-х листах, продолжение см. черт. А-33
2. Общий вид щита см. черт. А-24, А-25, компоновка аппаратуры с монтажной стороны щита см. черт. А-31
3. Данная схема составлена на основании черт. А-2 ÷ А-10
4. В маркировке аппаратуры в числителе указан порядковый номер аппаратуры по монтажной схеме, в знаменателе - её обозначение по элементной схеме.

23	Узел заземления щита		1	А-	
22	Рамка для надписи ОНЧ-347-65	РЛМ55	8		
21	Мат резиновый диэлектрический Гост 4997-68	размер 970×770	1		
20	Перфолента полихлорвиниловая		15м		
19	Провод медный 1×1,5 мм <sup>2</sup> Гост 6323-62	ПВ	200		
18	Бирка маркировочная ОНЧ-247-64	БМА	13		
17	Узел заземления приборов на щите		1	А-	
16	Стойка С-500		1		
15	Шайба 6-011 Гост 11371-68		13		
14	Гайка М6-011 Гост 5916-62		13		
13	Болт М6×15-011 Гост 7798-62		13		
12	Скоба ТК4-241-67	СО-27	2		
11	Скоба ТК4-241-67	СО-22	11		
10	Шайба-звездочка ОНЧ-316-65	Шз	50		
9	Трубка полихлорвиниловая d <sub>вн</sub> = 4мм ТУ1375-47		5м		
8	Манжетка маркировочная ОН-80321-59	мм	150		
7	Оканцеватель ОН-80318-59	ОВ	150		
6	Оканцеватель ОНЧ-348-65	оп	250		
5	Колодка маркировочная ОНЧ-254-64	км	10		
4	Зажим коммутационный с перемычкой ОНЧ-252-64	ЗК-П	10		
3	Зажим коммутационный нормальный ОНЧ-251-64	ЗК-Н	118		
2	Рейка зажимов ОНЧ-255-65	РЗ-16	3		
1	Рейка зажимов ОНЧ-255-65	РЗ-32	3		
Позиция	Наименование и техническая характеристика	Тип	Кол	Материал	Примеч.

5516/III  
36

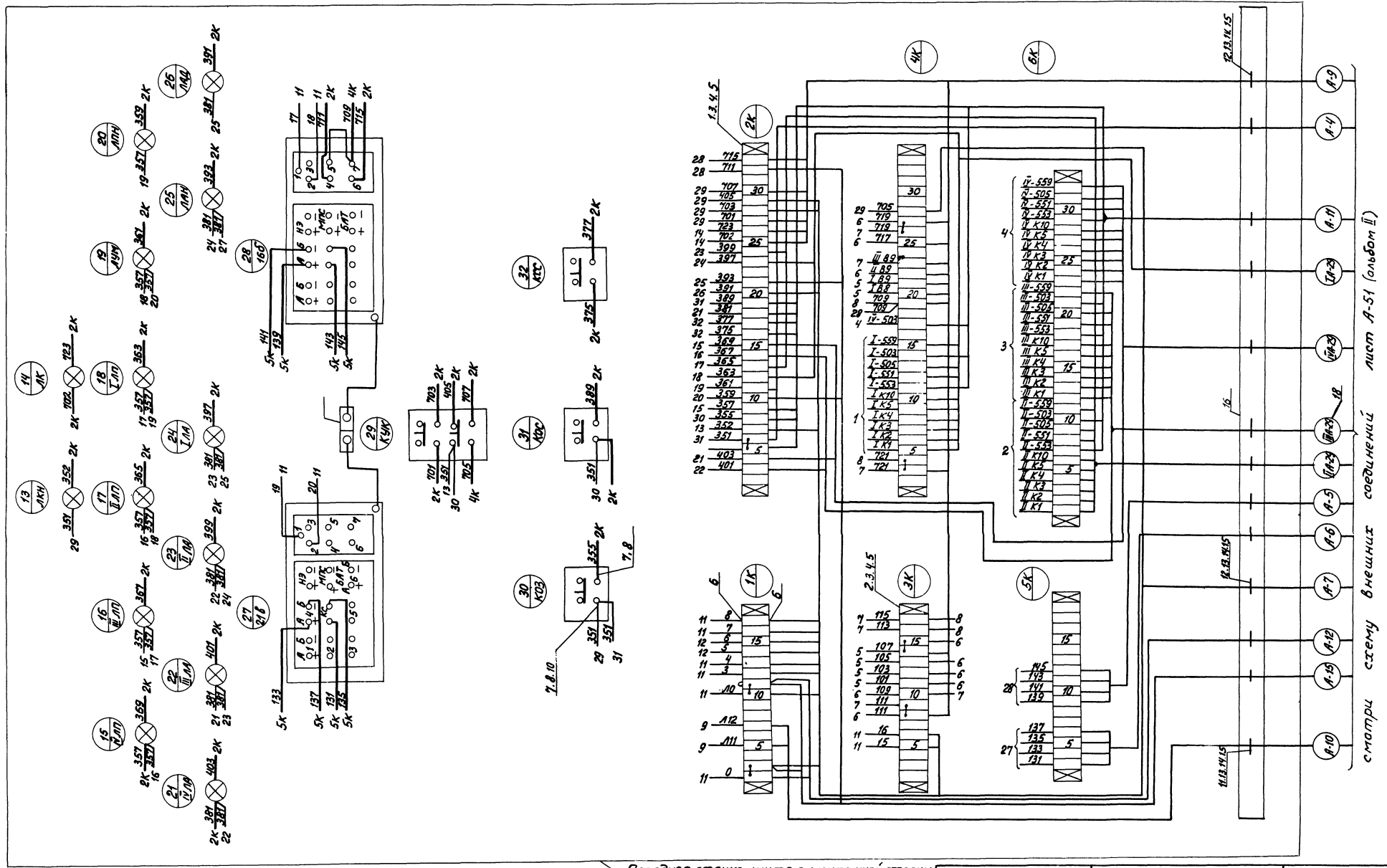
Печата  
с одной  
стороны

Спецификация монтажных изделий		
ГИПРОСТРОЙДОРМАШ г. Ростов-на-Дону 1969 г.	Щ. 0. Панель 2 (Центральный щит компрессорной)	Типовой проект 904-1-3/69
КОМПРЕССОРНАЯ СТАНЦИЯ 4К-30А	Монтажная схема лист 2	Альбом III
		Лист А-32

Инженер  
И.И. Калышова  
М.И. Калышова  
Черный  
Попов



Имя отчество  
Г.А. Селецкий  
Рук. группой  
Л.А. Марченко  
И.В. Саввавич  
В.В. Цыганов  
Цех номер  
7-й завод  
Т.А. Березин  
Калицкий  
Колосовский  
А.А. Яковлев  
Трудов. к-т  
М.И. Попова



**Примечания:**  
 1. Схема выполнена на 3<sup>х</sup> листах.  
 2. Общие примечания см. черт. А-32

Передняя стенка щита с монтажной стороны

Печатать с одной стороны  
 5516/II  
 37

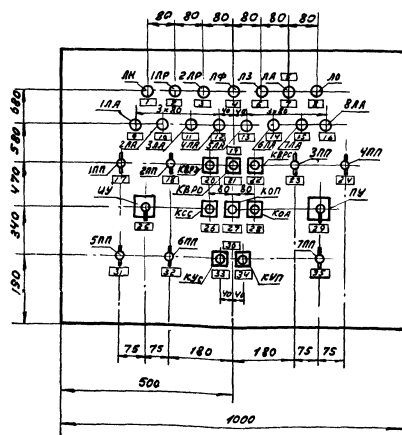
ГИПРОСТРОЙДОРМАШ  
 г. Ростов-на-Дону 1969г.  
 КОМПРЕССОРНАЯ СТАНЦИЯ  
 4К-30А

ЩО. Панель 2 (Центральная щит компрессорной).  
 Монтажная схема.  
 Лист 3.

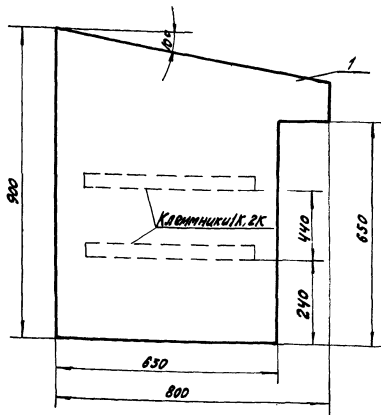
Типовой проект  
 904-1-3/69  
 Альбом III  
 Лист А-33

смотри схему внешних соединений лист А-51 (ольбом II)

План крышки



Пульт. Вид сбоку.



Примечания

1. На объект изготовить 4 пульта.
2. Монтажную схему см. черт. А-35, А-36.
3. Клеммники расположить на правой боковой стенке.

5516/III (38)

Исполнитель	Проверенный
Дизайнер	Инженер
Конструктор	Мастер
Корректор	Мастер
Копировщик	Мастер
Копист	Мастер

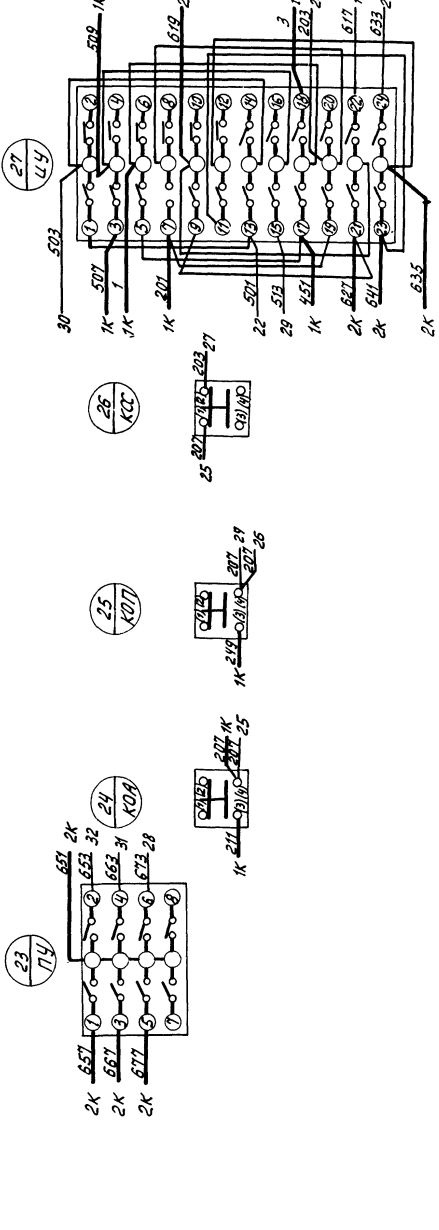
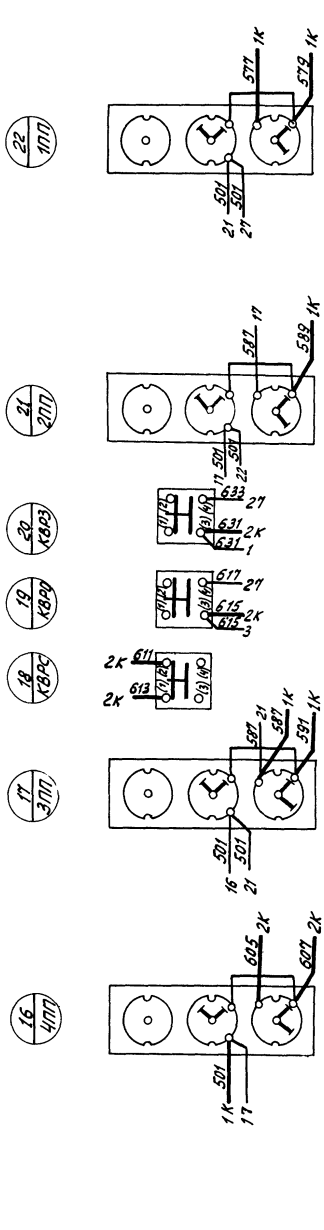
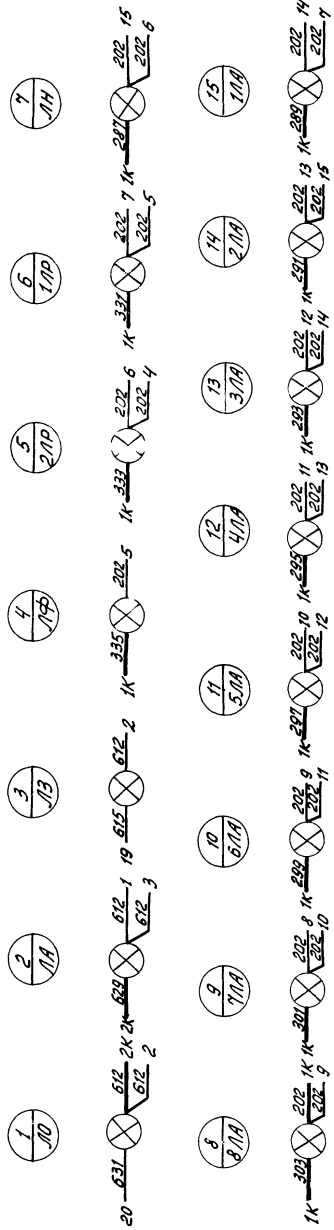
		18	Охлаждающая вода в компрессор	1	
35	Продувка ресивера	1	17	Загрузка компрессора 40%	1
34	Пуск	1	16	Нет охлаждения воды	1
33	Стоп	1	15	Отключился двигатель	1
32	Управление компрессором	1	14	Давление масла после маслонасоса	1
31	Продувка конечного холодильника	1	13	Запуск не состоялся	1
30	Продувка промежуточного холодильника	1	12	Давление воздуха после I ступени	1
29	Режим продувки	1	11	Нагрев обмоток статора	1
28	Аварийная сигнализация	1	10	Температура воздуха II ступени	1
27	Предупредительная сигнализация	1	9	Температура воздуха I ступени	1
26	Свет сигнала	1	8	Открыт	1
25	Режим компрессора	1	7	Сработала защита	1
24	Заливка масла в циркулятор	1	6	Закрыт	1
23	Охлаждающая вода в конечный холодильник	1	5	Вентиль разгрузки компрессора	1
22	Стоп	1	4	Продолжительность форсировки	1
21	Открыть	1	3	Производительность 0%	1
20	Закрыть	1	2	Производительность 60%	1
19	Вентиль разгрузки 100%	1	1	Контроль напряжения	1
Кратки	Надпись	Кол. кратки		Надпись	Кол.

Надписи в рамках

Печатать с одной стороны

10П = 7П	Переключатель однополюсный на 6А	ПММ-10	7		
ПУ	Переключатель универсальный	УП-312-С18	1		
ЦУ	Переключатель универсальный	УП-316-4У5В	1		
Куп, Кус, Кес, Кол	Кнопка	К-03	8		
КВА, КВР, КВРС	Сигнальная				
ЛО	Лампа сигнальная	АС-220	1		
ЛА	Лампа сигнальная	АС-220	9		
ЛН, ЛВ, ЛД, ЛЗ, ЛФ	Лампа сигнальная	АС-220	5		
Позиция	Наименование и техническая характерист.	Тип	Кол.	Установочного чертежа	Примечание
Перечень аппаратуры и приборов.					
2	0МЧ-347-65	Рамка для надписи РЛМ-35	35		
1		ПУ 1000x800	1		ГОСТ 32146
Поз.	Обознач.	Наименование	Кол. вес	Материал	ГОСТ
ГИПРОСТРОЙДОМАШ		Пульт управлени-		Типовой проект	
с Ростов-на-Дону 1959 г.		ния.		904-1-3/69	
КОМПРЕССОРНАЯ СТАНЦИЯ 4К-30А		Общий вид.		Альбом III	
				Лист А-34	

Нац. отдел	В.И.И.И.	У.В.С.В.	С.И.К.С.	С.И.К.С.
С.А.С.С.	М.В.В.	Е.К.В.В.	В.И.К.К.	У.В.В.В.
В.К.В.В.	М.В.В.	М.В.В.	М.В.В.	М.В.В.



**Примечания.**

1. Схема выполнена на 2-х листах.
2. Общие примечания см. лист 2 чертёж А-36.

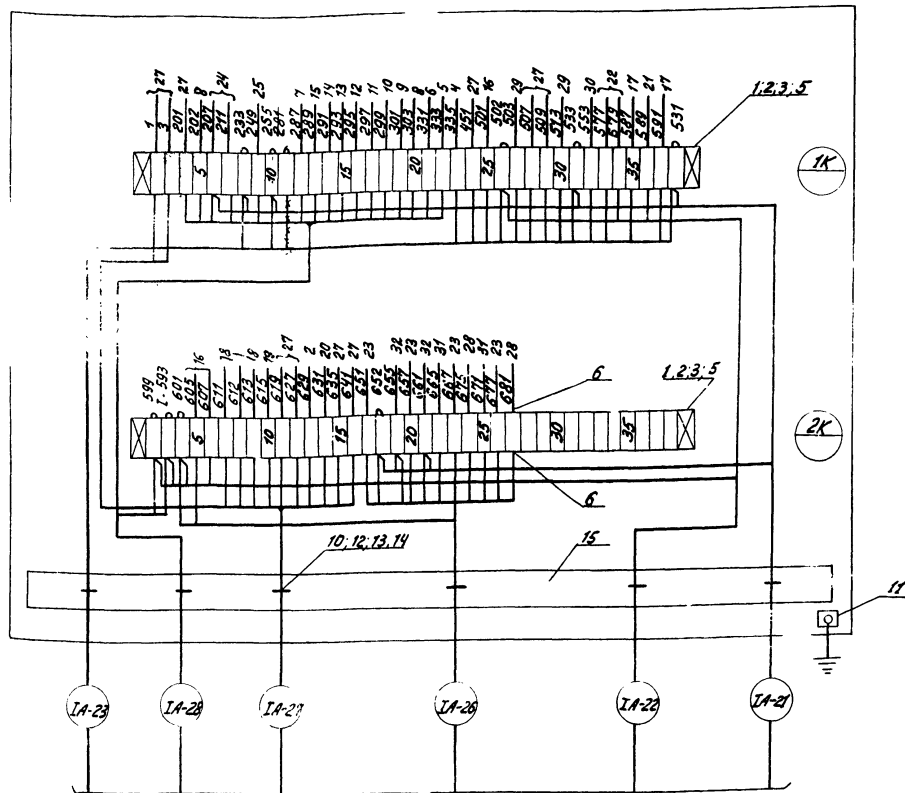
Крышка пульты с монтажной стороны

Печатать с одной стороны

5516/III 39

ГИПРОСТРОЙДОРМАШ г. Ростов-на-Дону 1969 г. КОМПРЕССОРНАЯ СТАНЦИЯ 4К-30А	Пульт управления.	Типовой проект
	Монтажная схема.	904-1-3/69
	Лист 1.	Альбом III
		Лист А-35

Боковая стенка (вид со стороны монтажа)



см. схему внешних соединений чертеж А-50 (альбом I)

Примечания:

1. Схема составлена на 2<sup>х</sup> листах.
2. Общий вид пульты см. чертеж А-34
3. Данная схема составлена на основании чертежа А-3-А-5, А-7
4. В маркировке аппаратуры в числителе указан порядковый номер аппаратуры, по монтажной схеме, в знаменателе - её обозначение по элементной схеме.
5. Над отрезками линий у контактов всех аппаратов указана маркировка цепей, на торцах линий - встречные адреса соединений.

Таблица состава клеммников

Обозначение клеммников	Кол-во изделий входящих в клеммник				
	РЗ-32	РЗ-3	ЭК-Н	ЭК-П	КМ
1К	1	1	37	-	2
2К	1	1	37	-	2

Данный чертеж скорректирован в части клеммника для гидростройформаша 4К-30А ГИПРОСТРОЙФОРМАШО

17	Лента поливинилхлоридная перфорированная	2м		
16	Провод ПВ 1x1.5 ГОСТ 6323-62	150м		
15	Стойка $\varnothing=400$	1		
14	Шайба 6-011 ГОСТ 11371-63	6		
13	Гайка М6 - 011 ГОСТ 5916-62	6		
12	Болт М6 x 15-011 ГОСТ 7798-62	6		
11	Узел заземления щита	-	1	
10	Скоба ТКЧ-241-67	СО-27	6	
9	Шайба-звездочка ОНЧ-316-65	ЩЗ	150	
8	Манжетка маркировочная ОН-80321-59	мм	200	
7	Оконцеватель ОН-80318-59	04	200	
6	Оконцеватель ОНЧ-348-65	0П	180	
5	Колодка маркировочная ОНЧ-254-64	км	4	
4	Бирка маркировочная ОНЧ-247-64	БМА	6	
3	Зажим коммутационный нормальный ОНЧ-251-64	ЭКН	74	
2	Рейка зажимов ОНЧ-255-65	РЗ-3	2	
1	Рейка зажимов ОНЧ-255-65	РЗ-32	2	
Позиция	Наименование и техническая характеристика	Тип	Кол.	в част. черт. Примеч.

Спецификация монтажных изделий

ГИПРОСТРОЙФОРМАШ г. Ростов-на-Дону 1969г. КОМПРЕССОРНАЯ СТАНЦИЯ 4К-30А	Пульт управления. Монтажная схема. Лист 2.	Типовой проект 904-1-3/69
		Альбом III Лист А-36и

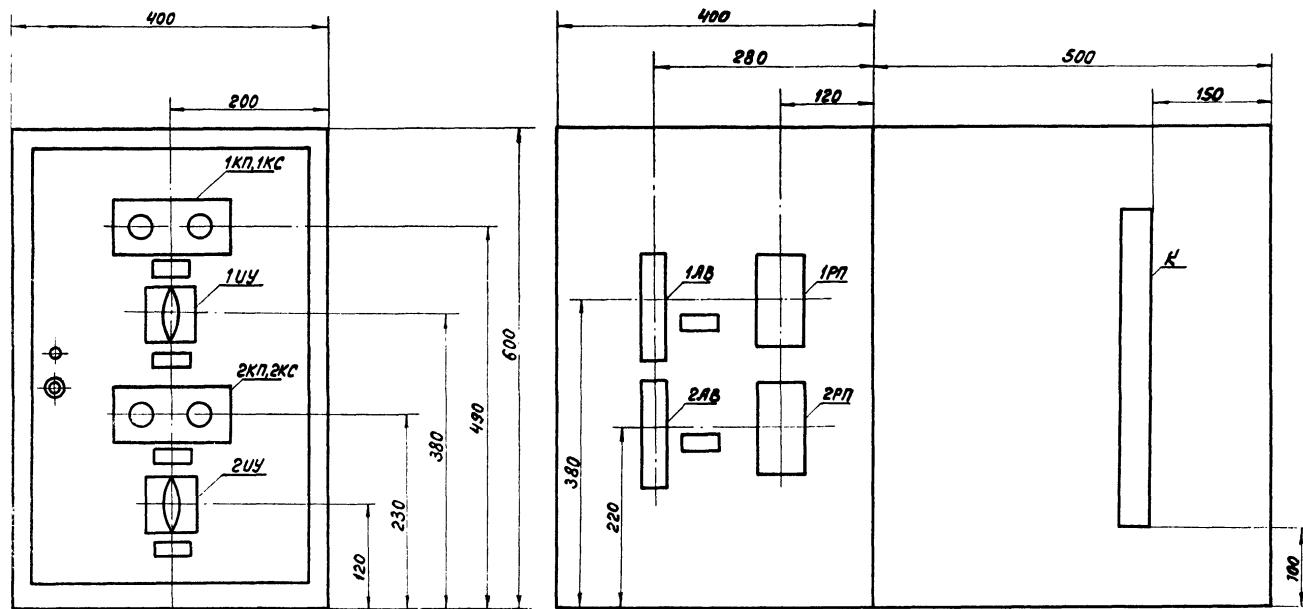
Лечатся с одной стороны.

5516/III 40

Фасад  
М1:5

Вид с монтажной стороны  
М1:5  
Задняя стенка

Правая боковая стенка



Примечания:  
1. На объект изготовить 1 щит.  
2. Монтажная схема черт Л-38

Надписи в рамке

Обозн. по схеме	Надпись	Кол.
1КП, 1КС	Управление вентилятором ОЯ-1	1
1УУ	Режим управления ОЯ-1	1
2КП, 2КС	Управление вентилятором ОЯ-2	1
2УУ	Режим управления ОЯ-2	1
1АВ	Питание ~220В, 1а цепей управления ОЯ-1	1
2АВ	Питание ~220В, 1а цепей управления ОЯ-2	1

Поз.	Обозначен.	Наименование	Кол.	Вес	Материал	Гост	Прим.
1РП, 2РП		Реле промежуточные ~220В, 300и 4х2р конт. ШСФР 2пв. 309.145.572	ПЗ-214	2			
1АВ, 2АВ		Автомат. ~220В, 1а, 10гс. 10А, передн. пруж.	А63-МГ	2			
1КП, 2КП; 1КС, 2КС		Кнопка управления двухэлементная	К4121/2	2			
1УУ; 2УУ		Универсальный переключатель	УП-33/2 Ф509	2			
Позиция		Наименование и технич. жарактер.	Тип	Кол.	м <sup>3</sup> установочного чертежа		Примечан.
Перечень приборов и аппаратуры							
2		Рамка для надписи РПМ-55 044-347-65		6			
1		Щит ШСМ 88х100х500. Гост 3244-68	1	34			
Гипростройдромаш							
г. Ростов, на-Дону 1964.							
КОМПРЕССОРНАЯ СТАНЦИЯ К-30А		Отопительные агрегаты		Щит управления		Общий вид	
						Типовой проект 904-1-3/64	
						Альбом №	
						Лист А-37	

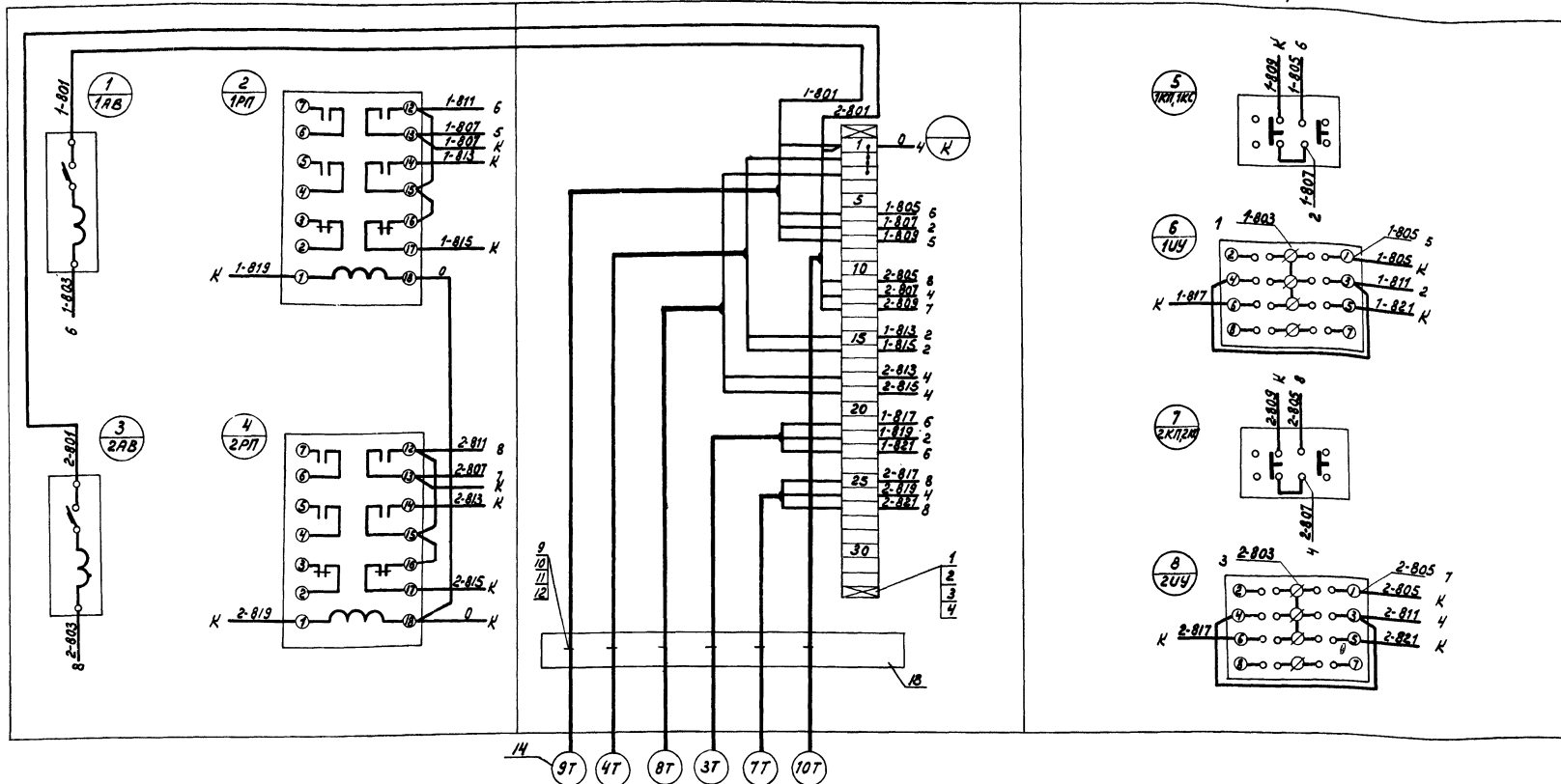
Печатать с одной стороны

5516/III (41)

Задняя стенка

Монтажная сторона щита  
Правая боковая стенка

Дверь щита



Примечания.

- Общий вид см. чертеж А-37
- На объект изготовить 1 щит.
- Соединения между аппаратурой на двери щита и аппаратурой внутри щита выполнить проводом ПВБ 1×1,5; остальные соединения - проводом ПВ1×1,5.
- В маркировке аппаратуры в числителе указан порядковый номер аппаратуры по монтажной схеме, в знаменателе - обозначение по элементной схеме.
- Над отрезками линий у контактов аппаратов указана маркировка цепей, на торцах линий - встречные адреса соединений.

Печатать с одной стороны

5516/III 42

18	Стойка $E=300$		1			
17	Провод медный $1 \times 1,5 \text{ мм}^2$ Гост 6323-62	ПВ	20м			
16	Провод медный гибкий $1 \times 1,5 \text{ мм}^2$ Гост 6323-62	ПГВ	15м			
15	Перфоролента полиэтиленовая		12м			
14	Бирка маркировочная ОМЧ-247-64	БМА	6			
13	Перфоролента ОМЧ-266-65	ППр-40	-			
12	Шайба 6-011 Гост 11371-68		6			
11	Гайка М6-011 Гост 5916-62		6			
10	Болт М6×15-011 Гост 7798-62		6			
9	Скоба ОМЧ-240-64	СО-14	6			
8	Шайба-звездочка ОМЧ-316-65	ШЗ	10			
Позиция	Наименование и техническая характеристика	Тип	Кол.	М.устан. черт.	Примеч.	

7	Маниклетка маркировочная ОМ-80321-59	ММ	73			
6	Оконцеватель ОМ-80318-59	ОИ	32			
5	Оконцеватель ОМ-348-65	ОИ	40			
4	Калодка маркировочная ОМЧ-254-64	КМ	2			
3	Зажим коммутационный с перемычкой ОМЧ-252-64	ЗЖ-П	3			
2	Зажим коммутационный нормальный ОМЧ-251-64	ЗЖ-Н	30			
1	Рейка зажимов ОМЧ-255-65	РЗ-32	1			
Позиция	Наименование и техническая характеристика	Тип	Кол.	М.устан. черт.	Примеч.	
Спецификация монтажных изделий						
ГИПРОСТРОЙДОРМАШ г. Ростов-на-Дону 1969 г.			Отопительные агрегаты		Типовой проект 904-1-3/69	
КОМПЛЕКС СОРНАЯ СТАНЦИЯ 4К-30А			Щит управления Монтажная схема		Альбом III	
					Лист А-38	

Ст. инж. С. И. С.  
 УЧ. Удальцов С. А.  
 Копировал Копылов А. В.  
 Кошкин А. В.

Заказная спецификация аппаратуры и материалов,  
установленных на щитах и пультах.

№№ по пар.	Общесоюзный шифр изделия	Наименование и характеристика.	Тип	Единица измерения	Каличество по проекту	Фактически требуется из запасов строителей	Завод-изготовитель или поставщик	Стоимость по смете в рублях		Примечание
								Единицы	Общая	
1	2	3	4	5	6	7	8	9	10	11
I. Собственно-компрессорная станция. А. Аппаратура.										
1		Автоматический выключатель, двухполюсный, переменного тока, с электромагнитными и тепловыми расцепителями на 4а, в пластмассовом корпусе	АН50-2МТ	шт	4		г. Курск п/я Г-4610	4-00	16-00	
2		Автоматический выключатель двухполюсный, переменного тока, с электромагнитными и тепловыми расцепителями на 4а, с 1 замыкающим и 1 размыкающим блокконтактами, в пластмассовом корпусе.	АН50-2МТ	шт	10		г. Курск п/я Г-4610	4-00	40-00	
3		Автоматический выключатель, двухполюсный, переменного тока, с электромагнитными и тепловыми расцепителями на 10а, в пластмассовом корпусе.	АН50-2МТ	шт	4		г. Курск п/я Г-4610	4-00	16-00	
4		Автоматический выключатель двухполюсный, переменного тока, с электромагнитными и тепловыми расцепителями на 10а, с 1 замыкающим и 1 размыкающим блокконтактами, в пластмассовом корпусе.	АН50-2МТ	шт	1		г. Курск п/я Г-4610	4-00	4-00	
5		Трансформатор понижающий, однофазный, напряжение первичной	ТОСА-500	шт	1		г. Константиновка Завод	17-50	17-50	

1	2	3	4	5	6	7	8	9	10	11
		обмотки 380В, вторичной - 12,127, 220В. Номинальная мощность 500Ва								
6		Трансформатор понижающий, однофазный, напряжение первичной обмотки 380В, вторичной - 12,127, 220В. Номинальная мощность 2500Ва	ТОСА-2500	шт	4		г. Константиновка Завод высоковольтной аппаратуры	39-40	157-60	
7		Реле времени пневматическое, исполнение 220В, 50гц. МРТУ-16-523. 010-65 черт. 2тя. 309.123.14	РВП-2	шт	26		г. Харьков Завод "Электростанок"	10-20	265-20	
8		Реле времени пневматическое 4 исполнения, 220В, 50гц МРТУ 16-523. 010-65 черт. 2тя. 309.123.32	РВП-2	шт	6		г. Харьков. Завод "Электростанок"	10-20	61-20	
9		Реле времени программное 220В, 50гц, 6 переключающих контактов. выдержка времени 15сек + 9 мин.	ВС10-63	шт	4		г. Киев. Завод "Реле и автоматики"	26-50	106-00	
10		Реле промежуточное, 220В, 50гц, 6 замыкающих и 2 размыкающих контакта, открытого исполнения с задним присоединением проводов. Шифр 2ПР.309.146.922	ПЗ-21-2	шт	25		г. Киев Завод "Реле и автоматики"	2-60	65-00	

Примечания

- Заказные спецификации выполнены на 9 листах.
- Принятые в проект модификации реле ПЗ-21: 2замык+2размык (2ПР309.146.152); 4замык. (2ПР.309.146.222), 4замык.+ 2 размык. (2ПР.309.146.572), 2замык.+ 4размык.(2ПР309.146.632) могут быть заменены соответственно следующими модификациями: 2замык.+ 2 перекл.(2ПР.309.146.362), 2размык.+ 2перекл.(2ПР.309.146.362), 4замык.+ 2 перекл.(2ПР.309.146.712), 2замык.+ 2размык.+ 2перекл.(2ПР.309.146.782).

Печатать с одной стороны

5516/ш  
43

ГИПРОСТРОЙДОРМАШ  
г. Ростов-на-Дону 1969г.  
КОМПРЕССОРНАЯ  
СТАНЦИЯ  
4К-30А

Заказные  
спецификации.  
Лист 1

Типовой проект  
904-1-3/69  
Альбом III  
Лист А-39

Нач. отд. Гл. спец. Рук. отделом инженер. Проект. Утверждаю. М.П. [подпись] Маргман Ф.С. [подпись] [подпись] [подпись]

**Заказная спецификация аппаратуры и материалов, установленных на щитах и пультах.**

№№ по пар.	Общесоюзный шифр изделия	Наименование и характеристика	Тип	Единица измерения	Кол-во по проекту	Фактически требуется изделий (заполн. строкой)	Завод изготовитель или поставщик	Стоимость по смете в рублях		Примечание
								Единицы	общая	
1	2	3	4	5	6	7	8	9	10	11
Резерв		Реле промежуточное, 220в, 50гц, 6 замыкающих и 2 размыкающих контакта, открытого исполнения с задним присоединением проводов. Шифр 2ПР.309.146.922	ПЭ-21-2	шт	8		г. Киев. Завод „Реле и автоматики“	2-60	20-80	
11		Реле промежуточное, 220в, 50гц, 4 замыкающих контакта, открытого исполнения, с задним присоединением проводов. Шифр 2ПР.309.146.222	ПЭ-21-2	шт	51		г. Киев. Завод „Реле и автоматики“	2-60	132-60	
12		Реле промежуточное, 220в, 50гц, 2 замыкающих и 2 размыкающих контакта, открытого исполнения, с задним присоединением проводов. Шифр 2ПР.309.146.152	ПЭ-21-2	шт	1		г. Киев. Завод „Реле и автоматики“	2-60	2-60	
13		Реле промежуточное, 220в, 50гц, 4 замыкающих, 2 размыкающих контакта, открытого исполнения, с задним присоединением проводов. Шифр 2ПР.309.146.572	ПЭ-21-2	шт	24		г. Киев. Завод „Реле и автоматики“	2-60	62-40	
Резерв		Реле промежуточное, 220в, 50гц, 4 замыкающих, 2 размыкающих контакта, открытого исполнения, с задним присоединением проводов. Шифр 2ПР.309.146.572	ПЭ-21-2	шт	10		г. Киев. Завод „Реле и автоматики“	2-60	26-00	
14		Реле промежуточное, 220в, 50гц, 2 переключающих, 2 замыкающих	ПЭ-21-2	шт	4		г. Киев. Завод „Реле и автоматики“	2-60	10-60	

Исполнит. [подпись] / Маш. зан. [подпись]  
 Проверял: [подпись] / Фукс  
 Колпоров, [подпись] / Рыбкина  
 Цапелькин, Св. [подпись] / Мухоморова  
 [подпись] / Мухоморова

1	2	3	4	5	6	7	8	9	10	11
15		щит и 2 размыкающих контакта, открытого исполнения, с задним присоединением проводов. Шифр 2ПР.309.146.782					г. Киев. Завод „Реле и автоматики“			
Резерв		Реле промежуточное, 220в, 50гц, 8 замыкающих контактов, открытого исполнения, с задним присоединением проводов. Шифр 2ПР.309.146.852	ПЭ-21-2	шт	19		г. Киев. Завод „Реле и автоматики“	2-60	49-40	
Резерв		Реле промежуточное, 220в, 50гц, 8 замыкающих контактов, открытого исполнения, с задним присоединением проводов. Шифр 2ПР.309.146.852	ПЭ-21-2	шт	1		г. Киев. Завод „Реле и автоматики“	2-60	2-60	
16		Реле промежуточное, 220в, 50гц, 2 замыкающих и 4 размыкающих контакта, открытого исполнения, с задним присоединением проводов. Шифр 2ПР.309.146.642	ПЭ-21-2	шт	32		г. Киев. Завод „Реле и автоматики“	2-60	83-20	
17		Реле импульсной сигнализации для переднего присоединения проводов, 220в, 50гц.	РИС-ЭЗМ	шт.	2		г. Ленинград. Завод „Электропульт“	21-00	42-00	
18		Реле напряжения, минимальное, с передним присоединением проводов, пределы уставки 80-320в. Наименование № 220540051	РН 54/320	шт	1		г. Чебоксары. Электроаппаратный завод	10-50	10-50	

**Примечание**  
 Заказные спецификации выполнены на 9 листах

Печатать с одной стороны.

5516/III  
 (44)

**ГИПРОСТРОЙДОМАШ**  
 г. Ростов-на-Дону 1969 г.  
 КОМПРЕССОРНАЯ СТАНЦИЯ  
 ЧК-30А

**Заказные спецификации.**  
 Лист 2

Типовой проект 904-1-3/69  
 Альбом III  
 Лист А-40



Заказная спецификация аппаратуры и материалов, установленных на щитах и пультах

№№ по пор	Общесоюзный шифр изделия	Наименование и характеристика	тип	Единица измерения	Кол-во по проекту	Фактически будет издана в строю	Завод-изготовитель или поставщик	Стоимость по смете в рублях		Примечание
								единицы	объем	
1	2	3	4	5	6	7	8	9	10	11
19		Универсальный переключатель для установки на панели 3мм, рукоятка револьверной формы	УП 5316-Ф 456	шт	4		г. Уфа. завод низковольтной аппаратуры	7-10	22-40	
20		Универсальный переключатель для установки на панели 3мм, рукоятка револьверной формы, надпись на розетке №3	УП 5316-С 96	шт	4		г. Уфа. завод низковольтной аппаратуры	3-10	12-40	
21		Кнопка сигнальная, одноэлементная, толкатель черного цвета, замыкающий и размыкающий контакты	К-03	шт	24		г. Ленинград завод "Электропульт"	0-50	12-00	
22		Кнопка сигнальная, одноэлементная толкатель красного цвета, замыкающий и размыкающий контакты	К-03	шт	8		г. Ленинград завод "Электропульт"	0-50	4-00	
23		Кнопка управления открытого исполнения, двухэлементная, с оперативными надписями "Пуск" и "Стоп" Номенклатурный № 120001	КУ-12/1/2	шт	1		г. Чебоксары Электроаппаратный завод	1-20	1-20	
24		Кнопка управления открытого исполнения, одноэлементная, с оперативной надписью "вкл" номенклатурный № 1210004	КУ-12/1/1	шт	3		г. Чебоксары Электроаппаратный завод	0-80	2-40	
25		Переключатель однополюсный, на два направления с двумя нулевыми положениями, I величины, исполнение 2, на 10а, 220в	ПТМ 1-10/1/2	шт	28		г. Ташкент. П/я В-2509	0-70	19-50	
26		Ампула сигнальной лампы, цвет линзы - зеленый, тип лампы	ЯС-220	шт	18		г. Ленинград. Завод "Электропульт"	0-57	10-25	

1	2	3	4	5	6	7	8	9	10	11
27		РНЦ-220-10 (с цоколем 2Ш-15, 220в, 10вт)	ЯС-220	шт	43		г. Ленинград, завод "Электропульт"	0-57	24-51	
28		Ампула сигнальной лампы, цвет линзы - красный, тип лампы РНЦ-220-10 (с цоколем 2Ш-15, 220в, 10вт)	ЯС-220	шт	37		г. Ленинград завод "Электропульт"	0-57	21-09	
29		Ампула сигнальной лампы цвет линзы молочный, тип лампы РНЦ-220-10 (с цоколем 2Ш-15, 220в, 10вт)	ЯС-220	шт	1		г. Ленинград завод "Электропульт"	0-57	0-57	
Резерв		Лампа к ампуле, цоколь 2Ш-15, 220в, 10вт	РНЦ-220-10	шт	10		г. Томск Электроламповый завод	0-435	1-35	
30		Сопротивление, проволочное, эмалированное постоянное, 25вт, 3000ом	ПЗ-25-Этксом	шт	2		"Главадио-сбыт"	0-11	0-22	
31		Сопротивление проволочное, эмалированное, влагостойкое, регулируется 10вт, 400ом	ПЗВ-10х-400ом	шт	1		"Главадио-сбыт"	0-15	0-15	
32		Разъем штексельный	ШР 40 П 15 НШЕ	шт	4		г. Москва завод низковольтной аппаратуры.	3-00	12-00	

Примечание  
Заказные спецификации выполнены на 9 листах

Нач. отд. Гл. спеч. Рук. группы  
С.А. Мухоморов  
С.А. Мухоморов  
С.А. Мухоморов  
С.А. Мухоморов  
С.А. Мухоморов  
С.А. Мухоморов

печатать с одной стороны

5516/III  
45

ГИПРОСТРОЙДОРМАШ  
г. Ростов-на-Дону 1969г  
КОМПРЕССОРНАЯ СТАНЦИЯ  
4К-30А

Заказные спецификации  
Лист 3

Типовой проект  
904-1-3/69  
Альбом III  
Лист А-41

Заказная спецификация аппаратуры и материалов, установленных на щитах и пультах.

№№ по пор.	Общесанкционные шифры изделия	Наименование и характеристика	Тип	Единица измерения	Каличество по проекту	Фактически-исполнено /затрачено/	Завод-изготовитель или поставщик	Стоимость по смете в рублях		Примечание
								Единицы	Общая	
1	2	3	4	5	6	7	8	9	10	11
<b>Б. Монтажные материалы.</b>										
33		Лампа накаливания биспиральная, нормальная, напряжение 220в, 82вт	НБ-6	шт	6					
Резерв		Лампа накаливания биспиральная, нормальная, напряжение 220в, 82вт	НБ-6	шт	1					
34		Патрон для лампы накаливания НБ-6	Е-27	шт	6					
35		Рамка для надписи	РПМ-55 ОНЧ-347-65	шт	200					
36		Рейка зажимов	РЗ-60 ОНЧ-255-65	шт	8					
37		Рейка зажимов	РЗ-32 ОНЧ-255-65	шт	14					
38		Рейка зажимов	РЗ-16 ОНЧ-255-65	шт	3					
39		Рейка зажимов	РЗ-12 ОНЧ-255-65	шт	4					
40		Рейка зажимов	РЗ-3 ОНЧ-255-65	шт	12					
41		Зажим коммутационный нормальный	ЗК-Н ОНЧ-251-64	шт	1200					
42		Зажим коммутационный с перемычкой	ЗК-П ОНЧ-252-64	шт	120					
43		Кладка маркировочная	КМ ОНЧ-254-64	шт	60					
44		Оконцеватель	ОП ОНЧ-348-65	шт	2500					

1	2	3	4	5	6	7	8	9	10	11
45		Оконцеватель	ОП ОН-80318-59	шт	1500					
46		Манжетка маркировочная	ММ ОН-80321-59	шт	1500					
47		Трубка полихлорвиниловая двн=4мм.	ТУ 1375-47	м	140					
48		Шайба-звездочка	ШЗ ОНЧ-316-65	шт	130					
49		Бирка маркировочная	БМА ОНЧ-247-64	шт	130					
50		Лента стальная горячекатаная сечением 3*30	лента 3*30 гост 6009-57 Ст.3 гост 635-58	кг	2					
51		Скоба	СО-22 ТКЧ-241-67	шт	36					
52		Скоба	СО-27 ТКЧ-241-67	шт	38					
53		Скоба	СО-34 ТКЧ-241-67	шт	50					
54		Скоба	СО-48 ТКЧ-241-67	шт	8					
55		Болт	М6*15-011 гост 7198-62	шт	140					

Примечания

Заказные спецификации выполнены на 9 листах

2. Проверка  
 44. Копирование  
 50. Копирование  
 500б

Печатать с одной стороны

5516/III  
46

ГИПРОСТАРОЙДРОМАШ  
г. Ростов-на-Дону 1969г.  
КОМПРЕССОРНАЯ  
СТАНЦИЯ  
4К-70А

Заказные спецификации.  
Лист 4

Типовой проект  
904-1-3/69  
Альбом III  
Лист А-42

## Заказная спецификация аппаратуры и материалов, установленных на щитах и пультах

№ по пор.	Общесоюзный шифр изделия	Наименование и характеристика	Тип	Единица измерения	Количество по проекту	Фактически требуется	Завод-изготовитель или поставщик	Стоимость по смете в рублях		Примечания
								Единицы	Общая	
1	2	3	4	5	6	7	8	9	10	11
56		Гайка	М6-011 ГОСТ 5916-62	шт	140					
57		Шайба	6-011 ГОСТ 11371-68	шт	140					
58		Перфолента полихлорвиниловая		м	100					
59		Мат диэлектрический резиновый размер 970x570	ГОСТ 4997-68	шт	4					
60		Мат диэлектрический резиновый размер 970x770	ГОСТ 4997-68	шт	1					
61		Мат диэлектрический резиновый размер 770x570	ГОСТ 4997-68	шт	1					
62		Провод с медными жилами с полихлорвиниловой изоляцией.	ПВ 1x1,5 ГОСТ 6323-62	м	20,00					
63		Провод с медными жилами с полихлорвиниловой изоляцией, гибкий.	ПГВ 1x1,5 ГОСТ 6323-62	м	750					
64		Сталь тонколистовая	83.0 ГОСТ 3680-57 Ст.3 ГОСТ 501-58	кг	12					
65		Сталь круглая	Круг 18 ГОСТ 2590-57 Ст.3 ГОСТ 535-58	кг	8					
66		Сталь угловая, равнобокая	25x25x4 ГОСТ 8779-57 Ст.3 ГОСТ 535-58	кг	13					
67		Сталь полосовая	3x25 ГОСТ 6000 Ст.3 ГОСТ 535-58	кг	3					

1	2	3	4	5	6	7	8	9	10	11
68		Текстолит	СТ ГОСТ 2910-67	кг	0,2					
69		Круг калиброванный	4(6) ГОСТ 2417-57 20 ГОСТ 1081-59	кг	0,1					
70		Сталь круглая	Круг 18 ГОСТ 2590-57 Ст.3 ГОСТ 535-58	кг	0,2					
71		Гайка	М4-010 ГОСТ 5915-62	шт	6					
72		Шайба	4-010 ГОСТ 11371-68	шт	6					
73		Винт	М4x16-010 ГОСТ 1489-62	шт	2					
74		Швеллер	10 ГОСТ 8240-56 Ст.3 ГОСТ 535-58	кг	140					
75		Сталь полосовая	Полоса 5x10 ГОСТ 103-57 Ст.3 ГОСТ 535-58	кг	12					
76		Сталь полосовая	Полоса 5x50 ГОСТ 103-57 Ст.3 ГОСТ 535-58	кг	4					
77		Винт	М6x10-010 ГОСТ 1491-62	шт	3					
78		Винт	М6x15-010 ГОСТ 1491-62	шт	4					
79		Гайка	М6-010 ГОСТ 5915-62	шт	8					
80		Шайба	6-010 ГОСТ 11371-68	шт	4					
81		Винт	3x12-010 ГОСТ 1489-62	шт	16					
82		Гайка	М3-010 ГОСТ 5915-62	шт	16					
83		Винт	М6x16-010 ГОСТ 1489-62	шт	4					

Примечание:  
Заказные спецификации выполнены на 9 листах.

Проверил: Иванов  
 Колпорова  
 Котляков  
 Марченко  
 Протасов  
 Шабалин  
 Шибанов  
 Фукс  
 Рыбкина  
 Милославская

Печатать с одной стороны

5516/III  
47

ГИПРОСТРОЙДОРМАШ  
г. Ростов-на-Дону 1969 г.  
КОМПРЕССОРНАЯ СТАНЦИЯ  
4К-30А

Заказные спецификации.  
Лист 5

Типовой проект  
904-1-3169  
Альбом III  
Лист А-43

**Заказная спецификация аппаратуры и материалов, установленных  
на щитах и пультах.**

№/п	Общесоюзный шифр изделия	Наименование и характеристика	Тип	Единица измерения	кол-во по проекту	Фактически использованы или изготовлены строителями	Завод-изготовитель или поставщик	Стоимость по смете в руб.		Примечание
								Единицы	Общая	
1	2	3	4	5	6	7	8	9	10	11
<b>Насосная станция обратного водоснабжения</b>										
<b>А. Аппаратура</b>										
84		Автоматический выключатель двухполюсной, переменного тока, с электромагнитными и тепловыми расцепителями на 10а, с размыкающим и замыкающим блок-контактами, в пластмассовом корпусе.	АПС0-2МТ	шт	1		г. Курск п/я Г-4610	4-00	4-00	
85		Трансформатор понижающий, однофазный, напряжение первичной обмотки 380в, вторичной 12;12;12, 220в. Номинальная мощность 500ва	ТОСА-500	шт	1		г. Константиновка Завод высоковольтной аппаратуры	17-50	17-50	
86		Реле времени пневматическое, исполнение 2, 220в, 50гц, МРТУ-16-523. 010-65, черт. 279, 309, 146, 123, 14	РВП-2	шт	4		г. Харьков Завод "Электростанок"	10-20	40-80	
87		Реле промежуточное, 220в, 50гц, замыкающих и размыкающих контактов открытого исполнения с задним присоединением проводов. Шифр 2ПР.309.146.922.	ПЭ-21-2	шт	6		г. Киев. Завод "Реле и автоматики"	2-60	15-60	
резерв.		Реле промежуточное, 220в, 50гц, замыкающих и размыкающих контактов открытого исполнения с задним присоединением проводов. Шифр. 2ПР.309.146.922.	ПЭ-21-2	шт	1		г. Киев. Завод "Реле и автоматики".	2-60	2-60	
88		Реле промежуточное, 220в, 50гц, замыкающих и размыкающих контактов, открытого исполнения, с задним присоединением проводов. Шифр 2ПР. 309.146.572	ПЭ-21-2	шт	6		г. Киев. Завод "Реле и автоматики"	2-60	15-60	
резерв		Реле промежуточное, 220в, 50гц, замыкающих и размыкающих контактов открытого исполнения, с задним присоединением проводов. Шифр. 2ПР.309.146.572	ПЭ-21-2	шт	1		г. Киев. Завод "Реле и автоматики"	2-60	2-60	

1	2	3	4	5	6	7	8	9	10	11
89		Реле промежуточное, 220в, 50гц, замыкающих и размыкающих контактов открытого исполнения с задним присоединением проводов. Шифр 2ПР.309.146.572	ПЭ-21-2	шт	4		г. Киев. Завод "Реле и автоматики".	2-60	10-40	
90		Реле промежуточное, 220в, 50гц, замыкающих и размыкающих контактов открытого исполнения с задним присоединением проводов. Шифр 2ПР.309.146.152	ПЭ-21-2	шт	3		г. Киев. Завод "Реле и автоматики".	2-60	7-80	
91	резерв.	Диод кремниевый плоскостной, Uобр.макс = 400в; Iср.макс = 300ма.	Д 226Б	шт	18		г. Лаврадиосбыт	0-22	3-96	
		Диод кремниевый плоскостной, Uобр.макс = 400в; Iср.макс = 300ма.	Д 226Б	шт	2		г. Лаврадиосбыт	0-22	0-44	
92		Арматура сигнальной лампы, цвет линзы молочный, тип лампы РНЦ-220-10 (с цоколем 2Ш-15, 220в, 10вт.)	АС-220	шт	5		г. Ленинград Завод "Электропульт"	0-57	2-85	
93		Арматура сигнальной лампы, цвет линзы зеленый, тип лампы РНЦ-220-10 (с цоколем 2Ш-15, 220в, 10вт.)	АС-220	шт	9		г. Ленинград Завод "Электропульт"	0-57	5-13	
94		Арматура сигнальной лампы, цвет линзы желтый, тип лампы РНЦ-220-10 (с цоколем 2Ш-15, 220в, 10вт.)	АС-220	шт	2		г. Ленинград Завод "Электропульт"	0-57	1-14	
95		Арматура сигнальной лампы, цвет линзы красный, тип лампы РНЦ-220-10 (с цоколем 2Ш-15, 220в, 10вт.)	АС-220	шт	7		г. Ленинград Завод "Электропульт"	0-57	3-99	
резерв		Лампа к арматуре, цоколь 2Ш-15, 220в, 10вт.	РНЦ-220-10	шт	3		г. Тамск Электраламповый завод.	0-135	0-41	

**Примечание**  
Заказные спецификации выданы на 9 листах.

исполнит. [ ]  
4. Проверил [ ]  
[ ]  
[ ]  
[ ]

Печатать с  
одной стороны

5516/III  
48

**ГИПРОСТРОЙДРАМАШ**  
г. Ростов-на-Дону, 1969 г.  
КОМПРЕССОРНАЯ  
СТАНЦИЯ  
4К-30А

Заказные  
спецификации.  
Лист 6

Типовой проект  
904-1-3/69  
Альбом III  
Лист А-44

**Заказная спецификация аппаратуры и материалов, установленных на щитах и пультах**

№ п/п	Общесоединительный шифр изделия	Наименование и характеристика	Тип.	Единица измерения	количество по проекту	Фактически вносится или извлеклись	Завод-изготовитель или поставщик	Стоимость по смете в рублях		Примечание
								Единицы	Общая	
1	2	3	4	5	6	7	8	9	10	11
96		Универсальный переключатель для установки на панели 3мм, рукоятка револьверной формы. Надпись на розетке N24	УП531Н-С225	шт	6		г.Уфа. Завод Низковольтной аппаратуры.	2-10	12-60	
97		Универсальный переключатель для установки на панели 3мм, рукоятка револьверной формы. Надпись на розетке N21	УП531Н-С225	шт	2		г.Уфа. Завод Низковольтной аппаратуры.	2-10	4-20	
98		Универсальный переключатель для установки на панели 3мм, рукоятка револьверной формы. Надпись на розетке N34	УП531Н-С225	шт	1		г.Уфа. Завод Низковольтной аппаратуры.	2-10	2-10	
99		Кнопка управления открытого исполнения, одноэлементная, наименование N12.110.000	КУ-121/1	шт	2		г.Чебоксары. Электраппаратный завод.	0-80	1-60	
100		Кнопка управления открытого исполнения, двухэлементная, наименование N12.120.001, с оперативной надписью „Пуск“, „Стоп“	КУ-121/2	шт	4		г.Чебоксары. Электраппаратный завод.	1-20	4-80	
<b>Б. Монтажные материалы</b>										
101		Лампа накаливания биспиральная нормальная, напряжение 220в, 82вт.	НБ-6	шт	2					
запас		Лампа накаливания биспиральная нормальная, напряжение 220в, 82вт.	НБ-6	шт	1					
102		Патрон для лампы накаливания НБ-6	Е-27	шт	2					
103		Рамка для надписи	РМ-55.04Н-347-65	шт	50					
104		Рейка зажимов	РЗ-32.04Н-255-65	шт	2					
105		Рейка зажимов.	РЗ-12.04Н-255-65	шт	3					
106		Зажим коммутационный нормальный	ЗК-Н.04Н-251-64	шт	83					
107		Зажим коммутационный с перемычкой	ЗК-П.04Н-252-64.	шт	21					

108		Колодка маркировочная	КМ.04Н-254-64	шт	6					
109		Оканцеватель	ОП.04Н-348-65	шт	200					
110		Оканцеватель	ОК.04Н80318-59	шт	200					
111		Маркировочная манжетка	ММ.04Н80321-59	шт.	200					
112		Трубка поликарбонатная d.вн=4мм.	ТЧ1375-47	м	10					
113		Шайба-звездочка	ШЗ.04Н-216-65	шт	30					
114		Бирка маркировочная	БМА.04Н-247-64		18					
115		Лента стальная горячекатаная	Лента 330 ГОСТ 6009-57 Ст.3. ГОСТ 535-58	м	2					
116		Текстолит	Марки СТ. ГОСТ 2910-67	кг	0,7					
117		Винт	М4х16-010. ГОСТ 1491-62	шт	2					
118		Сталь круглая	Круг 18 ГОСТ 2590-57 Ст.3 ГОСТ 535-58	кг	0,5					
119		Винт	М8х20-010. ГОСТ 1490-62	шт	4					
120		Винт	М6х30-010. ГОСТ 1490-62	шт	8					
121		Гайка	М6-010. ГОСТ 5915-62	шт	8					
122		Шайба	6-010. ГОСТ 1371-68	шт	8					
123		Скаба	СО-22. ТКЧ-241-67	шт	14					
124		Скаба	СО-27. ТКЧ-241-67	шт	4					

Примечание

Заказные спецификации выполнены на 9 листах

Печатабельная сторона 5516/III 49

**ГИПРОСТРОЙДОРМАШ**  
г.Ростов-на-Дону 1969г.  
КОМПРЕССОРНАЯ СТАНЦИЯ  
4К-30А

**Заказные спецификации.**  
Лист 7

Типовой проект  
904-1-3/69  
Альбом III  
Лист А-45

Исполнит. Т.Иванов  
Проверил. Т.Савьянц  
Инженер. А.В.И.  
Машинистка. А.Третьякова  
Копилка  
Секретарь  
Копилка  
Секретарь

Заказная спецификация аппаратуры и материалов, установленных на щитах и пультах

№№ п/п	Общесоюз ный шифр изделия	Наименование и характеристика	Тип	Едини- ца измере- ния	ко-во по проект- ту	факти- чески требует- ся изделий	завод- изготовитель или поставщик	Стоимость по смете в рублях		при- ме- ча- ние
								Едини- цы	Об- щая	
1	2	3	4	5	6	7	8	9	10	11
125		Болт	M6x15-D11 ГОСТ 7798-62	шт.	18					
126		Гайка	M6-D11 ГОСТ 5916-62	шт.	18					
127		Шайба	6-D11 ГОСТ 11371-68	шт.	18					
128		Мат диэлектрический резиновый, размер 970x170	ГОСТ 4997-68	шт.	1					
129		Провод с медными жи- лами гибкий с поли- хлорвиниловой изо- ляцией	ПГВ 1x65 ГОСТ 6323-62	м	100					
130		Провод с медными жи- лами с полихлорви- ниловой изоляцией	ПВ 1x15 ГОСТ 6323-62	м	150					
131		Сталь тонколисто- вая	ВЗ ГОСТ 3680-57 Ст.3 ГОСТ 54-58	кг	1					
132		Сталь круглая	Ф8 ГОСТ 2530- -57	кг	15					
133		Сталь угловая равно- бокая	25x25x4 ГОСТ 8099 -57 Ст.3 ГОСТ 535-58	кг	3					
134		Сталь полосовая	3x25 ГОСТ 6029-57 Ст.3 ГОСТ 535-58	кг	1					
135		Лента поливинил- хлоридная пер- форированная		м	20					

Центер  
бланк  
снего  
Исполнит  
Проект  
Колерф.  
Коллектив

Трубка  
Флекс  
Асфальт  
Куринский

1	2	3	4	5	6	7	8	9	10	11
<b>Отопительные агрегаты А. Аппаратура</b>										
126	Автоматический Выключатель. Переменного тока 220В, 50Гц, номинальный ток 1а, отсечка 10А, крепление на панели, стуч 11-1164-65	A-63-мг	шт.	2			г. Курск П/Я Г-4610	2-90	5-80	
137	Реле промежуточное, 220В, 50Гц, 4 замыкающих и 2 размыкающих контакта, закрытого исполнения с передним присоединением проводов	ПЭ-21-1	шт.	2			г. Киев Завод "Реле и Автоматики"	5-20	10-40	
138	Универсальный переключатель для установки на панели 3мм. рукоятка овальной формы.	УП 5312- Ф 509	шт.	2			г. Уфа Завод низковольтной аппаратуры	3-10	6-20	
139	Кнопка управления открытого исполнения, двухэлементная, с оперативными надписями "Пуск" и "Стоп" Номенклатурный N 112.120.001	КЧ-121/2	шт.	2			г. Чебоксары Электрорадиоаппаратный завод	1-20	2-40	
<b>Б Монтажные материалы</b>										
140	Рейка зажимов	РЗ-32 ОНЧ-255-65	шт.	1						

Примечание:  
Заказные спецификации выполнены на 9 листах

Печатать  
с одной  
стороны

5516/III  
50

ГИПРОСТРОЙДОРМАШ  
г. Ростов-на-Дону 1969г.  
КОМПРЕССОРНАЯ  
СТАНЦИЯ  
4К-30А

Заказные  
спецификации  
Лист 8

Типовой проект  
904-1-3/69  
Альбом III  
Лист А-46

Заказная спецификация аппаратуры и материалов, установленных на щитах и пультах.

Заказная спецификация электроаппаратуры, установленной вне щитов и пультов.

№№ п/п	Общесоюзный шифр изделия	Наименование и характеристика	Тип	Единица измерения	Кол-во по проекту	Фактически требуется изделий	Завод-изготовитель или поставщик	Стоимость по смете в рублях		Примечание
								Едн-цы	Об-щая	
1	2	3	4	5	6	7	8	9	10	11
141		Зажим коммутационный нормальный	ЗК-Н ОНЧ-251-64	шт.	30					
142		Зажим коммутационный с перемычкой	ЗК-П ОНЧ-251-64	шт	2					
143		Колодка маркировочная	КМ ОНЧ-254-64	шт	2					
144		Оконцеватель	ОП ОНЧ-348-65	шт	40					
145		Оконцеватель	ОЦ ОН-80318-59	шт	32					
146		Манжетка маркировочная	ММ ОН-80321-59	шт	73					
147		Шайба звездочка	ШЗ ОНЧ-316-65	шт	10					
148		Лента стальная горячекатаная	Лента 330 ГОСТ 6009-57 Ст.3 ГОСТ 535-58	кг	3					
149		Скоба	СО-14 ТКЧ-241-67	шт	6					
150		Болт	М6×15-011 ГОСТ 7798-62	шт	6					
151		Гайка	М6-011 ГОСТ 5915-62	шт	6					
152		Шайба	6-011 ГОСТ 11371-68	шт	6					
153		Рамка для надписи	РПМ-55 ОНЧ-347-65	шт	6					
154		Провод с медными жилами с полихлорвиниловой изоляцией	ПВ 1×1,5 ГОСТ 6323-62	м	20					
155		Провод с медными жилами гибкий с полихлорвиниловой изоляцией	ПГВ 1×15 ГОСТ 6323-62	м	15					

№№ по пар.	Общесоюзный шифр изделия	Наименование и характеристика	Тип	Единица измерения	Кол-во по проекту	Фактически требуется изделий	Завод-изготовитель или поставщик	Стоимость по смете в рублях		Примечание
								Едн-цы	Об-щая	
1	2	3	4	5	6	7	8	9	10	11
<b>Собственно компрессорная</b>										
156		Звонок электрический 220В, 50Гц.	ЗВП-220	шт	1		г.Магилев.Завод "Электродвигатели"	9-50	9-50	
157		Сирена сигнальная 220В, 50Гц.	СС-1	шт	5		г.Навляк.Завод "Севкабэлектрприбор"	4-80	24-00	
<b>Насосная станция обратного водоснабжения.</b>										
158		Кнопка управления водозащитного исполнения, двухэлементная с двумя сальниками для кабеля с наружным диаметром 14,2мм с надписями "Пуск", "Стоп."	КУ123-12	шт	5		г.Ленинград.Завод "Электросила"	8-70	43-50	
159		Кнопка управления водозащитного исполнения, двухэлементная с двумя сальниками для кабеля с наружным диаметром 14,2мм с надписями "Открыть", "Заккрыть".	КУ123-12	шт			г.Ленинград.Завод "Электросила"	8-70	8-70	
160		Выключатель пакетный герметический 220В, 10а в пластмассовом корпусе с двумя сальниками.	ВГПМ2-10	шт	4		г.Ташкент. п/я В-2509	1-50	6-00	

Примечание

Заказные спецификации выполнены на 9 листах.

Печатать с одной стороны.

5516/III  
51

ГИПРОСТРОЙДОРМАШ  
г.Ростов-на-Дону 1969 г.  
КОМПРЕССОРНАЯ СТАНЦИЯ  
4К-30А

Заказные спецификации.  
Лист 9

Типовой проект  
904-1-3/69  
Альбом III  
Лист А-47

Исполнитель: [подпись]  
Проверено: [подпись]  
Инженер: [подпись]  
М.П. [подпись]

Заказная спецификация щитов и пультов

№№ п/п	Наименование	Обозначение по ГОСТу чертеж конст- рукции, ТУ.	кали- чест- бо	Чертеж		Примечание
				Общего вида	Монтажной схемы	
1	2	3	4	5	6	7
1	Щит компрессара Щит управления Пульт управления	-	4	-	-	Поставляется за- водом „Борец“ ком- плектно с компр- рессором. Заводы „Главмон- тажавтоматики“
2	Пульт отдельный Релейный щит	ПУ-1000 ГОСТ 3244-68	4	А-34	А-35, А-36	
3	Панель 1 Щит шкафной с задней дверью	ЩШ-3Д-2200×800×600 ГОСТ 3244-68	1	А-15	А-16, А-17 А-18, А-19	Заводы „Главмонтаж- автоматики“
4	Панель 2 (3, 4, 5) Щит шкафной с задней дверью	ЩШ-3Д-2000×1000×600 ГОСТ 3244-68	4	А-15	А-20, А-21 А-22, А-23	Заводы „Главмонтаж- автоматики“
5	Щит оператора Панель 1 (Щит насосной) Щит шкафной с задней дверью	ЩШ-3Д-2200×1000×800 ГОСТ 3244-68	1	А-24, А-25	А-26, А-27 А-28, А-29 А-30	Заводы „Главмонтаж автоматики“.
6	Панель 2 (Центральный щит компрессорной станции) Щит шкафной с задней дверью	ЩШ-3Д-2200×1000×800 ГОСТ 3244-68	1	А-24, А-25	А-31, А-32 А-33	Заводы „Главмонтаж- автоматики“.
7	Панель 3 (Щит градуирный) Щит шкафной с задней дверью	ЩШ-3Д-2200×1000×800 ГОСТ 3244-68	1	-	-	Заводы „Главмонтаж- автоматики“. Зака- зывается при при- вязке т.п 301-6-2
8	Отопительные агрегаты Щит управления Щит шкафной малогабарит- ный.	ЩШМ-600×400×500 ГОСТ 3244-68	1	А-37	А-38	Заводы „Главмон- тажавтоматики“.

Примечание  
Заказные спецификации выполнены  
на 1 листе

Исполнит.: В.И.Иванов  
Коллеги: С.И.Сидоров  
Коллеги: С.В.Сидоров  
Коллеги: С.В.Сидоров  
Коллеги: С.В.Сидоров  
Коллеги: С.В.Сидоров

Печатать  
с одной  
стороны

5516/III

52

ГИПРОСТРОЙДРМАШ  
г. Ростов-на-Дону 1969г.  
КОМПРЕССОРНАЯ  
СТАНЦИЯ  
ЦК-30А

Заказные  
спецификации.  
Лист 1

Типовой проект  
904-1-3/69  
Альбом III  
Лист А-48



Узел А



Примечания

1. Схема выполнена на 4х листах.  
Начало см. черт. А-16, продолжение см. черт. А-50, А-51
2. Общие примечания см. лист 4 черт. А-51

Инженер	И.И.Иванов	Инженер	И.И.Иванов
Проверил	В.В.Васильев	Проверил	Г.Г.Григорьев
Копировал	М.М.Морозов	Копировал	Л.Л.Литвиненко
Дата	Выпуска	Дата	Выпуска
	1969г.		1969г.

Печатать с одной стороны.

5516/III  
53

ГИПРОСТРОЙДОРМАШ  
г. Ростов-на-Дону 1969г.  
КОМПРЕССОРНАЯ  
СТАНЦИЯ  
4К-30А

рщ. Панель 1.  
Монтажная  
схема. Лист 2

Типовой проект  
904-1-3/69  
Альбом III  
Лист А-49

Примечания

1. Схема выполнена на 4<sup>х</sup> листах.
2. Общие примечания см. лист 4 черт. А-51

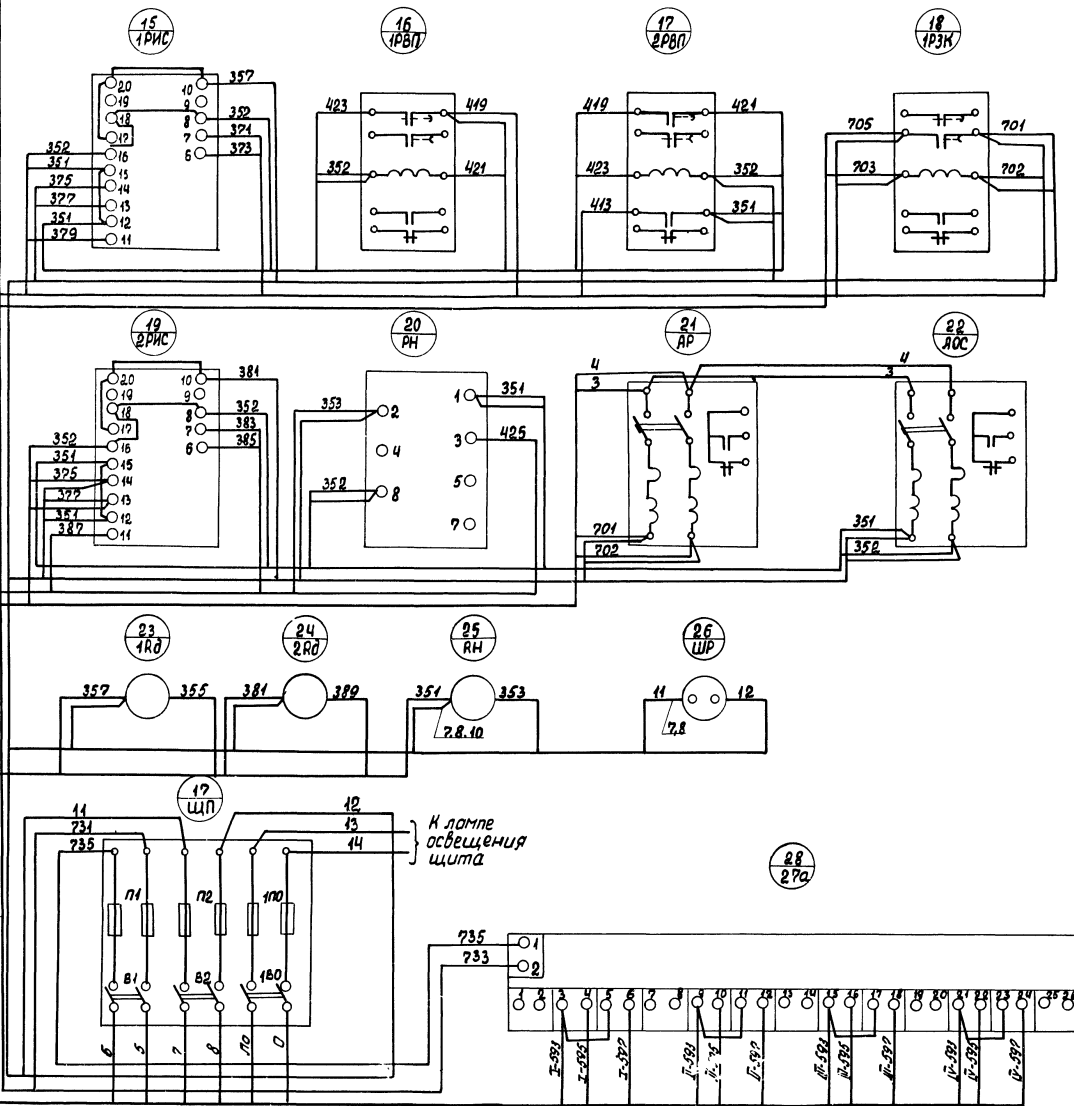
5516/III 54

23	Провод с медной жилой гибкий 1х1,5 мм <sup>2</sup> ГОСТ 6323-62	ПГВ	150м	
22	Мат. резиновый диэлектрический раздм. 970х570		1	ГОСТ 4897-68
21	Провод с медной жилой 1х1,5 мм <sup>2</sup> ГОСТ 6323-62	ПВ	300м	
20	Лента полидиметилсилоксановая перфорированная		5м	
19	Бирка маркировочная ОН4-247-64	БМЯ	18	
18	Стойка $l=400$		1	
17	Стойка $l=600$		1	
16	Шайба 6-ОН ГОСТ11374-68		18	
15	Гайка М6-ОН ГОСТ 5916-62		18	
14	Болт М6х15-ОН ГОСТ 7798-62		18	
13	Сноба ТК4-244-67	СО-34	7	
12	Сноба ТК4-244-67	СО-27	1	
11	Сноба ТК4-244-67	СО-22	10	
10	Шайба-звездочка ОН4-316-63	ШЗ	70	
9	Трубка поликарбонатная $\varnothing 40 \times 4$ ТЧ 1375-47		20м	
8	Манжетка маркировочная ОН-80318-59	ММ	70	
7	Оконцеватель ОН-80318-59	ОН	70	
6	Оконцеватель ОН4-348-65	ОН	300	
5	Колодка маркировочная ОН4-251-64	КМ	8	
4	Зажим коммутационный с перемычкой ОН4-252-64	ЗМП	27	
3	Зажим коммутационный нормальный ОН4-251-64	ЗН-Н	123	
2	Рейка зажимов ОН4-255-65	РЗ-12	4	
1	Рейка зажимов ОН4-255-65	РЗ-32	3	
Позиция	Наименование и техническая характеристика	Тип	к-во	Установка Примеч.

Спецификация монтажных изделий

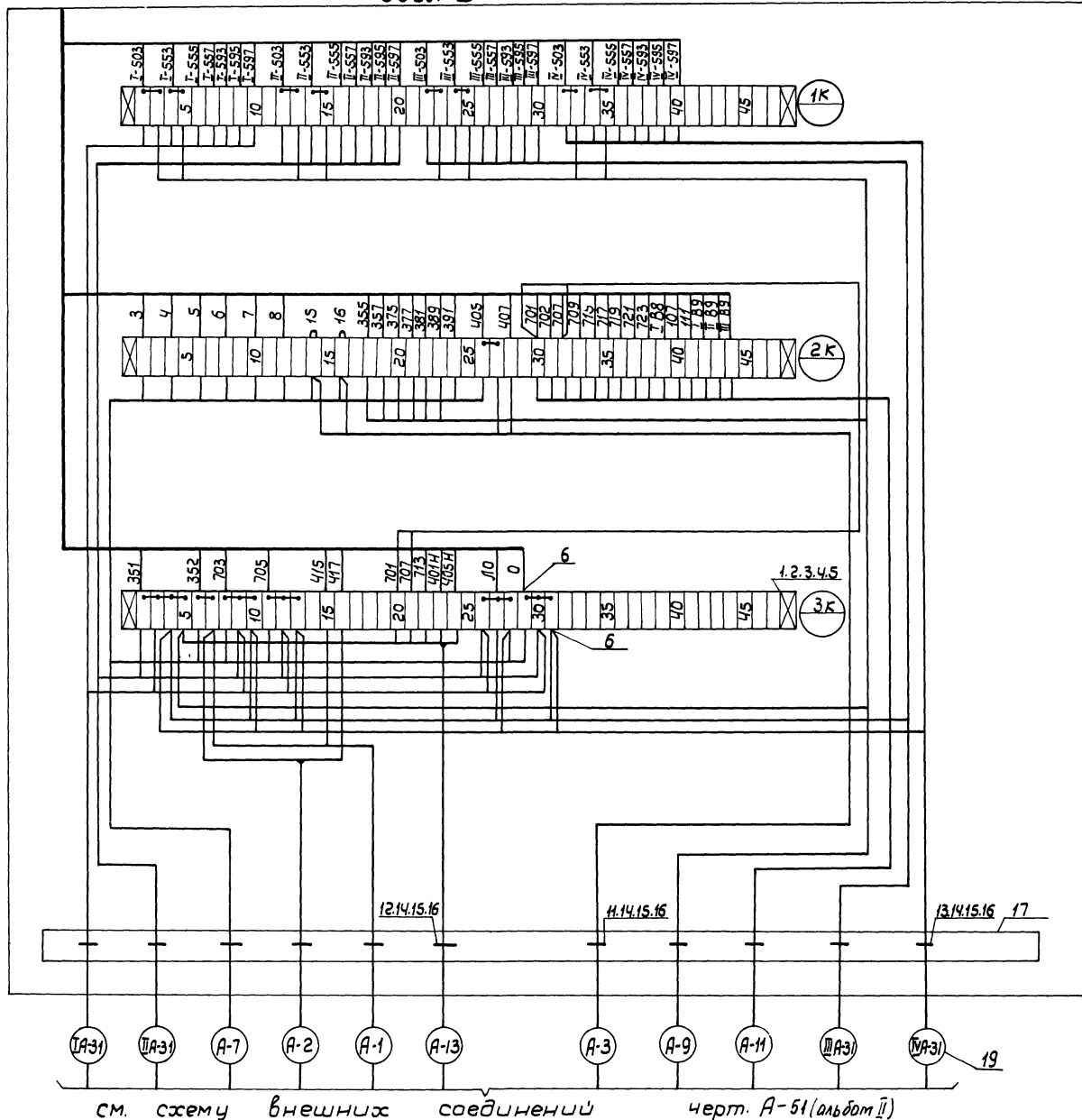
ГИПРОСТРОЙДОРМАШ г. Ростов-на-Дону 1969 г.	РЩ. Панель 1 Монтажная схема	Типовой проект 904-1-3/69 Альбом III Лист А-50
КОМПРЕССОРНАЯ СТАНЦИЯ 4К-30А	Лист 3	

Печатать с одной стороны



Исполнитель: Соколов, Шендерович, Ковалев, Мухоморов, Мозыкин, Сорокин, Шендерович, Шендерович, Шендерович, Шендерович

Узел В



см. схему внешних соединений черт. А-51 (альбом II)

Таблица состава клеммников

Обозначение клеммн.	Кол-во изделий, входящих в клеммник				
	РЗ-32	РЗ-12	ЗК-Н	ЗК-П	Калодка
1К	1	1	38	8	2
2К	1	1	45	1	2
3К	1	1	32	14	2
4К	—	1	6	6	2

Примечания

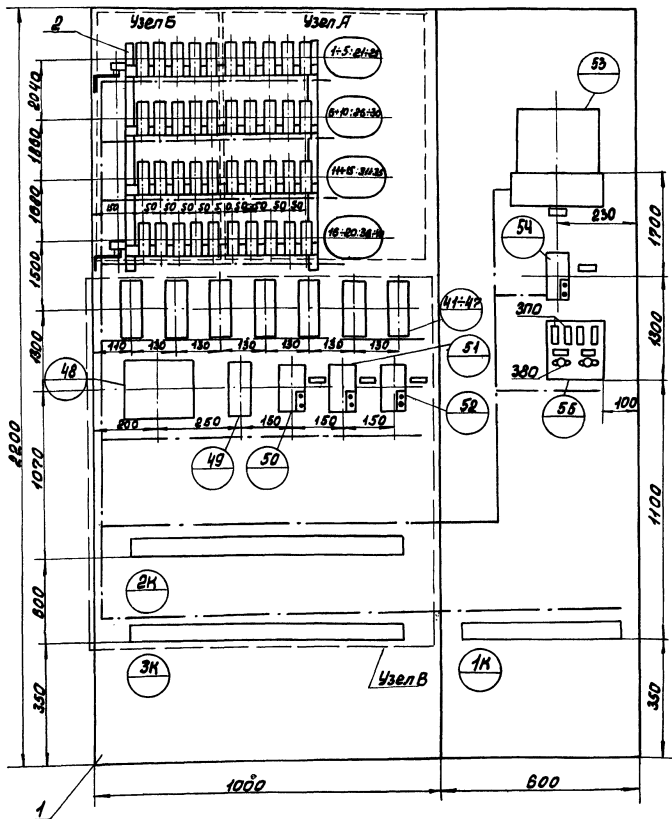
1. Общий вид щита см. черт. А-15
2. Данная схема составлена на основании черт. А-2; А-9, А-10
3. В маркировке аппаратуры в числителе указан порядковый номер аппаратуры по монтажной схеме, в знаменателе - ее обозначение по элементной схеме или позиция.
4. Над линиями у контактов всех аппаратов указана маркировка цепей.
5. Схема выполнена на 4-х листах.

Исполнит.: Иванов  
 Проверил: Мухоморов  
 Конструктор: Савицкий  
 Утверждено: [подпись]

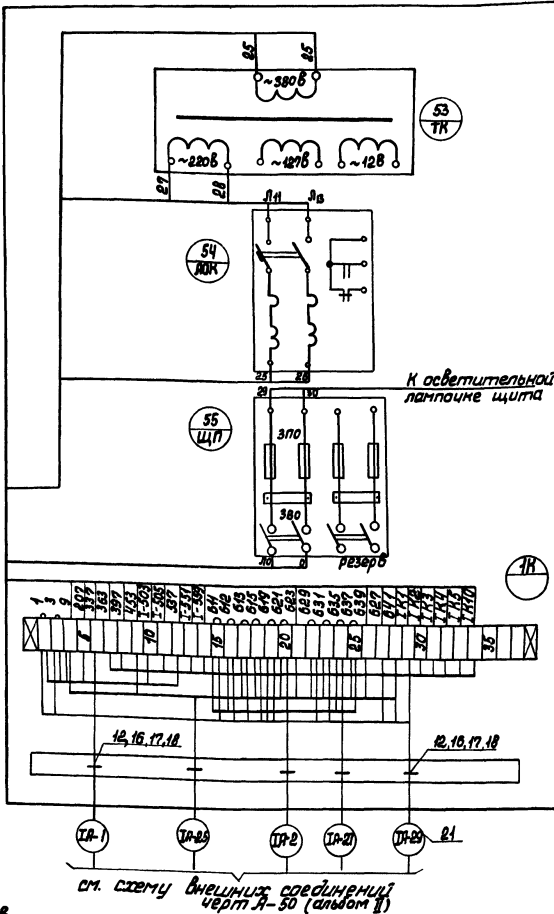
Печатать с обратной стороны 5516/III 55

ГИПРОСТРОЙДОРМАШ г. Ростов-на-Дону 1969 г. КОМПРЕССОРНАЯ СТАНЦИЯ 4К-30А	РЩ. Панель 1.	Типовой проект
	Монтажная схема.	904-1-3/69
	Лист 4.	Альбом III
		Лист А-51

Компоновка аппаратуры с монтажной стороны щита М1-10  
Задняя стенка



Монтажная схема  
Левая боковая стенка



Примечания:

1. Общий вид щита см. черт. Я-15.
2. Штрихпунктирными линиями показано направление потоков проводов цепей питания, управления и сигнализации.
3. Схема выполнена на 4<sup>х</sup> листах.
4. Общие примечания см. черт. Я-53

Печатать с одной стороны.

5516/III 56

370	Предохранитель плавкий ~250В, 1н.ч.р. 1пл. вст. 0,5А	ПТ-10	4		Щиток питания
380	Выключатель пакетный 220В, 50А, 10А	ВМ-10	2		на 220В / Чр-р 230В
54	Автоматический выключатель с машин. расцепит. магн.	АВ-20-2ПТ	1	А-70	
53	Трансформатор понижающий ЦШ-380/220/127/128/250В	ТСА-2500	1	А-71	

Левая боковая стенка

50	51	Автоматический выключатель с машин. расцепит. магн. реле времени	ВМ-10-63	3	А-70	
48	7РВ	Реле времени пневматическое Ч.сл. 220В, 30А	РВП-2	1		
47	2РВ	Реле времени пневматическое Ч.сл. 220В, 30А	РВП-2	7		
46	46	Реле времени 2-х установочное 220В, 50А	Шифр 2ПР 309 143-14			
45	45	Реле промежуточное 220В, 50А	ПЗ-24-2	4		
44	44	3-х контактный Шифр 2ПР 309 146 852	ПЗ-24-2	1		
43	43	Реле промежуточное 220В, 50А Шифр	ПЗ-24-2	8		Резерв
42	42	3 + 2р. контактная Шифр 2ПР 309 146 922	ПЗ-24-2	8		
41	41	Реле промежуточное 220В, 50А	ПЗ-24-2	7		Резерв
40	40	3 + 2р. контактная Шифр 2ПР 309 146 572	ПЗ-24-2	12		
39	39	3-х контактная Шифр 2ПР 309 146 222				

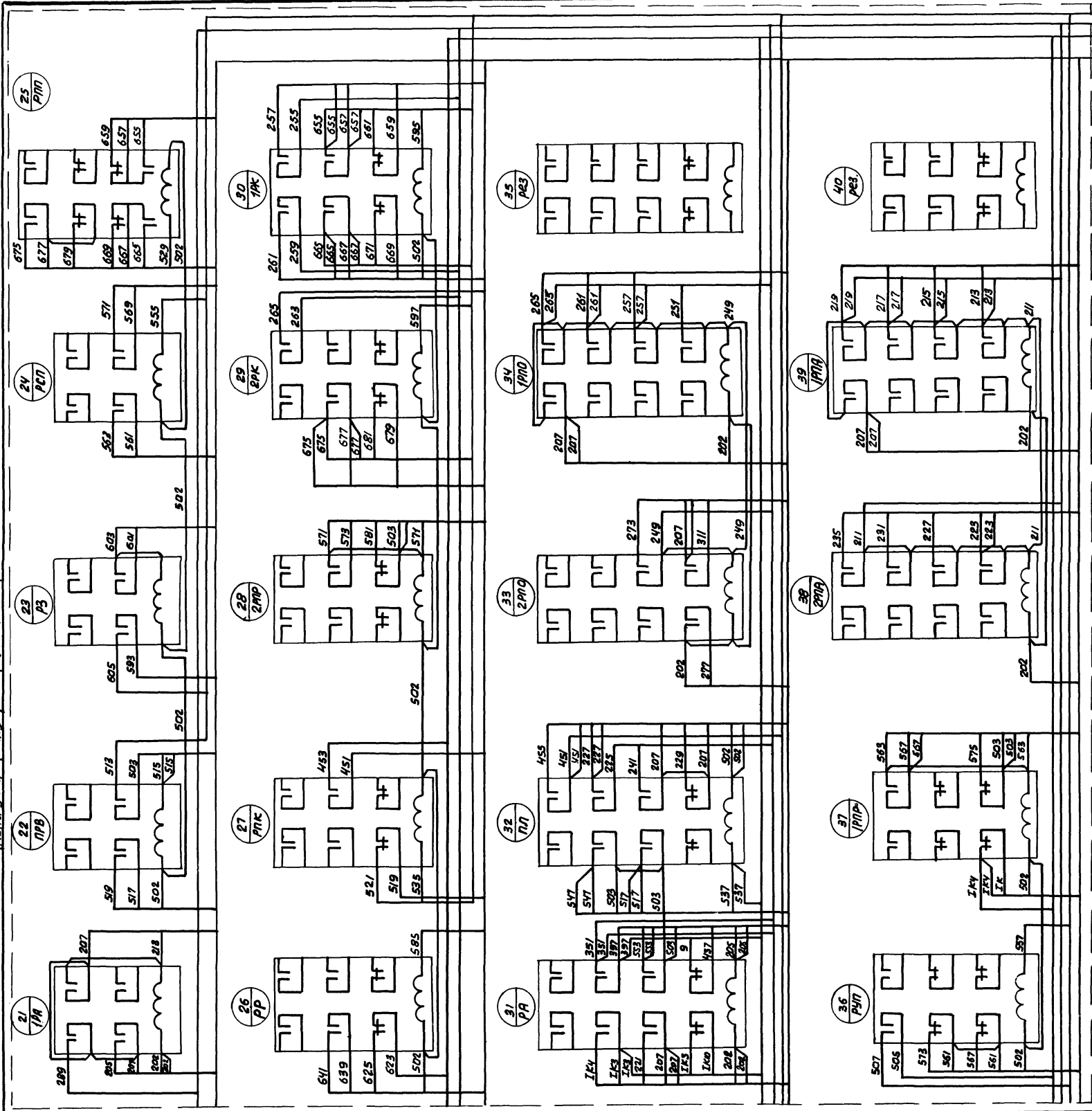
Передняя стенка

Обознач.	Наименование и технич. характеристика	Тшт	Код	Установка	Примечан	
Перечень аппаратуры.						
2	Я-66 Панель ЦШ-34-2200x1000x600	1	200		ГОСТ 3214-84	
1		1	200			
Поз	Обознач.	Наименование	Кол. Вес	Материал	ГОСТ	Примеч.
	ГИПРОСТРОЙДОРМАШ	РЩ. Панель 2(3, 4, 5)				Типовой проект 904-1-3/69
	г. Ростов-на-Дону 1969г.	Монтажная схема Лист 1				Альбом III Лист А-52
	КОМПРЕССОРНАЯ СТАНЦИЯ 4К-30А					

7	Резерв.	1
6	Обвещение щита ~220В, 3н. росч. 1л. вст. 0,5А	1
5	Питание и заземление ~220В, 3н. росч. 10А	1
4	~380/220/127/128/250В	1
3	Сигнализация ~220В 3н. росч. 4А	1
2	Продувка ~220В 3н. росч. 4А	1
1	Управление ~220В 3н. росч. 4А	1
И	рамки	Кол.
Надписи в рамках		



Диаметр Салки Санников  
 Л. Соловьев  
 Проверил С. С. Соловьев  
 Коллеги С. В. Соловьев  
 Удлинено



Узел Б

**Примечания:**

1. Схема выполнена на 4-х листах - черт. А-52, А-53, А-55
2. Общие примечания см. черт. А-53

Печатать с одной стороны

5516/III (58)

Позиция	Наименование и техническая характеристика	Тип	Кол.	Материал	Примеч.
24	Рамка для надписи ДИЧ-347-65		6		
23	Мат. диэлектрический резиновый, 90x50мм ГОСТ 4097-68		1		
22	Провод с медной жилой 1x1.5 мм <sup>2</sup> ГОСТ 6323-62	ПВ	150М		
21	Провод с медной жилой гибкий 1x1.5 мм <sup>2</sup> ГОСТ 6323-62	ПГВ	150М		
20	Бирка маркировочная ДИЧ-247-64	БМА	13		
19	Стойка $\varnothing=400$		1		
18	Стойка $\varnothing=800$		1		
17	Шайба 6-011 ГОСТ 11371-58		13		
16	Гайка М6-011 ГОСТ 5916-62		13		
15	Болт М6x13-011 ГОСТ 7798-62		13		
14	Лента поливинилхлоридная перфорированная		15М		
13	Скоба ТК4-241-67	СО-27	4		
12	Скоба ТК4-241-67	СО-22	9		
11	Шайба звездочка ДИЧ-316-65	ШЗ	100		
10	Трубка полихлорвиниловая $\varnothing_{вн}=4$ мм. ТУ 1375-47		30М		
9	Манижетка маркировочная ДИЧ-20321-59	ММ	100		
8	Оканцеватель ДИЧ-20318-59	ОЦ	100		
7	Оканцеватель ДИЧ-348-65	ОП	300		
6	Колодка маркировочная ДИЧ-254-64	КМ	6		
5	Зажим коммутационный с перемычкой ДИЧ-252-64	ЗК-П	7		
4	Зажим коммутационный нормальный ДИЧ-251-64	ЗК-Н	150		
3	Рейка зажимов ДИЧ-255-65	РЗ-3	1		
2	Рейка зажимов ДИЧ-255-65	РЗ-32	1		
1	Рейка зажимов ДИЧ-255-65	РЗ-60	2		

Спецификация монтажных изделий  
 ГИПРОСТРОЙДОРМАШ  
 г. Ростов-на-Дону 1969 г.  
 КОМПРЕССОРНАЯ СТАНЦИЯ 4К-30А  
 РЩ, Панель 2 (3.4.5)  
 Монтажная схема  
 Лист 3  
 Буховой проект 904-3/69  
 Альбом III  
 Лист А-54

# Узел В

Данный чертеж скорректирован  
в части клеммника  
рук. гр. ГипростройДормаш 6  
рук. у. Марченко, 26.07.70

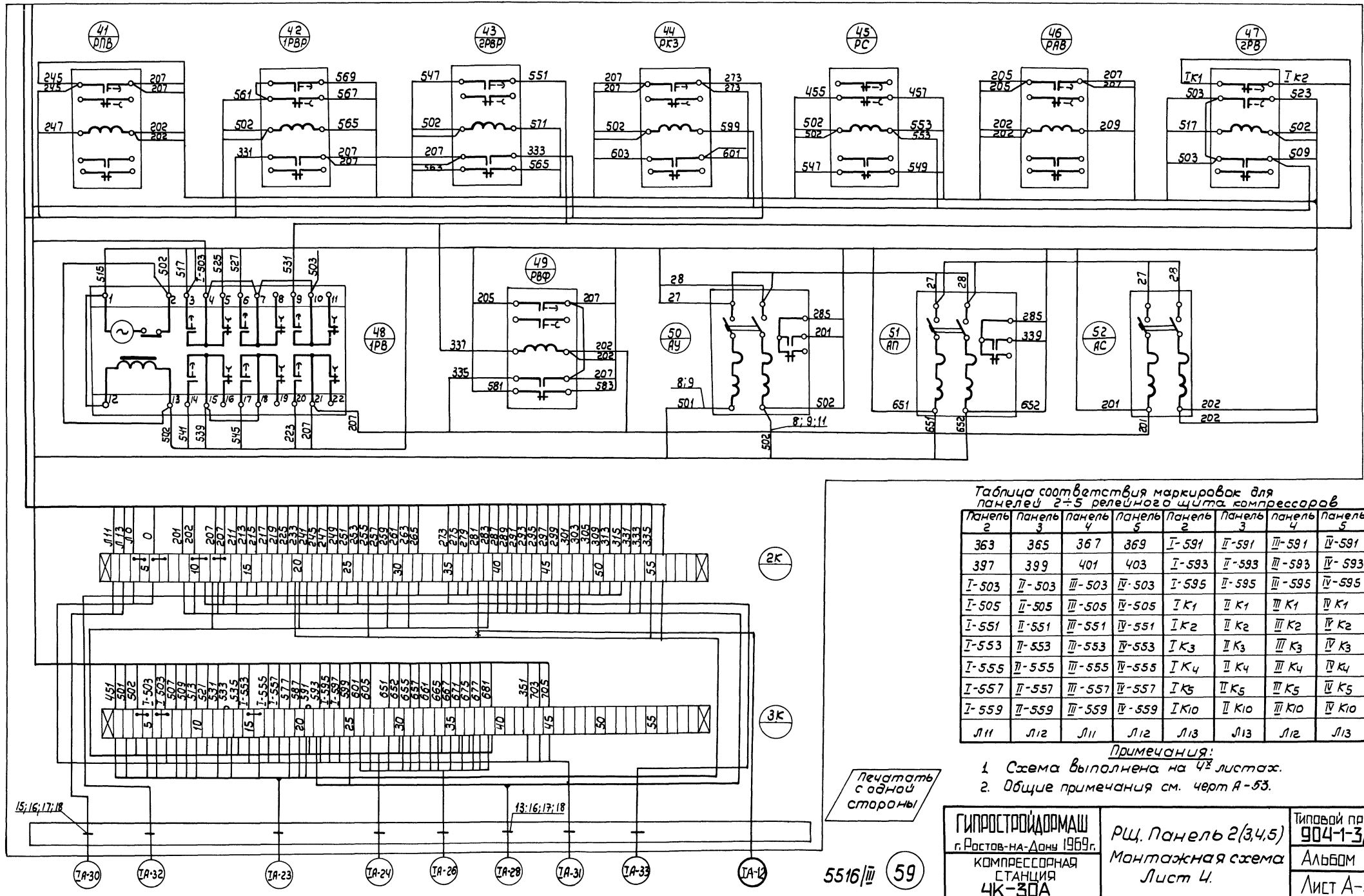


Таблица соответствия маркировок для панелей 2-5 релейного щита компрессоров

Панель 2	Панель 3	Панель 4	Панель 5	Панель 2	Панель 3	Панель 4	Панель 5
363	365	367	369	I-591	II-591	III-591	IV-591
397	399	401	403	I-593	II-593	III-593	IV-593
I-503	II-503	III-503	IV-503	I-595	II-595	III-595	IV-595
I-505	II-505	III-505	IV-505	I K1	II K1	III K1	IV K1
I-551	II-551	III-551	IV-551	I K2	II K2	III K2	IV K2
I-553	II-553	III-553	IV-553	I K3	II K3	III K3	IV K3
I-555	II-555	III-555	IV-555	I K4	II K4	III K4	IV K4
I-557	II-557	III-557	IV-557	I K5	II K5	III K5	IV K5
I-559	II-559	III-559	IV-559	I K10	II K10	III K10	IV K10
Л11	Л12	Л11	Л12	Л13	Л13	Л12	Л13

**Примечания:**

1. Схема выполнена на 4<sup>х</sup> листах.
2. Общие примечания см. черт А-53.

Печатать с одной стороны

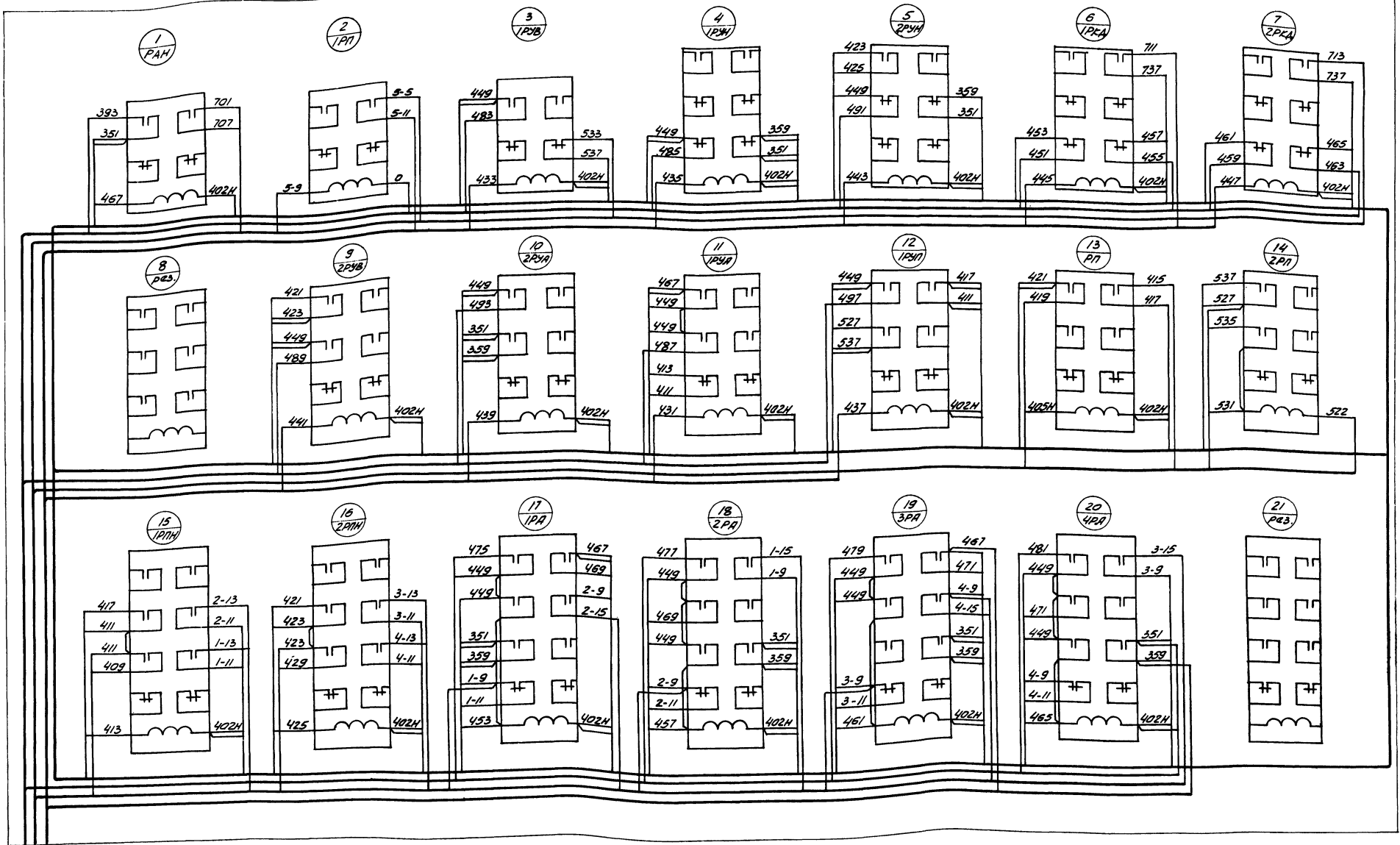
ГИПРОСТРОЙДОМАШ г. Ростов-на-Дону 1969г. КОМПРЕССОРНАЯ СТАНЦИЯ 4К-30А	РЩ. Панель 2(3,4,5) Монтажная схема Лист 4.	Типовой проект 904-1-3/69
		Альбом III
		Лист А-55и

Исполнитель: Марченко  
Проверил: Марченко  
Составил: Марченко  
Секретарь: Марченко

Ульяненко  
Фукс  
Рябенко  
Мушкетер

5516/III 59

Узел А



3	Специер	В.И.	Проектиров
4	Инж. Ткачук	В.И.	Садых
5	Инж. Колесов	В.И.	Муслина
6	Инж. Савельев	В.И.	Ильиченко

Примечание:

Схема выполнена на 5-ти листах  
общие примечания см. чертеж А-59

Печатать  
с одной  
стороны

5516/II (60)

ГИПРОСТРОЙДОМАШ г. Ростов-на-Дону 1969 г. КОМПРЕССОРНАЯ СТАНЦИЯ 4К-30А	ЩО. Панель 1. (Щит насосной) Монтажная схема. Лист 2.	Типовой проект 904-1-3/69 Альбом III Лист А-56
--	--	---



Назв. отдела  
 22 ст. станция  
 Ф.к. группы  
 Дата выдачи

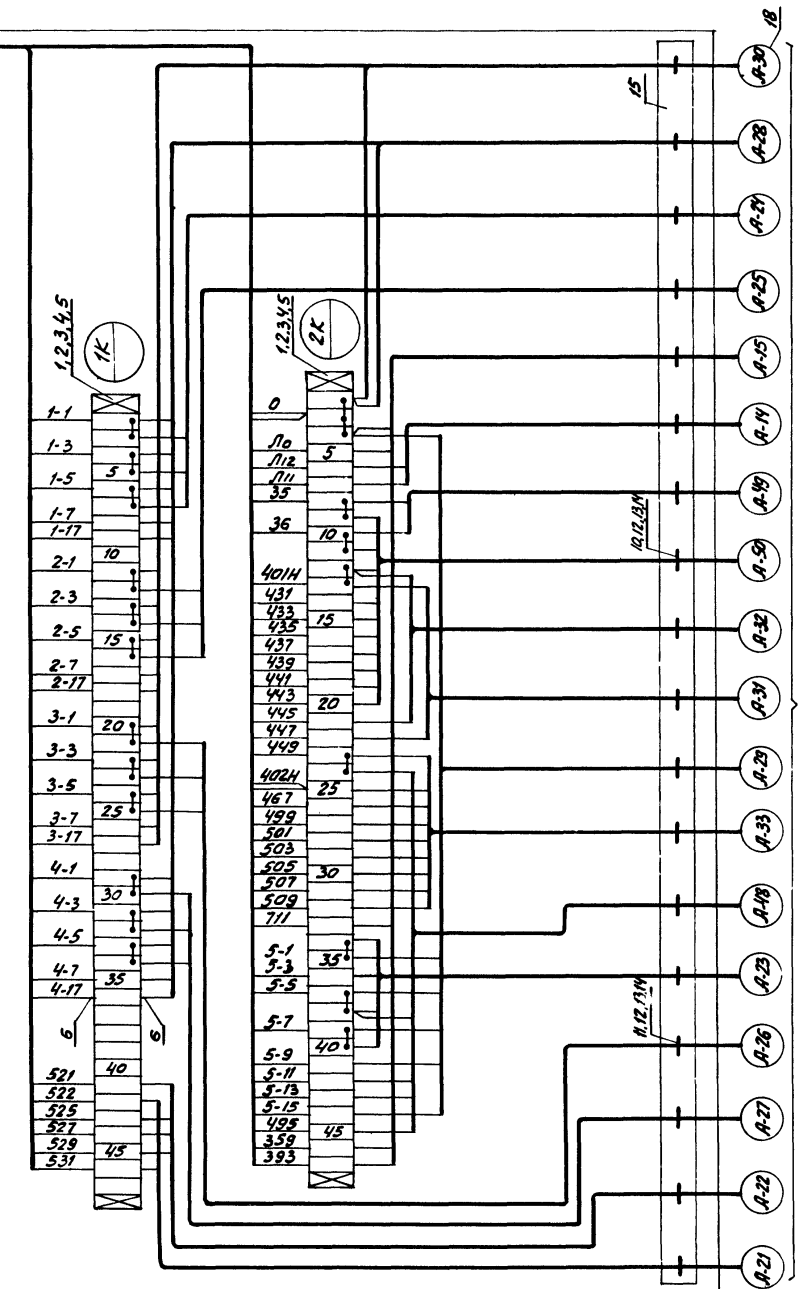
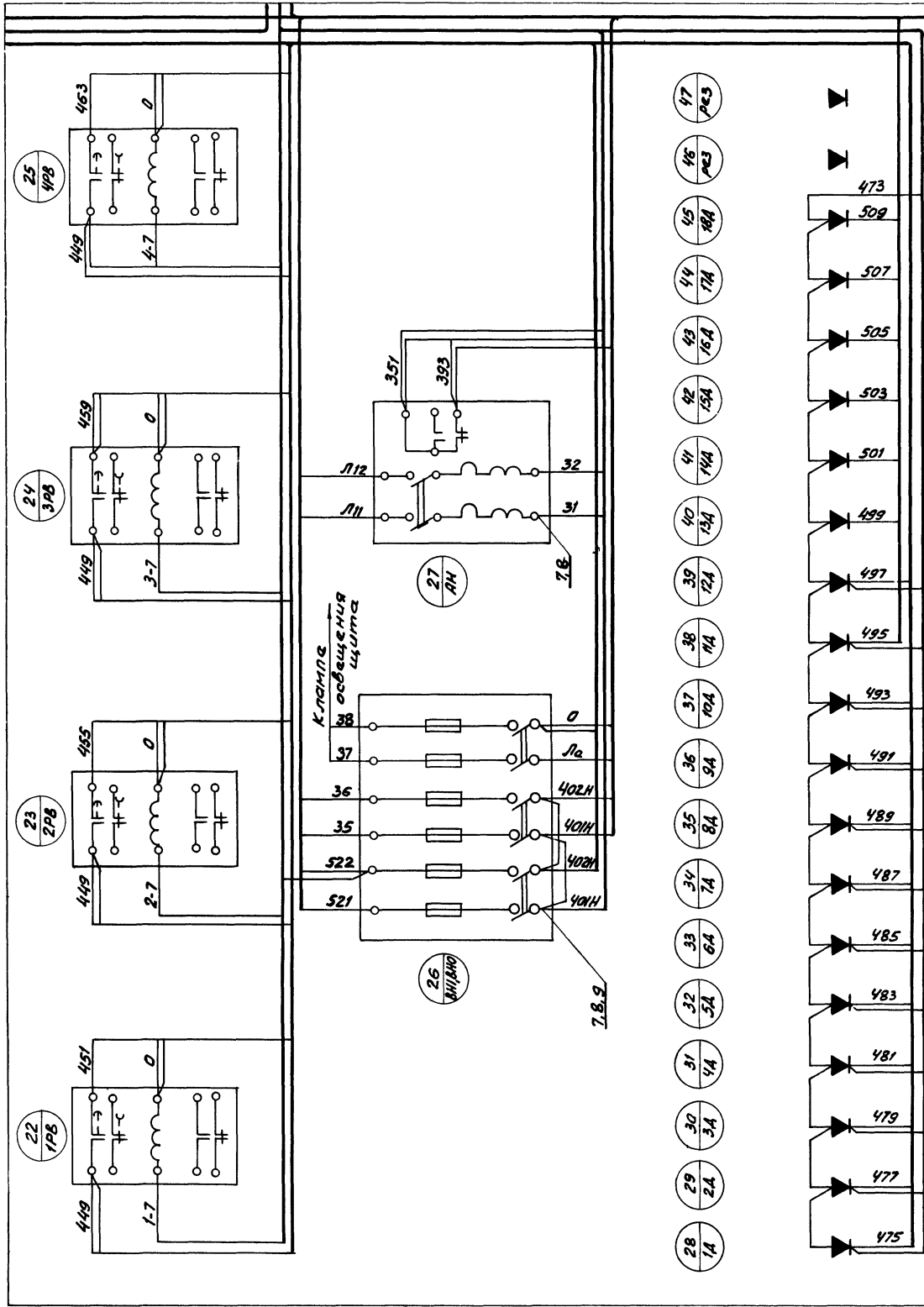
Шибанов  
 Е.А.  
 М.В.  
 1969г.

Шинкевич  
 Мещник  
 Колысников  
 Колысников

Мухомов  
 М.И.  
 Мухомов  
 Мухомов

Мухомов  
 Мухомов  
 Мухомов

Мухомов  
 Мухомов  
 Мухомов



ПРИМЕЧАНИЕ.  
 Схема выполнена на 5-ти листах.  
 Общие примечания см. черт. А-59

Печатать  
 с одной  
 стороны

5516/III  
 61

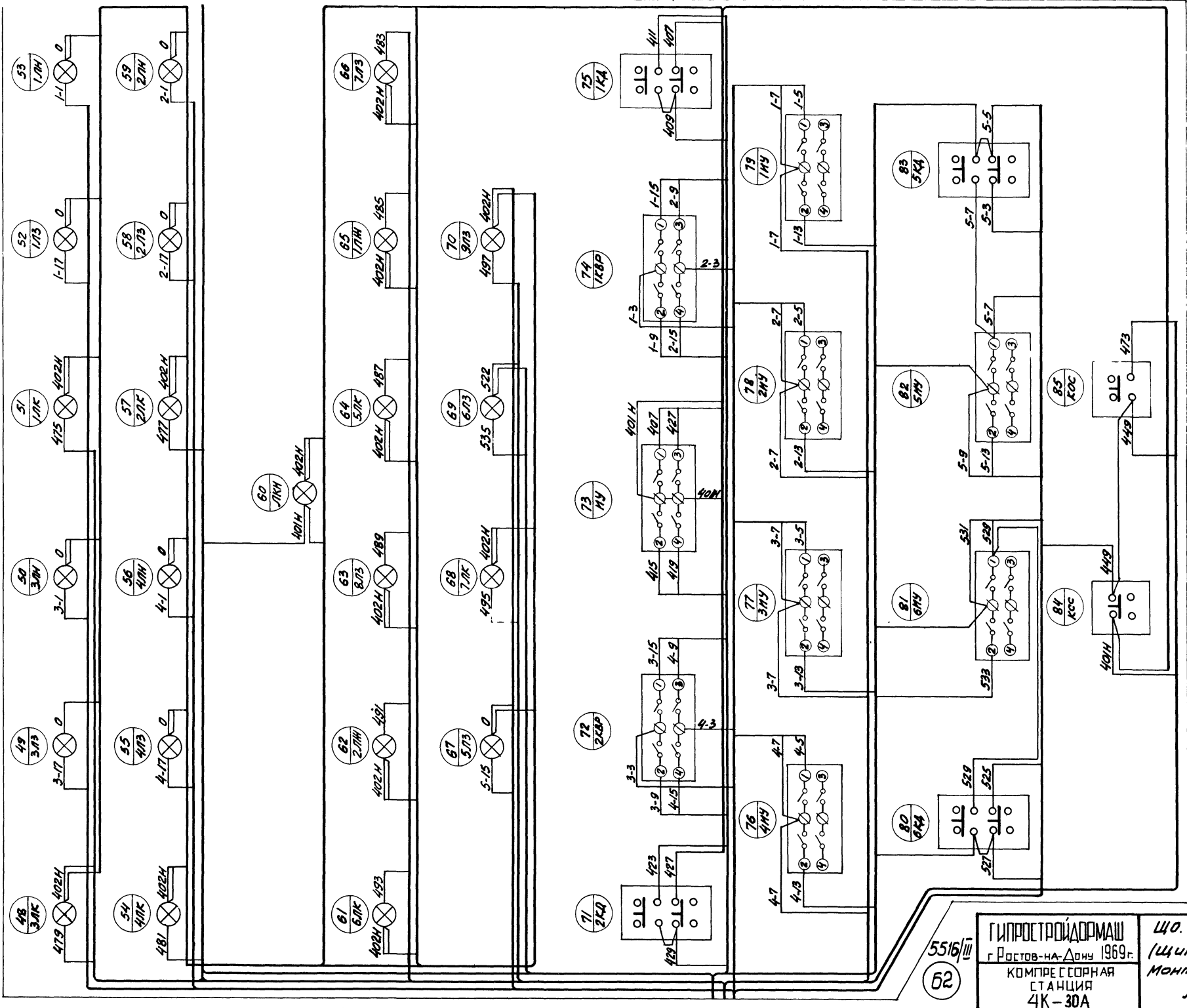
ГИПРОС ТРОЙДОРМАШ  
 г. Ростов-на-Дону 1969 г.  
 КОМПРЕСОРНАЯ  
 СТАНЦИЯ  
 4К-30А

ЩО. Панель 1.  
 (Щит насосной).  
 Монтажная схема  
 лист 3.

Типовой проект  
 904-1-3/69  
 Альбом III  
 Лист А-57

См. схему внешних соединений черт. А-52, А-53

Исполнитель: Мещеряков  
 Проверил: Мещеряков  
 Утвердил: Мещеряков  
 1969г.

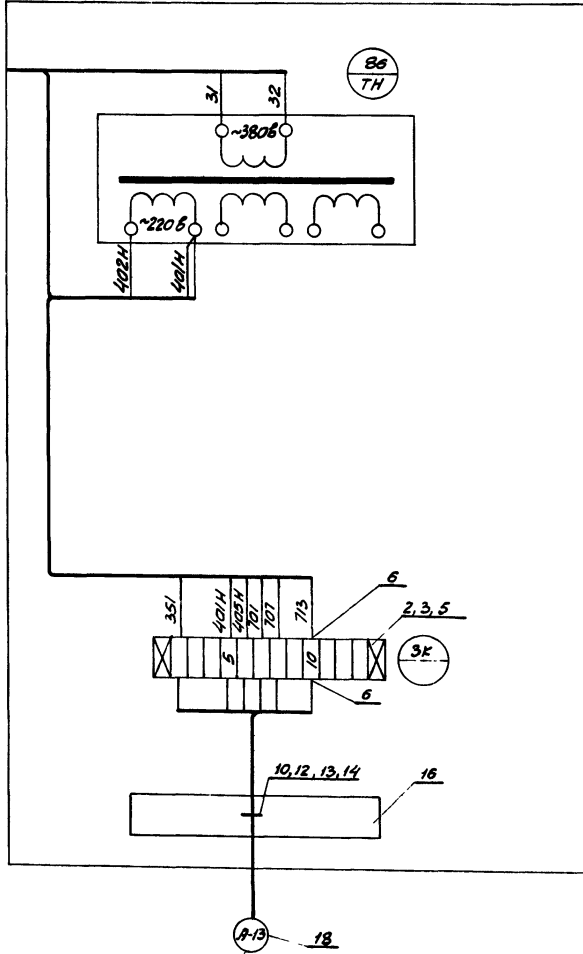


Примечание:  
 Схема выполнена на  
 5 лх листах.  
 Общие примечания  
 см. черт. Л-59.

Печатать  
 с одной  
 стороны

5516/III (62)	ГИПРОСТРОЙДОРМАШ г. Ростов-на-Дону 1969г.	ЩО. Панель 1. (Щит насосной) Монтажная схема.	ИПОВОЙ ПРОЕКТ 904-1-3/69
	КОМПРЕССОРНАЯ СТАНЦИЯ 4К-30А	Лист 4.	АЛЬБОМ III
			Лист А-58

Левая боковая стенка.



**ПРИМЕЧАНИЯ.**

1. Схема выполнена на 5 листах.
2. Общий вид щита см. черт. А-24, А-25
3. Данная схема составлена на основании чертежей А-11, А-12, А-13
4. В маркировке аппаратуры в числителе указан порядковый номер аппаратуры по монтажной схеме, в знаменателе - ее обозначение по элементной схеме.
5. Над линиями и контактами всех аппаратов указана маркировка цепей.

**Таблица состава клеммников**

Обознач. клеммн.	Количество изделий входящих в клеммник				
	Рейки зажимов РЗ-32	РЗ-12	Зажимы коммут. ЗК-Н	ЗК-П	Колодки маркир.
1К	1	1	34	12	2
2К	1	1	37	9	2
3К	—	1	12	—	2

23	Мат резиновый диэлектрический разм. 970x770			1	ГОСТ 4997-68
22	Панель			1	
21	Провод медный 1x1,5мм <sup>2</sup> ГОСТ 6323-62	ПВ		150	
20	Провод медный гибкий 1x1,5мм <sup>2</sup> ГОСТ 6323-62	ПГВ		100	
19	Перфолента поливинилхлоридная			20	
18	Бирка маркировочная ОНЧ-247-64	БМА		18	
17	Трубка полихлорвиниловая d <sub>вн</sub> = 4мм			10	
16	Стойка e=300			1	
15	Стойка e=700			1	
14	Шайба 6-011 ГОСТ 11371-68			18	
13	Гайка М6-011 ГОСТ 5916-62			18	
12	Болт М6x15-011 ГОСТ 7798-62			18	
11	Скоба ТК4-241-67	СО-22		14	
10	Скоба ТК4-241-67	СО-27		4	
9	Шайба - звездочка ОНЧ-316-65	ШЗ		30	
8	Манжетка маркировочная ОНЧ-80321-59	ММ		200	
7	Оканцеватель ОНЧ-80318-59	ОН		200	
6	Оканцеватель ОНЧ-348-65	ОП		200	
5	Колодка маркировочная ОНЧ-254-64	КМ		6	
4	Зажим коммутационный с переключкой ОНЧ-252-64	ЗК-П		21	
3	Зажим коммутационный нормальный ОНЧ-251-64	ЗК-Н		83	
2	Рейка зажимов ОНЧ-255-65	РЗ-12		3	
1	Рейка зажимов ОНЧ-255-65	РЗ-32		2	
Позиция	Наименование и техническая характеристика	Тип	Кол.	И установка	Примечан

**Спецификация монтажных изделий**

ГИПРОСТРОЙДОРМАШ г. Ростов-на-Дону 1969г.	ЩО Панель 1. (Щит насосной) МОНТАЖНАЯ СХЕМА. Лист 5	Типовой проект 904-1-3/69 Альбом ЛИСТ А-59
--	--	---

Печатать с одной стороны

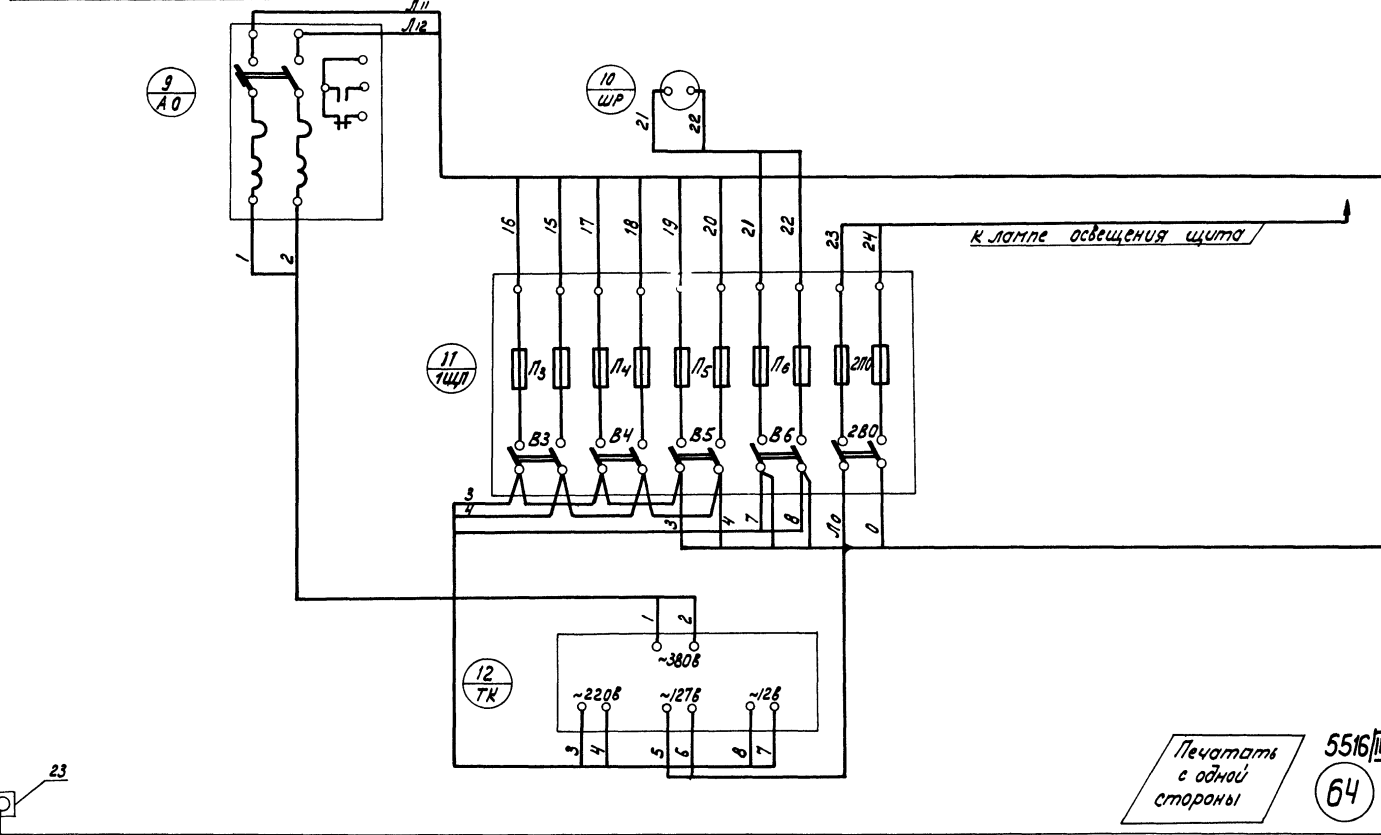
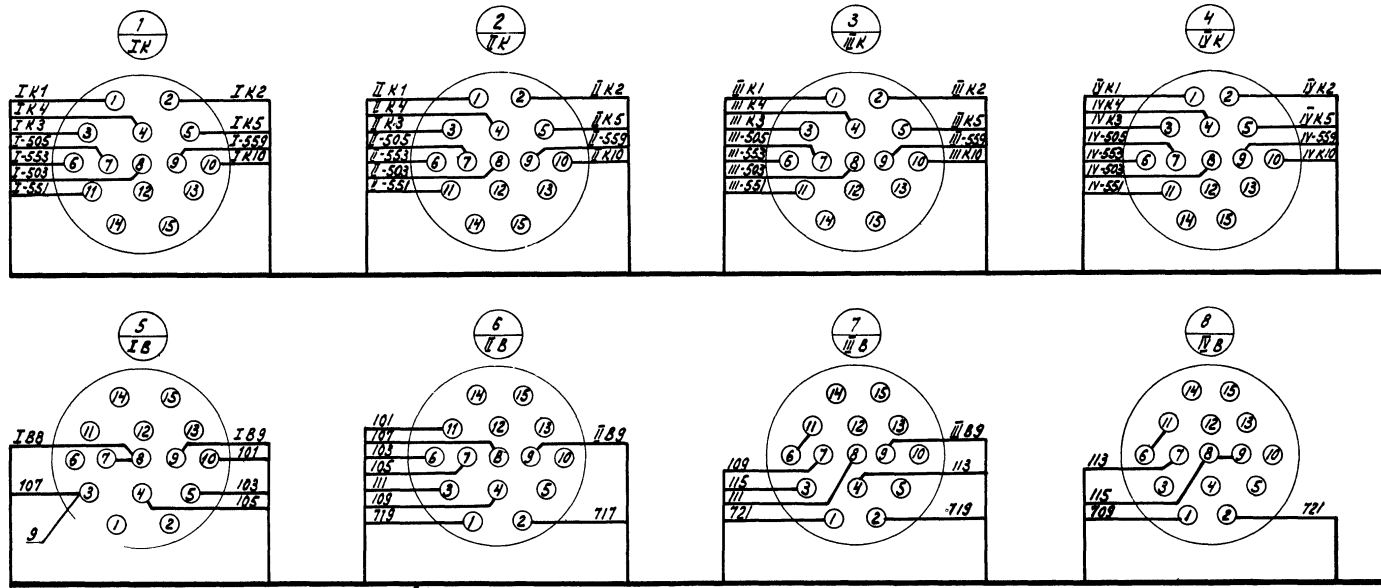
5516/III (63)

Исполнитель: [Signature]  
Проверено: [Signature]  
Дата: 1969г.

Правая боковая стенка щита

Примечания:

1. Схема составлена на 3-м листе, продолжение см. черт. А-33
2. Общий вид щита см. черт. А-24, А-25 компоновка аппаратуры с монтажной стороны щита см. черт. А-31
3. Данная схема составлена на основании черт. А-2: А-10
4. В маркировке аппаратуры в числителе указан порядковый номер аппаратуры по монтажной схеме, в знаменателе её обозначение по элементной схеме.
5. Над линиями у контактов аппаратов указана маркировка цепей.



23	Узел заземления щита		1	А-73
22	Рамка для надписи ОНЧ-347-65	РПМ.55	8	
21	Мат. диэлектрический ре- зинового Гост 4997-68	размер 970×770	1	
20	Пергамент полиэдровиниловая		15м	
19	Провод медный 1×1,5 мм <sup>2</sup> Гост 6323-62	ПВ	200м	
18	Бирка маркировочная ОНЧ-247-64	БМ.Я	13	
17	Узел заземления приборов на щите		1	А-73
16	Стойка С-600		1	
15	Шайба 6-011 Гост 11371-68		13	
14	Гайка М6-011 Гост 5916-62		13	
13	Балт М6×16-011 Гост 7798-62		13	
12	Скоба ТКЧ-241-67	СО-27	2	
11	Скоба ТКЧ-241-67	СО-22	11	
10	Шайба-звездочка ОНЧ-316-65	шз	50	
9	Трубка полиэдровиниловая Øвн. 4мм ГУ 1375-47		5м	
8	Манжетка маркировочная ОН-80321-59	мм	150	
7	Оконцеватель ОН-80318-59	оп	150	
6	Оконцеватель ОНЧ-348-65	оп	250	
5	Колодка маркировочная ОНЧ-254-64	км	10	
4	Зажим коммутационный с перемычкой ОНЧ-252-64	ЗК-П	10	
3	Зажим коммутационный нормальный ОНЧ-251-64	ЗК-Н	118	
2	Рейка зажимов ОНЧ-255-65	РЗ-16	3	
1	Рейка зажимов ОНЧ-255-65	РЗ-32	3	
Позиция	Наименование и техниче- ская характеристика	Тип	Кол.	Местам. Черт.
Спецификация монтажных изделий				

ГИПРОСТРОЙДОРМАШ г. Ростов-на-Дону 1969 г.	Щ.О. Панель 2 (Централь- ный щит компрессорной)	Типовой проект 904-1-3/69
КОМПРЕССОРНАЯ СТАНЦИЯ 4К-30А	Монтажная схема Лист 2	Альбом III
		Лист А-60

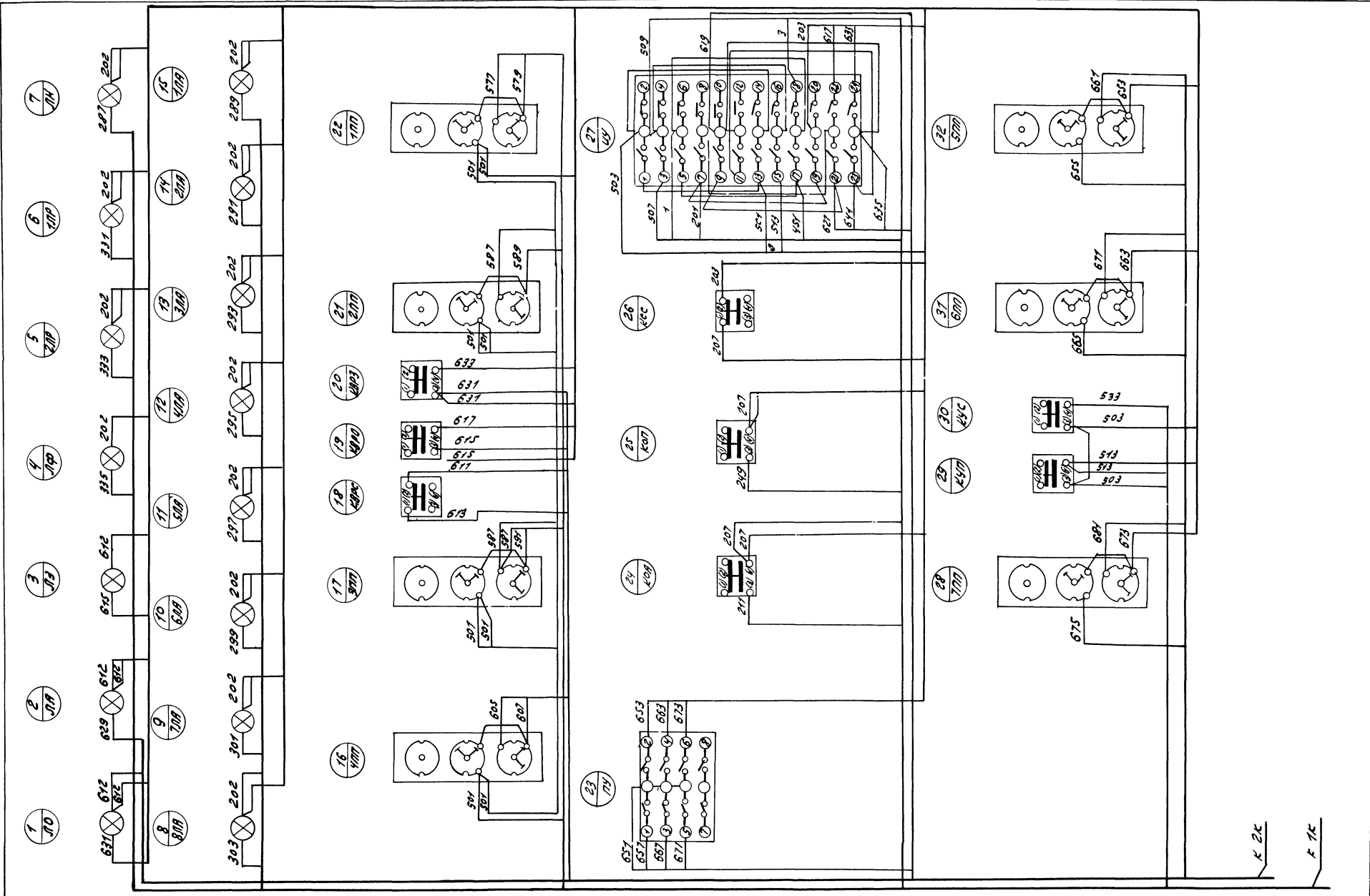
Инженер  
Колесов  
Конструктор  
Попов

Печатать  
с одной  
стороны

5516/III  
64



Лицевая	Слева	Справа	Снизу
Линейный	Слева	Справа	Снизу
4х	Линейный	Слева	Снизу
ко	Линейный	Слева	Снизу
Линейный	Слева	Справа	Снизу
Линейный	Слева	Справа	Снизу



Примечания:

1. Система выполнена на 2-х листах.
2. Общие примечания см. лист 2 чертёж А-63

Печатать с одной стороны

5516/III  
66

ГИПРОСТРОЙДОРМАШ  
г. Ростов-на-Дону 1969 г.  
КОМПРЕССОРНАЯ  
СТАНЦИЯ  
4К-30А

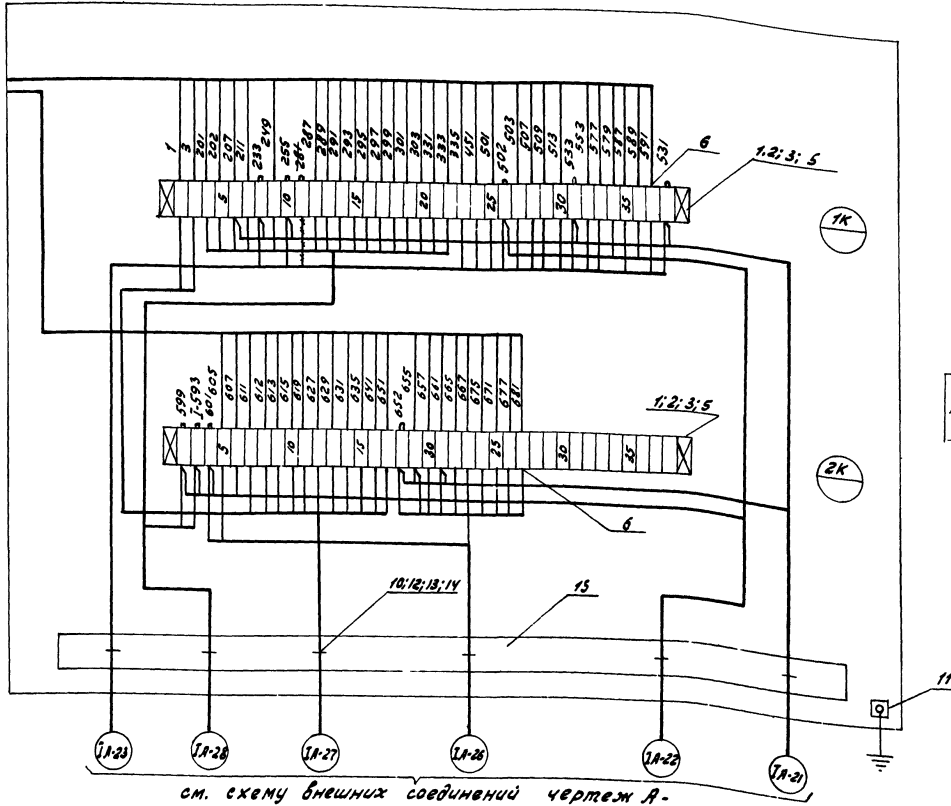
Пульт управления.  
Монтажная схема.  
Лист 1

Типовой проект  
904-1-3/69  
Альбом III  
Лист А-62

Боковая стенка (вид со стороны монтажа)

Таблица состава клеммников

Обозначение клеммного кода	Кол-во изделий, входящих в клеммник				Колодка КМ
	Рейка зажимов РЗ-32	РЗ-3	ЗК-Н	ЗК-П	
1К	1	1	37	—	2
2К	1	1	37	—	2



Данный чертеж скорректирован в части клеммника рк 2Р Гипростройормаша в связи с Маршечког. № 01.30

17	Лента поливинилхлоридная перфорированная		2м		
16	Провод ПВ1-1,5 ГОСТ 6323-62	—	150м		
15	Стойка e = 400		1		
14	Шайба 6-011 ГОСТ 11371-68		6		
13	Гайка М6-011 ГОСТ 5916-62		6		
12	Болт М6х15-011 ГОСТ 7798-62		6		
11	Узел заземления щита	—	1		
10	Скоба ТКЧ-241-67	СО-27	6		
9	Шайба-звездочка ОНЧ-31648	ШЗ	150		
8	Манжетка маркировочная ОНЧ-0321-59	ММ	200		
7	Оконцеватель ОН-80318-59	ОУ	200		
6	Оконцеватель ОНЧ-348-65	ОП	180		
5	Колодка маркировочная ОНЧ-254-64	КМ	4		
4	Вирка маркировочная ОНЧ-247-64	БМА	6		
3	Зажим коммутационный нормальный ОНЧ-251-64	ЗК-Н	74		
2	Рейка зажимов ОНЧ-255-65	РЗ-6	2		
1	Рейка зажимов ОНЧ-255-65	РЗ-32	2		
Позиция	Наименование и техническая характеристика	Тип	Кол-во изделий	Исполнение	Примеч.

Спецификация монтажных изделий.

ГИПРОСТРОЙОРМАШ г. Ростов-на-Дону 1969г. КОМПРЕССОРНАЯ СТАНЦИЯ 4К-30А	Пульт управления. Монтажная схема. Лист 2	Типовой проект 904-1-3169 Альбом III Лист А-63и
---	---	--

Самостоятельно	Самостоятельно	Самостоятельно	Самостоятельно	Самостоятельно	Самостоятельно
Утверждено	Утверждено	Утверждено	Утверждено	Утверждено	Утверждено
Инженер	Инженер	Инженер	Инженер	Инженер	Инженер
Проверено	Проверено	Проверено	Проверено	Проверено	Проверено
Монтаж	Монтаж	Монтаж	Монтаж	Монтаж	Монтаж
Получено	Получено	Получено	Получено	Получено	Получено

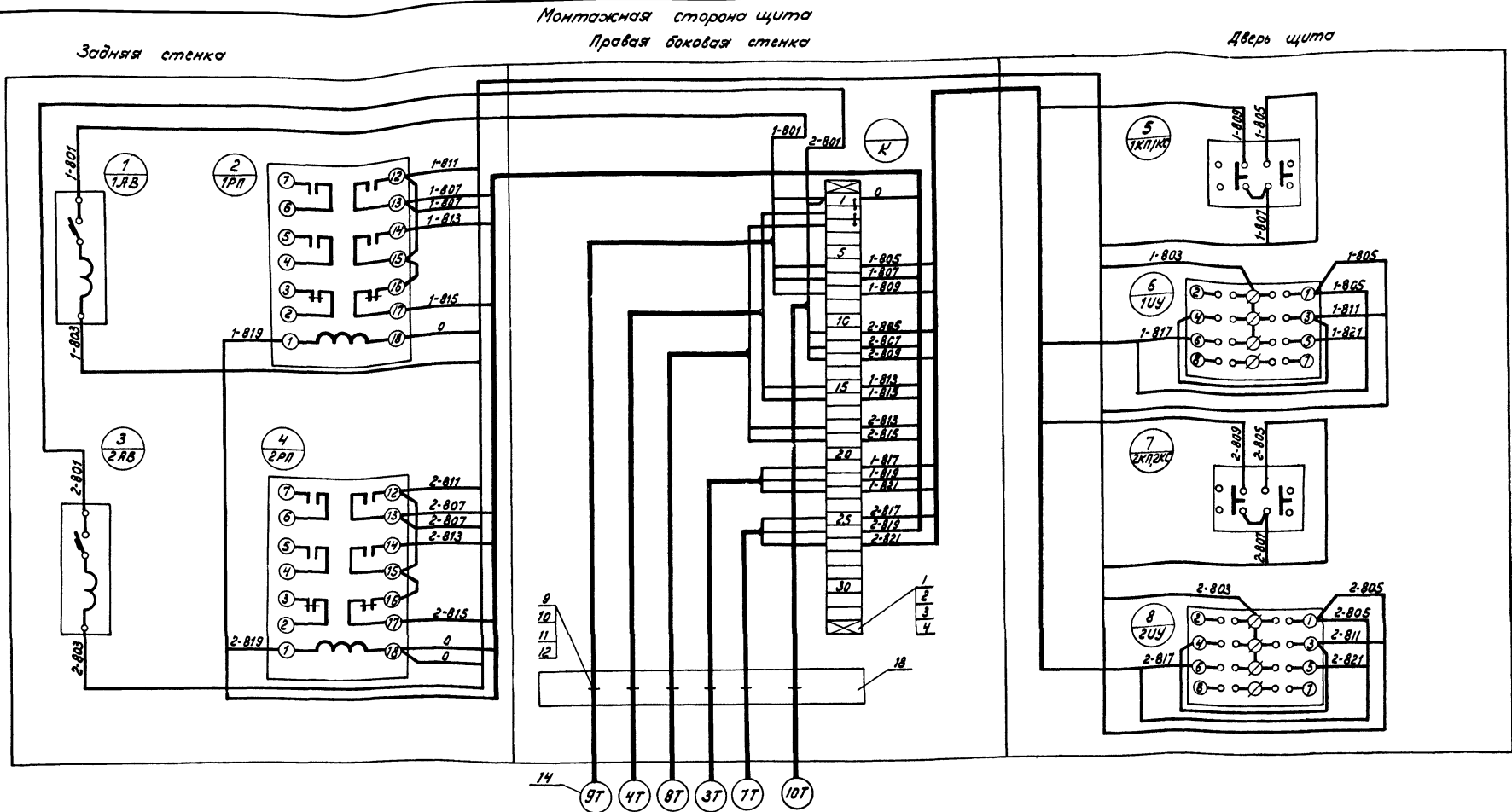
- Примечания:**
1. Схема составлена на 2<sup>х</sup> листах
  2. Общий вид пульта см. чертеж А-34.
  3. Данная схема составлена на основании чертежа А-3-АВ.
  4. В маркировке аппаратуры в числителе указан порядковый номер аппаратуры по монтажной схеме, в знаменателе - ее обозначение по элементной схеме.
  5. Над линиями у контактов всех аппаратов указана маркировка целей.

Печатать в одной стороне 5516/67

Ст. 1-11-кен.  
Инженер  
У. С. ТАШТАНОВ  
Копировальщик  
Копийный отдел

Фукс  
Григорьева  
У. ТАШТАНОВ  
С. А. ТАШТАНОВ  
Л. А. ТАШТАНОВ  
С. А. ТАШТАНОВ

4  
50



**Примечания:**

1. Общий вид см. чертеж Я-37
2. На объект изготовить 1 щит.
3. Соединения между аппаратурой на двери щита и аппаратурой внутри щита выполнить проводом ПГВ 1\*1,5, остальные соединения проводом ПВ 1\*1,5.
4. В маркировке аппаратуры в числителе указан порядковый номер аппаратуры по монтажной схеме, в знаменателе - обозначение в элементной схеме.

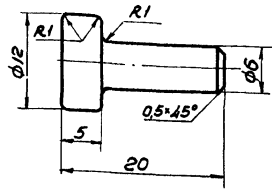
Печатать с одной стороны

68 5516/л

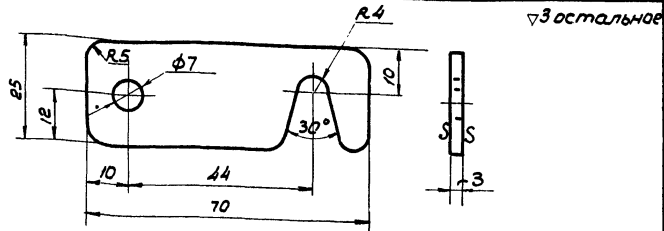
18	Стойка $\ell=300$		1		
17	Провод медный 1*1,5 мм <sup>2</sup> Гост 6323-62	ПВ	20м		
16	Провод медный гибкий 1*1,5мм <sup>2</sup> Гост 6323-62	ПГВ	15м		
15	Перфолента полихлорвиниловая		12м		
14	Бирка маркировочная ОНЧ-247-64	БМА	6		
13	Перфолоса ОНЧ-266-66	ППр-40	-		
12	Шайба 6-011 Гост 11371-68		6		
11	Гайка М6-011 Гост 5916-62		6		
10	Балт М6*15-011 Гост 7798-62		6		
9	Скоба ОНЧ-240-64	СО-14	6		
8	Шайба-звездочка ОНЧ-316-65	ШЗ	10		
Позиция	Наименование и техническая характеристика	Тип	Кол.	Участок чертежа	Примеч.

7	Манжетка маркировочная ОН-В0321-59	мм	73		
6	Оконцеватель ОН-80318-59	ОУ	32		
5	Оконцеватель ОН-348-65	ОП	40		
4	Колодка маркировочная ОНЧ-254-64	км	2		
3	Зажим коммутационный с перемычкой ОНЧ-252-64	ЗК-П	2		
2	Зажим коммутационный нормальный ОНЧ-251-64	ЗК-Н	30		
1	Рейка зажимов ОНЧ-255-65	РЗ-32	1		
Позиция	Наименование и техническая характеристика	Тип	Кол.	Участок чертежа	Примеч.
Спецификация монтажных изделий					
ГИПРОСТРОЙДОРМАШ г. Ростов-на-Дону 1969 г.		Отделительные агрегаты Щит управления Монтажная схема		Типовой проект 904-1-3/69 Альбом III Лист А-64	
КОМПРЕССОРНАЯ СТАНЦИЯ 4К-30А					

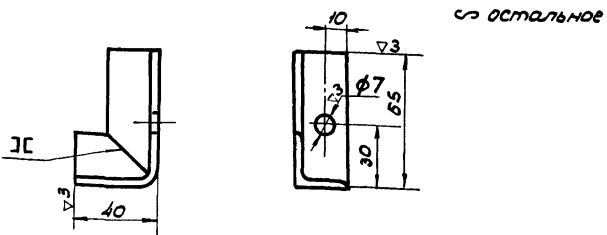




5	А-65/3	А	—	Сталь ст.3	0,02	2:1	Валик
№ поз.	№ черт	№ узл. черт	Сортамент	Матер	Вес	М-б	Наименование

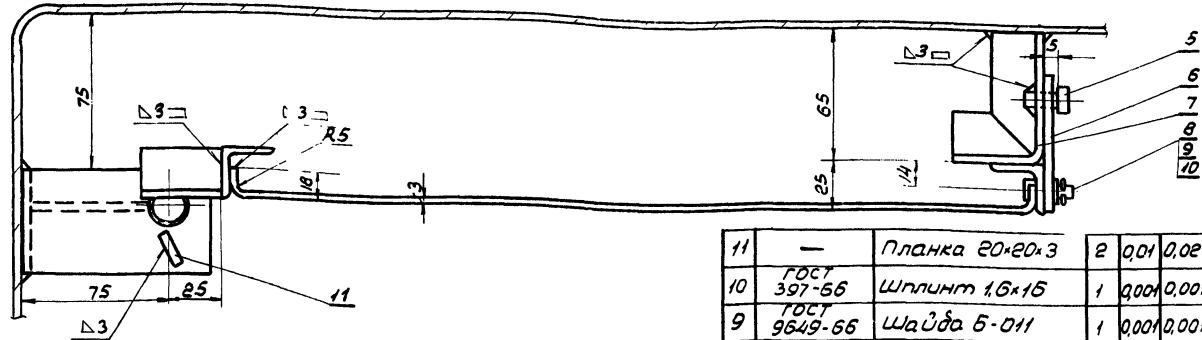
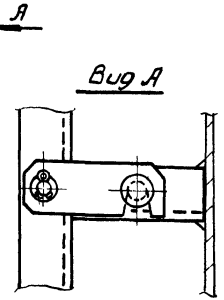
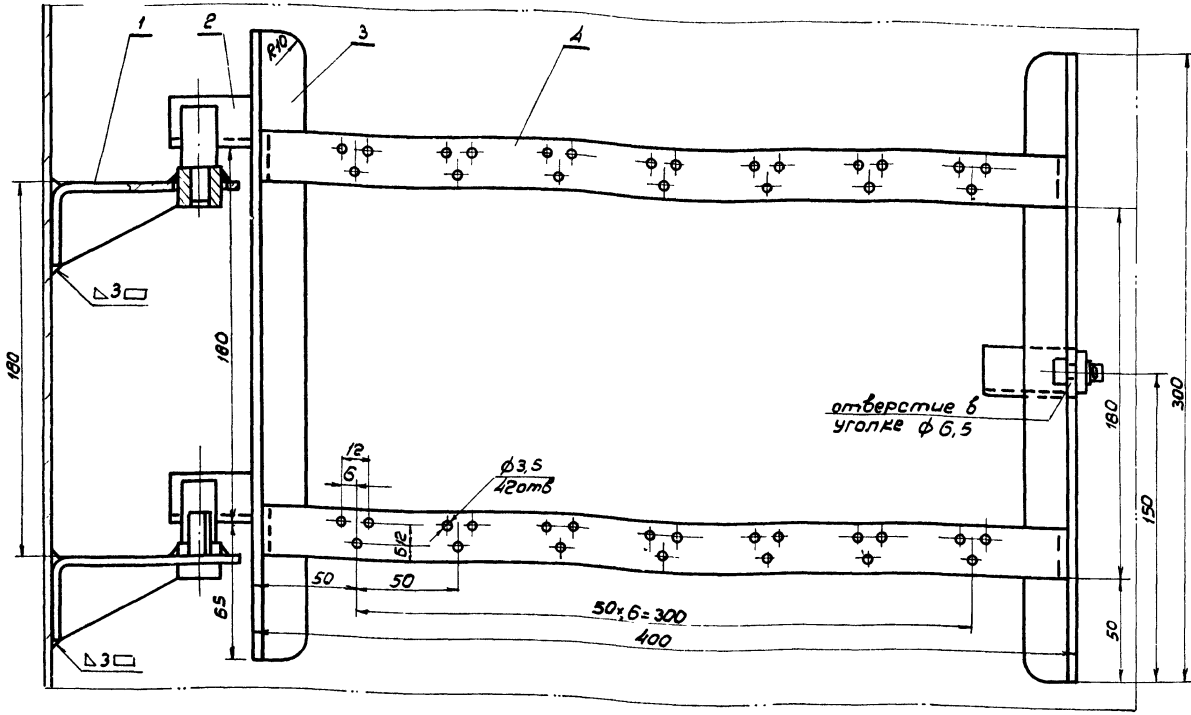


6	А-65/2	А	Лента 3x25 ГОСТ 6009-57	Сталь ст.3	0,04	1:1	Крючок
№ поз.	№ черт	№ узл. черт	Сортамент	Матер	Вес	М-б	Наименование



7	А-65/1	А	Уголок 25x25x4 ГОСТ 8509-57	Сталь ст.3	0,15	1:2	Уголок
№ поз.	№ черт	№ узл. черт	Сортамент	Матер	Вес	М-б	Наименование

1. Длина заготовки - 97мм  
 2. Сварку производить электродами марки Э-42 ГОСТ 9467-60



1. Место установки панели в щите - см черт. А-16  
 2. Планки (поз. 11) приварить к кронштейну после окончательной сборки узла.  
 3. Сварку производить электродами марки Э-42 ГОСТ 9467-60

11	—	Планка 20x20x3	2	0,01	0,02	Сталь ст.3 ГОСТ 380-60	б/черт
10	ГОСТ 397-55	Шплицт 1,6x15	1	0,001	0,001	Сталь ст.2 ГОСТ 380-60	
9	ГОСТ 9649-66	Шайба 6-011	1	0,001	0,001	Сталь 20 ГОСТ 1050-60	
8	ГОСТ 9650-66	Ось 2 6x5x14-011	1	0,004	0,004	Сталь 20 ГОСТ 1050-60	
7	А-65/1	Уголок	1	0,15	0,15	Уголок ст.3 ГОСТ 8509-57	б/черт
6	А-65/2	Крючок	1	0,04	0,04	Лента ст.3 ГОСТ 6009-57	б/черт
5	А-65/3	Валик	1	0,02	0,02	Сталь ст.3 ГОСТ 380-60	б/черт
4	—	Лента 3x25 L=416мм	2	0,25	0,50	Лента ст.3 ГОСТ 6009-57	б/черт
3	—	Уголок 25x25x4 L=300мм	2	0,44	0,88	Уголок ст.3 ГОСТ 8509-57	б/черт
2	А-66/2	Петля	2	0,50	1,00	разной	
1	А-66/1	Кронштейн	2	0,40	0,80	Лист ст.3 ГОСТ 3800-57	б/черт
поз	Обозначен.	Наименование	кол.	вес.	общ.	Материал	Прим.

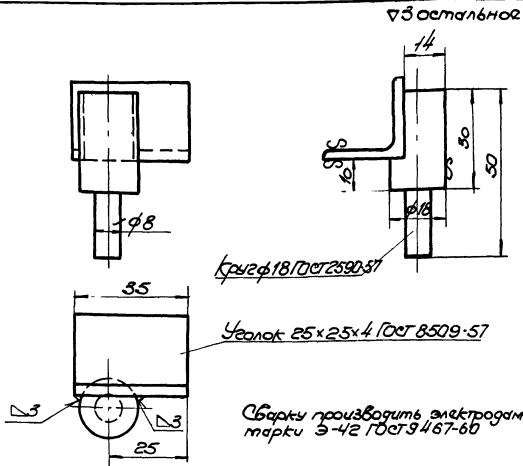
печатать с одной стороны

69 5516/III

ГИПРОС ТРОЙДОРМАШ  
 г. Ростов-на-Дону 1969 г.  
 КОМПРЕССОРНАЯ СТАНЦИЯ  
 4К-30А

панель для установки 14 реле  
 ПЭ-21-2  
 общий вид и детали.

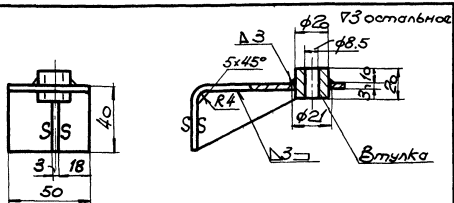
ТИПОВОЙ ПРОЕКТ  
 904-1-3/69  
 АЛЬБОМ III  
 Лист А-65



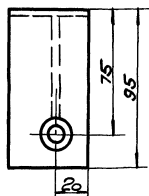
Крышка 18 ГОСТ 2390-57

Сварки производить электродами марки Э-42 ГОСТ 9467-60

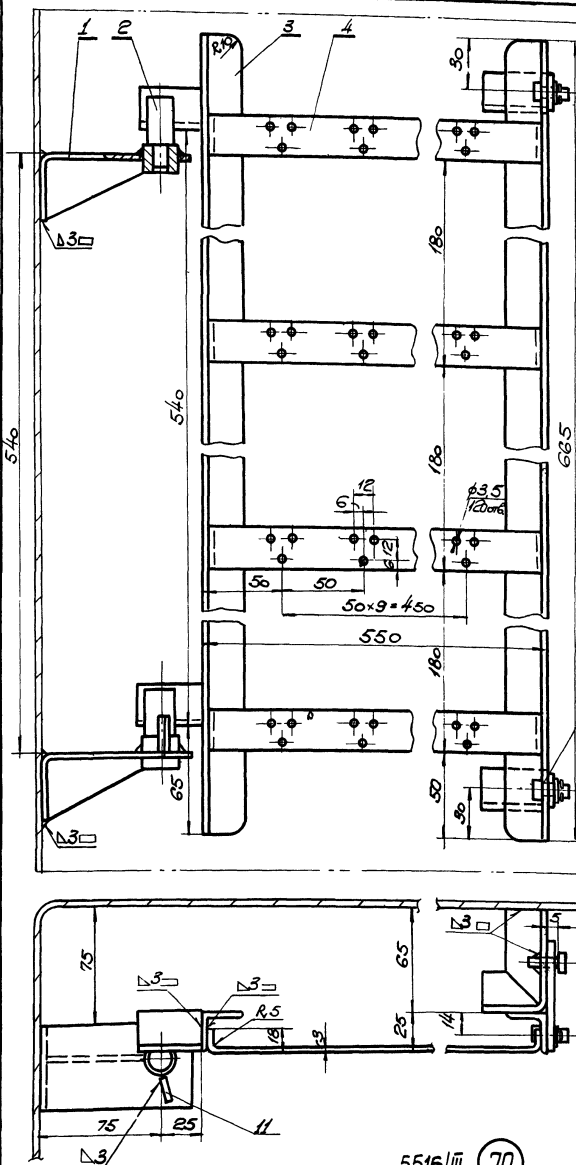
2	A-66/2	A-66	—	Сталь ст.3	0.5	1.1	Петля
№3	№3	№3	№3	Матер	Вес	М-5	Наименование
Поз.	Черт.	Черт.	Сортамент	Матер	Вес	М-5	Наименование



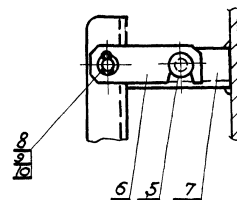
Сварки производить электродами марки Э-42 ГОСТ 9467-60



1	A-66/1	A-66	Лист 8.3.0 ГОСТ 3680-57	Сталь ст.3	0.40	1.2	Кронштейн
№3	№3	№3	№3	Матер	Вес	М-5	Наименование
Поз.	Черт.	Черт.	Сортамент	Матер	Вес	М-5	Наименование



Вуз А



Примечания:

1. Место установки панели в щите см. чертеж А-20
2. Планки (поз.11) приварить к кронштейнам после окончательной сборки узла.
3. Сварки производить электродами марки Э-42 ГОСТ 9467-60.

Печатать с одной стороны

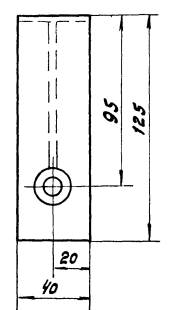
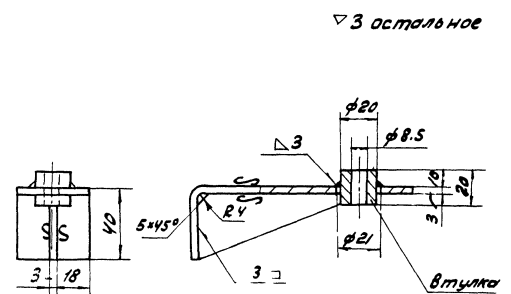
Отверстие в узле φ6.3

11	—	Планки 20x20x3	2	0.01	0.02	Сталь ст.3	ГОСТ 380-60	6/верт
10	ГОСТ 397-66	Шплицы 1.6x1.6	2	0.02	0.002	Сталь ст.2	ГОСТ 380-60	6/верт
9	ГОСТ 9649-66	Шплицы 6-011	2	0.001	0.002	Сталь 20	ГОСТ 1050-60	6/верт
8	ГОСТ 9650-66	Свб 2-6x5x14-011	2	0.001	0.008	Сталь 20	ГОСТ 1050-60	6/верт
7	A-65/1	Узелок	2	0.15	0.30	Узелок 25x25x4 ГОСТ 8509-57	ст.3 ГОСТ 8509-57	6/верт
6	A-65/2	Крышка	2	0.04	0.08	Крышка 18 ГОСТ 2390-57	ст.3 ГОСТ 2390-57	6/верт
5	A-65/3	Валок	2	0.02	0.04	Валок 25x25x4 ГОСТ 8509-57	ст.3 ГОСТ 8509-57	6/верт
4	—	Лента 3x25 L=50мм	4	0.40	1.60	Лента 3x25 L=50мм	ст.3 ГОСТ 535-68	6/верт
3	—	Узелок 25x25x4 L=115	2	1.0	2.0	Узелок 25x25x4 L=115	ст.3 ГОСТ 8509-57	6/верт
2	A-66/2	Петля	2	0.50	1.00	Петля	разный	6/верт
1	A-66/1	Кронштейн	2	0.40	0.80	Кронштейн	ГОСТ 3680-57 ст.3 ГОСТ 3680-57	6/верт
№3	Обозначен	Наименование	кол.	Вес	Материал	Примеч.		

ГИПРОСТРОИДПРОМАШ г. Ростов-на-Дону 1969 г. КОМПЛЕКСНАЯ СТАНЦИЯ 4К-30А	Панель 9Л9 Установки 40 реле ПЭ-21-2 Общий вид и детали.	ИПОВОЙ ПРОЕКТ 904-1-3/69 АЛЬБОМ III ЛИСТ А-66
--	---	--

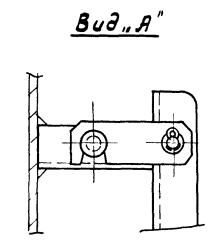
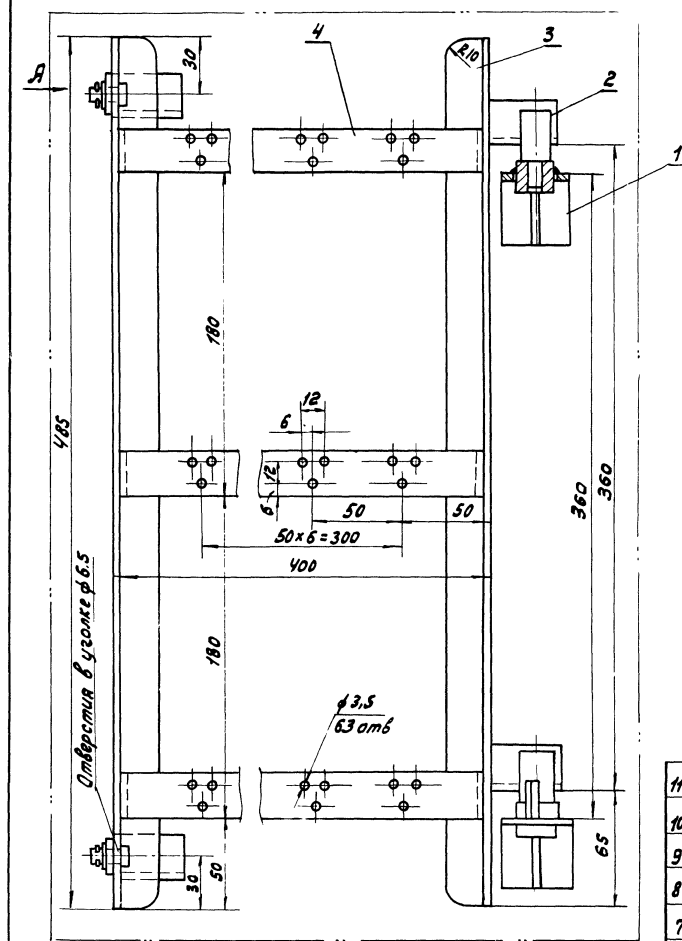
5516/III 70

М.П. Г.П. А.П. В.П. С.П.  
 Юр. деп. Тимченко Егорович Марченко  
 М.П. Г.П. А.П. В.П. С.П.  
 Кондрович Коробов  
 Кожевников Кожевников  
 Кожевников Кожевников  
 Кожевников Кожевников  
 Кожевников Кожевников  
 Кожевников Кожевников  
 Кожевников Кожевников



Сварку производить электродами марки Э-42 ГОСТ 9467-60

3 - о. стальное



Вид „А“

- Примечания:**
1. Место установки панели в щите см. черт. А-26
  2. Планки (поз. И) приварить к кронштейнам после окончательной сборки узла.
  3. Сварку производить электродами марки Э-42 ГОСТ 9467-60.

Печатать с одной стороны

М 1:2

5516/III (71)

№	Обозначен.	Наименование	Кол.	Ед.	Общ.	Вес кг	Материал	Прим.
11	—	Планка 20х20х3	2	001	002	Сталь Ст.3 ГОСТ 380-60	Б/черт.	
10	ГОСТ 397-66	Шплицт 1.6х16	2	0001	0002	Сталь Ст.2 ГОСТ 380-60		
9	ГОСТ 9649-66	Шайба Ш-011	2	0001	0002	Сталь 20 ГОСТ 1050-60		
8	ГОСТ 9650-66	Ось 2-6 Х5х14-011	2	0004	0008	Сталь 20 ГОСТ 1050-60		
7	А-65/1	Уголок	2	015	030	25х25х4 ГОСТ 8896-57 Лента Ст.3 ГОСТ 335-58		
6	А-65/2	Кроншток	2	004	008	3х25 ГОСТ 1009-57 Лента Ст.3 ГОСТ 335-58	6 черт.	
5	А-65/3	Валик	2	002	004	Сталь Ст.3 ГОСТ 380-60		
4	—	Лента 3х25 L=416мм	3	025	075	3х25 ГОСТ 1009-57 Лента Ст.3 ГОСТ 335-58	6 черт.	
3	—	Уголок 25х25х4 L=485мм	2	072	144	25х25х4 ГОСТ 8896-57 Уголок Ст.3 ГОСТ 335-58	6 черт.	
2	А-66/2	Петля	2	050	100	разный		
1	А-67/4	Кронштейн	2	040	080	83.0 ГОСТ 380-57 Лист Ст.3 ГОСТ 380-58		
Итого							1302	

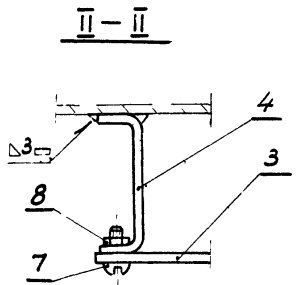
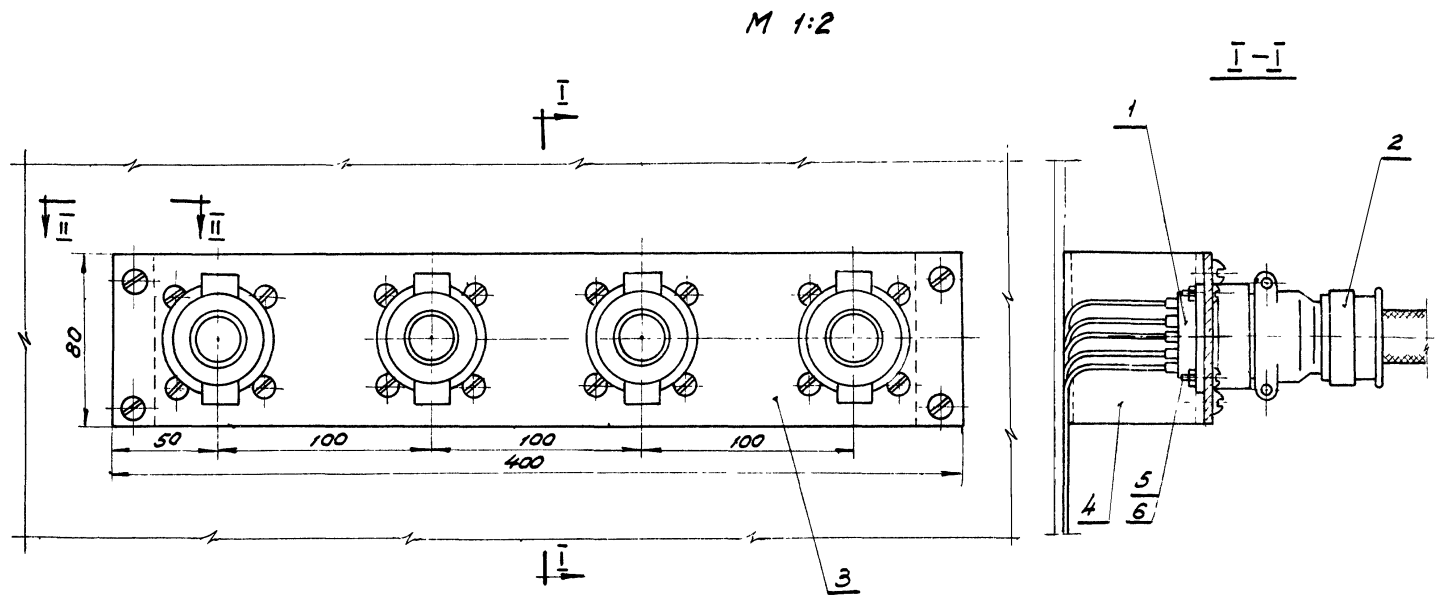
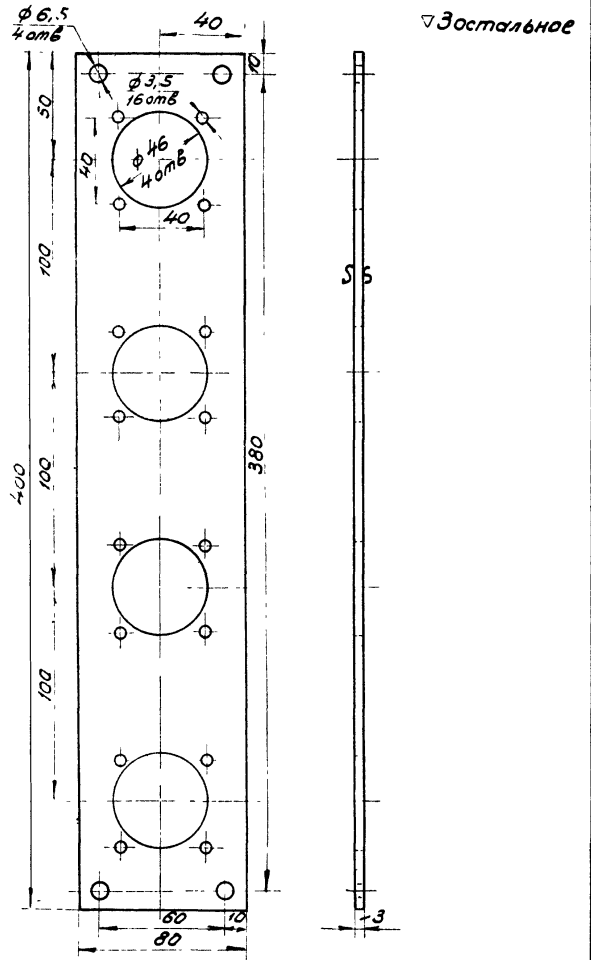
ГипростройДормаш г. Ростов-на-Дону 1969г.	Панель для установки	Туповой проект 904-1-3/69
	Компрессорная станция 4К-30А	

21 реле ПЭ-21-2.

Общий вид и детали.

Альбом III
Лист А-67

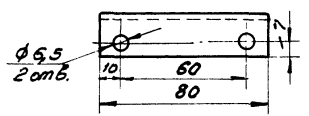
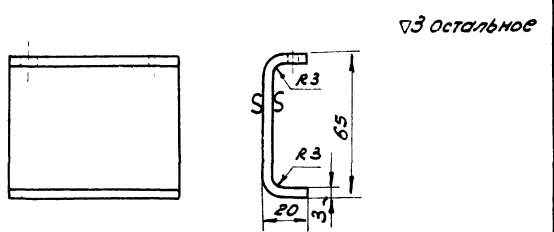
1	А-67/А-67	Лист в 3.0 ГОСТ 380-57	Сталь Ст.3	0.40	1:2	Кронштейн
№ поз.	№ черт.	№ узла черт.	Сортамент	Матер.	Вес	Наименование



Сварку производить электродом марки Э-42 ГОСТ 9467-60.

Получено  
Леоново  
КБНТИ  
Сл. чехи  
Капуровал  
Куликов СВФ

3	А-68/2	А-68	Лист В 3,0 ГОСТ 3680-57	Сталь ст 3	0,75	1:2	Плита
№ поз.	№ черт.	№ узл. черт.	Сортамент	Матер.	Вес	М-д	Наименование



Длина развернутой детали - 93 мм.

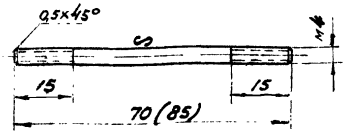
4	А-68/1	А-68	Лист В 3,0 ГОСТ 3680-57	Сталь ст. 3	0,16	1:2	Скоба
№ поз.	№ черт.	№ узл. черт.	Сортамент	Матер.	Вес	М-д	Наименование

8	ГОСТ 5915-62	Гайка М6-011	4	0,003	0,012	Сталь 20 ГОСТ 1050-60	
7	ГОСТ 1489-62	Винт М6х16-011	4	0,005	0,020	Сталь 20 ГОСТ 1050-60	
6	ГОСТ 5915-62	Гайка М3-011	16	0,004	0,0064	Сталь 20 ГОСТ 1050-60	
5	ГОСТ 1489-62	Винт М3х12-011	16	0,001	0,016	Сталь 20 ГОСТ 1050-60	
4	А-68/1	Скоба	2	0,17	0,34	В.3.0 ГОСТ 3680-57 Лист ст.3 ГОСТ 501-58	
3	А-68/2	Плита	1	0,75	0,75	В.3.0 ГОСТ 3680-57 Лист ст.3 ГОСТ 501-58	
2	ШРА0П15Ш2	Вставка	4	0,16	0,64	разный	
1	ШРА0П15Ш2	Колодка	4	0,07	0,28	разный	
№3	Обозначение	Наименование	Кол.	Ед. вес, кг	Общ.	Материал	Примеч.

Печатать с одной стороны 5516/III 72

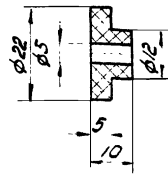
ГИПРОСТРОЙДОРМАШ г. Ростов-на-Дону 1969 г. КОМПРЕССОРНАЯ СТАНЦИЯ 4К-30А	Установка штеп-сельных разъемов на панели.	ТИПОВОЙ ПРОЕКТ 904-1-3/69 Альбом III Лист А-68
---	--	---

4 остальное

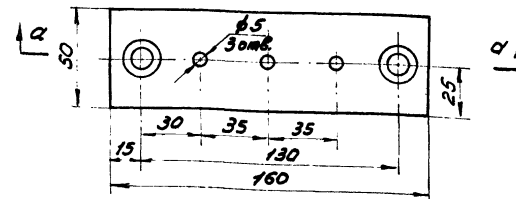
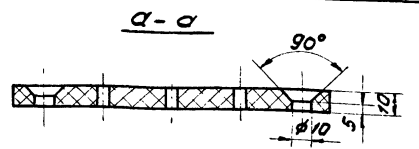


1. По данному чертежу изготовить шпильку (поз 3) и шпильку (поз 4). Размер в скобках указан для шпильки (поз 3).  
2. Реэбба метрическая по ГОСТ 9150-59 с допусками по 3-му классу точности ГОСТ 9253-59.

3	А-69/3	А-69	Круг калибр 4(3) ГОСТ 7417-57	Сталь 20	0,013 0,010	1:1	Шпилька
№ поз.	№ черт.	№ узл. черт.	Сортамент	Матер.	Вес	М-д	Наименование



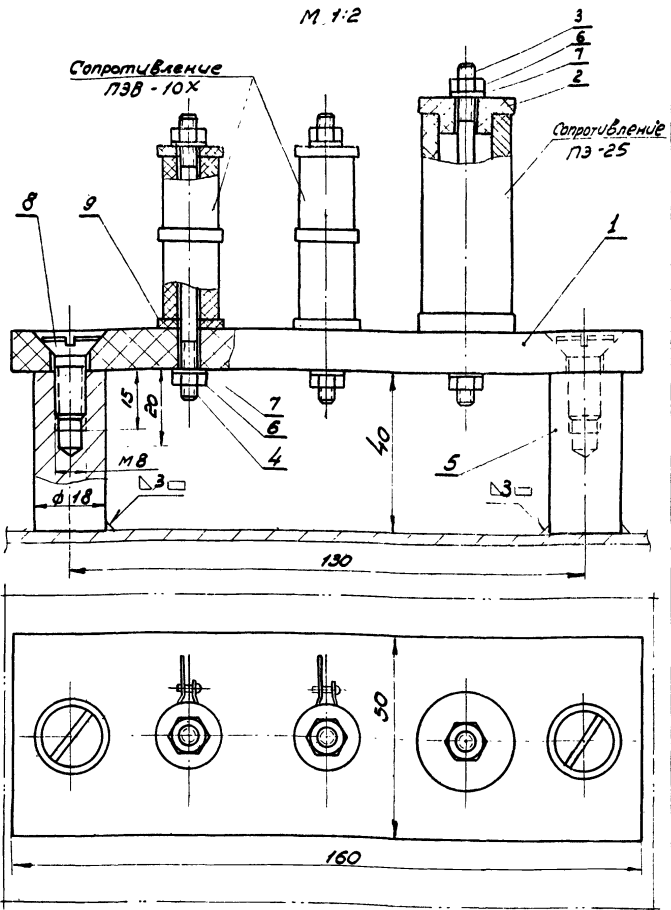
2	А-69/2	А-69	—	Винил-пласт	0,003	1:1	Втулка
№ поз.	№ черт.	№ узл. черт.	Сортамент	Матер.	Вес	М-д	Наименование



1	А-69/1	А-69	Текстолит марки СТ ГОСТ 2910-67	Текстолит	0,20	1:2	Панель
№ поз.	№ черт.	№ узл. черт.	Сортамент	Матер.	Вес	М-д	Наименование

1. Установка сопротивлений на панели.

М 1:2



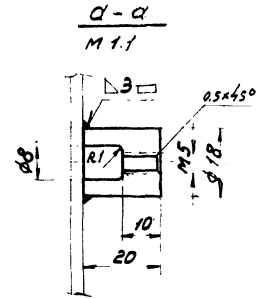
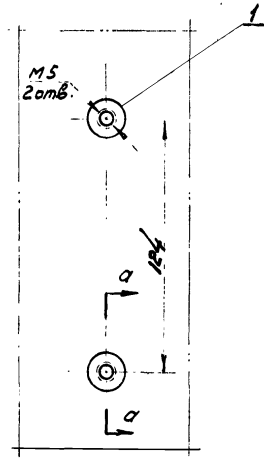
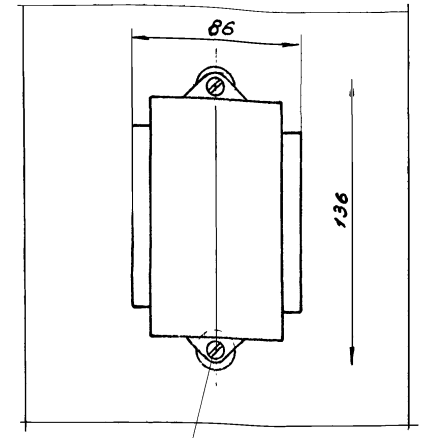
Сварку производить электродом марки Э 42 ГОСТ 9467-60.

9	—	—	Прокладка ф16/5 д:2мм	4	0,001	0,004	Гетинакс ГОСТ 2718-66	д/черт.
8	ГОСТ 1490-62	—	Винт М4х16-ОН	2	0,0014	0,0028	Сталь 20 ГОСТ 1050-60	
7	ГОСТ 11371-68	—	Шайба 4-ОН	6	0,0003	0,0018	Сталь 20 ГОСТ 1050-60	
6	ГОСТ 5915-62	—	Гайка М4-ОН	6	0,0008	0,0048	Сталь 20 ГОСТ 1050-60	
5	—	—	Стойка	2	0,08	0,16	18 ГОСТ 2590-57 Ст. 3 ГОСТ 335-58	д/черт.
4	А-69	—	Шпилька	2	0,01	0,02	4(3)ГОСТ 7417-57 Круг калибр 20 ГОСТ 1051-59	
3	А-69	—	Шпилька	1	0,013	0,013	4(3)ГОСТ 7417-57 Круг калибр 20 ГОСТ 1051-59	
2	А-69	—	Втулка	2	0,003	0,006	Винилпласт	
1	А-69	—	Панель	1	0,20	0,20	Текстолит марки СТ ГОСТ 2910-67	
№ поз.	Обозначение	Наименование	Кол	Ев. общ. вес, кг	Материал	Примеч.		

Спецификация.

2. Установка реле РН 54/320 на панели.

М 1:2

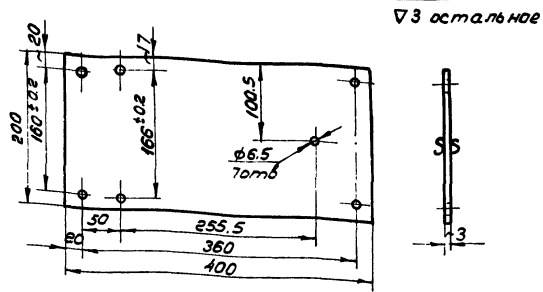


Сварку производить электродом марки Э-42 ГОСТ 9467-60.

Печатать с одной стороны.

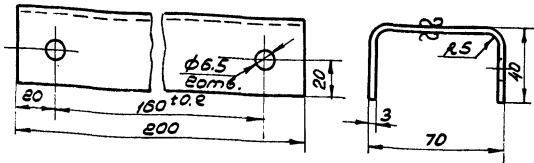
73 5516/III

2	ГОСТ 1491-62	Винт М5х16-ОН	2	0,003	0,006	Сталь 20 ГОСТ 1050-60	
1	—	Втулка	2	0,04	0,08	18 ГОСТ 2590-57 Ст. 3 ГОСТ 335-58	
№ поз.	Обозначение	Наименование	Кол	Ев. общ. вес, кг	Материал	Примеч.	
ГИПРОСТРОЙДОРМАШ г. Ростов-на-Дону 1969 г.		1. Установка сопротивлений на панели. 2. Установка реле РН 54/320 на панели.		ТИПОВОЙ ПРОЕКТ 904-1-3/69		Альбом III Лист А-69	
КОМПРЕССОРНАЯ СТАНЦИЯ ДК-30А							



▽3 остальное

1	А-70/3	А-70	Лист ВЗ.0 ГОСТ 3590-57	Сталь ст.3	1,90	1:5	Плита
№ поз.	№ черт.	№ узл. черт.	Сортамент	Материал	Вес	М-б	Наименование

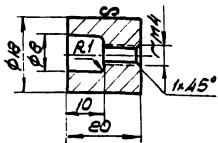


▽3 остальное

Длина развернутой детали - 139 мм

2	А-70/2	А-70	Лист ВЗ.0 ГОСТ 3590-57	Сталь ст.3	1,50	1:2	Скоба
№ поз.	№ черт.	№ узл. черт.	Сортамент	Матер	Вес	М-б	Наименование

▽3 остальное

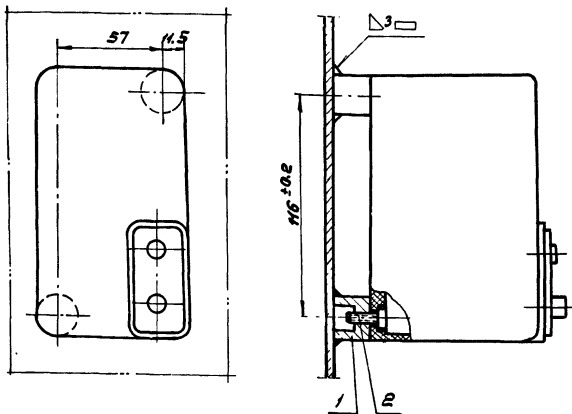


Резьба метрическая по ГОСТ 9150-59  
с допусками по 3-му классу точности  
ГОСТ 9253-59

1	А-70/1	А-70	Круг ф.18 ГОСТ 2590-57	Сталь ст.3	0,04	1:1	Втулка
№ поз.	№ черт.	№ узл. черт.	Сортамент	Материал	Вес	М-б	Наименование

1. Установка автоматического выключателя  
АП750-ЕМГ на щите.

М 1:2



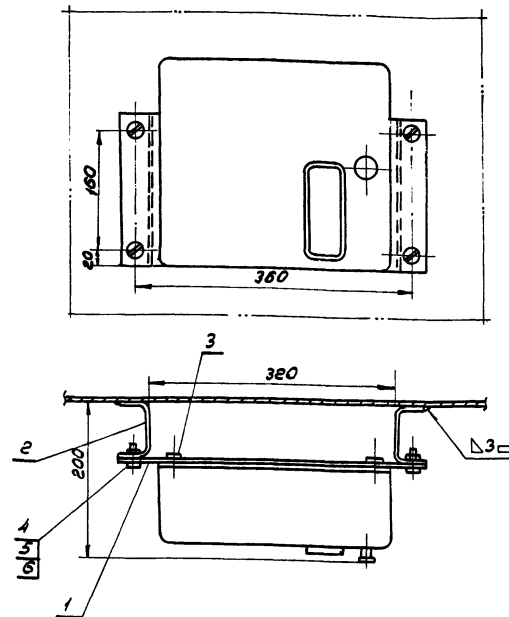
Сварку производить электродами  
марки Э-42 ГОСТ 9467-60

2	ГОСТ 1491-52	Винт М4х16-011	2	0,0017	0,0034	сталь 20 ГОСТ 1050-60	
1	А-70/1	Втулка	2	0,04	0,08	Круг ф.18 ГОСТ 2590-57	
№ поз.	Обозначение	Наименование	кол	вс.	общ. вес кг	Материал	Примеч.
спецификация							

печатать с одной стороны 5516/III 74

2. Установка прибора КЭП-12у на щите.

М 1:5

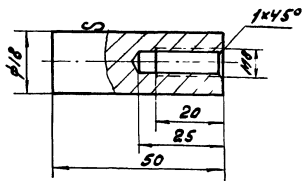


Сварку производить электродами  
марки Э-42 ГОСТ 9467-60

6	ГОСТ 11371-68	Шайба 6-011	4	0,0008	0,0032	сталь 20 ГОСТ 1050-60	
5	ГОСТ 5915-62	Гайка М6-011	4	0,003	0,012	сталь 20 ГОСТ 1050-60	
4	ГОСТ 1491-62	Винт М6х20-011	4	0,005	0,020	сталь 20 ГОСТ 1050-60	
3	ГОСТ 1491-62	Винт М6х10-011	3	0,005	0,015	сталь 20 ГОСТ 1050-60	
2	А-70/2	Скоба	2	1,50	3,00	Лист ВЗ.0 ГОСТ 3590-57	
1	А-70/3	Плита	1	1,90	1,90	Лист ВЗ.0 ГОСТ 3590-57	
№ поз.	Обозначение	Наименование	кол	вс.	общ. вес кг	Материал	Примеч.

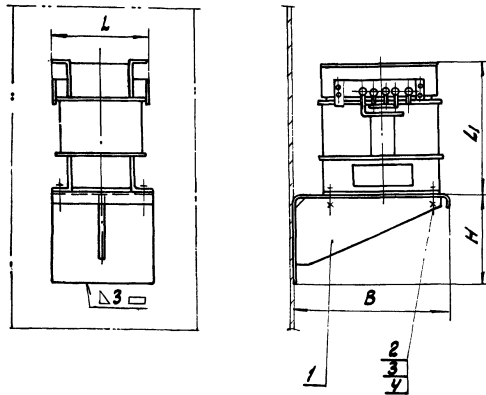
ГИПРОСТРОЙДОРМАШ г. Ростов-на-Дону 1969 г.	1. Установка автоматического выключателя АП750-ЕМГ на щите. 2. Установка прибора КЭП-12у на щите.	Типовой проект 904-1-3/69 Альбом III Лист А-70
КОМПРЕССОРНАЯ СТАНЦИЯ 4К-30А		

▽3 остальное

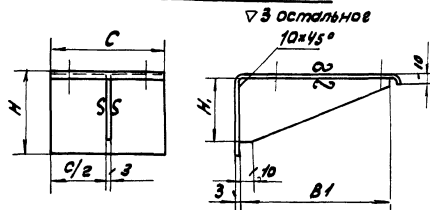


Резьба метрическая по ГОСТ 9150-59 с допусками по 3-му классу точности ГОСТ 9253-59.

## 2. Установка трансформаторов ТОСА-500; ТОСА-2500 на щите



### Кронштейн (поз.1)



Сварку производить электродами марки Э-42 ГОСТ 9467-60

Печатать с одной стороны

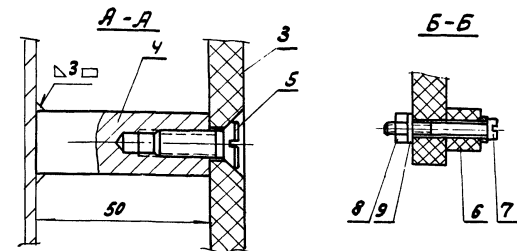
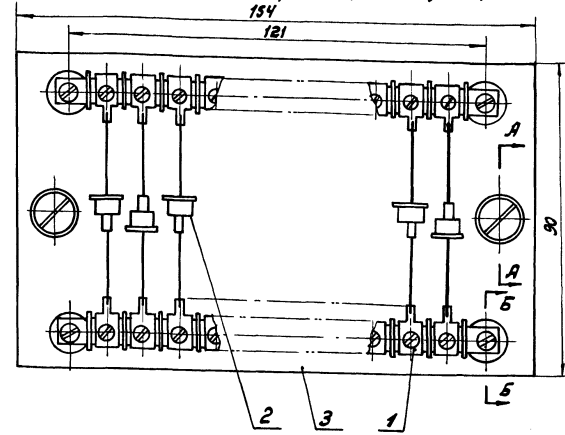
5516/III  
75

Тип	L	L1	H	H1	B	B1	A	A1	C	Вес (шт. поз.1)
ТОСА-500	171	243	100	80	200	190	150	120	150	1.40
ТОСА-2500	202	317	160	130	320	310	210	170	200	2.80

4	ГОСТ 6402-61	Шайба пружинная	8H	4	0001	0004	Сталь 65Г												
3	ГОСТ 5915-62	Гайка	М8-011	4	0008	0024	Сталь 20												
2	ГОСТ 7798-62	Болт	М8×20-011	4	0004	0056	Сталь 20												
1	—	Кронштейн	—	1	см. табл.	лист	3.30	ГОСТ 3680-57											
Поз.	Обозначен.	Наименование	Кол.	ЕД	Общ.	Вес кг	Материал												

Спецификация

## 1. Установка диодов (10 шт) на щите.



Сварку производить электродами марки Э-42 ГОСТ 9467-60.

М1:1

9	ГОСТ 11371-68	Шайба	4-011	4	0008	0012	Сталь 20												
8	ГОСТ 5915-62	Гайка	М4-011	4	0008	0032	Сталь 20												
7	ГОСТ 1491-62	Винт	М4×30-011	4	0005	0012	Сталь 20												
6	—	Прокладка	φ12,5×4шт	4	0002	0008	Текстолит марки СТ												б/черт.
5	ГОСТ 1490-62	Винт	М8×20-011	2	0008	0016	Сталь 20												
4	Я-71/2	Стойка	—	2	010	020	Круг φ18	ГОСТ 2590-57											
3	Я-71/4	Панель	—	1	030	030	Текстолит марки СТ	ГОСТ 2910-67											
2	—	Диод	кремниевый	10			разный												
1	Поз. Л 5:8	Кладка	10-ти клеммная	1			разный												
Поз.	Обозначен.	Наименование	Кол.	ЕД	Общ.	Вес кг	Материал												

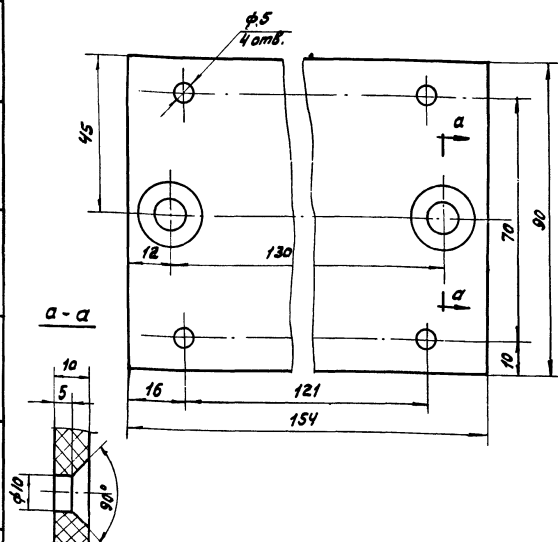
ГИПРОСТРОЙОРМАШ  
г. Ростов-на-Дону 1959 г.  
КОМПРЕССОРНАЯ  
СТАНЦИЯ  
4К-30А

1. Установка диодов (10 шт.) на щите.  
2. Установка трансформаторов ТОСА-500, ТОСА-2500 на щите.

Типовой проект  
904-1-3/69  
Альбом III  
Лист А-71

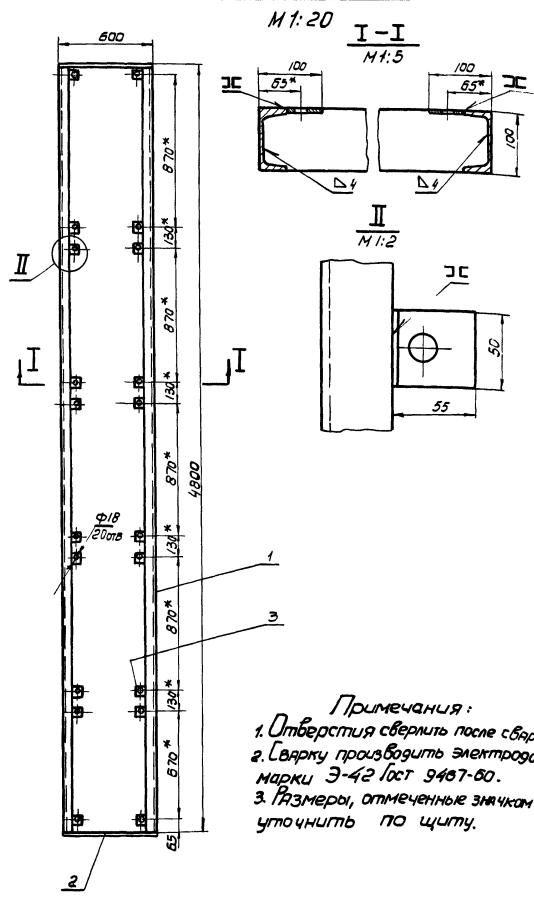
Исполнитель: [Blank]  
Проверено: [Blank]  
Составлено: [Blank]  
Сектор: [Blank]  
Сл. инж. [Blank]  
Копировать: [Blank]  
Копию сдать: [Blank]  
Л. [Blank]  
Л. [Blank]  
Л. [Blank]

4	Я-71/2	Я-71	Круг 18	ГОСТ 2590-57	Сталь ст. 3	0.10	1:1	Стойка
№ поз.	№ черт.	№ узн. черт.	Сортамент	Матер.	Вес	М-б	Наименование	
3	Я-71/1	Я-71	Текстолит марки ст	ГОСТ 2910-67	Текстолит	0.30	1:1	Панель
№ поз.	№ черт.	№ узн. черт.	Сортамент	Матер.	Вес	М-б	Наименование	



Ст. 1-34; Печать-1  
 Лист 10/10 в 10  
 10/10 в 10  
 10/10 в 10  
 10/10 в 10

Рама (поз. 1 черт. А-72/е)

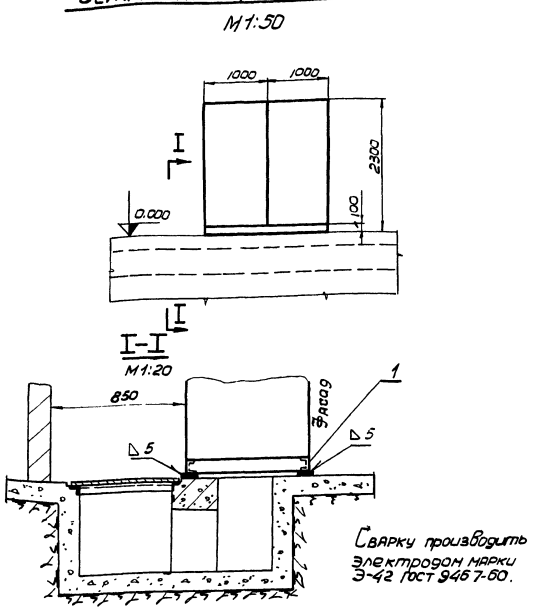


**Примечания:**  
 1. Отверстия сверлить после сборки.  
 2. Сварку производить электродами марки Э-42 ГОСТ 9467-60.  
 3. Размеры, отмеченные значком\*, уточнить по щиту.

№	Обозначение	Наименование	кол.	Ед. Изм.	Объем	Материал	Примеч.
3	—	Планка 5x50x55	20	0,12	2,40	Лист 103-57	
2	—	Полоса 5x100 L=0,6м	2	2,36	4,72	Лист 103-57	
1	—	Швеллер №10 L=4,8м	2	49,3	98,6	Швеллер №10 L=3,35-58	

Спецификация

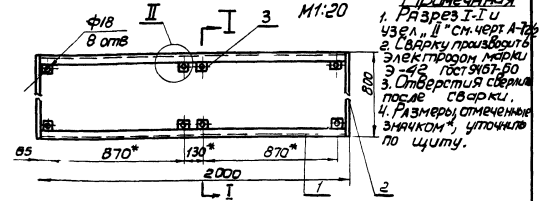
Установка щита оператора ЩО



№	Обозначение	Наименование	кол.	Ед. Изм.	Объем	Материал	Примеч.
1	А-72/и	РАМА	1	4/17	4/17	РАЗНОУ	

Спецификация

РАМА (ПОЗ. 1 ЧЕРТ. А-72/и)

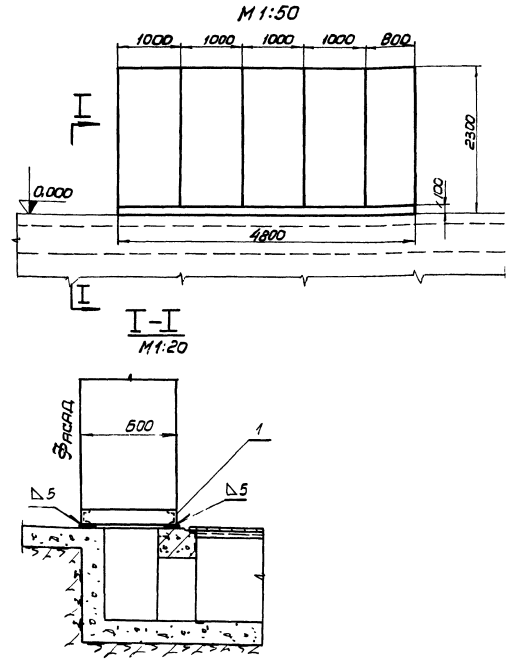


**Примечания:**  
 1. Разрез I-I и II-II см. черт. А-72/е.  
 2. Сварку производить электродами марки Э-42 ГОСТ 9467-60.  
 3. Отверстия сверлить после сборки.  
 4. Размеры, отмеченные значком\*, уточнить по щиту.

№	Обозначение	Наименование	кол.	Ед. Изм.	Объем	Материал	Примеч.
3	—	Планка 5x50x55	8	0,12	0,96	Лист 103-57	
2	—	Полоса 5x100 L=0,6м	2	3,15	6,30	Лист 103-57	
1	—	Швеллер №10 L=2м	2	112	224	Швеллер №10 L=3,35-58	

Спецификация

Установка релейного щита РЩ



Сварку производить электродами марки Э-42 ГОСТ 9467-60.

Печатать с одной стороны

76 5516/III

№	Обозначение	Наименование	кол.	Ед. Изм.	Объем	Материал	Примеч.
1	А-72/е	РАМА	1	105,8	105,8	РАЗНОУ	

ГИПРОСТРОЙДОПРОМШ  
 Ростов-на-Дону 1969 г.

1. Установка релейного щита РЩ.  
 2. Установка щита оператора ЩО.

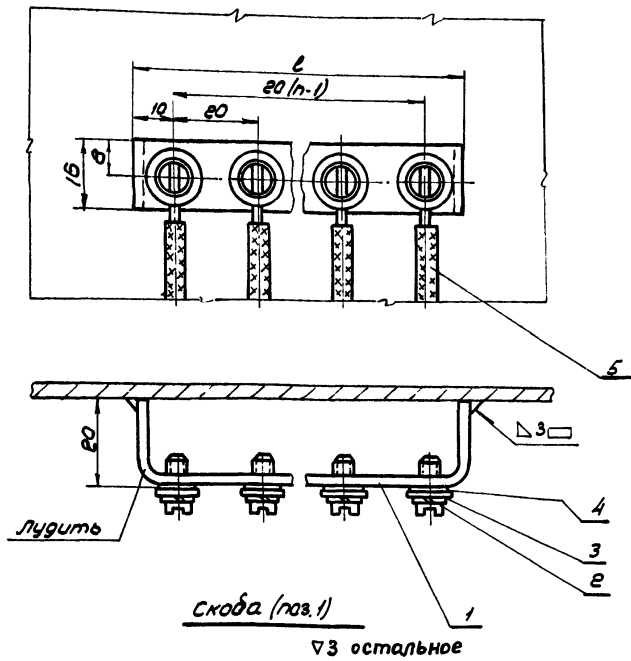
4К-30А

Типовой проект 9041-3/69  
 Альбом III  
 Лист А-72



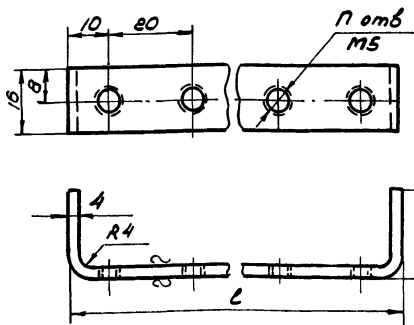
2 Узел заземления приборов на щите

M 1:1



Скоба (поз. 1)

∇3 остальное



ПРИМЕЧАНИЯ:

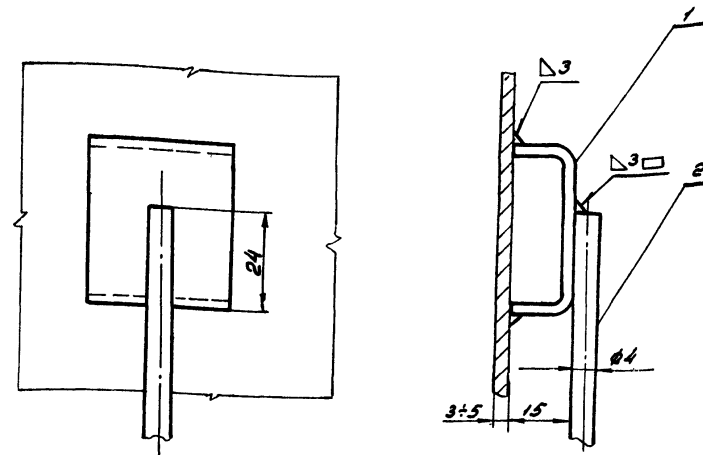
1. Место установки сборки зажимов указано на монтажно-коммутационной схеме щита.
2. Длина  $l = e0n$ , где  $n$  - число зажимов
3. Длина развертки скобы (поз. 1) равна  $l + e4$  мм

5	—	Пруток с резиновой изоляцией марки ПР ПРП	—	—	—	сечение $\varnothing 5 \text{ мм}^2$
4	ГОСТ 11371-58	Шайба 5-011	—	—	—	сталь 20 ГОСТ 1050-60
3	ГОСТ 6402-61	Шайба пружинная 5Н	—	—	—	сталь 65Г ГОСТ 1050-60
2	ГОСТ 1491-52	Винт М5×10-011	—	—	—	сталь 20 ГОСТ 1050-60
1	—	Скоба	1	—	—	сталь 30 ГОСТ 103-57 ст. 3 ГОСТ 53536
N/n	Обозначение	Наименование	кол-во	единиц	вес кг	Материал

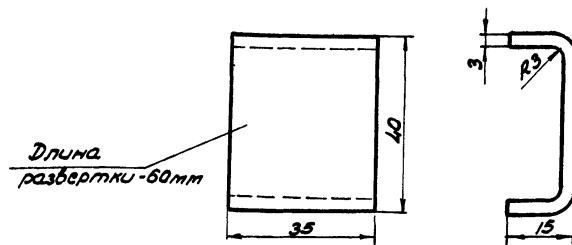
Спецификация

1. Узел заземления щита

M 1:1



Скоба (поз. 1)



ПРИМЕЧАНИЕ:

Сварку производить электродом марки Э-42 ГОСТ 9467-60

2	ГОСТ 590-57	Сталь горячекатаная круглая ф4	—	—	—	сталь ст. 3 ГОСТ 380-60
1	—	Скоба	1	0,05	0,05	ст. 3 ГОСТ 380-60 лист ст. 3 ГОСТ 501-58
N/n	Обозначение	Наименование	кол-во	единиц	вес кг	Материал

Спецификация

ГИПРОСТРОЙДОРМАШ г. Ростов-на-Дону 1969 г. КОМПРЕССОРНАЯ СТАНЦИЯ 4К-30А	1. Узел заземления щита. 2. Узел заземления приборов на щите	Типовой проект 904-1-3/69 Альбом III Лист А-73
--	---	---

Печатать с одной стороны

77 5516/III

Исполнитель: Попов  
Проверил: Попов  
Составил: Попов  
Инженер: Попов  
Мастер: Попов  
Рабочий: Попов

ЦЕНТРАЛЬНЫЙ ИНСТИТУТ ТИПОВЫХ ПРОЕКТОВ  
ГОССТРОЯ СССР  
КИЕВСКИЙ ФИЛИАЛ  
г.Киев-57, ул.Эжена Потье, № 12

Заказ № 269 инв. № 5516/3 ,тираж 600

Сдано в печать 26/2 1971г. цена 4-68

Ответственный за выпуск Прокофьева