

ТИПОВОЙ ПРОЕКТ
903-1-203

КОТЕЛЬНАЯ
с тремя котлами КВ-ГМ-10
и тремя котлами ДЕ-16-14 ГМ
ОТКРЫТАЯ СИСТЕМА ТЕПЛОСНАБЖЕНИЯ
ТОПЛИВО-ГАЗ И МАЗУТ

Альбом 113

18466-14
Цена 3-65

ЦЕНТРАЛЬНЫЙ ИНСТИТУТ ТИПОВОГО ПРОЕКТИРОВАНИЯ
ГОССТРОЯ СССР

Москва, А-445, Смольная ул., 22

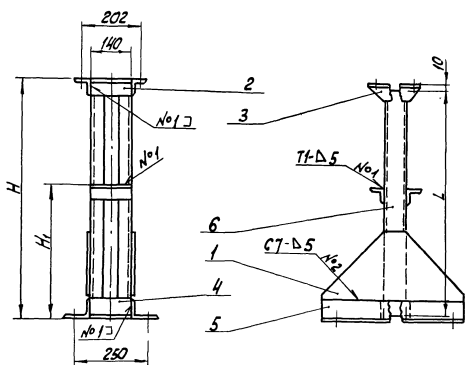
Сдано в печать 17 1984 года
Заказ № **8687** Тираж **425** экз.

Содержание альбома

Альбом 113

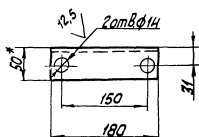
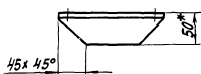
Типовой проект 903-1-203

№чертежа	Наименование	Прим.	№чертежа	Наименование	Прим.
	Содержание альбома	3;4			
98.01.00.000	Сочленение механизма МЭО-100/25-0,25 с клапаном регулирующим 9с-4-2	5	98.06.00.000 К2	Сочленение механизма МЭО-100/25-0,25 с заслонкой ЗД-100 и клапаном 9с-4-1. Схема кинематическая	19
98.01.00.000 К2	Сочленение механизма МЭО-100/25-0,25 с клапаном регулирующим 9с-4-2. Схема кинематическая.	5	98.08.00.001	Рычаг	19
98.01.00.000 СБ	Сочленение механизма МЭО-100/25-0,25 с клапаном регулирующим 9с-4-2. Сборочный чертёж.	5	98.06.00.000 СБ	Сочленение механизма МЭО-100/25-0,25 с заслонкой ЗД-100 и клапаном 9с-4-1. Сборочный чертёж.	20
98.01.01.000	Опора	6	98.06.01.000	Опора	21; 22
98.01.01.000 СБ	Опора. Сборочный чертёж.	7	98.06.01.000 СБ	Опора. Сборочный чертёж.	23
98.01.02.000	Штанга	8	98.10.00.000	Сочленение механизма МЭО-100/63-0,25 с направляющим аппаратом дымососа ДН-11,2.	24
98.01.02.000 СБ	Штанга. Сборочный чертёж.	8	98.10.00.000 К2	Сочленение механизма МЭО-100/63-0,25 с направляющим аппаратом дымососа ДН-11,2. Схема кинематическая	24
98.01.00.001	Ось	8	98.10.00.000 СБ	Сочленение механизма МЭО-100/63-0,25 с направляющим аппаратом дымососа ДН-11,2. Сборочный чертёж.	24; 25
98.02.00.000	Установка электромагнита МУС-4100 на клапане предохранительном запорном типа ПКН и ПКВ Ду 200	9	98.11.00.000	Сочленение механизма МЭО-100/25-0,25 с направляющим аппаратом вентилятора ВДН-9.	25
98.03.00.000	Установка электромагнита МУС-4100 на клапане предохранительном запорном типа ПКН и ПКВ Ду 100	9	98.11.00.000 К2	Сочленение механизма МЭО-100/25-0,25 с направляющим аппаратом вентилятора ВДН-9. Схема кинематическая	25
98.02.00.001	Втулка	9	98.11.00.000 СБ	Сочленение механизма МЭО-100/25-0,25 с направляющим аппаратом вентилятора ВДН-9. Сборочный чертёж.	26
98.02.00.002	Гайка специальная	9	98.12.00.000	Сочленение механизма МЭО-100/63-0,25 с направляющим аппаратом дымососа ДН-12,5.	27
98.02.00.000 СБ	Установка электромагнита МУС-4100 на клапане предохранительном запорном типа ПКН и ПКВ Ду 200. Сборочный чертёж.	10; 12	98.12.00.000 К2	Сочленение механизма МЭО-100/63-0,25 с направляющим аппаратом дымососа ДН-12,5. Схема кинематическая.	27
98.02.00.003	Пластина	13	98.12.00.000 СБ	Сочленение механизма МЭО-100/63-0,25 с направляющим аппаратом дымососа ДН-12,5. Сборочный чертёж.	27; 28
98.02.00.004	Серьга	13	98.13.00.000	Сочленение механизма МЭО-100/25-0,25 с направляющим аппаратом вентилятора ВДН-10.	28
98.02.00.005	Скоба	13	98.13.00.000 К2	Сочленение механизма МЭО-100/25-0,25 с направляющим аппаратом вентилятора ВДН-10. Схема кинематическая	28
98.02.00.006	Шток	13	98.13.00.000 СБ	Сочленение механизма МЭО-100/25-0,25 с направляющим аппаратом вентилятора ВДН-10. Сборочный чертёж	28; 29
98.03.00.000 СБ	Установка электромагнита МУС-4100 на клапане предохранительном запорном типа ПКН и ПКВ Ду 100. Сборочный чертёж.	14; 16	98.16.00.000	Сочленение механизма МЭО-250/25-0,25 с клапаном Т-34б	30
98.04.01.000	Рычаг	17	98.16.00.000 К2	Сочленение механизма МЭО-250/25-0,25 с клапаном Т-34б. Схема кинематическая.	30
98.04.01.000 СБ	Рычаг. Сборочный чертёж.	17	98.16.00.000 СБ	Сочленение механизма МЭО-250/25-0,25 с клапаном Т-34б. Сборочный чертёж.	30
98.04.01.002	Бобышка	17	98.19.00.000	Сочленение механизма МЭО-250/25-0,25 с клапаном регулирующим поворотным бс-8-2.	31
98.05.00.000	Сочленение механизма МЭО-100/25-0,25 с заслонкой дроссельной ЗД-150 Ду 150	18	98.19.00.000 К2	Сочленение механизма МЭО-250/25-0,25 с клапаном регулирующим поворотным бс-8-2. Схема кинематическая.	31
98.05.00.000 К2	Сочленение механизма МЭО-100/25-0,25 с заслонкой дроссельной ЗД-150 Ду 150. Схема кинематическая.	18			
98.05.00.000 СБ	Сочленение механизма МЭО-100/25-0,25 с заслонкой дроссельной ЗД-150 Ду 150. Сборочный чертёж.	18			
98.06.00.000	Сочленение механизма МЭО-100/25-0,25 с заслонкой ЗД-100 и клапаном 9с-4-1	19			

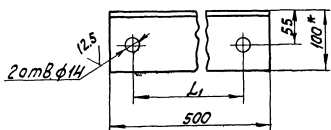
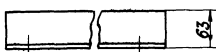


Поз. 1 ✓(✓)

Поз. 3
М 1:5 ✓(✓)



Поз. 5
М 1:5 ✓(✓)



Обозначение	Размеры в мм				Масса, кг
	H	H ₁	L	L ₁	
98.01.01.000	1531	800	1510	—	40,3
-01	1380	700	1360	400	37,1
-02	1160	600	1140	400	35,0
-03	1100	600	1120	400	34,7
-04	1065	550	1045	400	33,7
-05	1049	550	1030	—	33,5
-06	1040	550	1020	400	33,3
-07	1019	500	1000	—	33,0
-08	1015	500	995	400	33,0
-09	1011	500	990	—	32,4

- * Размеры для справок.
- Неуказанные предельные отклонения размеров: отверстий H14, валов h14, остальных $\pm \frac{IT14}{2}$.
- Сварные швы по ГОСТ 5264-80. Сварку производить швом Н1-D5, кромки мест, указанных на чертеже.
- Шероховатость поверхностей кромок реза — $\sqrt{50}$.

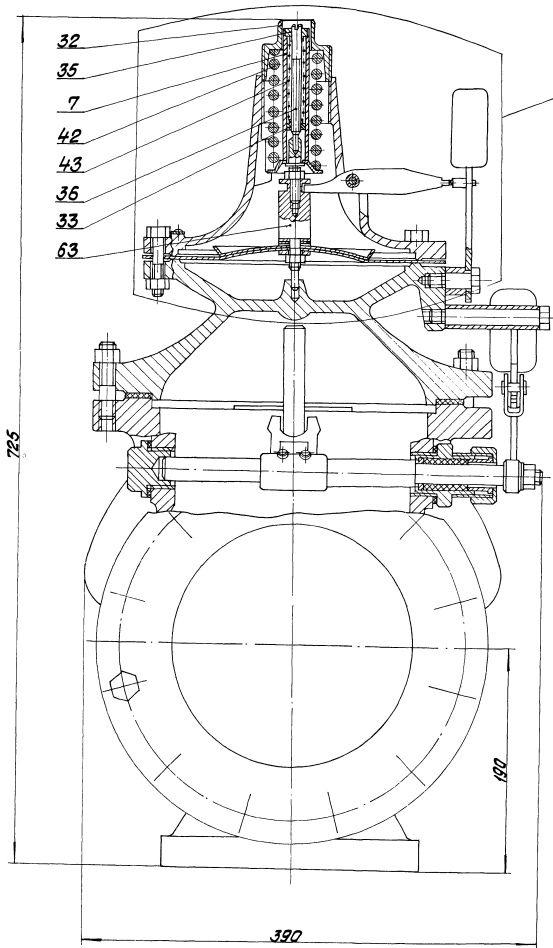
				98.01.01.000 СБ		
				Опора		
				Сборочный чертеж		
Исполн.	Утверд.	Провер.	Дата	Лист	Масса	Масштаб
Проект	Листов	Число	Число	Лист	Сталь	—
				Лист		
				Листов		
				ЛАТГИПРОПРОМ		

Альбом 11.3

Типовой проект 903-1-203

Лист 1 из 1. Проверка и утверждение: [подпись]

Клапан предохранительный задний
типа ПКН и ПКВ, лист 2, черт. № 4433-00СБ
института МОСТАЗПРОЕКТ, до реконструкции



Назначение электромагнита
на клапане типа ПКН и ПКВ, лист 2, 000

Электромагнит устанавливается при использовании малогабаритного предохранительного клапана типа ПКН и ПКВ в качестве отсекающего органа автоматической безопасности для немедленного прекращения подачи газа ко всем горелкам котла в случаях аварийного положения. При возникновении аварийного положения с катушки электромагнита снимается напряжение и в результате падения якоря магнита происходит расцепление рычагов клапана и его закрытие.

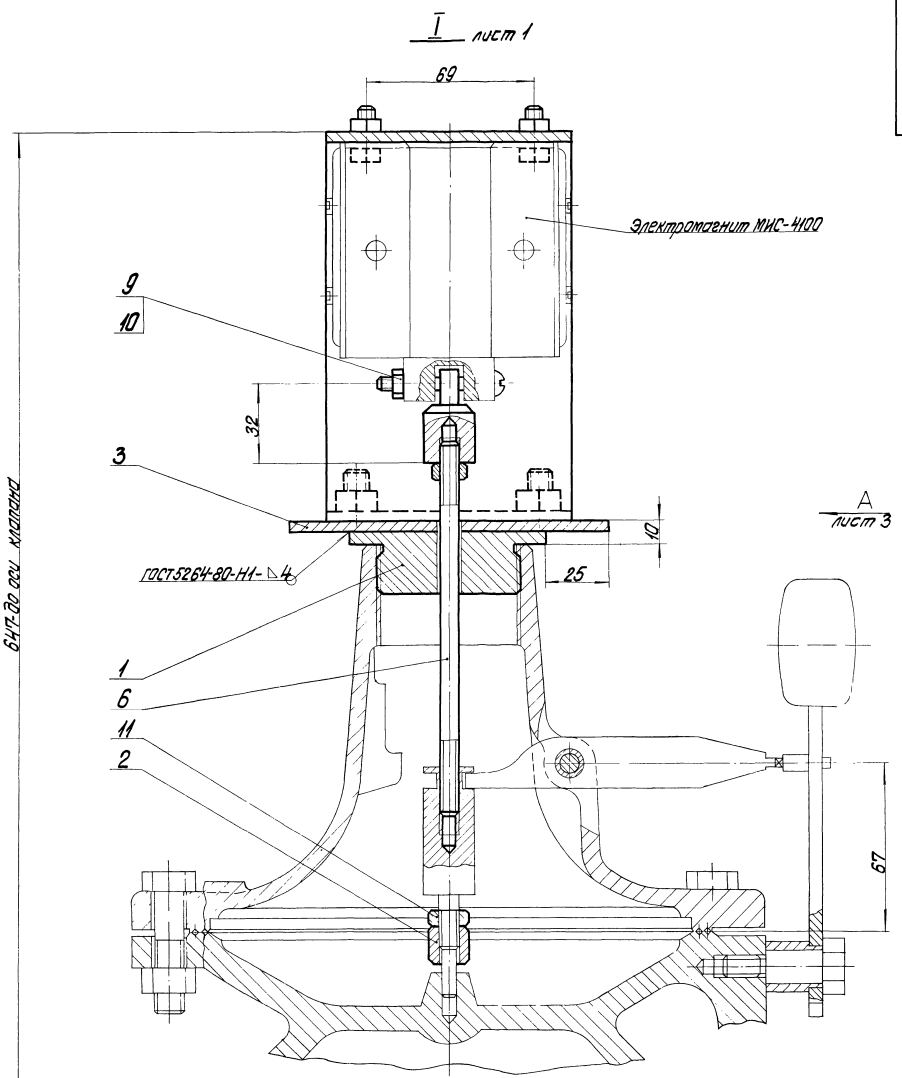
Установка электромагнита

1. Номера поз. 32, 35, 7, 42, 43, 36, 33; 63 соответствуют черт. № 4433-00СБ института МОСТАЗПРОЕКТ.
2. Выделенные детали головки клапана предохранительного поз. 32, 35, 7, 42, 43, 36, 33 снимаются при установке электромагнита МКС-4100. Головку клапана предохранительного после реконструкции см. черт. № 98.02.00.000 СБ л. 2; 3.
3. Поз. 63 до реконструкции головки клапана предохранительного выполнялась по черт. № 3880-07-00СБ института МОСТАЗПРОЕКТ. При установке электромагнита в указанном чертёже используется деталь поз. 2, черт. № 3880-07-02, остальные детали аннулируются.

Размеры для справок.

				98.02.00.000 СБ			
Исполн.	Провер.	Инженер	Мастер	Установил	Проверил	Инженер	Мастер
М.С.	М.С.	М.С.	М.С.	М.С.	М.С.	М.С.	М.С.
				Установка электромагнита МКС-4100 на клапане предохранительного типа ПКН и ПКВ, лист 2, черт. № 4433-00СБ			
				5.1		1.2	
				Лист 1 из 2			
				ЛАТГИПРОПРОМ			

I лист 1



Типовой проект 003-1-203 Альбом И.3

6 шт. до оси клапана

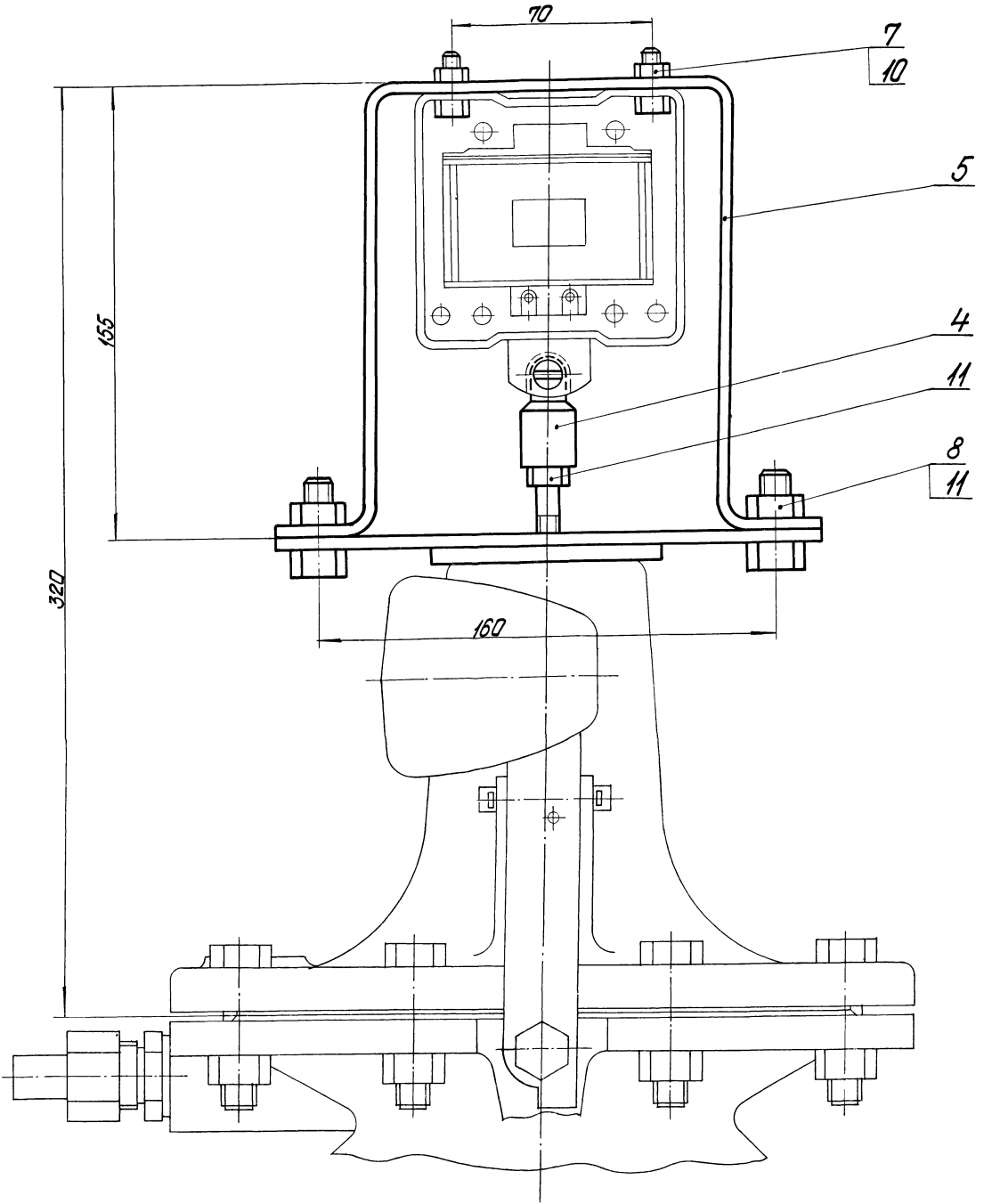
Регулировка:

1. Регулировка положения штока по высоте производится гайкой (поз. 2) таким образом, чтобы в верхнем положении якоря коротышка клапана находилась в горизонтальном положении и была сцеплена со штифтом молотка. При падении якоря это сцепление должно нарушаться.
2. Согласно чертежу №4433-000СБ института МНСТАВПРОЕКТ, ход клапана - т.п. 60 мм.

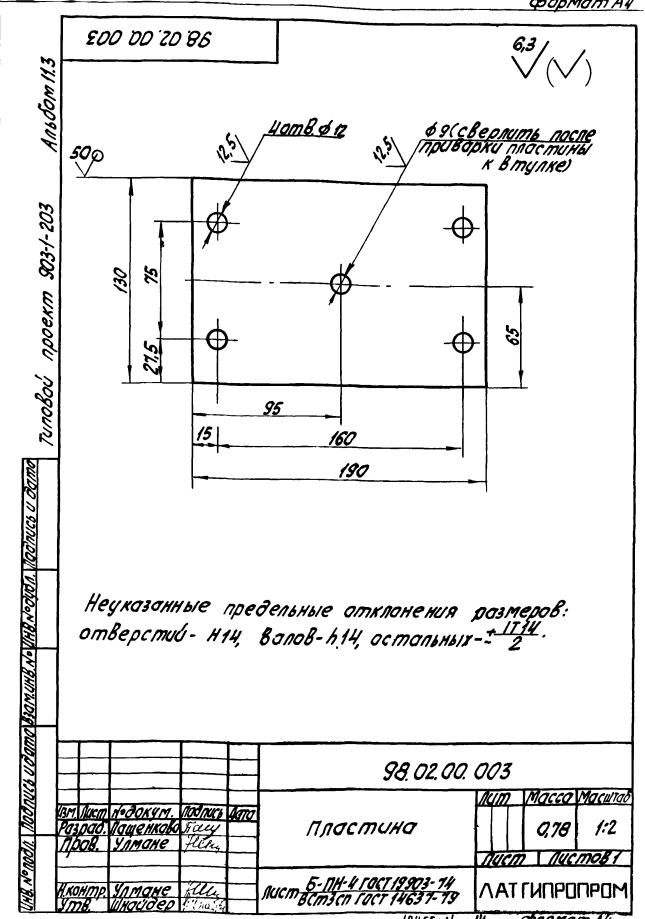
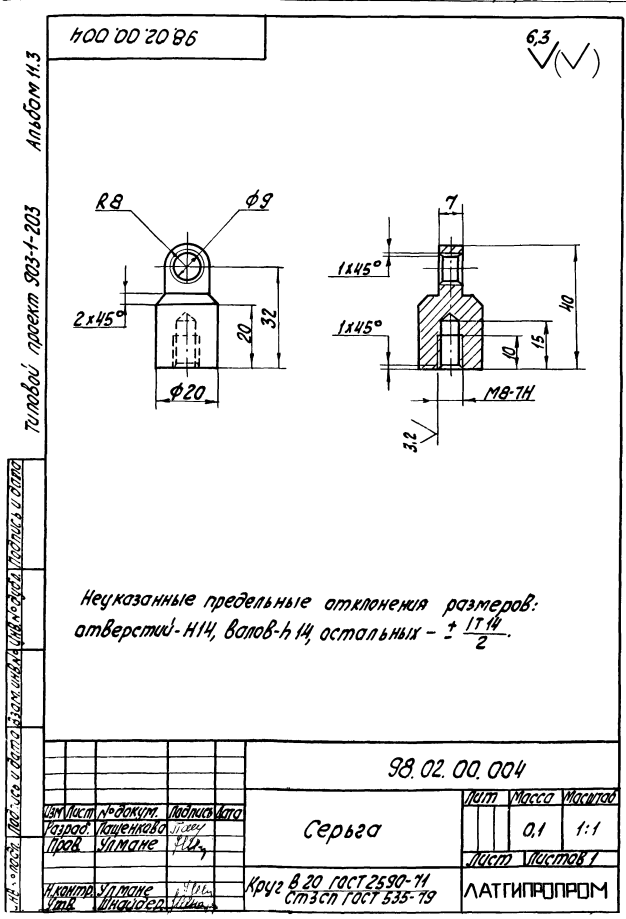
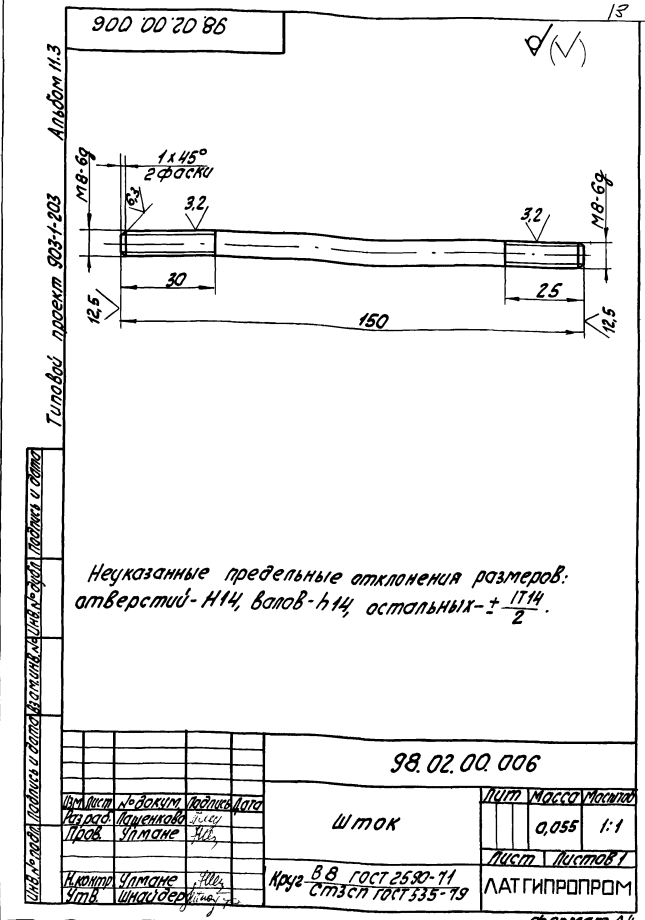
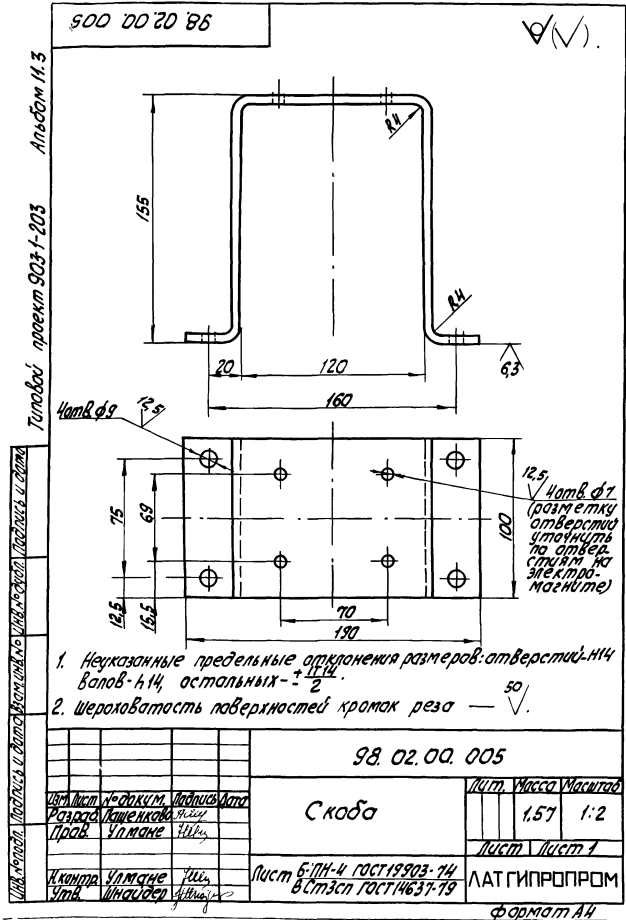
ИП: 500001, Юр. фирма: 500001, ИНН: 500001, ОГРН: 500001, ОКВ: 33.10.01, ОКП: 33.10.01, ОКД: 33.10.01, ОКМ: 33.10.01, ОКН: 33.10.01, ОКЛ: 33.10.01, ОКП: 33.10.01, ОКД: 33.10.01, ОКМ: 33.10.01, ОКН: 33.10.01, ОКЛ: 33.10.01

ИП:	Юр. фирма:	ИНН:	ОГРН:	ОКВ:	ОКП:	ОКД:	ОКМ:	ОКН:	ОКЛ:
500001	500001	500001	500001	33.10.01	33.10.01	33.10.01	33.10.01	33.10.01	33.10.01

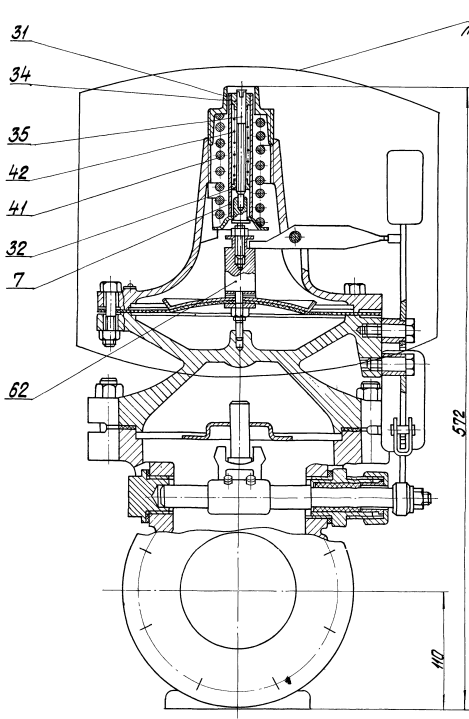
Вид А лист 2



--	--	--	--	--	--	--	--



*Клапан предохранительный запорный
типа ПНН и ПКВ Ду100 черт. N4433-00СБ
института Мосгазпроект,
до реконструкции*



Назначение электромгнита на клапане типа ПНН и ПКВ Ду100

Электромгнит устанавливается при использовании малогабаритного предохранительного клапана типа ПНН и ПКВ в качестве отсекающего органа автоматики безопасности для немедленного прекращения подачи газа ко всем горелкам котла в случае аварийного положения при возникновении аварийного положения с катушки электромгнита снимается напряжение и в результате падения якоря магнита, происходит расцепление рычагов клапана и его закрытие.

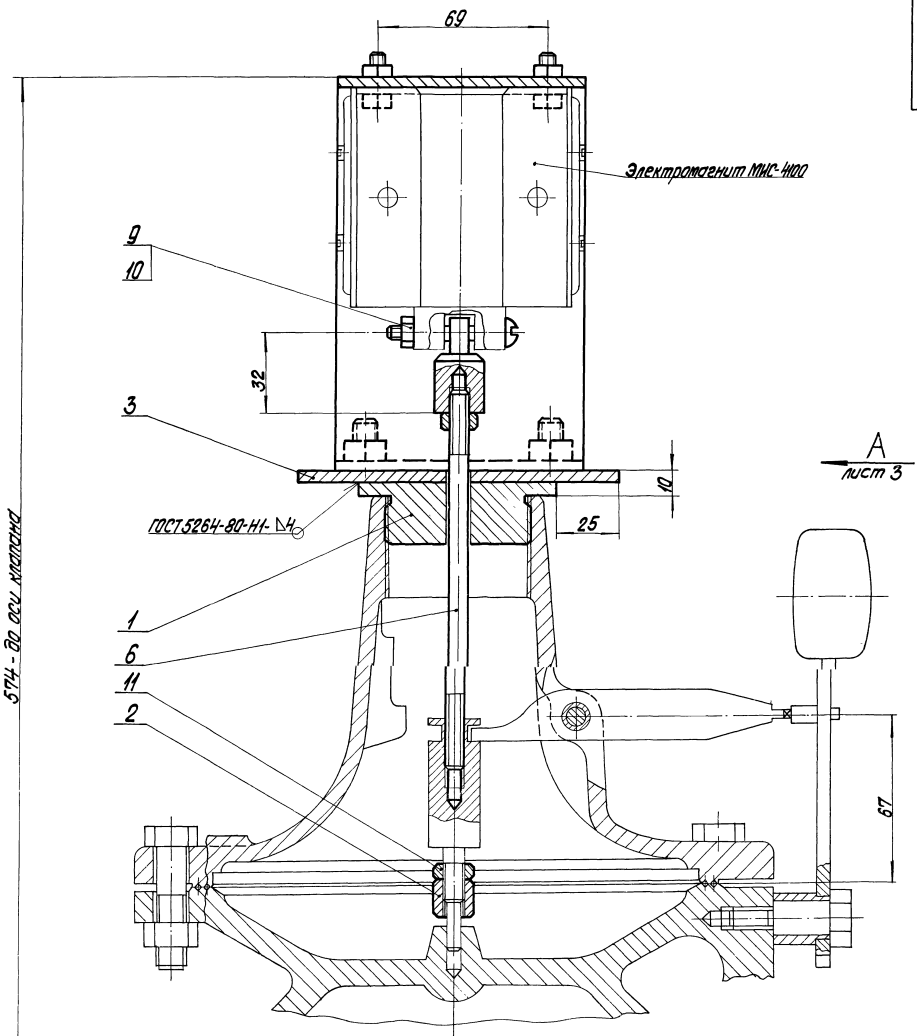
Установка электромгнита

1. Номера поз. 7, 31, 32, 34, 35, 41, 42 соответствуют черт. N4432-00СБ института Мосгазпроект.
2. Выделенные детали головки клапана предохранительного поз. 7, 31, 32, 34, 35, 35, 41, 42 снимаются при установке электромгнита МНС-4100. Головку клапана предохранительного после реконструкции см. черт. 98.03.00.000.05 лист 2, 3.
3. Поз. 62 до реконструкции головки клапана предохранительного выполнялась по черт. N3880-07-00СБ института Мосгазпроект. При установке электромгнита в указанном чертеже используется деталь поз. 2, черт. N3880-07-02, остальные детали аннулируются.

Размеры для справок.

				98.03.00.000.05			
Исполнитель	Проверен	Дата	Лист	Масштаб	Масштаб		
МНС-4100 на клапане			6,1	1:2			
предохранительного запорного							
типа ПНН и ПКВ Ду 100.							
Водяный котельный			Лист 1	Из листов 3			
				ЛАТГИПРОПРОМ			

I лист 1



Титовый проект 903-4-2003 Альбом Н.3

574 - ВО ОСИ МАГНИТА

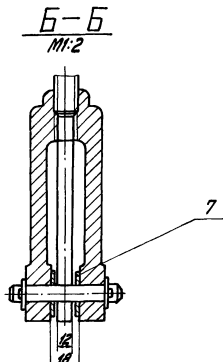
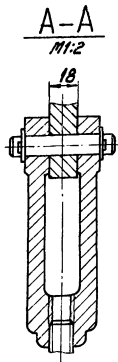
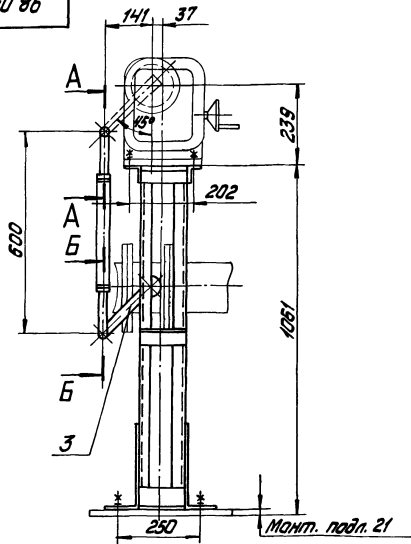
Регулировка:

1. Регулировка положения штока по высоте производится гайкой (поз.2) таким образом, чтобы в верхнем положении якоря коротышка клапана находилась в горизонтальном положении и была сцеплена со штифтом молотка. При падении якоря это сцепление должно нарушиться.
2. Согласно чертежу №4432-0005 института Мосгазпроект, ход клапана - тип 33 мм.

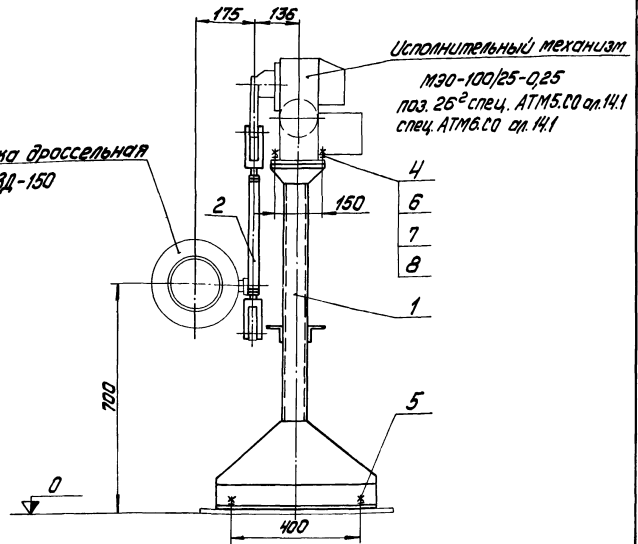
ИЗМЕНЕНИЯ ИЛИ ДОПОЛНЕНИЯ ВНЕШНИМ ПОДПИСАНИЕМ НЕ ДОПУСКАЮТСЯ

				98.03.00.000055	
Исполнитель	Проверен	Утвержден	Дата	Исполнитель	Дата
М.П. / Подпись	М.П. / Подпись	М.П. / Подпись	М.П. / Подпись	М.П. / Подпись	М.П. / Подпись
				Изм. Масса Металла	
				— / 1	
				Лист 2 из 2 листов	
				ЛАТИПРОПРОМ	

93 000 00 90 86



Заслонка дроссельная
ЗД-150

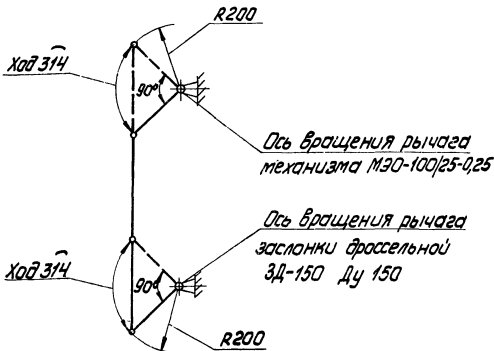


1. Размеры для справок.
2. На заслонке дроссельной Ду 150 ЗД-150 черт. ЗД-150-00СБ института «Мосгазпроект» рычаг поз.3 выполнить по черт. 98.04.01.00СБ.
3. Детали поз. 15; 16; 17; 28 к черт. ЗД-150-00СБ и детали поз.3 к черт. ЗД-150-01-00СБ аннулируются.

98.05.00.000СБ			
Исполн. № докум.	Подпись	Дата	Соединение механизма МЭО-100/25-0,25 с заслонкой дроссельной ЗД-150 Ду 150. Сборочный чертёж.
Разраб.	Провер.	Утвержд.	
Лит. Масса Максималь			Лит. Масса Максималь
			38,7 1:10
Лист			Листов 1
ЛАТГИПРОПРОМ			

Формат А3

98.05.00.000 К2



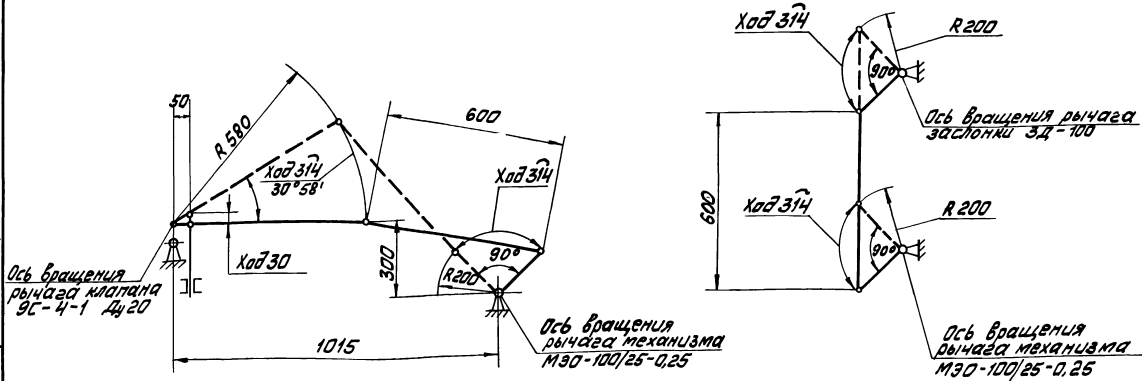
Размеры для справок

98.05.00.000 К2			
Исполн. № докум.	Подпись	Дата	Соединение механизма МЭО-100/25-0,25 с заслонкой дроссельной ЗД-150 Ду 150. Схема кинематическая.
Разраб.	Провер.	Утвержд.	
Лит. Масса Максималь			Лит. Масса Максималь
Лист			Листов 1
ЛАТГИПРОПРОМ			

Исполн. № докум.	Подпись	Дата	Обозначение	Наименование	Кол.	Примечание
<u>Документация</u>						
А3			98.05.00.000СБ	Сборочный чертёж		
А4			98.05.00.000 К2	Схема кинематическая		
<u>Сборочные единицы</u>						
А4	1		98.01.01.000-06	Опора	1	
А4	2		98.01.02.000	Штанга	1	
А4	3		98.04.01.000-01	Рычаг	1	
<u>Стандартные изделия</u>						
4			Болт М12-6g x 50.5в. 016	ГОСТ 7798-70	4	
5			Болт 1.1 М12x300 ВСт3пс2	ГОСТ 24379.1-80	4	
6			Гайка М12-7Н. 5. 016	ГОСТ 5915-70	4	
7			Шайба 12.02.016	ГОСТ 11371-78	6	
8			Шайба 12.65Г.016	ГОСТ 6402-70	4	
98.05.00.000						
Исполн. № докум.	Подпись	Дата	Соединение механизма МЭО-100/25-0,25 с заслонкой дроссельной ЗД-150 Ду 150	Лит. Лист Листов 1		
Разраб.	Провер.	Утвержд.				
Лит. Масса Максималь			Лит. Масса Максималь			
Лист			Листов 1			
ЛАТГИПРОПРОМ						

Титовый проект 903-1-203 Альбом И.3

21 000 00 90 86

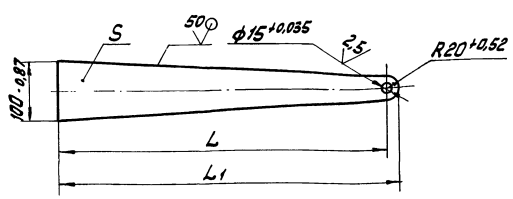


Размеры для справок.

		98.06.00.000 К2			
И.конст.	И.проект.	И.исп.	И.дата	Лист	Масса
И.конст.	И.проект.	И.исп.	И.дата	Лист	Масса
И.конст.	И.проект.	И.исп.	И.дата	Лист	Масса
				ЛАТГИПРОПРОМ	

Титовый проект 903-1-203 Альбом И.3

100 00 80 86



Размеры в мм

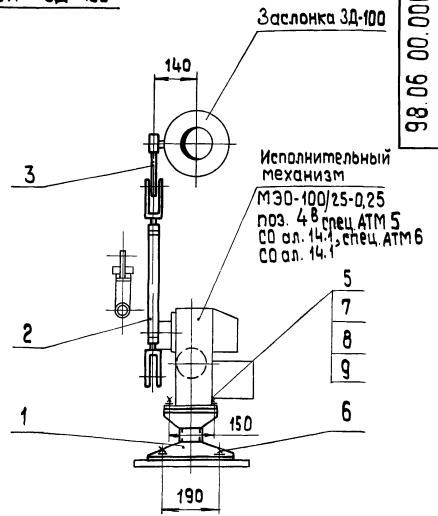
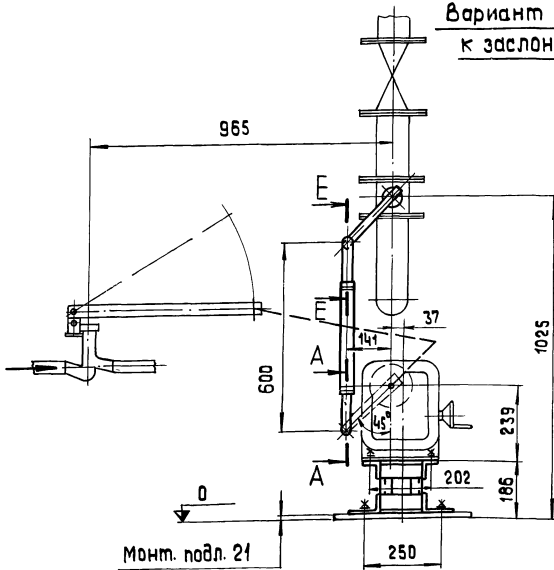
Обозначение	L	L1	S	Масса, кг
98.08.00.001	560±0,9	580-1,75	12	3,8
-01	670±1,0	690-2,0	8	3,0
-02	780±1,0	800-2,0	8	3,5

		98.08.00.001			
И.конст.	И.проект.	И.исп.	И.дата	Лист	Масса
И.конст.	И.проект.	И.исп.	И.дата	Лист	Масса
				ЛАТГИПРОПРОМ	

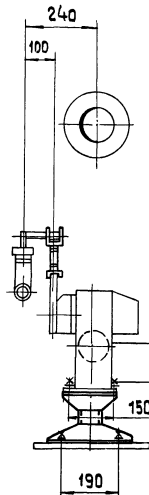
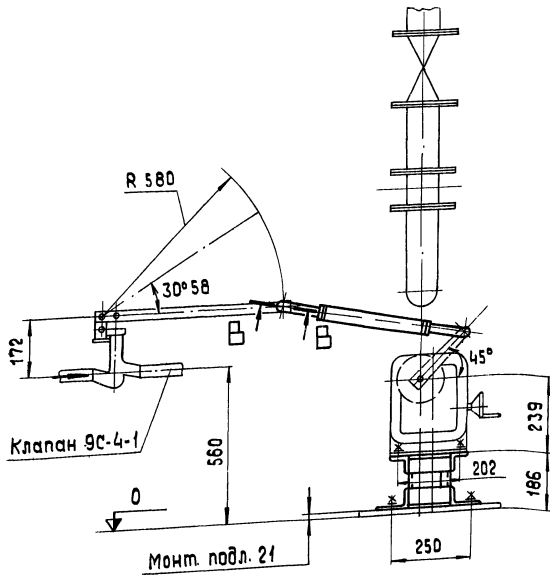
Титовый проект 903-1-203 Альбом И.3

Форм. Зона / Лист	Обозначение	Наименование	Примечание		
		<u>Документация</u>			
42	98.06.00.000 СБ	Сборочный чертёж			
43	98.06.00.000 К2	Схема кинематическая			
		<u>Сборочные единицы</u>			
44	1 98.06.01.000	Опора	1		
44	2 98.01.02.000	Штанга	1		
44	3 98.04.01.000-01	Рычаг	1		
		<u>Детали</u>			
44	4 98.01.00.001	Ось	1		
		<u>Стандартные изделия</u>			
5		Болт М12-6g×50.38.016			
		ГОСТ 7798-70	4		
6		Болт 1.1 М2×300.8Ст3пс2			
		ГОСТ 24379.1-80	4		
7		Гайка М12-7h.5.016			
		ГОСТ 5915-70	4		
8		Шайба 12.02.016			
		ГОСТ 11371-78	7		
9		Шайба 12.657.016			
		ГОСТ 6402-70	4		
10		Шпилька 2×22-016.017.397-79	1		
		98.06.00.000			
И.конст.	И.проект.	И.исп.	И.дата	Лист	Масса
И.конст.	И.проект.	И.исп.	И.дата	Лист	Масса
				ЛАТГИПРОПРОМ	

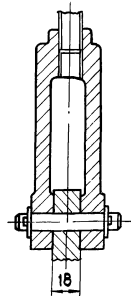
Вариант подключения МЭО-100/25 - 0,25
к заслонке дроссельной ЗД-100



Вариант подключения МЭО-100/25 - 0,25
к клапану 9С-4-1.

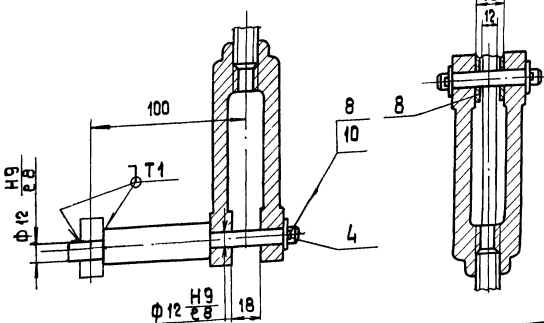


A-A
М 1:2



B-B повернуто
М 1:2

B-B
М 1:2



- * Размеры для справок.
- На заслонке дроссельной Ду 100 ЗД-100 черт. ЗД-100-00СБ института "Масгазпроект" рычаг поз. 3 выполнить по черт. 98.04.01.000 СБ.
- Детали поз. 15; 16; 17; 28 к черт. ЗД-100-00СБ и деталь поз. 3 к черт. ЗД-100-01-00 СБ аннулируются.

98.06.00.000 СБ

		98.06.00.000 СБ		Лит. Масса Масштаб	
Исполн.	№ докум.	Подпись	Дата	МЭО-100/25-0,25 с заслонкой ЗД-100 и клапаном 9С-4-1.	10,8 1:10
Разраб.	Исполн.	Исполн.	Дата	Сборочный чертёж.	Лист 1 Листов 1
Проб.	Удм. инж.	Удм. инж.	Дата		
И.контр.	Удм. инж.	Удм. инж.	Дата		
Удм. инж.	Удм. инж.	Удм. инж.	Дата		

ЛАТГИПРОПРОМ

Альбом №3
Туполов, проект 903-1-203
Изм. лист № 3

Форм. Элемент	Лист	Обозначение	Наименование	Кол.	Примечание
54	5	98.06.01.005-04	Стойка Швеллер 8ПГОСТ8240-72 8С73СПГОСТ535-79 L = 340 h14	2	2,4к2
			98.06.01.000-05		
			Детали		
54	5	98.06.01.005-05	Стойка Швеллер 8ПГОСТ8240-72 8С73СПГОСТ535-79 L = 490 h14	2	3,45к2
			98.06.01.000-06		
			Детали		
54	5	98.06.01.005-06	Стойка Швеллер 8ПГОСТ8240-72 8С73СПГОСТ535-79 L = 530 h14	2	3,74к2
			98.06.01.000-07		
			Детали		
54	5	98.06.01.005-07	Стойка Швеллер 8ПГОСТ8240-72 8С73СПГОСТ535-79 L = 570 h14	2	4,02к2
98.06.01.000					лист 3

формат А4

Альбом №3
Туполов, проект 903-1-203
Изм. лист № 4

Форм. Элемент	Лист	Обозначение	Наименование	Кол.	Примечание
			98.06.01.000-08		
			Детали		
54	5	98.06.01.005-08	Стойка Швеллер 8ПГОСТ8240-72 8С73СПГОСТ535-79 L = 580 h14	2	4,09к2
			98.06.01.000-09		
			Детали		
54	5	98.06.01.005-09	Стойка Швеллер 8ПГОСТ8240-72 8С73СПГОСТ535-79 L = 635 h14	2	4,48к2
			98.06.01.000-10		
			Детали		
54	5	98.06.01.005-10	Стойка Швеллер 8ПГОСТ8240-72 8С73СПГОСТ535-79 L = 640 h14	2	4,51к2
			98.06.01.000-11		
			Детали		
98.06.01.000					лист 4

формат А4

Альбом №3
Туполов, проект 903-1-203
Изм. лист № 2

Форм. Элемент	Лист	Обозначение	Наименование	Кол.	Примечание
			98.06.01.000-01		
			Детали		
54	5	98.06.01.005-01	Стойка Швеллер 8ПГОСТ8240-72 8С73СПГОСТ535-79 L = 200 h14	2	1,41к2
			98.06.01.000-02		
			Детали		
54	5	98.06.01.005-02	Стойка Швеллер 8ПГОСТ8240-72 8С73СПГОСТ535-79 L = 260 h14	2	1,83к2
			98.06.01.000-03		
			Детали		
54	5	98.06.01.005-03	Стойка Швеллер 8ПГОСТ8240-72 8С73СПГОСТ535-79 L = 330 h14	2	2,33к2
			98.06.01.000-04		
			Детали		
98.06.01.000					лист 2

формат А4

Альбом №3
Туполов, проект 903-1-203
Изм. лист № 2

Форм. Элемент	Лист	Обозначение	Наименование	Кол.	Примечание
			Документация		
А2		98.06.01.000 СБ	Оборочный чертёж		
			Детали		
54	1	98.06.01.001	Полка Угелок 5-50x50x5ПГОСТ8240-72 8С73СПГОСТ535-79	2	0,53к2
54	2	98.06.01.002	Полка Угелок 5-50x50x5ПГОСТ8240-72 8С73СПГОСТ535-79	2	0,67к2
54	3	98.06.01.003	Полка Угелок 5-100x63x7ПГОСТ8240-72 8С73СПГОСТ535-79	2	1,22к2
54	4	98.06.01.004	Полка Угелок 5-100x63x7ПГОСТ8240-72 8С73СПГОСТ535-79	2	1,97к2
			Первичные данные для исполнения		
			98.06.01.000		
			Детали		
54	5	98.06.01.005	Стойка Швеллер 8ПГОСТ8240-72 8С73СПГОСТ535-79 L = 145 h14	2	1,02к2
98.06.01.000					лист 2

формат А4

Формат Зона	Поз.	Обозначение	Наименование	Кол.	Приме- чание
			<u>98.06.01.000-17</u>		
			<u>Детали</u>		
Б4	5	98.06.01.005-17	Стойка Швеллер 8ПГОСТ8240-72 ВСтЗспГОСТ535-79 L = 840 к 14	2	5,92 кг
Б4	6	98.06.01.006-17	Полка Уголок 5-50x50x5ГОСТ8509-72 ВСтЗспГОСТ535-79	2	0,53 кг
			<u>98.06.01.000-18</u>		
			<u>Детали</u>		
Б4	5	98.06.01.005-18	Стойка Швеллер 8ПГОСТ8240-72 ВСтЗспГОСТ535-79 L = 905 к 14	2	6,38 кг
Б4	6	98.06.01.006-18	Полка Уголок 5-50x50x5ГОСТ8509-72 ВСтЗспГОСТ535-79	2	0,53 кг
			<u>98.06.01.000-19</u>		
			<u>Детали</u>		
Б4	5	98.06.01.005-19	Стойка Швеллер 8ПГОСТ8240-72 ВСтЗспГОСТ535-79 L = 915 к 14	2	6,45
98.06.01.000					Лист 7

Формат А4

Формат Зона	Поз.	Обозначение	Наименование	Кол.	Приме- чание
Б4	6	98.06.01.006-19	Полка Уголок 5-50x50x5ГОСТ8509-72 ВСтЗспГОСТ535-79	2	0,53 кг
			<u>98.06.01.000-20</u>		
			<u>Детали</u>		
Б4	5	98.06.01.005-20	Стойка Швеллер 8ПГОСТ8240-72 ВСтЗспГОСТ535-79 L = 965 к 14	2	6,80 кг
Б4	6	98.06.01.006-20	Полка Уголок 5-50x50x5ГОСТ8509-72 ВСтЗспГОСТ535-79	2	0,53 кг
98.06.01.000					Лист 8

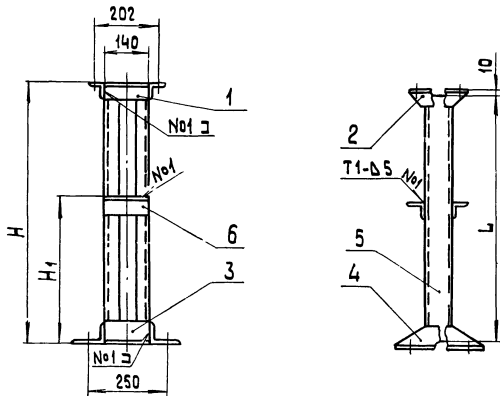
Формат А4

Формат Зона	Поз.	Обозначение	Наименование	Кол.	Приме- чание
			Швеллер 8ПГОСТ8240-72 ВСтЗспГОСТ535-79 L = 770 к 14	2	5,43 кг
Б4	6	98.06.01.006-14	Полка Уголок 5-50x50x5ГОСТ8509-72 ВСтЗспГОСТ535-79	2	0,53 кг
			<u>98.06.01.000-15</u>		
			<u>Детали</u>		
Б4	5	98.06.01.005-15	Стойка Швеллер 8ПГОСТ8240-72 ВСтЗспГОСТ535-79 L = 820 к 14	2	5,78 кг
Б4	6	98.06.01.006-15	Полка Уголок 5-50x50x5ГОСТ8509-72 ВСтЗспГОСТ535-79	2	0,53 кг
			<u>98.06.01.000-16</u>		
			<u>Детали</u>		
Б4	5	98.06.01.005-16	Стойка Швеллер 8ПГОСТ8240-72 ВСтЗспГОСТ535-79 L = 820 к 14	2	5,78 кг
Б4	6	98.06.01.006-16	Полка Уголок 5-50x50x5ГОСТ8509-72 ВСтЗспГОСТ535-79	2	0,53 кг
98.06.01.000					Лист 6

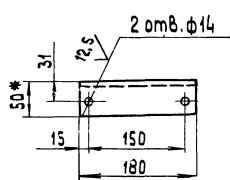
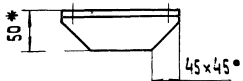
Формат А4

Формат Зона	Поз.	Обозначение	Наименование	Кол.	Приме- чание
Б4	5	98.06.01.005-11	Стойка Швеллер 8ПГОСТ8240-72 ВСтЗспГОСТ535-79 L = 640 к 14	2	4,51 кг
			<u>98.06.01.000-12</u>		
			<u>Детали</u>		
Б4	5	98.06.01.005-12	Стойка Швеллер 8ПГОСТ8240-72 ВСтЗспГОСТ535-79 L = 675 к 14	2	4,76 кг
			<u>98.06.01.000-13</u>		
			<u>Детали</u>		
Б4	5	98.06.01.005-13	Стойка Швеллер 8ПГОСТ8240-72 ВСтЗспГОСТ535-79 L = 740 к 14	2	5,22 кг
Б4	6	98.06.01.006-13	Полка Уголок 5-50x50x5ГОСТ8509-72 ВСтЗспГОСТ535-79	2	0,53 кг
			<u>98.06.01.000-14</u>		
			<u>Детали</u>		
Б4	5	98.06.01.005-14	Стойка		
98.06.01.000					Лист 5

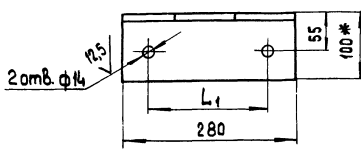
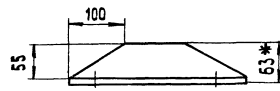
Формат А4



Поз. 2
М 1:5



Поз. 4
М 1:5



Обозначение	Размеры в мм				Масса, кг
	H	H ₁	L	L ₁	
98.06.01.000	165	—	145	190	10,8
-01	220	—	200	190	11,6
-02	280	—	260	190	12,5
-03	350	—	330	190	13,5
-04	360	—	340	190	13,6
-05	510	—	490	190	15,7
-06	550	—	530	190	16,3
-07	590	—	570	190	16,8
-08	600	—	580	190	17,0
-09	655	—	635	—	17,7
-10	661	—	640	—	17,8
-11	661	—	640	190	17,8
-12	695	—	675	190	18,3
-13	760	450	740	190	20,3
-14	790	450	770	190	30,2
-15	840	450	820	190	21,4
-16	843	450	820	—	21,4
-17	861	450	840	—	21,7
-18	925	500	905	—	22,6
-19	935	500	915	190	22,7
-20	985	500	965	—	23,5

- * Размеры для справок.
- Неуказанные предельные отклонения размеров: отверстий H 14, валов h 14, остальных $\pm \frac{IT 14}{2}$.
- Сварные швы по ГОСТ 5264-80. Сварку производить швом Н1-Д5 Г, кроме мест, указанных на чертеже.
- Шероховатость поверхностей кромок реза — $\sqrt{50}$.

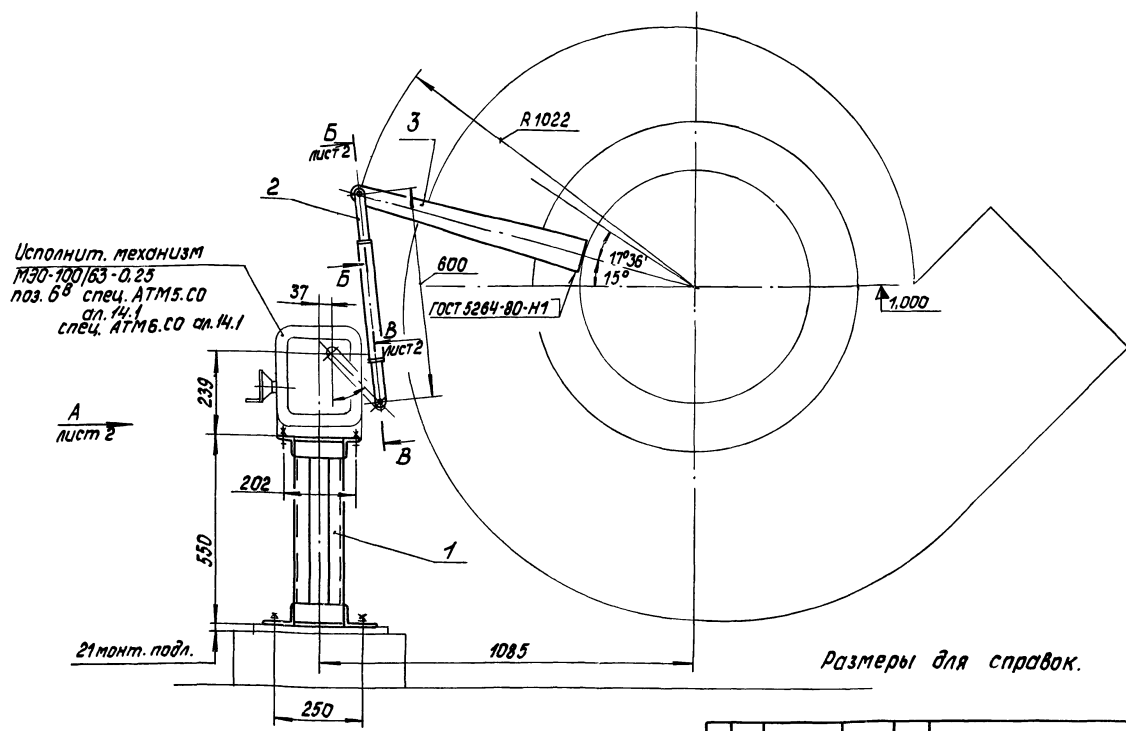
Альбом 11.3

Типовой проект 903-1-203

Лист 23 из 23. Подпись и дата: / / 2001 г. Исполнитель: / /

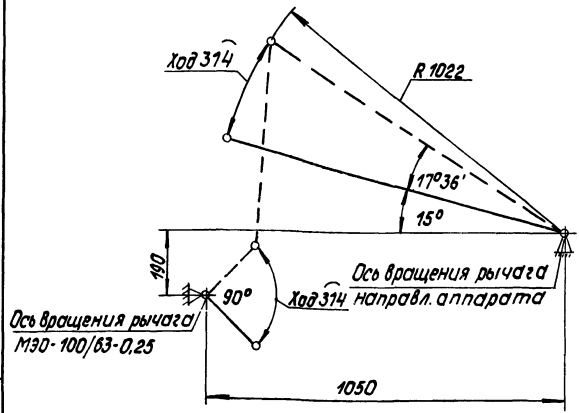
98.06.01.000 СБ					Лит.	Масса	Масштаб
Изм.	Лист	№ докум.	Подпись	Дата	Опора		
Разраб.	Провер.	Исполн.	Исполн.	Исполн.	Сборочный чертеж		
И.контр.	И.контр.	И.контр.	И.контр.	И.контр.	лист	См. табл.	—
Чтв.	Чтв.	Чтв.	Чтв.	Чтв.	лист	лист	1
					ЛАТГИПРОПРОМ		

98.10.00.000 СБ



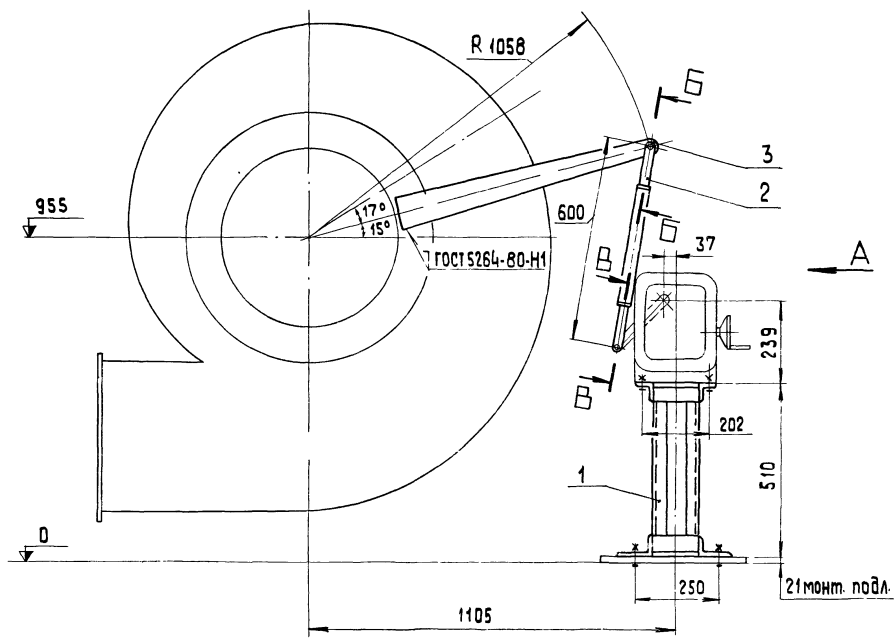
				98.10.00.000 СБ				
Изм.	Лист	№ докум.	Подпись	Дата	Союжение механизма МЭО-100/63-0.25 с направляющим аппаратом бытового ДН-11.2. Сборочный чертёж	Лит.	Масса	Масштаб
			Урмане				23.9	1:10
Пров.			Ищенко			Лист 1	Листов 2	
И.контр.	Петрова					ЛАТГИПРОПРОМ		
И.шт.	Шнайдер					формат А3		

98.10.00.000 К2



				98.10.00.000 К2				
Изм.	Лист	№ докум.	Подпись	Дата	Союжение механизма МЭО-100/63-0.25 с направляющим аппаратом бытового ДН-11.2. Схема кинематическая	Лит.	Масса	Масштаб
			Урмане					
Пров.			Ищенко			Лист	Листов 1	
И.контр.	Петрова					ЛАТГИПРОПРОМ		
И.шт.	Шнайдер							

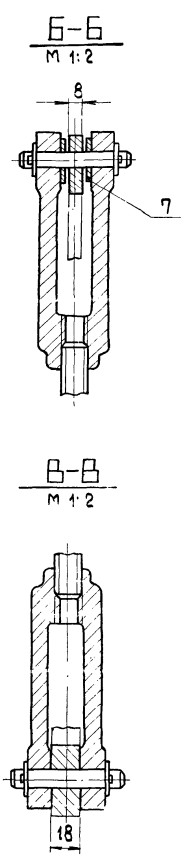
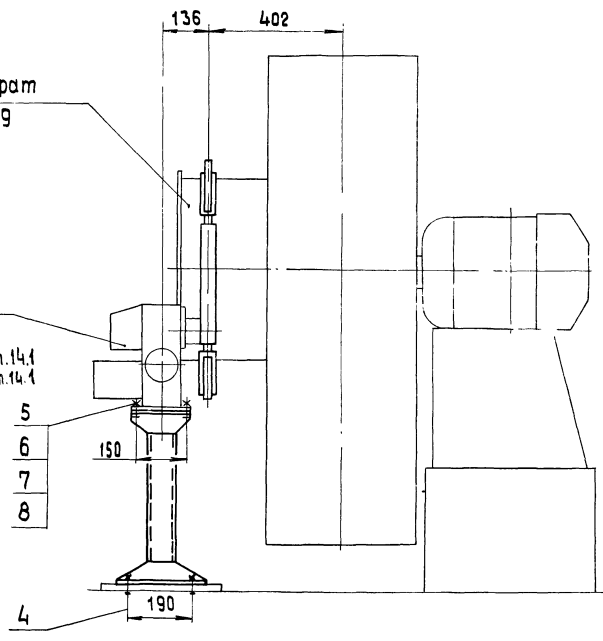
Изм.	Лист	№ докум.	Подпись	Дата	Обозначение	Наименование	Кол.	Примечание
Документация								
А3		98.10.00.000 СБ				Сборочный чертёж		
А4		98.10.00.000 К2				Схема кинематическая		
Сборочные единицы								
А4	1	98.06.01.000-06				Опора	1	
А4	2	98.01.02.000				Штанга	1	
Детали								
А4	3	98.08.00.001-01				Рычаг	1	
Стандартные изделия								
	4					Болт 1.1.М12x300ВСт3пс2 ГОСТ 24379.1-80	4	
	5					Болт М12-6хх50.58.016 ГОСТ 7798-70	4	
	6					Гайка М12-7Н.5.016 ГОСТ 5915-70	4	
	7					Шайба 12.02.016 ГОСТ 11371-78	6	
	8					Шайба 12.65Г.016 ГОСТ 6402-70	4	
				98.10.00.000				
Изм.	Лист	№ докум.	Подпись	Дата	И.контр.	Петрова		
Пров.			Ищенко		И.шт.	Шнайдер		
					Союжение механизма МЭО-100/63-0.25 с направляющим аппаратом бытового ДН-11.2			
					Лит. Лист Листов 7			
					ЛАТГИПРОПРОМ			



Вид А

Направляющий аппарат
вентилятора ВДН-9

Исполнит. механизм
МЭО-100/25-0,25
поз. 5^в спец. АТМ5.СО ан.14.1
спец. АТМ6.СО ан.14.1



98.11.00.000.05						Лит.	Масса	Масштаб
Изм.	Лист	№ док-м.	Подпись	Дата	Сочленение механизма МЭО-100/25-0,25 с направляющим аппаратом вентилятора ВДН-9. Сборочный чертеж.	23,8	1:10	
Разраб.	Урманче					Лист	Листов 1	
Проб.	Пашенкова					ЛАТГИПРОПРОМ		
И.контр.	Петрова							
Чтв.	Шнайдер							

Типовой проект 903-1-203 Альбом 11.3

90 000 00 74 86

Исполн. механизм
МЭО-100/63-0,25
поз. 27^а спец. АТМСО
ал. 14.1
спец. АТМБ.СО ал. 14.1

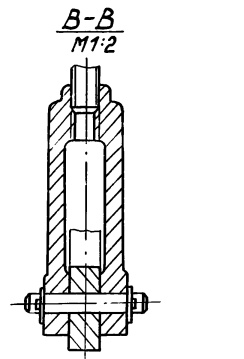
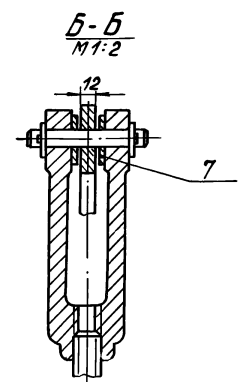
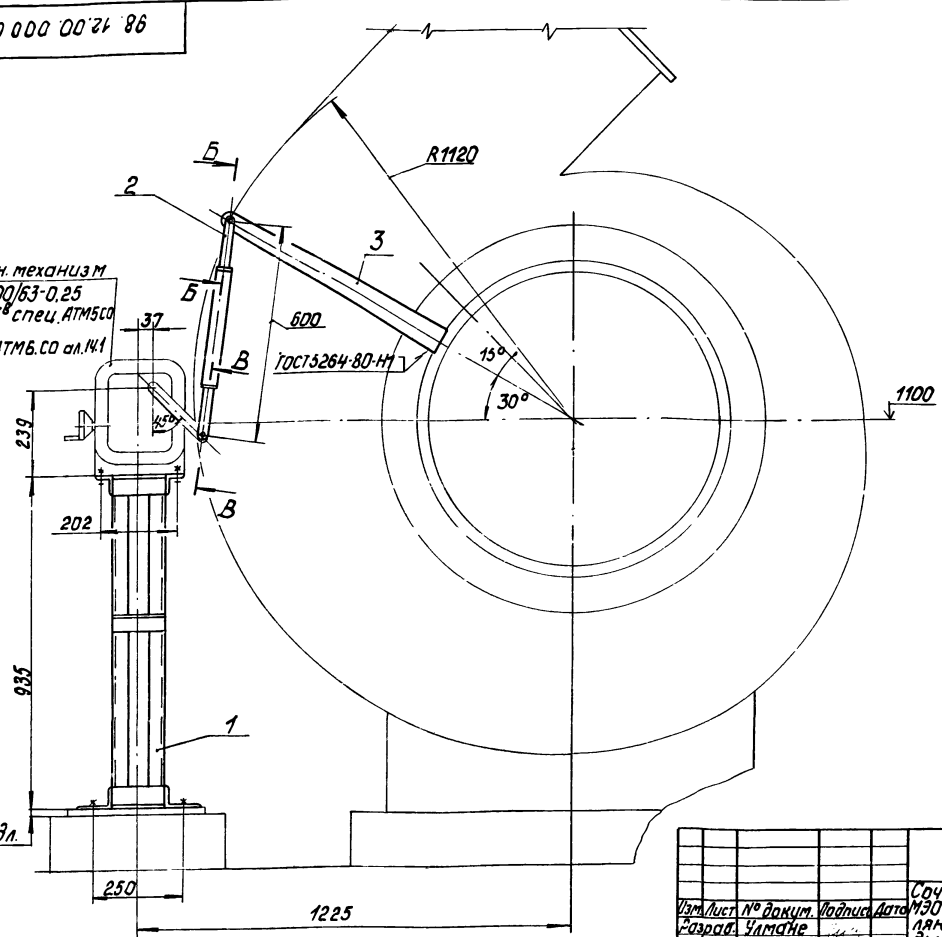
А
лист 2

21 подл.

985

250

1225

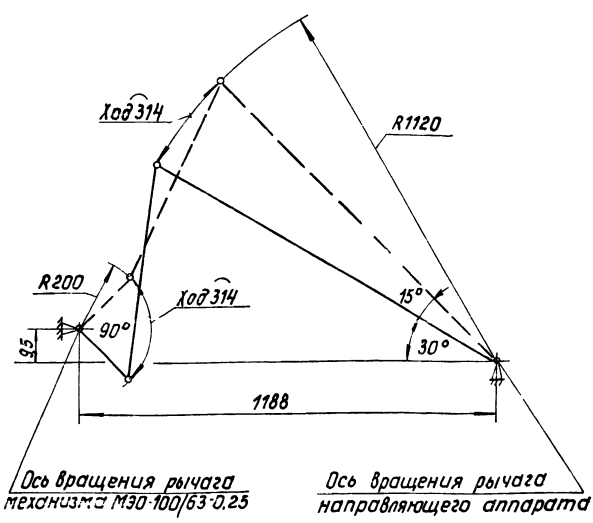


				98.12.00.000 СБ			
Изм/Лист	№ докум.	Подпись	Дата	Соединение механизма МЭО-100/63-0,25 с направляющим аппаратом диаметра ДН-12,5	Лит.	Масса	Масштаб
Разраб.	Урмане			Сборочный чертёж		30,3	1:10
Пров.	Щенкова						
Н.контр.	Петрова						
Итв.	Шнайдер						
						Лист 1 / Листов 2	
						ЛАТГИПРОПРОМ	

Формат А3

Типовой проект 903-1-203 Альбом 11.3

98.12.00.000 К2



Ось вращения рычага механизма МЭО-100/63-0,25

Ось вращения рычага направляющего аппарата

				98.12.00.000 К2			
Изм/Лист	№ докум.	Подпись	Дата	Соединение механизма МЭО-100/63-0,25 с направляющим аппаратом диаметра ДН-12,5	Лит.	Масса	Масштаб
Разраб.	Урмане			Схема кинематическая			
Пров.	Щенкова						
Н.контр.	Петрова						
Итв.	Шнайдер						
						Лист / Листов 1	
						ЛАТГИПРОПРОМ	

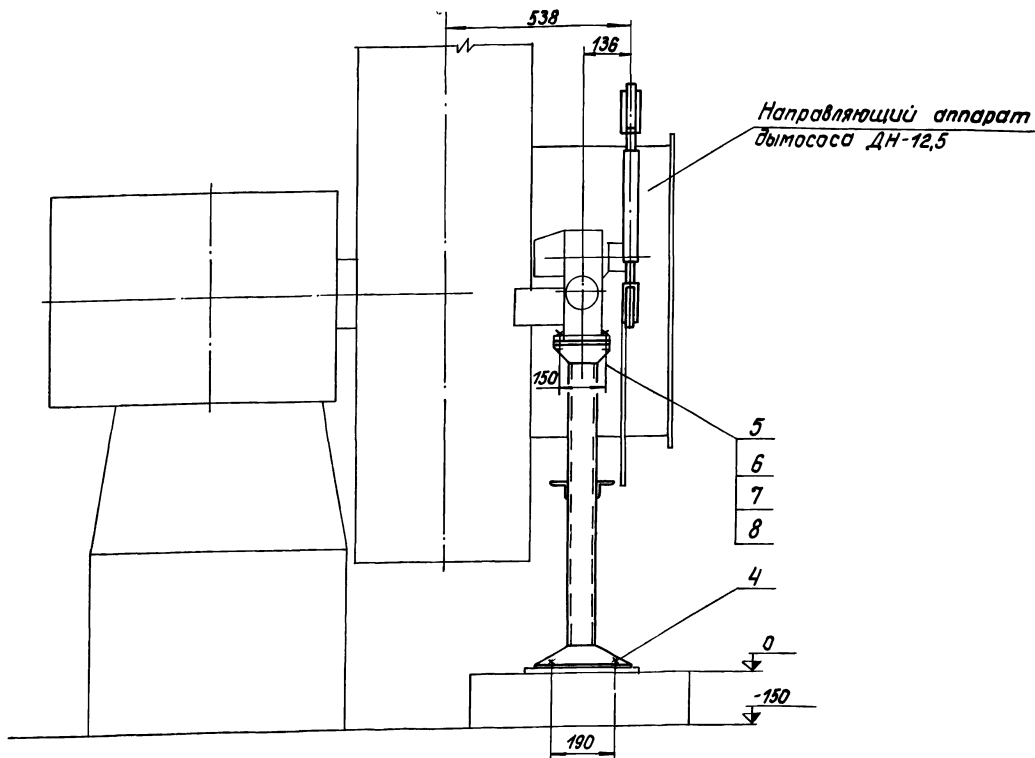
Типовой проект 903-1-203 Альбом 11.3

Изм/Лист	№ докум.	Подпись	Дата	Обозначение	Наименование	Кол.	Примечание
<u>Документация</u>							
А3				98.12.00.000 СБ	Сборочный чертёж		
А4				98.12.00.000 К2	Схема кинематическая		
<u>Сборочные единицы</u>							
А4	1		98.06.01.000-19		Опора	1	
А4	2		98.01.02.000		Штанга	1	
<u>Детали</u>							
А4	3		98.08.00.001-01		Рычаг	1	
<u>Стандартные изделия</u>							
	4				Болт 1.1. М12x300 ВСт3пс2		
					ГОСТ 24379.1-80	4	
	5				Болт М12-6g x 50. 58.016		
					ГОСТ 7798-70	4	
	6				Гайка М12-7Н. 5.018		
					ГОСТ 5915-70	4	
	7				Шайба 12.02.016		
					ГОСТ 11371-78	6	
	8				Шайба 12.65Г.016		
					ГОСТ 6402-70	4	
				98.12.00.000			
Изм/Лист	№ докум.	Подпись	Дата	Соединение механизма МЭО-100/63-0,25 с направляющим аппаратом диаметра ДН-12,5	Лит.	Масса	Масштаб
Разраб.	Урмане			Соединение механизма МЭО-100/63-0,25 с направляющим аппаратом диаметра ДН-12,5			
Пров.	Щенкова						
Н.контр.	Петрова						
Итв.	Шнайдер						
						Лист / Листов 1	
						ЛАТГИПРОПРОМ	

Типовой проект 903-1-203 Альбом 11.3

98.12.00.000 СБ

Вид А лист 1



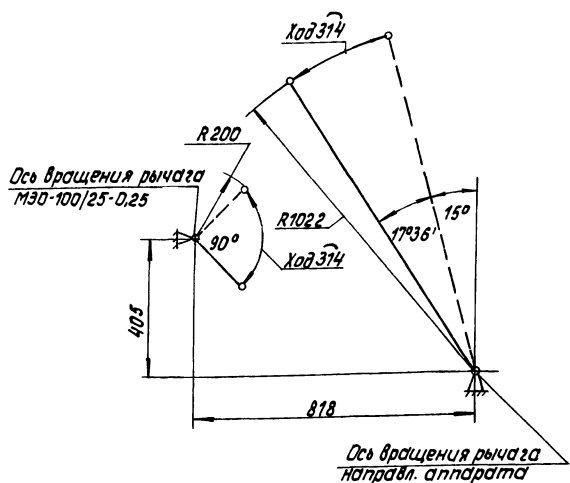
98.12.00.000 СБ

Лист 2

Изм. Лист № докум. Подпись Дата

Формат А3

98.13.00.000 К2



98.13.00.000 К2

Изм. Лист № докум. Подпись Дата	Соединение механизма МЭО-100/25-0,25 с направляющим аппаратом вентилятора ВДН-10. Схема кинематическая	Лист	Масса	Масштаб
Разработчик Урманче А.В.				
Проектировщик Лещенков В.С.		Лист	Листов 1	
Инженер Петрова И.И.		ЛАТГИПРОПРОМ		

Альбом 11.3

Типовой проект 903-1-203

Изм. Лист № докум. Подпись Дата

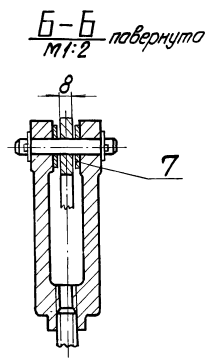
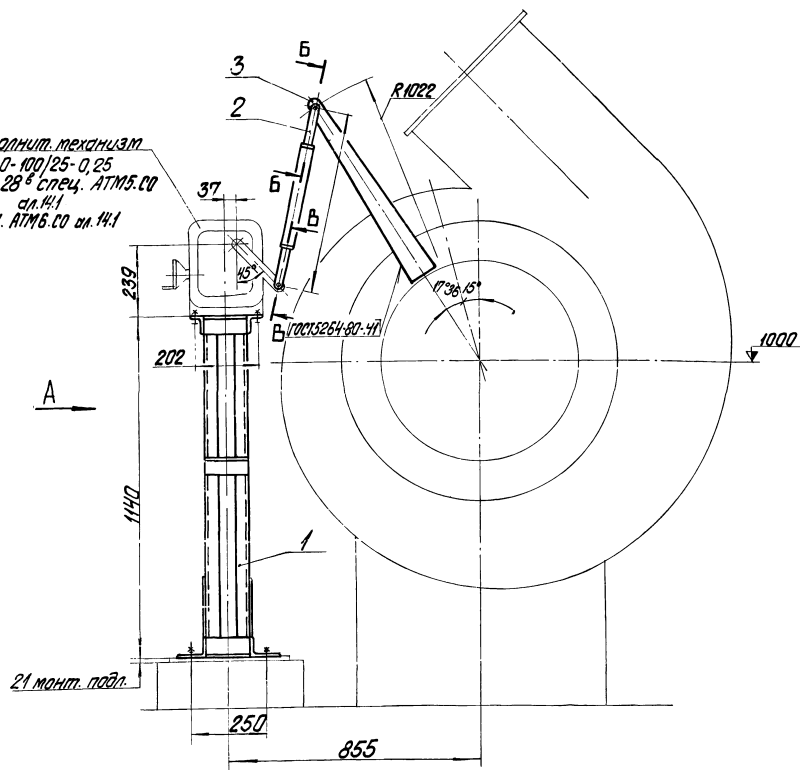
Формат	Зона	Лист	Обозначение	Наименование	Кол.	Примечание
<u>Документация</u>						
A2			98.13.00.000 СБ	Сборочный чертёж		
A4			98.13.00.000 К2	Схема кинематическая		
<u>Сборочные единицы</u>						
A4	1		98.01.01.000-03	Опор	1	
A4	2		98.01.02.000	Штанга	1	
<u>Детали</u>						
A4	3		98.08.00.001-01	Рычаг	1	
<u>Стандартные изделия</u>						
	4			Болт 1.1. М12x300.8Ст3лс2 ГОСТ 24379.1-80	4	
	5			Болт М12-6dх50.58.016 ГОСТ 7798-70	4	
	6			Гайка М12-7Н.5.016 ГОСТ 5915-70	4	
	7			Шайба 12.02.016 ГОСТ 11371-78	6	
	8			Шайба 12.65г.016 ГОСТ 6402-70	4	

98.13.00.000

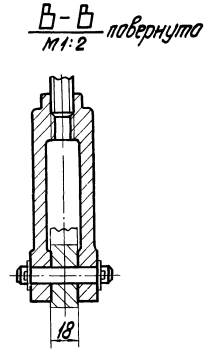
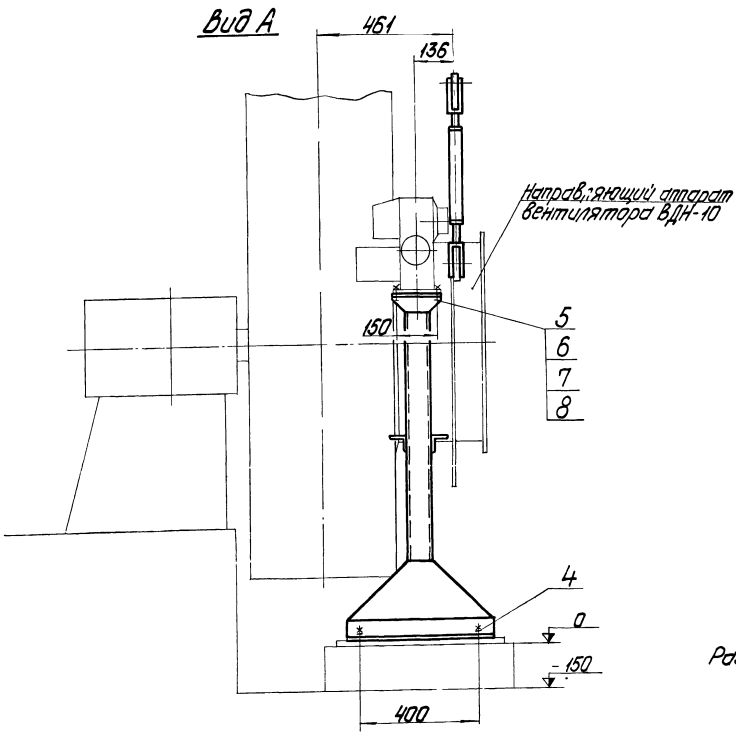
Изм. Лист № докум. Подпись Дата	Соединение механизма МЭО-100/25-0,25 с направляющим аппаратом вентилятора ВДН-10	Лист	Листов 1
Разработчик Урманче А.В.			
Проектировщик Лещенков В.С.			
Инженер Петрова И.И.		ЛАТГИПРОПРОМ	

Туполовский проект 903-1-203 Альбом 1:3

Цепной механизм
МЭО-100/25-0,25
поз. 28^в спец. АТМБ.СО
дл. 14,1
спец. АТМБ.СО дл. 14,1

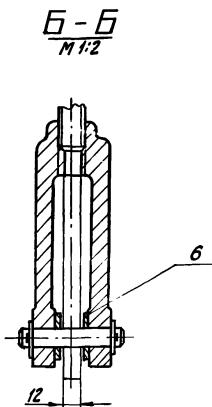
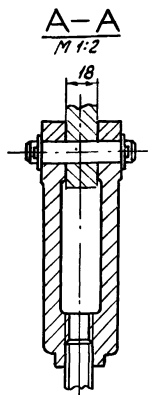
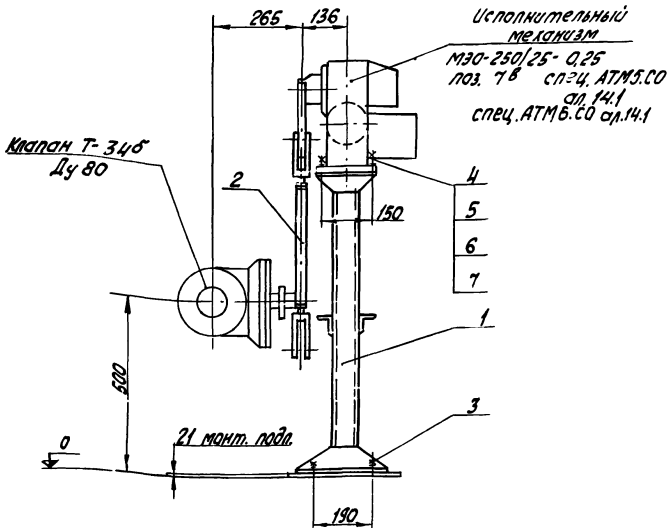
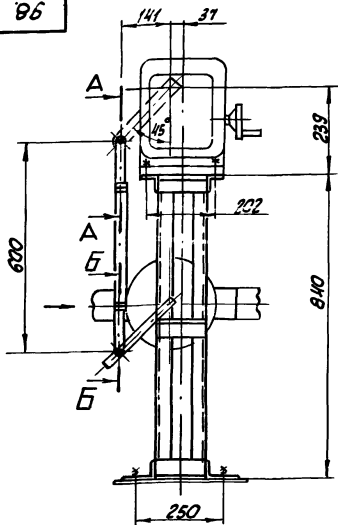


Вид А



98.13.00.000 С5			
Исполнит. № докум.	Исполн.	Дата	Лист 42,3
Разработ. Уткин	Уткин		1:10
Провер. Юсупов	Юсупов		
И.Контр. Уткин	Уткин		
Материал	Лист	Вместо	Лист
Уточ.	Уточ.		
Сопливание механизма МЭО-100/25-0,25 с гидравлическим аппаратом вентилятора ВДН-10 сварочный чертеж			ЛАТГИПРОПРОМ

98 000 00 91 86

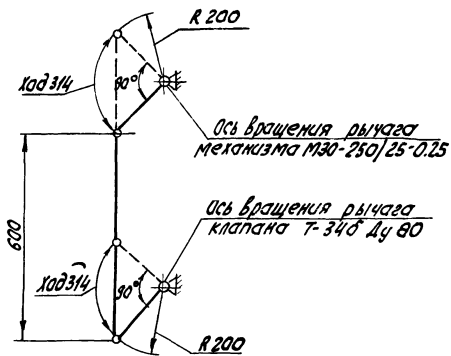


размеры для справок.

				98.16.00.000 СБ		
Изм.	Лист	№ докум.	Изд.	Сочленение механизма МЭО-250/25-0,25 с клапаном Т-348.	Лист	Масса
Разраб.	Урмане	Иванов	Миро	сборочный чертёж	26	1:10
Проб.	Щенкова	Иван	Иван		Лист	Листов 1
И.контр.	Петрова	Иван	Иван		ЛАТГИПРОПРОМ	
Утв.	Шкаурер	Иван	Иван			

формат А3

98 16 00 00 К2



				98.16.00.000 К2		
Изм.	Лист	№ докум.	Изд.	Сочленение механизма МЭО-250/25-0,25 с клапаном Т-348.	Лист	Масса
Разраб.	Урмане	Иванов	Миро	схема кинематическая	Лист	Листов 1
Проб.	Щенкова	Иван	Иван		ЛАТГИПРОПРОМ	
И.контр.	Петрова	Иван	Иван			
Утв.	Шкаурер	Иван	Иван			

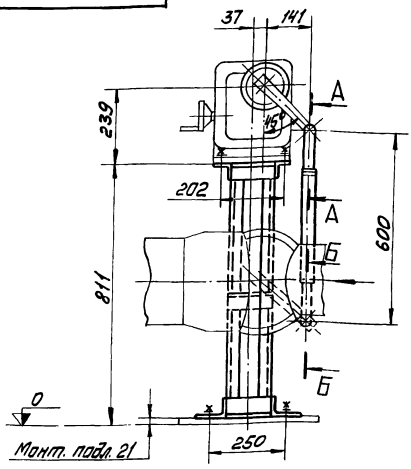
формат А4

Изм.	Лист	№ докум.	Изд.	Материал	Наименование	кол.	Примечание
98.16.00.000							
Изм.	Лист	№ докум.	Изд.	Материал	Сочленение механизма МЭО-250/25-0,25 с клапаном Т-348.	Лист	Листов
Разраб.	Урмане	Иванов	Миро	Иван		Лист	Листов 1
Проб.	Щенкова	Иван	Иван	Иван		ЛАТГИПРОПРОМ	
И.контр.	Петрова	Иван	Иван	Иван			
Утв.	Шкаурер	Иван	Иван	Иван			

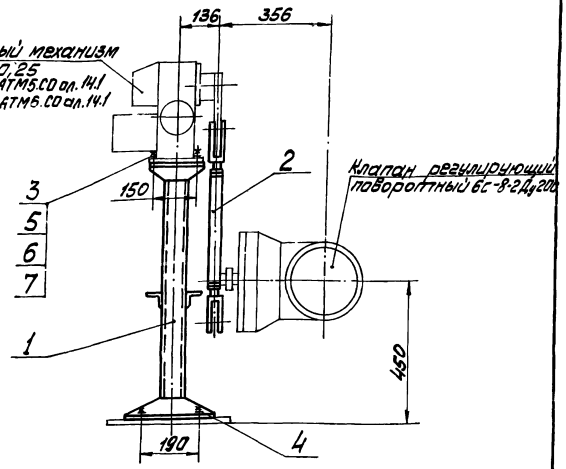
19466 14 31 формат А4

Туполобов проект 903-1-203 Альбом 11.3

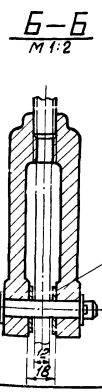
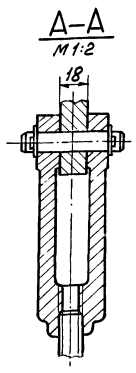
98.19.00.000 СБ



Исполнительный механизм
М30-250/25-0,25
поз. 52 в спец. АТМ5.СД от. 14.1
поз. 52 в спец. АТМ5.СД от. 14.1



Клапан регулирующий
поворотный 6С-8-2 ДУ200

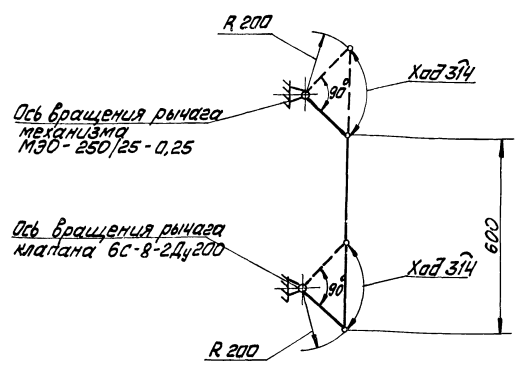


Размеры для справок

				98.19.00.000 СБ					
Изм.	Лист	№ докум.	Лист	Дата	Содержание механизма	Лист	Масса	Масштаб	
					М30-250/25-0,25 с				
					клапаном регулирующим				
					поворотным 6С-8-2				
					Сборочный чертёж.				
						30,2	1:10		
						Лист Листов 1			
						ЛАТГИПРОПРОМ			
						Формат А3			

Туполобов проект 903-1-203 Альбом 11.3

98.19.00.000 К2



Размеры для справок.

				98.19.00.000 К2					
Изм.	Лист	№ докум.	Лист	Дата	Содержание механизма	Лист	Масса	Масштаб	
					М30-250/25-0,25 с				
					клапаном регулирующим				
					поворотным 6С-8-2.				
					Схема кинематическая				
						Лист	Листов 1		
						ЛАТГИПРОПРОМ			
						Формат А4			

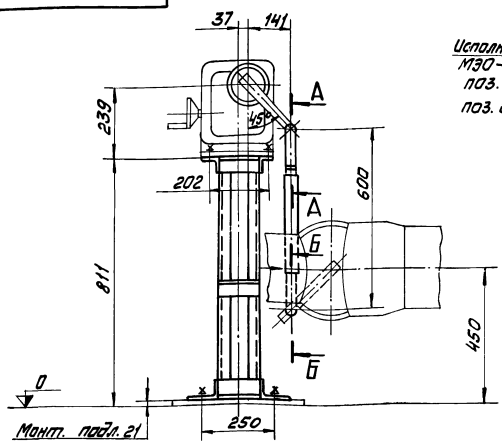
Туполобов проект 903-1-203 Альбом 11.3

Формат	Возра	Лист	Обозначение	Наименование	Кол.	Приме-чание
				Документация		
		13	98.19.00.000 СБ	Сборочный чертёж		
		14	98.19.00.000 К2	Схема кинематическая		
				Сборочные единицы		
		14	1	98.06.01.000-14	Опора	1
		14	2	98.01.02.000	Штанга	1
				Стандартные изделия		
			3	Болт М12-6g x 50, 58.016		
				ГОСТ 7798-70	4	
			4	Болт 1.1. М12 x 300 В.С.Э.М.2		
				ГОСТ 24 379.1-80	4	
			5	Гайка М12-ТН. 5.016		
				ГОСТ 5915-70	4	
			6	Шайба 12.02.016		
				ГОСТ 11371-78	6	
			7	Шайба 12.65Г.016		
				ГОСТ 6402-70	4	

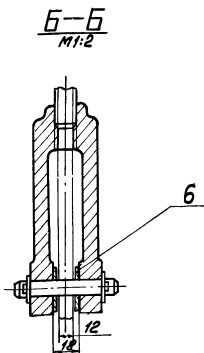
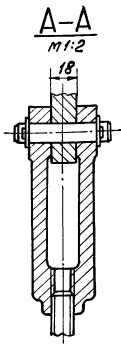
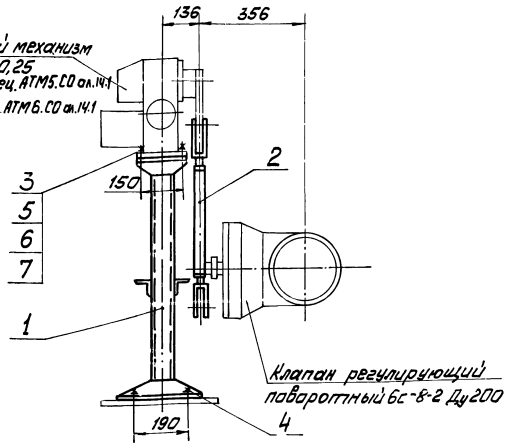
Туполобов проект 903-1-203 Альбом 11.3

				98.19.00.000					
Изм.	Лист	№ докум.	Лист	Дата	Содержание механизма	Лист	Лист	Листов	
					М30-250/25-0,25 с				
					клапаном регулирующим				
					поворотным 6С-8-2				
						Лист	Листов 1		
						ЛАТГИПРОПРОМ			
						Формат А4			

98.20.00.00.02.86



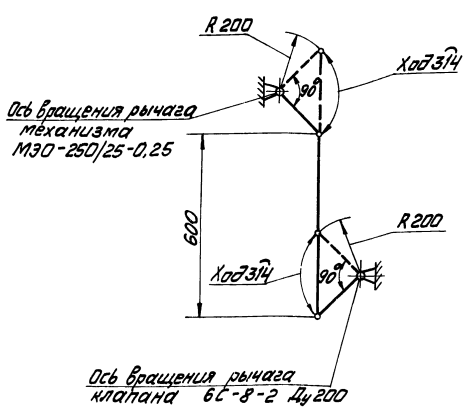
Исполнительный механизм
МЭО-250/25-0,25
поз. В-55 спец. АТМ5.СД от.ИИ
поз. В-41 спец. АТМ6.СД от.ИИ



Размеры для справок.

				98.20.00.000 СБ	
Изм. Лист	№ докум.	Изд.	Дата	Содержание механизма МЭО-250/25-0,25 клапаном регулирующим поворотным 6С-8-2. Сборочный чертёж	Листы Масса Машштаб 30,2 1:10
Разработчик	Исполн.	Провер.	Удобр.	Листы	Листов 1
И.Иванов	И.Иванов	И.Иванов	И.Иванов	ЛАТГИПРОПРОМ	
				Формат А3	

98.20.00.00.02.86

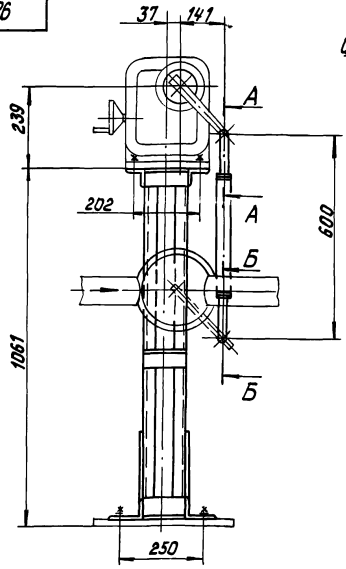


Размеры для справок

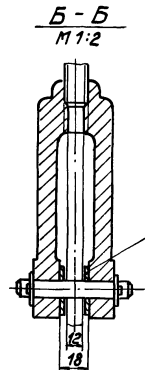
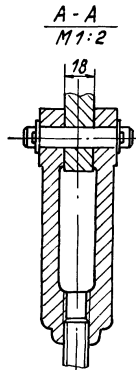
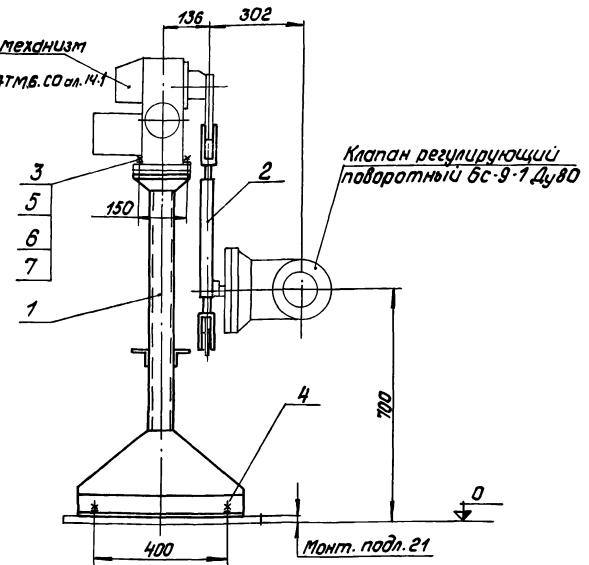
				98.20.00.000 К2	
Изм. Лист	№ докум.	Изд.	Дата	Содержание механизма МЭО-250/25-0,25 с клапаном регулирующим поворотным 6С-8-2. Схема кинематическая	Листы Масса Машштаб - -
Разработчик	Исполн.	Провер.	Удобр.	Листы	Листов 1
И.Иванов	И.Иванов	И.Иванов	И.Иванов	ЛАТГИПРОПРОМ	

№ докум.	Лист	№ докум.	Лист	№ докум.	Лист	Обозначение	Наименование	Кол.	Примечание
Типовой проект 903-1-203 Альбом 11.3									
и все изменения к нему									
Документация									
А3		98.20.00.000 СБ				Сборочный чертёж			
А4		98.20.00.000 К2				Схема кинематическая			
Сборочные единицы									
А4	1	98.06.01.000-14				Опора			
А4	2	98.01.02.000				Штанга			
Стандартные изделия									
	3					Болт М12-6g x 50.58.016 ГОСТ 7798-70		4	
	4					Болт 1.1 М12 x 300.65.3м2 ГОСТ 24379.1-80		4	
	5					Гайка М12-7H.5.016 ГОСТ 5915-70		4	
	6					Шайба 12.02.016 ГОСТ 11371-78		6	
	7					Шайба 12.65Г.016 ГОСТ 6402-70		4	
				98.20.00.000					
Изм. Лист	№ докум.	Изд.	Дата	Содержание механизма МЭО-250/25-0,25 с клапаном регулирующим поворотным 6С-8-2	Листы Масса Машштаб - -				
Разработчик	Исполн.	Провер.	Удобр.	Листы	Листов 1				
И.Иванов	И.Иванов	И.Иванов	И.Иванов	ЛАТГИПРОПРОМ					

98.000.00.42.86



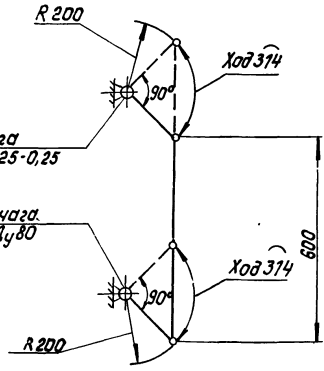
Исполнительный механизм
М30-250/25-0,25
поз. В-40 спец. АТМБ.СО от.И.Т.



Размеры для справок.

		98.24.00.000 СБ			
Изм. Лист № докум.	Подпись Дата	Соединение механизма М30-250/25-0,25 с клапаном регулирующим поворотным БС-9-1.	Лит.	Масса	Масштаб
Разраб. Ищенко	Урмане	Сборочный чертёж		38,0	1:10
Пров. Урмане			Лист	Листов	7
Исполн. Урмане	Урмане		ЛАТГИПРОПРОМ		
Утв. Шнайдер	Шнайдер		Формат А3		

98.24.00.000 К2



Ось вращения рычага механизма М30-250/25-0,25

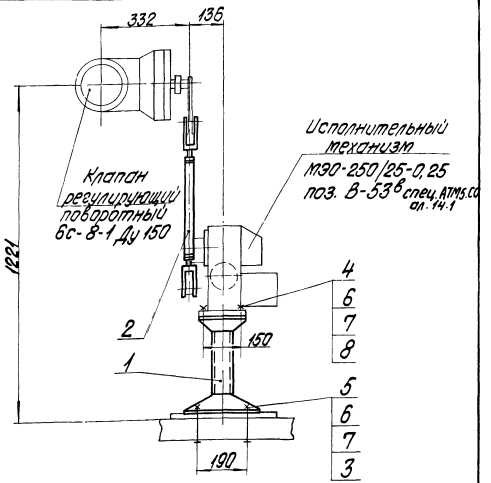
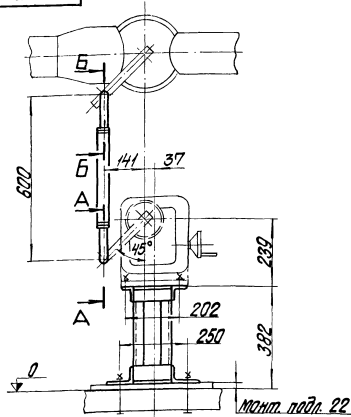
Ось вращения рычага клапана БС-9-1 Ду80

Размеры для справок.

		98.24.00.000 К2			
Изм. Лист № докум.	Подпись Дата	Соединение механизма М30-250/25-0,25 с клапаном регулирующим поворотным БС-9-1.	Лит.	Масса	Масштаб
Разраб. Ищенко	Урмане	Схема кинематическая			
Пров. Урмане			Лист	Листов	1
Исполн. Урмане	Урмане		ЛАТГИПРОПРОМ		
Утв. Шнайдер	Шнайдер		Формат А4		

Изм. Лист	№ докум.	Подпись	Дата	Обозначение	Наименование	Кол.	Примечание
Документация							
А3				98.24.00.000 СБ	Сборочный чертёж		
А4				98.24.00.000 К2	Схема кинематическая		
Сборочные единицы							
А4	1			98.01.01.000-06	Опара	1	
А4	2			98.01.02.000	Штанга	1	
Стандартные изделия							
	3				Болт М12-6х50.58 016 ГОСТ 7798-70	4	
	4				Болт 1.1.М12х300 ВСтЗпс2 ГОСТ 24379.1-80	4	
	5				Гайка М12-7Н. 5.016 ГОСТ 5915-70	4	
	6				Шайба 12.02.016 ГОСТ 11371-78	6	
	7				Шайба 12.65Г.016 ГОСТ 6402-70	4	
				98.24.00.000			
Изм. Лист № докум.	Подпись Дата	Соединение механизма М30-250/25-0,25 с клапаном регулирующим поворотным БС-9-1.	Лит.	Лист	Листов		
Разраб. Ищенко	Урмане					ЛАТГИПРОПРОМ	
Пров. Урмане						Формат А4	
Исполн. Урмане	Урмане						
Утв. Шнайдер	Шнайдер						

98.25.00.000 СБ



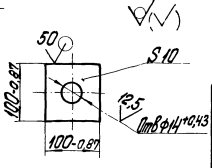
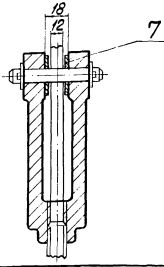
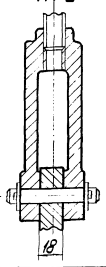
Исполнительный механизм
МЭО-250/25-0,25
поз. В-53^в стеч. АТМ.СО
от. 14-1

Клапан регулирующий поворотный 6с-8-1 Ду 150

A-A
М 1:2

Б-Б
М 1:2

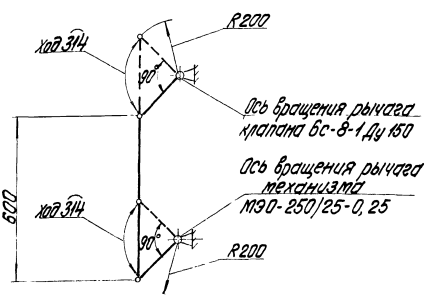
поз. 3
М 1:5



Размеры для справок

98.25.00.000 СБ				Лист	Класс	Масштаб
Исполнение механизма	МЭО-250/25-0,25 с клапаном регулирующим поворотным 6с-8-1	Лист	13,5	Класс	1:10	Масштаб
Размер исполнения	Ду 150	Лист	Листов 7			
Материал	Углеродистая сталь	Латгипропром				
Исполнитель	Латгипропром	Формат А3				

98.25.00.000 К2



Размеры для справок

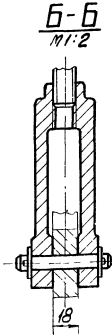
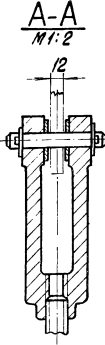
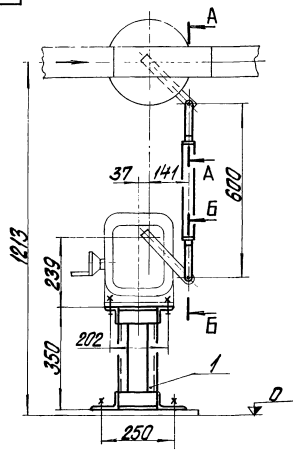
98.25.00.000 К2				Лист	Класс	Масштаб
Исполнение механизма	МЭО-250/25-0,25 с клапаном регулирующим поворотным 6с-8-1	Лист	Листов 7			
Размер исполнения	Ду 150	Латгипропром				
Материал	Углеродистая сталь	Латгипропром				

№ документа	Дата	Обозначение	Наименование	кол	Примечание	
Документация						
А3		98.25.00.000 СБ	Сборочный чертеж			
А4		98.25.00.000 К2	Схема кинематическая			
Сборочные единицы						
А4	1	98.06.01.000-04	Опора	1		
А4	2	98.04.02.000	Штанга	1		
Детали						
Б4	3	98.25.00.001	Шайба квадратная			
			лист Б-14 от ГОСТ 9303-74	4		
			БС-5 от ГОСТ 14637-79			
Стандартные изделия						
			Болты ГОСТ 7798-70			
4			М12-5х50.58.016	4		
5			М12-6х140.58.016	4		
6			Гайки М12-7к.5.016			
			ГОСТ 5915-70	8		
7			Шайба 12.02.016			
			ГОСТ 11371-78	10		
8			Шайба 12.65Г.016			
			ГОСТ 6402-70	4		
98.25.00.000				Лист	Класс	Масштаб
Исполнение механизма	МЭО-250/25-0,25 с клапаном регулирующим поворотным 6с-8-1	Лист	Листов 7			
Размер исполнения	Ду 150	Латгипропром				
Материал	Углеродистая сталь	Латгипропром				

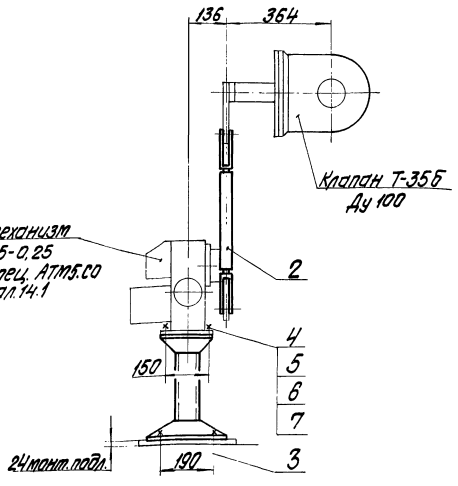
Типовой проект 908-1-203 А и Б от И.З.

Листов 7, в том числе 1 лист стандартных изделий

90000 00 02 86



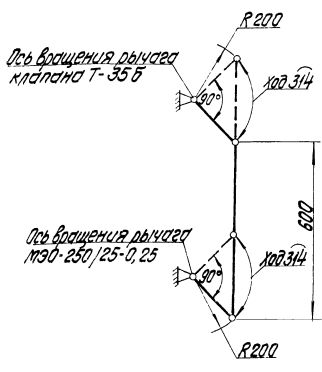
Исполнит. механизм
МЭО-250/25-0,25
поз. В-35^Б спец. АТМС.СО
дл.14.1



Размеры для справок.

98.27.00.000 СБ				Лист	Масса	Масштаб
Исполнит. механизм	МЭО-250/25-0,25	Классификация	Классификация	18,1	1:10	
Соединение механизма	с клапаном Т-35Б	Сварочный чертёж		Лист	Листов	1
				ЛАТГИПРОПРОМ		
				Формат А3		

21000 00 02 86



98.27.00.000 К2				Лист	Масса	Масштаб
Соединение механизма	МЭО-250/25-0,25 с клапаном Т-35Б	Схема кинематическая		Лист	Листов	1
				ЛАТГИПРОПРОМ		

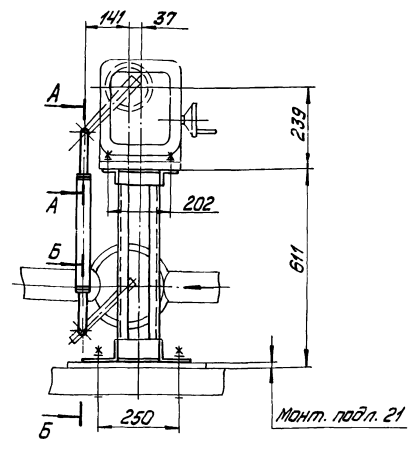
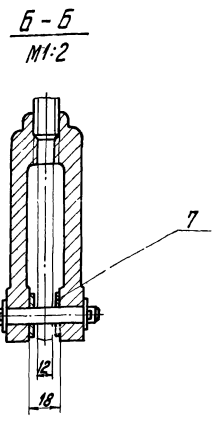
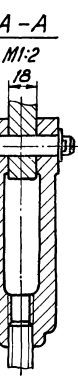
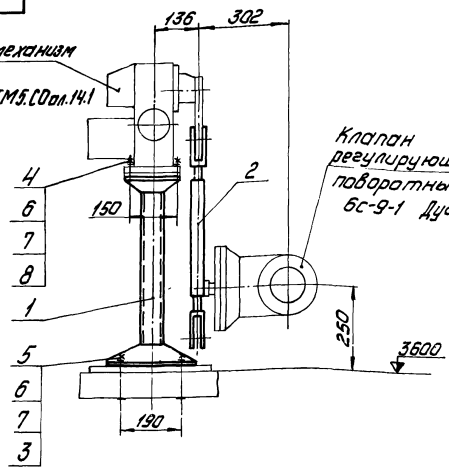
Исполнит. механизм	МЭО-250/25-0,25	Классификация	Классификация	Лист	Масса	Масштаб
Документация						
А3	98.27.00.000 СБ	Сварочный чертёж				
А4	98.27.00.000 К2	Схема кинематическая				
Сборочные единицы						
А4	1	98.06.01.000-03	Опор	1		
А4	2	98.01.02.000	Штанга	1		
Стандартные изделия						
	3	Болт М12х300 ВСт3пс2				
	4	ГОСТ 24379.1-80		4		
	4	Болт М12-Брх50.58.016				
	5	ГОСТ 9798-70		4		
	5	Гайка М12-7Н.5.016				
	6	ГОСТ 5915-70		4		
	6	Шайба 12.02.016				
	7	ГОСТ 11371-78		6		
	7	Шайба 12.65Г.016				
	7	ГОСТ 6402-70		4		
				98.27.00.000		
Исполнит. механизм	МЭО-250/25-0,25	Классификация	Классификация	Лист	Листов	1
Соединение механизма	с клапаном Т-35Б			ЛАТГИПРОПРОМ		

Технический проект 903-1-203 Альбом 11.3

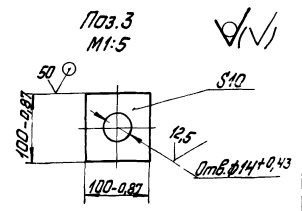
Технический проект 903-1-203 Альбом 11.3

92000'00'62'86

Исполнительный механизм
М30-250/25-0,25
поз. В-30^в спец. АТМ5.СДол.14.1



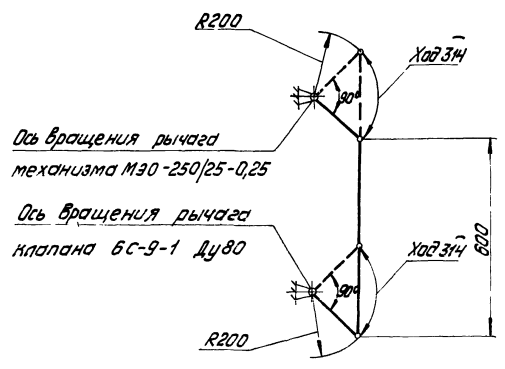
Монт. подл. 21



Размеры для справок

				98.29.00.000 СБ			
Изм.	Лист	№ док.им.	Исполн.	Дата	Сочинение механизма М30-250/25-0,25 с клапаном регулирующим поворотным 6С-9-1. СБОРОЧНЫЙ ЧЕРТЕЖ	Лист	Масса
Проб.	Читание	Исполн.	Исполн.	Исполн.		16,8	1:10
И.контр.	И.чт.	И.контр.	И.чт.	И.контр.	И.чт.	Лист	Лист 1
						ЛАТГИПРОПРОМ	
						Формат А3	

24000'00'62'86



Ось вращения рычага механизма М30-250/25-0,25

Ось вращения рычага клапана 6С-9-1 Ду80

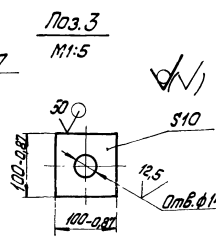
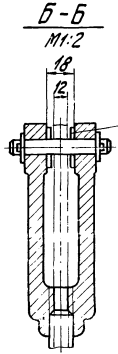
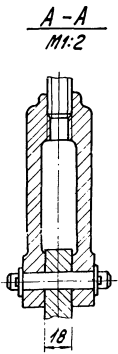
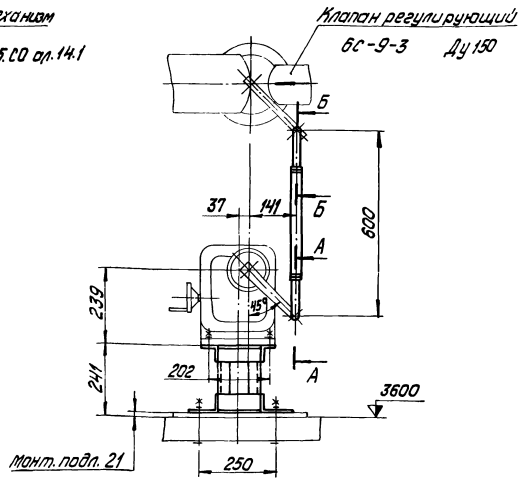
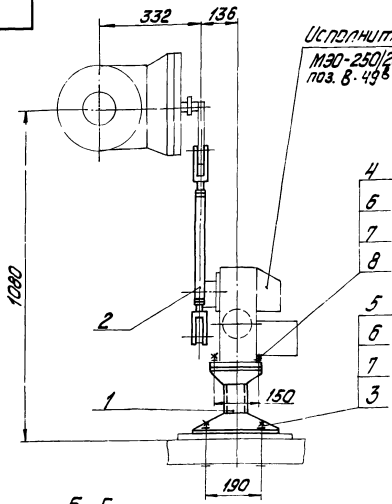
Размеры для справок

				98.29.00.000 К2			
Изм.	Лист	№ док.им.	Исполн.	Дата	Сочинение механизма М30-250/25-0,25 с клапаном регулирующим поворотным 6С-9-1	Лист	Масса
Проб.	Читание	Исполн.	Исполн.	Исполн.		Лист	Лист 1
И.контр.	И.чт.	И.контр.	И.чт.	И.контр.	И.чт.	ЛАТГИПРОПРОМ	

Ильбом 1:3	Код документа	Поз.	Обозначение	Наименование	Кол.	Примечание	
				<u>Документация</u>			
	А3		98.29.00.000 СБ	Сборочный чертеж			
	А4		98.29.00.000 К2	Схема кинематическая			
				<u>Сборочные единицы</u>			
	А4	1	98.06.01.000-07	Опора	1		
	А4	2	98.01.02.000	Штанга	1		
				<u>Детали</u>			
		3	98.29.00.001	Шайба квадратная			
				Лист 6-14-10 ГОСТ 19903-74			
				6СтЗСп ГОСТ 14637-79	4		
				<u>Стандартные изделия</u>			
		4		Болты ГОСТ 7198-70			
				M12-6x50.58.016	4		
		5		M12-6x140.58.016	4		
		6		Гайка M12-7H.5.016			
				ГОСТ 5915-70	8		
		7		Шайба 12.02.016			
				ГОСТ 11371-78	10		
				Шайба 12.65Г.016			
				ГОСТ 6402-70	4		
				98.29.00.000			
Изм.	Лист	№ док.им.	Исполн.	Дата	Сочинение механизма М30-250/25-0,25 с клапаном регулирующим поворотным 6С-9-1	Лист	Лист 1
Проб.	Читание	Исполн.	Исполн.	Исполн.		ЛАТГИПРОПРОМ	

Альбом 11.3
Технический проект 903-1-203
Исполнитель: [Имя]

90 000 00 22 86

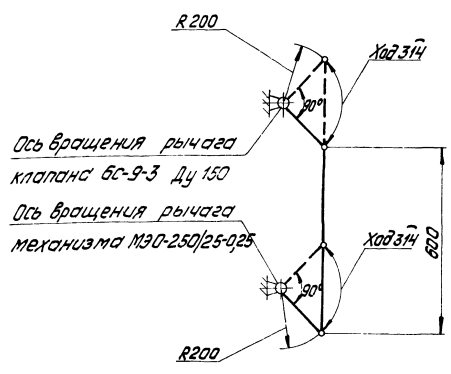


Размеры для справок

98.32.00.000.06				Лит.	Масса	Масштаб
Сочленение механизма МЭО-250/25-0,25 с клапаном регулирующим поворотным 6с-9-3 Сборочный чертёж				11,6	1:10	
Латгипропром				Лист	Листов	1
Формат А3						

Альбом 11.3
Технический проект 903-1-203
Исполнитель: [Имя]

24000 00 22 86



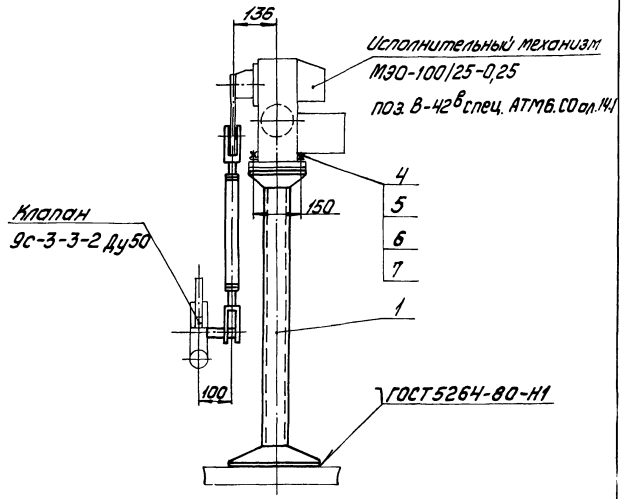
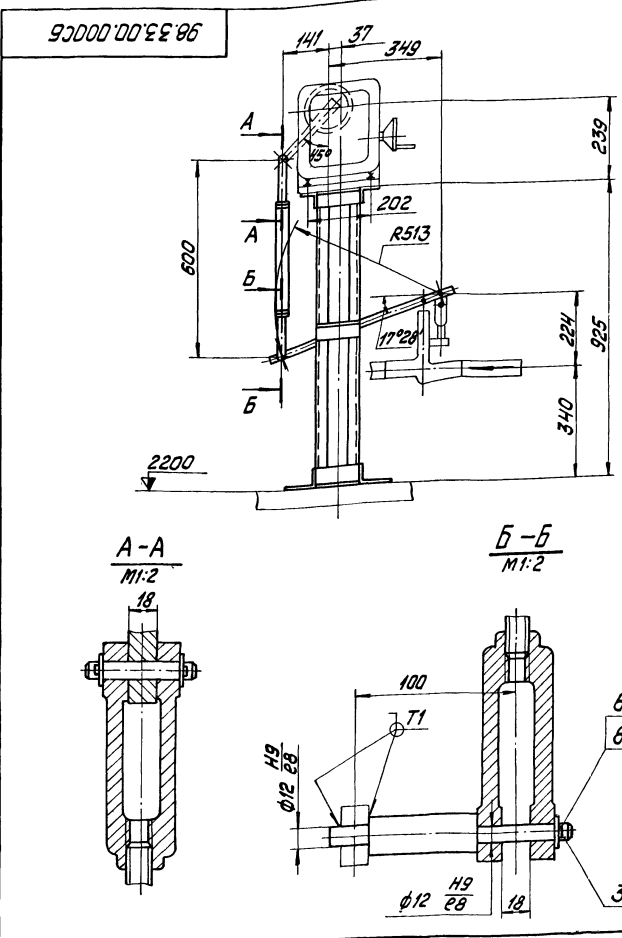
Размеры для справок

98.32.00.000.02				Лит.	Масса	Масштаб
Сочленение механизма МЭО-250/25-0,25 с клапаном регулирующим поворотным 6с-9-3 (Схема кинематическая)						
Латгипропром				Лист	Листов	1

Альбом 11.3
Технический проект 903-1-203
Исполнитель: [Имя]

Формат	Зона	Поз.	Обозначение	Наименование	Кол.	Примечание
<u>Документация</u>						
А3			98.32.00.000.06	Сборочный чертёж		
А4			98.32.00.000.02	Схема кинематическая		
<u>Сборочные единицы</u>						
		1	98.06.01.000-01	Опора	1	
		2	98.01.02.000	Штанга	1	
<u>Детали</u>						
А4		3	98.32.00.001	Шайба квадратная		
				Лист 6-ПН-10 ГОСТ 18903-74		
				ВСт3Sp ГОСТ 14637-78	4	
<u>Стандартные изделия</u>						
		4		Болты ГОСТ 7798-70		
		5		M12-6g x 50.58.016	4	
		6		M12-6g x 40.58.016	4	
		7		Гайки M12-7H.5.016		
				ГОСТ 5915-70	4	
		8		Шайба 12.02.016		
				ГОСТ 11371-78	10	
				Шайба 12.65Г.016		
				ГОСТ 6402-70	4	

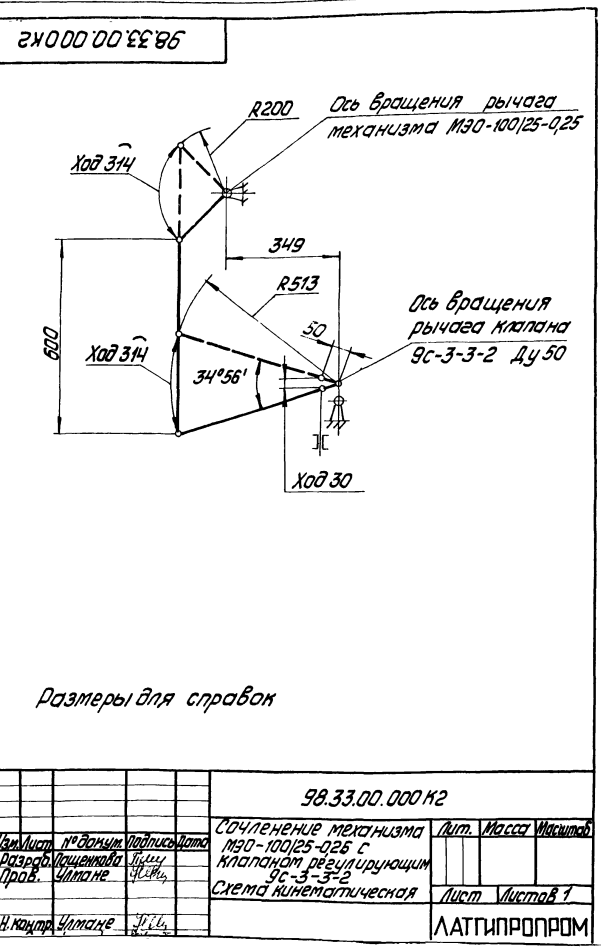
98.32.00.000				Лит.	Лист	Листов
Сочленение механизма МЭО-250/25-0,25 с клапаном регулирующим поворотным 6с-9-3						
Латгипропром				Лист	Листов	1



Размеры для справок

98.33.00.000СБ				Лит.	Масса	Масштаб
Изм.	Лист	№ докум.	Изд.	Соединение механизма МЭО-100/25-0,25 с клапаном регулирующим 9с-3-3-2	22,6	1:10
Исполн.	Провер.	Утвержд.	Дата	Сборочный чертёж.	Лист	Листов 1
И.контр.	И.монтаж.	И.проб.	И.проб.	Латгипропром		

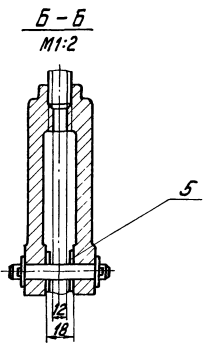
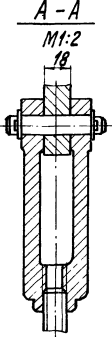
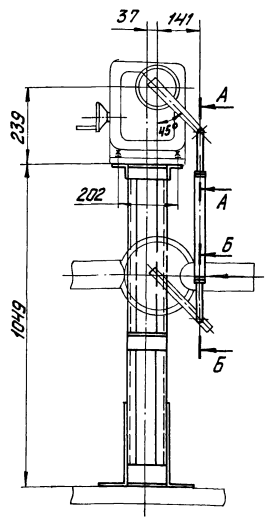
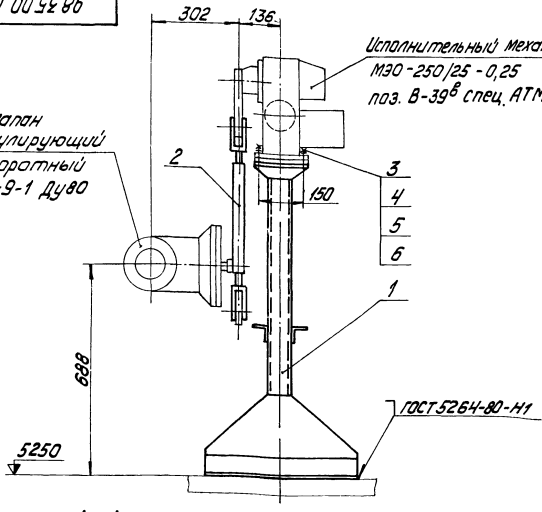
Листовой прорент 903-1-203 Альбом 11.3



Изм.	Лист	№ докум.	Изд.	Обозначение	Наименование	Кол.	Примечание
Документация							
А3		98.33.00.000СБ		Сборочный чертёж			
А4		98.33.00.000К2		Схема кинематическая			
Сборочные единицы							
А4	1	98.06.01.000-18		Опора		1	
А4	2	98.01.02.000		Штанга		1	
Детали							
А4	3	98.01.00.001		Ось			
Стандартные изделия							
	4			Болт М12-Бхх50.58.016	ГОСТ 7798-70	4	
	5			Гайка М12-7Н.5.016	ГОСТ 5915-70	4	
	6			Шайба 12.02.016	ГОСТ 11371-78	5	
	7			Шайба 12.65Г.016	ГОСТ 6402-70	4	
	8			Шплицт 3,2х22-016	ГОСТ 397-79	1	
98.33.00.000				Соединение механизма МЭО-100/25-0,25 с клапаном регулирующим 9с-3-3-2	Лит.	Лист	Листов 1
И.контр.	И.монтаж.	И.проб.	И.проб.	Латгипропром			

Альбом 1.3
Титульный проект 903-1-203
И.И.Титов, И.А.Павлов, И.В.Васильев, И.В.Иванов, И.В.Петров, И.В.Сидоров, И.В.Смирнов, И.В.Толкачев, И.В.Федотов, И.В.Харьков, И.В.Цыганков

98.000.00.55.86

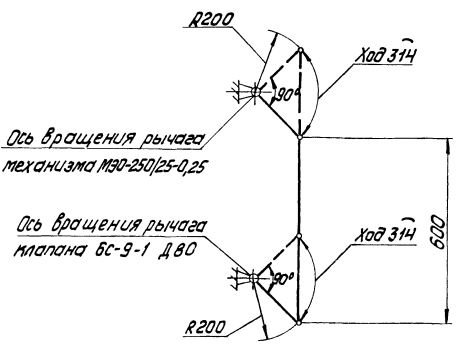


Размеры для справок

98.35.00.000 СБ				СОПЛЕНИЕ МЕХАНИЗМА МЭО-250/25-0,25 с клапаном регулирующим поворотным БС-9-1		Лит.	Масса	Максимум
Изм.	Лист	№ докум.	Подпись	Дата	Лист	Листов	1	10
И.И.Титов	И.А.Павлов	И.В.Васильев	И.В.Иванов	И.В.Петров	И.В.Сидоров	И.В.Смирнов	И.В.Толкачев	И.В.Федотов
ЛАНТИПРОПРОМ						Формат А2		

Альбом 1.3
Титульный проект 903-1-203
И.И.Титов, И.А.Павлов, И.В.Васильев, И.В.Иванов, И.В.Петров, И.В.Сидоров, И.В.Смирнов, И.В.Толкачев, И.В.Федотов, И.В.Харьков, И.В.Цыганков

98.000.00.55.86



Размеры для справок

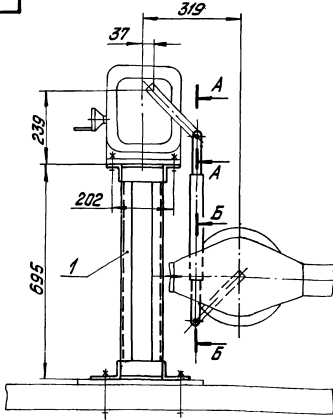
98.35.00.000 К2				СОПЛЕНИЕ МЕХАНИЗМА МЭО-250/25-0,25 с клапаном регулирующим поворотным БС-9-1		Лит.	Масса	Максимум
Изм.	Лист	№ докум.	Подпись	Дата	Лист	Листов	1	1
И.И.Титов	И.А.Павлов	И.В.Васильев	И.В.Иванов	И.В.Петров	И.В.Сидоров	И.В.Смирнов	И.В.Толкачев	И.В.Федотов
ЛАНТИПРОПРОМ						Формат А2		

Альбом 1.3
Титульный проект 903-1-203
И.И.Титов, И.А.Павлов, И.В.Васильев, И.В.Иванов, И.В.Петров, И.В.Сидоров, И.В.Смирнов, И.В.Толкачев, И.В.Федотов, И.В.Харьков, И.В.Цыганков

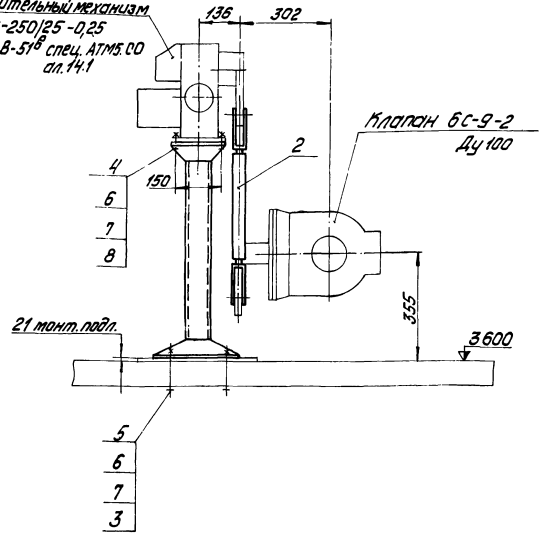
98.35.00.000 СБ		ДОКУМЕНТАЦИЯ		Лит.	Масса	Максимум	
Изм.	Лист	№ докум.	Подпись	Дата	Лист	Листов	
И.И.Титов	И.А.Павлов	И.В.Васильев	И.В.Иванов	И.В.Петров	И.В.Сидоров	И.В.Смирнов	
ЛАНТИПРОПРОМ						Формат А2	

Изм.	Лист	№ докум.	Подпись	Дата	Лит.	Масса	Максимум	
И.И.Титов	И.А.Павлов	И.В.Васильев	И.В.Иванов	И.В.Петров	И.В.Сидоров	И.В.Смирнов	И.В.Толкачев	
ЛАНТИПРОПРОМ						Формат А2		

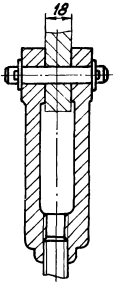
98.37.00.000 СБ



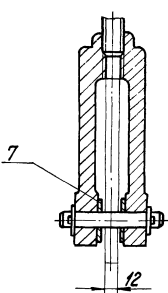
Исполнительный механизм
МЭО-250/25-0,25
Поз. В-51^В спец. АТМС.00
ил. 14.1



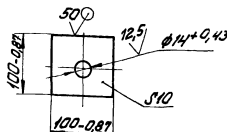
A-A
М1:2



Б-Б
М1:2



Поз. 3
М1:5

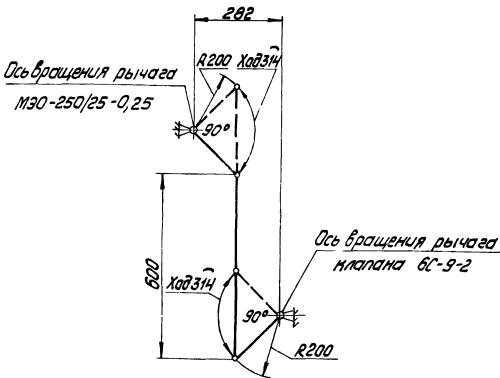


Размеры для справок

98.37.00.000 СБ

Изм.	Лист	№ докум.	Подпись	Дата	Соединение механизма МЭО-250/25-0,25 с клапаном 6С-9-2 Сборочный чертёж	Лит.	Масса	Масштаб
Разработчик	Утвердил	Проверил	Лицензия	Итого		25,3	1:10	
						Лист	Листов	
						ЛАТГИПРОПРОМ		
						Формат А4		

98.37.00.000 К2



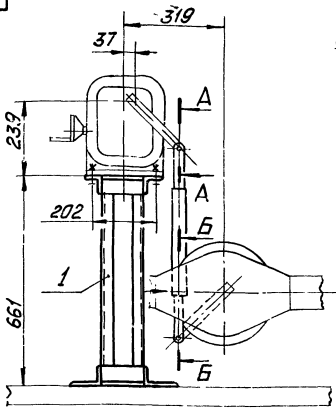
98.37.00.000 К2

Изм.	Лист	№ докум.	Подпись	Дата	Соединение механизма МЭО-250/25-0,25 с клапаном 6С-9-2 Схема кинематическая	Лит.	Масса	Масштаб
Разработчик	Утвердил	Проверил	Лицензия	Итого				
						Лист	Листов	
						ЛАТГИПРОПРОМ		

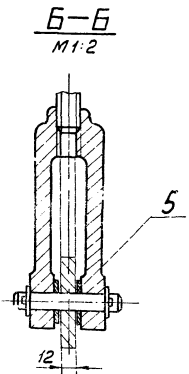
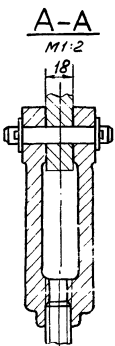
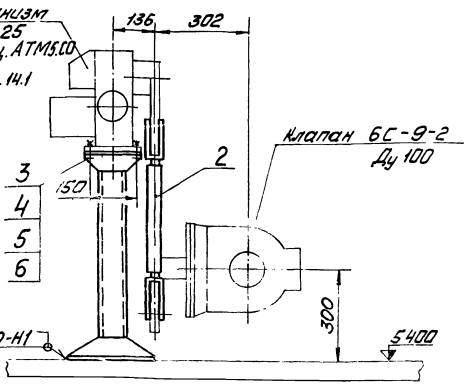
Изм.	Лист	№ докум.	Подпись	Дата	Обозначение	Наименование	Кол.	Примечание
<u>Документация</u>								
A3		98.37.00.000 СБ				Сборочный чертёж		
A4		98.37.00.000 К2				Схема кинематическая		
<u>Сборочные единицы</u>								
A4	1	98.06.01.000-12				Опора	1	
A4	2	98.01.02.000				Штанга	1	
<u>Детали</u>								
B4	3	98.37.00.001				Шайба		
						Лист 6-ИИ-10 ГОСТ 19903-74	4	0,8 кг
						ВСТ С1 ГОСТ 14637-79		
<u>Стандартные изделия</u>								
4						Болт М12-6g x 50. 5В. 016		
						ГОСТ 7798-70	4	
5						Болт М12-6g x 140. 5В. 016		
						ГОСТ 7798-70	4	
6						Гайка М12-7Н. 5. 016		
						ГОСТ 5915-70	8	
7						Шайба 12.02.016		
						ГОСТ 11371-78	10	
8						Шайба 12.65Г. 016		
						ГОСТ 6402-70	4	
						98.37.00.000		
Изм.	Лист	№ докум.	Подпись	Дата	Соединение механизма МЭО-250/25-0,25 с клапаном 6С-9-2	Лит.	Масса	Масштаб
Разработчик	Утвердил	Проверил	Лицензия	Итого				
						Лист	Листов	
						ЛАТГИПРОПРОМ		

Туполов проект 903-1-203 Альбом 11.3

98.38.00.000 К5



Исполнит. механизм
М30-250/25-0,25
Поз. К-288 спец. АТМБ.00
с.д.м.и
спец. АТМБС.01.14.1

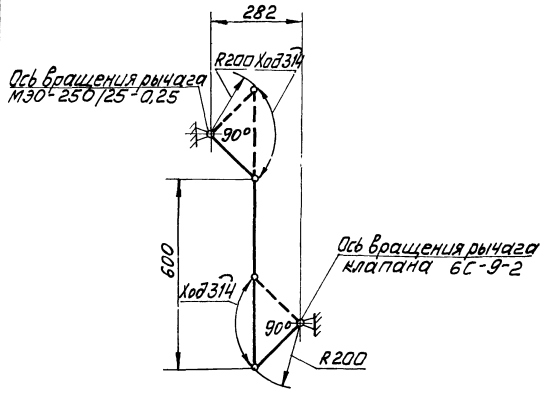


Размеры для справок

		98.38.00.000 С5			
Изм.	Лист	№ докум.	Лист	Исполн.	Масштаб
Разработ.	Утвержд.	М30-250/25-0,25	21,0	1:10	
Проб.	Исполн.	с клапаном 6С-9-2	Лист	Листов	
И.контр.	Петрова		ЛАТГИПРОПРОМ		
И.тв.	Шнайдер		формат А3		

Туполов проект 903-1-203 Альбом 11.3

98.38.00.000 К2



Туполов проект 903-1-203 Альбом 11.3

№	Обозначение	Наименование	Кол.	Примечание
Документация				
13	98.38.00.000 С5	Сборочный чертёж		
14	98.38.00.000 К2	Схема кинематическая		
Сборочные единицы				
14	1	98.06.01.000-11	Опора	1
14	2	98.01.02.000	Штанга	1
Стандартные изделия				
3		Болт М12-6g x 50.58.016		
		ГОСТ 77.98-70	4	
4		Гайка М12-7H.5.016		
		ГОСТ 5915-70	4	
5		Шайба 12.02.016		
		ГОСТ 11371-78	6	
6		Шайба 12.65Г.016		
		ГОСТ 6402-70	4	

Туполов проект 903-1-203 Альбом 11.3

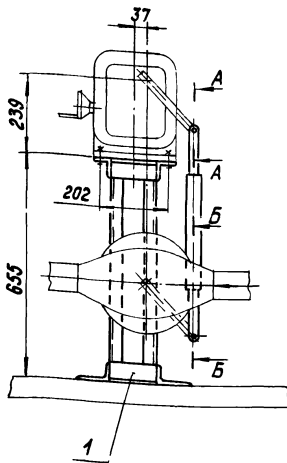
98.38.00.000 К2

Изм.	Лист	№ докум.	Лист	Исполн.	Масштаб
Разработ.	Утвержд.	М30-250/25-0,25	-		
Проб.	Исполн.	с клапаном 6С-9-2	Лист	Листов	
И.контр.	Петрова		ЛАТГИПРОПРОМ		
И.тв.	Шнайдер				

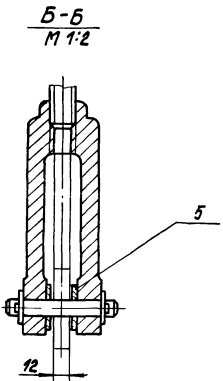
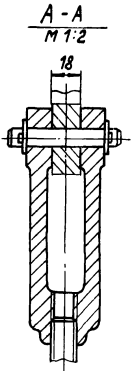
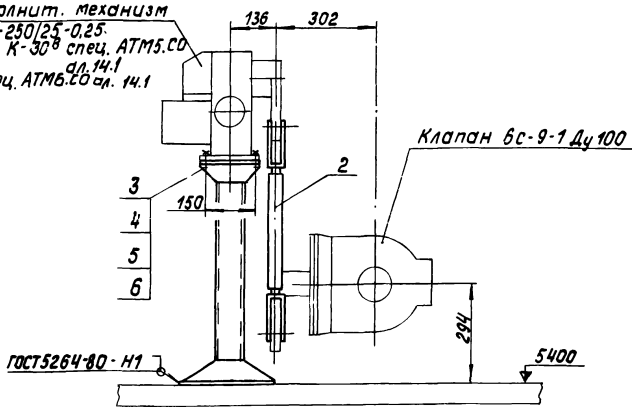
98.38.00.000

Изм.	Лист	№ докум.	Лист	Исполн.	Масштаб
Разработ.	Утвержд.	М30-250/25-0,25	-		
Проб.	Исполн.	с клапаном 6С-9-2	Лист	Листов	
И.контр.	Петрова		ЛАТГИПРОПРОМ		
И.тв.	Шнайдер				

90 000 00 04 86



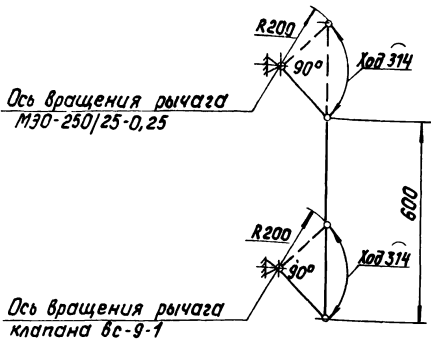
Исполнит. механизм
МЭО-250/25-0,25
поз. К-30^в спец. АТМ5.С0
д.л. 14.1
спец. АТМ5.С0 ст. 14.1



Размеры для справок.

				98.40.00.000 СБ		
Изм.	Лист	№ докум.	Подпись	Дата	Соединение механизма	Лит.
					МЭО-250/25-0,25	
					с клапаном 6с-9-1	20.9
					Сборочный чертёж	1:10
						Лист Листов 7
				ЛАТГИПРОПРОМ		
				Формат А3		

7X 000 00 04 86



98.40.00.000 К2

				98.40.00.000 К2		
Изм.	Лист	№ докум.	Подпись	Дата	Соединение механизма	Лит.
					МЭО-250/25-0,25	
					с клапаном 6с-9-1	
					Схема кинематическая	
						Лист Листов 7
				ЛАТГИПРОПРОМ		

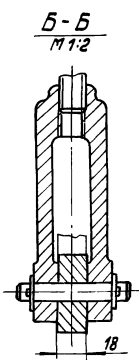
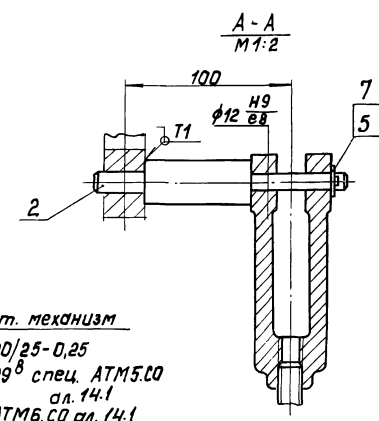
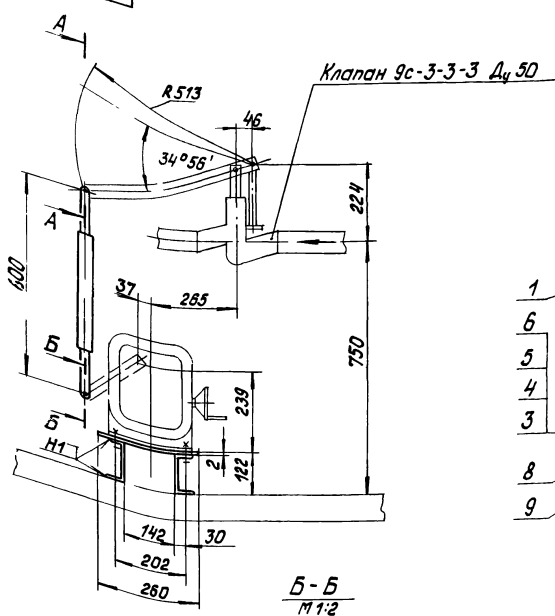
Формат	Лист	№ докум.	Подпись	Дата	Обозначение	Наименование	Кол-во	Примечание
Документация								
A3		98.40.00.000 СБ				Сборочный чертёж		
A4		98.40.00.000 К2				Схема кинематическая		
Сборочные единицы								
A4	1	98.06.01.000-09				Опора	1	
A4	2	98.01.02.000				Штанга	1	
Стандартные изделия								
	3					Болт М12-6d×50.58.016 ГОСТ 7798-70	4	
	4					Гайка М12-7H.5.016 ГОСТ 5915-70	4	
	5					Шайба 12.02.016 ГОСТ 11371-78	6	
	6					Шайба 12.65.016 ГОСТ 6402-70	4	

98.40.00.000

				98.40.00.000		
Изм.	Лист	№ докум.	Подпись	Дата	Соединение механизма	Лит.
					МЭО-250/25-0,25	
					с клапаном 6с-9-1	
					Схема кинематическая	
						Лист Листов 7
				ЛАТГИПРОПРОМ		

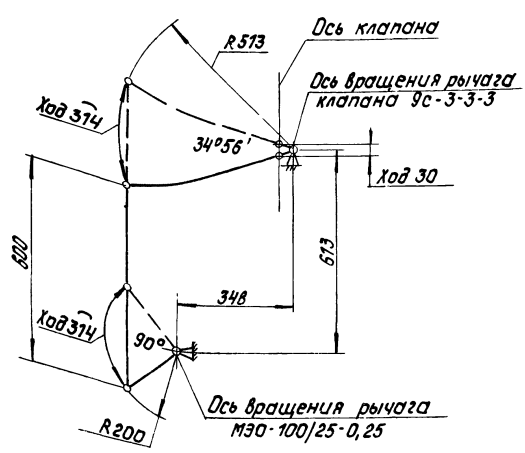
Лист № 001. Подпись и дата. Взам. инв. № 001. Изд. 01. 98. 42. 00. 000 К2

Лист № 001. Подпись и дата. Взам. инв. № 001. Изд. 01. 98. 42. 00. 000 К2



1. Размеры для справок.
2. Сварные швы по ГОСТ 5264-80.

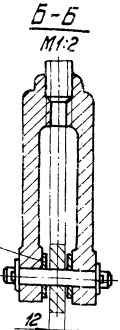
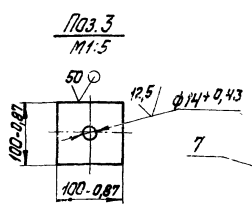
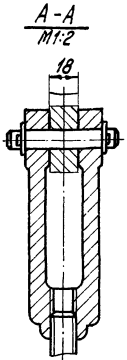
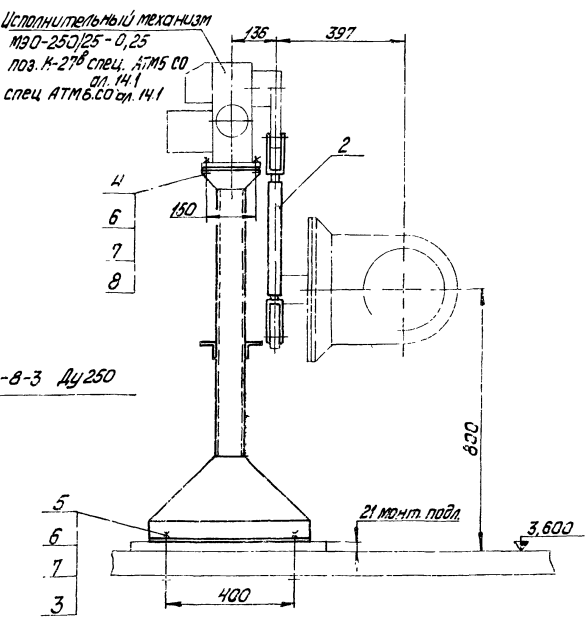
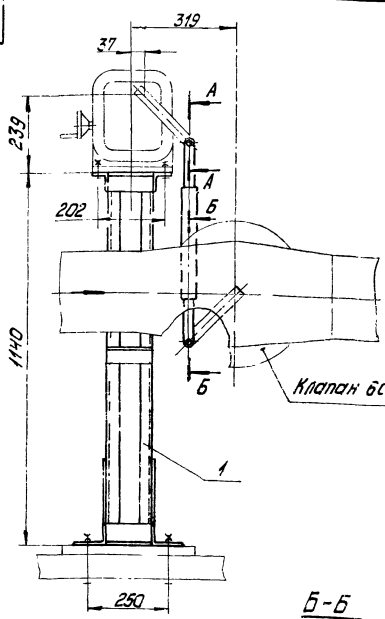
				98. 42. 00. 000 СБ				
Изм.	Лист	№ докум.	Изд.	Дата	Союление механизма МЭО-100/25-0,25 с клапаном 9с-3-3-3	Лит.	Масса	Укисл.об
					Сборочный чертёж		8,6	1:10
Разработ.	Учтв.	Учтв.	Учтв.	Учтв.	Лист	Листов	1	
Пров.	Лашенкова	Лашенкова	Лашенкова	Лашенкова	ЛАТГИПРОПРОМ			
И.контр.	Петрова	И.контр.	И.контр.	И.контр.	Формат А3			
Утв.	Шнайдер	Утв.	Утв.	Утв.				



				98. 42. 00. 000 К2				
Изм.	Лист	№ докум.	Изд.	Дата	Союление механизма МЭО-100/25-0,25 с клапаном 9с-3-3-3	Лит.	Масса	Укисл.об
					Схема кинематическая		—	—
Разработ.	Учтв.	Учтв.	Учтв.	Учтв.	Лист	Листов	1	
Пров.	Лашенкова	Лашенкова	Лашенкова	Лашенкова	ЛАТГИПРОПРОМ			
И.контр.	Петрова	И.контр.	И.контр.	И.контр.				
Утв.	Шнайдер	Утв.	Утв.	Утв.				

Формат	Зона	№	Обозначение	Наименование	Кол.	Примечание		
Документация								
А3			98. 42. 00. 000 СБ	Сборочный чертёж				
А4			98. 42. 00. 000 К2	Схема кинематическая				
Сборочные единицы								
А4	1		98. 01. 02. 000	Штанга	1			
Детали								
А4	2		98. 01. 00. 001	Ось	1			
Стандартные изделия								
		3		Болт М12-6g×50.58.016				
				ГОСТ 7798-70	4			
		4		Шайба М12-7H.5.016				
				ГОСТ 5915-70	4			
		5		Шайба 12.02.016				
				ГОСТ 11371-78	5			
		6		Шайба 12.631.016				
				ГОСТ 2402-70	4			
		7		Шпилька 3.2×22-016				
				ГОСТ 397-78	1			
Материалы								
		8		Лист Б-ПН-2ГОСТ 19904-74				
				ГОСТ 3810-70	0,06	м ²		
		9		Швеллер 12ПГОСТ 8240-72				
				ГОСТ 535-79	0,4	м		
				98. 42. 00. 000				
Изм.	Лист	№ докум.	Изд.	Дата	Союление механизма МЭО-100/25-0,25 с клапаном 9с-3-3-3	Лит.	Лист	Листов
							1	1
Разработ.	Учтв.	Учтв.	Учтв.	Учтв.	ЛАТГИПРОПРОМ			
Пров.	Лашенкова	Лашенкова	Лашенкова	Лашенкова				
И.контр.	Петрова	И.контр.	И.контр.	И.контр.				
Утв.	Шнайдер	Утв.	Утв.	Утв.				

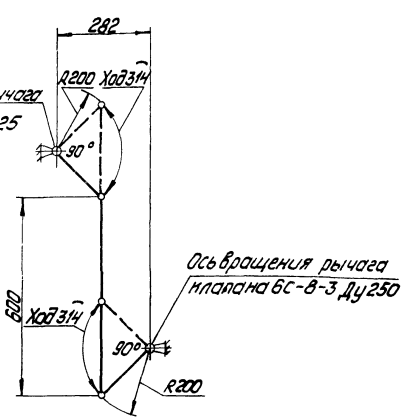
90 000 00 НН 86



Размеры для справок

		98.44.00.000СБ		
Изм.	Лист	№ докум.	Изд.	Дата
1	1	МЭО-250/25-0,25	1	1986
1	1	с клапаном БС-В-3	1	1986
1	1	Сборочный чертёж	1	1986
		Лит.	Масса	Масштаб
			4,7	1:10
		Лист	Листов:	
		1	1	
И.контр. Петрова		ЛАТГИПРОПРОМ		
Т.Шиндлер		Формат А3		

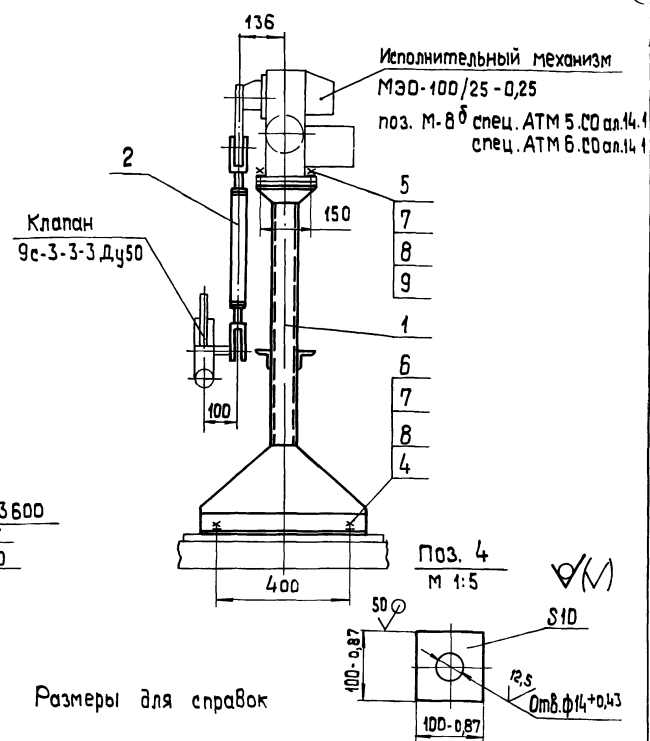
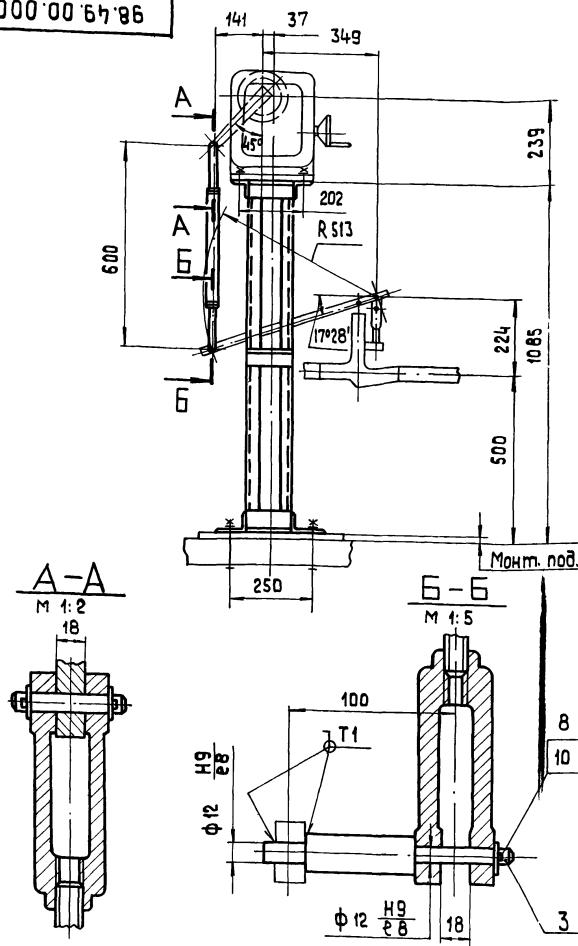
24 000 00 НН 86



		98.44.00.000К2		
Изм.	Лист	№ докум.	Изд.	Дата
1	1	МЭО-250/25-0,25	1	1986
1	1	с клапаном БС-В-3	1	1986
1	1	Схема кинематическая	1	1986
		Лит.	Масса	Масштаб
			-	-
		Лист	Листов:	
		1	1	
И.контр. Петрова		ЛАТГИПРОПРОМ		
Т.Шиндлер				

Изм.	Лист	№ докум.	Изд.	Дата	Обозначение	Наименование	Кол.	Примечания	
1	1	98.44.00.000СБ	1	1986	98.44.00.000СБ	Сборочный чертёж	1		
1	1	98.44.00.000К2	1	1986	98.44.00.000К2	Схема кинематическая	1		
					Сборочные единицы				
1	1	98.С1.31.000-03	1	1986	98.С1.31.000-03	Опора	1		
1	1	98.01.02.000	1	1986	98.01.02.000	Штанга	1		
					Детали				
1	1	98.44.00.001	1	1986	98.44.00.001	Шайба	4		
					Лист Б-ПН-10 ГОСТ 19903-74				
					Лист ВСтЗ ГОСТ 14637-79				
					Стандартные изделия				
4	4		4	1986		Болт М12-6х150.58.016	4		
					ГОСТ 7798-70				
5	5		5	1986		Болт М12-6х140.58.016	4		
					ГОСТ 7798-70				
6	6		6	1986		Гайка М12-7Н.5.016	8		
					ГОСТ 5915-70				
7	7		7	1986		Шайба 12.02.016	10		
					ГОСТ 11371-78				
8	8		8	1986		Шайба 12.65Г.016	4		
					ГОСТ 5402-70				
					98.44.00.000				
Изм.	Лист	№ докум.	Изд.	Дата	Изм.	Лист	№ докум.	Изд.	Дата
1	1	МЭО-250/25-0,25	1	1986	1	1	МЭО-250/25-0,25	1	1986
1	1	с клапаном БС-В-3	1	1986	1	1	с клапаном БС-В-3	1	1986
		Лит.					Лит.		
		Лист					Лист		
		1					1		
И.контр. Петрова		ЛАТГИПРОПРОМ			И.контр. Петрова		ЛАТГИПРОПРОМ		
Т.Шиндлер					Т.Шиндлер				

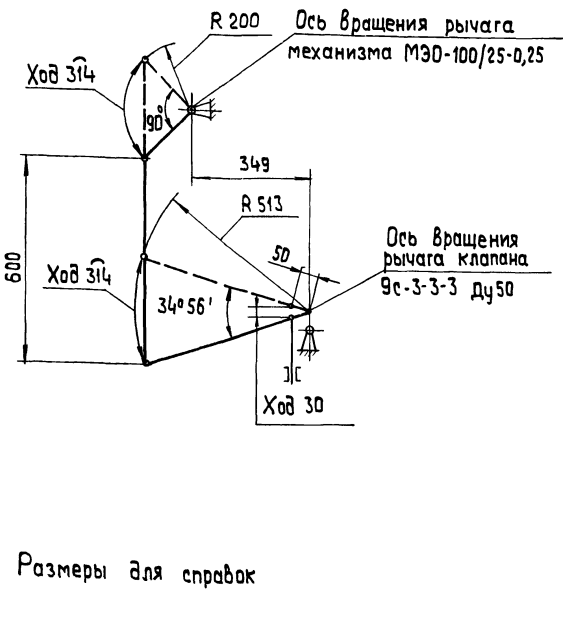
98 000 00 67 86



98.49.00.000 СБ			Лист	Масса	Масштаб
Изм/Лист	№ док.ум.	Подпись/Дата	Соединение механизма МЭО-100/25-0,25 с клапаном регулирующим 9с-3-3-3	40,6	1:10
Разраб.	Пашенкова	Ильин	Сборочный чертёж	Лист	Листов 1
Проб.	Улмане	Шнайдер			
Н.контр.	Улмане	Ильин			
Чтв.	Шнайдер	Ильин			

ЛАТГИПРОПРОМ
формат А3

98 000 00 67 86



98.49.00.000 К2			Лист	Масса	Масштаб
Изм/Лист	№ док.ум.	Подпись/Дата	Соединение механизма МЭО-100/25-0,25 с клапаном регулирующим 9с-3-3-3	—	—
Разраб.	Пашенкова	Ильин	Схема кинематическая	Лист	Листов 1
Проб.	Улмане	Шнайдер			
Н.контр.	Улмане	Ильин			
Чтв.	Шнайдер	Ильин			

ЛАТГИПРОПРОМ

Формат	Зона	Поз.	Обозначение	Наименование	Кол.	Примечание
Документация						
А3			98.49.00.000 СБ	Сборочный чертёж		
А4			98.49.00.000 К2	Схема кинематическая		
Сборочные единицы						
А4	1		98.01.01.000-04	Опора	1	
А4	2		98.01.02.000	Штанга	1	
Детали						
А4	3		98.01.00.001	Ось	1	
Б4	4		98.49.00.001	Шайба квадратная		
				Лист Б-ПН-10 ГОСТ 19903-74		
				ВСтЗп ГОСТ 14637-79	4	
Стандартные изделия						
				Болты ГОСТ 7798-70		
				М 12-6g x 50.58.016	4	
				М 12-6g x 140.58.016	4	
				Гайка М 12-7Н. 5.016		
				ГОСТ 5915-70	8	
				Шайба 12.02.016		
				ГОСТ 11371-78	9	
				Шайба 12.65 г. 016 ГОСТ 6402-70	4	
				Шплицт 3,2x22-016 ГОСТ 397-79	1	
98.49.00.000			Лист	Лист	Листов	
Изм/Лист	№ док.ум.	Подпись/Дата	Соединение механизма МЭО-100/25-0,25 с клапаном регулирующим 9с-3-3-3	—	—	—
Разраб.	Пашенкова	Ильин		Лист	Листов 1	
Проб.	Улмане	Шнайдер				
Н.контр.	Улмане	Ильин				
Чтв.	Шнайдер	Ильин				

ЛАТГИПРОПРОМ