

ТИПОВОЙ ПРОЕКТ  
902-1-142.83

КАНАЛИЗАЦИОННАЯ НАСОСНАЯ СТАНЦИЯ  
ПРОИЗВОДИТЕЛЬНОСТЬЮ 120-660 м<sup>3</sup>/ч, НАПОРОМ  
6-51 ПРИ ГЛУБИНЕ ЗАЛОЖЕНИЯ ПОДВОДЯЩЕГО  
КОЛЛЕКТОРА 4,0 м (СБОРНО-МОНОЛИТНЫЙ ВАРИАНТ)

АЛЬБОМ 7

И НЕСТАНДАРТИЗИРОВАННОЕ ОБОРУДОВАНИЕ СТР.3-29

# ТИПОВОЙ ПРОЕКТ

902-1-142.88

## КАНАЛИЗАЦИОННАЯ НАСОСНАЯ СТАНЦИЯ ПРОИЗВОДИТЕЛЬНОСТЬЮ 120-660 м<sup>3</sup>/ч, НАПОРОМ 6-51 м ПРИ ГЛУБИНЕ ЗАЛОЖЕНИЯ ПОДВОДЯЩЕГО КОЛЛЕКТОРА 4,0 м (СБОРНО-МОНОЛИТНЫЙ ВАРИАНТ)

### АЛЬБОМ 7 ПЕРЕЧЕНЬ АЛЬБОМОВ

АЛЬБОМ 1	ПЗ ПОЯСНИТЕЛЬНАЯ ЗАПИСКА	АЛЬБОМ 6	ЭМ СИЛОВОЕ ЭЛЕКТРООБОРУДОВАНИЕ
АЛЬБОМ 2	ТХ ТЕХНОЛОГИЯ ПРОИЗВОДСТВА ВК ВНУТРЕННИЙ ВОДОПРОВОД И КАНАЛИЗАЦИЯ ОВ ОТОПЛЕНИЕ И ВЕНТИЛЯЦИЯ	АЛЬБОМ 7	АТХ ТЕХНОЛОГИЧЕСКИЙ КОНТРОЛЬ Н НЕСТАНДАРТИЗИРОВАННОЕ ОБОРУДОВАНИЕ
АЛЬБОМ 3	АР Архитектурные решения Общие чертежи КЖ1 КОНСТРУКЦИИ ЖЕЛЕЗОБЕТОННЫЕ	АЛЬБОМ 8	СО СПЕЦИФИКАЦИИ ОБОРУДОВАНИЯ
АЛЬБОМ 4	КМ1 КОНСТРУКЦИИ МЕТАЛЛИЧЕСКИЕ КЖИ ИЗДЕЛИЯ	АЛЬБОМ 9	ВМ ВЕДОМОСТИ ПОТРЕБНОСТИ В МАТЕРИАЛАХ
АЛЬБОМ 5	АРИ ИЗДЕЛИЯ ПОДЗЕМНАЯ ЧАСТЬ КЖ2 КОНСТРУКЦИИ ЖЕЛЕЗОБЕТОННЫЕ КМ2 КОНСТРУКЦИИ МЕТАЛЛИЧЕСКИЕ КЖИ ИЗДЕЛИЯ	АЛЬБОМ 10	С СМЕТЫ. ОБЩАЯ ЧАСТЬ
		АЛЬБОМ 11	С СМЕТЫ. ПОДЗЕМНАЯ ЧАСТЬ.

ПРИМЕНЕННЫЕ ТИПОВЫЕ МАТЕРИАЛЫ:  
СЕРИЯ 7.902-4 БАК РАЗРЫВА СТРУИ ВМЕСТИМОСТЬЮ 180л

РАЗРАБОТАН ПРОЕКТНЫМ ИНСТИТУТОМ  
"ХАРЬКОВСКИЙ ВОДОКАНАЛПРОЕКТ"

ГЛАВНЫЙ ИНЖЕНЕР ИНСТИТУТА *Милос* Г.А. БОНДАРЕНКО  
ГЛАВНЫЙ ИНЖЕНЕР ПРОЕКТА *Лопух* В.С. ЛЯЛЮК

РАСПРОСТРАНТЕЛЬ ЦИП

УТВЕРЖДЕН И ВВЕДЕН В ДЕЙСТВИЕ  
ГЛАВНЫМ УПРАВЛЕНИЕМ ПРОЕКТИРОВАНИЯ ГОССТРОЯ СССР  
ПРОТОКОЛ ОТ 9.08.88 № 53

Альбом

№№ листов	Обозначение документов	Наименование документов	Стр.
		Алгоритм монтажа	к
1	Н1-04.200	Обвод	1
1	Н1-04.000	Устройство отборное напорное	2
1	Н1-03.000	Расширитель	3
1	Н1-04.100	Разделитель мембранный	3
1	Н1-03.000СБ	Расширитель, сборочный чертеж	4
1	Н1-04.000СБ	Устройство отборное напорное, Сборочный чертеж	4
1	Н1-03.002	Днище	5
1	Н1-03.001	Корпус	5
1	Н1-04.001	Прокладка	5
1	Н1-04.200СБ	Обвод, Сборочный чертеж	5
1	Н1-04.100СБ	Разделитель мембранный Сборочный чертеж	6
1	Н1-04.101	Корпус	6
1	Н1-04.002	Прокладка	7
1	Н1-04.003	Прокладка	7
1	Н1-04.004	Пробка	7
1	Н1-04.102	Кольцо	7
1	Н1-04.103	Мембрана	8
1	Н1-04.201	Труба	8
1	Н1-06.000СБ	Установка патрубка Сборочный чертеж	8
1	Н1-06.100	Патрубок	9
1	Н1-06.000	Установка патрубка	9
1	Н1-06.110	Патрубок	9
1	Н1-06.002	Прокладка	9
1	Н1-06.111	Канус	10
1	Н1-06.001	Заглушка	10
1	Н1-06.100СБ	Патрубок, Сборочный чертеж	10
1	Н1-06.110СБ	Патрубок, Сборочный чертеж	10
1	Н1-08.000	Устройство отборное разрежения	11
1	Н1-04.202	Фланец	11
1	Н1-08.000СБ	Устройство отборное разрежения, Сборочный чертеж	11
1	Н1-08.100СБ	Патрубок, Сборочный чертеж	12
1	Н1-08.101	Фланец	12
1	Н1-08.102	Корпус	12
1	Н1-08.100	Патрубок	12
2	Н2-01.100	Корыто левое	13,14
1	Н2-01.000	Лоток загрузочный	13
2	Н2-01.200	Корыто правое	13
1	Н2-01.400	Слиз	14
1	Н2-01.300	Укрытие	14
1	Н2-01.303	Пластина	14
2	Н2-01.000СБ	Лоток загрузочный Сборочный чертеж	15,16
1	Н2-01.001	Обв	16
1	Н2-01.002	Прокладка	16
1	Н2-01.100СБ	Корыто левое Сборочный чертеж	17
1	Н2-01.101	Ребра	18
1	Н2-01.102	Пластина	18
1	Н2-01.103	Ребра	18
1	Н2-01.104	Обвод	18
1	Н2-01.105	Ребра	19
1	Н2-01.106	Пластина	19
1	Н2-01.107	Ребра	19
1	Н2-01.108	Лоток	19
1	Н2-01.200СБ	Корыто правое Сборочный чертеж	20
1	Н2-01.103	Ребра	21
1	Н2-01.202	Ребра	21
1	Н2-01.201	Лоток	21

№№ листов	Обозначение документов	Наименование документов	Стр.
1	Н2-01.301	Колесце	21
1	Н2-01.302	Фланец	22
1	Н2-01.402	Ребра	22
1	Н2-01.400СБ	Слиз, Сборочный чертеж	22
1	Н2-01.401	Лоток	22
1	Н2-01.000СБ	Шандар, Сборочный чертеж	23
1	Н2-01.300СБ	Укрытие, Сборочный чертеж	23
1	Н2-01.304	Фланец	24
1	Н2-01.305	Труба	24
3	Н2-03.000	Патрубок монтажный	25
2	Н2-03.100	Патрубок	25,26
1	Н2-02.000	Шандар	26
2	Н2-03.200	Патрубок	26
1	Н2-02.001	Накладная	27
1	Н2-02.002	Кольца	27
1	Н2-02.003	Скоба	27
1	Н2-02.004	Панксы	27
1	Н2-03.000СБ	Патрубок монтажный Сборочный чертеж	28
1	Н2-03.002	Фланец	28
1	Н2-02.005	Панксы	28
1	Н2-03.100СБ	Патрубок, Сборочный чертеж	29
1	Н2-03.001	Прокладка	29
1	Н2-03.200СБ	Патрубок, Сборочный чертеж	29
1	Н2-03.201	Труба	29

Технический проект 902-г-Н2.88

Т-3019

Т-3019 (1)

№5017  
Типовой проект 502-112.88

Имя, Инициалы, Подпись, Дата

Код	Зона	Лист	Обозначение	Наименование	Кол.	Примечание
				Документация		
A3			H1-04.200 СБ	Сборочный чертеж		
				Детали		
A4	1		H1-04.201	Труба	1	
A4	2		H1-04.202	Фланец	1	

H1-04.200

Отвод

Лит. Лист Листов  
1  
Построй СССР  
Объединенный проект  
Кировского  
Водоканала  
Формат А4

Код	Зона	Лист	Обозначение	Наименование	Кол.	Примечание
				Документация		
A3			H1-03.000 СБ	Сборочный чертеж		
				Детали		
A4	1		H1-03.001	Корпус	1	
A4	2		H1-03.002	Днище	1	
B4	3		H1-03.003	Патрубок Труба 15x2,5 ГОСТ 3262-75 L = 120 h 14	2 0,14 кг	
B4	4		H1-03.004	Днище Лист 4 ГОСТ 19903-74 Ст 3 ГОСТ 14637-79 Ø 100 h 14	1 0,25 кг	
				Прочие изделия		
	5			Бобышка БП-М27х1,5-55 ТУ 36.1097-85	1	Ленинградский институт водоснабжения

H1-03.000

Расширитель

Лит. Лист Листов  
7  
Построй СССР  
Объединенный проект  
Кировского  
Водоканала  
Формат А4

Имя, Инициалы, Подпись, Дата

Код	Зона	Лист	Обозначение	Наименование	Кол.	Примечание
				Документация		
A3			H1-04.000 СБ	Сборочный чертеж		
				Сборочные единицы		
A4	1		H1-04.100	Разделитель мембранный	1	
A4	2		H1-04.200	Отвод	1	
				Детали		
A4	3		H1-04.001	Прокладка	1	
A4	4		H1-04.002	Прокладка	1	
A4	5		H1-04.003	Прокладка	1	
A4	6		H1-04.004	Пробка	1	
				Стандартные изделия		
	7			Болт М10х50.58 ГОСТ 7798-70	4	
	8			Шайба М10.5 ГОСТ 5915-70	4	
	9			Шайба 10.65Г ГОСТ 6402-70	4	

H1-04.000

Устройство  
отборное  
напорное

Лит. Лист Листов  
1  
Построй СССР  
Объединенный проект  
Кировского  
Водоканала  
Формат А4

Имя, Инициалы, Подпись, Дата

Код	Зона	Лист	Обозначение	Наименование	Кол.	Примечание
				Документация		
A3			H1-04.100 СБ	Сборочный чертеж		
				Детали		
A3	1		H1-04.101	Корпус	1	
A4	2		H1-04.102	Кольцо	1	
A4	3		H1-04.103	Мембрана	1	
				Стандартные изделия		
	4			Винт М5х10.58 ГОСТ 11475-80	8	
	5			Винт М10х12.48 ГОСТ 1477-84	2	

H1-04.100

Разделитель  
мембранный

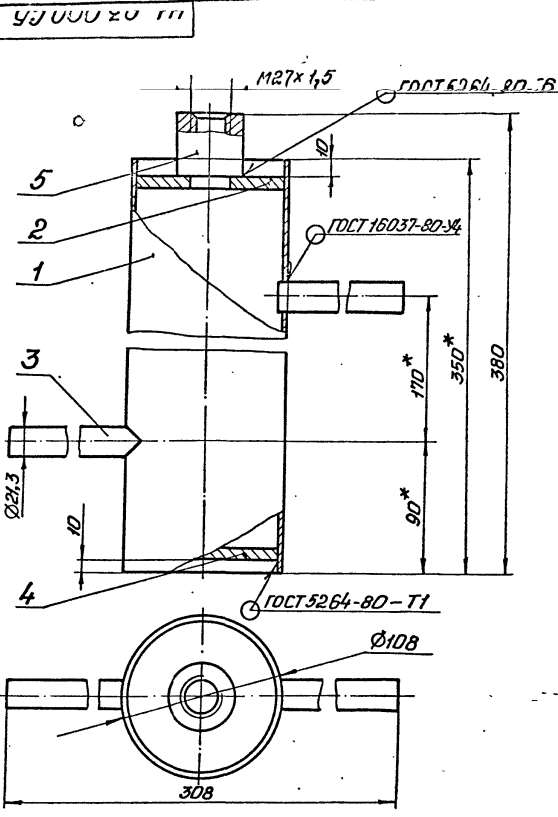
Лит. Лист Листов  
7  
Построй СССР  
Объединенный проект  
Кировского  
Водоканала  
Формат А4

Имя, Инициалы, Подпись, Дата

7-3019

7-3019 (7)

Альбом 1  
 Технолог. проект 002-1-142.88  
 Изд. № 1 (Лист) Разр. и дата: 1988 г. 04.05.88  
 Проектировщик: [Имя]



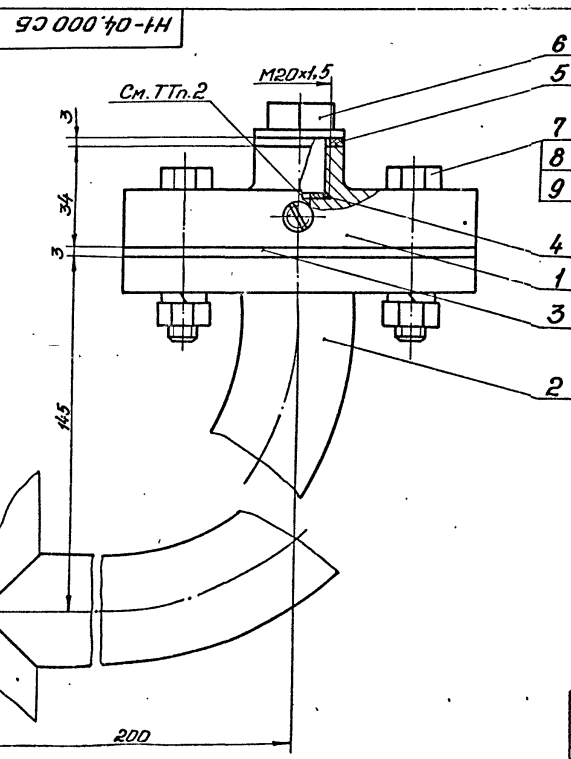
**Техническая характеристика.**

1. Назначение - установка прибора ТУДЭ.
2. Рабочее давление - МПа, 0,3.
3. Температура - °С, 70°.

**Технические требования.**

1. ±t<sub>2</sub>/2.
2. \* Размеры для справок.

				<b>Н1-03.000СБ</b>		
Изм.	Лист	№ докум.	подп.	Дата	Лист	Итого
Разраб.	Исполнил	Провер.	Утверд.		3,5	1:2
				<b>Расширитель</b>		
				<b>Сборочный чертеж</b>		
				Лист 1 из 1		
				Проект СССР Дизайн-инженер Водоканалпроект формат А3		



**Техническая характеристика.**

1. Назначение - установка манометра на напорном трубопроводе.
2. Среда - сточные воды.
3. Давление - МПа, 0,6.
4. Температура воды - °С, +10...+30°.
5. Рабочий агент - масло индустриальное, приборное МПВ, гидравлическое.

**Технические требования.**

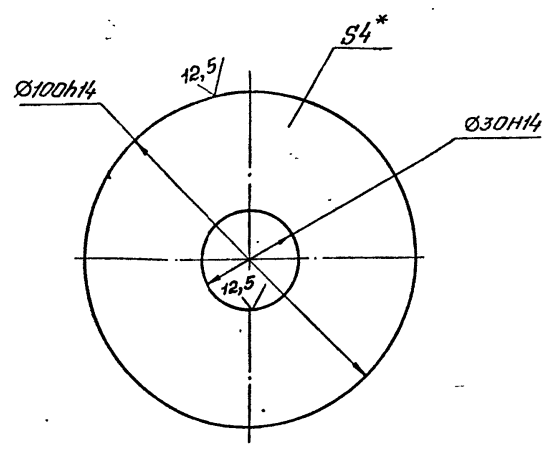
1. Взамен пробки пов. 6 установить импульсную трубку (см. альбом 6).
2. Внутреннюю полость разделителя (пов. 1), импульсную трубку и манометр (см. альбом 6, раздел АТХ) заполнить маслом. Наличие воздушных пузырьков не допускается.
3. Размеры для справок.

				<b>Н1-04.000СБ -4-</b>		
Изм.	Лист	№ докум.	подп.	Дата	Лист	Итого
Разраб.	Исполнил	Провер.	Утверд.		3,4	1:1
				<b>Устройство</b>		
				<b>отборное напорное.</b>		
				<b>Сборочный чертеж.</b>		
				Лист 1 из 1		
				Проект СССР Спец. отдел Водоканалпроект формат А3		

Т-3219 (7)

Лист № 1 из 1  
Теплобой, проект 912-1-11:288

Н1-03.002



\* Размер для справок.

Н1-03.002

Днище

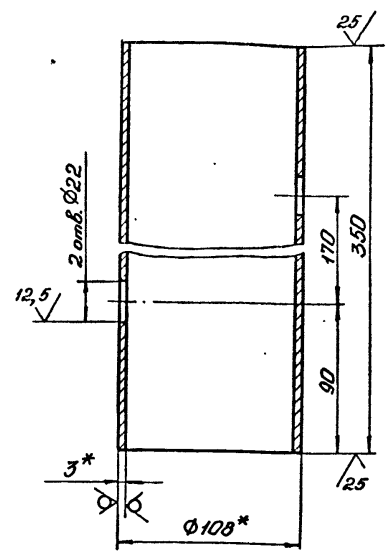
Лист	Масштаб	Масштаб
0,2	1:1	
Лист	Листов	1

Госстрой СССР  
Санкт-Петербургский проект  
Харьковский  
Водоканалпроект  
Формат А4

Лист 4 ГОСТ 19903-74  
Ст 3 ГОСТ 14 637-79

Изм	Лист	№ докум.	Подп.	Дата
Разраб.	Аношко	СЗ		
Проф.	Брайковски	СЗ		
Контр.	Брайковски	СЗ		
И.контр.	Толчинский	СЗ		
Утв.				

Н1-03.001



1. H14, h14,  $\pm \frac{t_2}{2}$ .  
2.\* Размеры для справок.

Н1-03.001

Корпус

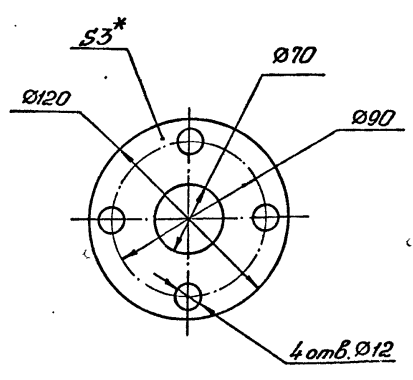
Лист	Масштаб	Масштаб
2,7	1:2	
Лист	Листов	1

Госстрой СССР  
Санкт-Петербургский проект  
Харьковский  
Водоканалпроект  
Формат А4

Лист Труба 108х3 ГОСТ 10704-75  
Ст 3 ГОСТ 10 1675-80

Изм	Лист	№ докум.	Подп.	Дата
Разраб.	Аношко	СЗ		
Проф.	Брайковски	СЗ		
Контр.	Брайковски	СЗ		
И.контр.	Толчинский	СЗ		
Утв.				

Н1-04.001



1. H14, h14,  $\pm \frac{t_2}{2}$ .  
2.\* Размер для справок.

Н1-04.001

Прокладка

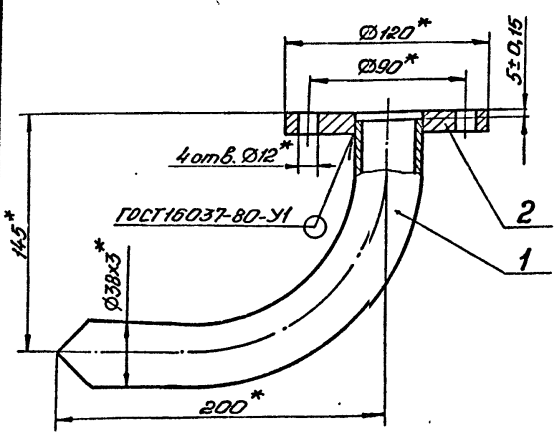
Лист	Масштаб	Масштаб
0,05	1:2	
Лист	Листов	1

Госстрой СССР  
Санкт-Петербургский проект  
Харьковский  
Водоканалпроект  
Формат А4

Лист Лоронит ПОН 3 ГОСТ 461-80

Изм	Лист	№ докум.	Подп.	Дата
Разраб.	Аношко	СЗ		
Проф.	Брайковски	СЗ		
Контр.	Брайковски	СЗ		
И.контр.	Толчинский	СЗ		
Утв.				

Н1-04.200СБ



\* Размеры для справок.

Н1-04.200СБ -5-

Отвод  
Сборный чертеж

Лист	Масштаб	Масштаб
1,6	1:2	
Лист	Листов	1

Госстрой СССР  
Санкт-Петербургский проект  
Харьковский  
Водоканалпроект  
Формат А4

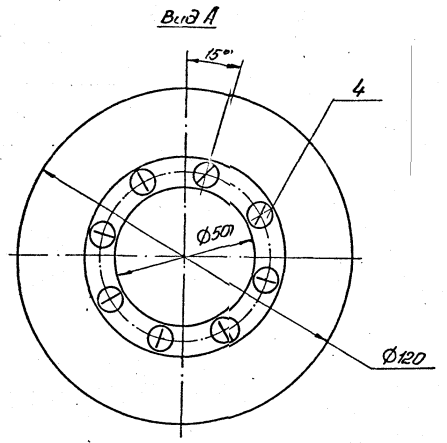
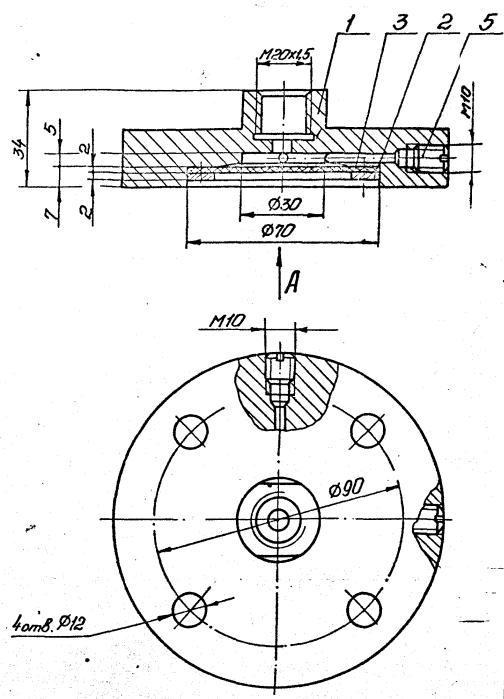
Лист Т-3019 (3)

Лист № 1 из 1  
Теплобой, проект 912-1-11:288

Изм	Лист	№ докум.	Подп.	Дата
Разраб.	Аношко	СЗ		
Проф.	Брайковски	СЗ		
Контр.	Брайковски	СЗ		
И.контр.	Толчинский	СЗ		
Утв.				

Копирован с 2007 г.

Н1-04.100 СБ



Размеры для справок.

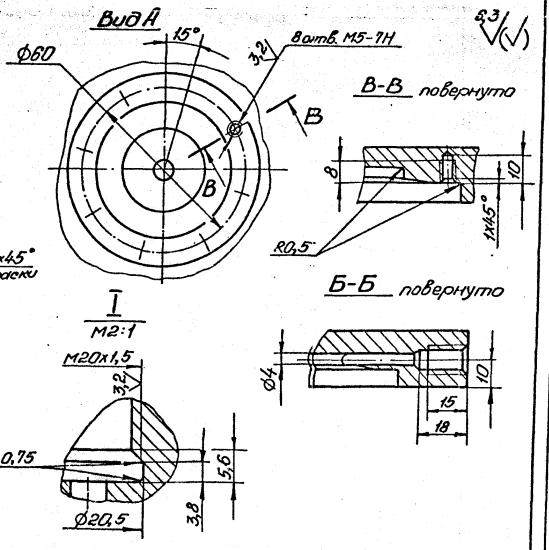
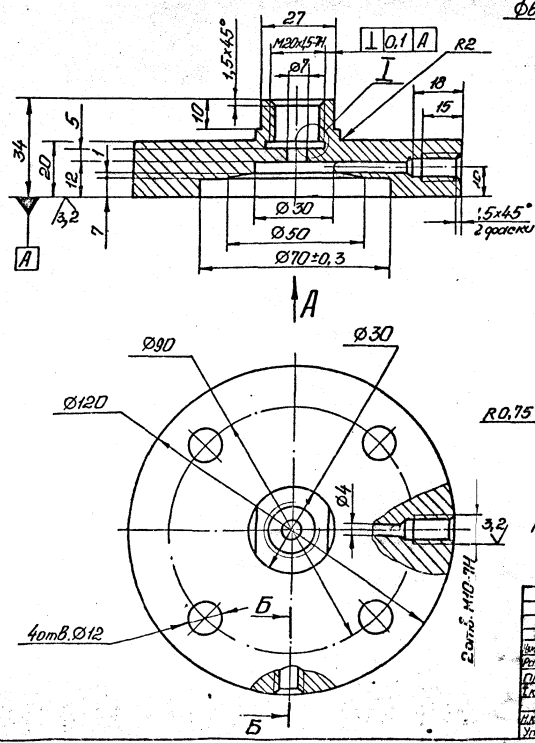
Н1-04.100 СБ				Лист	Масштаб	Минус/Плюс
Изм.	Лист	№ докум.	подп.	Дата	1,6	1:1
Разработ.	Л.С.С.	А.С.С.	С.С.С.			
Провер.	В.С.С.	С.С.С.	С.С.С.			
Т.инжен.	В.С.С.	С.С.С.	С.С.С.			
И.инжен.	В.С.С.	С.С.С.	С.С.С.			
Утв.						

Разделитель мембранный  
Оборотный четырех

Листов 1  
Составляющих 1  
Составляющих 1  
Составляющих 1  
Составляющих 1  
Составляющих 1  
Составляющих 1

Формат А3

Н1-04.101



Неуказанные предельные отклонения размеров:  $\frac{H}{10}$ ;  $\frac{h}{12}$ ;  $\frac{L}{100}$ .

Н1-04.101				Лист	Масштаб	Минус/Плюс
Изм.	Лист	№ докум.	подп.	Дата	1,5	1:1
Разработ.	Л.С.С.	А.С.С.	С.С.С.			
Провер.	В.С.С.	С.С.С.	С.С.С.			
Т.инжен.	В.С.С.	С.С.С.	С.С.С.			
И.инжен.	В.С.С.	С.С.С.	С.С.С.			
Утв.						

Корпус

Листов 1  
Составляющих 1  
Составляющих 1  
Составляющих 1  
Составляющих 1  
Составляющих 1  
Составляющих 1

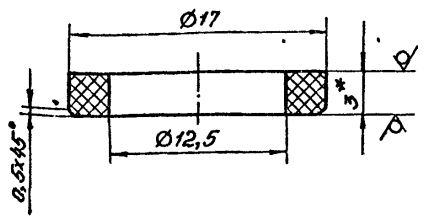
Ст 3 ГОСТ 3180-71

Формат А3

Технический проект 002-1-142.88

H1-04.002

12,5/√(✓)



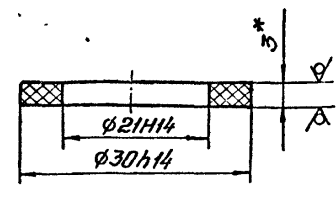
1. H14, h14, ±  $\frac{t_2}{2}$ .  
2. \* Размер для справок.

H1-04.002

Изм.	Лист	№ докум.	Подп.	Дата	Лист	Масса	Масштаб
1	1	0,001	4:1	4:1			
Прокладка					Лист	Листов	1
Паронит ПОН-3					Госстрой СССР		
ГОСТ 481-80					Специальный проект		
					Харьковский		
					Водоканал проект		
					Формат А4		

H1-04.003

12,5/√(✓)



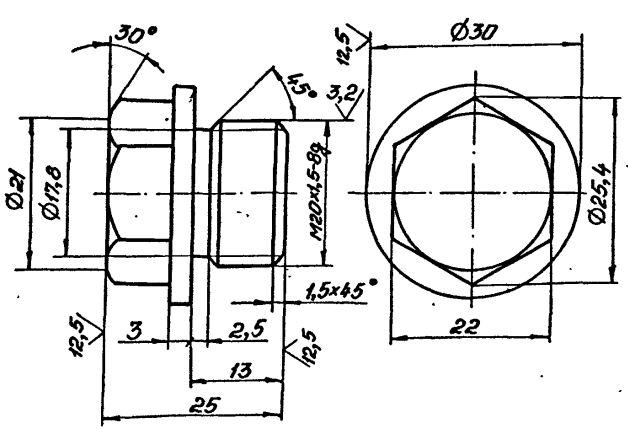
\* Размер для справок.

H1-04.003

Изм.	Лист	№ докум.	Подп.	Дата	Лист	Масса	Масштаб
1	1	0,001	2:1	2:1			
Прокладка					Лист	Листов	1
Паронит ПОН-3					Госстрой СССР		
ГОСТ 481-80					Специальный проект		
					Харьковский		
					Водоканал проект		
					Формат А4		

H1-04.004

6,3/√(✓)



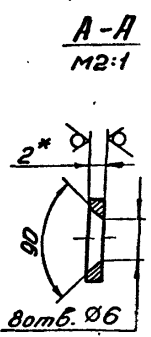
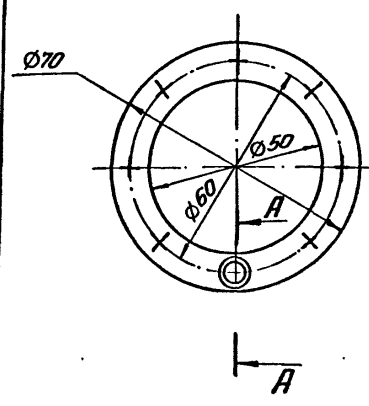
Неуказанные предельные отклонения размеров h14, ±  $\frac{t_2}{2}$ .

H1-04.004

Изм.	Лист	№ докум.	Подп.	Дата	Лист	Масса	Масштаб
1	1	0,07	2:1	2:1			
Пробка					Лист	Листов	1
Ст 3 ГОСТ 380-71					Госстрой СССР		
					Специальный проект		
					Харьковский		
					Водоканал проект		
					Формат А4		

H1-04.102

12,5/√(✓)



1. H14, h14, ±  $\frac{t_2}{2}$ .  
2. \* Размер для справок.

H1-04.102

Изм.	Лист	№ докум.	Подп.	Дата	Лист	Масса	Масштаб
1	1	0,03	1:1	1:1			
Кольцо					Лист	Листов	1
Ст 3 ГОСТ 16523-70					Госстрой СССР		
					Специальный проект		
					Харьковский		
					Водоканал проект		
					Формат А4		

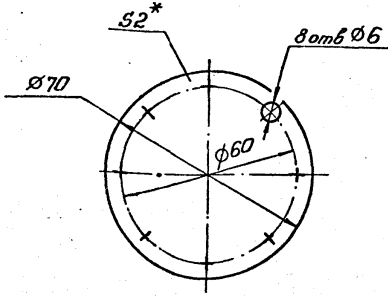
Г-39-19 (7)



Арх. 02-1

Технический проект 902-1-142.88

11-04-103



1. H14, h14, ± 1/2.
2. \*Размер для справок.

11-04.103

Мембрана

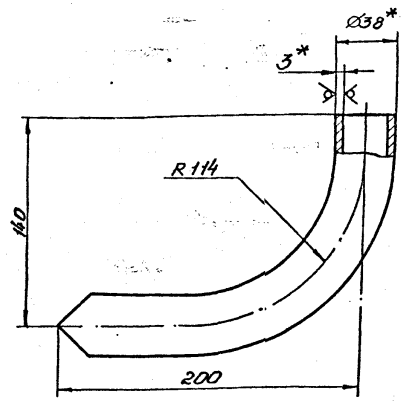
Лист	Масса	Масштаб
0,01	1:1	
Лист	Листов	1

Госстрой СССР  
Самарский филиал проектно-конструкторского бюро  
Водоканалпроект  
Формат А4

Пластмасса I, лист,  
ПМБ-Н-2-А. ГОСТ 7338-77

11-04.201

25 (✓)



- 1 ± 1/2.
- \*Размеры для справок.
- Развернутая длина 291 мм.

11-04.201

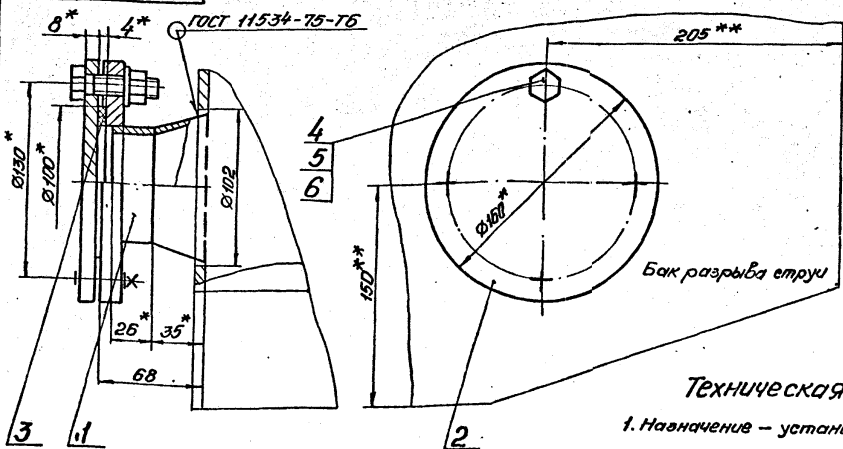
Труба

Лист	Масса	Масштаб
0,7	1:2	
Лист	Листов	1

Госстрой СССР  
Самарский филиал проектно-конструкторского бюро  
Водоканалпроект  
Формат А4

Труба 33-3 ГОСТ 10704-76  
Ст 3 ГОСТ 10705-80

90000 90-111



Техническая характеристика.

1. Назначение - установка датчика уровня ДПЗ.

Технические требования.

1. Бак разрыва струи см. серия 7.902-4.
2. \*\*Патрубок по 1 вварить в зацеп итуцера М27х1,5.
3. H14, ± 1/2.
4. \*Размеры для справок.

11-06.00005Б - 0 -

Установка  
патрубка  
сварочный узел

Лист	Масса	Масштаб
3,3	1:2	
Лист	Листов	1

Госстрой СССР  
Самарский филиал проектно-конструкторского бюро  
Водоканалпроект  
Формат А3

Лист	Масса	Масштаб
Лист	Листов	1

Госстрой СССР  
Самарский филиал проектно-конструкторского бюро  
Водоканалпроект  
Формат А3

Копировать в 0,5 мм

7-3949 (1)

Т-3019

Лист 7  
Итого в проект 902-1-142.88

Формат	Этаж	Пов.	Обозначение	Наименование	Кол.	Примечание
				Документация		
A4			H1-06.100 СБ	Сборочный чертеж		
				Сборочные единицы		
A4	1		H1-06.110	Патрубок	1	
				Стандартные изделия		
	2			Пламяц 3-55-2,5-8 Ст 3пз2 ГОСТ 12820-80	1	

**H1-06.100**

**Патрубок**

Лит. Лист Листов  
1 1 1

Госстрой СССР  
Сибирский филиал  
Харьковский  
Водоканалпроект  
Формат А4

Изм. Лист № докум. Подп. Дата

Разраб. Аношко З.Г.

Проеб. Браунштейн Л.П.

Рук.вр. Браунштейн Л.П.

И.контр. Тарихинский Л.Г.

Утв. \_\_\_\_\_

Лист 9

Формат	Этаж	Пов.	Обозначение	Наименование	Кол.	Примечание
				Документация		
A3			H1-06.000 СБ	Сборочный чертеж		
				Сборочные единицы		
A4	1		H1-06.100	Патрубок		
				Детали		
A4	2		H1-06.001	Заглушка	1	
A4	3		H1-06.002	Прокладка	1	
				Стандартные изделия		
	4			Болт М12х50.56 ГОСТ 7798-70	4	
	5			Гайка М12.5 ГОСТ 5915-70	4	
	6			Шайба 12 ГОСТ 11371-78	4	

**H1-06.000**

**Установка патрубков**

Лит. Лист Листов  
1 1 1

Госстрой СССР  
Сибирский филиал  
Харьковский  
Водоканалпроект  
Формат А4

Изм. Лист № докум. Подп. Дата

Разраб. Аношко З.Г.

Проеб. Браунштейн Л.П.

Рук.вр. Браунштейн Л.П.

И.контр. Тарихинский Л.Г.

Утв. Чипелев С.Г.

Лист 8

Формат	Этаж	Пов.	Обозначение	Наименование	Кол.	Примечание
				Документация		
A4			H1-06.110 СБ	Сборочный чертеж		
				Детали		
A4	1		H1-06.111	Конус	1	
B4	2		H1-06.112	Труба	1	
				Труба 763,5 ГОСТ 10704-76 Ст. 3 ГОСТ 10704-80 L = 26 х 14	1	0,16 кг

**H1-06.110**

**Патрубок**

Лит. Лист Листов  
1 1 1

Госстрой СССР  
Сибирский филиал  
Харьковский  
Водоканалпроект  
Формат А4

Изм. Лист № докум. Подп. Дата

Разраб. Аношко З.Г.

Проеб. Браунштейн Л.П.

Рук.вр. Браунштейн Л.П.

И.контр. Тарихинский Л.Г.

Утв. \_\_\_\_\_

**200-90-11**

\* Размер для справок.

**H1-06.002**

**Прокладка**

Лит. Лист Листов  
0,02 1:1 1

Лист Листов 1

Госстрой СССР  
Сибирский филиал  
Харьковский  
Водоканалпроект  
Формат А4

Изм. Лист № докум. Подп. Дата

Разраб. Аношко З.Г.

Проеб. Браунштейн Л.П.

Рук.вр. Браунштейн Л.П.

И.контр. Тарихинский Л.Г.

Утв. \_\_\_\_\_

Пластина I, лист  
ТМКЦ-С4 ГОСТ 7338-77

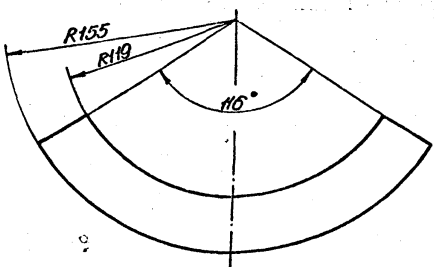
Копировать на лист

Ф-3019 (3)

111 90-111

25 (✓)

ГОСТ 5264-80-02



- 1.  $h_{14} \pm \frac{\pm 2}{2}$
- 2. \* Размер для справок.

Н1-06.111

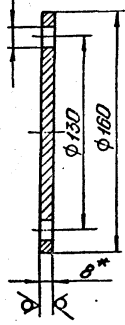
Конус

Лист	Масштаб	Масштаб
	0,25	1:2
Лист	Листов 1	
Госстандарт СССР Самостоятельный проект Харьковский Водоканалпроект Формат А4		

100 90-111

12,5 (✓)

4шт. Ø14



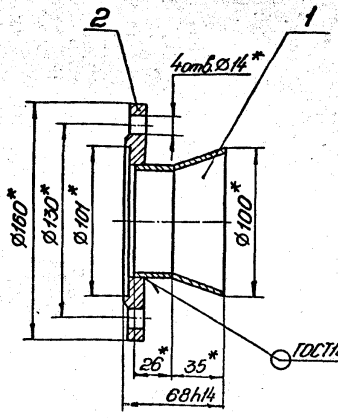
- 1.  $h_{14} \pm \frac{\pm 2}{2}$
- 2. \* Размер для справок.

Н1-06.001

Заглушка

Лист	Масштаб	Масштаб
	1,25	1:2
Лист	Листов 1	
Госстандарт СССР Самостоятельный проект Харьковский Водоканалпроект Формат А4		

Н1-06.100 СБ



- \* Размеры для справок.

Н1-06.100 СБ

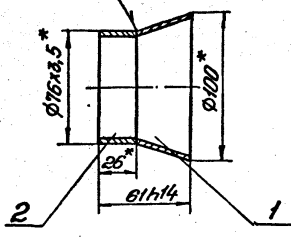
Патрубок

Сварочный чертеж

Лист	Масштаб	Масштаб
	1,85	1:2
Лист	Листов 1	
Госстандарт СССР Самостоятельный проект Харьковский Водоканалпроект Формат А4		

Н1-06.110 СБ

ГОСТ 16037-80-01



- \* Размеры для справок.

Н1-06.110 СБ -10-

Патрубок

Сборочный чертеж

Лист	Масштаб	Масштаб
	0,45	1:2
Лист	Листов 1	
Госстандарт СССР Самостоятельный проект Харьковский Водоканалпроект Формат А4		

7-3019 (7)

Альбом 7

Технический проект 902-1-142.88

Лист 1 из 1  
Исполнители: [Имя], [Имя], [Имя]  
Проверил: [Имя]  
Утвердил: [Имя]

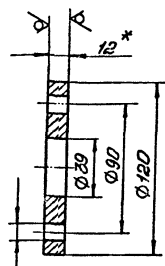
Колонт.	Экз.	Лист	Обозначение	Наименование	Кол.	Примечание
				Документация		
A3			Н1-08.000СБ	Сборочный чертеж		
				Сборочные единицы		
A4	1		Н1-04.100	Разделитель мембранный	1	
A4	2		Н1-08.100	Патрубок	1	
				Детали		
A4	3		Н1-04.001	Прокладка	1	
A4	4		Н1-04.002	Прокладка	1	
A4	5		Н1-04.003	Прокладка	1	
A4	6		Н1-04.004	Пробка	1	
				Специальные изделия		
	7			Шпилька М10-6х50.58		
				ГОСТ 22042-76	4	
	8			Гайка М10.5		
				ГОСТ 5915-70	4	
	9			Шайба 10.65Г		
				ГОСТ 6402-70	4	

Н1-08.000

Устройство отборное разрезания

902-1-04.202

12,5/ (✓)



1. Н14, н14, ± $\frac{+2}{0}$ .
2. \* Размер для справок.

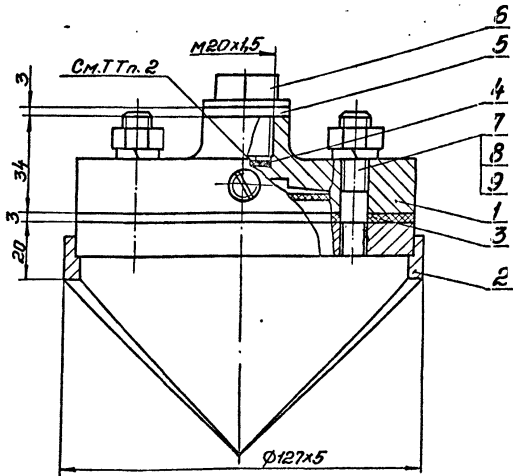
Н1-04.202

фланец

Лист	Масштаб	Изменено
0,8	1:2	

Лист 12 ГОСТ 19903-74  
Стр. 3 ГОСТ 14631-79

902-1-08.000СБ



Техническая характеристика.

1. Назначение - установка манометра на всасывающем трубопроводе.
2. Среда - сточные воды
3. Давление - МПа, 0,6
4. Температура воды - °С, +10...+30
5. Рабочий агент - масло: индустриальное приборное МПВ гидравлическое

Технические требования.

1. Взамен пробки поз.6 установить импульсную трубку (см. альбом 6).
2. Внутреннюю полость разделителя (поз.1), импульсную трубку и манометр (см. альбом 6) застопорить маслом. Наличие воздушных пузырьков не допускается.
3. Размеры для справок.

Н1-08.000СБ - 11-

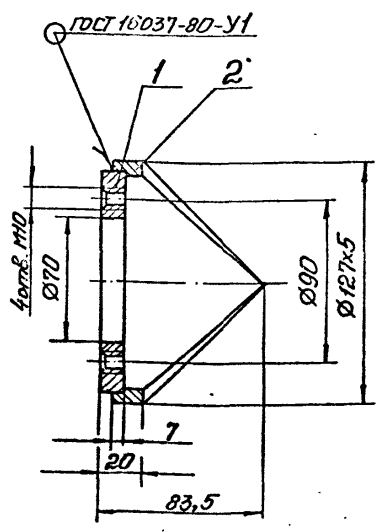
Устройство отборное разрезания. Сборочный чертеж

Лист	Масштаб	Изменено
3,3	1:1	

Лист 30 из 30  
Исполнители: [Имя], [Имя], [Имя]  
Проверил: [Имя]  
Утвердил: [Имя]

902-1-08.000СБ (✓)

Н1-08.100СБ



Размеры для справок.

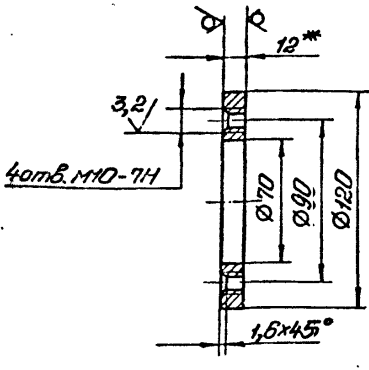
Н1-08.100СБ

Патрубок  
Сборочный чертеж

Лит.	Масса	Масштаб
	1,4	1:2
Лист	Листов 1	
Госстрой СССР Сибирское отделение Курьковский Водоканалпроект Формат А4		

101-08-101

12,5/ (✓)



1. Неуказанные предельные отклонения размеров Н14, h14, ± $\frac{t_2}{2}$ .
2. \* Размер для справок.

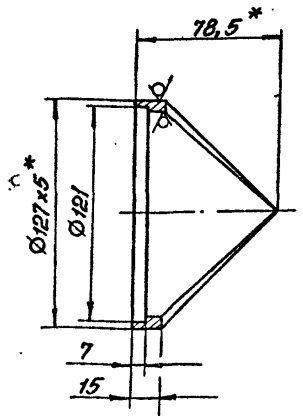
Н1-08.101

Фланец

Лит.	Масса	Масштаб
	0,7	1:2
Лист	Листов 1	
Госстрой СССР Сибирское отделение Курьковский Водоканалпроект Формат А4		

Н1-08.102

12,5/ (✓)



1. Н14, h14, ± $\frac{t_2}{2}$ .
2. \* Размеры для справок.

Н1-08.102

Корпус

Лит.	Масса	Масштаб
	0,7	1:2
Лист	Листов 1	
Госстрой СССР Сибирское отделение Курьковский Водоканалпроект Формат А4		

Проект	Этап	Лист	Обозначение	Наименование	Кол.	Примечание
				Документация		
А4			Н1-08.100СБ	Сборочный чертеж		
				Детали		
А4	1		Н1-08.101	Фланец	1	
А4	2		Н1-08.102	Корпус	1	

Н1-08.100

Патрубок

Лит.	Масса	Масштаб
Лист	Листов	
Госстрой СССР Сибирское отделение Курьковский Водоканалпроект Формат А4		

Т-3019 (7)

Формат	Лист	Лист	Лист	Лист	Лист	Лист	Лист	Лист	Лист	Лист
№ докум.	Подп.	Дата	Исполн.	Провер.	Исполн.	Провер.	Исполн.	Провер.	Исполн.	Провер.
<b>Обозначение</b>										
<b>Наименование</b>										
Документация										
A2	H2-01.100 СБ									
Сборочный чертеж										
Детали										
A4	1	H2-01.101		Ребро		2				
A4	2	H2-01.102		Пластина		1				
A4	3	H2-01.103		Ребро		2				
A4	4	H2-01.104		Обод		1				
A4	5	H2-01.105		Ребро		2				
A4	6	H2-01.106		Пластина		1				
A4	7	H2-01.107		Ребро		2				
A4	8	H2-01.108		Латок		1				
A4	9	H2-01.109		Ребро		1				
B4	10	H2-01.111		Стойка						
				Швеллер 160x50x4 ГОСТ 8218-83 Ст.3 ГОСТ 14774-76		L=890 h14		2		6,8 кг
B4	11	H2-01.112		Лист						
				Лист 6 ГОСТ 19903-74 Ст.3 ГОСТ 14637-79		400 h14 x 400 h14		1		7,5 кг
B4	12	H2-01.113		Полоса						
				Лист 3 ГОСТ 19903-74 Ст.3 ГОСТ 16523-70		266 h14 x 30 h14		1		0,2 кг
<b>H2-01.100</b>										
			<b>Корыто левое</b>		Лист 1 2					
Исполн. В.П. Павлов			Провер. Л.А. Павлов		Исполн. В.П. Павлов		Провер. Л.А. Павлов			
Разработ. В.П. Павлов			Провер. Л.А. Павлов		Исполн. В.П. Павлов		Провер. Л.А. Павлов			
Рис. гр. В.П. Павлов			Провер. Л.А. Павлов		Исполн. В.П. Павлов		Провер. Л.А. Павлов			
И.контр. Л.А. Павлов			Провер. Л.А. Павлов		Исполн. В.П. Павлов		Провер. Л.А. Павлов			
Учтб.			Провер. Л.А. Павлов		Исполн. В.П. Павлов		Провер. Л.А. Павлов			
					Госстрой СССР					
					Специальный проект					
					С.И. Павлов					
					Водоканал Проект					
					Формат А4					

Формат	Лист	Лист	Лист	Лист	Лист	Лист	Лист	Лист	Лист	Лист
№ докум.	Подп.	Дата	Исполн.	Провер.	Исполн.	Провер.	Исполн.	Провер.	Исполн.	Провер.
<b>Обозначение</b>										
<b>Наименование</b>										
Документация										
A2	H2-01.200 СБ									
Сборочный чертеж										
Детали										
A4	1	H2-01.101		Ребро		2				
A4	2	H2-01.102		Пластина		1				
A4	3	H2-01.103		Ребро		2				
A4	4	H2-01.104		Обод		1				
A4	5	H2-01.105		Ребро		2				
A4	6	H2-01.106		Пластина		1				
A4	7	H2-01.107		Ребро		2				
A4	8	H2-01.201		Латок		1				
A4	9	H2-01.202		Ребро		1				
B4	10	H2-01.203		Стойка						
				Швеллер 160x50x4 ГОСТ 8218-83 Ст.3 ГОСТ 14774-76		L=890 h14		2		6,8 кг
B4	11	H2-01.204		Лист						
				Лист 6 ГОСТ 19903-74 Ст.3 ГОСТ 14637-79		400 h14 x 400 h14		1		7,5 кг
B4	12	H2-01.205		Полоса						
				Лист 3 ГОСТ 19903-74 Ст.3 ГОСТ 16523-70		266 h14 x 30 h14		1		0,2 кг
<b>H2-01.200</b>										
			<b>Корыто правое</b>		Лист 1 2					
Исполн. В.П. Павлов			Провер. Л.А. Павлов		Исполн. В.П. Павлов		Провер. Л.А. Павлов			
Разработ. В.П. Павлов			Провер. Л.А. Павлов		Исполн. В.П. Павлов		Провер. Л.А. Павлов			
Рис. гр. В.П. Павлов			Провер. Л.А. Павлов		Исполн. В.П. Павлов		Провер. Л.А. Павлов			
И.контр. Л.А. Павлов			Провер. Л.А. Павлов		Исполн. В.П. Павлов		Провер. Л.А. Павлов			
Учтб.			Провер. Л.А. Павлов		Исполн. В.П. Павлов		Провер. Л.А. Павлов			
					Госстрой СССР					
					Специальный проект					
					С.И. Павлов					
					Водоканал Проект					
					Формат А4					

Формат	Лист	Лист	Лист	Лист	Лист	Лист	Лист	Лист	Лист	Лист
№ докум.	Подп.	Дата	Исполн.	Провер.	Исполн.	Провер.	Исполн.	Провер.	Исполн.	Провер.
<b>Обозначение</b>										
<b>Наименование</b>										
Документация										
A2	H2-01.000 СБ									
Сборочный чертеж										
Сборочные единицы										
A4	1	H2-01.100		Корыто левое		1				
A4	2	H2-01.200		Корыто правое		1				
A4	3	H2-01.300		Чкрытие		1				
A4	4	H2-01.400		Склиз		2				
Детали										
A4	6	H2-01.001		Обс		2				
A4	7	H2-01.002		Прокладка		1				
Стандартные изделия										
9	Болт М12 x 30. 58.09									
ГОСТ 7798-70										
10	Гайки М12. 5.09									
ГОСТ 5915-70										
11	Шайбы 10.09									
ГОСТ 11371-78										
12	Шайбы 12.09									
ГОСТ 11371-78										
13	Шплинт 2,5x14,09									
ГОСТ 397-79										
<b>H2-01.000</b>										
			<b>Латок загрузочный</b>		Лист 1					
Исполн. В.П. Павлов			Провер. Л.А. Павлов		Исполн. В.П. Павлов		Провер. Л.А. Павлов			
Разработ. В.П. Павлов			Провер. Л.А. Павлов		Исполн. В.П. Павлов		Провер. Л.А. Павлов			
Рис. гр. В.П. Павлов			Провер. Л.А. Павлов		Исполн. В.П. Павлов		Провер. Л.А. Павлов			
И.контр. Л.А. Павлов			Провер. Л.А. Павлов		Исполн. В.П. Павлов		Провер. Л.А. Павлов			
Учтб.			Провер. Л.А. Павлов		Исполн. В.П. Павлов		Провер. Л.А. Павлов			
					Госстрой СССР					
					Специальный проект					
					С.И. Павлов					
					Водоканал Проект					
					Формат А4					

Формат	Лист	Лист	Лист	Лист	Лист	Лист	Лист	Лист	Лист	Лист
№ докум.	Подп.	Дата	Исполн.	Провер.	Исполн.	Провер.	Исполн.	Провер.	Исполн.	Провер.
<b>Обозначение</b>										
<b>Наименование</b>										
B4	13	H2-01.206		Полоса						
				Лист 3 ГОСТ 19903-74 Ст.3 ГОСТ 16523-70		745 h14 x 30 h14		1		0,5 кг
B4	14	H2-01.207		Упор						
				Труба 10 x 2 ГОСТ 3262-75 L=1650 h14				1		0,5 кг
<b>H2-01.200</b>										
					Лист 2					
Исполн. В.П. Павлов			Провер. Л.А. Павлов		Исполн. В.П. Павлов		Провер. Л.А. Павлов			
Разработ. В.П. Павлов			Провер. Л.А. Павлов		Исполн. В.П. Павлов		Провер. Л.А. Павлов			
Рис. гр. В.П. Павлов			Провер. Л.А. Павлов		Исполн. В.П. Павлов		Провер. Л.А. Павлов			
И.контр. Л.А. Павлов			Провер. Л.А. Павлов		Исполн. В.П. Павлов		Провер. Л.А. Павлов			
Учтб.			Провер. Л.А. Павлов		Исполн. В.П. Павлов		Провер. Л.А. Павлов			
					Госстрой СССР					
					Специальный проект					
					С.И. Павлов					
					Водоканал Проект					
					Формат А4					

Т-3013 (4)

Лист 7  
Тупой проект 902-1-112.80

Формат	Зона	Лист	Обозначение	Наименование	Кол.	Примечание
				<u>Документация</u>		
A4			H2-01.400СБ	Сборочный чертеж		
				<u>Детали</u>		
A4	1	H2-01.401	Лоток		1	
A4	2	H2-01.402	Ребро		2	

Изм. Лист № докум. Подп. Дата  
 Разраб. Аношко  
 Пров. Брацлавский  
 Рук. эк. Брацлавский  
 Ин. контр. Полчицкий  
 Чтв.

H2-01.400  
 СКЛЮЗ

Лист Лист Листов  
 1  
 Госстрой СССР  
 Санитарно-гигиенический проект  
 (Саратовский)  
 Водоканалпроект  
 Формат А4

Лист 14

Формат	Зона	Лист	Обозначение	Наименование	Кол.	Примечание
13	Б4	H2-01.114	Полоса	Лист 3 ГОСТ 19903 - 74 Ст. 3 ГОСТ 15523-70		
				796 h14 x 30 h14	1	0,56 кг
14	Б4	H2-01.115	Упор	Труба 110x2 ГОСТ 3262-75 L=650 h14	1	0,5 кг

Изм. Лист № докум. Подп. Дата

H2-01.100

Лист 2  
 Формат А4

Лист 19  
Тупой проект 902-1-112.80

Формат	Зона	Лист	Обозначение	Наименование	Кол.	Примечание
				<u>Документация</u>		
A3			H2-01.300СБ	Сборочный чертеж		
				<u>Детали</u>		
A4	1	H2-01.301	Кожух		1	
A4	2	H2-01.302	Фланец		1	
A4	3	H2-01.303	Пластина		2	
A4	4	H2-01.304	Фланец		1	
A4	5	H1-01.305	Труба		1	
Б4	6	H1-01.306	Труба	Труба 38x2 ГОСТ 10704-76 Ст. 3 ГОСТ 10705-80 L=100 h14	1	0,2 кг

Изм. Лист № докум. Подп. Дата  
 Разраб. Аношко  
 Пров. Брацлавский  
 Рук. эк. Брацлавский  
 Ин. контр. Полчицкий  
 Чтв.

H2-01.300  
 Укрытие

Лист Лист Листов  
 1  
 Госстрой СССР  
 Санитарно-гигиенический проект  
 Водоканалпроект  
 Формат А4

ГОСТ 10-2H

1. H14, h14, ±  $\frac{t_2}{2}$ .  
 2\*. Размер для справок.

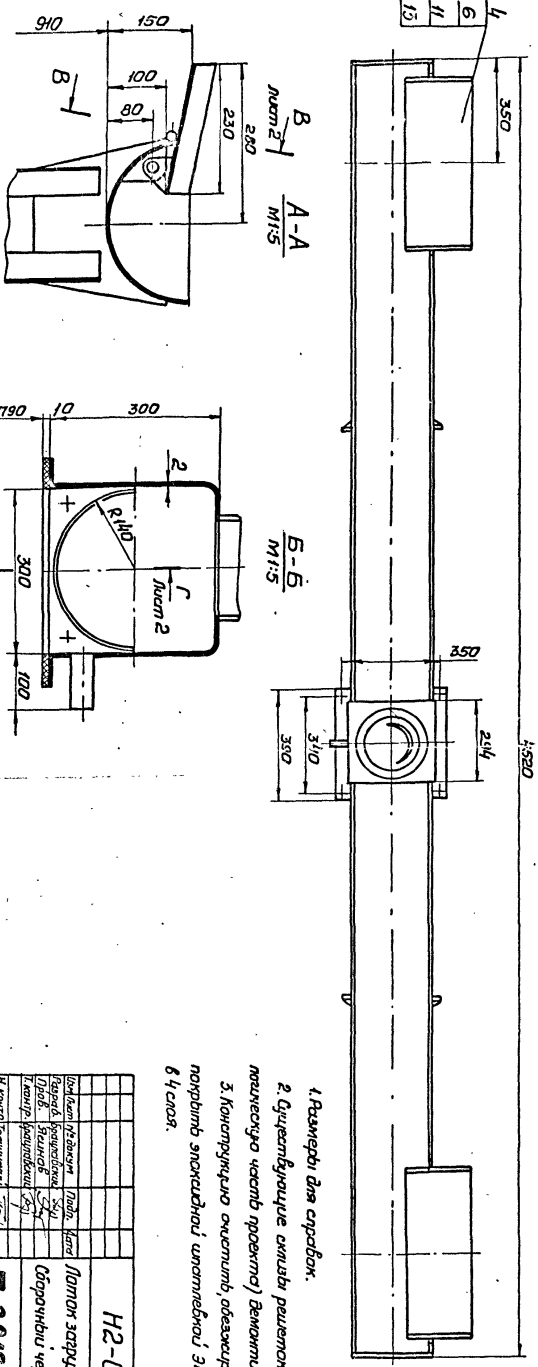
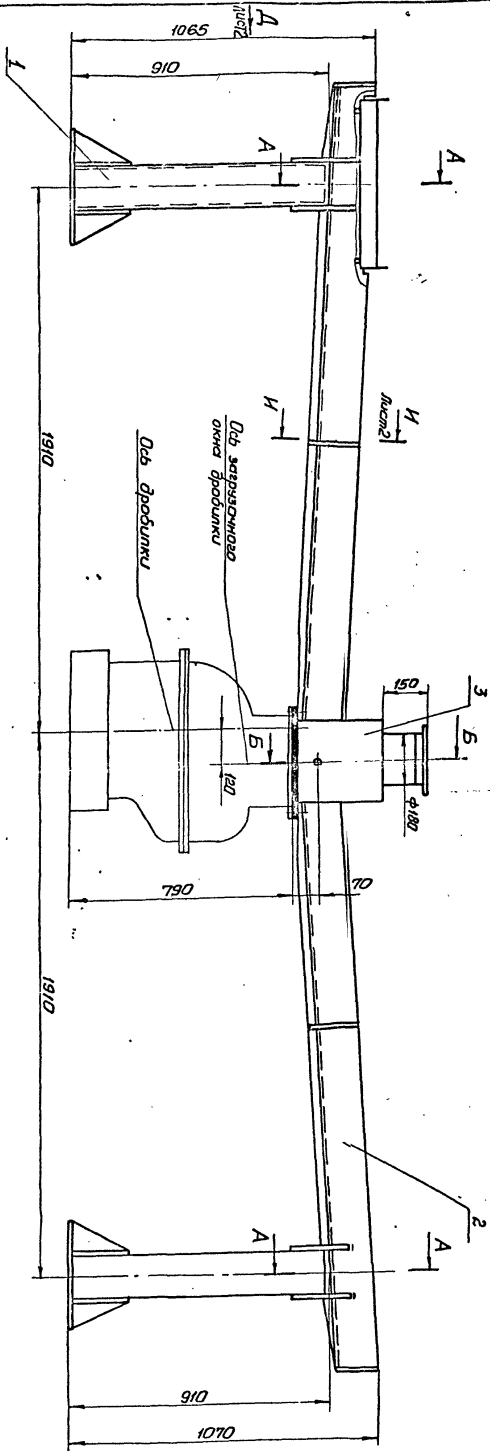
H2-01.303 - 14 -

Лист Лист Листов  
 0,5 1:5  
 Госстрой СССР  
 Санитарно-гигиенический проект  
 Водоканалпроект  
 Формат А4

Лист 4 ГОСТ 19503-74  
 Ст. 3 ГОСТ 15523-70

Копир. Годовская  
 1-30.89 (7)

9300005  
 H2-01.00005



1. Розміри для виробн.
2. Будівельні умови скляки решетох РМ-15 (за місяця-пятидесять частот проєкту) Виконавцями.
3. Конструкцію скляки, обов'язково, виконати з алюмінію і покривати епоксидною фарбою. ЗН-0010 ГОСТ 10517-76 64 стор.

Лист 15		Лист 15	
H2-01.00005		H2-01.00005	
Лист зарядної		Лист зарядної	
Сторонній чертёж		Сторонній чертёж	
Т-3019 (2)		Т-3019 (2)	
Контр. Габієва		Контр. Габієва	
Формат А3		Формат А3	



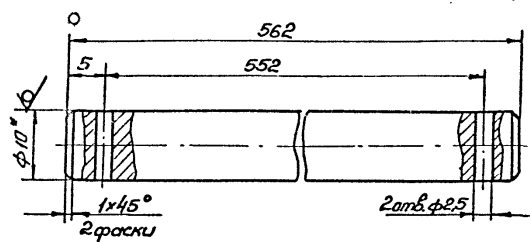
Листов 7

Титановый проект 902-1-112.88

Имя, Инициалы, Подп. и дата  
 Фамилия, Имя, Отчество  
 Подп. и дата

H2-01.001

6.3 ✓



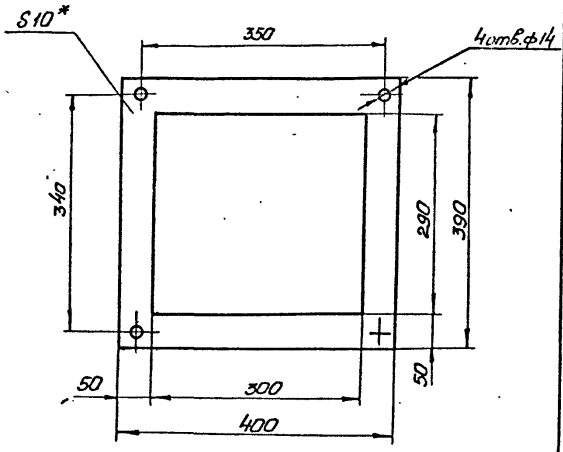
- 1. H14, ± t<sub>2</sub>/2.
- 2.\* Размер для справок.

H2-01.001

Имя/Лист	№ докум.	Подп.	Дата
Разработ.	Янопко	Я.П.	8/22
Провер.	Брицавский	Б.В.	8/22
Т.контр.	Брицавский	Б.В.	8/22
И.инжнр.	Толчинский	Т.В.	8/22
Этб.			

Лист	Масса	Масштаб
001	0,35	2:1
Лист листов 1		
Госстрой СССР		
Казаводоканалпроект		
Рязаньский		
Водоканалпроект		
Формат А4		

H2-01.002



- 1. H14, ± t<sub>2</sub>/2.
- 2.\* Размер для справок.

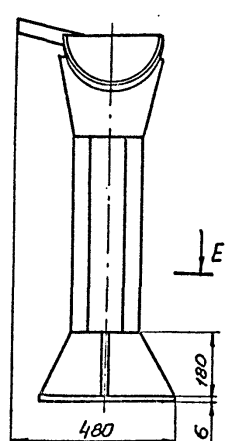
H2-01.002

Имя/Лист	№ докум.	Подп.	Дата
Разработ.	Янопко	Я.П.	8/22
Провер.	Брицавский	Б.В.	8/22
Т.контр.	Брицавский	Б.В.	8/22
И.инжнр.	Толчинский	Т.В.	8/22
Этб.			

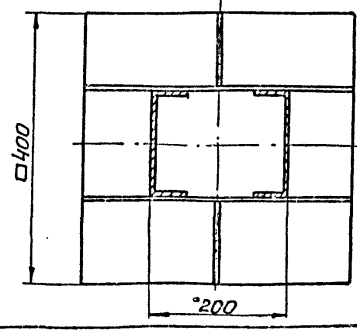
Лист	Масса	Масштаб
002	0,77	1:5
Лист листов 1		
Госстрой СССР		
Казаводоканалпроект		
Рязаньский		
Водоканалпроект		
Формат А4		

H2-01.000CB

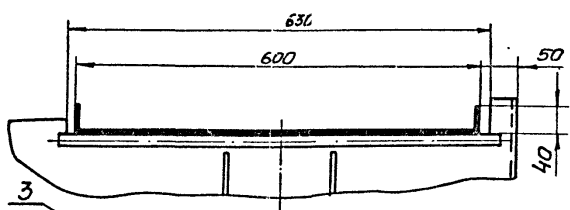
Вид Д лист 1



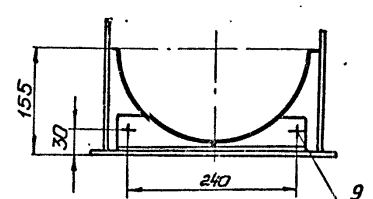
E-E M1:5



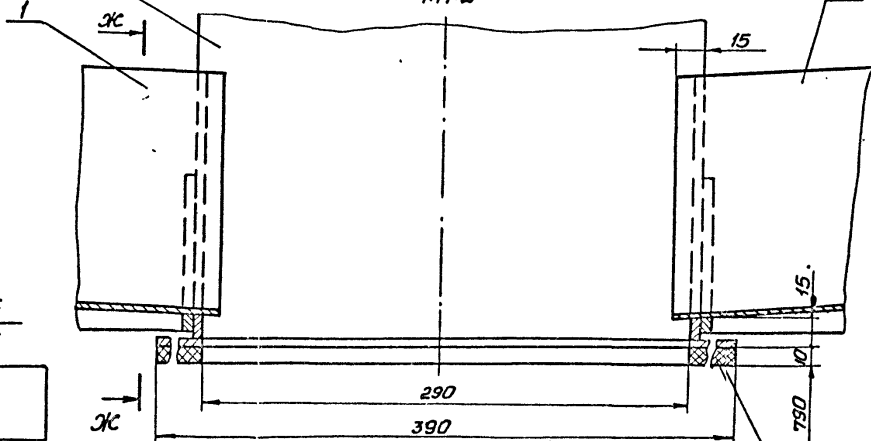
B-B повернуто, лист 1



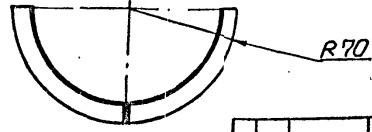
Ж-Ж M1:5



Г-Г лист 1 M1:2



И-И повернуто лист 1 M1:5



-16-

Имя, Инициалы, Подп. и дата  
 Фамилия, Имя, Отчество  
 Подп. и дата

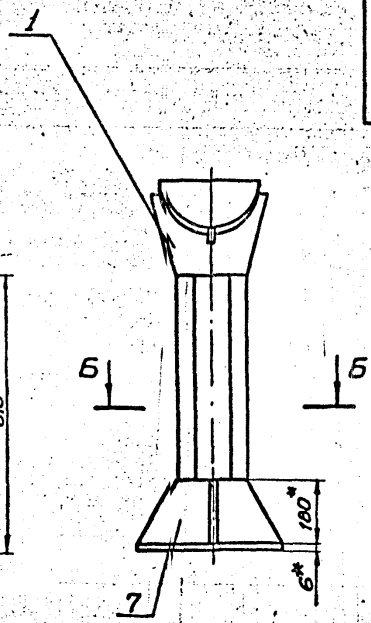
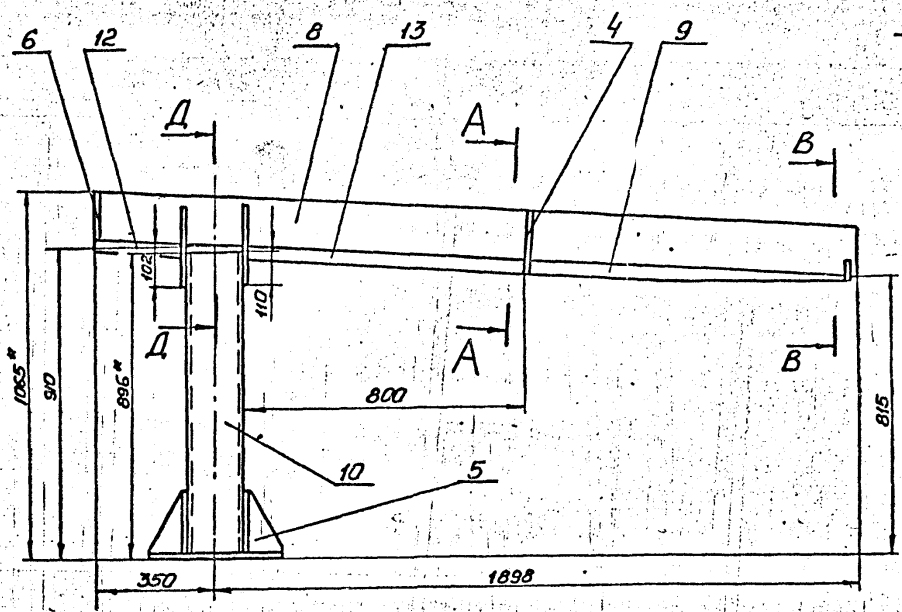
H2-01.000CB

Имя/Лист	№ докум.	Подп.	Дата
Констр.	Год.форма		

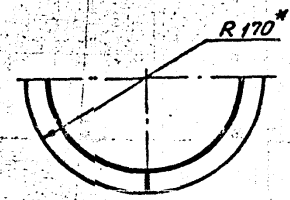
Лист 2

7-3019 (3)

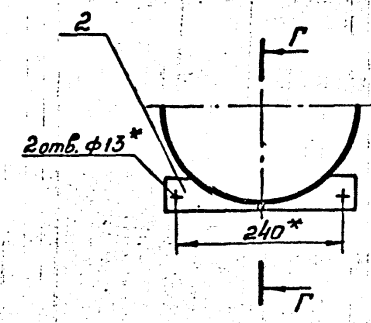
Формат А3



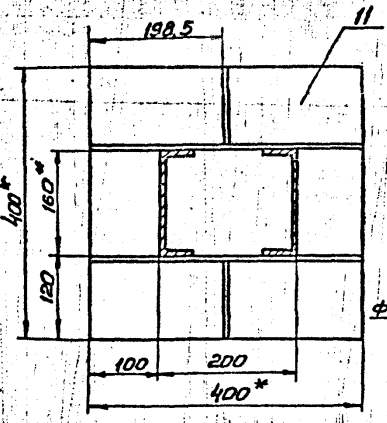
A-A повернуто  
M1:5



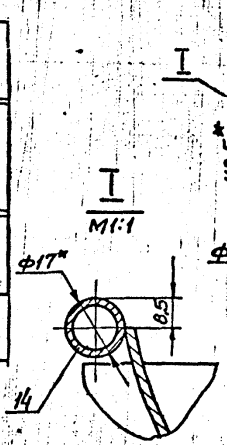
B-B повернуто  
M1:5



5-5  
M1:5

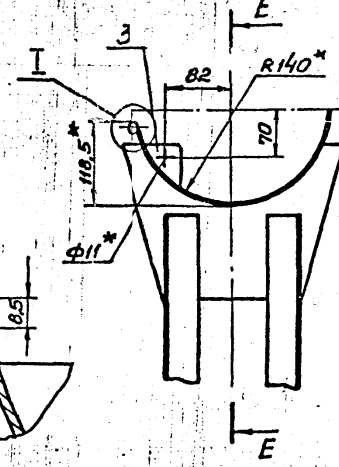


E-E

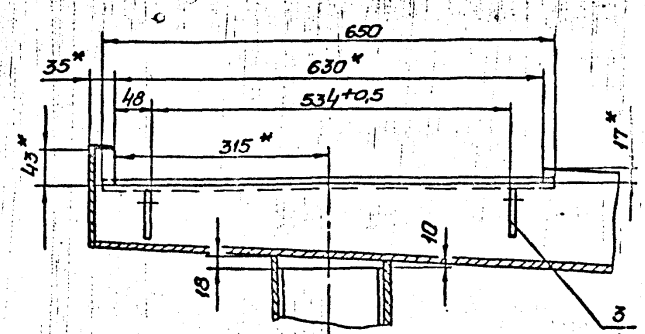


I-I  
M1:1

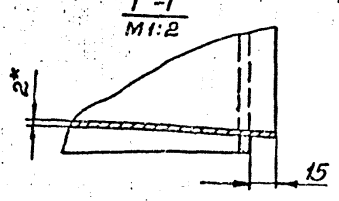
A-A  
M1:5



E



Г-Г  
M1:2



1. Конструкция сварная. Сварку производит полиция  
привлечения деталей, в соответствии со стандартом  
на сварку и технологии, применяемой заводом изготовителем.

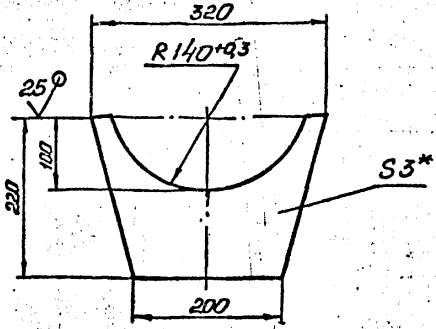
- 2.  $\pm \frac{f_2}{2}$ .
- 3. \* Размеры для справок.
- 4. Шероховатость обрабатываемых поверхностей  
деталей Б4 <sup>25</sup>/.

Лист № 7 из 7  
Т-3019

				H2-01.100СБ		-17-	
Исполн.	М.В. Сажина	Лист	Чит	Корыто левое		Лист	Масштаб
Разраб.	А.М. Кочетков	№	№	Сборочный чертеж		46,0	1:10
Проб.	Б.В. Сажина	№	№			Лист	Листов
Контр.	Б.В. Сажина	№	№			1	1
И.контр.	Г.В. Сажина	№	№			ГОСТ 19.001-79	
Чтв.						ГОСТ 19.002-79	
				Копир. Годовская		Т-3019 (7)	

Н2-01.101

(V) (V)



1.  $H14 \pm \frac{t_2}{2}$   
 2.\* Размер для справок

Н2-01.101

Ребро

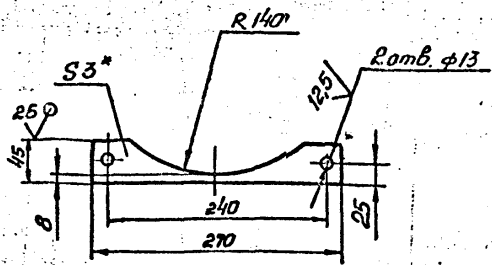
Лист	Масса	Масштаб
	1,0	1:5
Лист	Листов 1	
Гострой СССР Самободоканалпроект Защитный Вадоканалпроект Формат А4		

Лист 3 ГОСТ 19903-74  
 Ст.3 ГОСТ 16523-70

Изм.	Лист	№ докум.	Подп.	Дата
Разработ.	Аношко	2/74		
Проб.	Браунвальски	2/74		
Т.контр.	Браунвальски	2/74		
Н.контр.	Толчицкий			
Утв.				

Н2-01.102

(V) (V)



1.  $H14 \pm \frac{t_2}{2}$   
 2.\* Размер для справок

Н2-01.102

Пластина

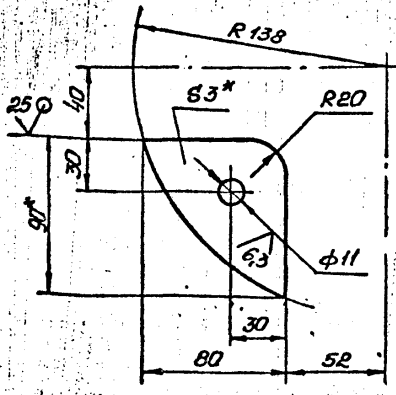
Лист	Масса	Масштаб
	0,16	1:4
Лист	Листов 1	
Гострой СССР Самободоканалпроект Защитный Вадоканалпроект Формат А4		

Лист 3 ГОСТ 19903-74  
 Ст.3 ГОСТ 14637-79

Изм.	Лист	№ докум.	Подп.	Дата
Разработ.	Аношко	2/74		
Проб.	Браунвальски	2/74		
Т.контр.	Браунвальски	2/74		
Н.контр.	Толчицкий			
Утв.				

Н2-01.103

(V) (V)



1.  $H14 \pm \frac{t_2}{2}$   
 2.\* Размеры для справок.

Н2-01.103

Ребро

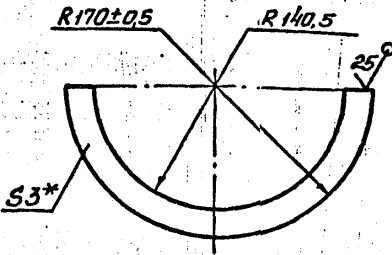
Лист	Масса	Масштаб
	0,11	1:2
Лист	Листов 1	
Гострой СССР Самободоканалпроект Защитный Вадоканалпроект Формат А4		

Лист 3 ГОСТ 19903-74  
 Ст.3 ГОСТ 16523-70

Изм.	Лист	№ докум.	Подп.	Дата
Разработ.	Аношко	2/74		
Проб.	Браунвальски	2/74		
Т.контр.	Браунвальски	2/74		
Н.контр.	Толчицкий			
Утв.				

Н2-01.104

(V) (V)



\* Размер для справок.

Н2-01.104

Обод

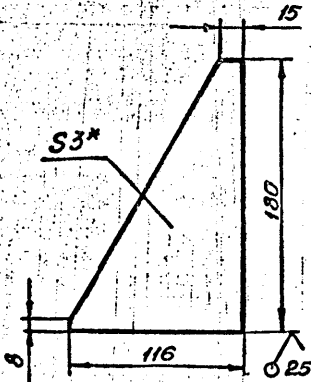
Лист	Масса	Масштаб
	0,34	1:4
Лист	Листов 1	
Гострой СССР Самободоканалпроект Защитный Вадоканалпроект Формат А4		

Лист 3 ГОСТ 19903-74  
 Ст.3 ГОСТ 16523-70

Изм.	Лист	№ докум.	Подп.	Дата
Разработ.	Аношко	2/74		
Проб.	Браунвальски	2/74		
Т.контр.	Браунвальски	2/74		
Н.контр.	Толчицкий			
Утв.				

H2-01.105

(V) A



$1 \pm \frac{t_2}{2}$

2.\* Размер для справок

H2-01.105

Ребро

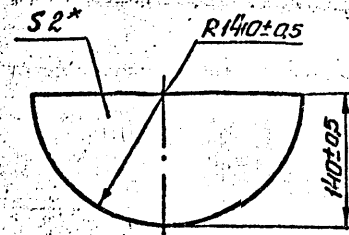
Лист	Масса	Масштаб
	0,28	1:2,5

Лист Листов 1  
Госстрой СССР  
Спецзаказ № 11/100-проект  
Жарковский  
Водоканалпроект  
Формат А4

Изм.	Лист	№ докум.	Подп.	Дата
	Разраб.	Аношко	А.С.	
	Проб.	Броулавский	Л.Р.	
	Т.контр.	Броулавский	Л.Р.	
	И.контр.	Толчинский	З.С.	
	Чтб.			

H2-01.106

19



\* Размер для справок

H2-01.106

Пластина

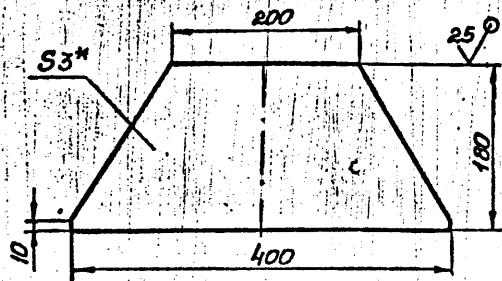
Лист	Масса	Масштаб
	0,47	1:4

Лист Листов 1  
Госстрой СССР  
Спецзаказ № 11/100-проект  
Жарковский  
Водоканалпроект  
Формат А4

Изм.	Лист	№ докум.	Подп.	Дата
	Разраб.	Аношко	А.С.	
	Проб.	Броулавский	Л.Р.	
	Т.контр.	Броулавский	Л.Р.	
	И.контр.	Толчинский	З.С.	
	Чтб.			

H2-01.107

(V) A



$1 \pm \frac{t_2}{2}$

2.\* Размер для справок.

H2-01.107

Ребро

Лист	Масса	Масштаб
	1,3	1:4

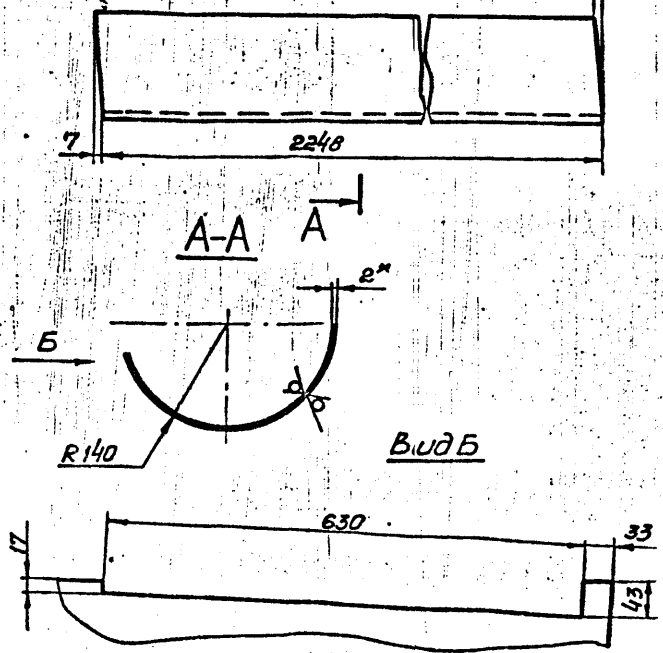
Лист Листов 1  
Госстрой СССР  
Спецзаказ № 11/100-проект  
Жарковский  
Водоканалпроект  
Формат А4

Изм.	Лист	№ докум.	Подп.	Дата
	Разраб.	Аношко	А.С.	
	Проб.	Броулавский	Л.Р.	
	Т.контр.	Броулавский	Л.Р.	
	И.контр.	Толчинский	З.С.	
	Чтб.			

H2-01.108

A

129



$1 \pm \frac{t_2}{2}$

2.\* Размер для справок.

3. Развернутая ширина 437мм

H2-01.108

Лоток

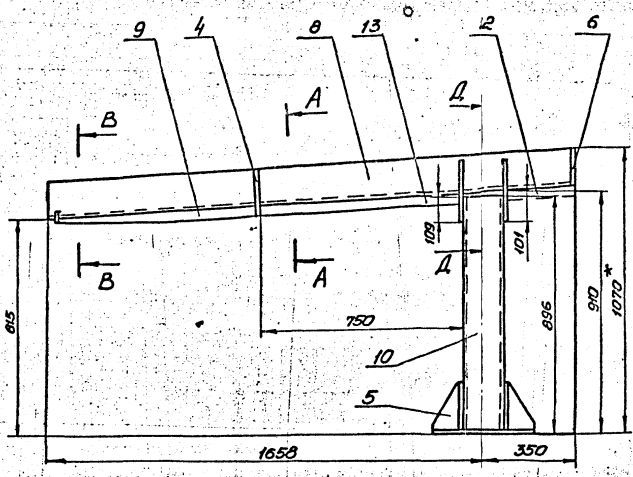
Лист	Масса	Масштаб
	15,5	1:5

Лист Листов 1  
Госстрой СССР  
Спецзаказ № 11/100-проект  
Жарковский  
Водоканалпроект  
Формат А4

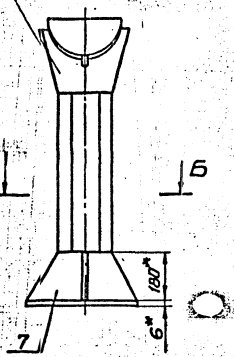
Изм.	Лист	№ докум.	Подп.	Дата
	Разраб.	Аношко	А.С.	
	Проб.	Броулавский	Л.Р.	
	Т.контр.	Броулавский	Л.Р.	
	И.контр.	Толчинский	З.С.	
	Чтб.			

Т-3010 (7)

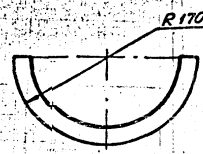
Листов 7



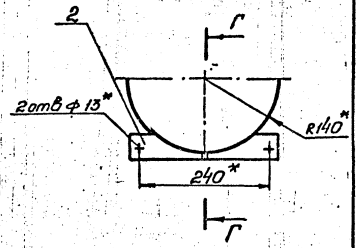
Вид ЖС



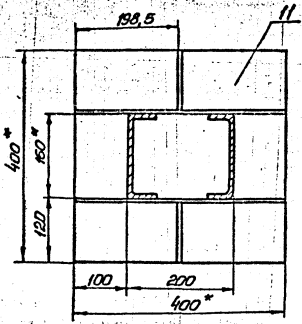
А-А повернуто  
М1:5



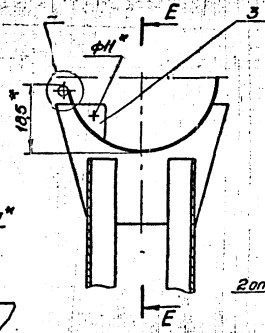
В-В повернуто  
М1:5



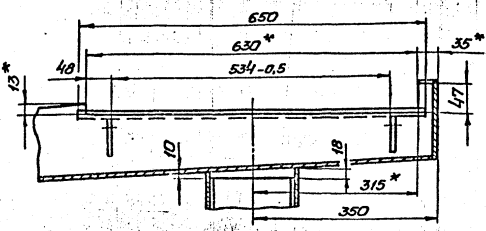
Б-Б  
М1:5



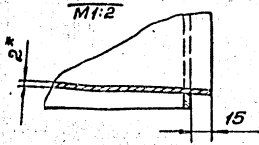
Д-Д  
М1:5



Е-Е  
М1:5



Г-Г  
М1:2



1. Конструкция сварная. Сварку производят по линии прилегания деталей, в соответствии со стандартом на сварку и технологий применяемой заводом-изготовителем.
2.  $\pm \frac{0.2}{2}$
3. Размеры для справок.
4. Шероховатость обрабатываемых поверхностей деталей Б4  $\sqrt{1}$ .

Типовой проект 902-1-142.28

Лист 7

Н2-01.200 СБ

44 1:10

Исполн.	Л.С. Давыдов	Лист	44
Провер.	А.С. Давыдов	Лист	44
Проект.	Л.С. Давыдов	Лист	44
Техн. пр.	Л.С. Давыдов	Лист	44

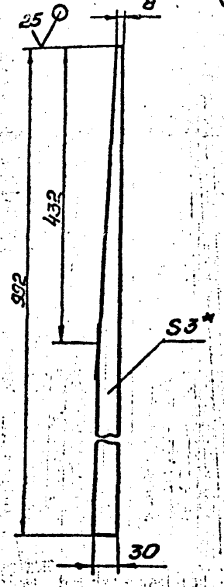
Корыто  
правое  
Сборочный чертеж

Лист 44  
Листов 7  
Корыто правое  
Сборочный чертеж  
Л.С. Давыдов  
Проект А2

Т-2019 (4)

Листов 7  
Технический проект 902-442.88

H2-01.109



1.  $h_{14} \pm \frac{t_2}{2}$   
2.\* Размер для справок

H2-01.109

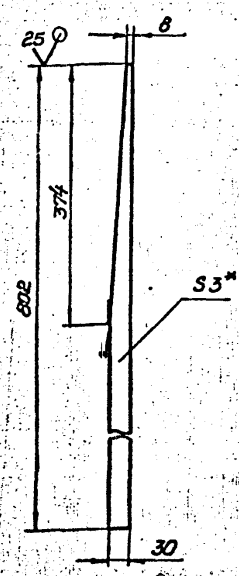
Ребра

Лист	Масса	Масштаб
	0,56	1:5
Лист Листов 1		
Гострой СССР		
Совхозадилинский проект		
Фармац. проект		

Лист 3 ГОСТ 19903-74  
Ст. 3 ГОСТ 16523-70

Изм.	Лист	№ докум.	Подп.	Дата
	Разраб.	Аношко		
	Проб.	Брацлавский		
	Т. контр.	Брацлавский		
	И. контр.	Толчинский		
	Утв.			

H2-01.202



1.  $h_{14} \pm \frac{t_2}{2}$   
2.\* Размер для справок

H2-01.202

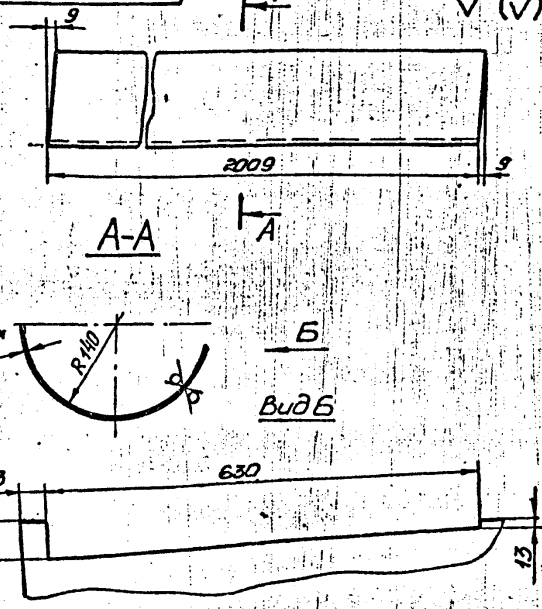
Ребра

Лист	Масса	Масштаб
	0,4	1:5
Лист Листов 1		
Гострой СССР		
Совхозадилинский проект		
Фармац. проект		

Лист 3 ГОСТ 19903-74  
Ст. 3 ГОСТ 16523-70

Изм.	Лист	№ докум.	Подп.	Дата
	Разраб.	Аношко		
	Проб.	Брацлавский		
	Т. контр.	Брацлавский		
	И. контр.	Толчинский		
	Утв.			

H2-01.201



1.  $t \pm \frac{t_2}{2}$   
2.\* Размер для справок.  
3. Развернутая ширина 437мм.

H2-01.201

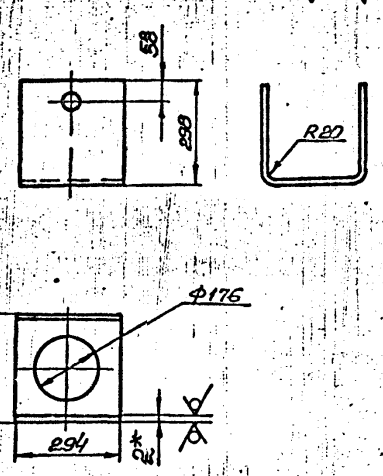
Лоток

Лист	Масса	Масштаб
	1,30	1:5
Лист Листов 1		
Гострой СССР		
Совхозадилинский проект		
Фармац. проект		

Лист 2 ГОСТ 19903-74  
Ст. 3 ГОСТ 16523-70

Изм.	Лист	№ докум.	Подп.	Дата
	Разраб.	Аношко		
	Проб.	Брацлавский		
	Т. контр.	Брацлавский		
	И. контр.	Толчинский		
	Утв.			

H2-01.301



1.  $h_{14}, h_{14} \pm \frac{t_2}{2}$   
2.\* Размер для справок  
3. Развернутая длина 878.

H2-01.301

Кожух

Лист	Масса	Масштаб
	3,7	1:10
Лист Листов 7		
Гострой СССР		
Совхозадилинский проект		
Фармац. проект		

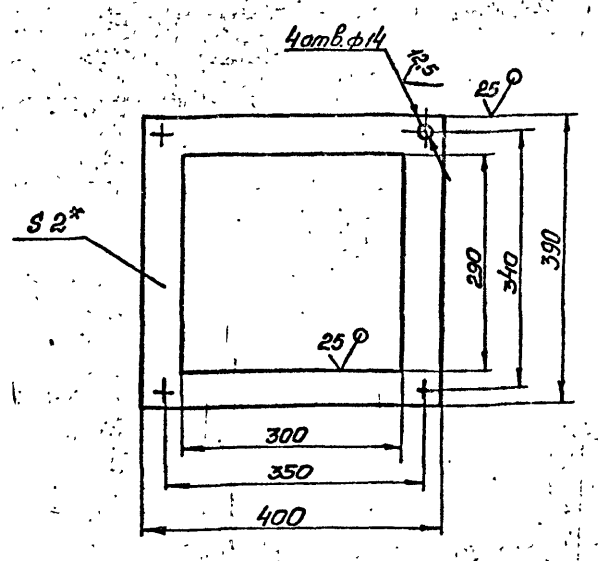
Лист 2 ГОСТ 19903-74  
Ст. 3 ГОСТ 16523-70

Изм.	Лист	№ докум.	Подп.	Дата
	Разраб.	Аношко		
	Проб.	Брацлавский		
	Т. контр.	Брацлавский		
	И. контр.	Толчинский		
	Утв.			

7-3010 (4)

Листов 7  
Технический проект 902-1-142.88  
Имя, Фамилия, Подпись, Дата

H2-01.302



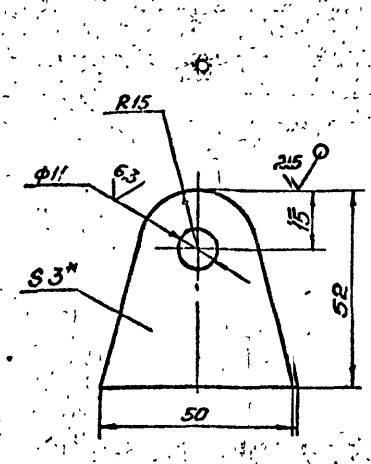
1.  $H14 \pm \frac{t_2}{2}$   
2.\* Размер для справок

H2-01.302

Фланец

Лист	Масштаб	Масштаб
077	1:5	
Лист	Листов 1	
Лист 2 ГОСТ 19903-74 Ст. 3 ГОСТ 16323-73		
Госстрой СССР Санкт-Петербургский Водоканалпроект Формат А4		

H2-01.402



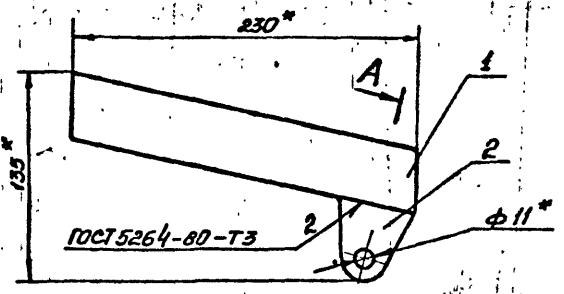
1.  $H14 \pm \frac{t_2}{2}$   
2.\* Размер для справок.

H2-01.402

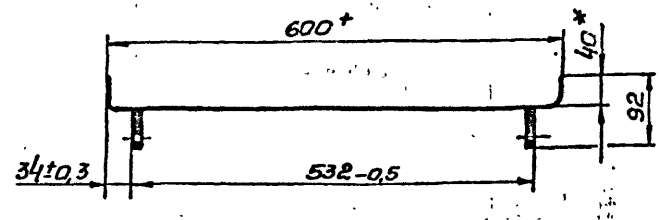
Ребра

Лист	Масштаб	Масштаб
005	1:1	
Лист	Листов 1	
Лист 3 ГОСТ 19903-74 Ст. 3 ГОСТ 16323-73		
Госстрой СССР Санкт-Петербургский Водоканалпроект Формат А4		

H2-01.400СБ



A-A повернуто  
M1:5



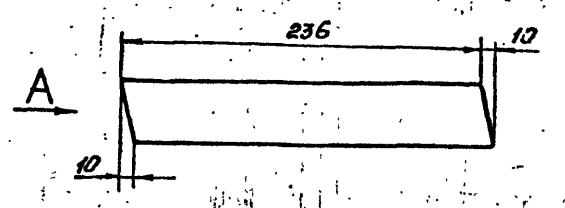
1.\* Размер для справок

H2-01.400СБ

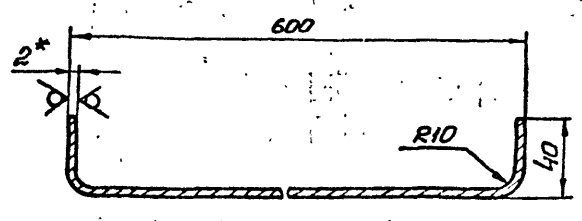
Склиз  
Сборочный чертеж

Лист	Масштаб	Масштаб
251	1:25	
Лист	Листов 1	
Лист 2 ГОСТ 19903-74 Ст. 3 ГОСТ 16323-73		
Госстрой СССР Санкт-Петербургский Водоканалпроект Формат А4		

H2-01.401



Вид А  
M1:2



1.  $\pm \frac{t_2}{2}$   
2.\* Размер для справок.  
3. Развернутая длина 667мм.

H2-01.401 - 22-

Лоток

Лист	Масштаб	Масштаб
2,5	1:25	
Лист	Листов 1	
Лист 2 ГОСТ 19903-74 Ст. 3 ГОСТ 16323-73		
Госстрой СССР Санкт-Петербургский Водоканалпроект Формат А4		

Листов 7  
Технический проект 902-1-142.88  
Имя, Фамилия, Подпись, Дата

Листов 7  
Технический проект 902-1-142.88  
Имя, Фамилия, Подпись, Дата

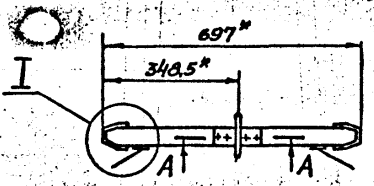
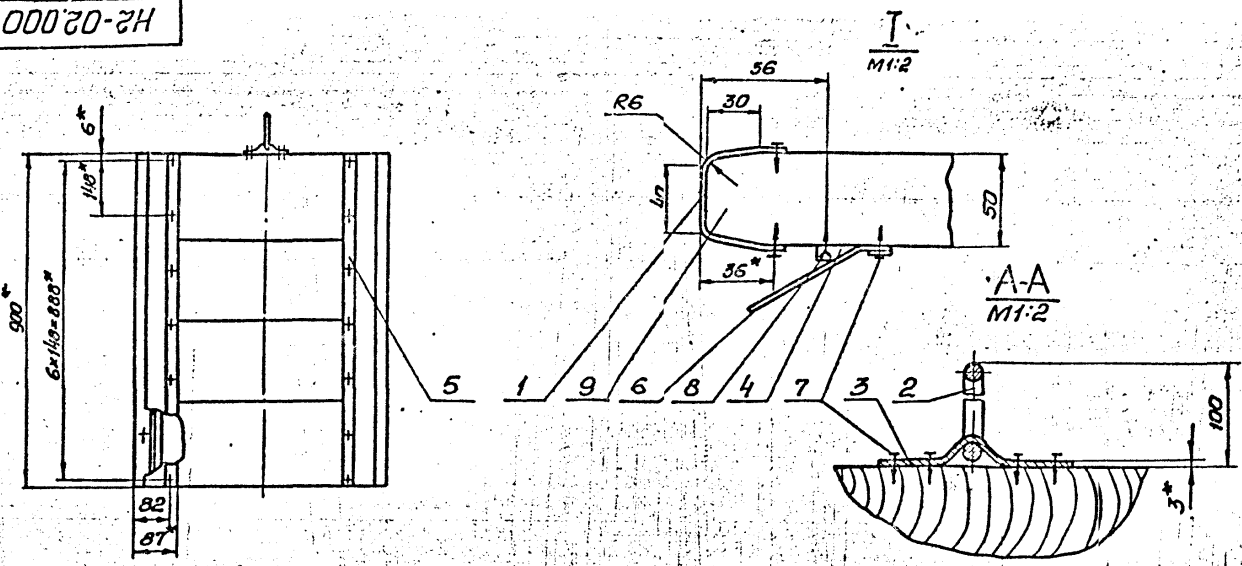
Т-3012 (3)



Н2-02.000СБ

Лист 7

Титулний проєкт 902-1-Н2.03

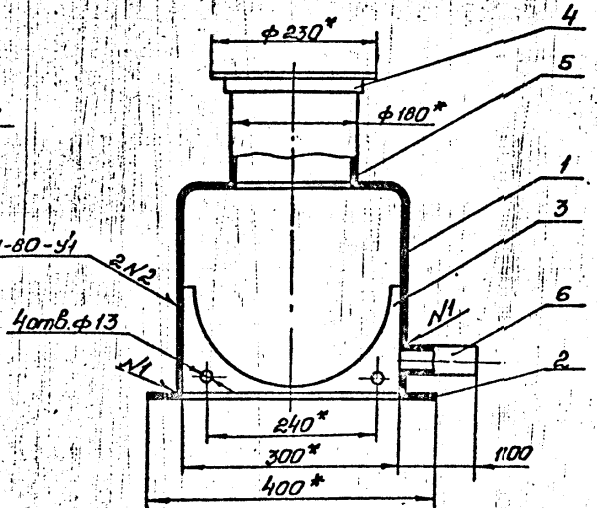
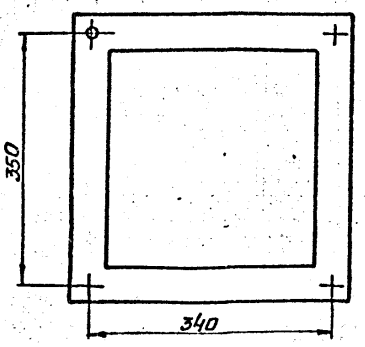
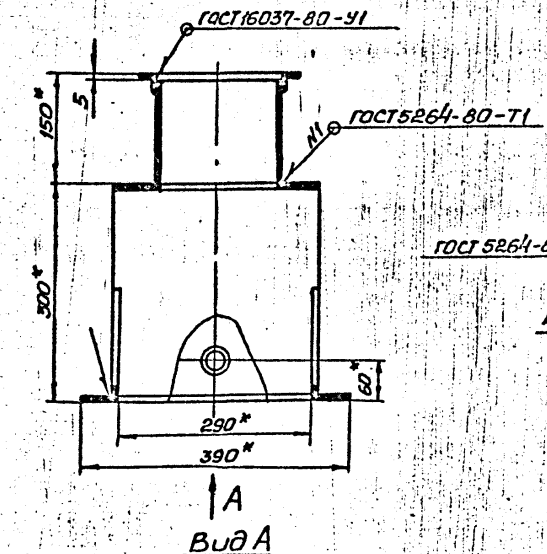


- 1.  $\frac{1}{2}$  -
- 2. \* Размеры для справок
- 3. Деревянные части конструкции крепить клеем "Марс" водостойкий, ТУ6-15-777-73.

				Н2-02.000СБ		
Изм.	Лист	№ докум.	Подп.	Дата	Шандар	
Разраб.	Я.Малко	А.А.			Лист	Масштаб
Провер.	Бориславский	У.Р.			220	1:10
Контр.	Бориславский	У.Р.			Сборочный чертеж	
И.Р.	Т.Р.	У.Р.	У.Р.		Лист	Листов 1
У.Р.					госстрой СССР Самобудинженерный проект Жердевский Водоканалпроект	
Формат А3						

Н2-01.300СБ

Лист 7  
Т-3019



- 1.  $\frac{1}{2}$  -
- 2. \* Размеры для справок.
- 3. Отв. в фланце поз.4 выполнять по месту при монтаже вентиляции.

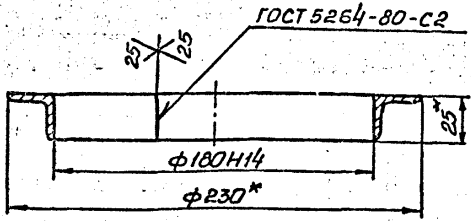
				Н2-01.300СБ -23-		
Изм.	Лист	№ докум.	Подп.	Дата	Укрытие	
Разраб.	Витко	У.Р.			Лист	Масштаб
Провер.	Бориславский	У.Р.			7,5	1:5
Контр.	Бориславский	У.Р.			Сборочный чертеж	
И.Р.	Т.Р.	У.Р.	У.Р.		Лист	Листов 1
У.Р.					госстрой СССР Самобудинженерный проект Жердевский Водоканалпроект	
Формат А3						

Т-3019 (4)



H2-01.304

(M) A



1. Размеры для справок
2. Развернутая длина 644мм.

H2-01.304

Фланец

Лист	Масса	Масштаб
072		1:2

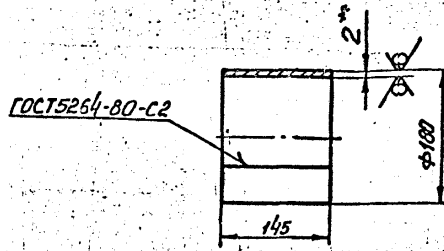
Лист Листов 1

15x25x3-БГОСТ8509-86  
Ст.3-И-ГОСТ535-79  
Госстроя СССР  
Самозащитный проект  
Харьковский  
Водоканалпроект  
Формат А4

Лист № 7  
Листов 7  
Технический проект 902-1-142.80

H2-01.305

25 (M)



1. H14.
2. Размер для справок.
3. Развернутая длина 560мм.

H2-01.305

Труба

Лист	Масса	Масштаб
13		1:5

Лист Листов 1

2ГОСТ1903-74  
Ст.3ГОСТ16523-70  
Госстроя СССР  
Самозащитный проект  
Харьковский  
Водоканалпроект  
Формат А4

Лист № 7  
Листов 7  
Технический проект 902-1-142.80

-24-

Лист	№ докум.	Подп.	Дата

Лист	Масса	Масштаб

Лист Листов 1

Госстроя СССР  
Самозащитный проект  
Харьковский  
Водоканалпроект  
Формат А4

Копир. Гидравлика

7-3019 (7)

Листов	Зона	Лист	Обозначение	Наименование	Кол.	Примечание
<u>Документация</u>						
A3			H2-03.000СБ	Сборочный чертеж		
<u>Переменные данные для исполнения</u>						
<u>H2-03.000</u>						
<u>Сборочные единицы</u>						
A4	1		H2-03.100	Патрубок	1	
A4	2		H2-03.200	Патрубок	1	
<u>Детали</u>						
A4	3		H2-03.001	Прокладка	1	
A4	4		H2-03.002	Фланец	1	
<u>Стандартные изделия</u>						
	5		Фланец 1-80-25-80т3сп2 ГОСТ 12820-80	1		
	6		Болт М16х55.58 ГОСТ 7798-70	6		
	7		Гайка М16.5 ГОСТ 5915-70	8		
	8		Шайба 16 ГОСТ 11371-78	8		
	9		Кольцо 088-095-46-2-3 ГОСТ 9833-73	1		
<b>H2-03.000</b>						
				<b>Патрубок монтажный</b>	Лист	Листов
					1	3
				ГОСТ 20110-88 Спецификация на комплект деталей (детали) Водоканалпроект		
Формат А4						

Листов	Зона	Лист	Обозначение	Наименование	Кол.	Примечание
<u>Детали</u>						
			H2-03.000-01			
<u>Сборочные единицы</u>						
A4	1		H2-03.100-01	Патрубок	1	
A4	2		H2-03.200-01	Патрубок	1	
<u>Детали</u>						
A4	3		H2-03.001-01	Прокладка	1	
A4	4		H2-03.002-01	Фланец	1	
<u>Стандартные изделия</u>						
	5		Фланец 1-125-25-80т3сп2 ГОСТ 12820-80	1		
	6		Болт М16х55.58 ГОСТ 7798-70	16		
	7		Гайка М16.5 ГОСТ 5915-70	16		
	8		Шайба 16 ГОСТ 11371-78	16		
	9		Кольцо 150-140-46-2-3 ГОСТ 9833-73	1		
<b>H2-03.000-02</b>						
<u>Сборочные единицы</u>						
A4	1		H2-03.100-02	Патрубок	1	
A4	2		H2-03.200-02	Патрубок	1	
<b>H2-03.000</b>						
				<b>Патрубок</b>	Лист	Листов
					2	2
Формат А4						

Листов	Зона	Лист	Обозначение	Наименование	Кол.	Примечание
<u>Документация</u>						
A4			H2-03.100СБ	Сборочный чертеж		
<u>Переменные данные для исполнения</u>						
<u>H2-03.100</u>						
<u>Детали</u>						
B4	1		H2-03.001	Труба Труба 89х4 ГОСТ 10704-76 Ст.3 ГОСТ 10705-80 L=92h14	1	0,84кг
<u>Стандартные изделия</u>						
	2		Фланец 1-80-25-80т3сп2 ГОСТ 12820-80	2		
<b>H2-03.100-01</b>						
<u>Детали</u>						
B4	1		H2-03.001-01	Труба Труба 133х4 ГОСТ 8732-78 в1а ГОСТ 8731-74 L=92h14	1	1,17кг
<b>H2-03.100</b>						
				<b>Патрубок</b>	Лист	Листов
					1	2
				ГОСТ 20110-88 Спецификация на комплект деталей (детали) Водоканалпроект		
Формат А4						

Листов	Зона	Лист	Обозначение	Наименование	Кол.	Примечание
<u>Детали</u>						
A4	3		H2-03.001-02	Прокладка	1	
A4	4		H2-03.002-02	Фланец	1	
<u>Стандартные изделия</u>						
	5		Фланец 1-150-25-80т3сп2 ГОСТ 12820-80	1		
	6		Болт М16х60.58 ГОСТ 7798-70	16		
	7		Гайка М16.5 ГОСТ 5915-70	16		
	8		Шайба 16 ГОСТ 11371-78	16		
	9		Кольцо 155-165-46-2-3 ГОСТ 9833-73	1		
<b>H2-03.000</b>						
				<b>Патрубок</b>	Лист	Листов
					3	3
Формат А4						

-25-

№ 3019 (4)

Лист 7  
Титульный лист 902-1-142.80

Формат Зона Лист	Обозначение	Наименование	Кол.	Примечание
		Документация		
A3	H2-02.000СБ	Сборочный чертеж		
		Детали		
A4	1 H2-02.001	Накладка	2	
A4	2 H2-02.002	Кольца	1	
A4	3 H2-02.003	Скоба	1	
A4	4 H2-02.004	Планка	2	
A4	5 H2-02.005	Планка	2	
B4	6 H2-02.006	Полоса		
		Пластина I лист		
		Тмкц-С-3 ГОСТ 7338-77		
		900h14 x 90 h 14	2	0,38 кг
		Стандартные изделия		
7		Шуруп 4x22 ГОСТ 1144-80	46	
8		Шуруп 4x30 ГОСТ 1145-80	14	
		Материалы		
9		Листовой материал		
		ГОСТ 6406-86	м <sup>2</sup>	0,63

**H2-02.000**

Изм. Лист	№ докум.	Подп.	Дата
Разработ.	Листов	Листов	Листов
Проект.	Бюджетный	Бюджетный	Бюджетный
Вх. №	Вх. №	Вх. №	Вх. №
И.И.И.	И.И.И.	И.И.И.	И.И.И.
И.И.И.	И.И.И.	И.И.И.	И.И.И.

**Шандар**

Лист Лист Листов  
1 1 2  
Исполн. СССР  
Самаркандский  
Водоканалпроект  
Формат А4

Лист 8

Формат Зона Лист	Обозначение	Наименование	Кол.	Примечание
		Стандартные изделия		
		Фланец 1-125-2,5-80 Зсл 2		
		ГОСТ 12820-80	2	
		H2-03.100-02		
		Детали		
B4	1 H2-03.001-02	Труба		
		Труба 159x5 ГОСТ 10704-76		
		Ст 3 ГОСТ 10705-80		
		Л=92h14	1	1,7 кг
		Стандартные изделия		
2		Фланец 1-150-2,5-80 Зсл 2		
		ГОСТ 12820-80	2	

**H2-03.100**

Изм. Лист	№ докум.	Подп.	Дата
Разработ.	Листов	Листов	Листов
Проект.	Бюджетный	Бюджетный	Бюджетный
Вх. №	Вх. №	Вх. №	Вх. №
И.И.И.	И.И.И.	И.И.И.	И.И.И.
И.И.И.	И.И.И.	И.И.И.	И.И.И.

Лист 2  
Исполн. СССР  
Самаркандский  
Водоканалпроект  
Формат А4

Лист 9

Формат Зона Лист	Обозначение	Наименование	Кол.	Примечание
		Документация		
A4	H2-03.200СБ	Сборочный чертеж		
		Переменные данные для исполнения		
		H2-03.200		
		Детали		
A4	1 H2-03.201	Труба		
		Стандартные изделия		
2		Фланец 1-80-2,5-80 Зсл 2		
		ГОСТ 12820-80	1	
		H2-03.200-01		
		Детали		
A4	1 H2-03.201-01	Труба		
		Стандартные изделия		
2		Фланец 1-125-2,5-80 Зсл 2		
		ГОСТ 12820-80	1	

**H2-03.200**

Изм. Лист	№ докум.	Подп.	Дата
Разработ.	Листов	Листов	Листов
Проект.	Бюджетный	Бюджетный	Бюджетный
Вх. №	Вх. №	Вх. №	Вх. №
И.И.И.	И.И.И.	И.И.И.	И.И.И.
И.И.И.	И.И.И.	И.И.И.	И.И.И.

**Патрубок**

Лист Лист Листов  
1 1 2  
Исполн. СССР  
Самаркандский  
Водоканалпроект  
Формат А4

Лист 10

Формат Зона Лист	Обозначение	Наименование	Кол.	Примечание
		H2-03.200-02		
		Детали		
A4	1 H2-03.201-02	Труба		
		Стандартные изделия		
		Фланец 1-150-2,5-80 Зсл 2		
		ГОСТ 12820-80	1	

**H2-03.200**

Изм. Лист	№ докум.	Подп.	Дата
Разработ.	Листов	Листов	Листов
Проект.	Бюджетный	Бюджетный	Бюджетный
Вх. №	Вх. №	Вх. №	Вх. №
И.И.И.	И.И.И.	И.И.И.	И.И.И.
И.И.И.	И.И.И.	И.И.И.	И.И.И.

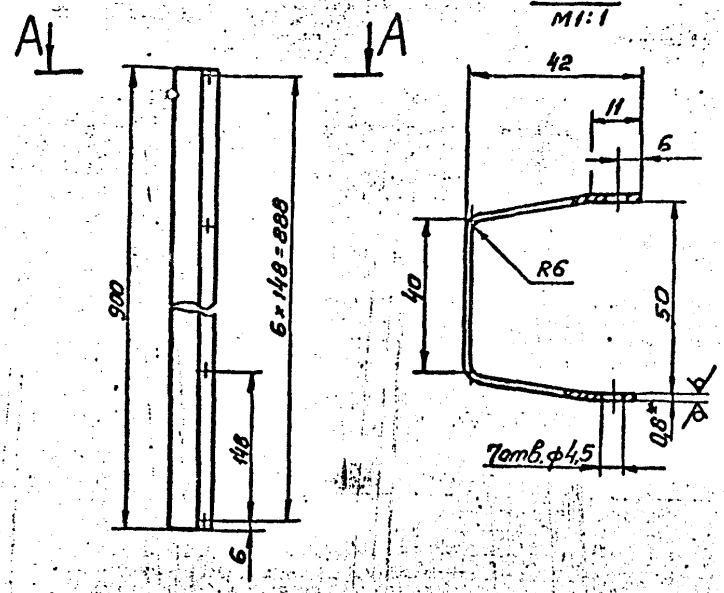
Лист 2  
Исполн. СССР  
Самаркандский  
Водоканалпроект  
Формат А4

7-3019 (2)

Технический чертёж листа и детали

H2-02.001

A-A  $\frac{25}{1:1}$  (✓)



1. H14, ±  $\frac{t_2}{2}$
- 2.\* Размер для справок.
3. Развернутая ширина 125мм.

H2-02.001

Накладка

Лист	Масса	Масштаб
0,71	1:4	
Лист Листов 1		

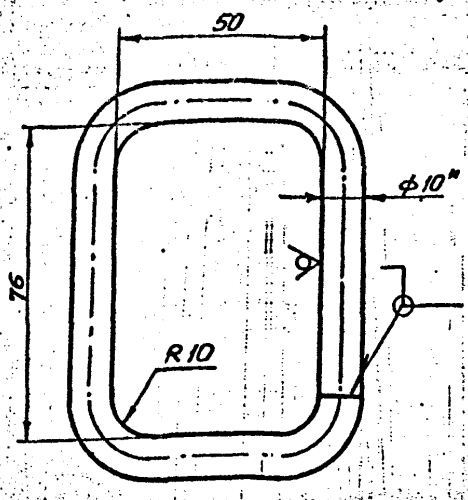
Лист 0.8 ГОСТ 19903-74  
Ст. 3 ГОСТ 14918-80

Изм.	Лист	№ докум.	Подп.	Дата
	Разработ.	Аношко	8/74	
	Проб.	Брацлавский	8/74	
	Т.контр.	Брацлавский	8/74	
	Н.контр.	Толчинский	8/74	
	Утв.			

Формат А4

H2-02.002

$\frac{25}{1:1}$  (✓)



1. H14
- 2.\* Размер для справок.
3. Развернутая длина 266мм.

H2-02.002

Кольцо

Лист	Масса	Масштаб
0,2	1:1	
Лист Листов 1		

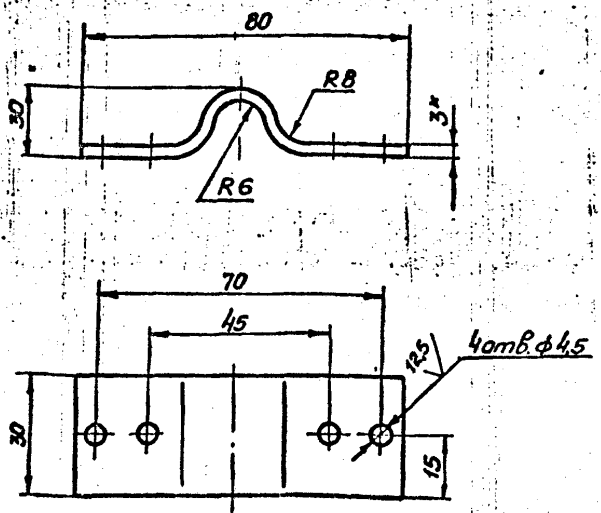
Лист 10-В-ГОСТ 2590-71  
Ст. 3-й-ГОСТ 5335-79

Изм.	Лист	№ докум.	Подп.	Дата
	Разработ.	Аношко	8/74	
	Проб.	Брацлавский	8/74	
	Т.контр.	Брацлавский	8/74	
	Н.контр.	Толчинский	8/74	
	Утв.			

Формат А4

H2-02.003

$\frac{25}{1:1}$  (✓)



1. H14, ±  $\frac{t_2}{2}$
- 2.\* Размер для справок.
3. Развернутая длина 94мм.

H2-02.003

Скоба

Лист	Масса	Масштаб
0,07	1:1	
Лист Листов 1		

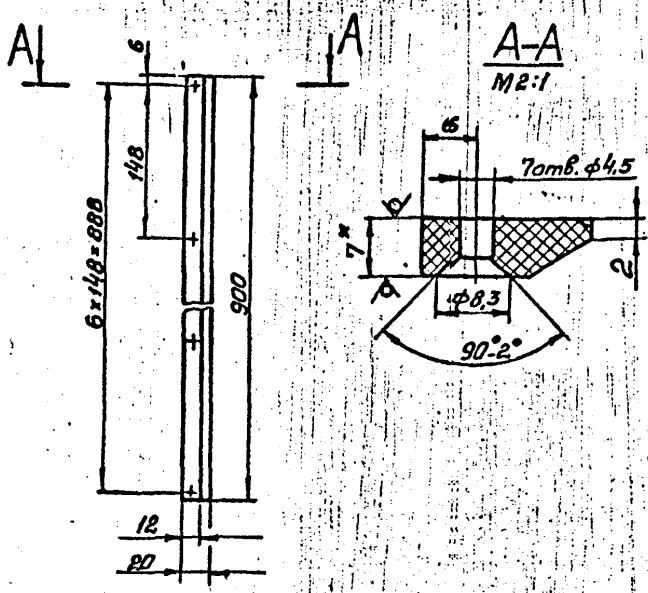
Лист 3 ГОСТ 19903-74  
Ст. 3 ГОСТ 16623-70

Изм.	Лист	№ докум.	Подп.	Дата
	Разработ.	Аношко	8/74	
	Проб.	Брацлавский	8/74	
	Т.контр.	Брацлавский	8/74	
	Н.контр.	Толчинский	8/74	
	Утв.			

Формат А4

H2-02.004

$\frac{12,5}{1:1}$  (✓)



1. H14, ±  $\frac{t_2}{2}$
- 2.\* Размер для справок.

H2-02.004

Планка

Лист	Масса	Масштаб
0,16	1:4	
Лист Листов 1		

Лист Винипласта ВН7  
ГОСТ 19639-71

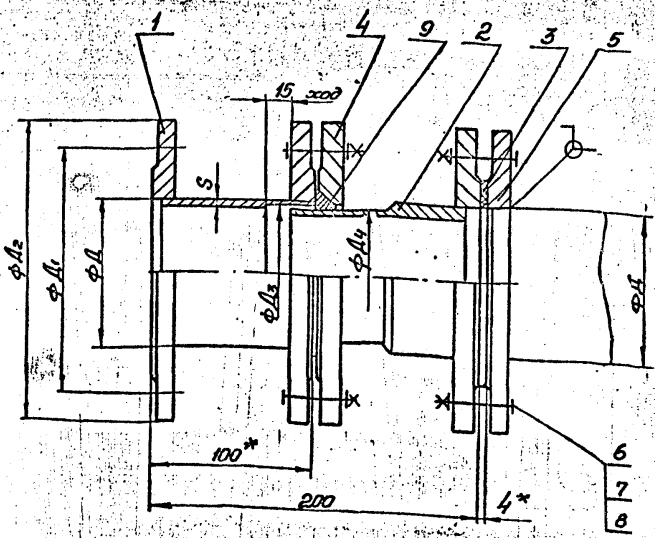
Изм.	Лист	№ докум.	Подп.	Дата
	Разработ.	Аношко	8/74	
	Проб.	Брацлавский	8/74	
	Т.контр.	Брацлавский	8/74	
	Н.контр.	Толчинский	8/74	
	Утв.			

Калур. Голубева

Формат А4

Т-3019 (7)

H2-03.000СБ



Техническая характеристика

1. Назначение - монтаж насосов и трубопроводов.
2. Рабочее давление - МПа, 0,1

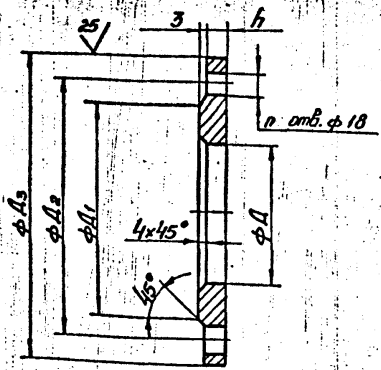
Технические требования

1.  $\pm \epsilon_2/2$ .
2. Патрубок испытать под давлением 0,2 МПа в течении 3ч.
- 3.\* Размеры для справок.

Обозначение	D, мм	S, мм	D <sub>1</sub> , мм	D <sub>2</sub> , мм	D <sub>3</sub> , мм	D <sub>4</sub> , мм	Масса кг
H2-03.000	89	4	150	185	85	83	12,0
-01	133	4	200	235	129	127	17,9
-02	159	5	225	260	155	153	23

		H2-03.000 СБ		
Изм.	Лист	№ докум.	Подп.	Дата
Разраб.	Л. Копыт	Л. Копыт	Л. Копыт	Л. Копыт
Проб.	Л. Копыт	Л. Копыт	Л. Копыт	Л. Копыт
Т. контр.	Л. Копыт	Л. Копыт	Л. Копыт	Л. Копыт
И. контр.	Л. Копыт	Л. Копыт	Л. Копыт	Л. Копыт
Утв.	Л. Копыт	Л. Копыт	Л. Копыт	Л. Копыт
		Патрубок монтажный	Лист	Масса
		Сборный чертеж	см. табл.	Максимум
		Лист	Листов 1	
		ГОСТРОИ СССР Самостоятельно подготовленный Водоканал Проект Формат А3		

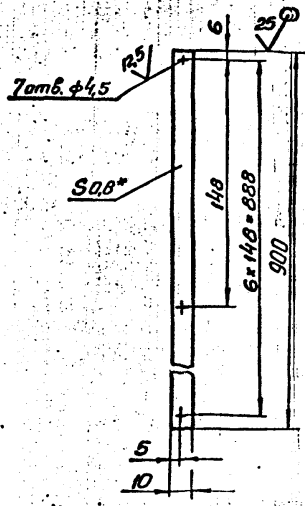
H2-03.002



Обозначение	D, мм	D <sub>1</sub> , мм	D <sub>2</sub> , мм	D <sub>3</sub> , мм	h, мм	h <sub>1</sub>	Масса кг
H2-03.002	85	128	150	185	11	4	1,84
-01	129	178	200	235	11	8	2,6
-02	155	202	225	260	13	8	3,43

Предельные отклонения размеров:  $h_1, h_1 \pm \epsilon_2$ .

H2-02.005



1.  $h_1 \pm \epsilon_2$ .
- 2.\* Размер для справок.

H2-03.002

Фланец

Ст. 3 ГОСТ 380-71

H2-02.005

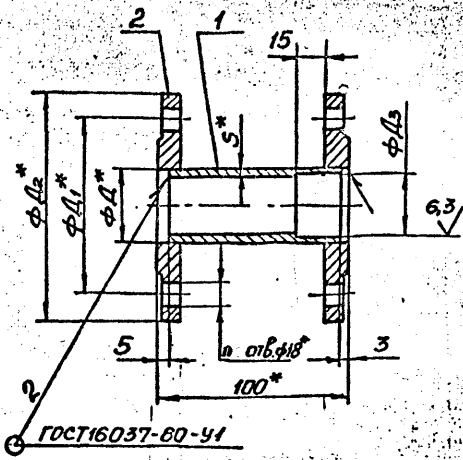
Планка

0,8 ГОСТ 19203-74  
Ст. 3 ГОСТ 1218-80

T-3019 (4)



H2-03.100CB



Обозначение	D мм	D1 мм	D2 мм	D3 мм	n	S мм	Масса кг
H2-03.100	89	150	185	85	4	4	4,54
-01	133	200	235	129	8	4	6,4
-02	159	225	260	155	8	5	8,6

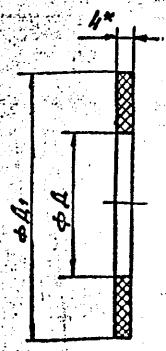
1.  $H14 \pm \frac{t_2}{2}$ .  
2.\* Размеры для справок

H2-03.100CB

Патрубок				Лист	Масса	Масштаб
Сборочный чертеж				см. табл.	-	-
				Лист	Листов	1
				Госспрой СССР Специальный проект Водоканалпроект Формат А4		

Исполнитель: [blank]  
Проверил: [blank]  
Тех. контрол: [blank]  
Н.контр: [blank]  
Утв.: [blank]

H2-03.001



Обозначение	D мм	D1 мм	Масса кг
H2-03.001	89	128	0,003
-01	133	178	0,003
-02	159	202	0,004

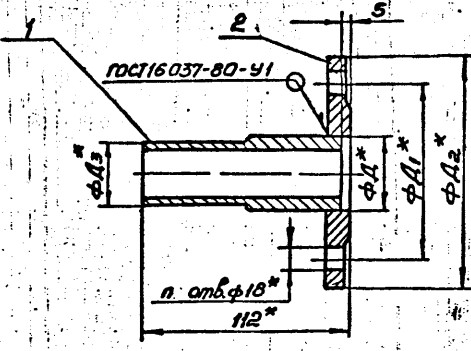
1.  $H14 \pm \frac{t_2}{2}$ .  
2.\* Размеры для справок

H2-03.001

Прокладка				Лист	Масса	Масштаб
Пластина I, лист				см. табл.	-	-
ТМКУ-С-4 ГОСТ 7338-77				Лист	Листов	1
				Госспрой СССР Специальный проект Водоканалпроект Формат А4		

Исполнитель: [blank]  
Проверил: [blank]  
Тех. контрол: [blank]  
Н.контр: [blank]  
Утв.: [blank]

H2-03.200CB



Обозначение	D мм	D1 мм	D2 мм	D3 мм	n	Масса кг
H2-03.200	89	150	185	83	4	2,89
-01	133	200	235	127	8	4,1
-02	159	225	260	153	8	5,2

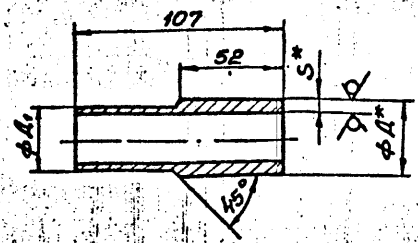
1.  $H14 \pm \frac{t_2}{2}$ .  
2.\* Размеры для справок

H2-03.200CB

Патрубок				Лист	Масса	Масштаб
Сборочный чертеж				см. табл.	-	-
				Лист	Листов	1
				Госспрой СССР Специальный проект Водоканалпроект Формат А4		

Исполнитель: [blank]  
Проверил: [blank]  
Тех. контрол: [blank]  
Н.контр: [blank]  
Утв.: [blank]

H2-03.201



Обозначение	D, мм	D1, мм	S, мм	Масса кг
H2-03.201	89	83	5	1,0
-01	133	127	6	1,5
-02	159	153	6	1,7

1.  $H14 \pm \frac{t_2}{2}$ .  
2.\* Размеры для справок

H2-03.201

Труба				Лист	Масса	Масштаб
Труба $D \times S$ ГОСТ 8732-78 в 10 ГОСТ 8731-74				см. табл.	-	-
				Лист	Листов	1
				Госспрой СССР Специальный проект Водоканалпроект Формат А4		

Исполнитель: [blank]  
Проверил: [blank]  
Тех. контрол: [blank]  
Н.контр: [blank]  
Утв.: [blank]