

**ТИПОВЫЕ КОНСТРУКЦИИ ИЗДЕЛИЯ И УЗЛЫ ЗДАНИЯ И СООРУЖЕНИЯ**

**СЕРИЯ 2.436-18**

**УЗЛЫ ЗАПОЛНЕНИЯ СВЕТОВЫХ ПРОЕМОВ  
С ПРИМЕНЕНИЕМ ПРОФИЛЬНОГО СТЕКЛА**

**ВЫПУСК 2**

**УЗЛЫ ЗАПОЛНЕНИЯ С ПРИМЕНЕНИЕМ  
КОРОБЧАТОГО ПРОФИЛЬНОГО СТЕКЛА**

**РАБОЧИЕ ЧЕРТЕЖИ**

21673 - 03

цЕНА 0-59

ЦЕНТРАЛЬНЫЙ ИНСТИТУТ ТИПОВОГО ПРОЕКТИРОВАНИЯ  
ГОССТРОЯ СССР

Москва, А-445, Смольная ул., 22

Сдано в печать  $\overline{\text{XVI}}$  1986 года

Заказ № 13513 Тираж 5170 экз.

СЕРИЯ 2.436-18

УЗЛЫ ЗАПОЛНЕНИЯ СВЕТОВЫХ ПРОЕМОВ  
С ПРИМЕНЕНИЕМ ПРОФИЛЬНОГО СТЕКЛА

ВЫПУСК 2

УЗЛЫ ЗАПОЛНЕНИЯ С ПРИМЕНЕНИЕМ  
КОРОБЧАТОГО ПРОФИЛЬНОГО СТЕКЛА

РАБОЧИЕ ЧЕРТЕЖИ

РАЗРАБОТАНЫ:

ХАРЬКОВСКИМ ПРОМСТРОИПРОЕКТОМ

ГЛАВНЫМ ИНЖЕНЕРом ИНСТИТУТА

ГЛАВНЫМ ИНЖЕНЕРом ПРОЕКТА

*Л. С. ДОВГЕНКО* И. Ф. ДОВГЕНКО  
*Л. С. ДОВГЕНКО* Л. М. МОНИН

СОГЛАСОВАНЫ:

ЦНИИПРОМЗДАНИИ

ЗАМ. ДИРЕКТОРА ПО НАУЧНОЙ РАБОТЕ

НАЧАЛЬНИК ОТДЕЛА НАРУЖНЫХ ОГРАЖДЕНИЙ И

КОНСТРУКЦИЯ

*О. М. ПТАКИН* С. М. ПТАКИН  
*Г. М. МИЛЯНСКИЙ* Г. М. МИЛЯНСКИЙ

УТВЕРЖДЕНЫ И ВВЕДЕНЫ

В ДЕЙСТВИЕ

Госстроем СССР

с 04.08.86

ПОСТАНОВЛЕНИЕ

от 21.05.86 №64

ОБОЗНАЧЕНИЕ	НАИМЕНОВАНИЕ	СТР.
2.436-18. 2-00	СОДЕРЖАНИЕ	2
2.436-18. 2-00п3	ПОЯСНИТЕЛЬНАЯ ЗАПИСКА	5
2.436-18. 2-01	Узлы 40, 41, 42. ВЕРТИКАЛЬНЫЕ ШВЫ.	6
2.436-18. 2-02	Узел 43. ВЕРХ ПРОЕМА	7
2.436-18. 2-03	Узел 44. ВЕРХ ПРОЕМА.	8
2.436-18. 2-04	Узел 45. КРЕПЛЕНИЕ ПРОФИЛЬНОГО СТЕКЛА К РЯДОВОМУ РИГЕЛЮ У РЯДОВОЙ КОЛОННЫ.	9
2.436-18. 2-05	Узел 46. КРЕПЛЕНИЕ ПРОФИЛЬНОГО СТЕКЛА К РЯДОВОМУ РИГЕЛЮ У ТЕМПЕРАТУР- НОГО ШВА.	10
2.436-18. 2-06	Узел 47. НИЗ ПРОЕМА.	11
2.436-18. 2-07	Узел 48. НИЗ ПРОЕМА.	12
2.436-18. 2-08	Узел 49. КРЕПЛЕНИЕ ПРОФИЛЬНОГО СТЕКЛА К ЦОКОЛЬНОМУ РИГЕЛЮ У РЯДОВОЙ КОЛОННЫ.	13
2.436-18. 2-09	Узел 50. КРЕПЛЕНИЕ ПРОФИЛЬНОГО СТЕКЛА К ЦОКОЛЬНОМУ РИГЕЛЮ У ТЕМПЕ- РАТУРНОГО ШВА.	14
2.436-18. 2-10	Узел 51. ПРИМЫКАНИЕ ПРОФИЛЬНОГО СТЕКЛА К ПРОСТЕНОЧНОЙ ПАНЕЛИ С ЗАЗО- РОМ 13мм.	15

ГИП	МОНИН	<i>[Signature]</i>
НАЧ. ОТД.	БРЮСКИЙ	<i>[Signature]</i>
Н. КОНТР.	КОСТЕВНИКОВ	<i>[Signature]</i>
Гл. ВРХ	КОСТЕВНИКОВ	<i>[Signature]</i>
РУК. ГР.	БЕРЛИН	<i>[Signature]</i>

2.436-18. 2-00

СОДЕРЖАНИЕ

СТАДИЯ	ЛИСТ	ЛИСТОВ
Р	1	5

ХАРЬКОВСКИЙ  
ПРОМСТРОЙНИИПРОЕКТ

ОБОЗНАЧЕНИЕ	НАИМЕНОВАНИЕ	СТР.
2.436-18. 2-11	Узел 52. ПРИМЫКАНИЕ ПРОФИЛЬНОГО СТЕКЛА К ПРОСТЕНОЧНОЙ ПАНЕЛИ С ЗАЗОРОМ 38 мм.	16
2.436-18. 2-12	Узел 53. ПРИМЫКАНИЕ ПРОФИЛЬНОГО СТЕКЛА К СТЫКОВОЧНОМУ РИГЕЛЮ.	17
2.436-18. 2-13	Узел 54. ПРИМЫКАНИЕ ПРОФИЛЬНОГО СТЕКЛА К СТЫКОВОЧНОМУ РИГЕЛЮ.	18
2.436-18. 2-14	Узел 55. КРЕПЛЕНИЕ ПРОФИЛЬНОГО СТЕКЛА К СТЫКОВОЧНОМУ РИГЕЛЮ У РЯДОВОЙ КОЛОННЫ.	19
2.436-18. 2-15	Узел 56. КРЕПЛЕНИЕ ПРОФИЛЬНОГО СТЕКЛА К СТЫКОВОЧНОМУ РИГЕЛЮ У ТЕМПЕРАТУРНОГО ШВА.	20
2.436-18. 2-16	Узел 57. ОПИРАНИЕ ПРОФИЛЬНОГО СТЕКЛА НА НАДОКОННЫЙ РИГЕЛЬ ПРИ ОКНАХ СО СТАЛЬНЫМИ ПЕРЕПЛЕТАМИ СЕРИИ 1.436.2-15.	21
2.436-18. 2-17	Узел 58. ОПИРАНИЕ ПРОФИЛЬНОГО СТЕКЛА НА НАДОКОННЫЙ РИГЕЛЬ ПРИ ОКНАХ СО СТАЛЬНЫМИ ПЕРЕПЛЕТАМИ СЕРИИ 1.436.2-17.	22
2.436-18. 2-18	Узел 59. Угол верха проемов шириной 1,8; 3,0; 4,8 м. ФАСАД.	23
2.436-18. 2-19	Узел 60. Угол низа проемов шириной 1,8; 3,0; 4,8 м. ФАСАД.	24
2.436-18. 2-00		Лист 2

ОБОЗНАЧЕНИЕ	НАИМЕНОВАНИЕ	СТР.
2.436-18.2-20	Узел 61. ПРИМЫКАНИЕ СТЫКОВОЧНОГО РИГЕЛЯ К ПРОСТЕНОЧНОЙ ПАНЕЛИ. ФАСАД.	25
2.436-18.2-21	Узел 62. УГОЛ ВЕРХА ПРОЕМА ШИРИНОЙ 6,0м. ФАСАД.	26
2.436-18.2-22	Узел 63. УГОЛ НИЗА ПРОЕМА ШИРИНОЙ 6,0м. ФАСАД.	27
2.436-18.2-23	Узел 64. ПРИМЫКАНИЕ СТЫКОВОЧНОГО РИГЕ- ЛЯ К СТЕНОВОЙ ПАНЕЛИ. ФАСАД.	28
2.436-18.2-24	Узел 65. ПРИМЫКАНИЕ ПРОФИЛЬНОГО СТЕКЛА С ОТКРЫВАЮЩИМИСЯ ОКНАМИ. ВНИЗУ К ПРОСТЕНОЧНОЙ ПАНЕЛИ. ФАСАД.	29

Взам. № 11

Подпись и дата

Инь К Подл.

2.436-18.2-00

Лист

3

1. В состав серии 2.436-18 „Узлы заполнения световых проемов с применением профильного стекла“ входят:

Выпуск 0. Материалы для проектирования.

Выпуск 1. Узлы заполнения с применением швеллерного профильного стекла. Рабочие чертежи.

Выпуск 2. Узлы заполнения с применением коробчатого профильного стекла. Рабочие чертежи.

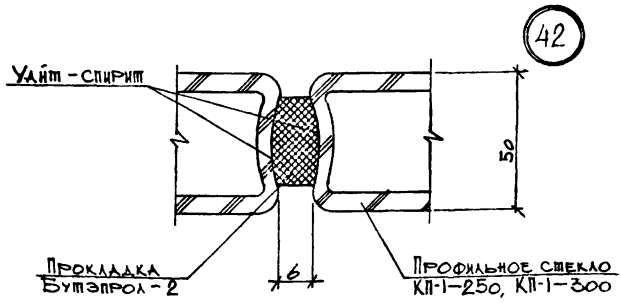
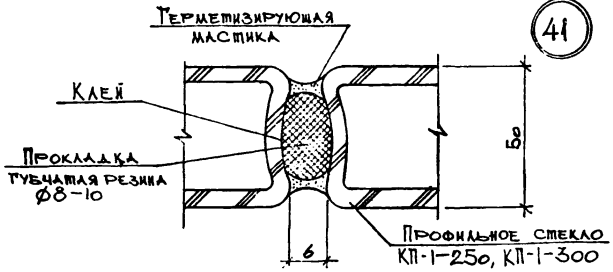
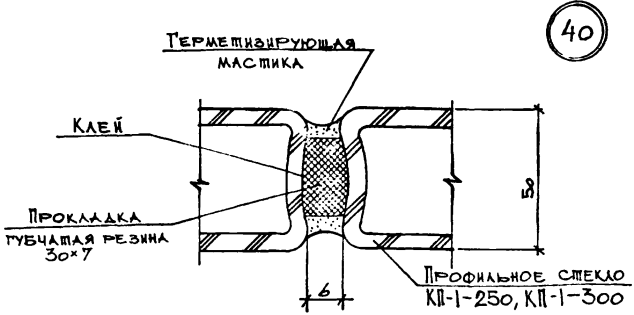
Выпуск 3. Стальные изделия фаяверка. Рабочие чертежи.

Выпуск 4. Комплектующие изделия. Рабочие чертежи.

2. В настоящем выпуске 2 даны рабочие чертежи узлов заполнения проемов с применением коробчатого профильного стекла в зданиях со стенами из однослойных панелей серии 1.030.1-1.

3. Узлы замаркированы на схемах, приведенных в выпуске 0 „Материалы для проектирования.“

Инв. № подл	Подпись и дата	Взам. инв. №	ГИП	Монин	<i>Монин</i>	2.436-18.2-00ПЗ	Пояснительная записка	Страниц	Лист	Листов
			Нач. отд.	Бродский	<i>Бродский</i>			Р		1
			Н. контр.	Кожевников	<i>Кожевников</i>					
			Г.р. арх.	Кожевников	<i>Кожевников</i>					
			Рук. гр.	Берлин	<i>Берлин</i>					



Имя и подл. Подпись и дата

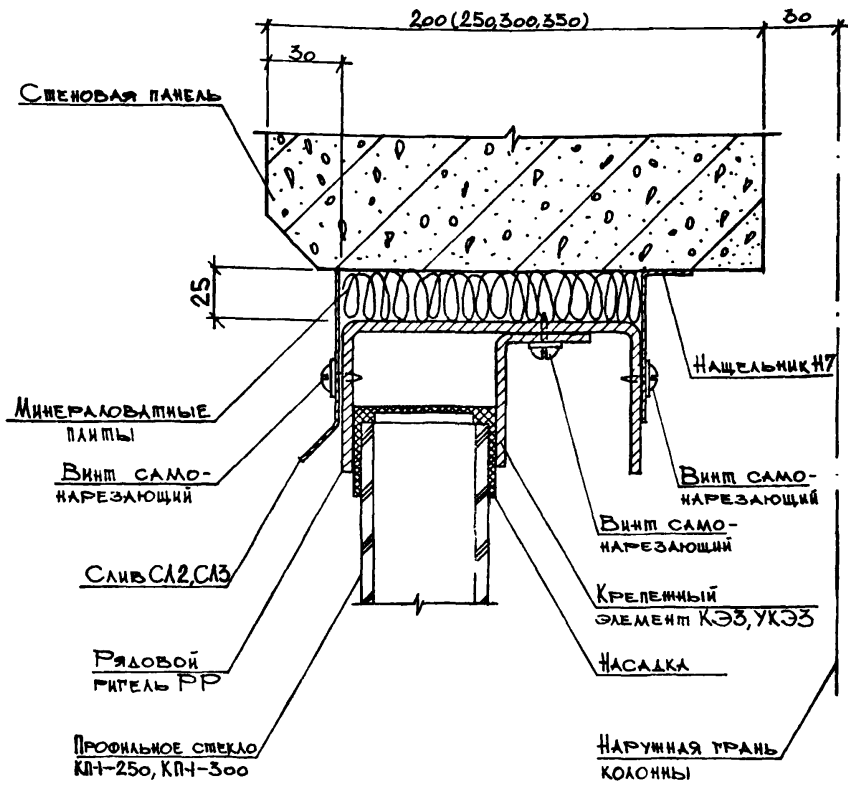
ТИП	МОНИ	<i>[Signature]</i>
НАЧОМ	БРОДСКИЙ	<i>[Signature]</i>
И. КОНТР.	КОЖЕВНИКОВ	<i>[Signature]</i>
ГЛАВХ.	КОЖЕВНИКОВ	<i>[Signature]</i>
РУК.ТР.	БЕРАДИ	<i>[Signature]</i>
АРХИТ.	МАРГОЛИНА	<i>[Signature]</i>

2.436-18.2-01

Узлы 40,41,42  
Вертикальные швы.

СТАЛЬ	ЛИСТ	ЛИСТОВ
Р		
ХАРЬКОВСКИЙ ПРОМСТРОИНИИПРОЕКТИ		





РАССМАТРИВАТЬ СОВМЕСТНО С УЗЛАМИ 45, 46, 59, 62.

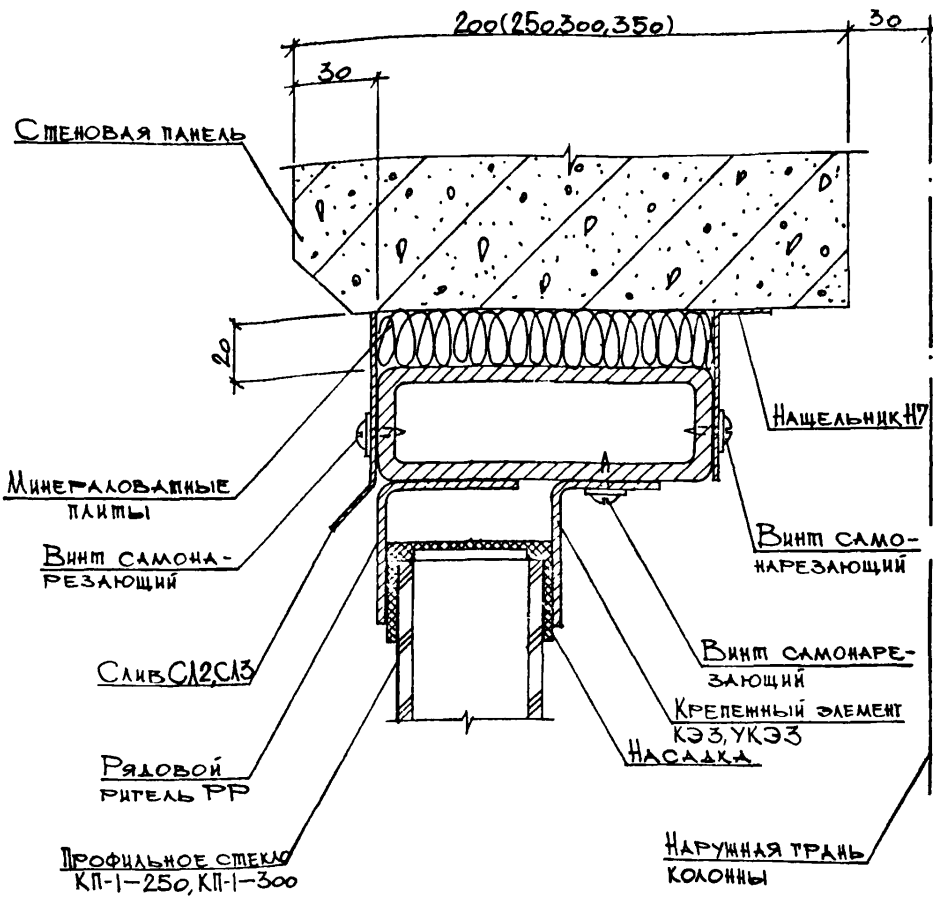
ИНВ. И ПОЛ. ПОДПИСЬ И ДАТА ВЗАИМНОВА

ТИП	МОНИИ	<i>Аван</i>
НАЧ. ОТД.	БРОДСКИЙ	<i>Бродский</i>
Н. КОМП.	КОШЕВНИКОВ	<i>Кошеvníков</i>
ТА. АРХ.	КОШЕВНИКОВ	<i>Кошеvníков</i>
РУК. ТР.	БЕРАИН	<i>Берáин</i>
АРХИП.	МАРГОЛИНА	<i>Марголина</i>

2.436-18. 2-02

Узел 43.  
ВЕРХ ПРОЕМА

СТАЛЬ	ЛИСТ	ЛЮКОВ
Р		1
ХАРЬКОВСКИЙ ПРОМСТРОИПРОЕКТ		



РАССМАТРИВАТЬ СОВМЕСТНО С УЗЛАМИ 45, 46, 59, 62.

Шиф. Н. ПОДП. ПОДПИСЬ И ДАТА. ВЗАМ. ШИФ. И

ТИП	МОНИЖ	<i>Ваня</i>
НАЧ. ОМД	БРЮДСКИЙ	<i>Ваня</i>
Н. КОМПР.	КОШЕВНИКОВ	<i>Ваня</i>
ГЛ. АРХ.	КОШЕВНИКОВ	<i>Ваня</i>
РУК. ТР.	БЕРАНИ	<i>Ваня</i>
АРХИП.	МАРТОМИН	<i>Ваня</i>

2.436-18.2-03

Узел 44.  
ВЕРХ ПРОЕМА

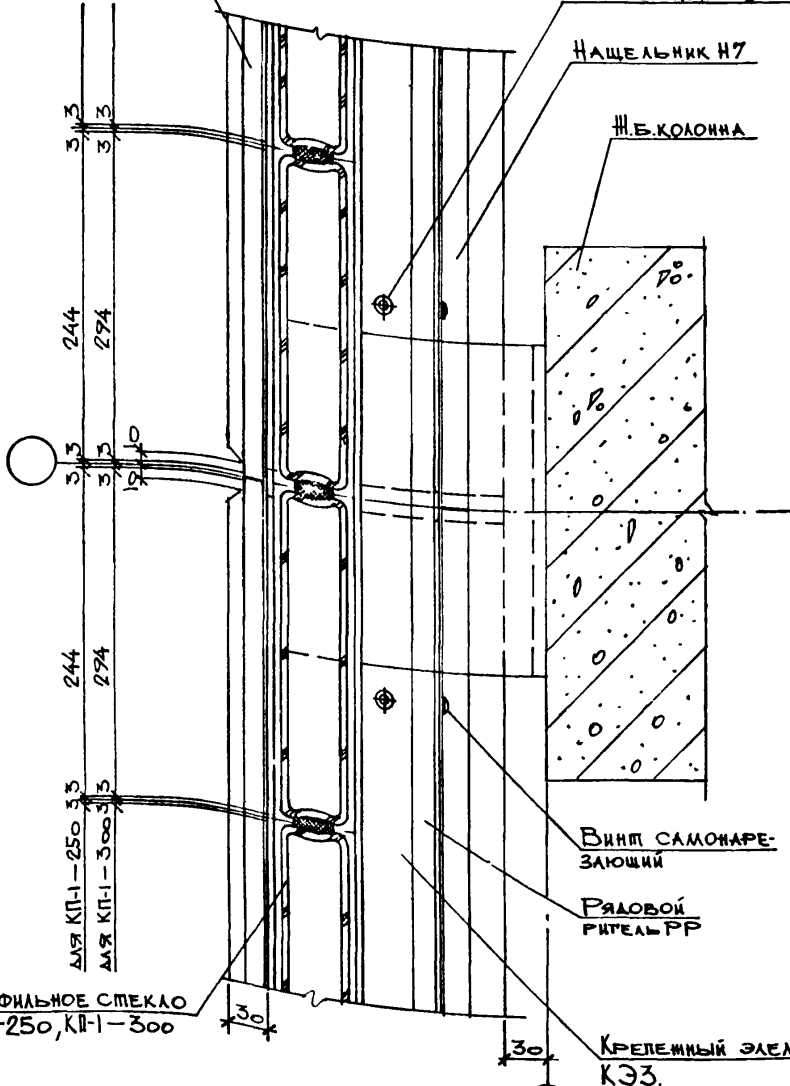
СТАЛЬЯ	ЛЮСТ	ЛЮСТОВ
Р		1
ХАРЬКОВСКИЙ ПРОМСТРОЙПРОЕКТ		

САМБСА2,СА3

ВИНТ САМОНАРЕЗАЮЩИЙ

НАЩЕЛЬНИК Н7

Ш.Б.КОЛОННА



ИВ. И ПОДА. ПОДЛ. И ДАТА. ВЗАМ. ИВ. ИВ

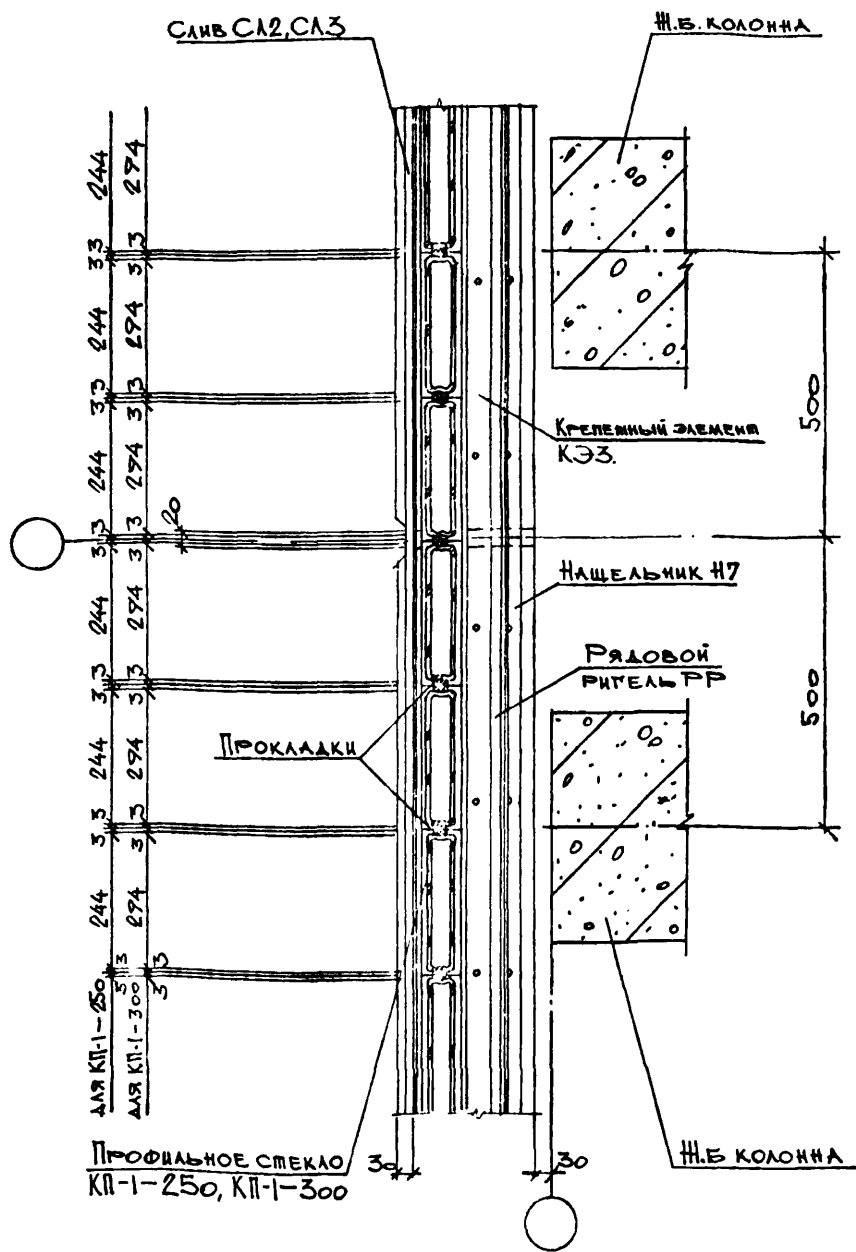
ГИП	МОНИИ	<i>Монин</i>
НАЧ.ОТД.	БРОДСКИЙ	<i>Бродский</i>
И.КОНТР.	КОЖЕВНИКОВ	<i>Кожевников</i>
ГЛ.АРХ.	КОЖЕВНИКОВ	<i>Кожевников</i>
РУК.РР.	БЕРАЛИИ	<i>Бералии</i>
АРХИП.	ГРУНИНА	<i>Грунина</i>

2.436-18.2-04

УЗЕЛ 45.  
КРЕПЛЕНИЕ ПРОФИЛЬНОГО  
СТЕКЛА К РЯДОВОМУ РИ-  
ГЕЛЮ У РЯДОВОЙ КОЛОННЫ

СТАДИЯ	ЛИСТ	ЛИСТОВ
Р		1

ХАРЬКОВСКИЙ  
ПРОМСТРОЙНИИПРОЕКТИ



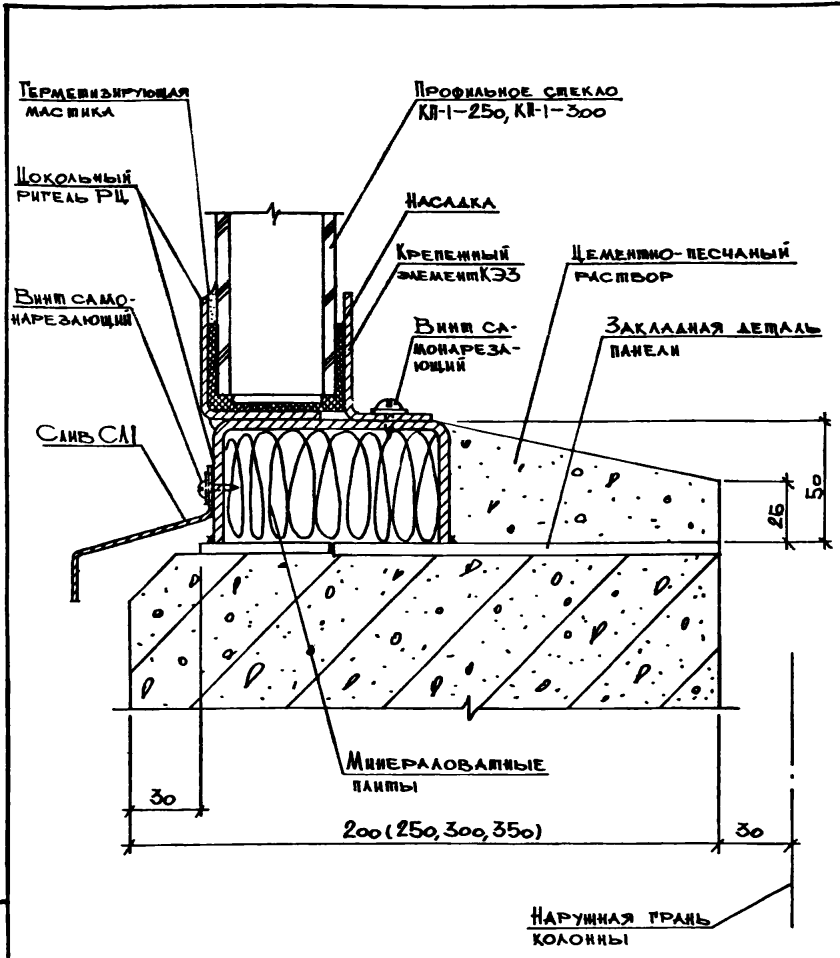
Имя и подл. Подпись и дата Взам. инв. №

ГИП	Монин	<i>[Signature]</i>
НАЧ.ОФД.	Бродский	<i>[Signature]</i>
Н.КОМПР.	Кожеников	<i>[Signature]</i>
ГЛ.АРХ.	Кожеников	<i>[Signature]</i>
РУК.ГР	Берлин	<i>[Signature]</i>
АРХИП.	Грушника	<i>[Signature]</i>

2.436-18.2-05

Узел 46.  
Крепление профильного  
стекла к рядовому  
ригелю у температурного шва

СПЛАВ	ЛИСТ	ЛИСТОВ
Р		1
ХАРЬКОВСКИЙ ПРОМСТРОЙНИКПРОКТ		



РАССМАТРИВАТЬ СОВМЕСТНО С УЗЛАМИ 49, 50, 60, 63.

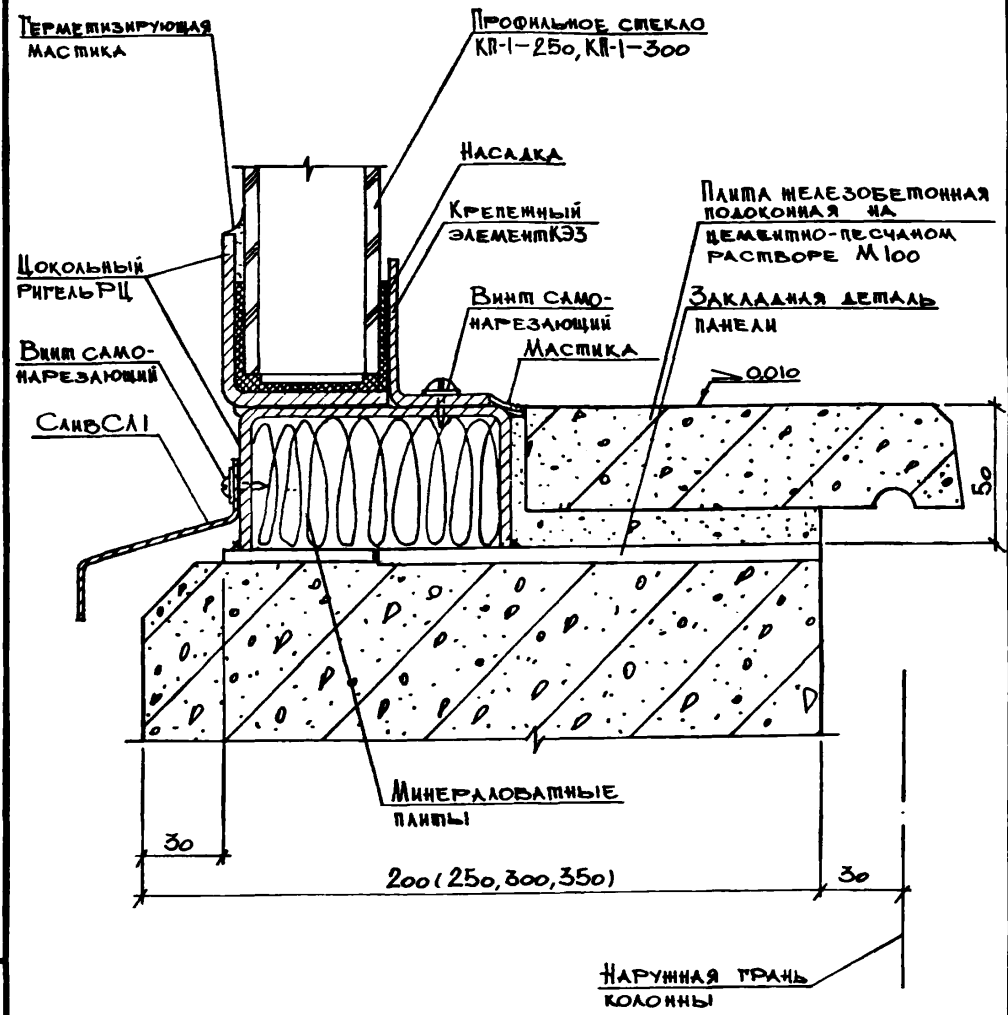
ИЗВ. И ПОЛ. ПОДПИСЬ И ДАТА ВЗЛ. ИВ. I

ТИП	МОНИ	<i>Сидор</i>
НАЧ. ОТД.	БРОДСКИЙ	<i>Бродский</i>
Н. КОМП.	КОМЕДИНОВ	<i>Комединов</i>
ГЛ. АРХ.	КОМЕДИНОВ	<i>Комединов</i>
РУК. ГР.	БЕРАНИ	<i>Берани</i>
АРХИП.	МАРТОЛОНА	<i>Мартолона</i>

2.436-18.2-06

Узел 47.  
ИЗ ПРОЕМА

СТАЖ	ЛИСТ	ЛИСТОВ
Р	1	1
ХАРЬКОВСКИЙ ПРОМСТРОИПРОЕКТ		



РАССМАТРИВАТЬ СОВМЕСТНО С УЗЛАМИ 49, 50, 60, 63.

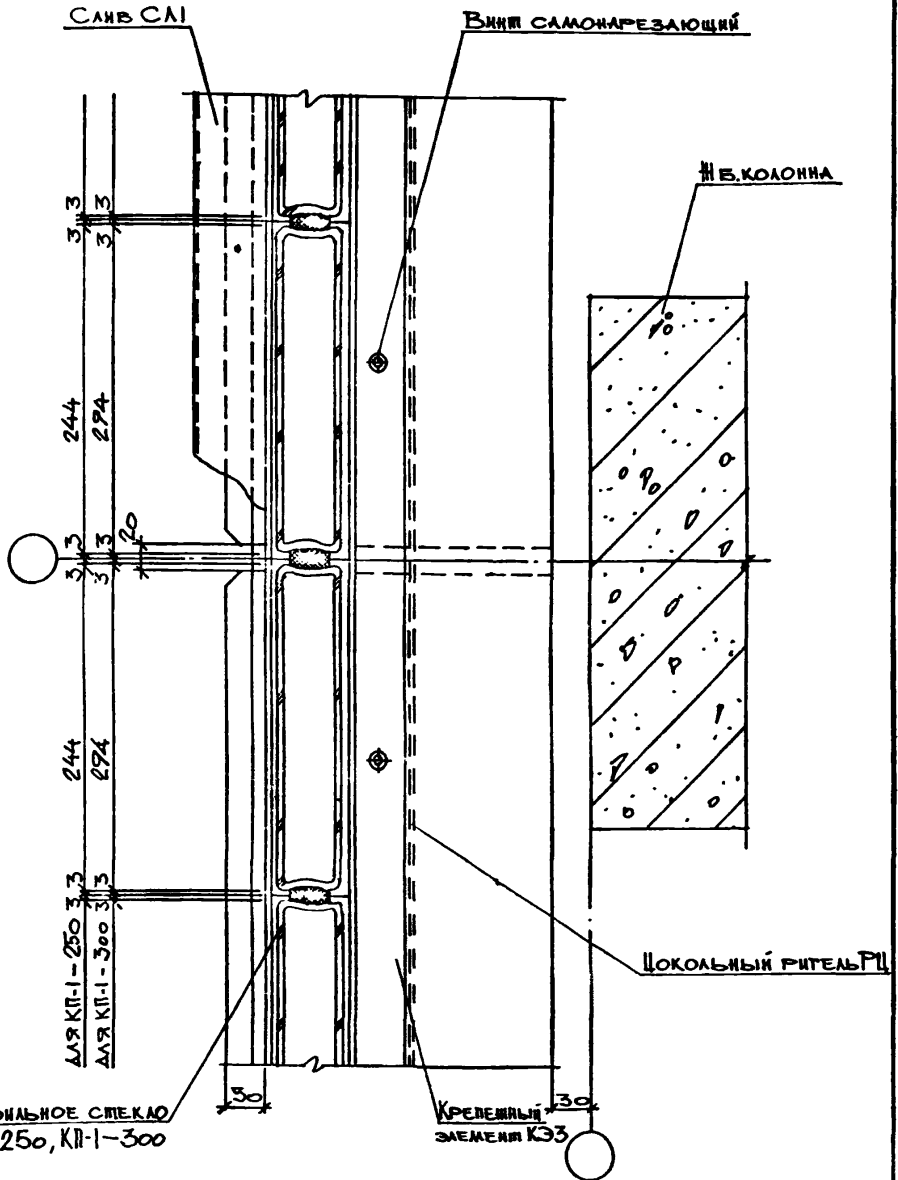
ИЗМ. И ПОДП. ПОДПИСЬ И ДАТА

ТИП	МОНТН	<i>В. С.</i>
НАЧ. ОТД.	БРОДСКИЙ	<i>В. С.</i>
Н. КОМП.	КОМЕВИЧКОВ	<i>В. С.</i>
ГЛ. АРХ.	КОМЕВИЧКОВ	<i>В. С.</i>
РУК. ТР.	БЕРАНИ	<i>В. С.</i>
АРХИП.	МАРТОМОВ	<i>В. С.</i>

2.436 - 18. 2-07

Узел 48.  
Низ проема.

СТАЛЬ	ЛИСТ	ЛИСТОВ
Р		1
ХАРЬКОВСКИЙ ПРОМСТРОИПРОЕКТ		



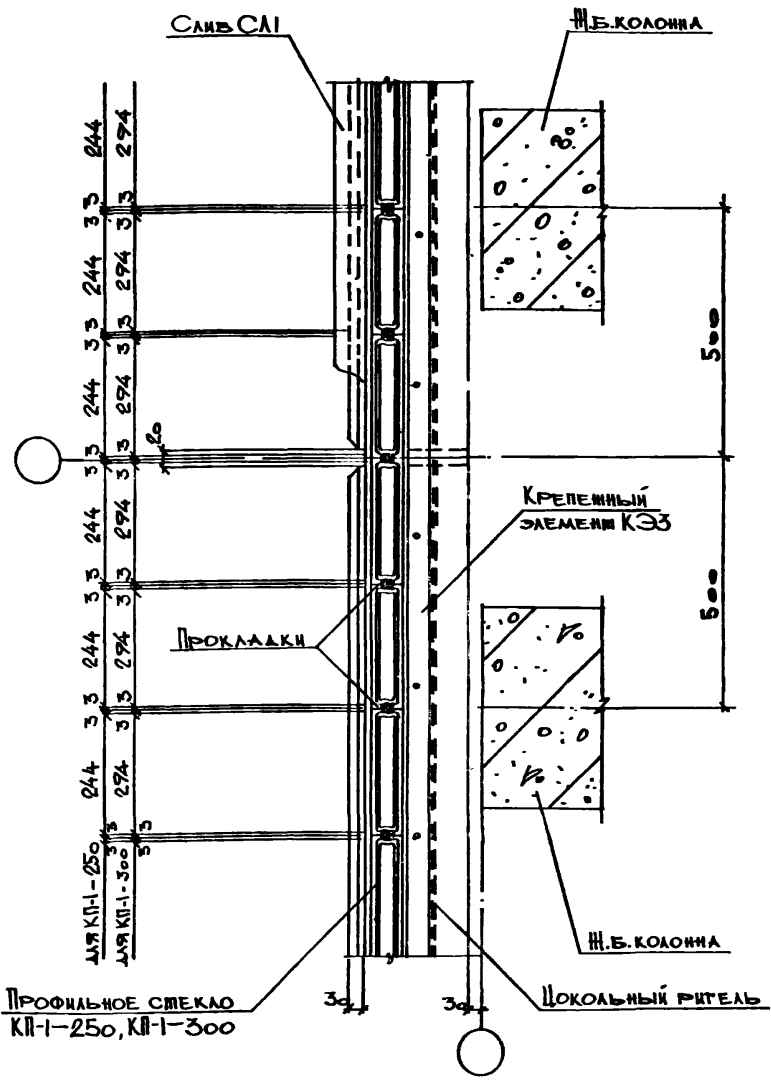
ВНШ. И ПОДУ. ПОДПИСЬ И ДАТА ВЗРАМ ИШЕН

ГИП	МОНИИ	<i>[Signature]</i>
НАЧ. ОФД.	БРОДСКИЙ	<i>[Signature]</i>
И. КОНТРОЛ.	КОШЕВНИКОВ	<i>[Signature]</i>
ГЛА. АРХ.	КОШЕВНИКОВ	<i>[Signature]</i>
РУК. ГР.	БЕРАДИ	<i>[Signature]</i>
АРХИТЕК.	ГРУНИНА	<i>[Signature]</i>

2.436 - 18. 2 - 08

УЗЕЛ 49.  
КРЕПЕЖИЕ ПРОФИЛЬНОГО  
СТЕКЛА К ЦОКОЛЬНОМУ РИ-  
ТЕЛЮ У РЯДОВОЙ КОЛОННЫ

СЯДАНЯ	ЛИСТ	ЛИСТОВ
Р		
ХАРЬКОВСКИЙ ПРОМСТРОЙНИИПРОЕКЦ		



ШИВ К ПОДЛ. ПОДПИСЬ И ДАТА  
 ВЗНАК. ИНЫ.И

ГМП	МОННИ	<i>Лавров</i>
НАЧ.ОПД	БРОДСКИЙ	<i>Бродский</i>
КОМПР	КОШЕВНИКОВ	<i>Кошеvníков</i>
А.АРХ.	КОШЕВНИКОВ	<i>Кошеvníков</i>
УК.ГР.	БЕРАЛИ	<i>Берали</i>
АРХ.ИВ.	ГРУНИНА	<i>Грунина</i>

2.436 - 18. 2-09

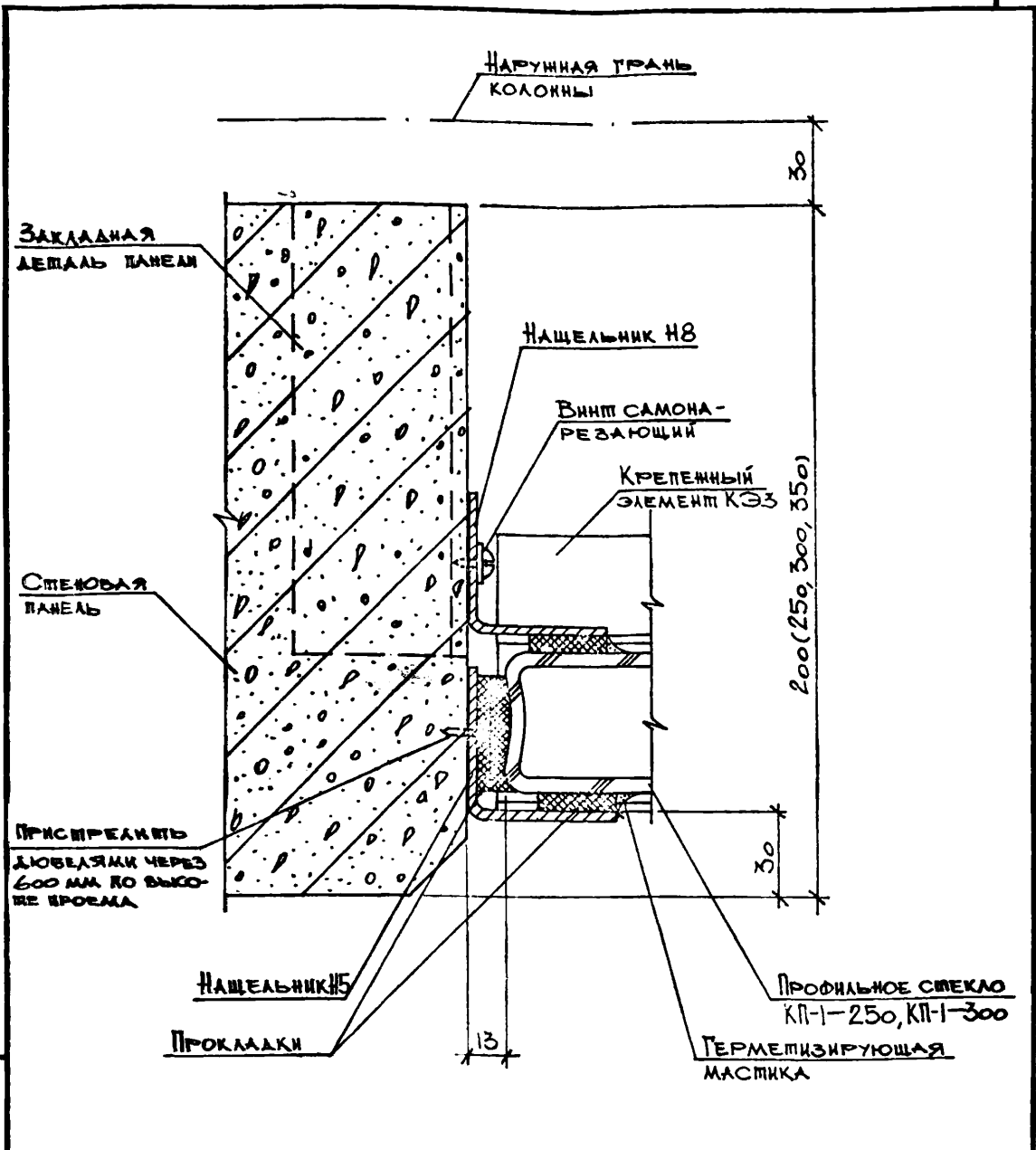
Узла 50.

КРЕПЛЕНИЕ ПРОФИЛЬНОГО СТЕКЛА К ЦОКОЛЬНОМУ РИТЕЛЮ У ТЕМПЕРАТУРНОГО ШВА

СЛАДЖ	ЛКСТ	ЛКСТОВ
Р		1

ХАРЬКОВСКИЙ ПРОМСТРОИНИИПРОЕКТ





РАССМАТРИВАТЬ СОВМЕСТНО С УЗЛАМИ 59, 60, 62, 63.

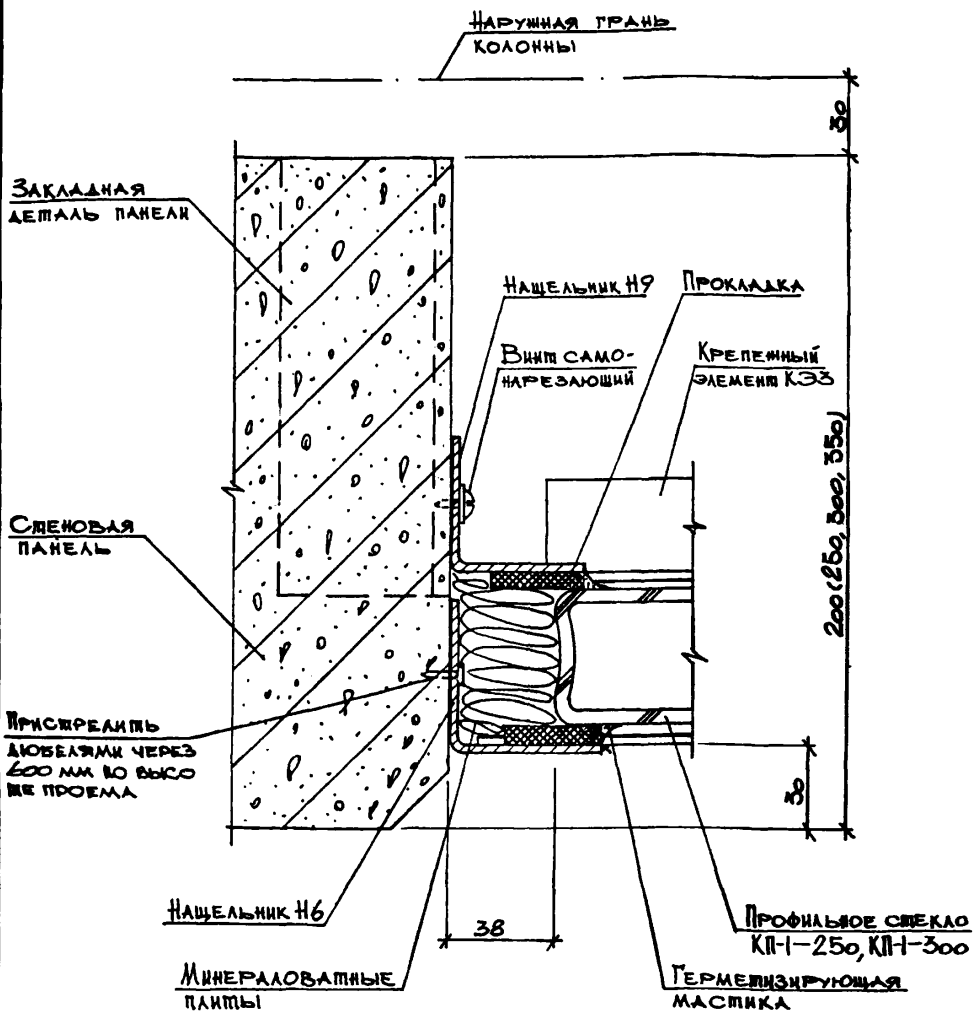
Имя и подл. Подпись и дата  
 Взам. Инв. №

ТИП	МОНИ	<i>[Signature]</i>
НАЧ. ОТД.	БРОДСКИЙ	<i>[Signature]</i>
И. КОНТРОЛ.	КОШЕВНИКОВ	<i>[Signature]</i>
ГЛА. АРХИТ.	КОШЕВНИКОВ	<i>[Signature]</i>
РУК. ГР.	БЕРАИН	<i>[Signature]</i>
АРХИТ.	МАРГОЛИНА	<i>[Signature]</i>

2.436-18.2-10

Узел 51.  
 ПРИМЫКАНИЕ ПРОФИЛЬНОГО СТЕКЛА К ПРОСТЕНОЧНОЙ ПАНЕЛИ С ЗАЗОРОМ 13 ММ.

СНИДАНЯ	ЛКСТ	ЛКСТОВ
Р		1
ХАРЬКОВСКИЙ ПРОМСТРОИПРОЕКТ		



РАССМАТРИВАТЬ СОВМЕСТНО С УЗЛАМИ 59,60.

ШЕД. И ПОДЛ. ПОЛТИСЬ И ДАТА ВЗЛАМ. ШЕД. П

ТИП	МОЩИ	<i>Козлов</i>
НАЧ.ОТД.	БРОДСКИЙ	<i>Бродский</i>
Н.КОНСТ.	КОЖЕВНИКОВ	<i>Кожевников</i>
П.АРХ.	КОЖЕВНИКОВ	<i>Кожевников</i>
Р.У.Т.О.	БЕРАКИ	<i>Бераки</i>
АРХИП.	МАРГОЛИНА	<i>Марголина</i>

2.436-18.2-11

Узел 52

ПРИМЫКАНИЕ ПРОФИЛЬНОГО СТЕКЛА К ПРОСТЕНОЧНОЙ ПАНЕЛИ С ЗАЗОРОМ 38 мм

СТАЛЬ	ЛИСТ	ЛИСТОВ
Р		1
ХАРЬКОВСКИЙ ПРОМСТРОИПРОЕКТ		

ТЕРМЕДИЗИРУЮЩАЯ  
МАСИКА

ПРОФИЛЬНОЕ СТЕКЛО  
КП-1-250, КП-1-300

КРЕПЕЖНЫЙ  
ЭЛЕМЕНТ КЭЗ

НАКЛАДКА

ВИНТ САМО-  
НАРЕЗАЮЩИЙ

СТЫКОВОЧНЫЙ  
РИТЕЛЬ РС

h яр

30

n x 600

30

h яр

НАРУЖНАЯ  
ГРАНЬ СТЕНО-  
ВОЙ ПАНЕЛИ

ВИНТ САМО-  
НАРЕЗАЮЩИЙ

КРЕПЕЖНЫЙ  
ЭЛЕМЕНТ КЭЗ, УЭЗ

НАСАДКА

ПРОФИЛЬНОЕ СТЕКЛО  
КП-1-250, КП-1-300

30

РАССМАТРИВАТЬ СОВМЕСТНО С УЗЛАМИ 55, 56, 61, 64.

ИЗВ. ПОЛН. ПОДПИСЬ ИЛЛЮ. ВЗАМ. ИЗВ. И

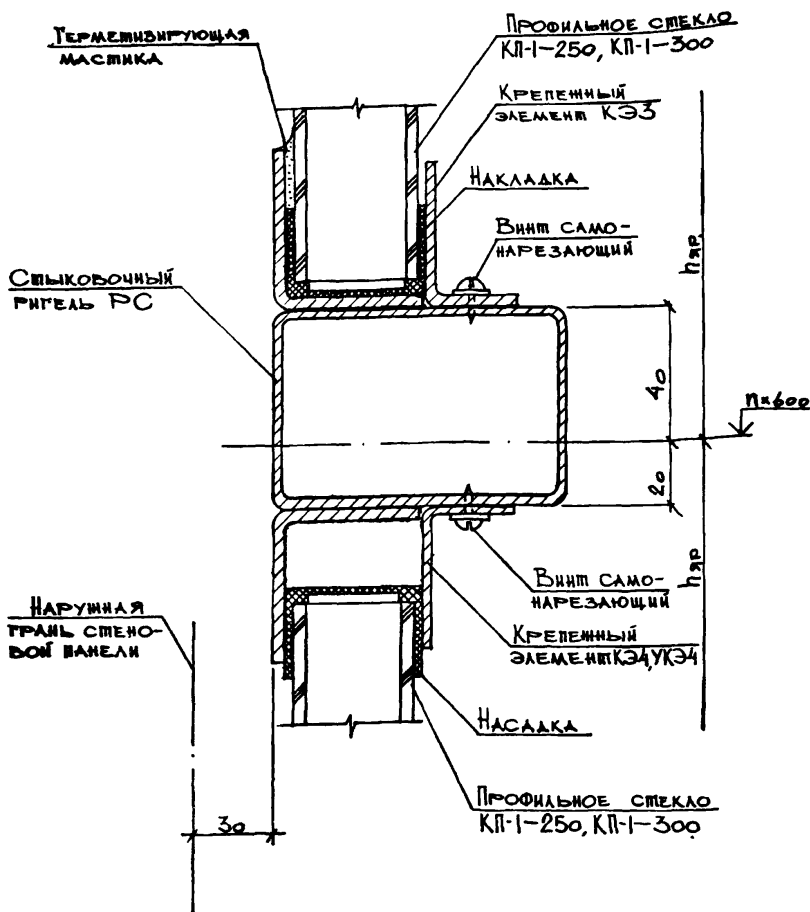
ТИП	МОНИ	
НАЧ. ОПА.	БРОДСКИЙ	
Н. КОНСТР.	КОШЕВНИКОВ	
ГЛА. АРХ.	КОШЕВНИКОВ	
РУК. ГР.	БЕРАИН	
АРХИТ.	МАРГОЛИН	

2.436 - 18. 2-12

Узел 53.

ПРИМЫКАНИЕ ПРОФИЛЬНОГО  
СТЕКЛА К СТЫКОВОЧНОМУ  
РИТЕЛЮ

СТАНДА	ЛИСТ	ЛИСТОВ
Р		1
ХАРЬКОВСКИЙ ПРОМСТРОИНИИПРОЕКТ		



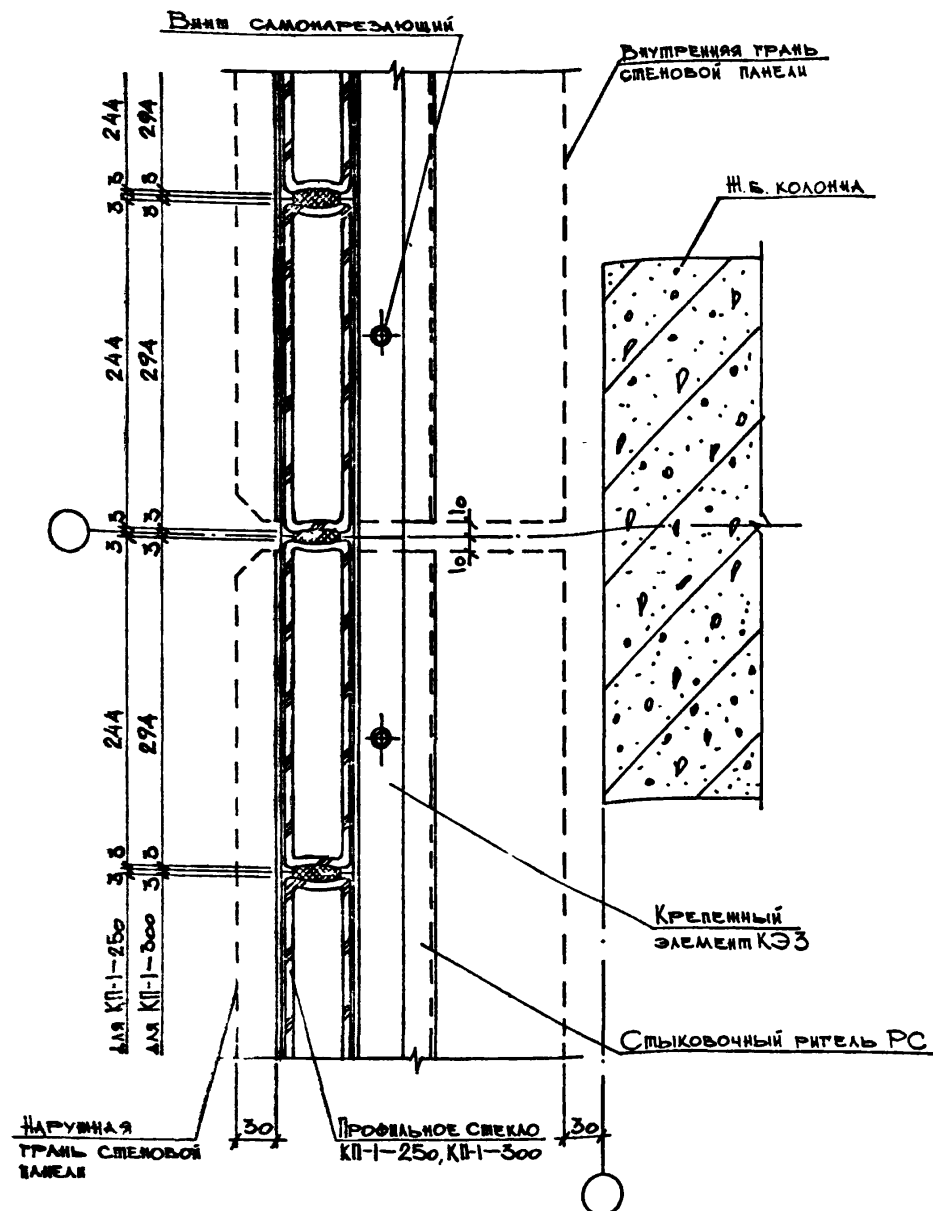
РАССМАТРИВАТЬ СОВМЕСТНО С УЗЛАМИ 55,56,61,64.

ТИП	МОНИ	<i>Лев</i>	
НАЧ.ОБ.	БРОДСКИЙ	<i>Лев</i>	
К.ОБ.П.	КОЖЕВНИКОВ	<i>Лев</i>	
П.А.РХ.	КОЖЕВНИКОВ	<i>Лев</i>	
Р.У.К.Р.	БЕРАИН	<i>Лев</i>	
А.Р.Х.И.	МАРГОЛИНА	<i>Лев</i>	

2.436-18.2-13

УЗЕЛ 54  
 ПРИМЫКАНИЕ ПРОФИЛЬНОГО  
 СТЕКЛА К СТЫКОВОЧНОМУ РИ-  
 ТЕЛЮ.

СТАЛЬ	АНСТ	АНСТОВ
Р		1
ХАРЬКОВСКИЙ ПРОМСТРОЙНИИПРОЕКТ		



Ш.Р. И ПОДЛ. ПОДЛЮБСЬ И ДАША БЕЛАМИНОВИЧ

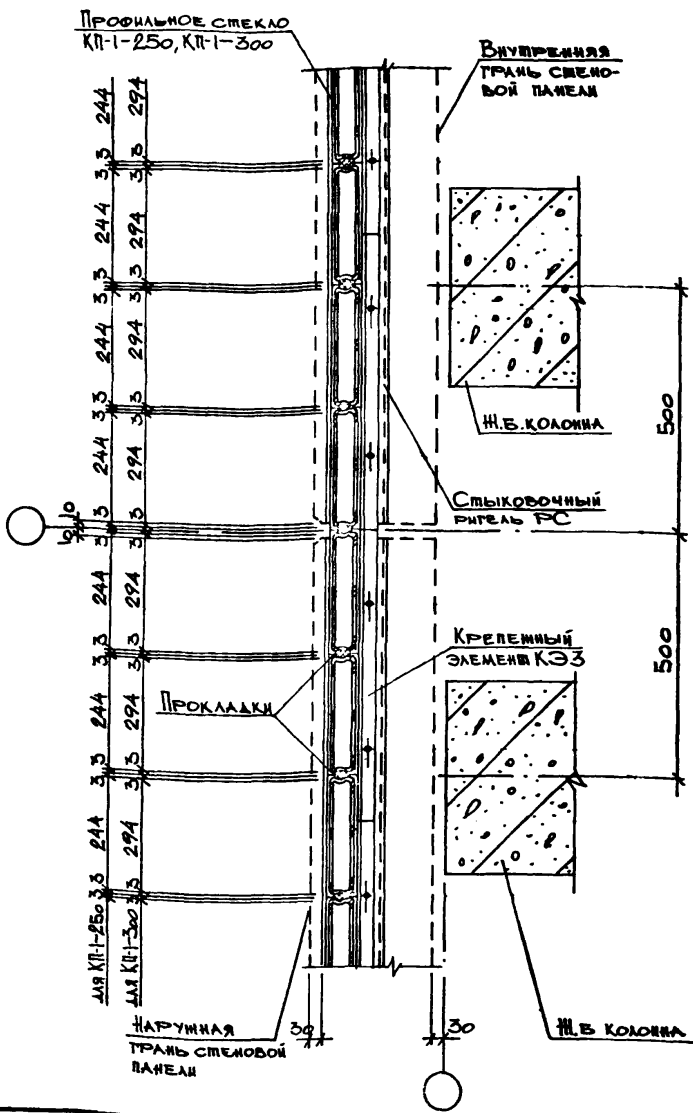
ТИП	МОНИИ	<i>Лисин</i>
НАЦ. ОРГ.	БРОДСКИЙ	<i>Бродский</i>
Н. КОНТР.	КОМЕДИНКОС	<i>Комединкос</i>
П.А. АРХ.	КОМЕДИНКОС	<i>Комединкос</i>
РУКТР.	БЕРАКЕ	<i>Бераке</i>
АРХИП.	МАРГОЛАННА	<i>Марголанна</i>

2.436 - 18.2-14

УЗЕЛ 55.  
КРЕПЛЕНИЕ ПРОФИЛЬНОГО СТЕКЛА К СТЫКОВОЧНОМУ РИТЕЛЮ У РЯДОВОЙ КОЛОННЫ.

СТАЛЬ	ЛИСТ	ЛКСТОВ
Р		1

ХАРЬКОВСКИЙ ПРОМСТРОИНИИПРОЕК.



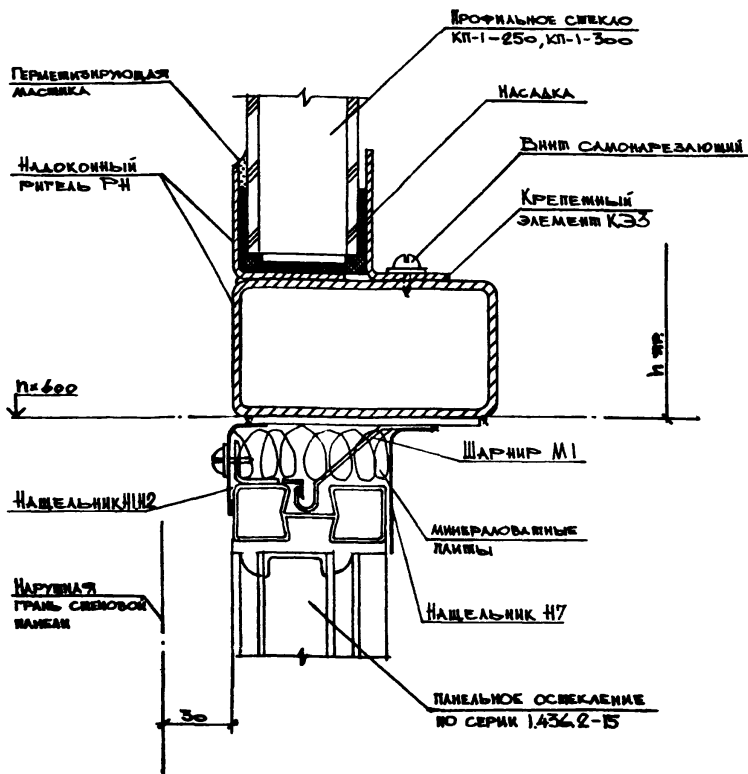
Имя и ПОЛ. Подпись и дата. В.В.А.И.И.И.

ТИП	МОНИИ	
НАЧ.ОМ	БРОДСКИЙ	
Н.КОМП.	КОШЕВНИКОВ	
ГЛА.АРХ.	КОШЕВНИКОВ	
РУК.ТР.	БЕРАНИ	
АРХИТ.	МАРГОЛИНА	

2.436 - 18.2-15

Узел 56.  
Крепление профильного  
стекла к стыковочному ри-  
гелю у температурного шва

СТАЛЬ	ЛИСТ	ЛИСТОВ
Р		1
ХАРЬКОВСКИЙ ПРОМСТРОИПРОЕКТ		



РАССМАТРИВАТЬ СОВМЕСТНО С УЗЛОМ 65.

УНБ. И КОД. ПОЯСНИТЕЛЬНЫЕ ЗАДАНИЯ

ГПП	МОНИН	<i>Монин</i>
НАЧ. ОФД.	БРОДСКИЙ	<i>Бродский</i>
И. КОМП.	КОЖЕВНИКОВ	<i>Кожеников</i>
П. АРХ.	КОЖЕВНИКОВ	<i>Кожеников</i>
ДУЕ. ГР.	БЕРАИН	<i>Беран</i>
АРХ. ИТ.	ПРУШИНА	<i>Прушина</i>

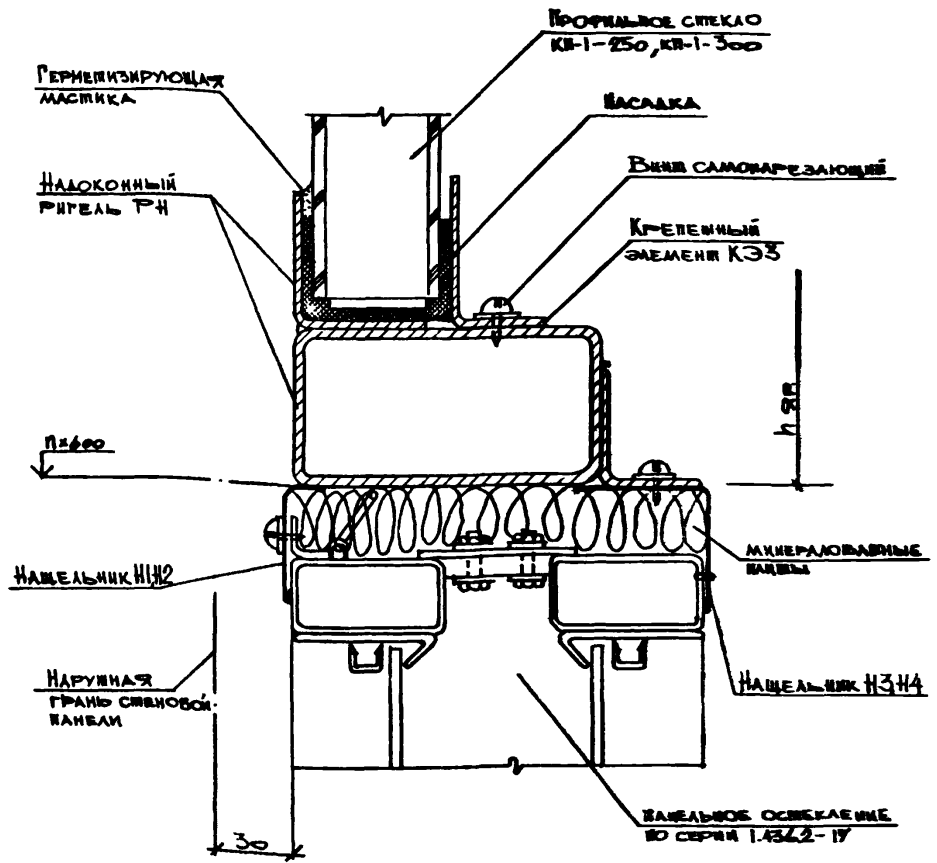
2.436-18.2-16

УЗЕЛ 57.

ОПРАВЛЕНИЕ ПРОФИЛЬНОГО СТЕКЛА НА НАДКООННЫЙ РИТЕЛЬ ПРИ ОКНАХ СО СВАЛЬНЫМИ ПЕРЕЛЕЖАМИ СЕРИИ 1.436.2-15

СТАЛИЯ	ЛДСИП	ЛДСИОБ
Р	1	1

ХАРЬКОВСКИЙ  
ПРОМСТРОЙНИИПРОЕКТ



РАССМАТРИВАТЬ СОВМЕСТНО С УЗЛОМ 65.

Ш.Б. И ВОЛ. ПОДПИСЬ И ДАТА  
 В.М. ИВ. I

ГЛАВ	МОНИ	<i>Иван</i>
НАЧ. ОФ.	БРОДСКИЙ	<i>Бродский</i>
И. КОМП.	КОШЕВНИКОВ	<i>Кошеvníков</i>
ГЛАВХ.	КОШЕВНИКОВ	<i>Кошеvníков</i>
РУК. ГР.	БЕРАИН	<i>Берáин</i>
АРХИП.	ГРУНИНА	<i>Грунина</i>

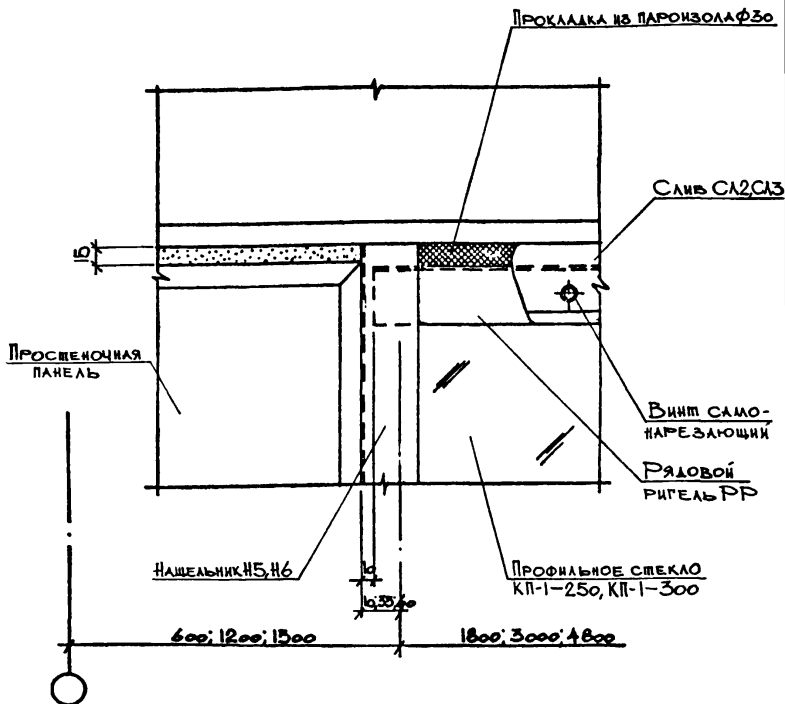
2.436-18.2-17

УЗЕЛ 58.

ОПРАВЛЕ ПРОФИЛЬНОГО СТЕКЛА НА НАДКОННЫЙ РИГЕЛЬ ВРН ОКНА СО СВЯЛЬНЫМИ ПЕРЕДЕЛАМИ СЕРИИ 1.434.2-17

СВЯЛЬНИК	АНСОН	АНСОН
Р		1
ХАРЬКОВСКИЙ ПРОЕКТНО-СТРОИТЕЛЬНЫЙ ПРОЕКТ		





Инд. Подкл. Подпись и дата ВЗЛК. ИВБ.1

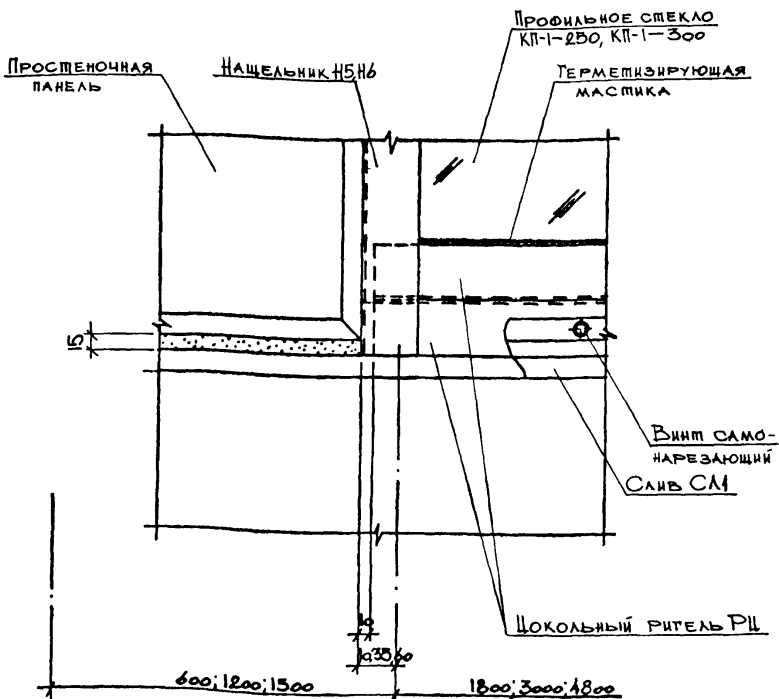
ГМП	МОЖИ	<i>[Signature]</i>
НАЧ.ОТД.	БРАСКИИ	<i>[Signature]</i>
Н.КОНТР.	КОШЕВНИКОВ	<i>[Signature]</i>
ТЛ.АРХ.	КОШЕВНИКОВ	<i>[Signature]</i>
РУК.ГР.	БЕГДИИ	<i>[Signature]</i>
АРХИТ.	МАРГОЛИИ	<i>[Signature]</i>

2.436-18.2-18

УЗЕЛ 59.  
УГОЛ ВЕРХА ПРОЕМОВ ШИ-  
РИНОЙ 1,8, 3,0 И 4,8 М. ФАСАД

СТАЦИЯ	ЛКСТ	ЛКСТОВ
Р		

ХАРЬКОВСКИЙ  
ПРОМСТРОЙНИИПРОЕКТ



ТИП	МОНТИ	<i>Визит</i>
НАЦОЛТА	БРЮДСКИЙ	<i>Визит</i>
Н.КОМП.	КОМЕДИНКО	<i>Визит</i>
П.А.АРХИВ	КОМЕДИНКО	<i>Визит</i>
Р.Х.Т.Р.	БЕРАНИ	<i>Визит</i>
АРХИП	МАРТОЛИНА	<i>Визит</i>

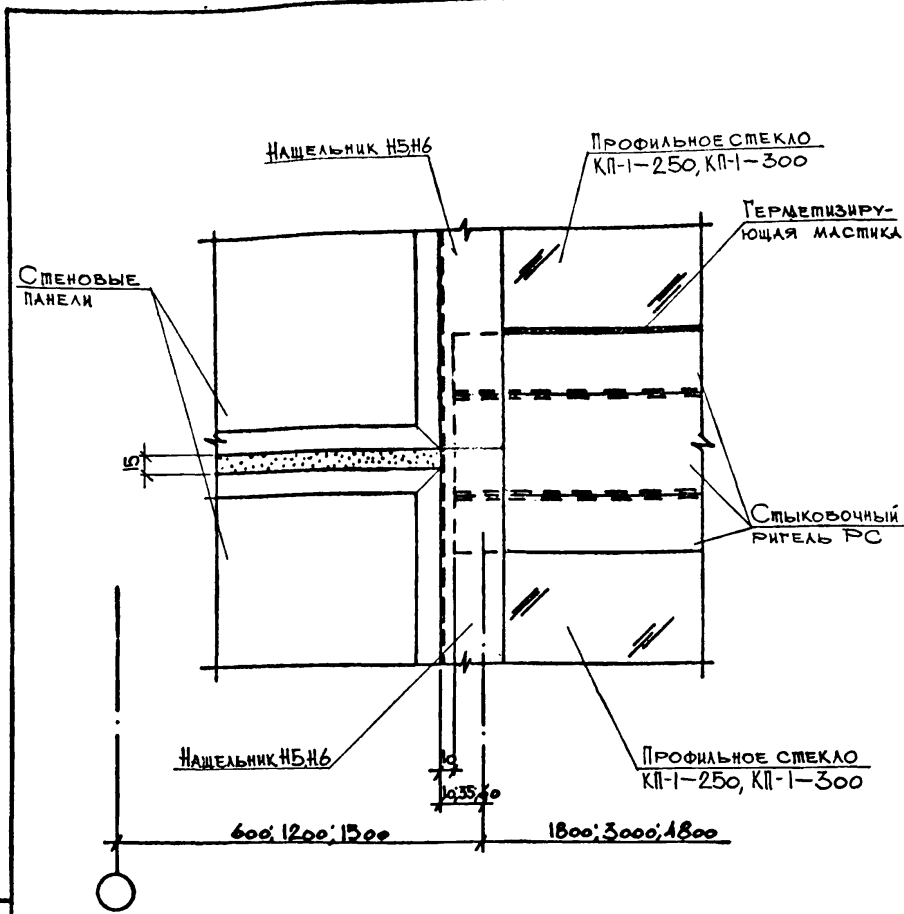
2.436-18.2-19

УЗЕЛ 60  
Угол низа проемов шири-  
ной 1,8; 3,0 и 4,8 м. Фасад.

СТАДИЯ	ЛИСТ	ЛИСТОВ
--------	------	--------

Р	1	1
---	---	---

ХАРЬКОВСКИЙ  
ПРОМСТРОЙНИИПРОЕКТ



ИВ. П. КОЛ. ПОЛИСЬЯ ШАГ. ВЗЛ. П. ЧИСТОГО.

ТИП	МОНИ	<i>Лом</i>
НАЧ. ОТА	БРОДСКИЙ	<i>[Signature]</i>
Н. КОНТР.	КОМЕВИКОВ	<i>[Signature]</i>
ГЛА. ДРХ.	КОМЕВИКОВ	<i>[Signature]</i>
РУК. ГР	БЕРАКИ	<i>[Signature]</i>
АРХИП.	МАРГОЛАН	<i>[Signature]</i>

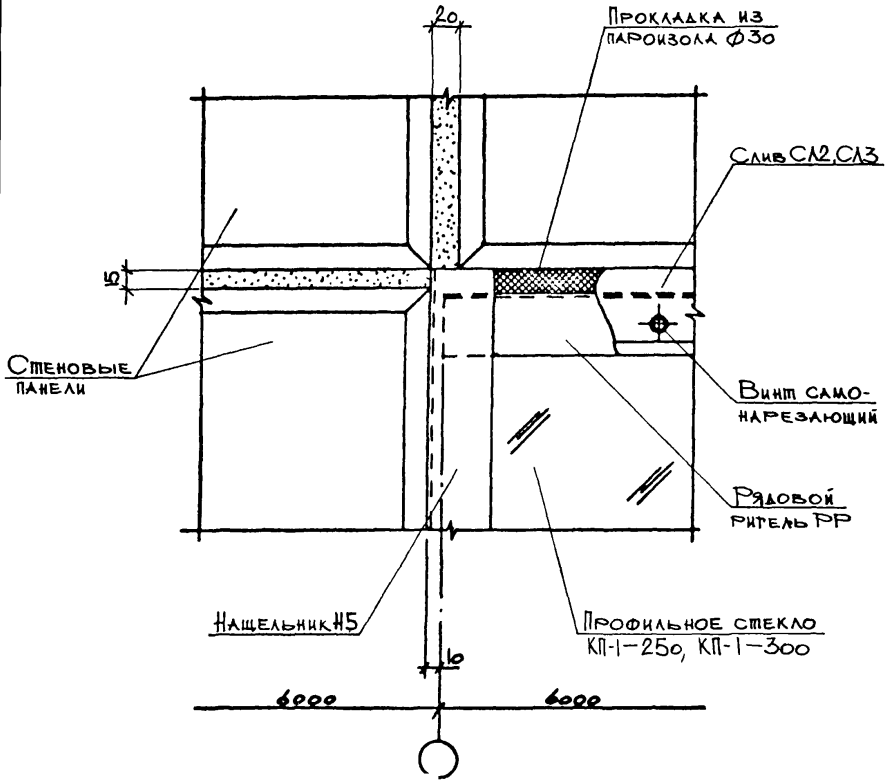
2.436-18. 2-20

УЗЕЛ 61

ПРИМЫКАНИЕ СТЫКОВОЧНОГО РИГЕЛЯ К ПРОСТЕНОЧНОЙ ПАНЕЛИ. ФАСАД.

СТАЛИЯ	ЛКСТ	ЛКСТОВ
Р		1

ХАРЬКОВСКИЙ ПРОМСТРОЙНИИПРОЕКТ



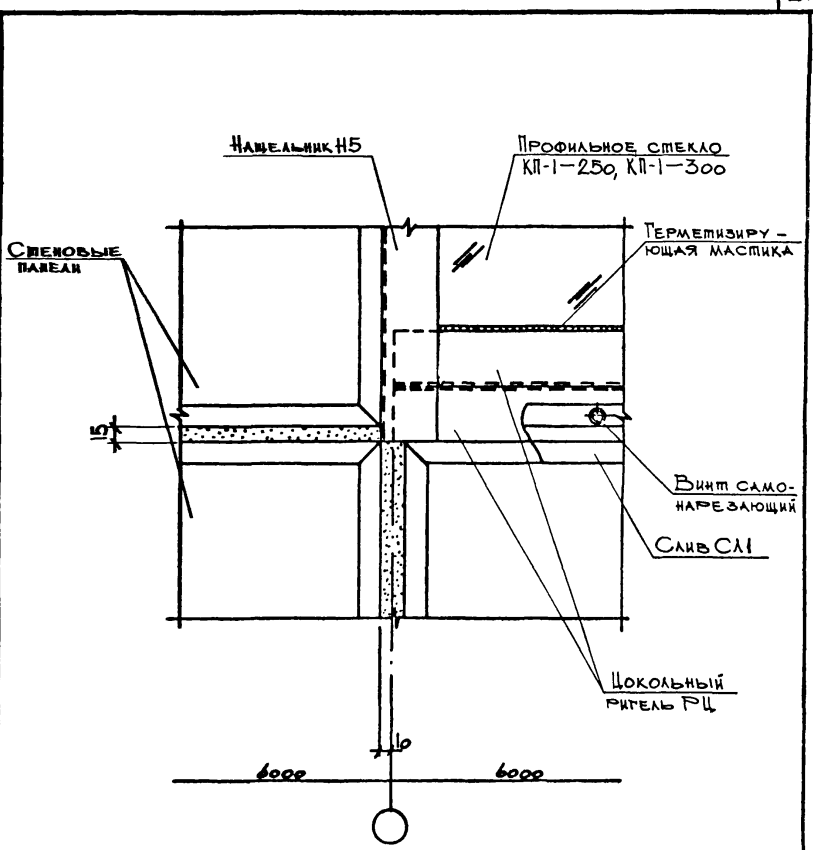
ИП	МОНИ	<i>Автом</i>	
АЦОМ	БРОДСКИЙ	<i>Эм</i>	
КОМП.	КОШЕВНИКОВ	<i>Эм</i>	
А.АРХ	КОШЕВНИКОВ	<i>Эм</i>	
УК.РМ	БЕРЛИН	<i>Эм</i>	
РИМ.	МАРТОШИНА	<i>Эм</i>	

2.436-18. 2-21

УЗЕЛ 62.  
УГОЛ ВЕРХА ПРОЕМА ШИ-  
РИНОЙ 6,0 м. ФАСАД.

СТАЛИЯ	ЛДСМ	ЛДСМОВ
Р		1

ХАРЬКОВСКИЙ  
ПРОМСТРОИНИПРОЕКВ



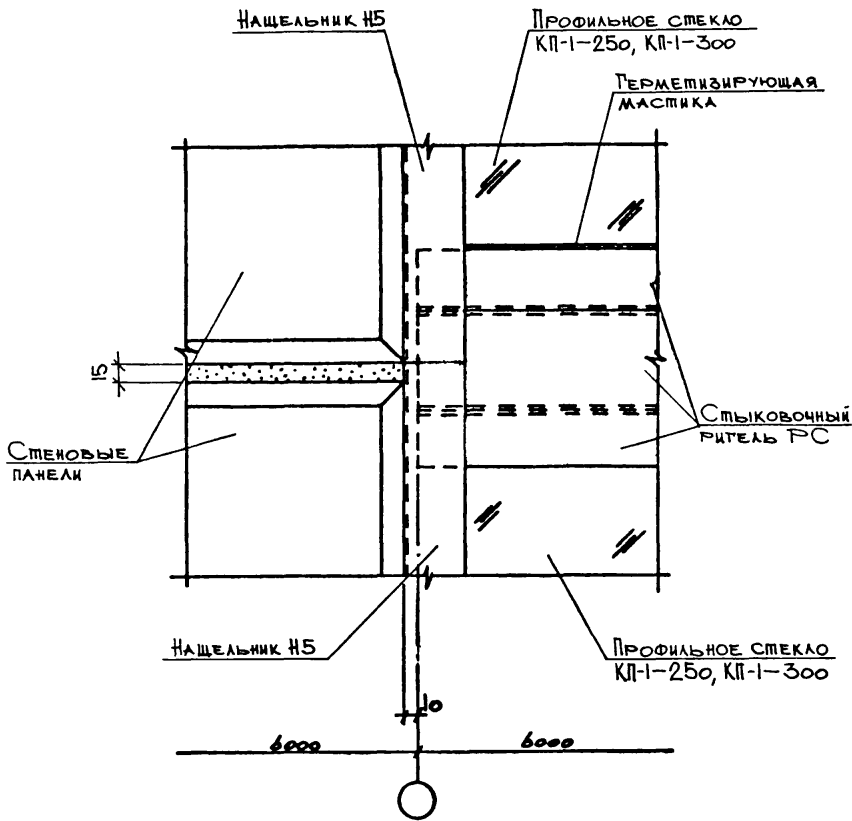
ШВЕ. И ПОД. ПОЛІСЬ І АЛПА ВВАЖИВІ  
 ШВЕ. И ПОД. ПОЛІСЬ І АЛПА ВВАЖИВІ

Г.И.И.	МОНИИ	<i>Монин</i>
НАЛОД.	БРОДСКІЙ	<i>Бродский</i>
КОМП.	КОМЕДИКОВ	<i>Комедиков</i>
Р.Д.Т.	БЕРАНИ	<i>Берани</i>
АРХИТ.	МАРТОШИНА	<i>Мартошина</i>

2.436-18. 2-22

УЗЕЛ 63.  
 УГОЛ НИЗА ПРОЕМА ШИРИНОЙ 6,0 м. ПАСАД.

СТАДІЯ	ЛІСТ	ЛІСЛОВ
Р		
ХАРЬКОВСЬКИЙ ПРОМСТРОЙНИИПРОЕКТ		



635-1145

ТИП	МОНТИ	<i>Кост</i>
НАЧ. ОРГА.	БРОДСКИЙ	<i>Бродский</i>
Н. КОНСТ.	КОМЕДИНОВ	<i>Комединов</i>
ГЛА. АРХ.	КОМЕДИНОВ	<i>Комединов</i>
РУК. ГР.	БЕРАНИ	<i>Берани</i>
АРХИП.	МАРГОЛИНА	<i>Марголина</i>

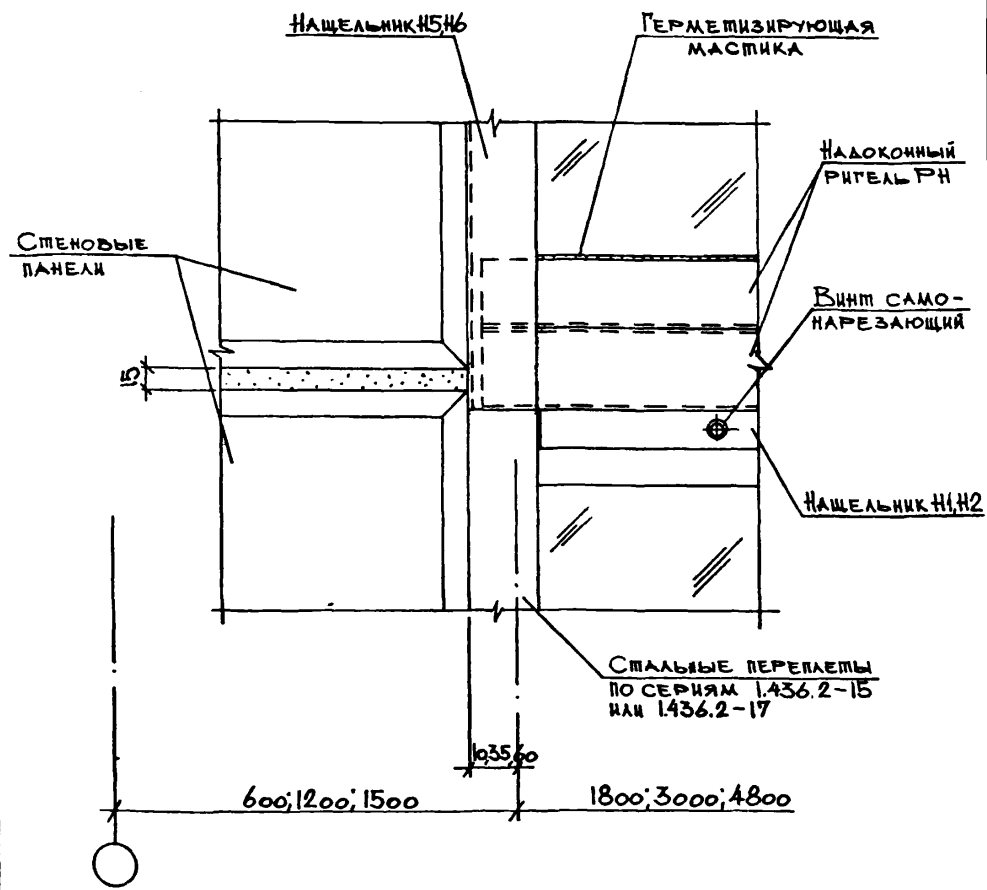
2.436-18. 2-23

Узел 64.

ПРИМЫКАНИЕ СТЫКОВОЧНОГО РИГЕЛЯ К СТЕПНОЙ ПАНЕЛИ. ФАСАД.

СЕТКА	ЛКСТ	ЛКОТОВ
Р		1
ХАРЬКОВСКИЙ ПРОМСТРОЙНИКПРОЕКТ		

635-1145



ИМЬ. И. ПОДП. ПОДПИСЬ И ДАТА ВЗАИМ. ИМЬ. И.

ТИП	МОНИ	<i>Левин</i>
НАЧ. ОМД.	БРДСКИЙ	<i>Бродский</i>
И. КОНТР.	КОЖЕВНИКОВ	<i>Кожевников</i>
ГЛ. АРХ.	КОЖЕВНИКОВ	<i>Кожевников</i>
РУК. ГР.	БЕРЛИН	<i>Берлин</i>
АРХИТ.	МАРГОЛИЦА	<i>Марголица</i>

2.436-18. 2-24

УЗЕЛ 65.

ПРИМЫКАНИЕ ПРОФИЛЬНОГО СТЕКЛА С ОТКРЫВАЮЩИМИСЯ ОКНАМИ ВНИЗУ К ПРОСТЕНОЧНОЙ ПАНЕЛИ ФАСАДА.

СТАДИЯ	ЛИСТ	ЛИСТОВ
Р		

ХАРЬКОВСКИЙ ПРОМСТРОЙНИКПРОЕКТ