

ТИПОВЫЕ КОНСТРУКЦИИ, ИЗДЕЛИЯ И УЗЛЫ ЗДАНИЙ И СООРУЖЕНИЙ

СЕРИЯ 2.436-12

УЗЛЫ ОКОН СО СТАЛЬНЫМИ
ПЕРЕПЛЕТАМИ
ПО СЕРИИ 1.436.3-16

ВЫПУСК 1
РАБОЧИЕ ЧЕРТЕЖИ

19036-02

ЦЕНА 3-52

ЦЕНТРАЛЬНЫЙ ИНСТИТУТ ТИПОВОГО ПРОЕКТИРОВАНИЯ
ГОССТРОЯ СССР

Москва, А-445, Смольная ул., 22

Сдано в печать ¹₁ 1983 года

Заказ № 12849 Тираж 5.410 экз

ТИПОВЫЕ КОНСТРУКЦИИ, ИЗДЕЛИЯ И УЗЛЫ ЗДАНИЙ И СООРУЖЕНИЙ

СЕРИЯ 2.436-12

УЗЛЫ ОКОН СО СТАЛЬНЫМИ
ПЕРЕПЛЕТАМИ
ПО СЕРИИ 1.436.3-16

ВЫПУСК 1
РАБОЧИЕ ЧЕРТЕЖИ

Разработаны ЦНИИПРОМЗДАНИЙ

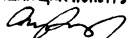
Зам. директора института,
рук. комплексной темы

 С.М. Гайкин


Зам. директора
по научной работе

 Н.Н. Ким

Рук. отдела наружных
ограждающих конструкций

 Г.М. Смелянский

Рук. гр. архитекторов

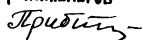
 И.Т. Гусева

СОГЛАСОВАНО:

Гл. специалист лаборатории,
светопрозрачных ограждений

 С.К. Стрелков

Рук. гр. инженеров

 И.В. Прибыткова

УТВЕРЖДЕНЫ

Госстроем СССР, протокол
от 08.12.1982г. № 84

Обозначение	Наименование	Стр.		
2. 436-12.1-0000ПЗ	Пояснительная записка	6		
2. 436-12.1-0100	Узел 1	7		
2. 436-12.1-0200	Узел 2	9		
2. 436-12.1-0300	Узел 3	11		
2. 436-12.1-0400	Узел 4	13		
2. 436-12.1-0500	Узел 5	15		
2. 436-12.1-0600	Узел 6	18		
2. 436-12.1-0700	Узел 7	21		
2. 436-12.1-0800	Узел 8	23		
2. 436-12.1-0900	Узел 9	25		
2. 436-12.1-1000	Узел 10	27		
2. 436-12.1-1100	Узел 11	30		
2. 436-12.1-1200	Узел 12	33		
2. 436-12.1-1300	Узел 13	36		
2. 436-12.1-1400	Узел 14	38		
2. 436-12.1-1500	Узел 15	41		
2. 436-12.1-1600	Узел 16	44		
2. 436-12.1-1700	Узел 17	47		
2. 436-12.1-1800	Узел 18	48		
2. 436-12.1-1900	Узел 19	51		
2. 436-12.1-2000	Узлы 20, 21	53		
2. 436-12.1-0000				
Дир. зр. Гусева Инж. Власова		Содержание		
		ЦНИПРОМЗДАНИЙ		

Обозначение	Наименование	Стр.
2. 436-12.1-2100	Узел 22	57
2. 436-12.1-2200	Узлы 23; 24	59
2. 436-12.1-2300	Узел 25	64
2. 436-12.1-2400	Узлы 26; 27	67
2. 436-12.1-2500	Узел 28	70
2. 436-12.1-2600	Узлы 29; 30	72
2. 436-12.1-2700	Узел 31	75
2. 436-12.1-2800	Узлы 32; 33	77
2. 436-12.1-2900	Узлы 34; 35	79
2. 436-12.1-3000	Узел 36	81
2. 436-12.1-3100	Узел 37	83
2. 436-12.1-3200	Узел 38	85
2. 436-12.1-3300	Узел 39	87
2. 436-12.1-3400	Узел 40	89
2. 436-12.1-3500	Узел 41	90
2. 436-12.1-3600	Узел 42	91
2. 436-12.1-3700	Узел 43	92
2. 436-12.1-3800	Узел 44	93
2. 436-12.1-3900	Узел 45	94
2. 436-12.1-4000	Узел 46	95
2. 436-12.1-4100	Узел 47	96
2. 436-12.1-4200	Узел 48	97
2. 436-12.1-4300	Узел 49	98
2. 436-12.1-4400	Узел 50	99
2. 436-12.1-4500	Узел 51	101
2. 436-12.1-4600	Узел 52	103
2. 436-12.1-4700	Узел 53	105
2. 436 - 12.1 - 0000		Лист 2

Обозначение	Наименование	Стр.
2. 436-12.1-4800	Узел 54	106
2. 436-12.1-4900	Узел 55	107
2. 436-12.1-5000	Узел 56	108
2. 436-12.1-5100	Узел 57	111
2. 436-12.1-5200	Узел 58	114
2. 436-12.1-5300	Узел 59	117
2. 436-12.1-5400	Узел 60	119
2. 436-12.1-5500	Узел 61	121
2. 436-12.1-5600	Узел 62	123
2. 436-12.1-5700	Узел 63	125
2. 436-12.1-5800	Узел 64	127
2. 436-12.1-5900	Узел 65	130
2. 436-12.1-6000	Узел 66	132
2. 436-12.1-6100	Узел 67	134
2. 436-12.1-6200	Узел 68	137
2. 436-12.1-6300	Узел 69	140
2. 436-12.1-6400	Узел 70	143
2. 436-12.1-6500	Узел 71	145
2. 436-12.1-6600	Узел 72	147
2. 436-12.1-6700	Узел 73	148
2. 436-12.1-6800	Узел 74	149
2. 436-12.1-6900	Узел 75	151
2. 436-12.1-7000	Узел 76	153
2. 436-12.1-7100	Узел 77	154
2. 436-12.1-7200	Узел 78	155
2. 436-12.1-7300	Узел 79	156
2. 436-12.1-7400	Узел 80	158
2. 436-12.1-7500	Узел 81	159
2. 436 - 12.1-0000		3

Обозначение	Наименование	Стр.
2. 436-12.1-7600	Узел 82	161
2. 436-12.1-7700	Узел 83	162
2. 436-12.1-7800	Узел 84	163
2. 436-12.1-7900	Узел 85	165
2. 436-12.1-8000	Узел 86	167
2. 436-12.1-8100	Узел 87	169
2. 436-12.1-8200	Узел 88	171
2. 436-12.1-8300	Узел 89	173
2. 436-12.1-8400	Узел 90	175
2. 436-12.1-8500	Узел 91	176
2. 436-12.1-8600	Узел 92	177
2. 436-12.1-8700	Узел 93	178
2. 436-12.1-8800	Узел 94	180
2. 436-12.1-8900	Узел 95	182

Число листов: 17 листов и один взлом. лист

2. 436 - 12.1 - 0000

Итого

4

1. В состав выпуска 1 серии 2.436-12 входят типовые узлы установки и сопряжения окон со стальными перегородками по серии 1.436.3-16 со стенами из трехслойных металлических панелей, из легкобетонных панелей и из кирпича.

2. Узлы замаркированы на схемах расположения узлов сопряжения окон со стенами и на схемах расположения элементов крепления окон в выпуске 0 „Материалы для проектирования“.

Серии примененных панелей, общие указания приведены также в выпуске 0.

3. Комплектующие элементы - элементы крепления, сливы, нащельники разработаны в выпуске 2 „Металлические изделия“. Номенклатура комплектующих элементов приведена в пояснительной записке выпуска 0 настоящей серии.

2.436-12.1-0000ПЗ

Пояснительная
записка

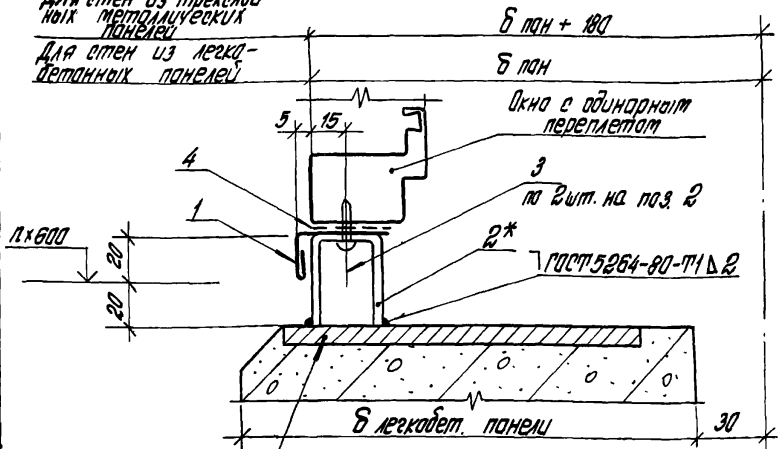
студия	Лист	Листов
Р		1

УНИПРОМЗДАНИЙ

Инв. в подл. / Подпись и дата / Взам. инв. №

рук. отд.	Смирновский	И.В.
рук. экз.	Гузеева	И.В.
инж.	Влодарова	И.В.
Н.контр.	Гузеева	И.В.

Для стен из трехслойных металлических панелей
 Для стен из легкобетонных панелей



Элемент закладной в панели

Обозначение	В проемах, мм	Тип стены
2.436-12.1 0100	1000	Легкобетонные панели
-01	3000	
-02	4800	
-03	6000; лента	
-04	2000	Трехслойные металлические панели
-05	3000	
-06	4000	
-07	6000; лента	

- * Опору ЭК1 (поз.2) через слоб оконный Н1 (поз.1) и герметизирующую ленту (поз.4) закрепить двумя самонарезающими винтами (поз.3) к переплету до его установки. Шаг опор ЭК1 определяется по схемат. расположение элементов крепления окон.
- Узел 1 от. соответственно с узлом 2 (докум. 2.436-12.1-0200).

2.436-12.1-0100

Узел 1

Литер	Лист	Листов
Р	1	2
ЦНИИПРОМЗДАНИЙ		

Шифр по таб. Подпись и дата. В зам. инж. ЛФ

Рук. отд. (И.И.И.И.И.)
 Рук. зав. (И.И.И.И.И.)
 Инженер (И.И.И.И.И.)
 Н.контр. (И.И.И.И.И.)

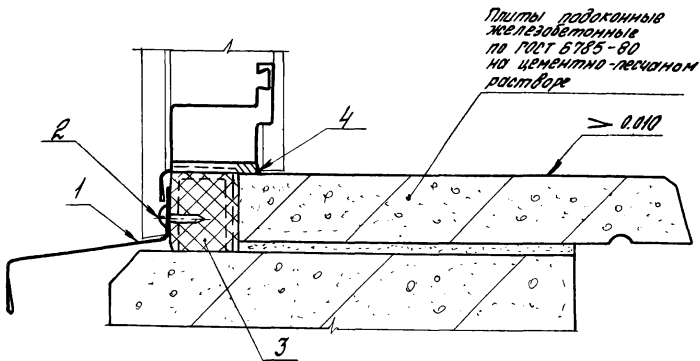
Марка, лоз.	Обозначение	Наименование	Кол. на исп. 2.436-12.1-0100-							Масса, кг	Примечание
			-	01	02	03	04	05	06		
		<u>Детали</u>									
		Слив оконный									
		Профиль №1, серия 2.436-12; вын. 2									
1	2.436-12.1-0101	L = 1780	1							1,05	84
	2.436-12.1-0102	L = 1980					1		2	1,17	84
	2.436-12.1-0103	L = 2380			2					1,40	84
	2.436-12.1-0104	L = 2980		1		2		1	2	1,76	84
2	2.436-12.2-050	Опора эк1	2	3	5	8	3	4	8	0,14	
		<u>Стандартные изделия</u>									
3		Винт самонарезающий 4,8-19, шаг 2,005 Нормаль Пермского завода	4	6	10	16	6	8	12	16	
		<u>Материалы</u>									
4		Лента титаноловая									
		ТУ 38-10574-75	1,8	3,0	4,8	6,0	2,0	3,0	4,0	6,0	м

Расход материалов для ленточного остекления дан на участок шириной 8,0 м

2.436-12.1-0100

Итого

2



Обозначение	В проеме, мм	Тип стены
2.436-12.1-0200	1800	Легко-бетонные панели
-01	3000	
-02	4800	
-03	6000 с трешиткой	
-04	2000	Трехслойные металл. панели
-05	3000	
-06	4000	
-07	6000	
-08	лента	

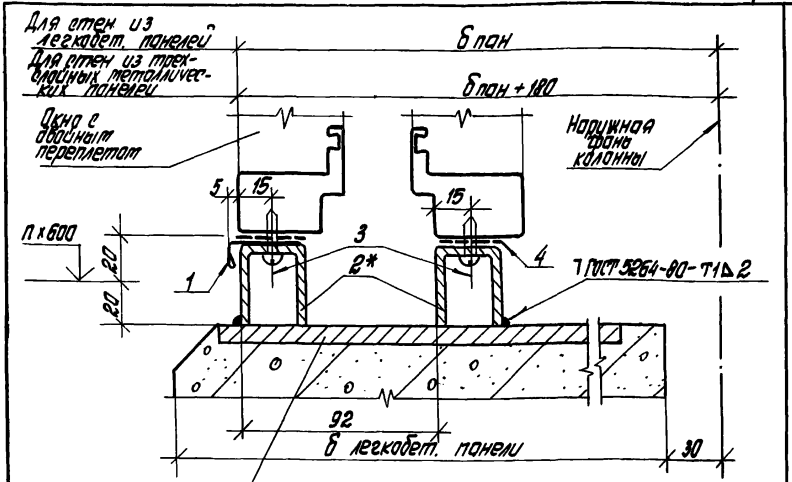
Узел 2 см. совместно с узлом 1 (докум. 2.436-12.1-0100)

Инд. № уст. / Подпись и дата / Взам. инв. №

2.436-12.1-0200			
Узел 2	Студия	Лист	Листов
	Р	1	2
	ЦНИИПРОМЗДАНИЙ		

Марка, поз.	Обозначение	Наименование	Кол. на исп. 2. 436-12.1-0200-								Масса ед, кг	Примечание		
			—	01	02	03	04	05	06	07			08	
		<u>Детали</u>												
		слух цокольный профиль 2-104 Нормаль первоуральского 3-00												
1	2.436-12.1-0201	4 = 1840	1									204	д.ч.	
	2.436-12.1-0202	4 = 3040		1								342	д.ч.	
	2.436-12.1-0203	4 = 4840			1							543	д.ч.	
	2.436-12.1-0204	4 = 6010				1						678	д.ч.	
	2.436-12.1-0205	4 = 5995								1		665	д.ч.	
1	2.436-12.1-0206	профиль из серия 2.436-12; вып. 2												
		4 = 2995					2	2	2	2		294	д.ч.	
		<u>Стандартные изделия</u>												
		винт самонарезающий 4,8 x 19 исп. 6.006												
		Нормаль первоуральского 3-00	2	3	5	8	3	4	6	8	8			
		<u>Материалы</u>												
3		Лепопластика ЭМ-1 ТУ 6-02-7473-76	00004	00007	0,011	0,015	0,005	0,007	0,01	0,015	0,015		м ³	
3		Прокладка ПРЛ40П40 x 60-500 ГОСТ 19177-81	1,8	3,0	4,8	6,0	2,0	3,0	4,0	6,0	6,0		м	
		(подбирается в конкретном проекте)												
4		карт-герметик "Эластосил 11-06"												
		ТУ 6-02-775-73	00002	00003	0,0005	0,0006	0,0002	0,0003	0,0005	0,0006	0,0006		м ³	
Расход материалов для ленточной остек- ления дан на участок шириной 6,0 м			2.436-12.1-0200								Лист			
											2			

19036-02 11



Обозначение	В проеме, мм	Тип отменя
2.436-12.1-0300	1800	Левая бетонные панели
-01	3000	
-02	4800	
-03	6000; лента	
-04	2000	Трех-слойные металлопанели
-05	3000	
-06	4000	
-07	6000; лента	

- * Опору ЭК1 (поз.2) через слив оконный (поз.1) и герметизирующую ленту (поз.4) закрепить, обуть ватнарезкашпильку (поз.3) к переплету до его утановки. Шаг опор ЭК1 определяеться по схемат расположения элементов крепления окна.
- Узел 3 от. совтетна с узлом 4 (докум. 2.436-12.1-0400).

2.436-12.1-0300

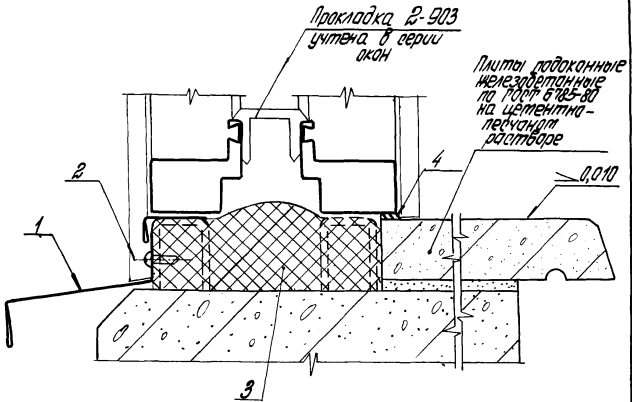
Узел 3

Итого	Лист	Листов
	Р	1
ЦИКПРОМЗДАНИЙ		

Шифр по плану, количество и дата выдачи

Чек от	Ворлянский	2/5
Чек за	Гузеева	2/5
Чек	Власова	2/5
Н.контр	Гузеева	2/5

Марка, поз.	Обозначение	Наименование	Кол. на исп. 2.436-12.1-0300-							Масса ед., кг	Примечание	
			-	01	02	03	04	05	06			07
		<u>Детали</u>										
		Слив оконный										
		Профиль Н1; ^{серия} 2.436-12; вымпл										
1	2.436-12.1-0101	h = 1780	1							1,05	б.ч.	
	2.436-12.1-0102	h = 1980					1		2	1,17	б.ч.	
	2.436-12.1-0103	h = 2380			2					1,40	б.ч.	
	2.436-12.1-0104	h = 2980		1		2		1		2	1,76	б.ч.
2	2.436-12.2-050	Опора ЭК1	4	6	10	16	6	8	12	16	0,14	
		<u>Стандартные изделия</u>										
3		Винт самонарезающий 4,8 x 19 исп. в. 006										
		Нормаль Пермского завода	8	12	20	32	12	16	24	32		
		<u>Материалы</u>										
4		Лента титаноловая										
		ТУ 38-10574-75	3,6	6,0	9,6	12,0	4,0	6,0	8,0	12,0	м	
Расход материалов для ленточного остекления дан на участок шириной 6,0 м			2.436-12.1-0300							Лист	2	



Обозначение	В проеме, мм	Тип отмены
2.436-12.1-0400	1800	Легко-бетон. панели Трех-слойные металл. панели
-01	3000	
-02	4800	
-03	6000; лента	
-04	2000	
-05	3000	
-06	4000	
-07	6000	
-08	лента	

Узел 4 от. совместно с узлом 3 (докум. 2.436-12.1-0300)

2.436-12.1-0400

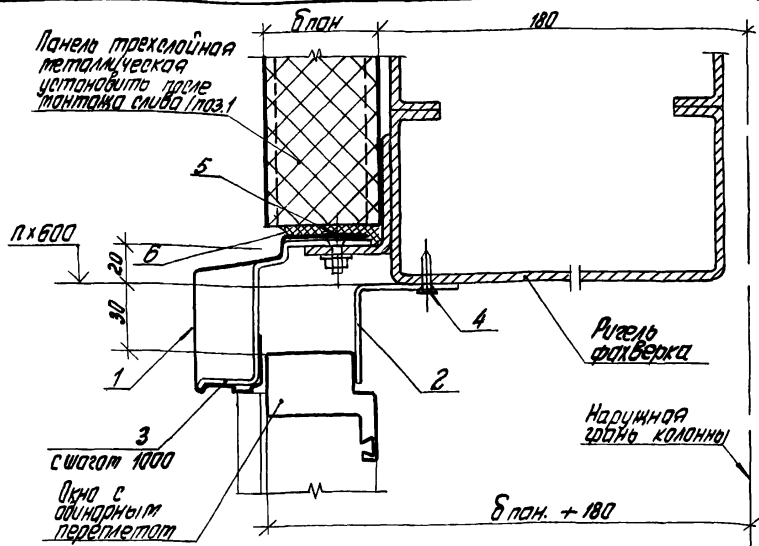
Узел 4

Лист	Листов	
	Р	В
1	1	2
ЦНИПРОМЗДАНИИ		

ЦНИПРОМЗДАНИИ
 Инж. А.А. Павликов и др.

Рук. отд. Штильманский
 Рук. зд. Кузеева
 Инж. Власова
 Н.КОНТ. Кузеева

Марка, поз.	Обозначение	Наименование	Кол. на исп. 2.436-12.1-0400-								Масса ед, кг	Примечание	
			-	01	02	03	04	05	06	07			08
		<u>Детали</u>											
		Слив цокольный профиль 2-104 Нормаль Первоуральского з-да											
1	2.436-12.1-0201	L = 1840	1									2,04	д.ч.
	2.436-12.1-0202	L = 3040		1								3,42	д.ч.
	2.436-12.1-0203	L = 4840			1							5,43	д.ч.
	2.436-12.1-0204	L = 6010				1						6,78	д.ч.
	2.436-12.1-0205	L = 5995								1		6,65	д.ч.
1	2.436-12.1-0206	профиль НЗ серия 2.436-12; вып. 2 L = 2995					2	2	2	2		2,94	д.ч.
		<u>Стандартные изделия</u>											
		Винт самонарезающий 4,8x19 исп. 6,006 Нормаль Первоуральского з-да	2	3	5	8	3	4	6	8	8		
		<u>Материалы</u>											
3		Ленточный резиновый ПЛУ-ЭМ-1 ТУ6-02-7473-76	0,0009	0,015	0,024	0,03	0,01	0,015	0,02	0,03	0,03		м ³
3		Правильно приклеиваемый ГОСТ 19177-81 (Войдяется в конкретном проекте)	3,6	6,0	9,6	12,0	4,0	6,0	8,0	12,0	12,0		м
4		Клей-герметик "Эластасил 11-06" ТУ6-02-775-73	0,0002	0,0003	0,0005	0,0006	0,0002	0,0003	0,0005	0,0006	0,0006		м ³
Расход материалов для ленточного остекления дан на участок шириной 6,0 м			2.436-12.1-0400									Лист	2



1. Узел 5 см. соответственно с узлом 6 (всучм. 2.436-12.1-0500)
2. в таблице расхода материала: лоб (лист 2) слит поз 1 с длиной 1998, 2998, 3998 мм для пучка, когда нет стыка панелей на уровне берка окна (см. схемы №1; 3; 4) в случае, когда стык панелей проходит на уровне берка окна (см. схему №1 и узел 19) длина этого слита равна 5998 мм количества пазов (поз. 3) и винтов (поз. 4) соответственно изменится. Схемы №1; 2; 3 см. в вып 0

Обозначение	В проемах, мм	б.пан., мм
Р.436-12.1-0500	2000	
-01	3000	50;
-02	4000	61,6
-03	5000;	
	лента	
-04	2000	
-05	3000	80;
-06	4000	81,6
-07	5000;	
	лента	100

Р.436-12.1-0500

Узел 5

Итого	Лист	
	1	3
ЦНИИПРМЗДАНИЙ		

СЛит, № пачки, количество и детали. Вспом. лист №

Рис. от: Отделанский
 Рис. за прк: Узел 5
 Цена: Валюва
 Исполн: Г.З.С.С.

Марка, поз.	Обозначение	Наименование	Кол. на исп. 2.436-121-0500-								Масса ед, кг	Примечание
			—	01	02	03	04	05	06	07		
		<u>Детали</u>										
		Слив										
		Профиль 2-805 Нормаль Первоуральского 3-00										
1	2.436-12.1-0501	Л=1998	1				1				3,41	д.ч.
	2.436-12.1-0502	Л=2998		1				1			5,15	д.ч.
	2.436-12.1-0503	Л=3998			1				1		6,89	д.ч.
	2.436-12.1-0504	Л=5998				1				1	10,29	д.ч.
2	2.436-12.2-060	Планка ЭК2	3	4	6	8					0,103	для δп = 50; 61,6
2	2.436-12.2-060-01	Планка ЭК3					3	4	6	8	0,165	для δп = 80; 81,6; 100
		<u>Стандартные изделия</u>										
3		Кронштейн 3-210										
		Нормаль Первоуральского 3-00	3	4	5	7					0,068	для δп = 50
3		Кронштейн 3-211										
		Нормаль Первоуральского 3-00	3	4	5	7					0,074	для δп = 61,6
3		Кронштейн 3-212										
		Нормаль Первоуральского 3-00					3	4	5	7	0,086	для δп = 80; 81,6
3		Кронштейн 3-214										
		Нормаль Первоуральского 3-00					3	4	5	7	0,098	для δп = 100
			2.436-121-0500								Лист	2

19036-02 17

ИНВ. № подл. Подпись и дата Взам. инв. №

Материал, поз.	Обозначение	Наименование	Кол. на исп. 2.436 - 12.1 - 0500-											Масса, кг	Примечание		
			-	01	02	03	04	05	06	07							
4		Винт самонарезающий 4,2 × 13 исп. В.002															
		Нормаль Первобуральская 3-Вз	6	8	12	16	6	8	12	16							
5		Винт МВ×20 ГОСТ 17173-72*	3	4	5	7	3	4	5	7							
		с гайкой В ГОСТ 5915-70*	3	4	5	7	3	4	5	7							
		с шайбой В ГОСТ 11371-78	3	4	5	7	3	4	5	7							
		<u>Материалы</u>															
6		Проводка сеч. 5×6 лам.															
		Пенополиуретан															
		ПЛУ-ЭМ-1															
		ТУ 6-05-1473-76	2,0	3,0	4,0	6,0	2,0	3,0	4,0	6,0							И

Расход материалов для ленточного остекления
длин на участок шириной 6,0 м

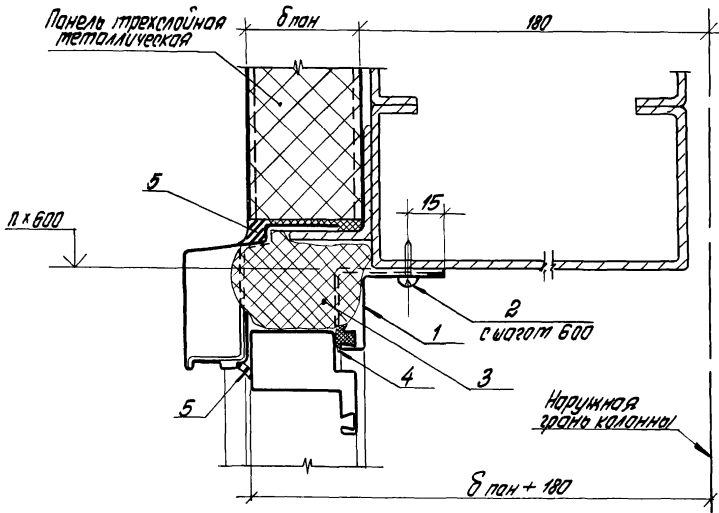
2.436 - 12.1 - 0500

Лист

3

19036-02 18

11



Обозначение	В проеме, мм
2.436-12.1-0600	2000
-01	3000
-02	4000
-03	6000
-04	Лента

Узел 6 от ответственн с узлом 5 (докум. 2.436-12.1-0500)

2.436-12.1-0600

Узел 6

Итадия	Лист	Листов
Р	1	3

ЦИНИПРОМЗДАНИЙ

Шифр № подл. Подпись и дата Взам. Инв. №

Инж. отб. Иттилямаки
Инж. за. пр. Рузеева
Инжен. Власова
Н. контр. Рузеева

Марка, поз.	Обозначение	Наименование	Кол. на исп. 2 436-12.1-0600-						Масса ед, кг	Приме- чание
			-	01	02	03	04			
		<u>Детали</u>								
		Нащельник внутренний Профиль 2-813 Нормаль Первоуральского 3-00 (для $\delta_{пан} = 50; 61,6$)								
1	2.436-12.1-0601	$h = 2120$	1						1,89	д.ч.
	2.436-12.1-0602	$h = 3120$		1					2,78	д.ч.
	2.436-12.1-0603	$h = 4120$			1				3,67	д.ч.
	2.436-12.1-0604	$h = 6120$				1			5,45	д.ч.
	2.436-12.1-0605	$h = 5998$					1		5,37	д.ч.
		Нащельник внутренний Профиль 2-814 Нормаль Первоуральского 3-00 (для $\delta_{пан} = 80; 81,6$)								
1	2.436-12.1-0607	$h = 2120$	1						2,48	д.ч.
	2.436-12.1-0608	$h = 3120$		1					3,65	д.ч.
	2.436-12.1-0609	$h = 4120$			1				4,82	д.ч.
	2.436-12.1-0610	$h = 6120$				1			7,17	д.ч.
	2.436-12.1-0611	$h = 5998$					1		7,02	д.ч.
			2.436-12.1-0600							

Лист

2

19

Инв.№ подл. Подпись и дата взят инв.л.

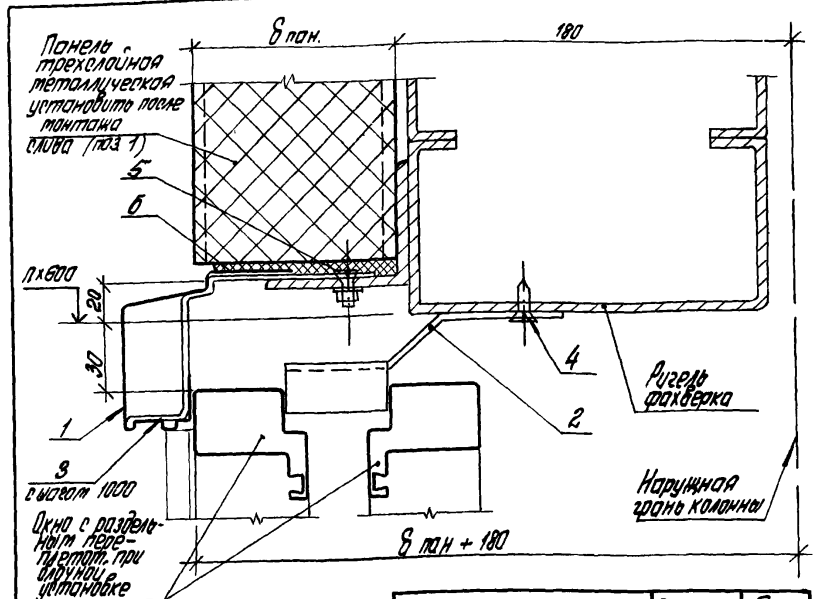
Марка, поз.	Обозначение	Наименование	Кол. на исп. 2 436-12.1-0600-						Масса, кг	Примечание
			—	01	02	03	04			
		Щельник внутренний Профиль 2-815 Нормаль Первоуральского 3-00 (для план=100)								
1	2.436-12.1-0612	h = 2120	1					2,97	б.ч.	
	2.436-12.1-0613	h = 3120		1				4,37	б.ч.	
	2.436-12.1-0614	h = 4120			1			5,77	б.ч.	
	2.436-12.1-0615	h = 6120				1		8,58	б.ч.	
	2.436-12.1-0616	h = 5998				1		8,39	б.ч.	
		<u>Стандартные изделия</u>								
2		Винт самонарезающий 4,2x13 исп. 6.004 Нормаль Первоуральско- го 3-00	6	8	10	14	13			
		<u>Материалы</u>								
3		Пенополиуретан ППУ-ЭН-1 ТУ 6-05-1473-76	0,006	0,009	0,012	0,018	0,018		м ³	
4		Профиль резиновый 2-902 Нормаль Первоураль- ского 3-00	20	30	40	60	60		м	
5		Клей-герметик „Застосиа И-06“ ТУ 6-02-775-73	0,0002	0,0003	0,0004	0,0006	0,0006		м ³	

Расход материалов для ленточного остекления
дан на участок шириной 6,0 м

2.436-12.1-0600

Лист
3

120



1. Узел 7 см. соответствует узлу 9 (докум. 2.436-12.+0900)
2. В таблице расхода материалов (лист 2) слитв (поз 1) с длиной 1998; 2998; 3998 мм дан для случая, когда нет оттока панелей на уровне берца окна (см. схемы №1; 3; 4). В случае когда отток панелей происходит на уровне берца окна (см. схему №1 и узел 19), длина этого слитва равна 5998 мм - количество панелей (поз 2) и винтов (поз 4) соответственно изменится. Схемы № 3 и 4 см. в вып. 0.

Обозначение	В проеме, мм	8 пан, мм
2.436-12.1-0700	2000	80; 81,6
- 01	3000	
- 02	4000	
- 03	5000; лентка	100
- 04	2000	
- 05	3000	
- 06	4000	
- 07	5000; лентка	

Цилиндровый профиль и детали в соответствии с

2.436-12.1-0700

Узел 7

Исполн.	И.И.МАНУКОВ	Лист 1	Лист 2
Провер.	УЗЕВ	1	2
Имен.	ВЛАДОВА	ЦИКПРОМЗДАНИЙ	
Н. контр.	УЗЕВ		

Марка, поз.	Обозначение	Наименование	Кол. на исп. 2.436-12.1-0700-								Масса ед., кг	Примеч.	
			-	01	02	03	04	05	06	07			
		<u>Детали</u>											
		ДПБ, профиль 2-025 Нормаль Первоуральского 3-02											
1	2.436-12.1-0501	L = 1998	1					1				3,41	б.ч.
	2.436-12.1-0502	L = 2998		1					1			5,15	б.ч.
	2.436-12.1-0503	L = 3998			1					1		6,89	б.ч.
	2.436-12.1-0504	L = 5998				1					1	10,29	б.ч.
2	2.436-12.2-070	Планка 3К4	3	4	6	8	3	4	6	8		0,226	
		<u>Стандартные изделия</u>											
3		Кронштейн 3-212 Нормаль Первоуральского 3-02	3	4	5	7						0,086	
		Кронштейн 3-214 Нормаль Первоуральского 3-02					3	4	5	7		0,098	
4		Винт самонарезной 4,2x13 изл. 6,002 Нормаль Первоураль- ского 3-02	6	8	12	16	6	8	12	16			
5		Винт М6x20 ГОСТ 17173-72	3	4	5	7	3	4	5	7			
		с гайкой 6 ГОСТ 5915-70*	3	4	5	7	3	4	5	7			
		с шайбой 6 ГОСТ 11371-78	3	4	5	7	3	4	5	7			
		<u>Материалы</u>											
6		Просладка сеч. 5x6 пак.											
		Пенополиуретан ППУ-ЭН-1 ТУ 6-05-7473-76	2,0	3,0	4,0	6,0	2,0	3,0	4,0	6,0			М

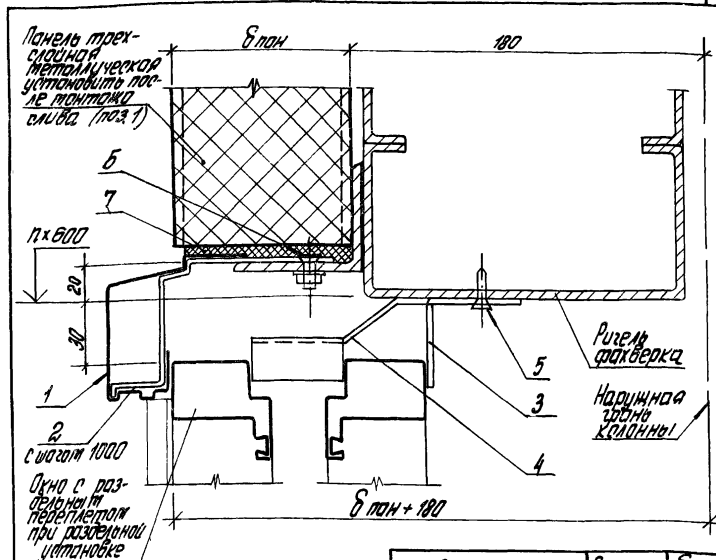
Расход материалов для ленточного остекления
ван на участок шириной 6,0 м

2.436 - 12.1 - 0700

Лист

2

22



1. Узел 8 см. соответственно в узел 3 (докум. 2.436-12.1-0800).
2. Планку ЭК 4 (поз. 4) установить в разрезку 3) с планкой ЭК 2 (поз. 3)
3. В таблицеראהда материалов (лист 2) слюба (поз. 1) с длиной 1998, 2998, 3998 мм для случая, когда нет оттока панелей на уровне верха окна (см. схему №1; 3; 4). В случае, когда отток панелей проходит на уровне верха окна (см. схему №1 и узел 19), длина этого слюба равна 5998 мм, количество планок (поз. 2) и винтов (поз. 4) соответственно изменится. Схемы №1...4 см. в вып. Д.

Обозначение	В проеме, мм	Б план, мм
2.436-12.1-0800	2000	
-01	3000	80;
-02	4000	81,6
-03	5000; лентка	
-04	2000	
-05	3000	100
-06	4000	
-07	5000; лентка	

2.436-12.1-0800

Узел 8

Стация	Лист	
	1	2
Р		
ЦНИИПРОМЗДАНИЙ		

УИМ, № 10-1004, Подписи и даты. Высота слюбы

Рук. отд.	И.И.И.И.И.И.	
Рук. за. ар.	Г.И.И.И.И.И.	
Инжен.	В.И.И.И.И.И.	
Н.контр.	Г.И.И.И.И.И.	

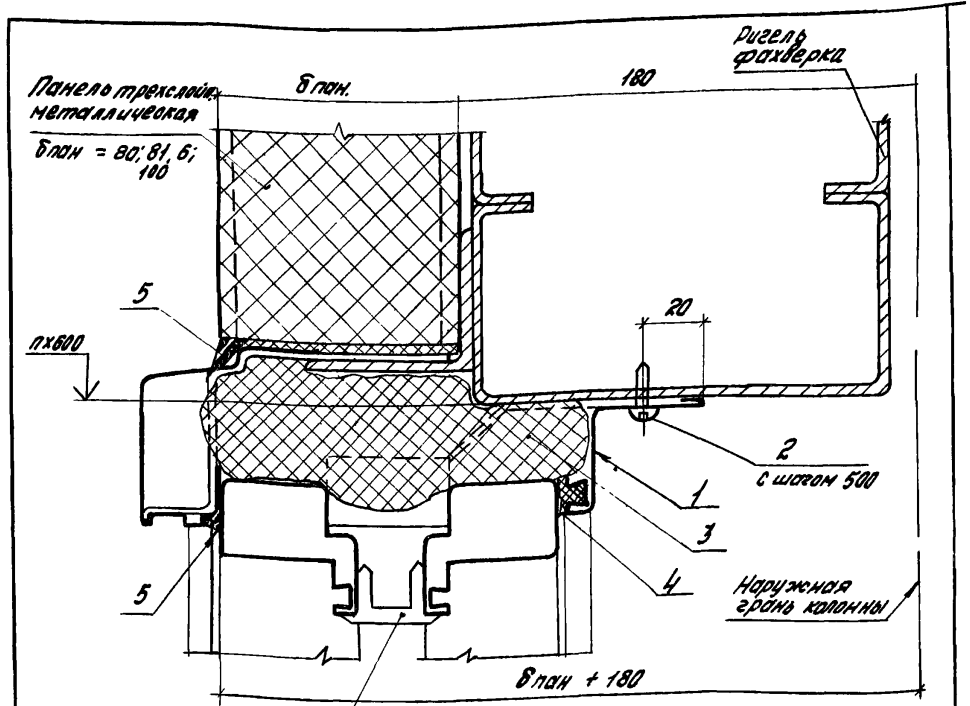
Марка, поз.	Обозначение	Наименование	Кол. на исп. 2.436-12.1-0600-								Масса в, кг	Прим.		
			-	01	02	03	04	05	06	07			08	
		<u>Детали</u>												
		Слив, профиль 2-805												
		Нормаль, Первоуральского 3-00												
1	2.436-12.1-0501	L = 1998	1					1					3,41	д.ч.
	2.436-12.1-0502	L = 2998		1					1				5,15	д.ч.
	2.436-12.1-0503	L = 3998			1					1			6,89	д.ч.
	2.436-12.1-0504	L = 5998				1					1		10,29	д.ч.
3	2.436-12.2-060	Планка ЭК2	3	4	6	8	3	4	6	8			0,103	
4	2.436-12.2-070	Планка ЭК4	3	4	6	8	3	4	6	8			0,226	
		<u>Стандартные изделия</u>												
2		Кронштейн 3-212 Нормаль Первоуральского 3-00	3	4	5	7							0,086	
2		Кронштейн 3-214 Нормаль Первоуральского 3-00					3	4	5	7			0,098	
5		Винт самонарезающий 4,2x13 исп. Б.002												
		Нормаль Первоуральского 3-00	12	16	24	32	12	16	24	32				
6		Винт М6x20 ГОСТ 17173-72*	3	4	5	7	3	4	5	7				
		с гайкой в ГОСТ 5935-70* с шайбой в ГОСТ 11371-76	3	4	5	7	3	4	5	7				
		<u>Материалы</u>												
7		Прокладка сеч. 5x8 план.												
		Пенополиуретан ППУ-ЭМ-1 ТУ 6-05-1473-76	2,0	3,0	4,0	6,0	2,0	3,0	4,0	6,0				м

Расход материалов для ленточного остекления
дан на участок шириной 6,0 м

2.436-12.1-0600

Лист

2



Пакладка 2-903
учтена в серии окон

Обозначение	Вкладыш, мм
2.436-12.1-0900	2000
-01	3000
-02	4000
-03	6000
-04	лента

Узел 9 см. совместно с узлом 7 (вакум. 2.436-12.1-0700)

2.436-12.1-0900

Узел 9

Издания	Лист	Листов
Р	1	2

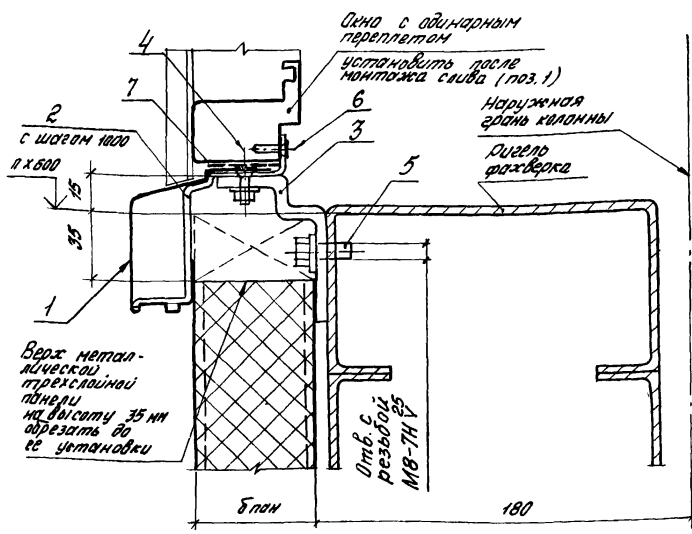
ЦНИИПРОМЗДАНИЙ

Шифр по табл. 1. Поставщик и дата

Взам. инв. №

Дир. отд.	Смирновский	В.С.
Дир. гр. ар.	Гузевед	Л.С.
Инжен.	Власова	Л.С.
Н. контр.	Гузевед	Л.С.

Марка, поз.	Обозначение	Наименование	Кол. на ул. 2.436-12.1-0900-							Масса, кг	Приме- чание
			-	01	02	03	04				
		<u>Детали</u>									
		Нащельник Внутренний									
		Профиль 2-813 Нормаль Первоуральского з-ва									
1	2.436-12.1-0601	L = 2120	1							1,89	б.ч.
	2.436-12.1-0602	L = 3120		1						2,78	б.ч.
	2.436-12.1-0603	L = 4120			1					3,67	б.ч.
	2.436-12.1-0604	L = 6120				1				5,45	б.ч.
	2.436-12.1-0605	L = 5998					1			5,37	б.ч.
		<u>Стандартные изделия</u>									
2		Винт самонарезающий 4,2 x 13 исп. Б.004 Нормаль Первоуральского завода	5	7	9	13	13				
		<u>Материалы</u>									
3		Пенополиуретан ППУ-ЭМ-1 ТУ 6-05-1473-76	0,012	0,018	0,024	0,030	0,036				м ³
4		Профиль резиновый 2-902 Нормаль Первоуральского завода	2,0	3,0	4,0	6,0	6,0				м
5		Клей - элметик "Эластосил 11-06" ТУ 6-02-775-73	0,0002	0,0003	0,0004	0,0006	0,0008				м ³
Расход материалов для ленточного остек- ления бан на участок шириной 6,0 м			2.436 - 12.1 - 0900							шт	2



Обозначение	В пряде, мм
2.436-12.1-1000	2000
-01	3000
-02	4000
-03	6000 лента

Узел 10 см. совместно с узлом 11 (докум. 2.436-12.1-1100)

2.436-12.1-1000

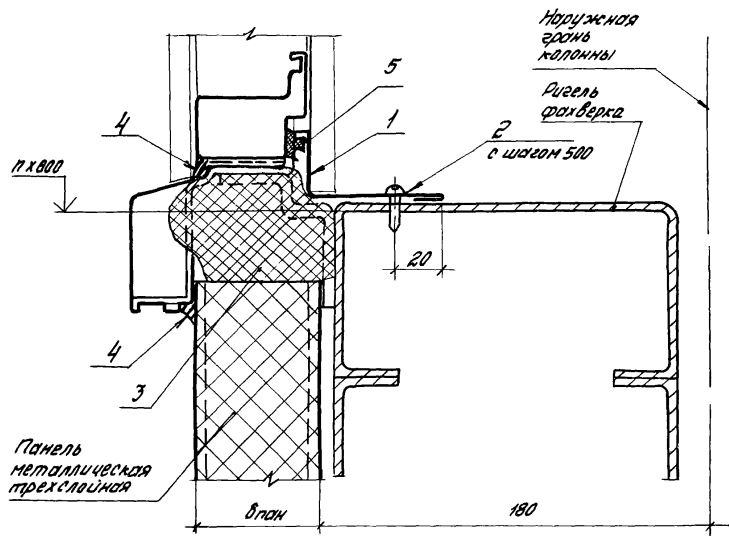
Узел 10

Студия	Лист	Литов
Р	1	3
ЦНИИПРОМЗДАНИЙ		

Рук. отд.	Смирнянский	С.С.
Рук. пр. пр.	Гузевский	Г.Г.
Инжен.	Власова	В.В.
Н. контр.	Гузевский	Г.Г.

Инв. № 00000. Листы и дата вв. в инв. №

Марка, поз.	Обозначение	Наименование	Кол. на исп. 2.436-12.1-1000-							Масса ед, кг	Приме- чание	
			-	01	02	03	04	05	06			07
		<u>Детали</u>										
		Слив, профиль 2-805 Нормаль Первоуральско- го 306000										
1	2.436-12.1-0501	4 = 1998	1				1				3,41	б.ч.
	2.436-12.1-0502	4 = 2998		1				1			5,15	б.ч.
	2.436-12.1-0503	4 = 3998			1				1		6,89	б.ч.
	2.436-12.1-0504	4 = 5998				1				1	10,29	б.ч.
		<u>Стандартные изделия</u>										
2		Кронштейн 3-242 Нормаль Первоураль- ского 3-00	3	4	5	7	3	4	5	7	0,075	
3		Опора 3-216 Нормаль Первоураль- ского 3-00	3	4	6	8	3	4	6	8	0,282	для $\delta n =$ 50
3		Опора 3-217 Нормаль Первоураль- ского 3-00	3	4	6	8	3	4	6	8	0,306	для $\delta n =$ 61,6
3		Опора 3-218 Нормаль Первоураль- ского 3-00	3	4	6	8	3	4	6	8	0,353	для $\delta n =$ 80; 81,6
3		Опора 3-220 Нормаль Первоураль- ского 3-00	3	4	6	8	3	4	6	8	0,398	для $\delta n =$ 100
			2.436 - 12.1 - 1000									Лист
												2



Обозначение	В проема, мм
2.435-12.1-1100	2000
-01	3000
-02	4000
-03	5000
-04	лента

Узел 11 см. совместно с узлом 10 (докум. 2.435-12.1-1000)

2.435-12.1-1100

Узел 11

Рук. отд. Шмелянский
 Рук. гр.ар. Гузевоб
 Инжен. Власова
 Н. контр. Гузевоб

Листов	Лист	Листов
Р	1	3
ЦНИИПРОМЗДАНИЙ		

Марка, поз.	Обозначение	Наименование	Кол на исп. 2 436-12.1-1100-					Масса, кг	Примечание
			-	01	02	03	04		
		<u>Детали</u>							
		Нащельник Внутренний Профиль 2-001 Нормаль Пердуральского 3-00 (для В план = 50; 61,6)							
1	2.436-12.1-1101	Л = 2120	1				1,73	д.ч.	
	2.436-12.1-1102	Л = 3120		1			2,55	д.ч.	
	2.436-12.1-1103	Л = 4120			1		3,37	д.ч.	
	2.436-12.1-1104	Л = 6120				1	5,02	д.ч.	
	2.436-12.1-1105	Л = 5998				1	4,92	д.ч.	
		Нащельник Внутренний Профиль 2-008 Нормаль Пердуральского 3-00 (для В план = 80; 81,6)							
1	2.436-12.1-1106	Л = 2120	1				2,25	д.ч.	
	2.436-12.1-1107	Л = 3120		1			3,31	д.ч.	
	2.436-12.1-1108	Л = 4120			1		4,35	д.ч.	
	2.436-12.1-1109	Л = 6120				1	6,49	д.ч.	
	2.436-12.1-1110	Л = 5998				1	6,35	д.ч.	
			2.436-12.1-1100						
								лист	
								2	

Марка, поз.	Обозначение	Наименование	Кол. на исп. 2.436-12.1-1100-						Масса ед, кг	Примечание
			-	01	02	03	04			
		Щельник внутренний								
		Профиль 2-009; Нормаль Первоуральского 3-00								
		(для блан. = 100)								
1	2.436-12.1-1111	4 = 2120	1						2,73	б.ч.
	2.436-12.1-1112	4 = 3120		1					4,02	б.ч.
	2.436-12.1-1113	4 = 4120			1				5,32	б.ч.
	2.436-12.1-1114	4 = 6120				1			7,92	б.ч.
	2.436-12.1-1115	4 = 5998					1		7,75	б.ч.
		<u>Стандартные изделия</u>								
2		винт самонарезающий 4,2x13 исп. 6.004								
		Нормаль Первоуральского 3-00	5	7	9	13	13			
		<u>Материалы</u>								
3		Пенополиуретан ППУ-ЭН-1 746-05-7473-76	0,008	0,012	0,016	0,024	0,024			м ³
4		Клей-герметик "Гласстасил 17-06" 746-02-775-73								
5		Профиль резиновый 2-902								
		Нормаль Первоуральского 3-00	2,0	3,0	4,0	6,0	6,0			м

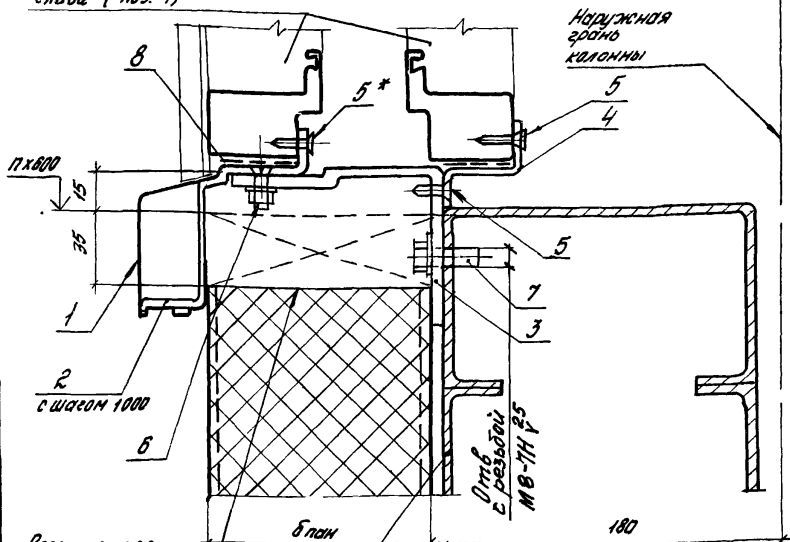
Расход материалов для ленточного остекления дан на участок шириной 6,0 м

2.436-12.1-1100

Лист
3

19036-02 33

Окно с раздельным переплетом
устанавливать после монтажа
слива (поз. 1)



Вверх металличе-
ской трехслой-
ной панели на
высоту 35 мм
обрезать до
её установки

Рулецо фрампы

1. * Самонарезающийся
винт ставится при
раздельной установке
наружного и внутреннего
переплетов в окнах
в узел 12 см. совместно
с узлом 13 (докум. 2.436-12.1-1300)

Обозначение	В прорези, мм	В паз, мм.
2.436-12.1-1200	2000	
-01	3000	80; 81,5
-02	4000	
-03	6000; лента	
-04	2000	100
-05	3000	
-06	4000	
-07	6000; лента	

2.436-12.1-1200

Узел 12

Стрелка Лист Листов
Р 1 3

ЦНИИПРОМЗДАНИЙ

19036-02 34

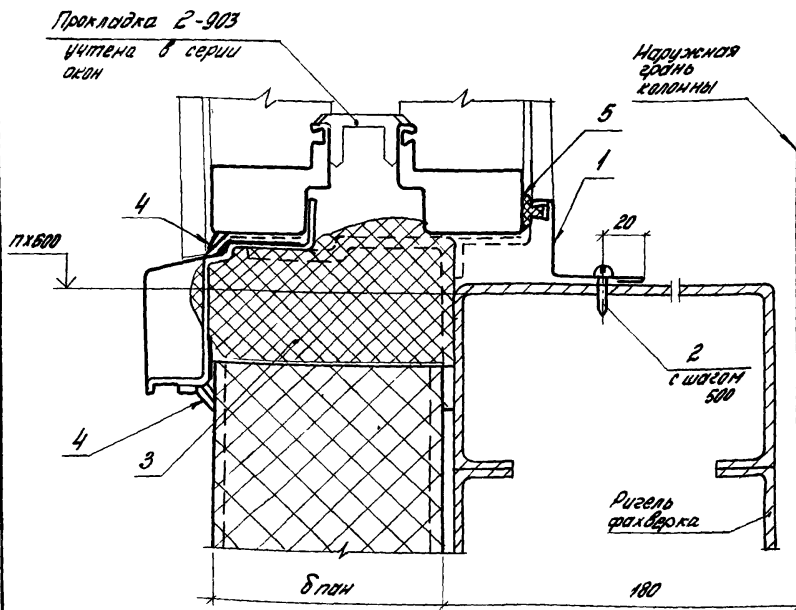
2000 № 10544 Печать и дата Взам. инв. №

Рук. отд. С.М. Яковлев
Рук. гр. Г.И. Зверев
Инжен. В.А. Славов
Н.КОНТ. Г.И. Зверев

Марка, поз.	Обозначение	Наименование	Кол. на исп. 2.436-12.1-1200-								Масса ед, кг	Приме- чание	
			-	01	02	03	04	05	06	07			
		<u>Детали</u>											
		Слив, профиль 2-805											
		Нормаль первоураль- ского 3-00											
1	2.436-12.1-0501	4 = 1998	1				1					3,41	дч.
	2.436-12.1-0502	4 = 2998		1				1				5,15	дч.
	2.436-12.1-0503	4 = 3998			1				1			6,89	дч.
	2.436-12.1-0504	4 = 5998				1				1		10,29	дч.
3	2.436-12.2-080	Опора ЭК5	3	4	6	8						0,353	
	2.436-12.2-080-01	Опора ЭК6					3	4	6	8		0,400	
4	2.436-12.2-090	Кронштейн ЭК7	3	4	6	8						0,043	
	2.436-12.2-090-01	Кронштейн ЭК8					3	4	6	8		0,033	
		<u>Стандартные изделия</u>											
2		Кронштейн 3-242											
		Нормаль первоураль- ского 3-00	3	4	5	7	3	4	5	7		0,075	
5		Винт самонарезающий 4,2x13 исп. 6.002											
		Нормаль первоураль- ского 3-00	6	8	12	16	6	8	12	16			
5*		Винт самонарезающий 4,2x13 исп. 6.002											
		Нормаль первоураль- ского 3-00	3	4	5	7	3	4	5	7			
			2.436-12.1-1200										
											лист		
											2		

Марка, поз.	Обозначение	Наименование	Кол. на усл. 2.436-12.1-1200-											Масса ед., кг	Прим.	
			-	01	02	03	04	05	06	07						
6		Винт М8-20 ГОСТ 17173-72	3	4	5	7	8	4	5	7						
		с гайкой 6 ГОСТ 5915-70	3	4	5	7	8	4	5	7						
		с шайбой 6 ГОСТ 11371-78	3	4	5	7	8	4	5	7						
7		Болт М8-30 ГОСТ 7798-70	6	8	12	16	6	8	12	16						
		с шайбой 8 ГОСТ 11371-78	6	8	12	16	6	8	12	16						
		<u>Материалы</u>														
8		Лента тирколовая														
		ТУ 38-10574-75	4,0	5,0	8,0	12,0	4,0	5,0	8,0	12,0						М

Расход материалов для ленточного остекления дан на участок шириной 6,0 м



Обозначение	В градусах, мм'
2.436-12.1-1300	2000
-01	3000
-02	4000
-03	6000
-04	лента

Узел 13 см. совместно с узлом 12 (докум. 2.436-12.1-1200)

2.436-12.1-1300

Страница	Лист	
	Р	Листов
	1	2

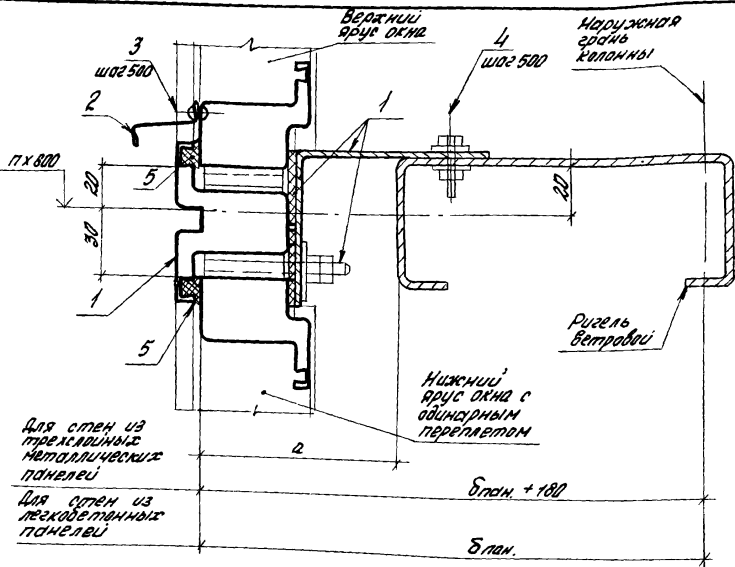
ЦНИИПРОМЗДАНИЙ

Узел 13

Рук. отд.	Вильямский	
Рук. элар.	Гузеева	
Инжен.	Власова	
Н. контр.	Гузеева	

Лист № 28

Материал, ГОСТ.	Обозначение	Наименование	Кол. на зап. 2.436-12.1-1300-							Масса ед, кг	Приме- чение
			-	01	02	03	04				
		<u>Детали</u>									
		Щельник внутренний Партиль 2-007 Нормаль Первоуральского 3-00									
1	2.436-12.1-1101	L = 2120	1							1,73	Б.ч.
	2.436-12.1-1102	L = 3120		1						2,55	Б.ч.
	2.436-12.1-1103	L = 4120			1					3,37	Б.ч.
	2.436-12.1-1104	L = 6120				1				5,02	Б.ч.
	2.436-12.1-1105	L = 5998					1			4,92	Б.ч.
		<u>Стандартные изделия</u>									
2		Винт самонарезающий 4,2 x 13 ц.г. в. 004 Нормаль Первоуральско- го 3-00	5	7	9	13	13				
		<u>Материалы</u>									
3		Печальноцветан ПТУ-ЭМ-1									
		ТУ 6-05-1473-76	0,010	0,015	0,020	0,030	0,030				м ³
4		Клей - эпоксидик "Эпостикол 14-06"									
		ТУ 6-02-775-73	0,0004	0,0006	0,0008	0,0012	0,0012				м ³
5		Пластиль резиновый 2-902 Нормаль Первоуральского 3-00	2,0	3,0	4,0	6,0	6,0				М
Расход материалов для ленточного остекления дан на участок шириной 6,0 м			2.436-12.1-1300							Лист	2



Обозначение	В проеме, мм
2.436-12.1-1400	2000
-01	2400
-02	3000
-03	4000
-04	4800
-05	6000; техн.та

d, мм для металлических панелей при блан.		d, мм для легко- бетон панелей
50; 61,5; 80; 81,5	100	
90	100	90

2.436-12.1-1400

Узел 14

Стация	Лист	Листов
Р	1	3

ЦНИИПРОМЗДАНИЙ

ИЧБ № подл. Подпись и дата Взам. ИЧБ №

Марка, поз.	Обозначение	Наименование	Кол. на исп. 2 436-12.1-1400-							Масса ед, кг	Примечание	
			-	01	02	03	04	05				
		<u>Сборочные единицы</u>										
1	2 436-12.2-100	Элемент крепежный ЭК920	1							10,06		
	2 436-12.2-100-01	Элемент крепежный ЭК924		1						11,90		
	2 436-12.2-100-02	Элемент крепежный ЭК930			1					15,13		
	2 436-12.2-100-03	Элемент крепежный ЭК940				1				20,21		
	2 436-12.2-100-04	Элемент крепежный ЭК948					1			24,30		
	2 436-12.2-100-05	Элемент крепежный ЭК960						1		30,35		
		<u>Детали</u>										
		Слив										
		Профиль 2-012 Нормаль Первоуральского 3-00										
2	2 436-12.1-1401	4 = 1960	1			2				0,92	Б.Ч.	
	2 436-12.1-1402	4 = 2360		1			2			1,11	Б.Ч.	
	2 436-12.1-1403	4 = 2960			1			2		1,39	Б.Ч.	
		<u>Стандартные изделия</u>										
3		Защелка комбиниров. ГОСТ 3413-017-78	5	6	7	9	10	13				
4		Болт М6×20 ГОСТ 7798-70	5	6	7	9	10	13				
		Гайка М6 ГОСТ 5915-70	5	6	7	9	10	13				
		Шайба М6 ГОСТ 11371-78	10	12	14	18	20	26				
			2-436-12.1-1400									
										Лист		
										2		

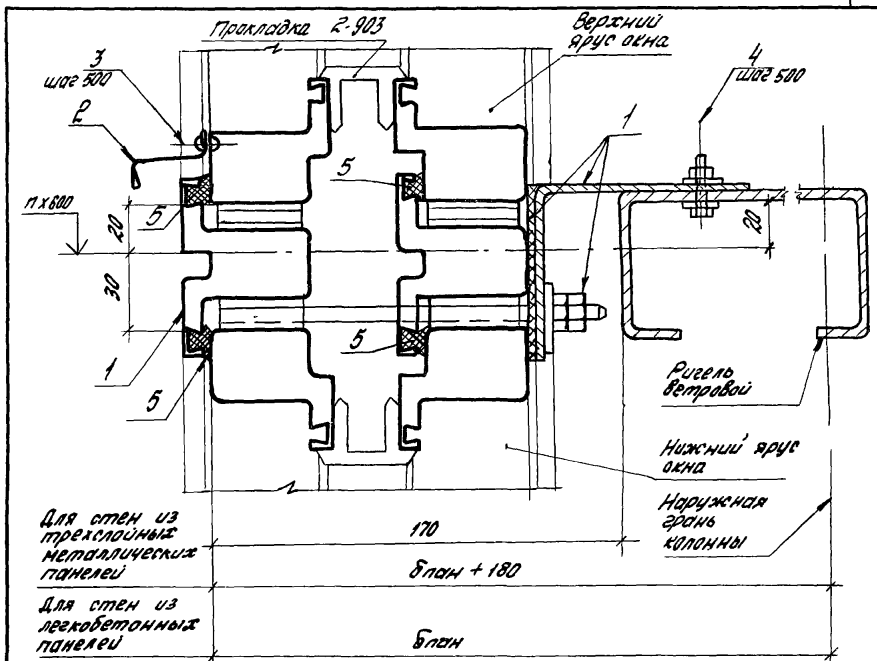
10-02-01

Марка, поз.	Обозначение	Наименование	Кол. на деп. 2.436-12.1-1400-										Масса, кг	Приме- чание	
			-	01	02	03	04	05							
		<u>Материалы</u>													
5		Профиль резиновый 2-902													
		Кордиль Первоуральского 3-00	8,0	9,6	12,0	16,0	19,2	24,0							м

Расход материалов для ленточного остекления дан на участок шириной 6,0 м

2.436-12.1-1400

Лист
3



Обозначение	В проеме, мм
2.436-12.1-1500	2000
-01	2400
-02	3000
-03	4000
-04	4800
-05	6000; лента

Узел для окон с двойными переплетами при блочной их установке

Шифр проекта: 2.436-12.1-1500

2.436-12.1-1500

Узел 15

Студия	Лист	Листов
Р	1	3
ЦНИИПРОМЗДАНИЙ		

Рук. отд. Смилянский
 Рук. гр. ар. Гусев
 Инжен. Власова
 Н. контр. Гусев

Марка, поз.	Обозначение	Наименование	Кол. на исп. 2. 436-12.1-1500 -								Масса ед, кг	Примечание	
			-	01	02	03	04	05					
		<u>Сборочные единицы</u>											
1	2. 436-12.2-110	Элемент крепежный ЭК10.20	1									14,75	
	2. 436-12.2-110-01	Элемент крепежный ЭК10.24		1								17,51	
	2. 436-12.2-110-02	Элемент крепежный ЭК10.30			1							22,16	
	2. 436-12.2-110-03	Элемент крепежный ЭК10.40				1						29,59	
	2. 436-12.2-110-04	Элемент крепежный ЭК10.48					1					35,57	
	2. 436-12.2-110-05	Элемент крепежный ЭК10.60						1				44,42	
		<u>Детали</u>											
		Слив											
		Профиль 2-112 Нормаль Первоуральского З-ва											
2	2. 436-12.1-1401	4 = 1960	1			2						0,92	д.ч.
	2. 436-12.1-1402	4 = 2560		1			2					1,11	д.ч.
	2. 436-12.1-1403	4 = 2960			1			2				1,39	д.ч.
		<u>Стандартные изделия</u>											
3		Защелка комбиниров. ДСТ 3413-017-78	5	6	7	9	10	13					
4		Болт М6х20 ГОСТ 7798-70	5	6	7	9	10	13					
		Гайка М6 ГОСТ 5915-70	5	6	7	9	10	13					
		Шайба М6 ГОСТ 11371-78	10	12	14	18	20	26					
			2. 436-12.1-1500										

Лист

2

Линк. № проп. Подпись и дата Контр. инв. №

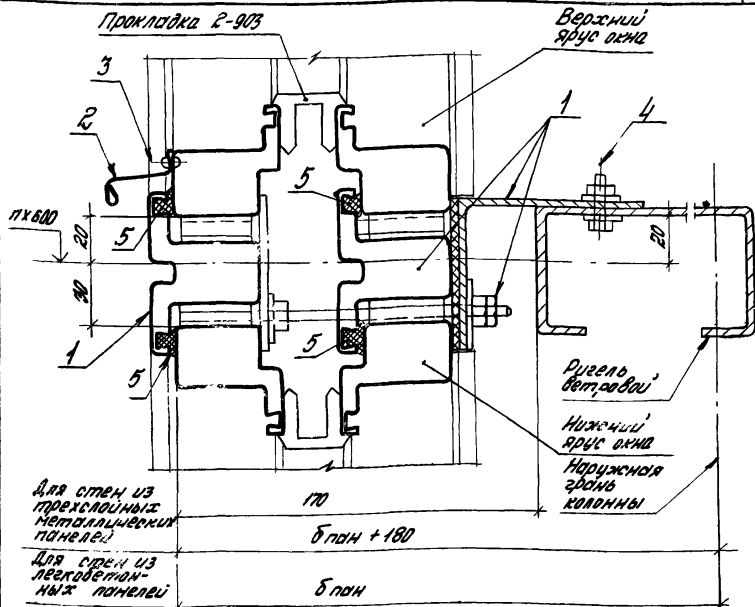
Марка, поз.	Обозначение	Наименование	Кол. на стр. 2. 436-12.1-1500-							Масса, кг	Примечание	
			-	01	02	03	04	05				
		<u>Материалы</u>										
5		Прокат резиновый 2.902										
		Материал Первоуральского з-да	8,0	9,6	12,0	16,0	19,2	24,0				м

Расход материалов для ленточного остекления дан на участок шириной 6,0 м

2. 436-12.1-1500 3

4-1 20-96061

143



Обозначение	В проеме, мм
2.436-12.1-1600	2000
-01	2400
-02	3000
-03	4000
-04	4800
-05	6000; лента

Узел дан для окон с двумя переплетами при раздельной их установке

2.436-12.1-1600

Рук. авт. Смиллянский
Рук. экз. Лузьева
Инжен. Власова
Н. контр. Лузьева

Узел 16

Студия Лист Листов

Р 1 3

ЦНИИПРОМЗДАНИЙ

Марка, поз.	Обозначение	Наименование	Кол. на исп. 2. 436-121-1600 -							Масса ед. кг	Примечание
			-	01	02	03	04				
		<u>Сборочные единицы</u>									
1	2. 436-122-120	Элемент крепежный ЭК11.20	1							15,41	
	2. 436-122-120-01	Элемент крепежный ЭК11.24		1						18,22	
	2. 436-122-120-02	Элемент крепежный ЭК11.30			1					23,04	
	2. 436-122-120-03	Элемент крепежный ЭК11.40				1				30,69	
	2. 436-122-120-04	Элемент крепежный ЭК11.48					1			36,89	
	2. 436-122-120-05	Элемент крепежный ЭК11.60						1		45,96	
		<u>Детали</u>									
		СЛВ									
		профиль 2-012 Нормаль Первоуральского 3-00									
2	2. 436-121-1401	4 = 1960	1			2				0,92	б.ч.
	2. 436-121-1402	4 = 2360		1			2			1,11	б.ч.
	2. 436-121-1403	4 = 2960			1			2		1,32	б.ч.
		<u>Стандартные изделия</u>									
3		Защелка комбинирован. ОСТ 3413-017-76	5	6	7	9	10	13			
4		Болт М6×20 ГОСТ 7798-70	5	6	7	9	10	13			
		Гайка М8 ГОСТ 5915-70	5	6	7	9	10	13			
		Шайба М6 ГОСТ 11371-78	10	12	14	18	20	26			
			2. 436-12.1-1600							АИСТ	
										2	

Марк., поз.	Обозначение	Наименование	ЛЗЛ на уч. 2.436-12.1-1600-							Масса ед., кг	Приме- чание	
			-	01	02	03	04	05				
		<u>Материалы</u>										
5		Проклять резиновый 2-202										
		Материал Первоуральского з-да	80	9,6	12,0	16,0	19,2	24,0				т

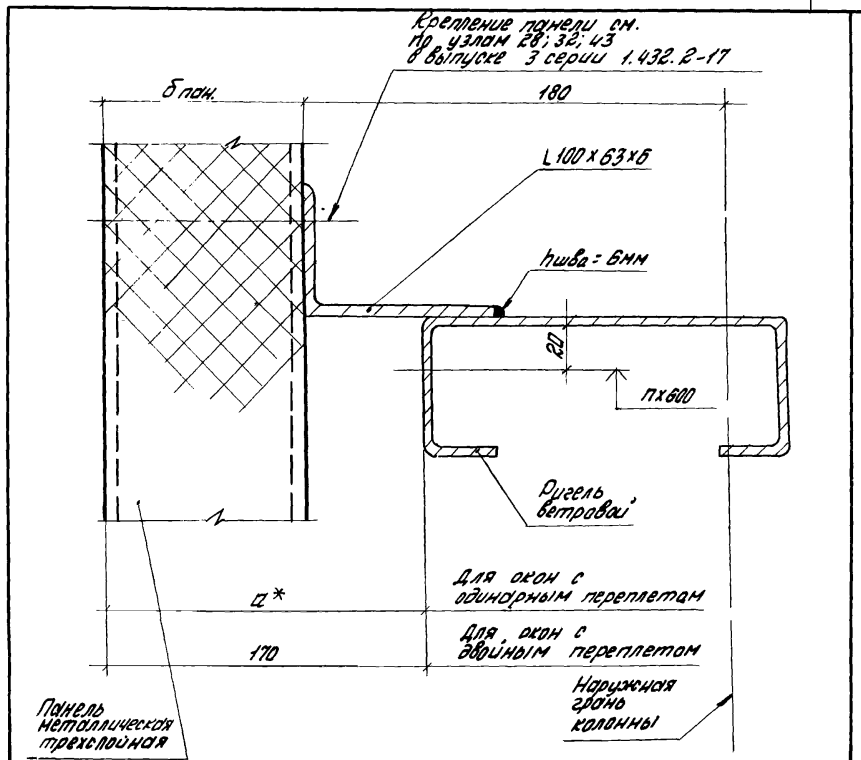
Расход материалов для ленточного остекления дан на участок шириной 6,0 м

2.436-12.1-1600

ЛЗЛ

3

105



* Размер "а" см. на док. 2.436-12.1-140 лист 1

2.436-12.1-1700

Узел 17

Стрелка	Лист	Листов
Р		1
ЦНИИПРОМЗДАНИЙ		

Рук. отд.	С.И.Ляцкий	В.Р.
Рук. гр. ар.	Г.И.Зеева	И.С.
Инжен.	В.И.Лавова	В.И.
Н.контр.	Г.И.Зеева	И.С.

Марка, поз.	Обозначение	Наименование	Кол. на исп. 2. 436-12.1-1800-							Масса ед. кг	Примечание
			-	01	02	03	04	05			
		<u>Детали</u>									
		Слив оконный; профиль Н1									
		серия 2.436-12; вып.2									
1	2.436-12.1-0102	Л = 1980	2	1						1,17	д.ч.
	2.436-12.1-1801	Л = 980		1	2					0,58	д.ч.
		Слив оконный									
		профиль Н2									
1	2.436-12.1-1802	Л = 1980					2	1		1,63	д.ч.
	2.436-12.1-1803	Л = 980						1	2	0,81	д.ч.
2	2.436-12.1-1804	Уголок ^{40x25 ГОСТ 19772-74} _{вкл. ГОСТ 1474-76} Л-50	6	5	4	6	5	4		0,048	д.ч.
		<u>Стандартные изделия</u>									
3		Винт самонарезающий 4,8 x 13 исп. в.006	16	13	10	16	13	10			
		Нормаль Первоуральского з-да									
		<u>Материалы</u>									
4		пенополиуретан ППУ-ЭМ-1									
		ТУ 6-05-1473-76	0,024	0,018	0,012	0,040	0,030	0,020			м ³
4		прокладка ПРП 40 П40x60-500									
		ГОСТ 19177-81									
		(подбирается в конкретном проекте)	4,0	3,0	2,0	4,0	3,0	2,0			м
			2.436-12.1-1800								
										Лист	
										2	

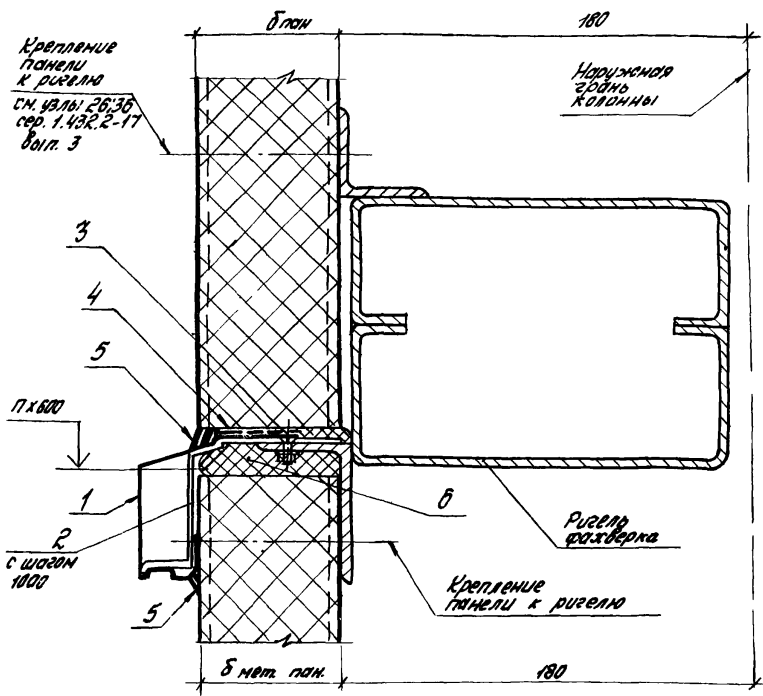
02
 01-02-02

Марка, поз.	Обозначение	Наименование	Кол. на исл. 2. 436-12.1-1800-							Масса, ед, кг	Примечание
			-	01	02	03	04	05			
5		Лента титанолобая									
		Т438 - 10574 - 75	8,0	6,0	4,0	8,0	6,0	4,0			м
8		Прокладка									
		сеч 5 x 6 мм									
		Пенополиуретан ППУ-3М-1									
		Т46 - 05 - 1473 - 76	8,0	6,0	4,0	8,0	6,0	4,0			м

Таблица расхода материалов дана на глубину участка стены в пролете 6,0 м.

2. 436 - 12.1 - 1800

Лист
3



Обозначение	Высота, мм	Ширина, мм	δ план, мм
2.436-12.1-1900	2000	2000	50;
-01	3000	1800 2000	81,5
-02	4000	1800	
-03	2000	2000	80;
-04	3000	1800 2000	81,5;
-05	4000	1800	100

2.436-12.1-1900

Узел 19

Строчка	Лист	Листов
Р	1	2

ЦНИИПРОМЗДАНИЙ

ЦНИИПРОМЗДАНИЙ. Листы 1 и 2. Вып. 1. 19036-02 52

Рук. отд. Амиланский
 Рук. отд. Гусева
 Инжен. Власова
 Н. Контр. Гусева

Марка, поз.	Обозначение	Наименование	Кол. на исп. 2.436-12.1-1900-							Масса ед, кг	Примечание	
			-	01	02	03	04	05				
		<u>Детали</u>										
		Слив, профиль 2-805										
		Нормаль Первоуральского 3-00										
1	2.436-12.1-0504	L = 5998	1	1	1	1	1	1			10,29	д.ч
		<u>Стандартные изделия</u>										
2		Кронштейн 3-210; Нормаль Первоуральского 3-00	6	5	4						0,068	для dп = 50
2		Кронштейн 3-211; Нормаль Первоуральского 3-00	6	5	4						0,074	для dп = 61,6
2		Кронштейн 3-212; Нормаль Первоуральского 3-00				6	5	4			0,086	для dп = 80; dп = 100
2		Кронштейн 3-214; Нормаль Первоуральского 3-00				6	5	4			0,098	
3		Винт М6×20 ГОСТ 17173-72	6	5	4	6	5	4				
		с гайкой 6 ГОСТ 5915-70*	6	5	4	6	5	4				
		с шайбой 6 ГОСТ 11371-78	6	5	4	6	5	4				
		<u>Материалы</u>										
4		Прокладка сеч. 5х8 план пенополиуретан										
		ППУ-3М-1 ТУ6-05-1473-76	40	30	20	40	30	20				м
5		Клей-герметик "Эластобел 11-06"										
		ТУ6-02-775-73	0,001	0,0006	0,0004	0,001	0,0006	0,0004				м ³
6		пенополиуретан ППУ-3М-1										
		ТУ6-05-1473-76	0,004	0,003	0,002	0,006	0,003	0,002				м ³

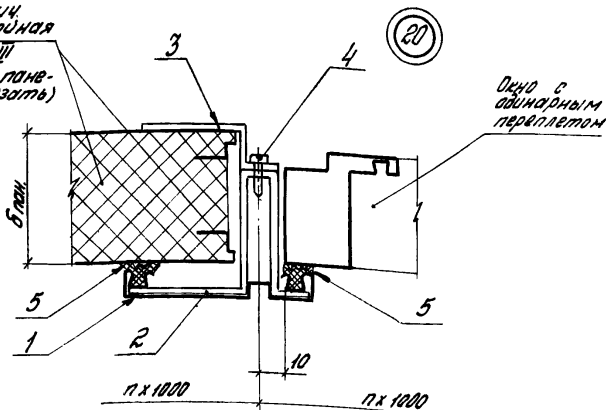
Таблица расхода материалов дана на глухой участок стены в пролете 6 м

2.436-12.1-1900

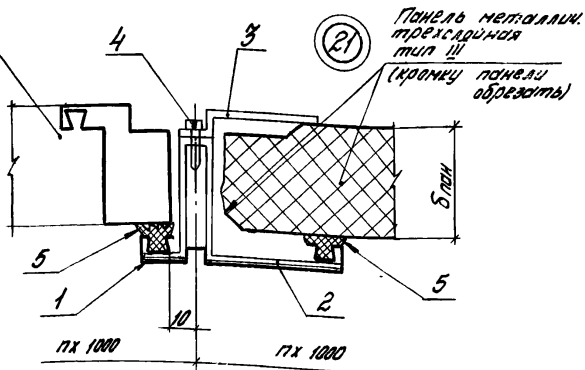
Лист

2

Панель
металлич.
трехслойная
тип I; III
(кромку пане-
ли обрезать)



Окно с
одинарным
переплетом



Узел 20 см. совместно с узлом 23 (докум. 2.436-12.1-2200).
Узел 21 см. совместно с узлом 24 (докум. 2.436-12.1-2200).

2.436-12.1-2000

Узлы 20, 21

Строчка	Лист	Листов
Р	1	4

ЦНИПРОМЗДАНИЙ

19036-02 54

Шифр покл. Подпись и дата

Рук. отд. Е.И.Ильянский
Рук. пр. Г.И.Гусев
Инжен. В.С.Власов
Н. контр. Г.И.Гусев

Обозначение	Н перепл, мм	Б пан., мм	Тип панели
2.436-12.1-2000	1200	50	<u>II</u>
-01	1800		
-02	2400		
-03	1200	81,6	I
-04	1800		
-05	2400		
-06	1200	81,6	
-07	1800		
-08	2400		
-09	1200	80	<u>III</u>
-10	1800		
-11	2400		
-12	1200		
-13	1800		
-14	2400		

2.436-12.1-2000

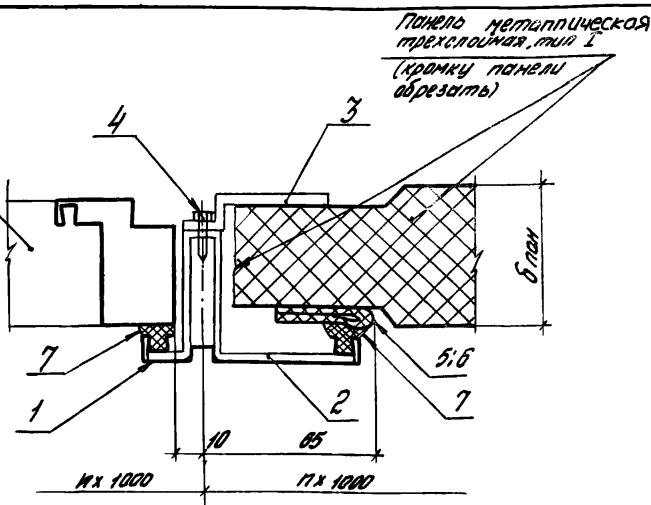
Лист

2

Марка, поз	Обозначение	Наименование	Кол. на исп. 2.436-12.1-2000 -								Масса ед, кг	Приме- чание	
			-	01	02	03	04	05	06	07			08
		<u>Детали</u>											
		<i>Нащельник наружный Профиль 2-806 Нормаль Первоуральского 3-да</i>											
1	2.436-12.1-2001	4 = 1140	1			1			1			1,38	б.ч.
	2.436-12.1-2002	4 = 1740		1			1			1		2,11	б.ч.
	2.436-12.1-2003	4 = 2340			1			1			1	2,83	б.ч.
		<u>Стандартные изделия</u>											
2		<i>Планка 3-208 Нормаль Первоуральского 3-да</i>	3	4	5	3	4	5	3	4	5	0,15	
3		<i>Элемент крепежный 3-258 Нормаль Первоуральского 3-да</i>	3	4	5							0,012	
3		<i>Элемент крепежный 3-259 Нормаль Первоуральского 3-да</i>				3	4	5				0,014	
3		<i>Элемент крепежный 3-260 Нормаль Первоуральского 3-да</i>							3	4	5	0,019	
4		<i>Винт самонарезающий 4,2 x 25 исп. 6.011 Нормаль Первоуральского 3-да</i>	3	4	5	3	4	5	3	4	5		
		<u>Материалы</u>											
5		<i>Профиль резиновый 2-902 Нормаль Первоуральского 3-да</i>	24	36	48	24	36	48	24	36	48		м
			2.436-12.1-2000										
											Лист	3	

Марка, поз.	Обозначение	Наименование	Кол. на исп. 2 436-12.1-2000-								Масса ед, кг	Приме- чание	
			09	10	11	12	13	14					
		<u>Детали</u>											
		Щельник внутренний профиль 2-805 Нормаль Первоуральского 3-да											
1	2.436-12.1-2001	h = 1140	1			1						1,38	б.ч.
	2.436-12.1-2002	h = 1740		1			1					2,11	б.ч.
	2.436-12.1-2003	h = 2340			1				1			2,83	б.ч.
		<u>Стандартные изделия</u>											
2		Планка 3-208 Нормаль Первоуральского 3-да	3	4	5	3	4	5				0,15	
3		Элемент крепежный 3-260 Нормаль Первоуральского 3-да	3	4	5							0,019	
3		Элемент крепежный 3-262 Нормаль Первоуральского 3-да				3	4	5				0,024	
4		Винт самонарезающий 4,2 x 25 исп. б. 011 Нормаль Первоуральского 3-да	3	4	5	3	4	5					
		<u>Материалы</u>											
5		Профиль резиновый 2-902 Нормаль Первоуральского 3-да	24	36	48	24	36	48					
			2 436-12.1-2000										Лист 4

Окно с
одинарным
переплетом



Обозначение	Н перепе- та, мм	б пан, мм
2.436-12.1-2100	1200	6,6
-01	1800	
-02	2400	
-03	1200	8,6
-04	1800	
-05	2400	

Узел 22 см. совместно с узлом 25 (докум. 2.436-12.1-2300)

2.436-12.1-2100

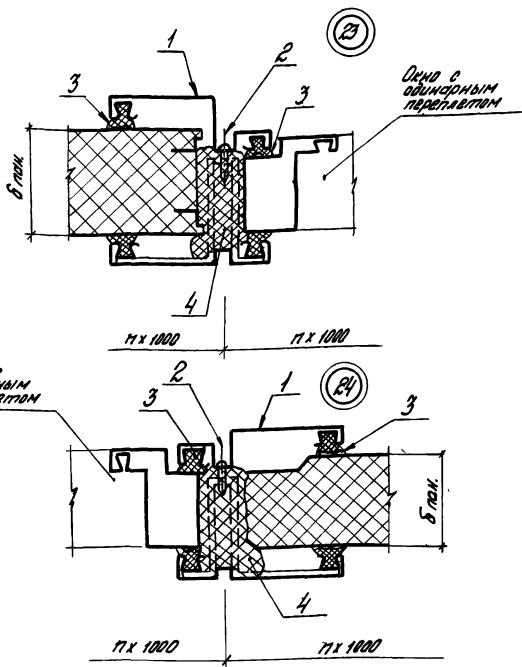
Узел 22

Студия	Лист	Листов
Р	1	2

ЦНИПРОМЗДАНИЙ

Рук. отд.	А.И. Яковлев	2.10
Рук. цд.	Г.И. Зенда	2.10
Инж. эк.	В.И. Зенда	2.10
Н. контр.	Г.И. Зенда	2.10

Марки, поз.	Обозначение	Наименование	Кол. на исп. 2. 436-12.1-2100-							Масса ед, кг	Примечание	
			-	01	02	03	04	05				
		<u>Детали</u>										
		Нащельник наружный										
		Профиль 2-806 Нормаль Первоуральского з-да										
1	2 436-12.1-2001	h = 1140	1			1				1,36	б.ч.	
	2 436-12.1-2002	h = 1740		1			1			2,11	б.ч.	
	2 436-12.1-2003	h = 2340			1			1		2,83	б.ч.	
3	2 436-12.2-170	Элемент крепежный ЭК17	3	4	5					0,013		
	2 436-12.2-170-01	Элемент крепежный ЭК-18				3	4	5		0,018		
		<u>Стандартные изделия</u>										
2		Планка 3-208; Нормаль Первоуральского з-да	3	4	5	3	4	5		0,15		
4		Выпит самонарезающий 4,2x25 исп. 6.011										
		Нормаль Первоуральского з-да	3	4	5	3	4	5				
		<u>Материалы</u>										
5		Клей Н88 ТУ 38-1051061-82	0,0002	0,0003	0,0004	0,0002	0,0003	0,0004			м ³	
6		Профиль резиновый 2-905										
		Нормаль Первоуральского з-да	1,2	1,8	2,4	1,2	1,8	2,4			м	
7		Профиль резиновый 2-902										
		Нормаль Первоуральского з-да	2,4	3,6	4,8	2,4	3,6	4,8			м	
			2. 436-12.1-2100									
										Лист		
										2		



Узел 23 см. совместно с узлом 20 (докум. 2.436-12.1-2000)

Узел 24 см. совместно с узлом 21 (докум. 2.436-12.1-2000)

2.436-12.1-2200

Узлы 23;24

Страниц	Лист	Листов
Р	1	5

ЦНИПРОМЗДАНИИ

Обозначение	Н передела, мм	Б ппн, мм	Тип панели
2.436-12.1-2200	1200	50	II
-01	1800		
-02	2400		
-03	1200	61,6	I
-04	1800		
-05	2400		
-06	1200	81,6	
-07	1800		
-08	2400		
-09	1200	80	III
-10	1800		
-11	2400		
-12	1200	100	
-13	1800		
-14	2400		

2.436-12.1-2200

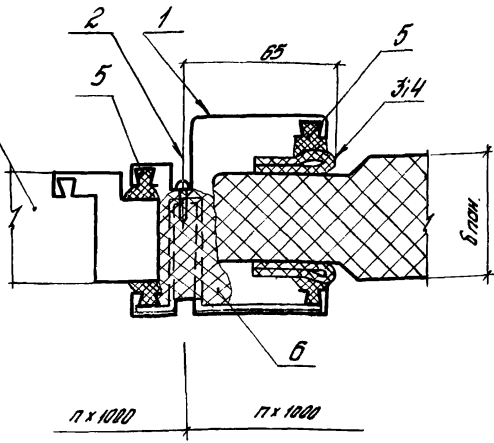
Лист

2

Марка, поз.	Обозначение	Наименование	Код. на исп. 2.436-12.1-2200-								Масса ед, кг	Примечание	
			-	01	02	03	04	05	06	07			08
		<u>Детали</u>											
		Нащельник внутренний Профиль 2-807 Нормаль Первоуральского 3-00											
1	2.436-12.1-2201	h = 1180	1									1,50	д.ч.
	2.436-12.1-2202	h = 1780		1								2,26	д.ч.
	2.436-12.1-2203	h = 2380			1							3,02	д.ч.
		Нащельник внутренний Профиль 2-808 Нормаль Первоуральского 3-00											
1	2.436-12.1-2204	h = 1180				1						1,59	д.ч.
	2.436-12.1-2205	h = 1780					1					2,90	д.ч.
	2.436-12.1-2206	h = 2380						1				3,21	д.ч.
		Нащельник внутренний Профиль 2-809 Нормаль Первоуральского 3-00											
1	2.436-12.1-2207	h = 1180							1			1,77	д.ч.
	2.436-12.1-2208	h = 1780								1		2,67	д.ч.
	2.436-12.1-2209	h = 2380									1	3,57	д.ч.
			2.436-12.1-2200									Лист 3	

Марка, поз.	Обозначение	Наименование	Код по упр. 2.436-12.1-2200-								Масса ед, кг	Приме- чание	
			09	10	11	12	13	14					
		<u>Детали</u>											
		Нащельник внутренний Профиль 2-809 Нормаль Первоуральского з-да											
1	2.436-12.1-2207	L = 1180	1									1,77	б.ч.
	2.436-12.1-2208	L = 1780		1								2,67	б.ч.
	2.436-12.1-2209	L = 2380			1							3,57	б.ч.
		Нащельник внутренний Профиль 2-810 Нормаль Первоуральского з-да											
1	2.436-12.1-2210	L = 1180				1						1,96	б.ч.
	2.436-12.1-2211	L = 1780					1					2,95	б.ч.
	2.436-12.1-2212	L = 2380						1				3,95	б.ч.
		<u>Стандартные изделия</u>											
2		Винт самонарезающий 4,2x25 усл. 6.011 Нормаль Первоуральского з-да	3	4	5	3	4	5					
		<u>Материалы</u>											
3		Профиль резиновый 2-902 Нормаль Первоуральского з-да	2,4	3,6	4,8	2,4	3,6	4,8					М
4		Пенополиуретан ПЛУ-ЗМ-1 ТУ 0-05-1473-76	0,0024	0,0036	0,0048	0,0024	0,0036	0,0048					М ³
			2.436-12.1-2200										
											5		

Окно с
одинарным
переделом



Обозначение	Н. передела, мм.	Б. пом., мм.
2.436-12.1-2300	1200	51,5
-01	1800	
-02	2400	
-03	1200	81,5
-04	1800	
-05	2400	

Узел 25 см. совместно с узлом 22 (Иж.ум. 2.436-12.1-2100)

2.436-12.1-2300

Узел 25

Студия	Лист	Листов
Р	1	3
ЦНИИПРОМЗДАНИЙ		

Лист 1 из 3 листов. Проверено и введено в эксплуатацию 19036-02

Рук. отд.	Смилянский	<i>[Signature]</i>
Рук. гр.	Гузевба	<i>[Signature]</i>
Инжен.	Волова	<i>[Signature]</i>
Н.контр.	Гузевба	<i>[Signature]</i>

Инв. № подл.	Подпись и дата	Взам инв. №

Марка, поз.	Обозначение	Наименование	Кал. на исп. 2. 436-12.1-2300-							Месяц, кв.	Примечание
			-	01	02	03	04	05			
		<u>Детали</u>									
		Щельник внутренний Полощил 2-808 Нормаль Первоуральского з-да									
1	2.436-12.1-2204	L = 1180	1							1,59	84.
	2.436-12.1-2205	L = 1780		1						2,40	84.
	2.436-12.1-2206	L = 2380			1					3,21	84.
		Щельник внутренний Полощил 2-809 Нормаль Первоуральского з-да									
1	2.436-12.1-2207	L = 1180				1				1,77	84.
	2.436-12.1-2208	L = 1780					1			2,67	84.
	2.436-12.1-2209	L = 2380						1		3,57	84.
		<u>Материалы</u>									
2		Винт самонарезающий 4,2 x 25 усл. 6 011 Нормаль Первоуральского з-да	3	4	5	3	4	5			
			2.436-12.1-2300								

Лист
2

Шифр, Подпись и дата, Взам. инв. №

Марка, поз.	Обозначение	Наименование	Код. на инв. 2.436-12.1-2300 -								Масса, кг	Примечание
			-	01	02	03	04	05				
		<u>Материалы</u>										
3		Клей 88Н										
		ТУ 38-105-1061-82	0,0002	0,0003	0,0004	0,0002	0,0003	0,0004				м3
4		Проклять резиновый 2-905										
		Проклять Пердмуральского 3-001	1,2	1,8	2,4	1,2	1,8	2,4				м
5		Проклять резиновый 2-902										
		Проклять Пердмуральского 3-001	2,4	3,6	4,8	2,4	3,6	4,8				м
6		Проклять Пердмуральского 3-001										
		Проклять Пердмуральского 3-001	0,001	0,002	0,0024	0,002	0,003	0,004				м3

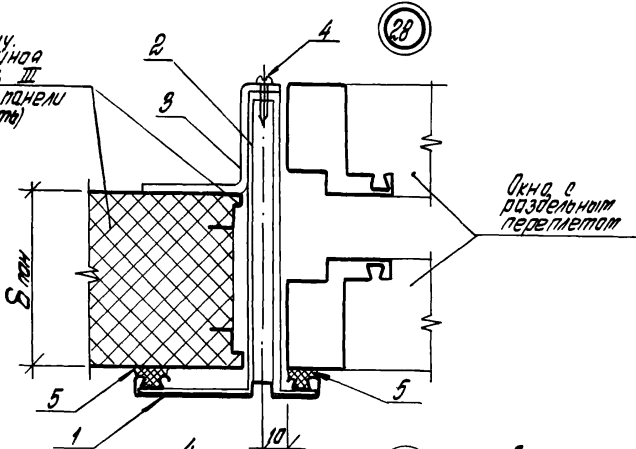
2.436-12.1-2300

Лист 3

19036-02 67

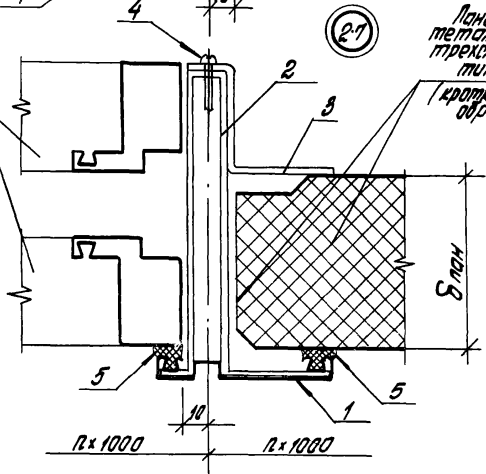
88

Панель
металлич.
трехслойная
тип I; III
(кромки панели
обрезать)



Окно с
раздельным
переплетом

Панель
металлич.
трехслойная
тип III
(кромки панели
обрезать)



Шиф. № подл. Подпись и дата. Взам. инв. №

2. 436-12.1-2400

Узлы 26; 27

Итого листов	Лист	Листов
Р	1	3
ЦНИИПРОМЗДАНИЙ		

Обозначение	Н переплета, мм	Б пан., мм	Тип панели
2.436-12.1-2400	1200	81,6	I
-01	1800		
-02	2400		
-03	1200	80	II
-04	1800		
-05	2400		
-06	1200	100	
-07	1800		
-08	2400		

Узел 26 см. совместно с узлом 29 (докум. 2.436-12.1-2600)

Узел 27 см. совместно с узлом 30 (докум. 2.436-12.1-2600)

2.436-12.1-2400

Лист

2

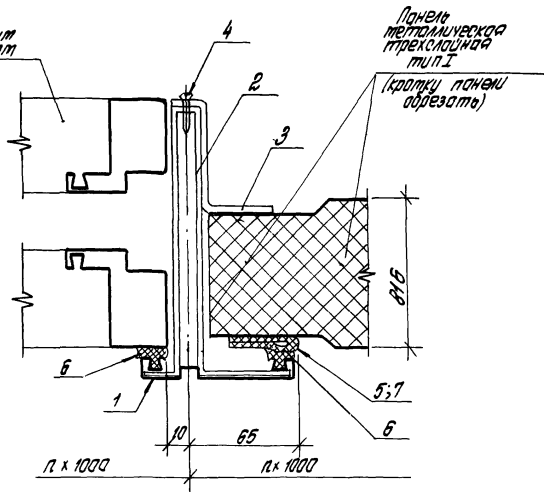
ИНВ.№ подл. Подпись и дата Взят инв.№

Марка, поз.	Обозначение	наименование	Кол. на исп. 2. 436-12.1-2400-								Масса ед, кг	Примечание	
			-	01	02	03	04	05	06	07			08
		<u>Детали</u>											
		Нащельник внутренний профиль 2-806 Нормаль Первоуральского з-да											
1	2.436-12.1-2001	4 = 1140	1			1			1			1,38	Б.4.
	2.436-12.1-2002	4 = 1140		1			1			1		2,11	Б.4.
	2.436-12.1-2003	4 = 2340			1			1			1	2,83	Б.4.
3	2.436-12.2-170-02	Элемент крепежный ЭК19							3	4	5	0,015	
	-03	Элемент крепежный ЭК20	3	4	5	3	4	5				0,020	
		<u>Стандартные изделия</u>											
2		Панка 3-209; Нормаль Первоуральского з-да	3	4	5	3	4	5	3	4	5	0,274	
4		Винт самонарезающий 4,2x25 исп. Б-011 Нормаль Первоуральского з-да	3	4	5	3	4	5	3	4	5		
		<u>Материалы</u>											
5		Профиль резиновый 2-902 Нормаль Первоуральского з-да	2,4	3,6	4,8	2,4	3,6	4,8	2,4	3,6	4,8		М

2.436-12.1-2400

Лист
3

Окно с
раздельным
подделкатом



обозначение	H перед-л., мм
2.436-12.1-2500	1200
- 01	1800
- 02	2400

Узел 28 см. соответственно с узлом 31 (докум. 2.436-12.1-2700)

2.436-12.1-2500

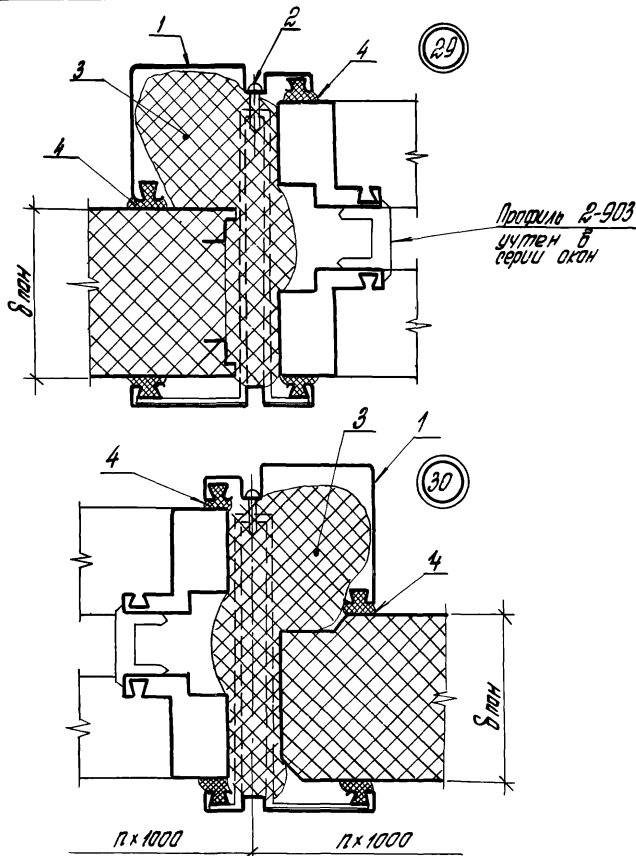
И.К. ПИТА	И.П. АИНСКИЙ	В.В. Д
И.К. З. Д.	Г.У. ЗЕВ	И.И. С
И.И. С.	В.А. С.	В.И. К
И.К. К.	Г.И. З.	В.В. Д

Узел 28

Условия	Лист	Листов
Р	1	2
ЦНИИПРОМЗДАНИЙ		

ИНВ.№ подл. Подпись и дата Взам. инв.№

Марка поз	Обозначение	Наименование	Кол. на исп. 2 436-12.1-2500-							Масса ед, кг	Примечание
			-	01	02						
		<u>Детали</u>									
		Нащельник внутренний профиль 2-806 Нормаль Первоуральского 3-до									
1	2 436-12.1-2001	h = 1140	1							1,38	б.ч.
	2 436-12.1-2002	h = 1740		1						2,11	б.ч.
	2 436-12.1-2003	h = 2340			1					2,83	б.ч.
3		Элемент крепежный 3-260 Нормаль Первоуральского 3-до	3	4	5					0,019	
		<u>Стандартные изделия</u>									
2		Панка 3-208 Нормаль Первоуральского 3-до	3	4	5					0,274	
4		Викт самонарезающий 42x25 исп 6 011 Нормаль Первоуральского 3-до	3	4	5						
		<u>Материалы</u>									
5		Клей 88Н ТУ 38-1051061-82	0,0002	0,0003	0,0004						м ³
6		Профиль резиновый 2-902 Нормаль Первоуральского 3-до	24	3,6	4,8						м
7		Профиль резиновый 2-905 Нормаль Первоуральского 3-до	1,2	1,8	2,4						м
			2 436-12.1-2500							Ауст	1
										2	71



Узел 29 см. совместно с узлом 26. (докум. 2.436-12.1-2400)
Узел 30 см. совместно с узлом 27. (докум. 2.436-12.1-2400)

2. 436-12.1-2600

Рис. от	И.И.И.И.И.И.	И.И.И.
Рис. за	И.И.И.И.И.И.	И.И.И.
И.И.И.	И.И.И.И.И.И.	И.И.И.
И.И.И.	И.И.И.И.И.И.	И.И.И.

Узлы 29, 30

И.И.И.	И.И.И.	И.И.И.
Р	1	3
ЦНИПРОМЗДАНИИ		

Обозначение	H перелета мм	Б пан., мм	Тип панели
2.436-12.1-2800	1200	80	I
-01	1800		
-02	2400		
-03	1200	81,5	II
-04	1800		
-05	2400		
-06	1200	100	III
-07	1800		
-08	2400		

Шифр проекта, подкласс и дата вв. в строй

2.436-12.1-2800

Лист

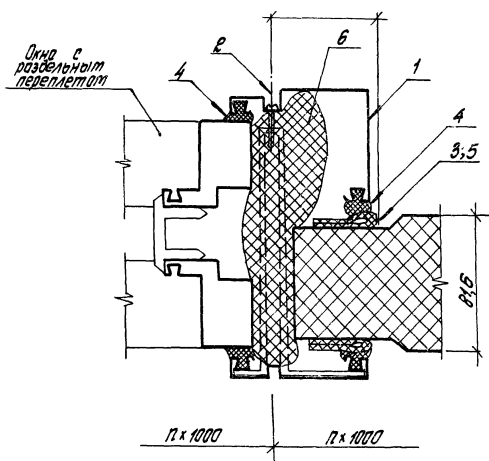
2

Марки, поз.	Обозначение	Наименование	Кол. на исп. 2. 436-12. 1-2600-								Масса ед, кг	Приме- чание	
			-	01	02	03	04	05	06	07			08
		<u>Детали</u>											
		Нащельник внутренний											
		Профиль НТ: серия 2.436-12, в. 2											
1	2 436-12.1-2601	Л = 1180	1			1						1,83	б.ч.
	2 436-12.1-2602	Л = 1780		1			1					2,76	б.ч.
	2 436-12.1-2603	Л = 2380			1			1				3,69	б.ч.
		Нащельник внутренний											
		Профиль НВ											
1	2 436-12.1-2604	Л = 1180						1				1,64	б.ч.
	2 436-12.1-2605	Л = 1780							1			2,48	б.ч.
	2 436-12.1-2606	Л = 2380								1		3,31	б.ч.
		<u>Стандартные изделия</u>											
2		Вит с самонарезающей 4,2 x 25 исп. 6.011											
		Профиль Первоуральского з-да	3	4	5	3	4	5	3	4	5		
		<u>Материалы</u>											
3		Пендолоуретан ППУ-5М-1											
		ТУ 6-05-1473-76	0,004	0,006	0,008	0,004	0,006	0,006	0,003	0,004	0,006		м ³
4		Профиль резиновый 2-902											
		Профиль Первоуральского з-да	24	36	48	24	36	48	24	36	48		м
			2. 436-12.1-2600										

Лист

3

74



Обозначение	H переплета, мм
Р.436-12.1-2700	1200
-01	1800
-02	2400

Узел 31 от. соответственно с узлом 28 (для ум. 2.436-12.1-2500)

Р.436-12.1-2700

Узел 31

Утвердил	Лист		Листов
	Р	Т	

ЦНИПРОМЗДАНИЙ

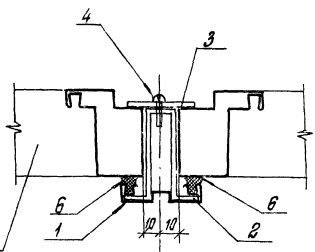
Шифр по кн. Устройств и деталей Узлов Шифр №

Рук. отд.	Степанюк	В.В.
Рук. за пр.	Гузевба	В.В.
Инжен.	Владовба	В.В.
Н.контр.	Гузевба	В.В.

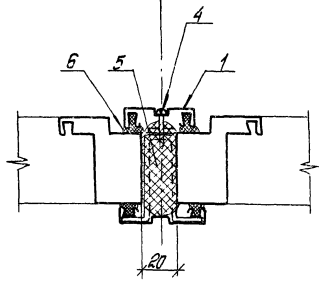
Марка, поз.	Обозначение	Наименование	Кол. на исп. 2. 436-12.1-2700-								Масса ед, кг	Примечание	
			-	01	02								
		<u>Детали</u>											
		Нащельник внутренний профиль Н7; серия 2.436-12; 8.2											
1	2.436-12.1-2601	h = 1180	1								1,83	д.ч.	
	2.436-12.1-2602	h = 1780		1							2,76	д.ч.	
	2.436-12.1-2603	h = 2380			1						3,69	д.ч.	
		<u>Стандартные изделия</u>											
2		Винт самонарезающий 4,2 x 25 - исп. 5.011											
		Профиль Первоуральского завода	3	4	5								
		<u>Материалы</u>											
3		Клей 88Н ТУ 38-105-061-82	0,00025	0,0003	0,0004							м ³	
4		Профиль резиновый 2-902											
		Профиль Первоуральского з-да	24	36	48							м	
5		Профиль резиновый 2-905											
		Профиль Первоуральского з-да	24	36	48							м	
6		Пенополиуретан плу - 35Г-1											
		ТУ 6-05-1473-76	0,004	0,005	0,008							м ³	
			2.436-12.1-2700								1 шт		
											2		

32

Окно с
одинарными
переплетами



33



Обозначение	Н переп- лета, мм
2.436-12.1-2800	1200
-01	1800
-02	2400

2.436-12.1-2800

Узлы 32;33

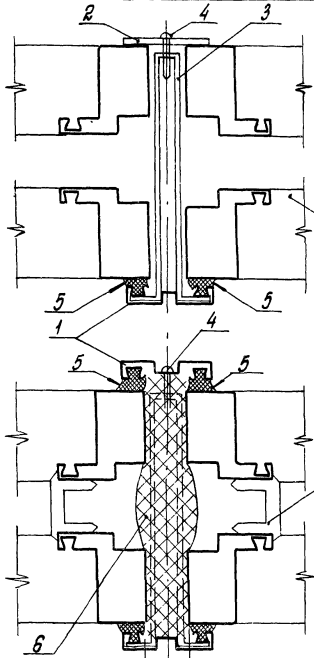
Лист	Листов	
	1	2
Р	1	2

ЦНИПРОМЗДАНИЙ

УИЭ № 1004/1. Подпись и дата. Взам. УИЭ. №

Рук. отд. СТИЛАНСКИЙ 932
 Рук. зд. ар. Визеба
 Инжен. Власова ВЛ
 Н.контр. Гудар ВЛ

Марка, поз.	Обозначение	Наименование	Кол. на исп. 2.436-12.1-2800-							Масса ед, кг	Примечание
			-	01	02						
		<u>Детали</u>									
		Щельник									
		Профиль 2-го Нармаль Первоуральского 3-го									
1	2.436-12.1-2801	Л = 1140	2						0,80	д.ч.	
	2.436-12.1-2802	Л = 1740		2					1,24	д.ч.	
	2.436-12.1-2803	Л = 2340			2				1,66	д.ч.	
2	2.436-12.2-160	Планка ЭК15	3	4	5				0,111		
3	2.436-12.1-2804	Лист $2 \times 40 \times 60$ ГОСТ 19903-74* в ст. 3 кн 5 ГОСТ 16573-70*	3	4	5				0,031	д.ч.	
		<u>Стандартные изделия</u>									
4		Винт стандартный 4,2 x 25 исп. 6 011									
		Нармаль Первоуральского 3-го	6	8	10						
		<u>Материалы</u>									
5		Пенополиуретан ППУ-ЭП-1									
		ТУ 6-05-1473-76	0,001	0,002	0,0024					м ³	
6		Профиль резиновый 2-902									
		Нармаль Первоуральского 3-го	4,8	7,2	9,6					м	
Таблица расхода материалов дана на два узла.			2.436-12.1-2800							Лист	
										2	



34

Окно с
разделаным
переплетом

35

Профиль 2-903
учтен в серии окон

$\pi \times 600$, $\pi \times 1000$ $\times 10 \times 10$ $\pi \times 600$
 $\pi \times 1000$

Обозначение	H переплет, мм
2.436-12.1-2900	1200
-01	1800
-02	2400

2.436-12.1-2900

Руч. отд.	Стиманский	04/5
Руч. зр. пр.	Гузеева	1/15
Инжен.	Власова	3/4
Н. контр.	Гузеева	12/54

Узлы 34;35

Стадия	Лист	
	1	2
ЦНИПРОМЗДАНИЙ		

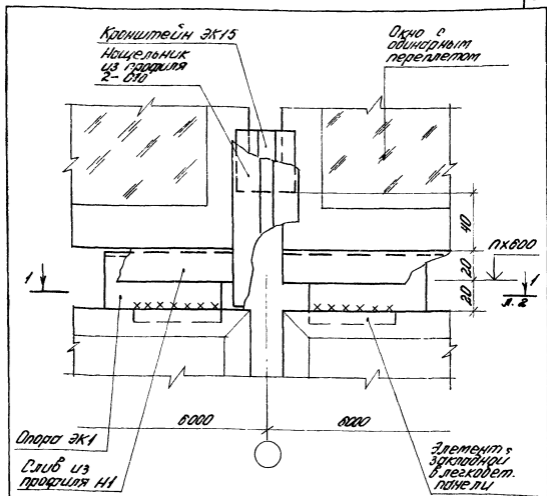
Шиб. № 1004 Листы № 1 и 2 Взам инв. №

Марка, поз.	Обозначение	Наименование	Кол. на узл. 2.436-12.1-2900-								Масса, кг	Примечание
			-	01	02							
		<u>Детали</u>										
		Нащельник внутренний										
		Профиль 2-010 Нормаль Первоуральского 3-00										
1	2.436-12.1-2801	L = 1140	2								0,80	Б.У.
	2.436-12.1-2802	L = 1740		2							2,48	Б.У.
	2.436-12.1-2803	L = 2340			2						3,31	Б.У.
2	2.436-12.1-2804	Лист 2х40х30 ГОСТ 19003-74х Витэкс 1001 10523-70х	3	4	5						0,031	Б.У.
3	2.436-12.2-170-01	Планка ЭК16	3	4	5						0,238	
		<u>Стандартные изделия</u>										
4		Винт самонарезающийся 4,2x25 ГОСТ 8.011 Нормаль Первоуральского 3-00	6	8	10							
		<u>Материалы</u>										
5		Профиль резиновый 2-902										
		Нормаль Первоуральского 3-00	4,8	7,2	9,6							М
6		Пенополиуретан ППУ-ЭМ-1										
		ТУ 6-05-1473-76	0,002	0,003	0,004							МЗ

19036-02 81

Таблица расхода материалов одна на два узла	2.436-12.1-2900	Итого 2
---------------------------------------------	-----------------	---------

100



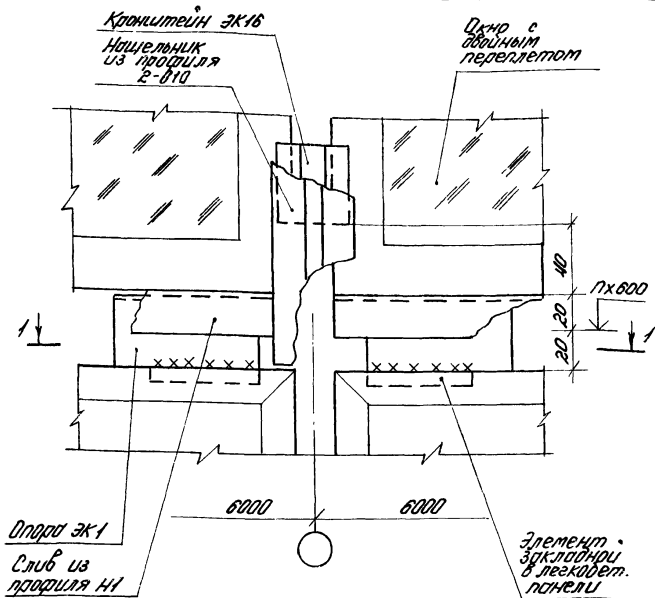
Узел 36 см. совместно с узлами 1,32
(докум. 2.436-12.1-0100; 2.436-12.1-2800)

2.436-12.1-3000

Узел 36

Лист	Вмест	Листов
Р	1	2

ЦНИИПРОМВОЗНИИ



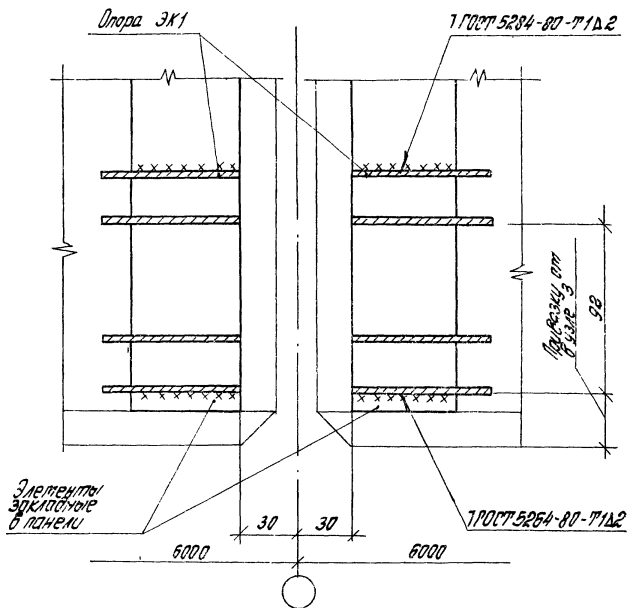
Узел 37 см. совместно с узлами 3,34
(докум. 2.436-12.1-0300; 2.436-12.1-2900)

2.436-12.1-3100

Узел 37

Лист	Лист	Лист
Р	1	2
ЦНИИПРОМЗАДАНИЙ		

1-1



Шифр листа, Подпись и дата. Взаим. шифр

R. 436-12.1-3100

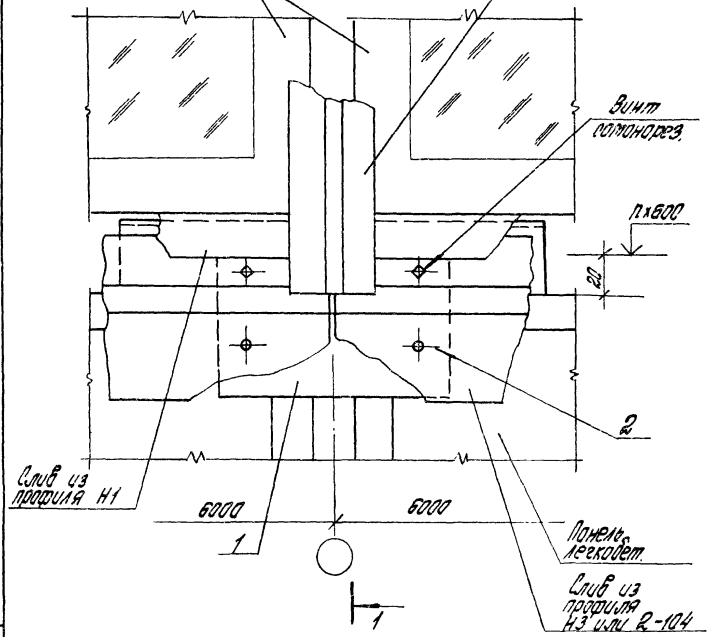
Лист

2

Окно с двойными или двойными переплетами

Ночельник из профиля 2-010

Лист 2



Узел 38 от. соответственно с узлами 36; 37 (докум. 2.436-12.1-3000; 2.436-12.1-3100)

2.436-12.1-3200

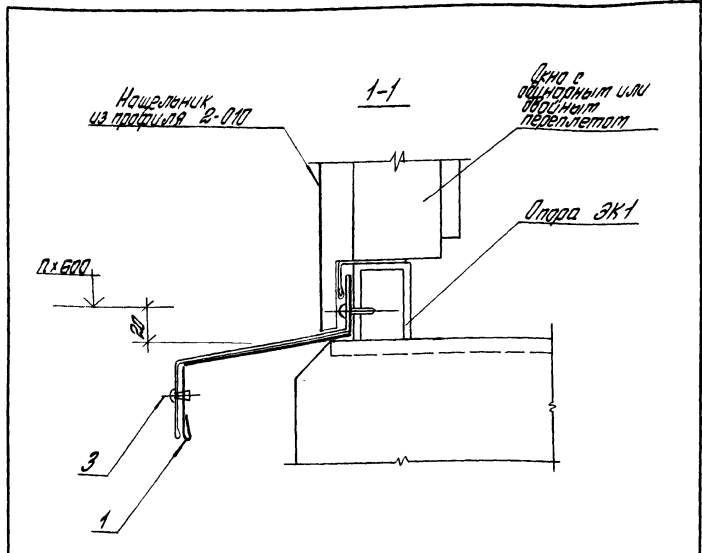
Узел 38

Стандарт	Лист	Листов
Р	1	2

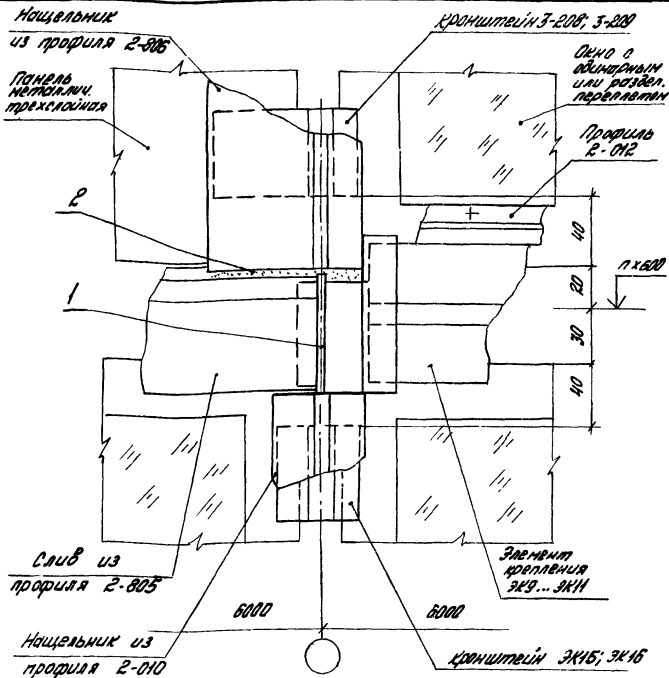
ЦНИИПРОМЗДАНИЙ

Узел 38. Вид с торца. Подписи и дата. Архивный №

Рук. отд.	Степанюк	2/71
Рук. экз.	Кузнецов	1/71
Инж.	Власов	3/71
Н. контр.	Кузнецов	1/71



Марка, поз.	Обозначение	Наименование	Кол. на узел	Масса кг	Примеч.
		<u>Детали</u>			
		Профиль НЗ; серия Р.436-12 вып. 2			д.ч.
1	Р.436-12.1-3201	l = 120	1	0,12	Для стел метал.
		Профиль Р-104 нормаль Преобразователь- ского 3-02			д.ч.
1	Р.436-12.1-3202	l = 120	1	0,13	Для стел прекобет
		<u>Стандартные изделия</u>			
2		Защелка котдинир. ОСТ 3413-017-78	2		
Р.436-12.1-3200					Лист 2



Узел 39 см. совместно с узлами

5, 9, 14... 16, 20... 30; 32... 35 (докум. 2.438-12.1-0500 ...
 2.438-12.1-0900; 2.436-12.1-1400... 2.436-12.1-1600;
 2.438-12.1-2000... 2.436-12.1-2600; 2.436-12.1-2800... 2.436-12.1-2900)

2.436-12.1-3300

Узел 39

Строчка	Лист	
	1	2
Р		
ЦНИИПРОМЗДАНИЙ		

19036-02 88

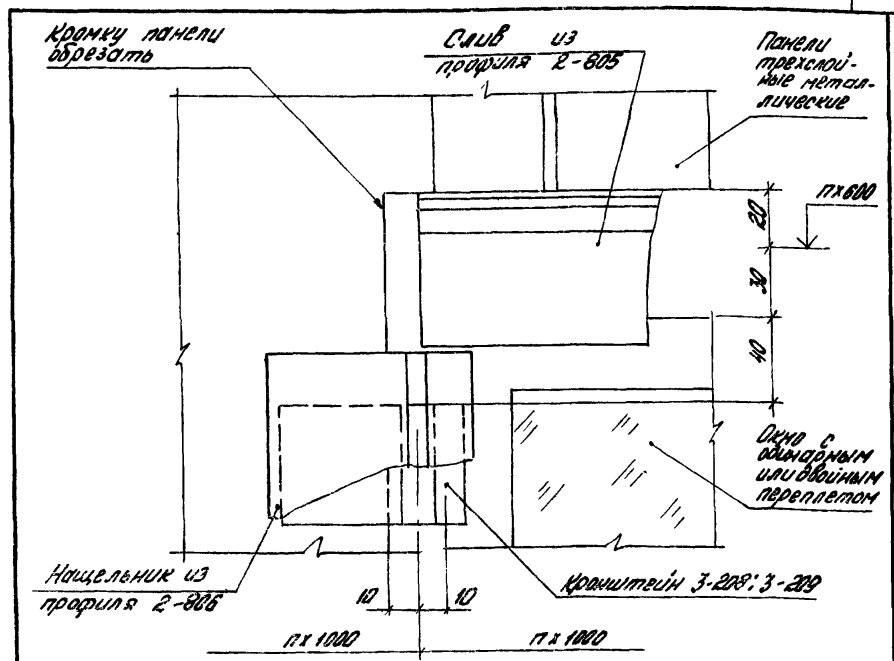
Рук. арт.	Смирлянский	2/2
Рук. пр. ар.	Гусева	2/2
Инжен.	Власов	2/2
И.контр.	Гусев БИ	2/2

<i>Марка поз.</i>	<i>Обозначение</i>	<i>Наименование</i>	<i>Кол. нв узла</i>	<i>Масса ед. кг</i>	<i>Прим.</i>
		<u>Детали</u>			
1	2.436-12.2-200	Пробка Пр1	1	0.12	
		<u>Материалы</u>			
2		Клей герметик "Эластосил 11-06"			
		ТУ6-02-775-73	0,002		м ³

2.436-12.1-3300

Лист

2



Узел 40 см. совместно с узлами 5, 9; 41;

20...30 (докум. 2.436-12.1-0500... 2.436-12.1-0900; 2.436-12.1-3500;
2.436-12.1-2000... 2.436-12.1-2600)

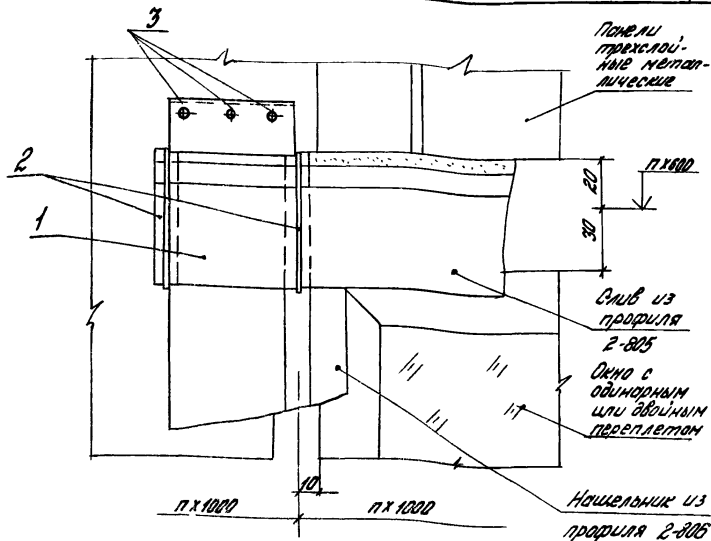
2.436-12.1-3400

Дир. отд. Шмидтовский С.А.
Дир. гр. Руднева Л.А.
Инжен. Благослава Т.А.
И.контр. Руднева Л.А.

Узел 40

Страниц	Лист	Листов
Р		1

ЦНИИПРОМЗДАНИЙ

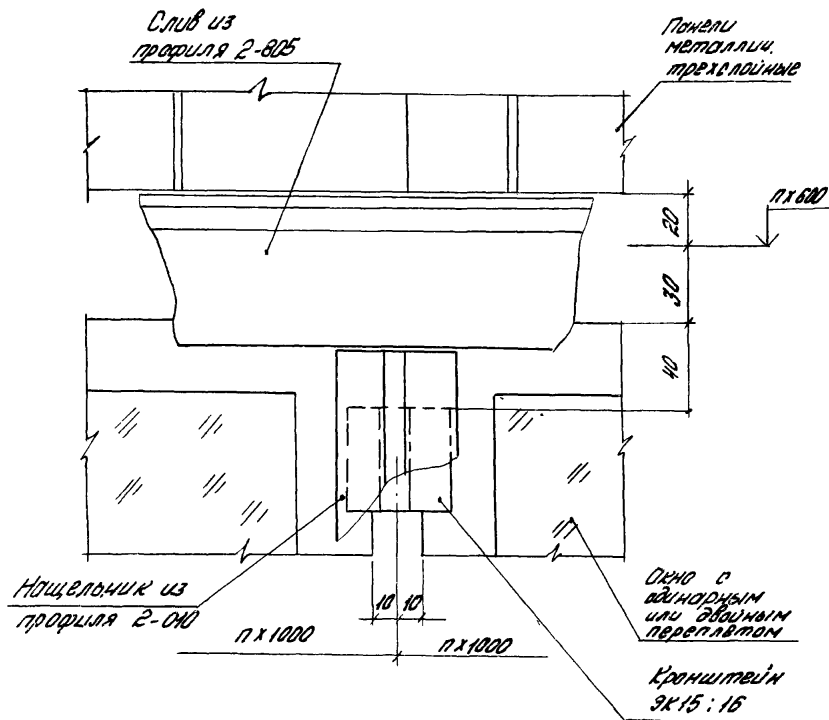


Марка позиции	Обозначение	Наименование	Кол-во	Масса, кг	Примечание
		<u>Детали</u>			
1	2.436-12.2-190	Накладка АЗ	1	0,101	
		<u>Стандартные изделия</u>			
3		Заклепка комбинир.			
		ОСТ 3413-017-78	3		
2		Пробка 3-229; Формаль первичацельского 3-22	2	0,02	

Узел 41 см. совместно с узлом 40
(докум. 2.436-12.1-3400)

2.436-12.1-3500

Рук. отд.	Степаненко	С.А.	Узел 41	Станд.	Лист	Листов
Рис. эк. ар.	Чурилова	Л.В.		Р		1
Инжен.	Власова	Л.В.		ЦНИИПРОМЗДАНИЙ		
Н.контр.	Гузерева	Л.В.				



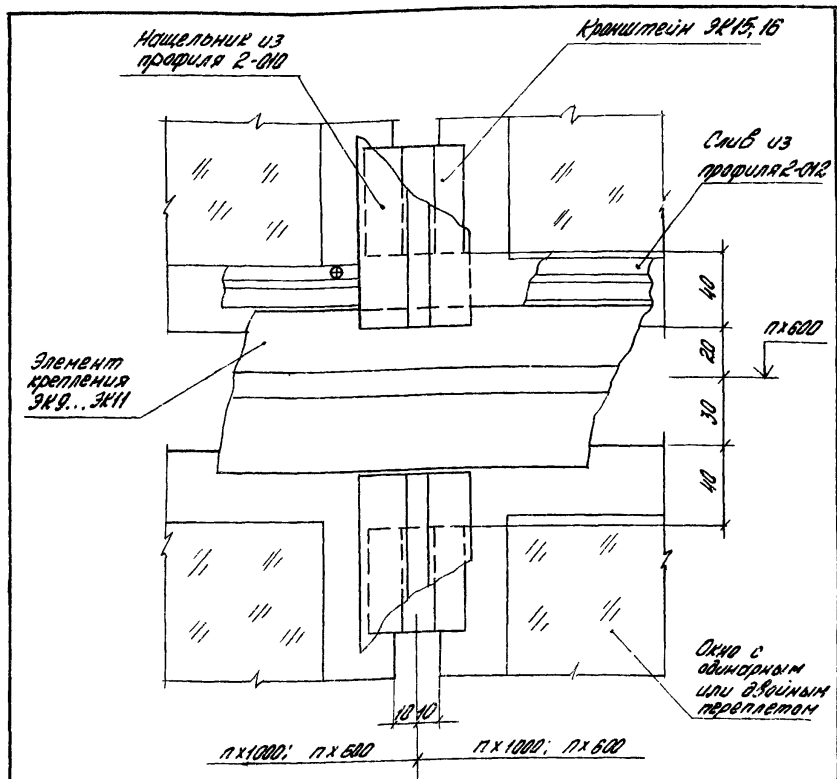
Узел 43 см. совместно с узлами 32... 35; 5... 9
 (докум. 2.436-12.1-2800... 2.436-12.1-2900;
 2.436-12.1-0500... 2.436-12.1-0900)

2.436-12.1-3600

Узел 42

Страна	Лист	Листов
Р		1

ЦНИИПРОМЗДАНИЙ



Узел 43 см. совместно с узлами 14...16; 32...35
 (докум. 2.436-12.1-1400 ... 2.436-12.1-1600;
 2.436-12.1-2800 ... 2.436-12.1-2900)

2.436-12.1-3700

Узел 43

Рук. отд.	Смилянская	2/26
Рук. гр.	Гусева	1/25
Инжен.	Волова	1/25
Н. контр.	Гузарева	1/25

Студия	Лист	Листов
Р		1

ЦНИИПРОМЗДАНИЙ

Нащельник из
профиля 2-010

кромштейн ЭК15; ЭК16

Слив из
профиля
2-012

пх600

20

30

Элемент
крепления
ЭК9...ЭК11

пх1000; пх600

1010

пх1000; пх600

Основа с
одинарным
или двойным
перегладом

Марка, Поз.	Обозначение	Наименование	кол	Масса вз, кг.	Примеч.
		<u>Детали</u>			
1	2.436-12.2-210	Пробка Пр2	1	0.1	

Узел 44 см. совместно с узлами 14...16; 32...35
(докум. 2.436-12.1-1400 ... 2.436-12.1-1600;
2.436-12.1-2800 ... 2.436-12.1-2900)

2.436-12.1-3500

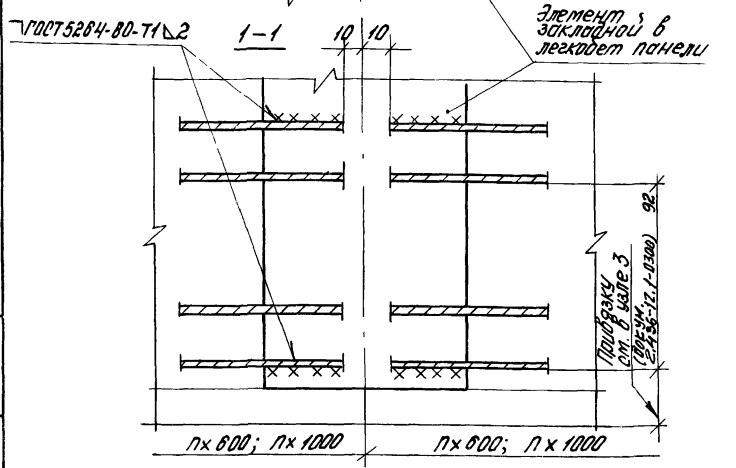
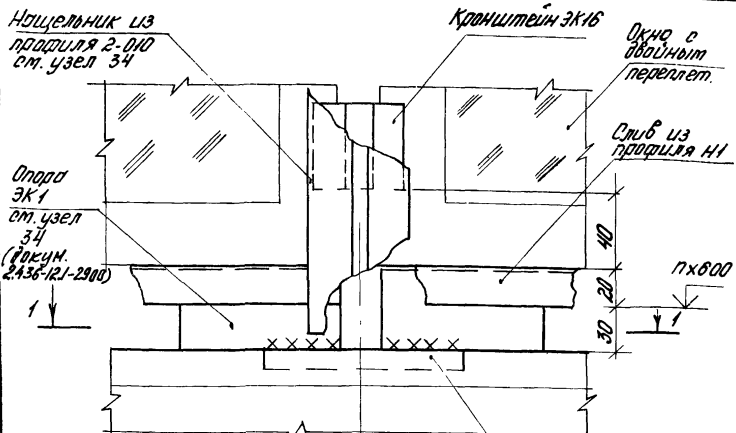
Рук. авт.	Свилянская	С/С
Рук. эр.	Гузеева	М/С
Инжен.	В. Логова	В/С
И контр.	Гузеева	М/С

Узел 44.

Страница	Лист	Листов
Р		1

ЦНИИПРОМЗДАНИЙ

19036-02 94



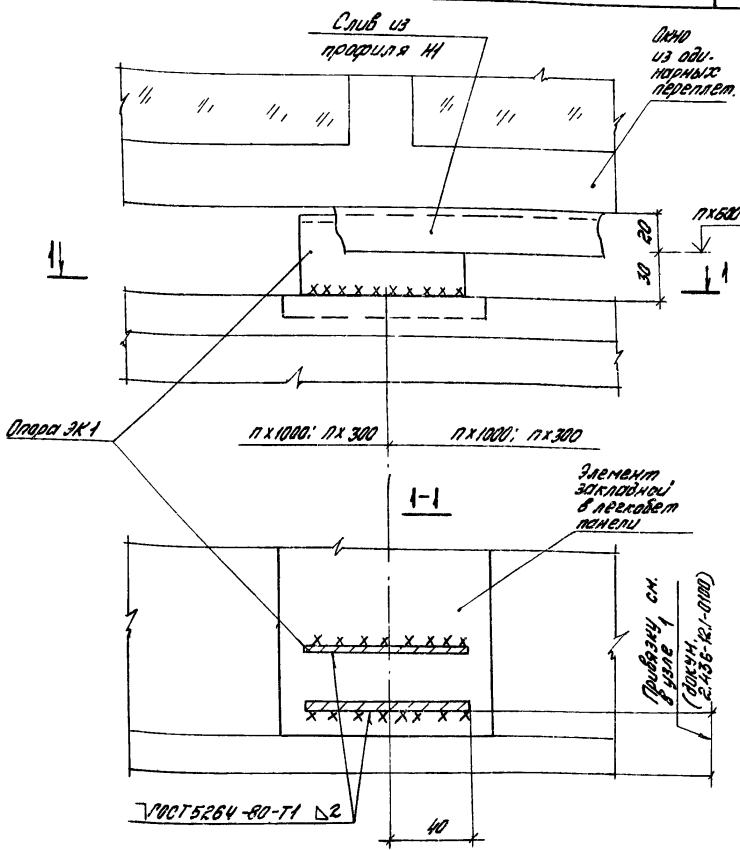
2.436-12.1-4000

Узел 46

Отдел	Лист	Листов
Р		1
ЦНИИПРОМЗДАНИЙ		

Рук. отд.	Смирнов	Р/д
Рук. эк.	Лузевва	М/д
Инж.	Власова	М/д
Н. контр.	Лузевва	М/д

Инв. № 1000000. Изготовлено в заводской лаборатории ЦНИИПРОМЗДАНИЙ



Узел 48 см. совместно с узлом 1 (докум. 2.436-12.1-0100)

2.436-12.1-4200

Узел 48

Листов	Лист	Листов
Р		1

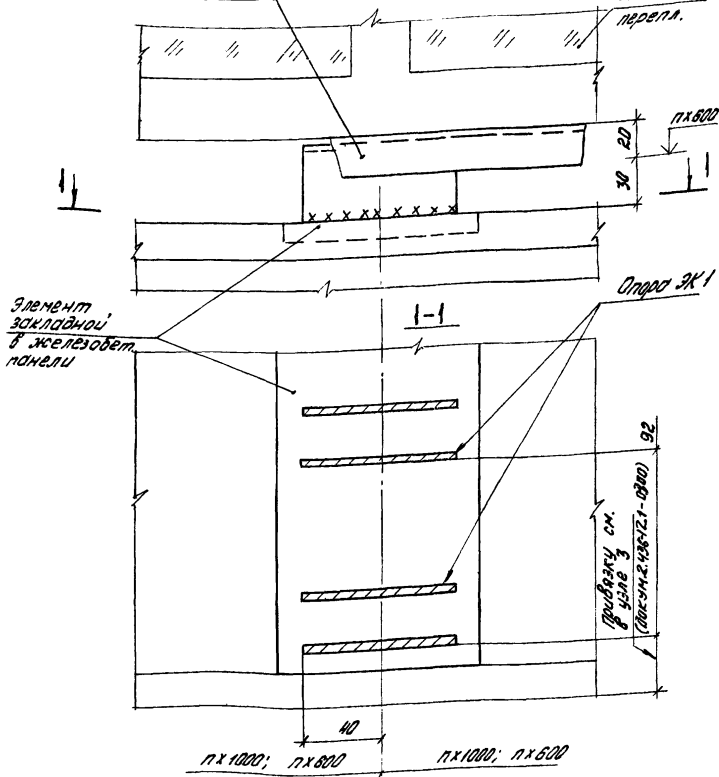
ЦНИИПРОМЗДАНИЙ

Рук. отд.	Смирнов	СЗ
Рук. гр. ар.	Гузеева	Л
Инжен.	Владова	Л
Н. контр.	Гузеева	Л

Лин. и табл. Проверка и дата: В.В.М.

Слив из профиля НН

Одно с
длинным
передел.



Элемент
закладной
в железобетонной
панели

1-1

Полоса ЗК 1

Гвоздики см.
в узле 3
(докум. 2.436-12.1-0300)

пх1000; пх800 пх1000; пх800

Узел 49 см. совместно с узлом 3 (докум. 2.436-12.1-0300)

2.436-12.1-4300

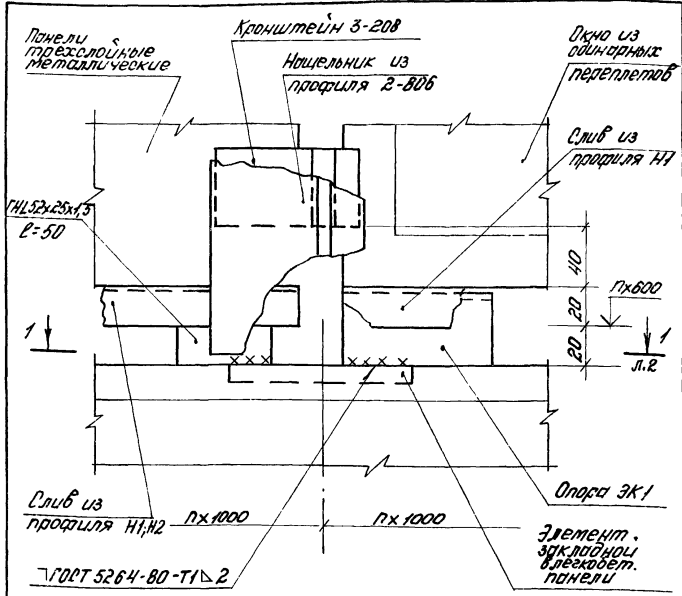
Стр.	Лист	Листов
Р		1

ЦНИИПРОМЗДАНИЙ

Узел 49

Рук. отд.	Смирнянский	РЗ
Рук. гр.	Лузеева	ЛЗ
Инжен.	Власова	ЛЗ
Н. контр.	Лузеева	ЛЗ

Лист 11-1000/11, 1100/1100 и 1100/1100



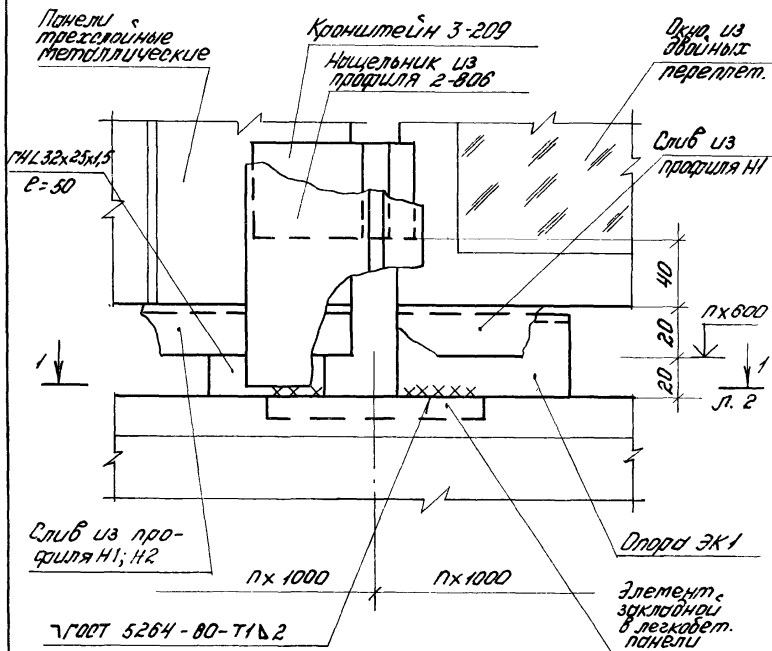
Цифр. проект. Подпись и дата: 19036-02 от 1980 г.

2.436-12.1-4400

Узел 50

Исполн	Взят	Листов
Р	1	2

ЦНИИПРОМЗДАНИЙ



2.436-12.1-4500

Узел 51

Лист	Листов
0	1
1	2

ЦНИИПРОМЗДАНИЙ

1-1

Нижняя
гребень колонны

100

5 мет. пач + 100

Ригель
цокольный

92

Элемент
закладной
в бет.
панели

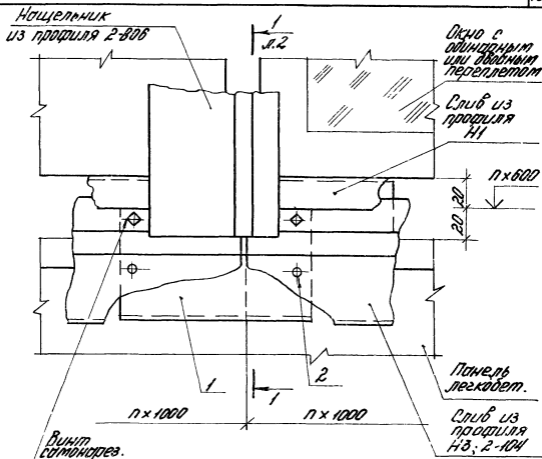
опора ЭК1

7 x 1000

7 x 1000

10

Узел 51 см. соответствует к узлам 3; 18; 20, 30
(докум. 2.436-12.1-0300; 2.436-12.1-1800;
2.436-12.1-2000 ... 2.436-12.1-2600)



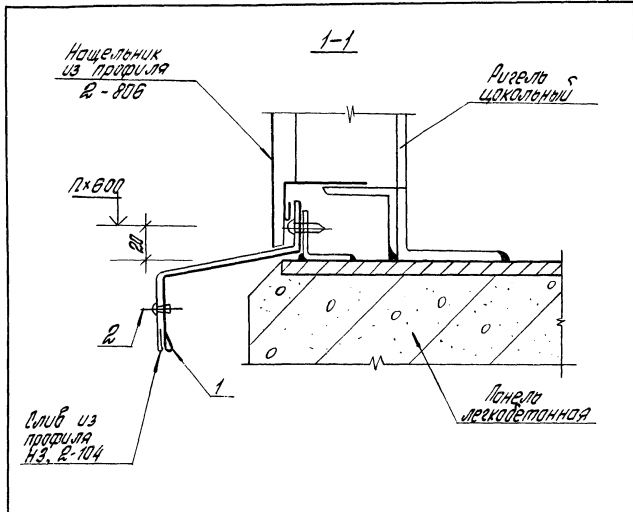
Узел 52 см. совместно с узлами 50, 51
(докум 2.436-12.1-4400; 2.436-12.1-4500)

2.436-12.1-4600

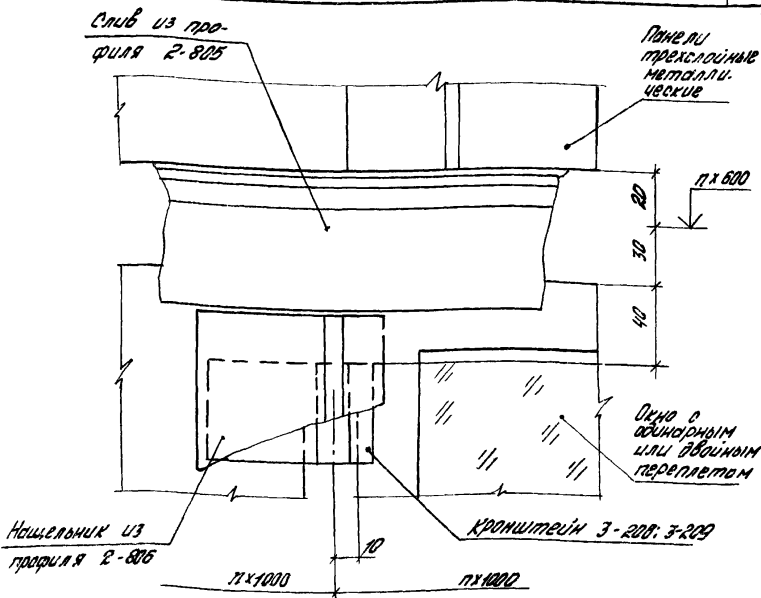
Узел 52

Страна	Лист		Листов
	Р	К	
ЦНИИПРОМЗДАНИЙ			

Чук.отв. Стрелянский
 Чук.др. Гусев
 Инж. Власова
 Н.контр. Гусева



Марка поз.	Обозначение	Наименование	Кол. на узел	Масса, кг.	Примеч.
		<u>Детали</u>			
		Профиль НЗ Период Р. 436-12 вып 2			д.ч.
1	Р. 436-12.1-3201	Л = 120	1	0,12	Для стен метал.
		Профиль Р-104 Нормаль перфорация- окна 3-02; Л-120	1	0,13	д.ч. Для стен легкодет.
2		Стандартные изделия Заклепка катодированная ОСТ 3413-017-78	2		
Р. 436-12.1-4600					Лист 2



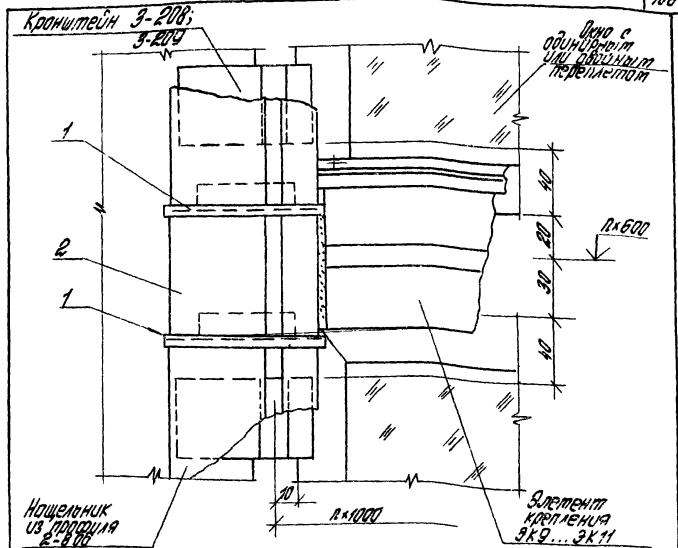
Узел 53 см. совместно с узлами 5...9; 20...31
(докум. 2.436-12.1-0500... 2.436-12.1-0900;
2.436-12.1-2000... 2.436-12.1-2700)

2.436-12.1-4700

Узел 53

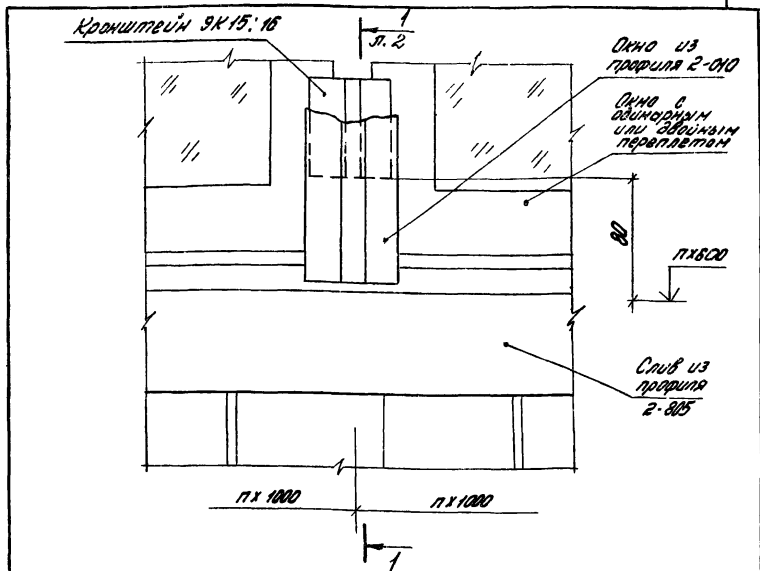
Стадия	Лист	Листов
Р		1
ЦНИИПРОМЗДАНИЙ		

Рук. отд.	В.И.Ильичевский	В.И.
Рук. гр.	Гузеева	В.И.
Инжен.	Власова	В.И.
Н.контр.	Гузеева	В.И.

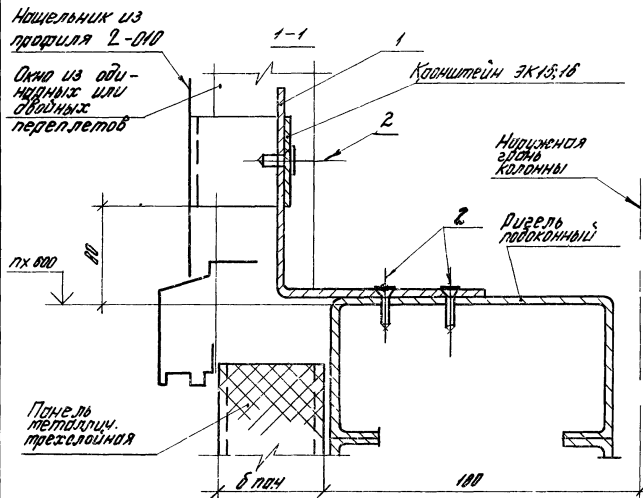


Узел 54 см. соответственно с узлами 14..15; 20... 31 (всукт. 2.436-12.1-1400
... 2.436-12.1-1600; 2.436-12.1-2000... 2.436-12.1-2700)

Марка, поз.	Обозначение	Наименование	Кол.	Масса, ед. кг	Примеч.
		<u>Детали</u>			
1	2.436-12.2-220	Пробка Пр.3	2	8.02	
2	2.436-12.1-4801	Профиль 2-206 карпенса, Гребенчатый- окало 3-20 h = 50	1	0.07	8.4
2.436-12.1-4800					
Узел 54			Материал	Лист	Металл
			Р		1
ЦНИПРОМЗДАНИЙ					



Марка, поз.	Обозначение	Наименование	кол.	Масса вв. кг.	Прим.
		<u>Детали</u>			
1	2.436-12.2-180	Планка ЭК21	1	0,068	
		<u>Стандартные изделия</u>			
2		Винт самонарез. 4,2 x 13 усл. в. 002 Нормаль Челябинского завода	3		
2.436-12.1-4900					
Узел 55			Сталь	Лист	Листов
			Р	1	2
			ЦНИИПРОМЗДАНИЙ		

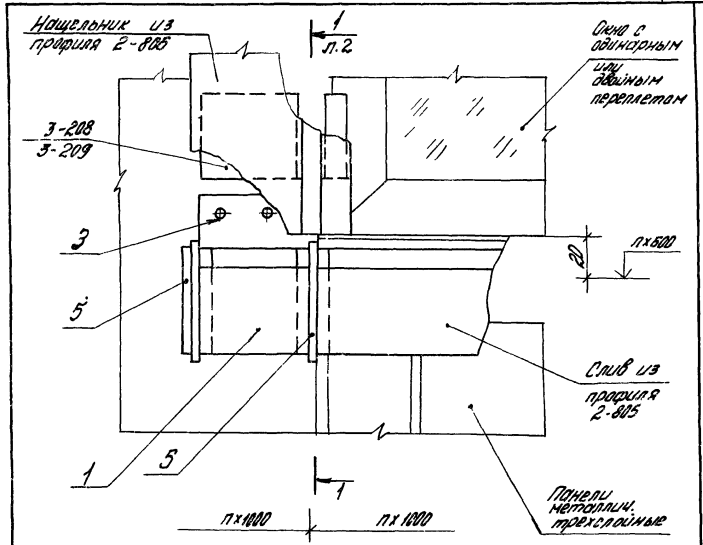


Узел 55 см. соответствует к узлам 10...13, 32...35
 (докум. 2.436-12.1-1000... 2.436-12.1-1300;
 2.436-12.1-2800... 2.436-12.1-2500)

2.436-12.1-4900

ТИП

2



Узел 56 см. совместно с узлами 10, 13, 20... 31
 (докум. 2.436-12.1-1000... 2.436-12.1-1300;
 2.436-12.1-2000... 2.436-12.1-2700)

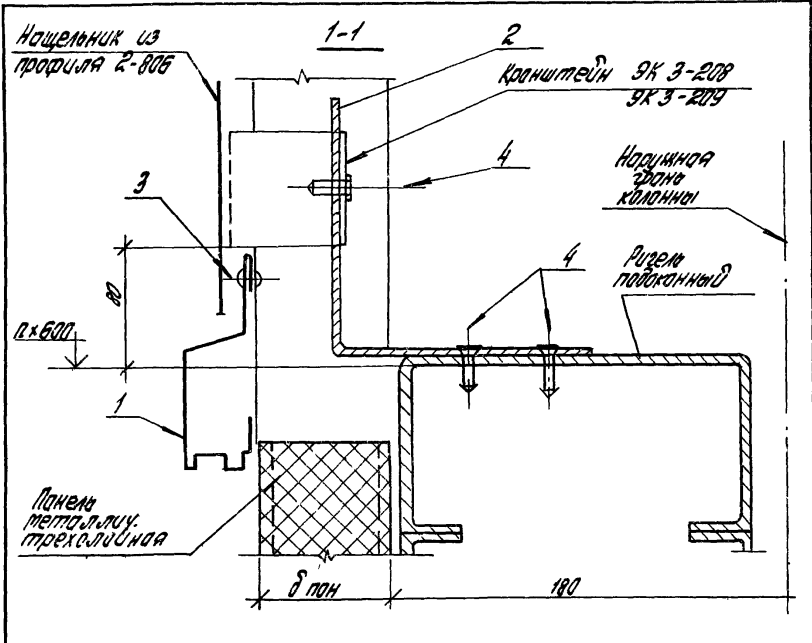
2.436-12.1-5000

Шиф. проекта, Подпись и дата, Взам. Инв. №

Дир. отд.	Оничьянский	22/7
Дир. зр. др.	Гузевба	22/8
Инжен.	Влагодва	22/9
Н.контр.	Гузевба	22/6

Узел 56

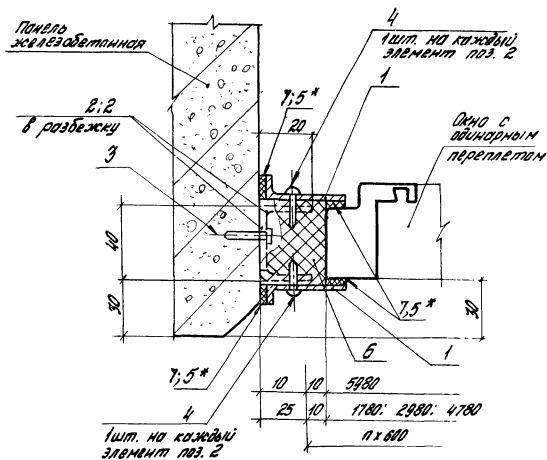
Стр.	Лист	Листов
Р	1	2
ЦНИИПРОМЗДАНИЙ		



Марка поз.	Обозначение	Наименование	Кол-во	Масса ед, кг	Примеч.
		<u>Детали</u>			
1	2.436-12.2-190	Накладка АЗ	1	0,101	
2	2.436-12.2-180	Панка ЭКЕ1	1	0,068	
		<u>Стандартные изделия</u>			
3		Заклепка катаная опп 3473-017-78	2		
4		Винт самонарезающий 4,2x13 опп. в. 002			
		Коробка Периодического завода	3		
5		Панель 3-229 норма Периодического завода	2	0.02	

2.436-12.1-5000

лист
2



* Резиновую прокладку (поз. 5) приклеить к наличнику (поз. 1) до его установки

Обозначение	Наличник, мм	В проеме, мм
2.436-12.1-5100	1200	1800;
-01	1800	3000;
-02	2400	4800
-03	1200	8000
-04	1800	
-05	2400	

2.436-12.1-5100

Узел 57

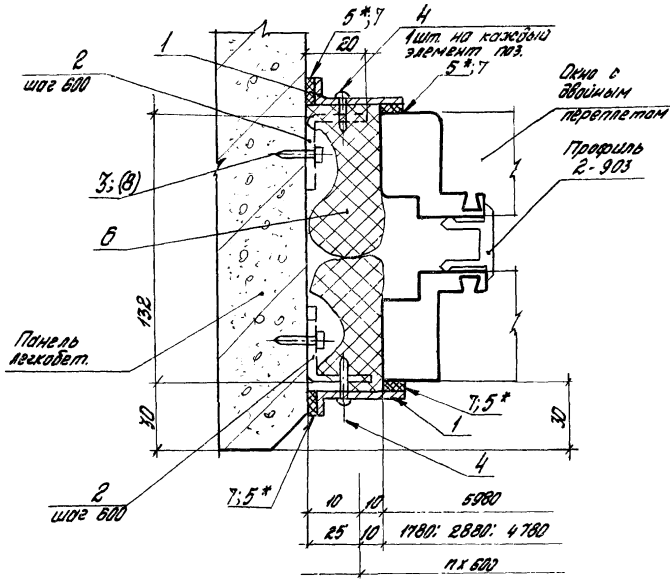
Страница	Лист	Листов
Р	1	3

ЦНИИПРОМЗДАНИЙ

19036-02 112

Рук. отд.	Свилянский	[Signature]
Рук. зр.	Гузев	[Signature]
Инжен.	Власова	[Signature]
Н.контр.	Гузеева	[Signature]

Марка, поз.	Обозначение	Наименование	Кол. на усл. 2.436-12.1-5100-							Масса, кг	Примечание
			-	01	02	03	04	05			
		<u>Детали</u>									
		Щельник, профиль Н5 серия 2-436-12, вып. 2									
1	2.436-12.1-5101	h = 1200	2							0,85	д.ч.
	2.436-12.1-5102	h = 1800		2						1,28	д.ч.
	2.436-12.1-5103	h = 2400			2					1,70	д.ч.
		Щельник, профиль Н4 серия 2-436-12, вып. 2									
1	2.436-12.1-5104	h = 1200				2				0,50	д.ч.
	2.436-12.1-5105	h = 1800					2			0,75	д.ч.
	2.436-12.1-5106	h = 2400						2		1,01	д.ч.
		Уголок ^{25x20x2 ГОСТ 19772-76} _{3 шт 3 м 2 ГОСТ 11474-76}									
2	2.436-12.1-5107	h = 50	6	8	10	6	8	10		0,033	д.ч.
		<u>Стандартные изделия</u>									
0)		Шурупы А5x80 ГОСТ 1145-80	12	16	20	12	16	20			применяется как вариант базиса поз. 4
		Доска проклад. (по месту)	6	8	10	6	8	10			
3		Андрол ГОСТ 4-794-77 (подбирается в конкретном проекте)	5	8	10	6	8	10			
			2.436-12.1-5100								
										Итого	2



Обозначение	Н. переплет, мм	В. проема, мм
2.435-12.1-5200	1200	1800;
-01	1800	3000
-02	2400	4800
-03	1200	6000
-04	1800	
-05	2400	

* Резиновую прокладку (поз. 5) приклеить к нащельнику до его установки.

2.435-12.1-5200

Узел 58

Рук. отд. Омлянский
 Рук. гр. ар. Плевава
 Инжен. Власова
 Н.контр. Гусева

Старый Р	Лист 1	Листов 3
----------	--------	----------

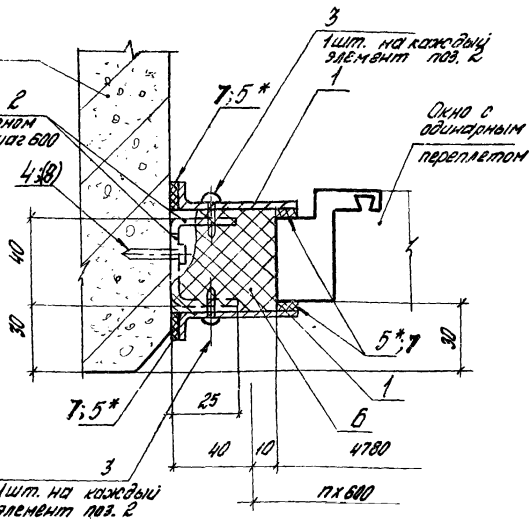
ЦНИИПРОМЗДАНИЙ

УИВ № подл. Подпись и дата. Взам. инв. №

Марка, поз.	Обозначение	Наименование	Кол. по упр. 2.436-12.1-5200 -										Масса, кг	Примечание	
			-	01	02	03	04	05							
		<u>Детали</u>													
		Нащельник, профиль Н5, серия 2.436-12, вып. 2													
1	2.436-12.1-5101	h=1200	2									0,85	д.ч.		
	2.436-12.1-5102	h=1800	2									1,28	д.ч.		
	2.436-12.1-5103	h=2400			2							1,70	д.ч.		
		Нащельник, профиль Н4, серия 2.436-12, вып. 2													
1	2.436-12.1-5104	h=1200				2						0,50	д.ч.		
	2.436-12.1-5105	h=1800					2					0,75	д.ч.		
	2.436-12.1-5106	h=2400						2				1,01	д.ч.		
		Узелок ^{25х30х2 по ГОСТ 19111-79} ^{вместо ГОСТ 1474-76}													
2	2.436-12.1-5107	h=50	6	8	10	6	8	10				0,033	д.ч.		
		<u>Стандартные изделия</u>													
(8)		Шурупы М5х80 ГОСТ 1145-81 с дв. прокатом (по проекту) (выполняется взам. по в конкретном проекте)	12	16	20	12	16	20					применяется как вспомогательное в зам. по пр. 2		
3		Дюбель ГДН-4-794-97 (выполняется в конкретном проекте)	6	8	10	6	8	10							
2.436-12.1-5200													Ишт 2		

Панель
легкобет.

2
в шахматном
порядке; шаг 600



Обозначение	Н перепл- ета, мм
2.435 - 12.1 - 5300	1200
-01	1800
-02	2400

* Резиновую прокладку (поз. 5) приклеить к нащельнику (поз. 1) до его установки

Лист № 10/10. Подпись и дата. Взам. инв. №

Рук. отд.	С. Митяжский	С
Рук. экз.	Гузеева	М
Инжен.	Власова	В
Н. контр.	Гузеева	М

2.435 - 12.1 - 5300

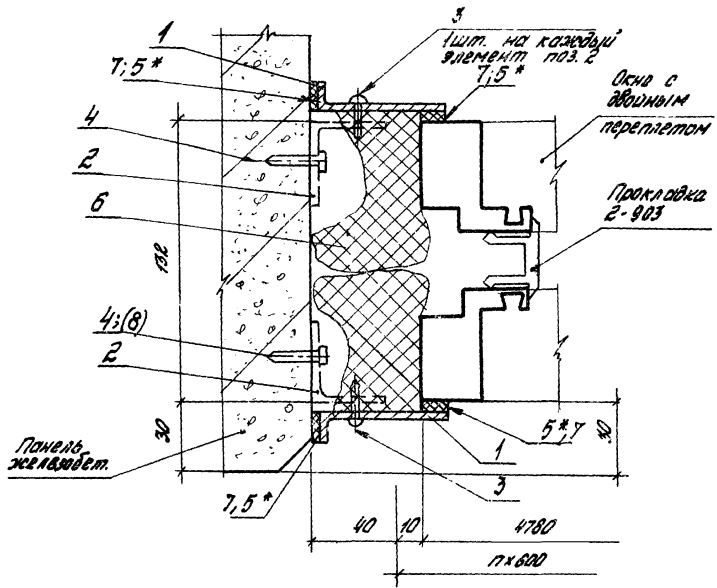
Узел 59

Стация	Лист	Листов
Р	1	2
ЦНИИПРОМЗДАНИЙ		

Марка, поз.	Обозначение	Наименование	Кол. на исп. 2.436-12.1-5300-							Масса ед., кг	Приме- чание
			-	01	02						
		<u>Детали</u>									
		Нашельник, прорези №6 порт 2.436-12, вып. 2									
1	2.436-12.1-5301	h=1200	2						0,94	д.ч.	
	2.436-12.1-5302	h=1800		2					1,41	д.ч.	
	2.436-12.1-5303	h=2400			2				1,88	д.ч.	
		Уголок 25x20x2 порт 19172-74 порт 3 кл 2 порт 11414-76									
2	2.436-12.1-5107	h=50	5	8	10				0,033	д.ч.	
		<u>Стандартные изделия</u>									
3		Шитый стандартный 4,2x13 исп. 6.001									
		портало переходного 3-го	5	8	10						
4		Дюбель 19114-4-794-77	5	8	10						
(8)		Шайбы №20 порт 1145-80 с для подкормки (по месту)	12	16	20					применя- ется как взвешива- тельные поз. 4	
		(выбираются в з. поз. 4 в кандидатом проекте)	5	8	10						
		<u>Материалы</u>									
5		Пластина 191 порт 19114-11-3x15-2 (в-м. портало)									
		порт 7338-77	4	4	4						
6		прокладка при чопках 20-50 порт 19177-81	1,2	1,8	2,4					17	
7		Сред. 1188 1938-1051061-82	0,002	0,005	0,007					17 3	
			2.436-12.1-5300							1шт	
										2	

19096-02 119

118



Обозначение	И переплет, мм
2.436-12.1-5400	1200
-01	1800
-02	2400

* Резиновую прокладку (поз.5) приклеить к нащельнику (поз.1) до его установки

2.436-12.1-5400

Узел 60

Студия	Лист	Листов
Р	1	2

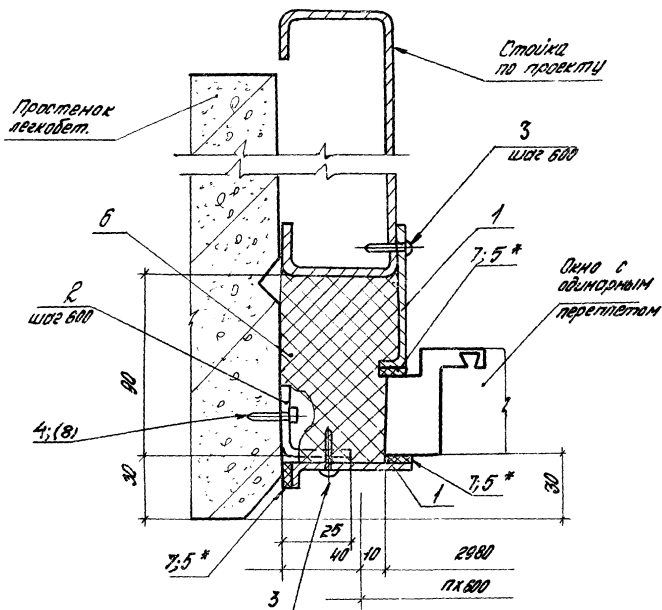
ЦНИИПРОМЗДАНИЙ

Дил. отд. Смирновский
 Дил. гр. ср. Чусовый
 Инжен. Власова
 Н.контр. Гусев

Порядк. ноз.	Обозначение	Наименование	Кол. на исп. 2.436-12.1-5400								Масса ед, кг	Прим.
			-	01	02							
		<u>Детали</u>										
		Нащельник, Платформа № серия 2.436-12, Вып. 2										
1	2.436-12.1-5301	L = 1200	2								0,94	д.4.
	2.436-12.1-5302	L = 1800		2							1,41	д.4.
	2.436-12.1-5303	L = 2400			2						1,88	д.4.
		Уголок ^{25x20x2 ГОСТ 19772-74} ^{50x50x5 ГОСТ 11474-76}										
2	2.436-12.1-5107	L = 50	6	8	10						0,033	д.4.
		<u>Стандартные изделия</u>										
3		Винт самонарезающий 4,2x13 исп. В,003										
		Нормаль Первоуральского з-да	6	8	10							
4		Дюбель Т5 14-4-754-77	6	8	10							
(8)		Шпираль №60 ГОСТ 1145-80 с	12	16	20							
		Лес. подвески (по проекту) выбирается взаимн. поз. 4 в конкретном проекте	6	8	10							
		<u>Материалы</u>										
5		Пластина ПП лист 171К4-М-3x15x8 (Е- по проекту) ГОСТ 7538-77	4	4	4							
6		Полоса алюминия Е 60x60 ГОСТ 19177-81	2,4	3,6	4,8							М
7		Лес. №6 Т5 38-10510161-82	0,0002	0,0003	0,0004							М3
2.436-12.1-5400											Итого	
											2	

примечание
итого как
включить
в сумму
ноз. 4

19036-02 121



* Резиновую прокладку (поз. 5) приклеить к нащелочнику (поз. 1) до его установки

2.436-12.1-5500

Узел Б1

Стандарт	Лист	Листов
Р	1	2

ЦНИИПРОМЗДАНИИ

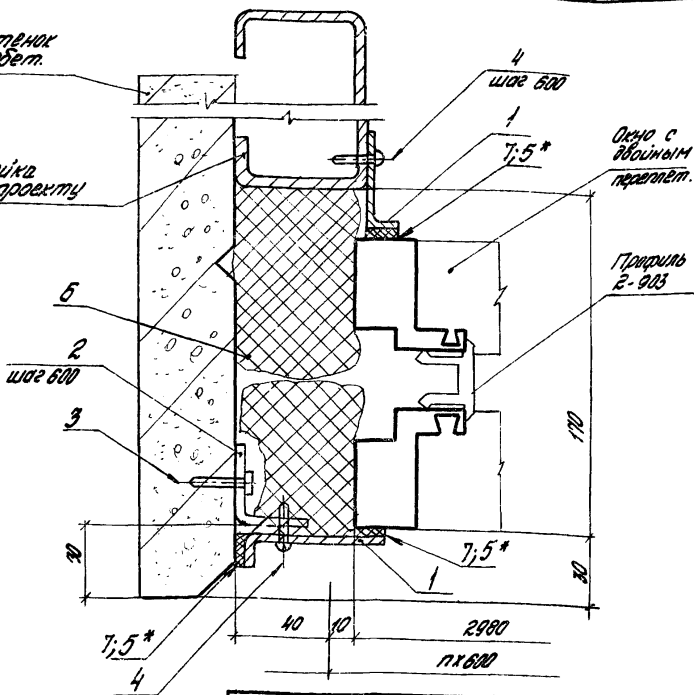
19036-02 122

Рук. арт.	Смирнякин	С
Рук. эр. ар.	Гузеева	В
Учтен.	Волова	В
Н. контр.	Гузеева	М

Марка, поз.	Обозначение	Наименование	Кол. на ил. 2.436-12.1-5500-							Масса ед, кг	Приме- чание
			-	01	02						
		<u>Детали</u>									
		нощельник, профиль № рейки 2.436-12, вил. 2									
1	2.436-12.1-5301	h = 1200	2						0,94	д.ч.	
	2.436-12.1-5302	h = 1800		2					1,41	д.ч.	
	2.436-12.1-5303	h = 2400			2				1,88	д.ч.	
		<u>Уголок</u> ^{25x30x2 ГОСТ 19172-77} ^{в от 3 кд 2 ГОСТ 19172-77}									
2	2.436-12.1-5107	h = 50	3	4	5				0,033	д.ч.	
		<u>Стандартные изделия</u>									
3		винт стандартный 4,2x15 ил. в.004									
		шайба первоуральского 3-го	6	8	10						
4		шайба шп 14-4-794-77	3	4	5						
(8)		шайба 28x28 ГОСТ 1445-80 с	6	8	10					поменя- ется с взамен взамен поз. 2	
		шайба прокатная (по проекту)	3	4	5						
		кондукторная вилка пазы в кондукторном проекте									
		<u>Материалы</u>									
5		пластик АТ лист 170x170 - М-3 15x2 (с - по проекту) ГОСТ 1336-77	3	3	3						
6		прокладка листовой 40x60x500 ГОСТ 19177-81	2,4	3,6	4,8					м	
7		шайба ш 4-30-1051061-82	0,0001	0,0003	0,0004					м ³	
			2.436-12.1-5500								
										лист	
										2	

Простенок
легкобет.

Стойка
по проекту



Обозначение	Н.переп- лета, мм
2.436-12.1-5600	1200
-01	1800
-02	2400

* Резиновую прокладку (поз. 5) приклеить к нащельнику (поз. 1) до его установки

2.436-12.1-5600

Стойка	Лист	
	1	2
Р		

Узел 62

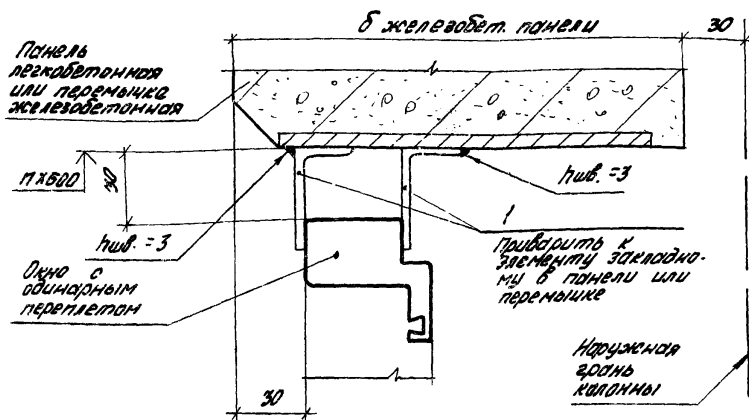
ЩИТИПРОМЗДАНИЙ

19036-02 124

Инв. № подл. Разрешить и дата. Выпущено №

Рук. отд. Смирновский
Рук. град. Кузнецов
Инжен. В. Лагода
Н. контр. Кузнецов

№ п.з.	Обозначение	Наименование	Кол. по усл. 2.436-12.1-5600-							Масса ед., кг	Приме- чение
			-	01	02						
		<u>Детали</u>									
		Нащельник									
		Профиль НБ, сер. 2.436-12, 8мм2									
1	2.436-12.1-5301	h = 1200	2							0,94	б.ч.
	2.436-12.1-5302	h = 1800		2						1,41	б.ч.
	2.436-12.1-5303	h = 2400			2					1,88	б.ч.
		Уголок 25x25x2,5 ГОСТ 8269-74 30x30x3 ГОСТ 8269-74									
2	2.436-12.1-5107	h = 50	3	4	5					0,033	б.ч.
		<u>Стандартные изделия</u>									
3		Дюбель M4 16-4-124-17	3	4	5						
4		Винт потоповый 4,2x13 усл. 2.004									
		Дюбель необозначенный 3-02	6	8	10						
		<u>Потребляемые</u>									
5		Листовое ЛТ Лист ПЛКШ-М-3x15x8 (2-го изделия) ГОСТ 7339-77	4	4	4						
6		Профиль К 60-500 ГОСТ 19177-81	2,4	3,6							м
7		Клей П108 74 39-1051061-82	0,0002	0,0003	0,0004						м 3
			2.436-12.1-5600								Итого
											2



Обозначение	В проеме, мм
2.436-12.1-5700	1800
-01	3000
-02	4800
-03	6000

Узел Б3 см. совместно с узлом Б4
(докум. 2.436-12.1-5800)

2.436-12.1-5700

Рук. отд. Внучьянский
Рук. зр. отд. Гусева
Инжен. Владова
Н.контр. Гусева

Узел Б3

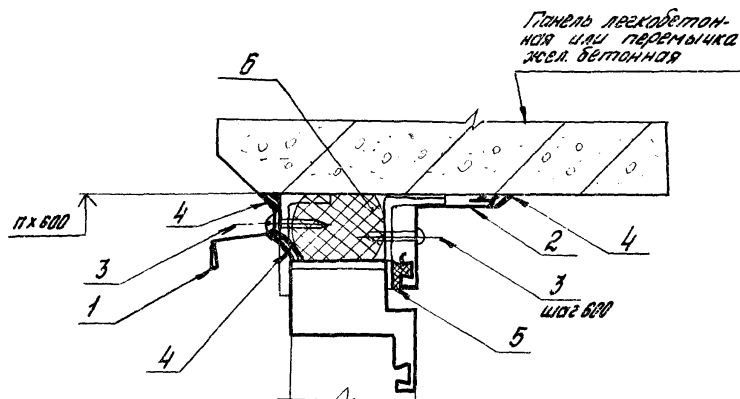
Страниц Лист Листов
Р 1 2

ЦНИИПРОМЗДАНИЙ

Марка, поз.	Обозначение	Наименование	Кол. на зап. 2.436-12.1-5700-								Масса ед, кг	Приме- чание
			-	01	02	03						
		<u>Детали</u>										
1	2.436-12.2-060	Планка ЭК2	8	12	18	22						0,071

2.436-12.1-5700

Лист
2



Обозначение	В проемах, мм
2.435-12.1-5800	1800
-01	3000
-02	4800
-03	6000
-04	лента

Узел 64 см. совместно с узлом 63
(Докум. 2.435-12.1-5700)

2.435-12.1-5800

Стрелка	Лист	Листов
Р	1	3

Узел 64

ЦНИПРОМЗДАНИЙ

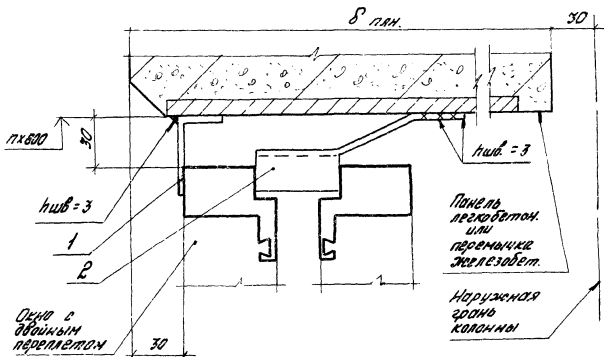
Марка, №3	Обозначение	Наименование	Кол. на уч. 2.436-12.1-5800-					Марка, №3, кг	Поименование
			-	01	02	03	04		
		<u>Детали</u>							
		<u>Слив</u>							
		Параллель 2-012 Нормаль Переходный 3-02							
1	2.436-12.1-5801	h = 1840	1				0,74	д.ч.	
	2.436-12.1-5802	h = 3040		1			1,22	д.ч.	
	2.436-12.1-5803	h = 4840			1		1,94	д.ч.	
	2.436-12.1-5804	h = 6010				1	2,42	д.ч.	
	2.436-12.1-5805	h = 5998				1	2,40	д.ч.	
		<u>Нащельник внутренний</u>							
		Параллель 2-013 Нормаль Переходный 3-02							
2	2.436-12.1-5806	h = 1840	1				1,64	д.ч.	
	2.436-12.1-5807	h = 3040		1			2,71	д.ч.	
	2.436-12.1-5808	h = 4840			1		4,31	д.ч.	
	2.436-12.1-5809	h = 6010				1	5,37	д.ч.	
	2.436-12.1-0605	h = 5998				1	5,34	д.ч.	
		<u>Стандартные изделия</u>							
		Винт стандартный h = 32 для 6010							
3		Нормаль Переходный 3-02	8	12	18	22	22		

Расход материалов для ленточного остекления дан на участок шириной 6.000 м

2.436-12.1-5800

№ 2

19056-02
129



1. Узел 65 см. совместно с узлом 67 (докум. 2.436-12.1-6100).
 2. Узел 65 дан для окон с двойным перелетом при блочной установке.

2.436-12.1-5900

Узел 65

Страна	Лист	Листов
Р	1	2

ЦНИИПРОМЗДАНИЙ

Рук. отд.	Смирновский	С.С.
Рук. пр. пр.	Гузеева	М.М.
Инжен.	Благова	В.В.
Н.контр.	Гузеева	М.М.

Инв. № подл. Подпись и дата. Взам инв. №

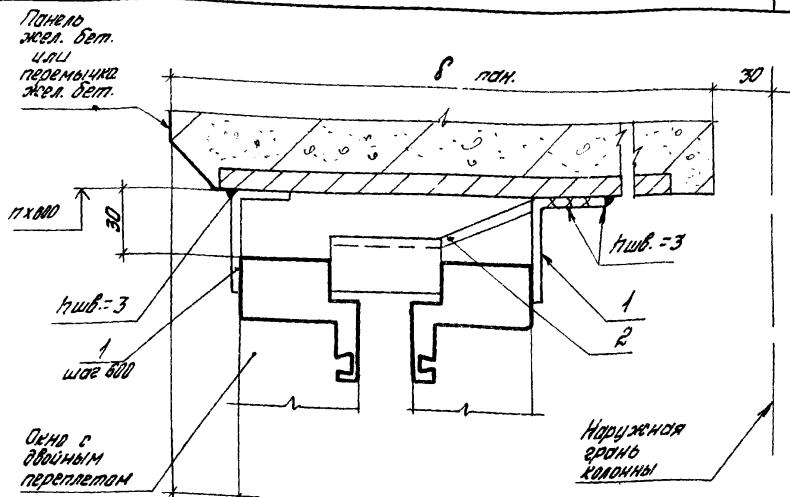
Материал, поз.	Обозначение	Наименование	Код. по деп. 2.436-12.1-5900-							Масса шт, кг	Приме- чание
			-	01	02	03					
		<u>Детали</u>									
1	2.436-12.2-060	Планка ЭК2	4	8	9	11					0,071
2	2.436-12.2-070	Планка ЭК4	4	8	9	11					0,226

2.436-12.1-5900

Лист

2

131



Обозначение	В проеме, мм
2.436-12.1-6000	1800
-01	3000
-02	4800
-03	6000

1. Узел ББ см. совместно с узлом БГ (докум. 2.436-12.1-6100).
 2. Узел ББ дан для окон с двойными переплетами при раздельной их установке.

2.436-12.1-6000

Узел ББ

Дир. отд.	Смирновский	В. В.
Дир. град.	Гусева	В. В.
Инжен.	Власова	В. В.
Н. Контр.	Гусева	В. В.

Стандарт	Лист	Листов
Р	1	2

ЦНИИПРОМЗДАНИЙ

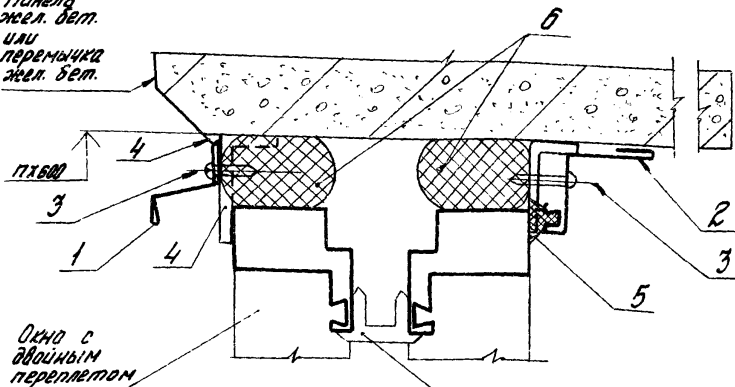
Инд. № подл.	Подпись и дата	Взв. инв. №
--------------	----------------	-------------

Марка, поз.	Обозначение	Наименование	Кол. на исп. 2.436-12.1-6000-							Масса в, кг	Примечание
			-	01	02	03					
		<u>Детали</u>									
1	2.436-12.2-060	Плоская ЭК2	8	12	18	22					0,071
2	2.436-12.2-070	Элемент крепежный ЭК4	4	6	9	11					0,226

2.436-12.1-6000										Лист 2

19036-02 134

Панель
желез. бет.
или
перемычка
желез. бет.



Профиль 2-903
учтен в серии окон

Обозначение	В. проема мм
2.436-12.1-6100	1800
-01	3000
-02	4000
-03	6000
-04	лента

Узел 67 см. совместно с узлами 65 и 66
(докум. 2.436-12.1-5900 и 2.436-12.1-6000)

2.436-12.1-6100

Узел 67

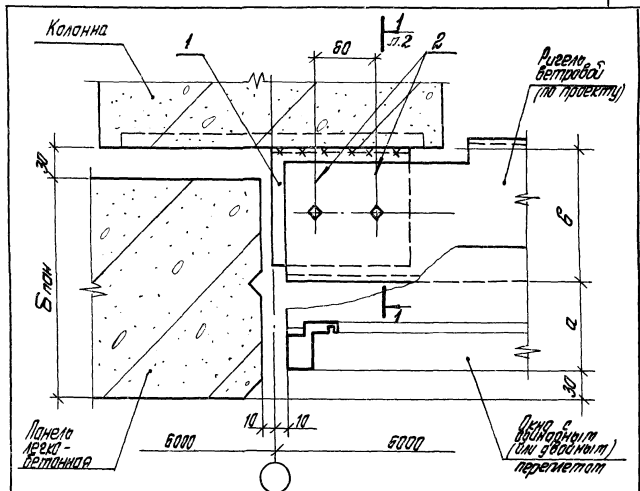
Рук. отв. Д.И.Яковлев
Рук. гр. ар. П.И.Зева
Инжен. В.И.Лавров
Н.Контр. Г.Зеева

Стация	Лист	Листов
Р	1	3

ЦИНИПРОМЗДАНИЙ

Марка, тип	Обозначение	Наименование	Кол. на уст. Р. 436-121-6100-								Масса вв. кг	Примечание
			-	01	02	03	04					
		<u>Детали</u>										
		<u>Шпиль</u>										
		Шпиль Р-012 материал Пердуролонский 3-02										
1	2.436-121-5801	h=1840	1								0,74	8.4.
	2.436-121-5802	h=3040		1							1,22	8.4.
	2.436-121-5803	h=4840			1						1,94	8.4.
	2.436-121-5804	h=6010				1					2,42	8.4.
	2.436-121-5805	h=6992					1				2,40	8.4.
		<u>Нащельник внутренней</u>										
		Шпиль Р-013 материал Пердуролонский 3-02										
2	2.436-121-5806	h=1840	1								1,64	8.4.
	2.436-121-5807	h=3040		1							2,71	8.4.
	2.436-121-5808	h=4840			1						4,31	8.4.
	2.436-121-5809	h=6010				1					5,37	8.4.
	2.436-121-0605	h=5998					1				5,34	8.4.
		<u>Стандартные изделия</u>										
3		Винт оцинкованный 3.9x15 уст. 6.018 материал Пердуролонский 3-02	8	12	18	22						
			2.436-121-6100									
											Лист	
											2	

19036-02 136



Обозначение	Б пан. мм	а, мм	В, мм	Примеч.
2.436-12.1-6200	200		110	для окон с одинарн. перепл.
-01	250	90	180	
-02	300		210	
-03	300	170	130	для окон с двойн. перепл.

Узел 68 см. соответственно с узлами 14, 15, 16
(докум. 2.436-12.1-1400, 2.436-12.1-1500, 2.436-12.1-1600)

2.436-12.1-6200

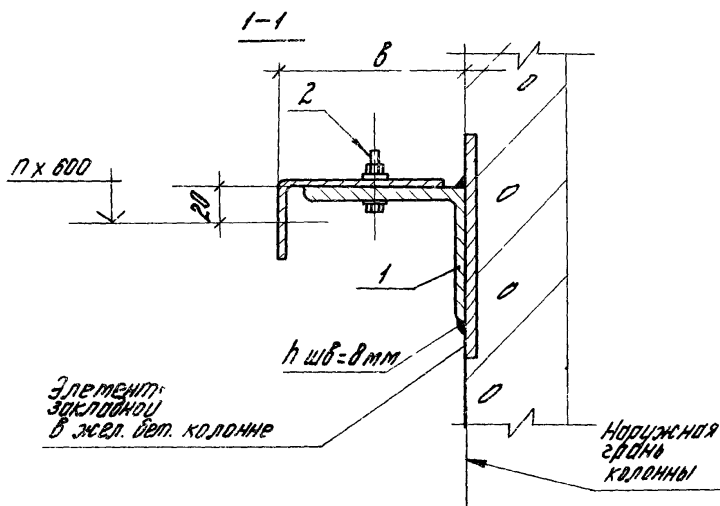
Узел 68

Итого	Лист	Листов
Р	1	3

ЦИКПРОМЗДАНИЙ

Шифр № по папке. Проставить и дата

Чек от: ШИЛЯНСКИЙ
Чек пр. от: ЧУЗЕВА
Инициал: Власова
И.И.И.И.: Чузева



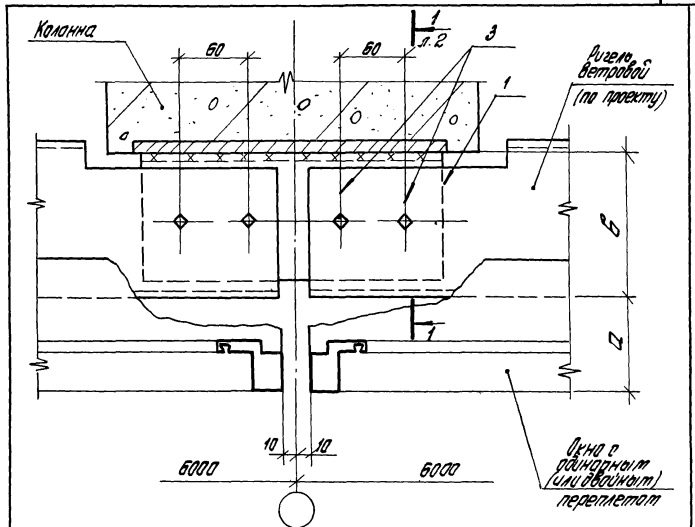
2.436-12.1-8200

Лист

2

Материал, поз.	Обозначение	Наименование	Кол. на упр. 2.436-12.1-6200-							Масса, кг	Примечание
			-	01	02	03					
		<u>Детали</u>									
1	2.436-12.1-6201	Челюк 100x100x10 ГОСТ 8309-72 в ст 3 кл 2 ГОСТ 335-79 С-100	1			1				0,24	б.ч.
	2.436-12.1-6202	Челюк 140x140x10 ГОСТ 8309-72 в ст 3 кл 2 ГОСТ 335-79 С-100		1						2,80	б.ч.
	2.436-12.1-6203	Челюк 100x100x10 ГОСТ 8309-72 в ст 3 кл 2 ГОСТ 335-79 С-100			1					3,55	б.ч.
		<u>Стандартные изделия</u>									
2		Болт М16x20 ГОСТ 7798-70*	2	2	2	2					
		Гайка М16 ГОСТ 5915-70*	2	2	2	2					
		Шайба М16 ГОСТ 11374-78	4	4	4	4					

2 436-12.1-6200



Обозначение	δ пан, мм	а, мм	б, мм	Примеч.
Р. 436-12.1-6300	200		110	для окон с одинарн. переплетом
- 01	250	90	180	
- 02	300		210	
- 03	300	170	130	для окон с двойным переплетом

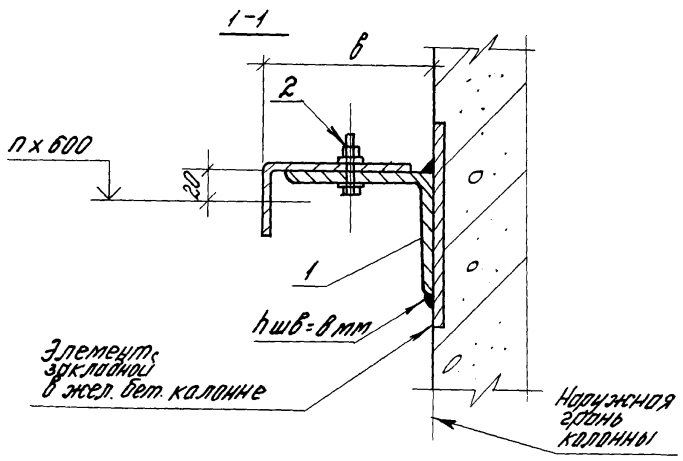
Узел 69 от ответных в узлах 14; 15; 16
(докум. 2.436-12.1-1400; 2.436-12.1-1500; 2.436-12.1-1600)

Р. 436-12.1-6300

Рук. отд. *Гузеева*
 Рук. ц. ар. *Гузеева*
 Инжен. *Власова*
 Н. контр. *Гузеева*

Узел 69

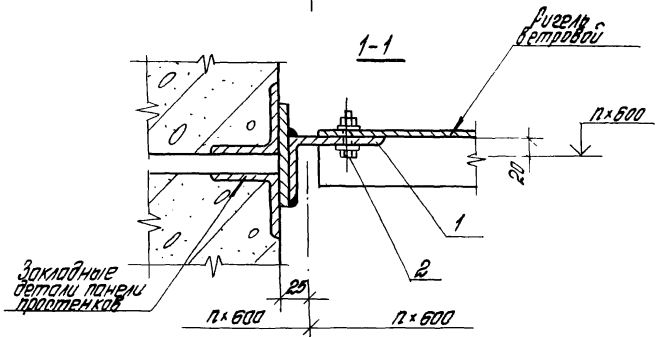
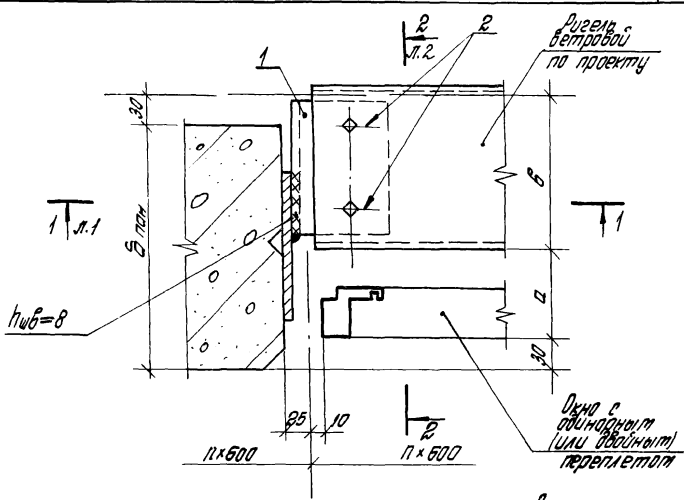
Итого листов		
Р	1	3
ЦНИИПРОМЗДАНИЙ		



Инв. № подл. / Подпись и дата / Взам. инв. №

2.436 - 12.1 - 6300

Лист 2



Узел 70 см. соответствует с узлами 14 ; 16
(докум. 2.436-12.1-1400; 2.436-12.1-1500)

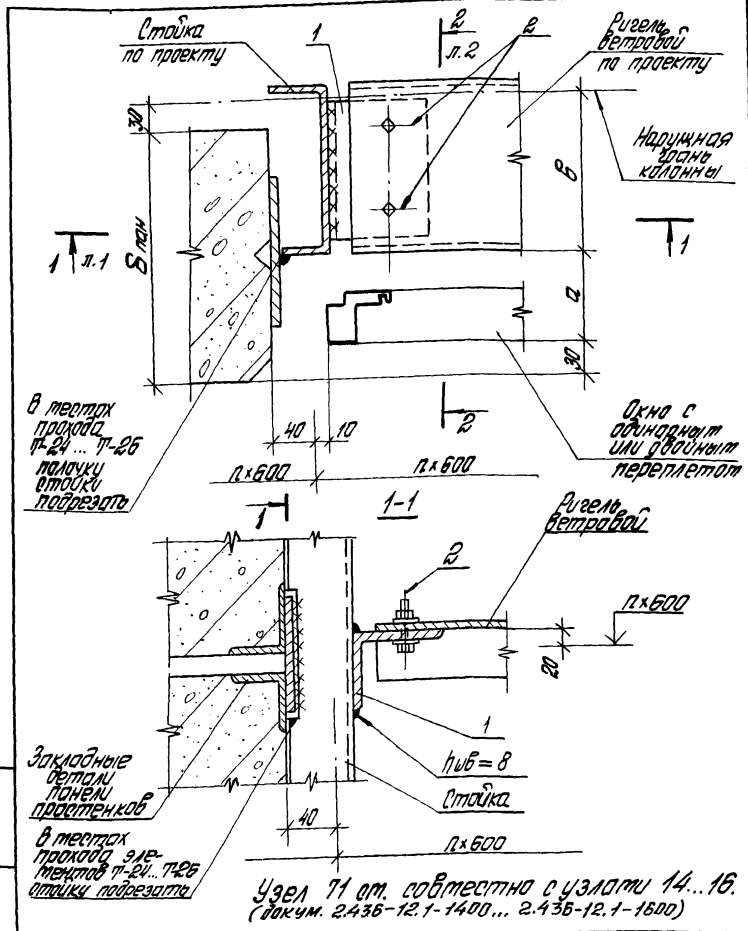
2.436-12.1-6400

Узел 70

Рук. арт. Стилманский
Рук. до пр. Кузнецов
Инжен. Власова

В.З.З
И.С.
В.П.

Итого	Лист	
	1	2
ЦНИИПРОМЗДАНИИ		



ЧИП. № ПОЛ. ПОДПИСЬ...

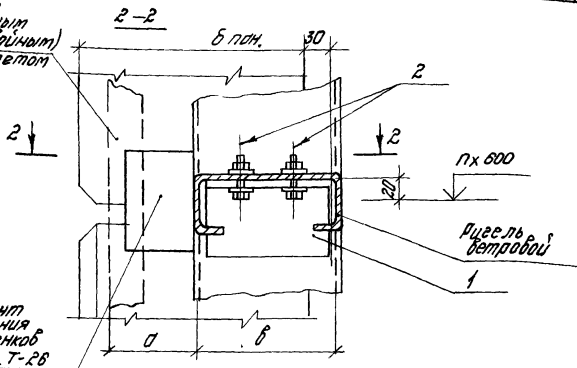
2.436-12.1-6500

Рук. отобр.	И.И.И.И.И.	4/20
Рук. за ар.	П.И.И.И.И.	1/1
Инжен.	В.И.И.И.И.	1/1
Н.контр.	Г.И.И.И.И.	1/1

Узел 71

Итого	Лист	Листов
Р	1	2
ЦНИПРОМЗДАНИЙ		

Окно с
одинарным
(или двойным)
переделетом



Элемент
крепления
простенков
Т-24...Т-26

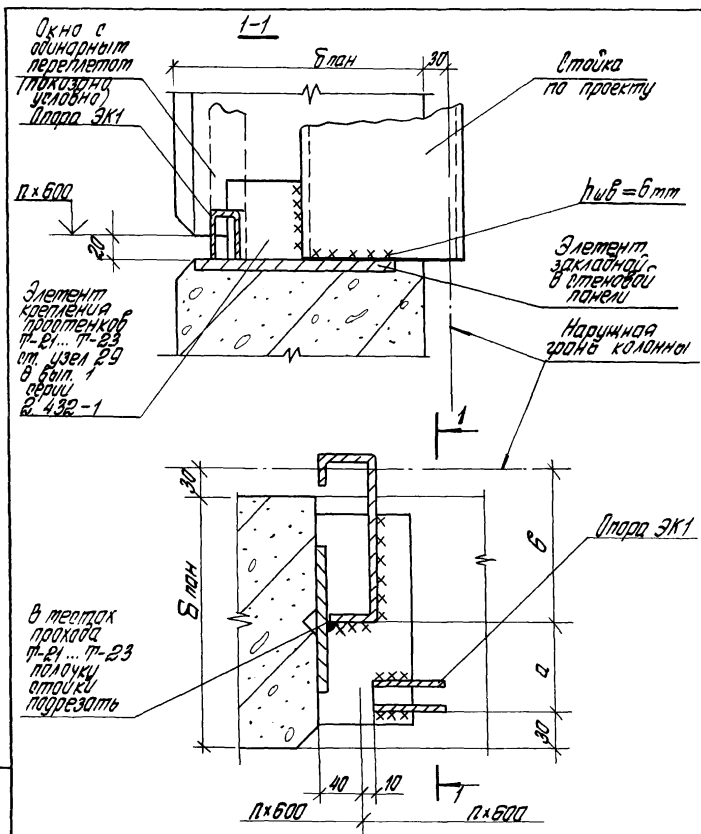
ст. узел 28
в вып. 1
серии
2432-1

Блок, мм	σ, мм	δ, мм	Прим.
200	90	110	Для окна с одинар. передел.
250		160	
300		210	
300	170	130	Для окон с двойн. передел.

Марка, поз.	Обозначение	Наименование	Кол. на узел	Масса ед. уз.	Прим.
		<u>Детали</u>			
1	2.436-12.1-6501	Узелок 100x83x10 ГОСТ 9510-73 в ст. 3х2 ГОСТ 535-79 Р-по проекту Стандартные изделия	1		в.ч.
2		Болт М16x40 ГОСТ 7798-70*	2		
		Гайка М16 ГОСТ 5915-70*	2		
		Шайба М16 ГОСТ 11374-78	4		

2. 436 - 12.1 - 6500

Лист
2



Размер „а“ и „б“ от. на листе 2 докум. 2.436-12.1-6400

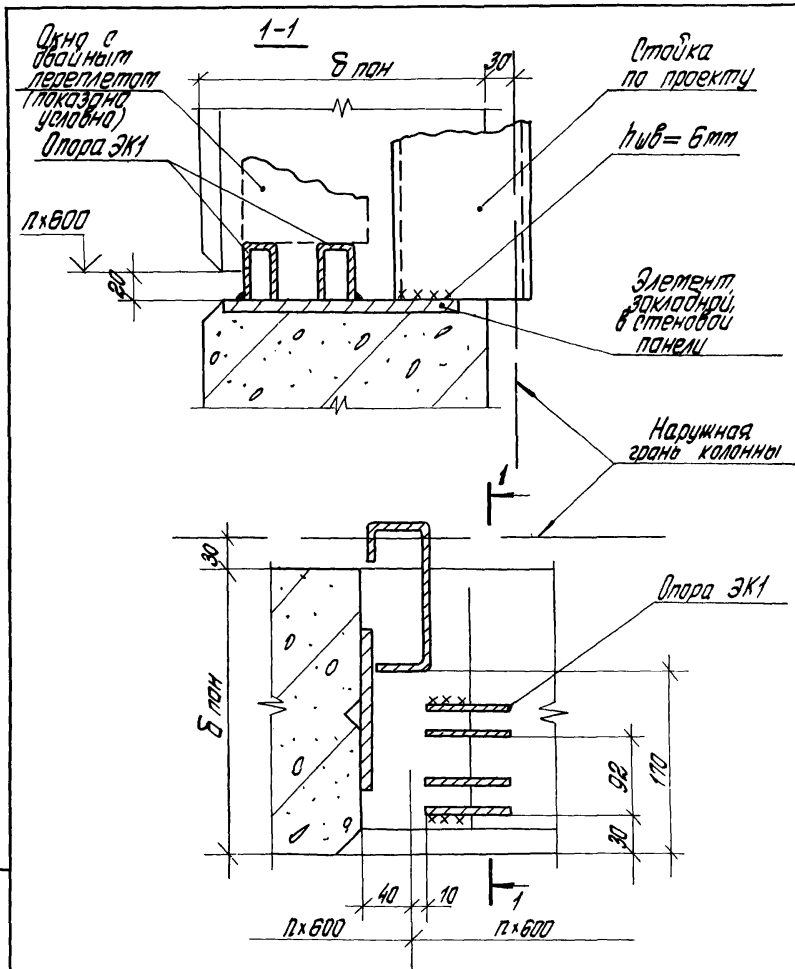
2.436-12.1-6600

Узел 72

Итого листов		Листов	
Р	1	1	1
ЦНИИПРОМЗДАНИЙ			

Инв. № подл. Подпись и печать завт. Инв. №

Рук. авт. Илларионок *[Signature]*
 Рук. изобр. Гусева *[Signature]*
 Инжен. Власова *[Signature]*
 Тех. контр. Гусева *[Signature]*



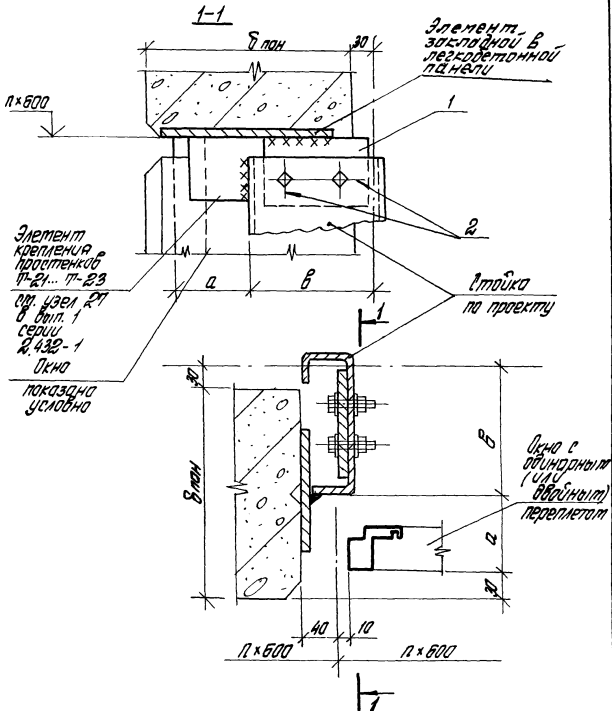
ЦНИИПРОМЗДАНИЙ
 УЧАСТИЕ И ПОДПИСЬ
 АДМИНИСТРАЦИИ

Р. 436-12.1-6700

Узел 73

Итадия	Лист	Листов
Р		1
ЦНИИПРОМЗДАНИЙ		

Рук. отд.	Ильянский	В.В.
Рук. зр. од.	Гусева	Л.И.
Цинкер	Власова	В.И.
Аксент	Гусева	Л.И.



Узел по плану. Подписано и заверено архитектором

2.436-12.1-6800

Узел 74

Итого	Лист	Листов
2	1	2
ЦНИПРОМЗДАНИЙ		

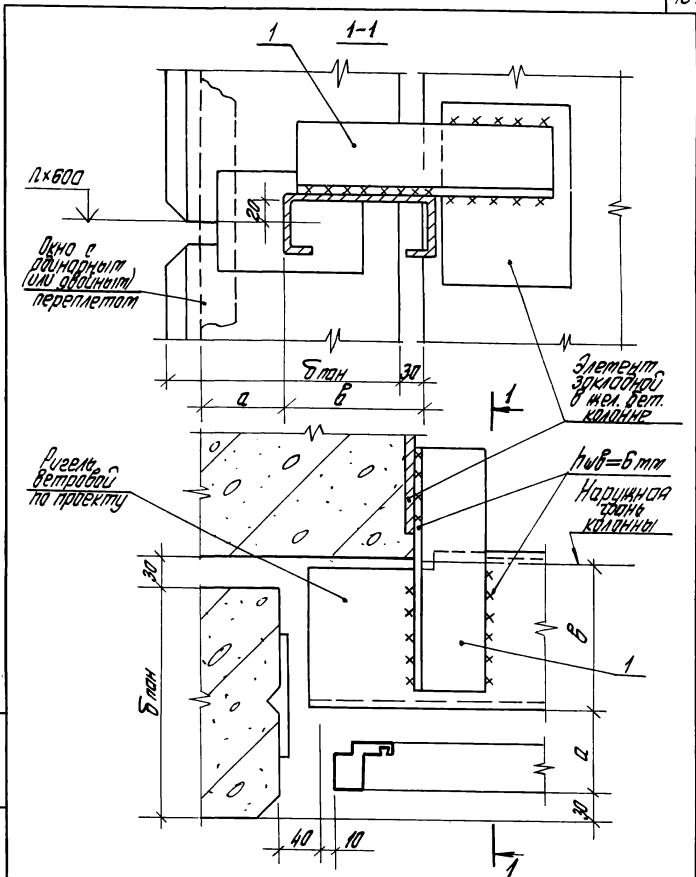
Блан, мм	д, мм	в, мм	Прим.
200	90	110	Для одн. окон.
250		160	
300		210	
300	170	130	Для двойных окон

Марка, поз.	Обозначение	Наименование	Кол. на узел.	Масса ед, кг	Прим.
		<u>Детали</u>			
1	2.436-12.1-6801	Узелок $100 \times 63 \times 10$ ГОСТ 8910-72 ВЛТЗ кл 2 ГОСТ 535-79 С - по проекту	1		б.ч.
		<u>Стандартные изделия</u>			
2		Болт М16х40 ГОСТ 7798-70*	2		
		Гайка М16 ГОСТ 5945-70*	2		
		Шайба М16 ГОСТ 11371-78	4		

2.436-12.1-6800

Лист

2



Шифр по плану, Листов и дата. Взам инв. №

2. 435-12.1-6900

Узел 75

Стадия	Лист	Листов
Р	1	2

ЦНИИПРОМЗДАНИЙ

Инж. в.т.д.	И.И. Лыляк	В.В. В.
Инж. гр. пр.	Г.И. Чиркова	В.В. В.
Инжен.	В.И. Волова	В.В. В.
Инж.пр.	В.И. Гусева	В.В. В.

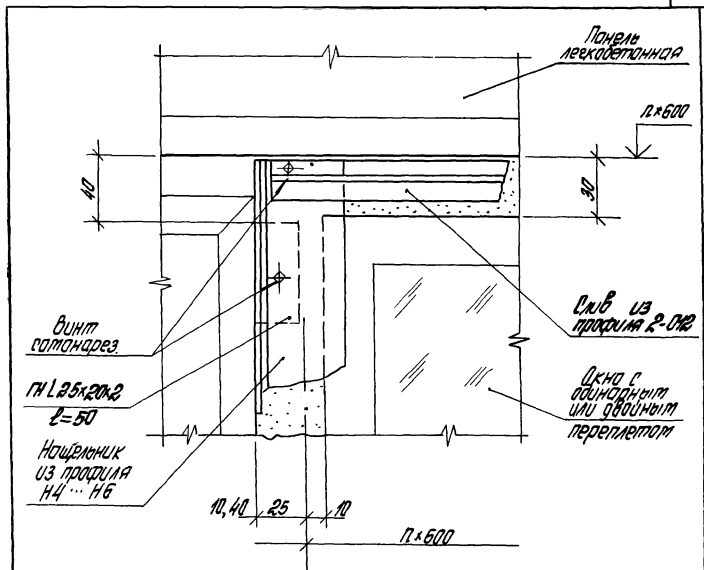
блон, мм	а, мм	в, мм	Прим.
200	90	110	для окон с длинным передел.
250		160	
300		210	
300	170	130	для окон с двойным передел.

Марка, поз.	Обозначение	Наименование	Кол. на узел.	Масса ед. кг	Прим.
		<u>Детали</u>			
		Узелок $100 \times 100 \times 10$ ГОСТ 8504-72 в ст 3 кп 2 ГОСТ 535-79			
1	2.436-12.1-6301	$E=260$	1	3.17	д. 4.

2.436-121-6900

Лист

2



Узел 76 от. соответственно с узлами 57...62, 64, 67
(докум. 2.436-12.1-5100 ... 2.436-12.1-5600; 2.436-12.1-5800;
2.436-12.1-6100)

2.436-12.1-7000

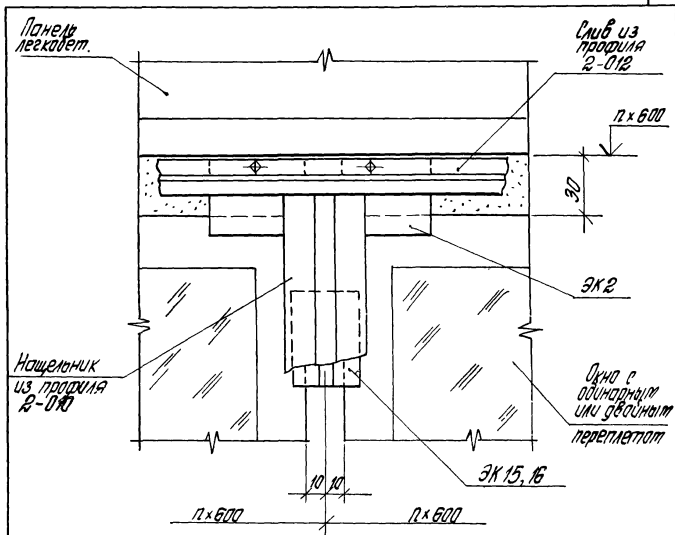
Узел 76

Итого	Лист	Листов
Р		1

ЦНИПРОМЗДАНИЙ

Рис. от	И. Миланский	12/82
Рис. зад.	В. Кузнецов	12/82
Инжен.	В. Благодя	12/82
Н. контр.	Г. Хазеев	12/82

ЦНИПРОМЗДАНИЙ. Подпись и дата. Узел 76



Узел 77 от соответств. с узлами 32...35, 63...67 (ракум.
 2.436-12.1-2800...2.436-12.1-2900; 2.436-12.1-5700...2.436-12.1-6100)

2.436-12.1-7100

Рук. отд.	Р. Миланский	В. С.
Рук. отд.	П. Зверев	П. М.
Инжен.	В. Волова	В. М.
Инжен.	Г. Зеева	В. С.

Узел 77

Итого листов	Листов
Р	1
ЦНИИПРОМЗДАНИЙ	

ГН L25x20x2

Окно с
обиндовант
переделат

1-1

12x600

1-1

Элемент
закладной
в перегород.
панели

10x10

1-1

Г100С75254-80-74Δ2

Опора ЗК1

30

600



6000

Узел 78 от соответств. с узлом 1;57
(докум. 2.436-12.1-0100; 2.436-12.1-5100)

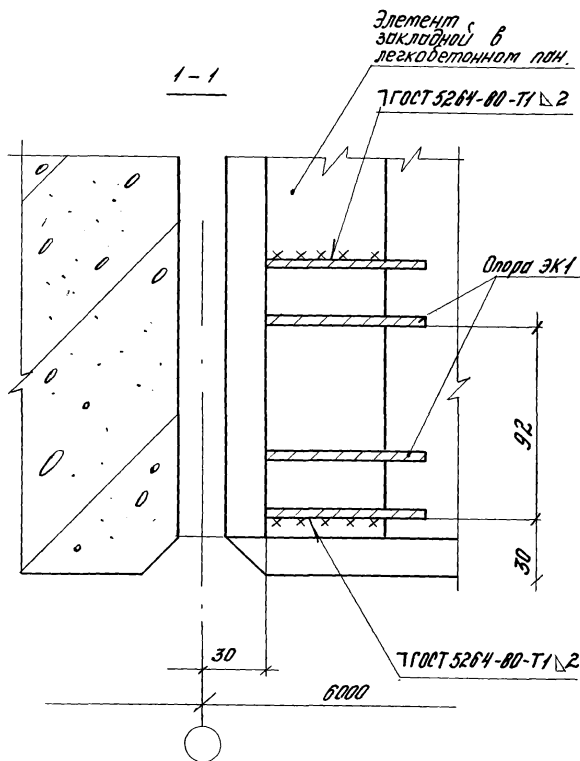
2.436-12.1-7200

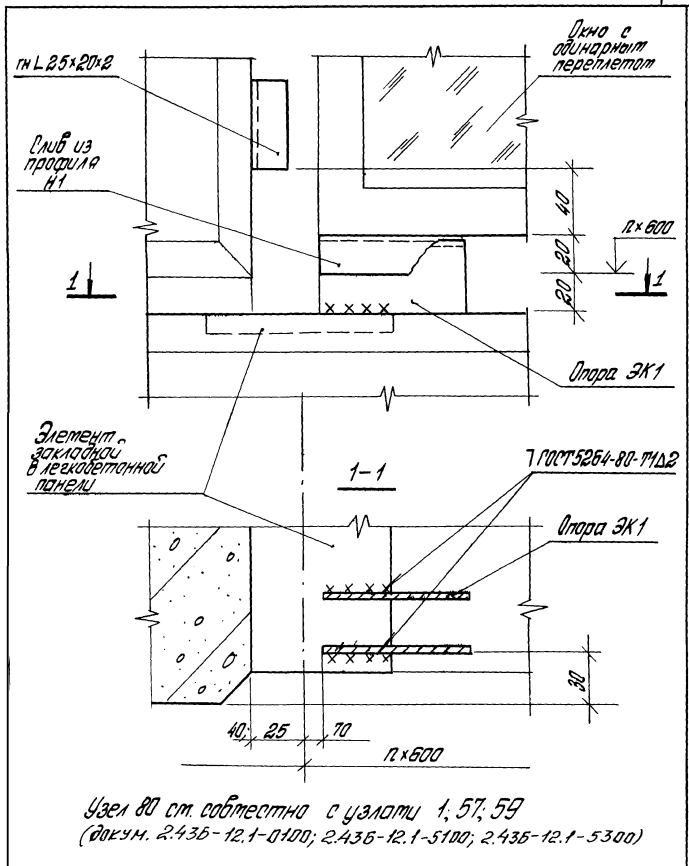
Узел 78

Итого	Лист	Листов
Р		1
ЦНИИПРОМЗДАНИЙ		

Дик. от. Стилианову
Рук. из пр. Гусева
Инжен. Волова
Н. Кимов Гусева

Шифр по пол. Подпись и дата. Взам. инв. №





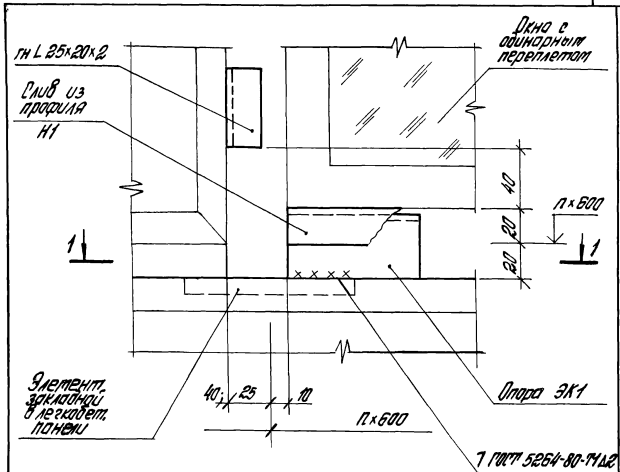
2.436-12.1-7400

Узел 80

Итого	Лист	Листов
Р	1	1

ЦНИИПРОМЗДАНИЙ

Рук. отд. Стахановский
Рук. за пр. Гусева
Инжен. Волобова
Н.контр. Гусева



Узел 81 ст. соответствует с узлом 3; 58; 60
 (докум. 2.436-12.1-0300; 2.436-12.1-5200; 2.436-12.1-5400)

2.436-12.1-7500

Узел 81

Итого	Лист	
	1	2
Р	1	2
ЦНИИПРОМЗДАНИЙ		

Рук. отд. Шуляков
 Рук. ц. од. Кузеев
 Инжен. Власов
 Н.контр. Кузеев

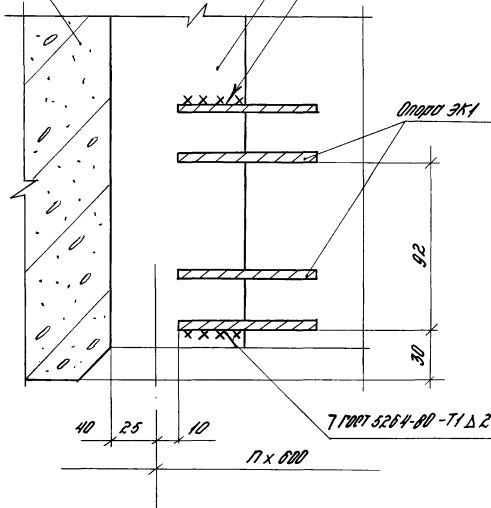
ЦНИИПРОМЗДАНИЙ У-80122 (Взвеш. СЛНВ № 10)

Простенок
легкобетонный

1-1

Элемент В
заключен в
легкобетон панели

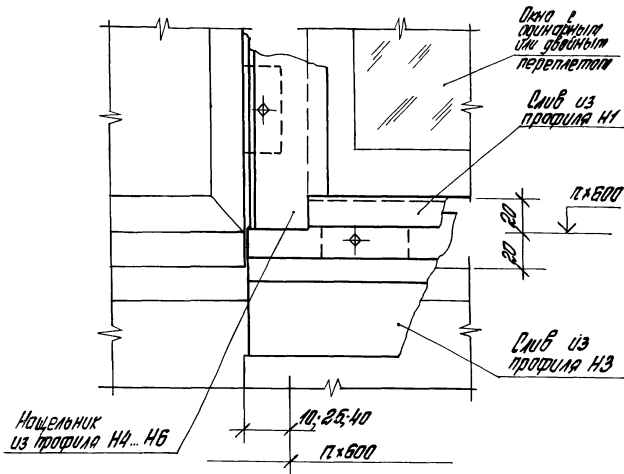
7 ГР00Т 5264-80-Т1 Д2



2. 436 - 12.1 - 7500

Лист

2



Узел 82 от. соответственно с узлами 78...81
(докум. 2.436-12.1-7200 ... 2.436-12.1-7500)

2.436-12.1-7600

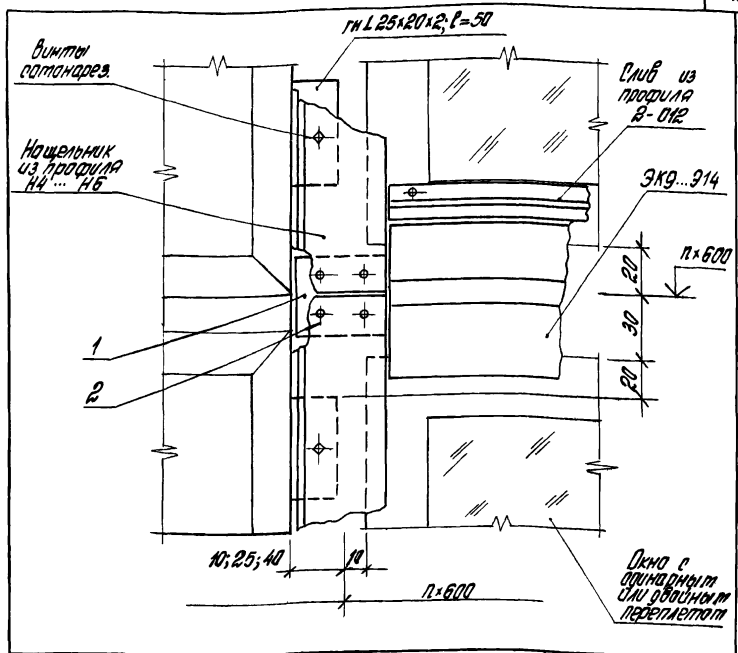
Узел 82

Итого	Лист	Листов
Р		1
ЦНИПРОМЗДАНИЙ		

19036 02 162

Имя по полу. Подпись и дата. Взаимовизы

Чик от. Устиляников *Устиляников*
 Чик от. Гусева *Гусева*
 Инжен. Владова *Владова*
 Н.контр. Гусева *Гусева*

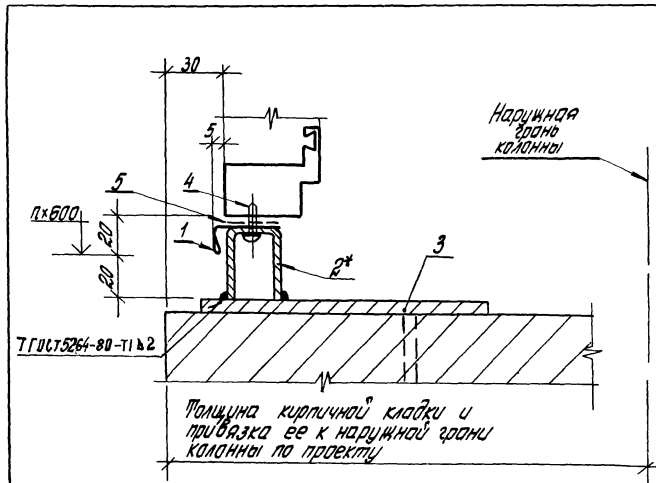


Марка, поз.	Обозначение	Наименование	Кол. на Узел	Материал	Прим.
		<u>Детали</u>			
1	2.436-12.1-7701	Лист 2-й пол. 30 ГОСТ 19903-74 Дет. Экв. ГОСТ 16523-70 <u>Стандартные изделия</u>	1	0,03	Б.Ч.
2		Защелка катодная Дет. 3413-017-78	4		

Узел 83 от поворотного с узлами 14...16; 57...62 (докум.
2.436-12.1-1400...2.436-12.1-1600; 2.436-12.1-5100...2.436-12.1-5600)

2.436-12.1-7700

Рук. отд.	Степанов	8/2/8			
Рук. з-ва	Гузеева	2/2/8			
Инжен.	Власова	1/1/8			
Н.инстр.	Гузеева	1/1/8			
Узел 83			Итого листов	1	
			ЦНИИПРОМЗДАНИЙ		



Обозначение	В проеме мм
2.436-12.1-7800	1800
-01	2400
-02	3000
-03	4800
-04	6000

- * Опору ЭК1 (поз 2) через слоб Н1 (поз 1) и герметизирующую ленту (поз 5) закреплено двумя самонарезающими винтами (поз. 4) к периметру до его установки.
- Узел 84 от совместного узла 85 (докум. 2.436-12.1-7900).

2.436-12.1-7800

Узел 84

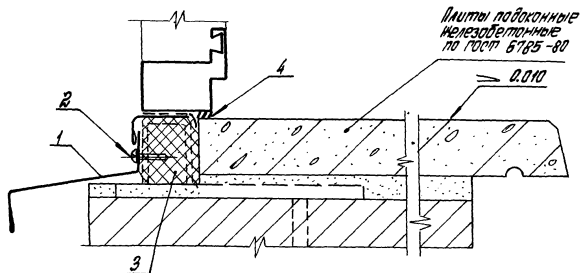
Лист	Листов	
	1	2
1		

ЦНИИПРОМЗДАНИЙ

Шифр проекта: 2.436-12.1-7800
 Листов: 1 из 2
 Дата: 1980 г.

Рук. отд. А.И. Мухоморов
 Рук. за отд. Г.И. Сидорова
 Инж. А.И. Сидорова
 Н. контр. Г.И. Сидорова

Марка ноз.	Обозначение	Наименование	Кол. на усл. 2.436-12.1-7800-										Масса вз. кг	Приме- чание	
			—	01	02	03	04								
		<u>Детали</u>													
		Олив оконный													
		Профиль Н1; ^{серия} 2.436-12.2													
1	2.436-12.1-0101	h=1780	1										1,05	д.ч.	
	2.436-12.1-0103	h=2380		1		2							1,40	д.ч.	
	2.436-12.1-0104	h=2980			1	2							1,76	д.ч.	
2	2.436-12.2-050	Углов ЭК1	2	3	3	6	8						0,14		
3	1.435-22.0-430	Элемент закладной; ЭК15 серия 1.435.3-22.0 вкл. 0	2	3	3	6	8						1,01		
		<u>Стандартные изделия</u>													
4		Винт самонарезающий 4,8 x 19 усл. Б.006 по ГОСТу Первоуральского з-да	4	6	6	12	16								
		<u>Материалы</u>													
5		Лента титаноловая ТУ 38-10574-75	1,8	2,4	3,0	4,8	6,0								м
			2.436-12.1-7800										Метр		
													2	1674	



Обозначение	В проемах, мм
2.436-12.1-7900	1800
-01	2400
-02	3000
-03	4800
-04	6000
-05	лента

Узел 85 см. соответственно с узлом 84 (докум. 2.436-12.1-7900)

Изм. № 01 по вкл. Изменить и дату. Взам. инв. №

2.436-12.1-7900

Рук. отд. Отделанский
 Рук. зд. ад. Гузеева
 Инжен. Вологод
 Н. контр. Гузеева

Узел 85

Итого	Лист 1	Листов 2
Р	1	2

ЦНИИПРОМЗДАНИЙ

Марка, поз.	Обозначение	Наименование	Код. по исп. 2. 436-12.1-7900-							Масса, кг	Примечание
			—	01	02	03	04	05			
		<u>Детали</u>									
		Слив цокальный									
		Профиль 2-104 Нормаль Первоуральского 3-06									
1	2.436-12.1-0201	Л = 1840	1							204	8,4
	2.436-12.1-7901	Л = 2440		1						270	8,4
	2.436-12.1-0202	Л = 3040			1					342	8,4
	2.436-12.1-0203	Л = 4040				1				543	8,4
	2.436-12.1-0204	Л = 6010					1			878	8,4
	2.436-12.1-0205	Л = 5995						1		865	8,4
		<u>Стандартные изделия</u>									
2		Винт самонарезающий 48 x 19 исп. 6.006									
		Нормаль Первоуральского 306000	2	3	3	6	8	8			
		<u>Материалы</u>									
3		Прокладка ПРП 40П 40 x 60-500									
		ГОСТ 19177-81	1,8	2,4	3,0	4,8	6,0	6,0			м
4		Клей-герметик "Эластосил 11-06"									
		746-02-775-73	0,002	0,002	0,002	0,003	0,005	0,006	0,006		м ³

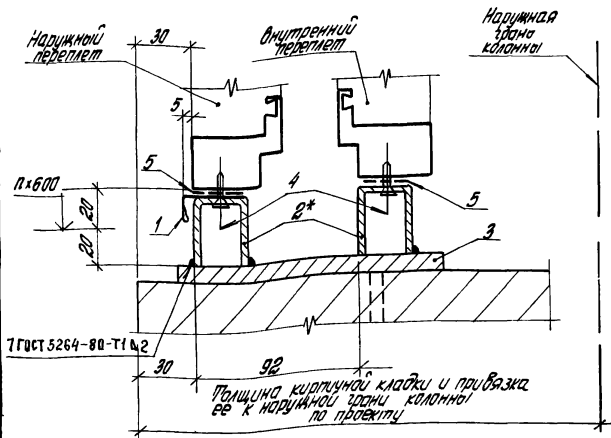
Расход материалов для ленточного остекления дан на участок шириной 6,0 м

2.436-12.1-7900

Лист

2

166



Обозначение	в проемах, шт
Р. 436-12.1-8000	1800
-01	2400
-02	3000
-03	4800
-04	6000

- * Опору ЭК1 (поз 2) через слоб Н1 (поз 1) и герметизирующую ленту (поз 5) закрепить двумя самонарезающими винтами (поз 4) к переплету до его установки.
- Узел 86 ст. совместно с узлом 87 (докум. 2.436-12.1-8100)

Шиф. № маш. Подпись и дата. Взаг. инв. №

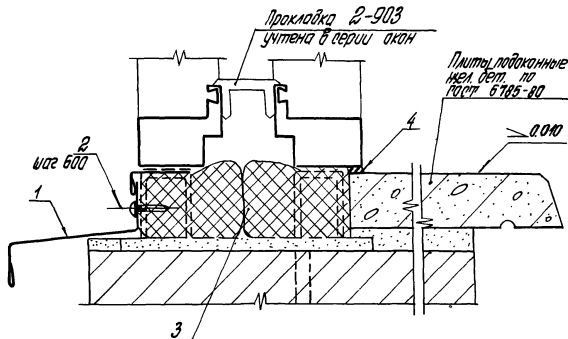
			Р. 436-12.1-8000		
			Узел 86		
Рук. отд.	М.Ланский	В.С.	Италия	Лист	Листов
Инж. од	Гузеева	В.И.	Р	1	2
Инжен	Власова	В.И.	ЦНИИПРОМЗДАНИЙ		
Н. контр.	Гузеева	В.И.			

Марка, поз.	Обозначение	Наименование	Код. нм. исп. 2. 436 - 12. 1-8000 -										Масса, кг	Примечание		
			-	01	02	03	04									
		<u>Детали</u>														
		Слив оконный														
		Профиль ^{серия} Н1 2.436-12.1.2														
1	2.436-12.1-0101	L = 1700	1											1,05	б.ч.	
	2.436-12.1-0103	L = 2300		1		2								1,40	б.ч.	
	2.436-12.1-0104	L = 2900			1		1							1,76	б.ч.	
2	2. 436-12.2- 050	Опора ЭК 1	4	6	6	12	16							0,14		
3	1. 435.3-22.0 430	Элемент закладной ЭК 15														
		серия 1.435.3-22	4	6	6	12	16							1,01		
		<u>Стандартные изделия</u>														
4		Винт стандартный 4,8x19 исп. б. 006														
		Нормаль Перодуральского 3-90	8	12	12	24	32									
		<u>Материалы</u>														
5		Лента титаноловая														
		ТУ38-10574-75	7,2	9,6	12,0	19,2	24,0							М		
			2. 436 - 12. 1- 8000													

Итого

2

100



Обозначение	В проемах, мм
2.436-12.1-8100	1800
-01	2400
-02	3000
-03	4800
-04	6000
-05	лента

Узел 87 ст. соответствует с узлом 86
(докум. 2.436-12.1-8000)

2.436-12.1-8100

Узел 87

Итого	Лист	Листов
	Р	1
ЦНИИПРОМЗДАНИЙ		

Руч. арт. Устилянецкий
Руч. за ар. Гусевы
Инжен. Власова
Н. конст. Гусевы

Марка, поз.	Обозначение	Наименование	Кол. на исп. 2.436-12.1-8100-							Масса, ед, кг	Примечание
			—	01	02	03	04	05			
		<u>Детали</u>									
		Слив цокольный									
		Профиль 2-104 Нормаль Пермь-Уральского 3-00									
1	2.436-12.1-0201	h = 1840	1							2,04	б.ч
	2.436-12.1-7901	h = 2440		1						2,70	б.ч
	2.436-12.1-0202	h = 3040			1					3,42	б.ч
	2.436-12.1-0203	h = 4850				1				5,43	б.ч
	2.436-12.1-0204	h = 6010					1			6,78	б.ч
	2.436-12.1-0205	h = 5995						1		6,65	б.ч
		<u>Стандартные изделия</u>									
2		Винт самонарезающий 4,8x19 исп. 6.006 Нормаль Пермь-Уральского 3-00	2	3	3	6	8	8			
		<u>Материалы</u>									
3		прокладка ПРП40П40x60-500 ГОСТ 19177-81	1,8	2,4	3,0	4,8	6,0	6,0			м
4		Клей-герметик "Эластосил II-06" ТУ5-02-775-73	0,002	0,003	0,003	0,005	0,006	0,006			м ³

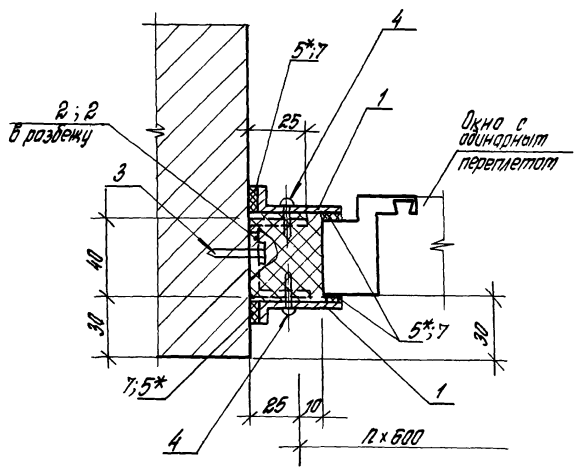
Расход материалов для ленточного остекления дан на участок шириной 6,0 м

2.436-12.1-8100

Лист

2

170



Обозначение	H переплета, мм
2.436-12.1-8200	1200
-01	1800
-02	2400

* Резиновую прокладку (поз. 5) приклеить к нащельнику (поз. 1) до его установки.

ЦНИИпромзданий

2.436-12.1-8200

Узел 88

Лист	Листов	
	Р	В
1	1	2

ЦНИИПРОМЗДАНИЙ

Рук. отд. Отделенский
 Рук. за пр. Гизеева
 Инжен. Благослава
 Н.контр. Гизеева

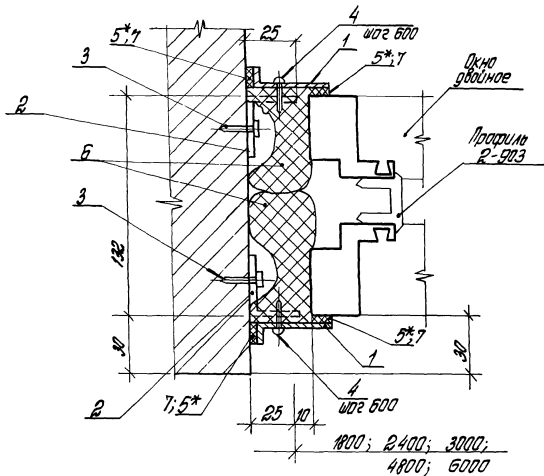
Марка, поз.	Обозначение	Наименование	Кол. на исп. 2.436-12.1-8200-										Масса, ед. кг	Приме- чание	
			-	01	02										
		<u>Детали</u>													
		Номерник													
		Прокладка Н5 <small>серия 2.436-12.6.2</small>													
1	2.436-12.1-5101	h = 1200	2										0,85	д.у.	
	2.436-12.1-5102	h = 1000		2									1,27	д.у.	
	2.436-12.1-5103	h = 2400			2								1,69	д.у.	
2	2.436-12.1-5107	Уголок <small>25x20x3 ГОСТ 19177-81 30x30x3 ГОСТ 14174-78</small> l = 50	6	8	10								0,033	д.у.	
		<u>Стандартные изделия</u>													
3		Дискета ПЧ 14-4-734-77	6	8	10										
4		Винт самонарезающий 4,2x19 шп. 5													
		Накладка резьбовая окон 3-00	6	8	10										
		<u>Материалы</u>													
5		Подставка А1 лист 110x140-11-3x15x2													
		2 - по проекту ГОСТ 12336-77	4	4	4										
6		Прокладка ГОСТ 19177-81	12	12	24										м
7		Клей Н88													
		ПЧ 38-1051061-82	1,000	1,000	1,000										м ³

2.436-12.1-8200

Лист

2

112



Обозначение	Н переплета, мм
Р. 436-12.1-8900	1200
-01	1800
-02	2400

* Резиновую прокладку (поз. 5) приклеить к наличнику (поз. 1) до его установки

Р. 436-12.1-8900

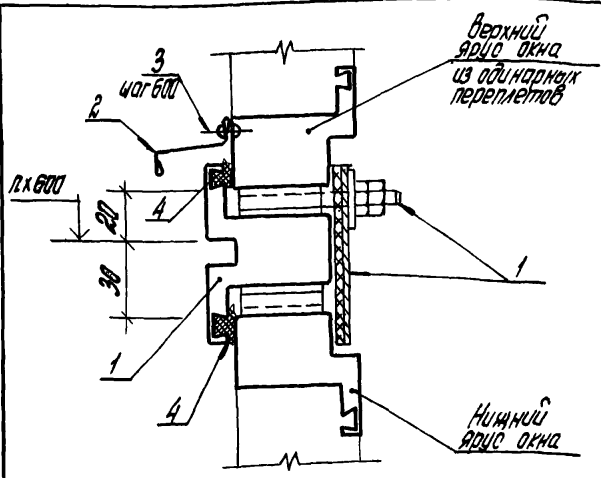
Узел 89

Листов 1

Листов 2

ЦНИИПРОМЗДАНИЙ

Марка, поз.	Обозначение	Наименование	Кол. на усл. 2.436-12.1-8300 -										Масса, ед. кг	Примечание	
			-	01	02										
		<u>Детали</u>													
		Нащельник													
		Профиль Н5 ^{серия} 2.436-12,82													
1	2.436-12.1-5101	h = 1200	2									0,85	д.ч.		
	2.436-12.1-5102	h = 1800		2								1,27	д.ч.		
	2.436-12.1-5103	h = 2400			2							1,69	д.ч.		
		Уголок ^{25x20x2 ГОСТ 10717-76} 20x30x2 ГОСТ 11179-76													
2	2.436-12.1-5107	r = 50	6	8	10							0,033	д.ч.		
		<u>Стандартные изделия</u>													
3		Дюбель ПМ 14-4-734-77	6	8	10										
4		Винт стандартный 4,2 x 13 мм 5,00У													
		Кортыло переводное-скваз 3-02	6	8	10										
		<u>Материалы</u>													
5		Пластина А1 лист 7 мм М-3 x 15 x 2													
		2-но проекту													
		ГОСТ 7338-77	4	4	4										
6		Поклошка													
		ПРП 40 П40x60-500													
		ГОСТ 19177-81	24	3,6	4,8								м		
7		Клей Н 88											м ³		
		ГОСТ 38-70 51081-82	0,002	0,005	0,004										
			2.436-12.1-8300										Лист		
													2	1/4	

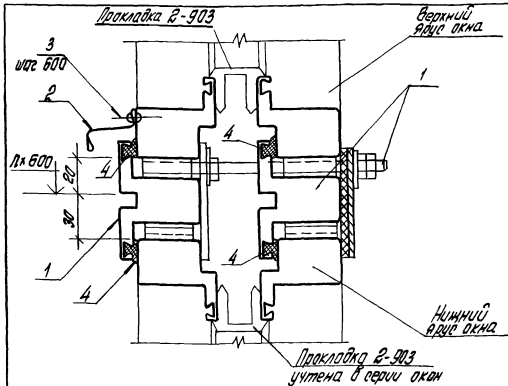


Марка, поз.	Обозначение	Наименование	Кол.	Масса в, кг	Примеч.
<u>Детали</u>					
1	2.436-12.2-130	Элемент крепежной ЭК12	1	6.31	
2	2.436-12.1-8401	Профиль 2-012 L=1760	1	0.82	8.4
<u>Материалы</u>					
3		Защелка катанная ИСТ 3413-017-78	4		
4		Профиль резиновый Р-902 нормаль перфорированный	4,0		м

2.436-12.1-8400

Синь на подл. Листов 2-012 В.С.С.С.С.

Рис. отб. Утилянский	327	Узел 90	Листов	Листов
Рис. ч. ар. Гусева	1/2		2	1
Инжен. Власова	1/2		ЦНИПРОМЗДАНИИ	
К.инж. Гусева	1/2			



Узел дан для окон с двойными перелетами при раздельной установке.

Марка поз.	Обозначение	Наименование	Кол.	Масса ед., кг	Примеч.
		<u>Детали</u>			
1	2.436-12.2-150	Элемент крепежный ЭКМ	1	11,70	
2	2.436-12.1-8401	Слив $\lambda = 1760$	1	0,82	Б.Ч.
		профиль 2-012 Нормаль Первоуральского 3-да			
		<u>Стандартные изделия</u>			
3		защелка котлонидован. ССР 3413-017-78	4		
		<u>Материалы</u>			
4		Профиль резиновый 2-902 Нормаль Первоуральского 3-да	4,0		м

2.436-12.1-8600

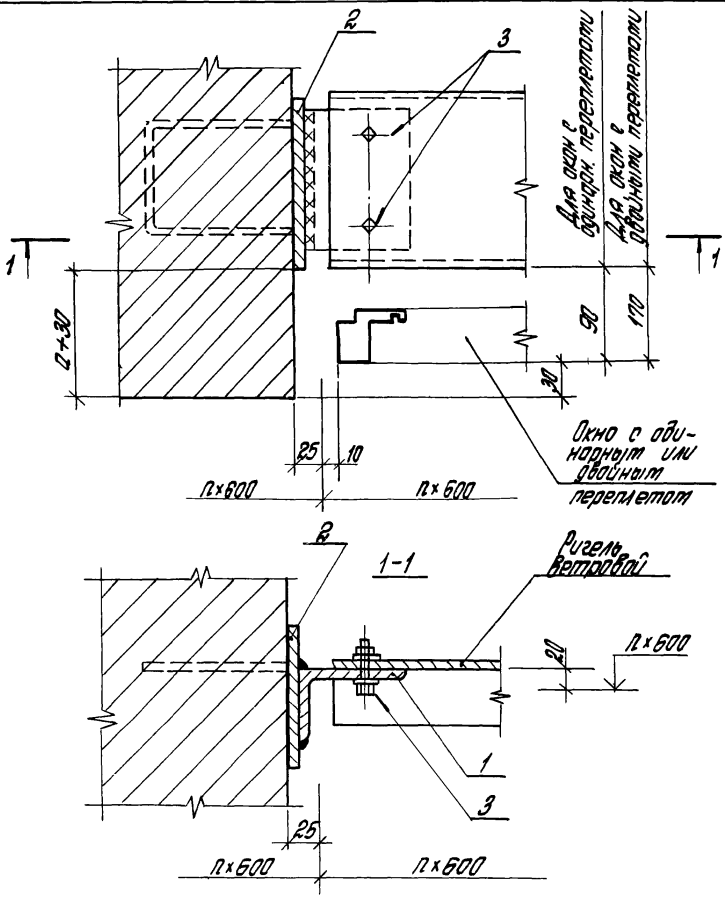
Узел 92

Итого	Лист	Листов
9		1

ЦНИПРОМЗДНИИ

ЦНИПРОМЗДНИИ

Рук. отд.	Отдел	Служба
Рук. отд.	Учред.	Служба
Инжен.	Власова	Служба
Н.Контр.	Гусева	Служба



2.436-12.1-8700

Узел 93

Итого	Лист	Листов
Р	1	2

ЦНИИПРОМЗДАНИЙ

Рис. отд.	ИТЛЯНСКИЙ	В.В.
Рис. эр.	Лузеева	В.В.
Умк. эк.	Власова	В.В.
Н.контр.	Лузеева	В.В.

Инд. №: 10001. Удостоверение У. 00000. У. 00000. У. 00000. У. 00000.

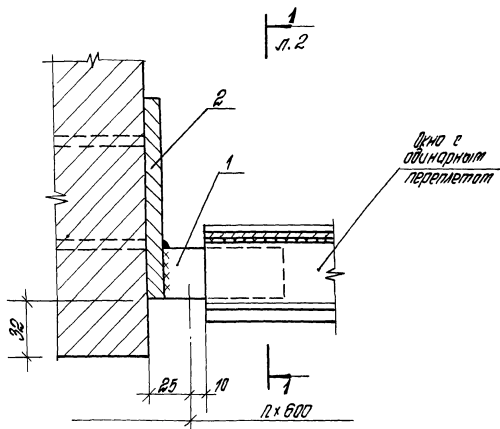
Марка поз.	Обозначение	Наименование	Кол. на узел	Масса ед, кг	Прим.
		<u>Детали</u>			
1	2.436-12.1-6801	Узелок $100 \times 63 \times 10$ ГОСТ 8510-72 в ст 3 шт 2 ГОСТ 535-73 (с — по проекту)	1		б.ч
2	1.435.3-22.0 430 СБ	Элемент закладной эк15, серия 1.435.3-22 Выпуск 0	1	1,01	
		<u>Стандартные изделия</u>			
3		Болт М16х40 ГОСТ 7798-70*	2		
		Гайка М16 ГОСТ 5915-70	2		
		Шайба М16 ГОСТ 11371-70	4		

Узел 93 ст. совместно с узлами 14...16
(докум. 2.436-12.1-1400..., 2.436-12.1-1600)

2.436-12.1-8700

Лист

2



Марка поз	Обозначение	Наименование	Кол. на узел	Масса в кг.	Прим.
		<u>Детали</u>			
1	2.436-12.1-8801	Подоконник 1040x100 ГОСТ 10376 103x102 ГОСТ 535-79	1	0.314	б.ч.
2	1.435.3-22.0 430	Элемент закладной ЭК15 перля 1.435.3-22. Вып 0	1	1.01	

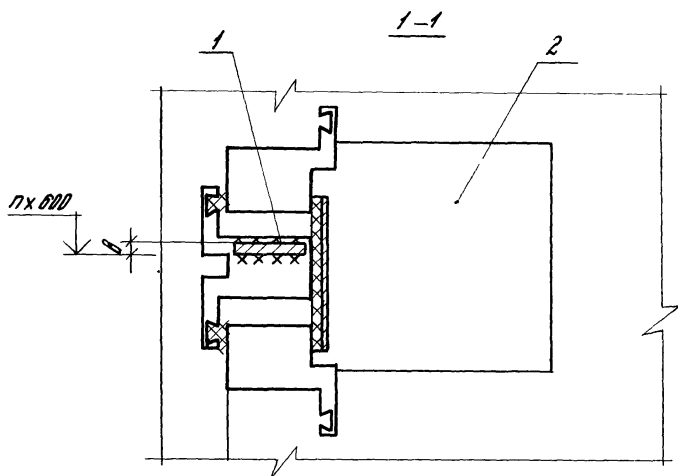
2.436-12.1-8800

Узел 94

Итого	Лист	Листов
Р	1	2

ЦНИИПРОМЗДАНИИ

Рук. ота М.И.Анжиков
Рук. ц. ад. Гусева
Инжен. Власова
Н.конт. Гусева

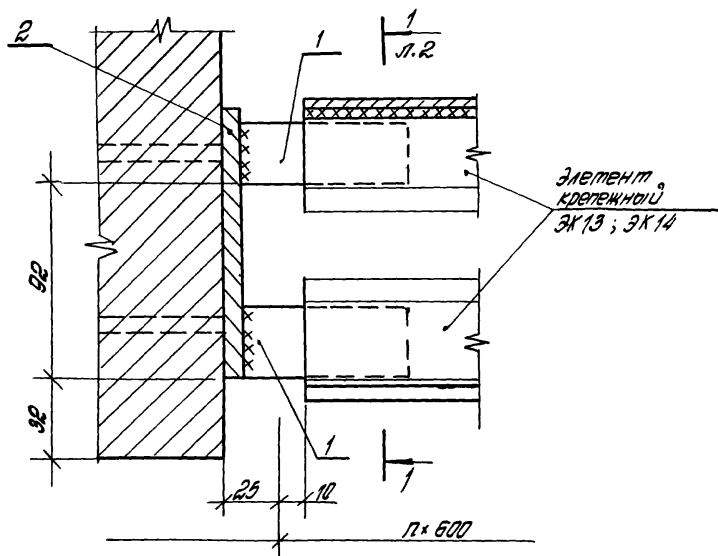


Узел 94 см. пометки с узлом 90
(докум. 2.435-12.1-8900)

2.436 - 12.1 - 8800

Лист

2



Марка поз.	Обозначение	Наименование	Кол. нр. 4391	Марка ед. кт.	Примеч.
		<u>Детали</u>			
1	2.436-12.1-8801	Полоза 10x40x100 ГОСТ 103-76 10x3x12 ГОСТ 535-79	2	0.344	д.ч.
2	1.435.3-22.0 430	Элемент закладной ЗК 15 серия 1.435.3-22			
		выпуск 0	1	1.01	

2.436-12.1-8900

Узел 95

Рук. отд. Шумяцкий В. В.
Рук. зд. Гусева З. В.
Инжен. Власова В. А.
Н.контр. Гусева В. В.

Итого	Лист 1	Листов 2
Р	1	2

ЦНИПРОМЗДАНИЙ

