

ТИПОВОЙ ПРОЕКТ
903-1-200

КОТЕЛЬНАЯ

С ТРЕМЯ КОТЛАМИ КВ-ГМ-20
И ТРЕМЯ КОТЛАМИ ДЕ-16-14ГМ.
ЗАКРЫТАЯ СИСТЕМА ТЕПЛОСНАБЖЕНИЯ.
ТОПЛИВО - ГАЗ И МАЗУТ.

Альбом 4.9

19463-04
цены 1-90

ЦЕНТРАЛЬНЫЙ ИНСТИТУТ ТИПОВОГО ПРОЕКТИРОВАНИЯ
ГОССТРОЯ СССР

Москва, А-445, Смольная ул., 22

Сдано в печать VI 1984 года

Заказ № 8141 Тираж 690 экз.

ТИПОВОЙ ПРОЕКТ 903-1-200

КОТЕЛЬНАЯ С ТРЕМЯ КОТЛАМИ КВ-ГМ-20 И ТРЕМЯ КОТЛАМИ ДЕ-16-14ГМ. ЗАКРЫТАЯ СИСТЕМА ТЕПЛОСНАБЖЕНИЯ. ТОПЛИВО - ГАЗ И МАЗУТ.

АЛЬБОМ 4.9

СОСТАВ ПРОЕКТА

ТП 903-1-199	Ар. 0	Пояснительная записка.
АЛЬБОМ	1.2	Теплотехническая часть.
ТП 903-1-199	Ар. 2.1	Строительно-технологическая блок-секция котлоагрегата КВ-ГМ-20. Теплотехническая часть, конструкции железобетонные, автоматизация.
ТП 903-1-199	Ар. 2.2	Строительно-технологическая блок-секция котлоагрегата КВ-ГМ-20. Металлоконструкции газопроводов.
ТП 903-1-199	Ар. 2.5	Строительно-технологическая блок-секция котлоагрегата ДЕ-16-14ГМ. Теплотехническая часть, конструкции железобетонные, автоматизация.
ТП 903-1-199	Ар. 2.6	Строительно-технологическая блок-секция котлоагрегата ДЕ-16-14ГМ. Металлоконструкции газопроводов.
ТП 903-1-199	Ар. 3.1	Узел сбора конденсата.
АЛЬБОМ	4.3	Водоподогревательная установка. Общие материалы. Технология потока для паровых котлов.
АЛЬБОМ	4.6	Водоподогревательная установка. Технология общего потока.
АЛЬБОМ	4.9	Водоподогревательная установка. Реверсивное хозяйство.
ТП 903-1-199	Ар. 5.1	Котельная. Архитектурно-строительная часть. Общие чертежи.
ТП 903-1-199	Ар. 5.2	Котельная. Архитектурно-строительная часть. Общие чертежи. (Вариант закрытой установки дымоходов)
АЛЬБОМ	5.7	Котельная. Архитектурно-строительная часть. Конструкции нулевого цикла и бараба.
ТП 903-1-199	Ар. 5.14	Котельная. Архитектурно-строительная часть. Нетиповые изделия.
АЛЬБОМ	6.2	Водоподогревательная установка. Архитектурно-строительная часть. Общие чертежи.
ТП 903-1-199	Ар. 6.3	Водоподогревательная установка. Архитектурно-строительная часть. Нетиповые изделия.
АЛЬБОМ	7.2	Генеральный план. Инженерные сети. Архитектурно-строительная часть - конструкции, электротехническая часть, связь и сиенализация, водопровод и канализация, тепловые сети.

				привязан
Изм. №				

Содержание альбома

Лист	Наименование	Примечание	Лист	Наименование	Примечание
	Содержание альбома.	3	ВПЗ-7 лист1	Блок БПРРК.	14
	Водоподготовительная установка.		ВПЗ-7 лист2	Блок БПРРК.	15
ВПЗ-1	Общие данные.	4	ВПЗ-8 лист1	Блок БПРРК.	16
ВПЗ-2 лист1	Трубопроводы кислоты и вакуума.	5	ВПЗ-8 лист2	Блок БПРРК.	17
ВПЗ-2 лист2	Трубопроводы кислоты и вакуума.	6	ВПЗ-9	Ведомость работ по тепловой изоляции и антикоррозийным покрытиям.	18
ВПЗ-3 лист1	Трубопроводы щелочи и воздушная линия.	7		Конструкции металлические	
ВПЗ-3 лист2	Трубопроводы щелочи и воздушная линия.	8	ИМ I лист1	Общие данные. Схема расположения рам под блоки.	19
ВПЗ-4	Трубопроводы соли и горячей воды.	9			
ВПЗ-5 лист1	Блок БХЩ-1.	10	ИМ I лист2	Блок БХЩ-1. Рама.	20
ВПЗ-5 лист2	Блок БХЩ-1.	11	ИМ I лист3	Блок БПРЩ-1. Рама.	21
ВПЗ-6 лист1	Блок БПРЩ-1.	12	ИМ I лист4	Блок БПРРК. Рама.	22
ВПЗ-6 лист2	Блок БПРЩ-1.	13	ИМ I лист5	Блок БПРРК. Рама.	23

Ведомость чертежей основного комплекта

Ведомость ссылочных и прилагаемых документов

Ведомость спецификаций

Лист	Наименование	Примечание
ВПЗ-1	Общие данные	
ВПЗ-2 лист 1	Трубопроводы кислоты и вакуума	
ВПЗ-2 лист 2	Трубопроводы кислоты и вакуума	
ВПЗ-3 лист 1	Трубопроводы щелочи и воздушная линия	
ВПЗ-3 лист 2	Трубопроводы щелочи и воздушная линия	
ВПЗ-4	Трубопроводы соли и горячей воды	
ВПЗ-5 лист 1	Блок БХЩ-1	
ВПЗ-5 лист 2	Блок БХЩ-1	
ВПЗ-6 лист 1	Блок БПРЩ-1	
ВПЗ-6 лист 2	Блок БПРЩ-1	
ВПЗ-7 лист 1	Блок БПРРС	
ВПЗ-7 лист 2	Блок БПРРС	
ВПЗ-8 лист 1	Блок БПРРК	
ВПЗ-8 лист 2	Блок БПРРК	
ВПЗ-9 лист 1	Ведомость работ по тепловой изоляции и антикоррозийным покрытиям	
КМЭ л-1	Общие данные Схема расположения рам под блоки	
КМЭ л-2	Блок БХЩ-1. Рама	
КМЭ л-3	Блок БПРЩ-1. Рама	
КМЭ л-4	Блок БПРРК. Рама.	
КМЭ л-5	Блок БПРРС. Рама.	

Обозначение	Наименование	Примечание
ЗК4-45-70	Штуцер. Установка на трубопроводе Ру до 100 кгс/см ² , t° до 80°С	
ЗК4-47-70	Штуцер. Установка на трубопроводе Ру до 200 кгс/см ² , t° до 450°С	
ОСТ 6-05-367-74	Трубопроводы пластмассовые. Детали соединительные из полиэтилена низкой плотности для напорных труб	

Лист	Наименование	Примечание
ВПЗ-2 лист 2	Трубопроводы кислоты и вакуума	
ВПЗ-3 лист 2	Трубопроводы щелочи и воздушная линия	
ВПЗ-4	Трубопроводы соли и горячей воды	
ВПЗ-6 лист 2	Блок БХЩ-1	
ВПЗ-6 лист 2	Блок БПРЩ-1	
ВПЗ-7 лист 1	Блок БПРРС	
ВПЗ-8 лист 1	Блок БПРРК	

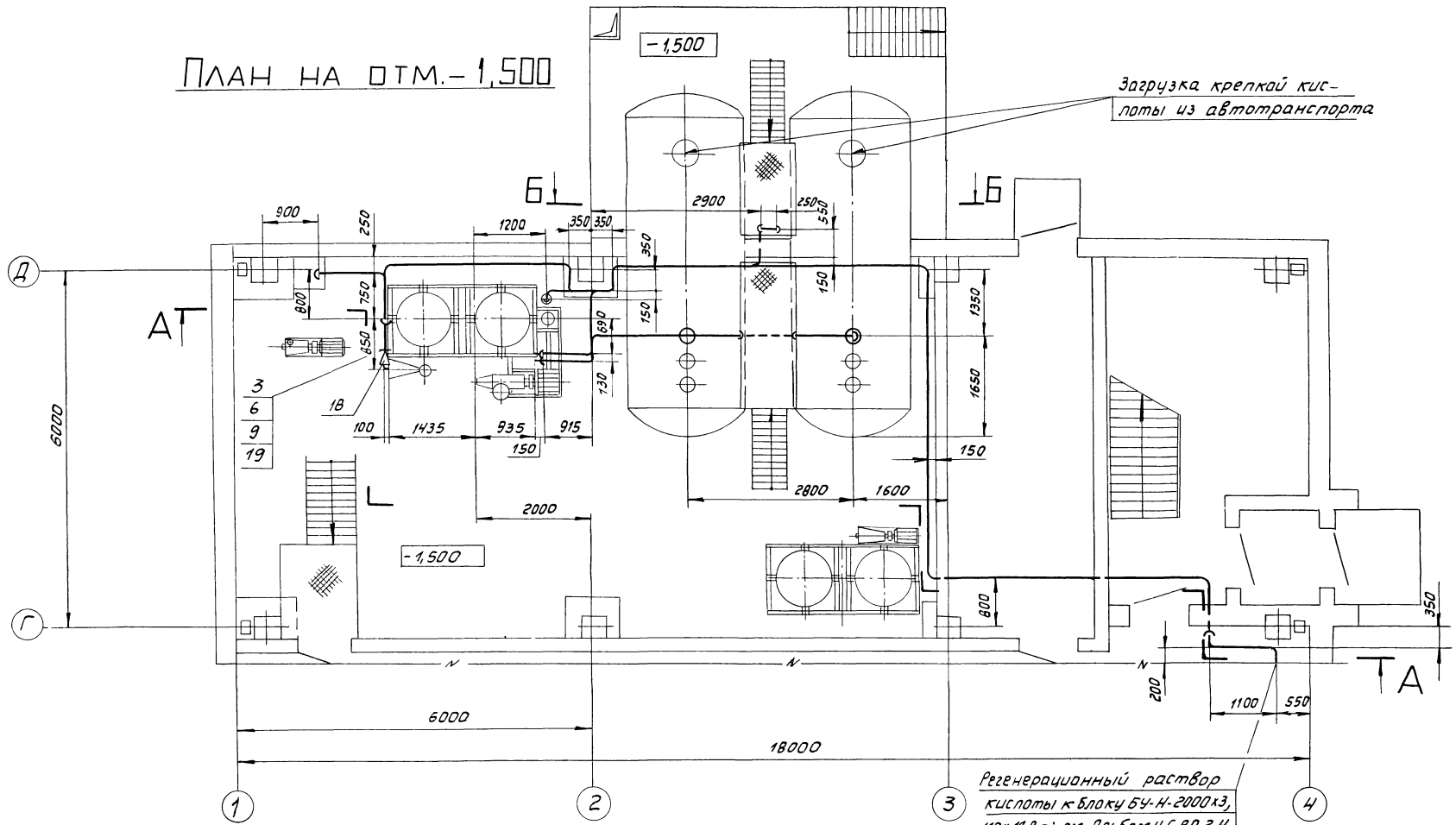
Технические требования на трубы

1. Труба стальная электросварная прямошовная ГОСТ 10704-76 (поставка по группе «В» ГОСТ 10706-76) для расчетной температуры наружного воздуха - 40°С из стали ВстЗ сп 5 по ГОСТ 380-71 * группы «В», соответствующая требованиям табл. 2 «Правил устройства и безопасной эксплуатации трубопроводов пара и горячей воды».
2. Трубы полиэтиленовые ПНП ГОСТ 18599-73 *

Типовой проект разработан в соответствии с действующими нормами и правилами и предусматривает мероприятия, обеспечивающие взрывобезопасность, взрывопожарную и пожарную безопасность при эксплуатации здания.
Главный инженер проекта *И.И.И.* / Думан /

Инв. №		ТП 903-1-200		ВПЗ-1	
И.инж.пр. Думан		И.инж.пр. Думан		И.инж.пр. Думан	
И.инж.пр. Попов		И.инж.пр. Попов		И.инж.пр. Попов	
И.инж.пр. Жиралова		И.инж.пр. Жиралова		И.инж.пр. Жиралова	
И.инж.пр. Шкене		И.инж.пр. Шкене		И.инж.пр. Шкене	
И.инж.пр. Жиралова		И.инж.пр. Жиралова		И.инж.пр. Жиралова	
И.инж.пр. Жалина		И.инж.пр. Жалина		И.инж.пр. Жалина	
И.инж.пр. Гержоба		И.инж.пр. Гержоба		И.инж.пр. Гержоба	
Котельная с тремя котлами КВ-ТМ-20 и тремя котлами АЕ-16-14 ГМ. Закрытая система теплоснабжения.		Водоподготовительная установка.		Итого листов 1	
Общие данные		ЛАНТИПРОПРОМ			

ПЛАН НА ОТМ.-1,500



Регенерационный раствор
кислоты к блоку БУ-Н-2000кз,
110х11,8с; см. Альбом 4,6 ВП Э-4

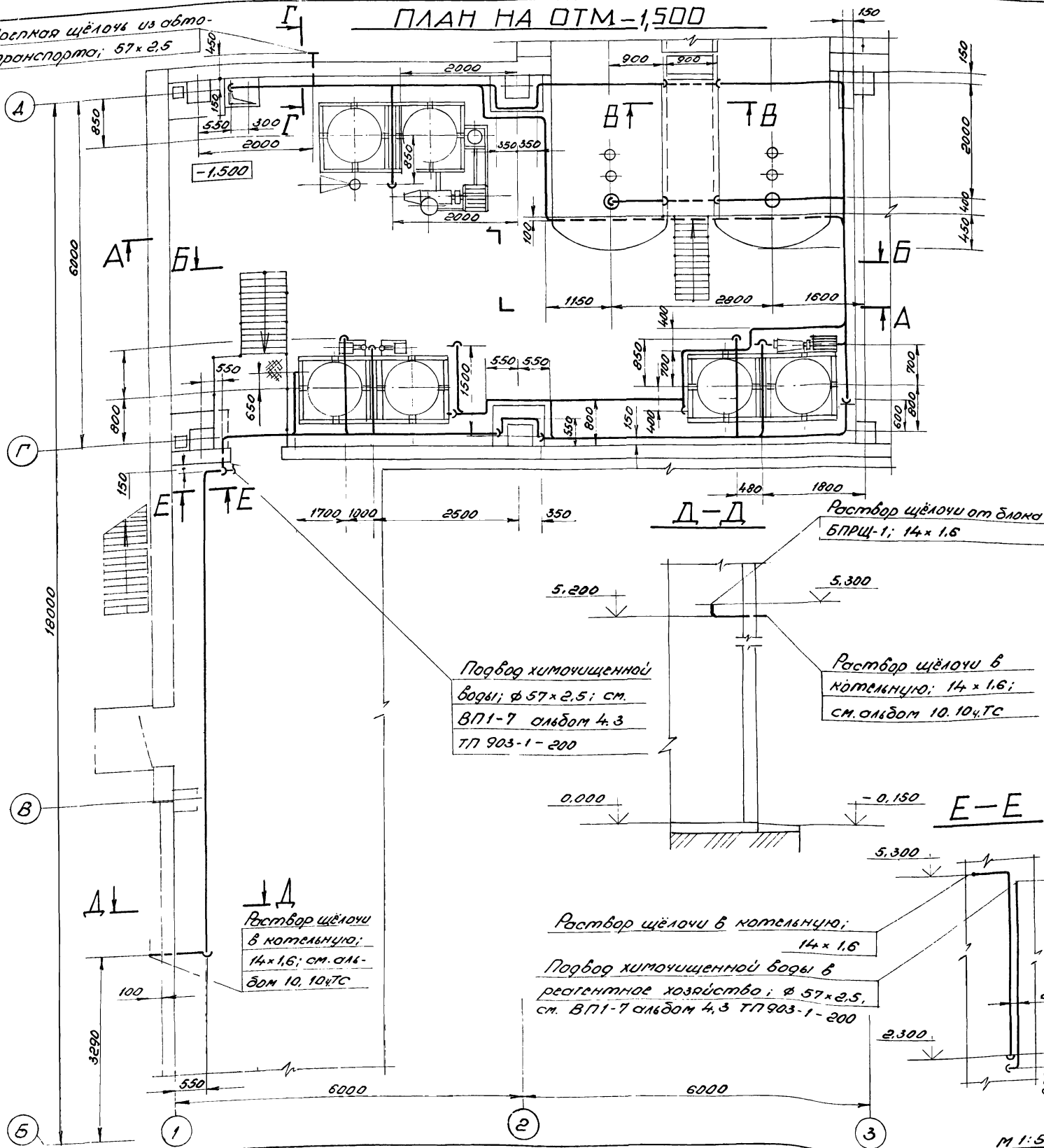
Привязан		
Число		

		ТЛ903-1-200		ВП Э-2	
Ген. Дыман		Котельная с тремя котлами КВ-1М 20и тремя котлами АЕ-16-141М. Закрытая система теплоснабжения			
Начальн. Попов		Водоподготовительная установка		Итого	Лист
Н.контр. Журавлев				Р	1
Ин. спец. Шеген					2
Инж. Журавлев		Трубопроводы кислоты и вакуума		ЛАТГИПРОПРОМ	
Ст. инж. Жалима					
Ст. техн. Ситников					

M1:50

ПЛАН НА ОТМ -1,500

Крепкая щёлочь из авто-транспорта; 57x2.5



Марка, поз.	Обозначение	Наименование	Кол. ед.	Масса кг	Примечание
		<u>Стандартные изделия</u>			
1		Болты ГОСТ 7798-70* М 10x40,46	24	0,035	
2		Гайки ГОСТ 5915-70*	60	0,006	
3		М 8,5	24	0,012	
4		Фланцы ГОСТ 12920-80			
5		Вст 3 сп 3 1-25-10 1-50-10	6 1	0,89 2,06	
		<u>Прочие изделия</u>			
6		Вентиль 15ч 8р Р _у 10 D _ч 25	2	1,75	
		<u>Материалы</u>			
		Трубы, см. ТТ п. 1			
7		ВП 3-1 14x1,6	23	0,46	м
8		32x2	14	1,48	м
9		57x2,5	100	3,36	м
10		Паронит ПОН-2 ГОСТ 481-80	0,04	4,0	м ²
11		В-8 ГОСТ 2590-71* Круг 20 ГОСТ 1050-74	12	0,395	м
12		Электроды Э-46 ГОСТ 9467-75	12	-	кг

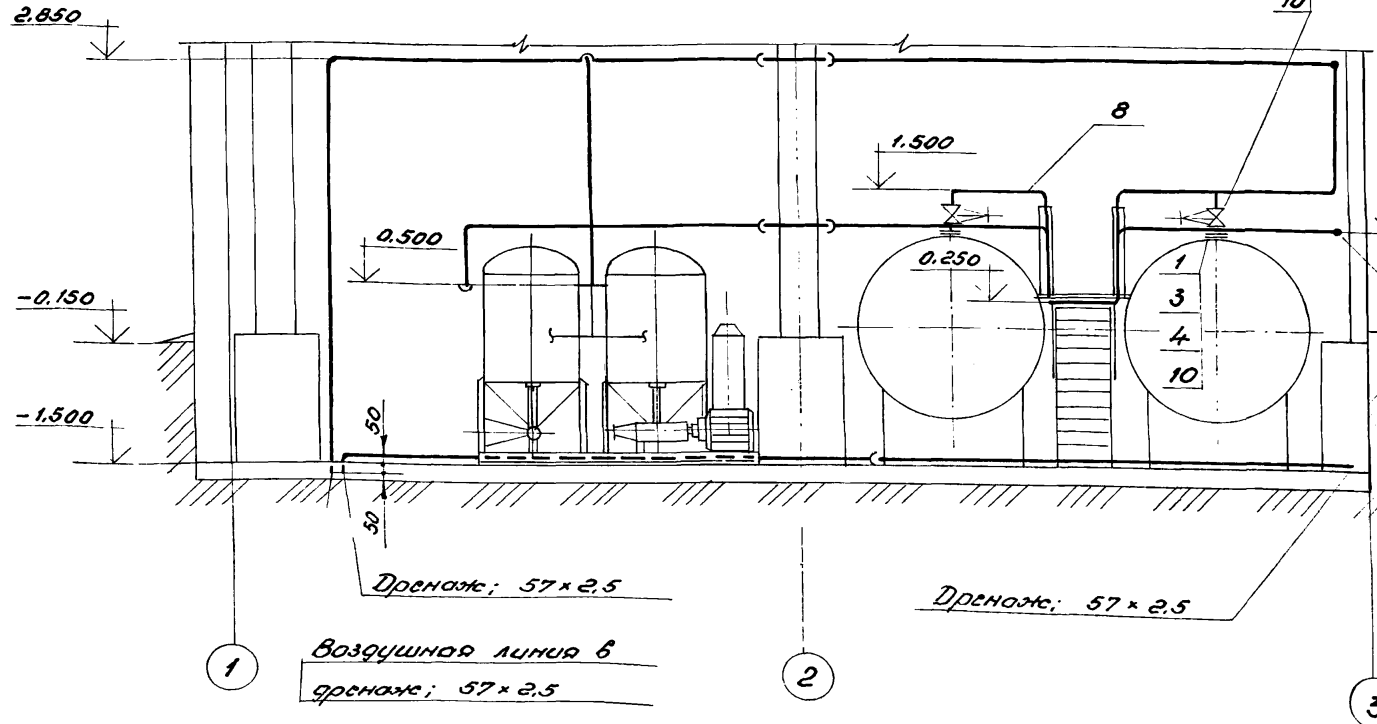
Приблизит.

Ивб №

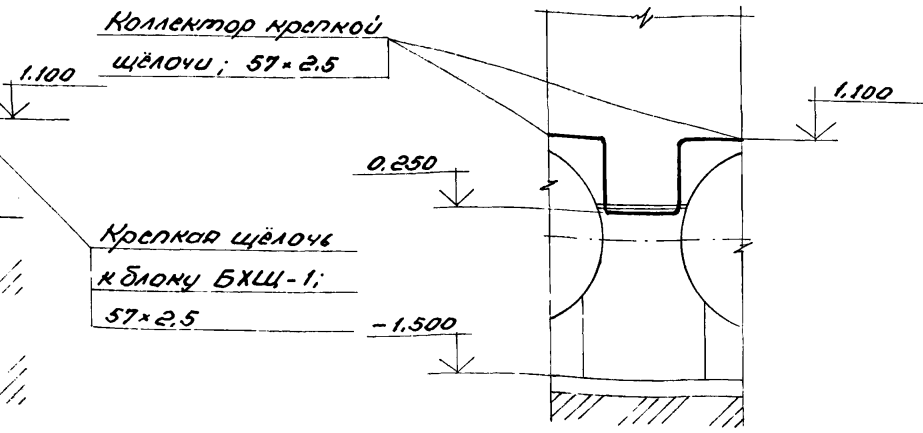
ТП 903-1-200		ВП 3-3	
Исполн.	Думан	Котельная с тремя котлами КВ-ГМ-20 и тремя котлами АЕ-16-14ТМ. Закрытая система теплообмена	Старая
Нач. отд.	Полов	Водоподготовительная установка	Лист
Инж. проекта	Пуровлева		Листов
Инж. спец.	Шкене		Р 1 2
Инж. гр.	Жураблева	Трубопроводы щёлочи и воздушная линия	ЛАТГ ИПРОПРОМ
Ст. инж.	Желма		
Ст. техн.	Ситникова		

A-A

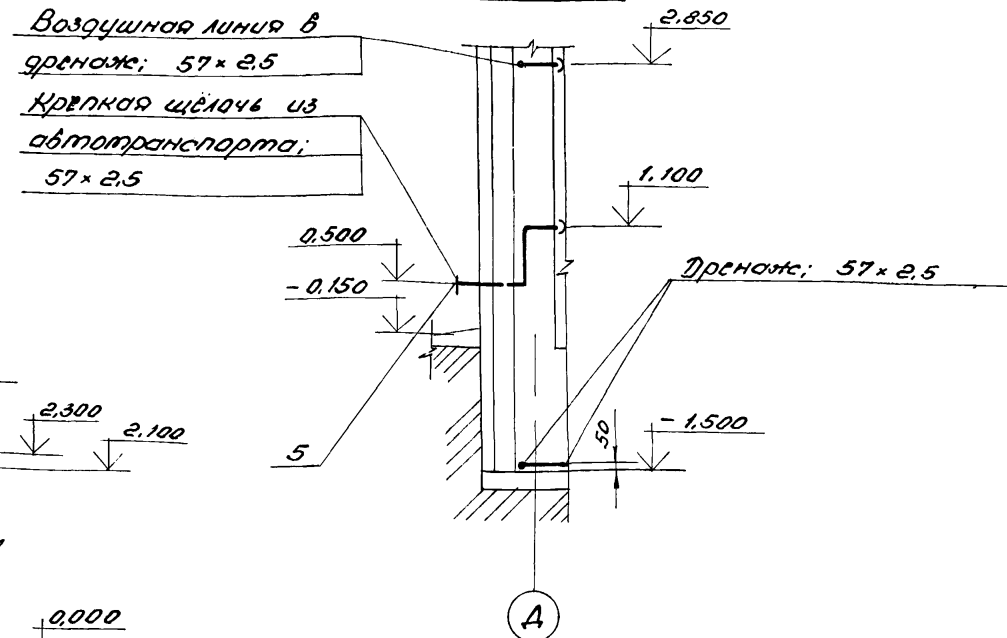
1
3
4
6
10



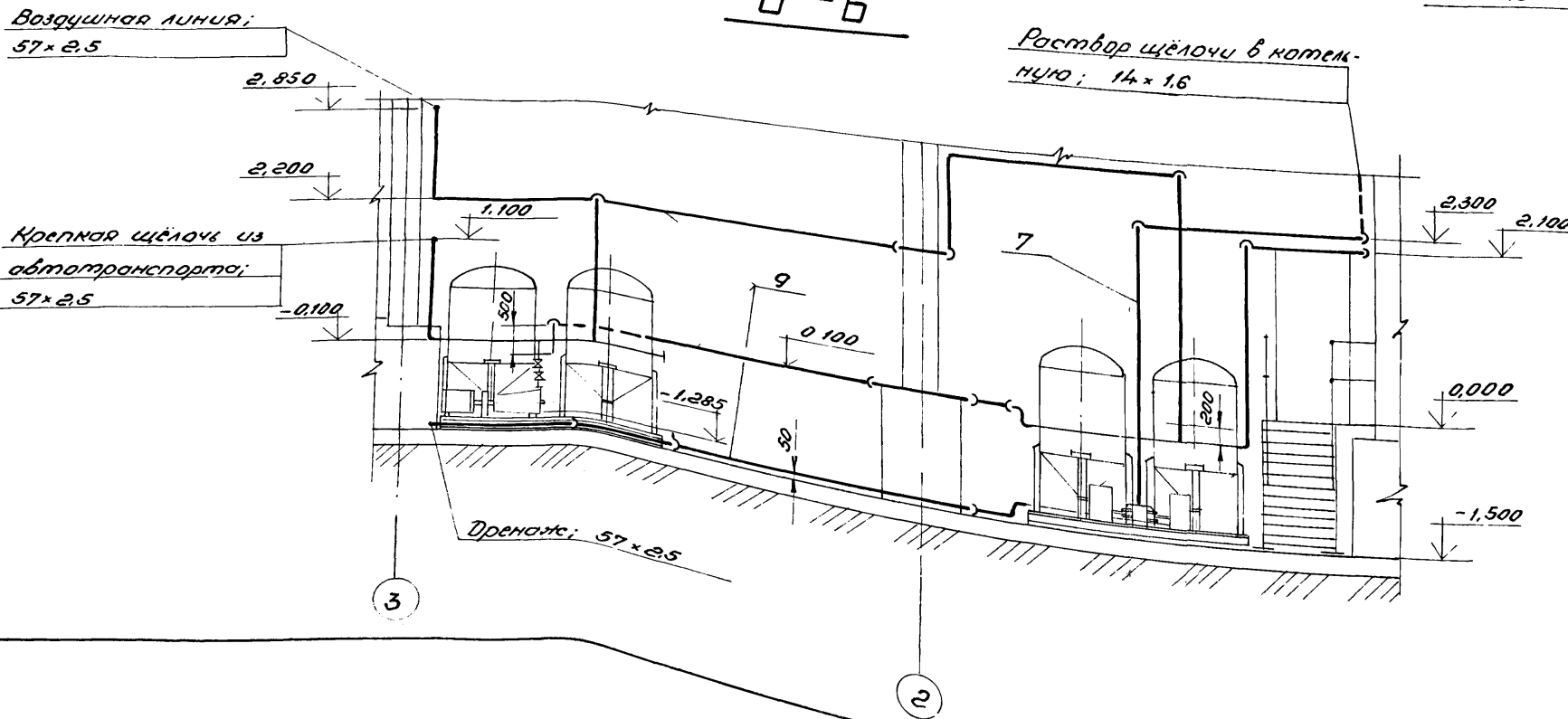
B-B



Г-Г



Б-Б



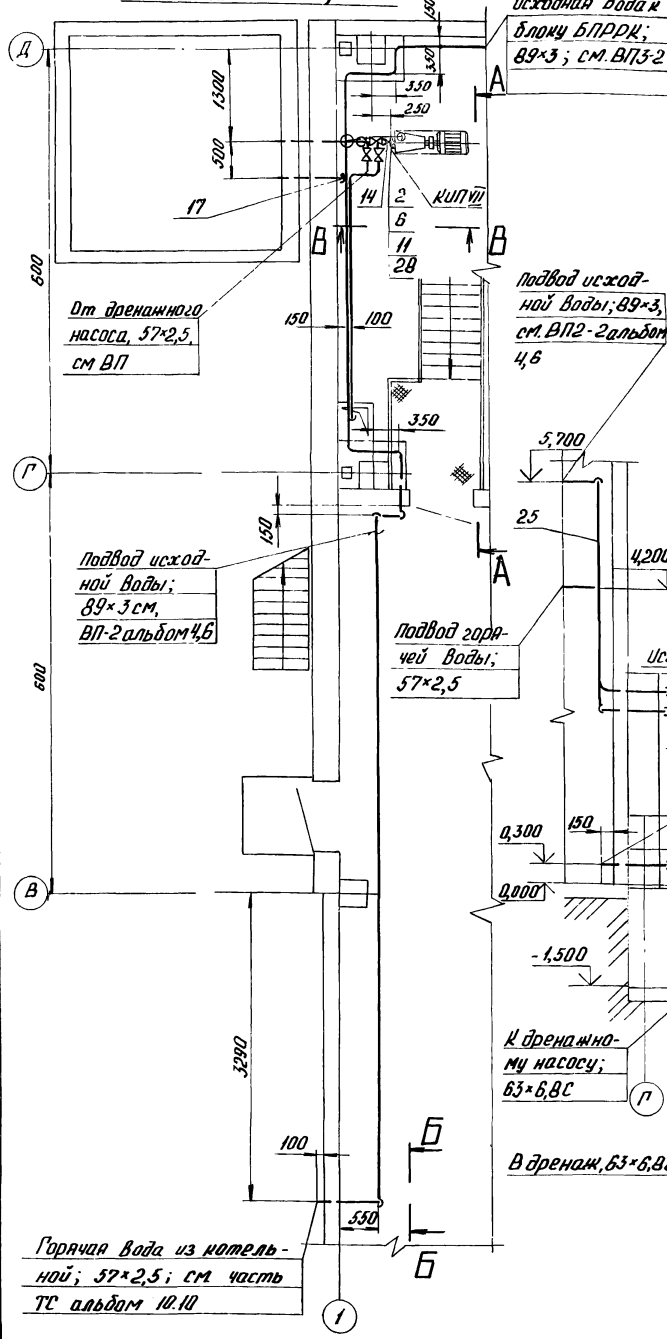
Привязан:

Инв. №

ТИП		Дуван		ТЛ 903-1-200 ВПЗ-3	
Нач.пр.		Попов		Котельная с тремя котлами КВ-ТМ-20 и тремя котлами АЕ-16-14ТМ. Закрытая система теплоснабжения	
Н.контр.		Журавлева		Водоподготовительная установка	
Гл.спец.		Шкене		Стадия Лист Листов	
Рук.пр.		Журавлева		Р 2	
Ст.инж.		Жалина		Трубопроводы щёлочи и воздушная линия	
С.техн.		Ситников		ЛАТГИПРОПРОМ	

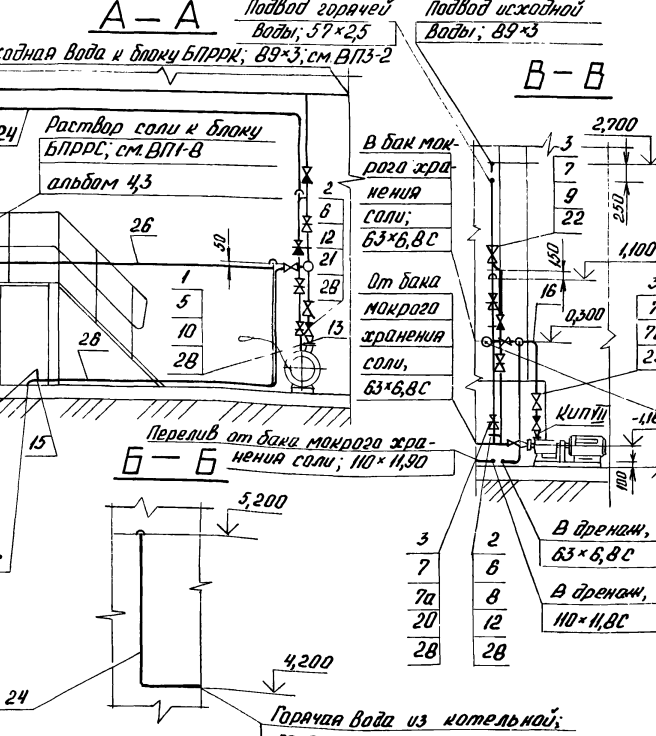
М 1:50

План на отгм 0,000



Марка, поз.	Обозначение	Наименование	Кол.	Масса ед, кг	Примечание
22		Клапан обратный 19421р Ру16 Ду50	2	14,2	
23		Вентиль 15ч75п1 Ру10 Ду50	5	11,2	
Материалы					
24		Трубы, см. ТТп. 1ВП3-1 57x2,5	35	3,38	м
25		89x3	34	6,36	м
26		Трубы, см. ТТп. 2ВП3-1 63x6,8, с"	31	1,21	м
28		110x11,8, с"	10	3,6	м
28		Паронит ПОН2 ГОСТ 481-80	0,04	4,0	м ²
29		В-8 ГОСТ 2590-71* Кру201 ГОСТ 1050-74**	8	0,395	м
30		Электроды Э-46 ГОСТ 9467-75	6	-	кг
		Закладные конструкции приборов КИП А			
		Штицер 3к4-45-70	2	0,23	

Марка, поз.	Обозначение	Наименование	Кол.	Масса ед, кг	Примечание
		Стандартные изделия			
1		Болты ГОСТ 7798-70* М10x45,46	4	0,038	
2		М12x50,46	76	0,059	
3		М16x65,46	40	0,133	
		Гайки ГОСТ 5915-70*			
4		М9,5	40	0,006	
5		М10,5	4	0,012	
6		М12,5	76	0,017	
7		М16,5	40	0,034	
7а		Фланцы ГОСТ 12920-80-30мм	14	2,06	
8		1-50-6 Вст3сн3	10	1,33	
9		1-50-16 Вст3сн3	4	2,58	
		Фланцы ГОСТ 12822-80			
10		25-6	1	0,60	
11		32-6	1	0,87	
12		50-6	6	1,11	
13		Переходы ПНП 63x327	1	0,090	
14		Переходы ПНП 63x400	1	0,068	
		ОСТБ-05-367-74			
15		Тройники ПНП 63С			
		ОСТБ-05-367-74			
16		Узельники ПНП 63С	7	0,290	
17		Узельники ПНП 110С	4	1,390	
		ОСТБ-05-367-74			
18		Муфты ПНП 63С	8	0,185	
19		Муфты ПНП 110С	3	0,70	
		ОСТБ-05-367-74			
Прочие изделия					
20		Задвижка 30466 Ру10 Ду50	3	18,4	
21		Клапан обратный 194152м Ру6 Ду50	1	14,2	



Горячая вода из котельной; 57x2,5; см часть ТС альбом 10.10

Горячая вода из котельной; 57x2,5

Привязки

ИМВ №	
-------	--

ТТ903-1-200 ВП3-4

Котельная с тремя котлами ИВ-ТМ-20 и тремя котлами ДБ-16-4ГМ. Закрытая система теплоснабжения.

Водоподготовительная установка

Трубопроводы соли и горячей воды

Лист 1

ЛАНГИПРОПРОМ

Назначение блока
 Блок предназначен для приготовления регенерационного раствора соли (8% NaCl)

Обозначение блока

БПРС, где:

Б - блок
 П - приготовления
 Р - регенерационного

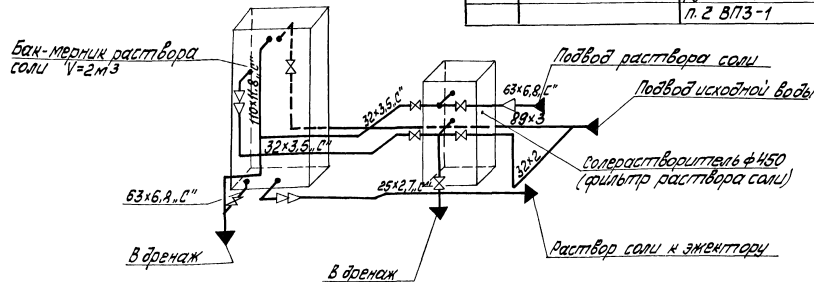
Р - раствора
 С - соли

В состав блока входят: бак-мерник раствора соли, солеобразователь, арматура и трубопроводы в пределах блока, опорная металлоконструкция.

Настоящий чертёж выполнен на основании чертежа солеобразователя 8-7075б СЭЭМ, чертежа бака-мерника V=2м³

Масса блока: с раствором соли - 1570 кг;
 без раствора соли - 954 кг.

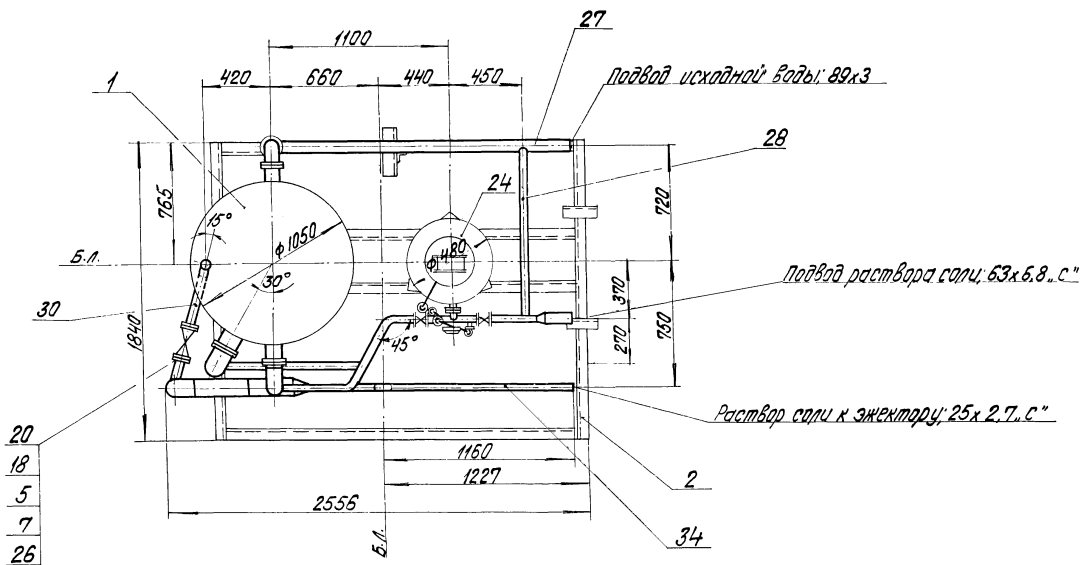
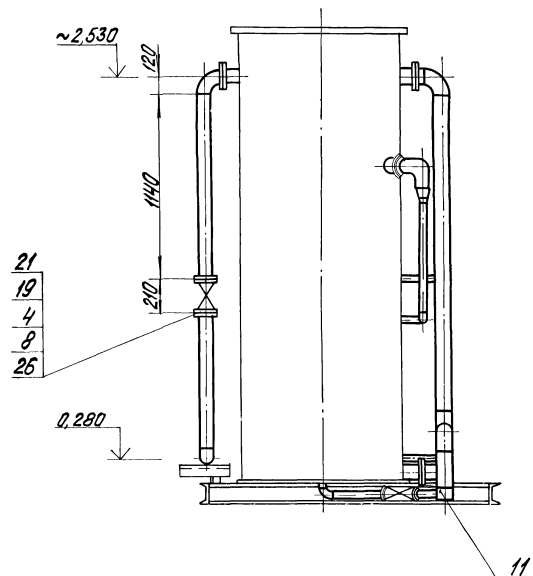
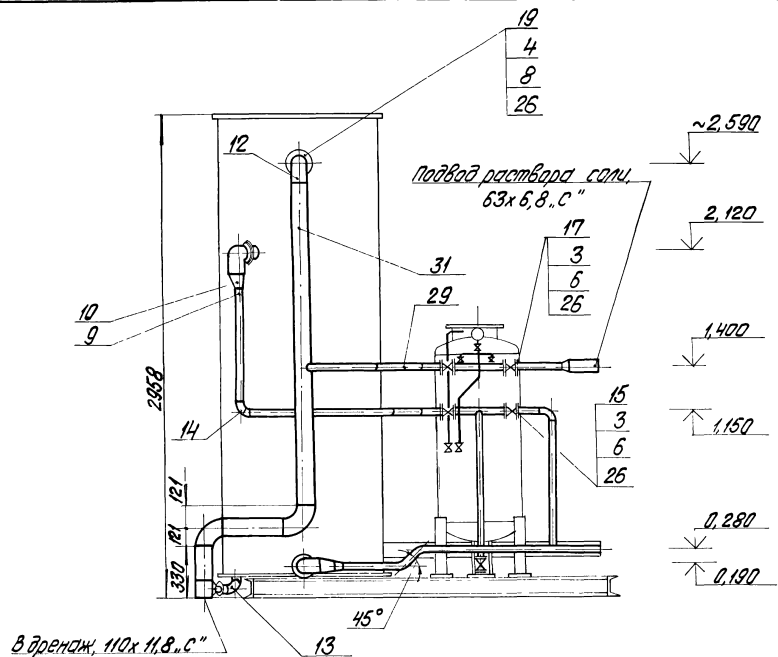
Схема блока



Марка поз.	Обозначение	Наименование	Кол.	Масса ед.кг	Примечание	Марка поз.	Обозначение	Наименование	Кол.	Масса ед.кг	Примечание
18		50-6	2	1,11							
19		80-6	3	2,41				Оборочные единицы			
		Прочие изделия				1	Альбом 11.5 24.03.00.000	Бак-мерник раствора соли V=2м ³	1	385	
20		Вентиль 15х 75п1 Рч 10 Ду 50	1	11,2		2	Альбом 4.9 КИП.п.5	Рама	1	160	
21		Забвизка 30х 6бр Рч 10 Ду 80	1	29,0				Станобитовые изделия			
22		Вентиль 15х 18х Рч 10 Ду 15	4		Исполнение с обрат-вентилем	3		Болты ГОСТ 7798-70*			
						4		М10x45.45	16	0,038	
23		Вентиль 15х 18х Рч 10 Ду 25	5		То же	5		М16x55.45	24	0,117	
24		Солеобразователь				6		М12x50.45	8	0,059	
	СЭЭМ	С-0,2-0,48	1	156		7		Гайки ГОСТ 5915-70*			
						8		М10.5	16	0,013	
		Материалы				7		М12.5	8	0,017	
						8		М16.5	24	0,034	
								Переходы ПНП ОСТ 6-05-367-74			
25		Краска ПФО ГОСТ 695-73	3	—	кг	9		63x32С	3	0,09	
26		Паронит ППН-2 ГОСТ 487-80	0,3	4,0	мг	10		110x63С	2	0,47	
27		Труба 89x3мм.Тп.18П3-1	3,5	6,36	м			Трубки ПНП			
28		Труба 32x2мм.Тп.18П3-1	2,2	1,48	м			ОСТ 6-05-367-74			
		Трубы ст.Тп.2 ВП3-1			м	11		110x63 СЛ	1	0,793	
29		32x3,5, С"	3,5	0,32	м						
30		63x6,8, С"	0,8	1,21	м			Угольники ПНП			
31		110x11,8, С"	2,7	3,6	м			ОСТ 6-05-367-74			
32		Эжекторы Э-46 ГОСТ 9487-75	5,7	—	кг	12		110 С	5	1,39	
						13		63 С	1	0,24	
33		Кварц фракция 1-10мм	130	—	кг	14		32 С	1	0,04	
34		Труба 25x2,7, С" ст.ТТ п.2 ВП3-1	1,9	0,20	м	15		Фланцы ГОСТ 2822-80 в.2т.3Сл.3			
						16		1-25-6	1	0,64	
						17		1-80-6	3	2,44	
								Фланцы ГОСТ 2822-80			
								25-6	3	0,6	

Привязан	
Инд. №	

		тп 903-1-200		ВП3-7	
Исполн	Литвин	Чек	С	С	
Нач. отд.	Литвин	С	С	С	
Н.монтаж	Иванов	С	С	С	
С.спец.	Шеня	С	С	С	
Рис. до	Иванов	С	С	С	
Ст. инж.	Иванов	С	С	С	
Техник	Сидоренко	С	С	С	
Каталог: тарная компания ВЭМ-ЭУ тарная компания ДС-16-НИМ, закрытая система передвижения Биологическая установка					
Блок БПРС				ЛАТТИПРОПРОМ	



ПРОВЕРКА			
Изм. №			

ТП 903-1-200		ВЛЗ-7	
Котельная с тремя котлами КВ-ТМ-200 тремя котлами ЦЕ-16-М1М Зидовитая система теплообменения			
Водоподготовительная установка		Стандарт	Лист 2
Блок БПРС		ЛАТГИПРОПРОМ	

Назначение блока

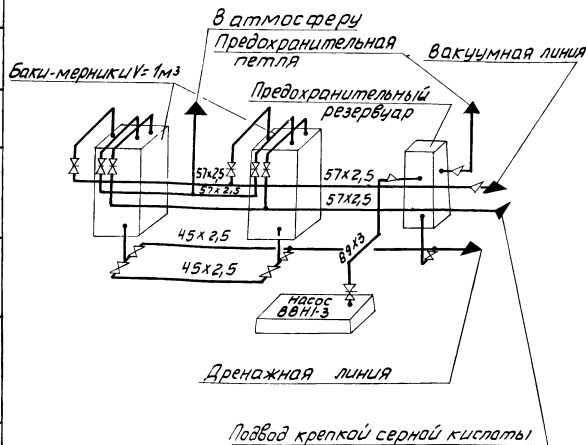
Блок предназначен для приготовления регенерационного раствора кислоты и подачи его к блокам управления водород-катионитных фильтров.

Обозначение блока

- Б - блок
- П - приготовления
- Р - регенерационного
- Р - раствора
- К - кислоты

В состав блока входят баки-мерники кислоты, вакуум-насос ВВН1-З, предохранительный резервуар, трубопроводы и арматура в пределах блока, опорная металлоконструкция из складных конструкций КИП и Я.

Схема блока



Номинальный вакуум 70% рабочее давление на выходе из эжектора 0,34МПа (3,5 кгс/см²).
Настоящий чертеж выполнен на основании каталога - справочника, "Емкостные стальные сварные аппараты," ЦИНТИХИМНЕФТЕМАШ, 1976г, паспорта на вакуумнасос ВВН1-З.
Масса блока: с кислотой - 5934 кг;
без кислоты - 2239 кг.

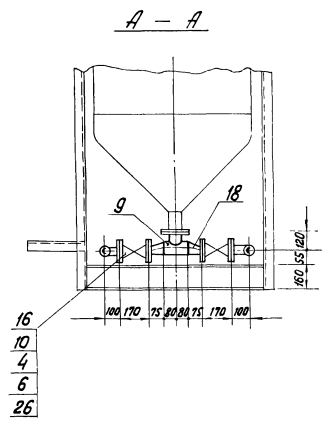
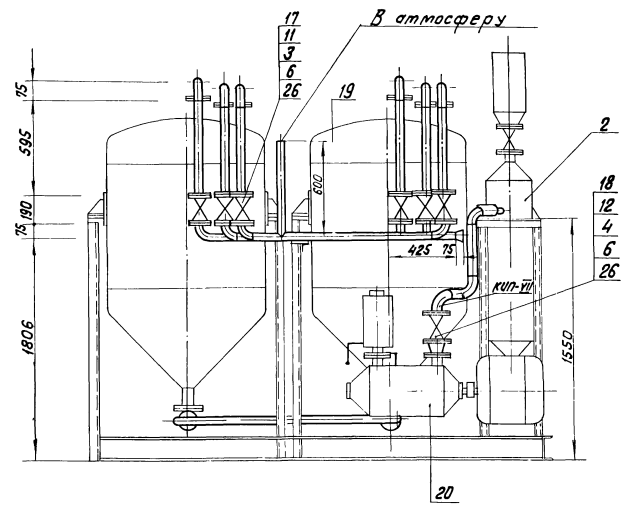
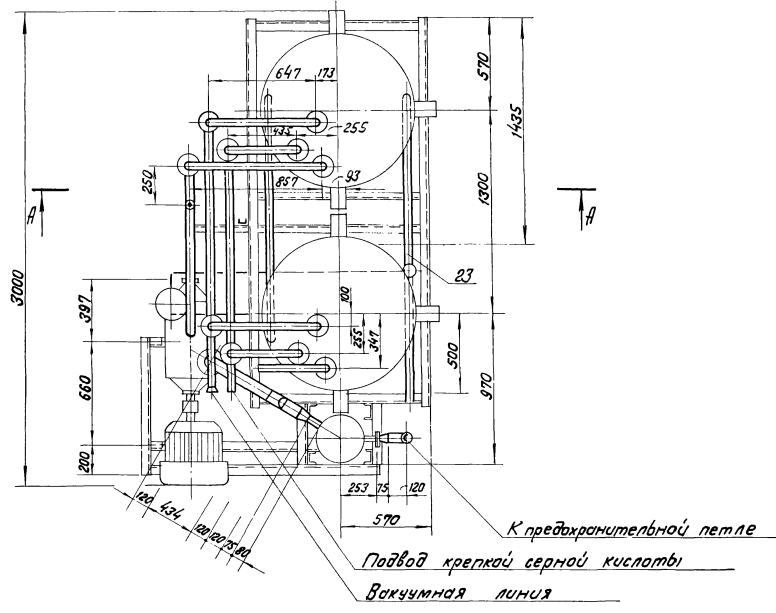
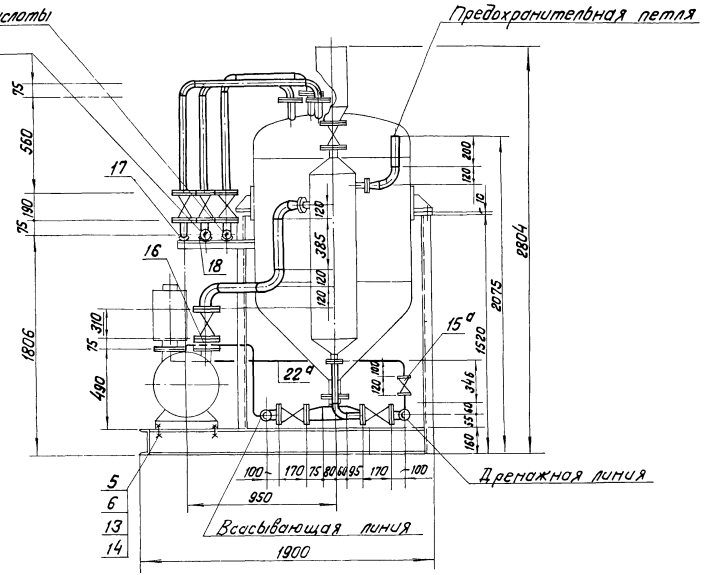
Марка поз.	Обозначение	Наименование	кол.	Масса ед., кг	Примечание
		Прочие изделия			
15а		Вентиль 15ч Вр Рч10 Дч25	1	1,75	
16		Вентиль 15ч 9бр Рч16 Дч40	5	7,65	
		Задвижки 30ч 6бр Рч10 Дч50	6	18,4	
17		Рч10 Дч80	1	29,0	
18		Павлоградхиммаш			
19		бак-мерник крепкой кислоты V=1 м³	2	485	
20		Бессоновский компрессорный завод			
		Вакуум-насос ВВН1-З Q=0,05 м³/сек вакуум 70% с эл. дв. 4А132 С4 N=4 кВт P=2900 об/мин	1	355	
		Материалы			
21		Лист ЭГост19903-74 * ВСт3пЗ Гост1463719	46	23,55	мз
22		Краска ПФ Гост1695-77	5,3	-	кг
22а		Трубы см. т.п. 1 ВПЗ-1			
23		45x2,5	4,0	2,62	
24		57x2,5	10,7	3,36	
25		89x3	1,0	6,36	
26		Паронит ПН-2 Гост1481-80	1,1	4,00	мз
27		электроды Э-46 Гост 9467-75	5	-	кг
		Складные кон-струкции КИП и Я			
КИП-III		Штуцер М20x1,5-50 ЗК 4-45-70	1	0,23	

Марка поз.	Обозначение	Наименование	кол.	Масса ед., кг	Примечание
		Сборочные единицы			
1	Альбом 4.9 КМ1.л.4	Рама	1	410	
2	Альбом 11.5 21.01.00.000	Предохранительный Резервуар	1	131,5	
		Стандартные изделия			
		Болты Гост 7798-70°			
3		М16x55.46	72	0,117	
4		М16x60.46	60	0,125	
5		М16x70.46	4	0,141	
6		Гайки Гост 5915-70* М16.5	136	0,034	
7		Отводы Гост 17375-77 90° 57x3	15	0,6	
8		90° 89x3	3	1,6	
9		Тройник Гост 17376-77 89x3,5	2	2,6	
		Фланцы Гост 12820-80 В см 3 п 3			
10		1-40-16	13	1,96	
11		1-50-10	18	2,06	
12		1-80-10	2	3,19	
13		Шайбы 16 Гост 10906-78	4	0,067	
14		Шайбы 16 Гост 11371-78	4	0,011	
		Переход Гост 17378-77			
15		К89x3,5-45x2	3	0,6	
16		К89x3,5-76x3,5	1	0,6	
17		Опора ДПБ-1 57 Гост 14911-82	2	0,06	
18		Опора ДПБ-1 Гост 14911-82 89	1	0,12	

Привязан	
ИНВ.№	

ТП903-1-200		ВПЗ-В	
Котельная система котлами КВ-ГМ-200 тремя котлами ДБ-16-14 ГМ. Закрытая система теплоснабжения			
Водоподготовительная установка		Стандарт	Листов
Блок БПРК		Р	1 2
ЛАТГИПРОПРОМ			

Подвод крепкой серной кислоты
Вакuumная линия



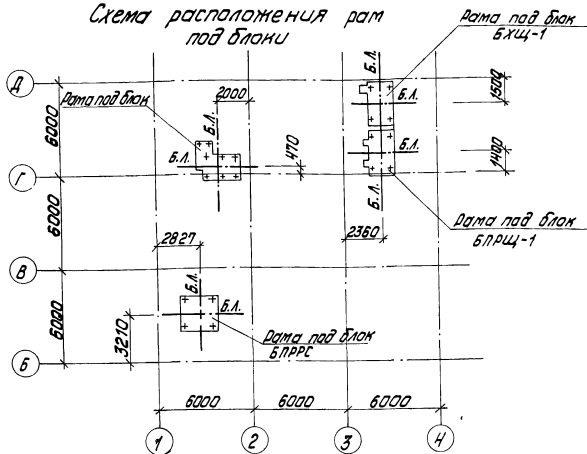
Место врезки трубопровода для подвода серной кислоты к эжектору ст. ВПЗ-2 альбом 4.9

Привязан	
Инт. №	

ТП 903-1-200		ВПЗ-8	
Котельная с тремя котлами КВ-ГМ-20и тремя котлами ВЕ-16-ЧГМ. Закрытая система теплоснабжения		Котлов	Лист
Водоподготовительная установка		Р	2
Блок ВПРК		ЛАТГИПРОПРОМ	

М 1:20

Схема расположения рам под блоки



Ведомость чертежей основного комплекта марки ИМ.

Лист	Наименование	Примечание
1	Общие данные. Схема расположения рам под блоки.	
2	Блок БХЦ-1. Рама.	
3	Блок БПРЦ-1. Рама.	
4	Блок БПРК. Рама.	
5	Блок БПРС. Рама.	

Техническая спецификация стали, т

Вид профиля и ГОСТ, тУ	Марка металла и ГОСТ	Обозначение и размер профиля	№ п.п.	Код				Количество шт.	Длина, мм	Масса металла по элементам констр.				Общая масса, т	Масса потребности в металле по нвсталлам				Заполняется в/ч		
				Марки металла	Виды профиля	Размера профиля	Масса металла			БХЦ-1	БПРЦ-1	БПРК	БПРС		I	II	III	IV			
																				№	№
1			3	4	5	6	7	8	9	526396	526396	526396	526396								
Швеллеры ГОСТ 8240-72	Вст3кп2 ГОСТ 380-71*	С8	1			26132								0,01	0,01						
			2			26140					0,12	0,12	0,19			0,43					
			3			26158									0,13	0,13					
			4			26182						0,16	0,16	0,21			0,53				
Итого			5							0,28	0,28	0,40	0,14	1,10							
Всего профиля			6							0,28	0,28	0,40	0,14	1,10							
Сталь цельносвариваемая равнополочная ГОСТ 3509-72*	Вст3кп2 ГОСТ 380-71*	L53x5	7		21113					0,01	0,01	0,01	0,02	0,05							
			Итого	8							0,01	0,01	0,01	0,02	0,05						
Всего профиля			9							0,01	0,01	0,01	0,02	0,05							
Сталь малоуглеродистая ГОСТ 19003-74*	Вст3кп2 ГОСТ 380-71*	-В-10	10		71110					0,01	0,01			0,02							
			Итого	11							0,01	0,01			0,02						
Всего профиля			12							0,01	0,01			0,02							
Итого масса металла			13							0,30	0,30	0,41	0,16	1,17							

Ведомость металлоконструкций по видам профилей

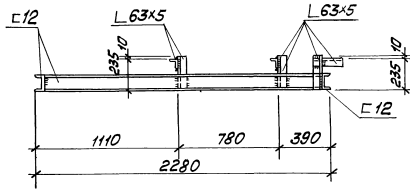
Наименование конструкций по номенклатуре предыдущих листов № 01-09	№ п.п.	Код	Масса конструкций по видам профилей стали												Итого	Масса конструкций, кг	Серия типовых конструкций	
			По видам профилей стали															
			Сталь и швеллеры	Углеродистая сталь	Листовая сталь	Свариваемая сталь	Свариваемая сталь	Свариваемая сталь	Свариваемая сталь	Свариваемая сталь	Свариваемая сталь	Свариваемая сталь	Свариваемая сталь	Свариваемая сталь				
1	2	3	4	5	6	7	8	9	10	11	12	13	14	15	16	17	18	
Рамы под технологическое оборудование	1	526396			1,13	0,05					0,02					1,22		
Итого	2				1,13	0,05					0,02				1,22			
Контрольная сумма																		

1. Стальные конструкции разработаны на стадии ИМ и являются исходными материалами для разработки рабочих чертежей на стадии ИМД.
2. Изготовление и монтаж конструкций производить в соответствии с СНиП III-18-75.
3. Высоту шва, кроме оговоренных, принимать по наименьшей толщине свариваемых элементов.
4. Антикоррозийная защита: Все металлические конструкции защитить лакокрасочным покрытием - двумя слоями эмали ПФ-115 по двум слоям грунта ГФ-020 (первый слой выполняет завод-изготовитель) общей толщиной 35 мм.

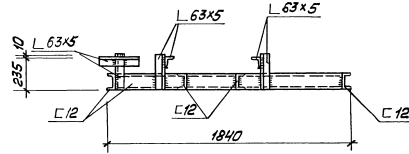
Типовой проект разработан в соответствии с действующими нормами и правилами предусматривает мероприятия, обеспечивающие взрыво-, взрывопожарную и пожарную безопасность при эксплуатации здания.
Главный инженер проекта: *[Подпись]* /Дуван/

Привязан			
Инв. №			
ТП 903-1-200 ИМ I			
Копильная с тремя катушками ИВ-ПМ-20(10) и тремя катушками ДБ-16(10)-14(10)			
Исполн. Дуван	Проверка [Подпись]	Водолагодотворительная установка	Условный лист 1
Директор [Подпись]	Инженер [Подпись]	Общие данные	Лист 5
Инж. Гурвич	Инж. [Подпись]	Схема расположения рам под блоки	ЛАТГИПРОПРОМ

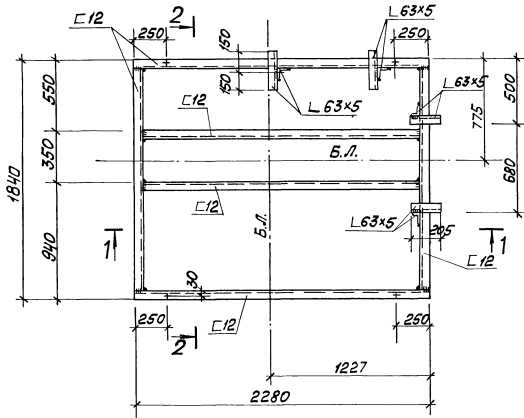
1—1



2—2



План рамы



1. Знаком "+" обозначены отверстия $\phi 17$ мм в нижних полках швеллера для крепления рамы к палу.

ПРИВЯЗАН			
Лист №			

		ТН 903-1-200		КМ I	
		Котельная с тремя котлами ЦВ-ТМ-20			
		ч. 17-вмной котельной ДБ-16-14 ТМ			
		водоподогревательная			
		установка		р	5
		Блок БПРС		ЛАТГИПРОПРОМ	
		Рама			