

ТИПОВЫЕ ПРОЕКТНЫЕ РЕШЕНИЯ

320-062

ЭЛЕМЕНТЫ НАРУЖНОГО ОСВЕЩЕНИЯ

АЛЬБОМ I

ЧАСТЬ I Р.И.И АРХИТЕКТУРНО-СТРОИТЕЛЬНАЯ ЧАСТЬ

4052-01

5-36

Госстрой СССР

ТОНАВСКИЙ ФАБРИКА
Ц И Т И

Типовой проект /серия/
№ 320-062 а.17.1

ЗАКАЗ № 1885

ЦЕНА 5 600 26 коп.

ТИПАЖ 270

ДАТА, "14" X 1986г

ТИПОВЫЕ ПРОЕКТНЫЕ РЕШЕНИЯ

320-062

ЭЛЕМЕНТЫ НАРУЖНОГО ОСВЕЩЕНИЯ

АЛЬБОМ I

СОСТАВ ПРОЕКТА :

АЛЬБОМ I ЧАСТЬ I АРХИТЕКТУРНО - СТРОИТЕЛЬНАЯ ЧАСТЬ

Р 1.Н
ЧАСТЬ II ЭЛЕКТРООБОРУДОВАНИЕ

Р 5.Н

АЛЬБОМ 2 ЧАСТЬ I, II СМЕТЬ НА ОБЩЕСТРОИТЕЛЬНЫЕ И
СПЕЦИАЛЬНЫЕ РАБОТЫ

РАЗРАБОТАН ИНСТИТУТОМ „БЕЛГОСПРОЕКТ“

ДИРЕКТОР ИНСТИТУТА

Г. ИЛИНО

ГЛАВНЫЙ АРХИТЕКТОР ПРОЕКТА

Э.Р. ВИШНЕВСКАЯ

ГЛАВНЫЙ ИНЖЕНЕР ПРОЕКТА

М.Г. ИТКИН

УТВЕРЖДЕН ГОССТРОЕМА БССР
ПРИКАЗ № 181 ОТ 24 ДЕКАБРЯ 7
ВВЕДЕН В ДЕЙСТВИЕ ИНСТИТУТ
„БЕЛГОСПРОЕКТ“

ПРИКАЗ № 49 ОТ 20 ФЕВРАЛЯ 8

1052-01

Список авторского коллектива

архитекторы : Вишневецкая Э. Р., Бартолов В. Э.
 Выгрест Э. В.
 инженеры-конструкторы : Уттин М. Г.
 Левамович И. Н.
 инженеры-электрики : Калинин Ю. К.
 Чукав В. М.
 Белонович В. Л.
 инженеры-сметчики : Шуба Н. В. Затагима Э. Н.
 Митрофанова И. Н.

З ведомость основных комплектов рабочих чертежей.

З ведомость ссылаемых и прилагаемых документов

Обозначение	Наименование	Примечание
З. 320-1. Вып. 2	Опоры наружного освещения и контактных сетей городского транспорта.	

Обозначение	Наименование	Примечания
Альбом I часть I Р1-1	Архитектурно-строительная часть	
часть II Р51-1	Электроснабжение	
Альбом II Р71-2	Сметы на общестроительные и специальные работы	

Привязка настоящего проекта выполнена в соответствии с действующими нормами и правилами

Главный инженер проекта

Начинающий проект выполнен в соответствии с действующими нормами и правилами

главный архитектор проекта Вишневецкая Э. Р.
 главный инженер проекта Уттин М.

320-062	Р1.1-1	Элементы наружного освещения		
		Страниц	Лист	Листов
		Р	1	152
		Общие данные (начала)		
		БЕЛГОСПРОЕКТ г. Минск		

Копировал: Энцинов 7052-01 Формат 12

1. 2. 3. 4. 5. 6. 7. 8. 9. 10. 11. 12. 13. 14. 15. 16. 17. 18. 19. 20. 21. 22. 23. 24. 25. 26. 27. 28. 29. 30. 31. 32. 33. 34. 35. 36. 37. 38. 39. 40. 41. 42. 43. 44. 45. 46. 47. 48. 49. 50. 51. 52. 53. 54. 55. 56. 57. 58. 59. 60. 61. 62. 63. 64. 65. 66. 67. 68. 69. 70. 71. 72. 73. 74. 75. 76. 77. 78. 79. 80. 81. 82. 83. 84. 85. 86. 87. 88. 89. 90. 91. 92. 93. 94. 95. 96. 97. 98. 99. 100.

Ведомость чертежей

| Лист | Наименование | Изм. |
|------|--|------|
| 1 | 2 | 3 |
| 1 | Общие данные (начало) | |
| 2 | Общие данные (продолжение) | |
| 3 | Общие данные (продолжение) | |
| 4 | Общие данные (продолжение) | |
| 5 | Общие данные (продолжение) | |
| 6 | Общие данные (продолжение) | |
| 7 | Общие данные (окончание) | |
| 8 | Номенклатура установок наружного освещения (начало) | |
| 9 | Номенклатура установок наружного освещения (продолжение) | |
| 10 | Номенклатура уст. нар. осв. (продолжение) | |
| 11 | Номенклатура установок наружного освещения (окончание) | |
| 12 | Номенклатура светильников (начало) | |
| 13 | Номенклатура светильников (окончание) | |
| 14 | Установка УС1 - Т | |
| 15 | Установка УС1 - КР1 | |
| 16 | Установка УС1 - КР2 | |
| 17 | Установка УС1 - КР3 | |
| 18 | Установка УС1 - КР4 | |
| 19 | Установка УС1 - КР5 | |
| 20 | Установка УС2 - Т | |

| 1 | 2 | 3 |
|----|----------------------|---|
| 21 | Установка УС2 - КР1 | |
| 22 | Установка УС2 - КР2 | |
| 23 | Установка УС2 - КР3 | |
| 24 | Установка УС2 - КР4 | |
| 25 | Установка УС2 - КР5 | |
| 26 | Установка УС3 - Т | |
| 27 | Установка УС3 - КР1 | |
| 28 | Установка УС3 - КР2 | |
| 29 | Установка УС3 - КР3 | |
| 30 | Установка УС3 - КР4 | |
| 31 | Установка УС3 - КР5 | |
| 32 | Установка УС5 | |
| 33 | Установка УС4 | |
| 34 | Установка УС6 - КР6 | |
| 35 | Установка УС6 - КР7 | |
| 36 | Установка УС6 - КР8 | |
| 37 | Установка УС6 - КР9 | |
| 38 | Установка УС6 - КР9 | |
| 39 | Установка УС6 - КР11 | |
| 40 | Установка УС7 - КР6 | |
| 41 | Установка УС7 - КР7 | |
| 42 | Установка УС7 - КР8 | |
| 43 | Установка УС7 - КР9 | |

Изм. в листе, встав. и дата встав. листа

| | | | |
|------------------------------|-------------|--------------------------|-------|
| 320-062 | | Д1 1-1 | |
| Элементы наружного освещения | | | |
| Исполн. | М.Л.Мель | 11/17/77 | 18.11 |
| Уд. комп. | Степан | 11/17/77 | 18.11 |
| Т.А.П. | Александров | 11/17/77 | 18.11 |
| Г.И.П. | М.Л.Мель | 11/17/77 | 18.11 |
| С.И.О.К. | Борисов | 11/17/77 | 18.11 |
| Д.И.П. | Александр | 11/17/77 | 18.11 |
| Общие данные (продолжение) | | Р | 2 |
| | | БЕЛГОСПРОЕКТ
г. Минск | |

Копировал: Яценко-1052-01 19/11/77

| 1 | 2 | 3 |
|----|--------------------|---|
| 44 | Установка УС1-КР9 | |
| 45 | Установка УС7-КР11 | |
| 46 | Установка УСВ-КР12 | |
| 47 | Установка УСВ-КР13 | |
| 48 | Установка УСВ-КР14 | |
| 49 | Установка УСВ-КР15 | |
| 50 | Установка УСВ-КР16 | |
| 51 | Установка УСВ-КР17 | |
| 52 | Установка УСВ-КР18 | |
| 53 | Установка УСВ-КР19 | |
| 54 | Установка УС9-КР20 | |
| 55 | Установка УС9-КР21 | |
| 56 | Световые аншлаги | |
| 57 | Световые аншлаги | |
| 58 | Узлы 1,2 | |
| 59 | Узлы 3,4,5 | |
| 60 | Узел 6 | |
| 61 | Узел 7 | |
| 62 | Узел 8,9 | |
| 63 | Узел 10 | |
| 64 | Узел 11 | |
| 65 | Опора С-1 | |
| 66 | Опора С-2 | |
| 67 | Опора С-3 | |
| 68 | Опора С-4 | |

| 1 | 2 | 3 |
|----|-------------------|---|
| 65 | Опора С-5 | |
| 70 | Опора С-6 | |
| 71 | Дверцы опоры ДО-1 | |
| 72 | Кронштейн КР-1 | |
| 73 | Кронштейн КР-2 | |
| 74 | Кронштейн КР-3 | |
| 75 | Кронштейн КР-4 | |
| 76 | Кронштейн КР-5 | |
| 77 | Кронштейн КР-6-1 | |
| 78 | Кронштейн КР-6-2 | |
| 79 | Кронштейн КР-7-1 | |
| 80 | Кронштейн КР-7-2 | |
| 81 | Кронштейн КР-8-1 | |
| 82 | Кронштейн КР-8-2 | |
| 83 | Кронштейн КР-9-1 | |
| 84 | Кронштейн КР-9-2 | |
| 85 | Кронштейн КР-10-1 | |
| 86 | Кронштейн КР-10-2 | |
| 87 | Кронштейн КР-11-1 | |
| 88 | Кронштейн КР-11-2 | |
| 89 | Кронштейн КР-12-1 | |
| 90 | Кронштейн КР-12-2 | |
| 91 | Кронштейн КР-13-1 | |

| | | 320-062 | р.1.1 | |
|--|--|------------------------------|-------|--------------------------|
| | | ЭЛЕМЕНТЫ НАРУЖНОГО ОСВЕЩЕНИЯ | | |
| | | Лист | | Листов |
| | | Р | 3 | |
| | | Общие данные (продолжение) | | БЕЛГОСПРОЕКТ
г. МИНСК |

Контроль: Инв. № 7052-01 Формат 12

| 1 | 2 | 3 |
|-----|---|---|
| 92 | Кронштейн КР-13-2 | |
| 93 | Кронштейн КР-14-1 | |
| 94 | Кронштейн КР-14-2 | |
| 95 | Кронштейн КР-15-1 | |
| 96 | Кронштейн КР-15-2 | |
| 97 | Спецификация элементов на кронштейн КР-15-1 | |
| 98 | Спецификация элементов на кронштейн КР-15-2 | |
| 99 | Кронштейн КР-16-1 | |
| 100 | Кронштейн КР-16-2 | |
| 101 | Кронштейн КР-17-1 | |
| 102 | Кронштейн КР-17-2 | |
| 103 | Спецификация элементов на кронштейн КР-17-1 | |
| 104 | Спецификация элементов на кронштейн КР-17-2 | |
| 105 | Кронштейн КР-18 | |
| 106 | Кронштейн КР-19 | |
| 107 | Спецификация элементов на кронштейн КР-18 | |
| 108 | Спецификация элементов на кронштейн КР-19 | |
| 109 | Кронштейн КР-20 | |
| 110 | Кронштейн КР-21 | |
| 111 | Спецификация элементов на кронштейн КР-20 | |
| 112 | Спецификация элементов на кронштейн КР-21 | |
| 113 | Стойка кронштейна СК-1 | |
| 114 | Стойка кронштейна СК-2 | |
| 115 | Стойка кронштейна СК-3 | |
| 116 | Оголовок ОГ-1 | |
| 117 | Оголовок ОГ-2 | |
| 118 | Оголовок ОГ-3 | |
| 119 | Оголовок ОГ-4 | |

| 1 | 2 | 3 |
|-----|---|---|
| 120 | Заглушка П-1 | |
| 121 | Заглушка В-2 | |
| 122 | Консоль кронштейна КК-1 | |
| 123 | Консоль кронштейна КК-2 | |
| 124 | Консоль кронштейна КК-3 | |
| 125 | Консоль кронштейна КК-4 | |
| 126 | Консоль кронштейна КК-5 | |
| 127 | Консоль кронштейна КК-6 | |
| 128 | Консоль кронштейна КК-7 | |
| 129 | Консоль кронштейна КК-8 | |
| 130 | Консоль кронштейна КК-9 | |
| 131 | Колода К-1 | |
| 132 | Накладка Н-1 | |
| 133 | Накладка Н-2 | |
| 134 | Декоративный светильник УС-4 | |
| 135 | Декоративный светильник УС-5 | |
| 136 | Спецификация материалов на декоративный светильник УС-4 | |
| 137 | Спецификация материалов на декоративный светильник УС-5 | |
| 138 | Рамка Р-2 | |
| 139 | Опора СЦс-065-В-1 | |
| 140 | Опора СЦс-08-10-1 | |
| 141 | Расположение закладных деталей в отверстиях для ревизии в опорах СЦс-065-В-1; СЦс-08-10-1 | |

Шифр по плану, название и дата выдачи шифра

| | | | |
|----------------------------|-------------|------------------------------|-----------------------|
| | | 320-062 | Р1.1-1 |
| | | Элементы наружного освещения | |
| Имя Фамилия | Имя Фамилия | Имя Фамилия | Имя Фамилия |
| Г.П.И. | Г.П.И. | Г.П.И. | Г.П.И. |
| Г.П.И. | Г.П.И. | Г.П.И. | Г.П.И. |
| Г.П.И. | Г.П.И. | Г.П.И. | Г.П.И. |
| Г.П.И. | Г.П.И. | Г.П.И. | Г.П.И. |
| Общие данные (продолжение) | | | Белгоспроект г. Минск |

| 1 | 2 | 3 |
|-----|--|---|
| 142 | Рамка Р-1 | |
| 143 | Дверца Д-1 | |
| 144 | Фланец Я-1-1 | |
| 145 | Закладная деталь НМ-1 | |
| 146 | Фундамент Ф-1 | |
| 147 | Закладная деталь НМ-2 | |
| 148 | Фундамент Ф-2 | |
| 149 | Фундамент Ф-2. Армирование | |
| 150 | Фундамент Ф-2. Рамка, дверца,
спецификация элементов на фундамент Ф-2 | |
| | | |
| | | |
| | | |
| | | |
| | | |
| | | |
| | | |
| | | |
| | | |
| | | |
| | | |
| | | |
| | | |
| | | |
| | | |
| | | |
| | | |
| | | |
| | | |
| | | |

| 1 | 2 | 3 |
|---|---|---|
| | | |
| | | |
| | | |
| | | |
| | | |
| | | |
| | | |
| | | |
| | | |
| | | |
| | | |
| | | |
| | | |
| | | |
| | | |
| | | |
| | | |
| | | |
| | | |
| | | |
| | | |
| | | |
| | | |
| | | |
| | | |
| | | |
| | | |
| | | |
| | | |
| | | |
| | | |
| | | |

№ п. п. сев. стороны и вост. стороны

| | | | | | | |
|--------------------|-------|-------|------------------------------|---------|--------------|------|
| | | | 320-062 | Р 1.1-1 | | |
| | | | Элементы наружного освещения | | | |
| Нач. ИМ Л. Шарапов | 10/27 | 17.18 | | | Сторона | Лист |
| Л. Шарапов | 10/27 | 17.18 | | | Р | 5 |
| С. П. Юркин | 10/27 | 17.18 | | | | |
| Сп. прк. Бартолов | 10/27 | 17.18 | | | Общие данные | |
| Архит. Выхрист | 10/27 | 17.18 | | | окончание | |
| | | | Белгоспроект | | | |
| | | | г. Минск | | | |
| | | | Формат 12 | | | |

Общие указания.

Типовой проект рабочих чертежей «Элементы наружного освещения разработан по плану бюджетных работ Госстроя БССР (Т-Т/Ш-1) и на основании приказа № 181 Госстроя БССР от 9 декабря 1979г. «Об утверждении технического проекта «Элементы наружного освещения».

Область применения типового проекта I в климатическом подрайоне для строительства на территории БССР с обычными геологическими условиями.

В проекте представлены основные технические характеристики, архитектурно-строительные чертежи и стоимостные показатели элементов наружного освещения и их основных частей (кранштейнов, опор, фундаментов), выпускаемых промышленностью или намеченных к выпуску в ближайшем будущем.

Типовые решения проекта разработаны для наиболее распространенной системы освещения, при которой светильники устанавливаются на опорах венчающими или прикрепленными к опорам консолями на кранштейнах. Контактные сети на опоры светильников не устанавливаются.

Светильники венчающие и консольные предназначены для наружного освещения жилых зон микрорайонов - площадей, местных проездов, участков детских учреждений, учреждений отдыха, отдельных общественных и жилых зданий, садов, скверов, парков и т.д. Освещение улиц и дорог настоящим проектом не рассматривается.

Даны рекомендации по выбору вариантов освещения и типов светильников, а также световых таблиц/номерные знаки и надписи на улицах).

Использованы проектные материалы научно-исследовательских и проектных организаций (ВНИИЦ АНХ им Панфилова, Минскпроект, Минскинжпроект).

Использованы строительные и светотехнические элементы и конструкции, выпускаемые промышленными предприятиями (Ленинский стекольный завод г. Москвы, завод ж.б. конструкций г. Орша, заводы МПОУИ г. Минска).

Элементы наружного освещения состоят из светильников, опор и кранштейнов. Светильники состоят из электротехнических устройств и рассеивателей.

Рассеиватели заводского изготовления выполняются из прозрачного, прозрачного с пузырьками, матового и дымчатого стекла, а также из металлических труб и штампованного металла.

В проекте представлены осветительные установки 2-х видов на металлических и железобетонных опорах.

Осветительные установки на металлических опорах представляются собой: стойки 3-х типов (постоянного действия, с металлическим цоколем, с железобетонным цоколем) и кранштейны из труб 5-ти типов. Стойки устанавливаются в высоту на 800 мм и привариваются к фундаменту Ф-1. Заглубляемую в грунт часть стойки окрасить горячим битумом за два раза. Все кранштейны съемные. Крепление кранштейнов на опоре производится тремя прижимными болтами.

Заглубленную в грунт часть ж.б. цоколя окрасить снаружи и изнутри горячим битумом за 2 раза.

В осветительных установках на железобетонных опорах приняты следующие осветительные стойки СЦ-0.65-8-1, СЦ-0.8-10-1 (высота соответственно 8м и 10м. Стойки разработаны в серии 3.320-16.2 (ГОСТ 21352-75). В настоящей проектом разработаны дополнительные заводские детали для крепления электродуговой арматуры и изменена дверца стойки.

На железобетонных опорах устанавливаются кранштейны 6-ти типов с выносом консоли 800мм. Кранштейны крепятся к ж.б. стойкам посредством переходных оголовков. Оголовки разработаны 2-х видов: из чугуна литые и сварные.

В проекте разработаны осветительные установки увеличенной высоты, с опорой ж.б. опоры высотой 10м устанавливаются металлическими стойками № 1,5 м. На них крепятся через оголовки консоли кранштейнов с выносом светильника 1,5 м.

Для освещения площадей предназначены установки в которых светильники типа ДЛЛ крепятся к стойке посредством калыча. Все кранштейны съемные. Крепление кранштейнов к опорам производится тремя прижимными болтами. Болты должны быть тщательно закреплены.

Изготовление стоек и кранштейнов:

1. При изготовлении металлических изделий должны выполняться требования настоящего проекта, а также ГОСТов 380-71* ГОСТов 3262-75*, 3264-69, 6996-66, 8732-78, 9467-75, 14776-79.

№ п.п. по плану, дата, подпись

| | | | | | |
|----------------------------|-----------|-------------------------------|-----------|-----------------------|-----------|
| | | 320-062 | | Р.1-1 | |
| | | Элементы наружного освещения. | | | |
| Нач. инж. Давыдов | Инж. В.И. | Инж. В.И. | Инж. В.И. | Инж. В.И. | Инж. В.И. |
| Пом. инж. Зенько | Инж. В.И. | Инж. В.И. | Инж. В.И. | Инж. В.И. | Инж. В.И. |
| Инж. Давыдов | Инж. В.И. | Инж. В.И. | Инж. В.И. | Инж. В.И. | Инж. В.И. |
| Инж. Штанин | Инж. В.И. | Инж. В.И. | Инж. В.И. | Инж. В.И. | Инж. В.И. |
| Инж. Басильев | Инж. В.И. | Инж. В.И. | Инж. В.И. | Инж. В.И. | Инж. В.И. |
| Инж. Высокот | Инж. В.И. | Инж. В.И. | Инж. В.И. | Инж. В.И. | Инж. В.И. |
| Общие данные (продолжение) | | | | БЕЛГОСПРОЕКТ г. Минск | |

2. Материал конструкций - сталь класса 38/23 марки ВспЗн²
При расчетной температуре наружного воздуха -40°C и ниже
применять сталь ВспЗн² ш-2.

3. Допускаемые отклонения от проектных размеров при из-
готовлении конструкций должны соответствовать 7-му
классу точности.

4. Сварные детали производятся электродами типа Э42Н
по ГОСТ 9467-75 с допустительными гарантиями на
пластичность и должны соответствовать ГОСТ 5264-89.

5. При приеме ОТК на заводе изготовителя сборные швы
кранштейнов и стоек подвергают тщательной проверке
с помощью лупы по всей длине сборки. Одновременно
производится простукивание молотком весом не более
0,5 - 0,8 кг.

6. При обнаружении дефектов и неровностей металла
сварного шва в виде трещины любой формы и расщелин
пористости или малочисленных выключений, дефектные
участки должны быть вырублены и повторно заварены.

7. Электрозащиты необходимо производить электродами,
диаметр которых не превышает 3мм, при этом должно
быть обеспечено полное затухание отбросов, предназна-
ченных под электрозащиты.

8. Высоту сварного шва принимать не более наименьшей
толщины свариваемых элементов.

9. Кромки реза после резки должны быть защищены от
окислов и неровностей.

Ответа стоек и кранштейнов

1. Наружные поверхности кранштейнов и стоек не должны
иметь не предусмотренных чертежом выступов и выемок,
вызубы, неровности должны быть сглажены.

2. Все наружные поверхности кранштейнов и стоек должны
грунтоваться, шпаклеваться и окрашиваться матовой
эмалью ЭМЛ 25 или пентагипотелевыми цветными эмальями
ПЭ-193 (ГОСТ 926-83). В качестве материалов для этих
работ рекомендуются следующие:

грунтовка масляноалюмова под китро и маслянные покрытия
по ГОСТ 4036-83, шпаклевки по ГОСТ 10217-76.

3. Перед грунтовкой поверхности должны быть полностью
очищены от ржавчины, мелкодисперсной окалины, сварочных
брызг, жира, жировых и масляных пятен и других видов
загрязнений и должны быть сухими.

Окразка должна производиться за 2 раза при темпера-
туре не ниже +15°C.

После каждого покрытия производится просушка. Краска
должна ложиться гладким, сплошным и ровным слоем без
пятен, морщин, пузырей и посторонних загрязнений.

Н массовому выпуску элементов наружного
освещения приступать только после изготовления
опытных образцов, согласования их с институтом
«Белгоспроект» или организацией, занимающейся
производкой данного проекта с целью испытания их
в эксплуатации.

Условные обозначения.

Марка установок.

УС - установка

1 - порядковый номер установки

НР2 - порядковый номер кранштейна.

Т - торшер

НР6-1 - кранштейн на чугунном литом
головке.

НР6-2 - кранштейн на стальном сварном
головке.

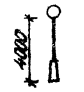







Масштаб: 1:1
Полное название: Проектная документация

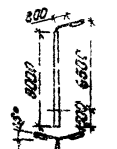

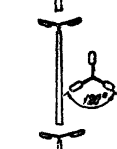
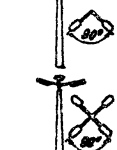
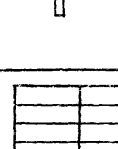
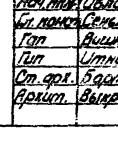
| | | | | | |
|-------------------------------|--|---------|--|--------------|---|
| | | 320-062 | | Р.1-1 | |
| Элементы наружного освещения. | | | | Страна | |
| | | | | Р | Т |
| Общие данные
(окончание) | | | | БЕЛГОСПРОЕКТ | |
| | | | | г. Минск | |

| 1 | 2 | 3 | 4 | 5 | 6 | 1 | 2 | 3 | 4 | 5 | 6 |
|---|---------|------------------|------------------|-------|----|---|--------------------------|-----|----------|----------------|----|
| | УСЗ-7 | ПУ 04-125-001-У1 | сталь
ж. бет. | 20.34 | 26 | | УСВ-НР6-1
УСВ-НР6-2 | РКУ | ж. бетон | 57.06
47.37 | 34 |
| | УСЗ-НР1 | " | " | 23.48 | 27 | | УСЗ-НР7-1
УСВ-НР7-2 | " | " | 57.31
50.76 | 35 |
| | УСЗ-НР2 | " | " | 25.21 | 28 | | УСВ-НР8-1
УСВ-НР8-2 | " | " | 57.30
42.29 | 36 |
| | УСЗ-НР3 | " | " | 26.89 | 29 | | УСВ-НР10-1
УСВ-НР10-2 | " | " | 59.36
51.69 | 37 |
| | УСЗ-НР4 | " | " | 28.76 | 30 | | УСВ-НР9-1
УСВ-НР9-2 | " | " | 57.12
49.27 | 38 |
| | УСЗ-НР5 | " | " | 29.18 | 31 | | УСВ-НР11-1
УСВ-НР11-2 | " | " | 62.07
54.19 | 39 |
| | УС-5 | лам. канал. | сталь | 12.68 | 32 | | | | | | |
| | УС-4 | " | " | 28.76 | 33 | | | | | | |

Сопровож. док.
 Число листов 1
 Число страниц 1

| | | | | | |
|--|--------|----------|--------|--------------------------|--------|
| | | 320-062 | | Р.1.1 | |
| Элементы наружного освещения | | | | | |
| Исполнитель | И.И.И. | Проверен | И.И.И. | Лист | Листов |
| И.И.И. | И.И.И. | И.И.И. | И.И.И. | Р | 9 |
| Номенклатура установок наружного освещения (продолжение) | | | | БЕЛГОСПРОЕКТ
г. Минск | |

| 1 | 2 | 3 | 4 | 5 | 6 |
|---|-----------|-------------------|------------------|-------|----|
|  | УСЗ - Т | РТУ 04-125-001-91 | сталь
ж. бет. | 20.34 | 26 |
|  | УСЗ - НР1 | " | " | 23.46 | 27 |
|  | УСЗ - НР2 | " | " | 25.21 | 28 |
|  | УСЗ - НР3 | " | " | 26.99 | 29 |
|  | УСЗ - НР4 | " | " | 28.76 | 30 |
|  | УСЗ - НР5 | " | " | 29.19 | 31 |
|  | УС-5 | Лям. нондек. | сталь | 12.68 | 32 |
|  | УС-4 | " | " | 28.76 | 33 |

| 1 | 2 | 3 | 4 | 5 | 6 |
|--|------------------------------|-----|----------|----------------|----|
|  | УСЗ - НР6-1
УСЗ - НР6-2 | РТУ | ж. бетон | 57.06
47.37 | 34 |
|  | УСЗ - НР7-1
УСЗ - НР7-2 | " | " | 57.31
32.76 | 35 |
|  | УСЗ - НР8-1
УСЗ - НР8-2 | " | " | 57.30
49.29 | 36 |
|  | УСЗ - НР10-1
УСЗ - НР10-2 | " | " | 59.36
51.69 | 37 |
|  | УСЗ - НР9-1
УСЗ - НР9-2 | " | " | 57.12
49.27 | 38 |
|  | УСЗ - НР11-1
УСЗ - НР11-2 | " | " | 62.07
54.19 | 39 |

Безопасность

УСЗ - Лампа, Арматура и Выводы, Арматура

| | | | | | |
|---|--|---------|--|--------------------------|--|
| | | 320-062 | | Р.1.1-1 | |
| Элементы наружного освещения | | | | | |
| Нач. ИМБ Шеняев
М.П. нондек
Г.П. Двигатель
Т.П. Штанин
Ст. арх. Давыдов
Архит. Вилхелм | | | | Лист
Р 9 | |
| Номенклатура установок
наружного освещения
(проектирование) | | | | БЕЛГОСПРОЕКТ
г. Минск | |

направлен: 3 июля 1952-01
Формат 12

| 1 | 2 | 3 | 4 | 5 | 6 | 1 | 2 | 3 | 4 | 5 | 6 |
|---|--------------------------|-----|---------|----------------|----|---|--------------------------|-----|-------|----------------|----|
| | УС7-КР6-1
УС7-КР6-2 | ПКУ | ж/бетон | 57.31
50.76 | 40 | | УС8-КР12-1
УС8-КР12-2 | ПКУ | ж.бет | 72.79
66.98 | 46 |
| | УС7-КР7-1
УС7-КР7-2 | " | " | 67.92
61.37 | 41 | | УС8-КР13-1
УС8-КР13-2 | " | " | 77.12
69.03 | 47 |
| | УС7-КР8-1
УС7-КР8-2 | " | " | 67.90
59.89 | 42 | | УС8-КР14-1
УС8-КР14-2 | " | " | 77.34
69.26 | 48 |
| | УС7-КР10-1
УС7-КР10-2 | " | " | 69.97
62.29 | 43 | | УС8-КР15-1
УС8-КР15-2 | " | " | 83.28
73.81 | 49 |
| | УС7-КР9-1
УС7-КР9-2 | " | " | 67.48
59.88 | 44 | | УС8-КР16-1
УС8-КР16-2 | " | " | 80.45
69.56 | 50 |
| | УС7-КР11-1
УС7-КР11-2 | " | " | 72.63
64.30 | 45 | | | | | | |

Соединения:

Шп. Метал. Металлич. и Ветмо. Метал. шп. М.

| | | | | | |
|------------------------------|---------|------|------|--|--------|
| 320-062 | | | | Р1.1-1 | |
| Элементы наружного освещения | | | | | |
| Исполн. | Семьяно | М.В. | Л.В. | Лист | Листов |
| Тип | Вилков | 2 | 13 | Р | 10 |
| Тип | Литки | 1/2 | 1/2 | | |
| Ст. арт. | Бартлов | 1/2 | 1/2 | Номенклатура установок наружного освещения (продолжение) | |
| Архит. | Вырост | 1/2 | 1/2 | БЕЛГОСПРОЕКТ
г. Минск | |

Сектор электротехники

Уч. № 1, 2, 3, 4, 5, 6, 7, 8, 9, 10, 11, 12, 13, 14, 15, 16, 17, 18, 19, 20, 21, 22, 23, 24, 25, 26, 27, 28, 29, 30, 31, 32, 33, 34, 35, 36, 37, 38, 39, 40, 41, 42, 43, 44, 45, 46, 47, 48, 49, 50, 51, 52, 53, 54, 55, 56, 57, 58, 59, 60, 61, 62, 63, 64, 65, 66, 67, 68, 69, 70, 71, 72, 73, 74, 75, 76, 77, 78, 79, 80, 81, 82, 83, 84, 85, 86, 87, 88, 89, 90, 91, 92, 93, 94, 95, 96, 97, 98, 99, 100, 101, 102, 103, 104, 105, 106, 107, 108, 109, 110, 111, 112, 113, 114, 115, 116, 117, 118, 119, 120, 121, 122, 123, 124, 125, 126, 127, 128, 129, 130, 131, 132, 133, 134, 135, 136, 137, 138, 139, 140, 141, 142, 143, 144, 145, 146, 147, 148, 149, 150, 151, 152, 153, 154, 155, 156, 157, 158, 159, 160, 161, 162, 163, 164, 165, 166, 167, 168, 169, 170, 171, 172, 173, 174, 175, 176, 177, 178, 179, 180, 181, 182, 183, 184, 185, 186, 187, 188, 189, 190, 191, 192, 193, 194, 195, 196, 197, 198, 199, 200, 201, 202, 203, 204, 205, 206, 207, 208, 209, 210, 211, 212, 213, 214, 215, 216, 217, 218, 219, 220, 221, 222, 223, 224, 225, 226, 227, 228, 229, 230, 231, 232, 233, 234, 235, 236, 237, 238, 239, 240, 241, 242, 243, 244, 245, 246, 247, 248, 249, 250, 251, 252, 253, 254, 255, 256, 257, 258, 259, 260, 261, 262, 263, 264, 265, 266, 267, 268, 269, 270, 271, 272, 273, 274, 275, 276, 277, 278, 279, 280, 281, 282, 283, 284, 285, 286, 287, 288, 289, 290, 291, 292, 293, 294, 295, 296, 297, 298, 299, 300, 301, 302, 303, 304, 305, 306, 307, 308, 309, 310, 311, 312, 313, 314, 315, 316, 317, 318, 319, 320, 321, 322, 323, 324, 325, 326, 327, 328, 329, 330, 331, 332, 333, 334, 335, 336, 337, 338, 339, 340, 341, 342, 343, 344, 345, 346, 347, 348, 349, 350, 351, 352, 353, 354, 355, 356, 357, 358, 359, 360, 361, 362, 363, 364, 365, 366, 367, 368, 369, 370, 371, 372, 373, 374, 375, 376, 377, 378, 379, 380, 381, 382, 383, 384, 385, 386, 387, 388, 389, 390, 391, 392, 393, 394, 395, 396, 397, 398, 399, 400, 401, 402, 403, 404, 405, 406, 407, 408, 409, 410, 411, 412, 413, 414, 415, 416, 417, 418, 419, 420, 421, 422, 423, 424, 425, 426, 427, 428, 429, 430, 431, 432, 433, 434, 435, 436, 437, 438, 439, 440, 441, 442, 443, 444, 445, 446, 447, 448, 449, 450, 451, 452, 453, 454, 455, 456, 457, 458, 459, 460, 461, 462, 463, 464, 465, 466, 467, 468, 469, 470, 471, 472, 473, 474, 475, 476, 477, 478, 479, 480, 481, 482, 483, 484, 485, 486, 487, 488, 489, 490, 491, 492, 493, 494, 495, 496, 497, 498, 499, 500, 501, 502, 503, 504, 505, 506, 507, 508, 509, 510, 511, 512, 513, 514, 515, 516, 517, 518, 519, 520, 521, 522, 523, 524, 525, 526, 527, 528, 529, 530, 531, 532, 533, 534, 535, 536, 537, 538, 539, 540, 541, 542, 543, 544, 545, 546, 547, 548, 549, 550, 551, 552, 553, 554, 555, 556, 557, 558, 559, 560, 561, 562, 563, 564, 565, 566, 567, 568, 569, 570, 571, 572, 573, 574, 575, 576, 577, 578, 579, 580, 581, 582, 583, 584, 585, 586, 587, 588, 589, 590, 591, 592, 593, 594, 595, 596, 597, 598, 599, 600, 601, 602, 603, 604, 605, 606, 607, 608, 609, 610, 611, 612, 613, 614, 615, 616, 617, 618, 619, 620, 621, 622, 623, 624, 625, 626, 627, 628, 629, 630, 631, 632, 633, 634, 635, 636, 637, 638, 639, 640, 641, 642, 643, 644, 645, 646, 647, 648, 649, 650, 651, 652, 653, 654, 655, 656, 657, 658, 659, 660, 661, 662, 663, 664, 665, 666, 667, 668, 669, 670, 671, 672, 673, 674, 675, 676, 677, 678, 679, 680, 681, 682, 683, 684, 685, 686, 687, 688, 689, 690, 691, 692, 693, 694, 695, 696, 697, 698, 699, 700, 701, 702, 703, 704, 705, 706, 707, 708, 709, 710, 711, 712, 713, 714, 715, 716, 717, 718, 719, 720, 721, 722, 723, 724, 725, 726, 727, 728, 729, 730, 731, 732, 733, 734, 735, 736, 737, 738, 739, 740, 741, 742, 743, 744, 745, 746, 747, 748, 749, 750, 751, 752, 753, 754, 755, 756, 757, 758, 759, 760, 761, 762, 763, 764, 765, 766, 767, 768, 769, 770, 771, 772, 773, 774, 775, 776, 777, 778, 779, 780, 781, 782, 783, 784, 785, 786, 787, 788, 789, 790, 791, 792, 793, 794, 795, 796, 797, 798, 799, 800, 801, 802, 803, 804, 805, 806, 807, 808, 809, 810, 811, 812, 813, 814, 815, 816, 817, 818, 819, 820, 821, 822, 823, 824, 825, 826, 827, 828, 829, 830, 831, 832, 833, 834, 835, 836, 837, 838, 839, 840, 841, 842, 843, 844, 845, 846, 847, 848, 849, 850, 851, 852, 853, 854, 855, 856, 857, 858, 859, 860, 861, 862, 863, 864, 865, 866, 867, 868, 869, 870, 871, 872, 873, 874, 875, 876, 877, 878, 879, 880, 881, 882, 883, 884, 885, 886, 887, 888, 889, 890, 891, 892, 893, 894, 895, 896, 897, 898, 899, 900, 901, 902, 903, 904, 905, 906, 907, 908, 909, 910, 911, 912, 913, 914, 915, 916, 917, 918, 919, 920, 921, 922, 923, 924, 925, 926, 927, 928, 929, 930, 931, 932, 933, 934, 935, 936, 937, 938, 939, 940, 941, 942, 943, 944, 945, 946, 947, 948, 949, 950, 951, 952, 953, 954, 955, 956, 957, 958, 959, 960, 961, 962, 963, 964, 965, 966, 967, 968, 969, 970, 971, 972, 973, 974, 975, 976, 977, 978, 979, 980, 981, 982, 983, 984, 985, 986, 987, 988, 989, 990, 991, 992, 993, 994, 995, 996, 997, 998, 999, 1000

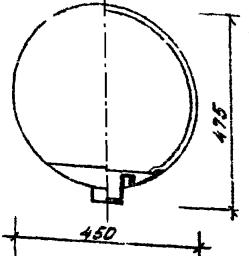
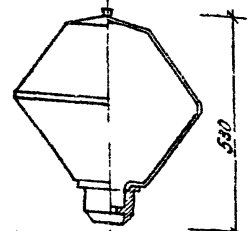
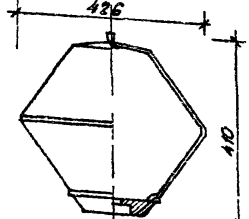
| | | | | | |
|---|------------------------------|-----|---------|----------------|----|
| 1 | 2 | 3 | 4 | 5 | 6 |
| | УСВ - КР17-1
УСВ - КР17-2 | РМУ | ж.бетон | 85.69
78.13 | 51 |
| | УСВ - КР18 | " | " | 79.84 | 52 |
| | УСВ - КР19 | " | " | 85.84 | 53 |
| | УС9 - КР20 | " | " | 81.48 | 54 |
| | УСВ - КР21 | " | " | 134.85 | 55 |

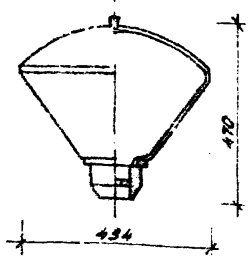
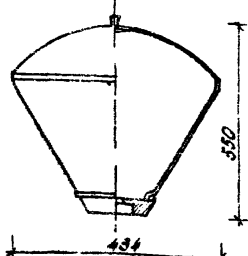
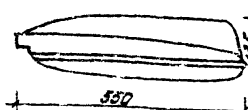
| | | | | | |
|---|---|----------------------------|----------------------------------|------------------------------|-----------------------------------|
| 1 | 2 | 3 | 4 | 5 | 6 |
| | Светильники узкоатели
рекомендации
УТ-1
УТ-2 | " | алюмин.
аресте-
ло | 34.50
18.50 | 56
56 |
| | стенд | Рекомендации по применению | | | |
| Назначение и размещение | | тип установив | высота установки от уровня земли | марка осветительных приборов | количество осветительных приборов |
| Вечернее освещение территории различного назначения: площадки, облицовочные центры, пешеходные мостики и дорожки, мостики зеленки, красильный бассейн, ва. парк, скверы, парки, участки облицовочных учреждений (школа, сад, детский сад, т.д.) | | на металл столбе | 4000 | УС-1 | 6 |
| | | на металл столбе | 4000 | УС-2 | 6 |
| | | на металл столбе | 4000 | УС-3 | 6 |
| Подсветка зеленки: участки зеленки населенной общины (парки, скверы, парки, т.д.) | | Установка декоративные | 600 | УС-4 | 1 |
| | | Установка декоративные | 1000 | УС-5 | 1 |
| Вечернее освещение жилых зон микрорайонов | | на железобетонной опоре | 6500 | УС-6 | 6 |
| | | на железобетонной опоре | 8000 | УС-7 | 6 |
| | | на железобетонной опоре | 9500 | УС-8 | 3 |
| | | на железобетонной опоре | 9500 | УС-9 | 2 |
| Элементы информации: указатели, знаки, дорожные знаки, знаки домов, стелы для рекламы, объявлений и навигационной информации. | | Указатели | 400 | УТ-1 | 1 |
| | | Указатели | 400 | УТ-2 | 1 |
| | | Указатели | 2600 | стенд | 2 |

| | |
|---|--------|
| 320-062 | |
| Элементы наружного освещения | |
| Материал | Листов |
| УТ | 11 |
| Номенклатура установок наружного освещения (определенная) | |
| БЕЛГОСПРОДЕНТ г. Минск | |

Получено: 1052-01

СВЕТОСОВОКО
Шиб. и лава, Лависа и дава, Взаим шиб. и

| Тип светильника | Вид светильника | Источн. света | | Технические характеристики | З-д изготовит. |
|-------------------|---|----------------|------|---|-------------------------------|
| | | Аном. н. свет. | Нап. | | |
| 1 | 2 | 3 | 4 | 5 | 6 |
| РТУ-04-125-001-51 |  | ДРЛ-125 | 1 | Закрытый, венчующий, с молочным рассеивателем из стекла | з-д "Светотехника" Липославль |
| РТУ-125, Марк-1* |  | | 1 | Закрытый, венчующий, с призматическим рассеивателем | " |
| НТУ-200, Марк-2* |  | лампа накалив. | 1 | " | " |

| 1 | 2 | 3 | 4 | 5 | 6 |
|------------------|---|----------------|---|--|-------------------------------|
| РТУ-125, Марк-1* |  | ДРЛ-125 | 1 | " | " |
| НТУ-200, Марк-2* |  | лампа накалив. | 1 | " | " |
| РНУ |  | ДРЛ-125 | 1 | Открытый, конусный с зернистым отражателем | з-д "Светотехника" Липославль |

| | | | |
|------------------------------------|------|-----------------------|--|
| 320-062 | | Р1.1-1 | |
| Элементы наружного освещения. | | | |
| Нов. проект Шибачев | 1/10 | 1/1-1/1 | |
| Исполнит. Сетко | 1/10 | 1/1-1/1 | |
| Исп. Витоволова | 1/10 | 1/1-1/1 | |
| Исп. Шибачев | 1/10 | 1/1-1/1 | |
| Ст. арт. Бартоб | 1/10 | 1/1-1/1 | |
| Архит. Выдрост | 1/10 | 1/1-1/1 | |
| Номенклатура светильников (начало) | | БЕЛГОСПРОЕКТ г. Минск | |

| | | | | | | | | | | | |
|------------------|---|---------|---|--|--|------------------|---|---|---|---|---|
| 1 | 2 | 3 | 4 | 5 | 6 | 1 | 2 | 3 | 4 | 5 | 6 |
| СВ-800 | | ДЛЛ-300 | 1 | Закрытый, вентилирующий, с диффузным рассеивателем | з-я "Светотеника" г. Минск | РТУ 04-125-002-И | | " | " | " | " |
| СВР-125-И | | ДЛР-125 | 1 | " | " | РТУ 04-125-033-И | | " | 1 | " | " |
| РТУ 04-125-005-И | | ДЛР-125 | 1 | Светильники, отмеченные и производству | Закрытый, вентилирующий с молочным рассеивателем из стекла | РТУ 04-125-004-И | | " | 1 | " | " |

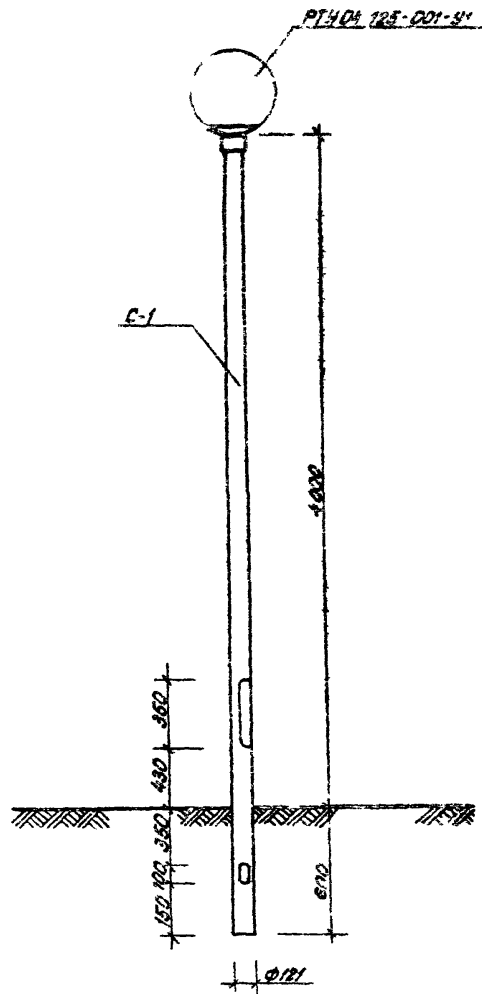
С. А. Лавров

Л. М. Степанович

| | | | |
|--|--------------|-----------------------|--------------|
| 320-062 | | Р1.1-1 | |
| Элементы наружного освещения. | | | |
| Имя | Фамилия | Инициалы | Подпись |
| Л. М. Степанович | С. А. Лавров | Л. М. Степанович | С. А. Лавров |
| Тема | Вид работы | Дата | Лист |
| ЛМ | С. А. Лавров | 12.12.57 | Р 13 |
| Ст. чер. | Инженер | Минск | Лист |
| Провер. | Инженер | Минск | Лист |
| Номенклатура осветительных (окончательная) | | БЕЛГОСПРОЕКТ г. Минск | |

Нижурова: 1052-01 12

Согласовано:
Инж. И. Гайдаш и Инж. В. Савин. Инст. 1



Спецификация на установку УСИ - Т.

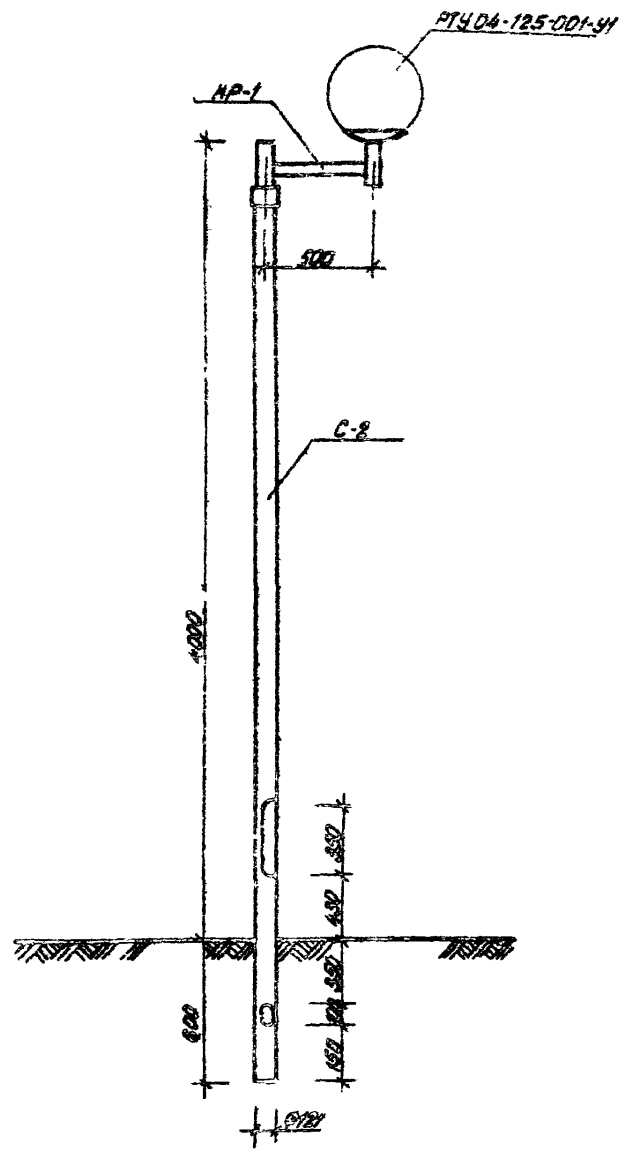
| Марка поз. | Обозначение | Наименование | кол. | Масса в кг. | Прим. |
|------------------|-----------------|-------------------------------|------|-------------|-------|
| С-1 | Р1.1-1 лист 85 | стойка С-1 | 1 | 84,42 | |
| Р1404-125-001-81 | Р1.1-1, лист 12 | Рассеиватель Р1404-125-001-81 | 1 | | |
| | | | | | |
| | | | | | |
| | | | | | |
| | | | | | |

1. Рекомендации по отдалению и размещению установок наружного освещения см. лист 8.
2. Фундамент условно не показан. Деталь установки стойки в фундаменте см. лист 146.

| | | | |
|--------------|----------------------|------------------------------|--------------------------|
| | | 320-062 | Р1.1-1 |
| | | Элементы наружного освещения | |
| Наименование | Условное обозначение | Установка УСИ - Т. | Сталь лист 14 |
| Составляющие | Сталь 14 | | |
| Тип | Установка | Установка УСИ - Т. | Р 14 |
| Тип | Установка | | |
| Ст. код | Установка | Общий вид спецификация | БЕЛГОСПРОЕКТ
г. Минск |
| Материал | Установка | | |

Натуровая: 320-062-1052-01
Формат ГЕ

С. И. Лавров



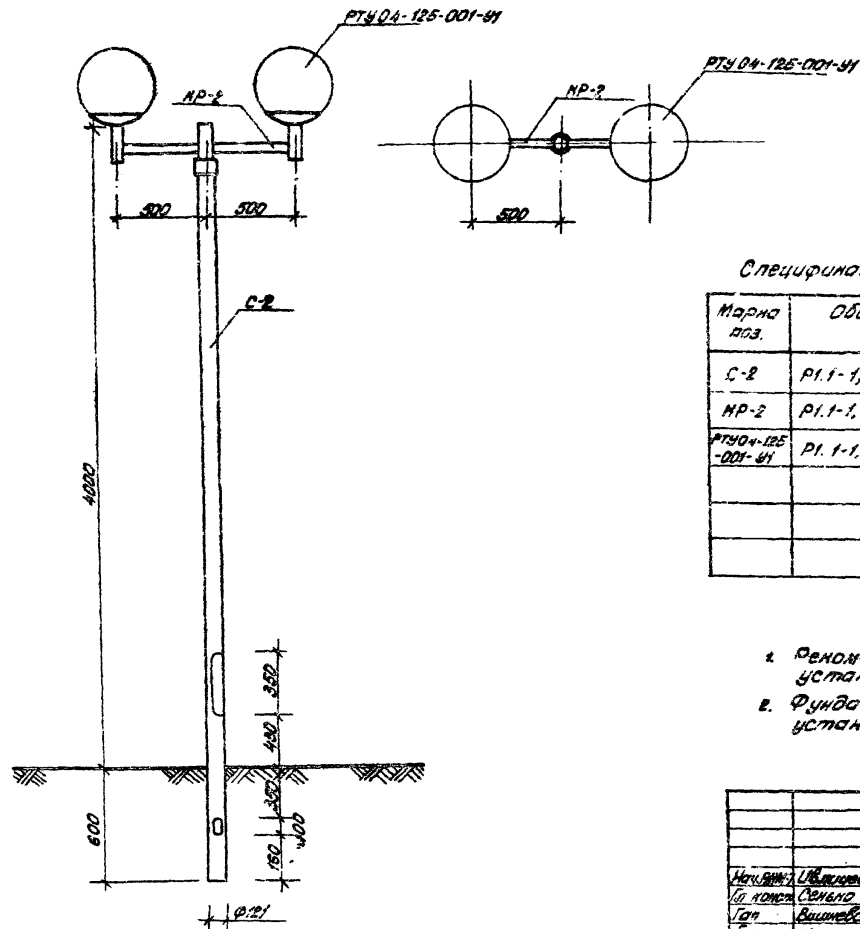
Спецификация на установку УСИ-НР1.

| Марка поз. | Обозначение | Наименование | Кол. | Масса кв.м. | Прим |
|-------------------|-----------------|--------------------------------|------|-------------|------|
| С-2 | Р1.1-1, лист 66 | стойка С-2 | 1 | 54.42 | |
| НР-1 | Р1.1-1, лист 72 | кронштейн НР-1 | 1 | 6.28 | |
| РТУ Д4-125-001-У1 | Р1.1-1, лист 12 | Рассеиватель РТУ Д4-125-001-У1 | 1 | | |
| | | | | | |
| | | | | | |
| | | | | | |

1. Рекомендации по отделке и размещению установки наружного освещения см. лист 6.
2. Фундамент условно не показан. Деталь установки стойки в фундаменте см. лист 146.

| | | | | | |
|--|--|--|-------------------------------|------|--------|
| | | | 320-062 | | |
| | | | Р1.1-1 | | |
| | | | Элементы наружного освещения. | | |
| | | | Установка УСИ-НР1 | | |
| | | | Стойка | Лист | Листов |
| | | | Р | 15 | |
| | | | Общий вид, спецификация. | | |
| | | | БЕЛГОСТРОИТ
г. Минск | | |

Натуровый: эскиз № 1052-01 Формат А2



Спецификация на установку ИС1-НР2.

| Марка поз. | Обозначение | Наименование | кол. | Масса кг. | Прим. |
|-------------------|-----------------|--------------------------------|------|-----------|-------|
| С-2 | Р1.1-1, лист 66 | стойла С-2 | 1 | 54,42 | |
| НР-2 | Р1.1-1, лист 73 | кронштейн НР-2 | 1 | 10,89 | |
| РТУ 04-125-001-41 | Р1.1-1, лист 12 | Рассеиватель РТУ-04-125-001-41 | 2 | | |
| | | | | | |
| | | | | | |
| | | | | | |

1. Рекомендации по отделке и размещению установок наружного освещения см. лист 6.
2. Фундамент условно не показан. Деталь установки стойки в фундамент см. лист 44б.

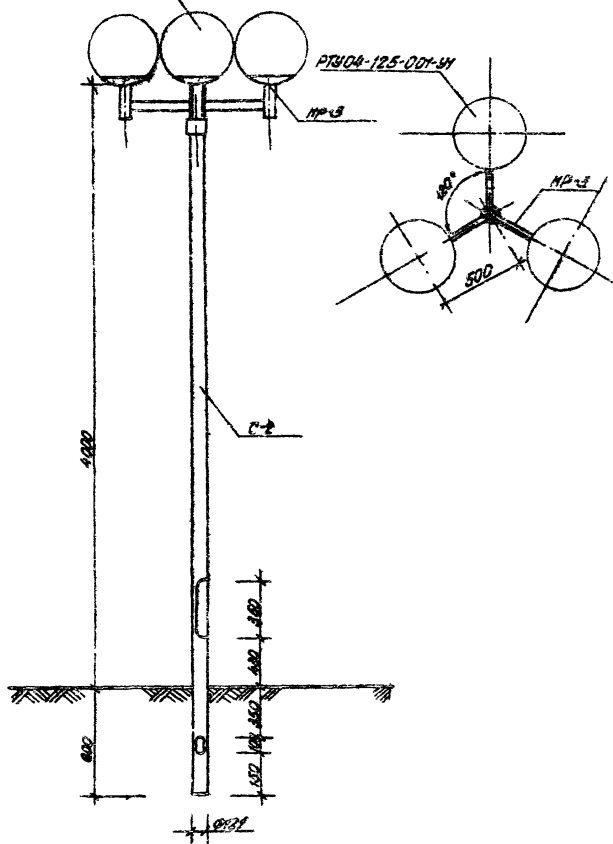
| | | | |
|------------------------|----------------------|------------------------------|---------------------------|
| | | 320-062 | Р1.1-1 |
| | | Элементы наружного освещения | |
| | | Установка ИС1-НР2 | Лист 16 |
| Наименов. | Условное обозначение | Исполн. | Дата |
| № докум. | Ссылка на лист | Исполн. | Дата |
| Ген. | Выполнитель | Исполн. | Дата |
| Тип | Исполн. | Исполн. | Дата |
| Ст. арт. | Вариант | Исполн. | Дата |
| Архив | Выполн. | Исполн. | Дата |
| Общий вид спецификация | | | БЕЛГОСПРОДЕНТ
г. Минск |

Направлен. 1052-01
Формат 12

Светосигналы

Лист 16 из 17. Подпись и дата

РТУ-04-125-001-31



Спецификация на установку ИСТ- КРЗ

| Марка поз. | Обозначение | Наименование | Кол. | Масса кв.м. | Прим. |
|-------------------|----------------|-------------------------------|------|-------------|-------|
| С-2 | Р.1.1, лист 66 | стойка С-2 | 1 | 54,42 | |
| КР-3 | Р.1.1, лист 74 | кронштейн КР-3 | 1 | 15,1 | |
| РТУ-04-125-001-31 | Р.1.1, лист 12 | Расширитель РТУ-04-125-001-31 | 3 | | |
| | | | | | |
| | | | | | |

1. Рекомендации по отдалке и размещению установок наружного освещения см. лист 6.
2. Фундамент условно не показан Деталь установки стойки в фундаменте см. лист 146.

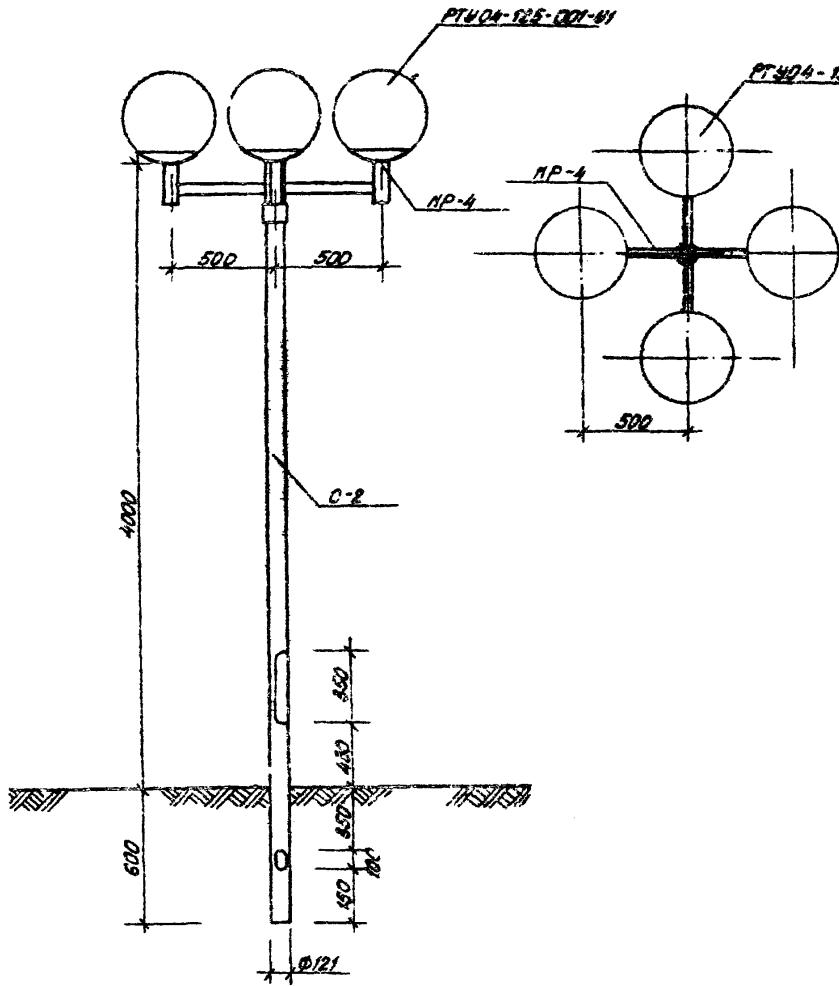
Сопоставлена
 14.01.2012

| | | | |
|--|--|-------------------------------|--------------------------|
| | | 320-062 | Р.1.1-1 |
| | | Элементы наружного освещения. | |
| | | установка ИСТ- КРЗ | Оклад Лист Листов |
| | | | Р 17 |
| | | Общий вид, спецификация. | БЕЛГОСПРОЕКТ
г. Минск |

Исполнитель: 1052-01 Формат 12

Согласовано

И.В. Писев. Подпись и дата. Взам. инв. №

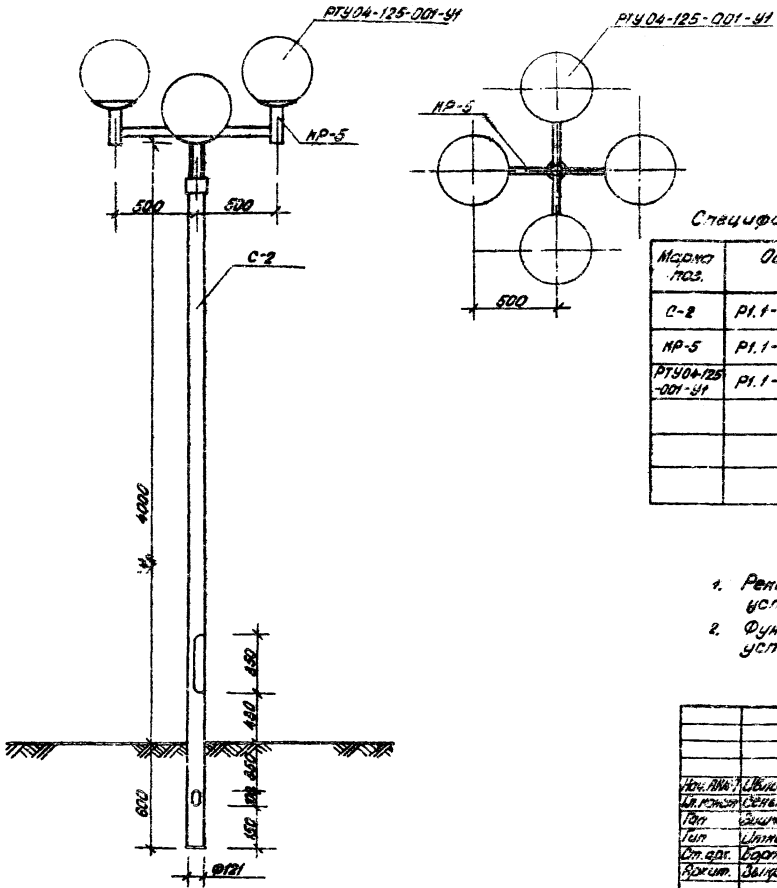


Спецификация на установку ИС1-НР4.

| Марка тов. | Обозначение | Наименование | кол. | Масса ед.м. | Прим. |
|------------------|-----------------|-------------------------------|------|-------------|-------|
| С-2 | Р1.1-1, лист 66 | стойла С-2 | 1 | 54,42 | |
| НР-4 | Р1.1-1, лист 75 | кронштейн НР-4 | 1 | 19,51 | |
| РТУ04-125-001-У1 | Р1.1-1, лист 12 | Рассеиватель РТУ04-125-001-У1 | 4 | | |
| | | | | | |
| | | | | | |

1. Рекомендации по отделке и размещению установок наружного освещения см. лист 6.
2. Фундамент условно не показан. Деталь установки стойлы в фундамент см. лист 146.

| | | | |
|-------------|------------|-------------------------------|--------|
| | | 320-062 | Р1.1-1 |
| | | Элементы наружного освещения. | |
| Исполнитель | И.В. Писев | Установка ИС1-НР4 | Стояла |
| И.И.И. | С.В.И. | | Листов |
| Тип | Изм.И | Р | 18 |
| Эт. арх. | Бартолов | Общий вид спецификация. | |
| Архит | Валерия | БЕЛГОПРОЕКТ
Г. Минск | |



Стационация на установку УС1-КР5.

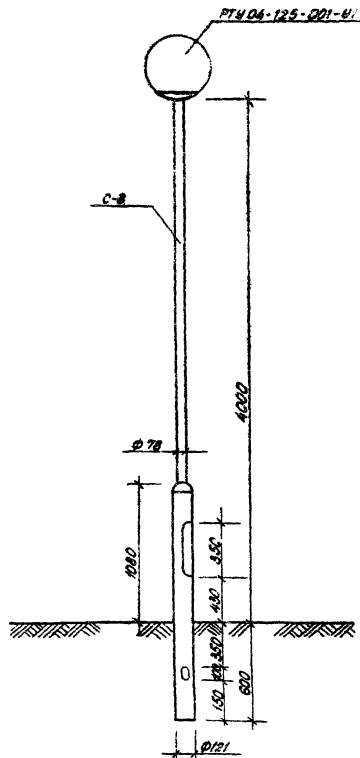
| Марка поз. | Обозначение | Наименование | кол. | Масса зб.т. | Прим. |
|------------------|-----------------|-------------------------------|------|-------------|-------|
| С-2 | Р1.1-1, лист 66 | стойка С-2 | 1 | 64,42 | |
| КР-5 | Р1.1-1, лист 76 | кронштейн КР-5 | 1 | 20,85 | |
| РТУ04-125-001-У1 | Р1.1-1, лист 12 | Рассеиватель РТУ04-125-001-У1 | 4 | | |
| | | | | | |
| | | | | | |

1. Рекомендации по отводке и размещению установок наружного освещения см. листы.
2. Фундамент условно не показан. Деталь установки стойки в фундамент см. лист 146.

| | | | | | |
|--------------|--------------|----------|------------------------|-------------------------------|---------|
| | | 320-У62 | | Р1.1-1 | |
| | | | | Элементы наружного освещения. | |
| Исполн: | Утвержден: | Дата: | Лист: | Страна: | Листов: |
| Л.М.Степанов | С.П.Степанов | 1987 | 19 | Беларусь | 19 |
| Тип: | Содержание: | Масштаб: | Установка УС1-КР5 | | |
| Ст.нар: | Вариант: | Числ.: | Общий вид стационация. | | |
| Возм: | Датум: | Лист: | БЕЛГОСПРОЕКТ г. Минск | | |

Нормовая: 1052-01

С.П.Степанов
 Инж. Г.И.Степанов и В.И.Степанов



Спецификация на установку УСЭ-Т.

| Марка поз. | Обозначение | Наименование | Кол. | Масса шт.м. | Примеч. |
|-------------------|----------------|--------------------------------|------|-------------|---------|
| С-3 | Р.1-1 лист 7 | стойка С-3 | 1 | 42,48 | |
| РТУ 04-125-001-У1 | Р.1-1, лист 12 | Рассеиватель РТУ 04-125-001-У1 | 1 | | |
| | | | | | |
| | | | | | |
| | | | | | |
| | | | | | |

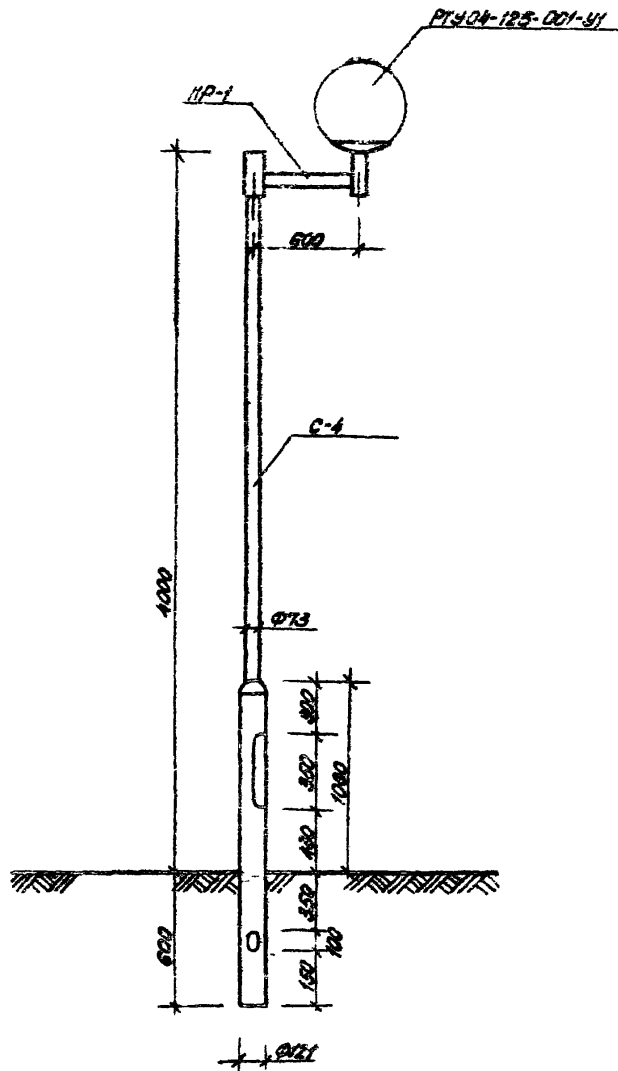
1. Рекомендации по отделке и размещению установок наружного освещения см. лист 6.
2. Фундамент условно не показан. Деталь установки стойки в фундамент см. лист 14Б.

| | | 320-062 | Р.1-1 | | | |
|------------|--------------|---------|-------|-------------------------------|------|--------|
| Нач. работ | С.М.Савельев | Р.1-1 | Р.1-1 | Элементы наружного освещения. | | |
| Ил. проект | Савельев | Р.1-1 | Р.1-1 | Листов | Лист | Листов |
| Исп. | Савельев | Р.1-1 | Р.1-1 | Установка УСЭ-Т. | | |
| Исп. | Итских | Исп. | Исп. | Р | 20 | |
| Ст. пр. | Борисов | Исп. | Исп. | Общий вид, спецификация | | |
| Проект. | Вознесен | Исп. | Исп. | БЕЛГОСПРОЕКТ
г. Минск | | |

Копировал: Зиничев; 1052-01 Формат 12

Составлено:

Лист 14а, 14б, 14в, 14г, 14д, 14е, 14ж, 14з, 14и, 14к, 14л, 14м, 14н, 14о, 14п, 14р, 14с, 14т, 14у, 14ф, 14х, 14ц, 14ч, 14ш, 14щ, 14ь, 14я



Спецификация на установку УСЗ-НР1.

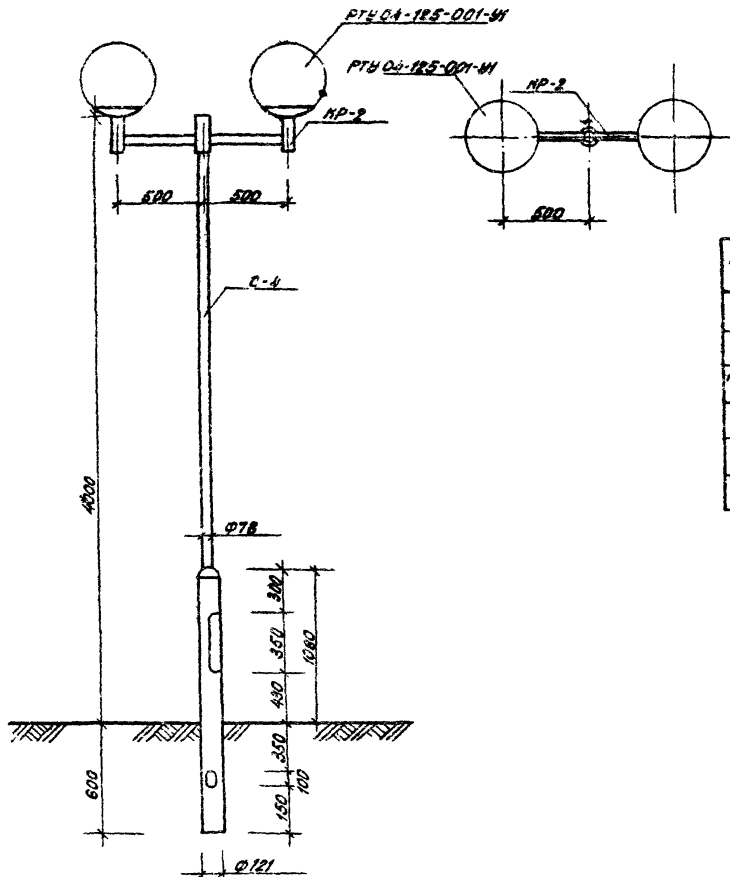
| Марка год. | Обозначение | Наименование | Кол. | Масса ед.т. | Прим. |
|-------------------|-----------------|--------------------------------|------|-------------|-------|
| С-1 | Р1.1-1, лист 68 | стойка С-4 | 1 | 44.04 | |
| НР-1 | Р1.1-1, лист 72 | кронштейн НР-1 | 1 | 6.28 | |
| РТУ-04-125-001-У1 | Р1.1-1, лист 12 | Рассеиватель РТУ-04-125-001-У1 | 1 | | |
| | | | | | |
| | | | | | |

1. Рекомендации по отделке и размещению установок наружного освещения см. лист 6.
2. Фундамент условно не показан. Деталь установки стойки в фундамент см. лист 146.

| | | | | | |
|-------------------------------|--|---------|--|--------------------------|------|
| | | 320-062 | | Р1.1-1 | |
| Элементы наружного освещения. | | | | | |
| Установка УСЗ-НР1 | | | | Страниц | Лист |
| | | | | Р | 21 |
| Общий вид, спецификация | | | | БЕЛГОСПРОЕКТ
г. Минск | |

Копировал: *Ильин* 1052-01 Формат 12

С. О. в. на. со. в. са. на.



Спецификация на установку УС2-НР2.

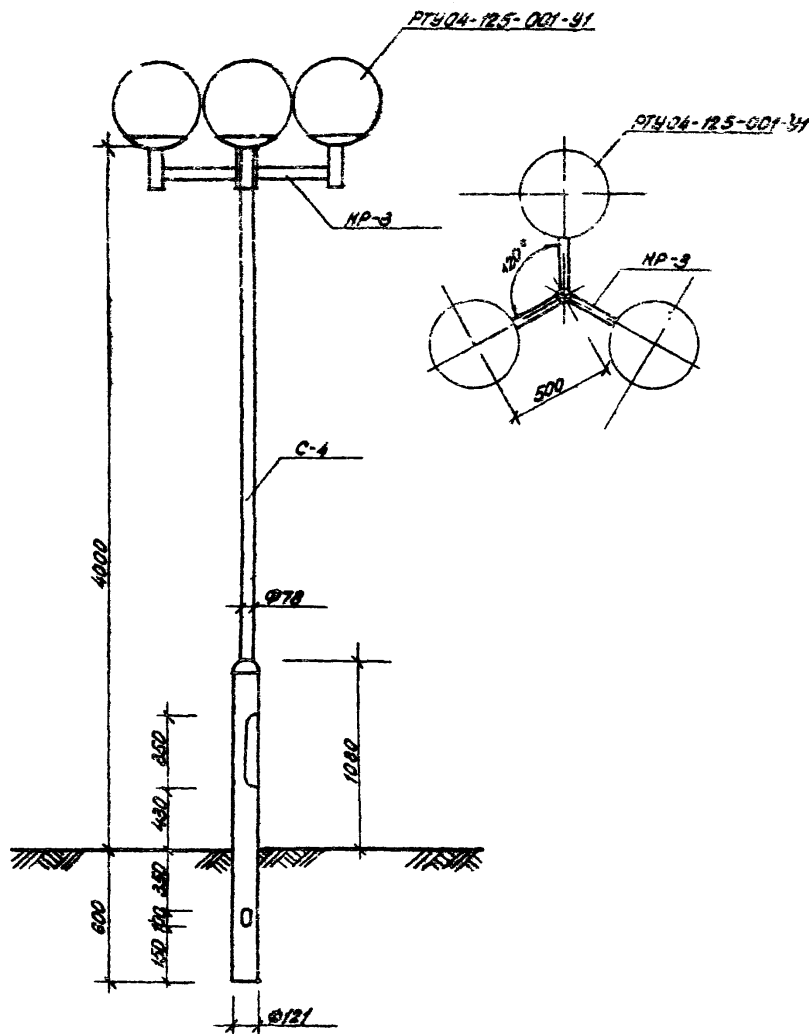
| Матрица код | Обозначение | наименование | кол. | Масса в.т. | Прим. |
|------------------|-----------------|-------------------------------|------|------------|-------|
| С-4 | Р1.1-1, лист 68 | стойка С-4 | 1 | 44,04 | |
| НР-2 | Р1.1-1, лист 73 | Кронштейн НР-2 | 1 | 10,69 | |
| РТЧ04-125-001-01 | Р1.1-1, лист 12 | Рассеиватель РТЧ04-125-001-01 | 2 | | |
| | | | | | |
| | | | | | |

1. Рекомендации по отделке и размещению установок наружного освещения см. лист №6
2. Фундамент условно не показан. Детали установки стойки в фундамент см. лист №6.

Согласовано

Инв. и табл. Проект и чертеж. Взам. инв. №

| | | | |
|--------------|-----------|------------------------------|---------------------|
| | | 320-062 | Р1.1-1 |
| наименование | | Элементы наружного освещения | |
| С. проект | Семько | Установка УС2-НР2 | Страниц Лист Листов |
| Илл | Вышегород | Р | 22 |
| Илл | Иванов | Общий вид, спецификация | |
| Илл | Борисов | БЕЛГОСПРОЕКТ | |
| Илл | Витков | г. Минск | |



Спецификация на установку УС2-КР3

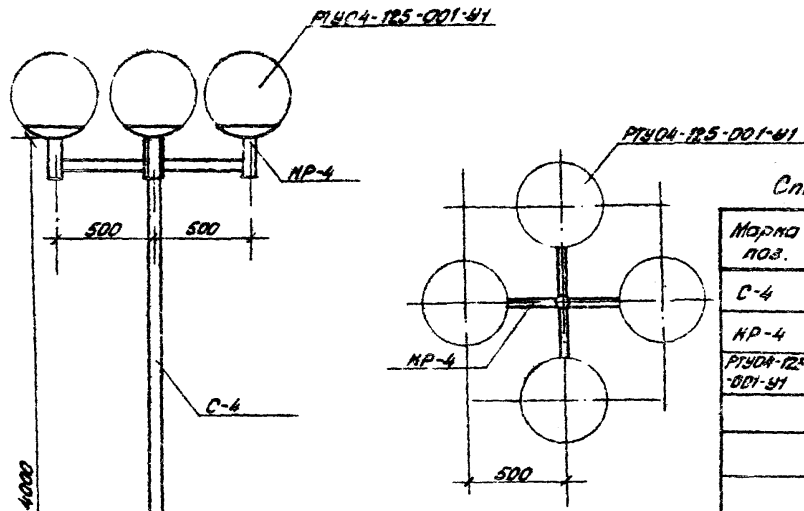
| Маска поз. | Обозначение | Наименование | Кол. | Масса ед.т. | Прим. |
|------------------|-----------------|-------------------------------|------|-------------|-------|
| С-4 | Р1.1-1, лист 68 | стойка С-4 | 1 | 44.04 | |
| КР-3 | Р1.1-1, лист 71 | кронштейн КР-3 | 1 | 15.10 | |
| РТУ04-125-001-У1 | Р1.1-1, лист 12 | Рассветатель РТУ04-125-001-У1 | 3 | | |
| | | | | | |
| | | | | | |

1. Рекомендации по отделке и размещению установкой наружного освещения см. лист В.
2. Фундамент условно не показан. Деталь установки стойки В фундамент см. лист 146.

| | | | | | |
|------------------------------|--|---------|--|--------------------------|------|
| | | 320-062 | | Р1.1-1 | |
| Элементы наружного освещения | | | | Стр. | Лист |
| Установка УС2-КР3 | | | | Р | 23 |
| Общий вид, спецификация. | | | | БЕЛГОСПРОЕКТ
г. Минск | |

Копировал: Змишка; Формат 12
1052-01

С. В. Маслова и др.



Спецификация на установку УС2-НР4

| Марка поз. | Обозначение | Наименование | кол. | Масса ед.т. | Прим. |
|------------------|-----------------|-------------------------------|------|-------------|-------|
| С-4 | Р1.1-1, лист 68 | стойка С-4 | 1 | 44,04 | |
| НР-4 | Р1.1-1, лист 75 | кронштейн НР-4 | 1 | 19,51 | |
| РТ304-125-001-У1 | Р1.1-1, лист 12 | рассеиватель РТ304-125-001-У1 | 4 | | |
| | | | | | |
| | | | | | |

1. Рекомендации по отделке и размещению установок наружного освещения см. лист 6.
2. Фундамент условно не показан. Деталь установки стойки в фундамент см. лист 14б.

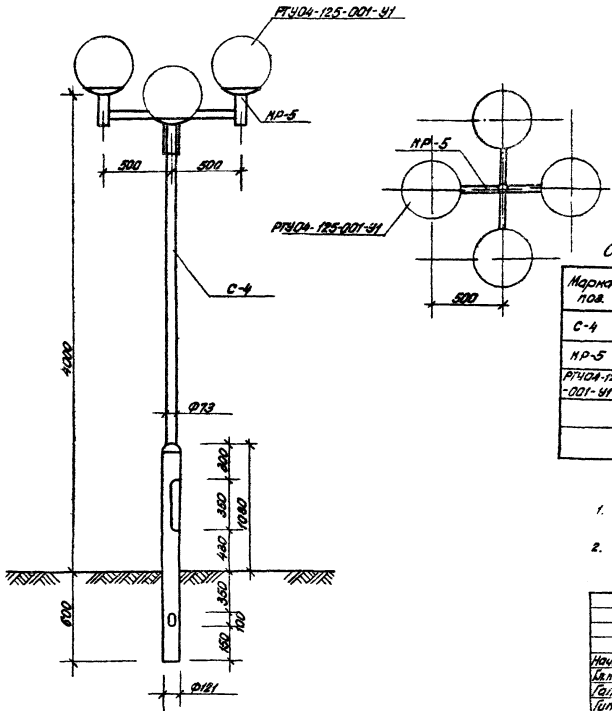
Составлено: []
 Лист 11 из 11. Подпись и дата. Взам. инв. 11

| | | | | | | | |
|--------------|------------|-------|------|------------------------------|--------------------------|------|--------|
| | | | | 320-062 | Р1.1-1 | | |
| | | | | Элементы наружного освещения | | | |
| Исполнит | Селищев | 07.12 | 1827 | Установка УС2-НР4. | Стойка | Лист | Листов |
| Дир. проекта | Сельва | 07.12 | 1827 | | Р | 24 | |
| Ген. | Вилинбошев | | | Общий вид, спецификация. | БЕЛГОСПРОЕКТ
г. Минск | | |
| Инж. | Штими | | | | | | |
| Ст. пр. | Борисов | | | | | | |
| Архит. | Вельвет | | | | | | |

Копировал: []
 1052-01

С. в. Ласаревич

Шифр проекта, наименование и дата выдачи чертежа



Спецификация на установку УС-2-НР-5.

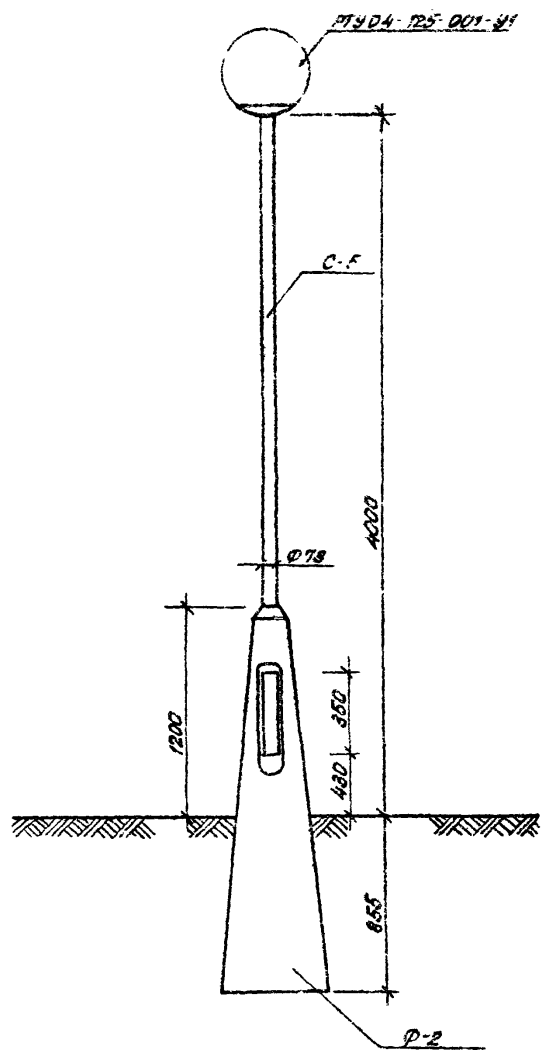
| Материал | Обозначение | Наименование | Мат. ед. | Масса ед.м. | Прим. |
|------------------|-----------------|---------------------------------|----------|-------------|-------|
| С-4 | Р1.1-1, лист 68 | стойка С-4 | 1 | 44.04 | |
| НР-5 | Р1.1-1, лист 76 | кронштейн НР-5 | 1 | 20.85 | |
| РЧУОА-125-001-У1 | Р1.1-1, лист 12 | распределитель РЧУОА-125-001-У1 | 4 | | |
| | | | | | |
| | | | | | |

1. Рекомендации по отделке и размещению установок наружного освещения см. лист 6.
2. Фундамент условно не показан. Деталь установочной стойки в фундамент см. лист 146.

| | | | |
|------------------------------|--|--------------------------|---------|
| 320-062 | | Р1.1-1 | |
| Элементы наружного освещения | | | |
| Установка УС-2-НР-5 | | Стандарт | Лист 25 |
| Общий вид спецификация. | | БЕЛГОСПРОЕКТ
г. Минск | |

Направление: Филиал 1052-01 Формат 12

Согласовано:
Инж. И. Гаврилов, Подпись и дата: 15.01.81



Спецификация на установку УСЗ-Т

| Марка поз. | Обозначение | Наименование | Кол. | Масса, ед. т. | Прим. |
|-------------------|------------------|--------------------------------|------|---------------|-------|
| С-5 | Р1.1-1, лист 63 | стойка С-5 | 1 | 28,48 | |
| РТУ 04-125-001-У1 | Р1.1-1, лист 12 | рассеиватель РТУ 04-125-001-У1 | 1 | | |
| Ф-2 | Р1.1-1, лист 148 | фундамент Ф-2 | 1 | 2,50 | |
| | | | | | |
| | | | | | |
| | | | | | |

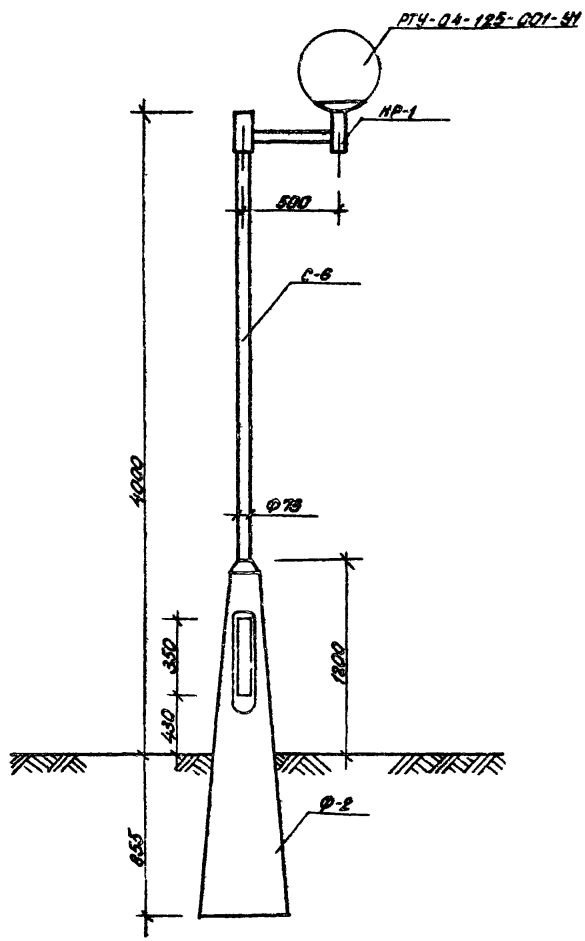
1. Рекомендации по отделке и размещению установок наружного сообщения см. лист 6.
2. Железобетонный цоколь Ф-2 разработан на листе 148.

| | | | | | |
|------------------------------|-------------|---------|-------|--------------------------|------|
| | | 320-062 | | Р1.1-1 | |
| Элементы наружного сообщения | | | | | |
| Конт. лист | И. В. Личев | 11/17 | 10.11 | Установка УСЗ-Т | |
| И. л. лист | Семенов | 10/17 | 10.11 | Стойка | Лист |
| И. л. лист | Вичневский | 10/17 | 10.11 | Р | 26 |
| И. л. лист | Итанич | 10/17 | 10.11 | | |
| Ст. док. | Вартаков | 10/17 | 10.11 | | |
| И. л. лист | Витков | 10/17 | 10.11 | Общий вид, спецификация | |
| | | | | БЕЛГОСПРОЕКТ
г. Минск | |

Копировать: Энциклопедия; 1052-01
Формат 12

Верхняя часть

Листы: 1, 2, 3, 4, 5, 6, 7, 8, 9, 10, 11, 12, 13, 14, 15, 16, 17, 18, 19, 20, 21, 22, 23, 24, 25, 26, 27, 28, 29, 30, 31, 32, 33, 34, 35, 36, 37, 38, 39, 40, 41, 42, 43, 44, 45, 46, 47, 48, 49, 50, 51, 52, 53, 54, 55, 56, 57, 58, 59, 60, 61, 62, 63, 64, 65, 66, 67, 68, 69, 70, 71, 72, 73, 74, 75, 76, 77, 78, 79, 80, 81, 82, 83, 84, 85, 86, 87, 88, 89, 90, 91, 92, 93, 94, 95, 96, 97, 98, 99, 100, 101, 102, 103, 104, 105, 106, 107, 108, 109, 110, 111, 112, 113, 114, 115, 116, 117, 118, 119, 120, 121, 122, 123, 124, 125, 126, 127, 128, 129, 130, 131, 132, 133, 134, 135, 136, 137, 138, 139, 140, 141, 142, 143, 144, 145, 146, 147, 148, 149, 150, 151, 152, 153, 154, 155, 156, 157, 158, 159, 160, 161, 162, 163, 164, 165, 166, 167, 168, 169, 170, 171, 172, 173, 174, 175, 176, 177, 178, 179, 180, 181, 182, 183, 184, 185, 186, 187, 188, 189, 190, 191, 192, 193, 194, 195, 196, 197, 198, 199, 200, 201, 202, 203, 204, 205, 206, 207, 208, 209, 210, 211, 212, 213, 214, 215, 216, 217, 218, 219, 220, 221, 222, 223, 224, 225, 226, 227, 228, 229, 230, 231, 232, 233, 234, 235, 236, 237, 238, 239, 240, 241, 242, 243, 244, 245, 246, 247, 248, 249, 250, 251, 252, 253, 254, 255, 256, 257, 258, 259, 260, 261, 262, 263, 264, 265, 266, 267, 268, 269, 270, 271, 272, 273, 274, 275, 276, 277, 278, 279, 280, 281, 282, 283, 284, 285, 286, 287, 288, 289, 290, 291, 292, 293, 294, 295, 296, 297, 298, 299, 300, 301, 302, 303, 304, 305, 306, 307, 308, 309, 310, 311, 312, 313, 314, 315, 316, 317, 318, 319, 320, 321, 322, 323, 324, 325, 326, 327, 328, 329, 330, 331, 332, 333, 334, 335, 336, 337, 338, 339, 340, 341, 342, 343, 344, 345, 346, 347, 348, 349, 350, 351, 352, 353, 354, 355, 356, 357, 358, 359, 360, 361, 362, 363, 364, 365, 366, 367, 368, 369, 370, 371, 372, 373, 374, 375, 376, 377, 378, 379, 380, 381, 382, 383, 384, 385, 386, 387, 388, 389, 390, 391, 392, 393, 394, 395, 396, 397, 398, 399, 400, 401, 402, 403, 404, 405, 406, 407, 408, 409, 410, 411, 412, 413, 414, 415, 416, 417, 418, 419, 420, 421, 422, 423, 424, 425, 426, 427, 428, 429, 430, 431, 432, 433, 434, 435, 436, 437, 438, 439, 440, 441, 442, 443, 444, 445, 446, 447, 448, 449, 450, 451, 452, 453, 454, 455, 456, 457, 458, 459, 460, 461, 462, 463, 464, 465, 466, 467, 468, 469, 470, 471, 472, 473, 474, 475, 476, 477, 478, 479, 480, 481, 482, 483, 484, 485, 486, 487, 488, 489, 490, 491, 492, 493, 494, 495, 496, 497, 498, 499, 500, 501, 502, 503, 504, 505, 506, 507, 508, 509, 510, 511, 512, 513, 514, 515, 516, 517, 518, 519, 520, 521, 522, 523, 524, 525, 526, 527, 528, 529, 530, 531, 532, 533, 534, 535, 536, 537, 538, 539, 540, 541, 542, 543, 544, 545, 546, 547, 548, 549, 550, 551, 552, 553, 554, 555, 556, 557, 558, 559, 560, 561, 562, 563, 564, 565, 566, 567, 568, 569, 570, 571, 572, 573, 574, 575, 576, 577, 578, 579, 580, 581, 582, 583, 584, 585, 586, 587, 588, 589, 590, 591, 592, 593, 594, 595, 596, 597, 598, 599, 600, 601, 602, 603, 604, 605, 606, 607, 608, 609, 610, 611, 612, 613, 614, 615, 616, 617, 618, 619, 620, 621, 622, 623, 624, 625, 626, 627, 628, 629, 630, 631, 632, 633, 634, 635, 636, 637, 638, 639, 640, 641, 642, 643, 644, 645, 646, 647, 648, 649, 650, 651, 652, 653, 654, 655, 656, 657, 658, 659, 660, 661, 662, 663, 664, 665, 666, 667, 668, 669, 670, 671, 672, 673, 674, 675, 676, 677, 678, 679, 680, 681, 682, 683, 684, 685, 686, 687, 688, 689, 690, 691, 692, 693, 694, 695, 696, 697, 698, 699, 700, 701, 702, 703, 704, 705, 706, 707, 708, 709, 710, 711, 712, 713, 714, 715, 716, 717, 718, 719, 720, 721, 722, 723, 724, 725, 726, 727, 728, 729, 730, 731, 732, 733, 734, 735, 736, 737, 738, 739, 740, 741, 742, 743, 744, 745, 746, 747, 748, 749, 750, 751, 752, 753, 754, 755, 756, 757, 758, 759, 760, 761, 762, 763, 764, 765, 766, 767, 768, 769, 770, 771, 772, 773, 774, 775, 776, 777, 778, 779, 780, 781, 782, 783, 784, 785, 786, 787, 788, 789, 790, 791, 792, 793, 794, 795, 796, 797, 798, 799, 800, 801, 802, 803, 804, 805, 806, 807, 808, 809, 810, 811, 812, 813, 814, 815, 816, 817, 818, 819, 820, 821, 822, 823, 824, 825, 826, 827, 828, 829, 830, 831, 832, 833, 834, 835, 836, 837, 838, 839, 840, 841, 842, 843, 844, 845, 846, 847, 848, 849, 850, 851, 852, 853, 854, 855, 856, 857, 858, 859, 860, 861, 862, 863, 864, 865, 866, 867, 868, 869, 870, 871, 872, 873, 874, 875, 876, 877, 878, 879, 880, 881, 882, 883, 884, 885, 886, 887, 888, 889, 890, 891, 892, 893, 894, 895, 896, 897, 898, 899, 900, 901, 902, 903, 904, 905, 906, 907, 908, 909, 910, 911, 912, 913, 914, 915, 916, 917, 918, 919, 920, 921, 922, 923, 924, 925, 926, 927, 928, 929, 930, 931, 932, 933, 934, 935, 936, 937, 938, 939, 940, 941, 942, 943, 944, 945, 946, 947, 948, 949, 950, 951, 952, 953, 954, 955, 956, 957, 958, 959, 960, 961, 962, 963, 964, 965, 966, 967, 968, 969, 970, 971, 972, 973, 974, 975, 976, 977, 978, 979, 980, 981, 982, 983, 984, 985, 986, 987, 988, 989, 990, 991, 992, 993, 994, 995, 996, 997, 998, 999, 1000



Спецификация на установку УСЗ-НР1

| Марка поз | Обозначение | Наименование | Кол. | Масса в.т. | Прим. |
|------------------|------------------|------------------------------|------|------------|-------|
| С-6 | Р1.1-1, лист 70 | стойка С-6 | 1 | 30.08 | |
| НР-1 | Р1.1-1, лист 72 | кронштейн НР-1 | 1 | 6.28 | |
| РТУ04-125-001-У1 | Р1.1-1, лист 12 | расширитель РТУ04-125-001-У1 | 1 | | |
| Ф-2 | Р1.1-1, лист 148 | ж.б. канал Ф-2 | 1 | | |

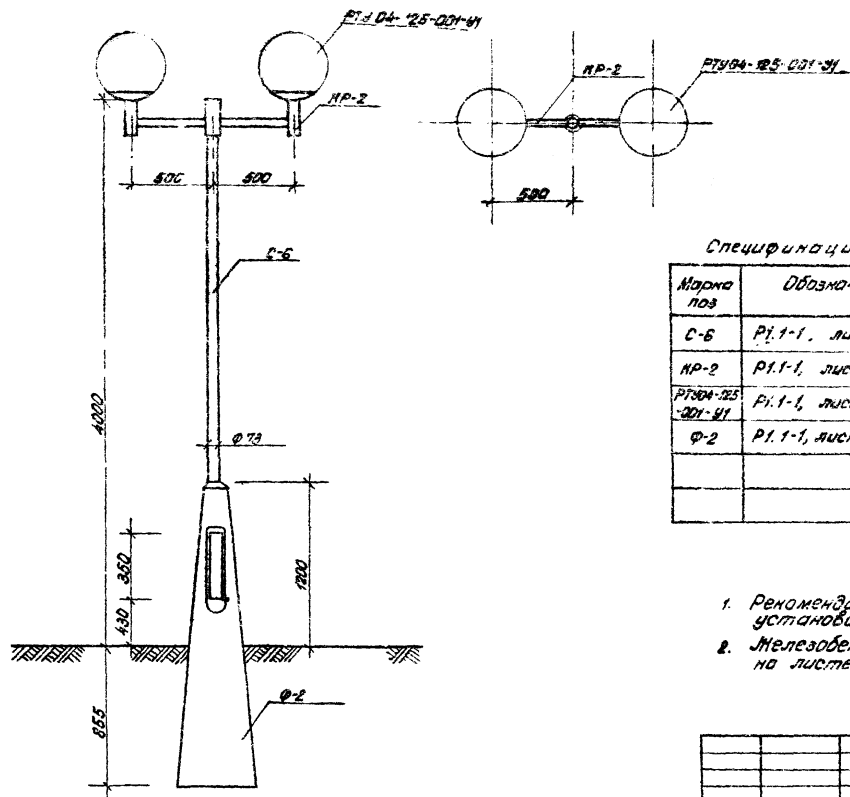
1. Рекомендации по отделке и размещению установок наружного освещения см. лист 6.
2. Железобетонный канал Ф-2 разработан на листе 148.

| | | | |
|------------------------------|--------------|--------|--------------------------|
| 320-062 | | Р1.1-1 | |
| Элементы наружного освещения | | | |
| Наименование | Составляющие | Кол. | Листов |
| Установка | УСЗ-НР1 | 1 | 27 |
| Ст. арх. | Борислав | Уч. № | 14/8 |
| Архит. | Выгорост | Уч. № | 14/8 |
| Общий вид спецификация | | | БЕЛГОСПРОЕКТ
г. Минск |

капированная. Спецификация 1052-01. Формат 12

Составлено:

Шифр и подл. Подпись и Дата: Казань шифр



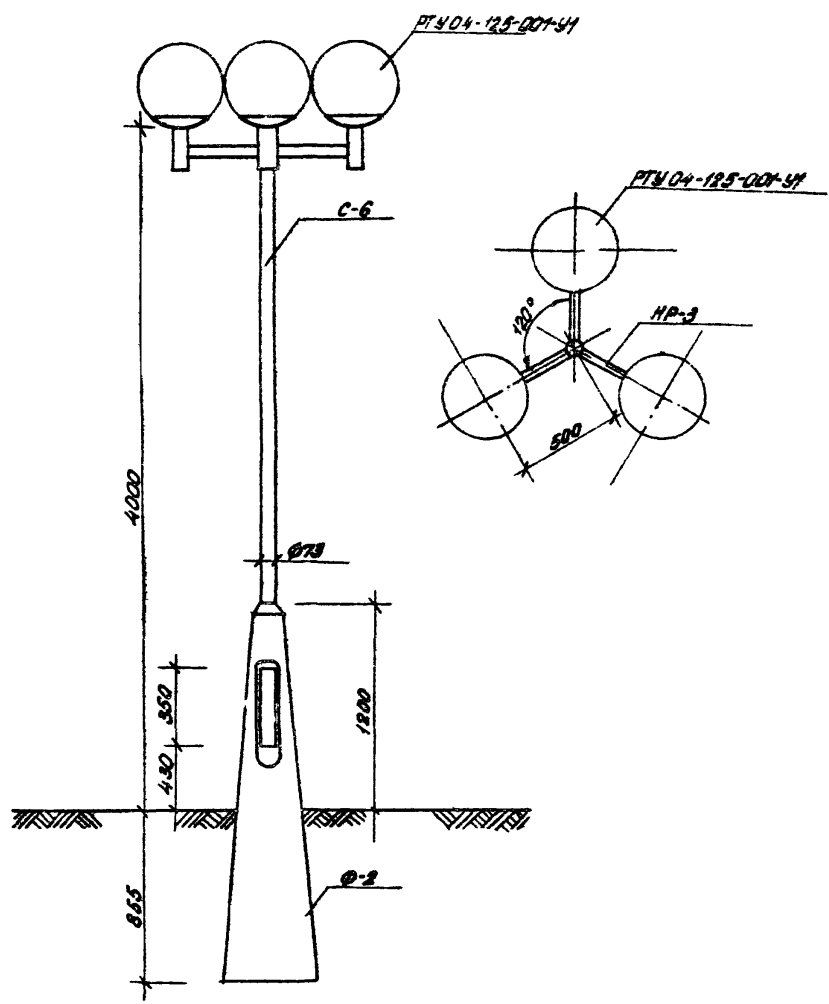
Спецификация на установку УСЗ - НР2

| Марка поз | Обозначение | Наименование | кол. | Масса ед. т | Прим |
|------------------|------------------|-------------------------------|------|-------------|------|
| С-6 | Р1.1-1, лист 70 | стайна С-6 | 1 | 30,08 | |
| НР-2 | Р1.1-1, лист 73 | Кронштейн НР-2 | 1 | 10,69 | |
| Р1204-125-001-31 | Р1.1-1, лист 12 | рассеиватель Р1204-125-001-31 | 2 | | |
| Ф-2 | Р1.1-1, лист 148 | м.б. цоколь Ф-2 | 1 | | |
| | | | | | |
| | | | | | |

1. Рекомендации по отделке и размещению установок наружного освещения см. лист 6.
2. Мелезобетонный цоколь Ф-2 разработан на листе 148.

| | | | |
|-------------------------------|----------|------------------------|-----------------------|
| | | 320-062 | Р1.1-1 |
| Элементы наружного освещения. | | | |
| кол. в шт. | объем | м ³ | м ³ |
| 5. монтаж | ремонт | м ³ | м ³ |
| тип | высотная | м ³ | м ³ |
| тип | шпиль | м ³ | м ³ |
| ст. док. | вспомог. | м ³ | м ³ |
| армат. | высоты | м ³ | м ³ |
| | | Установка УСЗ - НР2 | Сталь Лист Листов |
| | | | Р 28 |
| | | Общий вид спецификация | БЕЛГОСПРОЕКТ г. Минск |

Копировано Шифр 7052-01 Формат 12



Спецификация на установку УСЗ-НРЗ.

| Марка поз. | Обозначение | Наименование | Кол. | Масса ед.т. | Прим. |
|-------------------|------------------|--------------------------------|------|-------------|-------|
| С-6 | Р1.1-1, лист 70 | стойка С-6 | 1 | 30.08 | |
| НР-3 | Р1.1-1, лист 74 | кронштейн НР-3 | 1 | 15.10 | |
| РТУ 04-125-001-У1 | Р1.1-1, лист 12 | Рассвиватель РТУ 04-125-001-У1 | 3 | | |
| Ф-2 | Р1.1-1, лист 148 | ж.б. канал Ф-2 | 1 | | |
| | | | | | |
| | | | | | |

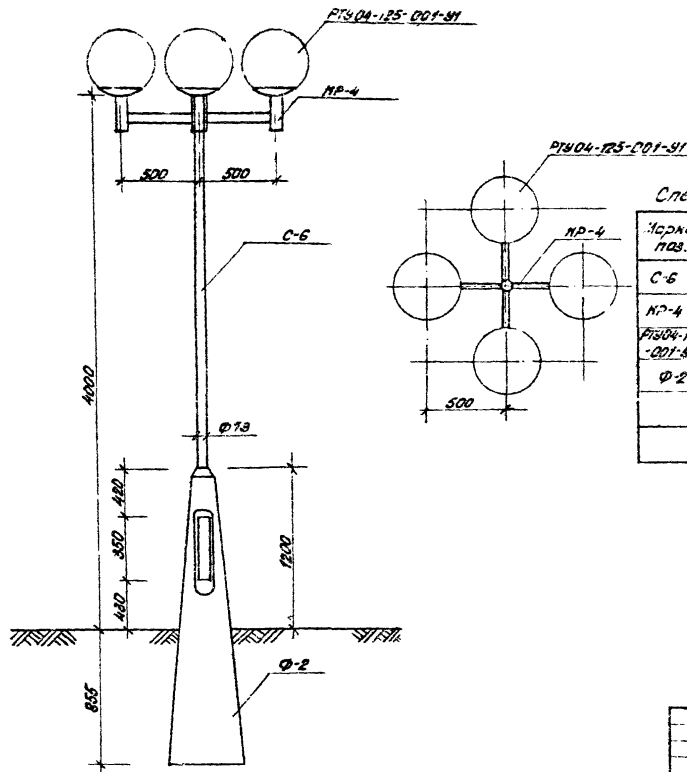
1. Рекомендации по отделке и размещению установок наружного освещения см. лист 6.
2. Ж.б. канал Ф-2 разработан на листе 148.

С. В. Лесовая

Инж. Лесовая, Инженер и Вспом. Инженер Л.

| | | | | |
|------------------------------|---------------|---------|-------------------------|--------------------------|
| | | 320-062 | Р1.1-1 | |
| Элементы наружного освещения | | | | |
| Наим. РМ | И. В. Лесовая | 1/17 | 1/17 | 1/17 |
| Кл. проект | СВ-003 | 1/17 | 1/17 | 1/17 |
| Тип | Уличное | 1/17 | 1/17 | 1/17 |
| Ген | Штан | 1/17 | 1/17 | 1/17 |
| Ст. эск. | Борисов | 1/17 | 1/17 | 1/17 |
| Архит. | Выжест | 1/17 | 1/17 | 1/17 |
| | | | Установка УСЗ-НРЗ | Р 29 |
| | | | Общий вид, спецификация | БЕЛГОСПРОЕКТ
г. Минск |

Копировал: Зинченко 1052-09 формат А2



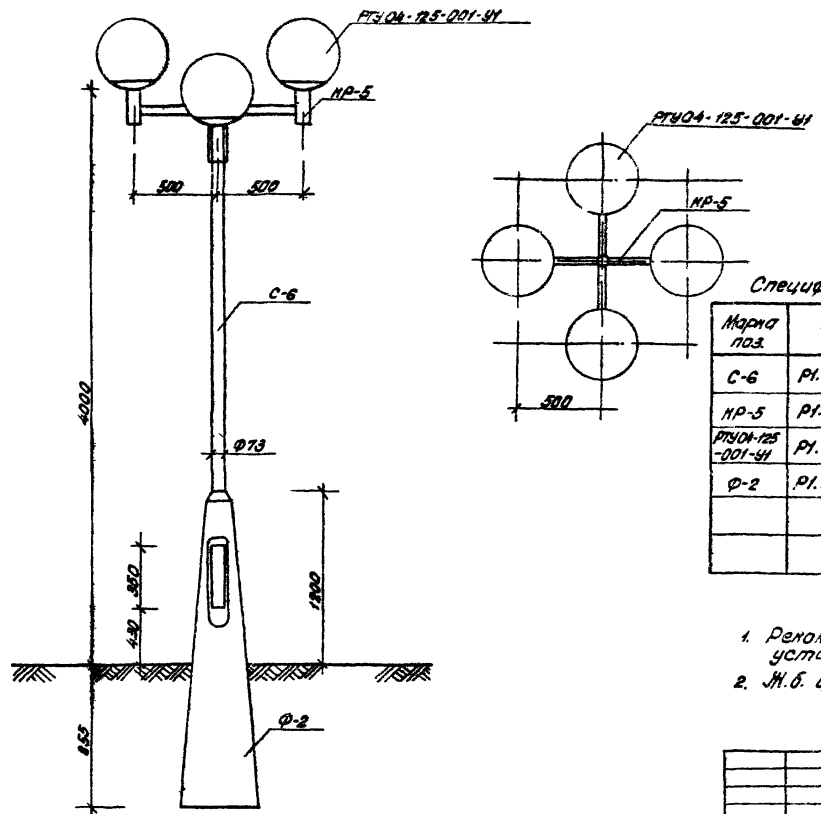
Спецификация на установку УСЗ-КР4.

| Код по пас. | Обозначение | Наименование | Кол. | Масса ед.м. | Прим. |
|------------------|------------------|-------------------------------|------|-------------|-------|
| С-6 | Р1.1-1, лист 70 | стойка С-6 | 1 | 20,08 | |
| КР-4 | Р1.1-1, лист 75 | кронштейн КР-4 | 1 | 19,51 | |
| Р1304-125-001-41 | Р1.1-1, лист 12 | рассеиватель Р1304-125-001-41 | 4 | | |
| Ф-2 | Р1.1-1, лист 148 | ж.б. цоколь Ф-2 | 1 | | |
| | | | | | |
| | | | | | |

1. Рекомендации по отдалению и размещению установок наружного освещения см. лист 6.
2. Ж.б. цоколь Ф-2 разработан на листе 148.

| | | 320-062 | | Р1.1-1 | |
|--------------------------|----------|-------------------------------|-----|--------------|-----|
| | | элементы наружного освещения. | | | |
| Исполн. | Велишев | Лит | Лит | Лит | Лит |
| Сл. проект | Стекло | Лит | Лит | Лит | Лит |
| Лит | Велишев | Лит | Лит | Лит | Лит |
| Лит | Лит | Лит | Лит | Лит | Лит |
| Ст. пр. | Богданов | Лит | Лит | Лит | Лит |
| Архит. | Виктор | Лит | Лит | Лит | Лит |
| Установка УСЗ-КР4 | | | | Лит | Лит |
| Общий вид, спецификация. | | | | Р | 30 |
| | | | | БЕЛГОСПРОЕКТ | |
| | | | | г. Минск | |

Копирован: Личинку - Формат 12
1052-01



Спецификация на установку УСЗ-НР5.

| Марка поз. | Обозначение | Наименование | Кол. | Масса ед.м. | Прим. |
|------------------|------------------|------------------------------|------|-------------|-------|
| С-6 | Р1.1-1, лист 70 | стойка С-6 | 1 | 30,08 | |
| НР-5 | Р1.1-1, лист 76 | кронштейн НР-5 | 1 | 20,85 | |
| РТУ04-125-001-41 | Р1.1-1, лист 12 | расширитель РТУ04-125-001-41 | 4 | | |
| Ф-2 | Р1.1-1, лист 148 | ж.б. канал Ф-2 | 1 | | |
| | | | | | |
| | | | | | |

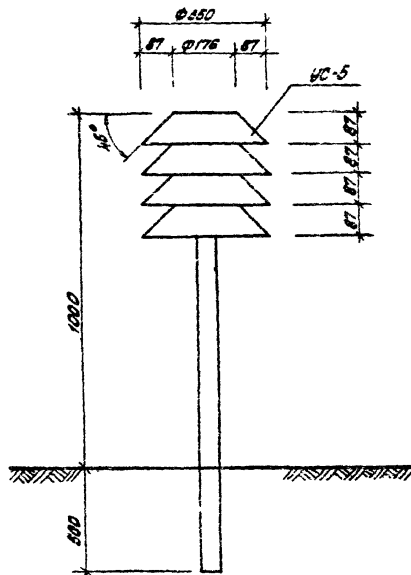
1. Рекомендации по отделке и размещению установок наружного освещения см. лист 6.
2. Ж.б. канал Ф-2 разработан на листе 148.

| | | | |
|--|--|------------------------------|--------------------------|
| | | 320-062 | Р1.1-1 |
| | | Элементы наружного освещения | |
| | | Установка УСЗ-НР5 | Страницы Лист Листов |
| | | | Р 31 |
| | | Общий вид, спецификация | БЕЛГОСПРОЕКТ
г. Минск |

Направил: Филиппов 1052-01 Формат 12

С.О. Ласовский

Шиф. в мес. Подпись и Ветер. Удостоверение



Спецификация на установку УС-5.

| Марка
пол. | Обозначение | Наименование | Кол.
ед.т. | Масса
ед.т. | Прим. |
|---------------|------------------|-------------------------|---------------|----------------|-------|
| УС-5 | Р1.1-1, лист 134 | Декоративный светильник | 1 | 2667 | |
| | | | | | |
| | | | | | |
| | | | | | |
| | | | | | |
| | | | | | |
| | | | | | |

1. Рекомендации по установке и размещению наружного освещения см. лист 6.
2. Декоративный светильник УС-5 разработан на листе 136.

| | | 320-062 | Р1.1-1 | | | |
|--|--|------------------------------|--------|--------|--------------------------|-------|
| | | Элементы наружного освещения | | | | |
| | | Установка УС-5 | | Страна | Лист | Итого |
| | | | | Р | 32 | |
| | | Общий вид спецификация. | | | БЕЛГОСПРОЕКТ
г. Минск | |

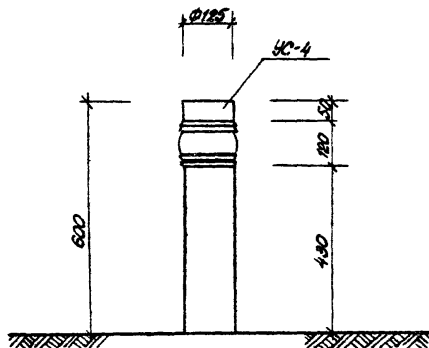
Направление: 3052-01 Формат 12

Составлено:

Уч. и нач. Водные и Ветро. Электр. инст. А

Спецификация на установку УС-4.

| Марка поз. | Обозначение | Наименование | Кол. | Масса вв.т. | Прим. |
|------------|------------------|-----------------------|------|-------------|-------|
| УС-4 | Р1.1-1, лист 136 | Центрабвн. светильник | 1 | 28,50 | |
| | | | | | |
| | | | | | |
| | | | | | |
| | | | | | |
| | | | | | |



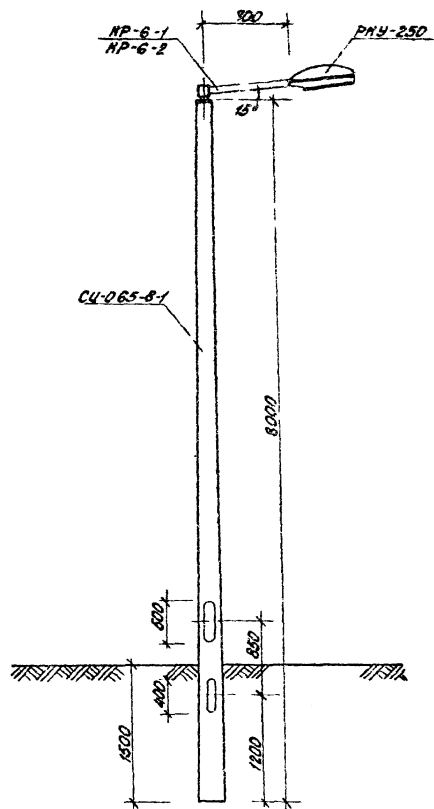
1. Рекомендации по отделке и размещению установок наружного освещения см. лист 6.
2. Центрабвн. светильник УС-4 разработан на листе 136.

| | | | | 320-062 | Р1.1-1 |
|----------|-------------|------|------|-------------------------------|-------------|
| Исполн. | Сивичев | И.И. | И.И. | Элементы наружного освещения. | |
| Ст. инж. | Севостьянов | И.И. | И.И. | Установка УС-4 | Станд. лист |
| Инж. | Сивичев | И.И. | И.И. | | Р |
| Ст. арх. | Борисов | И.И. | И.И. | Общий вид, спецификация. | |
| Архит. | Вырастов | И.И. | И.И. | БЕЛГОСПРОЕКТ
г. Минск | |

Нопировал: Зиничев 7052-81 Формат 12

Сов. паспорт:

Лица, подписавшие проект и чертеж



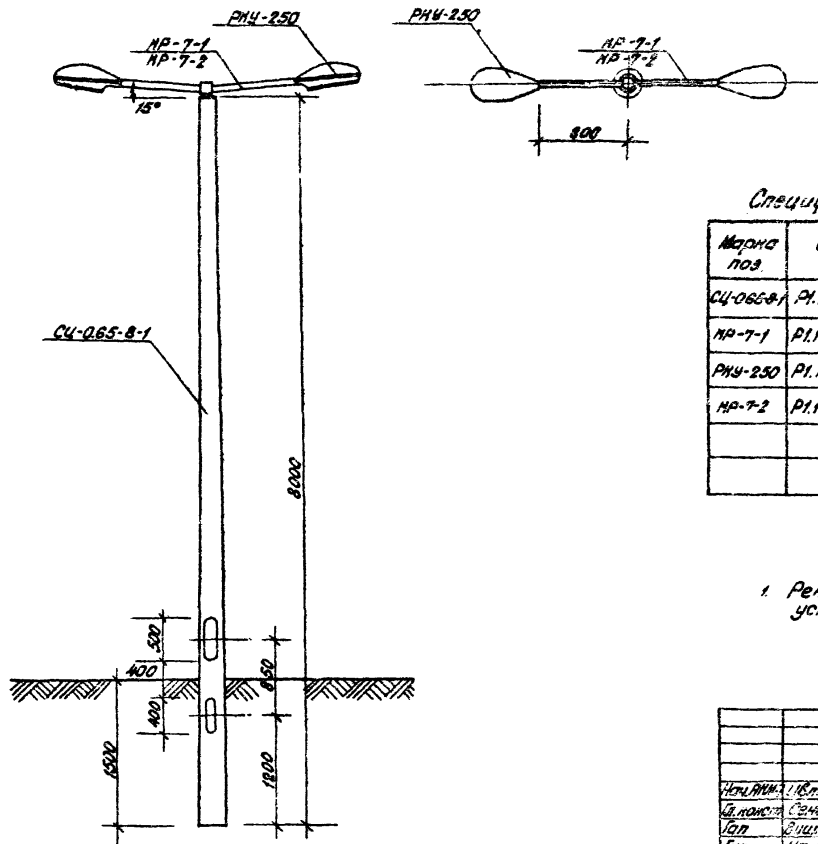
Спецификация на установку УСБ-КР6.

| Марка
№з. | Обозначение | Наименование | Кол.
ед.м. | Масса
ед.м. | Прим. |
|--------------|-----------------|------------------------|---------------|----------------|-------|
| СЧ-065-8-1 | Р.1.1, лист 139 | стойка СЧ-065-8-1 | 1 | 540,0 | |
| КР-6-1 | Р.1.1, лист 77 | кронштейн КР-6-1 | 1 | 28,9 | |
| РКУ-250 | Р.1.1, лист 12 | распределитель РКУ-250 | 1 | | |
| КР-6-2 | Р.1.1, лист 78 | кронштейн КР-6-2 | 1 | 16,96 | |

1. Рекомендации по отделке и размещению установки наружного освещения см. лист Б.

С. В. Лавров: м.р. Подпись и дата. 1988 г. 10.01.12

| | | | | |
|-------------|---------|-------------------------------|----------|-------------|
| | | 320-062 | Р.1.1-1 | |
| | | Элементы наружного освещения. | | |
| | | Установка УСБ-КР6. | | Станд. Лист |
| | | Общий вид, спецификация. | | Листов |
| Исполн. | Целулев | 19.12.88 | 21.12.88 | |
| Кор. проект | Сенько | 19.12.88 | 21.12.88 | |
| Тех. экз. | Целулев | 19.12.88 | 21.12.88 | |
| Ст. экз. | Борисов | 19.12.88 | 21.12.88 | |
| Архит. | Выгрест | 19.12.88 | 21.12.88 | |



Спецификация на установку УСБ-НР7.

| Марка поз. | Обозначение | Наименование | Кол. ед.м. | Масса ед.м. | Прим. |
|------------|------------------|---------------------|------------|-------------|-------|
| CU-065-B-1 | Р1.1-1, лист 129 | стойка CU-065-B-1 | 1 | 540.0 | |
| НР-7-1 | Р1.1-1, лист 79 | кронштейн НР-7-1 | 1 | 34.79 | |
| РНУ-250 | Р1.1-1, лист 12 | расширитель РНУ-250 | 2 | | |
| НР-7-2 | Р1.1-1, лист 80 | кронштейн НР-7-2 | 1 | 22.13 | |
| | | | | | |
| | | | | | |

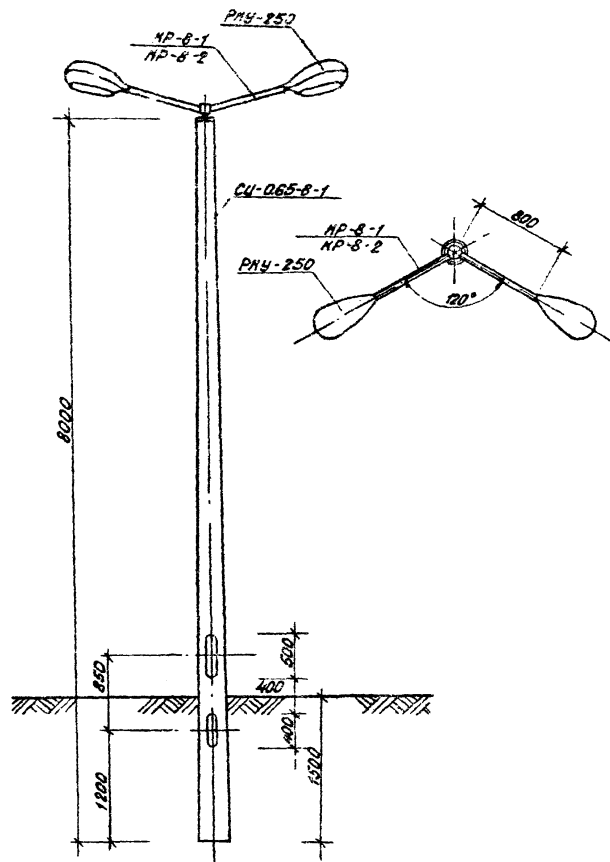
1. Рекомендации по отделке и размещению установки наружного освещения см. лист 6.

| | | | | 320-062 | Р1.1-1 |
|--|--|--|--|------------------------------|---------|
| | | | | Элементы наружного освещения | |
| | | | | Установка УСБ-НР7 | Лист 35 |
| | | | | Общий вид, спецификация. | |
| | | | | БЕЛГОСПРОЕКТ
г. Минск | |

Копировал: Змицкий 1052-01 Формат 12

Составлена по:

Лист 1 общего вида, чертежи и планы (вместе с Л. 7)



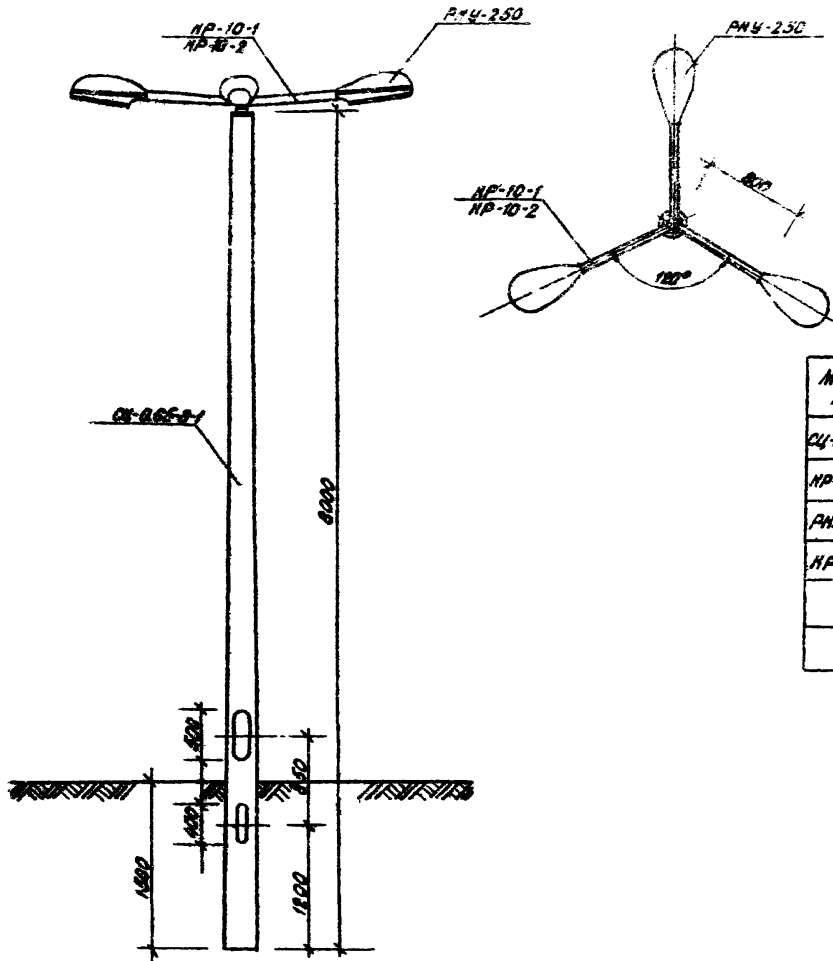
Спецификация по установке УСБ-НРВ.

| Марка поз | Обозначение | Количество | Числ | Масса вв.т. | Прим |
|------------|------------------|------------------------|------|-------------|------|
| СЧ-065-8-1 | Р1.1-1, лист 139 | стойка СЧ-065-8-1 | 1 | 540,0 | |
| НР-8-1 | Р1.1-1, лист 81 | кронштейн НР-8-1 | 1 | 34,41 | |
| РКУ-250 | Р1.1-1, лист 12 | распределитель РКУ-250 | 2 | | |
| НР-8-2 | Р1.1-1, лист 82 | кронштейн НР-8-2 | 1 | 22,13 | |
| | | | | | |
| | | | | | |

1. Рекомендации по отделке и размещению установок наружного освещения см. лист 6.

| | | | | | | |
|--------------|--------|--------|--------|--|------------------------------|--------------------|
| | | | | | 320-062 | Р1.1-1 |
| | | | | | Элементы наружного освещения | |
| Число листов | Сельма | Р1.1-1 | 13.1.7 | | Установки УСБ-НРВ | Станд. Лист Листов |
| Лист | Высота | Р1.1-1 | 13.1.7 | | Р | 36 |
| Лист | Высота | Р1.1-1 | 13.1.7 | | Общий вид спецификация | |
| Ст. арт. | Высота | Р1.1-1 | 13.1.7 | | БЕЛГОСПРОЕНТ | |
| Вариант | Высота | Р1.1-1 | 13.1.7 | | г. Минск | |

Натировал: Шклякун 1052-01 Формат 12



Спецификация на установку УСБ-НР10.

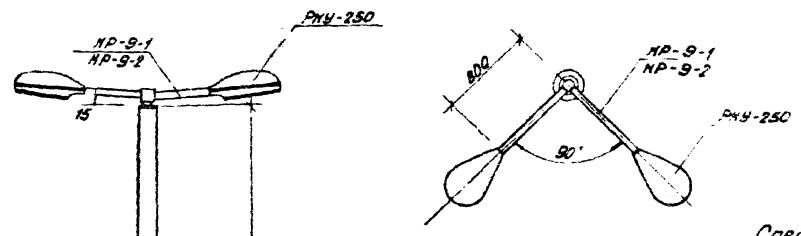
| Марка поа. | Обозначение | Наименование | Кол. | Масса ед.т. | Прим |
|------------|-------------------|---------------------|------|-------------|------|
| СН-065-8-1 | Р.1.1-1, лист 139 | стойка СН-065-8-1 | 1 | 540.0 | |
| НР-10-1 | Р.1.1-1, лист 83 | кронштейн НР-10-1 | 1 | 34.79 | |
| РНУ-250 | Р.1.1-1, лист 12 | разбегатель РНУ-250 | 3 | | |
| НР-10-2 | Р.1.1-1, лист 84 | кронштейн НР-10-2 | 1 | 22.13 | |
| | | | | | |
| | | | | | |

1. Рекомендации по отделке и размещению установок наружного освещения см. лист 6.

| | | | | | |
|---------|----------|-------------------------------|----------|--------------|------|
| | | 320-062 | | Р.1.1-1 | |
| | | Элементы наружного освещения. | | | |
| Исполн. | Инженер | Проверен | Инженер | Состав | Лист |
| Л.С.И. | В.И.С.И. | Л.С.И. | В.И.С.И. | Р | 37 |
| Ст.пр. | В.И.С.И. | Л.С.И. | В.И.С.И. | БЕЛГОСПРОЕКТ | |
| Архит. | В.И.С.И. | Л.С.И. | В.И.С.И. | г. Минск | |

Получено 1052-01 Формат 12

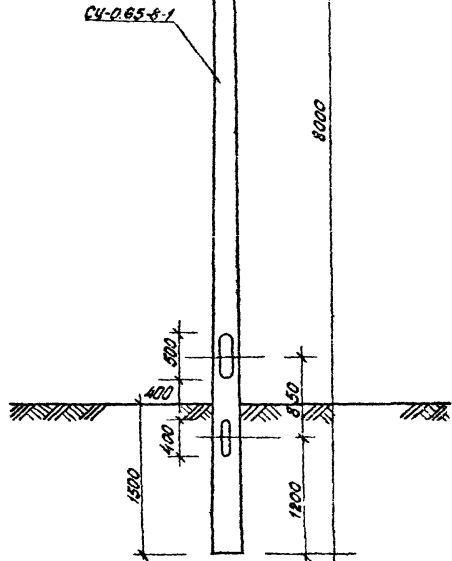
Согласовано:



Спецификация на установку УСБ - КР9.

| Марка поз. | С/Значение | Наименование | Кол | Масса ед.т. | Прим. |
|-------------|------------------|----------------------|-----|-------------|-------|
| СЧ-0.65-8-1 | Р1.1-1, лист 139 | стойка СЧ-0.65-8-1 | 1 | 340.0 | |
| КР-9-1 | Р1.1-1, лист 85 | пронштейн КР-9-1 | 1 | 40.30 | |
| КРЧ-250 | Р1.1-1, лист 12 | рассеиватель КРЧ-250 | 2 | | |
| КР-9-2 | Р1.1-1, лист 86 | пронштейн КР-9-2 | 1 | 17.63 | |
| | | | | | |
| | | | | | |

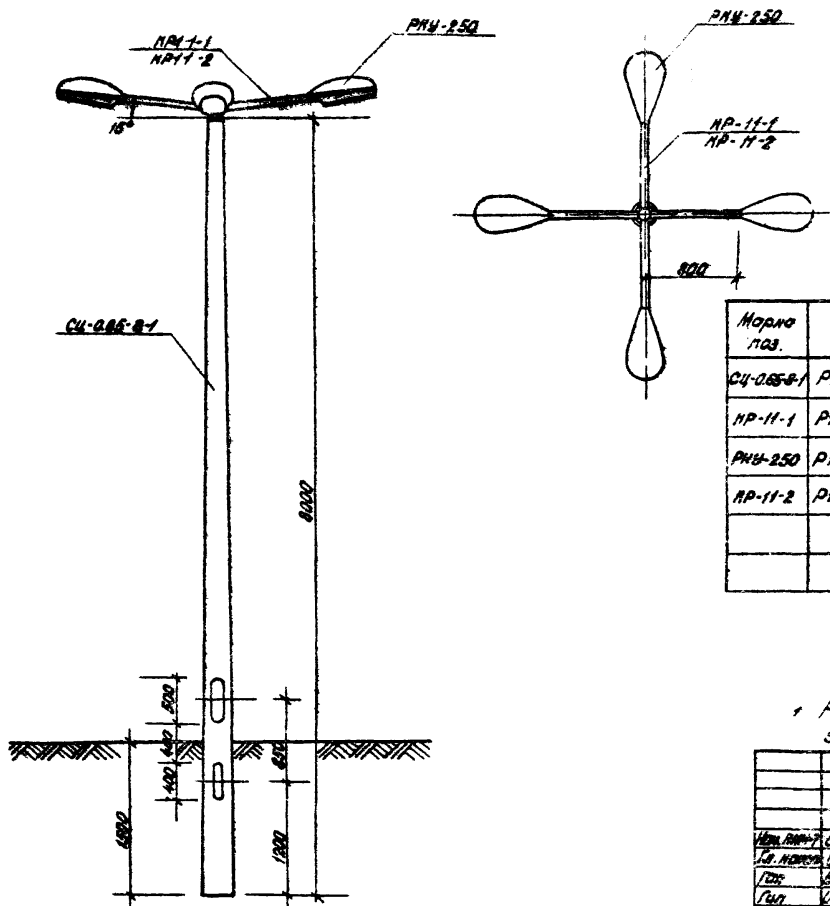
Согласовано:
 Шиб. П. подв. Подпись и дата.



1. Рекомендации по отделке и размещению установок наружного освещения см. лист 6.

| | | | |
|-------------------------------|---------|--------------------------|--------|
| | | 320-062 | Р1.1-1 |
| Элементы наружного освещения. | | | |
| Исполн. | Сенько | Лист | Листов |
| Тип | Уличный | Р | 38 |
| Ст. арх. | Борисов | Общий вид спецификация | |
| Архит. | Быков | БЕЛГОСПРОЕКТ
г. Минск | |

Копировал: Зиничев - 1052-01



Спецификация на установку УСБ-НР11.

| Марка таб. | Обозначение | Наименование | Кол | Масса вв.т. | Прим |
|------------|------------------|----------------------|-----|-------------|------|
| СЦ-065-8-1 | Р1.1-1, лист 139 | стойка СЦ-065-8-1 | 1 | 540.0 | |
| НР-11-1 | Р1.1-1, лист 67 | кронштейн НР-11-1 | 1 | 46.57 | |
| РНУ-250 | Р1.1-1, лист 12 | рассеиватель РНУ-250 | 4 | | |
| НР-11-2 | Р1.1-1, лист 88 | кронштейн НР-11-2 | 1 | 36.47 | |
| | | | | | |
| | | | | | |

1. Рекомендации по отделке и размещению установок наружного освещения см лист 6

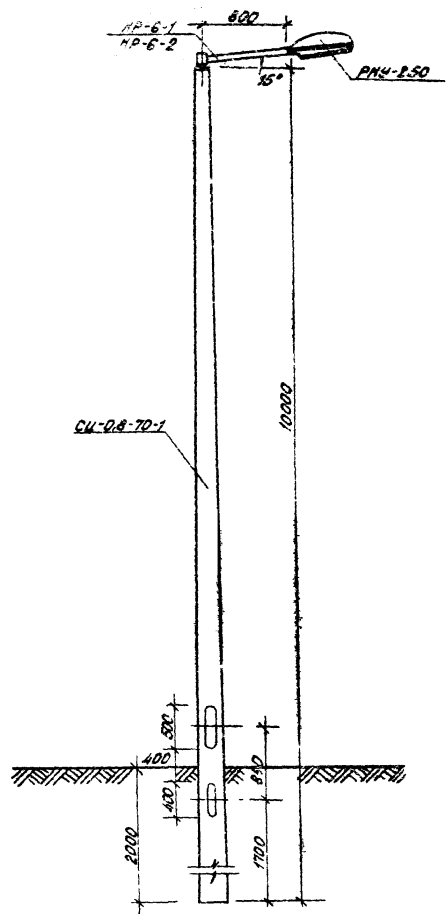
| | | | | | |
|--|--|------------------------------|--|--------------------------|--------|
| | | 320-062 | | Р1.1-1 | |
| | | Элементы наружного освещения | | | |
| | | Установка УСБ-НР11 | | Стр. 39 | Листов |
| | | Общий вид спецификация | | БЕЛГОСПРОЕКТ
г. Минск | |

Направл. Инженер 1052-01 Проект 12

Составление:

Инженер и Мастер

Состояние
 Числ. в подл. Подпись и дата
 Взам. инв. №



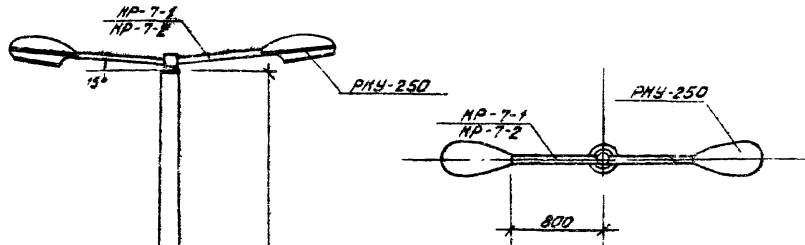
Спецификация на установку УС7-АР6.

| Марка поз. | Обозначение | Наименование | Кол. | Масса ед. м. | Прим. |
|------------|------------------|---------------------|------|--------------|-------|
| СИ-08-10-1 | Р1.1-1, лист 140 | стойка СИ-08-10-1 | 1 | 730,0 | |
| НР-6-1 | Р1.1-1, лист 77 | кронштейн НР-6-1 | 1 | 28,90 | |
| РНЧ-250 | Р1.1-1, лист 12 | расширитель РНЧ-250 | 1 | | |
| НР-6-2 | Р1.1-1, лист 78 | кронштейн НР-6-2 | 1 | 19,90 | |
| | | | | | |
| | | | | | |

* Рекомендации по отделке и размещению установки наружного освещения см. лист 6.

| | | | |
|------------------------------|--|-------------------------|-----------------------|
| | | 320-062 | Р1.1-1 |
| Элементы наружного освещения | | | |
| | | Установка УС7-АР6 | Кол. листов листов |
| | | Общий вид, спецификация | Р 40 |
| | | | БЕЛГОСПРОЕКТ г. Минск |

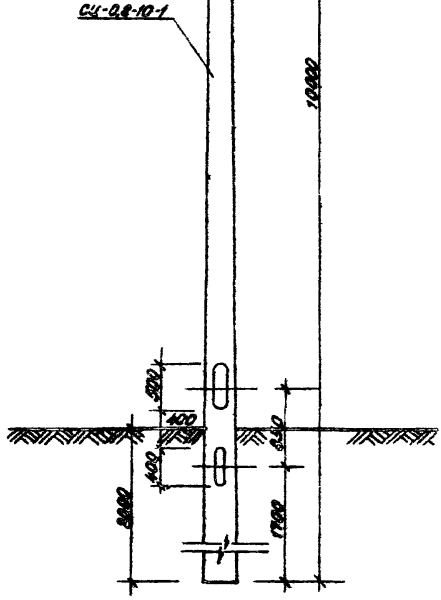
Направлен. Лист № 1
 1052-01
 Формат А2



Спецификация на установку УСТ-НРТ.

| Марка поз. | Обозначение | Наименование | Кол. | Масса зв. т. | Прим. |
|------------|------------------|------------------------|------|--------------|-------|
| СН-08-10-1 | Р1.1-1, лист 140 | стойка СН-08-10-1 | 1 | 730.0 | |
| НР-7-1 | Р1.1-1, лист 79 | кронштейн НР-7-1 | 1 | 34.79 | |
| РНУ-250 | Р1.1-1, лист 12 | распределитель РНУ-250 | 2 | | |
| НР-7-2 | Р1.1-1, лист 80 | кронштейн НР-7-2 | 1 | 29.26 | |
| | | | | | |
| | | | | | |

1. Рекомендации по отделке и размещению установок наружного освещения см. лист 6.

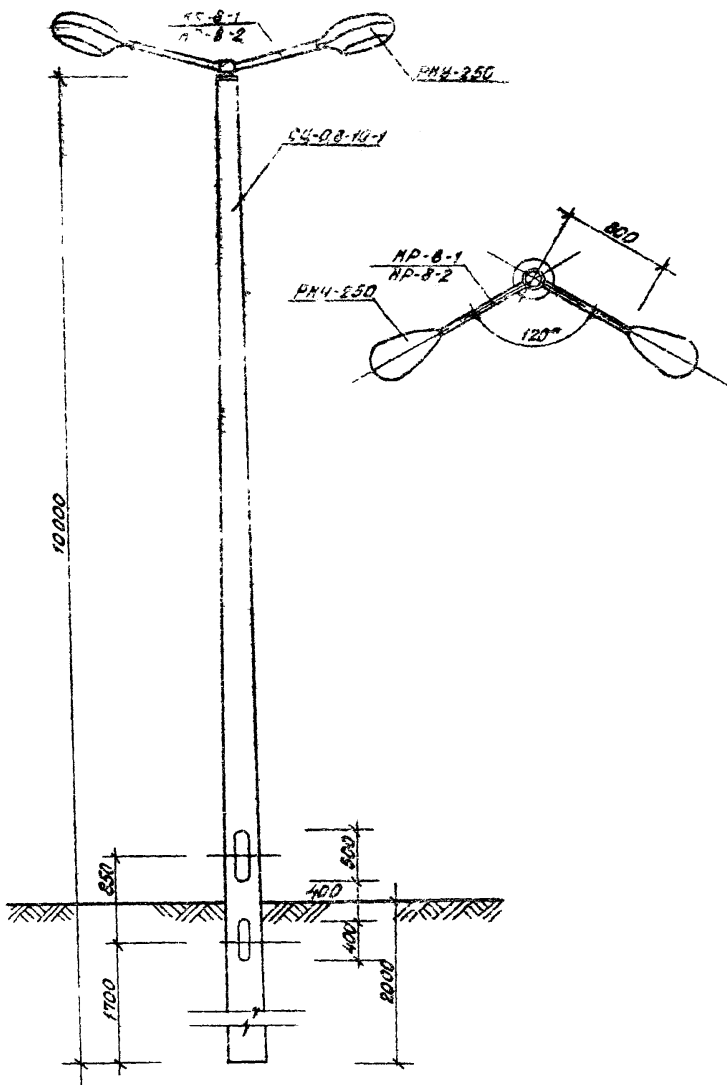


| | | | |
|------------------------------|--|-----------------------|------|
| 320-062 | | Р1.1-1 | |
| Элементы наружного освещения | | | |
| Установка УСТ-НРТ | | Стойка | Лист |
| | | Р | 41 |
| Общий вид спецификация | | БЕЛГОСПРОЕКТ
Минск | |

Копировал: Зиничев, 1052-01 Формат 12

Составлено

Имя, Фамилия, Инициалы, Должность



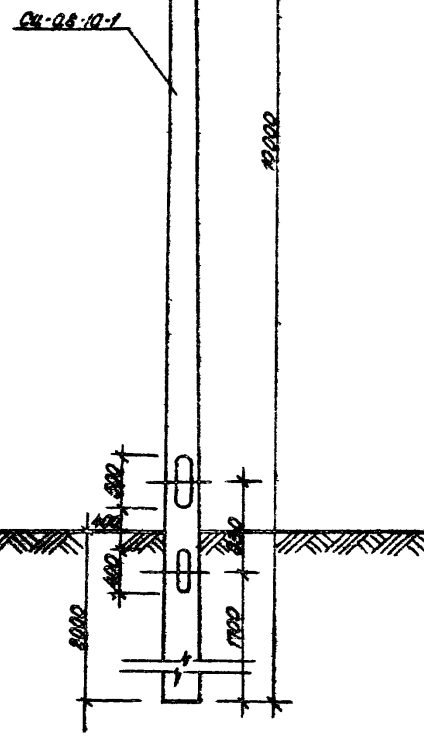
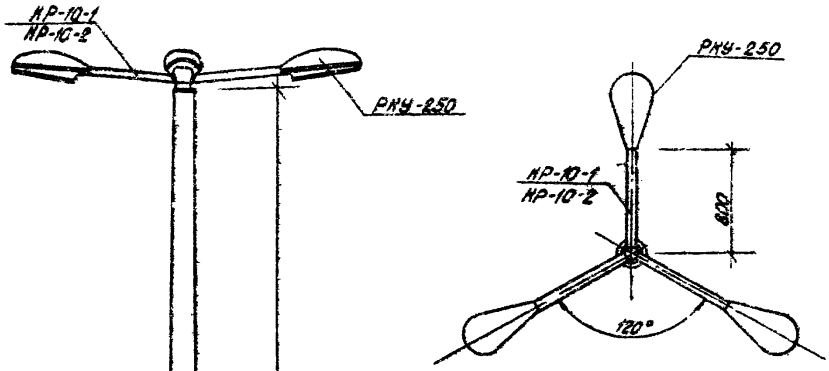
Спецификация на установку УСТ-НРВ.

| Материал поз. | Обозначение | Наименование | Кол. | Масса в кг. | Прим. |
|---------------|------------------|----------------------|------|-------------|-------|
| СЧ-08-10-1 | Р1.1-1, лист 140 | стойка СЧ-08-10-1 | 1 | 720,0 | |
| НР-8-1 | Р1.1-1, лист 81 | проштаейн НР-8-1 | 1 | 34,41 | |
| РНЧ-250 | Р1.1-1, лист 12 | рассеиватель РНЧ-250 | 2 | | |
| НР-8-2 | Р1.1-1, лист 82 | проштаейн НР-8-2 | 1 | 17,76 | |
| | | | | | |
| | | | | | |

1. Рекомендации по установке и размещению установок наружного освещения см. листы.

С.О.Б. Лаврентьева
С.И.В. Лаврентьева

| | | | | | |
|------------------------------|--|---------|--|--------------------------|--------|
| | | 320-062 | | Р1.1-1 | |
| Элементы наружного освещения | | | | Установка УСТ-НРВ | |
| Установка УСТ-НРВ | | | | Лист | Листов |
| | | | | Р | 42 |
| Общий вид, спецификация. | | | | БЕЛГОСПРОЕКТ
г. Минск | |

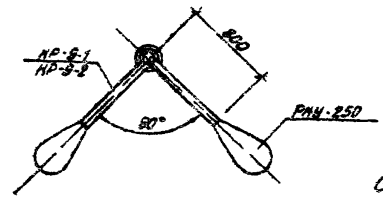
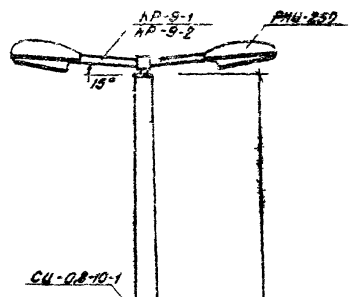


Спецификация на установку УСТ-НР10.

| Марка поз. | Обозначение | Наименование | Кол. | Масса в.т. | Прим. |
|-------------|------------------|----------------------|------|------------|-------|
| СЦ-0,8-10-1 | Р1.1-1, лист 140 | стойка СЦ-0,8-10-1 | 1 | 730,0 | |
| НР-10-1 | Р1.1-1, лист 83 | кронштейн НР-10-1 | 1 | 34,79 | |
| РНУ-250 | Р1.1-1, лист 12 | рассеиватель РНУ-250 | 3 | | |
| НР-10-2 | Р1.1-1, лист 84 | НР-10-2 | 1 | 22,13 | |
| | | | | | |
| | | | | | |

1. Рекомендации по отделке и размещению установок наружного освещения см. лист 6.

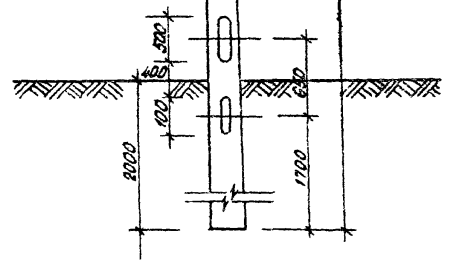
| | | | | | |
|--|--|------------------------------|--------|-----------------------------|--------|
| | | 320-062 | Р1.1-1 | | |
| | | Элементы наружного освещения | | | |
| | | Установка УСТ-НР10 | | Страниц | Листов |
| | | | | Р | 43 |
| | | Общий вид, спецификация. | | Б.Е. ЛГОСПРОЕКТ
г. Минск | |



Спецификация на установку ИСТ-КР-9

| Марка поз. | Обозначение | Наименование | Кол. ед.изм. | Масса ед.изм. | Прим. |
|------------|-----------------|---------------------|--------------|---------------|-------|
| СЦ-08-10-1 | Р11-1, лист 140 | стойка СЦ-08-10-1 | 1 | 780,0 | |
| ЛР-9-1 | Р11-1, лист 85 | кранштейн ЛР-9-1 | 1 | 40,71 | |
| РНУ-250 | Р11-1, лист 12 | расширитель РНУ-250 | 2 | | |
| ЛР-9-2 | Р11-1, лист 86 | кранштейн ЛР-9-2 | 1 | 16,63 | |
| | | | | | |
| | | | | | |

1. Рекомендации по отделке и размещению установок наружного освещения см. лист 6.

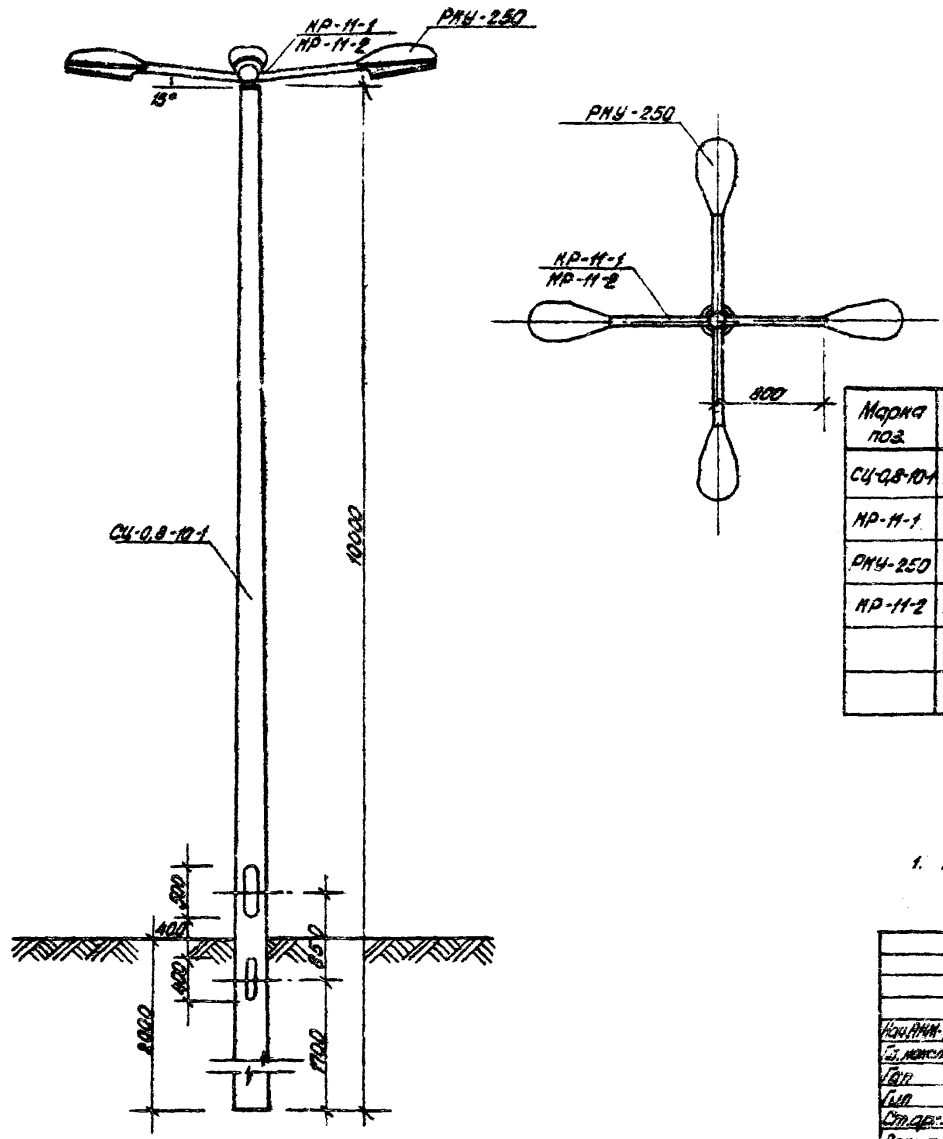


| | | | |
|------------------------------|--|--------------------------|------|
| 320-062 | | Р11-1 | |
| Элементы наружного освещения | | | |
| Система ИСТ-КР-9 | | Страна | Лист |
| | | Р | 44 |
| Общий вид спецификация | | БЕЛГОСПРОЕКТ
г. Минск | |

Согласовано:

Инв. № подл. Подпись и дата Взам. инв. №

С.С. Горбачев
 В.И. Горбачев
 В.И. Горбачев
 В.И. Горбачев

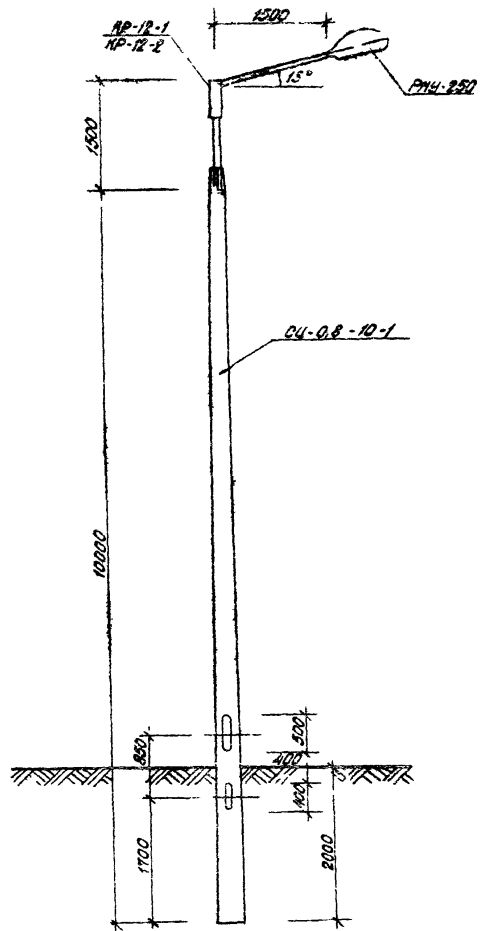


Спецификация на установку УСТ-НН.

| Марка поз. | Обозначение | Наименование | кол. | Масса ед.т. | Прим. |
|-------------|------------------|----------------------|------|-------------|-------|
| СЧ-0,8-10-1 | Р1.1-1, лист 140 | стойка СЧ-0,8-10-1 | 1 | 730,0 | |
| НР-Н-1 | Р1.1-1, лист 87 | кронштейн НР-Н-1 | 1 | 48,57 | |
| РНУ-250 | Р1.1-1, лист 12 | рассветатель РНУ-250 | 4 | | |
| НР-Н-2 | Р1.1-1, лист 88 | кронштейн НР-Н-2 | 1 | 32,47 | |
| | | | | | |
| | | | | | |

1. Рекомендации по отдалению и размещению установок наружного освещения см. лист 6.

| | | | |
|-------------|---------------|------------------------------|---------|
| | | 320-062 | Р1.1-1 |
| Исполнитель | В.И. Горбачев | Элементы наружного освещения | |
| Составитель | В.И. Горбачев | Установка УСТ-НН. | Страниц |
| Проверщик | В.И. Горбачев | | Лист |
| Составитель | В.И. Горбачев | Общий вид, спецификация. | Листов |
| Проверщик | В.И. Горбачев | | Р 45 |
| | | БЕЛГОСПРОЕКТ
г. Минск | |



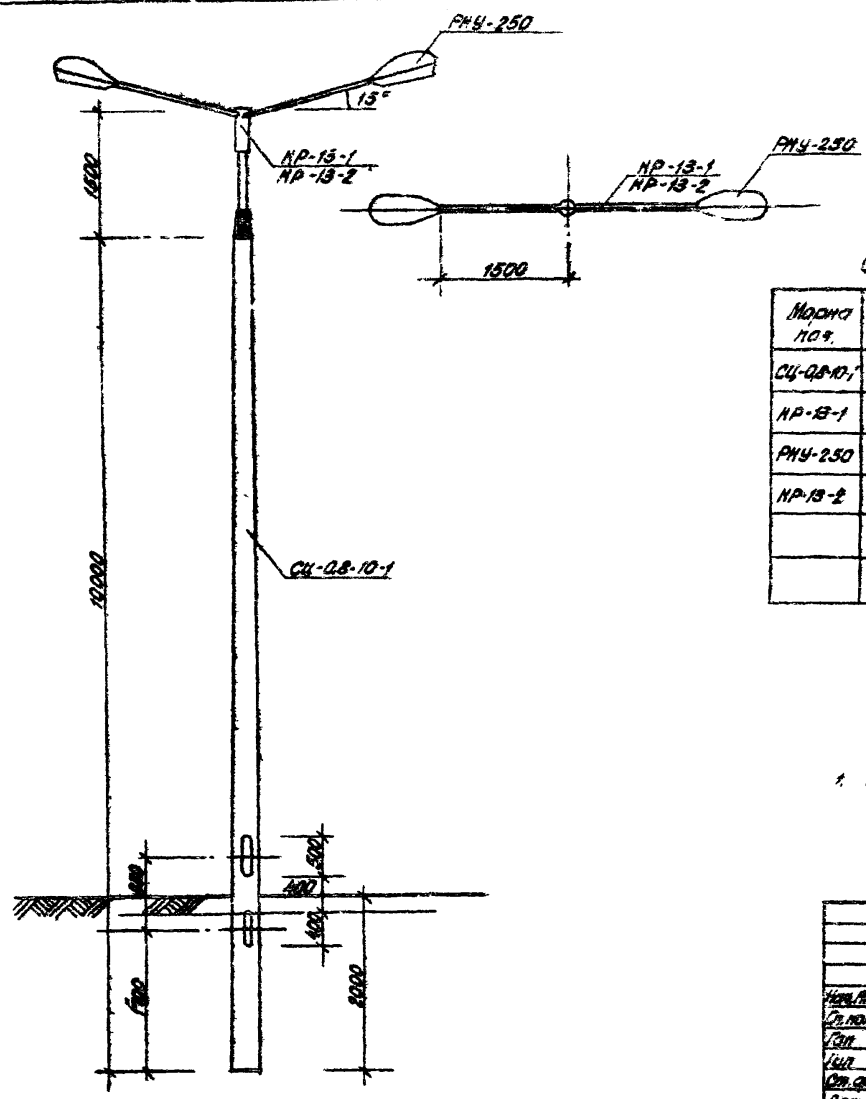
Спецификация на установку УСВ-НР12.

| Код по | Обозначение | Наименование | Кол. | Масса | Прим. |
|------------|------------------|----------------------|------|-------|-------|
| СЧ-08-10-1 | Р1.1-1, лист 140 | стойка СЧ-08-10-1 | 1 | 790,0 | |
| НР-12-1 | Р1.1-1, лист 29 | кранштейн НР-12-1 | 1 | 64,48 | |
| РНУ-250 | Р1.1-1, лист 12 | рассеиватель РНУ-250 | 1 | | |
| НР-12-2 | Р1.1-1, лист 30 | кранштейн НР-12-2 | 1 | 60,30 | |

Согласовано.
Инв. 1 лист. Видеосъемка и фотоизмерения.

1. Рекомендации по отделке и размещению установки наружного освещения см. лист 6.

| | | | |
|-------------------------------|--|--------------------------|-------|
| 320-062 | | Р1.1-1 | |
| Элементы наружного освещения. | | | |
| Установка УСВ-НР12. | | Лист | Всего |
| | | Р | 46 |
| Общий вид, спецификация | | БЕЛГОСПРОЕКТ
г. Минск | |



Спецификация на установку УСВ-НР13.

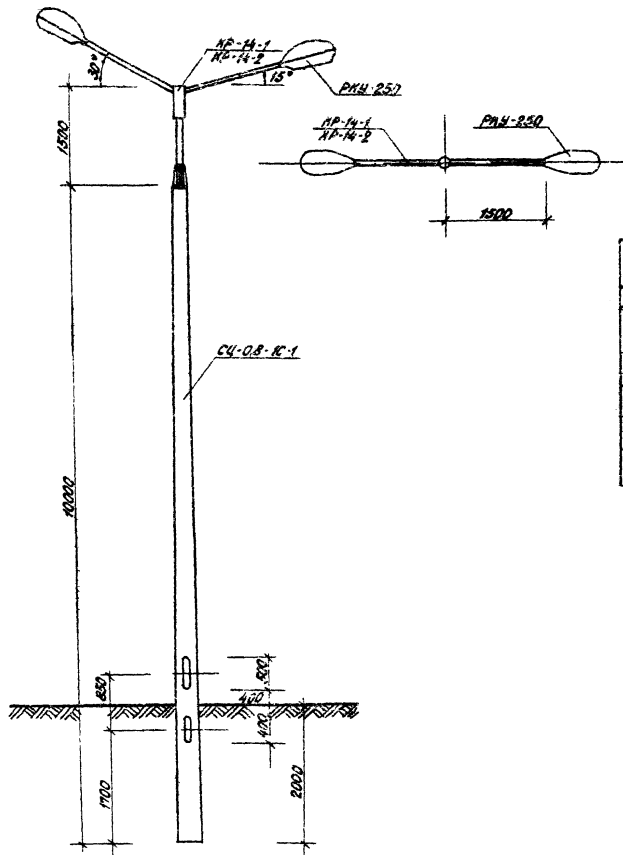
| Материал по к. | Обозначение | Наименование | Кол. | Масса в.т. | Прим. |
|----------------|------------------|------------------------|------|------------|-------|
| СЦ-08-10-1 | Р1.1-1, лист 140 | стойка СЦ-08-10-1 | 1 | 730,0 | |
| НР-13-1 | Р1.1-1, лист 91 | проштамб НР-13-1 | 1 | 56,25 | |
| РНУ-250 | Р1.1-1, лист 12 | распределитель РНУ-250 | 2 | | |
| НР-13-2 | Р1.1-1, лист 92 | проштамб НР-13-2 | 1 | 40,95 | |
| | | | | | |
| | | | | | |

1. Рекомендации по отделке и размещению установки наружного освещения см. лист 6.

| | | | | | |
|--|--|------------------------------|--------|--------------------------|--------|
| | | 320-062 | Р1.1-1 | | |
| | | Элементы наружного освещения | | | |
| | | Установка УСВ-НР13. | | Лист | Листов |
| | | | | Р | 47 |
| | | Общий вид, спецификация | | БЕЛГОСПРАЕКТ
г. Минск | |

Натисовая: 3. Минск, 1052-01 Формат 12

С. В. Лавров



Спецификация на установку УСВ-КР14.

| Код по з. | Обозначение | Наименование | Кол. | Масса ед.из. | Прим. |
|-----------|------------------|------------------------|------|--------------|-------|
| СЧ-08-К-1 | Р1.1-1, лист 140 | стойка СЧ-08-К-1 | 1 | 780,0 | |
| НР-14-1 | Р1.1-1, лист 53 | пронштейн НР-14-1 | 1 | 54,53 | |
| РНУ-250 | Р1.1-1, лист 12 | распределитель РНУ-250 | 2 | | |
| НР-14-2 | Р1.1-1, лист 54 | пронштейн НР-14-2 | 1 | 41,34 | |
| | | | | | |
| | | | | | |

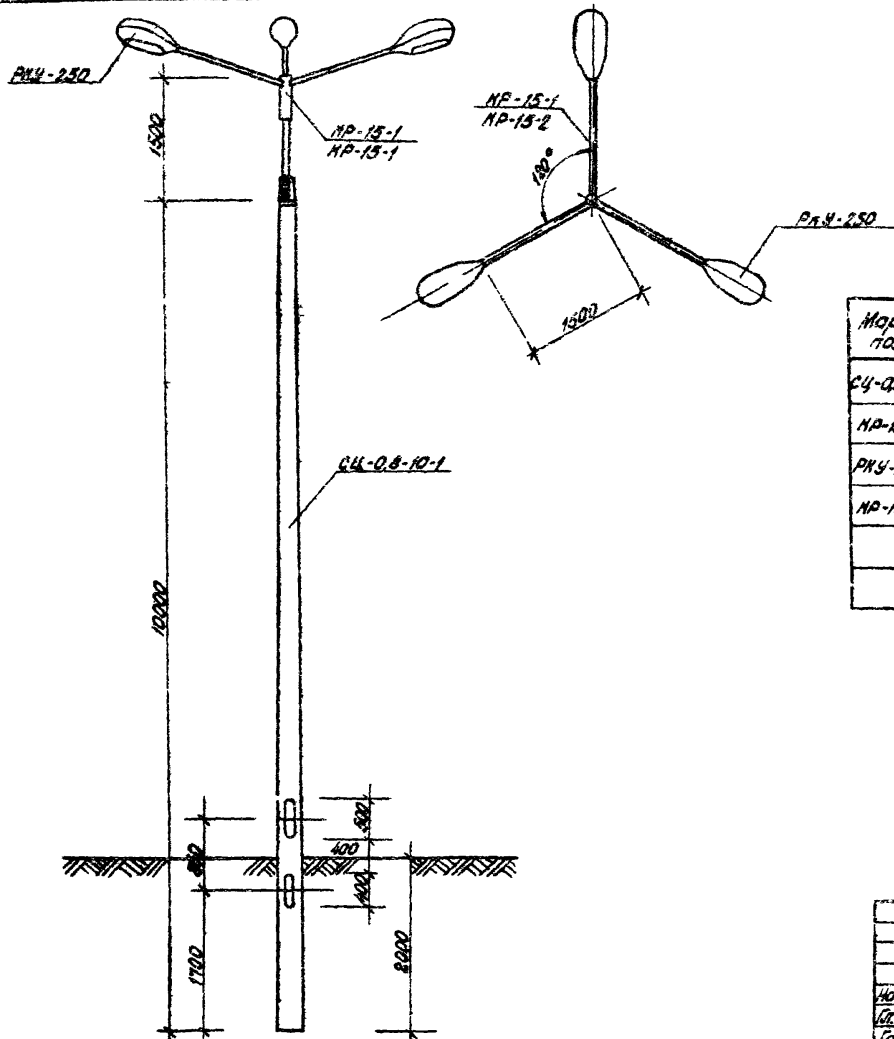
1. Рекомендации по отделке и размещению установок наружного освещения см. лист в.

| | | 320-062 | Р1.1-1 | |
|--------------------|---------|------------------------------|--------------|--------------|
| | | Элементы наружного освещения | | |
| Исполнитель: Шинин | Лист: 1 | Установки УСВ-КР14 | Стабильность | Листов |
| Исполнитель: Шинин | Лист: 1 | | Р | 48 |
| | | Общий вид, спецификация | | БЕЛГОСПРОЕКТ |
| | | | | г. Минск |

подготовил: Шинин, 1052-01
Формат Т2

С.О. в соответствии:

Шинин, Шинин и Шинин

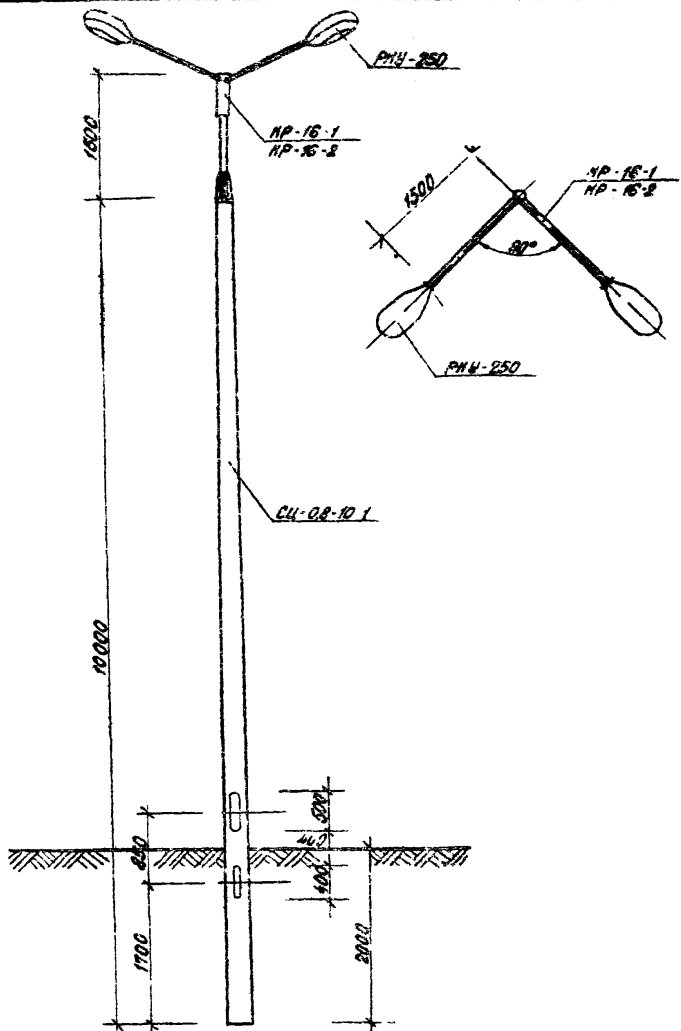


Спецификация на установку УСВ-НР15.

| Марка
Лаз | Обозначение | Наименование | Кол. | Масса
в.т. | Прим. |
|--------------|------------------|----------------------|------|---------------|-------|
| СЧ-08-10-1 | Р1.1-1, лист 140 | стойка СЧ-08-10-1 | 1 | 730.0 | |
| НР-15-1 | Р1.1-1, лист 85 | кронштейн НР-15-1 | 1 | 66.37 | |
| ПКУ-250 | Р1.1-1, лист 12 | рассеиватель ПКУ-250 | 3 | | |
| НР-15-2 | Р1.1-1, лист 97 | кронштейн НР-15-2 | 1 | 49.62 | |
| | | | | | |

1. Рекомендации по отделке и размещению установок наружного освещения см. лист 6.

| | | | | | |
|---------|--------|------------------------------|--------|--------------------------|-----------|
| | | 320-062 | | Р1.1-1 | |
| | | Элементы наружного освещения | | | |
| Исполн. | С.В.И. | Провер. | С.В.И. | Установил | УСВ-НР15. |
| Лист | 49 | Листов | 49 | Р | 49 |
| | | | | Общий вид спецификация. | |
| | | | | БЕЛГОСПРОЕКТ
г. Минск | |



Спецификация на установку УСВ-НР16.

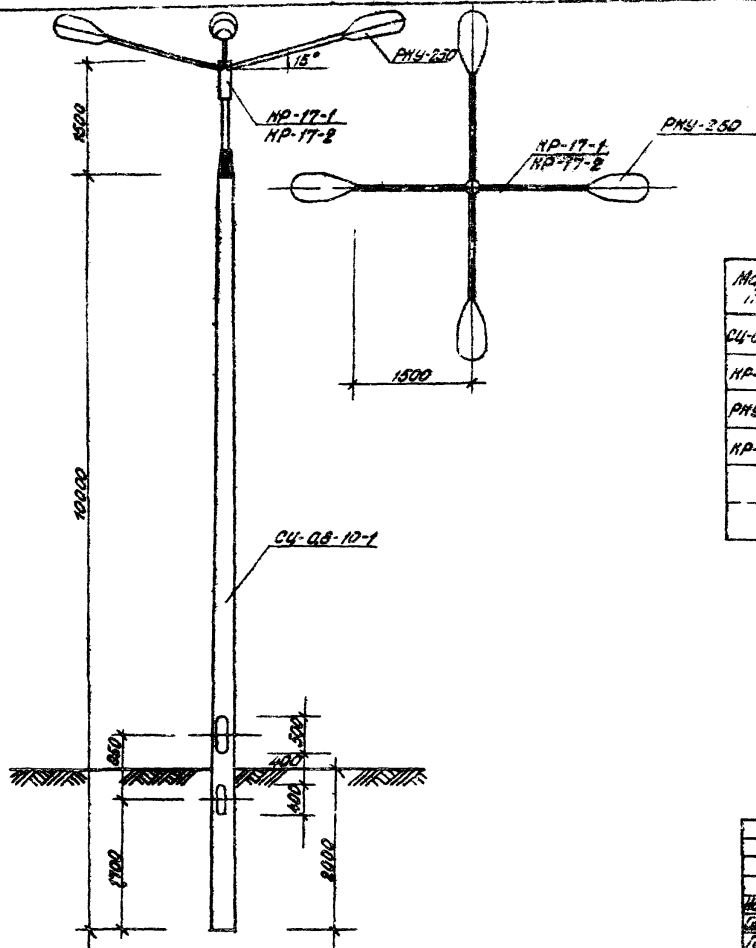
| Марка поз. | Обозначение | Наименование | Кол. | Масса ед.м. | Прим. |
|------------|------------------|--------------------|------|-------------|-------|
| СЦ-08-10-1 | Р1.1-1, лист 140 | стойка СЦ-08-10-1 | 1 | 750,0 | |
| НР-16-1 | Р1.1-1, лист 99 | кронштейн НР-16-1 | 1 | 88,25 | |
| РНУ-250 | Р1.1-1, лист 12 | рассветель РНУ-250 | 2 | | |
| НР-16-2 | Р1.1-1, лист 100 | кронштейн НР-16-2 | 1 | 40,85 | |
| | | | | | |
| | | | | | |

Согласовано:

Шифр листа, листовой и дата

1. Рекомендации по отделке и размещению установок наружного освещения см. листы.

| | | | | |
|-------------|---------------|-------------------------------|--------------|------|
| | | 320-062 | Р1.1-1 | |
| | | Элементы наружного освещения. | | |
| Исполнитель | Иванов И.И. | Установка УСВ-НР16. | Сталь | Лист |
| Соп. | Винников И.И. | | Р | 50 |
| Ст. чер. | Борисов В.В. | Общий вид, спецификация. | БЕЛГОСПРОЕКТ | |
| Архив | Валерий В.В. | | с. 1 лист. | |



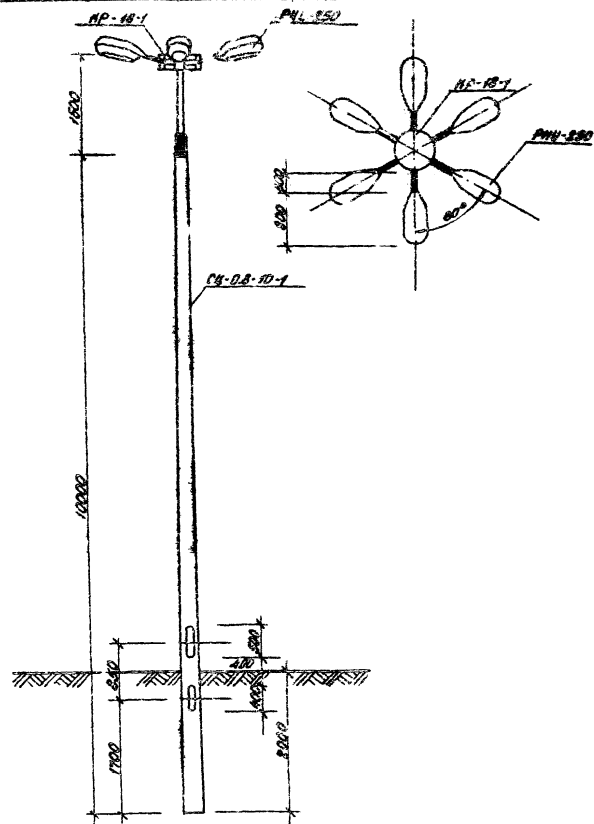
Спецификация на установку УСВ-НР17.

| Марка и др. | Обозначение | Наименование | кол. | Масса в кг. | Прим. |
|-------------|-------------------|----------------------|------|-------------|-------|
| СЧ-08-10-1 | Р1.1-1, лист 140 | стойка СЧ-08-10-1 | 1 | 730,0 | |
| НР-17-1 | Р1.1-1, лист 101 | кронштейн НР-17-1 | 1 | 77,25 | |
| РНУ-250 | Р1.1-1, лист 12 | рассветитель РНУ-250 | 4 | | |
| НР-17-2 | Р1.1-1, лист 103. | кронштейн НР-17-2 | 1 | 58,51 | |
| | | | | | |
| | | | | | |

1. Рекомендации по отдалке и размещению установки наружного освещения см. лист 6.

| | | 320-062 | Р1.1-1 |
|------------------------|--------|------------------------------|--------------------------|
| | | Элементы наружного освещения | |
| Масштаб | 1:100 | Установка УСВ-НР17 | Статья |
| Материал | Сталь | | Лист |
| Габ. | 1000 | | Листов |
| Цв. | Черный | | Р 51 |
| Ст. код | Бюджет | | |
| Прочие | Деталь | | |
| Общий вид спецификация | | | БЕЛГОСПРОЕКТ
г. Минск |

Натравал Лісты 1052-01 Формат 12

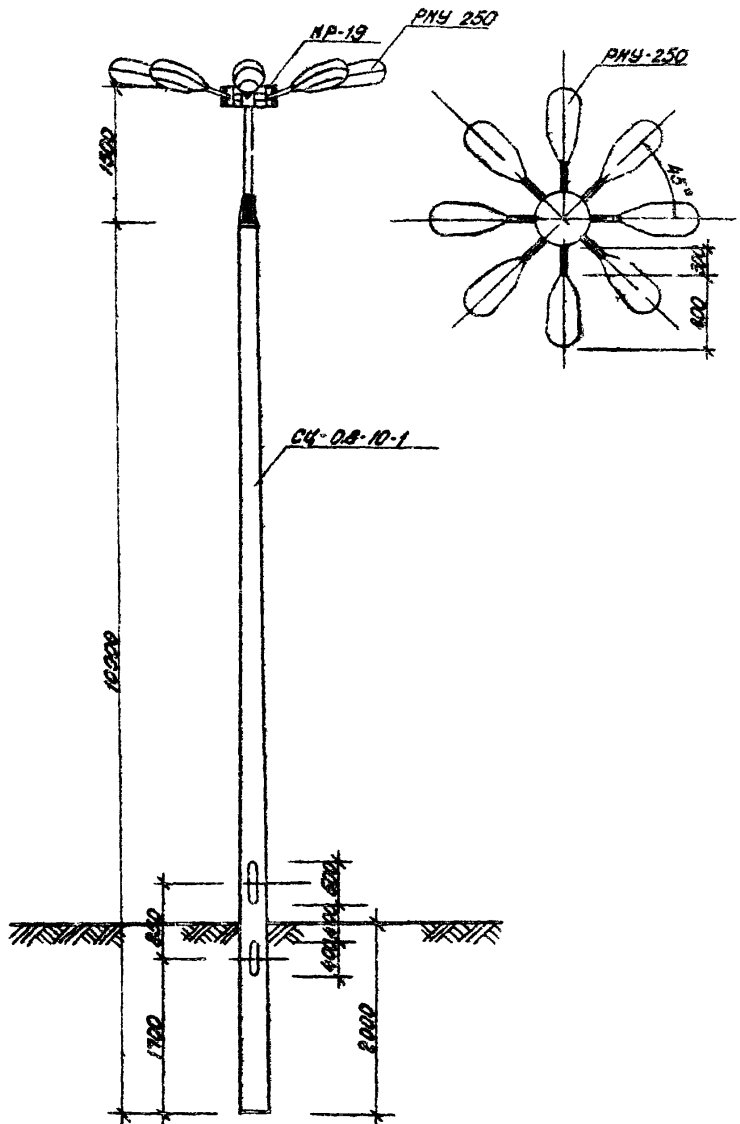


Спецификация на установку УСВ-КР18

| Марка поз. | Объяснение | наименование | кол. | Масса об.м. | Продл. |
|------------|------------------|------------------------|------|-------------|--------|
| 04-08-10-1 | РЛ-1-1, лист 140 | отстойно 04-08-10-1 | 1 | 730,0 | |
| ЛР-18-1 | РЛ-1-1, лист 105 | аромштейн ЛР-18-1 | 1 | 61,32 | |
| ПНУ-250 | РЛ-1-1, лист 12 | распределитель ПНУ-250 | 6 | | |
| | | | | | |
| | | | | | |

1. Рекомендации по отделке и размещению установки наружного освещения см. лист 6.

| | | 320-062 | РЛ-1-1 |
|------------------|-----------|-------------------------------|--------------|
| Исполнитель | И.П.Р. | Элементы наружного освещения. | |
| С.О. вписывается | И.П.Р. | Установка УСВ-КР18 | |
| Вид | Установка | Установка УСВ-КР18 | Страна Лист |
| Вид | Установка | Установка УСВ-КР18 | Р 52 |
| Ст. зам. | Портнов | Установка УСВ-КР18 | |
| Метод | Высота | Общий вид спецификации | БЕЛГОСПРОЕКТ |
| | | | г. Минск |



Спецификация на установку УСВ-НР19.

| Марка поз. | Обозначение | Наименование | кол | Масса вв. т. | Прим. |
|-------------|------------------|----------------------|-----|--------------|-------|
| СЧ-0,8-10-1 | Р1.1-1, лист 140 | стойка СЧ-0,8-10-1 | 1 | 730,0 | |
| НР-19 | Р1.1-1, лист 107 | кронштейн НР-19 | 1 | 103,10 | |
| РНУ-250 | Р1.1-1, лист 12 | россветитель РНУ-250 | 3 | | |
| | | | | | |
| | | | | | |
| | | | | | |

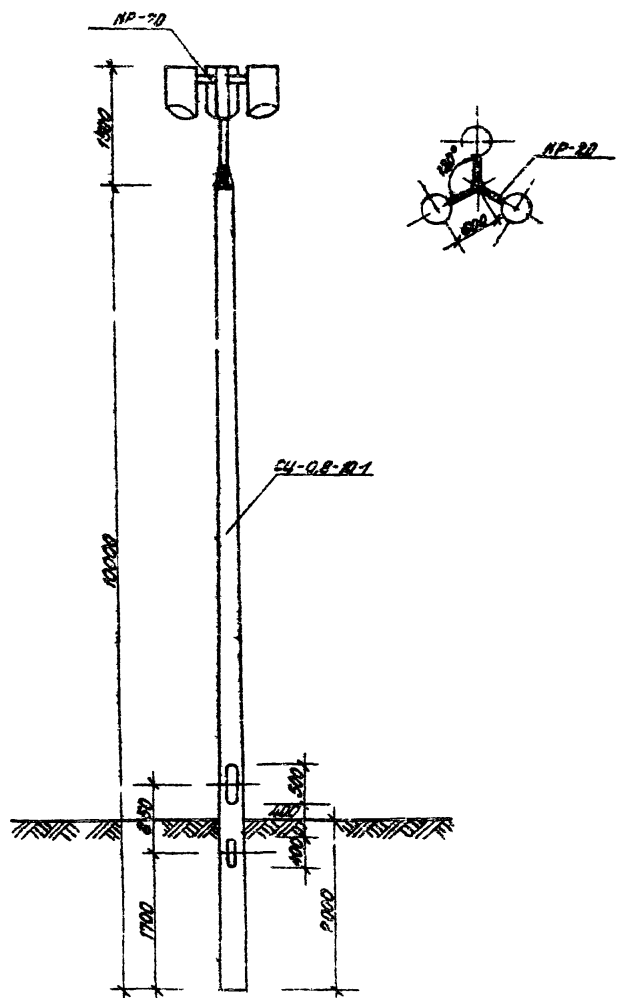
1. Рекомендации по отделке и размещению установок наружного освещения см. лист 6.

| | | | | | |
|--|--|--|------------------------------|------|--------|
| | | | 320-082 | | |
| | | | Р1.1-1 | | |
| | | | Элементы наружного освещения | | |
| | | | Установка УСВ-НР19 | | |
| | | | Листов | Лист | Листов |
| | | | Р | 53 | |
| | | | Общий вид спецификация | | |
| | | | БЕЛГОСПРОЕКТ
г. Минск | | |

Контроль: Зиневич 7052-01 Формат 12

СЧ-0,8-10-1

Установка наружного освещения



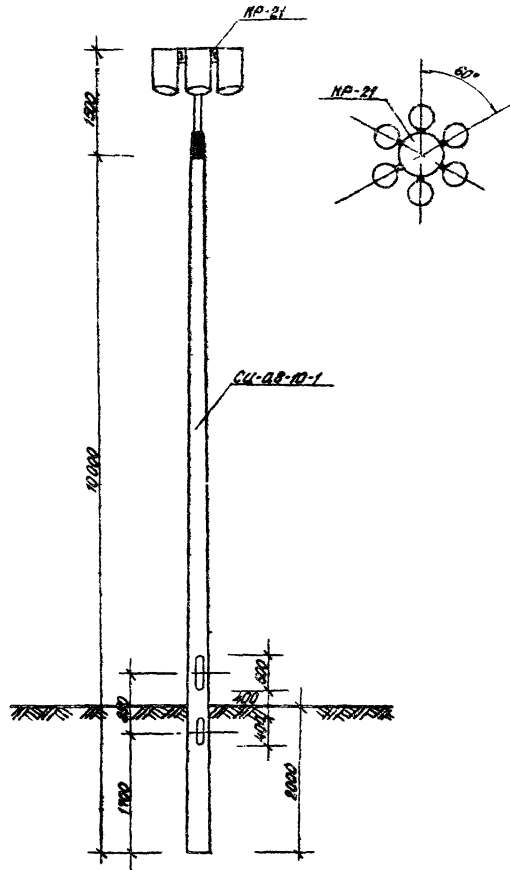
Спецификация на установку УС9-НР20.

| Код по пас | Обозначение | Наименование | Кол. | Масса ед.м. | Прим. |
|-------------|------------------|--------------------|------|-------------|-------|
| СЧ-0,8-10-1 | Р1.1-1, лист 140 | стойка СЧ-0,8-10-1 | 1 | 280,0 | |
| НР-20 | Р1.1-1, лист 109 | прожекторы НР-20 | 1 | 108,10 | |
| | | | | | |
| | | | | | |
| | | | | | |
| | | | | | |

1. Рекомендации по отделке и размещению установки наружного освещения см. лист Б.

Соединяется с...
 Подвес и другие...
 Вид и марка...

| | | | | | |
|-------------|--------|--------|--------|-------------------------------|--------------|
| | | | | 320-062 | Р1.1-1 |
| | | | | Элементы наружного освещения. | |
| Исполнитель | И.И.И. | И.И.И. | И.И.И. | Установка УС9-НР20. | Страница 54 |
| Исполнитель | И.И.И. | И.И.И. | И.И.И. | Общий вид спецификации. | БЕЛГОСПРОЕКТ |
| Исполнитель | И.И.И. | И.И.И. | И.И.И. | | г. Минск |



Спецификация на установку УСЗ-НР-21

| Марка
тов. | Обозначение | Наименование | Кол. | Масса
ед.м. | Прим. |
|---------------|-----------------|-------------------|------|----------------|-------|
| СЧ-08-10-1 | Р.1-1, лист 140 | опойка СЧ-08-10-1 | 1 | 730,0 | |
| НР-21 | Р.1-1, лист 111 | кронштейн НР-21 | 1 | 204,12 | |
| | | | | | |
| | | | | | |
| | | | | | |

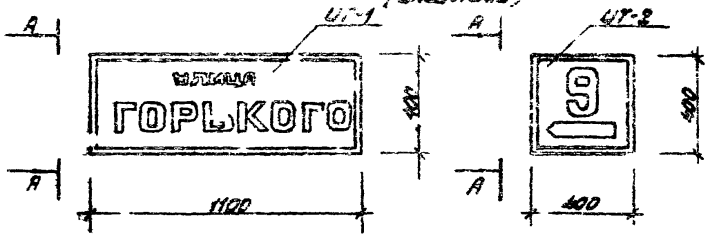
1. Рекомендации по отделке и размещению установок наружного освещения см. листе.

| | | 320-062 | Р.1-1 | |
|--------|---------|-------------------------------|--------------------------|----------------|
| | | Элементы наружного освещения. | | |
| Изм. № | договор | 11/77-1833 | Установка УСЗ - НР21 | Страниц - Лист |
| № | № | 1833 | Р | 55 |
| № | № | 1833 | Общий вид, спецификация. | |
| № | № | 1833 | БЕЛГОСПРОЕКТ | |
| № | № | 1833 | г. Минск | |

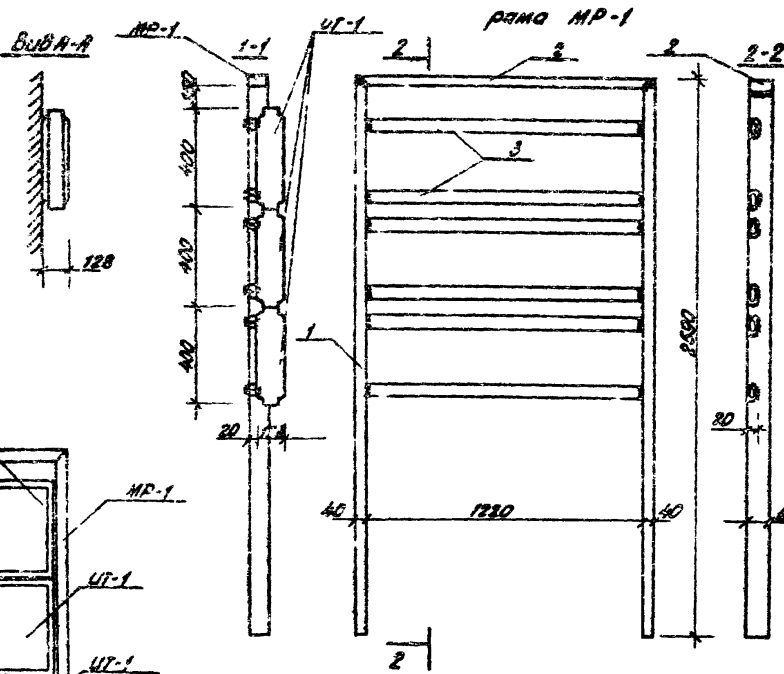
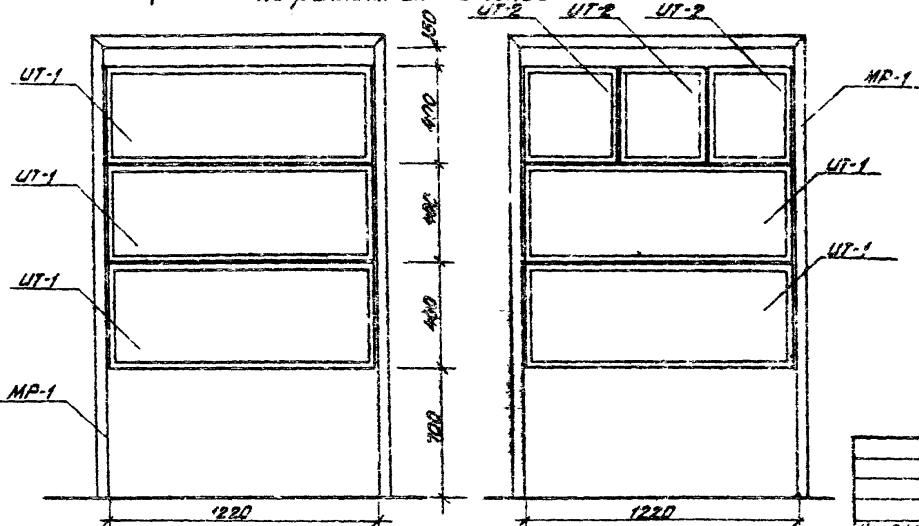
С.О. Давыдович

Лист 1 из 1. Проверено и выдано: 18/08/83

Информационные таблы (апплави)



Варианты компоновки таблы на рекламном стенде



1. Примечания в листе и спецификацию изделий см. лист 58. Рекомендации.

С.О. Геласович, Г.И. М. Поваля, Г.С. М. Падрус, Г.И. М. Вазам, Г.И. М. Г.И.

| | | | | |
|----------|------------|------|---------------------------------|------------|
| | | | 320-062 | Р1.1-1 |
| | | | Элементы наружного освещения | |
| Исполн. | Л.В. Шабун | Инж. | Светильники-указатели (апплави) | |
| Материал | Стекло | 1117 | | Сталь лист |
| Тип | Винтовая | Р25 | | Р 56 |
| Ст. фак. | Борислав | Р-12 | Общий вид, разрез. | |
| Учред. | Высвет | 627 | | |
| | | | БЕЛГОСПРОЕКТ
: МИНСК | |

Спецификация металлической рамы МР 1.

| № п/п | Обозначение | Наименование | Кол. | Масса ед.т. | Прим. |
|-------|--------------|------------------------|------|-------------|-------|
| 1 | □ 60 × 40 мм | Вертикальная стойка | 2 | 15.00 | |
| 2 | □ 60 × 40 мм | Верхняя перекладина | 1 | 7.05 | |
| 3 | □ 40 × 20 мм | Внутренние перекладины | 6 | 3.38 | |
| | | | | | |
| | | | | | |
| | | | | | |
| | | | | | |

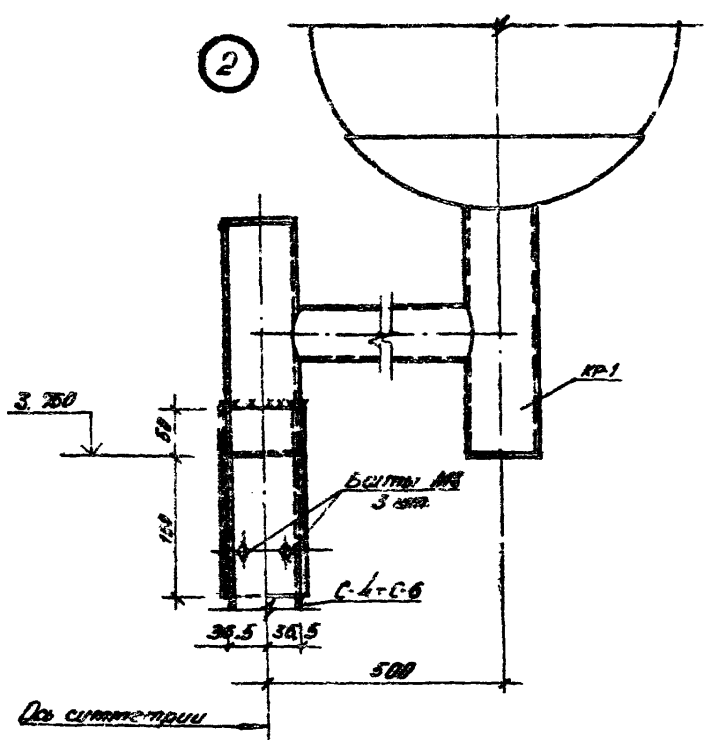
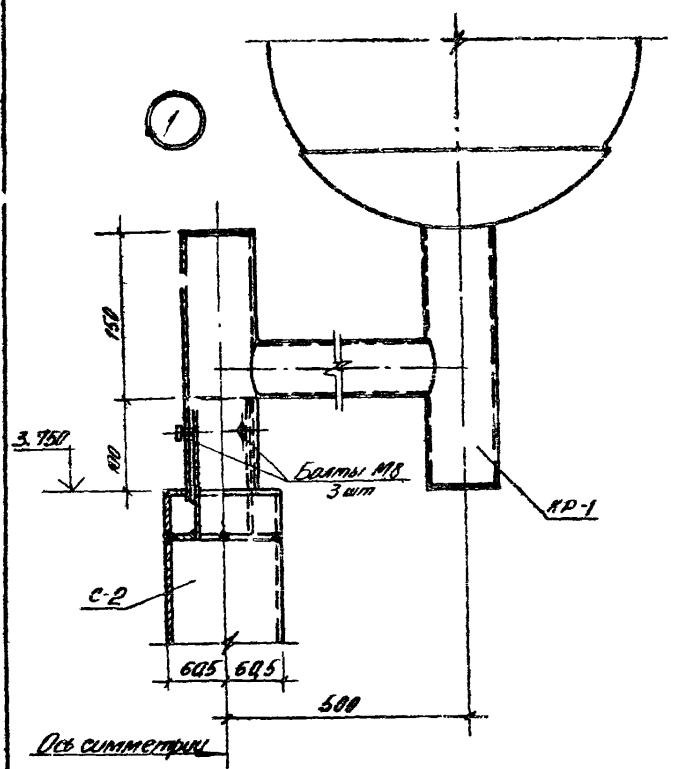
- Информационные табло, конструкция и детали крепления разработаны управлением «Мостпроект - 2» ГлавПУ в. Масшбы - арх. № 75/2162
 - завод-изготовитель: «Газосвет»
 - отпускная цена: УТ 1 - 34 р. 50 коп.
 УТ 2 - 13 р. 50 коп.
 - материал: алюминий/древесно
- Металлическая рама МР 1 изготавливается из труб прямоугольного сечения. Сварные швы выполнять электродом Э-42
- Рекомендации по отделке и размещению светильников-указателей см. лист 6.

Рекомендации см. лист 11

| | | | | | |
|--------------|-----------|------------------------------|------------|--------------------------|------|
| | | 320-062 | | Р 1.1-1 | |
| | | Элементы наружного освещения | | | |
| Наименование | Вид | Материал | Количество | Сталь | Лист |
| Светильники | указатели | анодированный алюминий | 57 | Р | 57 |
| Ст. арт. | Вид арт. | Лист | Лист | | |
| Спецификация | | | | БЕЛГОСПРОЕКТ
г. Минск | |

Направление: Электротехника - 1052-01 Формат 12

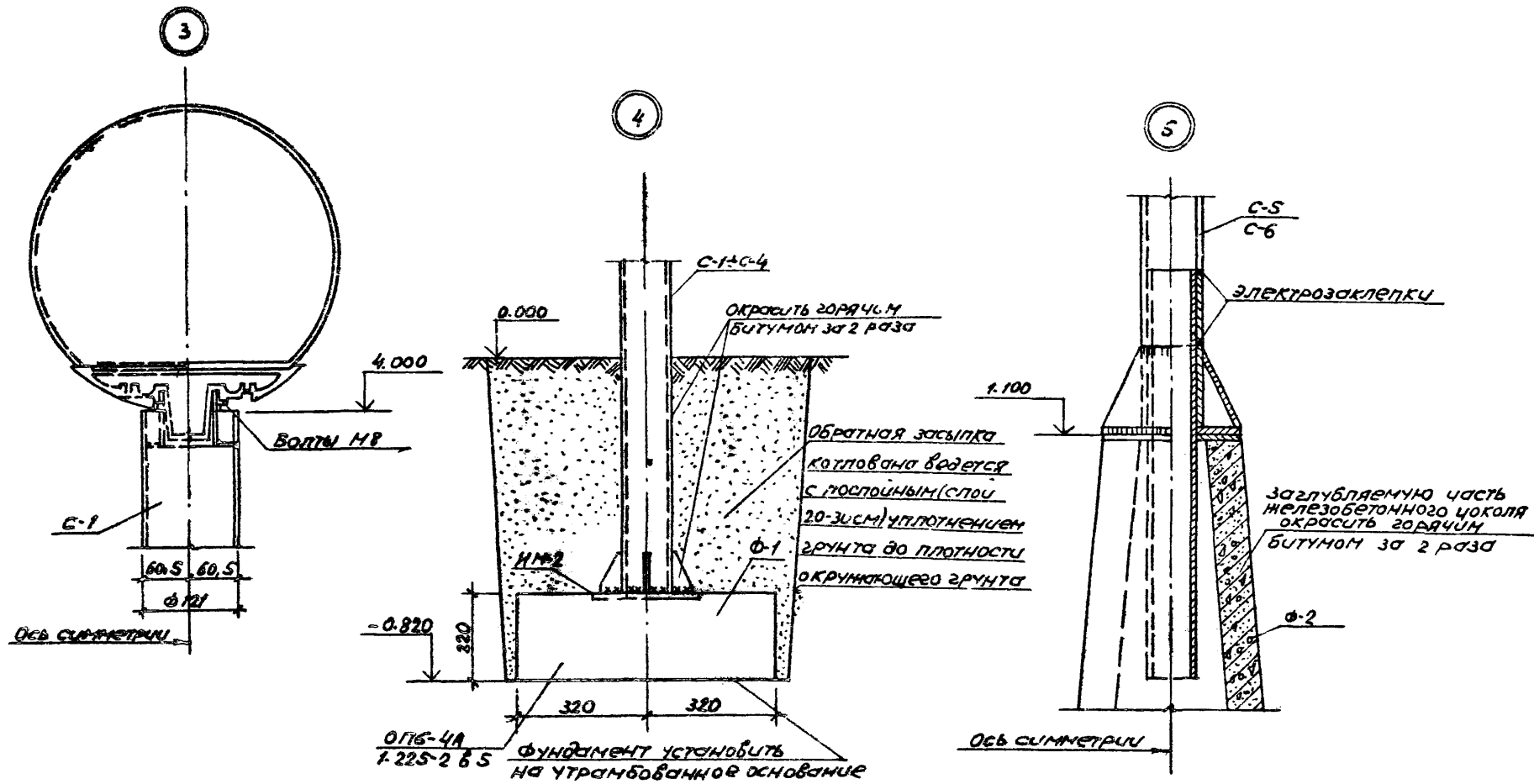
Спецификация



Маш. завод, Минск в форме 1052-01

| | | | | | |
|------------|-------------|------------------------------|--------|--------------------------|-------|
| | | 320-062 | | RI. 1-1 | |
| | | Элементы наружного освещения | | | |
| Маш. завод | Минск | МЗ | 1.5.81 | Страна | Минск |
| МЗ | Севастополь | МЗ | 1.5.81 | Р | 58 |
| МЗ | Минск | МЗ | 1.5.81 | | |
| Рек. зр. | Львовский | МЗ | 1.5.81 | | |
| Услов. 1,2 | | | | БЕЛГОСПРОЕКТ
г. Минск | |

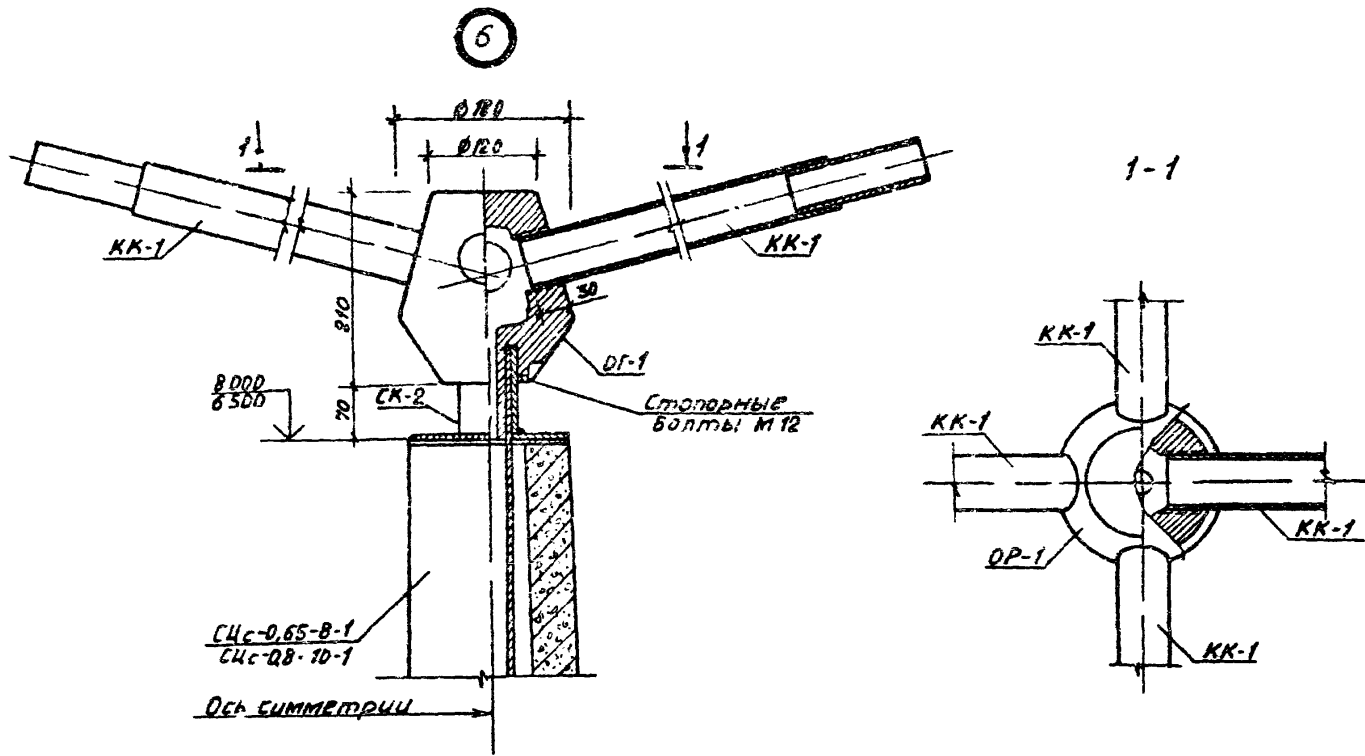
Копировал: Лубин 1052-01 Формат 12



Содержание: 320-062, Р.1.1-1, 59, Белгоспроект, Минск

| | | | | | |
|-----------|---------------|------------------------------|------|--------------|--------|
| | | 320-062 | | Р.1.1-1 | |
| | | ЭЛЕМЕНТЫ наружного освещения | | | |
| ИЗМ. АКТ | ИЗМ. ИЛИ ДОП. | № | ДАТА | Содержит | Листов |
| СР. КОМП. | СР. КОМП. | | | Р | 59 |
| Г.П. | В.И.И. | | | БЕЛГОСПРОЕКТ | |
| Р.И.З. | Л.В.И. | | | Г. МИНСК | |
| | | Узлы 3; 4; 5 | | | |

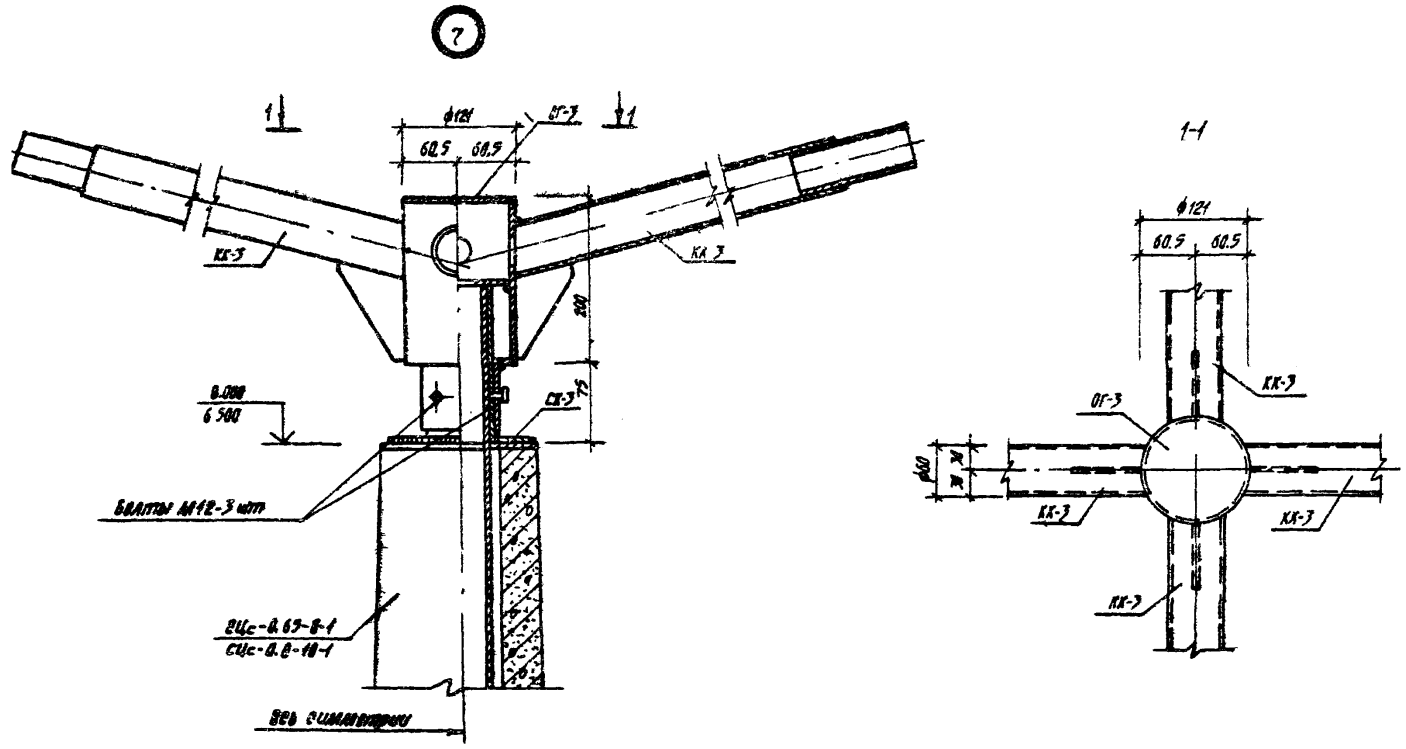
Контроль: Л.В.И. 1052-01 формат 12



Шкала: 1:1
 Проверено: [blank]
 Состав: [blank]

| | | | |
|------------------------------|-----------|--------------------------|------|
| 320-062 | | Р1.1-1 | |
| Элементы наружного освещения | | | |
| ИЗМ. АКЦИ | ИВ. РАЧЕВ | 1951 | |
| ИЛ. КОНСТ. | СЕМЬКО | 1951 | |
| СРП | БЕШТРЕВ | 1951 | |
| СРБ | ИЗЮКИН | 1951 | |
| Рисовал | Леонтьев | 1951 | |
| Узел 6 | | Лист | Р 60 |
| | | Белгоспроект
г. Минск | |

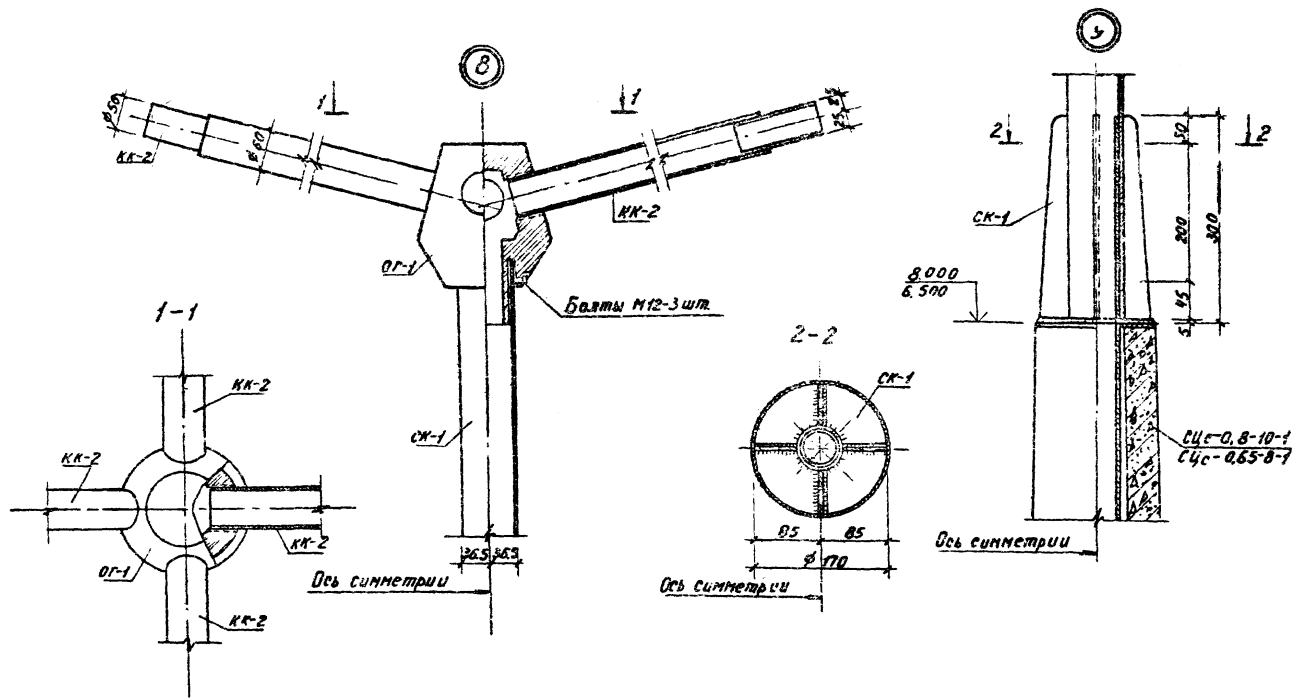
Копирован: Лист 1052-01 формат 12



| | | | | | |
|------------------------------|--|--|---------|--------------------------|--------|
| | | | 320-062 | | Р1.1-1 |
| ЭЛЕМЕНТЫ НАРУЖНОГО ОВЕРШЕНИЯ | | | | | |
| | | | | Лист | Листов |
| | | | | Р | 61 |
| Узел 7 | | | | БЕЛГОСПРОЕКТ
Г. МИНСК | |

Копировал: Лыбич 1052-01 формат 12

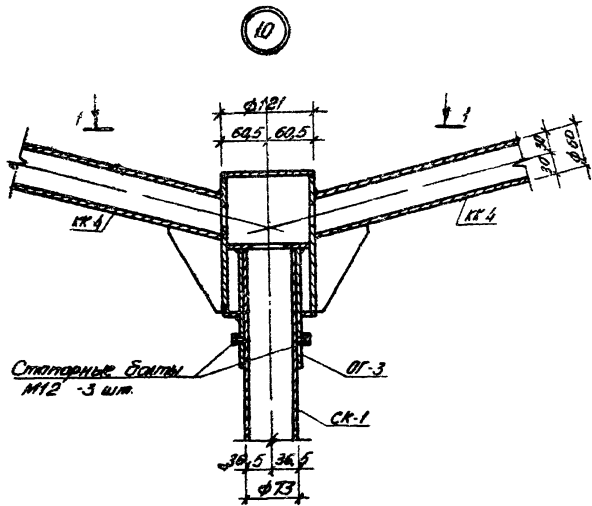
Копировал: Лыбич 1052-01 формат 12



Лист № 62 из 63. Проверено и одобрено И.И.И.

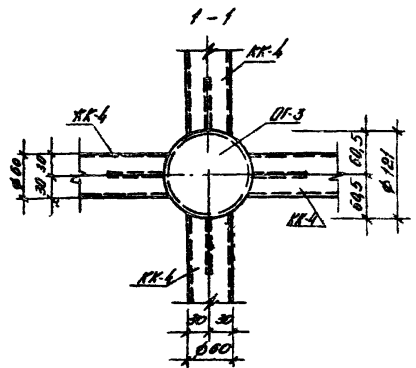
| | | | | | |
|-------------------|--|-----------------------------|--|----------|--|
| | | 320-062 | | Р1.1-1 | |
| Науч. инж. И.И.И. | | Элементы наружного овещения | | | |
| Инж. С.С.С. | | Р | | Лист 62 | |
| Инж. В.В.В. | | БЕЛГОСПРОЕКТ | | г. Минск | |
| Инж. Л.Л.Л. | | Узлы 8, 9 | | | |

Копирован. Листы 1052-01 Формат 12

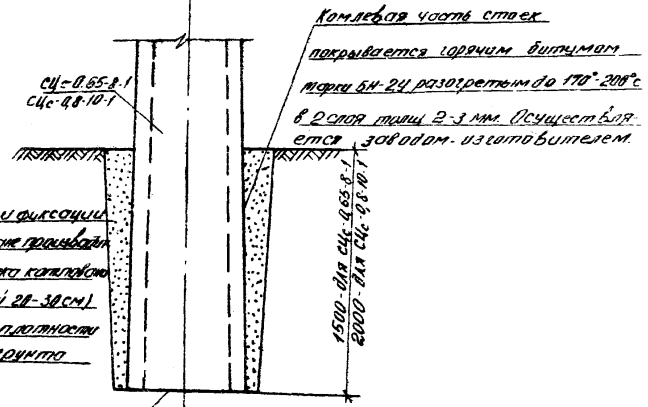


Статорные болты
М12 - 3 шт.

36,5 36,5
φ73



12



Комплектная часть стоек
покрывается горячим битумом
марки БН-24 разогретым до 170°-200°
в 2 слоя толщи 2-3 мм. Существует
этот заводом-изготовителем.

СЦ-0.65-1
СЦ-0.8-10-1

ИНСИСТИТ

1500 - для СЦ-0.65-1
2000 - для СЦ-0.8-10-1

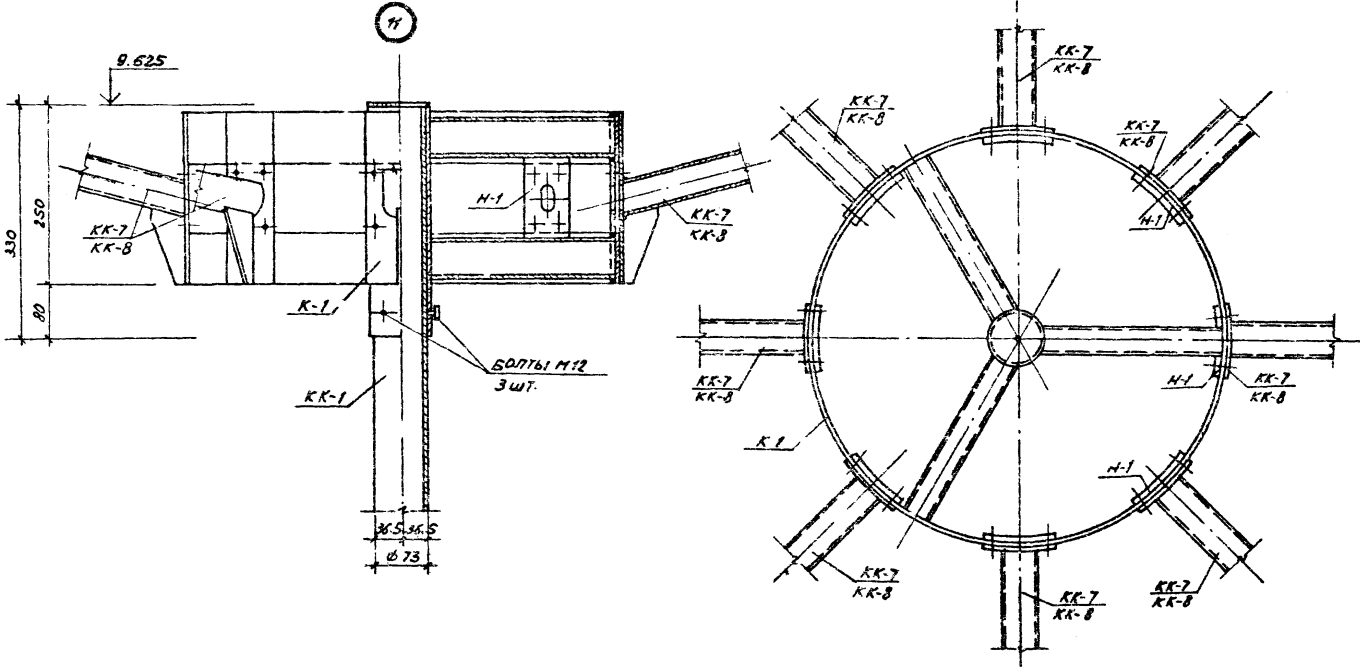
После центровки фиксации
стойки в катлабне производится
ее обратная засыпка катлабном
с посыпкой (слои 20-30 см).
Уплотнением до плотности
акрилового цемента.

Стойка устанавливается
на шпору доводные фланцы
катлабана

| | | | | | |
|---------|---------|------------------------------|------|--------------------------|------|
| | | 320-062 | | Л. 1-1 | |
| | | Элементы наружного обвешения | | | |
| Изм. № | И. дата | И. № | И. № | Стр. | Лист |
| № инв. | Содерж. | № | № | Р | 63 |
| 1/11 | Визит | 2/1 | 1/1 | | |
| 1/11 | Изм. | 1/1 | 1/1 | | |
| Рис. № | Исполн. | 1/1 | 1/1 | | |
| Узел 10 | | | | БЕЛГОСПРОЕКТ
г. Минск | |

Копировал Либиня 1052-01 формат 12

М.С. Либиня / Белгоспроект / Минск / 1052-01 / 12

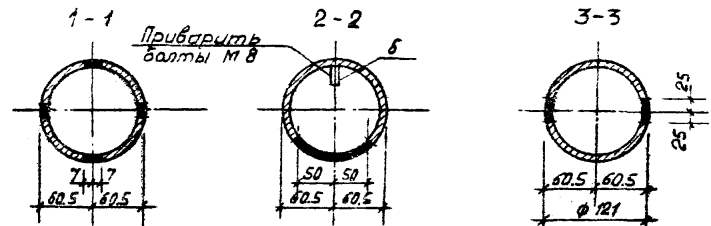
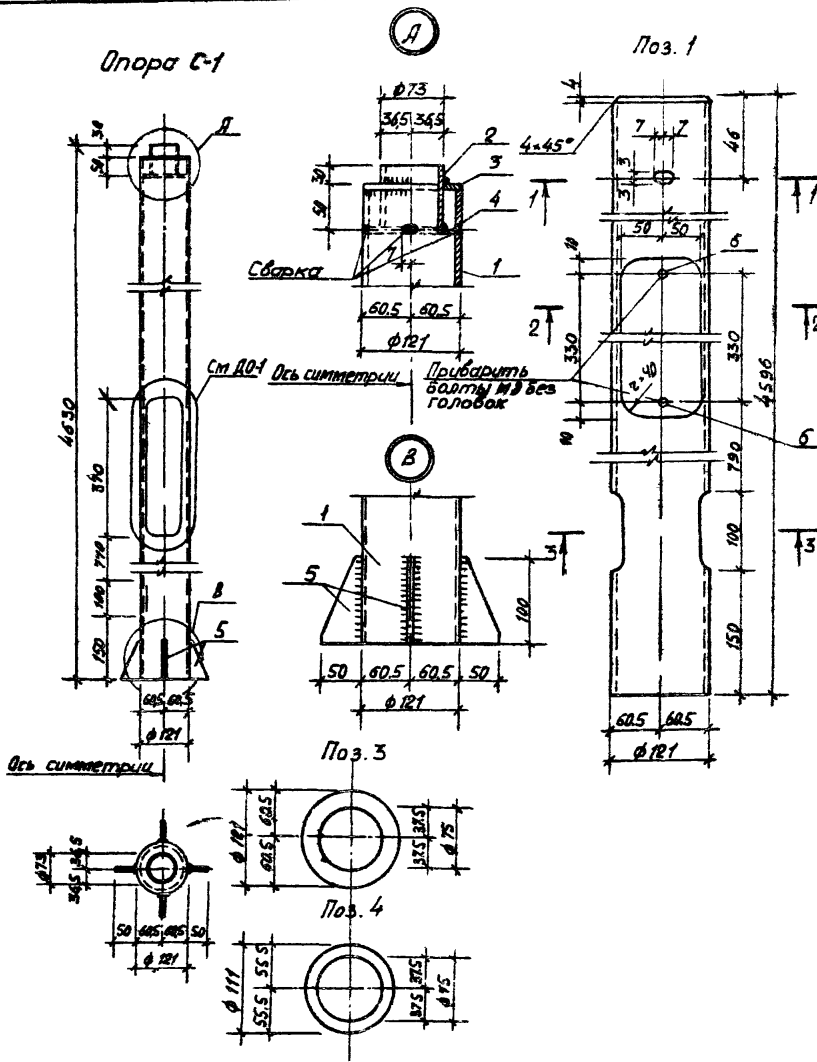


Шкала: 1:1. Изготовлено в соответствии с чертежом.

| | | | | | |
|--------------------------|--|------------------------------|--|-----------------------|--|
| | | 320-062 | | Р1.1-1 | |
| | | ЭЛЕМЕНТЫ ПОРУЧНОГО ОСВЕЩЕНИЯ | | | |
| Исполнитель: [Signature] | | Составил: [Signature] | | Проверил: [Signature] | |
| Проверено: [Signature] | | Дата: [Date] | | Лист: 64 | |
| Узел 11 | | БЕЛГОСПРОЕКТ
г. МИНСК | | | |

Копировал: Лыбень 1052-01 формат А2

Опора С-1



Спецификация материалов на опору С-1.

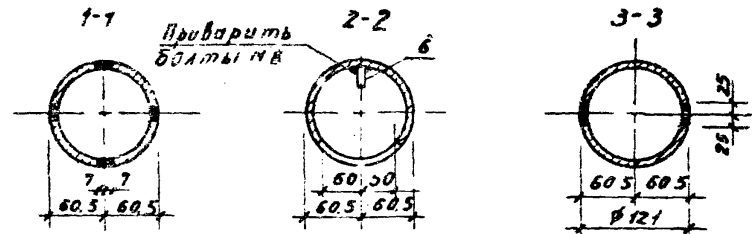
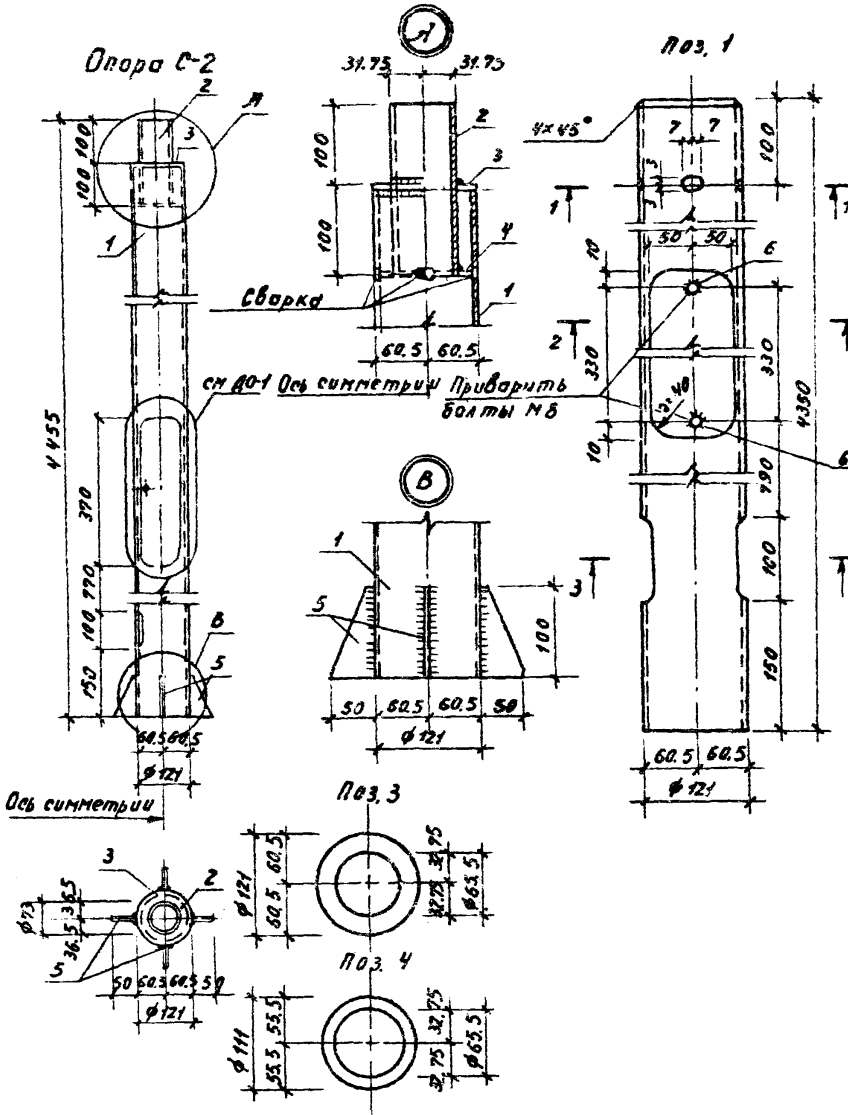
| Артикул | Материал | Поз. | Обозначение | Наименование | Кол. | Масса
1ед., кг |
|---------|----------|------|----------------|--|------|-------------------|
| | | А0-1 | Р1.1-1 лист 71 | Дверца опоры А0-1 | 1 | 1.56 |
| | | 1 | | Труба 101x4 2-4596 ГОСТ 9732-78
Вст 3 кл 2 ГОСТ 380-71* | 1 | 50.2 |
| | | 2 | | Труба 76x4 2-82102 9732-78
В ст 3 кл 2 ГОСТ 380-71* | 1 | 1.17 |
| | | 3 | | Полоса 4x121 2-121 ГОСТ 103-76*
Вст 3 кл 2 ГОСТ 380-71* | 1 | 0.46 |
| | | 4 | | Полоса 4x111 2-111 ГОСТ 103-76*
Вст 3 кл 2 ГОСТ 380-71* | 1 | 0.38 |
| | | 5 | | Полоса 4x50 2-100 ГОСТ 103-76*
Вст 3 кл 2 ГОСТ 380-71* | 4 | 0.157 |
| | | 6 | | Болты М8x40 ГОСТ 7798-70 | 2 | 0.010 |

1. Общие примечания см. листы 6, 7.

Шифр № докум. Подпись и дата. Взам инв. №

| | | 320-062 | | Р1.1-1 | |
|--|--|-----------|--|--------------|---------|
| | | Опора С-1 | | Страница | Масштаб |
| | | | | P | 54.42 |
| | | | | Лист 65 | Листов |
| | | | | Белгоспроект | |
| | | | | г. Минск | |

Контроль: Ливичин 1052-Оформат 12



Спецификация материалов на опору С-2.

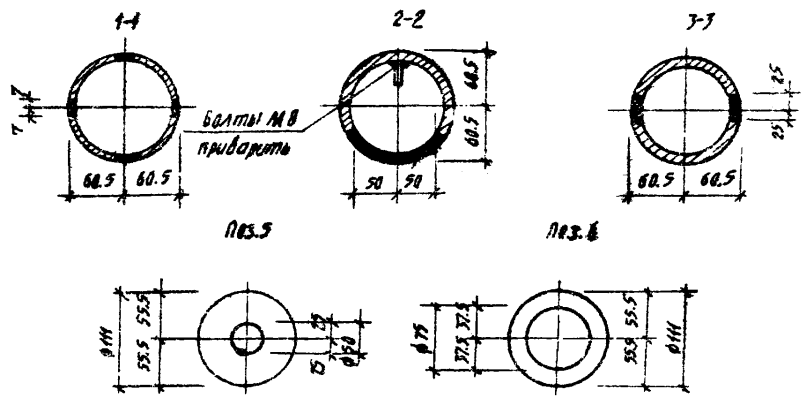
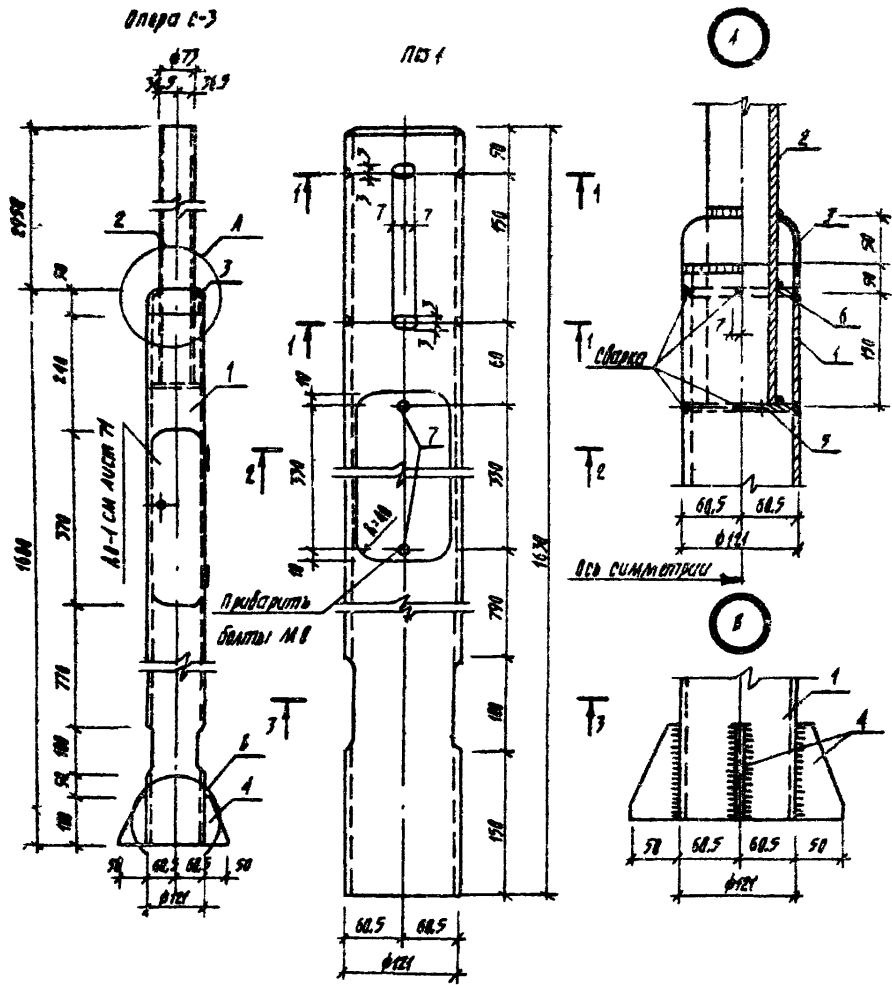
| Формат | Марка | Поз | Обозначение | Наименование | Кол. | Масса
1ед, кг. |
|--------|-------|------|----------------|--------------------------------|------|-------------------|
| 12 | С-2 | ДО-1 | р. 1-1 лист 71 | дверца опоры ДО-1 | 1 | 1.56 |
| | | 1 | | Труба 121x46-4330 ГОСТ 8712-76 | 1 | 50.2 |
| | | 2 | | Труба 63.5x46-200 ГОСТ 8732-78 | 1 | 1.17 |
| | | 3 | | Полоса 4x72 ГОСТ 103-76 | 1 | 2.46 |
| | | 4 | | Полоса 4x45 ГОСТ 103-76 | 1 | 0.38 |
| | | 5 | | Полоса 4x50 ГОСТ 103-76 | 4 | 2.159 |
| | | 6 | | Болты М8-40,46 ГОСТ 7798-70 | 2 | 0.010 |

1. Общие примечания см. листы 6, 7

Инд. № подл. Подпись и дата, место выд.

| | | | |
|-------------------------|--|--------------------------|-------------|
| 320-062 | | р. 1-1 | |
| Опора С-2 | | Материал | Масса |
| Сталь | | Р | 54,42 |
| Вст 3 кл 2 ГОСТ 380-71* | | Лист 66 | Листов 1:10 |
| | | БЕЛГОСПРОЕКТ
г. Минск | |

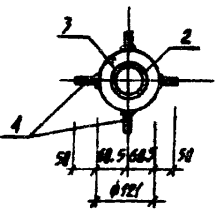
Копировал: Лыбину 1052-01 формат 12



СПЕЦИФИКАЦИЯ МАТЕРИАЛОВ НА ОДНУ ОПОРУ С-3.

| Формат | Марка | Поз. | Обозначение | Наименование | Кол. | Масса (ед., кг) |
|--------|-------|------|-----------------|---|------|-----------------|
| 12 | С-3 | АВ-1 | Р.1.1-1 лист 74 | Дверца опоры АВ-1 | 1 | 1.56 |
| | | 1 | | Труба ТЭЛ-4 Е=1030 ГОСТ 8732-78
Вст 3 кл 2 ГОСТ 380-74* | 1 | 18.81 |
| | | 2 | | Труба ТЭЛ-4 Е=3800 ГОСТ 8732-78
Вст 3 кл 2 ГОСТ 380-74* | 1 | 20.80 |
| | | 3 | | Штампил ТЭЛ-4 Е=400 ГОСТ 103-76*
Вст 3 кл 2 ГОСТ 380-74* | 1 | 0.344 |
| | | 4 | | Полоса А-4 50 Е=100 ГОСТ 103-76*
Вст 3 кл 2 ГОСТ 380-74* | 4 | 0.157 |
| | | 5 | | Полоса А-4 44 Е=44 ГОСТ 103-76*
Вст 3 кл 2 ГОСТ 380-74* | 1 | 0.42 |
| | | 6 | | Полоса А-4 44 Е=44 ГОСТ 103-76*
Вст 3 кл 2 ГОСТ 380-74* | 1 | 0.42 |
| | | 7 | | Болты МВ А0.46 ГОСТ 7798-70* | 2 | 0.0009 |

1. Общие примечания см. листы Б.7.

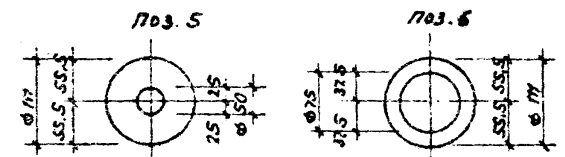
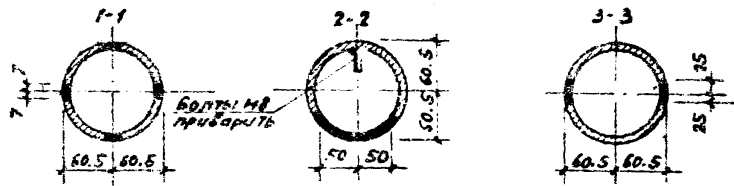
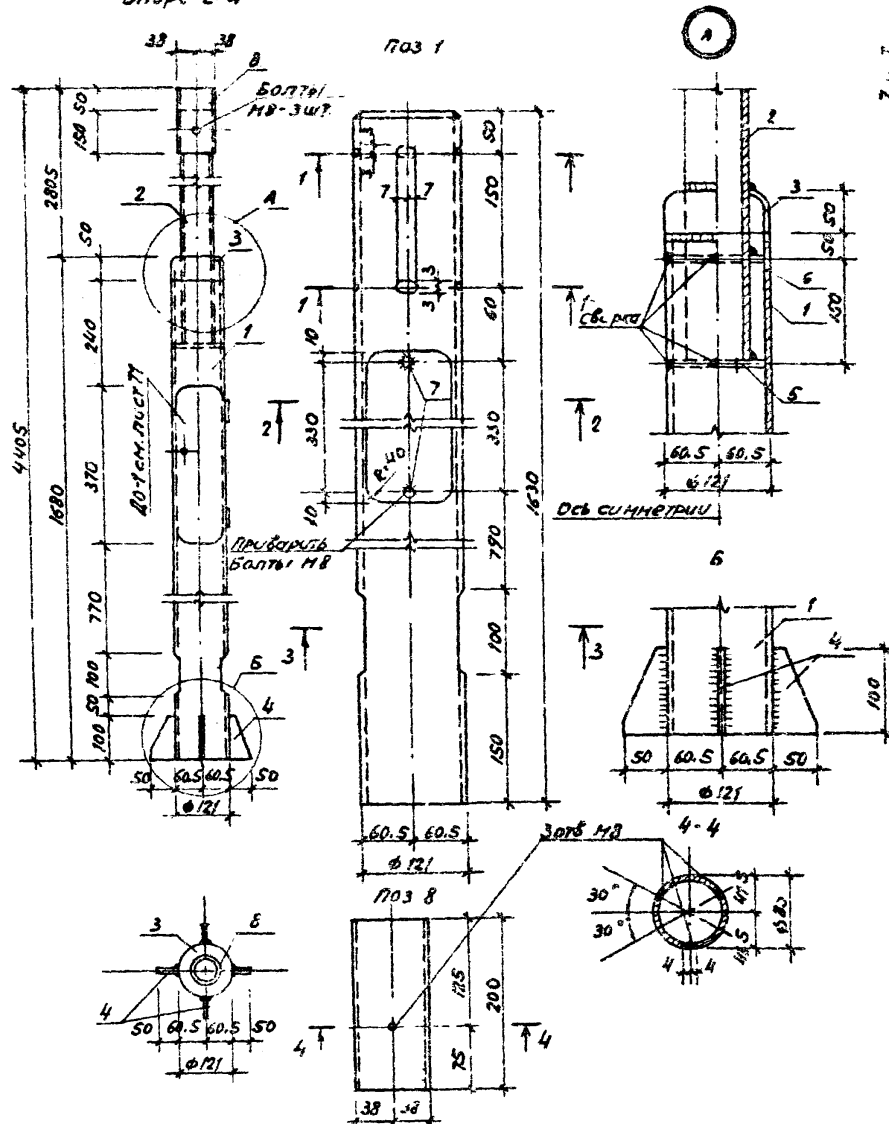


| | | | | | |
|------------|----------|-----------|-------------------------------|---------|-------------------------|
| | | 320-062 | | Р.1.1-1 | |
| Имя | Имя | опора с-3 | Сталь | Масса | Масштаб |
| И.А.КОНДРА | С.С.С.С. | | р | 42.48 | 1:10 |
| ТМ | С.С.С.С. | | Лист 57 | Листов | |
| ТМ | И.С.С.С. | | Сталь Вст 3 кл 2 ГОСТ 380-74* | | БЕЛГОСПРОЕКТ
г.МИНСК |
| РФ.С. | Л.С.С.С. | | | | |

Копировал: Лувинь-1052-01 формат 12

Информация, содержащаяся в документе, является конфиденциальной и не должна распространяться за пределами организации.

опора с-4



СПЕЦИФИКАЦИЯ МАТЕРИАЛОВ НА ОПОРУ С-4.

| Материал | Марка | Поз. | Обозначение | Наименование | Кол. | Масса
штук, кг |
|----------|-------|---|----------------|---|------|-------------------|
| С-4 | | 00-1 | Р1.1-1 лист 31 | Дверца опоры 00-1 | 1 | 1.56 |
| | | 1 | | Труба 121x4 с-1630 ГОСТ 8732-78
в ст 3 кл 2 ГОСТ 380-71* | 1 | 18.81 |
| | | 2 | | Труба 134x4 с-3055 ГОСТ 8732-78
в ст 3 кл 2 ГОСТ 380-71* | 1 | 20.80 |
| | | 3 | | Штормп-2x50 с-400 ГОСТ 103-76*
в ст 3 кл 2 ГОСТ 380-71* | 1 | 0.314 |
| | | 4 | | Полоса 4x50 с-100 ГОСТ 103-76*
в ст 3 кл 2 ГОСТ 380-71* | 4 | 0.157 |
| | | 5 | | Полоса 4x11 с-111 ГОСТ 103-76*
в ст 3 кл 2 ГОСТ 380-71* | 1 | 0.42 |
| | | 6 | | Полоса 4x11 с-111 ГОСТ 103-76*
в ст 3 кл 2 ГОСТ 380-71* | 1 | 0.42 |
| | | 7 | | Болты М8-4x46 ГОСТ 7798-70 | 2 | 0.0009 |
| 8 | | Труба 76x4 с-800 ГОСТ 8732-78
в ст 3 кл 2 ГОСТ 380-71* | 1 | 1.56 | | |

1. Общие примечания см. листы 6.7

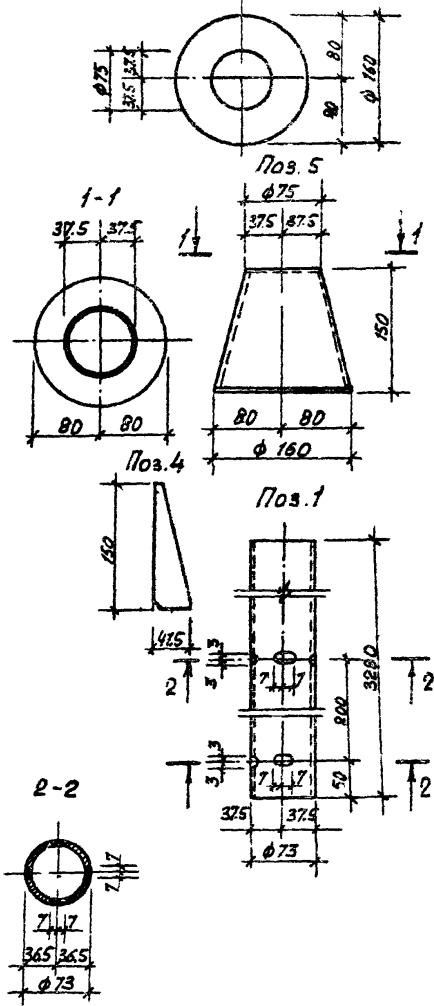
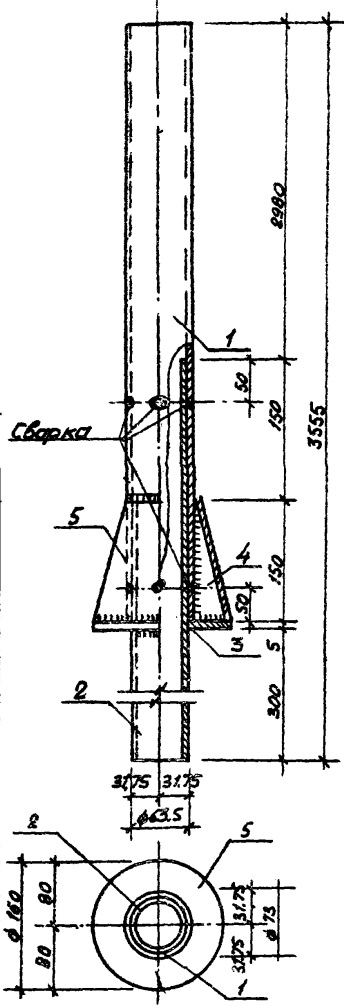
| | | | |
|-----------|-----------|----------------------|--------------------------------|
| 320-062 | | Р1.1-1 | |
| Исполн: | УБЛИЧЕВ | Провер: | СЕРНЬКО |
| Лектор: | СЕРНЬКО | Инж.: | ВЫШНЕВ |
| Инж.: | ШУКИН | Инж.: | ЛЕБЕНОВИЧ |
| Рук. зр.: | ЛЕБЕНОВИЧ | Инж.: | ЛЕБЕНОВИЧ |
| Опора С-4 | | Материал: | Сталь в ст 3 кл 2 ГОСТ 380-71* |
| Содерж. | Р | Масса | 44.04 |
| Листов | 68 | Масштаб | 1:10 |
| | | БЕЛГОСПРЕКТ г. МИНСК | |

Копировал: Лыбуня 1052-Оформат 12

УМК изобрет. Подпись, дата, печать, №

Опора С-5

Поз. 3



Спецификация материалов на опору С-5.

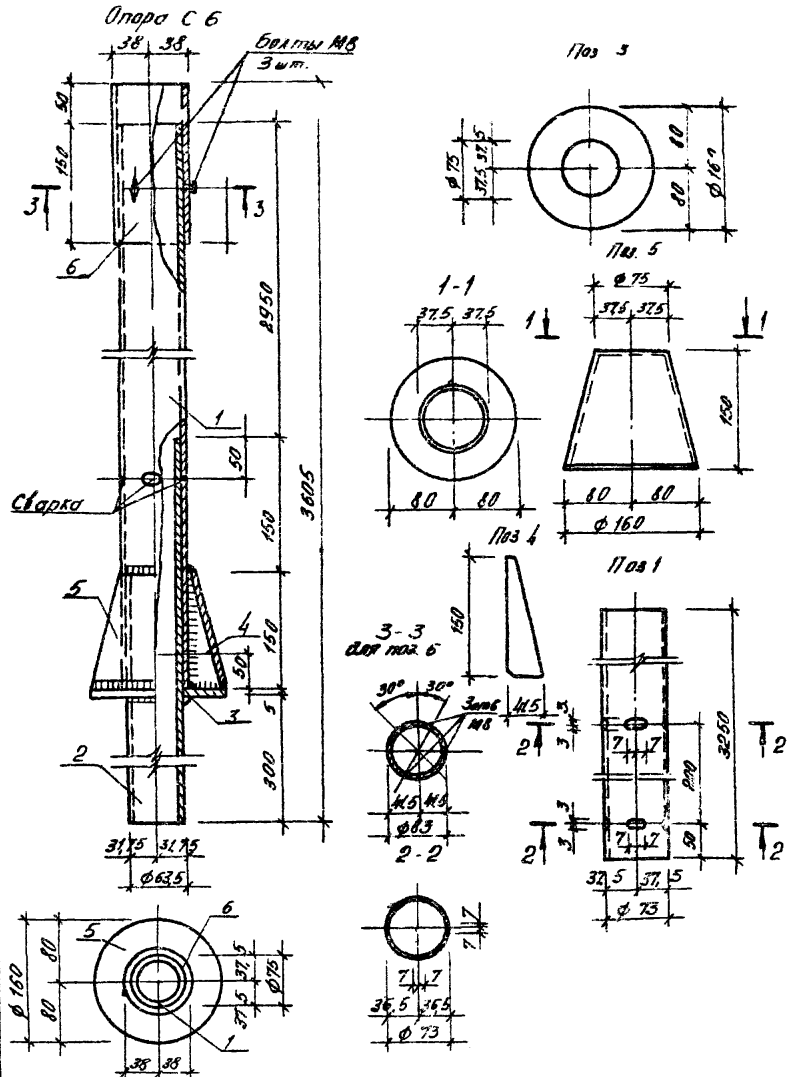
| Материал | Поз. | Обозначение | Наименование | Кол | Масса
1ед. из |
|-----------|------|-------------|---|-----|------------------|
| 12
С-5 | 1 | | Труба 75x4 П-320 ГОСТ 8732-78
Вст 3 кл 2 ГОСТ 390-77* | 1 | 22,13 |
| | 2 | | Труба 63,5x4 П-600 ГОСТ 8732-78
Вст 3 кл 2 ГОСТ 390-77* | 1 | 3,52 |
| | 3 | | Листов 5x160 П-100 ГОСТ 103-78**
Вст 3 кл 2 ГОСТ 390-77* | 1 | 1,005 |
| | 4 | | Листов 4x80 П-100 ГОСТ 103-78**
Вст 3 кл 2 ГОСТ 390-77* | 4 | 0,157 |
| | 5 | | Штанги 2x155 П-510 ГОСТ 103-78**
Вст 3 кл 2 ГОСТ 390-77* | 1 | 1,24 |

* Общие примечания см. листы 6, 7.

Унк. № подл. Подпись и Визовый штамп инж. А.

| | | | |
|--------------|-------|----------|---------|
| 320-062 | | Р.1.1-1 | |
| Опора С-5 | Сталь | Масса | Масштаб |
| | Р | 28,52 | 1:5 |
| Лист 69 | | Листов | |
| Белгоспроект | | г. Минск | |

Копировал: Лидия 1052-01 формат 12



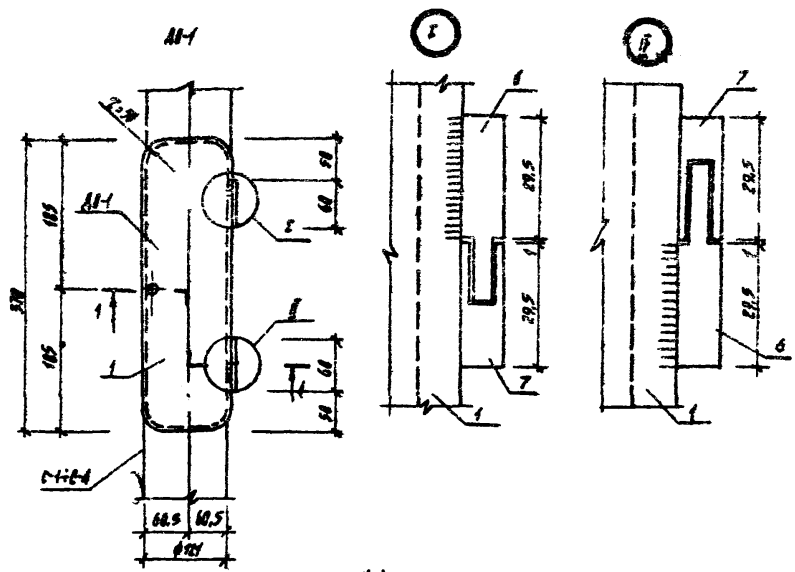
Спецификация материалов на опору с-6.

| № | Обозначение | Наименование | Кол. | Масса
1 шт., кг |
|---|-------------|---|------|--------------------|
| 1 | | Труба 76x4 с 325 ГОСТ 8732-78
вст 3 кн 2 ГОСТ 380-77* | 1 | 22,13 |
| 2 | | Труба 51x4 с 600 ГОСТ 8732-78
вст 3 кн 2 ГОСТ 380-77* | 1 | 3,52 |
| 3 | | Полюс 5x160 с 160 ГОСТ 103-78
вст 3 кн 2 ГОСТ 380-77* | 1 | 1,095 |
| 4 | | Полюс 4x60 с 100 ГОСТ 103-78
вст 3 кн 2 ГОСТ 380-77* | 4 | 0,157 |
| 5 | | Шпилька 2x15 с 510 ГОСТ 985-78
вст 3 кн 2 ГОСТ 380-77* | 1 | 1,24 |
| 6 | | Труба 76x4 с 200 ГОСТ 8732-78
вст 3 кн 2 ГОСТ 380-77* | 1 | 1,56 |

1. Общие примечания см. листы 6, 7.

Указ. на материалы, изделия и детали. Внести в лист.

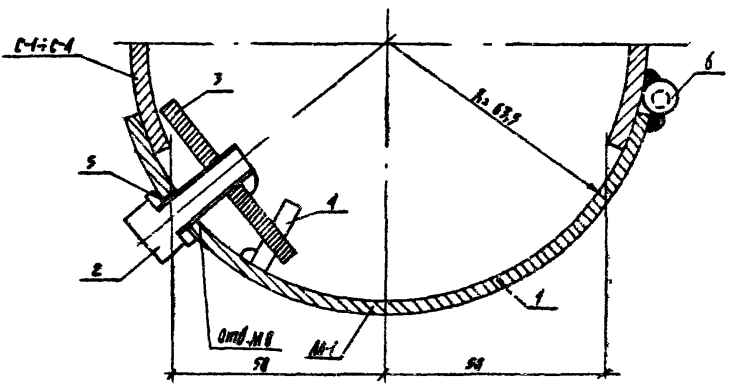
| | | | |
|-------------------------------|--------------|--------------|--------|
| 320-062 | | ДЛ 1-1 | |
| Исполн. | М.В.Савельев | Провер. | В.П.С. |
| Сек. констр. | Сенкев | Инж. | В.П.С. |
| СНП | В.П.Савельев | Инж. | В.П.С. |
| СНП | Михайл | Инж. | В.П.С. |
| Рис. гр. | Савельев | Инж. | В.П.С. |
| Опора С-6 | | Сталь | Масса |
| | | Р | 30,08 |
| | | 1:5 | |
| Сталь вст 3 кн 2 ГОСТ 380-77* | | БЕЛГОСПРОЕКТ | |
| | | 2 Минск | |



СПЕЦИФИКАЦИЯ МАТЕРИАЛОВ НА ДВЕРЦУ ВЛОРЫ ДВ-1.

| Формат | Материал | Поз. | Обозначение | Наименование | Кол. | Масса 100, кг |
|--------|----------|------|--|--------------|------|---------------|
| 12 | ДВ-1 | 1 | ГРИБА 127x25 L-370 ГОСТ 10704-76
БСГЗ КЛ 2 ГОСТ 380-74* | | 1 | 1.42 |
| | | 2 | БОЛТ М8x35,46 ГОСТ 7799-70
БСГЗ КЛ 2 ГОСТ 380-74* | | 1 | 0.0007 |
| | | 3 | ПЛАССА 2x25 L-50 ГОСТ 103-76*
БСГЗ КЛ 2 ГОСТ 380-74* | | 1 | 0.02 |
| | | 4 | Ø 38x1 L-45 ГОСТ 6727 53* | | 1 | 0.0008 |
| | | 5 | ШАЙБА 8-005 ГОСТ 11371-78 | | 1 | |
| | | 6 | ПЯТАЯ Ø10x1 L-45 ГОСТ 5706-75 | | 2 | 0.07 |
| | | 7 | ПЯТАЯ Ø10x1 L-45 ГОСТ 5706-75 | | 2 | 0.07 |

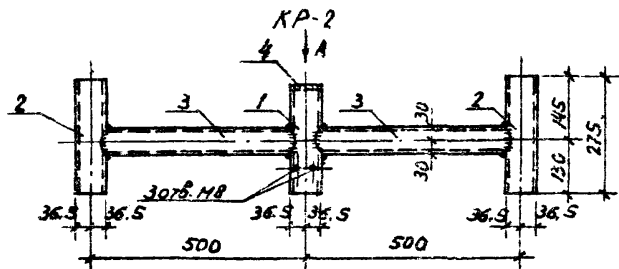
1. Сварку производить электродом 342 ГОСТ 9467-75.
2. Высоту сварных швов принимать не более наименьшей толщины свариваемых элементов.
3. Общие примечания см. листы 6, 7.
4. Обеспечить плотное прижимание дверки к опоре.



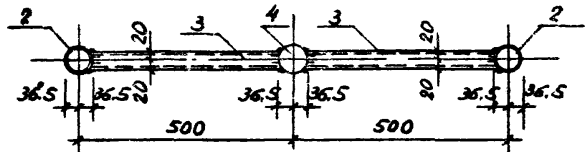
Всего 17 листов. Подписи и печати. Заполнить бланк.

| | | | |
|------------------------------|--------|---------|----------|
| 320-062 | | Д.1.1-1 | |
| Дверца влоры ДВ-1 | Стадия | Масштаб | Масштабы |
| | P | 1:50 | 1:5 |
| Сталь БСГЗ КЛ 2 ГОСТ 380-74* | | Листы | Листов |
| | | 1 | 1 |
| БЕАГОСПРОЕКТ
г. МИНСК | | | |

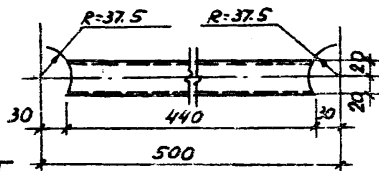
Котировка: Лидинис 1052-01 формат 12



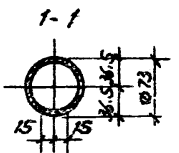
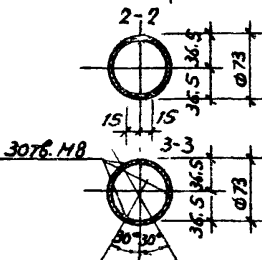
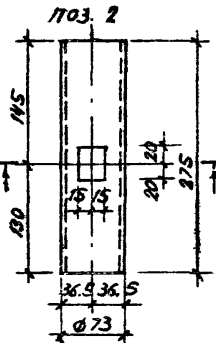
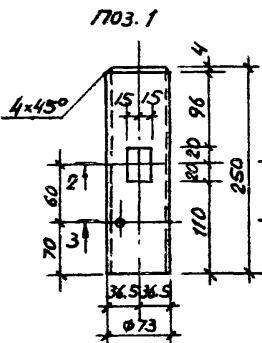
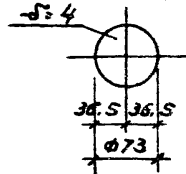
ВУЗ А



П03.3



П03.4



СПЕЦИФИКАЦИЯ МАТЕРИАЛОВ НА КРОНШТЕЙН КР-2.

| СШАДНОТ | МОНАКО | П03. | Обозначение | Наименование | Кол. | Масса
1ед.кз |
|---------|--------|------|-------------|---|------|-----------------|
| 2 | КР-2 | 1 | | ТРУБЪ 73x4E-250 ГОСТ 8732-78
в ст3 кп2 ГОСТ 380-71* | 1 | 1.70 |
| | | 2 | | ТРУБЪ 73x4 E-275 ГОСТ 8732-78
в ст3 кп2 ГОСТ 380-71* | 2 | 1.87 |
| | | 3 | | ТРУБЪ 66x40-4E-440 ГОСТ 8745-68
в ст3 кп2 ГОСТ 380-71* | 2 | 2.54 |
| | | 4 | | Полоса 4x75 E-73 ГОСТ 103-76*
в ст3 кп2 ГОСТ 380-71* | 1 | 0.17 |
| | | | | Болты М8x25,46 ГОСТ 7798-70* | 3 | 0.003 |

1.Общие примечания см. листы 6,7.

320-062

Р 1.1-1

ИЗМ. №1
ИЗМ. №2
ИЗМ. №3
ИЗМ. №4
ИЗМ. №5
ИЗМ. №6
ИЗМ. №7
ИЗМ. №8
ИЗМ. №9
ИЗМ. №10
ИЗМ. №11
ИЗМ. №12
ИЗМ. №13
ИЗМ. №14
ИЗМ. №15
ИЗМ. №16
ИЗМ. №17
ИЗМ. №18
ИЗМ. №19
ИЗМ. №20
ИЗМ. №21
ИЗМ. №22
ИЗМ. №23
ИЗМ. №24
ИЗМ. №25
ИЗМ. №26
ИЗМ. №27
ИЗМ. №28
ИЗМ. №29
ИЗМ. №30
ИЗМ. №31
ИЗМ. №32
ИЗМ. №33
ИЗМ. №34
ИЗМ. №35
ИЗМ. №36
ИЗМ. №37
ИЗМ. №38
ИЗМ. №39
ИЗМ. №40
ИЗМ. №41
ИЗМ. №42
ИЗМ. №43
ИЗМ. №44
ИЗМ. №45
ИЗМ. №46
ИЗМ. №47
ИЗМ. №48
ИЗМ. №49
ИЗМ. №50
ИЗМ. №51
ИЗМ. №52
ИЗМ. №53
ИЗМ. №54
ИЗМ. №55
ИЗМ. №56
ИЗМ. №57
ИЗМ. №58
ИЗМ. №59
ИЗМ. №60
ИЗМ. №61
ИЗМ. №62
ИЗМ. №63
ИЗМ. №64
ИЗМ. №65
ИЗМ. №66
ИЗМ. №67
ИЗМ. №68
ИЗМ. №69
ИЗМ. №70
ИЗМ. №71
ИЗМ. №72
ИЗМ. №73
ИЗМ. №74
ИЗМ. №75
ИЗМ. №76
ИЗМ. №77
ИЗМ. №78
ИЗМ. №79
ИЗМ. №80
ИЗМ. №81
ИЗМ. №82
ИЗМ. №83
ИЗМ. №84
ИЗМ. №85
ИЗМ. №86
ИЗМ. №87
ИЗМ. №88
ИЗМ. №89
ИЗМ. №90
ИЗМ. №91
ИЗМ. №92
ИЗМ. №93
ИЗМ. №94
ИЗМ. №95
ИЗМ. №96
ИЗМ. №97
ИЗМ. №98
ИЗМ. №99
ИЗМ. №100

КРОНШТЕЙН КР-2

| Стация | Масса | Наситоб |
|--------|-------|---------|
| Р | 10.69 | 1:10 |

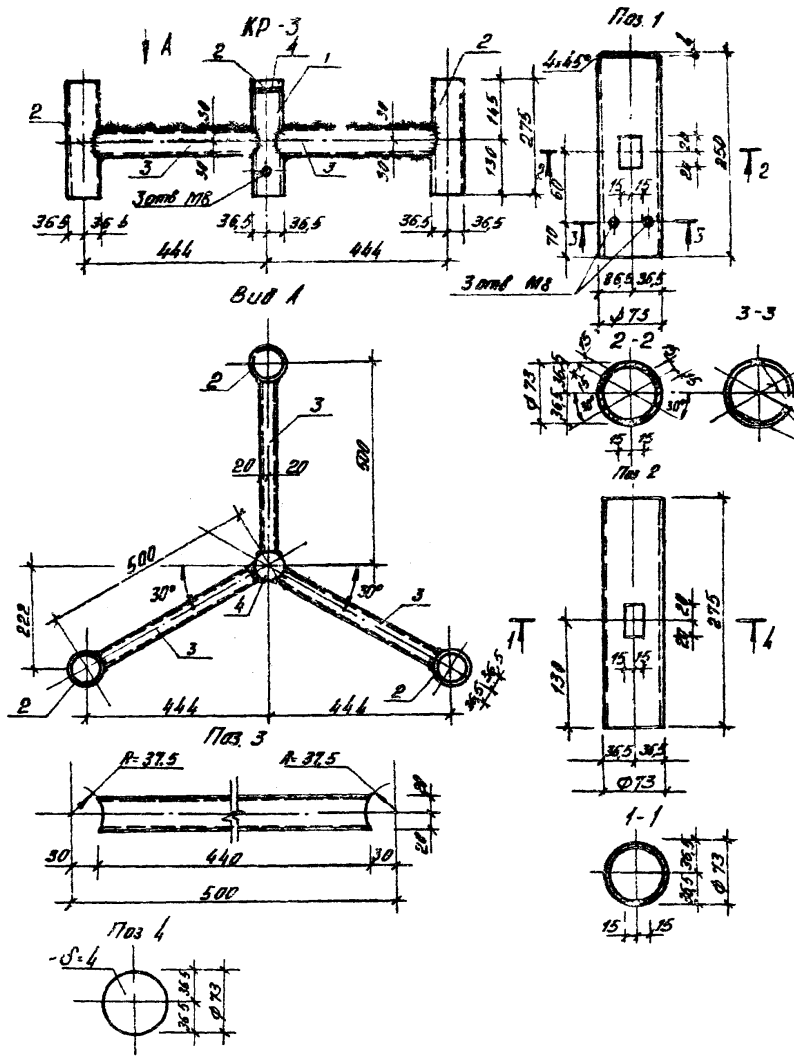
Лист 73 Листов

Сталь в ст3 кп2; ГОСТ 380-71* БЕЛГОСПРОЕКТ
г. МИНСК

Копировал: 1052-01 формат 12

Лист 73 из 73. Уточнить у автора чертежа лист 73.

Спецификация материалов на кронштейн КР-3.

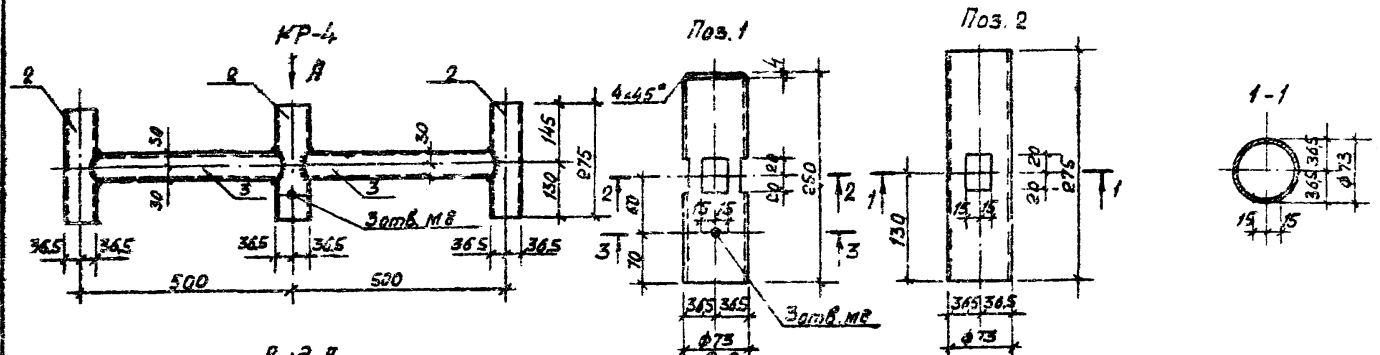


| Кол-во | Материал | Обозначение | Наименование | Кол | Масса
1ед, кг |
|--------|----------|-------------|--|-----|------------------|
| 12 | КР-3 | 1 | Шпилька 73x4 В.215 ГОСТ 7732-78
ВСТ.3 М.8 ГОСТ 380-71° | 1 | 1,70 |
| | | 2 | Шпилька 73x4 В.275 ГОСТ 7732-78
ВСТ.3 М.8 ГОСТ 380-71° | 3 | 1,87 |
| | | 3 | Шпилька 60x40x42 М.10 ГОСТ 1745-80
ВСТ.3 М.8 ГОСТ 380-71° | 3 | 2,54 |
| | | 4 | Полоска 4x75 В.75 ГОСТ 1148-71°
ВСТ.3 М.8 ГОСТ 380-71° | 1 | 0,17 |
| | | | Болты М.8 25 46 ГОСТ 7791-78 | 3 | 0,0009 |

1. Общие примечания см листы 6.7

| | | | |
|------------------------------|--|--------------------------|-----------|
| 320-062 | | Лист 1-1 | |
| Кронштейн КР-3 | | Стандарт | Масштаб |
| | | Р | 15,1 1:10 |
| | | Листов 74 Листов 6 | |
| Сталь ВСт.3 М.2 ГОСТ 380-71° | | БЕЛГОСПРОЕКТ
г. Минск | |

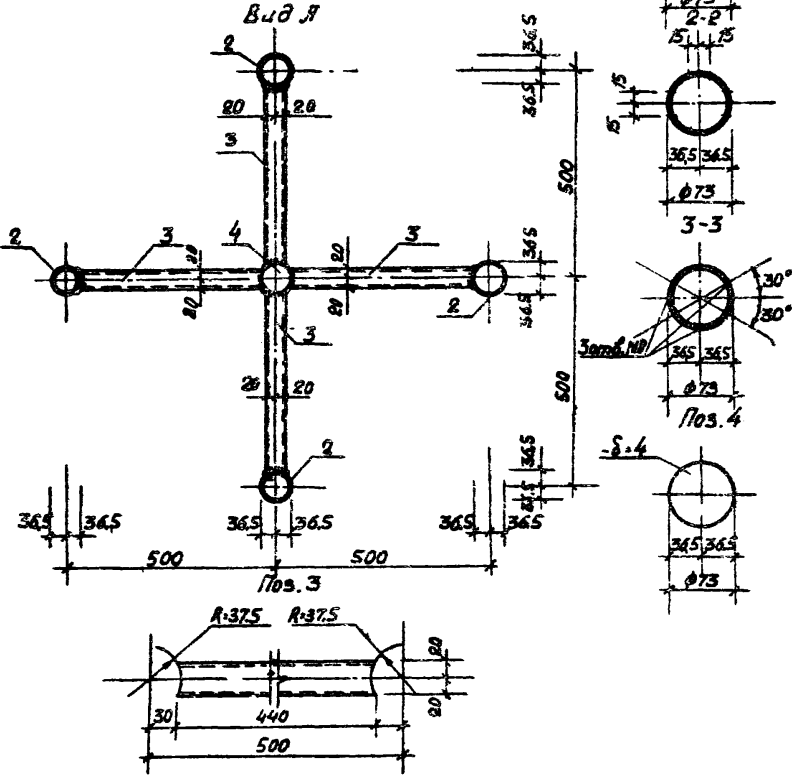
Лист № 75. Проект в 2-х экземплярах.



Спецификация материалов на кронштейн КР-4.

| Вид | Материал | Поз. | Обозначение | Наименование | Кол. | Масса
ед., кг |
|-----|----------|------|---|--------------|------|------------------|
| 12 | КР-4 | 1 | Труба 73x4 2-250 ГОСТ 8732-78
Вст 3 кл 2 ГОСТ 380-71* | Труба | 1 | 1.70 |
| | | 2 | Труба 73x4 2-275 ГОСТ 8732-78
Вст 3 кл 2 ГОСТ 380-71* | Труба | 4 | 1.87 |
| | | 3 | Труба 60x40x4 2-444 ГОСТ 8732-78
Вст 3 кл 2 ГОСТ 380-71* | Труба | 4 | 2.54 |
| | | 4 | Шпилька 4-75 2-73/0СТ103-76*
Вст 3 кл 2 ГОСТ 380-71* | Шпилька | 1 | 0.17 |
| | | | болты М8x25,46 ГОСТ 7798 70* | | 3 | 0.0009 |

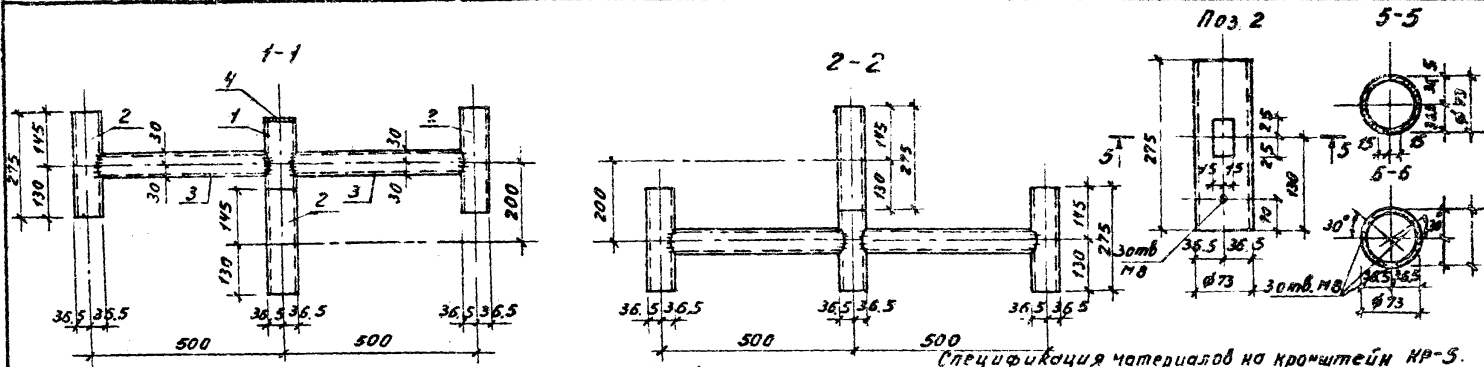
1. Общие примечания см. листы 6.7.



| | | | |
|--------------------------|----------------------|-------------------------------|--------------|
| 320-062 | | Р.1.1-1 | |
| Исполнитель: В.Савицкий | Проверка: В.Савицкий | Кронштейн КР-4 | Сталь Р |
| Исполнитель: Сенько | Проверка: В.Савицкий | Сталь Вст 3 кл 2 ГОСТ 380-71* | Масса 19.51 |
| Исполнитель: Шимановский | Проверка: В.Савицкий | | Масштаб 1:10 |
| Исполнитель: Миткин | Проверка: В.Савицкий | | Лист 75 |
| Исполнитель: Лебедявичус | Проверка: В.Савицкий | | Листов |
| Сталь | | Белгоспроект | |
| Вст 3 кл 2 ГОСТ 380-71* | | г. Минск | |

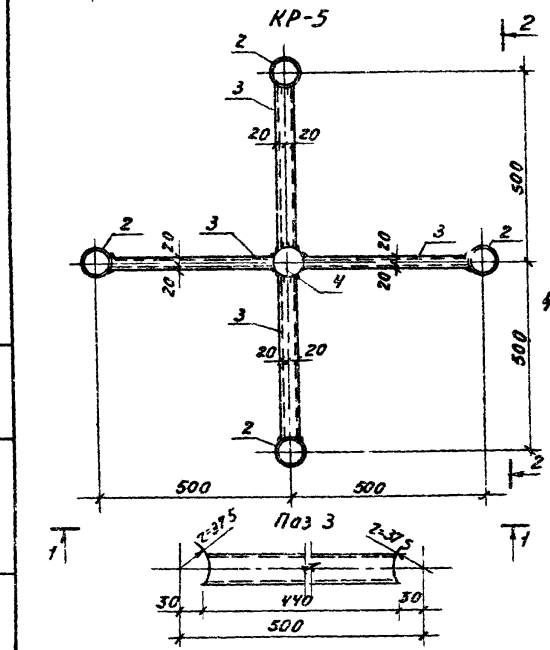
Контроль: Лубовы 1052-01 Формат 12

Исполнитель: В.Савицкий



Спецификация материалов на крестеин КР-5.

| Кол. | Материал | Обозначение | Наименование | Кол. | Масса (ед.мг) |
|------|----------|-------------|--|------|---------------|
| 1 | КР-5 | 1 | Труба 73x4x4 ГОСТ 7732-70
вст 3 кл 2 ГОСТ 380-71 | 1 | 3.04 |
| 2 | КР-5 | 2 | Труба 73x4x4 ГОСТ 7732-70
вст 3 кл 2 ГОСТ 380-71 | 4 | 1.87 |
| 3 | КР-5 | 3 | Труба 60x40x4x4 ГОСТ 7732-70
вст 3 кл 2 ГОСТ 380-71 | 4 | 2.54 |
| 4 | КР-5 | 4 | Полоса 4x75x7 ГОСТ 1103-76
вст 3 кл 2 ГОСТ 380-71 | 1 | 0.17 |
| | | | Болты МВ-23x6 ГОСТ 7798-70 | 3 | 0.0009 |

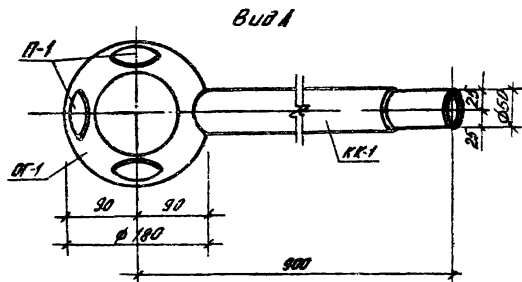
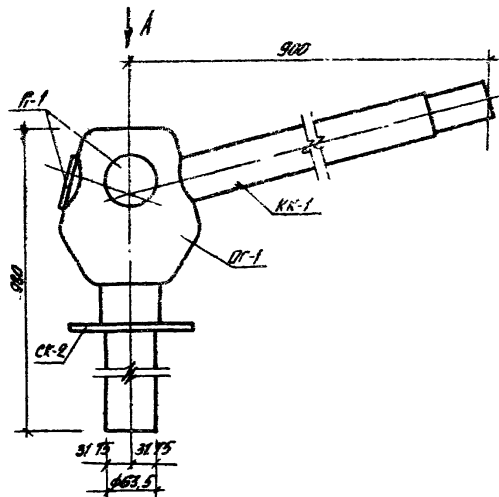


1. Общие примечания см. листы 6, 7.

| | | | |
|------------------------------|----------|--------------------------|----------|
| 320-062 | | Р1 1-1 | |
| Исполн: | Сенко | Провер: | Левоброд |
| ГЛА: | Билевова | Инженер: | Левоброд |
| ТМ: | Митин | Инженер: | Левоброд |
| Рис. групп: | Левоброд | Инженер: | Левоброд |
| Хрестеин КР-5 | | Сталь | Масса |
| Сталь вст 3 кл 2 ГОСТ 380-71 | | Р | 20.85 |
| | | Лист | 96 |
| | | Листов | 1:10 |
| | | БЕЛГОСПРОЕКТ
г. Минск | |

Копировал: Либанц 1052-01 Формат А2

МВ-2 - ГОСТ 1052-01 Либанц и Волосыев ИИ-С



СПЕЦИФИКАЦИЯ ЭЛЕМЕНТОВ КО КРЭШИТЕЙН КР-6-1.

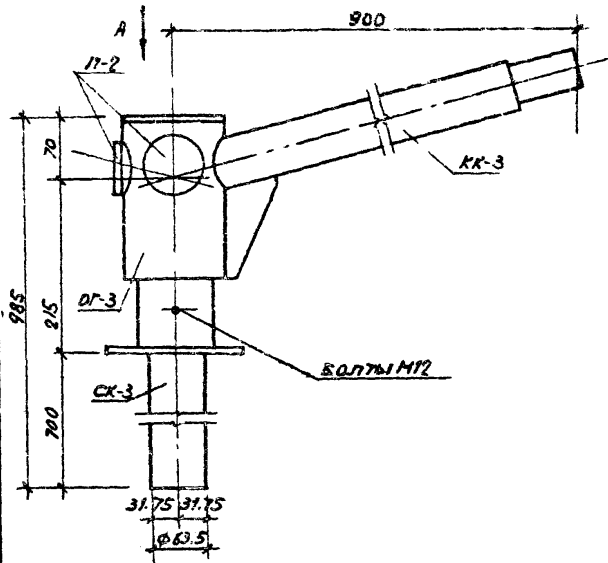
| Код | Материал | Лист | Обозначение | Наименование | Кол. | Масса / ед. кг |
|-----|----------|------|-------------|-----------------------------|------|----------------|
| 12 | КР-6-1 | ОГ-1 | Лист 116 | Деталь ОГ-1 | 1 | 15.0 |
| | | СК-2 | Лист 44 | Станок кранштейна СК-2 | 1 | 6.49 |
| | | КК-1 | Лист 122 | Кансоль кранштейна КК-1 | 1 | 6.27 |
| | | П-1 | Лист 120 | Золышка П-1 | 3 | 0.38 |
| | | | | Болты М12 x 25 ГОСТ 7807-78 | 3 | 0.0009 |

1. Общие указания см. листы 6, 7.
2. Монтажный узел см. листы 60, 61, 62.

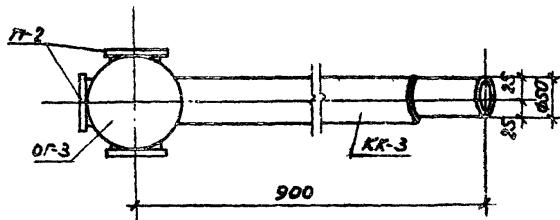
Лист 116/117/118/119/120/121/122/123/124/125/126/127/128/129/130/131/132/133/134/135/136/137/138/139/140/141/142/143/144/145/146/147/148/149/150/151/152/153/154/155/156/157/158/159/160/161/162/163/164/165/166/167/168/169/170/171/172/173/174/175/176/177/178/179/180/181/182/183/184/185/186/187/188/189/190/191/192/193/194/195/196/197/198/199/200/201/202/203/204/205/206/207/208/209/210/211/212/213/214/215/216/217/218/219/220/221/222/223/224/225/226/227/228/229/230/231/232/233/234/235/236/237/238/239/240/241/242/243/244/245/246/247/248/249/250/251/252/253/254/255/256/257/258/259/260/261/262/263/264/265/266/267/268/269/270/271/272/273/274/275/276/277/278/279/280/281/282/283/284/285/286/287/288/289/290/291/292/293/294/295/296/297/298/299/300/301/302/303/304/305/306/307/308/309/310/311/312/313/314/315/316/317/318/319/320/321/322/323/324/325/326/327/328/329/330/331/332/333/334/335/336/337/338/339/340/341/342/343/344/345/346/347/348/349/350/351/352/353/354/355/356/357/358/359/360/361/362/363/364/365/366/367/368/369/370/371/372/373/374/375/376/377/378/379/380/381/382/383/384/385/386/387/388/389/390/391/392/393/394/395/396/397/398/399/400/401/402/403/404/405/406/407/408/409/410/411/412/413/414/415/416/417/418/419/420/421/422/423/424/425/426/427/428/429/430/431/432/433/434/435/436/437/438/439/440/441/442/443/444/445/446/447/448/449/450/451/452/453/454/455/456/457/458/459/460/461/462/463/464/465/466/467/468/469/470/471/472/473/474/475/476/477/478/479/480/481/482/483/484/485/486/487/488/489/490/491/492/493/494/495/496/497/498/499/500/501/502/503/504/505/506/507/508/509/510/511/512/513/514/515/516/517/518/519/520/521/522/523/524/525/526/527/528/529/530/531/532/533/534/535/536/537/538/539/540/541/542/543/544/545/546/547/548/549/550/551/552/553/554/555/556/557/558/559/560/561/562/563/564/565/566/567/568/569/570/571/572/573/574/575/576/577/578/579/580/581/582/583/584/585/586/587/588/589/590/591/592/593/594/595/596/597/598/599/600/601/602/603/604/605/606/607/608/609/610/611/612/613/614/615/616/617/618/619/620/621/622/623/624/625/626/627/628/629/630/631/632/633/634/635/636/637/638/639/640/641/642/643/644/645/646/647/648/649/650/651/652/653/654/655/656/657/658/659/660/661/662/663/664/665/666/667/668/669/670/671/672/673/674/675/676/677/678/679/680/681/682/683/684/685/686/687/688/689/690/691/692/693/694/695/696/697/698/699/700/701/702/703/704/705/706/707/708/709/710/711/712/713/714/715/716/717/718/719/720/721/722/723/724/725/726/727/728/729/730/731/732/733/734/735/736/737/738/739/740/741/742/743/744/745/746/747/748/749/750/751/752/753/754/755/756/757/758/759/760/761/762/763/764/765/766/767/768/769/770/771/772/773/774/775/776/777/778/779/780/781/782/783/784/785/786/787/788/789/790/791/792/793/794/795/796/797/798/799/800/801/802/803/804/805/806/807/808/809/810/811/812/813/814/815/816/817/818/819/820/821/822/823/824/825/826/827/828/829/830/831/832/833/834/835/836/837/838/839/840/841/842/843/844/845/846/847/848/849/850/851/852/853/854/855/856/857/858/859/860/861/862/863/864/865/866/867/868/869/870/871/872/873/874/875/876/877/878/879/880/881/882/883/884/885/886/887/888/889/890/891/892/893/894/895/896/897/898/899/900/901/902/903/904/905/906/907/908/909/910/911/912/913/914/915/916/917/918/919/920/921/922/923/924/925/926/927/928/929/930/931/932/933/934/935/936/937/938/939/940/941/942/943/944/945/946/947/948/949/950/951/952/953/954/955/956/957/958/959/960/961/962/963/964/965/966/967/968/969/970/971/972/973/974/975/976/977/978/979/980/981/982/983/984/985/986/987/988/989/990/991/992/993/994/995/996/997/998/999/1000

| | | | |
|--------------------------------|--------|-------------------------|-----|
| 320-062 | | Лист 1-1 | |
| Материал | Масса | Масштаб | |
| Сталь | р | 20.90 | 1:5 |
| Лист 77 | Листов | | |
| Сталь 8 см 3 кв 2 ГОСТ 3807-78 | | БЕЛГОСПРОЕКТ
2. МУСК | |

Исполнитель: 1052-01 Паркост 12



Вид А



СПЕЦИФИКАЦИЯ ЭЛЕМЕНТОВ НА КРОНШТЕЙН КР-6-2

| ФОРМА
МАРКА | ПАЗ | ОБОЗНАЧЕНИЕ | НАИМЕНОВАНИЕ | КОЛ. | МАССА
1 ЕД., КГ | |
|----------------|--------|-------------|------------------|------------------------------|--------------------|--------|
| 72 | КР-6-2 | СК-3 | Р 1.1-1 ЛИСТ 115 | СТ. УГО КРОНШТЕЙНА СК-3 | 1 | 7.73 |
| | | ДГ-3 | Р 1.1-1 ЛИСТ 118 | ОГОЛОВОК ДГ-3 | 1 | 4.22 |
| | | КК-3 | Р 1.1-1 ЛИСТ 124 | КОНСОЛЬ КРОНШТЕЙНА КК-3 | 1 | 5.28 |
| | | П-2 | Р 1.1-1 ЛИСТ 121 | ЗАГЛУШКА П-2 | 3 | 0.11 |
| | | | | БОЛТЫ М12x35 46 ГОСТ 7798-70 | 3 | 0.0009 |

1. ОБЩИЕ УКАЗАНИЯ СМ. ЛИСТЫ 6, 7.
2. МОНТАЖНЫЙ УЗЕЛ СМ. ЛИСТЫ 61 УЗЕЛ 7.

Инв. № 1052/11
 Подпись и дата
 Юр. инст. № 11

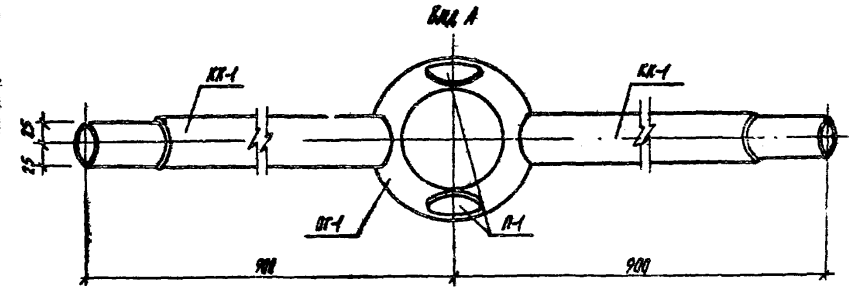
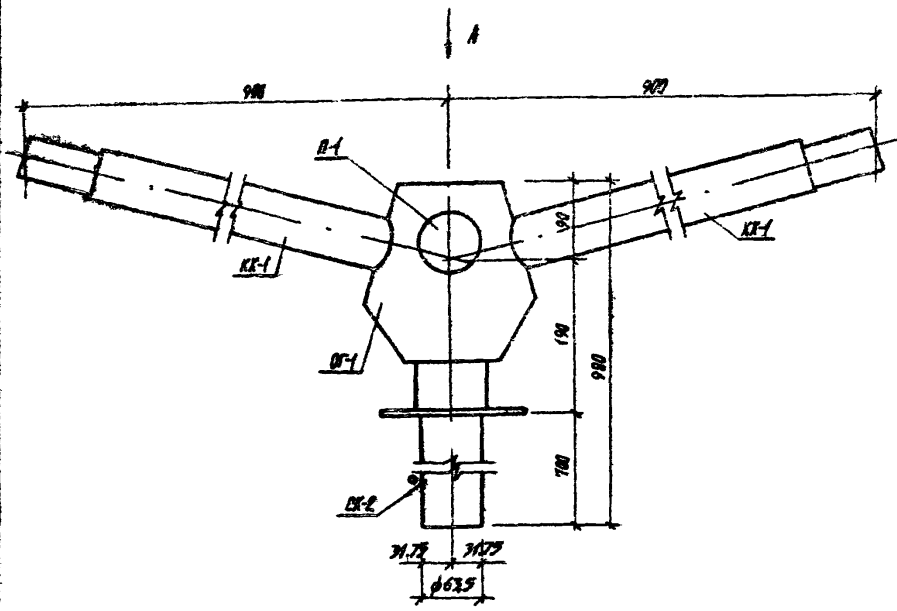
| | | | | | |
|---|--|---------|--|--------------------------|-------------|
| | | 320-062 | | Р 1.1-1 | |
| | | | | СРЕДНЯЯ МАССА | КОЭФФИЦИЕНТ |
| Исполнитель: ИВАНОВ И.И. 11.58
Директор: СЕМЬКО И.И. 11.58
ГАП: ВИННИКОВ И.И. 11.58
ГАП: ИТКИН И.И. 11.58
РИК. 2Р: ПЕВОНОВ И.И. 11.58 | | | | КРОНШТЕЙН КР-6-2 | Р 16.96 |
| | | | | ЛИСТ 78 | ЛИСТОВ |
| СТАЛЬ В С73 К12 ГОСТ 380-71 ^а | | | | БЕЛГОСПРОЕКТ
г. МИНСК | |

Копировал: Лубинский 1052-01 ФОРМОТ 12

СПЕЦИФИКАЦИЯ ЭЛЕМЕНТОВ НА КРАШТЕЙН КР-7-1.

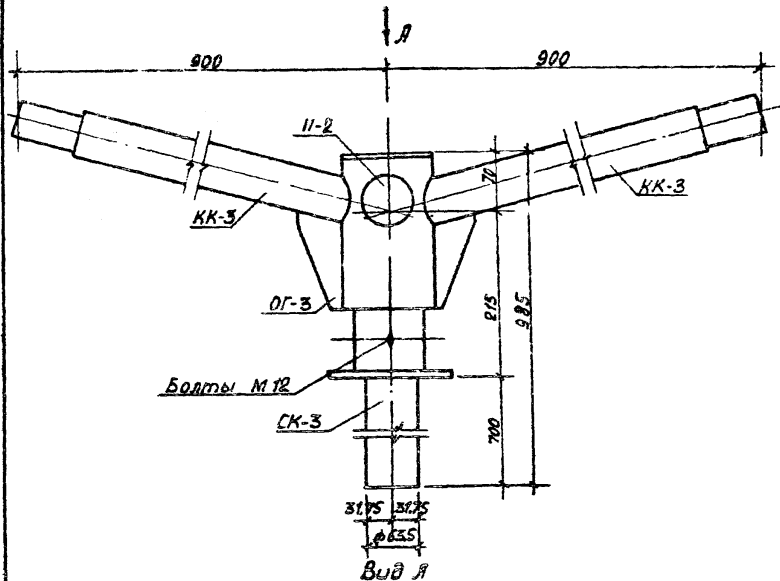
| Монтаж | Монтаж | Поз. | Обозначение | Наименование | Кол. | Масса
1ед., кг |
|--------|--------|------|-----------------|------------------------------|------|-------------------|
| 12 | КР-7-1 | 0Г-1 | Р1.1-1 лист 116 | Оголовок 0Г-1 | 1 | 15.0 |
| | | СК-2 | Р1.1-1 лист 114 | Стяжка кронштейна СК-2 | 1 | 6.49 |
| | | КК-1 | Р1.1-1 лист 122 | Консоль кронштейна КК-1 | 2 | 6.27 |
| | | П-1 | Р1.1-1 лист 120 | Заглушка П-1 | 2 | 0.58 |
| | | | | Болты М12х25,46 ГОСТ 7798-70 | 3 | 0.0009 |

1. Общие примечания см. листы 6, 7.
2. Монтажный узел см. лист 6в узел 6.



Испол. №17 0001. Изменения и дополнения. Количество листов 25.

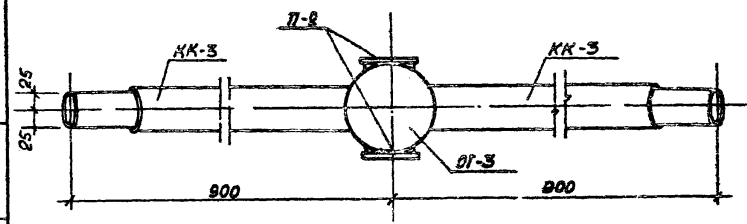
| | | | | | |
|---------------|-----------|---------|------|------------------------------|--------------------------|
| | | 320-062 | | Р1.1-1 | |
| ИЗМ. № | ИЗМЕНЕНИЯ | ПОДПИСЬ | ДАТА | Сталь | Масса |
| | | | | № | 34,79 |
| ГЛАВ. ИНЖЕНЕР | СЕРИЯ | ИЗМ. № | ДАТА | Кронштейн КР-7-1 | 1:5 |
| ГЛАВ. ИНЖЕНЕР | СЕРИЯ | ИЗМ. № | ДАТА | Лист 79 | Листов |
| Р.К. 26. | Листовод | ИЗМ. № | ДАТА | Сталь 8 ст 3кл2 ГОСТ 380-71* | БЕЛГОСПРОЕКТ
г. МИНСК |



Спецификация элементов на кранштейн КР-7-2.

| Формат
Листа | Поз. | Обозначение | Наименование | Кол. | Масса
1ед., кг | |
|-----------------|--------|-------------|-----------------|-------------------------------|-------------------|--------|
| 12 | КР-7-2 | СК-3 | Р1.1-1 лист 115 | Стойка кранштейна СК-3 | 1 | 7.15 |
| | | ОГ-3 | Р1.1-1 лист 118 | Оголовок ОГ-3 | 1 | 4.88 |
| | | КК-3 | Р1.1-1 лист 124 | Кансоль кранштейна КК-3 | 2 | 5.88 |
| | | 11-2 | Р1.1-1 лист 121 | Заглушка 11-2 | 2 | 0.11 |
| | | | | Болты М-12×35 46 ГОСТ 7794-77 | 3 | 0.0009 |

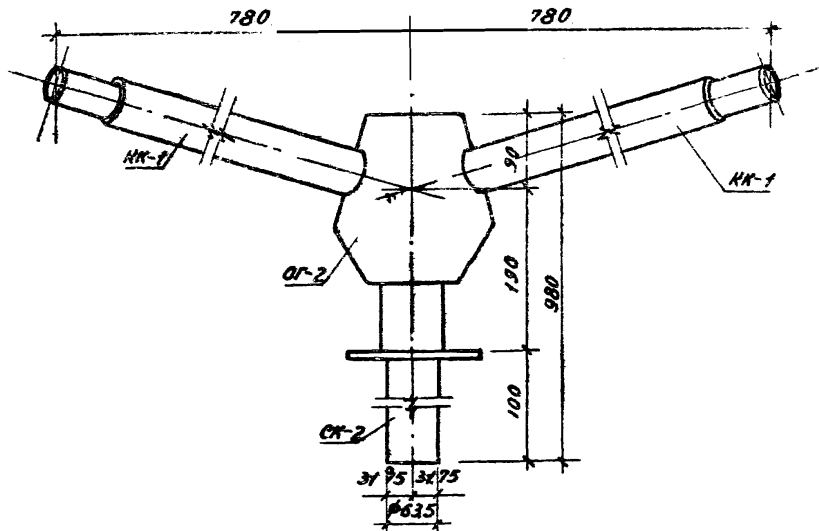
- 1. Общие указания см. листы 6, 7.
- 2. Монтажный узел см. лист 61 узла 7.



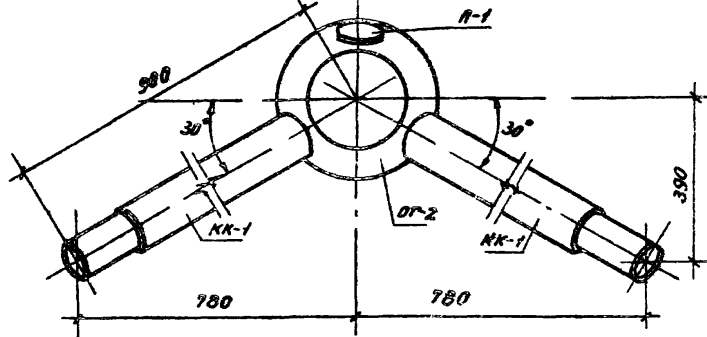
Удк. № подл. Подпись и дата. Аванс. №

| | | | |
|-----------------------------|--|--------------------------|--------|
| 320-062 | | Р1.1-1 | |
| Кранштейн КР-7-2 | | Сталь | Масса |
| | | Р | 22.13 |
| | | Лист 80 | Листов |
| | | 2 | |
| Сталь ВСтЗ кп2 ГОСТ 380-71* | | Белгоспроект
г. Минск | |

Контроль: субм. 1052-01 Формат 12



вид А



Спецификация элементов на кранштейн КР-8-1.

| Формат
Листов | Лист | Обозначение | Наименование | Кол. | Масса
1ед., кг. |
|------------------|------|-----------------|-----------------------------|------|--------------------|
| 12 | СК-2 | Р1.1-1 лист 115 | Стяжка кранштейна СК-2 | 1 | 6,49 |
| | ОГ-2 | Р1.1-1 лист 117 | Уголок ОГ-2 | 1 | 15,0 |
| | КК-1 | Р1.1-1 лист 122 | Консоль кранштейна КК-1 | 2 | 6,27 |
| | П-1 | Р1.1-1 лист 120 | Заглушка П-1 | 1 | 0,38 |
| | | | Болты М12х25 46ГОСТ 7798-70 | 3 | 0,0009 |

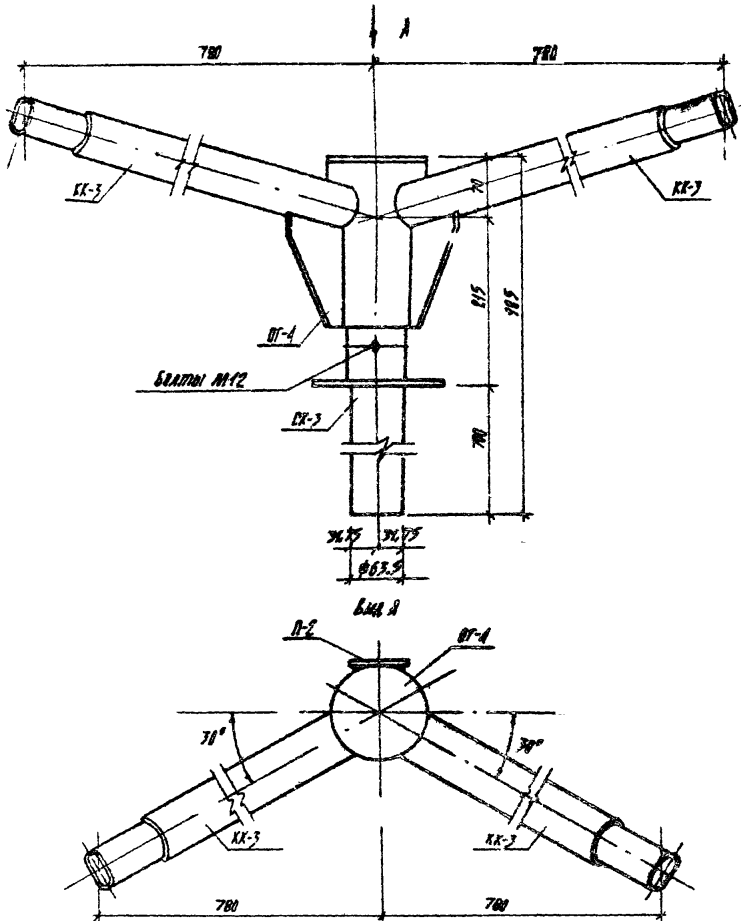
1. Общие указания см. листы 6, 7.
2. Монтажный узел см. лист 60 узел 6.

320-062

Р1.1-1

| Исполн. | Масштаб | Листов | Листов |
|----------|---------|--------|--------|
| М.А.А.А. | 1:5 | 81 | 1:5 |
| В.А.А. | 1:5 | 81 | 1:5 |
| Г.А.А. | 1:5 | 81 | 1:5 |
| Д.А.А. | 1:5 | 81 | 1:5 |
| Е.А.А. | 1:5 | 81 | 1:5 |
| Ж.А.А. | 1:5 | 81 | 1:5 |
| З.А.А. | 1:5 | 81 | 1:5 |
| И.А.А. | 1:5 | 81 | 1:5 |
| К.А.А. | 1:5 | 81 | 1:5 |
| Л.А.А. | 1:5 | 81 | 1:5 |
| М.А.А. | 1:5 | 81 | 1:5 |
| Н.А.А. | 1:5 | 81 | 1:5 |
| О.А.А. | 1:5 | 81 | 1:5 |
| П.А.А. | 1:5 | 81 | 1:5 |
| Р.А.А. | 1:5 | 81 | 1:5 |
| С.А.А. | 1:5 | 81 | 1:5 |
| Т.А.А. | 1:5 | 81 | 1:5 |
| У.А.А. | 1:5 | 81 | 1:5 |
| Ф.А.А. | 1:5 | 81 | 1:5 |
| Х.А.А. | 1:5 | 81 | 1:5 |
| Ц.А.А. | 1:5 | 81 | 1:5 |
| Ч.А.А. | 1:5 | 81 | 1:5 |
| Ш.А.А. | 1:5 | 81 | 1:5 |
| Щ.А.А. | 1:5 | 81 | 1:5 |
| Ъ.А.А. | 1:5 | 81 | 1:5 |
| Ы.А.А. | 1:5 | 81 | 1:5 |
| Э.А.А. | 1:5 | 81 | 1:5 |
| Ю.А.А. | 1:5 | 81 | 1:5 |
| Я.А.А. | 1:5 | 81 | 1:5 |

Копировать: 1052-01 Формат 12



СПЕЦИФИКАЦИЯ ЭЛЕМЕНТОВ НА КРОВЫТЭЙН КР-В-2.

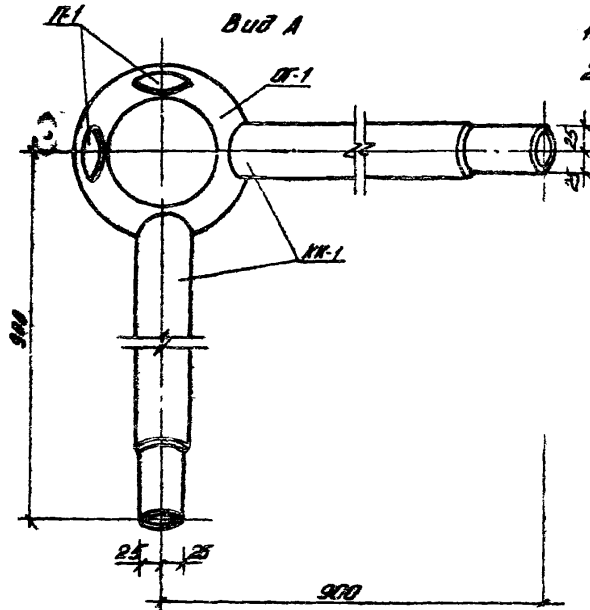
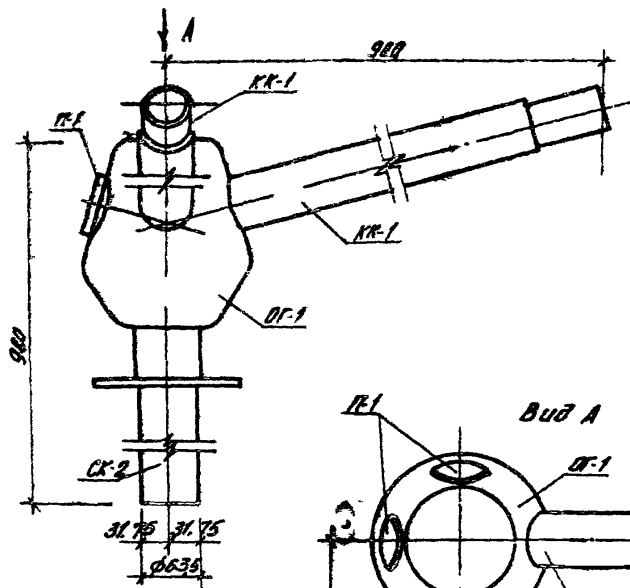
| Кол-во | Марка | Пр.с. | Объем/количество | Наименование | Ед. | Масса (кг) |
|--------|--------|-------|------------------|-------------------------------|-----|------------|
| 12 | КР-В-2 | КК-3 | Р1.1-1 лист 115 | Стяжка кровытэйна КК-3 | 1 | 7.13 |
| | | ВГ-4 | Р1.1-1 лист 119 | Основа ВГ-4 | 1 | 4.22 |
| | | КК-3 | Р1.1-1 лист 124 | Консоль кровытэйна КК-3 | 2 | 5.28 |
| | | П-2 | Р1.1-1 лист 124 | Защелка П-2 | 1 | 8.11 |
| | | | | Болты М12х35 4.6 ГОСТ 7798-71 | 3 | 0.0009 |

1. Общие указания см. листы 6,7.
2. Монтажный узел см. лист 61 узел 7.

Инв. № тех. чертежа: 1052-01/12

| | | | | | |
|---------------|------------|---------|----------|--------------------------------|--------|
| | | 320-062 | | Р1.1-1 | |
| Исполн. | Н.В.А.И.И. | Провер. | В.П.И.И. | Сталь | Масса |
| Тех. контрол. | С.В.И.И. | Проект. | В.П.И.И. | Р | 22.13 |
| Ген. пр. | В.И.И.И. | Исполн. | В.П.И.И. | Лист 62 | Листов |
| Ген. пр. | И.И.И.И. | Проект. | В.П.И.И. | 320-062 | |
| Рис. 320 | Л.И.И.И. | Исполн. | В.П.И.И. | Сталь 8 ст 3 кл 2 ГОСТ 380-71* | |
| | | | | БЕЛГОСПРЭКТ
г. Минск | |

Копирован: Минск 1052-01/12



Спецификация элементов на крюкштейн КР-9-1.

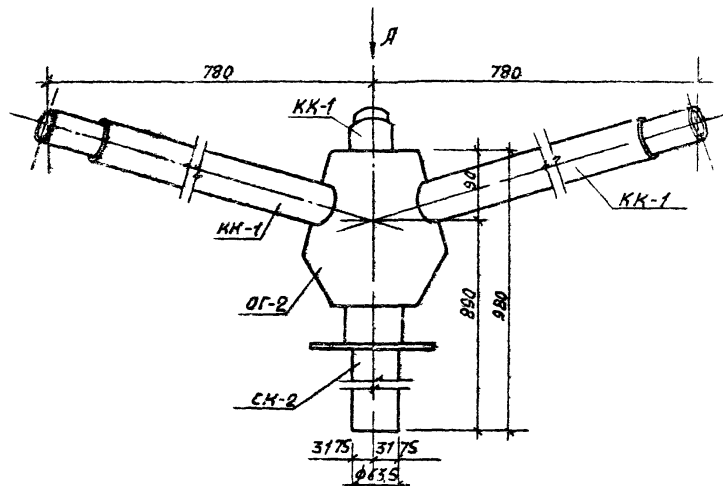
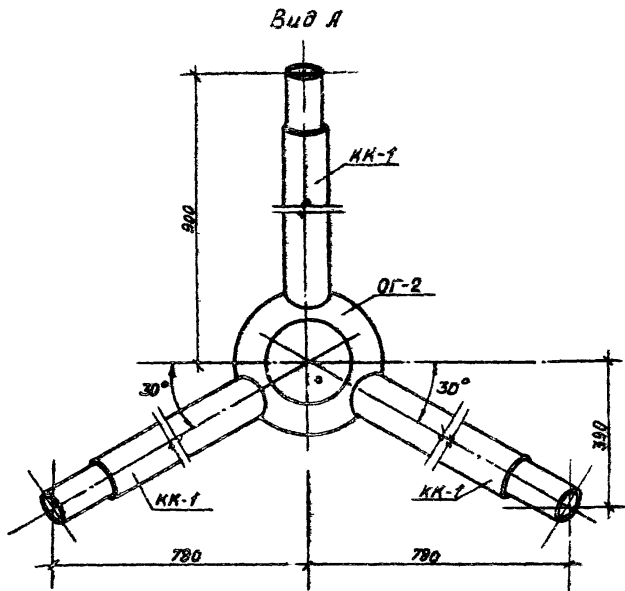
| Вид | Кол-во | Поз. | Обозначение | Наименование | Кол | Масса |
|-----|--------|------|-------------------|-----------------------------|-----|---------|
| | | | | | | 1ед, кг |
| 12 | 1-5 | ДГ-1 | Р.1. 1-1 Лист 115 | Ведлобок ДГ-1 | 1 | 15,0 |
| | | СК-2 | Р.1. 1-1 Лист 116 | Стойка крюкштейна СК-2 | 1 | 6,49 |
| | | КК-1 | Р.1. 1-1 Лист 122 | Комель крюкштейна КК-1 | 2 | 6,27 |
| | | ПР-1 | Р.1. 1-1 Лист 120 | Защелка ПР-1 | 2 | 0,38 |
| | | | | Болты М12х2546 ГОСТ 7798-70 | 3 | 0,0009 |

1. Общие указания см. листы 6, 7.
2. Монтажный узел см. лист 60 з.22 б.

Лист № 001 / 002 / 003 / 004 / 005 / 006 / 007 / 008 / 009 / 010 / 011 / 012 / 013 / 014 / 015 / 016 / 017 / 018 / 019 / 020 / 021 / 022 / 023 / 024 / 025 / 026 / 027 / 028 / 029 / 030 / 031 / 032 / 033 / 034 / 035 / 036 / 037 / 038 / 039 / 040 / 041 / 042 / 043 / 044 / 045 / 046 / 047 / 048 / 049 / 050 / 051 / 052 / 053 / 054 / 055 / 056 / 057 / 058 / 059 / 060 / 061 / 062 / 063 / 064 / 065 / 066 / 067 / 068 / 069 / 070 / 071 / 072 / 073 / 074 / 075 / 076 / 077 / 078 / 079 / 080 / 081 / 082 / 083 / 084 / 085 / 086 / 087 / 088 / 089 / 090 / 091 / 092 / 093 / 094 / 095 / 096 / 097 / 098 / 099 / 100

| | | | |
|-----------------------------|-------|--------------------------|--|
| 320-062 | | ДГ. 1-1 | |
| Сталь | Масса | Масштаб | |
| Р | 37,79 | 1:5 | |
| Лист 83 | | Листов | |
| Сталь ВСтЗ к2 2Г0СТ 380-71* | | БЕЛГОСПРОЕКТ
2. МИНСК | |

карта Либны 1052-01 формат 12

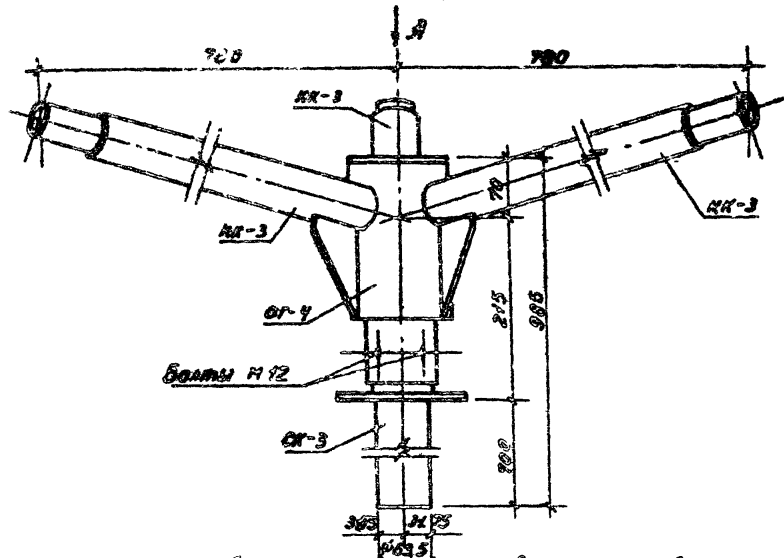
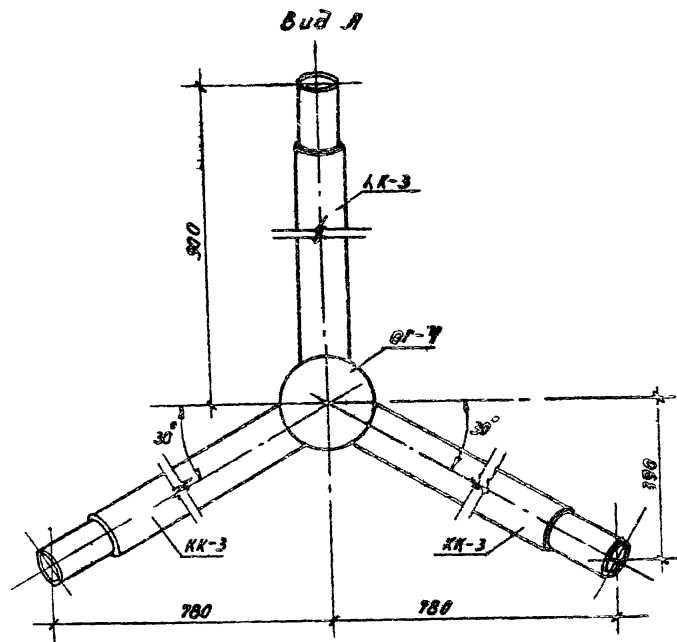


Спецификация элементов на кровитейн КР-10-1.

| Материал | Поз. | Обозначение | Наименование | Кол. | Масса
ед., кг |
|----------|------|------------------|------------------------------|------|------------------|
| КР-10-1 | СК-2 | Р.1.1-1 лист 114 | Стойки кровитейна СК-2 | 1 | 6.49 |
| | ОГ-2 | Р.1.1-1 лист 117 | Оголобок ОГ-2 | 1 | 15.0 |
| | КК-1 | Р.1.1-1 лист 122 | Консоли кровитейна КК-1 | 3 | 6.27 |
| | | | Болты М12х25.46 ГОСТ 7798-76 | 3 | 0.0009 |

1. Монтажный узел см лист 60 узел 6
2. Общие указания см листы 6, 7

| | | | |
|--|--|----------------------------|--------------|
| | | 320-062 | Р.1.1-1 |
| | | Кровитейн КР-10-1 | Сталь |
| | | | Масса |
| | | | Масштаб |
| | | | Р 40.31 |
| | | | 1:5 |
| | | | Лист 85 |
| | | | Листов |
| | | Сталь ВСт3сп2 ГОСТ 390-71* | Белгоспроект |
| | | | г. Минск |



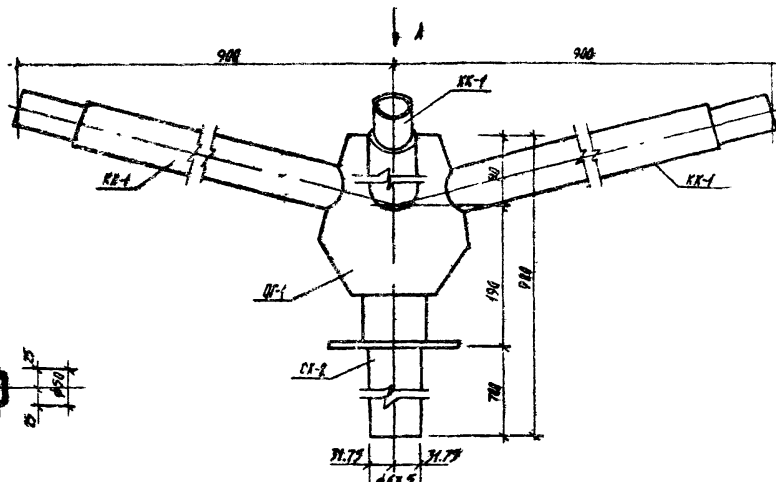
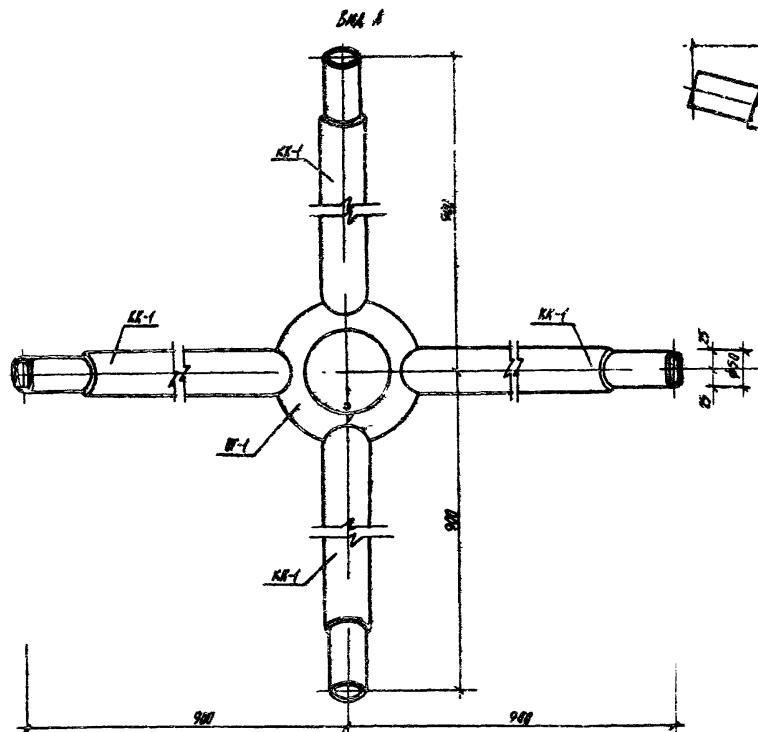
Спецификация элементов на кранштейн КР-10-2.

| Код | Поз | Обозначение | Наименование | Код | Масса
1ед, кг. |
|---------|------|----------------|------------------------------|-----|-------------------|
| КР-10-2 | СК-3 | Р1 1-1 лист Н5 | Стойка кранштейна СК-3 | 1 | 2.13 |
| | ОГ-7 | Р1 1-1 лист Н9 | Оголовок ОГ-7 | 1 | 4.22 |
| | КК-3 | Р1 1-1 лист Н4 | Крышка кранштейна КК-3 | 1 | 5.28 |
| | | | Болты М12х25,46 ГОСТ 7798-78 | 3 | 0.0009 |

1. Общие примечания см. листы б, в.
2. Подтяжной узел см. лист в1 узла в.

| | | | | | |
|--|--|----------------------------|--------------------------|--------|-----|
| | | 320-062 | Р1 1-1 | | |
| | | Кранштейн КР-10-2 | Р | 17.63 | 1:5 |
| | | Сталь ВСтЗкп 2 ГОСТ 380-71 | Лист 88 | Листов | |
| | | | БЕЛГОСПРОЕКТ
г. МИНСК | | |

Исполнитель: Листы 1052-01 Формат 12



СПЕЦИФИКАЦИЯ ЭЛЕМЕНТОВ НА КРЫШЕИИ КР-11-1.

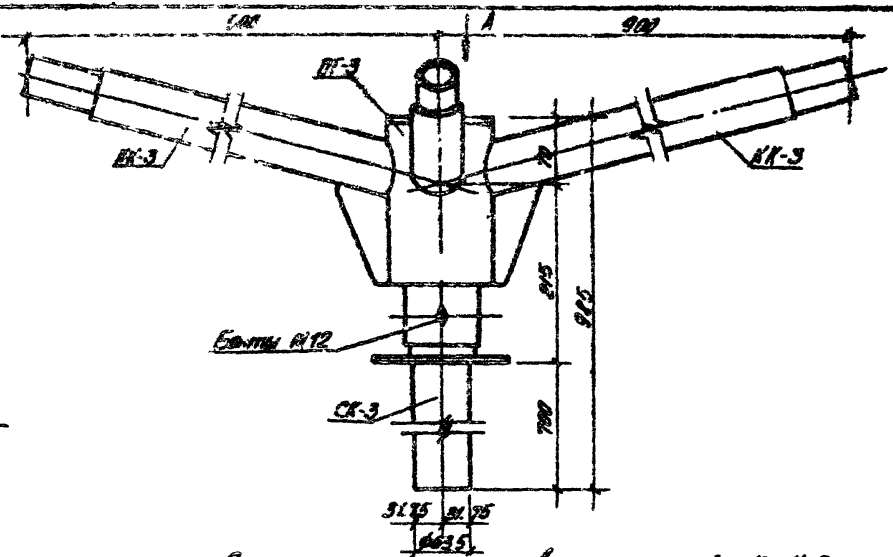
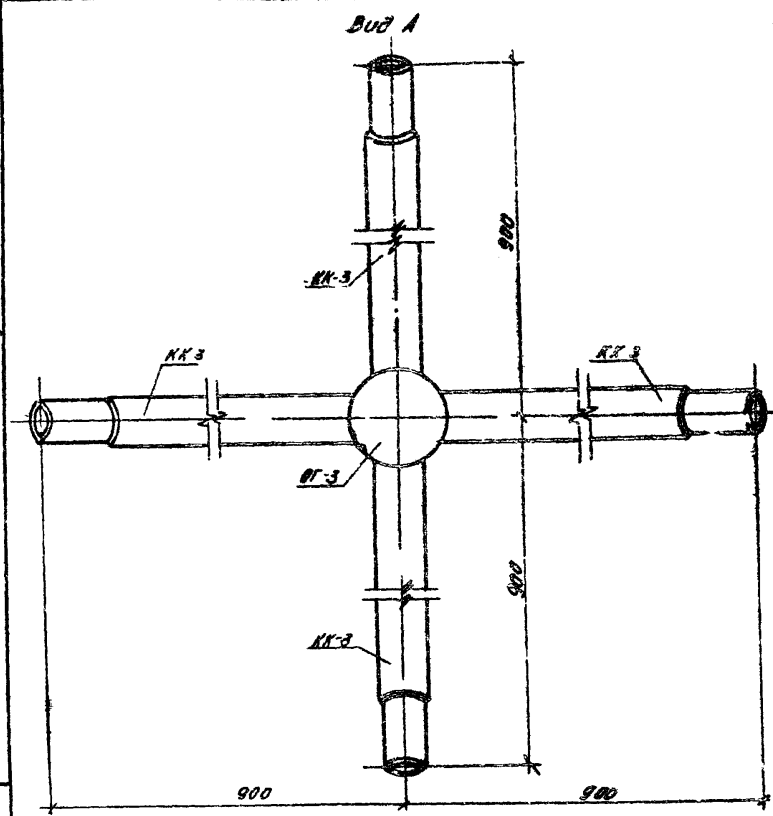
| Артикул
Англ | №Б. | Обозначение | Наименование | Кол. | Масса
шт, кг | |
|-----------------|------|-------------|--------------|-------------------------------|-----------------|--------|
| КР-11-1 | В-1 | Р.1.1-1 | Лист 116 | Оголовок В-1 | 1 | 15.0 |
| | СК-2 | Р.1.1-2 | Лист 119 | Ступка крышеиина СК-2 | 1 | 6.49 |
| | КК-1 | Р.1.1-1 | Лист 122 | Кансоль крышеиина КК-1 | 4 | 6.27 |
| | | | | Болты М12х25 А6 ГОСТ 7798-70* | 7 | 0.0009 |

1. Общие примечания см. листы 6, 7.

2. Монтажный узел см. лист 60 узла 6.

| | | 320-062 | Р.1.1-1 | | |
|------------------|---|---------|---------|-----------------------------|---------|
| Изм. | № | Исполн. | Дата | Статус | Масса |
| | | | | Р | 46.57 |
| | | | | Лист В1 | Лист В6 |
| Крышеиин КР-11-1 | | | | Сталь ВСт 3КП 2.508 388-71* | |
| | | | | БЕЛГОСПРОЕКТ | |

Контр.лист: Либинс-1052-01 формат 12



Стандартизация элементов на кровле Кр-11-2.

| № | Код | Материал | Гиб. | Обозначение | Наименование | Кол. | Нормы | Масса |
|---|---------|----------|------|-------------|------------------------|--------------------|-------|--------|
| | | | | | | | | |
| | Кр-11-2 | | | КЗ-3 | Ст. 1-1 лист 115 | Стяжки кровли КЗ-3 | 1 | 7.13 |
| | | | | КЛ-3 | Ст. 1-1 лист 118 | Полоски КЛ-3 | 1 | 4.22 |
| | | | | КК-3 | Ст. 1-1 лист 124 | Косыги кровли КК-3 | 4 | 5.28 |
| | | | | | Балки КЛ2-05 ГОСТ 8009 | | 3 | 4.0009 |

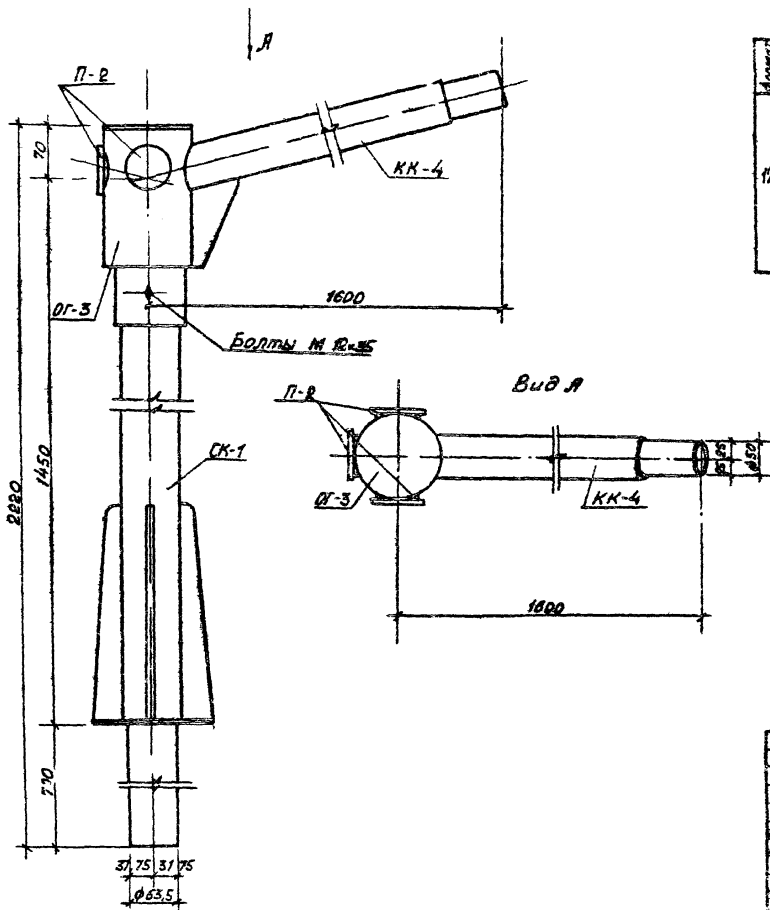
- 1. Общие направления см. листы 6, 7.
- 2. Максимальные узлы см. лист 01 узла 7.

Лит. в. проект. Издательство в. С. Проект. Издательство

| | | | | |
|--|--|---------------------------|-----------------|-------|
| | | 320-062 | Д1. 1-1 | |
| | | Кровля Кр-11-2 | Средн. Масса | Масса |
| | | | p 364 | 1:5 |
| | | Сталь ВСт3 Кр 2 ГОСТ 3807 | Лист КР. Листов | |
| | | БЕЛГОСПРОЕКТ
в Минск | | |

Спецификация элементов нт кранштейн КР-12-2.

| Кол-во | Обозначение | Наименование | Мат. | Масштаб |
|--------|-------------|--------------|------------------------------|---------|
| 1 | СК-1 | лист 113 | Стойка кранштейна П-2 | 3:1 |
| 1 | ОГ-3 | лист 118 | Оголовок ОГ-3 | 4:2 |
| 1 | КК-4 | лист 120 | Консоль кранштейна КК-4 | 3:1 |
| 3 | П-2 | лист 121 | Защельщик П-2 | 3:1 |
| 3 | | | Болты М12-35,46 ГОСТ 7798-71 | 3:1 |

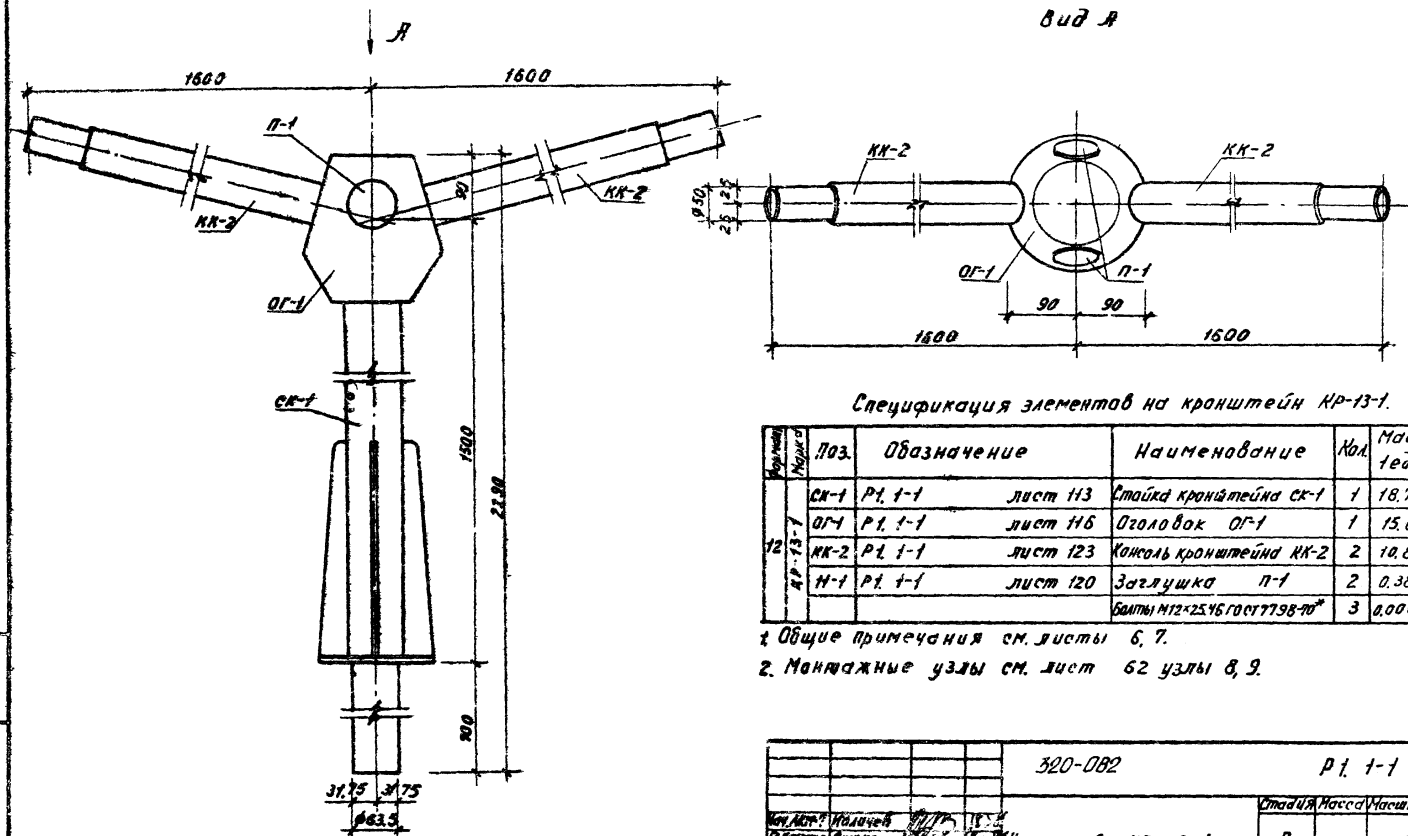


1. Общие примечания см. листы в.7.
2. Монтажные узлы см. листы 62, 63 узлы 9, 10.

Указ. № 001. Подпись и дата. Взам. инв. 2

| | | | |
|------------------------------|------------|------------------|-----------|
| 320-052 | | Р.1.1-1 | |
| Мен. проект | Утвержден | Согласован | Визирован |
| Ин. проект | Согласован | Согласован | Визирован |
| Ин. проект | Согласован | Согласован | Визирован |
| Ин. проект | Согласован | Согласован | Визирован |
| Ин. проект | Согласован | Согласован | Визирован |
| Ин. проект | Согласован | Согласован | Визирован |
| Ин. проект | Согласован | Согласован | Визирован |
| Кранштейн КР-12-2 | | Сталь | Вет.3 |
| Сталь Вет.3 кн 2 ГОСТ 380-71 | | Р | 32,17 1:5 |
| Белгоспроект | | Лист 90 / Листов | |
| г. Минск | | | |

Контроль: Инв. 1052-0; Дата: 28



Спецификация элементов на кранштейн КР-13-1.

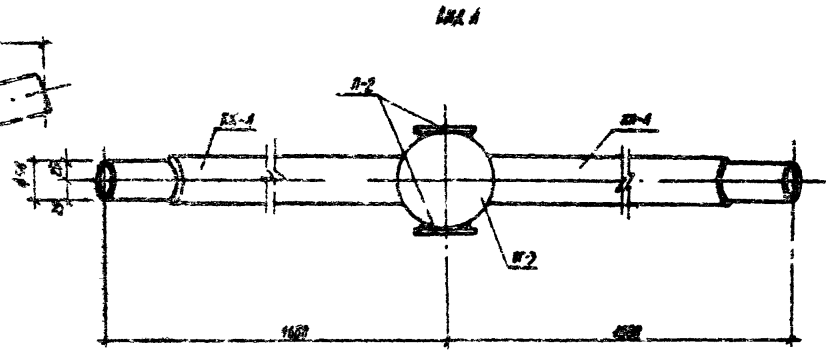
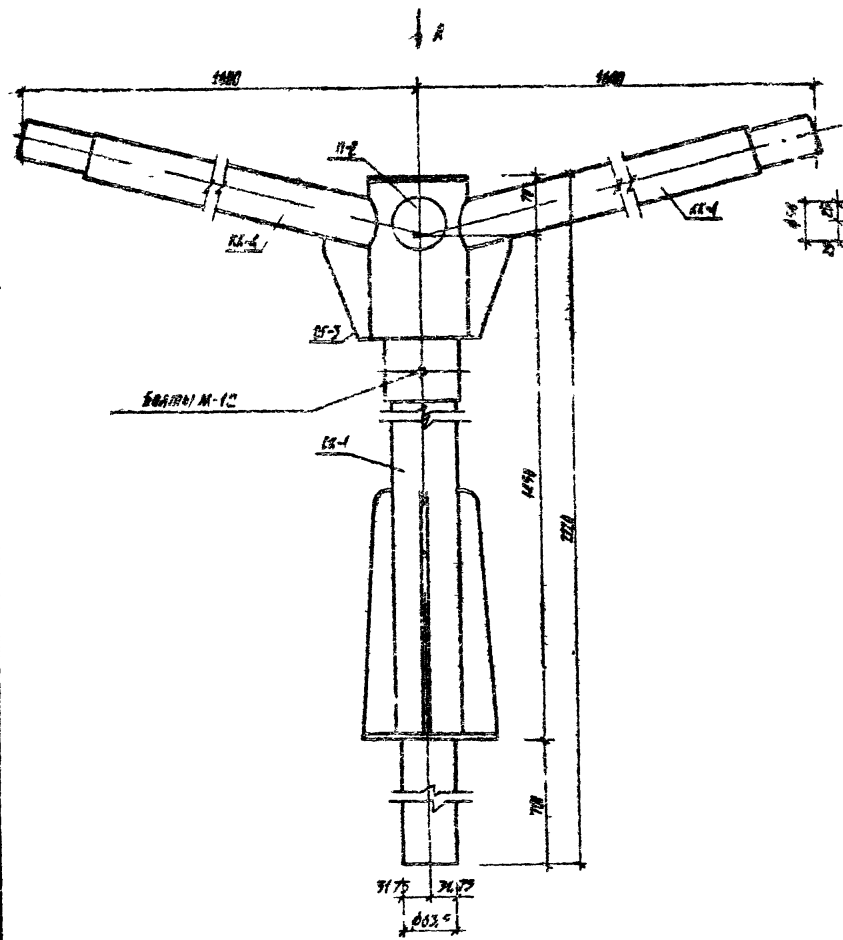
| Кол-во | Поз. | Обозначение | Наименование | Кол. | Масса
ед, кг |
|--------|------|-------------|--------------|----------------------------|-----------------|
| 12 | СК-1 | Р1. 1-1 | лист 113 | Стайка кранштейна СК-1 | 1 18,73 |
| | ОГ-1 | Р1. 1-1 | лист 116 | Оголовок ОГ-1 | 1 15,0 |
| | КК-2 | Р1. 1-1 | лист 123 | Канцаль кранштейна КК-2 | 2 10,88 |
| | П-1 | Р1. 1-1 | лист 120 | Заглушка П-1 | 2 0,38 |
| | | | | Болты М12×25 ГОСТ 7798-70* | 3 0,0009 |

1. Общие примечания см. листы 6, 7.

2. Монтажные узлы см. лист 62 узлы 8, 9.

| | | 320-082 | Р1. 1-1 | | |
|-----------------------------|---------|---------|-------------------|--------------------------|-----------|
| Исп. Инж. | Малахов | 18.5.8 | | Сталь | Масса |
| Пр. Инж. | Семко | 18.5.8 | Кранштейн КР-13-1 | Р | 56,25 1:5 |
| ГЛН | Волков | 18.5.8 | | Лист 31 | Листов |
| ГМП | Малых | 18.5.8 | | | |
| Рис. Инж. | Лебедев | 18.5.8 | | | |
| Сталь ВстЗкл 2 ГОСТ 380-71* | | | | БЕЛГОСПРОЕКТ
г. Минск | |

Копирован. Листов 1052-01 Формат 12



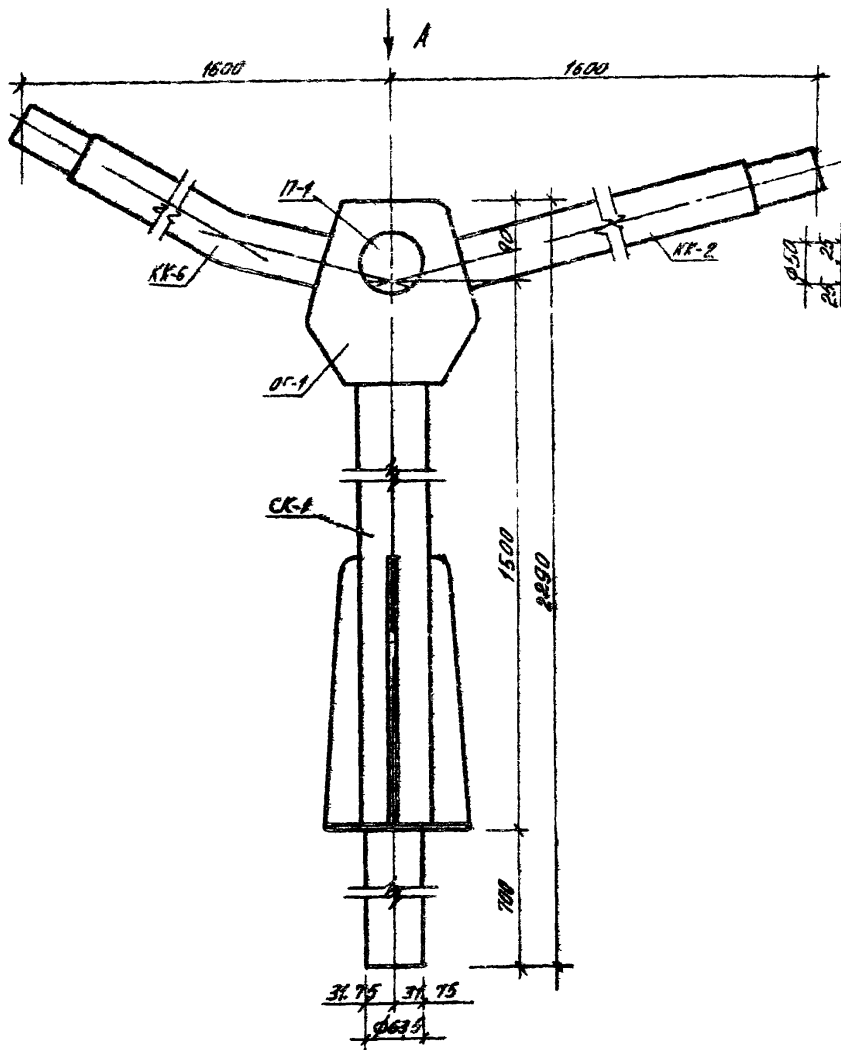
СРЕДНЕСТАЛЬНЫЕ ЭЛЕМЕНТЫ НА КРЯНЫХ ЭК-13-2

| Индекс
Материал | Кол. | Обозначение | Наименование | Кол. | Масса
кг, гр | |
|--------------------|------|-------------|-----------------------------|-----------------------|-----------------|------|
| 10
ЭК-13-2 | 1 | II-2 | АЛЮМ 103 | СРЕДНЕСТАЛЬНЫЙ II-2 | 1 | 0.27 |
| | 1 | II-3 | АЛЮМ 103 | СРЕДНЕСТАЛЬНЫЙ II-3 | 1 | 0.52 |
| | 2 | KI-4 | АЛЮМ 103 | КАНАТНО-БРЕШЕТКА КИ-4 | 2 | 2.14 |
| | 2 | II-2 | АЛЮМ 103 | СРЕДНЕСТАЛЬНЫЙ II-2 | 2 | 0.14 |
| | | | Болты М12 × 75 ГОСТ 7798-70 | 3 | 0.009 | |

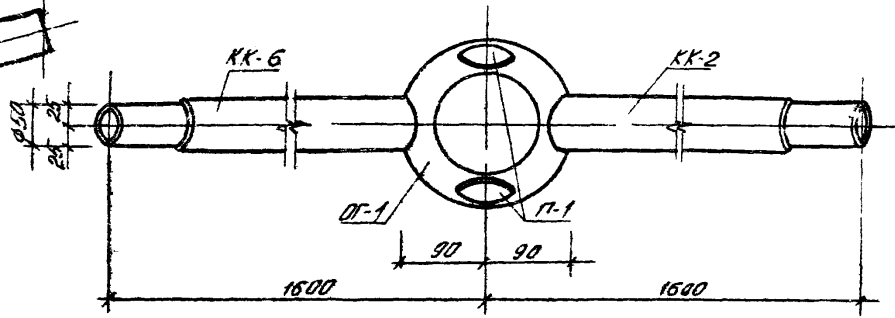
1. Объем производства см. Актимы 6, 7.
2. Монтажные узлы см. Актимы 62, 63 узлы 2, 98.

| | | | |
|----------|--------|-------------------------------|--------|
| 320-062 | | 01.1-1 | |
| Исполн | Исполн | Провер | Исполн |
| ГЛАВНОУ | Исполн | р | 01.95 |
| ГРП | Исполн | Актимы | 1:3 |
| ТЕН | Исполн | 320-062 | |
| Инст. СР | Исполн | 320-062 | |
| | | Степень защиты по ГОСТ 700-74 | |
| | | БЕЛГОПРОЕКТ
г. БЕЛГОР | |

Мил. А.И. Мол., Инженер в области
Белгородского



Вид А



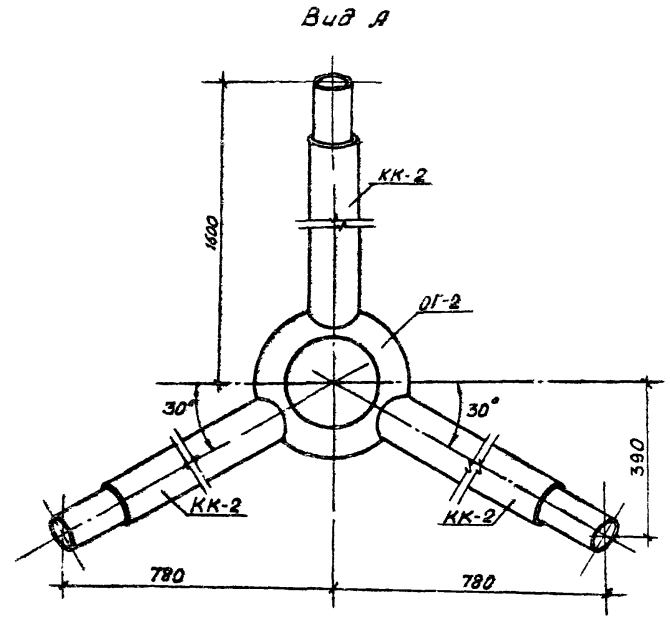
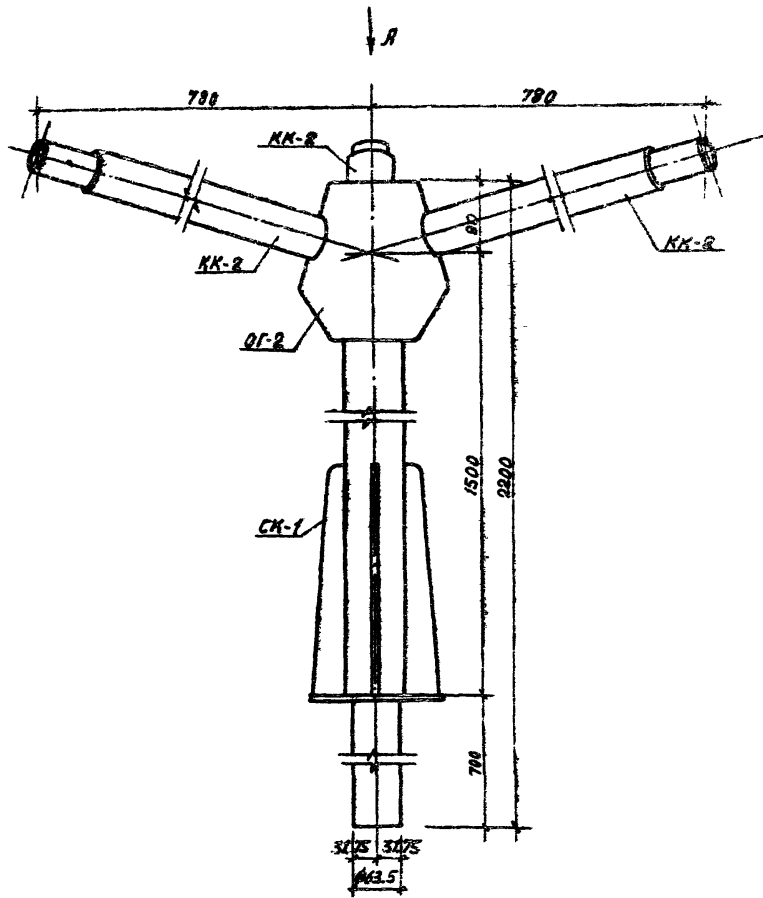
Спецификация элементов на кранштейн КР-14-1.

| № | Код | Поз | Обозначение | Наименование | Кол | Масса
1 ед., кг |
|---------|------|--------|-------------|------------------------------|-----|--------------------|
| КР-14-1 | СК-1 | Р. 1-1 | Лист 113 | Стяжка кранштейна СК-1 | 1 | 18,73 |
| | ОГ-1 | Р. 1-1 | Лист 116 | Ободок ОГ-1 | 1 | 4,22 |
| | КК-2 | Р. 1-1 | Лист 123 | Консоль кранштейна КК-2 | 1 | 10,88 |
| | КК-6 | Р. 1-1 | Лист 127 | Консоль кранштейна КК-6 | 1 | 9,16 |
| | П-1 | Р. 1-1 | Лист 120 | Заглушка П-1 | 2 | 0,38 |
| | | | | Болты М12×25,46 ГОСТ 7798-70 | 3 | 0,0009 |

1. Общие примечания см. листы 6, 7.
2. Монтажные узлы см. лист 62 узлы 8, 9.

| | | | | | |
|--|--|-------------------|--|--------------|--------|
| | | 320-062 | | ОГ-1-1 | |
| | | Кранштейн КР-14-1 | | Сталь | Масса |
| | | | | Р | 54,53 |
| | | | | Лист 93 | Листов |
| | | | | БЕЛГОСПРОЕКТ | |
| | | | | г. Минск | |

Изм. № 01 11.03.2010 г. 1052-01 Формат 12

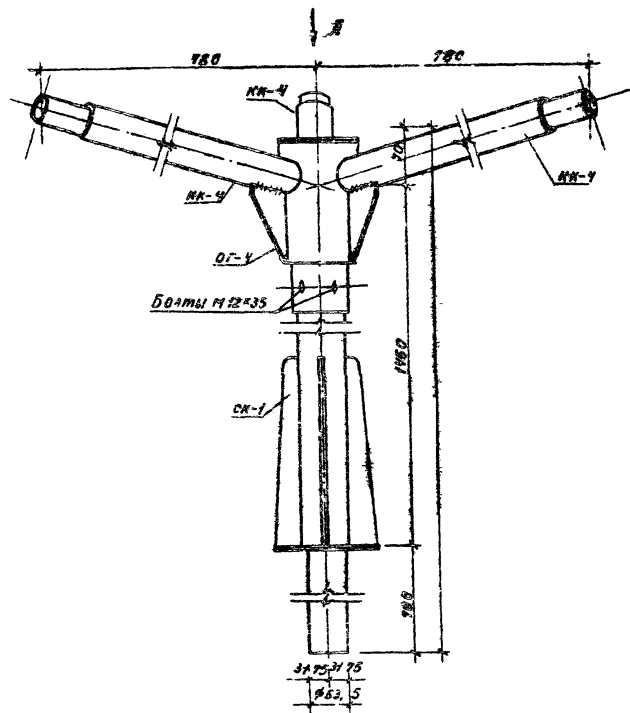


1. Общие примечания см. листы 6, 7.
2. Монтажные углы см. лист 62, углы 8, 9.

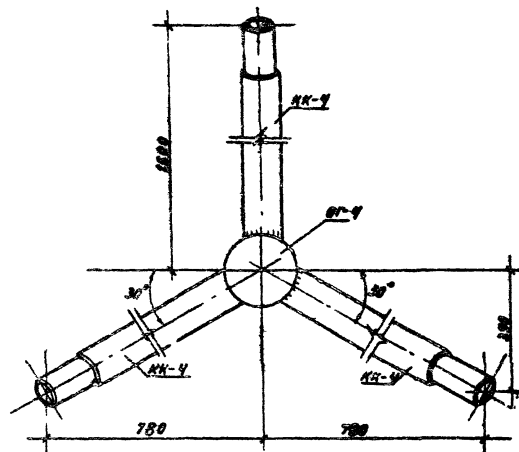
Имя, Фамилия, Подпись и Дата. Внесены изменения

| | | | | | |
|--|--|---------------------------|--|----------------|-------|
| | | 320-082 | | Р1.1-1 | |
| | | | | Сталь | Масса |
| | | Хромштейн КР-15-1 | | Р | 66.37 |
| | | | | Лист 95 Листов | |
| | | Сталь Вст 3кл 210СТ380-Т1 | | Белгоспроект | |
| | | | | г. Минск | |

Котировка: листы 1052-01 формат 12



Вид А



1. Обуле примечания см. листы 6, 7.
2. Монтажные узлы см. листы 62, 63 узлы 9, 10.

| | | | |
|---------------------|----------------|---|--------------------------|
| | | 320-062 | Р1. 1-1 |
| Исполн. Т.И. Шенцев | С.С. | Кронштейн РР-15-2 | Материал Металл Металл |
| У. Копылов, С. Яков | С.С. | | Р 4262 1:5 |
| Т.И.И. | В.И.И.И.И.И.И. | | Лист 25 из 25 |
| Г.И.И. | И.И.И.И.И.И. | | БЕЛГОСПРОЕКТ
г. Минск |
| Р.И.И.И.И. | Р.И.И.И.И.И. | Сталь 6 ст 3пн 2 ГОСТ 380-71 ^х | |

Автомобиль: ЗАЗ 1052-01 Формат 12

спецификация элементов на кровитейн КР-15-1.

| Код | Лист | Обозначение | Наименование | Кол. | Масса
кг, шт |
|---------|------|-------------|--------------|------|-----------------|
| КР-15-1 | СК-1 | Р.1.1-1 | лист 113 | 1 | 18,73 |
| | ОГ-2 | Р.1.1-1 | лист 117 | 1 | 19,0 |
| | КК-2 | Р.1.1-1 | лист 123 | 3 | 10,88 |
| | | | | 3 | 0,0009 |
| | | | | | |

320-062

Р.1.1-1

Лист
97

Ротпробел: Лидонг

формат И

спецификация элементов на кровитейн КР-15-2.

| Код | Лист | Обозначение | Наименование | Кол. | Масса
кг, шт |
|---------|------|-------------|--------------|------|-----------------|
| КР-15-2 | СК-1 | Р.1.1-1 | лист 113 | 1 | 18,73 |
| | ОГ-4 | Р.1.1-1 | лист 119 | 1 | 4,22 |
| | КК-4 | Р.1.1-1 | лист 125 | 3 | 9,16 |
| | | | | 3 | 0,0009 |
| | | | | | |

320-062

Р.1.1-1

Лист
98

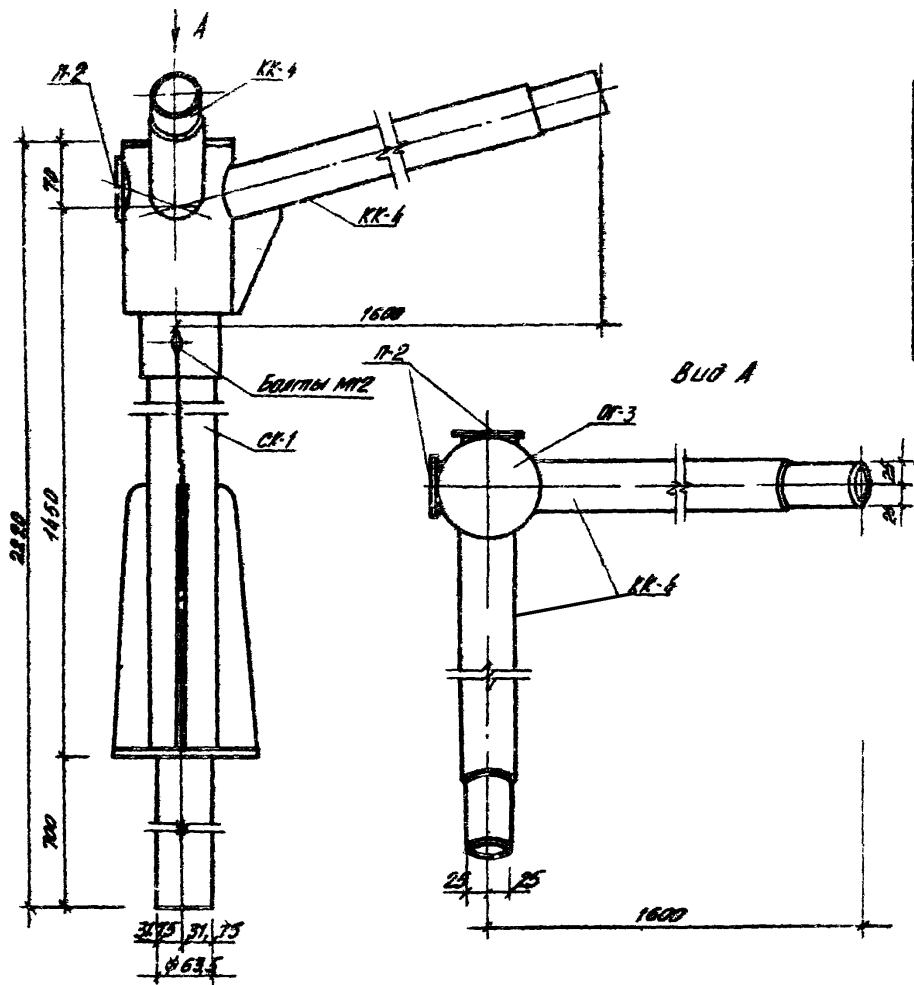
Ротпробел: Лидонг

1052-07

формат И

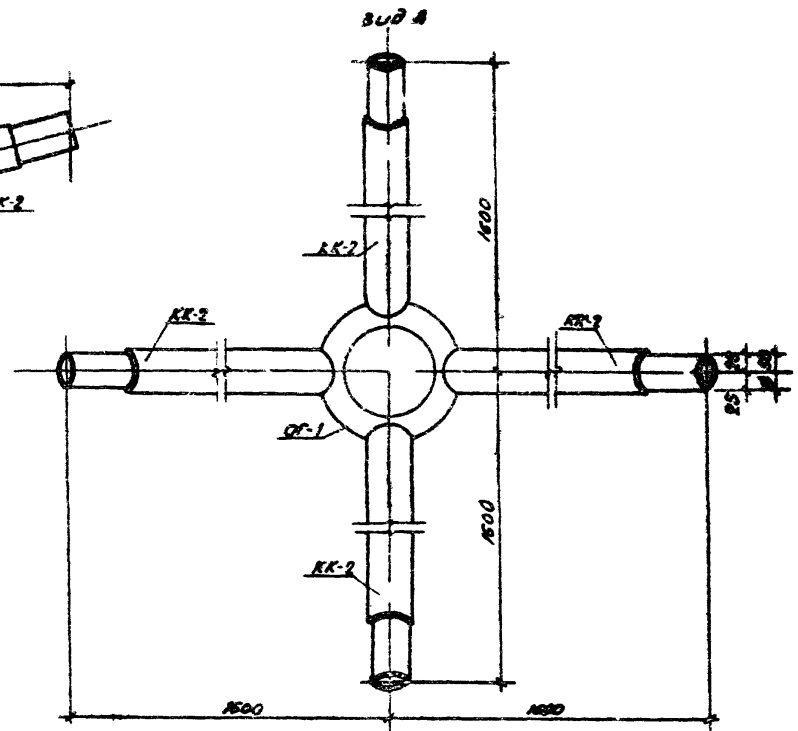
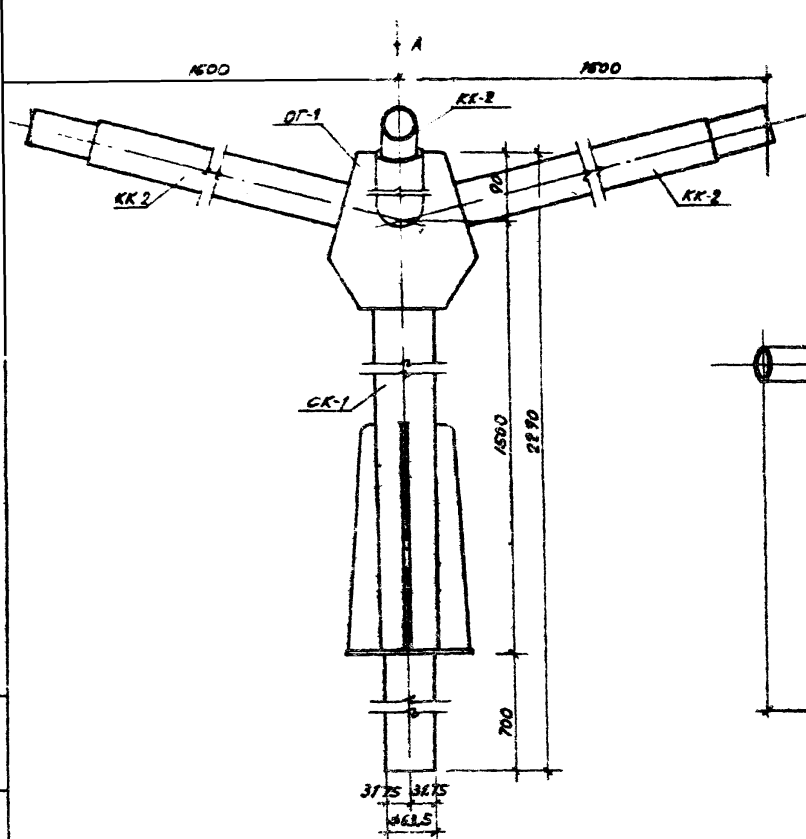
Спецификация элементов на кранштейн КР-16-2.

| Лист | Лист | Лист | Лист | Лист | Лист |
|------|--------|----------|----------------------------|------|--------|
| Лист | Лист | Лист | Лист | Лист | Лист |
| СК-1 | ДИ-1-1 | Лист 113 | Стойка кранштейна СК-1 | 1 | 18,73 |
| ДИ-3 | ДИ-1-1 | Лист 118 | Педлобок ДИ-3 | 1 | 4,22 |
| КК-4 | ДИ-1-1 | Лист 125 | Консоль кранштейна КК-4 | 2 | 9,14 |
| П-2 | ДИ-1-1 | Лист 121 | Заглушка П-2 | 2 | 0,11 |
| | | | Болты М12×3,5 ГОСТ 7798-76 | 3 | 0,0009 |



1. Общие примечания см. листы 6, 7
2. Монтажные узлы см. листы 62, 63, узлы 9, 10

| | | | |
|------------------------------|-------|--------------|--|
| 320-062 | | ДИ-1-1 | |
| Сталь | Масса | Масштаб | |
| Р | 40,95 | 1:5 | |
| Лист 100 | | Листов | |
| Сталь В ст 3 к 2 ГОСТ 380-76 | | БЕЛГОСПРОЕКТ | |
| | | г. Минск | |

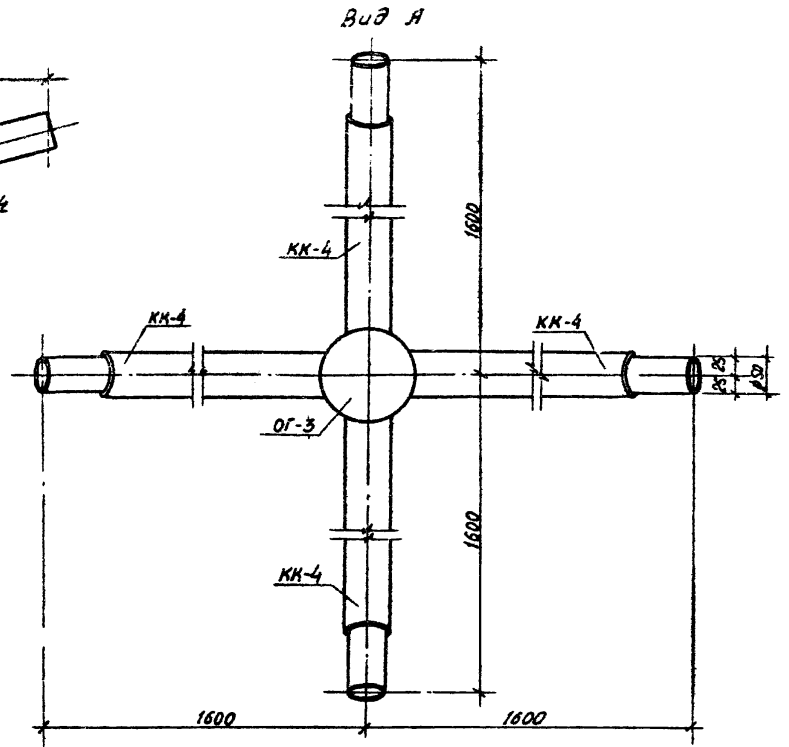
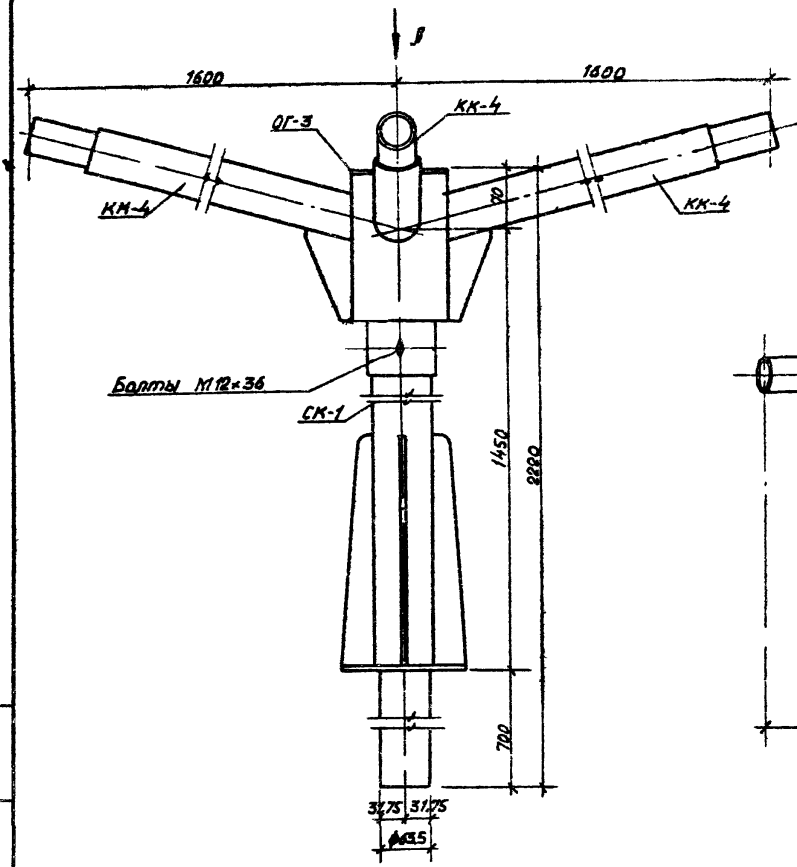


1. ОБЩЕЕ ПРИМЕНЕНИЕ СМ. ЛУКТА 6, 7.
2. МОНТАЖНЫЕ УЗЛЫ СМ. ЛУКТА 6, 7 УЗЛЫ 8, 9

ЧЕРТЕЖИ ПОДГОТОВЛЕНЫ В УЗБЕКИСТАНСКОМ ГОСУДАРСТВЕННОМ УНИВЕРСИТЕТЕ

| | | | | | |
|----------------------|------|--------------------------|--|---------------------|-------|
| | | 320-062 | | Р.1-1 | |
| ИЗМ. АНН. УТВЕРЖДЕНО | 1977 | КРОМШТЕЙН КР-17.1 | | СТАН. ИР. | 1:5 |
| Д.А. КОМЕТ | 1977 | | | Р | 77,25 |
| Г.П. ПУШКОВ | 1977 | | | ЛУКТА 6, 7 | |
| Г.П. ШУКИН | 1977 | | | БЕЛГОСПРОЕКТ | |
| Р.М. АР. | 1977 | | | 2. М.М.М.К. | |

Сталь ВСтЗпР ГОСТ 380-71*
Комплект чертежей 1052-01 серия 12



1. Общие примечания см. листы 6, 7.
2. Монтажные узлы см. листы 62, 63 узлы 9, 10.

| | | | | | |
|--|--|---------|--|--------------|--------|
| | | 320-062 | | Р1.1-1 | |
| | | | | Листов | Масса |
| | | | | Р | 58,51 |
| | | | | Масштаб | 1:5 |
| | | | | Лист 102 | Листов |
| | | | | Белгоспроект | |
| | | | | г. Минск | |

Катировал: *Лубинский* 1052-01 формат 12.

Лист № 102 из 102. Изменения и дополнения. Визитный лист № 102

Спецификация элементов на кронштейн КР-17-1.

| Код | Поз | Обозначение | Наименование | Кол | Масса
ед., кг |
|-----|------|------------------|------------------------------|-----|------------------|
| | | | | | |
| 17 | СК-1 | Р.1.1-1 лист 113 | Стойка кронштейна СК-1 | 1 | 18.73 |
| | ОГ-1 | Р.1.1-1 лист 118 | Оголовок ОГ-1 | 1 | 15.0 |
| | КК-2 | Р.1.1-1 лист 123 | Кансоль кронштейна КК-2 | 4 | 10.98 |
| | | | Болты М12*25.46 ГОСТ 7798-70 | 3 | 0.0009 |

320-062

Р.1.1-1

103

Копировал: Лубанов

Формат И

Спецификация элементов на кронштейн КР-17-2.

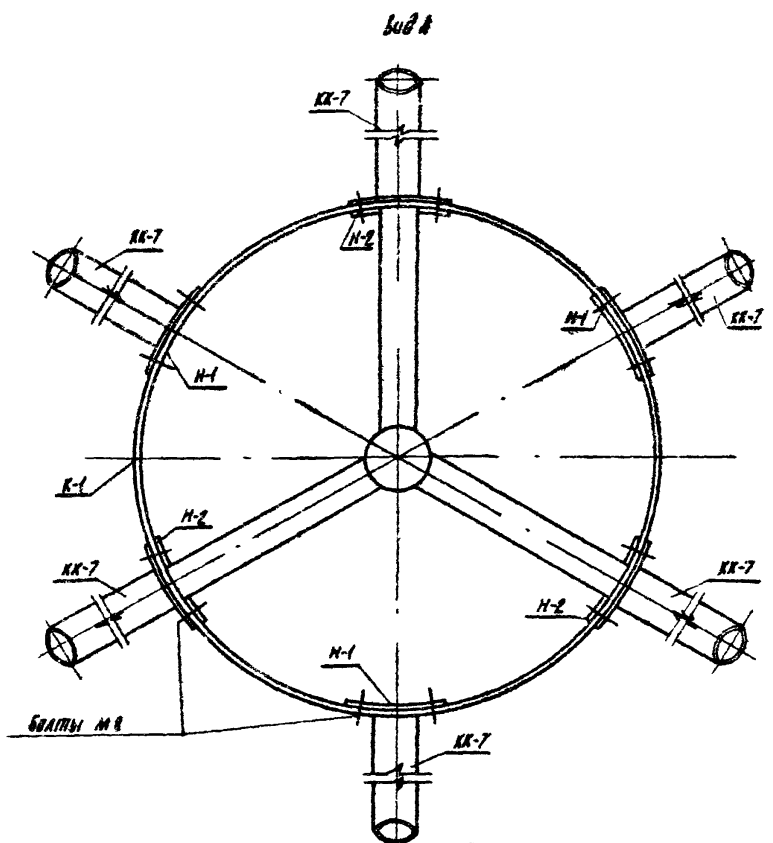
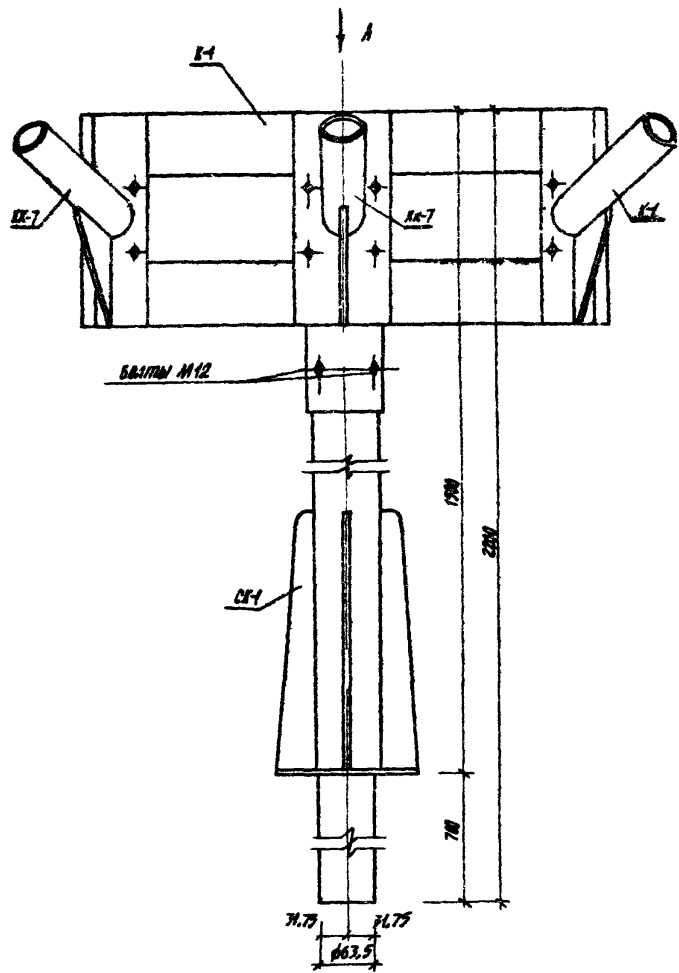
| Код | Поз | Обозначение | Наименование | Кол | Масса
ед., кг |
|-----|------|------------------|------------------------------|-----|------------------|
| | | | | | |
| 17 | СК-1 | Р.1.1-1 лист 113 | Стойка кронштейна СК-1 | 1 | 18.73 |
| | ОГ-3 | Р.1.1-1 лист 118 | Оголовок ОГ-3 | 1 | 4.22 |
| | КК-4 | Р.1.1-1 лист 125 | Кансоль кронштейна КК-4 | 4 | 9.14 |
| | | | Болты М12*35.46 ГОСТ 7798-70 | 3 | 0.0009 |

320-062

Р.1.1-1

104

Копировал: Лубанов 1052-01 Формат И



1. Общие примечания см. листы 6, 7. Спецификация см. лист 107.
2. Монтажные узлы см. листы 62, 64 узлы 9, 11.

| | | | | | |
|--------|--------|---------|----------|------------------------------|-------|
| | | 320-062 | | Р1.1-1 | |
| ИЗМ. № | Вид | Исполн. | Дата | Сталь | Масса |
| 1 | Исход. | М.В.С. | 16.02.80 | 1 | 61,34 |
| 2 | Измен. | М.В.С. | 16.02.80 | Лист №3 | |
| 3 | Измен. | М.В.С. | 16.02.80 | Листов 2 | |
| 4 | Измен. | М.В.С. | 16.02.80 | БЕЛГВСПРОЕКТ
г.Минск | |
| 5 | Измен. | М.В.С. | 16.02.80 | | |
| | | | | Сталь 8 ст 3 КХ2 ГСТ 700-74* | |

Копировать: листы 1052-01 формат А2

ИЗМ. № Вид Исполн. Дата

Спецификация элементов на кранштейн КР-18.

| Марка | Поз. | Обозначение | Наименование | Кол. | Масса
1ед., кг. |
|-------|------|-----------------------|-------------------------------|------|--------------------|
| КР-18 | СК-1 | Р.1. 1-1 лист 113 | Стойка кранштейна СК-1 | 1 | 18,73 |
| | К-1 | Р.1. 1-1 лист 131 | Кольцо К-1 | 1 | 21,59 |
| | КК-7 | Р.1. 1-1 лист 128 | Консоль кранштейна КК-7 | 6 | 3,18 |
| | Н-1 | Р.1. 1-1 лист 132 | Накладка Н-1 | 3 | 0,32 |
| | Н-2 | Р.1. 1-1 лист 133 | Накладка Н-2 | 3 | 0,32 |
| | | | Болты М8×35,46 ГОСТ 7798-70* | 24 | 0,0009 |
| | | | Болты М12×25,46 ГОСТ 7798-70* | 3 | 0,0009 |
| | | | Шайбы в.02 ГОСТ 11371-78 | 48 | |
| | | Гайки М8 ГОСТ 5915-70 | 24 | | |

320-062

Р.1. 1-1

Лист
107

Копировал Лидия

Формат 11

Спецификация элементов на кранштейн КР-19.

| Марка | Поз. | Обозначение | Наименование | Кол. | Масса
1ед., кг. |
|-------|------|-----------------------|-------------------------------|------|--------------------|
| КР-19 | СК-1 | Р.1. 1-1 лист 113 | Стойка кранштейна СК-1 | 1 | 18,73 |
| | К-1 | Р.1. 1-1 лист 131 | Кольцо К-1 | 1 | 21,59 |
| | КК-7 | Р.1. 1-1 лист 128 | Консоль кранштейна КК-7 | 6 | 3,18 |
| | Н-1 | Р.1. 1-1 лист 132 | Накладка Н-1 | 3 | 0,32 |
| | Н-2 | Р.1. 1-1 лист 133 | Накладка Н-2 | 3 | 0,32 |
| | | | Болты М8×35,46 ГОСТ 7798-70* | 32 | 0,0009 |
| | | | Болты М12×25,46 ГОСТ 7798-70* | 3 | 0,0009 |
| | | | Шайбы в.02 ГОСТ 11371-78 | 64 | |
| | | Гайки М8 ГОСТ 5915-70 | 32 | | |

320-062

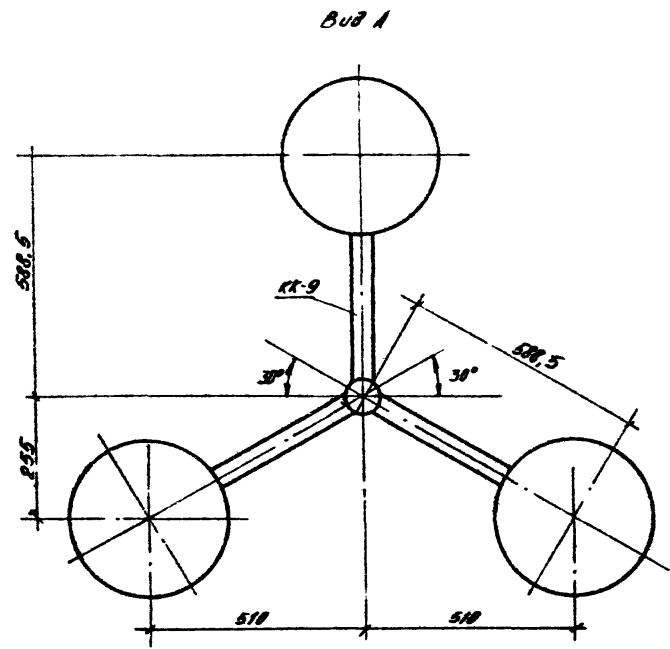
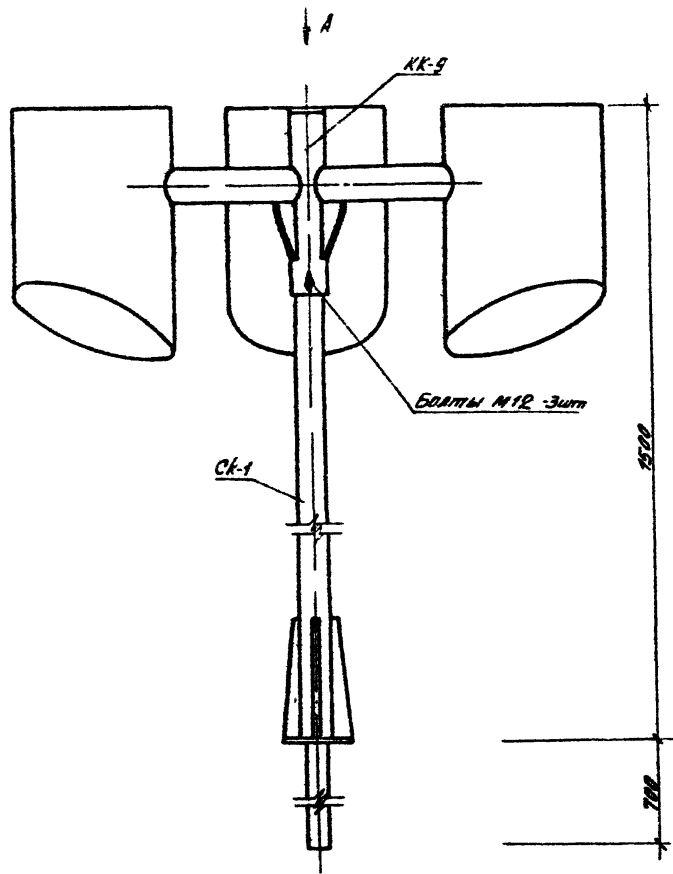
Р.1. 1-1

Лист
108

Копировал: Лидия

1052-01

Формат 11

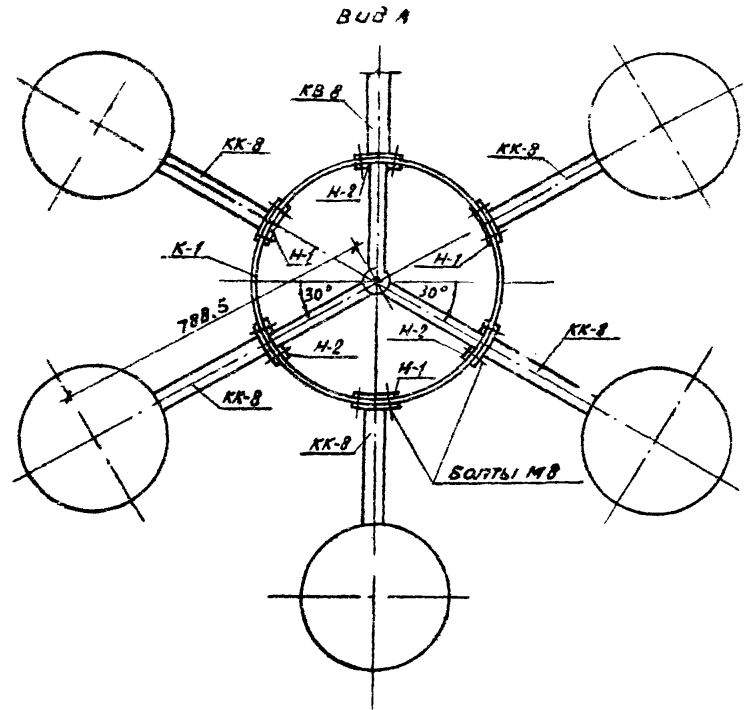
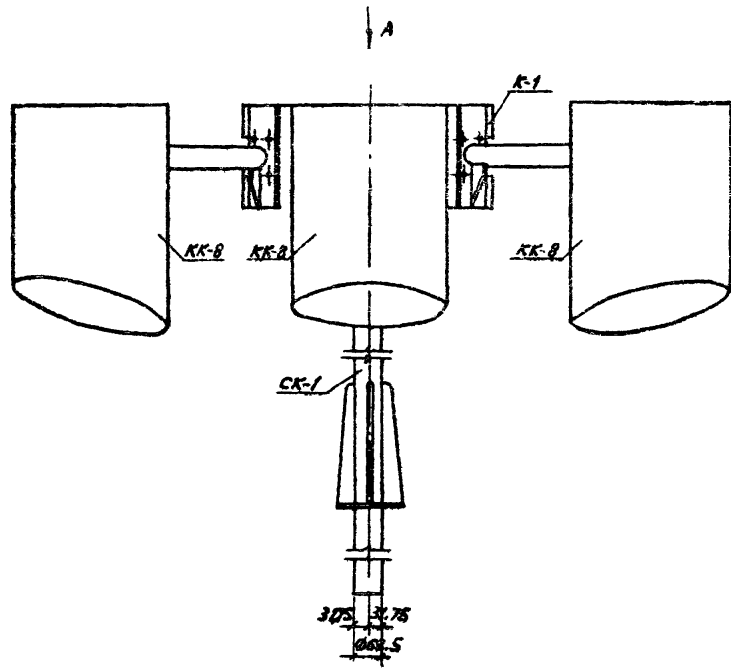


1. Общие примечания см. листы 6.7.
2. Монтажные узлы см. листы 62, 64 и 3. и 9, 11.
3. Спецификация на листе 111.

№ инв. / Инвентарный номер
 № табл. / Таблицы
 № чертежа / Номер чертежа
 № листа / Номер листа

| | | | | | |
|--|--|------------------------------|--|--------------------------|----------------|
| | | 320-062 | | Д1. 1-1 | |
| Мех. работ
№ инв. / Инвентарный номер
№ табл. / Таблицы
№ листа / Номер листа | | Кранштейн КР-20 | | Сталь
Д | 103,01
1:10 |
| Дир. пр. / Руководитель проекта | | Сталь 8см3 кп 2 ГОСТ 380-71* | | БЕЛГОСПРОЕКТ
2. Минск | |

Контракт № 1052-01 Формат 12



1. Общие примечания см. листы 8,7.
2. Монтажные узлы см. листы 62,64 узлы 9,11.
3. Спецификация на листе 112.

| | | | | | |
|-------------|-----------|------------------------------|--------------------------|----------|---------|
| | | 320-062 | | Р 1. 1-1 | |
| Исполнитель | Л. С. С. | Кронштейн КР-21 | Сталь | Масса | Масштаб |
| Проверенный | Л. С. С. | | Р | 204.15 | 1:10 |
| Группа | СТКМ | | Лист 110 Листов | | |
| Рук. пр. | Леванович | Сталь В ст3 кп2 ГОСТ 380-71* | БЕЛГОСПРОЕКТ
2. МУНСК | | |

Нумерован: Анкета 1052-01/Формат 12

Копия проекта

спецификация элементов на кронштейн КР-20.

| Кронштейн | Лист | Поз. | Обозначение | Наименование | Кол. | Масса
1 шт., кг |
|-----------|------|------|-------------|-------------------------------|------|--------------------|
| КР-20 | | СК-1 | Р1.1-1 | лист 113 | 1 | 18,73 |
| | | КК-9 | Р1.1-1 | лист 130 | 1 | 84,28 |
| | | | | болты М12х25,46 ГОСТ 7798-70* | 3 | 0,0009 |

Имя, ил. подл., подпись и дата

Имя, ил. подл., подпись и дата

320-062

Р1.1-1

Лист
11

Копировал: Ливинич

формат И

спецификация элементов на кронштейн КР-21.

| Кронштейн | Лист | Поз. | Обоз. значен | Наименование | Кол. | Масса
1 шт., кг |
|-----------|------|------|--------------|-------------------------------|------|--------------------|
| КР-21 | | СК-1 | Р1.1-1 | лист 113 | 1 | 18,73 |
| | | К-1 | Р1.1-1 | лист 131 | 1 | 21,39 |
| | | КК-8 | Р1.1-1 | лист 128 | 6 | 26,98 |
| | | Н-1 | Р1.1-1 | лист 132 | 3 | 0,32 |
| | | Н-2 | Р1.1-1 | лист 133 | 3 | 0,32 |
| | | | | болты М12х25,46 ГОСТ 7798-70* | 21 | 0,0009 |
| | | | | болты М12х25,46 ГОСТ 7798-70* | 3 | 0,0009 |
| | | | | гайки М10 ГОСТ 5915-70 | 27 | |
| | | | | шайбы 802 ГОСТ 11374-78 | 27 | |

Имя, ил. подл., подпись и дата

Имя, ил. подл., подпись и дата

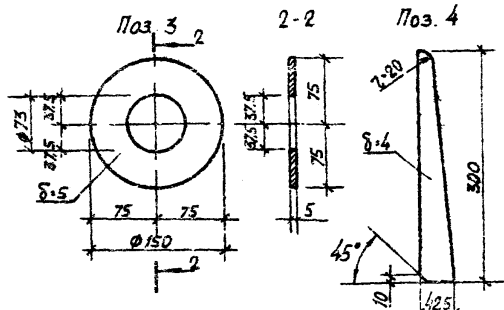
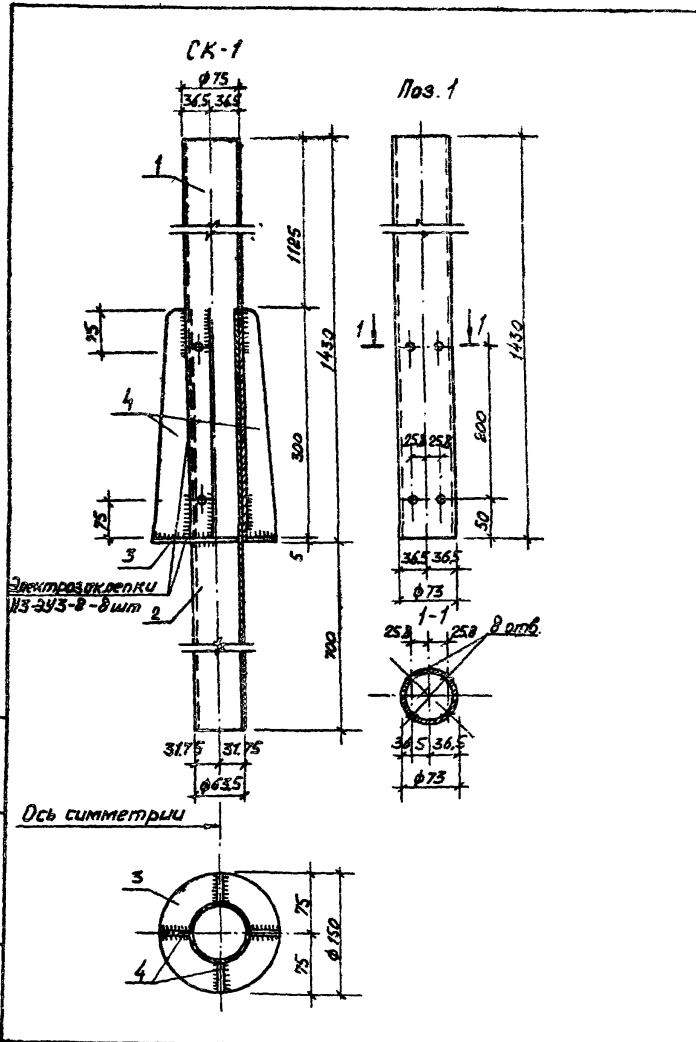
320-062

Р1.1-1

Лист
112

Копировал: Ливинич 1052-01

формат И



Спецификация металла на стойку кронштейна СК-1.

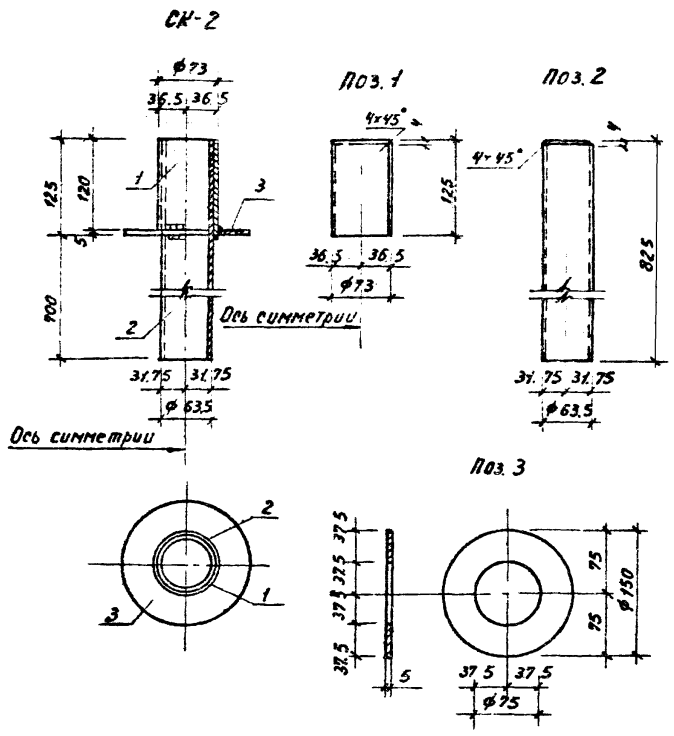
| Поз. | Обозначение | Наименование | Кол | Масса
тед. кг |
|------|-------------|---|-----|------------------|
| 12 | 1 | Труба 75x4 В1У30 ГОСТ 8730-78
Вст3кп2 ГОСТ 380-71* | 1 | 10,18 |
| | 2 | Труба 63,5x4 В1000 ГОСТ 8730-78
Вст3кп2 ГОСТ 380-71* | 1 | 5,87 |
| | 3 | Полоса 5x150 2-150 ГОСТ 103-76
Вст3кп2 ГОСТ 380-71* | 1 | 1,00 |
| | 4 | Полоса 4x45 В-305 ГОСТ 103-76
Вст3кп2 ГОСТ 380-71* | 4 | 0,42 |

- 1. Электрозаклепки ИЗ-3У3-8 по ГОСТ 147.76-79.
- 2. Общие примечания см. листы 6, 7.

| | | | |
|------------------------|-------------|---------------------------|-------------|
| 320-062 | | Р1.1-1 | |
| Иск. Лист-7 | ИЗДАНИЕ | 1950 | |
| ИЛ КОМП.Р | СЕР. КОД | 11111 | 11111 |
| Г.АП | ВЫПУСКАЮЩ. | 11.01.78 | 11.01.78 |
| Г.ИП | ИТКИН | 11.01.78 | 11.01.78 |
| В.К.З.И.П. | ДЕПОЗИТОВЫЙ | 11.01.78 | 11.01.78 |
| Стойка кронштейна СК-1 | | Сталь Вст3кп2 ГОСТ380-71* | Р 18,73 1:5 |
| | | Лист 115 | Листов |
| | | Белгоспроект г. Минск | |

Копировал: Лубинский 1052-01

Иск. Лист-7, Издательство, г. Минск



Спецификация металла на стойку кронштейна СК-2.

| Кол-во | Материал | Поз. | Обозначение | Наименование | Кол. | Масса
1ед, кг |
|--------|----------|------|-------------|--|------|------------------|
| 12 | СК-2 | 1 | | Труба 73x4.6 ГОСТ 8732-78
ВСТ 3 кл 2 ГОСТ 380-71* | 1 | 0.85 |
| | | 2 | | Труба 52,5x4.2 ГОСТ 8732-78
ВСТ 3 кл 2 ГОСТ 380-71* | 1 | 4.84 |
| | | 3 | | Линза 5x150 ГОСТ 1403-76
ВСТ 3 кл 2 ГОСТ 380-71* | 1 | 0.80 |

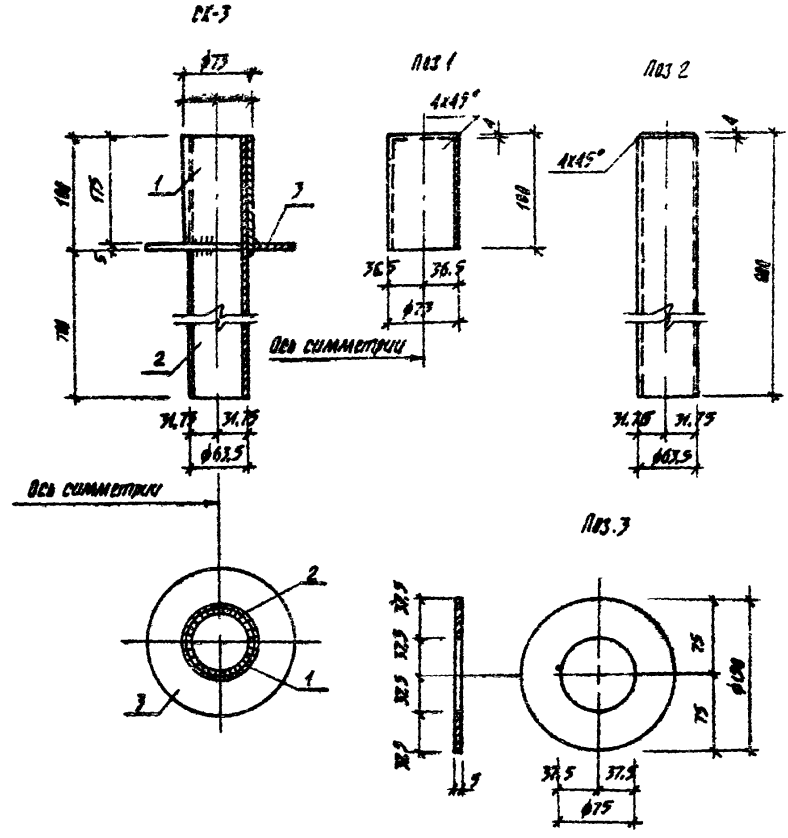
1. Общие примечания см. листы 6, 7.

Исполн. Подп. Проверка и дата Измен. Имя

| | | | |
|-------------|-------------|-------------------------------|--------------------------|
| | | 320-062 | р. 1-1 |
| Нач. АИИ | И. В. Личев | Стойка кронштейна
СК-2 | Стади. Масса |
| И. Контр. | Сенько | | Р 6,49 |
| Л. Л. | Винникова | | 115 |
| Г. И. В. | Иткис | | Лист 1 из 4 |
| Рис. групп. | Леданович | Сталь ВСТ 3 кл 2 ГОСТ 380-71* | Листов |
| | | | БЕЛГОСПРОЕКТ
г. Минск |

Копировал: Лисенко 1052-01 формат 12

СПЕЦИФИКАЦИЯ МЕТАЛЛА НА СТОЙКУ КРОНШТЕЙНА СК-3.



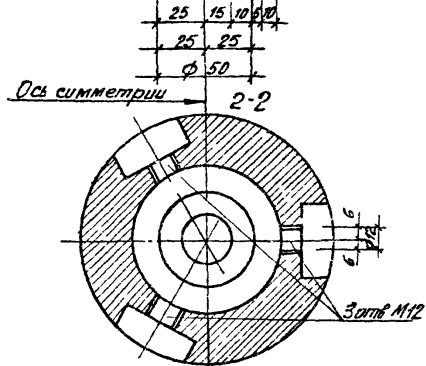
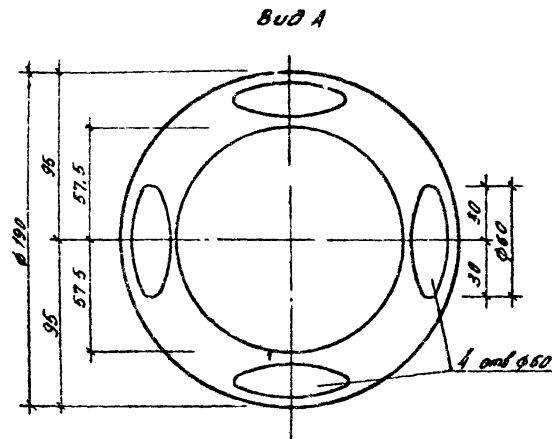
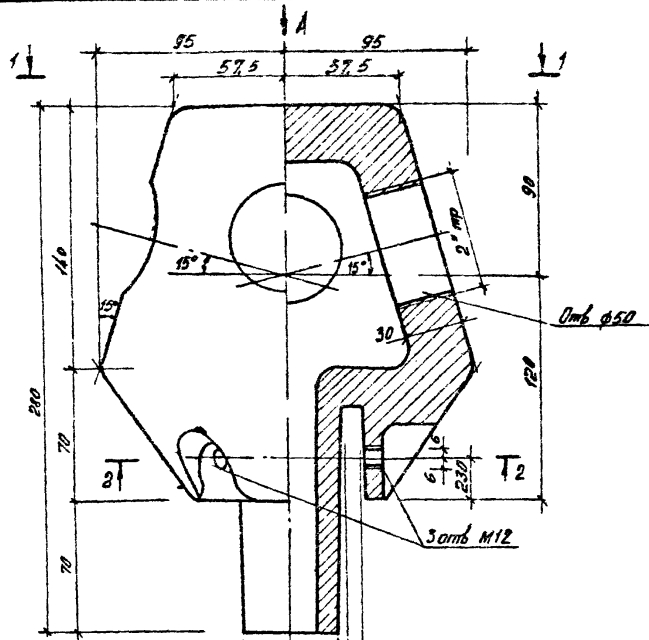
| МАТЕРИАЛ | ПАС. | ОБОЗНАЧЕНИЕ | НАИМЕНОВАНИЕ | КОЛ. | МАССА
1 ШТ., КГ | |
|----------|------|-------------|--------------|--|--------------------|----------|
| | | | | | | МАТЕРИАЛ |
| 12 | СК-3 | 1 | Труба | ТЭА 4 Е-190 ГОСТ 8732-78
ВСТ ЗСП 2 ГОСТ 380-71* | 1 | 1,23 |
| | | 2 | Труба | 833*4 Е-889 ГОСТ 8732-78
ВСТ ЗСП 2 ГОСТ 380-71* | 1 | 5,10 |
| | | 3 | Полоса | 5Х150 Е-158 ГОСТ 103-78*
ВСТ ЗСП 2 ГОСТ 380-71* | 1 | 0,80 |

1. Общие примечания см. листы 6, 7.

| | | | | | | | |
|---------------|--------------|----------|--|------------------------|------------------------------|--------|---------|
| | | | | 320-062 | | PI.1-1 | |
| ИЗМ. №1-7 | И.А.АВРАМОВ | 19.10.78 | | Стойка кронштейна СК-3 | Сталь | Масса | Масштаб |
| ГЛАВ. ИНЖЕНЕР | СЕНЬКО | 21.11.78 | | | Р | 7,13 | 1:5 |
| Т.И. | ВОЛОДИМИРОВА | 14.05.81 | | | Лист №7 | Листов | |
| Т.И. | КОЗЛОВ | 11.05.81 | | | Сталь Вст ЗСП 2 ГОСТ 380-71* | | |
| Рис. 12 | ЛЕВОНОВИЧ | 01.06.81 | | | БЕЛГОСПРОЕКТ
г. МИНСК | | |

Копировал: Лобин 1052-01 формат 12

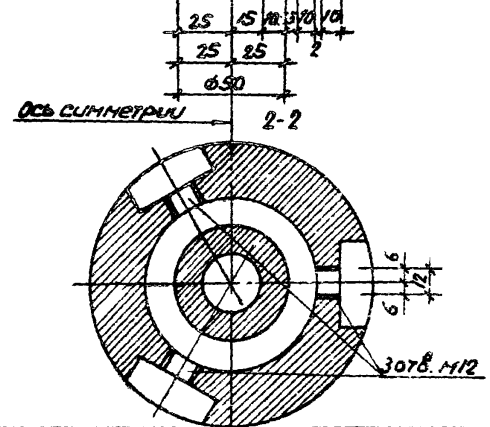
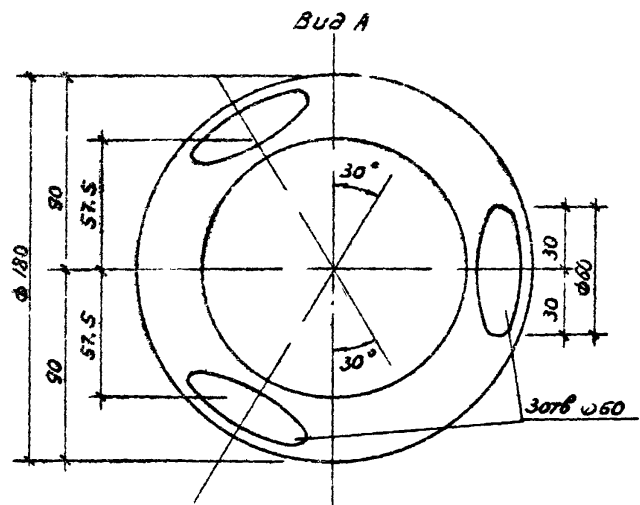
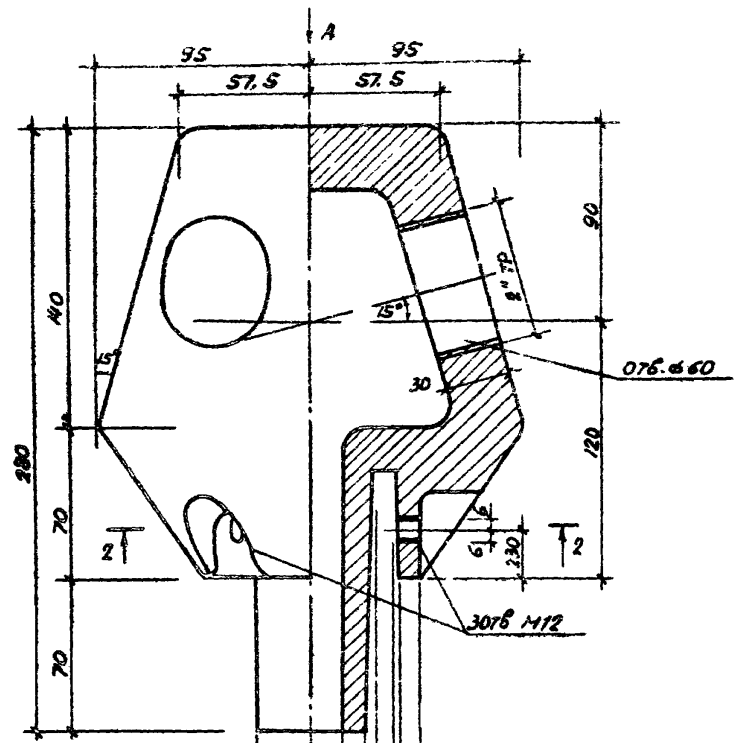
ИЗМ. №1-7 И.А.АВРАМОВ 19.10.78



1. Головок 0Г-1 изготовить методом литья из серого чугуна по технологии завода-изготовителя.
2. Центрировочный бес резьбы 15 кг.
3. Общие примечания см. листы 6, 7.

| | | | | |
|---------------------|-------------|---------|--------------|--------|
| | | 320-062 | Л1. 1-1 | |
| Исполн. | Исполн. | ДТВ | И.И.И. | |
| Ср. контрол. | Селько | И.И.И. | И.И.И. | |
| ГДП | Вилитовский | И.И.И. | И.И.И. | |
| ГДП | И.И.И. | И.И.И. | И.И.И. | |
| Дир. з-д | Львовский | И.И.И. | И.И.И. | |
| 320-062 | | | 0Г-1 | |
| Чугун серый СЧ15-32 | | | Сталь | Масса |
| | | | Р | 15.0 |
| | | | Лист 1/6 | Листов |
| | | | БЕЛГОСПРОЕКТ | |
| | | | В. Манок | |

Контроль Лодыж 1052-01 Формат 12

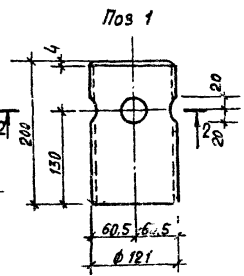
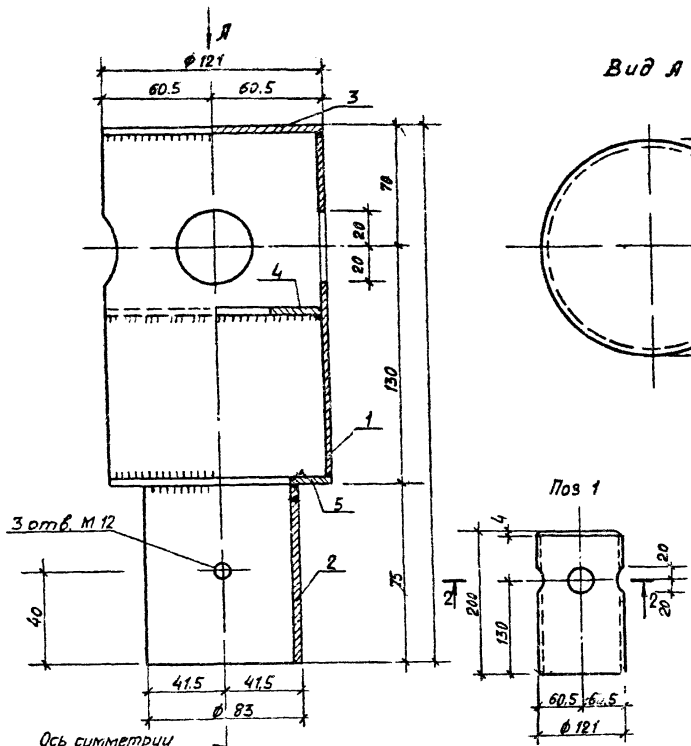


1. Оголовок OG-2 изготовить методом литья из серого чугуна по технологии завода-изготовителя.
2. Ориентировочный вес оголовка 15 кг.
3. Общие примечания см. листы 6, 7.

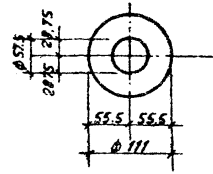
Лист №12 из 12 листов. Подпись и дата. Взам.инв.№

| | | | | | |
|--|--|---------------------|--|------------------------|-------|
| | | 320-062 | | Р1.1-1 | |
| | | Оголовок OG-2 | | Студия | Масса |
| | | | | Р | 15.0 |
| | | | | 1:2 | |
| | | | | Лист 117 из 118 листов | |
| | | Чугун серый СЧ15-32 | | БЕЛГОСПРОЕКТ | |
| | | | | 2. МИНСК | |

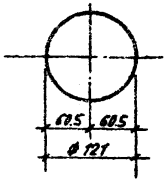
Копировал: *Александр* формат 12
1052-01



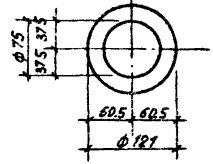
Пос. 4



Пос. 3



Пос. 5



Спецификация металла на оголовок 0Г-3.

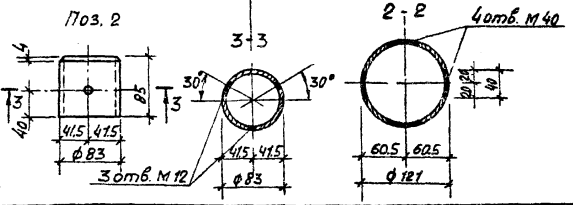
| Поз. | Обозначение | Наименование | Кол. | Масса
ед., кг |
|------|-------------|----------------------------|------|------------------|
| 1 | | Труба ВСт3кп2 ГОСТ 380-71 | 1 | 2.26 |
| 2 | | Труба ВСт3кп2 ГОСТ 380-71 | 1 | 0.66 |
| 3 | | Плоско ВСт3кп2 ГОСТ 380-71 | 1 | 0.46 |
| 4 | | Плоско ВСт3кп2 ГОСТ 380-71 | 1 | 0.58 |
| 5 | | Плоско ВСт3кп2 ГОСТ 380-71 | 1 | 0.46 |

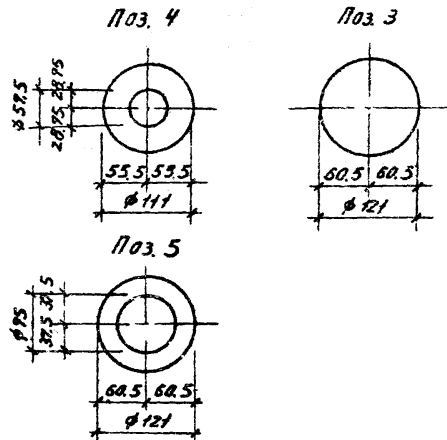
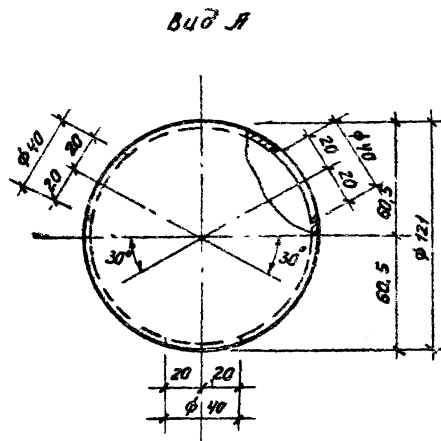
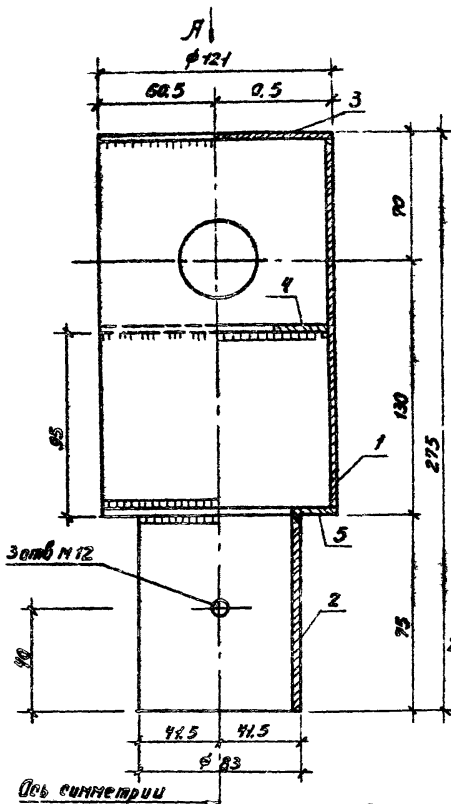
1 Сварку производить электродами Э42 ГОСТ 9487-75 Аш-4 мм
2 Общие примечания см. листы 6, 7.

| | | | |
|---------------------------|--|--------------------------|------|
| 320-062 | | Р1.1-1 | |
| Оголовок 0Г-3 | | Сталь | Лист |
| | | Р | 4,22 |
| | | Лист 11В Листов | |
| Сталь ВСт3кп2 ГОСТ 380-71 | | Белгоспроект
г. Минск | |

Копировать 1052-01 Формат 18

Шкала: 1:1

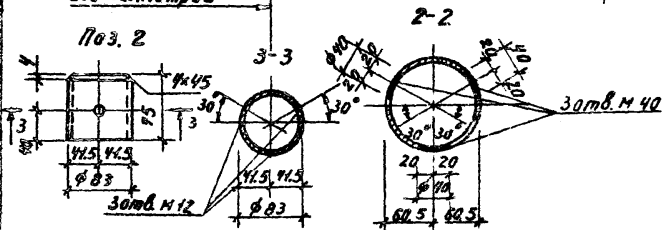




Спецификация металла на оголовок ар-4.

| Формат
Углуб | Поз. | Обозначение | Наименование | Кол | Масса
ед., кг |
|-----------------|------|-------------|-------------------------------|-----|------------------|
| 12-3 | 1 | | труба 12х4х1-196 ГОСТ 8772-78 | 1 | 2.26 |
| | 2 | | труба 12х4х1-196 ГОСТ 8772-78 | 1 | 0.66 |
| | 3 | | полоса 12х121-2 ГОСТ 8237-78 | 1 | 0.46 |
| | 4 | | полоса 12х121-2 ГОСТ 8237-78 | 1 | 0.38 |
| | 5 | | полоса 12х121-2 ГОСТ 8237-78 | 1 | 0.46 |

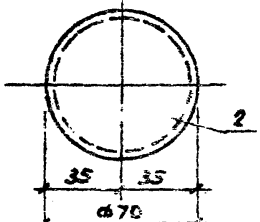
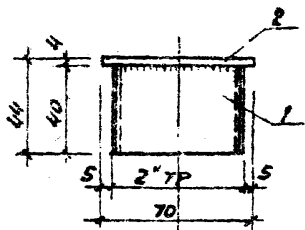
1. Сварку производить электродами Э42 ГОСТ 9467-75 $\lambda_{ш} = 4 \text{ мм}$
2. Общие примечания см. листы 6, 7.



| | | | |
|-----------------------------|--|--------------------------|--------|
| 320-062 | | р. 1-1 | |
| Оголовок ар-4 | | Сталь | Масса |
| | | Р | 4.22 |
| | | Лист 1/3 | Листов |
| Сталь Вст-Экл 2 ГОСТ 380-78 | | БЕЛГОСПРОЕКТ
г. Минск | |

Копировал Лидвич 1052-01 формат 12

Лист 1 из 3. Металлический и сварочный чертеж



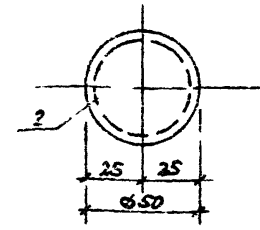
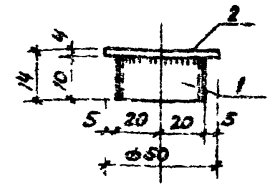
СПЕЦИФИКАЦИЯ МЕТАЛЛА НА ЗАГЛУШКУ П-1.

| Формат | Материал | Поз. | Обозначение | Наименование | Кол. | Масса
гед., кг |
|--------|----------|------|-------------|---|------|-------------------|
| 11 П-1 | | 1 | | Труба Р50x4 В-40 ГОСТ 8732-78
В СЗ КЛ 2 ГОСТ 380-77* | 1 | 0.22 |
| | | 2 | | Листовая сталь Р70 В-70 Р-100 ГОСТ 7328
В СЗ КЛ 2 ГОСТ 380-77* | 1 | 0.15 |

1. Общие примечания см. листы 6.7.

| | | | | | |
|-----------|------------|----------|-------|--------------|------------------------------|
| | | 320-062 | | П1-1-1 | |
| НОЧ. АИП | И.П.ТИЧЕВ | 11.11.77 | 18.71 | Заглушка | Сталь |
| Д.А.КОМАР | СЕНЬКО | 11.11.77 | 18.71 | П-1 | Р 0.38 |
| Г.П. | ВИШНЕВСКИЙ | 11.11.77 | 18.71 | | 1:2 |
| Г.П. | ИТКИН | 11.11.77 | 18.71 | | Лист 120 листов |
| Р.К.ЗР. | Леванович | 11.11.77 | 18.71 | | Сталь В СЗ КЛ 2 ГОСТ 380-77* |
| | | | | БЕЛГОСПРОЕКТ | 2. МИНСК |

Исполнитель: *Леванович* ФОРМАТ 11



СПЕЦИФИКАЦИЯ МЕТАЛЛА НА ЗАГЛУШКУ П-2.

| Формат | Материал | Поз. | Обозначение | Наименование | Кол. | Масса
гед., кг |
|--------|----------|------|-------------|--|------|-------------------|
| | | 1 | | Труба Р40x3 В-10 ГОСТ 8732-78
В СЗ КЛ 2 ГОСТ 380-77* | 1 | 0.03 |
| | | 2 | | Листовая сталь Р40 В-40 Р-50 ГОСТ 7328
В СЗ КЛ 2 ГОСТ 380-77* | 1 | 0.08 |

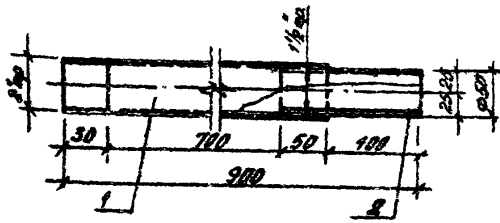
Общие примечания см. листы 6.7.

| | | | | | |
|-----------|------------|----------|-------|--------------|------------------------------|
| | | 320-062 | | П1-1-1 | |
| НОЧ. АИП | И.П.ТИЧЕВ | 11.11.77 | 18.71 | Заглушка | Сталь |
| Д.А.КОМАР | СЕНЬКО | 11.11.77 | 18.71 | 7-2 | Р 0.11 |
| Г.П. | ВИШНЕВСКИЙ | 11.11.77 | 18.71 | | 1:2 |
| Г.П. | ИТКИН | 11.11.77 | 18.71 | | Лист 121 листов |
| Р.К.ЗР. | Леванович | 11.11.77 | 18.71 | | Сталь В СЗ КЛ 2 ГОСТ 380-77* |
| | | | | БЕЛГОСПРОЕКТ | 2. МИНСК |

Исполнитель: *Леванович* ФОРМАТ 11 1052-01

УИЧБ. К. 10. 1977. 11. 11. 77. 18. 71.

УИЧБ. К. 10. 1977. 11. 11. 77. 18. 71.



Спецификация металла на консоль кранштейна КК-1.

| Поз. | Обозначение | Наименование | Кол | Масса
1ед., кг |
|------|-------------|---|-----|-------------------|
| 1 | | Труба $\varnothing 60 \times 5,6$ ГОСТ 380-71
в ст 3 кп 2 ГОСТ 380-71* | 1 | 5,66 |
| 2 | | Труба $\varnothing 50 \times 5,6$ ГОСТ 380-71
в ст 3 кп 2 ГОСТ 380-71* | 1 | 0,61 |

1. Общие примечания см листы 6, 7.
2. Позиции 1, 2 соединяются на резьбе.

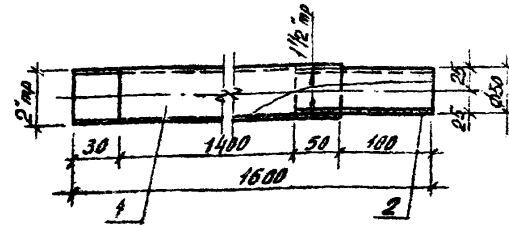
320-062

Д1. 1-1

| Материал | Изготовитель | Сортамент | Сталь | Масса | Механизм |
|----------|--------------|-----------|--------------------------------|--------|----------|
| Консоль | ИЗГОТОВИТЕЛЬ | Сортамент | Сталь В ст 3 кп 2 ГОСТ 380-71* | 6,27 | 1:5 |
| КК-1 | | | Лист 122 | Листов | |

Контроль Лобков

формат 11



Спецификация металла на консоль кранштейна КК-2.

| Поз. | Обозначение | Наименование | Кол | Масса
1ед., кг |
|------|-------------|---|-----|-------------------|
| 1 | | Труба $\varnothing 60 \times 5,6$ ГОСТ 380-71
в ст 3 кп 2 ГОСТ 380-71* | 1 | 10,27 |
| 2 | | Труба $\varnothing 50 \times 5,6$ ГОСТ 380-71
в ст 3 кп 2 ГОСТ 380-71* | 1 | 0,61 |

1. Общие примечания см листы 6, 7.
2. Позиции 1, 2 соединяются на резьбе.

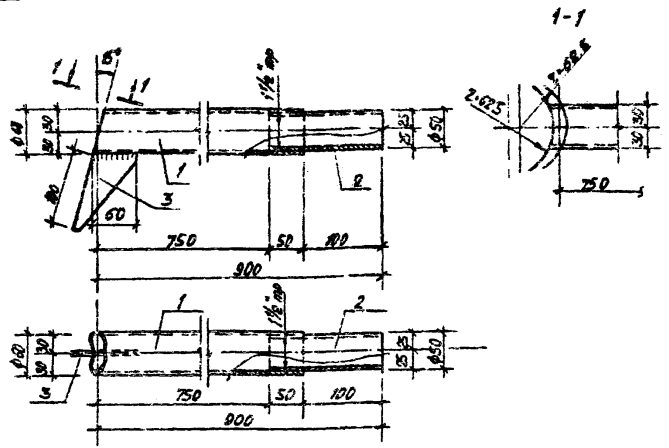
320-062

Д1. 1-1

| Материал | Изготовитель | Сортамент | Сталь | Масса | Механизм |
|----------|--------------|-----------|--------------------------------|--------|----------|
| Консоль | ИЗГОТОВИТЕЛЬ | Сортамент | Сталь В ст 3 кп 2 ГОСТ 380-71* | 10,88 | 1:5 |
| КК-2 | | | Лист 122 | Листов | |

Контроль Лобков 1052-01

формат 11



Спецификация металла на консоль кронштейна КК-3.

| Формат
Масштаб | Поз. | Обозначение | Наименование | Кол. | Масса
1ед., кг. |
|-------------------|------|-------------|---|------|--------------------|
| 11
КК-3 | 1 | | Труба П 50x4 П 2 ГОСТ 8732-78
Вст 3кп 2 ГОСТ 380-71* | 1 | 4,42 |
| | 2 | | Труба П 50x5,5 П 100 ГОСТ 8732-78
Вст 3кп 2 ГОСТ 380-71* | 1 | 0,61 |
| | 3 | | Пластина П 40 П 100 ГОСТ 105-76*
Вст 3кп 2 ГОСТ 380-71* | 1 | 0,25 |

1. Общие примечания см. листы.
2. Позиции 1,2 соединяются на резьбе.

320-062 P1.1-1

| Исполнитель | Проверенный | Дата | Исполнитель | Проверенный | Дата | Исполнитель | Проверенный | Дата |
|-------------|-------------|----------|-------------|-------------|----------|-------------|-------------|----------|
| Нач. АИИТ | Иванов | 11.11.77 | Нач. АИИТ | Иванов | 11.11.77 | Нач. АИИТ | Иванов | 11.11.77 |
| Инженер | Семко | 11.11.77 | Инженер | Семко | 11.11.77 | Инженер | Семко | 11.11.77 |
| ГЛП | Ильин | 11.11.77 | ГЛП | Ильин | 11.11.77 | ГЛП | Ильин | 11.11.77 |
| Рис. 3кп | Левин | 11.11.77 | Рис. 3кп | Левин | 11.11.77 | Рис. 3кп | Левин | 11.11.77 |

Консоль кронштейна КК-3

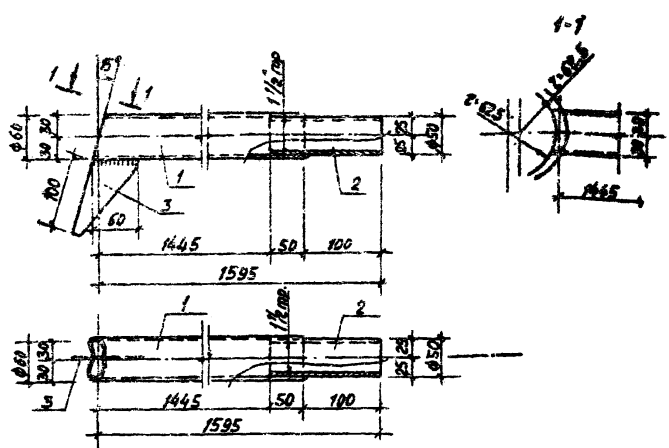
Сталь Вст 3кп 2 ГОСТ 380-71*

Р 5,28 1:5

Лист 1 из 1

Белгоспроект в. Минск

Формат 11



Спецификация металла на консоль кронштейна КК-4.

| Формат
Масштаб | Поз. | Обозначение | Наименование | Кол. | Масса
1ед., кг. |
|-------------------|------|-------------|---|------|--------------------|
| 11
КК-4 | 1 | | Труба П 50x4 П 1500 ГОСТ 8732-78
Вст 3кп 2 ГОСТ 380-71* | 1 | 8,38 |
| | 2 | | Труба П 50x5,5 П 150 ГОСТ 8732-78
Вст 3кп 2 ГОСТ 380-71* | 1 | 0,61 |
| | 3 | | Пластина П 40 П 100 ГОСТ 105-76*
Вст 3кп 2 ГОСТ 380-71* | 1 | 0,25 |

1. Общие примечания см. листы.
2. Позиции 1,2 соединяются на резьбе.

320-062 P1.1-1

| Исполнитель | Проверенный | Дата | Исполнитель | Проверенный | Дата | Исполнитель | Проверенный | Дата |
|-------------|-------------|----------|-------------|-------------|----------|-------------|-------------|----------|
| Нач. АИИТ | Иванов | 11.11.77 | Нач. АИИТ | Иванов | 11.11.77 | Нач. АИИТ | Иванов | 11.11.77 |
| Инженер | Семко | 11.11.77 | Инженер | Семко | 11.11.77 | Инженер | Семко | 11.11.77 |
| ГЛП | Ильин | 11.11.77 | ГЛП | Ильин | 11.11.77 | ГЛП | Ильин | 11.11.77 |
| Рис. 3кп | Левин | 11.11.77 | Рис. 3кп | Левин | 11.11.77 | Рис. 3кп | Левин | 11.11.77 |

Консоль кронштейна КК-4

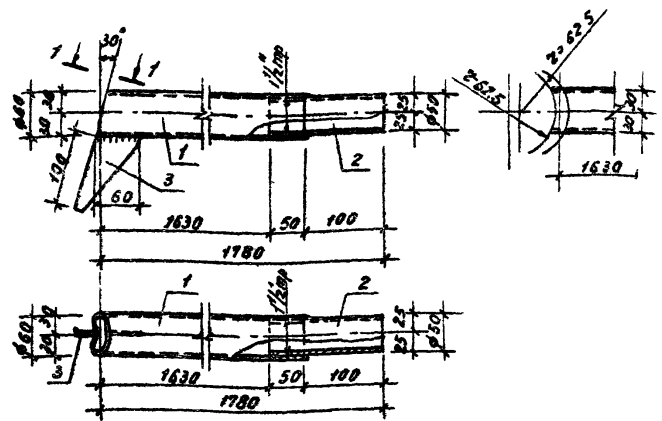
Сталь Вст 3кп 2 ГОСТ 380-71*

Р 9,14 1:5

Лист 1 из 1

Белгоспроект в. Минск

Формат 11



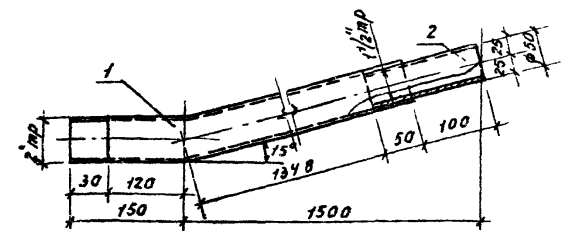
Спецификация металла на консоль кранштейна КК-5.

| Код | Поз | Обозначение | Наименование | Кол | Масса
1ед, кг |
|-----|------|-------------|--|-----|------------------|
| И | КК-5 | 1 | Труба 1630х45-1680 ГОСТ 8732-78
ВСТЗ КПЗ ГОСТ 380-71* | 1 | 9,27 |
| | | 2 | Труба 50х3,5-1780 ГОСТ 8732-78
ВСТЗ КПЗ ГОСТ 380-71* | 1 | 0,61 |
| | | 3 | Лист 1630х1780 ГОСТ 9803-76*
ВСТЗ КПЗ ГОСТ 380-71* | 1 | 0,25 |

1. Общие примечания см. листы 6, 7.
2. Позиции 1,2 соединяются на резьбе.

ИЛ. № 1052-01, 1052-02, 1052-03, 1052-04, 1052-05, 1052-06, 1052-07, 1052-08, 1052-09, 1052-10, 1052-11, 1052-12, 1052-13, 1052-14, 1052-15, 1052-16, 1052-17, 1052-18, 1052-19, 1052-20, 1052-21, 1052-22, 1052-23, 1052-24, 1052-25, 1052-26, 1052-27, 1052-28, 1052-29, 1052-30, 1052-31, 1052-32, 1052-33, 1052-34, 1052-35, 1052-36, 1052-37, 1052-38, 1052-39, 1052-40, 1052-41, 1052-42, 1052-43, 1052-44, 1052-45, 1052-46, 1052-47, 1052-48, 1052-49, 1052-50, 1052-51, 1052-52, 1052-53, 1052-54, 1052-55, 1052-56, 1052-57, 1052-58, 1052-59, 1052-60, 1052-61, 1052-62, 1052-63, 1052-64, 1052-65, 1052-66, 1052-67, 1052-68, 1052-69, 1052-70, 1052-71, 1052-72, 1052-73, 1052-74, 1052-75, 1052-76, 1052-77, 1052-78, 1052-79, 1052-80, 1052-81, 1052-82, 1052-83, 1052-84, 1052-85, 1052-86, 1052-87, 1052-88, 1052-89, 1052-90, 1052-91, 1052-92, 1052-93, 1052-94, 1052-95, 1052-96, 1052-97, 1052-98, 1052-99, 1052-100, 1052-101, 1052-102, 1052-103, 1052-104, 1052-105, 1052-106, 1052-107, 1052-108, 1052-109, 1052-110, 1052-111, 1052-112, 1052-113, 1052-114, 1052-115, 1052-116, 1052-117, 1052-118, 1052-119, 1052-120

| 320-062 | | Р.1. 1-1 | |
|-----------------------------|----------------|-----------------------|--------|
| Исполнитель | Проверен | Сталь | Масса |
| Мещеряков В.И. | Мещеряков В.И. | Р | 10,13 |
| Листов | Листов | Листов | Листов |
| ГЛА | Знаменский | Листов | Листов |
| ГЛП | Ильин | Листов | Листов |
| Рис. 101 | Левченко | Листов | Листов |
| Консоль кранштейна КК-5 | | БЕЛГОСПРОЕКТ г. Минск | |
| Сталь ВСтЗ КПЗ ГОСТ 380-71* | | БЕЛГОСПРОЕКТ г. Минск | |
| Контроль Личков | | Формат И | |



Спецификация металла на консоль кранштейна КК-6.

| Код | Поз | Обозначение | Наименование | Кол | Масса
1ед, кг |
|-----|------|-------------|---|-----|------------------|
| И | КК-6 | 1 | Труба 1500х125-1500 ГОСТ 8732-78
ВСТЗ КПЗ ГОСТ 380-71* | 1 | 8,55 |
| | | 2 | Труба 50х3,5-1500 ГОСТ 8732-78
ВСТЗ КПЗ ГОСТ 380-71* | 1 | 0,61 |

1. Общие примечания см. листы 6, 7.
2. Позиции 1,2 соединяются на резьбе.

ИЛ. № 1052-01, 1052-02, 1052-03, 1052-04, 1052-05, 1052-06, 1052-07, 1052-08, 1052-09, 1052-10, 1052-11, 1052-12, 1052-13, 1052-14, 1052-15, 1052-16, 1052-17, 1052-18, 1052-19, 1052-20, 1052-21, 1052-22, 1052-23, 1052-24, 1052-25, 1052-26, 1052-27, 1052-28, 1052-29, 1052-30, 1052-31, 1052-32, 1052-33, 1052-34, 1052-35, 1052-36, 1052-37, 1052-38, 1052-39, 1052-40, 1052-41, 1052-42, 1052-43, 1052-44, 1052-45, 1052-46, 1052-47, 1052-48, 1052-49, 1052-50, 1052-51, 1052-52, 1052-53, 1052-54, 1052-55, 1052-56, 1052-57, 1052-58, 1052-59, 1052-60, 1052-61, 1052-62, 1052-63, 1052-64, 1052-65, 1052-66, 1052-67, 1052-68, 1052-69, 1052-70, 1052-71, 1052-72, 1052-73, 1052-74, 1052-75, 1052-76, 1052-77, 1052-78, 1052-79, 1052-80, 1052-81, 1052-82, 1052-83, 1052-84, 1052-85, 1052-86, 1052-87, 1052-88, 1052-89, 1052-90, 1052-91, 1052-92, 1052-93, 1052-94, 1052-95, 1052-96, 1052-97, 1052-98, 1052-99, 1052-100, 1052-101, 1052-102, 1052-103, 1052-104, 1052-105, 1052-106, 1052-107, 1052-108, 1052-109, 1052-110, 1052-111, 1052-112, 1052-113, 1052-114, 1052-115, 1052-116, 1052-117, 1052-118, 1052-119, 1052-120

| 320-062 | | Р.1. 1-1 | |
|-----------------------------|----------------|-----------------------|--------|
| Исполнитель | Проверен | Сталь | Масса |
| Мещеряков В.И. | Мещеряков В.И. | Р | 9,16 |
| Листов | Листов | Листов | Листов |
| ГЛА | Знаменский | Листов | Листов |
| ГЛП | Ильин | Листов | Листов |
| Рис. 101 | Левченко | Листов | Листов |
| Консоль кранштейна КК-6 | | БЕЛГОСПРОЕКТ г. Минск | |
| Сталь ВСтЗ КПЗ ГОСТ 380-71* | | БЕЛГОСПРОЕКТ г. Минск | |
| Контроль Личков | | Формат И | |

Контроль Личков 1052-01 формат И

Б.3-1

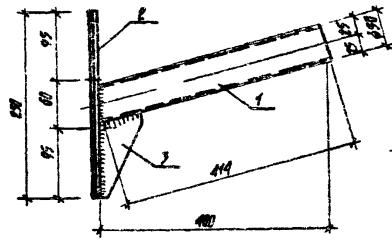
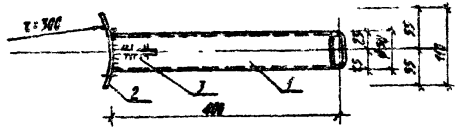


Рис.1

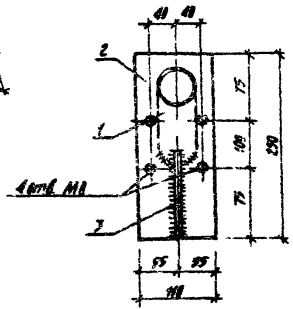


Рис.3

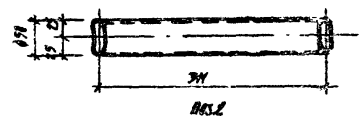
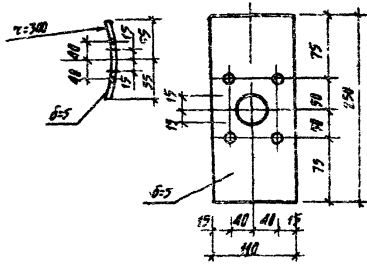
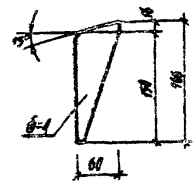


Рис.2



ФОРМИРОВАНИЕ МЕТАЛЛА НА КОНЦАХ КРЫШТЕЙНА КР-7.

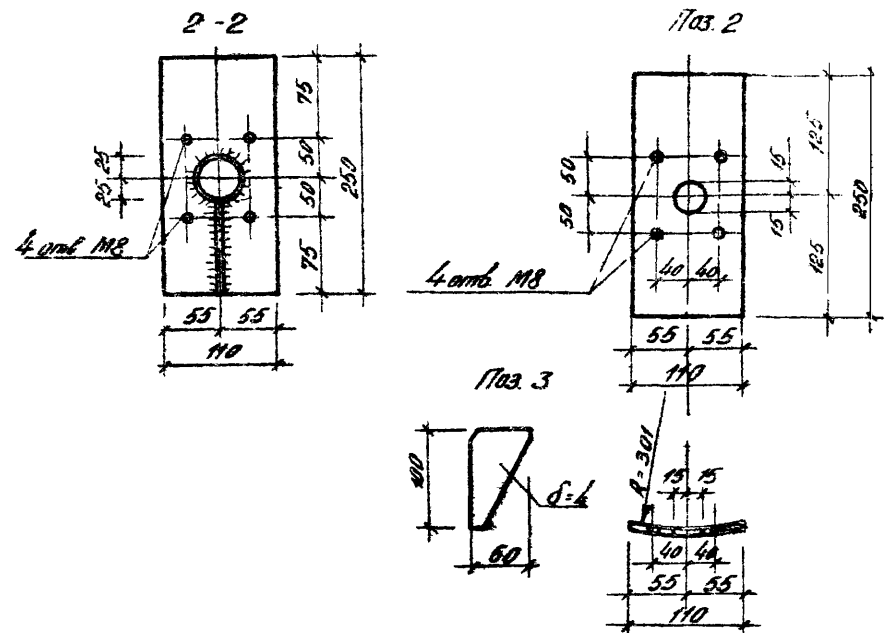
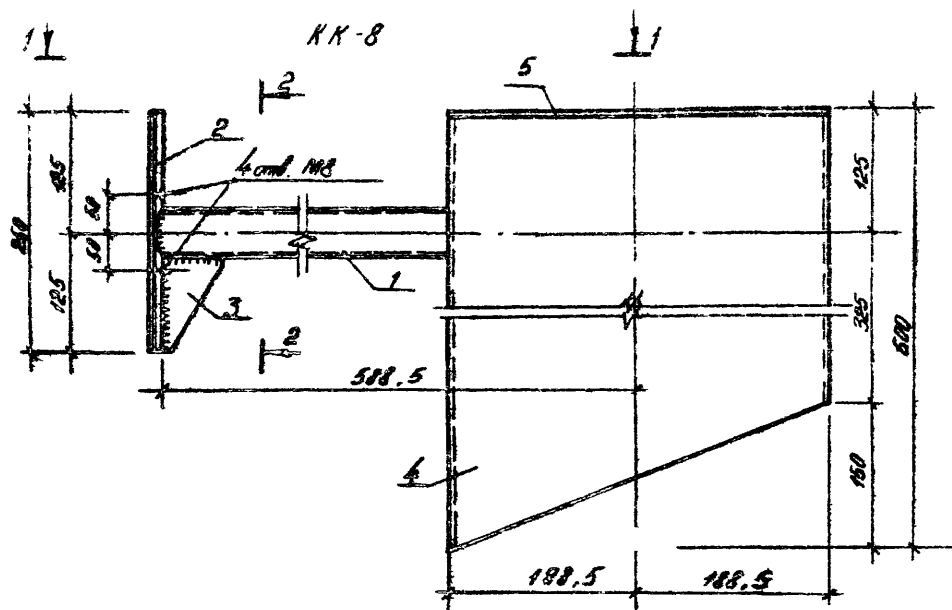
| КОЛИЧЕСТВО | МАТЕРИАЛ | ДИМ. | ОБЪЕМОВЫЕ | НОУМЕНАВАНУЕ | КАТ. | МАСШТАБ |
|------------|----------|------|-----------|---|------|---------|
| 12 | КР-7 | 1 | | ТАЛКО 50x35x2-416 ГИСТ 872-70
30м 3КПЕ ГИСТ 300-70 | 1 | 1:20 |
| | | 2 | | ПАННО 30x16x1-166 ГИСТ 103-70
30м 3КПЕ ГИСТ 300-70 | 1 | 1:20 |
| | | 3 | | ПАННО 40x30x1-166 ГИСТ 103-70
30м 3КПЕ ГИСТ 300-70 | 1 | 1:20 |

1. ОБЩИЕ ПРИМЕЧАНИЯ СМ. ЛЮСТРИ Б.7.

МШ. АР. МОД. РАБОТА И ДИТА. КОМП. АР. АР.

| | | | | | |
|-----------------------------|--|---------|--|--------------------------|---------|
| | | 320-062 | | Р1.1-1 | |
| КОНЦАХ КРЫШТЕЙНА КР-7 | | | | СЧЕТНО | МАСШТАБ |
| | | | | 1 | 1:20 |
| | | | | ЛЮСТРИ | |
| СЧЕТНО 30м 3КПЕ ГИСТ 300-70 | | | | БЕЛГОСПРОЕКТ
г. МИНСК | |

Контракт: АР. МОД. 1052-01 40000002



Спецификация металла на консоль крюштейна КК-8.

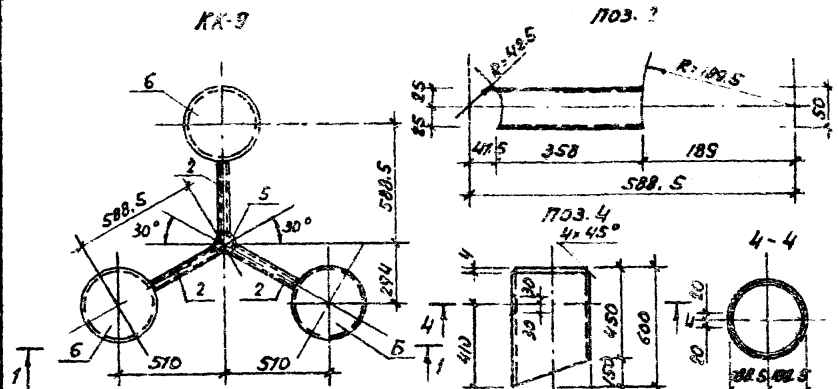
| Деталь | Материал | Поз. | Обозначение | Наименование | кол. | Масса
ед. кг |
|--------|----------|------|-------------|---|------|-----------------|
| КК-8 | | 1 | | Труба $\varnothing 350 \times 5 \text{ ГОСТ } 3752-76$
$\text{ВСтЗ кн 2 ГОСТ } 380-71^*$ | 1 | 1,66 |
| | | 2 | | Полоса $5 \times 120 \text{ В } 250 \text{ ГОСТ } 103-76$
$\text{ВСтЗ кн 2 ГОСТ } 380-71^*$ | 1 | 1,20 |
| | | 3 | | Полоса $4 \times 50 \text{ В } 100 \text{ ГОСТ } 103-76$
$\text{ВСтЗ кн 2 ГОСТ } 380-71^*$ | 1 | 0,32 |
| | | 4 | | Труба $\varnothing 174 \times 6 \text{ В } 525 \text{ ГОСТ } 10704-76$
$\text{ВСтЗ кн 2 ГОСТ } 380-71^*$ | 1 | 19,30 |
| | | 5 | | Полоса $3 \times 37 \text{ В } 37 \text{ ГОСТ } 103-76$
$\text{ВСтЗ кн 2 ГОСТ } 380-71^*$ | 1 | 4,50 |

1. Общие примечания см. листы 6, 7.

| | | | |
|-------------|-------|------------------------------|---------|
| 320-062 | | Д1. 1-1 | |
| Мат. 103-76 | 18,20 | Консоль крюштейна КК-8 | Сталь П |
| 1/2 листа | 18,20 | | Масса |
| 1/2 листа | 18,20 | Сталь ВСтЗ кн 2 ГОСТ 380-71* | Масса |
| 1/2 листа | 18,20 | | Масса |
| 1/2 листа | 18,20 | Сталь ВСтЗ кн 2 ГОСТ 380-71* | Масса |
| 1/2 листа | 18,20 | Сталь ВСтЗ кн 2 ГОСТ 380-71* | Масса |

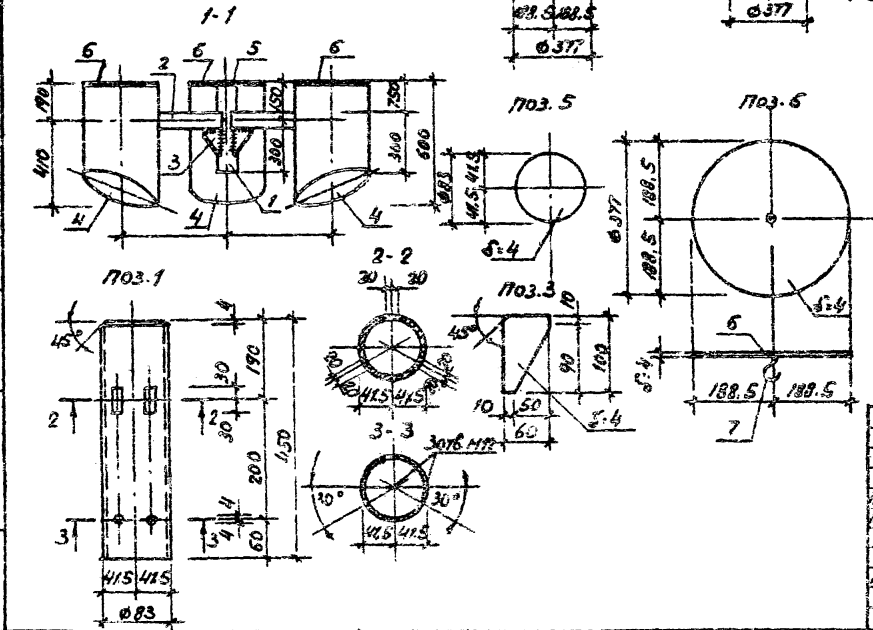
Лист 122 из 122 листов

СПЕЦИФИКАЦИЯ МЕТАЛЛОМОНТАЖНОЙ КОНСОЛИ КРОШТЕИНА ЧАСТЬ 9



| № ПОЗИЦИИ | КОЛИЧЕСТВО | ПОСЛОВАНОЕ ОБОЗНАЧЕНИЕ | КОД | Масса ед., кг |
|-----------|------------|--------------------------------|-----|---------------|
| | | | | |
| 1 | 1 | Труба 32x4x460 ГОСТ 380-77* | 1 | 3.51 |
| 2 | 3 | Труба 30x50x4x370 ГОСТ 380-77* | 3 | 2.34 |
| 3 | 3 | Полоса 4x60x60 ГОСТ 1000-75* | 3 | 0.12 |
| 4 | 3 | Труба 37x5x400 ГОСТ 1000-75* | 3 | 19.32 |
| 5 | 1 | Полоса 4x85x503 ГОСТ 1000-75* | 1 | 0.22 |
| 6 | 3 | Полоса 4x30x237 ГОСТ 1000-75* | 3 | 4.50 |
| 7 | 3 | Обла 8x50 ГОСТ 5781-75 | 3 | 0.01 |

1. ОБЩИЕ ПРИМЕЧАНИЯ СМ ЛИСТЫ 6.7.

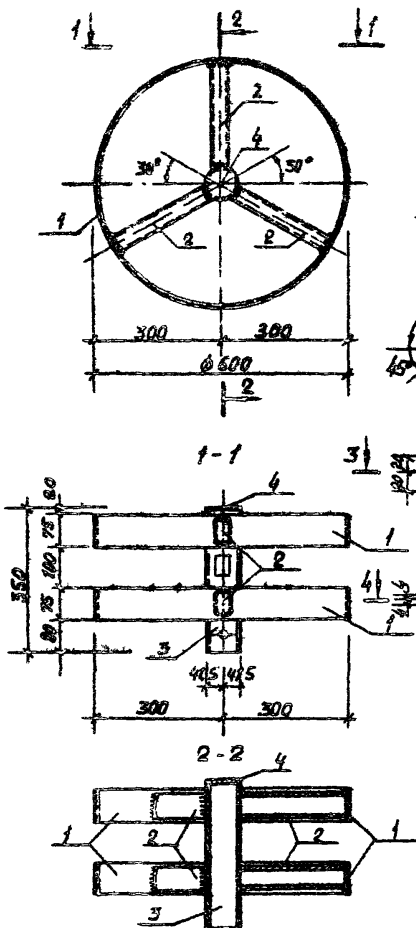


| | | | |
|-------------------------------|--|----------------------------|------------|
| 380-052 | | Р.1.1-1 | |
| КОНСОЛЬ КРОШТЕИНА | | Стальной весовый индикатор | |
| KK-9 | | Р | 94.23 1:20 |
| | | Лист 130 листов | |
| Сталь 3 ст.3.КП2 ГОСТ 380-77* | | БЕЛГОСПРОЕКТ | |
| | | г. Минск | |

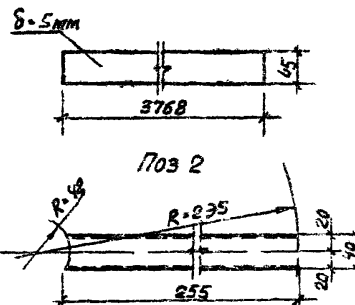
Копировано: 1052-01 09.08.12

УТВЕРЖДЕНО: Подпись и дата 18.08.12 ЛМБ.КР

Кольца К-1



Развертка поз.1

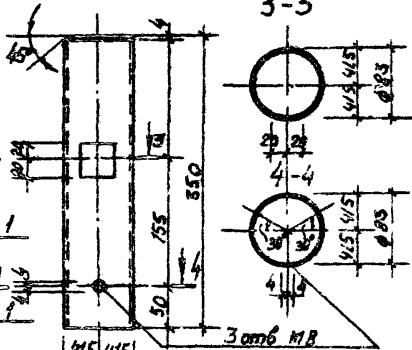


Спецификация материалов на кольцо К-1

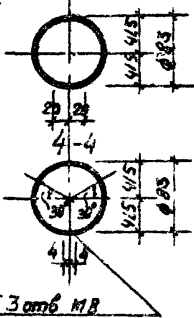
| Формы | Материал | Поз. | Обозначение | Наименование | Кол. | Масса
ед. изм. |
|-------|----------|------|-------------|---|------|-------------------|
| 12 | К-1 | 1 | | Полоса -5x75 L-3768 ГОСТ 103-76*
Вст.3 кл.2 ГОСТ 380-77* | 2 | 17.17 |
| | | 2 | | Труба 40x60x4 L-255 ГОСТ 8645-4
Вст.3 кл.2 ГОСТ 380-77* | 3 | 1.47 |
| | | 3 | | Труба 23x4 L-350 ГОСТ 8732-78
Вст.3 кл.2 ГОСТ 380-77* | 1 | 2.73 |
| | | 4 | | Полоса -4x85 L-83 ГОСТ 103-76*
Вст.3 кл.2 ГОСТ 380-77* | 1 | 0.22 |

1. Общие примечания см. листы 6,7.

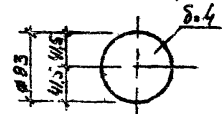
Поз 3



3-3

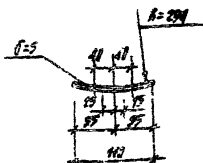
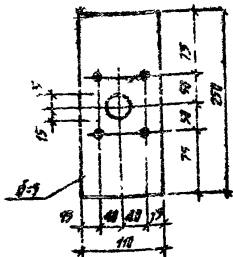


Поз 4



| | | 320-062 | Р.1-1 | | |
|--------------------|---------|------------|-------------------------------|--------|---------|
| Исполнит. | Масштаб | Кольцо К-1 | Сталь | Масса | Масштаб |
| Исполнит. СЕРЫНКИН | 1:10 | | Р | 21.59 | 1:10 |
| Г.В.В. | 1:10 | | Лист 151 | Листов | |
| Исполнит. ШИШКИН | 1:10 | | Сталь Вст.3 кл.2 ГОСТ 380-77* | | |
| Исполнит. ШИШКИН | 1:10 | | Белгоспроект г.Минск | | |

1052-01 Кольцо К-1. Чертеж. 1. 124



Спецификация металла на накладку #1.

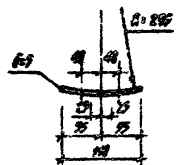
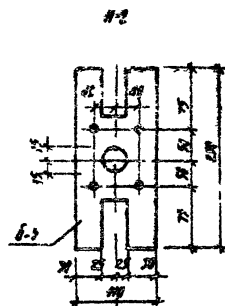
| Кол-во листов | Материал | Пос. | Обозначение | Наименование | Ква. | Масса
тм., кг |
|---------------|----------|------|-------------|--|------|------------------|
| 11 | Н1 | | | Листы 300-052 ГОСТ 300-74*
Ст 3 КЛ 2 ГОСТ 300-74* | 1 | 0,32 |

1. Общие примечания см. листы 6, 7.

Кол-во листов
Материал
Пос.
Обозначение

| 300-052 | | Н1-1 | |
|-------------------------------|-------------|--------------------------|----------|
| Нач. работ | Исполн | Взв | 10.01.75 |
| Ген. директор | Служба | Инж | 10.01.75 |
| ГМП | Вышеподпись | Инж | 10.01.75 |
| ГМП | Исполн | Инж | 10.01.75 |
| Рис. 12 | Л. Иванов | Инж | 10.01.75 |
| накладка #1 | | Р | 0,32 1:5 |
| Сталь ВСт 3 КЛ 2 ГОСТ 300-74* | | БЕЛГОСПРОЕКТ
г. Минск | |

Контроль: Лавин



Спецификация металла на накладку #2.

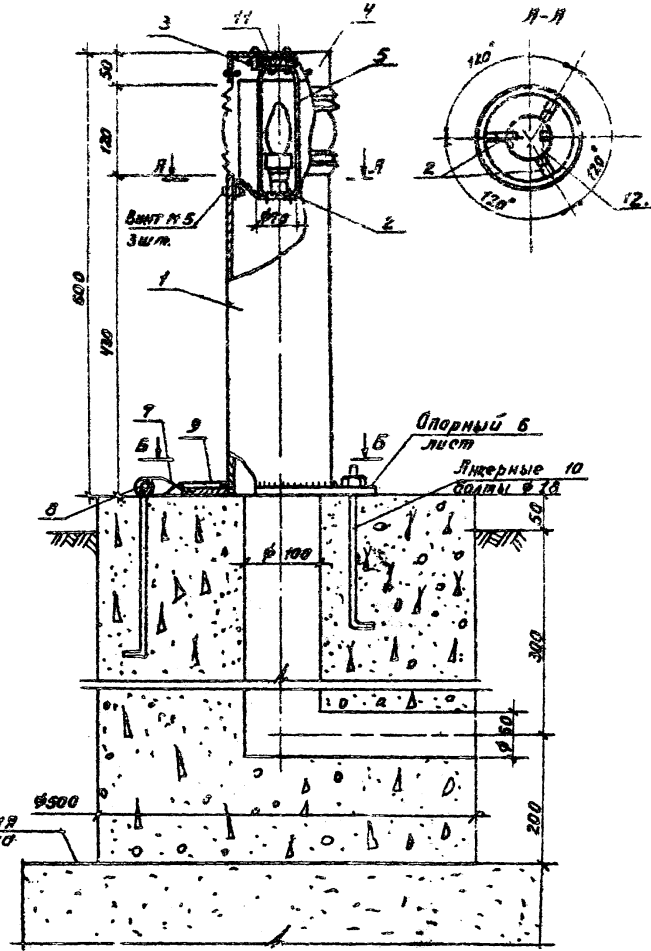
| Кол-во листов | Материал | Пос. | Обозначение | Наименование | Ква. | Масса
тм., кг |
|---------------|----------|------|-------------|--|------|------------------|
| 11 | Н2 | | | Листы 300-062 ГОСТ 300-74*
Ст 3 КЛ 2 ГОСТ 300-74* | 1 | 0,32 |

1. Общие примечания см. листы 6, 7.

Кол-во листов
Материал
Пос.
Обозначение

| 300-062 | | Н1-1 | |
|-------------------------------|-------------|--------------------------|----------|
| Нач. работ | Исполн | Взв | 10.01.75 |
| Ген. директор | Служба | Инж | 10.01.75 |
| ГМП | Вышеподпись | Инж | 10.01.75 |
| ГМП | Исполн | Инж | 10.01.75 |
| Рис. 12 | Л. Иванов | Инж | 10.01.75 |
| накладка #2 | | Р | 0,32 1:5 |
| Сталь ВСт 3 КЛ 2 ГОСТ 300-74* | | БЕЛГОСПРОЕКТ
г. Минск | |

Контроль: Лавин 1052-01

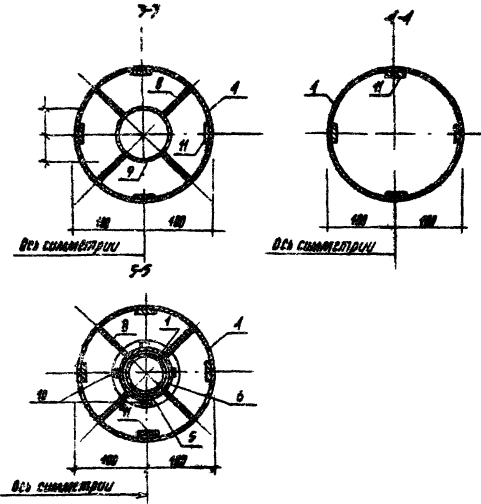
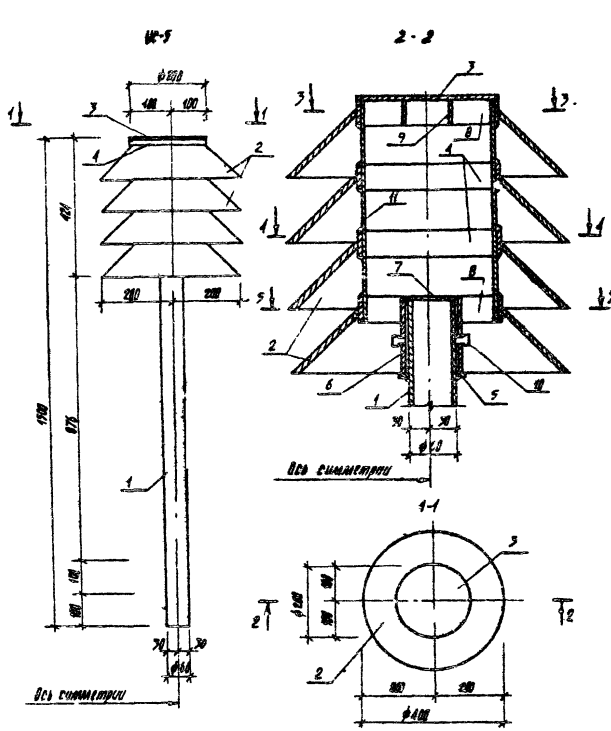


- 1. Декоративный светильник принят по проекту малых архитектурных форм №-6р главалу г. Москвы.
- 2. Общие указания см. листы 6, 7.
- 3. Спецификация см. на листе 136.

Мин. Проектно-конструкторского и производственно-технологического управления

| | | | | |
|------------------|--------------|-----------------------------------|--------------------------|-----|
| | | 320-062 | Р.1. 1-1 | |
| Исполнитель | И.И. Иванов | Декоративный
светильник УС-4 | Стадия: Проект | |
| Проверенный | С.С. Сидоров | | р | 1:5 |
| Спроектированный | В.В. Волков | | Лист 134 из 135 листов | |
| Инженер | И.И. Иванов | | БЕЛГОСПРОЕКТ
г. Минск | |
| Проектировщик | И.И. Иванов | Статья: Всп. 3 и 4 2 лист 300-710 | | |

Комплектация: листы 1052-01 Формат 12



- 1. На сечениях 3-3 ÷ 5-5 рабры укаваны не паказаны.
- 2. Абыячкі прызначэнні см. лісты 6, 7.

ПІСЬМА ПРА РАБОТУ
 ПРАКТИКА В РАБОТУ
 У РАЙОНАХ РАБОТЫ

| | | | | | | | |
|-------------|------------------|-------|------------|-------|--|---------------------------------|-------------------------|
| | | | | | | 320-062 | Р.1.1-1 |
| Мат. №04-7 | №. РАЧ. 10 | 9/77 | №. РАЧ. 10 | 10/77 | | Декоративны светла-
ник 32-5 | Стылія А. А. А. А. |
| Г. А. А. А. | Вольна-Беларускі | 10/77 | 10/77 | 10/77 | | | Р 20.75 1:10 |
| Г. А. А. А. | Мінск | 10/77 | 10/77 | 10/77 | | | Ліст 135 2 ГЕЛІУМ |
| Р. А. А. | А. А. А. А. | 10/77 | 10/77 | 10/77 | | Стылія В. А. А. А. А. А. А. | БЕЛГОСПРЭКТ
г. МІНСК |

Аўтарства ліста 1052-01 верстань 12

Спецификация материалов на декоративный светильник УЕ-4.

| Формат | Материал | №№ | Обозначение | Наименование | кол | Масса
1ед, кг |
|--------|----------|----|-----------------------------|--|-----|------------------|
| H | У-4 | 1 | | Труба $\varnothing 32 \times 3,5 \text{ L}=420 \text{ ГОСТ } 10704-76$
ВСТ ЗКП 2 ГОСТ 380-74* | 1 | 4,410 |
| | | 3 | | Полоса $\text{L}=180 \text{ B}=80 \text{ ГОСТ } 103-76^*$
ВСТ ЗКП 2 ГОСТ 380-74* | 1 | 0,235 |
| | | 4 | | Полоса $\text{L}=150 \text{ B}=80 \text{ ГОСТ } 103-76^*$
ВСТ ЗКП 2 ГОСТ 380-74* | 1 | 0,250 |
| | | 2 | | Полоса $\text{L}=200 \text{ B}=100 \text{ ГОСТ } 103-76^*$
ВСТ ЗКП 2 ГОСТ 380-74* | 3 | 0,005 |
| | | 5 | | Полоса $\text{L}=200 \text{ B}=380 \text{ ГОСТ } 103-76^*$
ВСТ ЗКП 2 ГОСТ 380-74* | 1 | 0,125 |
| | | 6 | | Полоса $\text{L}=10 \times 260 \text{ B}=260 \text{ ГОСТ } 103-76^*$
ВСТ ЗКП 2 ГОСТ 380-74* | 1 | 0,000 |
| | | 7 | | Пята $\varnothing 10 \text{ L}=100 \text{ ГОСТ } 2590-74$
ВСТ ЗКП 2 ГОСТ 380-74* | 2 | 0,185 |
| | | 8 | | Ось $\varnothing 10 \text{ L}=250 \text{ ГОСТ } 2590-74$
ВСТ ЗКП 2 ГОСТ 380-74* | 1 | 0,185 |
| | | 9 | | Пята $\varnothing=51 \text{ B}=30 \text{ L}=50 \text{ ГОСТ } 103-76^*$
ВСТ ЗКП 2 ГОСТ 380-74* | 2 | 0,095 |
| | | 10 | | Болты $\varnothing 10 \text{ L}=450 \text{ ГОСТ } 2590-74$
ВСТ ЗКП 2 ГОСТ 380-74* | 4 | 1,000 |
| | | 11 | | Полоса $\text{L}=160 \text{ B}=120 \text{ ГОСТ } 103-76^*$
ВСТ ЗКП 2 ГОСТ 380-74* | 1 | 0,150 |
| | | 12 | | Полоса $\text{L}=120 \text{ B}=70 \text{ ГОСТ } 103-76^*$
ВСТ ЗКП 2 ГОСТ 380-74* | 1 | 0,100 |
| | | | Бетон м 200, м ³ | 0,3 | | |

320-062 P.I.-I 136

Контроль: Ливань Фармац Н

Мат. на под. Период и дата. Баланс и инв. №

Спецификация металла на декоративный светильник УЕ-5.

| Формат | Материал | №№ | Обозначение | Наименование | кол | Масса
шт, кг |
|--------|----------|----|-------------|---|-----|-----------------|
| H | УЕ-5 | 1 | | Труба $\varnothing 0 \times 4 \text{ B}=1180 \text{ ГОСТ } 8732-78$
ВСТ ЗКП 2 ГОСТ 380-74* | 1 | 6,52 |
| | | 2 | | Полоса $\text{L}=200 \text{ B}=1090 \text{ ГОСТ } 103-76^*$
ВСТ ЗКП 2 ГОСТ 380-74* | 4 | 4,93 |
| | | 3 | | Полоса $\text{L}=200 \text{ B}=200 \text{ ГОСТ } 103-76^*$
ВСТ ЗКП 2 ГОСТ 380-74* | 1 | 0,403 |
| | | 4 | | Полоса $\text{L}=4 \times 400 \text{ B}=680 \text{ ГОСТ } 103-76^*$
ВСТ ЗКП 2 ГОСТ 380-74* | 2 | 0,37 |
| | | 5 | | Полоса $\text{L}=4 \times 85 \text{ B}=82 \text{ ГОСТ } 103-76^*$
ВСТ ЗКП 2 ГОСТ 380-74* | 1 | 0,023 |
| | | 6 | | Труба $\varnothing 0 \times 4 \text{ L}=100 \text{ ГОСТ } 8732-78$
ВСТ ЗКП 2 ГОСТ 380-74* | 1 | 0,634 |
| | | 7 | | Полоса $\text{L}=4 \times 30 \text{ B}=60 \text{ ГОСТ } 103-76^*$
ВСТ ЗКП 2 ГОСТ 380-74* | 1 | 0,024 |
| | | 8 | | Полоса $\text{L}=4 \times 40 \text{ B}=30 \text{ ГОСТ } 103-76^*$
ВСТ ЗКП 2 ГОСТ 380-74* | 8 | 0,038 |
| | | 9 | | Труба $\varnothing 0 \times 4 \text{ L}=40 \text{ ГОСТ } 8732-78$
ВСТ ЗКП 2 ГОСТ 380-74* | 1 | 0,252 |
| | | 10 | | Болт $\varnothing \times 25,46 \text{ ГОСТ } 7798-76^*$ | 4 | 0,064 |

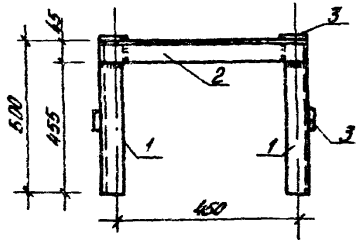
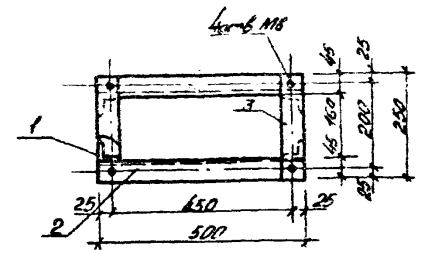
320-062 P.I.-I 137

Контроль: Ливань 1052-01 Фармац Н

Мат. на под. Период и дата. Баланс и инв. №

Спецификация металла на рамку Р-2.

Рамка Р-2

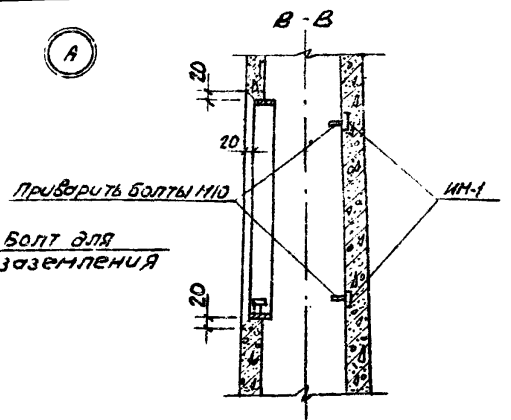
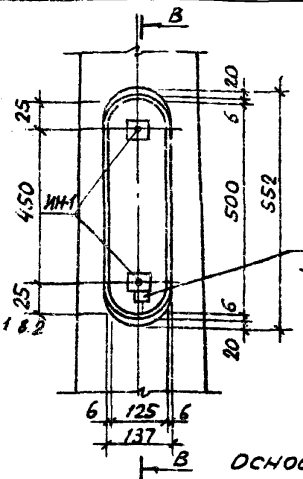
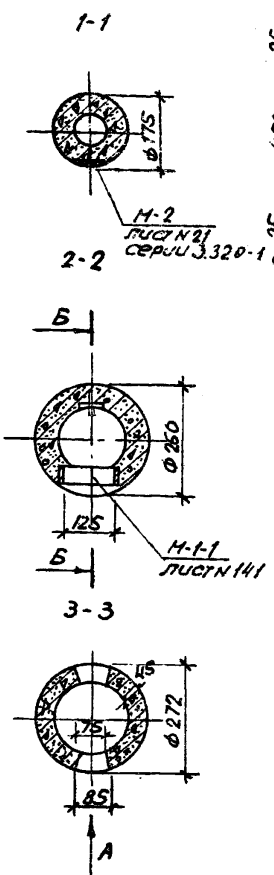
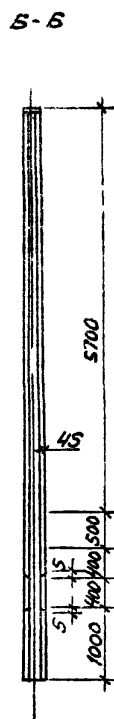
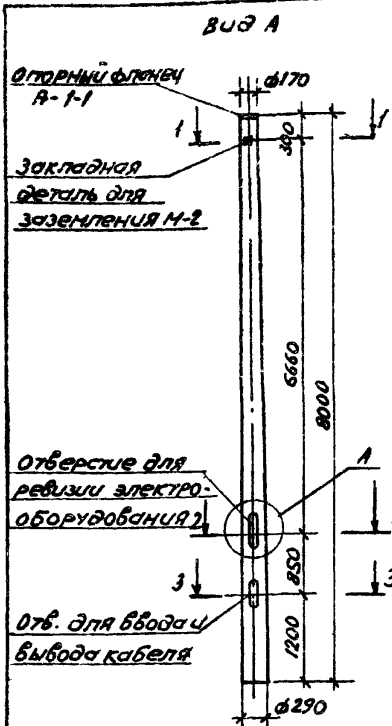


| Материал | Марка | Пол. | Обозначение | Наименование | Кол. | Масса
ед. кг |
|----------|-------|------|-------------|--|------|-----------------|
| А | Р-2 | 1 | | Уголок L45-45-400 ГОСТ 8009-78
вст 3 кр 2 ГОСТ 380-71 | 4 | 1,365 |
| | | 2 | | Уголок L45-45-300 ГОСТ 8009-78
вст 3 кр 2 ГОСТ 380-71 | 2 | 1,365 |
| | | 3 | | Полоса 4*50С 250 ГОСТ 103-76
вст 3 кр 2 ГОСТ 380-71 | 4 | 0,390 |

1. Общие примечания см. листы 6, 7.
2. Рамка Р-2 применяется для крепления конструкции для разделки кабелей аппаратов декоративных светильников, см. лист 154.

Изм. в порядке
Листов 1 и 2
Взам. инв. №

| | | | | | |
|--------|---------|---------|------|-------------------------------|------------|
| | | 320-062 | | Л. 1-1 | |
| Изм. № | Исполн. | Дата | Кол. | Рамка Р-2 | Стр. 9, 76 |
| 1 | Селюк | 1975 | 1 | | 1: 10 |
| 2 | Селюк | 1975 | 1 | | |
| 3 | Селюк | 1975 | 1 | | |
| 4 | Селюк | 1975 | 1 | | |
| 5 | Селюк | 1975 | 1 | | |
| 6 | Селюк | 1975 | 1 | | |
| 7 | Селюк | 1975 | 1 | | |
| 8 | Селюк | 1975 | 1 | | |
| 9 | Селюк | 1975 | 1 | | |
| 10 | Селюк | 1975 | 1 | | |
| | | | | Сталь вст 3 кр 2 ГОСТ 380-71* | Лист 138 |
| | | | | БЕЛГОСПРОЕКТ | Листов |
| | | | | 2. Минск | |



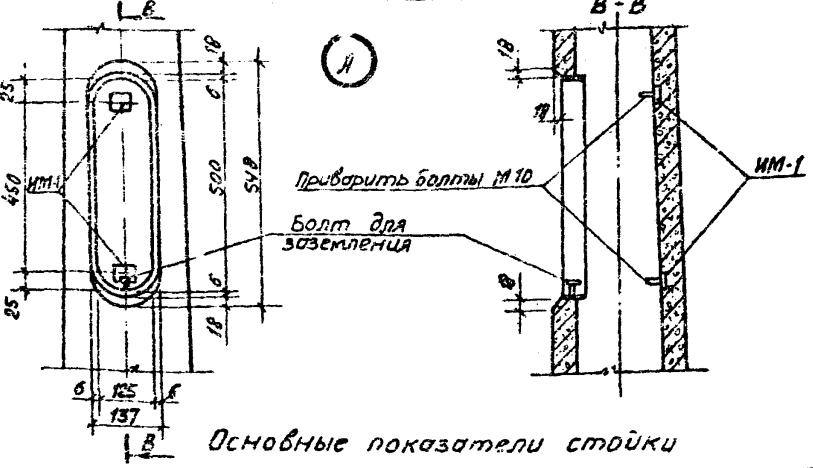
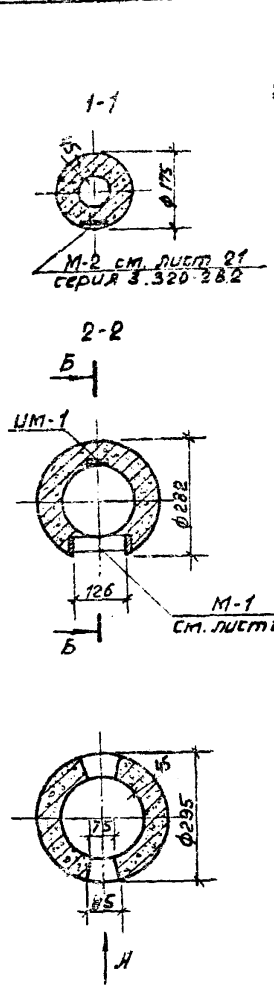
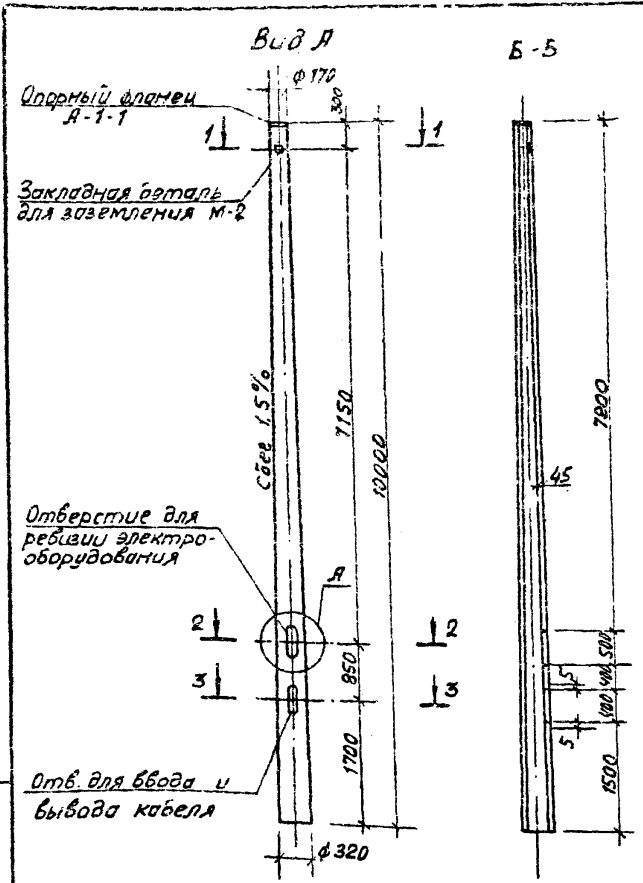
Основные показатели стойки

| Марка | Марка бетона | Объем бетона, м ³ | Расход металла, кг | | | | Расход арматуры, кг/м ³ бетона | Масса стойки, т |
|------------|--------------|------------------------------|--------------------|------------------|-------|------|---|-----------------|
| | | | арматура | закладные детали | | | | |
| | | | К-1 | А-1-1 | М-1-1 | М-2 | | |
| СЦ-0,658-1 | 300 | 0,198 | 34,10
(36,27) | 0,89 | 2,852 | 0,38 | 172,2
(183,1) | 0,54 |

1. Данная стойка отличается от стойки СЦ-0,65-8 наличием дополнительных закладных деталей М-1, а также изменены рамка, дверца и отпорный фланец, которые разработаны в настоящем проекте.
2. Расположение закладных деталей для крепления электрооборудования в отверстии для ревизии см. лист 141.
3. Армирование стойки см. лист №2 серии 3.320-182.
4. В скобках указан расход арматуры для стоек, применяемых в агрессивных средах.

| | | | | | |
|---------------|---------------|------------------|--------------------------|-------|---------|
| | | 320-062 | Р.1-1-1 | | |
| Исполнитель | Л. Кондратьев | 010пр СЦ-0,658-1 | Стандия | Масса | Масштаб |
| Проектировщик | Сеняко | | Р | 0,54 | 1:50 |
| Ген.пр. | Винников | | Лист 139 / Листов | | |
| Гл.инж. | Шихов | | Сборный железобетон | | |
| Рук.гр. | Леванов | | БЕЛГОСПРОЕКТ
г. Минск | | |

Лист 139 из 140. Подпись и штамп исполнителя



Основные показатели стойки

| Метка | Марка бетона | Объем бетона, м³ | Расход металла, кг | | | Расход арматуры на 1 м³ бетона, кг/м³ | Масса стойки, т | |
|-------------|--------------|------------------|--------------------|------------------------|-------|---------------------------------------|------------------|------|
| | | | арматура К-2 | Закладные детали А-1-1 | М-1-1 | | | М-2 |
| СЦс-08-10-1 | 300 | 0,271 | 42,94
(45,87) | 0,89 | 2,852 | 0,38 | 158,5
(169,3) | 0,73 |

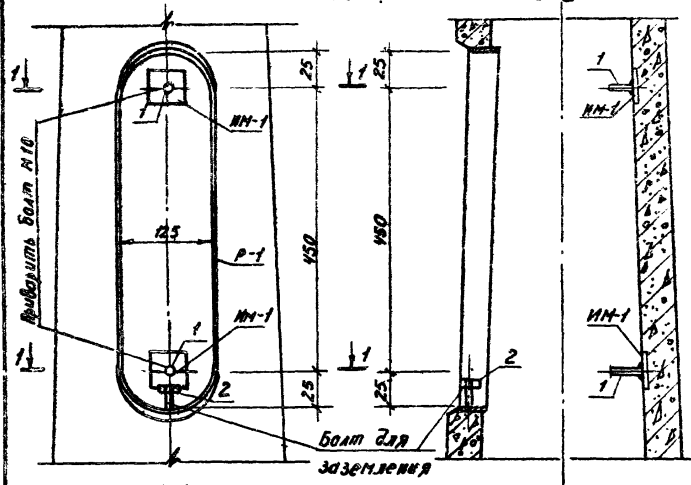
1. Данная стойка отличается от стойки СЦс-08-10 по серии 3.320-1 в.2 наличием дополнительных закладных деталей ИМ-1, а также изменены рамки, дверца и опорный фланец, которые разработаны в настоящем проекте.
2. Расположение закладных деталей для крепления электрооборудования в отверстии для ревизии см. лист 141
3. Армирование стойки см. лист №4 серии 3.320-1 в.2
4. В скобках указан расход арматуры для стоек, применяемых в агрессивных средах.

Изд. № 1000. Проверено и дата. Взам. инв. №

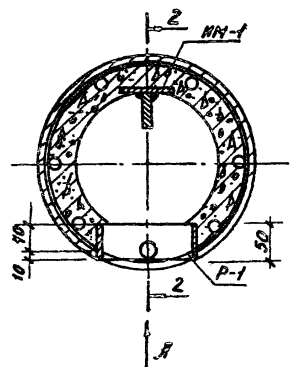
| | | | | | | | |
|------------|-----------|--------|--------|--------------------------|--------------|---------|------|
| | | | | 320-062 | Р1.1-1 | | |
| | | | | Опора СЦс-08-10-1 | Станд. Масса | Масштаб | |
| | | | | | Р | 0,73т | 1:50 |
| Нач.проект | И.В.Личев | И.И.И. | И.И.И. | Сборный железобетон | | | |
| Инженер | Семько | И.И.И. | И.И.И. | | | | |
| Г.И.П. | Винникова | И.И.И. | И.И.И. | | | | |
| Л.И.П. | Иткин | И.И.И. | И.И.И. | | | | |
| Рук. работ | Лебедюк | И.И.И. | И.И.И. | Белгоспроект
г. Минск | | | |

Копировал: Либман 1052-01 Формат 12

Расположение закладных деталей в отверстии для ревизии. 2-2



1-1



Спецификация элементов на М-1-1.

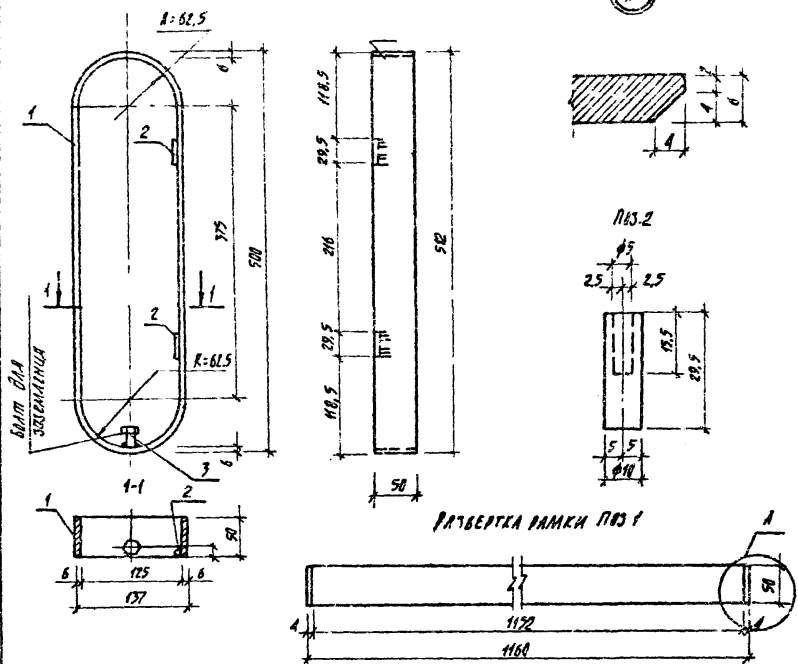
| Материал | Марка | Поз. | Обозначение | Наименование | Кол. | Масса (ед.) |
|----------|-------|------|--------------------|---------------------------|------|-------------|
| ИЗ | М-1-1 | P-1 | P-1, 1-1 лист 142 | Рамка P-1 | 1 | 2,733 |
| | | Д-1 | Д-1, 1-1 лист 143 | Дверца Д-1 | 1 | 1,06 |
| | | MM-1 | MM-1, 1-1 лист 145 | Закладная деталь MM-1 | 2 | 0,13 |
| | | 1 | | Болт М10х50 ГОСТ 7798-70* | 2 | 0,0009 |
| | | 2 | | Болт М10х40 ГОСТ 7798-70* | 1 | 0,0009 |

1. Марку М-1-1 окрасить кузбасепаком в черный цвет за 2 раза.

ИЗД. П. 1002. Изделия и детали вычерчены

| | | | | | |
|--|------|---------|----------|-----------------------|---------------|
| | | 320-062 | P-1, 1-1 | | |
| Изм. | Лист | № | № | Страницы | Масса (Масса) |
| 1 | 1 | 1 | 1 | P | 2,852 1:5 |
| Расположение закладных деталей в отверстии для ревизии в опорах СЧс-0,65-8-1, СЧс-0,8-10-1 | | | | Лист 144 | Листов |
| | | | | БЕЛГОСПРОЕКТ г. Минск | |

РАМКА Р-1



РАЗВЕРТКА РАМКИ ПИС 1

СПЕЦИФИКАЦИЯ МАТЕРИАЛОВ НА РАМКУ Р-1.

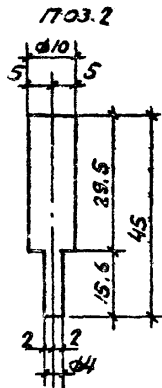
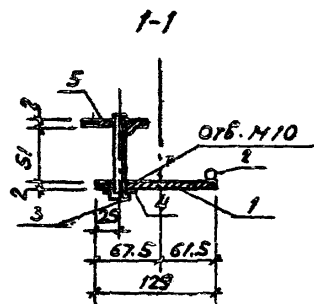
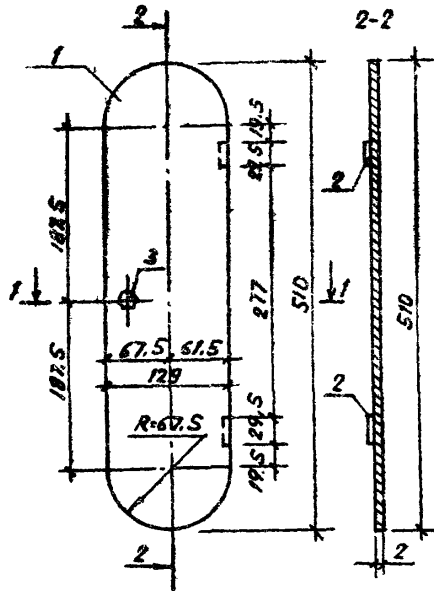
| КОЛИЧЕСТВО | МАТЕРИАЛ | ПИС. | ОБОЗНАЧЕНИЕ | НАИМЕНОВАНИЕ | КОЛ. | МАССА
100, кг. |
|------------|----------|------|-------------|---|------|-------------------|
| 12 | Р-1 | 1 | | РАМКА $6 \times 50 \times 2 \times 1160$ ГОСТ 1137-70*
БЕТ 3 КЛ 2 ГОСТ 380-71* | 1 | 2,73 |
| | | 2 | | РАМКА $\phi 10 \times 29,5$ ГОСТ
БЕТ 3 КЛ 2 ГОСТ 380-71* | 2 | 0,002 |
| | | 3 | | БАЛКА $10 \times 2 \times 30$ ГОСТ 7708-70
БЕТ 3 КЛ 2 ГОСТ 380-71* | 1 | 0,001 |
| | | | | | | |
| | | | | | | |

Маш. к. № 1. Печатаю в форме. Эксперт: [signature]

| | | | | | |
|--|--|--------------------------------|--|---------------------------|---------|
| | | 320-062 | | Р-1-1 | |
| | | РАМКА Р-1 | | Состав | |
| | | | | Масса | 1:3 |
| | | | | Лист 142 | Лист 06 |
| | | Состав БЕТ 3 КЛ 2 ГОСТ 380-71* | | БЕЛГОСПРОБЕКТ
г. МИНСК | |

Регистрация № 1052-01 формат 12

Дверца Д-1



спецификация материалов на дверцу Д-1.

| ФОРМАТ | НОРМО | Поз. | обозначение | наименование | кол. | масса
ед., кг |
|--------|-------|------|-------------|--|------|------------------|
| 72 | Д-1 | 1 | | Полоса 2x129 В: 510 ГОСТ 103-70
ВСТЗ КПЗ ГОСТ 380-71* | 1 | 1.04 |
| | | 2 | | Пруж. 2x10 В: 45 ГОСТ 25590-71*
ВСТЗ КПЗ ГОСТ 380-71* | 2 | 0.003 |
| | | 3 | | Шп. М10x63 ГОСТ 7798-70
ВСТЗ КПЗ ГОСТ 380-71* | 1 | 0.004 |
| | | 4 | | Шайба 10-02 ГОСТ 11371-78 | 1 | |
| | | 5 | | Полоса 2x40 В: 50 ГОСТ 103-70*
ВСТЗ КПЗ ГОСТ 380-71* | 1 | 0.006 |

| | | | | | | |
|----------|----------|----------|-------|-----------------------------|--------------------------|---------|
| | | 320-062 | Р.1.1 | | | |
| ИМЧ.ВНУ | Ильичев | 11.11.71 | 1.50 | Сталь | Масса | Масштаб |
| ДИ.КАМР. | Сенько | 11.11.71 | 1.50 | Р | 1.06 | 1:5 |
| ГОП | Викторов | 11.11.71 | 1.50 | Лист 143 / Листов | | |
| ГИП | Иткин | 11.11.71 | 1.50 | | | |
| РЧР.ЗР. | Левченко | 11.11.71 | 1.50 | | | |
| | | | | Сталь ВСТЗ КПЗ ГОСТ 380-71* | БЕЛГОСПРОЕКТ
г. МИНСК | |

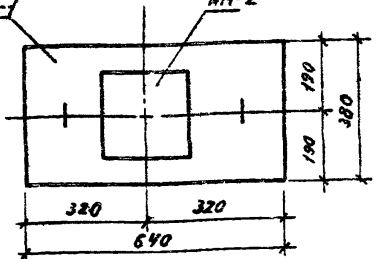
Копировано: 1052-01 ФОРМАТ 12

Шп. М10x63 ГОСТ 7798-70

Ф-1

опб-4-1

ИМ-2



Спецификация элементов на фундамент Ф-1.

| Поз. | Обозначение | Наименование | Кол. | Масса
1ед., кг |
|------|-------------------|--------------------------------------|------|-------------------|
| 1 | серия 1.225-2 в.5 | Старая подушка опб-4 | 1 | 133 |
| 2 | Р1.1-1 лист 134 | дополнительная закладная деталь ИМ-2 | 1 | 4.85 |

320-062

Р1.1-1

фундамент Ф-1

Сварный железобетон

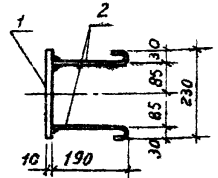
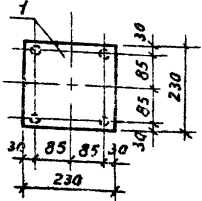
Копировал: Лыбиз

Формат И1

| Код | Масса | Норматив |
|--------|-------|----------|
| Р | 133 | 1:10 |
| Лист № | | Листов |

БЕЛГОСПРОЕКТ
г. Минск

ИМ-2



Спецификация металла на закладную деталь ИМ-2.

| Поз. | Обозначение | Наименование | Кол. | Масса
1ед., кг |
|------|-------------|---|------|-------------------|
| 1 | | Листов 10x230 в-230 ГОСТ 1016-76
вст 3 кл 2 ГОСТ 388-77* | 1 | 4.33 |
| 2 | | φ10 АІ в-210 ГОСТ 5781-75 | 4 | 0.13 |

320-062

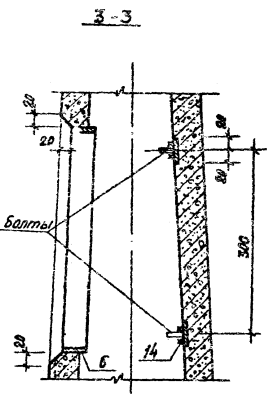
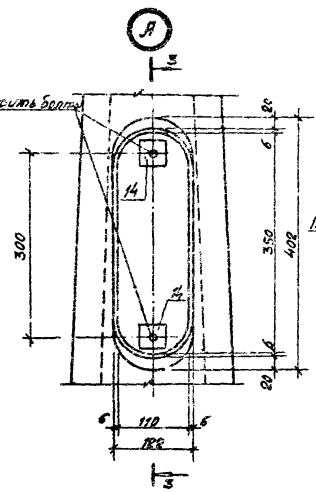
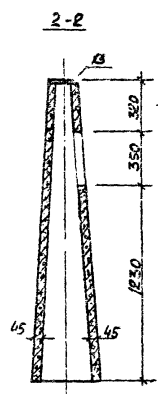
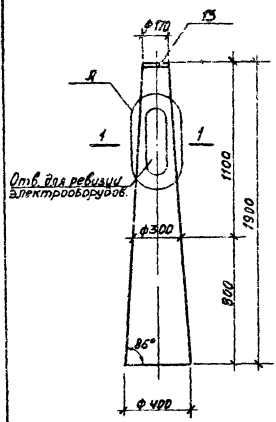
Р1.1-1

Копировал: Лыбиз

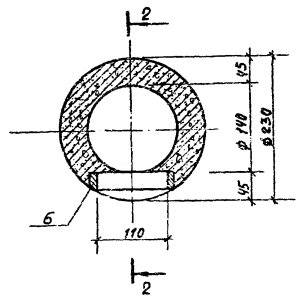
1052-01

Формат И1

| | |
|-------|-----|
| Масса | 147 |
|-------|-----|



1-1



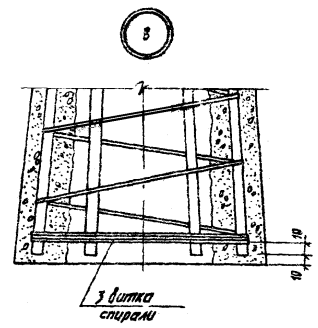
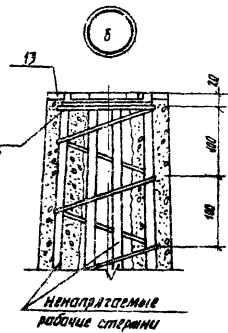
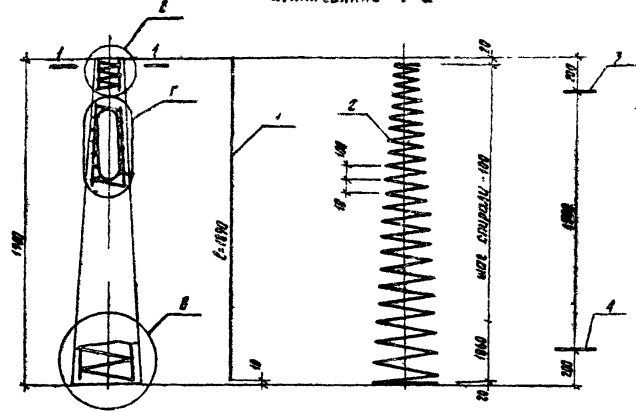
1. фундамент φ-2 изготовить методом центрифугирования аналогично серии 3.320-1 в. 2.

Шифр, № проекта, Подпись и дата, Выполнивший

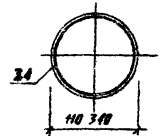
| | | | | |
|--|--|---------------------|-------------------------|-----------|
| | | 320-062 | Р1.1-1 | |
| | | фундамент φ-2 | Страна | Масштаб |
| | | | Р | 250М 1:20 |
| | | Сборный железобетон | Лист 1/4 Листов | |
| | | | Белгоспроект
и Минск | |

Копирован. Д.В.И. 1052-01 Формат 12

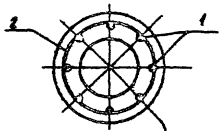
АРМАЖАННЕ Ф-2



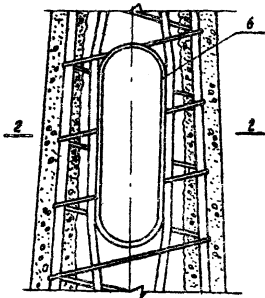
МОНТАЖНЫЕ КОЛЬЦА



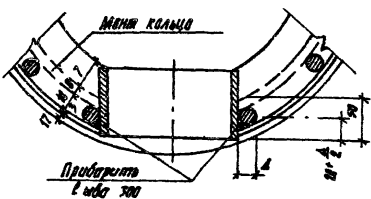
1-1



Г



2-2



1. Прямые стержни в месте отверстия для резьбы разбить за рамку и приварить к ней.
2. Спираль привязать к прямой арматуре вязальной проволокой в трех местах.

320-062

Д1.1-1

Лист 149

Копирован: Ливинис 1052-01

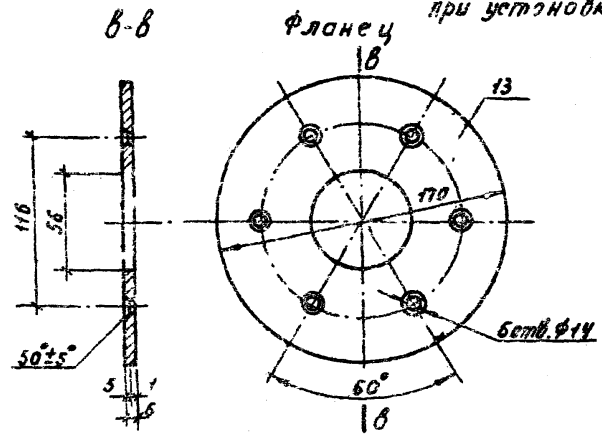
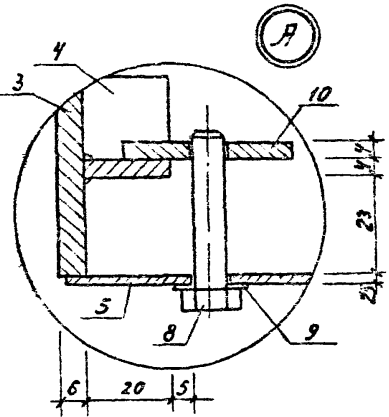
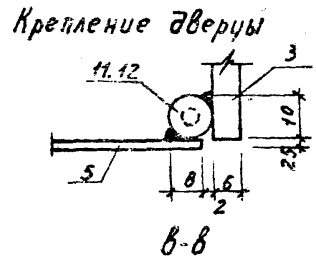
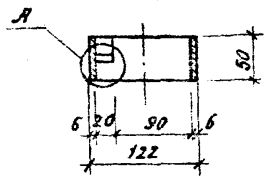
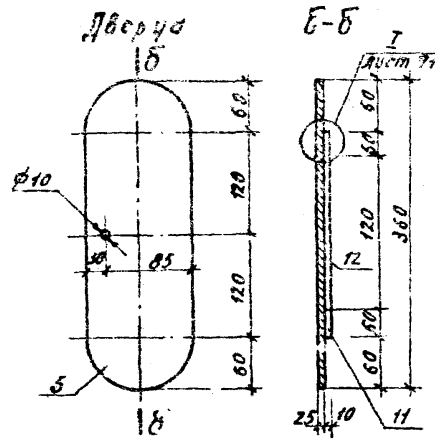
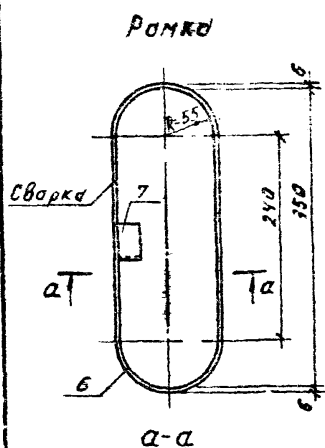
Формат 12

ММДП-0101 Платос и Липов Александрович

Спецификация фундамента ϕ -2

| № п/п | Кол-во | Обозначение | Наименование | Примеч. |
|-------|--------|----------------|---|--------------------|
| 12 | 1 | Р.1-1 лист 149 | проболка ϕ 10 мм ГОСТ 5701-75 $E=1090$ | 6 1.17 кг |
| 12 | 2 | " | спираль ϕ 38 ГОСТ 6722-55 $E=1090$ | 1 1.03 кг |
| 12 | 3 | " | монтажное кольцо ϕ 8 АІ ГОСТ 5701-75 $E=400$ | 3 0.96 кг |
| 12 | 4 | " | " $E=1120$ | 1 0.45 кг |
| 12 | 5 | Р.1-1 лист 150 | лента 2.5x120 ГОСТ 21650-74 $E=380$ | 1 0.13 кг |
| 12 | 6 | " | $E=2$ 5x50 ГОСТ 103-76 | 1 1.96 кг |
| 12 | 7 | " | $E=40$ 22x4 ГОСТ 510-72 | 1 0.04 кг |
| 12 | 8 | " | болт М8x40 ГОСТ 7798-70 | 1 0.04 кг |
| 12 | 9 | " | шайба 8.02 ГОСТ 1137-78 | 1 0.004 кг |
| 12 | 10 | " | $E=2$ 4x20 ГОСТ 103-76 | 1 0.03 кг |
| 12 | 11 | Р.1-1 лист 143 | петля ϕ 10 ГОСТ 2590-71 $E=59.5$ | 2 0.04 кг |
| 12 | 12 | " | " $E=17.9$ | 1 0.11 кг |
| 12 | 13 | Р.1-1 лист 150 | $E=2$ 6x30 ГОСТ 103-76 | 1 1.36 кг |
| 12 | 14 | Р.1-1 лист 145 | $E=2$ 4x40 ГОСТ 103-76 | 2 0.05 кг |
| | | | бетон М-200 | 0.1 м ³ |
| | | | вязальная проволока | 0.1 кг |

1. Закладная деталь поз 14 разработана на листе 145, при установке арматуры закладную крепить к спирали.



| | | |
|---------|-------|----------|
| 320-062 | Р.1-1 | Лист 150 |
|---------|-------|----------|

Копирован: Львов, 1052-01 формат А2

Лист 150 Лист 145 Лист 143 Лист 149 Лист 150