

ТИПОВЫЕ СТРОИТЕЛЬНЫЕ КОНСТРУКЦИИ, ИЗДЕЛИЯ И УЗЛЫ

серия 03.005.1-18

КОНСТРУКТИВНЫЕ РЕШЕНИЯ СБОРНО-МОНОЛИТНЫХ  
ЗАГЛУБЛЕННЫХ ПОМЕЩЕНИЙ ИЗ КОНСТРУКЦИЙ  
ПРОМЫШЛЕННОГО И ГРАЖДАНСКОГО СТРОИТЕЛЬСТВА

выпуск 1

АРМАТУРНЫЕ ИЗДЕЛИЯ КОНСТРУКЦИЙ  
ПРОЛОТОМ 6,0 м, ВЫСОТОЙ ЭТАЖА 3,0 м ДЛЯ  
МАЛОВЛАЖНЫХ ГРУНТОВ

РАБОЧИЕ ЧЕРТЕЖИ

ТИПОВЫЕ СТРОИТЕЛЬНЫЕ КОНСТРУКЦИИ, ИЗДЕЛИЯ И УЗЛЫ

серия 03.005.1-18

КОНСТРУКТИВНЫЕ РЕШЕНИЯ СПОРНО-МОНОЛИТНЫХ  
ЗАГЛУБЛЕННЫХ ПОМЕЩЕНИЙ ИЗ КОНСТРУКЦИЙ  
ПРОМЫШЛЕННОГО И ГРАЖДАНСКОГО СТРОИТЕЛЬСТВА

выпуск 1

АРМАТУРНЫЕ ИЗДЕЛИЯ КОНСТРУКЦИЙ  
ПРОЛОТОМ 6,0 м ВЫСОТОЙ ЭТАЖА 3,0 м ДЛЯ  
МАЛОВЛАЖНЫХ ГРУНТОВ

РАБОЧИЕ ЧЕРТЕЖИ

РАЗРАБОТАНЫ

ПРОЕКТНОЙ ОРГАНИЗАЦИЕЙ  
„ПРОГРЕСС“ АГРОПРОМСТРОЯ РСФСР

РУКОВОДИТЕЛЬ ОРГАНИЗАЦИИ

*Л. Шестаков* Л. Шестаков

РУКОВОДИТЕЛЬ МАСТЕРСКОЙ № 4

*С. Цыганков* С. Цыганков

ГЛАВНЫЙ ИНЖЕНЕР ПРОЕКТА

*А. Кирей* А. Кирей

УТВЕРЖДЕНЫ УНГОСССР

ПРОТОКОЛ ОТ 23.12.91 № 68

ВВЕДЕНЫ В ДЕЙСТВИЕ С

30.01.92 ПРОЕКТНОЙ

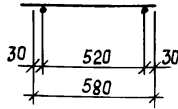
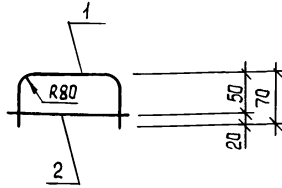
ОРГАНИЗАЦИЕЙ „ПРОГРЕСС“

ПРИКАЗ ОТ 24.12.91 № 38







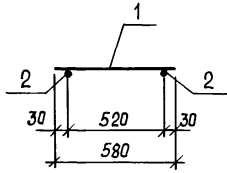
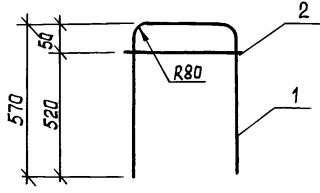


Формат	Зона	Поз.	Обозначение	Наименование	Кол.	Примечание
				<u>Детали</u>		
				А III, ГОСТ 5781-82		
Б4	1			Φ 16, r = 590	1	0,93 кг
Б4	2			Φ 10, r = 580	1	0,36 кг

Масса каркаса 1,3 кг

03.005.1-18.1-2

Инв. № подл.	Лист	Листов
И. контр.	Беляева	12.91
Рук. маст.	Цыганков	12.91
Гл. спец.	Кондратьева	12.91
Рук. гр.	Цветков	12.91
вед. инж.	Гришанова	12.91
Инженер	Калашник	12.91
Каркас плоский КФ2		
Проектная организация „Прогресс“		



Формат	Зона	Поз.	Обозначение	Наименование	Кол.	Примечание
				<u>Детали</u>		
				АШ, ГОСТ 5781-82		
Б4	1			φ16, R=1590	1	2,5 кг
Б4	2			φ10, R=580	1	0,36 кг

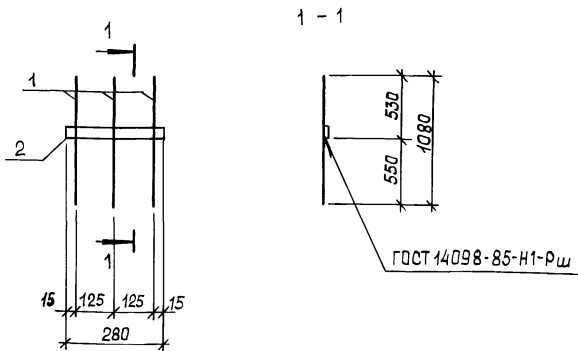
Масса каркаса - 2,86 кг

03.005.1-18.1-3

Инв. № подл.	Лист	Дата	Взам. инв. №	Н. контр.	Беляева	<i>Беляева</i>	12.91
				Рук. маст.	Цыганков	<i>Цыганков</i>	12.91
				Гл. спец.	Кондратьева	<i>Кондратьева</i>	12.91
				Рук. гр.	Цветков	<i>Цветков</i>	12.91
				вед. инж.	Гришанова	<i>Гришанова</i>	12.91
				Инженер	Калашник	<i>Калашник</i>	12.91

Каркас плоский КФЗ

Стадия	Лист	Листов
		1
Проектная организация "Прогресс"		



Формат	Зона	Поз.	Обозначение	Наименование	Кол.	Приме- чание
				<u>Детали</u>		
				φ 16 АIII, ГОСТ 5781-82		
Б4		1		ℓ = 1080	3	1,7 кг
				Полоса Б-2 ГОСТ 103-76 Ст3сп5 ГОСТ 535-88		
Б4		2		5×50, ℓ = 280	1	0,55 кг

Масса сетки - 5,65 кг

Инв. № подл. Подп. и дата Взам. инв. №

Н. контр.	Беляева	<i>Беляева</i>	12.91
Рук. маст.	Цыганков	<i>Цыганков</i>	12.91
Гл. спец.	Кандратьева	<i>Кандратьева</i>	12.91
Рук. гр.	Цветков	<i>Цветков</i>	12.91
Вед. инж.	Гришанова	<i>Гришанова</i>	12.91
Инженер	Калашник	<i>Калашник</i>	12.91

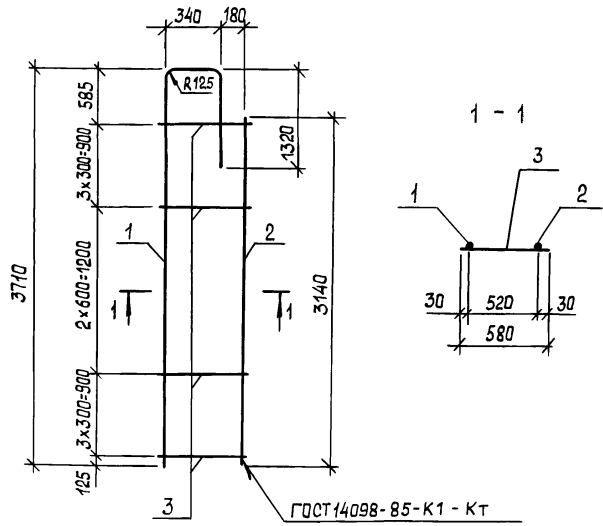
03.005.1-18.1-4

Сетка-выпуск  
СВ1

Стадия	Лист	Листов
□		1
Проектная организация „ПРОГРЕСС“		

Копир. № 25304-09 8 Формат А4





Формат	Зона	Поз.	Обозначение	Наименование	Кол.	Примечание
				<u>Детали</u>		
				А III, ГОСТ 5781-82		
Б4		1		Ф 16, l = 5260	1	7,6 кг
Б4		2		Ф 16, l = 3140	1	5,0 кг
Б4		3		Ф 10, l = 580	9	0,36 кг

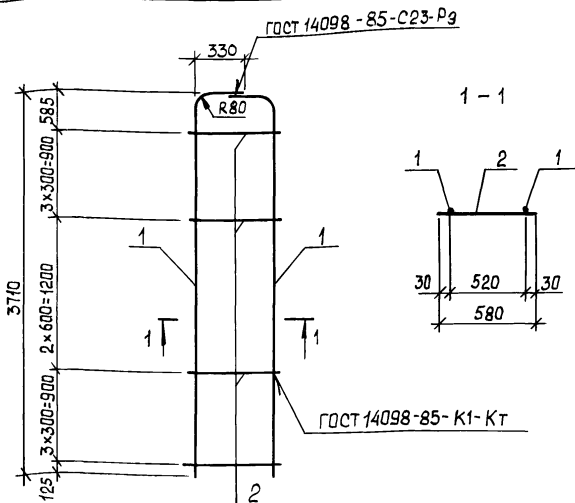
Масса каркаса - 15,8 кг

03.005.1-18.1-5

Н. контр.	Беляева	<i>[Signature]</i>	12.91
Рук. маст.	Цыганков	<i>[Signature]</i>	12.91
Гл. спец.	Кондратьева	<i>[Signature]</i>	12.91
Рук. гр.	Цветков	<i>[Signature]</i>	12.91
вед. инж.	Гришанова	<i>[Signature]</i>	12.91
инженер	Калашник	<i>[Signature]</i>	12.91

Каркас плоский  
КС1

Стадия	Лист	Листов
Р		1
проектная организация "Прогресс"		



Формат	Зона	Поз.	Обозначение	Наименование	Кол.	Примечание
				<u>Детали</u>		
				АШ, ГОСТ 5781-82		
64		1		φ 16, l = 4010	2	15,5 кг
64		2		φ 10, l = 580	9	0,36 кг

Масса каркаса—34,2 кг

03.005.1-18.1-6

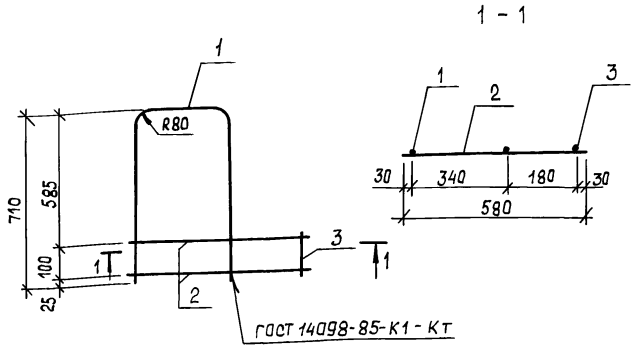
Н. контр.	Беляева	<i>Беляева</i>	12.91
Руч. маст.	Цыганков	<i>Цыганков</i>	12.91
Тл. спец.	Кандрастьева	<i>Кандрастьева</i>	12.91
Руч. гр.	Цветков	<i>Цветков</i>	12.91
вед. инж.	Гришанова	<i>Гришанова</i>	12.91
Инженер	Калашник	<i>Калашник</i>	12.91

Каркас плоский  
КС2

Стадия Лист Листов

Р 1 1

Проектная организация  
„Прогресс“



Формат	Зона	Поз.	Обозначение	Наименование	Кол.	Примечание
				<u>Детали</u>		
				А III, Гост 5781-82		
Б4		1		Ф 16, $l = 1690$	1	6,6 кг
Б4		2		Ф 10, $l = 580$	2	0,36 кг
Б4		3		Ф 10, $l = 150$	1	0,09 кг

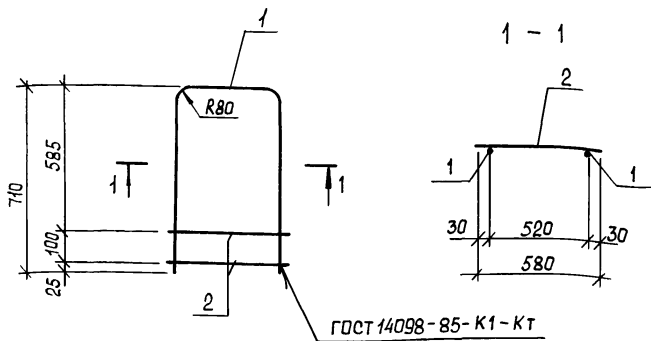
Масса каркаса -- 7,4 кг

03.005.1-18.1-7

Инв. № подл.	Имя, отчество, дата	Взят. инв. №
Н. контр.	Беляева	12.91
Рук. маст.	Цыганков	12.91
Гл. слес.	Кондратьева	12.91
Рук. гр.	Цветков	12.91
вед. инж.	Гришанова	12.91
инженер.	Калашник	12.91

Каркас плоский  
КС3

Стадия	Лист	Листов
	1	1
Проектная организация „Прогресс“		



Формат	Зона	Паз.	Обозначение	Наименование	Кол.	Примечание
				<u>Детали</u>		
				А III, ГОСТ 5781-82		
Б4	1			φ 16, R = 1870	1	7,5 кг
Б4	2			φ 10, R = 580	2	0,36 кг

Масса каркаса — 8,2 кг

03.005.1-18.1-8

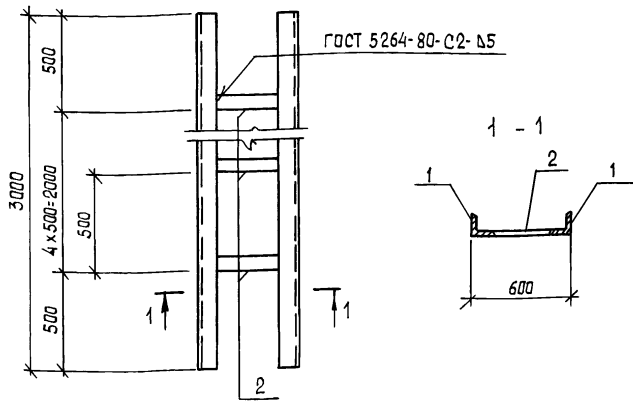
Каркас плоский  
КС4

Стадия	Лист	Листов
□		1

Проектная организация  
„Прогресс“

Копир. 1/86- 25304-09 12 Формат А4

Изм. №	Позн.	Дата	Взам. инв. №
И. контр.	Беляева	12.91	
Рук. маст.	Цыганков	12.91	
Гл. спец.	Кондратьева	12.91	
Рук. гр.	Цветков	12.91	
Вед. инж.	Гошманова	12.91	
Инженер	Калашник	12.91	



Формат Зона	Поз.	Обозначение	Наименование	Кол.	Примечание
			<u>Детали</u>		
			Уголок <u>ГОСТ 8509-86</u> <u>Ст3сп5 ГОСТ 535-88</u>		
Б4	1		75x6, $\rho = 3000$	2	20,3 кг
Б4	2		Полоса <u>ГОСТ 103-76</u> <u>Ст3сп5 ГОСТ 535-88</u>		
			5x50, $\rho = 450$	5	0,9 кг

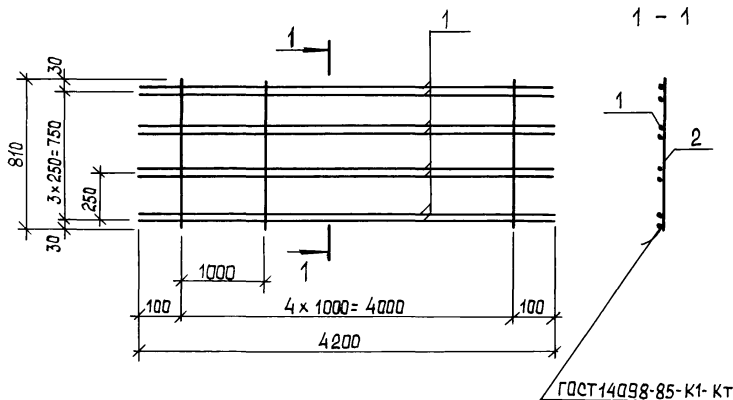
Масса изделия - 45,1 кг

03.005.1-18.1-9

Инв. № подл.	Лист	и дата	Взам. инв. №
Н. контр. Беляева			
Рук. маст. Цыганков			
Гл. спец. Конадратьев			
Рук. гр. Цветков			
Вед. инж. Гришанова			
Инженер Калашник			

Металлическое изделие  
МД1

Стадия	Лист	Листов
Р		1
Проектная организация "Прогресс"		



Формат	Зона	Поз	Обозначение	Наименование	Кол.	Примечание
				<u>Детали</u>		
				А III, ГОСТ 5781-82		
Б4		1		φ 16, l = 4200	8	7,9 кг
Б4		2		φ 10, l = 810	5	0,5 кг

Масса сетки-55,3 кг

03.005.1-18.1-10

Н.контр.	Беляева	<i>[Signature]</i>	12.91
Рук. маст.	Цыганков	<i>[Signature]</i>	12.91
г. спец.	Кондратьева	<i>[Signature]</i>	12.91
Рук. гр.	Цветков	<i>[Signature]</i>	12.91
вед. инж.	Гришанова	<i>[Signature]</i>	12.91
Инженер	Калашник	<i>[Signature]</i>	12.91

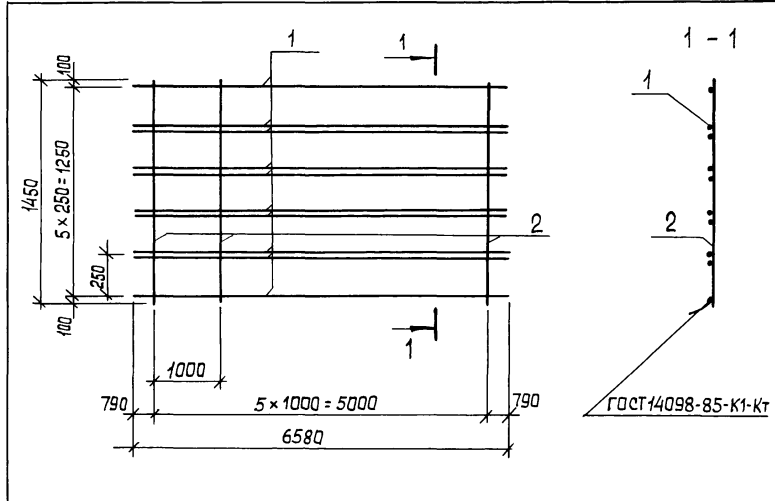
Сетка плоская  
СП1

Стадия Лист Листов

□ 1 1

Проектная организация  
„Прогресс“

Копир. *10/6* 25304-09 14 Формат А4



Формат	Зона	Поз.	Обозначение	Наименование	Кол.	Примечание
				<u>Детали</u>		
				A III, ГСТ 5781-82		
Б4		1		φ 20, l = 6580	10	16,3 кг
Б4		2		φ 10, l = 1450	6	0,89 кг

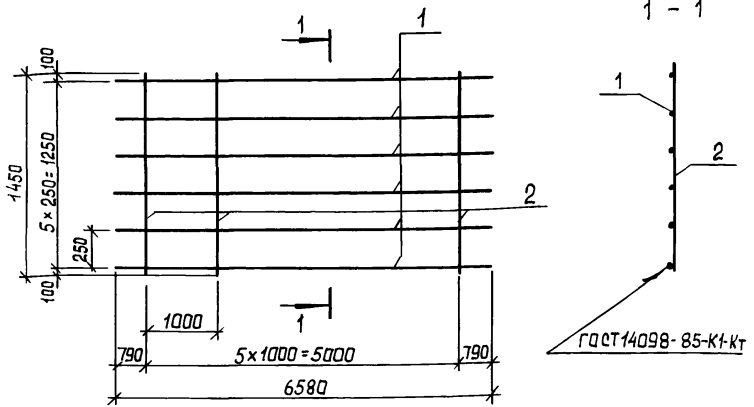
Масса сетки — 169,2 кг

03.005.1- 18.1-11

Инв. № подл.	Подп. и дата	Взят. инв. №
Н. контр.	Беляева	12.91
Рук. маст.	Цыганков	12.91
Гл. спец.	Кондратьев	12.91
Рук. гр.	Цветков	12.91
вед. инж.	Гришанова	12.91
Инженер	Калашник	12.91

Сетка плоская  
СП2

Стадия	Лист	Листов
		1
Проектная организация "Прогресс"		



Формат	Зона	Поз.	Обозначение	Наименование	Кол.	Примечание
				<u>Детали</u>		
				А III, Гост 5781-82		
Б4	1			φ20, l = 6580	6	16,3 кг
Б4	2			φ10, l = 1450	6	0,9 кг

Масса сетки - 103,2 кг

03.005.1-18.1-12

Сетка плоская  
СПЗ

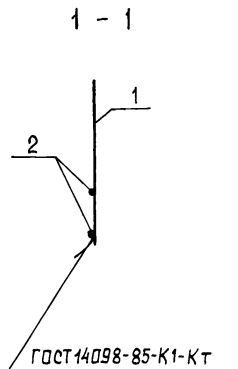
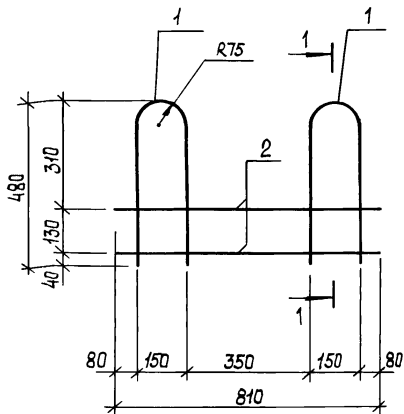
Стадия	Лист	Листов
Р		1
Проектная организация „Прогресс“		

Копир. Кр 25304-09 16 Формат А4

Инв. № подл. Лист. и дата. Взам. инв. №

Н. контр.	Беляева	<i>[Signature]</i>	12.91
Рук. мап.	Цыганков	<i>[Signature]</i>	12.91
Гл. спец.	Кондратьева	<i>[Signature]</i>	12.91
Рук. гр.	Цветков	<i>[Signature]</i>	12.91
Вед. инж.	Гришанова	<i>[Signature]</i>	12.91
Инженер	Калашник	<i>[Signature]</i>	12.91





ГОСТ 14098-85-К1-КТ

Фармат	Зона	Поз.	Обозначение	Наименование	Кол.	Примечание
				<u>Детали</u>		
				А III, ГОСТ 5781-82		
Б4		1		φ 10, $\rho = 1040$	2	0,55 кг
Б4		2		φ 10, $\rho = 810$	2	0,5 кг

Масса каркаса—2,1 кг

Взам. инв. №

Полн. и дата

Инд. № лавл.

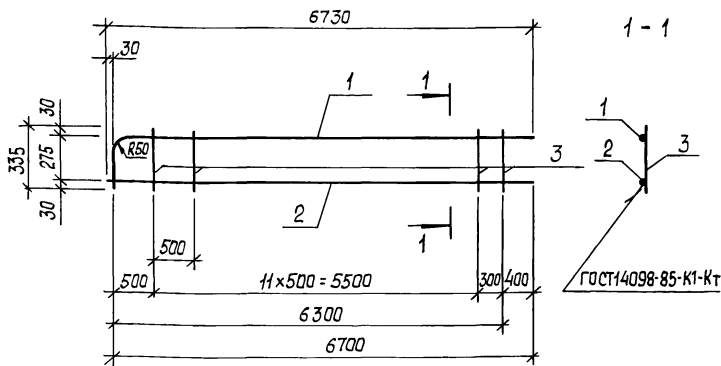
Н. контр.	Беляева	<i>Беляева</i>	12.91
Рук. гр.	Цыганков	<i>Цыганков</i>	12.91
Гл. спец.	Кондратьев	<i>Кондратьев</i>	12.91
Рук. гр.	Цветков	<i>Цветков</i>	12.91
Вед. инж.	Гришанова	<i>Гришанова</i>	12.91
Инженер	Калашиник	<i>Калашиник</i>	12.91

03.005.1-18.1-13

Каркас плоский  
КП1

Стадия	Лист	Листов
Р		1
ПРОЕКТИВНАЯ ОРГАНИЗАЦИЯ "Прогресс"		

Копир. 10/16- 25304-09 17 Формат А4



Формат	Зона	Поз.	Обозначение	Наименование	Кол.	Примечание
				<u>Детали</u>		
				А III, ГОСТ 5781-82		
Б4		1		Ф 10, $e = 6990$	1	4,3 кг
Б4		2		Ф 10, $e = 6730$	1	4,2 кг
Б4		3		Ф 10, $e = 335$	12	0,21 кг

Масса каркаса - 11,0 кг

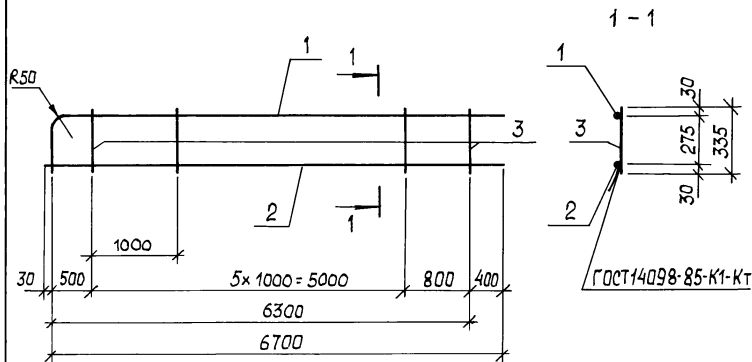
03.005.1-18.1-14

Инв. № подл. / Подп. и дата / Взят. инв. №

Н. контр.	Беляева	<i>Беляева</i>	12.91
Рук. маст.	Цыганков	<i>Цыганков</i>	12.91
гл. спец.	Кондратьев	<i>Кондратьев</i>	12.91
Рук. гр.	Цветков	<i>Цветков</i>	12.91
вед. инж.	Гришанова	<i>Гришанова</i>	12.91
Инженер	Калашник	<i>Калашник</i>	12.91

Каркас плоский  
КП2

Стадия	Лист	Листов
Р		1
Проектная организация "Прогресс"		



Формат	Зона	Паз.	Обозначение	Наименование	Кол.	Примечание
				<u>Детали</u>		
				А Ш, ГОСТ 5781-82		
Б4	1			Φ10, ℓ = 7000	1	4,3 кг
Б4	2			Φ10, ℓ = 6730	1	4,2 кг
Б4	3			Φ10, ℓ = 335	6	0,21 кг

Масса каркаса - 9,8 кг

03.005.1-18.1-15

Каркас плоский  
КПЗ

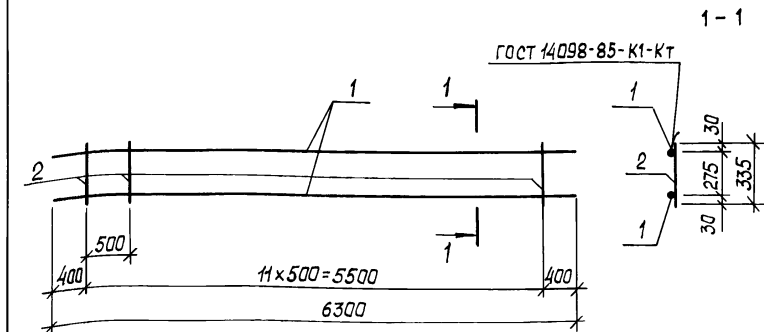
стадия лист листов

□ □ 1

Проектная организация  
„ПРОГРЕСС“

Копир. 186- 25304-09 19 Формат А4

Инв. № подл.	Подл. и дата	Взам. инв. №	И. контр.	Беляева	12.91
			Рук. гр.	Цыганков	12.91
Инв. № подл.	Подл. и дата	Взам. инв. №	гл. спец.	Кондратьева	12.91
			Рук. гр.	Цветков	12.91
Инв. № подл.	Подл. и дата	Взам. инв. №	вед. инж.	Гришанова	12.91
			Инженер	Калашник	12.91



Формат	Зона	Поз.	Обозначение	Наименование	Кол.	Примечание
				<u>Детали</u>		
				А III, ГОСТ 5781-82		
Б4		1		φ 10, R = 6300	2	3,9 кг
Б4		2		φ 10, R = 335	12	0,21 кг

Масса каркаса — 10,3 кг

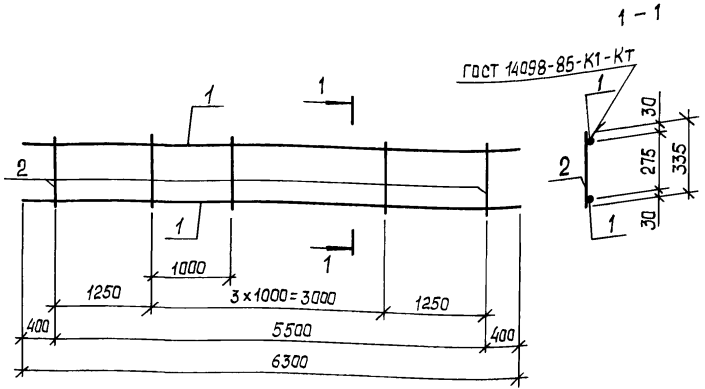
03.005.1-18.1-16

Инв. № подл.	Подп. и дата	Взам. инв. №
Н. контр.	Беляева	12.91
Рук. маст.	Цыганков	12.91
Гл. спец.	Кандратьев	12.91
Рук. гр.	Цветков	12.91
Вед. инж.	Гришанова	12.91
Инженер	Калашник	12.91

Каркас плоский  
КП4

Стадия	Лист	Листов
Р		1
Проектная организация „Прогресс“		

Копир. 10x 25304-09 20 Формат А4



Формат	Зона	Поз.	Обозначение	Наименование	Кол.	Примечание
				<u>Детали</u>		
				А III, ГОСТ 5781-82		
Б4		1		Ф 10, R = 6300	2	3,9 кг
Б4		2		Ф 10, R = 335	6	0,21 кг

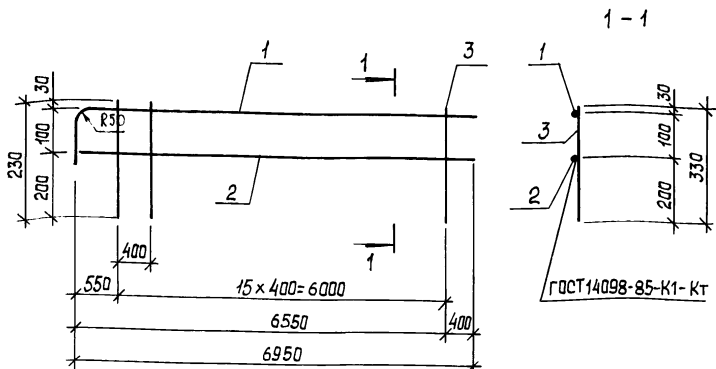
Масса каркаса - 9,4 кг

03.005.1-18.1-17

Инв. № лад.	Пол. и дата	Взам. инв. №
Н.контр.	Беляева	12.91
Рук. маст.	Цыганков	12.91
Гл. спец.	Кондратьева	12.91
Рук. гр.	Цветков	12.91
Вед. инж.	Гришанова	12.91
Инженер	Калашник	12.91

Каркас плоский  
КП5

Стадия	Лист	Листов
Р		1
Проектная организация "Прогресс"		



Формат	Зона	Поз.	Обозначение	Наименование	Кол.	Примечание
				<u>Детали</u>		
				А III, ГОСТ 5781-82		
Б4	1			φ10, l=7080	1	4,4 кг
Б4	2			φ10, l=6950	1	4,3 кг
Б4	3			φ10, l=330	16	0,2 кг

Масса каркаса 8,8 кг

03.005.1-18.1-18

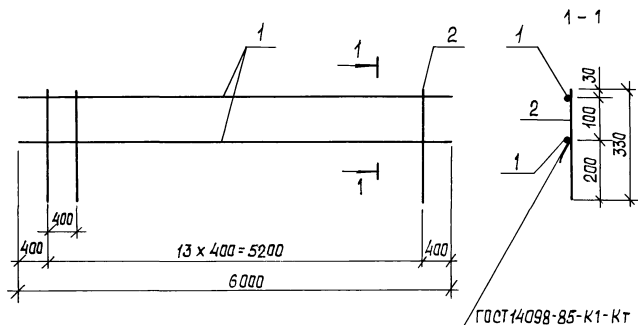
Каркас плоский  
КП6

Стадия	Лист	Листов
		1

Проектная организация  
„Прогресс“

Копир. 1/16 - 25304-09 22 Формат А4

Инв. № подл.	Подп. и дата	Взам. инв. №
Н. кантр.	Беляева	12.91
Рук. маст.	Цыганков	12.91
Гл. спец.	Канаратьев	12.91
Рук. гр.	Цветков	12.91
вед. инж.	Гришанова	12.91
Инженер	Калашник	12.91



Формат	Зона	Поз.	Обозначение	Наименование	Кол.	Примечание
				<u>Детали</u>		
				А III, гост 5781-82		
Б4		1		Φ10, $r = 6000$	2	3,7 кг
Б4		2		Φ10, $r = 330$	14	0,2 кг

Масса каркаса - 10,2 кг

03.005.1-18.1-19

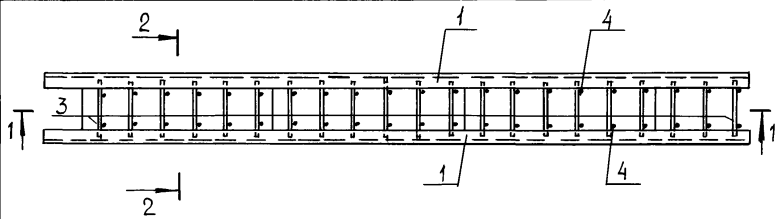
Н. контр.	Беляева	<i>[Signature]</i>	12.91
Рук. маст.	Цыганков	<i>[Signature]</i>	12.91
Гл. спец.	Кондратьева	<i>[Signature]</i>	12.91
Рук. гр.	Цветков	<i>[Signature]</i>	12.91
вед. инж.	Гришанова	<i>[Signature]</i>	12.91
Инженер	Калашник	<i>[Signature]</i>	12.91

Каркас плоский  
КП7

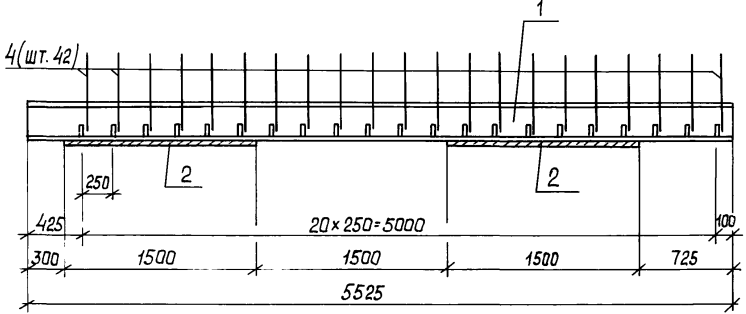
Лист	Листов
1	1

Проектная организация  
„Прогресс“

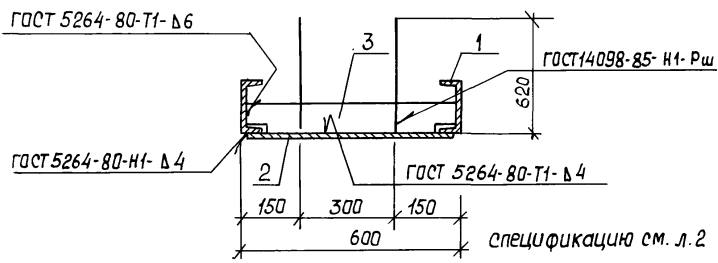
Копир. 10/12-25304-09 23 формат А4



1 - 1



2 - 2



Инв. № подл.	Подп. и дата	Взам. инв. №
Н. контр.	Беляева	12.91
Рук. маст.	Цыганков	12.91
Гл. спец.	Кандарьева	12.91
Рук. гр.	Цветков	12.91
Вед. инж.	Гришанова	12.91
Инженер	Калашник	12.91

03.005.1-18.1-20

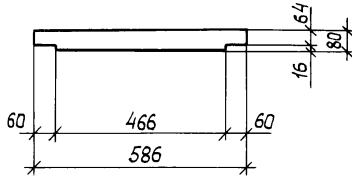
Перемычка МП1

Стадия	Лист	Листов
Р	1	2
Проектная организация "Прогресс"		

Копир. 10/10- 25304-09 24 Формат А4



поз. 3



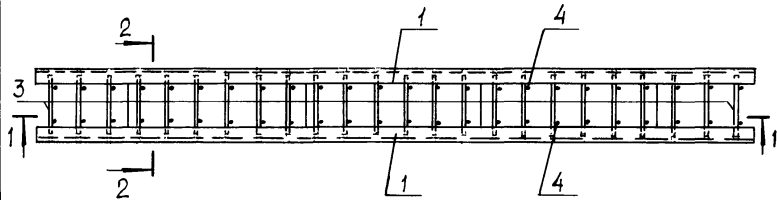
Формат	Зона	Поз.	Обозначение	Наименование	Кол.	Примечание
				<u>Детали</u>		
Б4		1		Швеллер <sup>14</sup> ГОСТ 8240-89 Ст 3сп2 ГОСТ 535-88		
				$\rho = 5525$	2	67,6
Б4		2		Лист <u>Б-ПН</u> ГОСТ 19903-74 Ст 3сп5 ГОСТ 535-88		
				4x580, $\rho = 1500$	2	27,3 кг
Б4		3		Полоса <u>Б-2</u> ГОСТ 103-76 Ст 3сп5 ГОСТ 535-88		
				6x80, $\rho = 586$	21	2,2 кг
Б4		4		А III, ГОСТ 5781-82		
				$\phi 16$ , $\rho = 610$	42	0,8 кг

Инв. № подл. Подп. и дата. Взам. инв. №

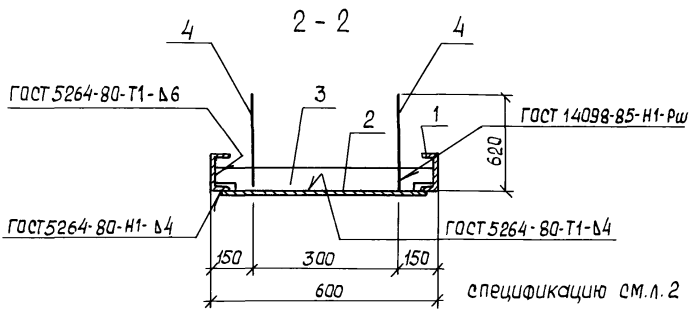
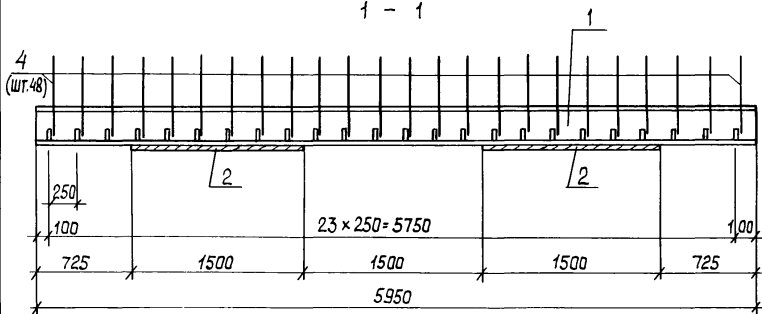
Масса перемычки - 269,6 кг

03.005.1-18.1-20

Лист  
2



1 - 1



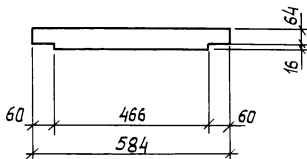
Инв. № павл.	Подп. и дата	Взам. инв. №	
Инв. № павл.	Н. контр.	Беляева	12.91
	Рук. маст.	Цыганков	12.91
	Гл. спец.	Кондратьева	12.91
	Рук. гр.	Цветков	12.91
	Вед. инж.	Гришанова	12.91
	Инженер	Калашник	12.91

03.005.1-18.1-21

Перемычка МП2

Стадия	Лист	Листов
	1	2
Проектная организация „ПРОГРЕСС“		

поз. 3



Формат	Зона	Поз.	Обозначение	Наименование	Кол.	Приме- чание
				<u>Детали</u>		
Б4		1		Швеллер 14 ГОСТ 8240-89 Ст3сп2 ГОСТ 535-88		
				ℓ = 5950	2	73,2 кг
Б4		2		Лист ГОСТ 19903-74 Ст3сп5 ГОСТ 535-88		
				4 × 580, ℓ = 1500	2	27,3 кг
А4		3		Полоса Б-2 ГОСТ 103-76 Ст3сп5 ГОСТ 535-88		
				6 × 80, ℓ = 584	24	2,2 кг
Б4		4		АIII, ГОСТ 5784-82 φ 16, ℓ = 620	48	0,8 кг

Масса перемычки - 292,2 кг

03.005.1-18.1-21

Лист

2

25304-09

(27)

Копир. / SK

Формат А4