

ТИПОВЫЕ СТРОИТЕЛЬНЫЕ КОНСТРУКЦИИ, ИЗДЕЛИЯ И УЗЛЫ

серия 03.009.1-18

КОНСТРУКТИВНЫЕ РЕШЕНИЯ СБОРНО-МОНОЛИТНЫХ
ЗАГЛУБЛЕННЫХ ПОМЕЩЕНИЙ ИЗ КОНСТРУКЦИЙ
ПРОМЫШЛЕННОГО И ГРАЖДАНСКОГО СТРОИТЕЛЬСТВА

выпуск 3

АРМАТУРНЫЕ ИЗДЕЛИЯ КОНСТРУКЦИЙ
ПРОЛОТОМ 6,0 м, ВЫСОТОЙ ЭТАЖА 3,9 м ДЛЯ
МАЛОВЛАЖНЫХ ГРУНТОВ

РАБОЧИЕ ЧЕРТЕЖИ

ТИПОВЫЕ СТРОИТЕЛЬНЫЕ КОНСТРУКЦИИ, ИЗДЕЛИЯ И УЗЛЫ

сеция 03.005.1-18

КОНСТРУКТИВНЫЕ РЕШЕНИЯ СБОРНО-МОНОЛИТНЫХ
ЗАГЛУБЛЕННЫХ ПОМЕЩЕНИЙ ИЗ КОНСТРУКЦИЙ
ПРОМЫШЛЕННОГО И ГРАЖДАНСКОГО СТРОИТЕЛЬСТВА

выпуск 3

АРМАТУРНЫЕ ИЗДЕЛИЯ КОНСТРУКЦИЙ
ПРОЛОТОМ 6,0 м, ВЫСОТОЙ ЭТАЖА 3,9 м ДЛЯ
МАЛОВЛАЖНЫХ ГРУНТОВ

РАБОЧИЕ ЧЕРТЕЖИ

РАЗРАБОТАНЫ:
Проектной организацией
«Прогресс» Агропромстрой РСФСР
Руководитель организации
В.И.А. Л. Шестаков
Руководитель мастерской №4
С.Цыганков С. Цыганков
Главный инженер проекта
А.Кирей А. Кирей

Утверждены УНГО СССР
протокол от 23.12.91 N 68
введены в действие с
30.01.92 проектной
организацией «Прогресс»
приказ от 24.12.91 N 38

Обозначение документа	Наименование	Стр.
03.005.1-18.3-ТТ	Технические требования	3
03.005.1-18.3-1	Каркас плоский КФ1	4
03.005.1-18.3-2	Каркас плоский КФ2	5
03.005.1-18.3-3	Каркас плоский КФ3	6
03.005.1-18.3-4	Сетка-выпуск СВ1	7
03.005.1-18.3-5	Каркас плоский КС1	8
03.005.1-18.3-6	Каркас плоский КС2	9
03.005.1-18.3-7	Каркас плоский КС3	10
03.005.1-18.3-8	Каркас плоский КС4	11
03.005.1-18.3-9	Изделие МД1	12
03.005.1-18.3-10	Сетка плоская СП1	13
03.005.1-18.3-11	Сетка плоская СП2	14
03.005.1-18.3-12	Сетка плоская СП3	15
03.005.1-18.3-13	Каркас плоский КП1	16
03.005.1-18.3-14	Каркас плоский КП2	17
03.005.1-18.3-15	Каркас плоский КП3	18
03.005.1-18.3-16	Каркас плоский КП4	19
03.005.1-18.3-17	Каркас плоский КП5	20
03.005.1-18.3-18	Каркас плоский КП6	21
03.005.1-18.3-19	Каркас плоский КП7	22
03.005.1-18.3-20	Перемычка МП1	23
03.005.1-18.3-21	Перемычка МП2	25

Инв. № подл. Подп. и дата
 Взам. инв. №

И.контр.	Беляева	<i>Беляева</i>	12.91
Рук. маст.	Цыганков	<i>Цыганков</i>	12.91
Гл. спец.	Алексеенко	<i>Алексеенко</i>	12.91
Рук. гр.	Цветкова	<i>Цветкова</i>	12.91
Вед. инж.	Гришанова	<i>Гришанова</i>	12.91
Инженер.	Калашник	<i>Калашник</i>	12.91

03.005.1-18.3

Содержание

Стадия	Лист	Листов
Р		1
проектная организация „Прогресс“		

1. Изготовление и приемка арматурных изделий должна производиться в соответствии с требованиями следующих нормативных документов:

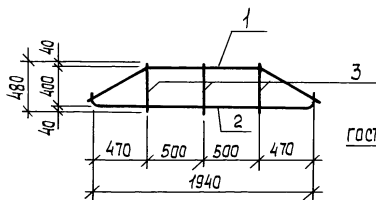
СНиП 3.03.01-87 „ Несущие и ограждающие конструкции“;
гост 10922-90 „ Арматурные и

2. При изготовлении плоских каркасов следует принять контактную точечную сварку во всех пересечениях стержней „ в крест“ типа К1-КТ по гост 14098-85.
Электродуговая сварка „ в крест запрещается.“

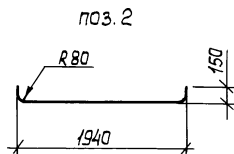
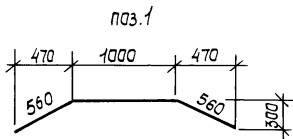
3. Каждое готовое арматурное изделие должно иметь бирку с указанием его марки.

4. Арматура класса А-III принята по гост 5781-82*
25Г2С
пакат - из стали СтЗсп5 по гост 22-88.

Изм. №	Попр. и дата	Взам. инв. №					03.005.1-18.3-ТТ		
			И. кантр.	Беляева	Б.И.И.	12.91	Технические требования	Стадия	Лист
Рук. маст.	Цыганков	И.И.И.	12.91	Р		1			
гл. спец.	Алексеева	И.И.И.	12.91	Проектная организация „ Прогресс“					
Рук. гр.	Цветкова	И.И.И.	12.91						
вед. инж.	Гришанова	И.И.И.	12.91						
Инженер	Калашник	К.И.И.	12.91						



ГОСТ 14098-85-К1-КТ



Формат	Зона	Поз.	Обозначение	Наименование	Кол.	Примечание
				<u>Детали</u>		
				А III, ГОСТ 5781-82		
64	1			Ф 10, $\rho = 2120$	1	1,3 кг
64	2			Ф 16, $\rho = 2170$	1	3,54 кг
64	3			Ф 10, $\rho = 480$	3	0,3 кг

Масса каркаса 5,7 кг

Изм. № подл.

Подп. и дата

Изм. № подл.

И. контр.	Беляева	<i>Б.И.</i>	12.91
Рук. маст.	Цыганков	<i>Ц.И.</i>	12.91
Гл. спец.	Алексеев	<i>А.И.</i>	12.91
Рук. гр.	Цветкова	<i>Ц.И.</i>	12.91
вед. инж.	Гришанова	<i>Г.И.</i>	12.91
Инженер	Калашник	<i>К.И.</i>	12.91

03.005.1-18.3-1

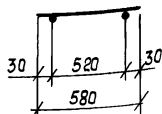
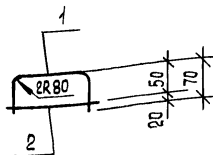
Каркас плоский КФ1

Стадия Лист Листов

Р 1 1

Проектная организация
"Прогресс"

Копир. 18/85 25304-11 5 Формат А4



Формат	Зона	Поз.	Обозначение	Наименование	Кол.	Примечание
				<u>Детали</u>		
				А III, ГОСТ 5781-82		
Б4		1		Ф 16, R=590	1	0,93 кг
Б4		2		Ф 10, R=580	1	0,36 кг

Масса каркаса 1,3 кг

03.005.1-18.3-2

Н.контр.	Беляева	<i>Беляева</i>	12.91
Рук.маст.	Цыганков	<i>Цыганков</i>	12.91
П.спец.	Алексвенко	<i>Алексвенко</i>	12.91
Рук.гр.	Цветкова	<i>Цветкова</i>	12.91
Вед.инж.	Гришанова	<i>Гришанова</i>	12.91
Инженер	Калашник	<i>Калашник</i>	12.91

Каркас плоский КФ2

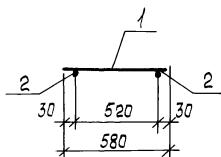
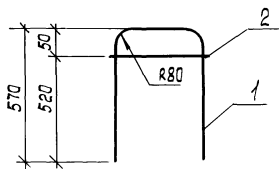
Стадия Лист Листов

1 1

Проектная организация

„Прогресс“

Копир. 18/5 25304-11 6 Формат А4



Формат	Зона	Поз.	Обозначение	Наименование	Кол.	Примечание
				<u>Детали</u>		
				А III, ГОСТ 5781-82		
Б4	1			Φ 16, ρ = 1590	1	2,5 кг
Б4	2			Φ 10, ρ = 580	1	0,36 кг

Масса каркаса 2,86 кг

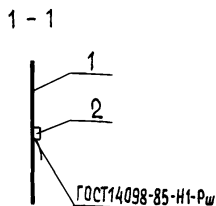
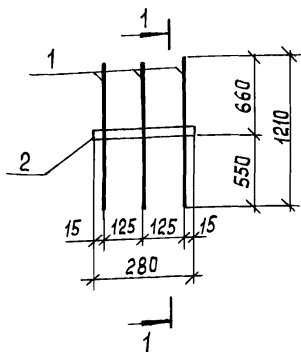
03.005.1-18.3-3

Инв. № покл.	Полп. и дата	Взам. инв. №
Н. контр.	Беляева	12.94
Рук. маст.	Цыганков	12.94
Гл. спец.	Кандратьева	12.94
Рук. гр.	Цветкова	12.94
Вед. инж.	Гришанова	12.94
Инженер	Калашник	12.94

Каркас плоский
КФЗ

Стадия	Лист	Листов
Р		1

Проектная организация
„Прогресс“

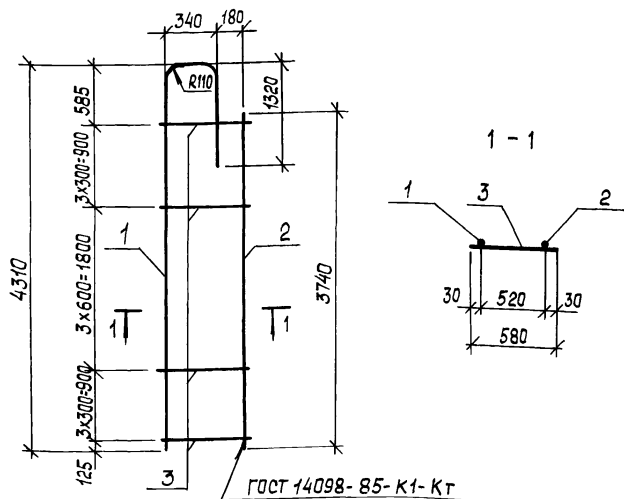


Формат	Зона	Паз.	Обозначение	Наименование	Кол.	Примечание
				<u>Детали</u>		
				А III, гост 5781-82		
Б4	1			Ф 22, R = 1210	3	3,6 кг
Б4	2			Полоса Б-2 гост 103-76 Ст3сп5 гост 535-88		
				5 x 50, R = 280	1	0,6 кг

Масса сетки - 11,4 кг

Инв. № пасп.	Павл. и дата	Взам. инв. №				
Инв. № пасп.	Павл. и дата	Взам. инв. №				03.005.1-18.3-4
			Сетка-выпуск			
			СВ1			
			Стадия	Лист	Листов	
			Р		1	
			ПРОЕКТНАЯ ОРГАНИЗАЦИЯ „Прогресс“			

Копир. 18/6 25304-11 8 Формат А4



Формат	Зона	Поз.	Обозначение	Наименование	Кол.	Примечание
				Детали		
				А III, ГОСТ 5781-82		
Б4	1			Ф 22, $E = 5970$	1	18,9 кг
Б4	2			Ф 22, $E = 3740$	1	11,2 кг
Б4	3			Ф 10, $E = 580$	10	0,36 кг

Масса каркаса 33,7 кг

03.005.1-18.3-5

Каркас плоский
КС1

Стадия Лист Листов

1 1

ПРОЕКТИВНАЯ ОРГАНИЗАЦИЯ
"ПРОГРЕСС"

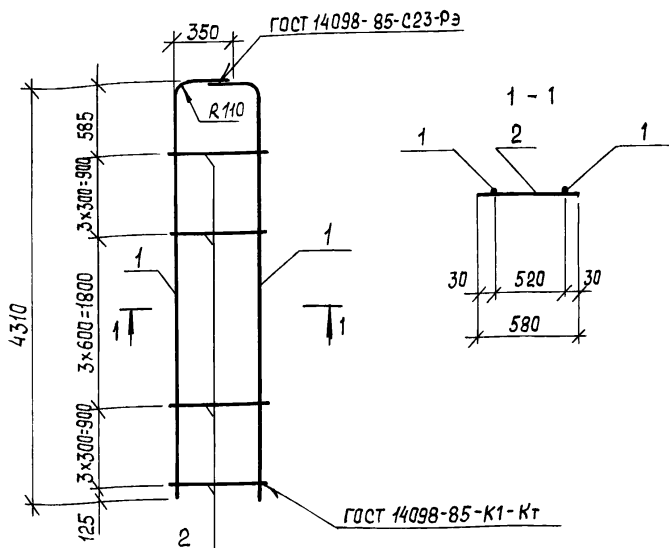
Копир. 186-25304-11 9 Формат А4

Взам. инв. №

Полп. и дата

Инв. № подл.

Н. контр.	Беляева	<i>Беляева</i>	12.91
Рук. маст.	Цыганков	<i>Цыганков</i>	12.91
Гл. спец.	Алексеев	<i>Алексеев</i>	12.91
Рук. гр.	Цветкова	<i>Цветкова</i>	12.91
Вед. инж.	Гришанова	<i>Гришанова</i>	12.91
Инженер	Капашник	<i>Капашник</i>	12.91



Формат	Зона	Поз.	Обозначение	Наименование	Кол.	Примечание
				<u>Детали</u>		
				А III, гост 5781-82		
Б4		1		Φ 22, ρ = 4620	2	14,6 кг
Б4		2		Φ 10, ρ = 580	10	0,36 кг

Масса каркаса 32,8 кг

03.005.1-18.3-6

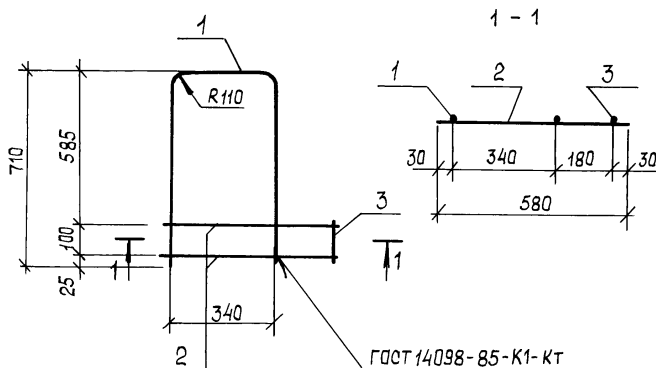
Инв. № табл. Подп. и дата Взам. инв. №

Н. контр.	Беляева	<i>Беляева</i>	12.91
Рук. маст.	Цыганков	<i>Цыганков</i>	12.91
Гл. спец.	Алексеев	<i>Алексеев</i>	12.91
Рук. гр.	Цветкова	<i>Цветкова</i>	12.91
вед. инж.	Гришанова	<i>Гришанова</i>	12.91
Инженер	Калашник	<i>Калашник</i>	12.91

Каркас плоский
КС 2

Стадия	Лист	Листов
□		1
Проектная организация „ Прогресс ”		

Копир. № 25304-11 10 Формат А4



Формат	Зона	Поз.	Обозначение	Наименование	Кол.	Примечание
				<u>Детали</u>		
				А III, ГОСТ 5781-82		
Б4	1			φ 22, $\rho = 1760$	1	5,6 кг
Б4	2			φ 10, $\rho = 580$	2	0,36 кг
Б4	3			φ 10, $\rho = 150$	1	0,09 кг

Масса каркаса 6,41 кг

Инв. № подл.

Подп. и дата

Инв. № подл.

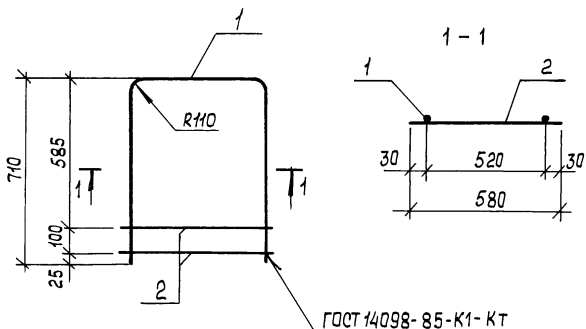
Н. контр.	Беляева	Бел	12.91
Рук. маст.	Цыганков	Цыг	12.91
Гл. спец.	Алексеев	Алек	12.91
Рук. гр.	Цветкова	Цвет	12.91
вед. цнш.	Гришанова	Гриш	12.91
Инженер	Калашник	Калаш	12.91

03.005.1-18.3-7

Каркас плоский
К03

Стадия	Лист	Листов
Р		1
Проектная организация „Прогресс“		

Копир. 1986-25304-11 11 Формат А4

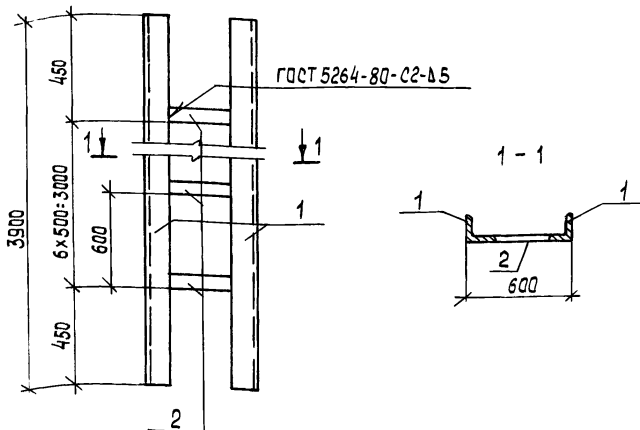


Формат	Зона	Поз.	Обозначение	Наименование	Кол.	Примечание
				<u>Детали</u>		
				А III, ГОСТ 5781-82		
Б4	1			φ 22, $r = 1940$	1	5,8 кг
Б4	2			φ 10, $r = 580$	2	0,36 кг

Масса каркаса 6,5 кг

Ивл. № подл.	Побл. и дата	Взам. инв. №					03.005.1-18.3-8				
			Ивл. № подл.	Побл. и дата	Взам. инв. №	Ивл. № подл.	Побл. и дата	Взам. инв. №	Каркас плоский КС4	Стадия	Лист
			Н. контр.	Беляева	<i>Беляева</i>	12.91			Р		1
			Рук. гр.	Цыганков	<i>Цыганков</i>	12.91					
			Гл. спец.	Алексеев	<i>Алексеев</i>	12.91					
			Рук. гр.	Цветкова	<i>Цветкова</i>	12.91					
			вед. инж.	Гришанова	<i>Гришанова</i>	12.91					
			Инженер	Калашник	<i>Калашник</i>	12.91					
									Проектная организация „Прогресс“		

Копир. КС-25304-11 12 Формат А4



Формат	Зона	Поз.	Обозначение	Наименование	Кол.	Примечаний
				<u>Детали</u>		
Б4		1		Уголок 75x75x6 ГСТ 8509-86 СТЗСПБ ГСТ 535-88		
				$R = 3900$	2	26,4 кг
Б4		2		Полоса Б-2 5x50 ГСТ 103-76 СТЗСПБ ГСТ 535-88		
				$R = 450$	7	0,8 кг

Масса изделия 58,4 кг

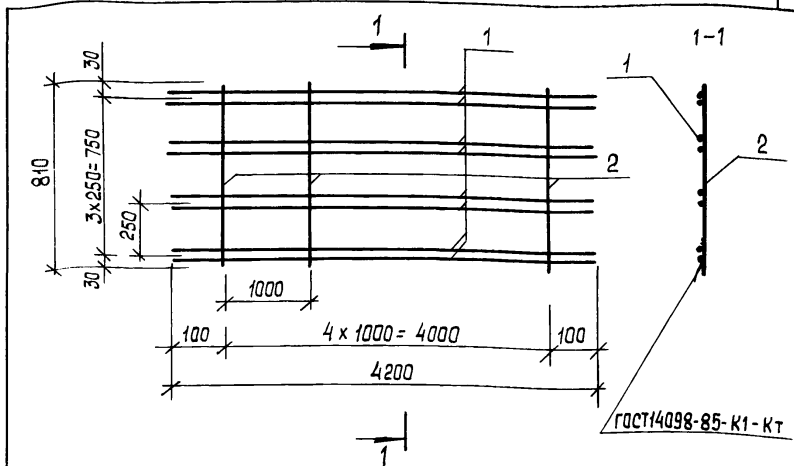
03.005.1-18.3-9

И.в.ч. №	Подп. и дата	Взам. инв. №
И.контр.	Беляева	Б.И.И. 12.91
Р.к. маст.	Цыганков	Ц.И.И. 12.91
Пл. спец.	Алексеев	А.И.И. 12.91
Р.к. гр.	Цветкова	Ц.И.И. 12.91
Вед. инж.	Гришанова	Г.И.И. 12.91
Инженер	Калашник	К.И.И. 12.91

Изделие МД1

Стadia Лист Листов

ПРАКТИЧЕСКАЯ ОРГАНИЗАЦИЯ
"Прогресс"



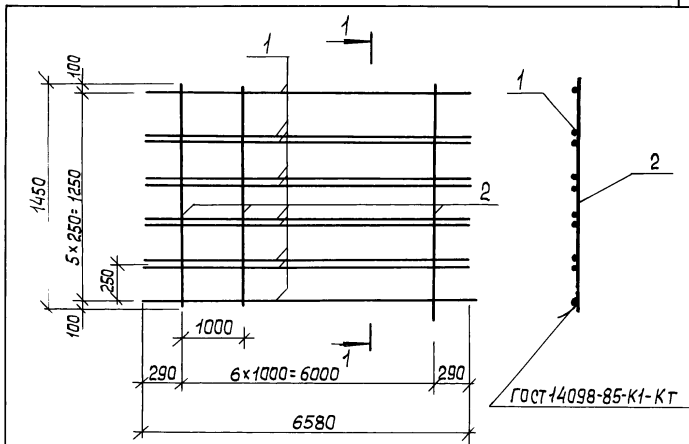
Формат	Зона	Поз.	Обозначение	Наименование	Кол.	Примечание
				<u>Детали</u>		
				А III, ГОСТ 5781-82		
Б4	1			φ 16, e = 4200	8	6,6 кг
Б4	2			φ 10, e = 810	5	0,5 кг

Масса сетки 55,3 кг

Инв. № подл.	Подп. и дата	Взам инв. №

Н. контр.	Беляева	<i>Беляева</i>	12.91	03.005.1-18.3-10	Стадия	Лист	Листов
Рук. маст.	Цыганков	<i>Цыганков</i>	12.91		Р		1
Гл. спец.	Алексеев	<i>Алексеев</i>	12.91		Проектная организация "Прогресс"		
Рук. гр.	Цветкова	<i>Цветкова</i>	12.91				
вед. инж.	Гришанова	<i>Гришанова</i>	12.91				
Инженер	Калашник	<i>Калашник</i>	12.91	Сетка плоская СП1			

Копир. *10/16* 25304-11 14 Формат А4

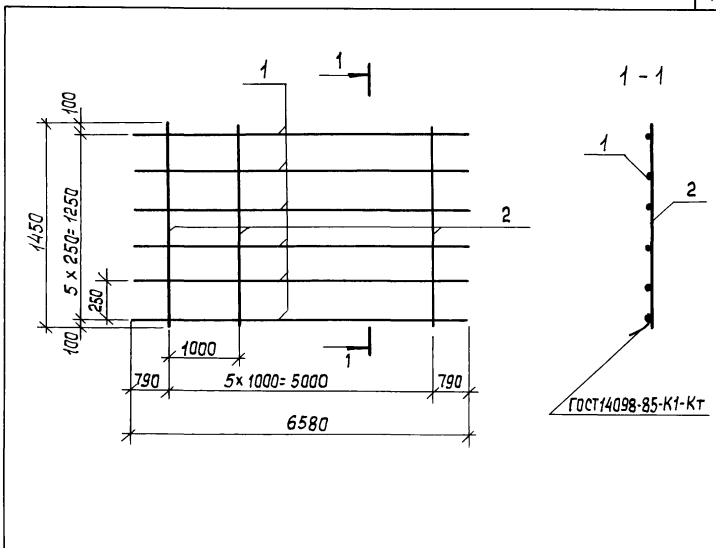


Формат	Зона	Поз.	Обозначение	Наименование	Кол.	Примечание
				<u>Детали</u>		
				А III, ГОСТ 5781-82		
Б4		1		φ 20, E = 6580	10	16,3 кг
Б4		2		φ 10, E = 1450	7	0,89 кг

Масса сетки 169,2 кг.

Инв. № подл.	Полп. и дата	Взам. инв. №									
			03.005.1-18.3-11								
Н. контр.	Беляево	Билл	12.91	Сетка плоская СП2							
Рук. маст.	Цыганков	Шерт	12.91								
Гл. спец.	Алексеевко	Алекс	12.91								
Рук. гр.	Цветкова	Щерб	12.91								
Вед. инж.	Гришанова	Гриш	12.91								
Инженер	Калашник	Калаш	12.91	<table border="1"> <tr> <td>Стадия</td> <td>Лист</td> <td>Листов</td> </tr> <tr> <td></td> <td></td> <td>1</td> </tr> </table>		Стадия	Лист	Листов			1
Стадия	Лист	Листов									
		1									
<p>ПРОЕКТНАЯ ОРГАНИЗАЦИЯ "Прогресс"</p>											

Копир. 10/16 25304-11 15 Формат А4

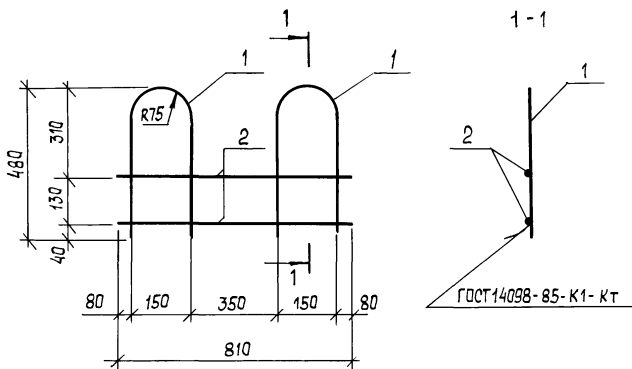


Формат	Зона	Поз.	Обозначение	Наименование	Кол.	Примечание
				<u>Детали</u>		
				А III, ГОСТ 5781-82		
Б4		1		Ф 20, R = 6580	6	16,3 кг
Б4		2		Ф 10, R = 1450	6	0,89 кг

Масса сетки 103,2 кг

Инв. № подл.	Подп. и дата	Взам. инв. №
Н. контр.	Беляева	12.91
Рук.-мст.	Цыганков	12.91
Гл. спец.	Александрко	12.91
Руч. гр.	Цветкова	12.91
Вед. инж.	Гришанова	12.91
Инженер	Колмашиник	12.91
03.005.1-18.3-12		
Сетка плоская СПЗ		
Стадия	Лист	Листов
		1
Проектная организация "Прогресс"		

Копир. № 25304-11 16 Формат А4



Формат	Знач	Поз.	Обозначение	Наименование	Кол.	Приме-чание
				<u>Детали</u>		
				А III, гост 5781-82		
Б4	1			φ10, R = 1050	2	0,65 кг
Б4	2			φ10, R = 810	2	0,5 кг

Масса каркаса 2,3 кг

Инв. № подл.

Полп. и дата

Инв. № подл.

Н. контр.	Белаява	Белаява	12.91
Рук. маст.	Цыганков	Цыганков	12.91
П. спец.	Алексеев	Алексеев	12.91
Рук. гр.	Цветкова	Цветкова	12.91
вед. инж.	Гришанова	Гришанова	12.91
Инженер	Калашник	Калашник	12.91

03.005.1-18.3-13

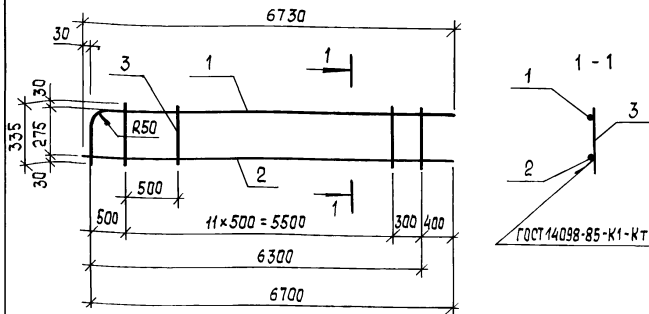
Каркас плоский
КП1

Стадия Лист Листов

Проектная организация

„Прогресс“

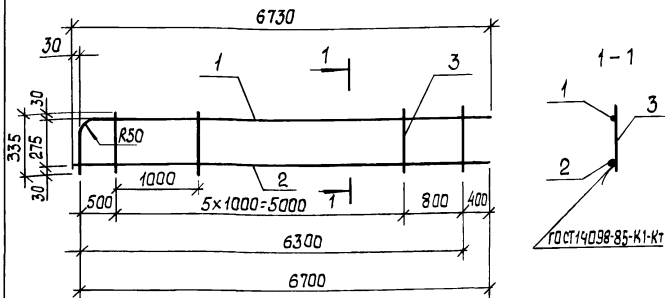
Копир. № 25304-11 17 Формат А4



Формат	Зона	Поз.	Обозначение	Наименование	Кол.	Примечание
				<u>Детали</u>		
				A III, ГОСТ 5781-82		
Б4	1			$\Phi 10, \quad e = 7035$	1	4,3 кг
Б4	2			$\Phi 10, \quad e = 6730$	1	4,2 кг
Б4	3			$\Phi 10, \quad e = 335$	12	0,21 кг

Масса каркаса 11,0 кг

Инв. № подл.	Подп. и дата	Взам. инв. №	03.005.1-18.3-14				Студия	Лист	Листов
			И. КОНТР.	Беляева	12.91				
			Руч. маст.	Цыганков	12.91				
			Гл. спец.	Александров	12.91				
			Руч. гр.	Цветкова	12.91				
			вед. инж.	Гришанова	12.91				
			Инженер	Калашник	12.91				
							Практичная организация "Прогресс"		

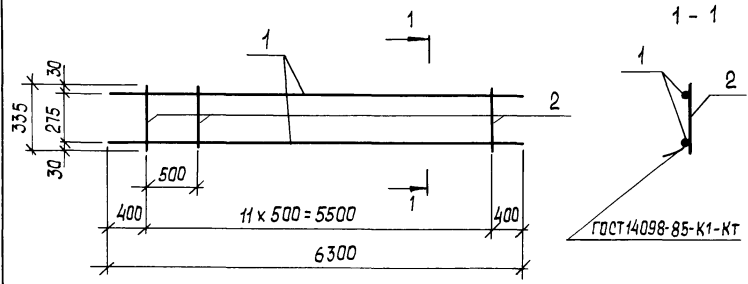


Формат	Зона	Поз.	Обозначение	Наименование	Кол.	Примечание
				<u>Детали</u>		
				АIII, ГОСТ 5781-82		
Б4	1			φ 10, $\rho = 7035$	1	4,3 кг
Б4	2			φ 10, $\rho = 6730$	1	4,2 кг
Б4	3			φ 10, $\rho = 335$	6	0,2 кг

Масса каркаса 9,8 кг

Инд. № подл.	Подп.	Дата	Взам. инв. №
И. КОНТР.	Беляева	12.91	
РЧК. МАСТ.	Цыганков	12.91	
Гл. СПЕЦ.	Алексеев	12.91	
РЧК. ГР.	Цветкова	12.91	
ВЕД. ЦИП.	Гришанова	12.91	
Инженер	Калашник	12.91	
03.005.1-18.3-15			
Каркас плоский КПЗ			
Стадия	Лист	Листов	
Р		1	
ПРОЕКТНАЯ ОРГАНИЗАЦИЯ „Прогресс“			

Копир. № 25304-11 19 Формат А4



Формат	Зана	Паз.	Обозначение	Наименование	Кол.	Примечание
				<u>Детали</u>		
				А III, гост 5781-82		
Б4	1			φ10, R = 6300	2	3,9 кг
Б4	2			φ10, R = 335	12	0,21 кг

Масса каркаса 10,3 кг

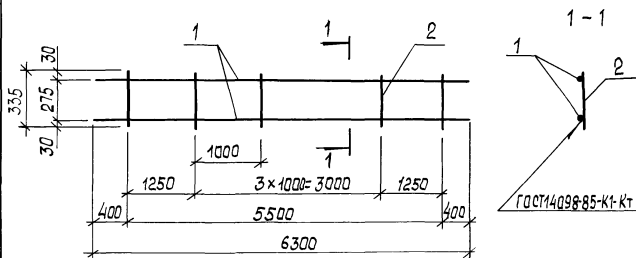
Инв. № покл. / Подл. и дата / Взам. инв. №

03.005.1-18.3-16

Н.КОНТР.	Беляева	Б.И.	12.91
Рук. маст.	Цыганков	Ц.И.	12.91
Гл. спец.	Алексеева	А.И.	12.91
Рук. гр.	Цветкова	Ц.И.	12.91
Вед. инж.	Гришанова	Г.И.	12.91
Инженер	Колосник	К.И.	12.91

Каркас плоский
КП4

Стация	Лист	Листов
	1	1
Проектная организация "ПРОГРЕСС"		

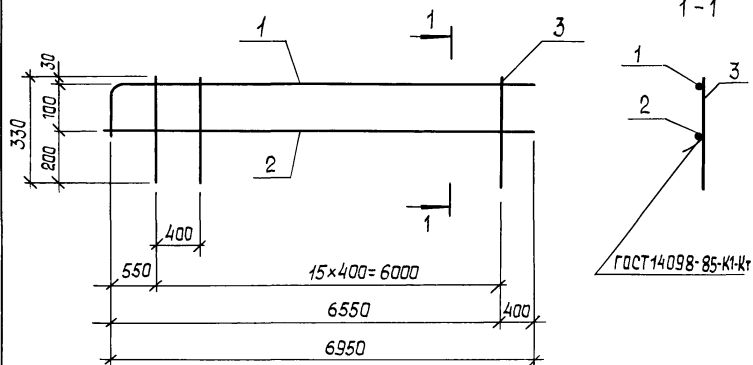


Формат	Зона	Поз.	Обозначение	Наименование	Кол.	Примечание
				<u>Детали</u>		
				АIII, гост 5781-82		
Б4		1		φ10, L=6300	2	3,9кг
Б4		2		φ10, L=335	6	0,21кг

Масса каркаса 9,06 кг

Инв.№ подл.	Подп. дата	Взак. инв.№				03.005.1-18.3-17	Каркас плоский КП5	Стация	Лист	Листов														
			Н. контр.	Беляева	Б.С.С.			12.99	Руч. маст.	Цыганков	Ц.С.	12.99	Гл. спец.	Алексеев	А.С.	12.99	Руч. гр.	Цветкова	Ц.С.	12.99	вед. инж.	Гришанова	Г.С.	12.99
								Р		1														

Копир. *AKG* 25304-11 21 Формат А4



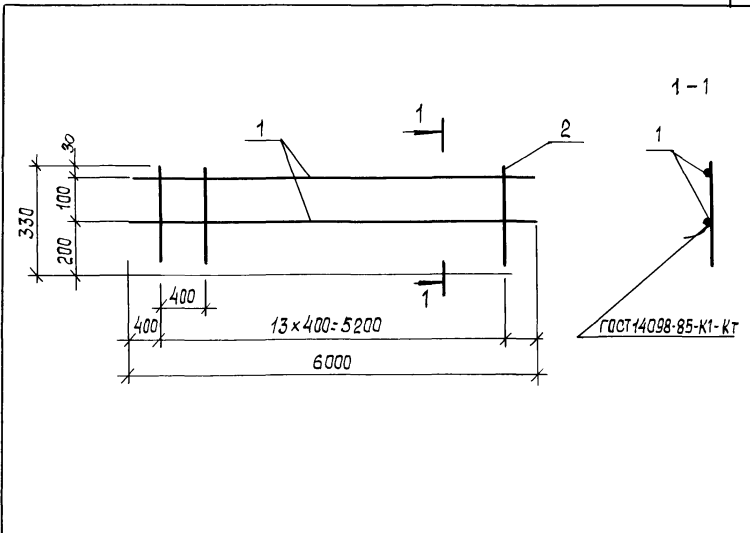
Формат	Зона	Пов.	Обозначение	Наименование	Кол.	Примечание
				<u>Детали</u>		
				А III, ГАСТ 5781-82		
Б4	1			φ 10, l=7080	1	4,4 кг
Б4	2			φ 10, l=6950	1	4,3 кг
Б4	3			φ 10, l=330	16	0,2 кг

Масса каркаса 11,9 кг.

Инв. №	Пов.	Дата	Взам. инв. №
Н. контр.	Беляева	<i>В.И.С.</i>	12.91
Рук. гр.	Цыганков	<i>А.С.</i>	12.91
Гл. спец.	Алексенко	<i>А.С.</i>	12.91
Рук. гр.	Цветкова	<i>С.С.</i>	12.91
вед. инж.	Гришанова	<i>Т.И.</i>	12.91
Инженер	Калашник	<i>В.А.</i>	12.91

03.005.1-18.3-18

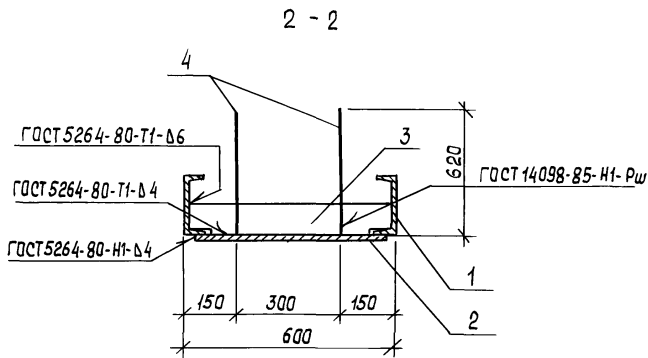
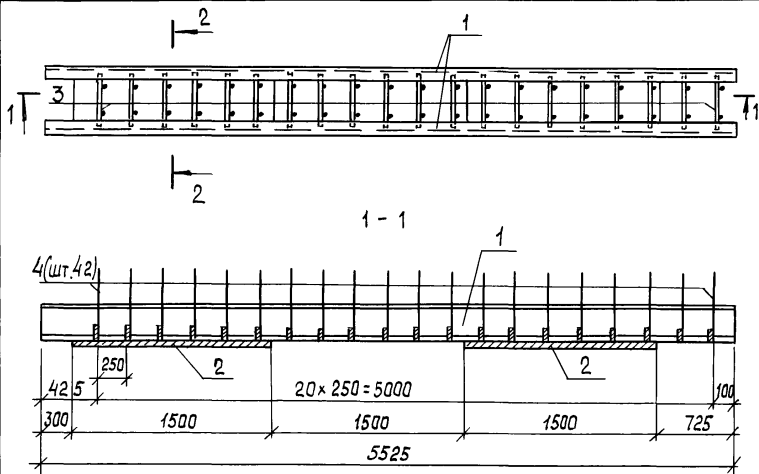
Каркас плоский КП6	Стадия	Лист	Листов
		1	1
Проектная организация „Прогресс“			



Формат	Зона	Поз.	Обозначение	Наименование	Кол.	Примечание
				<u>Детали</u>		
				А III, ГОСТ 5781-82		
Б4		1		φ 10, l = 6000	2	3,7кг
Б4		2		φ 10, l = 330	14	0,2кг

Масса каркаса 10,2 кг

Им. № посл.	Подп. и дата	Взам. инв. №				03.005.1-18.3-19		
	Н. кантр.	Беляева	БШШ	12.91	Каркас плоский КП7	этадия	лист	листав
	Рук. маст.	Цыганков	ШШШ	12.91		□		1
	Гл. спец.	Алексеев	ШШШ	12.91		Проектная организация „Прогресс“		
	Рук. гр.	Цветкова	ШШШ	12.91				
	вед. цинж.	Гришанова	ШШШ	12.91				
	Инженер	Калашник	К.В.В.	12.91				



Спецификацию см. лист 2

Инв. № габл.	Габл. и дата	Взам. инв. №				
Инв. № габл.	Габл. и дата	Взам. инв. №	Н. кантр.	Беляева	БШС	12.91
			Рук. маст.	Цыганков	ШШС	12.91
			Гл. спец.	Алексеева	ШШС	12.91
			Рук. гр.	Цветкова	ШШС	12.91
			Вед. инж.	Гришанова	ШШС	12.91
Инженер	Калашник	ШШС	12.91			

03.005.1-18.3-20

Перемычка МП1

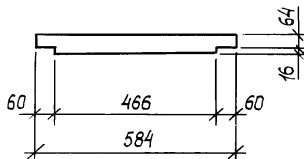
Стадия	Лист	Листов
Р	1	2
Проектная организация "Прогресс"		

Копир. 18/6-25304-11 24 Формат А4

Формат	Зона	Поз.	Обозначение	Наименование	Кол.	Примечание
				<u>Детали</u>		
Б4		1		Швеллер 14 гост 8240-72 Ст3сп5 гост 535-88		
				$\rho = 5525$	2	67,6 кг
Б4		2		Лист Б-ПН гост 19903-74 Ст3сп5 гост 535-88		
				$4 \times 580, \rho = 1500$	2	27,3 кг
Б4		3		Полоса Б2 гост 103-76 Ст3сп5 гост 535-88		
				$- 6 \times 80, \rho = 590$	21	2,2 кг
Б4		4		А III, гост 5781-82		
				$\Phi 16, \rho = 620$	42	0,3 кг

Масса перемычки 269,6 кг

поз. 3



Инд. № подл. Подп. и дата
Взам. инв. №

03.005.1-18.3-20

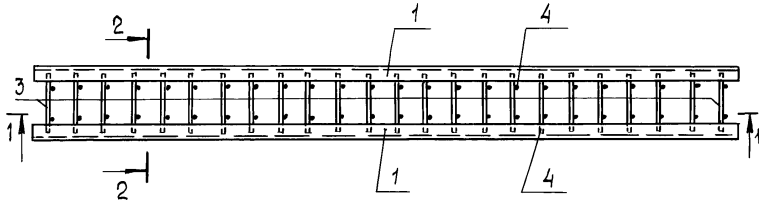
Лист

2

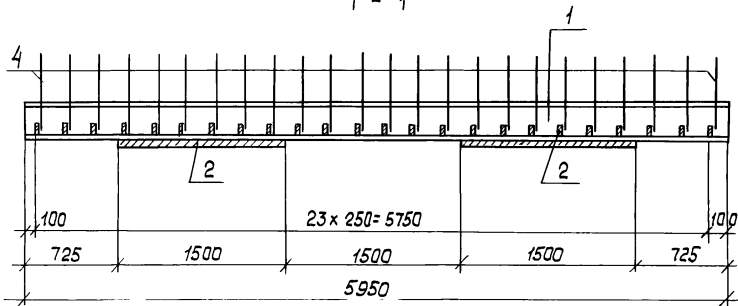
25304-11 25

Копир. №К-

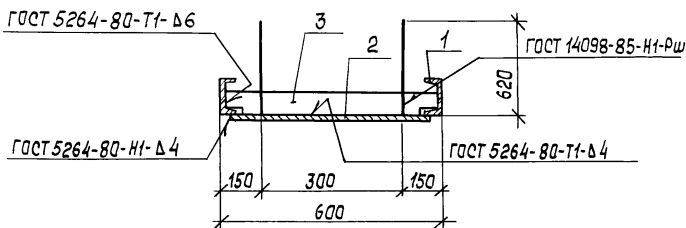
Формат А4



1 - 1



2 - 2



Спецификацию см. лист 2.

Изм. № п/п. Подп. и дата. Взам. инв. №

Н.контр.	Беляева	<i>Беляева</i>	12.91
Рук. маст.	Цыганков	<i>Цыганков</i>	2-9,
Гл. спец.	Алексеев	<i>Алексеев</i>	12.91
Рук. гр.	Цветкова	<i>Цветкова</i>	12.91
Вед. инж.	Гришанова	<i>Гришанова</i>	12.91
Инженер	Колдашник	<i>Колдашник</i>	12.91

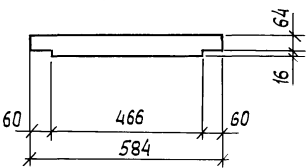
03.005.1-18.3-21

Перемычка мп2

Стадия	Лист	Листов
Р	1	2
Проектная организация „ Прогресс “		

Копир. 1/16-25304-11 26 Формат А4

поз. 3



Формат	Зона	Поз.	Обозначение	Наименование	Кол.	Примечание
				<u>Детали</u>		
Б4		1		Швеллер 14 ГОСТ 8240-72 Ст3сп5 ГОСТ 535-88		
				$\rho = 5950$	2	72,8 кг
Б4		2		Лист Б-ПН ГОСТ 19903-74 Ст3сп5 ГОСТ 535-88		
				4x580, $\rho = 1500$	2	27,3 кг
А4		3		Полоса Б-2 ГОСТ 103-76 Ст3сп5 ГОСТ 535-88		
				6x80, $\rho = 584$	24	2,2 кг
Б4		4		А III, ГОСТ 5781-82		
				$\phi 16$, $\rho = 620$	48	0,8 кг

Масса перемычки 291,4 кг

Инв. № подл. Подп. и дата
Взам. инв. №

03.005.1-18.3-21 Лист 2