

ТИПОВЫЕ КОНСТРУКЦИИ

СЕРИЯ О1.О179-1

УНИФИЦИРОВАННЫЕ НАРЫ
ДЛЯ ЗАЩИТНЫХ СООРУЖЕНИЙ
ГРАЖДАНСКОЙ ОБОРОНЫ

ВЫПУСК 1

ОДНОЯРУСНЫЕ, ДВУХЯРУСНЫЕ И ТРЁХЯРУСНЫЕ
ДЕРЕВЯННЫЕ НАРЫ

РАБОЧИЕ ЧЕРТЕЖИ

22241 - 02
ЦЕНА

Отпускная цена
на момент реализации
указана в счет-накладной

Изд. 1988 г.

ТИПОВЫЕ КОНСТРУКЦИИ

СЕРИЯ О1.О179-1

УНИФИЦИРОВАННЫЕ НАРЫ
ДЛЯ ЗАЩИТНЫХ СООРУЖЕНИЙ
ГРАЖДАНСКОЙ ОБОРОНЫ

ВЫПУСК 1



ОДНОЯРУСНЫЕ, ДВУХЯРУСНЫЕ И ТРЁХЯРУСНЫЕ
ДЕРЕВЯННЫЕ НАРЫ

РАБОЧИЕ ЧЕРТЕЖИ

Разработаны
в/ч 06514

Главный инженер в/ч 06514

Главный инженер проекта

 В.И. Самсонов
 А.А. Облов

Утверждены 11 Управлением
Гражданской обороны СССР
протокол от 30.03.87г. №1

СОДЕРЖАНИЕ ВЫПУСКА

Серия 01.0179-1
Вып. 1

Обозначение	Наименование	Стр.	Обозначение	Наименование	Стр.
	Титульный лист	1			
	Содержание выпуска	2			
В-945.00.00.000	Унифицированные нары деревянные тип I	3			
В-945.00.00.001	Подножка	3			
В-945.00.00.000СБ	Унифицированные нары деревянные тип I	4,5			
В-945.01.00.000	Лежак	6			
В-945.01.00.001	Рейка	6			
В-945.01.00.000СБ	Лежак	6			
В-945.02.00.000	Стойка	7			
В-945.02.00.000СБ	Стойка	7			
В-945.02.00.001	Челюк	8			
В-945.03.00.000	Лежак	8			
В-945.03.00.000СБ	Лежак	8			
В-945.04.00.000СБ	Подголовник	9			
В-945.04.00.000	Подголовник	9			
В-945.04.00.001	Доска	9			
В-946.00.00.000	Унифицированные нары деревянные тип II	10			
В-945.00.00.002	Доска	10			
В-946.00.00.000СБ	Унифицированные нары деревянные тип II	11,12			
В-946.01.00.000	Лежак	13			
В-946.04.00.001	Доска	13			
В-946.01.00.000СБ	Лежак	13			
В-946.02.00.000	Стойка	14			
В-946.02.00.000СБ	Стойка	14			
В-946.02.00.001	Челюк	15			
В-946.03.00.000	Лежак	15			
В-946.03.00.000СБ	Лежак	15			
В-946.04.00.000СБ	Подголовник	16			
В-946.04.00.000	Подголовник	16			

Формат Зона	Поз.	Обозначение	Наименование	Кол.	Примечание																									
			Документация																											
A2		B-945.00.00.000.СБ.	Сборочный чертеж																											
			Сборочные единицы																											
A1	1	B-945.01.00.000.	Лежак	1																										
		Переменные	данные для исполнения:																											
			B-945.00.00.000.																											
			см СБ рис.1																											
			Сборочные единицы																											
A4	2	B-945.02.00.000.	Стойка	2																										
A4	3	B-945.03.00.000.	Лежак	2																										
A4	4	B-945.04.00.000.	Подголовник	2																										
			Детали																											
A4	5	B-945.00.00.001.	Подножка	2																										
			Стандартные изделия																											
	6		Болт М10×130.58.01. ГОСТ 7783-81.	12																										
<table border="1"> <tr> <td>Изм</td> <td>Лист</td> <td>№ док.</td> <td>Подп.</td> <td>Дата</td> </tr> <tr> <td>Разраб.</td> <td>Печерников</td> <td>Ильин</td> <td></td> <td></td> </tr> <tr> <td>Проб.</td> <td>Асоров</td> <td>Ильин</td> <td></td> <td></td> </tr> <tr> <td>Н.контр.</td> <td>Мартынов</td> <td>Ильин</td> <td></td> <td></td> </tr> <tr> <td>Утв.</td> <td>Сымонов</td> <td>Ильин</td> <td></td> <td></td> </tr> </table>						Изм	Лист	№ док.	Подп.	Дата	Разраб.	Печерников	Ильин			Проб.	Асоров	Ильин			Н.контр.	Мартынов	Ильин			Утв.	Сымонов	Ильин		
Изм	Лист	№ док.	Подп.	Дата																										
Разраб.	Печерников	Ильин																												
Проб.	Асоров	Ильин																												
Н.контр.	Мартынов	Ильин																												
Утв.	Сымонов	Ильин																												
B-945.00.00.000. <table border="1"> <tr> <td>Лит.</td> <td>Лист</td> <td>Листов</td> </tr> <tr> <td></td> <td>1</td> <td>3</td> </tr> </table> Унифицированные нары деревянные тип I. <table border="1"> <tr> <td>Лит.</td> <td>Лист</td> <td>Листов</td> </tr> <tr> <td>B/4</td> <td>06514</td> <td></td> </tr> </table>						Лит.	Лист	Листов		1	3	Лит.	Лист	Листов	B/4	06514														
Лит.	Лист	Листов																												
	1	3																												
Лит.	Лист	Листов																												
B/4	06514																													
Копировал			Формат А4																											

Формат Зона	Поз.	Обозначение	Наименование	Кол.	Примечание										
	7		Гайка М10.4.01. ГОСТ 5915-70.	12											
	8		Шайба 10.65Г.01 ГОСТ 6402-70.	12											
			B-945.00.00.000-01 см СБ рис.2												
			Сборочные единицы												
A4	2	B-945.02.00.000-01	Стойка	2											
A4	3	B-945.03.00.000.	Лежак	1											
A4	4	B-945.04.00.000.	Подголовник	1											
			Детали												
A4	5	B-945.00.00.001.	Подножка	1											
			Стандартные изделия												
	6		Болт М10×130.58.01. ГОСТ 7783-81	8											
	7		Гайка М10.4.01. ГОСТ 5915-70	8											
	8		Шайба 10.65Г.01 ГОСТ 6402-70	8											
<table border="1"> <tr> <td>Изм</td> <td>Лист</td> <td>№ док.</td> <td>Подп.</td> <td>Дата</td> </tr> <tr> <td></td> <td></td> <td></td> <td></td> <td></td> </tr> </table>						Изм	Лист	№ док.	Подп.	Дата					
Изм	Лист	№ док.	Подп.	Дата											
B-945.00.00.000. <table border="1"> <tr> <td>Лит.</td> <td>Лист</td> <td>Листов</td> </tr> <tr> <td></td> <td></td> <td>2</td> </tr> </table>						Лит.	Лист	Листов			2				
Лит.	Лист	Листов													
		2													
Копировал			Формат А4												

Формат Зона	Поз.	Обозначение	Наименование	Кол.	Примечание										
			B-945.00.00.000-02 см СБ рис.3.												
			Сборочные единицы												
A4	2	B-945.02.00.000-02.	Стойка	2											
			Стандартные изделия												
	6		Болт М10×130.58.01 ГОСТ 7783-81	4											
	7		Гайка М10.4.01. ГОСТ 5915-70.	4											
	8		Шайба 10.65Г.01. ГОСТ 6402-70.	4											
<table border="1"> <tr> <td>Изм</td> <td>Лист</td> <td>№ док.</td> <td>Подп.</td> <td>Дата</td> </tr> <tr> <td></td> <td></td> <td></td> <td></td> <td></td> </tr> </table>						Изм	Лист	№ док.	Подп.	Дата					
Изм	Лист	№ док.	Подп.	Дата											
B-945.00.00.000. <table border="1"> <tr> <td>Лит.</td> <td>Лист</td> <td>Листов</td> </tr> <tr> <td></td> <td></td> <td>3</td> </tr> </table>						Лит.	Лист	Листов			3				
Лит.	Лист	Листов													
		3													
Копировал			Формат А4												

25/

Предельные отклонения размеров:
отверстий H14, валов h14, остальных ± IT14/2

B-945.00.00.001.				
Изм	Лист	№ док.	Подп.	Дата
Разраб.	Печерников	Ильин		
Проб.	Асоров	Ильин		
Н.контр.	Мартынов	Ильин		
Утв.	Сымонов	Ильин		

Лит.	Масса	Масштаб
	0,64	1:2
Лит	Листов 1	

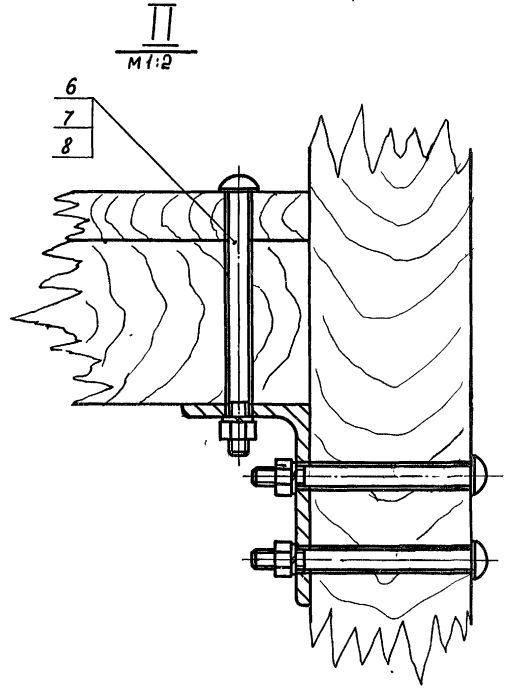
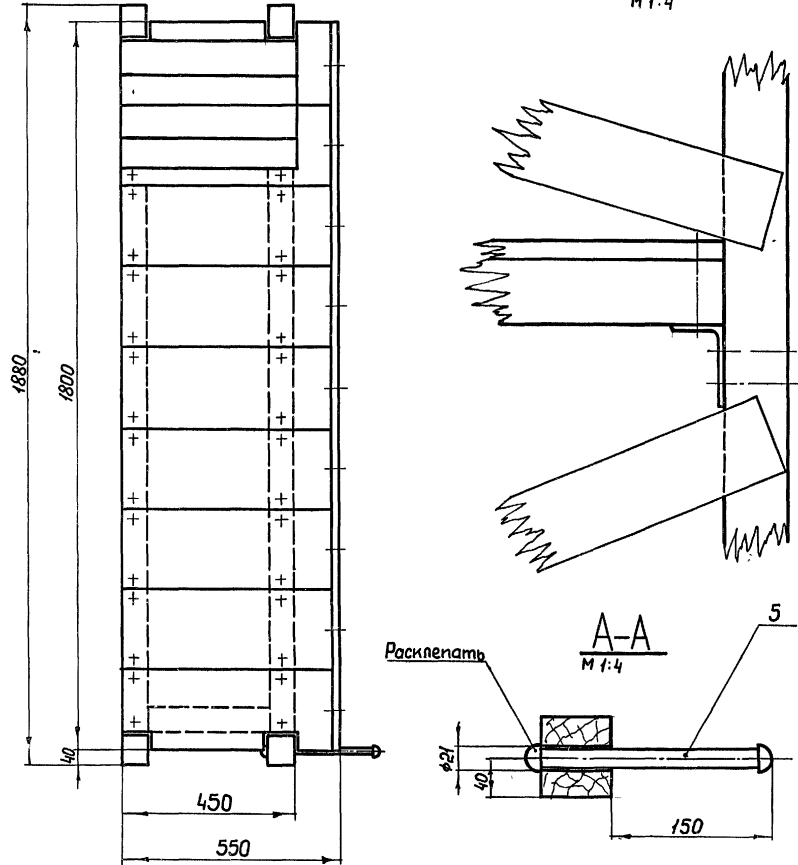
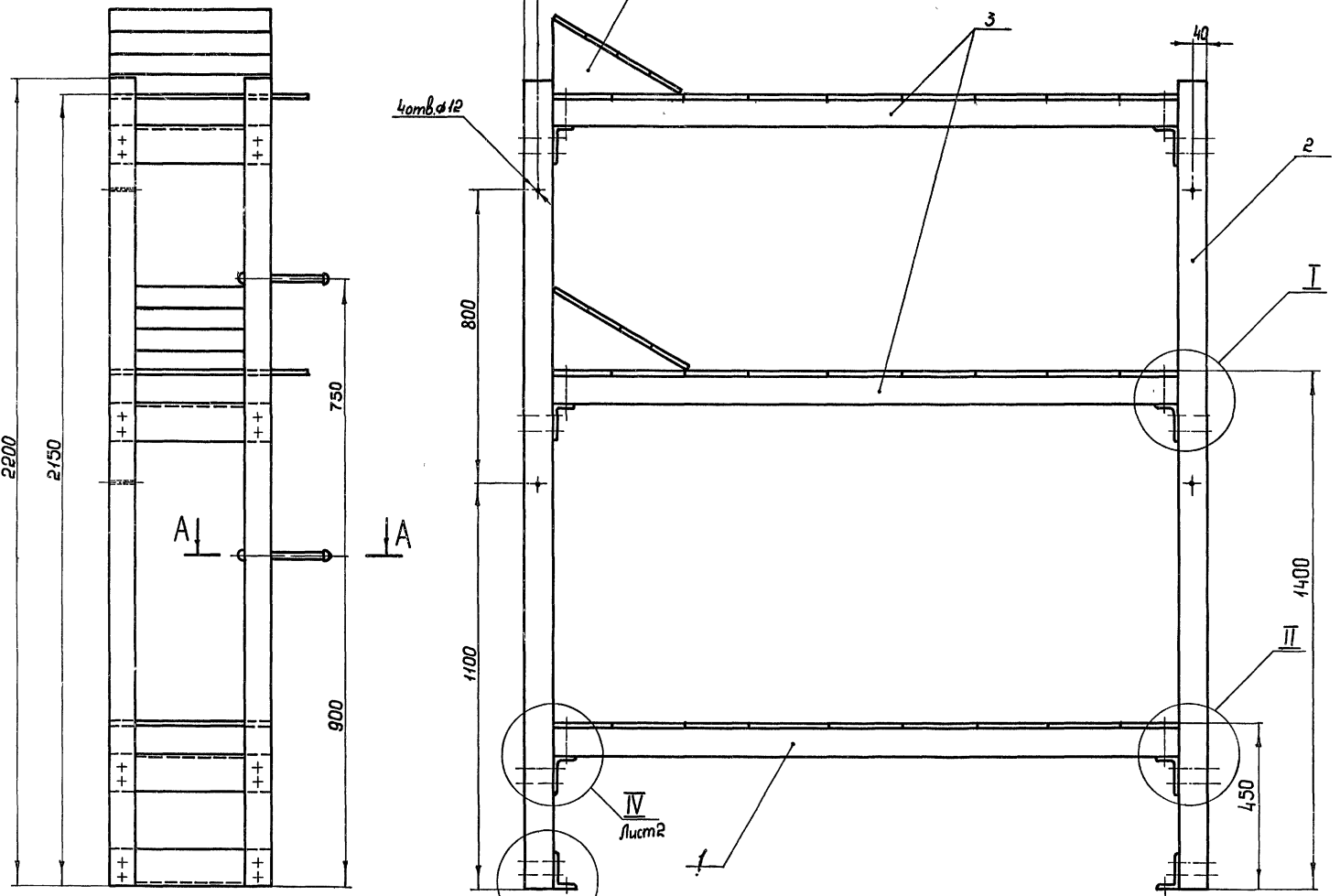
Изм	Лист	№ док.	Подп.	Дата
Разраб.	Печерников	Ильин		
Проб.	Асоров	Ильин		
Н.контр.	Мартынов	Ильин		
Утв.	Сымонов	Ильин		

Круг B38 ГОСТ 2590-71
B.СТ3. ГОСТ 535-79

B/4 06514

Копировал 22247-02 4 Формат А4

Рис. 1



1. При установке нар в ряд возможен вариант использования одной стойки (см. узел IV).
2. Металлические изделия покрыть грунтовкой ФП-03 к ГОСТ 9109-81 и эмалью МЛ-12 коричневой ГОСТ 9754-76
3. Для крепления нар к стене в стойках предусмотрены отверстия $\varnothing 12$
4. Для увеличения жёсткости конструкции в продольном направлении допускается устанавливать раскосы (см. узел I)

Наименование	Обозначение	Рис	Масса, кг
Нары деревянные 3-х ярусные	В-945.0000.000.	1	126
Нары деревянные 2-х ярусные		-01	84
Нары деревянные одноярусные		-02	39

				В-945.00.0000.СБ			
Изм.	Лист	из	Всего	Унифицированные нары деревянные тип I Сборочный чертеж	Лист	Масса	Масштаб
Разраб.	Печерников	Ильин			СМ.		1:10
Проб.	Асоров	Ильин		Лист	1	Листов	2
Т.контр.	Асоров	Ильин		В/4 06514			
И.контр.	Мартыних	Ильин					
Чтв.	Симонов	Ильин	25.11				

Серия В-945-1 В-945-1

Имя, фамилия, Подпись и дата
Взам инв № Инв № дубл Подпись и дата
Имя, фамилия Подпись и дата

Серия Д1.0173-1 Вид 1

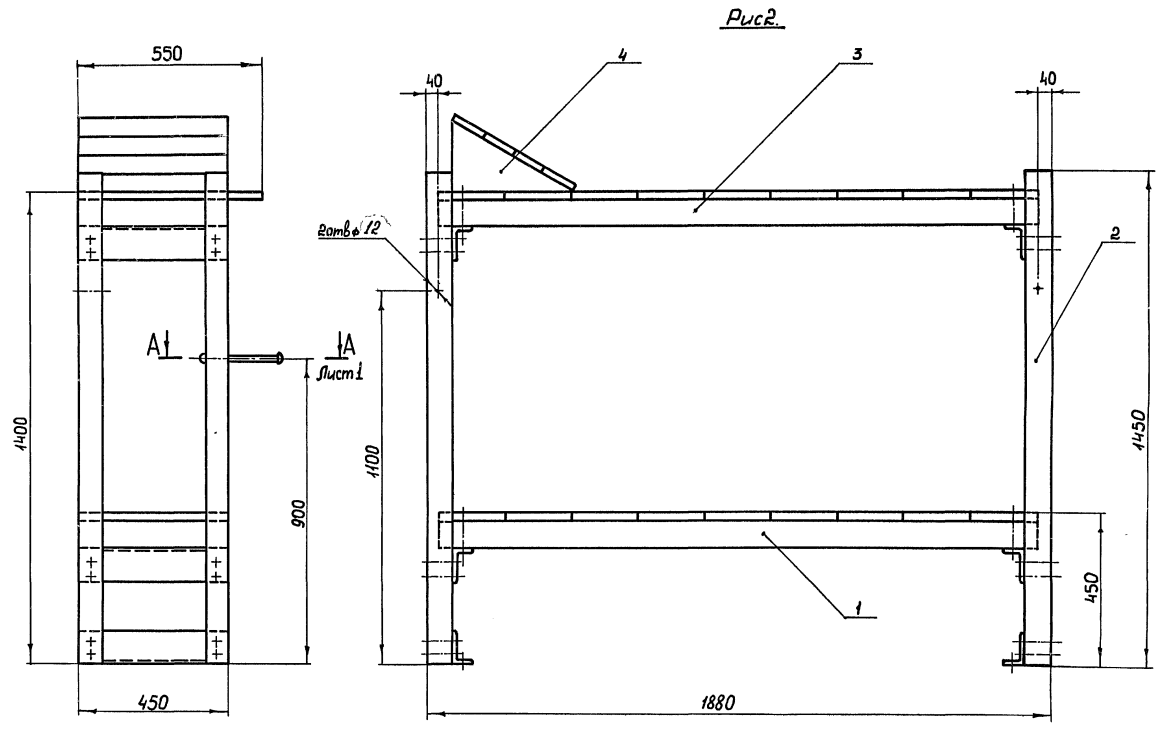
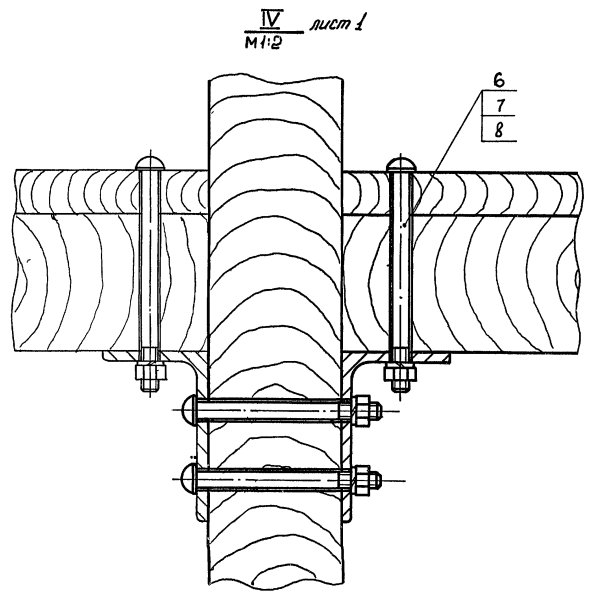
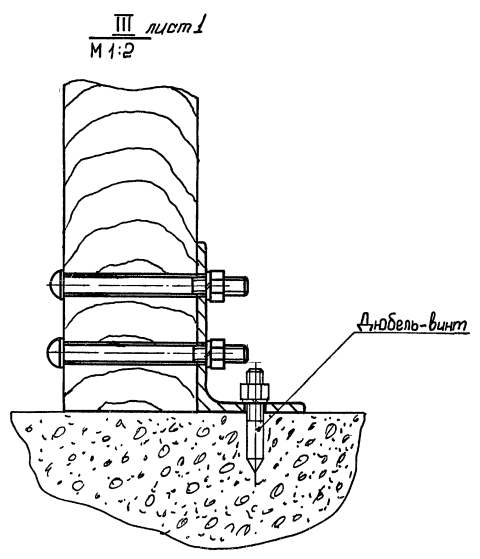
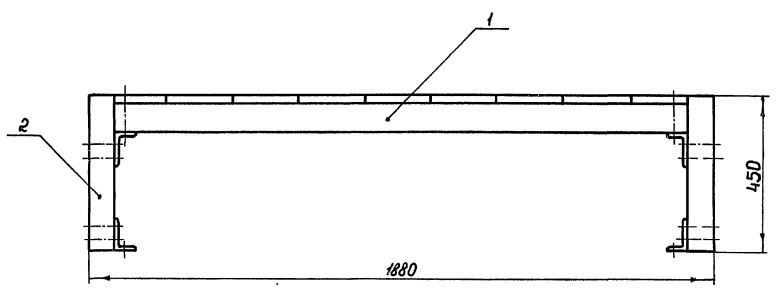
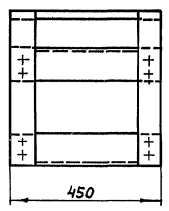


Рис. 3



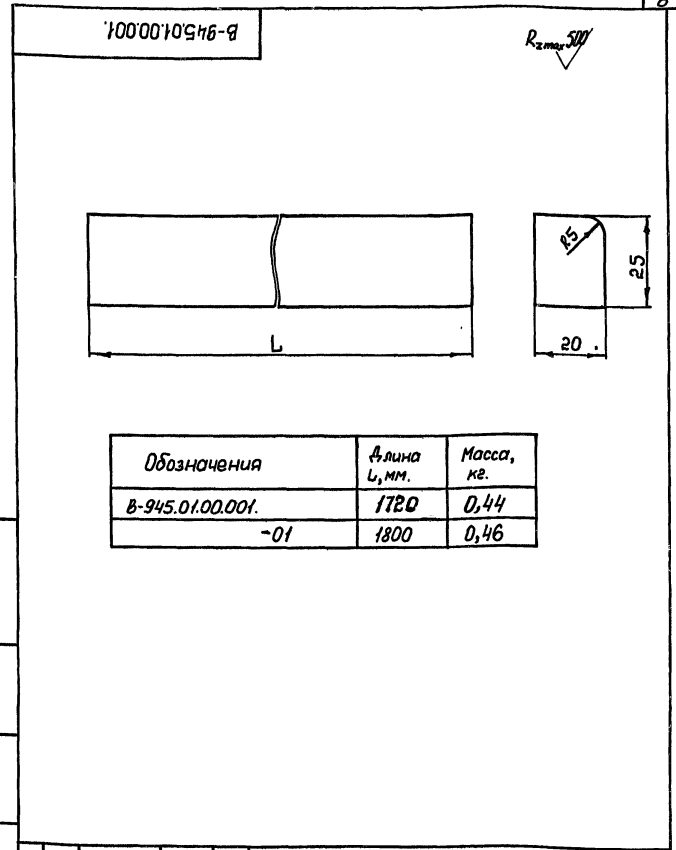
И.В. Мельников Подпись и дата
 В.В. Мельников Подпись и дата
 И.В. Мельников Подпись и дата

Серия 01.0179-1 Вып. 1

Шиф. № пров. / Шиф. № разраб. / Подп. и дата

Формат	Зона	Лист	Обозначение	Наименование	Кол.	Примечание
				Документация		
A3			B-945.01.00.000.СБ.	Сборочный чертеж		
				Детали		
A4	1		B-945.01.00.001.	Рейка	1	
B4	2		B-945.01.00.002.	Брусом L=1720 Брусом 70*80 ГОСТ 24454-80Е	2	4,9кг.
B4	3		B-945.01.00.003.	Доска L=430 Доска 25*200 ГОСТ 24454-80Е	9	1,1
				Стандартные изделия		
	4			Гвозди К 3*70 ГОСТ 4028-63	32	
	5			Гвозди К 1,8*50 ГОСТ 4028-63	по треб.	

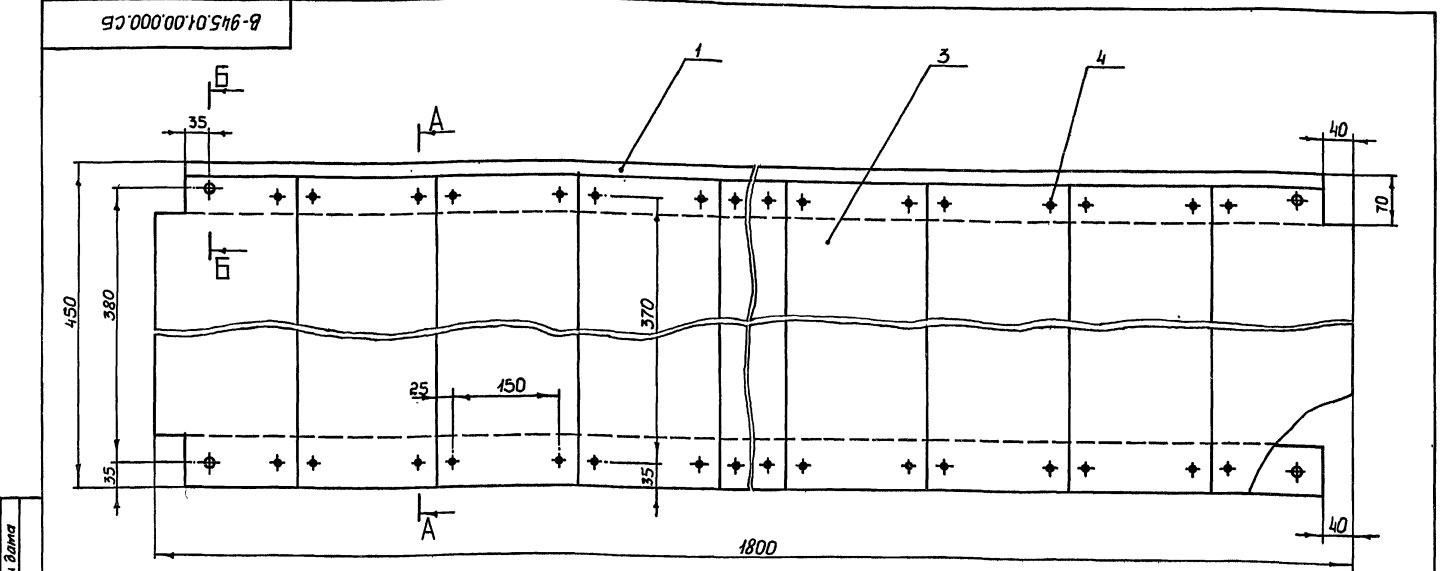
Шиф. № пров.		Шиф. № разраб.		Подп.		Дата	
М.И.С.		Л.С.		И.С.		25.12.86	
B-945.01.00.000.				Лист		Листов	
Лежак				8/4		06514	
Копировал				Формат А4			



Обозначения		Длина L, мм.	Масса, кг.
B-945.01.00.001.		1720	0,44
-01		1800	0,46

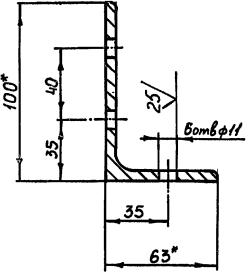
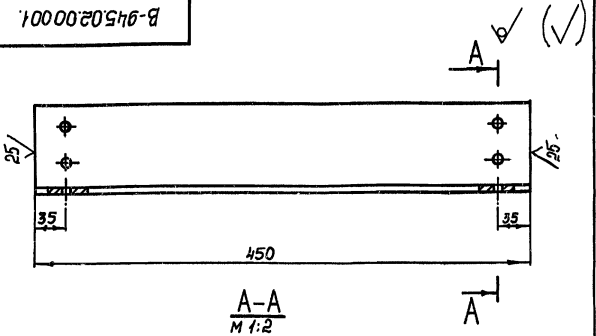
B-945.01.00.001.				Лист	Масса	Масштаб
Рейка				8/4	06514	1:1
Лист				Листов		
1				1		

Шиф. № пров. / Шиф. № разраб. / Подп. и дата



Шиф. № пров.		Шиф. № разраб.		Подп.		Дата	
М.И.С.		Л.С.		И.С.		25.12.86	
B-945.01.00.000.СБ.				Лист		Листов	
Лежак				20,2		1:5	
Сборочный чертеж				8/4		06514	
Копировал 22247-02				Формат А3			

В-945.02.00.001



- 1 Размеры для справок.
- 2 Предельные отклонения размеров: отверстий H14, валов h14, остальных ± IT14/2

В-945.02.00.001

Изм	Лист	№ докум	Подп.	Дата	Лит	Масса	Масштаб
Разраб	Печерников	Игорь				3,3	1:4
Пров	Асгаров				Лист		Листов 1
Т.контр	Асгаров						
И.контр	Марьянич				Лист		Листов 1
Утв.	Симонов				В/ч 06514		

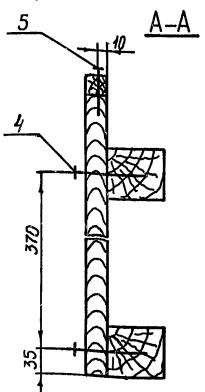
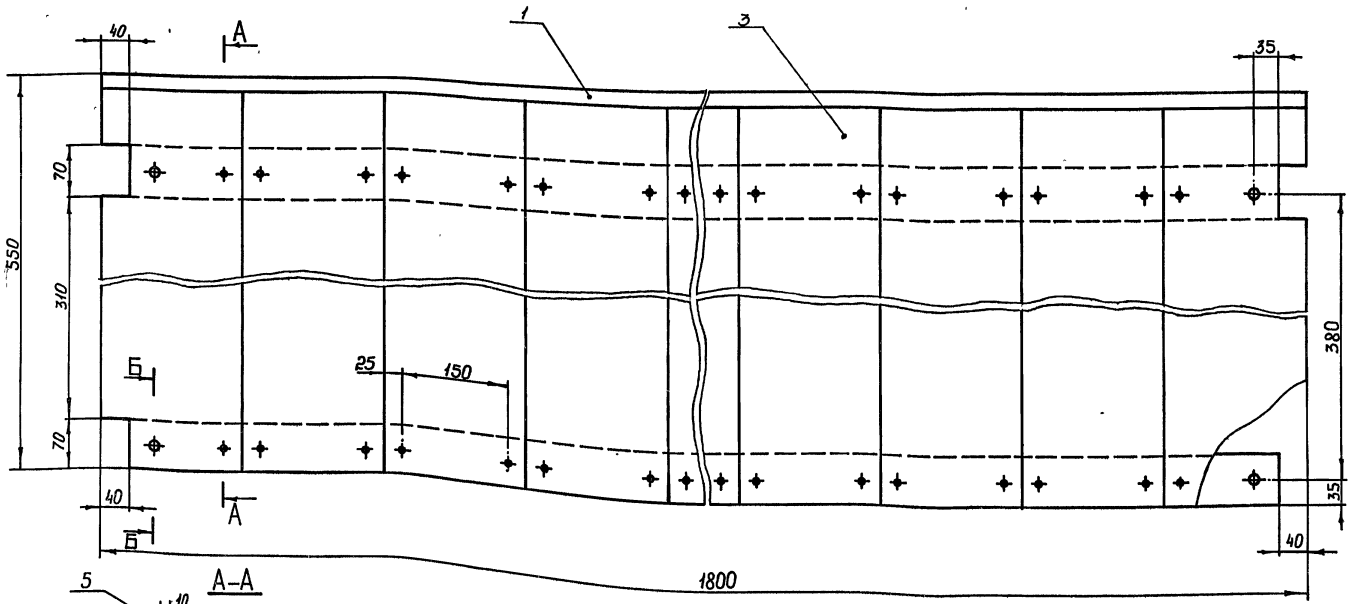
Уголок Б-100*63*6 ГОСТ 8510-72 в.ст3сп.2 ГОСТ 535-79
Копировал: Формат А4

Формат	Зона	Поз	Обозначение	Наименование	Кол.	Примечание
				Документация		
В	1		В-945.03.00.000.С.Б.	Сборочный чертеж		
				Детали		
И	1		В-945.01.00.001-01.	Рейна	1	
Б	2		В-945.03.00.001.	Брусом L=1720 Брусом 70*80 ГОСТ 24454-80Е	2	4,9кг
Б	3		В-945.03.00.002.	Доска L=530 Доска 25*200 ГОСТ 24454-80Е	9	1,4кг
				Стандартные изделия		
		4		Гвозди К 3*70 ГОСТ 4028-63	32	
		5		Гвозди К 1,8*50 ГОСТ 4028-63	по треб	

Изм	Лист	№ докум	Подп.	Дата	Лит	Масса	Масштаб
Разраб	Печерников	Игорь					
Пров	Асгаров				Лист		Листов 1
Т.контр	Асгаров						
И.контр	Марьянич				Лист		Листов 1
Утв.	Симонов				В/ч 06514		

В-945.03.00.000
Лежак
Копировал: Формат А4

В-945.03.00.000.С.Б.



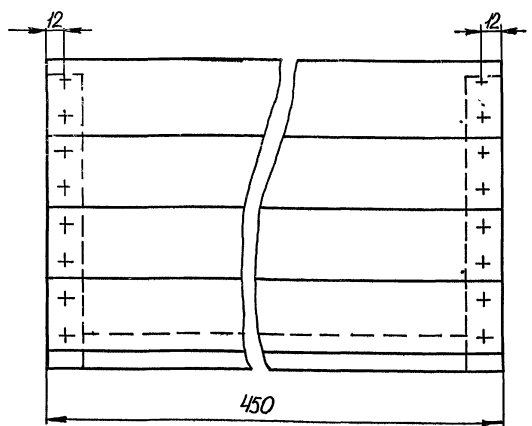
М 1:2

Изм	Лист	№ докум	Подп.	Дата	Лит	Масса	Масштаб
Разраб	Печерников	Игорь				2,0	1:5
Пров	Асгаров				Лист		Листов 1
Т.контр	Асгаров						
И.контр	Марьянич				Лист		Листов 1
Утв.	Симонов				В/ч 06514		

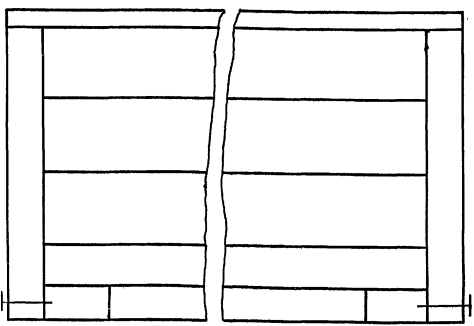
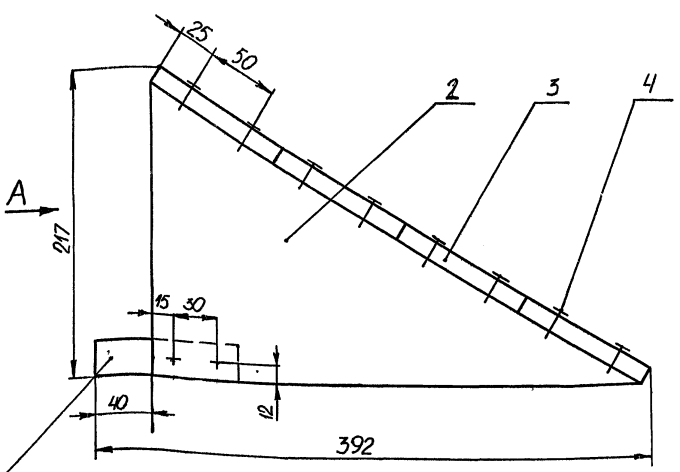
В-945.03.00.000.С.Б.
Лежак
Сборочный чертеж
Копировал: 22247-02 9 Формат А3

В-945.04.00.000СБ

Стр. 01 от 019 - 1 Вып. 1



Вид А



В-945.04.00.000СБ				Лист	Масса	Масшт.
Подголовник					2,6	1:25
сборочный чертёж				Лист	Листов 1	
				В/4 06514		
Изм.	Лист	№ докум.	Подп.	Дата		
Разраб.		Мицаев				
Проб.		Асгаров				
Т.контр.		Асгаров				
И.контр.		Мартынюк				
Утв.		Симанов				

Копировал _____ Формат А3

Изм. Листов Лист и дата Взам инв. № Изм. № Дата Лист и дата

Формат	Лист	Лист	Обозначение	Наименование	кол	Примечание
				Документация		
А3			В-945.04.00.000СБ	Сборочный чертёж		
				Детали		
А4	1		В-945.04.00.001	доска	1	
А4	2		В-945.04.00.002	доска	2	
Б4	3		В-945.04.00.003	доска L=450		
				доска 13*100 ГОСТ 24454-80Е	4	0,3 кг.
				Стандартные изделия		
	4			шпатель 1,8*50 ГОСТ 4028-63	20	

В-945.04.00.000

Подголовник

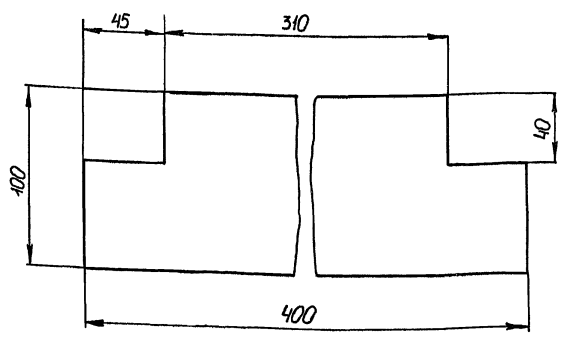
Лист	Лист	Листов
		1
В/4 06514		

Копировал _____ Формат А4

Изм. Листов Лист и дата Взам инв. № Изм. № Дата Лист и дата

100.00.01.00.016-В

Re max 500



Изм. Листов Лист и дата Взам инв. № Изм. № Дата Лист и дата

В-945.04.00.001

Доска

Доска 25*100 ГОСТ 24454-80Е

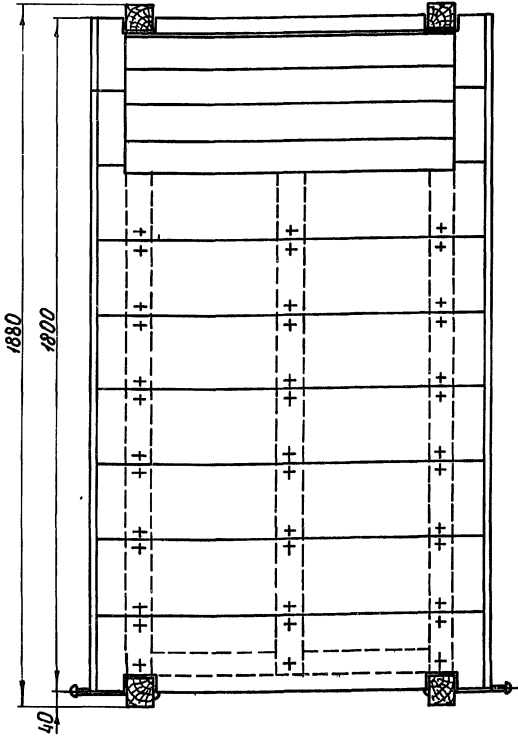
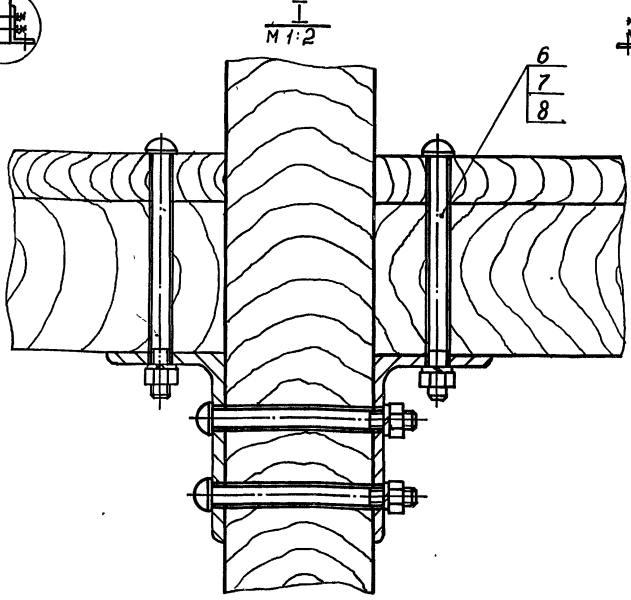
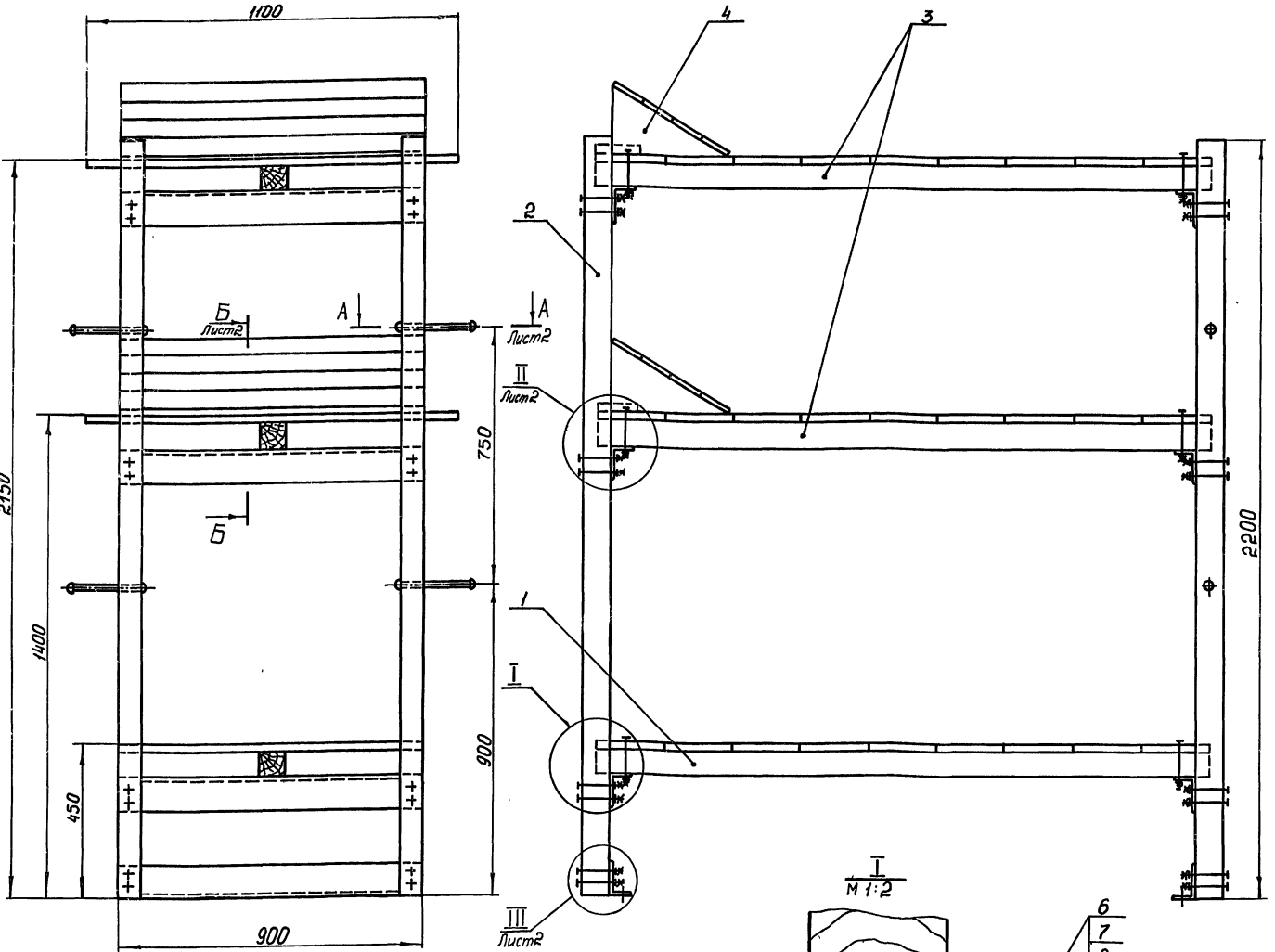
Лист	Масса	Масшт.
	0,46	1:2
Лист	Листов 1	
В/4 06514		

Копировал 22247-02 10 Формат А4

Серия 01.0119-1 Вып. 1

В-946.00.00.000.СБ.

Рис. 1.



1. При установке нар в ряд возможен вариант использования одной центральной стойки (см. узел I).
2. Металлические изделия покрыть грунтовкой ФЛ-03к ГОСТ 9109-01 и эмалью МН-12 каричневой ГОСТ 9754-76
3. Для увеличения жесткости конструкции в продольном направлении допускается устанавливать раскосы (см. разрез Б-Б).

Наименование	Обозначение	Рис.	Масса кг.
Нары деревянные 3-х ярусные.	В-946.00.00.000.	1	218
Нары деревянные 2-х ярусные.	-01	2	143
Нары деревянные одноярусные	-02	3	68

				В-946.00.00.000.СБ.				
Изм.	Лист	№ док.	Подп.	Дата	Унифицированные нары деревянные тип II	Лист	Масса	Масштаб
Разраб.	Печерников	Мягко				СМ	табл	1:10
Проб.	Лесовод	Ильин			Сборочный чертёж			Лист 1
Т.контр.	Лесовод	Ильин						Листов 2
И.контр.	Мартынюк	Ильин						6/4 06514
Чтб.	Симонюк	Ильин						Формат А2

Имя, отчество, Подп. и Дата, Взам инв. №, Инв. № экз., Подп. и Дата

Серия 01.0179-1 Вып. 1

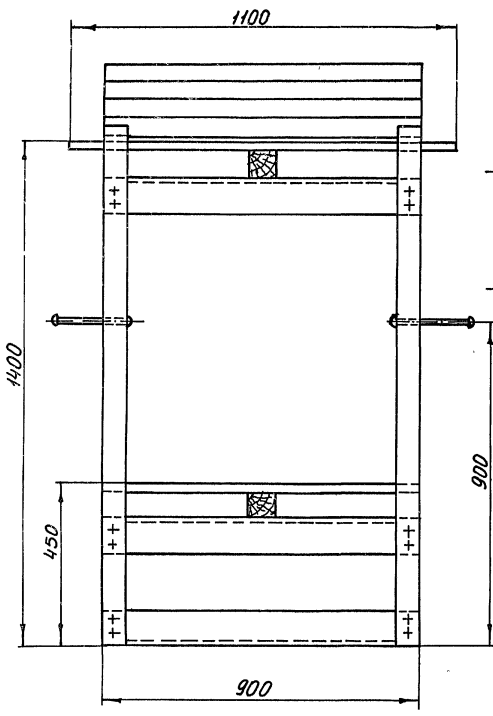


Рис. 2

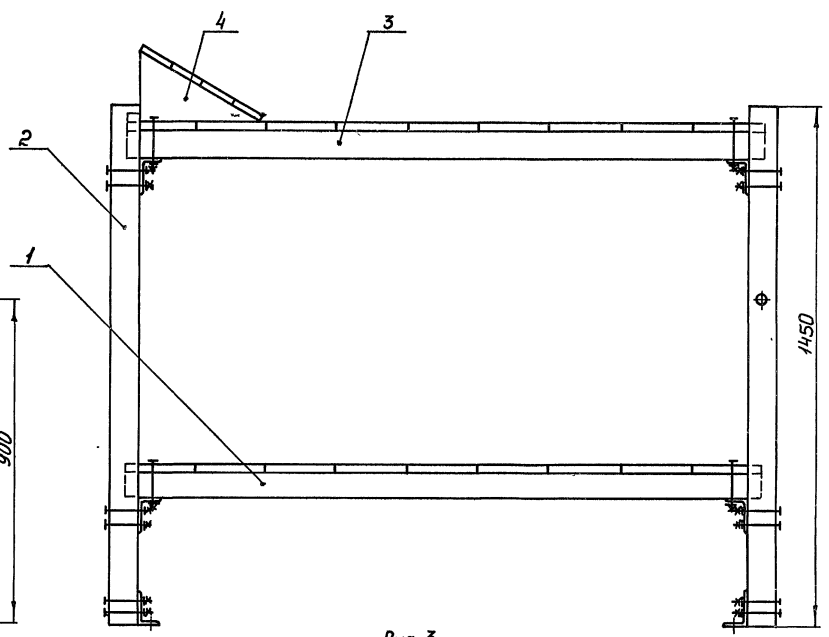
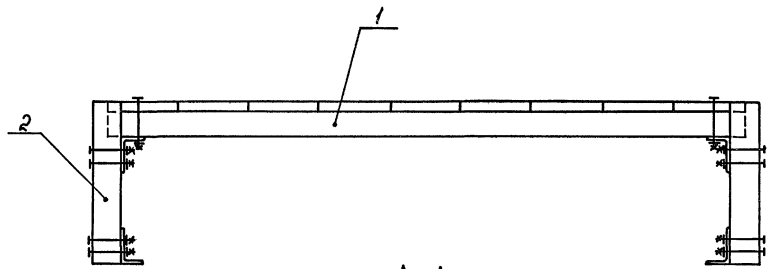
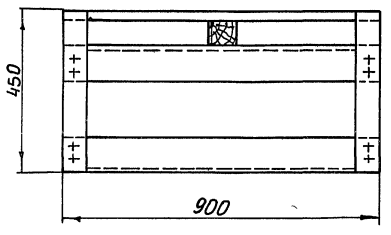
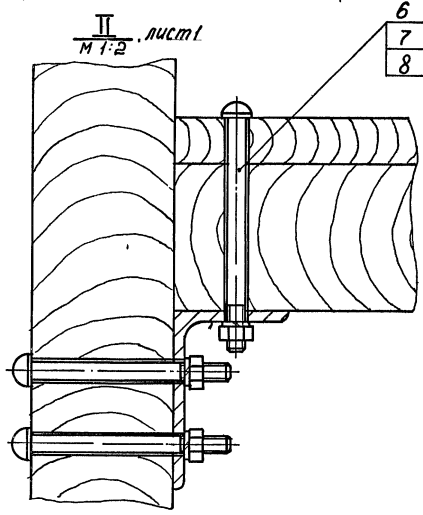
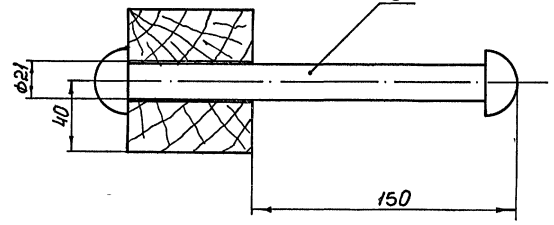


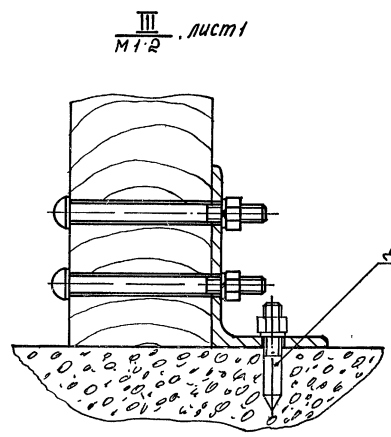
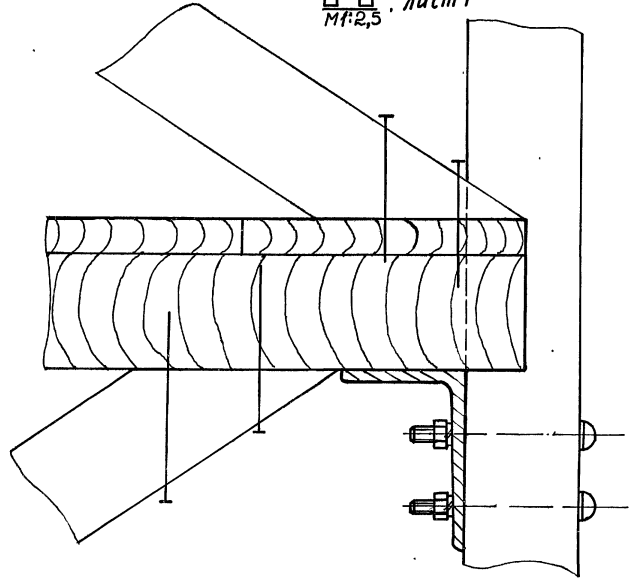
Рис. 3



A-A лист 1
М 1:2



Б-Б лист 1
М 1:2,5



Изм.	№	Исполн.	Подп.	Дата

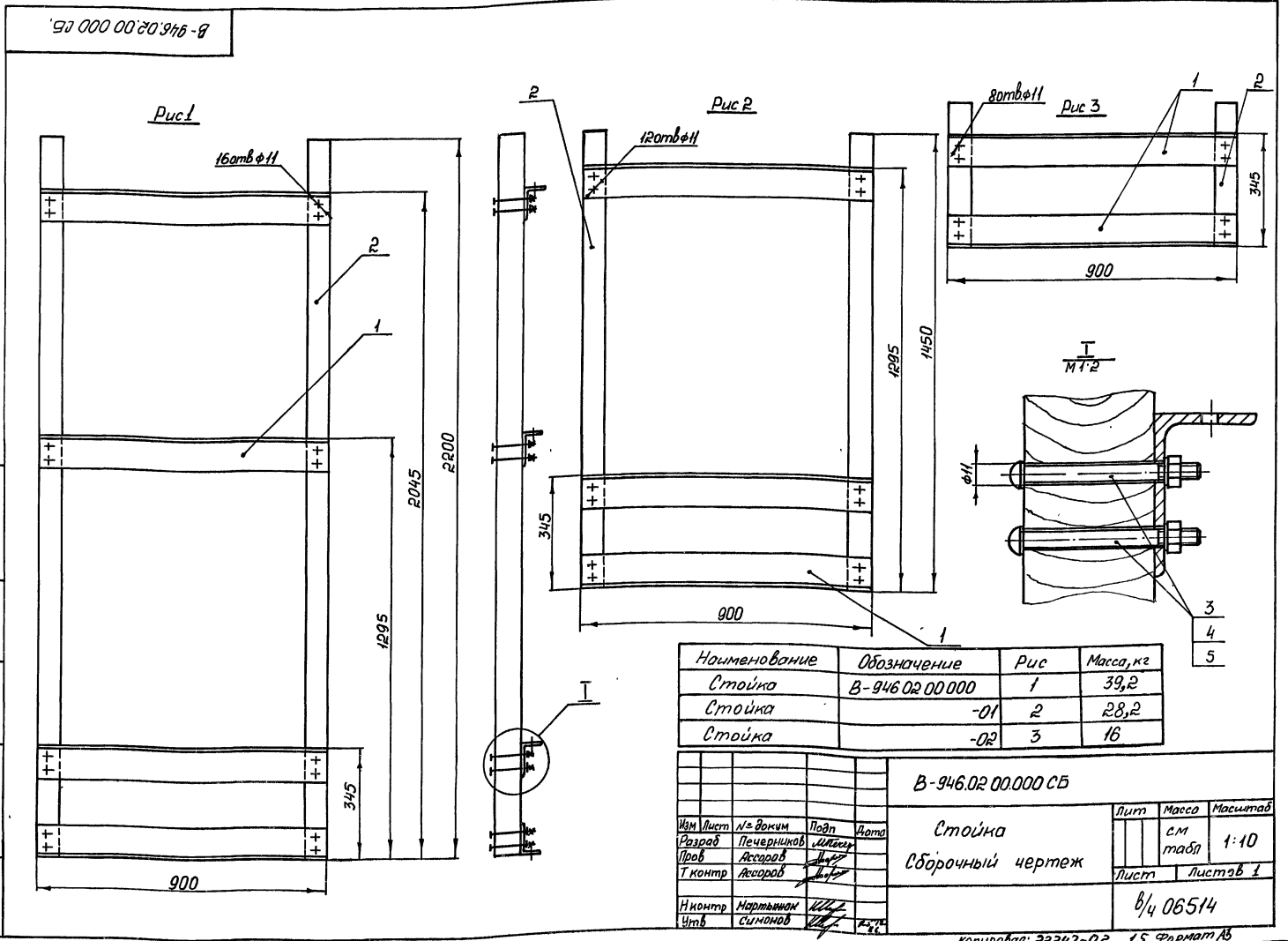
Серия 01.0179 - 1 Вып. 1

Формат	Зона	Лист	Обозначение	Наименование	Кол.	Примечание
				Документация		
A3			B-946.02.00.0000 СБ	Сборочный чертеж		
			Переменные данные для исполнения			
			B-946.02.00.0000			
			см. СБ рис 1			
			Детали			
A4	1		B-946.02.00.0001	Уголок	4	
B4	2		B-946.02.00.0002	Брусок L=2200 Брусок 70*80 ГОСТ 24454-80E	2	6,3кг.
			Стандартные изделия			
	3		Болт М10*10,5801 ГОСТ 7783-81	16		
	4		Гайка М10 4.01 ГОСТ 5915-70	16		
	5		Шайба 10,65ГО1 ГОСТ 6402-70	16		
			B-946.02.00.0000-01			
			см. СБ рис. 2			
			Детали			
A4	1		B-946.02.00.0001	Уголок	3	
			B-946.02.00.0000.			
Им	Лист	№ докум	Подп.	Дата		
Разраб	Печеришков	Ильин			Лит	Лист
Проб	Асгаров	Ильин			1	2
И контр	Мартыняк	Ильин				
Чтв	Симаков	Ильин				
Стойка				8/4 06514		

Копировал: Формат А4

Формат	Зона	Лист	Обозначение	Наименование	Кол.	Примечание
B4	2		B-946.02.00.0002	Брусок L=1450 Брусок 70*80 ГОСТ 24454-80E	2	4,1кг
			Стандартные изделия			
	3		Болт М10*10,5801 ГОСТ 7783-81	12		
	4		Гайка М10 4.01 ГОСТ 5915-70	12		
	5		Шайба 10,65ГО1 ГОСТ 6402-70	12		
			B-946.02.00.0000-02			
			см. СБ рис 3			
			Детали			
A4	1		B-946.02.00.0001	Уголок	2	
B4	2		B-946.02.00.0002	Брусок L=450 Брусок 70*80 ГОСТ 24454-80E	2	1,3кг
			Стандартные изделия			
	3		Болт М10*10,5801 ГОСТ 7783-81	8		
	4		Гайка М10 4.01 ГОСТ 5915-70	8		
	5		Шайба 10,65ГО1 ГОСТ 6402-70	8		
			B-946.02.00.0000.			
Им	Лист	№ докум	Подп.	Дата		
Разраб	Печеришков	Ильин			Лит	Лист
Проб	Асгаров	Ильин			1	2
И контр	Мартыняк	Ильин				
Чтв	Симаков	Ильин				
Стойка				8/4 06514		

Копировал Формат А4

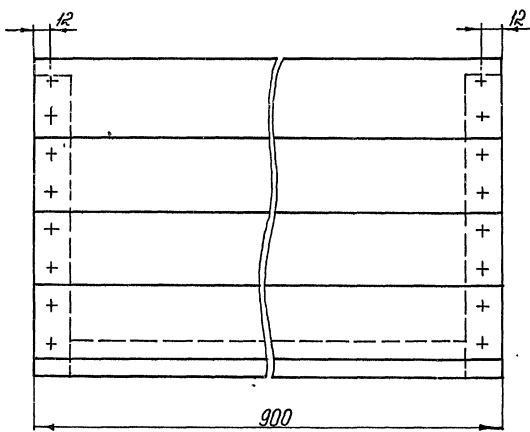


B-946.02.00.0000 СБ

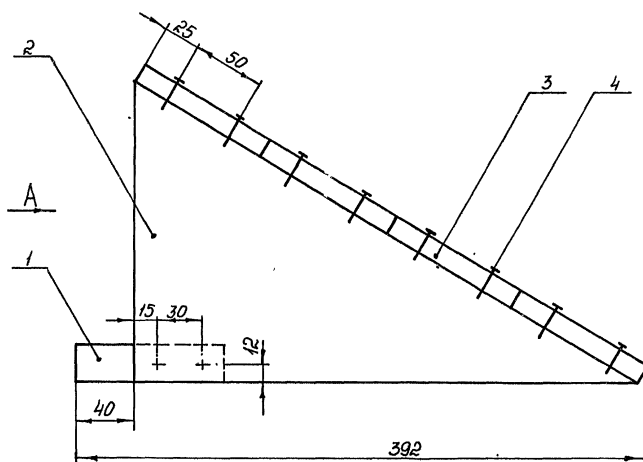
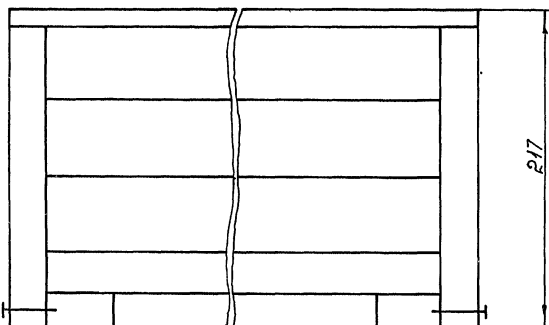
Им	Лист	№ докум	Подп.	Дата	Лит	Масса	Масштаб
Разраб	Печеришков	Ильин				см	1:10
Проб	Асгаров	Ильин			Лист	Листов 1	
И контр	Асгаров	Ильин					
И контр	Мартыняк	Ильин					
Чтв	Симаков	Ильин					
Стойка				8/4 06514			
Сборочный чертеж							

Копировал: 22247-02 15 Формат А5

В-946 04 00 000 СБ



Вид А



Серия 01 0179-1 Вып. 1

Ид. изобр. Подп. и дата Взам инв. № Инв. № Выб. Подп. и дата

В-946 04 00 000 СБ				Лист	Масса	Масштаб
Подголовник					5,2	1:2,5
Сборочный чертеж				Лист	Листов 1	
				8/4 06514		

Изм	Лист	№ док-м	Подп.	Дата
Разраб.		Печерников	Ильин	
Проб.		Александр	Ильин	
Т.контр.		Александр	Ильин	
И.контр.		Мартынюк	Ильин	
Утв.		Симонов	Ильин	23.12.86

Копировать

Формат А3

Формат	Зона	№	Обозначение	Наименование	Кол.	Примечание
				<u>Документация</u>		
A3			В-946 04 00 000 СБ	Сборочный чертеж		
				<u>Детали</u>		
A4	1		В-946 04 00 0001	Доска	1	
A4	2		В-945 04 00 0002	Доска	2	
B4	3		В-946 04 00 0003	Доска L=900		
				Доска 13x100 ГОСТ 24454-80E	4	0,7кг
				<u>Стандартные изделия</u>		
	4			Гвозди 4,8x50 ГОСТ 4028-63	20	

Ид. изобр. Подп. и дата Взам инв. № Инв. № Выб. Подп. и дата

В-946 04 00 000				Лист	Лист	Листов
Подголовник						1
				8/4 06514		

Копировать

Формат А4