

ТИПОВЫЕ РЕШЕНИЯ СИСТЕМ И УСТРОЙСТВ ВНУТРЕННЕГО ОБОРУДОВАНИЯ  
СООРУЖЕНИЙ ГРАЖДАНСКОЙ ОБОРОНЫ

**ТДК-Н-1-70**

ЧАСТЬ II

РАЗДЕЛ VII. ЗАЩИЩЕННЫЕ СТАНЦИИ ФЕКАЛЬНОЙ ПЕРЕКАЧКИ.

Альбом №10

САНУЗЛЫ И СТАНЦИИ ПЕРЕКАЧКИ.

12026

ТИПОВЫЕ РЕШЕНИЯ СИСТЕМ И УСТРОЙСТВ ВНУТРЕННЕГО ОБОРУДОВАНИЯ СООРУЖЕНИЙ  
ГРАЖДАНСКОЙ ОБОРОНЫ

ТДК - Н - I - 70

Часть II

СОСТАВ ЧАСТИ

НОМЕРА РАЗДЕЛОВ	НАИМЕНОВАНИЕ РАЗДЕЛОВ	КОЛИЧ-ВО АЛЬБОМОВ В РАЗДЕЛЕ	ПОРЯДКОВЫЕ НОМЕРА И НАИМЕНОВАНИЕ АЛЬБОМОВ	ОРГАНИЗАЦИЯ, РАСПРОСТРАНЯЮЩАЯ РАЗДЕЛ
РАЗДЕЛ I	Принципиальные решения сооружений гражданской обороны и рекомендации по применению альбомов типовых деталей и конструкций.	в одном альбоме	<u>Альбом №1</u> в 2-х книгах. Принципиальные решения и рекомендации	УПРАВЛЕНИЕ „МОСПРОЕКТ-1“
РАЗДЕЛ II	Аварийные выходы, воздухозаборные, воздуховыбросные и газовыхлопные устройства.	в одном альбоме	<u>Альбом №2</u> РАБОЧИЕ ЧЕРТЕЖИ КОНСТРУКЦИЙ	ЦЕНТРАЛЬНЫЙ ИНСТИТУТ ТИПОВЫХ ПРОЕКТОВ
РАЗДЕЛ III	Установка дверей, противовзрывных устройств (с приложением). Герметизирующие устройства и компенсация входов.	в двух альбомах	<u>Альбом №3</u> с приложением. УСТАНОВКА ДВЕРЕЙ И ПРОТИВОВЗРЫВНЫХ УСТРОЙСТВ. <u>Альбом №4</u> ГЕРМЕТИЗИРУЮЩИЕ УСТРОЙСТВА И КОМПЕНСАЦИЯ ВХОДОВ.	— " —
РАЗДЕЛ IV	Защитно-герметические металлические откатные двери для проемов размерами 300×240 и 180×240 в сооружениях гражданской обороны.	в двух альбомах	<u>Альбом №5</u> ЗАЩИТНО-ГЕРМЕТИЧЕСКАЯ МЕТАЛЛИЧЕСКАЯ ОТКАТНАЯ ДВЕРЬ ДУ-I-5 <u>Альбом №6</u> ЗАЩИТНО-ГЕРМЕТИЧЕСКАЯ МЕТАЛЛИЧЕСКАЯ ОТКАТНАЯ ДВЕРЬ ДУ-I-6.	— " —
РАЗДЕЛ V	Безопалубочное бетонирование (в металлических сетках) при возведении сооружений гражданской обороны.	в одном альбоме	<u>Альбом №7</u> РЕКОМЕНДАЦИИ ПО ПРИМЕНЕНИЮ СПОСОБА БЕЗОПАЛУБОЧНОГО БЕТОНИРОВАНИЯ	— " —

НОМЕРА РАЗДЕЛОВ	НАИМЕНОВАНИЕ РАЗДЕЛОВ	КОЛИЧ-ВО АЛЬБОМОВ В РАЗДЕЛЕ	ПОРЯДКОВЫЕ НОМЕРА И НАИМЕНОВАНИЕ АЛЬБОМОВ	ОРГАНИЗАЦИЯ, РАСПРОСТРАНЯЮЩАЯ РАЗДЕЛ
РАЗДЕЛ VI	Металлические емкости для систем внутреннего водопровода, канализация и ДЭС.	в двух альбомах	<u>Альбом №8</u> МЕТАЛЛИЧЕСКИЕ ЕМКОСТИ ДЛЯ СИСТЕМ ВНУТРЕННЕГО ВОДОПРОВОДА И КАНАЛИЗАЦИИ <u>Альбом №9</u> МЕТАЛЛИЧЕСКИЕ ЕМКОСТИ ДЛЯ ТОПЛИВА И МАСЛА В ДЭС	ЦЕНТРАЛЬНЫЙ ИНСТИТУТ ТИПОВЫХ ПРОЕКТОВ
РАЗДЕЛ VII	Защищенные станции фекальной перекачки.	в одном альбоме	<u>Альбом №10</u> САМУЗЛЫ И СТАНЦИИ ПЕРЕКАЧКИ	— " —
РАЗДЕЛ VIII	Дизель-электрические станции мощностью от 8 квт до 200 квт для сооружений гражданской обороны.	в двух альбомах	<u>Альбом №11</u> ТЕПЛОМЕХАНИЧЕСКАЯ ЧАСТЬ ДЭС И ТЕПЛОУДАЛЕНИЕ <u>Альбом №12</u> ЭЛЕКТРИЧЕСКАЯ ЧАСТЬ ДЭС	— " —
РАЗДЕЛ IX	Электрическая блокировка дверей и входных шлюзов и автоматизация насосных установок.		<u>Альбом №13</u> ЭЛЕКТРОАВТОМАТИКА	— " —

РАЗРАБОТАН  
УПРАВЛЕНИЕМ „МОСПРОЕКТ-1“

РАЗДЕЛ VII

ВВЕДЕН В ДЕЙСТВИЕ  
УПРАВЛЕНИЕМ „МОСПРОЕКТ-1“  
ПРИКАЗ № 274-Р  
ОТ 7 ДЕКАБРЯ 1971 Г.

## ЗАГЛАВНИЙ ЛИСТ

„Типовые решения систем и устройств внутреннего оборудования сооружений гражданской обороны“ ТДК-Н-1-70 разработаны на основании плана типового проектирования 1970 года в соответствии с заданием на проектирование, утвержденным НТК ГО СССР 27 января 1970 года.

„Указаниями по проектированию сооружений гражданской обороны“ СН-405-70, соответствующими главами СН и П.

Настоящий выпуск ТДК-Н-1-70, часть II содержит принципиальные решения, основные расчетные положения и рекомендации, рабочие чертежи отдельных конструкций и устройств предназначен в качестве пособия при проектировании убежищ гражданской обороны.

Выпуск состоит из следующих девяти разделов:

- I. Принципиальные решения сооружений гражданской обороны и рекомендации по применению альбомов типовых деталей и конструкций.
- II. Аварийные выходы, воздухозаборные, воздуховыбросные и газовыхлопные устройства.
- III. Установка дверей, противовзрывных устройств. Герметизирующие устройства и компенсация вводов.
- IV. Защитно-герметические металлические откатные двери для проемов размерами 300×240 и 180×240 см. в сооружениях гражданской обороны.
- V. Безопалубочное бетонирование (в металлических сетках) при возведении сооружений гражданской обороны.
- VI. Металлические емкости для систем внутреннего водопровода, канализации и ДЭС.
- VII. Защищенные станции фекальной перекачки.
- VIII. Дизель-электрические станции мощностью от 8 квт. до 200 квт. для сооружений гражданской обороны.
- IX. Электрическая блокировка дверей, входных шлюзов и автоматизации насосных установок.

Каждый раздел состоит из одного или нескольких альбомов. В альбомах ТДК-Н-1-70 часть II применена следующая буквенная маркировка частей проекта:

- „АС“ – архитектурно-строительная часть;
- „КС“ – конструкции строительные;
- „ОВ“ – отопление и вентиляция;
- „ВК“ – водопровод и канализация;
- „ЭЛ“ – электротехническая часть;
- „ЭА“ – электроавтоматика;
- „ТМ“ – тепломеханическая часть ДЭС;
- „Д5“ – дверь на проем 180×240;
- „БВФ“ – металлические емкости для водопровода и канализации;
- „БТМ“ – баки для топлива и масла;
- „УМФ“ – изделия металлические. Приложение к альбому №3.

Маркировка листов альбомов состоит из буквенных индексов, соответствующих той или иной части проекта, и цифровых индексов, обозначающих номера альбома и листа.

Пример: марка-лист ЭА-13-1, где „ЭА“ – обозначает часть „Электроавтоматика“, цифра 13 – номер альбома, цифра 1 – номер листа в альбоме.

Михайлов	Сурков	Михайлов
Савич	Бичков	Салашев
Носов		
Савич	Бичков	Салашев
Носов		
Савич	Бичков	Салашев
Носов		

ГЛАВ АПУ  
МОСКОВСКОГО  
УПРАВЛЕНИЯ  
МОСПРОЕКТ-1  
МАСТЕРСКАЯ №18  
ГИП

1970 г.	Типовые решения систем и устройств внутреннего оборудования сооружений гражданской обороны	ЗАГЛАВНИЙ ЛИСТ.	ТДК-Н-1-70 Часть II. Раздел VII. ЗАЩИЩЕННЫЕ СТАНЦИИ ФЕКАЛЬНОЙ ПЕРЕКАЧКИ	Альбом №10 Санузлы и станции перекачки	Лист 1
---------	--	-----------------	--	---	-----------

СОДЕРЖАНИЕ АЛБОМА

НН п/п	НАИМЕНОВАНИЕ ЛИСТА	МАРКА ЛИСТА	№ СТР.	ПРИМЕ- ЧАНИЕ
1	Заглавный лист	1	2	
2	Содержание альбома	АС-10-1	3	
3	Санузел на 150 человек с пудр-клозетом. Санузел на 150 человек с самотечной канализацией и пудр-клозетом. Санузел на 300 человек с самотечной канализацией и аварийной емкостью. Планы, разрезы.	АС-10-2	4	
4	Щиты и детали крепления кабин и перегородок санитарных узлов на 150 и 300 человек, узлы, спецификация.	АС-10-3	5	
5	Санитарные узлы на 450, 600 и 900 человек с защищенной станцией перекачки с совмещенным аварийным и приемным резервуаром. План и разрезы.	АС-10-4	6	
6	План армирования плиты пола для санитарных узлов на 450, 600 и 900 человек. Сечения, узлы, детали, спецификация, выборка.	АС-10-5	7	
7	Металлическая лестница МЛ-1, узлы, сечения, детализация. Спецификация.	АС-10-6	8	
8	Металлическая лестница МЛ-2, узлы, сечения, спецификация. Металлическая решетчатая дверь РДМ. Узлы, сечения. Спецификация.	АС-10-7	9	

НН п/п	НАИМЕНОВАНИЕ ЛИСТА	МАРКА ЛИСТА	№ СТР.	ПРИМЕ- ЧАНИЕ
9	План размещения щитов кабин и перегородок в санитарных узлах на 400, 600 и 900 человек. Разрезы, узлы, детали, спецификация щитов, дверей и металла.	АС-10-8	10	
10	Размещение закладных деталей и фундаментов под оборудование в санитарных узлах на 450, 600 и 900 человек. План на $\pm 0.00$ и перекрытия, развертка стены, сечения.	АС-10-9	11	
11	Ячейка санитарного узла для установки инвентарных фекальных баков. Общий вид, узлы, детализация, спецификация металла.	АС-10-10	12	
12	Санузел на 150 и 300 человек. Планы с сетями канализации. Разрезы по канализации.	ВК-10-1	13	
13	Санузлы на 450, 600 и 900 человек с защищенной станцией перекачки. Планы, разрезы по канализации, схемы обвязки насосов $1\frac{1}{2}$ К-6 и $2\frac{1}{2}$ НФ.	ВК-10-2	14	
14	Сводная спецификация.	ВК-10-3	15	

Суркова  
Михайлов  
Семелова  
Ислом.  
Проб.  
Савич  
Ббичев  
Салищев  
Бузальский  
Михайлов  
Рук. работ.  
Гл. инж.  
Гл. констр.  
СНП  
Руч. проект.  
Старший  
Мосгорисполкома  
Управление  
МОСПРОЕКТ-1  
Мастерская № 18

Объект №  
18-70-2283

Михайлов  
Бузальский  
Семенова

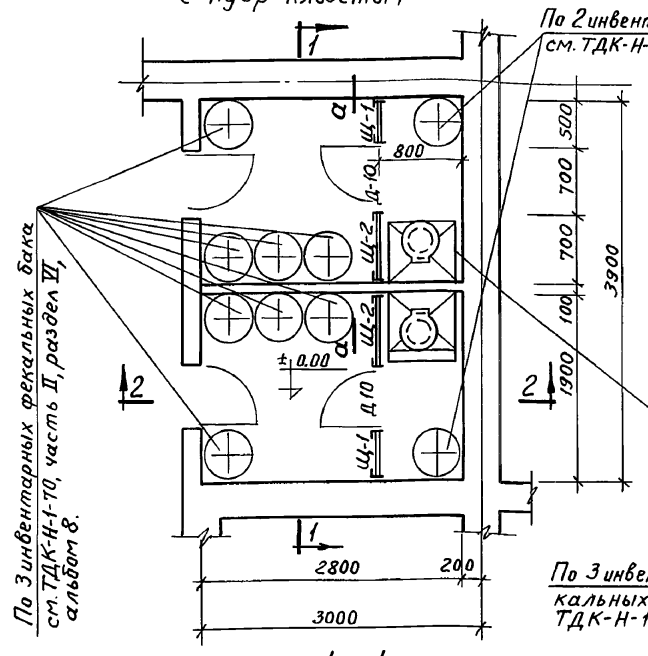
Исполнил  
Проверил  
Копировал

Свбич  
Бычков  
Селушев  
Бузальский  
Михайлов

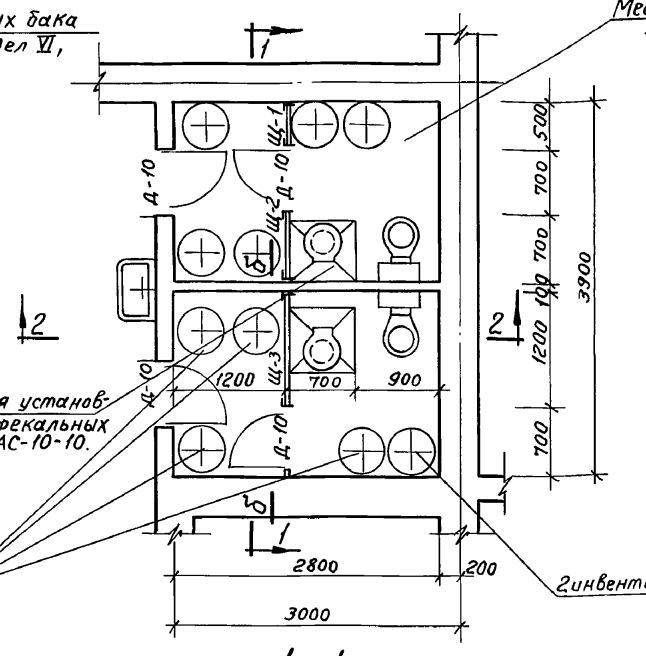
Рук. мастерской  
Гл. инженер  
Гл. конструктор  
Гл. инж. проекта  
Рук. гр. архит.

Глав. АПУ  
Мосгорисполкома  
Управление  
МОСПРОЕКТ-1  
Мастерская №18

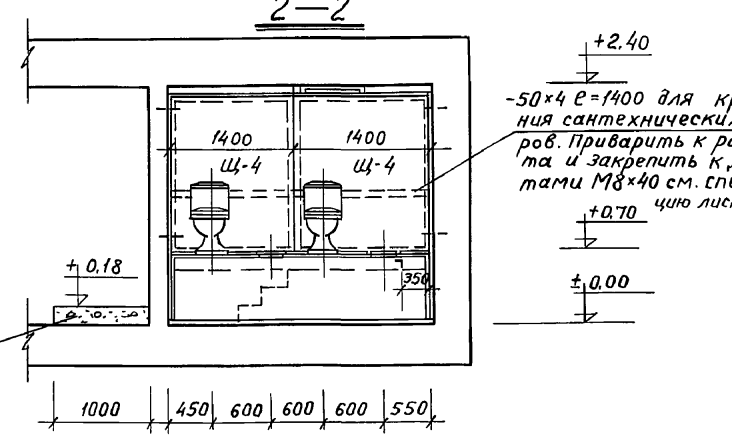
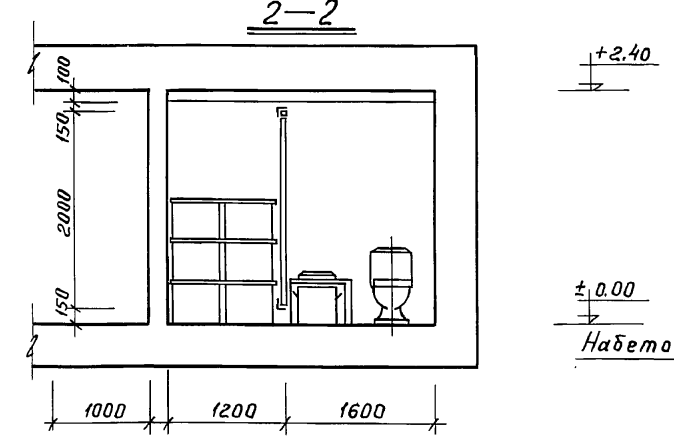
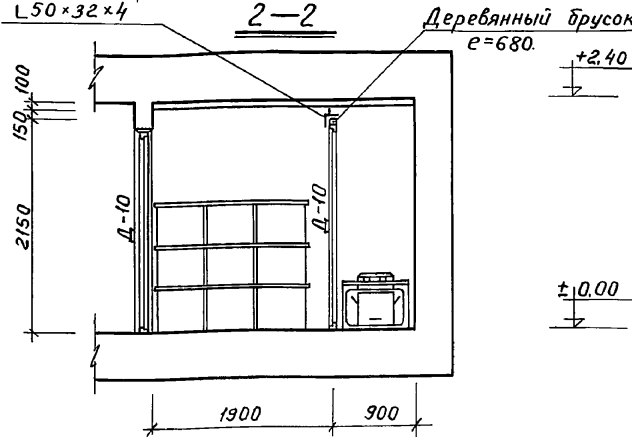
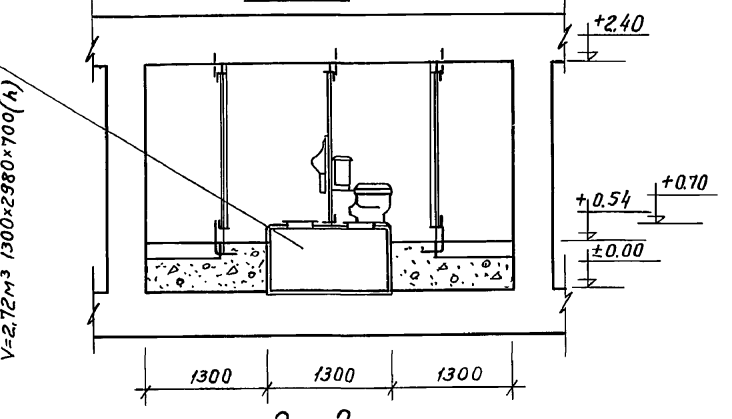
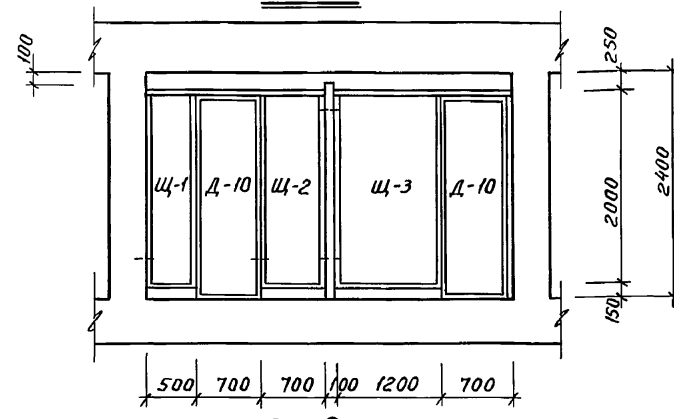
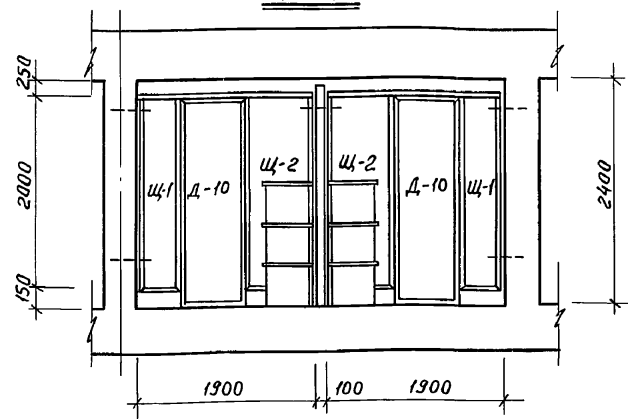
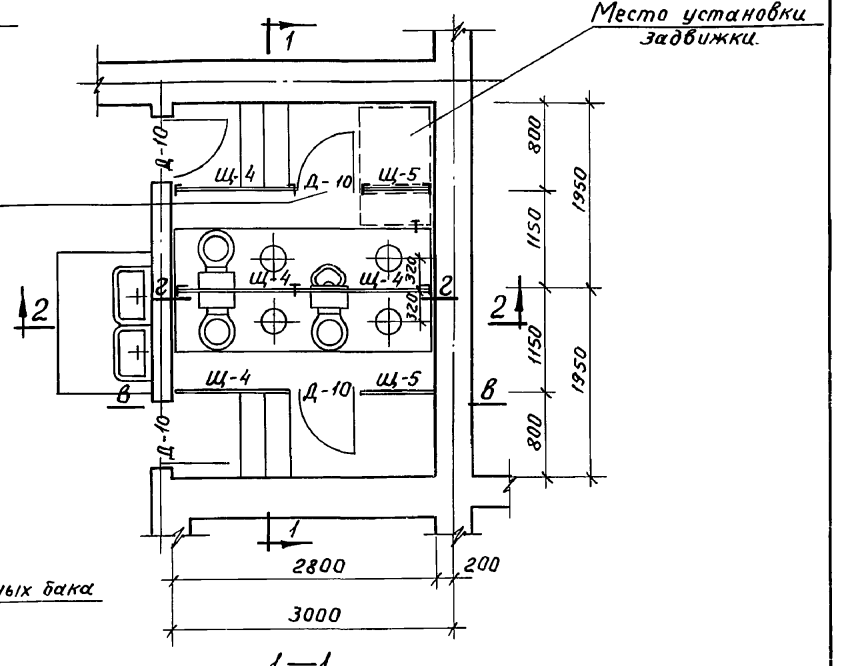
План санузла на 150 человек с пудр-клозетом



План санузла на 150 человек с самотечной канализацией и пудр-клозетом.



План санузла на 300 человек с самотечной канализацией и аварийной емкостью

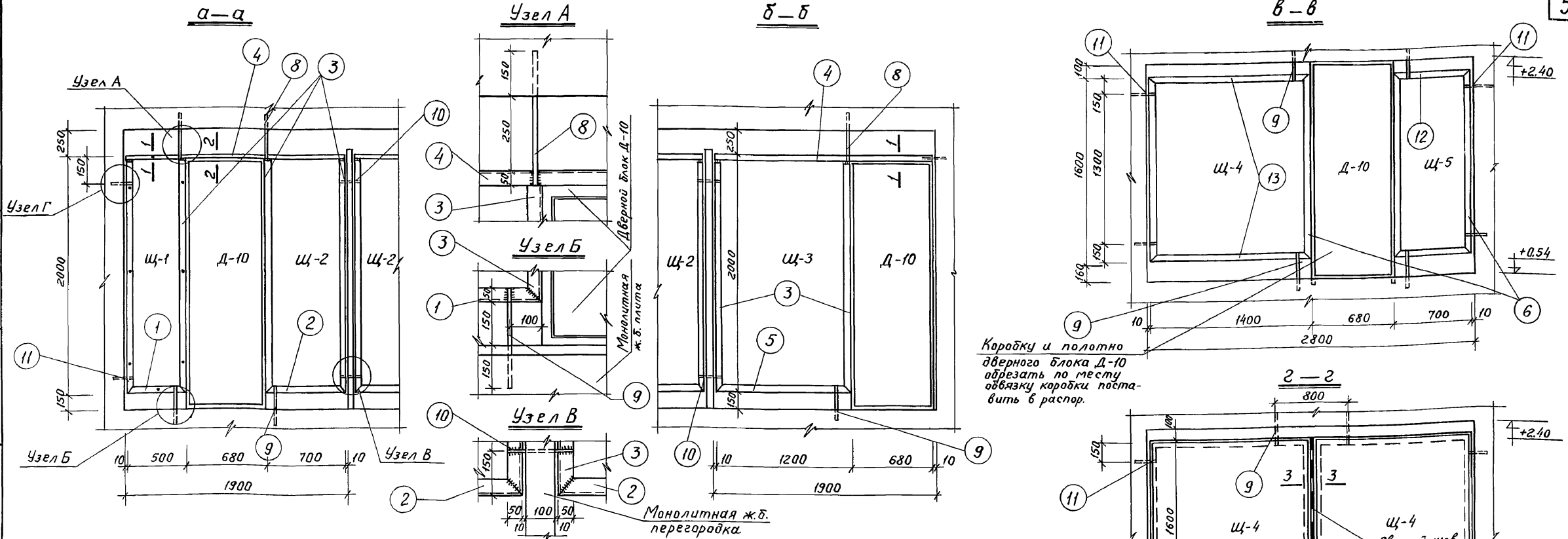


Примечания:

- Щиты и детали крепления кабин и перегородок санузлов см. лист АС-10-3.
- Общее количество инвентарных фека. баков для С.У. на 150 чел. 30 шт.

1970г	Типовые решения систем и устройств внутреннего оборудования сооружений гражданской обороны.	Санитарный узел на 150 человек с пудр-клозетом. Санитарный узел на 150 человек с самотечной канализацией и пудр-клозетом. Санитарный узел на 300 человек с самотечной канализацией и аварийной емкостью. План, разрезы.	ТДК-Н-1-70 часть II, раздел VII защищенные станции фекальной перекачки.	Альбом №10 Санузлы и станции перекачки	Лист АС-10-2
-------	---	---	---	--	--------------

Пров. №17 17.9.84г. Кон. Консучо



Коробку и полотно дверного блока Д-10 обрезать по месту обвязку коробки поставить в распор.

**Спецификация щитов и дверей**

№№ п/п	Марка щита	Един. изм.	К-во	Габариты мм		
				е	h	δ
1	Щ-1	шт.	2	490	1990	22
2	Щ-2	шт.	2	690	1990	22
3	Д-10 УД-03-01	шт.	2	674	2075	22

**Спецификация металла на весь санузел**

№№ п/п	Сечение	№№ поз.	Длина шт.	Кол-во шт.	Общая длина м	Общий вес кг
1	L50x32x4	1	500	2	1,00	249
2	L50x32x4	2	700	2	1,40	35
3	L50x32x4	3	1950	8	15,6	38,9
4	L50x32x4	4	1880	2	3,7	8,5
5	φ 16А-I	8	450	4	1,8	2,8
6	φ 16А-I	9	350	4	1,4	2,2
7	φ 16А-I	10	250	2	0,5	0,8
8	φ 16А-I	11	200	4	0,8	1,3
9						

**Примечания.**

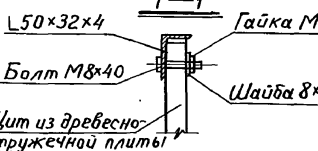
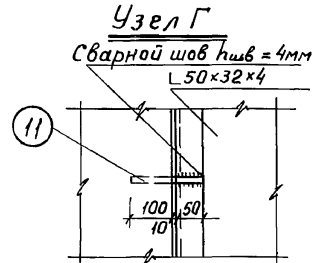
1 Для щитов и перегородок кабин санузлов применять плиты древесно-стружечные марки ПС-3 ГОСТ 10632-70.  
2 Лист читать совместно с листом АС-10-2.

**Спецификация щитов и дверей**

№№ п/п	Марка щита	Един. изм.	Кол-во	Габариты мм		
				е	h	δ
1	Щ-1	шт.	1	490	1990	22
2	Щ-2	шт.	1	690	1990	22
3	Щ-3	шт.	1	1190	1990	22
4	Д-10 УД-03-01	шт.	2	674	2075	22

**Спецификация металла**

№№ п/п	Сечения	№№ поз.	Длина шт.	Кол-во шт.	Общая длина м	Общий вес кг
1	L50x32x4	1	500	1	0,5	1,3
2	L50x32x4	2	700	1	0,7	1,7
3	L50x32x4	3	1950	6	11,7	29,2
4	L50x32x4	4	1880	2	3,7	9,2
5	L50x32x4	5	1200	1	1,2	3,0
6	φ 16А-I	8	450	3	1,35	2,1
7	φ 16А-I	9	350	3	1,05	1,7
8	φ 16А-I	10	250	2	0,5	0,8
9	φ 16А-I	11	200	3	0,6	0,95



**Спецификация на болт М8x40**

№№ п/п	Сечение	Кол. шт.	Вес 100шт кг	Вес кг
1	Болт М8x40	60	2,122	1,3
2	Шайба 8x2	60	0,0607	0,4
3	Гайка М8	60	0,2325	0,14

**Спецификация щитов и дверей**

№№ п/п	Марка щита	Един. изм.	К-во	Габариты мм		
				е	h	δ
1	Щ-4	шт.	4	1390	1590	22
2	Щ-5	шт.	2	690	1590	22
3	Д-10 УД-03-01	шт.	2	674	2075	22

**Спецификация металла**

№№ п/п	Сечение	№№ поз.	Длина шт.	Кол. шт.	Общая длина м	Общий вес кг
1	L50x32x4	6	1600	12	19,5	48,6
2	L50x32x4	12	700	4	2,8	7,0
3	L50x32x4	13	1400	8	11,2	27,9
4	φ 16А-I	9	350	10	3,5	5,5
5	φ 16А-I	11	200	10	2,0	3,2
6	-50x4	14	1400	2	2,8	4,4

Типовые решения систем и устройств внутреннего оборудования сооружений гражданской обороны. 1970г.

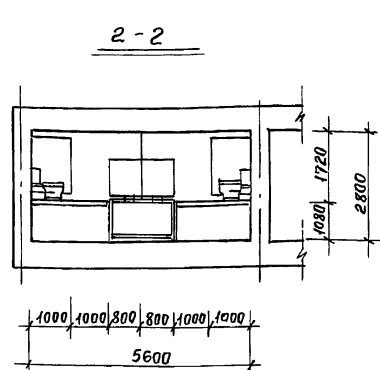
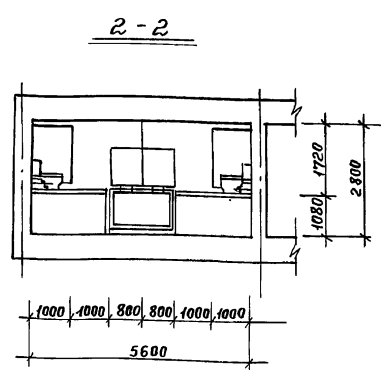
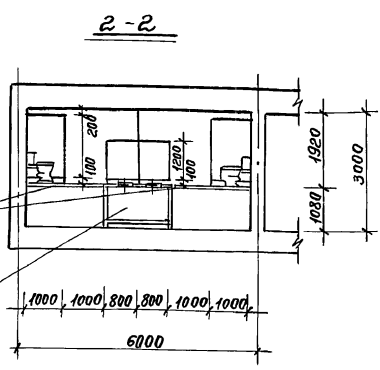
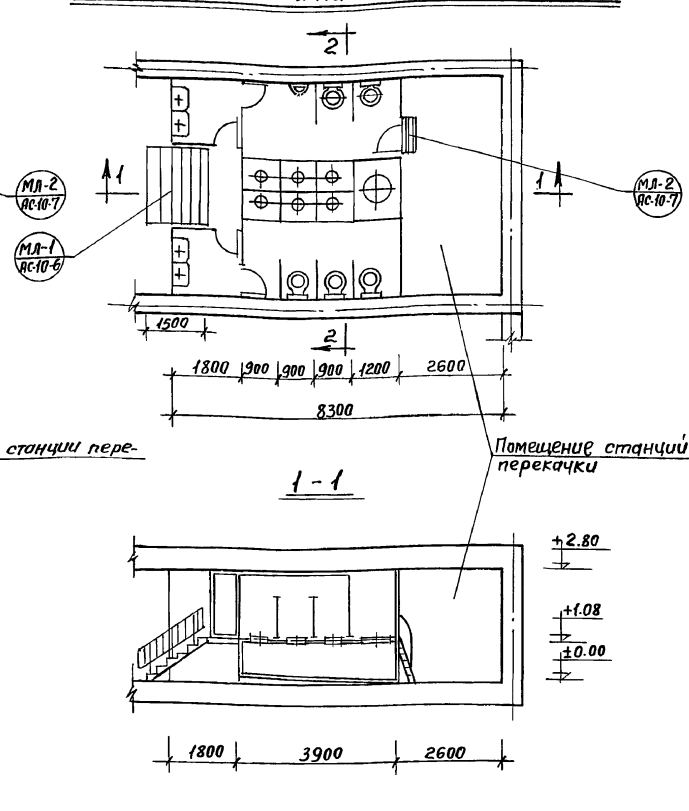
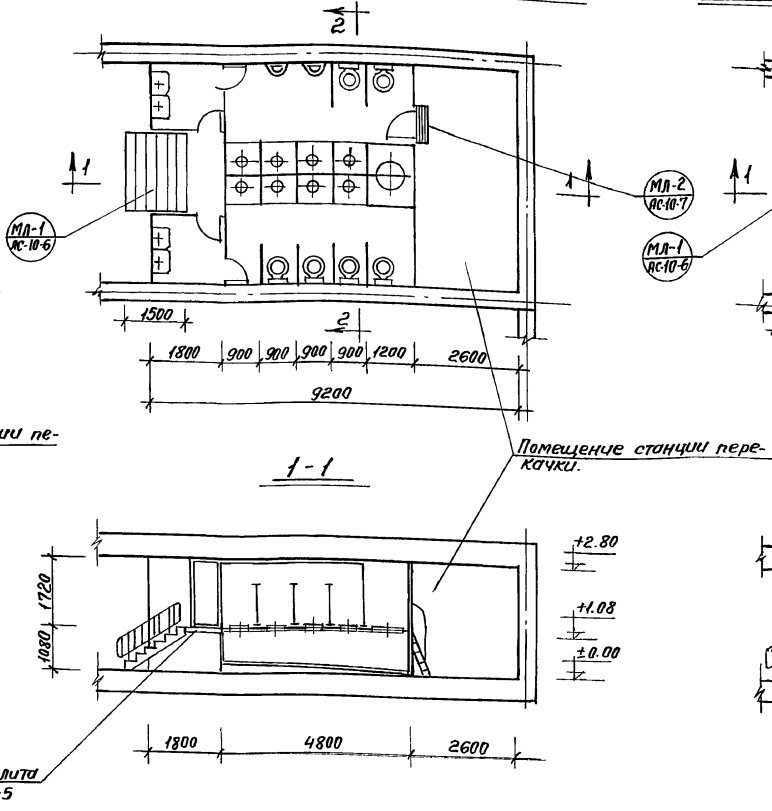
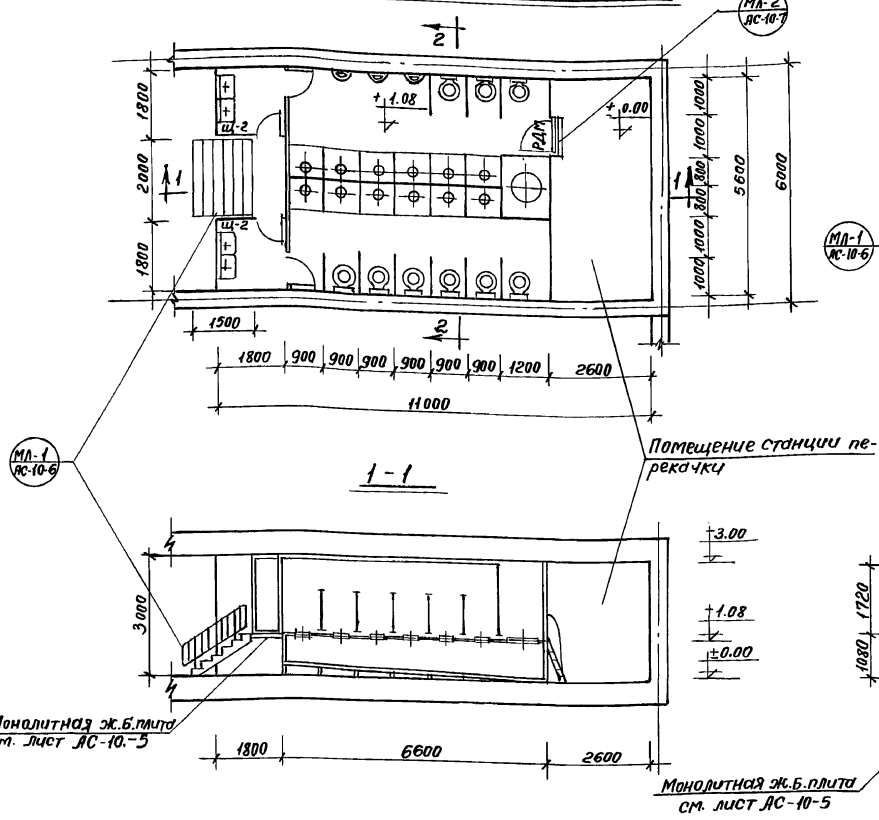
Щиты и детали крепления кабин и перегородок санузлов на 150 и 300 человек. Узлы, спецификация.

ТДК-Н-1-70 часть II Раздел VIII Защищенные станции фекальной перекачки. Альбом №10 Санузлы и станции перекачки. Лист АС-10-3

Санитарный узел на 900 человек. План м 1:100

Санитарный узел на 600 человек. План м 1:100

Санитарный узел на 450 человек. План м 1:100



Примечания:

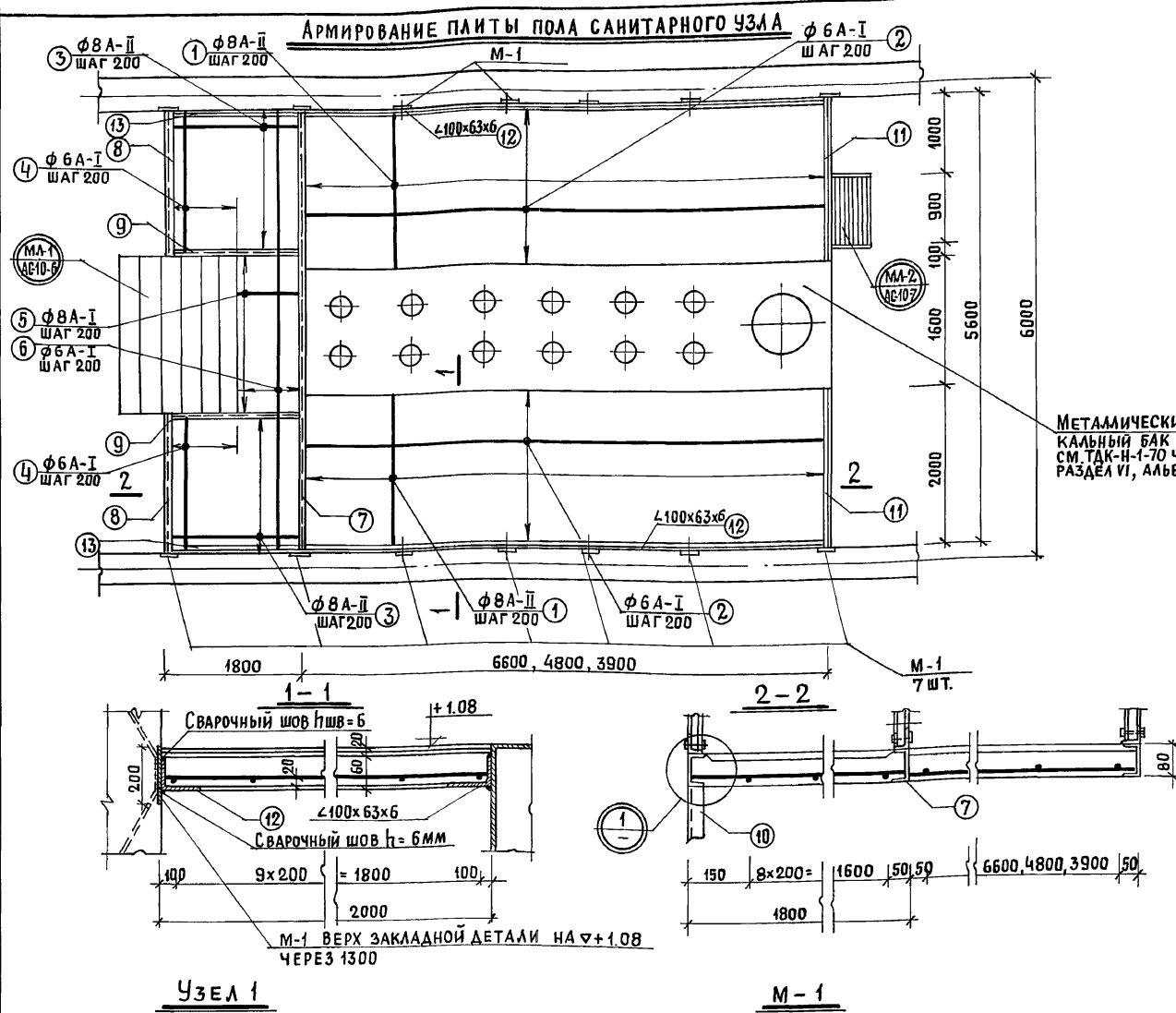
1. Фекальный бак установить до армирования перекрытия и пола санитарного узла

1970 г.	Типовые решения систем и устройств внутреннего оборудования сооружений гражданской обороны.	Санитарные узлы на 450, 600 и 900 человек с защищенной станцией перекачки, с совмещенным аварийным и приемным резервуаром. План и разрезы.	ТДК-Н-1-70 часть II. Раздел VII. Защищенные станции фекальной перекачки.	Альбом №10 Санузлы и станции перекачки.	Лист АС-10-4
---------	---	--	--	---	--------------

проб. мар. 14. 9. 84г. коп. Фрагмент.

СПЕЦИФИКАЦИЯ МЕТАЛЛА ПЛИТЫ ПОЛА САНИТАРНОГО УЗЛА

Объект № 18-70-2283  
 Исполнил: МИХАЙЛОВ  
 Проверил: БУЗДАЛЬСКИЙ  
 Подал: " "  
 Исполнил: МИХАЙЛОВ  
 Проверил: БУЗДАЛЬСКИЙ  
 Подал: " "  
 Исполнил: МИХАЙЛОВ  
 Проверил: БУЗДАЛЬСКИЙ  
 Подал: " "  
 Исполнил: МИХАЙЛОВ  
 Проверил: БУЗДАЛЬСКИЙ  
 Подал: " "  
 Исполнил: МИХАЙЛОВ  
 Проверил: БУЗДАЛЬСКИЙ  
 Подал: " "



МЕТАЛЛИЧЕСКИЙ ФЕКАЛЬНЫЙ БАК  
 СМ. ТАК-Н-1-70 ЧАСТЬ II  
 РАЗДЕЛ VI, АЛЬБОМ В

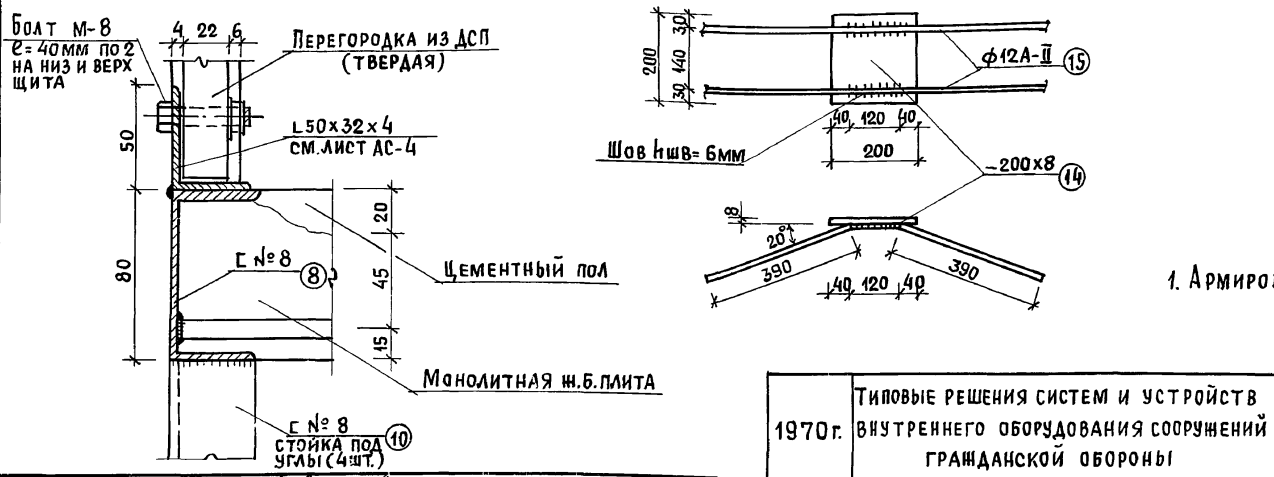
№ п/п	Эскиз	№ поз.	Сечение	Длина 1 поз. в мм			Количество шт.			Общая длина м			Общий вес кг		
				Санузла на 900 чел.	Санузла на 600 чел.	Санузла на 450 чел.	Санузла на 900 чел.	Санузла на 600 чел.	Санузла на 450 чел.	Санузла на 900 чел.	Санузла на 600 чел.	Санузла на 450 чел.	Санузла на 900 чел.	Санузла на 600 чел.	Санузла на 450 чел.
1		1	φ 8 А II	1980	1980	1980	66	48	40	130.7	95.0	79.3	51.6	37.5	31.3
2		2	φ 6 А I	6585	4785	3885	22	22	22	140.5	105.3	85.6	31.2	23.3	18.85
3		3	φ 8 А II	1780	1780	1780	20	20	20	35.6	35.6	35.6	14.2	14.2	14.2
4		4	φ 6 А I	1785	1785	1785	10	10	10	17.85	17.85	17.85	4.0	4.0	4.0
5		5	φ 8 А II	955	955	955	10	10	10	9.55	9.55	9.55	3.8	3.8	3.8
6		6	φ 6 А I	5585	5585	5585	5	5	5	27.9	27.9	27.9	6.2	6.2	6.2
Итого:										110.8	89.0	78.35			
7		7	с N 8	5580	5580	5580	1	1	1	5.6	5.6	5.6	39.5	39.5	39.5
8		8	с N 8	1790	1790	1790	2	2	2	3.6	3.6	3.6	25.4	25.4	25.4
9		9	с N 8	1800	1800	1800	2	2	2	3.6	3.6	3.6	25.4	25.4	25.4
10		10	с N 8	1000	1000	1000	4	4	4	4.0	4.0	4.0	28.1	28.1	28.1
11		11	с N 8	1985	1985	1985	2	2	2	4.0	4.0	4.0	28.1	28.1	28.1
12		12	∠ 100x63x6	6600	4800	3900	2	2	2	13.2	9.6	7.8	99.5	72.3	58.8
13		13	∠ 100x63x6	1800	1800	1800	2	2	2	3.6	3.6	3.6	27.1	27.1	27.1
Итого:										273.1	245.9	232.4			
14		14	-200x8	200	200	200	20	16	12	4.0	3.2	2.4	50.3	40.3	30.2
M-1		15	φ 12 А II	900	900	900	40	32	24	36.0	28.8	21.6	32.1	25.7	19.3
Итого:										82.4	66.0	49.45			

ВЫБОРКА МЕТАЛЛА ПЛИТЫ ПОЛА САНИТАРНОГО УЗЛА

№ п/п	Сечение мм	Общая длина м			Вес 1 м.п.	Общий вес кг		
		Санузла на 900 чел.	Санузла на 600 чел.	Санузла на 450 чел.		Санузла на 900 чел.	Санузла на 600 чел.	Санузла на 450 чел.
1	φ 6 А I	186.25	151.05	131.35	0.222	41.2	33.5	29.1
2	φ 8 А II	175.85	140.15	124.45	0.395	69.5	55.5	49.3
3	φ 12 А II	36.0	28.8	21.6	0.89	32.1	25.7	19.3
4	с N 8	20.8	20.8	20.8	7.05	146.5	146.5	146.5
5	∠ 100x63x6	16.8	13.2	11.4	7.53	126.6	99.4	85.9
6	-200x8	4.0	3.2	2.4	12.56	50.3	40.2	30.2
Итого:						466.2	400.8	360.3

ПРИМЕЧАНИЯ:

1. Армирование производить после установки фекального бака.

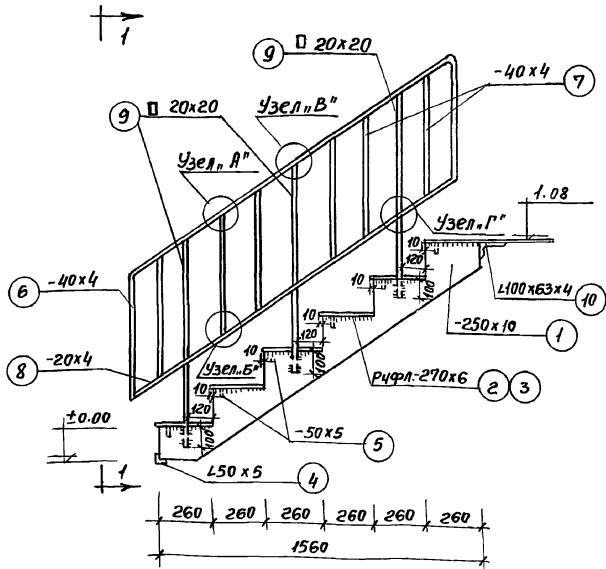


1970 г. Типовые решения систем и устройств внутреннего оборудования сооружений гражданской обороны. План армирования плиты пола для санитарных узлов на 900, 600 и 450 человек. Сечения, узлы, детали. Спецификация. Выборка. ТАК-Н-1-70 ЧАСТЬ II РАЗДЕЛ VIII ЗАЩИЩЕННЫЕ СТАНЦИИ ФЕКАЛЬНОЙ ПЕРЕКАЧКИ. Альбом № 10 Санузлы и станции перекачки. Лист АС-10-5

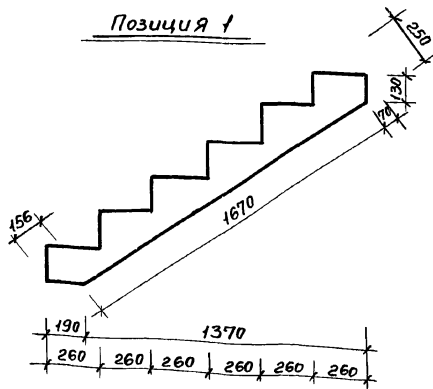


Металлическая лестница МЛ-1

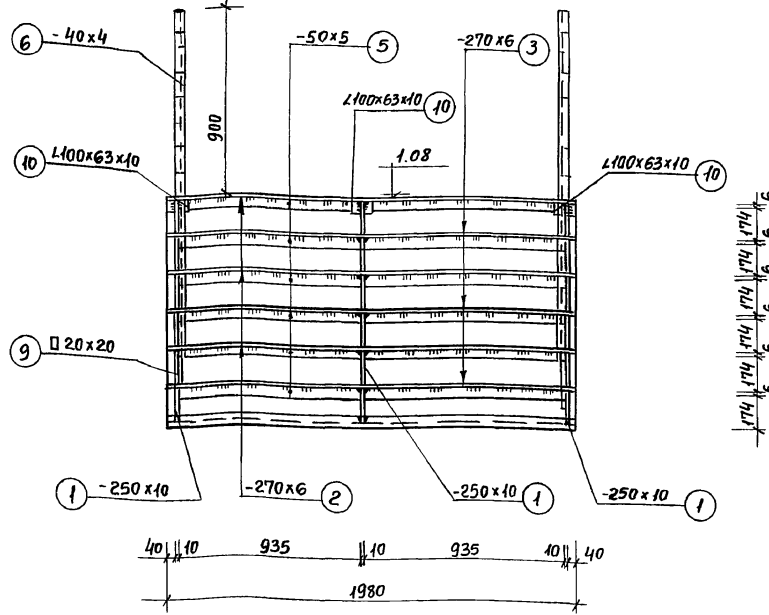
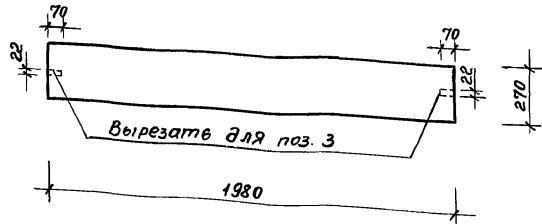
1-1



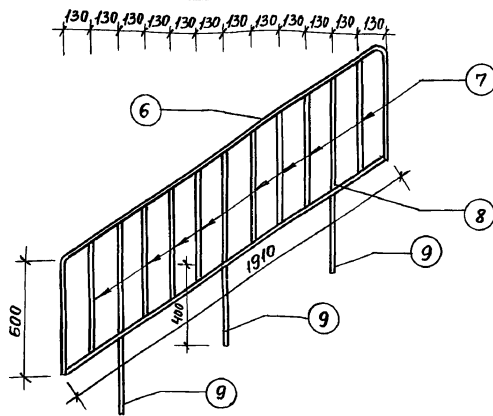
Позиция 1



Позиция 2,3



Поручень



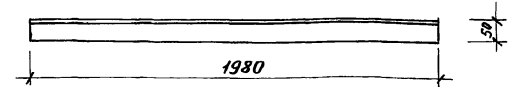
Примечания:

1. Сварку производите электродами Э-42, ГОСТ 9467-60.
2. Все неговоренные швы высоты  $h_{шв} = 6\text{мм}$ .
3. В поз. 6 снять фаску со всех ребер.

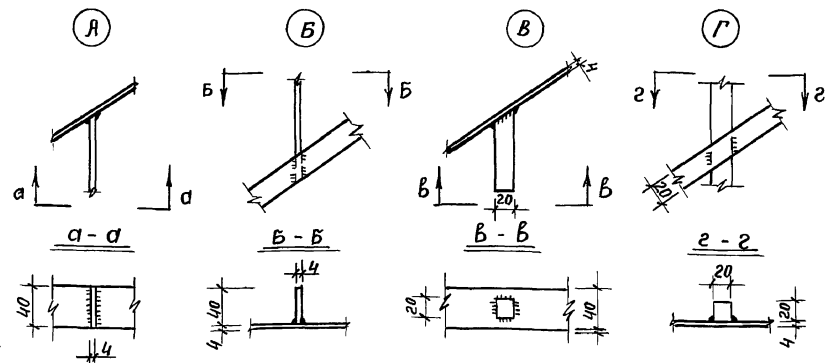
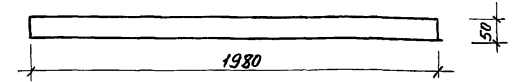
4. После установки покрасить масляной краской за 2 раза

NN п/п	Сечение	NN поз.	Длина 1 поз. мм.	Вес 1 поз. кг.	Кол-во		Общая длина м	Общий вес кг.	Примеч. ГОСТ
					на марку	всего шт.			
1	-250x10	1	1900	37.3	3	6	11.40	224.0	8597-57
2	-270x6	2	1980	25.2	3	6	11.90	151.0	8568-57
3	-270x6	3	1980	25.0	3	6	11.90	150.0	8568-57
4	L50x5	4	1980	7.47	1	2	3.96	14.9	8509-57
5	-50x5	5	935	1.83	12	24	22.42	43.8	5681-57
6	-40x4	6	3200	4.03	2	4	12.80	16.1	5681-57
7	-40x4	7	600	0.76	12	24	14.40	18.3	5681-57
8	-20x4	8	1910	1.2	2	4	7.65	4.8	5681-57
9	Стойка 20x20	9	1000	3.14	6	12	12.00	37.6	2591-71
10	L100x63x10	10	100	0.121	3	6	0.6	0.74	8510-57
Итого:								661.24	

Позиция 4



Позиция 5

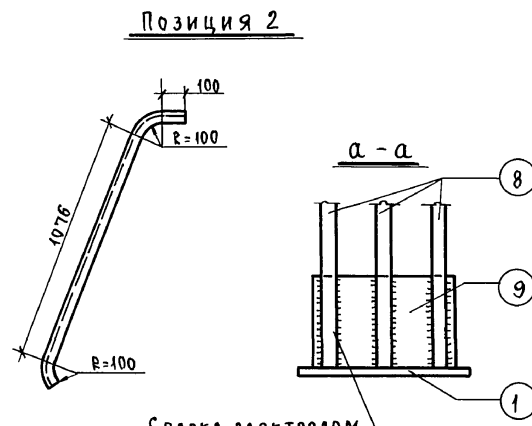
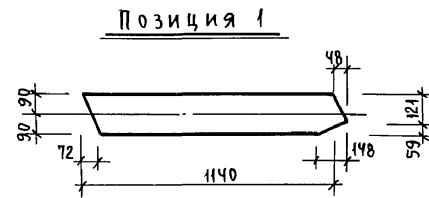
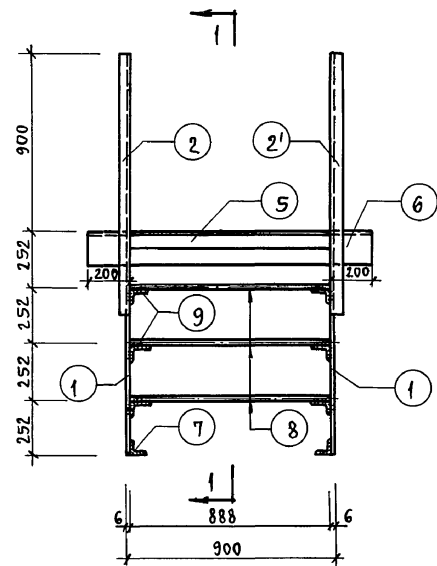
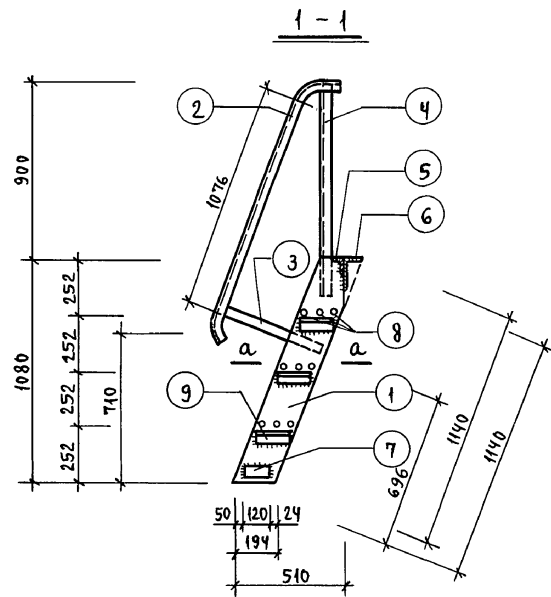


1970 г.	Типовые решения системы устройств внутреннего оборудования сооружений гражданской обороны.	Металлическая лестница МЛ-1. Узлы, сечения, детализация. Спецификация.	ТДК-Н-1-70 часть II Раздел VII Защищенные станции фекальной перекачки	Ялбам №10 Санузлы и станции перекачки	Лист ДС-10-6
---------	--	--	---	---------------------------------------	--------------

Объект №  
18-70-2283

Металлическая лестница МЛ-2

9



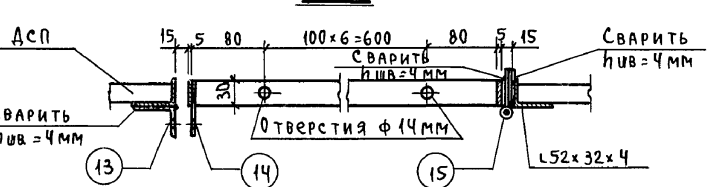
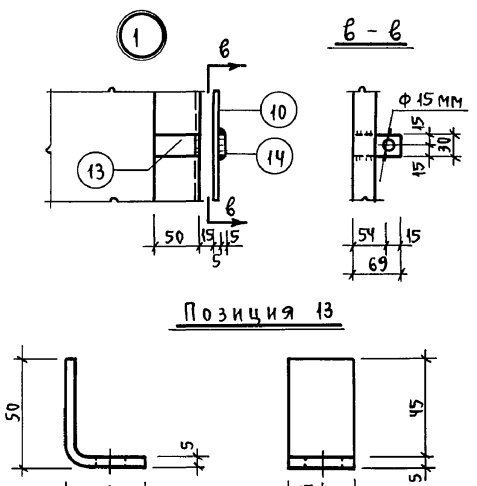
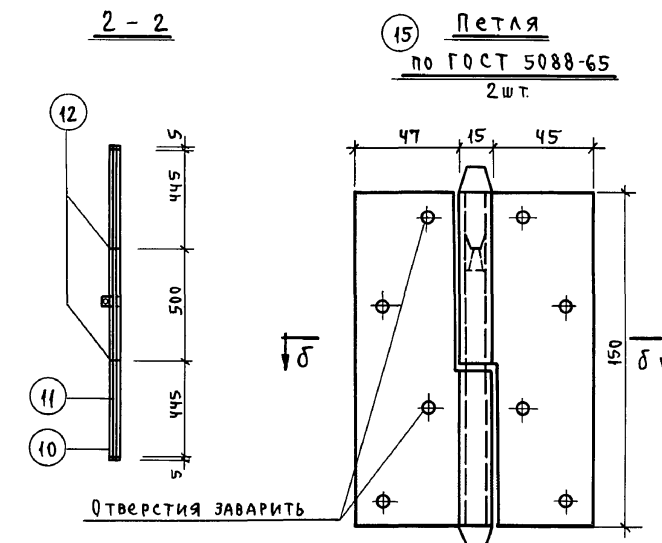
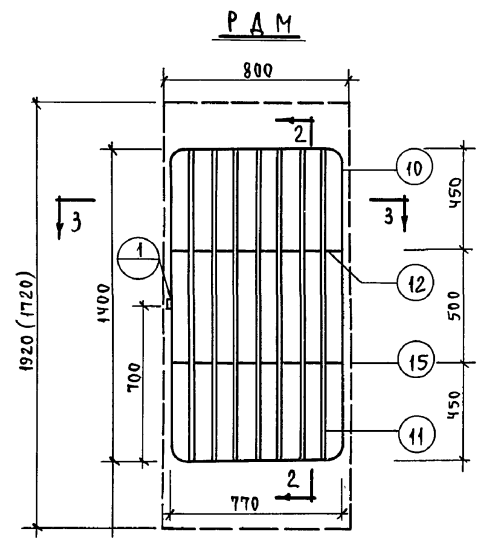
Сварка электродом  
Э-42  $t_{св}=6\text{мм}$   $2\text{ш}=200\text{мм}$   
ГОСТ 9467-60

Спецификация металла на 2 МЛ-2

№ п/п	Сечение	№ поз.	Длина 1 поз. мм	Вес 1 поз. кг	Кол-во		Общая длина м	Общий вес кг	Примечание, ГОСТ
					на марку	всего шт.			
1	-180×6	1	1140	9,70	2	4	4,56	38,8	82-70
2	L50×5	2	1320	4,98	1	2	2,64	9,96	8509-57
3	L50×5	2'	1320	4,98	1	2	2,64	9,96	8509-57
4	L50×5	3	570	2,15	2	4	2,28	8,60	8509-57
5	L50×5	4	1060	4,00	2	4	4,24	16,0	8509-57
6	L75×8	5	888	8,12	1	2	1,78	16,24	8509-57
7	L140×90×10	6	1300	22,75	1	2	2,6	45,50	8510-57
8	L75×8	7	120	1,08	2	4	0,48	4,32	8509-57
9	φ 20 АГ	8	888	2,20	9	18	16,0	39,6	2590-71
10	L100×63×6	9	160	1,20	6	12	1,92	14,4	8510-57
Итого:								203,38	

Спецификация материала на одну дверь

№ поз.	Сечение	Длина мм	Колич-во шт.	Вес в кг		
				1 поз.	общий	марки
10	-50×30	4340	1	5,11	5,11	14,39
11	φ 10	1388	7	0,92	6,44	
12	-5×30	758	2	0,9	1,8	
13	-5×30	85	1	0,1	0,1	
14	-5×30	69	1	0,08	0,08	
15	Петля 150 ГОСТ 5088-65		2	0,43	0,86	



Примечания:

1. Материал двери Ст.О.
2. Элементы решетки сварить во всех пересечениях.
3. Сварные швы толщиной 4мм. Сварку производить электродом Э-42 ГОСТ 9467-60.

Исполн. Пров. Петренко Михайлов

Савич Бычков Салышев Бузальский Михайлов

Рук. мастерской Гл. инженер Гл. констр. Гл. инж. пр. Рук. гр. арх. Главу Мосгорисполкома Управление МОСПроект-1 Мастерская № 18

1970 г.	Типовые решения систем и устройств внутреннего оборудования сооружений гражданской обороны.	Металлическая лестница МЛ-2. Узлы, сечения. Спецификация. Металлическая решетчатая дверь марки РАМ. Узлы, сечения. Спецификация.	ТАК-Н-1-70 часть II. Раздел VII. Защищенные станции фекальной перекачки.	Альбом №10 Санузлы и станции перекачки	Лист АС-10-7
---------	---	--	--	--	--------------

Объект №  
18-70-2283

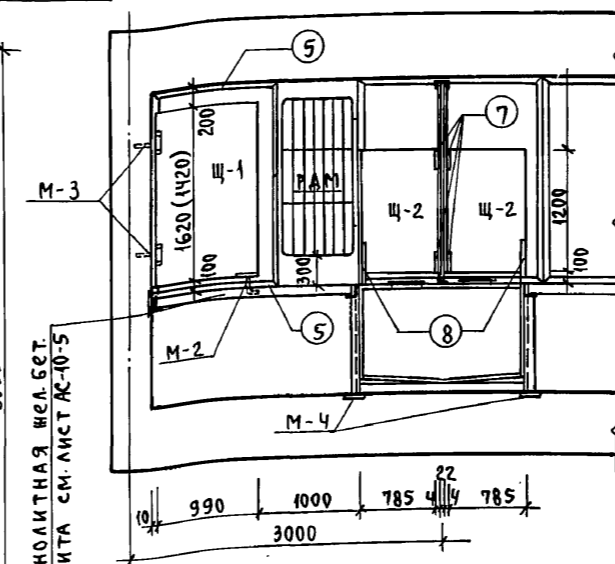
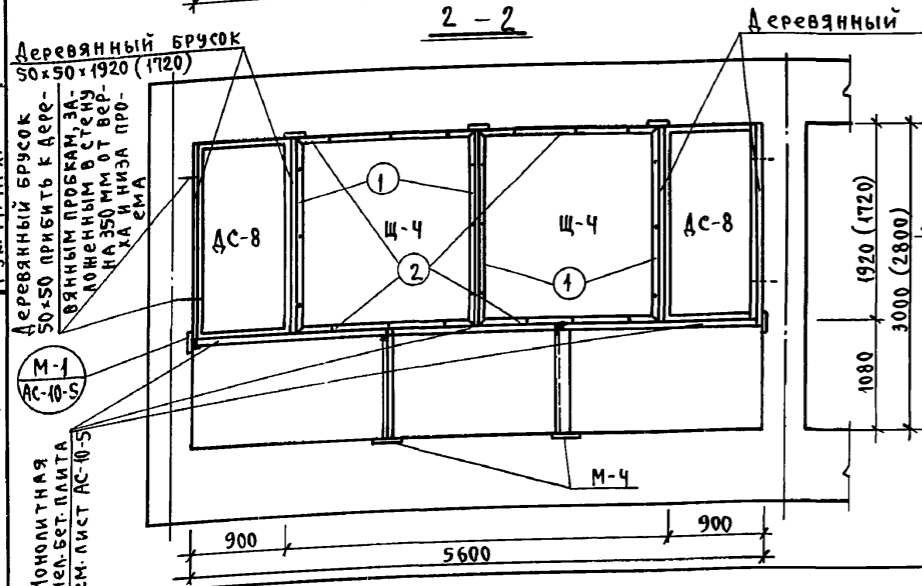
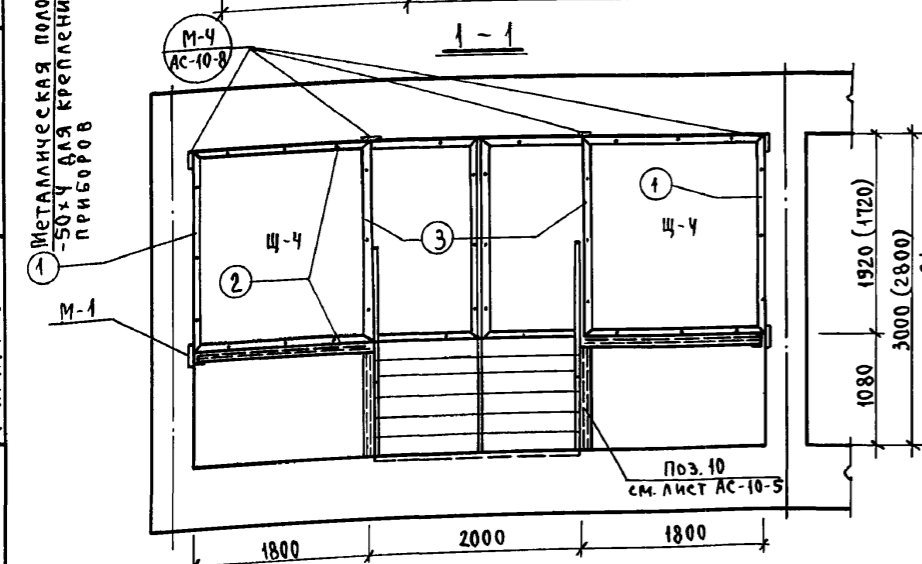
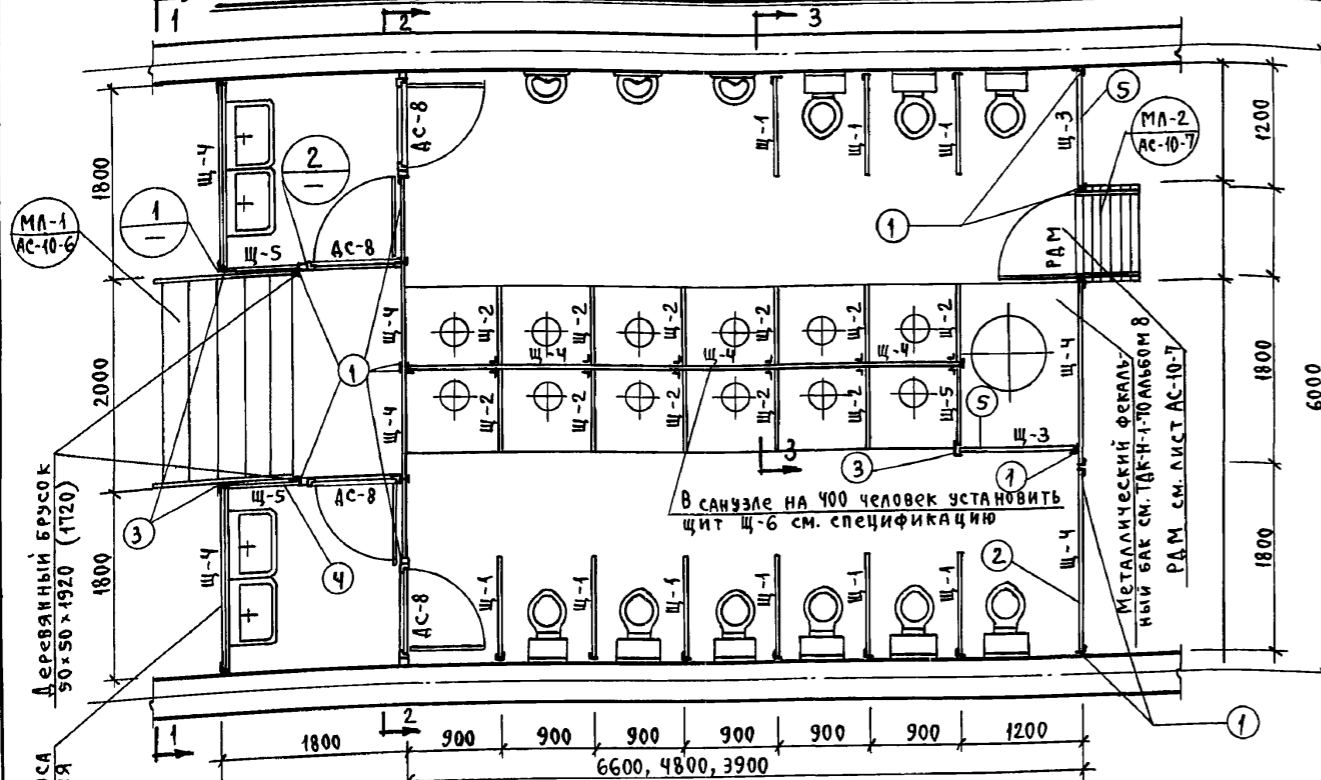
Исполн.  
Михайлов  
Бузальский

Савич  
Бычков  
Салищев  
Бузальский  
Михайлов

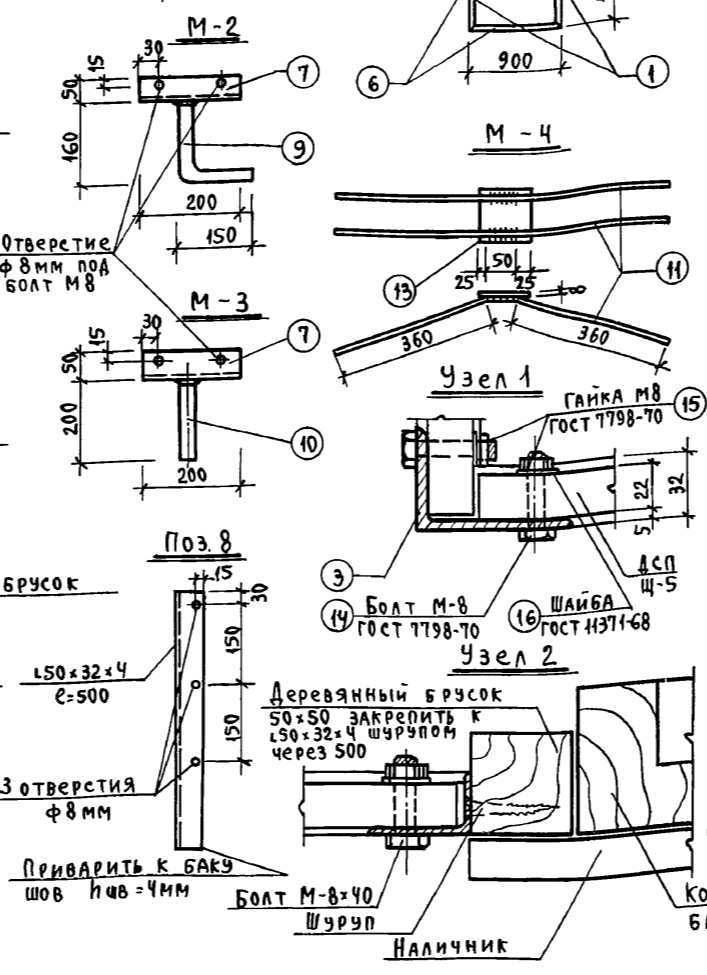
Руководитель  
Г.И.Ишенин  
Г.А.Констр.  
Г.И.Ишенин  
Р.Г.Гр.Арх.

Глава  
Мосгорисполкома  
Управления  
Мастерская № 18  
Мастерская

ПЛАН РАЗМЕЩЕНИЯ ЩИТОВ КАБИН И ПЕРЕГОРОДОК В САМУЗЛАХ НА 400, 600 И 900 ЧЕЛ.



Щ-6  
с обвязкой из L50x32x4



Спецификация щитов и дверей

10

№ п/п	Марка щита	Един. изме- рения	Количество			Габариты мм				
			Санузел на 900 ч.	Санузел на 600 ч.	Санузел на 450 ч.	е	h	б	д	
1	Щ-1	шт.	9	6	5	990	1620	1420	1420	22
2	Щ-2	"	11	7	5	785	1200	1200	1200	22
3	Щ-3	"	2	2	2	1190	1900	1700	1700	22
4	Щ-4	"	9	8	7	1790	1900	1700	1700	22
5	Щ-5	"	3	3	3	800	1900	1700	1700	22
6	Щ-6	"	-	-	1	890	-	-	1700	22
7	Ас-8 МРТУ-20-6-65	"	4	4	4	900	1920	1720	1720	22

Спецификация металла обвязки и крепления щитов кабин и перегородок

№ п/п	Эскиз	№ поз.	Сечения	Длина 1 поз.			Количество шт.			Общая длина м			Общий вес кг		
				санузел на 900ч.	санузел на 600ч.	санузел на 450ч.	санузел на 900ч.	санузел на 600ч.	санузел на 450ч.	санузел на 900ч.	санузел на 600ч.	санузел на 450ч.	санузел на 900ч.	санузел на 600ч.	санузел на 450ч.
1		1	L50x32x4	1920	1720	1720	21	19	18	40,4	32,6	31,0	100,0	81,2	77,2
2		2	L50x32x4	1800	1800	1800	18	16	14	32,4	28,8	25,2	80,7	71,7	62,8
3		3	L75x50x5	1920	1720	1720	3	3	3	5,8	5,2	5,2	27,8	24,9	24,9
4		4	L50x32x4	850	850	850	6	6	6	5,1	5,1	5,1	12,7	12,7	12,7
5		5	L50x32x4	1200	1200	1200	4	4	4	4,8	4,8	4,8	12,0	12,0	12,0
6		6	L50x32x4	-	-	980	-	-	2	-	-	1,8	-	-	4,5
7		7	L50x32x4	200	200	200	51	42	27	10,2	8,4	5,4	25,4	20,9	13,5
8		8	L50x32x4	500	500	500	11	7	5	5,5	3,5	2,5	13,7	8,7	6,2
9		9	φ 16 А-II	350	350	350	9	6	5	3,2	2,1	1,75	5,1	3,3	2,8
10		10	φ 16 А-II	200	200	200	18	12	10	3,6	2,4	2,0	5,7	3,8	3,2
11		11	φ 12 А-II	780	780	780	76	74	74	59,3	57,6	57,6	52,8	51,3	51,3
12		12	-50x4	1800	1800	1800	2	2	2	3,6	3,6	3,6	5,65	5,65	5,65
13		13	-100x8	100	100	100	38	37	37	3,8	3,7	3,7	17,0	16,6	16,6
14		14	Болт М8x40	-	-	-	400	340	300	-	-	-	8,49	7,2	6,4
15		15	Гайка М8	-	-	-	400	340	300	-	-	-	2,43	2,07	1,8
16		16	Шайба М8x2	-	-	-	400	340	300	-	-	-	0,9	0,8	0,7

Примечания:

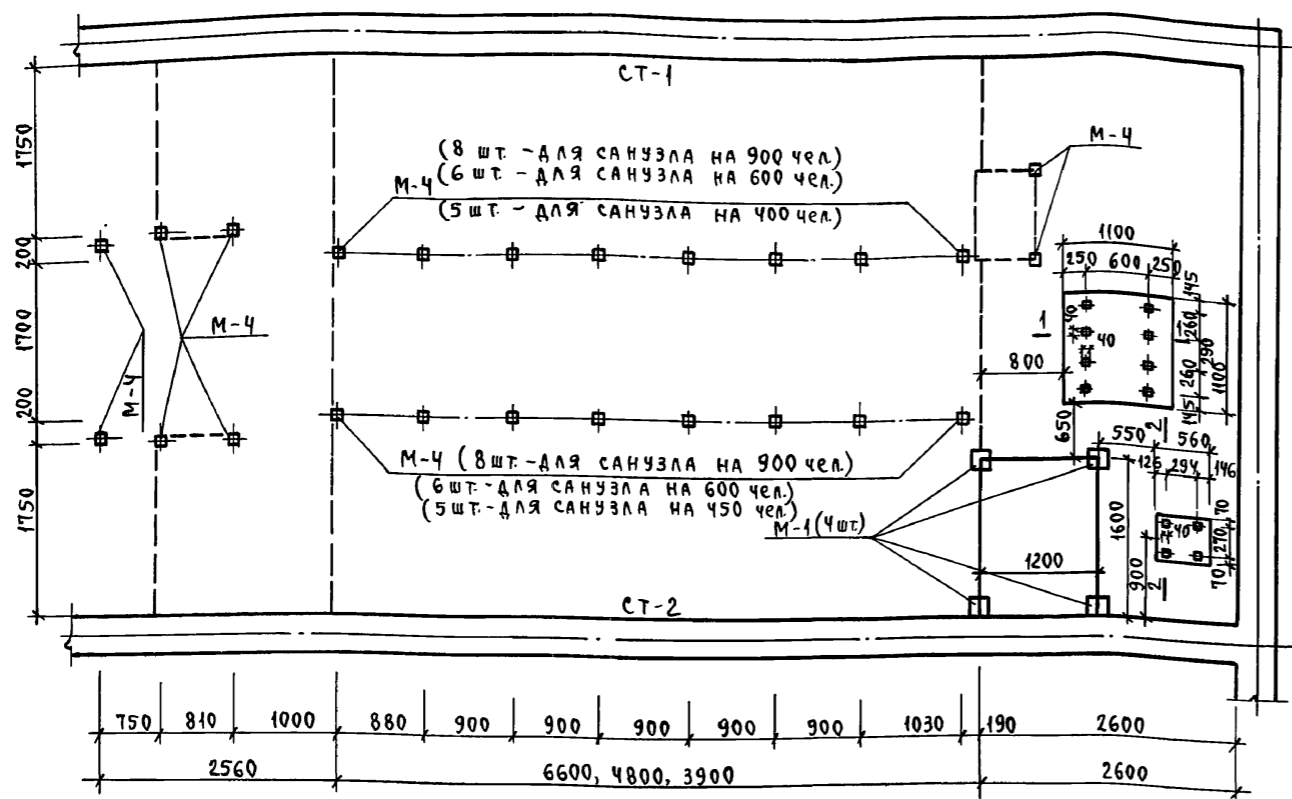
1. Для щитов кабин и перегородок применять древесностружечные плиты. ТДК-Н-1-70 Часть II, раздел VII. Защищенные станции фекальной перекачки Альбом №10 Санузлы и станции перекачки Ас-10-8

1970г. Типовые решения систем и устройств внутреннего оборудования сооружений гражданской обороны. План размещения щитов кабин и перегородок в санитарных узлах на 450, 600 и 900 человек. Разрезы, узлы, детали, спецификация щитов и дверей, спецификация металла.

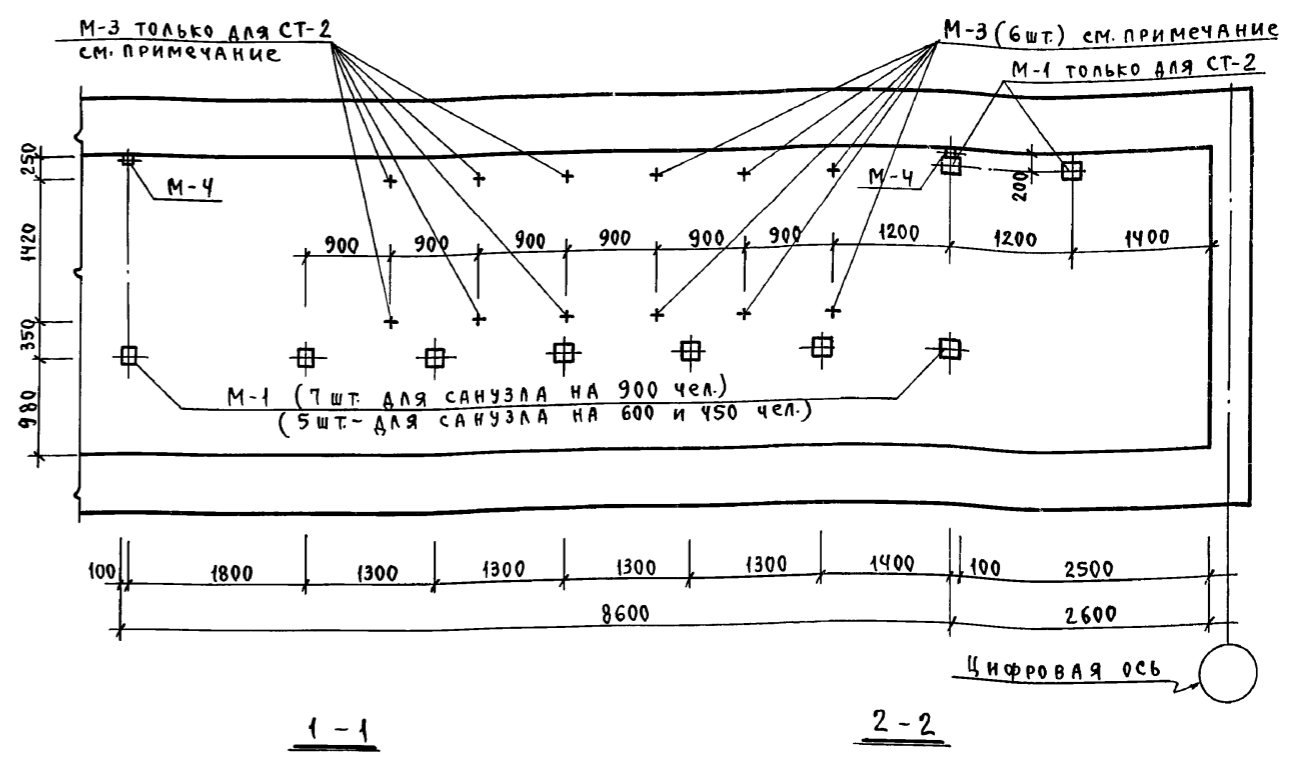
Пров. Нерод 13.9.84г Кон. Шел

Объект №  
18-70-2283

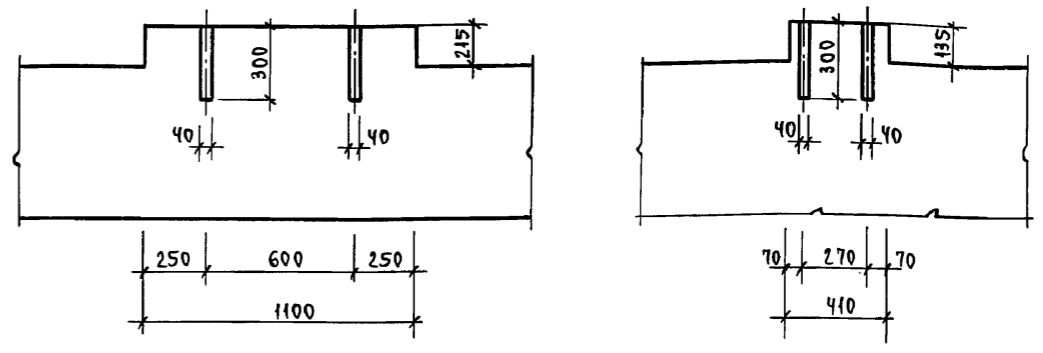
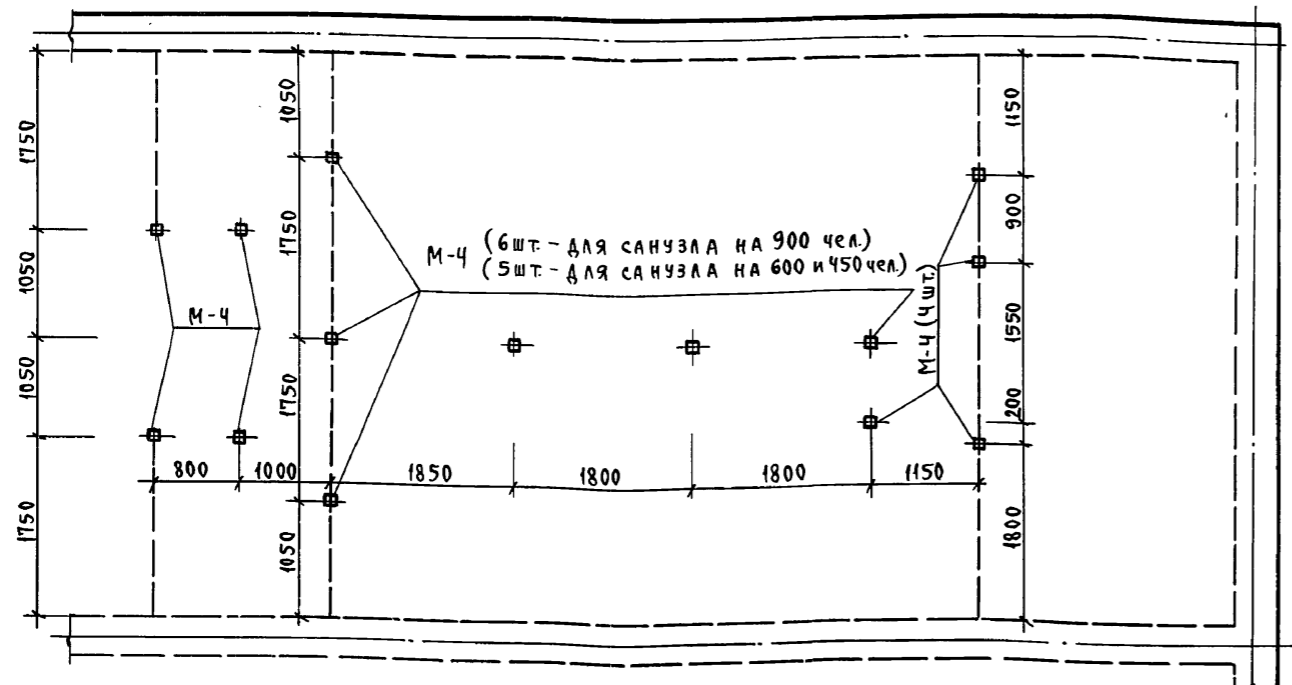
План размещения закладных деталей и фундаментов под оборудование в фундаментной плите для санитарных узлов на 900, 600 и 450 человек



РАЗВЕРТКА ПО СТЕНЕ СТ-1



План размещения закладных деталей в перекрытии



Примечания:

1. Закладная деталь М-1 учтена в спецификации на листе АС-10-5.
2. Закладные детали М-3 и М-4 учтены в спецификации на листе АС-10-8.
3. Закладные детали в стене СТ-2 - см. симметрично СТ-1 относительно цифровой оси.
4. Количество марок М-3 для санузла на 900 чел. - 18 шт., на 600 человек - 12 шт., на 450 чел. - 10 шт. см. лист АС-10-8.

БРЕВДО	Петренко	МИХАЙЛОВ
Рук. гр. инж.	Исполн.	Провер.
САВИЧ	Бычков	САЛЩЕВ
Бузальский	МИХАЙЛОВ	
Рук. маст.	Гл. инж.	Гл. конст.
Гл. инж. пр.	Гл. инж. пр.	Рук. гр. арх.
ГЛАВАПУ	МОСГОР	МОСПРОЕКТ-1
Исполнение	управление	МАСТЕРСКАЯ №18

1970 г.	Типовые решения систем и устройств внутреннего оборудования сооружений гражданской обороны	План размещения закладных деталей и фундаментов под оборудование в фундаментной плите для санитарных узлов на 900, 600 и 450 человек. Планы на ч ±0.00 и перекрытия, развертки стен, сечения.	ТАК-Н-1-70 часть II, раздел VII. Защищенные станции фекальной перекачки.	Альбом №10 Санузлы и станции перекачки	Лист АС-10-9
---------	--	---	--	---	-----------------

Пров. №14-9.84г- Кооп. Шмид

ОБЪЕКТ №  
18-70-2283

ШЕКИНА  
МИХАЙЛОВ

ИСПОЛНИЛ  
ПРОВЕР.

САВИЧ  
БЫЧКОВ  
САЛИЩЕВ  
БАЗАЛЬСКИЙ  
МИХАЙЛОВ

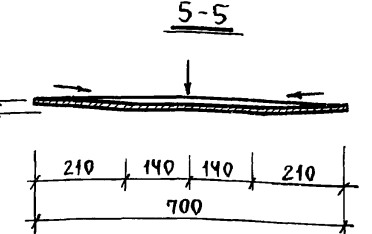
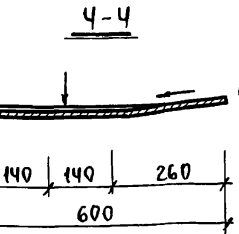
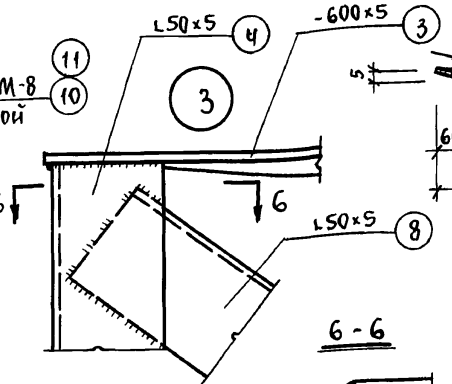
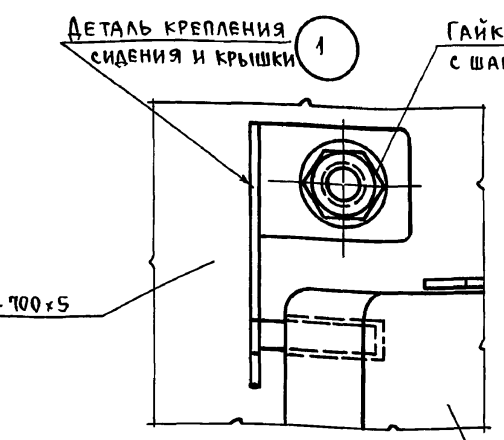
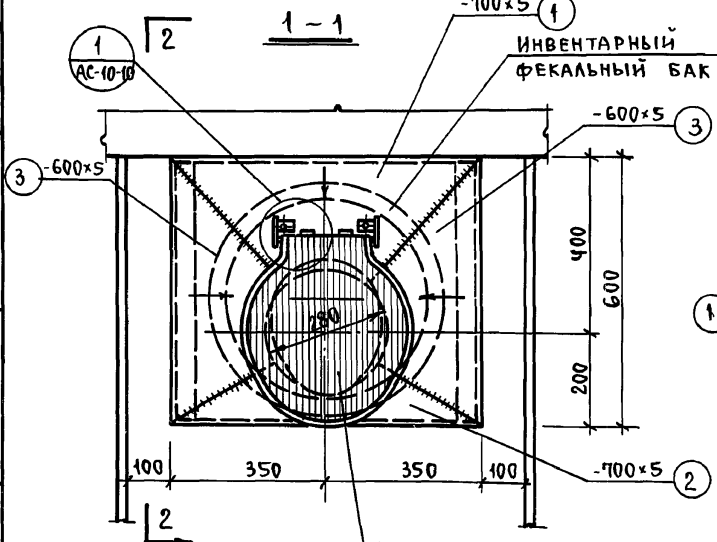
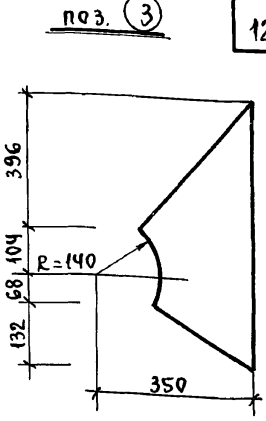
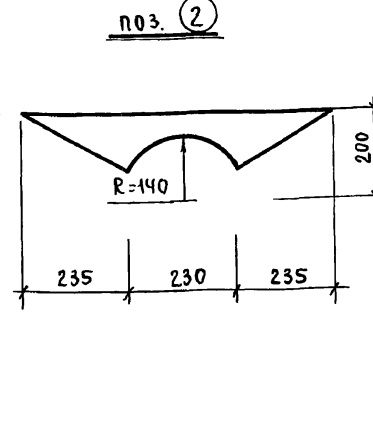
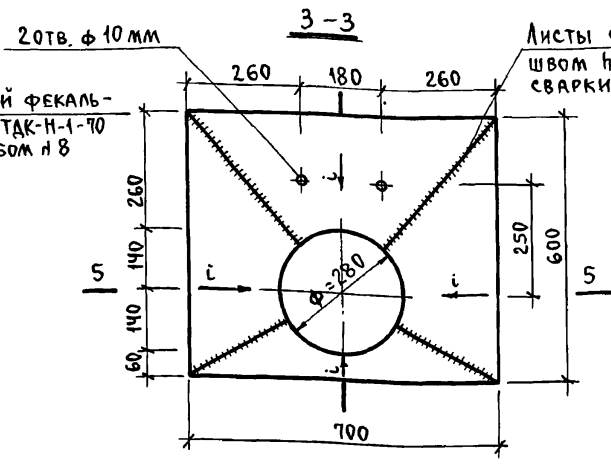
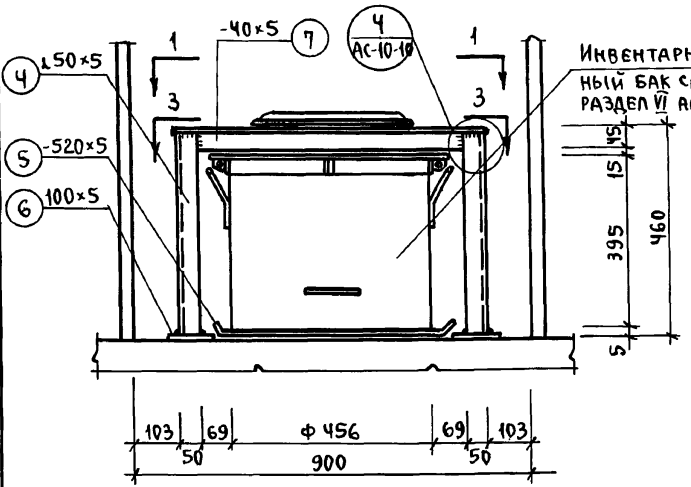
РУК. МАСТ.  
ГЛА. ИНЖ.  
ГЛА. КОНСТ.  
ГИП  
РУК. ТР. АРХ.

МОСТОРГПРОЕКТОМА  
УПРАВЛЕНИЕ  
МО СПРОЕКТ-1  
МАСТЕРСКАЯ №18

ГЛАВ. АПУ  
МОСТОРГПРОЕКТОМА  
УПРАВЛЕНИЕ  
МО СПРОЕКТ-1  
МАСТЕРСКАЯ №18

12

Общий вид



СПЕЦИФИКАЦИЯ МЕТАЛЛА

№ п/п	НАИМЕНОВАНИЕ	№ ПОЗ.	КОЛ-ВО ШТ.	ДЛИНА 1 ПОЗ. мм	ВЕС 1 ПОЗ. кг	ОБЩИЙ ВЕС кг	ГОСТ
1	- 700x5	1	1	350	9,62	9,62	82-70
2	- 700x5	2	1	150	4,12	4,12	—
3	- 600x5	3	2	300	7,08	14,16	—
4	L 50x5	4	4	450	1,695	6,79	8509-57
5	- 550x5	5	1	550	11,87	11,87	82-70
6	- 100x5	6	4	80	0,314	1,27	—
7	- 40x5	7	2	590	0,925	1,85	—
8	L 50x5	8	2	680	2,565	5,13	8509-57
9	БОЛТ М8	9	2	30	0,018	0,04	7798-70
10	ГАЙКА М8	10	2	—	0,006	0,02	5915-70
11	ШАЙБА 8x2	11	2	—	0,002	0,01	11571-68

Итого: 54,88 кг

Все сварные швы зачистить.  
Все острые кромки притупить.  
Сварку производить электродом Э-42 ГОСТ 9467-60.

СИДЕНИЕ ДЕРЕВЯННОЕ САРМАТУРОЙ  
ДЛЯ КРЕПЛЕНИЯ, С КРЫШКОЙ И РЕЗИНОВЫМИ  
БУФЕРАМИ ПО ГОСТ 15062-69

СИДЕНИЕ ДЕРЕВЯННОЕ С АРМАТУРОЙ  
ДЛЯ КРЕПЛЕНИЯ, С КРЫШКОЙ И РЕЗИНОВЫМИ  
БУФЕРАМИ

ДЕРЕВЯННЫЕ  
ПРОКЛАДКИ

1970г. ТИПОВЫЕ РЕШЕНИЯ СИСТЕМ И УСТРОЙСТВ  
ВНУТРЕННЕГО ОБОРУДОВАНИЯ СООРУЖЕНИЙ  
ГРАЖДАНСКОЙ ОБОРОНЫ

Ячейка санузла для установки инвентарных  
фекальных баков. Общий вид, узлы, детали-  
ровка, спецификация металла.

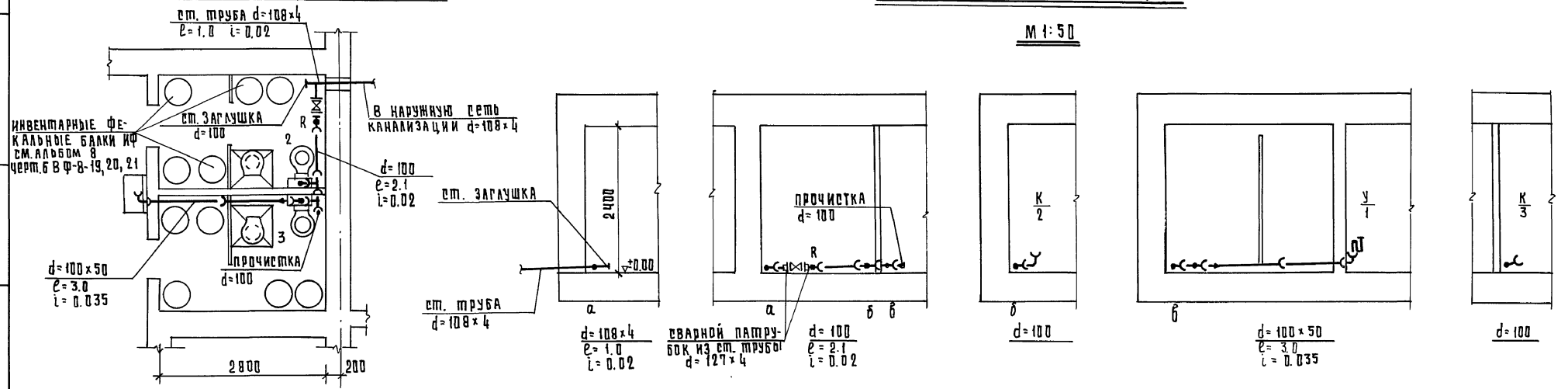
ТАК-Н-1-70 ЧАСТЬ II  
РАЗДЕЛ VII  
ЗАЩИЩЕННЫЕ СТАНЦИИ  
ФЕКАЛЬНОЙ ПЕРЕКАЧКИ

Альбом 110  
Санузлы и  
станции  
перекачки

Лист  
АС-10-10

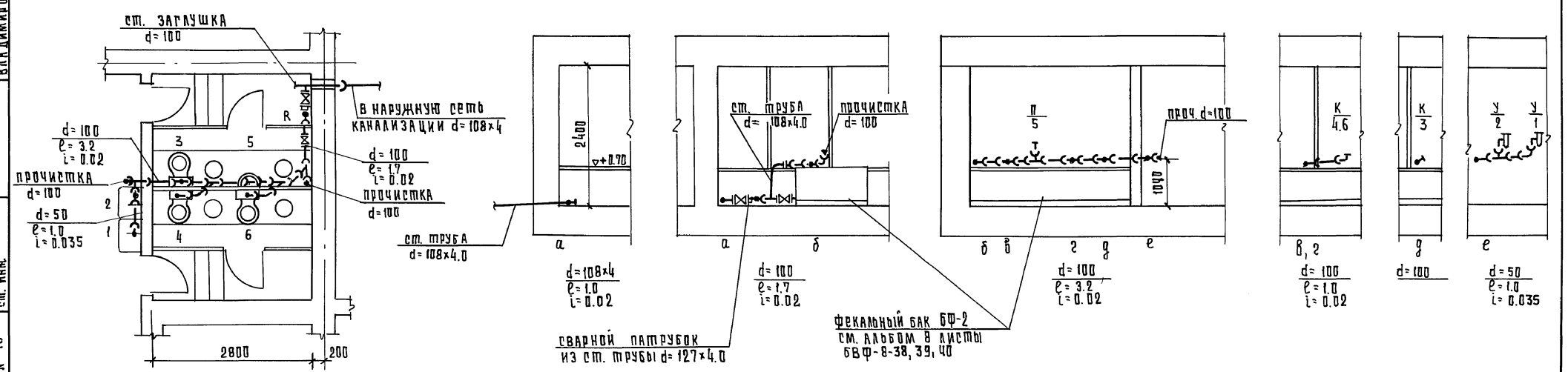
**ПЛАН САМУЗЛА ДО 150 ЧЕЛОВЕК С САМОТЕЧНОЙ КАНАЛИЗАЦИЕЙ И ПУДР-КЛОЗЕТОМ**

**РАЗРЕЗЫ ПО КАНАЛИЗАЦИИ**



**ПЛАН САМУЗЛА НА 300 ЧЕЛОВЕК С САМОТЕЧНОЙ КАНАЛИЗАЦИЕЙ И АВАРИЙНОЙ ЕМКОСТЬЮ**

**РАЗРЕЗЫ ПО КАНАЛИЗАЦИИ**



САВИН  
БАЧКОВ  
БАЛИЩЕВ  
БРЕЖНЕВ  
ВАЛДИКИНОВА

ВУК. МАСТЕРСКИ  
СА. ИЩЕДЕР  
СА. КОСМУКМ.  
ВУК. ТРУДИИ  
СМ. ИЖН.

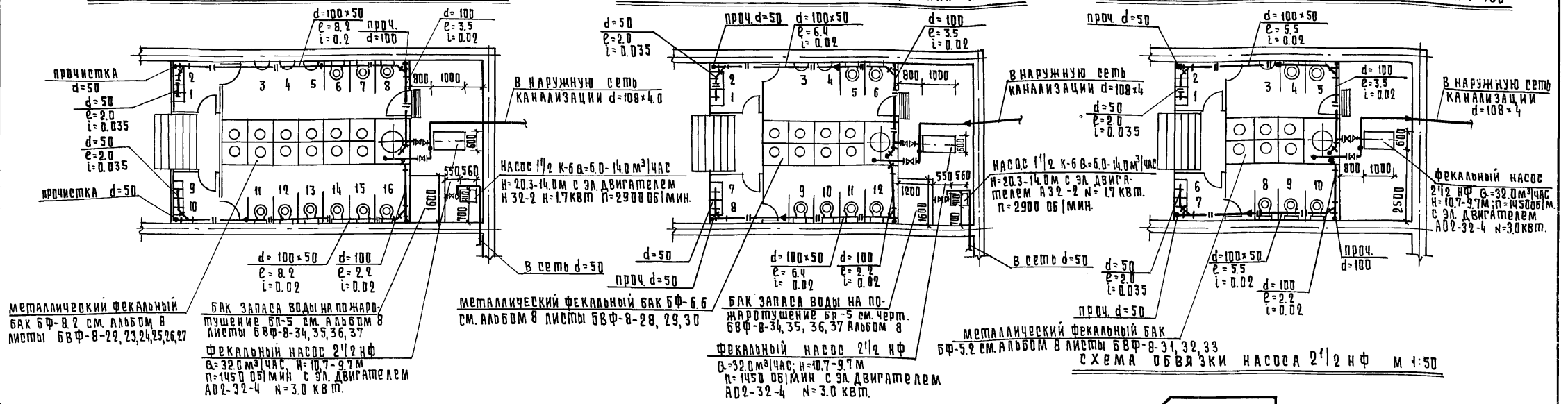
СЛАВУ  
МОСГОПРОЕКТОМ  
МОС. УП. РАВН. РАБОТ.  
МАСТЕРСКАЯ № 18

1970.	Типовые решения систем и устройств внутреннего оборудования сооружений гражданской обороны	Санузлы на 150 и 300 человек. Планы с сетями канализации. Разрезы по канализации.	ТДК-Н-1-70 — часть II. РАЗДЕЛ VII. ЗАЩИЩЕННЫЕ СТАНЦИИ ФЕКАЛЬНОЙ ПЕРЕКАЧКИ	АЛББОМ № 10 САМУЗЛЫ И СТАНЦИИ ПЕРЕКАЧКИ	ЛИСТ ВК-10-1
-------	--	---	---	---	--------------

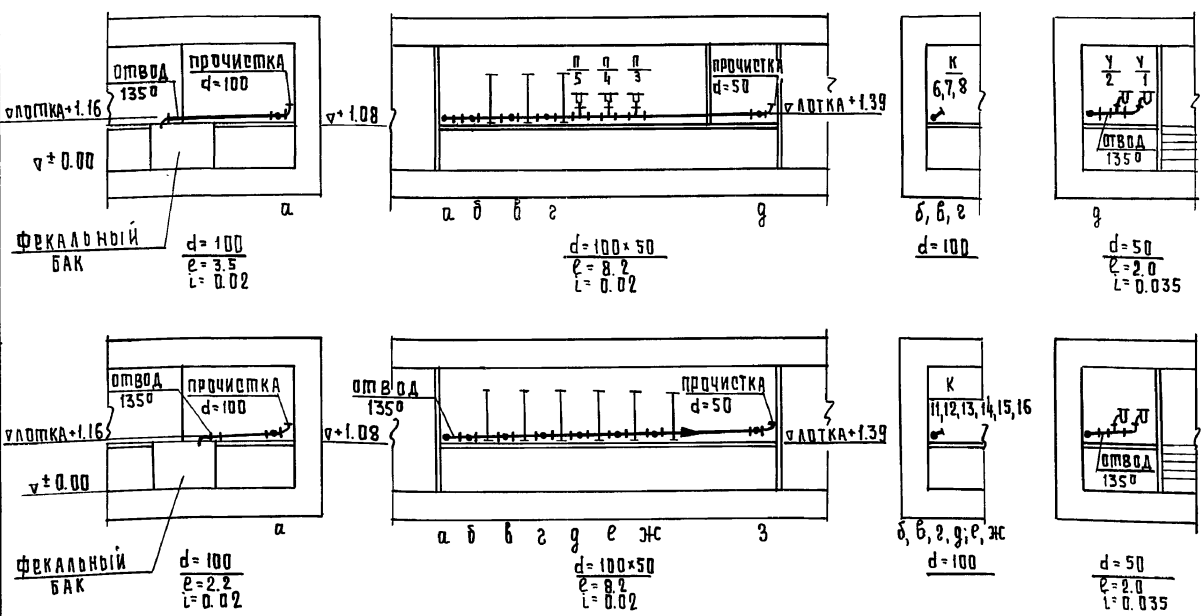
Санитарный узел на 900 человек. План М 1:100

Санитарный узел на 600 человек. План М 1:100

Санитарный узел на 450 человек. План М 1:100

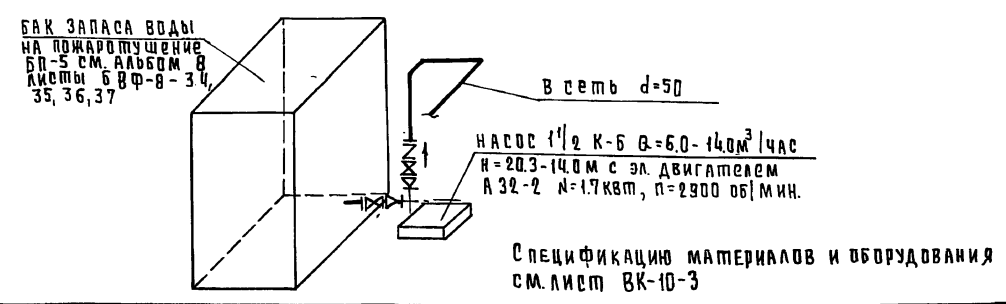
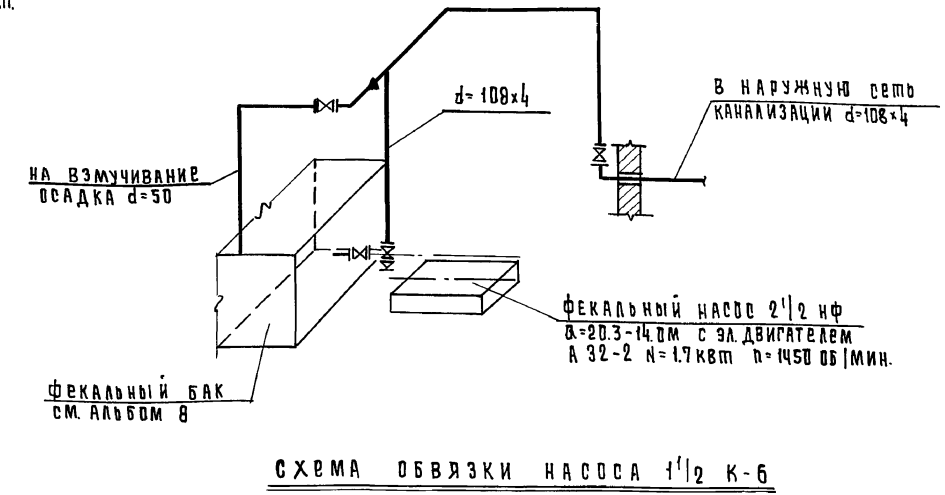


РАЗРЕЗЫ ПО КАНАЛИЗАЦИИ



ПРИМЕЧАНИЕ:

Разрезы по канализации для санузлов на 600 и 400 чел. аналогичны разрезам по санузлу на 900 человек.



Спецификация материалов и оборудования см. лист ВК-10-3

ПРОВЕРКА	САМЧОВ	САМЦОВ	БРЕВД	ВЛАДИМИРОВА
ГЛАВЛУ	РА. ИМЩЕРОВ	РА. ИМЩЕРОВ	РА. ИМЩЕРОВ	РА. ИМЩЕРОВ
МОСГОРЖИЗНАКОМА	РА. ИМЩЕРОВ	РА. ИМЩЕРОВ	РА. ИМЩЕРОВ	РА. ИМЩЕРОВ
МОСГОРЖИЗНАКОМА	РА. ИМЩЕРОВ	РА. ИМЩЕРОВ	РА. ИМЩЕРОВ	РА. ИМЩЕРОВ
МОСГОРЖИЗНАКОМА	РА. ИМЩЕРОВ	РА. ИМЩЕРОВ	РА. ИМЩЕРОВ	РА. ИМЩЕРОВ
МОСГОРЖИЗНАКОМА	РА. ИМЩЕРОВ	РА. ИМЩЕРОВ	РА. ИМЩЕРОВ	РА. ИМЩЕРОВ

1970г.	Типовые решения систем и устройств внутреннего оборудования сооружений гражданской обороны	Санитарные узлы на 450, 600 и 900 человек с защитной станцией перекачки. Планы, разрезы по канализации. Схемы обвязки насосов 1 1/2 К-6 и 2 1/2 НФ.	ТДК-Н-1-70 — часть II Раздел VII Защищенные станции фекальной перекачки	Альбом №10 санузлы и станции перекачки	Лист ВК-10-2
--------	--	---	---	--	--------------

Объект №  
18-70-2283

Исполнил  
Проверил  
Свобод  
Бычков  
Салищев  
Браверо  
Владимирова

Рук. мастерской  
Г. И. Ив. Ив. Ив.  
Г. И. Ив. Ив. Ив.  
Рук. мастерской  
С. П. Ив. Ив. Ив.

Гидропроект  
Модернизация  
устройства  
МДС-7-РФ С. П. - 1  
Мастерская №18

№ п/п	Наименование	Размер	Единица измерен.	Вес един. в кг.	ГОСТ	Санузел на 150 чел.		Санузел на 300 чел.		Санузел на 400 чел.		Санузел на 600 чел.		Санузел на 900 чел.	
						Кол-во	Общ. вес	Кол-во	Общ. вес	Кол-во	Общ. вес	Кол-во	Общ. вес	Кол-во	Общ. вес
1	Трубы чугунные канализационные	d=100	п.м.	14.1	6942-69	3.0	42.3	8.0	112.8	11.0	155.1	12.0	169.2	15	211.5
2	—————	d=50	"	6.4	—————	3.0	19.2	2.0	12.8	10.0	64.0	11.0	70.4	12	76.8
3	Трубы стальные бесшовные.	d=108x4.0	"	11.49	8732-70	2.0	22.98	2	22.98	9.0	113.8	9.0	113.8	9.0	113.8
4	—————	d=57x3.5	"	4.52	—————	—	—	—	—	5.0	23.1	9.0	41.58	9.0	41.58
5	Задвижка чугунная фланцевая	d=100	шт.	41.5	30468Р	1	41.5	2	83.0	3	124.5	3	124.5	3	124.5
6	—————	d=50	"	18.4	—————	—	—	—	—	1	18.4	3	55.2	3	55.2
7	Обратный клапан.	d=50	"	15.0	19416Р	—	—	—	—	—	—	1	15.0	1	15.0
8	переход чугунный фланцевый.	d=100x70	"	11.3	5525-61	—	—	—	—	2	22.6	2	22.6	2	22.6
9	—————	d=100x50	"	9.95	—————	—	—	—	—	2	19.9	2	19.9	2	19.9
10	Переход стальной сварной	d=50x40	"	0.4	—————	—	—	—	—	—	—	1	0.4	1	0.4
11	—————	d=50x32	"	0.3	—————	—	—	—	—	—	—	1	0.3	1	0.3
12	Прочистка чугунная	d=100	"	1.4	6942-69	1	1.4	2	2.8	2	2.8	2	2.8	2	2.8
13	—————	d=50	"	0.5	—————	—	—	—	—	2	1.0	2	1.0	2	1.0
14	Ревизия чугунная	d=100	"	11.3	—————	1	11.3	1	11.3	—	—	—	—	—	—
15	Сифон-ревизия двухоборотная.	d=50	"	4.3	—————	1	4.3	2	8.6	—	—	—	—	—	—
16	Сифон бутылочный латунный	d=50	"	—	8246-68	—	—	—	—	4	—	4	—	4	—
17	Унитаз тарельчатый типа "компакт" с косым выпуском с низкорасположенным смывным бачком.		компл.	—	9156-68	2	—	3	—	5	—	6	—	9	—
19	Умывальник фаянсовый с полочкой.	500x400	компл.	—	14380-69	1	—	2	—	4	—	5	—	4	—
20	Писсуар настенный фаянсовый с цельнолитым сифоном.		—	—	765-72	—	—	1	—	1	—	2	—	3	—
21	Фланцы стальные приварные.	d=100	шт.	4.8	1255-67	2	9.6	2	9.6	3	14.4	3	14.4	3	14.4
22	—————	d=500	"	2.61	—————	—	—	—	—	2	5.22	3	7.83	3	7.83
23	Фекальный насос 2 1/2 НФ Q=32.0 м³/час. Н=9.7 м. n=1450 об/мин. с эл. двигателем Я02-32-Н N=3.0 кВт.		компл.	—	Рыбницкий насосный завод Молдавской ССР предприятие УВД	—	—	—	—	1	—	1	—	1	—
24	Насос 1 1/2 К-6 Q=6.0-14.0 м³/час. Н=20.3-14.0 м с электро- двигателем Я32-2 n=2900 об/мин. N=1.7 кВт.		—	—	Кировской ОБЛ.	—	—	—	—	—	—	1	—	1	—
25	Бак фекальный металлический приемный.		шт.	—	Альбом В 6Ф-8.2; 6.6; 5.5	—	—	—	—	1	—	1	—	1	—
26	Бак запаса воды на пожаротушение.		—	—	Альбом В ВП-5	—	—	—	—	—	—	1	—	1	—
27	Инвентарный фекальный бак.		—	—	Альбом В и Ф	30	—	—	—	—	—	—	—	—	—
28	Бак фекальный металлический аварийный.		—	—	Альбом В 6Ф-2	—	—	1	—	—	—	—	—	—	—

1970 г. Титульные решения систем и устройств внутреннего оборудования сооружений гражданской обороны. Сводная спецификация. ТДКН-70 часть II Раздел VII Защищенные станции фекальной перекачки. Альбом №10 Санузлы и станции фекальной перекачки. Лист ВК-10-3