

ТИПОВЫЕ СТРОИТЕЛЬНЫЕ КОНСТРУКЦИИ,
ИЗДЕЛИЯ И УЗЛЫ

СЕРИЯ 3.501.1–175.93
ПРОЛЕТНЫЕ СТРОЕНИЯ СБОРНЫЕ
ЖЕЛЕЗОБЕТОННЫЕ
ДЛЯ ЖЕЛЕЗНОДОРОЖНЫХ МОСТОВ
(БАЛЛАСТНОЕ КОРЫТО ШИРИНОЙ 4180мм)

ВЫПУСК 10.
БАЛКА ДЛИНОЙ 18.7м ИЗ ПРЕДВАРИТЕЛЬНО
НАПРЯЖЕННОГО ЖЕЛЕЗОБЕТОНА.
РАБОЧИЕ ЧЕРТЕЖИ.

ТИПОВЫЕ СТРОИТЕЛЬНЫЕ КОНСТРУКЦИИ
ИЗДЕЛИЯ И УЗЛЫ

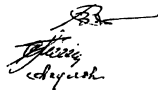
СЕРИЯ 3.501.1-175.93
ПРОЛЕТНЫЕ СТРОЕНИЯ СБОРНЫЕ
ЖЕЛЕЗОБЕТОННЫЕ
ДЛЯ ЖЕЛЕЗНОДОРОЖНЫХ МОСТОВ
(БАЛЛАСТНОЕ КОРЫТО ШИРИНОЙ 4180мм)

ВЫПУСК 10.

БАЛКА ДЛИНОЙ 18.7м ИЗ ПРЕДВАРИТЕЛЬНО
НАПРЯЖЕННОГО ЖЕЛЕЗОБЕТОНА.
РАБОЧИЕ ЧЕРТЕЖИ.

Разработаны АО "Трансмост"

Главный инженер
Начальник отдела
типового проектирования
Главный инженер проекта



В.С.Кисляков

С.С.Ткаченко

В.М.Пашковский

Утверждены указанием МПС РФ
№ М-926у от 22.10.96г

Введены в действие с 15.05.2002
приказом ОАО «Трансмост» № 12/Т
от 18.04.2002

| Обозначение | Наименование | Стр |
|----------------------|--|-----|
| 3.501.1-175.93. 10-3 | Техническое описание | 3 |
| 10-4 | Балка длиной 18.7 м. БН1.187 | 5 |
| 10-5 | Балка длиной 18.7 м. БН1.187 Общий вид. | 8 |
| 10-6 | Балка длиной 18.7 м. БН1.187 Арматурный чертеж. | 12 |
| 10-7 | Пучок П1 ... П6 | 17 |
| 10-8 | Сетка арматурная С1...С6 | 18 |
| 10-9 | Сетка арматурная С7...С12 | 19 |
| 10-10 | Сетка арматурная С13...С21 | 20 |
| 10-11 | Сетка арматурная С22...С28 | 21 |
| 10-12 | Сетка арматурная С29...С34 | 22 |
| 10-13 | Сетка арматурная С35...С40 | 23 |

Имя, № подл. Подпись и дата Взам. инв. №

| | | | | | | |
|--------------|------------|-------------------|----------------------|--------|------|--------|
| | | | 3.501.1-175.93. 10-2 | | | |
| Нач. пр. гр. | Анулова | <i>Анулова</i> | Содержание | Стадия | Лист | Листов |
| тип | Пашковский | <i>Пашковский</i> | | Е | | 1 |
| нач. отдела | Ткаченко | <i>Ткаченко</i> | | — 0 — | | |
| и контроль | Миронова | <i>Миронова</i> | | | | |

Настоящий выпуск включает в себя рабочие чертежи балок пролетных строений из предварительно напряженного железобетона длиной 18.7 м для железнодорожных мостов, разработанные взамен серии 3.501-91 в соответствии со СНиП 2.05.03-84 "Мосты и трубы" (с изменениями от 26.11.91).

Балки предназначены для пролетных строений мостов и путепроводов с шириной балластного корыта 4180 мм на железных дорогах колеи 1520 мм, расположенных на прямых участках пути и кривых радиусами 300 м и более, эксплуатируемых во всех климатических районах России и подрайонах с сейсмичностью до 9 баллов включительно.

МАРКИРОВКА И ПРИМЕНЯЕМЫЕ МАТЕРИАЛЫ

В таблице 1 приведена маркировка балок и применяемые материалы в зависимости от климатических условий эксплуатации

Таблица 1

| Климатические условия эксплуатации | | | Марка балки | Характеристика бетона | | Характеристика арматуры | | Сталь закладных деталей | | |
|------------------------------------|---|---|--|-------------------------------------|---------------------------------|----------------------------|------------------------------------|-------------------------|-----|----------------------------------|
| | | | | Класс бетона по прочности на сжатие | Марка бетона по морозостойкости | Высокопрочная, Класса "В" | Стержневая | | | |
| | | | | | Периодический профиля | Гладкая | ГОСТ 6713-91 марки | | | |
| Умеренные и суровые | Средняя температура наиболее холодного месяца минус 20°C и выше | Средняя температура наиболее холодной пятидневки минус 30°C и выше | ВН1.187 | В35 | F200 | 14пучк | Ст5сп кл. А-II 10ГТ | Ст3сп кл. А-I | 16Д | |
| | | | ВН1.187-К1 ВН1.187-К2 ВН1.187-К3 ВН1.187-К4 ВН1.187-К5 | В40 | | 16пучк 24ф5мм | | | | Ст3сп кл. А-I |
| Особо суровые | Средняя температура наиболее холодного месяца ниже минус 20°C | Средняя температура наиболее холодной пятидневки ниже минус 30°C до минус 40°C включ. | ВН1.187-М | В35 | F300 | 14пучк | Ст5сп кл. А-II 10ГТ кл. АсII | Ст3сп кл. А-I | 16Д | |
| | | | ВН1.187-М ВН1.187-К1М ВН1.187-К2М ВН1.187-К3М ВН1.187-К4М ВН1.187-К5М | В40 | | 16пучк 24ф5мм | | | | Ст3сп кл. А-I |
| | | | ВН1.187-М1 ВН1.187-К1М1 ВН1.187-К2М1 ВН1.187-К3М1 ВН1.187-К4М1 ВН1.187-К5М1 | В40 | | 14пучк 16пучк 24ф5мм | | | | 10ГТ кл. АсII 25Г2С кл. А-III |

* - допускается применять в балках пролетных строений (исключая хомуты) стержни диаметром до 18мм

В таблице 2 приведены марки стали и характеристики соединений арматурных стержней в зависимости от средней температуры наружного воздуха наиболее холодной пятидневки.

Таблица 2

| Наименование стали | Средняя температура наиболее холодной пятидневки | | |
|----------------------------------|--|--|--------------------|
| | минус 30°C и выше | ниже минус 30°C до минус 40°C включител. | ниже минус 40°C |
| Арматурная сталь по ГОСТ 5781-82 | Сталь класса А-I марки Ст3сп ф6-10 мм | сварные и вязаные соединения | |
| | Сталь класса А-I марки Ст3пс ф6-10 мм | сварные и вязаные соединения | вязаные соединения |
| | Сталь класса А-II марки Ст5сп ф10-40мм | сварные и вязаные соединения | |
| | Сталь класса А-II марки Ст5пс ф10-16мм (кроме хомутов) | сварные и вязаные соединения | вязаные соединения |
| | Сталь класса А-II марки Ст5пс ф18-40мм (кроме хомутов) | вязаные соединения | — |
| | Сталь класса Ас-II марки 10ГТ | сварные и вязаные соединения | |
| Сталь класса А-III марки 25Г2С | сварные и вязаные соединения | вязаные соединения | |

Для изготовления балок пролетных строений применяется тяжелый конструкционный бетон по ГОСТ 26633-91, имеющий марку по водонепроницаемости не менее W4.

Имя, Подпись и дата

| | | |
|------------|------------|-------------------|
| Исполнил | Башкова | <i>Башкова</i> |
| Проверил | Анулова | <i>Анулова</i> |
| Нач.пр.гр | Анулова | <i>Анулова</i> |
| ГИП | Пашковский | <i>Пашковский</i> |
| Исполн.дел | Ткаченко | <i>Ткаченко</i> |
| Контроль | Миронова | <i>Миронова</i> |

3.501.1-175.93. 10-3

Техническое описание

| | | |
|--------|------|--------|
| Стадия | Лист | Листов |
| р. | 1 | 2 |

40 Точность

В таблице 3 приведена маркировка балок в зависимости от положения пути в плане

Таблица 3

| Балка | Путь на кривых радиусом, м | | | Путь на прямой |
|------------|---|---|---|------------------------------------|
| | 300; 400 | 500; 600; 800 | 1000; 1200 | |
| Наружная | БН1.187-К4 БН1.187-К4М БН1.187-К4М1 | БН1.187-К3 БН1.187-К3М БН1.187-К3М1 | БН1.187-К1 БН1.187-К1М БН1.187-К1М1 | БН1.187 БН1.187-М БН1.187-М1 |
| Внутренняя | БН1.187-К5 БН1.187-К5М БН1.187-К5М1 | БН1.187-К2 БН1.187-К2М БН1.187-К2М1 | БН1.187-К2 БН1.187-К2М БН1.187-К2М1 | |

Пример маркировки балки.

БН1.187-К3М1:

- БН - балка из предварительно напряженного железобетона;
- 1 - для пролетных строений с шириной балластного корыта 4180 мм;
- 187 - длина балки в дм;
- К3 - наружная балка для кривых радиусами 500-800 м;
- М1 - балка эксплуатируется при среднемесячной температуре воздуха ниже минус 20°C и пятидневной температуре ниже минус 40°C.

Для изготовления балок пролетных строений применяется конструкционный тяжелый бетон по ГОСТ 26633-91. Класс по прочности на сжатие и марка бетона по морозостойкости приведены в табл.1.

Передаточная прочность бетона приведена на листе 3.501.1-175.93.10-6.

Минимальная и отпускная прочность бетона балок пролетных строений, эксплуатируемых при температуре наружного воздуха до -40°C и отгружаемых при положительной или отрицательной температуре. Для балок пролетных строений, эксплуатируемых при температуре наружного воздуха ниже -40°C и отгружаемых при положительной температуре, отпускная и минимальная прочность бетона балок должна быть не менее 80% от проектного класса бетона. Для балок пролетных строений, эксплуатируемых при температуре наружного воздуха ниже -40°C и отгружаемых при отрицательной температуре, прочность бетона должна быть не менее 100%.

КОНСТРУКЦИЯ БАЛОК

В выпуске разработаны балки для прямых участков пути и для кривых - наружные и внутренние. Балки двутаврового сечения. Верхнему поясу (плите балластного корыта) балок придается 3% поперечный уклон для отвода воды в продольную щель между балками (односкатный водоотвод). Балки для кривых участков пути, в зависимости от радиуса кривой, имеют повышенный наружный бортик (наружные балки) и торцевые удлинения плиты балластного корыта (наружные и внутренние балки), а также усиленное предварительно напряженное армирование.

Между собой балки объединены диафрагмами на торцах.

С внутренней стороны нижнего пояса устанавливаются закладные детали для устройства смотровых приспособлений.

ОСОБЕННОСТИ АРМИРОВАНИЯ НАПРЯГАЕМОЙ АРМАТУРОЙ

Напрягаемая арматура - прямолинейные горизонтальные пучки из 24 проволок класса В диаметром 5 мм с двумя каркасно-стержневыми анкерами каждый. Натяжение на упоры.

Часть пучков "обрывается" в пролете. "Обрыв" в пролете обеспечивается изоляцией концевых участков промасленной бумагой по битумной мастике или мешковиной, пропитанной битумом или другим материалом для исключения сцепления нерабочей части пучков с бетоном.

ГИДРОИЗОЛЯЦИЯ

В проекте разработано 2 вида гидроизоляции:

- оклеечная (тиоколовая, резиноподобная, изоляная), конструкция и технология устройства которой приняты по ВСН 32-81 - "Инструкция по устройству гидроизоляции конструкций мостов и труб на железных, автомобильных и городских дорогах" и "Рекомендациями по устройству гидроизоляции железобетонных пролетных строений железнодорожных мостов с односкатным поперечным отводом воды", ЦНИИС, 1983 г.;
- обмазочная (жидкая мастика "изолакт"), конструкция и технология нанесения которой приняты по "Технологической инструкции по гидроизоляции балластных корыт железобетонных блоков пролетных строений железнодорожных мостов" (для опытного применения на Дмитровском заводе МЖБК в 1992 году).

ДОПУСКИ ПО ИЗГОТОВЛЕНИЮ

Предельные отклонения от проектных размеров не должны превышать величин, указанных в ТУ-3.501.1-175.93. 2 и СНиП 3.06.04-91

Основные предельные отклонения балок: по длине: +30; -10 мм
по высоте: +15; -5 мм
по наибольшей ширине: +20; -10 мм
по остальным измерениям: +5; -5 мм
искривление продольной оси: 0.001 пролета, но не более 30мм

ПЕРЕВОЗКА, СТРОПОВКА МОНТАЖ

Балки перевозятся по железной дороге на открытом подвижном составе, как габаритные грузы. Перевозка осуществляется в соответствии с "Техническими условиями погрузки и крепления грузов", МПС, 1990 г.

Установка балок на опоры производится крановым оборудованием грузоподъемностью не менее 65 т. Строповка в "обхват" с помощью специальных строповочных приспособлений.

ОХРАНА ТРУДА

Все работы по изготовлению, монтажу и эксплуатации балок пролетных строений должны выполняться в соответствии с требованиями, изложенными в действующих нормативных документах по охране труда, основными из которых являются: СНиП Ш-4-80, "Правила по охране труда при сооружении мостов", "Правила устройства и безопасной эксплуатации грузоподъемных кранов", "Система стандартов безопасности труда" и ведомственные нормативы по безопасному выполнению специальных работ.

Имя, № подл. Подпись и дата. Взам. инв. №

3.501.1-175.93. 10-3

Лист

2

| № п/п | Обозначение | Наименование | Количество по марку | | | | | | Примечание | |
|-------|---------------------|---------------------|---------------------|----------|----------|----------|----------|----------|------------|--|
| | | | БН187 | БН187-10 | БН187-12 | БН187-13 | БН187-14 | БН187-15 | | |
| | | Документация | | | | | | | | |
| | 3.5011-175.93. 2 | Технические условия | X | X | X | X | X | X | | |
| | 3.5011-175.93. 10-5 | Общий вид | X | X | X | X | X | X | | |
| | 3.5011-175.93. 10-6 | Арметурной частей | X | X | X | X | X | X | | |
| | | Оборочные единицы: | | | | | | | | |
| 1 | 3.5011-175.93. 10-7 | Пучок П1 | 1 | 1 | 1 | 1 | 1 | 1 | | |
| 2 | | П2 | 1 | 1 | 1 | 1 | 1 | 1 | | |
| 3 | | П3 | 2 | 2 | 2 | 2 | 2 | 2 | | |
| 4 | | П4 | 2 | 4 | 4 | 4 | 4 | 4 | | |
| 5 | | П5 | 4 | 4 | 4 | 4 | 4 | 4 | | |
| 6 | | П6 | 6 | 6 | 6 | 6 | 6 | 6 | | |

| | | |
|----------|------------|-------------------|
| Исполнил | Гордеев | <i>Гордеев</i> |
| Проверил | Галина | <i>Галина</i> |
| Печать | Якулова | <i>Якулова</i> |
| ГИП | Пашковский | <i>Пашковский</i> |
| Работала | Тадеева | <i>Тадеева</i> |
| Контроль | Мисюнова | <i>Мисюнова</i> |

3.5011-175.93. 10-4

Балка длиной 18,7 м
(БН187)

| | | |
|--------|------|--------|
| Стенка | Лист | Листов |
| Р | 1 | 6 |

АО Трансстрой

| № п/п | Обозначение | Наименование | Количество по марку | | | | | | Примечание | |
|-------|----------------------|-------------------------|---------------------|----------|----------|----------|----------|----------|------------|--|
| | | | БН187 | БН187-10 | БН187-12 | БН187-13 | БН187-14 | БН187-15 | | |
| 7 | 3.5011-175.93. 10-8 | Сетка коммутационная С1 | 5 | | 5 | | | 5 | | |
| | | С2 | | 5 | | 5 | 5 | | | |
| 8 | 3.5011-175.93. 10-8 | С3 | 1 | | 1 | | | 1 | | |
| | | С4 | | 1 | | 1 | 1 | | | |
| 9 | 3.5011-175.93. 10-8 | С5 | 5 | | 5 | | | 5 | | |
| | | С6 | | 5 | | 5 | 5 | | | |
| 10 | 3.5011-175.93. 10-9 | С7 | 1 | | 1 | | | 1 | | |
| | | С8 | | 1 | | 1 | 1 | | | |
| 11 | 3.5011-175.93. 10-9 | С9 | 5 | | 5 | | | 5 | | |
| | | С11 | | 5 | | 5 | 5 | | | |
| 12 | 3.5011-175.93. 10-9 | С10 | 1 | | 1 | | | 1 | | |
| | | С12 | | 1 | | 1 | 1 | | | |
| 13 | 3.5011-175.93. 10-9 | С13 | 5 | | 5 | | | 5 | | |
| | | С15 | | 5 | | 5 | 5 | | | |
| 14 | 3.5011-175.93. 10-10 | С14 | 1 | | 1 | | | 1 | | |

3.5011-175.93. 10-4

Лист

2

| Лист | Обозначение | Применение | Количество на марку | | | | | | | Примечание |
|---------------------|----------------------|----------------------|---------------------|---------|----------|----------|----------|----------|--|------------|
| | | | БН187 | БН187-К | БН187-К2 | БН187-К3 | БН187-К4 | БН187-К5 | | |
| 14 | 3.5011-175.93. 10-10 | Сетка арматурная С16 | | 1 | | 1 | 1 | | | |
| 15 | 3.5011-175.93. 10-10 | С17 | 5 | | 5 | | | 5 | | |
| | | С19 | | 5 | | 5 | | | | |
| 16 | 3.5011-175.93. 10-10 | С18 | 1 | | 1 | | | 1 | | |
| | | С20 | | 1 | | 1 | 1 | | | |
| 17 | 3.5011-175.93. 10-10 | С21 | 2 | 2 | 2 | 2 | 2 | 2 | | |
| 18 | 3.5011-175.93. 10-11 | С22 | 2 | 2 | 2 | 2 | 2 | 2 | | |
| 19 | 3.5011-175.93. 10-11 | С23 | 4 | 4 | 4 | 4 | 4 | 4 | | |
| 20 | 3.5011-175.93. 10-11 | С24 | 2 | 2 | 2 | 2 | 2 | 2 | | |
| 21 | 3.5011-175.93. 10-11 | С24н | 2 | 2 | 2 | 2 | 2 | 2 | | |
| 22 | 3.5011-175.93. 10-11 | С25 | 2 | 2 | 2 | 2 | 2 | 2 | | |
| 23 | 3.5011-175.93. 10-11 | С25н | 2 | 2 | 2 | 2 | 2 | 2 | | |
| 24 | 3.5011-175.93. 10-11 | С26 | 1 | 1 | 1 | 1 | 1 | 1 | | |
| 25 | 3.5011-175.93. 10-11 | С26н | 1 | 1 | 1 | 1 | 1 | 1 | | |
| 26 | 3.5011-175.93. 10-11 | С27 | 1 | 1 | 1 | 1 | 1 | 1 | | |
| 3.5011-175.93. 10-4 | | | | | | | | | | Лист 3 |

| Лист | Обозначение | Применение | Количество на марку | | | | | | Примечание | |
|---------------------|----------------------|-----------------------|---------------------|----------|----------|----------|----------|----------|------------|-----------|
| | | | БН187 | БН187-К1 | БН187-К2 | БН187-К3 | БН187-К4 | БН187-К5 | | |
| 27 | 3.5011-175.93. 10-11 | Сетка арматурная С27н | 1 | 1 | 1 | 1 | 1 | 1 | | |
| 28 | 3.5011-175.93. 10-11 | С28 | 2 | 2 | 2 | 2 | 2 | 2 | | |
| 29 | 3.5011-175.93. 10-12 | С29 | 5 | 5 | 5 | 5 | 5 | 5 | | |
| 30 | 3.5011-175.93. 10-12 | С30 | 1 | 1 | 1 | 1 | 1 | 1 | | |
| 31 | 3.5011-175.93. 10-12 | С31 | 5 | 5 | 5 | 5 | 5 | 5 | | |
| 32 | 3.5011-175.93. 10-12 | С32 | 1 | 1 | 1 | 1 | 1 | 1 | | |
| 33 | 3.5011-175.93. 10-12 | С33 | 5 | 5 | 5 | 5 | 5 | 5 | | |
| 34 | 3.5011-175.93. 10-12 | С34 | 1 | 1 | 1 | 1 | 1 | 1 | | |
| 35 | 3.5011-175.93. 10-13 | С35 | 4 | 4 | 4 | 4 | 4 | 4 | | |
| 36 | 3.5011-175.93. 10-13 | С36 | 5 | 5 | 5 | 5 | 5 | 5 | | |
| 37 | 3.5011-175.93. 10-13 | С37 | 5 | 5 | 5 | 5 | 5 | 5 | | |
| 38 | 3.5011-175.93. 10-13 | С38 | 1 | 1 | 1 | 1 | 1 | 1 | | |
| 39 | 3.5011-175.93. 10-13 | С39 | 2 | 2 | 2 | 2 | 2 | 2 | | |
| 40 | 3.5011-175.93. 10-13 | С40 | 2 | 2 | 2 | 2 | 2 | 2 | | |
| 3.5011-175.93. 10-4 | | | | | | | | | | Лист 4 |

| Поз | Обозначение | Наименование | Количество на марку | | | | | | | Примеч. |
|-------------|-----------------------|-------------------------------|---------------------|------------|------------|------------|------------|------------|--|---------|
| | | | БН1.187 | БН1.187-К1 | БН1.187-К2 | БН1.187-К3 | БН1.187-К4 | БН1.187-К5 | | |
| 41 | 3.501.1-175.93. 15-3 | Изделие закладное МН1 (МН1-М) | 13 | 13 | 13 | 13 | 13 | 13 | | |
| 42 | 3.501.1-175.93. 15-33 | МН11 (МН11-М) | 2 | 2 | 2 | 2 | 2 | 2 | | |
| 43 | 3.501.1-175.93. 15-39 | МН13 (МН13-М) | 2 | 2 | 2 | 2 | 2 | 2 | | |
| 59 | 3.501.1-175.93. 15-51 | МН17 (МН17-М) | 2 | 2 | 2 | 2 | 2 | 2 | | |
| 60 | 3.501.1-175.93. 15-54 | МН18 (МН18-М) | 11 | 11 | 11 | 11 | 11 | 11 | | |
| 61 | 3.501.1-175.93. 15-86 | МН21 (МН21-М) | 10 | 10 | 10 | 10 | 10 | 10 | | |
| Д е т а л и | | | | | | | | | | |
| 44 | | ф28А1 l=2290 | 8 | 8 | 8 | 8 | 8 | 8 | | 88,5 кг |
| 45 | | ф10А11(А1) l=2350-2290 | 8 | 8 | 8 | 8 | 8 | 8 | | 11,5 |
| 46 | | ф12А11(А1) l=810 | | | | 2 | 2 | | | 1,4 |
| 47 | | ф8А1 l=780 | | | | 2 | 2 | | | 0,6 |
| 48 | | ф8А1 l=530 | | | | 2 | 2 | | | 0,4 |
| 49 | | ф8А1 l=340-360 | | | | 8 | | 8 | | 1,1 |
| 50 | | ф8А1 l=380-410 | | | | | 18 | | | 2,8 |
| 51 | | ф8А1 l=800 | | | | 6 | | 6 | | 1,9 |
| 52 | | ф8А1 l=1820 | | | | | 6 | | | 4,3 |
| 53 | | ф8А1 l=250 | | | | 20 | 20 | | | 2,0 |
| 54 | | ф8А1 l=18650 | 2 | 2 | 2 | 2 | 2 | 2 | | 14,7 |

Арматура класса А1, АП, АШ по ГОСТ 5781-82

3.501.1-175.93. 10-4

Лист
5

| Поз | Обозначение | Наименование | Количество на марку | | | | | | | Примеч. |
|-----------|-------------|-------------------------|---------------------|------------|------------|------------|------------|------------|------|---------|
| | | | БН1.187 | БН1.187-К1 | БН1.187-К2 | БН1.187-К3 | БН1.187-К4 | БН1.187-К5 | | |
| 55 | | ф8А1 l=200 | 4 | 4 | 4 | 4 | 4 | 4 | | 0,6 кг |
| 56 | | ф8А1 l=320 | 180 | 180 | 180 | 180 | 180 | 180 | | 12,8 |
| 57 | | ф8А1 l=320-840 | 70 | 70 | 70 | 70 | 70 | 70 | | 9,0 |
| 58 | | ф8А1 l=840 | 30 | 30 | 30 | 30 | 30 | 30 | | 5,6 |
| Материалы | | | | | | | | | | |
| | | Бетон класса | В35 | В40 | В40 | В40 | В40 | В40 | | |
| | | ДЛЯ МАРКИ С ИНДЕКСОМ М1 | В40 | В40 | В40 | В40 | В40 | В40 | | |
| | | Объем бетона | м³ | 22,9 | 23,9 | 23,9 | 23,9 | 23,9 | 23,9 | |

Арматура класса А1, АП и АШ по ГОСТ 5781-82

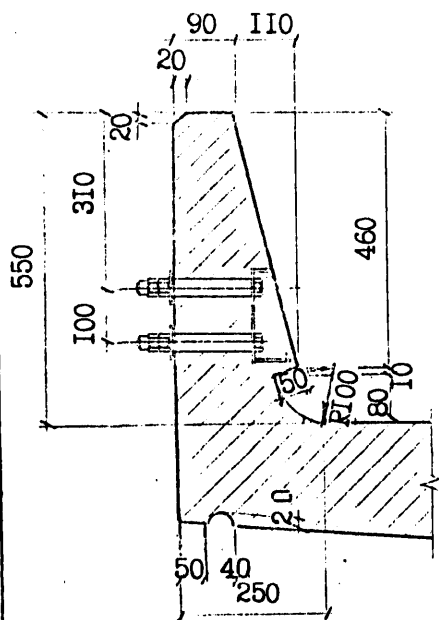
3.501.1-175.93. 10-4

Лист
6

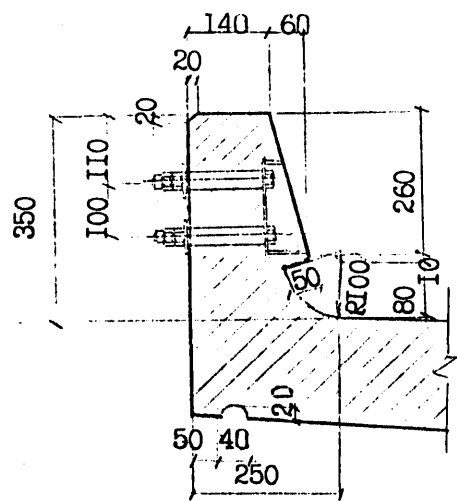
ПРОДОЛЬНЫЙ БОРТИК БАЛКИ

1:10

НА КРИВОЙ



НА ПРЯМОЙ

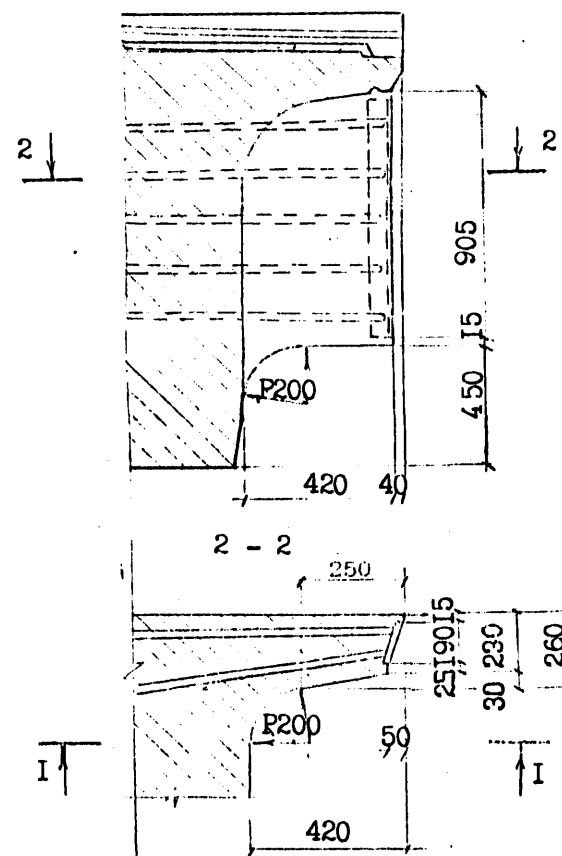


ДЕТАЛЬ ЗАДЕЛКИ ИЗОЛЯЦИИ

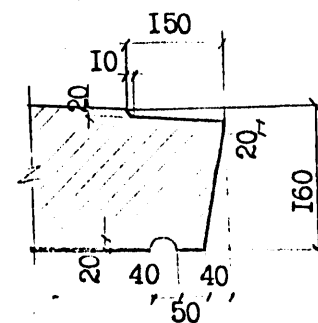
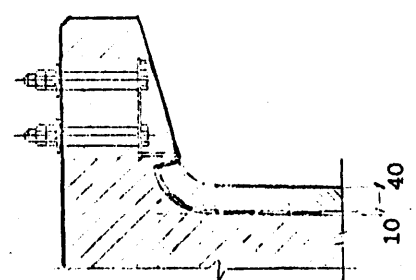
ДИАФРАГМА

1:20

I - I

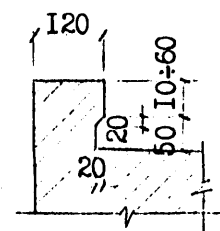


КОНСТРУКЦИЯ КОНЦЕВОГО УЧАСКА ПЛИТЫ БАЛЛАСТНОГО КОРЫТА



ПОПЕРЕЧНЫЙ БОРТИК БАЛКИ

1:10

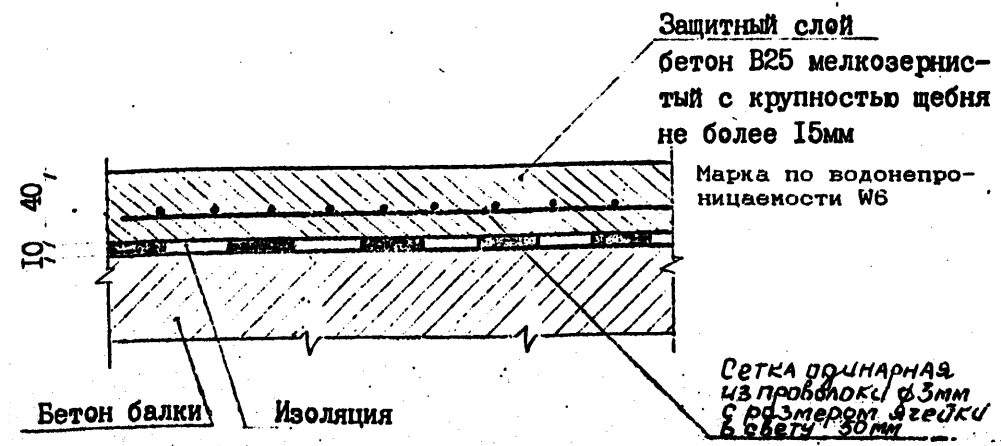


| МАРКА БАЛКИ | а, мм | в, мм | с, мм | Масса |
|--|----------|----------|----------|--------------|
| | | | | балки, т |
| | | | | без изоляции |
| | | | | с изоляцией |
| БН1.187 БН1.187-М БН1.187-М1 | — | 350 | — | 54.8 59.3 |
| БН1.187-К1 БН1.187-К1М БН1.187-К1М1 | — | 550 | — | 55.8 60.3 |
| БН1.187-К2 БН1.187-К2М БН1.187-К2М1 | — | 350 | — | 54.8 59.3 |
| БН1.187-К3 БН1.187-К3М БН1.187-К3М1 | — | 550 | 40 | 55.9 60.4 |
| БН1.187-К4 БН1.187-К4М БН1.187-К4М1 | 40 | 550 | 90 | 56.0 60.5 |
| БН1.187-К5М БН1.187-К5М БН1.187-К5М1 | 40 | 350 | — | 54.8 59.3 |

Имя, Подпись и дата

| Вид гидроизоляции | Марки балок | Конструкция гидроизоляции (без защитного слоя) | Толщина слоя, мм | |
|--------------------------|---|---|-----------------------------|--|
| Тиоколовая мастичная | БН1.187 | Грунтовка | 0.1 | |
| | БН1.187-М | Мастика тиоколовая СМ1 по ТУ38.33-119-69 | 1.5 | |
| | БН1.187-М1 | Арми рующий материал-сетки стеклянные СС1,СС5 по ТУ6-11-99-75 Минхимпрома Мастика тиоколовая СМ1 по ТУ38.33-119-69 | 0.2 1.5 | |
| Резино-подобная рулонная | БН1.187 | Грунтовка | 0.1 | |
| | | Мастика изоляная МРБ-Х-15 по ТУ200УССР82-73 | 1.0 | |
| | | Бутизол вулканизированный по ТУ38.103-301-75 или армогидробутил по ТУ21-27-54-79 МПСМ | 2.0 | |
| | | Мастика изоляная МРБ-Х-15 по ТУ200УССР82-73 | 1.0 | |
| | | Бутизол вулканизированный по ТУ38.103-301-75 или армогидробутил по ТУ21-27-54-79 МПСМ | 2.0 | |
| | БН1.187-М1 | ВАРИАНТ 1 | | |
| | | Грунтовка | 0.1 | |
| | | Мастика МББ-Х-120 по ТУ21-27-54-79 МПСМ | 1.0 | |
| | | Бутизол вулканизированный по ТУ38.103-301-75 или резина техническая ТМКШ (С-С1) по ГОСТ 7338-90 | 2.0 | |
| | | Мастика МББ-Х-120 (как герметик в стыках) по ТУ 21-27-39-74 МПСМ | 1.0 | |
| БН1.187-М1 | ВАРИАНТ 2 | | | |
| | Грунтовка | 0.1 | | |
| | Клей СВ-1 по ГОСТ 38.105651-74 | 1.0 | | |
| | Резина техническая ТМКШ (С-С1) по ГОСТ 7338-90 | 2.0 | | |
| | Клей СВ-1 (как герметик в стыках) по ТУ 38.105651-74 | 1.0 | | |
| Изоляная рулонная | БН1.187 | ВАРИАНТ 1 | | |
| | | Грунтовка | 0.1 | |
| | | Мастика изоляная МРБ-Х-15 по ТУ200 УССР 82-73 | 2.0 | |
| | | Армоизол по ТУ 21-27...79 | 2.0 | |
| | | Мастика изоляная МРБ-Х-15 по ТУ200 УССР 82-73 | 1.0 | |
| | БН1.187-М | ВАРИАНТ 2 | | |
| | | Грунтовка | 0.1 | |
| | | Мастика изоляная МРБ-Х-15 по ТУ200 УССР 82-73 | 2.0 | |
| | | Изол рулонный по ГОСТ 10296-79 | 2.0 | |
| | | Мастика изоляная МРБ-Х-15 по ТУ200 УССР 82-73 | 1.0 | |
| БН1.187 | ВАРИАНТ 3 | | | |
| | Арми-рующийся материал-сетки стеклянные СС1,СС5 по ТУ6-11-99-75 Минхимпрома | 0.2 | | |
| | Мастика изоляная МРБ-Х-15 по ТУ200 УССР 82-73 | 1.0 | | |
| | Изол рулонный по ГОСТ 10296-79 | 2.0 | | |
| | Смазывающий раствор 1% сульфанола НП-3 (или мощеого средства типа "Лотос") | | | |
| Обмазочная | БН1.187 | Грунтовка жидкой мастикой "Изолакт" ЛСП-901 в соотношении с водой 1:1 с расходом 0.5 кг/м2 | Общая толщина пленки 0.7 мм | |
| | | 4-5 слоев мастики "Изолакт" ЛСП-901 с расходом не менее 2 кг/м2 | | |

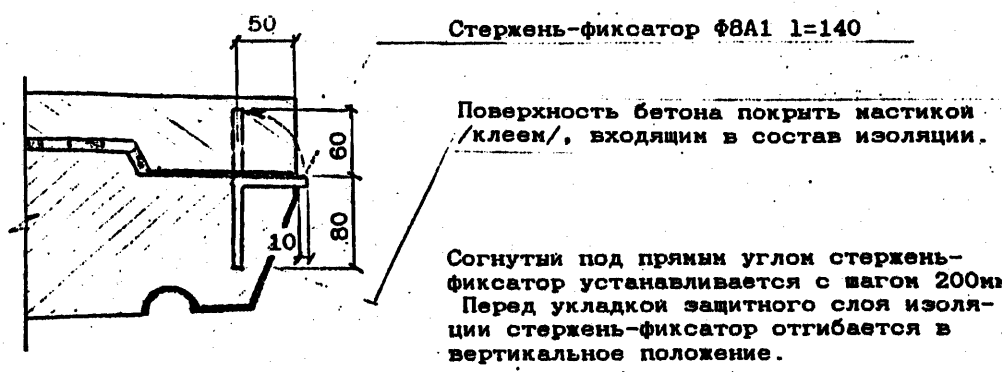
КОНСТРУКЦИЯ ЗАЩИТНОГО СЛОЯ



При устройстве гидроизоляции руководствоваться ВСН 32-81

- "Инструкция по устройству гидроизоляции конструкций мостов и труб на железных, автомобильных и городских дорогах"; "Рекомендациями по устройству гидроизоляции железобетонных пролетных строений железнодорожных мостов с односторонним поперечным отводом воды", ЦНИИС, 1983 г.; "Технологической инструкцией по гидроизоляции балластных корыт железобетонных блоков пролетных строений железнодорожных мостов"

ЗАДЕЛКА ИЗОЛЯЦИИ НА КОНЦЕВОМ УЧАСТКЕ ПЛИТЫ.



Имя, Подпись и дата

3.5011-175.93. 10-5.

ВЕДОМОСТЬ РАСХОДА МАТЕРИАЛОВ НА УСТРОИСТВО ГИДРОИЗОЛЯЦИИ

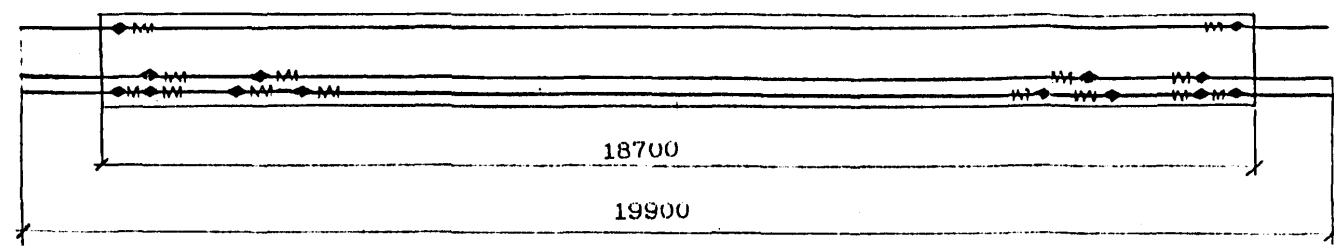
| Марка балки | Тиоколовая мастичная гидроизоляция | | | Защитный слой | | Фиксатор |
|---|--|---|---|-----------------------------|---|---------------------------------|
| | Грунтовка на основе тиоколовой мастики СМ1 м2 | Мастика тиоколовая СМ1 по ТУ 38.33-119-69 кг | Сетка стеклянная СС1, СС5 по ТУ6-11-99-75 Минхимпрома м2 | Бетон В25 * F200 м2 / м3 | Сетка арматурная 50-3.0-0 ГОСТ 5336-80 м2 / кг | Ф8А1 ГОСТ 5781-82 шт / кг |
| БН1.187 БН1.187-К1 БН1.187-К2 БН1.187-К3 БН1.187-К4 БН1.187-К5 | 37.0 | 122.1 | 35.2 | 37.6 / 1.5 | 35.2 / 85.2 | 91/5.0 |

Расход материалов приведен для тиоколовой мастичной гидроизоляции. В случае необходимости применения иной конструкции гидроизоляции расход материалов считается индивидуально.

* Марка бетона по морозостойкости при эксплуатации конструкции в особо суровых климатических условиях - F 300.

ПРОДОЛЬНЫЙ РАЗРЕЗ БАЛКИ
(ненапрягаемая арматура не показана)

Порядок передачи усилия
предварительного напряжения
на балку
(при поочередном отпуске)
БН1.187 БН1.187-К

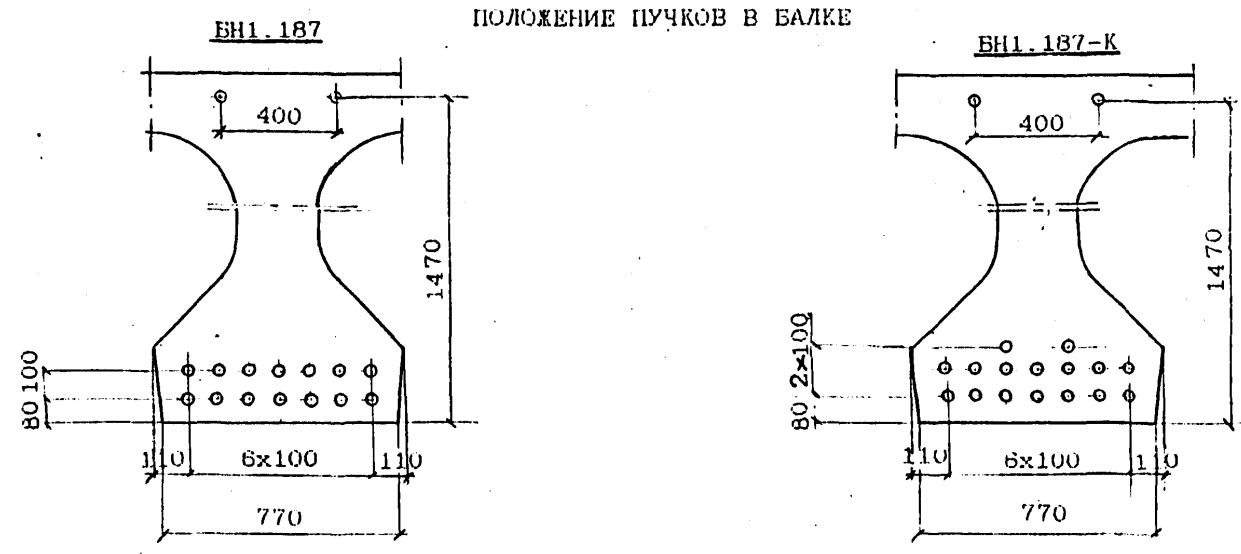


| | | | | | | | |
|----|----|----|----|----|----|----|--|
| 1 | | 2 | | 1 | | 2 | |
| | | | | 3 | | 4 | |
| 3 | 5 | 7 | 9 | 8 | 6 | 4 | |
| 10 | 12 | 14 | 16 | 15 | 13 | 11 | |
| | | | | 5 | | 6 | |
| | | | | 12 | | 13 | |

Монтажное усилие при
натяжении одного пучка
N=49.3 тс - для БН1.187
N=51.2 тс - для БН1.187-К

ПОЛОЖЕНИЕ ПУЧКОВ В БАЛКЕ

РАСЧЕТНЫЕ ДАННЫЕ



| Марка Балки | Наименование пучков | кол-во пучков в балке шт | Площадь сечения пучков, см ² | Контрольные напряжения в арматуре пучка МПа | Монтажные усилия в ломкратах, тс | Удлинение пучков при длине пучка L=19900 | Прочность бетона, МПа |
|-------------|---------------------|--------------------------|---|---|----------------------------------|--|-----------------------|
| БН1.187 | верхние | 2 | 9.4 | 1050 | 789.6 | 11.6 | 28 |
| | нижние | 14 | 65.8 | | | | |
| БН1.187-К | верхние | 2 | 9.4 | 1090 | 922.2 | 12.1 | 32 |
| | нижние | 16 | 75.2 | | | | |

ПОЗИЦИИ ПУЧКОВ

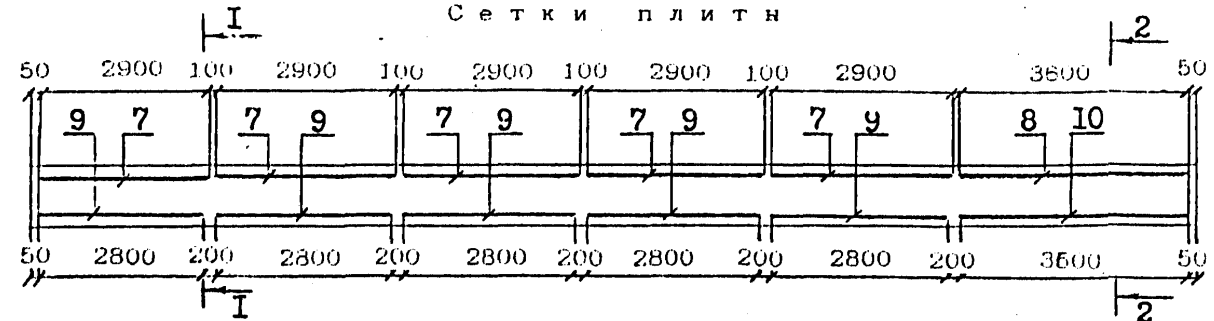
| | | | | | | | |
|---|---|---|---|---|---|---|--|
| 6 | | 6 | | 6 | | 6 | |
| | | | | 3 | | 3 | |
| 3 | 5 | 6 | 1 | 6 | 5 | 3 | |
| 5 | 6 | 4 | 2 | 4 | 6 | 5 | |
| | | | | 4 | | 4 | |
| | | | | 5 | | 5 | |

Исполн. Подпись и дата Взам. инв. №

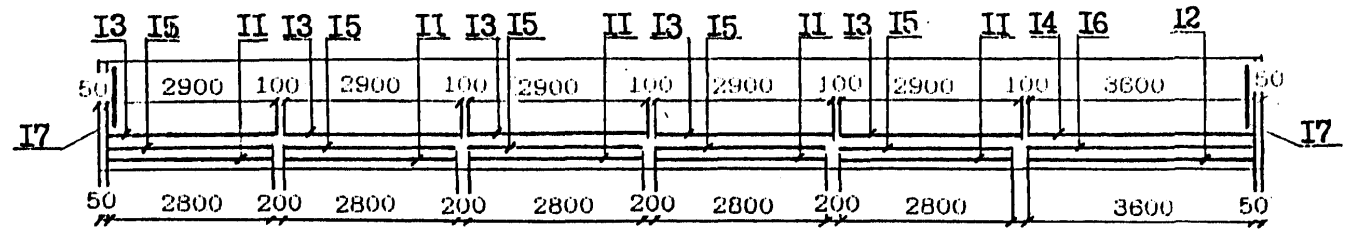
| | | | | | | |
|------------|------------|--|--------------------|-------------------------------|------|--------|
| исполнил | Глещев | | 35011-175.93. 10-6 | Стандия | Лист | Листов |
| проверил | Сердеев | | | Р | 1 | 5 |
| разработал | Аксенов | | | Балка длиной 18.7 м (БН1.187) | | |
| тип | Габровский | | | Арматурный чертеж | | |
| начетвала | Ткаченко | | | 40 Трансформатор | | |
| контроль | Фронова | | | | | |

СХЕМЫ РАСПОЛОЖЕНИЯ СЕТОК

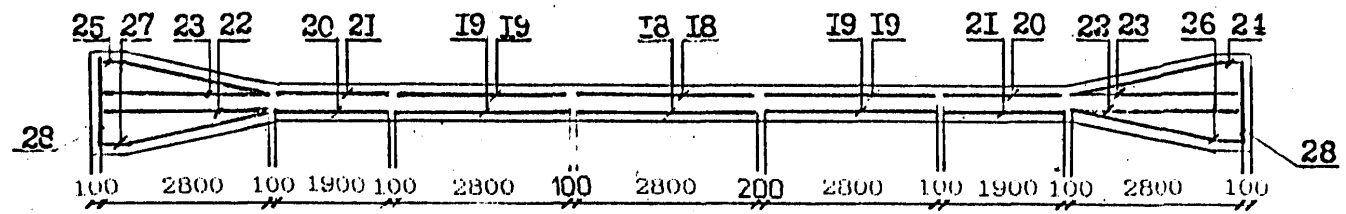
Сетки плит



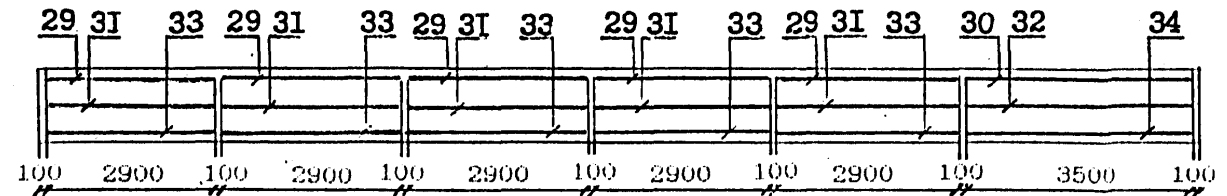
Сетки бортиков



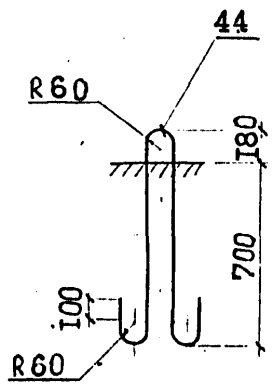
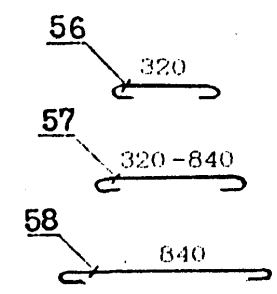
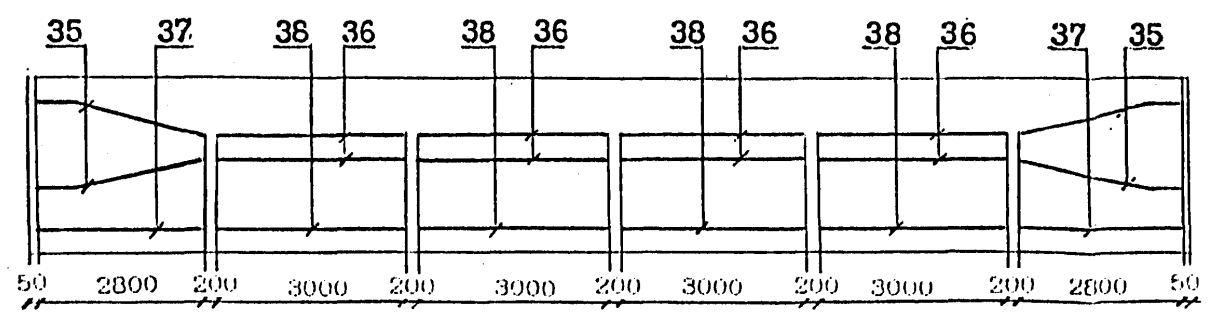
Сетки ребра



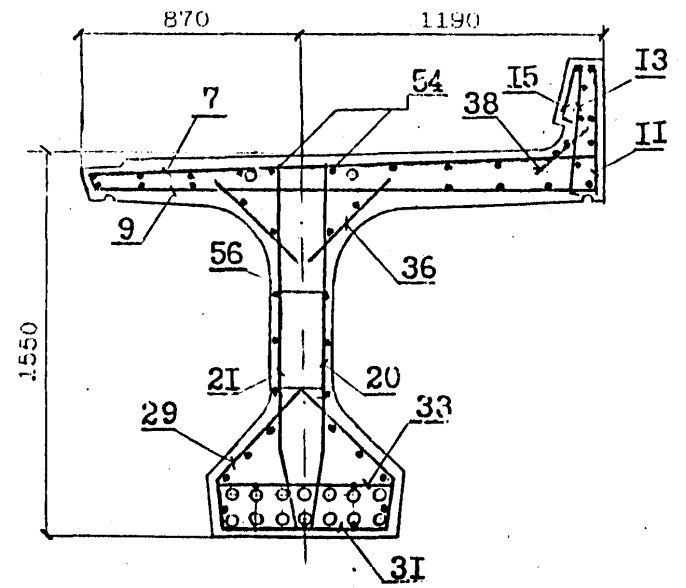
Сетки нижнего пояса



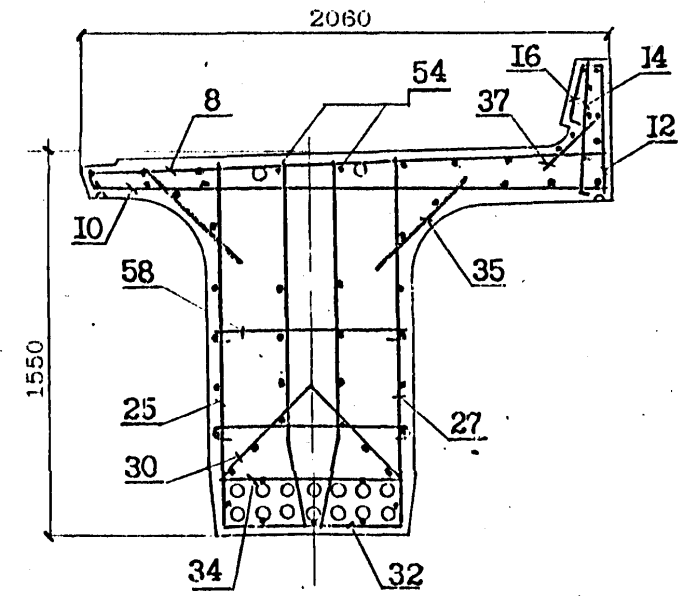
Сетки вугтов



I - I



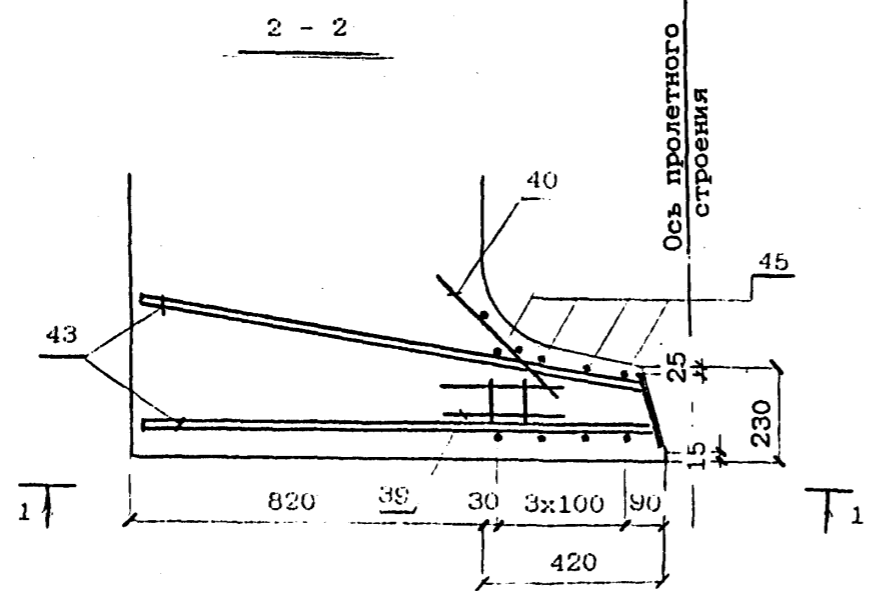
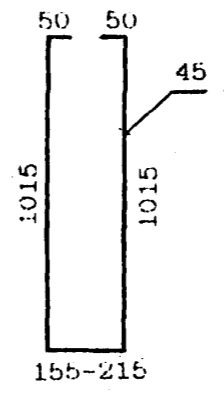
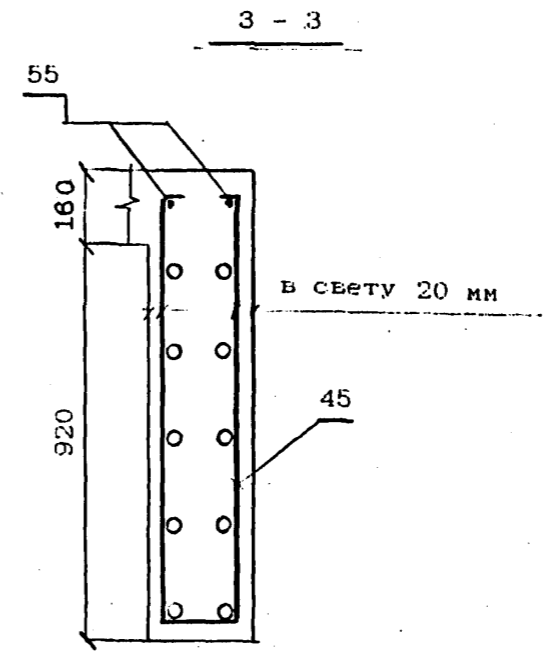
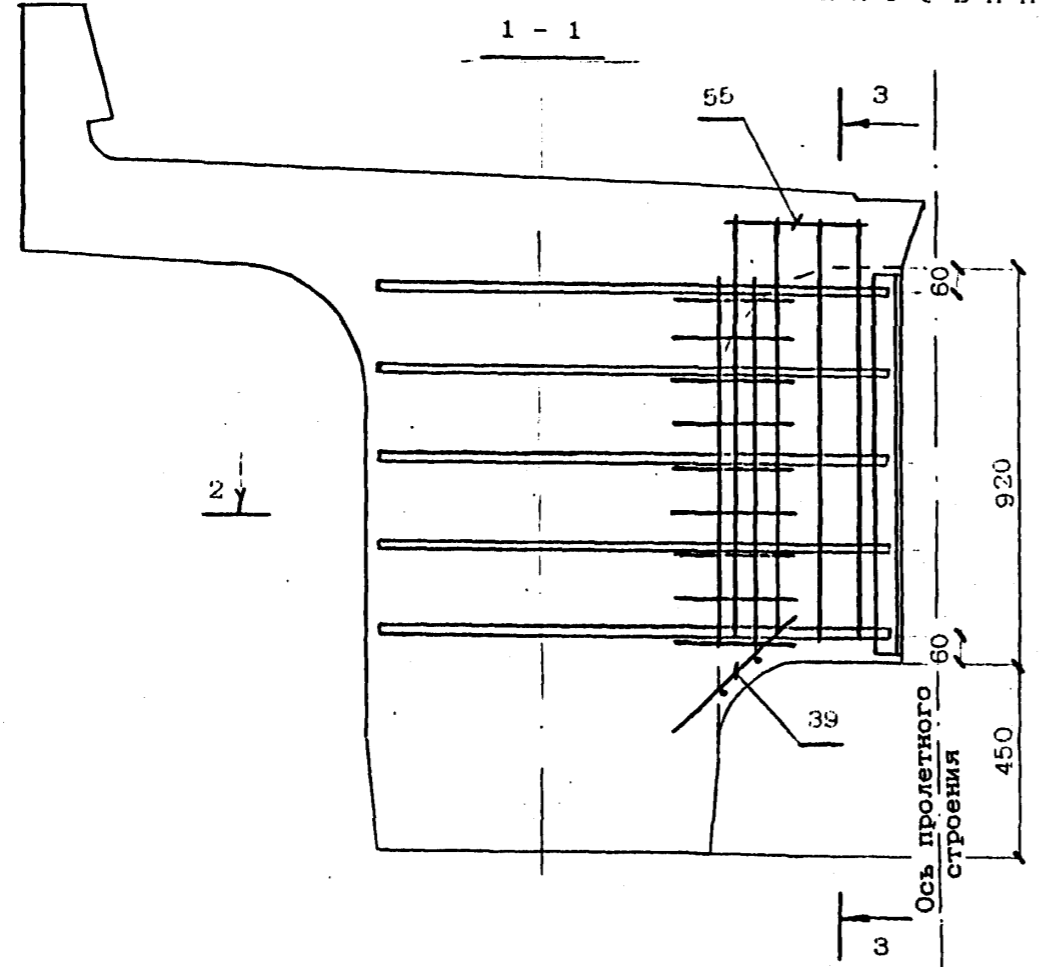
2 - 2



Наименьшая толщина защитного слоя бетона до поверхности хомутов - 20мм; до поверхности ненапрягаемой рабочей арматуры 30мм, до поверхности напрягаемой 40мм.

Имя, № подл., Подпись и дата Взам. инв. №

АРМИРОВАНИЕ ДИАФРАГМЫ



Имя, Подпись и дата

3.501.1-175.93. 10-6

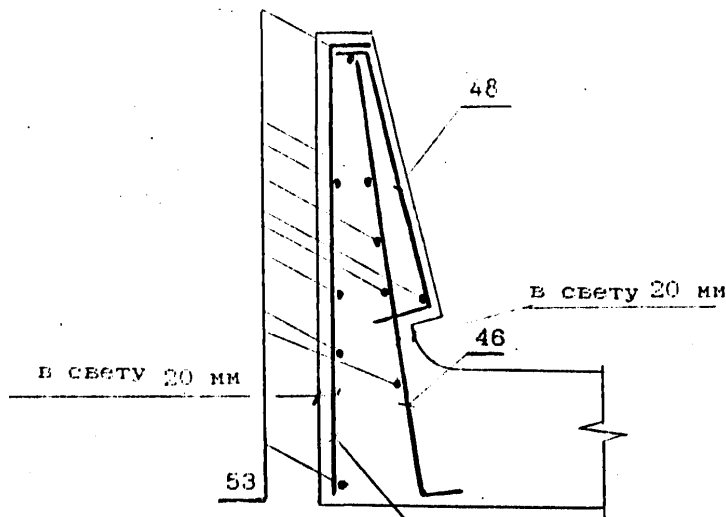
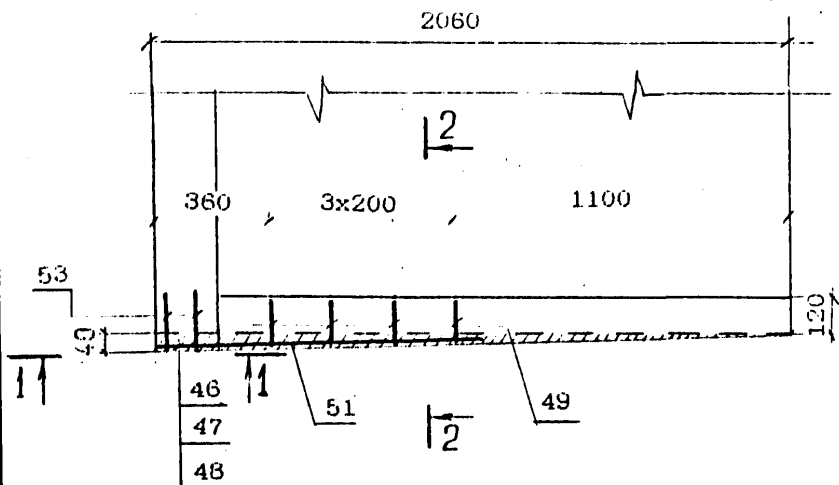
Лист 3

Для балок марок
БН1.187-К3

ДОПОЛНИТЕЛЬНОЕ АРМИРОВАНИЕ
НА КРИВЫХ

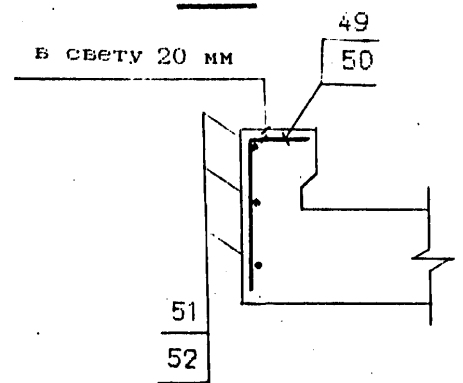
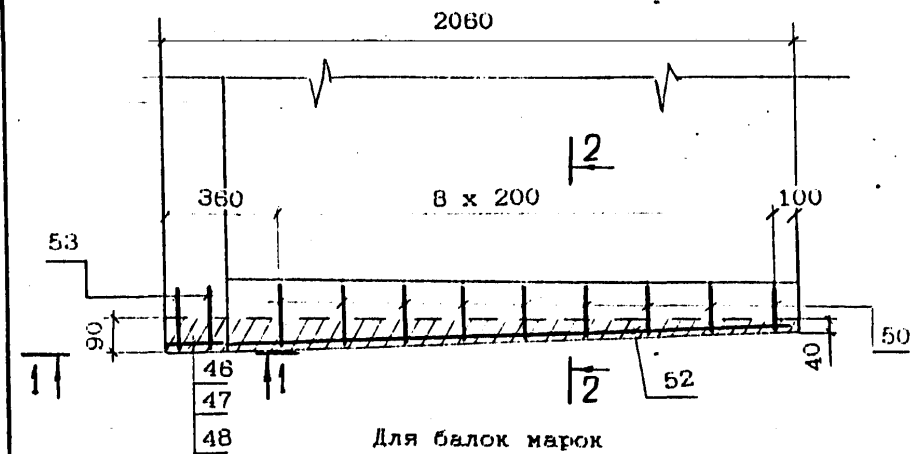
1-1

Ведомость деталей

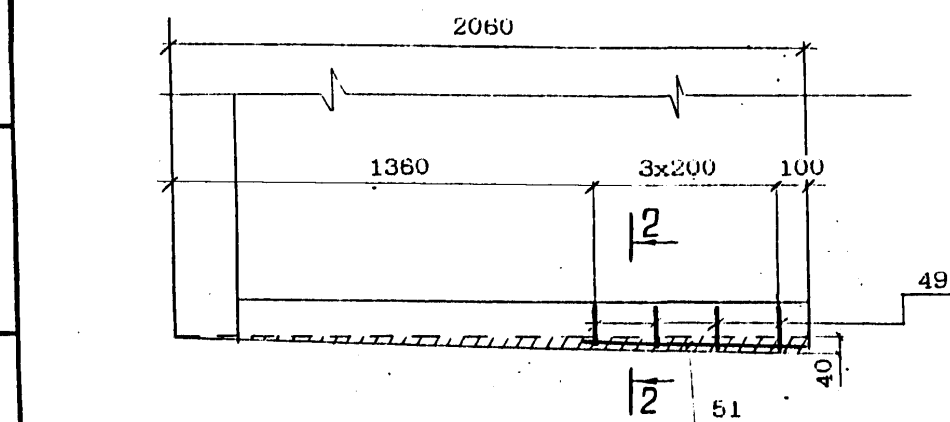


Для балок марок
БН1.187-К4

2-2



Для балок марок
БН1.187-К5



| Пос | Эскиз |
|-----|-------|
| 46 | |
| 47 | |
| 48 | |
| 49 | |
| 50 | |

Инв. №подл. Подпись и дата Взам. инв. №

ВЕДОМОСТЬ РАСХОДА СТАЛИ, кг

| МАРКА БАЛКИ | Напряга- емая арматура класса В | изделия арматурные | | | | | | | | | | | Вязаль- ная прово- лока ГОСТ 3282- -74 | ВСЕГО | |
|----------------|--|--------------------|-------|-------|-------|-------|--------|-------|-------|-------|-------|-------|--|--------|--|
| | | Арматура класса | | | | | | | | | | | | | |
| | АШ (АП) | | | | | | А1 | | | | | | | | |
| | ГОСТ 5781-82 | | | | | | | | | | | | | | |
| | ГОСТ 7348-81 | φ5 | φ22 | φ16 | φ14 | φ12 | φ10 | Итого | φ28 | φ10 | φ8 | φ6 | Итого | | |
| БН1.187 | 1177.6 | 333.0 | 614.4 | | 605.6 | 487.4 | 2040.4 | 88.8 | 126.2 | 265.9 | 134.9 | 615.8 | 27.0 | 3860.8 | |
| БН1.187-К1 | 1324.8 | 333.0 | 614.4 | 517.3 | 237.5 | 501.4 | 2203.6 | 88.8 | 126.2 | 285.1 | 134.9 | 635.0 | 30.0 | 4193.4 | |
| БН1.187-К2 | 1324.8 | 333.0 | 614.4 | | 605.8 | 487.4 | 2040.4 | 88.8 | 126.2 | 265.9 | 134.9 | 615.8 | 29.4 | 4010.4 | |
| БН1.187-К3 | 1324.8 | 333.0 | 614.4 | 517.3 | 238.9 | 501.4 | 2205.0 | 88.8 | 126.2 | 290.7 | 134.9 | 640.6 | 30.0 | 4200.4 | |
| БН1.187-К4 | 1324.8 | 333.0 | 614.4 | 517.3 | 238.9 | 501.4 | 2205.0 | 88.8 | 126.2 | 294.2 | 134.9 | 644.1 | 30.0 | 4203.9 | |
| БН1.187-К5 | 1324.8 | 333.0 | 614.4 | | 605.6 | 487.4 | 2040.4 | 88.8 | 126.2 | 268.5 | 134.9 | 618.4 | 29.4 | 4013.0 | |

Продолжение ведомости

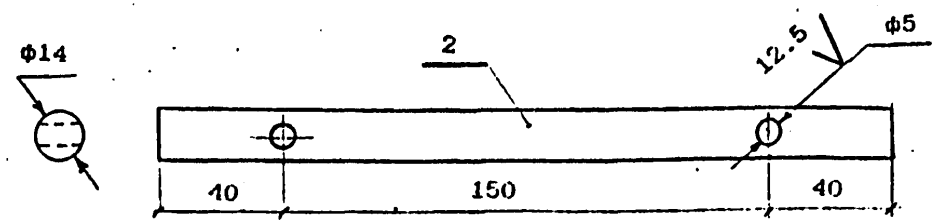
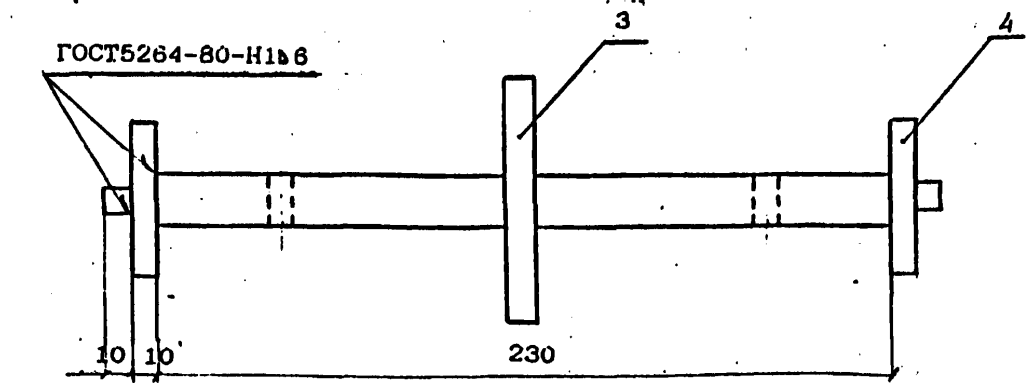
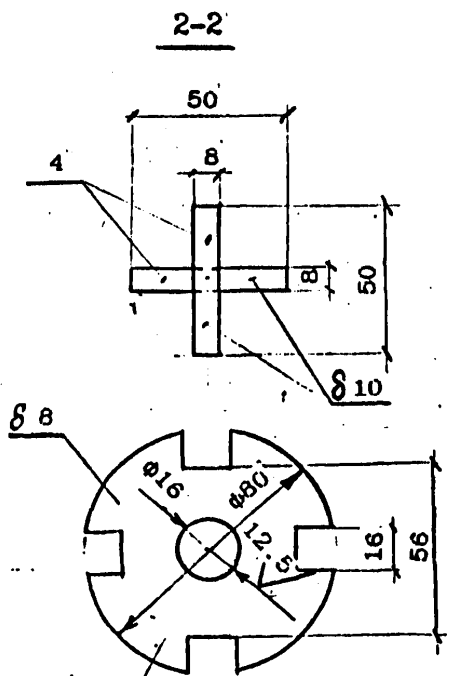
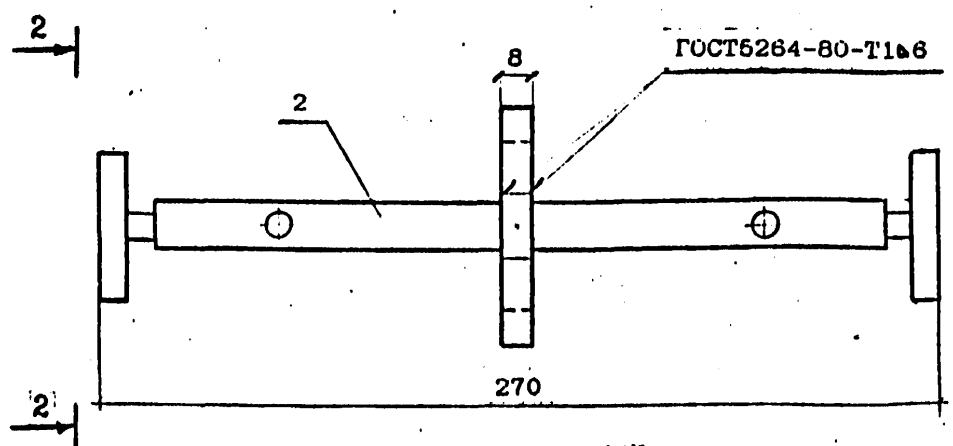
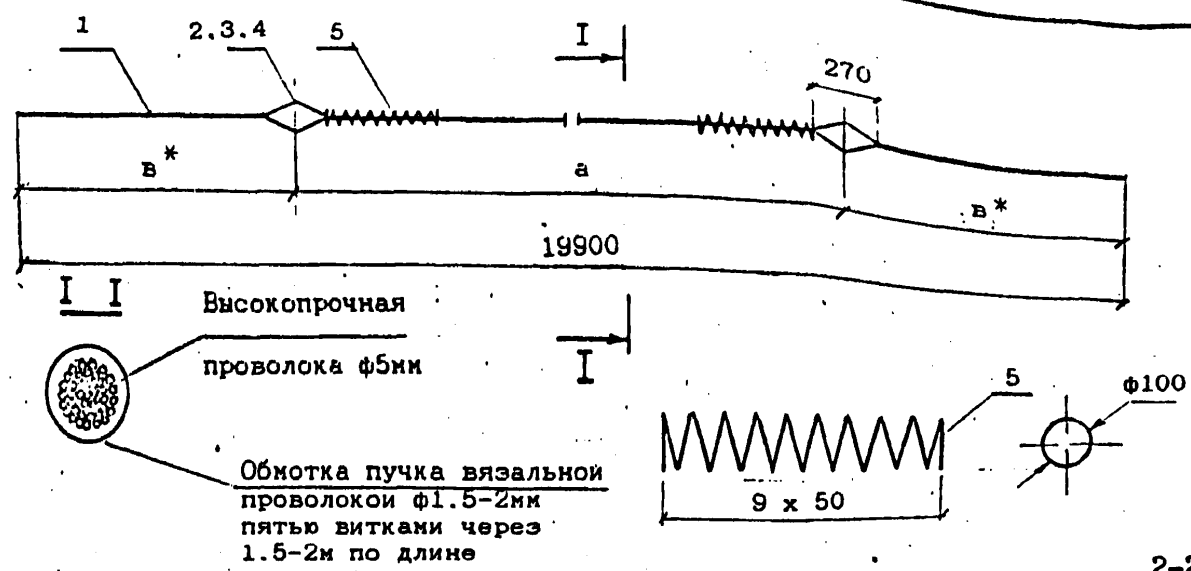
| МАРКА БАЛКИ | Изделия закладные | | | | | | | | | | | | | | | | | | ВСЕГО РАСХОД | |
|----------------|------------------------|------|------|-------|------|-------|-------------------------|--------------------------|-------|-----------------|-----|------|------|---------------------|-------------|---------------------------------|----------------------------------|-------|-----------------|--------|
| | Прокат | | | | | | | | | Арматура класса | | | | Стандартные изделия | | | | ВСЕГО | | |
| | Листовой ГОСТ 19903-74 | | | | | | Круг ГОСТ 2590-88 | Труба ГОСТ 8732-78 | Итого | А1 | А11 | | | Итого | Болт М22 | Гайка ГОСТ 5915-70 М22 | Шайба ГОСТ 11371-78 φ22 | | | Итого |
| | δ 5 | δ 8 | δ 12 | δ 20 | δ 40 | Итого | | | | φ6 | φ12 | φ22 | φ25 | | | | | | | |
| БН1.187 | 13.0 | 13.8 | 33.0 | 167.0 | 9.0 | 235.8 | 9.6 | 7.8 | 17.4 | 27.2 | 2.8 | 72.2 | 12.4 | 114.6 | 19.5 | 4.2 | 1.0 | 24.7 | 392.5 | 4253.3 |
| БН1.187-К1 | 13.0 | 15.5 | 33.0 | 167.0 | 9.0 | 237.5 | 10.8 | 7.8 | 18.6 | 30.6 | 2.8 | 72.2 | 12.4 | 118.0 | 19.5 | 4.2 | 1.0 | 24.7 | 396.8 | 4592.2 |
| БН1.187-К2 | 13.0 | 15.5 | 33.0 | 167.0 | 9.0 | 237.5 | 10.8 | 7.8 | 18.6 | 30.6 | 2.8 | 72.2 | 12.4 | 118.0 | 19.5 | 4.2 | 1.0 | 24.7 | 398.8 | 4409.2 |
| БН1.187-К3 | 13.0 | 15.5 | 33.0 | 167.0 | 9.0 | 237.5 | 10.8 | 7.8 | 18.6 | 30.6 | 2.8 | 72.2 | 12.4 | 118.0 | 19.5 | 4.2 | 1.0 | 24.7 | 398.8 | 4599.2 |
| БН1.187-К4 | 13.0 | 15.5 | 33.0 | 167.0 | 9.0 | 237.5 | 10.8 | 7.8 | 18.6 | 30.6 | 2.8 | 72.2 | 12.4 | 118.0 | 19.5 | 4.2 | 1.0 | 24.7 | 398.8 | 4602.7 |
| БН1.187-К5 | 13.0 | 15.5 | 33.0 | 167.0 | 9.0 | 237.5 | 10.8 | 7.8 | 18.6 | 30.6 | 2.8 | 72.2 | 12.4 | 118.0 | 19.5 | 4.2 | 1.0 | 24.7 | 398.8 | 4411.8 |

Марки сталей приведены в табл.1,2 технического описания

3.5011-175.93. 10-6

Лист

5



Спецификация элементов на пучок

| Поз | Наименование | Кол | Примечание |
|-----|--|-----|------------|
| 1 | Пучок 24φ5В ГОСТ7348-81;l=19900 | 1 | 73.6 |
| 2 | Стержень-фиксатор Б14 ГОСТ2590-88 Круг Ст3сп2 ГОСТ535-88 | 2 | 0.3 |
| 3 | Звездочка Лист Б-ПН-8 ГОСТ19903-74 16Д ГОСТ6713-91 | 2 | 0.3 |
| 4 | Крестовина Лист Б-ПН-8x10x50 ГОСТ19903-74 16Д ГОСТ6713-91 | 8 | 0.1 |
| 5 | Спираль φ6A1 ГОСТ5781-82; l=3900 | 2 | 0.8 |

| Марка пучка | Размеры, мм | | Масса пучка, кг | Примечание |
|-------------|-------------|------|-----------------|------------|
| | а | в* | | |
| П1 | 6000 | 6900 | 76.8 | |
| П2 | 11500 | 4200 | | |
| П3 | 13500 | 3200 | | |
| П4 | 14300 | 2800 | | |
| П5 | 17500 | 1200 | | |
| П6 | 18100 | 900 | | |

На чертеже показаны пучки и размещение анкеров в проектом положении (после натяжения). Длина пучка условно принята с выпусками из опалубки по 600 мм в обе стороны. Размеры пучков в заготовке подлежат уточнению в соответствии с конструкцией стенда.

* На расстоянии 500 мм от анкера пучок обмотать плотной промасленной бумагой по битумной обмазке или мешковиной, пропитанной битумом.

| | | |
|-----------|------------|-------------------|
| Исполнил | Чернова | <i>Чернова</i> |
| Проверил | Панина | <i>Панина</i> |
| Нач.пр.гр | Акулова | <i>Акулова</i> |
| тип | Пашковский | <i>Пашковский</i> |
| Нач.отд. | Ткаченко | <i>Ткаченко</i> |
| Контроль | Литовина | <i>Литовина</i> |

3.5011-175.93. 10-7

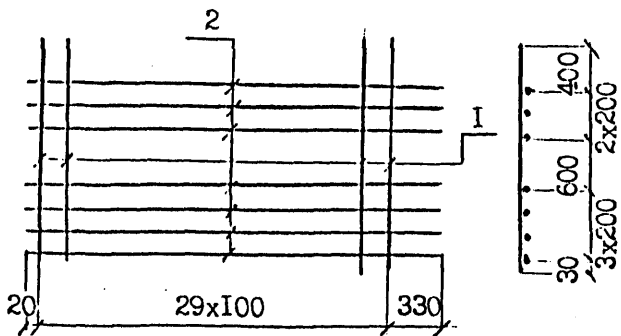
Пучок П1 - П6

| | | |
|--------|------|--------|
| Стация | Лист | Листов |
| Р | | 1 |

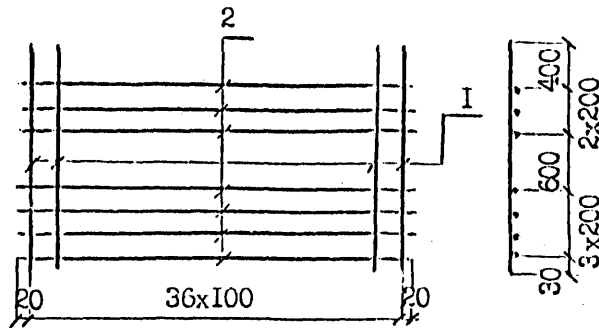
АО "Трансмост"

№ п/п подл. Подпись и дата

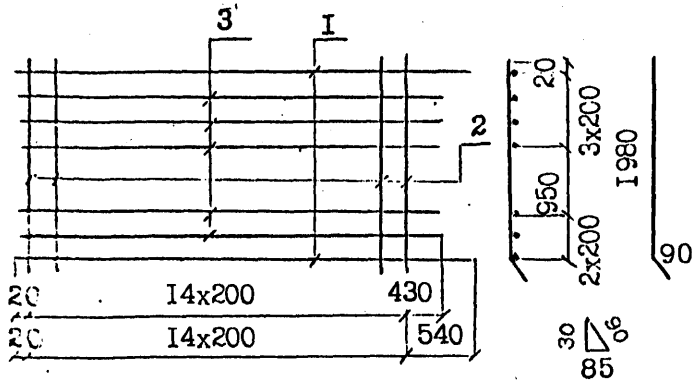
С1; С2



С3; С4



С5; С6



| Марка сетки | Поз | Наименование | Кол | Масса ед., кг. | Масса сетки, кг. |
|-------------|-----|---------------------|-----|----------------|------------------|
| С1 | 1 | Ф12АIII(АII) l=2030 | 20 | 1.6 | 58.9 |
| | 2 | Ф6АI l=3250 | 7 | 0.7 | |
| С2 | 1 | Ф14АIII(АII) l=2030 | 20 | 2.5 | 79.9 |
| | 2 | Ф6АI l=3250 | 7 | 0.7 | |
| С3 | 1 | Ф12АIII(АII) l=2030 | 37 | 1.8 | 72.2 |
| | 2 | Ф6АI l=3640 | 7 | 0.8 | |
| С4 | 1 | Ф14АIII(АII) l=2030 | 37 | 2.5 | 98.1 |
| | 2 | Ф6АI l=3640 | 7 | 0.8 | |
| С5 | 1 | Ф12АIII(АII) l=3360 | 2 | 3.0 | 29.0 |
| | 2 | Ф10АI l=2070 | 15 | 1.3 | |
| | 3 | Ф6АI l=3250 | 5 | 0.7 | |
| С6 | 1 | Ф14АIII(АII) l=3360 | 2 | 4.1 | 31.2 |
| | 2 | Ф10АI l=2070 | 15 | 1.3 | |
| | 3 | Ф6АI l=3250 | 5 | 0.7 | |

Арматура класса АI, АII, АIII по ГОСТ 5781-82
Соединение стержней в сетках производится контактной точечной сваркой по ГОСТ 14098-91 или вязальной проволокой.

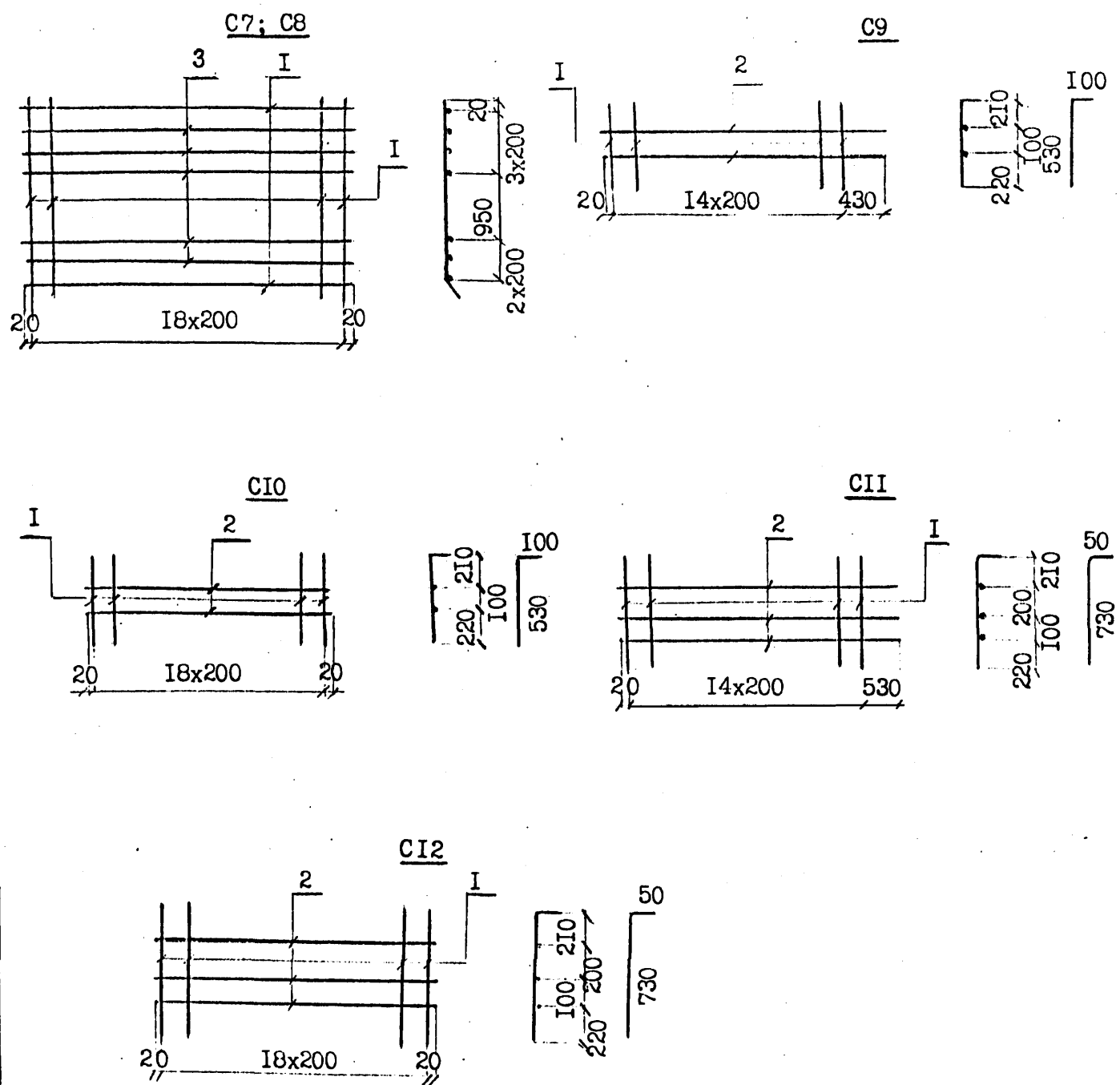
Для районов с расчетной температурой наружного воздуха ниже минус 30°C соединение стержней из стали класса АIII марки 25Г2С только связанное, а в марку сетки вводится индекс "М".

Для районов с расчетной температурой ниже минус 40°C применение стали марки Ст5си не допускается.

Имя, № подл. Подпись и дата Взам. инв. №

| | | | | | | |
|---------------|------------|-------------------|-----------------------------|---------|------|--------|
| Исполнил | Клещев | <i>Клещев</i> | 3.501.1-175.93. 10-8 | Страниц | Лист | Листов |
| Составил | Гордеев | <i>Гордеев</i> | | | | |
| На чертеже | Вичкова | <i>Вичкова</i> | | | | |
| Тип | Ташковская | <i>Ташковская</i> | | | | |
| Расчет сделал | Ткаченко | <i>Ткаченко</i> | | | | |
| Контроль | Мироньева | <i>Мироньева</i> | Сетка арматурная С1 - С6 | Р | | 1 |

АО "Трансмост"



| Марка сетки | Поз | Наименование | Кол | Масса ед. кг. | Масса сетки кг |
|-------------|-----|--------------|--------|---------------|----------------|
| C7 | 1 | φ12AI(KAII) | l=3640 | 2 | 3,2 |
| | 2 | φ10AI | l=2070 | 19 | 1,3 |
| | 3 | φ8AI | l=3640 | 5 | 0,8 |
| C8 | 1 | φ14AI(KAII) | l=3640 | 2 | 4,4 |
| | 2 | φ10AI | l=2070 | 19 | 1,3 |
| | 3 | φ8AI | l=3640 | 5 | 0,8 |
| C9 | 1 | φ8AI | l=630 | 15 | 0,2 |
| | 2 | φ8AI | l=3250 | 2 | 1,3 |
| C10 | 1 | φ8AI | l=630 | 19 | 0,2 |
| | 2 | φ5AI | l=3640 | 2 | 1,4 |
| C11 | 1 | φ8AI | l=780 | 15 | 0,3 |
| | 2 | φ8AI | l=3250 | 3 | 1,3 |
| C12 | 1 | φ8AI | l=780 | 19 | 0,3 |
| | 2 | φ8AI | l=3640 | 3 | 1,4 |

Арматура класса AI, AII, AIII по ГОСТ 5781-82
 Соединение стержней в сетках производится контактной точечной сваркой по ГОСТ 14098-91 или вязальной проволокой.
 Для районов с расчетной температурой наружного воздуха ниже минус 30°C соединение стержней из стали класса AIII марки 25Г2С только вязаное, а в марку сетки вводится индекс "М".
 Для районов с расчетной температурой ниже минус 40°C применение стали марки Ст5сп не допускается.

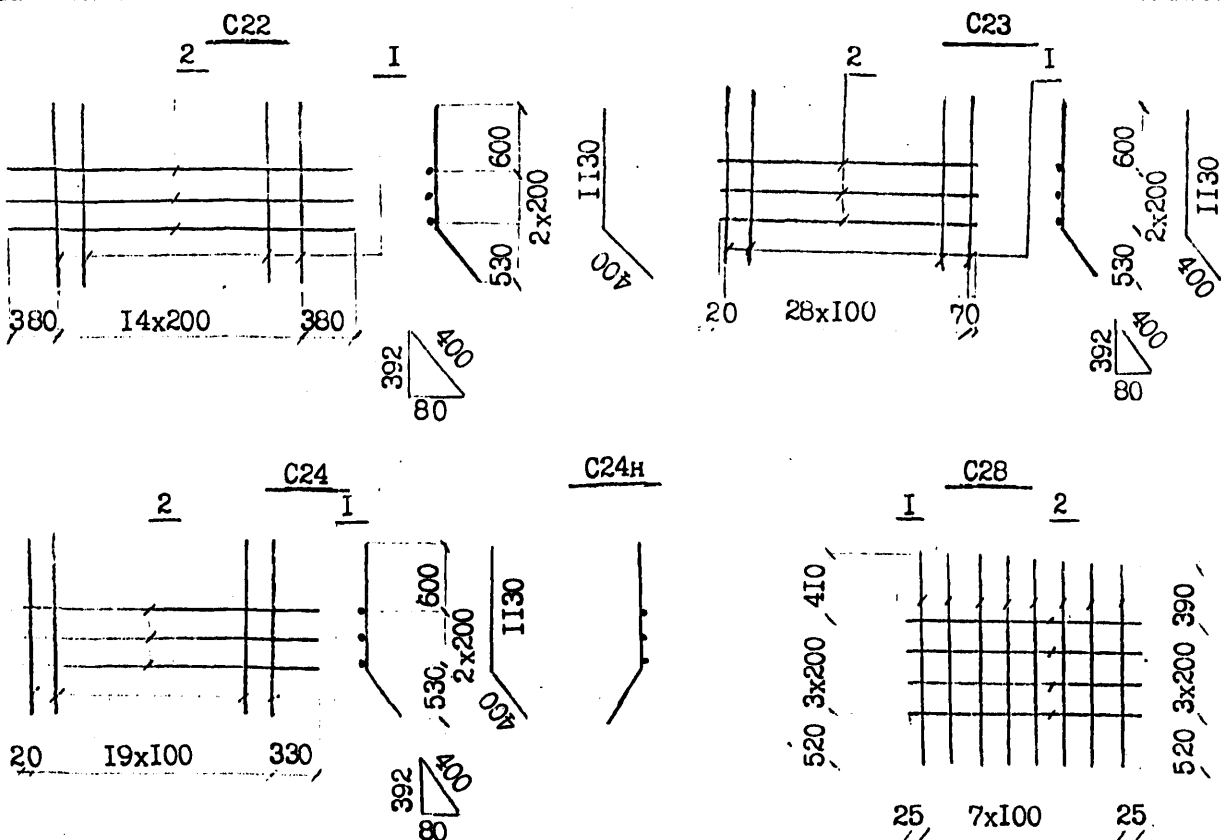
Инв. № подл. Подпись и дата Взам. инв. №

| | | |
|-------------|------------|--------------------|
| Исполнил | Клещева | <i>[Signature]</i> |
| Проверил | Гордеев | <i>[Signature]</i> |
| Начисл. гр. | Анукова | <i>[Signature]</i> |
| СП | Сашковская | <i>[Signature]</i> |
| Изготв. в | Ткаченко | <i>[Signature]</i> |
| Контроль | Иванова | <i>[Signature]</i> |

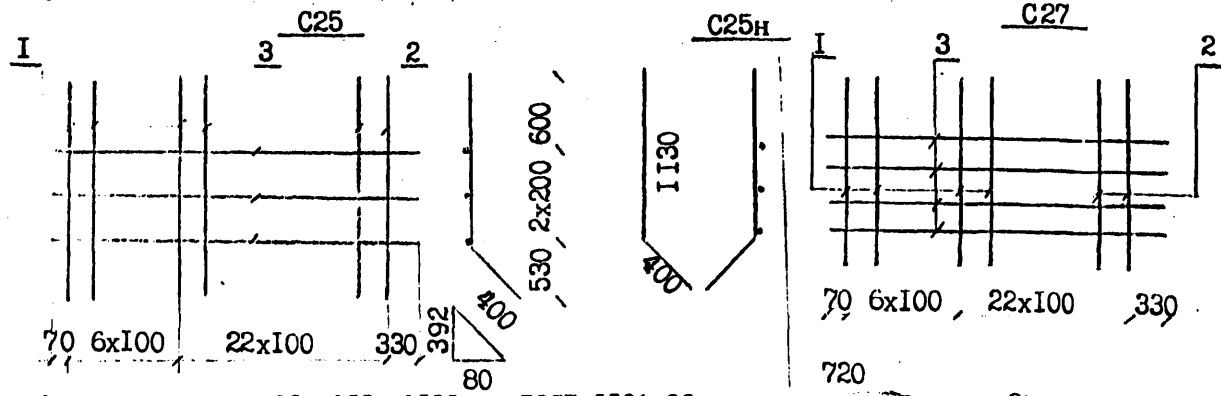
3.5011-175.93. 10-9

Сетки арматурная
C7 ... C12

| | | |
|----------------|------|--------|
| Страна | Лист | Листов |
| F | | 1 |
| АО "Трансмост" | | |

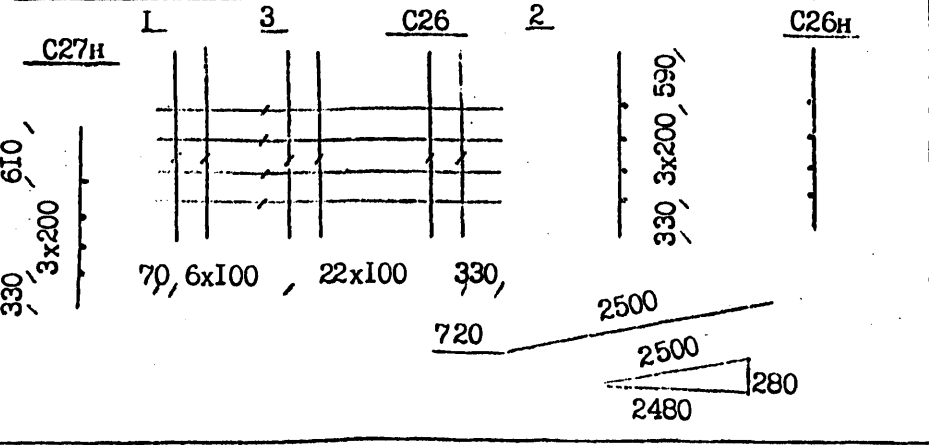


Сетки C24H, C25H, C26H, C27H являются зеркальным отражением сеток C24, C25, C26, C27 соответственно.



Арматура класса AI, AII, AIII по ГОСТ 5781-82
 Соединение стержней в сетках производится контактной точечной сваркой по ГОСТ 14098-91 или вязальной проволокой.
 Для районов с расчетной температурой наружного воздуха ниже минус 30°C соединение стержней из стали класса AIII марки 25Г2С только вязаное, а в марку сетки вводится индекс "М".
 Для районов с расчетной температурой ниже минус 40°C применение стали марки Ст5сп не допускается.

| Марка сетки | Поз | Наименование | l= | Масса ед. кг. | Масса сетки кг. |
|-------------|-----|--------------|-------------|---------------|-----------------|
| C22 | 1 | φ12AIII(AII) | l=1530 | 15 | 25.2 |
| | 2 | φ8AI | l=3560 | 3 | |
| C23 | 1 | φ12AIII(AII) | l=1530 | 29 | 43.9 |
| | 2 | φ8AI | l=2890 | 3 | |
| C24 C24H | 1 | φ16AIII(AII) | l=1530 | 20 | 50.7 |
| | 2 | φ8AI | l=2250 | 3 | |
| C25 C25H | 1 | φ22AIII(AII) | l=1530 | 7 | 88.9 |
| | 2 | φ16AIII(AII) | l=1530 | 22 | |
| | 3 | φ8AI | l=3200 | 3 | |
| C26 C26H | 1 | φ22AIII(AII) | l=1520 | 7 | 89.5 |
| | 2 | φ16AIII(AII) | l=1520 | 22 | |
| | 3 | φ8AI | l=3220 | 4 | |
| C27 C27H | 1 | φ22AIII(AII) | l=1540 | 7 | 90.2 |
| | 2 | φ16AIII(AII) | l=1540 | 22 | |
| | 3 | φ8AI | l=3220 | 4 | |
| C28 | 1 | φ22AIII(AII) | l=1540-1520 | 8 | 38.8 |
| | 2 | φ10AI | l=750 | 4 | |



| | | |
|------------|------------|--------------------|
| Исполнил | Клещева | <i>[Signature]</i> |
| Проверил | Гордеев | <i>[Signature]</i> |
| Нач.пр.гр. | Акулова | <i>[Signature]</i> |
| ГИП | Пашковский | <i>[Signature]</i> |
| Нач.цеха | Ткаченко | <i>[Signature]</i> |
| Инженер | Мирнова | <i>[Signature]</i> |

3.501.1-175.93. 10-11

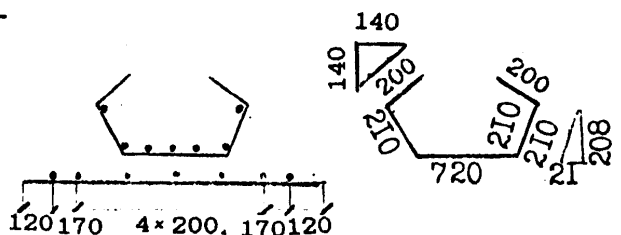
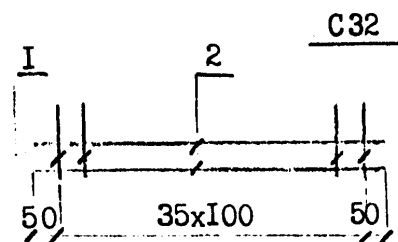
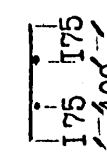
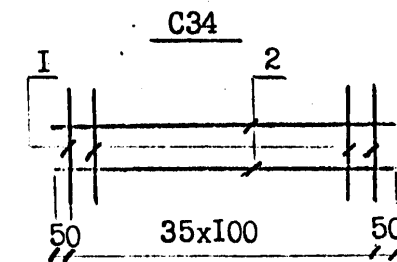
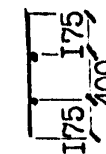
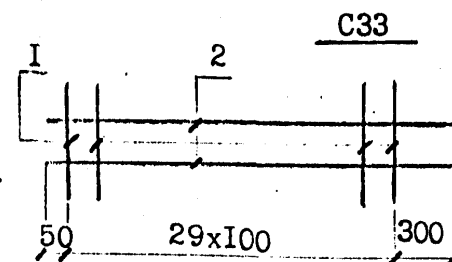
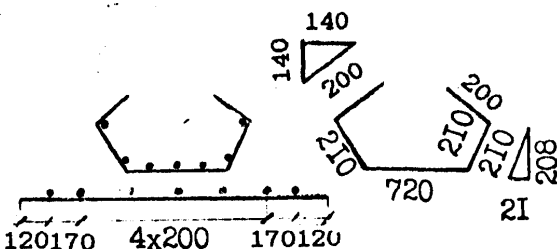
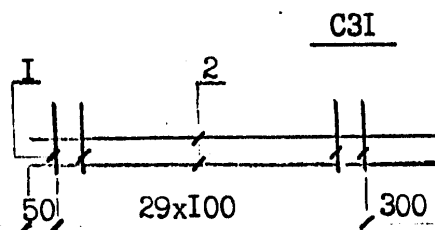
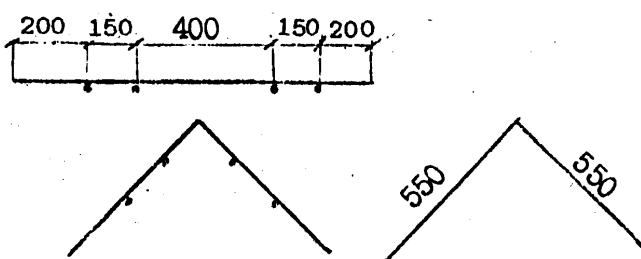
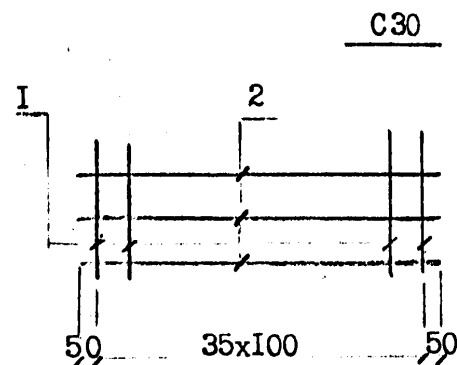
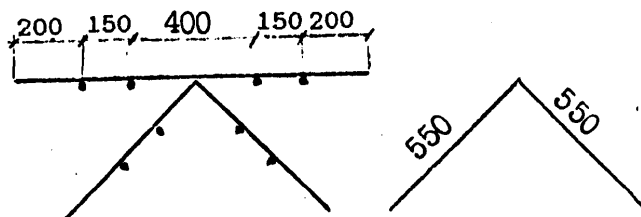
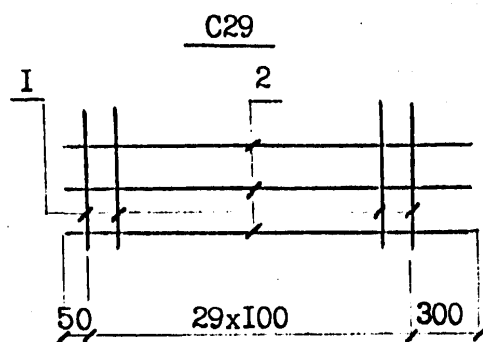
Сетка арматурная
C22 ... C28

| Стр. | Лист | Листов |
|------|------|--------|
| Г | 1 | 1 |

ГОТОВО

Имя, Наимен. Подпись и дата Взам. инв. №

| Марка сетки | Поз | Наименование | Кол | Масса ед. кг. | Масса сетки кг |
|-------------|-----|---------------------|-----|---------------|----------------|
| C29 | 1 | φ10AIII(AII) l=1100 | 30 | 0.7 | 23.8 |
| | 2 | φ6AI l=3250 | 4 | 0.7 | |
| C30 | 1 | φ10AIII(AII) l=1100 | 36 | 0.7 | 28.4 |
| | 2 | φ6AI l=3600 | 4 | 0.8 | |
| C31 | 1 | φ10AIII(AII) l=1540 | 30 | 0.9 | 31.9 |
| | 2 | φ6AI l=3250 | 7 | 0.7 | |
| C32 | 1 | φ10AIII(AII) l=1540 | 36 | 0.9 | 38.0 |
| | 2 | φ6AI l=3600 | 7 | 0.8 | |
| C33 | 1 | φ10AIII(AII) l=750 | 30 | 0.5 | 16.4 |
| | 2 | φ6AI l=3250 | 2 | 0.7 | |
| C34 | 1 | φ10AIII(AII) l=750 | 36 | 0.5 | 19.6 |
| | 2 | φ6AI l=3600 | 2 | 0.8 | |

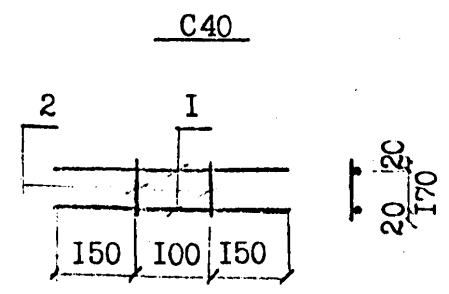
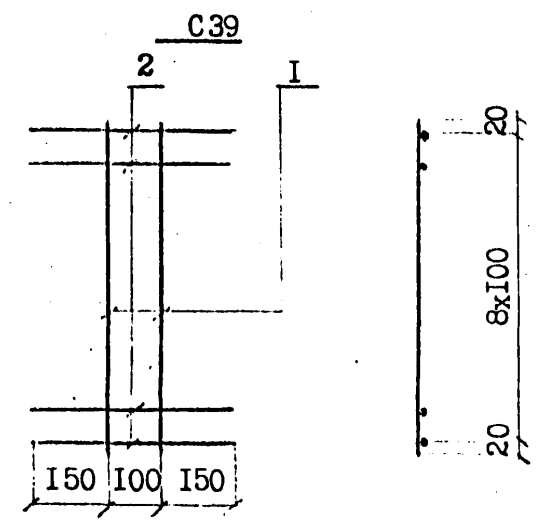
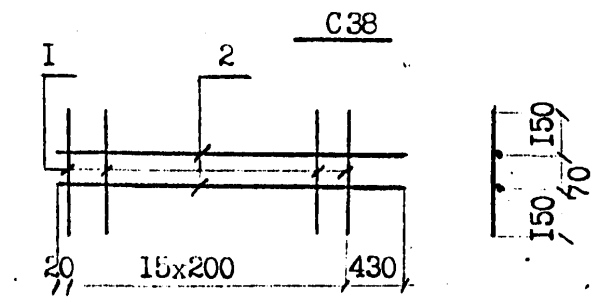
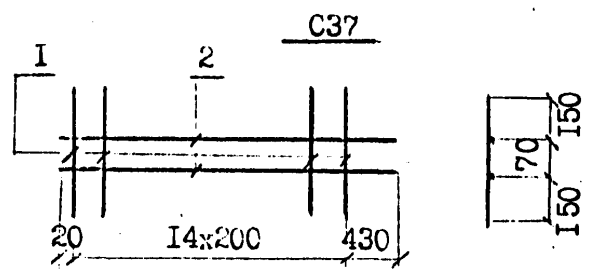
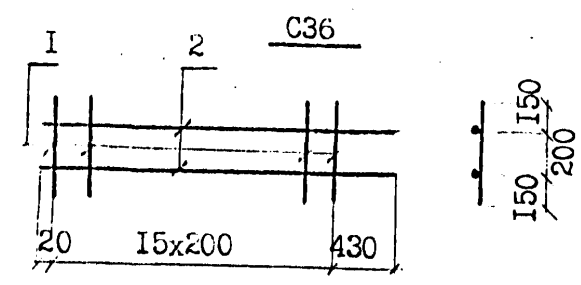
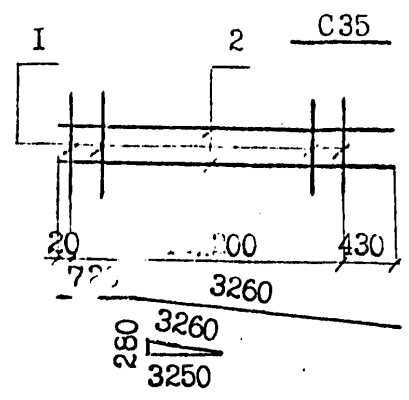


Арматура класса AI, AII, AIII по ГОСТ 5781-82
 Соединение стержней в сетках производится контактной точечной сваркой по ГОСТ 14098-91 или вязальной проволокой.
 Для районов с расчетной температурой наружного воздуха ниже минус 30°C соединение стержней из стали класса AIII марки 25Г2С только вязаное, а в марку сетки вводится индекс "М".
 Для районов с расчетной температурой ниже минус 40°C применение стали марки Ст5сп не допускается.

Имя, Подпись и дата

| | | |
|------------|------------|--------------------|
| Исполнил | Клещев | <i>[Signature]</i> |
| Проверил | Гордеев | <i>[Signature]</i> |
| Нач.проект | Акулова | <i>[Signature]</i> |
| Тип | Пашковский | <i>[Signature]</i> |
| Нач.отдела | Ткаченко | <i>[Signature]</i> |
| Контроль | Иршанов | <i>[Signature]</i> |

| | | |
|----------------------|------|--------|
| 3.5011-175.93. 10-12 | | |
| Стенд | Лист | Листов |
| Р | | 1 |
| Сетка арматурная | | |
| C29 ... C34 | | |
| АС Трансмост | | |



| Марка сетки | Поз | Наименование | | Кол | Масса ед. кг. | Масса сетки, кг |
|-------------|-----|--------------|--------|-----|---------------|-----------------|
| C35 | 1 | φ8A1 | l=500 | 15 | 0.2 | 5.6 |
| | 2 | φ8A1 | l=3270 | 2 | 13 | |
| C36 | 1 | φ8A1 | l=500 | 15 | 0.2 | 6.0 |
| | 2 | φ8A1 | l=3450 | 2 | 14 | |
| C37 | 1 | φ8A1 | l=370 | 15 | 0.1 | 4.1 |
| | 2 | φ5A1 | l=3250 | 2 | 13 | |
| C38 | 1 | φ8A1 | l=370 | 15 | 0.1 | 4.7 |
| | 2 | φ8A1 | l=3450 | 2 | 14 | |
| C39 | 1 | φ10AIII(AII) | l=840 | 2 | 0.5 | 2.8 |
| | 2 | φ10AIII(AII) | l=400 | 9 | 0.2 | |
| C40 | 1 | φ10AIII(AII) | l=110 | 2 | 0.1 | 0.6 |
| | 2 | φ10AIII(AII) | l=400 | 2 | 0.2 | |

Арматура класса AI, AII, AIII по ГОСТ 5781-82
Соединение стержней в сетках производится контактной точечной сваркой по ГОСТ 14098-91 или вязальной проволокой.

Для районов с расчетной температурой наружного воздуха ниже минус 30°C соединение стержней из стали класса AIII марки 25Г2С только вязаное, а в марку сетки вводится индекс "М".

Для районов с расчетной температурой ниже минус 40°C применение стали марки Ст5сп не допускается.

Узна. № подл. Подпись и дата Взам. инв. №

| | | | | | | |
|--------------|------------|--------------------|-----------------------|---------------------------------|----------------|--------|
| Исполнил | Клещев | <i>[Signature]</i> | 3.501.1-175.93. 10-13 | Стадия | Лист | Листов |
| Проверил | Гордеев | <i>[Signature]</i> | | Р | | 1 |
| Нач. пр. гр. | Акулова | <i>[Signature]</i> | | | | |
| тип | Пашновский | <i>[Signature]</i> | | Сетка арматурная C35 ... C40 | АО "Трансмост" | |
| Материал | Тканенно | <i>[Signature]</i> | | | | |
| Контроль | Иронова | <i>[Signature]</i> | | | | |