

ТИПОВЫЕ СТРОИТЕЛЬНЫЕ КОНСТРУКЦИИ,
ИЗДЕЛИЯ И УЗЛЫ

СЕРИЯ 3.501.1-175.93
ПРОЛЕТНЫЕ СТРОЕНИЯ СБОРНЫЕ
ЖЕЛЕЗОБЕТОННЫЕ
ДЛЯ ЖЕЛЕЗНОДОРОЖНЫХ МОСТОВ
(СБАЛЛАСТНОЕ КОРЫТО ШИРИНОЙ 4180 мм)

ВЫПУСК 24

БАЛКА ПЛИТНАЯ ДЛИНОЙ 7,7 м
С НЕНАПРЯГАЕМОЙ АРМАТУРОЙ
РАБОЧИЕ ЧЕРТЕЖИ

ТИПОВЫЕ СТРОИТЕЛЬНЫЕ КОНСТРУКЦИИ,
ИЗДЕЛИЯ И УЗЛЫ

СЕРИЯ 3.501.1-175.93
ПРОЛЕТНЫЕ СТРОЕНИЯ СБОРНЫЕ
ЖЕЛЕЗОБЕТОННЫЕ
ДЛЯ ЖЕЛЕЗНОДОРОЖНЫХ МОСТОВ
(БАЛЛАСТНОЕ КОРЫТО ШИРИНОЙ 4180мм)

ВЫПУСК 24.
БАЛКА ПЛИТНАЯ ДЛИНОЙ 7.7м
С НЕНАПРЯГАЕМОЙ АРМАТУРОЙ.
РАБОЧИЕ ЧЕРТЕЖИ.

Разработаны АО"Трансмост"

Главный инженер
Начальник отдела
типового проектирования
Главный инженер проекта



В.С.Кисляков
С.С.Ткаченко
В.М.Пашковский

Утверждены указанием МПС РФ
N М-926у от 22.10.96г
Введены в действие с 15.05.2002
приказом ОАО «Трансмост» № 12/Т
от 18.04.2002

Обозначение	Наименование	Стр.
3.501.1-175.93. 24-3	Техническое описание	3
24-4	Балка плитная длиной 7.7м. БП1.77	6
24-5	Балка плитная длиной 7.7м. БП1.77 Общий вид.	9
24-6	Балка плитная длиной 7.7м. БП1.77 Арматурный чертеж	13
24-7	Сетка арматурная С1...С8	18
24-8	Сетка арматурная С9...С16	19
24-9	Сетка арматурная С17...С21	20
24-10	Сетка арматурная С22...С25	21

Имя.Наименование.Подпись и дата.Взам.име.№

			3.501.1-175.93.24-2			
Нач.пр.гр.	Акулова	<i>Акулова</i>	Содержание	Страниц	Лист	Листов
Тип	Пашковский	<i>Пашковский</i>		Р		1
Нач.отдела	Тначенко	<i>Тначенко</i>		АО "ТРАНСМОСТ"		
Н.контроль	Мисонова	<i>Мисонова</i>				

Настоящий выпуск включает в себя рабочие чертежи железобетонных плитных балок длиной 7,7м с ненапрягаемой арматурой для железнодорожных мостов, разработанные взамен серии 3.501-108 в соответствии со СНиП 2.05.03-84 "Мосты и трубы" (с изменениями от 26.11.91).

Балки предназначены для пролетных строений мостов и путепроводов с шириной балластного корыта 4180 мм на железных дорогах колеи 1520 мм, расположенных на прямых участках пути и кривых радиусами 300 м и более, эксплуатируемых во всех климатических районах России и подрайонах с сейсмичностью до 9 баллов включительно.

МАРКИРОВКА И ПРИМЕНЯЕМЫЕ МАТЕРИАЛЫ

В таблице 1 приведена маркировка балок и применяемые материалы в зависимости от климатических условий эксплуатации.

Таблица 1

Климатические условия эксплуатации			Марка балки		Характеристика бетона		Характеристика арматуры		Сталь закладных деталей
					Класс бетона по прочности на сжатие	Марка бетона по морозостойкости	Стержневая		
							Периодическая профилированная марки	Гладкая марки	
Умеренные и суровые	Средняя температура наиболее холодного месяца минус 20°C и выше	Средняя температура наиболее холодного пятидневки минус 30°C и выше	B25	F200	Ст5сп кл.А-II	Ст3сп кл.А-I	10ГТ кл.Ас-II	Ст3сп кл.А-I	16Д
					25Г2С кл.А-III				

Продолжение табл.1

Климатические условия эксплуатации			Марка балки		Характеристика бетона		Характеристика арматуры		Сталь закладных деталей
					Класс бетона по прочности на сжатие	Марка бетона по морозостойкости	Стержневая		
							Периодическая профилированная марки	Гладкая марки	
Особо суровые	Средняя температура наиболее холодного месяца ниже минус 20°C	Средняя температура наиболее холодного пятидневки ниже минус 30°C до минус 40°C включительно	B25	F300	БН1.77-3М БН1.77-2М БН1.77-3К1М БН1.77-2К1М БН1.77-3К2М БН1.77-2К2М БН1.77-3К3М БН1.77-2К3М	10ГТ кл.Ас-II	Ст3сп кл.А-I	16Д	
					25Г2С кл.А-III				*Ст5сп кл.А-II
Особо суровые	Средняя температура наиболее холодного месяца ниже минус 20°C	Средняя температура наиболее холодного пятидневки ниже минус 40°C	B25 B25 B30 B30 B25 B25 B30 B30	F300	БН1.77-3М1 БН1.77-2М1 БН1.77-3К1М1 БН1.77-2К1М1 БН1.77-3К2М1 БН1.77-2К2М1 БН1.77-3К3М1 БН1.77-2К3М1	10ГТ кл.Ас-II	Ст3сп кл.А-I	10ХСЦД	
					25Г2С кл.А-III			15ХСЦД	

* допускается применять в балках пролетных строений (исключая хомуты) стержни диаметром до 18 мм.

Имя, Фамилия, Подпись и дата

Исполнил	Клищева	<i>Клищева</i>
Проверил	Васильева	<i>Васильева</i>
Нач.пр.гр	Акулова	<i>Акулова</i>
Тип	Ташковский	<i>Ташковский</i>
Нач.ц.дела	Ткаченко	<i>Ткаченко</i>
Контроль	Миронова	<i>Миронова</i>

3.501.1-175.93.24-3

Техническое описание

Стадия	Лист	Листов
Р	1	3

АО "ТРАНСМОСТ"

Таблица 3

Балка	Путь на кривых радиусом, м				Путь на прямой
	300	400 - 1200	-	-	
Наружная	БП1.77-3К3 БП1.77-2К3 БП1.77-3К3М БП1.77-2К3М БП1.77-3К3М1 БП1.77-2К3М1	БП1.77-3К1 БП1.77-2К1 БП1.77-3К1М БП1.77-2К1М БП1.77-3К1М1 БП1.77-2К1М1	-	-	БП1.77-3 БП1.77-2 БП1.77-3М БП1.77-2М БП1.77-3М1 БП1.77-2М1
Внутренняя	БП1.77-3К2 БП1.77-2К2 БП1.77-3К2М БП1.77-2К2М БП1.77-3К2М1 БП1.77-2К2М1	БП1.77-3К2 БП1.77-2К2 БП1.77-3К2М БП1.77-2К2М БП1.77-3К2М1 БП1.77-2К2М1	-	-	

Пример маркировки балки БП1.77-3К2М1 :

- БП - балка плитная с ненапрягаемой арматурой;
- 1 - для пролетных строений с шириной балластного корыта 4180 мм;
- 77 - длина балки в дм;
- 3 - рабочая арматура класса А-III;
- К2 - внутренняя балка для кривых радиусом 300м.
- М1 - балка эксплуатируется при среднемесячной температуре воздуха ниже минус 20°C и пятидневной температуре ниже минус 40°C.

КОНСТРУКЦИЯ БАЛОК

В выпуске разработана конструкция балок для прямых участков пути и для кривых - наружные и внутренние. Балка таврового сечения. Верхнему поясу (плите балластного корыта) балок придается 3% поперечный уклон для отвода воды и продольную шель между балками (односкатный водоотвод). Наружные балки для кривых участков пути имеют повышенный наружный бортик плиты балластного корыта.

Стыки сварных или вязаных сеток и каркасов выполняются пнахлестку на длине не менее 30 диаметров продольных стержней и не менее 250 мм.

Отпускная прочность бетона балок пролетных строений, эксплуатируемых при температуре наружного воздуха до минус 40°C и отгружаемых при положительной температуре должна быть не менее 70% от проектного класса бетона; для балок пролетных строений, отгружаемых при отрицательной температуре - не менее 75% от проектного класса бетона.

В таблице 2 приведены марки стали и характеристики соединений арматурных стержней в зависимости от средней температуры наружного воздуха наиболее холодной пятидневки.

Таблица 2

Наименование стали	Средняя температура наиболее холодной пятидневки			
	минус 30°C и выше	ниже минус 30°C до минус 40°C включител.	ниже минус 40°C	
Арматурная сталь по ГОСТ 5781-82	Сталь класса А-I марки СтЗсп ф6-10 мм	сварные и вязаные соединения		
	Сталь класса А-I марки СтЗис ф6-10 мм	сварные и вязаные соединения	вязаные соединения	_____
	Сталь класса А-II марки Ст5сп ф10-40мм	сварные и вязаные соединения		
	Сталь класса А-II марки Ст5ис ф10-16мм (кроме хомутов)	сварные и вязаные соединения	вязаные соединения	_____
	Сталь класса А-II марки Ст5ис ф18-40мм (кроме хомутов)	вязаные соединения	_____	_____
	Сталь класса Ас-II марки 10ГТ	сварные и вязаные соединения		
	Сталь класса А-III марки 25Г2С	сварные и вязаные соединения	вязаные соединения	

Для изготовления балок пролетных строений применяется тяжелый конструкционный бетон по ГОСТ 26633-91, имеющий марку по водонепроцаемости не менее W4.

В таблице 3 приведена маркировка балок в зависимости от положения пути в плане.

Имя, Подпись, Дата, Взятые №

Отпускная прочность бетона балок пролетных строений, эксплуатируемых при температуре наружного воздуха ниже минус 40°C и отгружаемых при положительной температуре, должна быть не менее 70% от проектного класса бетона, для балок пролетных строений, отгружаемых при отрицательной температуре - не менее 100% от проектного класса бетона.

В конструкции арматурного каркаса предусмотрены монтажные петли из арматурной стали. Петли расположены вблизи торца балки. Строповка балок должна производиться вертикальными стропами.

Для тротуарных консолей и консолей убежищ в наружном бортике балки устанавливаются закладные детали.

ГИДРОИЗОЛЯЦИЯ

В проекте разработано 2 вида гидроизоляции:

- оклеечная (типоколоная, резиноподобная, изоляная), конструкция и технология устройства которой приняты по ВСН 32-81 - "Инструкция по устройству гидроизоляции конструкции мостов и труб на железных, автомобильных и городских дорогах" и "Рекомендациями по устройству гидроизоляции железобетонных пролетных строений железнодорожных мостов с односкатным поперечным отводом воды", ЦИИИС, 1983 г.;
- обмазочная (жидкая мастика "Изолакт"), конструкция и технология нанесения которой приняты по "Технологической инструкции по гидроизоляции балластных корыт железобетонных блоков пролетных строений железнодорожных мостов" (для опытного применения на Дмитровском заводе МЖБК в 1992 году).

ДОПУСКИ ПО ИЗГОТОВЛЕНИЮ

Предельные отклонения от предельных размеров не должны превышать величины, указанных в ТУ-3.501.1-175.93.1 и СНиП 3.06.04-91.

Основные предельные отклонения балок:

- по длине: +30; -10 мм
- по высоте: +15 мм
- по наибольшей ширине: +20; -10 мм
- по остальным измерениям: + 5; -5 мм
- искривление продольной оси: 0.001 пролета, но не более 30 мм

ПЕРЕВОЗКА, МОНТАЖ

Балки перевозятся по железной дороге на открытом подвижном составе, как габаритные грузы. Перевозка осуществляется в соответствии с "Техническими условиями погрузки и крепления грузов", МПС, 1990 г.

Установка балок на опоры производится крановым оборудованием грузоподъемностью не менее 25т.

ОХРАНА ТРУДА

Все работы по изготовлению, монтажу и эксплуатации балок пролетных строений должны выполняться в соответствии с требованиями, изложенными в действующих нормативных документах по охране труда, основными из которых являются: СНиП III-4-80, "Правила по охране труда при сооружении мостов", "Правила устройства и безопасной эксплуатации грузоподъемных кранов", "Система стандартов безопасности труда" и ведомственные нормативы по безопасному выполнению специальных работ.

Более подробные данные по конструкции, изготовлению и монтажу балок приведены в общей пояснительной записке к проекту типовых конструкций (Выпуск 0).

Поз	Обозначение	Наименование	Количество на марку								Примеч.	
			БП177-3	БП177-2	БП177-3К1	БП177-2К1	БП177-3К2	БП177-2К2	БП177-3К3	БП177-2К3		
		Документация										
	3.5011-175.93 1	Технические условия	X	X	X	X	X	X	X	X	X	
	3.5011-175.9324-5	Общий вид	X	X	X	X	X	X	X	X	X	
	3.5011-175.9324-6	Арматурный чертёж	X	X	X	X	X	X	X	X	X	
		Сборочные единицы										
1	3.5011-175.9324-7	Сетка арматурная С1	2	2			2	2				
		С2			2	2				2	2	
2		С3	1	1			1	1				
		С4			1	1				1	1	
3		С5	2	2	2	2	2	2	2	2	2	

Исполнил	Чернова	<i>Чернова</i>
Проверил	Васильева	<i>Васильева</i>
Нач.проект.	Анупова	<i>Анупова</i>
ГИП	Пашковский	<i>Пашковский</i>
Нач.стат.	Тихоменко	<i>Тихоменко</i>
Контроль	Миронова	<i>Миронова</i>

3.5011-175.93. 24-4

Балка плитная
длинной 7,7м
БП177

Страниц	Лист	Листов
Р	1	5

АО "ТРАНСМОСТ"

Поз	Обозначение	Наименование	Количество на марку								Примеч.	
			БП177-3	БП177-2	БП177-3К1	БП177-2К1	БП177-3К2	БП177-2К2	БП177-3К3	БП177-2К3		
4	3.5011-175.9324-7	Сетка арматурная С6	1	1	1	1	1	1	1	1	1	
5		С7	2	2	2	2	2	2	2	2	2	
6		С8	1	1	1	1	1	1	1	1	1	
7	3.5011-175.9324-8	С9	2	2			2	2				
		С11			2	2				2	2	
8		С10	1	1			1					
		С12			1	1				1		
9		С13	2	2			2	2				
		С15			2	2				2	2	
10		С14	1	1			1	1				
		С16			1	1				1	1	
11	3.5011-175.9324-9	С17	2	2			2	2				
		С19			2	2				2	2	
12		С18	1	1			1	1				
		С20			1	1				1	1	
13		С21	2	2	2	2	2	2	2	2	2	

3.5011-175.93.24-4

Поз	Обозначение	Наименование	Количество на марку								Примеч.
			БП1.77-3	БП1.77-2	БП1.77-3К1	БП1.77-2К1	БП1.77-3К2	БП1.77-2К2	БП1.77-3К3	БП1.77-2К3	
14	3.501.1-175.93.24-10	Сетка бетонная С-22	4	4	4	4	4	4	4	4	
15		С-23	2	2	2	2	2	2	2	2	
16		С-24	2	2	2	2	2	2	2	2	
17		С-25	1	1	1	1	1	1	1	1	
18	3.501.1-175.93.15-3	Изделие закладное МН1(МН1-М)	5	5	5	5	5	5	5	5	
19	3.501.1-175.93.15-10	МН2 _н (МН2 _н -М), МН2 (МН2-М)	4	4	4	4	4	4	4	4	
20*	3.501.1-175.93.15-58	МН19(МН19-М)	5	5	5	5	5	5	5	5	
21	3.501.1-175.93.15-49	МН16 (МН16-М)	2	2	2	2	2	2	2	2	
22		Ф32АIII(АII) l=4300				1				1	27.3кг
23		l=5140	1	1	1	2	1	1	1	2	32.4 кг
24		l=5960	1	2	2	2	1	2	2	2	37.6 кг
25		l=6760	2	2	2	2	2	2	2	2	35.3кг
26		l=7560	2	2	2	2	2	2	2	2	35.4кг
27		l=4320	1	1	1		1	1	1		27.0 кг
28		l=5290			2	2			2	2	104.6 кг
29		l=8690	2	2			2	2			109.7кг
29		l=7880	2	2	1	3	2	2	3	3	99.5 кг

* см. примечание на докум. 3.501.1-175.93.24-5

3.501.1-175.93.24-4

Поз	Обозначение	Наименование	Количество на марку								Примеч.
			БП1.77-3	БП1.77-2	БП1.77-3К1	БП1.77-2К1	БП1.77-3К2	БП1.77-2К2	БП1.77-3К3	БП1.77-2К3	
30		l=7900	4	4	5	5	4	4	5	5	190.7 кг
31		l=8410	2	2	2	2	2	2	2	2	116.1кг
32		Ф8АI l=7650	9	9	2	2	9	9	2	2	60.1 кг
33		Ф10АIII(АII) l=720							2	2	0.9 кг
34		Ф8АI l=690							2	2	0.6 кг
35		Ф8АI l=530							2	2	0.4 кг
36		Ф8АI l=350							8	8	1.1 кг
37		Ф8АI l=300							20	20	2.4 кг
38		Ф8АI l=800							6	6	1.9 кг
39		Ф10АI l=1440	86	86	86	86	86	86	86	86	76.8 кг
40		Ф10АI l=1480	43	43	43	43	43	43	43	43	39.5 кг
41		Ф28АI l=2740	4	4	4	4	4	4	4	4	52.9кг
42		Ф32АIII(АII) l=400	4	4	4	4	4	4	4	4	10.1 кг
43		Ф8АI l=950	40	40	40	40	40	40	40	40	12.0 кг
44		Ф10АI l=7650			7	7			7	7	33.2 кг

**Для балок марок БП1.77-3К1М1; БП1.77-3К3М1 один из стержней поз.23 не устанавливать.

3.501.1-175.93.24-4

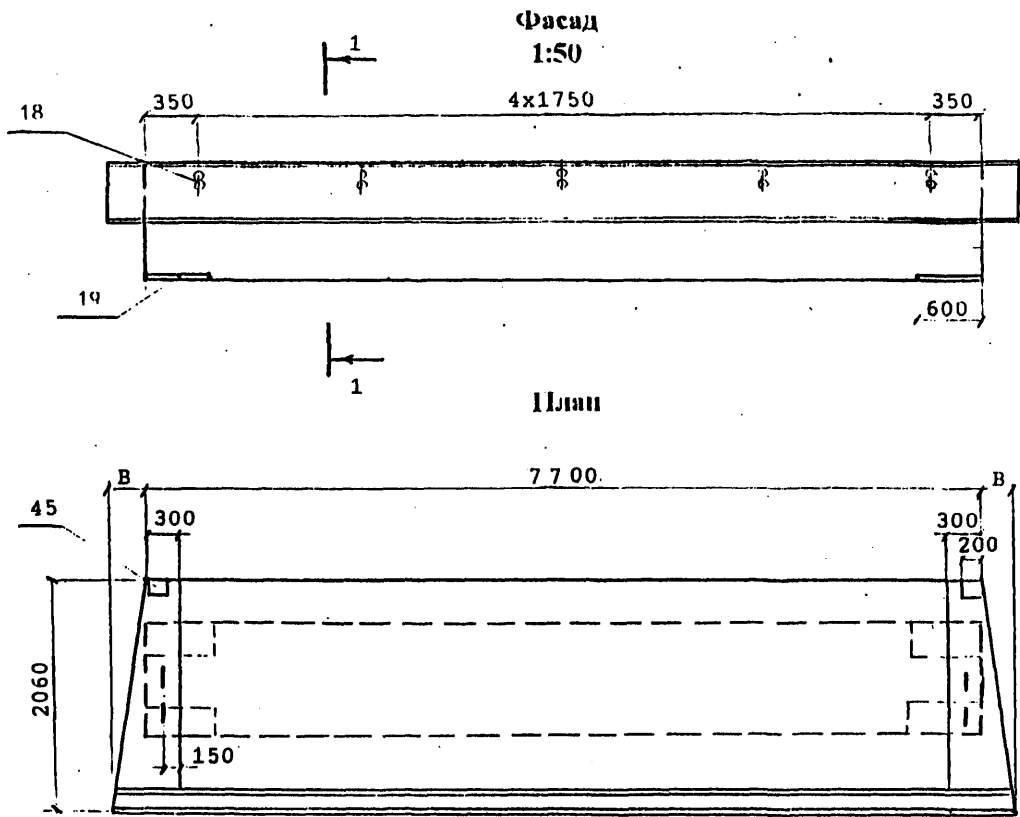
Поз	Обозначение	Наименование	Количество на марку								Приме- чание	
			БП1.77-3	БП1.77-2	БП1.77-3К1	БП1.77-2К1	БП1.77-3К2	БП1.77-2К2	БП1.77-3К3	БП1.77-2К3		
		Материалы										
		Бетон класса	В25	В25	В25	В25	В25	В25	В25	В25	В25	
		Для балок с индексами М1	В25	В25	В30	В30	В25	В25	В30	В30		
		Объем бетона, м ³	6,6	6,6	6,8	6,8	6,6	6,6	6,8	6,8		

Арматура класса А-I, А-II, А-III
по ГОСТ 5781-82

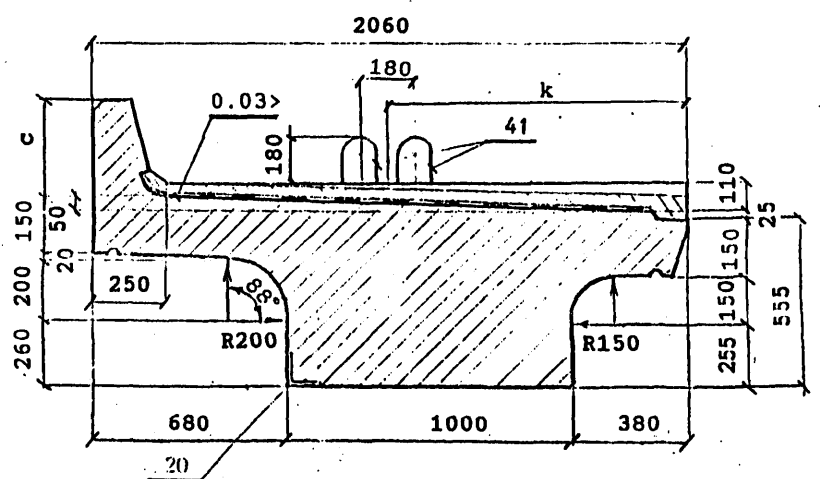
3.5011-175.93.24-4

Лист

5



1-1
1:20



Марка Балки	в, мм	с, мм	к, мм	Масса балки, т без изоляции с изоляцией
БП1.77-3 БП1.77-3М БП1.77-3М1	—	350	1020	16.5 — 18.3
БП1.77-2 БП1.77-2М БП1.77-2М1	—	350	1020	16.5 — 18.3
БП1.77-3К1 БП1.77-3К1М БП1.77-3К1М1	—	550	1040	16.9 — 18.7
БП1.77-2К1 БП1.77-2К1М БП1.77-2К1М1	—	550	1040	16.9 — 18.7
БП1.77-3К2 БП1.77-3К2М БП1.77-3К2М1	—	350	1020	16.5 — 18.3
БП1.77-2К2 БП1.77-2К2М БП1.77-2К2М1	—	350	1020	16.5 — 18.3
БП1.77-3К3 БП1.77-3К3М БП1.77-3К3М1	40	550	1040	17.0 — 18.8
БП1.77-2К3 БП1.77-2К3М БП1.77-2К3М1	40	550	1040	17.0 — 18.8

В балках, предназначенных для установки с внутренней стороны кривой, закладные детали поз.20 предусмотрены для крепления консолей убежищ (только в местах установки убежищ) или для крепления консолей кабельных желобов (по всей длине балок). Закладные детали поз.20 устанавливаются по оси деталей поз.18.

Имя, дата, подпись

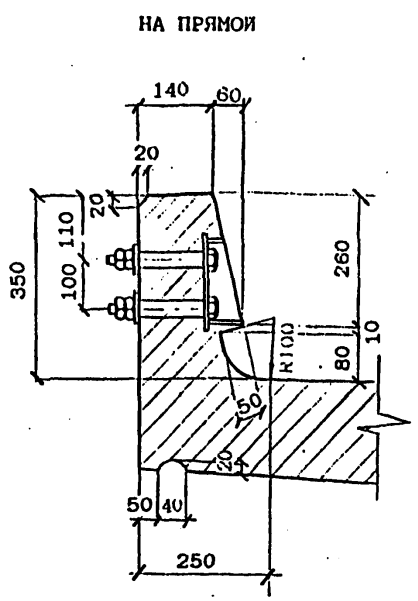
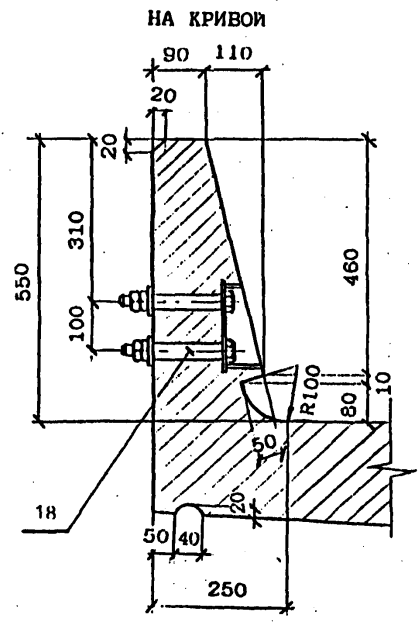
Исполнитель	Сидорова	Климов
Проверен	Восилевская	Климов
Изготовитель	Андреева	Климов
ИП	Лашковский	Климов
Исполнитель	Ткаченко	Климов
Исполнитель	Климов	Климов

3.5011-175.93.24-5

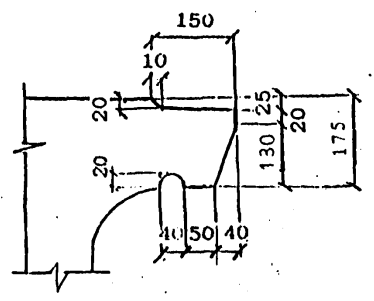
Балка плитная
длиной 77м
БП1.77
Общий вид

Стр.	Лист	Листов
Р	1	4
АО "ТРАНСМОСТ"		

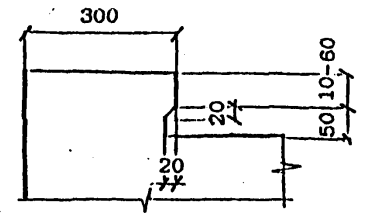
ПРОДОЛЬНЫЙ БОРТИК БАЛКИ
1:10



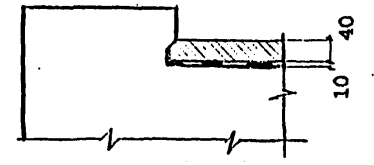
КОНСТРУКЦИЯ КОНЦЕВОГО УЧАСТКА
ПЛИТЫ БАЛЛАСТНОГО КОРЫТА



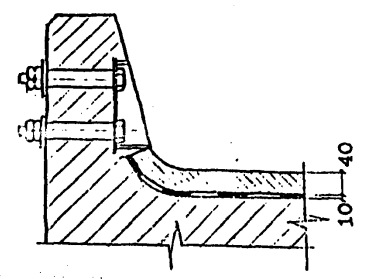
ПОПЕРЕЧНЫЙ БОРТИК БАЛКИ
1:10



ДЕТАЛЬ ЗАДЕЛКИ ИЗОЛЯЦИИ



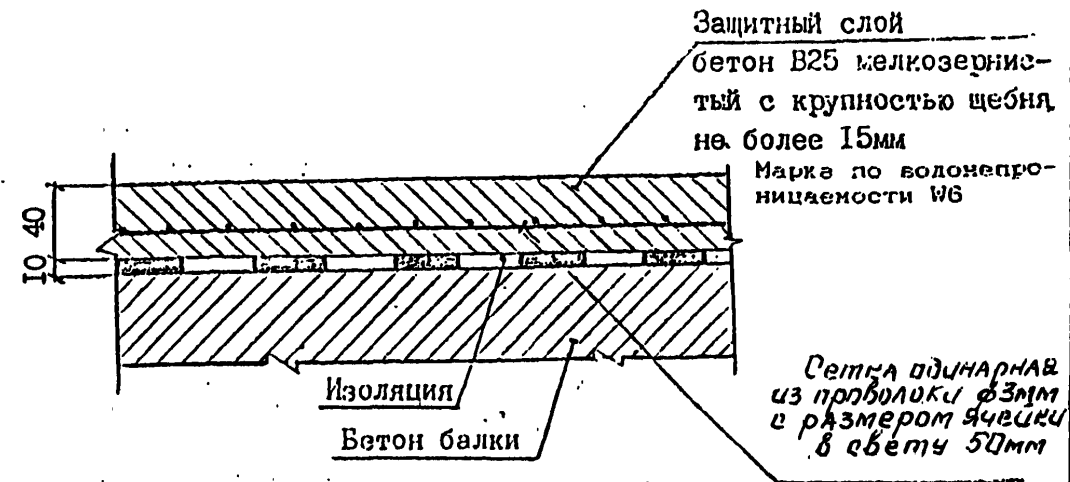
ДЕТАЛЬ ЗАДЕЛКИ ИЗОЛЯЦИИ



Имя, Фамилия, Подпись и дата, Взам.инв.№

Вид гидроизоляции	Марки балок	Конструкция гидроизоляции (без защитного слоя)	Толщина слоя, мм	
Тиоколовая настичная	БП1.77	Грунтовка	0.1	
	БП1.77-М	Мастика тиоколовая СМ1 по ТУ38.33-119-69	1.5	
	БП1.77-М1	Армирующий материал-сетки стеклянные СС1, СС5 по ТУ6-11-99-75 Минхимпрома Мастика тиоколовая СМ1 по ТУ38.33-119-69	0.2 1.5	
Резино-подобная рулонная	БП1.77	Грунтовка	0.1	
		Мастика изоляная МРБ-Х-15 по ТУ200УССР82-73	1.0	
		Бутизол вулканизированный по ТУ38.103-301-75 или ариогидробутил по ТУ21-27-54-79 МПСМ	2.0	
		Мастика изоляная МРБ-Х-15 по ТУ200УССР82-73	1.0	
		Бутизол вулканизированный по ТУ38.103-301-75 или ариогидробутил по ТУ21-27-54-79 МПСМ	2.0	
	БП1.77-М1	ВАРИАНТ 1	Грунтовка	0.1
		Мастика МББ-Х-120 по ТУ21-27-54-79 МПСМ	1.0	
		Бутизол вулканизированный по ТУ38.103-301-75 или резина техническая ТМКШ (С-С1) по ГОСТ 7338-90	2.0	
		Мастика МББ-Х-120 (как герметик в стыках) по ТУ 21-27-39-74 МПСМ	1.0	
		Бутизол вулканизированный по ТУ38.103-301-75 или резина техническая ТМКШ (С-С1) по ГОСТ 7338-90	2.0	
БП1.77-М1	ВАРИАНТ 2	Грунтовка	0.1	
	Клей СВ-1 по ГОСТ 38.105651-74	1.0		
	Резина техническая ТМКШ (С-С1) по ГОСТ 7338-90	2.0		
	Клей СВ-1 (как герметик в стыках) по ТУ 38.105651-74	1.0		
	Резина техническая ТМКШ (С-С1) по ГОСТ 7338-90	2.0		
Изоляная рулонная	БП1.77	ВАРИАНТ 1	Грунтовка	0.1
		Мастика изоляная МРБ-Х-15 по ТУ200 УССР 82-73	2.0	
		Армоизол по ТУ 21-27...79	2.0	
		Мастика изоляная МРБ-Х-15 по ТУ200 УССР 82-73	1.0	
		Изол рулонный по ГОСТ 10296-79	1.0	
	БП1.77-М	ВАРИАНТ 2	Грунтовка	0.1
		Мастика изоляная МРБ-Х-15 по ТУ200 УССР 82-73	2.0	
		Изол рулонный по ГОСТ 10296-79	2.0	
		Мастика изоляная МРБ-Х-15 по ТУ200 УССР 82-73	1.0	
		Армирующий материал-сетки стеклянные СС1, СС5 по ТУ6-11-99-75 Минхимпрома	0.2	
БП1.77	Мастика изоляная МРБ-Х-15 по ТУ200 УССР 82-73	1.0		
	Изол рулонный по ГОСТ 10296-79	2.0		
Обмазочная	БП1.77	Смазывающий раствор 1% сульфанола III-3 (или мощного средства типа "Лотос") Грунтовка жидкой мастикой "Изолакт" ЛСИ-901 в соотношении с водой 1:1 с расходом 0.5 кг/м2 4-5 слоев мастики "Изолакт" ЛСИ-901 с расходом не более 2 кг/м2	Общая толщина пленки 0.7 мм	

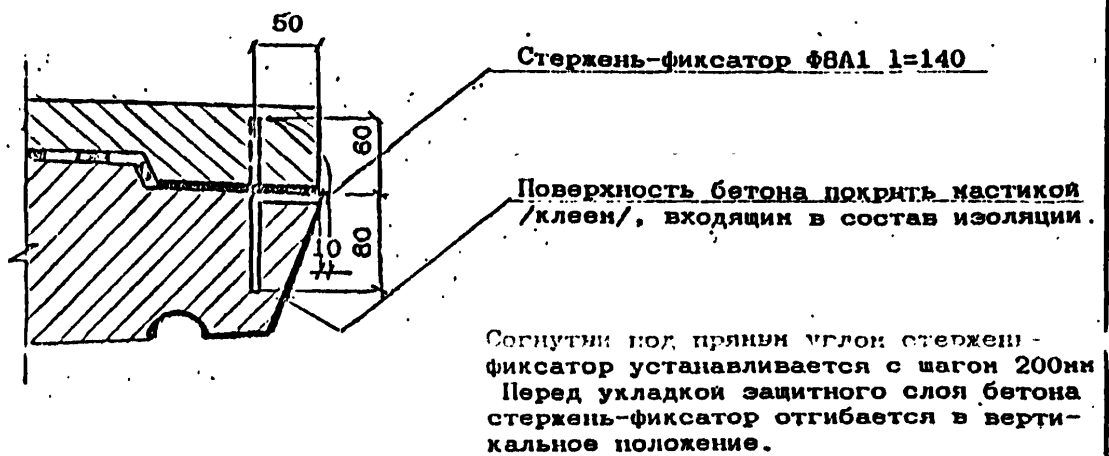
КОНСТРУКЦИЯ ЗАЩИТНОГО СЛОЯ



При устройстве гидроизоляции руководствоваться ВСН 82-81

"Инструкция по устройству гидроизоляции конструкции мостов и труб на железных, автомобильных и городских дорогах"; "Рекомендациями по устройству гидроизоляции железобетонных пролетных строений железнодорожных мостов с односкатным поперечным отводом воды", ЦНИИС, 1983 г.; "Технологической инструкцией по гидроизоляции балластных корит железобетонных блоков пролетных строений железнодорожных мостов"

ЗАДЕЛКА ИЗОЛЯЦИИ НА КОНЦЕВОМ УЧАСТКЕ ШИТЫ



Согнутый под прямым углом стержень-фиксатор устанавливается с шагом 200мм. Перед укладкой защитного слоя бетона стержень-фиксатор отгибается в вертикальное положение.

Имя, Подпись, Дата, Возм. инв. №

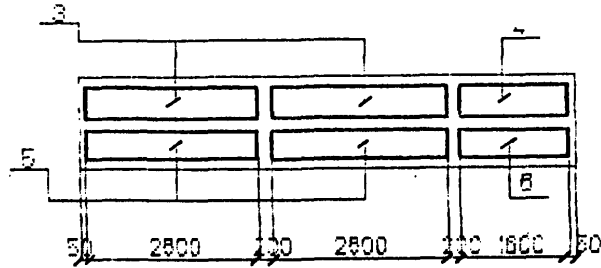
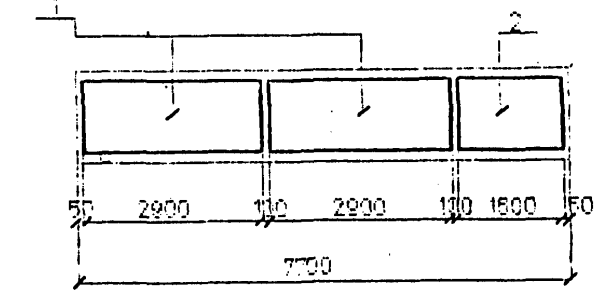
ВЕДОМОСТЬ РАСХОДА МАТЕРИАЛОВ НА УСТРОЙСТВО ГИДРОИЗОЛЯЦИИ

Марка балки	Трехколовая мастичная гидроизоляция			Защитный слой		Фиксатор φ8A1 ГОСТ 5781-82 шт / кг
	Грунтовка на основе трехколовой мастики CM1 CM1 м2	Мастика трехколовая CM1 по ТУ 38.33-119-69 кг	Сетка стеклянная СС1, СС5 по ТУ 6-11-99-75 Минхимпрома м2	Бетон В25 F200* м2 / м3	Сетка арматурная 50-3.0-0 ГОСТ 5336-80 м2 / кг	
БП1.77-3						
БП1.77-2						
БП1.77-3К1						
БП1.77-2К1						
БП1.77-3К2	13.9	43.8	13.2	14.1 / 0.5	13.2 / 32.0	38 / 3.1
БП1.77-2К2						
БП1.77-3К3						
БП1.77-2К3						

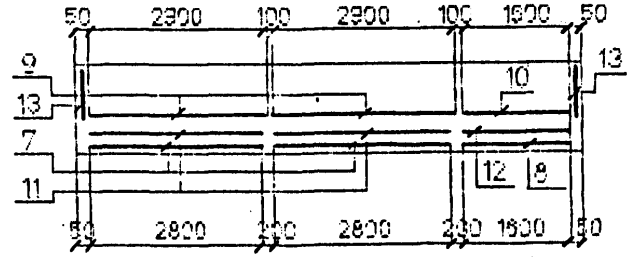
Расход материалов приведен для трехколовой мастичной гидроизоляции. В случае необходимости применения иной конструкции гидроизоляции расход материалов считается индивидуально.

* Марка бетона по морозостойкости при эксплуатации конструкции в особо суровых климатических условиях - F 300.

схема расположения сеток сетки плиты



сетки бортиков



сетки вУТОВ

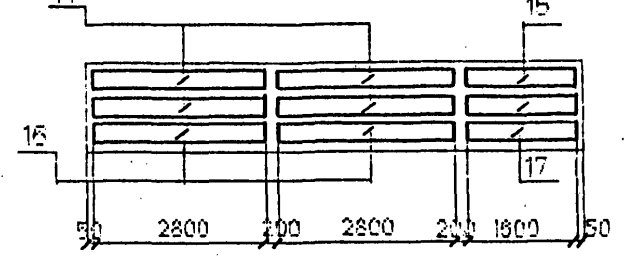
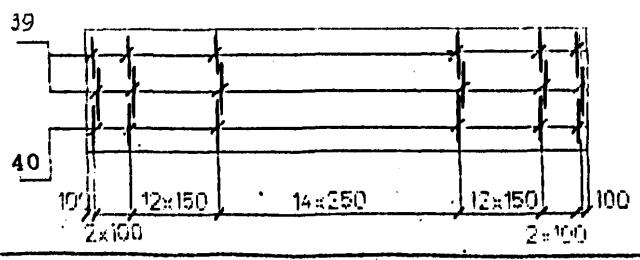
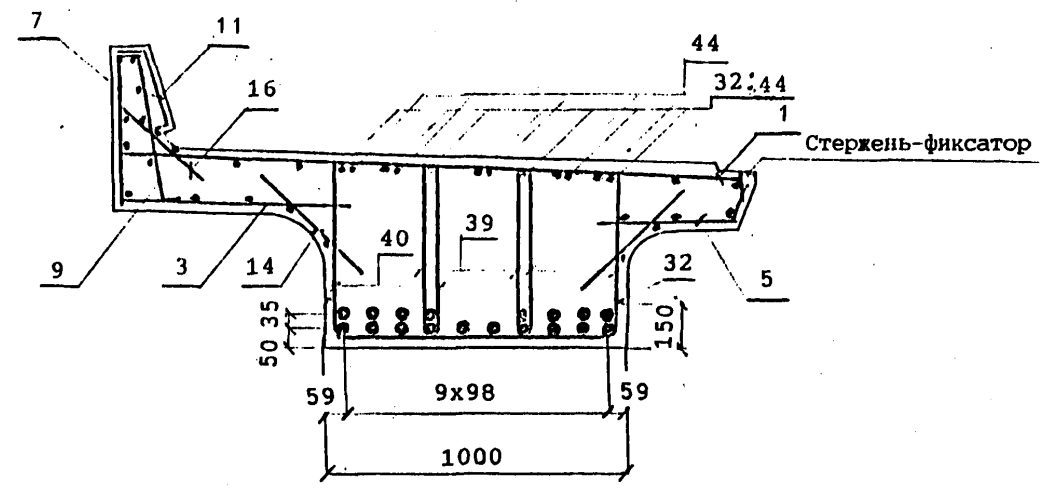


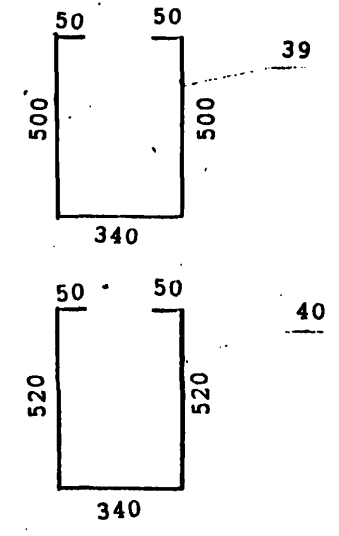
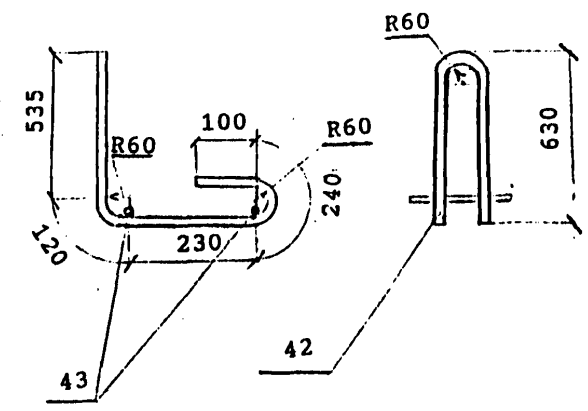
Схема расположения хомутов



Сечение в середине пролета



Деталь заделки строповочной петли



Наименьшая толщина защитного слоя бетона до поверхности хомутов - 20 мм; до поверхности рабочей арматуры - 30 мм.

Привязка закладных изделий и строповочных петель приведена на докум. 3.501.1-175.93.24-5

Стержень-фиксатор см. докум. 3.501.1-175.93.24-5

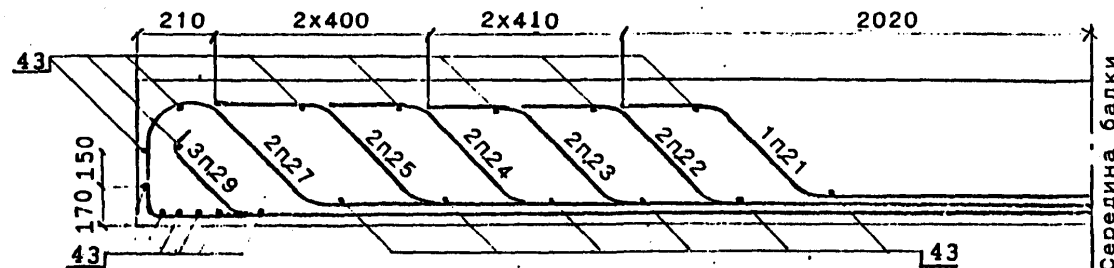
Дата Взам. инв. №

Инв. №подл. Подп.

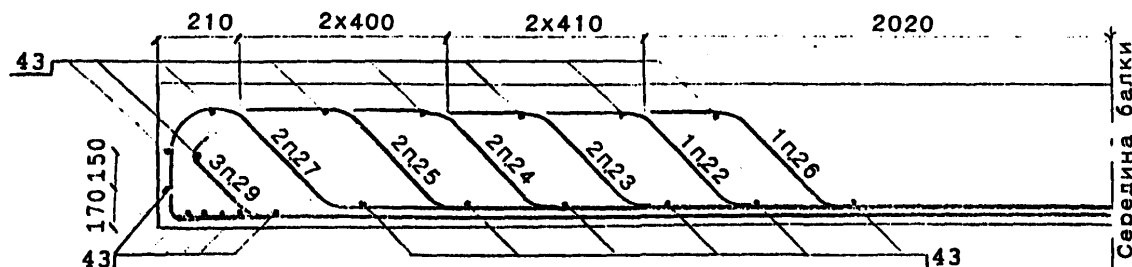
Исполнитель	Содеев	3.501.1-175.93.24-6	Станд.	Лист	Листов
Проверил	Байкова				
Технолог	Анурова	Балка плитная длинной 7,7м БП 77 арматурный чертеж	Р	:	5
ИП	Пашковский				
Специальность	Техническая	АО "ТРАНСИСТ"			
Исполнитель	Содеев				

СХЕМА РАСПОЛОЖЕНИЯ ОТОГНУТЫХ СТЕРЖНЕЙ

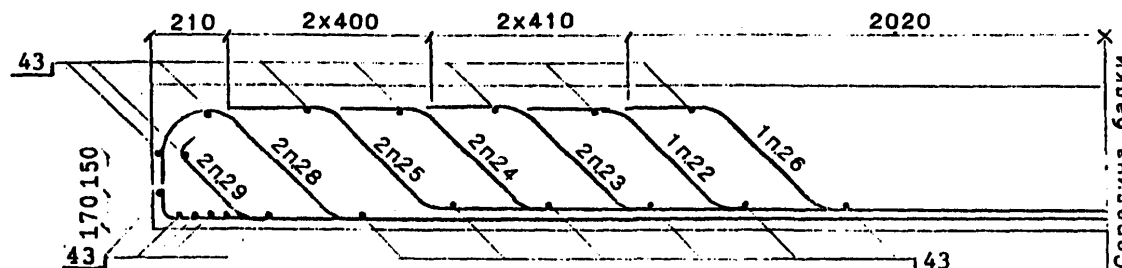
БП1.77-2К1; БП1.77-2К1М; БП1.77-2К1М1;
БП1.77-2К3; БП1.77-2К3М; БП1.77-2К3М1



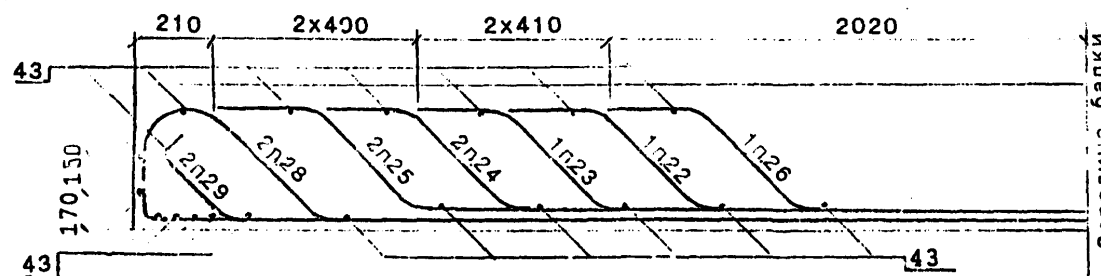
БП1.77-3К1; БП1.77-3К1М; БП1.77-3К1М1;
БП1.77-3К3; БП1.77-3К3М; БП1.77-3К3М1



БП1.77-2; БП1.77-2М; БП1.77-2М1;
БП1.77-2К2; БП1.77-2К2М; БП1.77-2К2М1



БП1.77-3; БП1.77-3М; БП1.77-3М1;
БП1.77-3К2; БП1.77-3К2М; БП1.77-3К2М1



					21				
22	25	23	27	24	27	24	23	25	22
31	30	29	30	30	29	30	29	30	31

24	27	25	23	22	26	25	27	24	
31	30	29	30	30	29	30	29	30	31

23	25	24	26			22	24	25	23
31	28	29	30	30	30	30	29	28	31

22	25	24	26				24	25	23
31	28	29	30	30	30	30	29	28	31

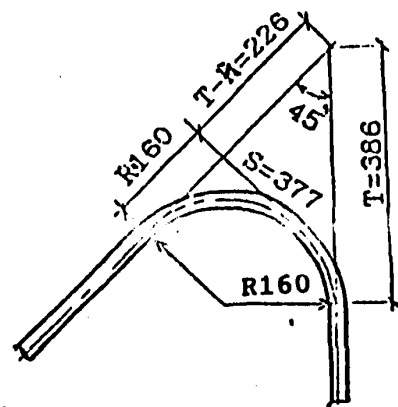
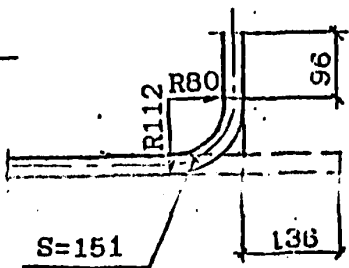
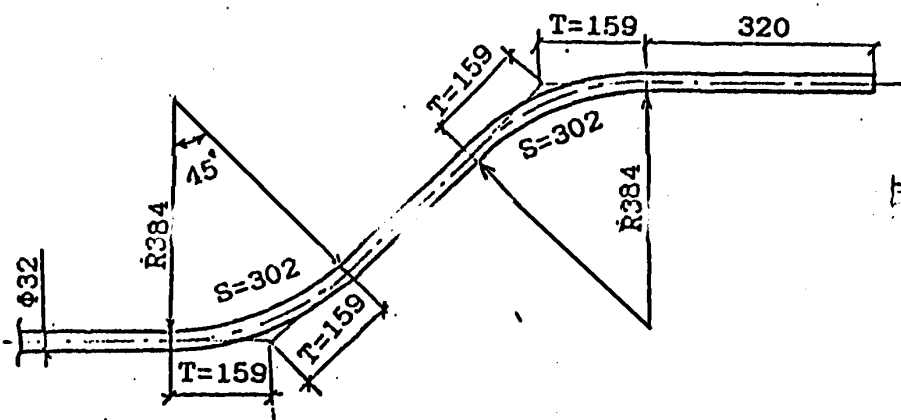
** Для балок марок БП1.77-3К1М1; БП1.77-3К3М1
один из стержней поз.23 не устанавливать.

Имя, Подпись и дата

Поз	Эскиз
21	
22	
23	
24	
25	
26	

Поз	Эскиз
27	
28	
29	
30	
31	

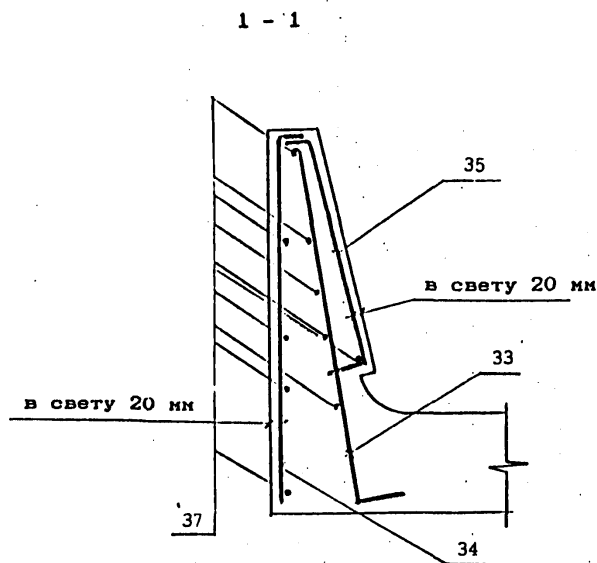
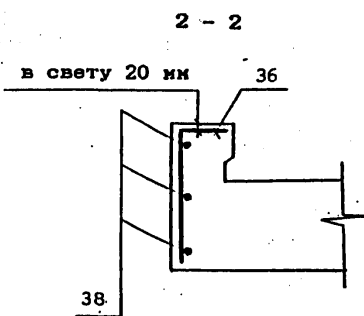
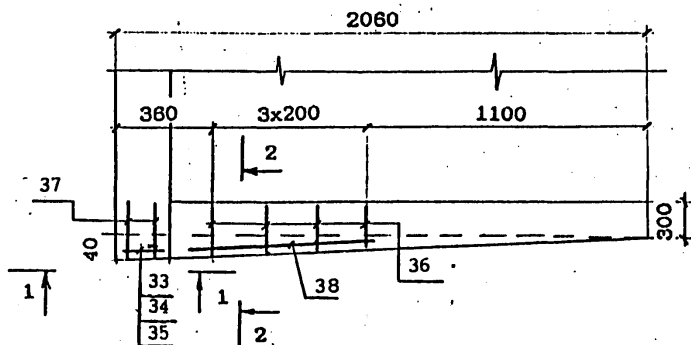
ДЕТАЛИ ОТГИБОВ



Имя, Подпись, дата, Взам. инв. №

ДОПОЛНИТЕЛЬНОЕ АРМИРОВАНИЕ НА КРИВЫХ

Для балок марок
БП1, 77-К3



Ведомость деталей

Поз	Э с к и з
33	650 70
34	640 50
35	20 46 50 430 50
36	200 150

Имя, Подпись, Дата, Взам. инв. №

ВЕДОМОСТЬ РАСХОДА СТАЛИ, кг

МАРКА БАЛКИ	Изделия арматурные								Вязаль- ная прово- люка ГОСТ 3282-74	ВСЕГО
	Арматура, класса									
	АШ (АШ)				А1					
	ГОСТ 5781-82									
	φ32	φ12	φ10	Итого	φ28	φ10	φ8	Итого		
БП1.77-3	862.8	138.6	30.3	1031.7	52.9	116.3	166.3	335.5	5.2	1372.4
БП1.77-2	900.4	138.6	30.3	1069.3	52.9	116.3	166.3	335.5	5.4	1410.2
БП1.77-3К1	994.9	138.6	45.7	1179.2	52.9	170.3	145.3	368.5	5.9	1553.6
БП1.77-2К1	1027.2	138.6	45.7	1211.5	52.9	170.3	145.3	368.5	6.0	1586.0
БП1.77-3К2	862.8	138.6	30.3	1031.7	52.9	116.3	166.3	335.5	5.2	1372.4
БП1.77-2К2	900.4	138.6	30.3	1069.3	52.9	116.3	166.3	335.5	5.4	1410.2
БП1.77-3К3	994.9	138.6	46.6	1180.1	52.9	170.3	151.7	374.9	6.0	1561.0
БП1.77-2К3	1027.2	138.6	46.6	1212.4	52.9	170.3	151.7	374.9	6.1	1653.4

Продолжение ведомости

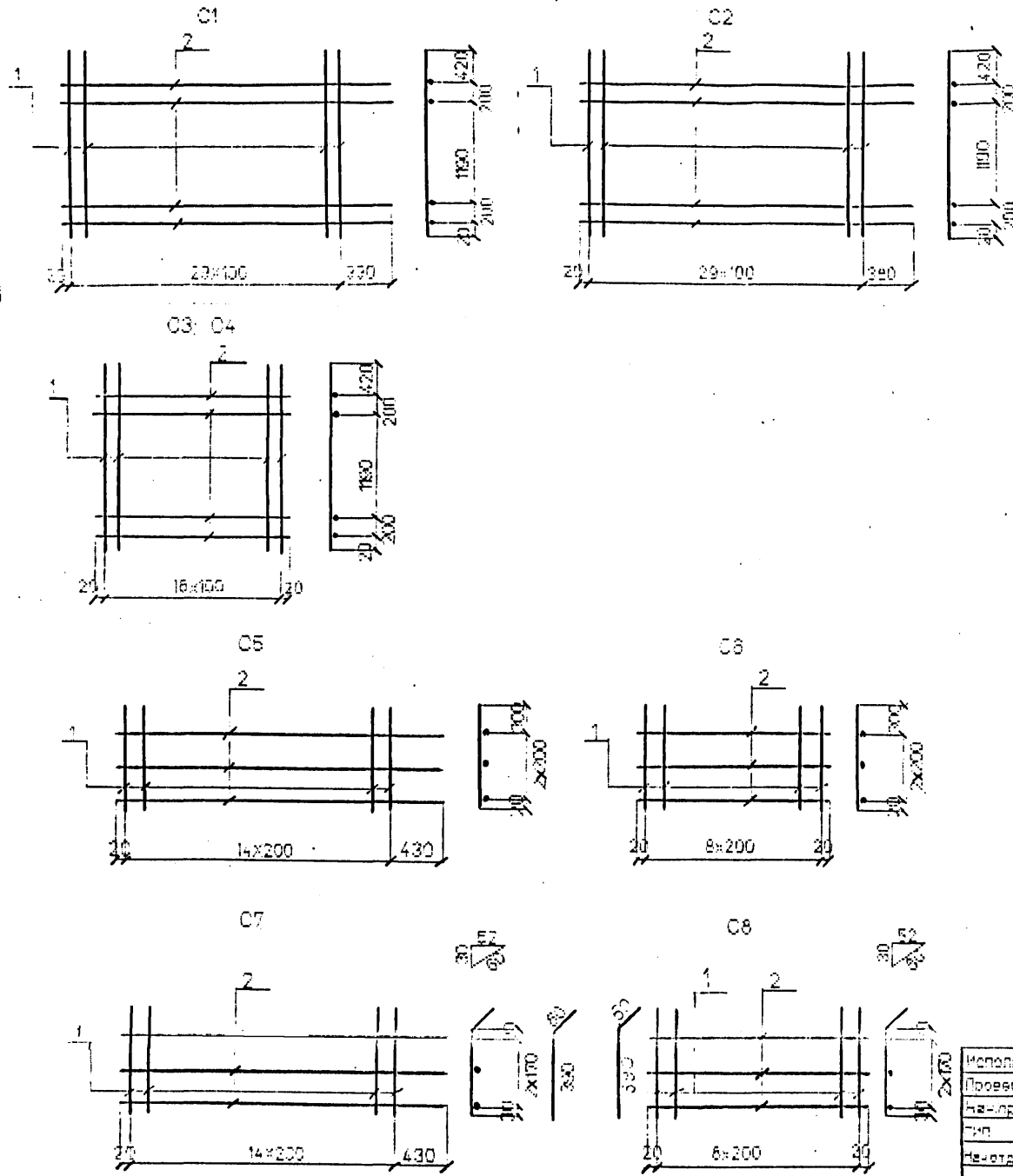
МАРКА БАЛКИ	Изделия закладные														Общий расход			
	Прокат							Сталь арматурная ГОСТ 5781-82			Стандартные изделия					Всего		
	Листовой ГОСТ 19903-74, δ							Труба ГОСТ 8732-78 32x3.5	Уголок ГОСТ 8509-80 125x12	Класса А111(А11)			Болт ГОСТ 7798-70 М22	Гайка ГОСТ 5915-70 М22			Шайба ГОСТ 11371-78 φ22	Итого
	40	20	16	12	8	5	Итого			φ22	φ12	Итого						
БП1.77-3																	1595.7	
БП1.77-2																	1633.5	
БП1.77-3К1																	1776.9	
БП1.77-2К1	8.8	11.4	120.4	4.8	15.6	5.0	166.0	3.0	26.0	29.0	11.2	7.2	18.4	8.0	1.5	0.4	9.9	223.3
БП1.77-3К2																	1809.3	
БП1.77-2К2																	1595.7	
БП1.77-3К3																	1633.5	
БП1.77-2К3																	1784.3	
																	1876.7	

Марки сталей приведены в табл.1,2 технического описания.

3.501.1-175.93.24-6

Лист

5



Марка сетки	Поз	Наименование	Кол	Масса ед., кг.	Масса сетки, кг
C1	1	φ12AIII (AIII) l=2030	30	1,8	59,2
	2	φ8AI l=3250	4	1,3	
C2	1	φ12AIII (AIII) l=2030	30	1,8	62,4
	2	φ10AI l=3300	4	2,1	
C3	1	φ12AIII (AIII) l=2030	17	1,8	33
	2	φ8AI l=1640	4	0,6	
C4	1	φ12AIII (AIII) l=2030	17	1,8	34,6
	2	φ10AI l=1640	4	1,0	
C5	1	φ8AI l=720	15	0,3	8,1
	2	φ8AI l=3250	3	1,3	
C6	1	φ8AI l=720	9	0,3	4,5
	2	φ8AI l=1640	3	0,6	
C7	1	φ8AI l=450	15	0,2	6,5
	2	φ8AI l=3250	3	1,3	
C8	1	φ8AI l=450	9	0,2	3,6
	2	φ8AI l=1640	3	0,6	

Арматура класса AI, AII, AIII по ГОСТ 5781-82
 Соединение стержней в сетках производится контактной точечной сваркой по ГОСТ 14098-91 или вязальной проволокой
 Для районов с расчетной температурой наружного воздуха ниже минус 30°С соединение стержней из стали класса А-III марки 25Г2С только вязаное, а в марку сетки вводится индекс "М".
 Для районов с расчетной температурой ниже минус 40°С применение стали марки Ст5сп не допускается.

Имя, Подпись, Подпись и дата | Взам. инв. №

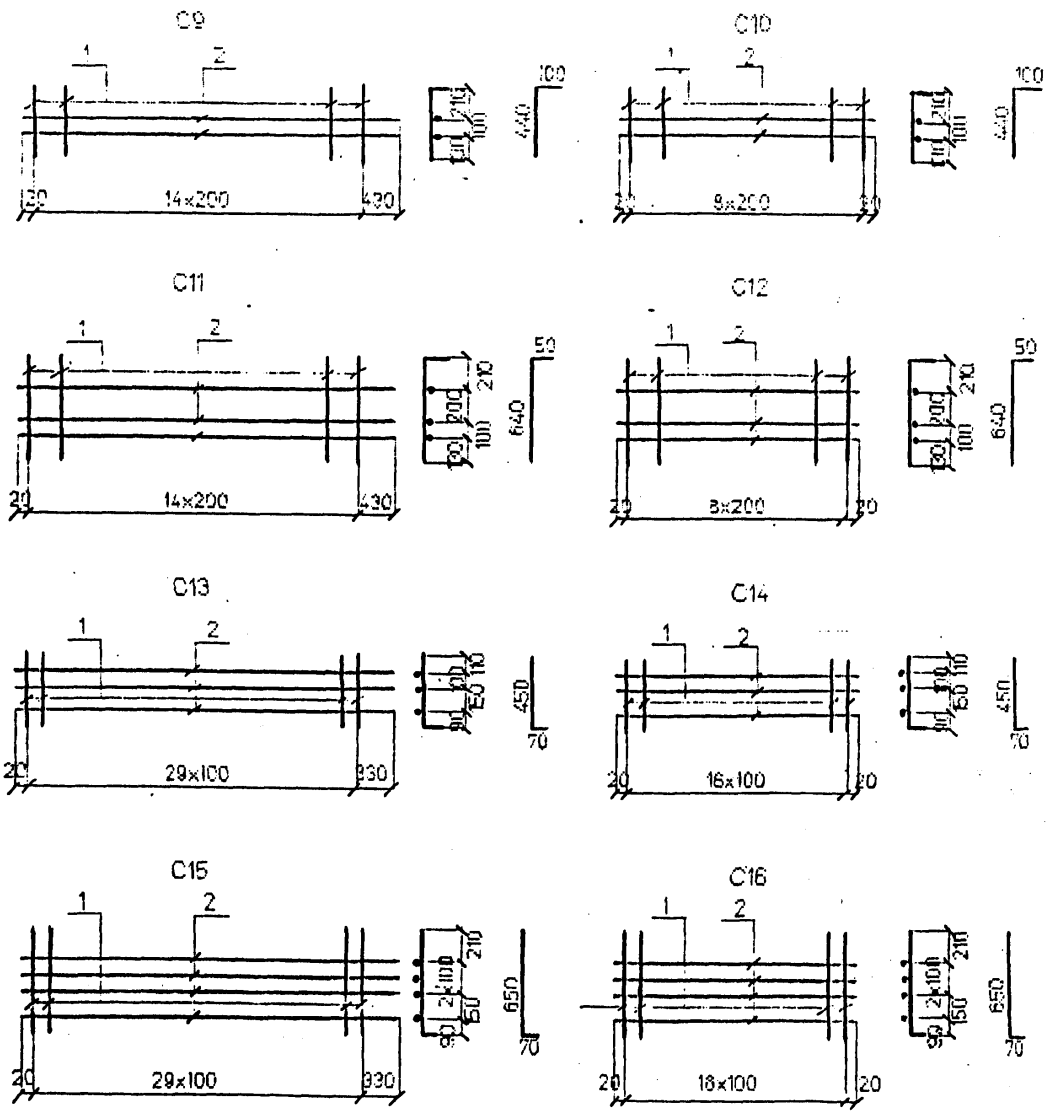
Исполнил	Чернов	<i>Чернов</i>
Проверил	Васильев	<i>Васильев</i>
Надзор	Кулов	<i>Кулов</i>
Тип	Самостоятельно	<i>Самостоятельно</i>
Местодела	ТКВенно	<i>ТКВенно</i>
И. контрол.	Кирюнова	<i>Кирюнова</i>

3.501.1-175.93.24-7

Сетка арматурная
C1, C8

Страна	Лист	Листов
Р		1

АО "ТРАНСМОСТ"



Марка сетки	Поз	Наименование	Кол	Масса ед. кг.	Масса сетки кг.
C9	1	Ф8АI l=540	15	0.2	5.6
	2	Ф8АI l=3250	2	1.3	
C10	1	Ф8АI l=540	9	0.2	3.0
	2	Ф8АI l=1640	2	0.6	
C11	1	Ф8АI l=690	15	0.3	7.9
	2	Ф8АI l=3250	3	1.3	
C12	1	Ф8АI l=690	9	0.3	4.5
	2	Ф8АI l=1640	3	0.6	
C13	1	Ф10АIII(AII) l=520	30	0.3	13.5
	2	Ф8АI l=3250	3	1.3	
C14	1	Ф10АIII(AII) l=520	17	0.3	6.9
	2	Ф8АI l=1640	3	0.6	
C15	1	Ф10АIII(AII) l=720	30	0.5	16.5
	2	Ф8АI l=3250	4	1.3	
C16	1	Ф10АIII(AII) l=720	17	0.5	12.9
	2	Ф8АI l=1640	4	0.6	

Арматура класса AI, AII, AIII по ГОСТ 5781-82
 Соединение стержней в сетках производится контактной точечной сваркой по ГОСТ 14098-91 или вязальной проволокой
 Для районов с расчетной температурой наружного воздуха ниже минус 30°С соединение стержней из стали класса А-III марки 25Г2С только вязаное, а в марку сетки вводится индекс "М".
 Для районов с расчетной температурой ниже минус 40°С применение стали марки Ст5сп не допускается.

Имя, Подпись и дата

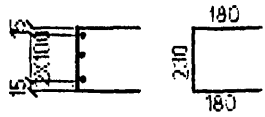
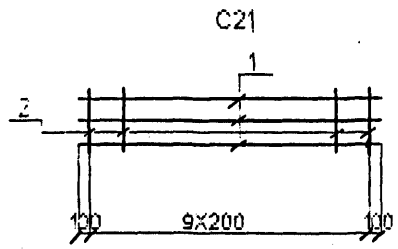
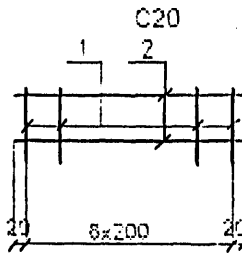
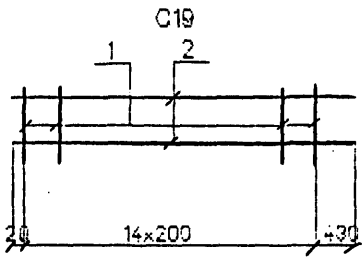
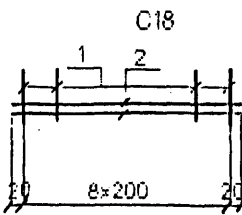
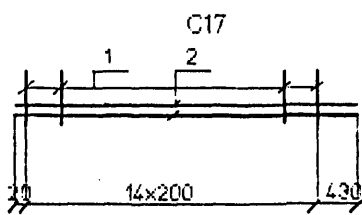
Исполнил	Чернова	<i>Чернова</i>
Проверил	Васильева	<i>Васильева</i>
Нач.пр.гр	Анупова	<i>Анупова</i>
Гип	Пашковский	<i>Пашковский</i>
Нач.отдела	Ткаченко	<i>Ткаченко</i>
Н.контр.ль	Иринаева	<i>Иринаева</i>

3.5011-175.93.24-8

Сетка арматурная
C9...C16

Стация	Лист	Листов
P		1

АО "ТРАНСМОСТ"



Марка сетки	Поз	Наименование	Кол	Масса ед. кг.	Масса сетки кг
C17	1	ф8АІ І=380	15	0.2	5.6
	2	ф8АІ І=3250	2	1.3	
C18	1	ф8АІ І=380	9	0.2	3.0
	2	ф8АІ І=1640	2	0.6	
C19	1	ф8АІ І=530	15	0.2	5.6
	2	ф8АІ І=3250	2	1.3	
C20	1	ф8АІ І=530	9	0.2	3.0
	2	ф8АІ І=1640	2	0.6	
C21	1	ф10АІІІ(АІІ) І=2000	3	1.2	5.6
	2	ф8АІ І=590	10	0.2	

Арматура класса АІ, АІІ, АІІІ по ГОСТ 5781-82
 Соединение стержней в сетках производится контактной точечной сваркой по ГОСТ 14098-91 или вязальной проволокой
 Для районов с расчетной температурой наружного воздуха ниже минус 30 С соединение стержней из стали класса А-ІІІ марки 25Г2С только вязаное, а в марку сетки вводится индекс "М".
 Для районов с расчетной температурой ниже минус 40 С применение стали марки Ст5сп не допускается.

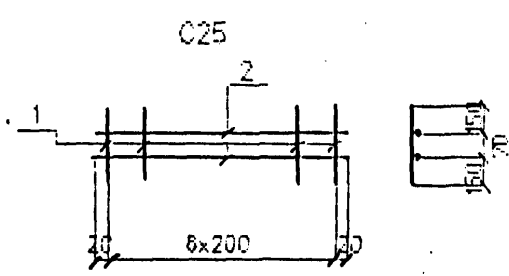
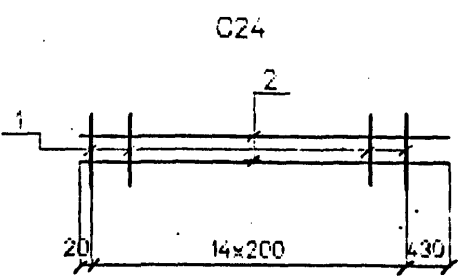
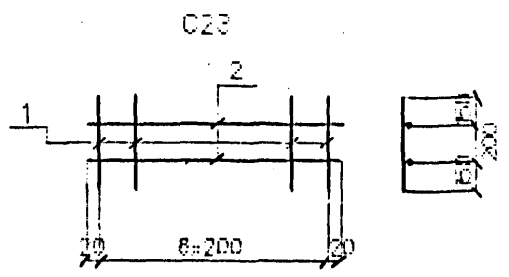
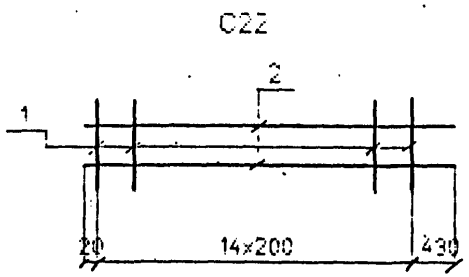
Имя, Подпись, Подпись и дата, Взам.инв.№

Исполнил	Чернова	<i>Чернова</i>
Проектир	Васильева	<i>Васильева</i>
Нач.пр.гр	Якулова	<i>Якулова</i>
Скл	Пашковский	<i>Пашковский</i>
Нач.отдел	Тягаченко	<i>Тягаченко</i>
Контроль	Мирнова	<i>Мирнова</i>

3.5011-175.93.24-9

Сетка арматурная
C17..C21

Стация	Лист	Листов
Р		1
АО "ТРАНСМОСТ"		



Марка сетки	Поз	Наименование	Кол	Масса ед., кг	Масса сетки, кг
C22	1	Ф8А1 l=500	15	0.2	5.6
	2	Ф8А1 l=3250	2	1.3	
C23	1	Ф8А1 l=500	9	0.2	3.0
	2	Ф8А1 l=1640	2	0.5	
C24	1	Ф8А1 l=370	15	0.1	4.1
	2	Ф8А1 l=3250	2	1.3	
C25	1	Ф8А1 l=370	9	0.1	2.1
	2	Ф8А1 l=1640	2	0.5	

Арматура класса А1 по ГОСТ 5781-82
 Соединение стержней в сетках производится контактной точечной сваркой по ГОСТ 14098-91 или вязальной проволокой

Имя, № подл. / Дата и дата Взам. инв. №

Проверил	Васильева	<i>Васильева</i>
Нач.пр.гр.	Анупова	<i>Анупова</i>
ГИП	Пашковский	<i>Пашковский</i>
Нач.отдела	Ткаченко	<i>Ткаченко</i>
Контроль	Иванова	<i>Иванова</i>

3.501.1-175.93.24-10

Сетка арматурная
C22...C25

Стадия	Лист	Листов
P		1
АО "ТРАНСМОСТ"		