

ТИПОВОЙ ПРОЕКТ  
902-2-330

ОТСТОЙНИКИ КАНАЛИЗАЦИОННЫЕ  
ГОРИЗОНТАЛЬНЫЕ С МЕХАНИЗИРОВАННЫМ  
УДАЛЕНИЕМ ОСАДКА

АЛЬБОМ IV

АРХИТЕКТУРНО-СТРОИТЕЛЬНАЯ ЧАСТЬ

Тип I первичный отстойник двухсекционный  $L=27\text{м}$ ;  $h=3\text{м}$  из сборного железобетона

ЦЕНТРАЛЬНЫЙ ИНСТИТУТ ТИПОВОГО ПРОЕКТИРОВАНИЯ  
ГОССТРОЯ СССР  
КИЕВСКИЙ ФИЛИАЛ  
г Киев-57, ул Эжена Петье № 12

<sup>66</sup>  
Заказ № 592 инв № 7546/17 тираж 550  
Сдано в печать 31 I 1980 цена 3.72

ТИПОВОЙ ПРОЕКТ  
902-2-330  
ОТСТОЙНИКИ КАНАЛИЗАЦИОННЫЕ  
ГОРИЗОНТАЛЬНЫЕ С МЕХАНИЗИРОВАННЫМ  
УДАЛЕНИЕМ ОСАДКА

АЛЬБОМ IV  
СОСТАВ ПРОЕКТА

АЛЬБОМ I ПОЯСНИТЕЛЬНАЯ ЗАПИСКА

АЛЬБОМ II ТЕХНОЛОГИЧЕСКАЯ ЧАСТЬ

АРХИТЕКТУРНО-СТРОИТЕЛЬНАЯ ЧАСТЬ

АЛЬБОМ III ТИП I ПЕРВИЧНЫЙ ОТСТОЙНИК ЧЕТЫРЕХСЕКЦИОННЫЙ L=27м; h=3м ИЗ СБОРНОГО ЖЕЛЕЗОБЕТОНА

АЛЬБОМ IV ТИП I ПЕРВИЧНЫЙ ОТСТОЙНИК ДВУХСЕКЦИОННЫЙ L=27м; h=3м ИЗ СБОРНОГО ЖЕЛЕЗОБЕТОНА

АЛЬБОМ V ТИП II ПЕРВИЧНЫЙ ОТСТОЙНИК ЧЕТЫРЕХСЕКЦИОННЫЙ L=24м; h=2м ИЗ СБОРНОГО ЖЕЛЕЗОБЕТОНА

АЛЬБОМ VI ТИП II ПЕРВИЧНЫЙ ОТСТОЙНИК ДВУХСЕКЦИОННЫЙ L=24м; h=2м ИЗ СБОРНОГО ЖЕЛЕЗОБЕТОНА

АЛЬБОМ VII ТИП III ВТОРИЧНЫЙ ОТСТОЙНИК ЧЕТЫРЕХСЕКЦИОННЫЙ L=27м; h=3м ИЗ СБОРНОГО ЖЕЛЕЗОБЕТОНА

АЛЬБОМ VIII ТИП IV ВТОРИЧНЫЙ ОТСТОЙНИК ЧЕТЫРЕХСЕКЦИОННЫЙ L=27м; h=2м ИЗ СБОРНОГО ЖЕЛЕЗОБЕТОНА

АЛЬБОМ IX ТИП I-IV ПЕРВИЧНЫЕ И ВТОРИЧНЫЕ ОТСТОЙНИКИ ИЗ МОНОЛИТНОГО ЖЕЛЕЗОБЕТОНА

АЛЬБОМ X ЭЛЕКТРОТЕХНИЧЕСКАЯ ЧАСТЬ

АЛЬБОМ XI НЕСТАНДАРТИЗИРОВАННОЕ ОБОРУДОВАНИЕ

АЛЬБОМ XII ЗАКАЗНЫЕ СПЕЦИФИКАЦИИ

АЛЬБОМ XIII СМЕТЫ кн.1,2

РАЗРАБОТАН  
ПРОЕКТНЫМ ИНСТИТУТОМ  
"УкркоммунНИИпроект"

ДИРЕКТОР ИНСТИТУТА  
ГЛАВНЫЙ ИНЖЕНЕР ПРОЕКТА



УТВЕРЖДЕН  
И ВВЕДЕН В ДЕЙСТВИЕ  
"УкркоммунНИИпроект"  
ПРИКАЗ N 315 ОТ 15.06.1979г.

Ю.Д. МАТЯШ  
С.Б. КОЗЛОВСКАЯ

Содержание альбома

Наименование	Марка листа	№ стр.
Обложка		1
титульный лист		2
Содержание альбома		3
Общие данные (Заглавный лист)	кж-1	4
План на отм. 0.000. Разрез 1-1	кж-2	5
Разрезы 2-2., 3-3.	кж-3	6
Узлы 1-7, Сечения	кж-4	7
Узлы 8-11	кж-5	8
Маркировочная схема стеновых панелей Виды 1-1 ÷ 5-5	кж-6	9
Маркировочные схемы мостиков, лотков, плит перекрытия лотков. Сечения 6-6 ÷ 10-10	кж-7	10
Маркировочные схемы стеновых панелей, лотков и мостиков. Узлы 1 ÷ 8	кж-8	11
Маркировочные схемы стеновых панелей, лотков и мостиков. Узлы 7 ÷ 9	кж-9	12
Монолитный участок УМ-1 Опалубочные чертежи и армирование	кж-10	13
Монолитный участок УМ-2 Опалубочные чертежи и армирование	кж-11	14
Монолитный участок УМ-3 Опалубочные чертежи и армирование	кж-12	15
Монолитные участки УМ-4, УМ-6. Опалубочные чертежи и армирование	кж-13	16

Наименование	Марка листа	№ стр.
Монолитный участок УМ-5. Опалубочный чертеж и армирование	кж-14	17
Опалубочные чертежи и армирование монолитных участков УМ-1 ÷ УМ-6. Ведомость стержней на один элемент	кж-15	18
Опалубочные чертежи армирование монолитных участков УМ-1 ÷ УМ-6. Спецификация марок арматурных изделий на 1 элемент Выборка стали	кж-16	19
Днище, фрагмент опалубочного плана сечения 1-1 ÷ 8-8	кж-17	20
Днище. Армирование. План раскладки нижних и верхних сеток	кж-18	21
Днище. Армирование. План раскладки каркасов.	кж-19	22
Днище. Армирование сечения 1-1 ÷ 8-8	кж-20	23
Днище. Армирование узлы 1 ÷ 6	кж-21	24
Днище. Армирование бункерной части	кж-22	25
Днище. Армирование. Спецификации	кж-23	26
Опалубочные чертежи стеновых панелей ПК1-36-19, ПК1-36-23, ПК1-36-19, ПК1-36-19, ПК1-36-23, ПК1-36-23	кж-24	27
Плиты мостиков ПТ-19 ÷ ПТ-19. Опалубочные чертежи и армирование	кж-25	28
Плиты мостиков ПТ-2 ÷ ПТ-23. Плита перекрытия П19. Опалубочные чертежи и армирование	кж-26	29

Наименование	Марка листа	№ стр.
Опалубочные чертежи и армирование сборных железобетонных лотков ПЛ1 ÷ ПЛ4	кж-27	30
Днище. Армирование. Сетки С-1 ÷ С-10 КР-1 ÷ КР-2	кж-28	31
Лотки, мостики. Плиты перекрытия лотков конструкция веток С-11 ÷ С-19 и каркасов КР-1 ÷ КР-2	кж-29	32
Монолитные участки УМ-1 ÷ УМ-6. Стеновые панели лотки МН-1 ÷ МН-7 Закладные детали	кж-30	33
Соединительные детали МС1 ÷ МС9	кж-31	34
Маркировочные схемы рельсовых путей под скребковый механизм	кж-32	35
План опор на отм. -1.910. План расположения колодцев и распределительной чаши	кж-33	36
Распределительная чаша. Опалубочный и арматурный планы.	кж-34	37
Распределительная чаша. Опалубочные чертежи и армирование. Сечения 1-1 ÷ 4-4	кж-35	38
Конструкция колодцев КУ-1 ÷ КУ-4 КО-1 ÷ КО-4	кж-36	39
Помещение привода скребкового механизма. План на отм. 0.000. Разрезы 1-1 ÷ 2-2 фасады. План кровли.	кж-37	40
Помещение привода скребкового механизма. Маркировочные схемы фунда-ментов и плит покрытия	кж-38	41

Вариант с угловым сопряжением стен на герметиках.

Наименование альбома	Марка листа	№ стр.
Маркировочная схема стеновых панелей. Виды по 1-1 ÷ 5-5.	кж-39	42
Опалубочные чертежи панелей.	кж-40	43
Опалубочные чертежи панелей.	кж-41	44
Армирование стеновых панелей.	кж-42	45

Наименование альбома	Марка листа	№ стр.
Армирование панелей. Спецификация марок арматурных изделий на 1 элемент.	кж-43	46
Армирование панелей. Спецификация марок арматурных изделий на 1 элемент.	кж-44	47
Армирование панелей. Сетки и каркасы панелей.	кж-45	48

										7546/IV 3	
								ТП 902-2-330		кж	
								Отстойники канализационные горизонтальные с механизированным удалением осадка			
Усть. лист	№ докумен.	Подпись	Дата					Мин. I. Первичный отстойник двухсекционный 1,527м.х3м. из сборного железобетона			
Пробер	Яковлев	Яковлев						Р		Д/Н	
Инженер	Колтев	Колтев									
Дир. групп	Яковлев	Яковлев									
Ин. спец.	Бориславский	Бориславский								ИЖКХ - УССР	
Т.ч.п.	Козловская	Козловская						Содержание альбома		Укркоммунпроект г. Харьков	
Нач. отв.	Пучажич	Пучажич									

Сводная спецификация железобетонных и стальных конструкций.

Ведомость примененных и ссылочных документов

Марка	Обозначение	Наименование	кол	Примеч.
Сборные железобетонные конструкции				
Горизонтальные отстойники				
ПС-1	Серия 3.900-2 Вып. 2 кж-24	Стеновая панель ПК1-36-1 <sup>а</sup>	4	4.27т
ПС-2	Серия 3.900-2 Вып. 7 кж-24	Угловая стеновая панель ПКУ1-36-1 <sup>а</sup>	3	4.27т
ПС-3	" " " кж-24	" " ПКУ1-36-1 <sup>б</sup>	1	4.27т
ПС-4	Серия 3.900-2 Вып. 2 кж-24	Стеновая панель ПК1-36-2 <sup>а</sup>	8	4.27т
ПС-5	Серия 3.900-2 Вып. 7 кж-24	Угловая стеновая панель ПКУ1-36-2 <sup>а</sup>	6	4.27т
ПС-6	" " " " "	" " ПКУ1-36-2 <sup>б</sup>	2	4.27т
ПС-7	" " " " "	" " ПКУ1-36-2 <sup>б</sup>	2	4.27т
ПС-8	" " " " "	" " ПКУ1-36-2 <sup>г</sup>	2	4.27т
ПТ-1	кж-25	плита мостика ПТ-1	14	0.9т
ПТ-1 <sup>а</sup>	кж-25	" " ПТ-1 <sup>а</sup>	7	0.9т
ПТ-1 <sup>б</sup>	кж-25	" " ПТ-1 <sup>б</sup>	1	0.9т
ПТ-1 <sup>в</sup>	кж-25	" " ПТ-1 <sup>в</sup>	1	0.9т
ПТ-1 <sup>г</sup>	кж-25	" " ПТ-1 <sup>г</sup>	1	0.9т
ПТ-2	кж-26	" " ПТ-2	1	1.1т
ПТ-2 <sup>а</sup>	кж-26	" " ПТ-2 <sup>а</sup>	1	1.1т
ПТ-2 <sup>б</sup>	кж-26	" " ПТ-2 <sup>б</sup>	1	1.1т
ЛТ-1	кж-27	Панель лотка ЛТ-1	2	1.9т
ЛТ-2	кж-27	" " ЛТ-2	1	2.8т
ЛТ-3	кж-27	" " ЛТ-3	1	2.8т
РС5-8	Серия 1.116-1 Вып. 1	Блоки стен подвалов РС5-8	18	0.52т
П-1 <sup>а</sup>	Серия УС-01-04 Вып. 2 кж-25	Плита перекрытия П-1 <sup>а</sup>	4	0.34т
Распределительная чаша. Опоры под трубопроводы и колодцы. помещение прибора скрепкового механизма.				
КО7-1-1	Серия 3.900-2 Вып. 5	кольцо опорное	4	0.05т
КС7-1-1	" " "	кольцо стеновое	2	0.13т
КС7-2-1	" " "	" " "	4	0.13т
КС15-1-1	" " "	" " "	6	0.66т
КС15-2-1	" " "	" " "	2	1.0т
П15-1-2 <sup>а</sup>	" " " кж-36	Плита перекрытия	4	0.69т
П15-1-1	" " "	Плита днища	4	0.94т
РС-4	Серия 1.116-1 Вып. 1	Блоки бетонные для стен подвалов	12	1.3т
РС4-8	" " "	" " "	47	0.42т
РСН-4	" " "	" " "	8	0.31т

Марка	Обозначение	Наименование	кол	Примеч.
П-1	Серия 1.141-1 Вып. 10	Плита покрытия ПС-30-12	3	1.08т
БУ-13	Серия 1.139-1 Вып. 1	Перемычка БУ-13	3	0.085т
БУ-19	" " "	" " БУ-19	3	0.13т
Монолитные железобетонные конструкции				
Горизонтальные отстойники				
Ум-1	кж-10	Монолитный участок Ум-1	1	
Ум-2	кж-11	" " Ум-2	1	
Ум-3	кж-12	" " Ум-3	1	
Ум-4	кж-13	" " Ум-4	1	
Ум-5	кж-14	" " Ум-5	1	
Ум-6	кж-13	" " Ум-6	1	
Узел 1	кж-8	стыки панелей	21	
Узел 2	кж-8	" " "	45	
Узел 6	кж-8	Монолитная стенка лотка	2	
Узел 7	кж-8	" " "	1	
Узел 8	кж-9	" " "	2	
Распределительная чаша. Опоры под трубопроводы и колодцы. помещение прибора скрепкового механизма.				
Распр. чаша	кж-34 кж-35		1	
Фом-1	кж-38		1	
Стальные элементы				
Горизонтальные отстойники				
МС-1	кж-31	Соединительные элементы	2	
МС-2	кж-31	" " "	6	
МС-3	кж-31	" " "	6	
МС-4	кж-31	" " "	2	
МС-5	кж-31	" " "	2	
МС-6	кж-31	" " "	4	
МС-7	кж-31	" " "	216	
МС-8	кж-31	" " "	2	
МС-9	кж-31	" " "	4	
ППГ-12	Серия 1.459-2 Вып. 4	Ограждение переходных площадок	2	
У-1	кж-31	" " "	4	
У-2	кж-31	" " "	2	

Обозначение	Наименование	Примечание
Серия 3.900-2 Вып. 2	Унифицированные сборные железобетонные конструкции водопроводных и канализационных емкостных сооружений.	
" " " Вып. 5	" " "	
" " " Вып. 7	" " "	
Серия УС-01-04 Вып. 2	Унифицированные сборные железобетонные непроходные каналы для прокладки трубопроводов и кабелей	
Серия 3.400-6	Унифицированные заводные детали сборных железобетонных конструкций инженерных сооружений промышленных предприятий	
Серия 1.459-2 Вып. 4	Стальные лестницы, переходные площадки и ограждения	
Серия 1.116-1 Вып. 1	Блоки бетонные для стен подвалов	
Серия 1.141-1 Вып. 10	Панели перекрытий железобетонные монолитные: панели с железными пластинами длиной 200 см, шириной 140 и 119 см, армированные сетками с рабочей арматурой из стали класса А-III	
Серия 1.139-1 Вып. 1	Перемычки железобетонные сборные для факель и общественных зданий	
Серия 3.901-5	Сальники набивные Ду=50 + 1400 мм для пропуска труб через стены	

Вариант с сопряжением стен на герметиках свободная спецификация железобетонных конструкций

Марка	Обозначение	Наименование	кол	Примеч.
Горизонтальные отстойники				
ПС-1	Серия 3.900-2 В.2 кж-40	стеновая панель ПК1-36-1 <sup>а</sup>	4	4.27т
ПС-2	" " " кж-40	" " ПК1-36-1 <sup>б</sup>	3	4.27т
ПС-3	" " " кж-40	" " ПК1-36-1 <sup>в</sup>	1	4.27т
ПС-4	" " " кж-40	" " ПК1-36-2 <sup>а</sup>	8	4.27т
ПС-5	" " " кж-40	" " ПК1-36-2 <sup>б</sup>	6	4.27т
ПС-6	" " " кж-40	" " ПК1-36-2 <sup>в</sup>	2	4.27т
ПС-7	" " " кж-40	" " ПК1-36-2 <sup>г</sup>	2	4.27т
ПС-8	" " " кж-40	" " ПК1-36-2 <sup>д</sup>	2	4.27т
ПС-9	" " " кж-41	" " ПК1-36-2 <sup>е</sup>	1	4.27т
ПС-10	" " " кж-41	" " ПК1-36-2 <sup>ж</sup>	1	4.27т
ПС-11	" " " кж-41	" " ПК1-36-1 <sup>е</sup>	1	4.27т
ПС-12	" " " кж-41	" " ПК1-36-1 <sup>д</sup>	1	4.27т
ПС-13	" " " кж-41	" " ПК1-36-2 <sup>у</sup>	1	4.27т
ПС-14	" " " кж-41	" " ПК1-36-2 <sup>к</sup>	1	4.27т
ПС-15	" " " кж-41	" " ПК1-36-2 <sup>л</sup>	1	4.27т
ПС-16	" " " кж-41	" " ПК1-36-2 <sup>м</sup>	1	4.27т
ПС-17	" " " кж-41	" " ПК1-36-2 <sup>н</sup>	1	4.27т
ПС-18	" " " кж-41	" " ПК1-36-2 <sup>п</sup>	1	4.27т
ПС-19	" " " кж-41	" " ПК1-36-2 <sup>р</sup>	1	4.27т
ПС-20	" " " кж-41	" " ПК1-36-2 <sup>с</sup>	1	4.27т

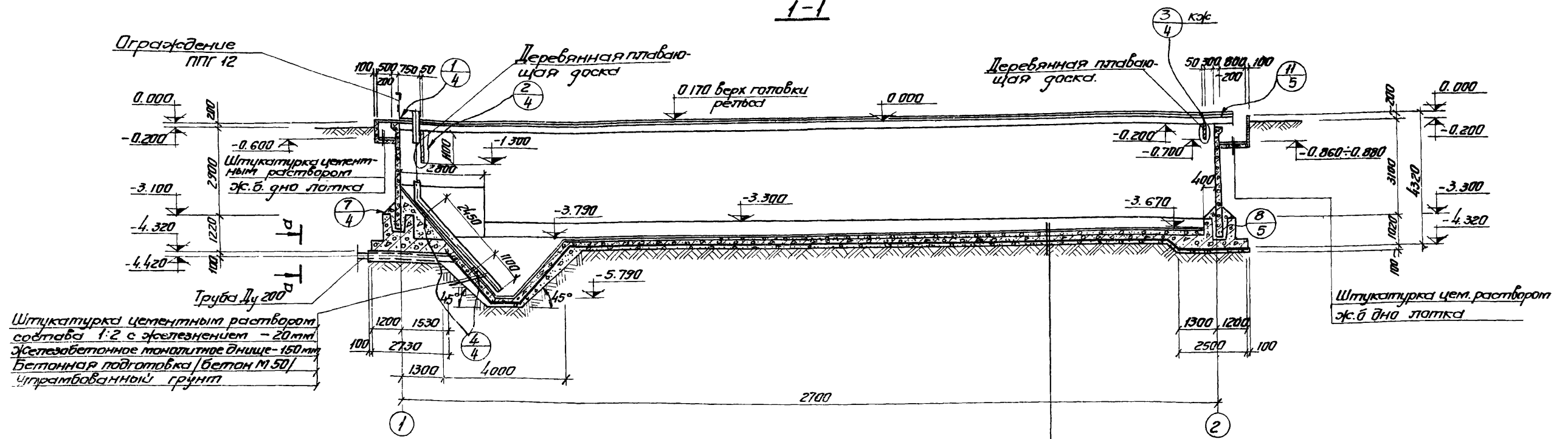
7546/IV 4

Типовой проект разработан в соответствии с действующими нормами и правилами и предусматривает мероприятия, обеспечивающие взрывную, взрывопожарную и пожарную безопасность при эксплуатации сооружения.

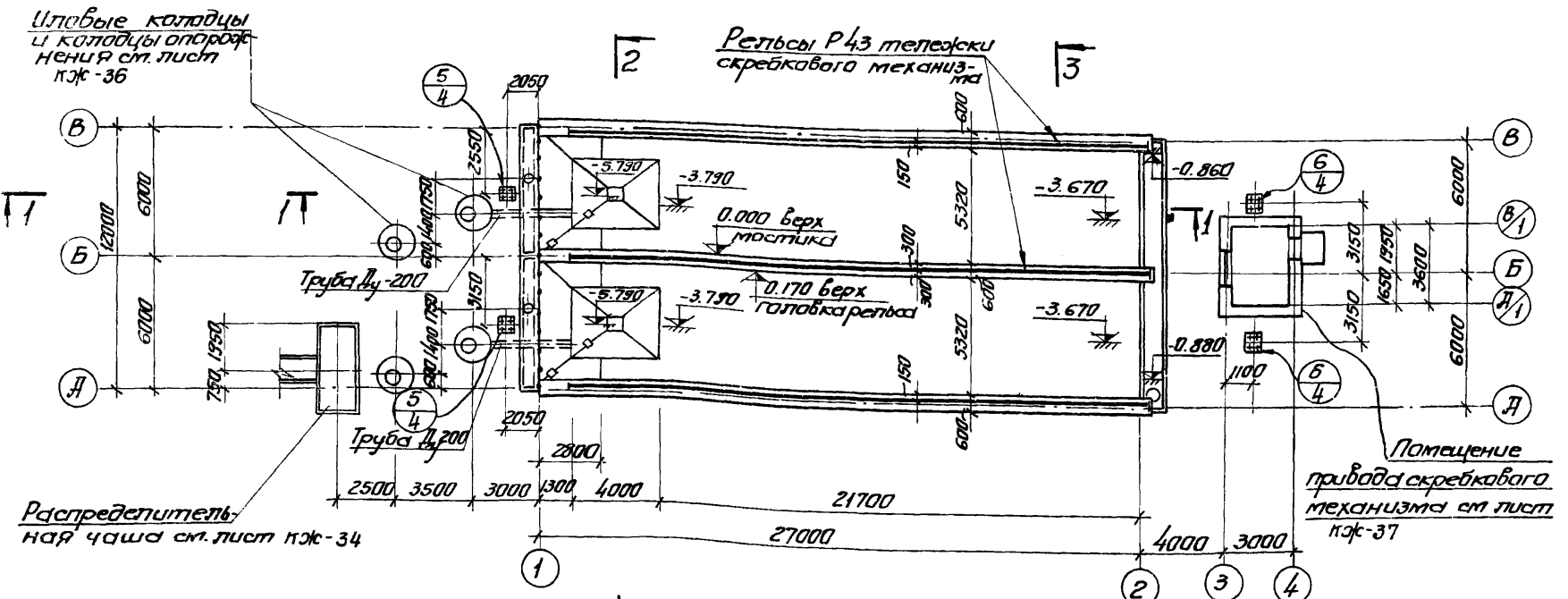
Главный инженер проекта *Козловская*

ТП 902-2-330				кжс		
Изд. лист	№ документа	Подпись	Дата	Отстойники канализационные горизонтальные с механизированным удалением осадка		
Провер.	Зантберг	<i>Зантберг</i>		Тип I Первичный отстойник	Лист	Листов
Ст. техн.	Шепелько	<i>Шепелько</i>		Объемный L=27м, H=3м из сборного железобетона	Р	1 / 45
Вук. гр.	Зантберг	<i>Зантберг</i>		Общие данные (заглавный лист)		
Эл. спец.	Бравацкий	<i>Бравацкий</i>		МЖКХ - УССР		
Исполн.	Козловская	<i>Козловская</i>		Чертежно-проект г. Харьков		

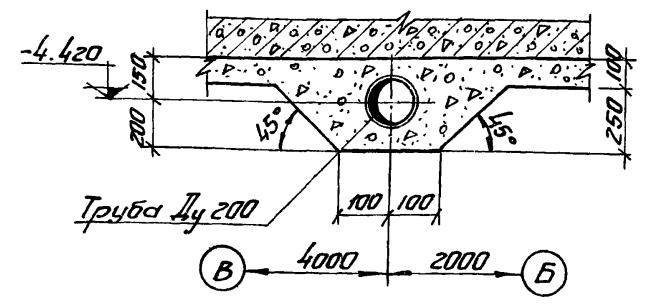
1-1



План на отм. 0.000



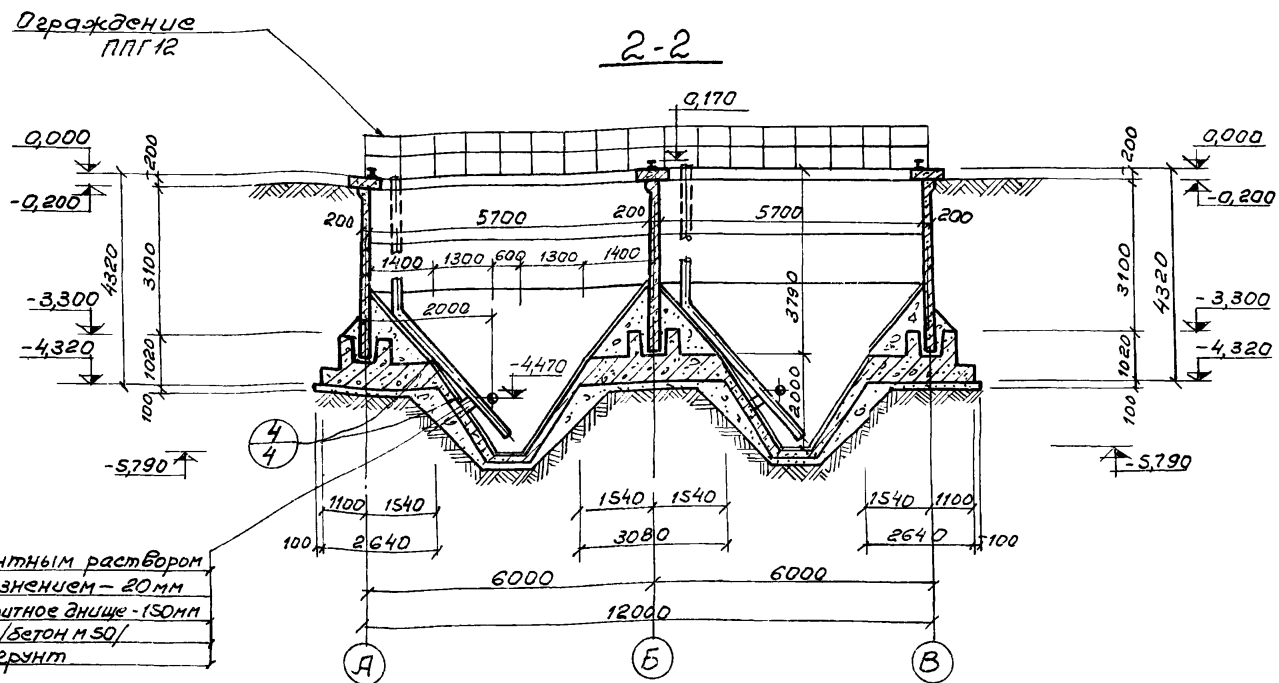
По а-а



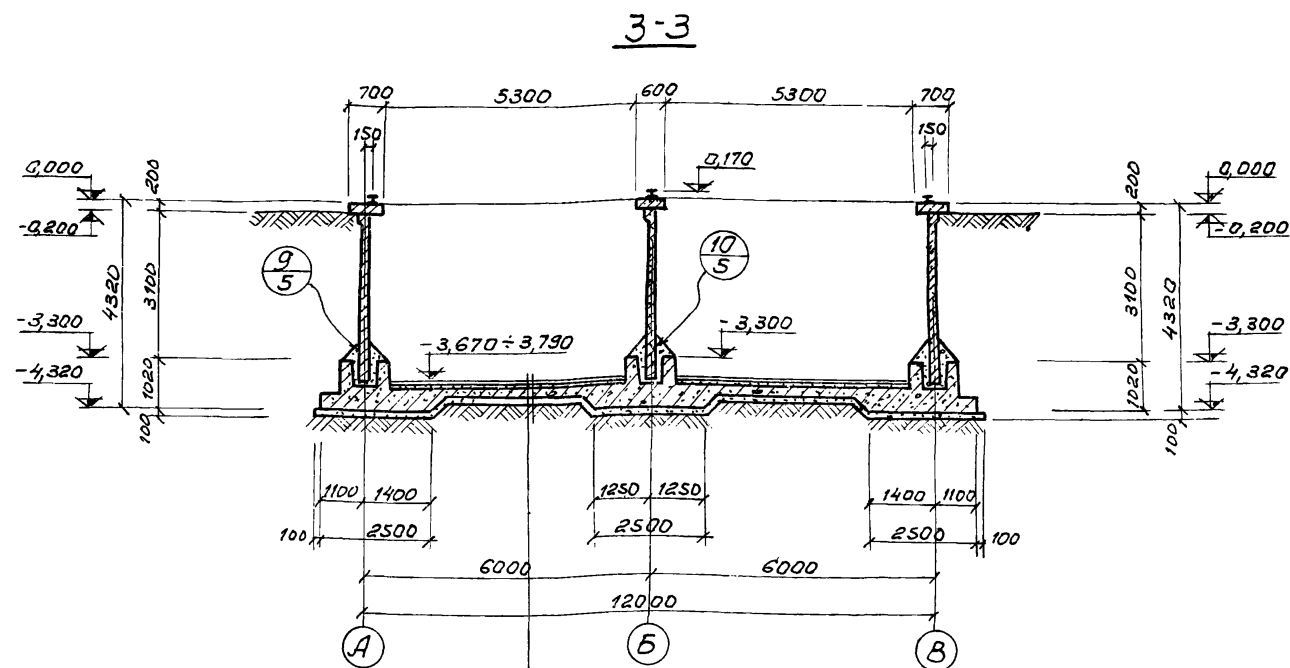
1. Данный лист комплектен с листами кж 3 ÷ 5
2. Общие примечания ст. лист кж-3

7546/IV 5

ТП 902-2-330			кж		
Изм.	Лист	№ докум	Подпись	Дата	Отстойники канализационные горизонтальные с механизированным удалением осадка
Провер.	Зантберг				Тип. Первичный отстойник двухсекционный L=27м h=3м из сборного железобетона
Ин.ж.	Ильинский				Р. 2
Арх.гр.	Зантберг				План на отм. 0.000
Ин.спец.	Васильевский				Разрез 1-1
ГМП	Козловская				мскх-уср
Нач.отд.	Пичахи				Укркомпротпроект г. Харьков



Штукатурка цементным раствором  
состава 1:2 с железнением - 20 мм  
Железобетонное монолитное днище - 150 мм  
бетонная подготовка / бетон м 50 /  
Утрамбованный грунт



Штукатурка цементным раствором  
состава 1:2 с железнением - 10 мм  
Бетон по уклону - 10 ÷ 140 мм  
Железобетонное монолитное днище - 150 мм  
бетонная подготовка / бетон м 50 /  
Утрамбованный грунт

1. За условную отметку 0,000 принят верх борта отстойника, что соответствует абсолютной отметке
2. Внутреннюю к воде поверхность стыков монолитных участков стен торкретировать цементным раствором 20 мм за два раза с последующей затиркой.
3. Вертикальные поверхности лотков затираются цементно-песчаным раствором.
4. После монтажа и рихтовки рельс под скребковый механизм, по мостикам выполняется пол из цементно-песчаной стяжки толщиной 20 мм.
5. Трубы расположенные под днищем отстойника уложить при бетонировании днища и устройстве подготовки отстойника.
6. В разрезе 1:1 условно не показаны колодцы и распределительная чаша.
7. Данный лист комплектен с листами КЖ-2.

7546/IV 6

		ТП 902-2-330		КЖ	
Изм. Лист и документа		Подпись		Дата	
Проверил Зантберг		[Подпись]		[Дата]	
Инженер Кривобокский		[Подпись]		[Дата]	
Рук. гр. Зантберг		[Подпись]		[Дата]	
И. спец. Браславский		[Подпись]		[Дата]	
Г.И.П. Козловская		[Подпись]		[Дата]	
Нач. отд. Пичахчи		[Подпись]		[Дата]	
		Отстойники канализационные горизонтальные с механизированным удалением осадка		Лит. Лист Листов	
		Тип I. Первичный отстойник двухсекционный L=27м H=3м из сборного железобетона.		Р 3	
		Разрез 2-2, 3-3.		МЖКХ-УССР Укркоммунпроект	

Закладная деталь в панели

Ограждение

Стеновая панель

90 Вкладыш опоры  
2х50  
100  
150  
200

Труба  $\phi$  200

Стеновая панель

Бетон М-300 на мелком заполнителе

Бетон М-50

Выравнивающий слой цементного раствора - 4 320

Подготовка бетон М-50

Железобетонная монолитная плита днища

Выравнивающий слой цементного раствора

Бетон М 200

1

4

7

3

2

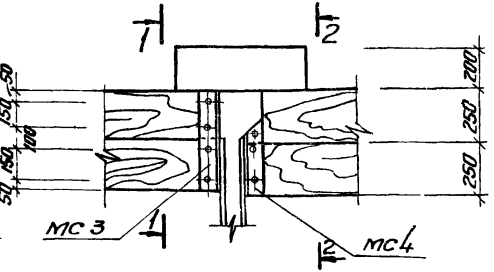
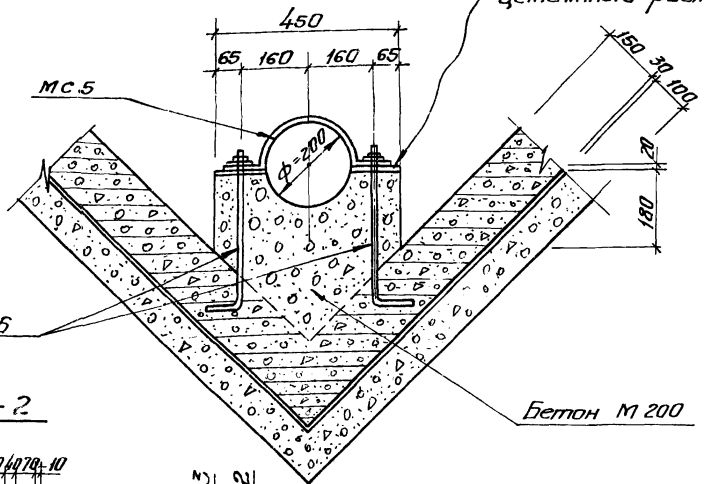
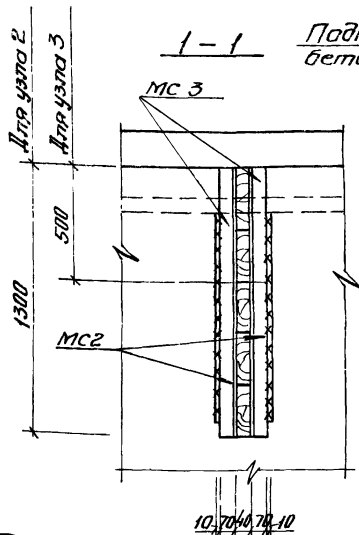
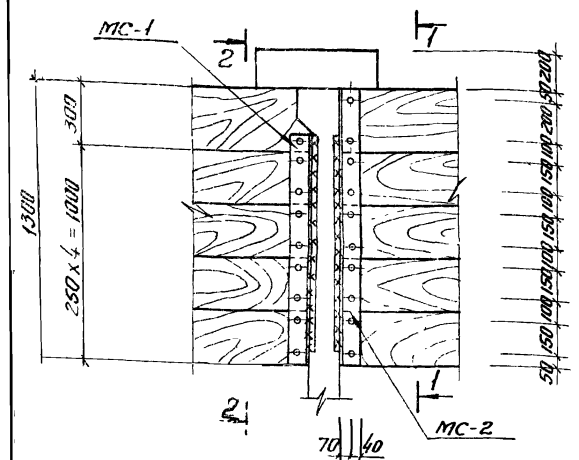
1

3-3

5

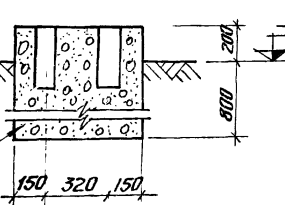
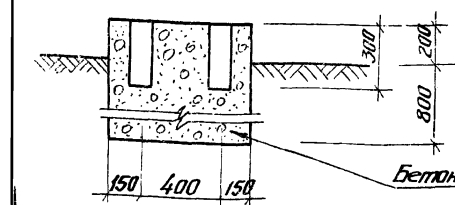
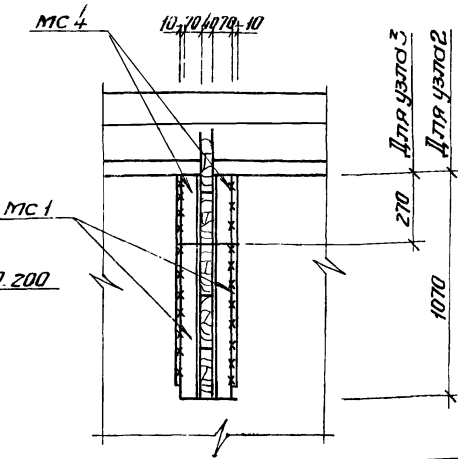
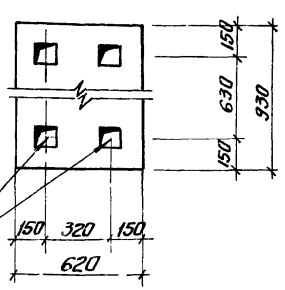
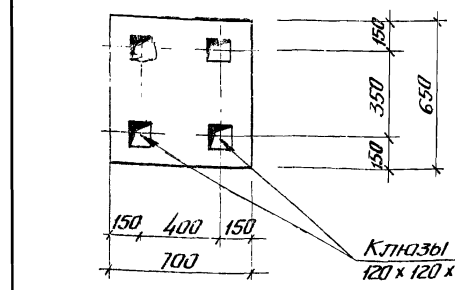
6

2-2



Выборка отправочных марок на одну деталь.

Наименование детали	Марка	Кол-во		Масса кг	Серия
		т	н		
Узел 2	МС 1	2	11,7	23,4	КЖ-31
	МС 2	2	14,3	28,6	
Узел 3	МС 3	2	5,5	11,0	КЖ-31
	МС 4	2	3,0	6,0	
Узел 4	МС 5	1	2,6	2,6	КЖ-31
	МС 6	2	0,76	1,52	

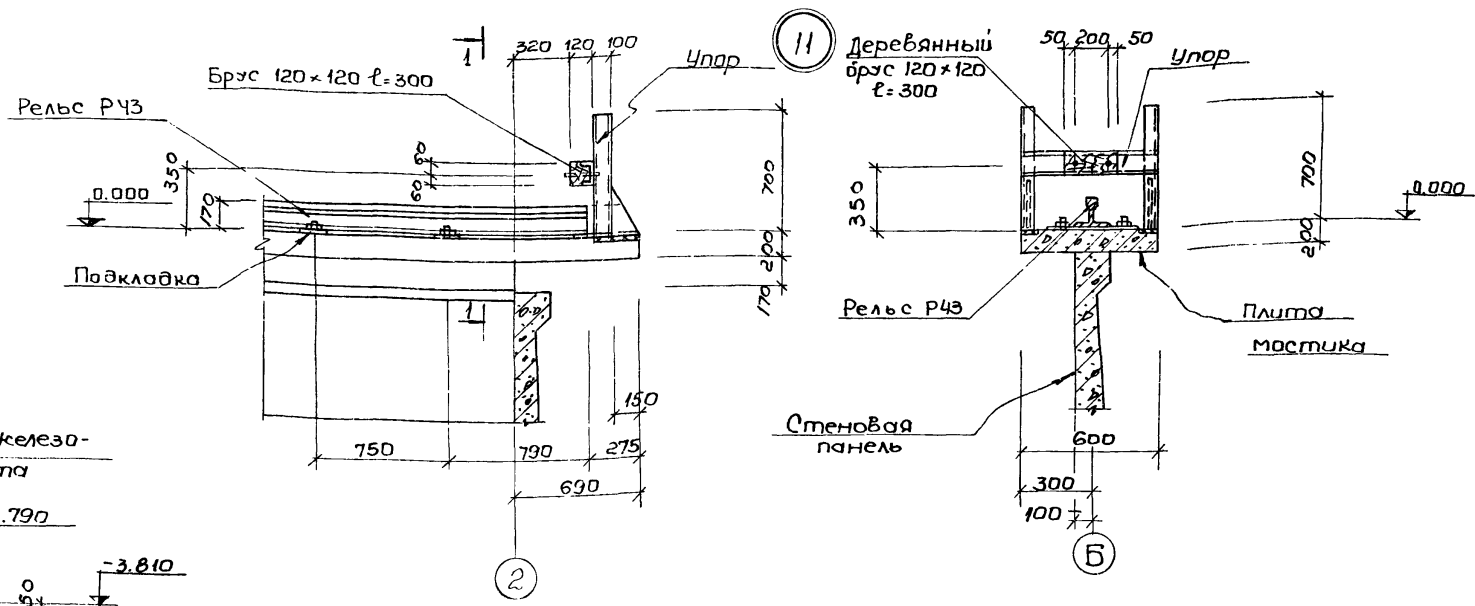
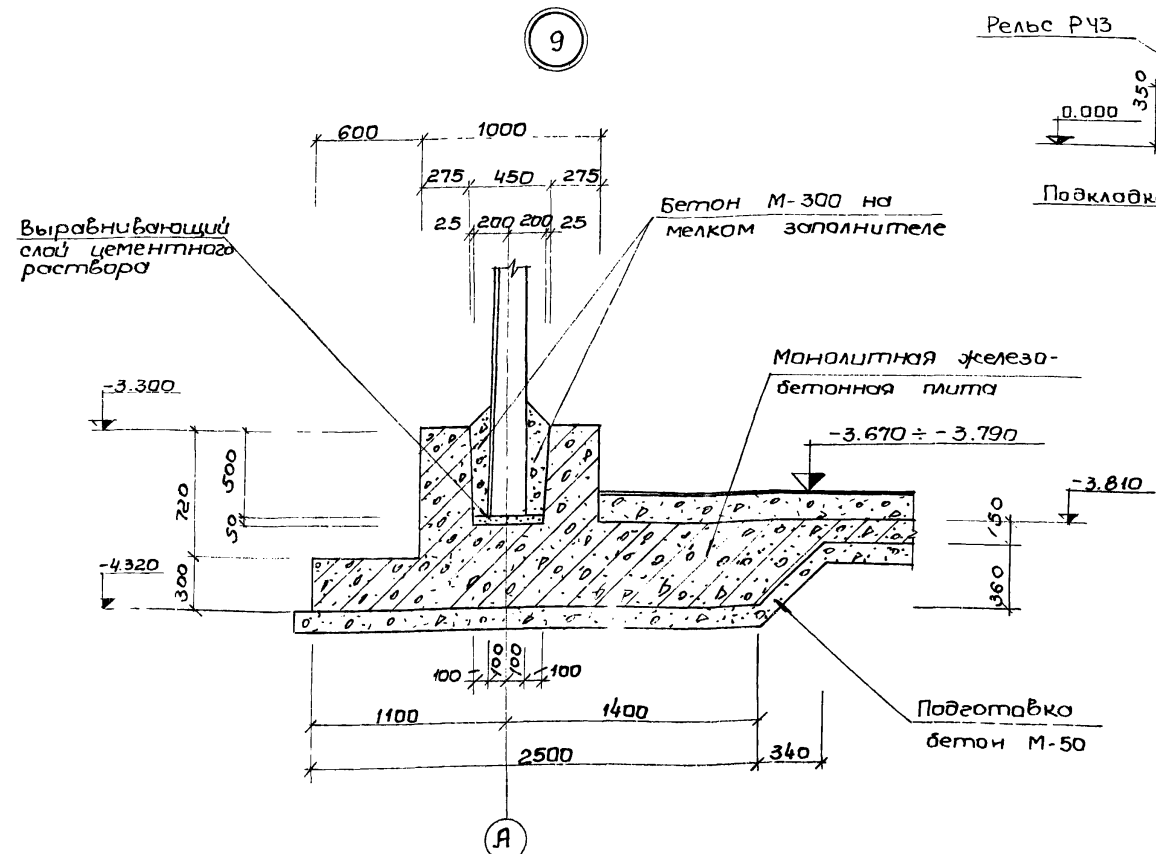
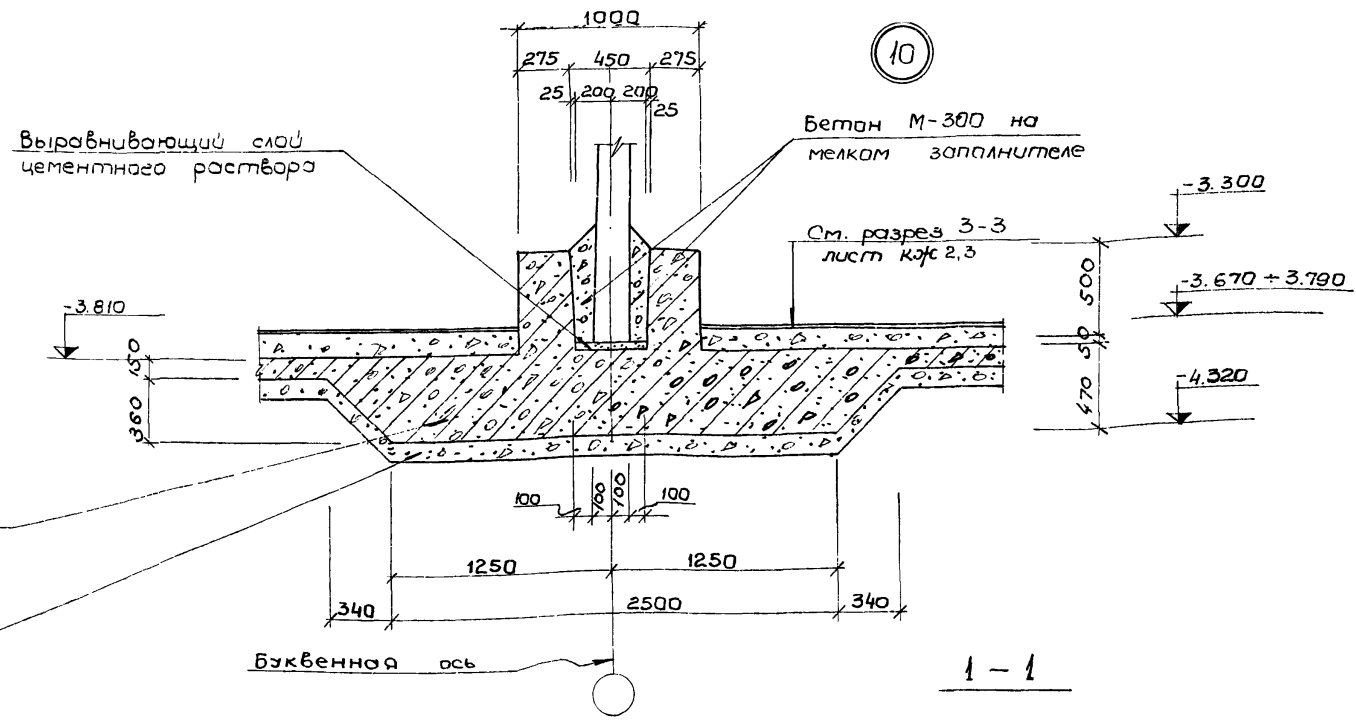
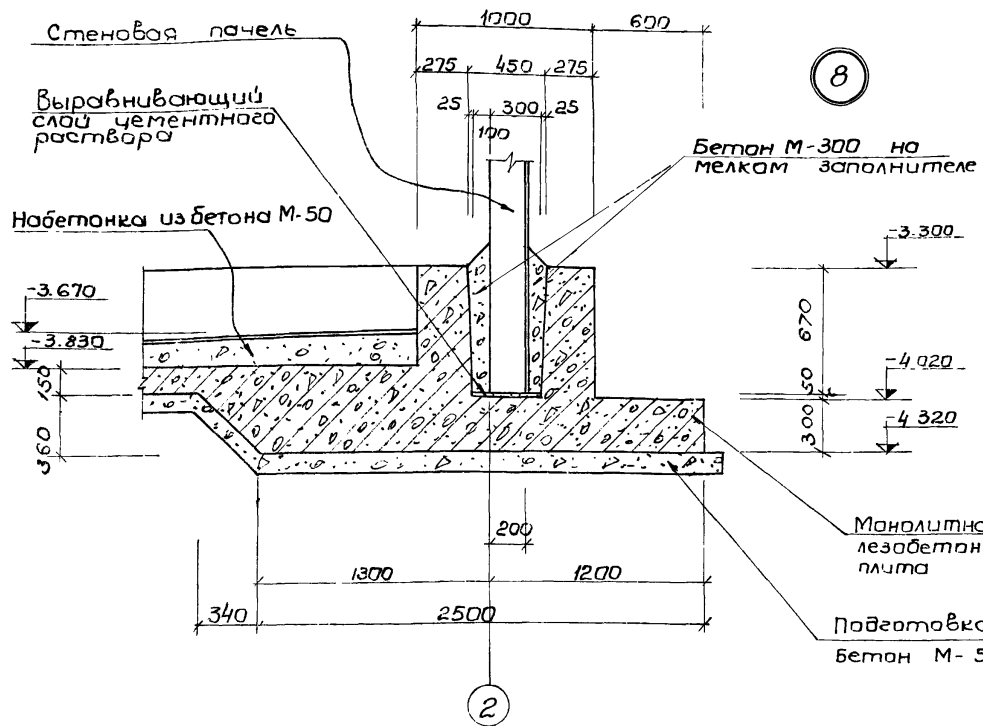


- Данный лист комплектен с листами КЖ-2; КЖ-3
- Сварку производить электродами Э42 ГОСТ 9467-15. Толщина сварного шва h=6мм.

7546/IV

ТП 902-2-330				КЖ		
Изм/Лист № докум.	Подпись	Дата	Отстойники канализационные горизонтальные с механизированным удалением осадка			
Провер. Замберг	В.О.		Тип I Первичный отстойник			
Ст. инж. Маскаленко	И.И.		Обуховский L=2/м. h=3м.			
Инж. гр. Зантберг	И.И.		из сборного железобетона			
Инж. спец. Брадобин	И.И.		Лит	Лист	Листов	
ГНП Кабалкина	И.И.		Р	4		
Нач. отд. Личакчи	И.И.		Узлы 1-7 осечения			Можжх-УСР Укркоммунпроект г. Харьков



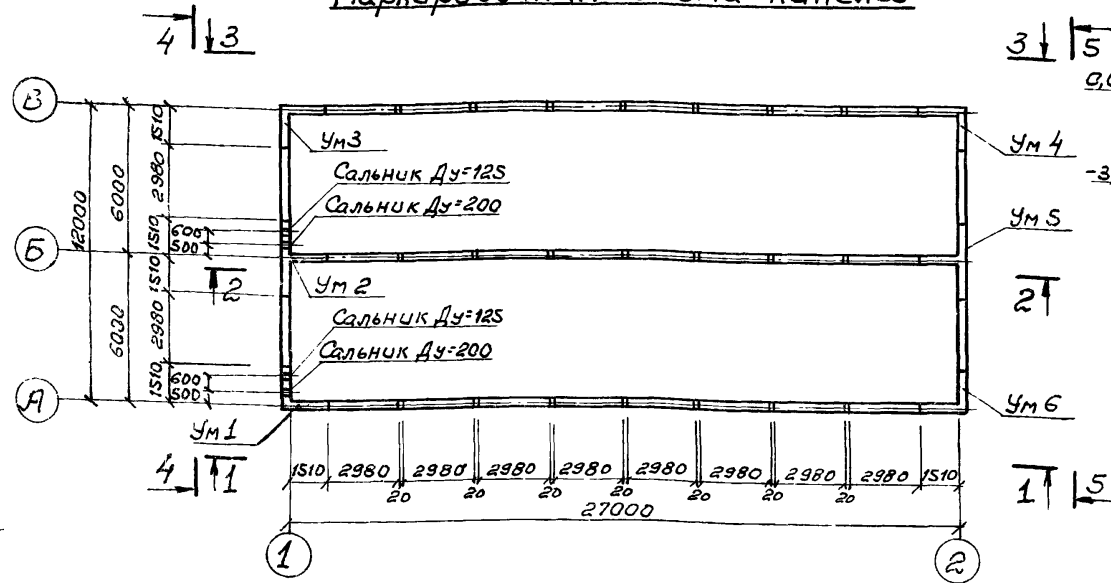


1. Данный лист комплектен с листами КЖС-2, КЖС-3

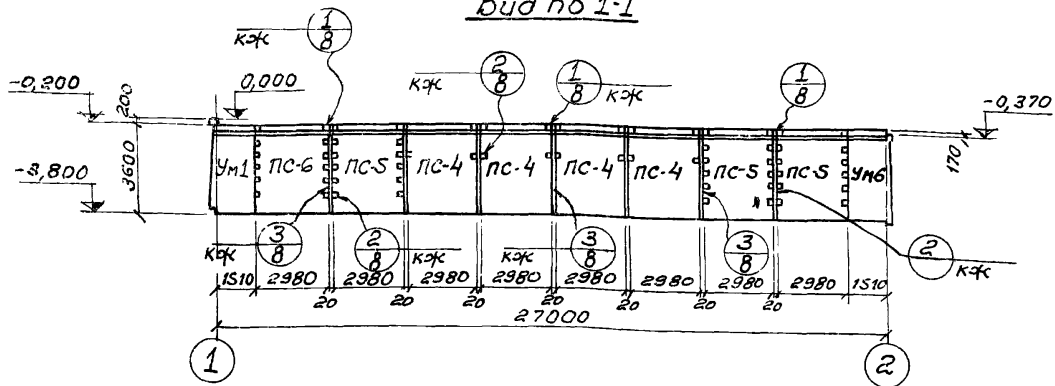
7546/IV 8

				<b>ТП 902-2-330</b>		
				КЖС		
Изм.	Лист	№ документа	Подпись	Дата	Отстойники канализационные горизонтальные с механизированным удалением осадка	
-	-	-	-	-	Лит	Лист
Ст. инж.	Маскаленко	М.В.			Р	5
Руч. пр.	Зантосберг	В.В.			Тип I Первичный отстойник двухсекционный L=27м; h=3м из сборного железобетона	
Ст. спец.	Бориславская	В.И.			Узлы 8-11	
Р.И.П.	Колосовская	С.И.			м.ж.к.х. - усад.	
Нач. отд.	Пичаев	И.И.			Укркоммунипроект г. Харьков	

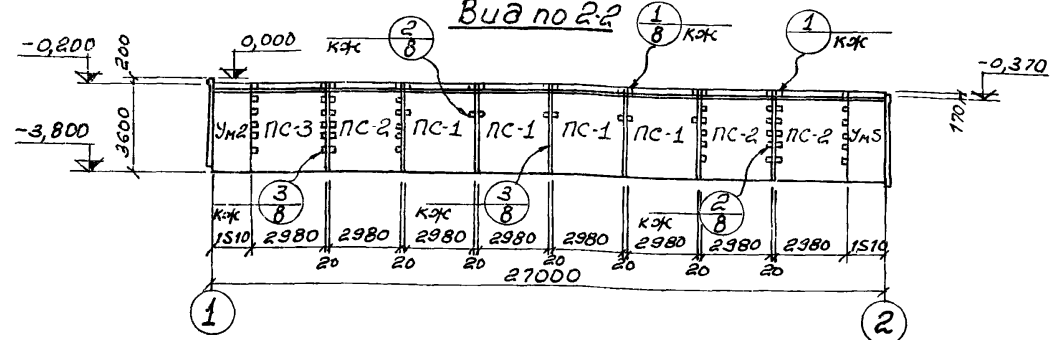
Маркировочная схема панелей



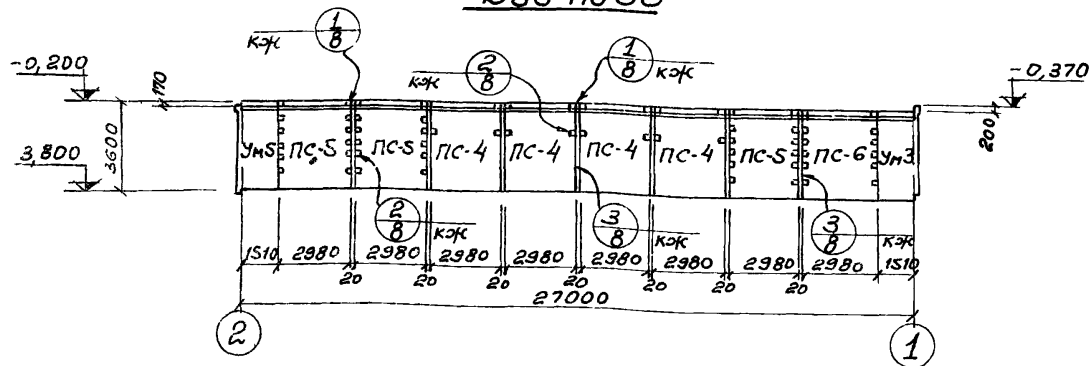
Вид по 1-1



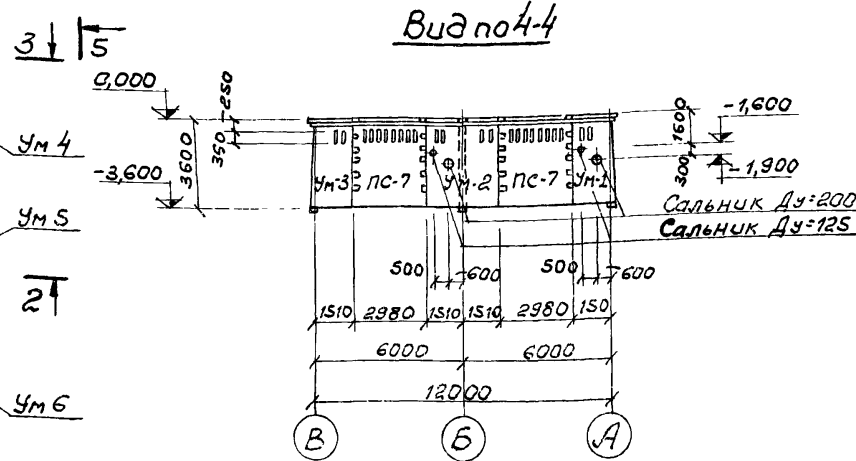
Вид по 2-2



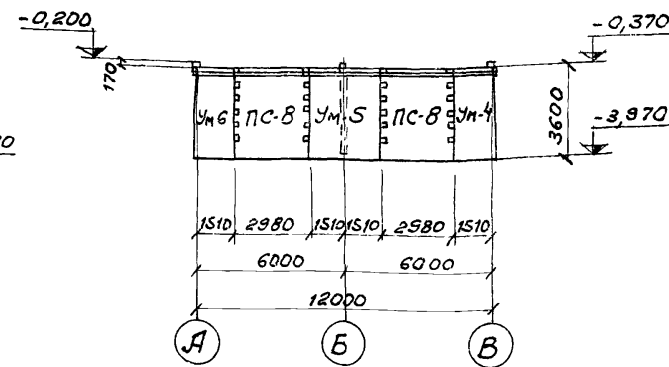
Вид по 3-3



Вид по 4-4



Вид по 5-5



Спецификация элементов к маркировочной схеме

Марка	Обозначение	Наименование	кол.	Примечания
ПС-1	Серия 3.900-2 Вып.2 и КЖ-24	Стеновая панель ПК-1-36-1А	4	4,27м.
ПС-2	Серия 3.900-2 Вып.7 и КЖ-24	Угловая стеновая панель ПКУ1-36-1А	3	4,27м.
ПС-3	и КЖ-24	Угловая стеновая панель ПКУ1-36-1Б	1	4,27м.
ПС-4	Серия 3.900-2. Вып.2 и КЖ-24	Стеновая панель ПК-1-36-2А	8	4,27м.
ПС-5	Серия 3.900-2 Вып.7 и КЖ-24	Угловая стеновая панель ПКУ1-36-2А	6	4,27м.
ПС-6	и КЖ-24	Угловая стеновая панель ПКУ1-36-2Б	2	4,27м.
ПС-7	и КЖ-24	Угловая стеновая панель ПКУ1-36-2В	2	4,27м.
ПС-8	и КЖ-24	Угловая стеновая панель ПКУ1-36-2Г	2	4,27м.
УМ-1	КЖ-10	Монолитный участок	1	
УМ-2	КЖ-11	Монолитный участок	1	
УМ-3	КЖ-12	Монолитный участок	1	
УМ-4	КЖ-13	Монолитный участок	1	
УМ-5	КЖ-14	Монолитный участок	1	
УМ-6	КЖ-13	Монолитный участок	1	

1. Данный лист комплектен с листами КЖ-2, КЖ-3
2. Общие указания по монтажу панелей, заделке стыков и отделке см. пояснительную записку и серию 3.900-2 Вып. 2 и 7.

7546/IV 9

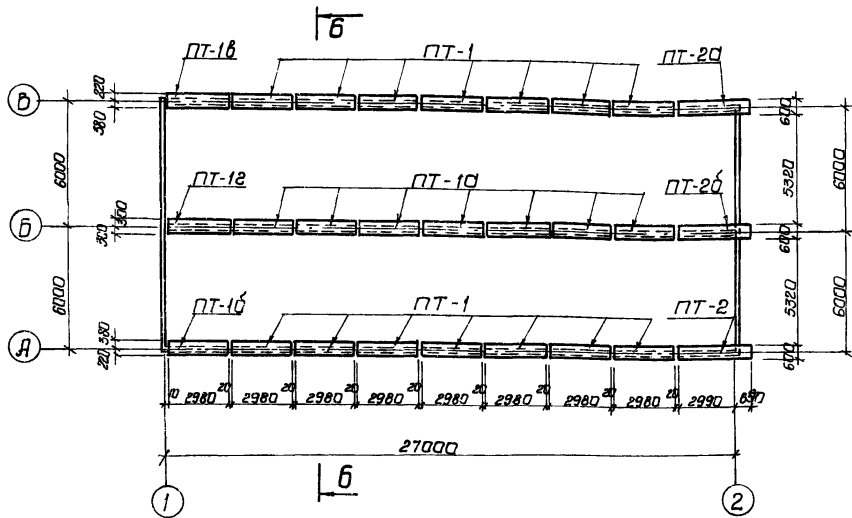
ТП 902-2-330

КЖ

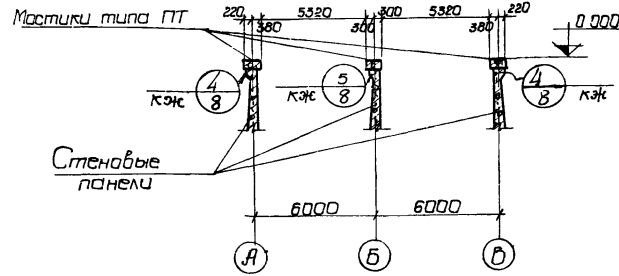
Изм.	Лист	Исполнитель	Дата	Содержание	Лит.	Лист	Листов
				Отстойники канализационные горизонтальные с механизированным удалением осадка.			
Проверил	Зантберг	Зантберг		Тип I, Первичный отстойник	Р	6	
Инженер	Юровский	Юровский		двухсекционный L=27м; h=3м из сборного железобетона.			
Руч. зр.	Зантберг	Зантберг		Маркировочная схема панелей.			
М. спец.	Бваславский	Бваславский		Вид по 1-1 ÷ 5-5.			
ГЧП	Козлабская	Козлабская					
нач. отд.	Личажи	Личажи					

м.кжж-у.сер  
Укркоммунпроект  
г. Харьков

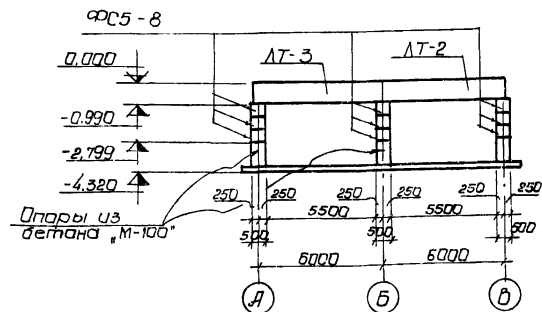
**Маркировочная схема мостиков**



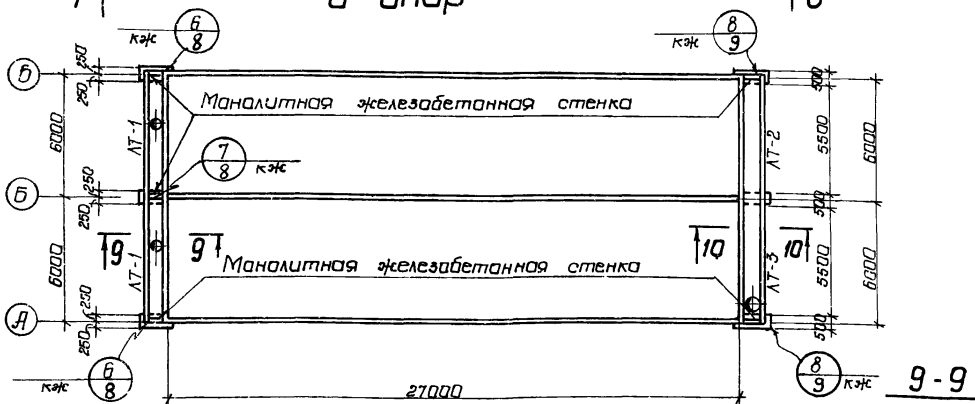
**б-б**



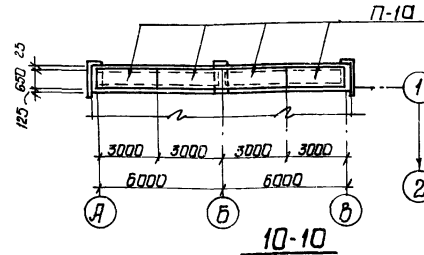
**8-8**



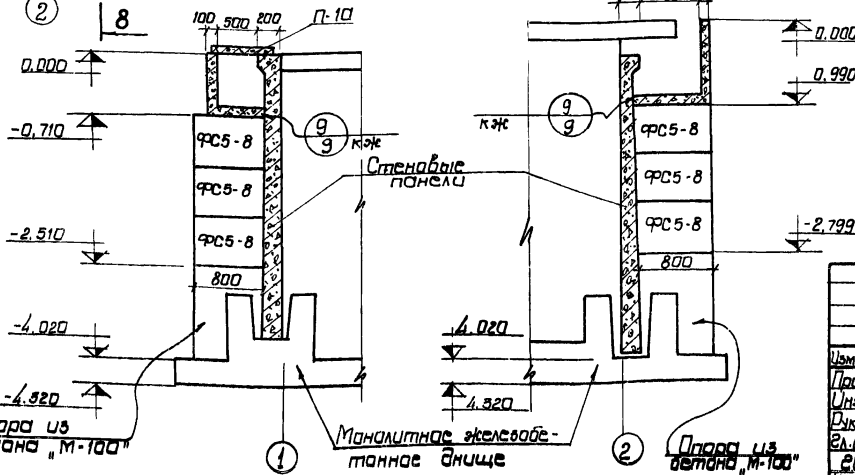
**Маркировочная схема лотков и опор**



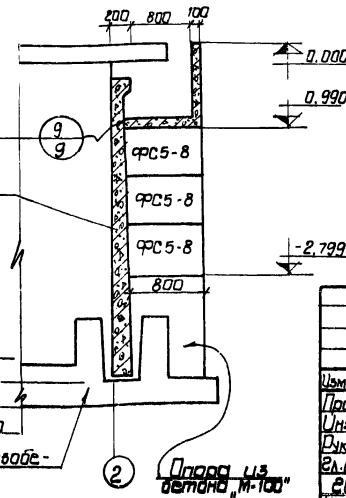
**Маркировочная схема плит перекрытия лотков**



**9-9**



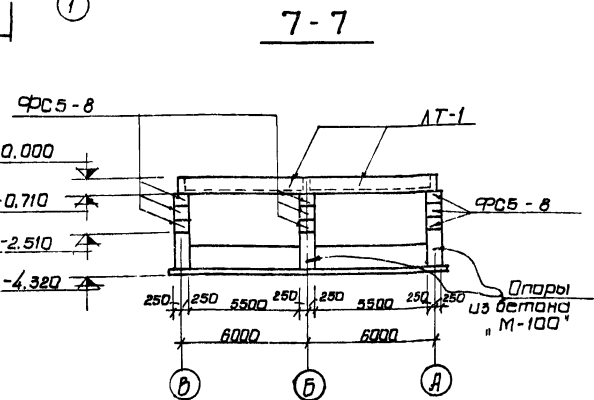
**10-10**



**Спецификация элементов к маркировочным схемам расположенным на листе**

Марка	Обозначение	Наименование	Кол.	Примеч.
		Маркировочная схема мостиков		
ПТ-1	кжс-25	Плита мостика ПТ-1	14	0,9т
ПТ-1а	кжс-25	Плита мостика ПТ-1а	7	0,9т
ПТ-1б	кжс-25	Плита мостика ПТ-1б	1	0,9т
ПТ-1в	кжс-25	Плита мостика ПТ-1в	1	0,9т
ПТ-1г	кжс-25	Плита мостика ПТ-1г	1	0,9т
ПТ-2	кжс-26	Плита мостика ПТ-2	1	1,1т
ПТ-2а	кжс-26	Плита мостика ПТ-2а	1	1,1т
ПТ-2б	кжс-26	Плита мостика ПТ-2б	1	1,1т
		Маркировочная схема лотков и опор		
ЛТ-1	кжс-27	Панель лотка ЛТ-1	2	1,9т
ЛТ-2	кжс-27	Панель лотка ЛТ-2	1	2,8т
ЛТ-3	кжс-27	Панель лотка ЛТ-3	1	2,8т
ФРС-8	Серия 1.116-1 вып.1	Блоки стен подва-лов	18	0,52т
		Маркировочная схема плит перекрытия лотков		
П-1а	кжс-27	Плита перекрытия П1а	4	0,34т

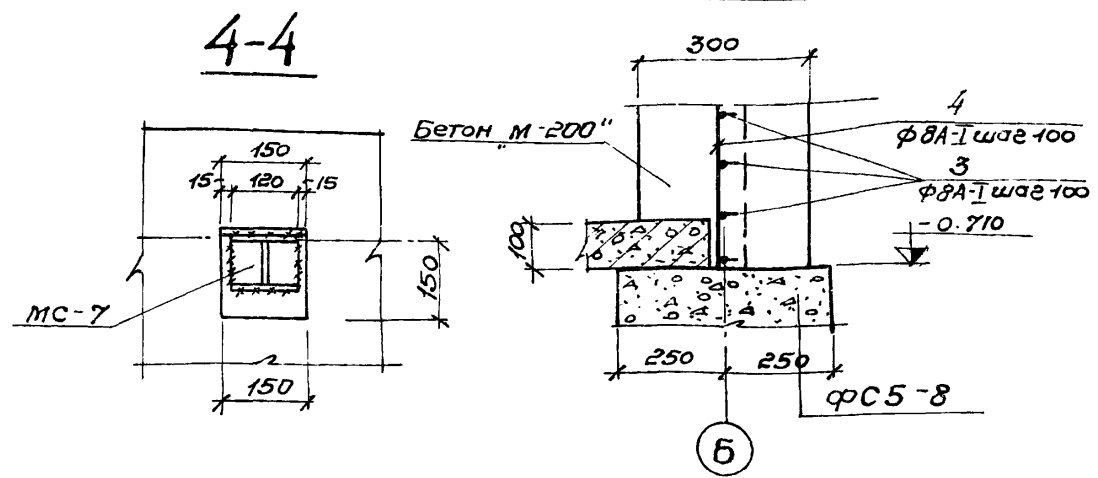
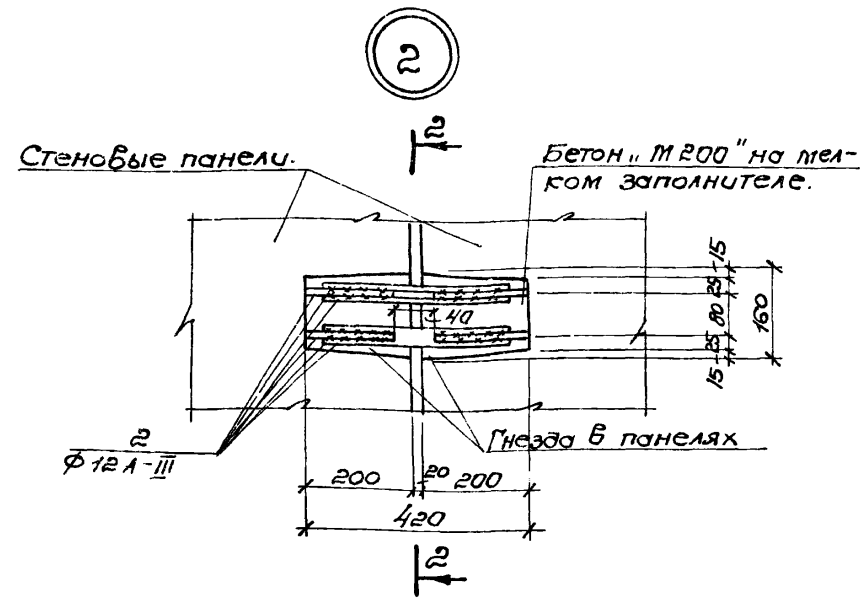
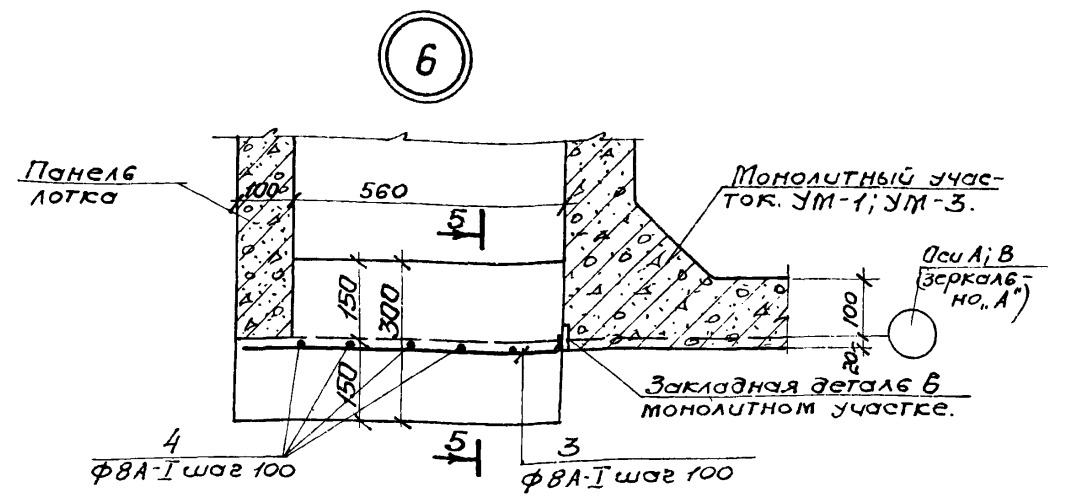
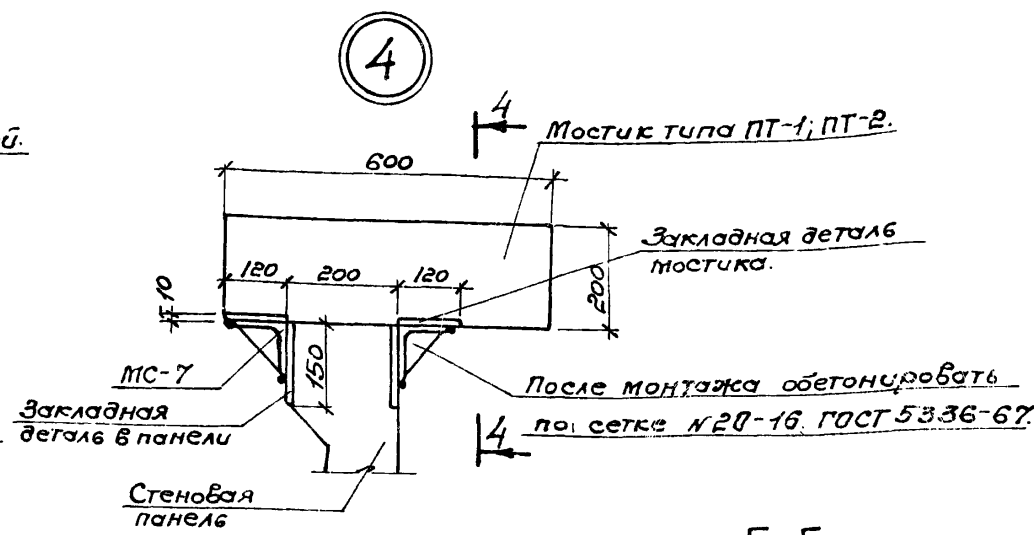
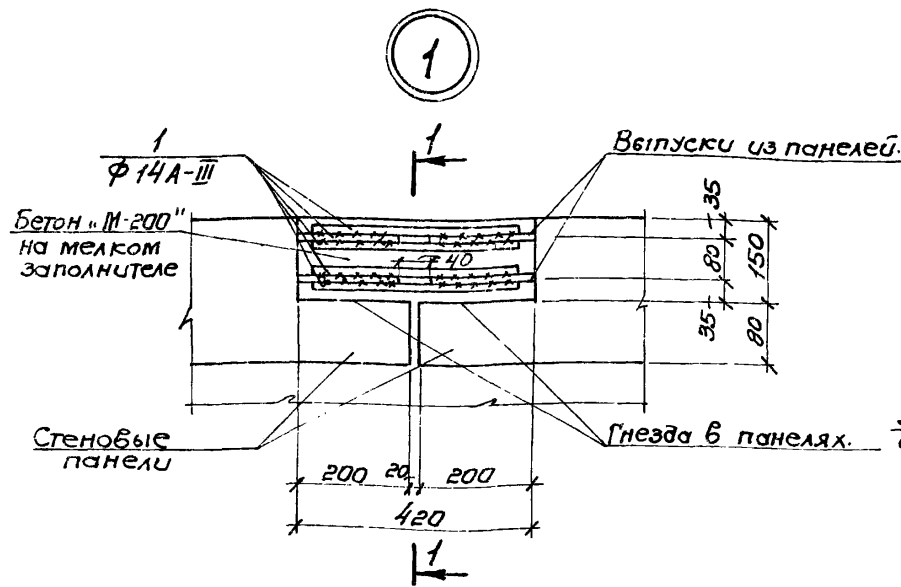
- Данный лист комплектен с листами кжс-2, кжс-3
- Швы между плитами мостиков заполнить плотным мелкозернистым бетоном, соответствующим по марке и плотности бетону плит
- Расход бетона "М-100" на монолитные опоры V=3,3 м³



**7-7**

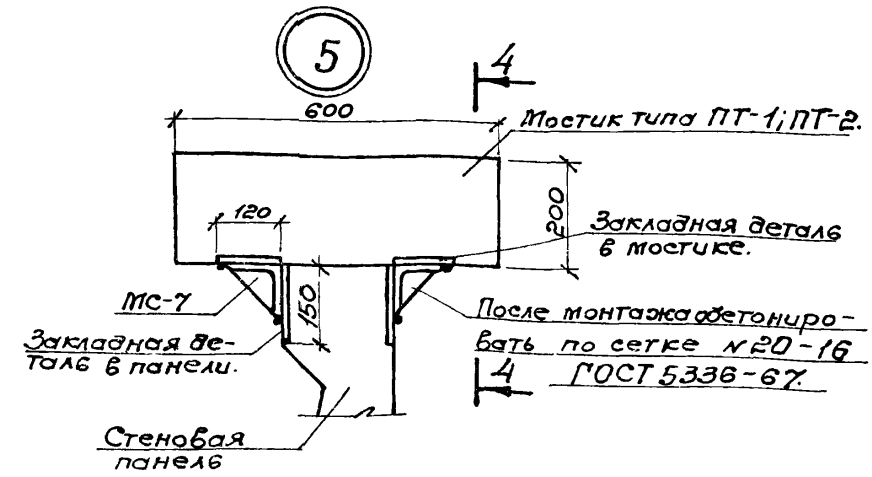
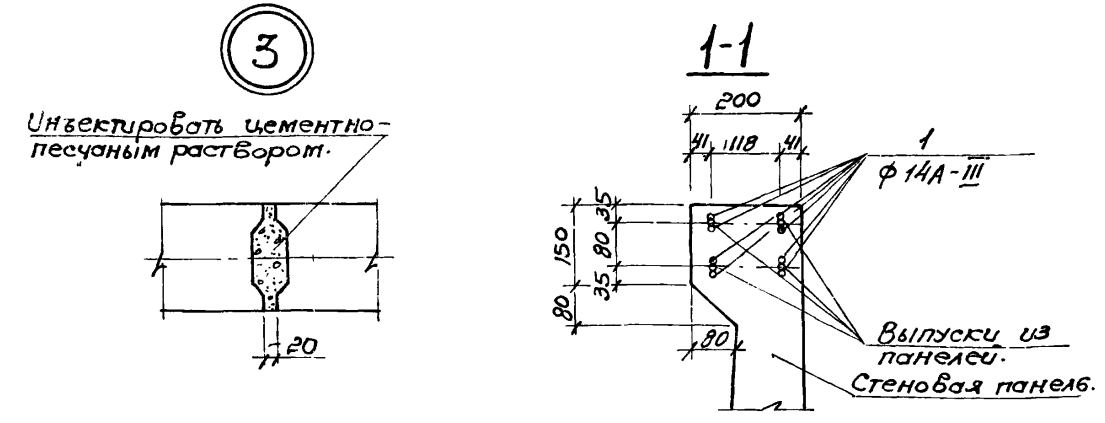
**7546 / IV**

ТП 902-2-330			Кжс		
Остойники канализационные горизонтальные с межконтурным увеличением осяздки			Лист	Лист	Листов
Директор	Инженер	Инженер	Р	7	
Маркировочные схемы мостиков, лотков, плит перекрытия			МЭСЖС-ЗЭСР		
Сечения 3-б + 10-10			Иркутский проект		



Ведомость стержней на один элемент

	Поз.	Эскиз или сечение	φ мм	Длина мм	к-во
Узел 1	1		14A-III	370	8
Узел 2	2		12A-III	370	8
Узел 6	3		8A-I	690	7
	4		8A-I	680	6

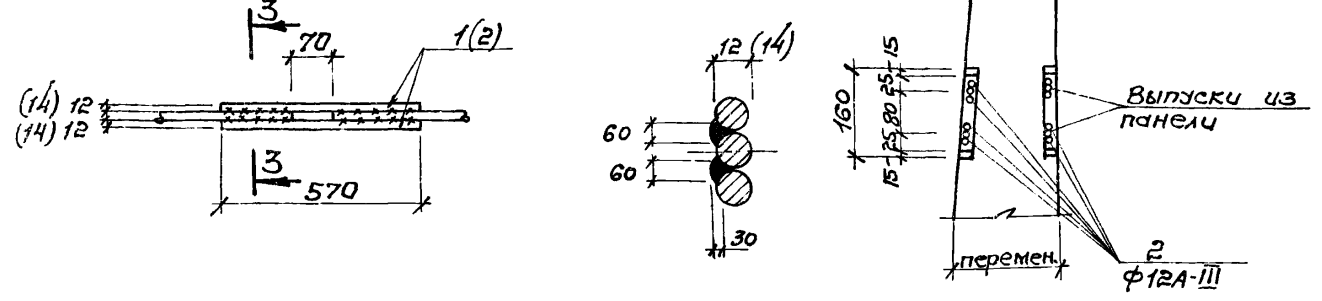


Выборка стали на один элемент, кг

Марка эл-та	Арматурные изделия					Всего
	Арматурная сталь по ГОСТ 5781-75					
	Класс А-I		Класс А-III		Итого	
φ мм	Угол	φ мм	Угол			
Узел 1			3,58		3,58	3,58
Узел 2			2,63		2,63	2,63
Узел 6	3,60		3,60			3,60

1. Данный лист комплектен с листами КЖ-6, КЖ-7, КЖ-31
2. Выпуски арматуры стеновых панелей собираются между собой накладками из арматурных стержней класса А-III.
3. При соединении стержней сваркой необходимо соблюдать соосность стыкуемых стержней.
4. Для сварных соединений стержней арматуры класса А-III следует применять электроды типа Э42А-Ф; Э50А-Ф или Э55-Ф.

Деталь соединения стержней арматуры сваркой встык с круглыми накладками.



7546/IV

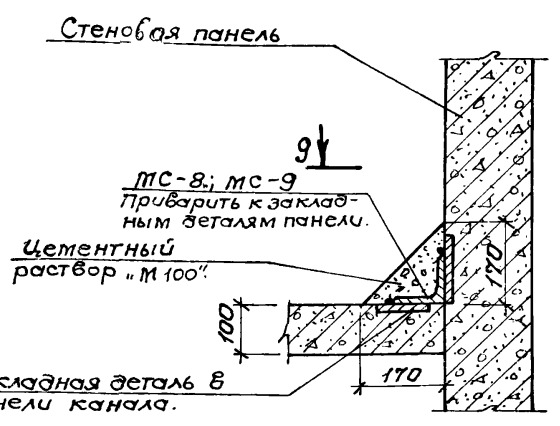
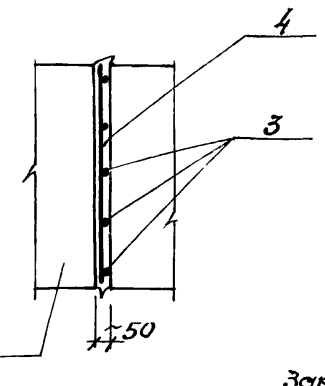
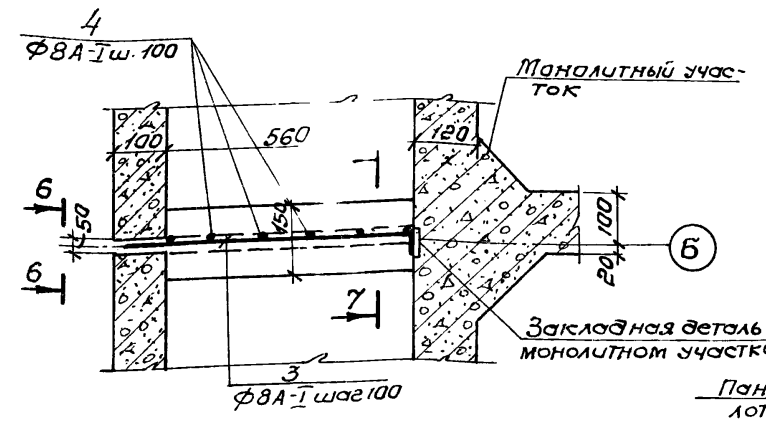
ТП 902-2-330					
Изм.	Лист	Изобретатель	Лист	Лист	Лист
Отстойники канализационные горизонтальные с механизированным удалением осадка					
Тип I Первичный отстойник двухсекционный L=27m, h=3.0m из сборного железобетона				Лист	Лист
Маркировочные схемы панелей, мостиков и лотков				Р	8
Узлы, ф. 6 Сечения ф. 1-5-5				МЖКХ ЭССР Укркомтехнипроект Харьков	

7

6-6

9

Ведомость стержней на один элемент.



	Поз.	Эскиз или сечение	φ мм	Длина мм	К-во
Узел 7	3		8А-I	640	6
	4		8А-I	680	6
Узел 8	5		8А-I	940	9
	6		8А-I	970	9

Выборка стали на один элемент, кг.

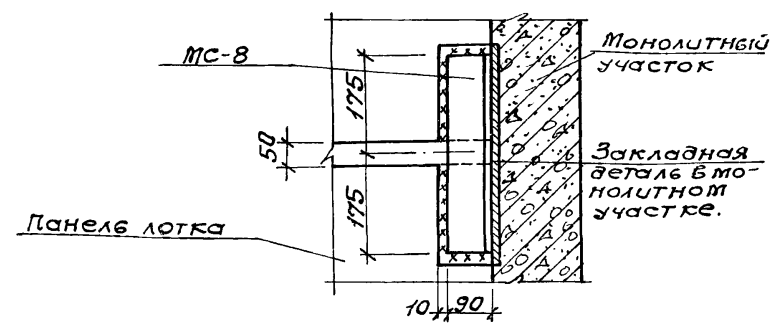
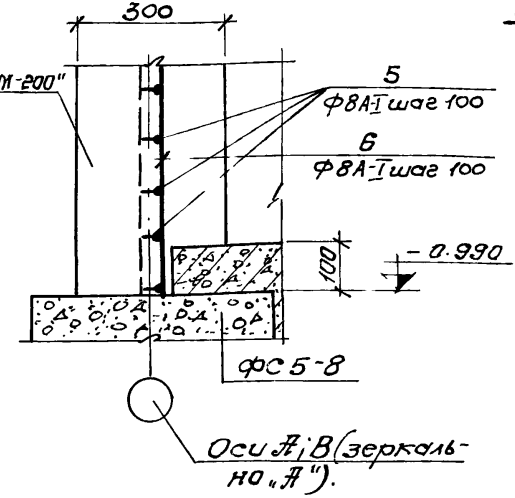
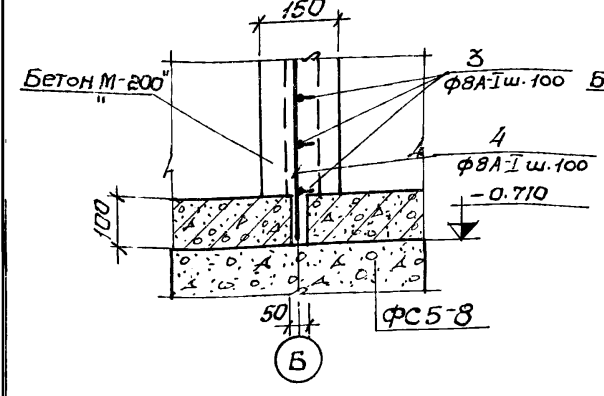
Марка ст-ла	Арматурные изделия.				Всего
	Арматурная сталь по ГОСТ 5781-75				
	Класс А-I				
	φ мм			Итого	
Узел 7	8			3,30	330
Узел 8	8			6,70	6,70

7-7

8-8

9-9

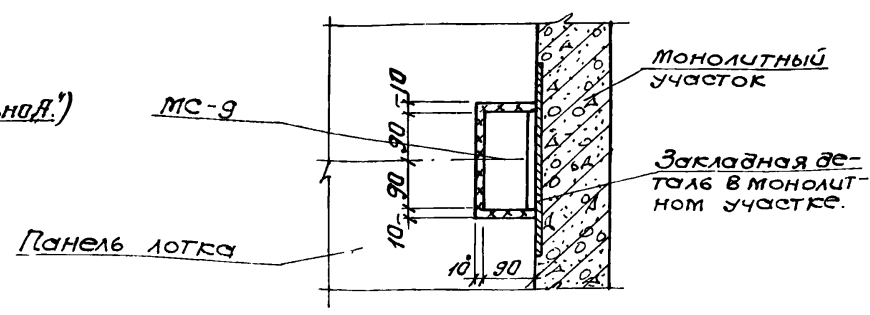
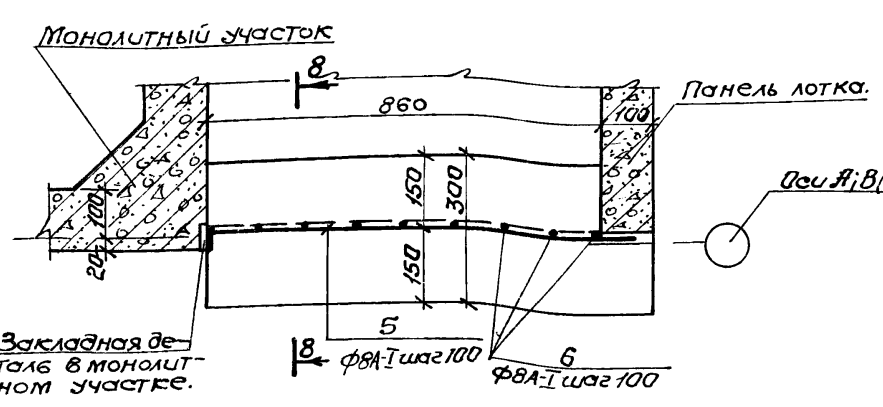
Деталь на стыке панелей лотков.



8

9-9

Деталь на середине панели лотка



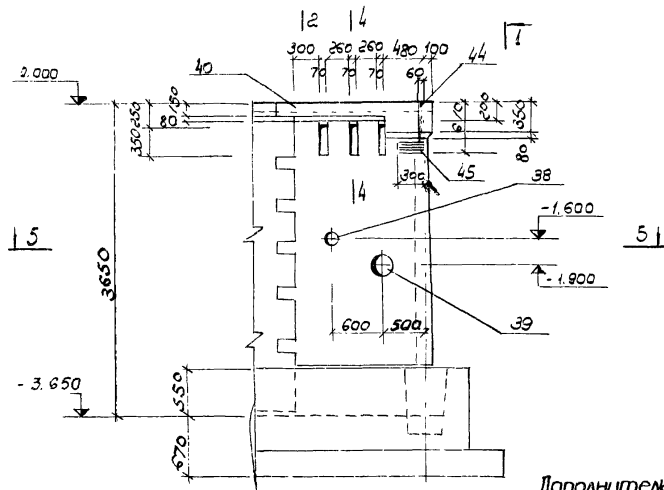
1. Данный лист комплектен с листами КЖ-7, КЖ-8
2. Монолитные железобетонные стенки в лотках выполняются из бетона М-200.
3. Расход бетона на монолитные стенки: Узел 6 - 0,12 м³; Узел 7 - 0,06 м³; Узел 8 - 0,26 м³.
4. Сварные швы выполнять электродами Э-42А, толщина шва δ = 6 мм по катету.

12

7546/IV

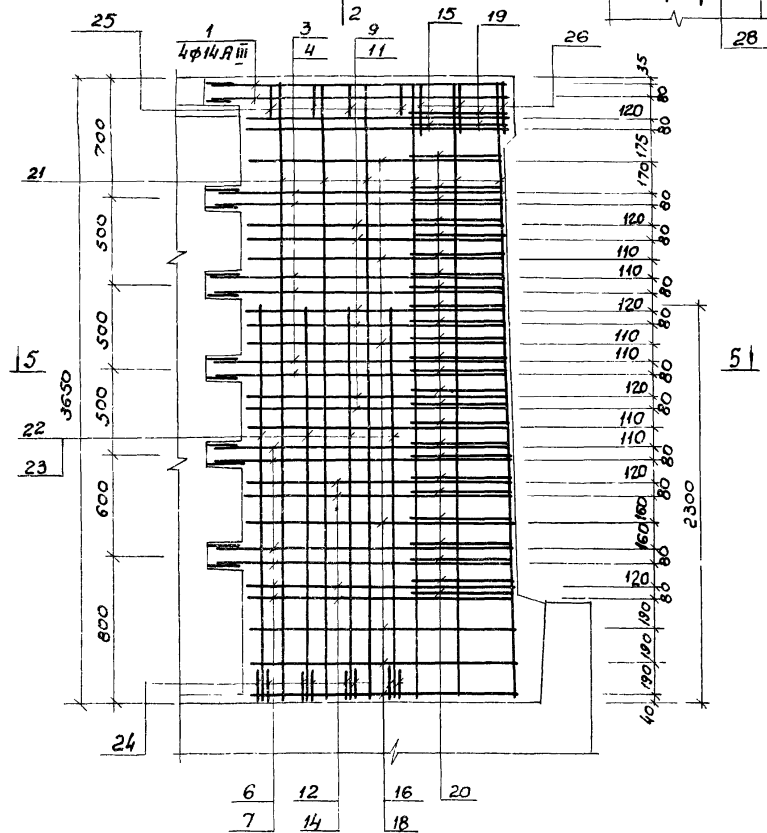
Изм. лист				ТП 902-2-330			КЖ		
Изм. лист	И. документ	Подпись	Дата	Отстойники канализационные горизонтальные с механизированным удалением осадка					
Пров. пр.	Зантберг			Тип I. Первичный отстойник			Лит.	Лист	Листов
Упр. инж.	Левина			двухсекционный l=27м; h=3м			Р	9	
Рук. гр.	Зантберг			из сборного железобетона.					
Гл. спец.	Браславский			Маркировочные схемы			МЖХ ЗСР		
М.П.	Козловская			панелей, мостиков и лотков.			Укркоммунпроект		
Нач. отд.	Пичахчи			Узел: 7, 8, 9			г. Харьков.		
				Сечения 6-6+9-9					

Монолитный участок Ум1

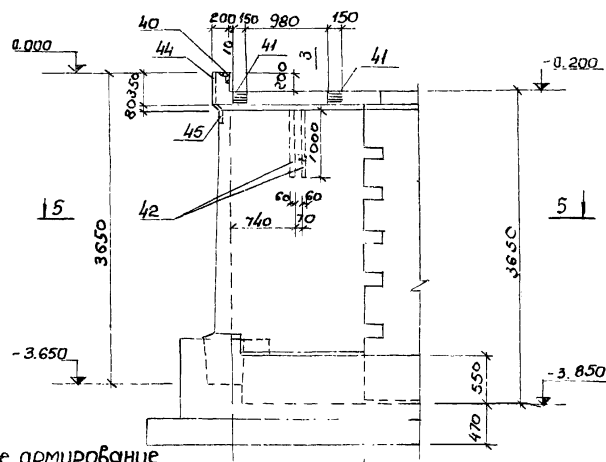


Дополнительное армирование

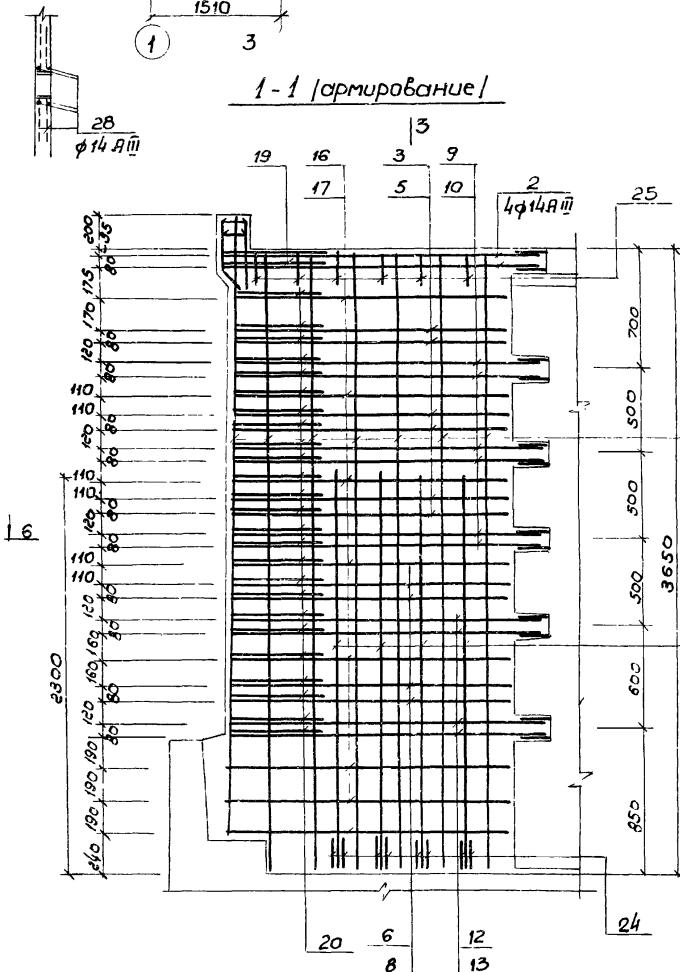
Монолитный участок Ум1 армирование



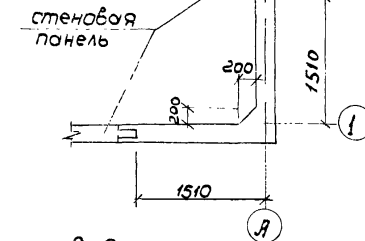
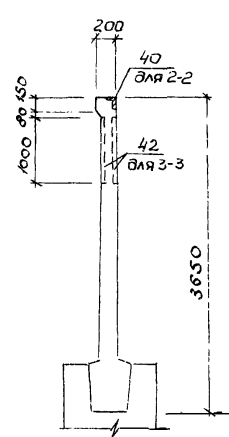
1-1



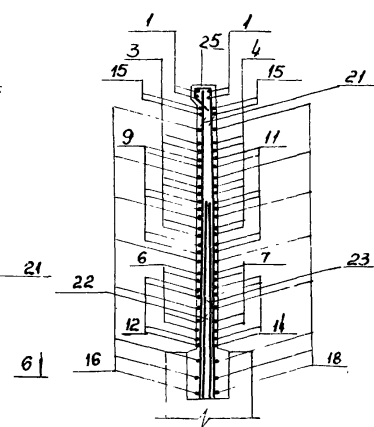
1-1 (армирование)



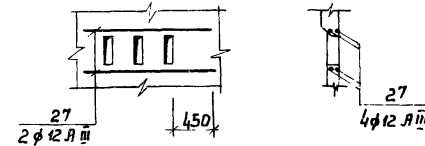
2-2 и 3-3



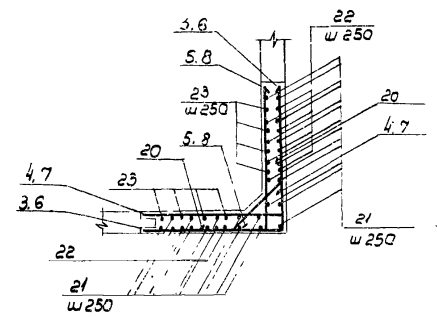
2-2



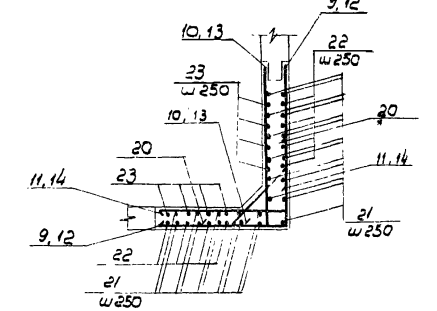
Дополнительное армирование



5-5



6-6



1. Данный лист комплектен с листами КЖ-6, КЖ-15, КЖ-16
2. Общие примечания см. на листе КЖ-11

13

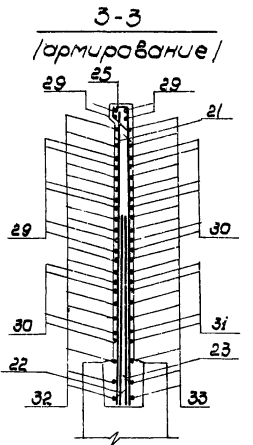
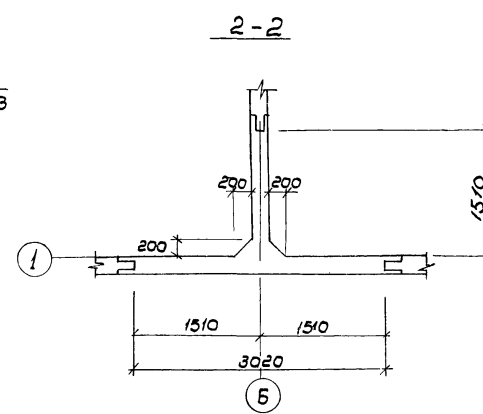
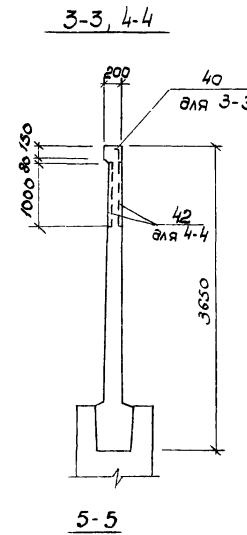
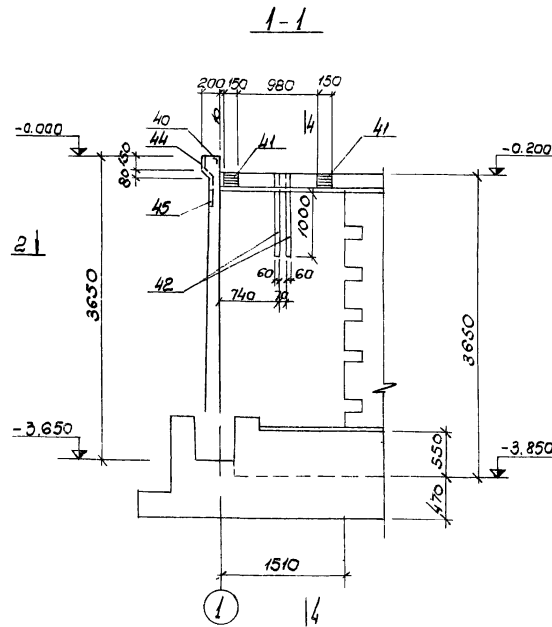
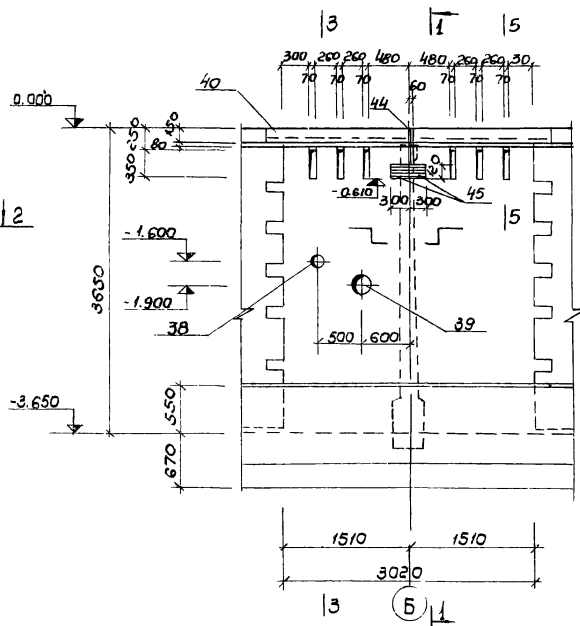
7546/IV

ТП 902-2-330

КЖ

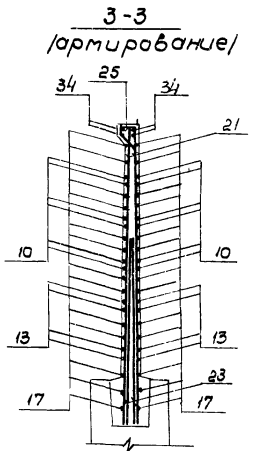
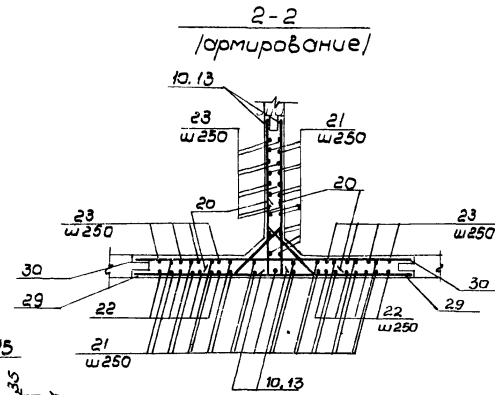
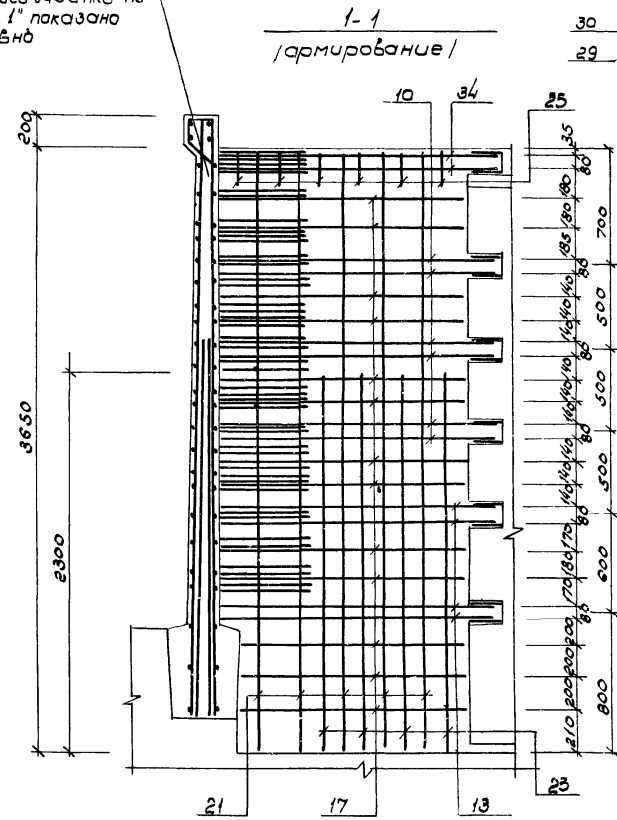
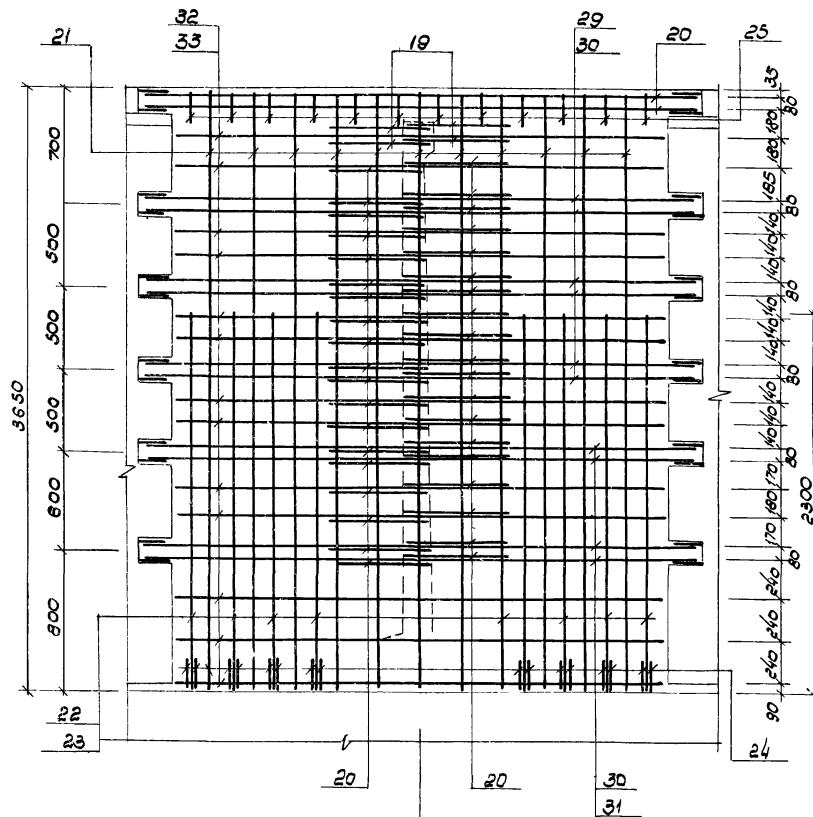
Изм	Лист	И документа	Подпись	Стройники канализационные горизонтальные с механизированным удалением осадка	Лит	Лист	Листов
				Тип I Первичный отстойник двухсекционный L=27м, h=3м из сборного железобетона	P	10	
				Монолитный участок Ум1 Опалубочные чертежи и армирование			мзкх усрп украсмннчипроект г. Ярослав

Монолитный участок Ум 2

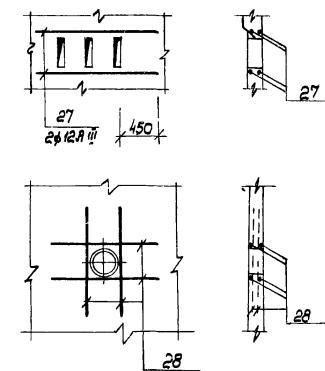


Монолитный участок Ум 2  
армирование

Армирование монолитного участка по оси "1" показано условно



Дополнительное армирование



1. Данный лист комплектен с листами КЖ-6, КЖ-15, КЖ-16
2. Соединение монолитных участков с помощью панелей осуществляется сваркой арматурных стержней горизонтального направления с выпусками из панелей в уровне гнезда.
3. Все сварные соединения выполняются двусторонней сваркой внахлестку, либо с применением крутых накладок.
4. Указания на сварные соединения приведены на листе МП-30/серия 3.900-2 В.7)
5. Защитный слой бетона для рабочей арматуры 20 мм

7546/IV 14

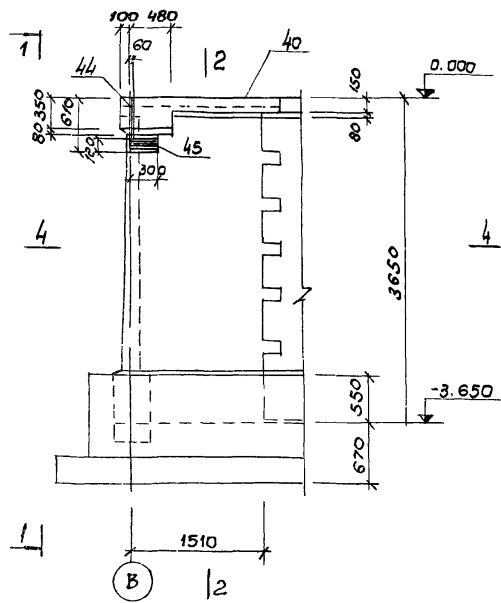
ТП 902-2-330

КЖ

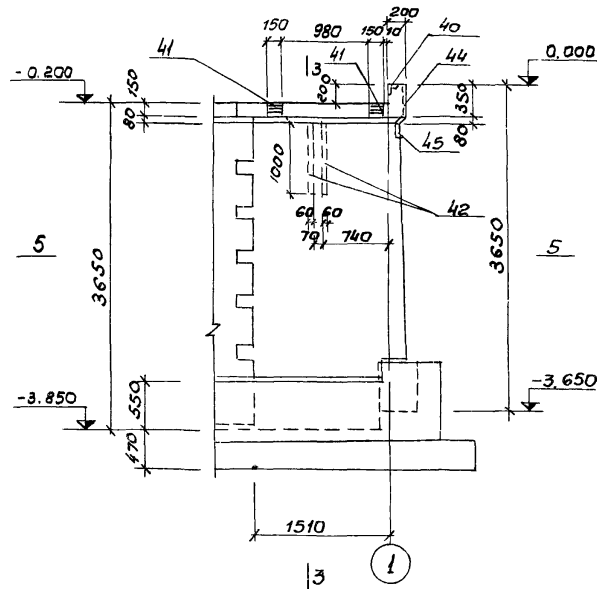
Имя	Лист	№ документа	Подпись	Дата	Отстойники канализационные горизонтальные с механизированным удалением осадка	Лист	Листы	Листы
Имя	№ прохода	Утверждение			Тип 1 Первичный отстойник двухсекционный L=27м, h=3м из сборного железобетона	Р	11	
Имя	г.п. Золоторев				Монолитный участок Ум 2			
Имя	г.п. Слещенко				Опалубочные чертежи и армирование			
Имя	г.п. Пичахи							
								п.п.ж. УССР Укркоммунпроект г. Харьков



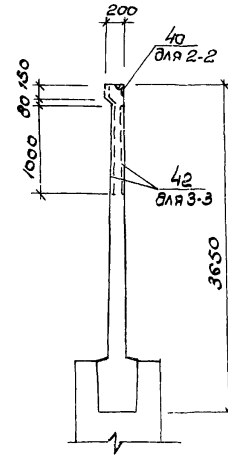
Монолитный участок УмЗ



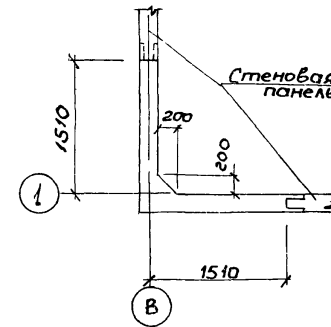
1-1



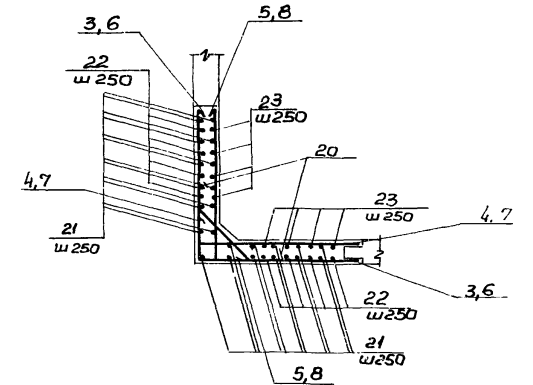
2-2, 3-3



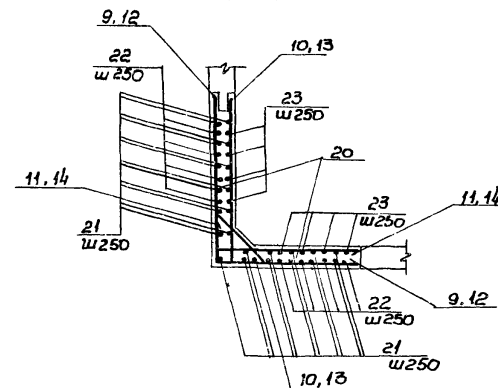
4-4, 5-5



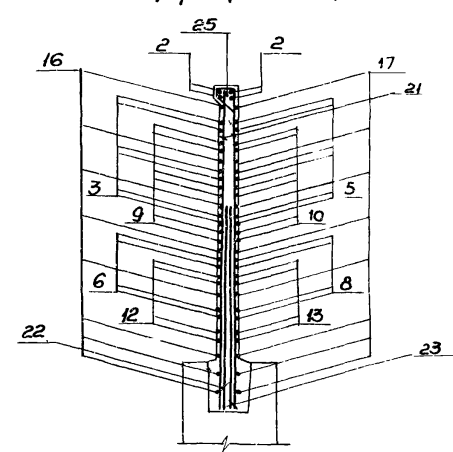
4-4  
[армирование]



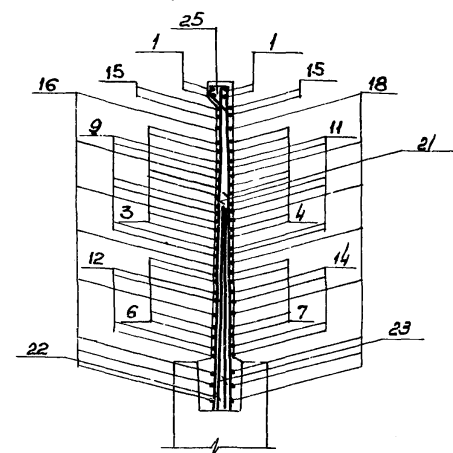
5-5  
[армирование]



3-3  
[армирование]

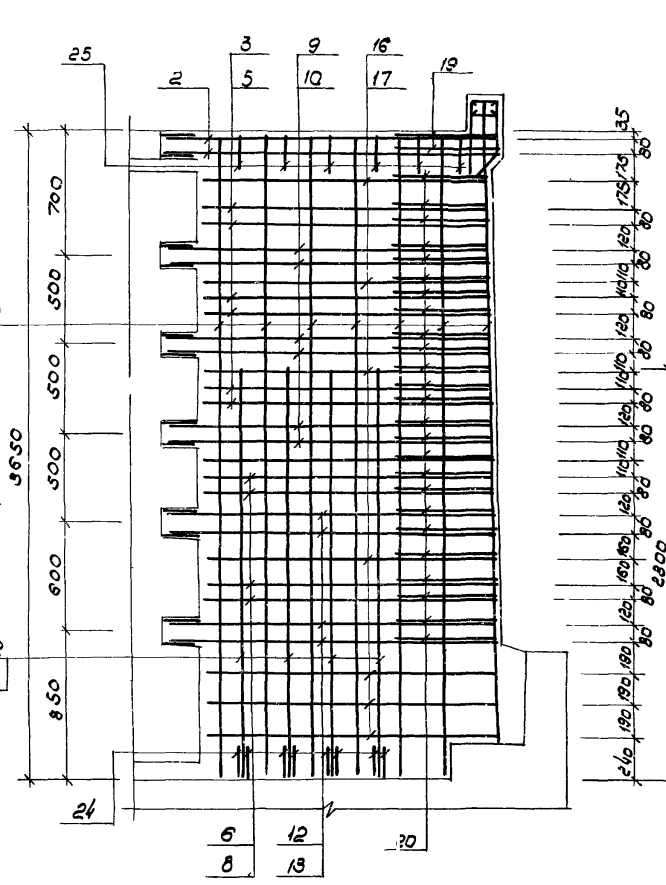
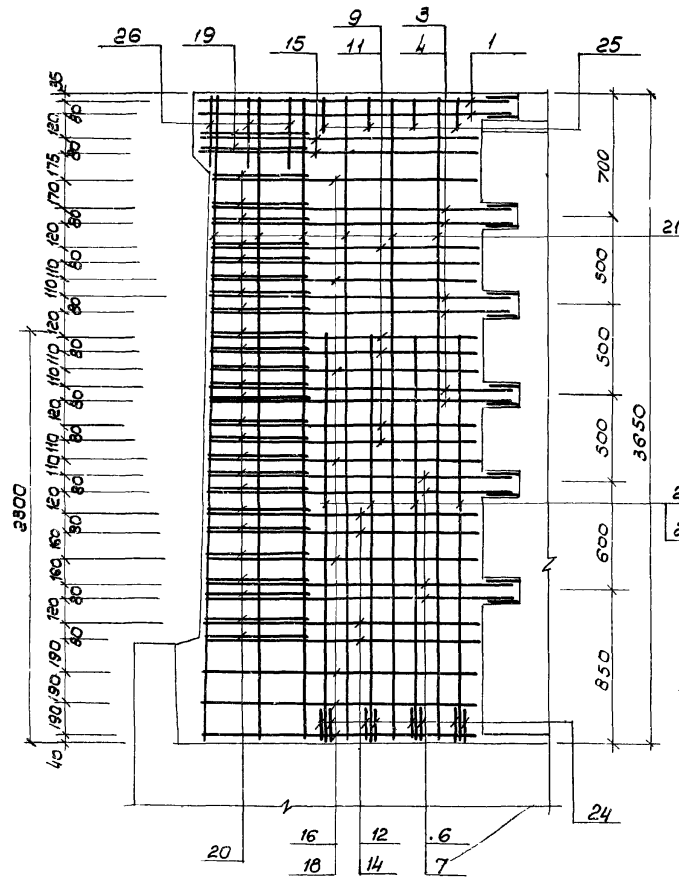


2-2  
[армирование]



Монолитный участок УмЗ  
[армирование]

1-1  
[армирование]



1. Данный лист комплектен с листами кж-6, кж-7  
2. Общие примечания см. лист кж-11

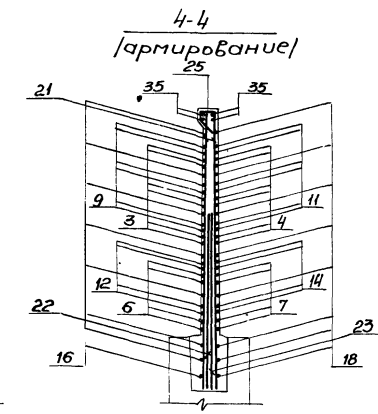
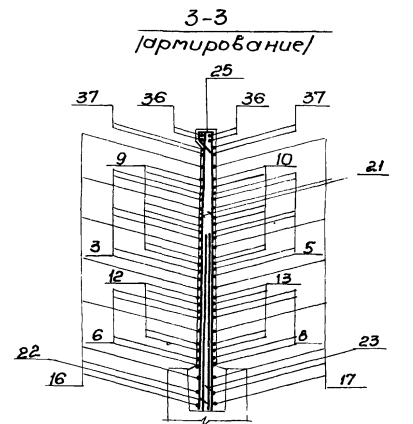
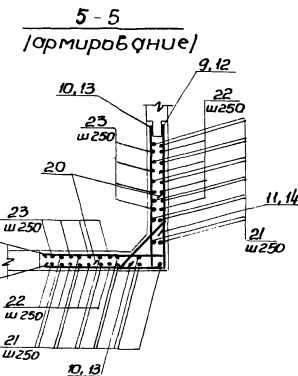
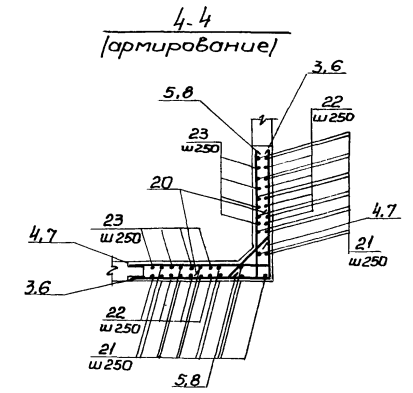
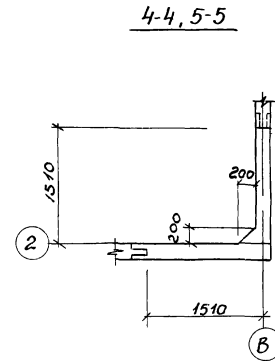
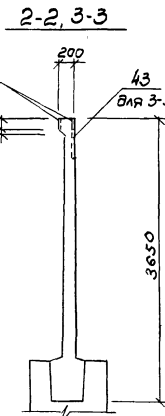
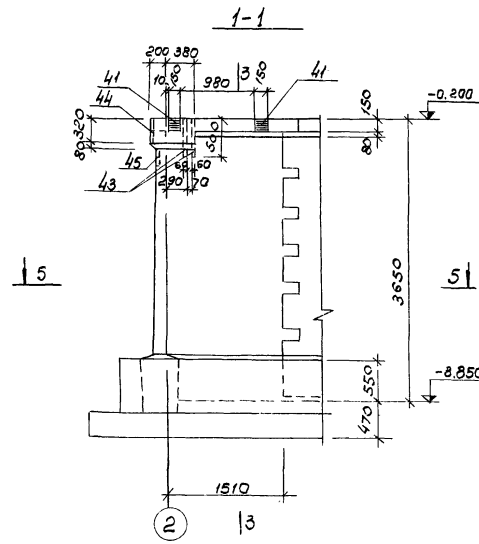
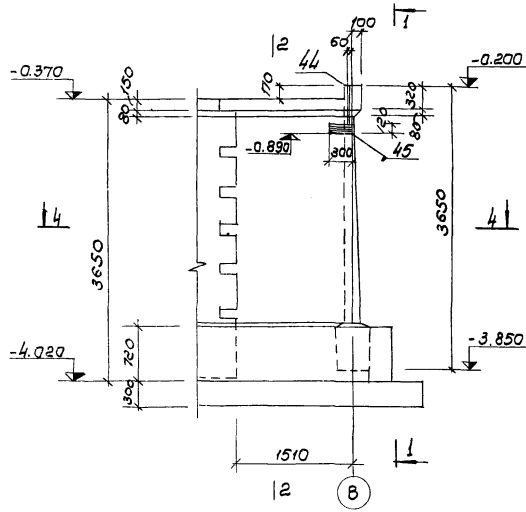
7546/IV 15

ТП 902-2-330

				КЖ		
				Отстойники канализационные горизонтальные с механизированным удалением осадка		
Ум.з.	Юрковский	М.М.		Тип I Первичный, отстойник двухсекционный L=27м, h=3м из сборного железобетона	Лит	Лист
Вук. гр.	Зантберг	З.А.			Р	12
Вн. спец.	Браславец	В.В.		Монолитный участок УмЗ опалубочные чертежи и армирование		
ГЛП	Казовская	В.В.		МЖКХ УССР Украинский проект г. Харьков		
Нач. отд.	Пичахчи	В.В.				

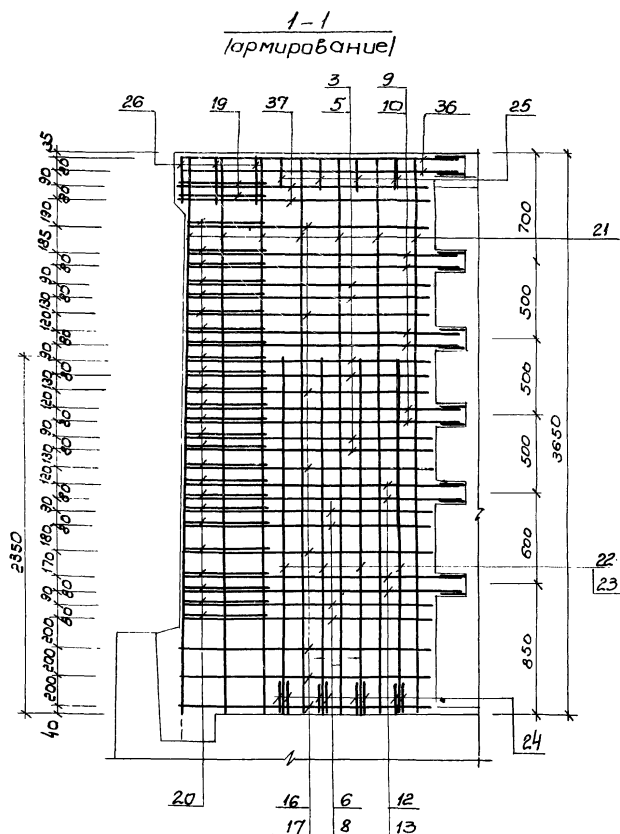
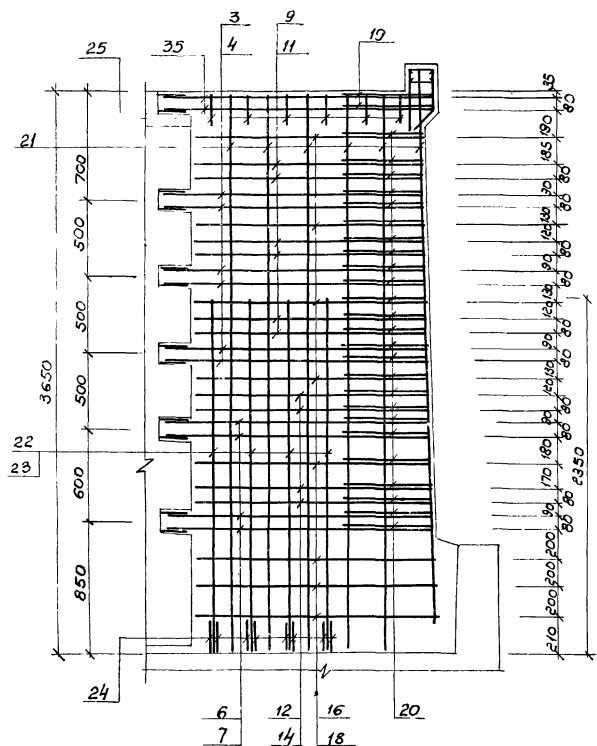


Монолитные участки Ум4, Ум6 /зеркально/



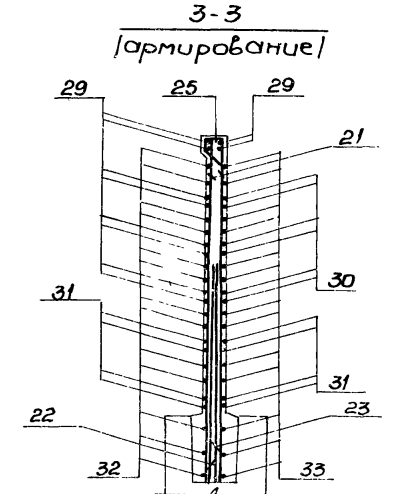
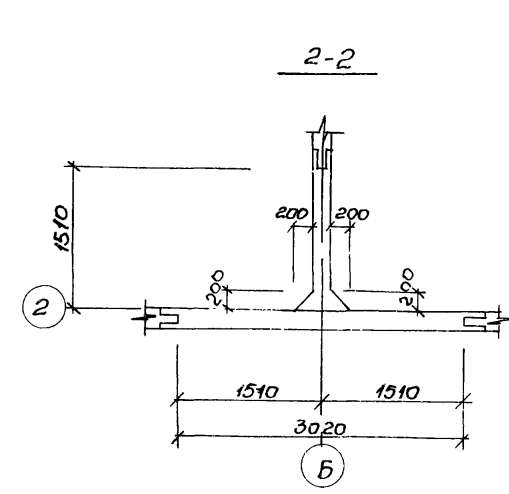
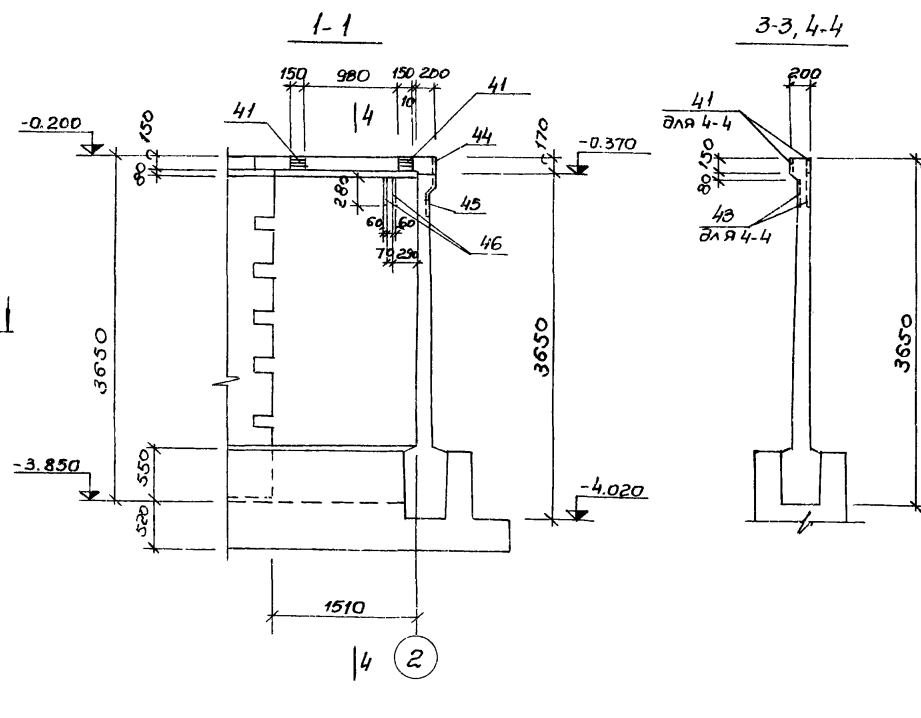
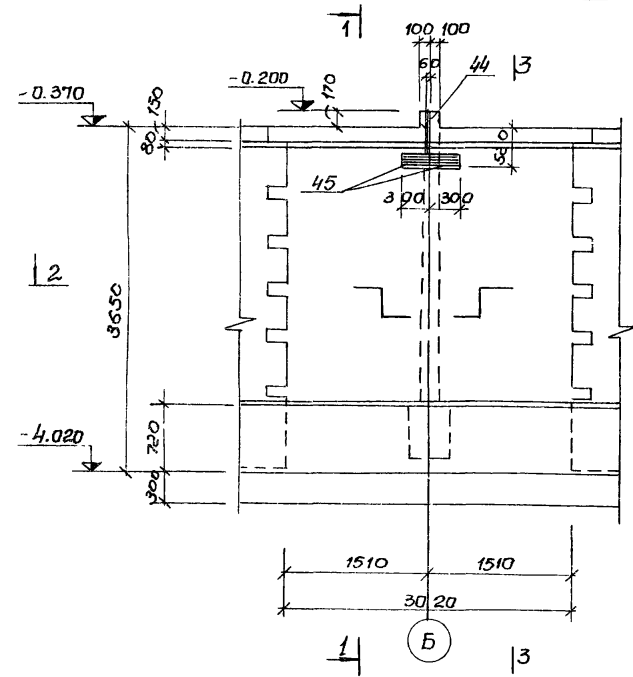
1. Данный лист комплект с листами кж-6, кж-15, кж-16  
2. Общие примечания см. лист кж-11

Монолитные участки Ум4, Ум6 /армирование/

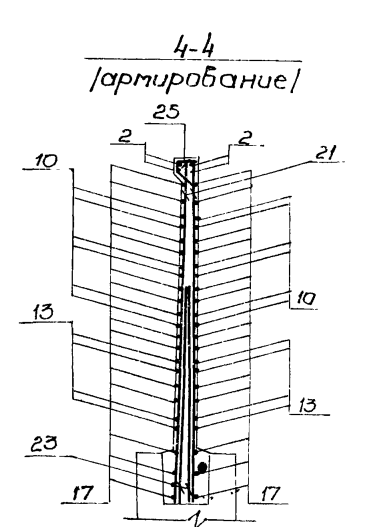
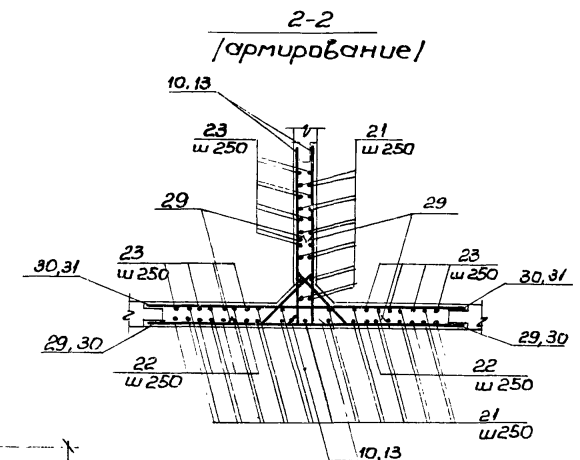
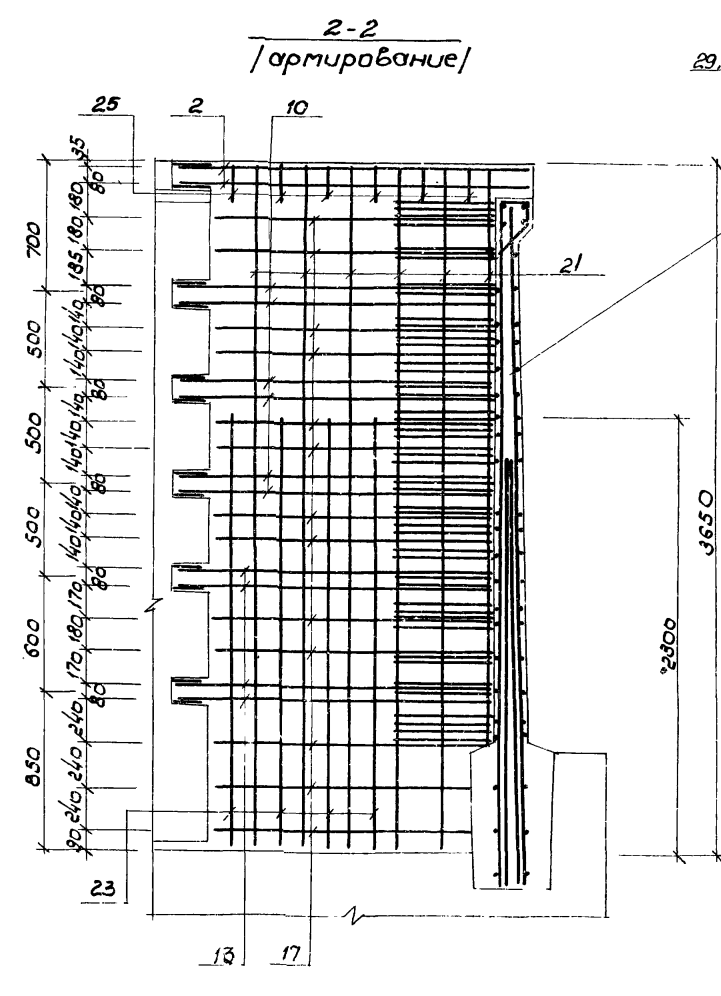
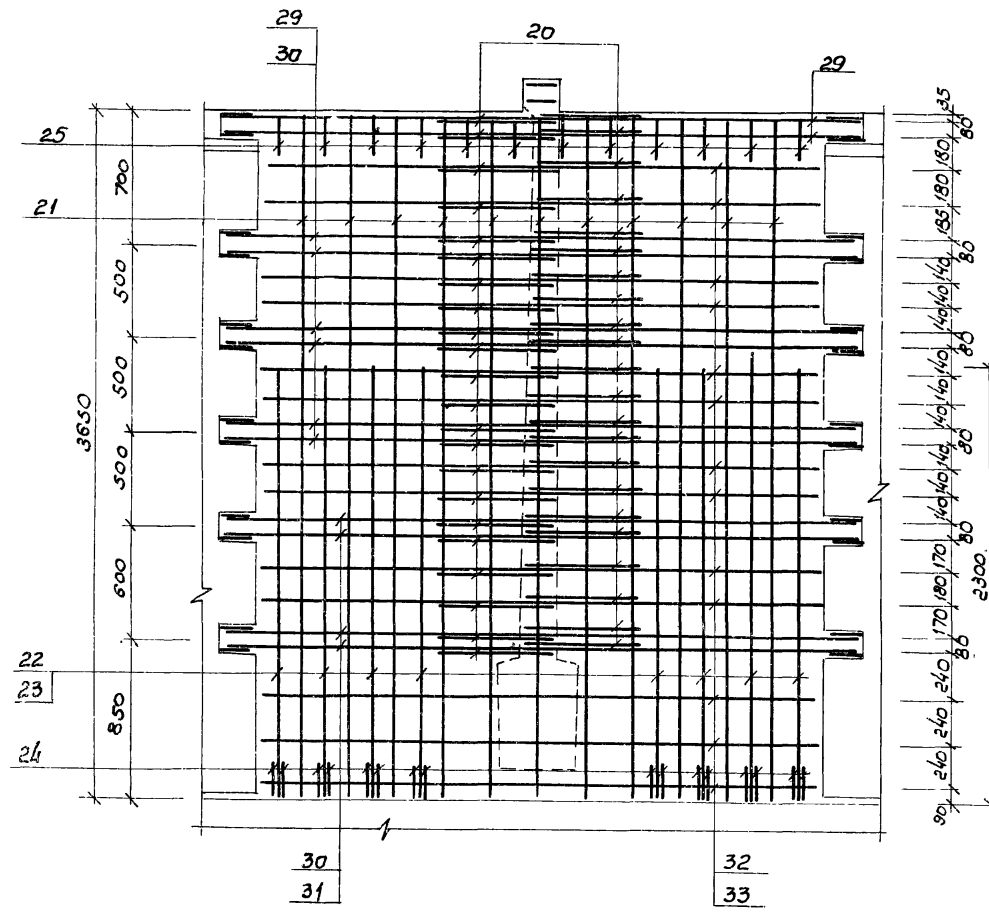


<b>16</b>				
<b>7546/IV</b>				
<b>ТП 902-2-330</b>				
			кжс	
Изм. лист	И. документ	Подпись	Детальники, канализационные горизонтальные механизированным удалением осадка	
Имя. ф.р.	Имя. ф.р.	Имя. ф.р.	тип I. Первичный отстойник двухсекционный 4x2м, h=3м из сборного железобетона	
Имя. ф.р.	Имя. ф.р.	Имя. ф.р.	P	Лист 13
			Монолитные участки Ум4, Ум6 опалубочные чертежи и армирование	
			мэжкх усар	
			Иркутский проект	

Монолитный участок Ум 5



Монолитный участок Ум 5  
[армирование]



Армирование монолитного участка по оси „2“ показано условно

1. Данный лист комплектен с листами КЖ-6, КЖ-15, КЖ-16
2. Общие примечания см. лист КЖ-11

7546/IV

				ТП 902-2-330			КЖ		
				Отстойники канализационные горизонтальные с механизированным удалением осадка					
				Тип: Первичный отстойник двухсекционный L=27м, h=3м из сборного железобетона			Лит	Лист	Листов
И.н.ж.	Куровский	И.н.ж.	Зонтберг	Р	14				
Ел. спец.	Браславский	Монолитный участок Ум 5 опалубочные чертежи и армирование				М.ж.к.х. УССР Украинский проект г. Харьков			
Нач. отд.	Пичажин								

Ведомость стержней на один элемент

Марка ст.-та	поз	эскиз или сечение	φ мм	длина мм	кол
УМ 1	1	160   1770	14А II	1930	4
	2	330   1870	14А II	2200	4
	3	1690 ÷ 1720   1590 ÷ 1620	14А II	CP 3330	6
	4	1690 ÷ 1720   340	12А II	CP 2055	6
	5	340   1590 ÷ 1620	12А II	CP 1955	6
	6	1730 ÷ 1740   1630 ÷ 1640	12А II	CP 3370	4
	7	1730 ÷ 1740   220	10А II	CP 1955	4
	8	220   1630 ÷ 1640	10А II	CP 1855	4
	9	1500 ÷ 1530   1800 ÷ 1830	14А II	CP 3330	6
	10	340   1800 ÷ 1830	12А II	CP 2155	6
	11	1500 ÷ 1530   340	12А II	CP 1855	6
	12	1540 ÷ 1550   1840 ÷ 1850	12А II	CP 3390	4
	13	220   1840 ÷ 1850	10А II	CP 2065	4
	14	1540 ÷ 1550   220	10А II	CP 1765	4
	15	280   1570	12А II	1850	4
	16	1490 ÷ 1560   1590 ÷ 1660	12А II	CP 3150	8
	17	270   1590 ÷ 1660	10А II	CP 1895	8
	18	1430 ÷ 1560   270	10А II	CP 1795	8
	19	45° X 700 X 45°	14А II	1460	2
	20	45° X 400 ÷ 680 X 45°	12А II	CP 1220	25
	21		8А II	3630	23
	22		22А II	2300	8
	23		16А II	2300	8
	24		22А II	200	16
	25	45° X 110 X 240 X 160	6А I	750	10
	26	45° X 200 X 310 X 440 X 160	6А I	1150	3
	27		12А II	1480	4
	28		14А II	1300	8
УМ 2	10	см. выше	12А II	CP 2155	12
	13	"	10А II	CP 2065	8
	17	"	10А II	CP 1895	20
	19	"	14А II	1420	4
	20	"	12А II	CP 1220	38
	21	"	8А II	3630	33
	22	"	22А II	2300	8
	23	"	16А II	2300	16
	24	"	22А II	200	16
25	"	6А I	750	18	
27	"	12А II	1480	4	

Марка ст.-та	поз	эскиз или сечение	φ мм	длина мм	кол	
УМ 5	28	см. выше	14А II	1300	8	
	29		14А II	3380	10	
	30		12А II	3380	10	
	31		10А II	3380	4	
	32		12А II	2980	13	
	33		10А II	2980	13	
	34	420   1790	14А II	2210	4	
	УМ 3	1	см. выше	14А II	1930	4
		2	"	14А II	2200	4
		3	"	14А II	CP 3330	6
		4	"	12А II	CP 2055	6
		5	"	12А II	CP 1955	6
		6	"	12А II	CP 3370	4
		7	"	10А II	CP 1955	4
8		"	10А II	CP 1855	4	
9		"	14А II	CP 3330	6	
10		"	12А II	CP 2155	6	
11		"	12А II	CP 1855	6	
12		"	12А II	CP 3390	4	
13		"	10А II	CP 2065	4	
14		"	10А II	CP 1765	4	
15		"	12А II	1850	4	
16		"	12А II	CP 3150	8	
17		"	10А II	CP 1895	8	
18		"	10А II	CP 1795	8	
19		"	14А II	1460	2	
20		"	12А II	CP 1220	25	
21		"	8А II	3630	23	
22		"	22А II	2300	8	
23		"	16А II	2300	8	
24		"	22А II	200	16	
25		"	6А I	750	10	
26		"	6А I	1150	3	
УМ 4, УМ 6	3	см. выше	14А II	CP 3330	6	
	4	"	12А II	CP 2055	6	
	5	"	12А II	CP 1955	6	
	6	"	12А II	CP 3370	4	

Марка ст.-та	поз	эскиз или сечение	φ мм	длина мм	кол
УМ 4, УМ 6	7	см. выше	10А II	CP 1955	4
	8	"	10А II	CP 1855	4
	9	"	14А II	CP 3330	6
	10	"	12А II	CP 2155	6
	11	"	12А II	CP 1855	6
	12	"	12А II	CP 3390	4
	13	"	10А II	CP 2065	4
	14	"	10А II	CP 1765	4
	16	"	12А II	CP 3150	8
	17	"	10А II	CP 1895	8
	18	"	10А II	CP 1795	8
	19	"	14А II	1460	2
	20	"	12А II	CP 1220	25
	21	"	8А II	3630	23
	22	"	22А II	2300	8
	23	"	16А II	2300	8
	24	"	22А II	200	16
	25	"	6А I	750	10
	26	"	6А I	1150	3
	35	330   1770	14А II	2100	4
	36	160   1870	14А II	2030	4
	37	280   1670	12А II	1950	4

1. Данный лист комплектен с листами кэж 10 ÷ кэж - 13, кэж - 16

7546/IV 18

ТП 902-2-330				кэж
Изм	Лист	Исх/документ	Подпись	Дата
Отстойники канализационные горизонтальные с механизированным удалением осадка				
Тип I. Первичный отстойник двухсекционный L: 27м, h: 3м из сборного железобетона				Лист 15
Изд.	И.Ореховский	И.Ореховский	И.Ореховский	И.Ореховский
Рук. гр.	Зантсберг	Зантсберг	Зантсберг	Зантсберг
Ел. спец.	Бориславский	Бориславский	Бориславский	Бориславский
ВУП	Козлова	Козлова	Козлова	Козлова
Нач. отд.	Пичаева	Пичаева	Пичаева	Пичаева
Монтажные участки УМ 1-УМ 6				Мэжкх УССР
УМ 6. Ведомость стержней на один элемент.				Укркоммунпроект

Ведомость стержней на один элемент

Спецификация марок арматурных изделий на 1 элемент

Марка элемента	поз.	эскиз или сечение	φ мм	длина мм	кол.
УМ-5	2	ст. выше	14АIII	2200	4
	10	"	12АIII	2155	12
	13	"	10АIII	2065	8
	17	"	10АIII	1895	26
	20	"	12АIII	1220	44
	21	"	8АIII	3630	33
	22	"	22АIII	2300	8
	23	"	16АIII	2300	16
	24	"	22АIII	200	16
	25	"	6АI	750	18
	29	"	14АIII	3380	10
	30	"	12АIII	3380	10
	31	"	10АIII	3380	14
	32	"	12АIII	2980	13
	33	"	10АIII	2980	13

Профиль	Зона	№	Обозначение	Наименование	кол.	примечания
				Ум 1		
				Сборочные единицы и детали		
4/28			кжс - 15	стержни одиночные		
38			серия 3.901-5	сальник Ду-125	1	7.0 кг
39			"	то же Ду=200	1	15.7 кг
40			серия 3.400-6	Изделие закладное МУ4-13	1.80	м
41			кжс - 30	Изделие закладное МН-1	2	
42			кжс - 30	Изделие закладное МН-2	2	
44			серия 3.400-6	Изделие закладное МУ1-2	0.5	м
45			серия 3.400-6	Изделие закладное МУ2-6	1	
				Материалы:		
				Бетон "М200"	1.8	м³
				Ум 2		
				Сборочные единицы и детали		
19/13			кжс - 15	стержни одиночные		
19/28			кжс - 15	стержни одиночные		
38			Серия 3.901-5	Сальник Ду-125	1	7.0 кг
39			"	Сальник Ду-200	1	15.7 кг
40			серия 3.400-6	Изделие закладное МУ4-13	3.40	м
41			кжс - 30	Изделие закладное МН-1	2	
42			кжс - 30	Изделие закладное МН-2	2	
44			серия 3.400-6	Изделие закладное МУ1-2	0.5	м
45			серия 3.400-6	Изделие закладное МУ2-6	2	
				Материалы:		
				Бетон "М200"	2.57	м³

Профиль	Зона	№	Обозначение	Наименование	кол.	примечания
				УМ 3		
				Сборочные единицы и детали		
4/28			кжс - 15	стержни одиночные		
40			серия 3.400-6	Изделие закладное МУ4-13	1.80	м
41			кжс - 30	Изделие закладное МН-1	2	
42			кжс - 30	Изделие закладное МН-2	2	
44			серия 3.400-6	Изделие закладное МУ1-2	0.5	м
45			серия 3.400-6	Изделие закладное МУ2-6	1	
				Материалы:		
				Бетон "М200"	1.8	м³
				УМ 4, УМ 6		
				Сборочные единицы и детали		
19/13			кжс - 15	стержни одиночные		
35/37			кжс - 15	стержни одиночные		
41			кжс - 30	Изделие закладное МН-1	2	
43			кжс - 30	Изделие закладное МН-3	2	
44			серия 3.400-6	Изделие закладное МУ1-2	0.5	
45			серия 3.400-6	Изделие закладное МУ2-6	1	
				Материалы:		
				Бетон "М200"	1.8	м³
				УМ 5		
				Сборочные единицы и детали		
19/13			кжс - 16	стержни одиночные		
19/28			кжс - 16	стержни одиночные		
41			кжс - 30	Изделие закладное МН-1	2	
44			серия 3.400-6	Изделие закладное МУ1-2	0.5	м
45			серия 3.400-6	Изделие закладное МУ2-6	2	
46			кжс	Изделие закладное МН-4	2	
				Материалы:		
				Бетон "М200"	2.59	м³

Выборка стали на 1 элемент (кг)

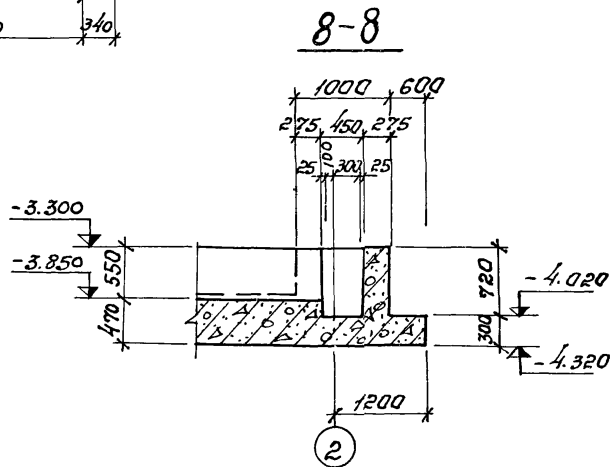
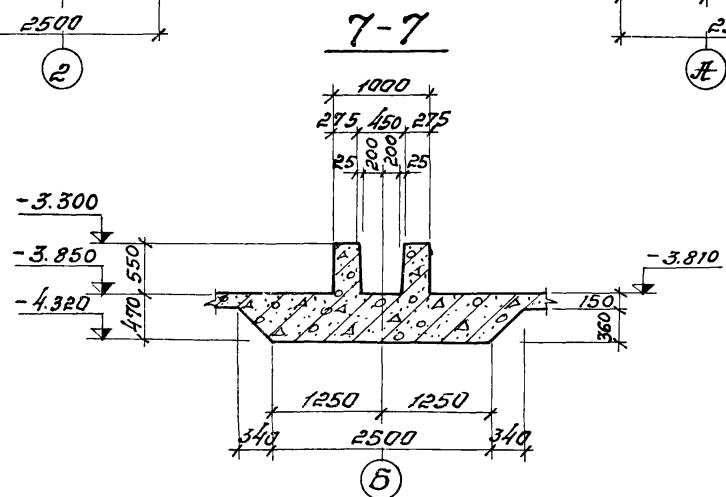
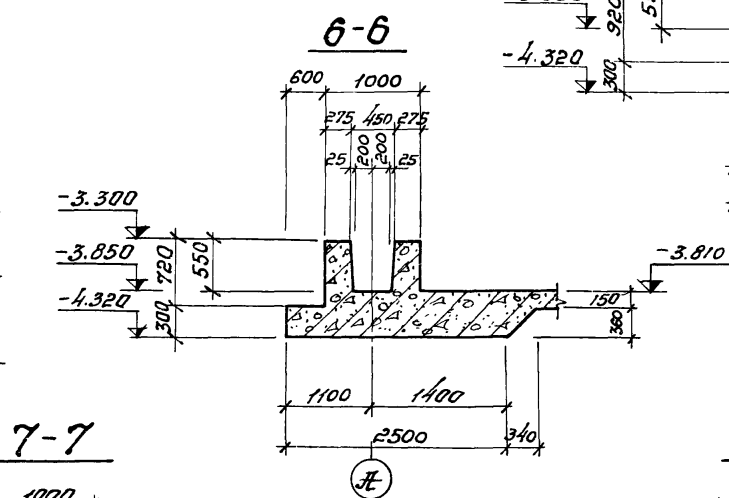
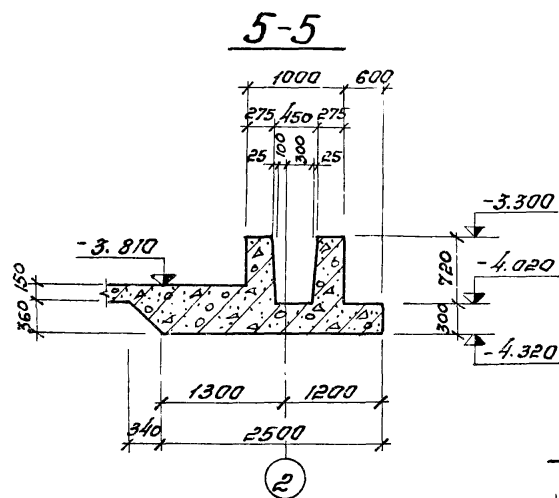
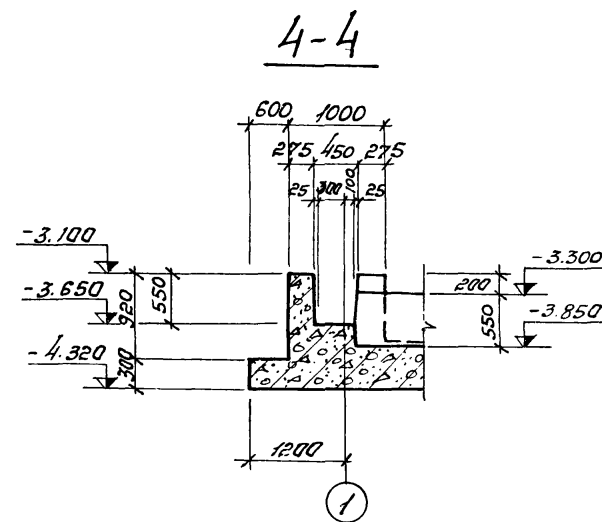
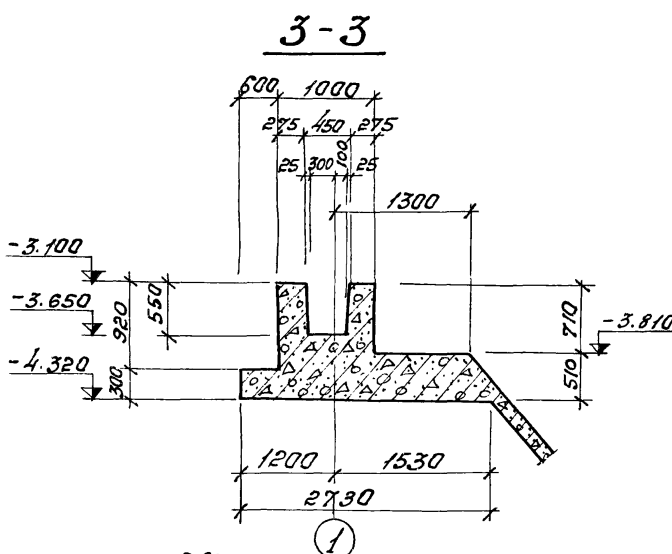
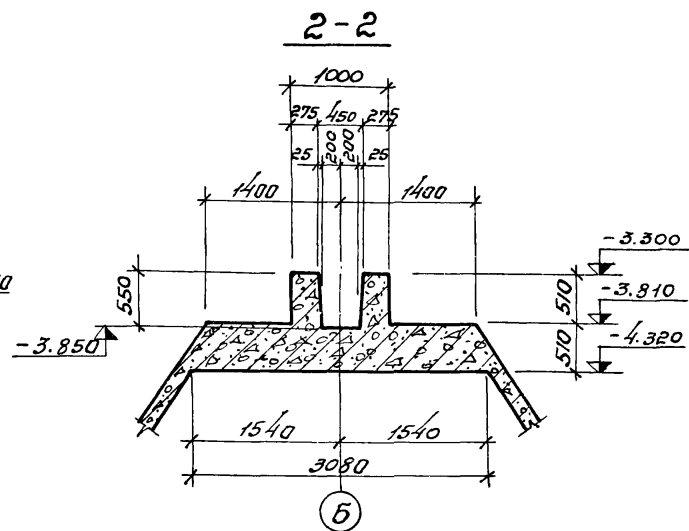
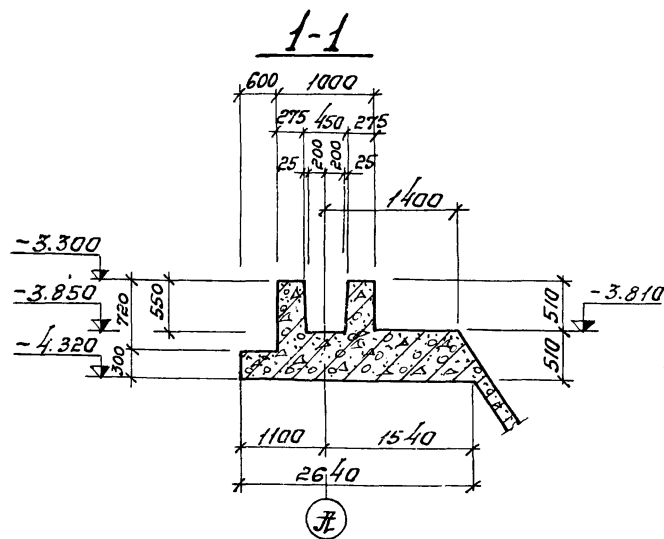
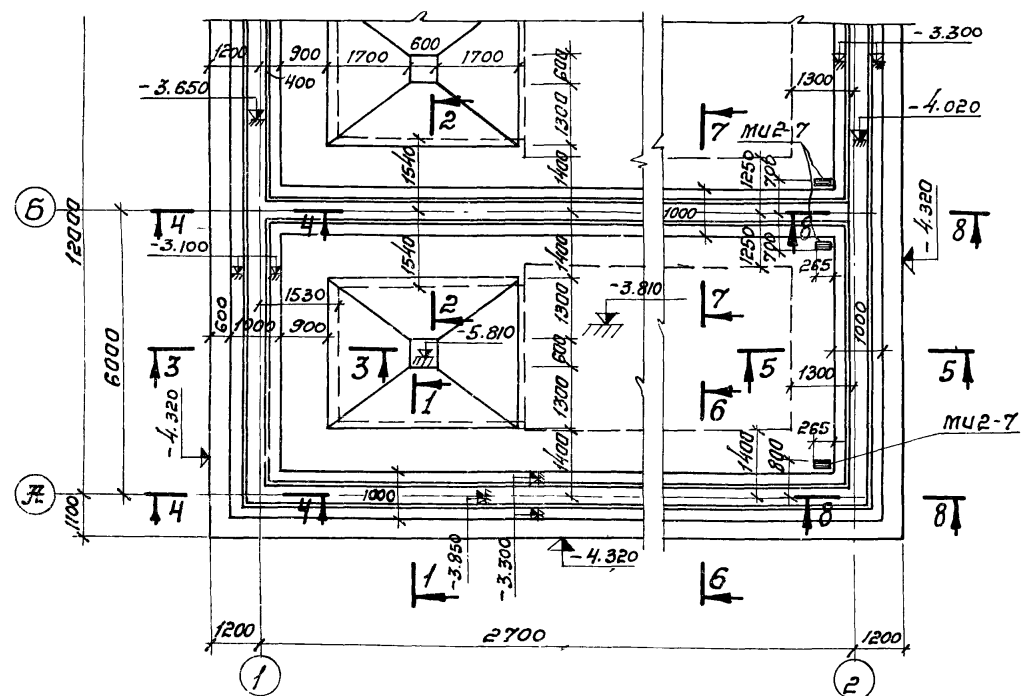
Марка элемента	Арматурные изделия										Закладные изделия										Итого	всего	
	Арматурная сталь ГОСТ 5781-75																						
	класс А-I										класс А-III												
	φ мм		φ мм								Итого		Итого		φ мм								
Ум-1	2.4	24	33.4	37.3	42.9	60.3	29.4	64.6			354.8	357.3	6.8	-	4.7	25.9	0.3	1.3	1.0			40.0	397.2
Ум-2	3.0	3.0	47.9	73.2	135.6	71.1	58.9	64.6			431.3	460.3	12.9	-	7.5	25.9	0.6	2.0	1.3			50.2	510.5
Ум-3	2.4	2.4	33.4	37.3	42.5	47.7	29.4	64.6			326.9	333.3	6.8	-	4.7	25.9	0.3	1.3	1.0			40.0	379.3
Ум-4	2.5	2.5	33.4	37.3	43.0	71.9	29.4	64.6			366.6	369.1	-	0.5	4.7	11.8	0.3	0.5	0.8			18.6	387.7
Ум-5	3.0	3.0	47.9	94.0	136.9	51.6	58.1	64.4			452.9	455.9	-	-	7.5	12.3	0.6	0.5	0.7			21.7	477.6
Ум-6	2.5	2.5	33.4	37.3	43.0	71.9	29.4	64.6			366.6	369.1	-	0.5	4.7	11.8	0.3	0.5	0.8			18.6	387.7

1. Данный лист комплектен с листами кжс 10 ÷ кжс-15 19  
 2. В выборке стали на 1 элемент не учтен расход стали на сальники.

7546/IV

ТП 902-2-330				кжс
Лист	№ документа	Подпись	Дата	Отстойники, канализационные горизонтальные стоканализационными удалением осадка
Ст. инж. Аянузов	3/11			Лит Лист Листов
Рук. пр. Зантберг				Лит Р 16
Сл. спец. Браславский				
С/П Козловская				Монолитные участки УМ-1 + УМ-6
Иач. ст. Пичахи				Спецификацию
				МЖКХ УССР Украинский проект г. Харьков

Фрагмент опалубочного плана днища.



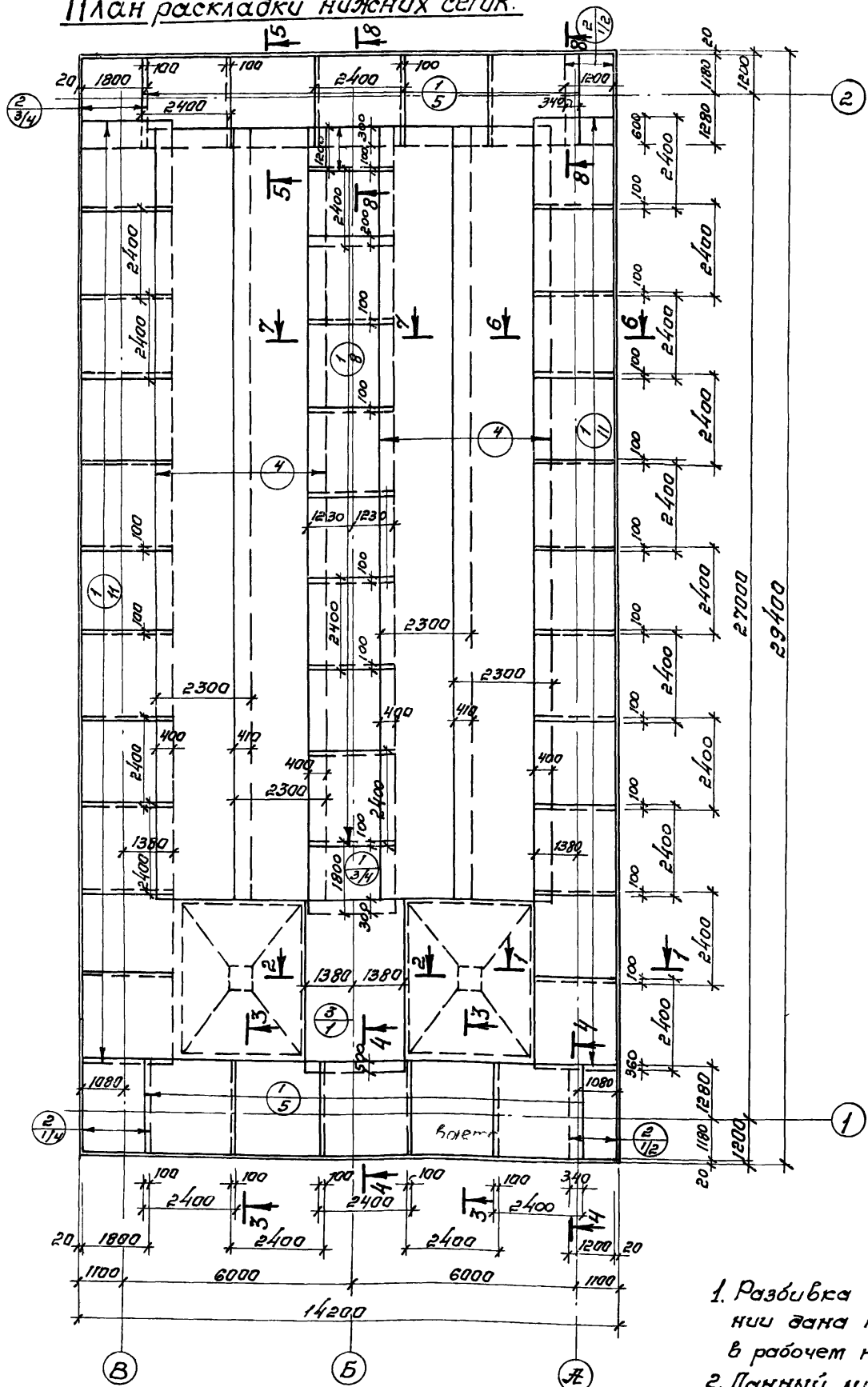
1. Днище выполнять из бетона по прочности "М-200" по плотности "В-4" по морозостойкости: при  $t = -20^{\circ}$  Мрз-100, при  $t = -30^{\circ}$  Мрз-150.
2. Жертирование днища см. листы кж-18 ÷ кж-23
3. Внутреннюю поверхность паза бетонировать только в деревянной опалубке.

20

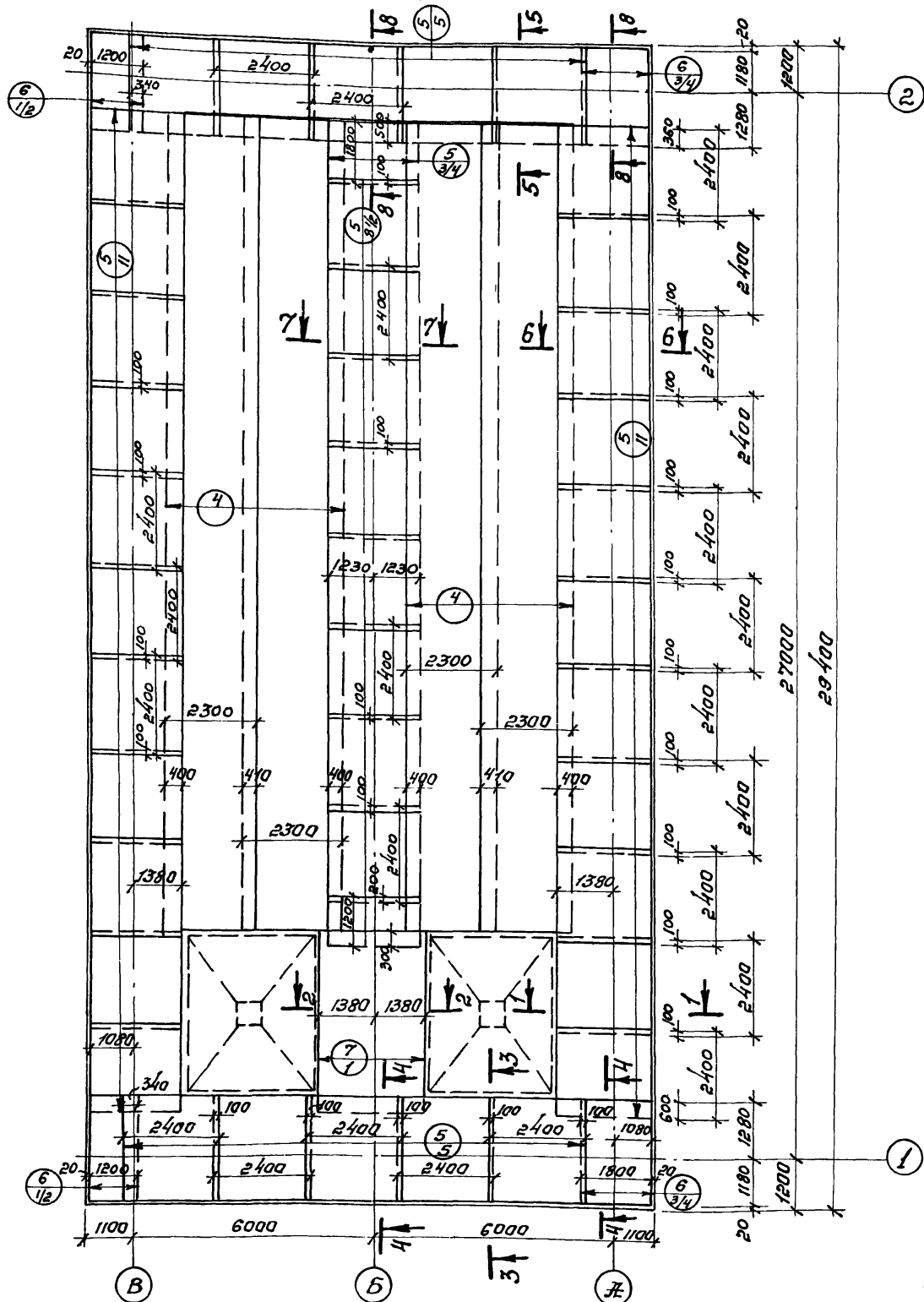
7546/IV

Изм/лист		Имя/подпись		Дата		ТП 902-2-330		
						КЖ		
Отстойники канализационные горизонтальные с механизированным удалением осадка.								
Тип I. Первичный отстойник						Лит. Лист Листов		
двухсекционный L=27м h=3м						Р 17		
из сборного железобетона.								
Днище. Фрагмент опалубочного плана.						МЖКХ ЗССР		
Сечения 1-1 ÷ 8-8						Укркоммунпроект		
						г. Харьков		

План раскладки нижних сеток.



План раскладки верхних сеток



1. Разбивка сеток в нерабочем направлении дана по осям крайних стержней, в рабочем направлении по габариту сетки.
2. Данный лист комплектен с листами. Кэж-17, Кэж-20

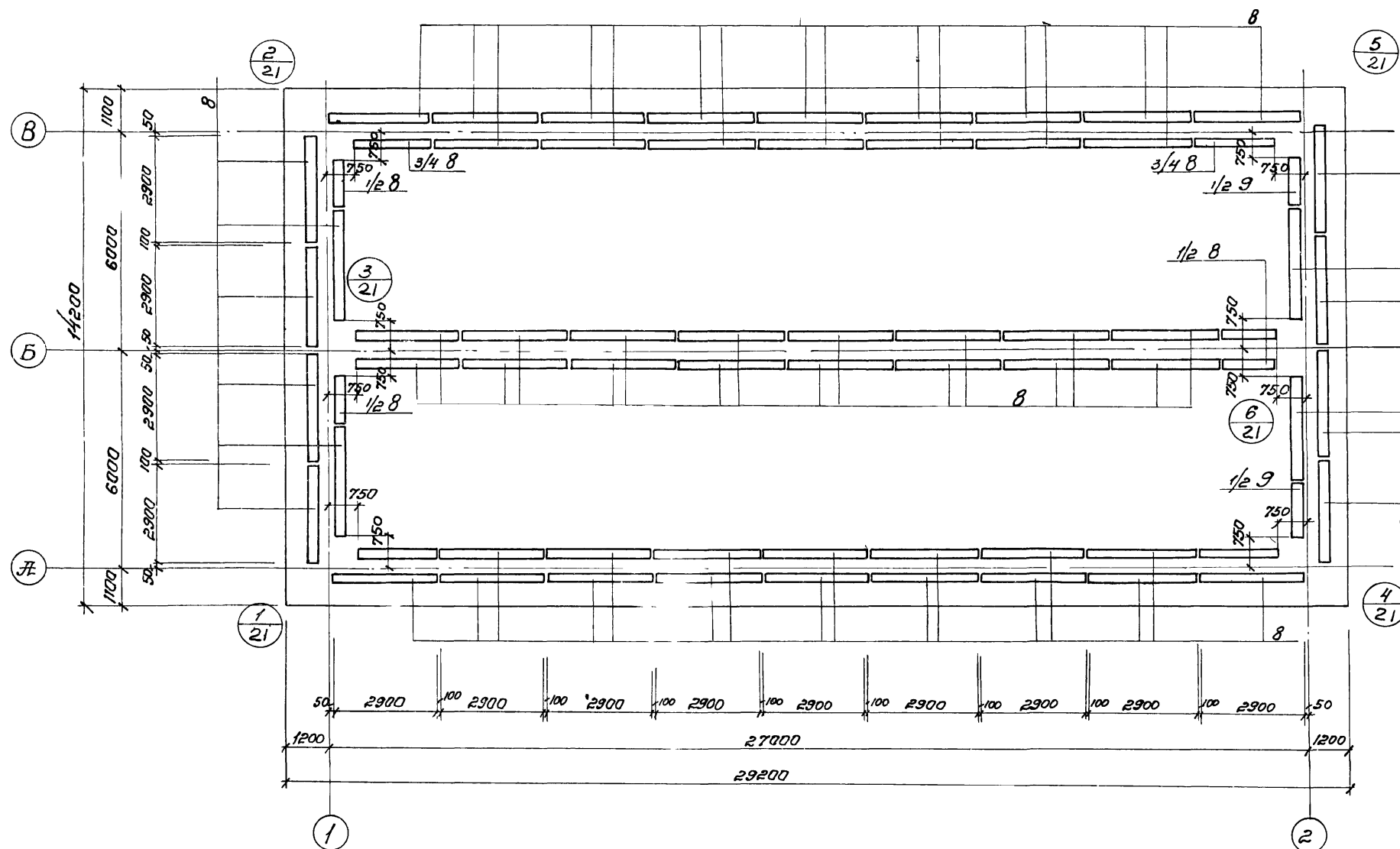
7546/IV<sup>21</sup>

ТП 902-2-330

Кэж

Изм.	Лист	№ документа	Подпись	Дата	Отстойники канализационные горизонтальные с механизированным удалением осадка.		
Провер.	Зантберг				Тип I. Первичный отстойник		
Ст. инж.	Лазунзон				объемный L=27м h=3м		
Р.ж. гр.	Зантберг				из сборного железобетона.		
Гл. спец.	Браславский				Днище. Жертирование.		
ГИП	Козловская				План раскладки верхних и нижних сеток.		
Нач. отд.	Пичахи				Лит.	Лист	Листов
					Р	18	
					мжкх эср		
					Укркоммунпроект		
					г. Харьков		

# ПЛАН РАСКЛАДКИ КАРКАСОВ.

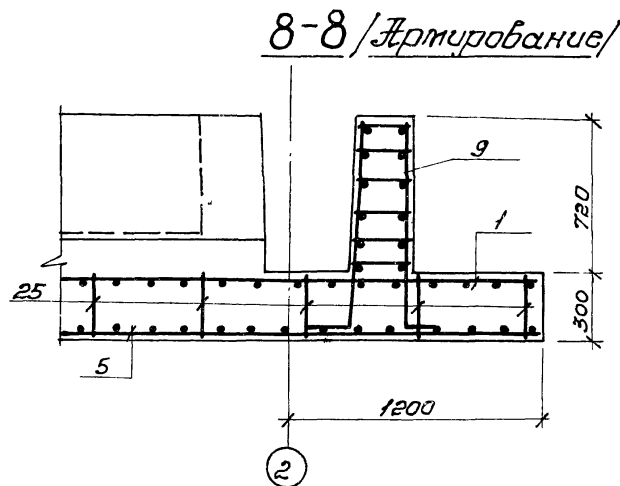
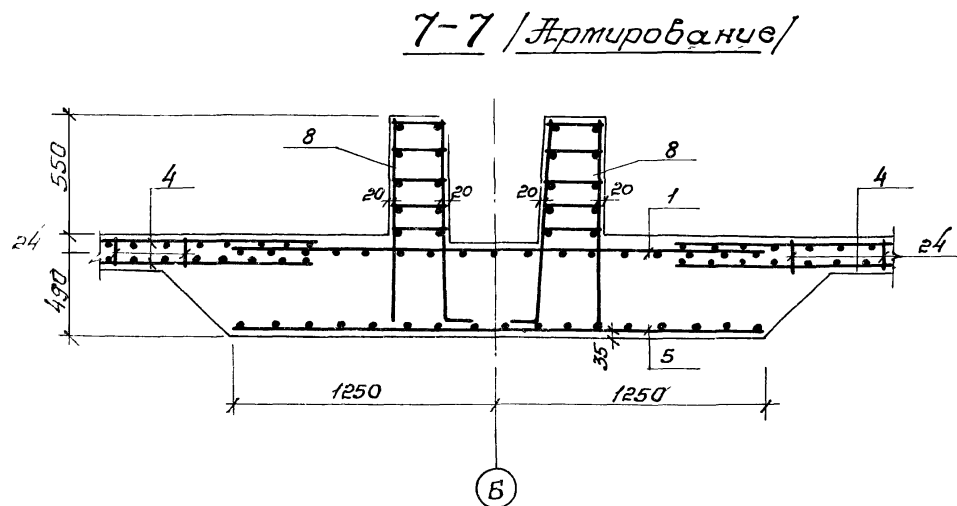
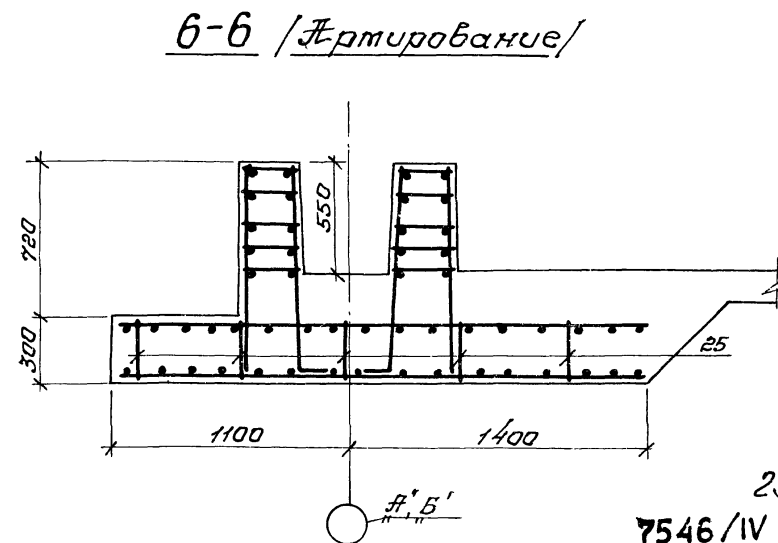
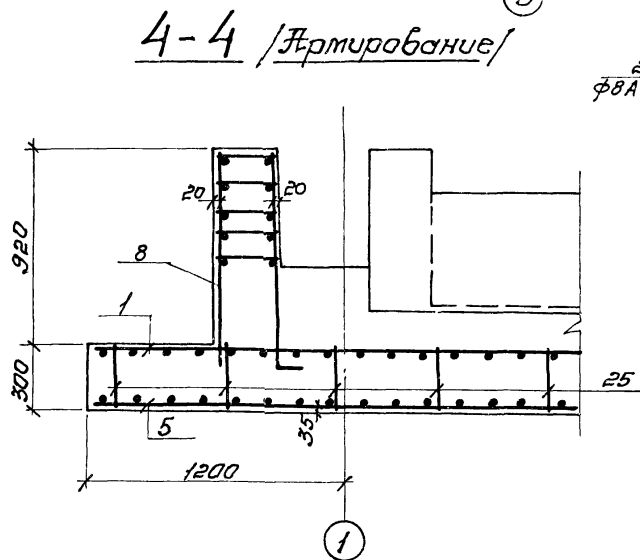
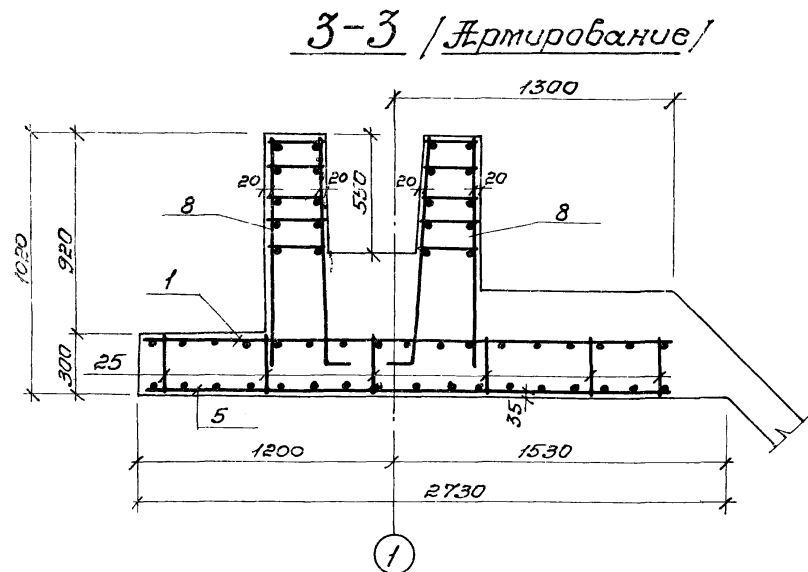
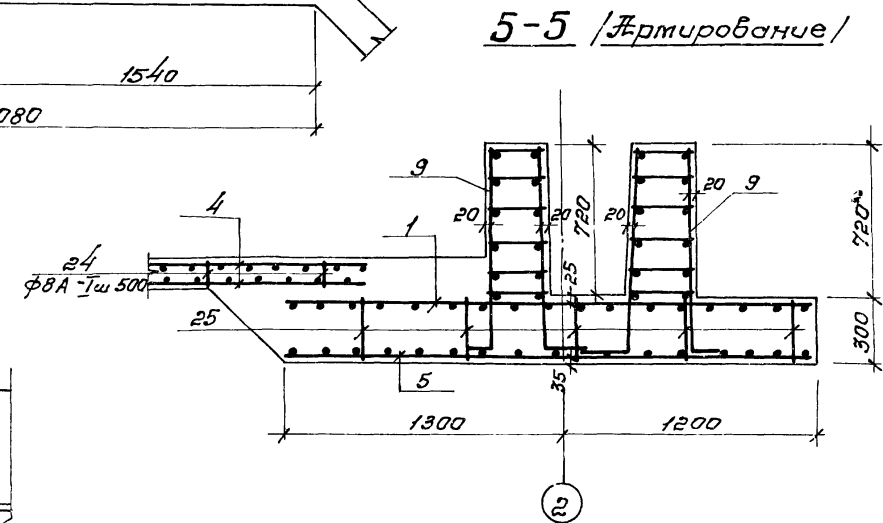
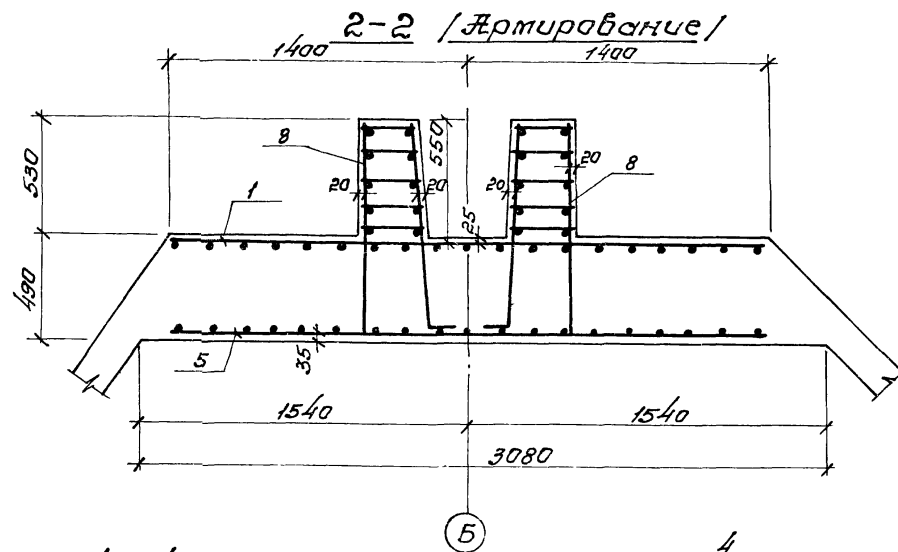
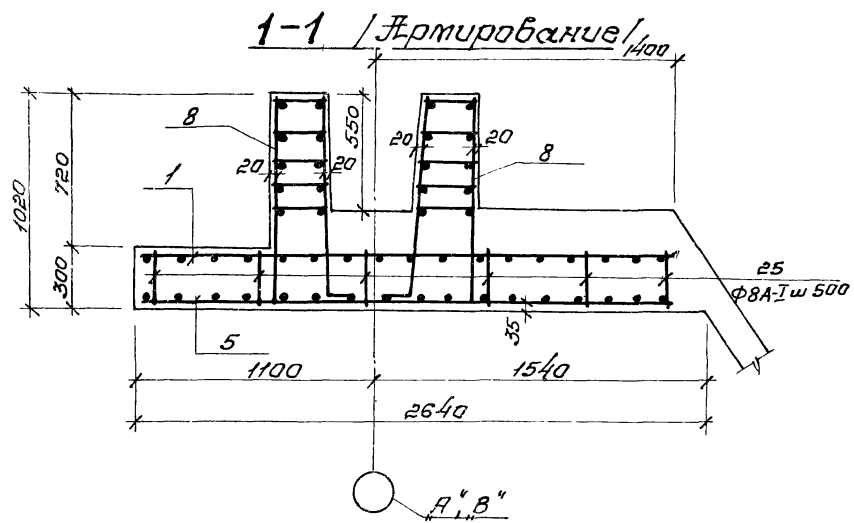


1. Данный лист комплектен с листами КЖК-17, КЖК-20

22

7546/IV

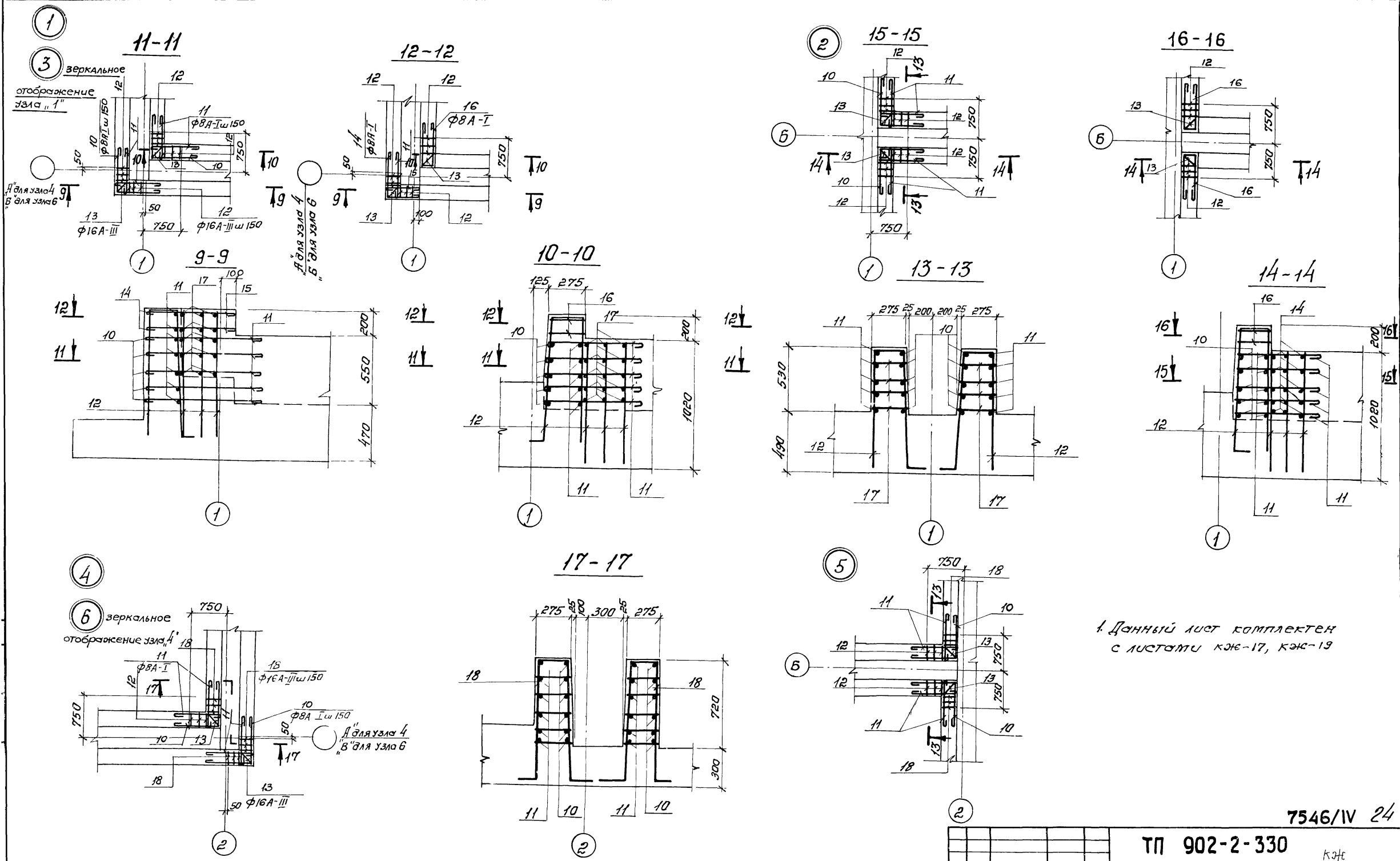
ТП 902-2-330				КЖК		
Отстойники канализационные горизонтальные с механизированным удалением осадка.						
Изм. лист	И. документ	Подпись	Дата	Тип I. Первичный отстойник двухсекционный L=27м; h=3 м из сборного железобетона.	Лит.	Лист
Пробер	Зантоберг	<i>[Signature]</i>			Р	19
Ст. инж.	Лазузан	<i>[Signature]</i>				
Рук. пр.	Зантоберг	<i>[Signature]</i>				
М. спец.	Браславский	<i>[Signature]</i>		Днище. Ярмирование	МЖКХ ЭССР	
Г.И.П.	Козловская	<i>[Signature]</i>		План раскладки каркасов	Укркоммунпроект	
Нач. отд.	Пичахчи	<i>[Signature]</i>			г. Харьков.	



23  
7546/IV

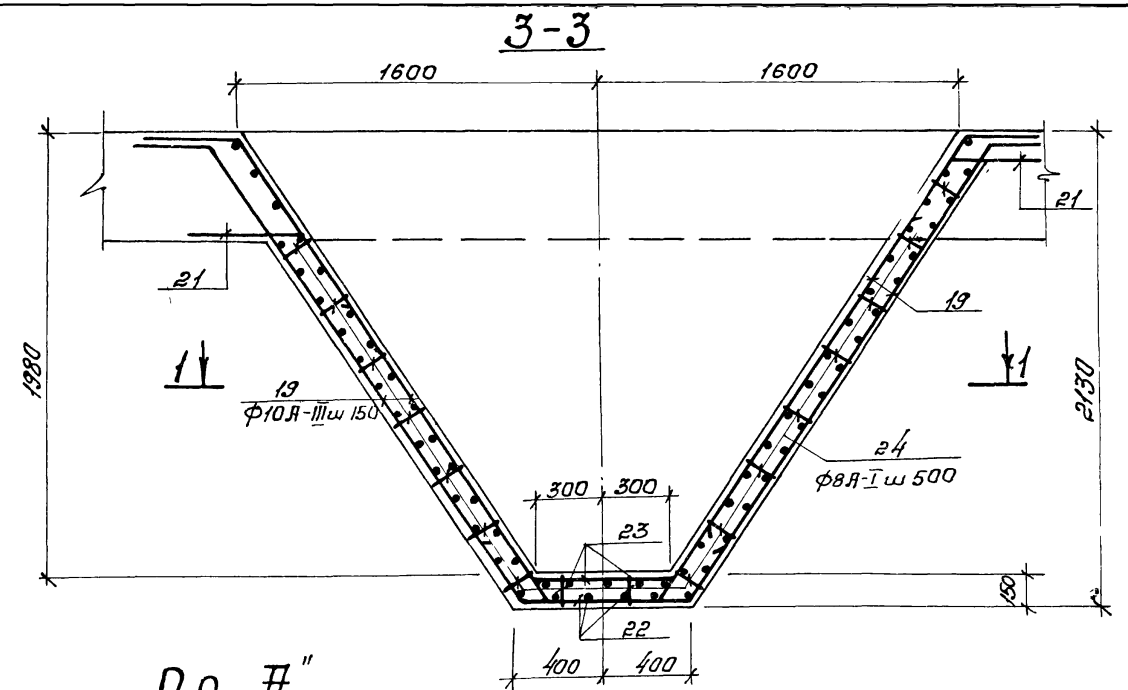
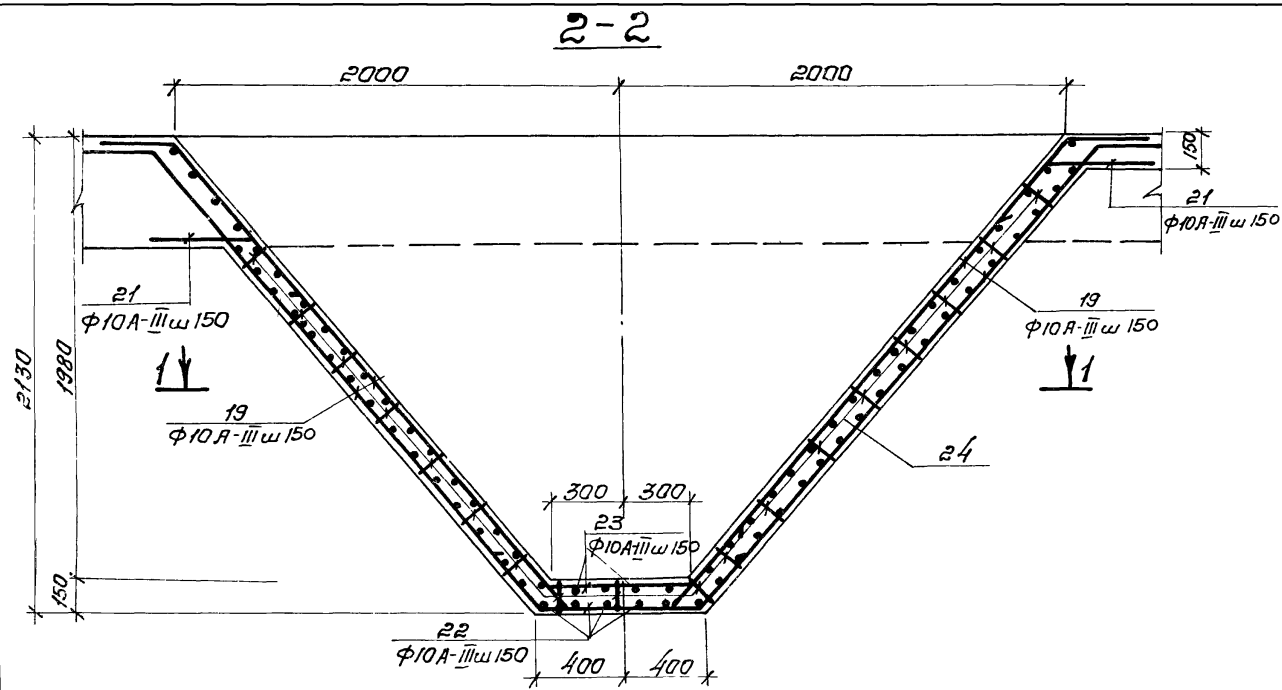
				<b>ТП 902-2-330</b>			КЭФ		
				Отстойники канализационные горизонтальные с механизированным удалением осадка.					
Ст. инж.	Лялзюн	ОЖ		Тип I. Первичный отстойник			Лит.	Лист	Листов
Рук. гр.	Зантоберг	УЗ		эбмхсекционный l=27м k=5м			Р	20	
Гл. спец.	Браславский	УЗ		из сборного железобетона.			МЖКХ УССР		
Гип	Козюбская	УЗ		Днище. Жирование.			Укркоммунпроект		
Нач. отд.	Личахчи	УЗ		сечения 1-1-8-8			г. Харьков		



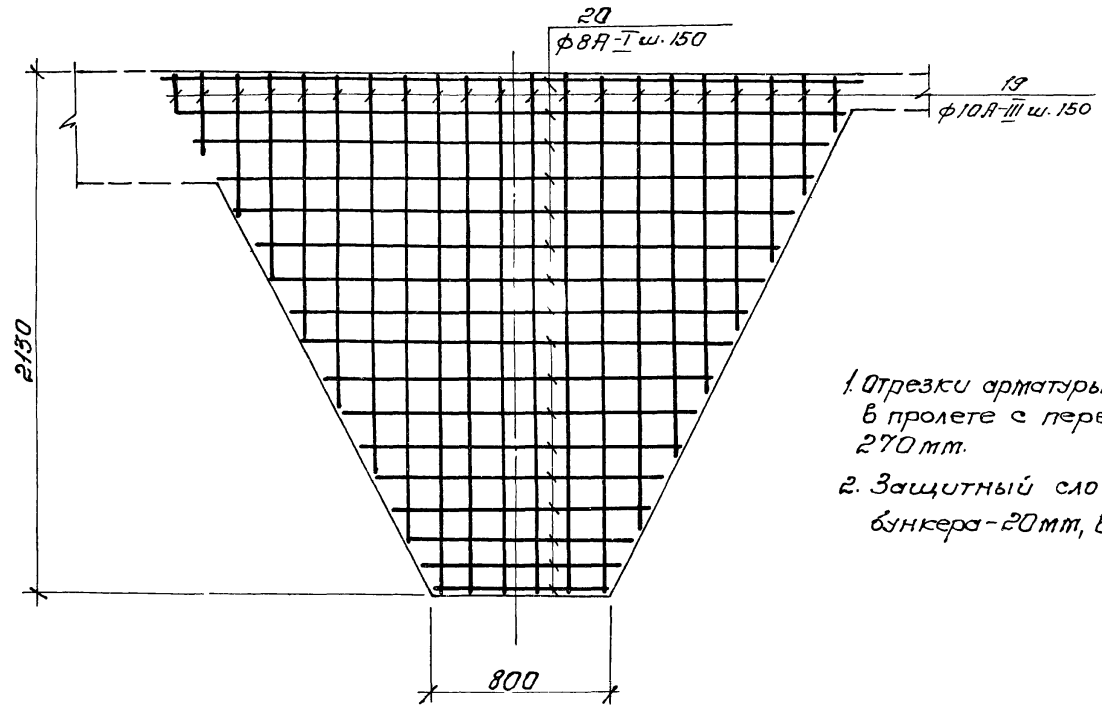
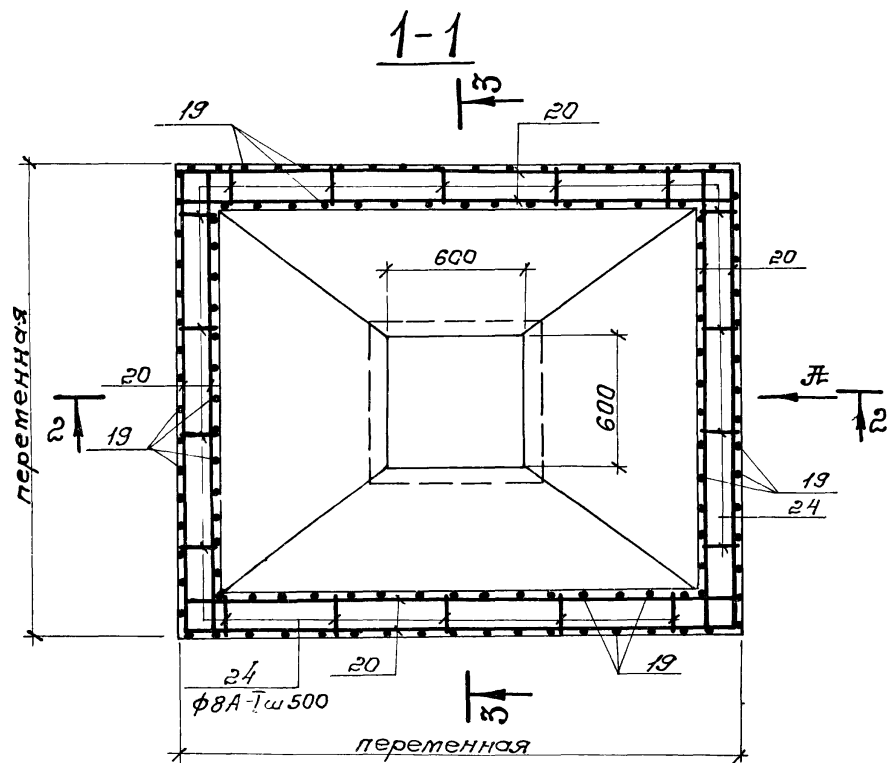


1. Данный лист комплекта  
с листами КЖ-17, КЖ-19

				7546/IV 24		
				<b>ТП 902-2-330</b>		
				КЖ		
				Отстойники канализационные горизонтальные с механизированным удалением осадка.		
Изм. лист	Исполнитель	Подпись	Дата	Тип	Лист	Листов
Пробер.	Зантберг	<i>[Signature]</i>	<i>[Date]</i>	Тип I. Первичный отстойник	Р	21
Стинж.	Ляунзон	<i>[Signature]</i>	<i>[Date]</i>	двухсекционный L=27м h=3м		
Рук. гр.	Зантберг	<i>[Signature]</i>	<i>[Date]</i>	из сборного железобетона.		
Пл. спец.	Браславский	<i>[Signature]</i>	<i>[Date]</i>	Днище. Жермирование.	мжкх УССР	
Нач. отв.	Личакчи	<i>[Signature]</i>	<i>[Date]</i>	Узл 61 "1" ÷ 6.	Укркоммунпроект г. Харьков	



№ "Ж"



1. Отрезки арматуры поз 20 стыкуются в пролете с перелукот не менее 270 мм.
2. Защитный слой бетона в стенках бункера - 20 мм, в днище 35 мм.

7546/IV 25

ТП 902-2-330

к.ж

Изм. лист		№ документа	Подпись	Дата	Отстойники канализационные горизонтальные с механизированным удалением осадка.		
Провер.	Зантберг	Ва			Лит.	Лист	Листов
Ст. инж.	Лявзон				Р	22	
Рук. гр.	Зантберг	Ва			Тип 1. Первичный отстойник 36-секционный L=27м h=3м из сборного железобетона.		
Ин. спец.	Браславский				Днище. Фуртирование		
Нач. отд.	Козловская				бункерной части.		
	Личухчи				м.жкх усер		
					Укркоммунпроект г. Харьков.		

Ведомость СТЕРЖНЕЙ НА ЭЛЕМЕНТ.

Марка ст-та	Пов.	Эскиз или сечение	φ мм	Длина мм	Кол.
Днище	10		8A-I	1900	66
	11		8A-I	1000	136
	12		16A-III	2270	48
	13		16A-III	2370	12
	14		8A-I	1650	4
	15		8A-I	750	4
	16		8A-I	2150	8
	17		8A-I	238	312
	18		16A-III	2470	24
	19		10A-III	1730	384
	20		8A-I	1080,0	—
	21		10A-III	700	132,6
	22		10A-III	1450	24
	23		10A-III	1350	20
	24		8A-I	940	854
	25		8A-I	1240	1075

Спецификация марок АРМАТУРНЫХ ИЗДЕЛИЙ.

Формат	Зона	Пов.	Обозначения	Наименование	Кол.	Примеч.
				Сборочные единицы и детали		
		1	кж-28	Сетка арматурная С-1	42	
		2	кж-28	— " — С-2	3	
		3	кж-28	— " — С-3	1	
		4	ГОСТ 8478-66	Сетка 150/150/12/2300 ГОСТ 8478-66	163,4	п.м.
		5	кж-28	Сетка арматурная С-4	42	
		6	кж-28	— " — С-5	3	
		7	кж-28	— " — С-6	1	
		8	кж-28	Каркас пространственный КП-1	59	
		9	кж-28	Каркас пространственный КП-2	7	
		10-25	кж-23	Стержни одиночные		
		26	Серия 3.400-6	Изделие закладное МУ-7	4	
				Материалы:		
				Бетон "М200"	182,8	м <sup>3</sup>

Выборка стали на один элемент.

Марка ст-та	Арматурные изделия								Закладные изделия				Всего			
	Арматурная сталь ГОСТ 5781-75								Профильная сталь							
	Класс А-I				Класс А-III				Арм. сталь Класс А-III							
	φ мм		У1080		φ мм		У1080		φ мм		У1080					
Днище	1660,47	4200,0			5760,5	533,6	1152,0	2531,8	5870,5	10087,9	10,8			1,6	12,4	15860,5

1. Данный лист комплектен с листами кж-17÷кж-22

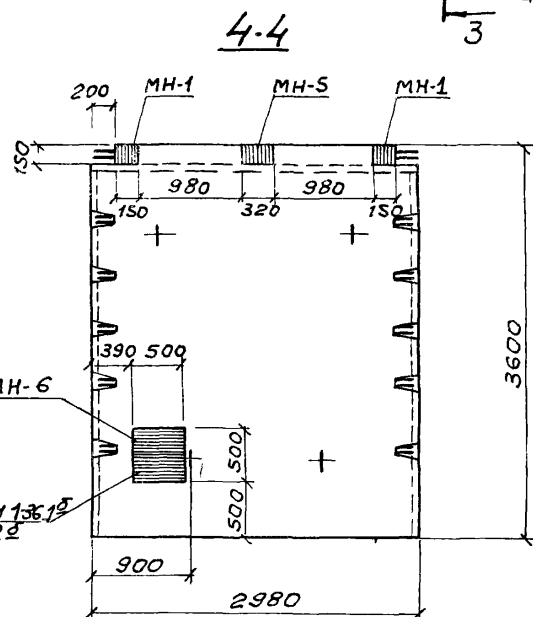
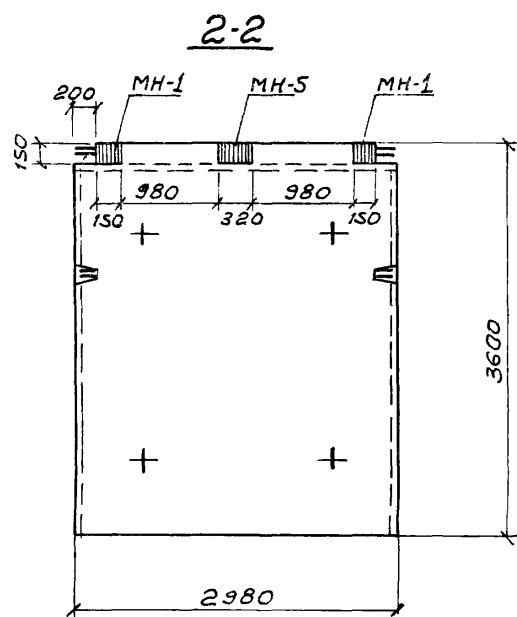
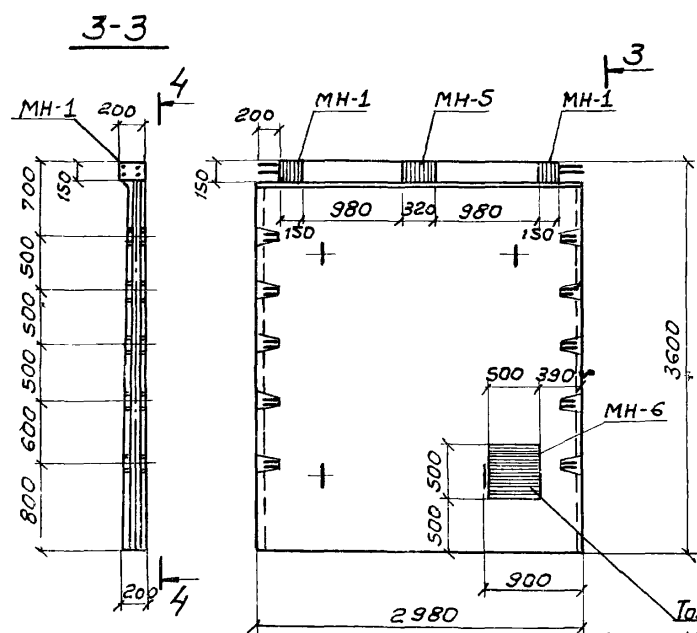
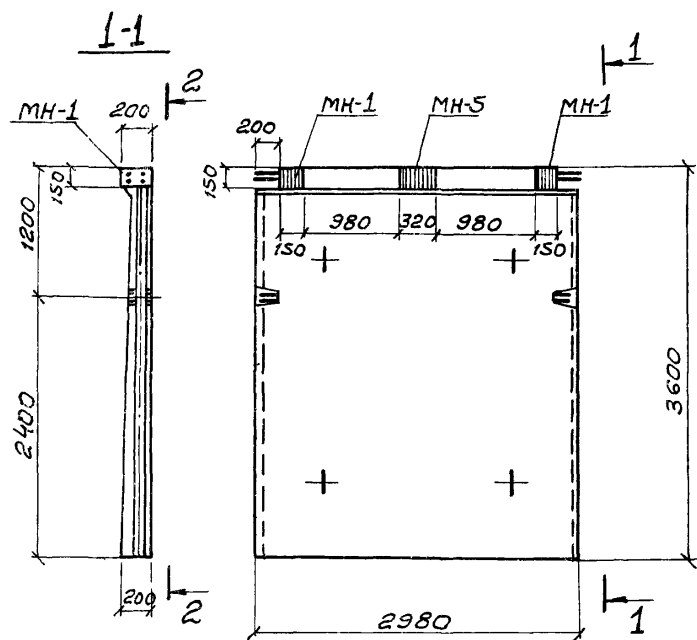
7546/IV 26

ТП 902-2-330				кж		
Изм. лист	К.документа	Подпись	Дата	Отстойники канализационные горизонтальные с механизированным удалением осадка.		
Провер. Зантберг	Ляунзон			Тип Т. Первичный отстойник	Лит.	Лист
Ст. инж. Ляунзон				автсекционный L=27м; h=3м	Р	23
Рук. пр. Зантберг				из сборного железобетона.		
Гл. спец. Браславский				Днище. Формирование.	МЖКХ эср	
М.П. Калюбская				Спецификации.	Указом Министр. Совет. г. Харьков	
Нач. отд. Личахчи						

ПК1-36-1<sup>а</sup>; ПК1-36-2<sup>а</sup>

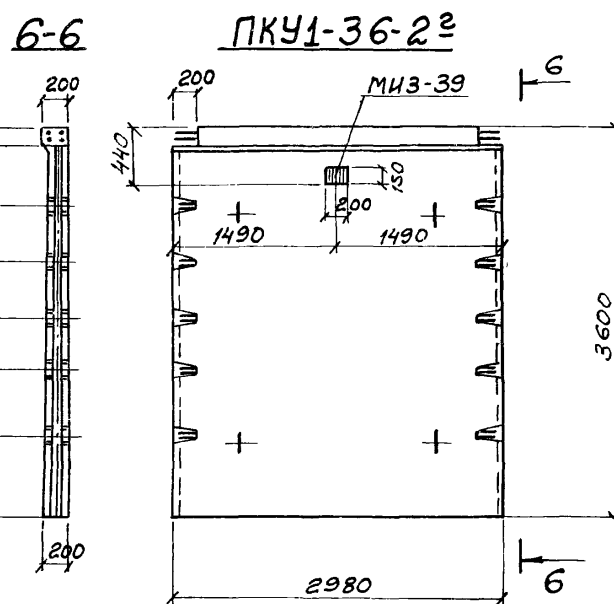
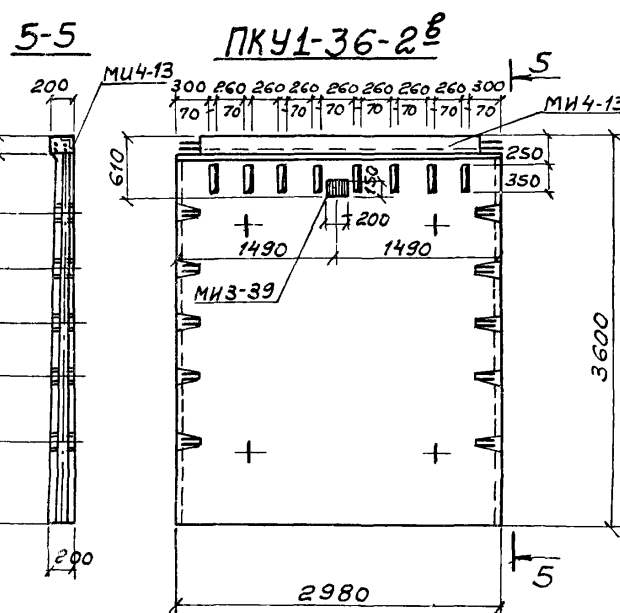
ПКУ1-36-1<sup>а</sup>; ПКУ1-36-1<sup>б</sup>  
ПКУ1-36-2<sup>а</sup>; ПКУ1-36-2<sup>б</sup>

Выборка отправочных марок на одно изделие



Только для ПКУ 1-36-1<sup>б</sup> и ПКУ 1-36-2<sup>б</sup>

Только для ПКУ 1-36-1<sup>б</sup> и ПКУ 1-36-2<sup>б</sup>

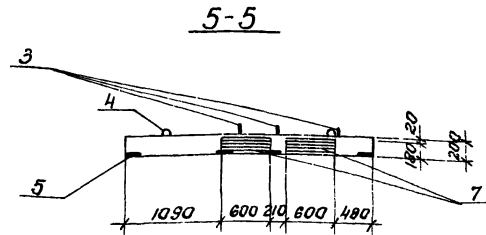
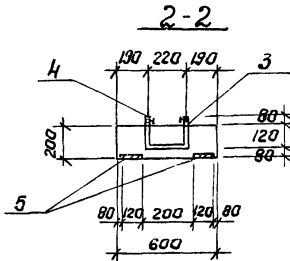
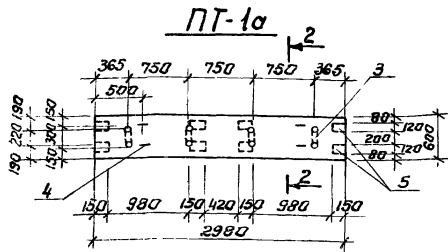
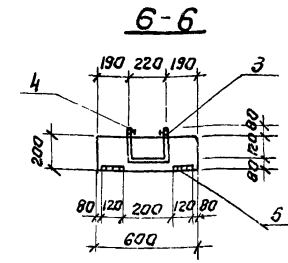
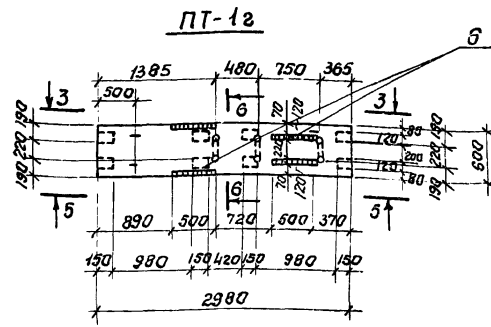
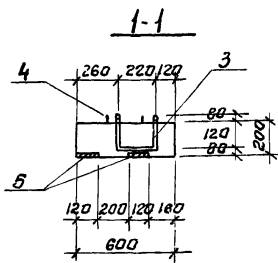
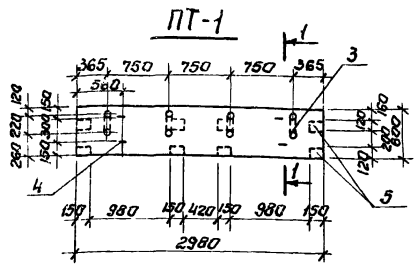


Наименов. изделия	Марка	Кол-во		Масса кг		Серия или ГОСТ
		Т	Н	Марки	Всех	
ПК1-36-1 <sup>а</sup>	МН-1	2	—	4,00	8,00	КЖ-30
	МН-5	1	—	8,26	8,26	КЖ-30
ПК1-36-2 <sup>а</sup>	МН-1	2	—	4,00	8,00	КЖ-30
	МН-5	1	—	8,26	8,26	КЖ-30
ПКУ1-36-1 <sup>а</sup>	МН-1	2	—	4,00	8,00	КЖ-30
	МН-5	1	—	8,26	8,26	КЖ-30
ПКУ1-36-1 <sup>б</sup>	МН-1	2	—	4,00	8,00	КЖ-30
	МН-5	1	—	8,26	8,26	КЖ-30
	МН-6	1	—	40,14	40,14	КЖ-30
ПКУ1-36-2 <sup>а</sup>	МН-1	2	—	4,00	8,00	КЖ-30
	МН-5	1	—	8,26	8,26	КЖ-30
ПКУ1-36-2 <sup>б</sup>	МН-1	2	—	4,00	8,00	КЖ-30
	МН-5	1	—	8,26	8,26	КЖ-30
	МН-6	1	—	40,14	40,14	КЖ-30
ПКУ1-36-2 <sup>в</sup>	МН-13	1	—	10,84	10,84	Серия 3.400-6
	МН-39	1	—	2,8	2,8	—
ПКУ1-36-2 <sup>г</sup>	МН-39	1	—	2,8	2,8	—

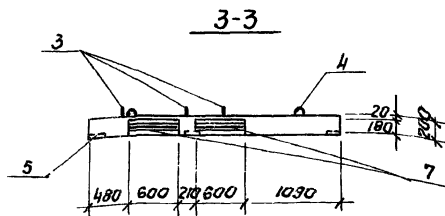
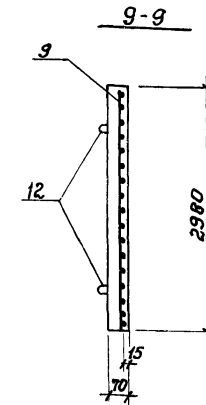
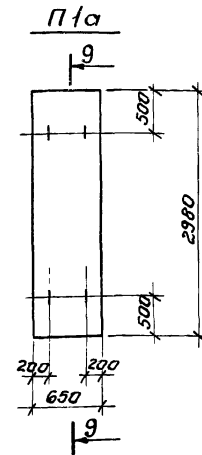
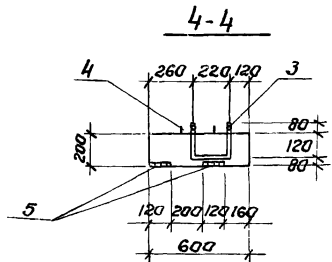
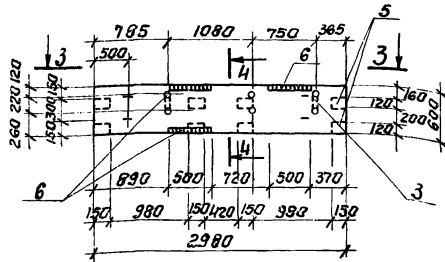
1. Данный лист комплектен с листом КЖ-6
2. Стеновые панели с индексами отличаются от типовых по серии 3.900-2 Вып. 2 и 7 наличием дополнительных закладных элементов и отверстий.

27  
7546/IV

ТП 902-2-330 КЖ						
Изм.	Лист	№ документа	Подпись	Дата	Отстойники канализационные горизонтальные с механизированным удалением осадка.	
Проверил	Зантберг				Тип I Первичный отстойник	
Ст. техн.	Шелепенко				Звухсекционный L=27м, h=3м.	
Рук. гр.	Зантберг				из сборного железобетона.	
Гл. спец.	Браславский				Опалубочные чертежи панелей ПК1-36-1 <sup>а</sup> ; ПК1-36-2 <sup>а</sup> ; ПКУ1-36-1 <sup>а</sup> ; ПКУ1-36-1 <sup>б</sup> ; ПКУ1-36-2 <sup>а</sup> ; ПКУ1-36-2 <sup>б</sup> .	
ГНП	Козловская					
Нач. отд.	Пичахчи					
				Лит.	Лист	Листов
				Р	24	
				МЖКХ-УССР УКРКОМУНИПРОЕКТ г. Харьков		



PT-1б; PT-1в (зеркально PT-1а)

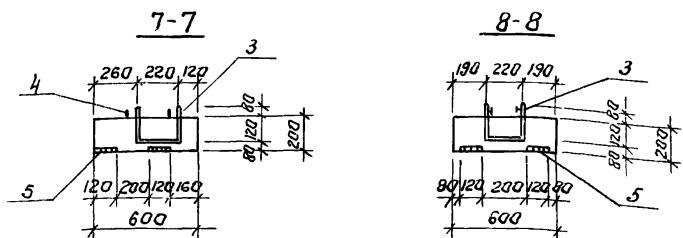
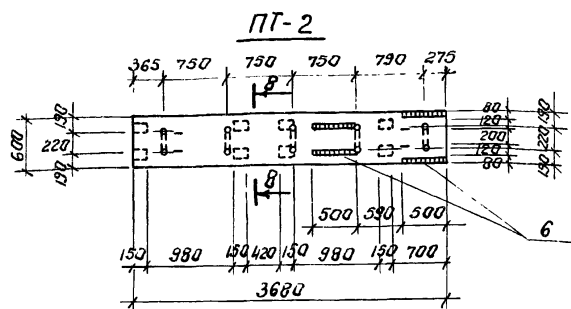
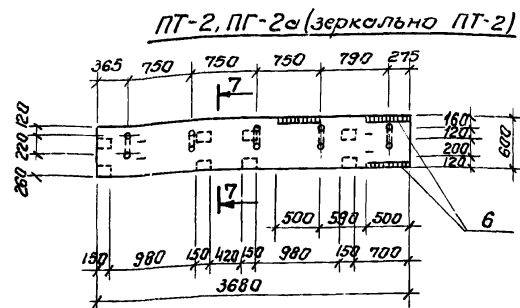


1. Данный лист комплектен с листами КЖ-7, КЖ-26
2. Плиты мастиков выполнить из бетона М-200, В4. Марку бетона по морозостойкости принять по пояснительной записке.

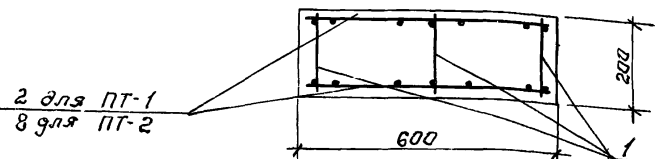
ТП 902-2-330				КЖС		
Изм	Лист	№ докум	Подп.	Дата	Отстойники канализационные горизонталь- ные с механизированным удалением осадка.	
Провер	Зантберг	И.И.	И.И.	И.И.	Пит. 1, Первичный, отстойник	Лист
Уложен	Цакаян	И.И.	И.И.	И.И.	9б, секционный 4-27М, 3м	Лист
Рук. пр.	Зантберг	И.И.	И.И.	И.И.	из сборного железобетона.	р 25
Пл. спец.	Браславский	И.И.	И.И.	И.И.	Плиты мастиков ПТ-1=ПТ-1а	МЖСХ УССР
ГНП	Козловская	И.И.	И.И.	И.И.	Плита перекрытия ПТ-1а	Икрамлинский проект
Нач. отд.	Личаки	И.И.	И.И.	И.И.	Отстойники 4-27М, 3м	г. Харьков

Спецификация марок арматурных изделий на 1 элемент.

Ведомость стержней на 1 элемент



Армирование плит ПТ-1 и ПТ-2



Фармац. марка	Длина	Лист	Обозначение.	Наименование	Кол.	Примеч.
				ПТ-1; ПТ-1а		
				Сборочные единицы и детали		
		1	КЖ-29	Каркас плоский КР-2	3	
		2	КЖ-29	Сетка арматурная С-17	2	
		3,4	КЖ-26	Стержни одиночные		
		5	3,400-6 лист 30	Изделие закладное МН2-4	8	
				Материалы		
				Бетон марки 200	0,36	м <sup>3</sup>
				ПТ-1б; ПТ-1в		
				Сборочные единицы и детали		
		1	КЖ-29	Каркас плоский КР-2	3	
		2	КЖ-29	Сетка арматурная С-17	2	
		3,4	КЖ-26	Стержни одиночные		
		5	3,400-6 лист 30	Изделие закладное МН2-4	8	
		6	—	То же, МН 1-6	3	
		7	—	То же, МН 4-7	2	
				Материалы		
				Бетон марки 200	0,36	м <sup>3</sup>
				ПТ-1г		
				Сборочные единицы и детали		
		1	КЖ-29	Каркас плоский КР-2	3	
		2	КЖ-29	Сетка арматурная С-17	2	
		3,4	КЖ-26	Стержни одиночные		
		5	3,400-6 лист 30	Изделие закладное МН2-4	8	
		6	—	То же, МН 1-6	4	
		7	—	То же, МН 4-7	4	
				Материалы		
				Бетон марки 200	0,36	м <sup>3</sup>
				ПТ-2; ПТ-2а		
				Сборочные единицы и детали		
		1	КЖ-29	Каркас плоский КР-2	3	
		8	КЖ-29	Сетка арматурная С-18	2	
		3,4	КЖ-26	Стержни одиночные		
		5	3,400-6 лист 30	Изделие закладное МН2-4	8	
		6	—	То же, МН 1-6	4	
				Материалы		
				Бетон марки 200	0,44	м <sup>3</sup>
				ПТ-2б		
				Сборочные единицы и детали		
		1	КЖ-29	Каркас плоский КР-2	3	
		8	КЖ-29	Сетка арматурная С-18	2	
		3,4	КЖ-26	Стержни одиночные		
		5	3,400-6 лист 30	Изделие закладное МН2-4	8	
		6	—	То же, МН 1-6	4	
				Материалы		
				Бетон марки 200	0,44	м <sup>3</sup>
				ПТ-а		
				Сборочные единицы и детали		
		3	КЖ-29	Сетка арматурная С-18	1	
		12	Серия ИС-01-04 В.2 лист 54	Изделие закладное Н5	4	
				Материалы		
				Бетон марки 200	0,14	м <sup>3</sup>

Марка эл-та	Поз.	Эскиз или сечение	Ф мм	Длина мм	Кол.
ПТ-1	3		20АІ	620	4
	4		16АІ	720	4
ПТ-1а	3		20АІ	620	4
	4		16АІ	720	4
ПТ-1б	3		20АІ	620	3
	4		16АІ	720	4
ПТ-1в	3		20АІ	620	3
	4		16АІ	720	4
ПТ-2	3		20АІ	620	5
	4		16АІ	720	4
ПТ-2а	3		20АІ	620	5
	4		16АІ	720	4

Выборка стали на 1 элемент.

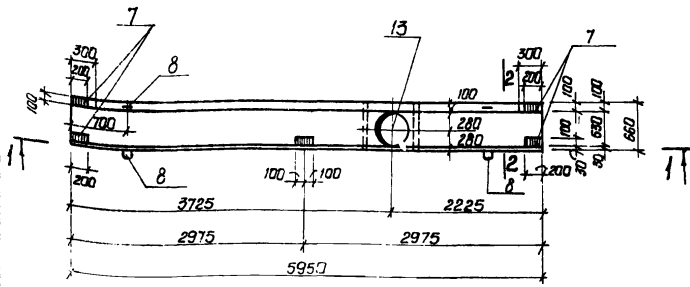
Марка эл-та	Арматурные изделия				Закладные изделия				Всего						
	Арматурная сталь ГОСТ 5781-75				Арматурная сталь ГОСТ 5781-75										
	Класс АІ		Класс АІІ		Класс АІІ		Класс АІІІ								
	Ф мм	Утог	Ф мм	Утог	Ф мм	Утог	Ф мм	Утог							
	6	8	16	20	12	16	10	12	10						
ПТ-1	—	10,5	4,6	6,1	21,2	23,0	23,0	8,8	—	4,0	—	12,8	57,0		
ПТ-1а	—	10,5	4,6	6,1	21,2	23,0	23,0	8,8	—	4,0	—	12,8	57,0		
ПТ-1б; ПТ-1в	—	10,5	4,6	4,6	19,7	23,0	23,0	20,2	17,0	—	4,0	4,0	0,9	46,1	88,8
ПТ-1в	—	10,5	4,6	4,6	19,7	23,0	23,0	24,0	34,0	—	4,0	8,0	1,2	71,2	113,9
ПТ-2; ПТ-2а	—	10,5	4,6	7,7	22,8	39,6	39,6	20,2	—	—	4,0	—	0,9	25,1	87,5
ПТ-2б	—	10,5	4,6	7,7	22,8	39,6	39,6	24,0	—	—	4,0	—	1,2	29,2	91,6
ПТ-а	2,7	—	—	—	2,7	5,1	5,1	—	—	—	3,6	—	—	3,6	11,4

1. Данный лист комплектен с листами КЖ-7, КЖ-25  
 2. Плиты мостиков выполнять из бетона «М-200» В-4, марку бетона по морозостойкости принять по пояснительной записке.

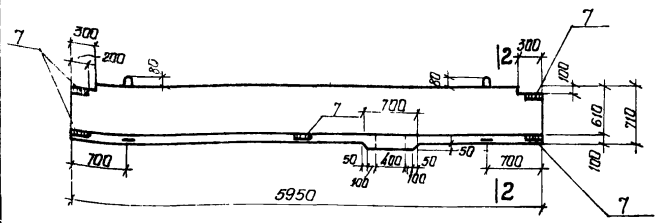
7546/IV 29

ТП 902-2-330				КЖ		
Изм.	Лист	№ докум.	Лист	Дата	Отстойники канализационные горизонтальные с механизированным удалением осадка.	
Провер.	Зантсберг	4/20	1/20	Тит. I	Первичный отстойник	Лит
Умклен.	Умклен	Умклен	Умклен	2-й отстойник	Умклен	Лист
Рук.вр.	Зантсберг	4/20	1/20	№-ЭМ из сборного железобетона	Умклен	Лист
Гл. спец.	Браславский	Браславский	Браславский	Плиты мостиков ПТ-2	Умклен	Лист
ГИП	Козловская	Козловская	Козловская	ПТ-2а. Опалубочные чертежи и армирование	Умклен	Лист
Нач. отд.	Полухин	Полухин	Полухин		Умклен	Лист

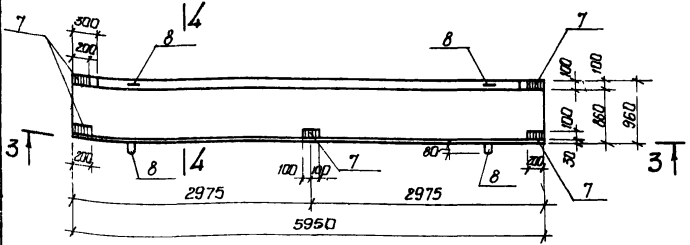
**ЛТ-1**



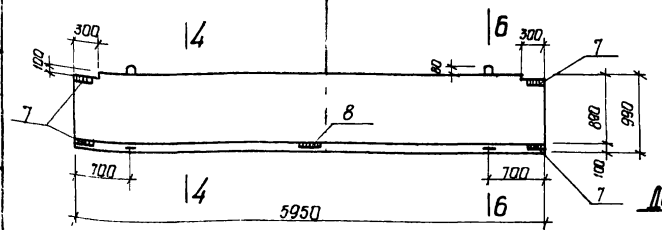
**1-1**



**ЛТ-2**

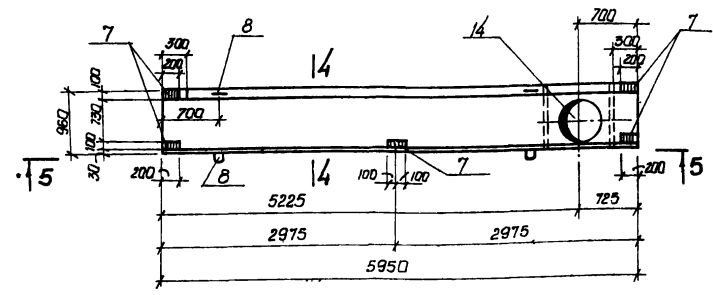


**3-3**

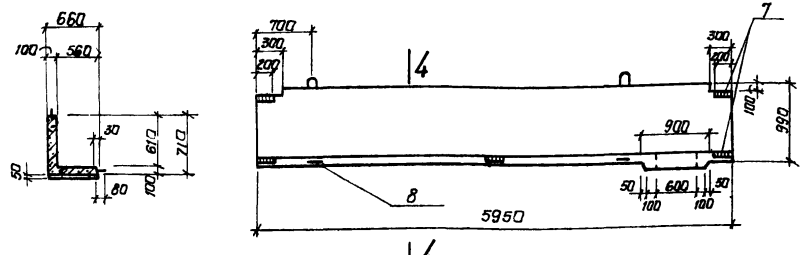


- Данный лист комплектен с листами КЖ-7
- Лотки выполнять из бетона М-200 В-4
- В подборке стали на элемент не учтен расход стали на салоники.
- В местах прогнетки салоникив арматуру вырезать по месту.

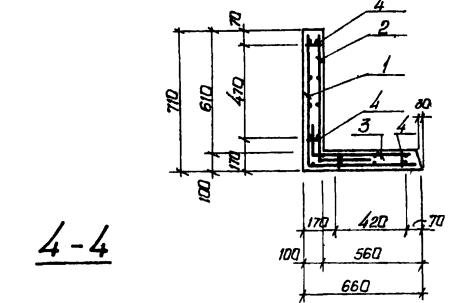
**ЛТ-3**



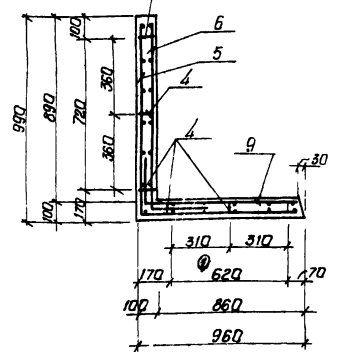
**5-5**



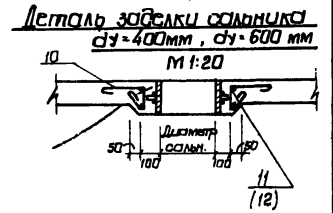
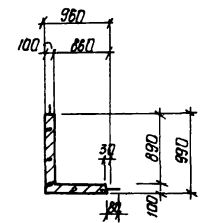
**2-2 (армирование)**



**4-4 (армирование)**



**4-4**



**Ведомость стержней на один элемент**

Марка	Поз.	Эскиз или сечение	φ мм	Длина мм	кол
ЛТ-1	10		6 А I	870	14
	11		20 А I	2380	2
	6		16 А I	1340	4
ЛТ-3	10		6 А I	870	19
	12		φ 20 А I	3030	2
ЛТ-2	8		16 А I	1340	4
	8		16 А I	1340	4

**Спецификация марок арматурных изделий на элемент**

Марка	Зона	Поз.	Обозначение	Наименование	кол-во	Примечание
<b>ЛТ-1</b>						
Сборочные единицы и стали						
		1	КЖ-29	Сетка арматурная С 11	1	
		2	КЖ-29	Сетка арматурная С 12	1	
		3	КЖ-29	Сетка арматурная С 13	1	
		4	КЖ-29	Каркас плоский КР-1	4	
		5	КЖ-27	Стержни одиночные		
		7	КЖ-30	Изделие закладное МН-7	5	
		13	3.901-5	Сальник д-400	1	29,3 кг
<b>Материалы</b>						
				Бетон марки 200		0,76 м <sup>3</sup>
<b>ЛТ-2</b>						
Сборочные единицы и стали						
		5	КЖ-29	Сетка арматурная С-14	1	
		6	КЖ-29	Сетка арматурная С-15	1	
		9	КЖ-29	Сетка арматурная С-16	1	
		4	КЖ-29	Каркас плоский КР-1	6	
		7	КЖ-30	Изделие закладное МН-7	5	
		8	КЖ-27	Одиночные стержни	4	
<b>Материалы</b>						
				Бетон марки 200		11 м <sup>3</sup>
<b>ЛТ-3</b>						
Сборочные единицы и стали						
		5	КЖ-29	Сетка арматурная С-14	1	
		6	КЖ-29	Сетка арматурная С-15	1	
		9	КЖ-29	Сетка арматурная С-16	1	
		4	КЖ-29	Каркас плоский КР-1	6	
		5	КЖ-27	Стержни одиночные		
		7	КЖ-30	Изделие закладное МН-7	5	
		14	3.901-5	Сальник д-600	1	48,0 кг
<b>Материалы</b>						
				Бетон марки 200		11 м <sup>3</sup>

**Выборка стали на элемент, кг**

Марка элемента	Арматурные изделия Арматурная сталь ГОСТ 5781-75				Закладные изделия Профиль Арм. сталь ГОСТ 5781-75				Итого	Всего		
	Класс А I		Класс А II		Класс А II		δ-8	φ мм				
	φ мм	Итого	φ мм	Итого	φ мм	Итого						
ЛТ-1	6	2,7	23,2	8,5	34,4	91,3	11,7	109,0	6,3	0,4	6,7	144,1
ЛТ-2	8	-	34,8	8,5	43,3	126,4	-	126,4	7,6	0,5	8,1	177,8
ЛТ-3	6	3,7	34,8	8,5	47,0	126,4	14,9	141,3	7,6	0,5	8,1	196,4

**ТП 902-2-330 30**

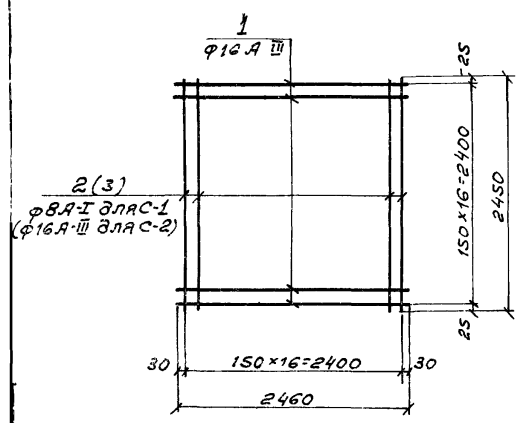
Исполнитель:   
 Дата:   
 Проверил:   
 Начальник участка:

Исполнитель:   
 Дата:   
 Проверил:   
 Начальник участка:

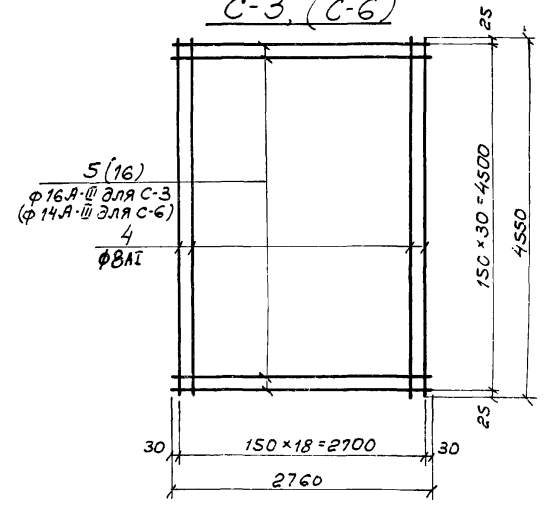
Исполнитель:   
 Дата:   
 Проверил:   
 Начальник участка:

Исполнитель:   
 Дата:   
 Проверил:   
 Начальник участка:

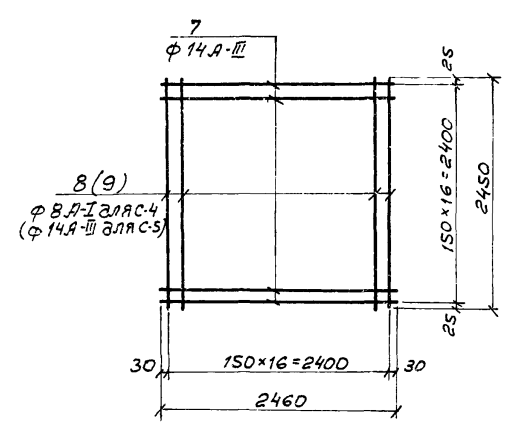
C-1, (C-2)



C-3, (C-6)



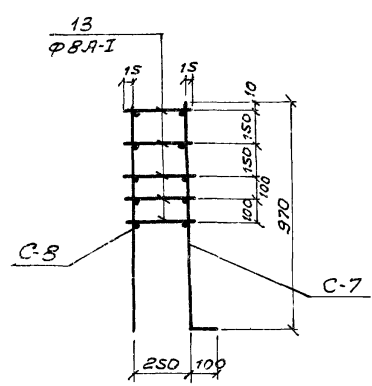
C-4, (C-5)



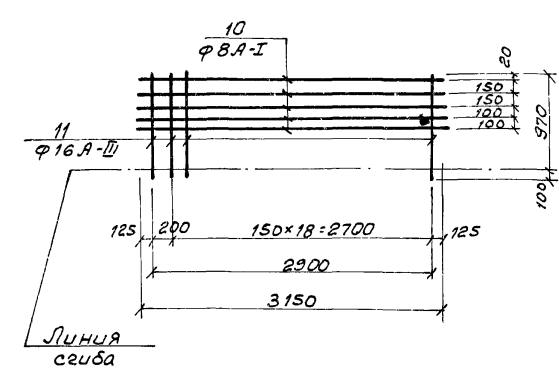
Ведомость стержней на один элемент

Марка эл-та	Поз.	Эскиз	Ф мм	Длина мм	Кол.
C-1	1	—————	16A-III	2460	17
	2	—————	8A-I	2450	17
C-2	1	—————	16A-III	2460	17
	3	—————	16A-III	2450	17
C-3	4	—————	8A-I	4550	19
	5	—————	16A-III	2760	31
C-4	7	—————	14A-III	2460	17
	8	—————	8A-I	2450	17
C-5	7	—————	14A-III	2460	17
	9	—————	14A-III	2450	17
C-6	4	—————	8A-I	4550	19
	6	—————	14A-III	2760	31
Каркас КП-1	C-7	10	8A-I	3150	5
		11	16A-III	1070	20
Каркас КП-2	C-8	10	8A-I	3150	5
		12	12A-III	970	20
Отд. стержни		13	8A-I	ср. 290	100
	C-9	10	8A-I	3150	6
Отд. стержни		11	φ 16 A III	1170	20
	C-10	10	8A-I	3150	6
		12	12A-III	1070	20
		13	8A-I	ср. 290	120

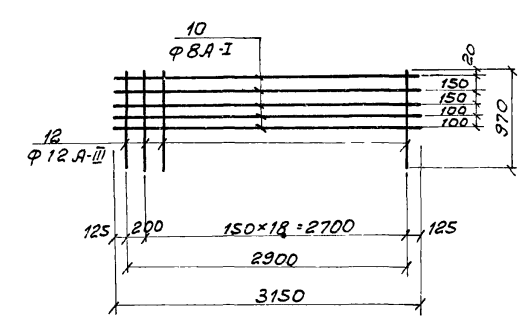
КП-1



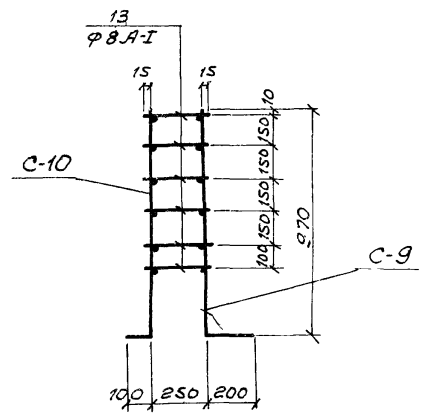
C-7



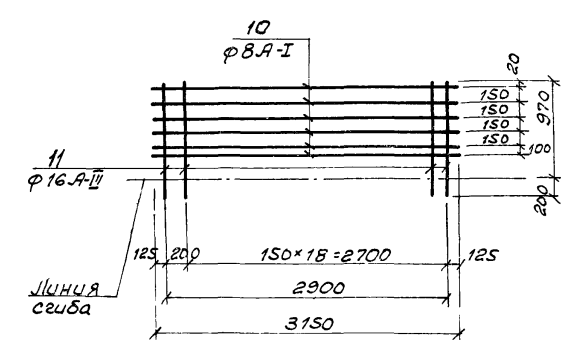
C-8



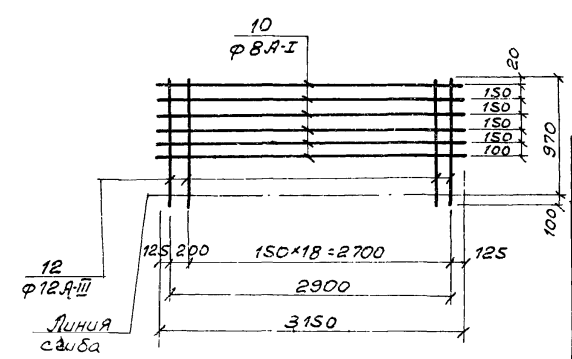
КП-2



C-9



C-10

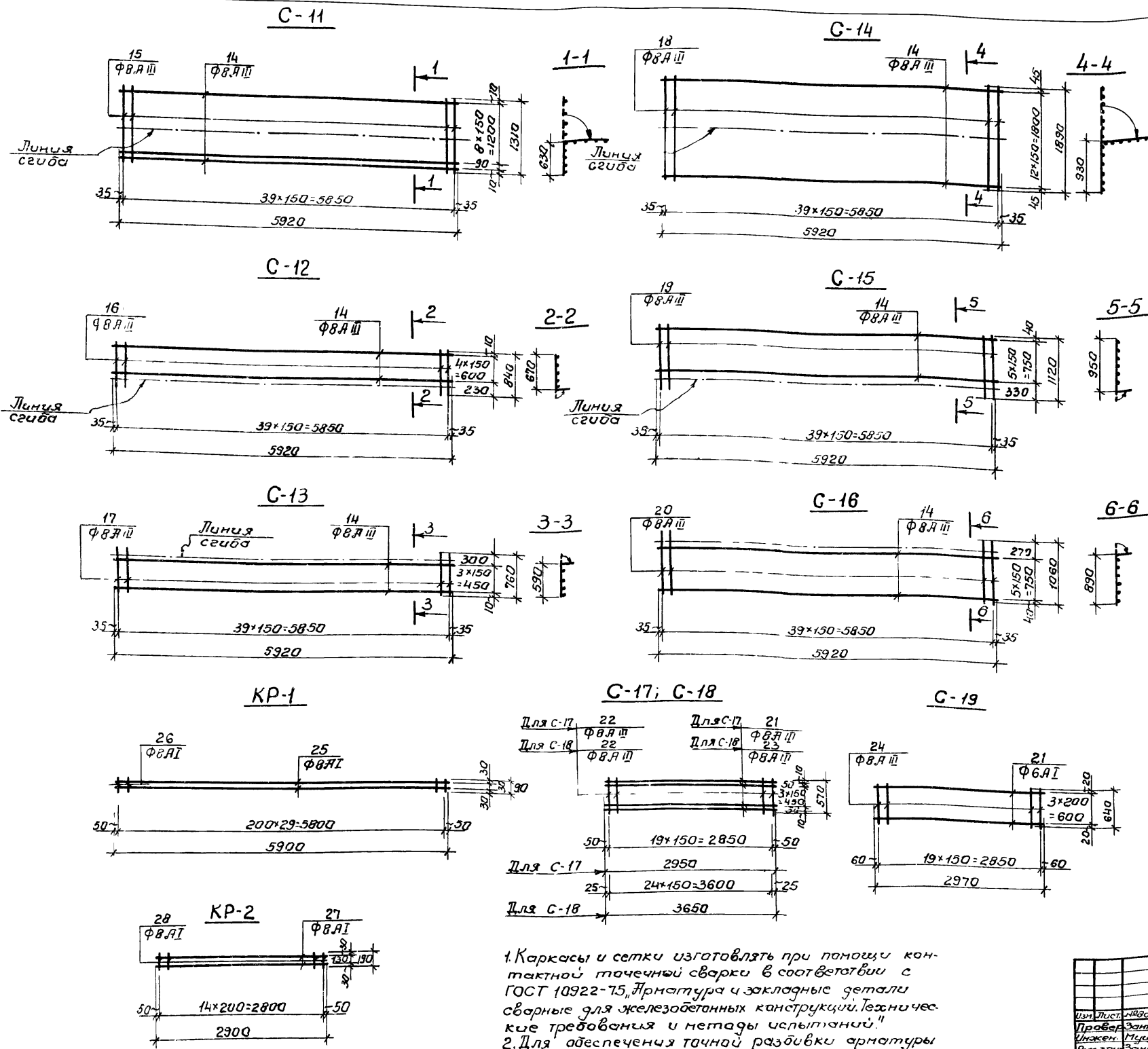


1. Каркасы и сетки изготовлять при помощи контактной точечной сварки в соответствии с ГОСТ 10922-75 „Арматура и закладные детали сварные для железобетонных конструкций. Технические требования и методы испытаний.“  
 2. Для обеспечения точной разбивки арматуры, каркасы и сетки изготовлять в кондукторах.  
 3. Все размеры даны по осям стержней.

31  
7546/IV

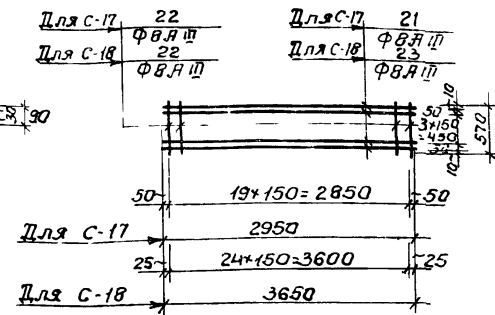
ТП 902-2-330				КЭЖ		
Изм.	Лист	№ документа	Подпись	Дата	Отстойники канализационные горизонтальные с механизированным удалением осадка.	
Проверил	Ляунзон	Инженер	Колтев	Рук. гр. Зантберг	Лит	Лист
Гл. спец. Браславский	Гип Козловская	Нач. отд. Пичахчи			Р	28
				Днище. Армирование. Сетки C-1-C-10, каркасы КП-1; КП-2.		МЖКХ-УССР УКРКОМУНИИПРОЕКТ г. Харьков





Ведомость стержней на один элемент

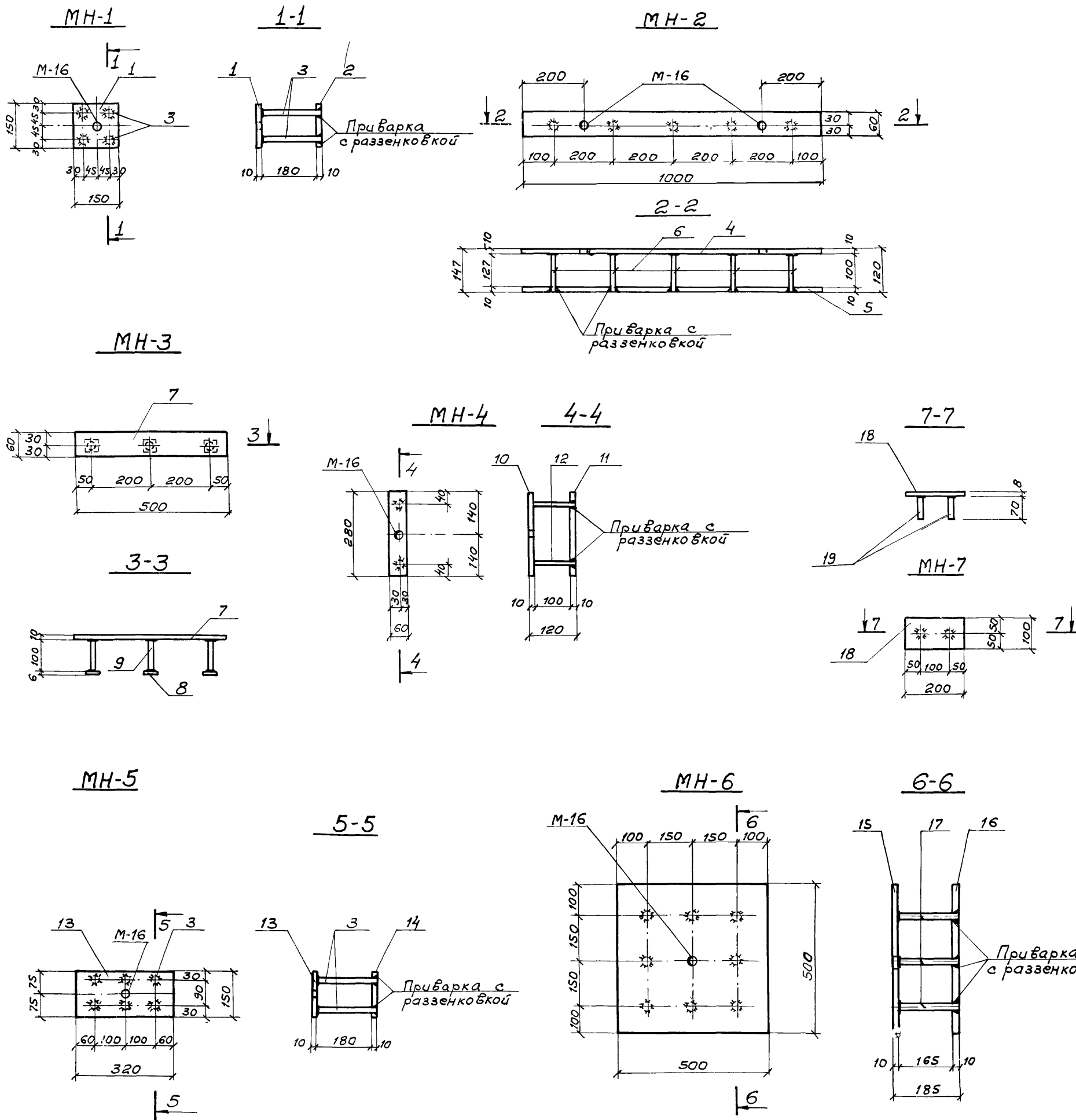
Марка эл-та	Поз.	Эскиз или сечение.	Ф мм	Длина мм	Кол.
C-11	14		8А III	5920	10
	15		8А III	1310	40
C-12	14		8А III	5920	5
	16		8А III	840	40
C-13	14		8А III	5920	4
	17		8А III	760	40
C-14	14		8А III	5920	13
	18		8А III	1890	40
C-15	14		8А III	5920	6
	19		8А III	1120	40
C-16	14		8А III	5920	6
	20		8А III	1060	40
C-17	21		8А III	2950	6
	22		8А III	570	20
C-18	23		8А III	3650	6
	22		8А III	570	25
C-19	21		8А I	2970	4
	24		8А III	640	20
KP-1	25		8А I	5900	2
	26		8А I	90	30
KP-2	27		8А I	2900	2
	28		8А I	190	15



- Каркасы и сетки изготавливать при помощи контактной точечной сварки в соответствии с ГОСТ 10922-75 "Арматура и закладные детали сварные для железобетонных конструкций, технические требования и методы испытаний".
- Для обеспечения точной разбивки арматуры и сетки изготавливать в кондукторах.
- Все размеры даны по осям стержней.
- Данный лист комплектен с листом ч. КЖ-25 + КЖ-27

32  
7546/IV

ТП 902-2-330				КЖ	
Изм.	Лист	Исполн.	Подп.	Дата	Отстойники канализационные горизонтальные с механизированным удалением осадка
	Провар	Зампобере	Зампобере		Тип I. Первичный отстойник. Звучежелезобетонный и-2тн, п-3тн из сборного железобетона.
	Исполн.	Мушкетер	Исполн.		Латки, мастички, плиты перекрытий, лотки, конструкции сидок С.Н.
	Рис. групп	Зампобере	Зампобере		С.Н. Козловский
	Уд. спец.	Брестский	Брестский		Укркоммунпроект г. Харьков
	Г.Н.П.	Козловский	Козловский		
	Начальн.	Пичаев	Пичаев		



Спецификация металла на одну марку

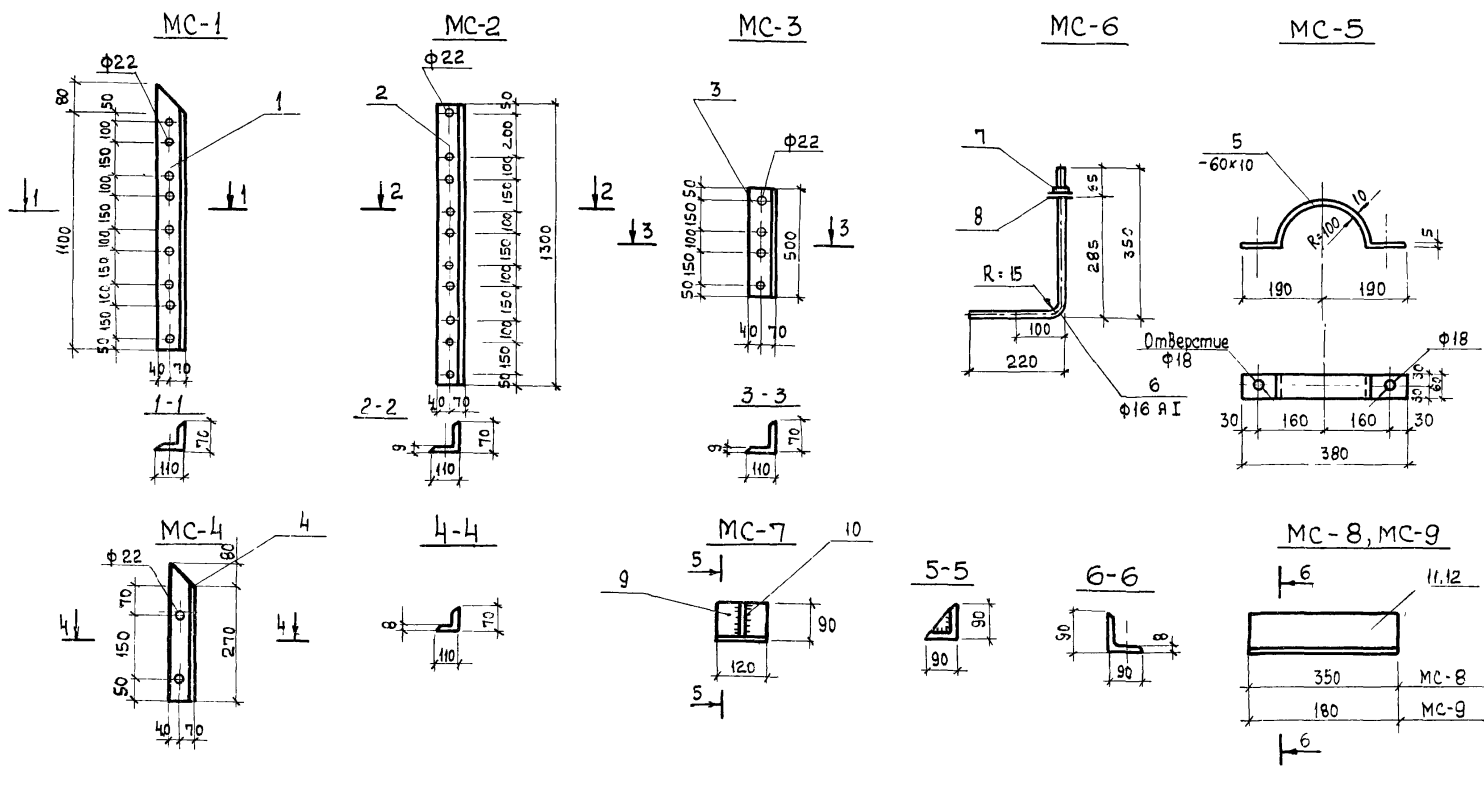
Марка элемента	№ позиции	Эскиз	Длина мм	К-во шт.		Масса в кг		Примечания
				Г	Н	Поз. Всего	Марку	
MH-1	1	-150x10	150	1		1,77	1,77	4,00
	2	-150x10	150	1		1,77	1,77	
	3	φ10 А-III	190	4		0,12	0,48	
MH-2	4	-60x10	1000	1		4,71	4,71	9,67
	5	-60x10	1000	1		4,71	4,71	
	6	φ8 А-III	130	5		0,05	0,25	
MH-3	7	-60x10	500	1		2,36	2,36	2,72
	8	-40x6	40	3		0,08	0,24	
	9	φ8 А-III	100	3		0,04	0,12	
MH-4	10	-60x10	280	1		1,32	1,32	2,74
	11	-60x10	280	1		1,32	1,32	
	12	φ8 А-III	110	2		0,05	0,10	
MH-5	13	-150x10	320	1		3,77	3,77	8,26
	14	-150x10	320	1		3,77	3,77	
	3	φ10 А-III	190	6		0,12	0,72	
MH-6	15	-500x10	500	1		19,63	19,63	40,14
	16	-500x10	500	1		19,63	19,63	
	17	φ10 А-III	175	8		0,11	0,88	
MH-7	18	-100x8	200	1		1,26	1,26	1,34
	19	φ10 А-III	70	2		0,04	0,08	

1. Данный лист комплектен с листами КЖ-24-КЖ-27
2. Сварку стержней встык производить под слоем флюса, остальных стержней электродами Э-50А.
3. Электродуговая сварка выполняется в соответствии с ГОСТ 10922-75 „Арматура и закладные детали сварные для железобетонных конструкций“.

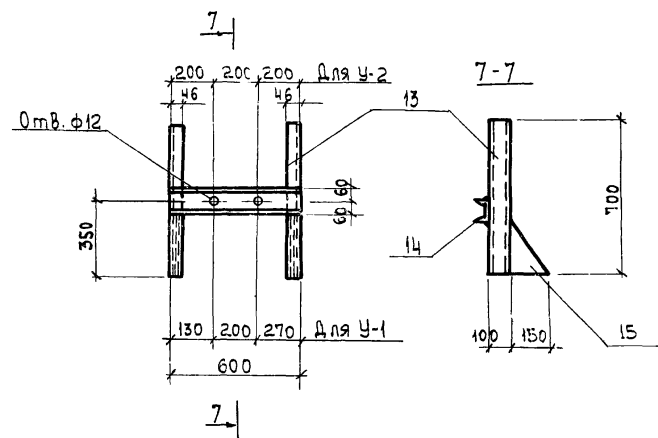
				<b>ТП 902-2-330</b>			КЖ		
				Отстойники канализационные горизонтальные с механизированным удалением осадка					
Изм.	Лист	№ документа	Подпись	Дата	Тип I, Первичный отстойник двухсекционный, L=27м, h=3м из сборного железобетона	Лит.	Лист	Листов	
Проверил	Зантберг					Р	30		
Инженер	Муценко				Монолитные участки УМ-УМ-6; стеновые панели лотки				
Рук. гр.	Зантберг				Закладные детали 1-1-МН-7				
Гл. спец.	Браславский								
ГЛП	Козловская								
Инж. эл. Лич.									

Спецификация металла на одну марку

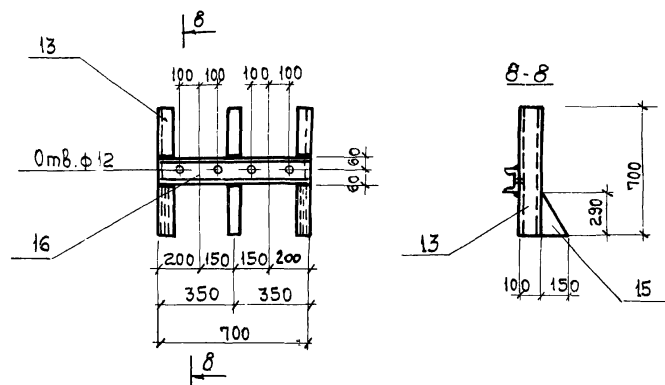
Марка элемента	№ позиции	Эскиз	Длина мм	К-во шт.		Масса в кг			Примечания
				Т	И	Поз.	Всех	Марки	
МС-1	1	L110x70x9	1180	1		11,7	11,7	11,7	
МС-2	2	L110x70x9	1300	1		14,3	14,3	14,3	
МС-3	3	L110x70x9	500	1		5,5	5,5	5,5	
МС-4	4	L110x70x9	350	1		3,0	3,0	3,0	
МС-5	5	-60x10	550	1		2,6	2,6	2,6	
МС-6	6	Янкерф16А1	570	1		0,9	0,9		
	7	Гайка М16	—	1		0,034	0,034		1
	8	Шайба 16	—	1		0,01	0,01		
МС-7	9	L90x8	120	1		1,31	1,31		1,8
	10	L90x8	90	1		0,49	0,49		
МС-8	11	L90x8	350	1		3,82	3,82	3,82	
МС-9	12	L90x8	180	1		1,96	1,96	1,96	
У1	13	С10	700	2		6,0	12		25,2
	14	С12	600	1		6,2	6,2		
	15	-150x8	290	2		3,5	7,0		
У2	13	С10	700	2		6,0	12,0		25,2
	14	С12	600	1		6,2	6,2		
	15	-150x8	290	2		3,5	7,0		
У3	13	С10	700	2		6,0	12,0		26,3
	15	-150x8	290	2		3,5	7,0		
	16	С12	700	1		7,3	7,3		



У1, У2



У3



Примечания

- Данный лист комплектен с листами кэж-4, кэж-5
- Сварку производить электродами Э-42 по ГОСТ 9467-75. Толщину сварных швов принять равной 6мм.

7546 /IV

Изм. Лист				Недокумента				Подпись				Дата			
Проверил	Зантберг	Коптев	Зантберг	Коптев	Зантберг	Коптев	Зантберг	Коптев	Зантберг	Коптев	Зантберг	Коптев	Зантберг	Коптев	
Инженер	Коптев	Инженер	Коптев	Инженер	Коптев	Инженер	Коптев	Инженер	Коптев	Инженер	Коптев	Инженер	Коптев		
Гл. слес.	Браславский	Гл. слес.	Козлова	Гл. слес.	Козлова	Гл. слес.	Козлова	Гл. слес.	Козлова	Гл. слес.	Козлова	Гл. слес.	Козлова		
Нач. отд.	Пичахчи	Нач. отд.	Пичахчи	Нач. отд.	Пичахчи	Нач. отд.	Пичахчи	Нач. отд.	Пичахчи	Нач. отд.	Пичахчи	Нач. отд.	Пичахчи		

ТП 902-2-330

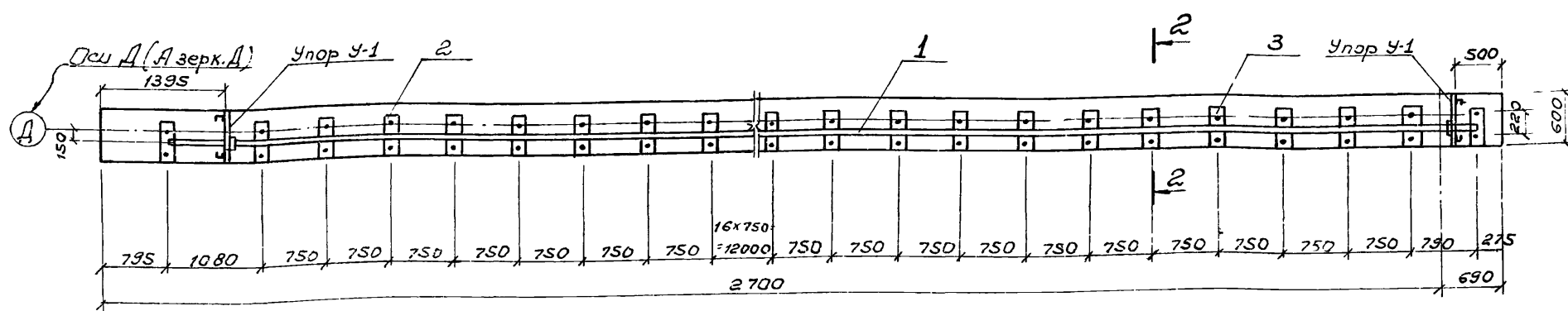
кэж

Отстойники канализационные горизонтальные с механизированным удалением осадка  
 Тип I. Первичный отстойник  
 двухсекционный L=27м, h=3м  
 из сборного железобетона

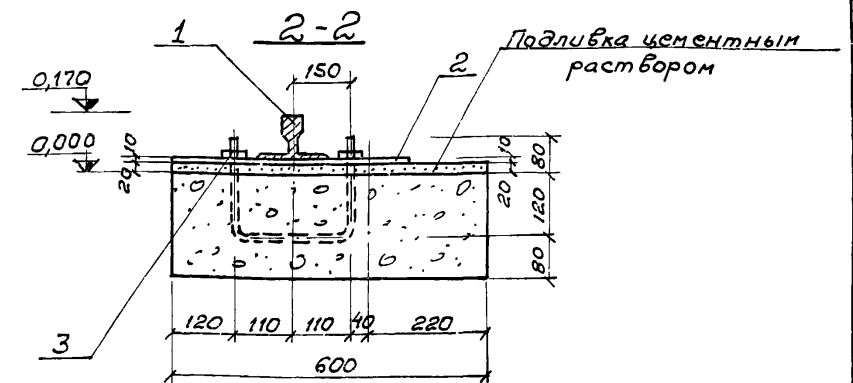
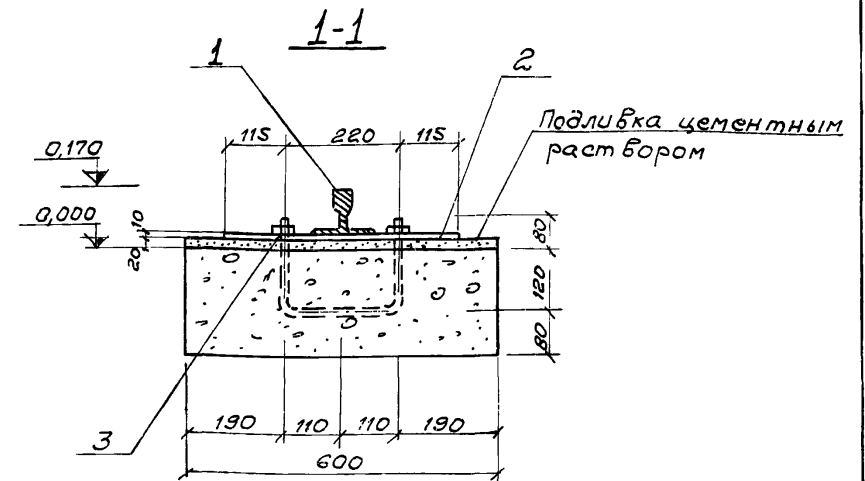
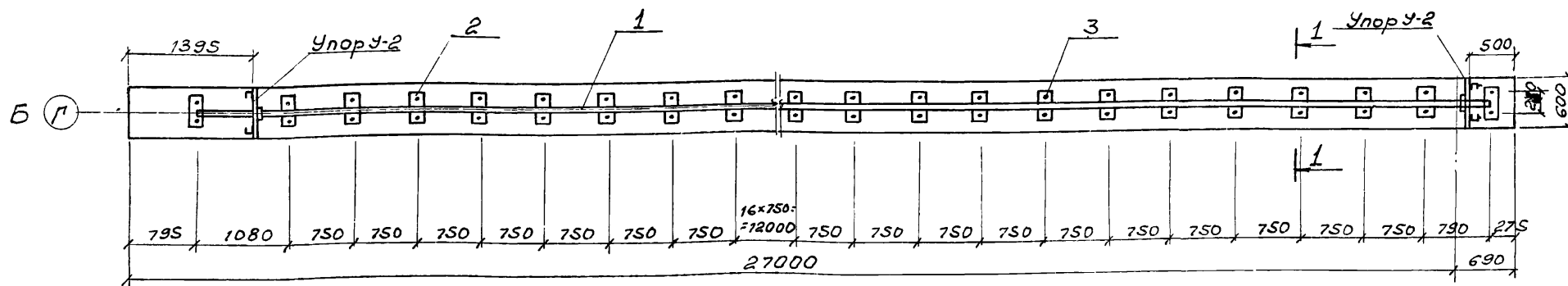
Соединительные детали  
 МС1 ÷ МС9

МЖХ УССР  
 Укркомунпроект  
 г. Харьков

Маркировочная схема рельсового пути по оси "А"



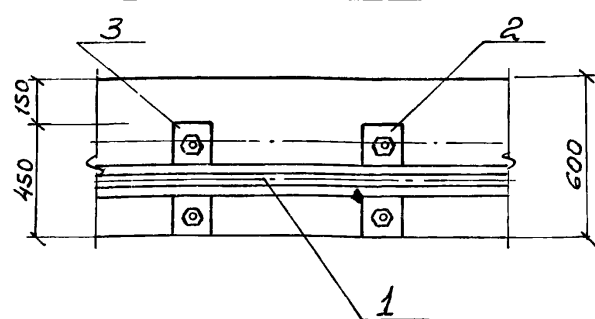
Маркировочная схема рельсового пути по оси "Г"



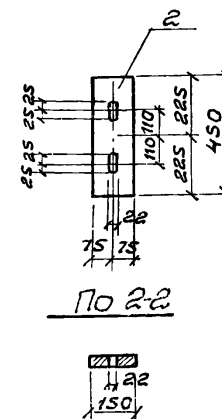
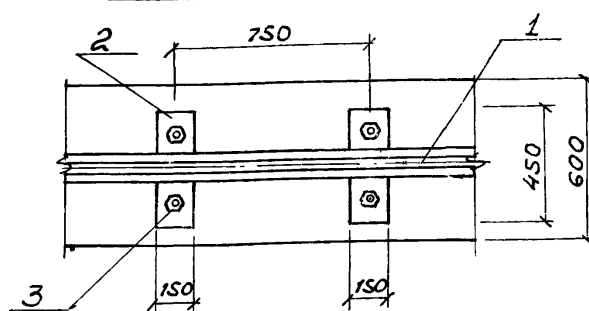
Спецификация стали

Наимен.	мм поз.	Бечение	Дли-на мм	К-во шт.	Масса, кг		
					1 шт.	Всех	Общий
Рельсовый путь под скребковый механизм	1	Рельс Р-43	106480	—	—	4754,33	
	2	Подкладка 150x10	450	144	5,3	163,2	5176,73
	3	Гайка с шайбой	200	288	0,9	259,2	
	4						

Фрагмент плана рельсового пути по оси А



Фрагмент плана рельсового пути по оси Г



1. Данный лист комплектен с листами кж-2, кж-31
2. Рельсы укладываются в виде плетей длиной 26,62 м.
3. Расход стали на упоры см. лист кж-31

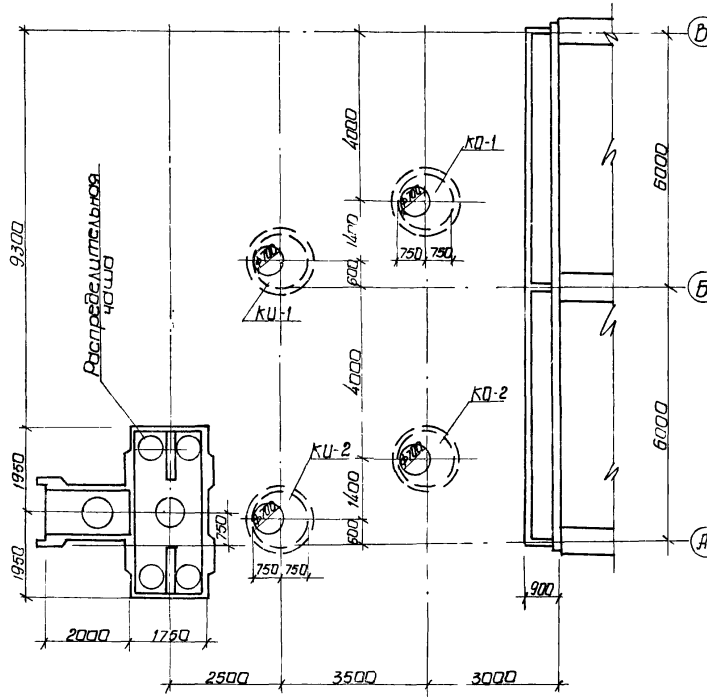
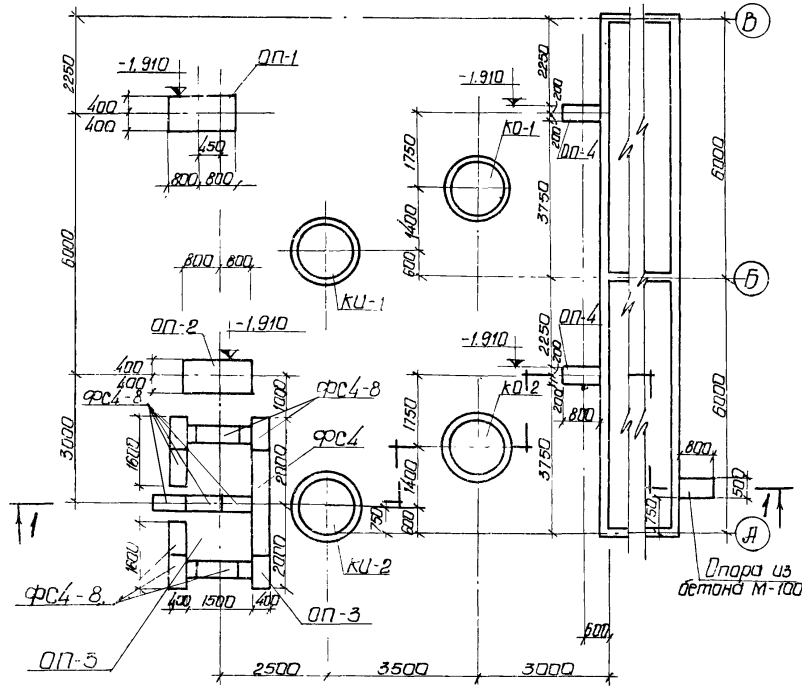
35

7546/IV

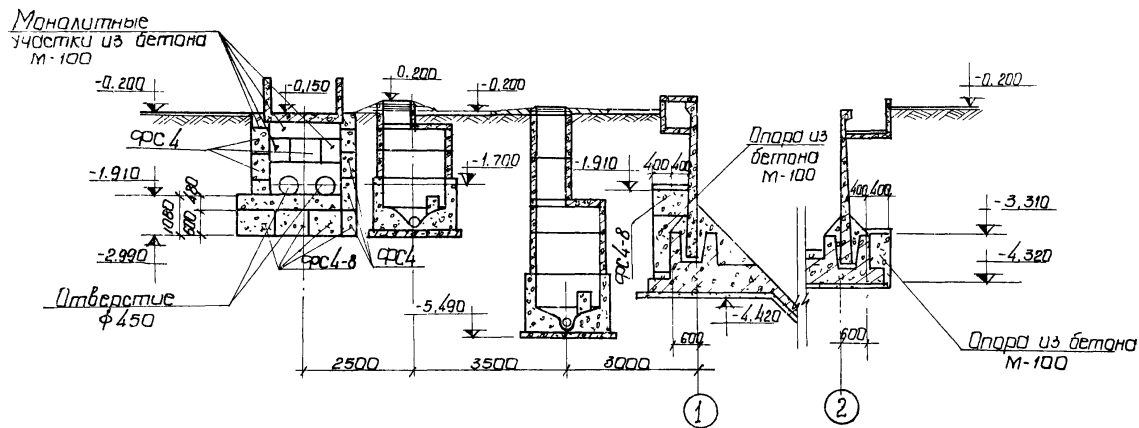
ТП 902-2-330				КЖ		
Изм. Лист	№ документа	Подп. и дата	Отстойники канализационные горизонтальные с механизированным удалением осадка.	Лит.	Лист	Листов
Проверил	Зантберг		Тип I, Первичный отстойник двухсекционный L=27м, h=3м, из сборного железобетона.	Р	32	
Инженер	Коптев		Маркировочные схемы рельсовых путей под скребковый механизм.	МЖКЖ-УССР УКРКОМУНИПРОЕКТ г. Харьков		
Рук. гр.	Зантберг					
М. спец.	Браславский					
ГУП	Козловская					
Нач. отд.	Личахчи					

План опор на отм. -1.910

План расположения колодцев и распределительной чаши



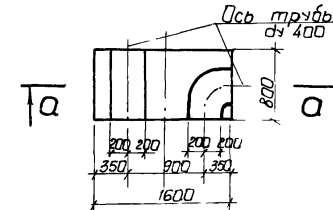
Разрез 1-1



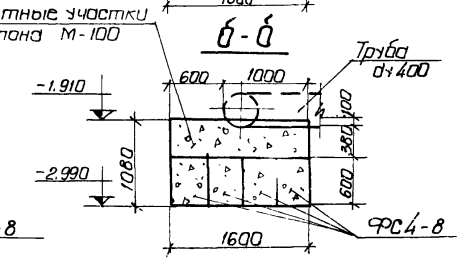
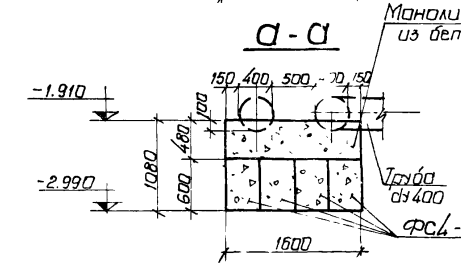
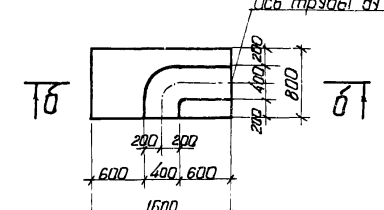
Спецификация железобетонных и бетонных элементов

Марка	Обозначение	Наименование	Кол.	Примечание
<u>Опора ОП-1</u>				
ФРС 4-8	Серия 1.116-1 в.1	Блоки бетонные для стен подвалов	4	0,41 м
<u>Опора ОП-2</u>				
ФРС 4-8	Серия 1.116-1 в.1	Блоки бетонные для стен подвалов	4	0,41 м
<u>Опора ОП-3</u>				
ФРС 4-8	Серия 1.116-1 в.1	Блоки бетонные для стен подвалов	31	0,41 м
ФРС 4	"	Блоки бетонные для стен подвалов	4	1,3 м
<u>Опора ОП-4</u>				
ФРС 4-8	"	Блоки бетонные для стен подвалов	1	0,41 м

Опора ОП-2



Опора ОП-1



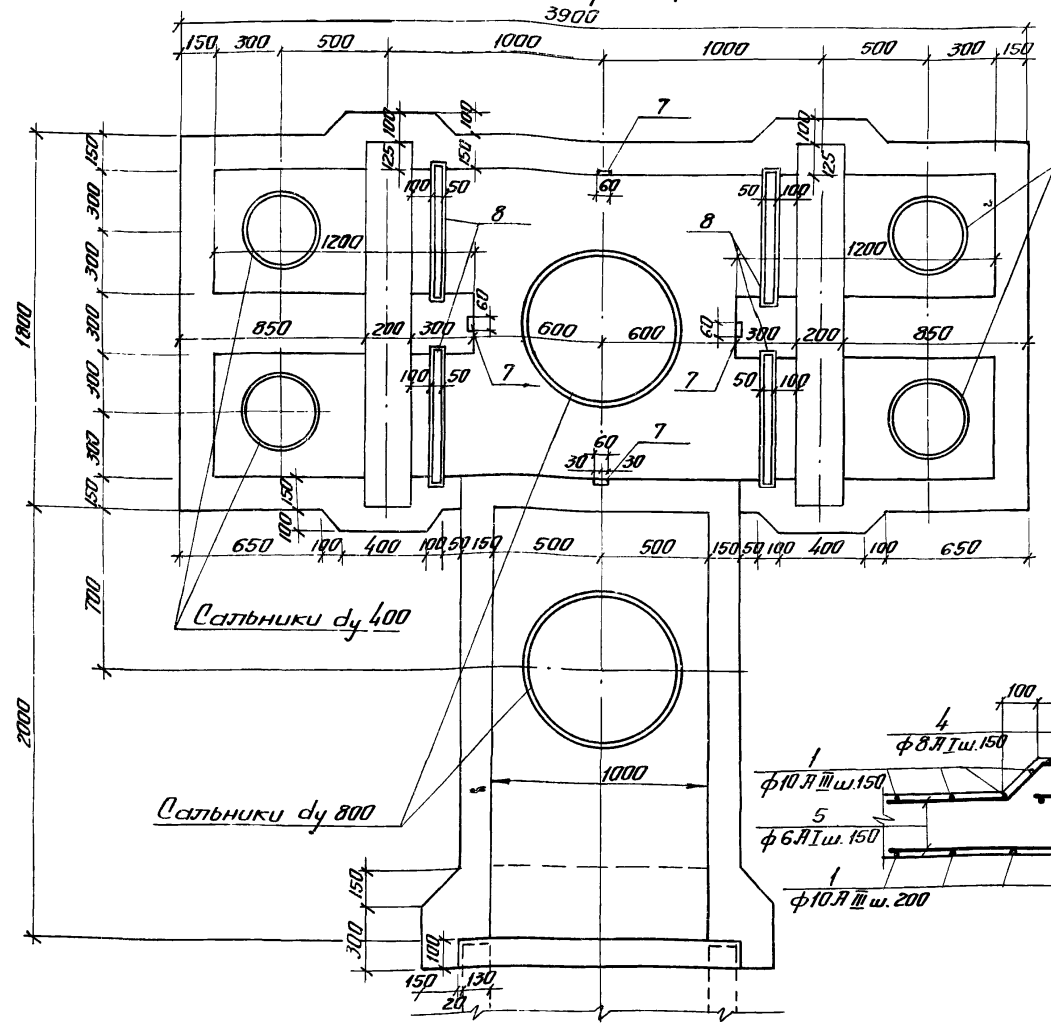
1. Данный лист комплектуется с листами КЖ-2, КЖ-3
2. Блоки под опоры укладывать на цементном растворе М-50.
3. Расход бетона на монолитные участки из бетона М-100 V = 5.3 м³.

36

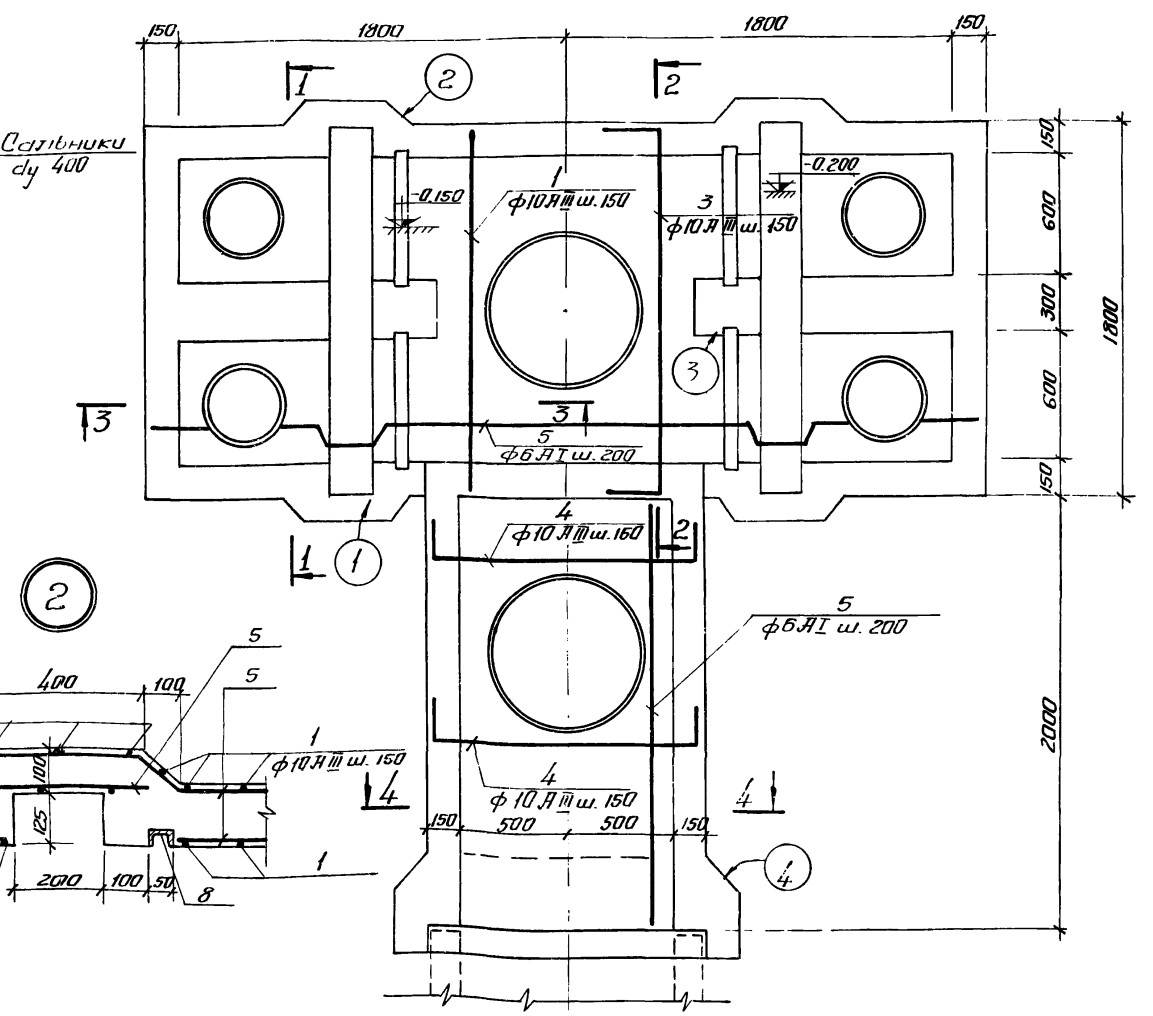
7546/IV

<b>ТП 902-2-330</b>		КЖ
Изм. Лист № и дата		Исполнитель: Канализационные горизонтальные с механизированным удалением осадка
Проверен: Зантосев	Дата: 12.02.00	Тип I Первичный отстойник
Установлен: Зантосев	Дата: 12.02.00	Объемный 4,21 м³
Выполнен: Зантосев	Дата: 12.02.00	из сборного железобетона
Сл. спец. обработка: Зантосев	Дата: 12.02.00	
Исполнитель: Зантосев	Дата: 12.02.00	Лит Лист Листов
Нач. отд. Плечини	Дата: 12.02.00	р 33
План опор на отм. -1.910		МЭЖК - ЭССР
Исполнитель: Зантосев		Укркоммунипроект
Нач. отд. Плечини		Инж. Зантосев

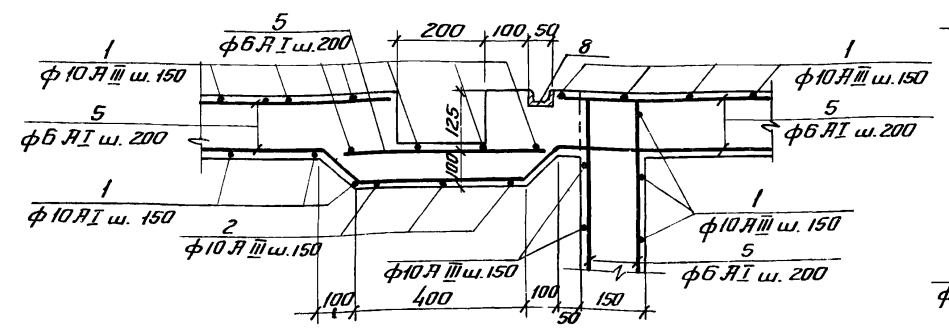
### Опалубочный план распределительной чаши



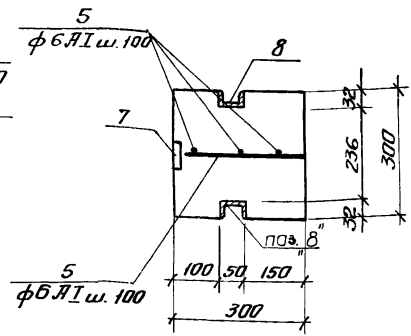
### Арматурный план распределительной чаши



1



3

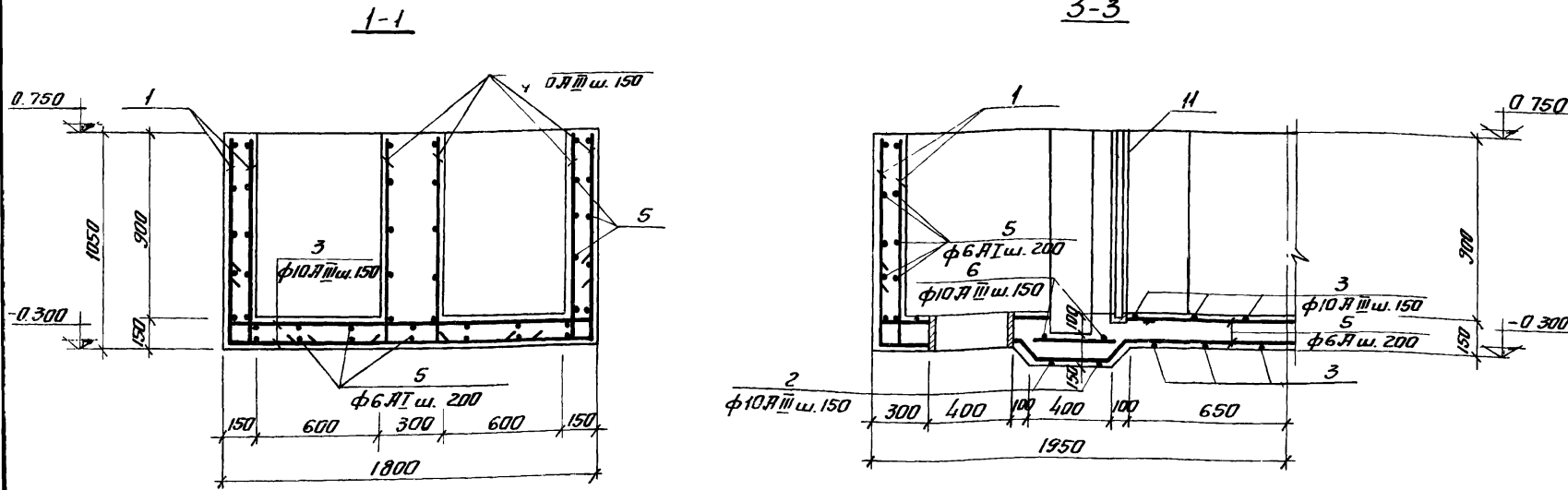


1. Данный лист комплектен с листами кжс-2, кжс-32, кжс-35
2. Распределительную чашу выполнять из бетона М-200, В-4. Бетон по морозостойкости принять по пояснительной записке.
3. Арматуру дна чаши в местах прохода сальников вырезать по месту и приварить к корпусу сальника.

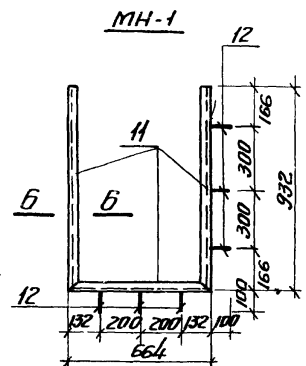
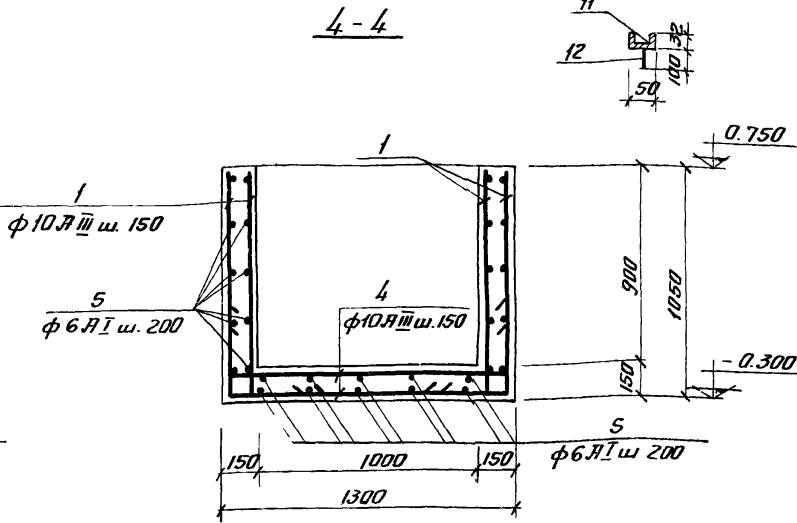
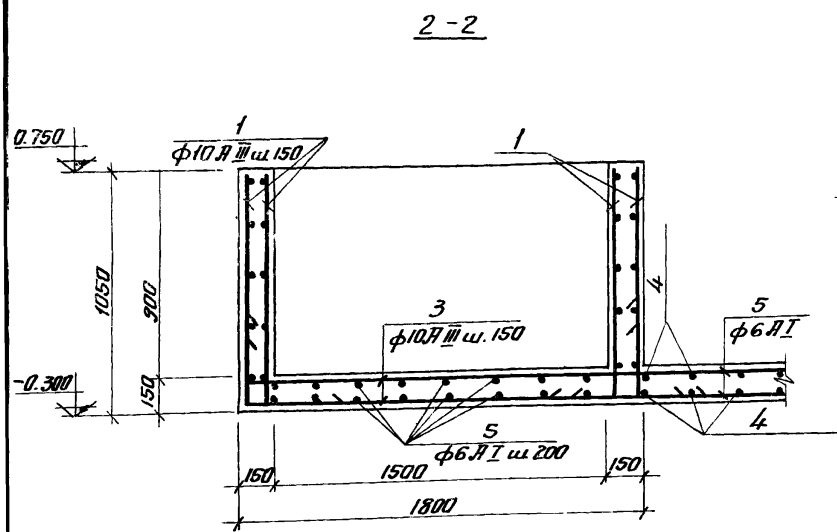
37  
7546/IV

<b>ТП 902-2-330</b>			КЖС		
Отстойники канализационные горизонтальные с механизированным удалением осадка.					
Изм/Лист № док/ум	Изд./Лист	Дата	Тип	Лит	Лист
Провер. Зантберг	В.З.		Тип I Первичный отстойник двухсекционный L=21мв-Эт из сборного железобетона	P	34
Инженер Карченко	В.В.				
Рук. гр. Зантберг	В.В.				
Ин. спец. Брадобас	В.В.				
ТП	Козловская	В.В.			
Нач. отд. Пичакчи	В.В.				
			Распределительная чаша Опалубочный и арматурный планы		
			ИЖКХ УССР Укротмунпроект Г. Кошляков		

Спецификация сборочных единиц и деталей



Код	Обозначение	Наименование	Кол.	Примеч.
<b>Распределительная чаша</b>				
Сборочные единицы и детали				
1-6	КЭЖ-35	Стержни одиночные		
7	З.400-6	Изделие закладное МН-2	4	
8	КЭЖ-35	МН-1	4	
9	З.901-5	Сальники $\text{ду } 400$	2	29.3 кг
10	З.901-5	Сальники $\text{ду } 800$	2	65 кг
Материалы				
		Бетон М-200	4.2	$\text{м}^3$



Ведомость стержней на один элемент

Марк. код	Поз.	Эскиз или сечение	$\phi$ мм	Длина мм	Кол.
Распределительная чаша	1		10 A III	1150	232
	2		10 A III	2200	4
	3		10 A III	2050	30
	4		10 A III	1550	28
	5		6 A I	п.м.	210
	6		10 A III	1850	8

Спецификация металла на одну марку

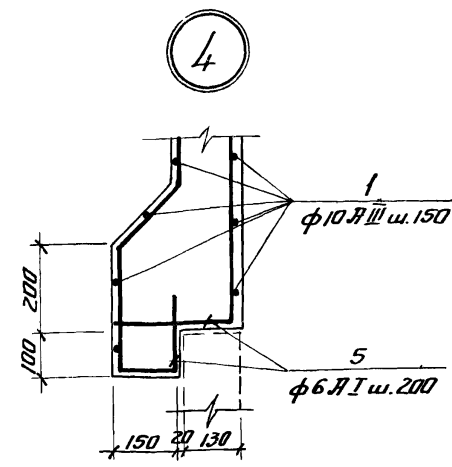
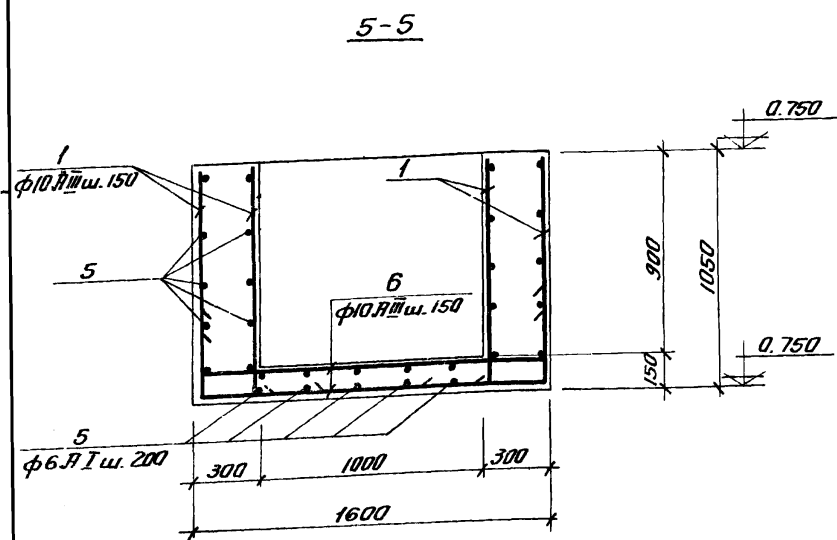
Марка эл-та	№ поз.	Эскиз	Длина мм	К-во шт		Масса, кг	Прот-ты
				Т	Н		
МН-1	11		—	п.м.	2.33	12.24	12.6
	12		100 $\phi 8 \text{ A III}$	6	0.06	0.4	

Выборка стали на один элемент

Марка эл-та	Арматурные изделия			Закладные изделия			Всего		
	Арматурная сталь ГОСТ 5781-75			Проходная сталь					
	Класс А I	Класс А III	Упомят.	С5	Б-8	Упомят.			
Распределительная чаша	46.6	46.6	218.8	218.8	295.4	15.2	15.3	79.3	374.7

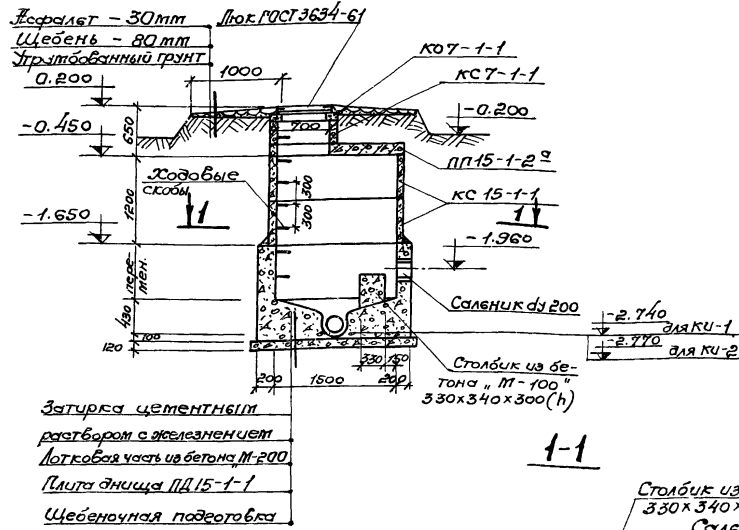
1. Закладную деталь МН-2, раму щитового затвора МН-1 и сальники заложить во время бетонирования чаши
2. Арматуру днища чаши в местах прохода сальников вырезать и приварить к корпусу сальника.
3. В выборке стали на один элемент не учтен расход стали на сальники.

7546/IV 38

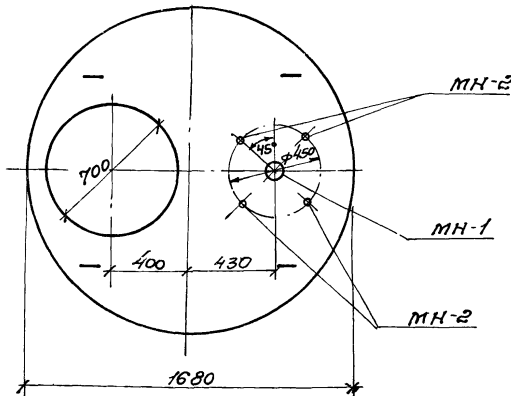


ТП 902-2-330				КЭЖ		
Изм. Лист	№ докум.	Подпись	Дата	Отстойники канализационные горизонтальные с механизированным убалтением осадка		
Провер. Зантберг				Лит	Лист	Листов
Инженер Харченко				Р	35	
Рук. гр. Зантберг				Распределительная чашка		
Ил. спец. Бражников				Опалубочный чертеж и ар. турбание. Сечение: 1-1 ÷ 5-5		
ГНП	Козыбская			Маскх УССР		
Нач. отд.	Пичахчи			Укркомпробпроект г. Харьков		

**КУ-1÷КУ-2**



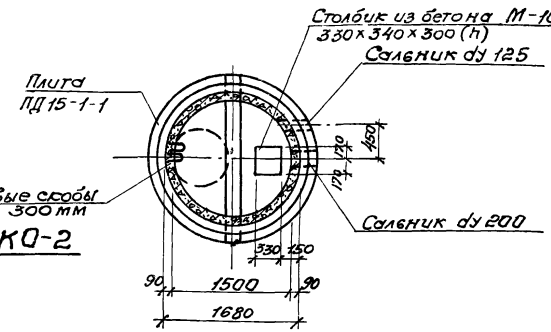
**Плита перекрытия ПП 15-1-2**



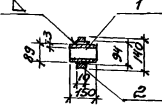
**Спецификация сборных железобетонных элементов на один колодец.**

Марка	Обозначение	Наименование	Кол.	Примечание
<b>КУ-1÷КУ-2</b>				
КО7-1-1	Серия 3.900-2 Б.5	Кольцо опорное	1	0.05т
КС7-1-1	"	Кольцо стеновое	1	0.13т
КС15-1-1	"	Кольцо стеновое	2	0.66т
ПП15-1-2	"	Плита перекрытия	1	0.69т
ПД15-1-1	"	Плита днища	1	0.94т
<b>КО-1÷КО-2</b>				
КО7-1-1	Серия 3.900-2 Б.5	Кольцо опорное	1	0.05т
КС7-2-1	"	Кольцо стеновое	2	0.13т
КС15-1-1	"	Кольцо стеновое	1	0.66т
ПП15-1-2	"	Плита перекрытия	1	0.69т
ПД15-1-1	"	Плита днища	1	0.94т
КС15-2-1	"	Кольцо стеновое	1	1.0т

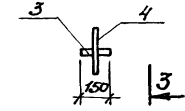
**1-1**



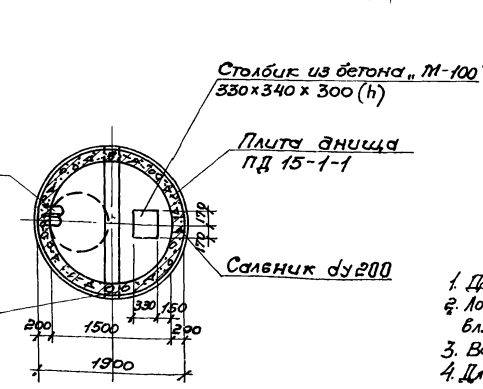
**МН-1**



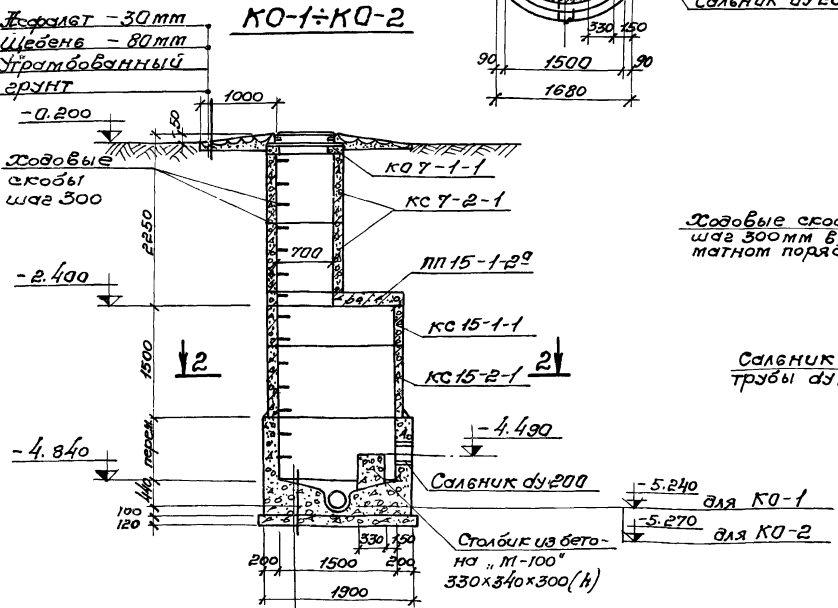
**МН-2**



**2-2**



**КО-1÷КО-2**



**Спецификация металла на одну марку.**

Марка эл-та	№ поз.	Эскиз	Длина мм	К-во шт.		Масса, кг		Примечания
				Т	Н	Поз.Всех	Марка	
МН-1	1	Труба 89x3	150	1		0,95	0,95	ГОСТ 10704-63 ст.3
	2	Ребро ф40x6x34x10	440	1		0,5	0,5	
МН-2	3	Изгибаемая труба д.у. 200	150	1		0,23	0,23	ГОСТ 3262-62 ст.4
	4	ф8А-III	600	1		0,24	0,24	

**Выборка отбракованных марок на одно изделие.**

Марка изделия	Марка детали	К-во шт.	Масса, кг		Стандарт, лист, проект
			1шт.	Всех	
Плита ПП15-1-2	МН-1	1	1.0	1.0	КЖ-36
	МН-2	4	0.47	1.9	

1. Данный лист комплектен с листами КЖ-2; КЖ-33
2. Лотковая часть выполняется из бетона М-200 Б-4. Устройство лотка осуществляется по специальным шаблонам.
3. Все сборные элементы устанавливаются на цементном растворе М-50.
4. Для спуска в колодец по боковым стенкам зоробины и рабочей части предусмотрены скобы, устанавливаемые в шахматном порядке с расстоянием по вертикали и горизонтали 300мм.
5. Расход бетона на монолитные стены и лотковую часть колодца  $V_{ки} = 2,3 м^3$ ;  $V_{ко} = 2,3 м^3$ .

Затирка цементным раствором с железнением.  
Лотковая часть из бетона М-200.  
Плита днища ПД15-1-1  
Щебеночная подготовка

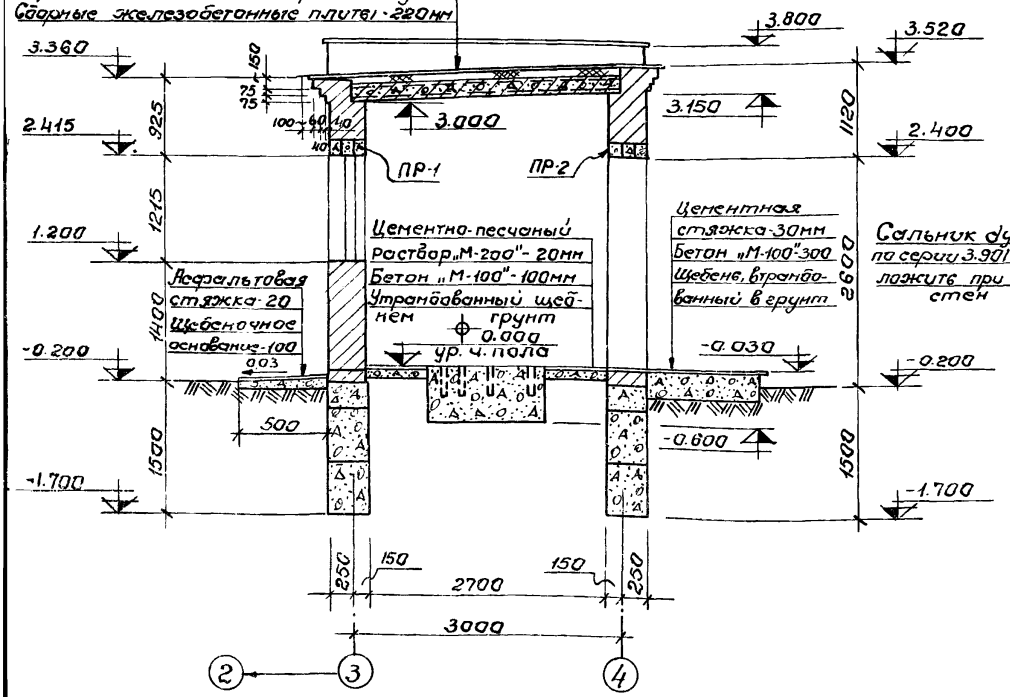
7546/IV 39

ТП 902-2-330				КЖ		
Изм.	Лист	Исполн.	Подпись	Отстойники канализационные горизонтальные с механическим удалением осадка.		
Провер.	Энтберг	В.А.		Лист	Лист	Листов
Инжен.	Харченко	В.В.		Тип I. Первичный отстойник		
Вук. пр.	Энтберг	В.А.		объемный L=27м H=3м		
Ин. спец.	Браславский	В.И.		из сборного железобетона.		
Ин. спец.	Колобков	В.И.		МЖКХ ЭССР		
Ин. спец.	Пичахи	В.И.		Укркоминпроект г. Харьков		

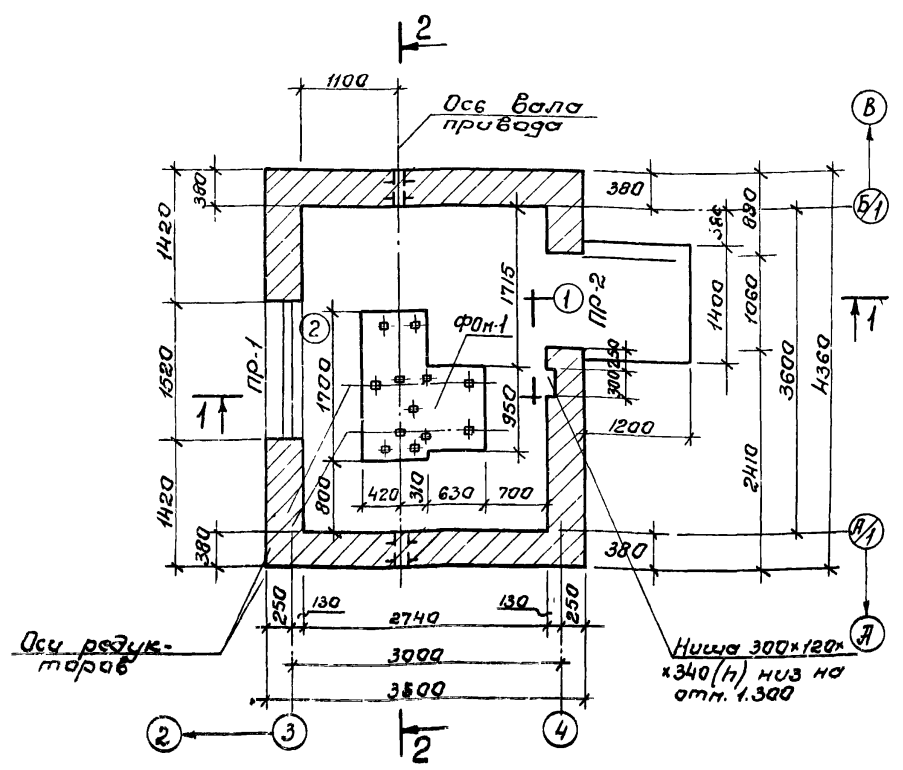


Пробитый ГОСТ 6268-74) Всплывший в битумную мастику  
 Эласт. рубероида РКМ-350Б (ГОСТ 10923-76)  
 На битумной мастике МБК-Г-75 (ГОСТ 2889-67)  
 Цементная стяжка - 20мм  
 Утеплитель - пенобетон  $\rho=300$  кг/см<sup>3</sup> - 100мм  
 Пароизоляционная обложка горячим битумом  
 Сварные железобетонные плиты - 280мм

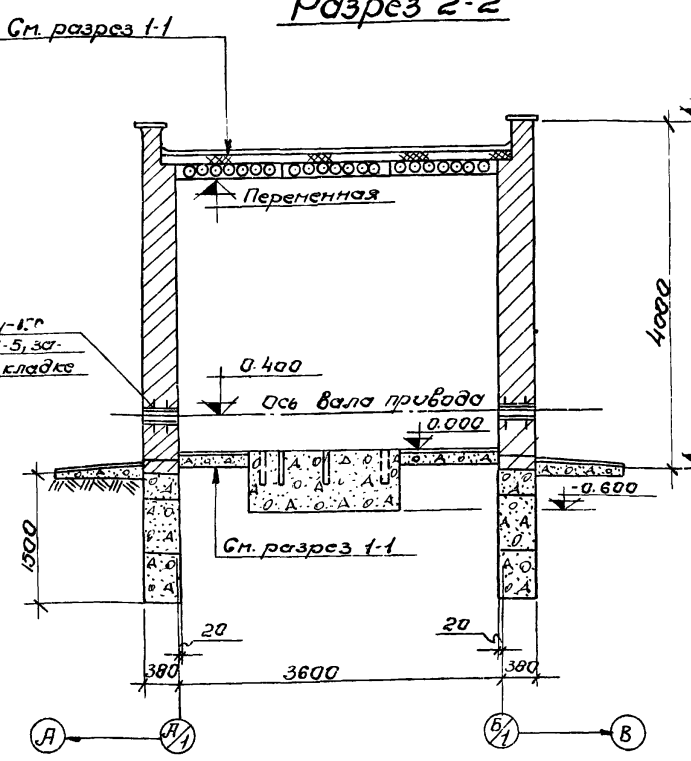
### Разрез 1-1



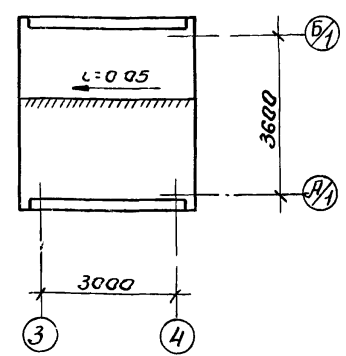
### План на отм. 0.000



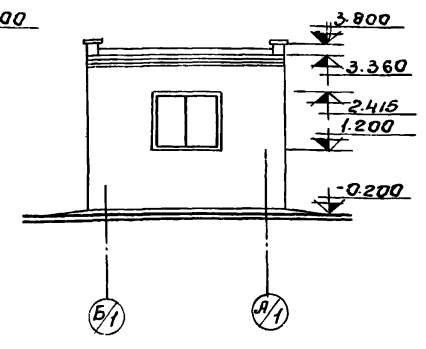
### Разрез 2-2



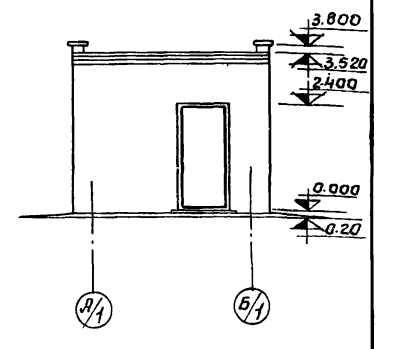
### План кровли



### Фасад Б/1-Д/1



### Фасад А/1-Б/1



### Ведомость проемов дверей и окон

Проемы		Элементы заполнения проема			
Тип по проекту	Размер в кладке в х н мм	Кол. мест	Марка	Обозначение	Кол.
1	1060 x 2400	1	Д 53-П	ГОСТ 14624-69	1
2	1520 x 1215	1	ВС 1-94	ГОСТ 12506-67	1

### Ведомость перемычек

Перемычки		Элементы перемычки			
Тип по проекту	Схема сечения	Кол. мест	Марка	Обозначение	Кол.
ПР-1		1	Бу-19	Серия 1.139-1	3
ПР-2		1	Бу-13	Серия 1.139-1	3

### Ведомость отделки помещений

Наименование или экспл. номер помещения	Потолок		Стены и перегородки		Отделка низа стен и перегородок	
	Штукатурка или заливка	Окраска	Штукатурка или заливка	Окраска или облицовка	Окраска или облицовка	Высота в мм
Помещение привода	Затирка	Клеевая побелка	Штукатурка кирпичных стен	Клеевая окраска светлых тонов	-	-

1. За отм. 0.000 принят уровень чистого пола помещения привода, что соответствует абсолютной отметке  $\square$
2. Кладку стен выполнять из полнотелого красного кирпича "М-75" на растворе "М-25"
3. Перемычки укладываются на цементном растворе состава 1:2 толщиной 30мм.
4. Горизонтальная гидроизоляция стен выполняется из цементного раствора состава 1:2 толщиной 30мм на отметке -0.030
5. Наружная отделка: кладку стен выполнять

под расшивку швов, цоколь и откосы оштукатурить цементным раствором. Окна и двери окрасить масляной краской за 2 раза.

Вокруг здания устраивается асфальтовая отмостка шириной 0,5м

40

7546/IV

Исполнитель		Получатель		Дата	
Проверил	Затвердил	Исполнитель	Исполнитель	Исполнитель	Исполнитель
Ст. инженер	Инженер	Инженер	Инженер	Инженер	Инженер
Р.К.К.К.К.	З.К.К.К.К.	К.К.К.К.К.	К.К.К.К.К.	К.К.К.К.К.	К.К.К.К.К.
Г.П.П.	В.В.В.	И.И.И.	И.И.И.	И.И.И.	И.И.И.
Г.И.И.	К.К.К.	К.К.К.	К.К.К.	К.К.К.	К.К.К.
И.И.И.	И.И.И.	И.И.И.	И.И.И.	И.И.И.	И.И.И.

Маркировочная схема фундаментов

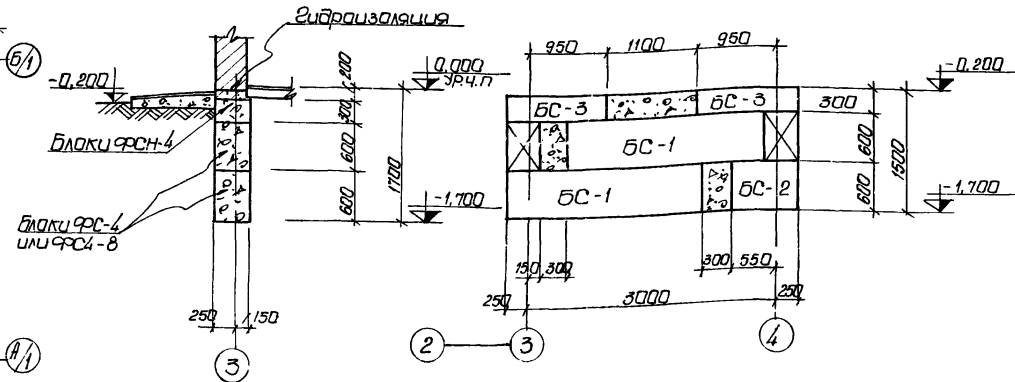
Спецификация элементов к маркировочным схемам, расположенным на листе

Марка	Обозначение	Наименование	кол.	Прим.
		Маркировочная схема фундаментных блоков		
БС-1	Серия 1.116-1 в.1	Блок ФС-4	8	1.3 м
БС-2	"	" ФС-8	6	0.415 м
БС-3	"	" ФСН-4	8	0.305 м
		Маркировочная схема плит покрытия		
П-1	Серия 1.141-1 в.10	Плита ПС.30-12	3	1.020 м

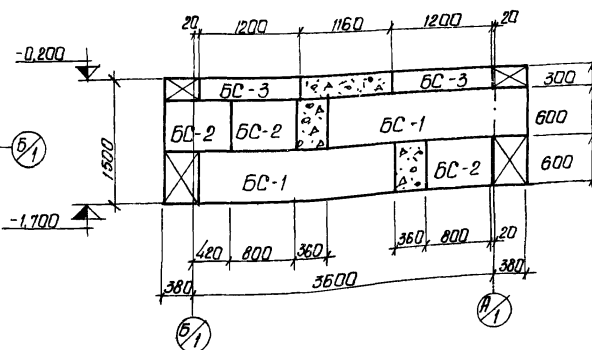
Выборка отработанных марок на 1 изделие

Марка изделия	Марка элем.	к-во шт		Масса в кг		Стандарт или лист проекта
		Т	Н	шт	всех	
Прямак	МУ4-13	л.м	-	-	4.2	Серия 3.400-6

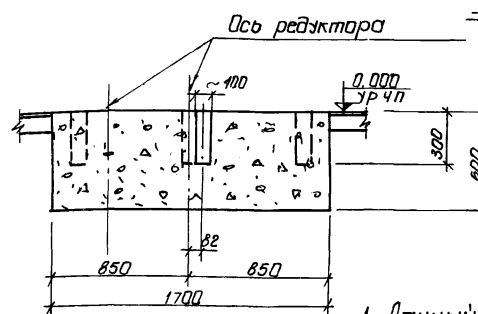
1-1 Раскладка по оси А/1



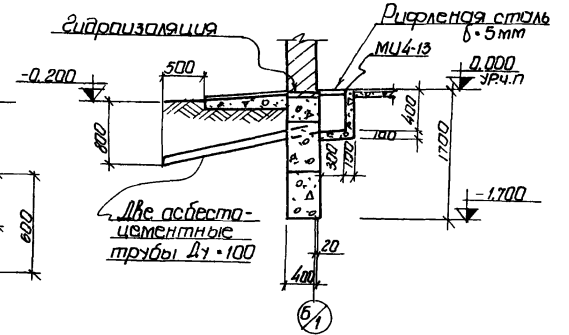
Раскладка по оси 3/4



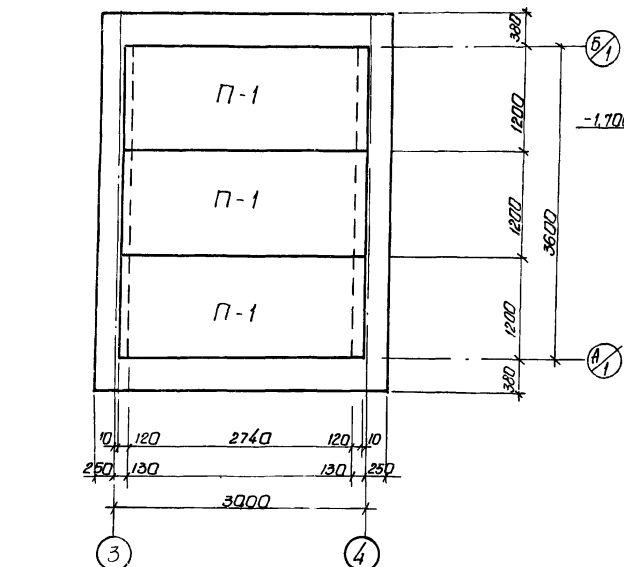
4-4



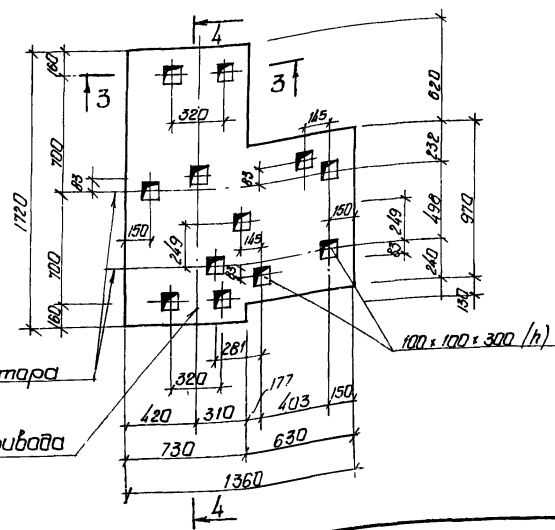
2-2



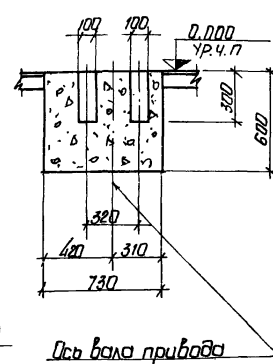
Маркировочная схема плит покрытия



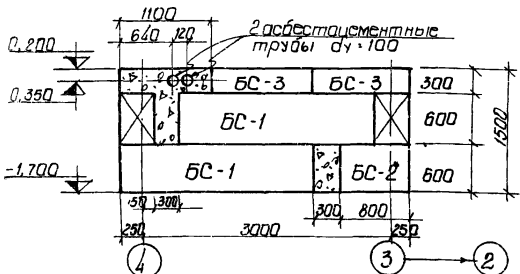
План ФФМ-1



3-3



Раскладка по оси Б/1

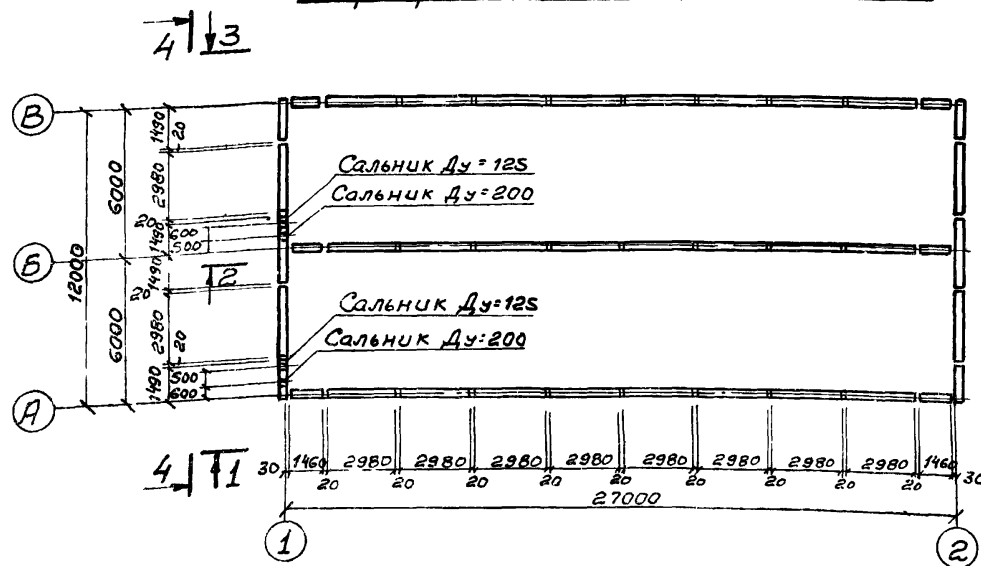


- Данный лист комплектен с листом кж-37
- Под ленточные фундаменты - песчаную подушку толщиной 100 мм
- Кладку фундаментных блоков вести на растворе "М-50" с перевязкой вертикальных швов не менее 300 мм. Участки между блоками заполнить бетоном "М-100"
- Указания по монтажу плит покрытия даны в серии 1.141-1, в.10. Швы между плитами покрытия заполнить мелкозернистым бетоном, соответствующим по марке и по плотности бетону плит покрытия.
- Фундамент ФФМ-1 и прямак выполнять из бетона М-100
- Раствор бетона "М-100" на монолитные участки фундаментов, фундамент ФФМ-1, и прямак  $V=0.10 м^3$
- Расход рифленой стали  $\delta=5 мм$  на перекрытие прямака - 12.6 кг

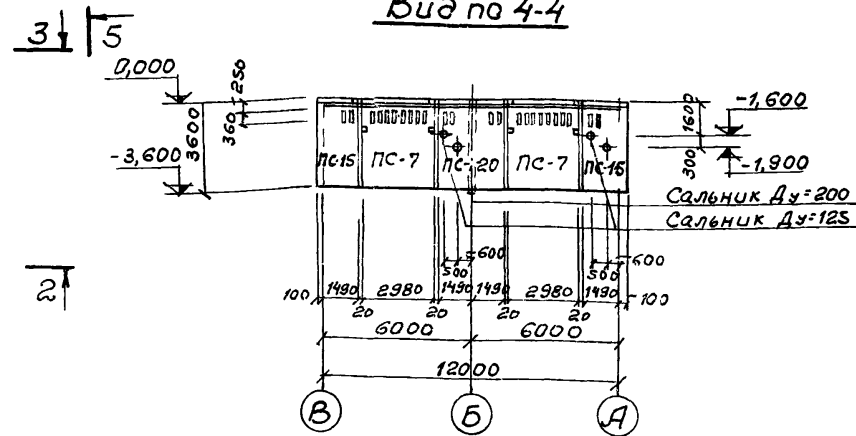
ТП 902-2-330				кжс 41		
Имя Лист	И.В.Акум.	Подпись	Дата	Исполнитель	Лист	Листов
Провер.	Зинтберг			Тип 1. Первичный отстойник	Р	38
Ст. техн.	Мандрыка			Объекционный Л. 27 м; И. 3 м		
Рук. ар.	Зинтберг			из сборного железобетона		
В. спец.	Прославский			Помещение привода средк-ва		
Э. спец.	Козловский			Маркировочные схемы фунда-ментов и плит покрытия.		
Нач. отд.	Пичаичи					

7546/IV

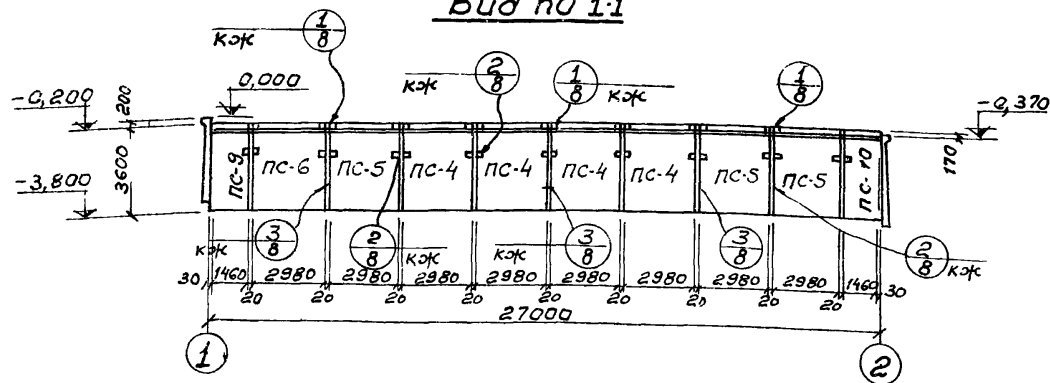
Маркировочная схема панелей



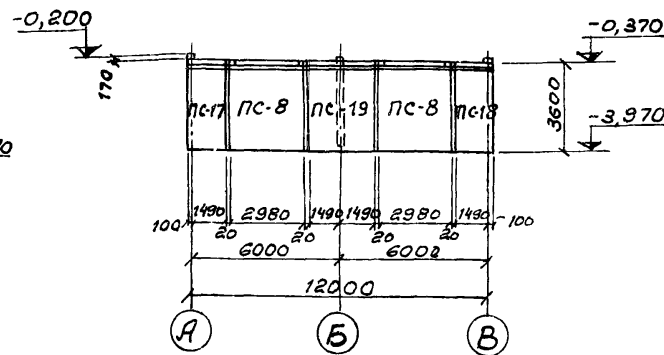
Вид по 4-4



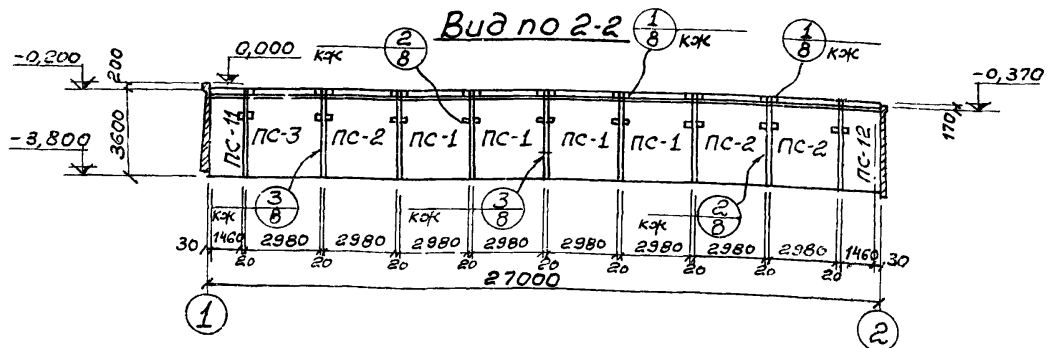
Вид по 1-1



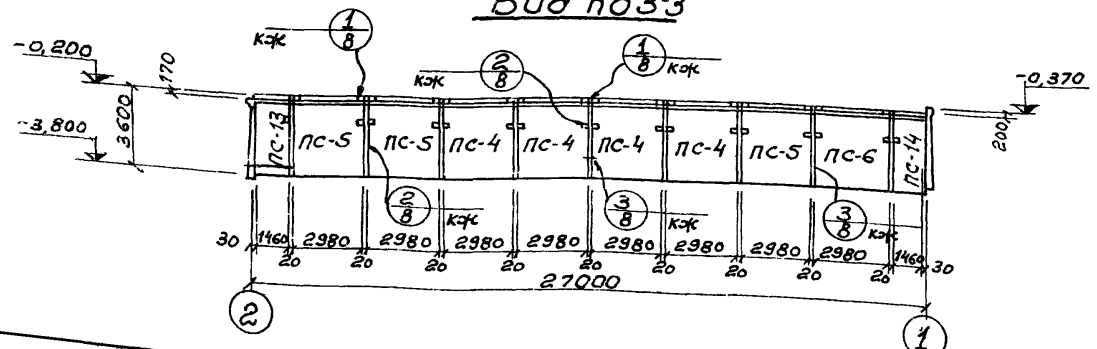
Вид по 5-5



Вид по 2-2



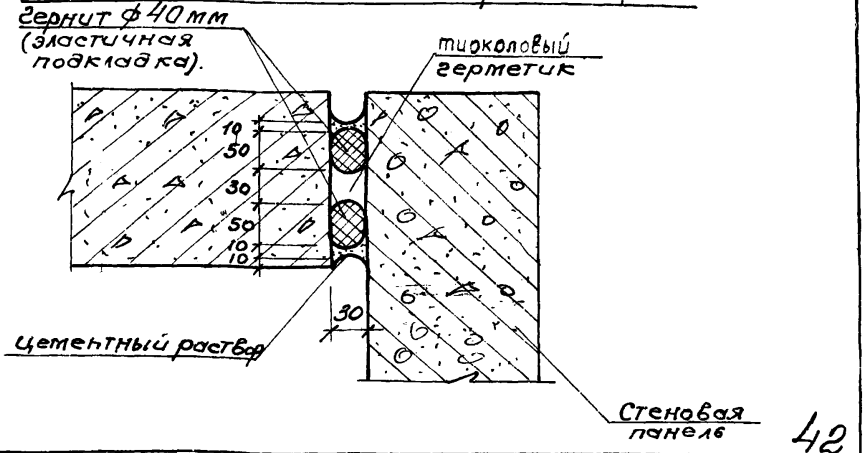
Вид по 3-3



Спецификация элементов к маркировочной схеме

Марка	Обозначение	Наименование	Кол.	Примечания
ПС-1	Серия 3.900-2 Вып. 2 и КЖ-40	Стеновая панель ПК1-36-1А	4	4,27т
ПС-2	Серия 3.900-2 Вып. 7 и КЖ-40	Стеновая панель ПК1-36-1Б	3	4,27т
ПС-3	" и КЖ-40	Стеновая панель ПК1-36-1В	1	4,27т
ПС-4	Серия 3.900-2 Вып. 2 и КЖ-40	Стеновая панель ПК1-36-2А	8	4,27т
ПС-5	Серия 3.900-2 Вып. 7 и КЖ-40	Стеновая панель ПК1-36-2Б	6	4,27т
ПС-6	" и КЖ-40	Стеновая панель ПК1-36-2В	2	4,27т
ПС-7	" и КЖ-40	Стеновая панель ПК1-36-2Г	2	4,27т
ПС-8	" и КЖ-40	Стеновая панель ПК1-36-2Д	2	4,27т
ПС-9	" и КЖ-40	Стеновая панель ПК1-36-2Е	1	2,09т
ПС-10	" и КЖ-40	Стеновая панель ПК1-36-2Ж	1	2,09т
ПС-11	" и КЖ-40	Стеновая панель ПК1-36-2И	1	2,09т
ПС-12	" и КЖ-40	Стеновая панель ПК1-36-2К	1	2,09т
ПС-13	" и КЖ-40	Стеновая панель ПК1-36-2Л	1	2,09т
ПС-14	" и КЖ-40	Стеновая панель ПК1-36-2М	1	2,09т
ПС-15	" и КЖ-40	Стеновая панель ПК1-36-2Н	1	2,28т
ПС-16	" и КЖ-40	Стеновая панель ПК1-36-2О	1	2,28т
ПС-17	" и КЖ-40	Стеновая панель ПК1-36-2П	1	2,28т
ПС-18	" и КЖ-40	Стеновая панель ПК1-36-2Р	1	4,27т
ПС-19	" и КЖ-40	Стеновая панель ПК1-36-2С	1	4,27т
ПС-20	" и КЖ-40	Стеновая панель ПК1-36-2Т	1	4,27т

Глубокое угловое сопряжение



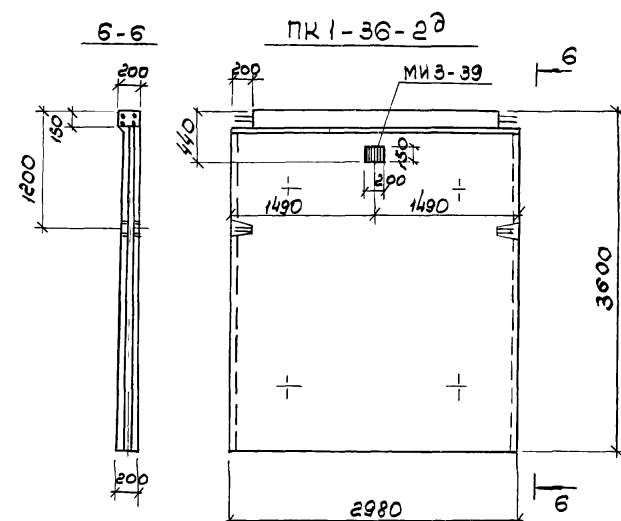
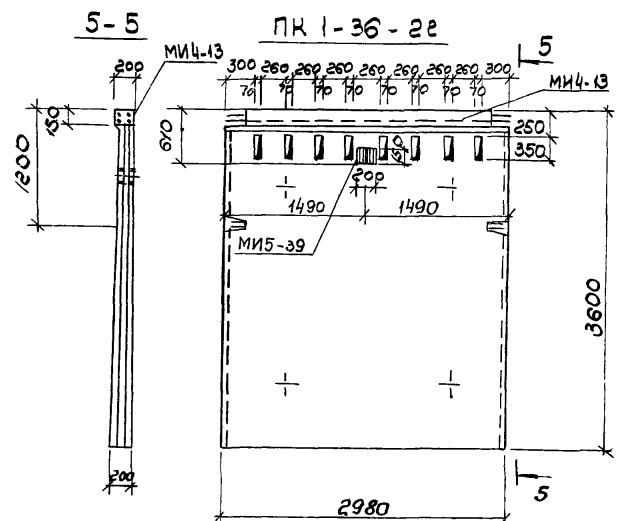
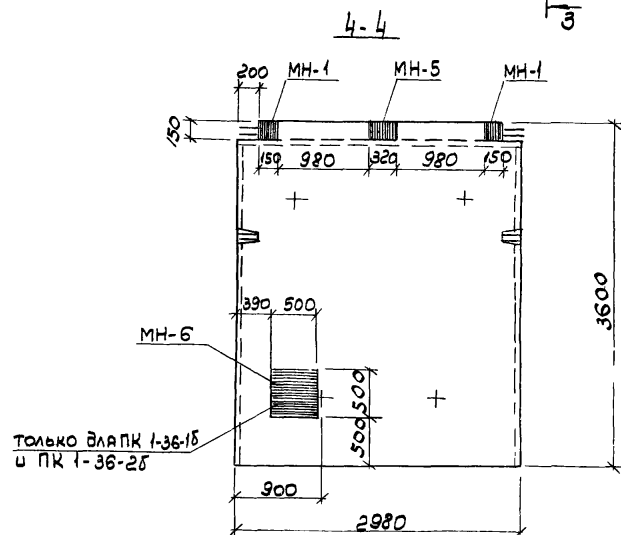
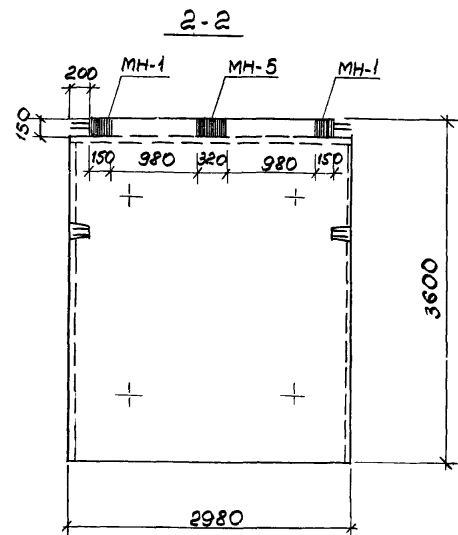
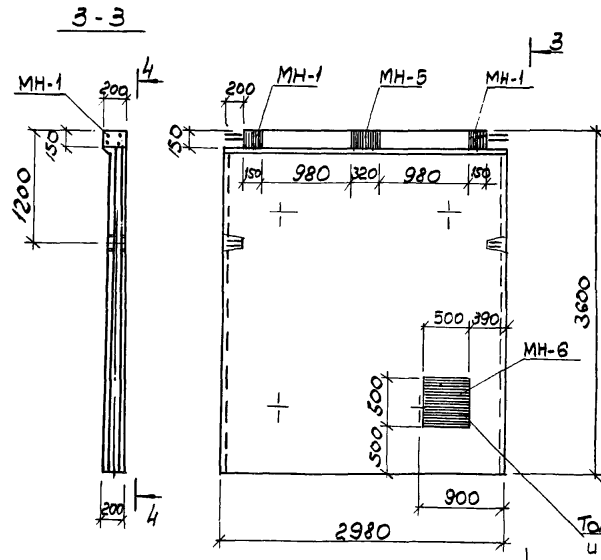
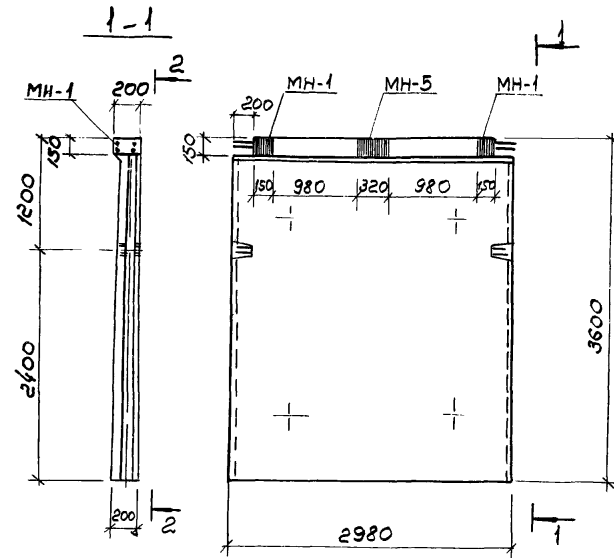
1. Данный лист комплектен с листами КЖ 40, 41.
2. Общие указания по монтажу панелей, заделке стыков и отделке см. пояснительную записку серии 3.900-2, Вып. 2 и 7.

7546/IV

ТП 902-2-330				КЖ				
Изм	Лист	Л документа	Подпись	Дата	Отстойники канализационные горизонтальные с механизированным удалением осадка.	Лит.	Лист	Листов
					Тип I, Первичный отстойник, двухсекционный L=27м; h=3м из сборного железобетона.	Р	39	
Инженер	Нуровский				Маркировочная схема панелей. Вид по 1-1 ÷ 5-5.	Можжох-УССР		
Рук. пр.	Сажконова				Вариант с угловым сопряжением стен на герметиках	Укркоммунпроект г. Харьков		
Гл. спец.	Бориславский							
Нач. отд.	Козловская							
	Пичахчи							

ПК1-36-1<sup>а</sup>; ПК1-36-2<sup>а</sup>

ПК1-36-1<sup>б</sup>; ПК1-36-1<sup>в</sup>  
 ПК1-36-2<sup>б</sup>; ПК1-36-2<sup>в</sup>



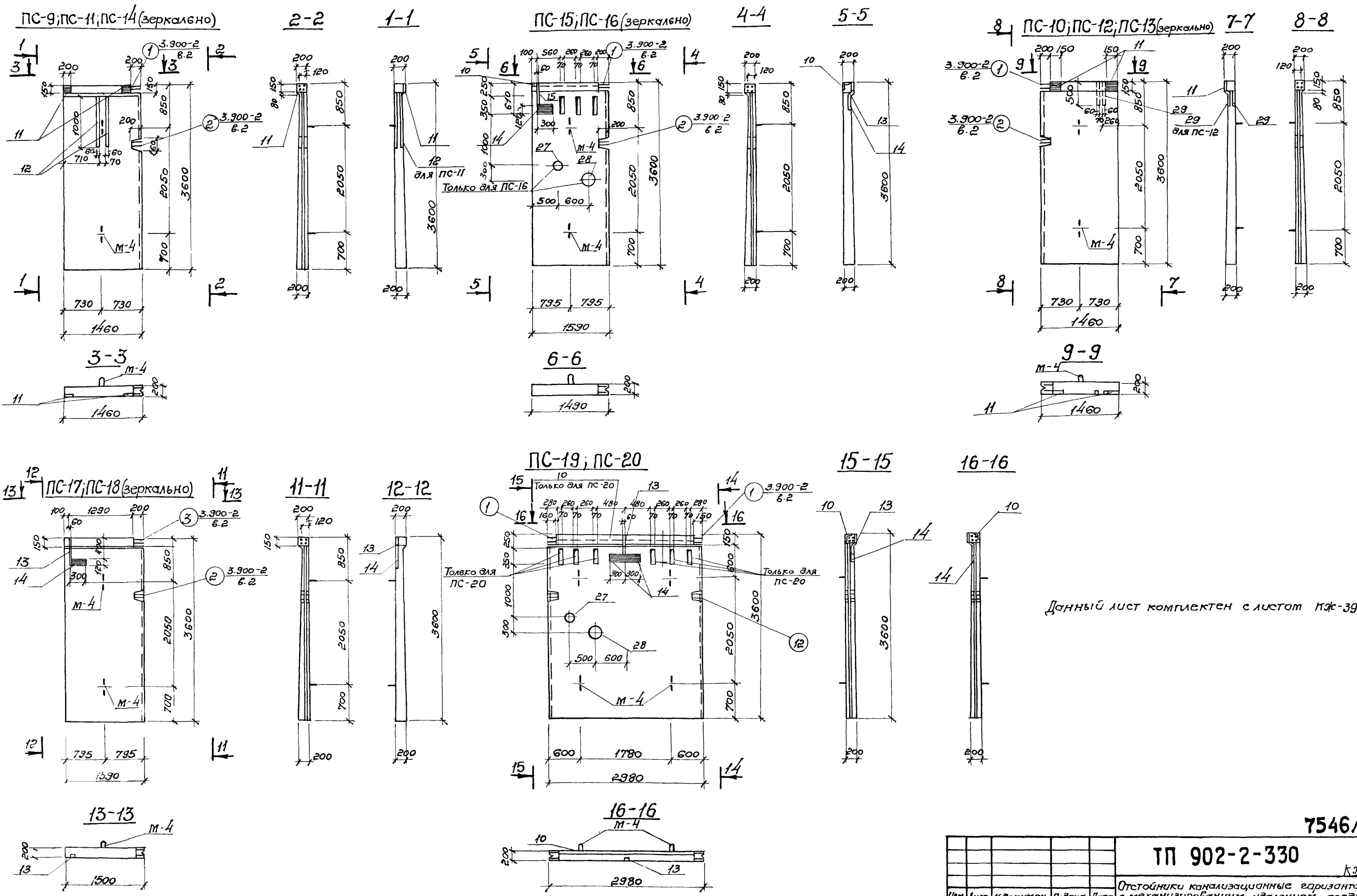
Выборка отправочных марок на одно изделие

Наименов. изделия	Марка	Кол-во		Масса кг		Серия или ГОСТ
		Т	Н	Марки	Всех	
ПК1-36-1 <sup>а</sup>	МН-1	2	—	4.00	8.00	КЖС-30
	МН-5	1	—	8.26	8.26	КЖС-30
ПК1-36-2 <sup>а</sup>	МН-1	2	—	4.00	8.00	КЖС-30
	МН-5	1	—	8.26	8.26	КЖС-30
ПК1-36-1 <sup>б</sup>	МН-1	2	—	4.00	8.00	КЖС-30
	МН-5	1	—	8.26	8.26	КЖС-30
ПК1-36-1 <sup>в</sup>	МН-1	2	—	4.00	8.00	КЖС-30
	МН-5	1	—	8.26	8.26	КЖС-30
	МН-6	1	—	40.14	40.14	КЖС-30
ПК 1-36-2 <sup>б</sup>	МН-1	2	—	4.00	8.00	КЖС-30
	МН-5	1	—	8.26	8.26	КЖС-30
ПК 1-36-2 <sup>в</sup>	МН-1	2	—	4.00	8.00	КЖС-30
	МН-5	1	—	8.26	8.26	КЖС-30
	МН-6	1	—	40.14	40.14	КЖС-30
ПК1-36-2 <sup>а</sup>	МИ4-13	1	—	10.84	10.84	серия З.400-6
	МИ3-39	1	—	2.8	2.8	—
ПК1-36-2 <sup>б</sup>	МИ3-39	1	—	2.8	2.8	—

1. Данный лист комплектен с листом КЖС-39  
 2. Стеновые панели с индексами отличаются от типовых по серии З.900-2 вып.2 наличием дополнительных закладных элементов и отверстий.

7546/IV 43

Изм. лист / Документ		Подпись / Дата		Лист / Мест		
				ТП 902-2-330 КЖС		
				Отстойники канализационные горизонтальные с механизированным удалением осадка		
				Тип I. Первичный отстойник 3-блочный L=27м, H=3м из сборного железобетона		
Ст. техн.	Шепеленко	МН		Р	40	
Рук. гр.	Зантсберг	МН		монтаж - УССР		
Гл. спец.	Браславский	МН		Укркоммунпроект		
Инж. спец.	Козловская	МН		г. Харьков		
Исполн.	Пичахчи	МН				

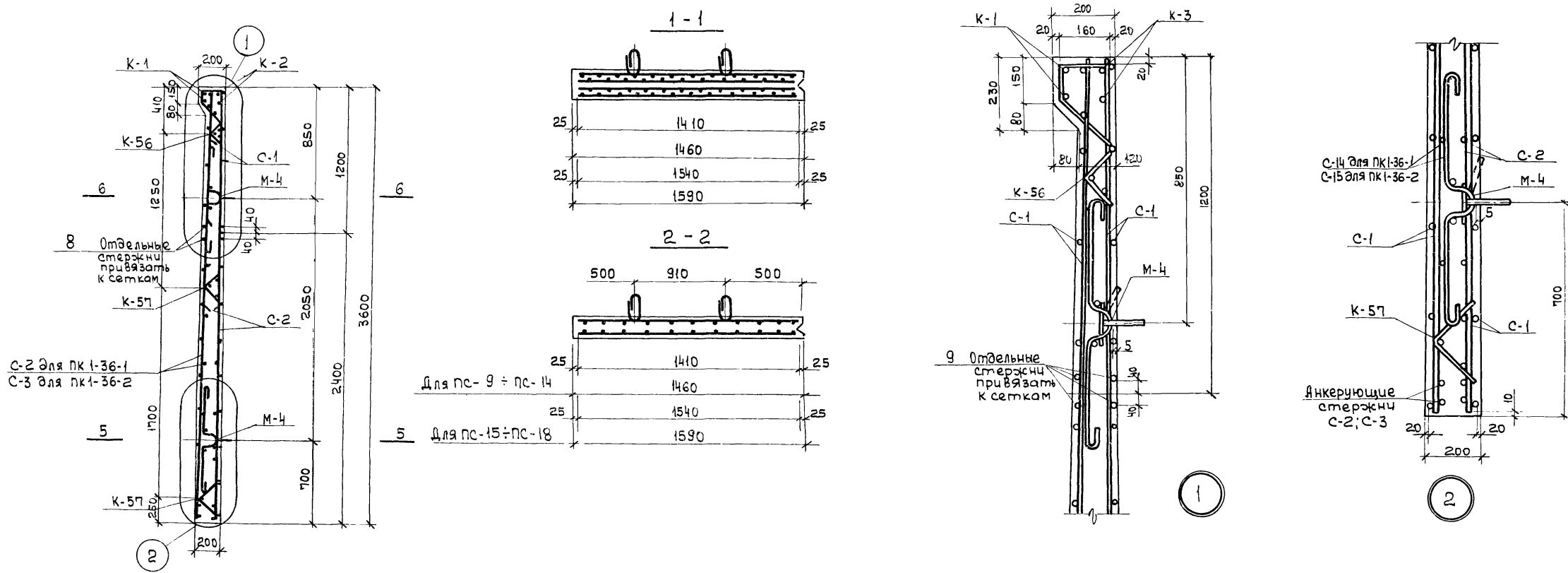


Данный лист комплектен с листом КЖ-39

7546/IV 44

ТП 902-2-330

			КЖ		
Отстойники канализационные горизонтальные с механизированным удалением осадка.					
Изм. лист	К.С.К.У.М.Е.Н.	Подпись	Дата	Лит.	Лист
Проверил	Савицкая	В.А.		Р	41
Утвердил	Левина	Л.В.			
Рук. гр.	Зантберг	В.В.			
Гл. спец.	Браславский	В.И.			
Инж. пр.	Козловская	Л.И.			
Тип I. Первичный отстойник двухсекционный L=27м, h=3м из сборного железобетона.					
Опалубочные чертежи панелей. Вариант с угловыми соединениями стенов на герметиках					
				МЖКХ ЗССР Управление в Минеральном и Жарыков	



Выборка стали на один элемент, кг

Марка элемента	Арматурные изделия												Закладные изделия										Всего	
	Арматурная сталь ГОСТ 5781-75													Профильная сталь					Арматурная сталь ГОСТ 5781-75					
	класс А I			Итого	класс А II					Итого	Итого	класс А I		класс А II			Итого							
	6	8	10		8	10	12	14	16			22	φ=6	φ=8	φ=10	150x5		6	10	8	10			
Ф мм			Ф мм					Ф мм																
ПС-9	13,4	4,8	1,6	19,8	22,9	—	5,3	6,8	21,3	45,9	102,2	122,0	—	—	23,9	—	0,1	7,9	—	0,5	1,0	33,4	155,4	
ПС-10	13,4	4,8	1,6	19,8	22,9	—	5,3	6,8	21,3	45,9	102,2	122,0	0,5	—	11,8	—	0,1	7,9	—	0,3	1,0	21,4	143,6	
ПС-11	10,0	1,8	—	11,8	11,5	—	5,3	6,82	21,3	—	44,9	56,7	—	—	23,9	—	0,1	7,9	—	0,5	1,0	33,4	90,1	
ПС-12	10,0	1,8	—	11,8	11,5	—	5,3	6,82	21,3	—	44,9	56,7	—	—	12,4	—	0,1	7,9	—	0,2	1,0	21,6	99,9	
ПС-13	13,4	4,8	1,6	19,8	22,9	—	5,3	6,8	21,3	45,9	102,2	122,0	0,5	—	11,8	—	0,1	7,9	—	0,3	1,0	21,4	143,6	
ПС-14	13,4	4,8	1,6	19,8	22,9	—	5,3	6,8	21,3	45,9	102,2	122,0	—	—	23,9	—	0,1	7,9	—	0,5	1,0	33,4	155,4	
ПС-15	24,3	4,5	1,7	30,5	40,0	—	5,3	7,5	21,3	45,9	120,0	150,5	—	6,6	—	6,9	0,1	7,9	0,3	3,7	—	25,5	176,0	
ПС-16	24,3	4,5	1,7	30,5	40,5	—	5,3	7,5	21,3	45,9	120,0	150,5	—	6,6	—	6,9	0,1	7,9	0,3	3,7	—	25,5	176,0	
ПС-17	24,3	4,5	1,7	30,5	40,5	—	5,3	7,5	21,3	45,9	120,0	150,5	0,5	—	11,8	—	0,1	7,9	—	0,3	1,0	21,4	178,1	
ПС-18	24,3	4,5	1,7	30,5	40,5	—	5,3	7,5	21,3	45,9	120,0	150,5	0,5	—	11,8	—	0,1	7,9	—	0,3	1,0	21,4	172,1	

1. Панели выполнять из бетона марки 200 В4, МРЗ принять по пояснительной записке.

45  
7546/IV

ТП 902-2-330											
Изм.	Лист	Недокумент	Подпись	Дата	Отстойники канализационные горизонтальные с механизированным удалением осадка					Лист	Листов
Проверил	Саксонова				тип I, первичный отстойник двухсекционный L=27м, h=3м из сборного железобетона					Р	42
Рук.гр.	Зантберг				Армирование стеновых панелей. Вариант с угловым сопряжением стен на герметиках.					мжкс-УСР	
Гл. спец.	Браславский									Укркоммунпроект г. Харьков	
Исполн.	Пичагачи										

Формат	Зона	Пов.	Обозначение	Наименование	Кол.	Примеч.
				<u>ПК1-36-19</u>		
				<u>Сборочные ед ницы и детали</u>		
	11		КЖ-30	Изделие закладное МН-1	2	
	24		КЖ-30	" МН-5	1	
				<u>Материалы</u>		
				Бетон марки 200	1,71	м <sup>3</sup>
				<u>ПК1-36-18</u>		
				<u>Сборочные ед ницы и детали</u>		
	11		КЖ-30	Изделие закладное МН-1	2	
	24		КЖ-30	" МН-5	1	
				<u>Материалы</u>		
				Бетон марки 200	1,71	м <sup>3</sup>
				<u>ПК1-36-18</u>		
				<u>Сборочные ед ницы и детали</u>		
	11		КЖ-30	Изделие закладное МН-1	2	
	24		КЖ-30	" МН-5	1	
	25		КЖ-30	" МН-6	1	
				<u>Материалы</u>		
				Бетон марки 200	1,71	м <sup>3</sup>
				<u>ПК1-36-20</u>		
				<u>Сборочные ед ницы и детали</u>		
	11		КЖ-30	Изделие закладное МН-1	2	
	24		КЖ-30	" МН-5	1	
				<u>Материалы</u>		
				Бетон марки 200	1,71	м <sup>3</sup>
				<u>ПК1-36-20</u>		
				<u>Сборочные ед ницы и детали</u>		
	11		КЖ-30	Изделие закладное МН-1	2	
	24		КЖ-30	" МН-5	1	
				<u>Материалы</u>		
				Бетон марки 200	1,71	м <sup>3</sup>
				<u>ПК1-36-25</u>		
				<u>Сборочные ед ницы и детали</u>		
	11		КЖ-30	Изделие закладное МН-1	2	
	24		КЖ-30	" МН-5	1	
				<u>Материалы</u>		
				Бетон марки 200	1,71	м <sup>3</sup>

Формат	Зона	Пов.	Обозначение	Наименование	Кол.	Примеч.
				<u>ПК1-36-28</u>		
				<u>Сборочные ед ницы и детали</u>		
	11		КЖ-30	Изделие закладное МН-1	2	
	24		КЖ-30	" МН-5	1	
	25		КЖ-30	" МН-6	1	
				<u>Материалы</u>		
				Бетон марки 200	1,71	м <sup>3</sup>
				<u>ПК1-36-2Г</u>		
				<u>Сборочные ед ницы и детали</u>		
	10		Серия 3.400-6	Изделие закладное МЦ-13	1	
	26		"	" МЦ-39	1	
				<u>Материалы</u>		
				Бетон марки 200	1,71	м <sup>3</sup>
				<u>ПК1-36-29</u>		
				<u>Сборочные ед ницы и детали</u>		
	26		Серия 3.400-6	Изделие закладное МЦ-39	1	
				<u>Материалы</u>		
				Бетон марки 200	1,71	м <sup>3</sup>
				<u>ПК1-36-2Р</u>		
				<u>Сборочные ед ницы и детали</u>		
	13		Серия 3.400-6	Изделие закладное МЦ-2	0,5	м
	14		"	" МЦ-6	2	
				<u>Материалы</u>		
				Бетон марки 200	1,71	м <sup>3</sup>
				<u>ПК1-36-2С</u>		
				<u>Сборочные ед ницы и детали</u>		
	10		Серия 3.400-6	Изделие закладное МЦ-13	3,4	м
	13		"	" МЦ-2	0,5	м
	14		"	" МЦ-6	2	
	27		Серия 3.901-5	Сальник dy=125	1	
	28		"	dy=200	1	
				<u>Материалы</u>		
				Бетон марки 200	1,71	м <sup>3</sup>

Формат	Зона	Пов.	Обозначение	Наименование	Кол.	Примеч.
				<u>ПК1-36-12</u>		
				<u>Сборочные ед ницы и детали</u>		
	1		КЖ-45	Каркас плоский КР-1	1	
	2		КЖ-45	" КР-2	1	
	3		Серия 3.900-2 В.2	" КР-56	1	
	4		"	" КР-57	2	
	5		КЖ-45	Сетка арматурная С-1	1	
	6		КЖ-45	" С-2	1	
	8		КЖ-42	Стержни одиночные	4	
	9		Серия 3.900-2 В.2	Изделие закладное М-4	2	
	11		КЖ-30	" МН-1	2	
	12		КЖ-30	" МН-2	2	
				<u>Материал</u>		
				Бетон марки 200	0,84	м <sup>3</sup>

7546/IV 46

ТП 902-2-330				КЖ		
Изм.	Лист	№ документа	Подпись	Дата	Отстойники канализационные горизонтальные с механизированным удалением осадка.	
Провер.	Савченко	Рез			тип 1. Первичный отстойник двухсекционный L=27м из сборного железобетона.	Лист
Ст. инж.	Сереженко					Р
Рук. ср.	Зантберг					43
Гл. спец.	Браславский				Армирование панелей стеновых и дна марш арматурные изделия на один элемент в варианте с угловым сопряжением стен на герметиках	
Нач. отд.	Пичагачи					
						МЭСКХ - УССР Укркоммунпроект г. Харьков

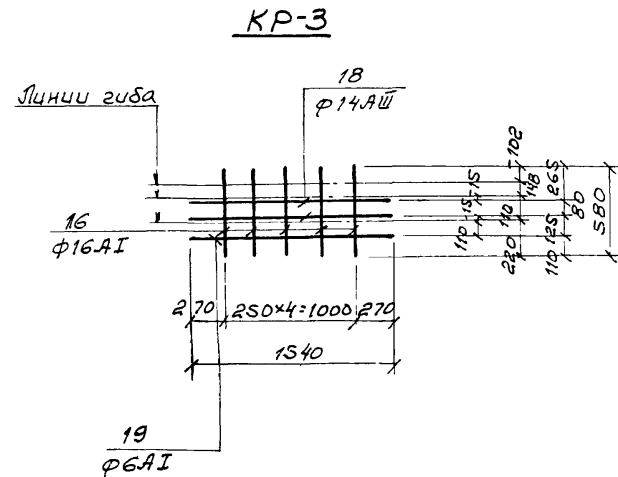
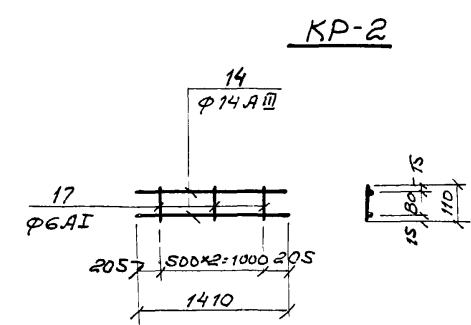
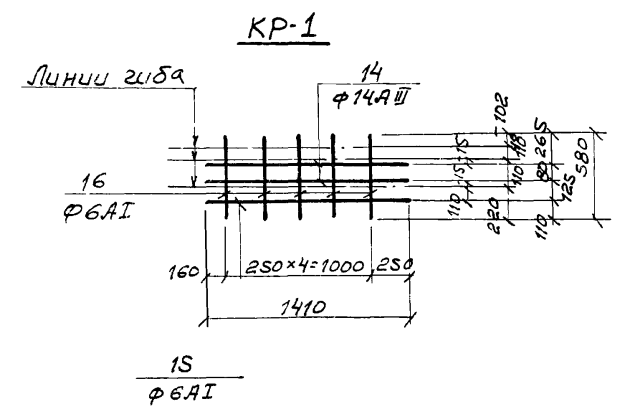
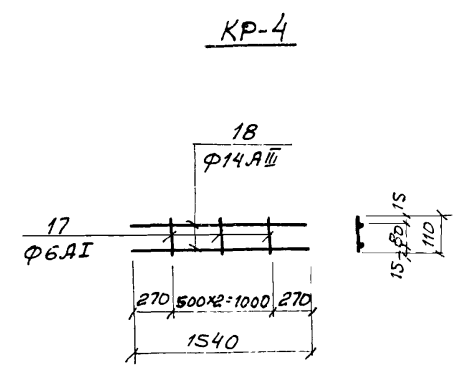
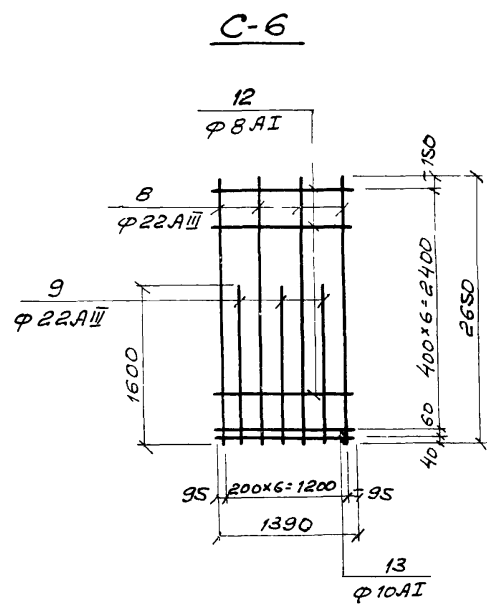
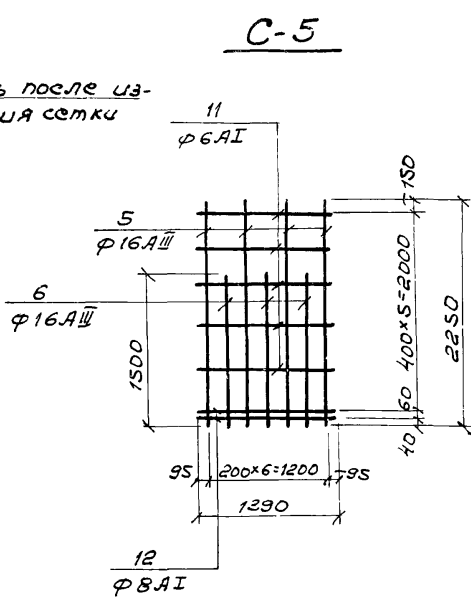
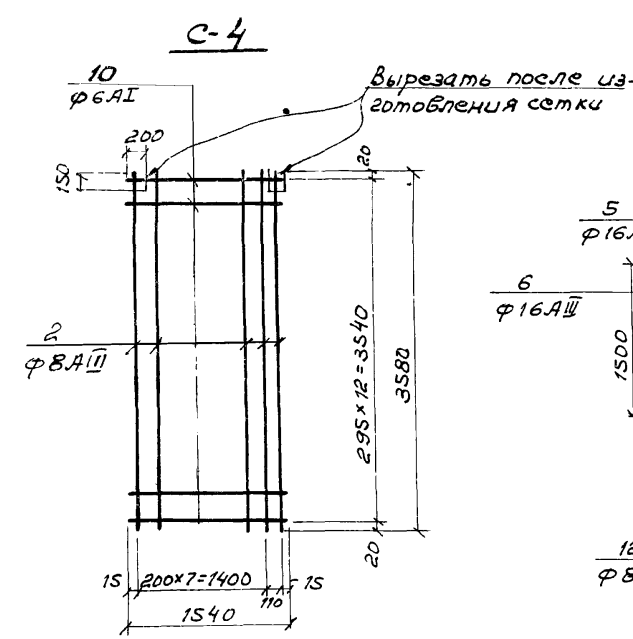
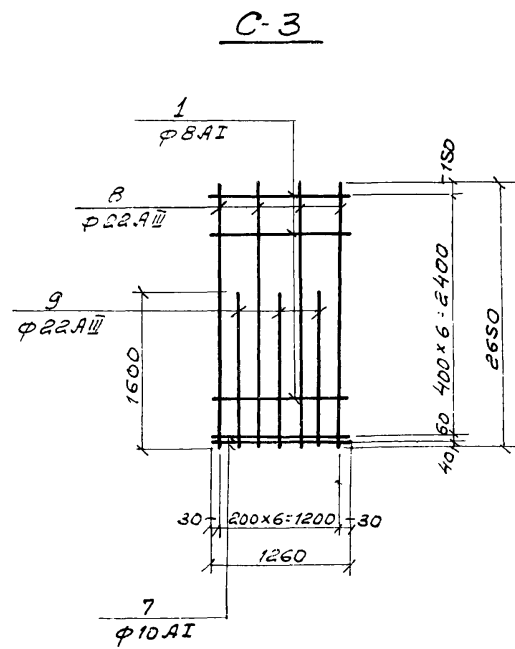
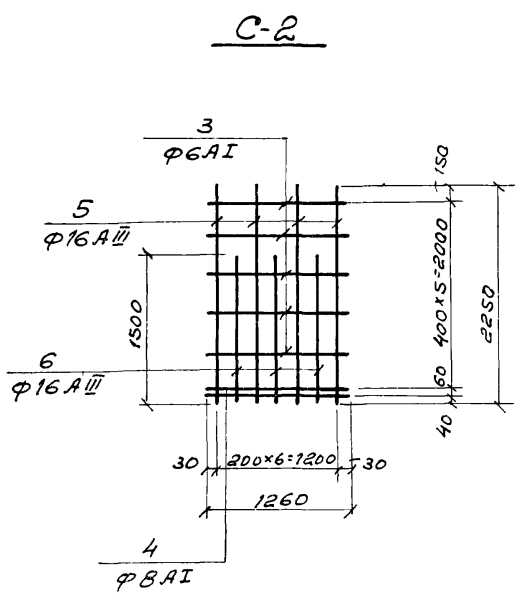
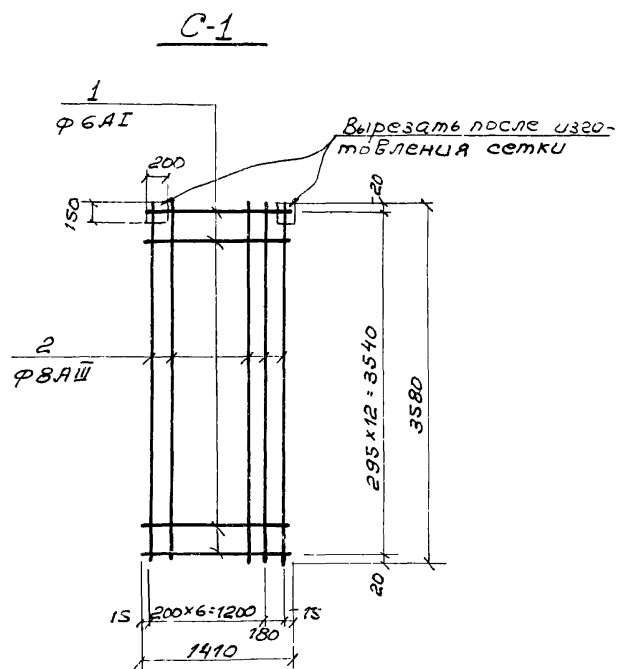
Форм. зона	Пов.	Обозначение	Наименование	Кол.	Примеч.
			<u>ПК1-36-2<sup>ж</sup>; ПК1-36-2<sup>к</sup></u>		
			<u>Сборочные единицы и детали</u>		
1		кж-45	Каркас плоский КР-1	1	
2		"	" КР-2	1	
3		Серия 3.900-2 В.2	" К-56	1	
4		"	" К-57	2	
5		кж-45	Сетка арматурная С-1	2	
6		кж-45	" С-2	1	
7		кж-45	" С-3	1	
8		кж-45	Стержни одиночные	4	
9		Серия 3.900-2 В.2	Изделие закладное М4	2	
11		кж-30	" МН-1	2	
12		кж-30	" МН-2	2	
			<u>Материалы</u>		
			Бетон марки 200	0,83	м <sup>3</sup>
			<u>ПК1-36-2<sup>ж</sup>; ПК1-36-2<sup>к</sup></u>		
			<u>Сборочные единицы и детали</u>		
1		кж-45	Каркас плоский КР-1	1	
2		кж-45	" КР-2	1	
3		Серия 3.900-2 В.2	" К-56	1	
4		"	" К-57	2	
5		кж-45	Сетка арматурная С-1	2	
6		кж-45	" С-2	1	
7		кж-45	" С-3	1	
8		кж-42	Стержни одиночные	4	
9		Серия 3.900-2 В.2	Изделие закладное М4	2	
11		кж-30	" МН-1	2	
15		кж-30	" МН-3	2	
			<u>Материалы</u>		
			Бетон марки 200	0,83	м <sup>3</sup>
			<u>ПК1-36-2<sup>л</sup></u>		
			<u>Сборочные единицы и детали</u>		
16		кж-45	Каркас плоский КР-3	1	
17		кж-45	" КР-4	1	
18		Серия 3.900-2 В.2	" К-56	1	
19		"	" К-57	2	

Форм. зона	Пов.	Обозначение	Наименование	Кол.	Примеч.
20		кж-45	Сетка арматурная С-4	2	
21		кж-45	" С-5	1	
22		кж-45	" С-6	1	
23		кж-42	Стержни одиночные	4	
9		Серия 3.900-2 В.2	Изделие закладное М4	2	
10		Серия 3.400-6	" МУ4-13	1,8	м
13		"	" МУ1-2	0,5	м
14		"	" МУ2-6	1	
			<u>Материалы</u>		
			Бетон марки 200	0,9	м <sup>3</sup>
			<u>ПК1-36-2<sup>м</sup></u>		
			<u>Сборочные единицы и детали</u>		
16		кж-45	Каркас плоский КР-3	1	
17		кж-45	" КР-4	1	
18		Серия 3.900-2 В.2	" К-56	1	
19		"	" К-57	2	
20		кж-45	Сетка арматурная С-4	2	
21		кж-45	" С-5	1	
22		кж-45	" С-6	1	
23		кж-45	Стержни одиночные	4	
9		Серия 3.900-2 В.2	Изделие закладное М4	4	
10		Серия 3.400-6	" МУ4-13	1,8	м
13		"	" МУ1-2	0,5	м
14		"	" МУ2-6	1	
27		Серия 3.901-5	Сальник d <sub>у</sub> =125	1	
28		"	Сальник d <sub>у</sub> 200	1	
			<u>Материалы</u>		
			Бетон марки 200	0,9	м <sup>3</sup>
			<u>ПК1-36-2<sup>н</sup>; ПК1-36-2<sup>п</sup></u>		
			<u>Сборочные единицы и детали</u>		
16		кж-45	Каркас плоский КР-3	1	
17		кж-45	" КР-4	1	
18		Серия 3.900-2	" К-56	1	
19		"	" К-57	2	
20		кж-45	Сетка арматурная С-4	2	
21		кж-45	" С-5	1	
22		кж-45	" С-6	1	
23		кж-42	Стержни одиночные	4	
9		Серия 3.900-2 В.2	Изделие закладное М4	4	
14		кж-Серия 3.400-6	" МУ2-6	1	
13		"	" МУ1-2	2	

Форм. зона	Пов.	Обозначение	Наименование	Кол.	Примеч.
			<u>Материал</u>		
			Бетон марки 200	0,9	м <sup>3</sup>
			<u>ПК1-36-1<sup>г</sup></u>		
			<u>Сборочные единицы и детали</u>		
1		кж-45	Каркас плоский КР-1	1	
2		кж-45	" КР-2	1	
3		Серия 3.900-2 В.2	" К-56	1	
4		"	" К-57	2	
5		кж-45	Сетка арматурная С-1	1	
6		кж-45	" С-2	1	
8		кж-42	Стержни одиночные	4	
9		Серия 3.900-2 В.2	Изделие закладное М4	2	
11		кж-30	" МН-1	2	
29		кж-30	" МН-4	2	
			<u>Материал</u>		
			Бетон марки 200	0,83	м <sup>3</sup>

				47 7546/IV	
				<b>ТП 902-2-330</b>	
				кж	
				отстойники канализационные горизонтальные с механизированным удалением осадка.	
Изм. Лист		и документа		Подпись Дата	
Провер. Саксонова		Саксонова			
Ст. инж. Середенко		Середенко			
Рж. гр. Зантберг		Зантберг			
Ин. спец. Браславский		Браславский			
ГУП Каловская		Каловская			
Нач. отд. Пичахчи		Пичахчи			
				Тип I. Первичный отстойник двухсекционный L=27м h=3м из сборного железобетона.	
				Лит. Лист Листов	
				Р 44	
				т.ж.к. эср	
				Жркоммунпроект	
				г. Харьков	





Ведомость стержней на один элемент

Марка эл-та	Поз.	Эскиз или сечение	Ф мм	Длина мм	Кол.
C-1	1	—	6AI	1410	13
	2	—	8AI	3580	8
C-2	3	—	6AI	1260	5
	4	—	8AI	1260	2
	5	—	16AI	2250	4
C-3	6	—	16AI	1500	3
	4	—	8AI	1260	6
	7	—	10AI	1260	2
C-4	8	—	22AI	2650	4
	9	—	22AI	1600	3
	10	—	6AI	1540	13
C-5	2	—	8AI	3580	9
	11	—	6AI	1390	5
	12	—	8AI	1390	2
C-6	5	—	16AI	2250	4
	6	—	16AI	1500	3
	12	—	8AI	1390	6
КР-1	13	—	10AI	1390	2
	8	—	22AI	2650	4
	9	—	22AI	1600	3
КР-2	14	—	14AI	1410	2
	15	—	6AI	1410	1
	16	—	6AI	580	5
КР-3	14	—	14AI	1410	2
	17	—	6AI	110	3
	18	—	14AI	1540	2
КР-4	19	—	6AI	1540	1
	16	—	6AI	580	5
	18	—	14AI	1540	2
КР-4	17	—	6AI	110	3

(48)  
7546/IV

**ТП 902-2-330** КЭЖ

Отстойники канализационные горизонтальные с механизированным удалением осадка.

Изм. Лист	№ документа	Подпись	Дата	Лит.	Лист	Листов
Проверил	Середенко	Сидорова		Р	45	
Инженер	Цакаян	Иванов				
Рук. гр.	Зантберг	Иванов				
М.сл.сп.	Браславский	Иванов				
Г.И.П.	Козловская	Иванов				
Нач. отд.	Пичахчи	Иванов				

Дармирование панелей, сетки и каркасы панелей. Вариант с уловом сорняков. Арматура на заготовках.

МЖКХ-УССР  
УКРМУНИЦИПРОЕКТ  
г. Харьков