

ТИПОВОЙ ПРОЕКТ  
902-2-330

ОТСТОЙНИКИ КАНАЛИЗАЦИОННЫЕ  
ГОРИЗОНТАЛЬНЫЕ С МЕХАНИЗИРОВАННЫМ  
УДАЛЕНИЕМ ОСАДКА

АЛЬБОМ VI

АРХИТЕКТУРНО-СТРОИТЕЛЬНАЯ ЧАСТЬ

Тип II первичный отстойник двухсекционный  $L=24\text{м}$ ;  $h=2\text{м}$  из сборного железобетона

7546/VI  
цена 3.57

КФ ЦИТП Инв. № 7546/VI

ЦЕНТРАЛЬНЫЙ ИНСТИТУТ ТИПОВОГО ПРОЕКТИРОВАНИЯ  
ГОССТРОЯ СССР  
КИЕВСКИЙ ФИЛИАЛ  
г Киев-57, ул Эжена Потье, № 12

68  
Заказ № 594 инв № 7546/й тираж 550  
Сдано в печать 31. I 1980 цена 3-57

ТИПОВОЙ ПРОЕКТ  
902-2-330  
ОТСТОЙНИКИ КАНАЛИЗАЦИОННЫЕ  
ГОРИЗОНТАЛЬНЫЕ С МЕХАНИЗИРОВАННЫМ  
УДАЛЕНИЕМ ОСАДКА

АЛЬБОМ VI  
СОСТАВ ПРОЕКТА

АЛЬБОМ I ПОЯСНИТЕЛЬНАЯ ЗАПИСКА

АЛЬБОМ II ТЕХНОЛОГИЧЕСКАЯ ЧАСТЬ

АРХИТЕКТУРНО-СТРОИТЕЛЬНАЯ ЧАСТЬ

- АЛЬБОМ III ТИП I ПЕРВИЧНЫЙ ОТСТОЙНИК ЧЕТЫРЕХСЕКЦИОННЫЙ L=27м; h=3м ИЗ СБОРНОГО ЖЕЛЕЗОБЕТОНА  
АЛЬБОМ IV ТИП I ПЕРВИЧНЫЙ ОТСТОЙНИК ДВУХСЕКЦИОННЫЙ L=27м; h=3м ИЗ СБОРНОГО ЖЕЛЕЗОБЕТОНА  
АЛЬБОМ V ТИП II ПЕРВИЧНЫЙ ОТСТОЙНИК ЧЕТЫРЕХСЕКЦИОННЫЙ L=24м; h=2м ИЗ СБОРНОГО ЖЕЛЕЗОБЕТОНА  
АЛЬБОМ VI ТИП II ПЕРВИЧНЫЙ ОТСТОЙНИК ДВУХСЕКЦИОННЫЙ L=24м; h=2м ИЗ СБОРНОГО ЖЕЛЕЗОБЕТОНА  
АЛЬБОМ VII ТИП III ВТОРИЧНЫЙ ОТСТОЙНИК ЧЕТЫРЕХСЕКЦИОННЫЙ L=27м; h=3м ИЗ СБОРНОГО ЖЕЛЕЗОБЕТОНА  
АЛЬБОМ VIII ТИП IV ВТОРИЧНЫЙ ОТСТОЙНИК ЧЕТЫРЕХСЕКЦИОННЫЙ L=27м; h=2м ИЗ СБОРНОГО ЖЕЛЕЗОБЕТОНА  
АЛЬБОМ IX ТИП I-IV ПЕРВИЧНЫЕ И ВТОРИЧНЫЕ ОТСТОЙНИКИ ИЗ МОНОЛИТНОГО ЖЕЛЕЗОБЕТОНА  
АЛЬБОМ X ЭЛЕКТРОТЕХНИЧЕСКАЯ ЧАСТЬ  
АЛЬБОМ XI НЕСТАНДАРТИЗИРОВАННОЕ ОБОРУДОВАНИЕ  
АЛЬБОМ XII ЗАКАЗНЫЕ СПЕЦИФИКАЦИИ  
АЛЬБОМ XIII С М Е Т Ы к 1,2

РАЗРАБОТАН  
ПРОЕКТНЫМ ИНСТИТУТОМ  
„УкркоммунНИИпроект“

ДИРЕКТОР ИНСТИТУТА  
ГЛАВНЫЙ ИНЖЕНЕР ПРОЕКТА



Ю.Д. Матяш  
С.Б. Козловская

УТВЕРЖДЕН  
И ВВЕДЕН В ДЕЙСТВИЕ  
„УкркоммунНИИпроект“  
ПРИКАЗ № 315 от 15.06.1979г

### Содержание альбома

| Наименование  | Марка листа | № стр. |
|---|-------------|--------|
| Обложка   |             | 1      |
| Титульный лист  |             | 2      |
| Содержание альбома  |             | 3      |
| Общие данные (Заглавный лист)   | кж-1        | 4      |
| План на отм. 0,000. Разрез 1-1  | кж-2        | 5      |
| Разрезы 2-2, 3-3.   | кж-3        | 6      |
| Узлы 1-7, сечения   | кж-4        | 7      |
| Узлы 8-11   | кж-5        | 8      |
| Маркировочная схема стеновых панелей. Виды 1-1 ÷ 5-5  | кж-6        | 9      |
| Маркировочные схемы мостиков, лотков, плит перекрытия лотков. Сечения 6 ÷ 10-10                     | кж-7        | 10     |
| Маркировочные схемы стеновых панелей лотков и мостиков. Узлы 1 ÷ 5                                  | кж-8        | 11     |
| Маркировочные схемы стеновых панелей лотков и мостиков. Узлы 6 ÷ 8                                  | кж-9        | 12     |
| Монолитный участок УМ-1, Опалубочные чертежи и армирование  | кж-10       | 13     |
| Монолитные участки УМ-2, УМ-5 Опалубочные чертежи и армирование                                     | кж-11       | 14     |
| Монолитный участок УМ-3. Опалубочные чертежи и армирование  | кж-12       | 15     |
| Монолитные участки УМ-4, УМ-6 Опалубочные чертежи и армирование                                     | кж-13       | 16     |
| Опалубочные чертежи и армирование монолитных участков УМ-1-УМ-6. Ведомость стержней на один элемент | кж-14       | 17     |

| Наименование  | Марка листа | № стр. |
|---|-------------|--------|
| Опалубочные чертежи и армирование монолитных участков УМ1-УМ6. Спецификация марок арматурных изделий на 1 элемент. Выборка сталей | кж-15       | 18     |
| Днище. Фрагмент опалубочного плана Сечения 1-1 ÷ 8-8.   | кж-16       | 19     |
| Днище. Армирование. План раскладки нижних и верхних сеток.  | кж-17       | 20     |
| Днище. Армирование. План раскладки каркасов.  | кж-18       | 21     |
| Днище. Армирование. Сечения 1-1 ÷ 8-8.  | кж-19       | 22     |
| Днище. Армирование. Узлы 1 ÷ 6  | кж-20       | 23     |
| Днище. Армирование бункерной части  | кж-21       | 24     |
| Днище. Армирование. Спецификации  | кж-22       | 25     |
| Опалубочные чертежи стеновых панелей ПК1-24-1а; ПК1-24-2а; ПКУ1-24-1а; ПКУ1-24-2а; ПКУ1-24-2а; ПКУ1-24-2а                         | кж-23       | 26     |
| Плиты мостиков ПТ-19 ÷ ПТ-19. Плита перекрытия П-19. Опалубочные чертежи и армирование  | кж-24       | 27     |
| Плиты мостиков. ПТ-2 ÷ ПТ-2б. Опалубочные чертежи и армирование   | кж-25       | 28     |
| Опалубочные чертежи и армирование сборных железобетонных лотков ЛП1 ÷ ЛП3   | кж-26       | 29     |
| Днище. Армирование. Сетки С-1 ÷ С-7 КР-1 ÷ КР-2   | кж-27       | 30     |

| Наименование   | Марка листа | № стр. |
|--|-------------|--------|
| Лотки, мостики. Плиты перекрытия лотков. Конструкция сеток С-8 ÷ С-16 и каркасов КР-1 ÷ КР-2       | кж-28       | 31     |
| Монолитные участки УМ ÷ УМ-6. Стеновые панели. Лотки. Закладные детали МН-1 ÷ МН-8                 | кж-29       | 32     |
| Соединительные детали МС1 ÷ МС7  | кж-30       | 33     |
| Маркировочные схемы рельсовых путей под скребковый механизм  | кж-31       | 34     |
| План опор на отм. -1,000. План расположения колодцев и распределительной чаши.                     | кж-32       | 35     |
| Распределительная чаша Опалубочный и арматурный планы  | кж-33       | 36     |
| Распределительная чаша. Сечения 1-1 ÷ 5-5.   | кж-34       | 37     |
| Конструкция колодцев КУ-1 ÷ КУ-2 КО-1 ÷ КО-2   | кж-35       | 38     |
| Помещение привода скребкового механизма. План на отм. 0,000. Разрезы 1-1 ÷ 2-2 фасады. План кровли | кж-36       | 39     |
| Помещение привода скребкового механизма. Маркировочные схемы фундаментов и плит покрытия           | кж-37       | 40     |

### Вариант с угловым сопряжением стен на герметиках.

| Наименование альбома                                     | Марка листа | № стр. |
|--|-------------|--------|
| Маркировочная схема стеновых панелей. Виды по 1-1 ÷ 5-5. | кж-38       | 41     |
| Опалубочные чертежи панелей.                             | кж-39       | 42     |
| Опалубочные чертежи панелей.                             | кж-40       | 43     |
| Армирование стеновых панелей.                            | кж-41       | 44     |

| Наименование альбома  | Марка листа | № стр. |
|---|-------------|--------|
| Армирование панелей. Спецификация марок арматурных изделий на 1 элемент | кж-42       | 45     |
| Армирование панелей. Сетки и каркасы панелей                            | кж-43       | 46     |

7546/VI 3

| ТП 902-2-330 |             |         | КЖ   |   |      |      |
|--------------|-------------|---------|------|---|------|------|
| Изм. Лист    | не докумен. | Подпись | Дата | Отстойники канализационные горизонтальные с механизированным удалением осадка |      |      |
| Провер.      | Зантберг    |         |      | Тип II. Первичный отстойник   | Лит. | Лист |
| Инжен.       | Коптев      |         |      | двухсекционный L=24м, h=2 м   | Р    | В/И  |
| Рук. эр.     | Зантберг    |         |      | из сборного железобетона  |      |      |
| Гл. инж.     | Васильков   |         |      | Содержание альбома  |      |      |
| Г. Ц. П.     | Козлов      |         |      | кж-ж - УССР   |      |      |
| Нач. отд.    | Пичаев      |         |      | Укркоммуншипроект   |      |      |

Свободная спецификация железобетонных и стальных конструкций.

| Марка   | Обозначение                 | Наименование                                   | Кол | Примеч. |
|---|-----------------------------|--|-----|---------|
| <b>Сборные железобетонные конструкции</b>   |                             |  |     |         |
| <b>Горизонтальные отстойники</b>  |                             |  |     |         |
| ПС-1  | Серия 3.900-2 Вып. 2 кж-23  | Стеновая панель ПК1-24-1 <sup>а</sup>          | 4   | 2.65т   |
| ПС-2  | Серия 3.900-2 Вып. 7 кж-23  | Узловая стеновая панель ПКУ1-24-1 <sup>а</sup> | 2   | 2.65т   |
| ПС-3  | "                           | " ПКУ1-24-1 <sup>б</sup>                       | 1   | 2.65т   |
| ПС-4  | "                           | " ПКУ1-24-1 <sup>в</sup>                       | 1   | 2.65т   |
| ПС-5  | Серия 3.900-2 Вып. 2 кж-23  | Стеновая панель ПК1-24-2 <sup>а</sup>          | 10  | 2.65т   |
| ПС-6  | Серия 3.900-2 Вып. 7 кж-23  | Узловая стеновая панель ПКУ1-24-2 <sup>а</sup> | 2   | 2.65т   |
| ПС-7  | "                           | " ПКУ1-24-2 <sup>б</sup>                       | 2   | 2.65т   |
| ПС-8  | "                           | " ПКУ1-24-2 <sup>в</sup>                       | 2   | 2.65т   |
| ПС-9  | "                           | " ПКУ1-24-2 <sup>г</sup>                       | 2   | 2.65т   |
| ПТ-1  | кж-24                       | Плита мастика ПТ-1                             | 12  | 0.9т    |
| ПТ-1 <sup>а</sup>   | кж-24                       | " ПТ-1 <sup>а</sup>                            | 6   | 0.9т    |
| ПТ-1 <sup>б</sup>   | кж-24                       | " ПТ-1 <sup>б</sup>                            | 2   | 0.9т    |
| ПТ-1 <sup>в</sup>   | кж-24                       | " ПТ-1 <sup>в</sup>                            | 1   | 0.9т    |
| ПТ-1 <sup>г</sup>   | кж-24                       | " ПТ-1 <sup>г</sup>                            | 1   | 0.9т    |
| ПТ-2  | кж-25                       | " ПТ-2   | 1   | 1.1т    |
| ПТ-2 <sup>а</sup>   | кж-25                       | " ПТ-2 <sup>а</sup>                            | 1   | 1.1т    |
| ПТ-2 <sup>б</sup>   | кж-25                       | " ПТ-2 <sup>б</sup>                            | 1   | 1.1т    |
| ЛТ-1  | кж-26                       | Панель лотка ЛТ-1                              | 2   | 1.9т    |
| ЛТ-2  | кж-26                       | " ЛТ-2   | 1   | 2.8т    |
| ЛТ-3  | кж-26                       | " ЛТ-3   | 1   | 2.8т    |
| ФС-8  | Серия 1.116-1 Вып. 1        | Блоки стен подбалоб                            | 12  | 0.52т   |
| П-1 <sup>а</sup>  | Серия УС-01-04 Вып. 2 кж-24 | Плиты перекрытия П-1 <sup>а</sup>              | 4   | 0.34т   |
| <b>Распределительная чаша опоры под трубопроводы и колодцы. помещение привода скрепкового механизма</b> |                             |  |     |         |
| КО7-1-1   | Серия 3.900-2 Вып. 5        | Кольцо опорное                                 | 4   | 0.05т   |
| КС7-1-1   | "                           | Кольцо стеновое                                | 2   | 0.13т   |
| КС7-1-2   | "                           | "  | 2   | 0.13т   |
| КС15-1-1  | "                           | "  | 6   | 0.66т   |
| КС15-2-1  | "                           | "  | 2   | 1.0т    |
| ПП15-1-2 <sup>а</sup>   | " кж-35                     | Плита перекрытия                               | 4   | 0.69т   |
| ПД15-1-1  | "                           | Плита днища                                    | 4   | 0.94т   |

| Марка   | Обозначение           | Наименование                     | Кол | Примеч. |
|---|-----------------------|----------------------------------|-----|---------|
| ФС-4  | Серия 1.116-1 Вып. 1  | Блоки бетонные для стен подбалоб | 6   | 1.3т    |
| ФС4-8   | "                     | "                                | 25  | 0.42т   |
| ФСН-4   | "                     | "                                | 8   | 0.31т   |
| П-1   | Серия 1.141-1 Вып. 10 | Плита покрытия ПС-30-12          | 3   | 1.08т   |
| БУ-13   | Серия 1.139-1 Вып. 1  | Перемычка БУ-13                  | 3   | 0.085т  |
| БУ-19   | "                     | " БУ-19                          | 3   | 0.13т   |
| <b>Монолитные железобетонные конструкции</b>  |                       |                                  |     |         |
| <b>Горизонтальные отстойники</b>  |                       |                                  |     |         |
| Ум-1  | кж-10                 | Монолитный участок Ум-1          | 1   |         |
| Ум-2  | кж-11                 | " Ум-2                           | 1   |         |
| Ум-3  | кж-12                 | " Ум-3                           | 1   |         |
| Ум-4  | кж-13                 | " Ум-4                           | 1   |         |
| Ум-5  | кж-11                 | " Ум-5                           | 1   |         |
| Ум-6  | кж-13                 | " Ум-6                           | 1   |         |
| Узел 1  | кж-8                  | стыки панелей                    | 19  |         |
| Узел 2  | кж-8                  | "                                | 75  |         |
| Узел 5  | кж-8                  | Монолитная стенка лотка          | 2   |         |
| Узел 6  | кж-9                  | "                                | 1   |         |
| Узел 7  | кж-9                  | "                                | 2   |         |
| <b>Распределительная чаша опоры под трубопроводы и колодцы. помещение привода скрепкового механизма</b> |                       |                                  |     |         |
| Распредел. чаша   | кж-34, кж-35          |                                  | 1   |         |
| ФДМ-1   | кж-37                 |                                  | 1   |         |
| <b>Стальные элементы</b>  |                       |                                  |     |         |
| <b>Горизонтальные отстойники</b>  |                       |                                  |     |         |
| МС-1  | кж-30                 | Соединительные элементы МС-1     | 8   |         |
| МС-2  | кж-30                 | " МС-2                           | 8   |         |
| МС-3  | кж-30                 | " МС-3                           | 2   |         |
| МС-4  | кж-30                 | " МС-4                           | 4   |         |
| МС-5  | кж-30                 | " МС-5                           | 172 |         |
| МС-6  | кж-30                 | " МС-6                           | 2   |         |
| МС-7  | кж-30                 | " МС-7                           | 4   |         |
| ППГ-12  | Серия 1.459-2 Вып. 4  | Ограждения переходных площадок   | 2   |         |
| У-1   | кж-30                 | Упор У-1                         | 4   |         |
| У-2   | кж-30                 | Упор У-1                         | 2   |         |

Ведомость примененных и ссылочных документов

| Обозначение           | Наименование   | Примечан. |
|-----------------------|--|-----------|
| Серия 3.900-2 Вып. 2  | Унифицированные сборные железобетонные конструкции водопроводных и канализационных емкостных сооружений            |           |
| Серия 3.900-2 Вып. 5  | "  |           |
| Серия 3.900-2 Вып. 7  | "  |           |
| Серия УС-01-04 Вып. 2 | Унифицированные сборные железобетонные непроходные каналы для прокладки трубопроводов и кабелей                    |           |
| Серия 3.400-6         | Унифицированные закладные детали сборных железобетонных конструкций инженерных сооружений промышленных предприятий |           |
| Серия 1.459-2 Вып. 4  | Стальные лестницы, переходные площадки и ограждения  |           |
| Серия 1.116-1 Вып. 1  | Блоки бетонные для стен подбалоб   |           |
| Серия 1.141-1 Вып. 10 | Панели перекрытий железобетонные монолитные с пустотами длиной 230 см шириной 119 и 119 см, армированные сетками   |           |
| Серия 1.139-1 Вып. 1  | Перемычки железобетонные сборные для эжекторов и общестроительных зданий   |           |
| Серия 3.901-5         | Сальники набивные ЛУ-50+1400 мм для пропуска труб через стены  |           |

Вариант с сопряжением стен на серметиках. Свободная спецификация сборных железобетонных элементов

| Марка                            | Обозначение          | Наименование                          | Кол | Примеч. |
|----------------------------------|----------------------|---------------------------------------|-----|---------|
| <b>Горизонтальные отстойники</b> |                      |                                       |     |         |
| ПС-1                             | 3.900-2 Вып. 2 кж-39 | Стеновая панель ПК1-24-1 <sup>а</sup> | 4   | 2.65т   |
| ПС-2                             | " кж-39              | " ПК1-24-1 <sup>б</sup>               | 2   | 2.65т   |
| ПС-3                             | " кж-39              | " ПК1-24-1 <sup>в</sup>               | 1   | 2.65т   |
| ПС-4                             | " кж-39              | " ПК1-24-1 <sup>г</sup>               | 1   | 2.65т   |
| ПС-5                             | " кж-39              | " ПК1-24-2 <sup>а</sup>               | 10  | 2.65т   |
| ПС-6                             | " кж-39              | " ПК1-24-2 <sup>б</sup>               | 2   | 2.65т   |
| ПС-7                             | " кж-39              | " ПК1-24-2 <sup>в</sup>               | 2   | 2.65т   |
| ПС-8                             | " кж-39              | " ПК1-24-2 <sup>г</sup>               | 2   | 2.65т   |
| ПС-9                             | " кж-40              | " ПК1-24-2 <sup>а</sup>               | 2   | 2.65т   |
| ПС-10                            | " кж-40              | " ПК1-24-2 <sup>б</sup>               | 1   | 1.30т   |
| ПС-11                            | " кж-40              | " ПК1-24-2 <sup>в</sup>               | 1   | 1.30т   |
| ПС-12                            | " кж-40              | " ПК1-24-2 <sup>г</sup>               | 1   | 1.30т   |
| ПС-13                            | " кж-40              | " ПК1-24-2 <sup>а</sup>               | 1   | 1.30т   |
| ПС-14                            | " кж-40              | " ПК1-24-2 <sup>б</sup>               | 1   | 1.40т   |
| ПС-15                            | " кж-40              | " ПК1-24-2 <sup>в</sup>               | 1   | 1.40т   |
| ПС-16                            | " кж-40              | " ПК1-24-2 <sup>г</sup>               | 1   | 1.40т   |
| ПС-17                            | " кж-40              | " ПК1-24-2 <sup>а</sup>               | 1   | 1.40т   |
| ПС-18                            | " кж-39              | " ПК1-24-2 <sup>б</sup>               | 1   | 2.65т   |
| ПС-19                            | " кж-40              | " ПК1-24-2 <sup>в</sup>               | 1   | 2.65т   |

Типовой проект разработан в соответствии с действующими нормами и правилами и предусматривает мероприятия, обеспечивающие взрывную, взрывопожарную и пожарную безопасность при эксплуатации сооружений.

Главный инженер проекта *Казловская*

7546/VI 4

**ТП 902-2-330**

кж

Отстойники канализационные горизонтальные с механизированным удалением осадка

|                  |             |        |      |
|------------------|-------------|--------|------|
| Изм/лист         | И/документ  | Повтор | Дата |
| Провер           | Зантберг    | И      |      |
| Ст. техн.        | Шелепенко   | И      |      |
| Рис. эр.         | Зантберг    | И      |      |
| Эл. спец.        | Борисовский | И      |      |
| Эл. спец.        | Казловская  | И      |      |
| Начальн. участка | И           |        |      |

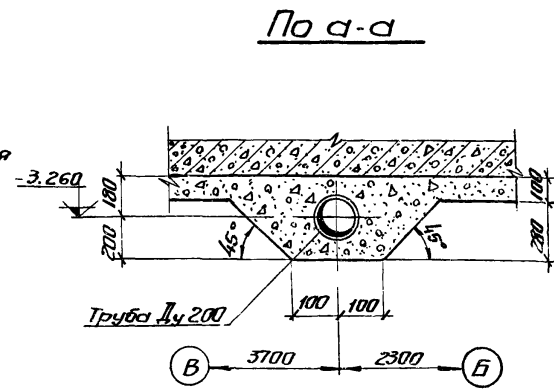
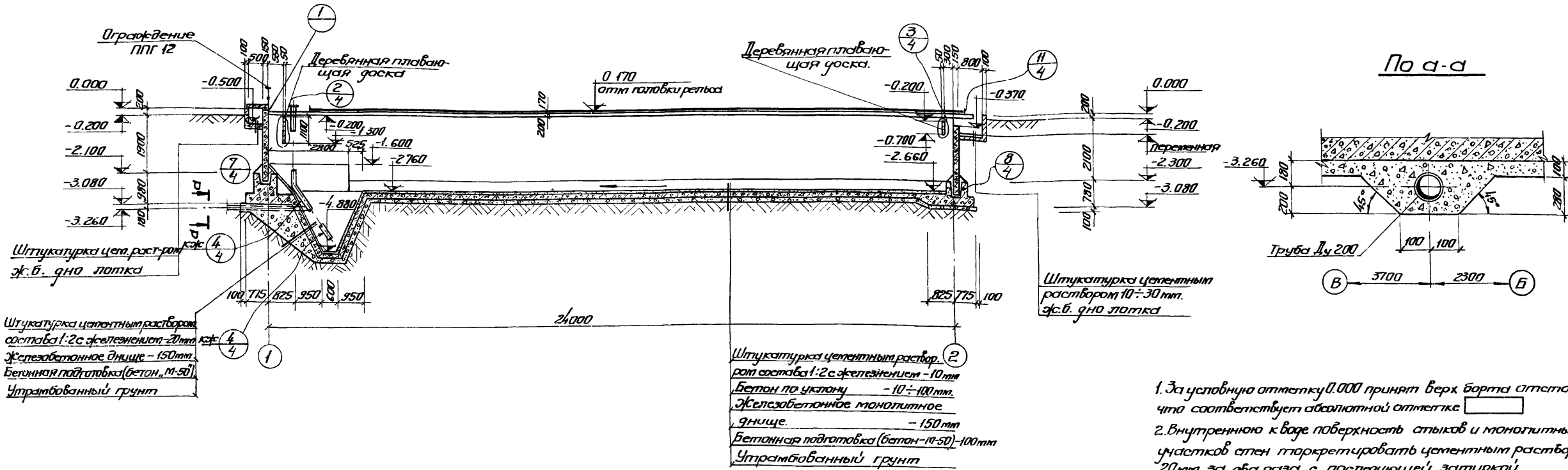
Тип II Первичный отстойник  
Объем секционного L=24м H=2м  
из сборного железобетона

|      |      |        |
|------|------|--------|
| Лист | Лист | Листов |
| P    | 1    | 43     |

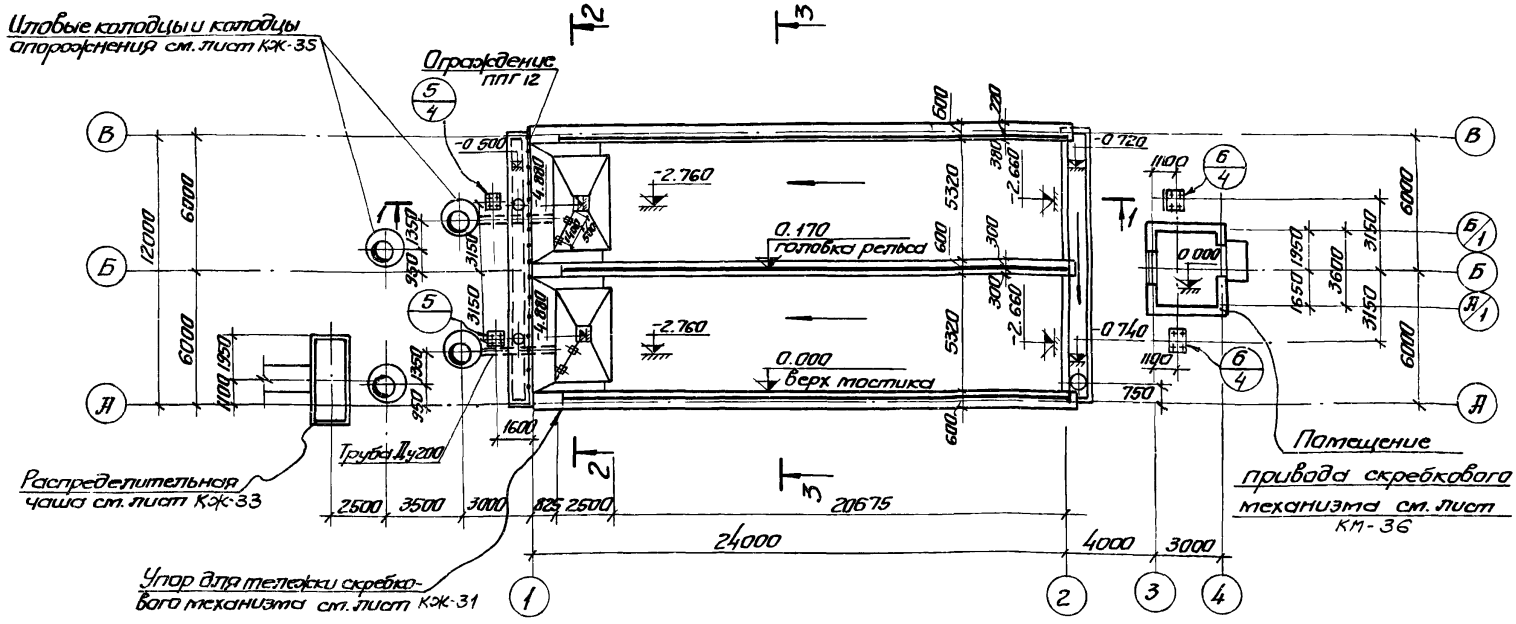
Общие данные  
(Заглавный лист)

МЖКХ-УССР  
Укркоммунипроект  
г. Харьков

1-1



План на отм. ±0.00

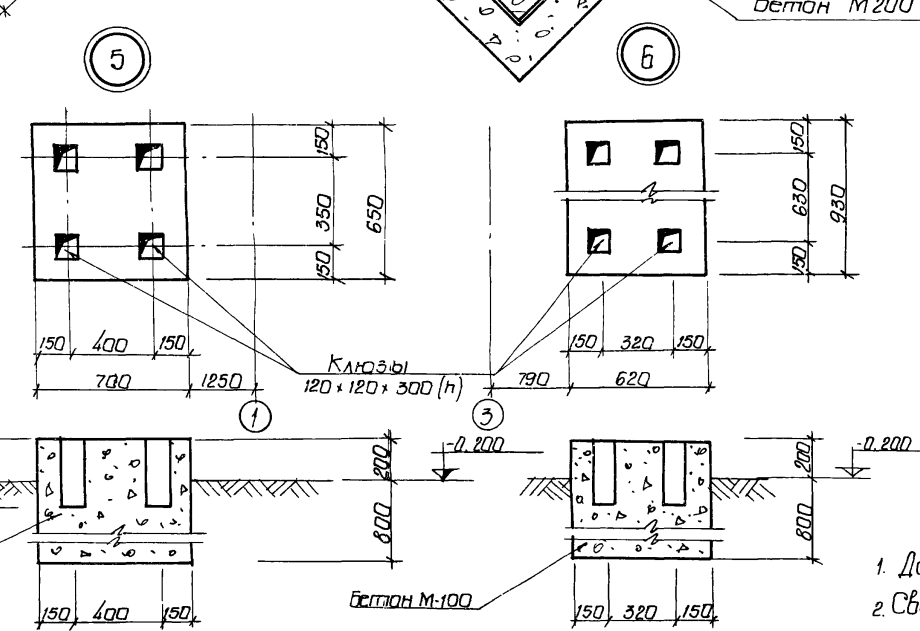
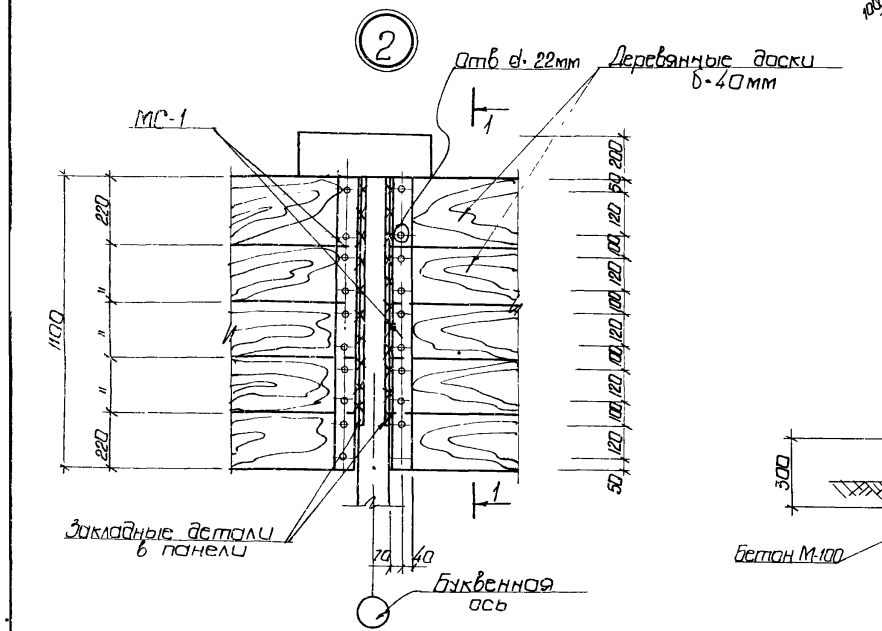
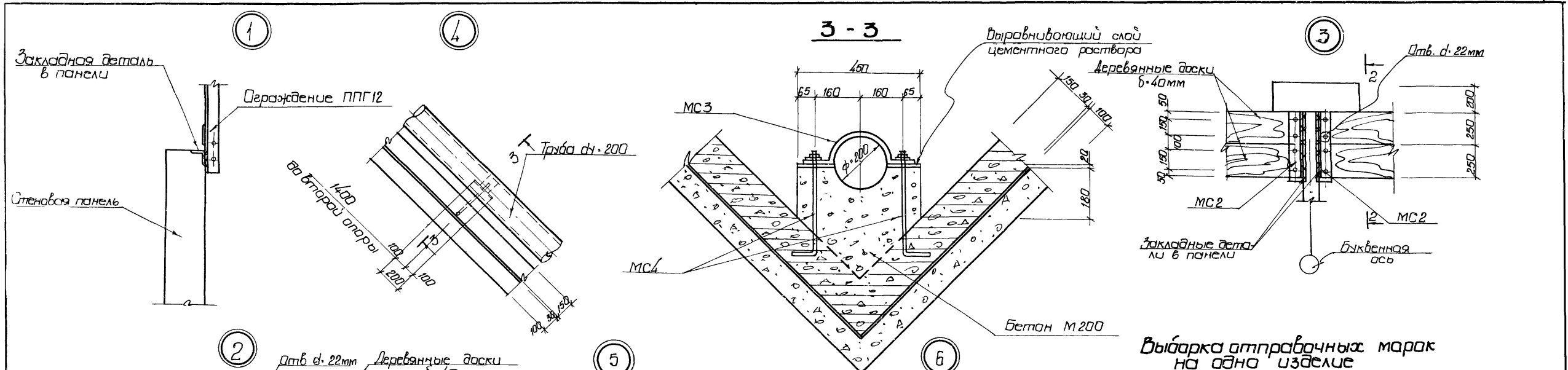


1. За условную отметку 0.000 принят верх борты отстойника, что соответствует абсолютной отметке
2. Внутреннюю к воде поверхность стыков и монолитных участков стен откритчать цементным раствором 20мм за два раза с последующей затиркой.
3. Вертикальные поверхности лотков затираются цементно-песчаным раствором.
4. После монтажа и рихтовки рельс под скребковый механизм по мостикам выполняется пол из цементно-песчаной стяжки толщиной 20мм.
5. Трубы расположенные под днищем отстойника уложить при бетонировании днища и устройстве подготовки отстойника.
6. В разрезе 1-1 условно не показаны колодцы и распределительная чаша.
7. Данный лист комплектен с листами КЖ-3.

7546/VI 5

|                    |          |        |         |   |   |                  |      |      |      |      |
|--------------------|----------|--------|---------|---|---|------------------|------|------|------|------|
|                    |          |        |         | <b>ТП 902-2-330</b>   |   |                  | КЖ   |      |      |      |
|                    |          |        |         | Отстойники канализационные горизонтальные с механизированным удалением осадка |   |                  |      |      |      |      |
| Изм.               | Лист     | № док. | Подпись | Дата  | Тип   | Лист             | Лист | Лист | Лист | Лист |
| Провер.            | Зантберг | 12-7   |         |   | Тип II. Первичный отстойник                                     | Р                | 2    |      |      |      |
| Ст. инж.           | Личман   | 12-7   |         |   | двухсекционный L=24 м <sup>2</sup> с 2-мя сборного железобетона |                  |      |      |      |      |
| Рук. пр.           | Зантберг | 12-7   |         |   |   |                  |      |      |      |      |
| Ин. спец.          | Брадобин | 12-7   |         |   |   |                  |      |      |      |      |
| ГНП                | Калачин  | 12-7   |         |   |   |                  |      |      |      |      |
| Нач. отд.          | Личахи   | 12-7   |         |   |   |                  |      |      |      |      |
| План на отм. 0.000 |          |        |         |   |   | м.ж.к.х.-УССР    |      |      |      |      |
| Разрез 1-1         |          |        |         |   |   | Укркомпротпроект |      |      |      |      |
|                    |          |        |         |   |   | г. Харьков       |      |      |      |      |

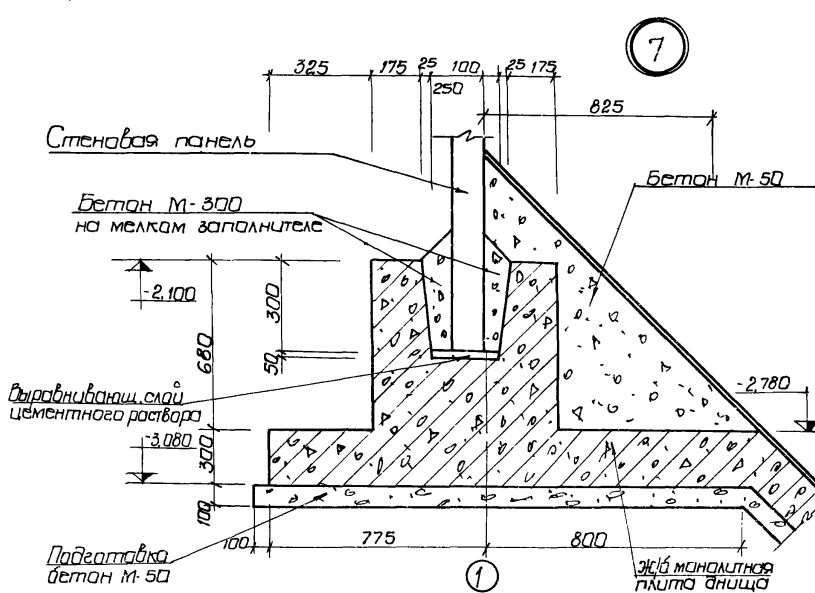
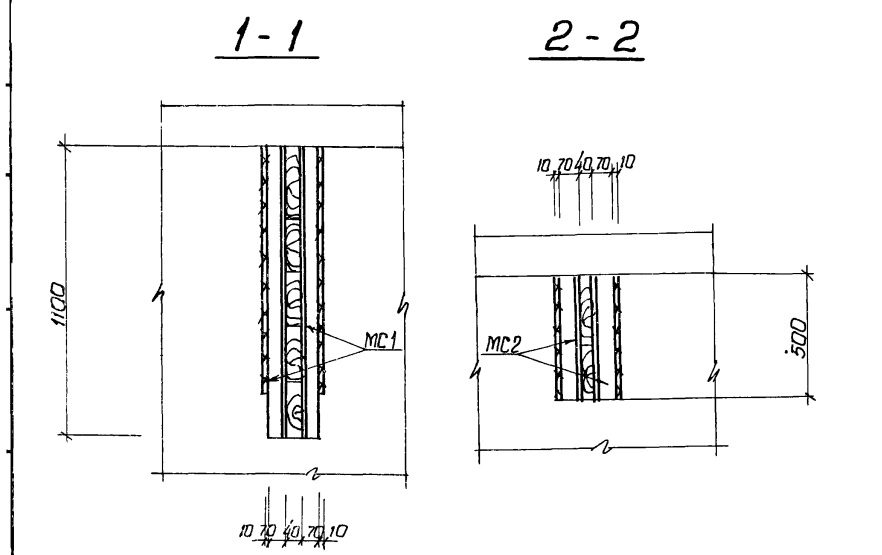




Выборка отправочных марок на одно изделие

| Наименование детали | Марка | Кол-во |   | Масса кг |       | Серия или ГОСТ |
|---------------------|-------|--------|---|----------|-------|----------------|
|                     |       | Т      | Н | Марки    | Всего |                |
| Узел 2              | МС1   | 4      |   | 121      | 48,4  | КЖ-30          |
| Узел 3              | МС2   | 4      |   | 5,5      | 22,0  | КЖ-30          |
| Узел 4              | МС3   | 1      |   | 2,6      | 2,6   | КЖ-30          |
|                     | МС4   | 2      |   | 0,76     | 1,52  | КЖ-30          |

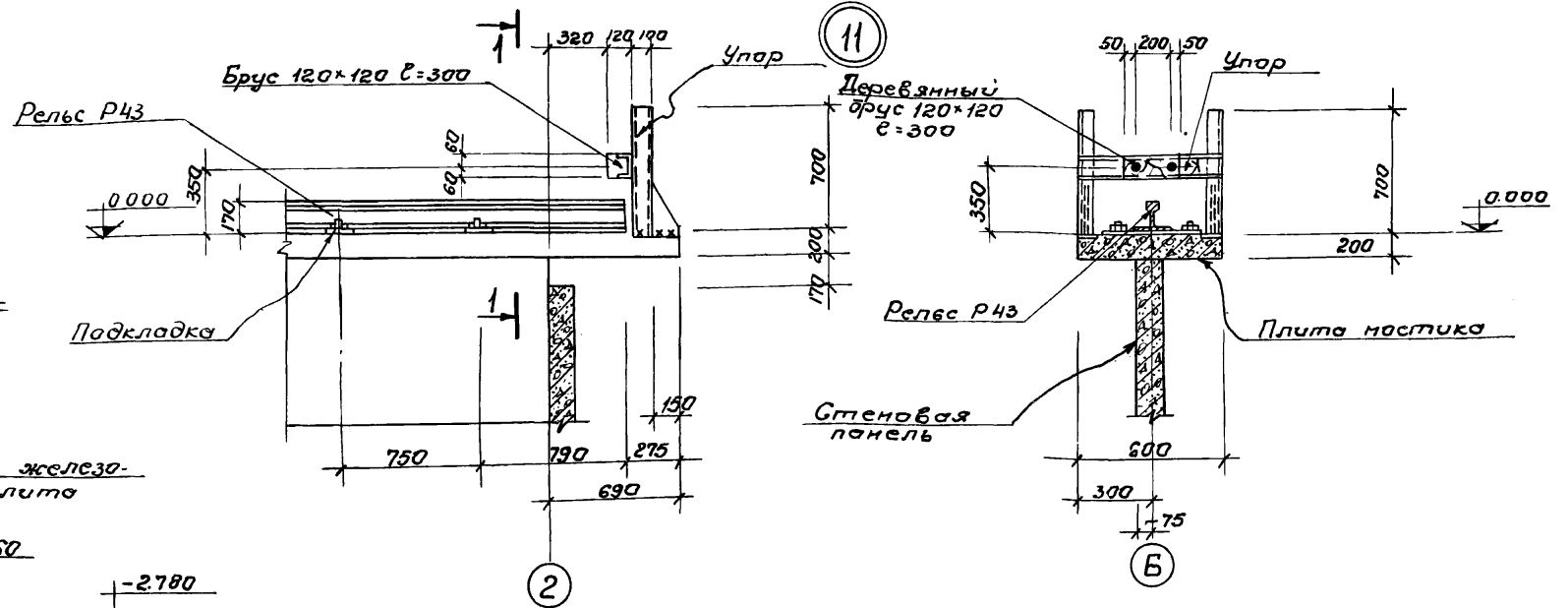
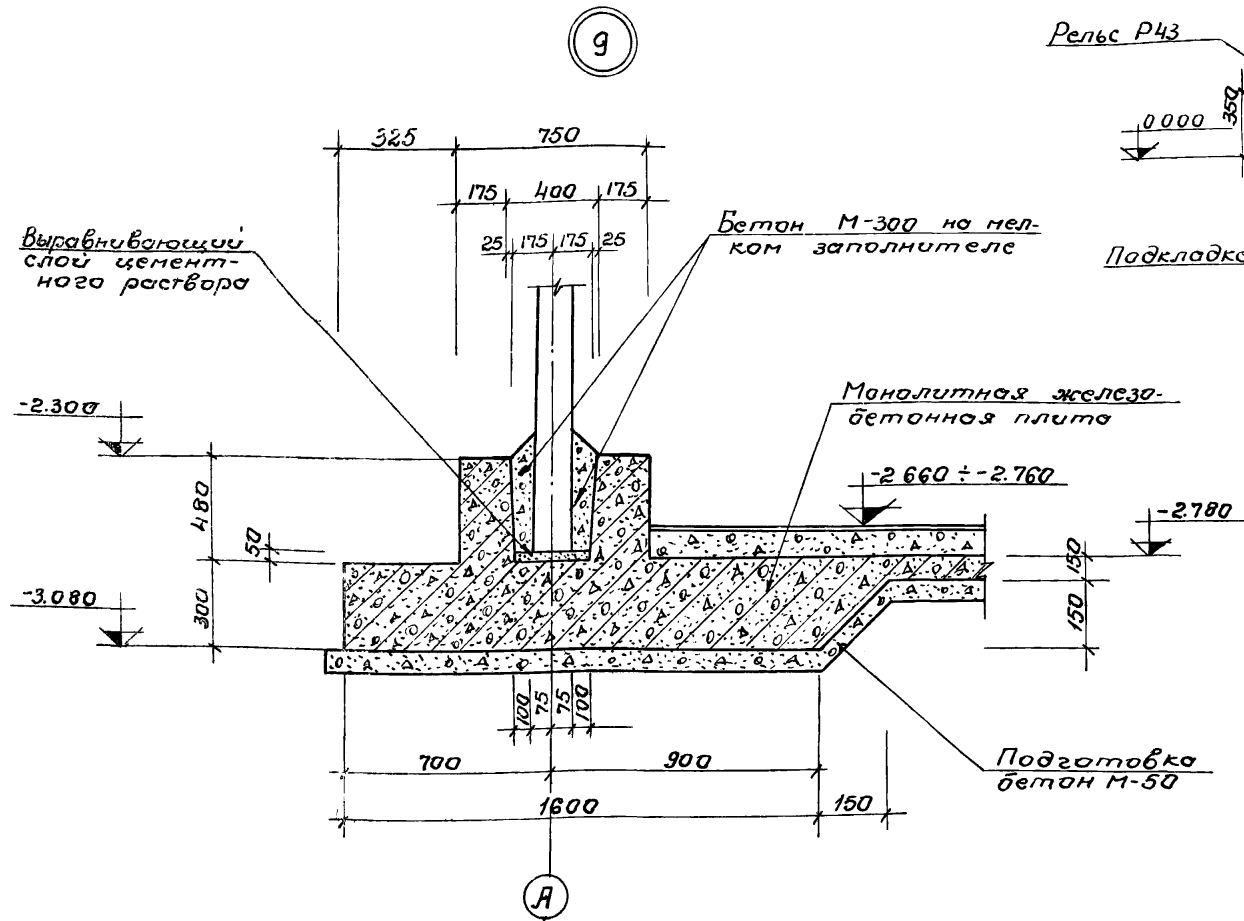
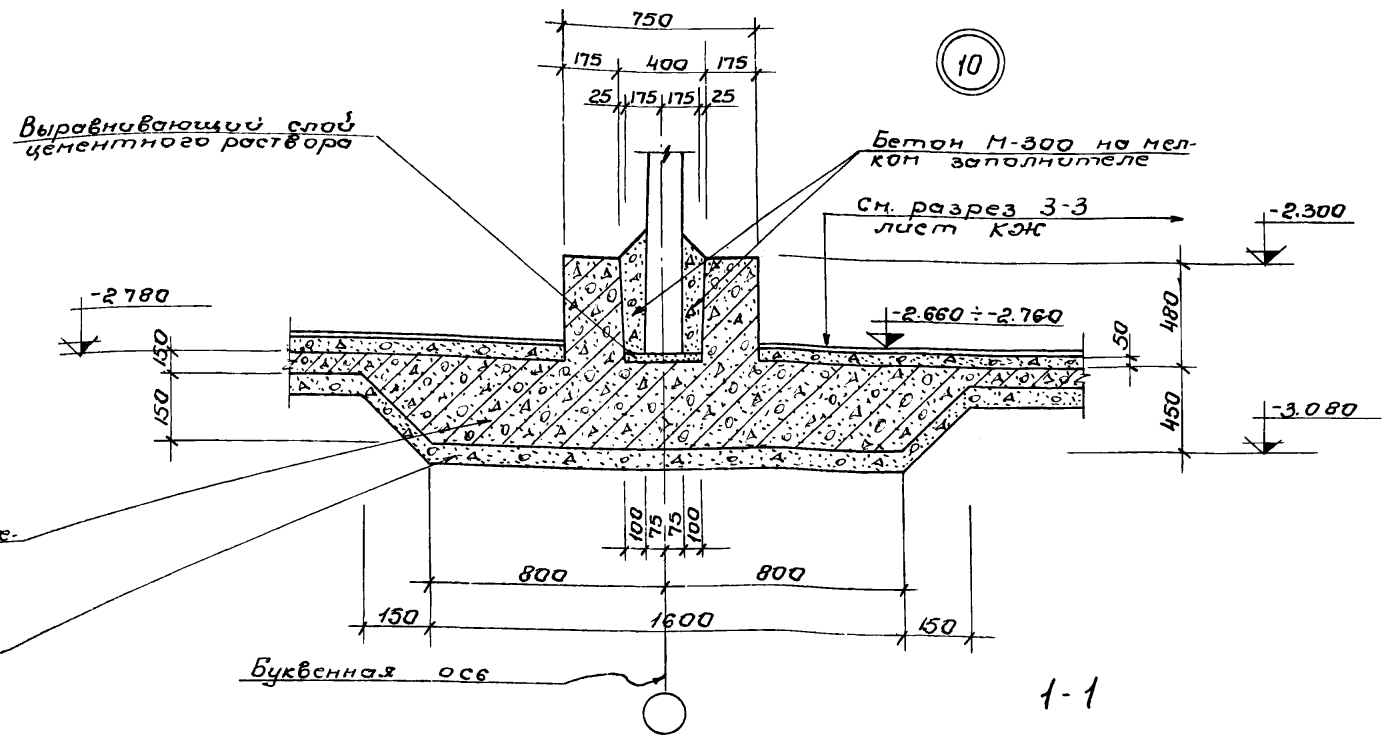
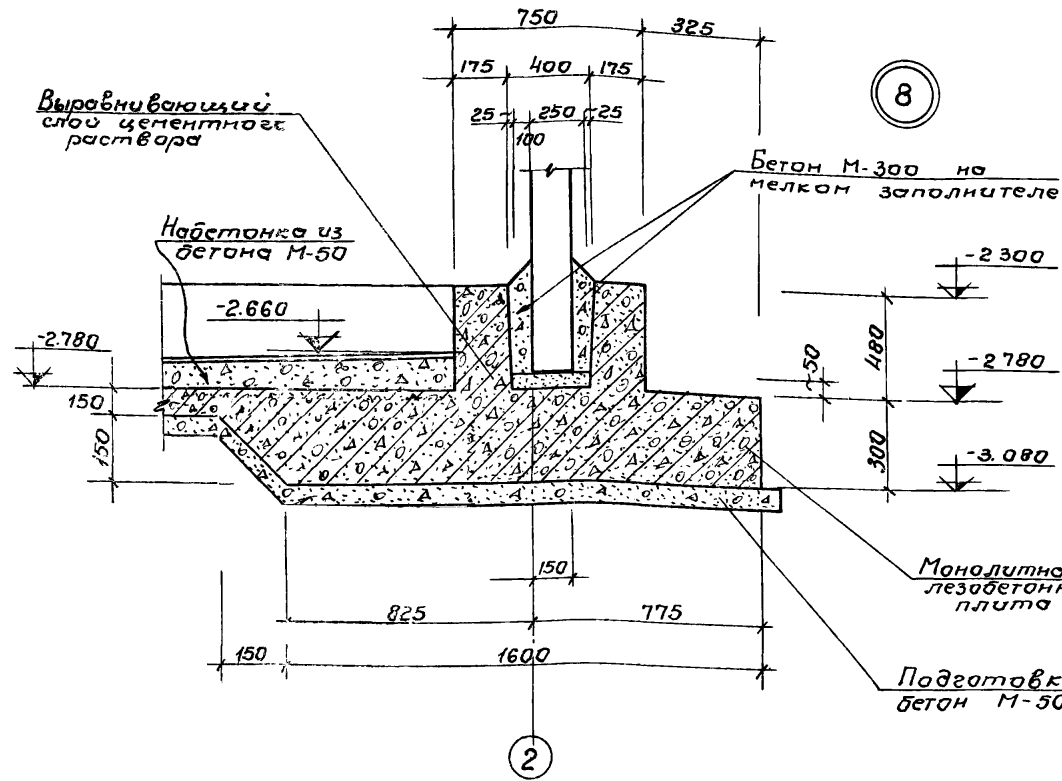
- Данный лист комплект с листами КЖ-2, КЖ-3.
- Сварку производить электродами Э42 ГОСТ 9467-75. Толщина сварного шва h-6 мм.
- Расход досок δ-40 мм на отстойник V-0,85 м³.



7546/VI 7

|   |              |         |      |   |      |
|---|--------------|---------|------|---|------|
| <b>ТП 902-2-330</b>   |              |         |      | КЖ  |      |
| Отстойники канализационные горизонтальные с механизированным удалением осадка |              |         |      |   |      |
| Изм. лист   | И. док. и.м. | Подпись | Дата | Лист                                      | Лист |
| Проект  | Зантсере     | М       | 1980 | Р   | 4    |
| Ст. инж.  | Маскаленко   | М       |      |   |      |
| Рук. пр.  | Зантсере     | М       |      |   |      |
| Вл. спец.   | Браславский  | М       |      |   |      |
| ЭИП   | Казловская   | М       |      |   |      |
| Нач. отд.   | Пичурский    | М       |      |   |      |
| Узлы 1-7, сечения 1-1; 2-2  |              |         |      | МЖКЖ-ЗБСР<br>Укркоммунпроект<br>в. Шаркоб |      |

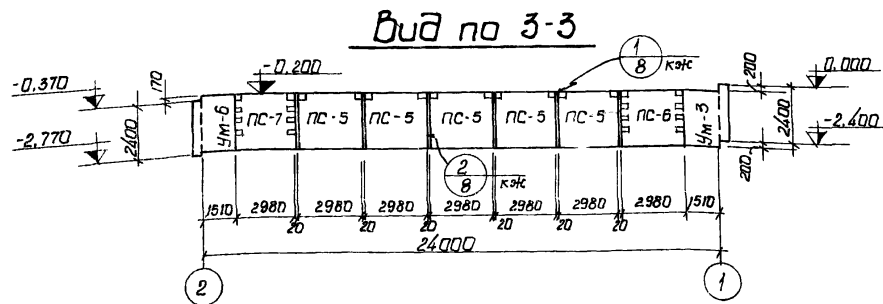
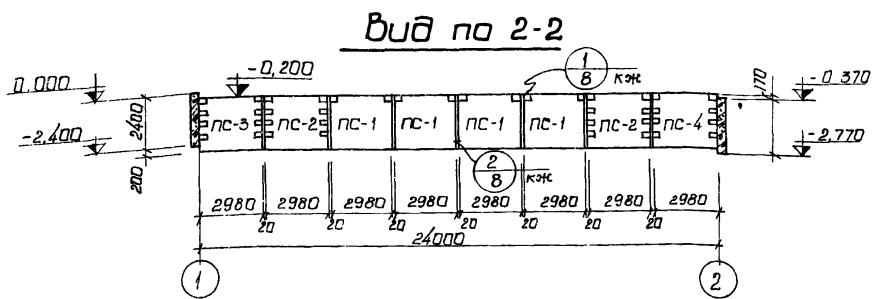
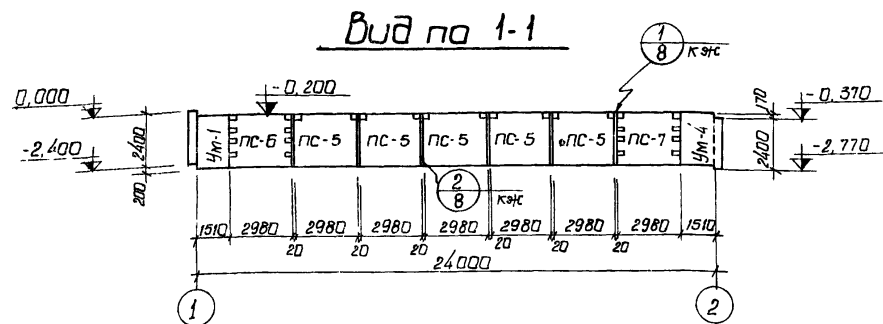
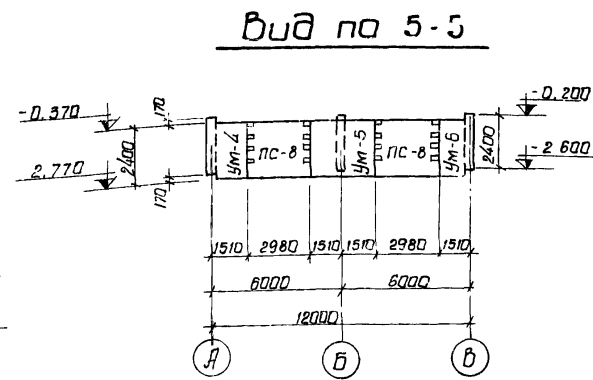
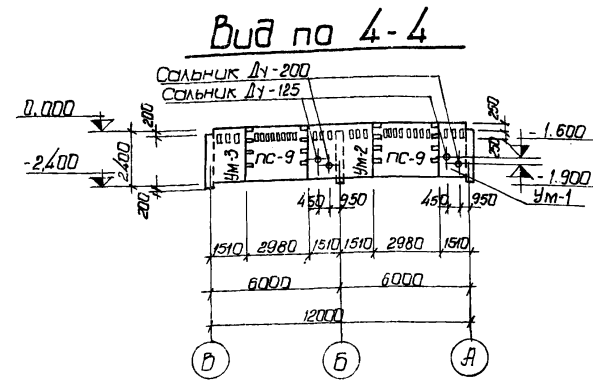
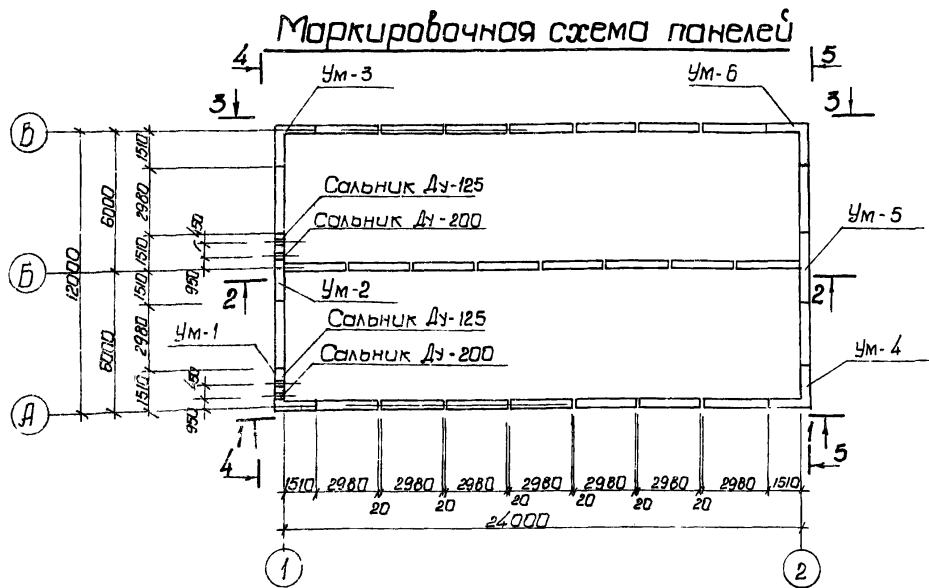




1. Данный лист комплект с листами. КЭЖ-2, КЭЖ-3

7546/VI 8

| Исполн.              |        |      | ТП 902-2-330   |  |  | КЭЖ            |      |        |
|----------------------|--------|------|--|--|--|----------------|------|--------|
| Упр. лист. № докум.  | Подп.  | Дата | Отстойники канализационные горизонтальные с механизированным удалением осадка  |  |  |                |      |        |
| Провер. Зантберг     | Л.В.Ч. | 1974 | Тип II Первичный отстойник двухсекционный 4x24м h=2м из сборного железобетона. |  |  | Лит            | Лист | Листов |
| Стинж. Москаленко    | Л.В.Ч. | 1974 |  |  |  | Р              | 5    |        |
| Рук. групп. Зантберг | Л.В.Ч. | 1974 |  |  |  | МНХХ УССР      |      |        |
| Лисец. Брадская      | Л.В.Ч. | 1974 |  |  |  | Жркоммунпроект |      |        |
| ГНП Козловская       | Л.В.Ч. | 1974 | Узлы 8-11  |  |  | г. Харьков.    |      |        |
| Нац. Пичахи          | Л.В.Ч. | 1974 |  |  |  |                |      |        |



### Спецификация элементов к маркировочной схеме

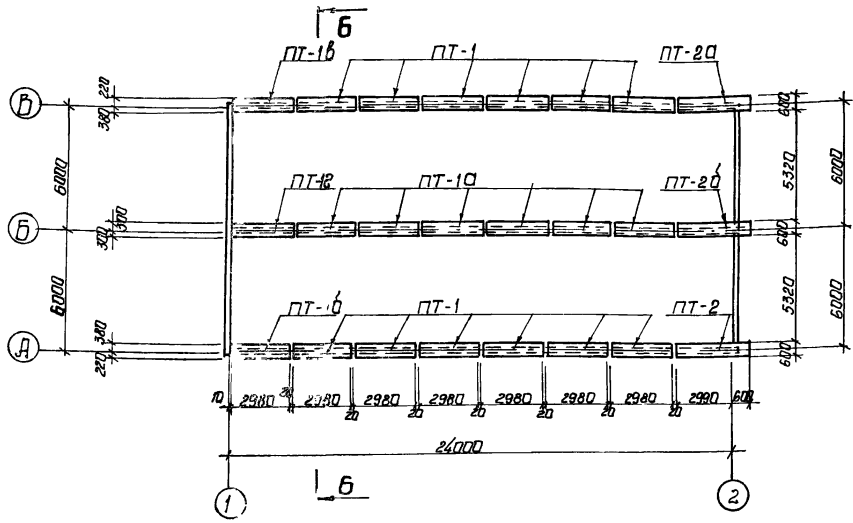
| Марка | Обозначение       | Наименование                        | кол. | Примеч. |
|-------|-------------------|-------------------------------------|------|---------|
| ПС-1  | 3.900-2 В.2 кж-23 | Стеновая панель ПК 1-24-10          | 4    | 2,65т   |
| ПС-2  | 3.900-2 В.7 кж-23 | Угловая стеновая панель ПКУ 1-24-1а | 2    | 2,65т   |
| ПС-3  | — " — В.7 кж-23   | Угловая стеновая панель ПКУ 1-24-1б | 1    | 2,65т   |
| ПС-4  | — " — В.7 кж-23   | Угловая стеновая панель ПКУ 1-24-1в | 1    | 2,65т   |
| ПС-5  | 3.900-2 В.2 кж-23 | Стеновая панель ПК 1-24-2а          | 10   | 2,65т   |
| ПС-6  | 3.900-2 В.7 кж-23 | Угловая стеновая панель ПКУ 1-24-2а | 2    | 2,65т   |
| ПС-7  | — " — В.7 кж-23   | Угловая стеновая панель ПКУ 1-24-2б | 2    | 2,65т   |
| ПС-8  | — " — В.7 кж-23   | Угловая стеновая панель ПКУ 1-24-2в | 2    | 2,65т   |
| ПС-9  | — " — В.7 кж-23   | Угловая стеновая панель ПКУ 1-24-2г | 2    | 2,65т   |
| Ум-1  | кж-10             | Монолитный участок                  | 1    |         |
| Ум-2  | кж-11             | Монолитный участок                  | 1    |         |
| Ум-3  | кж-12             | Монолитный участок                  | 1    |         |
| Ум-4  | кж-13             | Монолитный участок                  | 1    |         |
| Ум-5  | кж-11             | Монолитный участок                  | 1    |         |
| Ум-6  | кж-13             | Монолитный участок                  | 1    |         |

- Данный лист комплектен с листами кж-2; кж-3
- Общие указания по монтажу панелей, заделке стыков и отделке см. пояснительную записку и серию 3.900-2 В.2 и 7.

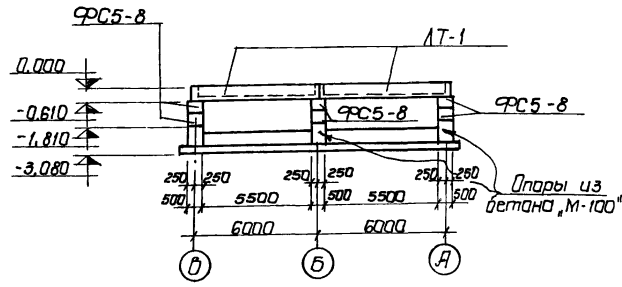
7546/VI 9

| ТП 902-2-330   |            | кж  |      |
|--|------------|---|------|
| Изм. лист  | И.В.К.М.   | Подпись                                       | Дата |
| Провер.  | Зантберг   | И.В.К.  | 2    |
| Инженер  | УКАНЯН     | И.В.К.  |      |
| Рук. пр.   | Зантберг   | И.В.К.  |      |
| Сл. спец.  | Бросовский | И.В.К.  |      |
| Нач. отд.  | Козловская | И.В.К.  |      |
| Нач. отд.  | Пичурин    | И.В.К.  |      |
| Отстойники канализационные горизонтальные с механизированным удалением осадка    |            | Лит.  | Лист |
| Тип II, Первичный, отстойник двухсекционный 1-24м; Н-2м из сборного железобетона |            | Р   | 6    |
| Маркировочная схема панелей. Вид по 1-1 и 5-5                                    |            | Мэжкж - СССР<br>Укркоммунпроект<br>г. Харьков |      |

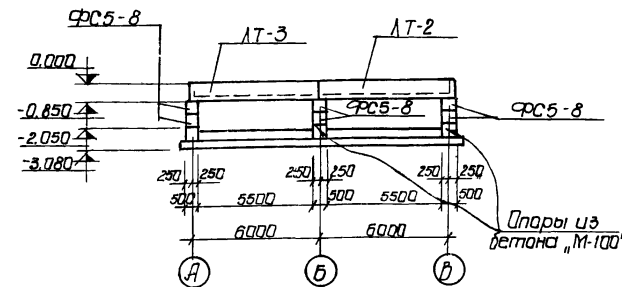
### Маркировочная схема мостиков



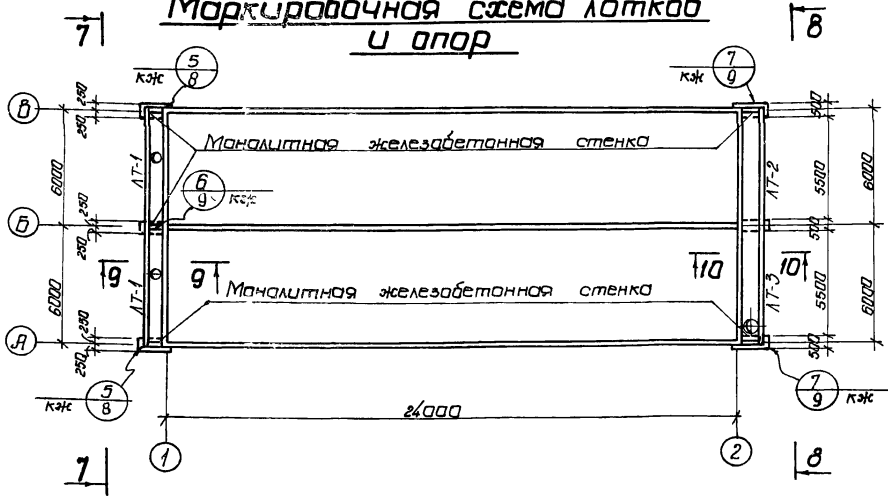
### 7-7



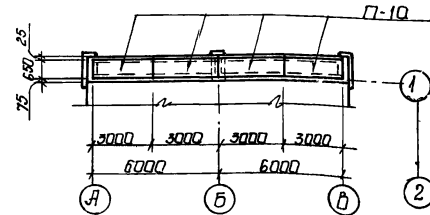
### 8-8



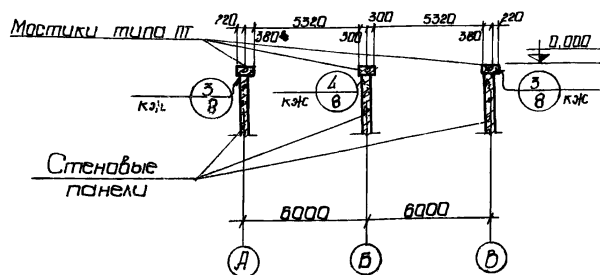
### Маркировочная схема лотков и опор



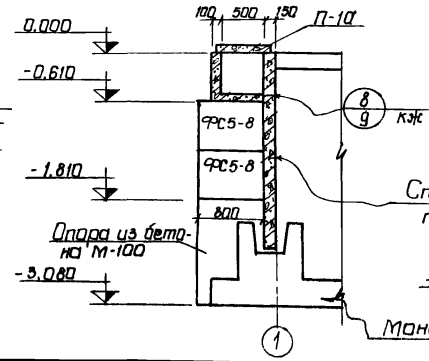
### Маркировочная схема плит перекрытия лотков



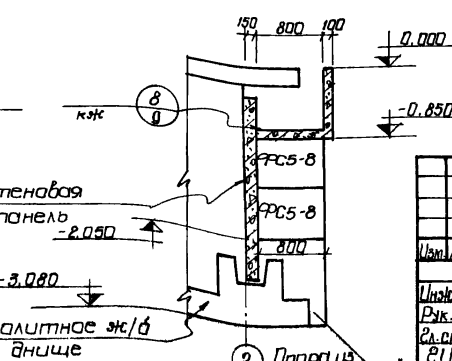
### 6-6



### 9-9



### 10-10



### Спецификация элементов к маркировочным схемам расположенным на листе

| Марка  | Обозначение                   | Наименование                               | кол. | Примеч. |
|--------|-------------------------------|--|------|---------|
|        |                               | Маркировочная схема мостиков               |      |         |
| ПТ-1   | КЖ-24                         | Плита мостика ПТ-1                         | 12   | 0,9 т   |
| ПТ-1а  | КЖ-24                         | Плита мостика ПТ-1а                        | 6    | 0,9 т   |
| ПТ-1б  | КЖ-24                         | Плита мостика ПТ-1б                        | 2    | 0,9 т   |
| ПТ-1в  | КЖ-24                         | Плита мостика ПТ-1в                        | 1    | 0,9 т   |
| ПТ-1г  | КЖ-24                         | Плита мостика ПТ-1г                        | 1    | 0,9 т   |
| ПТ-2   | КЖ-25                         | Плита мостика ПТ-2                         | 1    | 1,1 т   |
| ПТ-2а  | КЖ-25                         | Плита мостика ПТ-2а                        | 1    | 1,1 т   |
| ПТ-2б  | КЖ-25                         | Плита мостика ПТ-2б                        | 1    | 1,1 т   |
|        |                               | Маркировочная схема лотков и опор          |      |         |
| ЛТ-1   | КЖ-26                         | Панель лотка ЛТ-1                          | 2    | 1,9 т   |
| ЛТ-2   | КЖ-26                         | Панель лотка ЛТ-2                          | 1    | 2,8 т   |
| ЛТ-3   | КЖ-26                         | Панель лотка ЛТ-3                          | 1    | 2,8 т   |
| ФРС5-8 | Серия 1,116-1 вып. I          | Блоки стен поввалаб                        | 12   | 0,52 т  |
|        |                               | Маркировочная схема плит перекрытия лотков |      |         |
| П-10   | Серия УС-01-04 вып. 2 и КЖ-24 | Плита перекрытия П <sup>10</sup>           | 4    | 0,34 т  |

- Данный лист комплектен с листами КЖ-2; КЖ-3; КЖ-8
- Швы между плитами заполнить плотным мелкозернистым бетоном, соответствующим по марке и плотности бетону плит.
- Расход бетона "М-100" на опоры V=2,4 м<sup>3</sup>

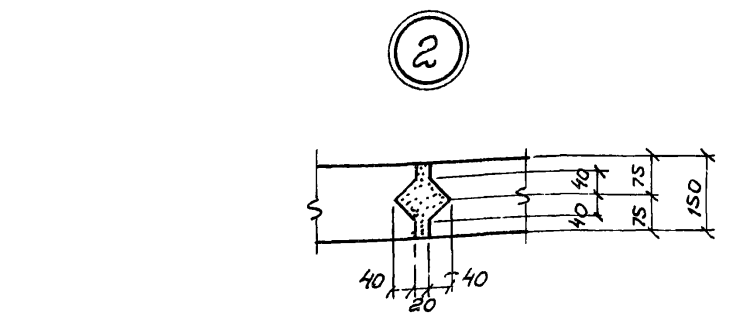
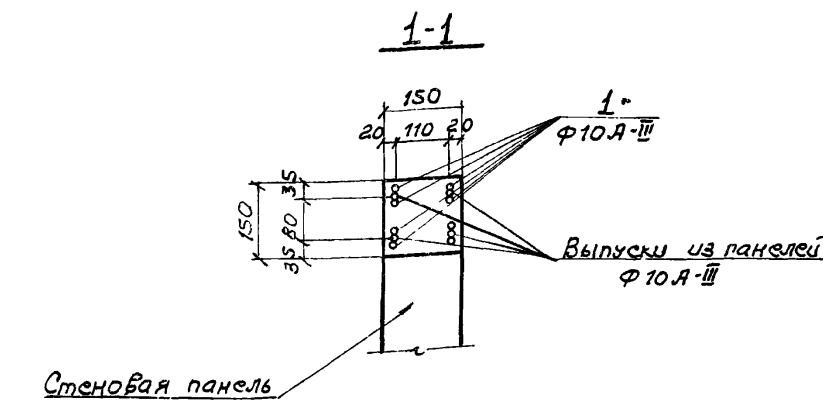
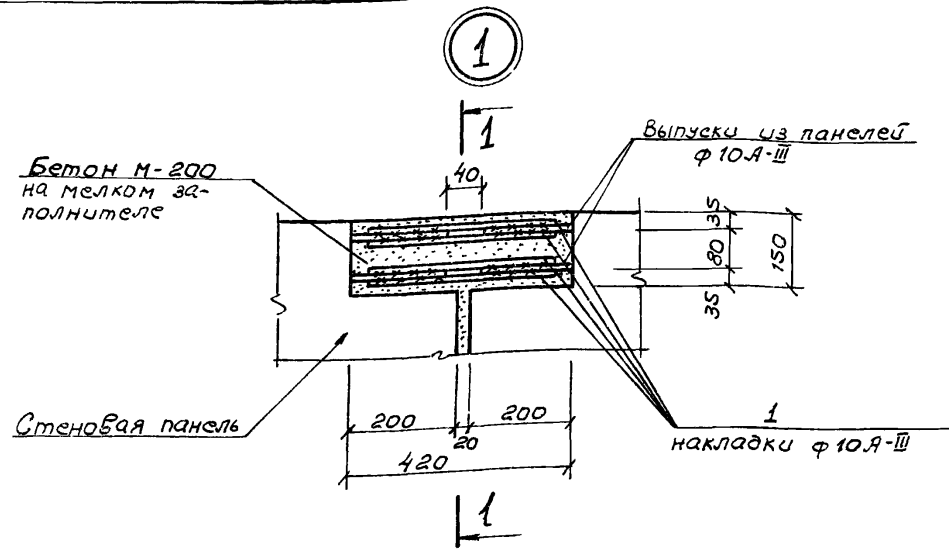
7546/VI 10

ТП 902-2-330

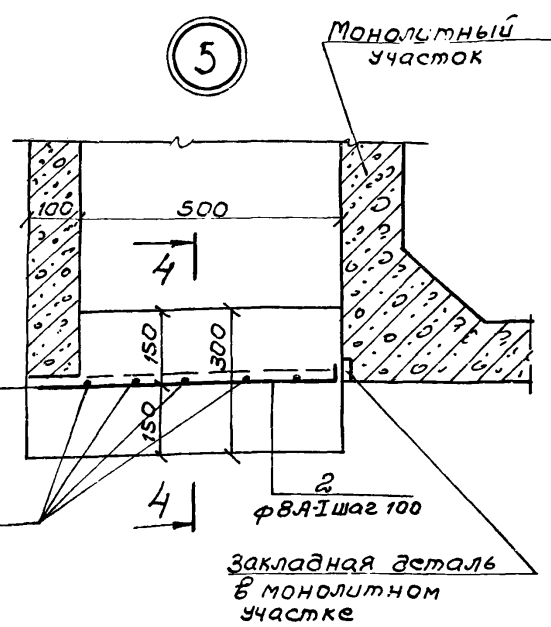
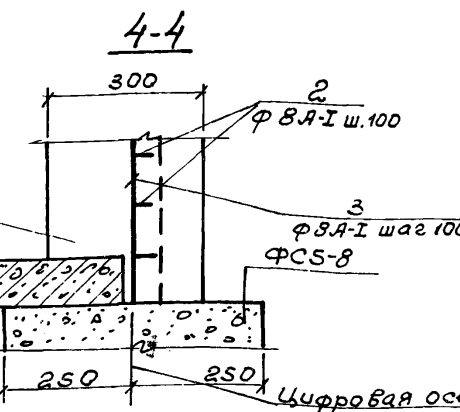
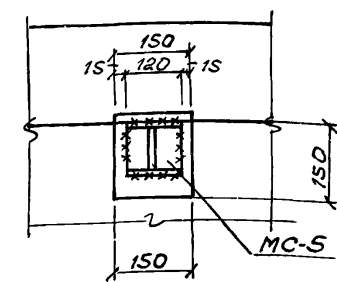
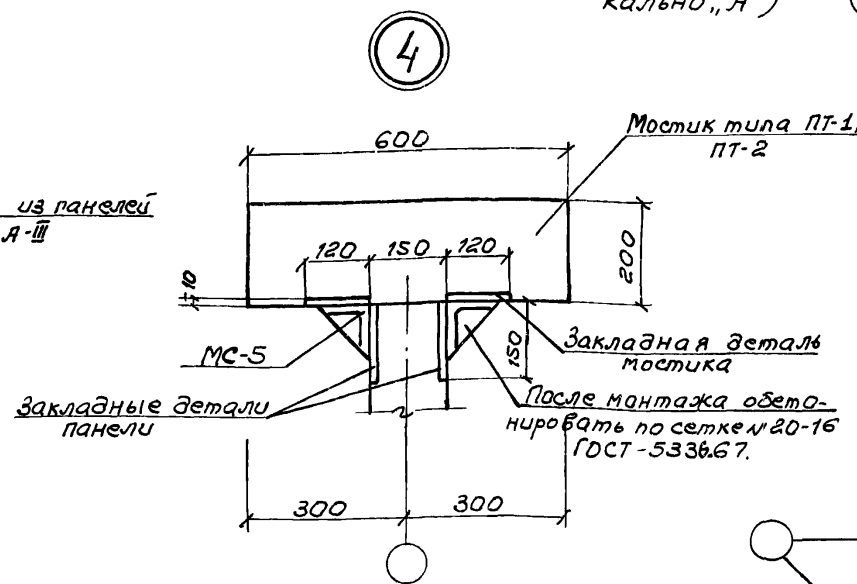
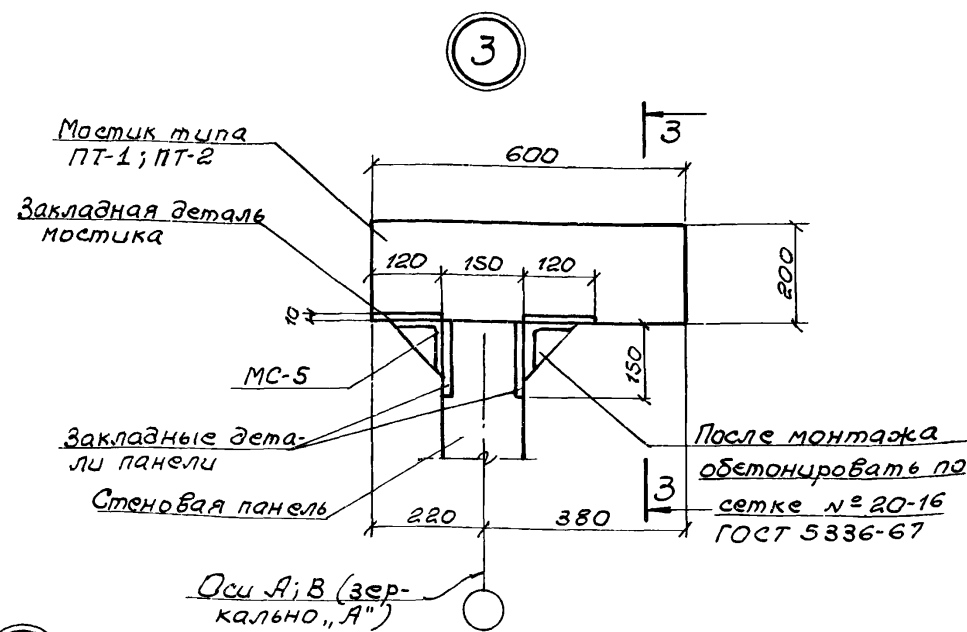
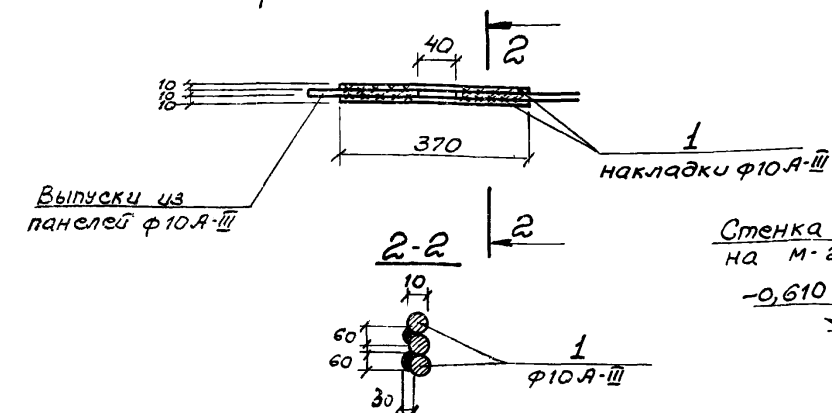
| Исполнитель |             | Проверенный |             | Утвержденный |             |
|-------------|-------------|-------------|-------------|--------------|-------------|
| Инженер     | Дарченко    | Инженер     | Васильев    | Инженер      | Колосовский |
| Ст. спец.   | Борисовский | Ст. спец.   | Колосовский | Ст. спец.    | Колосовский |
| Н. ч. пр.   | Т. ч. ч.    | Н. ч. пр.   | Т. ч. ч.    | Н. ч. пр.    | Т. ч. ч.    |

Отстойники канализационные горизонтальные с механизированным уходом осадка  
 Лип II. Первичный отстойник обзорный L=24 м H=2 м из сборного железобетона  
 Маркировочные схемы мостиков, лотков, плит перекрытия сечения 6-6 и 10-10

МЖКЖ - ЭСР  
 Укркоминиипроект  
 гор. Харьков



Деталь соединения стержней арматуры сваркой встык с круглыми накладками



Ведомость стержней на один элемент

| Марка эл-та | Поз. | Эскиз или сечение | Ф мм     | Длина мм | Кол |
|-------------|------|-------------------|----------|----------|-----|
| Узел 1      | 1    |                   | 10 А-III | 370      | 8   |
| Узел 6      | 2    |                   | 8 А-I    | 630      | 6   |
|             | 3    |                   | 8 А-I    | 570      | 5   |

Выборка стали на один элемент, кг

| Марка эл-та | Арматурные изделия               |       |             |       | Всего |
|-------------|----------------------------------|-------|-------------|-------|-------|
|             | Арматурная сталь по ГОСТ 5781-75 |       | Класс А-III |       |       |
|             | Ф мм                             | Утого | Ф мм        | Утого |       |
| Узел 1      |                                  |       | 1,85        | 1,85  | 1,35  |
| Узел 6      | 3,0                              | 3,0   |             |       | 3,0   |

1. Данный лист комплектен с листами КЖ-6; КЖ-7
2. Выпуски арматуры стеновых панелей свариваются между собой накладками из арматурных стержней класса А-III.
3. При соединении стержней сваркой необходимо соблюдать соосность стыкуемых стержней.
4. Для сварных соединений стержней арматуры класса А-III следует применять электроды типа Э 42-Ф; Э 50 А-Ф или Э 55-Ф.

7546/VI 11

ТП 902-2-330

| Изм. | Лист | № документа | Подпись | Дата | Лит. | Лист | Листов |
|------|------|-------------|---------|------|------|------|--------|
|      |      |             |         |      | Р    | 8    |        |

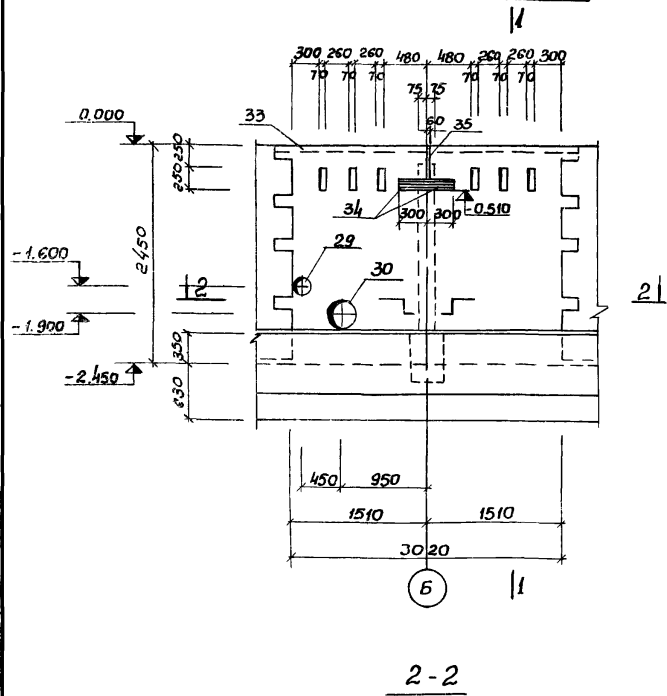
Отстойники канализационные горизонтальные с механизированным удалением осадка.  
 Тип II. Первичный отстойник двухсекционный L=24м, h=2м, из сборного железобетона.  
 Маркировочная схема панелей, мостиков, лотков, Узлы 1-5 сечения 1-1-4-4

МЖКХ-УССР  
 УКРКОМУНИПРОЕКТ  
 г. Харьков

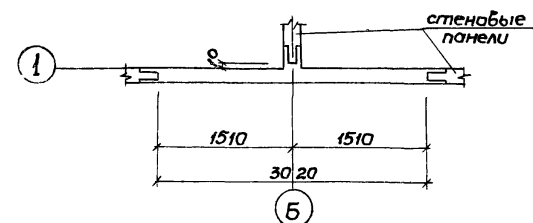
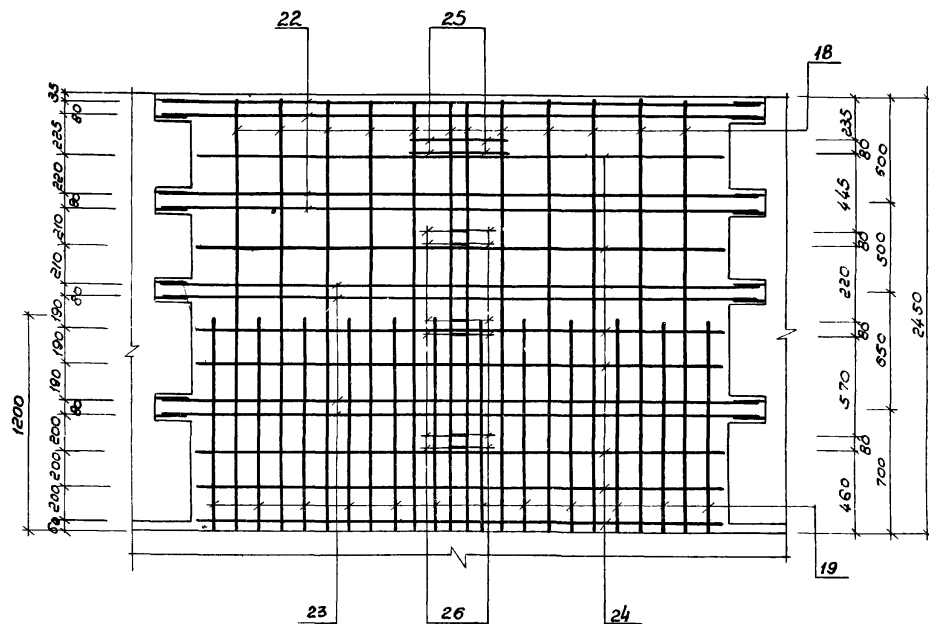




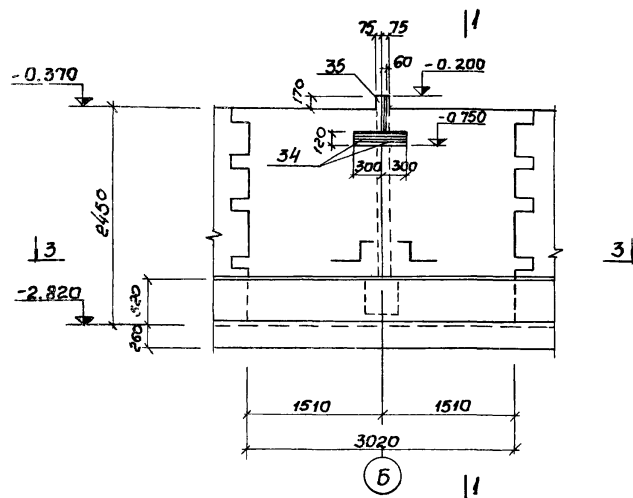
Монолитный участок Ум2



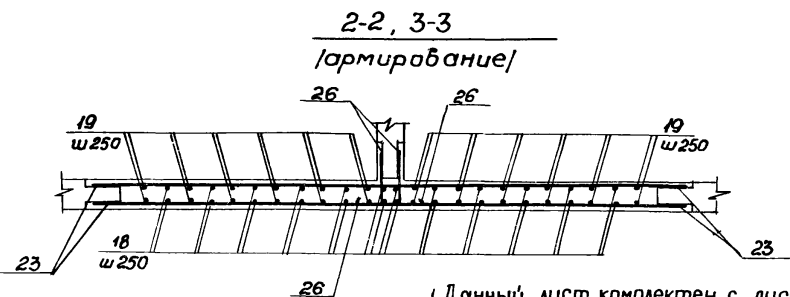
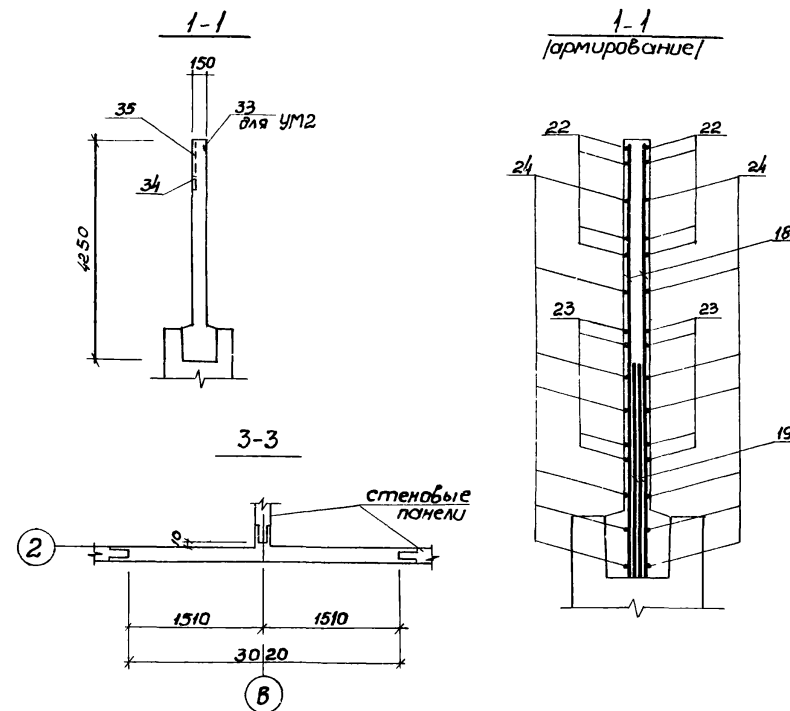
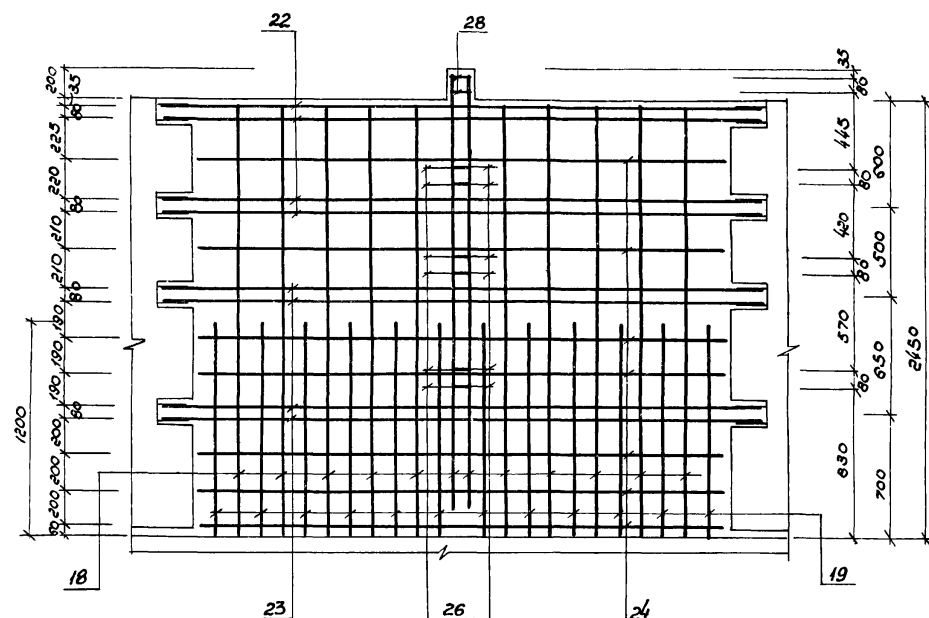
Монолитный участок Ум2  
(армирование)



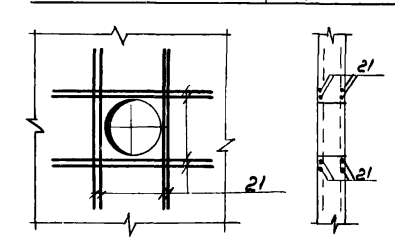
Монолитный участок Ум5



Монолитный участок Ум5  
(армирование)

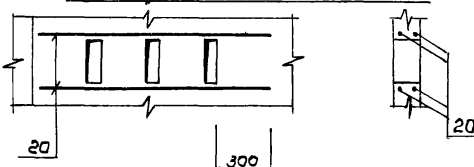


Дополнительное армирование



1. Данный лист комплектен с листами КЖ-6; КЖ-14; КЖ-15
2. Соединение монолитных участков с угловыми панелями осуществляется сваркой арматурных стержней горизонтального направления с выпусками из панелей в уровне гнезда.
3. Все сварные соединения выполняются дуговой сваркой внахлестку, либо с применением круглых накладок.
4. Указания по сварным соединениям приведены на листе МП-30/серия 3.900-2.6.7/
5. Защитный слой бетона для рабочей арматуры 20мм.

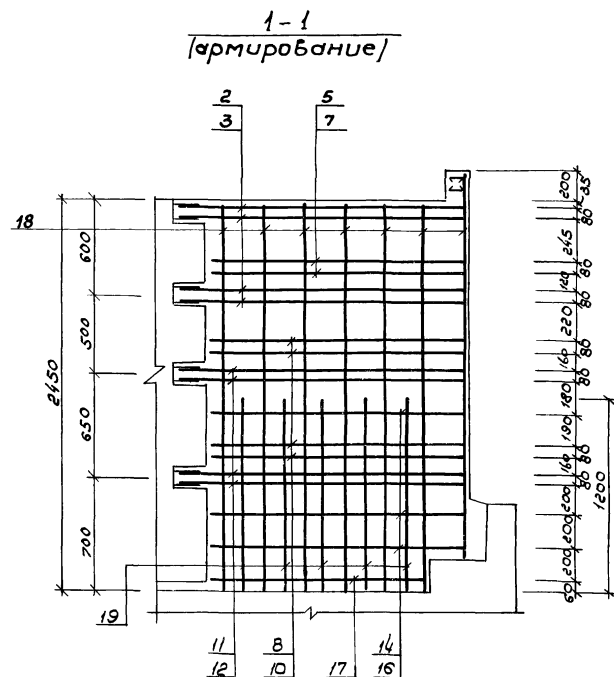
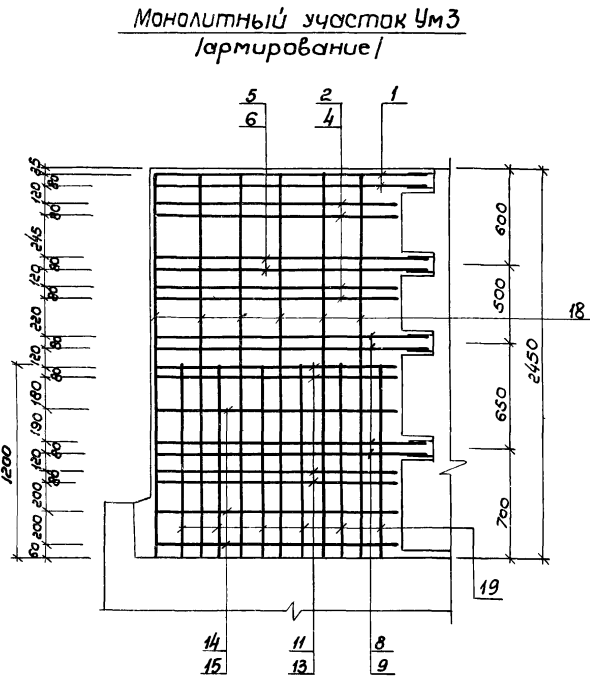
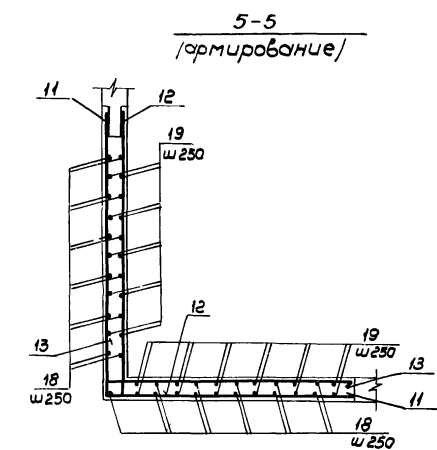
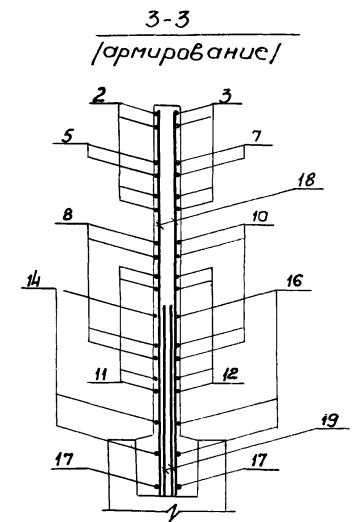
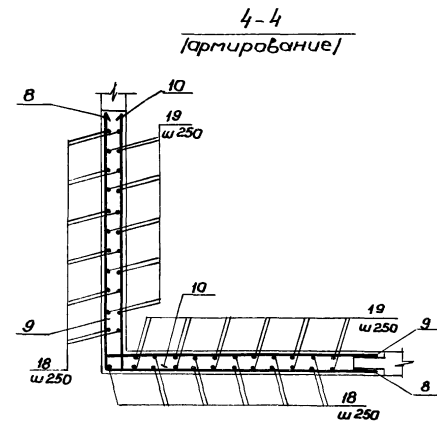
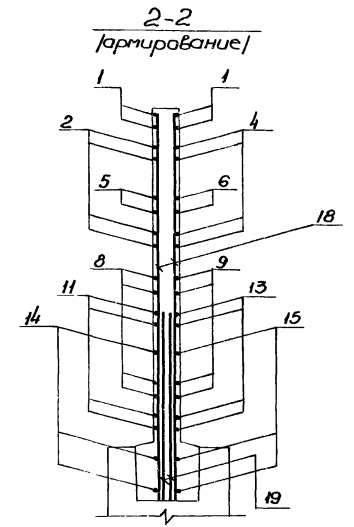
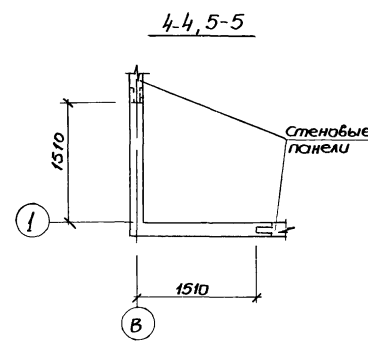
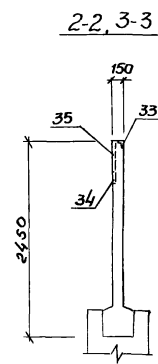
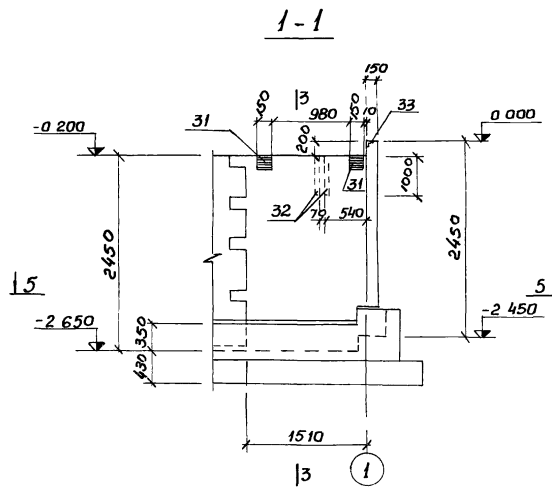
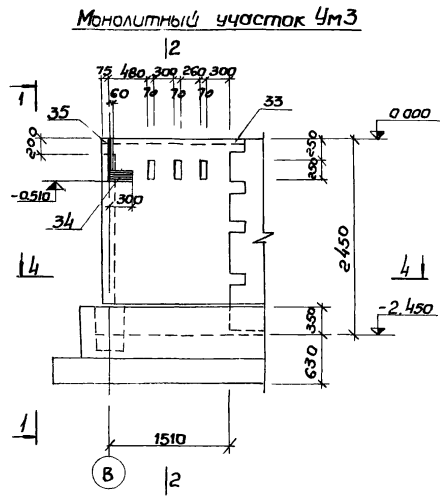
Дополнительное армирование



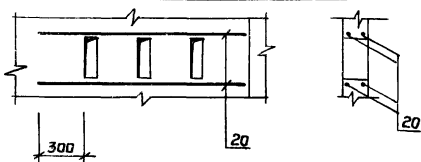
7546/VI 14

ТП 902-2-330

|          |             |   |      |   |      |
|----------|-------------|---|------|---|------|
|          |             | КЖ  |      |   |      |
|          |             | Отстойники канализационные горизонтальные с механизированным удалением осадка |      |   |      |
| Изм/лист | И/документа | Подпись   | Дата | Лит   | Лист |
| Шнжс     | Юрובский    | Иванов  |      | Р   | 11   |
| Рук гр   | Зантберг    | Сидоров   |      |   |      |
| Гл. спец | Браздобина  | Сидоров   |      |   |      |
| 2/ИП     | Козловская  | Сидоров   |      |   |      |
| Ил. стп  | Пичахи      | Сидоров   |      |   |      |
|          |             | Монолитные участки Ум2, Ум5 Опалубочные чертежи и армирование.                |      | МЖКХ УССР<br>Икраммуннийпроект<br>г Харьков |      |



Дополнительное армирование



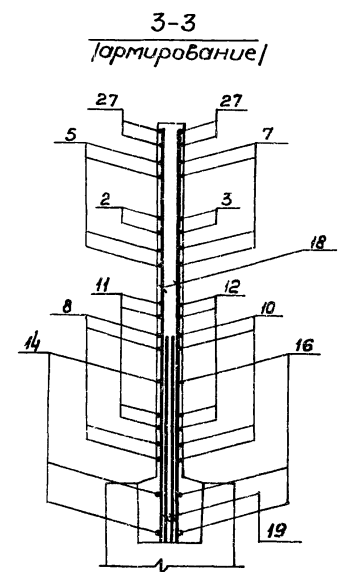
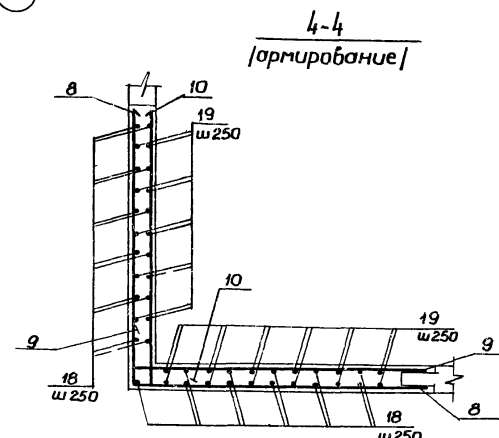
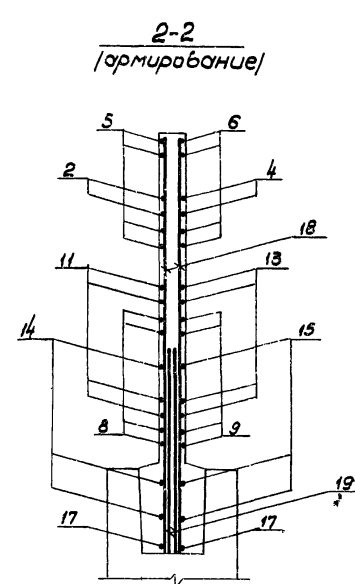
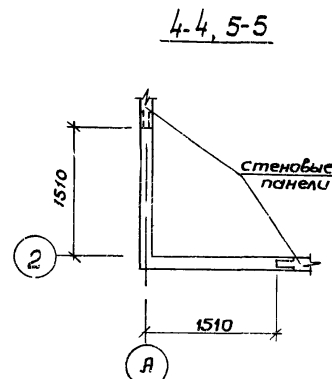
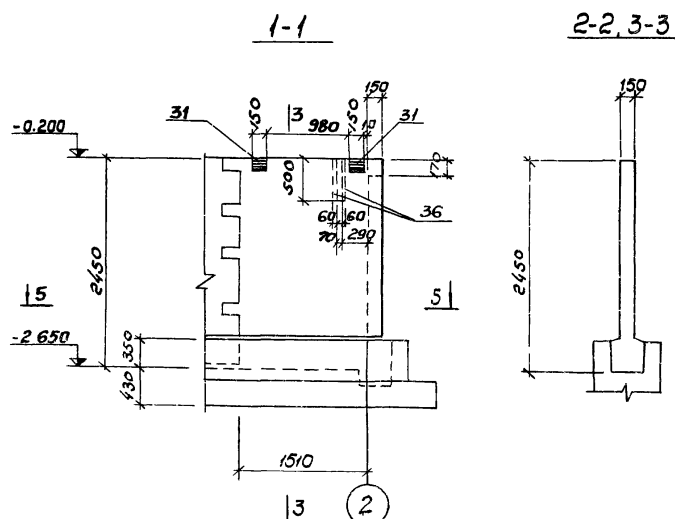
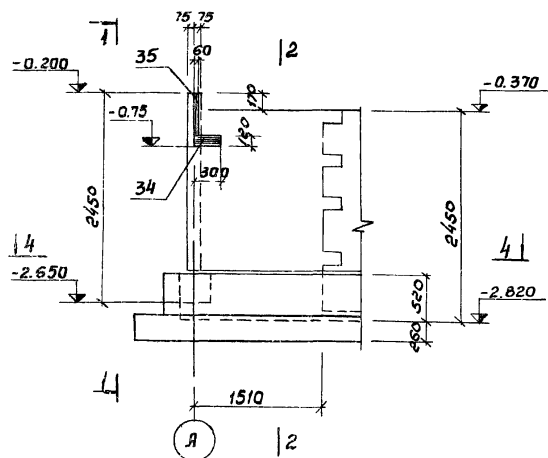
1. Данный лист комплектен с листами КЖ-6; КЖ-14; КЖ-15  
 2. Общие примечания см. лист КЖ-11

7546/VI 15

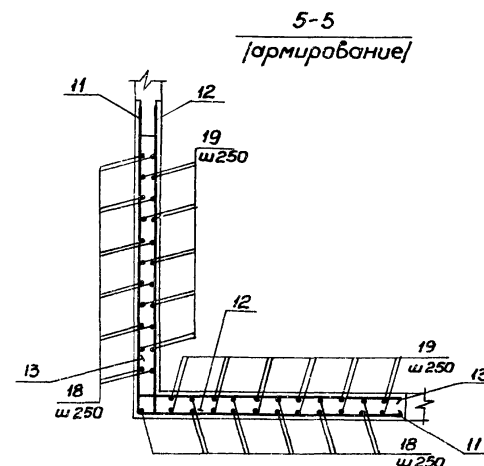
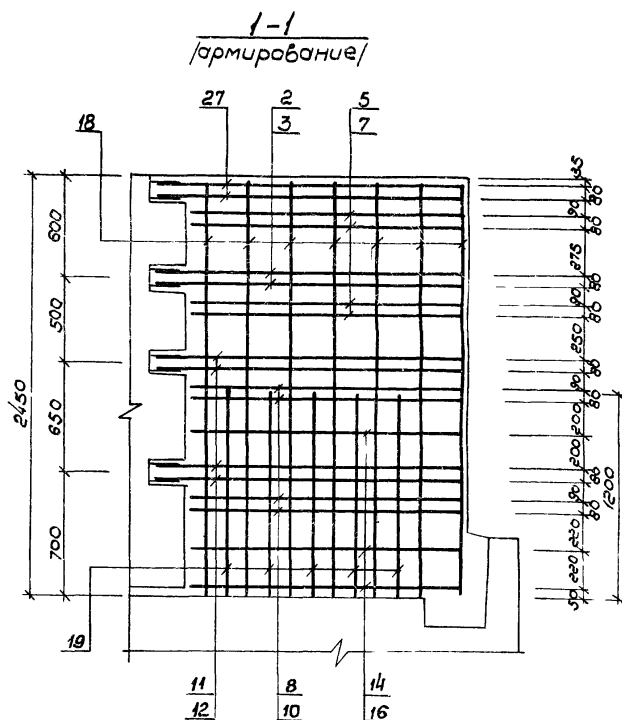
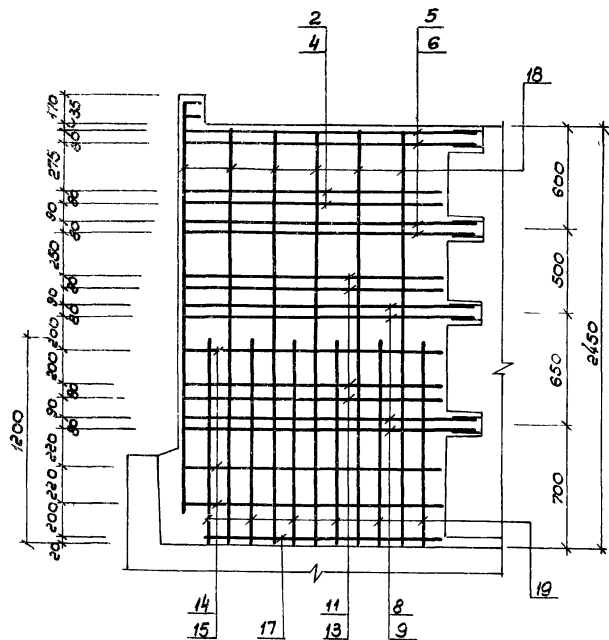
|          |           |         |      |   |      |        |
|----------|-----------|---------|------|---|------|--------|
|          |           |         |      | <b>ТП 902-2-330</b>   |      |        |
|          |           |         |      | КЖ  |      |        |
|          |           |         |      | Отстойники канализационные горизонтальные с механизированным удалением осадка |      |        |
|          |           |         |      | Тип II Первичный отстойник  |      |        |
|          |           |         |      | двухсекционный L=24м, H=2м  |      |        |
|          |           |         |      | из сборного железобетона  |      |        |
| Испол.   | Юрковский | Подпись | Дата | Лит   | Лист | Листов |
| Рек. гр. | Зантбере  |         |      | Р   | 12   |        |
|          |           |         |      | Монолитный участок ЧмЗ  |      |        |
|          |           |         |      | Опалубочные чертежи   |      |        |
|          |           |         |      | и армирования   |      |        |
|          |           |         |      | МЖКХ УССР   |      |        |
|          |           |         |      | Укркоммунипроект  |      |        |
|          |           |         |      | г. Харьков  |      |        |



Монолитные участки Ум 4, Ум 6 /зеркально/



Монолитные участки Ум 4, Ум 6 /армирование/



7546/VI 16

1. Данный лист комплектуется с листами КЖ-6; КЖ-14; КЖ-15
2. Общие примечания см. лист КЖ-11

|           |             |  |   |      |        |
|-----------|-------------|--|---|------|--------|
|           |             |  | <b>ТП 902-2-330</b>   |      |        |
|           |             |  | КЖ  |      |        |
|           |             |  | Отстойники канализационные горизонтальные с механизированным удалением осадка |      |        |
|           |             |  | Тип II первичный отстойник  |      |        |
|           |             |  | двухсекционный L=24м H=2м из сборного железобетона                            |      |        |
| Инж.      | Юрковский   |  | Лит   | Лист | Листов |
| Рук. гр.  | Зантберг    |  | Р   | 13   |        |
| Эл. спец. | Браславский |  | Монолитные участки Ум 4, Ум 6 опалубочные чертежи и армирование               |      |        |
| ЭИП       | Козловская  |  | МЖКХ УССР<br>Укркоммунпроект<br>г. Харьков                                    |      |        |
| На. стд.  | Пичахчи     |  |   |      |        |

Ведомость стержней на один элемент

| Марка<br>эл-та | поз.      | эскиз или сечение | φ<br>мм | длина<br>мм | кол |
|----------------|-----------|-------------------|---------|-------------|-----|
| УМ 1           | 1         | 110   1750        | 12А III | 1860        | 4   |
|                | 2         | 1550   1820       | 12А III | 3370        | 4   |
|                | 3         | 320   1820        | 12А III | 2140        | 4   |
|                | 4         | 1550   320        | 12А III | 1870        | 4   |
|                | 5         | 1750   1620       | 12А III | 3370        | 2   |
|                | 6         | 1750   320        | 12А III | 1070        | 2   |
|                | 7         | 320   1620        | 12А III | 1940        | 2   |
|                | 8         | 1750   1620       | 10А III | 3370        | 4   |
|                | 9         | 1750   240        | 10А III | 1990        | 4   |
|                | 10        | 240   1620        | 10А III | 1860        | 4   |
|                | 11        | 1550   1820       | 10А III | 3370        | 4   |
|                | 12        | 240   1820        | 10А III | 2060        | 4   |
|                | 13        | 1550   240        | 10А III | 1790        | 4   |
|                | 14        | 1550   1620       | 8А III  | 3210        | 3   |
|                | 15        | 1550   170        | 8А III  | 1720        | 3   |
|                | 16        | 170   1620        | 8А III  | 1790        | 3   |
|                | 17        |                   | 8А III  | 1370        | 2   |
|                | 18        |                   | 8А III  | 2430        | 23  |
|                | 19        |                   | 12А III | 1200        | 22  |
|                | 20        |                   | 10А III | 1310        | 4   |
|                | 21        |                   | 10А III | 900         | 16  |
| УМ 2           | 18        | см. выше          | 8А III  | 2430        | 24  |
|                | 19        | "                 | 12А III | 1200        | 24  |
|                | 20        | "                 | 10А III | 1310        | 8   |
|                | 21        | "                 | 10А III | 900         | 16  |
|                | 22        |                   | 12А III | 3380        | 8   |
|                | 23        |                   | 10А III | 3380        | 8   |
| УМ 2           | 24        |                   | 8А III  | 2980        | 14  |
|                | 25        | 320   310         | 12А III | 630         | 4   |
| 26             | 240   310 | 10А III           | 550     | 12          |     |
| УМ 3           | 1         | см. выше          | 12А III | 1860        | 4   |
|                | 2         | "                 | 12А III | 3370        | 4   |
|                | 3         | "                 | 12А III | 2140        | 4   |
|                | 4         | "                 | 12А III | 1870        | 4   |
|                | 5         | "                 | 12А III | 3370        | 2   |
|                | 6         | "                 | 12А III | 1070        | 2   |
|                | 7         | "                 | 12А III | 1940        | 2   |

| Марка<br>эл-та | поз.       | эскиз или сечение | φ<br>мм  | длина<br>мм | кол  |   |
|----------------|------------|-------------------|----------|-------------|------|---|
| УМ 3           | 8          | см. выше          | 10А III  | 3370        | 4    |   |
|                | 9          | "                 | 10А III  | 1990        | 4    |   |
|                | 10         | "                 | 10А III  | 1860        | 4    |   |
|                | 11         | "                 | 10А III  | 3370        | 4    |   |
|                | 12         | "                 | 10А III  | 2060        | 4    |   |
|                | 13         | "                 | 10А III  | 1790        | 4    |   |
|                | 14         | "                 | 8А III   | 3210        | 3    |   |
|                | 15         | "                 | 8А III   | 1720        | 3    |   |
|                | 16         | "                 | 8А III   | 1790        | 3    |   |
|                | 17         | "                 | 8А III   | 1370        | 2    |   |
|                | 18         | "                 | 8А III   | 2430        | 23   |   |
|                | 19         | "                 | 12А III  | 1200        | 22   |   |
|                | 20         | "                 | 10А III  | 1310        | 4    |   |
|                | УМ 4, УМ 6 | 2                 | см. выше | 12А III     | 3370 | 2 |
|                |            | 3                 | "        | 12А III     | 2140 | 2 |
|                |            | 4                 | "        | 12А III     | 1870 | 2 |
|                |            | 5                 | "        | 12А III     | 3370 | 4 |
|                |            | 6                 | "        | 12А III     | 1070 | 4 |
|                |            | 7                 | "        | 12А III     | 1940 | 4 |
|                |            | 8                 | "        | 10А III     | 3370 | 4 |
| 9              |            | "                 | 10А III  | 1990        | 4    |   |
| 10             |            | "                 | 10А III  | 1860        | 4    |   |
| 11             |            | "                 | 10А III  | 3370        | 4    |   |
| 12             |            | "                 | 10А III  | 2060        | 4    |   |
| УМ 5           | 13         | "                 | 10А III  | 1790        | 4    |   |
|                | 14         | "                 | 8А III   | 3210        | 3    |   |
|                | 15         | "                 | 8А III   | 1720        | 3    |   |
|                | 16         | "                 | 8А III   | 1790        | 3    |   |
|                | 17         | "                 | 8А III   | 1370        | 2    |   |
|                | 18         | "                 | 8А III   | 2430        | 23   |   |
|                | 19         | "                 | 12А III  | 1200        | 22   |   |
|                | 27         | 110   1820        | 12А III  | 1930        | 4    |   |
|                | 18         | см. выше          | 8А III   | 2430        | 24   |   |
|                | 19         | "                 | 12А III  | 1200        | 24   |   |
| 22             | "          | 12А III           | 3380     | 8           |      |   |
| 23             | "          | 10А III           | 3380     | 8           |      |   |
| 24             | "          | 8А III            | 2980     | 14          |      |   |

| Марка<br>эл-та | поз. | эскиз или сечение | φ<br>мм | длина<br>мм | кол |
|----------------|------|-------------------|---------|-------------|-----|
| УМ -5          | 25   | см. выше          | 10А III | 550         | 12  |
|                | 28   | 320   110   320   | 12А III | 750         | 2   |
|                |      |                   |         |             |     |

7546/VI 17

|   |             |                  |                     |   |        |
|---|-------------|------------------|---------------------|---|--------|
|   |             |                  | <b>ТП 902-2-330</b> |   |        |
|   |             |                  | к.э.т.              |   |        |
| Отстойники канализационные горизонтальные с механизированным удалением осадка |             |                  |                     |   |        |
| Изм/лист  | Л/документ  | Подпись          | Дата                | Лист                                      | Листов |
| Умж   | Юрабский    | <i>[подпись]</i> |                     | Р   | 14     |
| Рук. ср.  | Зантбер     | <i>[подпись]</i> |                     |   |        |
| Эл. спец.   | Воробейский | <i>[подпись]</i> |                     |   |        |
| 2УП   | Козловская  | <i>[подпись]</i> |                     |   |        |
| Изм. арт.   | Олинич      | <i>[подпись]</i> |                     |   |        |
|   |             |                  |                     | МЖКХ УССР<br>Укркомпронипроект<br>Харьков |        |

# Спецификация марок арматурных изделий на 1 элемент

| Формат | Зона | Поз. | Обозначение   | Наименование                      | Кол. | Примечания     |
|--------|------|------|---------------|-----------------------------------|------|----------------|
|        |      |      |               | <u>УМ 1</u>                       |      |                |
|        |      |      |               | <u>Сборочные единицы и детали</u> |      |                |
|        | 1-21 |      | кжс - 14      | Стержни одиночные                 |      |                |
|        | 29   |      | серия 3.901-6 | Сальник Ду = 125                  | 1    | 7.0 кг         |
|        | 30   |      | — " —         | Сальник Ду = 200                  | 1    | 15.7 кг        |
|        | 31   |      | кжс - 29      | Изделие закладное МН-1            | 2    |                |
|        | 32   |      | кжс - 29      | Изделие закладное МН-2            | 2    |                |
|        | 33   |      | серия 3.400-6 | Изделие закладное МИ4-13          | 1.8  | м              |
|        | 34   |      | — " —         | Изделие закладное МИ2-6           | 1    |                |
|        | 35   |      | — " —         | Изделие закладное МИ1-2           | 0.5  | м              |
|        |      |      |               | Материалы:                        |      |                |
|        |      |      |               | Бетон „М200“                      | 1.1  | м <sup>3</sup> |
|        |      |      |               | <u>УМ 2</u>                       |      |                |
|        |      |      |               | <u>Сборочные единицы и детали</u> |      |                |
|        | 1-22 |      | кжс - 14      | Стержни одиночные                 |      |                |
|        | 29   |      | серия 3.901-6 | Сальник Ду 125                    | 1    | 7.0 кг         |
|        | 30   |      | — " —         | Сальник Ду 200                    | 1    | 15.7 кг        |
|        | 33   |      | серия 3.400-6 | Изделие закладное МИ4-13          | 3.4  | м              |
|        | 34   |      | серия 3.400-6 | Изделие закладное МИ2-6           | 2    |                |

| Формат | Зона | Поз. | Обозначение   | Наименование                      | Кол. | Примечания     |
|--------|------|------|---------------|-----------------------------------|------|----------------|
|        |      | 35   | серия 3.400-6 | Изделие закладное МИ1-2           | 0.4  |                |
|        |      |      |               | Материалы:                        |      |                |
|        |      |      |               | Бетон „М200“                      | 1.6  | м <sup>3</sup> |
|        |      |      |               | <u>УМ 3</u>                       |      |                |
|        |      |      |               | <u>Сборочные единицы и детали</u> |      |                |
|        | 1-26 |      | кжс - 14      | Стержни одиночные                 |      |                |
|        | 31   |      | кжс - 29      | Изделие закладное МН-1            | 2    |                |
|        | 32   |      | кжс - 29      | Изделие закладное МН-2            | 2    |                |
|        | 33   |      | серия 3.400-6 | Изделие закладное МИ4-13          | 1.8  | м              |
|        | 34   |      | — " —         | Изделие закладное МИ2-6           | 1    |                |
|        | 35   |      | — " —         | Изделие закладное МИ1-2           | 0.4  | м              |
|        |      |      |               | Материалы:                        |      |                |
|        |      |      |               | Бетон „М200“                      | 1.1  | м <sup>3</sup> |
|        |      |      |               | <u>УМ 4, УМ-6</u>                 |      |                |
|        |      |      |               | <u>Сборочные единицы и детали</u> |      |                |
|        | 2-18 |      | кжс - 14      | Стержни одиночные                 |      |                |
|        | 27   |      | кжс - 14      | Стержни одиночные                 |      |                |
|        | 31   |      | кжс - 29      | Изделие закладное МН-1            | 2    |                |

| Формат | Зона  | Поз. | Обозначение   | Наименование            | Кол. | Примечания     |
|--------|-------|------|---------------|-------------------------|------|----------------|
|        |       | 34   | Серия 3.400-6 | Изделие закладное МИ2-6 | 1    |                |
|        |       | 35   | — " —         | Изделие закладное МИ1-2 | 0.5  | м              |
|        |       | 36   | кжс - 29      | Изделие закладное МН-3  | 2    |                |
|        |       |      |               | Материалы:              |      |                |
|        |       |      |               | Бетон „М200“            | 1.6  | м <sup>3</sup> |
|        |       |      |               | <u>УМ-5</u>             |      |                |
|        | 18,19 |      | кжс - 14      | Стержни одиночные       |      |                |
|        | 22,2  |      | кжс - 14      | Стержни одиночные       |      |                |
|        | 28    |      | кжс - 14      | Стержни одиночные       |      |                |
|        | 34    |      | серия 3.400-6 | изделие закладное МИ2-6 | 2    |                |
|        | 33    |      | серия 3.400-6 | Изделие закладное МИ1-2 | 0.5  | м              |
|        |       |      |               | Материалы:              |      |                |
|        |       |      |               | Бетон „М200“            | 1.1  | м <sup>3</sup> |

## Выборка стали на 1 элемент кг

| Марка<br>эл-та | Арматурные изделия            |      |      |    |  |  |  |       |      |      | Закладные изделия             |      |             |     | Уточн | Всего |       |
|----------------|-------------------------------|------|------|----|--|--|--|-------|------|------|-------------------------------|------|-------------|-----|-------|-------|-------|
|                | Арматурная сталь ГОСТ 5781-75 |      |      |    |  |  |  |       |      |      | Профильная сталь              |      |             |     |       |       |       |
|                | класс А-III                   |      |      |    |  |  |  |       |      |      | Арматурная сталь ГОСТ 5781-75 |      |             |     |       |       |       |
|                | класс А-III                   |      |      |    |  |  |  |       |      |      | класс А-II                    |      | класс А-III |     |       |       |       |
| φ мм           |                               |      |      |    |  |  |  |       |      | φ мм |                               | φ мм |             |     |       |       |       |
| 8              |                               | 10   |      | 12 |  |  |  | Уточн |      | 10   |                               | 8    |             | 10  |       |       |       |
| УМ 1           | 31.2                          | 48.0 | 68.5 |    |  |  |  | 147.7 | 6.8  | —    | 4.7                           | 25.9 | 0.3         | 1.3 | 1.0   | 40.0  | 187.7 |
| УМ 2           | 40.0                          | 36.3 | 52.5 |    |  |  |  | 128.5 | 12.9 | —    | 7.5                           | —    | 0.6         | 0.7 | 0.3   | 9.1   | 146.7 |
| УМ 3           | 31.2                          | 39.1 | 68.5 |    |  |  |  | 138.8 | 6.8  | —    | 4.7                           | 25.9 | 0.3         | 1.3 | 1.0   | 40.0  | 178.8 |
| УМ 4           | 31.2                          | 48.0 | 67.2 |    |  |  |  | 146.4 | —    | 0.5  | 4.7                           | 11.8 | 0.3         | 0.5 | 0.8   | 18.6  | 165.0 |
| УМ 5           | 40.0                          | 20.9 | 51.6 |    |  |  |  | 112.5 | —    | —    | 4.1                           | —    | 1.0         | 0.3 | —     | 5.4   | 117.9 |
| УМ-6           | 31.2                          | 48.0 | 67.2 |    |  |  |  | 146.4 | —    | 0.5  | 4.7                           | 11.8 | 0.3         | 0.5 | 0.8   | 18.6  | 165.0 |

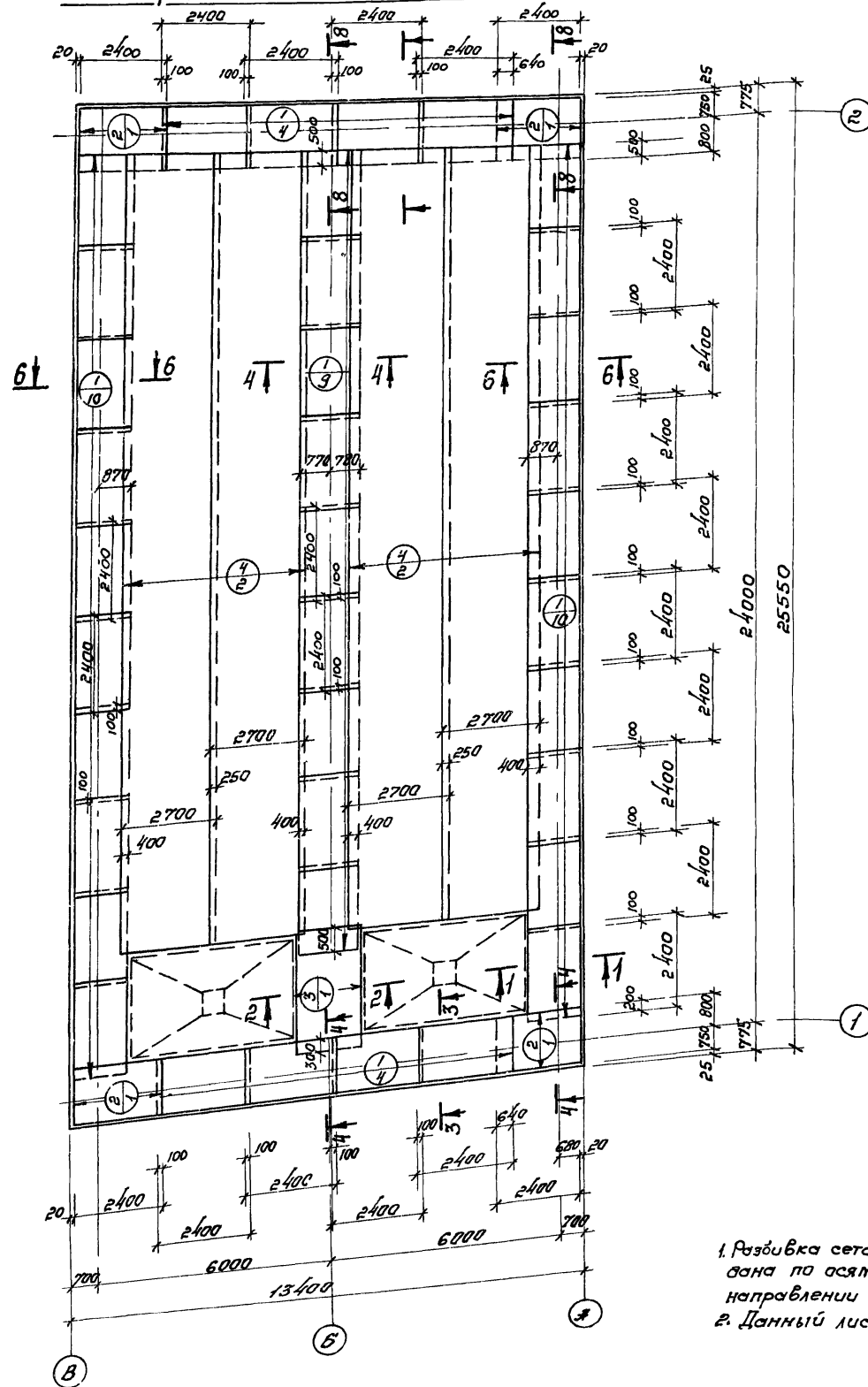
- Данный лист комплектен с листами КЖС-10 ÷ КЖС-14
- В выборе стали на 1 элемент не учтен раскрой стали на сальники

7546/VI 18

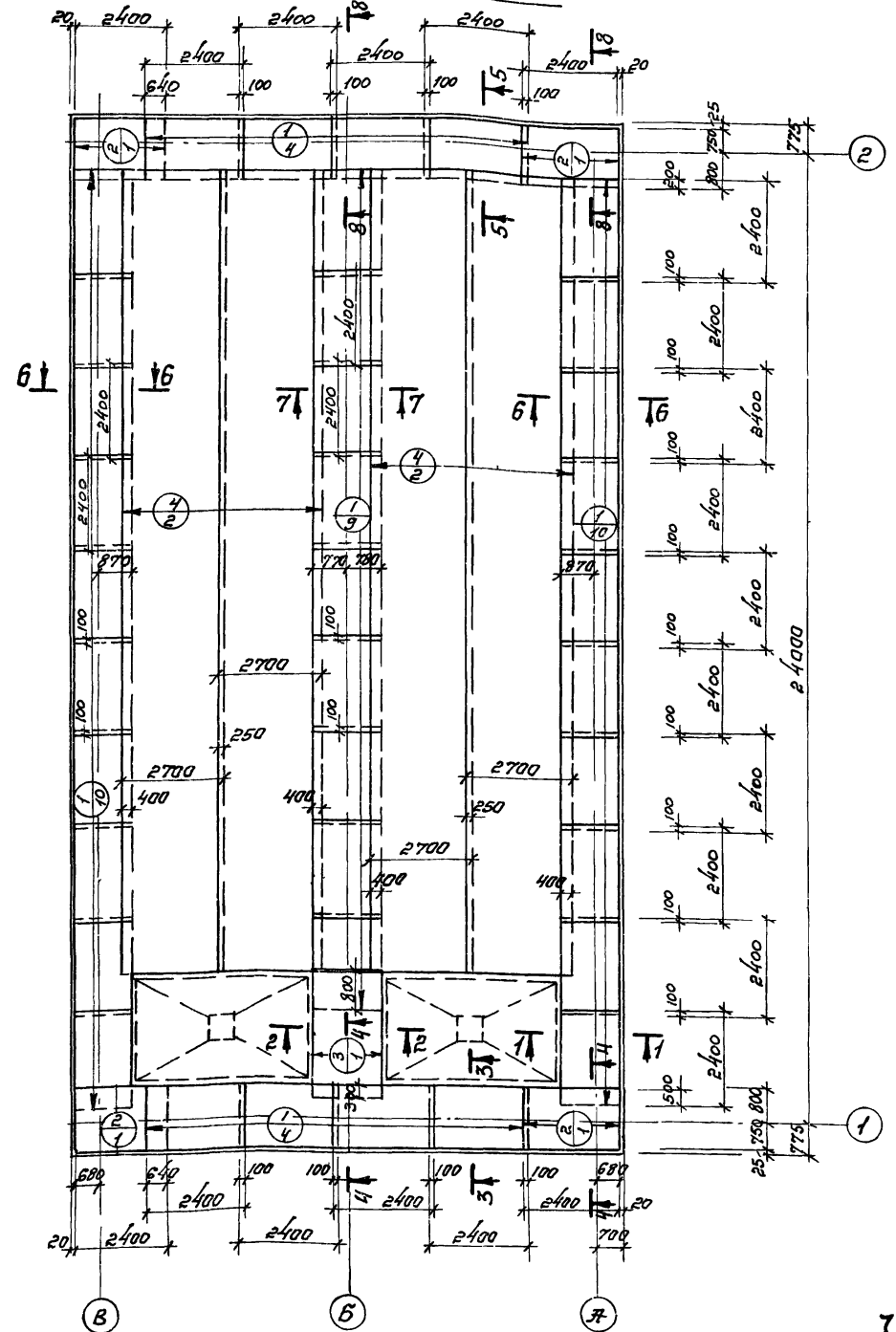
| ТП 902-2-330  |           |             |          | КЖС  |                  |    |
|---|-----------|-------------|----------|--|------------------|----|
| Изм.  | Лист      | № документа | Поясн.   | Дата   |                  |    |
| Отстойники канализационные горизонтальные с механизированным удалением осадка |           |             |          | Тип II Первичный отстойник двухсекционный L=24м, H=2м из сборного железобетона |                  |    |
| Ст. инж.  | Лазуров   | Инж.        | Зантберг | Инж.   | Р                | 15 |
| Вук. гр.  | Брадобова | Инж.        | Ковалева | Инж.   | Можжк УССР       |    |
| Инж. спец.  | Ковалева  | Инж.        | Ковалева | Инж.   | Укркоммунипроект |    |
| Инж. спец.  | Ковалева  | Инж.        | Ковалева | Инж.   | г. Харьков       |    |
| На в. в. п. а. и. ч.  |           |             |          | Спецификация марок на 1 элемент  |                  |    |



План раскладки нижних сеток



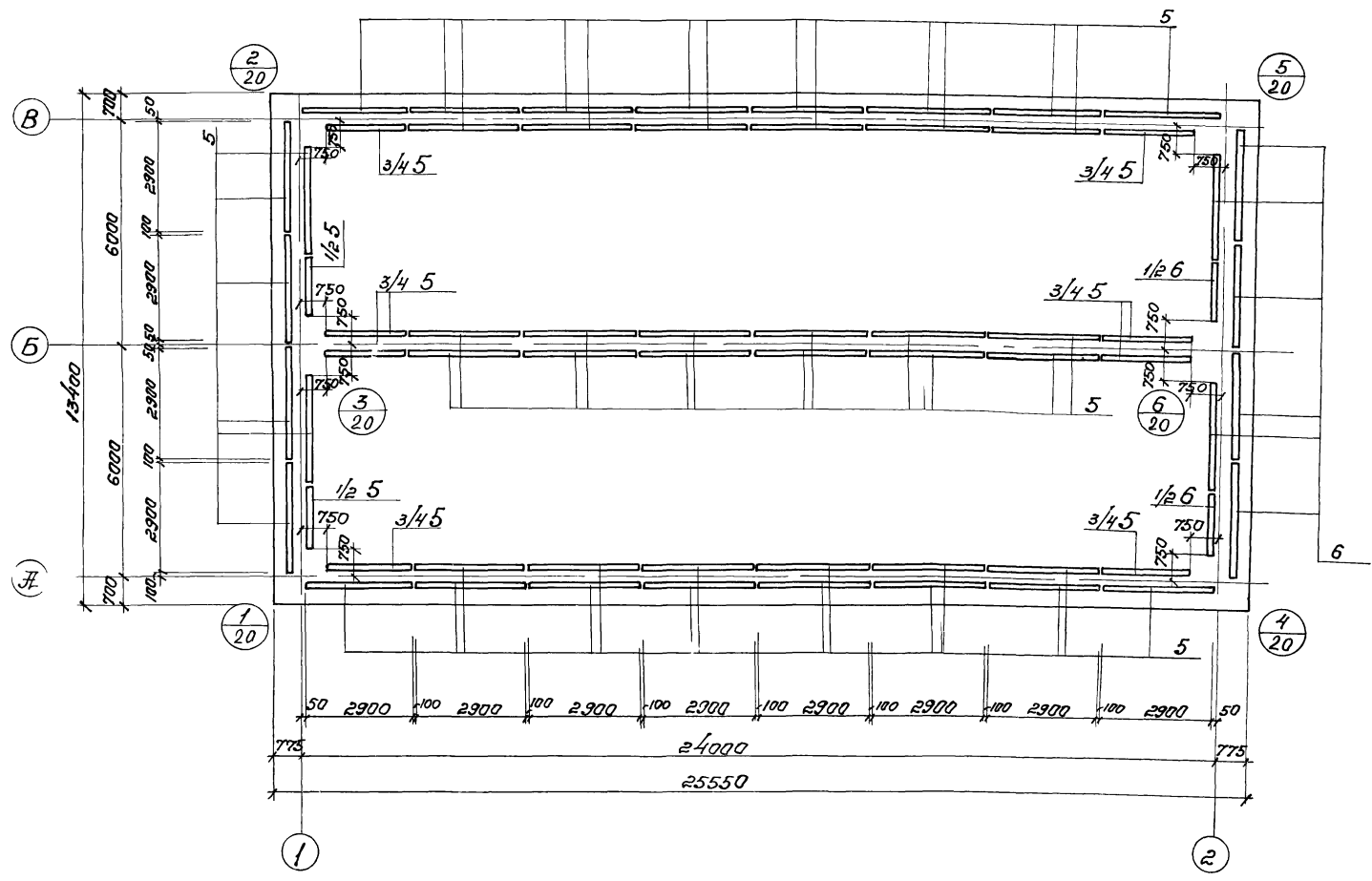
План раскладки верхних сеток



1. Разбивка сеток в нерабочем направлении дана по осям крайних стержней, в рабочем направлении по габаритам сетки.
2. Данный лист комплектен с листами КЖ-16; КЖ-19

|                       |            |         |      |  |  |                   |
|-----------------------|------------|---------|------|--|--|-------------------|
|                       |            |         |      | 7546/VI 20   |  |                   |
|                       |            |         |      | ТП 902-2-330   |  |                   |
|                       |            |         |      | КЖС  |  |                   |
|                       |            |         |      | Отстойники канализационные горизонтальные с механизированным удалением осадка. |  |                   |
| Ист. лист             | И.документ | Подпись | Дата | Тип II. Первичный отстойник  |  | Лит.              |
| Провер. Зантберг      |            |         |      | двухсекционный L=24м h=2м  |  | Лист              |
| Ст. инж. Лазунзон     |            |         |      | из сборного железобетона.  |  | Листов            |
| Рук. гр. Зантберге    |            |         |      |  |  | 1Р                |
| Гл. спец. Прозлявский |            |         |      | Днище. Армирование.  |  | МЖКХ ЗССР         |
| Г.П. Коловская        |            |         |      | План раскладки нижних и верхних сеток.   |  | Укркомтранспроект |
| Нач. отд. Пичахчи     |            |         |      |  |  | г. Харьков        |

ПЛАН РАСКЛАДКИ КАРКАСОВ

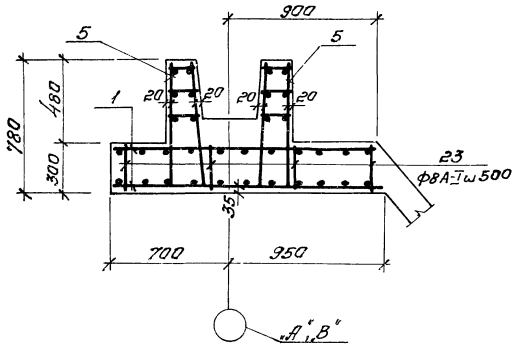


1. Данный лист комплектом с листами КЖ-6;  
КЖ-19; КЖ-20

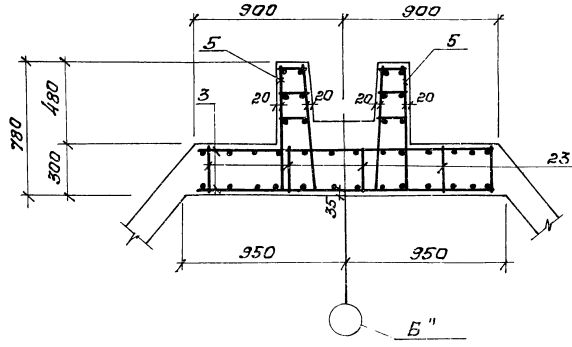
21  
7546/VI

|           |             |                    |          |   |      |        |                               |
|-----------|-------------|--------------------|----------|---|------|--------|-------------------------------|
|           |             |                    |          | ТП 902-2-330  |      |        | КЖ                            |
|           |             |                    |          | Отстойники канализационные горизонтальные с механизированным удалением осадка |      |        |                               |
| Изм. лист | к документа | подпись            | дата     | Тип   | Лист | Листов |                               |
| Пробер    | Зантсберг   | <i>[Signature]</i> | 20.11.75 | Тиг   | 18   | 18     |                               |
| Ст. инж.  | Ляунзон     | <i>[Signature]</i> |          | Первичный отстойник   |      |        |                               |
| Рук. гр.  | Зантсберг   | <i>[Signature]</i> |          | область секционный L=24м; h=2м  |      |        |                               |
| Гл. спец. | Браславский | <i>[Signature]</i> |          | из сборного железобетона.   |      |        |                               |
| ГИП       | Хваловская  | <i>[Signature]</i> |          |   |      |        |                               |
| Нач. отд. | Пичульча    | <i>[Signature]</i> |          | Днище армированное.   |      |        | МЖКХ ЭССР                     |
|           |             |                    |          | План раскладки каркасов   |      |        | Укркомминипракт<br>г. Харьков |

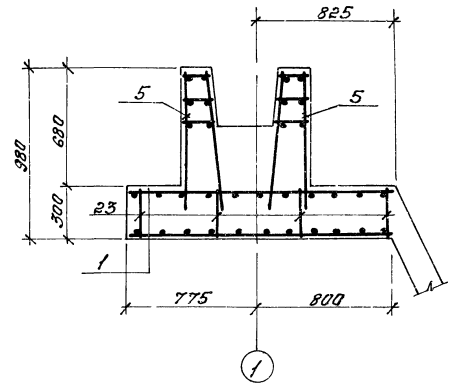
1-1 / Ж/рмирование /



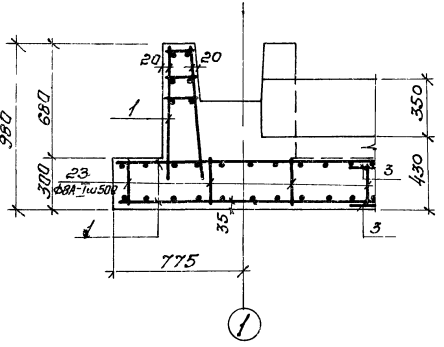
2-2 / Ж/рмирование /



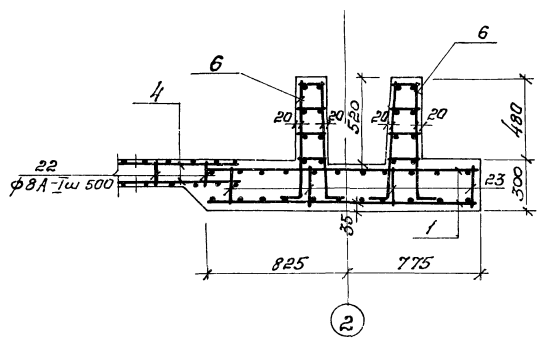
3-3 / Ж/рмирование /



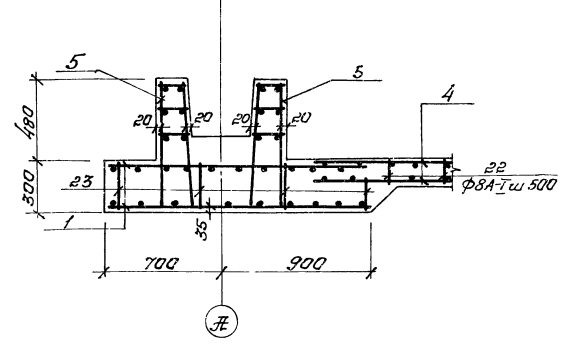
4-4 / Ж/рмирование /



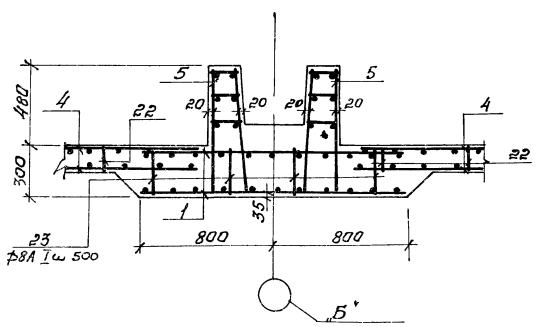
5-5 / Ж/рмирование /



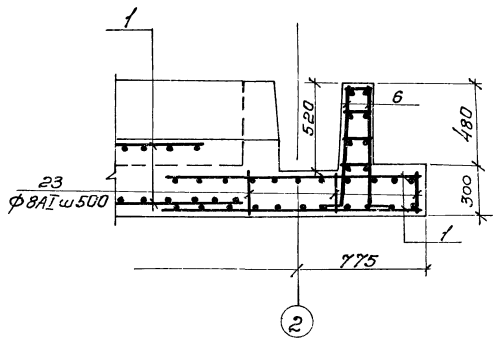
6-6 / Ж/рмирование /



7-7 / Ж/рмирование /



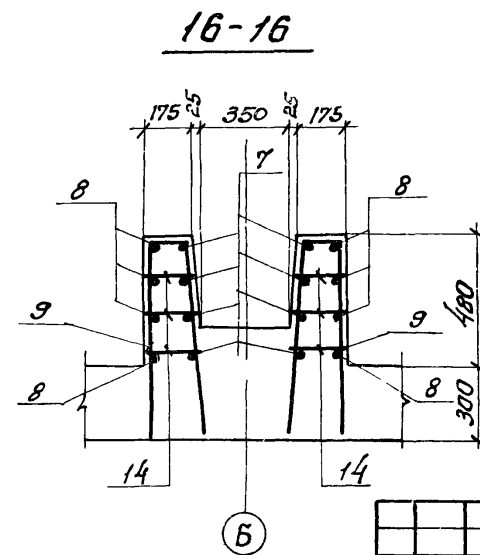
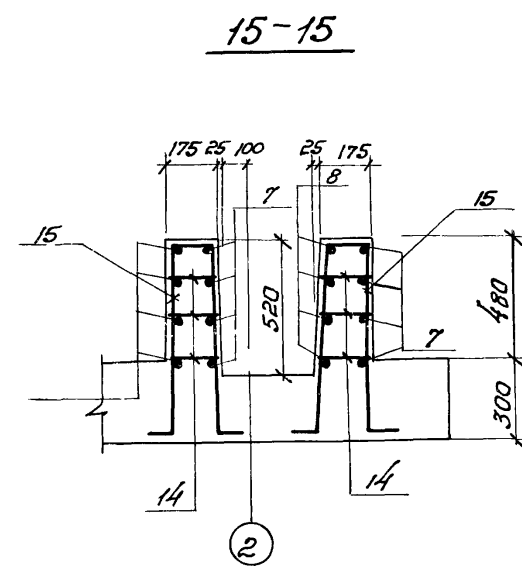
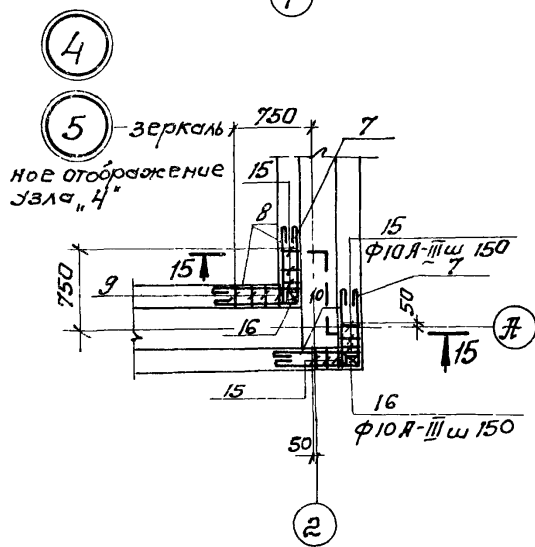
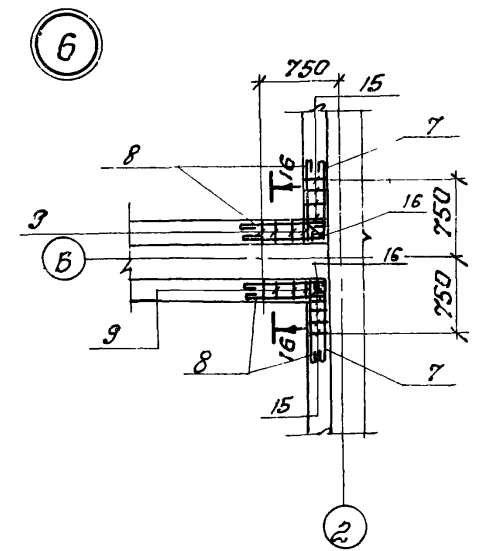
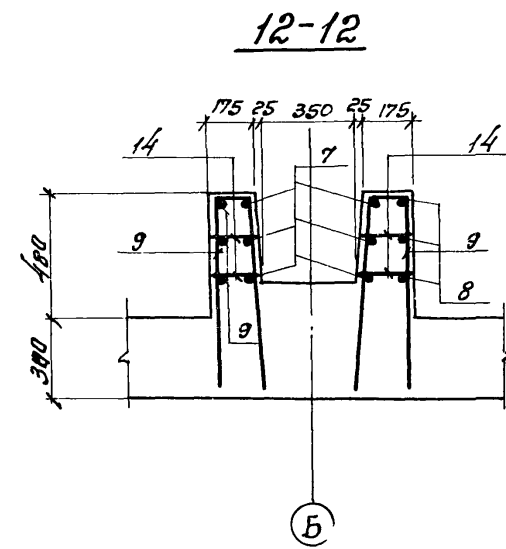
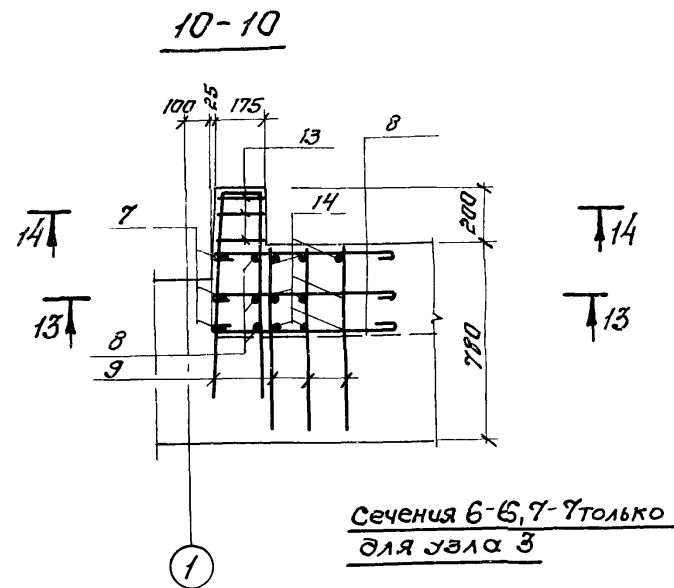
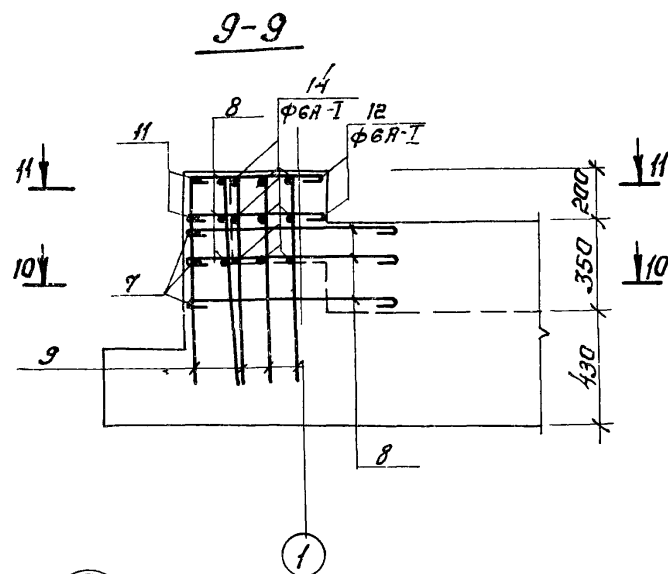
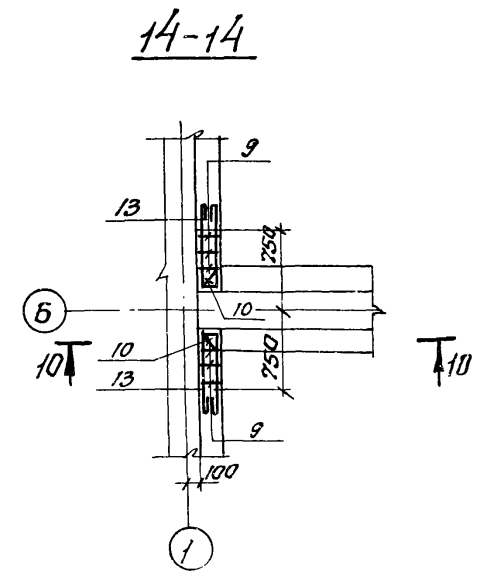
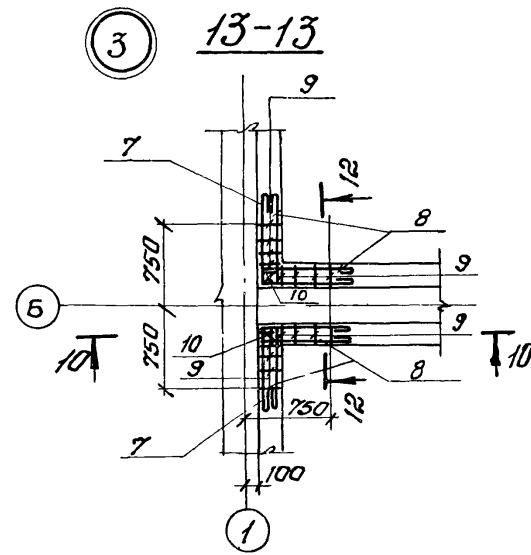
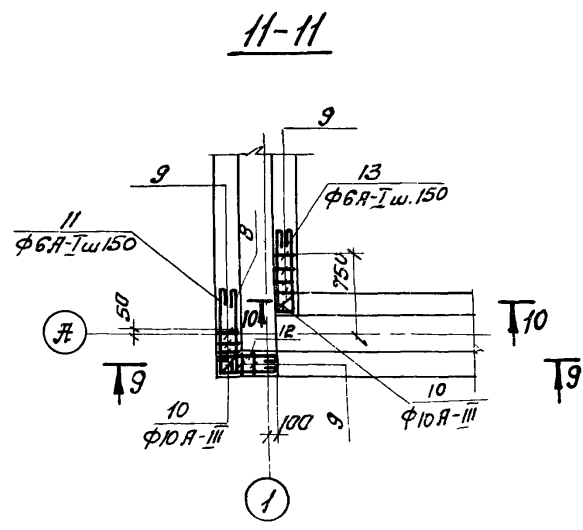
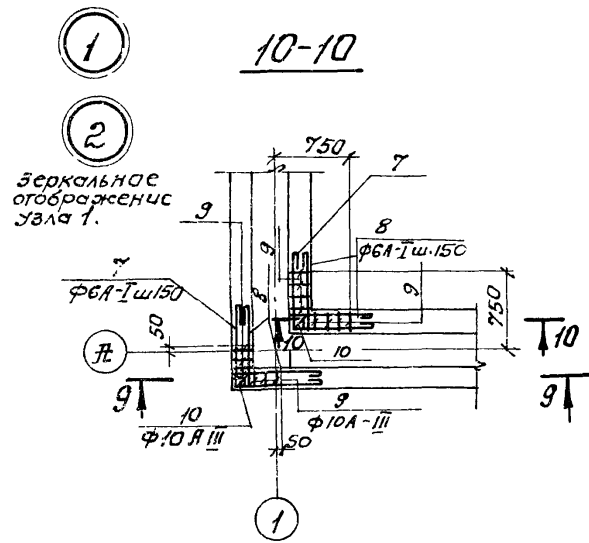
8-8 / Ж/рмирование /



1. Данный лист комплекта с листами кж-17 ÷ кж-18

7546/VI 22

|  |  |  |   |  |  |   |  |  |
|--|--|--|---|--|--|---|--|--|
|  |  |  | ТП 902-2-330  |  |  | кжк                                     |  |  |
|  |  |  | Отстойники канализационные горизонтальные с механизированным засорением |  |  |   |  |  |
| Изм. лист и даты вкл. (подпись)        |  |  | Исполн.   |  |  | Лист                                    |  |  |
| Провер. Зантсберг                      |  |  | Лист  |  |  | Лист                                    |  |  |
| Ст. инж. Лямозон                       |  |  | Лист  |  |  | Лист                                    |  |  |
| Рук. гр. Зантсберг                     |  |  | Лист  |  |  | Лист                                    |  |  |
| Ин. спец. Бродяжский                   |  |  | Лист  |  |  | Лист                                    |  |  |
| Ин. спец. Козловская                   |  |  | Лист  |  |  | Лист                                    |  |  |
| Науч. сотр. Пичахчи                    |  |  | Лист  |  |  | Лист                                    |  |  |
| Днище Ж/рмирование. Сечения 1-1 ÷ 8-8. |  |  |   |  |  | ТЖКХ ЭССР Укротехиниинститут г. Харьков |  |  |

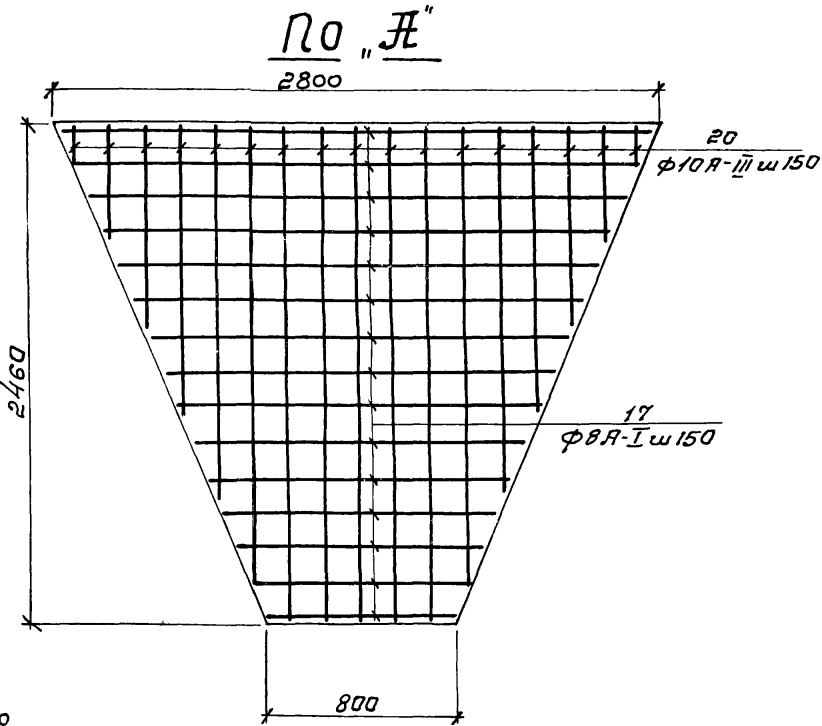
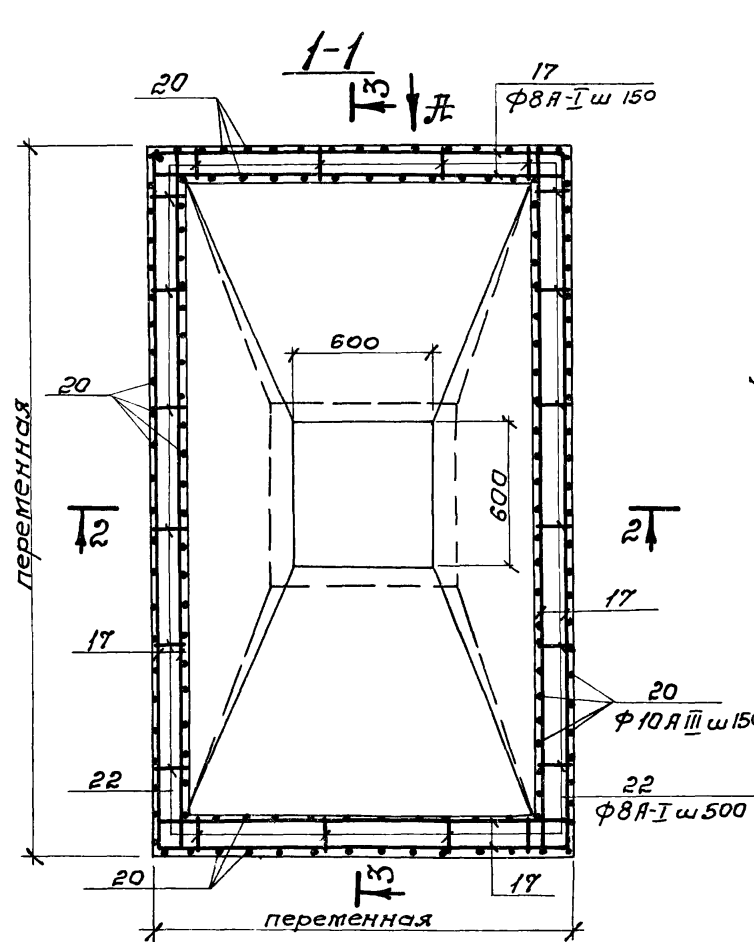
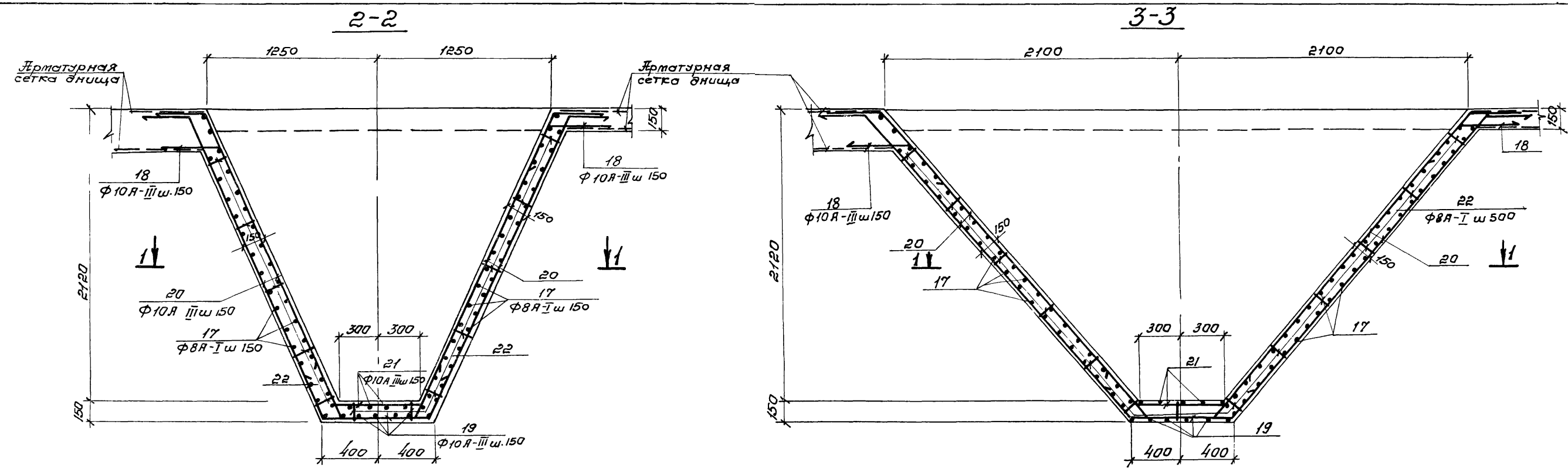


1. Расположение узлов в плане см. лист КЖ-18

7546/VI 23

|           |              |         |  |      |      |
|-----------|--------------|---------|--|------|------|
|           |              |         | <b>ТП 902-2-330</b>  |      |      |
|           |              |         | КЖ   |      |      |
|           |              |         | Отстойники канализационные горизонтальные с механизированным удалением осадка. |      |      |
| Изм. лист | К.э.к.мен.   | Подпись | Дата   | Лит. | Лист |
| Провер.   | Э.Антоберга  | С.А.    |  | Р    | 20   |
| Ст.инж.   | А.Умзюм      | А.У.    |  |      |      |
| Рук. гр.  | Э.Антоберга  | Э.А.    |  |      |      |
| Гл. спец. | Б.Баслабский | Б.Б.    |  |      |      |
| ГИП       | Козловская   | К.К.    |  |      |      |
| Нач. отд. | Л.Пичахчи    | Л.П.    |  |      |      |
|           |              |         | Днище. Жермиравание Узла 1 "1"÷"6"   |      |      |
|           |              |         | МЖКХ УССР<br>Укркоммунпроект<br>г. Харьков                                     |      |      |





1. Отрезки арматуры поз 17 стыкуются в пролете с перехлестом не менее 270 мм
2. Защитный слой бетона в стенках бункера - 20 мм, в днище - 35 мм.

7546/VI 24

|   |             |                |         |  |      |      |
|---|-------------|----------------|---------|--|------|------|
| ТП 902-2-350  |             |                |         | к.ж.                                       |      |      |
| Отстойники канализационные горизонтальные с механизированным удалением осадка |             |                |         |  |      |      |
| Изм.  | Лист        | К.з.в.к.у.м.к. | Подпись | Дата                                       | Лит. | Лист |
| Провер.   | Зантберг    |                |         |  | р    | 21   |
| Ст. инж.  | Давыдов     |                |         |  |      |      |
| Рук. гр.  | Зантберг    |                |         |  |      |      |
| Гл. спец.   | Браславский |                |         |  |      |      |
| Гип   | Камаевская  |                |         |  |      |      |
| Днище. Армирование бункерной части.   |             |                |         | МЖКХ УССР<br>Укркоммунпроект<br>г. Харьков |      |      |

Ведомость стержней на 1 элемент

| Марка | Поз. | Эскиз или сечение | φ мм    | Длина мм | Кол-во |
|-------|------|-------------------|---------|----------|--------|
| Днище | 7    |                   | 6A-I    | 1680     | 42     |
|       | 8    |                   | 6A-I    | 880      | 88     |
|       | 9    |                   | 10A-III | 1535     | 58     |
|       | 10   |                   | 10A-III | 1700     | 6      |
|       | 11   |                   | 6A-I    | 1410     | 4      |
|       | 12   |                   | 6A-I    | 610      | 4      |
|       | 13   |                   | 6A-I    | 1815     | 10     |
|       | 14   | Ср 130            | 6A-I    | Ср       | 252    |
|       | 15   |                   | 10A-III | 1735     | 26     |
|       | 16   |                   | 10A-III | 1900     | 6      |
|       | 17   | Общ. дл.          | 8A-I    | Собщ м   | 1411 6 |
|       | 18   |                   | 10A-III | 700      | 180    |
|       | 19   |                   | 10A-III | 1450     | 24     |
|       | 20   | от 150-2400       | 10A-III | Ср       | 360    |
|       | 21   |                   | 10A-III | 1350     | 20     |
|       | 22   |                   | 8A-I    | 940      | 920    |
|       | 23   |                   | 8A-I    | 1240     | 150    |

Спецификация марок арматурных изделий.

| № арматуры | Возраст | Поз. | Обозначение  | Наименование                   | Кол.  | Прим.          |
|------------|---------|------|--------------|--------------------------------|-------|----------------|
|            |         |      |              | Сборочные единицы и детали     |       |                |
|            |         | 1    | кж-2?        | Сетка арматурная С-1           | 74    |                |
|            |         | 2    | кж-2?        | ———— " ——— С-2                 | 8     |                |
|            |         | 3    | кж-2?        | ———— " ——— С-3                 | 2     |                |
|            |         | 4    | ГОСТ 8478-66 | Сетка 150/150/7/7 ГОСТ 8478-66 | 160,0 | п м            |
|            |         | 5    | кж-2?        | каркас пространственный КП-1   | 52    |                |
|            |         | 6    | кж-2?        | каркас пространственный КП-2   | 7     |                |
|            |         | 7-23 | кж-22        | Стержни одиночные              |       |                |
|            |         | 24   | Серия 3 4006 | Изделие закладное МУЗ-7        | 4     |                |
|            |         |      |              | Материалы:                     |       |                |
|            |         |      |              | Бетон " М 200 "                | 92,8  | м <sup>3</sup> |

Выборка стали на один элемент /кг/

| Марка | Арматурные изделия            |        |        |        |             |      |  |  | Закладные изделия |  |             |  | Итого | Всего  |
|-------|-------------------------------|--------|--------|--------|-------------|------|--|--|-------------------|--|-------------|--|-------|--------|
|       | Арматурная сталь ГОСТ 5781-75 |        |        |        |             |      |  |  | Профильная сталь  |  |             |  |       |        |
|       | Класс А-I                     |        |        |        | Класс А-III |      |  |  | Класс А-I         |  | Класс А-III |  |       |        |
| Днище | 6                             | 7      | 8      | Итого  | 10          | φ мм |  |  | 8                 |  | 8           |  | Итого | 6302,3 |
|       | 745,3                         | 1803,2 | 1050,2 | 3598,7 | 2631,2      |      |  |  | 10,8              |  | 1,6         |  | 12,4  |        |

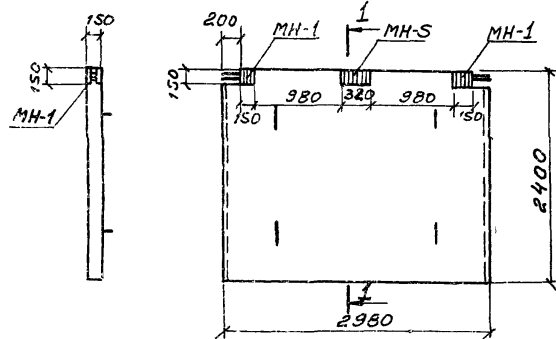
1. Данный лист комплектен с листами кж-17-21

7546/VI 25

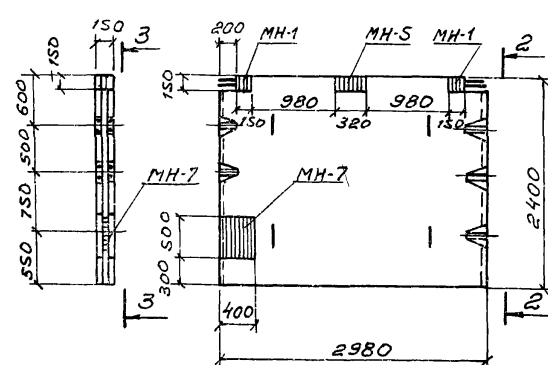
| ТП 902-2-330 |             |         |      | кж  |      |
|--------------|-------------|---------|------|---|------|
| Ист. Листок  | Зонтберг    | Подпись | Дата | Устойники канализационные горизонтальные с механизированным удалением осадка. |      |
| Пробер       | Зонтберг    | Ист.    | Дата | Тип II. Первичный отстойник   | Лит. |
| Ст. инж.     | Ляунзон     | Ист.    | Дата | двухсекционный L=24м h=2м   | Лист |
| Р.к. пр.     | Зонтберг    | Ист.    | Дата | из сборного железобетона.   | Р    |
| Г.л. спец.   | Брадобский  | Ист.    | Дата | Днище. Армирование.   | 2 2  |
| Г.ч.п.       | Козлаевский | Ист.    | Дата | Спецификации.   | Лист |
| Нач. отв.    | Пичахучи    | Ист.    | Дата |   | Лист |

МЖКХ ЗССР  
Укркоминиипроект  
г. Харьков

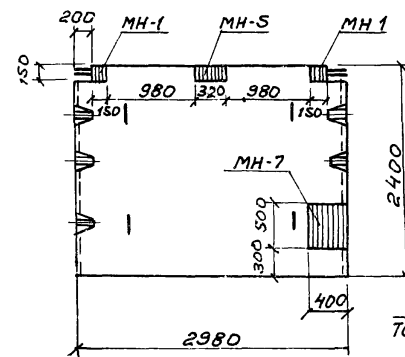
1-1 ПК1-24-1<sup>а</sup>; ПК1-24-2<sup>а</sup>



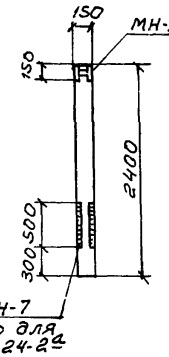
2-2 ПКУ1-24-1<sup>а</sup>



3-3



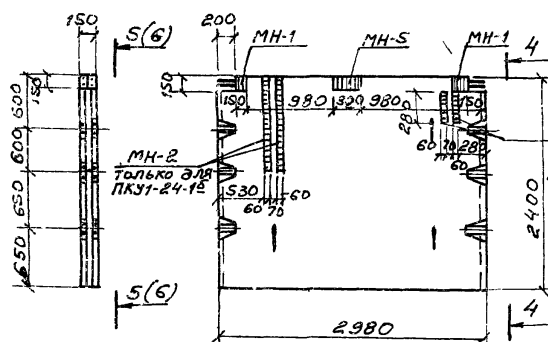
7-7



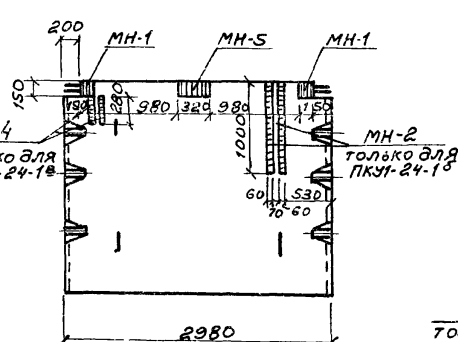
Выборка отработанных марок на одно изделие

| Наименов<br>изделия    | Марка  | Кол-во |   | Масса кг |       | Серия<br>или<br>ГОСТ |
|------------------------|--------|--------|---|----------|-------|----------------------|
|                        |        | Т      | Н | Марки    | Всех  |                      |
| ПК1-24-1 <sup>а</sup>  | МН-1   | 2      |   | 3,9      | 7,8   | КЖ-29                |
|                        | МН-5   | 1      |   | 8,1      | 8,1   | КЖ-29                |
| ПК1-24-2 <sup>а</sup>  | МН-1   | 2      |   | 3,9      | 7,8   | КЖ-29                |
|                        | МН-5   | 1      |   | 8,1      | 8,1   | КЖ-29                |
| ПКУ1-24-1 <sup>а</sup> | МН-1   | 2      |   | 3,9      | 7,8   | КЖ-29                |
|                        | МН-5   | 1      |   | 8,1      | 8,1   | КЖ-29                |
|                        | МН-7   | 1      |   | 32,12    | 32,12 | КЖ-29                |
| ПКУ1-24-1 <sup>б</sup> | МН-1   | 2      |   | 3,9      | 7,8   | КЖ-29                |
|                        | МН-2   | 2      |   | 9,72     | 9,72  | КЖ-29                |
|                        | МН-5   | 1      |   | 8,1      | 8,1   | КЖ-29                |
| ПКУ1-24-1 <sup>в</sup> | МН-1   | 2      |   | 3,9      | 7,8   | КЖ-29                |
|                        | МН-4   | 2      |   | 2,76     | 5,52  | КЖ-29                |
|                        | МН-5   | 1      |   | 8,1      | 8,1   | КЖ-29                |
| ПКУ1-24-2 <sup>а</sup> | МН-1   | 2      |   | 3,9      | 7,8   | КЖ-29                |
|                        | МН-5   | 1      |   | 8,1      | 8,1   | КЖ-29                |
| ПКУ1-24-2 <sup>б</sup> | МН-1   | 2      |   | 3,9      | 7,8   | КЖ-29                |
|                        | МН-5   | 1      |   | 8,1      | 8,1   | КЖ-29                |
| ПКУ1-24-2 <sup>в</sup> | МУЗ-39 | 1      |   | 2,8      | 2,8   | серия 3,400-6        |
|                        | МУЗ-39 | 1      |   | 2,8      | 2,8   | —                    |
| ПКУ1-24-2 <sup>г</sup> | МУЗ-39 | 1      |   | 2,8      | 2,8   | —                    |
|                        | МУЗ-39 | 1      |   | 2,8      | 2,8   | —                    |
| ПКУ1-24-2 <sup>д</sup> | МУЗ-39 | 1      |   | 2,8      | 2,8   | —                    |
|                        | МУЗ-39 | 1      |   | 2,8      | 2,8   | —                    |
| ПКУ1-24-2 <sup>е</sup> | МУЗ-39 | 1      |   | 2,8      | 2,8   | —                    |
|                        | МУЗ-39 | 1      |   | 2,8      | 2,8   | —                    |
| ПКУ1-24-2 <sup>ж</sup> | МУЗ-39 | 1      |   | 2,8      | 2,8   | —                    |
|                        | МУЗ-39 | 1      |   | 2,8      | 2,8   | —                    |
| ПКУ1-24-2 <sup>з</sup> | МУЗ-39 | 1      |   | 2,8      | 2,8   | —                    |
|                        | МУЗ-39 | 1      |   | 2,8      | 2,8   | —                    |
| ПКУ1-24-2 <sup>и</sup> | МУЗ-39 | 1      |   | 2,8      | 2,8   | —                    |
|                        | МУЗ-39 | 1      |   | 2,8      | 2,8   | —                    |
| ПКУ1-24-2 <sup>к</sup> | МУЗ-39 | 1      |   | 2,8      | 2,8   | —                    |
|                        | МУЗ-39 | 1      |   | 2,8      | 2,8   | —                    |
| ПКУ1-24-2 <sup>л</sup> | МУЗ-39 | 1      |   | 2,8      | 2,8   | —                    |
|                        | МУЗ-39 | 1      |   | 2,8      | 2,8   | —                    |
| ПКУ1-24-2 <sup>м</sup> | МУЗ-39 | 1      |   | 2,8      | 2,8   | —                    |
|                        | МУЗ-39 | 1      |   | 2,8      | 2,8   | —                    |
| ПКУ1-24-2 <sup>н</sup> | МУЗ-39 | 1      |   | 2,8      | 2,8   | —                    |
|                        | МУЗ-39 | 1      |   | 2,8      | 2,8   | —                    |
| ПКУ1-24-2 <sup>о</sup> | МУЗ-39 | 1      |   | 2,8      | 2,8   | —                    |
|                        | МУЗ-39 | 1      |   | 2,8      | 2,8   | —                    |
| ПКУ1-24-2 <sup>п</sup> | МУЗ-39 | 1      |   | 2,8      | 2,8   | —                    |
|                        | МУЗ-39 | 1      |   | 2,8      | 2,8   | —                    |
| ПКУ1-24-2 <sup>р</sup> | МУЗ-39 | 1      |   | 2,8      | 2,8   | —                    |
|                        | МУЗ-39 | 1      |   | 2,8      | 2,8   | —                    |
| ПКУ1-24-2 <sup>с</sup> | МУЗ-39 | 1      |   | 2,8      | 2,8   | —                    |
|                        | МУЗ-39 | 1      |   | 2,8      | 2,8   | —                    |
| ПКУ1-24-2 <sup>т</sup> | МУЗ-39 | 1      |   | 2,8      | 2,8   | —                    |
|                        | МУЗ-39 | 1      |   | 2,8      | 2,8   | —                    |
| ПКУ1-24-2 <sup>у</sup> | МУЗ-39 | 1      |   | 2,8      | 2,8   | —                    |
|                        | МУЗ-39 | 1      |   | 2,8      | 2,8   | —                    |
| ПКУ1-24-2 <sup>ф</sup> | МУЗ-39 | 1      |   | 2,8      | 2,8   | —                    |
|                        | МУЗ-39 | 1      |   | 2,8      | 2,8   | —                    |
| ПКУ1-24-2 <sup>х</sup> | МУЗ-39 | 1      |   | 2,8      | 2,8   | —                    |
|                        | МУЗ-39 | 1      |   | 2,8      | 2,8   | —                    |
| ПКУ1-24-2 <sup>ц</sup> | МУЗ-39 | 1      |   | 2,8      | 2,8   | —                    |
|                        | МУЗ-39 | 1      |   | 2,8      | 2,8   | —                    |
| ПКУ1-24-2 <sup>ч</sup> | МУЗ-39 | 1      |   | 2,8      | 2,8   | —                    |
|                        | МУЗ-39 | 1      |   | 2,8      | 2,8   | —                    |
| ПКУ1-24-2 <sup>ш</sup> | МУЗ-39 | 1      |   | 2,8      | 2,8   | —                    |
|                        | МУЗ-39 | 1      |   | 2,8      | 2,8   | —                    |
| ПКУ1-24-2 <sup>щ</sup> | МУЗ-39 | 1      |   | 2,8      | 2,8   | —                    |
|                        | МУЗ-39 | 1      |   | 2,8      | 2,8   | —                    |
| ПКУ1-24-2 <sup>ъ</sup> | МУЗ-39 | 1      |   | 2,8      | 2,8   | —                    |
|                        | МУЗ-39 | 1      |   | 2,8      | 2,8   | —                    |
| ПКУ1-24-2 <sup>ы</sup> | МУЗ-39 | 1      |   | 2,8      | 2,8   | —                    |
|                        | МУЗ-39 | 1      |   | 2,8      | 2,8   | —                    |
| ПКУ1-24-2 <sup>ь</sup> | МУЗ-39 | 1      |   | 2,8      | 2,8   | —                    |
|                        | МУЗ-39 | 1      |   | 2,8      | 2,8   | —                    |
| ПКУ1-24-2 <sup>э</sup> | МУЗ-39 | 1      |   | 2,8      | 2,8   | —                    |
|                        | МУЗ-39 | 1      |   | 2,8      | 2,8   | —                    |
| ПКУ1-24-2 <sup>ю</sup> | МУЗ-39 | 1      |   | 2,8      | 2,8   | —                    |
|                        | МУЗ-39 | 1      |   | 2,8      | 2,8   | —                    |
| ПКУ1-24-2 <sup>я</sup> | МУЗ-39 | 1      |   | 2,8      | 2,8   | —                    |
|                        | МУЗ-39 | 1      |   | 2,8      | 2,8   | —                    |

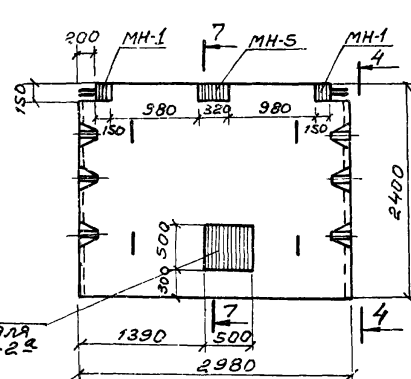
4-4 ПКУ1-24-1<sup>б</sup>; ПКУ1-24-1<sup>в</sup>



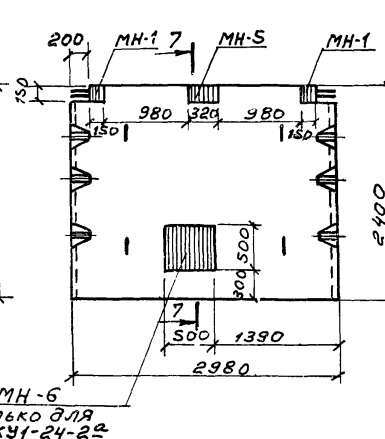
5-5



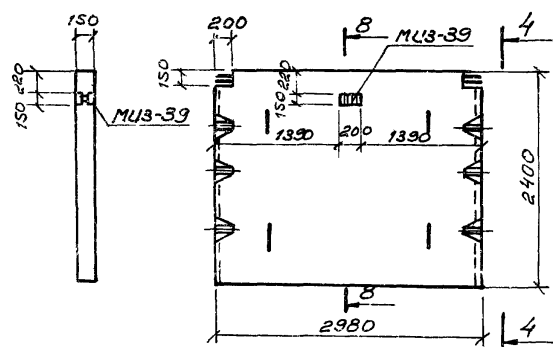
ПКУ1-24-2<sup>а</sup>; ПКУ1-24-2<sup>б</sup>



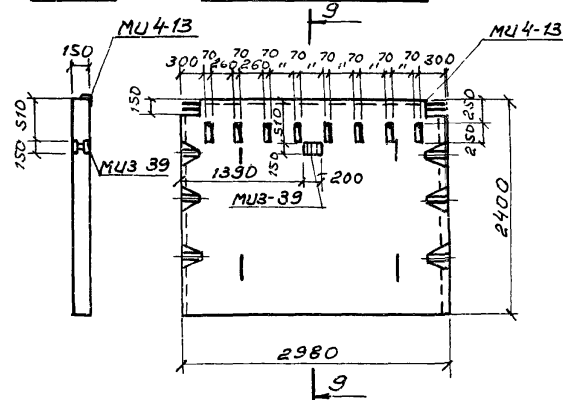
6-6



8-8 ПКУ1-24-2<sup>б</sup>



9-9 ПКУ1-24-2<sup>б</sup>

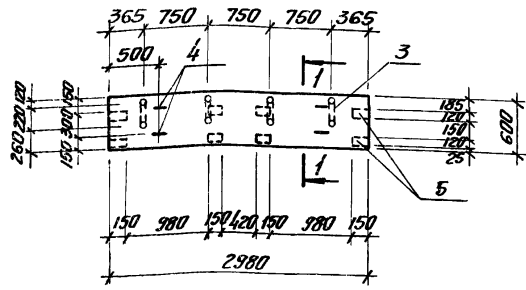


1. Данный лист комплектен с листом КЖ-6.
2. Стеновые панели с индексами отличаются от типовых по серии 3.900-2 вып. 2,7 наличием дополнительных закладных элементов и отверстий.

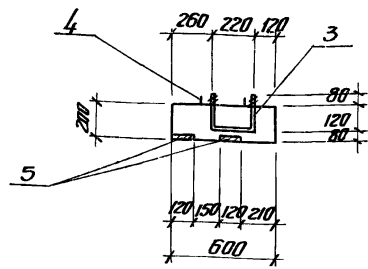
Т546/VI26

| ТП 902-2-330 |             |         | КЖ   |                 |      |
|--------------|-------------|---------|--|-----------------|------|
| Зам.лист     | в докум.    | Подпись | Отстойники канализационные горизонтальные с механизированным удалением осадка.   |                 |      |
| Провер       | Зантберг    | Левина  | Тип II. Первичный отстойник  | Лит.            | Лист |
| Инженер      | Левина      | Левина  | объемный L=24 м H=2 м  | Р               | 23   |
| Рук.гр.      | Зантберг    | Левина  | из сборного железобетона.  |                 |      |
| Гл. спец.    | Браславский | Левина  | Опалубочные чертежи стеновых панелей ПК1-24-1 <sup>а</sup> , ПК1-24-2 <sup>а</sup> , ПКУ1-24-1 <sup>а</sup> , ПКУ1-24-1 <sup>б</sup> , ПКУ1-24-1 <sup>в</sup> , ПКУ1-24-2 <sup>а</sup> , ПКУ1-24-2 <sup>б</sup> , ПКУ1-24-2 <sup>в</sup> , ПКУ1-24-2 <sup>г</sup> , ПКУ1-24-2 <sup>д</sup> , ПКУ1-24-2 <sup>е</sup> , ПКУ1-24-2 <sup>ж</sup> , ПКУ1-24-2 <sup>з</sup> , ПКУ1-24-2 <sup>и</sup> , ПКУ1-24-2 <sup>к</sup> , ПКУ1-24-2 <sup>л</sup> , ПКУ1-24-2 <sup>м</sup> , ПКУ1-24-2 <sup>н</sup> , ПКУ1-24-2 <sup>о</sup> , ПКУ1-24-2 <sup>п</sup> , ПКУ1-24-2 <sup>р</sup> , ПКУ1-24-2 <sup>с</sup> , ПКУ1-24-2 <sup>т</sup> , ПКУ1-24-2 <sup>у</sup> , ПКУ1-24-2 <sup>ф</sup> , ПКУ1-24-2 <sup>х</sup> , ПКУ1-24-2 <sup>ц</sup> , ПКУ1-24-2 <sup>ч</sup> , ПКУ1-24-2 <sup>ш</sup> , ПКУ1-24-2 <sup>щ</sup> , ПКУ1-24-2 <sup>ъ</sup> , ПКУ1-24-2 <sup>ы</sup> , ПКУ1-24-2 <sup>ь</sup> , ПКУ1-24-2 <sup>э</sup> , ПКУ1-24-2 <sup>ю</sup> , ПКУ1-24-2 <sup>я</sup> . | м.ж.к.ж. - усср |      |
| Исполн.      | Левина      | Левина  | УКРКОММУНИЦИПРОЕК  |                 |      |

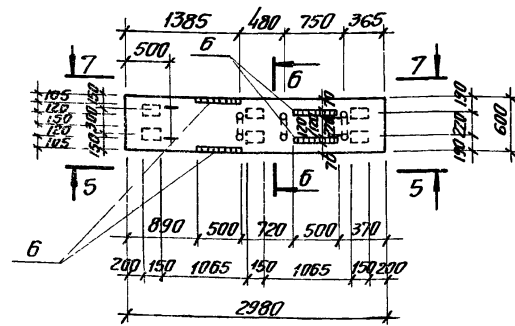
ПТ-1



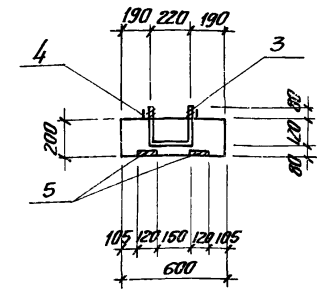
По 1-1



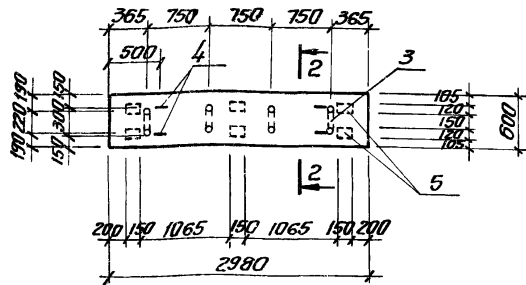
ПТ-1а



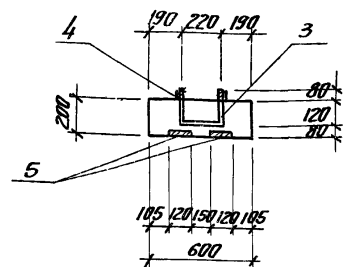
По 6-6



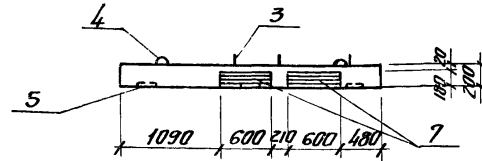
ПТ-1а



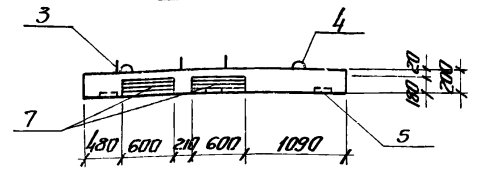
По 2-2



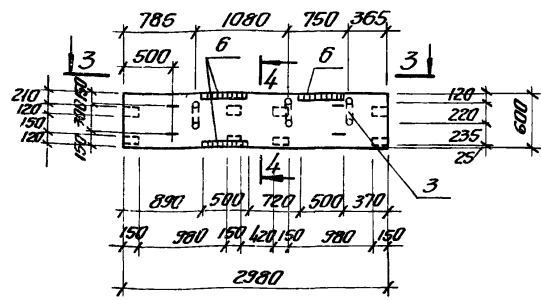
По 5-5



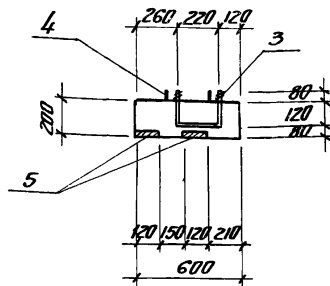
По 7-7



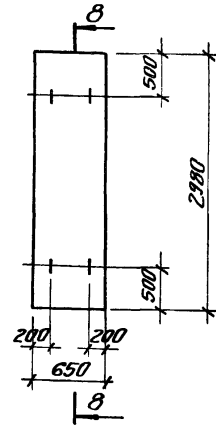
ПТ-1б; ПТ-1в (зеркально ПТ-1б)



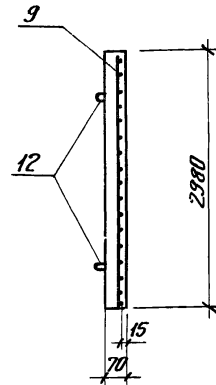
По 4-4



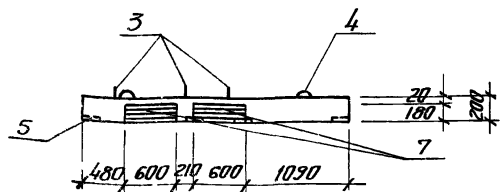
П1а



по 8-8



По 3-3



1. Данный лист комплектен с листами к №-2, к №-2.5
2. Плиты мостиков выполнять из бетона М-200 В4. Марку бетона по морозостойкости принять по пояснительной записке.

7546/VI 27

| ТП 902-2-330   |             |             | КЭФ         |  |             |
|--|-------------|-------------|-------------|--|-------------|
| Изм  | Листы       | № докум.    | Подпись     | Исполнитель                                | Исполнитель |
| Проверил   | Эксперт     | Циканян     | Циканян     | Циканян                                    | Циканян     |
| Инженер  | Циканян     | Циканян     | Циканян     | Циканян                                    | Циканян     |
| Рис.пр.  | Эксперт     | Циканян     | Циканян     | Циканян                                    | Циканян     |
| Гл. спец.  | Браславский | Браславский | Браславский | Браславский                                | Браславский |
| ГНП  | Козловская  | Козловская  | Козловская  | Козловская                                 | Козловская  |
| Нач. отд.  | Пичахчи     | Пичахчи     | Пичахчи     | Пичахчи                                    | Пичахчи     |
| Отстойники канализационные горизонтальные с механизированным удалением осадка. |             |             |             | Лит  | Лист        |
| Тип II. Первичный отстойник двухсекционный L=24м H=2м из сборного железобетона |             |             |             | P  | 24          |
| Мостики ПТ-1-ПТ-1г. Плита перекрытия П1а. Опалубочные чертежи и армирование    |             |             |             | МФХХ-УСР<br>Укркоммунипроект<br>г. Харьков |             |

Спецификация марок арматурных изделий на 1 элемент

| Марка | Зона | Поз. | Обозначение           | Наименование               | кол. | Примеч.        |
|-------|------|------|-----------------------|----------------------------|------|----------------|
|       |      |      |                       | Материалы                  |      |                |
|       |      |      |                       | Бетон марки 200            | 0,44 | м <sup>3</sup> |
|       |      |      |                       | П 1а                       |      |                |
|       |      |      |                       | Сборочные единицы и детали |      |                |
|       |      | 9    | кж-28                 | Сетка арматурная С-18      | 1    |                |
|       |      | 12   | ИС-01-04 в. 2 лист 54 | Изделие закладное М-5      | 4    |                |
|       |      |      |                       | Материалы                  |      |                |
|       |      |      |                       | Бетон марки 200            | 0,44 | м <sup>3</sup> |

Выборка стали на 1 элемент, кг

| Марка        | эл-та | Арматурные изделия            |      |     |     |       | Закладные изделия        |       |      |      |      | Всего |      |       |      |       |
|--------------|-------|-------------------------------|------|-----|-----|-------|--------------------------|-------|------|------|------|-------|------|-------|------|-------|
|              |       | Арматурная сталь ГОСТ 5781-75 |      |     |     |       | Прочная Арматурная сталь |       |      |      |      |       |      |       |      |       |
|              |       | Класс А I                     |      |     |     |       | Класс А-III              |       |      |      |      |       |      |       |      |       |
|              |       | Ф мм                          |      |     |     |       | Ф мм                     |       |      |      |      |       |      |       |      |       |
|              |       | 6                             | 8    | 16  | 20  | Итого | Ф мм                     | Итого | δ 8  | δ 10 | Ф мм | Ф мм  | Ф мм | Итого |      |       |
| ПТ-1         |       | -                             | 10,4 | 4,6 | 6,1 | 21,1  | 23,3                     | 23,3  | 8,8  | -    | -    | 4,0   | -    | -     | 12,8 | 57,2  |
| ПТ-1а        |       | -                             | 10,4 | 4,6 | 6,1 | 21,1  | 23,3                     | 23,3  | 8,8  | -    | -    | 4,0   | -    | -     | 12,8 | 57,2  |
| ПТ-1б; ПТ-1в |       | -                             | 10,4 | 4,6 | 4,6 | 19,6  | 23,3                     | 23,3  | 24,2 | 17,0 | -    | 4,0   | 4,0  | 0,9   | 46,1 | 89,0  |
| ПТ-1г        |       | -                             | 10,4 | 4,6 | 4,6 | 19,6  | 23,3                     | 23,3  | 24,0 | 34,0 | -    | 4,0   | 8,0  | 1,2   | 71,2 | 144,1 |
| ПТ-2; ПТ-2а  |       | -                             | 10,4 | 4,6 | 7,7 | 22,7  | 39,6                     | 39,6  | 20,2 | -    | -    | 4,0   | -    | 0,9   | 25,1 | 87,4  |
| ПТ-2б        |       | -                             | 10,4 | 4,6 | 7,7 | 22,7  | 39,6                     | 39,6  | 24,0 | -    | -    | 4,0   | -    | 1,2   | 28,2 | 91,5  |
| П 1а         |       | 48                            | -    | -   | -   | 4,8   | 5,1                      | 5,1   | -    | -    | 3,6  | -     | -    | -     | 3,6  | 13,5  |

Ведомость стержней на 1 элемент.

| Марка | эл-та | Поз. | Эскиз или сечение | Ф мм | Длина мм | Кол. |
|-------|-------|------|-------------------|------|----------|------|
| ПТ-1  |       | 3    |                   | 20AI | 620      | 4    |
| ПТ-1а |       | 4    |                   | 16AI | 720      | 4    |
| ПТ-1б |       | 3    |                   | 20AI | 620      | 3    |
| ПТ-1в |       | 4    |                   | 16AI | 720      | 4    |
| ПТ-2  |       | 3    |                   | 20AI | 620      | 5    |
| ПТ-2а |       | 4    |                   | 16AI | 720      | 4    |

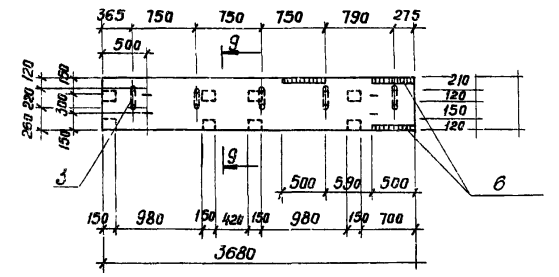
1. Данный лист комплектен с листами кж-7; кж-24

2. Плиты мастиков выполните из бетона М-200 В4 Марку бетона по морозостойкости приняты по пояснительной записке.

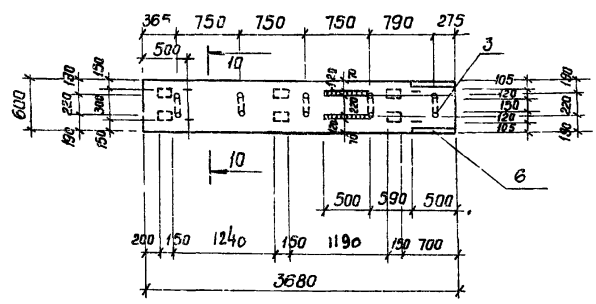
7546/VI 28

| Изм.        |              | Лист    |      | ТП 902-2-330   |  | кж |  |
|-------------|--------------|---------|------|--|--|----|--|
| Исполнитель | Зантберг     | Подпись | Дата | Отстойники канализационные горизонтальные с механизированным удалением осадка. |  |    |  |
| Инженер     | Цалоян       |         |      | Тип II. Первичный отстойник  |  |    |  |
| Рис. ер.    | Зантберг     |         |      | двухсекционный L=240м, h=20м из сборного железобетона                          |  |    |  |
| Ил. спец.   | Брадобавский |         |      | Мостики ПТ-2 = ПТ-2б. Опалу-бачные чертежи и армирование                       |  |    |  |
| ЭИП         | Лазовская    |         |      | укрупненный проект   |  |    |  |
| Нач. отд.   | Пилихи       |         |      | 2. Харлов  |  |    |  |

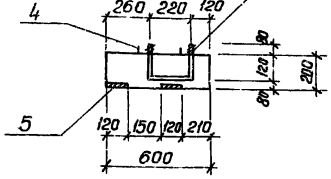
ПТ-2, ПТ-2а (зеркально ПТ-2)



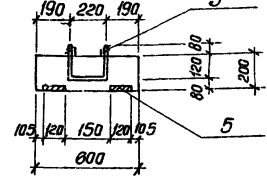
ПТ-2б



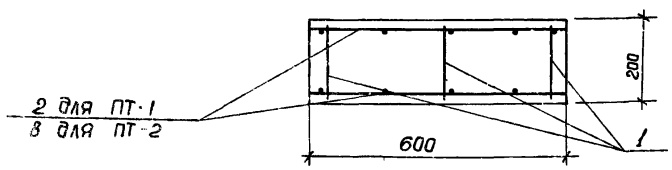
Па 9-9



Па 10-10

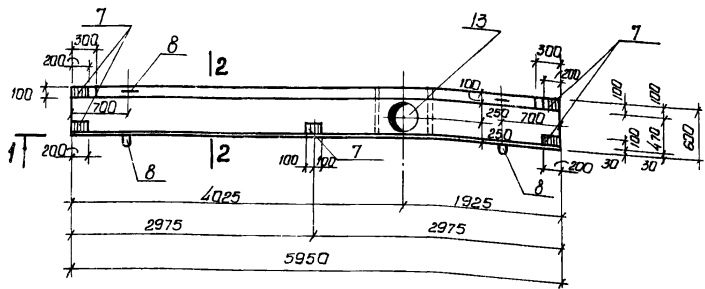


Армирование плит ПТ-1 и ПТ-2

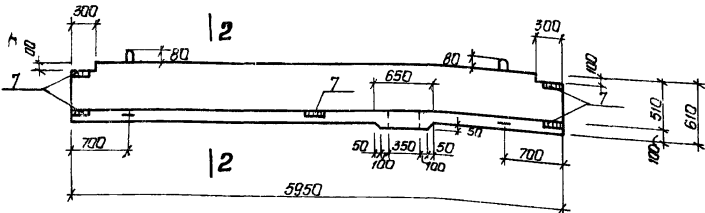


| Марка | Зона | Поз. | Обозначение       | Наименование               | кол. | Примеч.        |
|-------|------|------|-------------------|----------------------------|------|----------------|
|       |      |      |                   | ПТ-1                       |      |                |
|       |      |      |                   | Сборочные единицы и детали |      |                |
|       |      | 1    | кж-28             | Ларкас плоский ПР-2        | 3    |                |
|       |      | 2    | кж-28             | Сетка арматурная С-14      | 2    |                |
|       |      | 3,4  | кж-25             | Стержни одиночные          |      |                |
|       |      | 5    | 3,400-6 лист 30   | Изделие закладное Ми2-4    | 8    |                |
|       |      |      |                   | Материалы                  |      |                |
|       |      |      |                   | Бетон марки 200            | 0,36 | м <sup>3</sup> |
|       |      |      |                   | ПТ-1а                      |      |                |
|       |      |      |                   | Сборочные единицы и детали |      |                |
|       |      | 1    | кж-28             | Ларкас плоский ПР-2        | 3    |                |
|       |      | 2    | кж-28             | Сетка арматурная С-14      | 2    |                |
|       |      | 3,4  | кж-25             | Стержни одиночные          |      |                |
|       |      | 5    | 3,400-6 лист 30   | Изделие закладное Ми2-4    | 8    |                |
|       |      |      |                   | Материалы                  |      |                |
|       |      |      |                   | Бетон марки 200            | 0,36 | м <sup>3</sup> |
|       |      |      |                   | ПТ-1б; ПТ-1в               |      |                |
|       |      |      |                   | Сборочные единицы и детали |      |                |
|       |      | 1    | кж-28             | Ларкас плоский ПР-2        | 3    |                |
|       |      | 2    | кж-28             | Сетка арматурная С-14      | 2    |                |
|       |      | 3,4  | кж-25             | Стержни одиночные          |      |                |
|       |      | 5    | 3 400 6 лист 30   | Изделие закладное Ми2-4    | 8    |                |
|       |      | 6    | " " лист 24       | То же, Ми 1-6              | 3    |                |
|       |      | 7    | " " лист 95       | То же, Ми 4-7              | 2    |                |
|       |      |      |                   | Материалы                  |      |                |
|       |      |      |                   | Бетон марки 200            | 0,36 | м <sup>3</sup> |
|       |      |      |                   | ПТ-12                      |      |                |
|       |      |      |                   | Сборочные единицы и детали |      |                |
|       |      | 1    | кж-28             | Ларкас плоский ПР-2        | 3    |                |
|       |      | 2    | кж-28             | Сетка арматурная С-14      | 2    |                |
|       |      | 3,4  | кж-25             | Стержни одиночные          |      |                |
|       |      | 5    | 3 400 6 лист 30   | Изделие закладное Ми2-4    | 6    |                |
|       |      | 6    | " " лист 24       | То же, Ми 1-6              | 4    |                |
|       |      | 7    | " " лист 95       | То же, Ми 4-7              | 4    |                |
|       |      |      |                   | Материалы                  |      |                |
|       |      |      |                   | Бетон марки 200            | 0,36 | м <sup>3</sup> |
|       |      |      |                   | ПТ-2; ПТ-2а                |      |                |
|       |      |      |                   | Сборочные единицы и детали |      |                |
|       |      | 1    | кж-28             | Ларкас плоский ПР-2        | 3    |                |
|       |      | 8    | кж-28             | Сетка арматурная С-15      | 2    |                |
|       |      | 3,4  | кж-25             | Стержни одиночные          |      |                |
|       |      | 5    | 3,400-6 лист 30   | Изделие закладное Ми2-4    | 6    |                |
|       |      | 6    | " " лист 24       | То же, Ми 1-6              | 3    |                |
|       |      |      |                   | Материалы                  |      |                |
|       |      |      |                   | Бетон марки 200            | 0,44 | м <sup>3</sup> |
|       |      |      |                   | ПТ-2б                      |      |                |
|       |      |      |                   | Сборочные единицы и детали |      |                |
|       |      | 1    | кж-28             | Ларкас плоский ПР-2        | 3    |                |
|       |      | 8    | кж-28             | Сетка арматурная С-15      | 2    |                |
|       |      | 3,4  | кж-25             | Стержни одиночные          |      |                |
|       |      | 5    | 3,400-6 лист 30   | Изделие закладное Ми2-4    | 6    |                |
|       |      | 6    | 3 400 - 6 лист 24 | То же, Ми 1-6              | 4    |                |

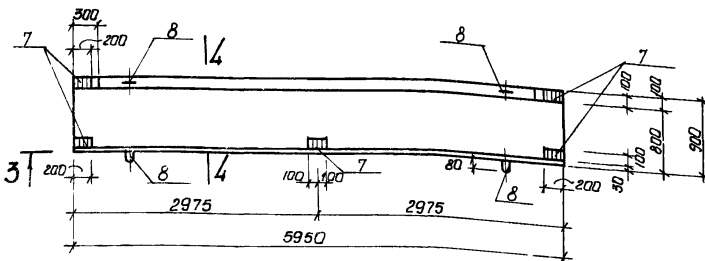
ЛТ-1



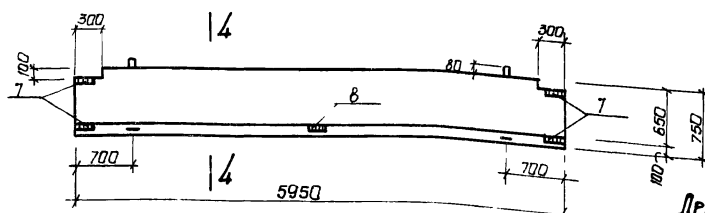
1-1



ЛТ-2

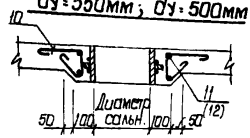


3-3

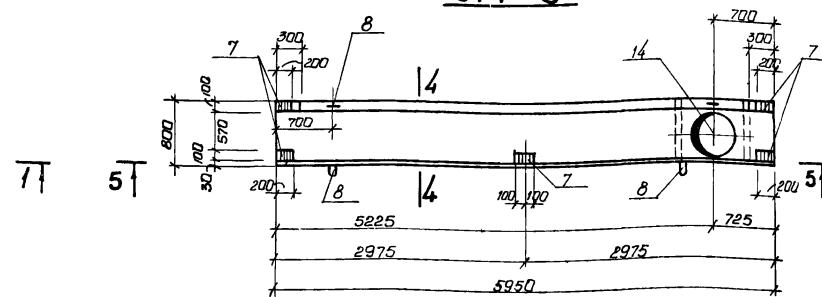


1. Данный лист комплектен с листами КЖ-Р
2. Лотки выполняются из бетона "М-200"; В-4.
3. В выборке стали на 1 элемент не учтен расход стали на сольники
4. В местах пропуска сольников арматура вырезается по месту

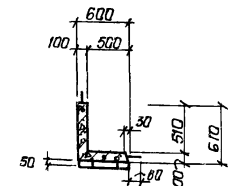
Деталь заделки сольника  
 Ду=350мм; Ду=500мм



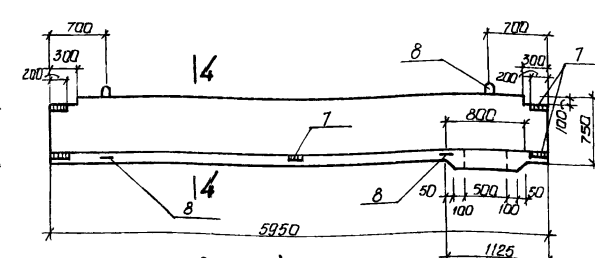
ЛТ-3



2-2



5-5

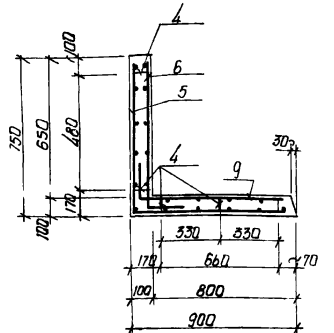
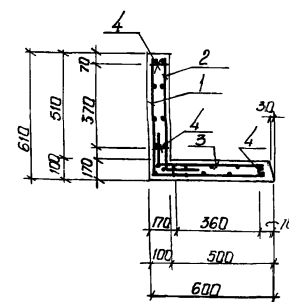


2-2 (армирование)

4-4 (армирование)

3-3

4-4



Ведомость стержней на один элемент

| Марка | Поз. | Эскиз или сечение | φ мм     | Длина мм | Кол |
|-------|------|-------------------|----------|----------|-----|
| ЛТ-1  | 10   |                   | 6 A I    | 870      | 14  |
|       | 11   |                   | 18 A III | 2201     | 2   |
| ЛТ-3  | 8    |                   | 16 A I   | 1340     | 4   |
|       | 10   |                   | 6 A I    | 870      | 18  |
| ЛТ-2  | 12   |                   | 18 A III | 2802     | 2   |
|       | 8    |                   | 16 A I   | 1340     | 4   |

Спецификация марок арматурных изделий на 1 элемент

| Элемент                    | Зона | Позиция | Обозначение | Наименование           | Кол-во | Примечание |
|----------------------------|------|---------|-------------|------------------------|--------|------------|
| <b>ЛТ-1</b>                |      |         |             |                        |        |            |
| Сборочные единицы и детали |      |         |             |                        |        |            |
|                            |      | 1       | КЖ-28       | Сетка арматурная С-8   | 1      |            |
|                            |      | 2       | КЖ-28       | Сетка арматурная С-9   | 1      |            |
|                            |      | 3       | КЖ-28       | Сетка арматурная С-10  | 1      |            |
|                            |      | 4       | КЖ-28       | Каркас плоский КР-1    | 4      |            |
|                            |      | ВПК     | КЖ-26       | Стержни одиночные      |        |            |
|                            |      | 7       | КЖ-29       | Изделие закладное МН-8 | 5      |            |
|                            |      | 13      | 3.901-5     | Сольник Ду=350 мм      | 1      | 47,2 кг    |
| Материалы                  |      |         |             |                        |        |            |
|                            |      |         |             | Бетон марки 200        | 0,7 м³ |            |
| <b>ЛТ-2</b>                |      |         |             |                        |        |            |
| Сборочные единицы и детали |      |         |             |                        |        |            |
|                            |      | 5       | КЖ-28       | Сетка арматурная С-11  | 1      |            |
|                            |      | 6       | КЖ-28       | Сетка арматурная С-12  | 1      |            |
|                            |      | 9       | КЖ-28       | Сетка арматурная С-13  | 1      |            |
|                            |      | 4       | КЖ-28       | Каркас плоский КР-1    | 5      |            |
|                            |      | 7       | КЖ-29       | Изделие закладное МН-8 | 5      |            |
|                            |      | 8       | КЖ-26       | Стержни одиночные      |        |            |
| Материалы                  |      |         |             |                        |        |            |
|                            |      |         |             | Бетон марки 200        | 0,9 м³ |            |
| <b>ЛТ-3</b>                |      |         |             |                        |        |            |
| Сборочные единицы и детали |      |         |             |                        |        |            |
|                            |      | 5       | КЖ-28       | Сетка арматурная С-11  | 1      |            |
|                            |      | 6       | КЖ-28       | Сетка арматурная С-12  | 1      |            |
|                            |      | 9       | КЖ-28       | Сетка арматурная С-13  | 1      |            |
|                            |      | 4       | КЖ-28       | Каркас плоский КР-1    | 5      |            |
|                            |      | ВПК     | КЖ-26       | Стержни одиночные      |        |            |
|                            |      | 7       | КЖ-29       | Изделие закладное МН-8 | 5      |            |
|                            |      | 14      | 3.901-5     | Сольник Ду=500 мм      | 1      | 71,3 кг    |
| Материалы                  |      |         |             |                        |        |            |
|                            |      |         |             | Бетон марки 200        | 0,9 м³ |            |

Выборка стали на 1 элемент, кг

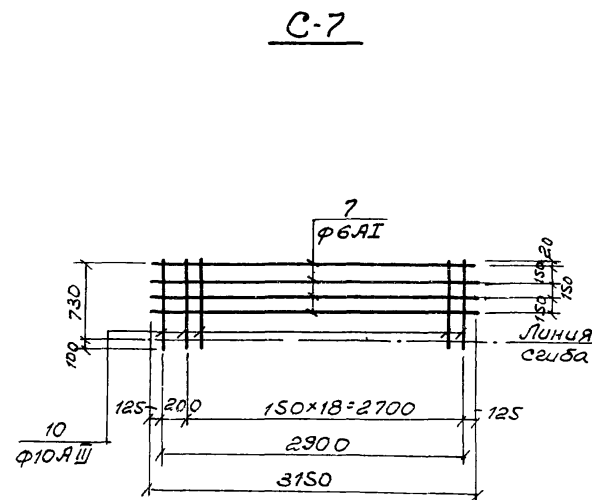
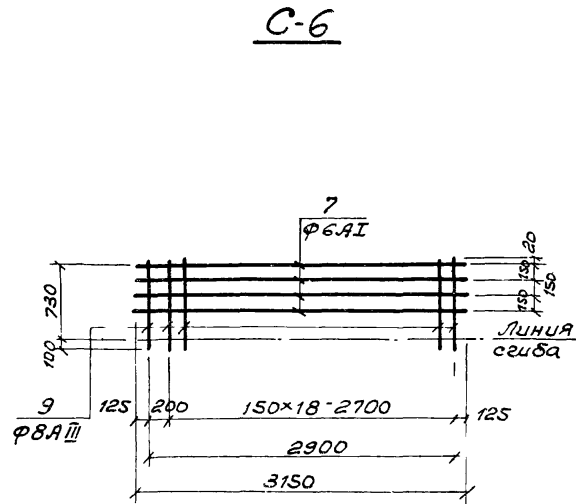
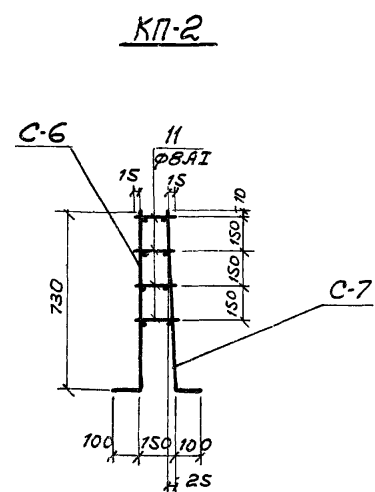
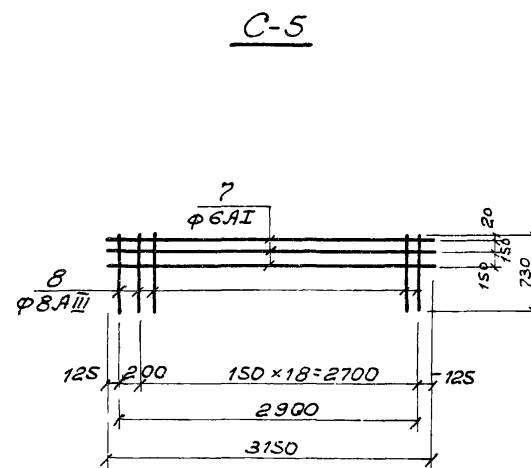
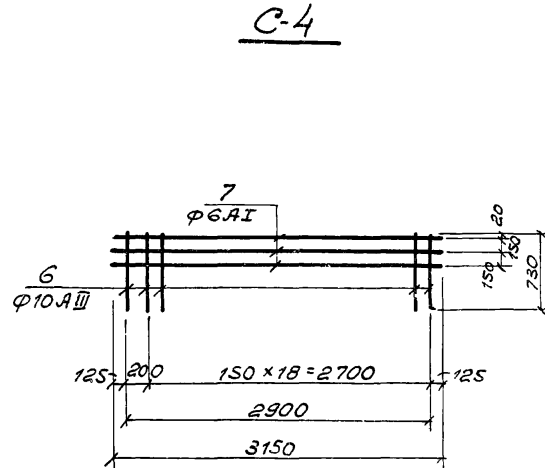
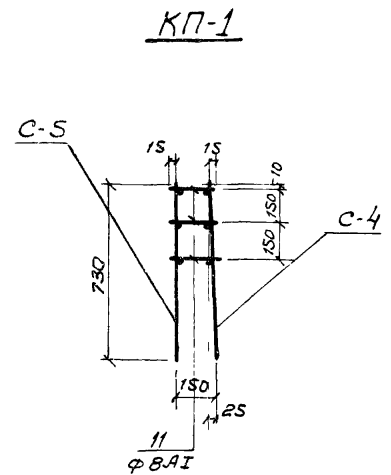
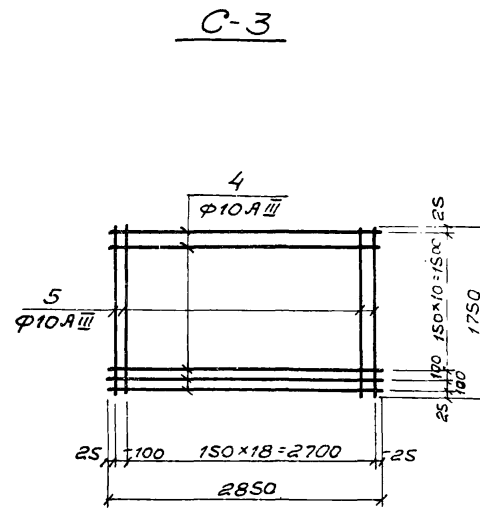
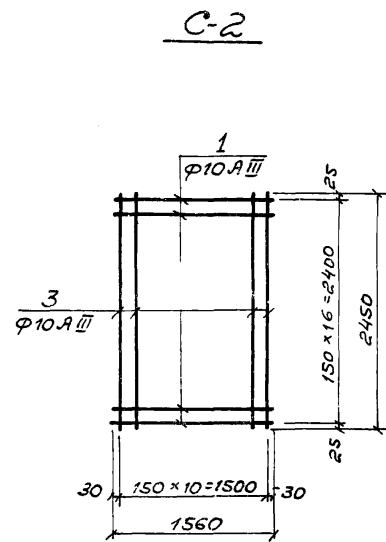
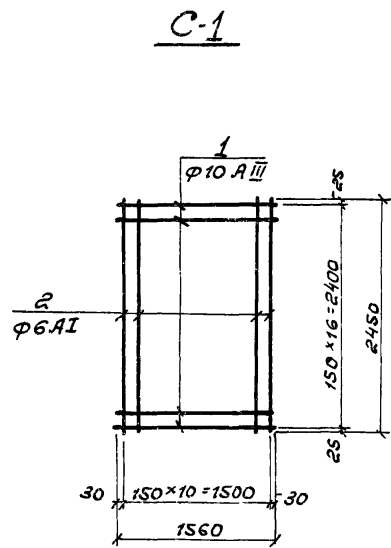
| Марка элемента | Арматурное изделие            |      |                              |      | Закладные изделия            |      |       |     | Итого | Всего |       |
|----------------|-------------------------------|------|------------------------------|------|------------------------------|------|-------|-----|-------|-------|-------|
|                | Арматурная сталь ГОСТ 5781-75 |      | Прокатная сталь ГОСТ 5781-75 |      | Прокатная сталь ГОСТ 5781-75 |      | Итого |     |       |       |       |
|                | Класс А I                     |      | Класс А II                   |      | Класс А II                   |      | Итого |     |       |       |       |
| ЛТ-1           | 2,7                           | 20,8 | 8,6                          | 32,1 | 84,4                         | 8,8  | 93,2  | 6,3 | 0,4   | 6,7   | 132,0 |
| ЛТ-2           | -                             | 29,1 | 8,6                          | 37,7 | 114,5                        | -    | 114,5 | 6,3 | 0,4   | 6,7   | 158,9 |
| ЛТ-3           | 3,5                           | 29,1 | 8,6                          | 41,2 | 114,5                        | 11,2 | 125,7 | 6,3 | 0,4   | 6,7   | 173,6 |

ТП 902-2-330

29

| Имя       | Лист        | Возврат | Подпись | Дата   | Итого | Лист | Лист | Листов |
|-----------|-------------|---------|---------|--------|-------|------|------|--------|
| Пробер    | Зантберг    | Левина  | Левина  | Левина | Итого | Р    | 2    | 6      |
| Инженер   | Левина      | Левина  | Левина  | Левина | Итого | Р    | 2    | 6      |
| Рук. гр.  | Зантберг    | Левина  | Левина  | Левина | Итого | Р    | 2    | 6      |
| Сл. спец. | Брославский | Левина  | Левина  | Левина | Итого | Р    | 2    | 6      |
| Нач. отд. | Козловская  | Левина  | Левина  | Левина | Итого | Р    | 2    | 6      |
|           | Пичаева     | Левина  | Левина  | Левина | Итого | Р    | 2    | 6      |

7546/УИ



Ведомость стержней на один элемент

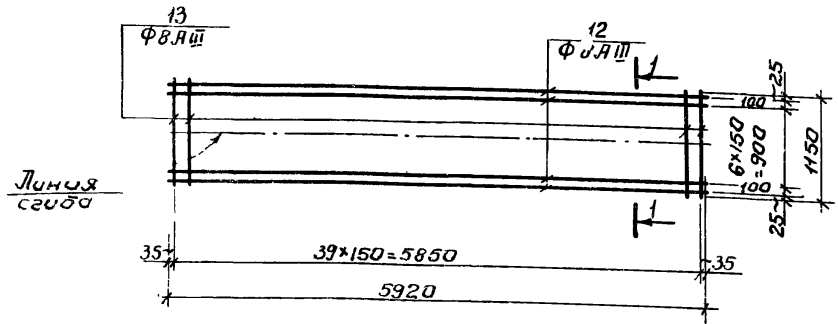
| Марка эл-та | Поз.        | Эскиз | Ф мм    | Длина мм | Кол. |
|-------------|-------------|-------|---------|----------|------|
| C-1         | 1           | —     | 10A-III | 1560     | 17   |
|             | 2           | —     | 6A-I    | 2450     | 11   |
| C-2         | 1           | —     | 10A-III | 1560     | 17   |
|             | 3           | —     | 10A-III | 2450     | 11   |
| C-3         | 4           | —     | 10A-III | 2850     | 11   |
|             | 5           | —     | 10A-III | 1750     | 20   |
| Каркас КП-1 | C-4         | 6     | 10A-III | 730      | 20   |
|             |             | 7     | 6A-I    | 3150     | 3    |
| Каркас C-5  | C-5         | 7     | 6A-I    | 3150     | 3    |
|             |             | 8     | 8A-III  | 730      | 20   |
| отд. стерж. |             | 11    | 8A-I    | с ср 190 | 60   |
|             | Каркас КП-2 | C-6   | 7       | 6A-I     | 3150 |
|             |             | 9     | 8A-III  | 830      | 20   |
| C-7         | C-7         | 7     | 6A-I    | 3150     | 4    |
|             |             | 10    | 10A-III | 830      | 20   |
| отд. стерж. |             | 11    | 8A-I    | с ср 190 | 80   |

1. Каркасы и сетки изготовлять при помощи контактной точечной сварки в соответствии с ГОСТ 10922 75 „Арматура и закладные детали сварные для железобетонных конструкций. Технические требования и методы испытаний.“
2. Для обеспечения точной разбивки арматуры, каркасы и сетки изготовлять в кондукторах.
3. Все размеры даны по осям стержней.

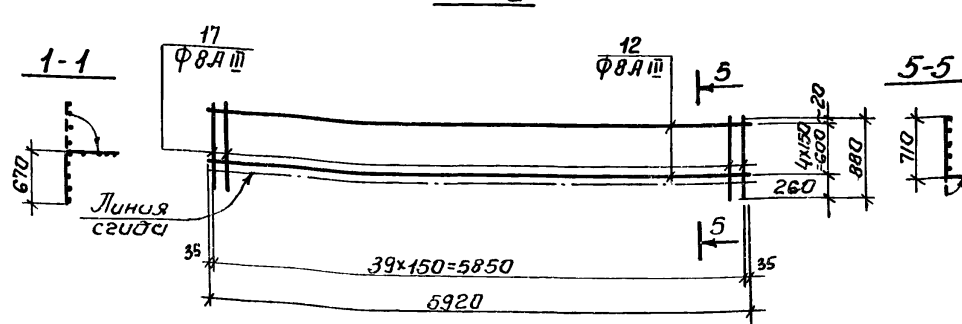
7546/VI 30

| ТП 902-2-330 |             |         |      | КЭЖ   |                  |      |
|--------------|-------------|---------|------|---|------------------|------|
| Изм. Лист    | и док.м.    | Подпись | Дата | Отстойники канализационные горизонтальные с механизированным удалением осадка |                  |      |
| Проверил     | Ляунзон     | Коптев  | 2011 | Тип и Первичный отстойник   | Лит.             | Лист |
| Инженер      | Коптев      | Коптев  |      | двухсекционный L=24,0м  | Р                | 27   |
| Рук.гр.п.    | Зантберг    | Коптев  |      | h=2,0м из сборного железобетона   |                  |      |
| Гл. спец.    | Браславский | Коптев  |      | Днище. Армирование.   | МЖКХ-УССР        |      |
| Нач. отд.    | Козловская  | Коптев  |      | Сетки C-1-C-7   | УКРКОММУНИПРОЕКТ |      |
|              | Пичахчи     | Коптев  |      | Каркасы КП-1, КП-2  | г. Харьков       |      |

C-8



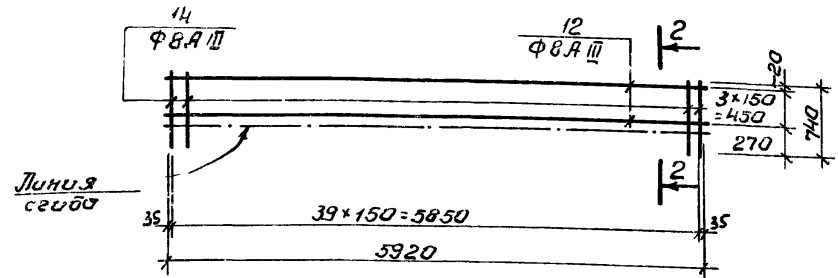
C-12



Ведомость стержней на один элемент.

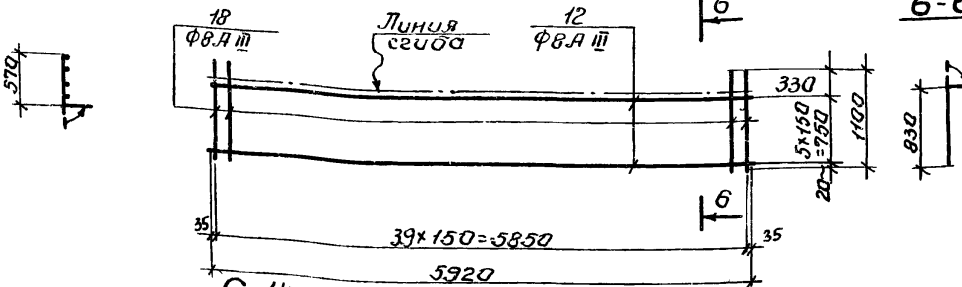
| Марка элемента | Поз. | Эскиз или сечение | φ мм    | Длина мм | Кол. |
|----------------|------|-------------------|---------|----------|------|
| C-8            | 12   |                   | 8 А III | 5920     | 9    |
|                | 13   |                   | 8 А III | 1150     | 40   |
| C-9            | 12   |                   | 8 А III | 5920     | 4    |
|                | 14   |                   | 8 А III | 740      | 40   |
| C-10           | 12   |                   | 8 А III | 5920     | 4    |
|                | 15   |                   | 8 А III | 730      | 40   |
| C-11           | 12   |                   | 8 А III | 5920     | 12   |
|                | 16   |                   | 8 А III | 1590     | 40   |
| C-12           | 12   |                   | 8 А III | 5920     | 5    |
|                | 17   |                   | 8 А III | 880      | 40   |
| C-13           | 12   |                   | 8 А III | 5920     | 6    |
|                | 18   |                   | 8 А III | 1100     | 40   |
| C-14           | 19   |                   | 8 А III | 2950     | 6    |
|                | 20   |                   | 8 А III | 570      | 20   |
| C-15           | 21   |                   | 8 А III | 3650     | 6    |
|                | 22   |                   | 8 А III | 570      | 25   |
| C-16           | 19   |                   | 6 А I   | 2970     | 4    |
|                | 22   |                   | 8 А III | 640      | 20   |
| КР-1           | 23   |                   | 8 А I   | 5900     | 2    |
|                | 24   |                   | 8 А I   | 90       | 30   |
| КР-2           | 25   |                   | 8 А I   | 2900     | 2    |
|                | 26   |                   | 8 А I   | 190      | 15   |

C-9

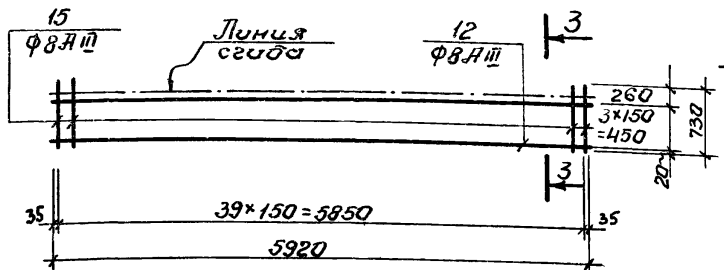


2-2

C-13

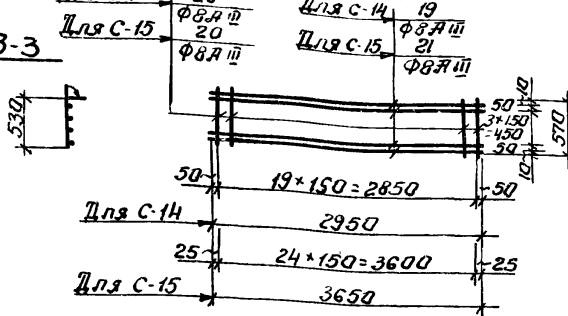


C-10

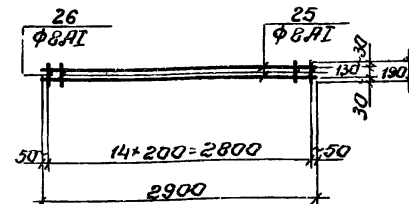


3-3

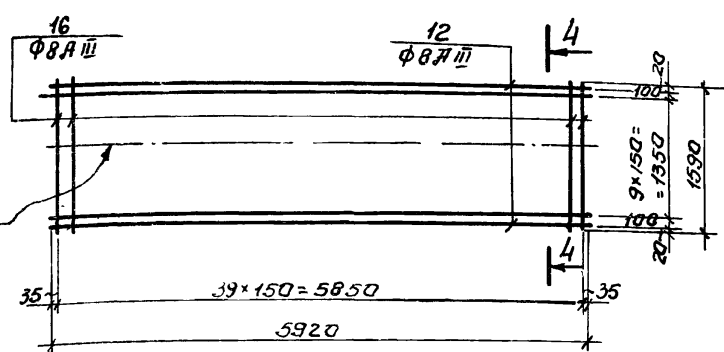
C-14; C-15



КР-2

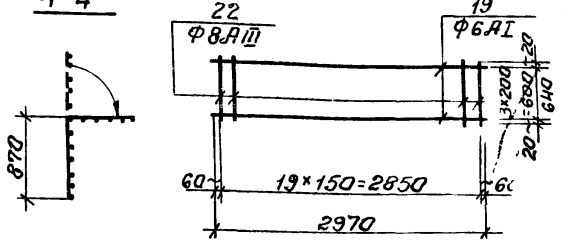


C-11

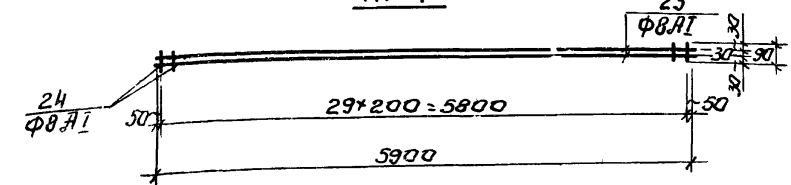


4-4

C-16



КР-1



1. Каркасы и сетки изготавливать при помощи контактной точечной сварки в соответствии с ГОСТ 10922-75 «Арматура и закладные детали сварные для железобетонных конструкций. Технические требования и методы испытаний».
2. Для обеспечения точной разбивки арматуры каркасы и сетки изготавливать в кондукторах.
3. Все размеры даны по осям стержней.
4. Данный лист комплектен с листами КЖ-24-КЖ-26

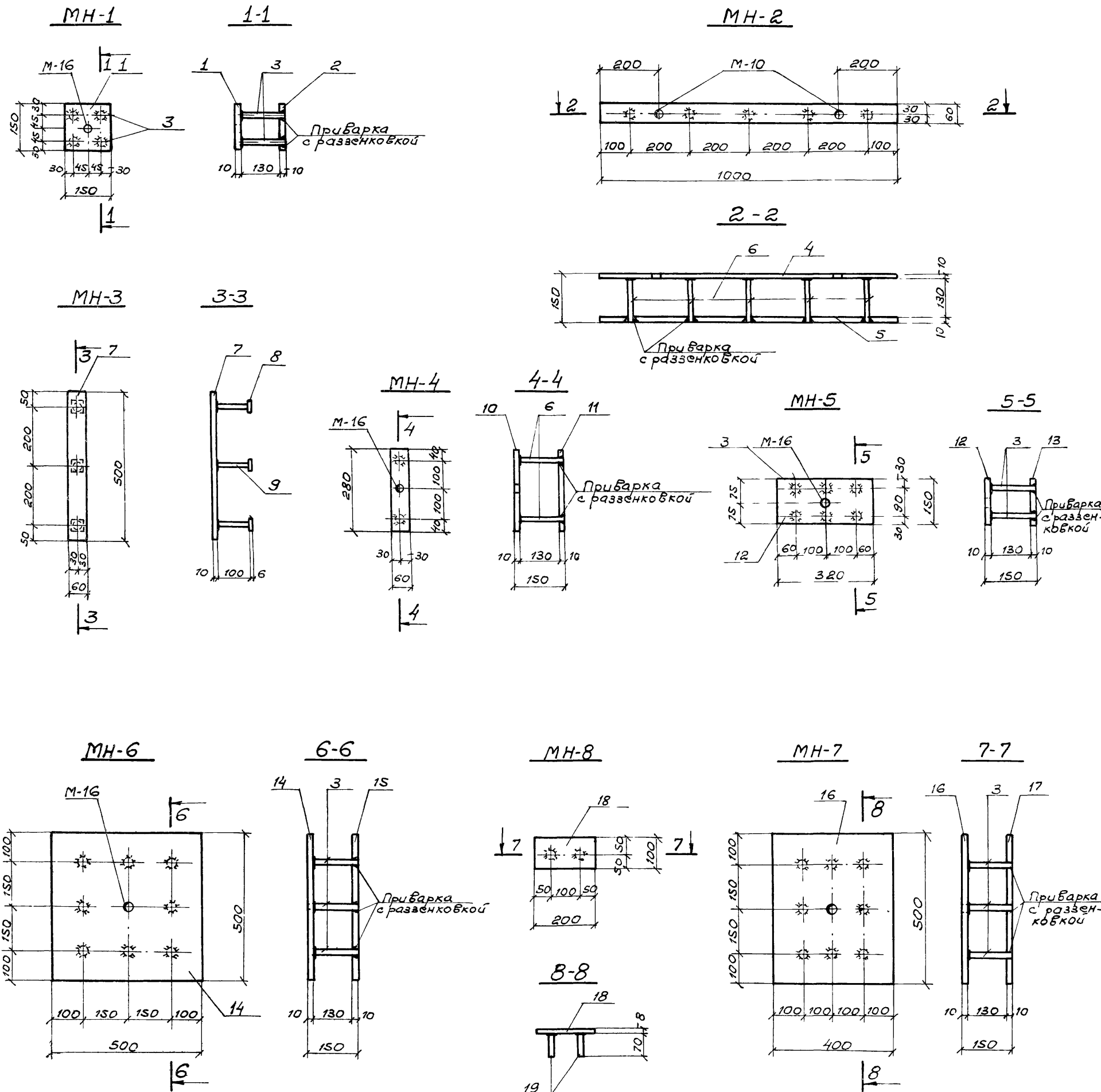
31

7546/VI

| ТП 902-2-330 |             |             |         | КЖ      |   |         |
|--------------|-------------|-------------|---------|---------|---|---------|
| Изм.         | Лист        | № документа | Подп.   | Дата    | Отстойники канализационные, горизонтальные смешанного типа с уклоном осадка |         |
| Провер.      | Зинтберг    | Лист 24     | Лист 24 | Лист 24 | Лист 24   | Лист 24 |
| Инженер      | Каптев      | Лист 24     | Лист 24 | Лист 24 | Лист 24   | Лист 24 |
| Рук. групп   | Зинтберг    | Лист 24     | Лист 24 | Лист 24 | Лист 24   | Лист 24 |
| Инспектор    | Бреславский | Лист 24     | Лист 24 | Лист 24 | Лист 24   | Лист 24 |
| ГНП          | Козловская  | Лист 24     | Лист 24 | Лист 24 | Лист 24   | Лист 24 |
| Начальник    | Пичахчи     | Лист 24     | Лист 24 | Лист 24 | Лист 24   | Лист 24 |



Спецификация металла на одну марку



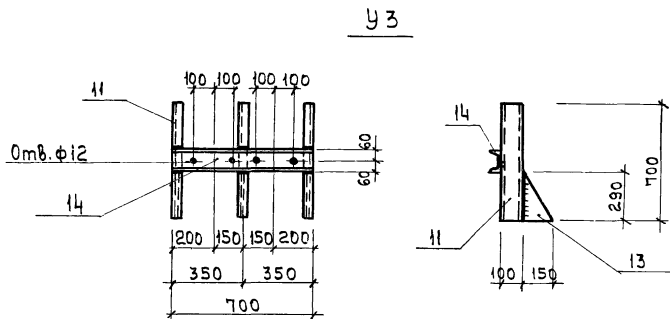
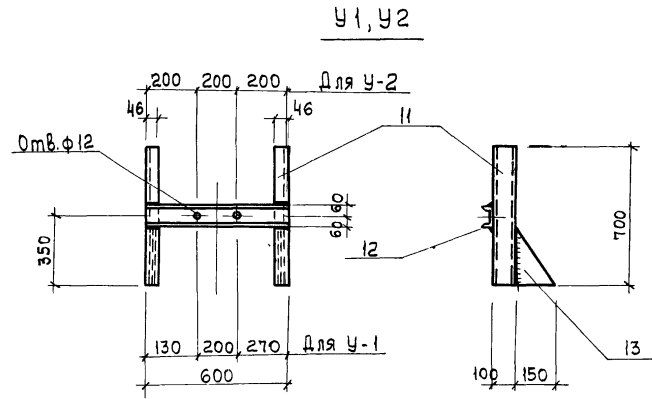
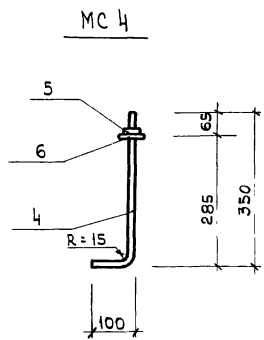
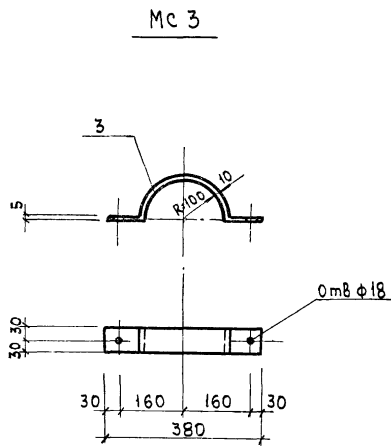
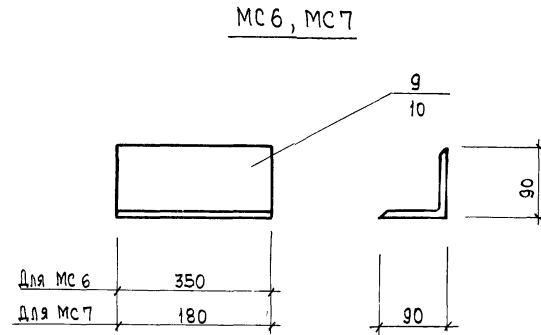
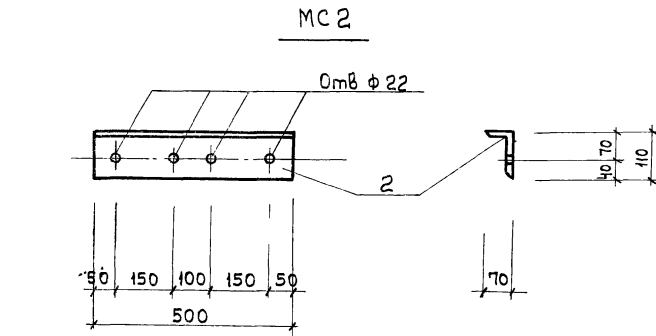
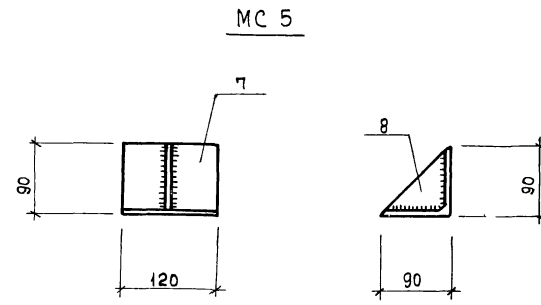
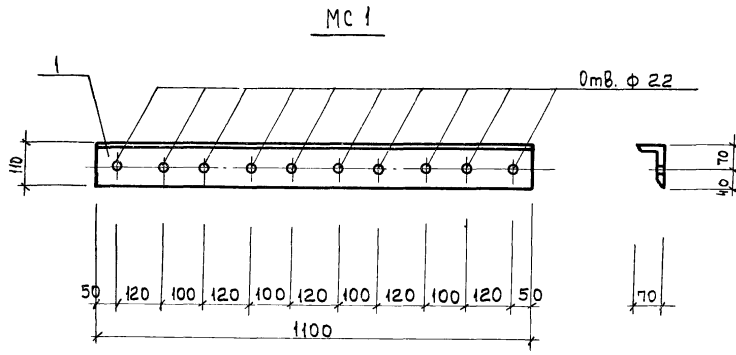
| Марка элемента | № позиции | Эскиз   | Длина мм | К-во шт |   | Масса в кг |            | Примечания |
|----------------|-----------|---------|----------|---------|---|------------|------------|------------|
|                |           |         |          | Т       | Н | Поз        | Всех марку |            |
| MH-1           | 1         | -150x10 | 150      | 1       |   | 1,77       | 1,77       | 3,9        |
|                | 2         | -150x10 | 150      | 1       |   | 1,77       | 1,77       |            |
|                | 3         | φ10AIII | 140      | 4       |   | 0,09       | 0,36       |            |
| MH-2           | 4         | -60x10  | 1000     | 1       |   | 4,71       | 4,71       | 9,72       |
|                | 5         | -60x10  | 1000     | 1       |   | 4,71       | 4,71       |            |
|                | 6         | φ8AIII  | 140      | 5       |   | 0,06       | 0,3        |            |
| MH-3           | 7         | -60x10  | 500      | 1       |   | 2,36       | 2,36       | 2,72       |
|                | 8         | -40x6   | 40       | 3       |   | 0,08       | 0,24       |            |
|                | 9         | φ8AIII  | 100      | 3       |   | 0,04       | 0,12       |            |
| MH-4           | 10        | -60x10  | 280      | 1       |   | 1,32       | 1,32       | 2,76       |
|                | 11        | -60x10  | 280      | 1       |   | 1,32       | 1,32       |            |
|                | 6         | φ8AIII  | 140      | 2       |   | 0,06       | 0,12       |            |
| MH-5           | 12        | -150x10 | 320      | 1       |   | 3,77       | 3,77       | 8,1        |
|                | 13        | -150x10 | 320      | 1       |   | 3,77       | 3,77       |            |
|                | 3         | φ10AIII | 140      | 6       |   | 0,09       | 0,54       |            |
| MH-6           | 14        | -500x10 | 500      | 1       |   | 19,63      | 19,63      | 39,26      |
|                | 15        | -500x10 | 500      | 1       |   | 19,63      | 19,63      |            |
|                | 3         | φ10AIII | 140      | 8       |   | 0,09       | 0,72       |            |
| MH-7           | 16        | -400x10 | 500      | 1       |   | 15,7       | 15,7       | 32,12      |
|                | 17        | -400x10 | 500      | 1       |   | 15,7       | 15,7       |            |
|                | 3         | φ10AIII | 140      | 8       |   | 0,09       | 0,72       |            |
| MH-8           | 18        | -100x8  | 200      | 1       |   | 1,26       | 1,26       | 1,34       |
|                | 19        | φ10AIII | 70       | 2       |   | 0,04       | 0,08       |            |

1. Данный лист комплектен с листами КЖ-23 ÷ КЖ 26
2. Сварку стержней встык производить под слоем флюса, остальных стержней - электродами Э-50А
3. Электродуговая сварка выполняется в соответствии с ГОСТ 10922-75 "Арматура и закладные детали сварные для железобетонных конструкций."

32  
7546/VI

| ТЛ 902-2-330  |  |  |  | КЖ              |      |        |
|---|--|--|--|-----------------|------|--------|
| Отстойники канализационные горизонтальные с механизированным ускорением осадка. |  |  |  | Лит.            | Лист | Листов |
| Тип II. Первичный отстойник   |  |  |  | Р               | 29   |        |
| Воздухоуловитель L=24м; h=2м; из сборного железобетона                          |  |  |  | МЖКХ-УССР       |      |        |
| Монолитные участки УМ-1:УМ6   |  |  |  | УКРКОМУНИПРОЕКТ |      |        |
| стенные панели, лотки.  |  |  |  | г. Харьков      |      |        |
| Закладные детали МН-1-МН-8.   |  |  |  |                 |      |        |

Спецификация металла на одну марку



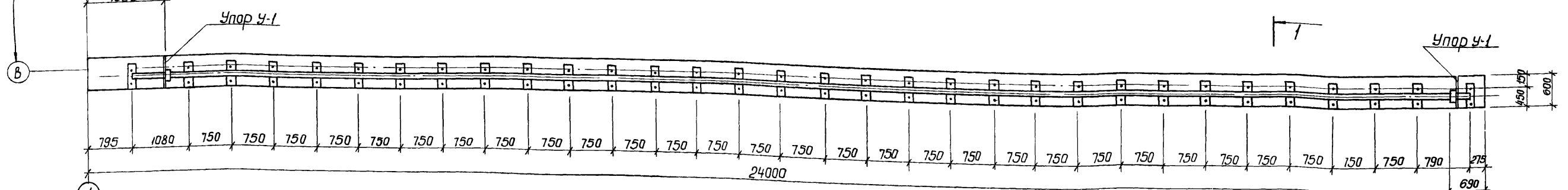
| Марка элемента | № поз. | Эскиз          | Длина мм | Кол. шт. |   | Масса кг |       |       | Примечание |
|----------------|--------|----------------|----------|----------|---|----------|-------|-------|------------|
|                |        |                |          | т        | н | поз.     | всех  | марки |            |
| МС 1           | 1      | L 110 x 70 x 8 | 1100     | 1        |   | 12,1     | 12,1  | 12,1  |            |
| МС 2           | 2      | L 110 x 70 x 8 | 500      | 1        |   | 5,5      | 5,5   | 5,5   |            |
| МС 3           | 3      | - 60 x 10      | 550      | 1        |   | 2,6      | 2,6   | 2,6   |            |
| МС 4           | 4      | Анкер ф 6 А I  | 450      | 1        |   | 0,72     | 0,72  |       | 0,76       |
|                | 5      | Гайка М 16     | -        | 1        |   | 0,034    | 0,034 |       |            |
|                | 6      | Шайба 16       | -        | 1        |   | 0,01     | 0,01  |       |            |
| МС 5           | 7      | L 90 x 8       | 120      | 1        |   | 1,32     | 1,32  |       | 1,82       |
|                | 8      | - 90 x 8       | 90       | 1        |   | 0,5      | 0,5   |       |            |
| МС 6           | 9      | L 90 x 8       | 350      | 1        |   | 3,85     | 3,85  | 3,85  |            |
| МС 7           | 10     | L 90 x 8       | 180      | 1        |   | 2,0      | 2,0   | 2,0   |            |
| У 1            | 11     | Г 10           | 700      | 2        |   | 6,0      | 12,0  |       | 25,2       |
|                | 12     | Г 12           | 600      | 1        |   | 6,2      | 6,2   |       |            |
|                | 13     | - 150 x 8      | 290      | 2        |   | 3,5      | 7,0   |       |            |
| У 2            | 11     | Г 10           | 700      | 2        |   | 6,0      | 12,0  |       | 25,2       |
|                | 12     | Г 12           | 600      | 1        |   | 6,2      | 6,2   |       |            |
|                | 13     | - 150 x 8      | 290      | 2        |   | 3,5      | 7,0   |       |            |
| У 3            | 11     | Г 10           | 700      | 2        |   | 6,0      | 12,0  |       | 26,3       |
|                | 13     | - 150 x 8      | 290      | 2        |   | 3,5      | 7,0   |       |            |
|                | 14     | Г 12           | 700      | 1        |   | 7,3      | 7,3   |       |            |

1. Данный лист комплектен с листами кж-4; кж-7; кж-8  
 2. Сварку производить электродами Э-42 по ГОСТ 9467-75  
 Толщину сварных швов принять равной 6мм.

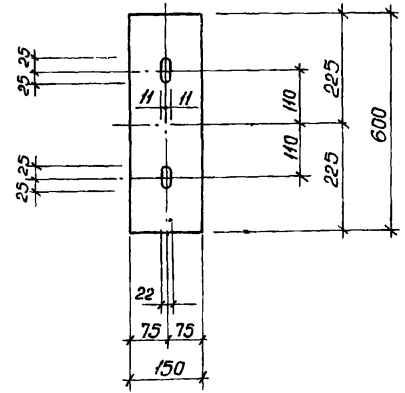
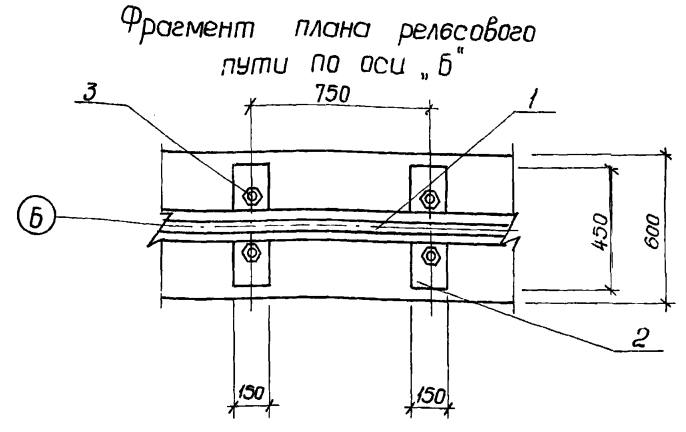
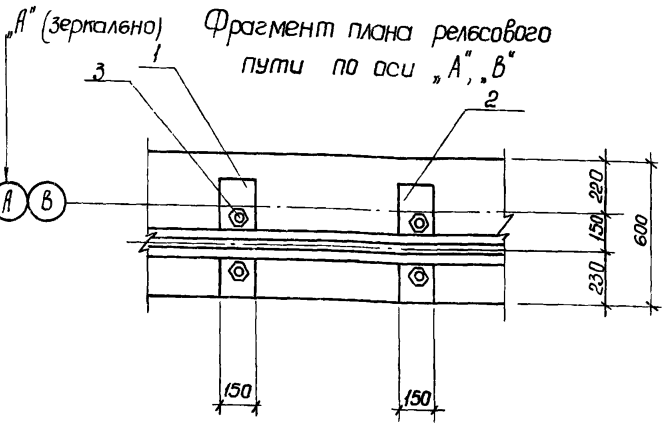
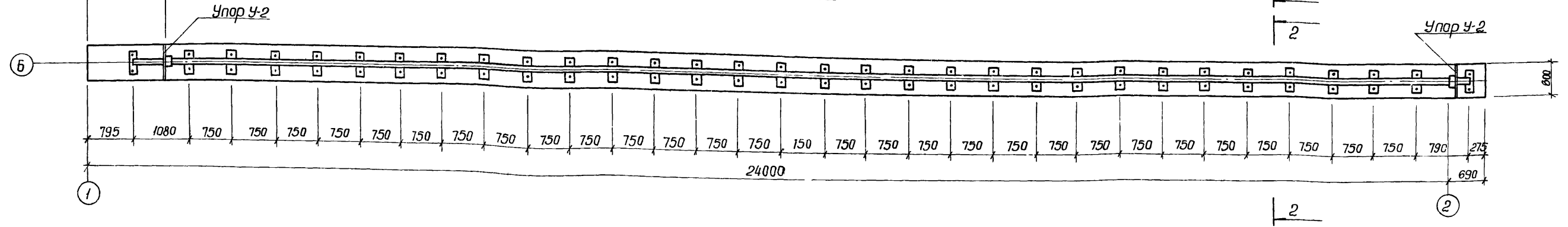
33  
7546/VI

|           |             |                    |      | ТП 902-2-330   |  |  | КЖ  |      |        |
|-----------|-------------|--------------------|------|--|--|--|---|------|--------|
| Изм. лист | не вводим   | подпись            | дата | Отстойники канализационные горизонтальные с механизированным удалением осадка    |  |  |   |      |        |
| Провер.   | Зантберг    | <i>[Signature]</i> |      | тип II - Первичный отстойник двухсекционный L=24м, h=2м из сборного железобетона |  |  | Лит.  | Лист | Листов |
| Ст. инж.  | Москаленко  | <i>[Signature]</i> |      |  |  |  | Р   | 50   |        |
| Рук. гр.  | Зантберг    | <i>[Signature]</i> |      |  |  |  |   |      |        |
| Пл. спец. | Браславский | <i>[Signature]</i> |      |  |  |  |   |      |        |
| Г.И.П.    | Козловская  | <i>[Signature]</i> |      |  |  |  |   |      |        |
| Нач. отд. | Пичаевский  | <i>[Signature]</i> |      |  |  |  |   |      |        |
|           |             |                    |      | Соединительные детали МС 1 ÷ МС 7  |  |  | МДСКХ УССР<br>УКРКОМУНИПРОЕКТ<br>г. Харьков |      |        |

Маркировочная схема рельсового пути по оси „Б“-А (зеркально)



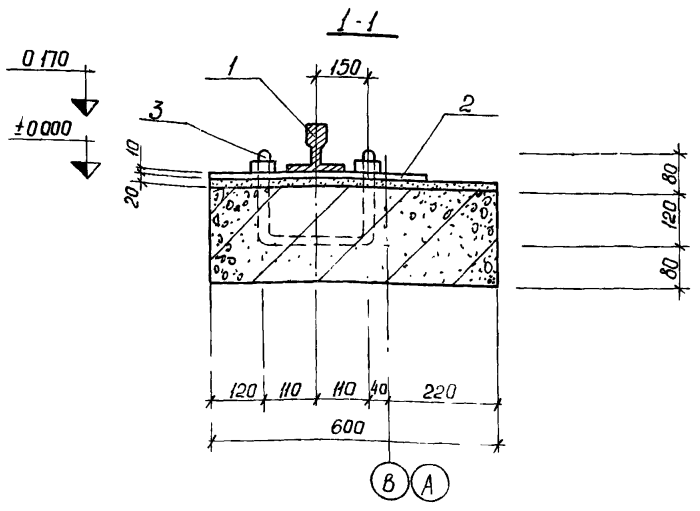
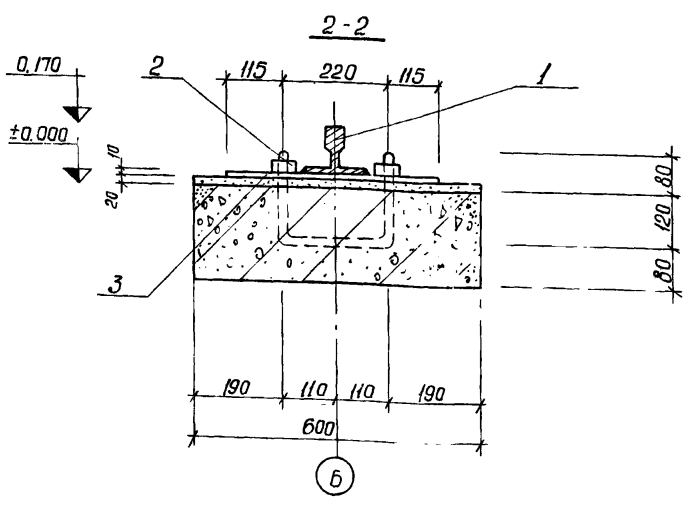
Маркировочная схема рельсового пути по оси „Б“



Спецификация стали

| Наименов.                               | ИИ поз. | Сечение             | Длина мм | Кол-во шт. | Масса кг |        |         |
|---|---------|---------------------|----------|------------|----------|--------|---------|
|   |         |                     |          |            | 1 шт     | Всех   | Общий   |
| Рельсовый путь под стрелочный механизм. | 1.      | Рельс Р-43          | 66,990   | -          | -        | 5983,0 | 6509,08 |
|   | 2.      | Подкладка 150x10    | 450      | 96         | 53       | 508,8  |         |
|   | 3.      | Гайка М-20 с шайбой | -        | 192        | 0,09     | 17,28  |         |

Данный лист комплектен с листами КЖС-2; КЖС-3  
 Рельсы укладываются в виде плетей длиной 23м  
 Расход стали на упоры см. лист КЖС-30

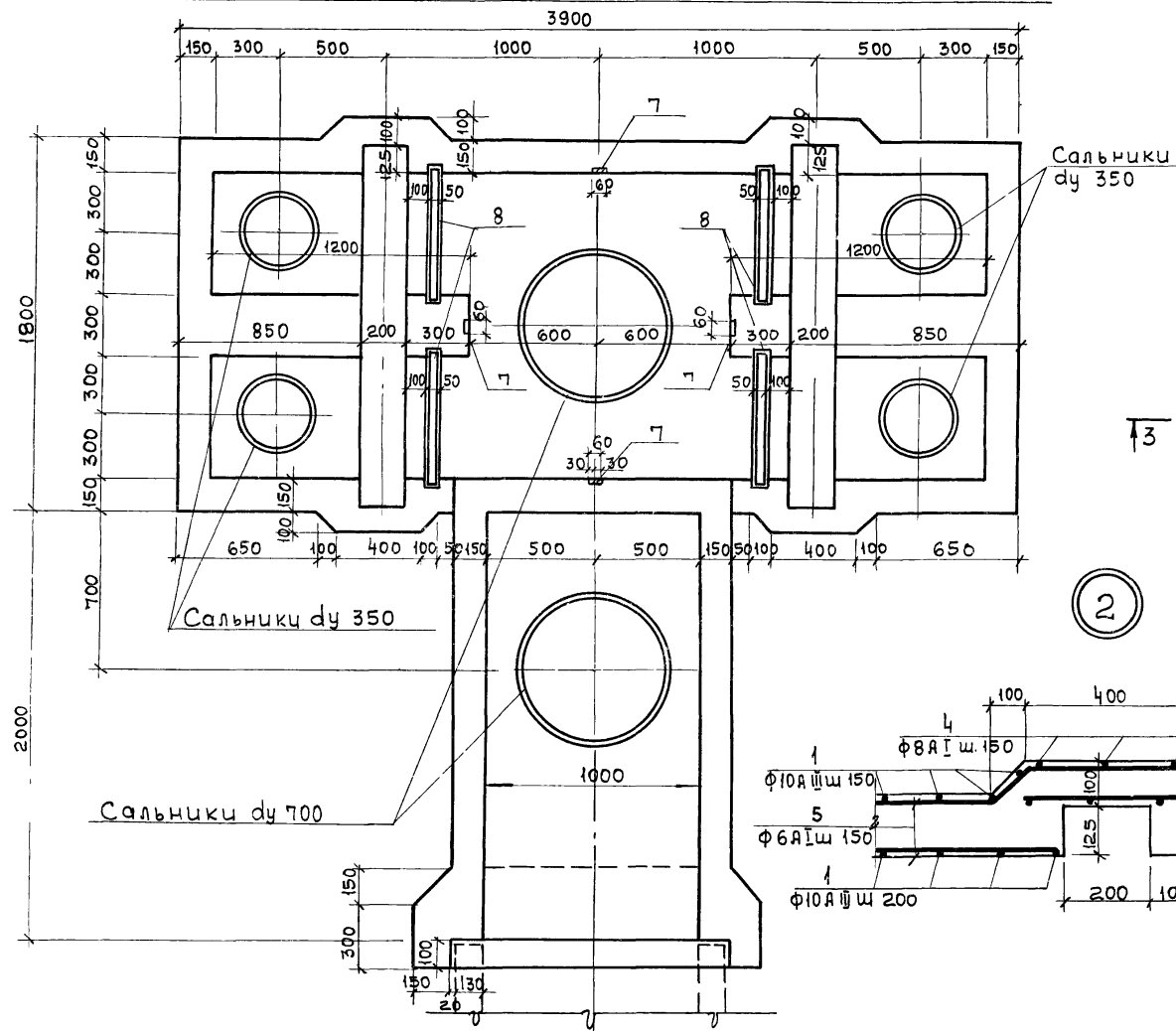


34  
7546/VI

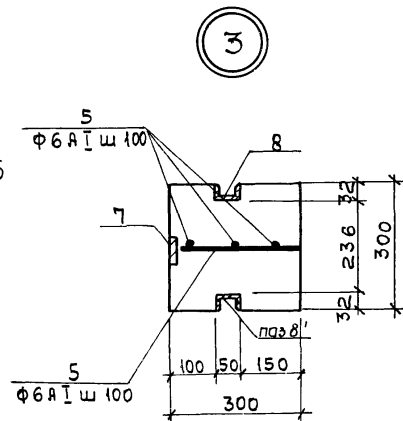
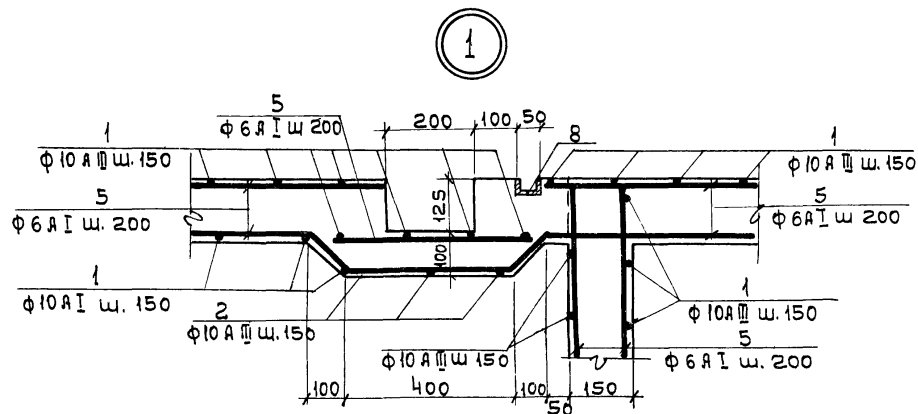
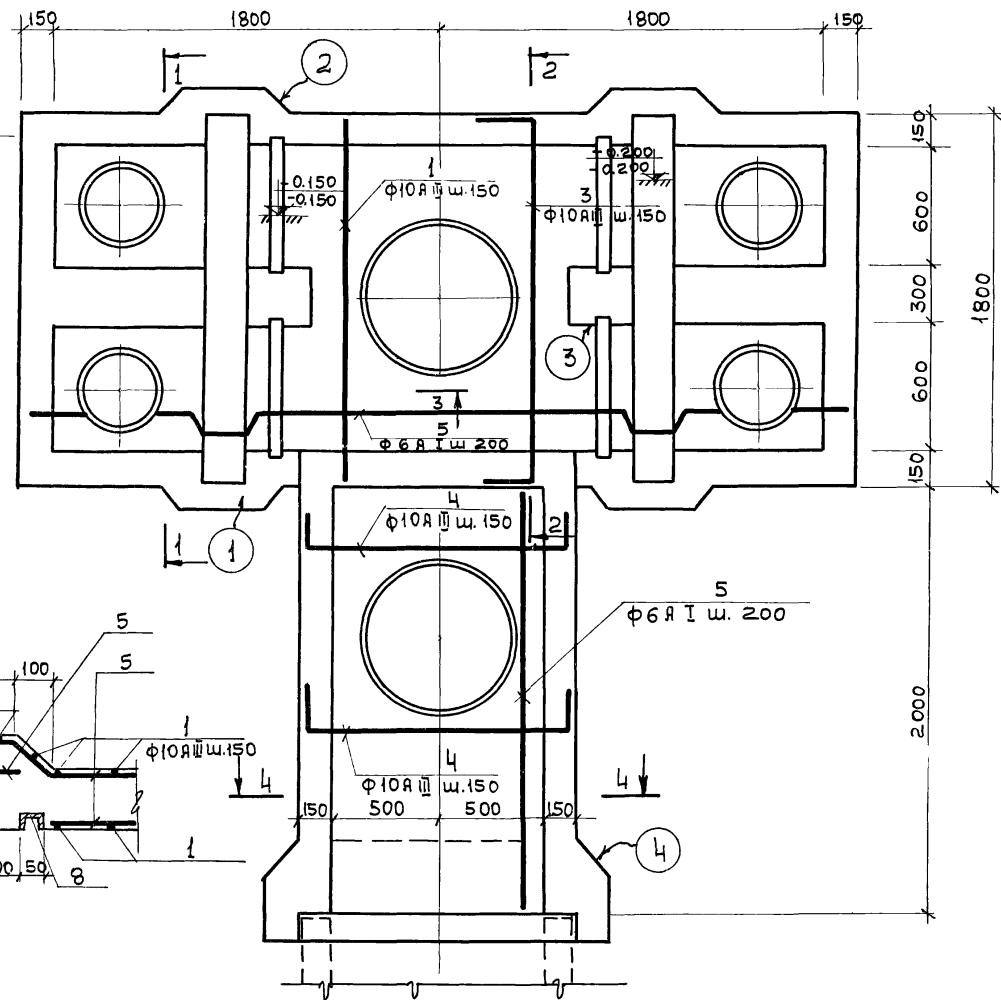
| ТП 902-2-330  |             |             |      | КЖС               |      |        |
|---|-------------|-------------|------|-------------------|------|--------|
| Отстойники канализационные горизонтальные с механизированным удалением осадка |             |             |      | Лит               | Лист | Листов |
| Изм   | Лист        | Исполнитель | Дата | Р                 | 31   |        |
| Проверил  | Занберг     | Занберг     |      | МЖКХ-УССР         |      |        |
| Ст. техник  | Теличка     | Теличка     |      | укрпотмуншипроект |      |        |
| Рук.пр.   | Занберг     | Занберг     |      | е. Харьков        |      |        |
| Эл. спец.   | Браславский | Браславский |      |                   |      |        |
| Инж.пр.   | Лазавская   | Лазавская   |      |                   |      |        |
| Инж.пр.   | Пичаши      | Пичаши      |      |                   |      |        |



Опалубочный план распределительной чаши



Арматурный план распределительной чаши



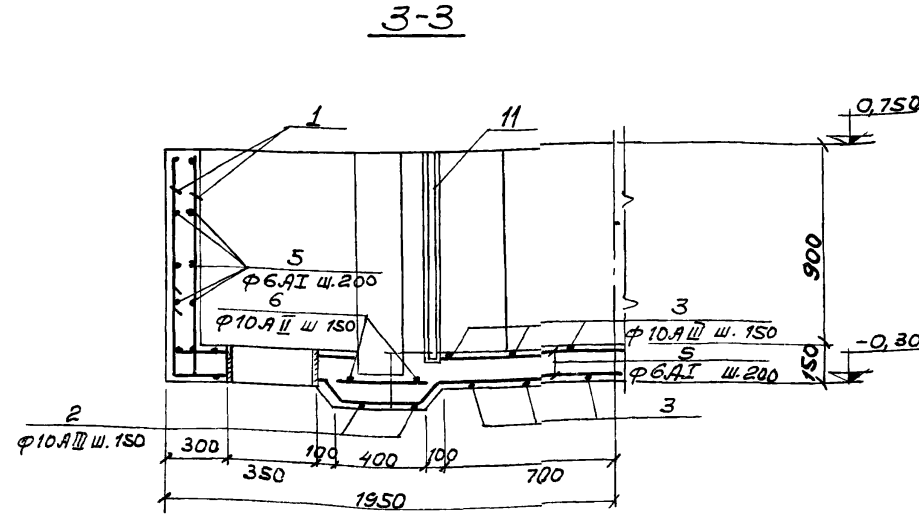
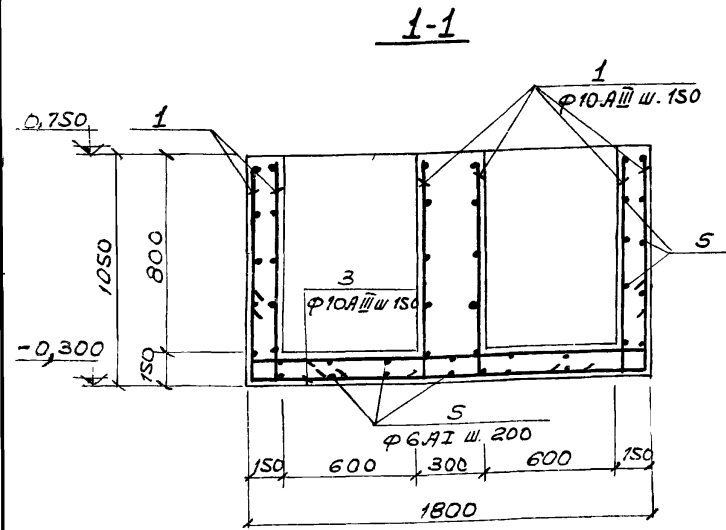
1. Данный лист комплектен с листами кж-2, кж-32
2. Распределительную чашу выполнять из бетона М-200, В-4. Бетон по морозостойкости принять по пояснительной записке.
3. Арматуру днища чаши в местах прохода сальников вырезать по месту и приварить к корпусу сальника.

7546/vi 36

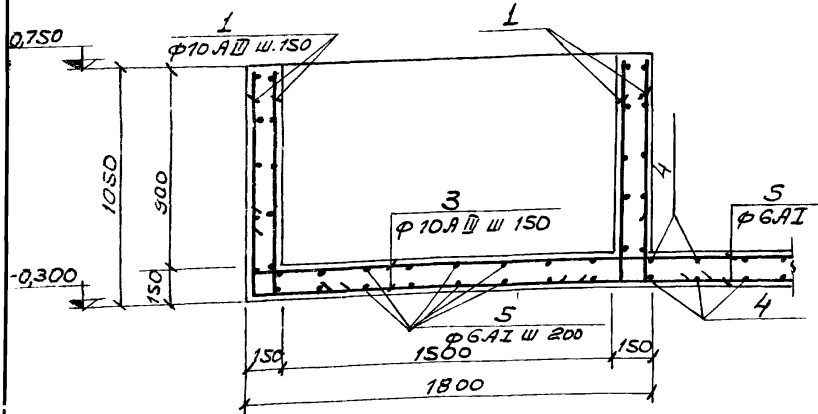
| ТЛ 902-2-330  |      |             |         | кж   |                            |                  |
|---|------|-------------|---------|--|----------------------------|------------------|
| Отстойники канализационные горизонтальные с механизированным удалением осадка |      |             |         |  |                            |                  |
| Изм.  | Лист | № документа | Подпись | Дата                                       | тип П. Первичный отстойник | Лит. Лист Листов |
|   |      |             |         |  | двухсекционный L=24м, H=2м | Р 33             |
|   |      |             |         |  | из сборного железобетона   |                  |
| Распределительная чаша  |      |             |         |  |                            |                  |
| Опалубочный и арматурный планы  |      |             |         |  |                            |                  |
|   |      |             |         | Можж-УССР<br>Укркоммунпроект<br>г. Харьков |                            |                  |

### Спецификация сборочных единиц и деталей

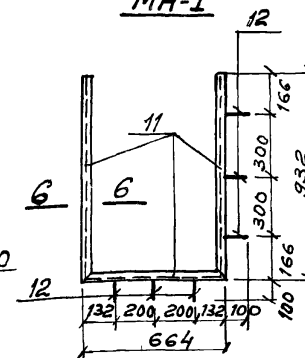
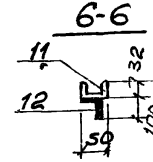
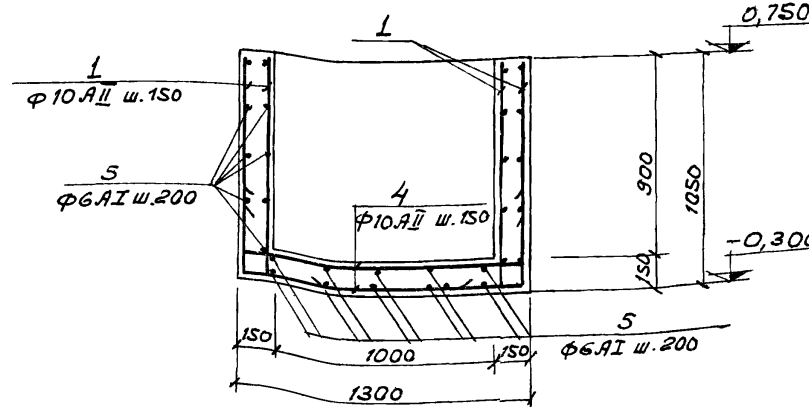
| Формат<br>листа               | Позиция | Обозначение |                                |                |
|-------------------------------|---------|-------------|--------------------------------|----------------|
| <b>Распределительная чаша</b> |         |             |                                |                |
| Сборочные единицы и детали    |         |             |                                |                |
|                               | 1-6     | КЖ-33       | Стержни одиночные              |                |
|                               | 7       | 3.400-6     | Изделие закладное              | 4              |
|                               | 8       | КЖ-33       | МН-1                           | 4              |
|                               | 9       | 3.901-5     | Сальники $\text{d} \times 350$ | 2 28,7 кг      |
|                               | 10      | 3.901-5     | Сальники $\text{d} \times 700$ | 2 56,6 кг      |
| Материалы                     |         |             |                                |                |
|                               |         | Бетон М-200 | 4,2                            | м <sup>3</sup> |



2-2



4-4



### Ведомость стержней на один элемент

| Марка эл-та            | Поз. | Эскиз или сечение | \phi мм  | Длина мм | Кол |
|------------------------|------|-------------------|----------|----------|-----|
| Распределительная чаша | 1    |                   | 10 A III | 1150     | 232 |
|                        | 2    |                   | 10 A III | 2200     | 4   |
|                        | 3    |                   | 10 A III | 2030     | 30  |
|                        | 4    |                   | 10 A III | 1550     | 28  |
|                        | 5    |                   | 6 A I    | пм       | 210 |
|                        | 6    |                   | 10 A III | 1850     | 8   |

### Спецификация металла на одну марку

| Марка эл-та | N поз | Эскиз | Длина мм | К-во шт |      | Масса, кг | Примеч |
|-------------|-------|-------|----------|---------|------|-----------|--------|
|             |       |       |          | Т       | Н    |           |        |
| МН-1        | 11    |       | 150      | пм      | 253  | 12,24     |        |
|             | 12    |       | 150      | 6       | 0,06 | 0,4       | 12,6   |

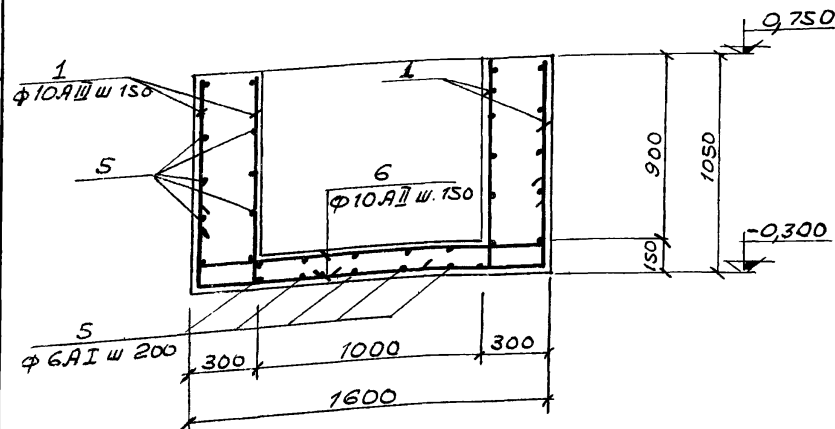
### Выборка стали на один элемент

| Марка эл-та            | Арматурные изделия            |     |            |      | Закладные изделия |                  |      | Всего |      |       |
|------------------------|-------------------------------|-----|------------|------|-------------------|------------------|------|-------|------|-------|
|                        | Арматурная сталь ГОСТ 5781-75 |     |            |      | Профильная сталь  | Арматурная сталь |      |       |      |       |
|                        | Класс А-I                     |     | Класс А-II |      |                   | С5               | С8   |       |      |       |
| Распределительная чаша | 466                           | 466 | 2488       | 2488 | 2354              | 488              | 15,8 | 15,3  | 79,3 | 374,7 |

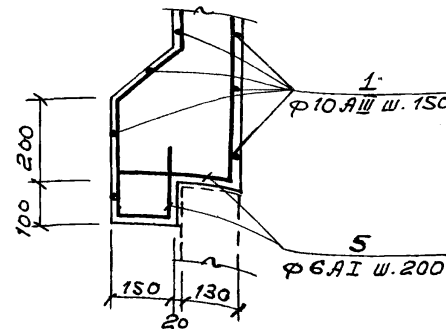
1. Закладную деталь МИ-2, раму щитового затвора МН-1 и сальники заложить во время бетонирования чаши.
2. Арматуру днища чаши в местах прохода сальников вырезать и приварить к корпусу сальника.
3. В выборке стали на один элемент не учтен расход 37 стали на сальники.

7546/VI

5-5



4

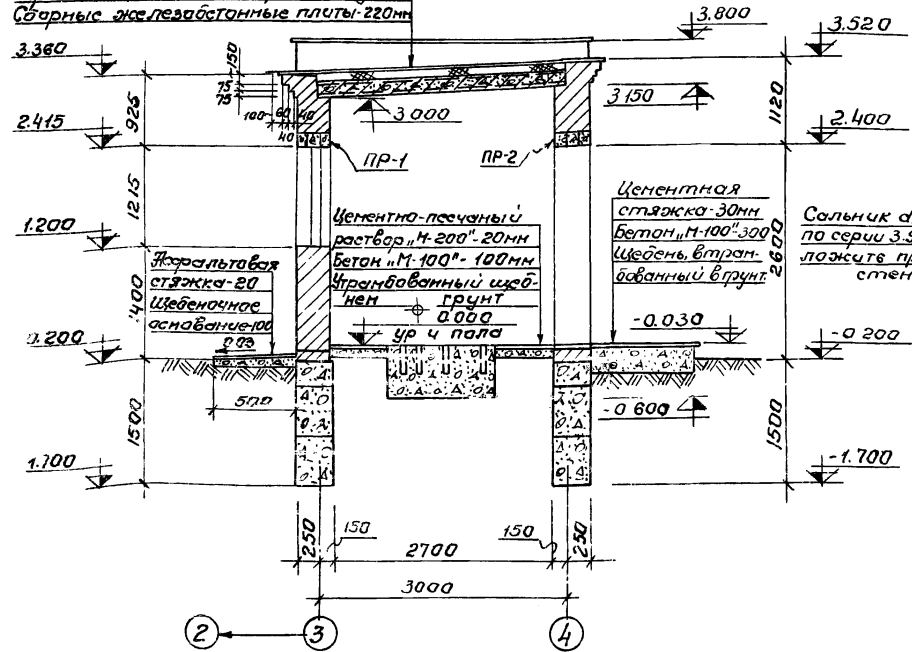


| ТП 902-2-330          |             |          |  | КЖ                  |                |
|-----------------------|-------------|----------|--|---------------------|----------------|
| Исполнитель документа | Подпись     | Дата     | Отстойники канализационные горизонтальные с механизированным удалением осадка. |                     |                |
| Проверил              | Зантберг    | 10.10.80 | Тип II   | Первичный отстойник | Лист 34        |
| Инженер               | Харченко    | 10.10.80 | двухсекционный L=24м, h=2м из сборного железобетона                            |                     | Лист           |
| Рук. гр.              | Зантберг    | 10.10.80 | Распределительная чаша.  |                     | Можж-ЗСР       |
| Инспектор             | Браславский | 10.10.80 | Облабочный чертеж и арматура   |                     | КРОММУНИПРОЕКТ |
| Гип                   | Козлобская  | 10.10.80 | Баня. Сечения 1-1-5-5.   |                     |                |

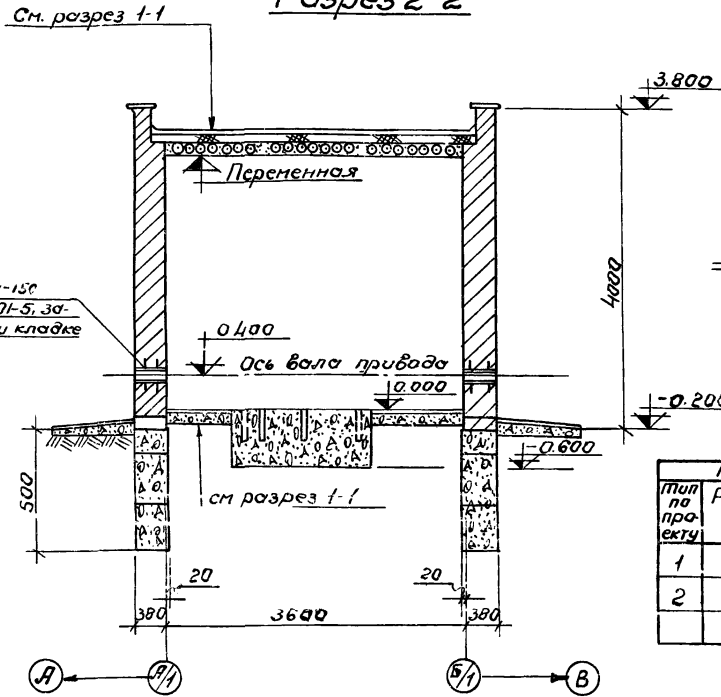


Гравий (ГОСТ 8268-74) втопленный в битумную мастику  
 Эстака рудеройда РМТ-350 В (ГОСТ 10923-76)  
 на битумной мастике МБК-Г-75 (ГОСТ 2283-67)  
 Цементная стяжка - 20мм  
 Утеплитель-пенобетон  $\gamma=500$  кг/см<sup>3</sup> - 100мм  
 Пароизоляция-обмазка горячим битумом  
 Сборные железобетонные плиты 220мм

Разрез 1-1

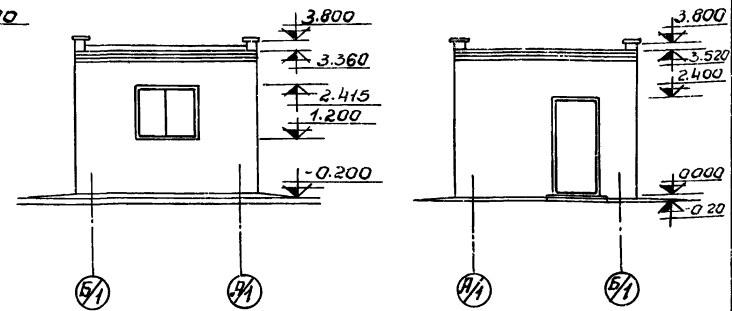


Разрез 2-2



Фасад Б/Г-А/1

Фасад А/1-Б/1



Ведомость проемов дверей и окон

| Проемы         |                                 | Элементы заполнения проема |         |               |      |
|----------------|---------------------------------|----------------------------|---------|---------------|------|
| Тип по проекту | Размер в кладке $b \times h$ мм | Кол. мест                  | Марка   | Обозначение   | Кол. |
| 1              | 1060 x 2400                     | 1                          | Д 53-П  | ГОСТ 14624-69 | 1    |
| 2              | 1520 x 1215                     | 1                          | ВС 1-34 | ГОСТ 12506-67 | 1    |

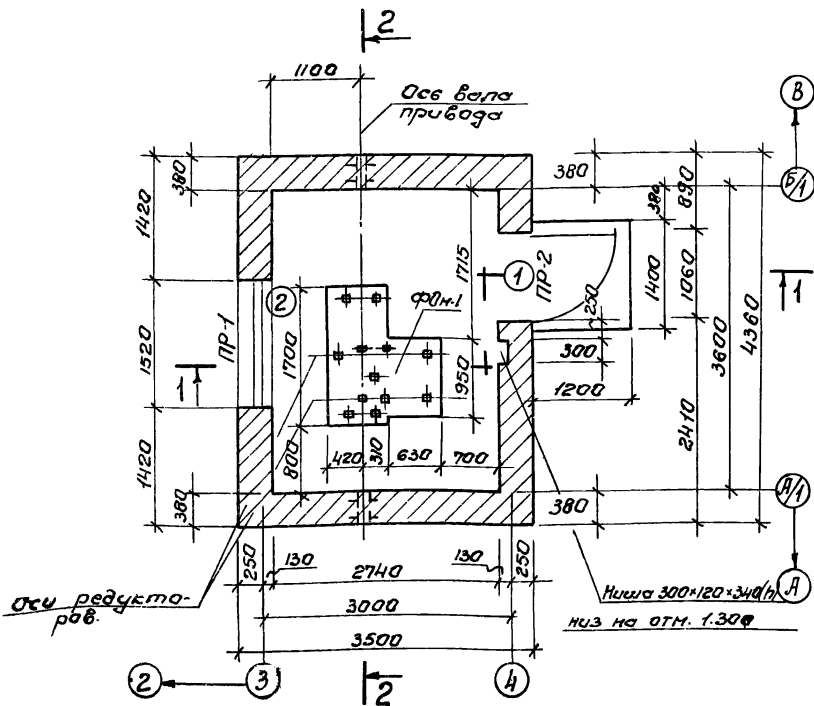
Ведомость перемычек

| Перемычки      |               | Элементы перемычки |       |               |      |
|----------------|---------------|--------------------|-------|---------------|------|
| Тип по проекту | Схема сечения | Кол. мест          | Марка | Обозначение   | Кол. |
| ПР-1           |               | 1                  | Бу-19 | Серия 1.139-1 | 3    |
| ПР-2           |               | 1                  | Бу-13 | Серия 1.139-1 | 3    |

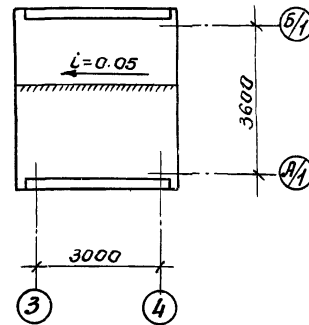
Ведомость отделки помещений

| Наименование или экспликация номер помещения привода | Потолок                |                 | Стены и перегородки       |                         | Отделка низа стен и перегородок |             |
|--|------------------------|-----------------|---------------------------|-------------------------|---------------------------------|-------------|
|  | Штукатурка или затирка | Окраска         | Штукатурка или затирка    | Окраска или облицовка   | Окраска или облицовка           | Высота в мм |
| Помещение привода                                    | Затирка                | Клеевая побелка | Штукатурка кирпичных стен | Клеевая окраска светлых | —                               | —           |

План на отм. 0.000



План кровли



- За отм. 0.000 принят уровень чистого пола помещения привода, что соответствует абсолютной отметке  $\square$
- Кладку стен выполнять из полнотелого красного кирпича «М-75» на растворе «М-25»
- Перемычки укладываются на цементном растворе состава 1:2 толщиной 30мм
- Горизонтальная гидроизоляция стен выполняется из цементного раствора состава 1:2 толщиной 30мм на отметке -0.030
- Наружная отделка: кладку стен выполнять

под расшивку швов, цоколь и откосы оштукатурить цементным раствором. Окна и двери окрасить масляной краской за 2 раза.

Вокруг здания устраивается асфальтовая отмостка шириной 0.5м

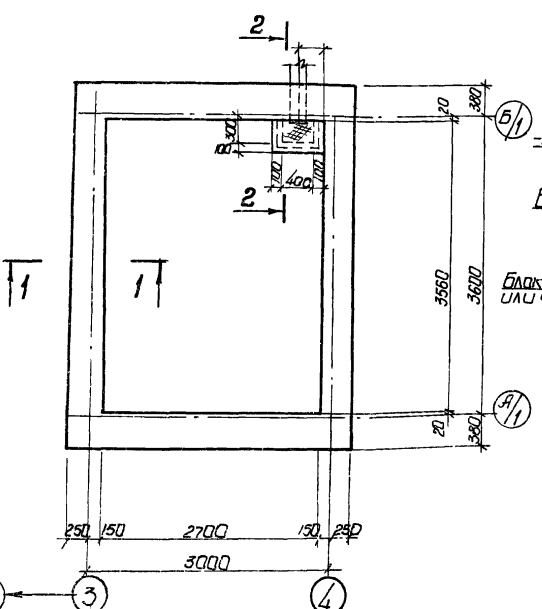
39  
7546/VI

ТП 902-2-330

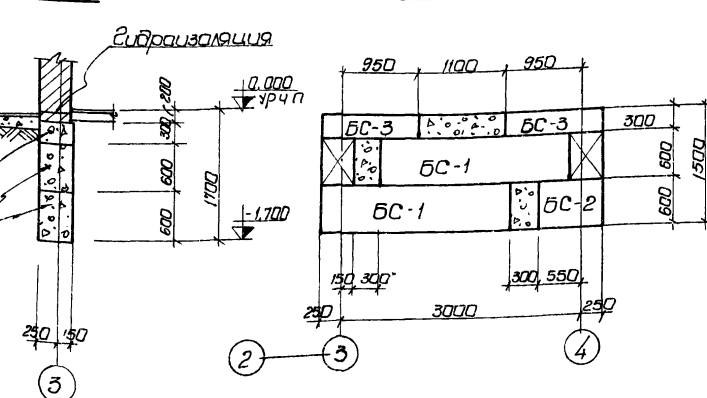
| Исполнитель   |         |            |               | Контрагент |               |         |            |
|---------------|---------|------------|---------------|------------|---------------|---------|------------|
| Имя           | Подпись | Дата       | Подпись       | Дата       | Имя           | Подпись | Дата       |
| И.И. Иванов   |         | 12.12.2023 | И.И. Иванов   | 12.12.2023 | И.И. Иванов   |         | 12.12.2023 |
| С.С. Степанов |         | 12.12.2023 | С.С. Степанов | 12.12.2023 | С.С. Степанов |         | 12.12.2023 |
| Р.Р. Романов  |         | 12.12.2023 | Р.Р. Романов  | 12.12.2023 | Р.Р. Романов  |         | 12.12.2023 |
| М.М. Михайлов |         | 12.12.2023 | М.М. Михайлов | 12.12.2023 | М.М. Михайлов |         | 12.12.2023 |
| Г.Г. Голубев  |         | 12.12.2023 | Г.Г. Голубев  | 12.12.2023 | Г.Г. Голубев  |         | 12.12.2023 |
| Н.Н. Николаев |         | 12.12.2023 | Н.Н. Николаев | 12.12.2023 | Н.Н. Николаев |         | 12.12.2023 |



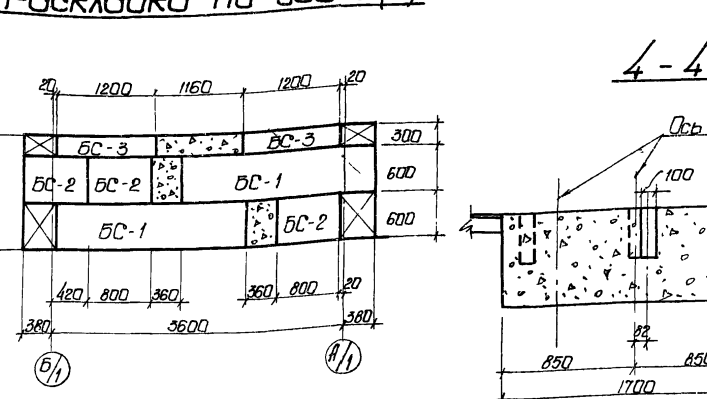
# Маркировочная схема фундаментов



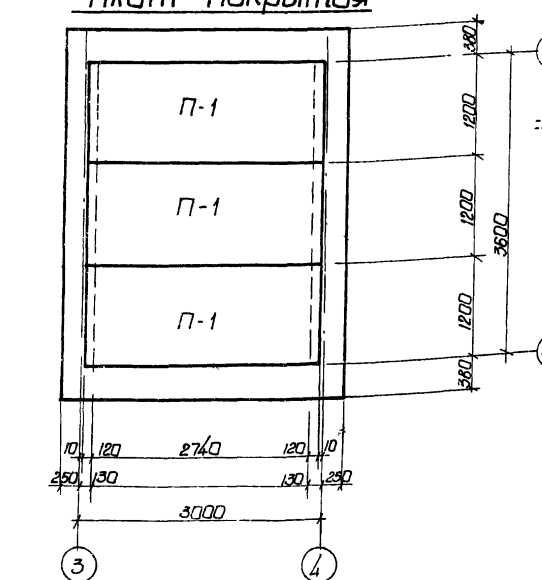
## Раскладка по оси А/1



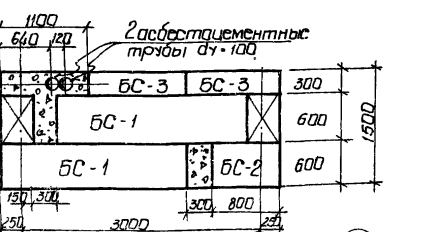
## Раскладка по оси 3 (4)



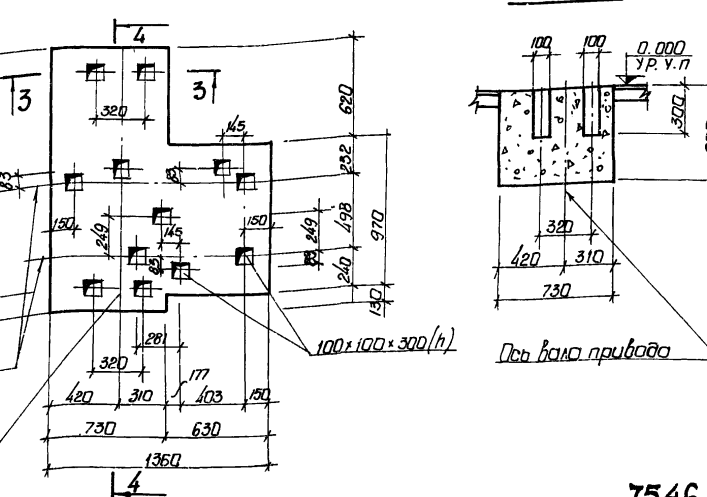
## Маркировочная схема плит покрытия



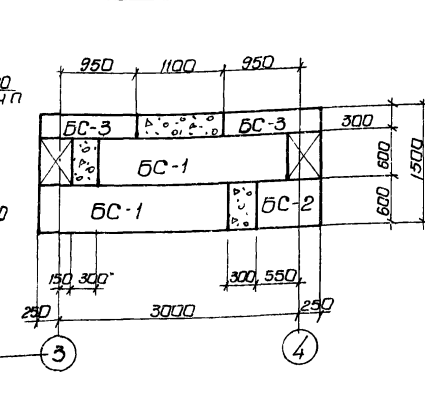
## Раскладка по оси Б/1



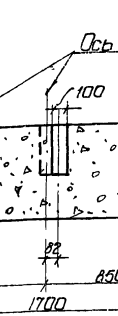
## План ФФМ-1



## Раскладка по оси А/1



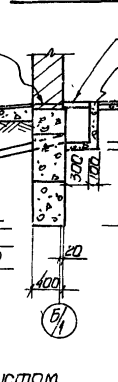
## 4-4



## 3-3



## 2-2



### Спецификация элементов к маркировочным схемам, расположенным на листе

| Марка | Обозначение        | Наименование                            | Кол | Прим   |
|-------|--------------------|---|-----|--------|
|       |                    | Маркировочная схема фундаментных блоков |     |        |
| БС-1  | Серия 1.116-1 в 1  | Блок ФРС-4                              | 8   | 1,3т   |
| БС-2  | "                  | " ФРС-8                                 | 6   | 0,415т |
| БС-3  | "                  | " ФРСН-4                                | 8   | 0,305т |
|       |                    | Маркировочная схема плит покрытия       |     |        |
| П-1   | Серия 1.141-1 в 10 | Плита ПК 30-12                          | 3   | 1,080т |

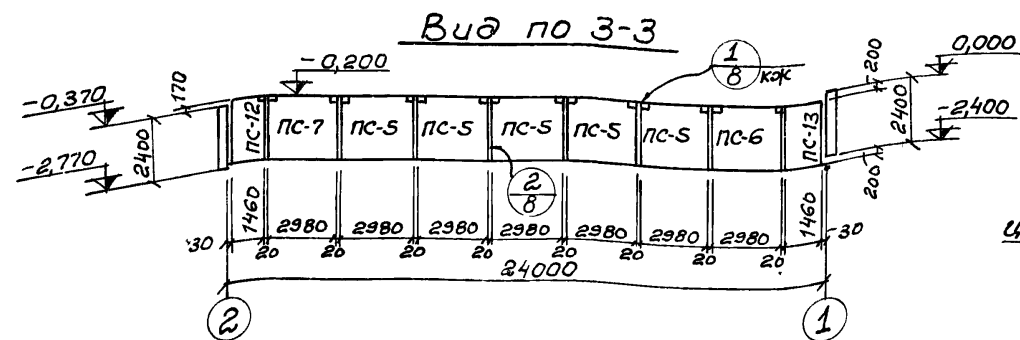
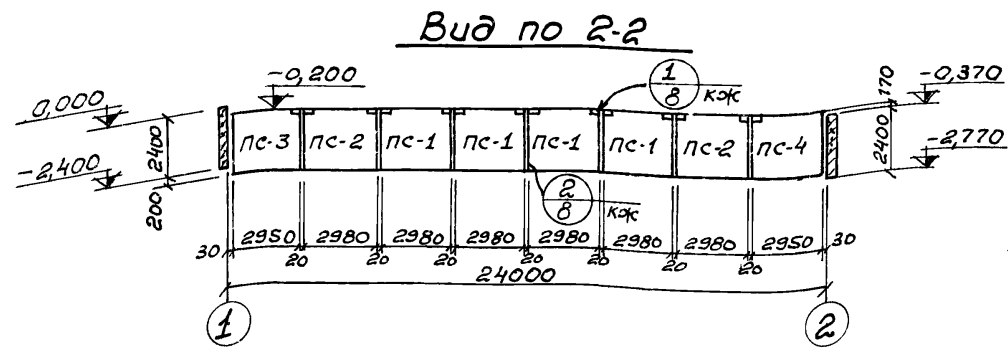
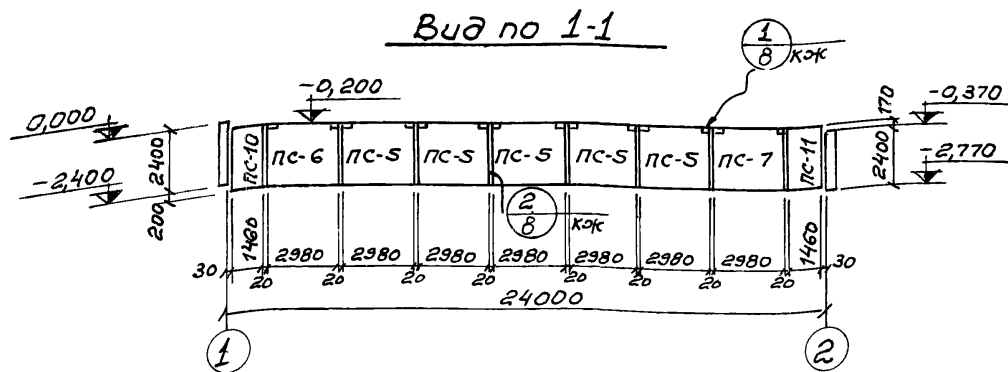
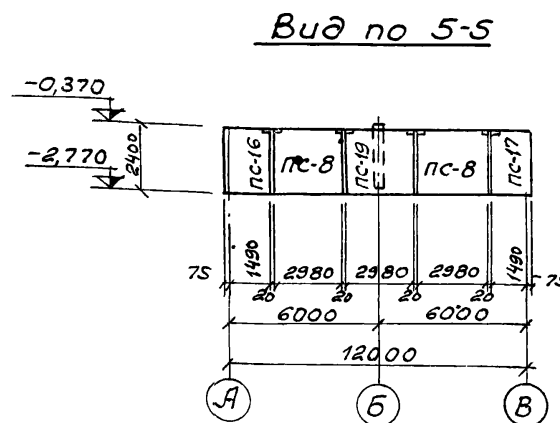
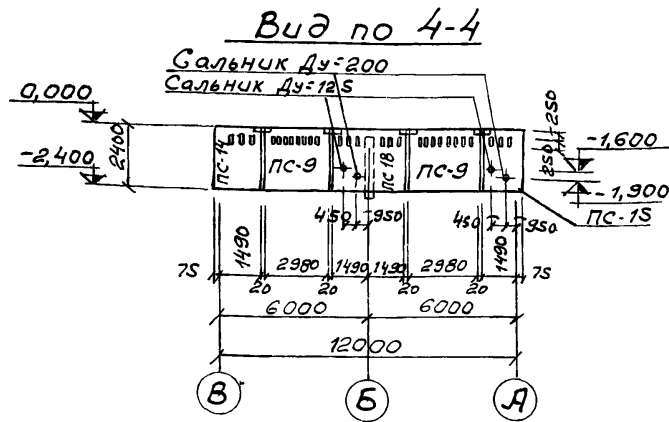
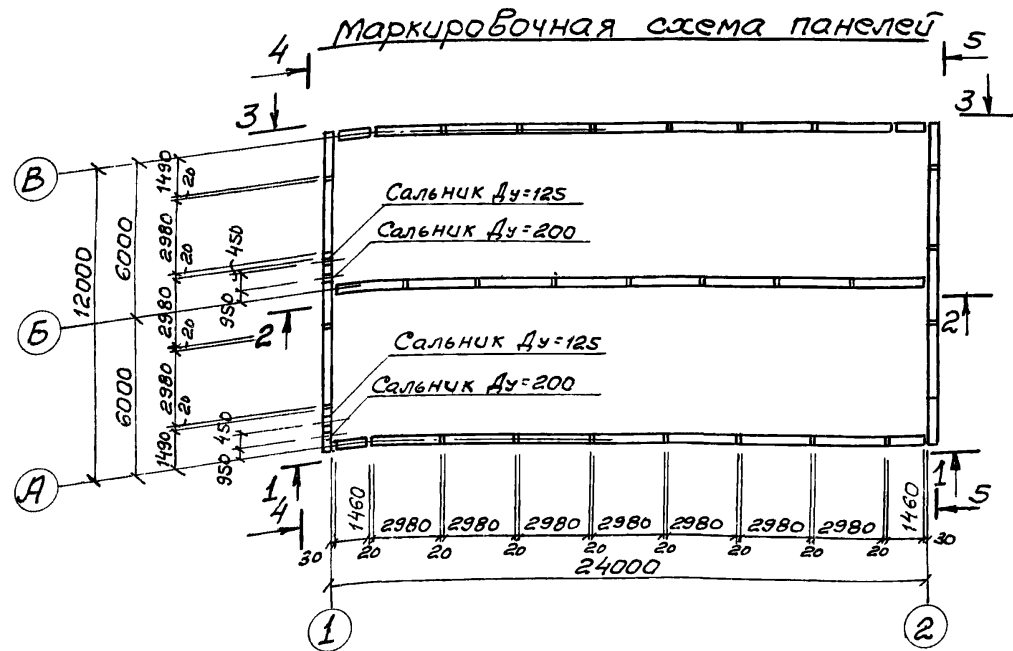
Выборка отработанных марок на 1 изделие

| Марка изделия | Марка элем | К-во шт | Масса вкл | Стандарт или лист проекта |
|---------------|------------|---------|-----------|---------------------------|
| Прямак        | МУ4-13     | 1п.м    | 4,2       | серия 3.40-6              |

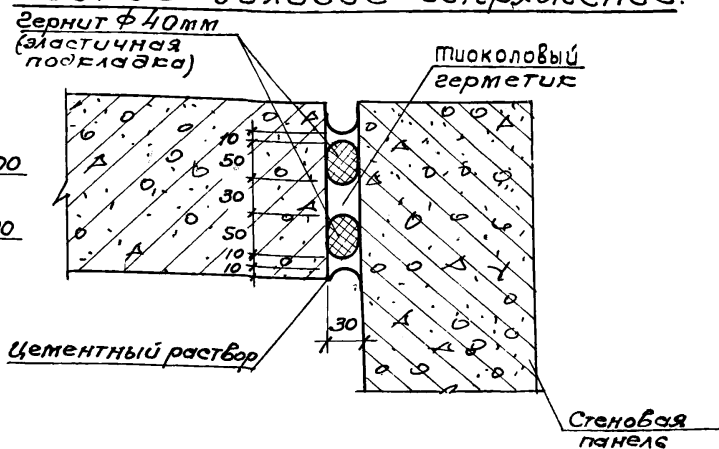
- Данный лист комплектен с листом
- Под ленточные фундаменты песчанно подушку толщиной 100мм
- Кладку фундаментных блоков вести на растворе "М-50" с перевязкой вертикальных швов не менее 300 мм. Уточнения между блоками заполнить бетоном "М-100"
- Указания по монтажу плит покрытия даны в серии 1.141-1 в 10 Швы между плитами покрытия заполнить мелкозернистым бетоном, соответствующим по марке и по плотности бетону плит покрытия.
- Фундамент ФФМ-1 и прямак выполнять из бетона "М-100"
- Расход бетона "М-100" на монолитные участки фундаментов - фундамент ФФМ-1: 1,4 м<sup>3</sup>, прямак - 0,10 м<sup>3</sup>
- Расход рифленой стали δ=5мм на перекрытие прямака - 12 кг

| ТП 902-2-330 |             | КЭФ     |      |  |
|--------------|-------------|---------|------|--|
| Изм. Лист    | И.В.Космен  | Получил | Дата | Отстойники, канализационные горизонтальные с механизированным удалением осадка |
| Провер.      | Зантсберг   | Знак    |      | тип II. Первичный отстойник  |
| Ст. техн.    | Мандрыка    | Знак    |      | объёмный 1-24 м, 2-21 м из сборного железобетона                               |
| Рук. пр.     | Зантсберг   | Знак    |      |  |
| В. спец.     | Борисовский | Знак    |      | Помещение привода скребкового механизма  |
| Э.ИП         | Козлова     | Знак    |      | Маркировочные схемы фунда-ментов и плит покрытия                               |
| Инж.пр.      | Пичурин     | Знак    |      |  |

7546/VI



**Глубокое угловое сопряжение.**



**Спецификация элементов к маркировочной схеме**

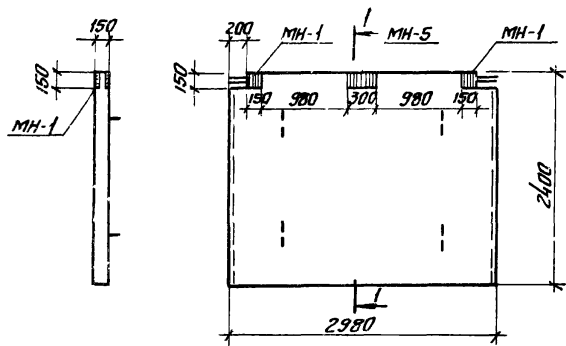
| Марка | Обозначение        | Наименование              | Кол | Примеч |
|-------|--------------------|---------------------------|-----|--------|
| ПС-1  | 3 900-2 Б 2 КЖ-39  | Стеновая панель ПК1-24-1а | 4   | 2,65т  |
| ПС-2  | Б 2 КЖ-39          | Стеновая панель ПК1-24-1б | 2   | 2,65т  |
| ПС-3  | Б 2 КЖ-39          | Стеновая панель ПК1-24-1в | 1   | 2,65т  |
| ПС-4  | Б 2 КЖ-39          | Стеновая панель ПК1-24-1г | 1   | 2,65т  |
| ПС-5  | Б 2 КЖ-39          | Стеновая панель ПК1-24-2а | 10  | 2,65т  |
| ПС-6  | Б 2 КЖ-39          | Стеновая панель ПК1-24-2б | 2   | 2,65т  |
| ПС-7  | Б 2 КЖ-39          | Стеновая панель ПК1-24-2в | 2   | 2,65т  |
| ПС-8  | Б 2 КЖ-39          | Стеновая панель ПК1-24-2г | 2   | 2,65т  |
| ПС-9  | Б 2 КЖ-40          | Стеновая панель ПК1-24-2д | 2   | 2,65т  |
| ПС-10 | КЖ-40              | Стеновая панель ПК1-24-2е | 1   | 1,30т  |
| ПС-11 | КЖ-40              | Стеновая панель ПК1-24-2ж | 1   | 1,30т  |
| ПС-12 | КЖ-40              | Стеновая панель ПК1-24-2и | 1   | 1,30т  |
| ПС-13 | КЖ-40              | Стеновая панель ПК1-24-2к | 1   | 1,30т  |
| ПС-14 | КЖ-40              | Стеновая панель ПК1-24-2л | 1   | 1,40т  |
| ПС-15 | КЖ-40              | Стеновая панель ПК1-24-2м | 1   | 1,40т  |
| ПС-16 | КЖ-40              | Стеновая панель ПК1-24-2н | 1   | 1,40т  |
| ПС-17 | КЖ-40              | Стеновая панель ПК1-24-2п | 1   | 1,40т  |
| ПС-18 | 3.900.2. Б 2 КЖ-39 | Стеновая панель ПК1-24-2р | 1   | 2,65т  |
| ПС-19 | КЖ-40              | Стеновая панель ПК1-24-2с | 1   | 2,65т  |

1. Данный лист комплектен с листами КЖ-39; КЖ-40
2. Общие указания по монтажу панелей, заделке стыков и отделке см. пояснительную записку и серию 3.900-2 Б 2

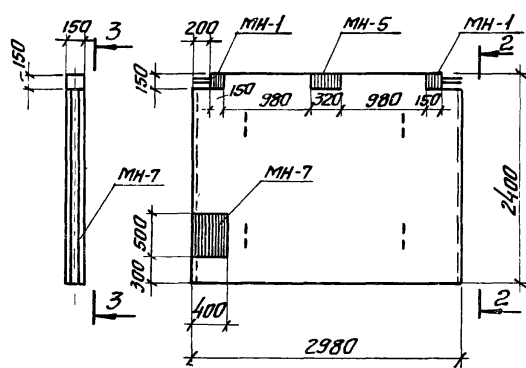
7546/VI 41

| ТП 902-2-330 КЖ |             |             |         | Лит. Лист Листов |   |  |
|-----------------|-------------|-------------|---------|------------------|---|--|
| Изм.            | Лист        | № документа | Подпись | Дата             | Отстойники канализационные горизонтальные с механизированным удалением осадка |  |
| Проверил        | Зантберг    |             |         |                  | Тип II, Первичный отстойник   |  |
| Инженер         | Цаканян     |             |         |                  | в двухсекционный L=27м h=   |  |
| Рук.гр.         | Зантберг    |             |         |                  | из сборного железобетона  |  |
| М. спец.        | Браславский |             |         |                  | Маркировочная схема панелей   |  |
| ГЦП             | Козловская  |             |         |                  | Вид по 1-1 ÷ 5-5  |  |
| Нац. отд.       | Пичахчи     |             |         |                  | Можж-УЗСР   |  |
|                 |             |             |         |                  | УКРКОМУНИПРОЕКТ   |  |
|                 |             |             |         |                  | г. Харьков  |  |

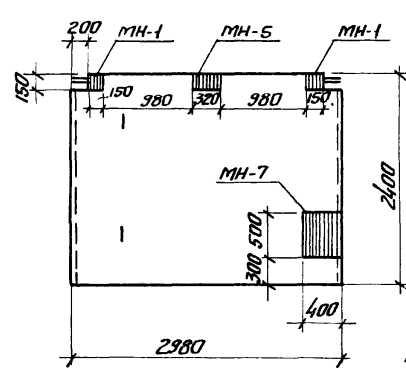
1-1 ПК1-24-1<sup>а</sup>, ПК1-24-2<sup>а</sup>



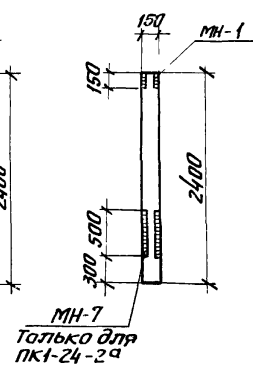
2-2 ПК1-24-1<sup>б</sup>



3-3



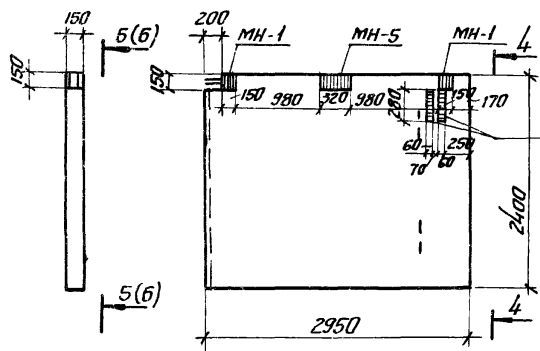
7-7



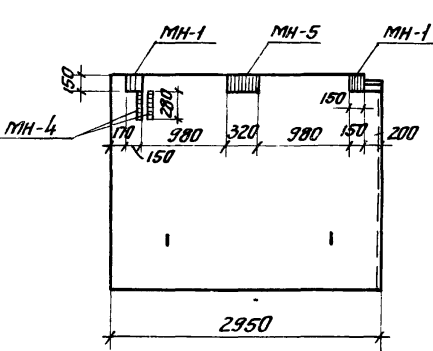
Выборка отправочных марок на одно изделие.

| Наименование изделия  | Марка  | Кол-во |     | Масса кг |       | Серия или ГОСТ |
|-----------------------|--------|--------|-----|----------|-------|----------------|
|                       |        | Т      | Н   | Марки    | Всех  |                |
| ПК1-24-1 <sup>а</sup> | МН-1   | ?      |     | 3.9      | 7.8   | КЖ-32          |
|                       | МН-5   | 1      |     | 8.1      | 8.1   | КЖ-32          |
| ПК1-24-2 <sup>а</sup> | МН-1   | 2      |     | 3.9      | 7.8   | КЖ-32          |
|                       | МН-5   | 1      |     | 8.1      | 8.1   | КЖ-32          |
| ПК1-24-1 <sup>б</sup> | МН-1   | 2      |     | 3.9      | 7.8   | КЖ-32          |
|                       | МН-5   | 1      |     | 8.1      | 8.1   | КЖ-32          |
|                       | МН-7   | 1      |     | 32.12    | 32.12 | КЖ-32          |
| ПК1-24-1 <sup>б</sup> | МН-1   | 2      |     | 3.9      | 7.8   | КЖ-32          |
|                       | МН-2   | 2      |     | 9.72     | 9.72  | КЖ-32          |
|                       | МН-5   | 1      |     | 8.1      | 8.1   | КЖ-32          |
| ПК1-24-1 <sup>в</sup> | МН-1   | 2      |     | 3.9      | 7.8   | КЖ-32          |
|                       | МН-4   | 2      |     | 2.76     | 5.52  | КЖ-32          |
|                       | МН-5   | 1      |     | 8.1      | 8.1   | КЖ-32          |
| ПК1-24-2 <sup>б</sup> | МН-1   | 2      |     | 3.9      | 7.8   | КЖ-32          |
|                       | МН-5   | 1      |     | 8.1      | 8.1   | КЖ-32          |
|                       | МН-6   | 1      |     | 39.26    | 39.26 | КЖ-32          |
| ПК1-24-2 <sup>б</sup> | МН-1   | 2      |     | 3.9      | 7.8   | КЖ-32          |
|                       | МН-5   | 1      |     | 8.1      | 8.1   | КЖ-32          |
| ПК1-24-2 <sup>в</sup> | МН3-39 | 1      |     | 2.8      | 2.8   | Серия 3.400-6  |
| ПК1-24-2 <sup>в</sup> | МН3-39 | 1      |     | 2.8      | 2.8   | —              |
|                       | МН4-13 | 2.55   | п.м | 4.2      | 10.7  | —              |

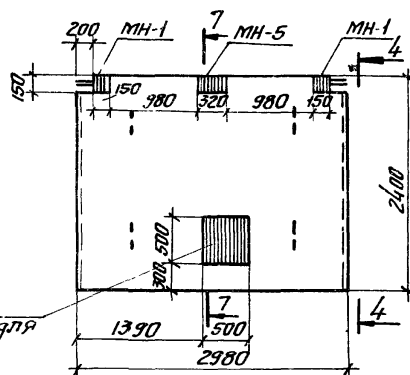
4-4 ПК1-24-1<sup>в</sup>



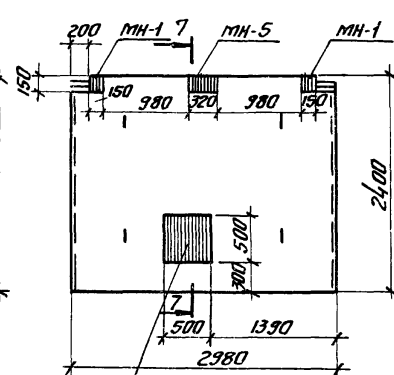
5-5



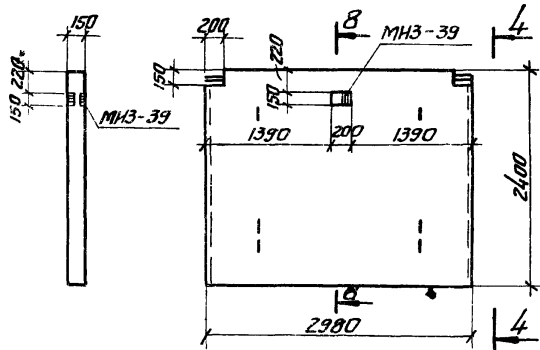
ПК1-24-2<sup>б</sup>; ПК1-24-2<sup>в</sup>



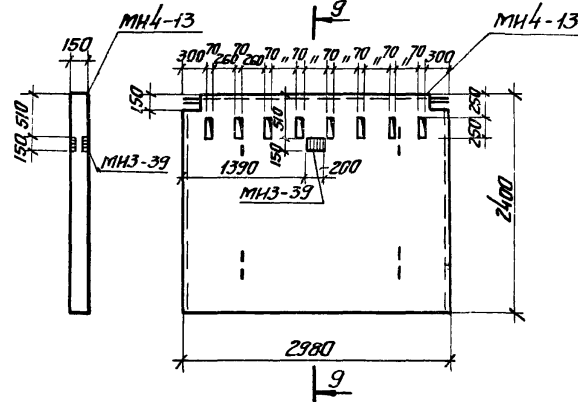
6-6



8-8 ПК1-24-2<sup>в</sup>



9-9 ПК1-24-2<sup>в</sup>

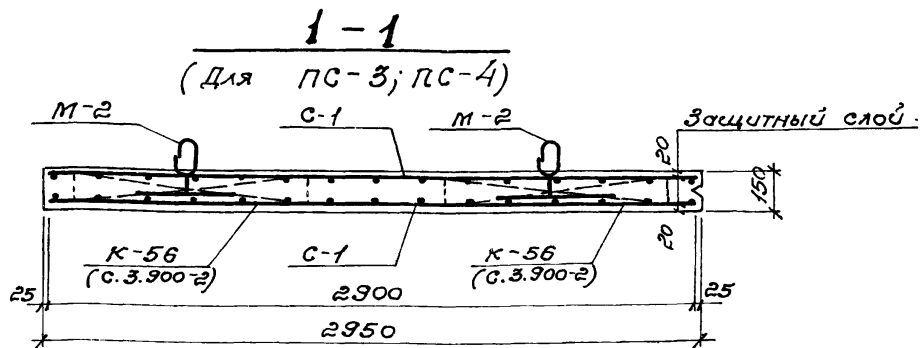
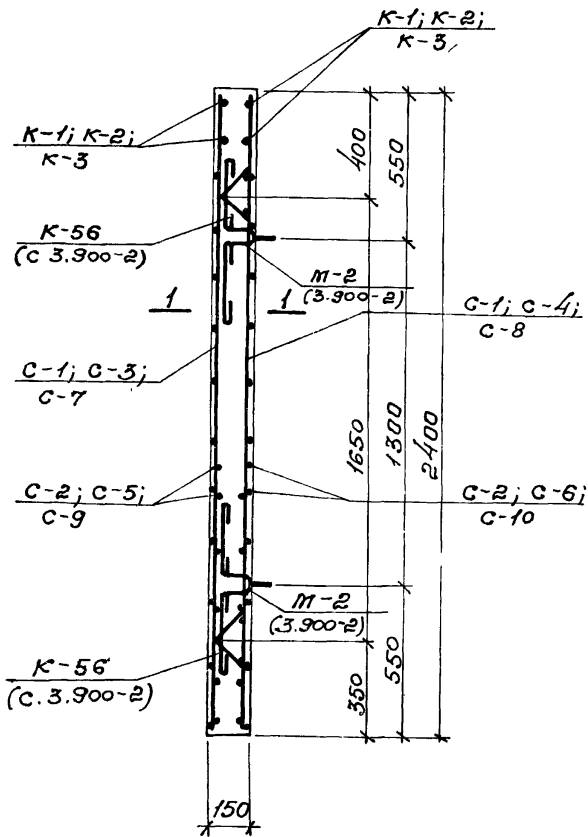


- Данный лист комплектуется листами КЖ-41
- Отенные панели с индексом отличаются от типовых по серии 3.900-2 вып.2; наличием дополнительных закладных элементов и отверстий.

42  
7546/VI

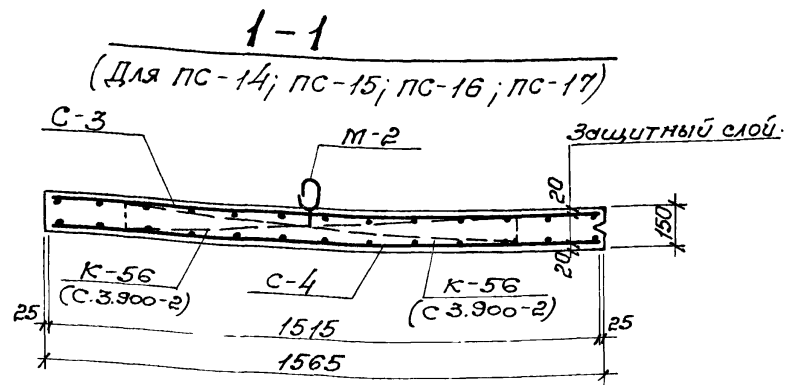
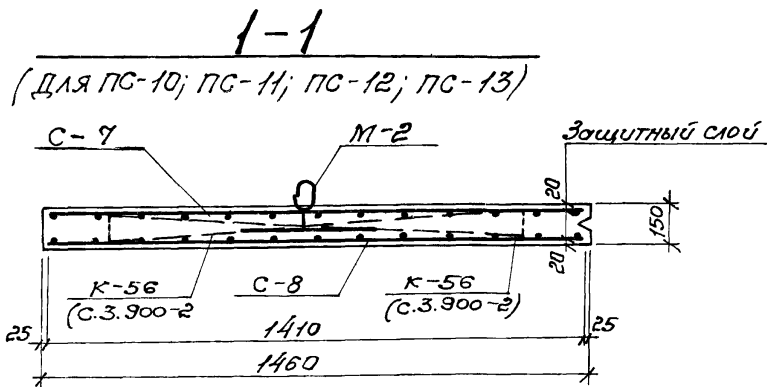
| ТП 902-2-330 |            |  |      |        |  |
|--------------|------------|--|------|--------|--|
| Изм/Лист     | № докум.   | Подпись  | Дата | КЖ     |  |
| Провер       | Зантберг   | Лит  | Лист | Листов |  |
| Инж.         | Левина     | Р  | 39   |        |  |
| Рук.гр.      | Зантберг   | Исполнительные чертежи стеновых панелей, вариант с узлами сопряжения стенов на герметиках. |      |        |  |
| Г.п. спец.   | Баславский | Исполнительный проект  |      |        |  |
| Г.п. общ.    | Калашников | г. Харьков   |      |        |  |





Выборка стали на один элемент, кг.

| Марка<br>эл-та | Железобетонные изделия            |  |        |             |       |       | Закладные изделия |        |        |       |                                   |       |            |     |             |       |
|----------------|-----------------------------------|--|--------|-------------|-------|-------|-------------------|--------|--------|-------|-----------------------------------|-------|------------|-----|-------------|-------|
|                | Железобетонная сталь ГОСТ 5781-75 |  |        |             |       |       | Профильная сталь  |        |        |       | Железобетонная сталь ГОСТ 5781-75 |       |            |     |             |       |
|                | Класс А-I                         |  | Уголок | Класс А-III |       |       | СТАЛЬ             |        |        |       | Класс А-I                         |       | Класс А-II |     | Класс А-III |       |
|                | φ мм                              |  |        | 6           | 8     | 10    | 12                | Уголок | Уголок | δ 10  | δ 8                               | 150x5 | 6          | 10  | 8           | 10    |
| PC-3           | 24,95                             |  |        | 15,85       | 6,1   | 16,66 |                   |        |        |       |                                   | 1,32  |            |     |             | 10,28 |
| PC-4           | 24,95                             |  |        | 15,85       | 6,1   | 16,66 |                   |        |        |       |                                   | 1,32  |            |     | 10,28       |       |
| PC-10          | 11,47                             |  |        | 4,20        | 3,10  | 7,60  | 3,55              |        |        | 26,64 |                                   | 0,66  |            | 0,5 | 0,96        | 5,14  |
| PC-11          | 11,47                             |  |        | 4,20        | 3,10  | 7,60  | 3,55              |        |        | 26,64 |                                   | 0,66  |            | 0,5 | 0,96        | 5,14  |
| PC-12          | 11,47                             |  |        | 4,20        | 3,10  | 7,60  | 3,55              |        |        | 26,64 |                                   | 0,66  |            | 0,5 | 0,96        | 5,14  |
| PC-13          | 11,47                             |  |        | 4,20        | 3,10  | 7,60  | 3,55              |        |        | 26,64 |                                   | 0,66  |            | 0,5 | 0,96        | 5,14  |
| PC-14          | 12,90                             |  |        | 4,75        | 10,24 | 12,55 | 3,9               |        |        | 4,32  | 6,84                              | 0,66  |            | 0,3 | 0,74        | 5,14  |
| PC-15          | 12,90                             |  |        | 4,75        | 10,24 | 12,55 | 3,9               |        |        | 4,32  | 6,84                              | 0,66  |            | 0,3 | 0,74        | 5,14  |
| PC-16          | 12,90                             |  |        | 4,75        | 10,24 | 12,55 | 3,9               |        |        | 4,32  |                                   | 0,66  |            | 0,3 | 0,2         | 5,14  |
| PC-17          | 12,90                             |  |        | 4,75        | 10,24 | 12,55 | 3,9               |        |        | 4,32  |                                   | 0,66  |            | 0,3 | 0,2         | 5,14  |
| PC-18          |                                   |  |        |             |       |       |                   |        |        | 4,32  |                                   |       |            |     |             |       |
| PC-19          |                                   |  |        |             |       |       |                   |        |        | 4,32  |                                   |       |            |     |             |       |

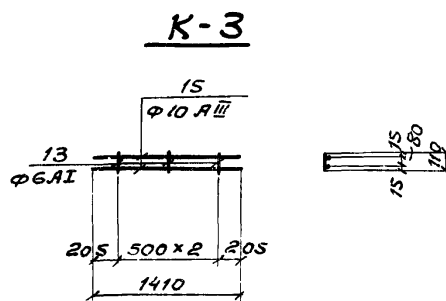
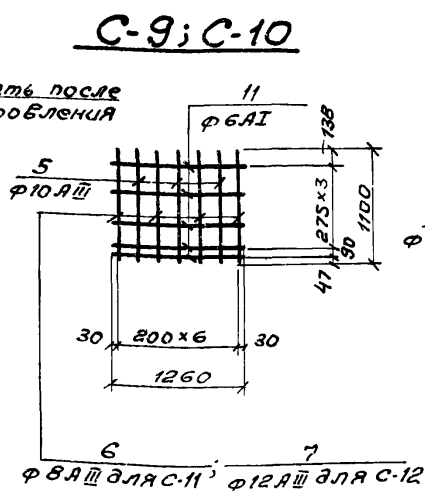
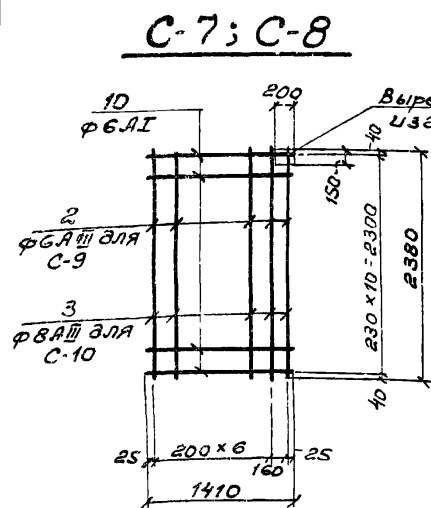
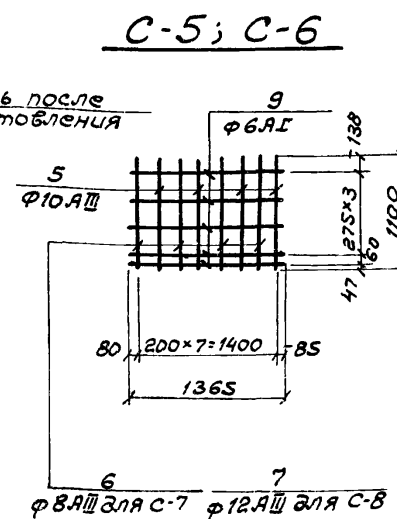
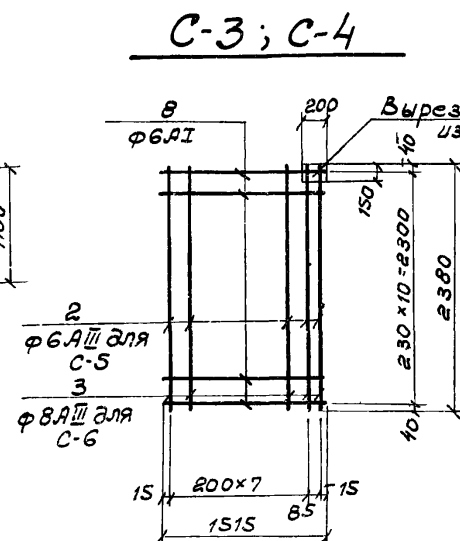
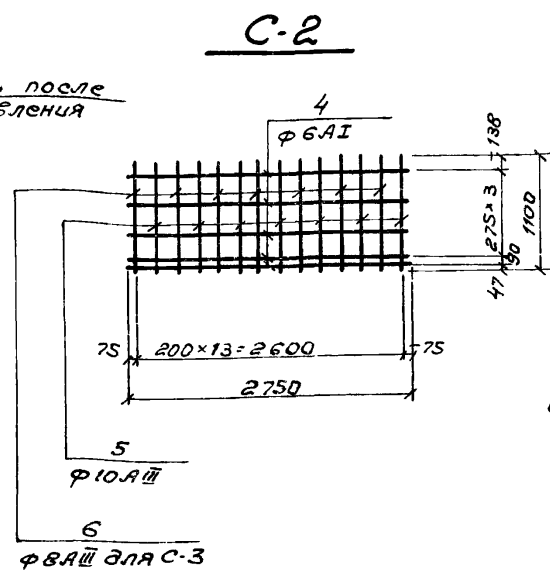
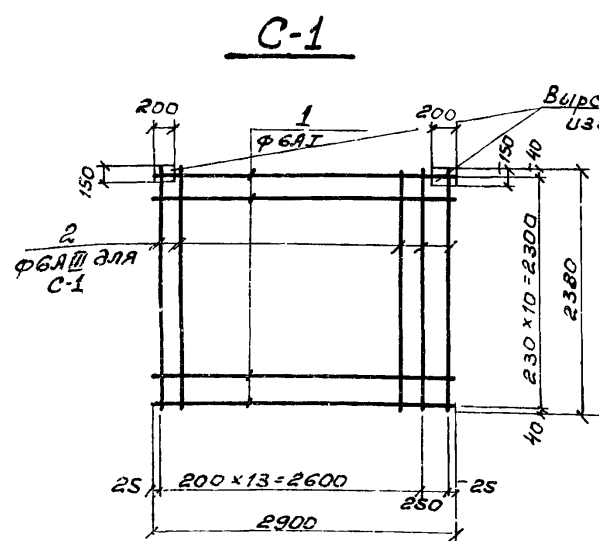


Панели выполнять из бетона марки 200, В4, мрз  
принять по пояснительной записке.

| Формат | Зона | Листы | Обозначение    | Наименование               | Кол  | Прим |
|--------|------|-------|----------------|----------------------------|------|------|
|        |      |       |                | ПК1-24-2С                  |      |      |
|        |      |       |                | Сборочные единицы и детали |      |      |
|        | 4    |       | Серия 3. 400-6 | Изделие закладное МУ2-В 1  |      |      |
|        | 5    |       | "              | " МУ1-2 0,4 л.т            |      |      |
|        |      |       |                | Материалы                  |      |      |
|        |      |       |                | Бетон марки 200            | 1,06 | м³   |

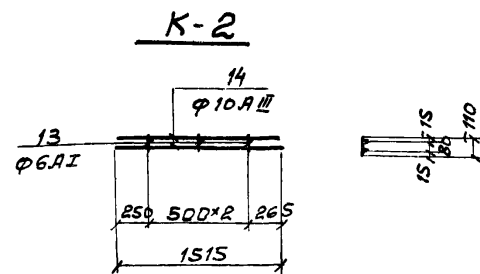
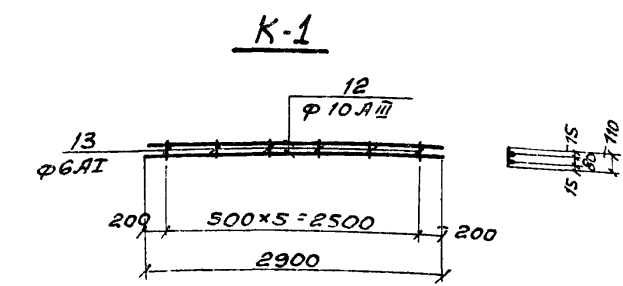
|  |             |         |                  |                 |      |
|--|-------------|---------|------------------|-----------------|------|
| ТП 902-2-330   |             |         | 7546/VI 44       |                 |      |
| Отстойники канализационные горизонтальные с механизированным удалением осадка. |             |         | Лит. Лист Листов |                 |      |
| Изм. Лист  | Л.докумен.  | Подпись | Дата             | Лит.            | Лист |
| Провер.  | Саксонова   | Раш     |                  | Р               | 41   |
| Ст.техн.   | Мандрика    | М       |                  | МЖКХ ЭССР       |      |
| Рук.вр.  | Зантберг    | А       |                  | Укркоммунпроект |      |
| Гл. спец.  | Браславский | В       |                  | г. Харьков      |      |
| Нач.отд.   | Козлябская  | В       |                  |                 |      |
|  | Пичахчи     | И       |                  |                 |      |





| 1   | 2  | 3 | 4      | 5    | 6 |
|-----|----|---|--------|------|---|
| K-1 | 12 |   | 10AIII | 2900 | 2 |
|     | 13 |   | 6AI    | 110  | 6 |
| K-2 | 13 |   | 6AI    | 110  | 3 |
|     | 14 |   | 10AIII | 1515 | 2 |
| K-3 | 13 |   | 6AI    | 110  | 3 |
|     | 15 |   | 10AIII | 1410 | 2 |

| Марка эл-та | Поз. | Эскиз или сечение | Ф мм   | Длина мм | Кол. |
|-------------|------|-------------------|--------|----------|------|
| 1           | 2    | 3                 | 4      | 5        | 6    |
| C-1         | 1    |                   | 6AI    | 2900     | 11   |
|             | 2    |                   | 6AIII  | 2380     | 15   |
| C-2         | 4    |                   | 6AI    | 2750     | 5    |
|             | 5    |                   | 10AIII | 1100     | 7    |
|             | 6    |                   | 8AIII  | 1100     | 7    |
| C-3         | 2    |                   | 6AIII  | 2380     | 9    |
|             | 8    |                   | 6AI    | 1515     | 11   |
| C-4         | 3    |                   | 8AIII  | 2380     | 7    |
|             | 8    |                   | 6AI    | 1515     | 11   |
| C-5         | 5    |                   | 10AIII | 1100     | 4    |
|             | 6    |                   | 8AIII  | 1100     | 4    |
|             | 9    |                   | 6AI    | 1365     | 5    |
| C-6         | 5    |                   | 10AIII | 1100     | 4    |
|             | 7    |                   | 12AIII | 1100     | 4    |
|             | 9    |                   | 6AI    | 1365     | 5    |
| C-7         | 2    |                   | 6AIII  | 2380     | 8    |
|             | 10   |                   | 6AI    | 1410     | 11   |
| C-8         | 3    |                   | 8AIII  | 2380     | 8    |
|             | 10   |                   | 6AI    | 1410     | 11   |
| C-9         | 5    |                   | 10AIII | 1100     | 3    |
|             | 6    |                   | 8AIII  | 1100     | 4    |
|             | 11   |                   | 6AI    | 1260     | 5    |
| C-10        | 5    |                   | 10AIII | 1100     | 3    |
|             | 7    |                   | 12AIII | 1100     | 4    |
|             | 11   |                   | 6AI    | 1260     | 5    |



- Каркасы и сетки изготавливать при помощи контактной точечной сварки в соответствии с ГОСТ 10922-75 „Арматура и закладные детали сварные для железобетонных конструкций. Технические требования и методы испытаний.“
- Для обеспечения точной разбивки арматуры каркасы и сетки изготавливать в кондукторах.
- Все размеры даны по осям стержней.
- Данный лист комплектен с листами КЖ-41 ÷ КЖ-43

(46)

7546/VI

| ТП 902-2-330   |  |  |  | КЖ              |      |        |
|--|--|--|--|-----------------|------|--------|
| Отстойники канализационные горизонтальные с механизированным удалением осадка.   |  |  |  | МЖХ-ЗСР         |      |        |
| Тип II. Первичный отстойник двухсекционный L=24м; h=2м из сборного железобетона. |  |  |  | Лит.            | Лист | Листов |
| Сетки и каркасы панелей. Вариант с желобом для сбора осадка.                     |  |  |  | P               | 43   |        |
| М.Х.Х. ЗСР   |  |  |  | УКРКОМУНИПРОЕКТ |      |        |
| Г. Харьков   |  |  |  |                 |      |        |