

# ТИПОВОЙ ПРОЕКТ 503 - 202

## АВТО ЗАПРАВочНАЯ СТАНЦИЯ НА 1000 ЗАПРАВОК В СУТКИ

### СОСТАВ ПРОЕКТА

- Альбом I *Технологическая, архитектурно-строительная, санитарно-техническая, электротехническая части*
- Альбом II *Здание станции. Технологическая, архитектурно-строительная, санитарно-техническая, электротехническая части.*
- Альбом III *Нестандартизованные оборудование*
- Альбом IV *Задание заводу-изготовителю.*
- Альбом V *Заказные спецификации.*
- Альбом VI *Сметы.*

### Альбом III

ПК-18494

Разработчик институт  
и "Гипроавтоматизация"  
г. Ленинград РСФСР.

539/3

Утвержден Гипроавтоматизация  
РСФСР  
попытка №182 от 23.07.83 год  
введен в действие  
"Гипроавтоматизация"  
попытка №183 от 28.08.83 1817 года

# СОДЕРЖАНИЕ АЛЬБОМА

№ г/п	Наименование	Обозначение	№ стр.	№ г/п	Наименование	Обозначение	№ стр.
1	Титульный лист		1	52	Сетка №1.25	ТМ 2632 14.02.05	24
2	Содержание альбома		2	53	Ручка	ТМ 2632 14.02.05	24
3	Спецификации		3-10	54	Патрубок	ТМ 2632 14.02.01	24
4	Колодцы технологические для резервуара V=25 м³	ТМ 2632 01.00.02.05	11	55	Патрубок	ТМ 2632 14.00.02	24
5	Рама	ТМ 2632 01.01.02.05	11	56	Патрубок	ТМ 2632 14.00.03	25
6	Кольцо	ТМ 2632 01.01.01	11	57	Патрубок	ТМ 2632 14.00.04	25
7	Прокладка	ТМ 2632 01.01.02	11	58	Патрубок	ТМ 2632 14.00.05	25
8	Воротник Ду 80	ТМ 2632 02.02.05	12	59	разметка отверстий на крышке соразвычайно резервуара для масла	ТМ 2632 15.00.00	25
9	Обечайка	ТМ 2632 01.02.00.05	12	60	разметка отверстий на крышке глубиной резервуара топлива	ТМ 2632 15.00.00	26
10	Обечайка (развертка)	ТМ 2632 01.02.01	12	61	Кронштейн	ТМ 2632 17.02.01	26
11	Подкладка	ТМ 2632 01.02.02	12	62	Хочут	ТМ 2632 17.00.02	26
12	Патрубок Ду 50	ТМ 2632 01.02.01	13	63	Шток	ТМ 2632 17.01.00.05	27
13	Воротник Ду 50	ТМ 2632 01.00.02	13	64	Болт	ТМ 2632 17.00.03	27
14	Крышка технологического колодца	ТМ 2632 01.03.00.05	13	65	Скоба	ТМ 2632 17.00.04	27
15	Лист	ТМ 2632 01.03.01	13	66	Патрубок	ТМ 2632 17.00.05	27
16	Кольцо	ТМ 2632 01.03.02	15	67	Днище	ТМ 2632 17.00.06	28
17	Крышка смотрового люка	ТМ 2632 01.04.00.05	14	68	Боковая стенка днища	ТМ 2632 17.00.07	28
18	Колодцы технологические для резервуаров V=5 м³ и 3 м³	ТМ 2632 02.00.00.05	14	69	Решетка	ТМ 2632 17.00.08	28
19	Обечайка-3	ТМ 2632 02.00.01	15	70	Ниша	ТМ 2632 17.00.09	28
20	Обечайка-5	ТМ 2632 02.00.02	15	71	Передняя стенка	ТМ 2632 17.02.00.05	29
21	Воротник Ду 40	ТМ 2632 02.00.03	15	72	Крышка	ТМ 2632 17.03.00.05	29
22	Воротник Ду 32	ТМ 2632 02.00.04	16	73	Панель	ТМ 2632 17.00.10	29
23	Стремянка	ТМ 2632 03.00.00.05	16	74	Нижняя стенка	ТМ 2632 17.00.11	29
24	Патрубок заперного люка	ТМ 2632 04.00.00.05	16	75	Кронштейн УДУ 10	ТМ 2632 18.00.00.05	30
25	Патрубок ф 159	ТМ 2632 04.00.01	17	76	Усиливающее кольцо	ТМ 2632 18.00.01	30
26	Воротник ф 250	ТМ 2632 04.00.02	17	77	Планка	ТМ 2632 18.00.02	30
27	Патрубок 357	ТМ 2632 04.00.03	17	78	Скоба	ТМ 2632 18.00.03	31
28	Дыхательное устройство резервуара топлива	ТМ 2632 05.00.00.05	17	79	Рамка	ТМ 2632 18.01.00.05	31
29	Сливное устройство топлива	ТМ 2632 06.00.00.05	18	80	Прокладка	ТМ 2632 18.00.04	31
30	Всасывающее устройство топлива	ТМ 2632 07.00.00.05	18	81	Крышка	ТМ 2632 18.00.05	31
31	Фланец ф 200	ТМ 2632 07.00.01	18	82	Угольник	ТМ 2632 18.00.06	32
32	Замерное устройство для масла	ТМ 2632 08.00.00.05	18	83	Планка	ТМ 2632 18.00.07	32
33	Фланец ф 160	ТМ 2632 08.00.01	19	84	Труба ф 530*7	ТМ 2632 18.00.08	32
34	Прокладка ф 160	ТМ 2632 08.00.02	19	85	Прокладка	ТМ 2632 18.00.09	32
35	Дыхательное устройство для масла	ТМ 2632 09.00.00.05	19	86	Фланец	ТМ 2632 18.00.10	33
36	Сливное устройство для масла	ТМ 2632 10.00.00.05	19	87	Угольник	ТМ 2632 18.00.11	33
37	Всасывающее устройство для масла	ТМ 2632 11.00.00.05	20	88	Пластина	ТМ 2632 18.00.12	33
38	Всасывающее устройство для отработанных масел	ТМ 2632 12.00.00.05	20	89	Косынка	ТМ 2632 18.00.13	33
39	Сливное устройство для отработанных масел	ТМ 2632 13.00.00.05	21	90	Втулка	ТМ 2632 08.00.03	34
40	Сливное устройство для отработанных масел (шарнирное)	ТМ 2632 14.00.00.05	20	91	Колпак	ТМ 2632 08.01.00.05	34
41	Шарнир	ТМ 2632 14.01.00.05	21	92	Планка	ТМ 2632 18.01.01	34
42	Втулка	ТМ 2632 14.01.01	21	93	Планка	ТМ 2632 18.01.02	34
43	Втулка	ТМ 2632 14.01.02	21				
44	Фланец	ТМ 2632 14.01.03	22				
45	Кольцо	ТМ 2632 14.01.04	22				
46	Шайба	ТМ 2632 14.01.05	22				
47	Воронка	ТМ 2632 14.02.00.05	22				
48	Обечайка воронки (развертка)	ТМ 2632 14.02.01	23				
49	Кольца воронки (развертка)	ТМ 2632 14.02.02	23				
50	Кольцо наружное	ТМ 2632 14.02.03	23				
51	Кольцо внутреннее	ТМ 2632 14.02.04	23				

ТМ 2632 03-202

Форм. зона	поз.	Обозначение	Наименование	Кол.	Примечание
			Документация		
II		TM 263201.00.00 CB	Сборочный чертёж		
			Сборочные единицы		
II	1	TM 263201.01.00	Рама	1	
II	2	TM 263201.02.00	Обечайка	1	
II		TM 263201.03.00	Крышка технологического колодца	1	
			Детали		
II	3	TM 263201.00.01	Патрибок Ду 50	4	
II	4	TM 263201.00.02	Водотник Ду 50	4	
			Стандартные изделия		
	5		Фланец 50-2,5 ГОСТ 1255-67	4	
TM 263201.00.00					
Разраб. Костенко Нач. сект. Коменский Глав. инж. Косоловская Нач. отд. Ермаков Инженер Шабалин				Колосец технологический для реверсатора V=25 м³ ГИПРОНЕФТЕТРАНС г. Волгоград	

Форм. зона	поз.	Обозначение	Наименование	Кол.	Примечание
			Документация		
II		TM 263201.01.00 DB	Сборочный чертёж		
			Детали		
II	1	TM 263201.01.01	Кольцо	1	
II	2	TM 263201.01.02	Прокладка	4	
			Стандартные изделия		
	3		Защелка для крышки 5х10,5 ГОСТ 0300-68	12	
TM 263201.01.00					
Разраб. Акимов Нач. сект. Коменский Глав. инж. Косоловская Нач. отд. Ермаков Инженер Шабалин				Рама ГИПРОНЕФТЕТРАНС г. Волгоград	

Форм. зона	поз.	Обозначение	Наименование	Кол.	Примечание
			Документация		
II		TM 263201.02.00 CB	Сборочный чертёж		
			Детали		
II	1	TM 263201.02.01	Обечайка	1	
II	2	TM 263201.02.02	Подкладка	1	
TM 263201.02.00					
Разраб. Костенко Нач. сект. Коменский Глав. инж. Косоловская Нач. отд. Ермаков Инженер Шабалин				Обечайка ГИПРОНЕФТЕТРАНС г. Волгоград	

Форм. зона	поз.	Обозначение	Наименование	Кол.	Примечание
			Документация		
II		TM 263201.03.00 CB	Сборочный чертёж		
			Сборочные единицы		
II	1	TM 263201.04.00	Крышка смотрового люка	1	
			Детали		
II	2	TM 263201.03.01	Лист	1	
II	3	TM 263201.03.02	Кольцо	1	
TM 263201.03.00					
Разраб. Костенко Нач. сект. Коменский Глав. инж. Косоловская Нач. отд. Ермаков Инженер Шабалин				Крышка технологического колодца ГИПРОНЕФТЕТРАНС г. Волгоград	

Форм. зона	№	Обозначение	Наименование	Кол.	Примечание
			Документация		
Арх. №	12	ТМ2632.01.04.00.06	Сборочный чертеж		
			Листы		
Листов III	54	1	ТМ2632.01.04.01	Лист	
			Листы 21 ГОСТ 3660-57 Стр. 3 ГОСТ 15523-70		
			330 <sub>г</sub> × 440 <sub>г</sub>	1	к22,810
54	2	ТМ2632.01.04.02	Уголок		
			Уголок 630 × 20 × 3 ГОСТ 8309-72 Стр. 3 ГОСТ 535-58		
			ℓ = 455 <sub>г</sub>	4	к2410
54	3	ТМ2632.01.04.03	Уголок		
			Уголок 630 × 20 × 3 ГОСТ 8309-72 Стр. 3 ГОСТ 535-58		
			ℓ = 440 <sub>г</sub>	4	к2390
54	4	ТМ2632.01.04.04	Сквозь		
			Крыш 212 ГОСТ 2590-71 Крыш Стр. 3 ГОСТ 535-58		
			ℓ = 250 <sub>г</sub>	1	к20150
54	5	ТМ2632.01.04.05	Полоса		
			Листы 2 ГОСТ 12728-65 Стр. 3 ГОСТ 535-58		
			10 <sub>г</sub> × 60 <sub>г</sub>	3	к19005
54	6	ТМ2632.01.04.06	Накладка		
			Листы 2 ГОСТ 13232-66 Стр. 2 ГОСТ 4784-65		
			45 × 2 × 40 × 3	4	к24004
54	7	ТМ2632.01.04.07	Накладка		
			Резина-пластина 4МБ-А-С ГОСТ 7338-65		
			45 × 80	3	
ТМ2632.01.04.00					
Изм. лист № докум. Подпись Дата				Листы 1 2	
Разраб. Костенко В.И.И.				Крышка смотрового люка	
Исполн. Кочетков В.С.				ГИПРОНЕФТЕТРАНС	
Г. Волгодонск				г. Волгоград	

Форм. зона	№	Обозначение	Наименование	Кол.	Примечание
			Документация		
Арх. №	8	ТМ2632.01.04.00.08	Сборочный чертеж		
			Листы		
Листов III	54	9	ТМ2632.01.04.09	Лист	
			Листы ВУМТ №2-58.01 ГОСТ 17475-72	6	
			Листы Гоула №. 5.01 ГОСТ 5915-70	6	
			Листы Шайба 4-001 ГОСТ 11371-51	6	
			Листы Закрытие оконных проёмов 4-10.97		
			ГОСТ 10300-68	8	
			Листы Плита шпунтованная ПМС-40		
			ГОСТ 5041-72	2	
ТМ2632.01.04.00					
Изм. лист № докум. Подпись Дата				Листы 1 2 3	
Разраб. Костенко В.И.И.				Крышка смотрового люка	
Исполн. Кочетков В.С.				ГИПРОНЕФТЕТРАНС	
Г. Волгодонск				г. Волгоград	

Форм. зона	№	Обозначение	Наименование	Кол.	Примечание
			Документация		
Арх. №	1	ТМ2632.02.00.00.06	Сборочный чертеж		
			Листы		
Листов III	54	11	ТМ2632.01.01.00	Рамы	1
			ТМ2632.01.03.00	Крышка технологического колодца	1
			Листы		
Тем. пр. 503-202	11	2	ТМ2632.02.00.01	Обечайка-3	1
			ТМ2632.02.00.02	Обечайка-5	1
			ТМ2632.02.00.03	Воротник Ду40	1
			ТМ2632.02.00.04	Воротник Ду32	1
			ТМ2632.02.00.05	Воротник Ду30	1
			Стандартные шайбы		
			Листы Фланец 40-2,5 ГОСТ 1255-67	1	
			Фланец 32-2,5 ГОСТ 1255-67	1	
			Фланец 20-1,6 ГОСТ 1255-67	1	
			Материалы		
54	10	ТМ2632.02.00.06	Труба 60 ГОСТ 3262-62	1	ℓ=3152
54	11	ТМ2632.02.00.07	Труба 52 ГОСТ 3262-62	1	ℓ=2752
54	12	ТМ2632.02.00.08	Труба 40 ГОСТ 3262-62	1	ℓ=4652
ТМ2632.02.00.00					
Изм. лист № докум. Подпись Дата				Листы 1	
Разраб. Костенко В.И.И.				Колодцы	
Исполн. Кочетков В.С.				для резервуаров	
Г. Волгодонск				ГИПРОНЕФТЕТРАНС	
г. Волгоград				г. Волгоград	

Форм. зона	№	Обозначение	Наименование	Кол.	Примечание
			Документация		
Арх. №	11	ТМ2632.03.00.00	Сборочный чертеж		
			Листы		
Листов III	54	1	ТМ2632.03.00.01	Борovina	
			Уголок 635 × 75 × 6 ГОСТ 8309-72 Стр. 3 ГОСТ 535-58		
			ℓ = 920 <sub>г</sub>	2	
54	2	ТМ2632.03.00.02	Переключатель		
			Крыш 212 ГОСТ 2590-71 Крыш Стр. 3 ГОСТ 535-58		
			ℓ = 570 <sub>г</sub>	3	
54	3	ТМ2632.03.00.03	Упор		
			Крыш 212 ГОСТ 2590-71 Крыш Стр. 3 ГОСТ 535-58		
			ℓ = 800 <sub>г</sub>	5	
54	4	ТМ2632.03.00.04	Сквозь		
			Крыш 212 ГОСТ 2590-71 Крыш Стр. 3 ГОСТ 535-58		
			ℓ = 400 <sub>г</sub>	2	
54	5	ТМ2632.03.00.05	Манжета		
			Резинотканевый рукав Ф18 ГОСТ 18698-73		
			ℓ = 400 <sub>г</sub>	1	
54	6	ТМ2632.03.00.06	Манжета		
			Резинотканевый рукав Ф18 ГОСТ 18698-73		
			ℓ = 300 <sub>г</sub>	2	
ТМ2632.03.00.00					
Изм. лист № докум. Подпись Дата				Листы 1	
Разраб. Костенко В.И.И.				Стрелки	
Исполн. Кочетков В.С.				ГИПРОНЕФТЕТРАНС	
Г. Волгодонск				г. Волгоград	

Ряд	Зона	№	Обозначение	Наименование	Кол.	Примечание
				Документация		
12			ТМ 253204.00.00 СБ	Сборочный чертеж		
				Детали		
11	1		ТМ 263204.00.01	Патрубок Ø150	1	
11	2		ТМ 263204.00.02	Защитник Ø250	1	
11	3		ТМ 263204.00.03	Патрубок Ø57	1	
				Стандартные изделия		
		4		Фланец 50-25 ГОСТ 1255-67	1	
		5		Фланец 150-25 ГОСТ 1255-67	1	
<b>ТМ 263204.00.00</b>						
Изм. лист № докум. Подпись Дата				Лист 1 из 1		
Выраб. Костенко В.И.				Гипронефтьтранс		
Нач. сек. Комиссаров В.И.				г. Волгоград		
Нач. отд. Бородин В.И.						
Л. спец. Щербин В.И.						

Ряд	Зона	№	Обозначение	Наименование	Кол.	Примечание
				Документация		
11			ТМ 263205.00.00 СБ	Сборочный чертеж		
				Стандартные изделия		
		1		Дыхательный клапан СМАК-50	1	Апробация по п. 3-б
		2		Отвод 90°-57-35 МСН 120-69 ПМСС 6669	1	
		3		Фланец 50-25	1	
		4		ГОСТ 1255-67	1	
		4		Болт М12x40.58.01	12	
		5		ГОСТ 7798-70	12	
		5		Гайка М12.5.01	12	
		5		ГОСТ 5915-70	12	
		6		Шайба 12-001	12	
		6		ГОСТ 11371-68	12	
				Детали		
54	7		ТМ 263205.00.01	Патрубок вертикальный Труба 50ГОСТ 3262-62 L=3240±5	2	
54	8		ТМ 263205.00.02	Патрубок горизонтальный Труба 50ГОСТ 3262-62 L=620±2	1	
54	9		ТМ 263205.00.03	Прокладка Ø90 <sub>вн</sub> *57 <sub>вн</sub> Паронит ПОН-3ГОСТ 481-71	1	
<b>ТМ 263205.00.00</b>						
Изм. лист № докум. Подпись Дата				Лист 1 из 1		
Выраб. Костенко В.И.				Дыхательное устройство резервуара топлива		
Нач. сек. Комиссаров В.И.				Гипронефтьтранс		
Нач. отд. Бородин В.И.				г. Волгоград		
Л. спец. Щербин В.И.						

Ряд	Зона	№	Обозначение	Наименование	Кол.	Примечание
				Документация		
11			ТМ 263206.00.00 СБ	Сборочный чертеж		
				Детали		
54	1		ТМ 263206.00.01	Патрубок Труба 80ГОСТ 3262-62 L=580±2	1	
54	2		ТМ 263206.00.02	Патрубок Труба 80ГОСТ 3262-62 L=2920±2	1	
54	3		ТМ 263206.00.03	Прокладка Ø213 <sub>вн</sub> *89 <sub>вн</sub> Паронит ПОН-3ГОСТ 481-71	1	
				Стандартные изделия		
		4		Сливной клапан Ду80	1	3-б
		5		Муфта сливная МС-103	1	Апробация по п. 3-б
		6		Отвод 90°-89-35 МСН 120-69 ПМСС 6669	2	
		7		Фланец 80-15 ГОСТ 1255-67	2	
		8		Болт М16x75.58.01 ГОСТ 7798-70	8	
		9		Гайка М16.5.01 ГОСТ 5915-70	8	
		10		Шайба 16-001 ГОСТ 11371-68	8	
<b>ТМ 263206.00.00</b>						
Изм. лист № докум. Подпись Дата				Лист 1 из 1		
Выраб. Костенко В.И.				Сливное устройство топлива		
Нач. сек. Комиссаров В.И.				Гипронефтьтранс		
Нач. отд. Бородин В.И.				г. Волгоград		
Л. спец. Щербин В.И.						

Ряд	Зона	№	Обозначение	Наименование	Кол.	Примечание
				Документация		
11			ТМ 263207.00.00 СБ	Сборочный чертеж		
				Детали		
11	1		ТМ 263207.00.01	Фланец Ø200	1	
11	2		ТМ 263207.00.02	Прокладка Ø200	1	
54	3		ТМ 263207.00.03	Патрубок Труба 40ГОСТ 3262-62 L=2700±5	1	
54	4		ТМ 263207.00.04	Патрубок Труба 50ГОСТ 3262-62 L=150±1	1	
54	5		ТМ 263207.00.05	Патрубок Труба 50ГОСТ 3262-62 L=70±1	1	
54	6		ТМ 263207.00.06	Патрубок Труба 30ГОСТ 3262-62 L=500±5	1	
54	7		ТМ 263207.00.07	Патрубок Труба 40ГОСТ 3262-62 L=500±5	1	
54	8		ТМ 263207.00.08	Прокладка Ø160 <sub>вн</sub> *57 <sub>вн</sub> Паронит ПОН-3ГОСТ 481-71	5	
				Стандартные изделия		
		9		Сливной клапан Ду50	1	3-б
<b>ТМ 263207.00.00</b>						
Изм. лист № докум. Подпись Дата				Лист 1 из 1		
Выраб. Костенко В.И.				Всасывающее устройство топлива		
Нач. сек. Комиссаров В.И.				Гипронефтьтранс		
Нач. отд. Бородин В.И.				г. Волгоград		
Л. спец. Щербин В.И.						

Форм. зона	№	Обозначение	Наименование	Кол.	Примечание
	10		Огнево-предохранительный 0П-50	1	Арматурный
	11		Вентиль 50-16	1	15кв/8ф
	12		Отвод 50°-57x3,5 МСН 120-69 НМС СССР	2	
	13		Болт М12x40 58 01 ГОСТ 7798-70	22	
	14		Гайка М12.5.01 ГОСТ 5915-70	22	
	15		Шайба 12-001 ГОСТ 11371-68	22	
	16		Вентиль 40-16	1	15кв/8ф
	17		Тройник 57x3,5 МСН 120-69 НМС СССР	1	
	18		Переход к 60x3,5x48x35 МСН 120-69 НМС СССР	1	
	19		Слон 40 ГОСТ 8969-59	1	
	20		Муфта 40 ГОСТ 8966-59	1	
	21		Компргайка 40 ГОСТ 8968-59	1	
	22		Фланец 50-16 ГОСТ 1255-67	5	
<b>ТМ 2632 07.03.00</b>					
<div style="display: flex; justify-content: space-between;"> <div> <p>Изм лист И докум Подпись Дата</p> <p>Разроб Костенко В.С.</p> <p>Нач сек. Комаровский В.С.</p> <p>Г.инж.пр. Колосова Л.С.</p> <p>Нач. отд. Еришов В.И.</p> <p>Г. спец. Щербин В.И.</p> </div> <div style="text-align: center;"> <p>Всасывающее устрой- ство топлива</p> <p>Лист 1 2 2</p> <p><b>ГИПРОНЕФТЕТРАНС</b></p> <p>г. Волгоград</p> </div> </div>					

Форм. зона	№	Обозначение	Наименование	Кол.	Примечание
			Документация		
	И	ТМ 2632 08.00.00.05	Сборочный чертеж		
			Детали		
	И	1 ТМ 2632 08.01.00	Колпак	1	
			Детали		
	И	2 ТМ 2632 08.00.01	Фланец 5160	1	
	И	3 ТМ 2632 08.00.02	Прокладка ф 160	1	
	И	4 ТМ 2632 08.00.03	Витка	1	
	БУ	5 ТМ 2632 08.00.04	Патрубок	1	φ=180±2
	БУ	6 ТМ 2632 08.00.05	Труба 40 ГОСТ 3262-62	1	φ=180±2
			Сетка праволочная		
			латунная 400		
			ГОСТ 6613-53		
			1300±2x34±5	1	
			Стандартные изделия		
			Болт М12x40.58 01		
			ГОСТ 7798-70	4	
			Гайка М12.5.01		
			ГОСТ 5915-70	4	
<b>ТМ 2632 08.00.00</b>					
<div style="display: flex; justify-content: space-between;"> <div> <p>Изм лист И докум Подпись Дата</p> <p>Разроб Костенко В.С.</p> <p>Нач сек. Комаровский В.С.</p> <p>Г.инж.пр. Колосова Л.С.</p> <p>Нач. отд. Еришов В.И.</p> <p>Г. спец. Щербин В.И.</p> </div> <div style="text-align: center;"> <p>Защитное устройство для масла</p> <p>Лист 1 1 1</p> <p><b>ГИПРОНЕФТЕТРАНС</b></p> <p>г. Волгоград</p> </div> </div>					

Форм. зона	№	Обозначение	Наименование	Кол.	Примечание
			Документация		
	И	ТМ 2632 08.01.00.05	Сборочный чертеж		
			Детали		
	БУ	1 ТМ 2632 08.01.01	Колпак		
			Круж В 100 ГОСТ 2590-71 φ=80±5	1	
	БУ	2 ТМ 2632 08.01.02	Рычаг		
			Круж В 100 ГОСТ 2590-71 φ=120±2	1	
			Стандартные изделия		
	3		Шайба 10	2	
			ГОСТ 11371-68		
<b>ТМ 2632 08.01.00</b>					
<div style="display: flex; justify-content: space-between;"> <div> <p>Изм лист И докум Подпись Дата</p> <p>Разроб Костенко В.С.</p> <p>Нач сек. Комаровский В.С.</p> <p>Г.инж.пр. Колосова Л.С.</p> <p>Нач. отд. Еришов В.И.</p> <p>Г. спец. Щербин В.И.</p> </div> <div style="text-align: center;"> <p>Колпак</p> <p>Лист 1 1 1</p> <p><b>ГИПРОНЕФТЕТРАНС</b></p> <p>г. Волгоград</p> </div> </div>					

Форм. зона	№	Обозначение	Наименование	Кол.	Примечание
			Документация		
	И	ТМ 2632 09.00.00.05	Сборочный чертеж		
			Детали		
	И	1 ТМ 2632 08.00.01	Фланец φ 160	1	
	И	2 ТМ 2632 08.00.02	Прокладка φ 160	1	
	БУ	3 ТМ 2632 09.00.01	Патрубок		
			Труба 40 ГОСТ 3262-62		
			φ=160±2	1	
	БУ	4 ТМ 2632 09.00.02	Патрубок		
			Труба 40 ГОСТ 3262-62		
			φ=150±2	1	
	БУ	5 ТМ 2632 09.00.03	Патрубок		
			Труба 40 ГОСТ 3262-62		
			φ=120±5	1	
	БУ	6 ТМ 2632 09.00.04	Патрубок		
			Труба 40 ГОСТ 3262-62		
			φ=100±5	1	
	БУ	7 ТМ 2632 09.00.05	Патрубок		
			Труба 40 ГОСТ 3262-62		
			φ=240±5	1	
	БУ	8 ТМ 2632 09.00.06	Прокладка φ 85 <sub>в</sub> x 48 <sub>л</sub>		
			Паронит ПОЧ, ГОСТ 48x71	1	
			Стандартные изделия		
	9		Огнево-предохранительный 0П-50	1	Арматурный
<b>ТМ 2632 09.00.00</b>					
<div style="display: flex; justify-content: space-between;"> <div> <p>Изм лист И докум Подпись Дата</p> <p>Разроб Костенко В.С.</p> <p>Нач сек. Комаровский В.С.</p> <p>Г.инж.пр. Колосова Л.С.</p> <p>Нач. отд. Еришов В.И.</p> <p>Г. спец. Щербин В.И.</p> </div> <div style="text-align: center;"> <p>Двухтактное устрой- ство для масла</p> <p>Лист 1 2</p> <p><b>ГИПРОНЕФТЕТРАНС</b></p> <p>г. Волгоград</p> </div> </div>					



Формуляр Зона Лист	Обозначение	Наименование	Кол.	Примечание
Лист №1	H	Сальник паровой 40		
		ГОСТ 8946-59	2	
		Отвод 90°-48x3,5		
		МОН 120-62 ГОСТ 1255-67	2	
		Фланец 40-2,5		
Лист №2	12	ГОСТ 1255-67	1	
		Болт М12x40.58.01		
Лист №3	13	ГОСТ 9998-70	5	
		Гайка М12.5.01		
Лист №4	14	ГОСТ 5915-70	8	
		Шайба 12-001		
Лист №5	15	ГОСТ 11371-68	8	
<b>TM 2632 08.00.00</b>				
Изм. лист № докум. Подпись Дата				
Разраб. Костенко В.И. Нач. сек. Копылов В.С.			Лист 1 Лист 2 Листов 2	
Инж.пр. Косолопова В.И. Нач. отд. Ерошев В.И.			Лист 2 Лист 2 Листов 2	
Л. спец. Щербин В.И.			Лист 2 Лист 2 Листов 2	
<b>Дыхательное устройство для масла</b> <b>ГИПРОНЕФТЕТРАНС</b> г. Волгоград				

Формуляр Зона Лист	Обозначение	Наименование	Кол.	Примечание	
					Лист
Лист №1	H	Документация			
		TM 2632 10.00.00 СБ			
		Ассамбли			
		1 TM 2632 07.00.01	Фланец ф200	1	
		2 TM 2632 07.00.02	Прокладка ф100	1	
Лист №2	5H	3 TM 2632 10.00.01	Патрубок		
		Труба 80 ГОСТ 3262-62 L=2000±5	1		
Лист №3	6H	4 TM 2632 10.00.02	Патрубок		
		Труба 80 ГОСТ 3262-62 L=300±5	1		
Лист №4	6H	5 TM 2632 10.00.03	Прокладка ф150x150 паронит ПОН3 ГОСТ 481-74	1	
		Стандартные изделия			
Лист №5	7	6	Муфта сменная МС-103	1	
		7	Отвод 90°-48x3,5 МОН 120-62 ГОСТ 1255-67	2	
Лист №6	8	8	Сальник фланцевый 40x80	1	
		9	Фланец 80-16 ГОСТ 1255-67	4	
Лист №7	10	10	Болт М16x45.58.01 ГОСТ 9998-70	16	
<b>TM 2632 10.00.00</b>					
Изм. лист № докум. Подпись Дата					
Разраб. Костенко В.И. Нач. сек. Копылов В.С.			Лист 1 Лист 1 Листов 2		
Инж.пр. Косолопова В.И. Нач. отд. Ерошев В.И.			Лист 1 Лист 1 Листов 2		
Л. спец. Щербин В.И.			Лист 1 Лист 1 Листов 2		
<b>Сливное устройство для масла</b> <b>ГИПРОНЕФТЕТРАНС</b> г. Волгоград					

Формуляр Зона Лист	Обозначение	Наименование	Кол.	Примечание
Лист №1	H	Гайка 16.5.01		
		ГОСТ 5915-70	16	
Лист №2	12	Шайба 16-001		
		ГОСТ 11371-68	16	
Лист №3	13	Болт М12x40.58.01		
		ГОСТ 9998-70	6	
Лист №4	14	Гайка 12-5.01		
		ГОСТ 5915-70	6	
<b>TM 2632 10.00.00</b>				
Изм. лист № докум. Подпись Дата				
Разраб. Костенко В.И. Нач. сек. Копылов В.С.			Лист 1 Лист 2 Листов 2	
Инж.пр. Косолопова В.И. Нач. отд. Ерошев В.И.			Лист 1 Лист 2 Листов 2	
Л. спец. Щербин В.И.			Лист 1 Лист 2 Листов 2	
<b>Сливное устройство для масла</b> <b>ГИПРОНЕФТЕТРАНС</b> г. Волгоград				

Формуляр Зона Лист	Обозначение	Наименование	Кол.	Примечание	
					Лист
Лист №1	H	Документация			
		TM 2632 11.00.00 СБ			
		Ассамбли			
		1 TM 2632 08.00.01	Фланец ф160	1	
		2 TM 2632 08.00.02	Прокладка ф160	1	
Лист №2	5H	3 TM 2632 11.00.01	Патрубок		
		Труба 25 ГОСТ 3262-62 L=100±5	1		
Лист №3	6H	4 TM 2632 11.00.02	Патрубок		
		Труба 25 ГОСТ 3262-62 L=1970±5	1		
Лист №4	6H	5 TM 2632 11.00.03	Переход		
		Труба 32 ГОСТ 3262-62 L=100±5	2		
Лист №5	6H	6 TM 2632 11.00.04	Патрубок		
		Труба 32 ГОСТ 3262-62 L=140±5	1		
Лист №6	6H	7 TM 2632 11.00.05	Патрубок		
		Труба 25 ГОСТ 3262-62 L=750±5	1		
Лист №7	6H	8 TM 2632 11.00.06	Прокладка ф300x70x2 паронит ПОН3ГОСТ1174	1	
		Стандартные изделия			
Лист №8	9	9	Вентиль муфтовый 20	1	
<b>TM 2632 11.00.00</b>					
Изм. лист № докум. Подпись Дата					
Разраб. Костенко В.И. Нач. сек. Копылов В.С.			Лист 1 Лист 2 Листов 2		
Инж.пр. Косолопова В.И. Нач. отд. Ерошев В.И.			Лист 1 Лист 2 Листов 2		
Л. спец. Щербин В.И.			Лист 1 Лист 2 Листов 2		
<b>Всасывающее устройство для масла</b> <b>ГИПРОНЕФТЕТРАНС</b> г. Волгоград					

Форм. зона	№	Обозначение	Наименование	Кол.	Примечание	
Арх. № 2 Листов III Тул. № 1	10		Узельник прямой 20 ГОСТ 8948-59	1		
	11		Муфта прямая 20 ГОСТ 8556-59	1		
	12		Компргайка 20 ГОСТ 8968-59	1		
	13		Слон 20 ГОСТ 8558-59	1		
	14		Болт М12×40.58.01 ГОСТ 7798-70	8		
	15		Гайка 16.5.01 ГОСТ 5915-70	8		
	16		Шайба 12-001 ГОСТ 11371-68	8		
	17		Фланец 32-2,5 ГОСТ 1255-67	2		
	18		Отвод 90°-45×2,5 МСН 120-62 НМСС СССР	1		
	ТМ2632 11.00.00					
	Изм. лист № докум. Подпись Дата			Лист 1 из 2		
	Разработ. Костенко В.И. Нач. сек. Копылов В.И. Инж. пр. Косолопова В.И. Нач. отд. Ерошев В.И. Инж. спец. Щербин В.И.			Всасывающее устройство для отработанных масел		ГИПРОНЕФТЕТРАНС г. Волгоград

Форм. зона	№	Обозначение	Наименование	Кол.	Примечание
Арх. № 1 Листов III Тул. № 1			Документация		
	11	ТМ2632 12.00.05	Сборочный чертеж		
	Детали				
	11	1 ТМ2632 08.00.01	Фланец φ 180	1	
	11	2 ТМ2632 08.00.02	Прокладка φ 180	1	
	11	3 ТМ2632 12.00.01	Патрубок Труба 25 ГОСТ 3262-62	1	С-1400±5
	11	4 ТМ2632 12.00.02	Переход Труба 40 ГОСТ 3262-62	1	С-1400±5
	11	5 ТМ2632 12.00.03	Патрубок Труба 40 ГОСТ 3262-62	1	С-1400±5
	11	6 ТМ2632 12.00.04	Патрубок Труба 40 ГОСТ 3262-62	1	С-1400±5
	11	7 ТМ2632 12.00.05	Прокладка φ 90 мм Паронит ПОН-3 ГОСТ 141-71	1	
	Стандартные изделия				
	11	8	Отвод 90°-45×2,5 МСН 120-62 НМСС СССР	1	
11	9	Фланец 32-2,5 ГОСТ 1255-67	2		
11	10	Болт М12×40.58.01 ГОСТ 7798-70	8		
11	11	Гайка 12.5.01 ГОСТ 5915-70	8		
11	12	Шайба 12-001 ГОСТ 11371-68	8		
ТМ2632 12.00.00					
Изм. лист № докум. Подпись Дата			Лист 1 из 1		
Разработ. Костенко В.И. Нач. сек. Копылов В.И. Инж. пр. Косолопова В.И. Нач. отд. Ерошев В.И. Инж. спец. Щербин В.И.			Всасывающее устройство для отработанных масел		ГИПРОНЕФТЕТРАНС г. Волгоград

Форм. зона	№	Обозначение	Наименование	Кол.	Примечание
Арх. № 1 Листов III Тул. № 1			Документация		
	11	ТМ 2632 13.00.05	Сборочный чертеж		
	Детали				
	11	1 ТМ2632 07.00.01	Фланец φ 200	1	
	11	2 ТМ2632 07.00.02	Прокладка φ 200	1	
	11	3 ТМ2632 15.00.01	Патрубок Труба 80 ГОСТ 3262-62	1	С-1600±5
	Стандартные изделия				
	11	4	Отвод 90° 89×3,5 ГОСТ 17374-72	1	
	11	5	Болт М12×40.58.01 ГОСТ 7798-70	8	
	11	6	Гайка 12.5.01 ГОСТ 5915-70	8	
	11	7	Переход 89×3,5×35 МСН 120-62 НМСС СССР	1	
	ТМ2632 13.00.00				
Изм. лист № докум. Подпись Дата			Лист 1 из 1		
Разработ. Костенко В.И. Нач. сек. Копылов В.И. Инж. пр. Косолопова В.И. Нач. отд. Ерошев В.И. Инж. спец. Щербин В.И.			Сливное устройство для отработанных масел		ГИПРОНЕФТЕТРАНС г. Волгоград

Форм. зона	№	Обозначение	Наименование	Кол.	Примечание
Арх. № 1 Листов III Тул. № 1			Документация		
	12	ТМ2632 14.00.05	Сборочный чертеж		
	Сборочные единицы				
	11	1 ТМ2632 14.01.00	Шарнир	2	
	11	2 ТМ2632 14.02.00	Воронка	1	
	Детали				
	11	3 ТМ2632 14.00.01	Патрубок	2	
	11	4 ТМ2632 14.00.02	Патрубок	1	
	11	5 ТМ2632 14.00.03	Патрубок	2	
	11	6 ТМ2632 14.00.04	Патрубок	1	
	11	7 ТМ2632 14.00.05	Патрубок	1	
	11	8 ТМ2632 14.00.06	Прокладка φ 125 мм Паронит ПОН-3 ГОСТ 141-71	1	
Стандартные изделия					
11	9	Фланец 50-16 ГОСТ 1255-67	2		
11	10	Болт М16×70.58.01 ГОСТ 7798-70	4		
11	11	Гайка 16.5.01 ГОСТ 5915-70	4		
11	12	Шайба 16-001 ГОСТ 11371-68	4		
ТМ2632 14.00.00					
Изм. лист № докум. Подпись Дата			Лист 1 из 1		
Разработ. Костенко В.И. Нач. сек. Копылов В.И. Инж. пр. Косолопова В.И. Нач. отд. Ерошев В.И. Инж. спец. Щербин В.И.			Сливное устройство для отработанных масел (шарнирное)		ГИПРОНЕФТЕТРАНС г. Волгоград



Форм. зона	№	Обозначение	Наименование	Кол.	Примечание																														
			Документация																																
11		ТМ263214.01.00.06	Сборочный чертеж																																
			Детали																																
11	1	ТМ263214.01.01	Втулка	1																															
11	2	ТМ263214.01.02	Втулка	1																															
11	3	ТМ263214.01.03	Фланец	1																															
11	4	ТМ263214.01.04	Колодки	1																															
11	5	ТМ263214.01.05	Шайбы	1																															
			Стандартные изделия																																
6			Шпилька М8×30 58 01 ГОСТ 11765-66	4																															
7			Гайка М6.5 01 ГОСТ 9064-69	4																															
8			Шайба К-001 ГОСТ 11371-61	4																															
			Материалы																																
9			Сольниговая ножевка Ø12 х/б пропилит ГОСТ 5152-66	1	М 1,00																														
ТМ263214.01.00																																			
<table border="1" style="width: 100%;"> <tr> <td>Изм</td> <td>Лист</td> <td>№ докум</td> <td>Изд</td> <td>Дата</td> </tr> <tr> <td>Разраб</td> <td>А.С.ТЕНЯКОВ</td> <td>А.С.ТЕНЯКОВ</td> <td></td> <td></td> </tr> <tr> <td>Нач. сек.</td> <td>КАМЕНСКИЙ</td> <td>КАМЕНСКИЙ</td> <td></td> <td></td> </tr> <tr> <td>Г. инж. пр.</td> <td>КАМЕНСКИЙ</td> <td>КАМЕНСКИЙ</td> <td></td> <td></td> </tr> <tr> <td>Нач. отд.</td> <td>БЕЛЫЙ</td> <td>БЕЛЫЙ</td> <td></td> <td></td> </tr> <tr> <td>Г. спец.</td> <td>ЩЕДРИН</td> <td>ЩЕДРИН</td> <td></td> <td></td> </tr> </table>						Изм	Лист	№ докум	Изд	Дата	Разраб	А.С.ТЕНЯКОВ	А.С.ТЕНЯКОВ			Нач. сек.	КАМЕНСКИЙ	КАМЕНСКИЙ			Г. инж. пр.	КАМЕНСКИЙ	КАМЕНСКИЙ			Нач. отд.	БЕЛЫЙ	БЕЛЫЙ			Г. спец.	ЩЕДРИН	ЩЕДРИН		
Изм	Лист	№ докум	Изд	Дата																															
Разраб	А.С.ТЕНЯКОВ	А.С.ТЕНЯКОВ																																	
Нач. сек.	КАМЕНСКИЙ	КАМЕНСКИЙ																																	
Г. инж. пр.	КАМЕНСКИЙ	КАМЕНСКИЙ																																	
Нач. отд.	БЕЛЫЙ	БЕЛЫЙ																																	
Г. спец.	ЩЕДРИН	ЩЕДРИН																																	
ЩЕДРИН			ГНПРОНЕФТЕТРАНС г. Волгоград																																

Форм. зона	№	Обозначение	Наименование	Кол.	Примечание																														
			Документация																																
11		ТМ263214.02.00.05	Сборочный чертеж																																
			Детали																																
11	1	ТМ263214.02.01	Обойма втулки (розб)	1																															
11	2	ТМ263214.02.02	Конус втулки (розб)	1																															
11	3	ТМ263214.02.03	Гайка муфта	1																															
11	4	ТМ263214.02.04	Колодки внутренние	1																															
11	5	ТМ263214.02.05	Сетка № 425	1																															
11	6	ТМ263214.02.06	Втулка	1																															
			Стандартные изделия																																
7			Защелка 4×3 37 ГОСТ 10300-68	4																															
ТМ263214.02.00																																			
<table border="1" style="width: 100%;"> <tr> <td>Изм</td> <td>Лист</td> <td>№ докум</td> <td>Изд</td> <td>Дата</td> </tr> <tr> <td>Разраб</td> <td>КАМЕНСКИЙ</td> <td>КАМЕНСКИЙ</td> <td></td> <td></td> </tr> <tr> <td>Нач. сек.</td> <td>КАМЕНСКИЙ</td> <td>КАМЕНСКИЙ</td> <td></td> <td></td> </tr> <tr> <td>Г. инж. пр.</td> <td>КАМЕНСКИЙ</td> <td>КАМЕНСКИЙ</td> <td></td> <td></td> </tr> <tr> <td>Нач. отд.</td> <td>БЕЛЫЙ</td> <td>БЕЛЫЙ</td> <td></td> <td></td> </tr> <tr> <td>Г. спец.</td> <td>ЩЕДРИН</td> <td>ЩЕДРИН</td> <td></td> <td></td> </tr> </table>						Изм	Лист	№ докум	Изд	Дата	Разраб	КАМЕНСКИЙ	КАМЕНСКИЙ			Нач. сек.	КАМЕНСКИЙ	КАМЕНСКИЙ			Г. инж. пр.	КАМЕНСКИЙ	КАМЕНСКИЙ			Нач. отд.	БЕЛЫЙ	БЕЛЫЙ			Г. спец.	ЩЕДРИН	ЩЕДРИН		
Изм	Лист	№ докум	Изд	Дата																															
Разраб	КАМЕНСКИЙ	КАМЕНСКИЙ																																	
Нач. сек.	КАМЕНСКИЙ	КАМЕНСКИЙ																																	
Г. инж. пр.	КАМЕНСКИЙ	КАМЕНСКИЙ																																	
Нач. отд.	БЕЛЫЙ	БЕЛЫЙ																																	
Г. спец.	ЩЕДРИН	ЩЕДРИН																																	
Воронка			ГНПРОНЕФТЕТРАНС г. Волгоград																																

Форм. зона	№	Обозначение	Наименование	Кол.	Примечание																														
			Документация																																
11		ТМ263217.01.00.06	Сборочный чертеж																																
			Детали																																
54	1	ТМ263217.01.01	Шток																																
54	2	ТМ263217.01.02	Планка L=152±1 L=80±1	1 1																															
ТМ263217.01.00																																			
<table border="1" style="width: 100%;"> <tr> <td>Изм</td> <td>Лист</td> <td>№ докум</td> <td>Изд</td> <td>Дата</td> </tr> <tr> <td>Разраб</td> <td>А.С.ТЕНЯКОВ</td> <td>А.С.ТЕНЯКОВ</td> <td></td> <td></td> </tr> <tr> <td>Нач. сек.</td> <td>КАМЕНСКИЙ</td> <td>КАМЕНСКИЙ</td> <td></td> <td></td> </tr> <tr> <td>Г. инж. пр.</td> <td>КАМЕНСКИЙ</td> <td>КАМЕНСКИЙ</td> <td></td> <td></td> </tr> <tr> <td>Нач. отд.</td> <td>БЕЛЫЙ</td> <td>БЕЛЫЙ</td> <td></td> <td></td> </tr> <tr> <td>Г. спец.</td> <td>ЩЕДРИН</td> <td>ЩЕДРИН</td> <td></td> <td></td> </tr> </table>						Изм	Лист	№ докум	Изд	Дата	Разраб	А.С.ТЕНЯКОВ	А.С.ТЕНЯКОВ			Нач. сек.	КАМЕНСКИЙ	КАМЕНСКИЙ			Г. инж. пр.	КАМЕНСКИЙ	КАМЕНСКИЙ			Нач. отд.	БЕЛЫЙ	БЕЛЫЙ			Г. спец.	ЩЕДРИН	ЩЕДРИН		
Изм	Лист	№ докум	Изд	Дата																															
Разраб	А.С.ТЕНЯКОВ	А.С.ТЕНЯКОВ																																	
Нач. сек.	КАМЕНСКИЙ	КАМЕНСКИЙ																																	
Г. инж. пр.	КАМЕНСКИЙ	КАМЕНСКИЙ																																	
Нач. отд.	БЕЛЫЙ	БЕЛЫЙ																																	
Г. спец.	ЩЕДРИН	ЩЕДРИН																																	
ЩЕДРИН			ГНПРОНЕФТЕТРАНС г. Волгоград																																

Форм. зона	№	Обозначение	Наименование	Кол.	Примечание																														
			Документация																																
11		ТМ263217.02.00.06	Сборочный чертеж																																
			Детали																																
54	1	ТМ263217.02.01	Лист Лист 2 ГОСТ 3660-57 Стр 3 ГОСТ 16323-70 350±1 × 1500 ±1	1																															
54	2	ТМ263217.02.02	Крышка Лист 2 ГОСТ 3660-57 Стр 3 ГОСТ 16323-70 350±1 × 150±1	2																															
ТМ263217.02.00																																			
<table border="1" style="width: 100%;"> <tr> <td>Изм</td> <td>Лист</td> <td>№ докум</td> <td>Изд</td> <td>Дата</td> </tr> <tr> <td>Разраб</td> <td>А.С.ТЕНЯКОВ</td> <td>А.С.ТЕНЯКОВ</td> <td></td> <td></td> </tr> <tr> <td>Нач. сек.</td> <td>КАМЕНСКИЙ</td> <td>КАМЕНСКИЙ</td> <td></td> <td></td> </tr> <tr> <td>Г. инж. пр.</td> <td>КАМЕНСКИЙ</td> <td>КАМЕНСКИЙ</td> <td></td> <td></td> </tr> <tr> <td>Нач. отд.</td> <td>БЕЛЫЙ</td> <td>БЕЛЫЙ</td> <td></td> <td></td> </tr> <tr> <td>Г. спец.</td> <td>ЩЕДРИН</td> <td>ЩЕДРИН</td> <td></td> <td></td> </tr> </table>						Изм	Лист	№ докум	Изд	Дата	Разраб	А.С.ТЕНЯКОВ	А.С.ТЕНЯКОВ			Нач. сек.	КАМЕНСКИЙ	КАМЕНСКИЙ			Г. инж. пр.	КАМЕНСКИЙ	КАМЕНСКИЙ			Нач. отд.	БЕЛЫЙ	БЕЛЫЙ			Г. спец.	ЩЕДРИН	ЩЕДРИН		
Изм	Лист	№ докум	Изд	Дата																															
Разраб	А.С.ТЕНЯКОВ	А.С.ТЕНЯКОВ																																	
Нач. сек.	КАМЕНСКИЙ	КАМЕНСКИЙ																																	
Г. инж. пр.	КАМЕНСКИЙ	КАМЕНСКИЙ																																	
Нач. отд.	БЕЛЫЙ	БЕЛЫЙ																																	
Г. спец.	ЩЕДРИН	ЩЕДРИН																																	
Передняя станка			ГНПРОНЕФТЕТРАНС г. Волгоград																																

Форм. Зона. Поз.	Обозначение	Наименование	Кол.	Примечание
		Документация		
11	ТМ 2632.17.03.00 СБ	Сборочный чертеж		
		Детали		
11	1 ТМ 2632.17.03.01.	Лист		
		Лист 2 ГОСТ 5881-57 ГОСТ 14637-59		
11	2 ТМ 2632.17.03.02.	Рунка	1	
		520±1 × 560±1		
		Лист 2 ГОСТ 5881-57 ГОСТ 14637-59		
		С=40±5	2	
ТМ 2632.17.03.00				
Крышка				
ГИПРОНЕФТЕТРАНС г. Волгоград				

Форм. Зона. Поз.	Обозначение	Наименование	Кол.	Примечание
		Документация		
12	ТМ 2632.18.00.00 СБ	Сборочный чертеж		
11	1 ТМ 2632.18.01.00	Сборочные детали		
		Детали		
11	2 ТМ 2632.18.00.01	Усиливающие кольца	1	
11	3 ТМ 2632.18.00.02	Планка	2	
11	4 ТМ 2632.18.00.03	Скоба	2	
11	5 ТМ 2632.18.00.04	Прокладка	1	
11	5 ТМ 2632.18.00.05	Крышка	1	
11	7 ТМ 2632.18.03.06	Угольник	1	
11	8 ТМ 2632.18.00.07	Планка	1	
11	9 ТМ 2632.18.00.08	Труба 2 530 × 7	1	
11	10 ТМ 2632.18.00.09	Прокладки	1	
11	11 ТМ 2632.18.00.10	Фланец	1	
11	12 ТМ 2632.18.00.11	Угольник	2	
11	13 ТМ 2632.18.00.12	Пластина	1	
11	14 ТМ 2632.18.00.13	Косынка	4	
11	15 ТМ 2632.18.00.14	Стопка		
		Труба 80 ГОСТ 3242-85		
		С=1850±2	2	
11	16 ТМ 2632.18.00.15	Стенка зашнур		
		Лист 2 ГОСТ 5881-57 ГОСТ 14637-59		
		500±1 × 350±1	1	
ТМ 2632.18.00.00				
Кронштейн БДУ-10				
ГИПРОНЕФТЕТРАНС г. Волгоград				

Форм. Зона. Поз.	Обозначение	Наименование	Кол.	Примечание
11	17 ТМ 2632.18.00.16	Планка		
		Лист 4 ГОСТ 5881-57 ГОСТ 14637-59		
		105±0,5 × 500±1	1	
11	18 ТМ 2632.18.00.17.	Планка		
		Лист 4 ГОСТ 5881-57 ГОСТ 14637-59		
		22±0,5 × 500±1	1	
11	19 ТМ 2632.18.00.18.	Планка		
		Лист 4 ГОСТ 5881-57 ГОСТ 14637-59		
		85±1 × 350±2	2	
Стандартные изделия				
10		Болт М12 × 35, 58, 01		
		ГОСТ 7798-70	32	
21		Гайка М12, 5, 01		
		ГОСТ 5915-70	32	
22		Шайба 12-001		
		ГОСТ 11371-88	32	
23		Фланец 300-2,5		
		ГОСТ 1255-87	1	
ТМ 2632.18.00.00				
Кронштейн ЦДУ-10				
ГИПРОНЕФТЕТРАНС г. Волгоград				

Форм. Зона. Поз.	Обозначение	Наименование	Кол.	Примечание
		Документация		
11	ТМ 2632.18.01.00 СБ	Сборочный чертеж		
		Детали		
11	1 ТМ 2632.18.01.01	Планка	2	
11	2 ТМ 2632.18.01.02	Планка	2	
ТМ 2632.18.01.00				
Рамка				
ГИПРОНЕФТЕТРАНС г. Волгоград				

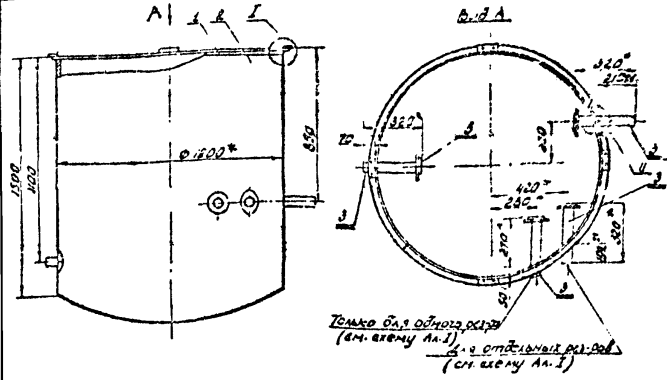
TM2632 01.00.00.05

Арх. №

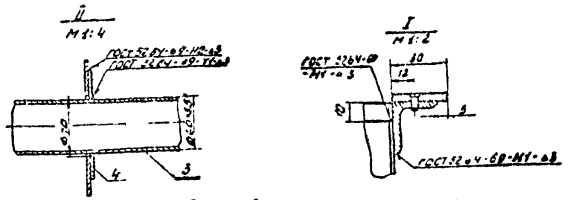
Тип проекта

Листы и детали

Листы и детали



Тонко сталь одного края (см. схему А.И.)  
и отборных деталей (см. схему А.И.)



1. Трубки с воротниками (поз. 4, 5) к обечайке технологического колодца прибиваются при монтаже технологического оборудования на резервуаре.
2. \* Размеры для справок.
3. Крышка (съемная) см. 2632 01.03.00.05

TM2632 01.00.00.05

Изм.	Лист	Исполн.	Подп.	Дата	Колодец технологический для резервуара $V = 25 \text{ м}^3$	Лист	Масса	Масштаб
		Разраб. Коопенко	Проф. Коопенко				125,97	1:20
		Н. контр. Русина	Проф. Русина					
		Нач. отд. Ефимов	Проф. Ефимов					
		Инж. пр. Косов	Проф. Косов					
		Инж. пр. Брунов	Проф. Брунов					
		Инж. пр. Шердин	Проф. Шердин					

ГИПРОНЕФТЕТРАНС  
г. Волгоград

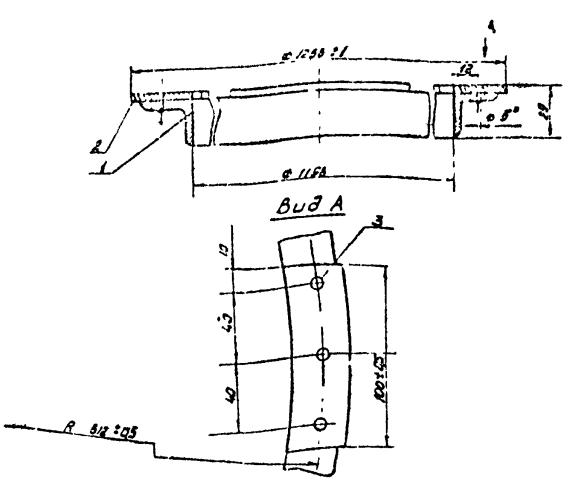
TM2632 01.01.00.06

Арх. №

Тип проекта

Листы и детали

Листы и детали



\* Размеры для справок

TM2632 01.01.00.06

Изм.	Лист	Исполн.	Подп.	Дата	Рама	Лист	Масса	Масштаб
		Разраб. Коопенко	Проф. Коопенко				5,946	1:2
		Н. контр. Русина	Проф. Русина					
		Нач. отд. Ефимов	Проф. Ефимов					
		Инж. пр. Косов	Проф. Косов					
		Инж. пр. Брунов	Проф. Брунов					
		Инж. пр. Шердин	Проф. Шердин					

ГИПРОНЕФТЕТРАНС  
г. Волгоград

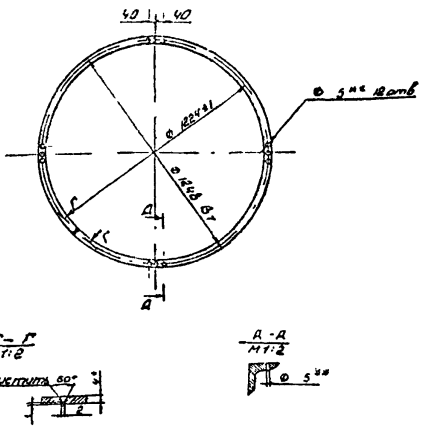
TM2632 04.01.01

Арх. №

Тип проекта

Листы и детали

Листы и детали



1. Длина развертки 3775 мм.
2. \* Размер для справок.
3. \*\* Размер для инструмента.

TM2632 01.01.01

Изм.	Лист	Исполн.	Подп.	Дата	Кольцо	Лист	Масса	Масштаб
		Разраб. Коопенко	Проф. Коопенко				-	1:20
		Н. контр. Русина	Проф. Русина					
		Нач. отд. Ефимов	Проф. Ефимов					
		Инж. пр. Косов	Проф. Косов					
		Инж. пр. Брунов	Проф. Брунов					
		Инж. пр. Шердин	Проф. Шердин					

ГИПРОНЕФТЕТРАНС  
г. Волгоград

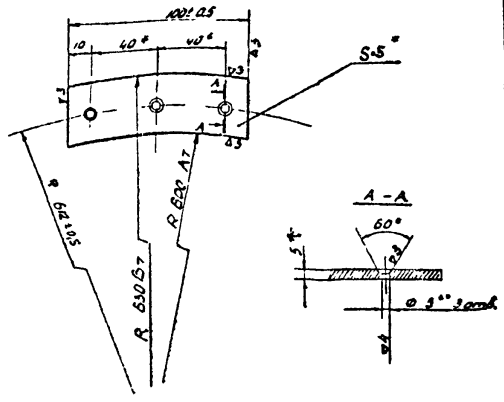
TM2632 01.01.02

Арх. №

Тип проекта

Листы и детали

Листы и детали



1. \* Размеры для справок.
2. \*\* Размер для инструмента.

TM2632 01.01.02

Изм.	Лист	Исполн.	Подп.	Дата	Прокладка	Лист	Масса	Масштаб
		Разраб. Коопенко	Проф. Коопенко				0,04	1:2
		Н. контр. Русина	Проф. Русина					
		Нач. отд. Ефимов	Проф. Ефимов					
		Инж. пр. Косов	Проф. Косов					
		Инж. пр. Брунов	Проф. Брунов					
		Инж. пр. Шердин	Проф. Шердин					

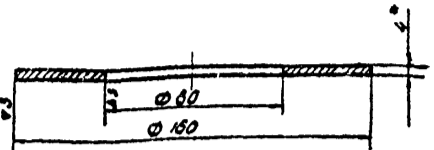
ГИПРОНЕФТЕТРАНС  
г. Волгоград

TM 2632.02.00.05

(1) 2

Лист № 1

Тип проекта



- 1. После изготовления детали изогнуть R600мм.
- 2. Допуски на размеры по 7 кл точности.
- 3. \* Размер для справок.

TM 2632.02.00.05

Воротник Лу 80

Лист	Масса	Масштаб
1	0,12	1:2

Лист 2 ГОСТ 5881-57  
Ст 3 ГОСТ 14637-89

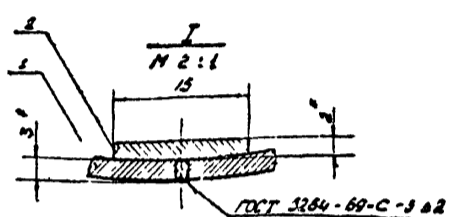
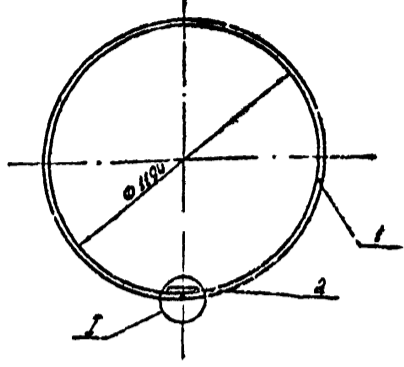
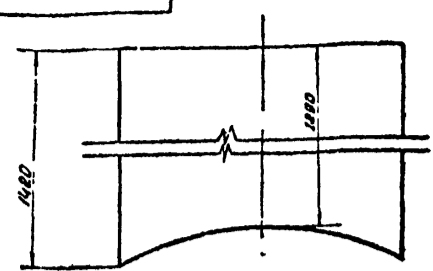
ГИПРОНЕФТТРАНС  
г. Волгоград

TM 2632.01.02.00.05

(1) 2

Лист № 1

Тип проекта



\* Размеры для справок

TM 2632.01.02.00.05

Обечайка

Лист	Масса	Масштаб
1	103,5	1:20

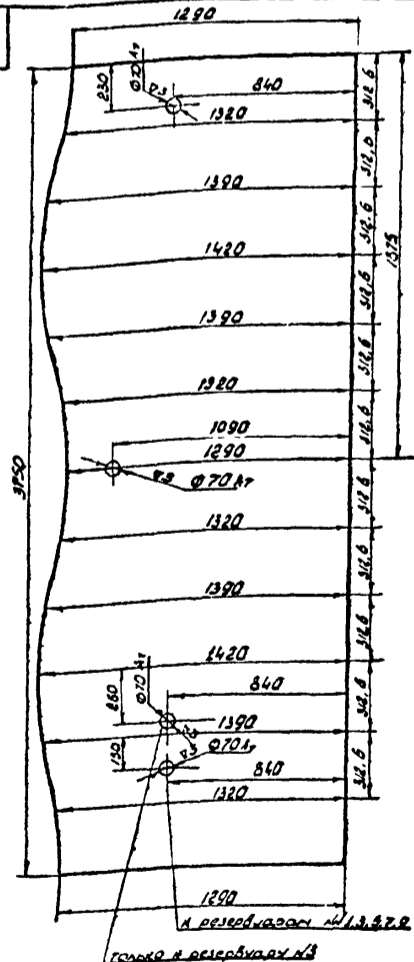
ГИПРОНЕФТТРАНС  
г. Волгоград

TM 2632.01.02.01

(1) 2

Лист № 1

Тип проекта



Допуски на размеры по 7 кл точности.

TM 2632.01.02.01

Обечайка (развертка)

Лист	Масса	Масштаб
1	103	1:20

Лист 2 ГОСТ 3680-57  
Ст 3 ГОСТ 16323-70

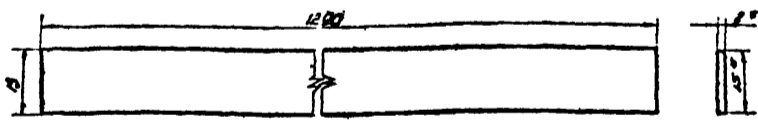
ГИПРОНЕФТТРАНС  
г. Волгоград

TM 2632.01.02.02

(1) 2

Лист № 1

Тип проекта



\* Размеры для справок.

TM 2632.01.02.02

Подкладка

Лист	Масса	Масштаб
1	0,5	1:1

Лист 2 ГОСТ 3280-57  
Ст 3 ГОСТ 16323-70

ГИПРОНЕФТТРАНС  
г. Волгоград

(A) 2

TM2632 01.00.01

Туп проект 503-202 Альбом № 1 Арх. № 1

\* Размер для справок

TM2632 01.00.01			
Изм	Лист	№ докум	Подп
Разраб	Листов	Корректир	Лист
Исполн	Корректир	Исполн	Исполн
Нач. отд	Ефимов	Исполн	Исполн
Г. Волгодонск	Щербин	Исполн	Исполн

Лист	Масса	Насыщен
	1,53	1:2
Патрубок Ду 50		
Труба 50 ГОСТ 3262-62		
ГИПРОНЕФТЕТРАНС		
г. Волгоград		

(A) 2

TM2632 01.00.02

Туп проект 503-202 Альбом № 1 Арх. № 1

\* После изготовления детали и диаметры 250 мм.  
2\* Размер для справок.

TM2632 01.00.02			
Изм	Лист	№ докум	Подп
Разраб	Листов	Корректир	Лист
Исполн	Корректир	Исполн	Исполн
Нач. отд	Ефимов	Исполн	Исполн
Г. Волгодонск	Щербин	Исполн	Исполн

Лист	Масса	Насыщен
	0,06	1:2
Воротник Ду 50		
Лист 4 ГОСТ 5681-57		
Стр 3 ГОСТ 14637-69		
ГИПРОНЕФТЕТРАНС		
г. Волгоград		

(A) 2

TM2632 01.03.00.05

Туп проект 503-202 Альбом № 1 Арх. № 1

Крышка отстойного люка условно не показана; приближенку люка (по вырезу в листе) см TM2632 01.03.01.

TM2632 01.03.00.05			
Изм	Лист	№ докум	Подп
Разраб	Листов	Корректир	Лист
Исполн	Корректир	Исполн	Исполн
Нач. отд	Ефимов	Исполн	Исполн
Г. Волгодонск	Щербин	Исполн	Исполн

Лист	Масса	Насыщен
	30,5	1:1
Крышка технологического колодца		
ГИПРОНЕФТЕТРАНС		
г. Волгоград		

(A) 2

TM2632 01.03.01

Туп проект 503-202 Альбом № 1 Арх. № 1

\* Размеры для справок

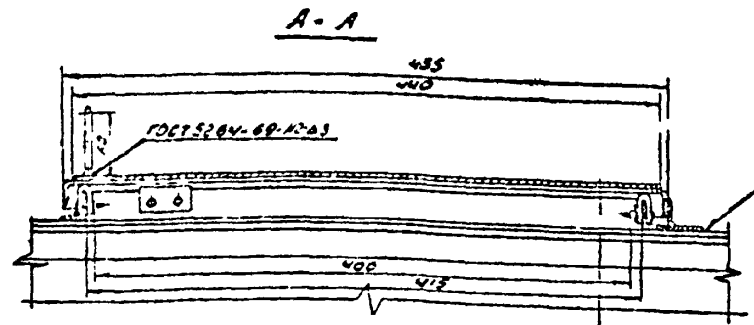
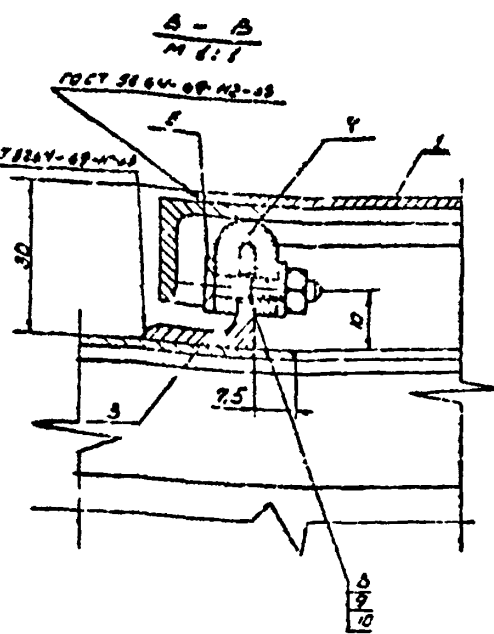
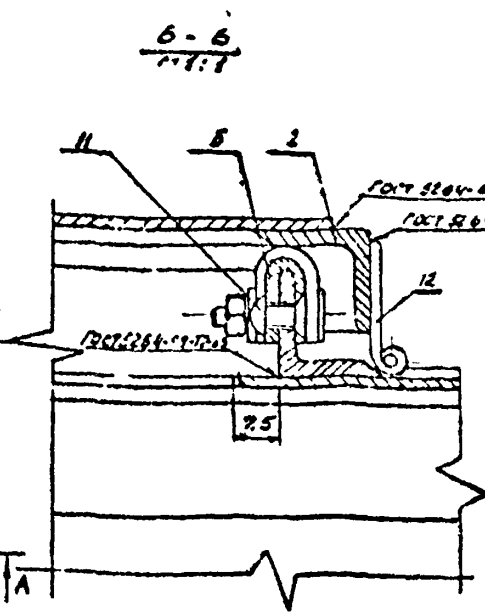
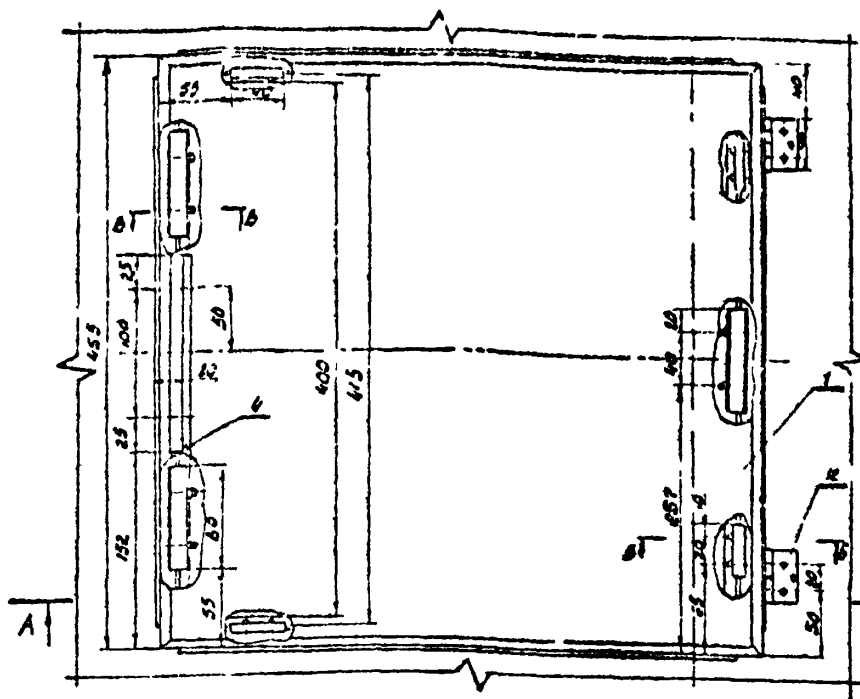
TM2632 01.03.01			
Изм	Лист	№ докум	Подп
Разраб	Листов	Корректир	Лист
Исполн	Корректир	Исполн	Исполн
Нач. отд	Ефимов	Исполн	Исполн
Г. Волгодонск	Щербин	Исполн	Исполн

Лист	Масса	Насыщен
	18,5	1:20
Лист		
Лист 2 ГОСТ 5680-57		
Стр 3 ГОСТ 16523-70		
ГИПРОНЕФТЕТРАНС		
г. Волгоград		



TM263201.04.00.CB

Тит. проект 503-202 Арх. №

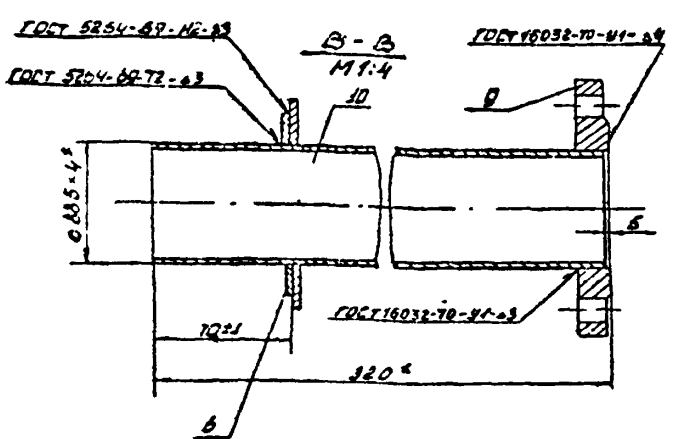
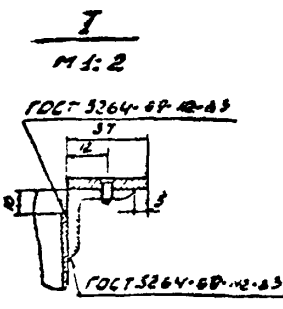
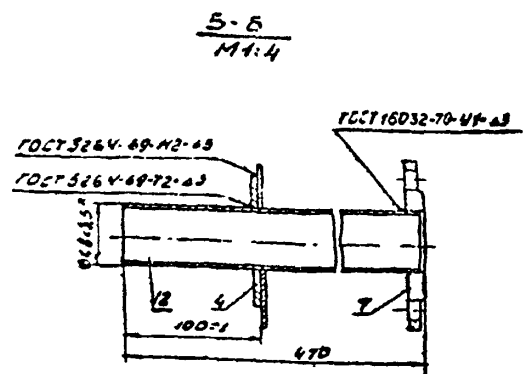
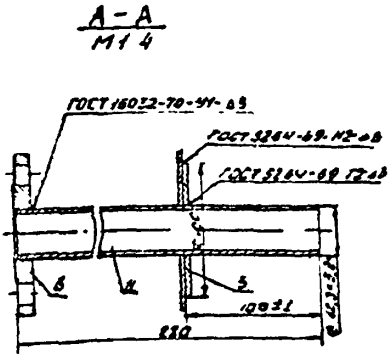
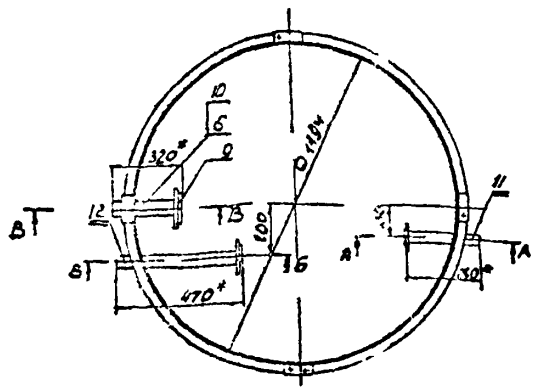
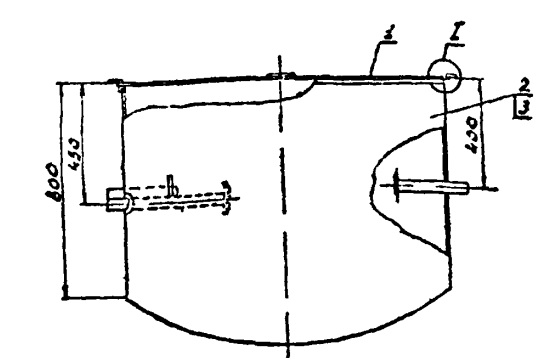


Неуказанные предельные отклонения размеров: захватывающих по В7, охватываемых по А7.

				TM2632 01.04.00.CB				
Изм.	Лист	№ докум.	Подп.	Дата	Крышка септика "20" мм.	Лит.	Масштаб	Наситая
								-
Разраб.	Костенко	Ю.И.				Лист	Листов	
Исполн.	Русинова	И.Л.				ГКПРОНЕФТСТРАНС		
Нап. отв.	Е.И.Иванов	И.И.				г. Волгоград		
Г. спец.	Церетин	В.И.						
Изм. вост.	Каменица	И.И.						

TM263202.02.00.CB

Тит. проект 503-202 Арх. №



1. Крышка технологического колодца (съемная)  
условно не показана, см. TM2652 01.03.00.CB.  
2.\* Размеры для справок.

				TM2632.02.00.00.CB				
Изм.	Лист	№ докум.	Подп.	Дата	Колодец технологический для резервуаров Г.5, 3 м³	Лит.	Масштаб	Наситая
								-
Разраб.	Лисков	И.И.				Лист	Листов	
Исполн.	Русинова	И.Л.				ГКПРОНЕФТСТРАНС		
Нап. отв.	Е.И.Иванов	И.И.				г. Волгоград		
Г. спец.	Церетин	В.И.						
Изм. вост.	Каменица	И.И.						

(А) 2

ТМ 2632010302

Лист №

Листов III

6.5  
мм

1. Длина развертки: 4007 мм.  
2. Допуск на размер по В.  
3. \* Размер для справок.

ТМ 2632010302				Лист	Масса	Объем
Кольцо					5,88	1,80
Узелок 25x25x4 ГОСТ 8509-70 Ст 3 ГОСТ 335-58				ГИПРОНЕФТЕТРАНС г. Волгоград		

(А) 2

ТМ 2632020001

Лист №

Листов III

**Развертка**

202

1. \* Размер для справок.  
2. Неуказанные предельные отклонения размеров, охватываемых по В.

ТМ 2632020001				Лист	Масса	Объем
Обечайка-3					90	1,40
Лист 3 ГОСТ 3680-57 Ст 3 ГОСТ 16513-70				ГИПРОНЕФТЕТРАНС г. Волгоград		

(А) 2

ТМ 2632020002

Лист №

Листов III

**Развертка**

202

1. \* Размер для справок.  
2. Неуказанные предельные отклонения размеров, охватываемых по В.

ТМ 2632020002				Лист	Масса	Объем
Обечайка-3					92,0	1,40
Лист 3 ГОСТ 3680-57 Ст 3 ГОСТ 16513-70				ГИПРОНЕФТЕТРАНС г. Волгоград		

(А) 2

ТМ 2632020003

Лист №

Листов III

60  
40°  
140

1. \* Размер для справок.  
2. \* \* Размер для инструментов.

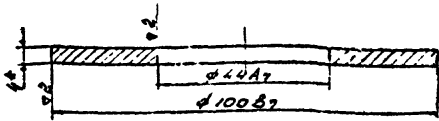
ТМ 2632020003				Лист	Масса	Объем
Воротник Ду 60					-	1,1
Лист 4 ГОСТ 5681-57 Ст 3 ГОСТ 14837-89				ГИПРОНЕФТЕТРАНС г. Волгоград		

TM 2632 02.00.04

(4) 2

Тех. проект

Младш. инж. А.И.И.



\* Размеры для справок.

TM 2632 02.00.04

Воротник Ду32

Лист 4 ГОСТ 5681-57  
Ст 3 ГОСТ 14637-68

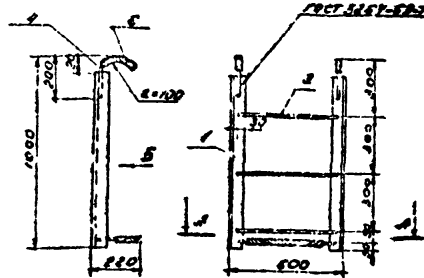
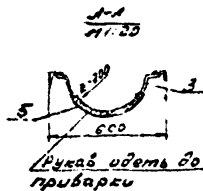
Лист	Масса	Нашилка
1	0,13	1:1
Лист		Листов 1
ГИПРОНЕФТЕТРАНС		г. Волгоград

TM 2632 03.00.03

Вид Б

Тех. проект

Младш. инж. А.И.И.



TM 2632 03.00.03

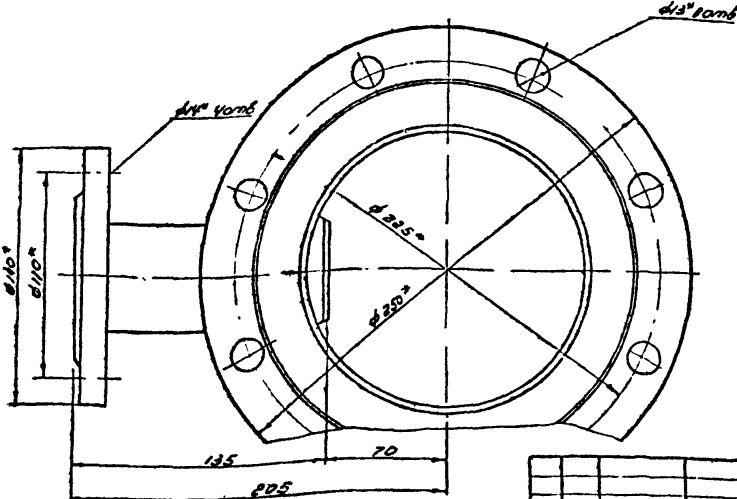
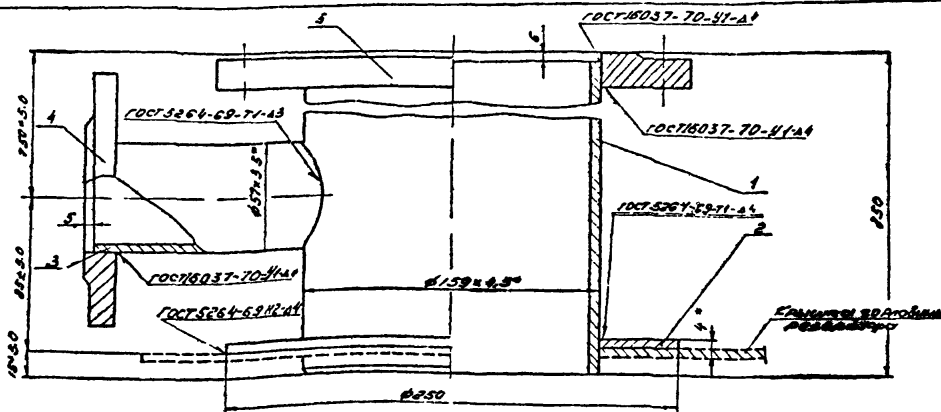
Стремянка

Лист	Масса	Нашилка
1	21,5	1:20
Лист		Листов 1
ГИПРОНЕФТЕТРАНС		г. Волгоград

TM 2632 04.00.05

Тех. проект

Младш. инж. А.И.И.



\* Размеры для справок.

TM 2632 04.00.05

Патрубок  
защитного типа

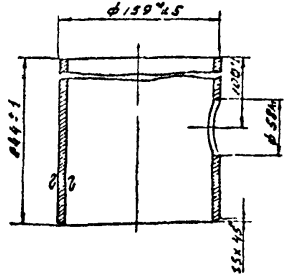
Лист	Масса	Нашилка
1	-	1:2
Лист		Листов 1
ГИПРОНЕФТЕТРАНС		г. Волгоград

Лист	Масса	Нашилка
1	-	1:2
Лист		Листов 1
ГИПРОНЕФТЕТРАНС		г. Волгоград

ТМ 263204.00.01

(Д) 5А

Арх. №  
Львов III  
Тул. проект



\* Размер для справок.

ТМ 263204.00.01

Лист	Масса	Количество
1	14,5	1:4

Патрубок  $\phi 59$

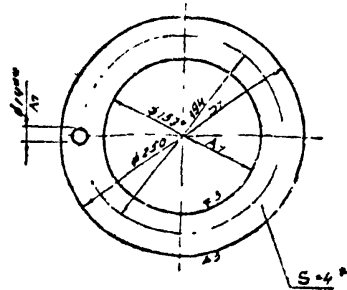
Труба 159-5 ГОСТ 8732-70  
и ГОСТ 8731-68

ГИПРОНЕФТЕТРАНС  
г. Волгоград

ТМ 263204.00.02

(Д) 2

Арх. №  
Львов III  
Тул. проект 503-202



- 1. \* Размер для справок.
- 2. \*\* Размер для инструмента.

ТМ 263204.00.02

Лист	Масса	Количество
1	14,1	1:4

Воронник  $\phi 250$

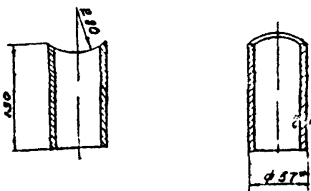
Лист-1 ГОСТ 5831-57  
Ст 3 ГОСТ 111637-68

ГИПРОНЕФТЕТРАНС  
г. Волгоград

ТМ 263204.00.03

(Д) 3А

Арх. №  
Львов III  
Тул. проект 503-202



\* Размер для справок.

ТМ 263204.00.03

Лист	Масса	Количество
1	0,52	1:4

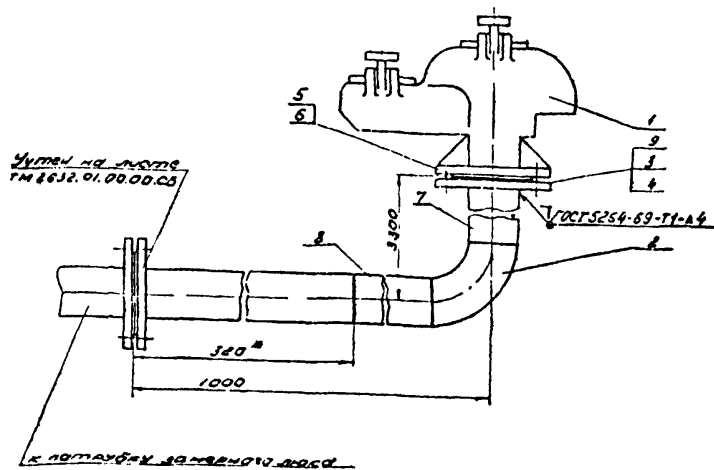
Патрубок  $\phi 57$

Труба 57-3 ГОСТ 8732-70  
и ГОСТ 8731-68

ГИПРОНЕФТЕТРАНС  
г. Волгоград

ТМ 263205.00.00СБ

Арх. №  
Львов III  
Тул. проект



\* Размер для справок.

ТМ 263205.00.00СБ

Лист	Масса	Количество
1	36,16	1:4

Доисточника установка  
разработана

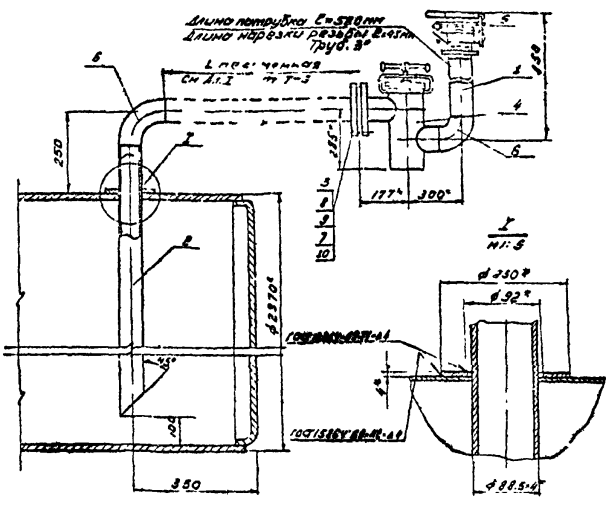
ГИПРОНЕФТЕТРАНС  
г. Волгоград

TM263206.00.00 CB

Альбом № 1 стр. № 1

Тип проекта

Усть-Камчат. Проект и смета. Взам.инв.№ 146.12.63. Листы и детали. Усть-Камчат. Проект и смета.



1. Если выходящее кольцо приварить после установки трубы к стенке резервуара и проверки этого шва на плотность.  
 2. \* Размеры для справок.

TM263206.00.00 CB

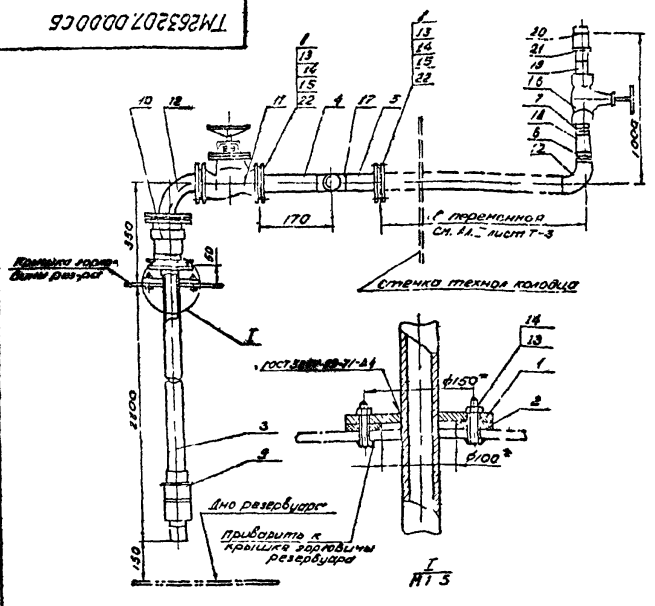
Сливное устройство топлива		Литр	Масса	Масштаб
			-	1:10
Лист		Листов 1		
ГИПРОНЕФТЕТРАНС		г. Волгоград		

TM263207.00.00 CB

Альбом № 1 стр. № 2

Тип проекта

Усть-Камчат. Проект и смета. Взам.инв.№ 146.12.63. Листы и детали. Усть-Камчат. Проект и смета.



\* Размеры для справок.

TM263207.00.00 CB

Восстанавливающее устройство топлива		Литр	Масса	Масштаб
			-	1:10
Лист		Листов 1		
ГИПРОНЕФТЕТРАНС		г. Волгоград		

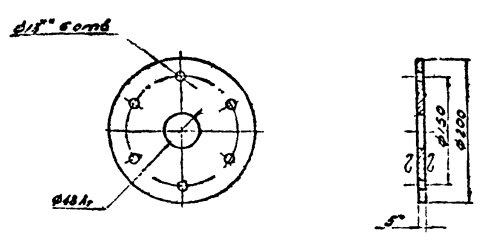
TM263207.00.01

(а) 1:1

Альбом № 1 стр. № 2

Тип проекта

Усть-Камчат. Проект и смета. Взам.инв.№ 146.12.63. Листы и детали. Усть-Камчат. Проект и смета.



1. \* Размер для справок.  
 2. \*\* Размер для инструмента.

TM263207.00.01

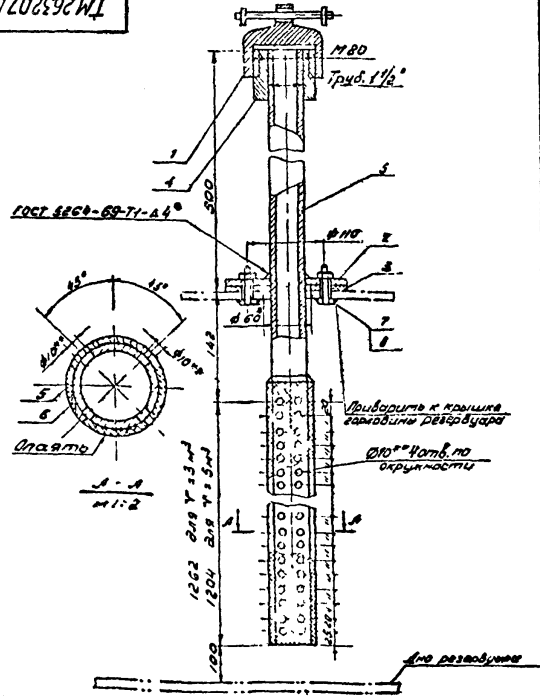
Фланец Ø 200		Литр	Масса	Масштаб
			1,70	1:3
Лист		Листов 1		
ГИПРОНЕФТЕТРАНС		г. Волгоград		

TM263208.00.00 CB

Альбом № 1 стр. № 2

Тип проекта

Усть-Камчат. Проект и смета. Взам.инв.№ 146.12.63. Листы и детали. Усть-Камчат. Проект и смета.



1. \* Размер для инструмента.  
 2. \* Размер для справок.

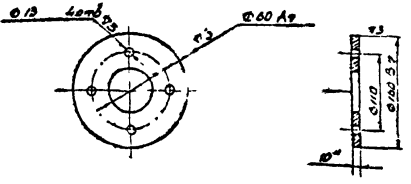
TM263208.00.00 CB

Замерное устройство для носца		Литр	Масса	Масштаб
			-	1:3
Лист		Листов 1		
ГИПРОНЕФТЕТРАНС		г. Волгоград		



TM263208.00.01

(A) 02



- 1 \* Размер для справок.
- 2 \* \* Размер для изготовления.

TM263208.00.01

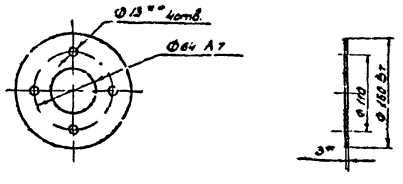
Фланец Ø160

Лист	Масса	Масштаб
	1,50	1:5
Лист 1		Листов 1

ГИПРОНЕФТТРАНС  
г. Волгоград

TM263208.00.02

(A) 03



- 1 \* \* Размер для изготовления.
- 2 \* Размер для справок.

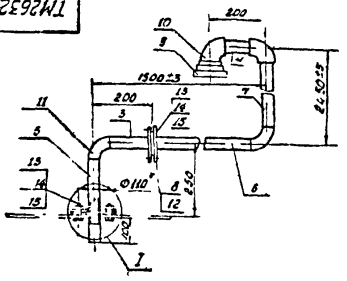
TM263208.00.02

Прокладка Ø160

Лист	Масса	Масштаб
	0,03	1:5
Лист 1		Листов 1

ГИПРОНЕФТТРАНС  
г. Волгоград

TM263209.00.00.05B



- 1 \* Размеры для справок

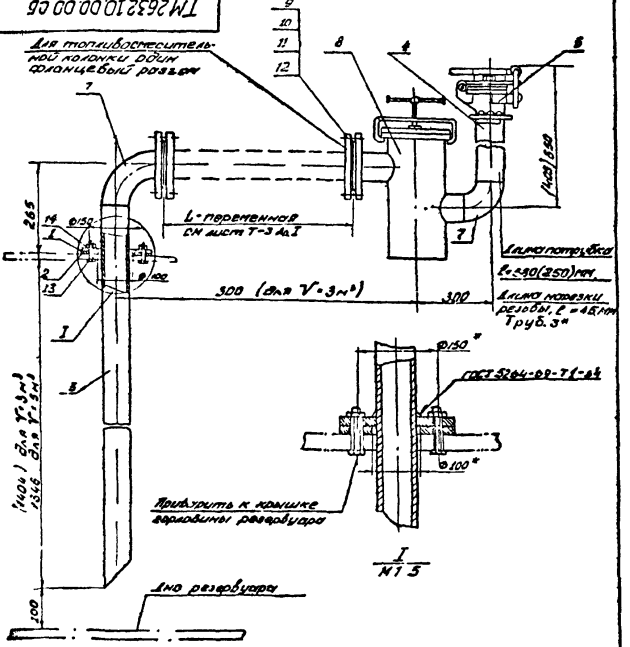
TM263209.00.00.05B

Дыхательное устройство для масла

Лист	Масса	Масштаб
	23,75	1:10
Лист 1		Листов 1

ГИПРОНЕФТТРАНС  
г. Волгоград

TM263210.00.00.05B



- 1 \* Размеры для справок.

TM263210.00.00.05B

Сливное устройство для масла

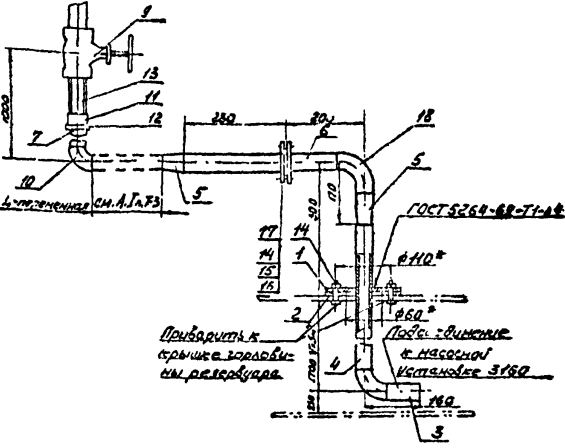
Лист	Масса	Масштаб
		1:10
Лист 1		Листов 1

ГИПРОНЕФТТРАНС  
г. Волгоград

ТМ 2632 11.00.00.СБ

Альбом № 11.00.00.СБ

Тип проекта



\* Размеры для отработок.

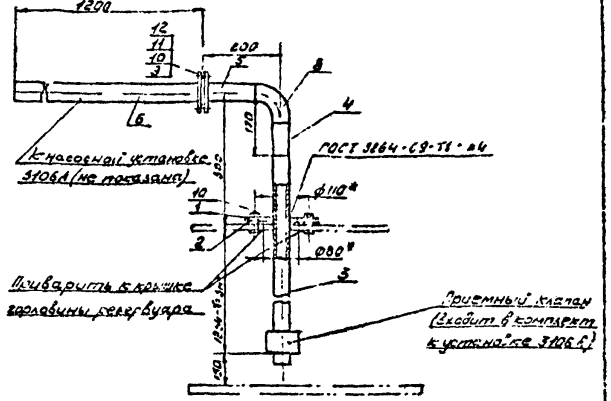
ТМ 2632 11.00.00.СБ

Всасывающее устройство для масла

Лист	Масса	Масштаб
	-	1:10
Лист Листов I		
ГИПРОНЕФТТРАНС г. Волгоград		

ТМ 2632 12.00.00.СБ

Тип проект 503-202 Альбом № 12.00.00.СБ



\* Размеры для отработок.

ТМ 2632 12.00.00.СБ

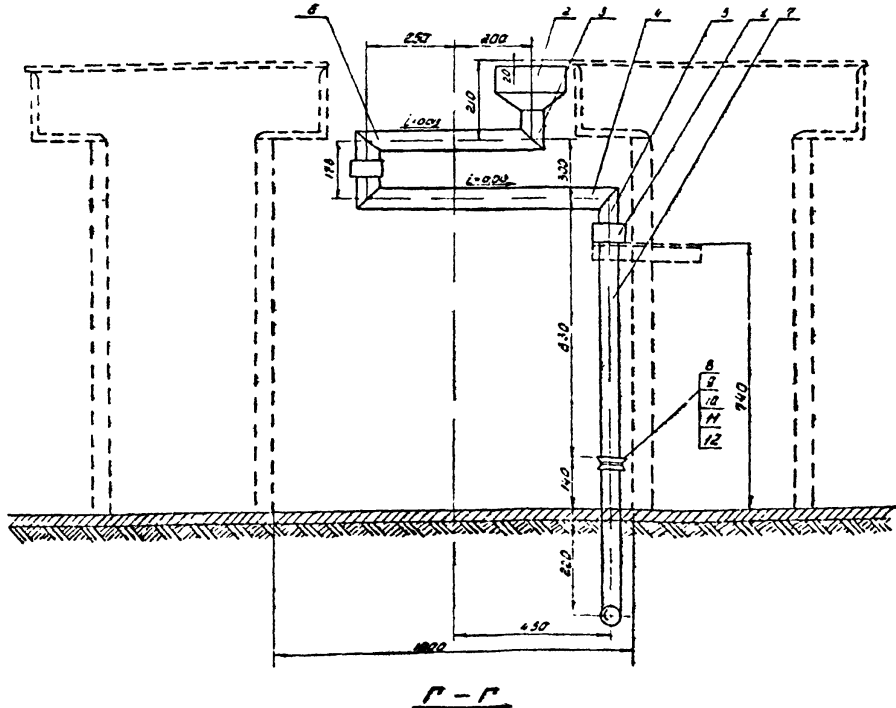
Всасывающее устройство для отработанных масел

Лист	Масса	Масштаб
	-	1:10
Лист Листов I		
ГИПРОНЕФТТРАНС г. Волгоград		

2632 14.00.00.СБ

Альбом № 14.00.00.СБ

Тип проект 503-202



1. Маркировка разреза (Г-Г) дана на чертеже Т-6 Альбом I.
2. Крепление устройства к опорами осуществляется по месту посредством приварных кронштейнов из углка 55x36x5 по ГОСТ 8503-72.
3. Сварные соединения выпаянить по ГОСТ 5264-68-СБ-43.

ТМ 2632 14.00.00.СБ

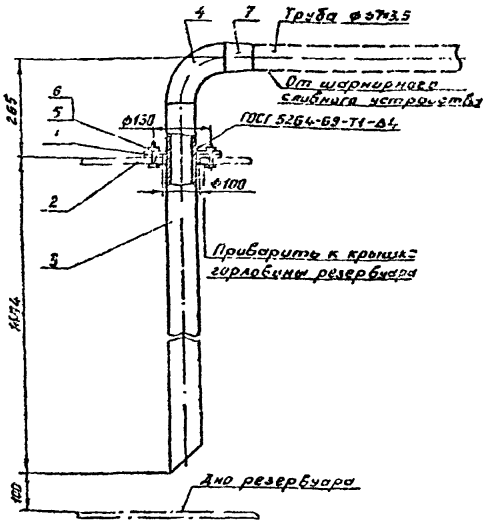
Сливное устройство для отработанных масел (шарнирное)

Лист	Масса	Масштаб
	-	1:10
Лист Листов I		
ГИПРОНЕФТТРАНС г. Волгоград		

TM263213.00.00C6

Арх. №

Тит. проект



TM263213.00.00C6

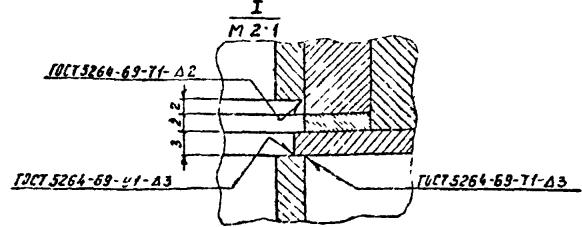
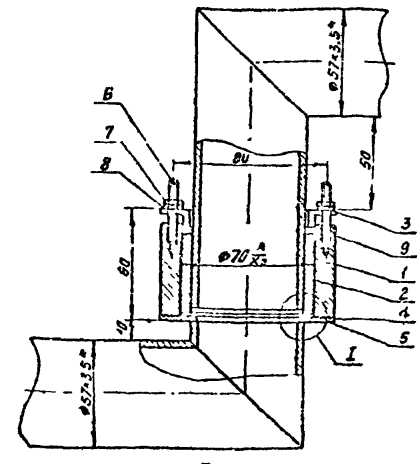
Изм.	Лист	Исполн.	Подп.	Дата	Сливное устройство для отработанных носел	Лист	Масса	Масштаб
1	Разраб.	Костенко	В.И.				25,15	1:10
	Инж.пр.	Рудинова	И.И.					
	Науч.сект.	Камарова	Л.И.					
	Науч.отд.	Косовалова	В.И.					
	Л.ел.пл.	Ефремов	В.И.					
		Щербин	В.И.					

Лист Листов 1  
ГИПРОНЕФТЕТРАНС  
г. Волгоград

TM263214.01.00C6

Арх. №

Тит. проект 503-202



\* Размер для справок.

TM263214.01.00C6

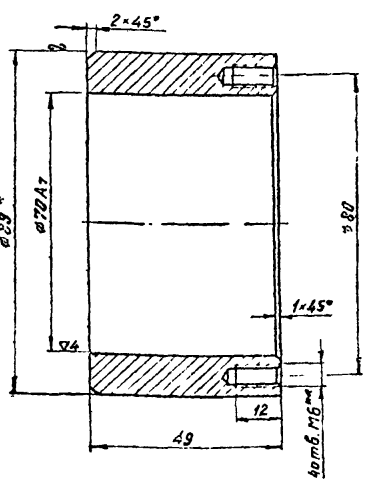
Изм.	Лист	Исполн.	Подп.	Дата	Шарнир	Лист	Масса	Масштаб
1	Разраб.	Костенко	В.И.				1,9	1:2
	Инж.пр.	Рудинова	И.И.					
	Науч.сект.	Камарова	Л.И.					
	Науч.отд.	Косовалова	В.И.					
	Л.ел.пл.	Ефремов	В.И.					
		Щербин	В.И.					

Лист Листов 1  
ГИПРОНЕФТЕТРАНС  
г. Волгоград

TM263214.01.01

Арх. №

Тит. проект 503-202



1 \* Размер для справок  
2 \* \* Размер для инструментки

TM263214.01.01

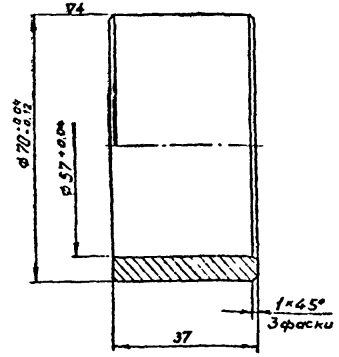
Изм.	Лист	Исполн.	Подп.	Дата	Втулка	Лист	Масса	Масштаб
1	Разраб.	Костенко	В.И.				0,91	1:1
	Инж.пр.	Рудинова	И.И.					
	Науч.сект.	Камарова	Л.И.					
	Науч.отд.	Косовалова	В.И.					
	Л.ел.пл.	Ефремов	В.И.					
		Щербин	В.И.					

Лист Листов 1  
Труба 261000000000-70  
ГОСТ 1537-69  
ГИПРОНЕФТЕТРАНС  
г. Волгоград

TM263214.01.02

Арх. №

Тит. проект



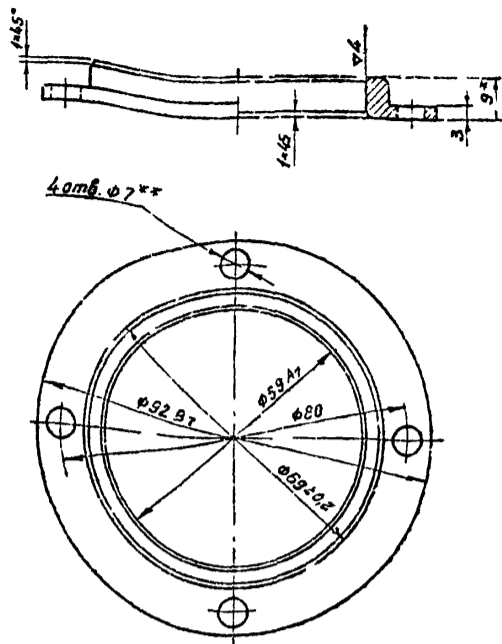
TM263214.01.02

Изм.	Лист	Исполн.	Подп.	Дата	Втулка	Лист	Масса	Масштаб
1	Разраб.	Костенко	В.И.				0,91	1:1
	Инж.пр.	Рудинова	И.И.					
	Науч.сект.	Камарова	Л.И.					
	Науч.отд.	Косовалова	В.И.					
	Л.ел.пл.	Ефремов	В.И.					
		Щербин	В.И.					

Лист Листов 1  
Труба 261000000000-70  
ГОСТ 1537-69  
ГИПРОНЕФТЕТРАНС  
г. Волгоград

TM2632 14.01.03

▽3 (▽)



1. \* Размер для справок.  
 2. \*\* Размер для инструментов.

TM2632 14.01.03

Фланец

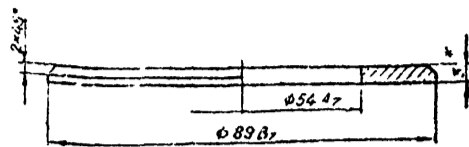
Лист	Масса	Масштаб
1	0,33	1:1
Лист		Листов 1

Полоса 9x95 ГОСТ 103-57  
 Ст 2 ГОСТ 535-58

ГИПРОНЕФТЕТРАНС  
 г. Волгоград

TM2632 14.01.04

▽3 (▽)



\* Размер для справок.

TM2632 14.01.04

Кольцо

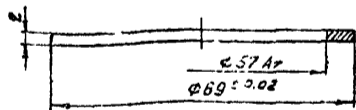
Лист	Масса	Масштаб
1	0,13	1:1
Лист		Листов 1

Лента 3x90 ГОСТ 6029-57  
 Ст 2 ГОСТ 535-58

ГИПРОНЕФТЕТРАНС  
 г. Волгоград

TM2632 14.01.05

▽3 (▽)



TM2632 14.01.05

Шайба

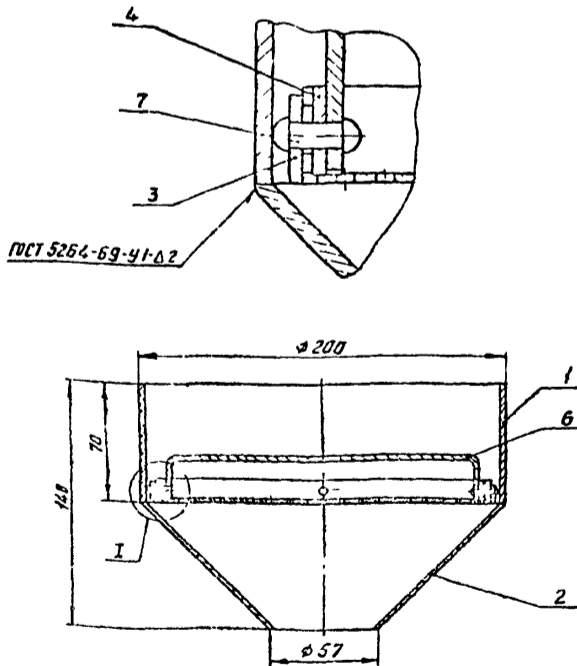
Лист	Масса	Масштаб
1	0,02	1:1
Лист		Листов 1

бр. АХ. 9-4А. ГОСТ 5017-49

ГИПРОНЕФТЕТРАНС  
 г. Волгоград

TM2632 14.02.00.05

I  
M 1 1

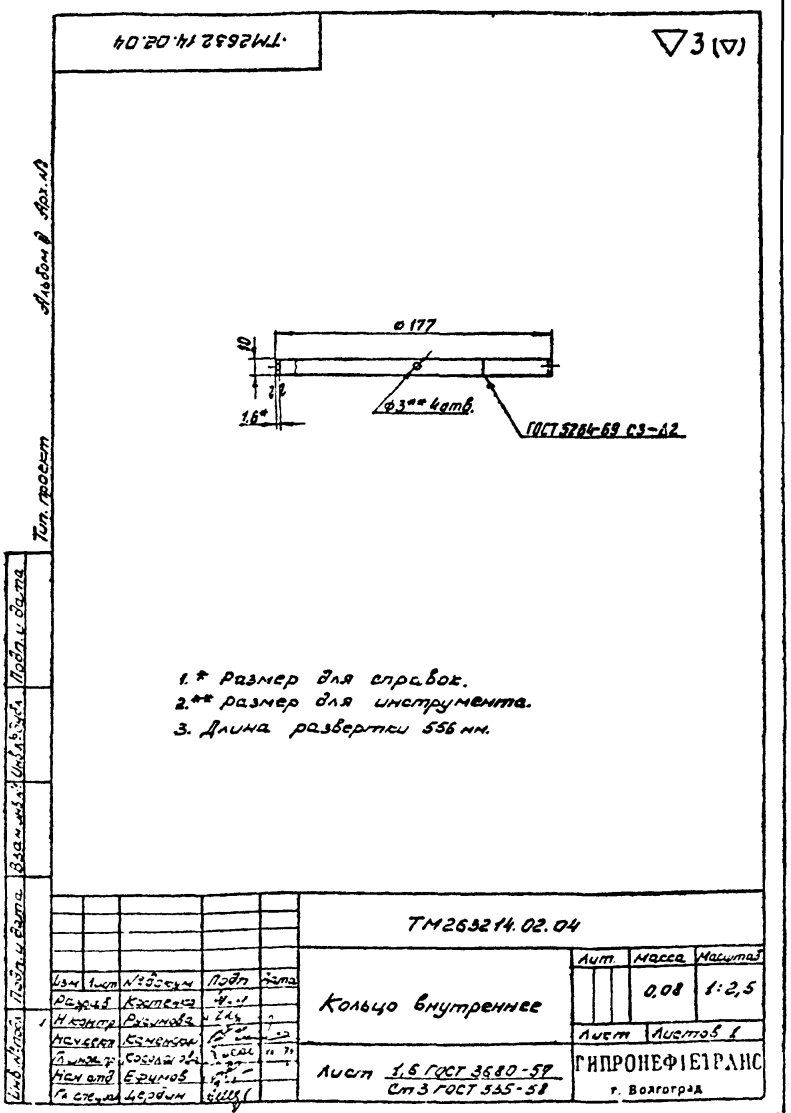
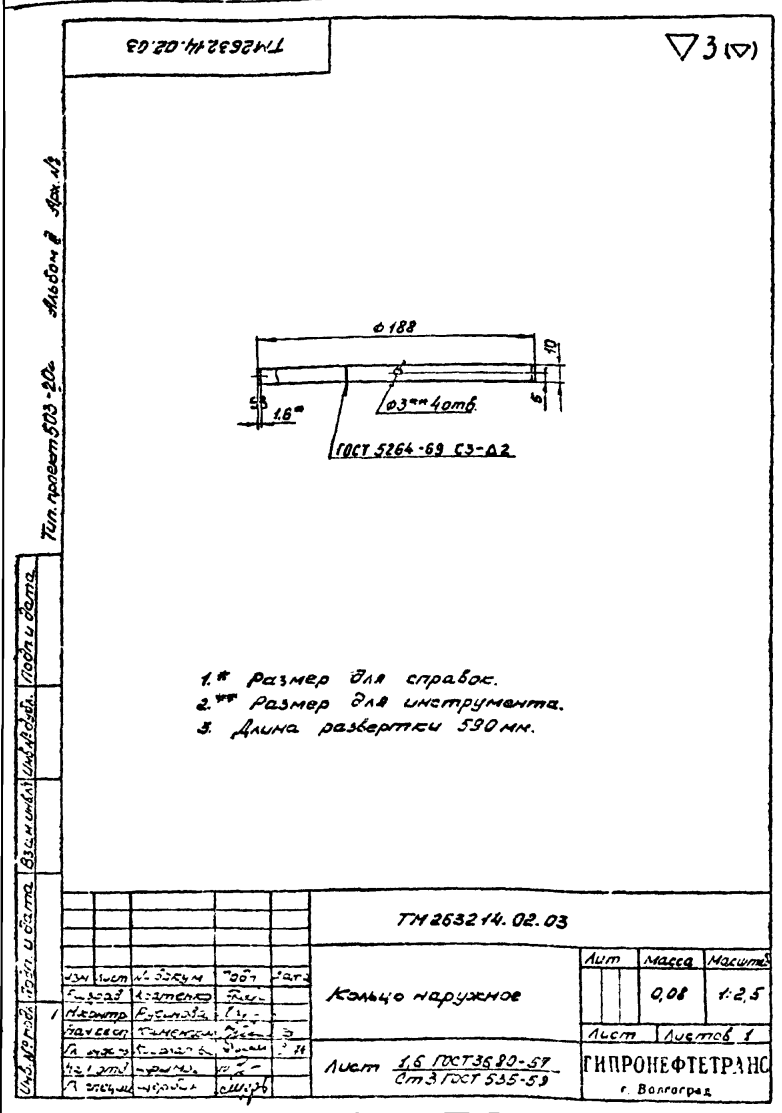
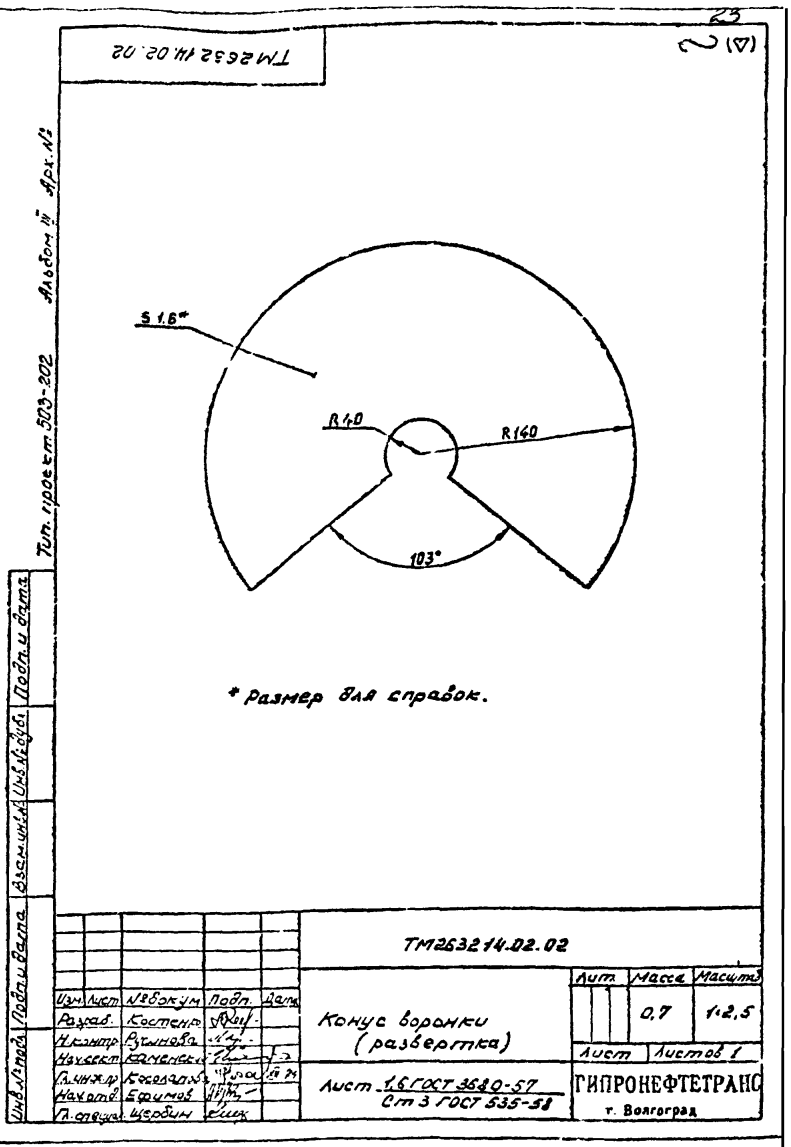
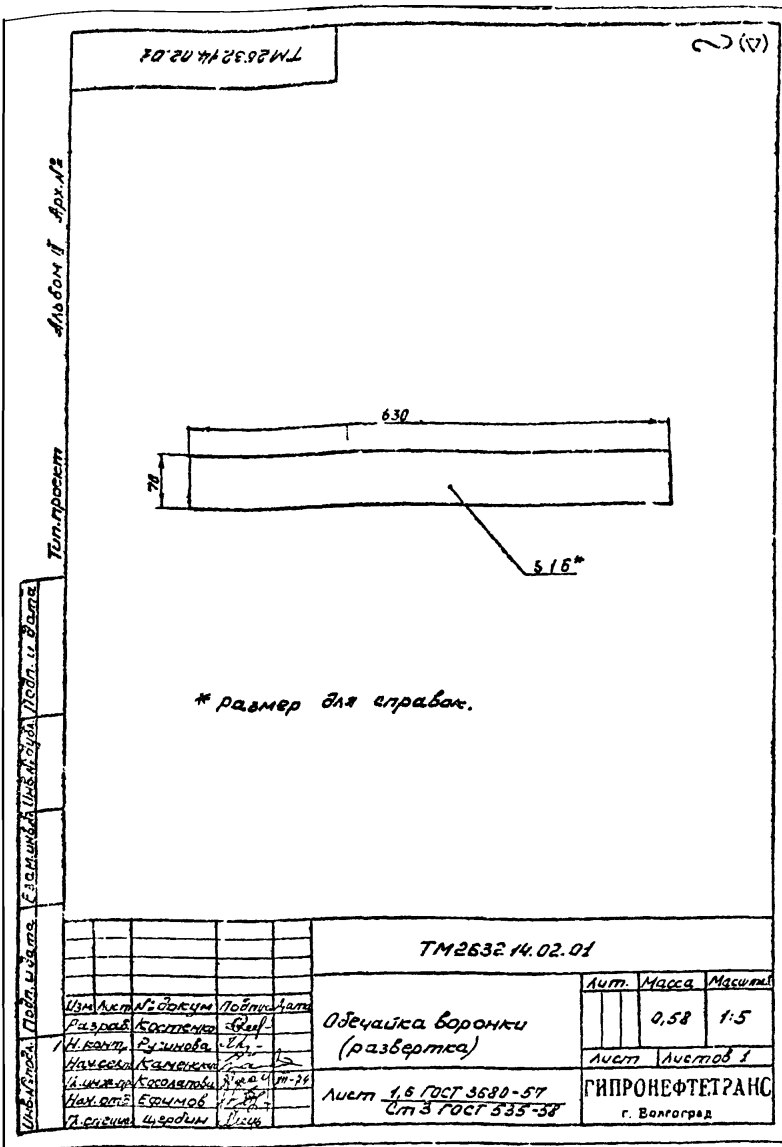


TM2632 14.02.00.05

Воронка

Лист	Масса	Масштаб
1	1,52	1:2,5
Лист		Листов 1

ГИПРОНЕФТЕТРАНС  
 г. Волгоград





(а) 2

TM263214.02.05

Тип проекта: **Спецомпроект 503-202**

Арх. №:

Ø 200

TM263214.02.05			
Изм. Лист № Вексм. Подп. Дата	Сетка № 225	Лист	Масса
Разработ. Костенко			0,015
Инженер. Рудин			1:5
Проверен. Косолова			
Инженер. Ермаков			
Инженер. Цирбул			
Сетка № 125 ГОСТ 6613-53 ГОСТ 17711-72		ГИПРОНЕФТЕТРАН	
г. Волгоград			

(а) 2

TM263214.02.06

Тип проекта: **Спецомпроект 503-202**

Арх. №:

170

10

10

2°

2°

1\* Размер для справок.  
2\* Размер для инструмента.

TM263214.02.06			
Изм. Лист № Вексм. Подп. Дата	Ручка	Лист	Масса
Разработ. Костенко			0,04
Инженер. Рудин			1:2
Проверен. Косолова			
Инженер. Ермаков			
Инженер. Цирбул			
Лист 2 ГОСТ 3580-57 Стр. 3 ГОСТ 16523-76		ГИПРОНЕФТЕТРАН	
г. Волгоград			

(а) 2

TM263214.00.01

Тип проекта: **Спецомпроект 503-202**

Арх. №:

70 ± 0,3

Ø 57,5 ± 0,3

2°

\* Размер для справок.

TM263214.00.01			
Изм. Лист № Вексм. Подп. Дата	Патрубок	Лист	Масса
Разработ. Костенко			0,33
Инженер. Рудин			1:2
Проверен. Косолова			
Инженер. Ермаков			
Инженер. Цирбул			
Труба 50 ГОСТ 4732-70 ГОСТ 14637-89		ГИПРОНЕФТЕТРАН	
г. Волгоград			

(а) 2

TM263214.00.02

Тип проекта: **Спецомпроект 503-202**

Арх. №:

100 ± 1

Ø 57,5 ± 0,3

2°

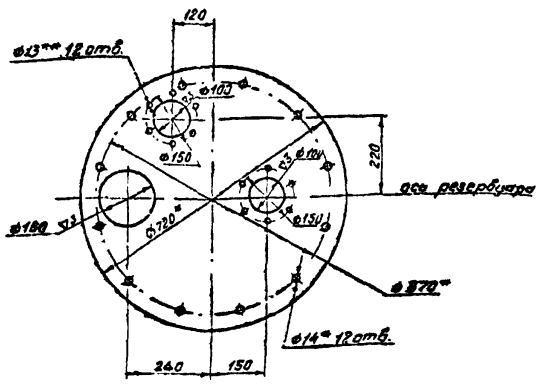
2°

\* Размер для справок.

TM263214.00.02			
Изм. Лист № Вексм. Подп. Дата	Патрубок	Лист	Масса
Разработ. Костенко			3,23
Инженер. Рудин			1:5
Проверен. Косолова			
Инженер. Ермаков			
Инженер. Цирбул			
Труба 50 ГОСТ 4732-70 ГОСТ 14637-89		ГИПРОНЕФТЕТРАН	
г. Волгоград			



Исполн. И. Арх. №  
Тит. проект

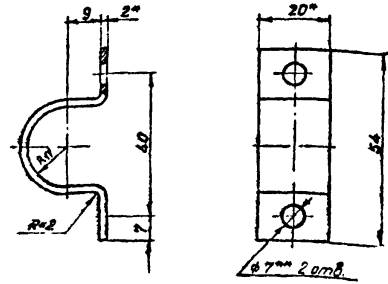


1. Крышка комплектуется с резервуаром.
- 2.\* Размеры для справок.
- 3.\*\* Размеры для инструмента.

TM 2632 16.00.00

Изм.	Исполн.	Подп.	Дата	Лист	Масса	Наситка
1	Разраб.	И. Арх.		1	-	1:10
Разметка отверстий на крышке горловины резервуара топлива				Лист	Листов 1	
Заготовка				ГИПРОНЕФТЕТРАНС г. Волгоград		

Исполн. И. Арх. №  
Тит. проект

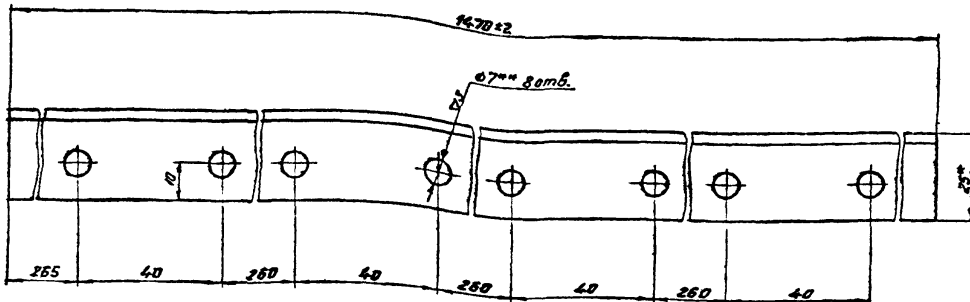


- 1.\* Размеры для справок.
- 2.\*\* Размер для инструмента.

TM2632 17.00.02

Изм.	Исполн.	Подп.	Дата	Лист	Масса	Наситка
1	Хомут	И. Арх.		1	0,028	1:1
Лента 2*20 ГОСТ 6009-57 Ст 3 ГОСТ 535-58				Лист	Листов 1	
				ГИПРОНЕФТЕТРАНС г. Волгоград		

Исполн. И. Арх. №  
Тит. проект



- 1.\* Размеры для справок.
- 2.\*\* Размеры для инструмента.
3. Непараллельность осей отверстий не более 0,05мм.

TM2632 17.00.04

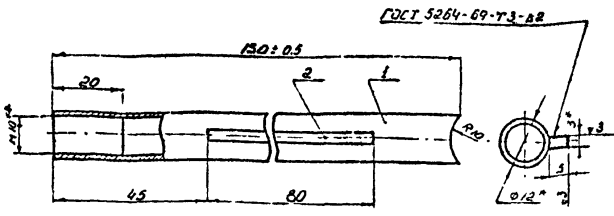
Изм.	Исполн.	Подп.	Дата	Лист	Масса	Наситка
1	Кронштейн	И. Арх.		1	1,64	1:1
Уголок 25*25*3 ГОСТ 8509-72 Ст 3 ГОСТ 535-58				Лист	Листов 1	
				ГИПРОНЕФТЕТРАНС г. Волгоград		

TM263217.01.00.05

(A)

Арх. №

Тип проекта



1\* Размер для справок.  
2\*\* Разр. пр для инструмента.

TM263217.01.00.05

Шток

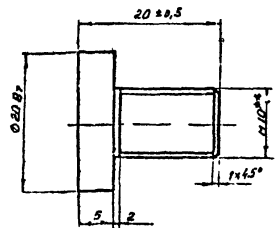
Лист	Масса	Масштаб
07	1:1	
Лист	Листов	1
Труба 12*2 ГОСТ 8734-58 ГОСТ 14637-59	ГИПРОНЕФТЕТРАН г. Волгоград	

TM263217.00.03

(A) 3

Арх. №

Тип проекта



\*\* Размер для инструмента.

TM263217.00.03

Болт

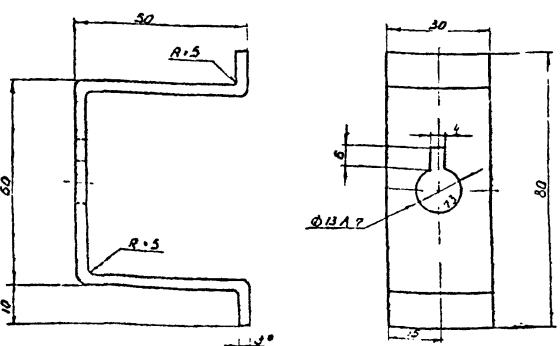
Лист	Масса	Масштаб
04	2:1	
Лист	Листов	1
Пластик ГОСТ 5-72	ГИПРОНЕФТЕТРАН г. Волгоград	

TM263217.00.04

(A)

Арх. №

Тип проекта



\* Размер для справок.

TM263217.00.04

Скоба

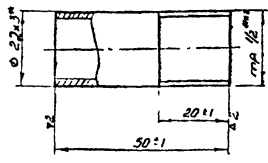
Лист	Масса	Масштаб
12	1:1	
Лист	Листов	1
Лист 3 ГОСТ 8009-51 Ст 3 ГОСТ 535-58	ГИПРОНЕФТЕТРАН г. Волгоград	

TM263217.00.05

(A)

Арх. №

Тип проекта



1\* Размер для справок.  
2\*\* Размер для инструмента.

TM263217.00.05

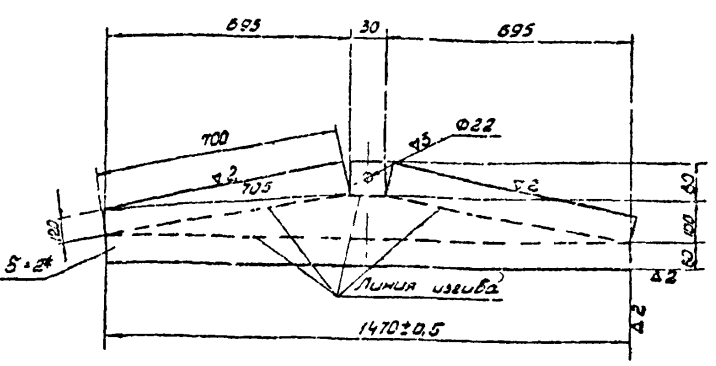
Патрубок

Лист	Масса	Масштаб
07	1:1	
Лист	Листов	1
Труба 22*3 ГОСТ 8734-68 ГОСТ 14637-59	ГИПРОНЕФТЕТРАН г. Волгоград	

TM 263217.00.06

(A) 2

Арх. № Альбом III



\* Размер для справок.

TM 263217.00.06

дноще

Лист	Масса	Насыщен
4,0		1:10
Лист	Листов 1	

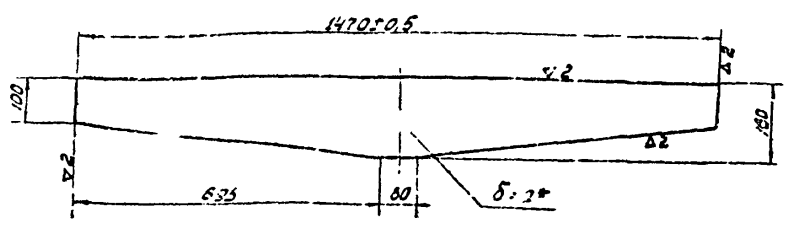
Лист 2 ГОСТ 3680-57  
Ст 3 ГОСТ 535-58  
ГИПРОНЕФТСТРАНС  
г. Волгоград

Изм.	Лист	№ докум.	Подп.	Дата
	Разраб.	Костенко	СВ	
	Н.контр.	Рисунцова		
	Науч.сект.	Камышева		
	Инж.пр.	Косолопова		
	Науч.отд.	Ефимов		
	Инженер	Щербин		

TM 263217.00.07

(A) 2

Арх. № Альбом III



\* Размер для справок.

TM 263217.00.07

боковая стенка  
дноще

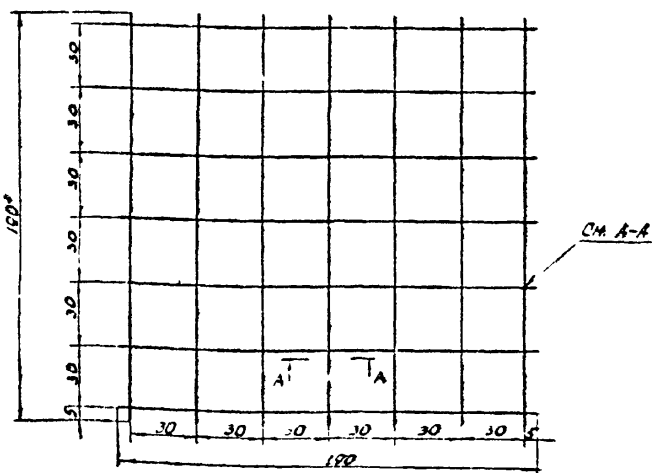
Лист	Масса	Насыщен
2,8		1:10
Лист	Листов 1	

Лист 2 ГОСТ 3680-57  
Ст 3 ГОСТ 535-58  
ГИПРОНЕФТСТРАНС  
г. Волгоград

Изм.	Лист	№ докум.	Подп.	Дата
	Разраб.	Костенко	СВ	
	Н.контр.	Рисунцова		
	Науч.сект.	Камышева		
	Инж.пр.	Косолопова		
	Науч.отд.	Ефимов		
	Инженер	Щербин		

TM 263217.00.08

Арх. № Альбом III



А-А  
1:1

сварка ручная электродная.

TM 263217.00.08

решетка

Лист	Масса	Насыщен
0,59		1:2
Лист	Листов 1	

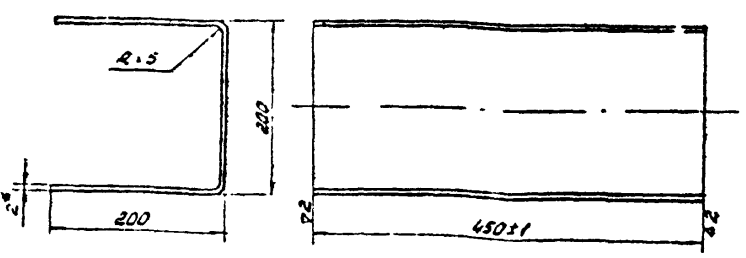
Лист 6 ГОСТ 2580-71  
Ст 3 ГОСТ 535-58  
ГИПРОНЕФТСТРАНС  
г. Волгоград

Изм.	Лист	№ докум.	Подп.	Дата
	Разраб.	Костенко	СВ	
	Н.контр.	Рисунцова		
	Науч.сект.	Камышева		
	Инж.пр.	Косолопова		
	Науч.отд.	Ефимов		
	Инженер	Щербин		

TM 263217.00.09

(A) 2

Арх. № Альбом III



\* Размер для справок.

TM 263217.00.09

дноще

Лист	Масса	Насыщен
4,24		1:5
Лист	Листов 1	

Лист 2 ГОСТ 3680-57  
Ст 3 ГОСТ 535-58  
ГИПРОНЕФТСТРАНС  
г. Волгоград

Изм.	Лист	№ докум.	Подп.	Дата
	Разраб.	Костенко	СВ	
	Н.контр.	Рисунцова		
	Науч.сект.	Камышева		
	Инж.пр.	Косолопова		
	Науч.отд.	Ефимов		
	Инженер	Щербин		



TM2632.17.02.00.05 (A) 2

Арх. №

ГОСТ 5264-69 Т1-02  
Вид А  
1:1

\* Размер для справок.

TM2632.17.02.00.05			
Изм.	Лист	Масса	Масштаб
		10,58	1:10
<b>Передняя стенка</b>			
Лист 2 ГОСТ 3680-57 Стр. 3 ГОСТ 535-58			
ГИПРОНЕФТЕТРАНС г. Волгоград			

TM2632.17.03.00.05 (A) 2

Арх. №

ГОСТ 5264-69 Т1-02  
A-A  
1:1

\* Размеры для справок.

TM2632.17.03.00.05			
Изм.	Лист	Масса	Масштаб
		4,56	1:10
<b>Крышка</b>			
Лист 2 ГОСТ 3680-57 Стр. 3 ГОСТ 535-58			
ГИПРОНЕФТЕТРАНС г. Волгоград			

TM2632.17.00.10 (A) 2

Арх. №

ГОСТ 5264-69 Т1-02  
1:10

1. \* Размер для справок.  
2. \*\* Размер для инструмента.

TM2632.17.00.10			
Изм.	Лист	Масса	Масштаб
		2,06	1:10
<b>Панель</b>			
Лист 2 ГОСТ 3680-57 Стр. 3 ГОСТ 535-58			
ГИПРОНЕФТЕТРАНС г. Волгоград			

TM2632.17.00.11 (A) 2

Арх. №

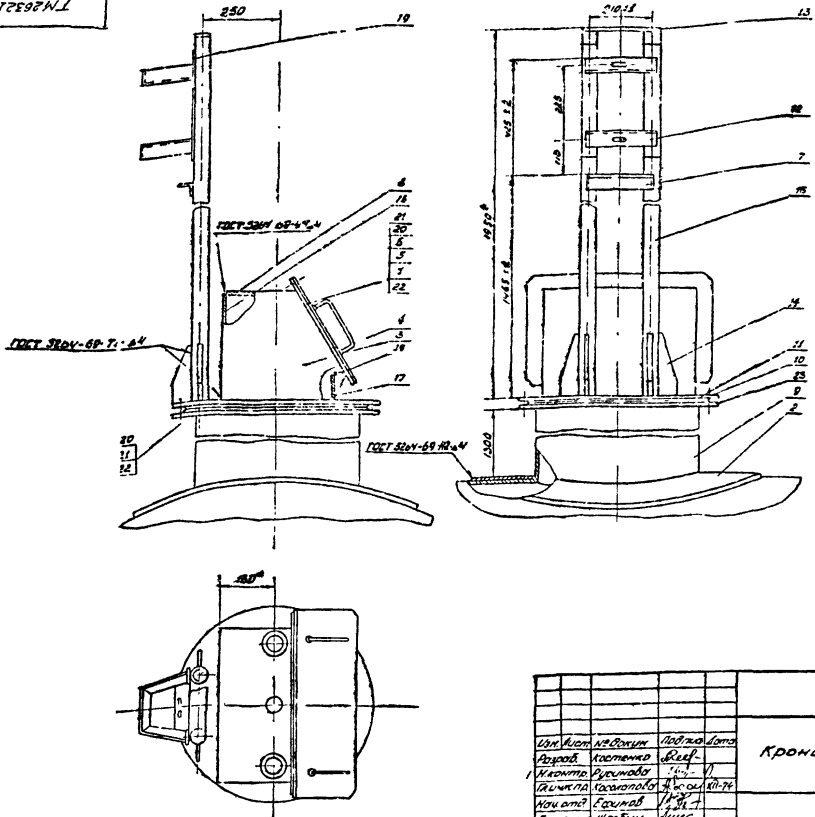
ГОСТ 5264-69 Т1-02  
1:10

1. \* Размер для справок.  
2. \*\* Размер для инструмента.

TM2632.17.00.11			
Изм.	Лист	Масса	Масштаб
		9,23	1:10
<b>Нижняя стенка</b>			
Лист 2 ГОСТ 3680-57 Стр. 3 ГОСТ 535-58			
ГИПРОНЕФТЕТРАНС г. Волгоград			

Тип проекта 803-802  
Авторы: В. М. Устинов, С. П. Ситниченко, В. П. Мухоморов, Л. П. Устинов

ТУ 263218.00.05

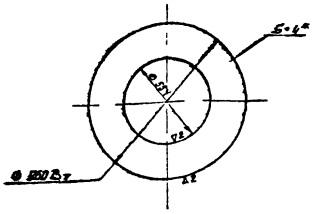


1. Устанавливаеме колесо после приворачки трубки (после в) к литнике резервуара с пробирки этого колеса на пластинку.  
2. Выемки (не указанный на чертеже) закрыть электросваркой контактом ДЭ по всей длине соприкосновения.  
3. Покрывать: ЭН №9, слой толщиной 1,5.  
4. Разъем для справок.

ТУ 263218.00.05						
КРОХИТЕЛЬ УАЗИ-10				Лист	Номер	Масштаб
						1:20
				Листов		1
ГИПРОНЕФТЕТРАНС						г. Волгоград

Тип проекта 803-802  
Авторы: В. М. Устинов, С. П. Ситниченко, В. П. Мухоморов, Л. П. Устинов

ТУ 263218.00.01



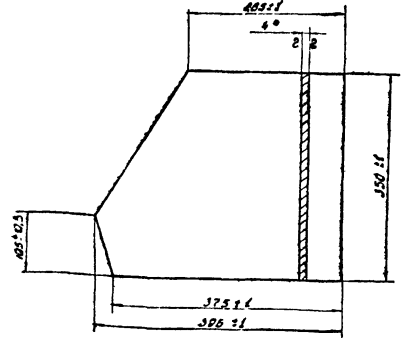
\* Разреш для справок.

ТУ 263218.00.01

Устанавливаемое кольцо						Лист	Номер	Масштаб
							157	1:20
						Листов		1
ГИПРОНЕФТЕТРАНС								г. Волгоград

Тип проекта 803-802  
Авторы: В. М. Устинов, С. П. Ситниченко, В. П. Мухоморов, Л. П. Устинов

ТУ 263218.00.02



\* Разреш для справок.

ТУ 263218.00.02

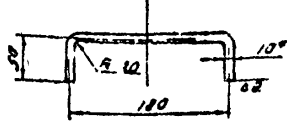
ПЛИНКА						Лист	Номер	Масштаб
							395	1:5
						Листов		1
ГИПРОНЕФТЕТРАНС								г. Волгоград

TM 263218.00.05

(A) 37

Лист № 2

Лист № 2



\* размер для справок.

TM 263218.00.05

Скоба

Лист	Масса	Число листов
017		1:5
Листов 1		

Крута 10 ГОСТ 2590-71  
Ст 3 ГОСТ 535-58

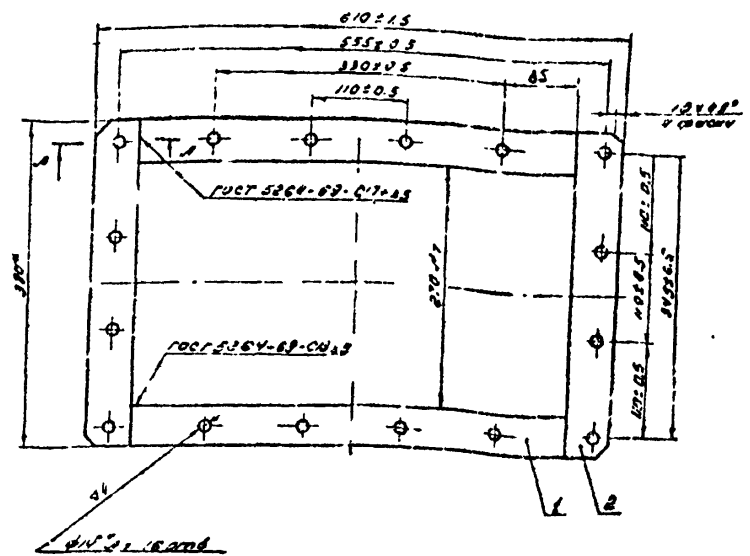
ГИПРОНЕФТЕТРАНС  
г. Волгоград

TM 263218.01.00.05

(A) 37

Лист № 2

Лист № 2



1 \* Размер для справок.  
2 \*\* Размер для инструмента.

TM 263218.01.00.05

Рамка

Лист	Масса	Число листов
758		1:5
Листов 1		

1010003 10±55 ГОСТ 105-57  
Ст 3 ГОСТ 535-58

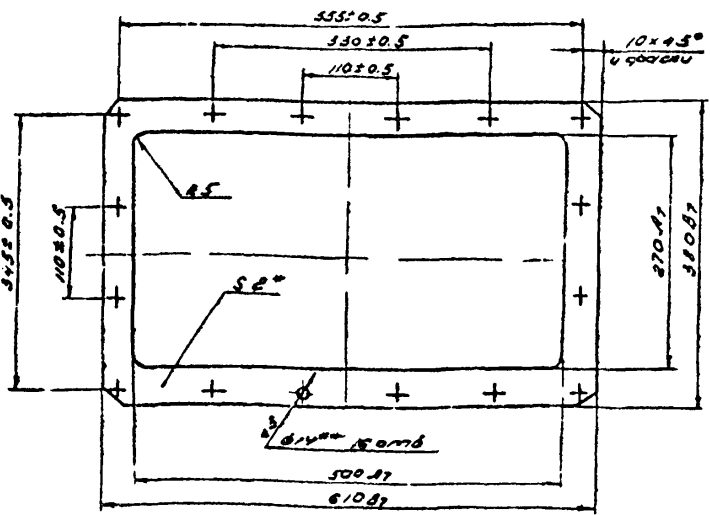
ГИПРОНЕФТЕТРАНС  
г. Волгоград

TM 263218.00.04

(A) 37

Лист № 2

Лист № 2



1 \* Размер для справок.  
2 \*\* Размер для инструмента.

TM 263218.00.04

Прокладка

Лист	Масса	Число листов
157		1:5
Листов 1		

Поронит ПОН-2  
ГОСТ 481-71

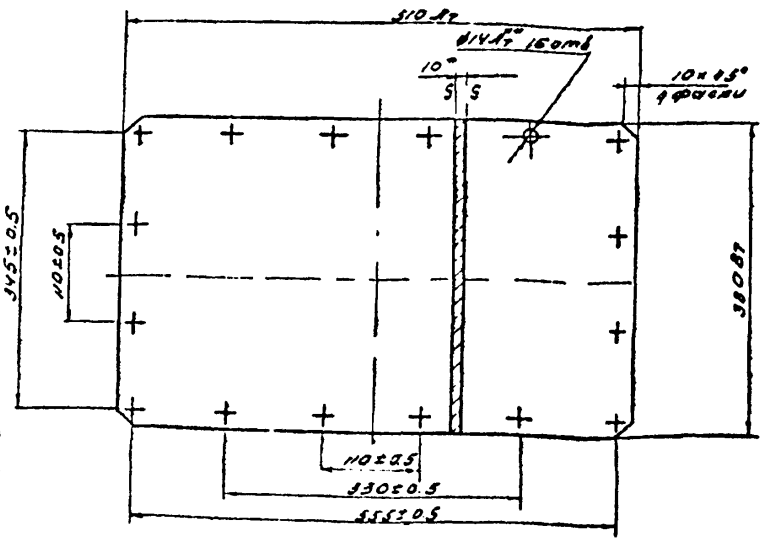
ГИПРОНЕФТЕТРАНС  
г. Волгоград

TM 263218.00.05

(A) 37

Лист № 2

Лист № 2



1 \* Размер для справок.  
2 \*\* Размер для инструмента.

TM 263218.00.05

Крышка

Лист	Масса	Число листов
1602		1:5
Листов 1		

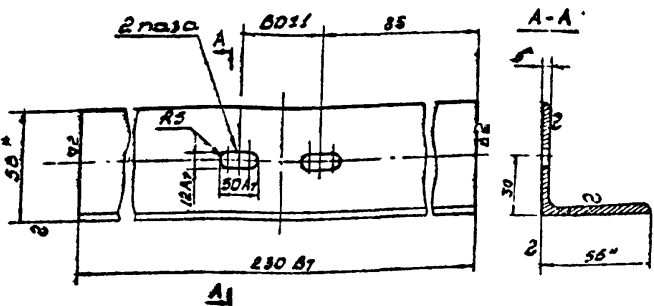
Лист 10 ГОСТ 5341-57  
10 ГОСТ 4537-69

ГИПРОНЕФТЕТРАНС  
г. Волгоград

TM 2632 18.00.06

(A) 4

Тип. проект  
Шаблон № 402.18



\* Размеры для справок.

TM 2632 18.00.06

Узольник

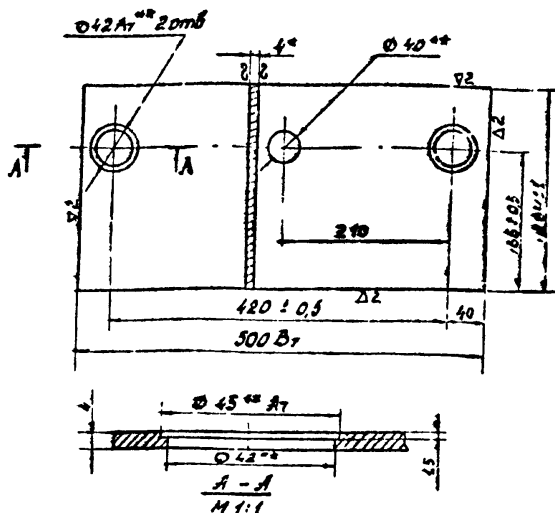
Лист	Масса	Масштаб
1	0,98	1:2
Лист		Листов 1
ГИПРОНЕФТЕТРАНС г. Волгоград		

Имя	Лист	№ докум.	Подп.	Дата
Разраб.	Костенко	01/11		
Инж.пр.	Васильева	01/11		
Инж.пр.	Косовалов	01/11		
Науч.ст.	Ефимов	01/11		
Г.слесарь	Щербин	01/11		

TM 2632 18.00.07

(A) 4

Тип. проект  
Шаблон № 402.18



- 1. \* Размер для справок.
- 2. \*\* Размер для инструмента.

TM 2632 18.00.07

Пластина

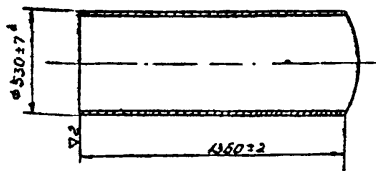
Лист	Масса	Масштаб
1	4,16	1:5
Лист		Листов 1
ГИПРОНЕФТЕТРАНС г. Волгоград		

Имя	Лист	№ докум.	Подп.	Дата
Разраб.	Костенко	01/11		
Инж.пр.	Васильева	01/11		
Инж.пр.	Косовалов	01/11		
Науч.ст.	Ефимов	01/11		
Г.слесарь	Щербин	01/11		

TM 2632 18.00.08

(A) 2

Тип. проект  
Шаблон № 402.18



Размер для справок.

TM 2632 18.00.08

Труба φ530×7

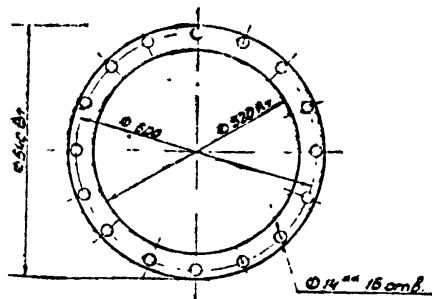
Лист	Масса	Масштаб
1	122,8	1:20
Лист		Листов 1
ГИПРОНЕФТЕТРАНС г. Волгоград		

Имя	Лист	№ докум.	Подп.	Дата
Разраб.	Костенко	01/11		
Инж.пр.	Васильева	01/11		
Инж.пр.	Косовалов	01/11		
Науч.ст.	Ефимов	01/11		
Г.слесарь	Щербин	01/11		

TM 2632 18.00.09

(A) 3

Тип. проект  
Шаблон № 402.18



\*\* Размер для инструмента.

TM 2632 18.00.09

Прокладка

Лист	Масса	Масштаб
1	1,6	1:10
Лист		Листов 1
ГИПРОНЕФТЕТРАНС г. Волгоград		

Имя	Лист	№ докум.	Подп.	Дата
Разраб.	Костенко	01/11		
Инж.пр.	Васильева	01/11		
Инж.пр.	Косовалов	01/11		
Науч.ст.	Ефимов	01/11		
Г.слесарь	Щербин	01/11		

TM 2632 18.00.10

(а) 4

**I поворота**  
н 1:1

1. \* размер для оправки  
2. \*\* размер для инструмента

TM 2632 18.00.10				Лист	Масса	Масштаб
Фланец					22,5	1:10
				Лист	Листов 1	
Лист 16 ГОСТ 5581-57 Ст 3 ГОСТ 14637-69				ГИПРОНЕФТЕТРАНС г. Волгоград		

TM 2632 18.00.11

(а) 2

\* размер для оправки.

TM 2632 18.00.11				Лист	Масса	Масштаб
Угольник					2,55	1:5
				Лист	Листов 1	
Лист 55x55x5 ГОСТ 5581-57 Ст 3 ГОСТ 14637-69				ГИПРОНЕФТЕТРАНС г. Волгоград		

TM 2632 18.00.12

(а) 3

\* размер для оправки

TM 2632 18.00.12				Лист	Масса	Масштаб
Пластина					1,88	1:5
				Лист	Листов 1	
Лист 10 ГОСТ 5581-57 Ст 3 ГОСТ 14637-69				ГИПРОНЕФТЕТРАНС г. Волгоград		

TM 2632 18.00.13

(а) 3

\* размер для оправки

TM 2632 18.00.13				Лист	Масса	Масштаб
Косынка					0,65	1:5
				Лист	Листов 1	
Лист 8 ГОСТ 5581-57 Ст 3 ГОСТ 14637-69				ГИПРОНЕФТЕТРАНС г. Волгоград		

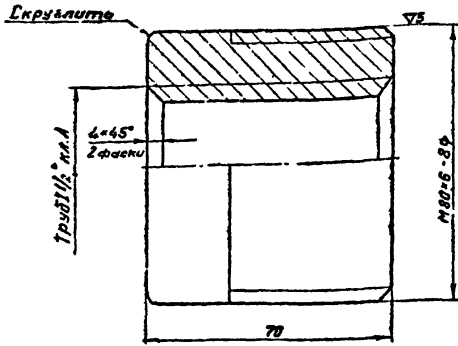
TM2632 08.00.03

(A) 3

Арх. №

Тур. проект

Лист и дата  
Лист и дата  
Лист и дата  
Лист и дата  
Лист и дата  
Лист и дата  
Лист и дата  
Лист и дата  
Лист и дата  
Лист и дата



TM2632 08.00.03

Втулка

Лист	Масса	Назначение
	2,0	1:1
Лист	Листов	
ГИПРОНЕФТЕТРАН		
г. Волгоград		

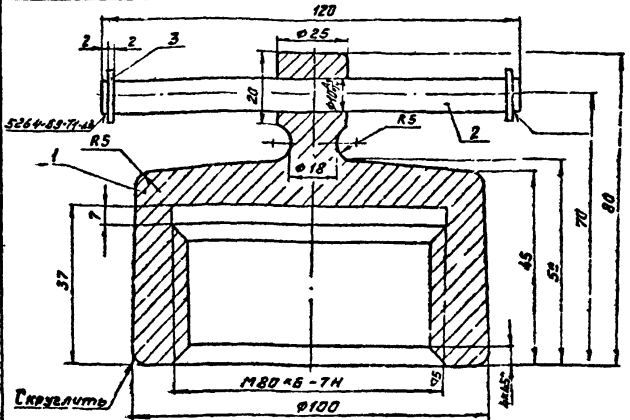
TM2632 08.01.00.05

(A) 3

Арх. №

Тур. проект

Лист и дата  
Лист и дата  
Лист и дата  
Лист и дата  
Лист и дата  
Лист и дата  
Лист и дата  
Лист и дата  
Лист и дата  
Лист и дата



TM2632 08.01.00.05

Колпак

Лист	Масса	Назначение
	-	1:1
Лист	Листов	
ГИПРОНЕФТЕТРАН		
г. Волгоград		

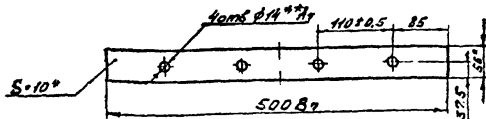
TM2632 18.01.01

(A) 2

Арх. №

Тур. проект

Лист и дата  
Лист и дата  
Лист и дата  
Лист и дата  
Лист и дата  
Лист и дата  
Лист и дата  
Лист и дата  
Лист и дата  
Лист и дата



1.\* Размер для стравок.  
2.\*\* Размер для инструмента.

TM2632 18.01.01

Планка

Лист	Масса	Назначение
	2,29	1:5
Лист	Листов	
ГИПРОНЕФТЕТРАН		
г. Волгоград		

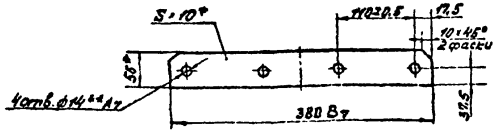
TM2632 18.01.02

(A) 2

Арх. №

Тур. проект

Лист и дата  
Лист и дата  
Лист и дата  
Лист и дата  
Лист и дата  
Лист и дата  
Лист и дата  
Лист и дата  
Лист и дата  
Лист и дата



1.\* Размер для стравок.  
2.\*\* Размер для инструмента.

TM2632 18.01.02

Планка

Лист	Масса	Назначение
	1,5	1:5
Лист	Листов	
ГИПРОНЕФТЕТРАН		
г. Волгоград		