

СОДЕРЖАНИЕ АЛЬБОМА II

Наименование листов	№№ листов	№№ стр.
<u>Содержание альбома II</u>		
<u>Основной комплект марки НК</u>		2 и
Общие данные. План на отм. 0.000	1	3
План подземной части (моноклитный вариант)		
План подземной части (сборный вариант)	2	4 и
Разрез 1-1; Разрез 2-2	3	5 и
План приемного резервуара (сборный вариант)		
План приемного резервуара (моноклитный вариант). Разрез 3-3	4	6 и
Схема системы 1К1Н	5	7 и
План машинного зала с системой В3.		
Схемы систем 1В3, 1К13, 1К13Н	6	8 и
<u>Общие виды нетиповых конструкций марки НКН</u>		
Устройство отборное с разделительной мембраной для манометра	1	9
Накопитель решетчатый	2	10
Решетка	3	11
Накопитель решетчатый	2	12
Патрубок	4	12
<u>Основной комплект марки ВК</u>		
Общие данные. План на отм. 0.000		
Схемы систем В1, К1, К2	1	13 и

Наименование листов	№№ листов	№№ стр.
<u>Основной комплект марки ОВ</u>		
Общие данные	1	14
План вентиляции на отм. 0.000. подземной части.	2	15
План отопления на отм. 0.000 и подземной части.	3	16
Разрез 1-1. Схемы систем вентиляции	4	17
Схемы системы отопления, теплоснабжения		
Установки П1, узла управления.	5	18
Установки систем П1.1р; П2; В1.1р; В2, 2р	6	19
<u>Общие виды нетиповых конструкций марки ОВН</u>		
Лючок с заглушкой	1	20
Рама для крепления калорифера	1	20
Утепленный створный клапан	3	21
Зонт	4	21
Патрубок с дверкой	5	21
Расширитель	6	21
Теплоизоляция трубопроводов	7	22
Теплоизоляция воздуховодов	8	22

Внесены изменения
инженер МАКОВЕНКО СВ.И.
25.02.88
07.07.89

Привязан			
Итв. №2			

**Ведомость рабочих чертежей
основного комплекта**

Лист	Наименование	Примечание
1	Общие данные. План на отм. 0,000.	
2	План подземной части (сборный вариант). План наземной части (монокрипильный вариант)	
3	Разрез 1-1. Разрез 2-2.	
4	План приемного резервуара (сборный вариант). План приемного резервуара (монокрипильный вариант).	
5	Схема системы ИКН.	
6	План машинного зала с системой ВЗ Схема систем 1ВЗ, 1К1З, 1К1ЗН	

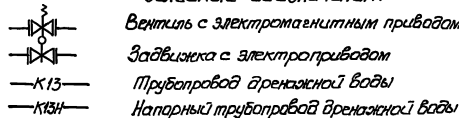
**Ведомость основных комплектов
рабочих чертежей**

Обозначение	Наименование	Примечание
НК	Технологические решения	
ВК	Внутренний водопровод и канализация	
ОВ	Отапление и вентиляция	
АР	Архитектурные решения	
КЖ	Конструкции железобетонные	
КМ	Конструкции металлические	
ЭМ	Системы электрооборудования	
ЛТХ	Технологический контроль	

Ведомость ссылочных и прилагаемых документов

Обозначение	Наименование	Примечание
	<u>Ссылочные документы</u>	
Серия 7.902-4	Бак разрыва струи бле-стимостью 1В0Л	
РТУ 204 USSR 058-83	Оборудование унифициро-ванное для капитального строительства объектов типа Канализация	
ОСТ6-05-367-74	Сортамент фасонных частей из полистирена низкой плот-ности для напорных трубо-проводов.	
Типовые конструкции ЭВМонтажа вводов на технологическом обору-довании и трубопроводах.	Установка конструкции	
ТКЧ-3144-70	Узлы и детали.	
НКН	Прилагаемые документы	
НК.СО	Эскизные чертежи общих видов не типовых конструкций системы канализации (согласно содер-жанию альбома II)	
НКВМ	Спецификация оборудования	
НКВМ	Ведомости потребности в материалах.	

Условные обозначения:

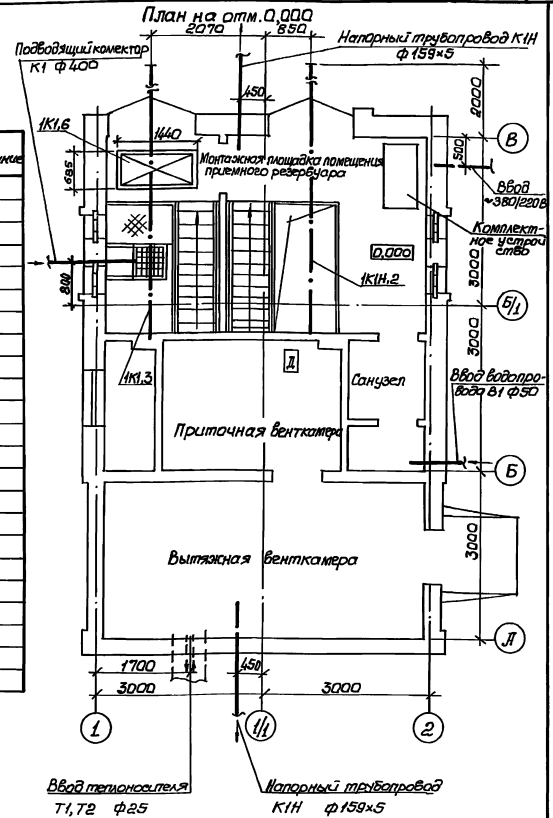


Общие указания:

- За условную отметку 0,000 принята абсолютная отметка
- После монтажа стальные трубопроводы и трубопроводную арматуру в помещении машинного зала окрасить по оцикованной от ржавчины поверхности 2 слоями эмали ПФ-133 или ПФ-115 по 1 слою грунтовки ГФ-0119; в прочем резервуаре трубы, крепления труб, а также все железные детали, открытые покрыть эмалью белой цинк-свинцовой ЭП-0010 в 3 слоя. Цветовую окраску трубопроводов и оборудования принять по ГОСТ 14202-69.

Типовой проект разработан соответ-ствии с действующими нормами и правилами

Главный инженер проекта *В.С. Лялюк*



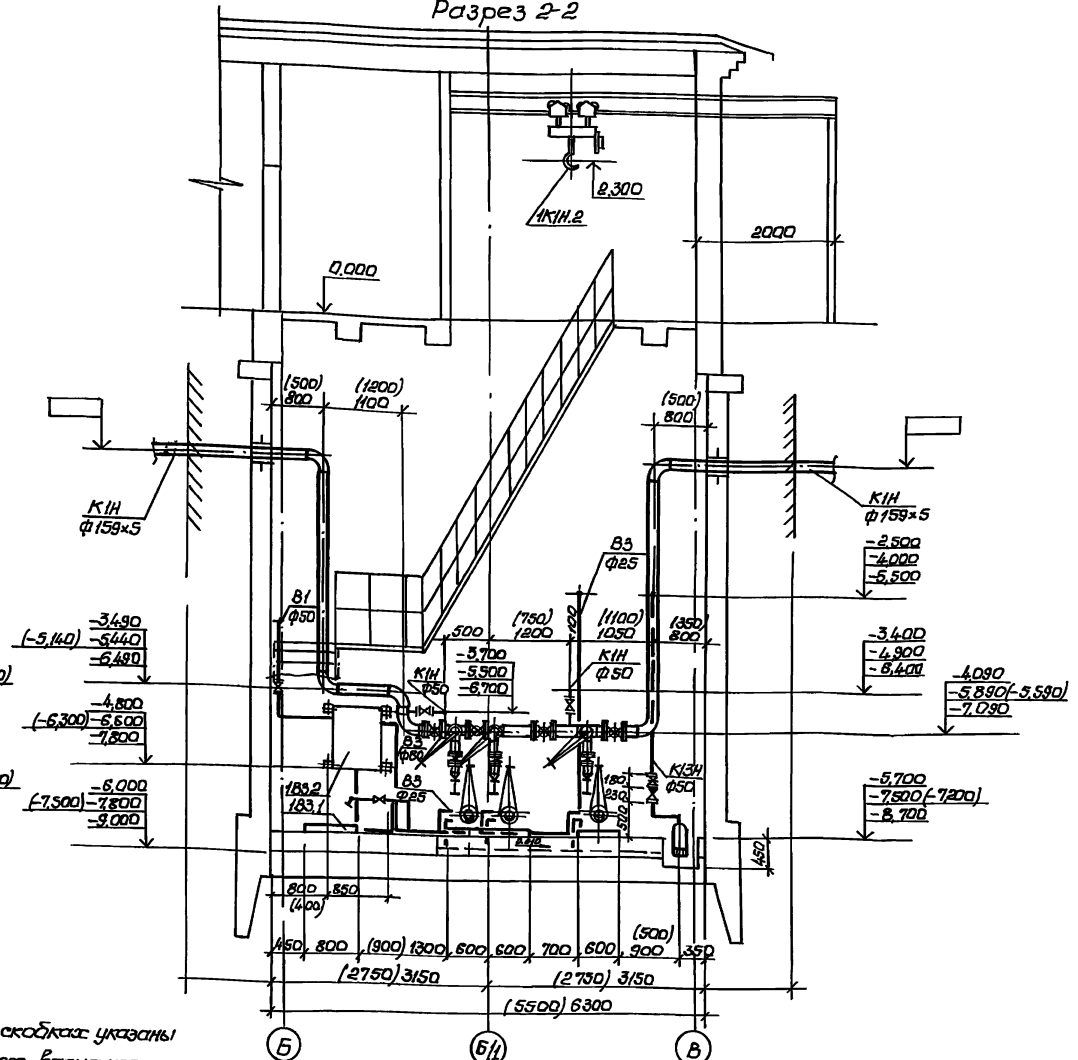
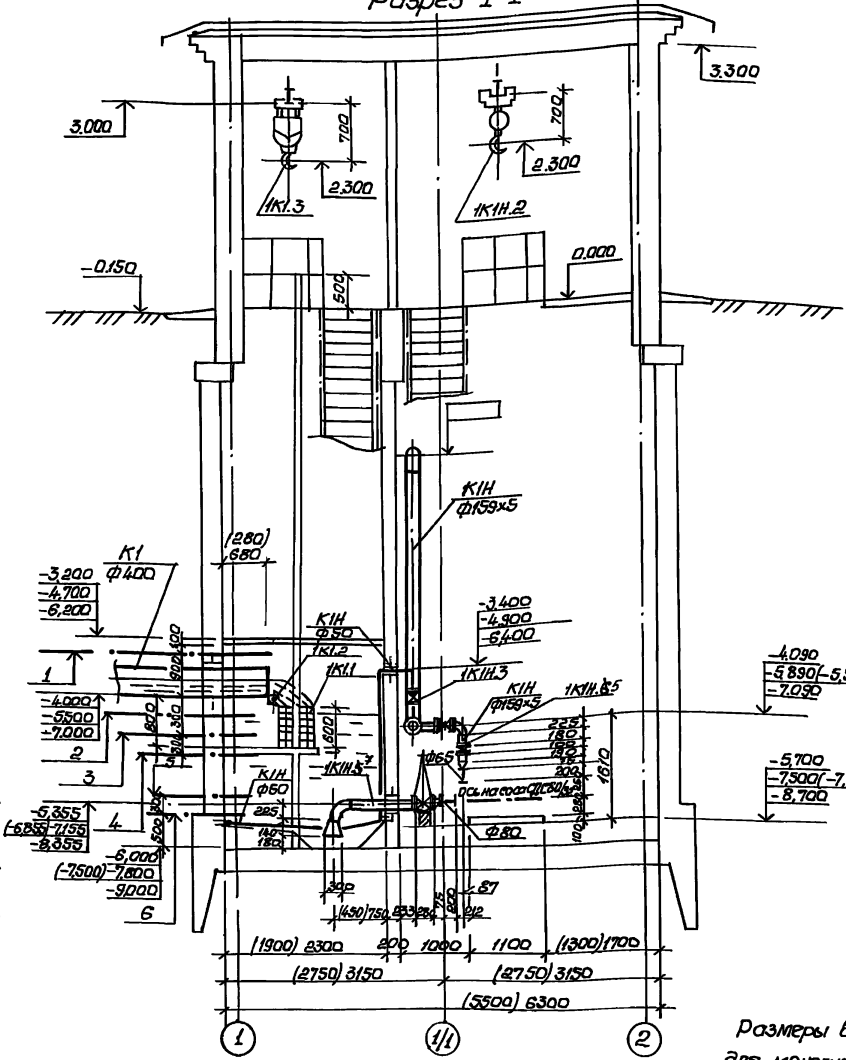
Привязан		Шифр №		Т'П 902-1-107.87-НК		
Г/П	Л/В	Л/В	Л/В	Л/В	Л/В	Л/В
Исполн.	Исполн.	Исполн.	Исполн.	Исполн.	Исполн.	Исполн.
Провер.	Провер.	Провер.	Провер.	Провер.	Провер.	Провер.
Инж.пр.	Инж.пр.	Инж.пр.	Инж.пр.	Инж.пр.	Инж.пр.	Инж.пр.
Сл.пр.	Сл.пр.	Сл.пр.	Сл.пр.	Сл.пр.	Сл.пр.	Сл.пр.
Контр.	Контр.	Контр.	Контр.	Контр.	Контр.	Контр.
Рук.пр.	Рук.пр.	Рук.пр.	Рук.пр.	Рук.пр.	Рук.пр.	Рук.пр.
Шифр	Шифр	Шифр	Шифр	Шифр	Шифр	Шифр

Канализационная насосная станция с резервуаром высотой 15 м для напорного водопровода с насосом (1В0Л) и насосом (1В0Л) (1В0Л/3В)
 Общие данные
 План на отм. 0,000
 Проектный состав: Технологический, Строительный, Водоканалпроект

Тиловой проект 902-1-107, 87-НК

Разрез 1-1

Разрез 2-2



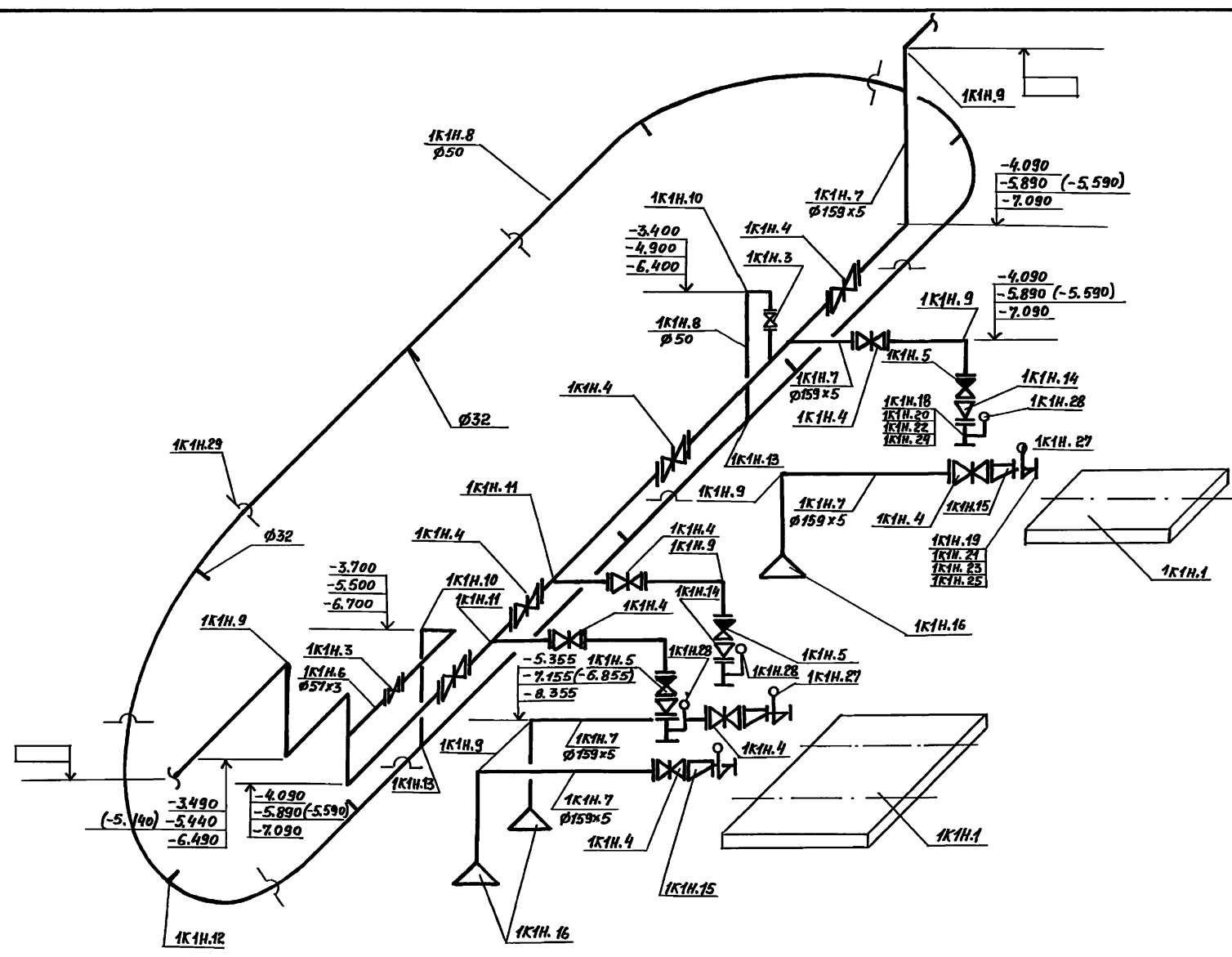
Размеры в скобках указаны для монолитного варианта

- | | | | | | |
|---|---|-----------------------------------|---|---|---|
| 1 | ↓ | Иварийный уровень | 4 | ↓ | Включение I насоса |
| 2 | ↓ | Включение III (резервного) насоса | 5 | ↓ | Отключение II насоса |
| 3 | ↓ | Включение II насоса | 6 | ↓ | Отключение I насоса
(Отключение III (резервного) насоса) |

Внесены изменения инженер Макаренко 25.02.88

		ТП 902-1-107, 87-НК		
Привязан	Гип	Литок	Лист	Листов
	Начало	Итого	р	3
	В.стена	Затрачено		
	И.контр	Вальс		
	Рис.ед	Нарышкин		
	И.нар.	Матвеев		
Ш.в.№		И.И.И.		
			Канализационная насосная станция производительно 15-электростанция с насос-оборудованием насосной станцией	
			Разрез 1-1, Разрез 2-2	
			Госстрой СССР Вологодская область Зарьяковский Водоканалпроект	

Типовой проект 902-1-107.87-НК Альбом II

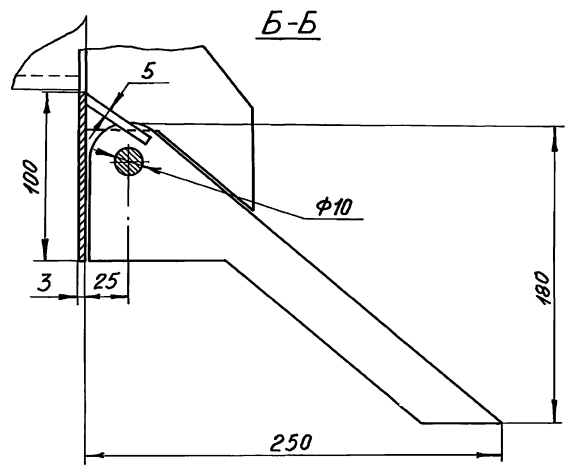
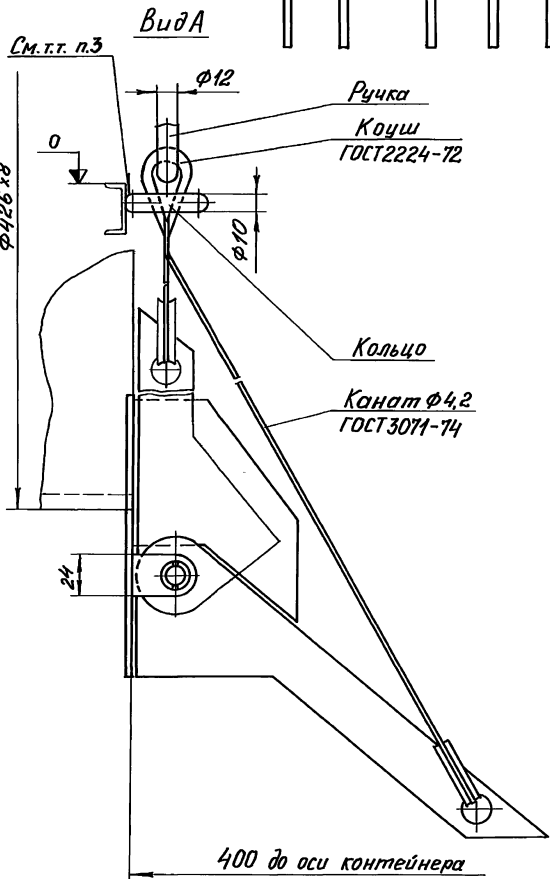
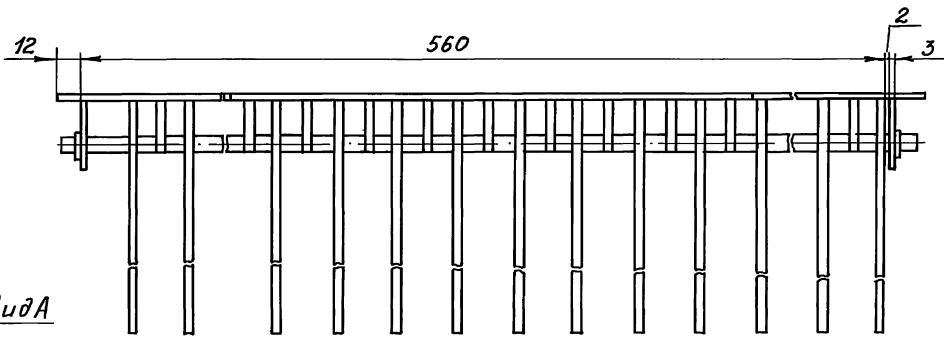
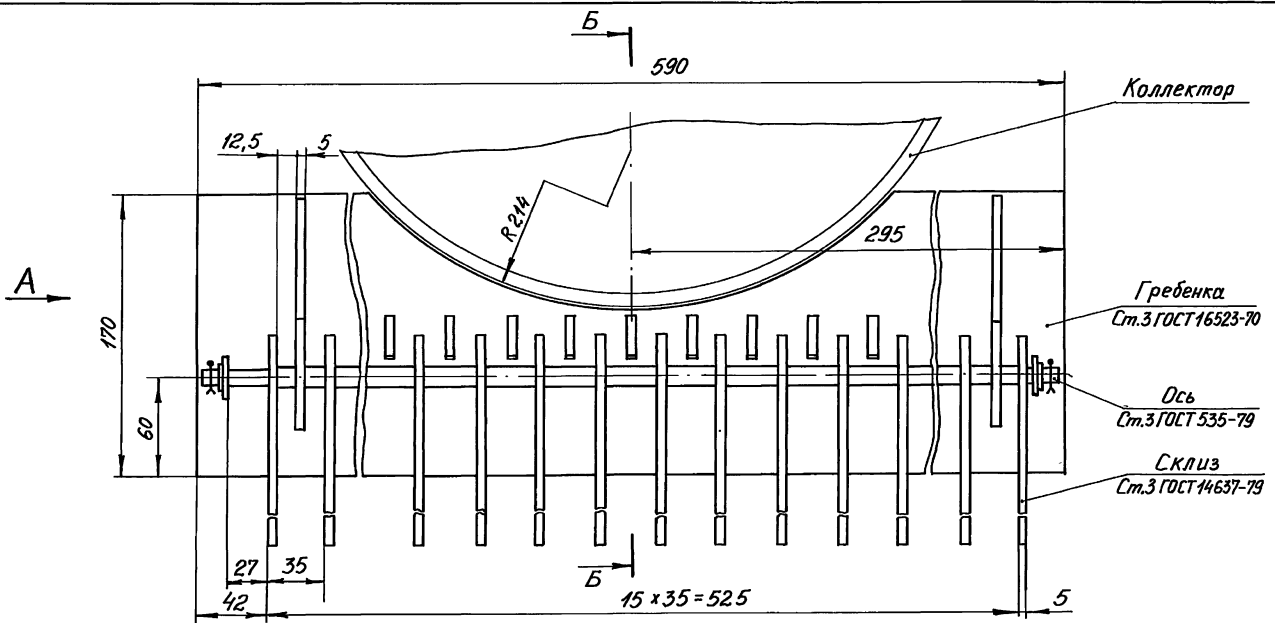


Ваамен стр ?
инженер Макаренко *Макаренко*
25.02 88

Привезан			
Унр. №			

ТП 902-1-107.87-НК		
ГПП	Лялюк	"
Нач. отд.	Чмелев	"
Ин. спец.	Злотников	"
Н. контр.	Голуб	"
Рук. зр.	Нарыжная	"
Инж.	Найкевич	"
	05.87	"
Копировал Гудовская		
Канализационная насосная станция производительностью 75-200 м³/ч напором 30-33 м с независимыми насосами (напор СЭС 80/32)	Станд.	Лист
	Р	5
Схема системы 1К1Н		
Гострой СССР Сюзьводконтпроект Карьговская Водоканалпроект формат А2		

Шифр, Изменения, Подпись и дата, Взам. инв. №



1. Сварные швы выполнить по ГОСТ 5264-80.
2. Решетку очистить, обезжирить и покрыть эпоксидной шпатлевкой ЭП-0010 ГОСТ 10277-76 в три слоя.
3. Кольцо φ40 приварить по месту при монтаже.
4. Длину каната уточнить по месту при монтаже.
5. Масса - 11,0 кг

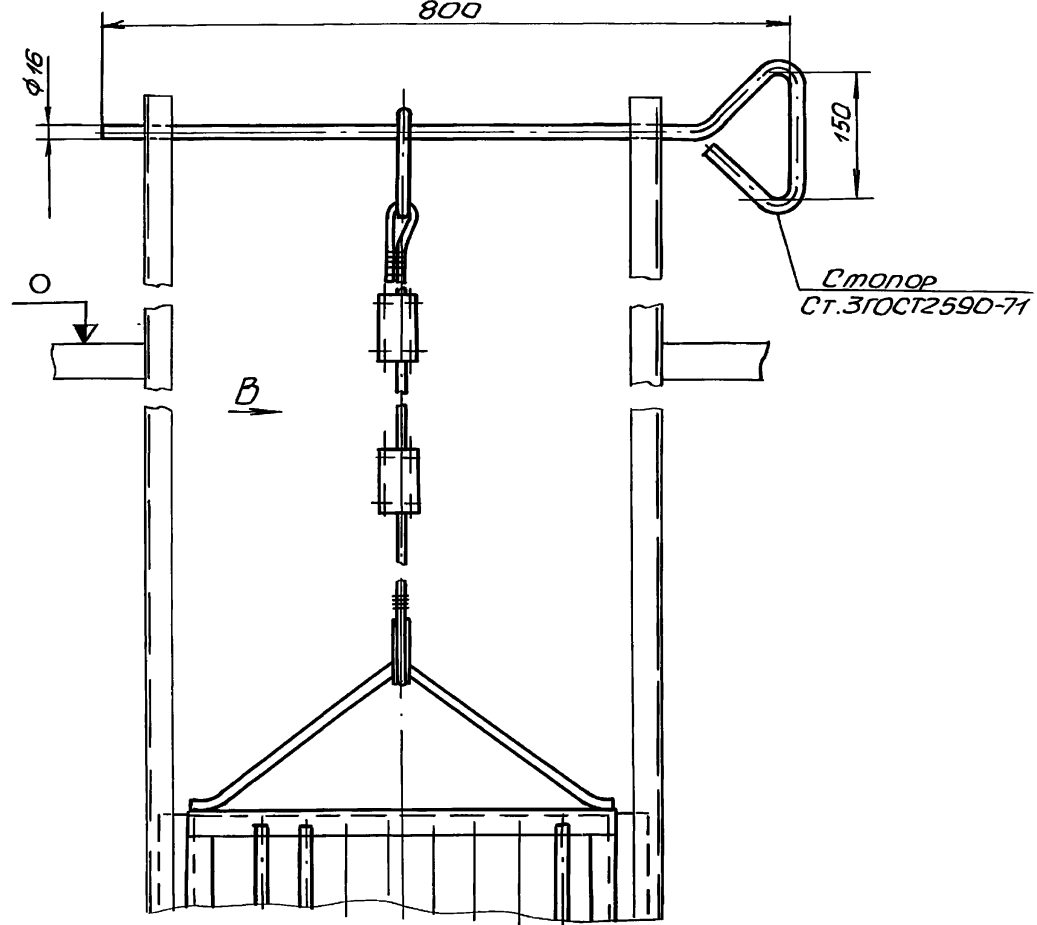
Тилговој проект 902-1-107.87

Приказан		И. инж. пр. Велюк	Т.П. 902-1-107.87 - НКНЗ Решетка	Стандарт	Лист	Листов
		И. инж. от. Чмелов		Р	1	1
		И. спец. Ясинов		Техцентр СССР		
		И. конст. Козлов		Самарский филиал проекта		
		И. инж. Бродяцкий		Харьковский		
Инд. №		И. инж. Янопа	Водоотдел проект			
			Формат А2			

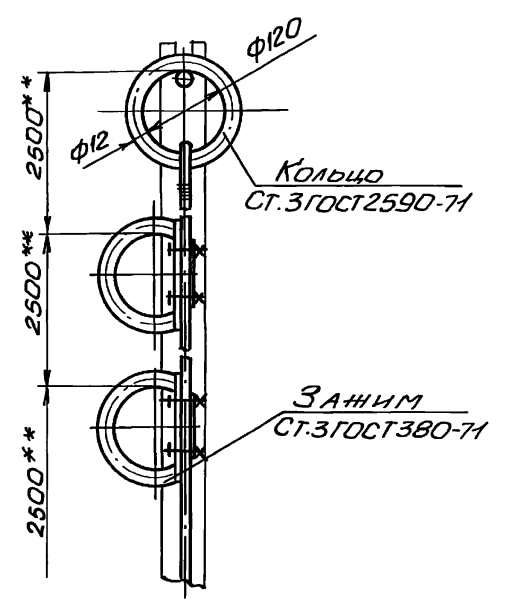
Копирован в Годовская

Имя, инициал.	Подпись и дата	Взам. инв. №

Вид Б лист 1

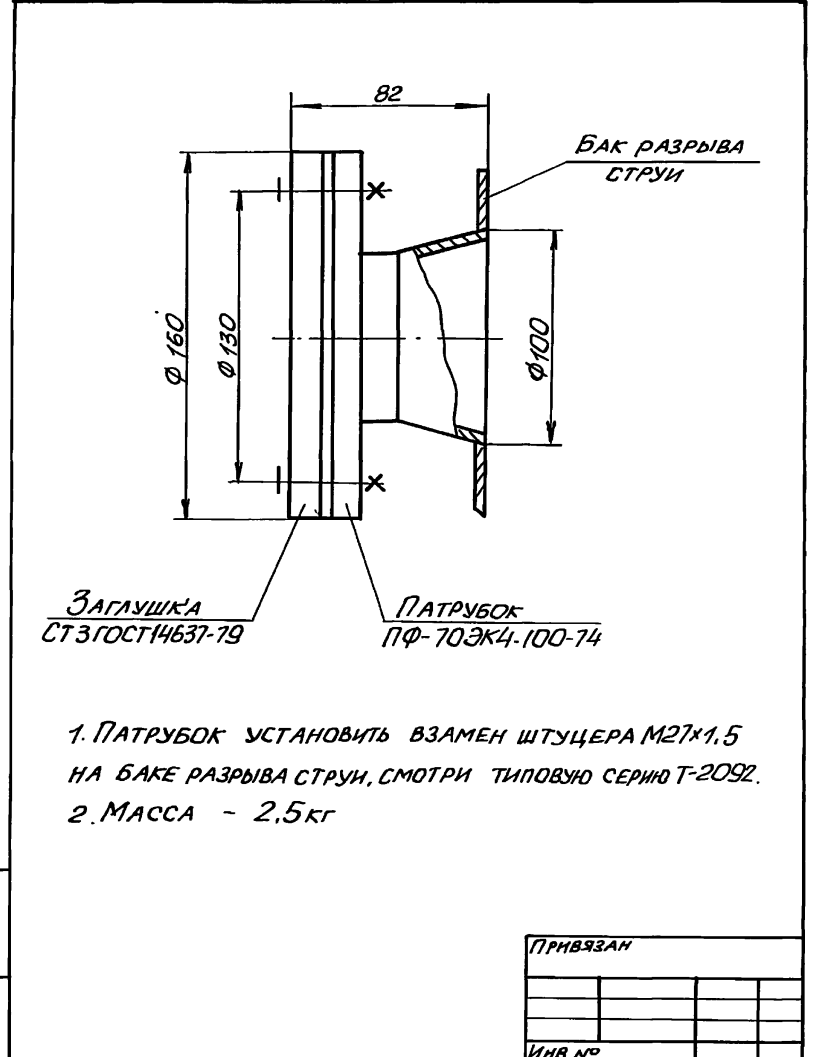


Вид В



Т.П.902-1-107.87 -НКН2			Стандарт	Лист	Листов
Накопитель решетчатый			Р	2	1
Инв. №			Госстрой СССР Самзводоканалпроект Харьковский Водоканалпроект Формат А4		

Привязан	И.И.И.	Л.Л.Л.	М.М.М.



Заглушка
Ст 3 Гост 14637-79

Патрубок
ПФ-70ЭЖ4-100-74

1. ПАТРУБОК УСТАНОВИТЬ ВЗАМЕН ШТУЦЕРА М27х1,5 НА БАКЕ РАЗРЫВА СТРУИ, СМОТРИ ТИПОВУЮ СЕРИЮ Т-2092.
2. МАССА - 2,5 КГ

Т.П.902-1-107.87 -НКН 4			Стандарт	Лист	Листов
Патрубок			Р	1	1
Инв. №			Госстрой СССР Самзводоканалпроект Харьковский Водоканалпроект Формат А4		

Привязан	И.И.И.	Л.Л.Л.	М.М.М.

Ведомость рабочих чертежей основного комплекта

Лист	Наименование	Примечание
1.	Общие данные	
2	Планы вентиляции на атм. 0,000 и подземной части.	
3	План отопления на атм. 0,000 и подземной части.	
4	Разрез 1-1. Схемы систем вентиляции.	
5	Схемы систем отопления, теплоснабжения установки П1, узел управления.	
6	Установки систем П1, П2; В1, ПР; В2, 2Р	

Ведомость ссылочных и прилагаемых документов.

Обозначение	Наименование	Примечание
	Ссылочные документы	
5.904-38	Гибкие вставки к центробежным вентиляторам	
1.494-32	Занты и дефлекторы вентиляционных систем	
5.904-10	Челы прохода вентиляционных шахт через покрытия промышленных зданий	
1.494-25	Ластовки под калорифер	
4.904-69	Детали крепления трубопроводов и нагревательных приборов	
1.494-30	Установка и крепление вентиляторов к конструктивным конструкциям.	
1.494-28	Клапаны обратные общего назначения.	
1.494-39	Дроссель-клапан с ручным управлением.	
7.903-9-2	Тепловая изоляция трубопроводов сплавляемыми температурами.	

Характеристика отопительно-вентиляционных систем.

Обозначение системы	Кал. систем	Наименование обслуживаемого помещения (технологического оборудования)	Тип установки	Вентилятор						Электродвигатель			Воздухогреватель					Примечание			
				Тип, исполнение по заказу	№	Скоростная характеристика	Помехоустойчивость	L1 м³/ч	P1 Па кгс/м²	П1 об/мин	Тип, исполнение по взырм вазуцпте	N1 кВт	П1 об/мин	Тип	N	Кол	Т-ра нагрева от до		Расход тепла вт (ккал/час)	ΔP Па (мм.ст.в.д.)	
П1.1р	1	Машина, приемный резервуар	В-У4-70	В-У4	2,5	1	ЛР ⁰	1350	650	2840	4А71А2	0,75	2840	КККЗ	6-02	1	-30	5	17200 (14800)	21,209	1-рабочий, 1-резервный
П2	1	Машина	асебой	В-06-300	4	1	-	750	100 (10)	2840	4А71А2	0,75	2840	-	-	-	-	-	-	-	-
В1.1р	1	Приемный резервуар	В-У4-70	В-У4	2,5	1	ЛР ⁰	750	600 (60)	2750	4А63А2	0,37	2750	-	-	-	-	-	-	-	1-рабочий, 1-резервный
В2.2р	1	Машина	В-У4-70	В-У4	2,5	1	ЛР ⁰	600	600 (60)	2750	4А63А2	0,37	2750	-	-	-	-	-	-	-	1-рабочий, 1-резервный
В3	1	Машина	Крышный	ВКР4.00	4	-	-	750	100 (10)	910	4А71А6	0,37	910	-	-	-	-	-	-	-	-
ВЕ1	1	Санузел	Дефлектор	Ф 200	100	000	50														

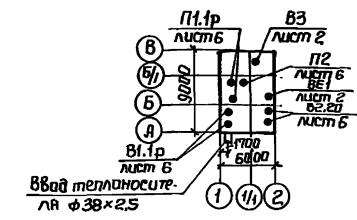
Основные показатели по чертежам отопления и вентиляции

Наименование здания (сооружения), помещения	Объем м³	Периоды года при tн, °C	Расход тепла в т (ккал/ч)			Расход холода в т (ккал/ч)	Установленная мощность электродвигателей кВт
			На отопление	На вентиляцию	На горячее водоснабжение		
Канализационная насосная станция	570	-30	7400 (6350)	17200 (14800)	-	24600 (2150)	2,61

Общие указания

Проект выполнен на основании технологического задания архитектурно-строительных чертежей и согласно требованиям СНиП II-33-75*, СНиП II.04.03-85, гл. 21602-79.
 Проект отопления и вентиляции разработан для климатического района с наружной температурой (-30°).
 Теплоносителем для систем отопления и вентиляции служит вода с параметрами 150-70°С от наружной тепловой сети.
 Потеря напора в системе отопления составляет Н=10000 Па (1000 мм.ст.в.д.). Система отопления запроектирована горизонтальная проточная, однотрубная.
 Внутренние температуры в отапливаемых помещениях приняты в производственных помещениях (+5°С), в санузле (+16°С).
 Вентиляция предусмотрена приточно-вытяжная, механическая.
 Помещения по взрывопожаробезопасности относятся к категории «Д». Вентиляционное оборудование принято в обычном исполнении.
 Монтаж систем и оборудования вентиляции производится в соответствии с указаниями СНиП 3.05.01-85.
 Вентиляторы и воздуховоды систем В1.1р и В2.2р изолировать матом д=40мм в пределах вытяжной венткамеры по серии 7.903-9-2.
 Воздуховоды выполнить из тонколистовой стали по ГОСТ 19903-74.
 Узел ввода изолировать шнуром минераловатным с покрытием из стеклопластика рулонного по серии 7.903-9-2.

План-схема



Типовой проект разработан в соответствии с действующими нормами и правилами
 Главный инженер проекта *В. Лялюк*

Привязан			
Инв. №		ТП 902-1- 107- 87 08	
Рук. сект	Боравдин	Канализационная насосная станция	Лист 6
Н. контр.	Габрилянок	Производительность 75-200 м³/час	Листов 6
Пл. спец.	Боравдин	Напором 30-35 м с незагорающими насосами (марки СДС 80/32)	
Рук. гр.	Подальская	Общие данные	
От. инж.	Итирнова	гастроин СССР с/разработчик проекта харьковский водоканал проект	

Альбом II
Тепловой проект ТП 902-1-107-87
Шифр л. пов. Плат. и дата
Взам. инв. №

