





## СОДЕРЖАНИЕ АЛЬБОМА II

Наименование листов	№№ листов	№№ стр.
<u>Содержание альбома II</u>		
<u>Основной комплект марки НК</u>		2 и
Общие данные. План на отм. 0.000	1	3
План подземной части (моноклитный вариант)		
План подземной части (сборный вариант)	2	4 и
Разрез 1-1; Разрез 2-2	3	5 и
План приемного резервуара (сборный вариант)		
План приемного резервуара (моноклитный вариант). Разрез 3-3	4	6 и
Схема системы 1К1Н	5	7 и
План машинного зала с системой В3.		
Схемы систем 1В3, 1К13, 1К13Н	6	8 и
<u>Общие виды нетиповых конструкций марки НКН</u>		
Устройство отборное с разделительной мембраной для манометра	1	9
Накопитель решетчатый	2	10
Решетка	3	11
Накопитель решетчатый	2	12
Патрубок	4	12
<u>Основной комплект марки ВК</u>		
Общие данные. План на отм. 0.000		
Схемы систем В1, К1, К2	1	13 и

Наименование листов	№№ листов	№№ стр.
<u>Основной комплект марки ОВ</u>		
Общие данные	1	14
План вентиляции на отм. 0.000. подземной части.	2	15
План отопления на отм. 0.000 и подземной части.	3	16
Разрез 1-1. Схемы систем вентиляции	4	17
Схемы системы отопления, теплоснабжения		
Установки П1, узла управления.	5	18
Установки систем П1.1р; П2; В1.1р; В2, 2р	6	19
<u>Общие виды нетиповых конструкций марки ОВН</u>		
Лючок с заглушкой	1	20
Рама для крепления калорифера	1	20
Утепленный створный клапан	3	21
Зонт	4	21
Патрубок с дверкой	5	21
Расширитель	6	21
<del>Теплоизоляция трубопроводов</del>	<del>7</del>	<del>22</del>
<del>Теплоизоляция воздуховодов</del>	<del>8</del>	<del>22</del>

Внесены изменения  
инженер МАКОРЕНКО СВ.И.  
25.02.88  
07.07.89

Привязан			
Итв. №2			

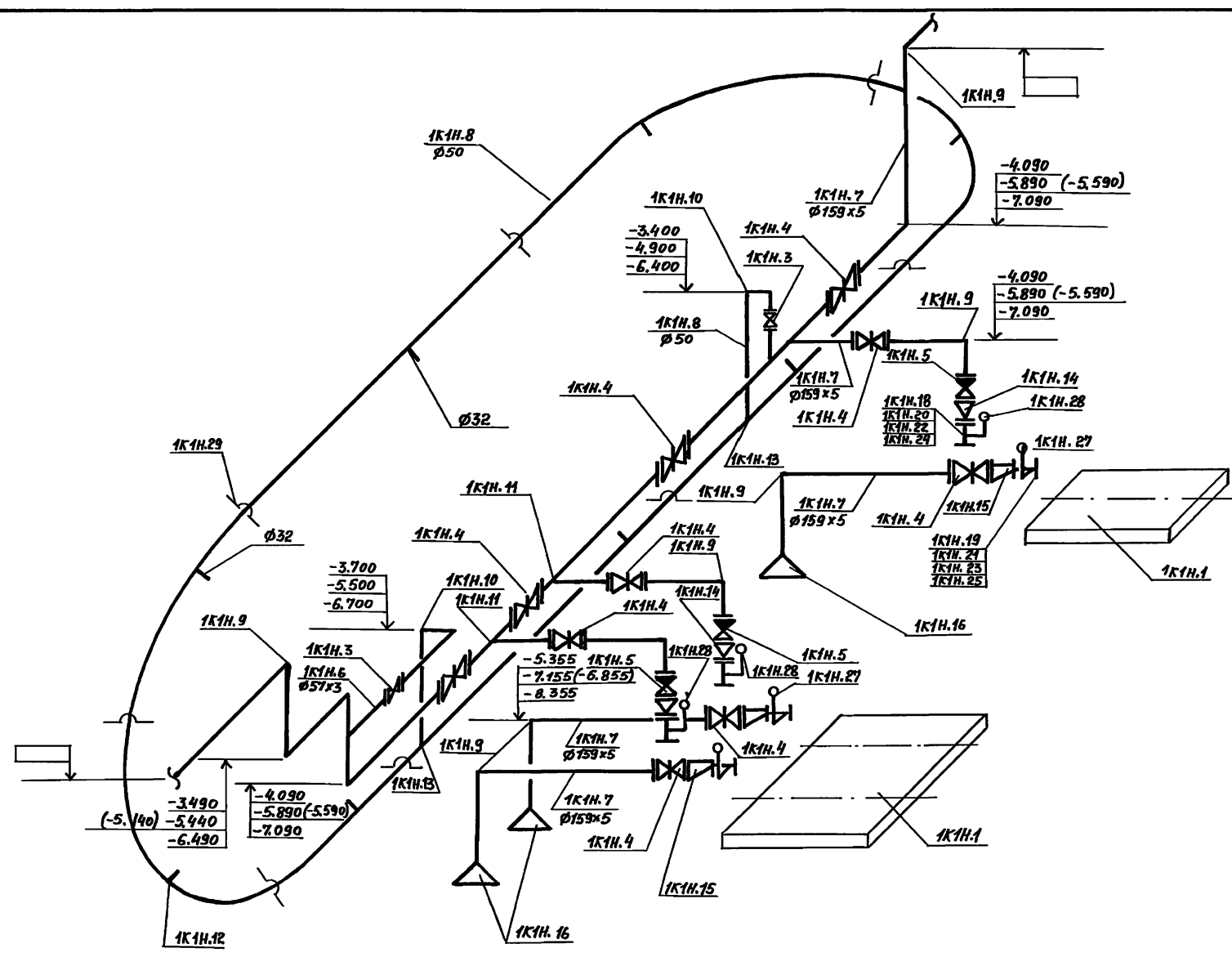








Типовой проект 902-1-107.87-НК Альбом II



Ваамен стр ?  
инженер Макаренко *Макаренко*  
25.02 88

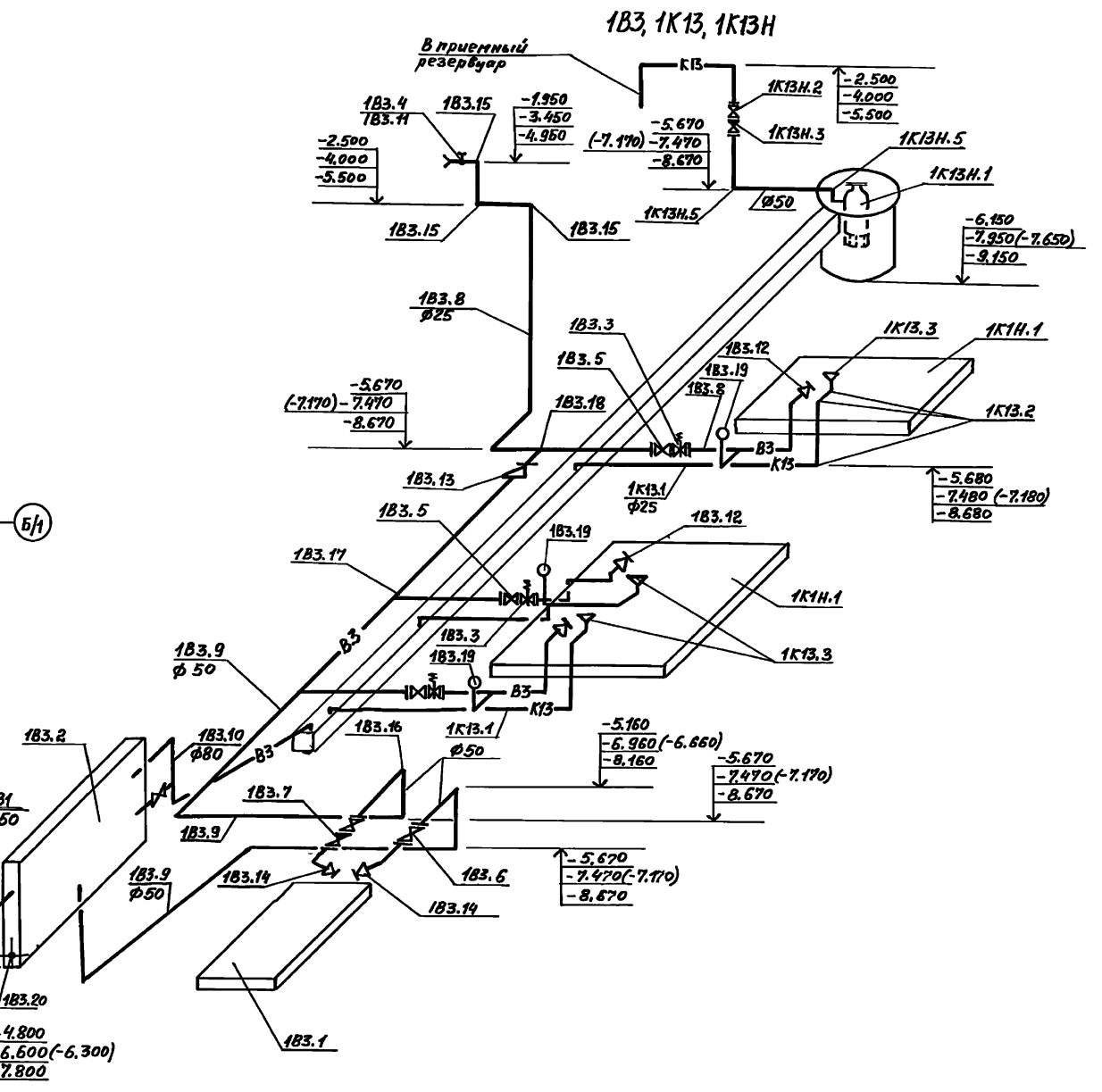
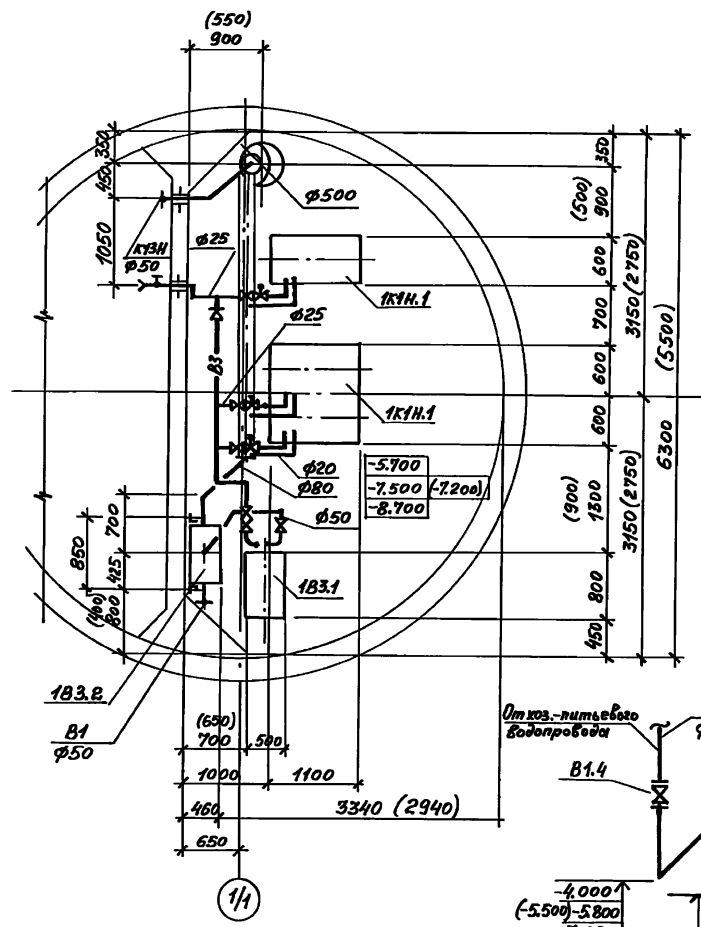
Привезан			
Унр. №			

ТП 902-1-107.87-НК			
ГПП	Лялюк		
Нач. отд.	Чмелев		
Ин. спец.	Злотников		
Н. контр.	Голуб		
Рук. зр.	Нарыжная		
Инж.	Найкевич		
		05.87	
		Копировал Гудовская	
		Схема системы 1К1Н	
Канализационная насосная станция производительностью 75-200 м³/ч напором 30-33м с независимыми насосами (напор СЭС 80/32)	Станд.	Лист	Листов
	Р	5	
		Гострой СССР	
		Совхозстанпроект	
		Карксовская	
		Водоканалпроект	
		формат А2	



Типовой проект 902-1-107.87-НК Яльдом II

План машинного зала с системой ВЗ



Размеры в скобках указаны для монолитного варианта.

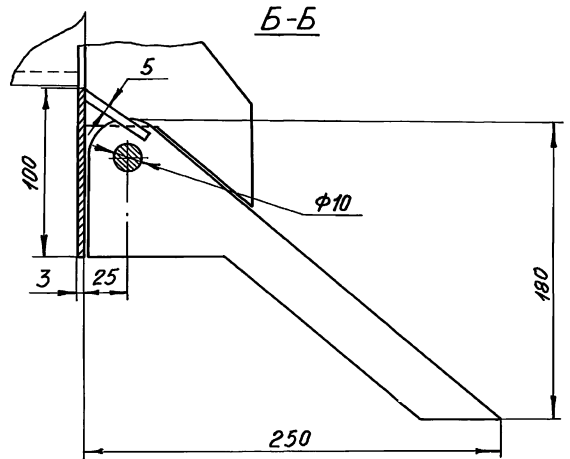
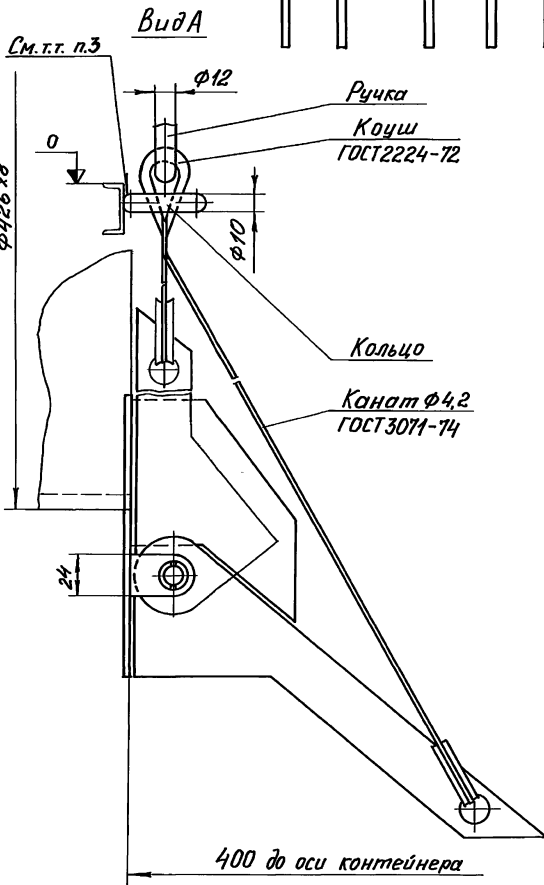
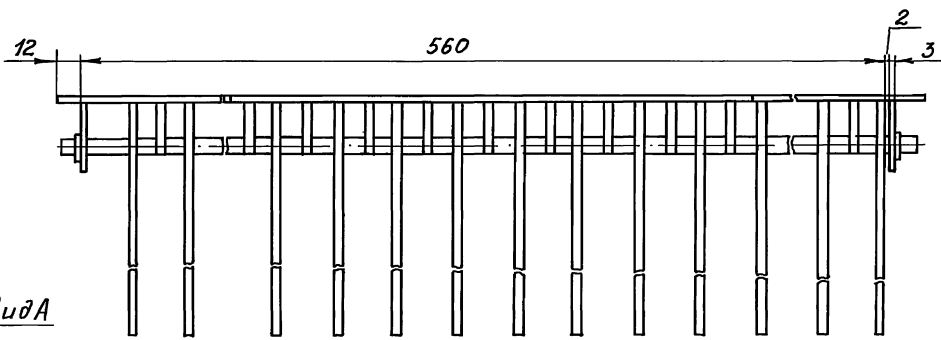
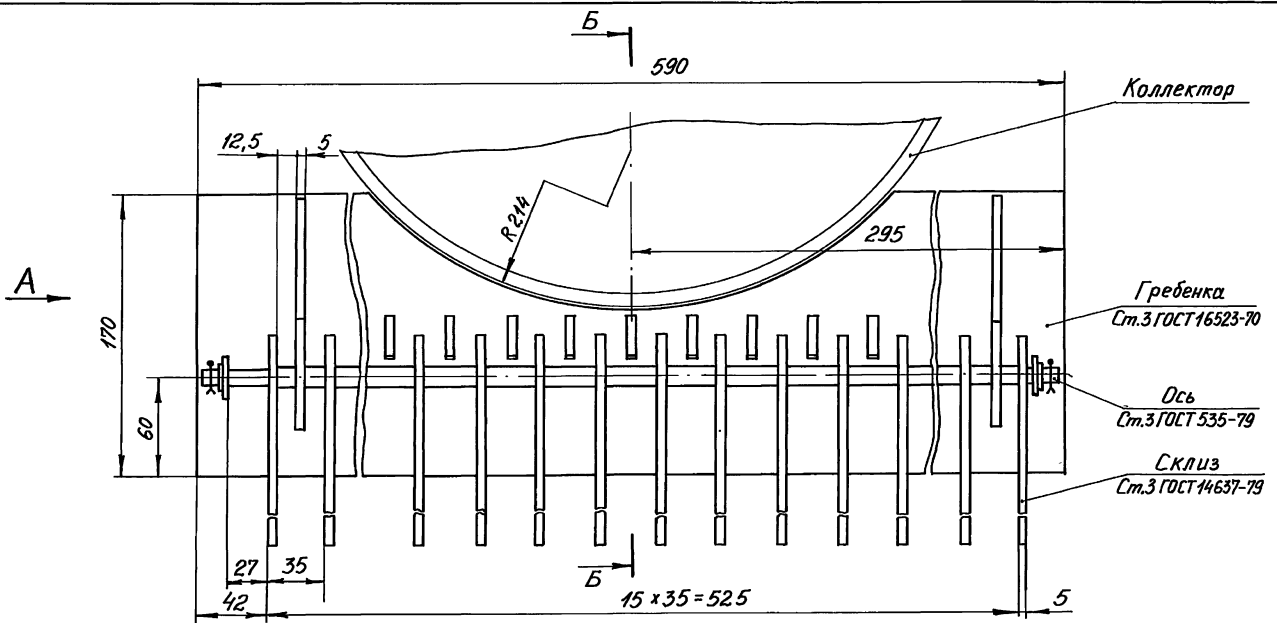
Составитель	И.И.И.
Проверил	И.И.И.
Инж. №	И.И.И.
Подпись и дата	И.И.И.
С.Р.	

Взамен стр. 8 инженер Макаренко И.И.И. 25.02.88

Т.П. 902-1-107.87-НК		
Гип	Лялюк	
Нач. отд.	Чирелев	
Ин. спец.	Златицкий	
Н. контр.	Галуб	
Рук. пр.	Нарышкин	
Инж.	Налкевич	
Инв. №		
Канализационная насосная станция производительностью 75-200 м³/ч. Натягом 30-35м с незагорающими насосами (марки ЦС 80/32)	Стр. 6	Лист 6
План машинного зала с системой ВЗ. Схемы систем 183, 1К13, 1К13Н	Исполнен в СССР (независимый проект) Харьковский Водоканал проект	
Контроль Губовская		
Формат А2		





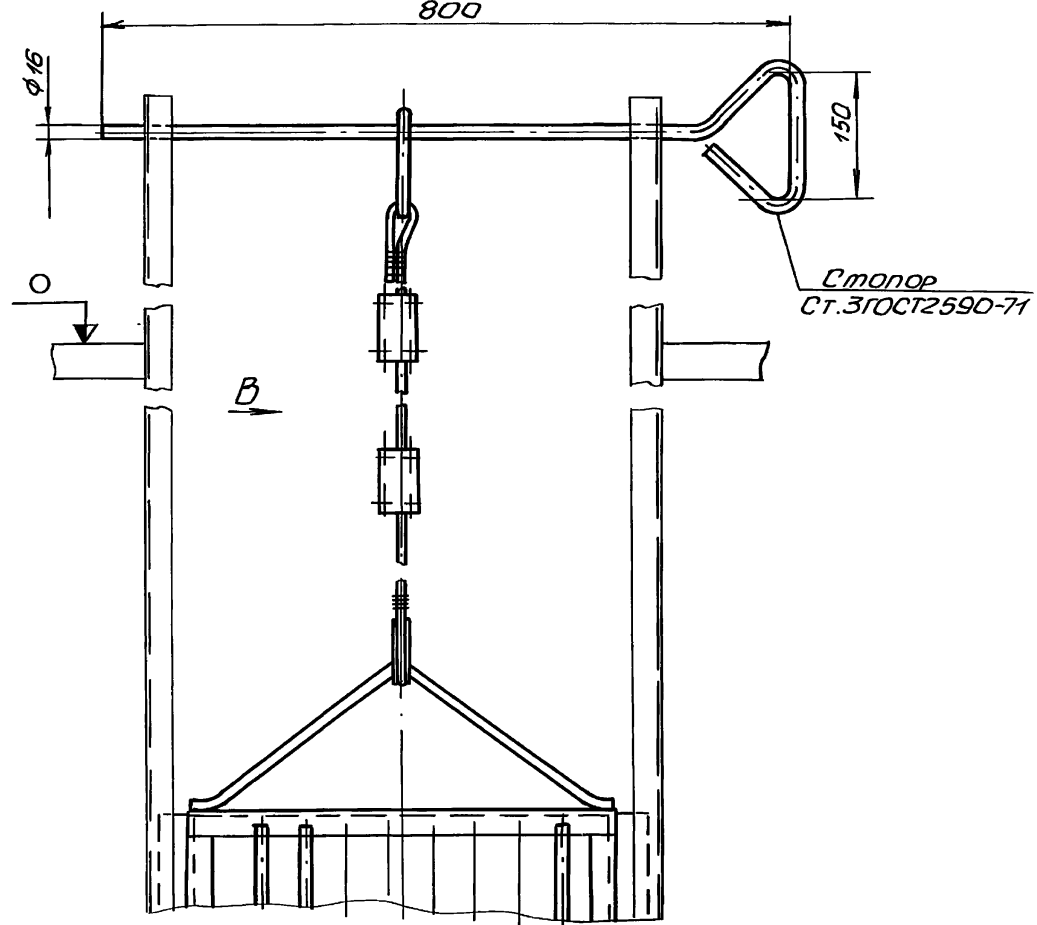


1. Сварные швы выполнить по ГОСТ 5264-80.
2. Решетку очистить, обезжирить и покрыть эпоксидной шпатлевкой ЭП-0010 ГОСТ 10277-76 в три слоя.
3. Кольцо φ40 приварить по месту при монтаже.
4. Длину каната уточнить по месту при монтаже.
5. Масса - 11,0 кг

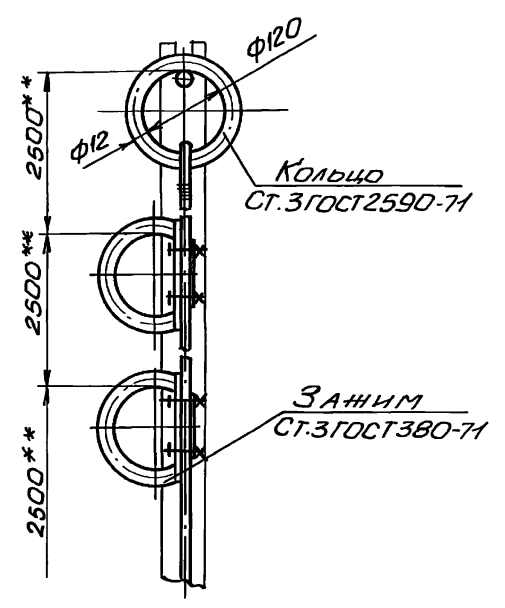
Привязан		И. инж. Ф. В. Д. К.	Т. П. 902-1-107.87 - НКНЗ
И. инж. Ф. В. Д. К.	И. инж. Ф. В. Д. К.	И. инж. Ф. В. Д. К.	Решетка
И. инж. Ф. В. Д. К.	И. инж. Ф. В. Д. К.	И. инж. Ф. В. Д. К.	Стандарт Лист Листов
И. инж. Ф. В. Д. К.	И. инж. Ф. В. Д. К.	И. инж. Ф. В. Д. К.	Р 1
И. инж. Ф. В. Д. К.	И. инж. Ф. В. Д. К.	И. инж. Ф. В. Д. К.	Техцентр СССР
И. инж. Ф. В. Д. К.	И. инж. Ф. В. Д. К.	И. инж. Ф. В. Д. К.	Санкт-Петербургский проект
И. инж. Ф. В. Д. К.	И. инж. Ф. В. Д. К.	И. инж. Ф. В. Д. К.	Кировская область
И. инж. Ф. В. Д. К.	И. инж. Ф. В. Д. К.	И. инж. Ф. В. Д. К.	Водоканалпроект
И. инж. Ф. В. Д. К.	И. инж. Ф. В. Д. К.	И. инж. Ф. В. Д. К.	Формат А2

Имя, инициал.	Подпись и дата	Взам. инв. №

Вид Б лист 1

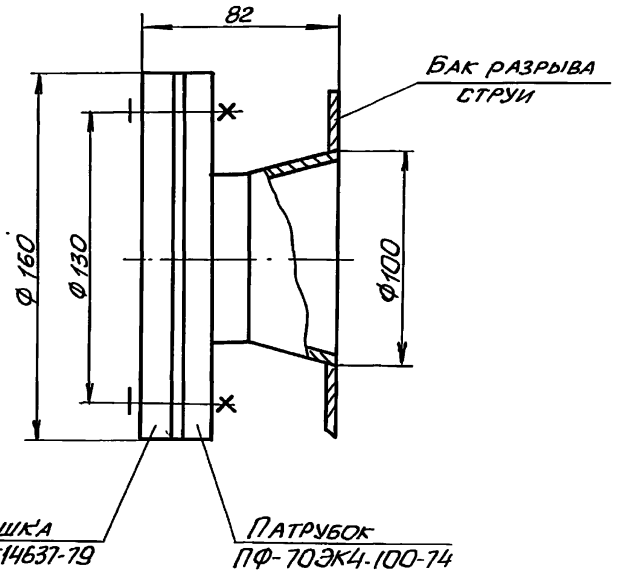


Вид В



Т.П.902-1-107.87 - НКН2			Стандарт	Лист	Листов
Накопитель решетчатый			Р	2	1
Инв. №			Госстрой СССР Самзводоканалпроект Харьковский Водоканалпроект Формат А4		

Привязан	Д.И.И.И.	Л.Я.Л.О.К.	Л.Я.
	Н.А.Ч.О.Т.А.	Ч.М.Е.Л.Е.В.	Ч.М.
	П.А.С.Л.Е.Ц.	Я.С.И.Н.О.В.	Я.С.
	И.К.О.Н.Т.Р.	К.О.З.Л.О.В.	И.К.
	Р.У.К.Г.Р.	Б.Р.А.Ц.И.А.В.С.К.И.И.	Б.Р.
	С.Т.Т.Е.Х.Н.	З.А.Р.Ш.И.К.О.В.	З.А.



Заглушка  
СТ 3 ГОСТ 14637-79

Патрубок  
ПФ-70ЭЖ4-100-74

1. ПАТРУБОК УСТАНОВИТЬ ВЗАМЕН ШТУЦЕРА М27x1,5 НА БАКЕ РАЗРЫВА СТРУИ, СМОТРИ ТИПОВУЮ СЕРИЮ Т-2092.
2. МАССА - 2,5 КГ

Т.П.902-1-107.87 - НКН 4			Стандарт	Лист	Листов
Патрубок			Р	1	1
Инв. №			Госстрой СССР Самзводоканалпроект Харьковский Водоканалпроект Формат А4		

Привязан	Д.И.И.И.	Л.Я.Л.О.К.	Л.Я.
	Н.А.Ч.О.Т.А.	Ч.М.Е.Л.Е.В.	Ч.М.
	П.А.С.Л.Е.Ц.	Я.С.И.Н.О.В.	Я.С.
	И.К.О.Н.Т.Р.	К.О.З.Л.О.В.	И.К.
	Р.У.К.Г.Р.	Б.Р.А.Ц.И.А.В.С.К.И.И.	Б.Р.
	С.Т.Т.Е.Х.Н.	З.А.Р.Ш.И.К.О.В.	З.А.

Ведомость рабочих чертежей основного комплекта

Лист	Наименование	Примечание
1	Общие данные. План на отм. 0.000. Схемы систем В1, К1, К2	

Ведомость ссылочных и прилагаемых документов

Обозначение	Наименование	Примечание
	Прилагаемые документы	
-ВК.СО	Спецификации оборудования	Альбом VII
-ВК.ВН	Ведомости потребности в материалах	Альбом VIII
	Ссылочные документы	
Серия 4.304-69	Детали крепления санитарно-технических приборов и трубопроводов	

Основные показатели по чертежам водопровода и канализации.

Наименование системы	Потребный напор на вводе, м.вод.ст.	Расчетный расход			Установочная мощность электродвигателя, кВт	Примечание
		м³/сут	л/с	при расходе, л/с		
В1	10	1,08	0,36	0,4		
В3	45	24	1,6	0,44		
К1	-	1,08	0,36	0,4		
К3	-	24	1,6	0,44		

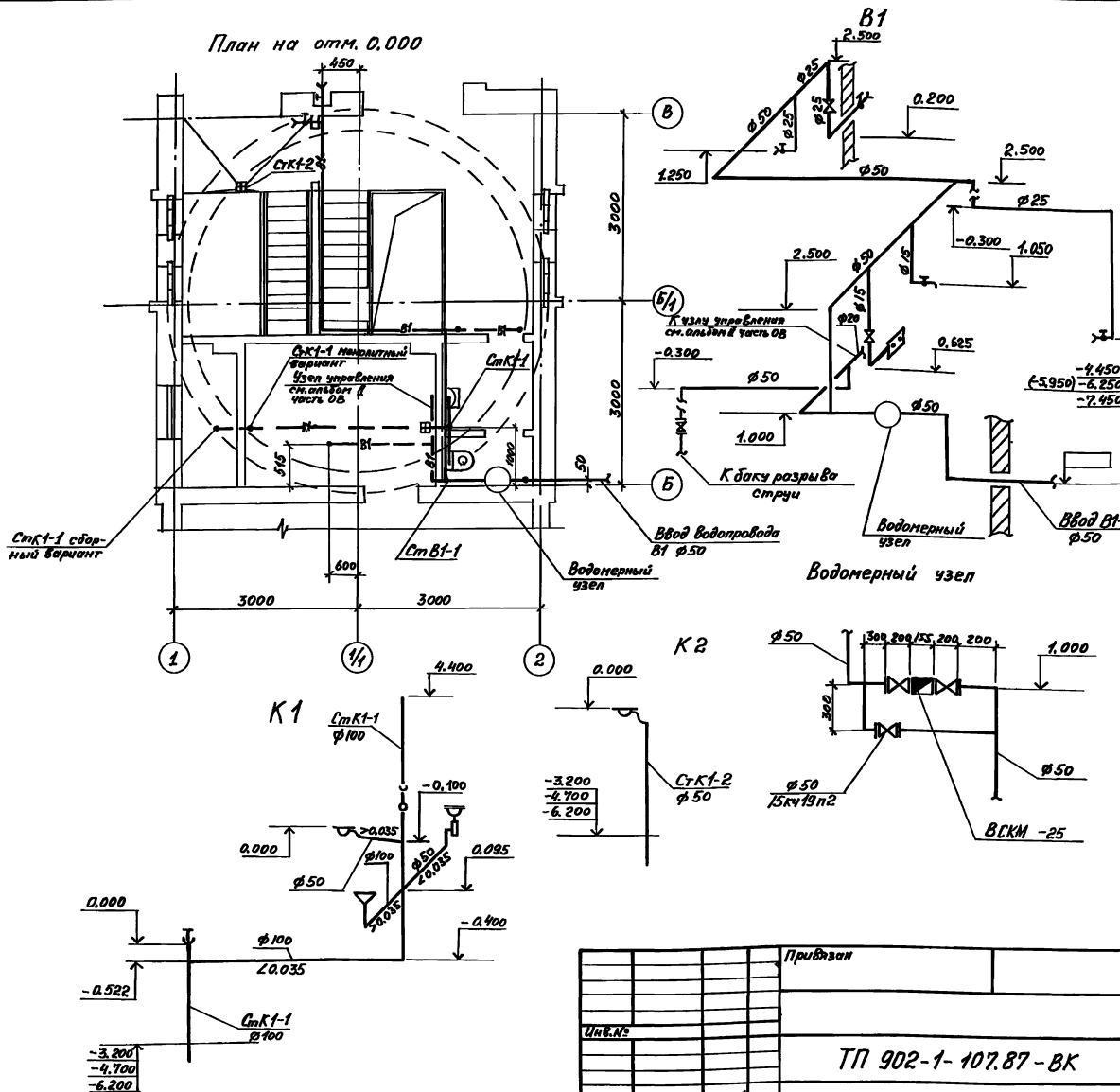
Общие указания:

- За условную отметку 0,000 принята абсолютная отметка.
- Основные показатели по рабочим чертежам марки ВК выполнены в соответствии со СНиП 2.04.01-85
- Монтаж трубопроводов осуществить, согласно СН 478-80.

Типовой проект разработан в соответствии с действующими нормами и правилами

Главный инженер проекта *В.С. Лялюк*

План на отм. 0,000



Выполнен стр. 13 инженером Макаренко *В.С.* 25.02.88

Имя	Подпись	Дата	Лист	Листов
Инж. №			Р 1	1
<b>ТП 902-1-107.87-ВК</b>				
Инж.	Лялюк		Лист	Листов
Инж.	Черева		Р	1
Инж.	Злотников		Р	1
Инж.	Велюс		Р	1
Инж.	Нарыжная		Р	1
Инж.	Макаренко		Р	1

**Ведомость рабочих чертежей основного комплекта**

Лист	Наименование	Примечание
1.	Общие данные	
2	Планы вентиляции на атм. 0,000 и подземной части.	
3	План отопления на атм. 0,000 и подземной части.	
4	Разрез 1-1. Схемы систем вентиляции.	
5	Схемы систем отопления, теплоснабжения установки П1, узел управления.	
6	Установки систем П1, П2; В1, ПР; В2, 2Р	

**Ведомость ссылочных и прилагаемых документов.**

Обозначение	Наименование	Примечание
	Ссылочные документы	
5.904-38	Гибкие вставки к центробежным вентиляторам	
1.494-32	Занты и дефлекторы вентиляционных систем	
5.904-10	Челы прохода вентиляционных шахт через покрытия промышленных зданий	
1.494-25	Ластовки под калорифер	
4.904-69	Детали крепления трубопроводов и нагревательных приборов	
1.494-30	Установка и крепление вентиляторов к конструктивным конструкциям.	
1.494-28	Клапаны обратные общегосударственного назначения.	
1.494-39	Дроссель-клапан с ручным управлением.	
7.903-9-2	Тепловая изоляция трубопроводов сплавляемыми температурами.	

**Характеристика отопительно-вентиляционных систем.**

Обозначение системы	Кал. сист.	Наименование обслуживаемого помещения (технологического оборудования)	Тип установки	Вентилятор						Электродвигатель			Воздухогреватель					Примечание			
				Тип, исполнение по заказу	№	Скоростная характеристика	Помехоустойчивость	L1 м³/ч	P1 Па кгс/м²	П1 об/мин	Тип, исполнение по взырм. вазуцпте	N1 кВт	П1 об/мин	Тип	N	Кол	Т-ра нагрева от до		Расход тепла вт (ккал/час)	ΔP Па (кгс/м²)	
П1.1р	1	Машзал, приемный резервуар	В-У4-70	В-У4	2,5	1	ЛР <sup>0</sup>	1350	650	2840	4А71А2	0,75	2840	КК3	6-02	1	-30	5	17200 (14800)	21,209	1-рабочий, 1-резервный
П2	1	Машзал	асебой	В-06-300	4	1	-	750	100 (10)	2840	4А71А2	0,75	2840	-	-	-	-	-	-	-	
В1.1р	1	Приемный резервуар	В-У4-70	В-У4	2,5	1	ЛР <sup>0</sup>	750	600 (60)	2750	4А63А2	0,37	2750	-	-	-	-	-	-	-	1-рабочий, 1-резервный
В2.2р	1	Машзал	В-У4-70	В-У4	2,5	1	ЛР <sup>0</sup>	600	600 (60)	2750	4А63А2	0,37	2750	-	-	-	-	-	-	-	1-рабочий, 1-резервный
В3	1	Машзал	Крышный	ВКР4.00	4	-	-	750	100 (10)	910	4А71А6	0,37	910	-	-	-	-	-	-	-	
ВЕ1	1	Санузел	Дефлектор	Ф 200	100	000	50														

**Основные показатели по чертежам отопления и вентиляции**

Наименование здания (сооружения), помещения	Объем м³	Периоды года при tн, С	Расход тепла в т (ккал/ч)			Расход холода в т (ккал/ч)	Установленная мощность электродвигателей кВт
			На отопление	На вентиляцию	На горячее водоснабжение		
Канализационная насосная станция	570	-30	7400 (6350)	17200 (14800)	-	24600 (2150)	2,61

**Общие указания**

Проект выполнен на основании технологического задания архитектурно-строительных чертежей и согласно требованиям СНиП II-33-75; СНиП II.04.03-85, гл. 21602-79.

Проект отопления и вентиляции разработан для климатического района с наружной температурой (-30°).

Теплоносителем для систем отопления и вентиляции служит вода с параметрами 150-70°С от наружной тепловой сети.

Потеря напора в системе отопления составляет Н=10000 Па (1000 мм вод. ст.). Система отопления запроектирована горизонтальная проточная, однотрубная.

Внутренние температуры в отапливаемых помещениях приняты в производственных помещениях (+5°С), в санузле (+16°С).

Вентиляция предусмотрена приточно-вытяжная, механическая.

Помещения по взрывопожаробезопасности относятся к категории «Д». Вентиляционное оборудование принято в обычном исполнении.

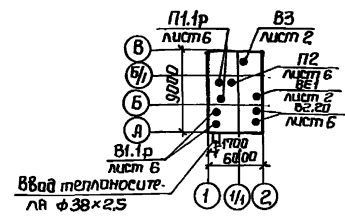
Монтаж систем и оборудования вентиляции производится в соответствии с указаниями СНиП 3.05.01-85.

Вентиляторы и воздуховоды систем В1.1р и В2.2р изолировать матом д=40мм в пределах вытяжной венткамеры по серии 7.903-9-2.

Воздуховоды выполнить из тонколистовой стали по ГОСТ 19903-74.

Узел ввода изолировать шнуром минераловатным с покрытием из стеклопластика рулонного по серии 7.903-9-2.

**План-схема**



Типовой проект разработан в соответствии с действующими нормами и правилами

Главный инженер проекта *В. Лялюк*

Привязан			
Инв. №		ТП 902-1- 107- 87 08	
Рук. сект	Боравдин	Канализационная насосная станция	Лист 1
Н. контр.	Габрилянок	Производительность 75-200 м³/час	Листов 6
Пл. спец.	Боравдин	Напором 30-35 м с незагорающими насосами (марки СДС 80/32)	
Рук. гр.	Подальская	Общие данные	
От. инж.	Итирнова	Госстрой СССР Специализированный проект Харьковский Водоканалпроект	

Альбом II  
Тепловой проект ТП 902-1-107-87  
Инв. № лн





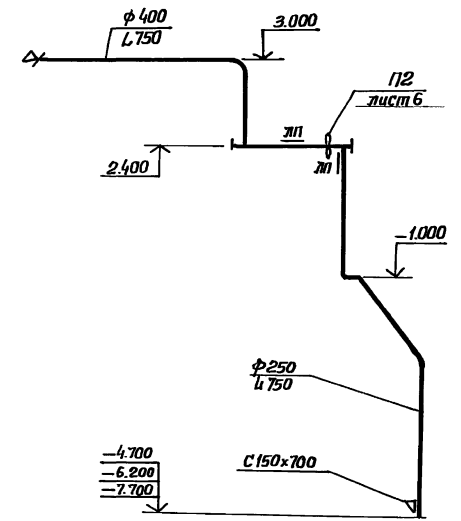
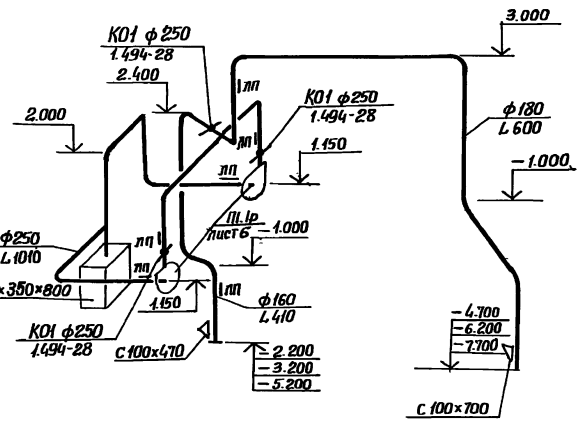
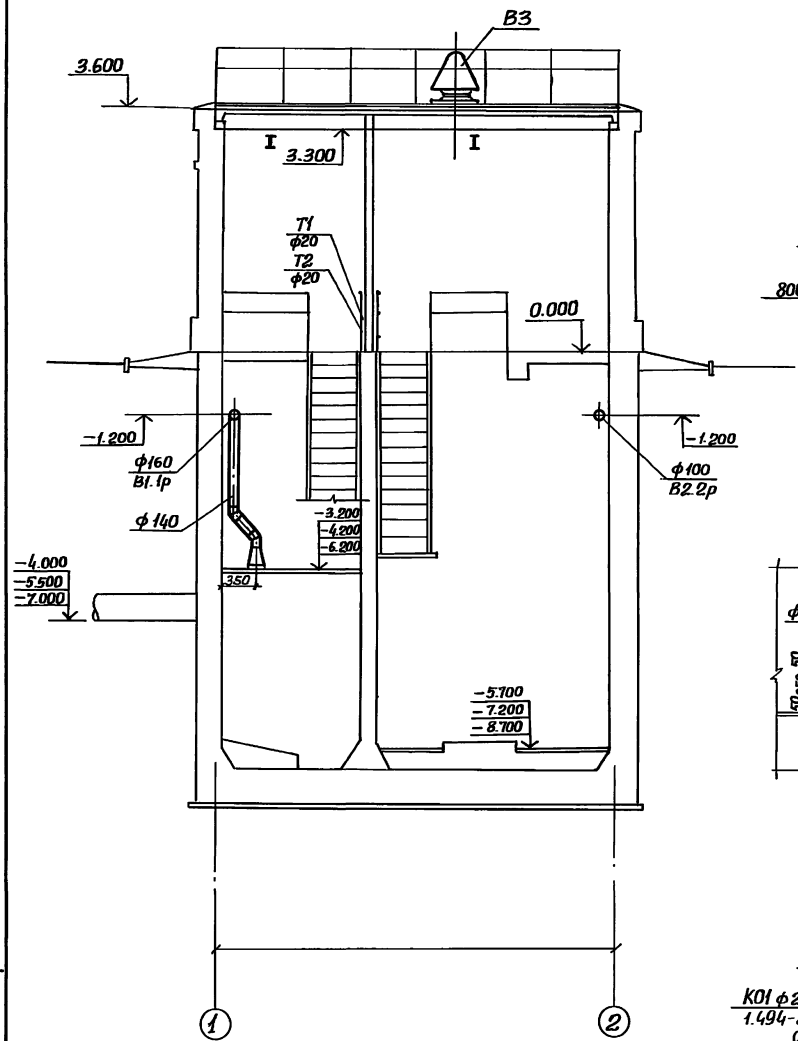


Разрез 1-1

П1.1р

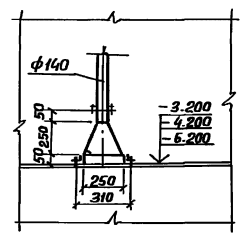
П2

Альбом II

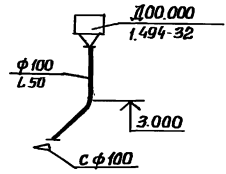


Отсос (зонт)

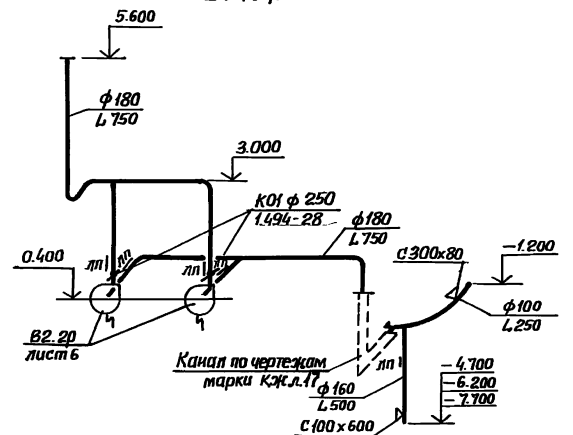
ВБ1



ВБ1р



ВБ2.2р



Труба φ15 для отвода конденсата

Отсос (зонт) ВБН 4  
ТП 902-1-107.87

ТП 902-1-107.87-0В

Прибавки	Рек. сект	Борозни	И. контр.	Гр. спец.	Рук. зр.	Ст. учр.	Циб. №
	Борозни	Габрилян	Павловская	Смирнова			

Канал	Производительность	Средняя	Лист	Листов
Канал по чертежам марки КЖ.Л.17	15-200 м³/час	Р	4	

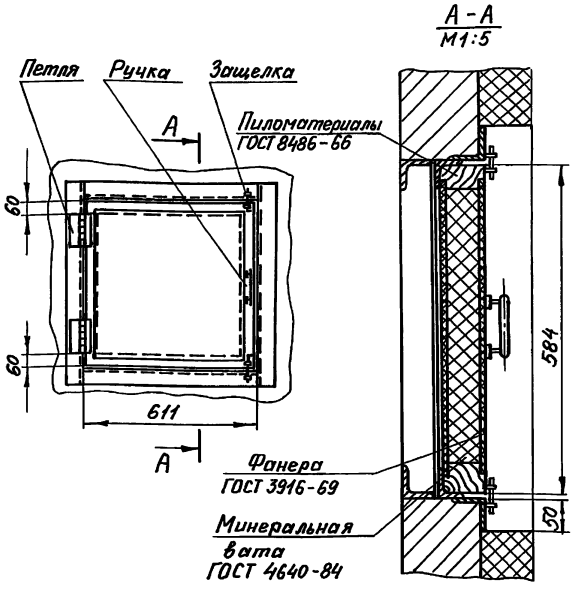
Типовой проект ТП 902-1-107.87

Циб. № Подпись и дата. Форм. инв. №







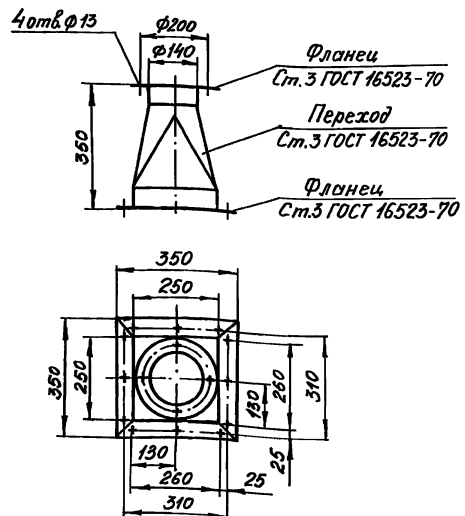


Масса - 16,0 кг

Привязан			
Шкв. №			

Т.П. 902-1-107. 87 -ОВНЗ

Утепленный створный клапан	Станд. Лист	Листов
	Р	1
Госстрой СССР Союзводоканалпроект Харьковский Водоканалпроект формат А-4		

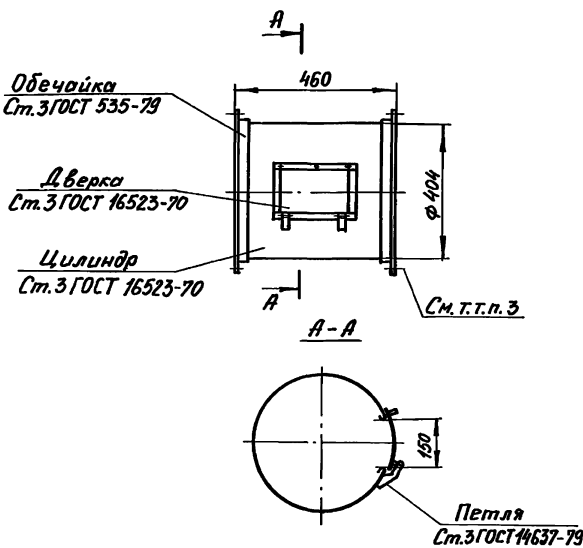


1. Сварные швы выполнить по ГОСТ 5264-80
2. Поверхности очистить, обезжирить, покрыть грунтом ГФ-0119 ГОСТ 23343-78 и окрасить эмалью ПФ-133 в два слоя
3. Масса - 12,0 кг

Привязан			
Шкв. №			

Т.П. 902-1-107. 87 -ОВН4

Зонт	Станд. Лист	Листов
	Р	1
Госстрой СССР Союзводоканалпроект Харьковский Водоканалпроект формат А4		

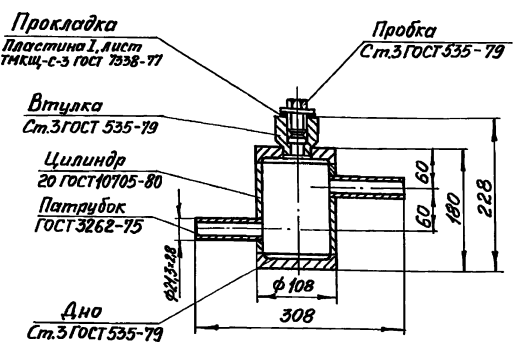


1. Сварные швы выполнить по ГОСТ 16037-80 и ГОСТ 5264-80
2. Поверхности очистить, обезжирить, покрыть грунтом ГФ-0119 ГОСТ 23343-78 и окрасить эмалью ПФ-133 в два слоя.
3. Отверстия для крепления патрубка выполнить по месту при монтаже.
4. Масса - 15,0 кг

Привязан			
Шкв. №			

Т.П. 902-1-107. 87 -ОВН5

Патрубок с дверкой	Станд. Лист	Листов
	Р	1
Госстрой СССР Союзводоканалпроект Харьковский Водоканалпроект формат А4		



1. Сварные швы выполнить по ГОСТ 16037-80.
2. Поверхности очистить, обезжирить, покрыть грунтом ГФ-0119 ГОСТ 23343-78 и окрасить эмалью ПФ-133 в два слоя.
3. Масса - 6,5 кг

Привязан			
Шкв. №			

Т.П. 902-1-107. 87 -ОВН6

Расширитель	Станд. Лист	Листов
	Р	1
Госстрой СССР Союзводоканалпроект Харьковский Водоканалпроект формат А4		