

ТИПОВОЙ ПРОЕКТ
904-1-84.90

КОМПРЕССОРНАЯ СТАНЦИЯ ОТДЕЛЬНОСТОЯЩАЯ
НА 4-5 КОМПРЕССОРОВ ВШВ-2,3/230
В КОНСТРУКЦИЯХ ИЗ СБОРНЫХ ЖЕЛЕЗОБЕТОННЫХ ИЗДЕЛИЙ
(КАРКАСНО-ПАНЕЛЬНЫЙ ВАРИАНТ)

АЛЬБОМ 3

| | | |
|----|-----------------------------------|-------------|
| АС | АРХИТЕКТУРНО-СТРОИТЕЛЬНЫЕ РЕШЕНИЯ | СТР 1...39 |
| ОВ | ОТОПЛЕНИЕ И ВЕНТИЛЯЦИЯ | СТР 40...45 |

1003-03

Уралтипроект, 620062, г.Свердловск, ул.Чебышева 4
Зак. 3492 Инв. СЧ.1251 Тираж 40
Сдано в печать 14.09 1992 г. Цена 3.50

ТИПОВОЙ ПРОЕКТ

904-1-84.90

КОМПРЕССОРНАЯ СТАНЦИЯ ОТДЕЛЬНОСТОЯЩАЯ
НА 4-5 КОМПРЕССОРОВ ВШВ-2,3/230
В КОНСТРУКЦИЯХ ИЗ СБОРНЫХ ЖЕЛЕЗОБЕТОННЫХ ИЗДЕЛИЙ
(КАРКАСНО-ПАНЕЛЬНЫЙ ВАРИАНТ)

АЛЬБОМ 3

ПЕРЕЧЕНЬ АЛЬБОМОВ

АЛЬБОМ 1 ПЗ ОБЩАЯ ПОЯСНИТЕЛЬНАЯ ЗАПИСКА
ТХ ТЕХНОЛОГИЧЕСКИЕ РЕШЕНИЯ
АЛЬБОМ 2 ЭП ЭЛЕКТРОТЕХНИЧЕСКИЕ РЕШЕНИЯ
АП АВТОМАТИЗАЦИЯ И УПРАВЛЕНИЕ
АЛЬБОМ 3 АС АРХИТЕКТУРНО-СТРОИТЕЛЬНЫЕ
РЕШЕНИЯ
ОВ ОТОПЛЕНИЕ И ВЕНТИЛЯЦИЯ

АЛЬБОМ 4 ГАЛЕРЕЯ БАЛЛОНОВ
КС КОНСТРУКЦИИ СТРОИТЕЛЬНЫЕ
КМ КОНСТРУКЦИИ МЕТАЛЛИЧЕСКИЕ
АЛЬБОМ 5 АС.И СТРОИТЕЛЬНЫЕ ИЗДЕЛИЯ
АЛЬБОМ 6 СО СПЕЦИФИКАЦИИ ОБОРУДОВАНИЯ
АЛЬБОМ 7 ВМ ВЕДОМОСТИ ПОТРЕБНОСТИ
МАТЕРИАЛОВ
АЛЬБОМ 8 СД СМЕТНАЯ ДОКУМЕНТАЦИЯ

РАЗРАБОТАН
СЕВЕРО-ЗАПАДНЫМ ОТДЕЛЕНИЕМ
ИНСТИТУТА „ЭНЕРГОСЕТЬПРОЕКТ“
МИНЭНЕРГО СССР

УТВЕРЖДЕН И ВВЕДЕН
В ДЕЙСТВИЕ МИНЭНЕРГО СССР
ПРОТОКОЛ ОТ 16.08.90 № 47

1003-03

ГЛАВНЫЙ ИНЖЕНЕР ОТДЕЛЕНИЯ *Усанг*
ГЛАВНЫЙ ИНЖЕНЕР ПРОЕКТА *Сарф*

Е.И. БАРАНОВ
Н.В. ПАРШУКОВ

Ведомость рабочих чертежей основного комплекта АС (начало)

| Лист | Наименование | Примечание |
|------|--|------------|
| 1 | Общие данные (начало) | |
| 2 | Общие данные (продолжение) | |
| 3 | Общие данные (продолжение) | |
| 4 | Общие данные (продолжение) | |
| 5 | Общие данные (окончание) | |
| 6 | План на отм. 0.000 | |
| 7 | Спецификации к плану на отм. 0.000 | |
| 8 | Разрезы 1-1; 2-2 | |
| 9 | Узлы А и Б | |
| 10 | Фасады | |
| 11 | Фрагмент фасада 1 | |
| 12 | Схема расположения фундаментов здания и опор под оборудование | |
| 13 | Спецификация к схеме расположения фундаментов здания и опор под оборудование | |
| 14 | Узлы 1... 3 к схеме расположения фундаментов здания | |
| 15 | Схема расположения элементов опоры ОВ-1 | |
| 16 | Схема расположения элементов опоры ОВ-2 | |
| 17 | Схема расположения элементов опоры ОВ-3 | |
| 18 | Колодец для слива конденсата V=5,6 м ³ | |
| 19 | Узлы 1... 4 колодца для слива конденсата V=5,6 м ³ | |
| 20 | Схема расположения колонн и балок | |

Удостоверяю, что проект соответствует действующим нормам и правилам, а эксплуатация сооружений с пожароопасным и взрывоопасным характером производства безопасна при соблюдении предусмотренных проектом мероприятий

Главный инженер проекта *Паршуков Н.В.*

| Лист | Наименование | Примечание |
|------|--|------------|
| 21 | Схема расположения плит покрытия | |
| 22 | Схема расположения стеновых панелей | |
| 23 | Спецификация к схемам расположения стеновых панелей (начало) | |
| 24 | Спецификация к схемам расположения стеновых панелей (продолжение) | |
| 25 | Спецификация к схемам расположения стеновых панелей (окончание) | |
| 26 | Узлы 1... 5 к схемам расположения стеновых панелей. | |
| 27 | Схема расположения подвесных путей кранбалки | |
| 28 | Техническая спецификация металла | |
| 29 | Схема расположения каналов и фундаментов под компрессоры | |
| 30 | Разрезы 1-1; 2-2; 3-3 к схеме расположения каналов и фундаментов под компрессоры | |

Окончание см. лист АС-2

| | | | | | |
|----------------|------|---------|----------|-----------------------------|------|
| УЧБ. №: | | | Привязан | | |
| 904-1-84.90-АС | | | | | |
| Изд. № | Дата | Исполн. | Комп. № | Студия | Лист |
| Изд. № | Дата | Исполн. | Комп. № | РП | 1 |
| Изд. № | Дата | Исполн. | Комп. № | Э-ПРОЕКТ БИПРОЕКТ | |
| Изд. № | Дата | Исполн. | Комп. № | Средств-заказное приложение | |
| Изд. № | Дата | Исполн. | Комп. № | Техн. зад. | |
| Изд. № | Дата | Исполн. | Комп. № | Общие данные (начало) | |

УЧБ. №. Дата. Исполн. и дата. Взам. инв. №.

Ведомость рабочих чертежей основного комплекта АС (окончание)

| Лист | Наименование | Примечание |
|------|---|------------|
| 31 | Разрезы 4-4; 5-5 к схеме расположения каналов и фундаментов под компрессоры | |
| 32 | Узлы I... III к схеме расположения закладных в каналах | |
| 33 | Фрагменты 1 и 2 к схеме расположения каналов и фундаментов под компрессоры | |
| 34 | Фрагмент 3 к схеме расположения фундаментов под компрессоры и каналы | |
| 35 | Фундамент Ф-1 под компрессор | |
| 36 | Прямок Пм-1 | |
| 37 | Схема расположения наружных лотковых каналов | |
| 38 | Схема перекрытия каналов | |

Ведомость объемов сборных бетонных и железобетонных конструкций по рабочим чертежам основного комплекта марки АС

| № строки | Наименование группы элементов и конструкций | Код | Кол. м ³ | Примечание |
|----------|---|--------|---------------------|------------|
| 1 | Блоки фундаментов | 581100 | 1,93 | |
| 2 | Фундаменты стаканного типа и башмаки | 581200 | 8,4 | |
| 3 | Балки фундаментные | 582400 | 4,26 | |
| 4 | Колонны | 582100 | 3,36 | |
| 5 | Балки стропильные и подстропильные | 582200 | 1,35 | |
| 6 | Перекрышки | 582800 | 0,29 | |
| 7 | Панели стеновые наружные | 583100 | 45,03 | |
| 8 | Плиты покрытий | 584100 | 4,9 | |
| 9 | Архитектурно-строительные элементы зданий | 589400 | 2,12 | |
| 10 | Конструкции и детали инженерных сооружений | 585000 | 6,8 | |
| Итого: | | | 78,23 | |

Материалы на изготовление сборных бетонных и железобетонных конструкций учтены в ведомости потребности в материалах и отдельно не учитываются.

| | | | |
|----------|--|--|--|
| Прибавки | | | |
| | | | |
| | | | |
| | | | |
| Итого: | | | |

9041-84.90-АС

| | | | | | | | |
|-------------|-----------|----|-------|---|--|------|--------|
| Изд. отобр. | Роменский | СЛ | 18.82 | Компрессорная станция отдельностоящая на 4-5 компрессоров ВШВ-2.3/230 | Страниц | Лист | Листов |
| Н. контр. | Величина | СЛ | 18.82 | | РП | 2 | |
| ГЛП | Ларинков | СЛ | 18.82 | | ЭНЕРГОСЕТЬПРОЕКТ Северо-Западное отделение Ленинград | | |
| Изд. пр. | Никсеева | СЛ | 18.82 | | | | |
| Техник | Сажина | СЛ | 18.82 | | | | |

Общие данные (продолжение)

Шифр проекта, листы и дата, объем работ

Ведомость ссылочных и прилагаемых документов
(начало)

| Обозначение | Наименование | Примечание |
|--------------------------------------|---|------------|
| | <u>Ссылочные документы</u> | |
| ГОСТ 13579-78* | Блоки бетонные для стен подвала | |
| ГОСТ 24698-61 | Двери деревянные наружные для жилых и общественных зданий | |
| ГОСТ.14624-84 | Двери деревянные для зданий промышленных предприятий | |
| ГОСТ 12506-81 | Окна деревянные для производственных зданий | |
| ГОСТ 22701.1-77* ГОСТ 22701.5-77* | Плиты железобетонные ребристые предварительно напряженные размерами 6х3м для покрытий производственных зданий | |
| ГОСТ 948-84 | Перекрышки железобетонные для зданий с кирпичными стенами | |
| ГОСТ 4248-78* | Доски асбестоцементные электротехнические дугоустойчивые | |
| ГОСТ 1839-80* | Трубы и муфты асбестоцементные для безнапорных трубопроводов | |
| ГОСТ 6786-80* | Плиты параллельные железобетонные для производственных зданий. | |
| 1.020-1/83 Вып. 1-1 | Фундаменты сборные железобетонные для колонн сечением 300х300 и 400х400. | |
| 1.462-10/89 Вып. 1 | Балки стропильные железобетонные для покрытий зданий с пролетами 6 и 9м | |
| 1.415.1-2 Вып. 1 | Балки фундаментные железобетонные для наружных и внутренних стен производственных зданий промышленных предприятий | |

А.И.В.М.В.З

Шифр, № лист, Подпись и дата, Вып. №, стр. №

Ведомость ссылочных и прилагаемых документов
(продолжение)

| Обозначение | Наименование | Примечание |
|---|---|------------|
| 1423 1-3/88 Вып. 0-1; 1; 2 | Колонны железобетонные прямоугольного сечения для одноэтажных производственных зданий высотой до 9,6м без мастовых опорных кромок | |
| 1.494-24 Вып. 1 | Стаканы для крепления крышных вентиляторов, дефлекторов и зонтов | |
| 1.030.1-1 Вып. 0-1, 0-3; 2-1; 3-3; 4-1 | Стены наружные из однослойных панелей для каркасных общественных зданий, производственных и вспомогательных зданий промышленных предприятий | |
| 3.900-3 Вып. 7 | Сборные железобетонные конструкции емкостных сооружений для водоснабжения и канализации. Изделия для круглых колодцев. | |
| ГОСТ 3634-79 | Люки чугунные для колодцев | |

Привязан

Инв. №:

904-1-84.90-АС

| | | | | | | |
|---|----------|------------|-----------|--|------|--------|
| Исполн | Проверен | Согласован | Утвержден | Дата | Лист | Листов |
| И.И.И. | И.И.И. | И.И.И. | И.И.И. | И.И.И. | 3 | |
| Компрессорная станция отдельностоящая на 4-5 компрессоров 3ЛВ-2.3/230 | | | | ЭНЕРГОСЕТЬПРОЕКТ Секция-Западное отделение Ленинград | | |
| Общие данные (продолжение) | | | | | | |

Ведомость ссылочных и прилагаемых документов (окончание)

| Обозначение | Наименование | Примечание |
|------------------------------|--|------------------------------------|
| 3.407.1-157 Вып.1 | Унифицированные железобетонные изделия подстанций 35-500 кВ | |
| 1.426.2-6, Вып.1 | Балки путей подвешенного транспорта Балки пролетами 3, 4 и 6 м | |
| 2.460-18 Вып.1 | Узлы покрытий одноэтажных производственных зданий с рулонными кровлями и железобетонными плитами | |
| 2.460-15 Вып.0.1 | Типовые узлы покрытий промышленных зданий в местах установки крышных вентиляторов | |
| 2.436-17 Вып.1 | Узлы окон с серебрянными переплетами по ГОСТ 12506-81 | |
| 2.400-7. Вып.1 | Монтажные узлы сопряжения сборных железобетонных конструкций одноэтажных производственных зданий | |
| 7.407-5 Вып.3 | Узлы прокладки воздухопроводов 20-40 кгс/см ² (2,0-4,0 МПа) на подстанциях | |
| 1.450.3-6 Вып.0-1.1 | Лестницы, площадки, стремянки и ограждения стальные производственных зданий промышленных предприятий | |
| Прилагаемые документы | | |
| 904-1-84.90 | ол.5 | Строительные изделия |
| 904-1-84.90 | ол.7 | Ведомость потребности в материалах |

Ведомость спецификаций комплекта АС

| Лист | Наименование | Примечание |
|------------|--|------------|
| 7 | Спецификация элементов заполнения проемов | |
| | Спецификация перемычек | |
| 11 | Спецификация элементов фрагмента фасада | |
| 13 | Спецификация к схеме расположения фундаментов здания и опор под оборудование | |
| 20, 21 | Спецификация элементов к схеме расположения колонн, валак и плит покрытия | |
| 24, 25, 26 | Спецификация элементов к схеме расположения стеновых панелей | |
| 28 | Техническая спецификация металла | |
| 31 | Спецификация элементов к схеме расположения каналов и лотков | |
| 38 | Спецификация к схеме перекрытия каналов | |

| | | |
|----------|--|--|
| Прибавки | | |
| | | |
| | | |
| | | |
| Итого № | | |

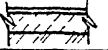
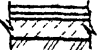
904-1-84.90-АС

| | | | | | | | |
|-----------|-----------|----|-------|--|--------------------------|------|--------|
| Нач. отд. | Раменский | ТД | 08.90 | Компрессорная станция отбельностоящая на 4-5 компрессоров ВШВ-23/230 | Страница | Лист | Листов |
| Н. контр. | Лемкина | СД | 08.90 | | РП | 4 | |
| ГПП | Пояшкова | СД | 08.90 | | ЭНЕРГОСЕТЬПРОЕКТ | | |
| Нач. гр. | Алексева | АД | 08.90 | | Север-Западное отделение | | |
| Техник | Сажина | СД | 08.90 | | Ленинград | | |
| | | | | Общие данные (продолжение) | | | |

Шиб. 18.08.90. Перенос в отдел Вост. Уфе. И.И.

Ведомость отделки помещений и полы

Альбом 3

| Наименование или номер помещения | Потолок | | Стены или перегородки | | Примечание | Полы | | |
|----------------------------------|----------------------|---------------------|-----------------------|--------------------------------|------------------------|---|---|-----------------------------|
| | Площ. м ² | Вид отделки | Площ. м ² | Вид отделки | | Схема пола или номер узла по серии | Элементы пола и их толщина | Площадь пола м ² |
| Монтажная площадка | 26,8 | Известковая побелка | 114,4 | Затирка стен, масляная окраска | Штукатурка перегородок |  | Цементный пол М300; цементно-песчаный бетон класса В10-120мм Уплотненный щебнем грунт -100мм | 16,8 |
| Машинный зал | 145,8 | Известковая побелка | 215,0 | Затирка стен, масляная окраска | Штукатурка перегородок |  | Керамическая плитка - 10мм Слойка из цементного раствора -20мм Бетон класса В10 -120мм Уплотненный щебнем грунт -100мм | 41,6 |

Общие указания

1. За условную отметку 0,000, которая соответствует абсолютной отметке принят уровень чистого пола здания.
2. Данные о грунтах приведены на схеме расположения фундаментов здания.
3. Сейсмичность площадки строительства до 6 баллов. Расчетная сейсмичность здания принята 6 баллов.
4. Нормативные нагрузки приняты следующие:
- бес снеговая покрыва на 1м² горизонтальной поверхности земли принят 1,0 кПа (100 кгс/м²) по III району.
- скоростной напор ветра на высоте 10м от поверхности земли принят 0,38 кПа (38 кгс/м²) по III району.
5. Расчетная наружная температура воздуха самой холодной пятидневки -30°С.
6. Степень огнестойкости здания - вторая.
7. Наружные ограждающие конструкции - стеновые панели из легкого бетона.
8. Перегородки кирпичные.
9. При замоналичивании стыков в зимнее время температура бетонной смеси перед кладкой должна быть не менее +5°С за счет подогрева заградителей. Температура воды не должна превышать 20°С, песка 60°С и щебня 40°С, цемент не подогревается.
10. Наружная отделка фасадов здания - расшивка швов, панелей.
11. Стальные элементы поверхности закладных деталей окрасить масляной краской за 2 раза.
12. Материал стальных элементов - сталь марки ВСт 3КП2 группы прочности 1 по ТУ 14-1-3023-80.
13. Электроды для сварных швов типа Э42 ГОСТ 9467-75

| | | | |
|----------|--|--|--|
| Грибызан | | | |
| | | | |
| | | | |
| | | | |
| Сч.б. №: | | | |

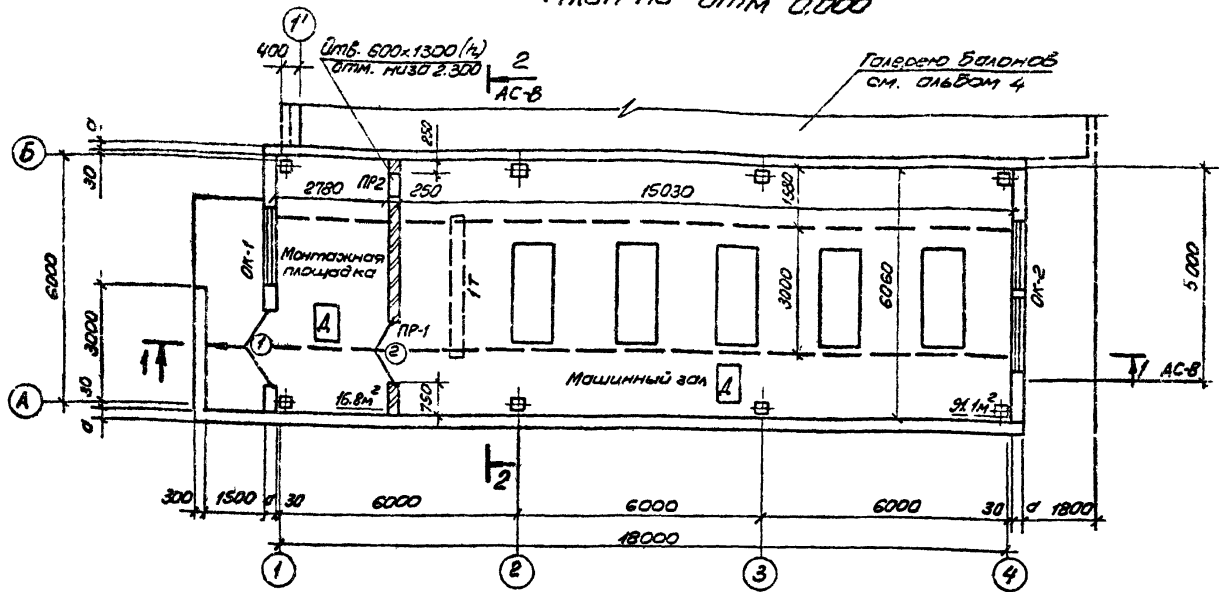
904-1-84.90-АС

| | | | | | | | |
|-----------|-----------|-----|-------|----------------------------|---------|-----|-----|
| | | | | | | | |
| Нач. отв. | Романский | 1-2 | 08.92 | Компрессорная станция | Содовая | Лут | Лут |
| Н. кенте | Вамкина | 02 | 08.92 | отдельность стоящая на 4-5 | | | |
| ГЛП | Поручков | 02 | 08.92 | компрессоров ВШВ-2,3/230 | РП | 5 | |
| Нач. гр. | Киселева | 02 | 08.92 | | | | |
| Техник | Сажина | 02 | 08.92 | Общие данные (окончание) | | | |

«ЭНЕРГОСЕТ» ПРОЕКТ №
Север-Западное отделение
Ленинград
Формат А3

Изм. № 01 от 12.08.92 в объеме 15,00 кв.м

План на отм 0.000



1. При производстве работ по кладке внутренней кирпичной стены предусмотреть проемы размером 120×250(н) мм для прохода подкрановых балок. Низ проемов на отм 4.340. Привязки проемов в плане см. данный лист. После производства работ проемы заделать просмоленной паклей.

Размер, а° от таблицы на листе АС-7

| | | | |
|---------|--|--|--|
| Прибыли | | | |
| | | | |
| | | | |
| | | | |
| Инв. № | | | |

904-1-84.90-АС

| | | | | | | | | | |
|-----------|-----------|--|-------|--|--------------------------|---------|------|--------|--|
| | | | | | | | | | |
| | | | | | | | | | |
| Нач. отд. | Роменский | | 01.30 | | Компрессорная станция | Станция | Лист | Листов | |
| Н. контр. | Авксина | | 01.30 | | отдельностоящая на 4-5 | РП | 6 | | |
| ГЛП | Парщиков | | 06.30 | | компрессоров ВШВ-2,3/230 | | | | |
| Нач. гр. | Авксина | | 06.30 | | | | | | |
| Техник | Сожина | | 06.30 | | План на отм. 0.000 | | | | |

«ЭНЕРГОСЕТЬПРОЕКТ»
Северо-Западное отделение
Ленинград

Инв. № лист
Получено в отдел
Взам. инв. №

Спецификация элементов заполнения проемов

| Марка, поз. | Обозначение | Наименование | Кол. | Масса, ед. кг | Примечание |
|-------------|---------------|-----------------------|------|---------------|------------|
| 1 | ГОСТ 24693-81 | Дверной блок ДН24-151 | 1 | | |
| 2 | ГОСТ 14624-84 | Дверной блок ДВГ21-15 | 1 | | |
| ОК-1 | ГОСТ 12506-81 | Окно ПНА 12-18,2 | 1 | | |
| ОК-2 | ГОСТ 12506-81 | Окно ПНА 12-18,2 | 4 | | |

Спецификация перемычек

| Марка, поз. | Обозначение | Наименование | Кол. | Масса, ед. кг | Примечание |
|-------------|-------------|--------------|------|---------------|------------|
| 1 | ГОСТ 948-84 | ПБ 19-3 | 2 | 81 | |
| 2 | | ПБ 13-1 | 2 | 25 | |

Ведомость проемов ват и дверей

| Марка, поз. | Размер проема в кладке |
|-------------|------------------------|
| 1 | 1510 x 2370 |
| 2 | 1500 x 2100 |

Ведомость перемычек

| Тип | Схема сечения |
|-----|---------------|
| ПР1 | |
| ПР2 | |

Таблица толщин стеновых панелей и утеплителя в зависимости от наружной температуры воздуха

| Температура воздуха t°С | Толщина утеплителя d', мм | Толщина панелей d, мм |
|-------------------------|---------------------------|-----------------------|
| - 20 | 80...140 | 200 |
| - 30 | 100...160 | 250 |
| - 40 | 120...180 | 300 |

| Привязан | | | |
|----------|--|--|--|
| | | | |
| | | | |
| | | | |
| | | | |
| | | | |
| | | | |
| | | | |
| | | | |

Шкб. И°

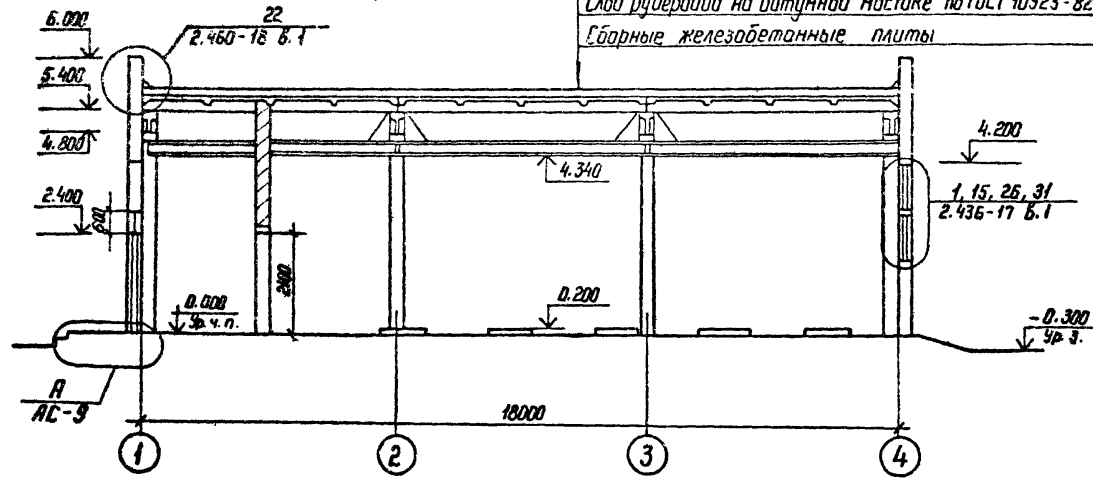
904-1-84.90-АС

| | | | | | | |
|---------------------|-------------------|----------|--|---------------------------|--------|--------|
| Начальник (подпись) | Инженер (подпись) | 18.08.84 | Компрессорная станция отдельная стоящая на 4-5 компрессоров ВШВ-23/230 | Станция | Автом. | Автом. |
| Инженер (подпись) | Инженер (подпись) | 18.08.84 | Спецификации к плану на стр. 0.000 | РП | 7 | |
| Инженер (подпись) | Инженер (подпись) | 18.08.84 | | ЭНЕРГОСЕТЬПРОЕКТ | | |
| Инженер (подпись) | Инженер (подпись) | 18.08.84 | | Центро-западный отделении | | |
| Инженер (подпись) | Инженер (подпись) | 18.08.84 | | Изм. № 200 | | |

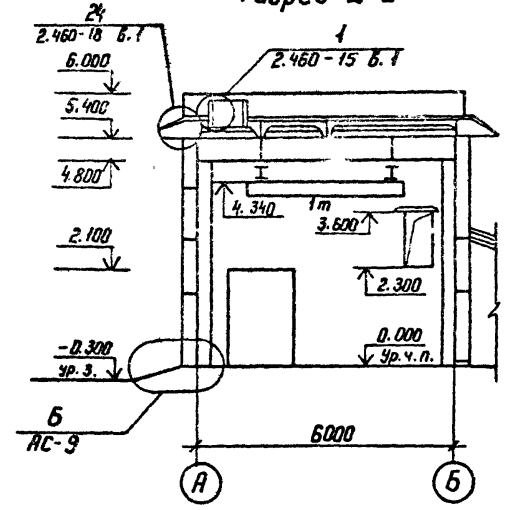
Шкб. И. подп. Проект и дата взыск. шкб. №

Слой грунта на антисептированной битумной мастике по ГОСТ 8268-82 - 10 мм
 4 слоя рубероида марки РМД-350 на антисептированной битумной мастике по ТУ 21-27-28-71
 Цементная стяжка - 15 мм
 Пенобетон $\rho = 400 \text{ кг/м}^3$ по ГОСТ 5742-76 толщ. $\delta =$
 Слой рубероида на битумной мастике по ГОСТ 10923-82
 Габаритные железобетонные плиты

Разрез 1-1



Разрез 2-2



Толщину пенобетона, δ° см. таблицу л. АС-7

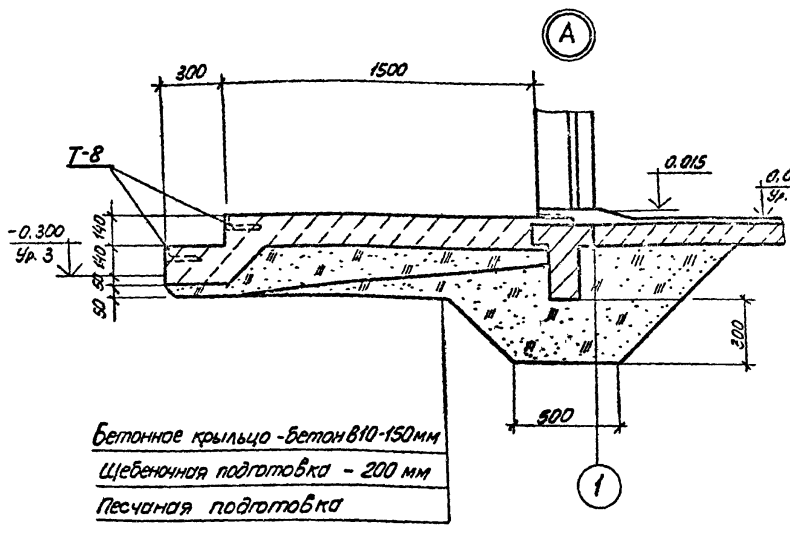
Шиф. № подл. Подпись и дата (авт. инж. П.)

904-1-84.90-АС

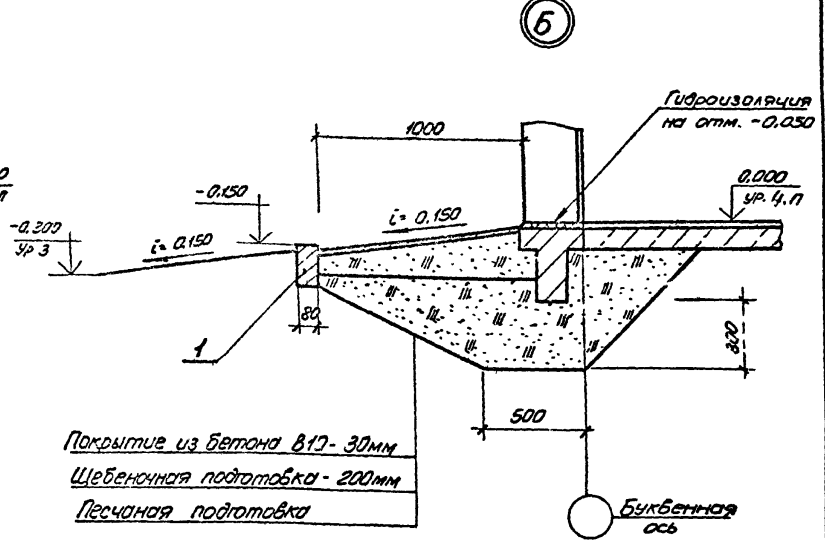
| | | | | | | | | |
|----------|-----------|-------------|-------|--------------------------|--|--|---|---|
| Приказан | | | | | | | | |
| Исполн. | Нач. отд. | Роменский | 06.90 | Компрессорная станция | | | Этадия | |
| | Н. контр. | Демкина | 05.90 | отдельностоящая № 4-5 | | | Лист | |
| | Г. инж. | Паршуков | 06.90 | нампредсоров ВШВ-2,3/230 | | | Листов | |
| | Нач. зр. | Александров | 05.90 | Разрезы 1-1, 2-2 | | | ЭНЕРГОСЕТЬПРОЕКТ Север-Западное отделение Ленинград | |
| | Техник | Сожина | 06.90 | | | | | |
| Шиф. №: | | | | | | | Лист | 8 |

Копир №2

формат А8



Бетонное крыльцо - бетон В10-150 мм
Щебеночная подготовка - 200 мм
Песчаная подготовка



Покрытие из бетона В17-30 мм
Щебеночная подготовка - 200 мм
Песчаная подготовка

Спецификация элементов к узлам

| Марка, поз. | Обозначение | Наименование | Кол. | Масса, ед. кг. | Примечание |
|--|---------------------|-------------------------------------|------|----------------|----------------------|
| <i>Сборные железобетонные элементы</i> | | | | | |
| 1 | ГОСТ 6665-82* | Бетонный бортовой камень ВР100.20.8 | 23 | 400 | 0,016 м ³ |
| <i>Стальные элементы</i> | | | | | |
| T-8 | 904.1-84.90.АСН-012 | Закладная изделие T-8 | 6 | 4,0 | м |

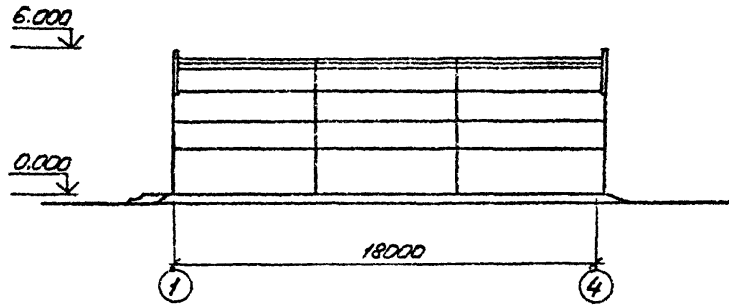
Прибавки

| | | |
|--|--|--|
| | | |
| | | |
| | | |

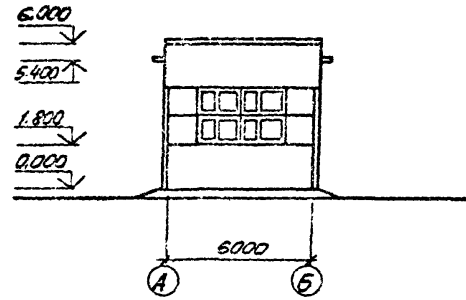
ИМБ. №?

| | | | | | | |
|----------------|-------------|-------|---|---|------|--------|
| 904.1-84.90.АС | | | | | | |
| Изд. отобр. | Ромненский | 08.90 | Компрессорная станция отбельностоящая на 4-5 компрессоров ВШВ-2.3/230 | Отдел | Лист | Листов |
| И.контр. | Амкин | 05.90 | | РП | 9 | |
| Гип | Поршнев | 15.90 | | | | |
| Изд. гр. | Александров | 16.90 | Узлы А и Б. | * ЭНЕРГОСЕТЬПРОЕКТ * Генеро-Защитное отделение Ленинград | | |
| Техник | Савин | 02.91 | | | | |

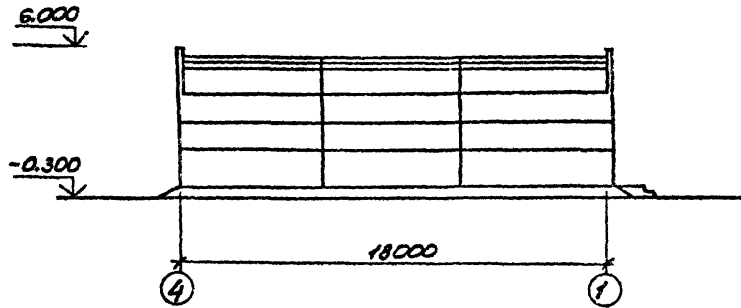
Фасад 1-4



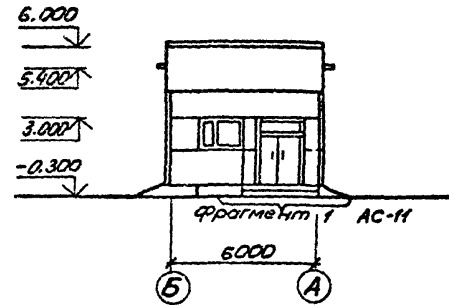
Фасад А-Б



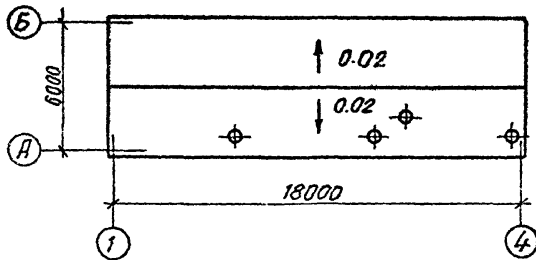
Фасад 4-1



Фасад Б-А



План кровли



9041-84.90-АС

Привязан

| | | | |
|--------|-------------|------|------------|
| Изм. № | Исполнитель | Дата | Содержание |
| | | | |
| | | | |
| | | | |
| | | | |
| | | | |
| | | | |
| | | | |
| | | | |
| ИИС. № | | | |

Компрессорная станция
отдельностоящая на 4-5
компрессора ВШВ - 2,3/230

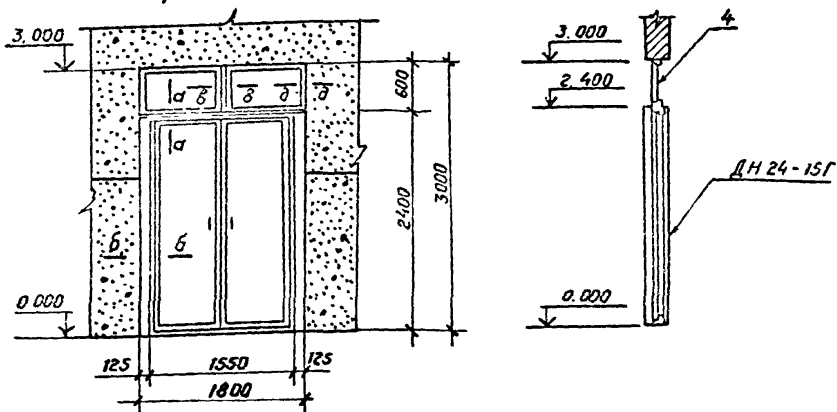
| | | |
|--------|------|--------|
| Стация | Лист | Листов |
| РП | 10 | |

Фасады

ЭНЕРГОСЕТЬПРОЕКТ
Центр Западного отделения
Ленинград

ИИС. № 1041 Подпись и дата 12.08.90 ИИС. № 11

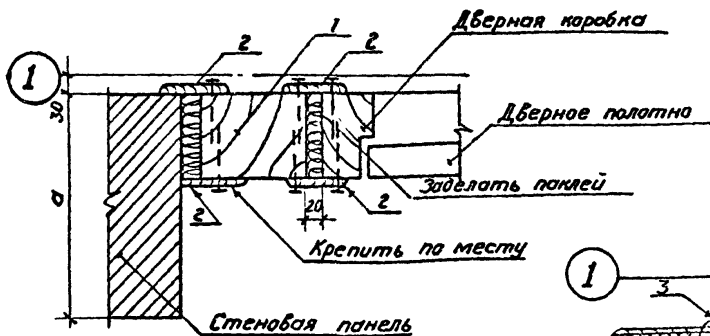
Фрагмент 1



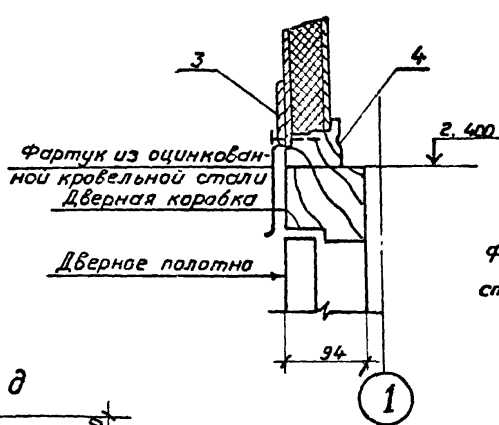
Спецификация элементов к фрагменту 1

| Марка, поз. | Обозначение | Наименование | Кол. | Масса ед. кг. | Примечание |
|---------------------|---------------|--------------------------|------|---------------|----------------------|
| Деревянные элементы | | | | | |
| 1 | | Брус 100×130 $l=2400$ | 2 | — | 0,031 м ³ |
| 2 | | Нащельник 80×14 $l=2400$ | 8 | — | 0,003 м ³ |
| 3 | | Нащельник 80×14 $l=600$ | 9 | — | 0,001 м ³ |
| 4 | ГОСТ 12506-81 | СГОБ-9 | 2 | | |
| Материалы | | | | | |
| | | Минеральная вата | — | — | 0,05 м ³ |

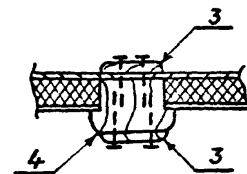
б-б



а-а



в-в



Фрамугу СГО Б-9 обить вагонкой с двух сторон с заполнением минеральной ватой.

Привязан

Инв. №

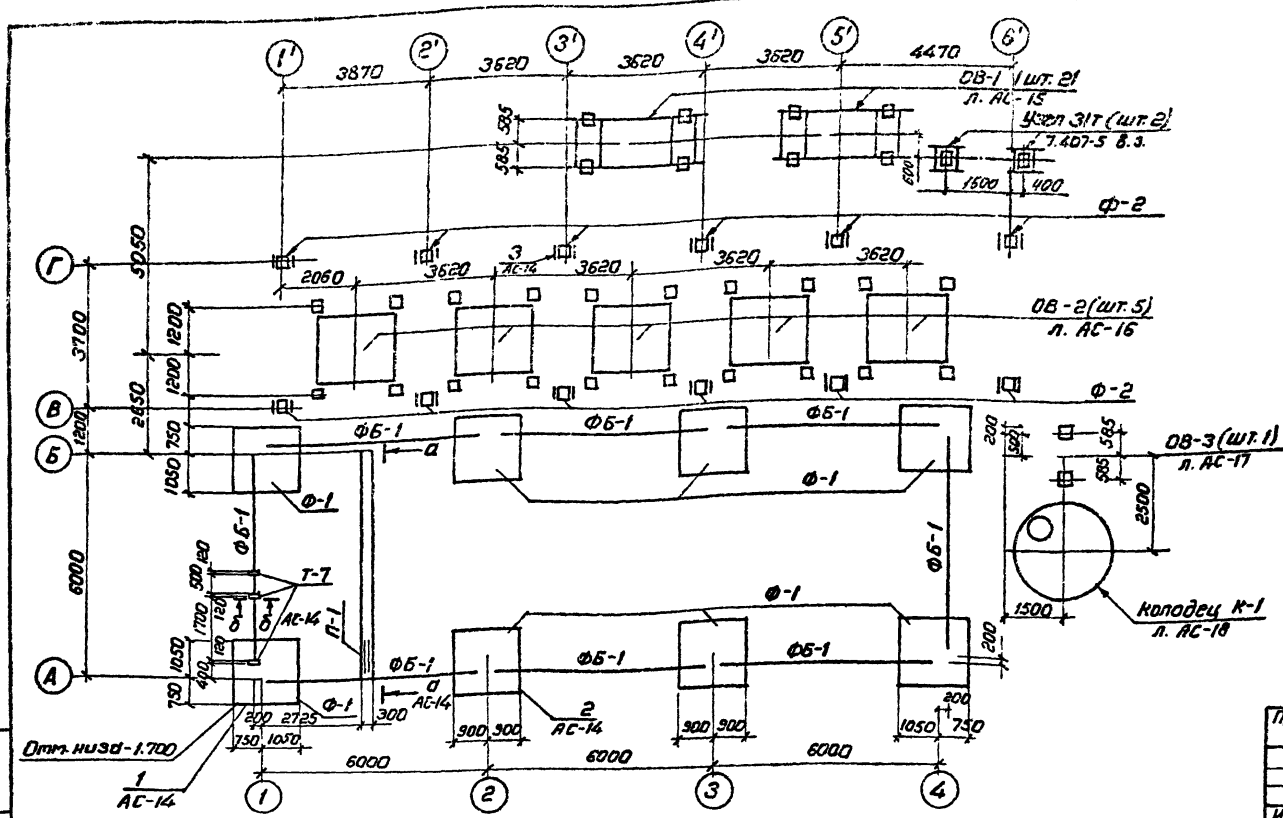
904-1-84.90-АС

| 904-1-84.90-АС | | | | Студия | Лист | Листов |
|----------------|-----------|-------|---|---|------|--------|
| Нач. отд. | Роменский | 25.90 | Компрессорная станция отдельностоящая на 4-5 компрессоров ВШ8-2,3/230 | РП | 11 | |
| Н. конт. | Демкина | 28.90 | | | | |
| Г.И.П. | Паршуков | 05.90 | Фрагмент фасада 1 | «ЭНЕРГОСЕТЬПРОЕКТ» Север-Западное отделение Ленинград | | |
| Нач. зр. | Алексеева | 07.90 | | | | |
| Техник | Сажина | 05.90 | | | | |

Копировал Семенова

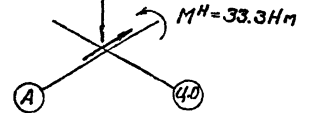
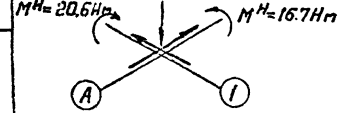
Формат А3

Ш. 8-95 года. Подпись и дата. Взам. инв. № 34



| | | |
|----------|--|--|
| Привязка | | |
| | | |
| | | |
| | | |
| | | |
| | | |
| Инв. № | | |

Расчетные нагрузки на фундаменты
Угловой фундамент $NH = 198 кН$
Рядовой фундамент $NH = 237 кН$



904-1-84.90-AC

| | | | | | | |
|---------------------------|--|--|--|---------------------------|------|--------|
| | | | | | | |
| | | | | | | |
| | | | | | | |
| | | | | | | |
| | | | | | | |
| Компрессорная станция | | | | Станция | Лист | Листов |
| отдельная стоящая на 4-5 | | | | РП | 12 | |
| компрессоров ВШВ-2,3/230 | | | | ЭНЕРГОСЕТЬПРОЕКТ | | |
| Схема расположения фунда- | | | | Северо-Западное отделение | | |
| ментов здания и апар под | | | | Ленинград | | |
| оборудование | | | | Формат А3 | | |

Шкалы: М:1:500, М:1:1000, М:1:2000, М:1:5000, М:1:10000

Копированная Ручка-4

1. Основанием здания являются пески мелкозернистые со следующими нормативными прочностями и деформационными характеристиками $\gamma^H = 28^\circ$; $C = 2 \text{ кПа}$ (0.02 кс/см^2); $E = 15 \text{ МПа}$ (150 кгс/см^2); $\gamma = 1.8 \text{ т/м}^3$
2. Нормативная глубина сезонного промерзания грунтов 120 см
3. Грунтовые воды отсутствуют.
4. По верху фундаментных балок и блоков выполнить цементно-песчаную гидроизоляцию толщиной 50 мм состава 1:2 с уплотняющей добавкой (церезит, алюминат натрия, битумные мастики)
5. Обратную засыпку пазух котлаанов производить слоями 15-20 см тщательным послойным уплотнением, исключающим просадку грунта.
6. Под подошвой фундамента выполнить песчаную подушку толщиной 100 мм.
7. Фундаментные балки ФБ1 укладывать на цементном растворе марки 50.
8. Блоки ФБС укладывать на цементном растворе марки 50.

Спецификация к схеме расположения фундаментов здания и опор под оборудование

| Марка поз. | Обозначение | Наименование | Кол. | Масса ед. кг | Примечание |
|------------|------------------|-------------------------|------|--------------|---------------------|
| | | Фундаменты | | | |
| Ф-1 | 1.020-1/83 | Ф 18. 8-2 | 8 | 3500 | |
| | | Фундаментные балки | | | |
| ФБ-1 | 1.415.1-21-38 | 2БФБ-ЗЛ IV | 8 | 1000 | 0.4 м ³ |
| | | Фундаментные блоки | | | |
| ФБС-1 | ГОСТ 13579-78* | ФБС 24.3.6-Т | 4 | 970 | |
| ФБС-2 | ГОСТ 13579-78* | ФБС 9.3.6-Т | 2 | 350 | |
| | | Перемычки | | | |
| П-1 | ГОСТ 948-84 | ПБ 13-1 | 2 | 25 | |
| | | Стойки | | | |
| Ф-2 | 3.407.1-157.1-10 | СОП 30-29 | 12 | 325 | 0.13 м ³ |
| | | Опоры под оборудование | | | |
| ОВ-1 | АС-15 | ОВ-1 | 2 | | |
| ОВ-2 | АС-16 | ОВ-2 | 5 | | |
| ОВ-3 | АС-17 | ОВ-3 | 1 | | |
| З1Т | 7.407-5 | Узел З1Т | 2 | | |
| К-1 | АС-18 | Колодец К-1 | 1 | | |
| | | Стальные элементы | | | |
| МП-11 | АСЦ-023 | Изделие крепежное МП-11 | 24 | 20 | |
| Т-7 | АСЦ-011 | То же Т-7 | 3 | 4.3 | |
| | | Материалы | | | |
| | | Монолитный бетон В10 | 12 | - | м ³ |

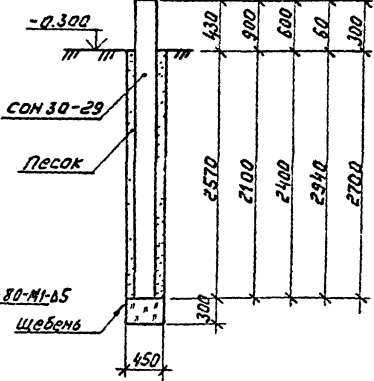
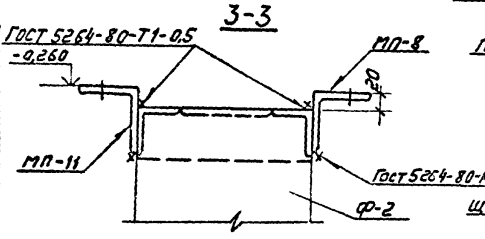
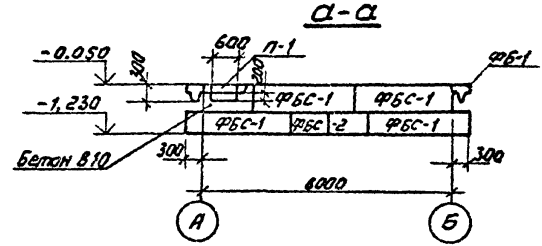
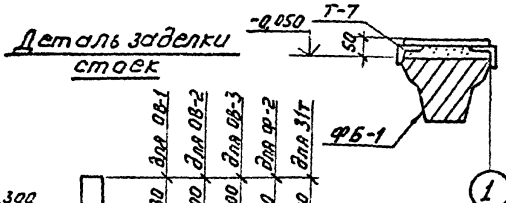
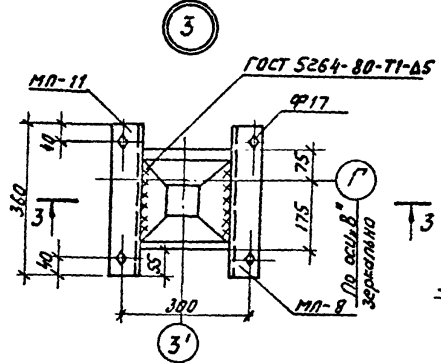
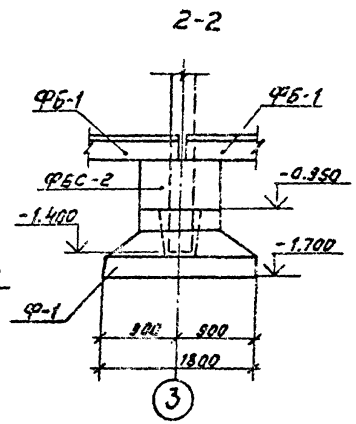
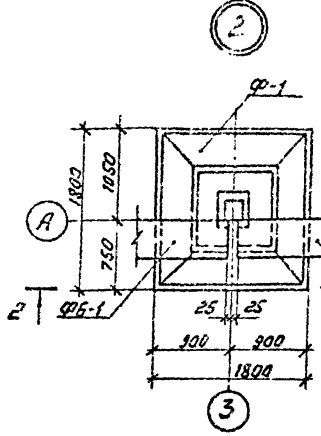
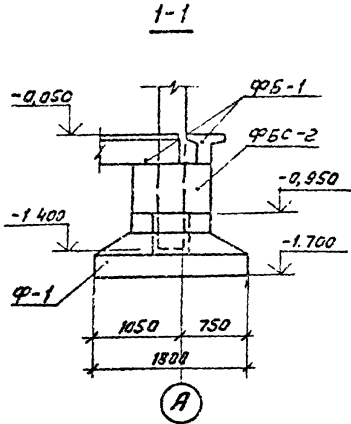
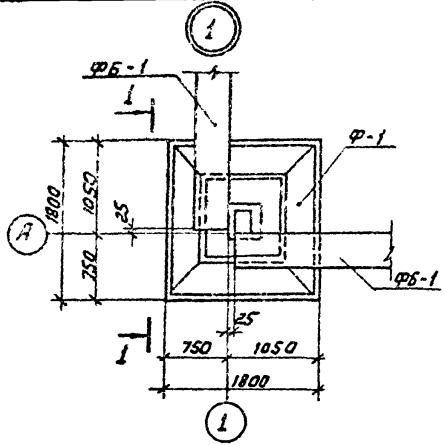
904-1-84 90-АС

| Привязан | Лист | Всего | Компрессорная станция | Страницы | Листов |
|----------|-----------|-------|-----------------------|----------|--------|
| А.Контр | Роменский | 1.1.1 | отделенность | 13 | |
| Г.П. | Легкина | 2.1.1 | на 4-5 | | |
| И.С.Г. | Легкина | 2.1.2 | компрессора | | |
| И.С.Г. | Легкина | 2.1.3 | ВШВ-2.3/230 | 13 | |
| И.С.Г. | Легкина | 2.1.4 | Спецификация к схеме | | |
| И.С.Г. | Легкина | 2.1.5 | расположения | | |
| И.С.Г. | Легкина | 2.1.6 | фундаментов здания и | | |
| И.С.Г. | Легкина | 2.1.7 | опор под оборудование | | |

Лист 2 из 2. Подпись и дата. Взам инв. №

ЭНЕРГОСЕТЬПРОЕКТ
Инженерное отделение
Ленинград

Архивом 3



Привязан

| | | |
|--|--|--|
| | | |
| | | |
| | | |
| | | |
| | | |
| | | |

ИМБМ

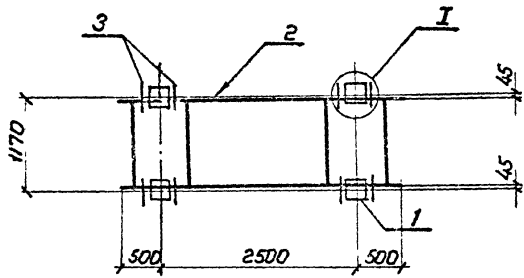
904-1-84.90-AC

| | | | | | | |
|-------------|----------------|------|----------|---|--|--------------|
| Исполнитель | Л.И. Мещеряков | Дата | 08.02.84 | Компрессорная станция отдельностоящая на 4-5 компрессоров ВШВ-2,3/230 | Лист 14 | Листов 16 |
| Проверка | В.И. Сидорова | Дата | 08.02.84 | | | |
| Утверждение | С.И. Сидорова | Дата | 08.02.84 | | | |
| Исполнитель | Л.И. Мещеряков | Дата | 08.02.84 | Узлы 1...3 к схеме распо- ложения фундаментов здания | ЭНЕРГОСЕТЬПРОЕКТ Северо-Западное отделение Ленинград | |
| Проверка | В.И. Сидорова | Дата | 08.02.84 | | | |

Исполнитель: Л.И. Мещеряков и др. Проверка: В.И. Сидорова и др. Утверждение: С.И. Сидорова и др.

Альбом 3

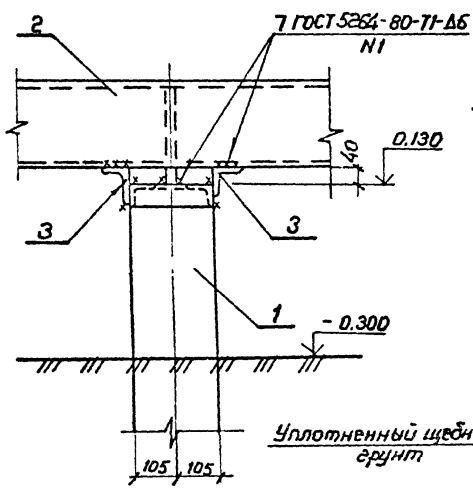
ОВ-1



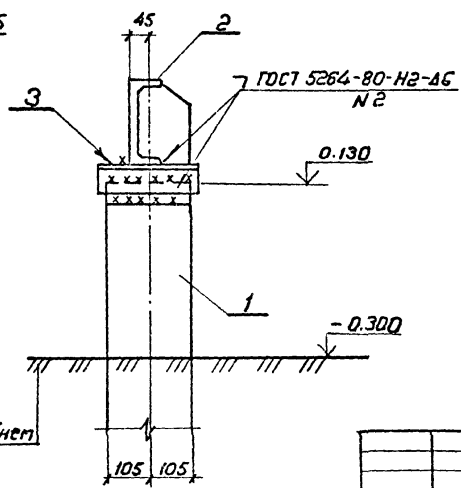
Спецификация к схеме расположения элементов опоры ОВ-1

| Марка, поз. | Обозначение | Наименование | Кол. | Масса, кг | Примечание |
|--------------------------------|--------------------|------------------|------|-----------|--------------------|
| Железобетонные элементы | | | | | |
| 1 | 3.407.1 - 157.1-10 | Стойка СОН 30-29 | 4 | 325 | 0,13м ³ |
| Стальные элементы | | | | | |
| 2 | АСИ-016 | Рама УСМ-1 | 1 | 318,6 | |
| 3 | АСН-015 | Марка, МП-9 | 8 | | |

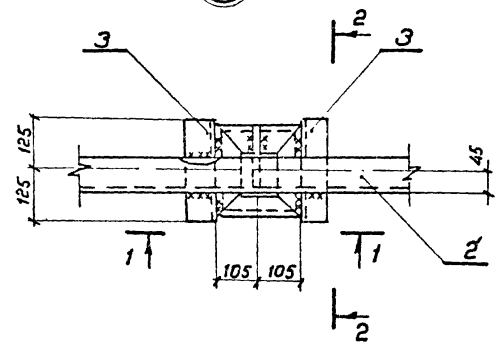
1-1



2-2



I



904-1-84.90-АС

Инв. № пасп. Проект и дата Вып. № 1/83

Привязан

| | | |
|---------|--------------|----------|
| Изм. от | Роменский | 02.11.83 |
| Изм. от | Семкина | 02.11.83 |
| Изм. от | Галышкова | 02.11.83 |
| Изм. от | Александрова | 02.11.83 |
| Изм. от | Семкина | 02.11.83 |

| | | |
|---------|--------------|----------|
| Изм. от | Роменский | 02.11.83 |
| Изм. от | Семкина | 02.11.83 |
| Изм. от | Галышкова | 02.11.83 |
| Изм. от | Александрова | 02.11.83 |
| Изм. от | Семкина | 02.11.83 |

Компрессорная станция
отдельностоящая на 4-5
компрессоров В.ШВ-23/230

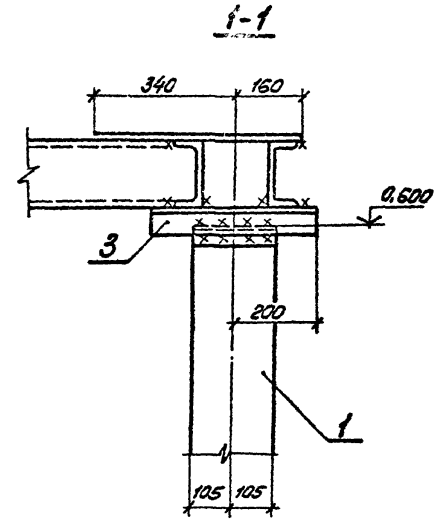
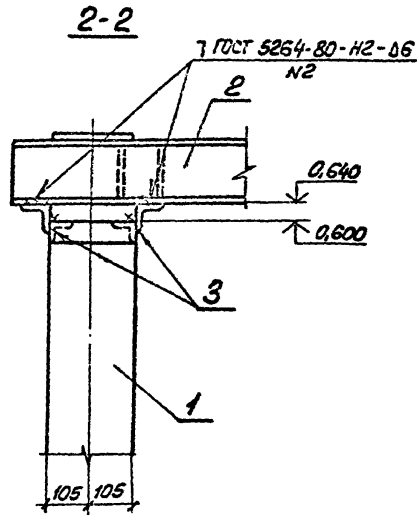
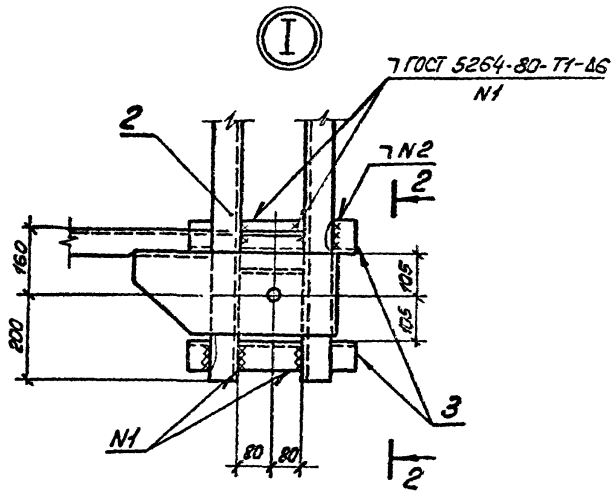
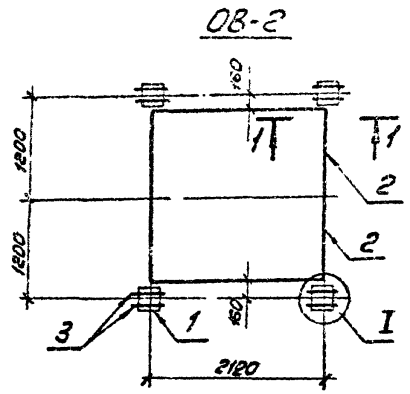
Схема расположения
элементов опоры ОВ-1

Стация Лист Листов
РП 15

ЭНЕРГОСЕТЬПРОЕКТ
Север-Западное отделение
Ленинград

Спецификация к схеме расположения элементов опоры 05-2

| Марка, поз. | Обозначение | Наименование | Кол. | Масса ед., кг | Примечание |
|--------------------------------|------------------|-----------------|------|---------------|---------------------|
| Железобетонные элементы | | | | | |
| 1 | 3.407.1-157.1-10 | Стойка СДН30-29 | 4 | 325 | 0,13 м ³ |
| Стальные элементы | | | | | |
| 2 | АСН-017 | Рама УСМ-2 | 1 | 328 | |
| 3 | АСН-014 | Марка МП-2 | 8 | 2,8 | |



904-1-84.90-АС

Привязан

| | | | |
|----------|--------------|---|-------|
| Имя.отд. | Роменский | И | 05.90 |
| И.контр. | Аемкина | С | 05.90 |
| ГЛП | Поручков | С | 05.90 |
| Эл.пр. | Александрова | И | 05.90 |
| Техник | Сажкина | С | 05.90 |

Компрессорная станция
отдельностоящая на 4-5
компрессорах 8ШБ 23/230

Схема расположения
элементов опоры 05-2

Страница Лист Листов
11 16

ЭНЕРГОСЕТЬПРОЕКТ
Север-Западное отделение
Ленинград

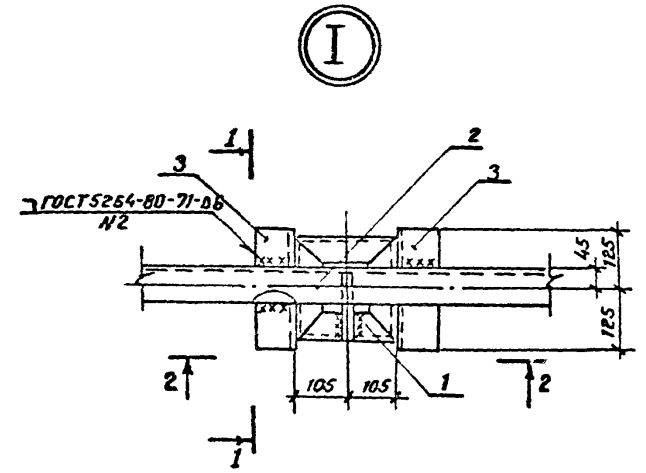
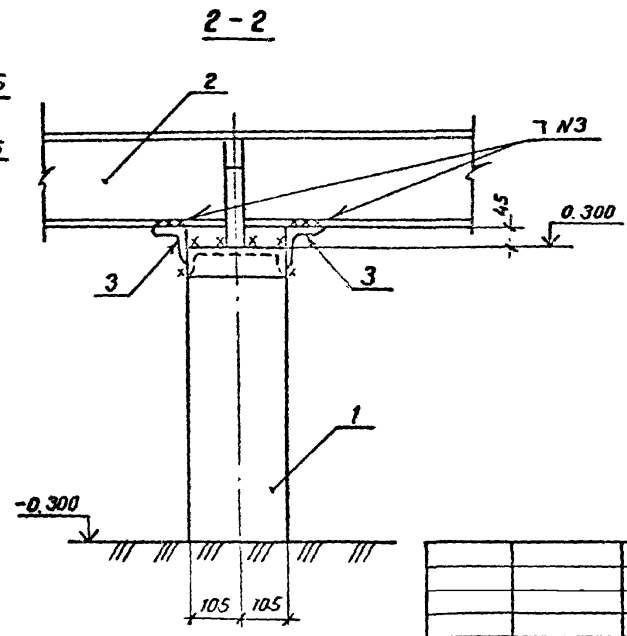
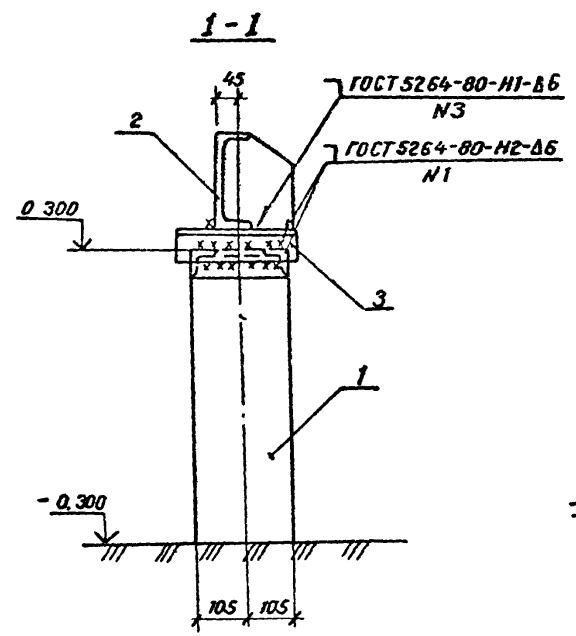
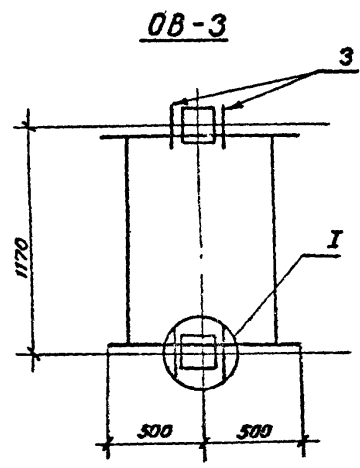
Формат А3

СБ-49 поз. Подпись и дата 15.10.84 И.В.П.

Альбом 3

Спецификация к схеме расположения элементов опоры 0В-3

| Марка, поз. | Обозначение | Наименование | Кол. | Масса ед. кг. | Примечание |
|--------------------------|------------------|-----------------|------|---------------|--------------------|
| Железобетонные элементы. | | | | | |
| 1 | 3.407.1-157.1-10 | Стойка СДН30-29 | 2 | 325 | 0,13м ³ |
| Стальные элементы | | | | | |
| 2 | АСИ-018 | Рама УСМ-3 | 1 | 131,1 | |
| 3 | АСИ-015 | Марка МП-3 | 4 | | |

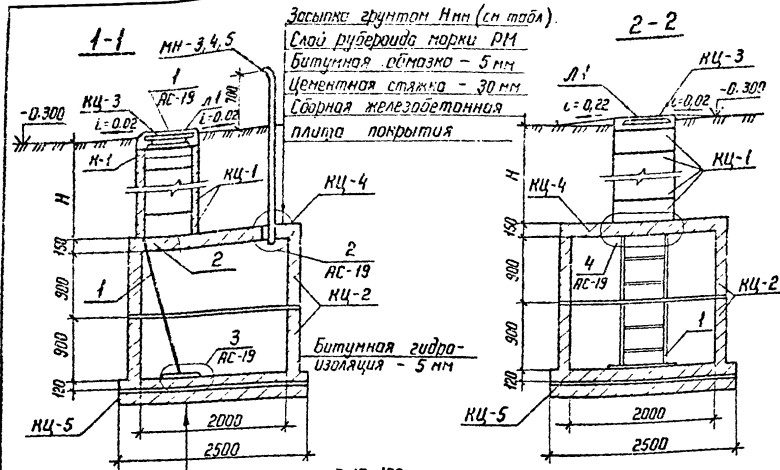


ЦНБ 3-1001. Изданы в 1984 г. Формат А3

| | | | | | | | |
|----------------|-----------|---------|---------|--------------------------|--|------|--------|
| 904-1-84.90-AC | | | | | | | |
| Приказом | | | | Компрессорная станция | Стадия | Лист | Листов |
| Нач. отд. | Роменский | 06.30 | 06.30 | отдельностоящая на 4-5 | РП | 17 | |
| Н. контр. | Демкина | 06.30 | 06.30 | компрессоров ВШВ-2,3/230 | | | |
| Г.И.П. | Паршуков | 06.30 | 06.30 | Схема расположения | "ЭНЕРГОСЕТЬПРОЕКТ" Северо-западное отделение Ленинград | | |
| Нач. гр. | Алексеев | 06.30 | 06.30 | элементов опоры 0В-3 | | | |
| ЦНБ № | Транис | Соткина | 1.06.84 | Контроль Семенова | Формат А3 | | |

Спецификация элементов к маркировочной схеме колодца

| Марка, поз. | Обозначение | Наименование | Кол. | Масса, кг | Примечание |
|--------------------------------|--------------------|---------------------------|------|-----------|---------------------|
| Железобетонные элементы | | | | | |
| КЦ-1 | 3.900-3 вып. 7 | Кольцо стеновое КЦ-7-3 | 4 | 130 | t = -20 °C |
| КЦ-1 | 3.900-3 вып. 7 | Кольцо стеновое КЦ-7-3 | 5 | 130 | t = -30 °C |
| КЦ-1 | 3.900-3 вып. 7 | Кольцо стеновое КЦ-7-3 | 6 | 130 | t = -40 °C |
| КЦ-2 | 3.900-3 вып. 7 | Кольцо стеновое КЦ-20-9* | 2 | 1120 | |
| КЦ-3 | 3.900-3 вып. 7 | Кольцо опорное КЦО-1 | 1 | 50 | |
| КЦ-4 | 3.900-3 вып. 7 | Плита перекрытия КЦП-20-1 | 1 | 1280 | |
| КЦ-5 | 3.900-3 вып. 7 | Плита дна КЦД-20 | 1 | 1470 | |
| Стальные элементы | | | | | |
| 1 | 1.450.3-633 0.1.00 | Стремянка СГ-22 | 1 | 43,5 | Укоротить на 400 мм |
| 2 | АС.У-011 | Изделие крепежное ММ-2 | 2 | 2,5 | |
| 3 | АС.У-013 | Труба МН-3 | 1 | 30,0 | t = -20 °C |
| 4 | АС.У-013 | " МН-4 | 1 | 33,1 | t = -30 °C |
| 5 | АС.У-013 | " МН-5 | 1 | 36,2 | t = -40 °C |
| Л1 | ГОСТ 3634-89 | Люк чугунный | 1 | 65 | |
| К1 | АСИ-019 | Крышка люка | 1 | - | |



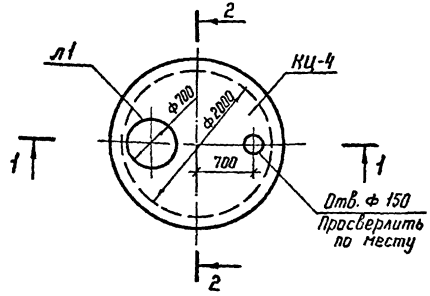
Засыпка грунтом Ннн (см табл.)
 Слой рудерола марки РМ
 Битумная обмазка - 5 мм
 Цементная стяжка - 30 мм
 Сборная железобетонная
 плита покрытия

Бетон класса В 15-100 мм
 Железобетонная плита дна
 Цементная стяжка - 20 мм
 Битумная гидроизоляция - 5 мм
 Подготовка из бетона В 3,5-200 мм

Таблица значений величин Н

| Температура наружного воздуха | Величина Н мм |
|-------------------------------|---------------|
| - 20 °C | 1300 |
| - 30 °C | 1600 |
| - 40 °C | 1900 |

План колодца



- Бетон всех конструкций колодца за исключением колец люков-лазов, должен соответствовать по водонепроницаемости марке В-8, по морозостойкости марке МРЗ 150
- Сборные железобетонные конструкции укладывать на растворе марки 150.

904-1-84.90-АС

Приязон

Имя, Ф.И.О.
 И.И.И.
 И.И.И.
 И.И.И.
 И.И.И.

Компрессорная станция
 отдельная на 4-5
 компрессоров ВШВ-2,3/230
 Колодец для слива
 конденсата V = 5,6 м³

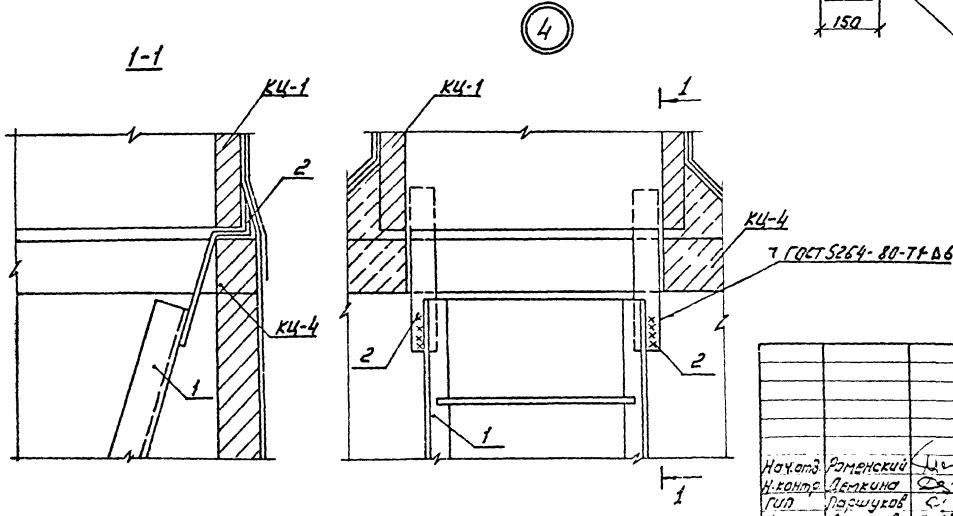
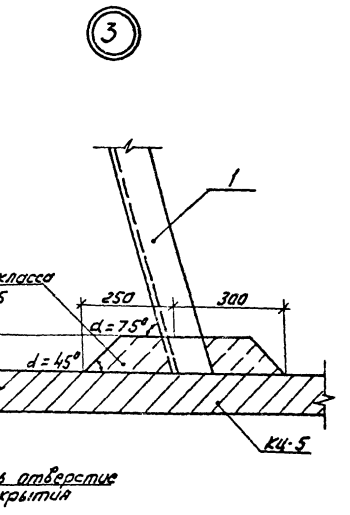
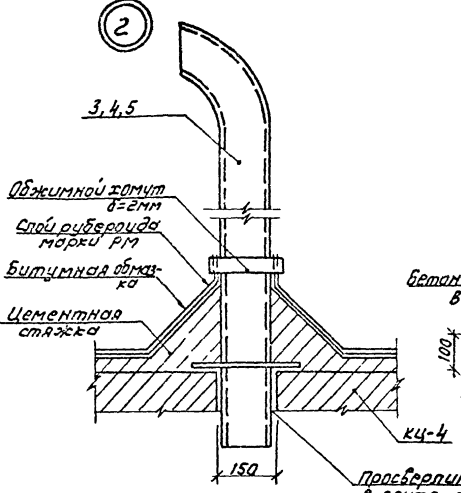
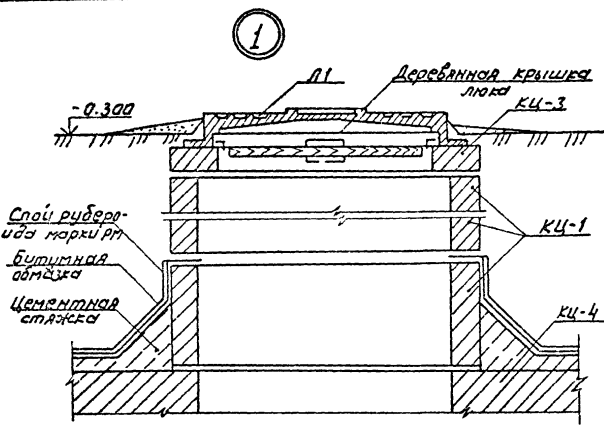
Этадия Лист Листов
 РП 18
 ЭНЕРГОСЕТЬПРОЕКТ
 Северо-Западное отделение
 Ленинград

Копир №2

Формат А3

Шифр, № тех.н. Подпись и дата (взв. инв. №)

ИЛ-608.3



3. Наружные стенки колодца обмазать горячим битумом за гравиз по герметизации из битума, растворенного в бензине.

| | |
|--------|--|
| Приказ | |
| | |
| | |
| ИЧР.М | |

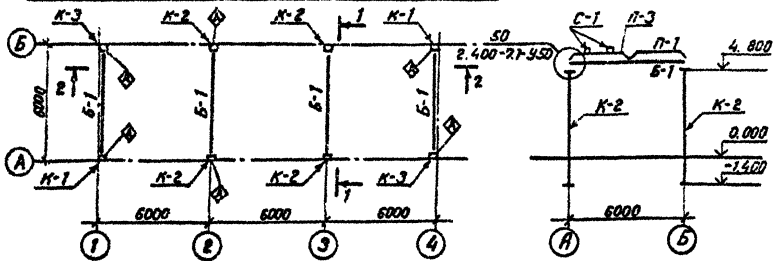
904-1- 84.90 - АС

| | | | | | |
|-------------------------|--|--|--------|------|--|
| Компрессорная станция | | | Станд. | Лист | Листов |
| отдельностоящая на 4-5 | | | РП | 19 | ЭНЕРГОСЕТЬПРОЕКТ Север-Западное отделение Резиденция |
| компрессоров ВШЗ-23/230 | | | | | |
| 43281 1... 4 колодца | | | | | |
| для сушки конденсата | | | | | |
| V = 5,5 м³ | | | | | |

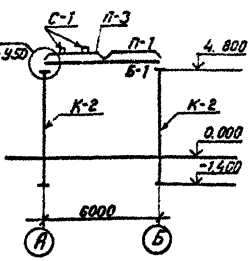
ИЧР.М.П. Проект и дем. Сопров.Р.С.

| | | | |
|-------------------|-----------|------|-------|
| Начальник | Раменский | М.М. | 01.84 |
| Инженер | Демкина | С.А. | 01.84 |
| Главный инженер | Паршук | С.И. | 01.84 |
| Начальник участка | Алексеев | А.М. | 01.84 |
| Прораб | Суслова | Л.С. | 01.84 |

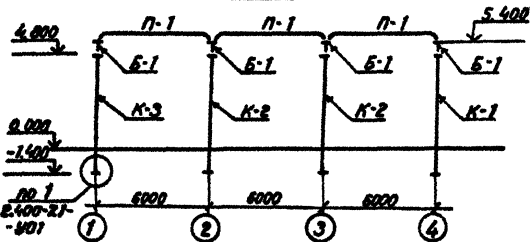
Схема расположения колонн и балок



1-1



2-2



Спецификация к схеме расположения колонн и балок.

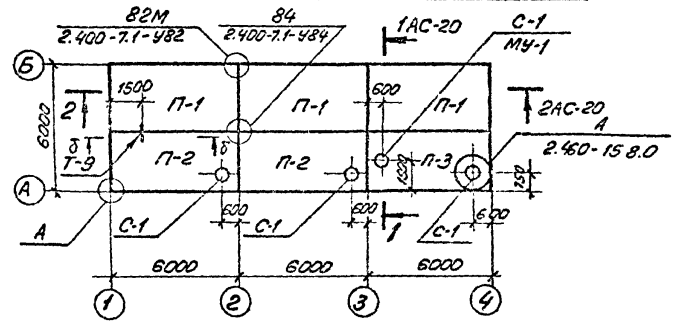
| Марка, поз. | Обозначение | Наименование | Кол. | Масса Примечание кг. | Колонки |
|---------------------------------|--------------|---------------|------|----------------------|---------|
| Колонны | | | | | |
| К-1 | АСМ-001 | 1К 54-5М2-1 | 2 | 1400 | |
| К-2 | АСМ-002 | 1К54-5М2-2 | 4 | 1400 | |
| К-3 | АСМ-003 | 1К54-5М2-3 | 2 | 1400 | |
| Стропильные балки | | | | | |
| Б-1 | АСМ-006 | БСПБ.1-5АІІ-1 | 4 | 1150 | |
| Стакан для крышных вентиляторов | | | | | |
| С-1 | 1.494-24 В.1 | СБ7А-1 | 4 | 290 | |

Шифр 316 мод. 1. Подписано и оформлено 08.02.80

| | | | | | | |
|----------------|---------------------|--------|---|--------------------------------------|---|--------|
| 304-1-84.90-AC | | | | | | |
| Привязан | Нач. отд. Роменский | 08.02. | Компрессорная станция отдельностоящая на 4-5 компрессорах ВШВ-2,3/230 | Статус | Лист | Листов |
| | Н. контр. Демкина | 08.02. | | РП | 20 | |
| | Г.И.П. Паршиков | 08.02. | | Схема расположения колонн и балок | *ЭНЕРГОТЕППРОЕКТ* Северо-Западное отделение Ленинград | |
| | Нач. гр. Алексеева | 08.02. | | | | |
| ИНВ. 3/в | Техник Самина | 08.02. | | Формат А3 | | |

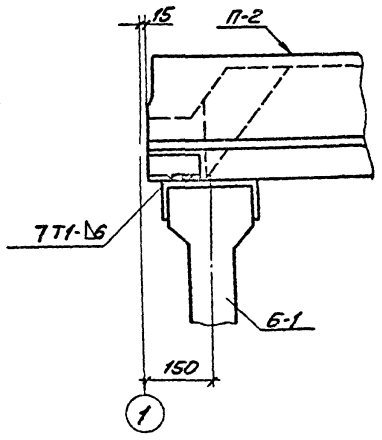
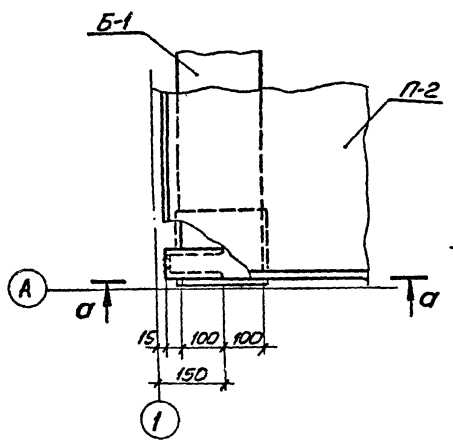
А1550м3

Схема расположения плит покрытия

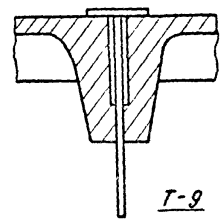


А

а-а



б-б



| Прибылок | | |
|----------|--|--|
| | | |
| | | |
| | | |
| | | |

ИМБ. N°

Спецификация к схеме расположения плит покрытия

| Марка, поз. | Обозначение | Наименование | Кол. | Масса, ед. кг. | Примечание |
|--|------------------|-----------------------|------|----------------|------------|
| Плиты покрытия при снеговой нагрузке 0,7 и 1,0 кПа (700 и 100 кгс/м²) | | | | | |
| П-1 | ГОСТ 22701.1-77* | ПГ-2АТ \bar{V} Т | 3 | 2650 | |
| П-2 | АСИ-004 | ПВ7-3АТ \bar{V} Т-1 | 2 | | |
| П-3 | -005 | ПВ7-3АТ \bar{V} Т-2 | 1 | | |
| Плиты покрытия при снеговой нагрузке 1,5 кПа (150 кгс/м²) | | | | | |
| П-1 | ГОСТ 22701.1-77* | ПГ-3АТ \bar{V} Т | 3 | 2650 | |
| П-2 | АСИ-004 | ПВ7-4АТ \bar{V} Т-1 | 2 | | |
| П-3 | -005 | ПВ7-4АТ \bar{V} Т-2 | 1 | | |
| <u>Стальные элементы</u> | | | | | |
| Т-9 | АСИ-012 | Изделие крепежное | 1 | 33 | |

904-1-84.90-АС

| | | | | | | |
|-----------|-----------|----|------------------------|------------------------------|------|--------|
| Нач. отд. | Роменский | ЛС | Компрессорная станция | Стрелка | Лист | Листов |
| Н.контр. | Демкина | Дж | отдельностоящая на 4-5 | РП | 21 | |
| Гип | Позинков | КА | компрессоры БШВ-23/230 | | | |
| Нач. гр. | Искревич | ЛС | Схема расположения | ЭНЕРГОСЕТЬПРОЕКТ | | |
| Техник | Савин | ЛС | плит покрытия | Чертеж заводное изготовление | | |

Формат А3

ИМБ. N° по ш. Покрытия и детали (в том числе) ИМБ. N°

Архив 3

Схема расположения стеновых панелей по оси "А"

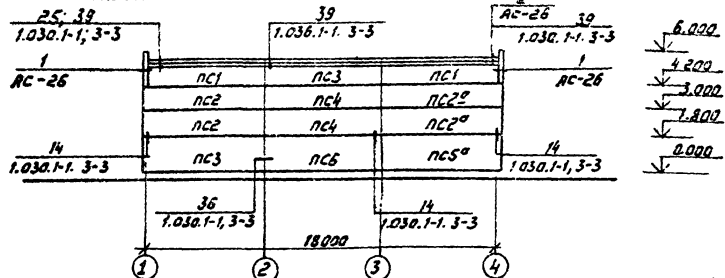


Схема расположения стеновых панелей по оси „А“

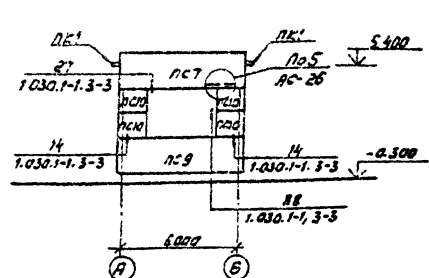


Схема расположения стеновых панелей по оси „Б“

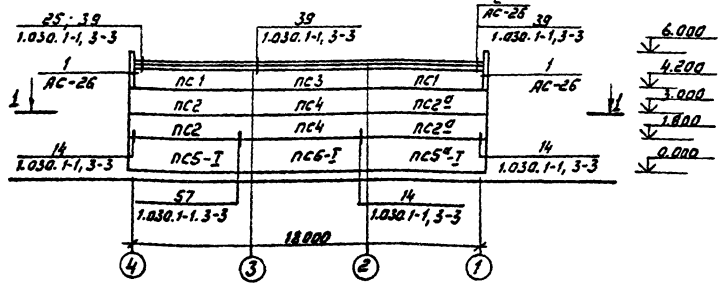
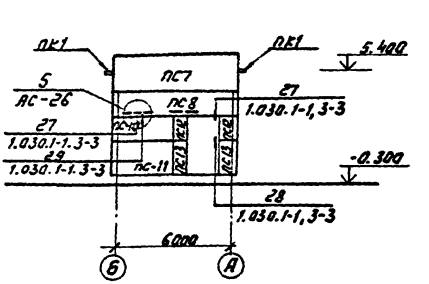
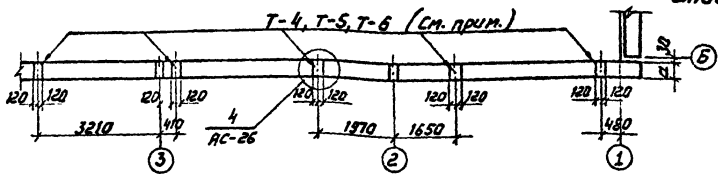


Схема расположения стеновых панелей по оси „Б“



В сечении 1-1 (марки Т-4; Т-5; Т-6 (соответственно для α=200мм; α=250 мм, α=300мм) даны для крепления стоек галереи.

1-1



| | | |
|----------|--|--|
| Привязан | | |
| | | |
| | | |
| | | |
| И.В.Н | | |

904-1-84. 90-АС

| | | | | | |
|----------|-------------|------|-------|----------------------------|---|
| И.В.Н | | | | | |
| Нач.отд. | Раменский | И.В. | 06.90 | Компрессорная станция | Стадия |
| И.контр. | Демкина | Д.В. | 06.90 | отдельностоящая на 4-5 | Проект |
| Гип. | Паршуков | С.И. | 06.90 | компрессоров в ш/в-2.3/230 | 22 |
| Нач.ср. | Александров | А.В. | 06.90 | Схемы расположения | ЭНЕРГОСЕТЬПРОЕКТ Север-Западное отделение Ленинград |
| Техник | Сежигин | В.И. | 06.90 | стеновых панелей | |

И.В.Н. вед. Инженер и архитектор

Альбом 3

Спецификация элементов системы расположения стеновых панелей

| Марка, поз. | Обозначение | Наименование | Кол. | Масса ед. кэ. | Примечание |
|---------------------|----------------------|------------------------------|------|---------------|------------|
| | | Для $t = 20^{\circ}\text{C}$ | | | |
| | | Стеновые панели | | | |
| ПС1 | 1.030.1-1.1-1 05 | ПС 60.12.20-2А-35 | 4 | 1740 | |
| ПС2 | 1.030.1-1.1-1 23 | ПС 62.5.12.2.0-2А-1.31 | 4 | 1810 | |
| ПС2 ^а | 1.030.1-1.1-1 23 | ПС 62.5.12.2.0-2А-2.31 | 4 | 1810 | |
| ПС3 | 1.030.1-1.1-1 07 | ПС 60.18.20-2А-35 | 2 | 1740 | |
| ПС4 | 1.030.1-1.1-1 05 | ПС 60.12.20-2А-31 | 4 | 1740 | |
| ПС5 | 1.030.1-1.1-1 23 | ПС 62.5.18.2.0-3А-1.31 | 1 | 2740 | |
| ПС5 ^а | 1.030.1-1.1-1 23 | ПС 62.5.18.2.0-3А-2.31 | 1 | 2740 | |
| ПС6 | 1.030.1-1.1-1 07 | ПС 60.18-2.0-3А-31 | 1 | 2620 | |
| ПС7 | 1.030.1-1.1-1 27 | ПС 65.18.2.0-3А-2.39 | 2 | 2850 | |
| ПС8 | 1.030.1-1.1-1 05 | ПС 60.12.2.0-21-37 | 1 | 1740 | |
| ПС9 | 1.030.1-1.1-1 07 | ПС 60.18.2.0-3А-44 | 1 | 2620 | |
| ПС10 | 1.030.1-1.1-1 60 | 2ПС12.12.2.0-А-59 | 5 | 340 | |
| ПС11 | 1.030.1-1.1-1 59 | ПС30.18-2.0-6А-54 | 1 | 1300 | |
| ПС12 | 1.030.1-1.1-1 58 | 2ПС6.12.2.0-А-60 | 2 | 170 | |
| ПС13 | 1.030.1-1.1-1 59 | 2ПС6.18.2.0-А-60 | 2 | 260 | |
| ПС5-1 | АСН-009 | ПС62.5.18.2.0-2А-1.31-1 | 1 | 2740 | |
| ПС5 ^а -1 | АСН-007 | ПС62.5.18.2.0-2А-2.31-1 | 1 | 2740 | |
| ПС6-1 | АСН-008 | ПС60.18.2.0-2А-31-1 | 1 | 2620 | |
| | | Карнизные панели | | | |
| ПК1 | 1.030.1-1.2-1.6.00.0 | ПК 60.6.5-А | 6 | 1200 | |
| | | Стальные элементы | | | |
| Т-1 | АСН-011 | Изделие крепежное Т-1 | 6 | 3.4 | |
| Т-2 | | Ф4х1,2 ГОСТ 15781-82 С-400 | 2 | 0.5 | |

| Марка, поз. | Обозначение | Наименование | Кол. | Масса ед. кэ. | Примечание |
|-------------|----------------------|---|------|---------------|------------|
| Т-3 | | Уголок ^{63x63,5 ГОСТ 8509-86} _{СТЗ 001.335-79 С-1500} | 3 | 5.76 | |
| Т-4 | АСН-011 | Изделие крепежное Т-4 | 5 | 2.71 | |
| | | | | | |
| А-1 | 1.030.1-1.0-3-2.401 | Уголок 30x5x8 ГОСТ 8509-86 ^{С-86} | 12 | 0.7 | |
| А-2 | 1.030.1-1.0-3-2.402 | Лист 14x70x150 ГОСТ 19303-78* | 12 | 1.2 | |
| А-3 | 1.030.1-1.0-3-2.403 | Лист 8x70x100 ГОСТ 19303-78* | 18 | 0.4 | |
| А-4 | 1.030.1-1.0-3-2.404 | Лист 14x70x200 ГОСТ 19303-78* | 12 | 1.5 | |
| „1° | 1.030.1-1.4-1-120 | Элемент крепления Т3 | 46 | 0.4 | |
| „14° | 1.030.1-1.4-1-220-02 | Элемент крепления Т19 | 2 | 0.5 | |
| „19° | 1.030.1-1.3-2-514 | Лист 8x20x140 ГОСТ 19303-78* | | 0.7 | |
| „22° | 1.030.1-1.3-2-515 | Лист 8x140x140 ГОСТ 19303-78* | | 1.2 | |
| „27° | 1.030.1-1.4-1-150-01 | Элемент крепления Т-10 | | 1.3 | |
| „20° | 1.030.1-1.4-1-140 | Элемент крепления Т8 | | 0.5 | |

| Приложения | | |
|------------|--|--|
| | | |
| | | |
| | | |

Инд. №:

904-1-84.90-АС

| | | | | | | |
|-------------|-----------|----|-------|--|--------------------|---------------------------|
| Нач. отд. | Ротенкиев | СН | 2.1.0 | Компрессорная станция отдельная стоящая на 4-5 компрессорах ВШВ-23/230 | Станд. Лист Листов | РП 23 |
| Н. кн. отд. | Леткина | СН | 2.1.0 | | | |
| Г.И.П. | Паршук | СН | 2.1.0 | | | |
| Нач. др. | Алексеев | СН | 2.1.0 | | | |
| Техник | Сажина | СН | 2.1.0 | Спецификация элементов к системе расположения стеновых панелей (нач. по) | ЭНЕРГОСЕТЬПРОЕКТ | Себега-Залосное отделение |

Копировал Шварц

Формат А3

Лист 1-13/2018. Проверка и печать 15.04.2018 г.

Альбом Э

Спецификация элементов к схеме расположения стеновых панелей

| Марка, поз. | Обозначение | Наименование | Кол. | Масса, ед. кг. | Примечание |
|---------------------|----------------------|-----------------------------|------|----------------|------------|
| | | Для t - 30°С | | | |
| | | Стеновые панели | | | |
| ПС1 | 1.030.1-1.1-1 05 | ПС60.12.2.5-3.А-35 | 4 | 2120 | |
| ПС2 | 1.030.1-1.1-1 16 | ПС63.12.2.5-3А-1.31 | 4 | 2230 | |
| ПС2 ^а | 1.030.1-1.1-1 16 | ПС63.12.2.5-3.А-2.31 | 4 | 2230 | |
| ПС3 | 1.030.1-1.1-1 05 | ПС60.12.2.5-3.А-35 | 2 | 2120 | |
| ПС4 | 1.030.1-1.1-1 05 | ПС60.12.2.5-3.А-31 | 4 | 2120 | |
| ПС5 | 1.030.1-1.1-1 16 | ПС63.18.2.5-2.А-1.31 | 1 | 3350 | |
| ПС5 ^а | 1.030.1-1.1-1 16 | ПС63.18.2.5-2.А-2.31 | 1 | 3350 | |
| ПС6 | 1.030.1-1.1-1 05 | ПС60.18.2.5-2.А-31 | 1 | 3190 | |
| ПС7 | 1.030.1-1.1-1 28 | ПС65.5.18.2.5-2.А-2.39 | 2 | 3490 | |
| ПС8 | 1.030.1-1.1-1 05 | ПС60.12.2.5-3.А-37 | 1 | 2120 | |
| ПС9 | 1.030.1-1.1-1 05 | ПС60.18.2.5-2.А-44 | 1 | 3190 | |
| ПС10 | 1.030.1-1.1-1 60 | 2ПС12.12.2.5-А-59 | 5 | 420 | |
| ПС11 | 1.030.1-1.1-1 03 | ПС30.18.2.5-6.А-54 | 1 | 1600 | |
| ПС12 | 1.030.1-1.1-1 58 | 2ПС6.12.2.5-А-60 | 2 | 210 | |
| ПС13 | 1.030.1-1.1-1 59 | 2ПС6.18.2.5-А-60 | 2 | 320 | |
| ПС5-И | АСИ-003 | ПС63.18.2.5-2.А-1.31-И | 1 | 3350 | |
| ПС5 ^а -И | АСИ-007 | ПС63.18.2.5-2.А-2.31-И | 1 | 3350 | |
| ПС6-И | АСИ-008 | ПС60.18.2.5-2.А-31-И | 1 | 3190 | |
| | | Карнизные панели | | | |
| ПК-1 | 1.030.1-1.2-1-6.00.0 | ПК 60.7-А | 6 | 1300 | |
| | | Стальные элементы | | | |
| Т-1 | АСИ-011 | Изделие крепежное Т-1 | 8 | 3,4 | |
| Т-2 | | φ14 А1 ГОСТ 5781-82 * L=400 | 2 | 0,5 | |

Инд. №, дата, Подпись и дата, Взам инв. №

| Марка, поз. | Обозначение | Наименование | Кол. | Масса, ед. кг. | Примечание |
|-------------|----------------------|-------------------------------|------|----------------|------------|
| Т-3 | | Уголок 63*63*5 ГОСТ 8503-86 | 3 | 5,76 | |
| Т-5 | АСИ-011 | Изделие крепежное Т-5 | 5 | 2,1 | |
| А-1 | 1.030.1-1.0-3-2401 | Уголок 90*56*8 ГОСТ 8509-86 | 12 | 0,7 | |
| А-2 | 1.030.1-1.0-3-2402 | Лист 14*70*150 ГОСТ 13903-74* | 12 | 1,2 | |
| А-3 | 1.030.1-1.0-3-2403 | Лист 8*70*100 ГОСТ 13903-74* | 18 | 0,4 | |
| А-4 | 1.030.1-1.0-3-2404 | Лист 14*70*200 ГОСТ 13903-74* | 12 | 1,5 | |
| „1” | 1.030.1-1.4-1-120 | Элемент крепления Т-3 | 45 | 0,4 | |
| „14” | 1.030.1-1.4-1-220-02 | Элемент крепления Т-19 | 2 | 0,5 | |
| „19” | 1.030.1-1.3-2-514 | Лист 8*80*140 ГОСТ 13903-74* | | 0,7 | |
| „22” | 1.030.1-1.3-2-515 | Лист 8*140*140 ГОСТ 13903-74* | | 1,2 | |
| „27” | 1.030.1-1.4-1-150-01 | Элемент крепления Т-10 | | 1,3 | |
| „20” | 1.030.1-1.4-1-140 | Элемент крепления Т-8 | | 0,5 | |

Привязан

| | | | |
|--|--|--|--|
| | | | |
| | | | |
| | | | |

Инд. №

904-1-84.90-АС

| | | | | | |
|-----------|-----------|------------------------------|---------------------------|------|--------|
| Нач. отд. | Роменский | Компрессорная станция | Станция | Лист | Листов |
| Н. контр. | Демкина | отдельная стоящая на 4-5 | РП | 24 | |
| ГИП | Паршук | компрессоров ВШВ-23/230 | | | |
| Нач. пр. | Алексеев | Спецификация элементов | «ЭНЕРГОСЕТЬПРОЕКТ» | | |
| Техник | Самкина | к схеме расположения стекло- | Северо-Западное отделение | | |
| | | вых панелей (Продолжение) | Ленинград | | |

Копировал Семенова

Формат А3

Спецификация элементов к схеме расположения стеновых панелей

Львов 3

| Марка, поз. | Обозначение | Наименование | Кол. | Масса в кг | Примечание |
|---------------------|----------------------|---------------------------|------|------------|------------|
| | | Для t-40°C | | | |
| | | Стеновые панели | | | |
| ПС1 | 1.030.1-1.1-1 05 | ПС 60.12.30-3 А-35 | 4 | 2510 | |
| ПС2 | 1.030.1-1.1-1 17 | ПС 63.5.12.3.0-3.1-1.31 | 4 | 2660 | |
| ПС2 ^а | 1.030.1-1.1-1 17 | ПС 63.5.12.3.0-3.1-2.31 | 4 | 2660 | |
| ПС3 | 1.030.1-1.1-1 07 | ПС 60.18.3.0-3 А-35 | 2 | 2510 | |
| ПС4 | 1.030.1-1.1-1 05 | ПС 60.12.3.0-3 А-31 | 4 | 2510 | |
| ПС5 | 1.030.1-1.1-1 17 | ПС 63.5.18.3.0-2 А-1.31 | 1 | 3930 | |
| ПС5 ^а | 1.030.1-1.1-1 17 | ПС 63.5.18.3.0-2 А-2.31 | 1 | 3990 | |
| ПС6 | 1.030.1-1.1-1 07 | ПС 60.18.30-2 А-31 | 1 | 3760 | |
| ПС7 | 1.030.1-1.1-1 29 | ПС 66.18.3.0-2 А-2.39 | 2 | 4740 | |
| ПС8 | 1.030.1-1.1-1 05 | ПС 60.12.3.0-3 А-37 | 1 | 2510 | |
| ПС9 | 1.030.1-1.1-1 07 | ПС 60.18.3.0-2 А-44 | 1 | 3760 | |
| ПС10 | 1.030.1-1.1-1 60 | 2 ПС 12.12.3.0-А-59 | 5 | 500 | |
| ПС11 | 1.030.1-1.1-1 03 | ПС 30.18.3.0-6 А-54 | 1 | 1890 | |
| ПС12 | 1.030.1-1.1-1 58 | 2 ПС 6.12.3.0-А-60 | 2 | 250 | |
| ПС13 | 1.030.1-1.1-1 59 | 2 ПС 6.18.3.0-А-60 | 2 | 370 | |
| ПС5-1 | АСН-009 | ПС 63.5.18.3.0-2 А-1.31-1 | 1 | 3990 | |
| ПС5 ^а -1 | АСН-007 | ПС 63.5.18.3.0-2 А-2.31-1 | 1 | 3990 | |
| ПС6-1 | АСН-008 | ПС 60.18.3.0-2 А-31-1 | 1 | 3760 | |
| | | Корнизные панели | | | |
| ПК1 | 1.030.1-1.2-1-Б.00.0 | ПК 60.7.5-1 | 6 | 1400 | |
| | | Стальные элементы | | | |
| T-1 | АСН-011 | Изделие крепежное Т-1 | 8 | 3,4 | |
| T-2 | | Ф14 А1 ГОСТ 578+82* L-400 | 2 | 0,5 | |

Итого, к подп. Указать и дать (Закр. инв. №)

| Марка, поз. | Обозначение | Наименование | Кол. | Масса в кг | Примечание |
|-------------|----------------------|---|------|------------|------------|
| T-3 | | Узелок ^{Б3*Б3*5 ГОСТ 8509-86} Ст 3 ГОСТ 535-79* L-1200 | 3 | 5,76 | |
| T-6 | АСУ-011 | Изделие крепежное Т-6 | 3 | 3,5 | |
| A-1 | 1.030.1-1.0-3-2401 | Узелок ^{Б-80} 90*56*8 ГОСТ 8509-86 | 12 | 0,7 | |
| A-3 | 1.030.1-1.0-3-2403 | Лист 8*70*100 ГОСТ 19903-74* | 18 | 0,4 | |
| A-4 | 1.030.1-1.0-3-2404 | Лист 14*70*200 ГОСТ 19903-74* | 12 | 1,5 | |
| " 1" | 1.030.1-1.4-1-120 | Элемент крепления Т3 | 46 | 0,4 | |
| " 14" | 1.030.1-1.4-1-220-02 | Элемент крепления Т19 | 2 | | |
| " 19" | 1.030.1-1.3-2-514 | Лист 8*80*140 ГОСТ 19903-74* | | 0,7 | |
| " 22" | 1.030.1-1.3-2-515 | Лист 8*140*140 ГОСТ 19903-74* | | 1,2 | |
| " 27" | 1.030.1-1.4-1-150-01 | Элемент крепления Т-10 | | 1,3 | |
| " 20" | 1.030.1-1.4-1-140 | Элемент крепления Т-8 | | 0,5 | |

Прибылом

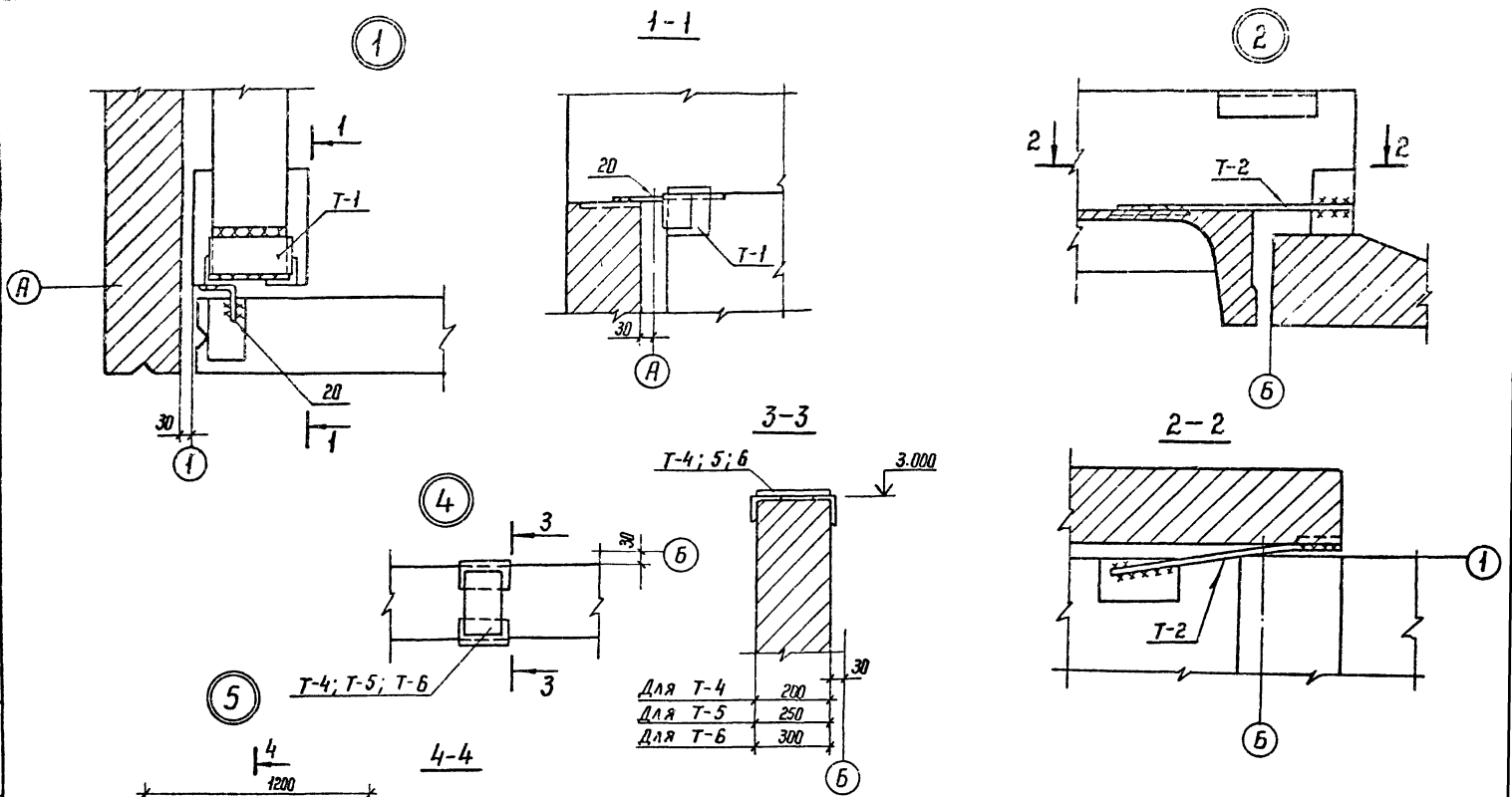
| | | | |
|--|--|--|--|
| | | | |
| | | | |
| | | | |

Инв. №

904-1-84.90-АС

| | | | | | | |
|---------------------|-----|------|--|--|------|--------|
| Нач. отд. Роменский | 1.4 | 0.20 | Компрессорная станция отдельностоящая на 4-5 компрессоров ВШЗ-2.31.230 | Станция | Лист | Листов |
| Н.контр. Демкина | 0.2 | 0.20 | | РН | 25 | |
| ГНП. Ворощуков | 0.2 | 0.20 | | Спецификация элементов к схеме расположения стеновых панелей (окончание) | | |
| Нач. отд. Алексеева | 0.2 | 0.20 | | ЭНЕРГОСЕТЬПРОЕКТ | | |
| Техник. Сокина | 0.2 | 0.20 | | Львов-Западное отделение Ленинград | | |

Копия Л.И. Формат А3



| | |
|---------|-----|
| Для Т-4 | 200 |
| Для Т-5 | 250 |
| Для Т-6 | 300 |

904-1-84.90-AC

| | | | | | | | | | |
|-----------|-----------|------|-------|--|--|--|--|--|--|
| Приказ | | | | | | | | | |
| Нач. отд. | Роменский | 1/1 | 25.09 | | | | | | |
| Н. контр. | Демкина | С.С. | 25.09 | | | | | | |
| Г.И.П. | Ларшиков | С.А. | 25.09 | | | | | | |
| Нач. зр. | Ильченко | В.С. | 25.09 | | | | | | |
| Техник | Сажина | Л.И. | 26.09 | | | | | | |
| Изм. №: | | | | | | | | | |

Компрессорная станция
отдельностоящая на 4-5
компрессоров ВШ8-2,3 | 230

Узлы 1...5 к схемам
расположения стеновых
панелей

ЭНЕРГОСЕТЬПРОЕКТ
Уз.проектное отделение
Ленинград

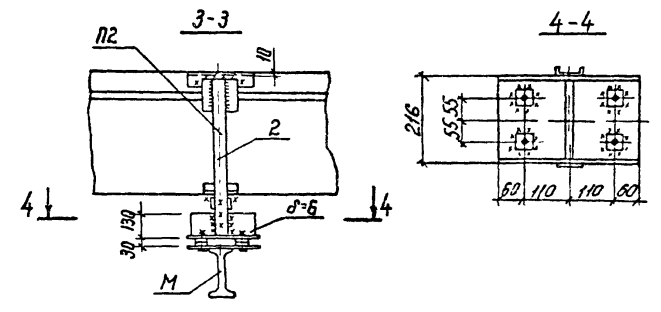
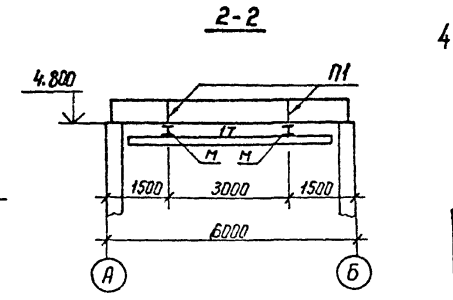
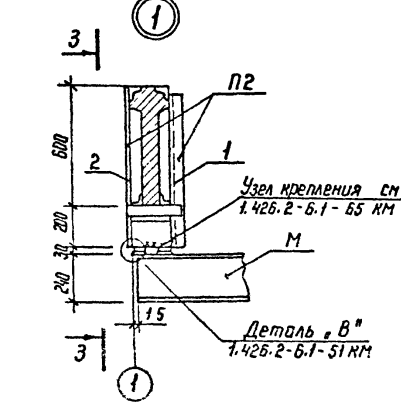
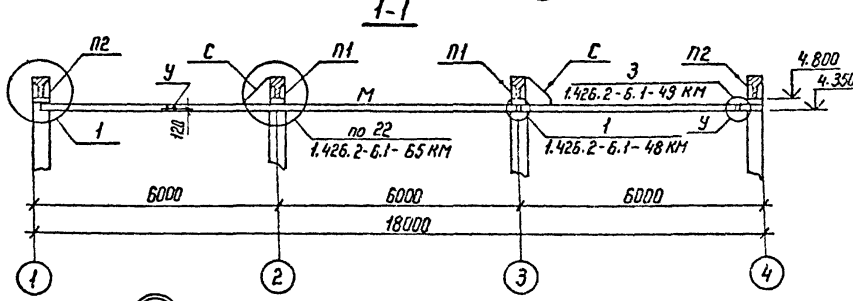
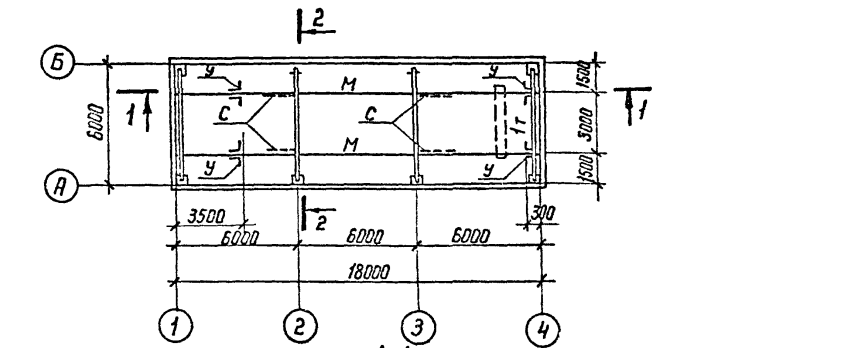
Копир №2

Формат А3

Альбом 3

Ведомость элементов

| Марка | Сечение | | Дополнительные усилия | | | Группа констр. | Марка металла | Примечание |
|-------|---------|--------|-----------------------------------|--------|----------|----------------|-------------------------|------------|
| | Эскиз | Поз. | Состав | M кН.м | N кН | | | |
| P1 | | | Гн. профиль 2С60×32×3 | 4,0 | 44,0 | 1 | Ст3Гпс5 ГОСТ 380-71* | |
| P2 | | 1 2 | Гн. профиль С60×32×3 - 60×6 | 1,0 | 44,0 | 1 | Ст3Гпс5 ГОСТ 380-71* | |
| С | | | L 63×5 | по | зубности | 4 | Ст3Гпс5 ГОСТ 380-71* | |
| М | | | I 24 М | | 26,0 | 1 | Ст3Гпс5 ГОСТ 380-71* | |
| У | | | L 100×7 | | | 4 | Ст3Гпс5 ГОСТ 380-71* | |



904-1-84.90 AC

| Приблизно | | | | Компрессорная станция | Стация | Лист | Листов |
|-----------|-----------|-----|-------|--------------------------|--------|------|--------|
| Нач. отд. | Роменский | Лин | 28.83 | отдельная на 4-5 | РП | 27 | |
| Н. контр. | Демкича | С | 28.83 | компрессоров дшв-2,3/230 | | | |
| Нач. зв. | Иванов | С | 28.83 | Схема расположения | | | |
| Техник | Сажина | С | 28.83 | подвесных путей для | | | |
| | | | | кранбалки | | | |

Копир. 1/2

Формат А3

Шиб. н. - подл. Листы и сбор. Узлы ШИВ.Н.

Техническая спецификация металла

Листок 3

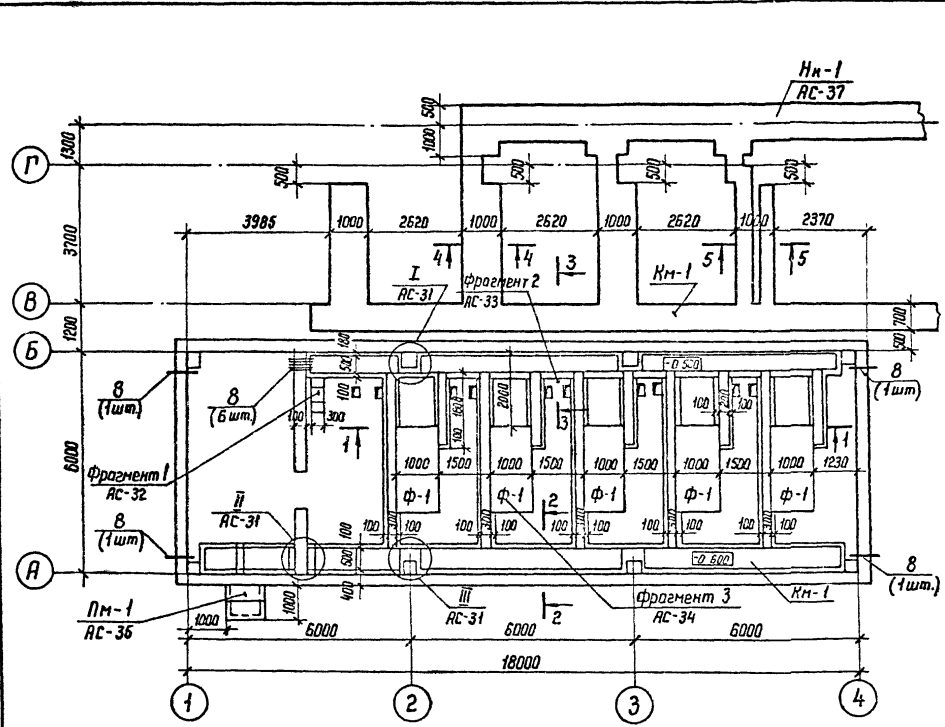
| Вид профиля и ГОСТ, тч | Марка металла и ГОСТ | Обозначение размер профиля мм | N/N п/п | Код | | | К-во шт. | Длина мм | Масса металла по элементам конструкций, т | | | | Общая масса, т | Масса потребности в металле по элементам (заполняется изготовителем), т | | | | Заполняется БЦ | |
|--|----------------------|-------------------------------|---------|---------------|---------------|------------------|----------|----------|---|--|--|--|----------------|---|--------------------------|----|-----|----------------|----|
| | | | | Марки металла | Виды профилей | Размеры профилей | | | Подвесные пути для кранбалки | | | | | | Код элемента конструкции | | | | |
| | | | | | | | | | | | | | | | I | II | III | | IV |
| 1 | 2 | 3 | 4 | 5 | 6 | 7 | 8 | 9 | | | | | | | | | | | |
| Балки двутавровые вст3Глс5 Гост 19425-74* | Гост 180-71 | I24м | 1 | | | | 2 | 17970 | 1,322 | | | | | | | | | | |
| Швеллеры стальные внутые равнополочные вст3Глс5 Гост 8278-83 | Гост 180-71 | Г 60х3х3 | 2 | | | | 12 | 800 | 0,027 | | | | | | | | | | |
| Сталь цельная вст3кп2 равнобокая Гост 8509-86 | Утога | 1,100х7 | 3 | | | | 8 | 120 | 0,010 | | | | | | | | | | |
| Гост 103-76* | Гост 180-71 | Г 63х5 | 4 | | | | 4 | 1000 | 0,019 | | | | | | | | | | |
| Гост 8509-86 | Утога | | 5 | | | | | | 0,029 | | | | | | | | | | |
| Сталь полусовая вст3Глс5 Гост 103-76* | Гост 180-71 | Г 60х6 | 6 | | | | 4 | 800 | 0,009 | | | | | | | | | | |
| всего масса металла | | | 7 | | | | | | 1,387 | | | | | | | | | | |
| в том числе вст3Глс5 | | | 8 | | | | | | 1,358 | | | | | | | | | | |
| на материалу вст3кп2 | | | 5 | | | | | | 0,029 | | | | | | | | | | |

Ведомость металлоконструкций по видам профилей

| Наименование конструкций по номенклатуре преysкуранта N 01-22 | Позиция по преysкуранту N 01-22 | N/N п/п | Код конструкции | Масса конструкций, т | | | | | | | всего | Количество, шт | Серия типовых конструкций | Привязан | | | | | |
|---|---------------------------------|---------|-----------------|-------------------------|----------------------|----------|---------------------|---|----|----|-------|----------------|---------------------------|----------|--|--|--|--|--|
| | | | | по видам профилей/стали | | | | | | | | | | всего | | | | | |
| | | | | всего стали | прокатной и сортовой | швеллеры | Криволинейная сталь | | | | | | | | | | | | |
| 1 | 2 | 3 | 4 | 5 | 6 | 7 | 8 | 9 | 10 | 11 | 12 | | | | | | | | |
| Подвесные пути для кранбалки | 003-25 | 1 | 526121 | | | | | | | | 1,349 | 0,038 | | | | | | | |

| | | | | | | | |
|---|--|--|-------------------------|--|------------|---------|--------|
| Нач. отд. Н.Контр. Г.П. Нач. зр. техн. Сажина | | Раменский Демкина Паршуков Александрович | 26.00 26.02 26.02 26.02 | Компрессорная станция отдельностоящая на 4-5 компрессоров ВШВ-23/230 | Станция РП | Лист 28 | Листов |
| ИНВ. N 01-22. Подвесные и кранбалки | | | | 904-1-84.90-АС | | | |
| ИНВ. N 01-22. Подвесные и кранбалки | | | | ЭНЕРГОСЕТЬПРОЕКТ Северо-Западное отделение Ленинград | | | |

Альбом 3



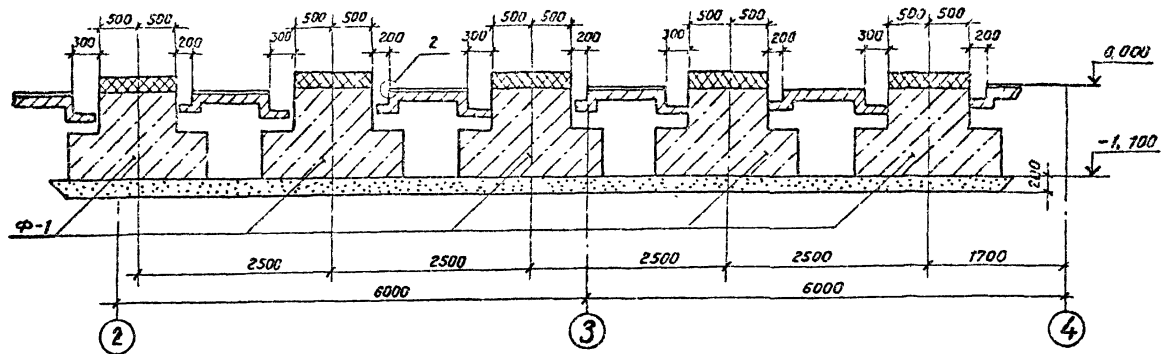
Трубу поз.9 заложить на отм. 0.000

Унб. П. посл. Листы в сборе 8 вкл. инв. л.

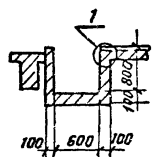
| | | | | | | |
|----------|---|---|---|--------------|------------|--|
| | | 904-1-84.90-АС | | | | |
| Прибываю | Нач. отд. И. Кондр. Г.П. Паршинов нач. з.д. Инв. л. № | Романский Деркина Паршинов Алексеева Сожина | Компрессорная станция отдельностоящая на 4-5 компрессоров ВШВ-23/230 Схема, расположения каналов и фундаментов под компрессоры | Стадия РП | Лист 29 | Листов ЭНЕРГОСЕТЬПРОЕКТ Уфери-Западное отделение Ленинград Формат А3 |
| | | | Копир А.А. | | | |

Рис. 3

1-1

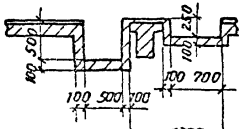


2-2



А

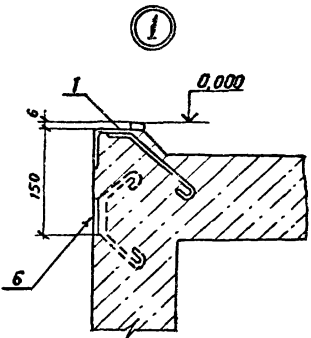
3-3



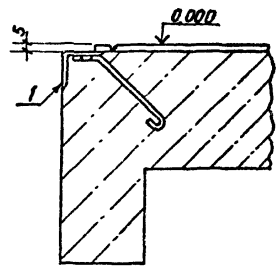
Б

В

Каналы выполнять по уплотненному щебню грунта.



2

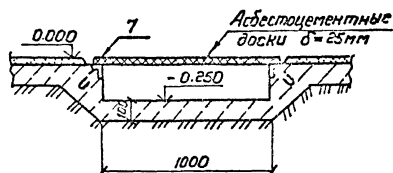


| | | |
|----------|--|--|
| Привязан | | |
| | | |
| | | |
| Инв. № | | |

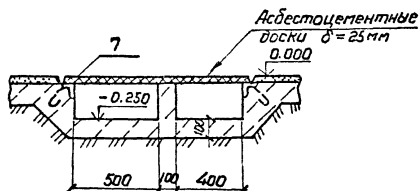
904-1-84.90-AC

| | | | | | |
|-----------|-----------|--|--|-------------------------------|---------------------------|
| | | | | | |
| | | | | | |
| | | | | | |
| | | | | | |
| Нач. отд. | Роменский | | | Компрессорная станция | Стр. 30 |
| Н. контр. | Демкина | | | отдельстоящая на 4-5 | |
| Г.пр. | Паршуков | | | компрессоров ВШВ-23/230 | «ЭНЕРГОСЕТЬПРОЕКТ» |
| Нач. гр. | Алексеева | | | расположения каналов и фунда- | |
| Техник | Сажина | | | ментов под компрессоры. | Северо-Западное отделение |
| | | | | | Ленинград |
| | | | | Каприлова Семенова | Формат А3 |

4-4



5-5



Спецификация к схеме расположения каналов и фундаментов под компрессоры

| Марка, поз. | Обозначение | Наименование | Кол. | Масса ед.ке | Примечание |
|---|-------------|--------------------------|-------|-------------|------------|
| ПН-1 | АС-36 | Прямая | 1 | | |
| КМ-1 | АС-29 | Канал монолитный | | | |
| НК-1 | АС-37 | Наружный лотковый канал | 1 | | |
| Ф-1 | АС-35 | Фундамент под компрессор | 5 | | |
| Изделия закладные | | | | | |
| 1 | АСИ-014 | МП-1 | 112,5 | 4,9 | м |
| 2 | АСИ-014 | МП-2 | 4 | 2,9 | |
| 3 | АСИ-014 | МП-3 | 4 | 2,4 | |
| 4 | АСИ-014 | МП-4 | 40 | 1,41 | |
| 5 | АСИ-014 | МП-5 | 6 | 5,11 | |
| 6 | АСИ-015 | МП-6 | 34 | 1,5 | |
| 7 | АСИ-015 | МП-7 | 61,5 | 4,1 | м |
| Труба 50x3 ГОСТ 10704-76 | | | | | |
| 8 | | ℓ=500 | 10 | 1,74 | |
| Уголок 50x50x5 ГОСТ 8079-86 Ст.3 ГОСТ 335-75* | | | | | |
| 9 | | ℓ=2400 | 5 | 9,05 | |
| 10 | | ℓ=1000 | 5 | 3,77 | |

Каналы выполнять по уплотненной щебенке армату

904-1-84.90-АС

Приказ

| | | | |
|----------|----------|----------|----------|
| И.в.в. № | И.в.в. № | И.в.в. № | И.в.в. № |
| | | | |
| | | | |
| | | | |

| | | | |
|----------|----------|----------|----------|
| И.в.в. № | И.в.в. № | И.в.в. № | И.в.в. № |
| | | | |
| | | | |
| | | | |

Компрессорная станция
отдельностоящая на 4-5
компрессоров БШВ-23/230

Разрезы 4-4, 5-5 к схеме
расположения каналов и
фундаментов под компрессоры

Стадия Лист Листов

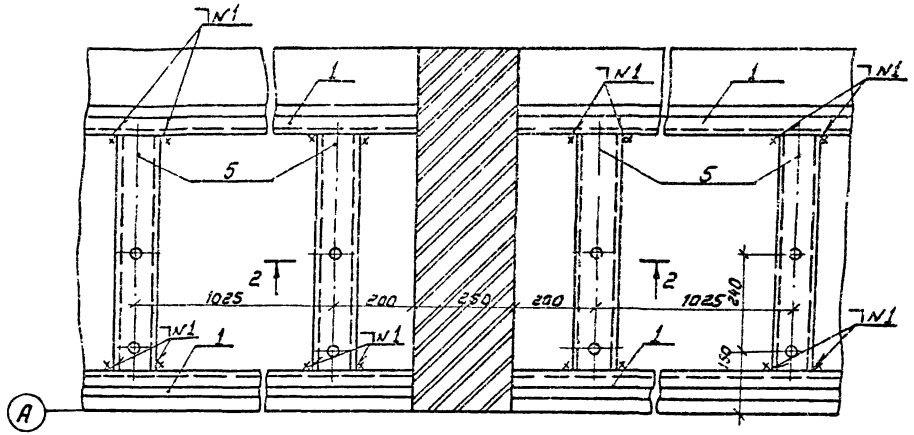
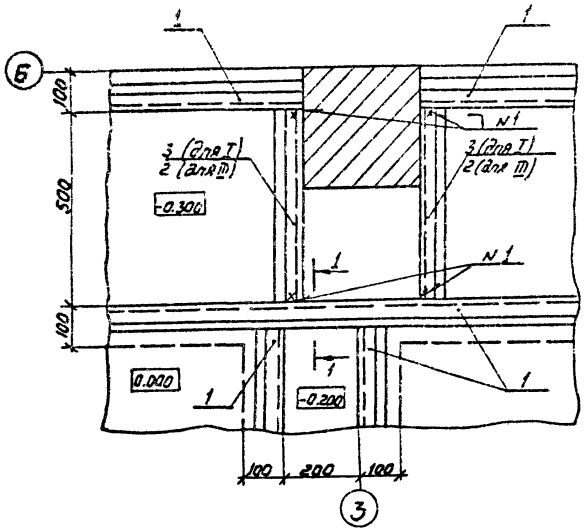
РП 31

ЭНЕРГОСЕТЬПРОЕКТ
Инженер-проектировщик
Панин А.В.

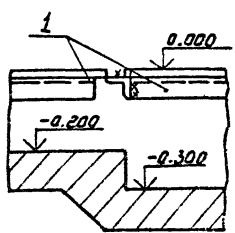
Копировал Зероф

Формат А3

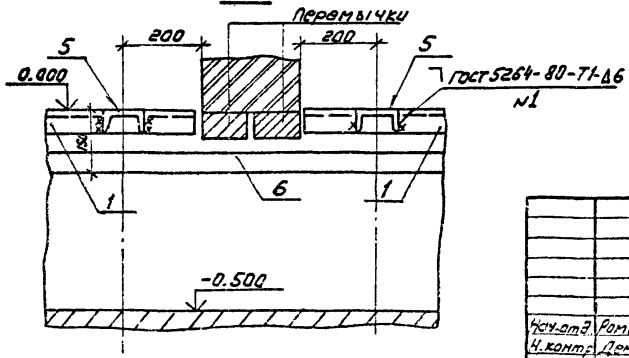
Лист 3



1-1



2-2

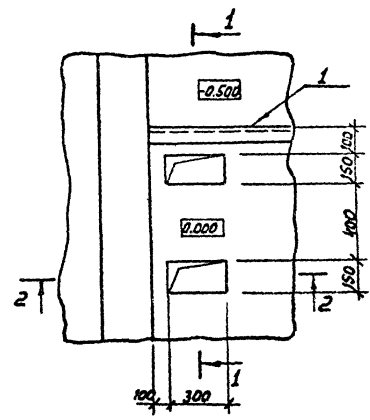


Уд. в. м. п. 0101. Подпись и печать инж. Н.

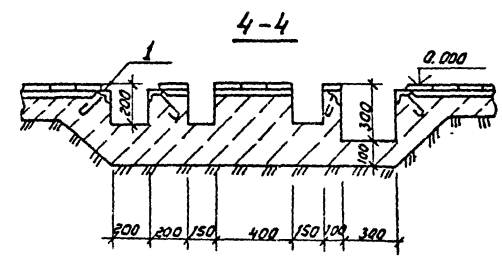
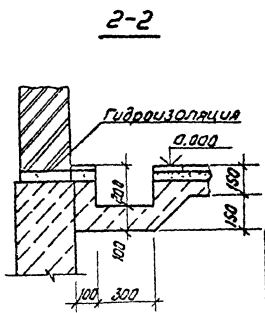
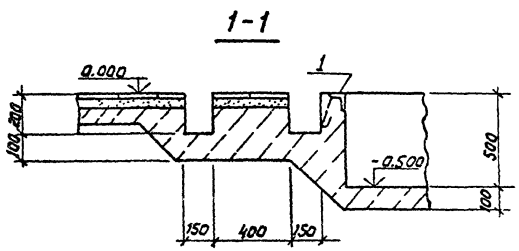
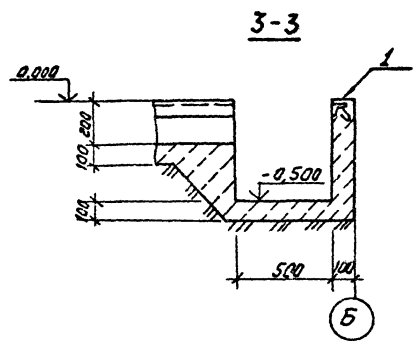
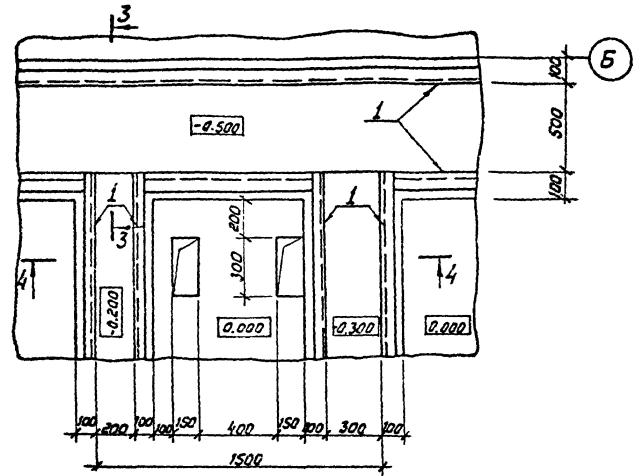
| | | | | |
|----------------|-----------|----------|------------------------------|---------------------------|
| 904-1-84.90-AC | | | | |
| Инж. м.п. | Ромекский | 11.08.90 | Компрессорная станция | Студия |
| Инж. м.п. | Лемкина | 11.08.90 | отдельностоящая на 4-5 | Лист |
| Г.И.П. | Паршуков | 11.08.90 | компрессоров ВШВ-2,3/230 | 32 |
| Нач. гр. | Власов | 11.08.90 | Узлы 1... 11 к схеме росоло- | ЭНЕРГОСЕТЬПРОЕКТ |
| Тех.zeich. | Сажкина | 11.08.90 | жения закладных в | Северо-Западное отделение |
| | | | каналах | Ленинград |

Лист № 3

Фрагмент 1



Фрагмент 2



904-1-84.90-AC

Привязан

| | | | |
|---------|-----------|---------------|------------|
| Исполн. | Нач. отд. | Сметчик | Инж. |
| | Н.Коптев | А.Томский | В.С. 01.90 |
| | | В.Демкина | 02.90 |
| | | Л.Перишкова | 03.90 |
| | | В.Александров | 05.90 |
| | | С.Савина | 05.90 |

Компрессорная станция
отдельностоящая на 4-5
компрессорах ВШВ-23/230

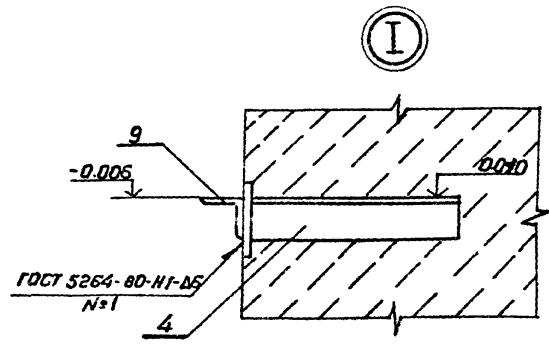
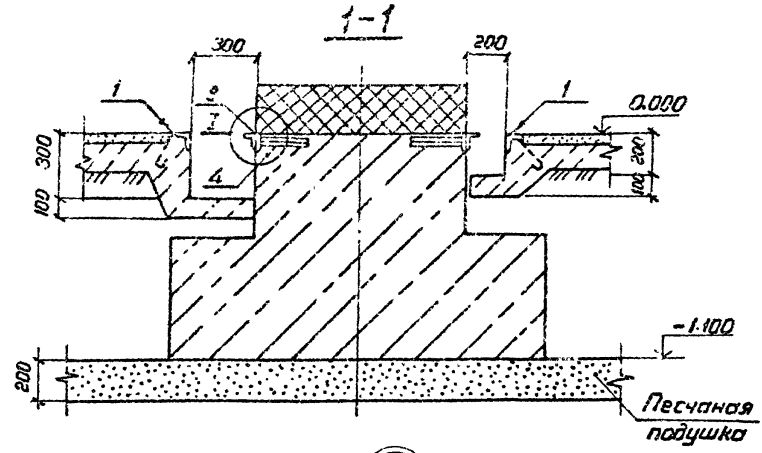
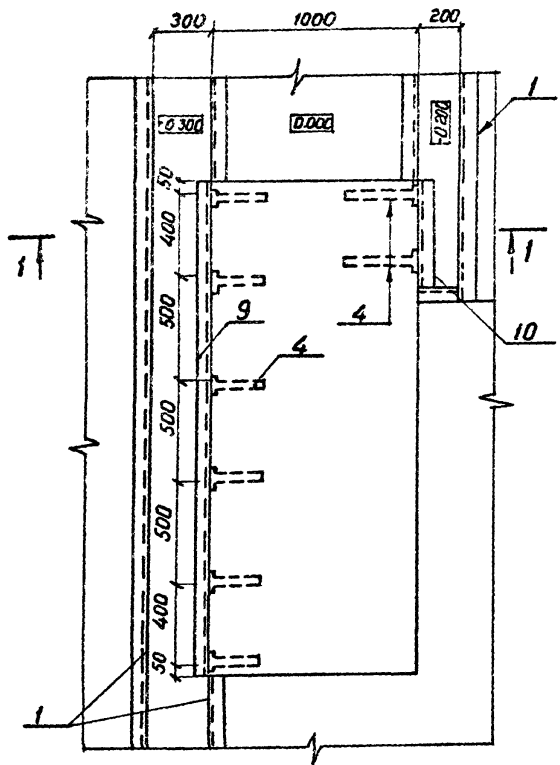
Фрагменты №2 к схеме
расположения каналов и
фундаментов под компрессорами

| | | |
|---|------|--------|
| Стадия | Лист | Листов |
| РП | 33 | |
| ЭНЕРГОСЕТЬПРОЕКТ Север-Западное отделение Ленинград | | |

Лист № 3, Подпись и дата: В.Савина, 01.90

Альбом 3

Фрагмент 3



904-1-84.90-АС

| Привязан | | | | Компрессорная станция отдельностоящая на 4-5 компрессоров ВШВ-2,3/230 | | | Стация | Лист | Листов |
|----------|-----------|----|-------|---|--|----|--------|------|--------|
| Нач.пр. | Ротенский | СВ | 06.90 | | | РП | 34 | | |
| И.контр. | Деткина | СВ | 08.90 | | | | | | |
| Г.И.П. | Паршук | СВ | 08.90 | | | | | | |
| Нач.ар. | Алексеева | СВ | 08.90 | | | | | | |
| Инв. № | Техник | СВ | 08.90 | | | | | | |
| | Сажина | СВ | 08.90 | | | | | | |

Фрагмент 3 к схеме распо-
ложения фундаментов под
компрессоры и фундаменты

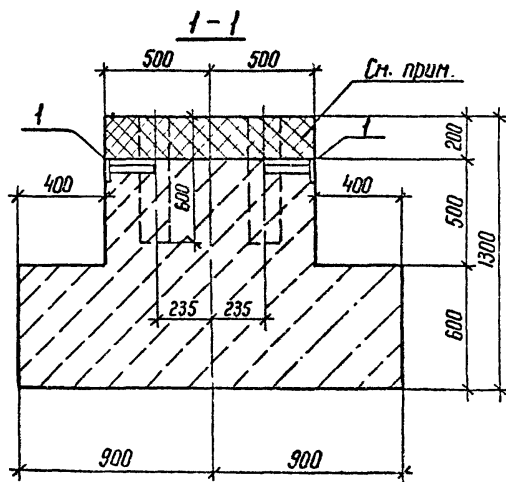
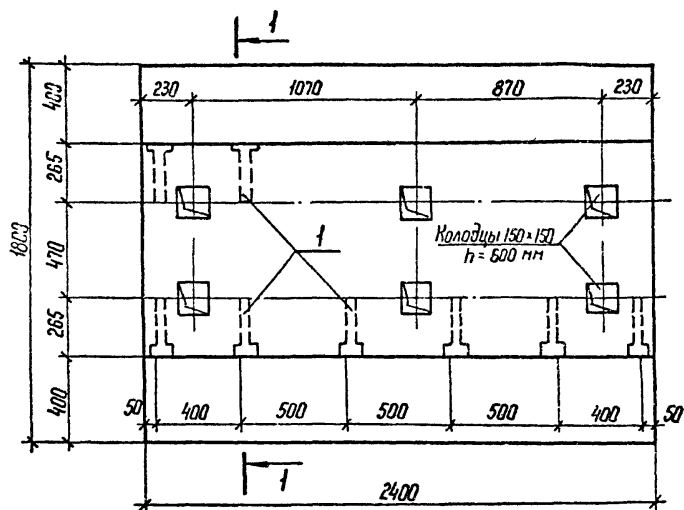
ЭНЕРГОСЕТЬПРОЕКТ
Северо-Западное отделение
Ленинград

Копировал *Эндрю*
ФОРМАТ А3

Г.И.В. № 10-01. Подпись и дата (взят. инв. №)

Спецификация к фундаменту Ф-1 под компрессор

| Марка, поз. | Обозначение | Наименование | Кол. | Масса ед. кг | Примечание |
|-------------|-------------|------------------------|------|--------------|----------------|
| | | Стальные элементы | | | |
| 1 | АС.И-014 | Изделие закладное МП-4 | 8 | 1.44 | |
| | | Материалы | | | |
| | | Бетон класса В10 | 3.8 | | м ³ |
| | | Бетон класса В25 | 0,48 | | м ³ |



Набетонку фундамента выполнять после установки и выверки стальной рамы агрегата, бетоном класса В25 на мелком заполнителе.

Привязан

Имб. №

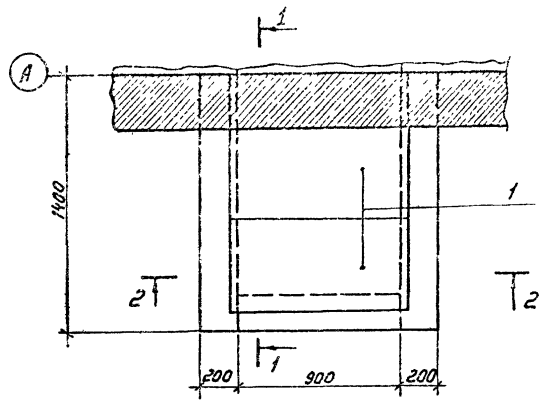
904-1-84. 90-АС

| | | | | | | | |
|-----------|-----------|---------|----------|---|---------------------------|------|--------|
| Исполн. | Романский | Провер. | Васильев | Компрессорная станция отдельностоящая на 4-5 компрессоров ВШВ-2,3/230 | Стадия | Лист | Листов |
| Н. контр. | Демкина | Провер. | Васильев | Фундамент Ф-1 под компрессор | РП | 35 | |
| Г.ИП | Варшук | Провер. | Васильев | | ЭНЕРГОСЕТЬПРОЕКТ | | |
| Нач. зр. | Ал-Берба | Провер. | Васильев | | Лабор. Запасное отделение | | |
| Техник | Савина | Провер. | Васильев | | Ленинград | | |

Копир №2

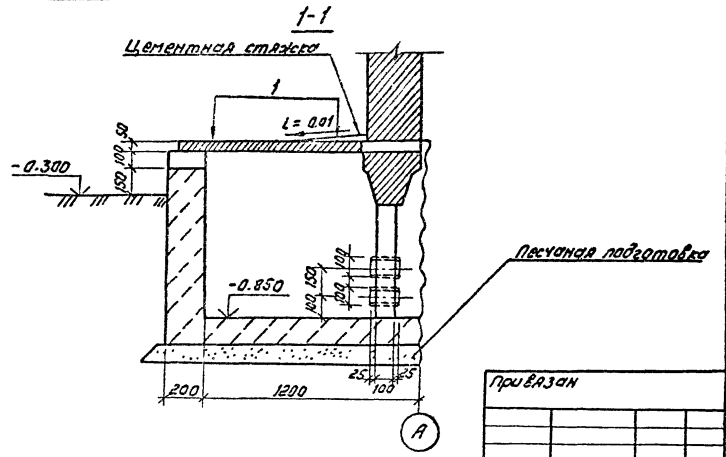
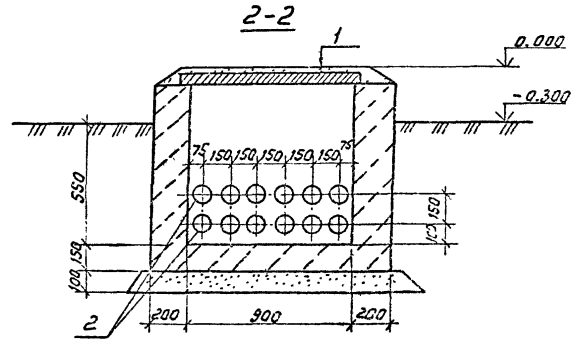
Формат А3

Архив 3



Спецификация к схеме расположения г. диаметра

| Марк., код. | Обозначение | Наименование | Кол. ед. | Масса, кг | Примечание |
|----------------------------------|------------------|----------------------------------|----------|-----------|----------------------|
| <i>Железобетонные элементы</i> | | | | | |
| 1 | 3.407.1-157.1-15 | Плита П10.5 | 2 | 73 | 0,029 м ³ |
| <i>Асбестоцементные элементы</i> | | | | | |
| 2 | Гост 1839-80 * | БНТ 100; С=150 мм | 12 | 4,9 | |
| <i>Материалы</i> | | | | | |
| | | Бетон класса В10, м ³ | 1,0 | | |



ПРИВАЗАН

| | | | |
|------|--|--|--|
| | | | |
| | | | |
| | | | |
| УНЭС | | | |

904-1-84.90-AC

| | | | | | | | | | | | | | | | | | | | | | |
|----------|------------|--------|--------|--------|--------|--------|--------|--------|--------|--------|--------|--------|--------|--------|--------|--------|--------|--------|--------|--------|--------|
| Уч. отп. | Оценки | 1 | 2 | 3 | 4 | 5 | 6 | 7 | 8 | 9 | 10 | 11 | 12 | 13 | 14 | 15 | 16 | 17 | 18 | 19 | 20 |
| Инженер | Техник | И.И.И. | И.И.И. | И.И.И. | И.И.И. | И.И.И. | И.И.И. | И.И.И. | И.И.И. | И.И.И. | И.И.И. | И.И.И. | И.И.И. | И.И.И. | И.И.И. | И.И.И. | И.И.И. | И.И.И. | И.И.И. | И.И.И. | И.И.И. |
| Маш.вр. | Инженер | И.И.И. | И.И.И. | И.И.И. | И.И.И. | И.И.И. | И.И.И. | И.И.И. | И.И.И. | И.И.И. | И.И.И. | И.И.И. | И.И.И. | И.И.И. | И.И.И. | И.И.И. | И.И.И. | И.И.И. | И.И.И. | И.И.И. | И.И.И. |
| Техник | Специалист | И.И.И. | И.И.И. | И.И.И. | И.И.И. | И.И.И. | И.И.И. | И.И.И. | И.И.И. | И.И.И. | И.И.И. | И.И.И. | И.И.И. | И.И.И. | И.И.И. | И.И.И. | И.И.И. | И.И.И. | И.И.И. | И.И.И. | И.И.И. |

Компрессорная станция
отдельная на 4-5
компрессоров 8чШЗ - 2,3/230

Этажда Лист Листов
ПЛ 36

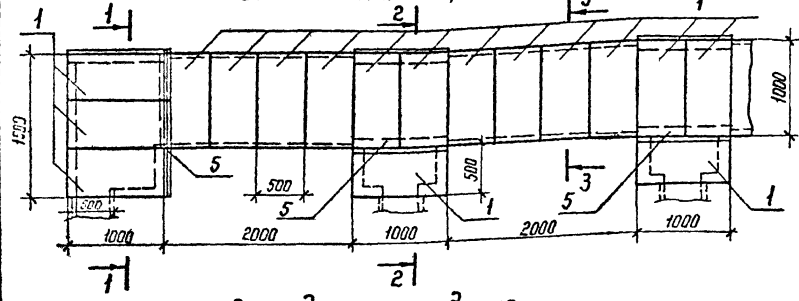
ЭНЕРГОСЕТЬПРОЕКТ
Север-Западное отделение
Ленинград

УНЭС и проект Инженер и др. И.И.И.

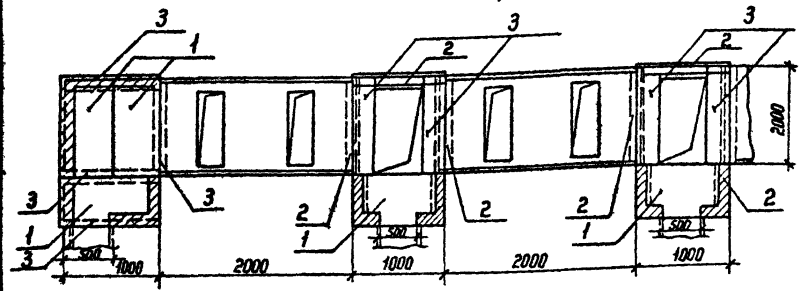
Прямая ПМ-1

Листом 3

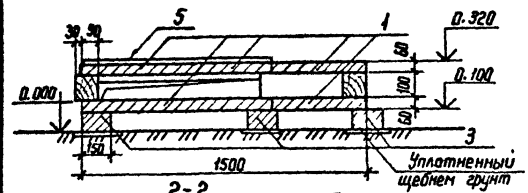
Раскладка плит покрытия



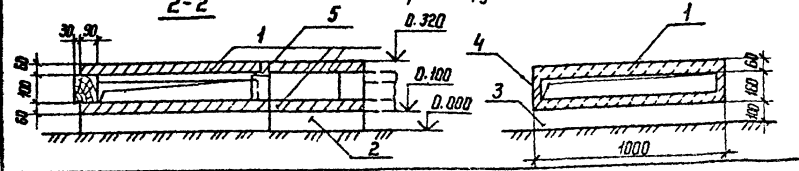
Раскладка плит днаща



1-1



3-3



Спецификация к схеме расположения наружных лотковых каналов

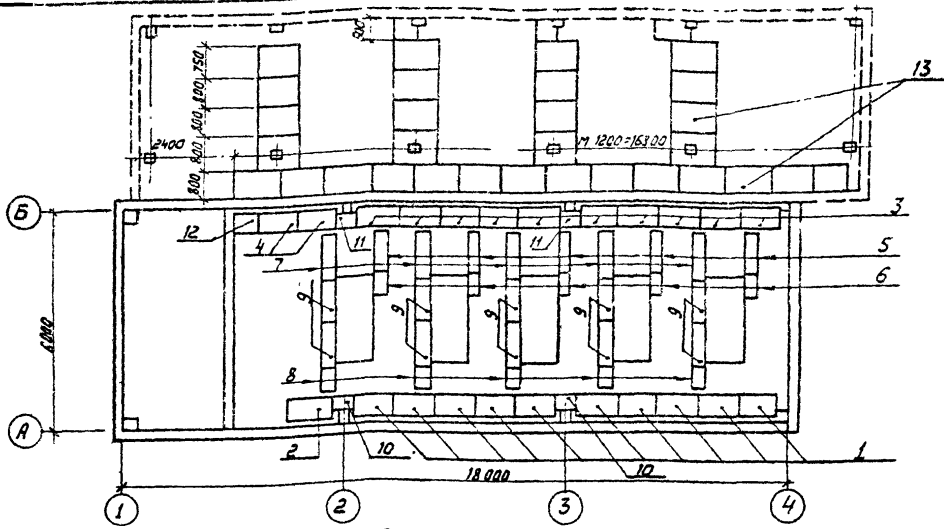
| Марка, поз. | Обозначение | Наименование | Кол. | Масса, кг | Примечание |
|--------------------------------|------------------|---|------|-----------|----------------------|
| Железобетонные элементы | | | | | |
| 1 | 3.407.1-157.1-15 | Плита П 10.5 | 25 | 73 | 0,029 м ³ |
| 2 | -15 | Брус Б5 | 6 | 20 | 0,008 м ³ |
| 3 | -15 | Брус Б10 | 9 | 40 | 0,015 м ³ |
| 4 | -14 | Лоток Л 20.10 | 3 | 275 | 0,11 м ³ |
| Стальные элементы | | | | | |
| 5 | | Уголок $75 \times 75 \times 6$ ГОСТ 8509-86 Ист. 3-70, 1-1333-74 | 3 | 7,5 | б/ч |
| ℓ = 1100 | | | | | |

| | | |
|---------|--|--|
| Приязан | | |
| | | |
| | | |
| | | |
| Инв.н | | |

904-1-84.90-АС

| | | | | | | |
|-------------|-----------|-------|---|---|---|--------|
| Нач. отд. | Роменский | 26.30 | Компрессорная станция отдельстоящая на 4-5 компрессоров 8шв-2,3/230 | Стадия | Лист | Листов |
| Н. контр. | Демкина | 26.30 | | РП | 37 | |
| Г.И.П. | Ларшукоб | 26.30 | | Схема расположения наружных лотковых, элементов | ЭНЕРГОСЕТЬПРОЕКТ Левбери-Западное отделение Ленинград | |
| Нач. гр. | Алексева | 26.30 | | | | |
| Техник | Сажина | 26.30 | | | | |
| Контр. Лоба | | | Формат А3 | | | |

Инв.н подл. Показан и фото. Внутр. инв.н.



Спецификация к схеме перекрытия каналов

| Марка, поз. | Обозначение | Наименование | кол. | Масса ед. кг | Примечание |
|-------------|-------------|---------------|------|--------------|------------|
| | | Стальные щиты | | | |
| 1 | АСУ-19 | Щ-1 | 10 | 31.18 | |
| 2 | | Щ-2 | 1 | 38.84 | |
| 3 | | Щ-3 | 10 | 25.52 | |
| 4 | | Щ-4 | 2 | 28.93 | |
| 5 | | Щ-5 | 5 | 14.28 | |
| 6 | | Щ-6 | 5 | 4.97 | |
| 7 | | Щ-7 | 5 | 19.56 | |
| 8 | | Щ-8 | 5 | 12.52 | |
| 9 | | Щ-9 | 10 | 17.0 | |
| 10 | | Щ-10 | 2 | 6.73 | |
| 11 | | Щ-11 | 2 | 5.16 | |
| 12 | | Щ-12 | 1 | 7.89 | |

| Марка, поз. | Обозначение | Наименование | Кол. | Масса ед, кг | Примечание |
|-------------|----------------|------------------------|------|--------------|------------|
| | | Асбестоцементные доски | | | |
| 13 | ГОСТ 4248-78 * | ЛЦЭИД 400-120x80x2,5 | 32 | 43,2 | |

Привязан

| | | | |
|--|--|--|--|
| | | | |
| | | | |
| | | | |

LINE N

904-1-84.90-АС

| | | | | | |
|---------------------|-------|--|-------|------|--------|
| Нач. отд. Роменский | 08.90 | Компрессорная станция отдельная на 4-5 компрессоров ВШВ-23/230 | Сталь | Лист | Листов |
| Н.контр. Демкина | 08.90 | | РН | 38 | |
| Г.И.П. Першук | 08.90 | | | | |
| Нач.вр. Проксеев | 08.90 | | | | |
| Инженер Архипова | 08.90 | | | | |
| Техник Сажина | 08.90 | | | | |

Схема перекрытия каналов

ЭНЕРГОСЕТЬПРОЕКТ
Север-Западное отделение
Ленинград

Шифр и код. Подпись и дата. Конт. шифр. №

Ведомость рабочих чертежей основного комплекта

| Лист | Наименование | Примечание |
|------|--|------------|
| 1 | Общие данные (начало) | |
| 2 | Общие данные (окончание) | |
| 3 | План на отм. 0.000 | |
| 4 | Разрез 1-1 | |
| 5 | Схемы систем П1; П2; ВЕ1 ÷ ВЕ4 | |
| 6 | Установка 2*электропечей. Установка 3*электропечей МР-2; МР-3. | |

Ведомость ссылочных и прилагаемых документов

| Обозначение | Наименование | Примечание |
|---------------------|---|------------|
| | Ссылочные документы | |
| серия 1.494-10 | Решетки щелевые регулирующие | |
| серия 5.904-38 | Гибкие вставки к вентиляторам | |
| серия 5.904-1 & 142 | Детали крепления воздуховодов | |
| серия 5.904-51 | Зонты и диффлекторы вент. систем | |
| серия 5.904-45 | Узлы прохода вентиляционных шахт через покрытие промышлен. зданий | |
| серия 2.190-1/72 | Вытяжные шахты | |
| | | |
| | | |
| | Прилагаемые документы | |
| ОВ-С0 А-1-3 | Спецификация оборудования | |

Основные показатели по чертежам отопления и вентиляции

| Наименование здания (сооружения) помещения | Объем м ³ | Период года при t _н , °C | Расход тепла, Вт (ккал/ч) | | | Расход холода, Вт (ккал/ч) | Установленная мощность, кВт |
|--|----------------------|-------------------------------------|---------------------------|---------------|--------------------------|----------------------------|-----------------------------|
| | | | На отопление | На вентиляцию | На горячее водоснабжение | | |
| Машинный зал | | -20 | 9164 12234 | 1880 | — | 5164 12234 | 15 |
| | | -30 | 10520 | — | — | 10520 | 15 |
| | | -40 | 15293 | 13150 | — | 15293 | 15 |
| Галерея | | -20 | 6500 | 5675 | — | 6500 | — |
| | | -30 | 7945 | — | — | 7945 | — |
| баллонов | | -20 | 11880 | 10215 | — | 11880 | — |
| | | -40 | 10215 | — | — | 10215 | — |

Удостоверяю, что проект соответствует действующим нормам и правилам, а эксплуатация сооружений с пожароопасным и взрывоопасным характером производства безопасна при соблюдении предусмотренных проектом мероприятий.
Главный инженер проекта *Шаф* - Паршиков Н.В.

| | | | Приказом | | |
|--|------------------------|------------------------|---|----------|-----------|
| ИМБМ | | | 904-1-84. 90-08 | | |
| Исполн | Проверен | Утвержден | Исполн | Проверен | Утвержден |
| И.контр. М.П. Паршиков | И.контр. М.П. Захарова | И.контр. М.П. Захарова | 10.04.16 | 11.04.16 | 11.04.16 |
| Компрессорная станция отдельно стоящая на 4-5 компрессоров ВШБ-2,3/230 | | | Стадия Лист Листов | | |
| | | | РП 1 6 | | |
| Общие данные (начало) | | | ЭНЕРГОСЕТЬПРОЕКТ Север-Западное отделение Ленинград | | |

Характеристика отопительно-вентиляционного оборудования

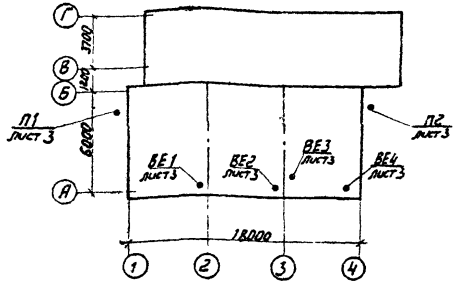
Листов 3

| Обозначение системы | Кал. сист. тип | Наименование обслуживаемого помещения (теплологического оборудования) | тип установки агрегата | Вентилятор | | | | | | Электродвигатель | | | Примечание | |
|---------------------|----------------|---|------------------------|-----------------------|-----|------------------|-----------|---------|----------------|------------------|-----------------------------------|-------|------------|------------|
| | | | | тип исполнения защиты | N | соед. испол. ние | па-же-ние | L, м³/ч | р.п. (кгс/см²) | п. об./мин. | тип, марка, номер по взрывозащите | N кВт | | п об./мин. |
| П1 | 1 | Машинный зал | ЕБ3-105-2 | 644-75 | 6,3 | I | Лр0° | 17000 | 8,80 (89) | 1455 | 4А 132Б4 | 7.5 | 1455 | |
| П2 | 1 | то же | ЕБ3-105-2 | 644-75 | 6,3 | I | Лр0° | 17000 | 8,80 (89) | 1455 | 4А 132Б4 | 7.5 | 1455 | |

Общие указания

1. Проект разработан для температуры наружного воздуха минус 20°C, минус 30°C, минус 40°C.
2. Температура воздуха в машинном зале и галереях баллонов в холодный период года +10°C при неработающих компрессорах.
3. Отопление галереи баллонов осуществляется от электрических ПЭТ-4У3 мощностью 1кВт, которые устанавливаются в комплекте по 4 штуки с группой из 6 баллонов. в машинном зале система отопления электрическая электронагревы ПЭТ-4У3.
4. Все металлические части систем после монтажа окрасить масляной краской за 2 раза.
5. Рамы для установки электронагревы после монтажа заземлить.
6. Монтаж систем вести согласно СНиП 3.05.01-85 внутренние санитарно-технические системы.
7. Проект разработан в соответствии со следующими нормативными документами: СНиП 2.04.05-86. Отопление. Вентиляция. Кондиционирование, СНиП 2.09.04-87 Административные и бытовые здания ПУЭ изд. 6. Правила устройства электроустановок.

План-схема



| Приказ | | |
|--------|--|--|
| | | |
| | | |
| | | |

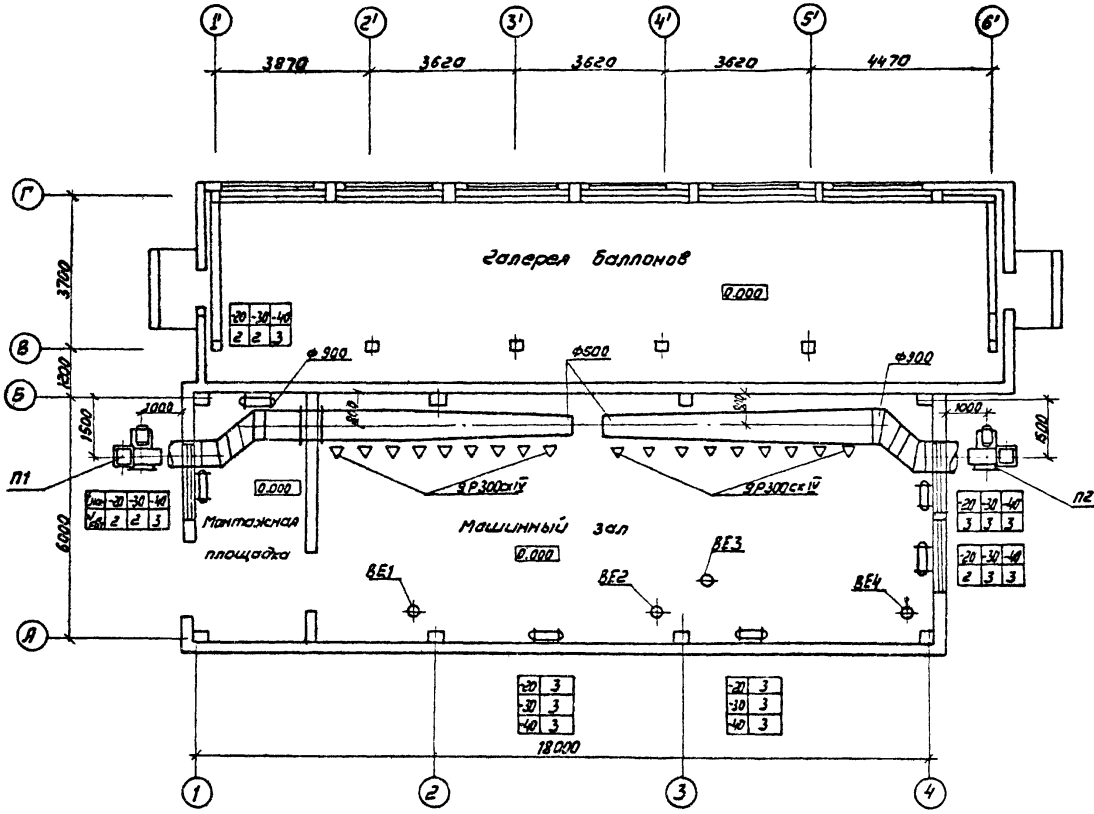
Итого

904-1-84. 90-03

| | | | | | | | | | |
|--------------------------|-----------|-------|-------|---------------------------|---|------|--------|--|--|
| Нач. отд. | Роменский | 10.90 | | | | | | | |
| Н.контр. | Захарова | 10.90 | 10.90 | Компрессорная станция | Станция | Лист | Листов | | |
| Гип | Поршучев | 10.90 | 10.90 | отдельно станция на 4-5 | р/п | 2 | | | |
| Нач.вр. | Захарова | 10.90 | 10.90 | компрессоров 8х18-2,3/230 | | | | | |
| Инженер | Захарова | 10.90 | 10.90 | | | | | | |
| Общие данные (окончание) | | | | | ЭНЕРГОСЕТЬПРОЕКТ Север-Западное отделение Ленинград | | | | |

Шкел. М. М. 1987г. Подписано и вставлено в альбом

Лист № 3



| Привязки | | | |
|----------|--|--|--|
| | | | |
| | | | |
| | | | |
| ШЕЛН | | | |

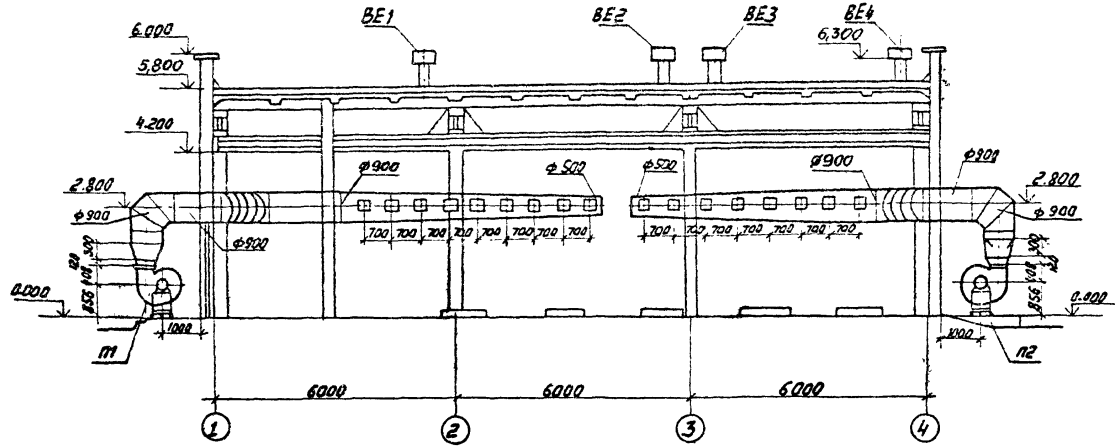
904-1-84.90-08

| | | | | | | | |
|-----------|------------|------|-------|--|--|------|--------|
| | | | | | | | |
| Нач. отд. | Ратенский | И.И. | 10.90 | Компрессорная станция отдельно стоящая на 4-5 компрессоров ВШВ-2.3/230 | Страниц | Лист | Листов |
| Нач.мтр. | Засхаров | Заг. | 10.90 | | | | |
| Гип. | Паршук | И.И. | 10.90 | | | | |
| Нач. ср. | Засхаров | Заг. | 10.90 | ПЛАН № 011.0.000 | ЭНЕРГОСЕТЬПРОЕКТ Северо-Западное отделение Ленинград | | |
| Инженер | Коржавская | Заг. | 10.10 | | | | |

Ш.В.М. Лодыгин, Подписи и штампы в соответствии с ГОСТ 21.104-92

Лист 3

Разрез 1-1



| | | |
|--------|--|--|
| Проезд | | |
| | | |
| | | |
| | | |

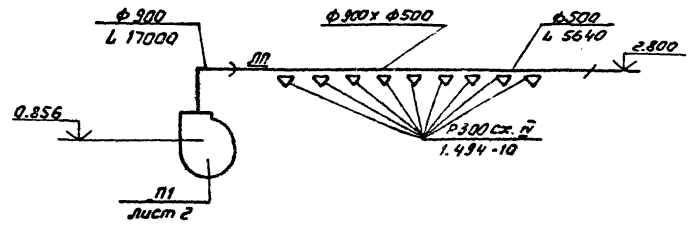
904-1-84.90-08

| | | | | | | | |
|-----------|-----------|------|-------|--|------------|------|--------|
| | | | | | | | |
| Нач. авт. | Романский | С.П. | 10.90 | Компрессорная станция отдельно стоящая на 4-5 компрессоров ВШВ-2,3/230 | Стация | Лист | Листов |
| Н. контр. | Захаров | А.С. | 10.90 | | рп | 4 | |
| Гидр. | Паршиков | С.А. | 10.90 | | | | |
| Нач. эр. | Захаров | А.С. | 10.90 | | Разрез 1-1 | | |
| Инженер | Харченко | И.А. | 10.90 | | | | |

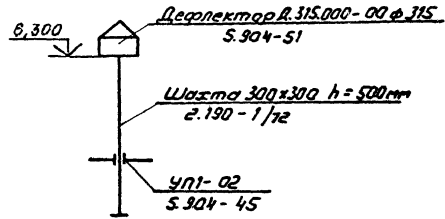
ЭНЕРГОСЕТЬПРОЕКТ
Северо-Западное отделение
Ленинград

УИИЛ и ИИЛ. Проект и строительство УИИЛ

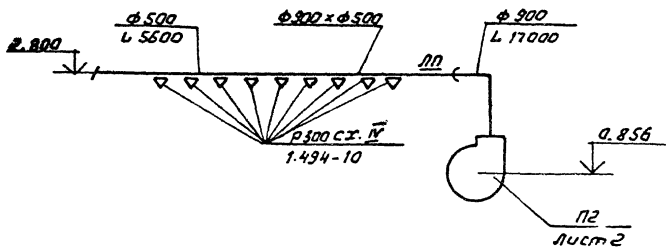
П1



BE1 ÷ BE4



П2



| | | | |
|----------|--|--|--|
| Привязан | | | |
| | | | |
| | | | |
| | | | |
| ИМБМ | | | |

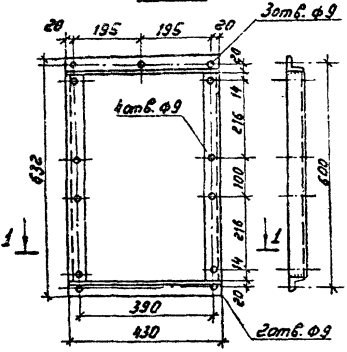
904-1-84.90-08

| | | | | | | | |
|-----------|-----------|-------|-------|--|-------------------------------------|------|--------|
| Науч.отд. | Роменский | д.1 | 10.90 | Компрессорная станция от-дельно стоящая на 4-5 ком-прессоров ВШВ-2,5/230 | Станция | Лист | Листов |
| И.контр. | Зарубова | Валер | 10.90 | | П/П | 5 | |
| Г.уп. | Ларичева | Э.И. | 10.90 | | | | |
| Науч.ср. | Зарубова | Валер | 10.90 | Схемы систем П1; П2; | ЭНЕРГОСЕТЬПРОЕКТ | | |
| Инженер | Зарубова | Э.И. | 10.90 | BE1 ÷ BE4 | Северо-Западное отделение Ленинград | | |

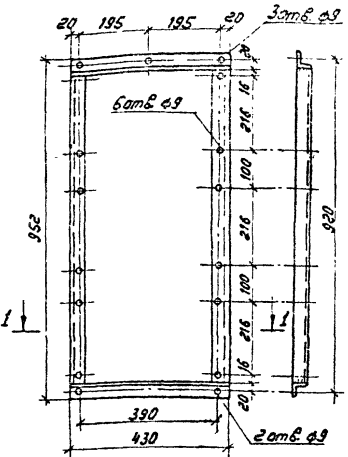
Лист 1 из 2. Проверено в сборе 08.08.2011

Лист № 3

МР-2



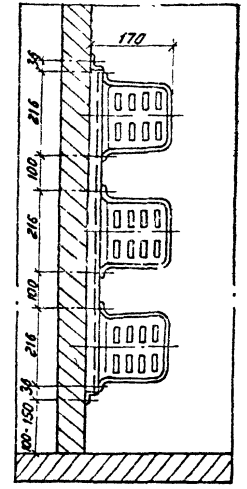
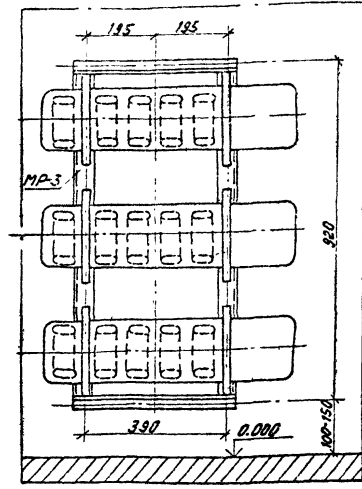
МР-3



Установка 3х электродвигателей

Вид спереди

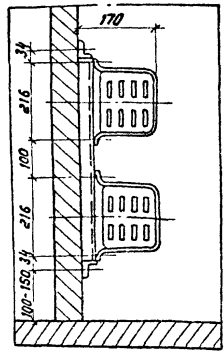
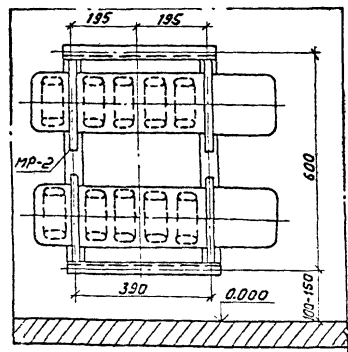
Вид сбоку



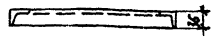
Установка 2х электродвигателей

Вид спереди

Вид сбоку



1-1



Привязки

ИИБ.М

904-1-04.90-08

| | | | | | | | |
|-----------|-----------|-------|-------|---|--------|------|--|
| Нач. авт. | Роменский | ХМ | 10.90 | Компрессорная станция отдельно стоящая НАЧ-5 компрессорами ВИБ-2,3,1230 | Стадия | Лист | Листов |
| Н. контр. | Захаров | Зю | 10.90 | | рп | 6 | ЭНЕРГОСЕТЬ ПРОЕКТ Север-Западное отделение Ленинград |
| Г.ИП | Паршуков | С | 10.90 | | | | |
| Нач. ер. | Захаров | Захар | 10.90 | Установка 2х электродвигателей. | | | |
| Инженер | Норжидва | Хур | 10.90 | Установка 3х электродвигателей МР-2, МР-3. | | | |

ИИБ.М.№3/1. Проект и чертеж электродвигателей