

ТИПОВОЙ ПРОЕКТ
902-2-378.83

ОТСТОЙНИКИ
КАНАЛИЗАЦИОННЫЕ
РАДИАЛЬНЫЕ ПЕРВИЧНЫЕ
ИЗ СБОРНОГО ЖЕЛЕЗОБЕТОНА
ДИАМЕТРОМ 30 М

Альбом V

19157-05
ЦЕНА 2-58

ЦЕНТРАЛЬНЫЙ ИНСТИТУТ ТИПОВОГО ПРОЕКТИРОВАНИЯ
ГОССТРОЯ СССР

Москва, А-445, Смольная ул., 22

Сдано в печать XII 1983 года

Заказ № 14142 Тираж 550 экз.

Содержание альбома

№ стр.	Наименование	№ черт.
	Щиты по ОСТ 16 0.800.485-77	
3	Перечень комплектных устройств. Щит защищенный 1ЩЩ. Технические данные аппаратов. Лист 1,2,3.	ЭМ-38 ЭМ-39
4	Щит защищенный 1ЩЩ. Технические данные аппаратов. Лист 4,5,6. Щит защищенный 1ЩЩ. Таблица перечня надписей. Лист 1.	ЭМ-39 ЭМ-39ПН
5	Щит защищенный 1ЩЩ. Таблица перечня надписей. Лист 2,3,4,5.	ЭМ-39ПН
6	Щит защищенный 1ЩЩ. Таблица перечня надписей. Лист 6,7. Щит защищенный 1ЩЩ. Чертеж общего вида. Лист 2	ЭМ-39ПН ЭМ-39ОВ
7	Щит защищенный 1ЩЩ. Чертеж общего вида. Лист 1.	ЭМ-39ОВ
8	Щит защищенный 1ЩЩ. Чертеж общего вида. Лист 3,4	ЭМ-39ОВ
9	Щит защищенный 1ЩЩ. Чертеж общего вида. Лист 5,6.	ЭМ-39ОВ
10	Щит защищенный 1ЩЩ. Схема электрическая соединений. Лист 1.	ЭМ-39Сх
11	Щит защищенный 1ЩЩ. Схема электрическая соединений. Лист 2.	ЭМ-39Сх
12	Щит защищенный 1ЩЩ. Схема электрическая соединений. Лист 3.	ЭМ-39Сх
13	Щит защищенный 1ЩЩ. Схема электрическая соединений. Лист 4	ЭМ-39Сх
14	Щит защищенный 1ЩЩ. Схема электрическая соединений. Лист 5.	ЭМ-39Сх
15	Щит защищенный 1ЩЩ. Схема электрическая соединений. Лист 6.	ЭМ-39Сх
16	Щит защищенный 1ЩЩ. Схема электрическая соединений. Лист 7.	ЭМ-39Сх
17	Щит защищенный 1ЩЩ. Схема электрическая соединений. Лист 8.	ЭМ-39Сх
18	Щит защищенный 2ЩЩ. Техниче- ские данные аппаратов. Лист 1÷4	ЭМ-40
19	Щит защищенный 2ЩЩ. Таблица перечня надписей. Лист 1÷4.	ЭМ-40ПН
20	Щит защищенный 2ЩЩ. Чертеж общего вида. Лист 1.	ЭМ-40ОВ
21	Щит защищенный 2ЩЩ. Чертеж общего вида. Лист 2,3.	ЭМ-40ОВ
22	Щит защищенный 2ЩЩ. Схема электрическая соединений. Лист 1.	ЭМ-40Сх
23	Щит защищенный 2ЩЩ. Схема электрическая соединений. Лист 3.	ЭМ-40Сх
24	Щит защищенный 2ЩЩ. Схема электрическая соединений. Лист 2,4.	ЭМ-40Сх

№ стр.	Наименование	№ черт.
25	Ящик 1Я (2Я, 3Я, 4Я). Технические данные аппаратов. Лист 1,2. Ящик 1Я (2Я, 3Я, 4Я). Чертеж общего вида. Лист 1.	ЭМ-41ПД ЭМ-41ОВ
26	Ящик 1Я (2Я, 3Я, 4Я). Чертеж общего вида. Лист 2 Ящик 1Я (2Я, 3Я, 4Я) Таблица перечня надписей Ящик 1Я (2Я, 3Я, 4Я) Схема электрическая соединений.	ЭМ-41ОВ ЭМ-41ПН ЭМ-41Сх
27	Щит защищенный 1ЩЩ. Схема электрическая соединений. Лист 8. Щиты по ОСТ 36.13-76	ЭМ-39Сх
27	Ведомость документов Спецификация щитов. Лист 1.	ЯМ-6 ЯМ-СО2
28	Спецификация щитов. Лист 2 Щит КИП. Общий вид. Лист 1,2	ЯМ-СО2 ЯМ-8
29	Щит КИП. Общий вид. Лист 3,4,6.	ЯМ-8
30	Щит КИП. Общий вид. Лист 5,7,8	ЯМ-8
31	Щит КИП. Общий вид. Лист 9÷12.	ЯМ-8
32	Щит КИП. Общий вид. Лист 13,14	ЯМ-8

Лямбда-1
т.п. 902-2

№ п/п	Наименование	кол. нку	кол. прив. вентильных панелей	Обозначение таблицы аппаратов	Примечан.
1	Щит 1ЩЦ	1	16	ЭМ-39	
2	Щит 2ЩЦ	1	5	ЭМ-40	
3	Ящик 1Я (2Я, 3Я, 4Я)	1	1	ЭМ-41	

т.п. 902-2-378.83 ЭМ-38

Нач. отд. Болотов	Гл. спец. Редничкин	Инж. Фрешии	Инж. Фрешии	Инж. Фрешии	Инж. Фрешии
Н.контр. Фрешии	Л.инж. Фрешии	Рук.вр. Гасуляни			

Перечень комплектных устройств.

Статус Лист Листов
Р 1 6
Мосводоканал/ИИ/проект

формат А4

Формат	Зона	Позиц.	Обозначение	Наименование	кол.	Примеч.
*			ЭМ-39 ОВ	Документация		
*			ЭМ-39 Сх	Чертеж общего вида	6	12,22
11			ЭМ-39 ПН	Схема соединений	9	11,22
				Таблица перечня надписей	5	
				Сборочные единицы		
1	4	01		РБУ 5101-03А2И	05	
1	5	02		РБУ 5101-13А2В	02	
1		03		РБУ 5101-03А2Л	01	
1		04		РБУ 5101-03А2Е	01	
1	2	05		РБУ 5401-03А2Ж	08	
2	5	06		РБУ 5101-23А2В	02	
2		07		Н1	01	
				Выключатель А3734Б43 Ip 250А пп	01	QF1

т.п. 902-2-378.83 ЭМ-39

Нач. отд. Болотов	Гл. спец. Редничкин	Инж. Фрешии	Инж. Фрешии	Инж. Фрешии	Инж. Фрешии
Н.контр. Фрешии	Л.инж. Фрешии	Рук.вр. Гасуляни			

Щит защищенный 1ЩЦ
Технические данные аппаратов.

Статус Лист Листов
Р 1 6
Мосводоканал/ИИ/проект

формат А4

Формат	Зона	Позиц.	Обозначение	Наименование	кол.	Прим.
		08		Реле ПЭ21-7У3 У-220В	02	К1 К2
		09		Рубильник РЗ4У3 пп	01	Q1
3				Н2	01	
		10		Выключатель АП50-ЗМТУЗ Ip 10А отс. 3,5	02	QF3 QF5
		11		Выключатель АП50-ЗМТУЗ Ip 2,5А отс. 3	01	SF1
		12		Контактор КТ6033У3 У-380В вк 232р	03	КМ1 КМ2 КМ3
4				Н3	01	
		07		Выключатель А3734Б43 Ip 250А пп	01	QF2
		08		Реле ПЭ21-7У3 У-220В	02	К3 К4
		09		Рубильник РЗ4У3 пп	01	Q2
		11		Выключатель АП50-ЗМТУЗ Ip 2,5А отс. 3	01	SF2
		13		Выключатель АП50-ЗМТУЗ Ip 4А отс. 3,5	01	QF7
5				Н4	01	
		10		Выключатель АП50-ЗМТУЗ Ip 10А отс. 3,5	02	QF4 QF6

ЭМ-39

Лист	2
------	---

Формат	Зона	Позиц.	Обозначение	Наименование	кол.	Прим.
		1		Н51	01	
		14		Переключатель УП5313-А19У3 рев.	02	1-SA1 9-SA1
		15		Переключатель УП5317-С423У3 рев	01	SA1
		16		Переключатель УП5313-С142У3 рев.	01	9-SA2
		17		Кнопка КЕ 011У3 исполн. 2 черный толк.	02	5-SB2 5-SB3
		18		Кнопка КЕ 011У3 исполн. 2 красн. толк.	01	5-SB4
		19		Табло ТСБ ТЗ-220В	01	НКА1 НКА5 НКА9
		20		Арматура ЛС53 У-220В цвет зел.	03	1-НЛ2 5-НЛ2 9-НЛ2
		21		Арматура ЛС53 У-220В цвет красн.	03	1-НЛ1 5-НЛ1 9-НЛ1
		1		Н52	01	
		14		Переключатель УП5313 А19 У3 рев.	01	2-SA1
		15		Переключатель УП5317-С423У3 рев.	01	SA2
		22		Переключатель УП5311-У3У3 рев.	01	18-SA1
		17		Кнопка КЕ 011У3 исполн 2 черн. толк.	02	6-SB2 6-SB3
		18		Кнопка КЕ 011У3 исполн. 2 красн. толк.	01	6-SB4

т.п. 902-2-378 83 ЭМ-39

Лист	3
------	---

Формат	Зона	Позиц.	Обозначение	Наименование	Кол.	Прим.
		19		Табло ТСБ ТЗ ~220В	03	HLA2 HLA6 HLA25
		20		Арматура ЛС53 У220В цвет. зел.	02	2-НЛ2 6-НЛ2
		21		Арматура ЛС53 У220В цвет. красн.	02	2-НЛ1 6-НЛ1
2	5			НС3	02	
		14		Переключатель УП5313-А19У3 рев.	01	14-СА1 15-СА1
		23		Переключатель УП5314-У555У3 рев.	01	14-СА2 15-СА2
		16		Переключатель УП5313-С142У3 рев.	02	12-СА1 16-СА1 13-СА1 17-СА1
		17		Кнопка КЕ011У3 исполн. 2 черн. толк.	04	12-СВ2 12-СВ3 16-СВ2 16-СВ3 13-СВ2 13-СВ3 17-СВ2 17-СВ3
		18		Кнопка КЕ011У3 исполн. 2 красн. толк.	02	12-СВ4 16-СВ4 13-СВ4 17-СВ4
		19		Табло ТСБТЗ ~220В	03	HLA14 HLA12 HLA16 HLA15 HLA13 HLA17

ЭМ-39
лист
4

формат А4

Формат	Зона	Позиц.	Обозначение	Наименование	Кол.	Прим.
		20		Арматура ЛС53 ~220В цвет. зел.	03	14-НЛ2 12-НЛ2 16-НЛ2 15-НЛ2 13-НЛ2 17-НЛ2
		21		Арматура ЛС53 У220В цвет. красн.	03	14-НЛ1 12-НЛ1 16-НЛ1 15-НЛ1 13-НЛ1 17-НЛ1
		3		НС4	01	
		21		Арматура ЛС-53 У220В цвет. красн.	01	НЛ1
		4		НС5	02	
		14		Переключатель УП5313-А19У3 рев.	01	3-СА1 4-СА1
		15		Переключатель УП5317-С423У3 рев.	01	СА3 СА4
		17		Кнопка КЕ011У3 исполн. 2 черн. толк.	02	7-СВ2 7-СВ3 8-СВ2 8-СВ3
		18		Кнопка КЕ011У3 исполн. 2 красн. толк.	01	7-СВ4 8-СВ4
		19		Табло ТСБ ТЗ ~220В	02	HLA3 HLA7 HLA4 HLA8
		20		Арматура ЛС-53 У220В цвет. зел.	02	3-НЛ2 7-НЛ2 4-НЛ2 8-НЛ2
		21		Арматура ЛС53 У220В цвет. красн.	02	3-НЛ1 7-НЛ1 4-НЛ1 8-НЛ1

ЭМ-39
лист
5

формат А4

Формат	Зона	Позиц.	Обозначение	Наименование	Кол.	Прим.
		5		НС6	01	
		14		Переключатель УП5313-А19У3 рев.	02	20-СА1 10-СА1
		23		Переключатель УП5311-С23У3 рев.	02	20-СА2 20-СА3
		24		Переключатель УП5312-С29У3 рев.	01	20-СА4
		16		Переключатель УП5313-С142У3 рев.	01	10-СА2
		19		Табло ТСБ ТЗ ~220В	02	HLA19 HLA10
		21		Арматура ЛС53 У220В цвет. красн.	02	20-НЛ1 10-НЛ1
		20		Арматура ЛС53 У220В цвет. зел.	01	10-НЛ2
				Колодка на 15 зониров на ток 10А	25	
				Колодка на 5 зониров на ток 10А	03	

ЭМ-39
лист
6

формат А4

Панель	Сторона	Номинал	Позиц.	Обознач.	Место написи	Текст	Кол.	Вкл.	Выкл.	Зона	Прим.
		1			Табличка	1-илоскреб, 5-завдвижка, 9-плунж. насос, 19-ВС	1				
		2	1-НЛ2		—	Илоскреб 1 - откл.	1				
		3	1-НЛ1		—	Илоскреб 1 - вкл.	1				
		4	1-СА1 9-СА1 2-СА1		—	Избиратель управления	9				
2			14-СА1								
4			3-СА1 4-СА1								
5			15-СА1 20-СА1 10-СА1								
		5	СА1		—	Илоскреб 1, завдв. 5 Избират. режима	1				
		6	5-НЛ2		—	Завдв. 5 - закр.	1				
		7	5-НЛ1		—	Завдв. 5 - откр.	1				
		8	5-СВ2 6-СВ2		—	Открыть	8				
2			12-СВ2 16-СВ2								
4			7-СВ2 8-СВ2								
5			13-СВ2 17-СВ2								
		1	9	5-СВ3 6-СВ3	—	Заккрыть	8				
2				12-СВ3 16-СВ3							
4				7-СВ3 8-СВ3							
5				13-СВ3 17-СВ3							

№ п. 902-2-378.83

ЭМ-39 ПН

Нач. отд.	Бологов	И.И.	И.И.	Щит защищенный ИЩ	Лист	Лист	Лист
Гл. спец.	Редюкин	И.И.	И.И.	Таблица перечня написей	Р	1	7
Н. контр.	Решин	И.И.	И.И.				
Гл. инж. пр.	Решин	И.И.	И.И.				
Рук. бриг.	Гасуляну	И.И.	И.И.				

19157-05 5

Лист	Панель	Строка	Надпись	Позиц. обознач.	Место надписи	Текст	Кол.	Выс. шрифта	Зеркала
	1	10	5-SB4 6-SB4		Табличка	Стоп	8		
	2		12-SB4 16-SB4						
	4		7-SB4 8-SB4						
	5		13-SB4 17-SB4						
	1	11	9-НЛ2		"	Плунж. нас. 9 - откл.	1		
		12	9-НЛ1		"	Плунж. нас. 9 - вкл.	1		
		13	9-SA2		"	Избиратель режима	9		
	2		14-SA2 12-SA1 16-SA1						
	5		15-SA2 13-SA1 17-SA1 20-SA2 10-SA2						
	1	14	НЛА1	Табло		Илоскреб 1. Авария	1		
		15	НЛА5	"		Задвигка 5. Авария	1		
		16	НЛА9	"		Плунж. нас. 9. Авария	1		
		17	1-SA1 9-SA1 2-SA1	На ключе		Отк. - Вкл.	9		
	2		14-SA1						
	4		3-SA1 4-SA1						
	5		15-SA1 20-SA1 10-SA1						
	1	18	SA1 9-SA2 SA2	"		Мест. - Дист. - Авт.			
	2		12-SA1 16-SA1						
	4		SA3 SA4						
	5		13-SA1 17-SA1 10-SA2						

ЭМ-39ПН Лист 2
формат А4

Лист	Панель	Строка	Надпись	Позиц. обознач.	Место надписи	Текст	Кол.	Выс. шрифта	Зеркала
		19			Табличка	2-илоскреб, 6-задвигка 18-времян. нас.	1		
		20	2-НЛ2	"	"	Илоскреб 2 - откл.	1		
		21	2-НЛ1	"	"	Илоскреб 2 - вкл.	1		
		22	SA2	"	"	Илоскреб 2, задв. 6 Избиратель режима	1		
	1	23	6-НЛ2	"	"	Задв. 6 - закр.	1		
		24	6-НЛ1	"	"	Задв. 6 - откр.	1		
		25	18-SA1	"	"	Дренажн. нас 18 Избиратель режима	1		
		26	НЛА2	Табло		Илоскреб 2 Авария	1		
		27	НЛА6	"		Задв. 6 Авария	1		
		28	НЛА18	"		Авар.уров. в дренаж прямке	1		
		29	18-SA1	На ключе		Мест. - Откл. - Авт.	1		
		30		Табличка		Задв. 14-нас. перекоч. жиро 12,16-задвигка	1		
		31	14-НЛ2	"	"	Насос 14 - откл.	1		
		32	14-НЛ1	"	"	Насос 14 - вкл.	1		
		33	12-НЛ2	"	"	Задв. 12 - закр.	1		
		34	12-НЛ1	"	"	Задв. 12 - откр.	1		
	2	35	16-НЛ2	"	"	Задв. 16 - закр.	1		
		36	16-НЛ1	"	"	Задв. 16 - откр.	1		
		37	НЛА14	Табло		Насос 14. Авария	1		
		38	НЛА12	"		Задв. 12. Авария	1		
		39	НЛА16	"		Задв. 16. Авария	1		
		40	14-SA2	На ключе		Мест. - Дист. - Авт. - Резерв	2		
	5		15-SA2						
	3	41	НЛ1	Табличка		АВР	1		

ЭМ-39ПН Лист 3
формат А4

Лист	Панель	Строка	Надпись	Позиц. обознач.	Место надписи	Текст	Кол.	Выс. шрифта	Зеркала
		42			Табличка	Ввод 9-илоскреб 7-задвигка	1		
		43	3-НЛ2	"	"	Илоскреб 3 - откл.	1		
		44	3-НЛ1	"	"	Илоскреб 3 - вкл.	1		
		45	SA3	"	"	Илоскреб 3, задв. 7 Избиратель режима	1		
		46	7-НЛ2	"	"	Задв. 7 - закр.	1		
		47	7-НЛ1	"	"	Задв. 7 - откр.	1		
	4	48	НЛА3	Табло		Илоскреб 3. Авария	1		
		49	НЛА7	"		Задв. 7. Авария	1		
		50		Табличка		4-илоскреб, 8-задвигка	1		
		51	4-НЛ2	"	"	Илоскреб 4 - откл.	1		
		52	4-НЛ1	"	"	Илоскреб 4 - вкл.	1		
		53	SA4	"	"	Илоскреб 4, задв. 8 Избиратель режима	1		
		54	8-НЛ2	"	"	Задв. 8 - закр.	1		
		55	8-НЛ1	"	"	Задв. 8 - откр.	1		
		56	НЛА4	Табло		Илоскреб 4. Авария	1		
		57	НЛА8	"		Задв. 8. Авария	1		
		58		Табличка		15-нас. перекочки жиро 13,17-задвигки	1		
	5	59	15-НЛ2	"	"	Насос 15 - откл.	1		
		60	15-НЛ1	"	"	Насос 15 - вкл.	1		
		61	13-НЛ2	"	"	Задв. 13 - закр.	1		
		62	13-НЛ1	"	"	Задв. 13 - откр.	1		
		63	17-НЛ2	"	"	Задв. 17 - закр.	1		
		64	17-НЛ1	"	"	Задв. 17 - откр.	1		

ЭМ-39ПН Лист 4

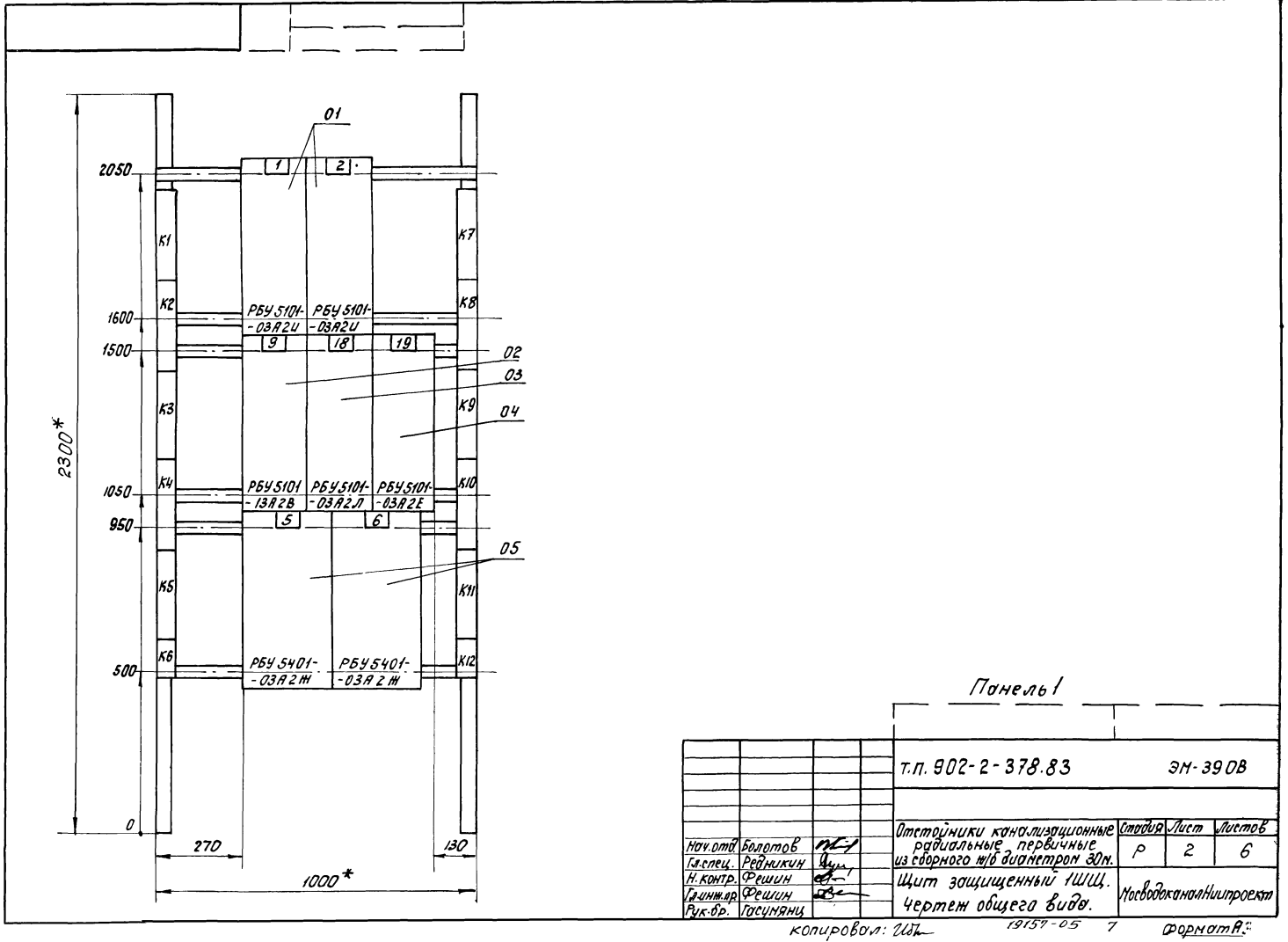
Лист	Панель	Строка	Надпись	Позиц. обознач.	Место надписи	Текст	Кол.	Выс. шрифта	Зеркала
		65	НЛА15	Табло		Насос 15. Авария	1		
		66	НЛА13	"		Задв. 13. Авария	1		
		67	НЛА17	"		Задв. 17. Авария	1		
		68		Табличка		20-приточная система 10-плунжерный насос	1		
		69	20-НЛ1	"	"	ПС - вкл.	1		
		70	20-SA4	"	"	ПС. Режим работы	1		
	5	71	20-SA3	"	"	ПС. Ручное регулирование	1		
		72	10-НЛ2	"	"	Плунж. нас. 10 - откл.	1		
		73	10-НЛ1	"	"	Плунж. нас. 10 - вкл.	1		
		74	НЛА19	Табло		ПС. Авария	1		
		75	НЛА10	"		Плунж. нас. 10. Авария	1		
		76	20-SA2	На ключе		Мест. - откл. - авт.	1		
		77	20-SA4	"		Ручн. - откл. - авт.	1		
		78	20-SA3	"	"	Понизить - откл. - повысить	1		
				Табличка		1	1		
				"		2	1		
				"		9	1		
				"		18	1		
				"		19	1		
				"		5	1		
				"		6	1		
	1								

Почтовый индекс	Страна	Наименование	Позиция, обозначение	Место подписи	Текст	Кол.	Вид	Шрифт	Заполнен
2			79 QF*	Табличка	Ввод 1	1			
			— " —	— " —	K1	1			
			— " —	— " —	K2	1			
			— " —	— " —	Q1	1			
			— " —	— " —	14	1			
			— " —	— " —	12	1			
			— " —	— " —	16	1			
3			80 QF3	— " —	Автоматика и КИП	1			
			81 QF5	— " —	ЩО N1	1			
			82 SF1	— " —	1секция. Питание АВР	1			
			— " —	— " —	КМ1	1			
			— " —	— " —	КМ2	1			
4			83 QF2	— " —	Ввод 2	1			
			— " —	— " —	K3	1			
			— " —	— " —	K4	1			
			— " —	— " —	Q2	1			
			— " —	— " —	3	1			
			— " —	— " —	4	1			
			84 SF2	— " —	2секция. Питание АВР	1			
			85 QF7	— " —	Резерв	1			
			— " —	— " —	7	1			
			— " —	— " —	8	1			

ЭМ-39ПН Лист 6
формат А4

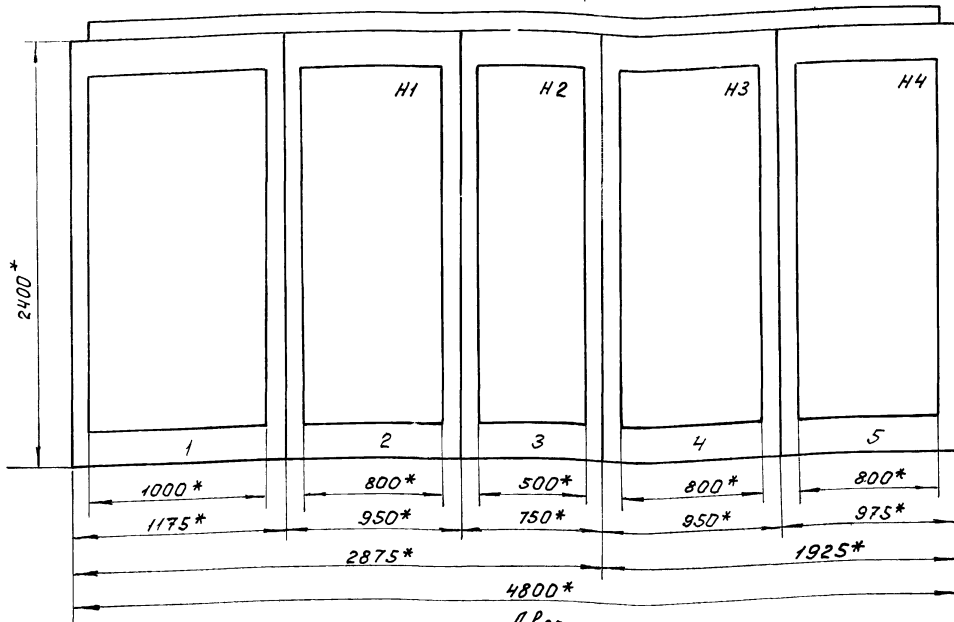
Почтовый индекс	Страна	Наименование	Позиция, обозначение	Место подписи	Текст	Кол.	Вид	Шрифт	Заполнен
5				Табличка	10	1			
			— " —	— " —	20	1			
			86 QF4	— " —	Автоматика и КИП	1			
			87 QF6	— " —	ЩО N2	1			
			— " —	— " —	15	1			
			— " —	— " —	13	1			
			— " —	— " —	17	1			

ЭМ-39ПН Лист 7
формат А4



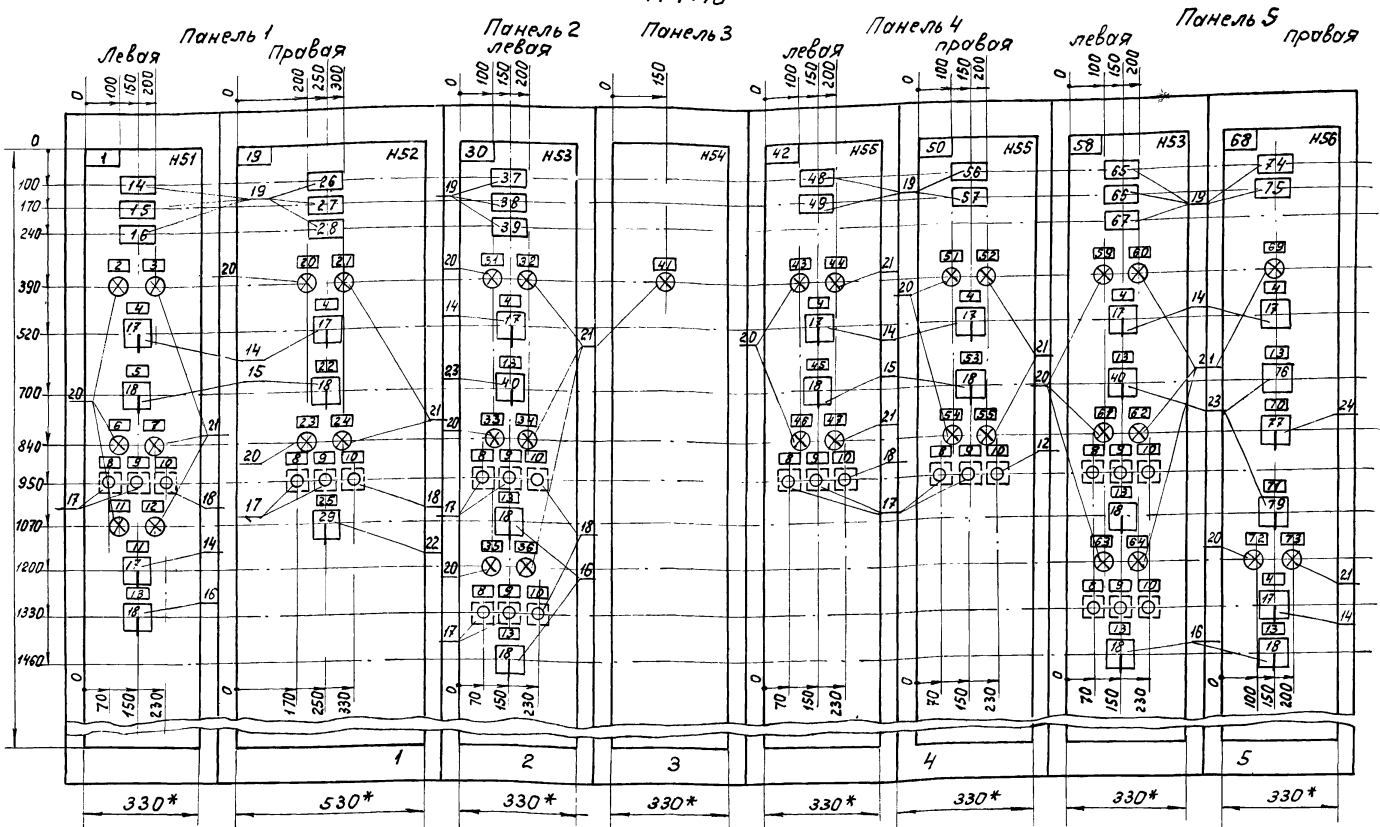
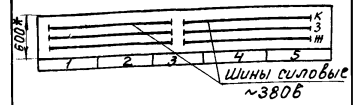
т.п. 902-2-378.83		ЭМ-390В	
Исполнитель	Болотов	М-1	Отстойники канализационные радиальные первичные из сборного ж/б диаметром 300.
Гл. инж.	Решин	И	Щит защищенный ИЩ.
Н. контр.	Решин	И	Чертеж общего вида.
Инженер	Решин	И	
Рис. в.р.	Госумяны	И	

Вид спереди
Двери не показаны



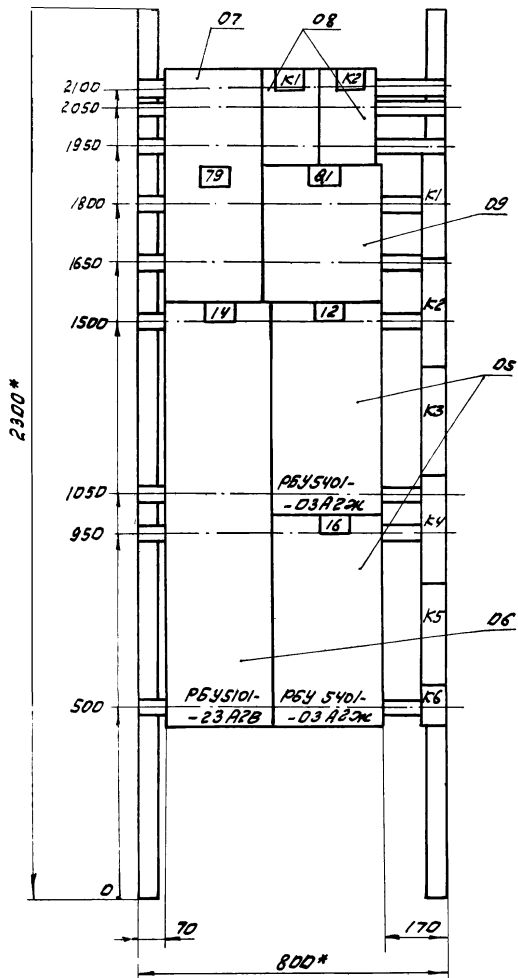
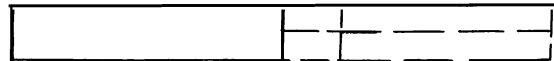
Двери щит
Вид спереди
М 1:10

Вид А
М 1:50



- * Размеры для справок.
- Неуказанные предельные отклонения размеров по ОСТ 160.800.652-79.
- В контуре табличек и аппаратов указаны номера надписей по перечню надписей.
- Щит одностороннего обслуживания.

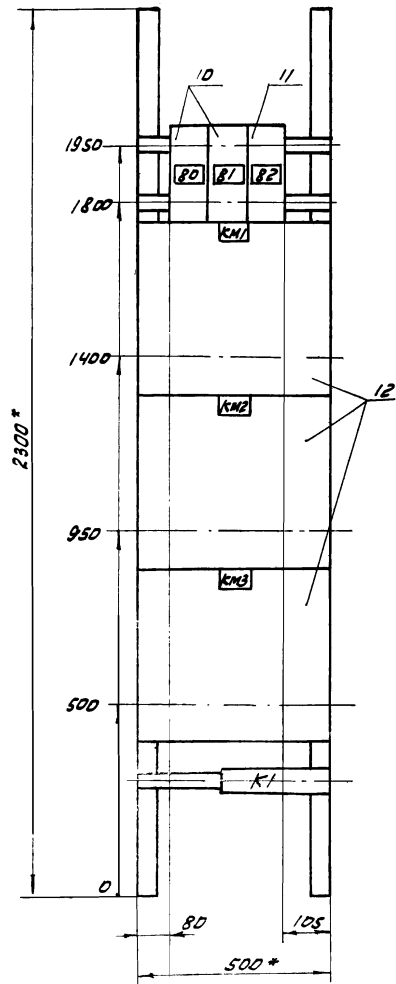
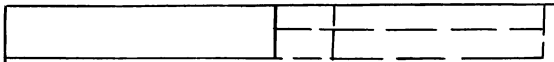
		т. п. 902-2-378*83	ЭМ-39 08		
		Отстойники канализационные радиальные первичные из сборного Ж/Б диаметром 300 мм.			
		Щит защитный ИЩ.			
		Чертеж общего вида.			
		Новободоканалпроект			
		формат А2			



Панель 2 (Набор 1)

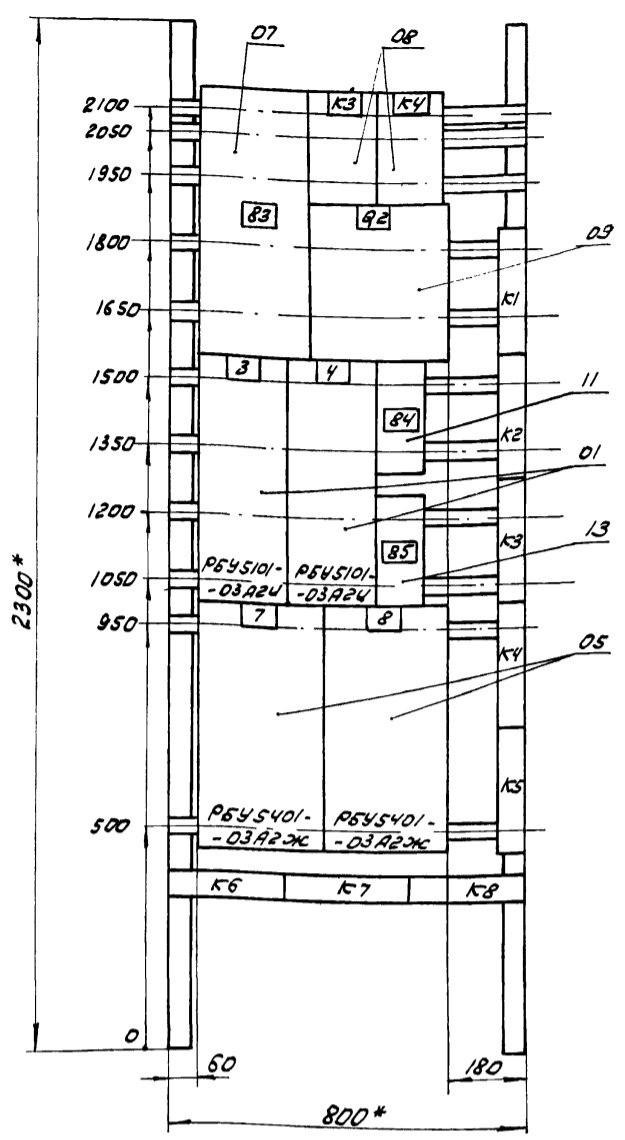
		т.п. 902-2-378.83		ЭМ-3908			
Нач. отд. Балотов	И.И.	Остойники канализационные радиальные первичные из сферного ж/б диаметром 300		Станд.	Лист	Листов	
П. спец. Федюкин	И.И.			Р	3	6	
Н. конст. Федюкин	И.И.			Щит защитный 1ШЩ		МосводоканалНИИпроект	
П. электр. Федюкин	И.И.						
Рук. отд. Гасимянц	И.И.	Чертеж общего вида					

формат А3



Панель 3 (Набор 2)

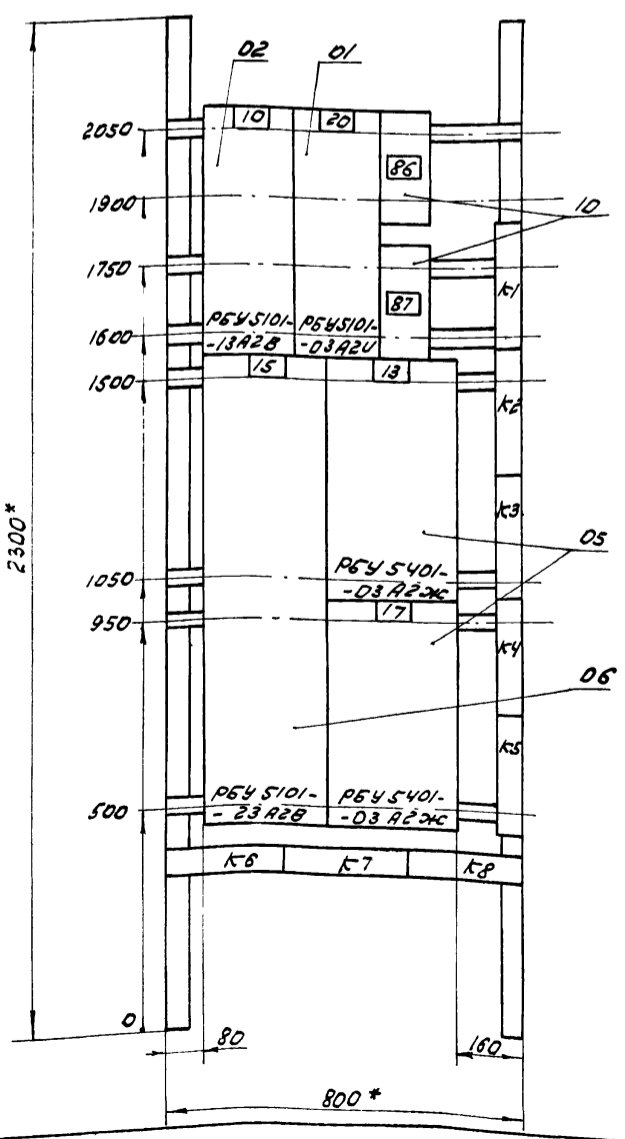
		т.п. 902-2-378.83		ЭМ-3908			
Нач. отд. Балотов	И.И.	Остойники канализационные радиальные первичные из сферного ж/б диаметром 300		Станд.	Лист	Листов	
П. спец. Федюкин	И.И.			Р	4	5	
Н. конст. Федюкин	И.И.			Щит защитный 1ШЩ		МосводоканалНИИпроект	
П. электр. Федюкин	И.И.						
Рук. отд. Гасимянц	И.И.	Чертеж общего вида					



Панель 4 (набор 3)

Т.П. 902-2-378.83		ЭМ-3908	
Нач. отд. Балатов	К.П.	Отстойники канализационные радиальные первичные из сборного ж/б диаметром 300м	Стадия Лист Листов
Н. спец. Решкин	С.В.	Щит защитный 1ЩЩ	Р 5 6
Н. контр. Решкин	С.В.	Чертеж общего вида	МосводоканалНИИпроект
Н. инж. пр. Решкин	С.В.		
Рук. бр. Гасумянц	С.В.		

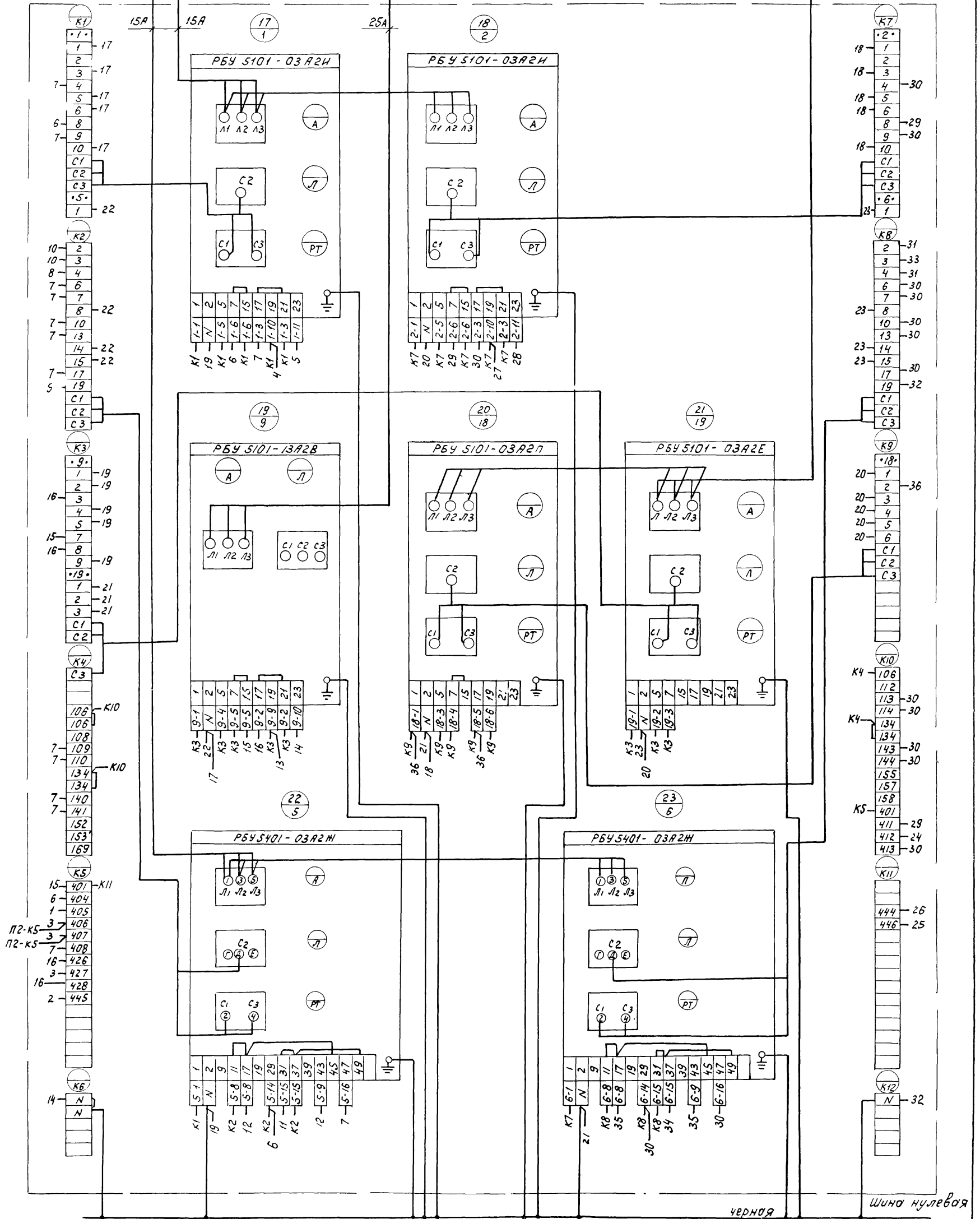
Формат А3



Панель 5 (набор 4)

Т.П. 902-2-378.83		ЭМ-3908	
Нач. отд. Балатов	К.П.	Отстойники канализационные радиальные первичные из сборного ж/б диаметром 300м	Стадия Лист Листов
Н. спец. Решкин	С.В.	Щит защитный 1ЩЩ	Р 6 6
Н. контр. Решкин	С.В.	Чертеж общего вида	МосводоканалНИИпроект
Н. инж. пр. Решкин	С.В.		
Рук. бр. Гасумянц	С.В.		

Панель N 1 (Вид спереди)



Вариант

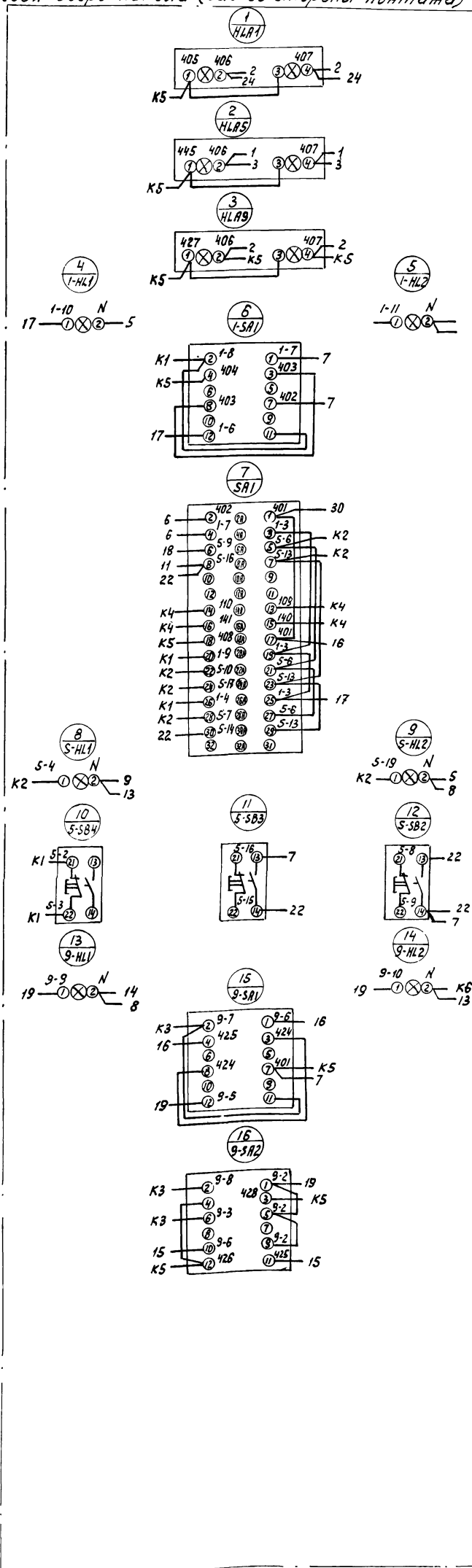
Шина нулевая

т.п. 902-2-378.83 ЭМ-39 сх

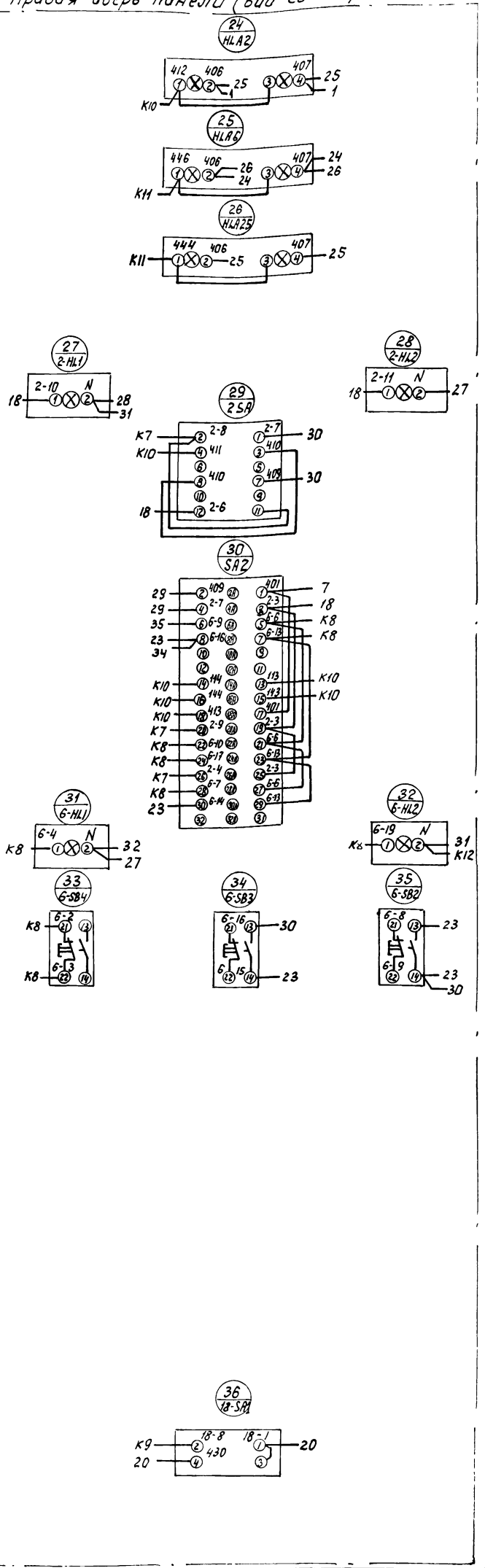
Начерт.	Болотов	1/2	Отстойники канализационные	Станция	Лист	Листов
Гл. спец.	Редников		радиальные первичные	Р	1	9
Гл. инж. пр.	Фешин		из сборного ж/б диаметром 300.			
Н. контр.	Фешин		Щит защитный ИЩ.			
Рук. бр.	Гасуляни		Схема электрических			
Экз. инж.	Рязанова		соединений.	Мосводоканал-НИИпроект		

Альбом V

Т.п. 902-2



См. черт
№ ЭМ-39СК
лист 1

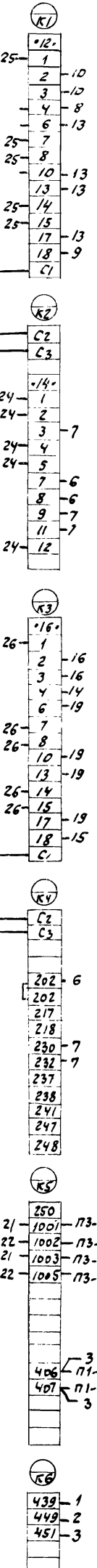
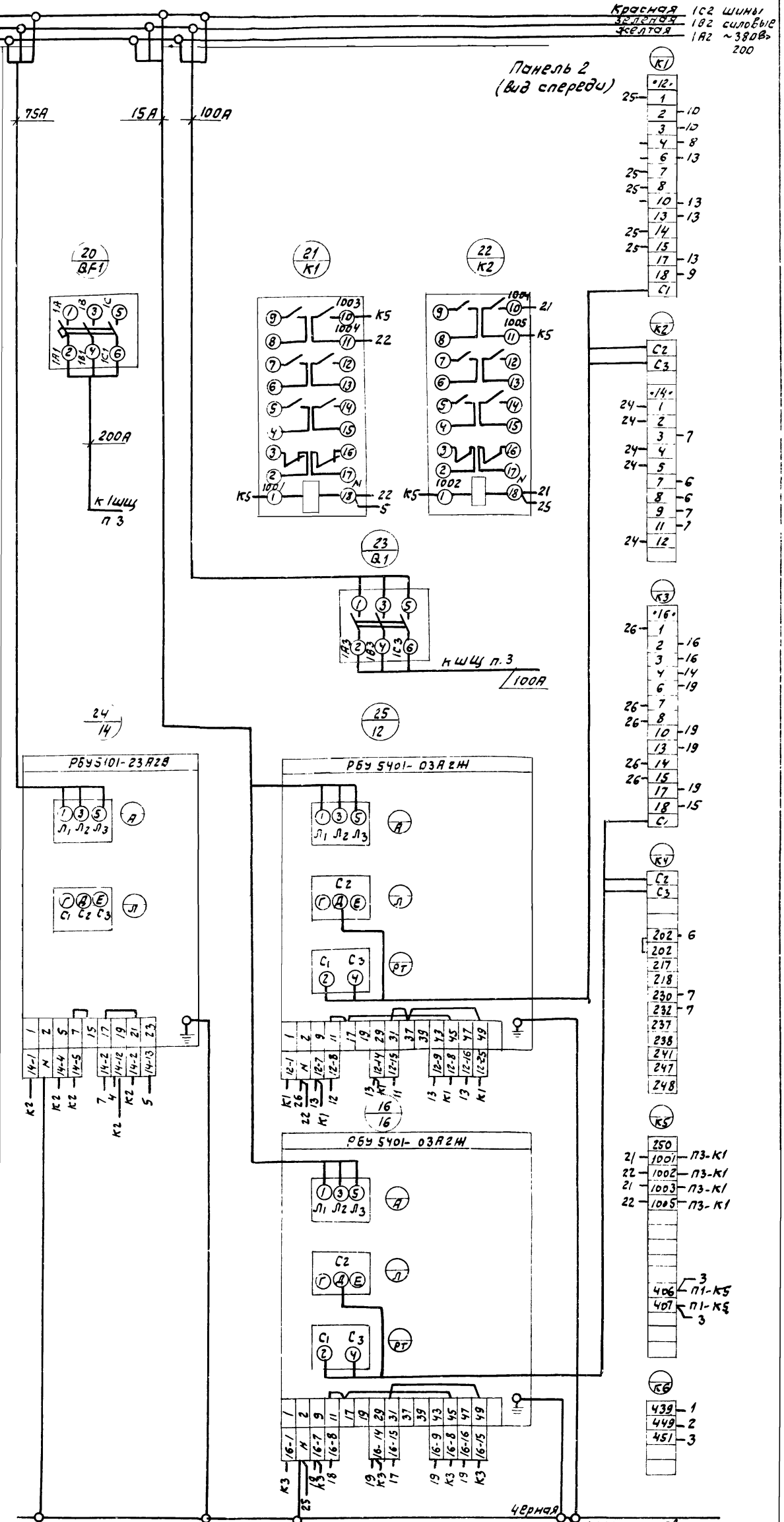
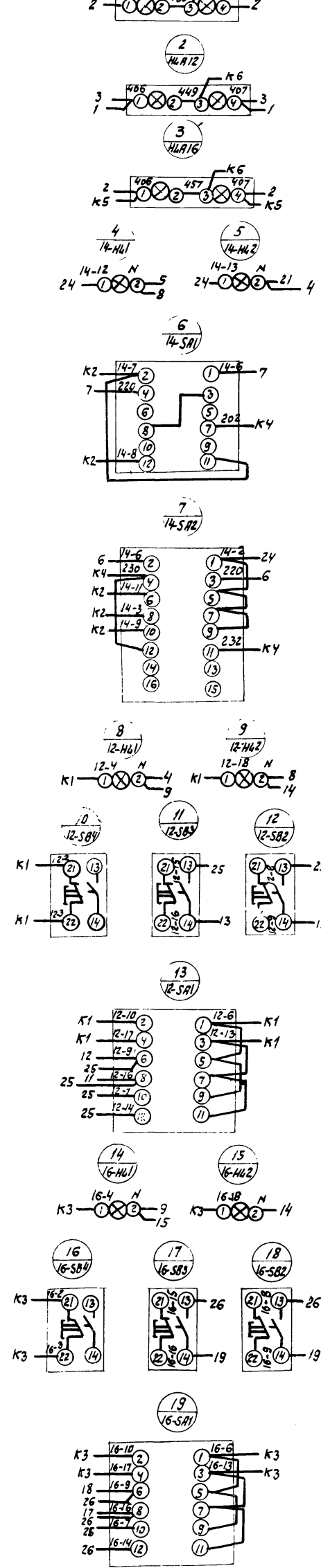


		т.п. 902-2-378.83	ЭМ-39 СК		
Нач. отд. Болотово	Рейникин	Исторники канализационные	Стрелка	Лист	Листов
Гл. инж. пр. Решин	Решин	радиальные первичные	Р	2	9
Н.контр. Решин	Решин	из сборного м/в. диаметр 3ДМ.			
Рук.вр. Гасиняч	Разнобова	Щит защитный ИЩ.	Мосводоканал		
Вед. инж. Разнобова		схема электрических	НИИ.проект		
		соединений.			

Красная 1С2 ШИНЫ
 32 ДЛ 43
 Желтая 1А2 ~380В
 200

Дверь панели
 (вид со стороны
 монтажа)

Панель 2
 (вид спереди)



Т П 902-2-378 83		ЭМ-39Сх	
Имя отв.	Болотов	Отстойники канализационные	Станция
Гл. спец.	Редникин	радиальные первичные	Лист
Н. контр.	Фещин	из сборного м/б диаметром 30м	3
Гл. ин. пр.	Фещин	Щит защитный ищЩ	Листов
Рук. бр.	Гасуляну	Схема электрических	Мосвобоканал
Вед. инж.	Рязанова	соединений.	Нципроект

Шины силовые и 380 В 200А

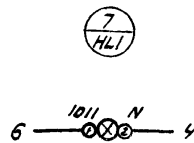
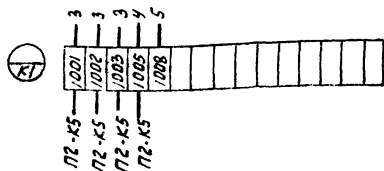
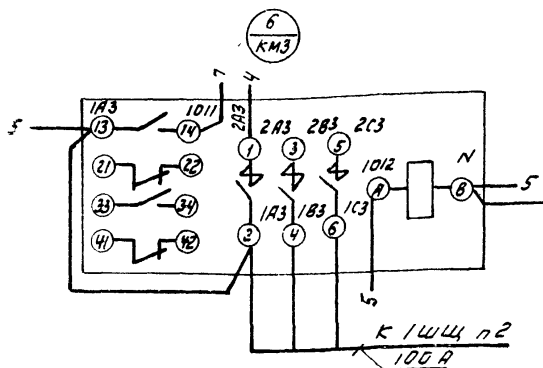
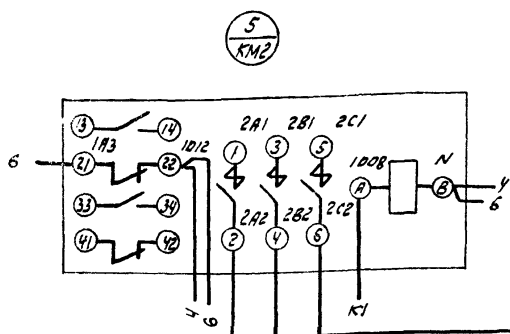
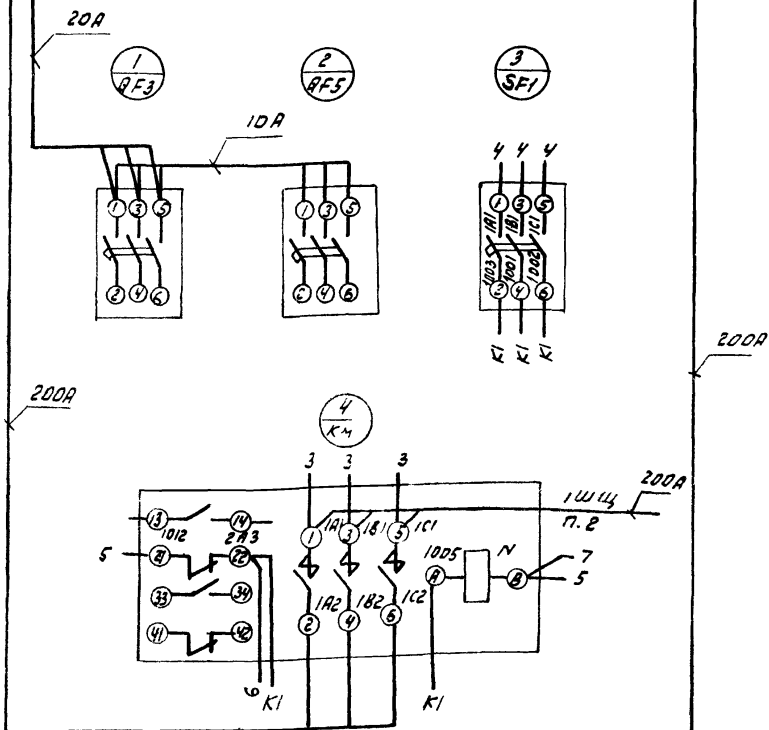
1С2 2С2
1В2 2В2
1А2 2А2

Красная
Зеленая
Желтая

Шины силовые и 380 В 200А

Панель №3 (вид спереди)

Дверь панели (вид со стороны монтажа)



Шина нулевая черная

Альбом V

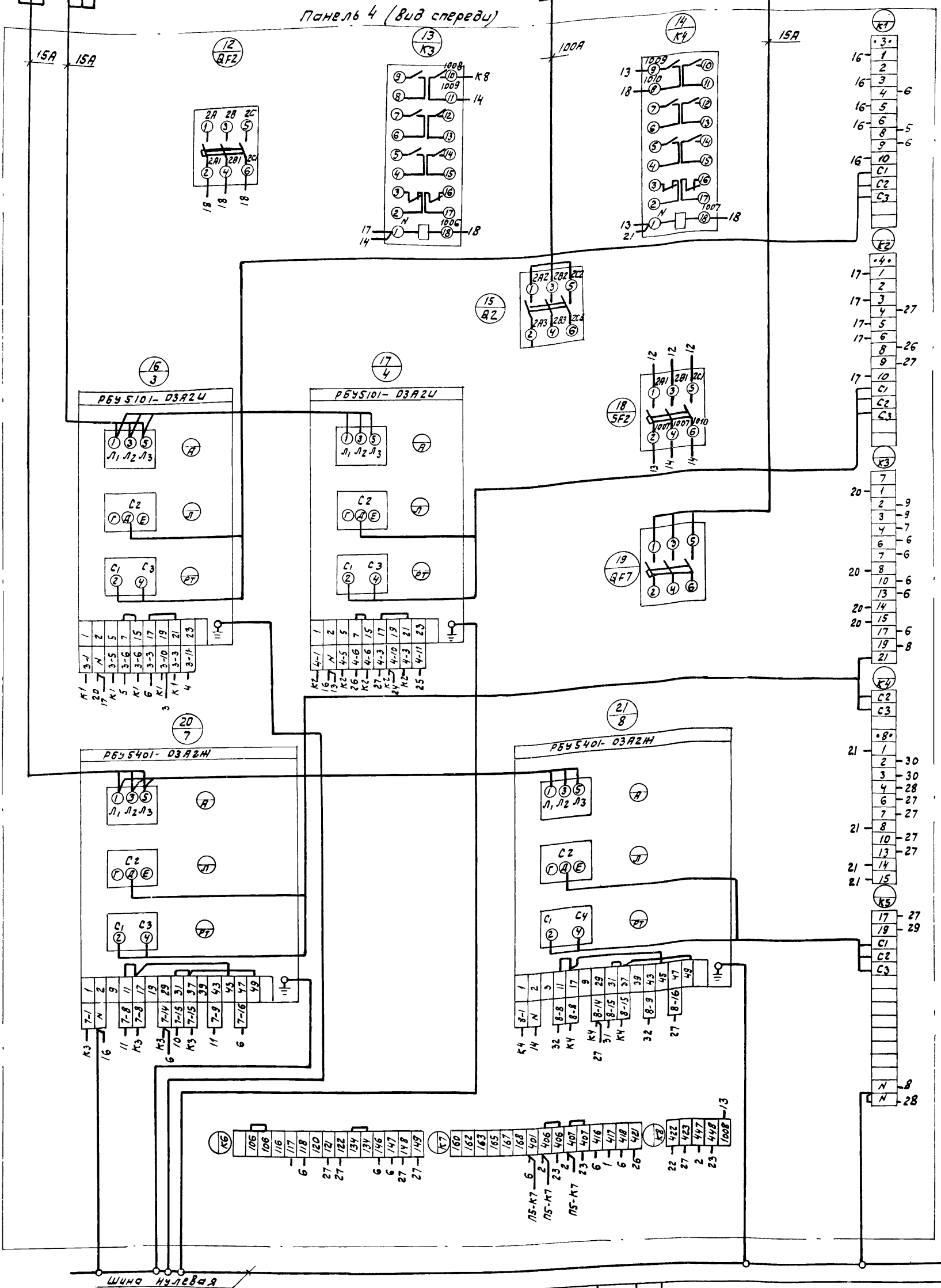
Т.П. 902-2

		Т.П. 902-2-378.83		ЭМ-39СХ		
Нач. отд.	БС. Лотов	Ст. слес.	Редник	Ст. слес.	Лист	Листов
Н.контр.	Решин	Н.контр.	Решин	Р	4	9
Сл.инж.	Решин	Сл.инж.	Решин	Щит защищенный 1ЩЩ		
Р.к.б.р.	Васильев	Р.к.б.р.	Васильев	Схема электрическая соединений		
Вед. инж.	Рязанова	Вед. инж.	Рязанова	Мос.вводканалпроект		

Красная
Зеленая
Желтая

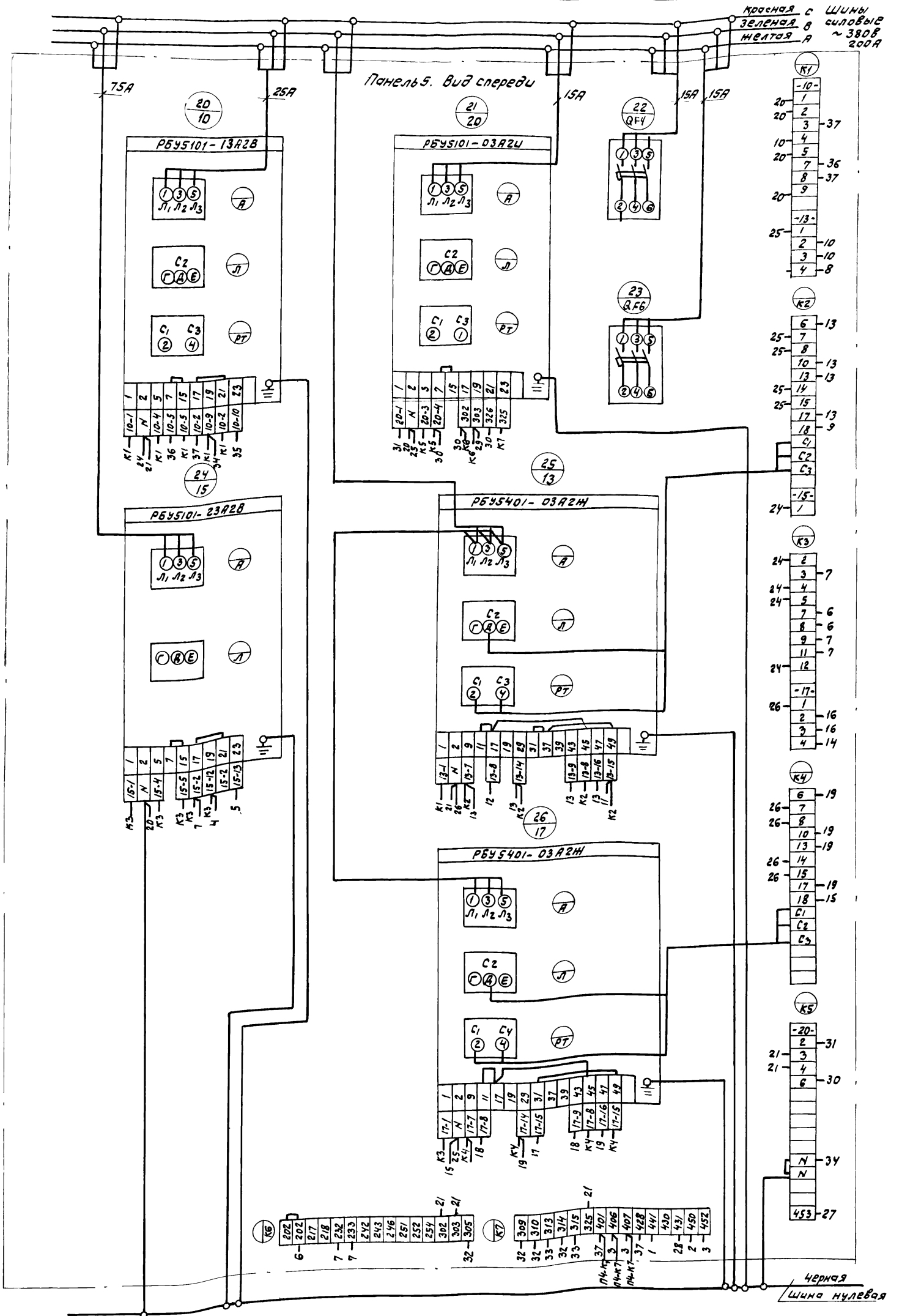
Щиты
силовые
200А
~380В

Панель 4 (вид сверху)

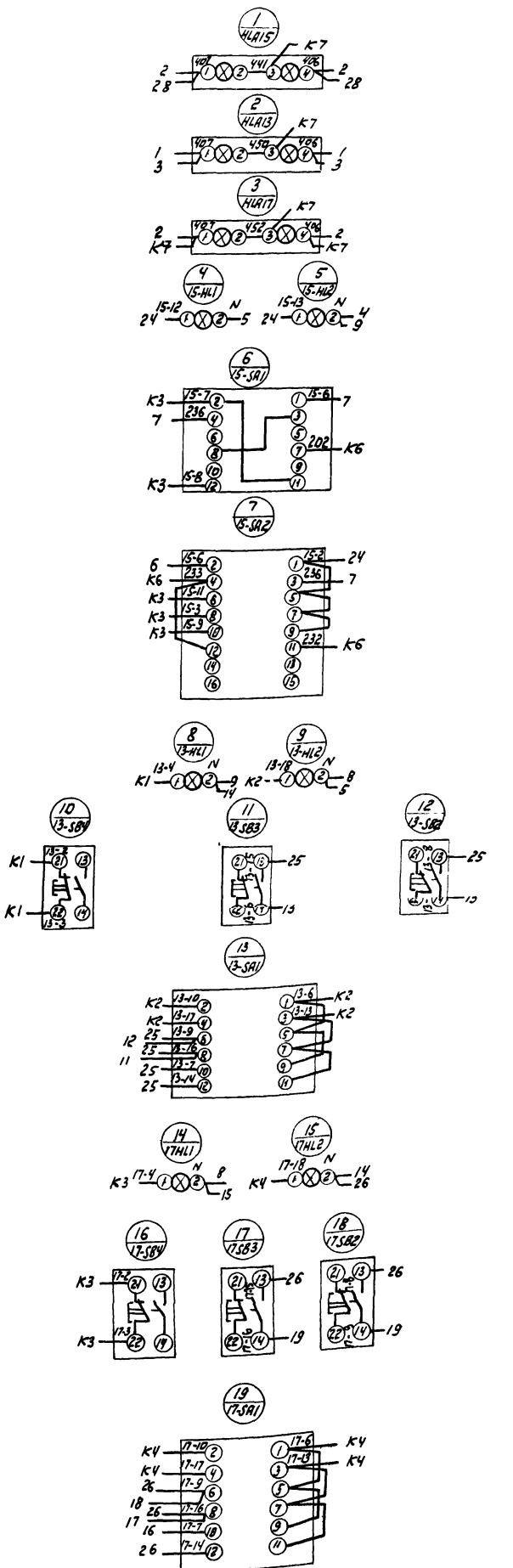


Т. П. 902-2

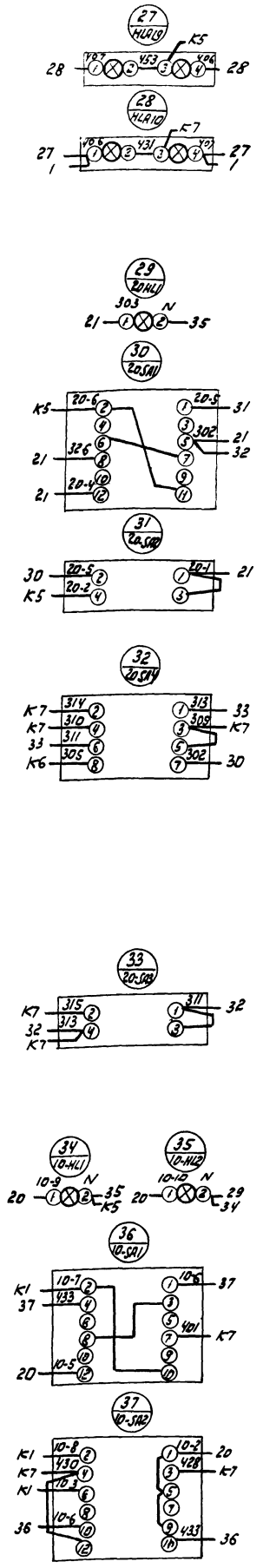
		Т. П. 902-2-378.83	ЭМ-39 Сх
Исполн.	Балотов	Отстойники канализационные	Лист 5
Пр. спец.	Резишкин	радиальные первичные	Лист 9
И. ин. пр.	Фешин	из сборного шБ диаметром 300	
Руч. контр.	Фешин	Щит защищенный 10кВ	
Руч. бр.	Гасманя	Схемы электрических	
Вед. инж.	Разанова	соединений.	Мособлгаз-НИИпроект



		т.п. 902-2-378.83	ЭМ-39Сх		
Нач. отд.	Балотов	Отстойники канализационные радиальные первичные из сборного ж/б диаметром 300 Щит защитный (ШЩ). Схема электрическая соединений.	Будья	Лист	Листов
Гл. спец.	Редькин		Р	7	9
Н. контр.	Фещин				
Гл. ин. пр.	Фещин				
Руч. бр.	Засуляч				
Вед. инж.	Рязанова				
		19157-05	17	Формат А2	



Лист 7
СМ черт. 3М-39'х



		Т.П. 902-2-378.83		3М-39СХ		
Исполн.	балотов	✓	Отстойники канализационные радиальные первичные из сборного ж/б диаметром 300м	Страна	Лист	Листов
Ил. спец.	Редников			Р	8	9
И. контр.	Фещин		Цилиндр защитный ИЩС схема электрическая соединительный	Мособлаоаналитпроект		
И. инж. пр.	Фещин					
Рук. бр.	Гасманч					
Вед. инж.	Разанова					
Копировал: ЗСА -		19157-05		18		формат А2

Формат	Зона	Позиц.	Обозначение	Наименование	кол.	Прим.
				<u>Документация</u>		
*			ЭМ-40	Чертеж общего вида	3	24,12
*			ЭМ-40СХ	Схема электрическая соединений	5	24,11
11			ЭМ-40ПН	Таблица перечня надписей	4	
				<u>Сборочные единицы</u>		
				Н1	01	
		01		Выключатель А63М43 U~220В Iр 2,5А отс. 3,5	01	5F3
		02		Реле П321-7У3 U~220В	22	1-К1 К6 КН1 К10 2-К1 К7 КН2 К11 3-К1 К8 КН3 К12 4-К1 К9 КН4 К13 5-К1 10-К1

Т.п. 902-2-378.83 ЭМ-40

Исч. тов. бологов	И.И.	Щит защищенный 2ЩЩ Технические данные аппаратов	Стандия	Лист	Листов
И.И. свед. Редникин	И.И.		Р	Т	У
И.И. контр. Фещин	И.И.		Масштаб: 1:1		
И.И. проект. Фещин	И.И.		Масштаб: 1:1		
И.И. бр. Гасимянц	И.И.	формат А4			

Формат	Зона	Позиц.	Обозначение	Наименование	кол.	Прим.
						К14 К15 К16 К5
		03		Реле РВ712-3221-00У4	11	К77 К711 К78 К712 К79 К713 К710 К714 К71 К76 К74
		04		Реле ВС10-66У4 U~220В	02	К72 К73
		05		Реле ВС10-35У4 U~220В	01	К75
		06		Реле РУ-21У4 I 0,015А п.п.	04	КН5 КН6 КН7 КН8
				Н2	01	
		01		Выключатель А63-М43 U~220В Iр 2,5А отс. 3,5	03	5F4 5F5 5F6
		02		Реле П321-7У3 U~220В	22	К17 К18 К19 К20 К21 К22 К23 14-К1 15-К1 КН12 КН13

ЭМ-40 лист 2 формат А4

Формат	Зона	Позиц.	Обозначение	Наименование	кол.	Прим.
						КН14 КН15 КН16 КН17 К26 К27 К28 К29 К30 К31 К25
		07		Реле П321-12У3	01	К24
		03		Реле РВ712-3221-00У4	10	К716 К717 К718 К719 К720 К721 К722 К723 К724 К725
		08		Реле ВС10-64У4 U~220В	01	К715
		09		Реле рис-эзмуч п.п.	01	КН8
		10		Резистор ПЭВ10 R 4700 ом 10%	01	Р1
				Н51	01	
		11		Тумблер ТВ1-2	01	С1
		12		Переключатель УП5314-К275У3	01	СА5
		13		Табло ТСБ Т3 U~220В	02	Н1А20 Н1А18

ЭМ-40 лист 3 формат А4

Формат	Зона	Позиц.	Обозначение	Наименование	кол.	Прим.
		2		Н52	01	
		11		Тумблер ТВ1-2	02	С2 С3
		14		Переключатель УП5313-С70У3	01	СА6
		15		Кнопка КЕ011У3 исполн. 2	01	СБ6
		13		Табло ТСБ Т3 U~220В	06	Н1А21 Н1А22 Н1А23 Н1А24 Н1А26 Н1А27
		16		Аматюра РС-53 U~220В цвет. красн.	01	Н16
				Колодка на 15 зажимов на ток 10А	16	
				Колодка на 5 зажимов на ток 10А	1	

Т.п. 902-2-378.83 ЭМ-40 лист 4
Копировали: 24.12.1957-05 19 формат А4

Альбом V

Т П 902 - 2

Панель	Строка	Надпись	Позыч. обознач.	Место надписи	Текст	Кол	Вид шрифта	Заголовок
1	1			Табличка	Схема откочки осадка	1		
	2	SA1		---	Питание схемы откочки	1		
	3	SA5		---	Выбор режима откочки	1		
	4	HLA20	Табло		Нет питания в сх. откоч.	1		
	5	HLA18	---		Засор насосов перекач. осад.	1		
	6	SA5	Накляуче		Время - Уровень	1		
2	7			Табличка	Схема перекачки жира Управл и регулир ПС Аварийная сигнализация.	1		
	8	HL6	---	---	Питание цепей сигн	1		
	9	S2	---	---	Питание сх. перекач. жира	1		
	10	S3	---	---	Питание сх. упр. и рег. ПС	1		
	11	SA6	---	---	Ключ провер. авар. сигн.	1		
	12	SB6	---	---	Съем сигнала	1		
	13	HLA21	Табло		Нет питан. в сх. перекач. жира	1		
	14	HLA22	---		Нет питан. в сх. упр. ПС	1		
	15	HLA23	---		Авар. уров. в жироборн. 1.	1		
	16	HLA24	---		Авар. уров. в жироборн. 2	1		
	17	HLA26	---		Жироборник 1 поставл на откочку	1		
	18	HLA27	---		Жироборник 2 поставлен на откочку	1		
	19	SA6	Накляуче		Проверка - работа	1		
					т. п. 902-2-378.83	ЭМ-40 ПН		
Нач. отд.	Б.С.Лотов	К.С.			Щит защищенный 2ЩЩ	Стандарт	Лист	Листов
Гл. спец.	Родникин	В.В.			Перечень надписей	Масбодоканал	ИИ	Проект
Инж. пр.	Фещин	В.В.						
Рис. бр.	Госуняня	С.С.						

Панель	Строка	Надпись	Позыч. обознач.	Место надписи	Текст	Кол	Вид шрифта	Заголовок
1				Табличка	KT3	1		
				---	KT5	1		
		20	SF3	---	Питание схемы откочки	1		
				---	KN5	1		
				---	KN6	1		
				---	KN7	1		
				---	KN8	1		
				---	9-K1	1		
				---	10-K1	1		
				---	KT1	1		
				---	K14	1		
				---	K15	1		
				---	K16	1		
				---	K5	1		
				---	KT6	1		
				---	KT4	1		
	2				---	K17	1	
				---	K18	1		
				---	K19	1		
				---	K20	1		
				---	KT16	1		
				---	KT17	1		
				---	K21	1		
				---	K22	1		
				---	K23	1		
					ЭМ-40 ПН	Лист	3	

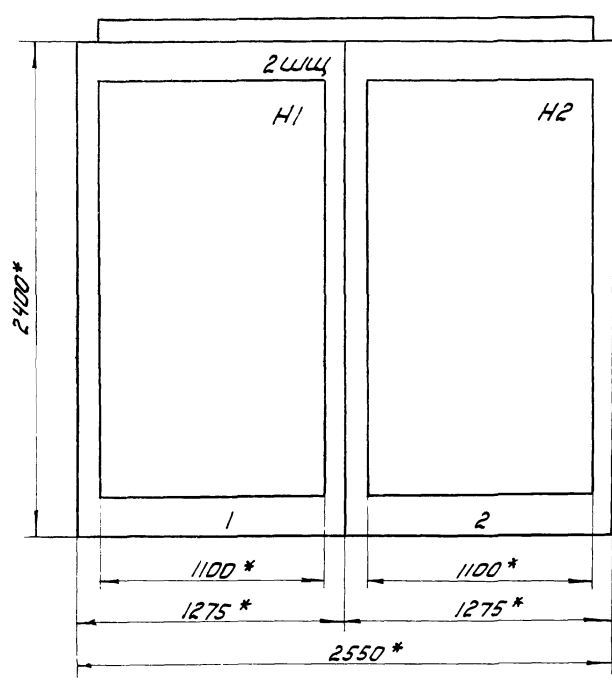
формат А4

Панель	Строка	Надпись	Позыч. обознач.	Место надписи	Текст	Кол	Вид шрифта	Заголовок
1				Табличка	1-K1	1		
				---	KB	1		
				---	KN1	1		
				---	K10	1		
				---	KT7	1		
				---	KT11	1		
				---	2-K1	1		
				---	K7	1		
				---	KN2	1		
				---	K11	1		
				---	KT8	1		
				---	KT12	1		
				---	3-K1	1		
				---	K3	1		
				---	KN3	1		
				---	K12	1		
				---	KT9	1		
				---	KT13	1		
				---	4-K1	1		
				---	K9	1		
			---	KN4	1			
			---	K13	1			
			---	KT10	1			
			---	KT14	1			
			---	KT2	1			
					ЭМ-40 ПН	Лист	2	

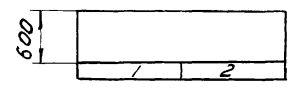
Панель	Строка	Надпись	Позыч. обознач.	Место надписи	Текст	Кол	Вид шрифта	Заголовок
2				Табличка	14-K1	1		
				---	KT18	1		
				---	KT19	1		
				---	15-K1	1		
				---	KN12	1		
				---	KN13	1		
				---	KN14	1		
				---	KT20	1		
				---	KT21	1		
				---	KN15	1		
				---	KN16	1		
				---	KN17	1		
				---	K24	1		
				---	KT22	1		
				---	KT23	1		
				---	K26	1		
				---	K27	1		
				---	K28	1		
				---	K29	1		
				---	KT24	1		
				---	KT25	1		
				---	K30	1		
				---	K31	1		
			---	K25	1			
			---	KT15	1			
	21	SF4	---	Питание сх. перекач. жира	1			
	22	SF5	---	Питание сх. упр. ПС	1			
			---	KN4	1			
	23	SF6	---	Питание сх. авар. сигн.	1			
			---	R1	1			
					т п 902-2-378.83	ЭМ-40 ПН	Лист	4

формат А4

Вид спереди
Двери не показаны

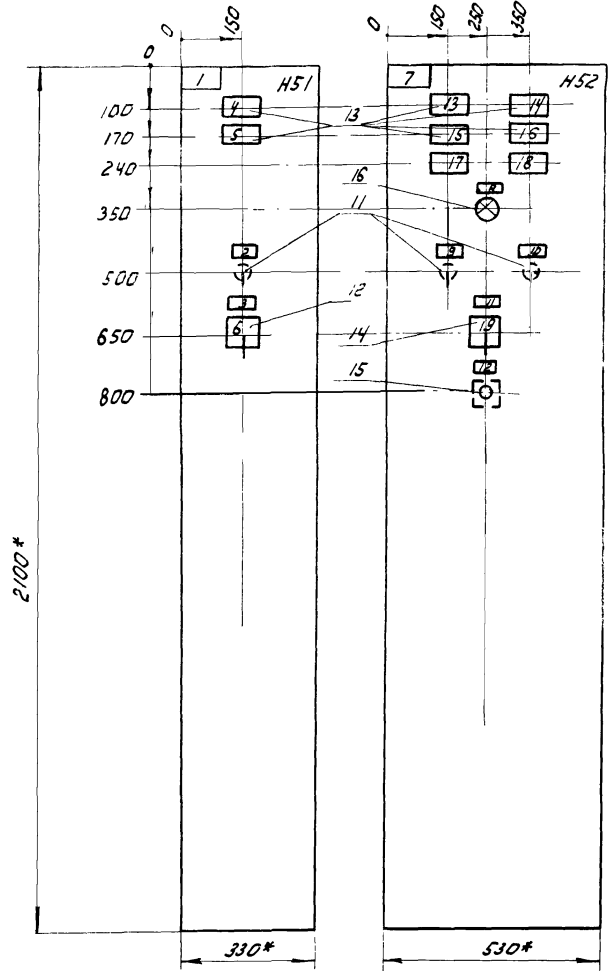


Вид А
М 1:50



Двери щита
Вид спереди
М 1:10

Панель 1 левая Панель 2 правая

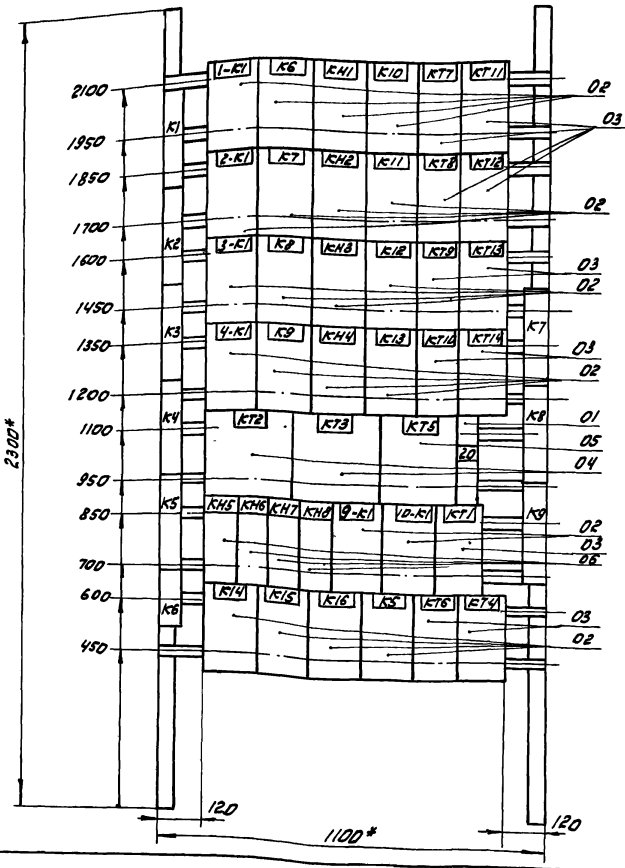


1. * Размеры для справок.
2. Неуказанные предельные отклонения размеров по ост 16 0.800.652-79
3. В контуре табличек и аппаратов указаны номера по перечню подписей.
4. Щит одностороннего обслуживания.

		т.п. 902-2-378.83		ЭМ-400В	
Нач. отд. в. отоб.	И.С.З.	Отстойники канализационные		табля	лист
Гл. спец. Р. И.С.И.Н.	И.С.И.Н.	радиальные первичные из		Р	1
Н. контр. Р. И.С.И.Н.	И.С.И.Н.	сборного ж/б диаметром 300			3
Инженер Р. И.С.И.Н.	И.С.И.Н.	Щит защищенный		Машиностроительный проект	
Рук. док. И.С.И.Н.	И.С.И.Н.	2ЩЩ			
		Чертеж общего вида.			

Альбом V

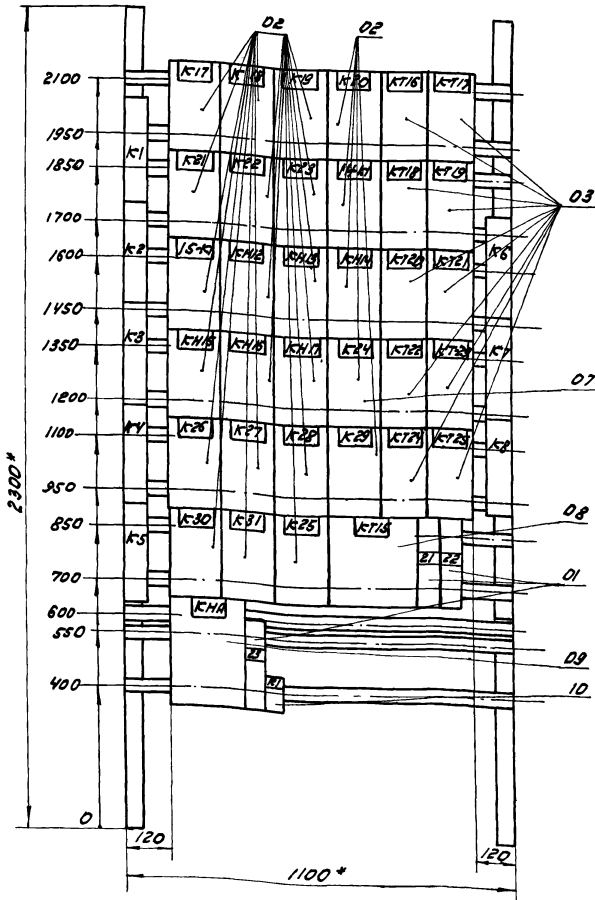
Т.п. 902-2



Панель 1 (Набор 1)

Т.п. 902-2-378.83		ЭМ-40 08	
Наименование	Болотоб	Отстойники канализационные	Стальной лист
Материал	Резинум	радиальные, ребристые из	листов
Норматив	Фешин	сборного ж/б диаметром 30м	Р 2 3
Измерения	Фешин	Щит защитный 2 ш.	
Вид	Гашман	Чертеж общего вида	Мосводоканалпроект

Формат А3



Панель 2 (Набор 2)

Т.п. 902-2-378.83		ЭМ-40 08	
Наименование	Болотоб	Отстойники канализационные	Стальной лист
Материал	Резинум	радиальные, ребристые из	листов
Норматив	Фешин	сборного ж/б диаметром 30м	Р 3 3
Измерения	Фешин	Щит защитный 2 ш.	
Вид	Гашман	Чертеж общего вида	Мосводоканалпроект

капировал 883-

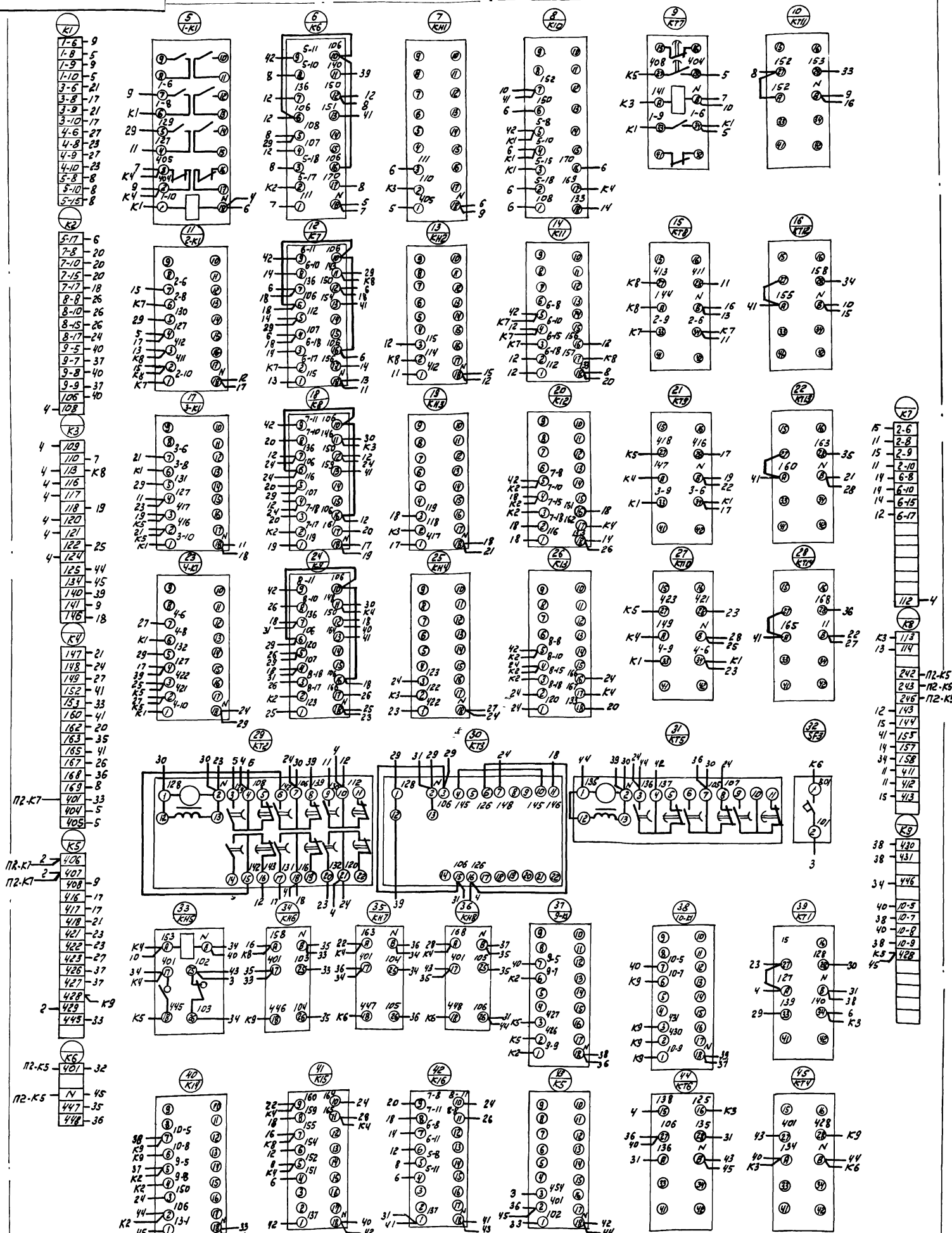
1975-05 22

Формат А3

Панель 1 (Вид со стороны монтажа)

А.1600м V

Т. П. 902-2

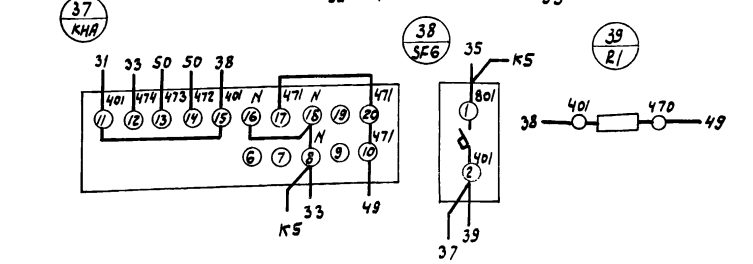
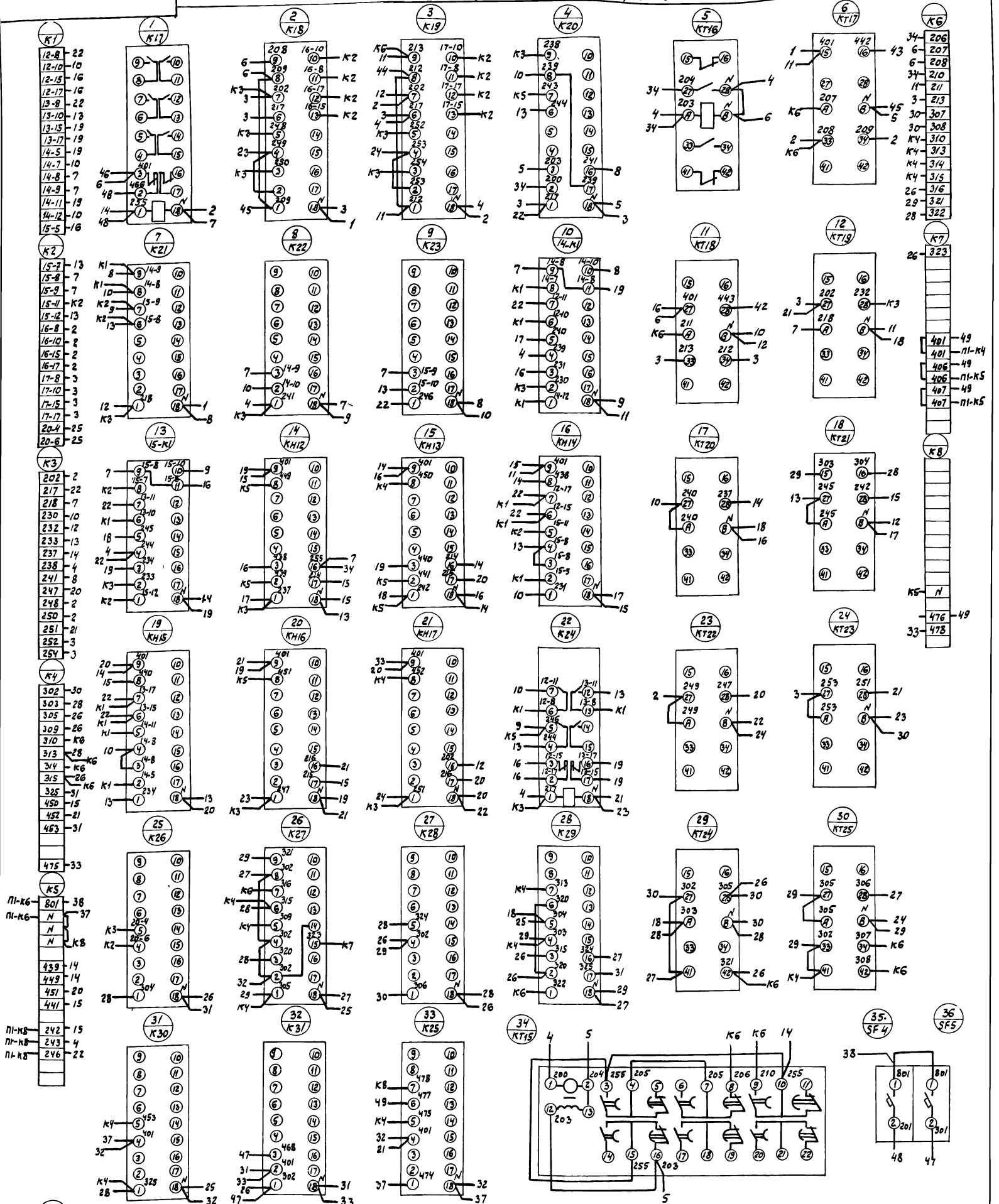


Шкаф панели 1. Набор 1

1. Чертеж рассматривать совместно с черт. ЭМ-6 СХ лист 2

т.п. 902-2 - 378.83		ЭМ-40Сх	
Исполн. Болотов	Проверил Редников	Детали канализационные	Лист 5
Исполн. Редников	Проверил Редников	радиальные первичные из	Р 1
Исполн. Редников	Проверил Редников	сборного 2-й диаметром 30М	5
Исполн. Редников	Проверил Редников	Щит защитный 2Щ	
Исполн. Редников	Проверил Редников	Схема электрическая	
Исполн. Редников	Проверил Редников	соединений	

Панель 2 (вид со стороны монтажа)



шкаф панели 2 Набор 2

Т. П. 902-2-378 83		ЭМ-40СХ	
Исполн. Волотов	К1	Детейники канализационные	Стаяя Лист
Гл. спец. Редвинкин		рациональные первичные из	Листов
Н. контр. Фешин		сборного н/б выветром зон	р 3 5
Гл. ин. пр. Фешин		Щит заземленный 2 шщ	Новодокалани-
Руч. пр. Гасунович		Схема электрическая	
Вед. инж. Рязанова		соединения.	

копировал: 1957-05 24 формат А2

Панель 1

Левая дверь панели 1

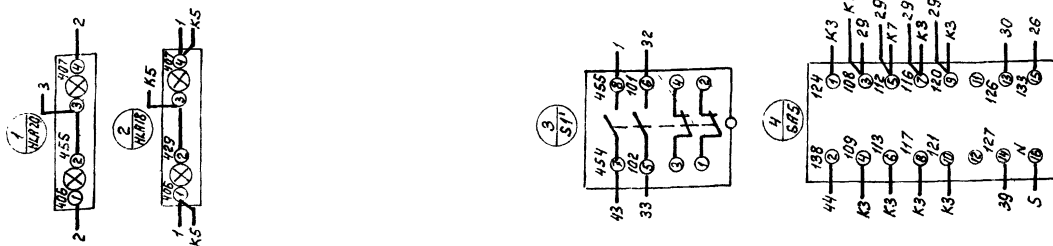


Чертёж рассматривать совместно с черт. ЭМ-36Сх лист 1.

Шкаф панели 1. Набор 51.

		т.п 902-2-378.83		ЭМ-36Сх		
Нач. отд.	Балотов	1-7	Отстойники канализационные радиальные первичные из сборного ж/б диаметром 300	Станция	Лист	Листов
Гл. спец.	Редников			Р	2	4
Н. контр.	Фрешин			Щит защитный 2ШЩ		
Гл. инж. пр.	Фрешин			Схема электрическая соединений.		
Рук. бр.	Госумянц			Масловоканализпроект		
Инж.	Дюнина					

Формат А3

Панель 2

Правая дверь панели 2

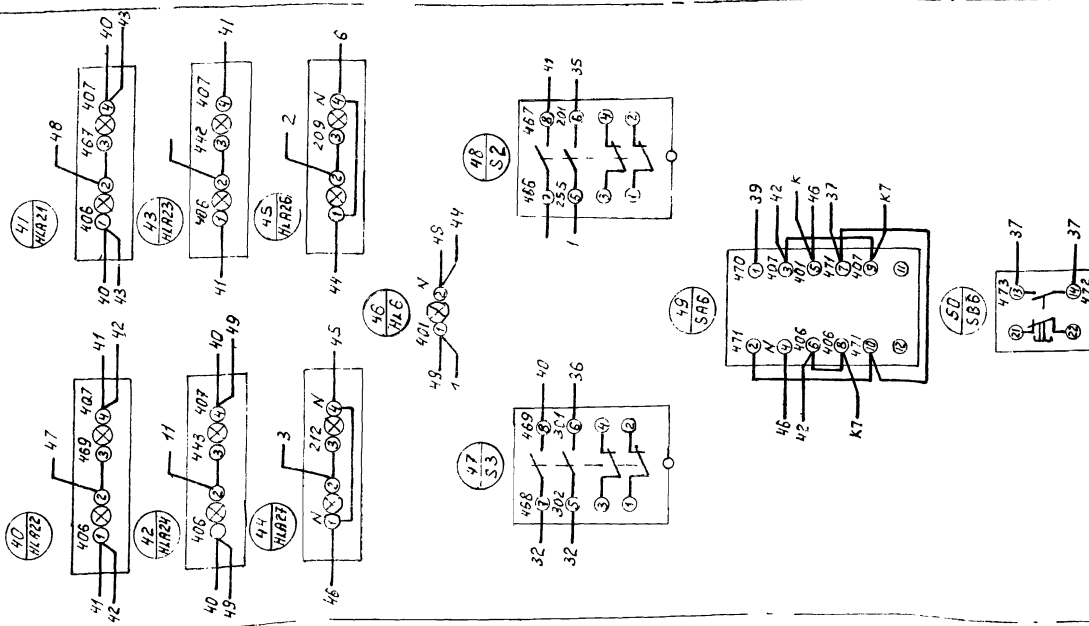


Чертёж рассматривать совместно с черт. ЭМ-36Сх лист 3

Шкаф панели 2. Набор 52

		т.п 902-2-378.83		ЭМ-40Сх		
Нач. отд.	Балотов	1-7	Отстойники канализационные радиальные первичные из сборного ж/б диаметром 300	Станция	Лист	Листов
Гл. спец.	Редников			Р	4	5
Н. контр.	Фрешин			Щит защитный 2ШЩ		
Гл. инж. пр.	Фрешин			Схема электрическая соединений.		
Рук. бр.	Госумянц			Масловоканализпроект		
Инж.	Дюнина					

Нильсом V

Т.П. 902-2

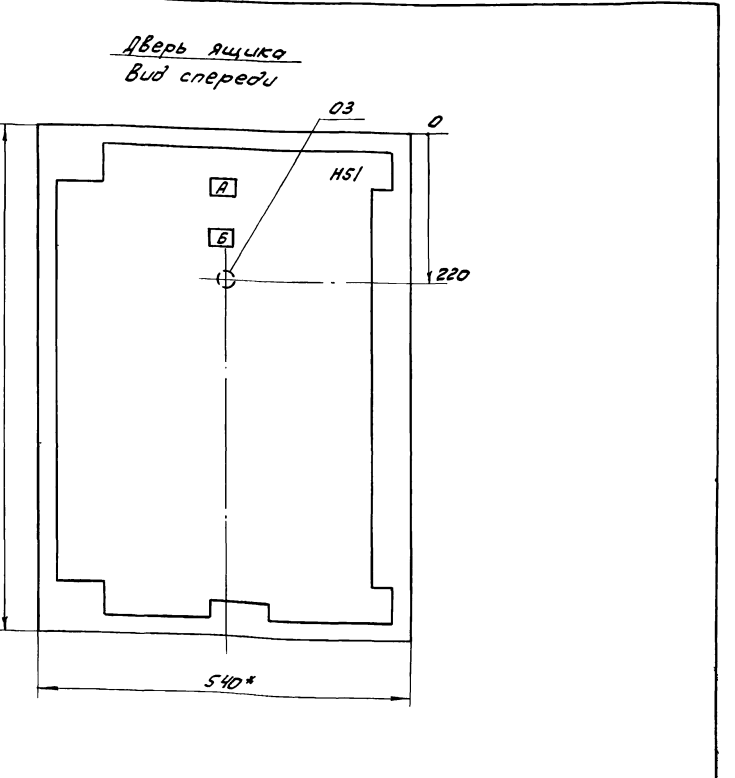
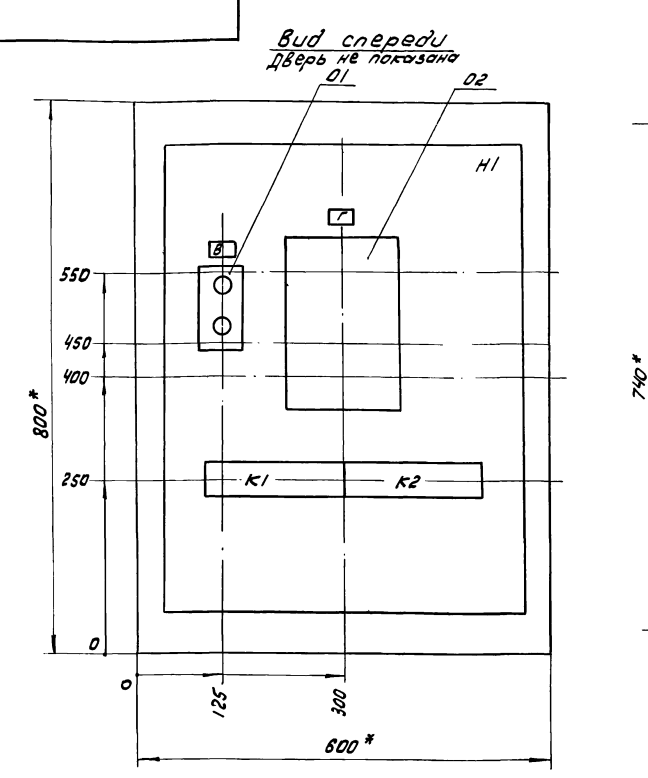
Формат	Зона	Позиц.	Обозначение	Наименование	кол.	Прим.
				<u>Документация</u>		
*			ЭМ - 410В	Чертеж общего вида	12, 11	
12			ЭМ - 41Сх	Схема электрическая соединений		
11			ЭМ - 41ПН	Таблица перечня надписей		
				<u>Сборочные единицы</u>		
			Н1	01		
	01		Пост ПКЕ 212-243 толк верхн. 1/3 1р толк нижн. 1/3 1р	01	В*	
	02		Трансформатор ОСМ - 0.2543 U 220/24	01	Г*	

Формат	Зона	Позиц.	Обозначение	Наименование	кол.	Прим.
				Н51	01	
		03		Тумблер Т81-1	01	Б*
				Клодка на 10 зажимов на ток 10А	02	

* Позиционные обозначения см. таблицу на листе 2 черт. ЭМ-410В

Нач. отд.	Болотов	12.12	Т.П. 902-2-378.83	ЭМ-41ТД
Н. спец.	Редикин		Ящик 1Я (2Я, 3Я, 4Я).	Стандия
Н. контр.	Фещин		Технические данные аппаратов	Лист
Н. инж. др.	Фещин			Листов
Рис. др.	Гасумянц			Р 1 2
Вед. инж.	Рязанова			Масштаб
				1:1

ЭМ-41ТД	Лист
	2



- * Размеры для справок.
- Неуказанные предельные отклонения размеров по ГОСТ 16.0.684/16.74.
- В контуре таблиц и аппаратов указаны номера надписей по перечню надписей.
- Глубина ящика 350мм.

			Т.П. 902-2-378.83	ЭМ-410В
Нач. отд.	Болотов	12.12	Остойники канализационные радиальные левобичные из сборного ж/б диаметром 300	Стандия
Н. спец.	Редикин		Ящик 1Я (2Я, 3Я, 4Я)	Лист
Н. контр.	Фещин		Чертеж общего вида	Листов
Н. инж. др.	Фещин			Р 1 2
Рис. др.	Гасумянц			Масштаб
Вед. инж.	Рязанова			1:1

Львов И

т.п. 902-2

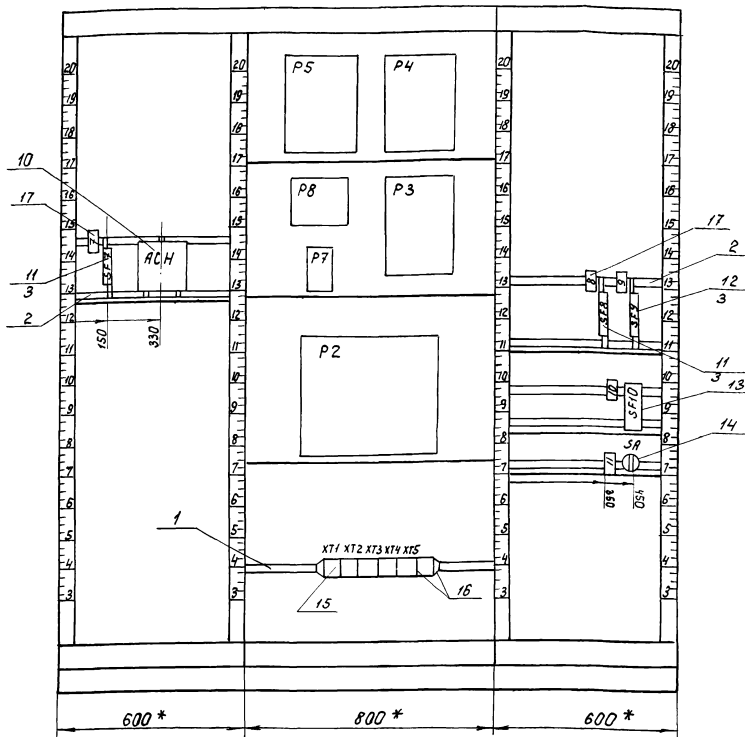
Позиция	Наименование и техническая характеристика оборудования и материалов. Завод-изготовитель (для импортного оборудования - страна, фирма).	Тип, марка оборудования. Обозначение документа и N другого листа	Единица измерения		Код завода изготовителя	Код оборудования материала	Цена единицы тыс.руб.	Количество	Масса единицы оборудования кг
			Наименование	Код					
1	2	3	4	5	6	7	8	9	10
<u>2. Аппаратура и приборы, поставляемые комплектно со щитом</u>									
1.	Ступенчатый импульсный прерыватель	СИП-01УМ	шт.	796				1	
2	Переключатель пакетный	ПП2-10/Н2	шт.	796				1	
3	Автоматический выключатель	А 63М							
3.1	И нр = 1А		шт.	796				2	
3.2	И нр = 2А		шт.	796				1	
4	Автоматический выключатель И нр = 4А	АК 63-2М	шт.	796				1	
5	Блок зажимов	БЗ-10	шт.	796				6	

Лист 2
АМ-С02
формат А3

Поз.	Обозначение	Наименование	Кол.	Примеч.
<u>Детали</u>				
1	Р6 ТКЗ-101-77	Рейка	1	
2	Р1 ТКЗ-100-77	Рейка	7	
3	К1 ТКЗ-105-77	Кронштейн	6	
<u>Стандартные изделия</u>				
4		Щит шкафной щц-зд-I-800x600-44-1Р00 ОСТ 36.13-76	1	
<u>Прочие изделия</u>				
5		Прибор с дифференциально-трансформаторной измерительной схемой КСД2-003	2	
6		Миллионперметр самопишущий КСУ2-004	1	
7		Измерительный блок индукционного раскодатора ИР-51 ТУ-25-02-321-72	1	
т.п. 902-2-378.83			АМ-8	
нач.отв.	Болотов			
гл. спец.	Редникин			
н. контр.	Фещин			
гл. инж. пр.	Фещин			
рук. бр.	Гослянян			
вед. инж.	Рязанова			
		Отстойники канализационные разливные, ревизионные из стального труб диаметром 300м.	Ставка Р	Лист 14
		Щит КИП. Общий вид.	Новодоканализпроект	

Поз.	Обозначение	Наименование	Кол.	Примеч.
8		Полупроводниковый регулятор температуры РТ-3-4,2 392.574.096-01	1	
9		Блок регулирования сигнала уровня СУ-101 ТЕ2.834.000	1	
10		Ступенчатый импульсный прерыватель СИП-01УМ ТУ50-58-76 Автоматический выключатель А63М ТУ.16.522.10-74	1	у2 ТМЗ-14-77
11		И нр. = 1А	2	
12		И нр. = 2А	1	
13		Автоматический выключатель АК63-2М И нр. = 4А ОСТ.18.0522.000-79	1	у7 ТМЗ-14-77
14		Пакетный переключатель ПП2-10/Н2 ОСТ.16.0526.001-77	1	у19 ТМЗ-14-77
15		Блок зажимов БЗ-10 ТУ 36.1750-74	6	
т.п. 902-2-378.83			АМ-8	
			Лист 2	

Вид на внутренние плоскости (развернуто)
 Левая боковая стенка Передняя стенка Правая боковая стенка



Лист 5
 АМ-8
 формат А3

Таблица 3

Соединения проводов

Провод-ник	Откуда идет	Куда поступает	Данные провода	Приме-чание
109	P2/XP7/1	XT1/1		
113	P2/XP7/2	XT1/2		
117	P2/XP7/3	XT1/3		
121	P2/XP7/4	XT1/4		
124	SF9/2	XT1/5		
125	P2/XP9/2	XT1/6		
206	XT2/5	P4/3-A1		
206	P4/3-A1	P4/3-A2		П
207	XT2/6	P4/3-A3		
208	XT2/7	P4/3-B1		
210	XT2/8	P5/3-A1	ПВ1х1,5	
210	P5/3-A1	P5/3-A2		П
211	XT2/9	P5/3-A3		
213	XT2/10	P5/3-B1		
310	XT3/1	ACH/1		
310	ACH/1	ACH/3		П
310	ACH/3	P7/15		
312	ACH/2	P7/13		
312	P7/13	P7/12		П

Продолжение таблицы 3

Провод-ник	Откуда идет	Куда поступает	Данные провода	Приме-чание
314	XT3/2	P7/22		
316	XT3/3	P7/21		
317	XT3/4	P7/28		
317	P7/28	P7/29		П
318	XT3/5	P7/19		
318	P7/19	P7/20		П
319	XT3/6	P7/8		
319	P7/8	P7/3	ПВ1х1,5	П
428	XT1/7	P3/3-A2		
428	P3/3-A2	P3/3-A1		П
429	P3/3-B2	XT1/8		
501	XT3/9	P4/2-B1		
502	XT3/10	P4/2-B2		
503	XT4/1	P4/2-A3		
504	XT4/2	P4/2-B3		
505	P4/1-1	SF7/2		
506	XT4/3	P5/2-B1		
507	XT4/4	P5/2-B2		
508	XT4/5	P5/2-A3		
509	XT4/6	P5/2-B3		

Лист 7
 АМ-8

т. п. 902-2-378.83

Лист 8
 АМ-8
 формат А4

Альбом 1

Т П 902-2

Продолжение таблицы 3

Проводник	Откуда идет	Куда поступает	Данные провода	Примечание
510	P5/1-1	SF8/2		
511	XT4/7	P2/XP3/1		
512	XT4/8	P2/XP4/1		
513	XT4/9	P2/XP1/1		
514	XT4/10	P2/XP2/1		
515	XT5/1	P2/XP3/2		
516	XT5/2	P2/XP4/2		
517	XT5/3	P2/XP1/2		
518	XT5/4	P2/XP2/2		
519	XT5/5	P2/XP3/3		
520	XT5/6	P2/XP4/3		
521	XT5/7	P2/XP1/3		ПВ1х1,5
522	XT5/8	P2/XP2/3		
523	XT5/9	P2/XP3/4		
524	XT5/10	P2/XP4/4		
525	XT6/1	P2/XP1/4		
526	XT6/2	P2/XP2/4		
527	P3/2-А3	P8/XP3-14		
528	P3/2-Б3	P8/XP3-5		
529	P3/2-А1	P3/2-А2		
530	P8/XP3-7	XT3/7		

АМ-8 Лист 9 формат А4

Продолжение таблицы 3

Проводник	Откуда идет	Куда поступает	Данные провода	Примечание
531	P8/XP3-17	XT3/8		
801	SA/С1	SF10/1		
801	SF10/1	SF9/1		
801	SF9/1	SF8/1		
801	SF8/1	SF7/1		
801	SF7/1	XT1/9		ПВ1х1,5
803	P8/XP3-19	P3/1-2		
804	P8/XP3-9	P3/1-1		
806	SA/Л1	XT2/3		
807	SA/2Л1	XT2/4		
N	XT1/10	XT2/1	n	n
N	XT2/1	XT2/2	n	n
N	XT2/2	SA/С2		
N	SA/С2	SF10/3		
N	SF10/3	P2/XP9/2		ПВ1х1,5
N	P2/XP9/2	P7/5		
N	P7/5	P4/1-2		
N	P4/1-2	P5/1-2		
N	P5/1-2	АСН/4		

АМ-8 Лист 10 формат А4

Продолжение таблицы 3

Проводник	Откуда идет	Куда поступает	Данные провода	Примечание
земля	P8/≡	рейка/≡		
земля	P3/≡	рейка/≡		
земля	P4/≡	рейка/≡		
земля	P5/≡	рейка/≡		ПВ1х1,5
земля	Рейки для установки аппаратов и приборов/≡	Стойка/≡		

АМ-8 Лист 11

Таблица Подключения проводов

Проводник	Вывод	Вид контакта	Вывод	Проводник
		SF2		
801*	1		2	505
		ВЕН		
310*	1п		2	3/2
310*	3п		4	N
		P5		
		(1)		
510	1		2	N*
		(2)		
	(A)	(B)		
			1	506
			2	507
508	3		3	509
		(3)		
	(A)	(B)		
210*	1п		1	2/3
210	2п			
211	3			
		I		земля
		P4		
		(1)		
505	1		2	N*

Продолжение таблицы

Проводник	Вывод	Вид контакта	Вывод	Проводник
		(2)		
	(A)	(B)		
			1	501
			2	502
503	3		3	510
		(3)		
	(A)	(B)		
206*	1п		1	208
206	2п			
207	3			
			2	земля
		P3		
		(1)		
803	1		2	804
		(2)		
	(A)	(B)		
			1п	529
			2п	529
527	3		3	528
		(3)		
	(A)	(B)		
428*	1п			
428	2п		2	429
			2	земля

Т П 902-2-378 83

АМ-8 Лист 12

Альбом У
т.п. 902-2

Продолжение таблицы				Продолжение таблицы				
Проводник	Вывод	Вид контакта	Проводник	Проводник	Вывод	Вид контакта	Проводник	
528	х3-4	Р8	х3-5	527	N	1п	п2	N
530	х3-7		х3-17	531	806	3	4	807
804	х3-9		х3-19	803	206	5	6	207
			земля		208	7	8	210
		Р7			211	9	10	213
N*	5		п19	318*				
319*	8п		п20	318				
319	3п		21	316				
312	12п		22	314				
312*	13п		п28	317*				
310	15		п29	317				
		Р2						
		(х7)						
109	1		2	113				
117	3		4	127				
		(х9)						
N*	1		2	125				
		х71						
109	1		2	113				
117	3		4	121				
124	5		6	125				
428	7		8	429				
801	9		п10	N				

АМ-8 Лист 13
формат А4

Продолжение таблицы				Продолжение таблицы				
Проводник	Вывод	Вид контакта	Проводник	Проводник	Вывод	Вид контакта	Проводник	
310	1		2	314	801*	1	2	803
316	3		4	317	N*	3	4	804
318	5		6	319				
530	7		8	531		SA		
501	9		10	502	806	1П1	С1	801
		х74			807	2П1		
503	1		2	504		1П2	С2	N*
506	3		4	507		2П2		
508	5		6	509				
511	7		8	512				
513	9		10	514				
		х75						
515	1		2	516				
517	3		4	518				
519	5		6	520				
521	7		8	522				
523	9		10	524				
		х76						
525	1		2	526				
		SF8						
801*	1		2	510				
		SF9						
801*	1		2	124				

АМ-8 Лист 14
формат А4

Откуда идет			Куда поступает			Откуда идет			Куда поступает		
Панель	Колод-ка	Зонин	Панель	Колод-ка	Зонин	Панель	Колод-ка	Зонин	Панель	Колод-ка	Зонин
1	КС	406	2	КС	406	1	КС	407	2	КС	407
2	КС	1001	3	К1	1001	2	КС	1002	3	К1	1002
2	КС	1003	3	К1	1003	2	КС	1005	3	К1	1005
4	К7	406	5	К7	406	4	К7	407	5	К7	407
4	К7	401	5	К7	401						

Откуда идет			Куда поступает			Откуда идет			Куда поступает		
Панель	Колод-ка	Зонин	Панель	Колод-ка	Зонин	Панель	Колод-ка	Зонин	Панель	Колод-ка	Зонин
1	К4	401	2	К7	401	1	КС	406	2	К7	406
1	КС	407	2	К7	406	1	К6	801	2	К6	801
1	К6	N	2	К6	N	1	К8	242	2	КС	242
1	К8	243	2	К5	243	1	К8	246	2	КС	246

т.п. 902-2-378.83 ЭМ-39 СХ
Щит защитный ШЩ
Схема электрическая соединений
Москва Канал ШЩ проект

т.п. 902-2-378.83 ЭМ-40 СХ
Щит защитный ШЩ
Схема электрическая соединений
Москва Канал ШЩ проект