

ТИПОВОЙ ПРОЕКТ
902-1-84.84

КАНАЛИЗАЦИОННАЯ НАСОСНАЯ СТАНЦИЯ
ПРОИЗВОДИТЕЛЬНОСТЬЮ 400-2000 м³/ч, НАПОРОМ 30-40
С РЕШЕТКАМИ-ДРОБИЛКАМИ ПРИ ГЛУБИНЕ
ЗАЛОЖЕНИЯ ПОДВОДЯЩЕГО КОЛЛЕКТОРА 4,0 м
(МОНОЛИТНЫЙ ВАРИАНТ)

АЛЬБОМ VI

ПОДЗЕМНАЯ ЧАСТЬ. ИЗДЕЛИЯ.

19561-06
ЦЕНА 0-61

				<i>Привязки</i>	
<i>Лист №</i>					

7 листов проект 902-1-84-КЖИ-ДО

Формат	Обозначение	Наименование	Стр.	Примечание
А4	902-1-84-КЖИ-ДО	Содержание листов выпуска	2	
А4	-ТТ	Технические требования		
			3	
А4	-Кр1	Каркас плоский Кр1	3	
А4	-Кр2	То же Кр2	4	
А4	-Кр3	" Кр3	4	
А4	-Кр4	" Кр4	5	
А4	-Кр5	" Кр5	5	
А4	-Кр6	" Кр6	6	
А4	-Кр7	" Кр7	6	
А4	-Кр8	" Кр8	7	
А4	-Кр9	" Кр9	7	
А4	-Кр10	" Кр10	8	
А4	-Кр11	" Кр11	8	
А4	-Кр13	" КР (Кр13, Кр14)	9	
А4	-Кр13 Сб	" КР (Кр13, Кр14)	9	
		Сборочный чертеж		
А4	-Кр12	" Кр12	10	
А4	-С1	Сетка арматурная С1	10	
А4	-С2	То же С2	11	

Формат	Обозначение	Наименование	Стр.	Примечание
А4	902-1-84-КЖИ-СЗ	Сетка арматурная СЗ	11	
А4	-МН1	Изделие закладное МН1	12	
А4	-МН2	То же МН2	12	
А4	-МН3	" МН3	13	
А4	-МС1	Изделие соединительное МС1	13	

Исполн. отя.	Швейер	СЗ
И.КОНТ.	Власенко	СЗ
Рук. зр.	Барышк	СЗ
Ст. инж.	Шманова	СЗ
Ст. техн.	Чурлова	СЗ

ТП 902-1-84-КЖИ-ДО

Содержание листов выпуска

Стр.	Лист	Листов
Р	1	1

Проектный отдел
Совхоза «Триполье»
Саратовской области
Водоканал проект

Шиб. №

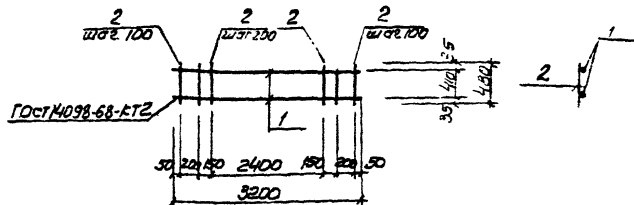
Технические требования

1. Плоские арматурные изделия следует изготавливать при помощи контактной точечной сварки. Сварку сеток и каркасов производить во всех точках пересечения стержней.
2. Размеры сеток и каркасов даны по осям и точкам стержней.
3. Сварку закладных изделий производить в соответствии с ГОСТ 19292-73 „Соединения сварных элементов закладных деталей сборных железобетонных конструкций“ и СН 393-78.
4. Сварку тавровых соединений круглых стержней с листовым прокатом закладных изделий выполнять под слоем флюса.
5. Материал прокатной стали закладных изделий принять марки ВстЗкп2 для сварных конструкций по ГОСТ 535-79ж и ВстЗкп2поТУ41-3023-80. Катет сварных швов принять по наименьшей толщине свариваемых элементов.

Исполнитель	
Инв. №	
Нач. отд. Шейко	
Н. контр. Аласенко	
Рис. эр. Куницын	
Ст. инж. Штандал	
Ст. техн. Колежнев	

ТТ 902-1-84.84-КЖУ-ТТ

Стадия	Лист	Изготов.
Р	1	1
вострой ссар		
Ольховаткина, илдрект		
Саркочевский		
Вадковская проект		

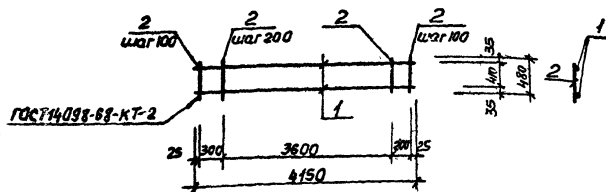


Формат	Зона	Лист	Обозначение	Наименование	Кол.	Примечание
				<u>Документация</u>		
А4			902-1-84-84-КЖУ-ТТ	Технические требования		
				<u>Детали</u>		
Б4	1		-Кр1-01	ФБА ГОСТ 5781-82 с-320	2	5,0кг
Б4	2		-02	ФБА ГОСТ 5781-82 с-480	19	0,1кг

При вззр	
Инв. №	
И. отд. Шейко	
И. контр. Аласенко	
Рис. эр. Куницын	
Ст. инж. Штандал	
Инж. Итубанко	

ТТ 902-1-84.84-КЖУ-КР1

Каркас плоский КР1		
Стадия	Лист	Изготов.
Р	11.9	1:50
Лист 11.9 из 1		
вострой ссар		
Ольховаткина, илдрект		
Саркочевский		
Вадковская проект		



Формат Зона	Лист	Обозначение	Наименование	Кол.	Примечание
			<u>Документация</u>		
А4		902-1-84.84-КЖИ-ТТ	Технические требования		
			<u>Детали</u>		
Б4	1	-Кр2-01	Ф6АШ ГОСТ5781-82 L=4150	2	6,6кг
Б4	2	-02	Ф6АГ ГОСТ5781-82 L=480	24	0,1кг

Привязан

И№, №

ТП902-1-84.84 -КЖИ-КР2

Каркас плоский
КР2

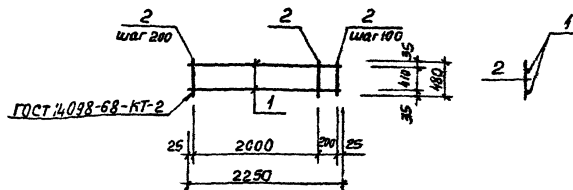
Сталь Марка Масса

Р 15,5 1:50

Лист 1 Листов 1

разработчик СССР
Исполнительный проект
Харьковский
Водоканалпроект

Н.отв. Шейко В.В.
Н.контр. Власенко В.В.
Р.к.вр. Воробей В.В.
Ст.инж. Штанько В.И.
Инж. Ритченко В.И.



Формат Зона	Лист	Обозначение	Наименование	Кол.	Примечание
			<u>Документация</u>		
А4		902-1-84.84-КЖИ-ТТ	Технические требования		
			<u>Детали</u>		
Б4	1	-Кр3-01	Ф6АШ ГОСТ5781-82 L=2250	2	3,6кг
Б4	2	-02	Ф6АГ ГОСТ5781-82 L=480	13	0,1кг

Привязан

И№, №

ТП902-1-84.84 -КЖИ-КР3

Каркас плоский
КР3

Сталь Марка Масса

Р 8,5 1:50

Лист 1 Листов 1

разработчик СССР
Исполнительный проект
Харьковский
Водоканалпроект

И№, №, Листов и Дата

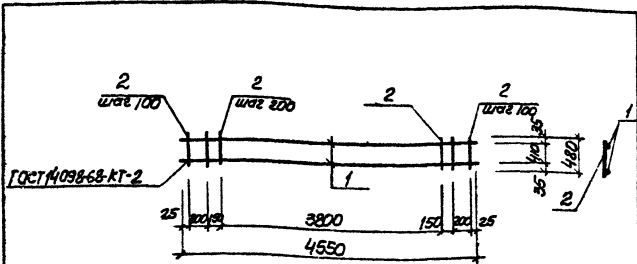
Н.отв. Шейко В.В.
Н.контр. Власенко В.В.
Р.к.вр. Воробей В.В.
Ст.инж. Штанько В.И.
Инж. Ритченко В.И.

19581-06

5

И.И.Иванов, Л.В.Лыженина

формат А6



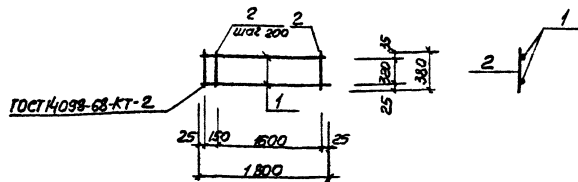
Код	Формат	Лист	Обозначение	Наименование	кол	Примечание
				<u>Документация</u>		
А4			902-1-84.84-кжц-ТТ	Технические требования		
				<u>Детали</u>		
Б4	1		-Кр4-01	ФБАТ ГОСТ 5781-82 Р=4550	2	7,2кг
Б4	2		-02	ФБАТ ГОСТ 5781-82 Р=480	26	0,1кг

Привязан		
Имя №		
И.отв	Шейко	ИЛ
И.контр	Власенко	ИЛ
Р.ч.пр	Боровик	ИЛ
Ст.инж	Штанов	ИЛ
И.инж	Литвинко	ИЛ

ТП902-1-84.84-кжц-КР4

Каркас плоский
КР4

Страна	Госза	Населен
Р	17,0	1:50
Лист	Листов 1	
Здано в 1984 г. с 08.08.84		
Составитель проекта: Боровик ИЛ		
Проверил: Штанов ИЛ		
Водитель проекта: Литвинко ИЛ		



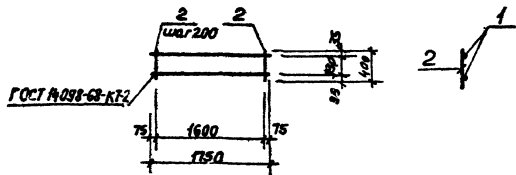
Код	Формат	Лист	Обозначение	Наименование	кол	Примечание
				<u>Документация</u>		
А4			902-1-84.84-кжц-ТТ	Технические требования		
				<u>Детали</u>		
Б4	1		-Кр5-01	ФБАТ ГОСТ 5781-82 Р=1800	2	2,9кг
Б4	2		-02	ФБАТ ГОСТ 5781-82 Р=380	10	0,1кг

Привязан		
Имя №		
И.отв	Шейко	ИЛ
И.контр	Власенко	ИЛ
Р.ч.пр	Боровик	ИЛ
Ст.инж	Штанов	ИЛ
И.инж	Литвинко	ИЛ

ТП902-1-84.84-кжц-КР5

Каркас плоский
КР5

Страна	Госза	Населен
Р	8,8	+50
Лист	Листов 1	
Здано в 1984 г. с 08.08.84		
Составитель проекта: Боровик ИЛ		
Проверил: Штанов ИЛ		
Водитель проекта: Литвинко ИЛ		



Код	Зона	Лист	Обозначение	Наименование	Кол.	Примечание
				<u>Документация</u>		
902			902-1-84.84-КЖУ-ТТ	Технические требования		
				<u>Детали</u>		
64	1		-Кр6-01	Ф16А ГОСТ 5781-82 С-1750	2	2,9 кг
64	2		-02	Ф6А ГОСТ 5781-82 С-400	9	0,1 кг

Привязан

Имя №

ТП902-1-84. 84 -КЖУ-КР6

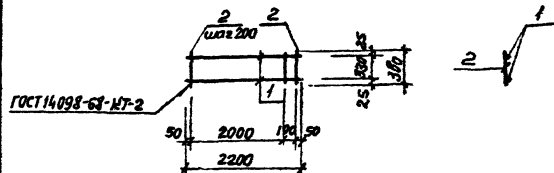
Каркас плоский
КР6

Страна Масса Высота

Р 6,7 1:50

Лист Листов 1
Проектный отдел
Института

Имя Шайко
Имя Александров
Имя Александров
Имя Александров
Имя Александров



Код	Зона	Лист	Обозначение	Наименование	Кол.	Примечание
				<u>Документация</u>		
902			902-1-84. 84 -КЖУ-ТТ	Технические требования		
				<u>Детали</u>		
64	1		-Кр7-01	Ф12А ГОСТ 5781-82 С-2200	2	1,35 кг
64	2		-02	Ф6А ГОСТ 5781-82 С-300	12	0,1 кг

Привязан

Имя №

ТП902-1- 84. 84 -КЖУ-КР7

Каркас плоский
КР7

Страна Масса Высота

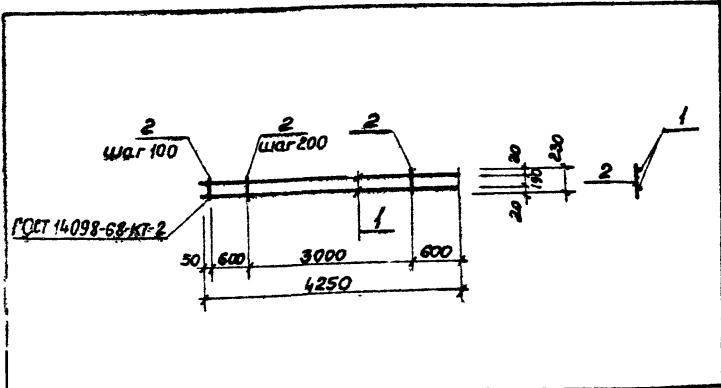
Р 5,1 1:50

Лист Листов 1
Проектный отдел
Института
- Каркас с/ш
Водокалппроект

Имя Шайко
Имя Александров
Имя Александров
Имя Александров
Имя Александров

Ламборн V

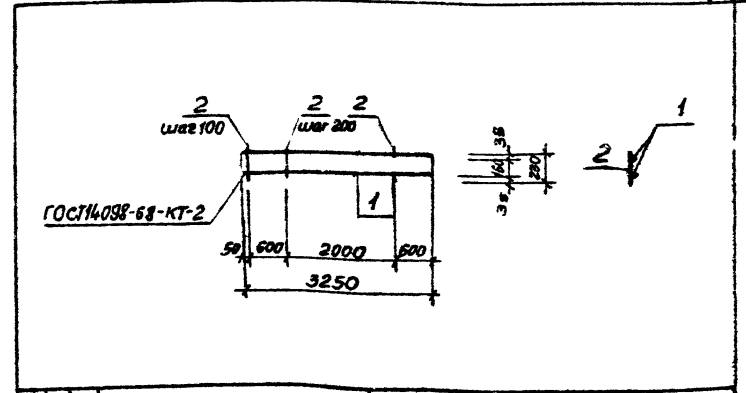
Типовой проект 902-1-84-34



Формат	Зона	Поз.	Обозначение	Наименование	Кол.	Примечание
				<u>Документация</u>		
А4			902-1-84.84-КЖУ-ТТ	Технические требования		
				<u>Детали</u>		
Б4	1		-Кр В-01	Ф16АШ ГОСТ 5781-82 L=4250	2	6,7 кг
Б4	2		-02	Ф8АШ ГОСТ 5781-82 L=230	22	0,1 кг

Прибыль	
Инв. №	
Дата	Шейко
Инженер	Борозин
Инж. Шмандин	

ТП 902-1-84.84 -КЖУ-КР8		
Каркас плоский КР8	Сталь	Масса
	Р	15,6
	Лист	Листов
	Р	1:50
Проектный отдел Института «Водоканалпроект» Харьковской области Харьков		



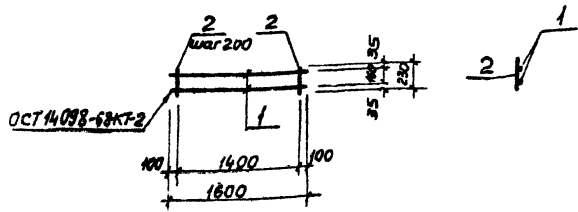
Формат	Зона	Поз.	Обозначение	Наименование	Кол.	Примечание
				<u>Документация</u>		
А4			902-1-84.84-КЖУ-ТТ	Технические требования		
				<u>Детали</u>		
Б4	1		-Кр В-01	Ф16АШ ГОСТ 5781-82 L=3250	2	5,1 кг
Б4	2		-02	Ф8АШ ГОСТ 5781-82 L=230	17	0,1 кг

Прибыль	
Инв. №	
Дата	Шейко
Инженер	Борозин
Инж. Шмандин	
Инж. Лыбунский	

ТП 902-1-84.84 -КЖУ-КР9		
Каркас плоский КР9	Сталь	Масса
	Р	11,9
	Лист	Листов
	Р	1:50
Проектный отдел Института «Водоканалпроект» Харьковской области Харьков		

Инвентарь №

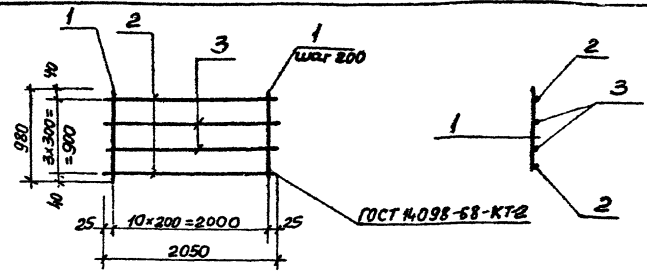
Исполн проект 501



Формат	Лист	Обозначение	Наименование	Кол.	Примечание
300х210	Л03		<u>Документация</u>		
Б4		902-1-84.84-КЖУ-ТТ	Технические требования		
			<u>Детали</u>		
Б4	1	-КР10-01	ФБАШ ГОСТ 5781-82 с=1600	2	2,5кг
Б4	2	-02	ФБАШ ГОСТ 5781-82 с=230	7	0,05кг

<u>Привязан</u>			
Инв. №			
И.ом.г.	И.контр.	И.пр.г.	И.ст.г.
И.контр.	В.бросик	И.пр.г.	И.ст.г.
И.контр.	Б.бросик	И.пр.г.	И.ст.г.
И.контр.	И.И.И.И.И.	И.пр.г.	И.ст.г.
И.контр.	И.И.И.И.И.	И.пр.г.	И.ст.г.

ТП902-1-84.84 -КЖУ-КРЮ		
Каркас плоский КРЮ		
Стальной	Масса	Масштаб
Р	5,4	1:50
Лист Листов 1		
госстрой СССР		
Создано в Казахстане		
Уральский проект		
Водоканалпроект		



Формат	Лист	Обозначение	Наименование	Кол.	Примечание
300х210	Л03		<u>Документация</u>		
Б4		902-1-84.84-КЖУ-ТТ	Технические требования		
			<u>Детали</u>		
Б4	1	-КРН-01	ФБАШ ГОСТ 5781-82 с=980	11	0,22кг
Б4	2	-02	ФБАШ ГОСТ 5781-82 с=2050	2	3,24кг
Б4	3	-03	ФБАШ ГОСТ 5781-82 с=2050	2	1,26кг

<u>Привязан</u>			
Инв. №			
И.ом.г.	И.контр.	И.пр.г.	И.ст.г.
И.контр.	В.бросик	И.пр.г.	И.ст.г.
И.контр.	Б.бросик	И.пр.г.	И.ст.г.
И.контр.	И.И.И.И.И.	И.пр.г.	И.ст.г.
И.контр.	И.И.И.И.И.	И.пр.г.	И.ст.г.

ТП902-1-84.84 -КЖУ-КРН		
Каркас плоский КРН		
Стальной	Масса	Масштаб
Р	11,4	-
Лист Листов 1		
госстрой СССР		
Создано в Казахстане		
Уральский проект		
Водоканалпроект		

Лист № 001
Подпись и дата
Взам. инв. №

Титул

проект 902-1-84.84

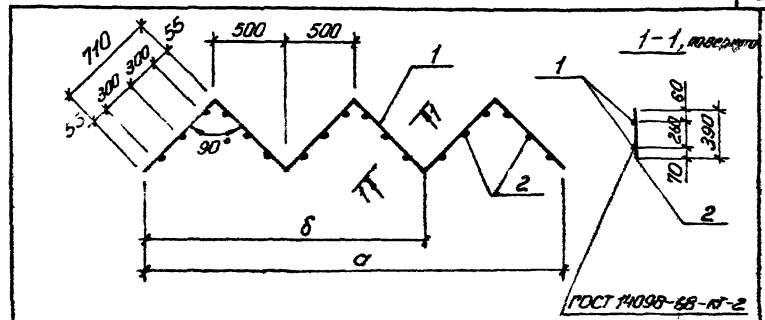
Альбом №

Обозначение	Наименование	Документация	Примечание
902-1-84.84 - КЖУ-Кр13	Жилищные потребности	—	
902-1-84.84 - Кр13 С5	Сборочный чертеж	—	
	детали		
54 1	Кр13-01	Кр13-01	2, 65 кг
54 1	- 02	Кр13-02	1, 75 кг
54 2	- 03	Кр13-03	0, 55 кг

ТТ902-1-84.84 - КЖУ-Кр13	
Обозначение	Листов
Каркас маски Кр (Кр13, Кр14)	1
Разработ А.У.	

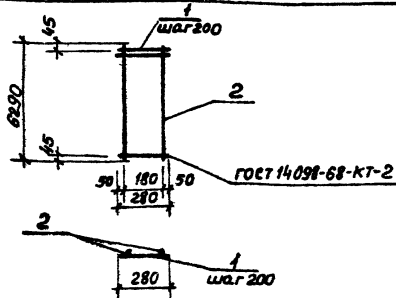
Проблема	Имя	Дата
	Иванов	1984
	Петров	1984
	Сидоров	1984
	Смирнов	1984
	Васильев	1984
	Куликов	1984

Проблема	Имя	Дата
	Иванов	1984
	Петров	1984
	Сидоров	1984
	Смирнов	1984
	Васильев	1984
	Куликов	1984



Обозначение	Марка	σ мм	δ мм	Марка, кг
902-1-84.84 - КЖУ-Кр13 Кр13		3000		11, 55
-01 Кр14		2000		7, 70

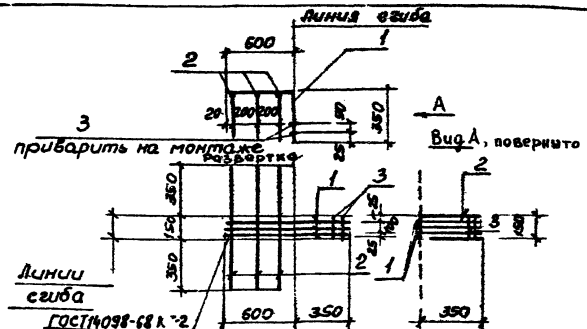
ТТ902-1-84.84 - КЖУ-Кр13 С5		
Каркас маски Кр (Кр13, Кр14)	Сборочный чертеж	Лист
Р	СМ. табл.	—
Лист Листов /		
Госстрой СССР		
Специальный институт		
Харьковский		
Водоканалпроект		



Формы Зоны	Поз.	Обозначение	Наименование	Мат.	Примечание
			<u>Документация</u>		
А4		902 - 1-84.84-КЖУ-ТТ	Технические требования		
			<u>детали</u>		
Б4	1	-КР12-01	Ф10А ГОСТ 5781-81 L=280	32	0,17кг
Б4	2	-02	Ф10А ГОСТ 5781-81 L=6290	2	3,88кг

Привязан		
Инв. №		
Исполн.	Шейко	И.С.
Н.контр.	Власенко	В.С.
Сек.пр.	Боробук	В.С.
Сек.тех.	Шмандин	В.С.
Исполн.	Болотник	В.С.

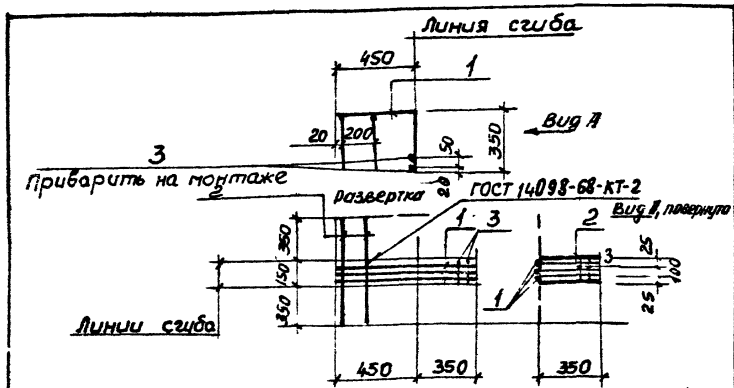
ТП 902-1-84.84 -КЖУ-КР12		
Каркас плоский КР12	Стадия Масса Масштаб	
	Р	13,2 —
	Лист	Листов 1
	Прострой ССР	
	Создано в Кадлмипро	
	Удобрено в Кадлмипро	
	Водоканалпроект	



Формы Зоны	Поз.	Обозначение	Наименование	Мат.	Примечание
			<u>Документация</u>		
А4		902 - 1-84.84-КЖУ-ТТ	Технические требования		
			<u>детали</u>		
Б4	1	-С1-01	Ф12А ГОСТ 5781-82 L=950	3	0,9кг
Б4	2	-02	Ф8А ГОСТ 5781-82 L=850	3	0,2кг
Б4	3	-03	Ф8А ГОСТ 5781-82 L=150	2	0,1кг

Привязан.		
Инв. №		
Исполн.	Шейко	И.С.
Н.контр.	Власенко	В.С.
Сек.пр.	Боробук	В.С.
Сек.тех.	Шмандин	В.С.
Исполн.	Витвинова	И.С.

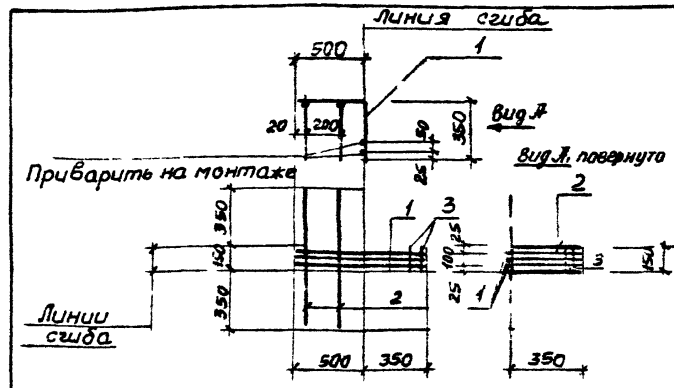
ТП 902-1-84.84 -КЖУ-С1		
Сетка арматурная С1	Стадия Масса Масштаб	
	Р	0,5 —
	Лист	Листов 1
	Прострой ССР	
	Создано в Кадлмипро	
	Удобрено в Кадлмипро	
	Водоканалпроект	



Формат Зона	Пов.	Обозначение	Наименование	Кол.	Приме- чание
			<u>Документация</u>		
А4		902-1-84-84-КЖУ-ТТ	Технические требования		
			<u>Детали</u>		
Б4	1	-С2-01	Ф12АП ГОСТ 5781-82 $\rho=800$	3	0,3кг
Б4	2	-02	Ф6А I ГОСТ 5781-82 $\rho=850$	2	0,2кг
Б4	3	-03	Ф6А I ГОСТ 5781-82 $\rho=150$	2	0,1кг

Привязан		
Имя	Шейко	Лит
И.Кеня	Л.Сенко	Л.Сенко
С.К.С.	Б.С.С.	Б.С.С.
С.И.С.	В.Мондий	В.Мондий
С.И.С.	В.Т.Сенко	В.Т.Сенко

ТП902-1-84.84 -КЖУ-С2			
Сетка арматурная С2	Станд. Масса М/кв.м		
	Р	3,0	—
	Лист Листов 1		
	Регистр СССР Совхозобластной проект Уральской Водоканалпроект		

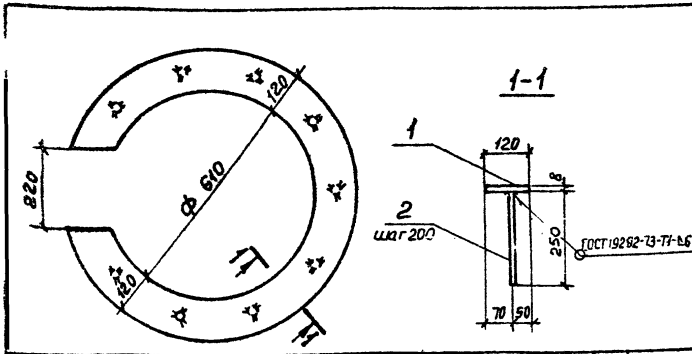


Формат Зона	Пов.	Обозначение	Наименование	Кол.	Приме- чание
			<u>Документация</u>		
А4		902-1-84-84-КЖУ-ТТ	Технические требования		
			<u>Детали</u>		
Б4	1	-С3-01	Ф12АП ГОСТ 5781-82 $\rho=850$	3	0,8кг
Б4	2	-02	Ф6А I ГОСТ 5781-82 $\rho=850$	2	0,2кг
Б4	3	-03	Ф6А I ГОСТ 5781-82 $\rho=150$	2	0,1кг

Привязан		
Имя	Шейко	Лит
И.Контр	В.Сенко	В.Сенко
Р.К.С.	Б.С.С.	Б.С.С.
С.И.С.	В.Мондий	В.Мондий
И.К.С.	В.Т.Сенко	В.Т.Сенко

ТП902-1-84.84 -КЖУ-С3			
Сетка арматурная С3	Станд. Масса М/кв.м		
	Р	3,0	—
	Лист Листов 1		
	Регистр СССР Совхозобластной проект Уральской Водоканалпроект		

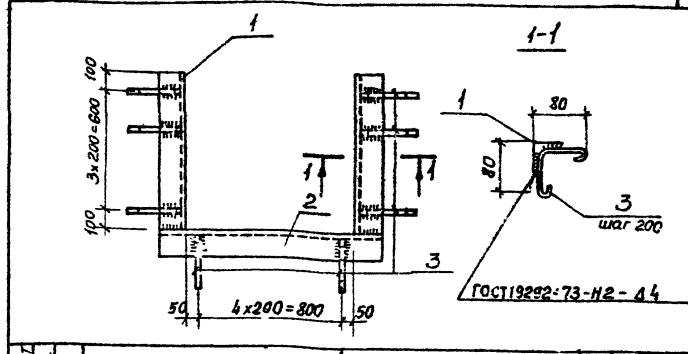
Тилбой проект 902-1-84



Формат	Зона	Лист	Обозначение	Наименование	Кол.	Примечание
				<u>Документация</u>		
А4			902-1-84.84-КЖИ-ТТ	Технические требования		
				<u>Детали</u>		
Б4	1		-МН-01	Полок 8-50 ГОСТ 82-79 850 84 ВСтЗкп2-1744-1-3023-80	1	17,33 кг
Б4	2		-02	Фляги ГОСТ 5781-82 л=250	11	0,2 кг

Лист № 1

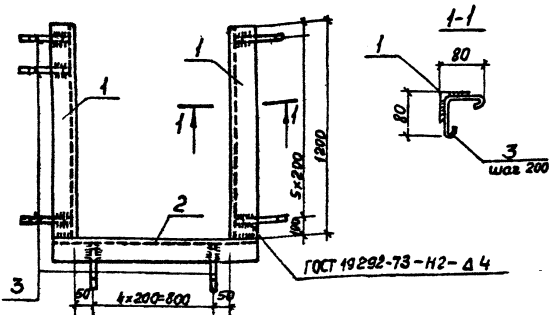
Привязан		
Имя. №		
ТП 902-1-84.84 -КЖИ-МН1		
Изделие закладное МН1		
Статус	Масса	Масса/шт
Р	19,53	-
Лист 1 из 1		
Гос. проект сев. Сибирского филиала проектно-конструкторского бюро «Водоканалпроект»		
Начальник	Шейко	
Н.контр.	Власенко	
Рис. гр.	Боробий	
Ст. инж.	Шмандин	
Инж.	Вильямова	



Формат	Зона	Лист	Обозначение	Наименование	Кол.	Примечание
				<u>Документация</u>		
А4			902-1-84.84-КЖИ-ТТ	Технические требования		
				<u>Детали</u>		
Б4	1		-МН2-01	Утелок 8-50x50 ГОСТ 82-79 850 84 ВСтЗкп2-1744-1-3023-80	2	3,02 кг
Б4	2		-02	Утелок 8-50x50 ГОСТ 82-79 850 84 ВСтЗкп2-1744-1-3023-80	1	3,77 кг
Б4	3		-03	Фляги ГОСТ 5781-82 л=240	13	0,05 кг

Лист № 1

Привязан		
Имя. №		
ТП 902-1-84 84 -КЖИ-МН2		
Изделие закладное МН2		
Статус	Масса	Масса/шт
Р	10,46	-
Лист 1 из 1		
Гос. проект сев. Сибирского филиала проектно-конструкторского бюро «Водоканалпроект»		
Начальник	Шейко	
Н.контр.	Власенко	
Рис. гр.	Боробий	
Ст. инж.	Шмандин	
Инж.	Вильямова	



Апробация	Зона	Лист	Обозначение	Наименование	Кол.	Примечание
				<u>Документация</u>		
И4			902-1-84-84-КЖИ-ТТ	Технические требования		
				<u>Детали</u>		
Б4	1		-МН3-01	Уголок 5-30x5 ГОСТ 8504-78* 6x3 мм 17144-3023-70 5-30x5 ГОСТ 8504-78* 6x3 мм 17144-3023-70	2	4,52 кг
Б4	2		-02	Уголок 5-30x5 ГОСТ 8504-78* 6x3 мм 17144-3023-70	1	3,77 кг
И4	3		-03	Ф6А ГОСТ 5781-82 С-240	19	0,05 кг

Прибылок

Учб. №

ТП 902-1-84-84-КЖИ-МН3

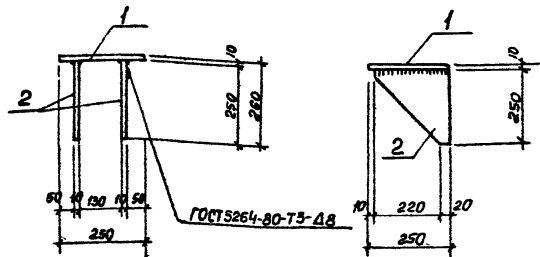
Изделие закладное
МН3

Стадия Масса Масштаб

Р 13,7% 1:50

Лист 1 Листов 1
Проектная группа
Водоканалпроект
Харьковский
Водоканалпроект

Начальн.	Щедко	С/З
Н.контр.	Власенко	С/З
Рук.пр.	Баровик	С/З
Ст.инж.	Шандиц	С/З
Учб.	Витченко	С/З



Апробация	Зона	Лист	Обозначение	Наименование	Кол.	Примечание
				<u>Документация</u>		
И4			902-1-84-84-КЖИ-ТТ	Технические требования		
				<u>Детали</u>		
Б4	1		-МС1-01	Панель 5-10x250 ГОСТ 19210* 6x250 мм 24796-3023-70 5-10x250 ГОСТ 8504-78* 6x250 мм 17144-3023-70	1	4,9 кг
Б4	2		-02	Панель 5-10x250 ГОСТ 19210* 6x250 мм 24796-3023-70	2	4,7 кг

Прибылок

Учб. №

ТП 902-1-84-84-КЖИ-МС1

Изделие соединительное
МС1

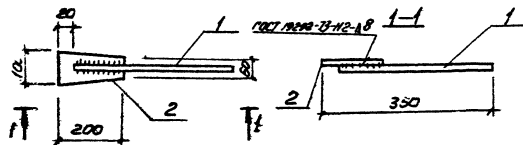
Стадия Масса Масштаб

Р 14,3 1:10

Лист 1 Листов 1
Проектная группа
Водоканалпроект
Харьковский
Водоканалпроект

Учб. №, стадия и дата, Масса, листы

Начальн.	Щедко	С/З
Н.контр.	Власенко	С/З
Рук.пр.	Баровик	С/З
Ст.инж.	Шандиц	С/З
Учб.	Витченко	С/З

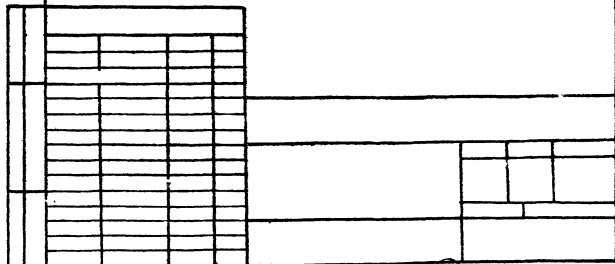


Контр-Этаж	Лист	Обозначение	Наименование	Кол.	Примечание
<u>Документация</u>					
84		902-1-84.84-КЖУ-ТТ2	Технические требования		
<u>МС II</u>					
<u>Детали</u>					
84	1	- М011-01	Шпилька ГОСТ 5135-79 с-350	1	0,96кг
84	2	- 02	Полок В-В ГОСТ 103-76 200 ГОСТ 5135-79	1	0,94кг

Поз.1 привернуть к поз.2
фланцами шириной $\Delta ш=8mm$
 $с ш=15mm$

Привязан		
Шк. №		

ТТ 902-1-84 КЖУ-МС II		
Узелные соединительные МС II	Стадия	Листов
	р 15	—
	Лист	Листов
	1	1
	Проектный отдел Наименование проекта Специальный проект Вид канала проект	



Отпечатано
в Новосибирском филиале ЦИТН
630064 г. Новосибирск по Контр. № 1
Выдано в печать 17^ч 11 1952 г.
Заказ Т-1926 Тираж 443