

ТИПОВЫЕ ПРОЕКТНЫЕ РЕШЕНИЯ

409-28-053.89

КАМЕРЫ ПЕРИОДИЧЕСКОГО ДЕЙСТВИЯ ДЛЯ ТЕПЛОВОЙ ОБРАБОТКИ ИЗДЕЛИЙ
ИЗ ТЯЖЕЛОГО И ЛЕГКОГО КОНСТРУКЦИОННОГО БЕТОНОВ

АЛЬБОМ 1

ПЗ ПОЯСНИТЕЛЬНАЯ ЗАПИСКА СТР. 3+12
ТХ ТЕХНОЛОГИЧЕСКИЕ ЧЕРТЕЖИ СТР. 13+20
ТТ ТЕПЛОТЕХНИЧЕСКИЕ ЧЕРТЕЖИ СТР. 21+51

25591-01

25591

ТИПОВЫЕ ПРОЕКТНЫЕ РЕШЕНИЯ

409-28-053.89

КАМЕРЫ ПЕРИОДИЧЕСКОГО ДЕЙСТВИЯ ДЛЯ ТЕПЛОЙ ОБРАБОТКИ ИЗДЕЛИЙ ИЗ ТЯЖЕЛОГО И ЛЕГКОГО КОНСТРУКЦИОННОГО БЕТОНОВ

АЛЬБОМ 1

ПЕРЕЧЕНЬ АЛЬБОМОВ

АЛЬБОМ 1	ПЗ ТХ ТТ	ПОЯСНИТЕЛЬНАЯ ЗАПИСКА ТЕХНОЛОГИЧЕСКИЕ ЧЕРТЕЖИ ТЕПЛОТЕХНИЧЕСКИЕ ЧЕРТЕЖИ	АЛЬБОМ 7	ВАРИАНТ В СБОРНОМ КЕРАМЗИТОБЕТОНЕ ВАРИАНТ В МОНОЛИТНОМ КЕРАМЗИТОБЕТОНЕ КАМЕРЫ ТИПА V
АЛЬБОМ 2	АТХ	АВТОМАТИЗАЦИЯ ТЕХНОЛОГИЧЕСКИХ ПРОЦЕССОВ	КЖ9 КЖ10 КМ5	КОНСТРУКЦИИ ЖЕЛЕЗОБЕТОННЫЕ КОНСТРУКЦИИ ЖЕЛЕЗОБЕТОННЫЕ КОНСТРУКЦИИ МЕТАЛЛИЧЕСКИЕ
АЛЬБОМ 3		ВАРИАНТ В СБОРНОМ КЕРАМЗИТОБЕТОНЕ ВАРИАНТ В МОНОЛИТНОМ КЕРАМЗИТОБЕТОНЕ КАМЕРЫ ТИПА I	АЛЬБОМ 8	ВАРИАНТ В СБОРНОМ КЕРАМЗИТОБЕТОНЕ ВАРИАНТ В МОНОЛИТНОМ КЕРАМЗИТОБЕТОНЕ КАМЕРЫ ТИПА VI
	КЖ1 КЖ2 КМ1	КОНСТРУКЦИИ ЖЕЛЕЗОБЕТОННЫЕ КОНСТРУКЦИИ ЖЕЛЕЗОБЕТОННЫЕ КОНСТРУКЦИИ МЕТАЛЛИЧЕСКИЕ	КЖ11 КЖ12 КМ6	КОНСТРУКЦИИ ЖЕЛЕЗОБЕТОННЫЕ КОНСТРУКЦИИ ЖЕЛЕЗОБЕТОННЫЕ КОНСТРУКЦИИ МЕТАЛЛИЧЕСКИЕ
АЛЬБОМ 4		ВАРИАНТ В СБОРНОМ КЕРАМЗИТОБЕТОНЕ ВАРИАНТ В МОНОЛИТНОМ КЕРАМЗИТОБЕТОНЕ КАМЕРЫ ТИПА II	АЛЬБОМ 9	СТРОИТЕЛЬНЫЕ ИЗДЕЛИЯ
	КЖ3 КЖ4 КМ2	КОНСТРУКЦИИ ЖЕЛЕЗОБЕТОННЫЕ КОНСТРУКЦИИ ЖЕЛЕЗОБЕТОННЫЕ КОНСТРУКЦИИ МЕТАЛЛИЧЕСКИЕ	ЧАСТЬ 1 ЧАСТЬ 2	ВАРИАНТ В СБОРНОМ КЕРАМЗИТОБЕТОНЕ ВАРИАНТ В МОНОЛИТНОМ КЕРАМЗИТОБЕТОНЕ
АЛЬБОМ 5		ВАРИАНТ В СБОРНОМ КЕРАМЗИТОБЕТОНЕ ВАРИАНТ В МОНОЛИТНОМ КЕРАМЗИТОБЕТОНЕ КАМЕРЫ ТИПА III	АЛЬБОМ 10 АЛЬБОМ 11 АЛЬБОМ 12 АЛЬБОМ 13	ЗАДАНИЕ ЗАВОДУ-ИЗГОТОВИТЕЛЮ ШИТОВ КИП НЕСТАНДАРТИЗИРОВАННОЕ ОБОРУДОВАНИЕ СПЕЦИФИКАЦИИ ОБОРУДОВАНИЯ С
	КЖ5 КЖ6 КМ3	КОНСТРУКЦИИ ЖЕЛЕЗОБЕТОННЫЕ КОНСТРУКЦИИ ЖЕЛЕЗОБЕТОННЫЕ КОНСТРУКЦИИ МЕТАЛЛИЧЕСКИЕ	ЧАСТЬ 1 ЧАСТЬ 2 ЧАСТЬ 3 ЧАСТЬ 4 ЧАСТЬ 5 ЧАСТЬ 6 ЧАСТЬ 7 ЧАСТЬ 8 ЧАСТЬ 9 ЧАСТЬ 10 ЧАСТЬ 11 ЧАСТЬ 12	СМЕТЫ СМЕТЫ ДЛЯ КАМЕР ТИПА I В СБОРНОМ КЕРАМЗИТОБЕТОНЕ СМЕТЫ ДЛЯ КАМЕР ТИПА I В МОНОЛИТНОМ КЕРАМЗИТОБЕТОНЕ СМЕТЫ ДЛЯ КАМЕР ТИПА II В СБОРНОМ КЕРАМЗИТОБЕТОНЕ СМЕТЫ ДЛЯ КАМЕР ТИПА II В МОНОЛИТНОМ КЕРАМЗИТОБЕТОНЕ СМЕТЫ ДЛЯ КАМЕР ТИПА III В СБОРНОМ КЕРАМЗИТОБЕТОНЕ СМЕТЫ ДЛЯ КАМЕР ТИПА III В МОНОЛИТНОМ КЕРАМЗИТОБЕТОНЕ СМЕТЫ ДЛЯ КАМЕР ТИПА IV В СБОРНОМ КЕРАМЗИТОБЕТОНЕ СМЕТЫ ДЛЯ КАМЕР ТИПА IV В МОНОЛИТНОМ КЕРАМЗИТОБЕТОНЕ СМЕТЫ ДЛЯ КАМЕР ТИПА V В СБОРНОМ КЕРАМЗИТОБЕТОНЕ СМЕТЫ ДЛЯ КАМЕР ТИПА V В МОНОЛИТНОМ КЕРАМЗИТОБЕТОНЕ СМЕТЫ ДЛЯ КАМЕР ТИПА VI В СБОРНОМ КЕРАМЗИТОБЕТОНЕ СМЕТЫ ДЛЯ КАМЕР ТИПА VI В МОНОЛИТНОМ КЕРАМЗИТОБЕТОНЕ
АЛЬБОМ 6		ВАРИАНТ В СБОРНОМ КЕРАМЗИТОБЕТОНЕ ВАРИАНТ В МОНОЛИТНОМ КЕРАМЗИТОБЕТОНЕ КАМЕРЫ ТИПА IV	АЛЬБОМ 14	ВМ
	КЖ7 КЖ8 КМ4	КОНСТРУКЦИИ ЖЕЛЕЗОБЕТОННЫЕ КОНСТРУКЦИИ ЖЕЛЕЗОБЕТОННЫЕ КОНСТРУКЦИИ МЕТАЛЛИЧЕСКИЕ		ВЕДОМОСТИ ПОТРЕБНОСТИ В МАТЕРИАЛАХ, ЧАСТЬ 1x2

РАЗРАБОТАН

ВЛТИ ГИПРОСТРОИМАН
И.Н. ИОНКЕР ПРОЕКТА
И.Н. ИОНКЕР ПРОЕКТА

С. К. КАРАВИН
М. А. ГОТЛИБ

УТВЕРЖДЕН И ВВЕДЕН В ДЕЙСТВИЕ
ВЛТИ ГИПРОСТРОИМАН
ПРОКРАМ ОТ 12.08.89г. /109

СОДЕРЖАНИЕ АЛЬБОМА 1

Альбом 1

Лист	Наименование	Страница
1	2	3
СА	Содержание альбома	2
ПЗ-1	Пояснительная записка	3
ПЗ-2	Пояснительная записка	4
ПЗ-3	Пояснительная записка	5
ПЗ-4	Пояснительная записка	6
ПЗ-5	Пояснительная записка	7
ПЗ-6	Пояснительная записка	8
ПЗ-7	Пояснительная записка	9
ПЗ-8	Пояснительная записка	10
ПЗ-9	Пояснительная записка	11
ПЗ-10	Пояснительная записка	12
	Чертежи марки ТХ	
ТХ-1	Общие данные	13
ТХ-2	Схемы компоновки камер. Тип I	14
ТХ-3	Схемы компоновки камер. Тип II	15
ТХ-4	Схемы компоновки камер. Тип III	16
ТХ-5	Схемы компоновки камер. Тип IV	17
ТХ-6	Схемы компоновки камер. Тип V	18
ТХ-7	Схемы компоновки камер. Тип VI	19
ТХ-8	Разрезы 1-1; 2-2; 3-3; 4-4	20
	Чертежи марки ТТ	
ТТ-1	Общие данные. (Начало)	21
ТТ-2	Общие данные (продолжение)	22
ТТ-3	Общие данные (продолжение)	23
ТТ-4	Общие данные (продолжение)	24
ТТ-5	Общие данные (продолжение)	25
ТТ-6	Общие данные (окончание)	26
ТТ-7	Камера типа I, II, III, IV Общий вид. Аксонометрическая схема.	27

Лист	Наименование	Страница
1	2	3
ТТ-8	Камера типа V, VI Общий вид	28
ТТ-9	Камера типа V, VI Аксонометрическая схема	29
ТТ-10	Камера типа I, II, III, IV, V, VI Монтажная спецификация	30
ТТ-11	Блок 2х камер типа I, II, III, IV Блокировка по короткой стороне Общий вид. Аксонометрическая схема	31
ТТ-12	Блок 2х камер типа II Блокировка по короткой стороне Общий вид. Аксонометрическая схема	32
ТТ-13	Блок 2х камер типа I, II, III, IV, V, VI Блокировка по короткой стороне Монтажная спецификация	33
ТТ-14	Блок 2х камер типа I, II, III, IV Блокировка по длинной стороне Общий вид. Аксонометрическая схема	34
ТТ-15	Блок 2х камер типа V Блокировка по длинной стороне Общий вид	35
ТТ-16	Блок 2х камер типа VI Блокировка по длинной стороне Аксонометрическая схема	36
ТТ-17	Блок 3х камер типа I Общий вид. Аксонометрическая схема	37
ТТ-18	Блок 2х камер типа I, II, III, IV, V, VI Блокировка по длинной стороне Блок 3х камер типа I Монтажная спецификация	38
ТТ-19	Блок 4х камер типа I, II, III, IV Общий вид	39
ТТ-20	Блок 4х камер типа I, II, III, IV Аксонометрическая схема	40
ТТ-21	Блок 4х камер типа V, VI Общий вид	41
ТТ-22	Блок 4х камер типа V, VI Разрез А-А' Аксонометрическая схема	42
ТТ-23	Блок 4х камер типа I, II, III, IV, V, VI Монтажная спецификация	43
ТТ-24	Камера типа I, II, III, IV, V, VI Блок 2х камер типа I, II, III, IV, V, VI (блокировка по короткой стороне) Блок 3х камер типа I, II, III, IV, V, VI	44
ТТ-25	Камера типа I, II, III, IV, V, VI. Блок 2х камер типа I, II, III, IV, V, VI (блокировка по длинной стороне)	45
ТТ-26	Блок 3х камер типа I Узел II. Разрез А-А. Сечения. Камера типа I, II, III, IV, V, VI. Блок 4х камер типа I, II, III, IV, V, VI (блокировка по длинной стороне)	46
ТТ-27	Блок 2х камер типа I, II, III, IV, V, VI (блокировка по короткой стороне). Блок 4х камер типа I, II, III, IV, V, VI Узлы I, II.	47
ТТ-28	Блок 2х камер типа I, II, III, IV, V, VI (блокировка по короткой стороне). Блок 4х камер типа I, II, III, IV, V, VI Узел III. РАЗРЕЗ А-А. Сечения.	48
ТТ-29	Камера и блоки камер типа I, II, III, IV, V, VI Техномонтажная ведомость на изоляцию трубопроводов. Узлы и сечения.	49

Лист	Наименование	Страница
1	2	3
ТТ-30	Камера типа I, II, III, IV, V, VI. Блок 2х камер типа I, II, III, IV, V, VI (блокировка по короткой стороне). Техномонтажная ведомость на изоляцию трубопроводов. Таблица.	50
ТТ-31	Блок 2х камер типа I, II, III, IV, V, VI (блокировка по длинной стороне). Блок 3х камер типа I, II, III, IV, V, VI Техномонтажная ведомость на изоляцию трубопроводов. Таблица.	51

Инв. № подл. Подпись и дата Всп. инв. №

ПРИВЯЗАН			
Имя №			

НАЧ. ОТД.	ШМЕЛЕВ
ГЛ. СПЕЦ.	ПАШКОВ
ВЕД. ИНЖ.	НЕФЕДОВА

10288/1
Т П 409-28-053.89 СА

Стандия	Лист	Листов
р	1	1
Содержание Альбома		
ГИПРОСТРОИММАШ г. Москва		

Общая часть.

Типовой проект "Камеры периодического действия для тепловой обработки изделий из тяжелого и легкого конструкционного бетонов" разработан в соответствии с планом типового проектирования Госстроя СССР на 1988 год (тема ТЧ. 9.1).

Проект разработан институтом Гипростроммаш Минстройдормаша (ведущий) - технологическая, теплотехническая часть, автоматизация тепловой обработки изделий, объектные сметы и чертежи нестандартизированного оборудования, и проектным институтом № 2 Госстроя СССР - строительные конструкции камер, при участии и научном руководстве института ВНИИЖелезобетон Минстройматериалов СССР.

Типовой проект является переработкой действовавшего ранее типового проекта 409-28-40.

Камеры периодического действия для тепловой обработки изделий из тяжелого и легкого конструкционного бетонов предназначены для эксплуатации в закрытых отапливаемых помещениях. Конструкции камер рассчитаны исходя из следующих условий:

грунтовые воды отсутствуют,
грунты непучинистые, непросадочные
с нормативными характеристиками

Сн - 2кПа (0.02 кгс/см^2) $\varphi = 0.79 \text{ рад (} 28^\circ)$ $\rho = 1.8 \text{ т/м}^3$ $E = 14.7 \text{ МПа}$
(150 кгс/см^2) сейсмичность до 6 баллов.

Проект содержит чертежи 6^{ти} типов камер с вариантами их различных блокировок для изделий габаритами от 2х6 м до 3х12 м.

Камеры данного проекта предназначены для работы с определенными типами пакетиروщиков и автоматических захватов, которые указаны в технологической части проекта.

Камеры I - V типов имеют высоту 3.5 м с заглублением дна на 0.5 м, камеры типа VI имеют высоту 4 метра с заглублением дна на - 1.2 м.

Пакетиروщики камер устанавливаются на монолитные железобетонные балки, не связанные с дном камер.

Крышки камер запроектированы металлическими с изоляцией минераловатными плитами (с использованием авторского свидетельства № 540848). Открывание крышек камер предусмотрено подъемно-транспортным оборудованием цеха с использованием автоматических захватов (указанных в технологической части проекта) или строп.

Строительная часть камер разрабатывается в двух вариантах для каждого типа камер: конструкции в сборном керамзитобетоне, конструкции в монолитном керамзитобетоне. В первом варианте стеновые панели

выполнены из керамзитобетона класса В15 с $\rho = 1200 \text{ кгс/м}^3$ с добавками ГРЖ-94 и СДО.

Во втором варианте стеновые панели выполнены из монолитного керамзитобетона класса В15 с $\rho = 1200 \text{ кгс/м}^3$ с добавкой ГРЖ-94.

Проект автоматизации тепловой обработки изделий в камерах разработан с применением блока регулирующего программного типа Р-31М.

В качестве теплоносителя принят водяной насыщенный пар избыточным давлением 0.2 МПа перед регулирующими клапанами. Камеры оборудованы приточными и вентиляционными водяными затворами. Автоматика и оборудование камер обеспечивают подъем температуры, изотермический прогрев и вентиляцию камер.

Режим тепловой обработки изделий принимаются по "Общесоюзным нормам технологического проектирования предприятий сборного железобетона ОНП-07-85.

Более подробные описания и технологические указания приведены в соответствующих разделах проекта.

Типовой проект разработан в соответствии с действующими нормами и правилами и предусматривает мероприятия, обеспечивающие взрывную и взрывопожарную и пожарную безопасность при эксплуатации здания.

Г.А. ИНЖЕНЕР ПРОЕКТА

/М.А. ГОТЛИБ/

10288/1
Привязан

ИМВ. №

Г.А. ИНЖ. ПРОЕКТ	ГОТЛИБ	
НАЧ. ОТД.	ШМЕЛЕВ	
Г.А. СПЕЦ.	ПАШКОВ	
Г.А. СПЕЦ.	ПОТЕХИН	
ВЕД. ОТД.	НЕФЕДОВА	
ЗАВ. СЕКТОРА	БЕЛАЗШИНА	

ТП 409-28-053.89

ПЗ

ПОЯСНИТЕЛЬНАЯ
ЗАПИСКА

СТАНДА	ИНСТ	ИНСТОВ
1	10	
ГИПРОСТРОММАШ г. Москва		

Условия привязки проекта.

В зависимости от габаритов изделий и форм для их изготовления подбирается тип камеры, тип пакетировщиков и захват.

Пакетировщики могут иметь 4, 5, 6, 7 этажей, высота которых соответственно 850; 690; 565; 485 мм (для СМЖ - 293Б) или - 965; 780; 645; 565 мм (для СМЖ - 294Б). Между формами (по высоте) должен быть зазор не менее 50 мм, обеспечивающий паровую прослойку.

Блокировка камер принимается с учетом планировочных решений цеха.

В зависимости от местных условий определяется вариант конструкции камер.

Места расположения щитов управления с РЗМ определяются при привязке проекта. Щит управления с РЗМ разработан на 8 камер. При меньшем количестве камер на общем виде и схеме соединений исключается неиспользуемая аппаратура. Термометры сопротивления, исполнительные механизмы и кабельная продукция предусматриваются в заказной спецификации конкретного предприятия. Длина кабелей от щитов с РЗМ управления до соединительных коробок, устанавливаемых на камерах, определяются при привязке проекта.

Технологическая часть.

Безнапорные камеры тепловой обработки изделий являются камерами периодического действия.

Предусматриваются следующие габариты для шести типов камер:

Тип I - 7200 x 2500 x 3500 мм

Тип II - 7200 x 3950 x 3500 мм

Тип III - 7200 x 4240 x 3500 мм

Тип IV - 8500 x 3950 x 3500 мм

Тип V - 14600 x 4000 x 4000 мм

Тип VI - 45000 x 3300 x 4000 мм

Тепловая обработка в камерах осуществляется "острым" паром с применением принудительного охлаждения изделий в период остывания с помощью вентиляционных установок.

Эти же камеры могут быть использованы для тепловой обработки изделий при термосных режимах с естественным остыванием изделий с точной (и более) оборачиваемостью камер. При этом вентиляционные установки к камерам не используются. Режимы тепловой обработки приняты по технологическим нормам ОНП-07-76.

Камеры типа I предназначены для изделий, изготавливаемых на виброплощадке грузоподъемностью 10 т. (типа СМЖ - 187Г с размером изделий 2 x 6 м).

Камеры типа II, III предназначены для изделий, изготавливаемых на виброплощадке грузоподъемностью 15 т. (типа СМЖ - 200Г с размером изделий 3 x 6 м).

Камеры типа IV предназначены для изделий, изготавливаемых на виброплощадке грузоподъемностью 15 т. (типа СМЖ - 200Г с размером изделий 3 x 7,2 м).

Камеры типа V предназначены для изделий, изготавливаемых на виброплощадке грузоподъемностью 30 т. (типа СМЖ - 774 с размером изделий 3 x 12 м).

Камеры VI предназначены для длинномерных изделий, изготавливаемых на виброплощадке грузоподъемностью 30 т. (типа СМЖ - 774 с размером изделий 2,5 x 12 м).

Камеры оснащаются пакетировщиками СМЖ - 293Б - для камер типов I; II; III; IV и СМЖ - 294Б - для камер типов V и VI, на которые формы в зависимости от своей высоты устанавливаются в 4, 5, 6, 7 этажей. На каждую камеру заказывается один комплект пакетировщиков.

Установка форм в камеры на кронштейны пакетировщиков и извлечение форм из камер производится при помощи следующих автоматических захватов: СМЖ - 226 А - I и Ш. 1994 РК / 1015 для камер типа I.

10288/1

Привязан			
Изм. №			

А Л Б У М 1

СМЖ-46Б - для камер типа II и IV
 ш. 2646/190 АИ - для камер типа III;
 СМЖ-50 А - для камер типа V
 ш. 3099/4 - для камер типа VI.

РАЗМЕРЫ КАМЕР СООТВЕТСТВУЮТ
 СЛЕДУЮЩИМ РАЗМЕРАМ ФОРМ (ДЛИНА
 И ШИРИНА):

- для камер типа I форма 7.0 x 4.96 м
- для камер типа II форма 6.8 x 3.45 м
- для камер типа III форма 7.0 x 3.6 м
- для камер типа IV форма 8.0 x 3.45 м
- для камер типа V форма 14.0 x 3.7 м
- для камер типа VI форма 14.5 x 2.82 м

С ТРЕХ СТОРОН КАМЕР ЗАПРОЕКТИ-
 РОВАНЫ МЕТАЛЛИЧЕСКИЕ ПЛОЩАДКИ ДЛЯ
 ОБСАЖИВАНИЯ НА ОТМЕТКЕ 2200 мм.

ТРЕБОВАНИЯ ТЕХНИКИ БЕЗОПАСНОСТИ
 И ПРОИЗВОДСТВЕННОЙ САНИТАРИИ ПРИ
 ЭКСПЛУАТАЦИИ КАМЕР ДОЛЖНЫ СООТ-
 ВЕТСТВОВАТЬ „ ПРАВИЛАМ ТЕХНИКИ БЕЗО-
 ПАСНОСТИ И ПРОИЗВОДСТВЕННОЙ САНИ-
 ТАРИИ В ПРОИЗВОДСТВЕ СБОРНЫХ ЖЕЛЕ-
 ЗОБЕТОННЫХ И БЕТОННЫХ КОНСТРУКЦИЙ
 И ИЗДЕЛИЙ ” 1988 г.

ТАБЛИЦА ДЛЯ ЗАКАЗА ПРОЕКТА

ТИП КАМЕРЫ	НОМЕРА АЛЬБОМОВ
I	1; 2; 3 (части 1 и 2); 9 (части 1 и 2) 10; 11; 12; 13 (части 1, 2 и 13); 14
II	1; 2; 4 (части 1 и 2); 9 (части 1 и 2) 10; 11; 12; 13 (части 3, 4 и 13); 14
III	1; 2; 5 (части 1 и 2); 9 (части 1 и 2) 10; 11; 12; 13 (части 5, 6, 13); 14
IV	1; 2; 6 (части 1 и 2); 9 (части 1 и 2) 10; 11; 12; 13 (части 7; 8, 13); 14
V	1; 2; 7 (части 1 и 2); 9 (части 1 и 2) 10; 11; 12; 13 (части 9, 10, 13); 14
VI	1; 2; 8 (части 1 и 2) 9 (части 1 и 2) 10; 11; 12; 13 (части 11, 12, 13); 14

ИЗМ. ПОДА. ПРАД. И ДАТА ВЗАМ. ИЗОБ.

10280/1

ПРИВЯЗАН			
ИЗВ. И			

Технико-экономические показатели по камерам периодического действия
для тепловой обработки изделий из тяжелого и легкого бетонов

Наименование	Аналог типового проекта 409-28-40 одна камера ПК-1					Наименование	Аналог типового проекта 409-28-40 одна камера ПК-1					Наименование	Аналог типового проекта 409-28-40 одна камера ПК-1				
	Единица измерения	Вариант в монолитном керамзитобетоне	Вариант в сборном керамзитобетоне	Вариант в монолитном керамзитобетоне	Вариант в сборном керамзитобетоне		Единица измерения	Вариант в монолитном керамзитобетоне	Вариант в сборном керамзитобетоне	Вариант в монолитном керамзитобетоне	Вариант в сборном керамзитобетоне		Единица измерения	Вариант в монолитном керамзитобетоне	Вариант в сборном керамзитобетоне	Вариант в монолитном керамзитобетоне	Вариант в сборном керамзитобетоне
Тип I						Тип III						Тип V					
Годовой выпуск ж/б изделий	м ³	2470	2470	2560	2560	Годовой выпуск ж/б изделий	м ³	5900	5900	6300	6300	Годовой выпуск ж/б изделий	м ³	5150	5150	5460	5460
Капиталовложения	тыс. руб.	12,7*	14,59*	8,56	8,99	Капиталовложения	тыс. руб.	14,29*	14,34*	1903	10,53	Капиталовложения	тыс. руб.	42,30*	44,24*	13,75	14,50
Показатели на 1м ³ ж/б изделий						Показатели на 1м ³ ж/б изделий:						Показатели на 1м ³ ж/б изделий					
1. Расход пара	кг	190	190	208	208	1. Расход пара	кг	190	190	146	146	1. Расход пара	кг	190	190	196	196
2. Удельные капиталовложения	руб.	5,14	5,91	3,34	3,51	2. Удельные капиталовложения	руб.	2,42	2,43	1,59	1,67	2. Удельные капиталовложения	руб.	8,21	8,59	2,52	2,67
3. Эксплуатационные расходы	—	1,78	1,88	1,67	1,70	3. Эксплуатационные расходы	—	1,44	1,44	1,08	1,09	3. Эксплуатационные расходы	—	2,17	2,22	1,50	1,51
4. Приведенные затраты	—	2,55	2,77	2,17	2,23	4. Приведенные затраты	—	1,80	1,80	1,32	1,34	4. Приведенные затраты	—	3,40	3,51	1,89	1,91
5. Годовой экономический эффект на одну камеру	тыс. руб.			1,0	1,38	5. Годовой экономический эффект на одну камеру	тыс. руб.			3,02	2,90	5. Годовой экономический эффект на одну камеру	тыс. руб.			8,24	8,74
Тип II						Тип IV						Тип VI					
Годовой выпуск ж/б изделий	м ³	6550	6550	6850	6850	Годовой выпуск ж/б изделий	м ³	4000	4000	4100	4100	Годовой выпуск ж/б изделий	м ³	—	—	4190	4190
Капиталовложения	тыс. руб.	13,79*	13,88*	9,58	10,07	Капиталовложения	тыс. руб.	14,41*	14,56*	10,19	10,71	Капиталовложения	тыс. руб.	—	—	13,36	14,33
Показатели на 1м ³ ж/б изделий						Показатели на 1м ³ ж/б изделий						Показатели на 1м ³ ж/б изделий					
1. Расход пара	кг	190	190	130	130	1. Расход пара	кг	190	190	166	166	1. Расход пара	кг			222	222
2. Удельные капиталовложения	руб.	2,11	2,12	1,40	1,47	2. Удельные капиталовложения	руб.	3,60	3,64	2,49	2,61	2. Удельные капиталовложения	руб.			3,19	3,42
3. Эксплуатационные расходы	—	1,41	1,41	0,96	0,97	3. Эксплуатационные расходы	—	1,59	1,60	1,31	1,33	3. Эксплуатационные расходы	—			1,74	1,76
4. Приведенные затраты	—	1,73	1,73	1,17	1,19	4. Приведенные затраты	—	2,13	2,15	1,68	1,72	4. Приведенные затраты	—			2,22	2,27
5. Годовой экономический эффект на одну камеру	тыс. руб.			3,84	3,70	5. Годовой экономический эффект на одну камеру	тыс. руб.			1,85	1,76	5. Годовой экономический эффект на одну камеру	тыс. руб.			7,21	7,43

*) Примечание капиталовложения по типовому проекту 409-28-40 пересчитаны в ценах:

- по оборудованию действующих с 1982 года
- на строительные работы действующих с 1984 года

Привязан

Инд. №

ТЛ 409-28-053.89

ПЗ

Лист 4

Калькуляция эксплуатационных затрат

Альбом 1

Наименование	Единица измерения	Цена за единицу руб.	Аналог тип. пр. 409-28-40				Проект				Наименование	Единица измерения	Цена за единицу руб.	Аналог тип. пр. 409-28-40				проект			
			Вариант в монолитном керамзитобетоне		Вариант в сборном керамзитобетоне		Вариант в монолитном керамзитобетоне		Вариант в сборном керамзитобетоне					Вариант в монолитном керамзитобетоне		Вариант в сборном керамзитобетоне		Вариант в монолитном керамзитобетоне		Вариант в сборном керамзитобетоне	
			Количество	Сумма тыс. руб.	Количество	Сумма тыс. руб.	Количество	Сумма тыс. руб.	Количество	Сумма тыс. руб.				Количество	Сумма тыс. руб.	Количество	Сумма тыс. руб.	Количество	Сумма тыс. руб.	Количество	Сумма тыс. руб.
1	2	3	4	5	6	7	8	9	10	11	1	2	3	4	5	6	7	8	9	10	11
Тип I											Тип IV										
Годовой выпуск ж/б изделий	м ³		2470		2470		2560		2560		Годовой выпуск ж/б изделий	м ³		4000		4000		4100		4100	
1. Пар технологический	т	6,0	469	2,81	469	2,81	533	3,2	533	3,2	1. Пар технологический	т	6,0	760	4,56	760	4,56	681	4,09	681	4,09
2. Отчисления на амортизацию				1,07		1,22		0,72		0,76	2. Отчисления на амортизацию				1,21		1,22		0,86		0,90
3. Затраты на текущий ремонт				0,53		0,61		0,36		0,38	3. Затраты на текущий ремонт				0,60		0,61		0,43		0,45
Итого:				4,41		4,64		4,28		4,34	Итого:				6,37		6,39		5,38		5,44
На 1 м ³ ж/б изделий	руб.			1,78		1,88		1,67		1,70	На 1 м ³ ж/б изделий	руб.			1,59		1,60		1,31		1,33
Тип II											Тип V										
Годовой выпуск ж/б изделий	м ³		6550		6550		6850		6850		Годовой выпуск ж/б изделий	м ³		5150		5150		5460		5460	
1. Пар технологический	т	6,0	1245	7,47	1245	7,47	891	5,35	891	5,35	1. Пар технологический	т	6,0	979	5,87	979	5,87	1071	6,43	1071	6,43
2. Отчисления на амортизацию				1,16		1,17		0,80		0,85	2. Отчисления на амортизацию				3,55		3,72		1,16		1,23
3. Затраты на текущий ремонт				0,58		0,58		0,40		0,43	3. Затраты на текущий ремонт				1,78		1,86		0,58		0,61
Итого:				9,21		9,22		6,55		6,63	Итого:				11,20		11,45		8,17		8,27
На 1 м ³ ж/б изделий	руб.			1,41		1,41		0,96		0,97	На 1 м ³ ж/б изделий	руб.			2,17		2,22		1,50		1,51
Тип III											Тип VI										
Годовой выпуск ж/б изделий	м ³		5900		5900		6300		6300		Годовой выпуск ж/б изделий	м ³						4190		4190	
1. Пар технологический	т	6,0	1121	6,73	1121	6,73	920	5,52	920	5,52	1. Пар технологический	т	6,0					931	5,59	931	5,59
2. Отчисления на амортизацию				1,20		1,20		0,84		0,88	2. Отчисления на амортизацию								1,12		1,20
3. Затраты на текущий ремонт				0,60		0,60		0,42		0,44	3. Затраты на текущий ремонт								0,56		0,60
Итого:				8,53		8,53		6,78		6,84	Итого:								7,27		7,39
На 1 м ³ ж/б изделий	руб.			1,44		1,44		1,08		1,09	На 1 м ³ ж/б изделий	руб.							1,74		1,76

Имя, № пров., подпись и дата. Взял инв. №

Привязан

Инд. №

10288/1
Т П-409-28-053.89 пз 5

Стоимость камер периодического действия для тепловой
обработки изделий из тяжелого и легкого бетонов /тыс. руб/

	одна камера ПК-1	Блок из 2-х камер ПК-2	Блок из 3-х камер ПК-3	Блок из 4-х камер ПК-4	Блок из 5-ти камер ПК-5		одна камера ПК-1	Блок из 2-х камер ПК-2	Блок из 3-х камер ПК-3	Блок из 4-х камер ПК-4	Блок из 5-ти камер ПК-5
1	2	3	4	5	6	1	2	3	4	5	6
Тип I						Тип IV					
Монолитный керамзитобетон	8,56	12,65	16,90	12,99	21,39	Монолитный керамзитобетон	10,19	16,08	16,11	27,39	
Сборный керамзитобетон	8,99	13,49	17,82	13,81	22,69	Сборный керамзитобетон	10,71	16,86	17,06	28,93	
Тип II						Тип V					
Монолитный керамзитобетон	9,58	14,90	14,89	25,39		Монолитный керамзитобетон	13,75	38,79			
Сборный керамзитобетон	10,07	15,74	15,83	26,88		Сборный керамзитобетон	14,59	41,42			
Тип III						Тип VI					
Монолитный керамзитобетон	10,03	15,74	15,68	24,76		Монолитный керамзитобетон	13,36	20,88	21,86	37,27	
Сборный керамзитобетон	10,53	16,58	16,66	28,43		Сборный керамзитобетон	14,33	22,39	23,74	40,12	

Прибылан			
инв. №			

Организация строительства

До начала работ по строительству пропарочных камер необходимо смонтировать предусмотренные проектом мостовые краны с помощью которых рекомендуется вести строительно-монтажные работы.

Если к началу строительства мостовые краны не будут смонтированы - строительно-монтажные работы выполняются с помощью автомобильного крана КС-4571 грузоподъемностью 16т

Подача бетонной смеси при варианте в монолитном керамзитобетоне производится в бабьях емкостью 1м³.

К месту установки арматурные сетки и каркасы подаются краном при помощи четырехветвьевого стропы, бабьи с бетоном - при помощи двухветвьевого стропы.

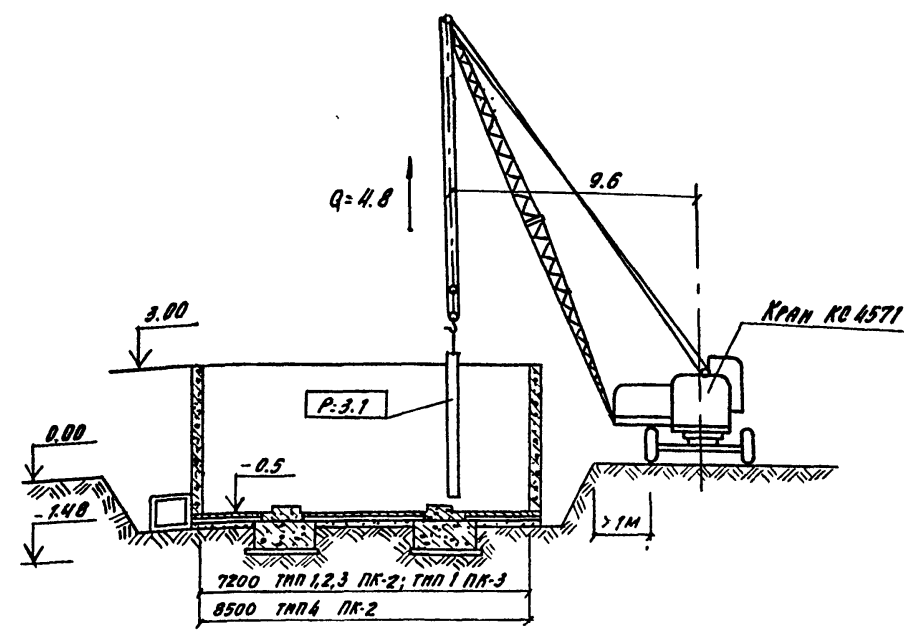
Уплотнение бетонной смеси днаща производится поверхностным вибратором ИВ-2а, а стен глубинным вибратором ИВ-66

Монтаж конструкций при варианте в сборном керамзитобетоне ведется в соответствии со СНиП III-16-80

Обратная засыпка производится равномерными слоями толщиной 20-30см с уплотнением одновременно с обеих сторон камер до получения плотности грунта $\rho = 16.5 \text{ т/м}^3$

При производстве работ должны соблюдаться правила техники безопасности, изложенные в СНиП III-4-80 "Техника безопасности в строительстве"

Вариант в сборном керамзитобетоне по 1-1



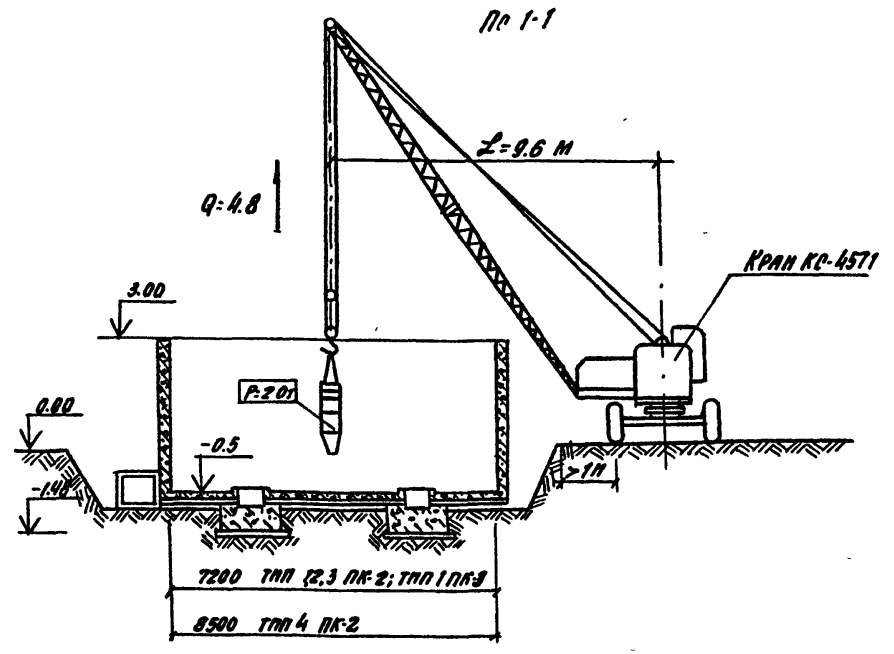
Масса наиболее тяжелых элементов

№ п/п	Наименование	Марка	Масса, т
1	Стеновая панель (тпп 1-ПК)	тпп 1-тпп 4	3.1
2	Стеновая панель (тпп 5-тпп 6)	тпп 5-тпп 6	3.6
3	Бабья с бетоном	—	2.0

Характеристика автокрана КС-4571 грузоподъемностью 16т

Длина стрелы, м	Вылет стрелы, м	Грузоподъемность, т	Высота подъема, м
13,75	4,8-14,45	8,9-1,1	16,3-1,5

Вариант в монолитном керамзитобетоне по 1-1



Изм. № 10288/1

10288/1

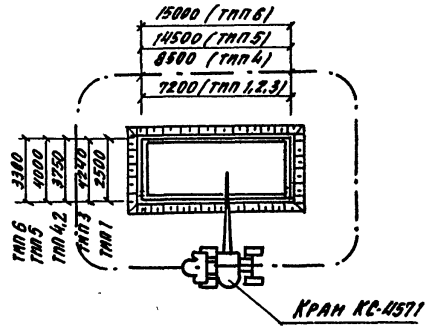
Примечание		
Имя:		
Лист	7	

409-28-053.89 ПЗ

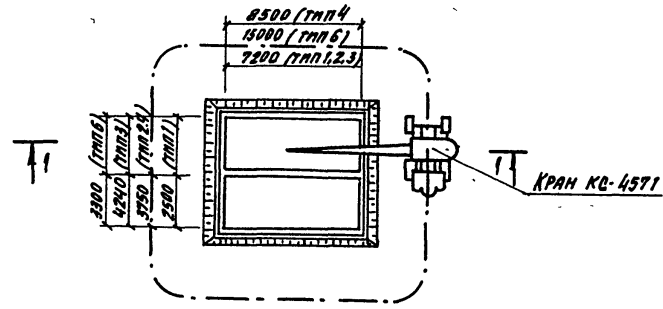
СХЕМЫ МОНТАЖА КОНСТРУКЦИИ КАМЕР. ПЛАНЫ

АНБ60М-1

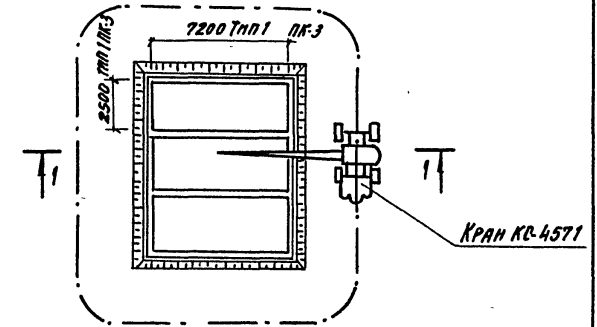
ПК-1 Тип 1, 2, 3, 4, 5, 6



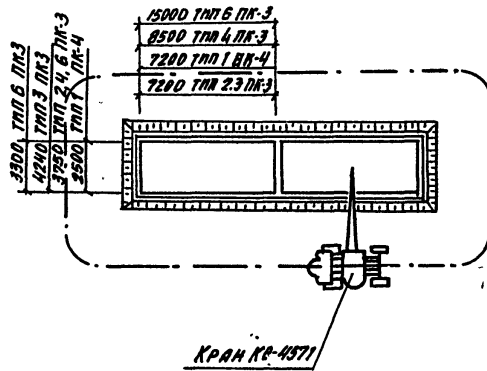
ПК-2 Тип 1, 2, 3, 4, 6



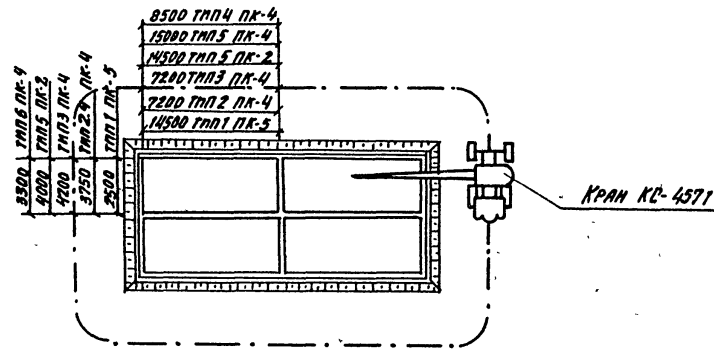
ПК-3 Тип 1



ПК-3 Тип 2, 3, 4, 6; ПК-4 Тип 1



ПК-2 Тип 5; ПК-4 Тип 2, 3, 4, 6; ПК-5 Тип 1



Исполнитель: [Signature]

10289/1

№ документа				
№ изм.				

Альбом 1

№№ п/п	НАИМЕНОВАНИЕ РАБОТ	Ед. изм.	Тпп-1				Тпп-2				Тпп-3				Тпп-4				Тпп-5				Тпп-6				
			Объем работ	Трудозатраты ч/дн	Число рабочих в смену	Продолжит. в смену	Объем работ	Трудозатраты ч/дн	Число рабочих в смену	Продолжит. в смену	Объем работ	Трудозатраты ч/дн	Число рабочих в смену	Продолжит. в смену	Объем работ	Трудозатраты ч/дн	Число рабочих в смену	Продолжит. в смену	Объем работ	Трудозатраты ч/дн	Число рабочих в смену	Продолжит. в смену	Объем работ	Трудозатраты ч/дн	Число рабочих в смену	Продолжит. в смену	
ПК-1																											
1	ЗЕМЛЯНЫЕ РАБОТЫ	м³	86			98				118				108				314				293					
2	КАМЕРА	м³	17.10			20.30				21.4				23.0				39.50				37.90					
3	ФУНДАМЕНТЫ	м³	8.65	59		12.27				13.70				12.72				15.72	135			18.70	126				
4	МЕТАЛЛОКОНСТРУКЦИИ	T	3.25			4.12	76			4.50	84			4.83	85			7.23				7.25					
5	КАНАЛ	м³	0.52			0.71				0.82				0.71				0.82				0.67					
6	ТЕХНОЛОГИЧЕСКОЕ ПАРОВЫЯЖЕНИЕ	ч.дн	-	12		-	15			-	18			-	16			-	28			-	25				
7	АВТОМАТИКА ТЕПЛОВЫХ ПРОЦЕССОВ	ч.дн	-	14		-	14			-	14			-	14			-	14			-	14				
Итого																											
С НЕУЧТЕННЫМИ РАБОТАМИ ~ 10%		ч.дн		96	12	8		108	12	9		120	12	10		120	12	10		192	12	16		180	12	15	
ПК-2																											
1	ЗЕМЛЯНЫЕ РАБОТЫ	м³	129			172				183				182				907				433					
2	КАМЕРА	м³	24.70			34.90				37.10				39.40				125.90				62.90					
3	ФУНДАМЕНТЫ	м³	16.62	102		23.82	139			26.71	153			24.69	156			60.78	464			25.89	223				
4	МЕТАЛЛОКОНСТРУКЦИИ	T	5.98			7.79				8.52				9.12				26.48				13.88					
5	КАНАЛ	м³	1.04			1.49				1.64				1.49				2.16				1.23					
6	ТЕХНОЛОГИЧЕСКОЕ ПАРОВЫЯЖЕНИЕ	ч.дн	-	20		-	26			-	29			-	30			-	93			-	45				
7	АВТОМАТИКА ТЕПЛОВЫХ ПРОЦЕССОВ	ч.дн	-	14		-	14			-	14			-	14			-	14			-	14				
Итого																											
С НЕУЧТЕННЫМИ РАБОТАМИ ~ 10%		ч.дн		14.4	12	12		192	12	16		204	12	17		216	12	18		624	12	52		312	12	26	
ПК-3																											
1	ЗЕМЛЯНЫЕ РАБОТЫ	м³	172			194				216				215								553					
2	КАМЕРА	м³	40.20			37.30				39.10				42.90								72.6					
3	ФУНДАМЕНТЫ	м³	23.39	152		23.41	145			27.43	158			25.31	162							26.70	243				
4	МЕТАЛЛОКОНСТРУКЦИИ	T	8.75			7.87				8.46				9.15								14.20					
5	КАНАЛ	м³	1.41			0.44				0.44				0.44								0.44					
6	ТЕХНОЛОГИЧЕСКОЕ ПАРОВЫЯЖЕНИЕ	ч.дн	-	30		-	29			-	30			-	30			-	30			-	48				
7	АВТОМАТИКА ТЕПЛОВЫХ ПРОЦЕССОВ	ч.дн	-	14		-	14			-	14			-	14			-	14			-	14				
Итого																											
С НЕУЧТЕННЫМИ РАБОТАМИ ~ 10%		ч.дн		216	12	18		192	12	18		216	12	18		216	12	18					336	12	28		
ПК-4																											
1	ЗЕМЛЯНЫЕ РАБОТЫ	м³	151			323				355				334								810					
2	КАМЕРА	м³	31.90			63.70				67.20				72.70								119.60					
3	ФУНДАМЕНТЫ	м³	17.21	113		47.38	293			53.11	290			49.11	297							51.54	429				
4	МЕТАЛЛОКОНСТРУКЦИИ	T	6.05			14.86				16.19				17.44								27.04					
5	КАНАЛ	м³	0.44			1.86				2.16				1.86								1.86					
6	ТЕХНОЛОГИЧЕСКОЕ ПАРОВЫЯЖЕНИЕ	ч.дн	-	22		-	56			-	56			-	59			-	59			-	85				
7	АВТОМАТИКА ТЕПЛОВЫХ ПРОЦЕССОВ	ч.дн	-	14		-	14			-	14			-	14			-	14			-	14				
Итого																											
С НЕУЧТЕННЫМИ РАБОТАМИ ~ 10%		ч.дн		156	12	13		384	12	32		384	12	32		396	12	33					576	12	48		
ПК-5																											
1	ЗЕМЛЯНЫЕ РАБОТЫ	м³	201																								
2	КАМЕРА	м³	52.90																								
3	ФУНДАМЕНТЫ	м³	33.06	202																							
4	МЕТАЛЛОКОНСТРУКЦИИ	T	11.37																								
5	КАНАЛ	м³	1.56																								
6	ТЕХНОЛОГИЧЕСКОЕ ПАРОВЫЯЖЕНИЕ	ч.дн	-	39																							
7	АВТОМАТИКА ТЕПЛОВЫХ ПРОЦЕССОВ	ч.дн	-	14																							
Итого																											
С НЕУЧТЕННЫМИ РАБОТАМИ ~ 10%		ч.дн		276	12	23																					

Основные объемы работ, трудозатраты и продолжительность строительства приведены для варианта в монолитном керамзитобетоне.

10288/1

ПРОВЕРЯЮЩИЙ

Итого №:

№ п/п по альбому

Листов 1

№ п/п	НАИМЕНОВАНИЕ РАБОТ	Ед изм.	Тип 1				Тип 2				Тип 3				Тип 4				Тип 5				Тип 6			
			Объем работ	Трудозатраты ч/дн	Число рабочих в смену	Продолж. инт. в смену	Объем работ	Трудозатраты ч/дн	Число рабочих в смену	Продолж. инт. в смену	Объем работ	Трудозатраты ч/дн	Число рабочих в смену	Продолж. инт. в смену	Объем работ	Трудозатраты ч/дн	Число рабочих в смену	Продолж. инт. в смену	Объем работ	Трудозатраты ч/дн	Число рабочих в смену	Продолж. инт. в смену	Объем работ	Трудозатраты ч/дн	Число рабочих в смену	Продолж. инт. в смену
ПК 1																										
1	ЗЕМЛЯНЫЕ РАБОТЫ	м3	86			98			118			108			314			293								
2	ФУНДАМЕНТЫ	м3	8,65			12,27			13,79			12,72			15,12			13,41								
3	ДНИЩЕ КАМЕРЫ	м3	3,16			4,60			5,77			5,71			9,72			8,43								
4	СТЕНОВЫЕ ПАНЕЛИ	м3	10,6			12,2	74		12,3	80		13,8	81		20,4	123		24,4	117							
5	МЕТАЛЛОКОНСТРУКЦИИ	т	3,25	59		4,12			4,50			4,83			7,23			7,25								
6	КАНАЛ	м3	0,52			0,71			0,72			0,71			0,82			0,87								
7	ТЕХНОЛОГИЧЕСКОЕ ПАРОВЫЯЖЕНИЕ	ч.дн.	-	12		-	15		-	16		-	16		-	25		-	23							
8	АВТОМАТИКА ТЕПЛОВЫХ ПРОЦЕССОВ	ч.дн.	-	14		-	14		-	14		-	14		-	14		-	14							
Итого, с неучтенными работами - 10%			ч.дн.	-	96	12	8		-	108	12	9		-	120	12	10		-	14						
ПК-2																										
1	ЗЕМЛЯНЫЕ РАБОТЫ	м3	129			172			183			182			907			133								
2	ФУНДАМЕНТЫ	м3	16,62			23,82			26,71			24,68			60,70			25,89								
3	ДНИЩЕ КАМЕРЫ	м3	6,10	102		9,0	134		10,0	146		11,04	146		37,50	423		16,27	206							
4	СТЕНОВЫЕ ПАНЕЛИ	м3	7,1			20,3			20,7			22,8			74,2			38,9								
5	МЕТАЛЛОКОНСТРУКЦИИ	т	5,98			7,79			8,52			9,12			26,48			13,88								
6	КАНАЛ	м3	1,04			1,49			1,53			1,49			2,16			1,23								
7	ТЕХНОЛОГИЧЕСКОЕ ПАРОВЫЯЖЕНИЕ	ч.дн.	-	20		-	26		-	29		-	29		-	85		-	41							
8	АВТОМАТИКА ТЕПЛОВЫХ ПРОЦЕССОВ	ч.дн.	-	14		-	14		-	14		-	14		-	14		-	14							
Итого, с неучтенными работами - 10%			ч.дн.	-	144	12	12		-	192	12	16		-	204	12	17		-	14						
ПК-3																										
1	ЗЕМЛЯНЫЕ РАБОТЫ	м3	172			194			216			215			907			133								
2	ФУНДАМЕНТЫ	м3	24,39			24,41			27,43			25,31			60,70			26,90								
3	ДНИЩЕ КАМЕРЫ	м3	9,04	148		9,27			10,20	152		11,29	153		37,50	423		16,74	225							
4	СТЕНОВЫЕ ПАНЕЛИ	м3	23,6			22,3	140		20,7			22,8			74,2			38,9								
5	МЕТАЛЛОКОНСТРУКЦИИ	т	8,75			7,81			8,52			9,12			26,48			13,88								
6	КАНАЛ	м3	1,41			0,44			0,68			0,44			2,16			1,23								
7	ТЕХНОЛОГИЧЕСКОЕ ПАРОВЫЯЖЕНИЕ	ч.дн.	-	30		-	28		-	30		-	30		-	85		-	41							
8	АВТОМАТИКА ТЕПЛОВЫХ ПРОЦЕССОВ	ч.дн.	-	14		-	14		-	14		-	14		-	14		-	14							
Итого, с неучтенными работами - 10%			ч.дн.	-	216	12	18		-	216	12	18		-	204	12	17		-	14						
ПК-4																										
1	ЗЕМЛЯНЫЕ РАБОТЫ	м3	172			273			345			334			907			133								
2	ФУНДАМЕНТЫ	м3	17,21			47,38			53,12			49,11			60,70			26,90								
3	ДНИЩЕ КАМЕРЫ	м3	6,23	170		7,7	282		9,73	276		11,29	280		37,50	423		16,74	225							
4	СТЕНОВЫЕ ПАНЕЛИ	м3	19,9			36,5			37,23			41,5			74,2			38,9								
5	МЕТАЛЛОКОНСТРУКЦИИ	т	6,05			4,86			5,19			5,44			26,48			13,88								
6	КАНАЛ	м3	0,44			1,86			1,90			1,86			2,16			1,23								
7	ТЕХНОЛОГИЧЕСКОЕ ПАРОВЫЯЖЕНИЕ	ч.дн.	-	22		-	56		-	55		-	56		-	85		-	41							
8	АВТОМАТИКА ТЕПЛОВЫХ ПРОЦЕССОВ	ч.дн.	-	14		-	14		-	14		-	14		-	14		-	14							
Итого, с неучтенными работами - 10%			ч.дн.	-	156	12	13		-	192	12	32		-	204	12	32		-	14						
ПК-5																										
1	ЗЕМЛЯНЫЕ РАБОТЫ	м3	281																							
2	ФУНДАМЕНТЫ	м3	33,06																							
3	ДНИЩЕ КАМЕРЫ	м3	12,03	194																						
4	СТЕНОВЫЕ ПАНЕЛИ	м3	31,7																							
5	МЕТАЛЛОКОНСТРУКЦИИ	т	11,37																							
6	КАНАЛ	м3	1,56																							
7	ТЕХНОЛОГИЧЕСКОЕ ПАРОВЫЯЖЕНИЕ	ч.дн.	-	39																						
8	АВТОМАТИКА ТЕПЛОВЫХ ПРОЦЕССОВ	ч.дн.	-	14																						
Итого, с неучтенными работами - 10%			ч.дн.	-	276	12	23																			

№ п/п, Вид работ, Вид работ, Вид работ

Основные объемы работ, трудозатраты и производительность строительства приведены для варианта в сборном керамзитобетоне.

10288/1

ПРИБОРЫ

№ п/п			

Альбом 1

Ведомость основных комплектов рабочих чертежей

Обозначение	Наименование	Примечания
1	2	3
ПЗ	Пояснительная записка	
ТХ	Технология производства	
ТТ	Технологическое пароснабжение	
АТХ	Автоматизация технологических процессов	
АТХ1	Центр управления АКСН Общий вид	
АТХ2	Таблица соединений	
АТХ3	Таблица подключения	
КЖ1	Конструкции железобетонные в сборном керамзитобетоне камер типа I	
КЖ2	Конструкции железобетонные в монолитном керамзитобетоне камер типа I	
КЖ3	Конструкции железобетонные в сборном керамзитобетоне камер типа II	
КЖ4	Конструкции железобетонные в монолитном керамзитобетоне камер типа I	
КЖ5	Конструкции железобетонные в сборном керамзитобетоне камер типа III	
КЖ6	Конструкции железобетонные в монолитном керамзитобетоне камер типа III	
КЖ7	Конструкции железобетонные в сборном керамзитобетоне камер типа IV	
КЖ8	Конструкции железобетонные в монолитном керамзитобетоне камер типа IV	
КЖ9	Конструкции железобетонные в сборном керамзитобетоне камер типа V	
КЖ10	Конструкции железобетонные в монолитном керамзитобетоне камер типа V	
КЖ11	Конструкции железобетонные в сборном керамзитобетоне камер типа VI	

1	2	3
КЖ12	Конструкции железобетонные в монолитном керамзитобетоне камер типа VI	
КМ1	Конструкции металлические камер типа I	
КМ2	Конструкции металлические камер типа II	
КМ3	Конструкции металлические камер типа III	
КМ4	Конструкции металлические камер типа IV	
КМ5	Конструкции металлические камер типа V	
КМ6	Конструкции металлические камер типа VI	

Ведомость рабочих чертежей основного комплекта марки ТХ

Лист	Наименование	Примечания
1	Общие данные	
2	Схемы компоновки камер. Тип I	
3	Схемы компоновки камер. Тип II	
4	Схемы компоновки камер. Тип III	
5	Схемы компоновки камер. Тип IV	
6	Схемы компоновки камер. Тип V	
7	Схемы компоновки камер. Тип VI	
8	Разрезы 1-1; 2-2; 3-3; 4-4	

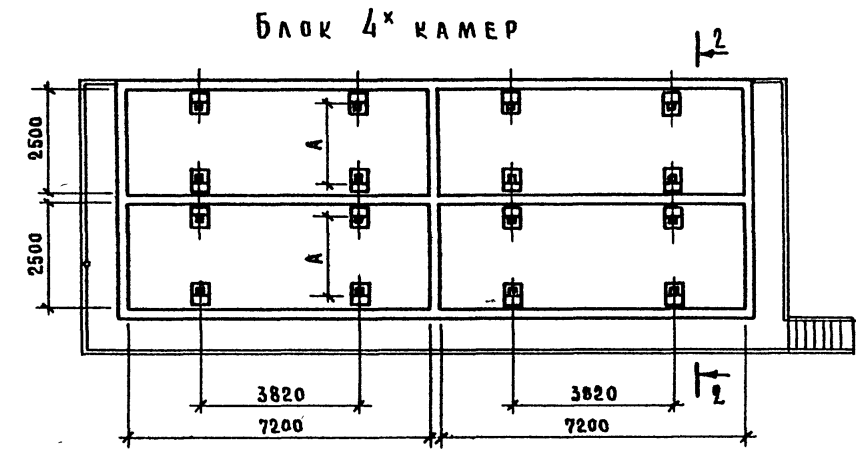
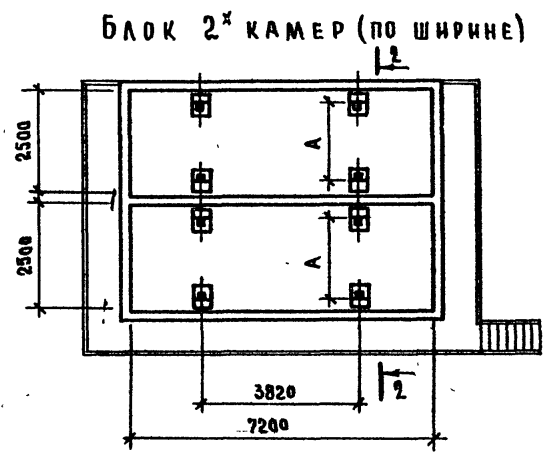
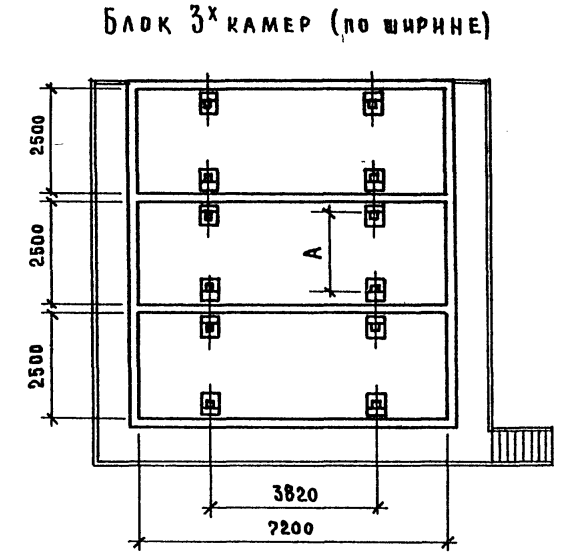
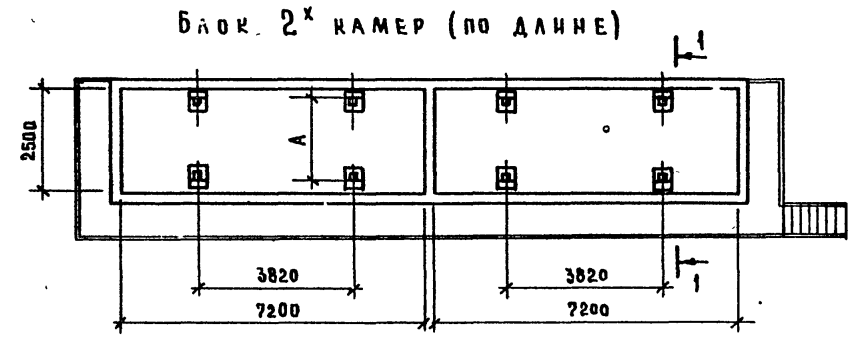
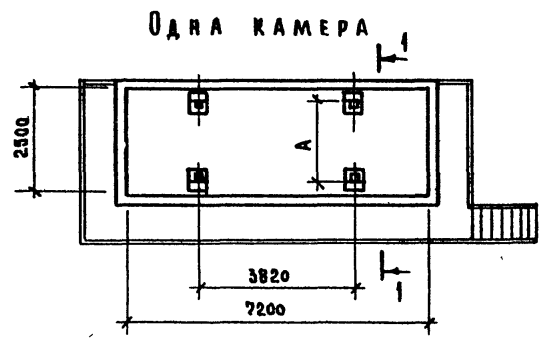
Листы в альбоме, порядок и дата выдачи

Типовой проект разработан в соответствии с действующими нормами и правилами и предусматривает мероприятия, обеспечивающие взрывную, взрывопожарную и пожарную безопасность при эксплуатации здания.
Гл. инженер проекта: *М.А. Готлиб* М.А. Готлиб

10288/1

	Привязан	
Инж. п.р. Готлиб	ТЛ 409-28-053.89	ТХ
	Камеры периодического действия для тепловой обработки изделий из тугоплавкого и легкого пластического сырья	
	Лист	Лист
	1	8
	Общие данные	
	Гипространинши Москва	

Тип I



ДАННЫЙ ЧЕРТЕЖ ЧИТАТЬ
СОВМЕСТНО С ЛИСТОМ ТХ-В

РАЗМЕР МЕЖДУ ПАКЕТИРОВЩИКАМИ

Тип поддона	A
СМЖ 348А	1630
1994 РК / 866	1770

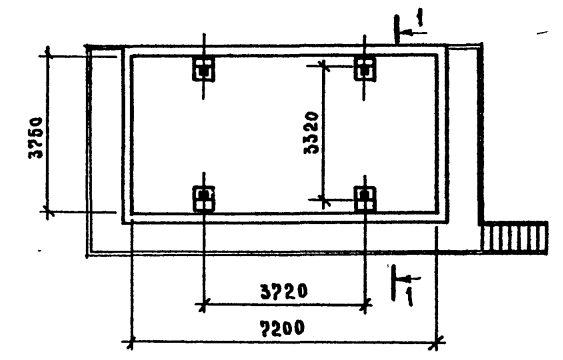
ИВ. № ПОДА. ПОДАВ. И ДАТА. ОБЪЕМ. ММВ.И

Привязан		Инв. №		Т П 409-28-053.89		ТХ	
ГЛАВ. ИНЖ. ПР. ГОТАНБ	ГЛАВ. СПЕЦ. ПАШКОВ	ВЕД. ИНЖ. НЕФЕДОВА		КАМЕРЫ ПЕРИОДИЧЕСКОГО ДЕЙСТВИЯ ДЛЯ ТЕПЛОМЕР. ОБЪЕМТКИ ИЗДЕЛИЙ ИЗ ТЯЖЕЛЫХ И ЛЕГКОГО КОНСТРУКЦИОННОГО БЕТОНОВ			
СХЕМЫ КОМПОНОВКИ КАМЕР				ЛИСТ	2	ГИПРОСТРОИМАШ г. Москва	
Тип I							

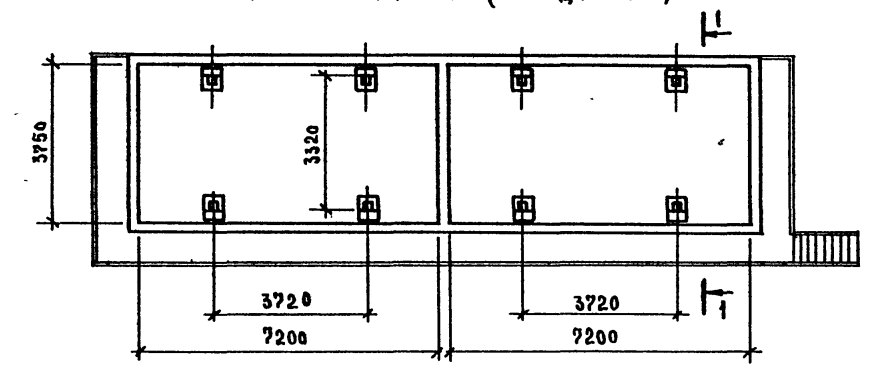
10288/1

Тип II

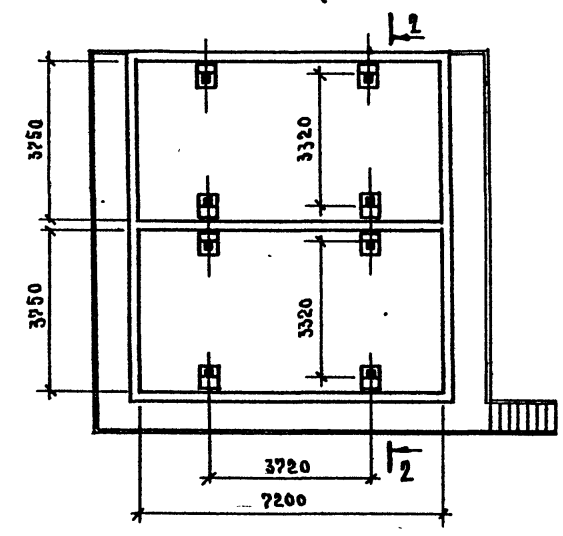
ОДНА КАМЕРА



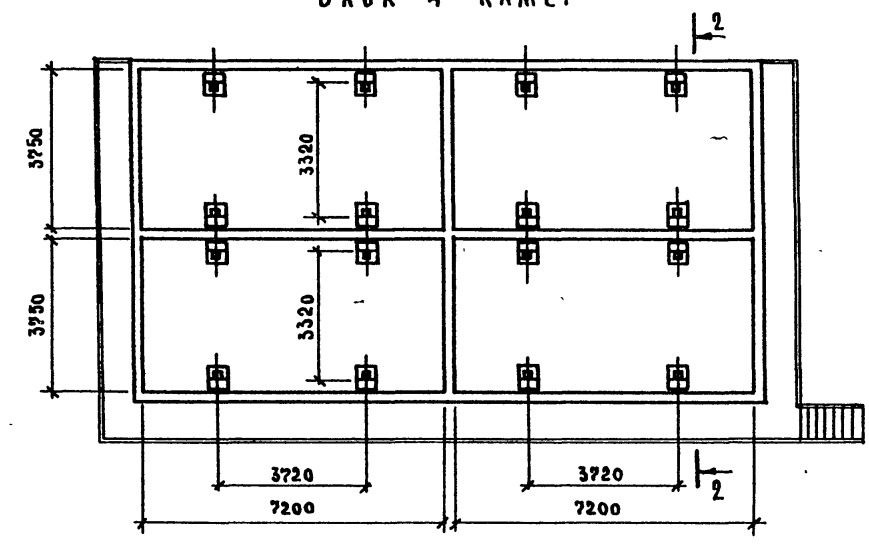
БЛОК 2x КАМЕР (ПО ДЛИНЕ)



БЛОК 2x КАМЕР (ПО ШИРИНЕ)



БЛОК 4x КАМЕР



ДАННЫЙ ЧЕРТЕЖ ЧИТАТЬ
СОВМЕСТНО С ЛИСТОМ ТХ-8

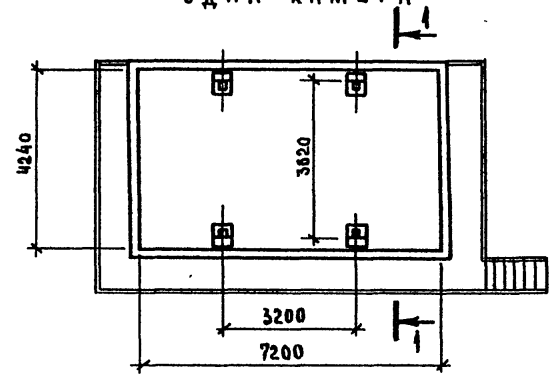
ИЗМ. ПОДА. ПОДВ. И ДАТА
ИЗМ. ИЛИ ДАТА

ИЗМ. ПОДА. ПОДВ. И ДАТА		ИЗМ. ИЛИ ДАТА		ТН 409-28-053.89		ТХ	
ИЗМ. ПОДА. ПОДВ. И ДАТА		ИЗМ. ИЛИ ДАТА		КАМЕРА, ПЕРИОДИЧЕСКОГО КЕНОТРАНА ДЛЯ ТЕПЛОВОЙ ОБРАБОТКИ ИЗДЕЛИЙ ИЗ ТЯЖЕЛОГО ЛЕГКОГО КОНСТРУКЦИОННОГО БЕТОНА		АНТ. ЛИСТ ЛИСТОВ	
ИЗМ. ПОДА. ПОДВ. И ДАТА		ИЗМ. ИЛИ ДАТА		Схемы компоновки камер		3	
ИЗМ. ПОДА. ПОДВ. И ДАТА		ИЗМ. ИЛИ ДАТА		Тип II		Гипростроймаш г. Москва	
ИЗМ. ПОДА. ПОДВ. И ДАТА		ИЗМ. ИЛИ ДАТА		ИЗМ. ПОДА. ПОДВ. И ДАТА		ИЗМ. ИЛИ ДАТА	

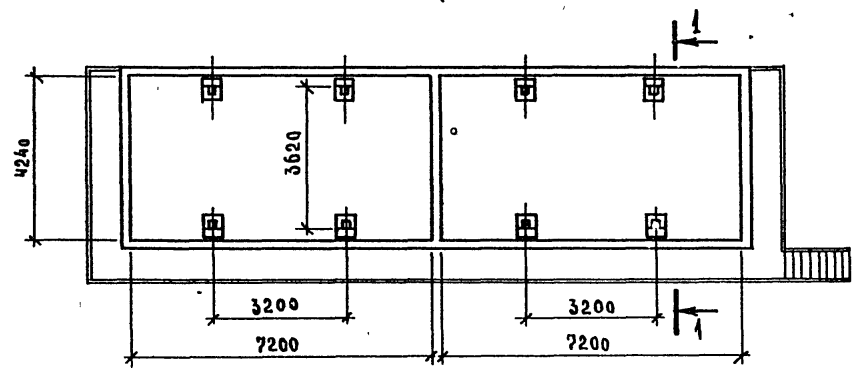
10288/1

Тип III

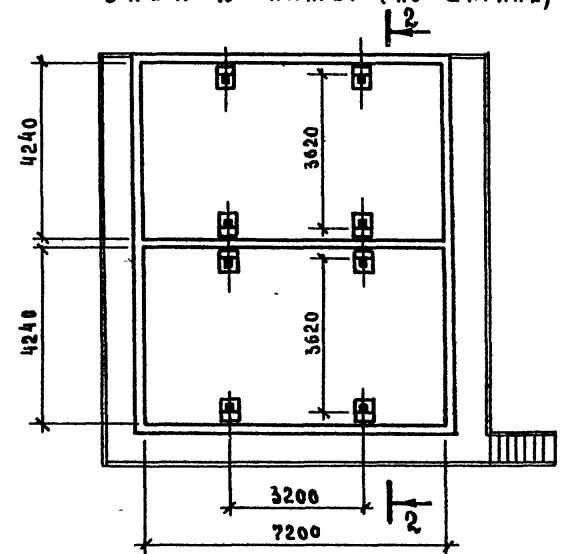
ОДНА КАМЕРА



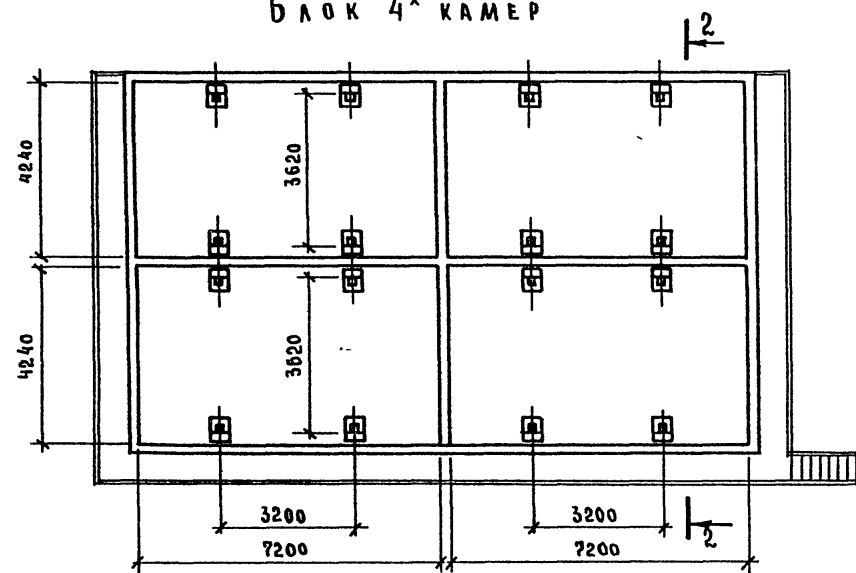
БЛОК 2x КАМЕР (ПО ДЛИНЕ)



БЛОК 2x КАМЕР (ПО ШИРИНЕ)



БЛОК 4x КАМЕР



ДАННЫЙ ЧЕРТЕЖ ЧИТАТЬ
ОБЩЕСТНО С АНСТОМ ТХ-8

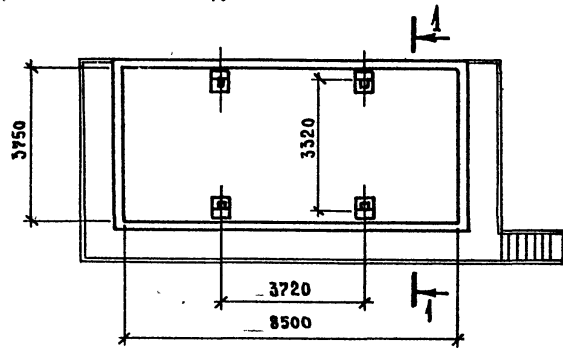
ИЗМ. ПОДП. ПОДП. И ДАТА ВЗНМ. ИИЗМ.

ПРИВЯЗАН
ИЗМ. N

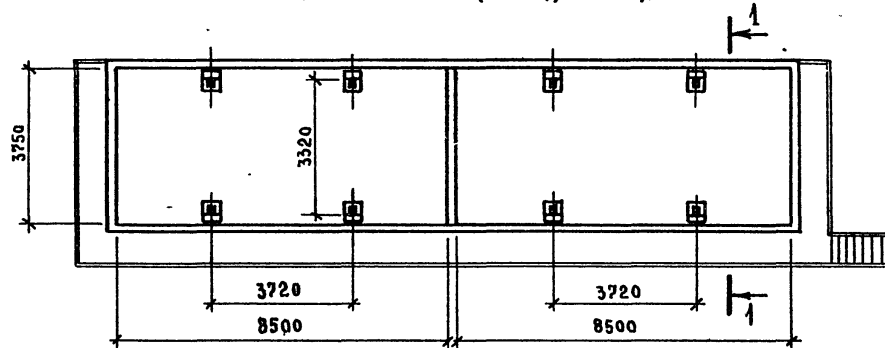
ГЛАВН. ПР. ГОТАНБ	ИИ	10288/1	ТП 409-28-053.09	ТХ
НАЧ. ОТД. ВОЛКОВСКИЙ	Малюк			
ГЛА. СПЕЦ. ПАШКОВ	С			
ВРАЧ ИИИ. НЕФЕДОВА	Нефедова			
КАМЕРА ПЕРИОДИЧЕСКОГО ДЕЙСТВИЯ ДЛЯ ТЕПЛОВОЙ ОБРАБОТКИ ИЗДЕЛИЙ ИЗ ТЯЖЕЛОГО И ЛЕГКОГО КОНСТРУКЦИОННОГО БЕТОНА			СХЕМЫ КОМПОНОВКИ КАМЕР	
			АНТ. АНСТ	АНСТОВ
			4	
Тип III			ГИПРОСТРОЙМАШ Г. МОСКВА	

Тип IV

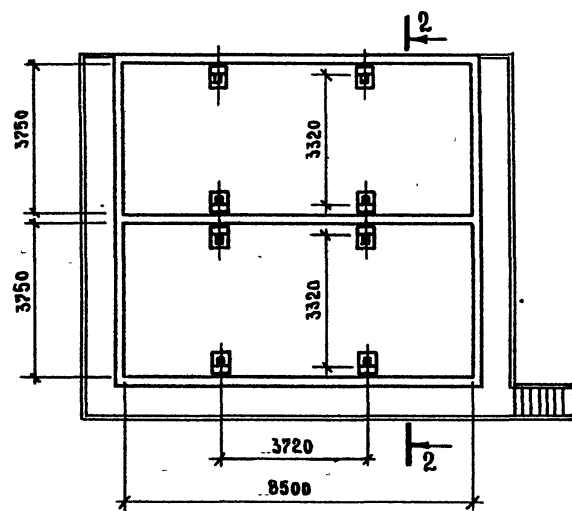
ОДНА КАМЕРА



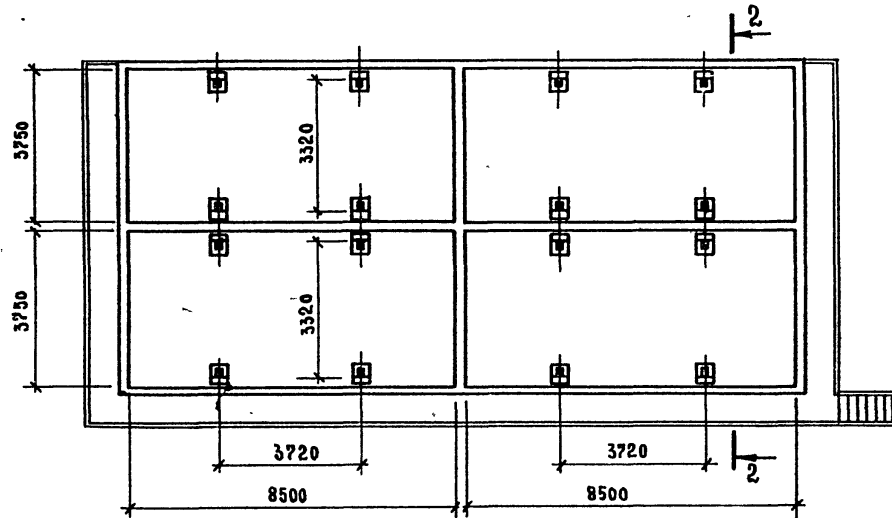
БЛОК 2^х КАМЕР (ПО ДЛИНЕ)



БЛОК 2^х КАМЕР (ПО ШИРИНЕ)



БЛОК 4^х КАМЕР



ДАННЫЙ ЧЕРТЕЖ ЧИТАТЬ
СОВМЕСТНО С ЛИСТОМ ТХ-8

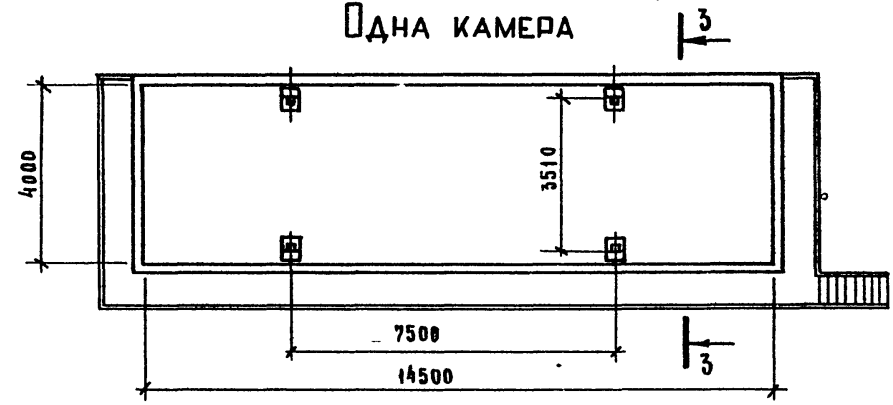
ИЗДАНИЕ ПОД П. И. ААТА БСАМ. ИИИИ

ПРИВЯЗАН		Г. И. И. П. ГОТЛАН		Т П 409-28-053.89		ТХ	
		НАЧ. ОТД. ВОЛКОНСКИЙ		КАМЕРЫ ПЕРИОДИЧЕСКОГО ДЕЙСТВИЯ ДЛЯ ТЕПЛОВОЙ ОБРАБОТКИ ИЗДЕЛИЙ ИЗ ТЯЖЕЛОГО И ЛЕГКОГО КОНСТРУКЦИОННОГО БЕТОНА			
		СА. СПЕЦ. ПАШКОВ		СХЕМЫ КОМПОНОВКИ КАМЕР		Лист 5	
		БЕДЯКИН НЕФЕДОВА		ТИП IV		ГИПРОСТРОЙМАШ г. Москва	
ИВ. N							

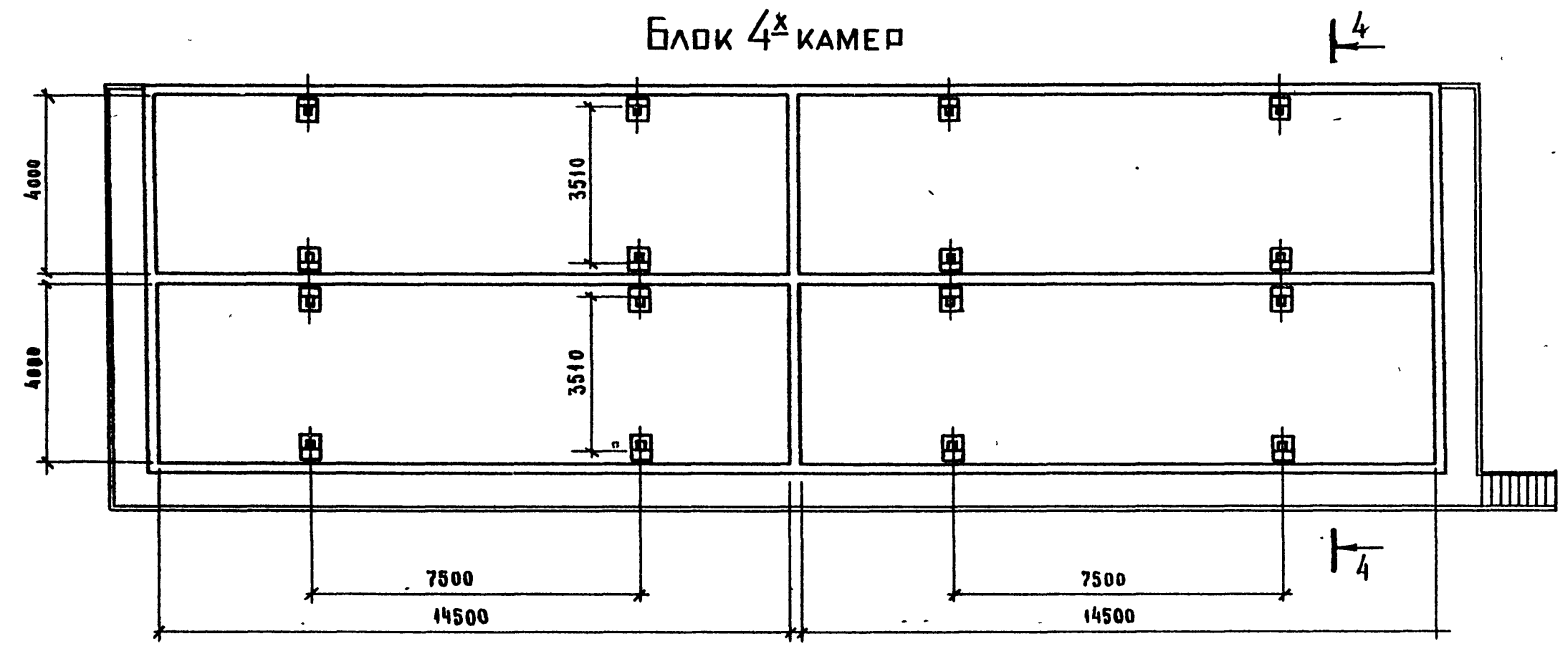
А Л Б О М 1

Тип V

Одна камера



Блок 4х камер



Данный чертеж читать
совместно с листом ТХ-8

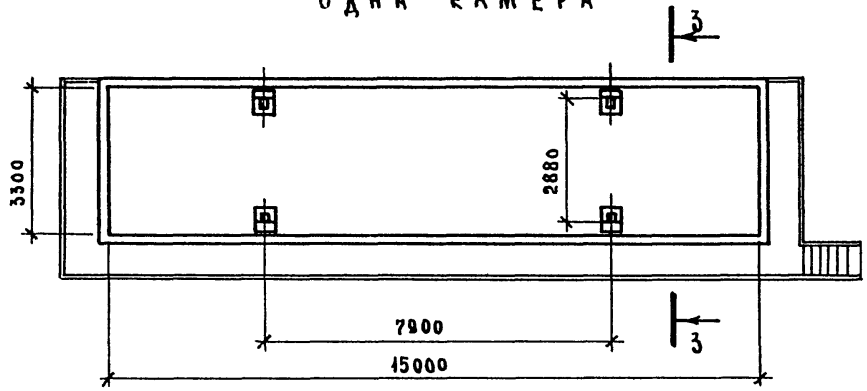
Имя и Подпись, Подпись и Дата, Взам. Инв. №

Привязан		Инв. №		РА ИИЖЛ НАЧ. ОУА ГА. СПЕЦ. ВЕД. ИИЖ	ГОТАН Б БОЛКОНСКИЙ ПАМКОВ НЕФЕДОВА	Т П 409-28-053.89 КАМЕРЫ ПЕРИОДИЧЕСКОГО ДЕЙСТВИЯ ДЛЯ ТЕПЛОВ ОИ ОБРАБОТКИ ИЗВАЛИ ИЗ ТЯЖЕЛОГО И ЛЕГКОГО КОНСТРУКЦИОННОГО БЕТОНА Схемы компоновки камер Тип V	ТХ 10288/1 Л И Т. Л И С Т. Л И С Т О В 6 ГИПРОСТРОИМАШ г. Москва
----------	--	--------	--	--	---	---	---

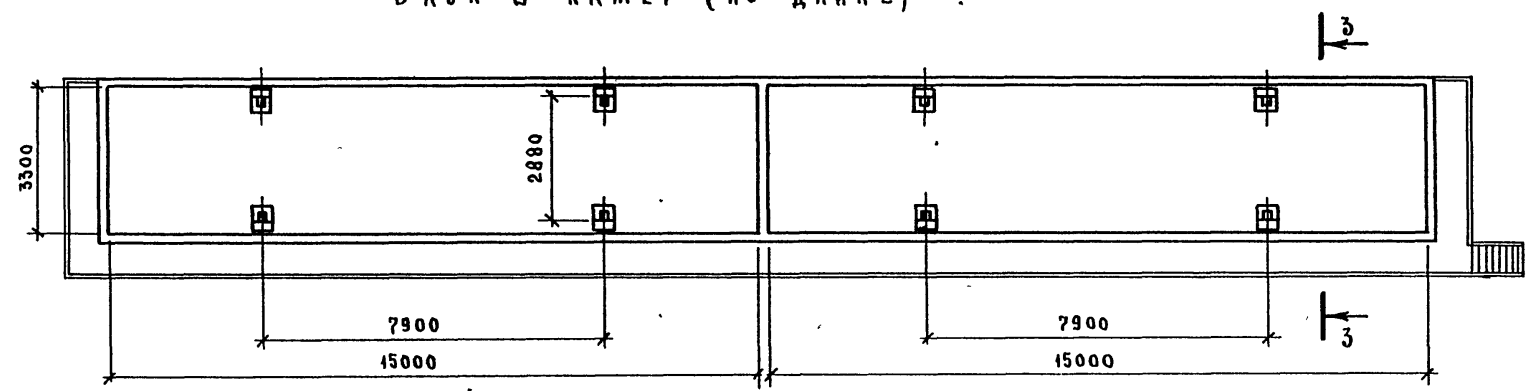
Альбом 1

Тип VI

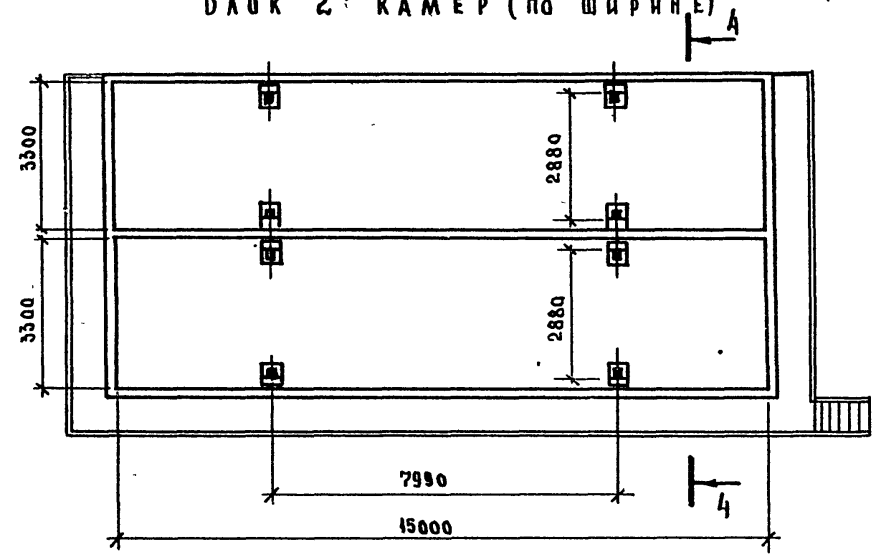
Одна камера



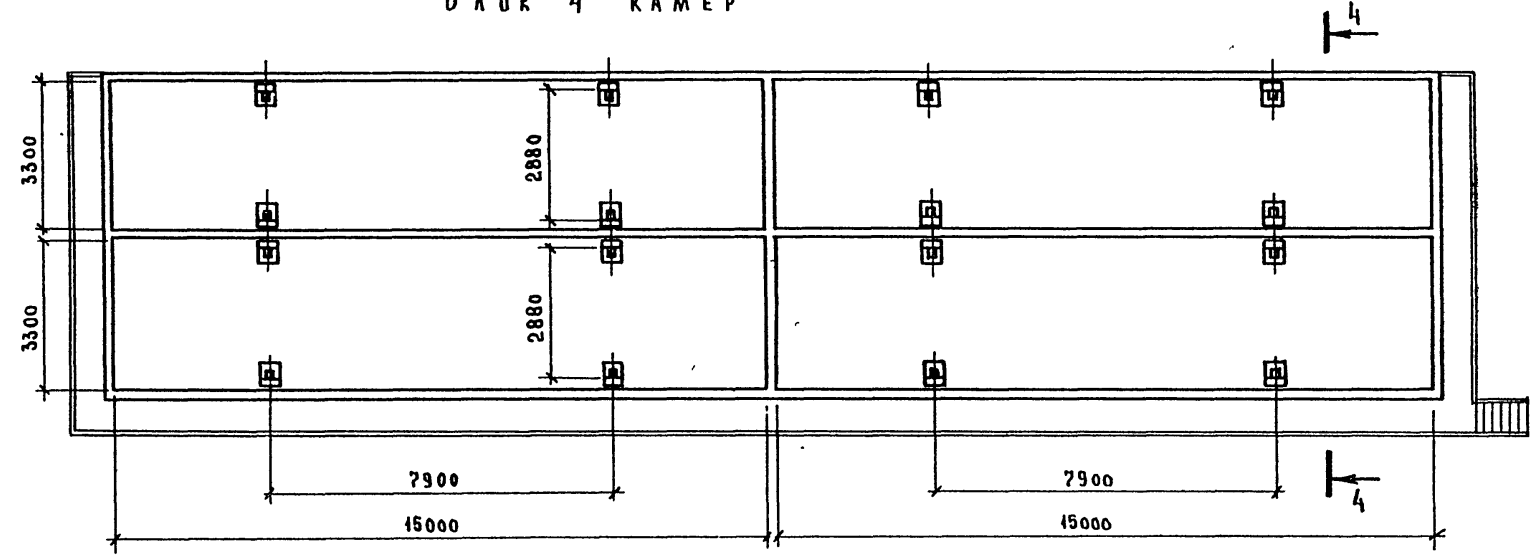
Блок 2х камер (по длине)



Блок 2х камер (по ширине)



Блок 4х камер



Данный чертеж читать совместно с листом ТХ-8

№ п. л. подл. Подп. и дата Взам. инв.

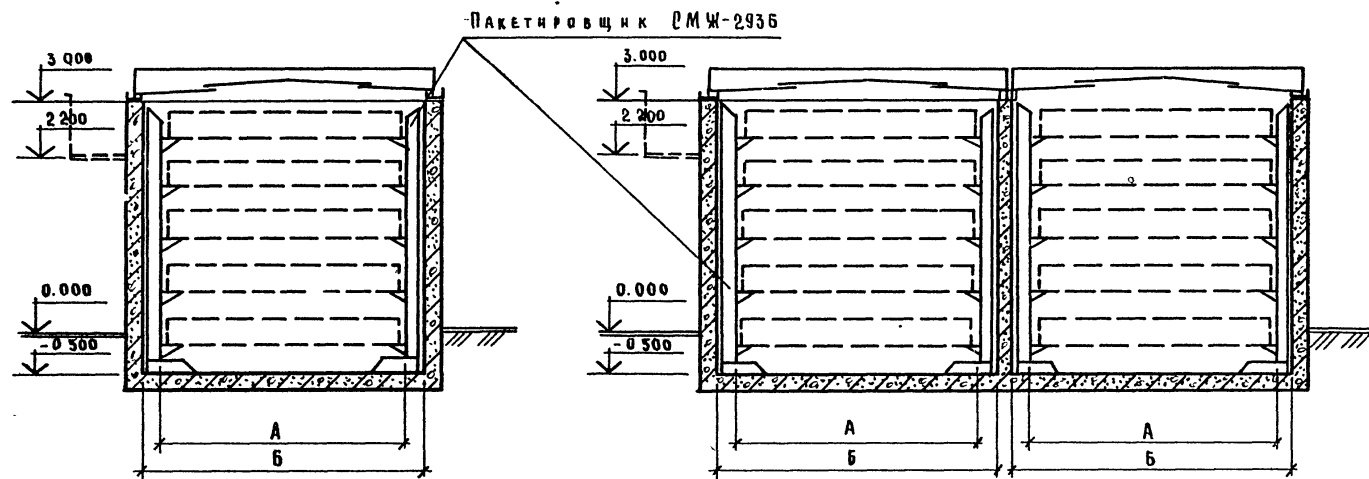
Гл. инж. пр.	Ротал Б	<i>[Signature]</i>	Т П 409-28-053.89	ТХ
Нач. отд.	Болконский	<i>[Signature]</i>		
Гл. спец.	Пашков	<i>[Signature]</i>		
Взам. инж.	Нефедова	<i>[Signature]</i>	Камеры периодического действия для тепловой обработки изделий тяжелого и легкого конструктивного бетонов	
Приоритет			Схемы компоновки камер	Лит. лист листов
			Тип VI	7
Инв. N			Гипростроммаш г. Москва	

10289/1

АЛБ0М 1

РАЗРЕЗ 1-1

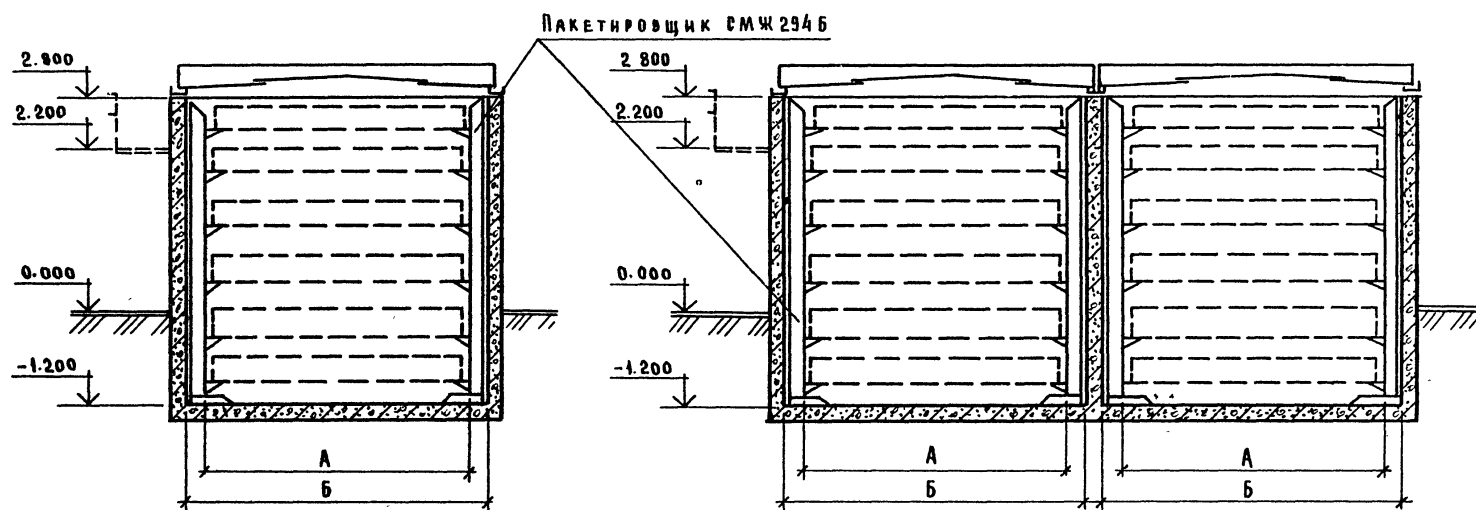
РАЗРЕЗ 2-2



ТИП КАМЕРЫ	А	Б
I	1630 / 1770	2500
II	3320	3750
III	3620	4240
IV	3320	3750
V	3510	4000
VI	2820	3300

РАЗРЕЗ 3-3

РАЗРЕЗ 4-4



Данный чертеж читать совместно с листами ТХ-2+7

Инв. № подл.	Подп. и дата	Взам. инв. №	ГЛАВ. ИНЖ. ПОДПИСЬ	ГОДА	10288/1	Т П 409-28-053.89	ТХ
			НАЧ. ОТД. ВОЛКОНСКИЙ		КАМЕРЫ ПЕРИОДИЧЕСКОГО ДЕЙСТВИЯ ДЛЯ ТЕПЛОВОЙ ОБРАБОТКИ ИЗДЕЛИЙ ИЗ ТЯЖЕЛОГО И ЛЕГКОГО КОНСТРУКЦИОННОГО БЕТОНА		
			ГЛАВ. СПЕЦ. ПАШКОВ		Лист 8		
			ВЕД. ИНЖ. НЕЧЕДОВА		РАЗРЕЗЫ 1-1; 2-2; 3-3; 4-4		
			ПРИВЯЗАН		ГИПРОСТРОИМАШ г. МОСКВА		
			ИНВ. №				

Альбом 1

Ведомость чертежей основного комплекта марки ТТ

Ведомость ссылочных и прилагаемых документов

Лист	Наименование	Примечание
1	Общие данные (Начало)	
2	Общие данные (Продолжение)	
3	Общие данные (продолжение)	
4	Общие данные (продолжение)	
5	Общие данные (продолжение)	
6	Общие данные (окончание)	
7	Камера типа I; II; III; IV Общий вид. Аксонометрическая схема.	
8	Камера типа V; VI Общий вид.	
9	Камера типа V; VI Аксонометрическая схема	
10	Камера типа I; II; III; IV; V; VI Монтажная спецификация	
11	Блок 2х камер типа I; II; III; IV Блокировка по короткой стороне. Общий вид. Аксонометрическая схема.	
12	Блок 2х камер типа VI Блокировка по короткой стороне. Общий вид. Аксонометрическая схема.	
13	Блок 2х камер типа I; II; III; IV; VI Блокировка по короткой стороне. Монтажная спецификация.	
14	Блок 2х камер типа I; II; III; IV Блокировка по длинной стороне. Общий вид. Аксонометрическая схема.	
15	Блок 2х камер типа VI Блокировка по длинной стороне Общий вид.	
16	Блок 2х камер типа VI Блокировка по длинной стороне Аксонометрическая схема.	
17	Блок 3х камер типа I Общий вид. Аксонометрическая схема.	
18	Блок 2х камер типа I; II; III; IV; VI Блокировка по длинной стороне Блок 3х камер типа I Монтажная спецификация.	

Лист	Наименование	Примечание
19	Блок 4х камер типа I; II; III; IV Общий вид.	
20	Блок 4х камер типа I II III IV Аксонометрическая схема	
21	Блок 4х камер типа V, VI Общий вид.	
22	Блок 4х камер типа V VI Разрез А-А. Аксонометрическая схема.	
23	Блок 4х камер типа I; II; III; IV; V; VI Монтажная спецификация.	
24	Камера типа I; II; III; IV; V; VI Блок 2х камер типа I; II, III, IV (Блокировка по короткой стороне) Блок 3х камер типа I Узел I	
25	Камера типа I; II; III; IV; V; VI. Блок 2х камер типа I; II, III, IV; VI (Блокировка по длинной стороне) Блок 3х камер типа I Узел II Разрез А-А Сечения.	
26	Камера типа I; II; III; IV; V; VI. Блок 2х камер типа I; II, III, IV; VI (Блокировка по длинной стороне) Блок 3х камер типа I Узел III	
27	Блок 2х камер типа I; II; III; IV; VI (Блокировка по короткой стороне) Блок 4х камер типа I, II, III, IV, V, VI Узлы I, II	
28	Блок 2х камер типа I; II; III; IV; VI (Блокировка по короткой стороне) Блок 4х камер типа I; II, III, IV, V, VI Узел III, Разрез А-А Сечения.	
29	Камера и блоки камер типа I, II, III, IV, V, VI Техномонтажная ведомость на изоляцию трубопроводов. Узлы и сечения.	
30	Камера типа I; II; III; IV; V; VI Блок 2х камер типа I; II; III; IV; VI (Блокировка по короткой стороне) Техномонтажная ведомость на изоляцию трубопроводов. Таблица	
31	Блок 2х камер типа I; II; III; IV; VI (Блокировка по длинной стороне) Блок 3х камер типа I Блок 4х камер типа I, II, III, IV, V, VI Техномонтажная ведомость на изоляцию трубопроводов. Таблица	

Обозначение	Наименование	Примечание
Ссылочные документы		
ТП 409-28-053.89 Альбом И - 2994/1.000	Приточный водяной затвор	
ТП 409-28-053.89 Альбом И 2994/2.000	Вентиляционный водяной затвор	
ТП 409-28-053.89 Альбом И Н.656.6Т.000	Щиток КИП, исполнение 2.	
ТП 409-28-053.89 Альбом И Н.657.ЕТ	Хомут для трубы	
ТП 409-28-053.89 Альбом И Н.664.ЕТ.000	Опора $\frac{0ПП-2}{100 \times 75.5 \dots 89}$	
ТП 409-28-053.89 Альбом И Н.665.ЕТ.000	Опора $\frac{0ПП-2}{100 \times 108}$	
ТП 409-28-053.89 Альбом И Н.667.ЕТ.000	Опора $\frac{0ПП-2}{100 \times 133}$	
Прилагаемые документы		
ТС01; С03; С05; С07; С09; С011; С013; С015; С017; С019; С021; С023; С025; С027; С029; С031; С033; С035; С037; С039; С041; С043; С045	Спецификация оборудования камер типа I, II, III, IV, V, VI	
ТС02; С01; С03; С05; С07; С09; С011; С013; С015; С017; С019; С021; С023; С025; С027; С029; С031; С033; С035; С037; С039; С041; С043; С045	Спецификация арматуры и материалов камер типа I, II, III, IV, V, VI	

- Условные обозначения
- Т7— Паропровод $P=0,2...0,25 \text{ МПа} (2-2,5 \text{ атм})$
 - ...— Трубопровод перфорированный
 - Т8— Конденсатопровод
 - ВЗ— Водопровод производственный
 - ⊗ Клапан регулирующий типа 25х940ж
 - ⊗ Задвижка
 - ⊕ Вентиль запорный муфтовый
 - Конденсатоотводчик
 - /— Уклон $i=0,003$
 - ▷ Переход диаметра
 - ⊕ Вентиляционный водяной затвор
 - ⊕ Приточный водяной затвор
 - ⊕ Опора подвижная

ТИПОВОЙ ПРОЕКТ РАЗРАБОТАН В СООТВЕТСТВИИ С ДЕЙСТВУЮЩИМИ НОРМАМИ И ПРАВИЛАМИ И ПРЕДУСМАТРИВАЕТ МЕРОПРИЯТИЯ ОБЕСПЕЧИВАЮЩИЕ ВЗРЫВНУЮ, ВЗРЫВОПОЖАРНУЮ И ПОЖАРНУЮ БЕЗОПАСНОСТЬ ПРИ ЭКСПЛУАТАЦИИ ЗДАНИЯ.

Главный инженер проекта *Готлиб* М.А. Готлиб

10288/1

Привязан		
Инв. №		
ГИП	Готлиб	ТП 409-28-053.89 ТТ
Нач. отд.	Царев	
Зав. сект.	Белушкина	Камеры периодического действия для тепловой обработки изделий из тяжелого и легкого конструкционного бетона
Инж.	Полозова	
Институт	ВНИИЖЕ	СТАДИЯ ЛИСТ ЛИСТОВ
		Р 1
Зав. лаб.	Вьюженко	Общие данные
		ГИПРОСТРОММАШ 2. МОСКВА

Введение

Тепловая обработка изделий может проводиться как с применением нормативных режимов тепловой обработки (подъем температуры с t_1 до t_2 ; изотермическое выдерживание при $t_2 = const$, охлаждение с принудительной вентиляцией камеры), так и с применением энергосберегающих режимов (подъем температуры с t_1 до t_2 , термосное выдерживание с естественным остыванием). Во втором случае вентиляционная установка не задействуется.

В случае применения заказчиком камер по настоящему проекту только с термосным выдерживанием изделий не требуется устанавливать следующее оборудование:

1. Вентиляционную установку с вентиляционными каналами;
2. приточный и вентиляционный водяные затворы, клапаны управления ими и трубопроводную арматуру к ним.

При этом необходимо установить дыхательную трубку, предотвращающую повышение давления в камере и откорректировать строительный и электротехнический разделы проекта.

Тепловой расчет выполнен институтом ВНИИжелезобетон для нормативных режимов тепловой обработки

В настоящем проекте даны чертежи камер и блоков камер типа I, II, III, IV, V, VI (Альбом 1).

Ограждающие конструкции камер выполнены в монолитном и сборном керамзитбетоне (Альбом 3).

Чертежи нестандартного оборудования камер ТП 409-28-053:89 (альбом 11).

Заказные спецификации на нестандартное оборудование и материалы по теплотехнической части — Альбом 12.

Оборудование камер

Оборудование камер всех типов унифицировано.

Чертежи камер разработаны с применением для автоматического регулирования электронного блока „P-31m“ с клапанами типа 25ч940 нж на паровом вводе — Ду40 (типы I, II, III, IV) — Ду50 (типы V, VI), на паротосоце — Ду25.

На паровом вводе за регулирующим клапаном установлена дроссельная диафрагма для ограничения максимального часового расхода пара (пропускная способность клапана Ду50 при избыточном давлении 0,2 МПа — 1400 кг/час). Диаметр отверстия диафрагмы принимается по расчету, исходя из максимального часового расхода пара в период подъема температуры.

Установка диафрагмы предотвращает выброс пара из камеры. Пар в камеру поступает через перфорированные стояки. Каждая камера оборудована приточным и вентиляционным водяными затворами.

Затворы предназначены для герметизации внутреннего объема камеры во время тепловой обработки изделий (подъема температуры и изотермического или термосного выдерживания) и вентиляции камеры по окончании изотермического прогрева (при нормативных режимах обработки).

Конструкция приточного затвора позволяет поддерживать избыточное давление в камерах во время тепловой обработки в пределах 150 Па.

При повышении давления паровоздушная смесь выходит из камеры через приточный затвор, при этом пар конденсируется в нижней бачке затвора.

В период вентиляции в эжекторы водяных затворов подается пар. За счет разрежения, создаваемого эжекторами в верхних бачках затворов, вода из нижних бачков поднимается по трубкам в верхние бачки и камера разгерметизируется. Воздух из

цеха через приточный затвор поступает в камеру, а паровоздушная смесь из камеры через вентиляционный затвор отсасывается вентилятором и выбрасывается в атмосферу.

По окончании вентиляции камеры прекращается подача пара в эжекторы затворов и вода из верхних бачков сливается по трубкам в нижние бачки. Уровень воды в затворах проверяется по контрольным переливам каждый раз перед началом тепловой обработки в камере.

При проектировании вентиляционной установки рекомендуется:

длительность вентиляции назначать опытным путем из расчета снижения температуры металла форм и поверхности изделий до 45-50°С, требуемых по положению об охране труда.

Расход воздуха на вентиляцию камеры принимать из расчета 5000 м³/час.

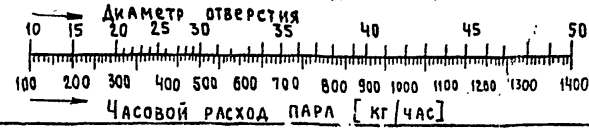
Производительность вентиляционной установки принимать исходя из технологического графика работы камер.

Тепловая обработка изделий

Теплоноситель водяной насыщенный пар с избыточным давлением 0,2 МПа перед регулирующими клапанами. Тепловая обработка осуществляется „острым“ паром, имеющим непосредственный контакт с изделиями. Процесс тепловой обработки, включая управление водяными затворами и вытяжным вентилятором, полностью автоматизирован („Автоматизация технологических процессов. Альбом 2“).

Конденсат, образовавшийся в камере в период тепловой обработки изделий, через гидравлический затвор сбрасывается в канализацию.

Номограмма для подбора диаметра дроссельной диафрагмы



Привязан	
Ив. №	

10288/1
ТП 409-28-053.89. ТТ
Лист 2

Име. №, Подп. и дата, Взам. инв. №

ТЕПЛОТЕХНИЧЕСКИЙ РАСЧЕТ

1. Цель расчета — определение расхода тепловой энергии на кубометр бетона прогреваемых изделий и часового расхода пара в камерах периодического действия с ограждениями из керамзитобетона.

2. Теплотехнический расчет выполнен институтом «ВНИИЖелезобетон» (г. Москва) в соответствии с «Рекомендациями по снижению расхода тепловой энергии в камерах для тепловлажностной обработки железобетонных изделий» (М., Стройиздат, 1984).

МЕТОДИКА РАСЧЕТА

3. Теплотехнический расчет проводится в следующей последовательности.

3.1. По данным разд. 2 «Рекомендаций по снижению расхода тепловой энергии в камерах для тепловлажностной обработки железобетонных изделий» определяется тепловой баланс камер с керамзитобетонными ограждениями.

3.2. Определяется расход тепловой энергии в камерах по формуле:

$$\Sigma Q = Q_n + \Sigma Q_o \quad \text{Мкал/м}^3 \quad (1)$$

где Q_n — полезный расход тепловой энергии на разогрев бетона (с учетом тепловыделения цемента) Q_δ , и металла форм Q_m , Мкал/м^3 ;

ΣQ_o — сумма непроизводительных затрат тепла, Мкал/м^3 в камерах.

4. Численные значения Q_n определяются независимо от типа пропарочных камер по табл. 1-3 «Рекомендаций».

В расчете приняты следующие стандартные условия:

4.1. Расход тепловой энергии на разогрев бетона с учетом тепловыделения цемента $Q_\delta = 30 \text{ Мкал/м}^3$.

4.2. Расход тепловой энергии на разогрев металла форм при массе металла на 1 м^3 бетона

$$q_m = 3 \text{ т/м}^3 \quad Q_m = 27 \text{ Мкал/м}^3.$$

4.3. Полезный расход тепловой энергии

$$Q_n = 30 + 27 = 57 \text{ Мкал/м}^3.$$

4.4. Коэффициент заполнения полезного объема пропарочной камеры, определяемый как частное от деления объема бетона изделий в плотном теле (V_δ) на объем камеры (V_k) $K_3 = 0,1$

4.5. Температура разогрева бетона 80°C , $\Delta t = 65^\circ\text{C}$.

4.6. Время активной тепловой обработки (подъем температуры и изотермическая выдержка) $T_o = 7 + 10 \text{ ч}$.

4.7. Длительность остывания камеры с закрытой крышкой $T_4 = 10 + 12 \text{ ч}$, с открытой крышкой $T_2 = 4 + 5 \text{ ч}$.

5. Непроизводительные затраты тепловой энергии в камерах с керамзитобетонными ограждениями, Мкал/м^3 , определяются путём суммирования отдельных компонентов теплового баланса за полный цикл тепловой обработки:

$$\Sigma Q_o = Q_1 + Q_2 + Q_3 + Q_4, \quad (2)$$

где Q_1 — потери тепла через надземную часть наружных стен за время активного пропаривания;

Q_2 — потери тепла при остывании наружных стен после прекращения подачи пара с учетом остывания в течение выходных дней;

Q_3 — потери тепла при остывании перегородок;

Q_4 — потери тепла в грунт за полный цикл тепловой обработки, включая время выдержки изделий в закрытой камере без подачи пара.

Слагаемые формулы (2) могут быть представлены в виде

$$Q_1 = \frac{q_1 \cdot F_1}{K_3 \cdot V_k} = \frac{q_1 \cdot F_1}{V_\delta}, \quad \text{Мкал/м}^3, \quad (3)$$

$$Q_2 = \frac{(q_2 + 0,2 q_2') F_1}{V_\delta}, \quad \text{Мкал/м}^3, \quad (4)$$

$$Q_3 = \frac{(q_3 + 0,2 q_3') F_2}{V_\delta}, \quad \text{Мкал/м}^3, \quad (5)$$

Привязан:			
Инв. №			

10288/1
ТП 409-28-053.89

Лист
3

$$Q_4 = \frac{q_4 \cdot F_3}{V_\delta} \quad \text{М кал/м}^3 \quad (6)$$

- где V_k — объем пропарочной камеры по внутреннему обмеру, м³;
- V_δ — объем бетона изделий (в плотном теле), загружаемых в камеру, м³;
- F_1 — наружная поверхность пропарочной камеры выше нулевой отметки (по наружному обмеру), м²;
- F_2 — площади перегородок, м²;
- F_3 — площадь соприкосновения стен и дна камеры (по наружному обмеру) с грунтом, м²;
- q_1 — удельные потери тепла с наружной поверхности F_1 за время активного пропаривания, М кал/м²;
- q_2 — удельные потери тепла с наружной поверхности F_1 при остывании после прекращения подачи пара, М кал/м²;
- q_2^1 — то же, при остывании в течение выходных дней, М кал/м²;
- q_3 — удельные потери тепла с поверхности перегородок F_2 при остывании после прекращения подачи пара, М кал/м²;
- q_3^1 — то же, при остывании в течение выходных дней, М кал/м²;
- q_4 — удельные потери тепла в грунт с поверхности F_3 , М кал/м²;

Примечания: 1. При расчете V_k , F_1 , F_2 , F_3 камер, секционированных в блок, учитываются габариты всего блока.

2. Если расчет ведется для блока камер с различными коэффициентами заполнения K_3 отдельных камер, величина K_3 определяется как средневзвешенная по объему прогреваемого бетона.

6. При нестандартных условиях на компоненты теплового баланса вводятся поправки.

6.1. При увеличении (уменьшении) металлоемкости форм (g_m) на 1м³ расход тепловой энергии на нагрев металла форм (Q_m) увеличивается (уменьшается) на 8М кал/м³ (Например, при $g_m = 3,5 \text{ т/м}^3$ $Q_m = 27 + 0,5 \times 8 = 31 \text{ М кал/м}^3$).

6.2. При значении фактического коэффициента заполнения камер K_3' , отличного от стандартного значения $K_3 = 0,1$, на величину производительных потерь тепла ΣQ_0 вводится поправка по формуле:

$$\Sigma Q_0' = \frac{\Sigma Q_0 \cdot 0,1}{K_3'}, \quad \text{М кал/м}^3$$

7. Исходные данные, расчетные параметры и расчетные базовые значения расхода тепловой энергии по компонентам теплового баланса для пропарочных камер приведены в таблице 1 лист 6

В таблице L ; B , H — соответственно длина, ширина и высота камеры по внутреннему обмеру, м; h — заглубление дна относительно нулевой отметки, м; δ — толщина стен ограждения из керамзитобетона, м. Таблица 1 — см. лист 6

8. По удельному расходу тепловой энергии и времени подачи пара в камеру; определяют часовой расход пара G

$$G = \frac{\Sigma Q \cdot V_\delta \cdot 1,8}{T_p} \quad \text{кг/ч}$$

где V_δ — объем бетона изделий, загружаемых в камеру

T_p — время подачи пара в камеру, в период разогрева, ч.

Примеры расчета

Рассчитать расход тепловой энергии для блока, состоящего из трех камер (Тип I)

Внутренние габариты одной камеры: $L = 7,2 \text{ м}$;

$B = 2,5 \text{ м}$; $H = 3,5 \text{ м}$.

Заглубление дна относительно нулевой отметки $h = 0,5 \text{ м}$; толщина керамзитобетонных ограждений и перегородок $\delta = 0,2 \text{ м}$.

Днище — принято из монолитного керамзитобетона толщиной 150 мм, с подготовкой из бетона класса В3,5 толщиной 80 мм

Прогреваются изделия из тяжелого бетона М200 на портландцементе М400; масса металла форм, приходящаяся на 1м³ бетона, $g_m = 3,0 \text{ т/м}^3$. Объем прогреваемого бетона соответствует коэффициенту заполнения $K_3 = 0,1$.

I вариант расчета (с использованием "Рекомендации по снижению расхода тепловой энергии в камерах для тепловлажностной обработки железобетонных изделий", М., Стройиздат, 1984).

Пример 1. Расчет для неутепленных ограждений и стандартных условий (разд. 2)

Внутренний объем трех камер в одном блоке

$$V_k = 3 \cdot L \cdot B \cdot H = 3 \times 7,2 \times 2,5 \times 3,5 = 189 \text{ м}^3$$

объем прогреваемого бетона

$$V_\delta = K_3 \cdot V_k = 0,1 \cdot 189 = 18,9 \text{ м}^3$$

поверхность наружных стен блока камер выше нулевой отметки (без площади крышек)

$$F_1 = (L + 3 \cdot B + 6 \cdot \delta) (H - h) \cdot 2 =$$

Привязка			
Инв. №			

10288/1
ТЛ 409-28-053.89

ТТ 4

АНБФМ1

$$= (7,2 + 3 \times 2,5 + 6 \times 0,2) \times (3,5 - 0,5) \times 2 = 95,4 \text{ м}^2$$

поверхность двух перегородок (с одной стороны)

$$F_2 = 2 \cdot L \cdot H = 2 \times 7,2 \times 3,5 = 50,4 \text{ м}^2$$

поверхность наружных стен ниже нулевой отметки и днища

$$F_3 = (L + 3B + 6\delta) (h + \delta) \cdot 2 + (L + 2\delta) (3B + 4\delta) = (7,2 + 3 \times 2,5 + 6 \times 0,2) \times (0,5 + 0,2) \times 2 + (7,2 + 2 \times 0,2) \times (3 \times 2,5 + 4 \times 0,2) = 85,34 \text{ м}^2$$

Модуль надземной поверхности блока камер

$$F_1 : V_k = 95,4 : 189 = 0,5 \text{ м}^{-1}$$

по табл.1 (Рекомендаций) $Q_{\delta} = 30 \text{ М кал/м}^3$;

по табл.3 при $q_m = 3 \text{ т/м}^3$ $Q_m = 27 \text{ М кал/м}^3$;

полезный расход тепловой энергии

$$Q_n = Q_{\delta} + Q_m = 30 + 27 = 57 \text{ М кал/м}^3$$

по табл.10 удельные потери тепла с 1 м² поверхности надземной части стен блока камер за время активного пропаривания $t_{\text{опр}} = 104$

(время разогрева $t_p = 3,54$, время изотермического выдерживания $t_n = 6,54$)

$$q_1 = 1,88 \frac{65 \times 10}{650} = 1,88 \text{ М кал/м}^2$$

то же, в пересчете на 1 м³ бетона по формуле (3)

$$Q_1 = \frac{q_1 \cdot F_1}{V_{\delta}} = \frac{1,88 \times 93,4}{18,9} = 9,48 \text{ М кал/м}^3$$

по табл.11 удельные потери тепла с поверхности надземной части наружных стен при остывании после прекращения подачи пара за $t_1 + t_2 = 10 + 4 = 14$ ч (по табл.6¹ поправочный коэффициент равен 0,92)

$$q_2 = 2,94 \times 0,92 = 2,70 \text{ М кал/м}^2$$

по табл.13 удельные потери тепла с поверхности надземной части стен при остывании в течение выходных дней

$$q_2' = 3,42 \text{ М кал/м}^2$$

удельные потери тепла при остывании надземной части стен в пересчете на 1 м³ бетона по формуле (4).

$$Q_2 = \frac{(q_2 + 0,2 q_2') F_2}{V_{\delta}} = \frac{(2,7 + 0,2 \times 3,42) \times 95,4}{18,9} = 17,08 \text{ М кал/м}^3$$

по табл.12 удельные потери тепла с поверхности перегородок камер при их остывании после прекращения подачи пара

$$q_3 = 5,1 \times 0,92 = 4,69 \text{ М кал/м}^2$$

по табл.14 удельные потери тепла при остывании перегородок в течение выходных дней.

$$q_3' = 5,85 \text{ М кал/м}^2$$

удельные потери тепла при остывании перегородок в пересчете на 1 м³ бетона по формуле (5)

$$Q_3 = \frac{(q_3 + 0,2 q_3') F_3}{V_{\delta}} = \frac{(4,69 + 0,2 \times 5,85) \times 50,4}{18,9} = 15,62 \text{ М кал/м}^3$$

по табл.15 удельные потери тепла в грунт с 1 м² поверхности днища блока камер и части наружных стен, расположенных ниже нулевой отметки

$$q_4 = 0,85 \text{ М кал/м}^2$$

то же в пересчете на 1 м³ бетона по формуле (6)

$$Q_4 = \frac{q_4 \cdot F_3}{V_{\delta}} = \frac{0,85 \times 85,34}{18,9} = 3,84 \text{ М кал/м}^3$$

суммарные непроизводительные затраты тепла в камере по формуле (2)

$$\Sigma Q_0 = Q_1 + Q_2 + Q_3 + Q_4 = 9,48 + 17,08 + 15,62 + 3,84 = 46,02 \text{ М кал/м}^3$$

суммарный удельный расход тепла в камере

$$\Sigma Q = Q_n + \Sigma Q_0 = 57 + 46,02 = 103,02 \text{ М кал/м}^3$$

коэффициент полезного использования тепла в камере

$$\eta = Q_n : \Sigma Q = 57 : 103,02 = 0,55$$

Часовой расход пара

$$G = \frac{\Sigma Q \cdot V_{\delta} \cdot 1,8}{t_p} = \frac{103,02 \cdot 18,9 \cdot 1,8}{3,5} = 1001,35 \text{ кг/ч}$$

Пример 2. Исходные данные те же, что и в примере 1, но со следующими отклонениями от стандартных условий:

коэффициент заполнения $K_3 = 0,12$
масса металла форм приходящаяся на 1 м³ бетона, $q_m = 3,8 \text{ т/м}^3$.

Расчет производится аналогично расчету в примере 1, но с учетом поправок (п.6)

По табл.1 $Q_{\delta} = 30 \text{ М кал/м}^3$;

По табл.3 при $q_m = 3,8 \text{ т/м}^3$;

$$Q_m' = 27 + 0,8 \times 8 = 33,4 \text{ М кал/м}^3$$

$$V_{\delta} = K_3 \cdot V_k = 0,12 \times 189 = 22,68 \text{ м}^3$$

$$Q_n = Q_{\delta} + Q_m' = 30 + 33,4 = 63,4 \text{ М кал/м}^3$$

$$Q_1 = \frac{1,88 \times 95,4}{22,68} = 7,90 \text{ М кал/м}^3$$

$$Q_2 = \frac{(2,70 + 0,2 \times 3,42) \times 95,4}{22,68} = 14,23 \text{ М кал/м}^3$$

$$Q_3 = \frac{(4,69 + 0,2 \times 5,85) \times 50,4}{22,68} = 13,02 \text{ М кал/м}^3$$

$$Q_4 = \frac{0,85 \times 85,34}{22,68} = 3,2 \text{ М кал/м}^3$$

$$\Sigma Q_0 = 7,9 + 14,23 + 13,02 + 3,2 = 38,35 \text{ М кал/м}^3$$

$$\Sigma Q = Q_n + \Sigma Q_0 = 63,4 + 38,35 = 101,75 \text{ М кал/м}^3$$

Коэффициент полезного использования тепловой энергии

$$\eta = Q_n : \Sigma Q = 63,4 : 101,75 = 0,62$$

Часовой расход пара

$$G = \frac{\Sigma Q \cdot V_{\delta} \cdot 1,8}{t_p} = \frac{101,75 \cdot 22,68 \cdot 1,8}{3,5} = 1186,8 \text{ кг/ч}$$

Расчетные значения расходов тепловой энергии по компонентам теплового баланса приведены в табл.1

Инв. № тех. Предл. и Взам. Инв. №

Привязан:	
Инв. №	

10288/1
ТП 409-28-053.89 ТТ Лист 5

Таблица 1

Параметры	Базовые значения расходов тепловой энергии Мкал/м³ для блока, состоящего:																										
	из одной камеры, при типах камер						из двух камер (блокировка по короткой стороне) при типах камер					из двух камер (блокировка по длинной стороне) при типах камер					из трех камер при типах камер	из четырех камер, при типах камер									
	I	II	III	IV	V	VI	I	II	III	IV	VI	I	II	III	IV	VI		I	II	III	IV	V	VI				
Исходные данные																											
L	7,2	7,2	7,2	8,5	14,5	15,0	7,2	7,2	8,5	15,0	7,2	7,2	7,2	8,5	15,0	7,2	7,2	7,2	7,2	8,5	14,5	15,0					
B	2,5	3,75	4,24	3,75	4,0	3,3	2,5	3,75	4,24	3,75	3,3	2,5	3,75	4,24	3,75	3,3	2,5	2,5	3,75	4,24	3,75	4,0	3,3				
H	3,5	3,5	3,5	3,5	4,0	4,0	3,5	3,5	3,5	3,5	4,0	3,5	3,5	3,5	3,5	4,0	3,5	3,5	3,5	3,5	3,5	4,0	4,0				
h	0,5	0,5	0,5	0,5	1,2	1,2	0,5	0,5	0,5	0,5	1,2	0,5	0,5	0,5	0,5	1,2	0,5	0,5	0,5	0,5	0,5	1,2	1,2				
δ	0,2	0,2	0,2	0,2	0,2	0,2	0,2	0,2	0,2	0,2	0,2	0,2	0,2	0,2	0,2	0,2	0,2	0,2	0,2	0,2	0,2	0,2	0,2				
Расчетные параметры																											
V _к	63	94,5	106,8	111,56	232	198	126	189	213,6	223,12	396	126	189	213,6	223,12	396	189	252	378	427,2	446,24	928	792				
V _δ	7,8	20,8	19,2	14,9	18	13,8	15,6	41,6	38,4	29,8	27,6	15,6	41,6	38,4	29,8	27,6	23,4	31,2	83,2	76,8	59,6	72	55,2				
F ₁	63	70,5	73,44	78,3	108,08	106,96	107,4	114,9	117,84	130,5	220,08	79,2	94,2	100,08	102	126,56	95,4	123,6	138,6	144,48	154,2	213,9	211,68				
F ₂	0	0	0	0	0	0	8,75	13,1	14,84	13,1	13,2	25,2	25,2	25,2	29,75	60	50,4	67,9	76,65	80,08	85,75	148	146,4				
F ₃	36,74	48,0	52,39	55,2	119,6	110,46	68,56	89,05	97,1	103,5	223,26	61,04	83,54	92,35	95,9	174,16	85,34	112,84	153,84	169,9	178,54	361,52	326,16				
F ₁ /V _к	1,0	0,75	0,70	0,70	0,46	0,54	0,85	0,60	0,55	0,58	0,56	0,63	0,50	0,47	0,46	0,32	0,50	0,50	0,36	0,34	0,34	0,23	0,27				
q ₁	1,88	1,5	1,5	1,3	1,4	1,5	1,88	1,5	1,5	1,3	1,5	1,88	1,5	1,5	1,3	1,5	1,88	1,88	1,5	1,5	1,3	1,4	1,5				
q ₂	2,85	2,78	2,77	2,77	2,68	2,72	2,82	2,74	2,72	2,74	2,73	2,76	2,7	2,69	2,69	2,67	2,7	2,7	2,66	2,66	2,66	2,66	2,66				
q ₃	0	0	0	0	0	0	4,80	4,74	4,71	4,74	4,70	4,74	4,69	4,67	4,67	4,55	4,69	4,69	4,60	4,58	4,58	4,55	4,55				
q ₄	0,85	0,85	0,85	0,85	0,75	0,75	0,85	0,85	0,85	0,85	0,75	0,85	0,85	0,85	0,85	0,75	0,85	0,85	0,85	0,85	0,85	0,75	0,75				
q ₂	3,58	3,51	3,50	3,50	3,39	3,44	3,54	3,46	3,44	3,46	3,45	3,47	3,42	3,40	3,40	3,24	3,42	3,42	3,25	3,25	3,25	3,19	3,22				
q ₃	0	0	0	0	0	0	5,98	5,90	5,87	5,90	5,88	5,91	5,85	5,83	5,83	5,67	5,85	5,85	5,74	5,72	5,72	5,48	5,59				
Расходы тепловой энергии по компонентам теплового баланса																											
Q _δ	30	30	30	30	30	30	30	30	30	30	30	30	30	30	30	30	30	30	30	30	30	30	30				
Q _н	33,8	15	20,5	24,6	31	35	33,8	15	20,5	24,6	35	33,8	15	20,5	24,6	35	33,8	33,8	15	20,5	24,6	31	35				
Q _п	63,8	45	50,5	54,6	61	65	63,8	45	50,5	54,6	65	63,8	45	50,5	54,6	65	63,8	63,8	45	50,5	54,6	61	65				
Q ₁	15,18	5,08	5,74	6,83	8,40	11,60	12,94	4,14	4,60	5,67	12,0	9,54	3,40	3,92	4,45	6,88	7,66	7,44	2,50	2,82	3,36	4,15	5,76				
Q ₂	28,80	11,8	13,27	18,23	20,16	26,41	20,12	9,48	10,45	15,03	27,3	17,53	7,66	8,78	11,53	15,2	11,69	13,4	5,51	6,22	8,56	9,79	12,6				
Q ₃	0	0	0	0	0	0	3,88	1,86	2,27	2,60	3,42	9,56	3,55	3,82	5,82	12,35	12,62	12,75	5,29	5,97	8,23	11,6	15,03				
Q ₄	4,0	1,96	2,32	3,15	5,00	6,01	3,73	1,82	2,15	2,95	6,08	3,32	1,70	2,04	2,73	4,74	3,1	3,07	1,57	1,88	2,54	3,76	2,61				
Σ Q ₀	47,98	18,84	21,33	28,21	33,56	44,02	40,67	17,3	19,47	26,25	48,8	39,95	16,31	18,56	24,53	39,17	35,07	36,66	14,87	16,89	22,69	29,3	36,0				
Σ Q	111,8	63,84	71,83	82,81	94,56	109,02	104,47	62,3	69,97	80,85	113,8	103,75	61,31	69,06	79,13	104,17	98,87	100,46	59,87	67,39	77,29	90,3	101,0				
G	448	797	828	740	1021	903	838	1555	1612	1446	1885	832	1530	1591	1415	1725	1190	1612	2989	3105	2764	3901	3345				
γ	0,57	0,70	0,70	0,66	0,64	0,60	0,61	0,72	0,72	0,68	0,57	0,62	0,73	0,73	0,69	0,62	0,64	0,64	0,75	0,75	0,71	0,68	0,64				

Расход пара на эжекторные водяные затворы в период принудительной вентиляции камеры (~20 кг/ч) учитывается дополнительно.

Привязан:

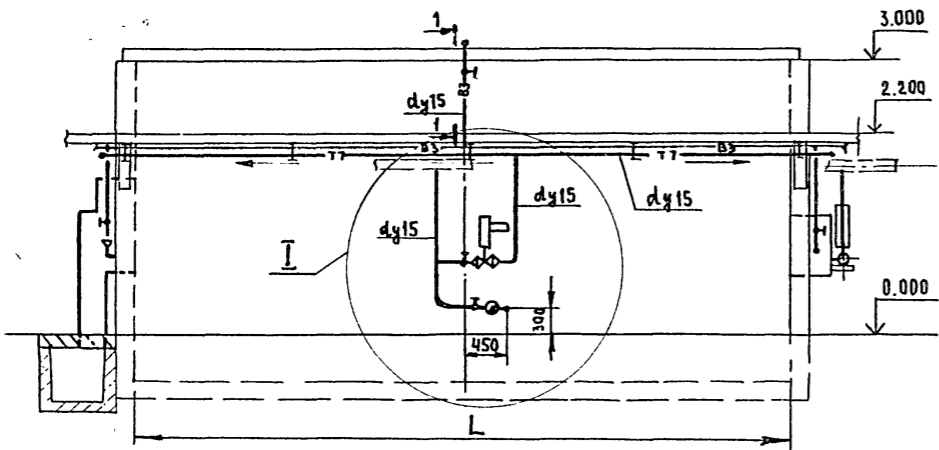
Инв. №

ТП 409-28-053.89

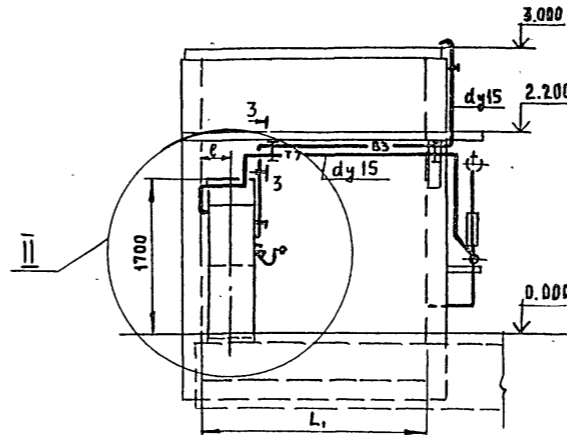
10280/1
ТТ 6

Альбом 1

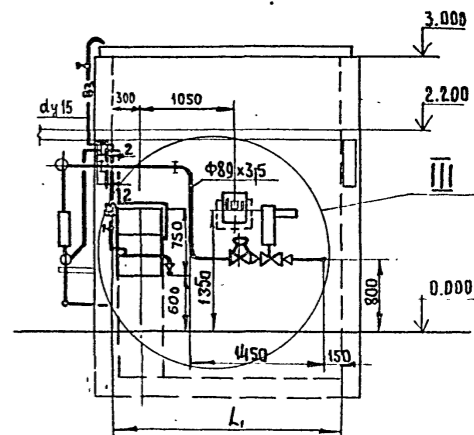
А-А



Б-Б

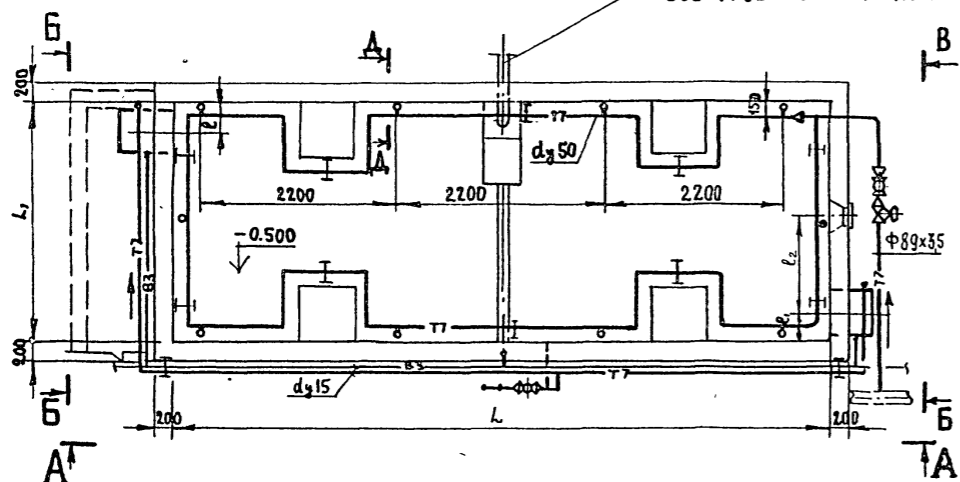


В-В / для камер типа I /

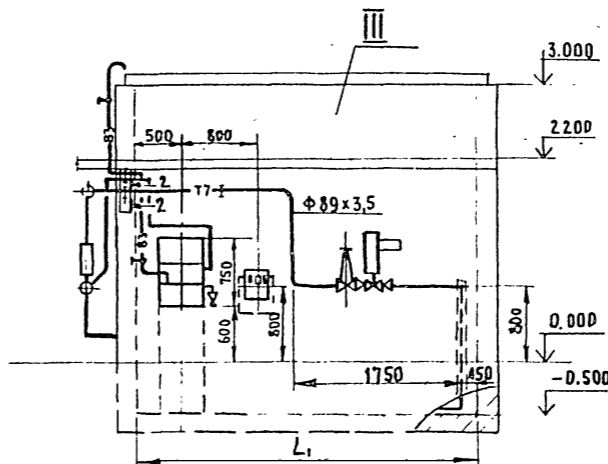


ПЛАН

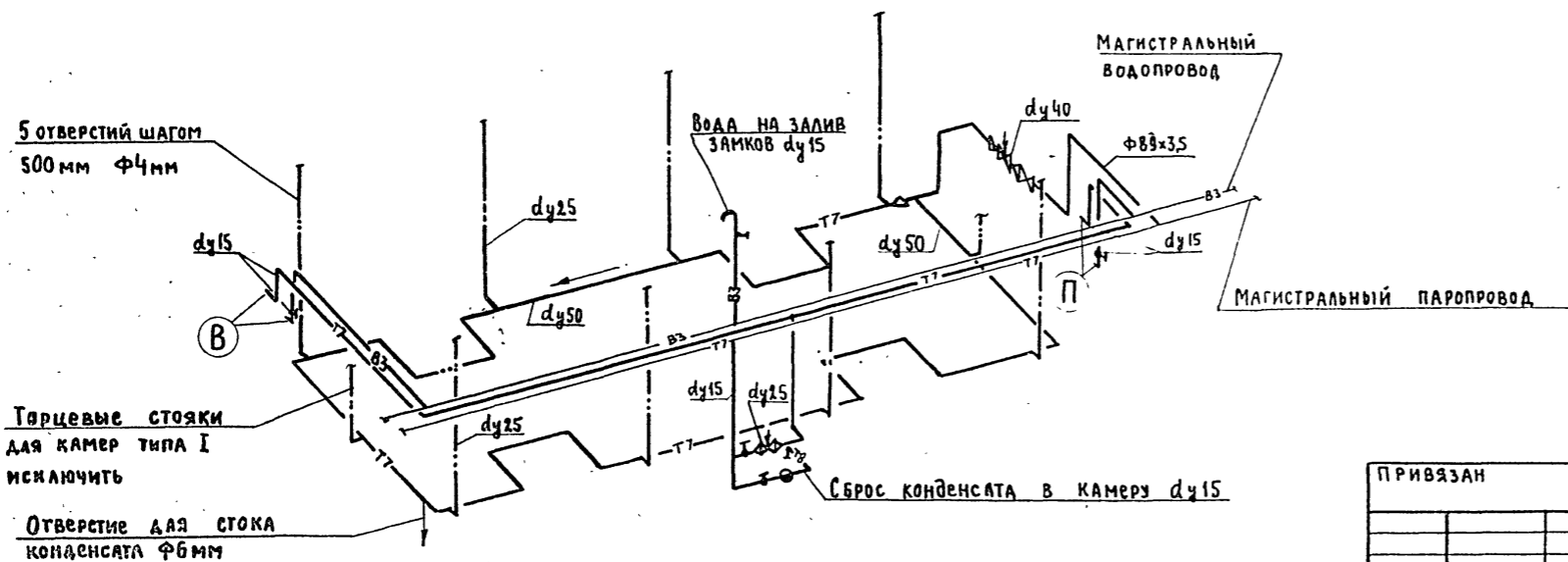
СБРОС КОНДЕНСАТА В КАНАЛИЗАЦИЮ
ОСЬ ТРУБЫ Ф108x4 НА -0,680



В-В / для камер типа II, III, IV /



Схема



Типы камер	L	L ₁	l	l ₁	l ₂
I	7200	2500	300	300	1050
II	7200	3750	500	500	800
III	7200	4240	500	500	800
IV	8500	3750	500	500	800

- 1. Монтажная спецификация — лист 10
- 2. Узел I — лист 24
- 3. Узел II, разрез А-А, сечения — лист 25
- 4. Узел III — лист 26
- 5. Условные обозначения — лист 1

Инд. № по л. Подпись и дата. Взам. инв. №

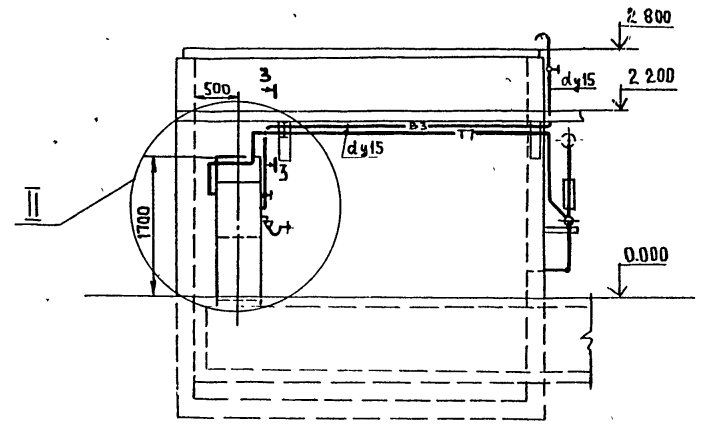
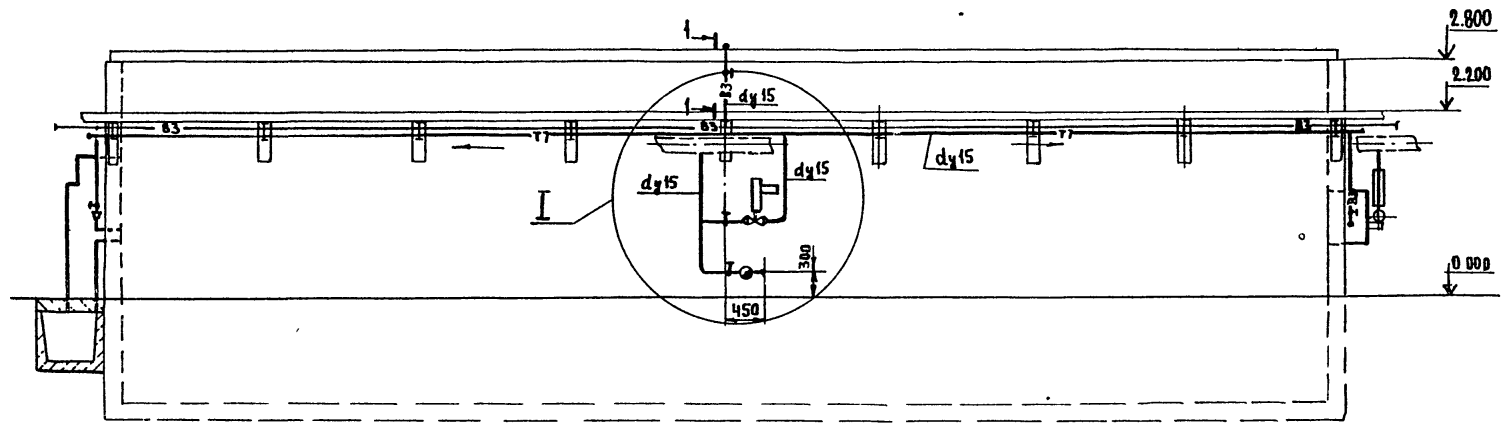
ГИП	ГОТАМБ		ТП 409-28-053.89	ТТ
НАЧ. ОТА	ЦАРЕВ		Камеры периодического действия для тепловой обработки изделий из тяжелого и легкого конструкционного бетонов	
ЗАВ. СЕКТ.	БЕДУШКИНА		КАМЕРА	СТАДИЯ
ИНЖ.	ПОЛОЗОВА		ТИПА I, II, III, IV.	Лист Листов
			Общий вид.	ГИПРОСТРОИМАШ
			Аксонометрическая схема.	« Москва

10288/1

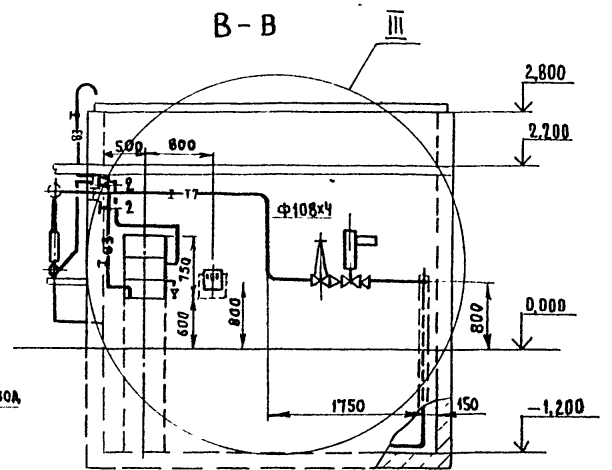
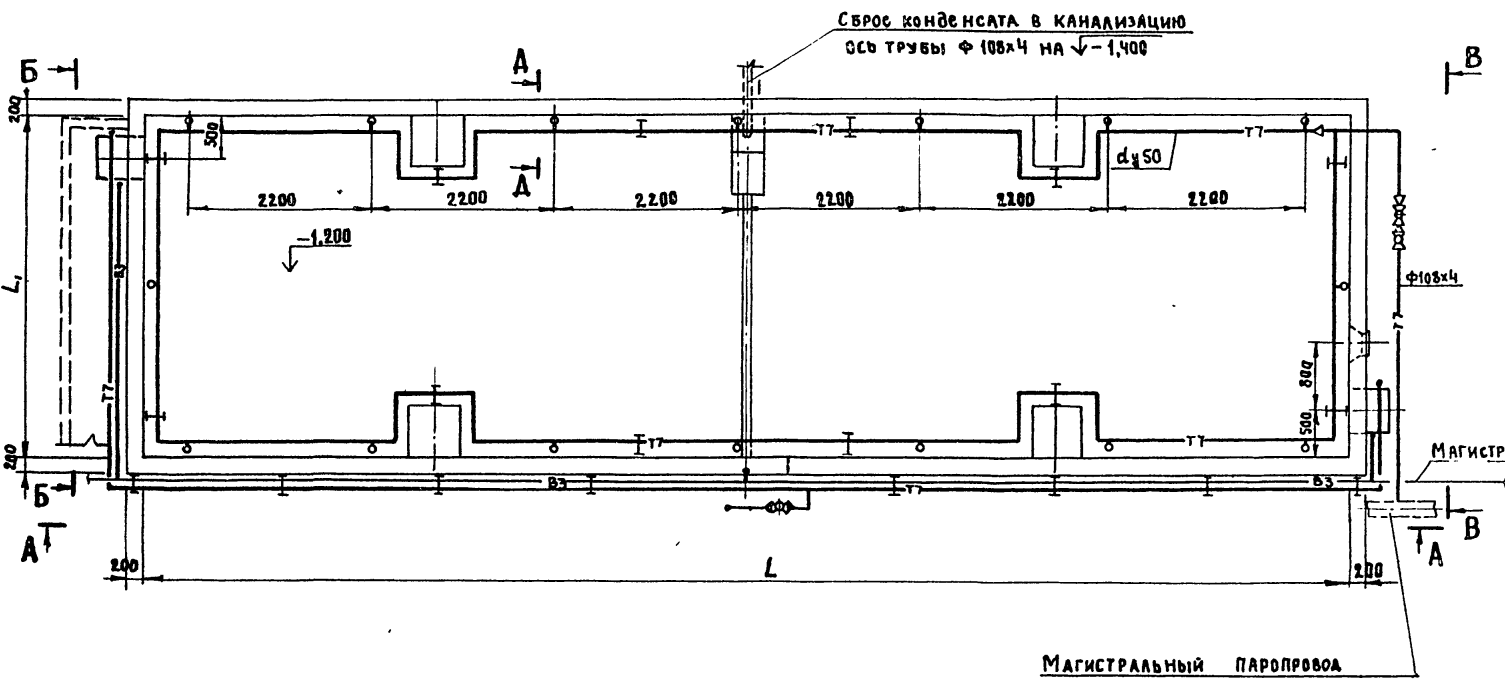
Альбом 1

А-А

Б-Б



ПЛАН



- 1 Монтажная спецификация — лист 10
- 2 Аксонометрическая схема — лист 9
- 3 Узел I — лист 24
- 4 Узел II, разрез А-А, сечения — лист 25
- 5 Узел III — лист 26

ТИПЫ КАМЕР	L	L ₁
V	14500	4000
VI	15000	3300

Инв. № подл. Подпись и штамп ВЛНТЕН ИИИИ

ПРИВЯЗАН

Инв. №

ГМП	ГОТАИБ	
НАЧ. ОЦА	ЦАРЕВ	
ЗАВ. СЕКТО	БЕЛУШКИНА	
Инж.	ПОДОЗОВА	

Т П 409-28-053.89 ТТ

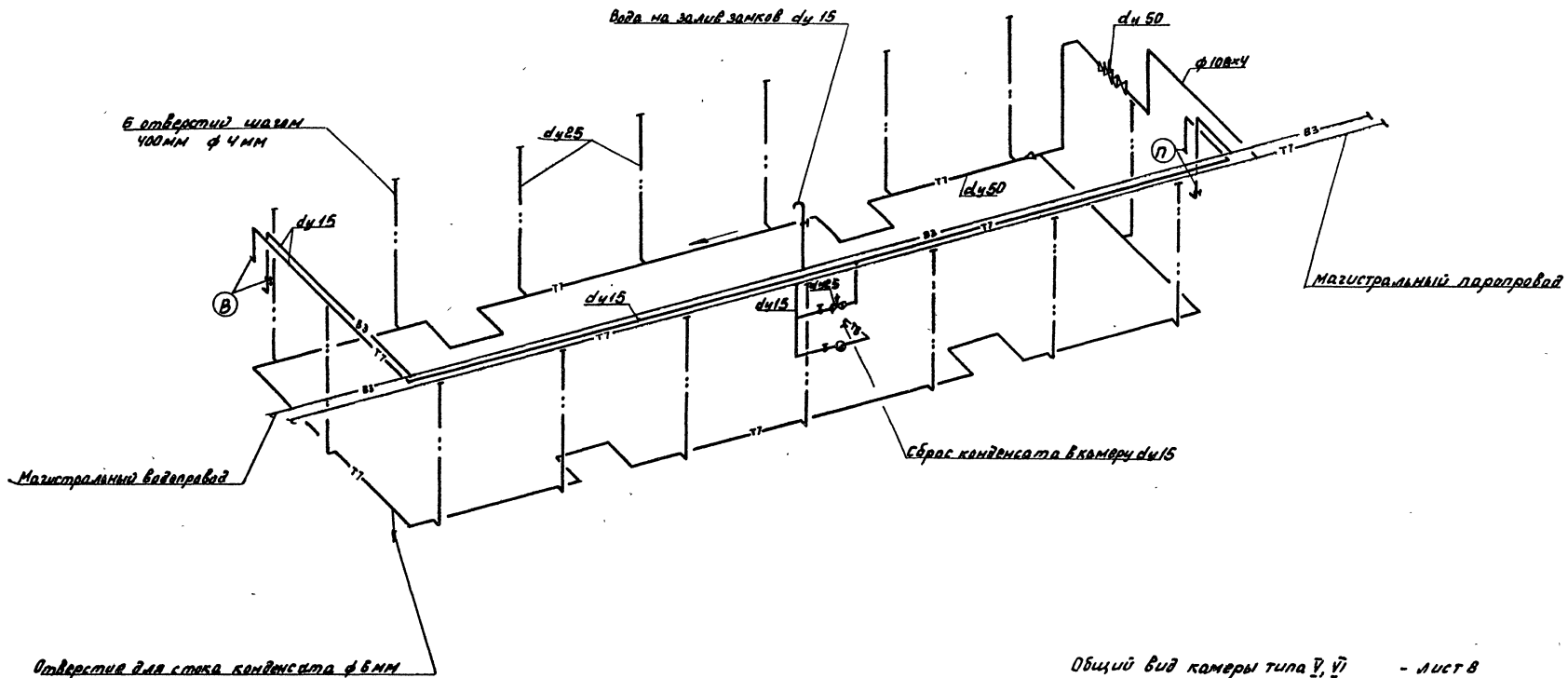
КАМЕРЫ ПЕРИОДИЧЕСКОГО ДЕЙСТВИЯ ДЛЯ ТЕПЛОВОЙ ОБРАБОТКИ ИЗДЕЛИЙ ИЗ ТЯЖЕЛОГО И ЛЕГКОГО КОНСТРУКЦИОННОГО БЕТОНА

КАМЕРА ТИПА V; VI

ОБЩИЙ ВИД

СТАДИЯ	Лист	Листов
P	8	
ГИПРОСТРОММАШ г. МОСКВА		

10288/1



Общий вид камеры типа V, VI - лист 8
 Условные обозначения - лист 1

Имя, отчество, Подпись и дата
 Высл. инв. №

Приказан			
Инд. №			

Имя, отчество	Царев								
Зав. сект.	Белашкина								
Инж.	Полозова								
ТП 409-28-053.89 ТТ									
Камера периодического действия блатепловой обработки изделий из тяжелого и легкого конструкционного бетонов									
КАМЕРА ТИПА V, VI						Станция	Лист	Листов	
						P	9		
Аксонметрическая схема						Гипростроммаш г. Москва			

10288/1

Альбом 1

№№ поз.	Наименование	Ед. изм.	Масса ед.изм.	I		II		III		IV		V		VI		Примечание	№№ поз.	Наименование	Ед. изм.	Масса ед.изм.	I		II		III		IV		V		VI		Примечание		
				Кол-во	Масса од.изм.	Кол-во	Масса од.изм.	Кол-во	Масса од.изм.	Кол-во	Масса од.изм.	Кол-во	Масса од.изм.	Кол-во	Масса од.изм.						Кол-во	Масса од.изм.	Кол-во	Масса од.изм.	Кол-во	Масса од.изм.	Кол-во	Масса од.изм.	Кол-во	Масса од.изм.	Кол-во	Масса од.изм.		Кол-во	Масса од.изм.
1	Приточный водяной затвор	шт.	68	1	68	1	68	1	68	1	68	1	68	1	68	Альбом 11 2594/1.000	28	Переход К80x40с40 ГОСТ 17378-83*	шт.	0,5	2	1,0	2	1,0	2	1,0	2	1,0	-	-	-	-			
2	Вентиляционный водяной затвор типа I	шт.	125	1	125	1	125	1	125	1	125	1	125	1	125	Альбом 11 2994/2.000	29	Переход К100x50с40 ГОСТ 17378-83*	шт.	0,8	-	-	-	-	-	-	-	-	2	1,6	2	1,6			
3	Щиток КИП исполнение 2	шт.	4,05	1	4,05	1	4,05	1	4,05	1	4,05	1	4,05	1	4,05	Альбом 11 1636/2.000	30	Переход 380x50с40 ГОСТ 17378-83*	шт.	0,6	1	0,6	1	0,6	1	0,6	1	0,6	-	-	-	-			
4	Клапан регулирующий 25x940 НЖ с электрическим исполнительным механизмом Ду 25 Ру 16	шт.	23,0	1	23	1	23	1	23	1	23	1	23	1	23		31	Переход 3100x50с40 ГОСТ 17378-83*	шт.	0,8	-	-	-	-	-	-	-	-	1	0,8	1	0,8			
5	Клапан регулирующий 25x940 НЖ с электрическим исполнительным механизмом Ду 40 Ру 16	шт.	28,3	1	28,3	1	28,3	1	28,3	1	28,3	-	-	-	-		32	Муфта короткая 18 ст ГОСТ 8966-75	шт.	0,055	7	0,385	7	0,385	7	0,385	7	0,385	7	0,385	7	0,385			
6	Клапан регулирующий 25x940 НЖ с электрическим исполнительным механизмом Ду 50 Ру 16	шт.	35,5	-	-	-	-	-	-	-	-	1	35,5	1	35,5		33	Муфта короткая 50 ст ГОСТ 8966-75	шт.	0,347	2	0,694	2	0,694	2	0,694	2	0,694	2	0,694	2	0,694			
7	Завдвижка с выдвигным шпинделем фланцевая 304 ББР Ду 80 Ру 10	шт.	29	1	29	1	29	1	29	1	29	-	-	-	-		34	Муфта 25x15 ГОСТ 8957-75*	шт.	0,147	2	0,294	2	0,294	2	0,294	2	0,294	2	0,294	2	0,294	2	0,294	
8	Завдвижка с выдвигным шпинделем фланцевая 304 ББР Ду 100 Ру 10	шт.	39,5	-	-	-	-	-	-	-	-	1	39,5	1	39,5		35	Контргайка 15 ГОСТ 8968-75	шт.	0,036	10	0,36	10	0,36	10	0,36	10	0,36	10	0,36	10	0,36			
9	Вентиль запорный муфтовый 15 кч 18 ПЭ Ду 15 Ру 16	шт.	0,7	5	3,5	5	3,5	5	3,5	5	3,5	5	3,5	5	3,5		36	Контргайка 50 ГОСТ 8968-75	шт.	0,174	2	0,348	2	0,348	2	0,348	2	0,348	2	0,348	2	0,348	2	0,348	
10	Конденсатоотводчик термодинамический 48x12 НЖ Ду 15 Ру 16	шт.	0,9	1	0,9	1	0,9	1	0,9	1	0,9	1	0,9	1	0,9		37	Угольник 15 ГОСТ 8946-75*	шт.	0,095	2	0,19	2	0,19	2	0,19	2	0,19	2	0,19	2	0,19	2	0,19	
11	Опора ОП-2 100x75,5...89	шт.	1,09	1	1,09	1	1,09	1	1,09	1	1,09	-	-	-	-	Альбом 11 1854/2.000	38	Уголок Б 50x50x5 ГОСТ 8509-72*	м	3,77	0,7	2,64	0,7	2,64	0,7	2,64	0,7	2,64	1	3,77	1	3,77			
12	Опора ОП-2 100x100	шт.	1,57	-	-	-	-	-	-	-	-	1	1,57	1	1,57	Альбом 11 1855/2.000	39	Уголок Б 75x75x8 ГОСТ 8509-72*	м	9,02	2	18,04	2	18,04	2	18,04	2	18,04	2,5	22,6	2,5	22,6			
13	Комут для трубы Ду 80	шт.	0,19	2	0,38	2	0,38	2	0,38	2	0,38	-	-	-	-	Альбом 11 1857/2.000	40	Лист Б-ПН-5 ГОСТ 19903-74*	м ²	39,25	0,45	17,7	0,45	17,7	0,45	17,7	0,45	17,7	0,6	23,6	0,6	23,6			
14	Комут для трубы Ду 100	шт.	0,23	-	-	-	-	-	-	-	-	2	0,46	2	0,46	Альбом 11 1858/2.000	41	Полоса 4x30 ГОСТ 103-76*	м	0,94	3,5	3,3	4	3,8	4	3,8	4	3,8	6	5,6	6	5,6			
15	Диафрагма фроссельная лист Б-ПН-3 ГОСТ 19904-74*	шт.	0,39	1	0,39	1	0,39	1	0,39	1	0,39	1	0,39	1	0,39	Альбом 11 1859/2.000	42	Полоса 5x70 ГОСТ 103-76*	м	2,75	2	5,5	2,5	6,9	2,5	6,9	2,5	6,9	3	8,25	3	8,25			
16	Труба 89x3,5 ГОСТ 8732-78*	м	7,38	6	44,3	75	55,4	8	59,0	7,5	55,4	-	-	-	-	Альбом 11 1860/2.000	43	Паронит 2 ГОСТ 481-80*	м ²	4	0,15	0,6	0,15	0,6	0,15	0,6	0,15	0,6	0,15	0,6	0,2	0,8	0,2	0,8	
17	Труба 108x4 ГОСТ 8732-78*	м	10,26	-	-	-	-	-	-	-	-	8	82,08	7,5	78,85	Альбом 11 1861/2.000	44	Болт М12x50 ГОСТ 7798-70*	шт.	0,081	8	0,648	8	0,648	8	0,648	8	0,648	8	0,648	8	0,648	8	0,648	
18	Труба 15x2,8 ГОСТ 3262-75*	м	1,28	23	29,4	30	38,4	32	40,9	32	41,0	38	48,8	38	48,8	Альбом 11 1862/2.000	45	Болт М16x70 ГОСТ 7798-70*	шт.	0,145	16	2,32	16	2,32	16	2,32	16	2,32	24	3,48	24	3,48			
19	Труба 25x3,2 ГОСТ 3262-75*	м	2,39	21	80,2	27	84,5	27	84,5	27	84,5	50	119,5	50	119,5	Альбом 11 1863/2.000	46	Гайка М8 ГОСТ 5915-70*	шт.	0,005	4	0,02	4	0,02	4	0,02	4	0,02	4	0,02	4	0,02	4	0,02	
20	Труба 50x3,5 ГОСТ 3262-75*	м	4,88	24	117,3	28	126,9	27	131,8	29	141,5	41	200,1	41	200,1	Альбом 11 1864/2.000	47	Гайка М10 ГОСТ 5915-70*	шт.	0,011	4	0,044	4	0,044	4	0,044	4	0,044	4	0,044	4	0,044	4	0,044	
21	Фланец 25-10 ГОСТ 12821-80*	шт.	0,89	2	1,78	2	1,78	2	1,78	2	1,78	2	1,78	2	1,78	Альбом 11 1865/2.000	48	Гайка М12 ГОСТ 5915-70*	шт.	0,015	8	0,12	8	0,12	8	0,12	8	0,12	8	0,12	8	0,12	8	0,12	
22	Фланец 40-10 ГОСТ 12821-80*	шт.	1,83	2	3,66	2	3,66	2	3,66	2	3,66	-	-	-	-	Альбом 11 1866/2.000	49	Гайка М16 ГОСТ 5915-70*	шт.	0,033	16	0,53	16	0,53	16	0,53	16	0,53	24	0,79	24	0,79			
23	Фланец 50-10 ГОСТ 12821-80*	шт.	2,26	-	-	-	-	-	-	-	-	2	4,52	2	4,52	Альбом 11 1867/2.000																			
24	Фланец 80-10 ГОСТ 12821-80*	шт.	3,67	2	7,34	2	7,34	2	7,34	2	7,34	-	-	-	-	Альбом 11 1868/2.000																			
25	Фланец 100-10 ГОСТ 12821-80*	шт.	4,7	-	-	-	-	-	-	-	-	2	9,4	2	9,4	Альбом 11 1869/2.000																			
26	Отвод 90° 80с40 ГОСТ 17375-83*	шт.	1,4	3	4,2	3	4,2	3	4,2	3	4,2	-	-	-	-	Альбом 11 1870/2.000																			
27	Отвод 90° 100с40 ГОСТ 17375-83*	шт.	2,4	-	-	-	-	-	-	-	-	3	7,2	3	7,2	Альбом 11 1871/2.000																			

- 1. Общие виды камер - листы 7, 8
- 2. Техно montageжная ведомость на изоляцию трубопроводов - лист 30
- 3. Нестандартизированное оборудование см. альбом 11 т. п. 409-28-053.89

10288/1

ТП 409-28-053.89 ТТ

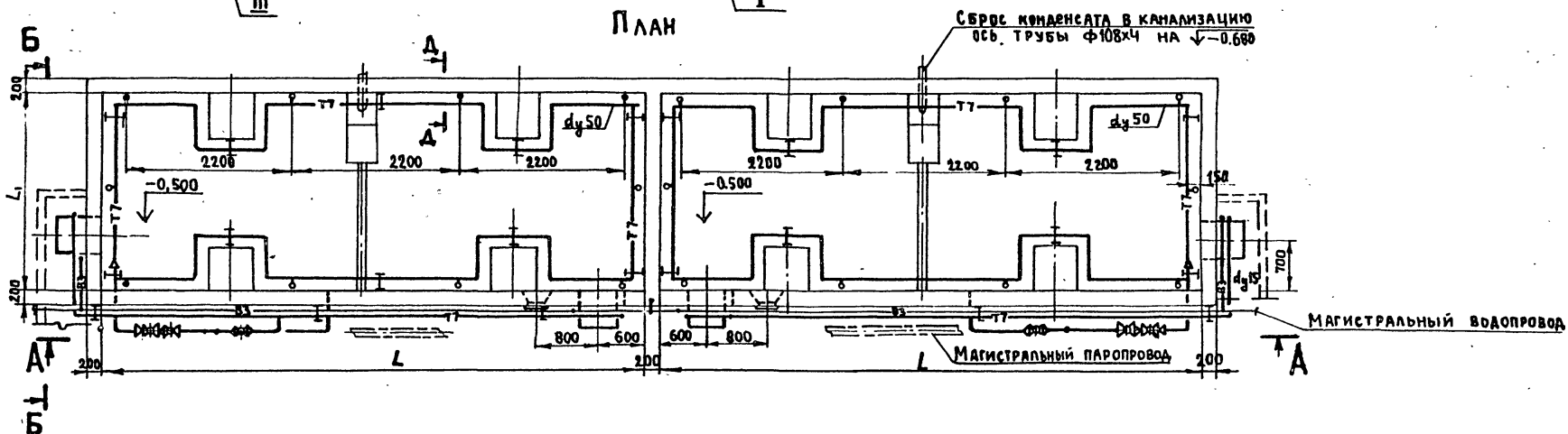
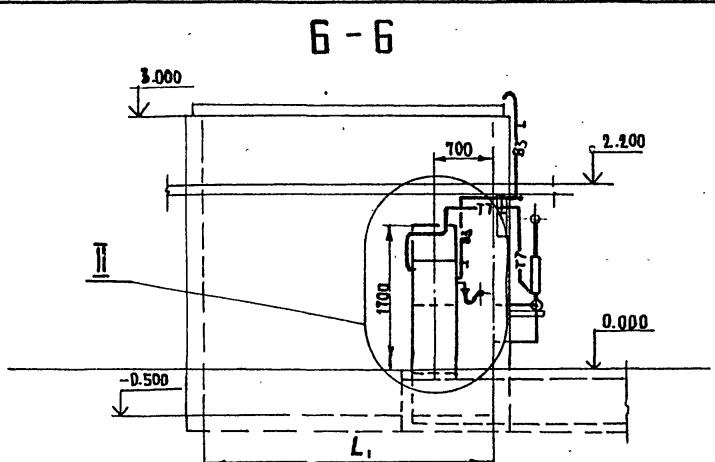
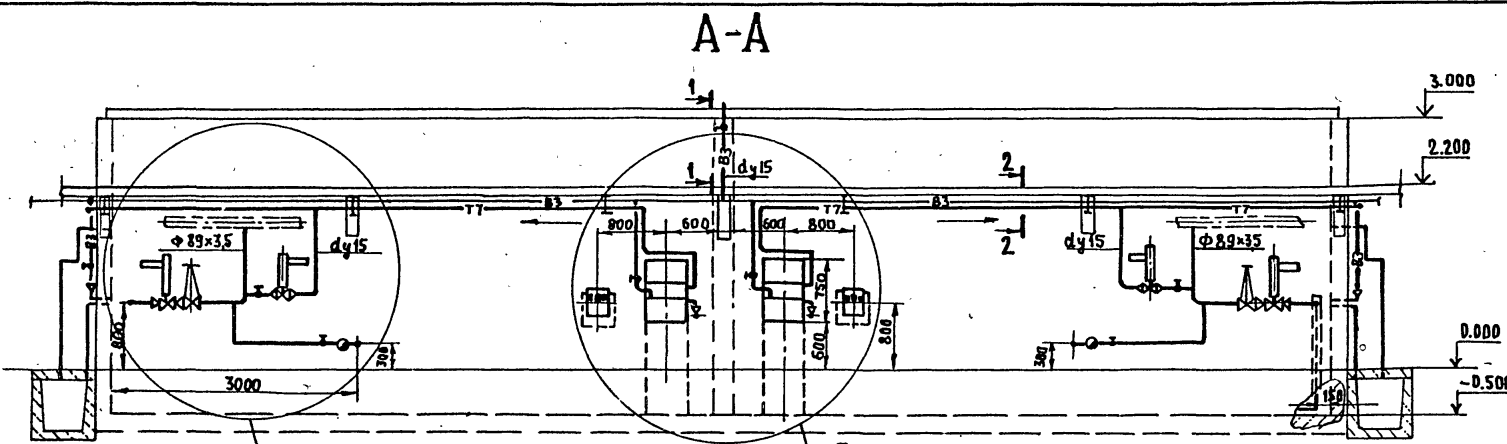
Камеры периодического действия для тепловой обработки изделий из тяжелого и легкого конструкционного бетона

Монтажная спецификация

Гипростроймаш г. Москва

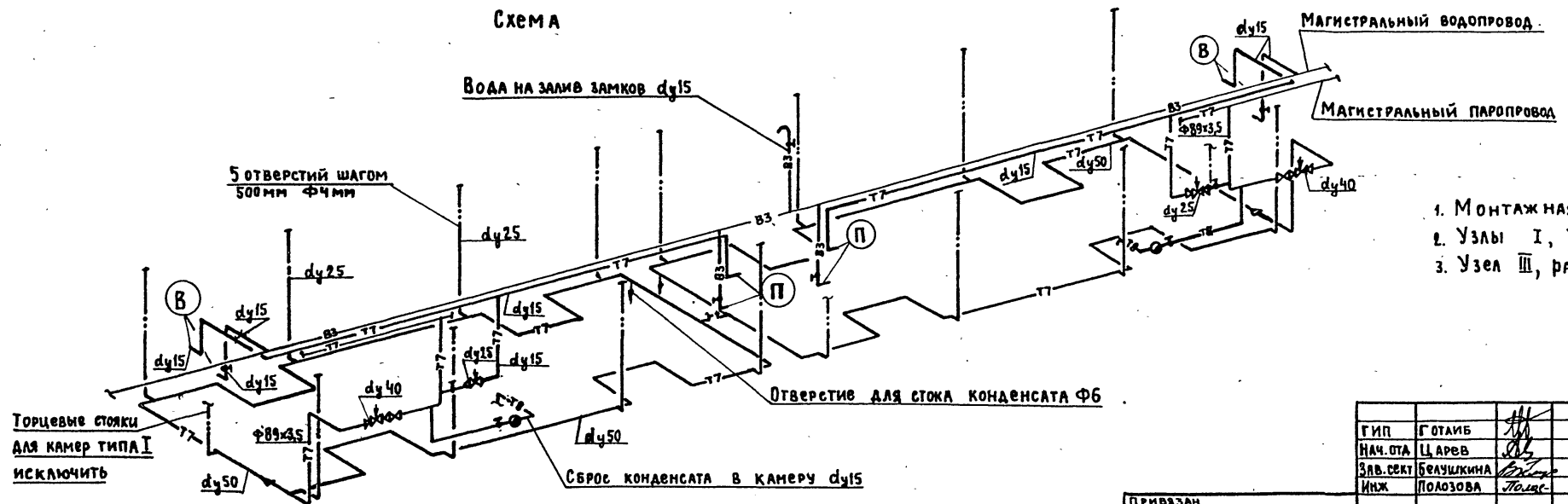
Шифр по плану, спецификации и ведомости

Альбом 1



Типы камер	L	L ₁
I	7200	2500
II	7200	3750
III	7200	4240
IV	8500	3750

Схема



1. Монтажная спецификация — лист 13
2. Узлы I, II — лист 27
3. Узел III, разрез А-А, сечения — лист 28

Инв. № подл. Подпись и дата. Взам. инв. №

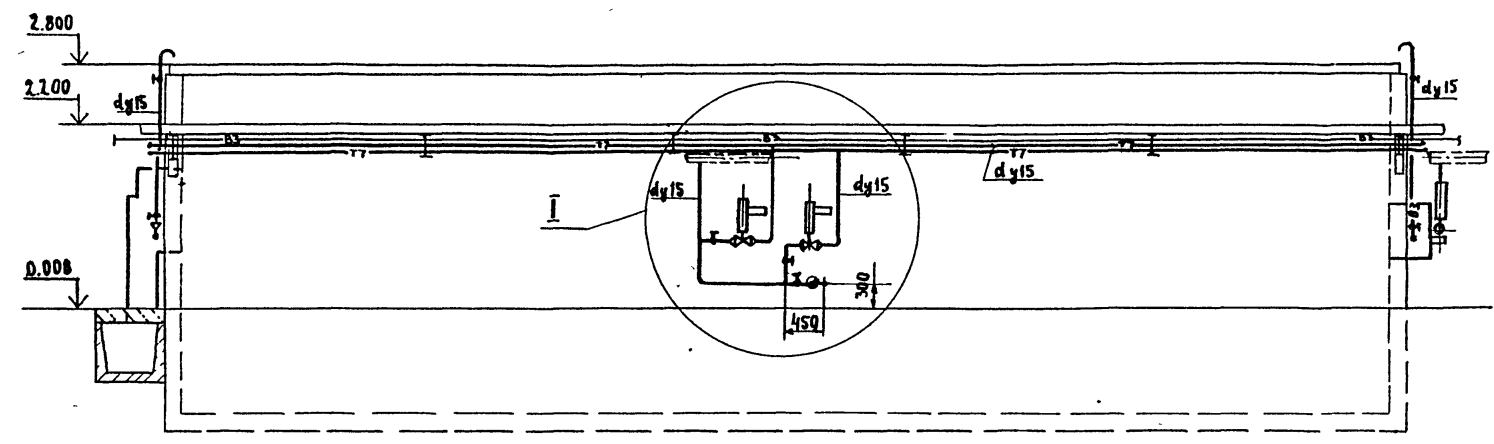
Торцевые стойки для камер типа I исключить

ГИП	ГОТАИВ		ТП 409-28-053.89	ТТ
НАЧ. ОТА	Ц. АРЕВ		Камеры периодического действия для тепловой обработки изделий из тяжелой и легкой конструкционной бетонов	
Зав. сект.	БЕЛУШКИНА		Блок 2 ^х камер типа I, II, III, IV	Стадия
Инж.	ПОЛОЗОВА		Блокировка по короткой стороне	Лист
			Общий вид	Листов
			Аксонометрическая схема	Р И
			ГИПРОСТРОММАШ	
			г. Москва	

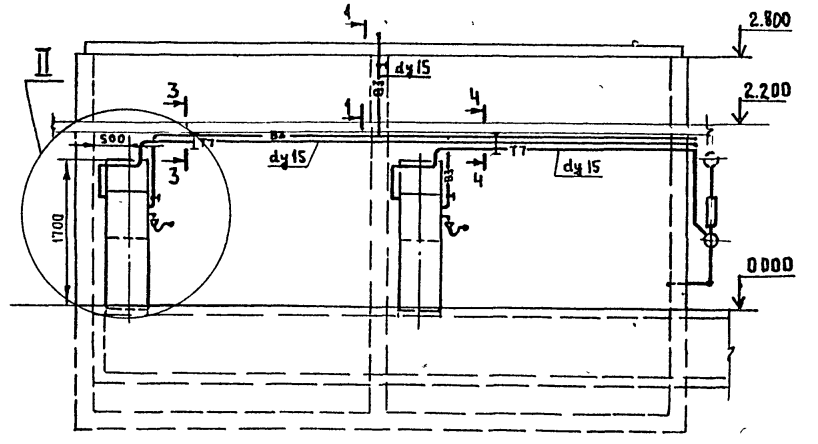
10288/11

Альбом 1

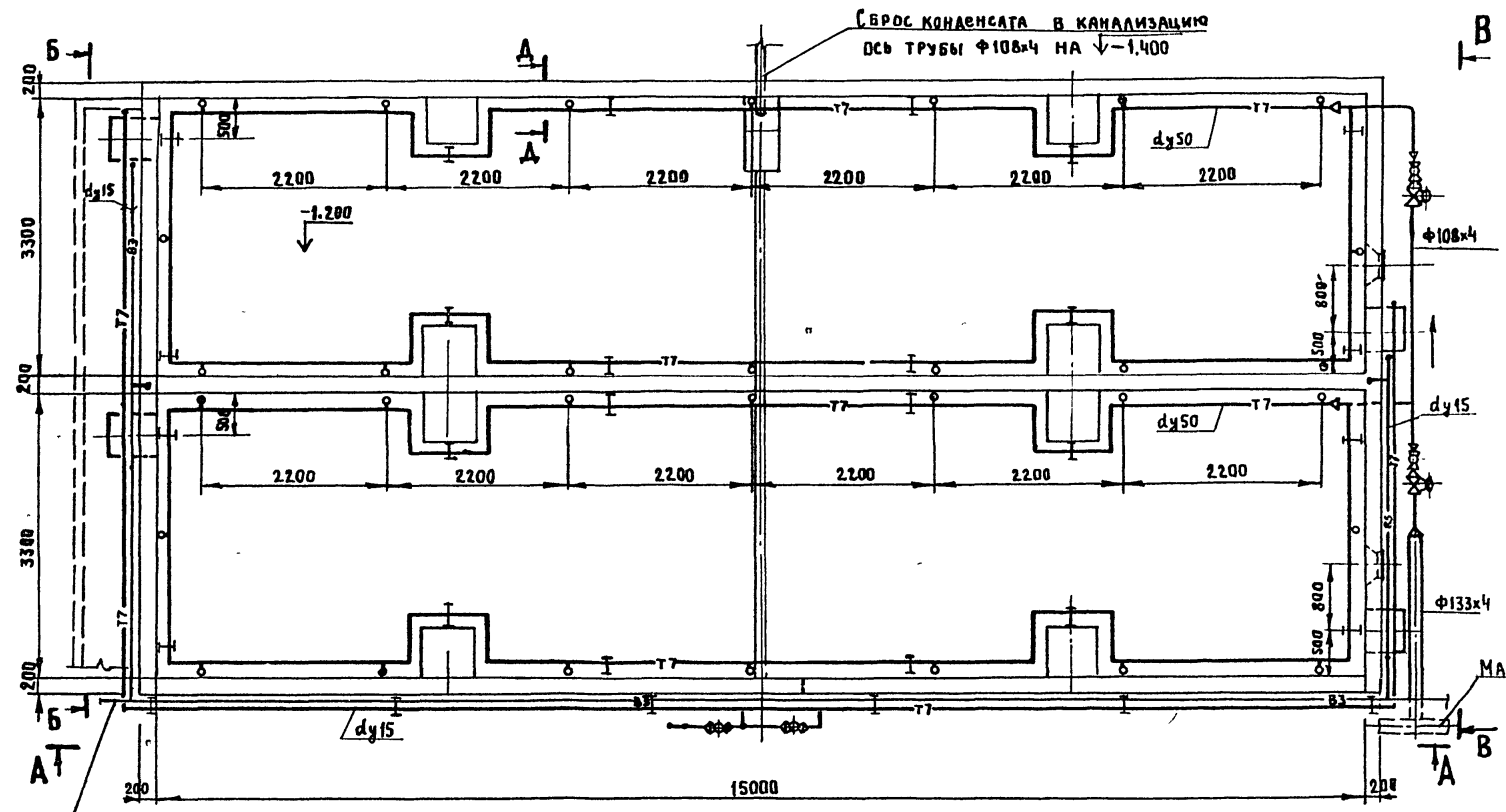
А-А



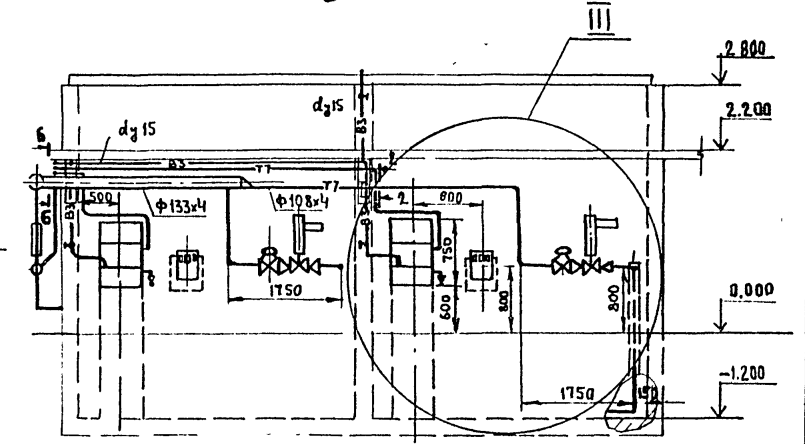
Б-Б



ПЛАН



В-В



- 1 Монтажная спецификация — лист 18
- 2 Аксонометрическая схема — лист 16
- 3 Узел I, III — лист 24
- 4 Узел II, разрез А-А, сечения — лист 25

МАГИСТРАЛЬНЫЙ ПАРОПРОВОД

МАГИСТРАЛЬНЫЙ ВОДОПРОВОД

Имя, № подл. Подпись и дата Взам. инв. №

ПРИВЯЗАН

Инд. №

ГИП	ГОТЛИБ	
НАЧ. ОТА	ЦАРЕВ	
ЗАВ. СЕКТА	БЕЛУШКИНА	
ИНЖ.	ПОЛОЗОВА	

ТП 409-28-053.89

10288/1

ТТ

Камеры периодического действия для тепловой обработки изделий из тяжелого и легкого конструкционного бетонов

БЛОК 2^я КАМЕР ТИПА VI

СТАДИЯ	ЛИСТ	ЛИСТОВ
Р	15	

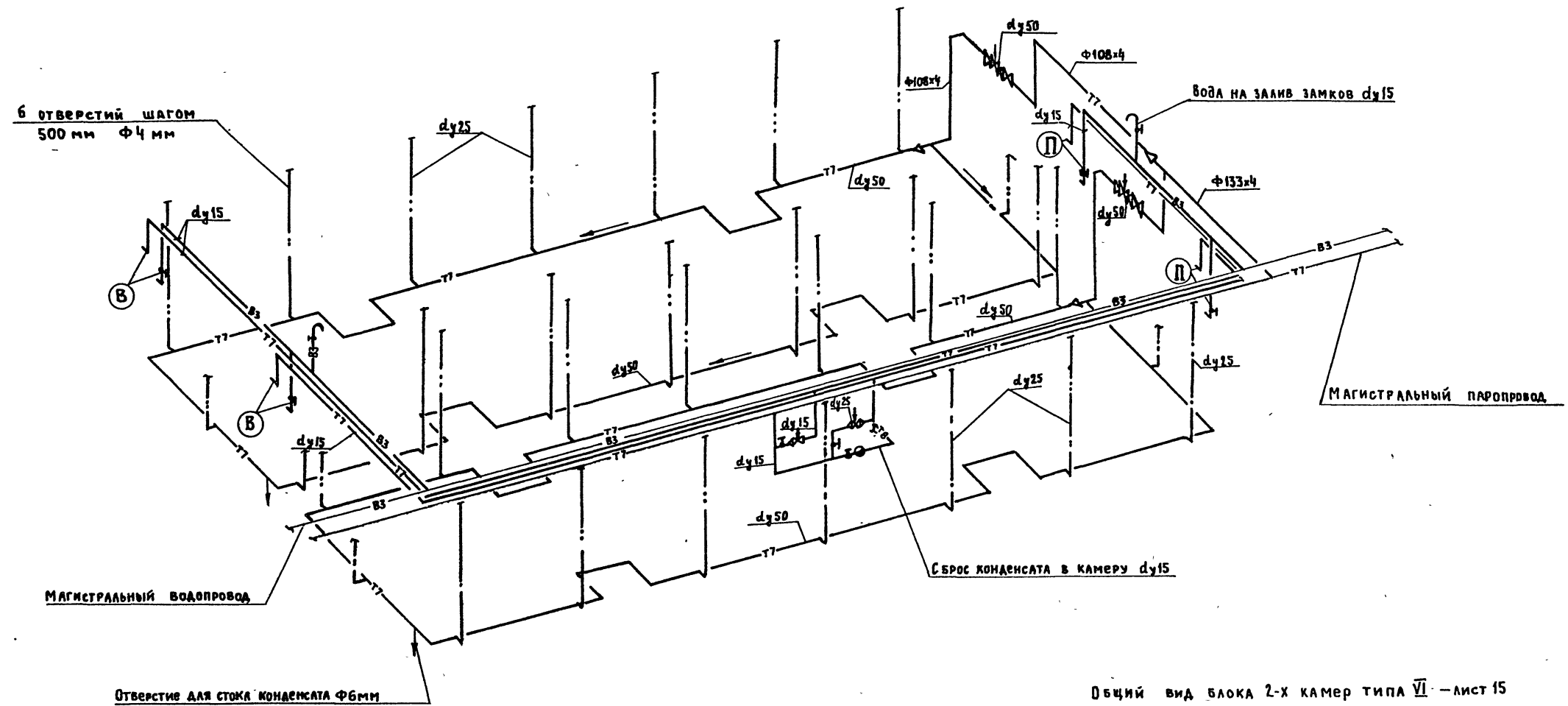
Блокировка по длинной стороне

ОБЩИЙ ВИД

ГИПРОСТРОММАШ: г. Москва

ФОРМА

АА550М I



Отверстие для стока конденсата Ф6мм

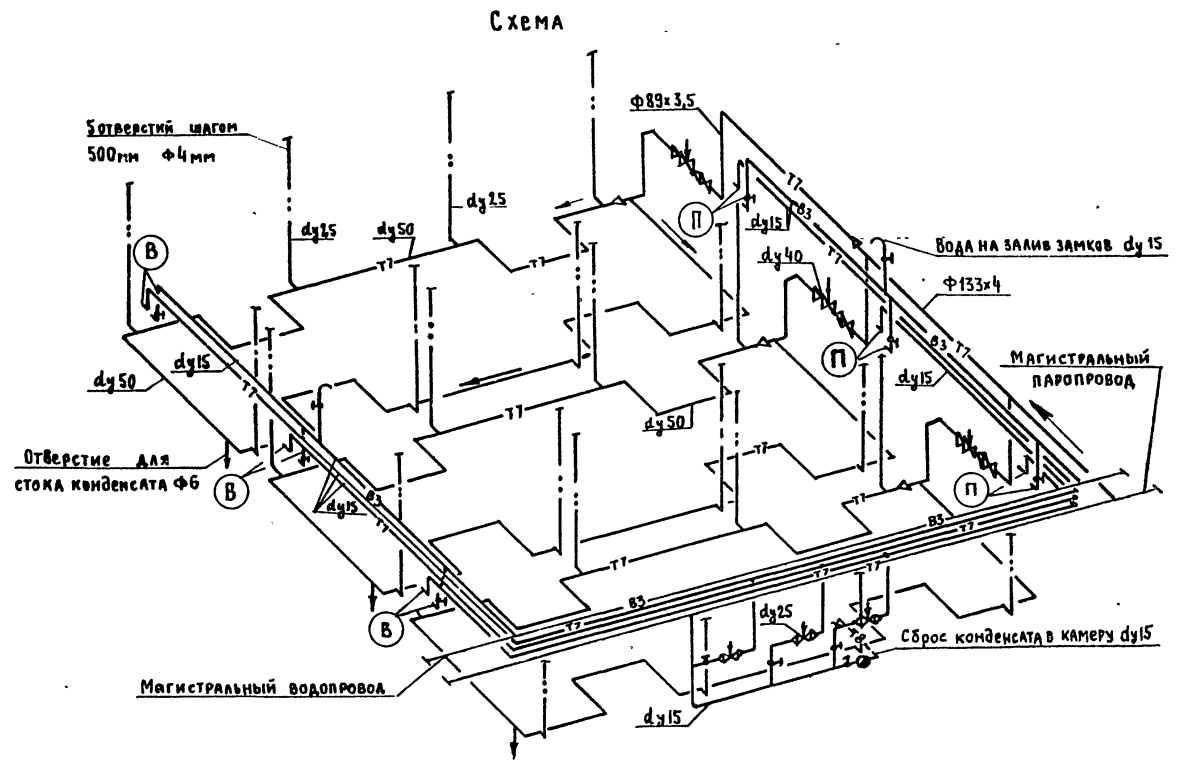
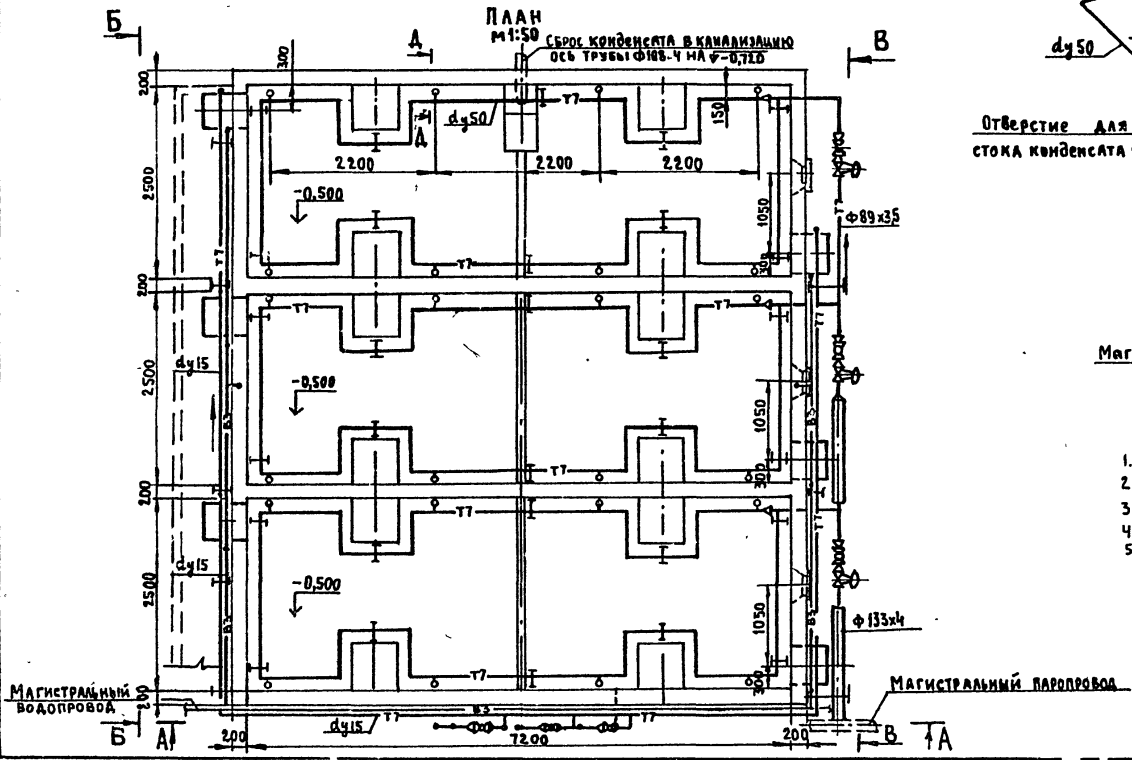
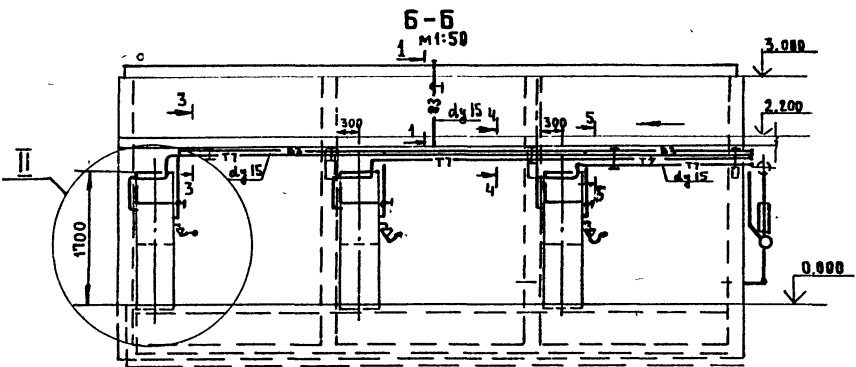
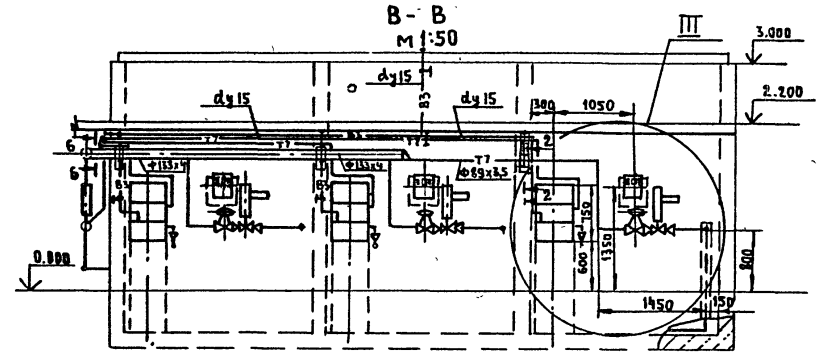
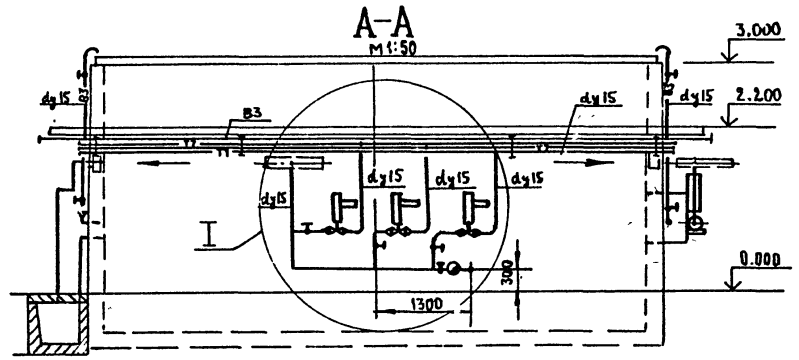
Общий вид блока 2-х камер типа VI - лист 15
Условные обозначения - лист 1

Изм. № подл. Подпись и дата. ИММ. ИИСК.

Привязан:		ТП 409-28-053.89 ТТ	
НАЧ. ОТА	Ц. АРЕВ	Камеры периодического действия для тепловой обработки изделий из тяжелого и легкого конструкционного бетонов	
ЗАВ. СМТ.	БЕЛУШКИНА	Блок 2-х камер типа VI	
ИНЖ.	ПОЛЮЗОВА	Блокировка по длинной стороне	Р 16
Инв. №		Аксонметрическая схема	
		ТИПРОСТРОММАШ г. Москва	

10288/1

Альбом 1



- 1. Монтажная спецификация — лист 18
- 2. Узел I — лист 24
- 3. Узел II, Разрез А-А, сечения — лист 25
- 4. Узел III — лист 26
- 5. Условные обозначения — лист 1

ГИП	ГОТАИЕ	10288/1	Т П 409-28-053.89 ТТ
НАЧ. ОТА	ЦАРЬ	24	
ЗАВ. СЕКТА	БЕЛУШКИНА		
ИНЖ.	ПОДКОЗОВА	Татар	
Камеры периодического действия для тепловой обработки изделий из тяжёлого и легкого конструкционного бетонов.			
БЛОК 3х3 камер			СТАДИЯ
ТИПА I			ЛИСТ
Общий вид			Р
Аксонометрическая схема			Л
Инв. №			ГИПРОПРОММАШ, с. Москва.

Альбом 1

№№ поз.	Наименование	Ед. изм.	Масса ед.изм. кг.	Блок 2х камер типа						Блок 3х камер типа I		Примечание	№№ поз.	Наименование	Ед. изм.	Масса ед.изм. кг.	Блок 2х камер типа										Блок 3х камер типа I		Примечание		
				I		II		III		IV							V		I	II	III	IV	V	VI	VII	VIII					
				Кол-во	Масса ед.изм. кг.	Кол-во	Масса ед.изм. кг.	Кол-во	Масса ед.изм. кг.	Кол-во	Масса ед.изм. кг.						Кол-во	Масса ед.изм. кг.									Кол-во	Масса ед.изм. кг.		Кол-во	Масса ед.изм. кг.
1	Приточный водяной затвор	шт.	68	2	138	2	138	2	138	2	138	3	204	28	Переход к 80x40c40 ГОСТ 17378-83*	шт.	0,5	4	2,0	4	2,0	4	2,0	4	2,0	—	—	6	3,0		
2	Вентиляционный водяной затвор типа I	шт.	125	2	250	2	250	2	250	2	250	3	375	29	Переход к 100x50c40 ГОСТ 17378-83*	шт.	0,8	—	—	—	—	—	—	—	—	2	1,6	—	—		
3	Щиток КИП исполнение 2	шт.	4,05	2	8,1	2	8,1	2	8,1	2	8,1	3	12,15	30	Переход 80x50 c40 ГОСТ 17378-83*	шт.	0,6	2	1,2	2	1,2	2	1,2	2	1,2	—	—	3	1,8		
4	Клапан регулирующий 25x940 нж с электрическим исполнительным механизмом Ду 25 Ру 16	шт.	23	2	46	2	46	2	46	2	46	2	46	3	69	31	Переход 3 100x50c40 ГОСТ 17378-83*	шт.	0,8	—	—	—	—	—	—	—	2	1,6	—	—	
																32	Муфта короткая 15 ст ГОСТ 8968-75	шт.	0,055	13	0,71	13	0,71	13	0,71	13	0,71	13	0,71	13	0,71
5	Клапан регулирующий 25x940 нж с электрическим исполнительным механизмом Ду 40 Ру 16	шт.	28,3	2	56,6	2	56,6	2	56,6	2	56,6	—	—	3	84,9	33	Муфта короткая 50 ст ГОСТ 8968-75	шт.	0,347	4	1,38	4	1,38	4	1,38	4	1,38	4	1,38	6	2,08
																34	Муфта 25x15 ГОСТ 8957-75*	шт.	0,147	4	0,59	4	0,59	4	0,59	4	0,59	4	0,59	4	0,59
6	Клапан регулирующий 25x940 нж с электрическим исполнительным механизмом Ду 50 Ру 16	шт.	35,5	—	—	—	—	—	—	—	—	—	—	2	71	—	—	—	—	—	—	—	—	—	—	—	—	—	—	—	
																35	Контргайка 15 ГОСТ 8968-75	шт.	0,035	20	0,72	20	0,72	20	0,72	20	0,72	20	0,72	20	0,72
7	Задвижка с выдвигаемым шпинделем фланцевая 304 66p Ду 80 Ру 10	шт.	29	2	58	2	58	2	58	2	58	—	—	3	87	37	Угольник .15 ГОСТ 8946-75*	шт.	0,095	4	0,38	4	0,38	4	0,38	4	0,38	4	0,38	6	0,57
																38	Уголок Б 50x50x5 ГОСТ 8509-72*	м	3,77	1,4	5,3	1,4	5,3	1,4	5,3	1,4	5,3	2	7,54	2	7,54
8	Задвижка с выдвигаемым шпинделем фланцевая 304 66p Ду 100 Ру 10	шт.	39,5	—	—	—	—	—	—	—	—	—	—	2	79,0	—	—	—	—	—	—	—	—	—	—	—	—	—	—	—	
																39	Уголок Б 75x75x8 ГОСТ 8509-72*	м	9,02	3,5	31,6	3,5	31,6	3,5	31,6	3,5	31,6	3,5	31,6	3,5	31,6
																40	Лист В-ПН-5 ГОСТ 19903-74*	м ²	39,25	0,7	27,48	0,9	35,3	0,9	35,3	0,9	35,3	1	39,25	1	39,25
9	Вентиль запорный муфтаовый 15x4 18 ПЭ Ду 15 Ру 16	шт.	0,7	9	6,3	9	6,3	9	6,3	9	6,3	9	6,3	12	8,4	41	Полоса 4x30 ГОСТ 103-76*	м	0,94	10	9,4	12	11,3	12	11,3	12	11,3	14	13,6	15	14,1
10	конденсатотводчик термодинамический 45x12 нж Ду 15 Ру 16	шт.	0,9	1	0,9	1	0,9	1	0,9	1	0,9	1	0,9	1	0,9	42	Полоса 5x70 ГОСТ 103-76*	м	2,75	4	11,05	5	13,75	5	13,75	5	13,75	6	16,5	6	16,5
11	Опора ОП-2 100x75,5...89	шт.	1,09	1	1,09	1	1,09	1	1,09	1	1,09	—	—	1	1,09	43	Поранит 2 ГОСТ 481-80*	м ²	4	0,3	1,2	0,3	1,2	0,3	1,2	0,3	1,2	0,4	1,6	0,5	2,0
12	Опора ОП-2 100x108	шт.	1,57	—	—	—	—	—	—	—	—	—	—	1	1,57	44	Болт М12x50 ГОСТ 7798-70*	шт.	0,081	16	0,976	16	0,976	16	0,976	16	0,976	15	0,976	24	1,46
13	Хомут для трубы Ду 80	шт.	0,19	4	0,76	4	0,76	4	0,76	4	0,76	—	—	6	1,14	45	Болт М16x70 ГОСТ 7798-70*	шт.	0,145	32	4,64	32	4,64	32	4,64	32	4,64	48	6,96		
14	Хомут для трубы Ду 100	шт.	0,23	—	—	—	—	—	—	—	—	—	—	4	0,46	46	Гайка М8 ГОСТ 5915-70*	шт.	0,005	8	0,04	8	0,04	8	0,04	8	0,04	8	0,04	12	0,06
15	Диафрагма прорезиненая лист В-ПН-3 ГОСТ 12904-74*	шт.	0,39	2	0,78	2	0,78	2	0,78	2	0,78	2	0,78	3	1,17	47	Гайка М10 ГОСТ 5915-70*	шт.	0,011	8	0,088	8	0,088	8	0,088	8	0,088	8	0,088	12	0,13
16	Труба 89x3,5 ГОСТ 8732-78*	м	7,38	12	88,6	13,5	99,6	14	103,3	8,5	99,6	—	—	16	118,0	48	Гайка М12 ГОСТ 5915-70*	шт.	0,015	16	0,24	16	0,24	16	0,24	16	0,24	24	0,36		
17	Труба 108x4 ГОСТ 8732-78*	м	10,26	—	—	—	—	—	—	—	—	—	—	14,5	148,8	49	Гайка М16 ГОСТ 5915-70*	шт.	0,033	32	1,06	32	1,06	32	1,06	32	1,06	48	1,58		
18	Труба 15x2,8 ГОСТ 3262-75*	м	1,28	53	67,8	66	84,5	69	88,3	68	87,0	80	102,4	85	108,8	50	Труба 133x4 ГОСТ 8732-78*	м	12,73	1,5	19,1	3	38,19	3,5	44,6	3	38,19	3	38,19	4,5	57,3
19	Труба 25x3,2 ГОСТ 3262-75*	м	2,39	42	100,4	54	129,1	54	129,1	54	129,1	100	239,0	63	160,6	51	Переход к 125x80 c32 ГОСТ 17378-83*	шт.	1,3	1	1,3	1	1,3	1	1,3	1	1,3	—	—	1	1,3
20	Труба 50x3,5 ГОСТ 3262-75*	м	4,88	47	229,4	52	253,8	54	263,5	58	283,0	82	400,2	72	351,4	52	Переход к 125x100 c40 ГОСТ 17378-83*	шт.	1,5	—	—	—	—	—	—	—	—	—	—	—	—
21	Фланец 25-10 ГОСТ 12820-80*	шт.	0,89	4	3,56	4	3,56	4	3,56	4	3,56	4	3,56	6	5,34	53	Опора ОП-2 100x125	шт.	1,49	1	1,49	1	1,49	1	1,49	1	1,49	1	1,49	1	1,49
22	Фланец 40-10 ГОСТ 12821-80*	шт.	1,83	4	7,32	4	7,32	4	7,32	4	7,32	—	—	6	10,98																
23	Фланец 50-10 ГОСТ 12821-80*	шт.	2,26	—	—	—	—	—	—	—	—	—	—	4	9,04																
24	Фланец 80-10 ГОСТ 12821-80*	шт.	3,67	4	14,7	4	14,7	4	14,7	4	14,7	—	—	6	22,02																
25	Фланец 100-10 ГОСТ 12821-80*	шт.	4,7	—	—	—	—	—	—	—	—	—	—	4	18,8																
26	Отвод 90° 80 c40 ГОСТ 17375-83*	шт.	1,4	5	7,0	5	7,0	5	7,0	5	7,0	—	—	7	9,8																
27	Отвод 90° 100 c40 ГОСТ 17375-83*	шт.	2,4	—	—	—	—	—	—	—	—	—	—	5	12,0																

- Общие виды блоков - листы 14; 15; 17
- Технамантажная ведомость на изоляцию трубопроводов - лист 31
- Нестандартизированное оборудование см. альбом 11 т.п. 409-28-053.89

10288/1

ТП 409-28-053.89 ТТ

Нав. отд. Царев
Зав. сект. Болышклина
Инж. Поляков

Инж. Поляков

Камеры периодического действия для тепловой обработки изделий из тяжелой и легкой конструкционной сталей

Блок 2х камер типа I; II; III; IV
Блок 3х камер типа I

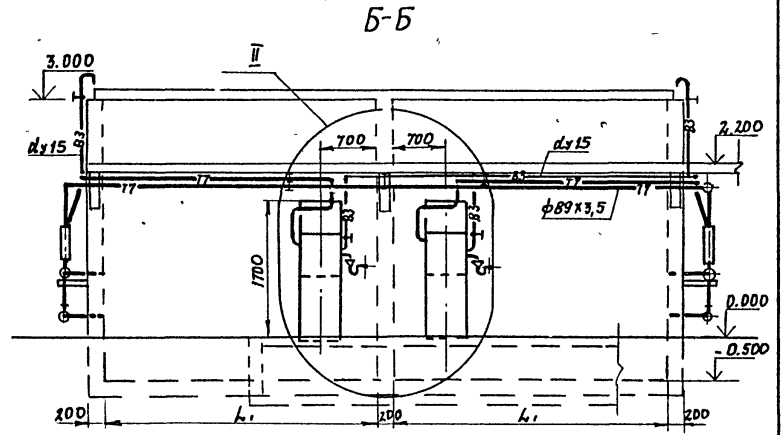
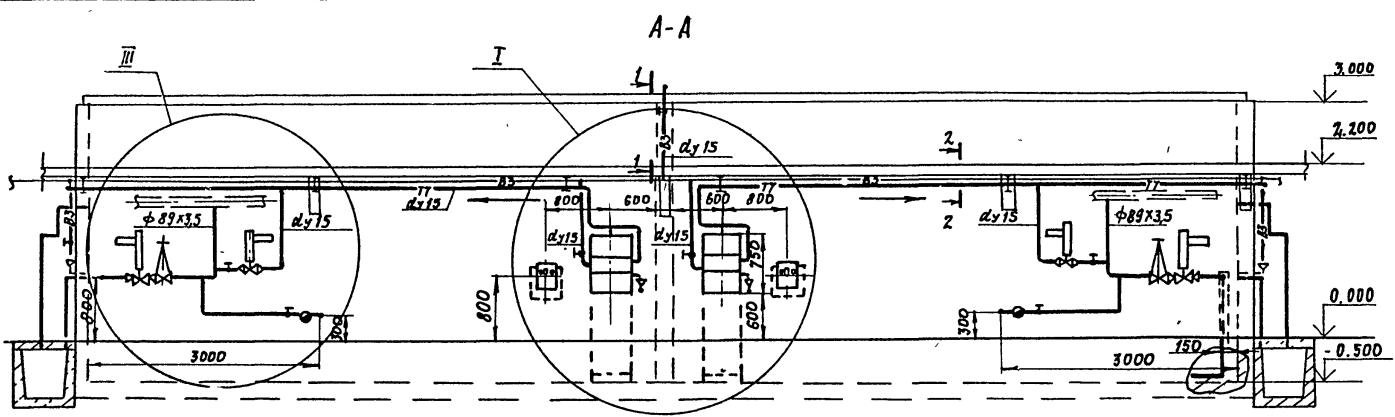
Монтажная спецификация

Лист 18

Гипростротраммаш
г. Москва

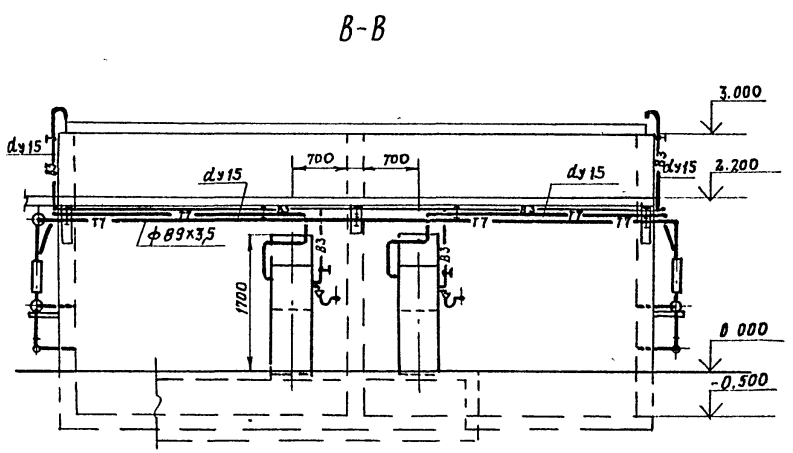
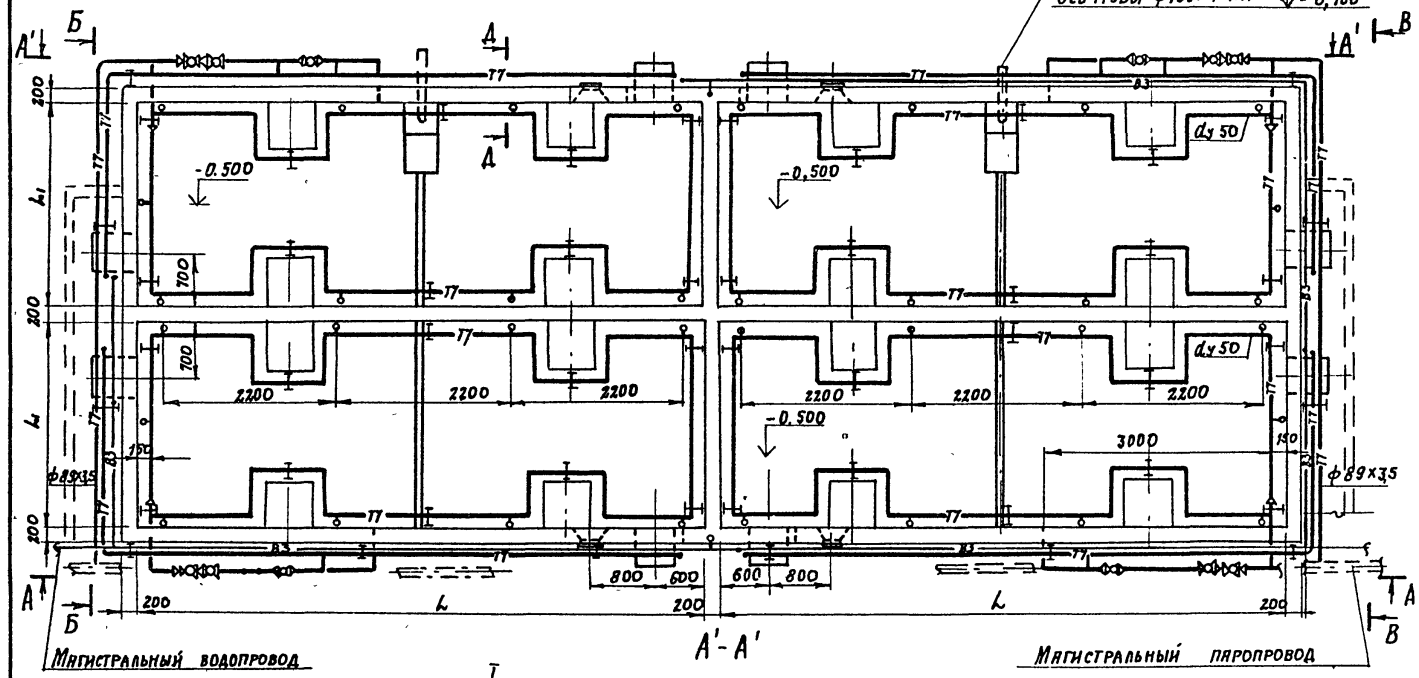
Шаблон: Габариты и масса

Альбом 1



ПЛАН

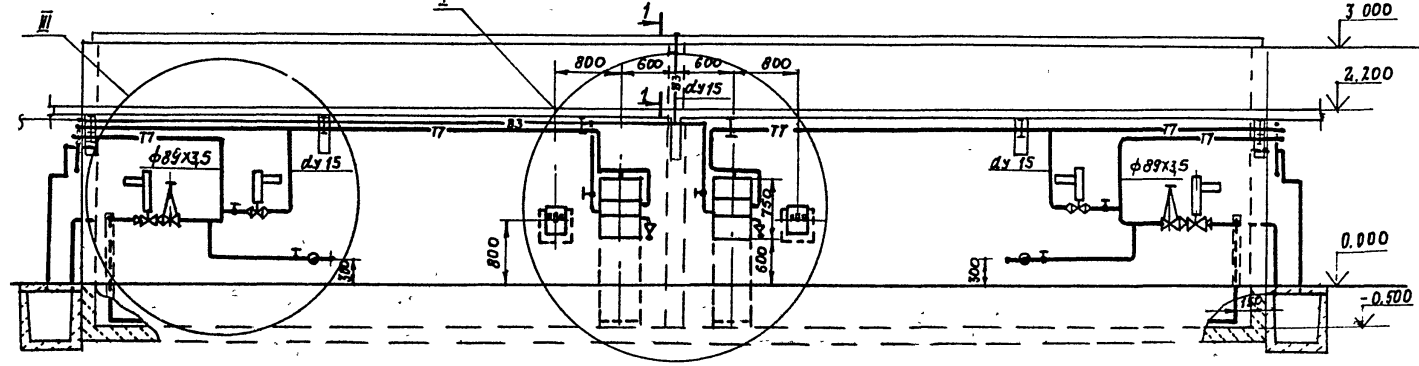
СБОР КОНДЕНСАТА В КАНАЛИЗАЦИЮ
ОСЬ ТРУБЫ $\phi 108 \times 4$ НА $-0,700$



Типы камер	L	L ₁
I	7200	2500
II	7200	3750
III	7200	4240
IV	8500	3750

Магистральный водопровод

Магистральный паропровод



Привезан	
Инв №:	
Тип	ГОТЛБ
Научота	ЦАРЕВ
Зав. сект	БЕЛУШКИНА
Инж.	ПОЛОЗОВА

1. Аксонометрическая схема - лист 20
2. Монтажная спецификация - лист 23
3. Узлы I, II - лист 27
4. Узел III. Разрез А-А, сечения - лист 28

10288/1

ТП 409-28-053.89 ТТ

КАМЕРЫ ПЕРИОДИЧЕСКОГО ДЕЙСТВИЯ ДЛЯ ТЕПЛОВОЙ ОБРАБОТКИ ИЗДЕЛИЙ ИЗ ТЯЖЕЛОГО И ЛЕГКОГО КОНСТРУКЦИОННОГО, БЕТОНОВ

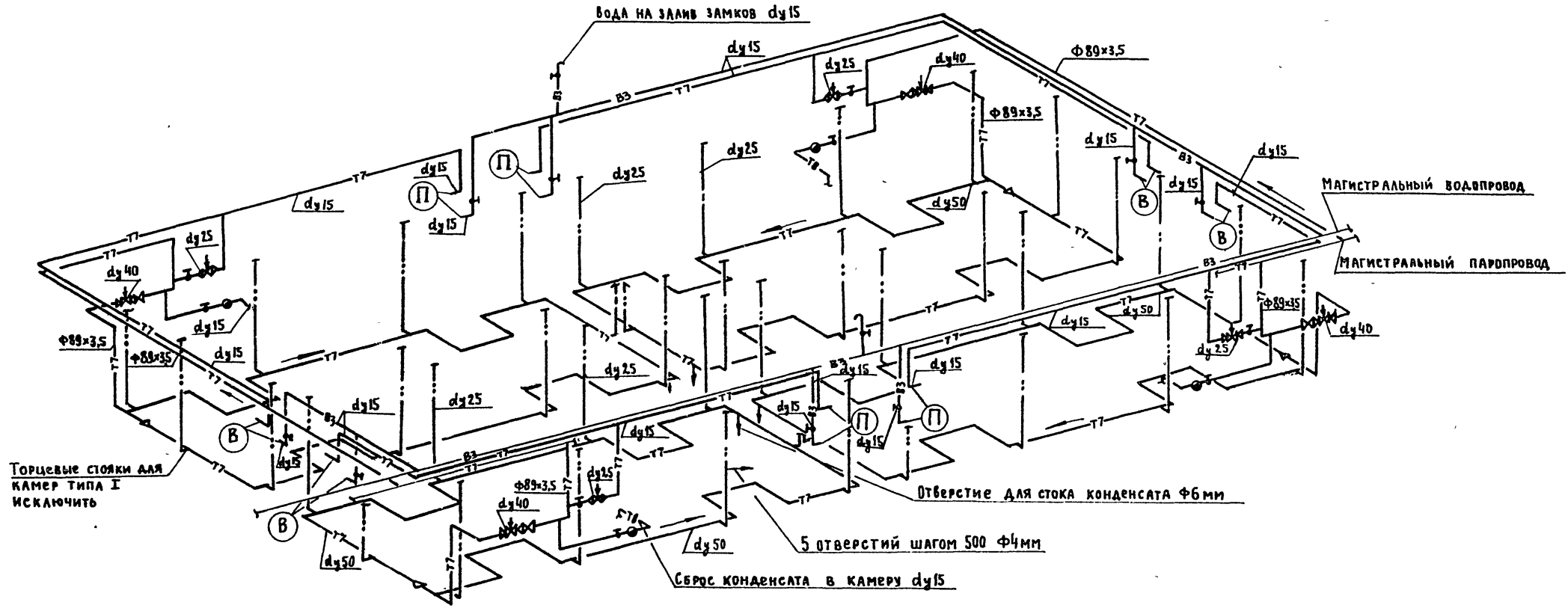
Блок 4x камер
типа I, II, III, IV

СТРАНА ЛИСТ ЛИСТОВ
Р 19

Общий вид ГИПРОСТРОММАШ
г Москва

КОПИРОВАЛ: Д. ФОРМАТ А2.

ИЗ. ИСТОК. Л. ПОДПИСЬ И ДАТА. ВЕРИФИКАЦИЯ



Общий вид блока 4-х камер типа I, II, III, IV - лист 19
 Условные обозначения - лист 1

Или №подл. Подпись и дата: *Белухина Ин.В.*

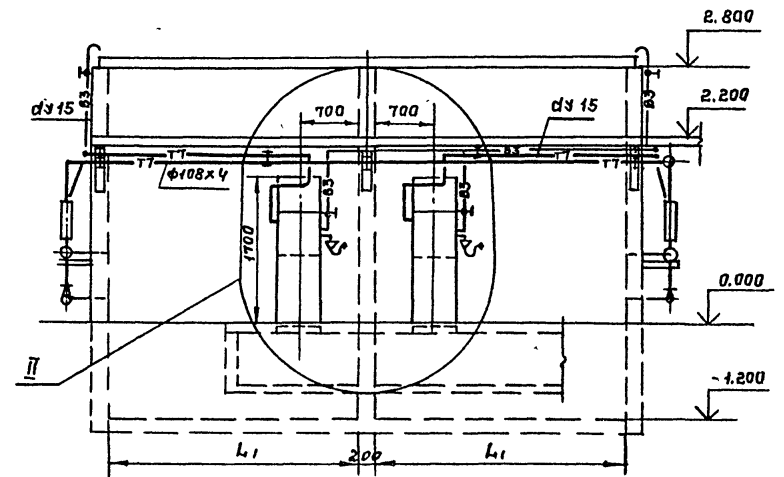
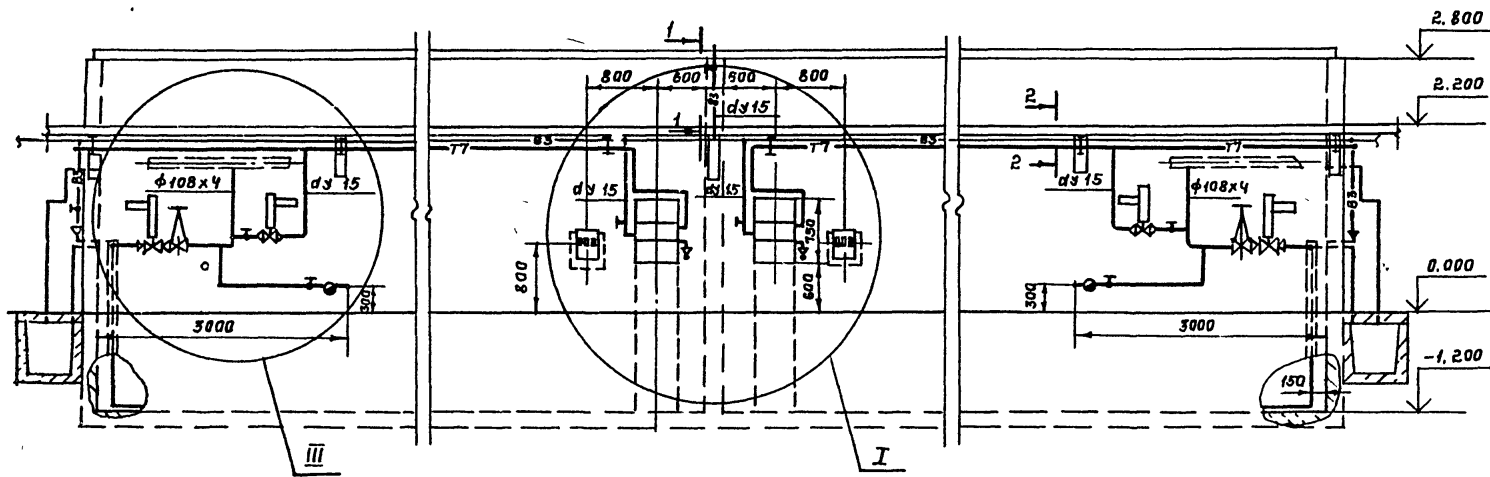
Привязан		Инв.№		Т П 409-28-053.89 ТТ	
НАЧ. ОТА	Ц. АРХ.	Инж.	ПОЛОЗОВА	Камеры периодического действия для тепловой обработки изделий из тяжелого и легкого конструкционного бетонов	
Инж.	ПОЛОЗОВА			Блок 4х камер типа I, II, III, IV	Стандарт Амет Листов Р 20
				АксонOMETрическая схема	ГИПРОСТРОММАШ г. Москва

10288/1

Альбом 1

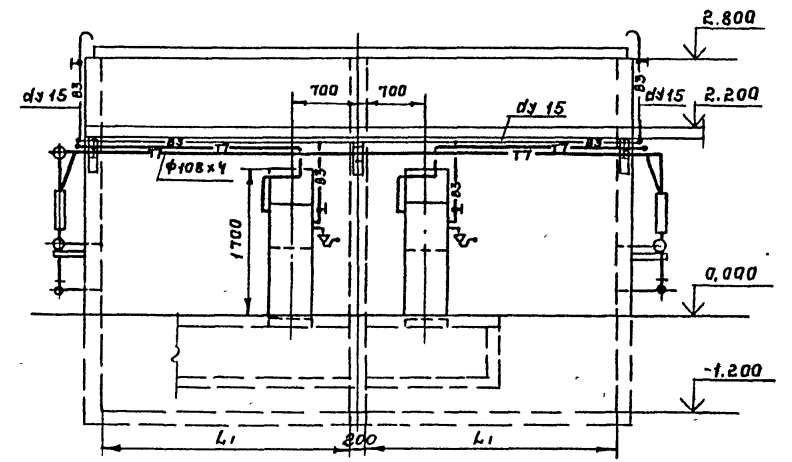
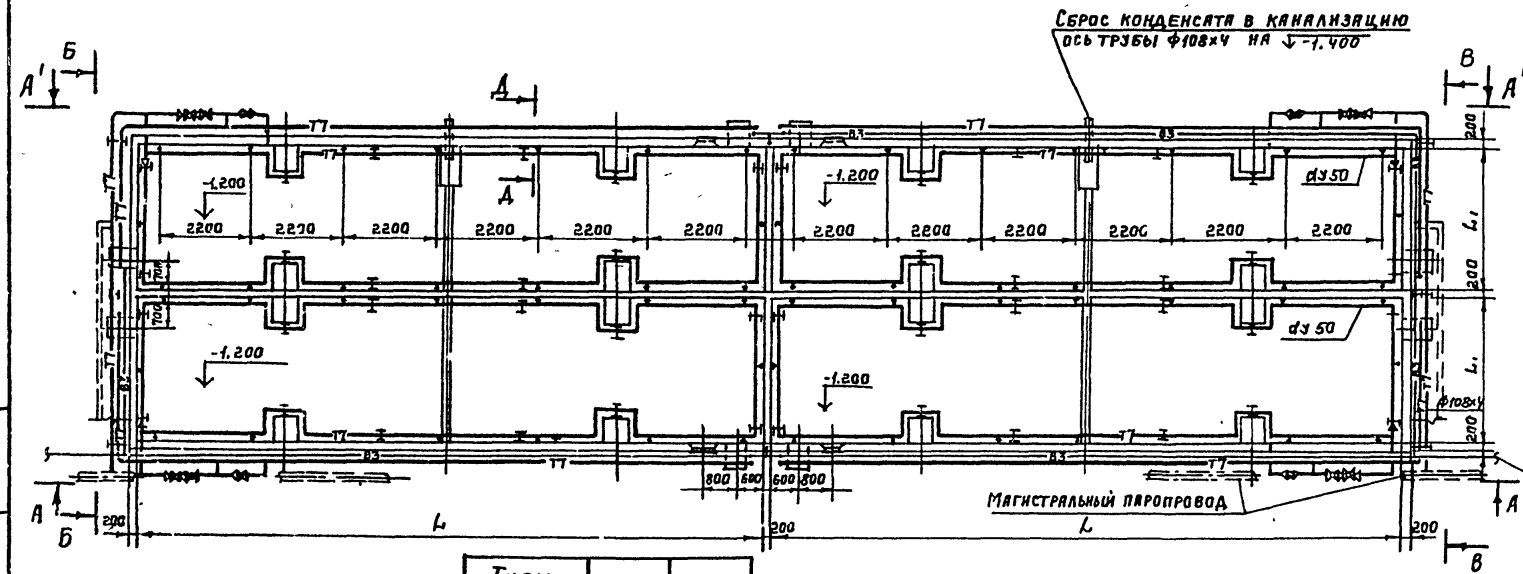
A-A

B-B



План.

B-B



Типы камер	L	L ₁
V	14500	4000
VI	15000	3300

- 1. Монтажная спецификация лист 23
- 2. Разрез A'-A'.
Аксонметрическая схема - лист 22
- 3. Узлы I, II - лист 27
- 4. Узел III, разрез A-A, сечения - лист 28

ГИП	ГОТАНБ	
НАЧ. СД	ЦАРЕВ	
ЭВ. СЕКТ.	БЕЛЫШКИНА	
ИНЖ.	ПОДВОЗОВА	

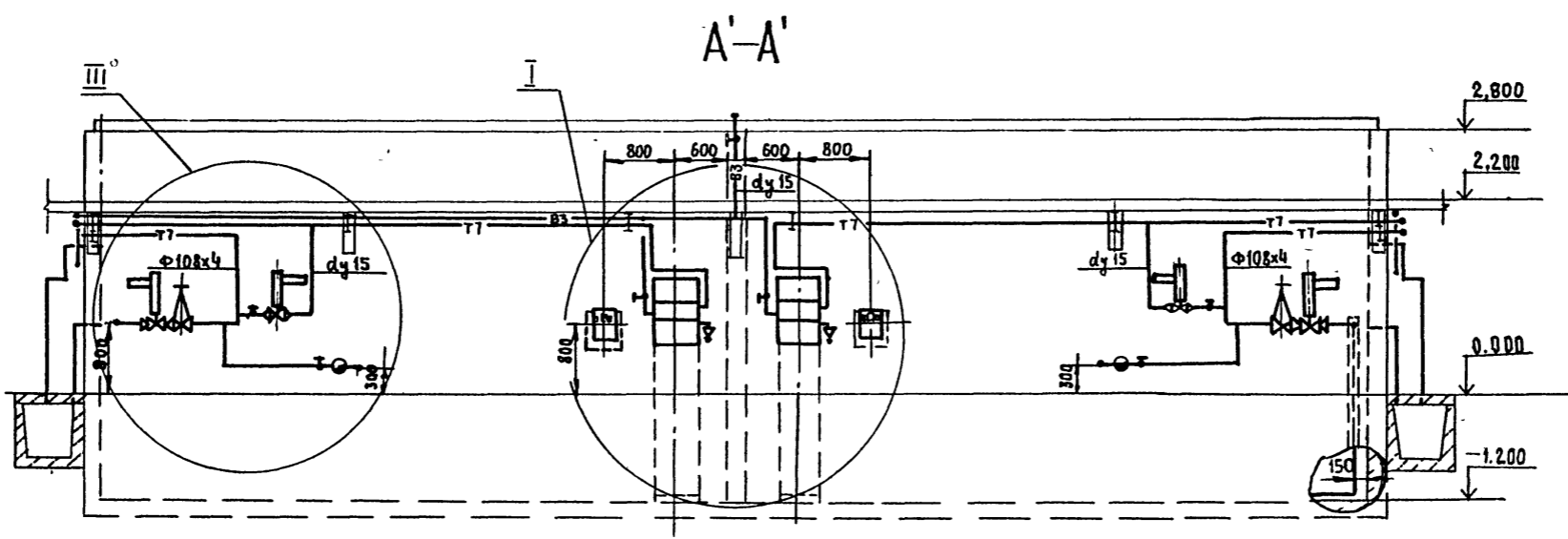
ТП 409-28-053.89		ТТ	
КАМЕРЫ ПЕРИОДИЧЕСКОГО ДЕЙСТВИЯ ДЛЯ ТЕПЛОВОЙ ОБРАБОТКИ ИЗДЕЛИЙ ИЗ ТЯЖЕЛОГО И ЛЕГКОГО КОНСТРУКЦИОННОГО БЕТОНОВ.			
Блок 4x камер типа V; VI.		СТРАНА	Лист / Листов.
Общий вид.		Р	21
		ГИПРОСТРОИМАШ г. Москва.	
		ФОРМАТ А2	

Привязки:

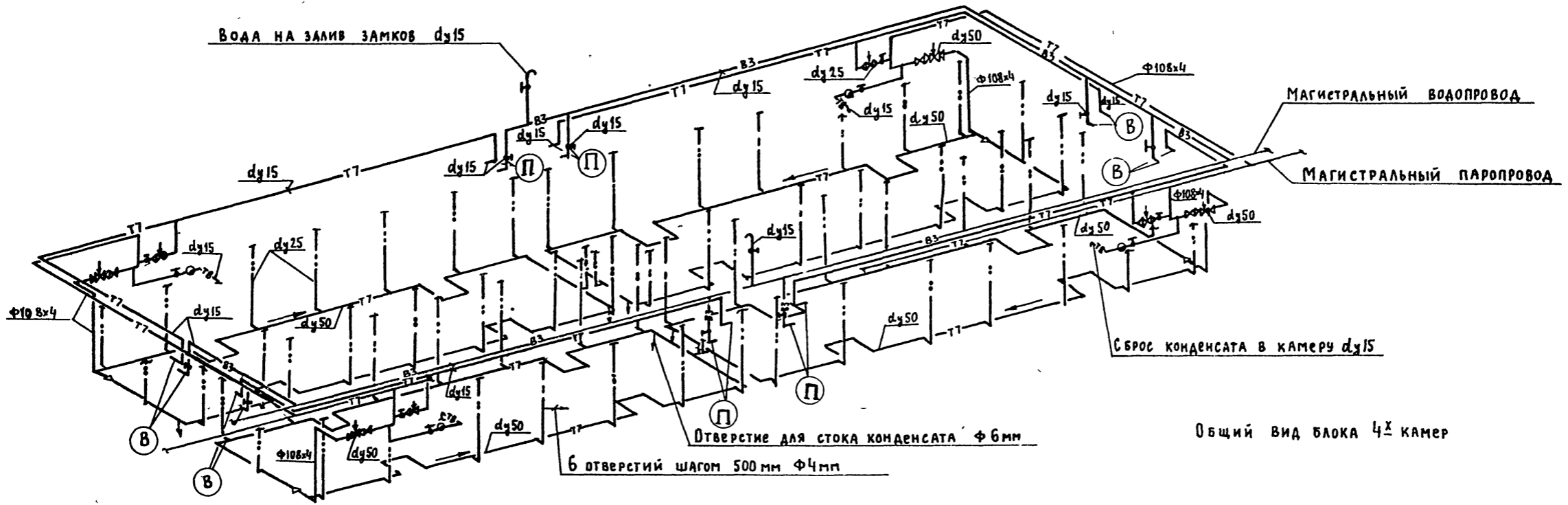
ИВ. №

ИВ. № подл. Подпись и дата. Взял № 10288/1

Альбом 1



Схема



Общий вид блока 4х камер

- лист 21

Имя, № псевд., Подпись и дата

Имя, № псевд., Подпись и дата		10288/11	
НАЧ. ОТА	ЦАРЕВ	ТП 409-28-053.89	ТТ
ЗАВ. СЕКТ.	БЕЛУШКИНА	КАМЕРЫ ПЕРИОДИЧЕСКОГО ДЕЙСТВИЯ ДЛЯ ТЕПЛОЙ ОБРАБОТКИ	
ИНЖ.	ПОЛОЗОВА	ИЗБАВИЛИ ИЗ ТЯЖЕЛОГО И ЛЕГКОГО КОНСТРУКЦИОННОГО БЕТОНОВ	
ПРИВЯЗАН		БЛОК 4х КАМЕР	СТАДИЯ
		ТИПА V, VI	ЛИСТ
		РАЗРЕЗ А'-А'	Р 22
ИНВ. №		АКСОНОМЕТРИЧЕСКАЯ СХЕМА	ГИПРОСТРОММАШ
			г. Москва

Альбом 1

№ п/з	Наименование	Ед. изм.	Масса ед.изм. кг.	I		II		III		IV		V		VI		Примечание	№ п/з	Наименование	Ед. изм.	Масса ед.изм. кг.	I		II		III		IV		V		VI		Примечание			
				Кол-во	Масса	Кол-во	Масса	Кол-во	Масса	Кол-во	Масса	Кол-во	Масса	Кол-во	Масса						Кол-во	Масса	Кол-во	Масса	Кол-во	Масса	Кол-во	Масса	Кол-во	Масса	Кол-во	Масса		Кол-во	Масса	
1	Приточный водяной затвор	шт	68	4	272	4	272	4	272	4	272	4	272	4	272	Альбом 11 2994/1.000	28	Переход К80×40С40 ГОСТ 17378-83 *	шт	0,5	8	4,0	8	4,0	8	4,0	8	4,0	—	—	—	—	—			
2	Вентиляционный водяной затвор типа I	шт	125	4	500	4	500	4	500	4	500	4	500	4	500	Альбом 11 2994/2.000	29	Переход К100×50С40 ГОСТ 17378-83 *	шт	0,8	—	—	—	—	—	—	—	8	6,4	8	6,4	—	—			
3	Щиток КИП исполнение 2	шт	4,05	4	16,2	4	16,2	4	16,2	4	16,2	4	16,2	4	16,2	Альбом 11 Н857 ЕТ.000	30	Переход 380×50С40 ГОСТ 17378-83 *	шт	0,6	4	2,4	4	2,4	4	2,4	4	2,4	—	—	—	—	—			
4	Клапан регулирующий 25х340 НЖ с электрическим исполнительным механизмом Ду 25 Ру 16	шт	23	4	92	4	92	4	92	4	92	4	92	4	92		31	Переход 9100×50С40 ГОСТ 17378-83 *	шт	0,8	—	—	—	—	—	—	—	—	4	3,2	4	3,2	—	—		
5	Клапан регулирующий 25х340 НЖ с электрическим исполнительным механизмом Ду 40 Ру 16	шт	28,3	4	113,2	4	113,2	4	113,2	4	113,2	—	—	—	—		32	Муфта короткая 15 ст ГОСТ 8966-75	шт	0,035	26	1,43	26	1,43	26	1,43	26	1,43	26	1,43	26	1,43	26	1,43	26	1,43
6	Клапан регулирующий 25х340 НЖ с электрическим исполнительным механизмом Ду 50 Ру 16	шт	35,5	—	—	—	—	—	—	—	—	4	142	4	142		33	Муфта короткая 50 ст ГОСТ 8966-75	шт	0,347	8	2,78	8	2,78	8	2,78	8	2,78	8	2,78	8	2,78	8	2,78	8	2,78
7	Заблужка с выдвигным шпинделем фланцевая 30ч 6бр Ду 80 Ру 10	шт	29	4	116	4	116	4	116	4	116	—	—	—	—		34	Муфта 25×15 ГОСТ 8957-75 *	шт	0,147	8	1,176	8	1,176	8	1,176	8	1,176	8	1,176	8	1,176	8	1,176	8	1,176
8	Заблужка с выдвигным шпинделем фланцевая 30ч 6бр Ду 100 Ру 10	шт	39,5	—	—	—	—	—	—	—	4	158	4	158		35	Контргайка 15 ГОСТ 8968-75	шт	0,036	38	1,37	38	1,37	38	1,37	38	1,37	38	1,37	38	1,37	38	1,37	38	1,37	
9	Вентиль запорный муфтовый 15кч 18 П2 Ду 15 Ру 16	шт	0,7	18	12,6	18	12,6	18	12,6	18	12,6	18	12,6	18	12,6		36	Контргайка 50 ГОСТ 8968-75	шт	0,174	8	1,39	8	1,39	8	1,39	8	1,39	8	1,39	8	1,39	8	1,39	8	1,39
10	Конденсатотводчик термодинамический 45ч 12НЖ Ду 15 Ру 16	шт	0,9	4	3,6	4	3,6	4	3,6	4	3,6	4	3,6	4	3,6		37	Угольник 15 ГОСТ 8946-75 *	шт	0,025	8	0,76	8	0,76	8	0,76	8	0,76	8	0,76	8	0,76	8	0,76	8	0,76
11	Опора ОПТ-2 100×75,3...89	шт	1,09	6	6,54	6	6,54	6	6,54	6	6,54	—	—	—	—	Альбом 11 Н857 ЕТ.000	38	Уголок Б 50×50×5 ГОСТ 8509-72 *	м	3,77	3	11,31	3	11,31	3	11,31	3	11,31	3	11,31	3,5	13,2	3,5	13,2		
12	Опора ОПТ-2 100×100	шт	1,57	—	—	—	—	—	—	—	6	9,42	6	9,42	Альбом 11 Н857 ЕТ.000	39	Уголок Б 75×75×8 ГОСТ 8509-72 *	м	9,02	8	72,2	8	72,2	8	72,2	8	72,2	9	81,2	9	81,2					
13	Хомут для трубы Ду 80	шт	0,19	8	1,52	8	1,52	8	1,52	8	1,52	—	—	—	—	Альбом 11 Н857 ЕТ	40	Лист Б-ПН-5 ГОСТ 19903-74 *	м ²	39,25	1,5	58,9	1,5	58,9	1,5	58,9	1,5	58,9	2	78,5	2	78,5				
14	Хомут для трубы Ду 100	шт	0,23	—	—	—	—	—	—	—	8	1,84	8	1,84	Альбом 11 Н857 ЕТ	41	Полоса 4×30 ГОСТ 103-76 *	м	0,94	10	9,4	10	9,4	10	9,4	15	14,1	25	23,5	25	23,5					
15	Диафрагма дроссельная шет Б-ПН-3 ГОСТ 19904-74 *	шт	0,39	4	1,56	4	1,56	4	1,56	4	1,56	4	1,56	4	1,56		42	Полоса 5×70 ГОСТ 103-76 *	м	2,75	8	22	10	27,5	10	27,5	10	27,5	12	33,0	12	33,0				
16	Труба 89×3,5 ГОСТ 8732-78 *	м	7,38	27	199,3	32	236,2	34	244,9	32	236,2	—	—	—	—		43	Паронит 2 ГОСТ 481-80 *	м ²	4	0,6	2,4	0,6	2,4	0,6	2,4	0,6	2,4	0,8	3,2	0,8	3,2				
17	Труба 108×4 ГОСТ 8732-78 *	м	10,26	—	—	—	—	—	—	—	40	410,4	38	389,9		44	Болт М 12×50 ГОСТ 7798-70 *	шт	0,061	32	1,95	32	1,95	32	1,95	32	1,95	32	1,95	32	1,95	32	1,95			
18	Труба 15×2,8 ГОСТ 3262-75 *	м	1,28	98	126,3	103	131,8	112	144,4	113	144,6	140	179,2	140	179,2		45	Болт М 16×70 ГОСТ 7798-70 *	шт	0,145	64	9,28	64	9,28	64	9,28	64	9,28	96	13,9	96	13,9				
19	Труба 25×3,2 ГОСТ 3262-75 *	м	2,39	84	201,8	108	258,1	108	258,1	108	258,1	200	478,0	200	478,0		46	Гайка М8 ГОСТ 5915-70 *	шт	0,005	16	0,08	16	0,08	16	0,08	16	0,08	16	0,08	16	0,08				
20	Труба 50×3,5 ГОСТ 3262-75 *	м	4,88	96	468,5	104	501,5	108	521,1	116	566,1	184	804,3	164	804,3		47	Гайка М10 ГОСТ 5915-70 *	шт	0,011	16	0,176	16	0,176	16	0,176	16	0,176	16	0,176	16	0,176	16	0,176		
21	Фланец 25-10 ГОСТ 12820-80 *	шт	0,89	8	7,12	8	7,12	8	7,12	8	7,12	8	7,12	8	7,12		48	Гайка М12 ГОСТ 5915-70 *	шт	0,015	32	0,48	32	0,48	32	0,48	32	0,48	32	0,48	32	0,48	32	0,48		
22	Фланец 40-10 ГОСТ 12821-80 *	шт	1,83	8	14,64	8	14,64	8	14,64	8	14,64	—	—	—	—		49	Гайка М16 ГОСТ 5915-70 *	шт	0,033	64	2,11	64	2,11	64	2,11	64	2,11	96	3,17	96	3,17				
23	Фланец 50-10 ГОСТ 12821-80 *	шт	2,26	—	—	—	—	—	—	—	8	18,1	8	18,1																						
24	Фланец 80-10 ГОСТ 12821-80 *	шт	3,67	8	29,36	8	29,36	8	29,36	8	29,36	—	—	—	—																					
25	Фланец 100-10 ГОСТ 12821-80 *	шт	4,7	—	—	—	—	—	—	—	8	37,6	8	37,6																						
26	Отвод 90° 80 С40 ГОСТ 17375-83 *	шт	1,4	12	16,8	12	16,8	12	16,8	12	16,8	—	—	—	—																					
27	Отвод 90° 100 С40 ГОСТ 17375-83 *	шт	2,4	—	—	—	—	—	—	—	12	28,8	12	28,8																						

- Общие виды блоков камер - листы 19, 21
- Техномонтажная ведомость на изоляцию трубопроводов - лист 31
- Нестандартизированное оборудование см. альбом 11 ТП 409-28-053.89

10288/1

ТП 409-28-053.89 ТТ

Науч. отд. Цирей
Зав. сект. Бельшикина
Инж. Полозова

Л.А.

Л.А.

Камеры периодического действия для тепловой обработки изделий из нержавеющей и легкого конструкционного бетона

Блок 4^к камер типа I, II, III, IV, V

Монтажная спецификация

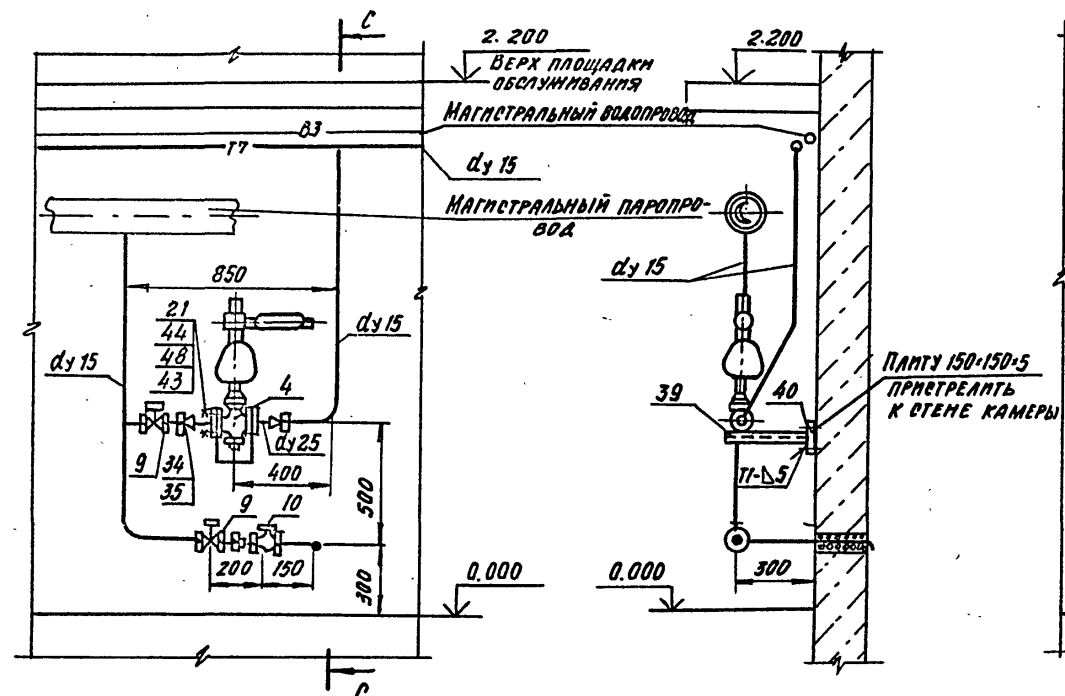
Статус Лист Листов

р 23

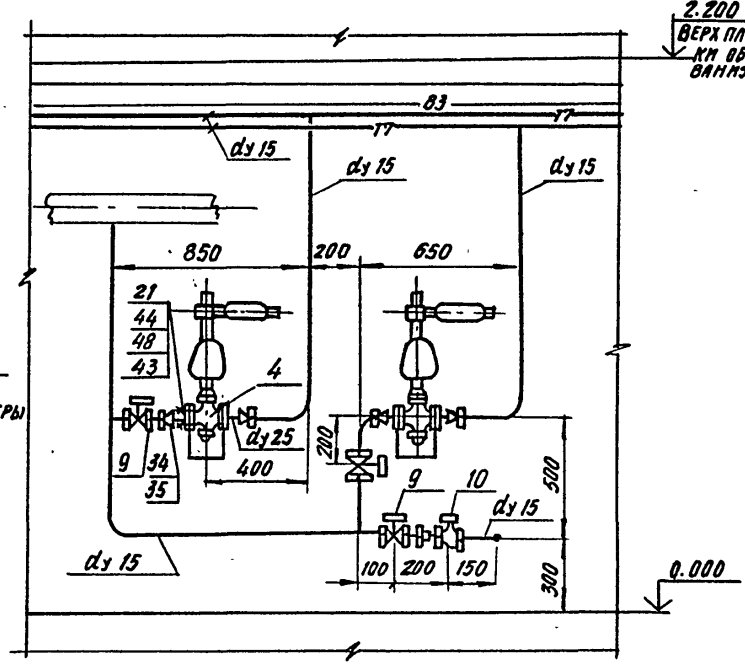
Гипространиш
г. Москва

Лист 23 из 27. Проверено в заводской лаборатории

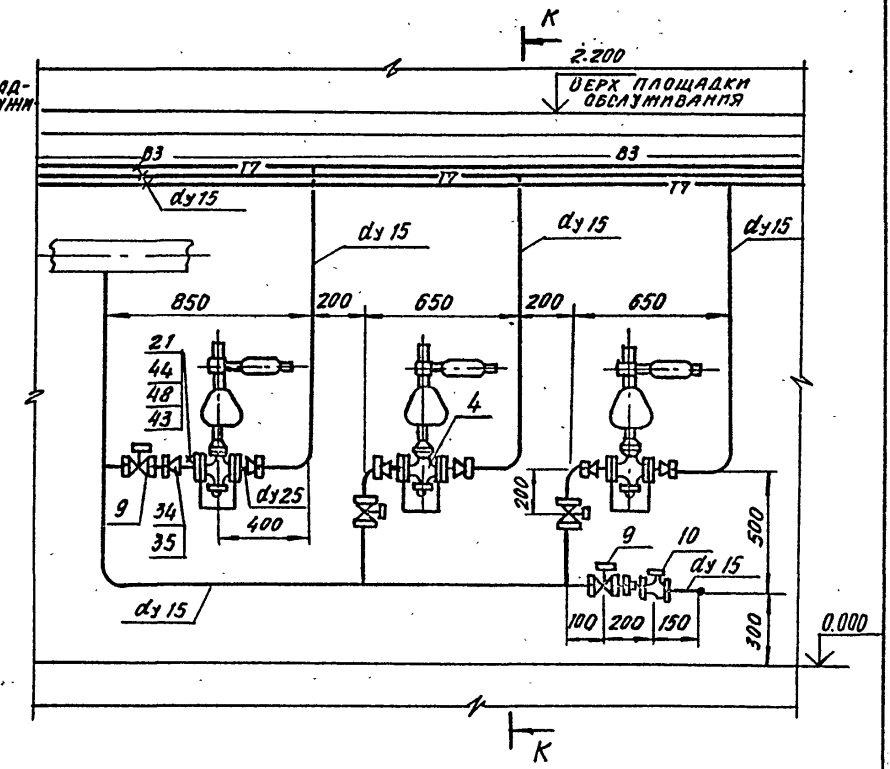
I
(Для одной камеры типа I...VI)



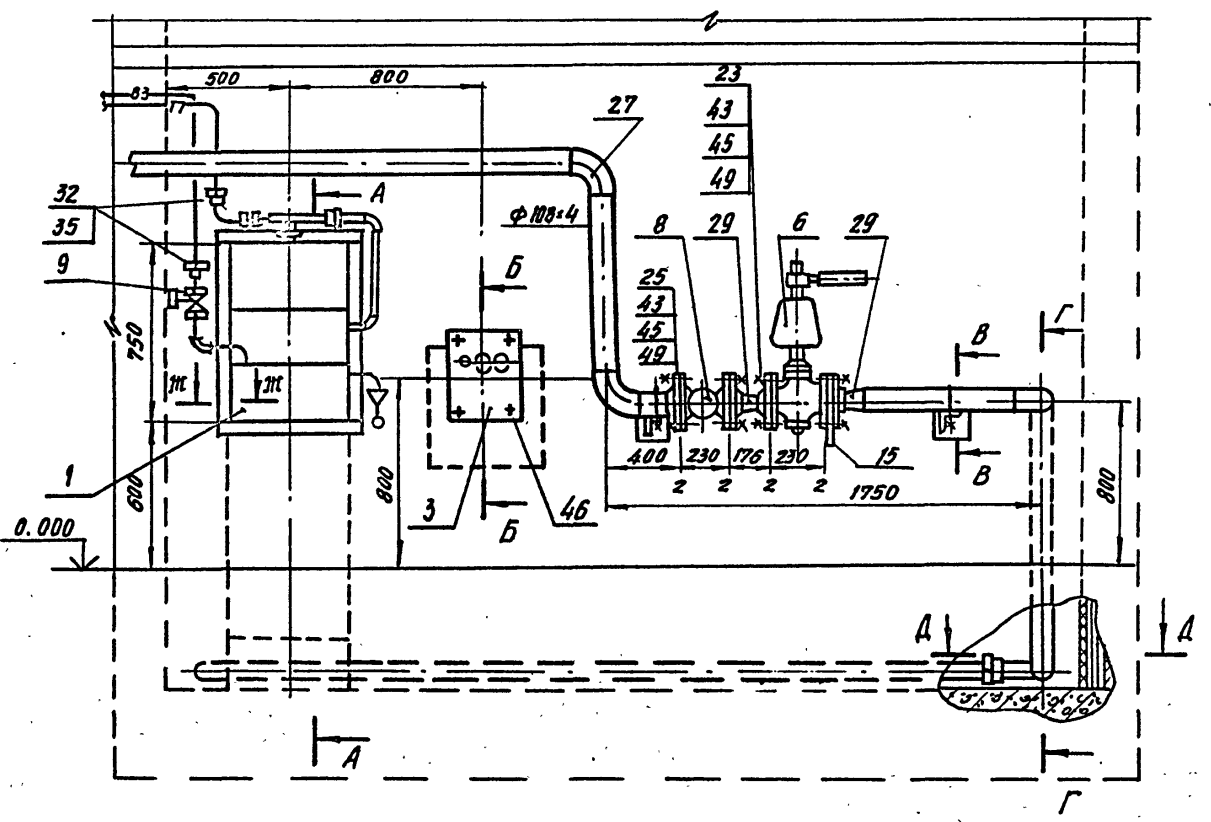
I
(Для блока 2^х камер типа I, II, III, IV, V, VI)
Блокировка по длинной стороне



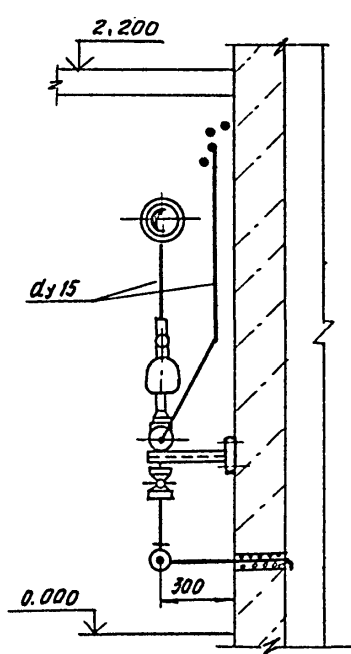
I
(Для блока 3^х камер типа I)



III
(Для камеры типа V; VI и блока 2^х камер типа VI)



K-K

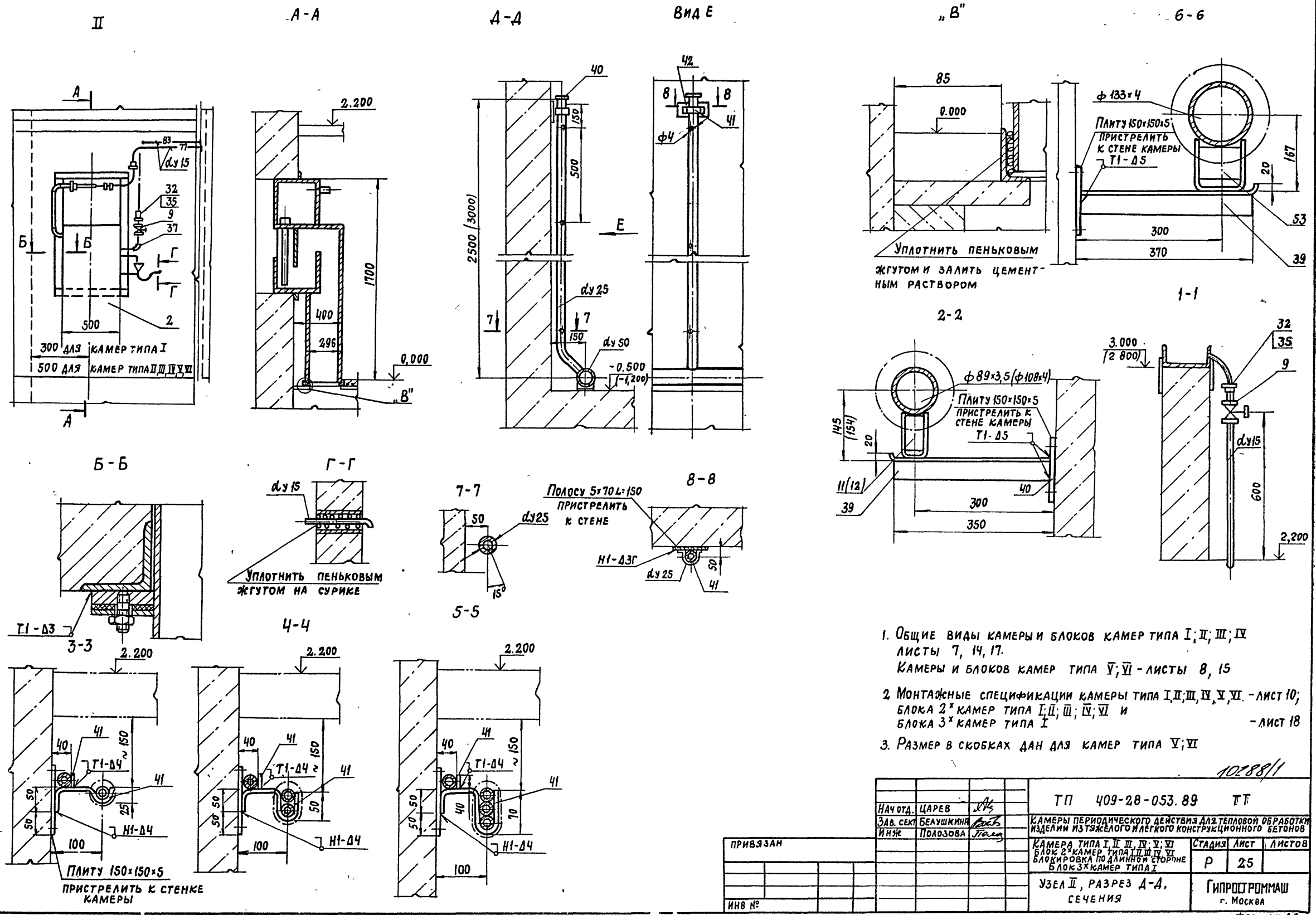


1. Общие виды камеры и блоков камер типа I, II, III, IV - листы 7, 14, 17
камеры и блоков камер типа V; VI - листы 8, 15
2. Монтажные спецификации камеры типа I, II, III, IV, V, VI - лист 10;
блока 2^х камер типа I, II, III, IV, V, VI и
блока 3^х камер типа I - лист 18
3. Сечения А-А, Б-Б, В-В, Г-Г, Д-Д, Ж-Ж - лист 26

10288/1

Исполнитель: Попов В.А.		Проверил: Царев С.К.		ТП 409-28-053.89 ТТ	
Ильинская		Полосова Т.А.		КАМЕРА ПЕРИОДИЧЕСКОГО ДЕЙСТВИЯ ДЛЯ ТЕПЛОВОЙ ОБРАБОТКИ ИЗДЕЛИЙ ИЗ ТЯЖЕЛОГО И ЛЕГКОГО КОНСТРУКЦИОННОГО БЕТОНОВ	
Ильинская		Полосова Т.А.		КАМЕРА ТИПА I, II, III, IV, V, VI	СТРАНА Лист листов
Ильинская		Полосова Т.А.		БЛОК 2 ^х КАМЕР ТИПА I, II, III, IV (БЛОКИРОВКА ПО ДЛИННОЙ СТОРОНЕ)	Р 24
Ильинская		Полосова Т.А.		БЛОК 3 ^х КАМЕР ТИПА I	Гипростроммаш г. Москва
Ильинская		Полосова Т.А.		Узел I	ФОРМАТ А 2

Альбом 1



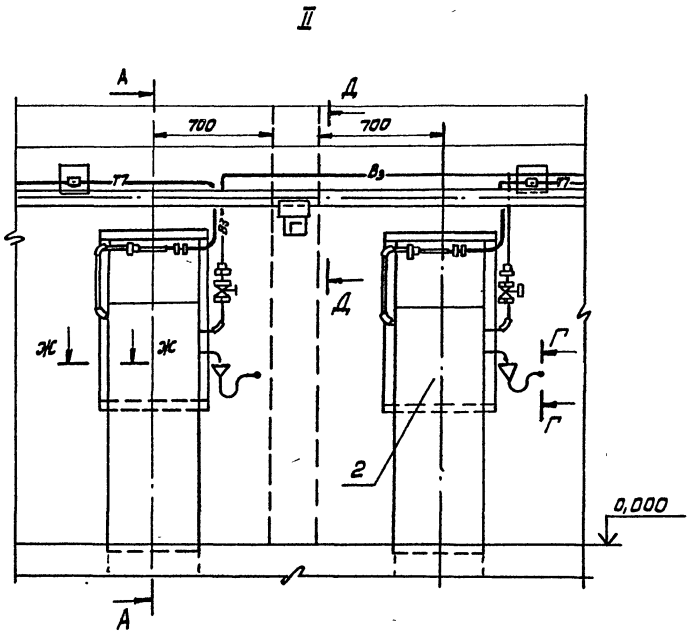
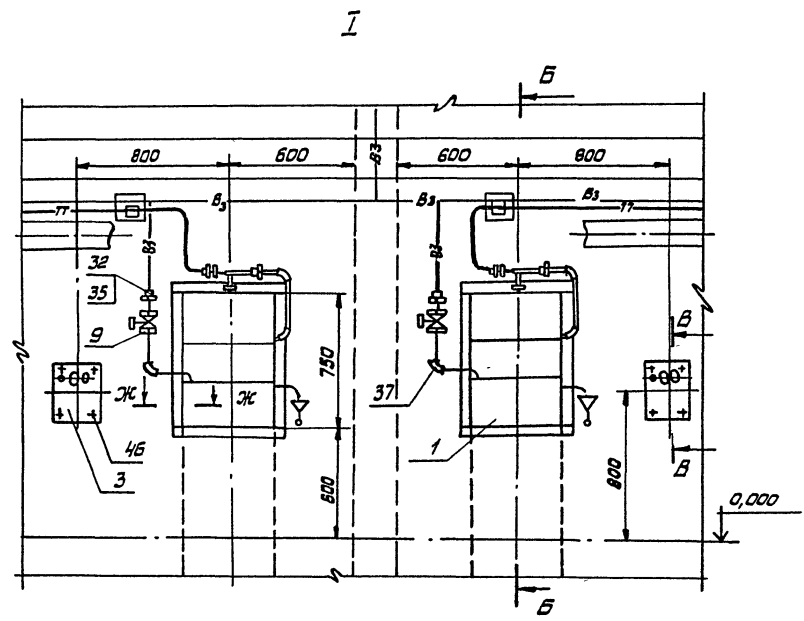
1. Общие виды камеры и блоков камер типа I, II, III, IV листы 7, 14, 17.
Камеры и блоков камер типа V, VI - листы 8, 15
2. Монтажные спецификации камеры типа I, II, III, IV, V, VI - лист 10;
Блок 2х камер типа I, II, III, IV, V и
Блок 3х камер типа I - лист 18
3. Размер в скобках дан для камер типа V, VI

10288/1

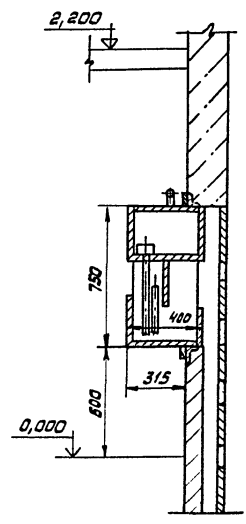
НАЧ. ОТА ЦАРЕВ	ТГ 409-28-053.89	ТГ
ЗАВ. СЕК. БЕЛУШКИНА	КАМЕРЫ ПЕРИОДИЧЕСКОГО ДЕЙСТВИЯ ДЛЯ ТЕПЛОВОЙ ОБРАБОТКИ ИЗДЕЛИЙ ИЗ ТЯЖЕЛОГО И ЛЕГКОГО КОНСТРУКЦИОННОГО БЕТОНА	
ИНЖ. ПОЛОЗОВА	КАМЕРА ТИПА I, II, III, IV, V, VI БЛОК 2х КАМЕР ТИПА I, II, III, IV, V БЛОК 3х КАМЕР ТИПА I	СТАДИЯ ЛИСТ ЛИСТОВ Р 25
ПРИВЯЗАН	УЗЕЛ II, РАЗРЕЗ А-А, СЕЧЕНИЯ	ГИПРОПРОГРАМАШ г. Москва
ИНВ. №		ФОРМАТ А2

ИЗМ. № ПОДА ПОДАПИСЬ И ДАТА ВЗАМ. ИНВ. №

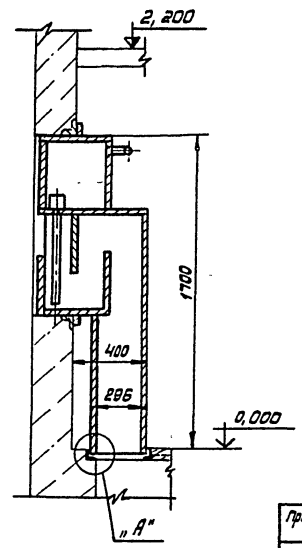
Альбом 1



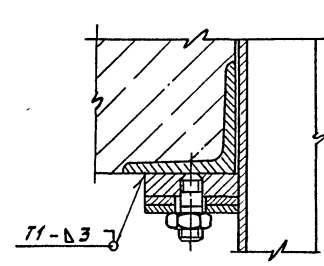
Б - Б



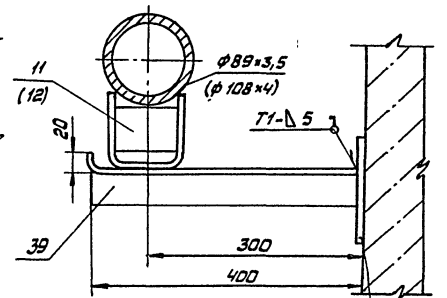
А - А



Ж-Ж

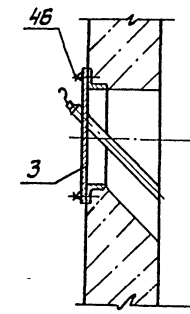


Д - Д

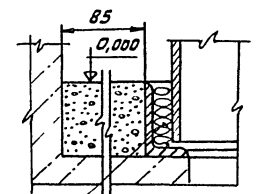


Плиты 150×150 пристрелить к стене камеры

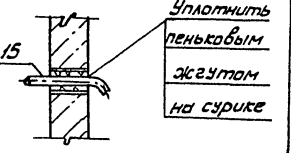
В - В



„ А ”



Г - Г



Уплотнить пенковым жгутом на сурьме

Уплотнить пенковым жгутом и залить цементным раствором.

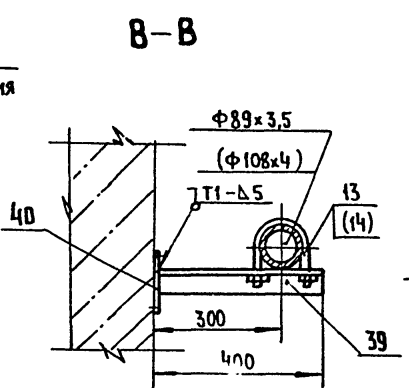
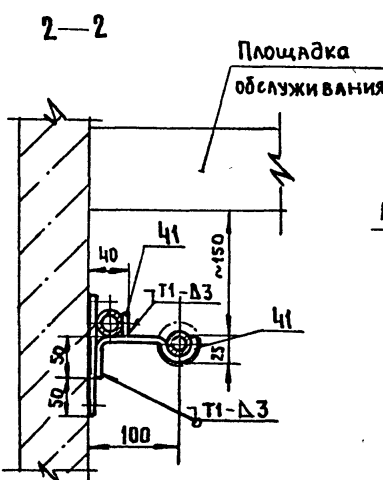
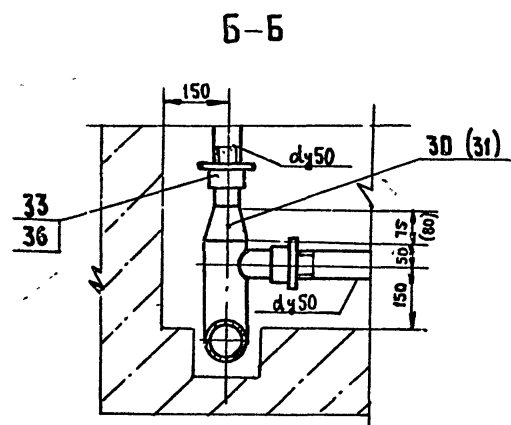
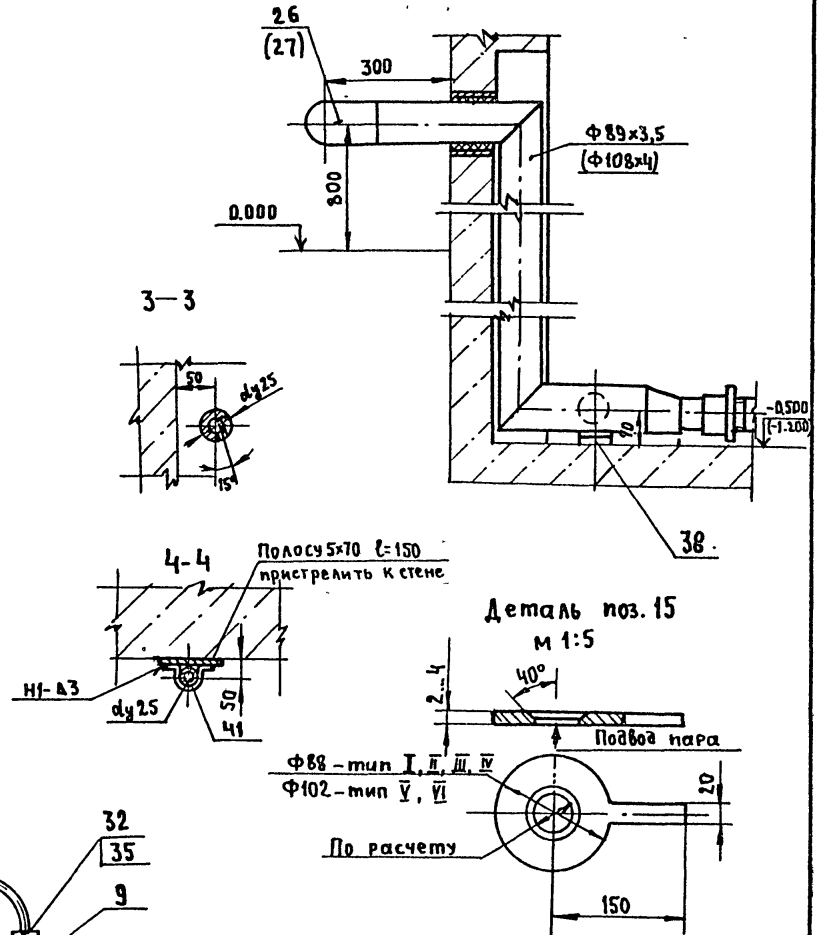
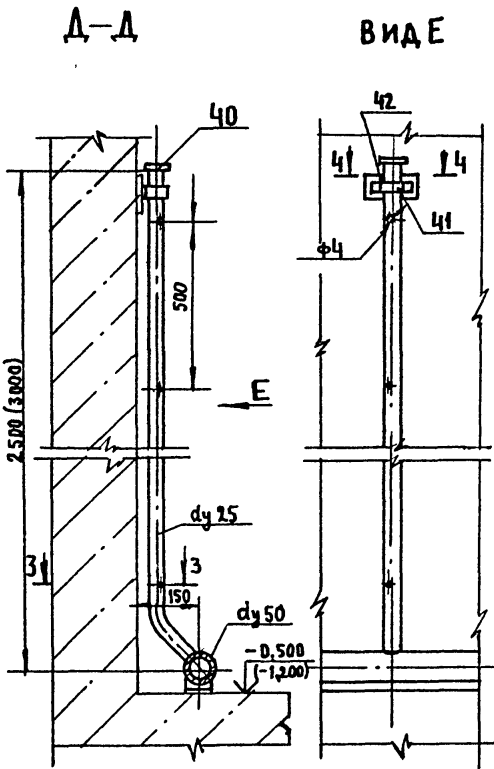
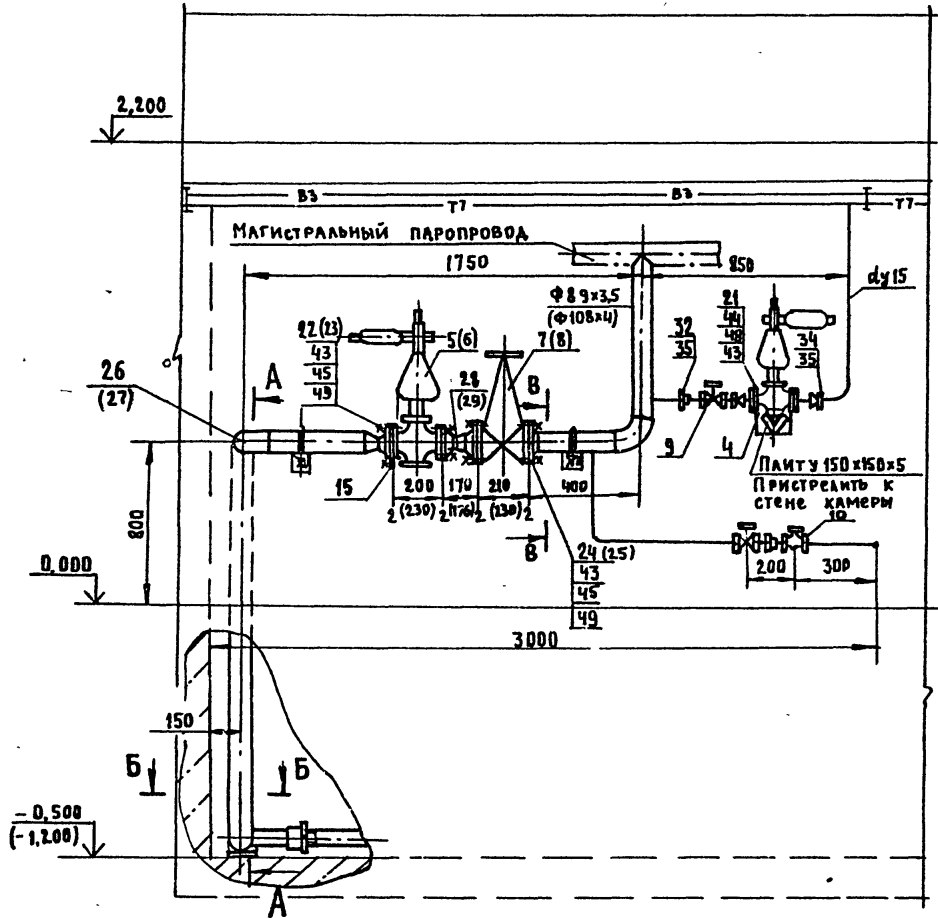
1. Общий вид блоков - листы 11, 12, 19, 21
2. Монтажная спецификация - листы 13, 23

10289/1

Изд. отд.	Шарев	Д/5	ТТ	ТТ
Зав. сект.	Белушина	Л/2	Камеры периодического действия для тепловой обработки изделий из тяжелого и легкого конструкционного металлов	
Инж.	Полозова	Л/2	(Блокировка по короткой стороне)	
Инж.	Полозова	Л/2	Блок 2" камер типа I; II; III; IV; V (Стандарт Листы)	
Инж.	Полозова	Л/2	Блок 4" камер типа I; II; III; IV; V	
Инж.	Полозова	Л/2	Р	27
Инж. №			Узлы I; II	
			Гипропротромаш г. Москва	

РАББОМ 1

III



- 1. Общий вид блоков — листы 11, 12, 19, 21
- 2. Монтажная спецификация — листы 13, 23
- 3. В скобках приведены данные для камер типа V, VI.

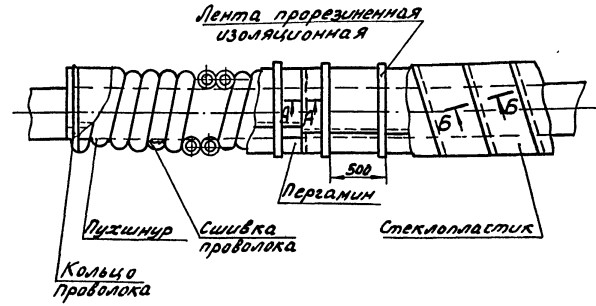
Имя. № блока	Подпись и дата	Взам. инв. №

Инв. №			ТГ 409-28-053.89 ТТ		
Нач. отд.	Царев	Инж.	Полозова	Инж.	Полозова
Рук. гр.	Белушкина	Инж.	Полозова	Инж.	Полозова
Привязан			Камеры периодического действия для тепловой обработки изделий из тяжелого и легкого конструкционного бетонов		
Узел III, Разрез Д-Д, сечения			СТАВЛЯ	ЛИСТ	ЛИСТОВ
			Р	28	
			г. Москва		

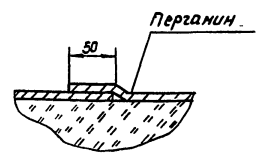
1/8201

Альбом 1

Изоляция трубопровода пухшмуrom



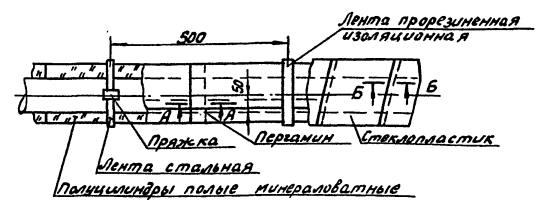
А-А



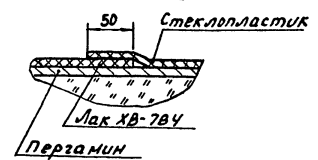
Примечания:

1. Пухшмур укладывается в один или несколько слоев до заданной толщины изоляции и закрепляется проволочными кольцами в начале и конце трубопровода, а также у фланцевых соединений. Концы отдельных изделий в оплетках сшиваются проволокой.
2. Полуцилиндры и цилиндры минераловатные укладываются на трубопроводы в один слой и закрепляются бандажными из стальной ленты с пражками.
3. Покрытие стеклопластиком должно обязательно выполняться по выравнивающему слою из пергамина. Выравнивающий слой укладывают насухо с нахлесткой в 50мм. по продольным и поперечным швам и закрепляют через 500мм изоляционной лентой, швы стеклопластика проклеивают лаком ХВ-784.
4. В таблице цифры над чертой даны для изоляции пухшмуrom из минеральной ваты в оплетке X/6 пражек (ТУЗБ-1695-79) под чертой - для изоляции полуцилиндрами из минеральной ваты на синтетическом связующем (ГОСТ 23208-83)
5. Таблица объемов изоляции приведена на листах 30,31

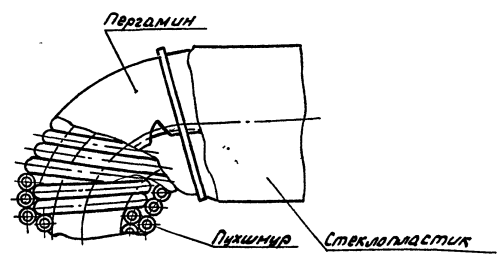
Изоляция трубопровода полуцилиндрами



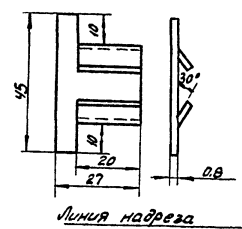
Б-Б



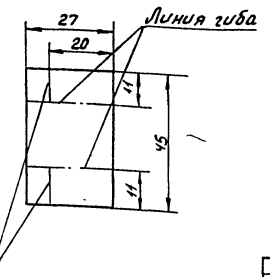
Изоляция фасонных частей трубопровода



Правка



Заготовка правки



10288/1

ТП 409-28-053.69		ТТ	
Их. №	Царев	В.А.	Камерный цехового доведения для тепловой обработки изделий из тяжёлой и лёгкой конструктивной сталей
Заб. с/с	Белогород	В.С.	
Инд.	Павлова	Л.С.	
Камера и блоки камер типа I; II; III; IV; V		Стадия: лист 1 из 1	
Техническая ведомость на изоляцию трубопроводов узлов и сечений		Р	29
Гипростромаш		г. Москва	

Привязан	
Иш. №	

Альбом 1

ИЗОЛЯЦИОННЫЙ СЛОЙ														ПОКРОВНЫЙ СЛОЙ			
Диаметр трубы Ду	Диаметр трубы Д нар.	Длина трубопровода	Толщина изоляции	Вид изоляции	Поверхность трубопровода	Объем изоляции	Поверхность изоляции	Лента М-Н 0,7*20 ГОСТ # 3560-73	Пряжка, лист Б-ПН-0,8 ГОСТ 19904-74*	Проволока 0,8-I ГОСТ 3282-74*	Пергамин П-300 ГОСТ 2697-83	Стеклопластик ТУ-Б-11 145-80	Лента пол-10 ГОСТ 2162-78	Лак ХВ-784 ГОСТ 7813-75			
мм	мм	м	мм		м ²	м ³	м ²	кг	шт	кг	м ²	м ²	м	кг			
Камера типа I																	
15	21,3	17	20	Пук-шнур / Пок-шнур	1,1	0,05	3,3	—	—	—	0,004	3,6	3,6	15	0,1		
80	89	3	40	Пук-шнур / Пок-шнур	0,8	0,05	1,5	1,5	0,4	5	0,05	0,004	3,6	3,6	16	0,1	
Итого:					2,8	0,1	6,5	0,4	5	0,05	0,008	7,2	7,2	32	0,2		
Камера типа II																	
15	21,3	21	20	Пук-шнур / Пок-шнур	1,4	0,06	4,1	—	—	—	0,005	4,5	4,5	20	0,12		
80	89	3,5	40	Пук-шнур / Пок-шнур	1,1	0,06	1,9	2,2	0,5	6	0,05	0,004	4,5	4,5	20	0,12	
Итого:					3,5	0,12	8,2	0,5	6	0,05	0,01	9,0	9,0	40	0,24		
Камера типа III																	
15	21,3	22	20	Пук-шнур / Пок-шнур	1,5	0,7	4,2	—	—	—	0,005	4,7	4,7	21	0,13		
80	89	4	40	Пук-шнур / Пок-шнур	1,1	0,06	2,2	2,2	0,5	6	0,05	0,005	4,8	4,8	22	0,12	
Итого:					3,7	0,13	8,6	0,5	6	0,05	0,01	9,5	9,5	43	0,25		
Камера типа IV																	
15	21,3	22	20	Пук-шнур / Пок-шнур	1,5	0,07	4,2	—	—	—	0,005	4,7	4,7	21	0,13		
80	89	3,5	40	Пук-шнур / Пок-шнур	1,1	0,06	1,9	2,2	0,5	6	0,05	0,004	4,5	4,5	20	0,12	
Итого:					3,7	0,13	8,3	0,5	6	0,05	0,01	9,2	9,2	41	0,25		
Камера типа V																	
15	21,3	27	20	Пук-шнур / Пок-шнур	1,8	0,08	5,2	—	—	—	0,006	5,7	5,7	26	0,16		
100	108	4	50	Пук-шнур / Пок-шнур	1,4	0,1	2,6	2,6	0,8	10	0,1	0,008	5,8	5,8	26	0,16	
Итого:					4,6	0,18	10,4	0,8	10	0,1	0,014	11,5	11,5	52	0,32		
Камера типа VI																	
15	21,3	25	20	Пук-шнур / Пок-шнур	1,7	0,08	4,8	—	—	—	0,006	5,3	5,3	24	0,14		
100	108	3,5	50	Пук-шнур / Пок-шнур	1,2	0,09	2,3	2,6	0,8	10	0,1	0,007	5,4	5,4	25	0,15	
Итого:					4,3	0,17	9,7	0,8	10	0,1	0,013	10,7	10,7	49	0,29		

ИЗОЛЯЦИОННЫЙ СЛОЙ														ПОКРОВНЫЙ СЛОЙ			
Диаметр трубы Ду	Диаметр трубы Д нар.	Длина трубопровода	Толщина изоляции	Вид изоляции	Поверхность трубопровода	Объем изоляции	Поверхность изоляции	Лента М-Н 0,7*20 ГОСТ # 3560-73	Пряжка, лист Б-ПН-0,8 ГОСТ 19904-74*	Проволока 0,8-I ГОСТ 3282-74*	Пергамин П-300 ГОСТ 2697-83	Стеклопластик ТУ-Б-11 145-80	Лента пол-10 ГОСТ 2162-78	Лак ХВ-784 ГОСТ 7813-75			
мм	мм	м	мм		м ²	м ³	м ²	кг	шт	кг	м ²	м ²	м	кг			
Блок 2х камер типа I Блокировка по короткой стороне																	
15	21,3	30	20	Пук-шнур / Пок-шнур	2	0,09	5,8	—	—	—	0,007	6,4	6,4	29	0,17		
80	89	4	40	Пук-шнур / Пок-шнур	1,1	0,06	2,2	2,7	0,6	8	0,1	0,005	5,4	5,4	25	0,14	
Итого:					4,5	0,15	10,7	0,6	8	0,1	0,012	12	12	54	0,31		
Блок 2х камер типа II Блокировка по короткой стороне																	
15	21,3	30	20	Пук-шнур / Пок-шнур	2	0,09	5,8	—	—	—	0,007	6,4	6,4	29	0,17		
80	89	4	40	Пук-шнур / Пок-шнур	1,1	0,06	2,2	2,7	0,6	8	0,1	0,005	5,4	5,4	25	0,14	
Итого:					4,5	0,15	10,7	0,6	8	0,1	0,012	12	12	54	0,31		
Блок 2х камер типа III Блокировка по короткой стороне																	
15	21,3	30	20	Пук-шнур / Пок-шнур	2	0,9	5,8	—	—	—	0,007	6,4	6,4	29	0,17		
80	89	4	40	Пук-шнур / Пок-шнур	1,1	0,06	2,2	2,7	0,6	8	0,1	0,005	5,4	5,4	25	0,14	
Итого:					4,5	0,15	10,7	0,6	8	0,1	0,012	12	12	54	0,31		
Блок 2х камер типа IV Блокировка по короткой стороне																	
15	21,3	32	20	Пук-шнур / Пок-шнур	2,1	0,1	6,2	—	—	—	0,008	6,8	6,8	31	0,19		
80	89	4	50	Пук-шнур / Пок-шнур	1,1	0,06	2,2	2,7	0,6	8	0,1	0,005	5,4	5,4	25	0,14	
Итого:					4,6	0,16	11,1	0,6	8	0,1	0,012	12,2	12,2	56	0,33		
Блок 2х камер типа V Блокировка по короткой стороне																	
15	21,3	40	20	Пук-шнур / Пок-шнур	2,7	0,12	7,7	—	—	—	0,01	8,5	8,5	39	0,23		
100	108	5	50	Пук-шнур / Пок-шнур	1,7	0,13	3,3	3,3	1	12	0,1	0,01	7,2	7,2	32	0,2	
Итого:					6,1	0,25	14,3	1	12	0,1	0,02	15,7	15,7	71	0,43		

1. Камера и блоки камер - листы 7, 8, 11, 12
2. Узлы и сечения - лист 29

10288/1

Науч. отд. Царев	А.А.	ТТ 409-28-053.89	ТТ
Зав. сек. Белышвили	В.В.	Камеры периодического действия для тепловой обработки изделий из тяжелого и легкого конструкционного алюминия	
Инж. Панаева	Т.А.	Камера типа I, II, III, IV, V, VI. Блок 2х камер типа I, II, III, IV, V, VI. (Блокировка по короткой стороне)	
Приблизоч.		Стабил	Лист
		Р	3D
Инв. №		Техномототажная ведомость на изоляцию трубопроводов. Таблица	
		Гипроотромаш в. Москва	

Альбом 1

Изоляционный слой											Покровный слой				
Диаметр трубы Ду	Диаметр трубы Д.нар.	Длина трубопровода	Толщина изоляции	Вид изоляции	Площадь поверхности трубопровода	Объем изоляции	Площадь изоляции	Лента М-Н 0,7x20 ГОСТ 3560-73	Прямая, лист Б-ПН-0,8 ГОСТ 19904-74*	Проболокка 0,8-I ГОСТ 3282-74*	Пергамин П-300 ГОСТ 2697-83	Стеклопластик ТУ-6-11 145-80	Лента I пол-10 ГОСТ 2162-78*	Лак ХВ-784 ГОСТ 7313-75*	
мм	мм	м	мм		м ²	м ³	м ²	кг	шт	кг	м ²	м ²	м	кг	
Блок 2 1/2 камер типа I Блокировка по длинной стороне															
15	21,3	39	20	Пук-шнур	2,6	0,12	7,5	-	-	-	0,009	8,3	8,3	38	0,23
80	89	6	40	Получились	1,7	0,1	3,2	0,7	9	0,1	0,008	7,2	7,2	32	0,2
125	133	1,5	50	Получились	0,5	0,04	1,0	0,3	4	0,05	-	1,1	1,1	5	0,03
Итого:					6,5	0,22	14,9	1,0	13	0,15	0,017	16,6	16,6	75	0,46
Блок 2 1/2 камер типа I Блокировка по короткой стороне															
15	21,3	46	20	Пук-шнур	3,1	0,14	8,9	-	-	-	0,011	9,8	9,8	44	0,27
80	89	7	40	Получились	2,0	0,11	3,8	0,9	11	0,1	0,009	8,4	8,4	38	0,22
125	133	3	50	Получились	1,3	0,05	2,2	0,7	8	0,1	-	2,4	2,4	11	0,07
Итого:					8,4	0,23	18,7	1,5	19	0,2	0,02	20,6	20,6	93	0,56
Блок 2 1/2 камер типа II Блокировка по длинной стороне															
15	21,3	49	20	Пук-шнур	3,3	0,15	9,5	-	-	-	0,012	10,4	10,4	47	0,28
80	89	7	40	Получились	2	0,11	3,8	0,9	11	0,1	0,009	8,4	8,4	38	0,22
125	133	3,5	50	Получились	1,5	0,1	2,6	0,8	10	0,1	-	2,8	2,8	13	0,08
Итого:					8,8	0,26	19,7	1,7	21	0,2	0,021	21,6	21,6	98	0,58
Блок 2 1/2 камер типа IV Блокировка по длинной стороне															
15	21,3	48	20	Пук-шнур	3,2	0,14	9,3	-	-	-	0,012	10,2	10,2	46	0,28
80	89	6,5	40	Получились	1,8	0,11	3,5	0,9	11	0,15	0,008	8,1	8,1	37	0,22
125	133	3	50	Получились	1,3	0,09	2,2	0,7	8	0,1	-	2,4	2,4	11	0,07
Итого:					8,3	0,24	18,9	1,6	19	0,25	0,02	20,7	20,7	94	0,56
Блок 2 1/2 камер типа V Блокировка по длинной стороне															
15	21,3	56	20	Пук-шнур	3,8	0,17	10,8	-	-	-	0,013	11,9	11,9	54	0,32
100	108	6,5	50	Получились	2,4	0,18	4,6	1,3	17	0,15	0,014	10,2	10,2	46	0,28
125	133	3	50	Получились	1,3	0,09	2,2	0,7	8	0,1	-	2,4	2,4	11	0,07
Итого:					10	0,35	22,2	2	25	0,25	0,027	24,5	24,5	111	0,67
Блок 3 1/2 камер типа I															
15	21,3	63	20	Пук-шнур	4,2	0,19	12,2	-	-	-	0,015	13,4	13,4	61	0,36
80	89	8	40	Получились	2,2	0,13	4,3	1	12	0,1	0,01	9,6	9,6	44	0,26
125	133	4,5	50	Получились	1,9	0,13	3,9	1	13	0,1	-	3,7	3,7	17	0,1
Итого:					10,5	0,32	24,1	2	25	0,2	0,025	26,7	26,7	122	0,72

1. Камера и блоки камер - листы 14, 15, 17, 19, 21
2. Узлы и сечения лист 29

Изоляционный слой											Покровный слой				
Диаметр трубы Ду	Диаметр трубы Д.нар.	Длина трубопровода	Толщина изоляции	Вид изоляции	Площадь поверхности трубопровода	Объем изоляции	Площадь изоляции	Лента М-Н 0,7x20 ГОСТ 3560-73	Прямая, лист Б-ПН-0,8 ГОСТ 19904-74*	Проболокка 0,8-I ГОСТ 3282-74*	Пергамин П-300 ГОСТ 2697-83	Стеклопластик ТУ-6-11 145-80	Лента I пол-10 ГОСТ 2162-78*	Лак ХВ-784 ГОСТ 7313-75*	
мм	мм	м	мм		м ²	м ³	м ²	кг	шт	кг	м ²	м ²	м	кг	
Блок 4 1/2 камер типа I															
15	21,3	70	20	Пук-шнур	4,7	0,21	13,5	-	-	-	0,017	14,9	14,9	68	0,41
80	89	8	40	Получились	2,2	0,13	4,3	2,3	29	0,24	0,01	16,1	16,1	73	0,44
Итого:					12,2	0,34	28,1	2,3	29	0,24	0,027	31,0	31,0	141	0,85
Блок 4 1/2 камер типа II															
15	21,3	73	20	Пук-шнур	4,9	0,22	14,1	-	-	-	0,018	15,5	15,5	70	0,42
80	89	10	40	Получились	2,8	0,16	5,4	2,7	34	0,3	0,013	19	19	86	0,52
Итого:					13,9	0,38	31,4	2,7	34	0,3	0,031	34,5	34,5	136	0,94
Блок 4 1/2 камер типа III															
15	21,3	80	20	Пук-шнур	5,4	0,24	15,4	-	-	-	0,019	17	17	77	0,46
80	89	12	40	Получились	3,4	0,19	6,5	2,7	34	0,3	0,015	20,2	20,2	91	0,55
Итого:					15	0,43	33,8	2,7	34	0,3	0,034	37,2	37,2	168	1,0
Блок 4 1/2 камер типа IV															
15	21,3	81	20	Пук-шнур	5,4	0,24	15,6	-	-	-	0,019	17,2	17,2	78	0,47
80	89	10	40	Получились	2,8	0,16	5,4	2,7	34	0,3	0,013	19	19	86	0,52
Итого:					14,4	0,4	32,9	2,7	34	0,3	0,032	36,2	36,2	164	0,99
Блок 4 1/2 камер типа V															
15	21,3	96	20	Пук-шнур	6,4	0,29	18,5	-	-	-	0,023	20,4	20,4	93	0,56
100	108	11	50	Получились	3,7	0,28	7,3	4,8	60	0,5	0,022	26,2	26,2	119	0,72
Итого:					18,6	0,57	42,3	4,8	60	0,5	0,045	46,6	46,6	211	1,28
Блок 4 1/2 камер типа VI															
15	21,3	95	20	Пук-шнур	6,4	0,29	18,3	-	-	-	0,023	20,2	20,2	92	0,55
100	108	10	50	Получились	3,4	0,25	5,6	4,4	55	0,5	0,02	24	24	109	0,66
Итого:					17,6	0,54	40,1	4,4	55	0,5	0,043	44,2	44,2	201	1,21

10288/1

Исполн.		Провер.		Д.И.		ТТ 409-28-053.89 ТТ	
Исполн.	Провер.	Исполн.	Провер.	Исполн.	Провер.	Исполн.	Провер.
Камеры периодического действия для тепловой обработки изделий из тяжелого и легкого конструкционного бетона							
Блок 2 1/2 камер типа I, II, III, IV - (блокировка по длинной стороне). Блок 3 1/2 камер типа I. Блок 4 1/2 камер типа I, II, III, IV, V, VI.						Стандия	Лист
Техно монтажная ведомость на изоляцию трубопроводов.						Р	31
Таблица						Гипростраммаш 2 Москва	

Лист № 29