



ОТСТОЙНИКИ КАНАЛИЗАЦИОННЫЕ  
РАДИАЛЬНЫЕ ПЕРВИЧНЫЕ  
ИЗ СБОРНОГО ЖЕЛЕЗОБЕТОНА  
ДИАМЕТРОМ **30** м

АЛЬБОМ 7

ПЕРЕЧЕНЬ АЛЬБОМОВ

- |           |       |  |
|-----------|-------|--|
| АЛЬБОМ 1  | ПЗ    | ПОЯСНИТЕЛЬНАЯ ЗАПИСКА                      |
| АЛЬБОМ 2  | ТХ    | ТЕХНОЛОГИЧЕСКИЕ РЕШЕНИЯ                    |
|           | ОВ    | ОТОПЛЕНИЕ И ВЕНТИЛЯЦИЯ                     |
|           | ВК    | ВНУТРЕННИЙ ВОДОПРОВОД<br>И КАНАЛИЗАЦИЯ     |
| АЛЬБОМ 3  |       | ОТСТОЙНИКИ                                 |
|           | КЖ    | КОНСТРУКЦИИ ЖЕЛЕЗОБЕТОННЫЕ                 |
|           | КМ    | КОНСТРУКЦИИ МЕТАЛЛИЧЕСКИЕ                  |
| АЛЬБОМ 4  |       | ОТСТОЙНИКИ                                 |
|           | КЖИ   | СТРОИТЕЛЬНЫЕ ИЗДЕЛИЯ                       |
| АЛЬБОМ 5  |       | НАСОСНАЯ СТАНЦИЯ СЫРОГО ОСАДКА             |
|           | АР    | АРХИТЕКТУРНЫЕ РЕШЕНИЯ                      |
|           | КЖ    | КОНСТРУКЦИИ ЖЕЛЕЗОБЕТОННЫЕ                 |
|           | КЖИ   | СТРОИТЕЛЬНЫЕ ИЗДЕЛИЯ                       |
|           | КМ    | КОНСТРУКЦИИ МЕТАЛЛИЧЕСКИЕ                  |
| АЛЬБОМ 6  | ЭМ    | ЭЛЕКТРОСИЛОВОЕ ОБОРУДОВАНИЕ                |
|           | АТХ   | АВТОМАТИЗАЦИЯ ТЕХНОЛОГИЧЕСКОГО<br>ПРОЦЕССА |
|           | АОВ   | АВТОМАТИЗАЦИЯ ВЕНТСИСТЕМ                   |
| АЛЬБОМ 7  | НО    | НЕСТАНДАРТИЗИРОВАННОЕ ОБОРУДОВАНИЕ         |
| АЛЬБОМ 8  | СО    | СПЕЦИФИКАЦИИ ОБОРУДОВАНИЯ                  |
| АЛЬБОМ 9  | ВМ    | ВЕДОМОСТИ ПОТРЕБНОСТИ В МАТЕРИАЛАХ         |
| АЛЬБОМ 10 | С     | СМЕТЫ                                      |
| АЛЬБОМ 11 | АТХ.Н | ЗАДАНИЕ ЗАВОДУ ИЗГОТОВИТЕЛЮ НА ЩИТ КИП     |

РАЗРАБОТАН  
ИНСТИТУТОМ  
„МОСВОДОКАНАЛИПРОЕКТ“

ГЛАВНЫЙ ИНЖЕНЕР ИНСТИТУТА *Соколин* Д. Д. СОКОЛИН  
ГЛАВНЫЙ ИНЖЕНЕР ПРОЕКТА *Казанов* В. К. КАЗАНОВ

УТВЕРЖДЕН РАСПОРЯЖЕНИЕМ МОСГОРИСПОЛКОМА  
ОТ 18.08 1989 Г № 4583  
ВВЕДЕН В ДЕЙСТВИЕ ПРИКАЗОМ ПО ОБЪЕДИНЕНИЮ  
„МОСВОДОКАНАЛ“ ОТ 06.09 1989 Г № 392

Титульный проект 902-2-473.89  
Альбом 7

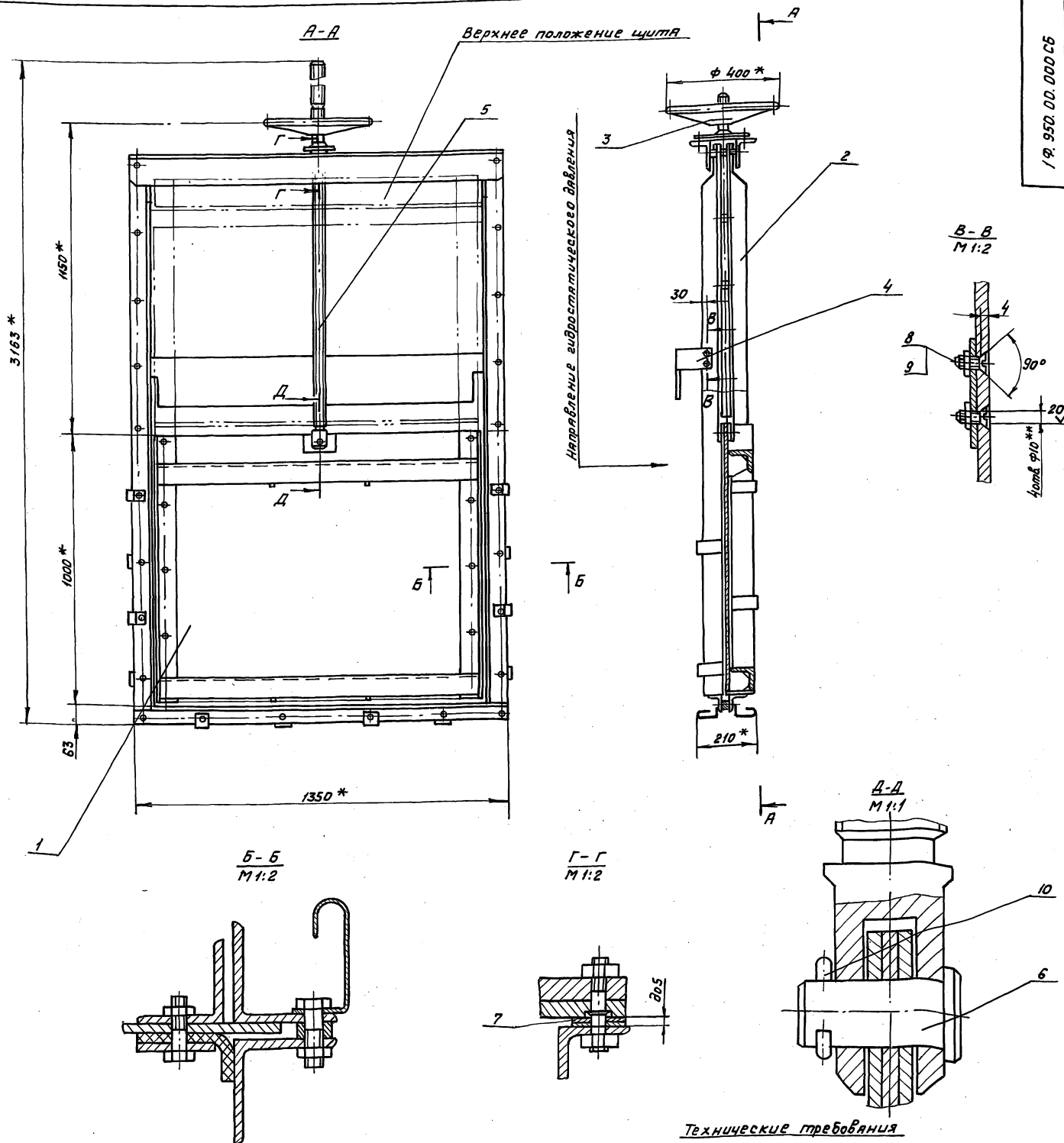
Наименование	Обозначение чертежа	№ № стр.
1	2	3
Титульный лист		1
Содержание альбома		2
Затвор плоский поверхностный 1200x1000 с ручным приводом	1Ф.950.00.000СБ	3
Затвор плоский поверхностный 1200x1000 с ручным приводом		
Спецификация	1Ф.950.00.000	4
Щит. Спецификация	1Ф.950.00.100	4
Щит	1Ф.950.00.100СБ	4
Уплотнение	1Ф.950.00.101	5
Полоса	1Ф.950.00.102	5
Щит. Спецификация	1Ф.950.00.110	5
Ригель	1Ф.950.00.111	5
Щит	1Ф.950.00.110СБ	6
Ребро	1Ф.950.00.112	7
Рама затвора. Спецификация	1Ф.950.00.200	7
Направляющая	1Ф.950.00.201	7
Рама затвора	1Ф.950.00.200СБ	8
Полоса	1Ф.950.00.202	9
Поперечина	1Ф.950.00.203	9
Анкер	1Ф.950.00.204	9
Угольник	1Ф.950.00.205	9
Уплотнение	1Ф.950.00.206	10
Привод ручной. Спецификация	1Ф.950.00.300	10
Привод ручной	1Ф.950.00.300СБ	10
Осраждение	1Ф.950.00.001	10
Зайка подъёмная	1Ф.950.00.301	11
Шпилька	1Ф.950.00.302	11
Маховик	1Ф.950.00.303	11
Пластина верхняя	1Ф.950.00.304	12
Пластина нижняя	1Ф.950.00.305	12
Штанга винтовая	1Ф.950.00.002	12
Палец	1Ф.950.00.003	12
Затвор донного выпуска	1Ф.951.00.000СБ	13
Затвор донного выпуска		14
Спецификация	1Ф.951.00.000	14
Рама затвора. Спецификация	1Ф.951.00.100	14
Рама затвора	1Ф.951.00.100СБ	14
Направляющая левая	1Ф.951.00.101	15
Проставка	1Ф.951.00.102	15
Щиток	1Ф.951.00.200СБ	15
Обрамление. Спецификация	1Ф.951.00.110	16

1	2	3
Щиток. Спецификация	1Ф.951.00.200	16
Обрамление	1Ф.951.00.110СБ	16
Клин	1Ф.951.00.201	17
Ручка	1Ф.951.00.202	17
Пластина	1Ф.951.00.111	17
Скоба	1Ф.951.00.001	17
Затвор шанворный 1200x1000	1Ф.952.000.СБ	18
Затвор шанворный 1200x1000 Спецификация	1Ф.952.000	19
Брусок	1Ф.952.001	19
Рама. Спецификация	1Ф.952.100	19
Дуга	1Ф.952.101	19
Рама	1Ф.952.100СБ	20
Стойка	1Ф.952.103	21
Уголок	1Ф.952.104	21
Устройство сигнализатора уровня осадка	ЗР.91.000СБ	21
Устройство сигнализатора уровня осадка		
Спецификация	ЗР.91.000	22
Скоба закладная		
Спецификация	ЗР.91.100	22
Прижим. Спецификация	ЗР.91.200	22
Упор	ЗР.91.101	22
Шпилька	ЗР.91.102	23
Скоба	ЗР.91.103	23
Полоса	ЗР.91.201	23
Пробоотборник. Спецификация	9А.727.00.000	23
Пробоотборник	9А.727.00.000СБ	24
Корпус	9А.727.01.000СБ	25
Корпус. Спецификация	9А.727.01.000	26
Боковина	9А.727.01.002	26
Фланец	9А.727.01.003	26
Дно	9А.727.01.004	27
Чушко	9А.727.01.005	27
Крышка откидная	9А.727.02.000СБ	27
Крышка откидная		
Спецификация	9А.727.02.000	27
Ручка	9А.727.02.001	28
Крышка	9А.727.02.002	28
Лист	9А.727.01.001	28
Ось	9А.727.00.001	28
Патрубок	БС.70.49	29
Патрубок	БС.70.48	(29)

Институт  
Мосводоканализпроект  
г. Москва

Гл. инж. института  
Соколин  
Гл. инж. проекта  
Кляшников  
Гл. инж. проекта  
Пендереб

Изм.	Лист	№ док-м.	Подп.	Дата	Содержание альбома	Лист	Масса	Масштаб
и						и		
						лист	лист	Б
						Мосводоканализпроект Отдел № 5		



**Техническая характеристика**

Тип затвора	Плоский скользящий с резиновым уплотнением
Ширина проема рамы в свету	1200 мм
Высота щита	1000 мм
Направление гидростатического давления	одностороннее
Расчетное подъемное усилие при перепаде, равном высоте щита	3500 М
Тип привода	ручной с винтовым подъемным механизмом
Время необходимое для полного подъема или опускания щита	8 мин
Наибольшее расчетное усилие на тяговике	230 М

**Технические требования**

- Изготовление и монтаж затвора производить в соответствии со строительными нормами и правилами СНиП III - 18-75.
- $h_{14} \pm \frac{1714}{2}$
- Количество и толщина регулировочных прокладок поз. 7 при установке ручного привода поз. 3 определить по месту (см. сеч. Г-Г).
- Затвор покрыть грунтом ХС-010, краска ЭМ ХС-910, серый, лак ХС-76 IV в ГОСТ 9355-61 кругом за исключением обрабатываемых и соприкасающихся поверхностей.
- \* Размеры для справок.
- \*\* Размечать по сопрягаемой детали.
- Деталь поз. 4 установить при монтаже, опустив ее на панель перекрытия.

			1/9.950.00.000.05		
Изм.	Лист	№ докум.	Подп.	Дата	Затвор плоский поперечный 1200x1000 с ручным приводом
Разраб.	Баринова	18.88	18.88	18.88	
Проб.	Пендерева	18.88	18.88	18.88	Лит. № 240 1:10
Н. контр.	Третьяков	18.88	18.88	18.88	Лист 1
Итв.	Кудышев	18.88	18.88	18.88	МосводоканалНИИпроект Отдел № 5

Изм. № подл. Подпись и дата Взам. инв. № вкл. № вкл. Подпись и дата

Шифр и подл. Подпись и дата  
Взам. шифр Шифр № докум. Подпись и дата

Формат Зона	Лист	Обозначение	Наименование	Кол.	Приме- чание
			<u>Документация</u>		
А2		1Ф.950.00.000 СБ	Сборочный чертеж		
			<u>Сборочные единицы</u>		
А4	1	1Ф.950.00.100	Щит	1	
А4	2	1Ф.950.00.200	Рамка затвора	1	
А4	3	1Ф.950.00.300	Привод ручной	1	
			<u>Детали</u>		
А4	4	1Ф.950.00.001	Ограждение	1	
А4	5	1Ф.950.00.002	Штанга винтовая	1	
А4	6	1Ф.950.00.003	Палец	1	
А4	7	1Ф.950.00.004	Прокладка регулировочная		
			Лист 6-0.5 ГОСТ 19903-74		
			В Ст.3 сп ГОСТ 16523-70		
			40х14х40х14	10	поз.3
			<u>Стандартные изделия</u>		
	8		Винт М8х18.58.096		
			ГОСТ 17475-80	4	
	9		Гайка М8.5.096 ГОСТ 5915-70	4	
	10		Шплицы 5х25-001		
			ГОСТ 397-79	2	

1Ф.950.00.000

Изм	Лист	№ докум.	Подп.	Дата	Затвор плоский поверхностный 1200х1000 с ручным приводом	Лист	Лист	Листов
Разраб.	Бяровичев	В.С.	11.88	И		1	1	
Проб.	Пендерева	В.С.	11.88	И		1	1	
Н.контр.	Третьяков	В.С.	5.12.88					
Утв.	Кубышев	В.С.	11.12.88					

Мосбодоканалниипроект  
Отдел № 05  
формат А4

Шифр и подл. Подпись и дата  
Взам. шифр Шифр № докум. Подпись и дата

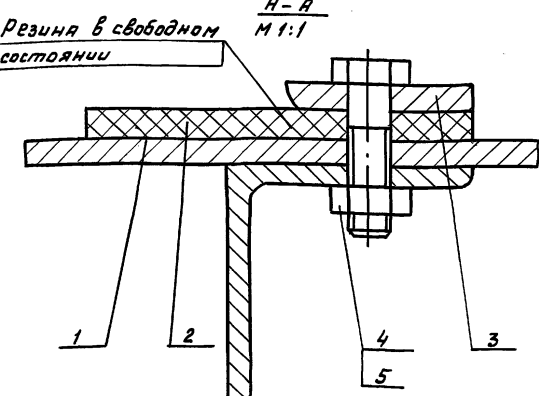
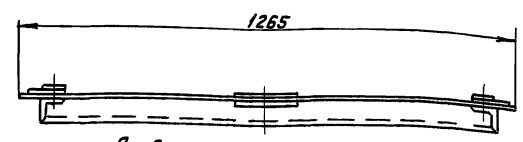
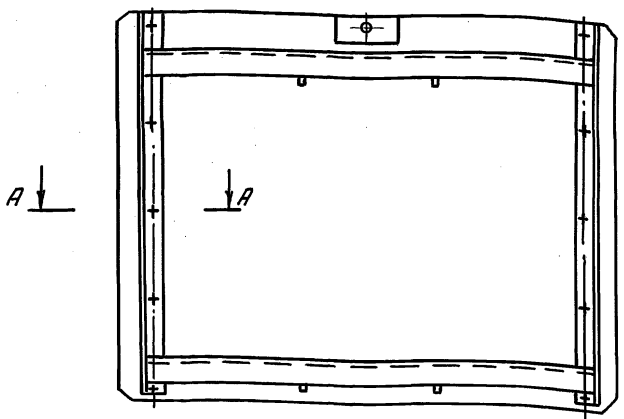
Формат Зона	Лист	Обозначение	Наименование	Кол.	Приме- чание
			<u>Документация</u>		
А3		1Ф.950.00.100	Сборочный чертеж		
			<u>Сборочные единицы</u>		
А4	1	1Ф.950.00.110	Щит	1	
			<u>Детали</u>		
А4	2	1Ф.950.00.101	Уплотнение	2	
А4	3	1Ф.950.00.102	Полоса	2	
			<u>Стандартные изделия</u>		
	4		Болт М10х40.58.096		
			ГОСТ 7798-70	10	
	5		Гайка М10.5.096		
			ГОСТ 5915-70	10	

1Ф.950.00.100

Изм	Лист	№ докум.	Подп.	Дата	Щит	Лист	Лист	Листов
Разраб.	Бяровичев	В.С.	11.88	И		1	1	
Проб.	Пендерева	В.С.	11.88	И		1	1	
Н.контр.	Третьяков	В.С.	5.12.88					

Мосбодоканалниипроект  
Отдел № 05  
формат А4

90 001 00 006 Ф1



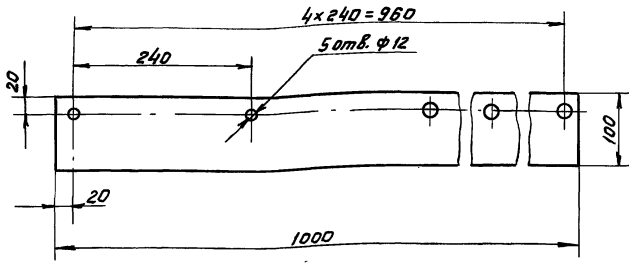
Размеры для справок

1Ф.950.00.100 СБ

Изм	Лист	№ докум.	Подп.	Дата	Щит	Лист	Масса	Масштаб
Разраб.	Бяровичев	В.С.	11.88	И		91	1:10	
Проб.	Пендерева	В.С.	11.88	И		1	1	
Н.контр.	Третьяков	В.С.	5.12.88					

Мосбодоканалниипроект  
Отдел № 05

1Ф.950.00.101

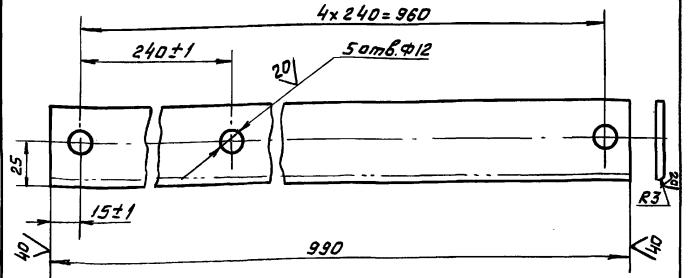


1Ф.950.00.101

Изм	Лист	№ докум.	Подп.	Дата	Уплотнение	Лист	Масса	Масштаб
Разраб.	Баринова	Б.С.	С.И.	11.88		И	1,05	1:5
Проб.	Пендереб	П.С.	С.И.	11.88	Лист	Листов	1	
И.контр.	Третьяков	Т.А.	С.И.	5.12.88	Пластина I, лист ПНБ-М-ВХ X 250x1000-12-ГОСТ 7338-77			

Москва Канализационный проект  
Отдел №5  
Формат А4

1Ф.950.00.102



Неуказанные предельные отклонения размеров:

$$h_{14}, h_{14}, \pm \frac{1714}{2}$$

1Ф.950.00.102

Изм	Лист	№ докум.	Подп.	Дата	Полоса	Лист	Масса	Масштаб
Разраб.	Баринова	Б.С.	С.И.	11.88		И	1,75	1:2
Проб.	Пендереб	П.С.	С.И.	11.88	Лист	Листов	1	
И.контр.	Третьяков	Т.А.	С.И.	5.12.88	Полоса 6-25x45 ГОСТ 103-76 в Ст.3 сп ГОСТ 535-79			

Москва Канализационный проект  
Отдел №5  
Формат А4

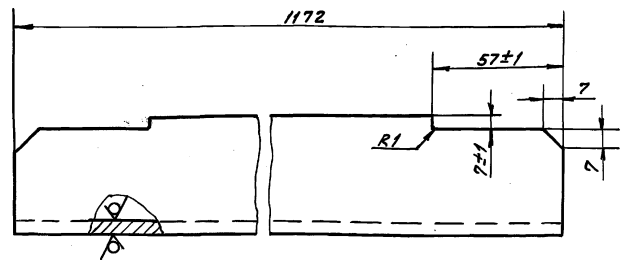
Формат	Возв.	Лист	Обозначение	Наименование	№-л.	Примечание
				Документация		
		102	1Ф.950.00.100СБ	Сборочный чертеж		
				Детали		
		104	1 1Ф.950.00.111	Ригель	2	
		104	2 1Ф.950.00.112	Ребро	4	
		104	3 1Ф.950.00.113	Накладка		
				Лист 6-5 ГОСТ 19903-74 в Ст.3 сп ГОСТ 14637-79		
		104	4 1Ф.950.00.114	Стойка	2	0,45кг
				Уголок 63x63x6-В ГОСТ 8509-86 в Ст.3 сп-И ГОСТ 535-79		
				L = 990 h 14	2	564кг
		104	5 1Ф.950.00.115	Обшивка		
				Лист 6-8 ГОСТ 19903-74 в Ст.3 сп ГОСТ 14637-79		
				1265 h 14 x 1000 h 14	1	59,4кг

1Ф.950.00.110

Изм	Лист	№ докум.	Подп.	Дата	Циут	Лист	Листов	Масштаб
Разраб.	Баринова	Б.С.	С.И.	11.88		И	1	1:1
Проб.	Пендереб	П.С.	С.И.	11.88	Москва Канализационный проект Отдел №5			
И.контр.	Третьяков	Т.А.	С.И.	5.12.88	Уголок 63x63x6-В ГОСТ 8509-86 в Ст.3 сп-И ГОСТ 535-79			

Москва Канализационный проект  
Отдел №5  
Формат А4

1Ф.950.00.111



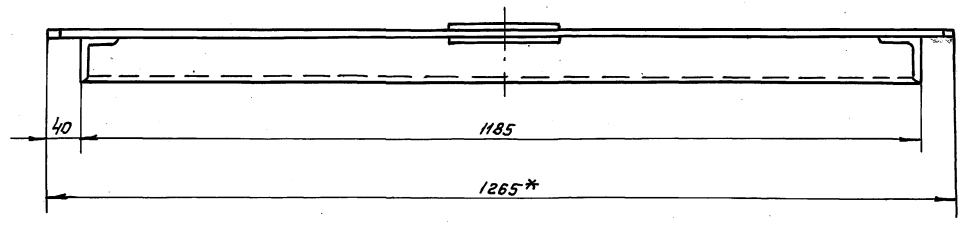
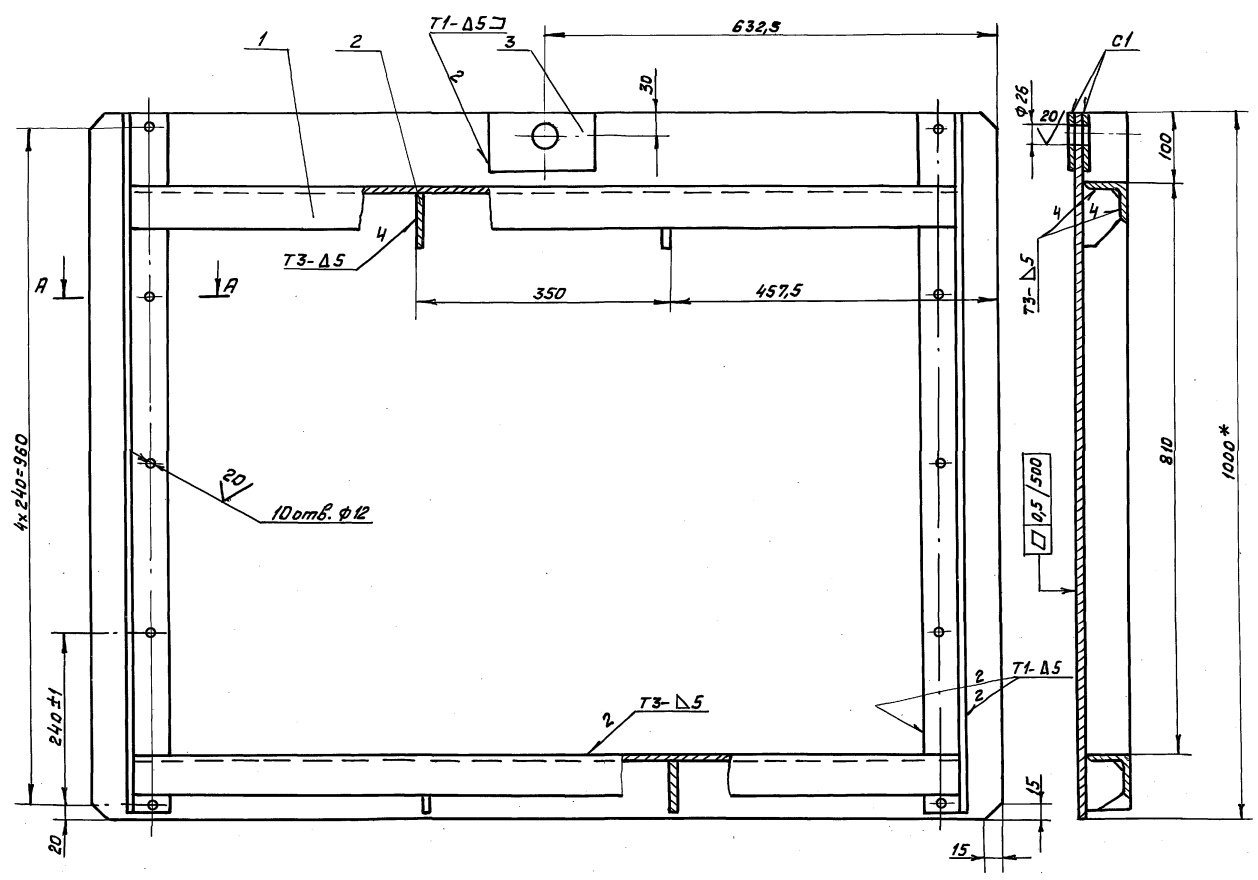
Неуказанные предельные отклонения размеров:

$$h_{14}, \pm \frac{1714}{2}$$

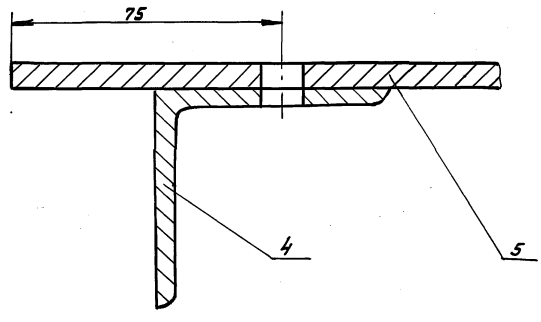
1Ф.950.00.111

Изм	Лист	№ докум.	Подп.	Дата	Ригель	Лист	Масса	Масштаб
Разраб.	Баринова	Б.С.	С.И.	11.88		И	6,6	1:2
Проб.	Пендереб	П.С.	С.И.	11.88	Лист	Листов	1	
И.контр.	Третьяков	Т.А.	С.И.	5.12.88	Уголок 63x63x6-В ГОСТ 8509-86 в Ст.3 сп-И ГОСТ 535-79			

Москва Канализационный проект  
Отдел №5  
Формат А4



A-A  
M 1:1



1. Неуказанные предельные отклонения размеров  $\pm \frac{IT14}{2}$ .
2. Сварку производить по периметру прилегания деталей по ГОСТ 5264-80.
3. Шероховатость обрабатываемых поверхностей деталей без чертежа -  $\sqrt{40}$ .
4. \* Размеры для справок.

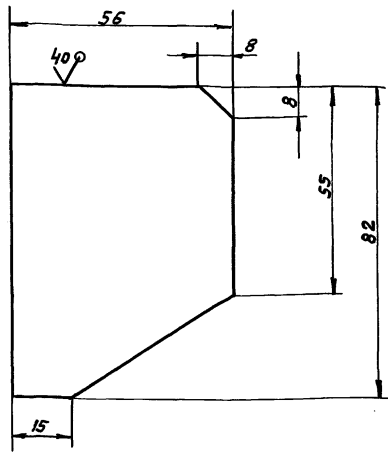
Цикл, №, дата, Подпись и дата, Измен. №, дата, Подпись и дата

				19.950.00.110.С5				
Изм.	Лист	№ докум.	Подп.	Дата	Щит	Лист	Масса	Масштаб
Пров.	Пендерева	5.12.88				И	85,3	1:5
						Лист	Листов	
						Мосводоканализаторов Отдел №5		

Титловый проект 902-2-41389  
А15604 7

1Ф.950.00.112

✓(✓)



h14, ± 1714 / 2

1Ф.950.00.112

Ребро

Лит.	Масса	Масштаб
И	0,18	1:1
Лист 1 из 1		

Лист Б-6 ГОСТ 19903-74  
в Оп3 сп ГОСТ 14637-79

формат А4

Лит.№ подл. Подпись и дата Взам. инв.№ Инв.№ вкл. Подпись и дата

Изм	Лист	№ докум.	Подп.	Дата
Рязр	Баринова	Лист 2 из 2	Лист 2 из 2	2.8.88
Проб	Пендерева	Лист 2 из 2	Лист 2 из 2	2.8.88
И.контр.	Третьяков	Лист 2 из 2	Лист 2 из 2	5.12.88

Формат	Зона	Поз.	Обозначение	Наименование	Кол.	Примечание
				Документация		
А2			1Ф.950.00.200СБ	Сборочный чертеж		
				Детали		
А4	1		1Ф.950.00.201	Направляющая	2	
А4	2		1Ф.950.00.201-01	Направляющая	2	
А4	3		1Ф.950.00.202	Полоса	2	
А4	4		1Ф.950.00.203	Полперечина	2	
А4	5		1Ф.950.00.204	Анкер	12	
А4	6		1Ф.950.00.205	Чугольник	2	
А4	7		1Ф.950.00.206	Уплотнение	1	
Б4	8		1Ф.950.00.207	Втулка		
				Труба 25x4 ГОСТ 8734-75 в 10 ГОСТ 8733-74		
				L = 12x14	10	0,02кг
Б4	9		1Ф.950.00.208	Втулка		
				Труба 25x4 ГОСТ 8734-75 в 10 ГОСТ 8733-74		
				L = 28x14	8	0,04кг
				1Ф.950.00.200		
				Рама затвора		
				Лит. Лист Листов		
				И 1 2		
				Мосводоканализпроект Отдел №5		
				Изм Лист № докум. Подп. Дата		
				Рязр. Баринова Лист 2 из 2		
				Проб. Пендерева Лист 2 из 2		
				И.контр. Третьяков Лист 5.12.88		

Лит.№ подл. Подпись и дата Взам. инв.№ Инв.№ вкл. Подпись и дата

1Ф.950.00.201

20 ✓(✓)

1Ф.950.00.201- изображено  
1Ф.950.00.201-01- зеркальное отражение

Неуказанные предельные отклонения размеров:  
h14, h14, ± 1714 / 2

1Ф.950.00.201

Направляющая

Лит.	Масса	Масштаб
И	18,1	1:5
Лист 1 из 1		

Лист 2 из 2

Изм Лист № докум. Подп. Дата

Рязр. Баринова Лист 2 из 2

Проб. Пендерева Лист 2 из 2

И.контр. Третьяков Лист 5.12.88

Уголок 75x75x8-в ГОСТ 8509-86  
в Оп3 сп ГОСТ 535-79

Мосводоканализпроект  
Отдел №5

копирвал Ф. 23984-07 8 формат А4

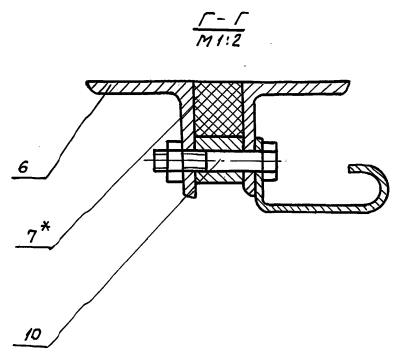
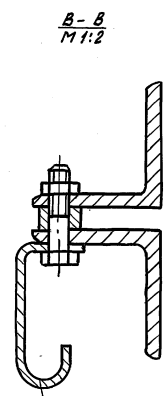
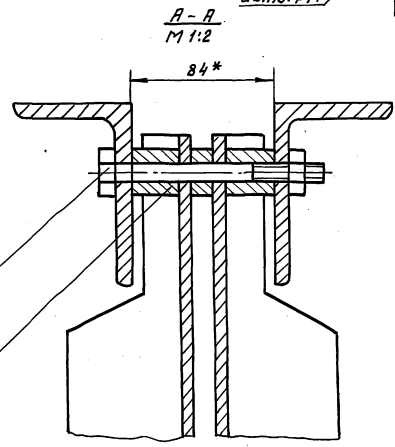
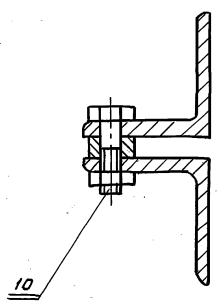
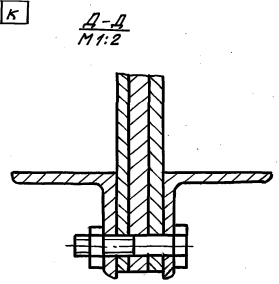
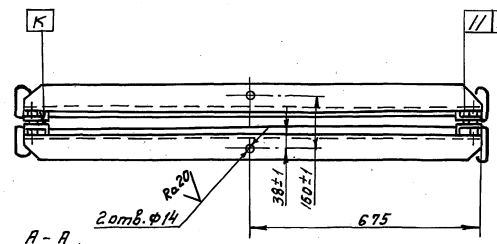
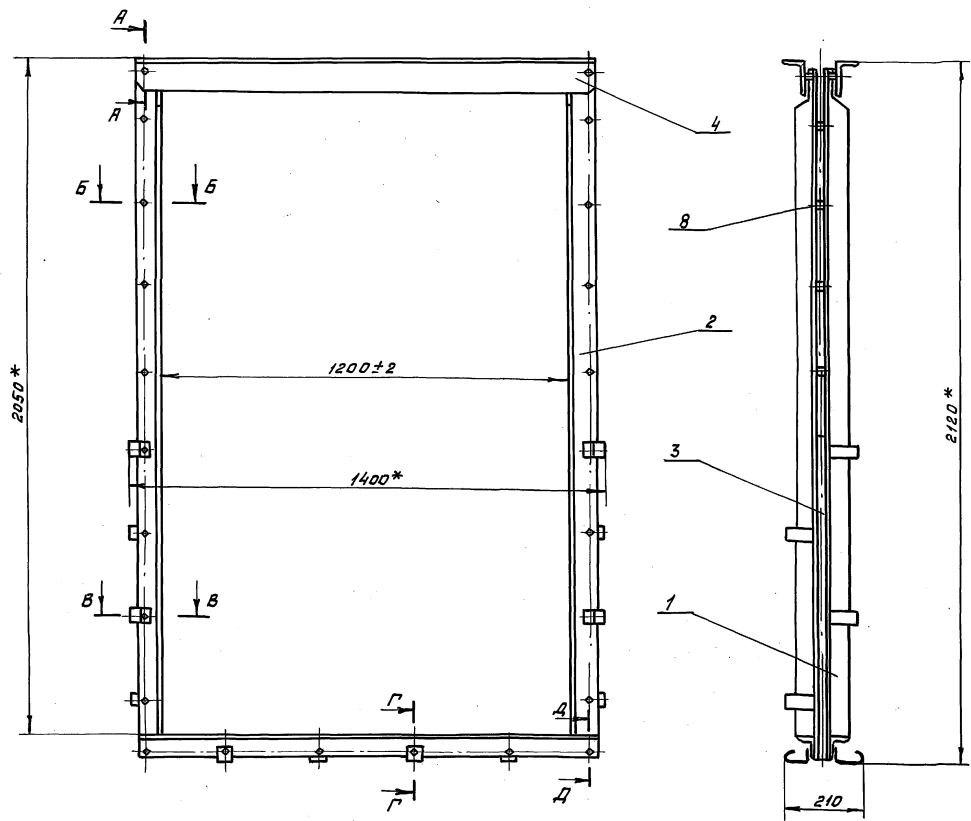
Лит.№ подл. Подпись и дата Взам. инв.№ Инв.№ вкл. Подпись и дата

Формат	Зона	Поз.	Обозначение	Наименование	Кол.	Примечание
				Стандартные изделия		
	10		Болт М 12x55.58.096	ГОСТ 7798-70	22	
	11		Болт М 12x120.58.096	ГОСТ 7798-70	2	
	12		Гайка М 12.5.096	ГОСТ 5915-70	24	
				1Ф.950.00.200		
				Лит. Лист Листов		
				И 1 2		
				Мосводоканализпроект Отдел №5		
				Изм Лист № докум. Подп. Дата		
				Рязр. Баринова Лист 2 из 2		
				Проб. Пендерева Лист 2 из 2		
				И.контр. Третьяков Лист 5.12.88		

формат А4

Лит.№ подл. Подпись и дата Взам. инв.№ Инв.№ вкл. Подпись и дата

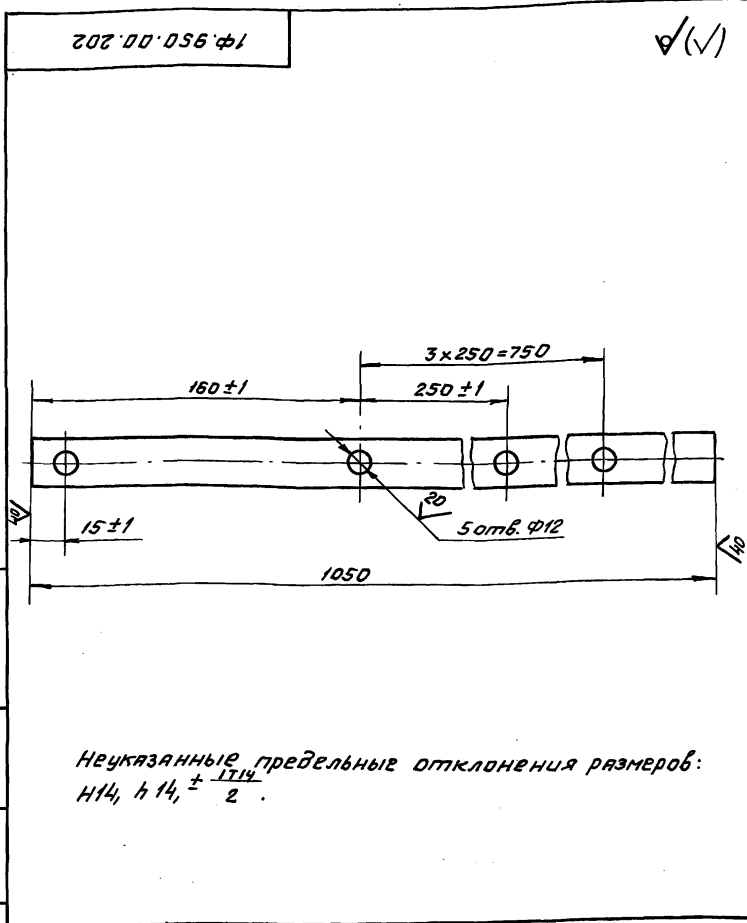




1. Неуказанные предельные отклонения размеров:  $h_{14}, h_{14}, \pm \frac{IT_{14}}{2}$ .
- 2.\*\* При сборке рамы затвора уплотнение поз.7 приклеить к угольникам поз.6 с помощью клея М88 ТУ38105 1061-76.
- 3\* Размеры для справок.
4. Шероховатость обрабатываемых поверхностей деталей без чертежа  $\sqrt{40}$

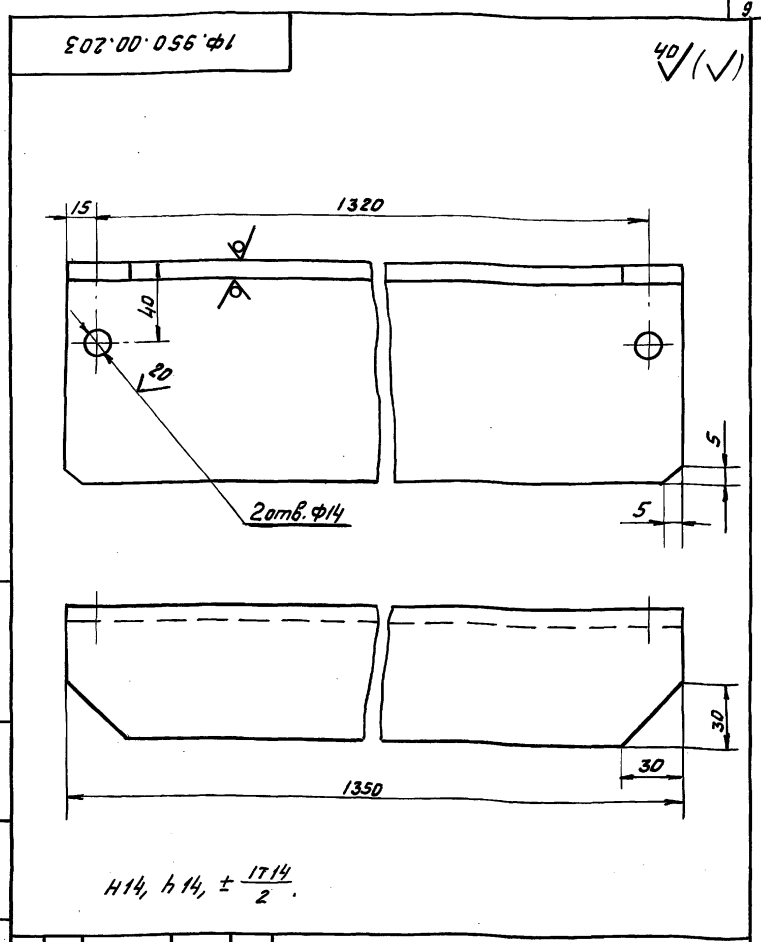
Шифр, № проекта, Подпись и дата, Взам.инв.№, Шифр экз., Подпись и дата

				19.950.00.200СБ		
Изм.	Лист	№ докум.	Подп.	Лист	РАМА ЗАТВОРА Сборочный чертеж	
Разраб.	Бяриньба	Лев	С.М.М.	И		
Проб.	Пендерева	Лев	С.М.М.	Лист	Листов 1	
И. контр.	Третьяков	Лев	С.М.М.	Мисводокаянлипроект Отдел №5		



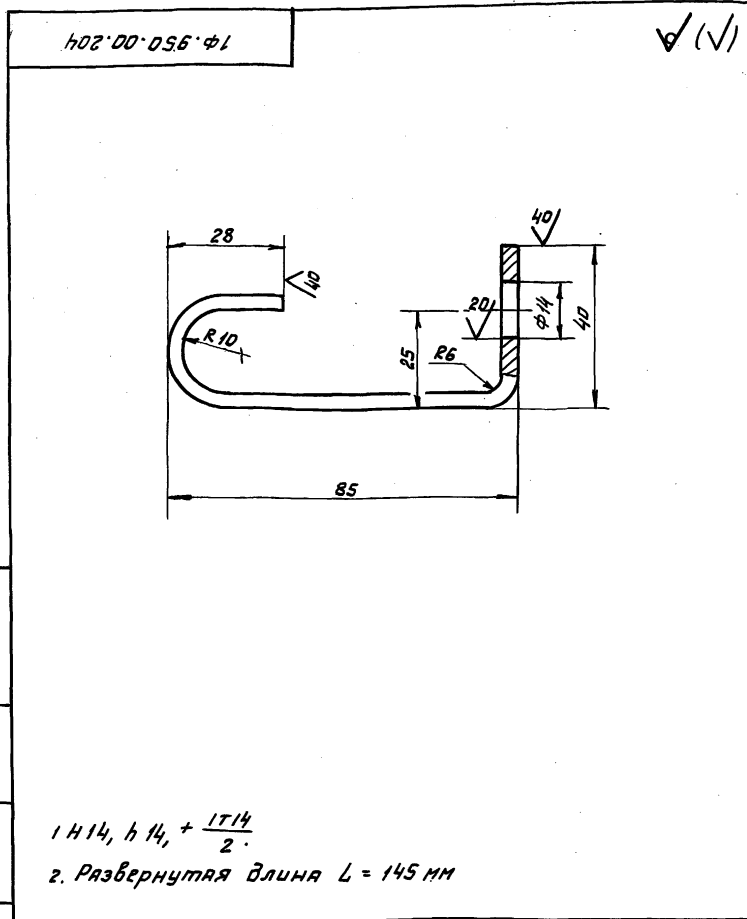
1 Ф. 950.00.202

Изм.	Лист	№ докум.	Подп.	Дата	Лит.	Масса	Масштаб	
Разр.	Баринова	Лист	21.11.88					И
Проб.	Пендерева	Лист	21.11.88		Лист	Листов 1		
И.контр. Третьяков					Полоса Б-2-12x25 ГОСТ 103-76 в Ст3сп ГОСТ 535-79			Мосводоканализпроект Отдел №5 формат А4



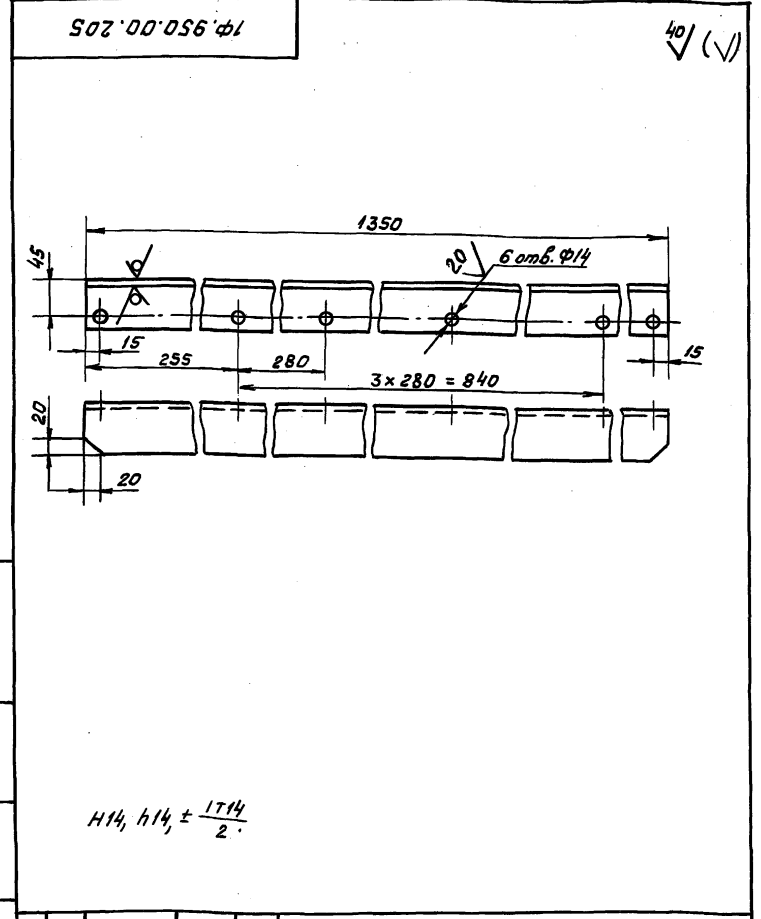
1 Ф. 950.00.203

Изм.	Лист	№ докум.	Подп.	Дата	Лит.	Масса	Масштаб	
Разр.	Баринова	Лист	21.11.88					И
Проб.	Пендерева	Лист	21.11.88		Лист	Листов 1		
И.контр. Третьяков					Поперечина 110x70x8-В ГОСТ 8509-86 Уголок в Ст3сп-II ГОСТ 535-79			Мосводоканализпроект Отдел №5 формат А4



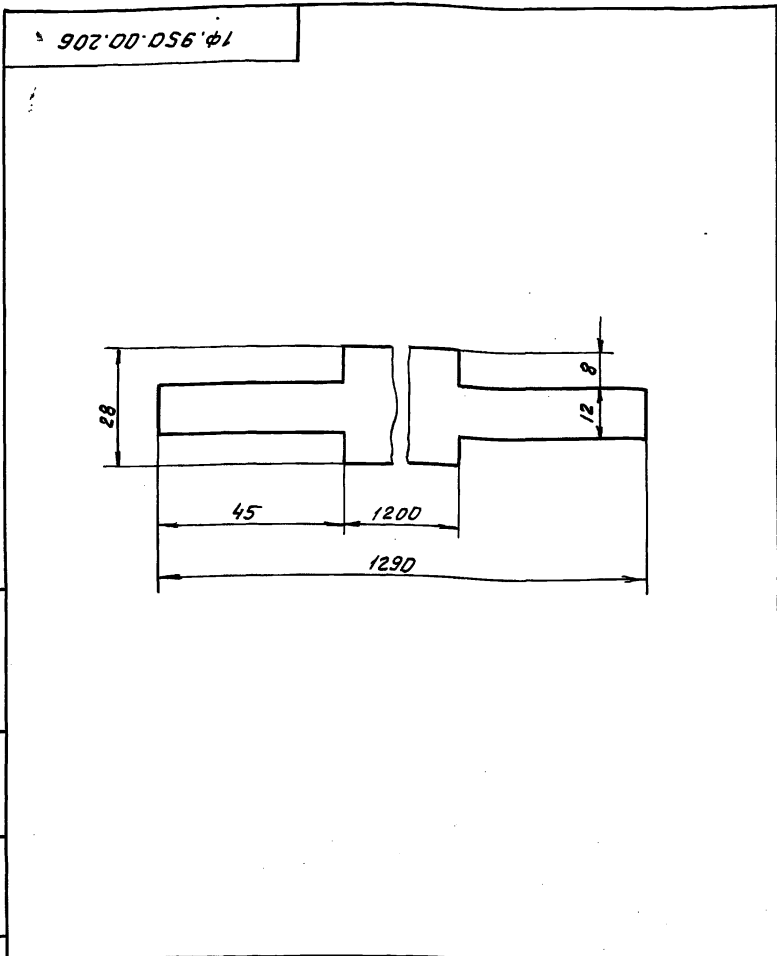
1 Ф. 950.00.204

Изм.	Лист	№ докум.	Подп.	Дата	Лит.	Масса	Масштаб	
Разр.	Баринова	Лист	21.11.88					И
Проб.	Пендерева	Лист	21.11.88		Лист	Листов 1		
И.контр. Третьяков					Полоса Б-2-4x40 ГОСТ 103-76 в Ст3сп ГОСТ 535-79			Мосводоканализпроект Отдел №5 формат А4



1 Ф. 950.00.205

Изм.	Лист	№ докум.	Подп.	Дата	Лит.	Масса	Масштаб	
Разр.	Баринова	Лист	21.11.88					И
Проб.	Пендерева	Лист	21.11.88		Лист	Листов 1		
И.контр. Третьяков					Уголок 63x63x5-В ГОСТ 8509-86 в Ст3сп-II-гост 535-79			Мосводоканализпроект Отдел №5 Копировал 23984-07 10 формат А4



1Ф. 950. 00. 206

Инв. № подл. Подпись и дата Взам. инв. № Форм. и дата

Изм	Лист	№ докум.	Подп.	Дата	Уплотнение	Лит.	Масса	Масштаб
Р	З	Б	А	3.11.88		И	0,8	1:1
Проб.	Пендерева				Лист	Листов 1		
И. контр.	Третьяков				Мосводоканалпроект Отдел №5			

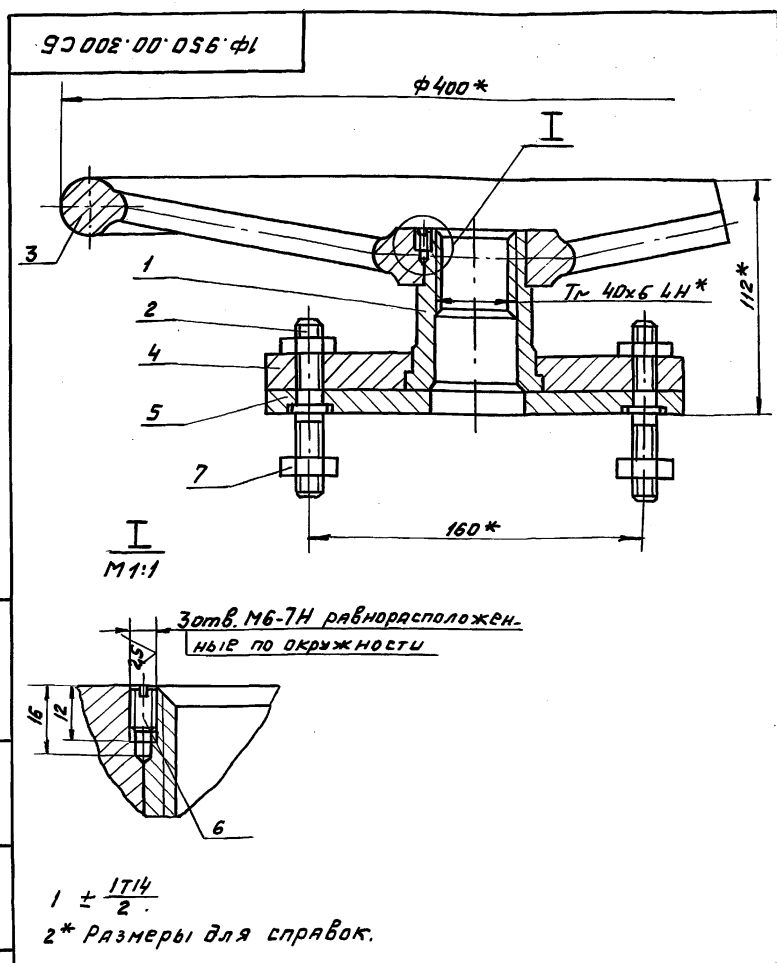
Формат А4

Формат	Зона	Прз.	Обозначение	Наименование	Кол.	Примечание
				Документация		
А4			1Ф. 950. 00. 300 СБ	Сборочный чертеж		
				Детали		
А4	1		1Ф. 950. 00. 301	Гайка подъемная	1	
А3	2		1Ф. 950. 00. 302	Шпилька	2	
А4	3		1Ф. 950. 00. 303	Маховик	1	
А4	4		1Ф. 950. 00. 304	Пластина верхняя	1	
А4	5		1Ф. 950. 00. 305	Пластина нижняя	1	
				Стандартные изделия		
	6			Винт М6х10.58.096		
				ГОСТ 1477-75	3	
	7			Гайка М12.5.096		
				ГОСТ 5915-70	4	

Инв. № подл. Подпись и дата Взам. инв. № Форм. и дата

Изм	Лист	№ докум.	Подп.	Дата	1Ф. 950. 00. 300	Лит.	Лист	Листов
Р	З	Б	А	3.11.88		И	1	1
Проб.	Пендерева				Лист	Листов 1		
И. контр.	Третьяков				Мосводоканалпроект Отдел №5			

Формат А4

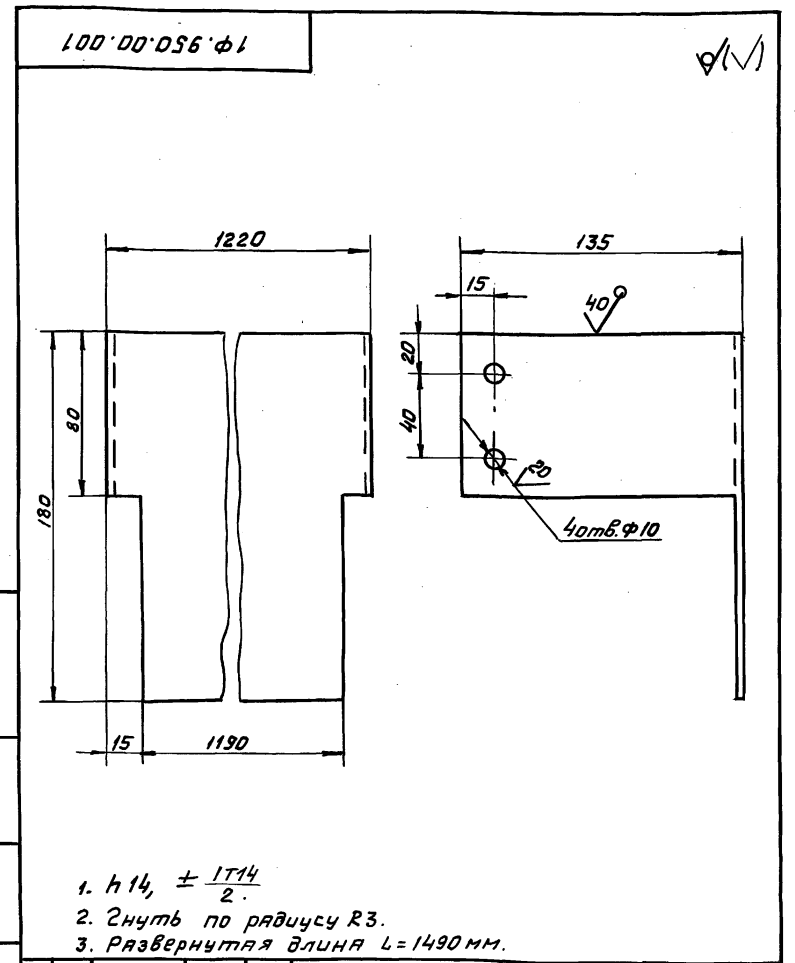


1Ф. 950. 00. 300 СБ

Инв. № подл. Подпись и дата Взам. инв. № Форм. и дата

Изм	Лист	№ докум.	Подп.	Дата	Привод ручной	Лит.	Масса	Масштаб
Р	З	Б	А	3.11.88		И	12,3	1:2
Проб.	Пендерева				Лист	Листов 1		
И. контр.	Третьяков				Мосводоканалпроект Отдел №5			

Формат А4



1Ф. 950. 00. 001

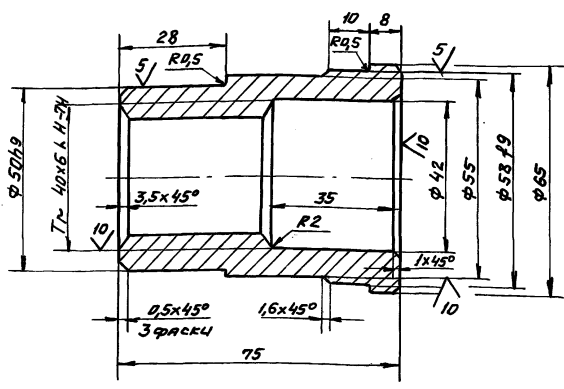
Инв. № подл. Подпись и дата Взам. инв. № Форм. и дата

Изм	Лист	№ докум.	Подп.	Дата	Ограждение	Лит.	Масса	Масштаб
Р	З	Б	А	3.11.88		И	3,67	1:2
Проб.	Пендерева				Лист	Листов 1		
И. контр.	Третьяков				Мосводоканалпроект Отдел №5			

Копировка Ф 93084-107 и Формат А4

14.950.00.301

20 (✓) (✓)



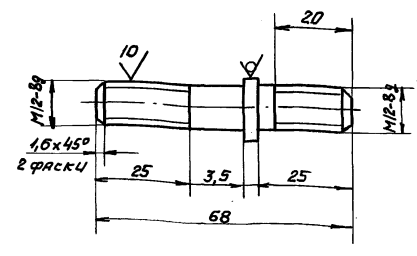
1. Неуказанные предельные отклонения размеров:  $h14, H14, \pm \frac{IT14}{2}$ .
2. Допускаемые отклонения на размеры отливки выполнить по III кл. точности ГОСТ 26645-85
3. Литейные радиусы, неуказанные на чертеже, выполнить R3.

1 Ф. 950. 00. 301

Изм.	Лист	№ докум.	Подп.	Дата	Лит.	Масса	Масштаб
Разраб.	Барынова	В.С.	3.11.88				
Проб.	Пендерева	В.С.	9.12.88		Лист Листов 1		
И. контр. Третьяков					Мосводоканализпроект		
					Отдел №5		
формат А4							

14.950.00.302

20 (✓) (✓)



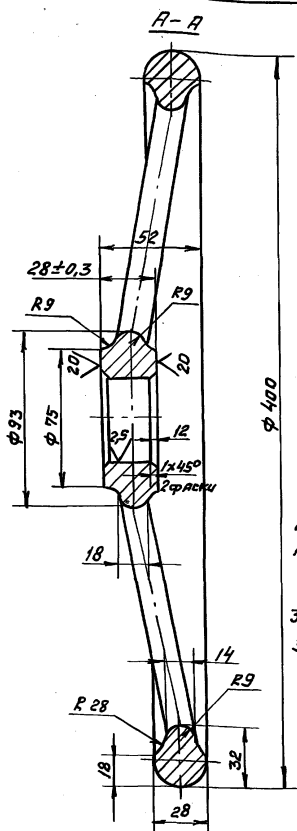
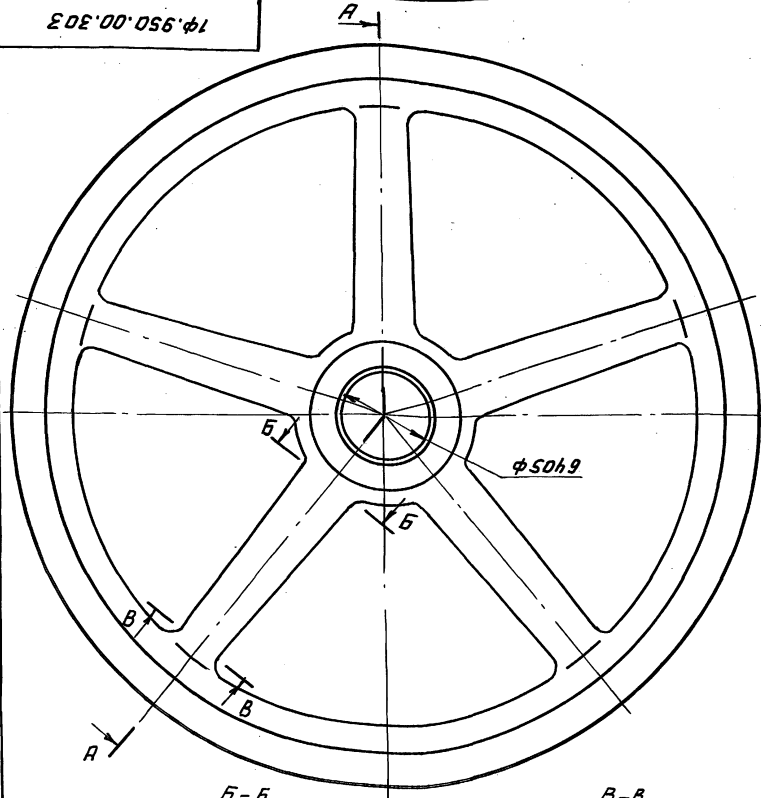
$h14, \pm \frac{IT14}{2}$

1 Ф. 950. 00. 302

Изм.	Лист	№ докум.	Подп.	Дата	Лит.	Масса	Масштаб
Разраб.	Барынова	В.С.	3.11.88				
Проб.	Пендерева	В.С.	9.12.88		Лист Листов 1		
И. контр. Третьяков					Мосводоканализпроект		
					Отдел №5		
формат А4							

14.950.00.303

20 (✓) (✓)



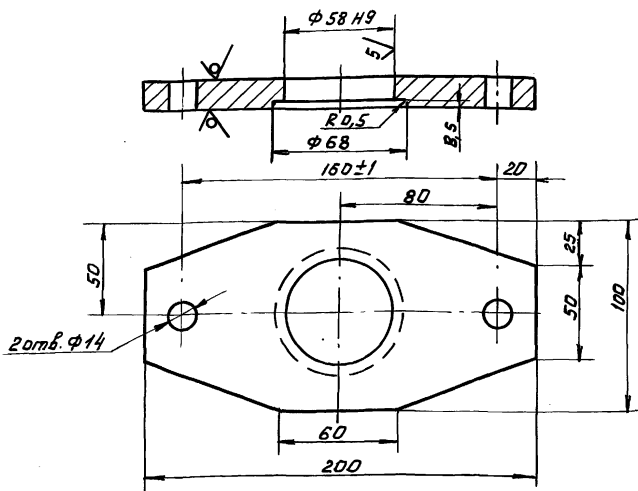
1. Неуказанные предельные отклонения размеров:  $h14, H14, \pm \frac{IT14}{2}$ .
2. Допускаемые отклонения на размеры отливки - по III кл. точности ГОСТ 26645-85
3. Литейные радиусы, неуказанные на чертеже выполнить R3.

1 Ф. 950. 00. 303

Изм.	Лист	№ докум.	Подп.	Дата	Лит.	Масса	Масштаб
Разраб.	Барынова	В.С.	3.11.88				
Проб.	Пендерева	В.С.	9.12.88		Лист Листов 1		
И. контр. Третьяков					Мосводоканализпроект		
					Отдел №5		
формат А3							

1Ф.950.00.304

20/✓



Неуказанные предельные отклонения размеров:  $H_{14}, h_{14}, \pm \frac{IT_{14}}{2}$ .

1Ф.950.00.304

Пластина  
Верхняя

Лит.	Масса	Масштаб
И	1,5	1:2
Лист		Листов 1

Лист 6-16 ГОСТ 19903-74  
в ст. 3 сп. ГОСТ 14637-79

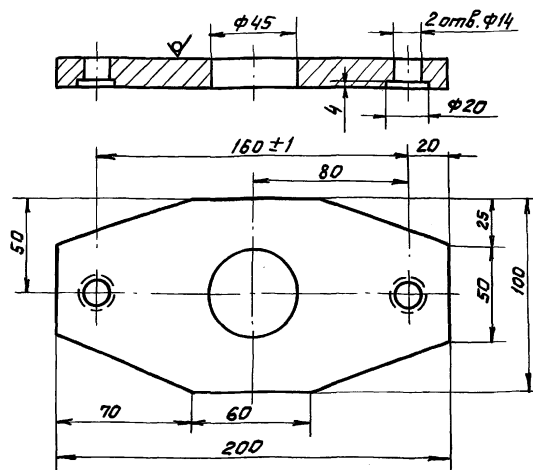
Мосводоканализпроект  
Отдел №5

формат А4

Лист № подл. Подпись и дата  
Лист № докум. Подпись и дата  
Изм. №

1Ф.950.00.305

20/✓



Неуказанные предельные отклонения размеров:  $H_{14}, h_{14}, \pm \frac{IT_{14}}{2}$ .

1Ф.950.00.305

Пластина  
Нижняя

Лит.	Масса	Масштаб
И	1,7	1:2
Лист		Листов 1

Лист 6-14 ГОСТ 19903-74  
в ст. 3 сп. ГОСТ 14637-79

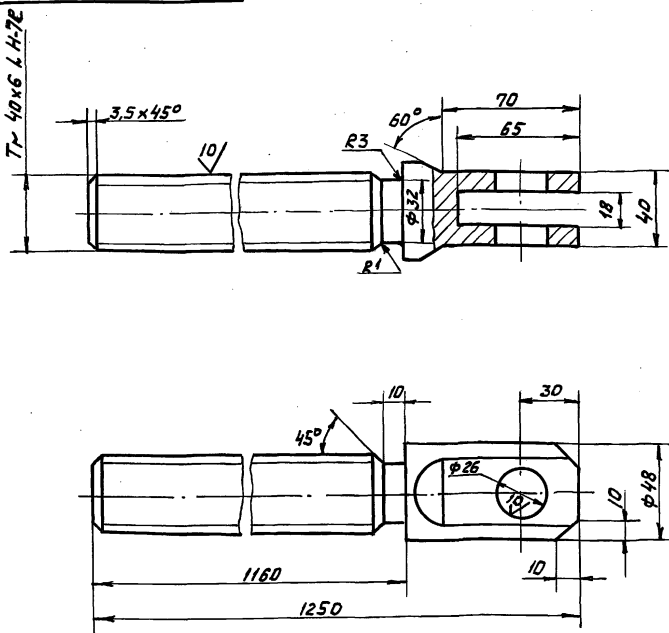
Мосводоканализпроект  
Отдел №5

формат А4

Лист № подл. Подпись и дата  
Лист № докум. Подпись и дата  
Изм. №

1Ф.950.00.002

20/✓



$H_{14}, h_{14}, \pm \frac{IT_{14}}{2}$

1Ф.950.00.002

Штанга  
винтовая

Лит.	Масса	Масштаб
И	12,3	1:2
Лист		Листов 1

Сталь  
20x13 ГОСТ 5632-72

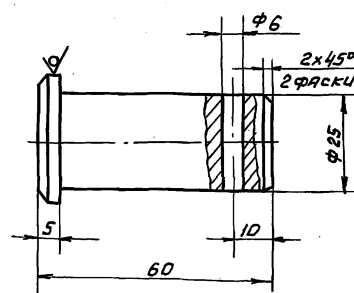
Мосводоканализпроект  
Отдел №5

формат А4

Лист № подл. Подпись и дата  
Лист № докум. Подпись и дата  
Изм. №

1Ф.950.00.003

20/✓



$H_{14}, h_{14}, \pm \frac{IT_{14}}{2}$

1Ф.950.00.003

Палец

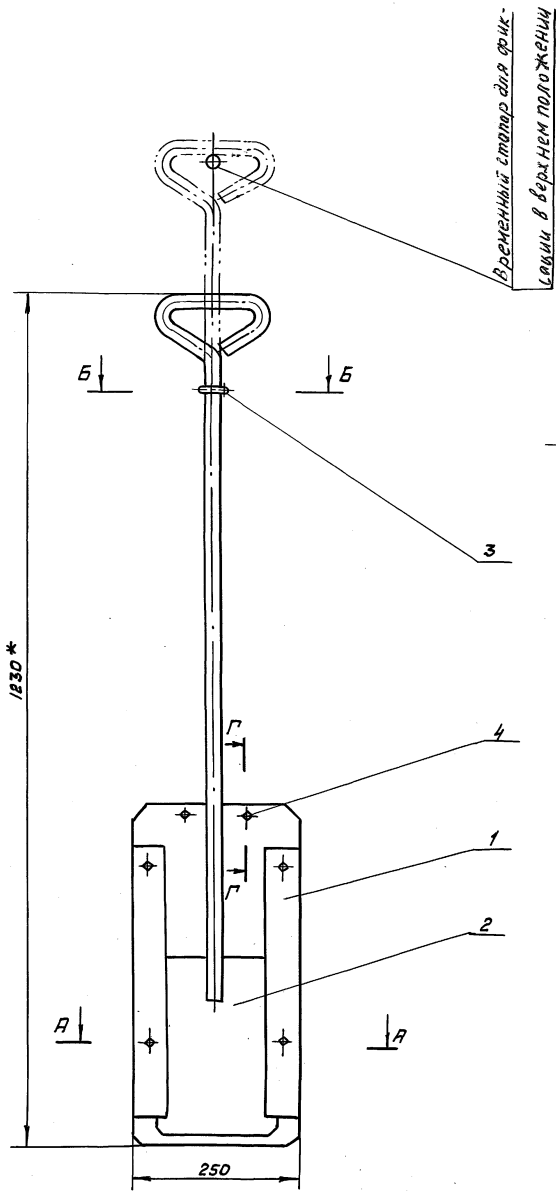
Лит.	Масса	Масштаб
И	0,23	1:1
Лист		Листов 1

Круж 32-В ГОСТ 2590-71  
в ст. 3 сп. ГОСТ 535-79

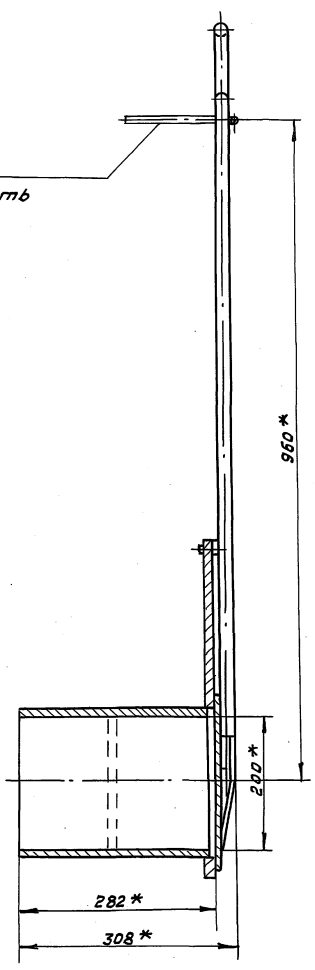
Мосводоканализпроект  
Отдел №5

копировал 23984-07 13. формат А4

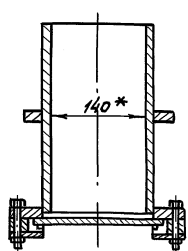
Лист № подл. Подпись и дата  
Лист № докум. Подпись и дата  
Изм. №



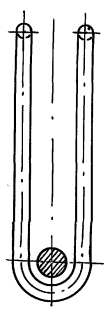
при монтаже  
заботитуровать



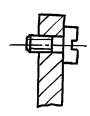
A-A



B-B  
M 1:2



G-G  
M 1:2



\* размер для справок.

Изд. № подл. Подпись и дата. Взам. инв. №. Инв. № экз. Подпись и дата.

					19.951.00.000 СБ			
Изм	Лист	№ докум.	Подп.	Дата	Затвор донного выпуска	Лист	Масса	Масштаб
Разраб.	Брянцова	19.11.88	Л.И.И.	4.11.88		И	27.0	1:5
Проб.	Пеняверев	19.11.88	Л.И.И.	11.88		Листов	1	
И. контр.	Третьяков	5.12.88	Л.И.И.	5.12.88	Мособлаканализпроект Отдел №5			
Итв.	Кудышев	7.12.88	Л.И.И.	7.12.88				

Формат Зона	Лист	Обозначение	Наименование	Кол	Приме- чание
			<u>Документация</u>		
А2		1Ф. 951. 00. 000 СБ	Сборочный чертеж		
			<u>Сборочные единицы</u>		
А4	1	1Ф. 951. 00. 100	Рама затвора	1	
А4	2	1Ф. 951. 00. 200	Щиток	1	
			<u>Детали</u>		
А4	3	1Ф. 951. 00. 001	Скоба	1	
			<u>Стандартные изделия</u>		
	4		Винт М10х18, 58. 096		
			ГОСТ 1491-80	2	

1Ф. 951. 00. 000				
Изм	Лист	№ докум.	Подп.	Дата
Разраб.	Бярина	Лист	Лист	Лист
Проб.	Пендереб	Лист	Лист	Лист
Н. контр.	Третьяков	Лист	Лист	Лист

**Затвор  
донного выпуска**

МосводоканалНИИпроект  
Отдел №5

формат А4

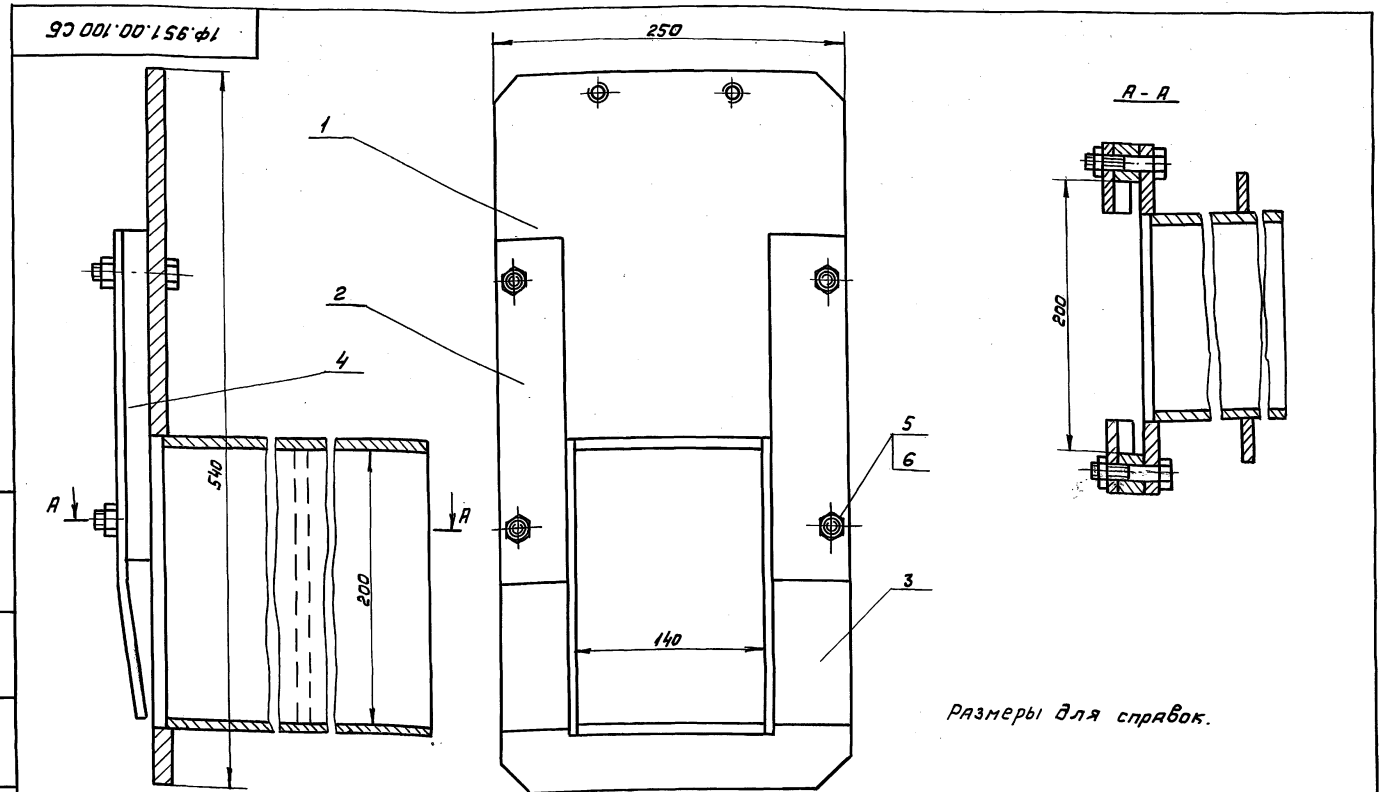
Формат Зона	Лист	Обозначение	Наименование	Кол	Приме- чание
			<u>Документация</u>		
А3		1Ф. 951. 00. 100 СБ	Сборочный чертеж		
			<u>Сборочные единицы</u>		
А4	1	1Ф. 951. 00. 110	Обрамление	1	
			<u>Детали</u>		
А4	2	1Ф. 951. 00. 101	Направляющая левая	1	
А4	3	1Ф. 951. 00. 101-01	Направляющая правая	1	
А4	4	1Ф. 951. 00. 102	Проставка	2	
			<u>Стандартные изделия</u>		
	5		Болт М10х50, 58. 096		
			ГОСТ 7798-70	4	
	6		Гайка М10, 5. 096		
			ГОСТ 5915-70	4	

1Ф. 951. 00. 100				
Изм	Лист	№ докум.	Подп.	Дата
Разраб.	Бярина	Лист	Лист	Лист
Проб.	Пендереб	Лист	Лист	Лист
Н. контр.	Третьяков	Лист	Лист	Лист

**РАМА  
затвора**

МосводоканалНИИпроект  
Отдел №5

формат А4



1Ф. 951. 00. 100 СБ				
Изм	Лист	№ докум.	Подп.	Дата
Разраб.	Бярина	Лист	Лист	Лист
Проб.	Пендереб	Лист	Лист	Лист
Н. контр.	Третьяков	Лист	Лист	Лист

**РАМА  
затвора**

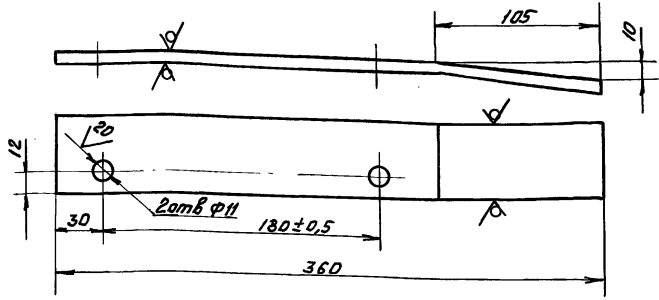
МосводоканалНИИпроект  
Отдел №5

Лист 21,5 Масштаб 1:2,5  
Листов 1

1Ф.951.00.101

80° (✓)

1Ф.951.00.101- изображено  
1Ф.951.00.101- от- зеркальное отражение



Неуказанные предельные отклонения  
размеров: H14; h14; ±  $\frac{IT14}{2}$ .

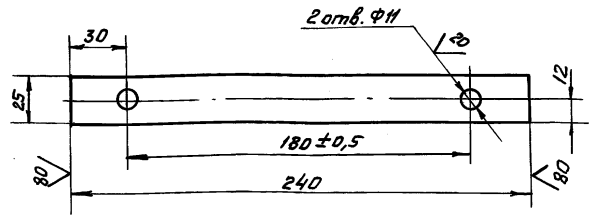
Шифр года, Подпись и дата, Взам. инв. №, Шифр инв. №, Подпись и дата

1Ф.951.00.101				Лит.	Масса	Масштаб
Изм/Лист	№ докум.	Подп.	Дата	И	0,85	1:2,5
Разраб.	Баринова	В.С.	11.11.88	Лист Листов 1		
Проб.	Пендерева	В.С.	11.11.88	Масштаб		
И.контр.	Третьяков	В.С.	5.12.88	Масштаб		
Направляющая левая				Масштаб		
Полоса Б-2-6x50 ГОСТ 103-76 в Ст3сп ГОСТ 535-79				Масштаб		
МасбодоканьянИИИпроект				Масштаб		
Отдел №5				Масштаб		

Формат А4

1Ф.951.00.102

80° (✓)



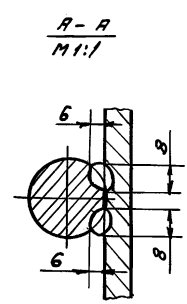
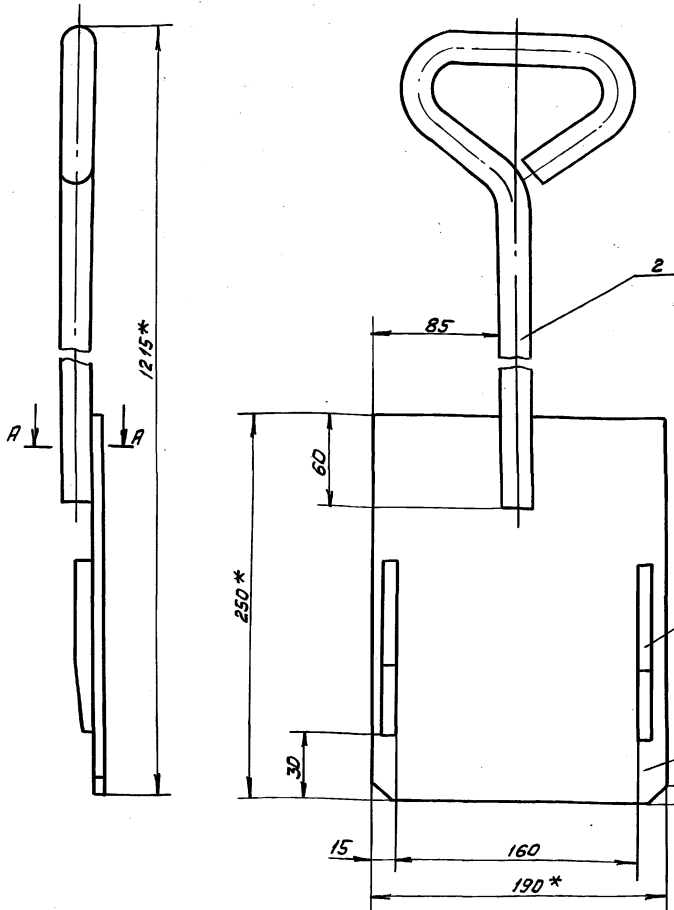
Неуказанные предельные отклонения  
размеров: H14; h14; ±  $\frac{IT14}{2}$ .

Шифр года, Подпись и дата, Взам. инв. №, Шифр инв. №, Подпись и дата

1Ф.951.00.102				Лит.	Масса	Масштаб
Изм/Лист	№ докум.	Подп.	Дата	И	0,94	1:2
Разраб.	Баринова	В.С.	11.11.88	Лист Листов 1		
Проб.	Пендерева	В.С.	11.11.88	Масштаб		
И.контр.	Третьяков	В.С.	5.12.88	Масштаб		
Проставка				Масштаб		
Полоса Б-2-25x20 ГОСТ 103-76 в Ст3сп ГОСТ 535-79				Масштаб		
МасбодоканьянИИИпроект				Масштаб		
Отдел №5				Масштаб		

Формат А4

1Ф.951.00.200С6



1. H14, ±  $\frac{IT14}{2}$ .
2. Неуказанные сварные швы выполнять по ГОСТ 5264-80.
3. Шероховатость обрабатываемых поверхностей деталей без чертежа  $\sqrt{40}$ .
4. \* Размеры для справок.

Шифр года, Подпись и дата, Взам. инв. №, Шифр инв. №, Подпись и дата

1Ф.951.00.200С6				Лит.	Масса	Масштаб
Изм/Лист	№ докум.	Подп.	Дата	И	5,5	1:2,5
Разраб.	Баринова	В.С.	11.11.88	Лист Листов 1		
Проб.	Пендерева	В.С.	11.11.88	Масштаб		
И.контр.	Третьяков	В.С.	5.12.88	Масштаб		
Щиток				Масштаб		
МасбодоканьянИИИпроект				Масштаб		
Отдел №5				Масштаб		

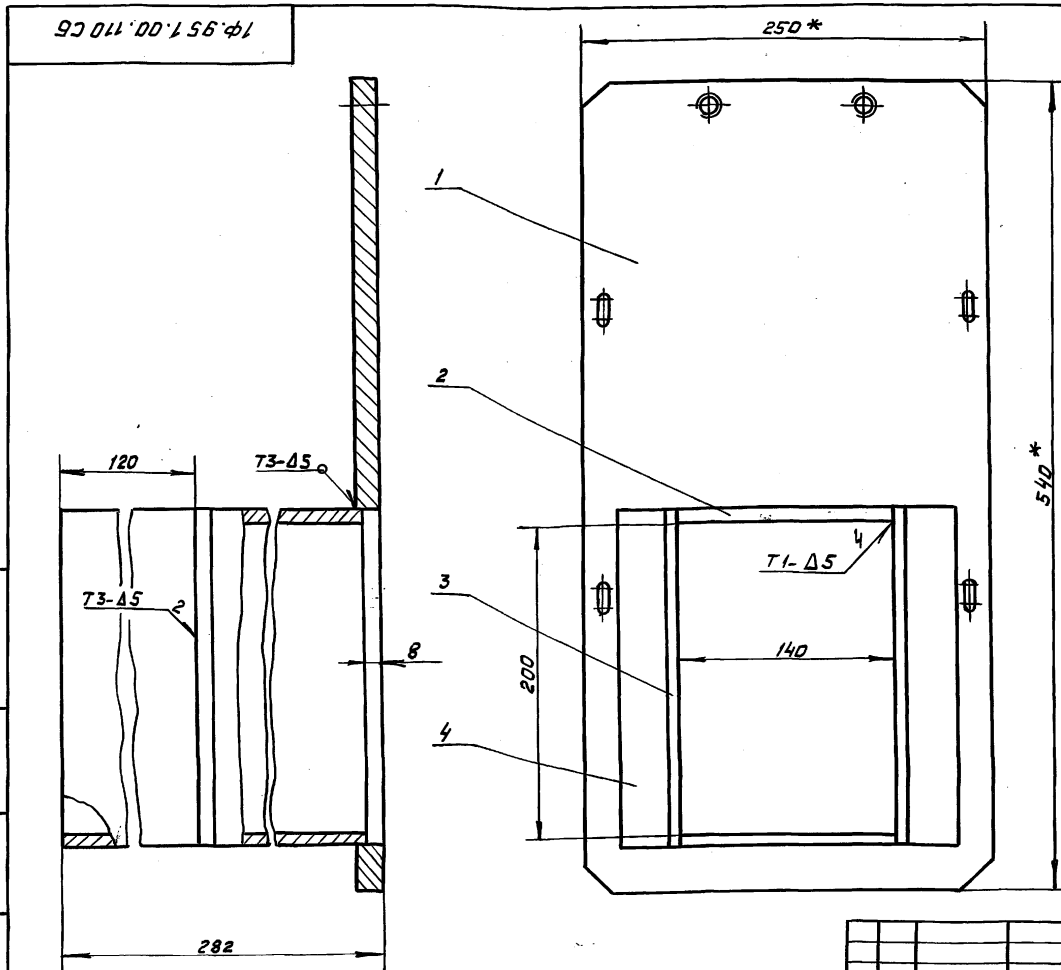


Формат листа	Лист	Обозначение	Наименование	Кол.	Приме- чание
			<u>Документация</u>		
A3		1Ф.951.00.110СБ	Сборочный чертеж		
			<u>Детали</u>		
A4	1	1Ф.951.00.111	Пластина	1	
B4	2	1Ф.951.00.112	Стенка горизонтальная		
			Лист Б-5 ГОСТ 19903-74 в Ст.3 сп ГОСТ 14637-79		
			140х14х274х14	2	1,57кг
B4	3	1Ф.951.00.113	Стенка вертикальная		
			Лист Б-5 ГОСТ 19903-74 в Ст.3 сп ГОСТ 14637-79		
			210х14х274х14	2	2,24кг
B4	4	1Ф.951.00.114	Ребро		
			Полоса Б-2 5х30 ГОСТ 103-76 в Ст.3 сп ГОСТ 535-79		
			L = 210х14	2	0,25кг
1Ф.951.00.110					
Имя Лист № докум. Подп. Дата					
Разраб.	Барышова	Лист	5/12/88		
Проб.	Пендерева	И	1		
И. контр. Третьяков		Мособлокнальнишпроект Отдел №5			
Обрамление					

Формат А4

Формат листа	Лист	Обозначение	Наименование	Кол.	Приме- чание
			<u>Документация</u>		
A3		1Ф.951.00.200СБ	Сборочный чертеж		
			<u>Детали</u>		
A4	1	1Ф.951.00.201	Клин	2	
A4	2	1Ф.951.00.202	Ручка	1	
B4	3	1Ф.951.00.203	Пластина		
			Лист Б-6 ГОСТ 19903-74 в Ст.3 сп ГОСТ 14637-79		
			190х14х250х14	1	2,2кг
1Ф.951.00.200					
Имя Лист № докум. Подп. Дата					
Разраб.	Барышова	Лист	5/12/88		
Проб.	Пендерева	И	1		
И. контр. Третьяков		Мособлокнальнишпроект Отдел №5			
Щиток					

Формат А4

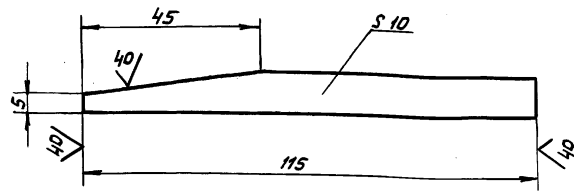


- 1. h 14.
- 2\* Размеры для справок.
- 3. Сварные швы выполнять по ГОСТ 5264-80.
- 4. шероховатость обрабатываемых поверхностей деталей без чертежа -  $\sqrt{40}$ .

1Ф.951.00.110СБ					
Имя Лист № докум. Подп. Дата					
Разраб.	Барышова	Лист	5/12/88		
Проб.	Пендерева	И	1		
И. контр. Третьяков		Мособлокнальнишпроект Отдел №5			
Обрамление					
Лит.		Масса		Масштаб	
И		17,7		1:25	
Лист		Листов 1			
Мособлокнальнишпроект Отдел №5					

1Ф.951.00.201

(✓) (✓)



h 14, ±  $\frac{IT14}{2}$

1Ф.951.00.201

Изм	Лист	№ докум.	Подп.	Дата	Лит.	Масса	Масштаб
Разраб.	Баранова	Лист	Лист	Лист			
Проб.	Пендерева	Лист	Лист	Лист	Лист Листов 1		
И.контр.	Третьяков	Лист	Лист	Лист	Лист Листов 1		

КЛИН

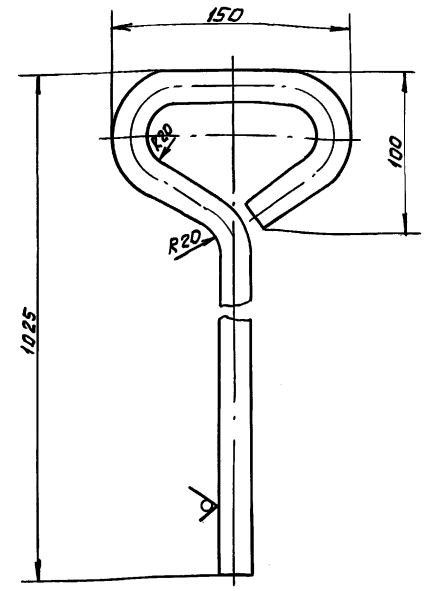
10-В ГОСТ 2591-71  
 Квадрат ВСтЗсп-И-ГОСТ 535-79

МосбодоканалНИИпроект  
 Отдел №5

формат А4

1Ф.951.00.202

(✓) (✓)



1. h 14, ±  $\frac{IT14}{2}$   
 2. Развернутая длина L = 1280 мм.

1Ф.951.00.202

Изм	Лист	№ докум.	Подп.	Дата	Лит.	Масса	Масштаб
Разраб.	Баранова	Лист	Лист	Лист			
Проб.	Пендерева	Лист	Лист	Лист	Лист Листов 1		
И.контр.	Третьяков	Лист	Лист	Лист	Лист Листов 1		

РУЧКА

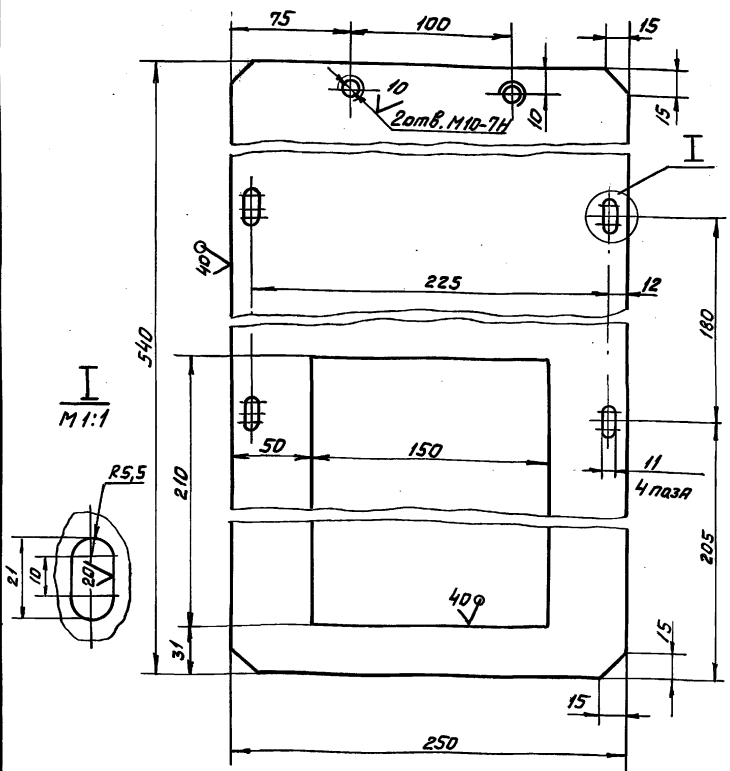
Круг 20-В ГОСТ 2590-71  
 ВСтЗсп-И-ГОСТ 535-79

МосбодоканалНИИпроект  
 Отдел №5

формат А4

111.00.156.Ф1

(✓) (✓)



h 14, h 14, ±  $\frac{IT14}{2}$

1Ф.951.00.111

Изм	Лист	№ докум.	Подп.	Дата	Лит.	Масса	Масштаб
Разраб.	Баранова	Лист	Лист	Лист			
Проб.	Пендерева	Лист	Лист	Лист	Лист Листов 1		
И.контр.	Третьяков	Лист	Лист	Лист	Лист Листов 1		

ПЛАСТИНА

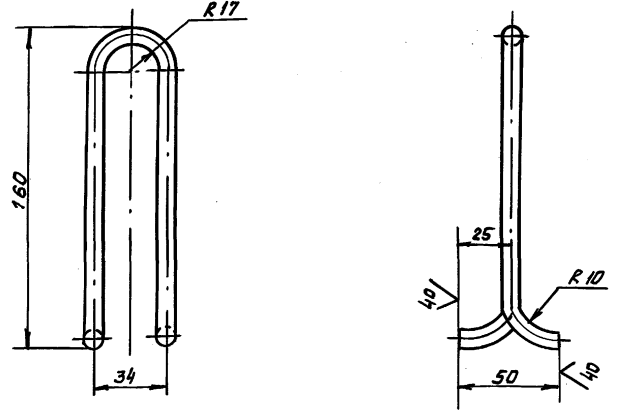
В-12 ГОСТ 19903-74  
 ВСт.3сп ГОСТ 14637-79

МосбодоканалНИИпроект  
 Отдел №5

формат А4

100.00.156.Ф1

(✓) (✓)



1. h 14, ±  $\frac{IT14}{2}$   
 2. Развернутая длина L ≈ 366 мм.

1Ф.951.00.001

Изм	Лист	№ докум.	Подп.	Дата	Лит.	Масса	Масштаб
Разраб.	Баранова	Лист	Лист	Лист			
Проб.	Пендерева	Лист	Лист	Лист	Лист Листов 1		
И.контр.	Третьяков	Лист	Лист	Лист	Лист Листов 1		

СКОБЯ

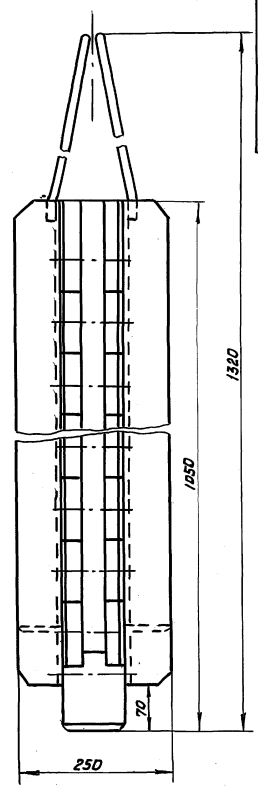
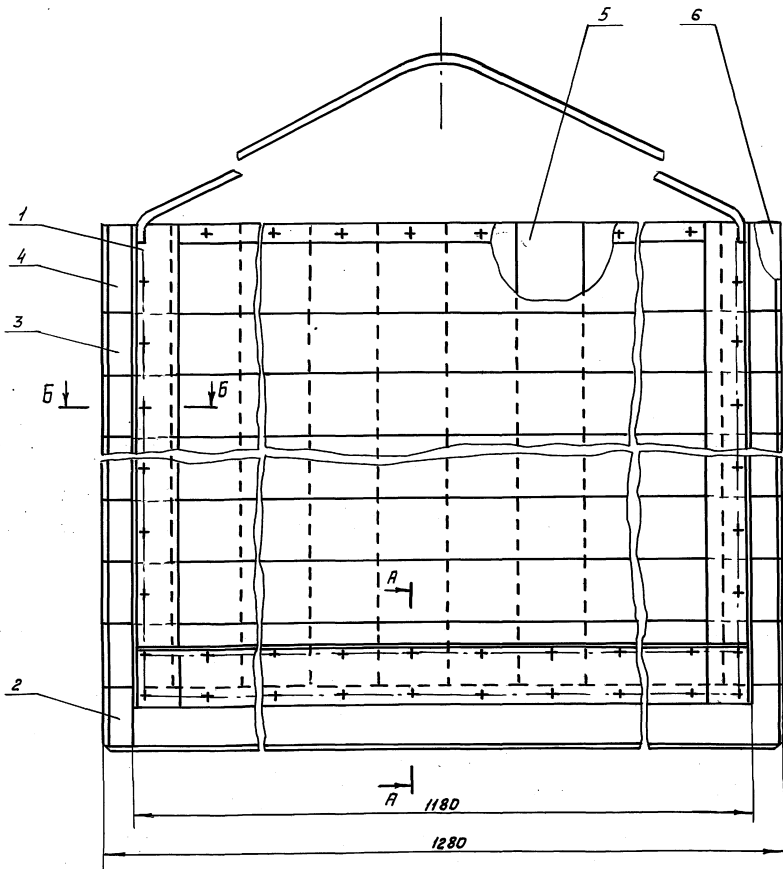
Круг 8-В ГОСТ 2590-71  
 ВСтЗсп-И-ГОСТ 535-79

МосбодоканалНИИпроект  
 Отдел №5

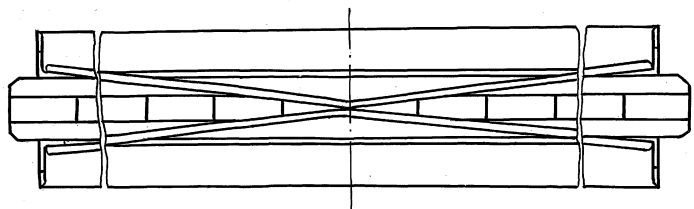
копировал ФР 23934-07 18 формат А4

Туповой проект 902-2-413 89  
РнАБом 7

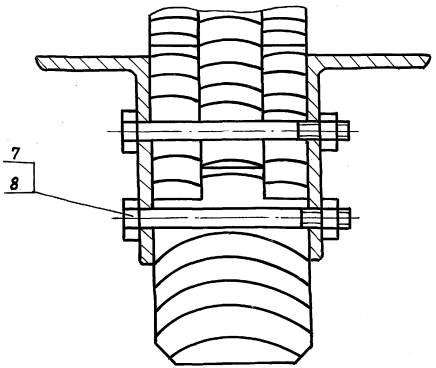
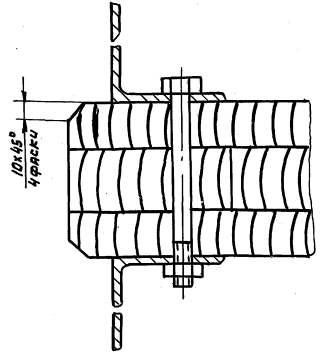
1 Ф 952.000 СБ



Б-Б  
М 1:2



А-А  
М 1:2

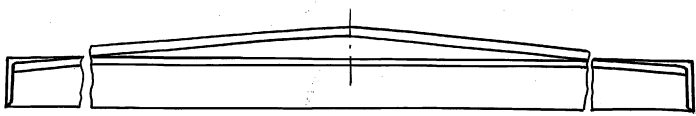
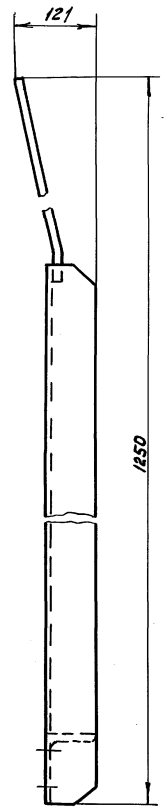
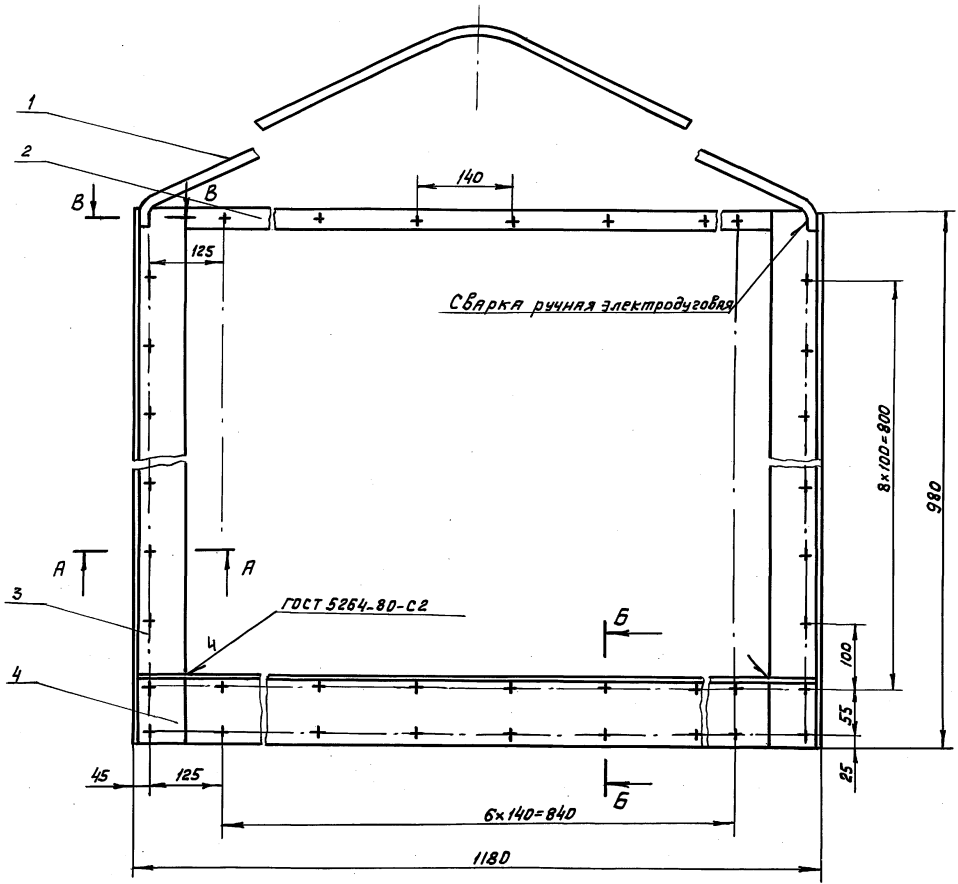


1. Затвор устанавливается в распределительной чаше первичных отстойников Ф30м.
2. Шероховатость обрабатываемых поверхностей деталей без чертежа - 100
3. Влажность материалов должна быть не выше 15%
4. Применять строганные доски, плотно подогнать их друг к другу и антисептировать фтористым натрием.
5. Отверстия под болты в досках и бруске сверлить Ф12.
6. Размеры для справок.

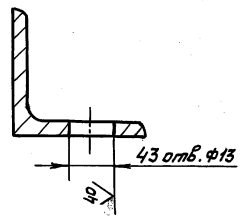
				1 Ф 952.000 СБ				
Изм	Лист	№ докум.	Подп.	Дата	Затвор шандорный 1200x1000	Листы	Масса	Масштаб
Рязарь	Барышова	Борис	Лет	9.12.88		И	102	1:5
Проб.	Кудышев	Александр	Лет	9.12.88		Лист		Листов 1
И.контр.	Третьяков	Сергей	Лет	5.12.88		Московская проектная организация Отдел №5		
Утв.	Кудышев	Александр	Лет	7.12.88				

Шифр, № проект, Подпись, и дата. Измен. шифр, № докум., Подпись и дата

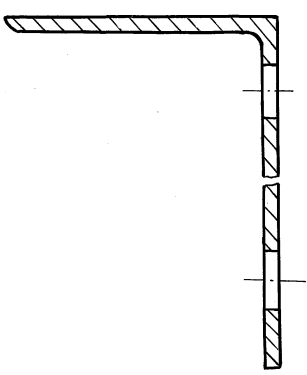




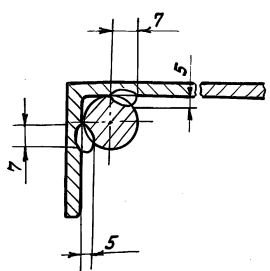
A-A  
M 1:2



Б-Б  
M 1:1



В-В  
M 1:2



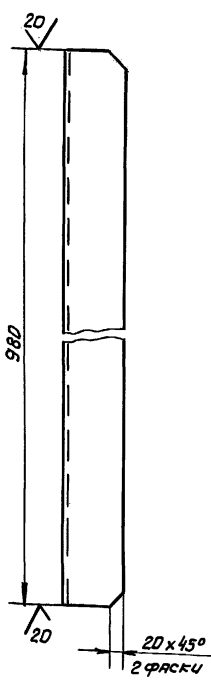
1. Окраску производить грунтом ХС-010, краской ЭМХС-110, серый лак ХС-76 в ГОСТ 9355-81.
2. H14, h14, ±  $\frac{ET14}{2}$ .
3. Шероховатость обрабатываемых поверхностей деталей без чертежа - 40/.
- 4\* Размер для справок.
5. Сварку производить электродом типа Э42 ГОСТ 9467-75.

Шифр, № чертежа, Подпись и дата, Взам. инв. №, Инв. № докум., Подпись и дата

				1 Ф 952.100 СБ			
Изм.	Лист	№ док-м.	Подп.	Дата	РАМА	Лит.	Масштаб
Разраб.	Бяринов	19/19	19.00	1:5		И	19.00
Проб.	Пендереб	19/19	19.00	1:5		Лист	Листов 1
И. контр.	Третьяков	19/19	19.00	1:5		МосводоканалНИИпроект Отдел №5	

1φ.952.103

(✓)✓



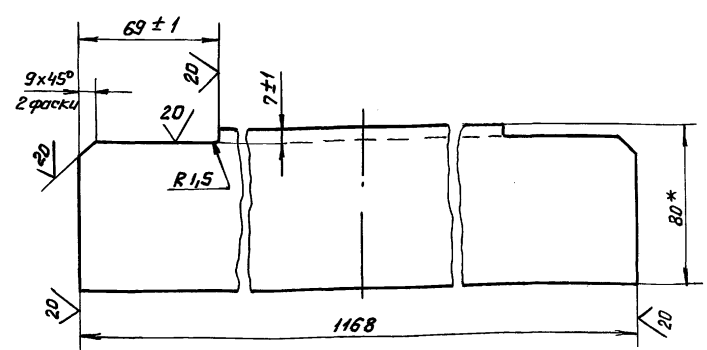
h 14;

1φ.952.103

Инв.№ подл.	Подпись и дата	Инв.№ вкл.	Подпись и дата	Инв.№ экз.	Подпись и дата
Изн. Лист	№ докум.	Подп.	Дата	Лит.	Масса
Разр. Баринова	М.С.	5.11.88	Стойка	И	7,8
Проб. Пендерева	М.С.	5.12.88	Лист	Листов	1:5
Н.контр. Третьяков	М.С.	5.12.88	Уголок 75x75x6-В ГОСТ 8509-86 В Ст 3 сп-II- ГОСТ 535-79		
			Мосовокаммнальшпроект Отдел №5		
формат А4					

1φ.952.104

(✓)✓

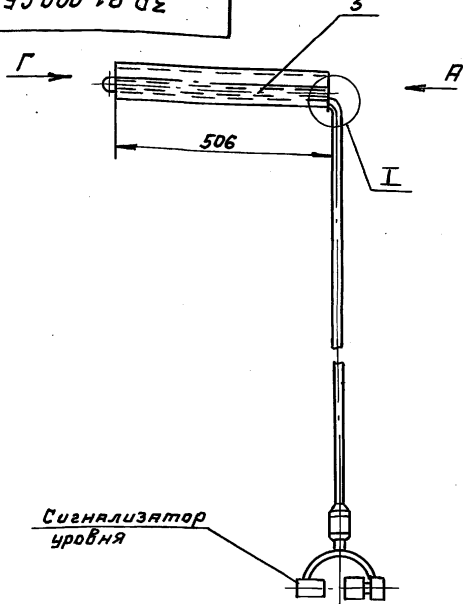


1 h 14, ± 1/2  
2 \* Размер для справок

1φ.952.104

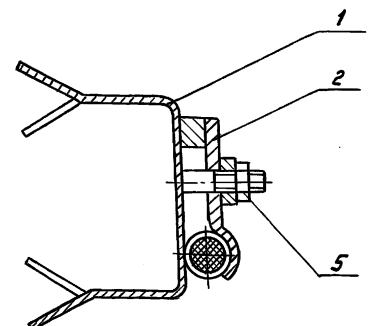
Инв.№ подл.	Подпись и дата	Инв.№ вкл.	Подпись и дата	Инв.№ экз.	Подпись и дата
Изн. Лист	№ докум.	Подп.	Дата	Лит.	Масса
Разр. Баринова	М.С.	5.11.88	Уголок	И	13,2
Проб. Пендерева	М.С.	5.12.88	Лист	Листов	1:2
Н.контр. Третьяков	М.С.	5.12.88	Уголок 125x80x1-В-ГОСТ 8509-86 В Ст 3 сп-II- ГОСТ 535-79		
			Мосовокаммнальшпроект Отдел №5		
формат А4					

ЗР.91.000СБ

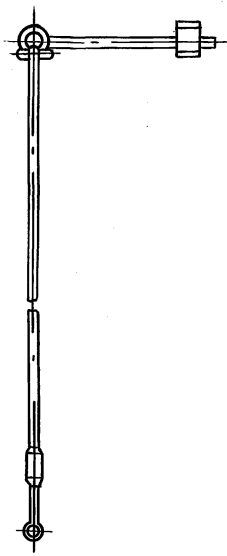


Сигнализатор  
уровня

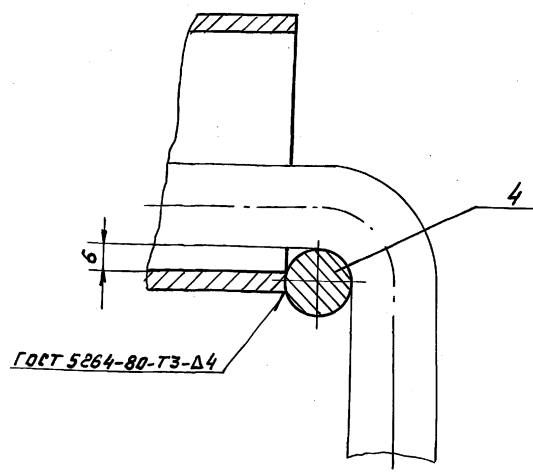
В-В  
М 1:2



Вид А

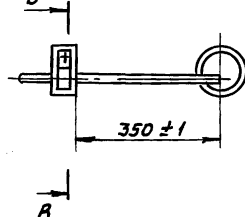


М 1:1



- 1 Детали поз 1,3 (после заделки в бетон), прутки поз.4 (после приварки) и деталь поз.2 покрыть грунтом ХС-010; краска ЭН ХС-710, серый лак ХС-76 [УВ ГОСТ 9355-81] кругом, кроме резьбы.
2. Концы патрубка поз.3 заделывать в борт отстойника.
3. Шероховатость обрабатываемых поверхностей деталей без чертежа - 40.

Вид Г



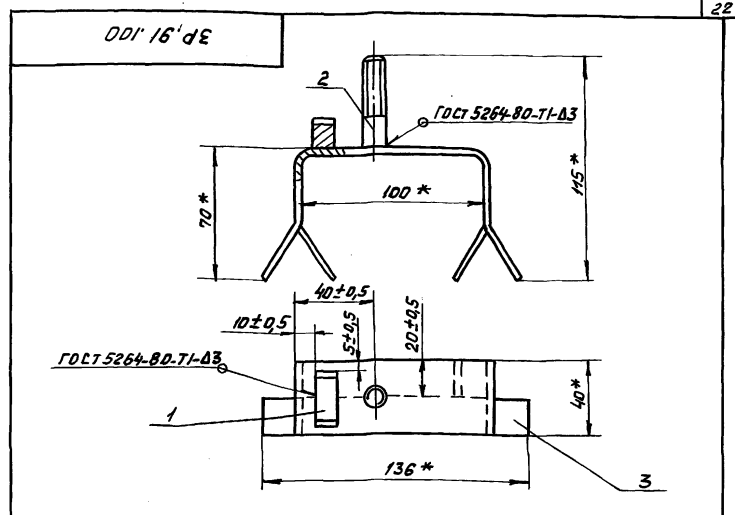
ЗР.91.000СБ

Изн. Лист	№ докум.	Подп.	Дата	Лит.	Масса
Разр. Баринова	М.С.	5.8.87	Устройство для сигнализатора уровня осадка	И	6,0
Проб. Пендерева	М.С.	7.12.88	Лист	Листов	1:10
Н.контр. Третьяков	М.С.	5.12.88	Мосовокаммнальшпроект Отдел №5		
Чтв. Мудышев	М.С.	7.12.88			
формат А3					

Формат Зона	Поз.	Обозначение	Наименование	Кол.	Приме- чание
			<u>Документация</u>		
А2		ЗР. 91. 000 СБ	Сборочный чертеж		
			<u>Сборочные единицы</u>		
А4	1	ЗР. 91. 100	Скоба закладная	1	
А4	2	ЗР. 91. 200	Прижим	1	
			<u>Детали</u>		
Б4	3	ЗР. 91. 001	Патрубок закладной Труба 65x4 ГОСТ 3262-75 L = 490 h 14	1	3,5кг
Б4	4	ЗР. 91. 002	Пруток Круг 16-В ГОСТ 2590-71 В Ст 3 сп II-ГОСТ 535-79 L = 76 h 14	1	0,1кг
			<u>Стандартные изделия</u>		
	5		Гайка М10.5.09С ГОСТ 5915-70	1	

Изм. лист № докум.		Подп.	Дата	3Р. 91. 000	Лит.	Масса	Масштаб
Разраб.	Барышова	Лит.	9.11.87				
Проб.	Пендереб	Лит.	12.88	Скоба закладная			
И. контр.	Третьяков	Лит.	5.12.88	Лит. И 0,4 1:2			
Чтб.	Кудышев	Лит.	7.12.88	Лист Листов 1			
				Мосводоканализпроект Отдел №5			
				Формат А4			

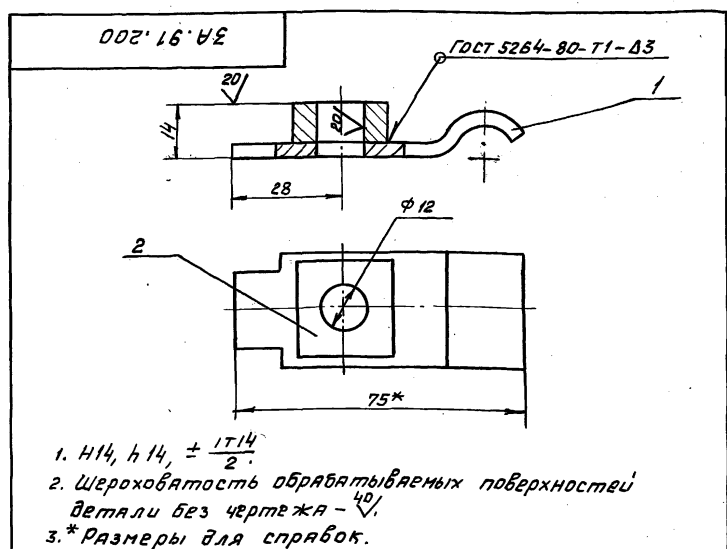
Устройство для  
сигнализатора  
уровня осадка



\* Размеры для справок.

Формат Зона	Поз.	Обозначение	Наименование	Кол.	Приме- чание
			<u>Детали</u>		
А4	1	ЗР. 91. 101	Упор	1	
А4	2	ЗР. 91. 102	Шпилька	1	
А4	3	ЗР. 91. 103	Скоба	1	

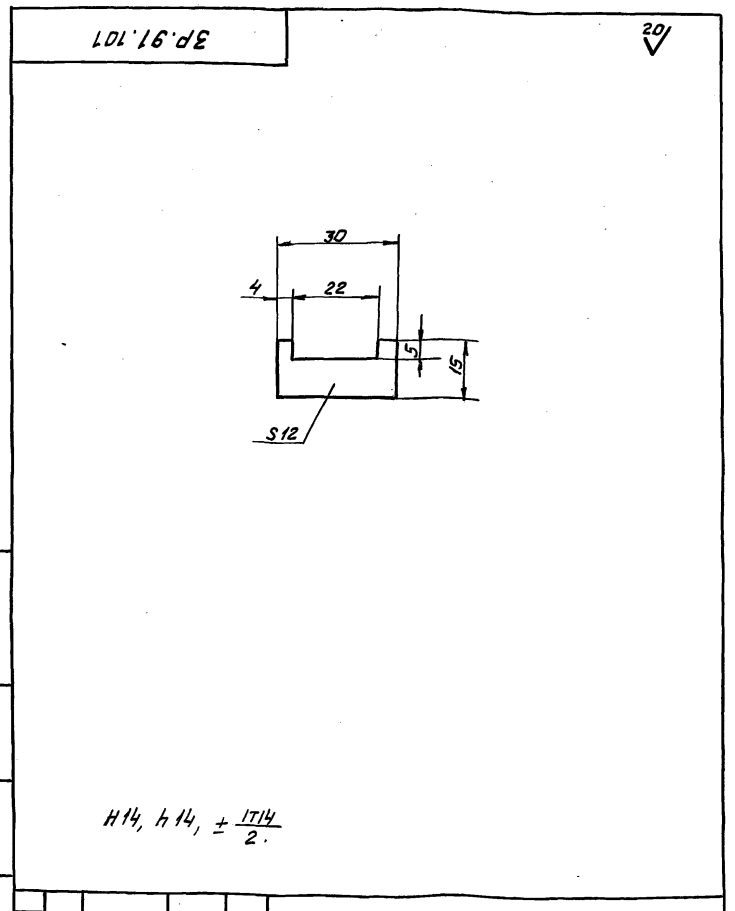
Изм. лист № докум.		Подп.	Дата	3Р. 91. 100	Лит.	Масса	Масштаб
Разраб.	Барышова	Лит.	9.11.87				
Проб.	Пендереб	Лит.	12.88	Скоба закладная			
И. контр.	Третьяков	Лит.	5.12.88	Лит. И 0,4 1:2			
				Лист Листов 1			
				Мосводоканализпроект Отдел №5			
				Формат А4			



- h 14, ± 1/14
- Шероховатость обрабатываемых поверхностей детали без чертежа - 40.
- \* Размеры для справок.

Формат Зона	Поз.	Обозначение	Наименование	Кол.	Приме- чание
			<u>Детали</u>		
А4	1	ЗР. 91. 201	Полоса	1	
Б4	2	ЗР. 91. 202	Бобышка Лист 6-12 ГОСТ 19903-74 В Ст 3 сп ГОСТ 14637-79 25 h 14 x 25 h 14	1	0,06кг

Изм. лист № докум.		Подп.	Дата	3Р. 91. 200	Лит.	Масса	Масштаб
Разраб.	Барышова	Лит.	9.11.87				
Проб.	Пендереб	Лит.	12.88	Прижим			
И. контр.	Третьяков	Лит.	5.12.88	Лит. И 0,12 1:1			
				Лист Листов 1			
				Мосводоканализпроект Отдел №5			
				Формат А4			

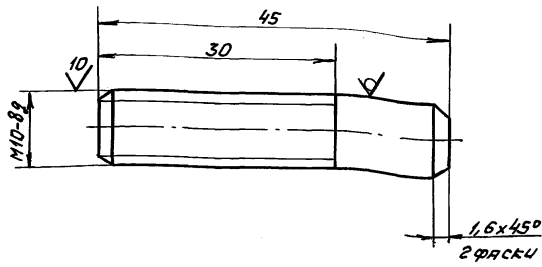


h 14, ± 1/14

Изм. лист № докум.		Подп.	Дата	3Р. 91. 101	Лит.	Масса	Масштаб
Разраб.	Барышова	Лит.	9.11.87				
Проб.	Пендереб	Лит.	12.88	Упор			
И. контр.	Третьяков	Лит.	5.12.88	Лит. И 0,01 1:1			
				Лист Листов 1			
				Ст. 3 ГОСТ 380-71			
				Мосводоканализпроект Отдел №5			
				Формат А4			

ЗР.91.102

20/ (✓)



h 14, ± 1714 / 2.

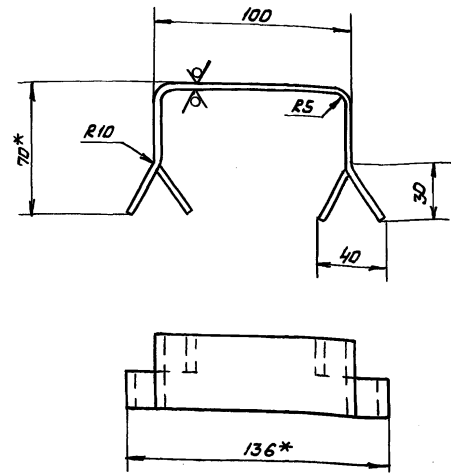
ЗР.91.102

Изм	Лист	№ докум.	Подп.	Дата	Шпилька	Лит.	Масса	Масштаб
Разраб.	Баринова	Лист	9/11/88			И	0,03	2:1
Проб.	Пендереб	Лист	11/28		Лист		Листов /	
И.контр.	Третьяков	Лист	5/12/88		Круг 10-В ГОСТ 2590-71 в СтЗ сп ГОСТ 535-79			

формат А4

ЗР.91.103

20/ (✓)



- h 14, ± 1714 / 2.
- Развернутая длина h = 253 мм
- \* Размеры для справок.

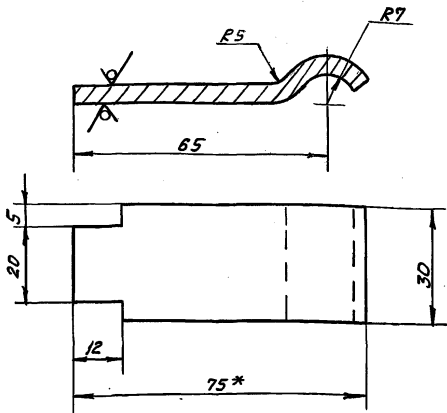
ЗР.91.103

Изм	Лист	№ докум.	Подп.	Дата	Сквозь	Лит.	Масса	Масштаб
Разраб.	Баринова	Лист	9/11/88			И	0,3	1:2
Проб.	Пендереб	Лист	11/28		Лист		Листов /	
И.контр.	Третьяков	Лист	5/12/88		Полоса 6-24x40 ГОСТ 103-76 в СтЗ сп ГОСТ 535-79			

формат А4

ЗР.91.201

20/ (✓)



- h 14, ± 1714 / 2.
- Развернутая длина L = 85 мм
- \* Размер для справок

ЗР.91.201

Изм	Лист	№ докум.	Подп.	Дата	Полоса	Лит.	Масса	Масштаб
Разраб.	Баринова	Лист	9/11/88			И	0,08	1:1
Проб.	Пендереб	Лист	11/28		Лист		Листов /	
И.контр.	Третьяков	Лист	5/12/88		Полоса 6-4 ГОСТ 19903-74 в СтЗ сп ГОСТ 14637-79			

формат А4

Формат	Возв	Лист	Обозначение	Наименование	Кол.	Примечание
				Документация		
А2			9А.727.00.000СБ	Сборочный чертеж		
				Сборочные единицы		
А4	1	9А.727.01.000		Корпус	1	
А4	2	9А.727.02.000		Крышка откидная	1	
				Детали		
А4	3	9А.727.00.001		Ось	1	
				Стандартные изделия		
				Шайба 8.36.096 ГОСТ 11374-78	2	
				Шпилька 2.5x6 ГОСТ 397-79	2	

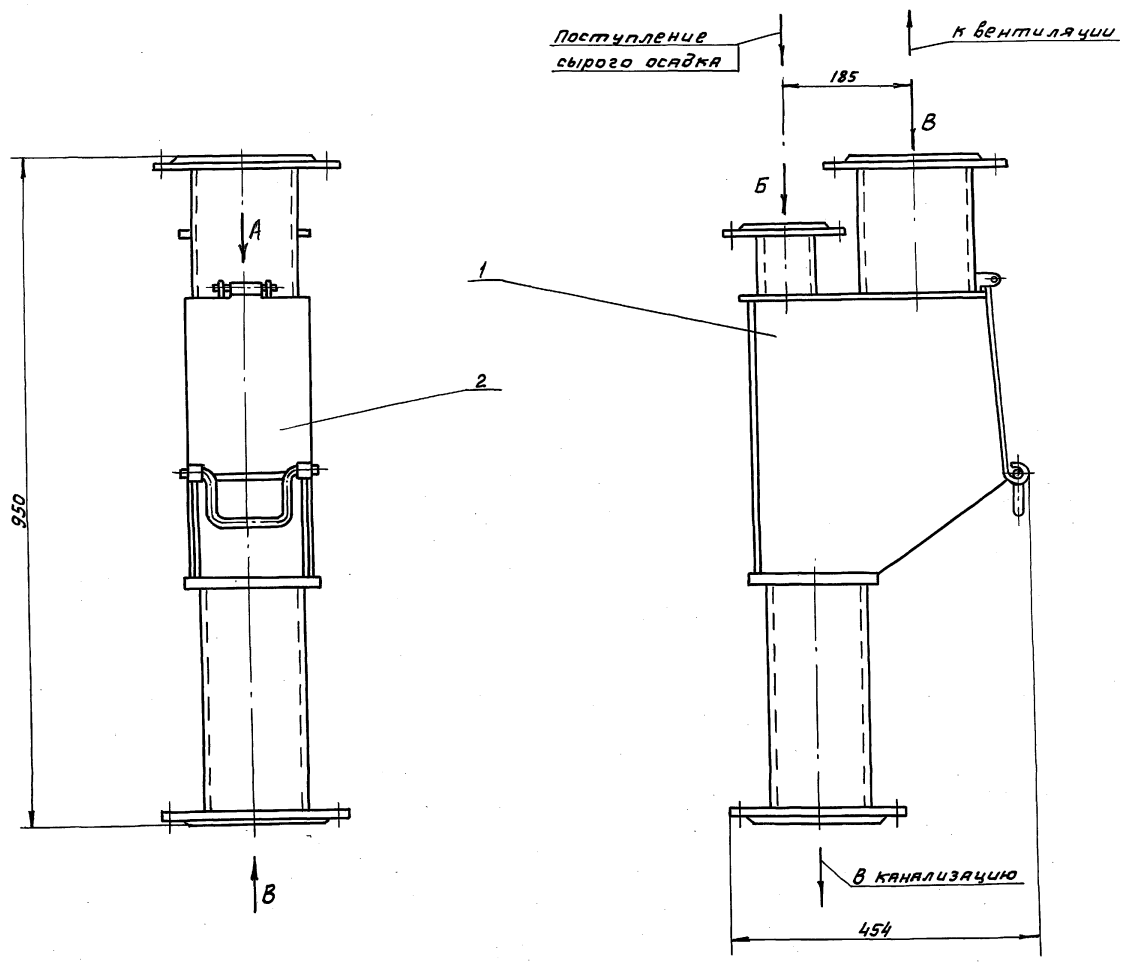
9А.727.00.000

Изм	Лист	№ докум.	Подп.	Дата	Пробоптборник	Лит.	Лист	Листов
Разраб.	Баринова	Лист	9/11/88			И	1	1
Проб.	Пендереб	Лист	11/28		Лист		Листов /	
И.контр.	Третьяков	Лист	5/12/88		Мосводоканализпроект Отдел №5			

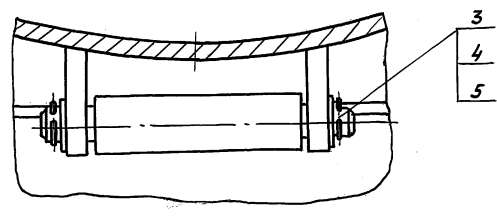
копировал Ф. 23984-07 24 формат А4



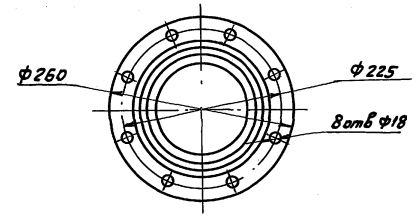
Туповој проект 902-2-1/1389  
А166017



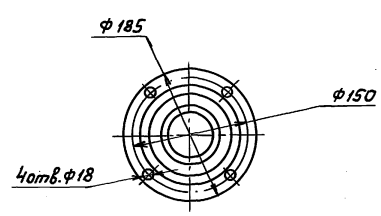
Вид А  
М 1:1



Вид В



Вид Б

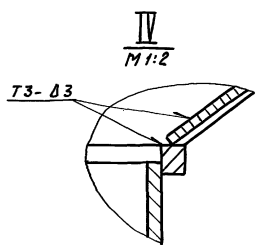
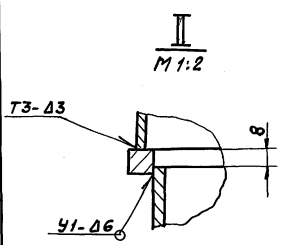
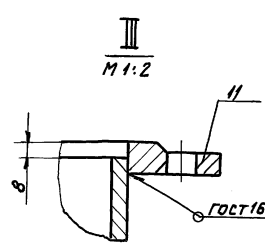
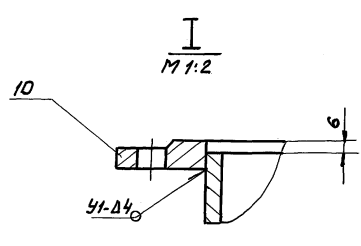
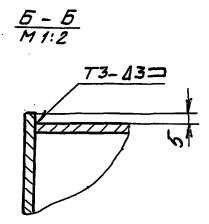
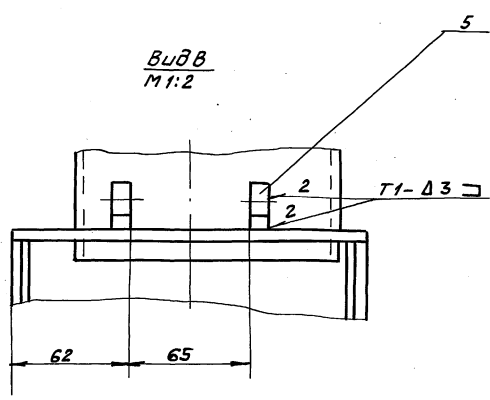
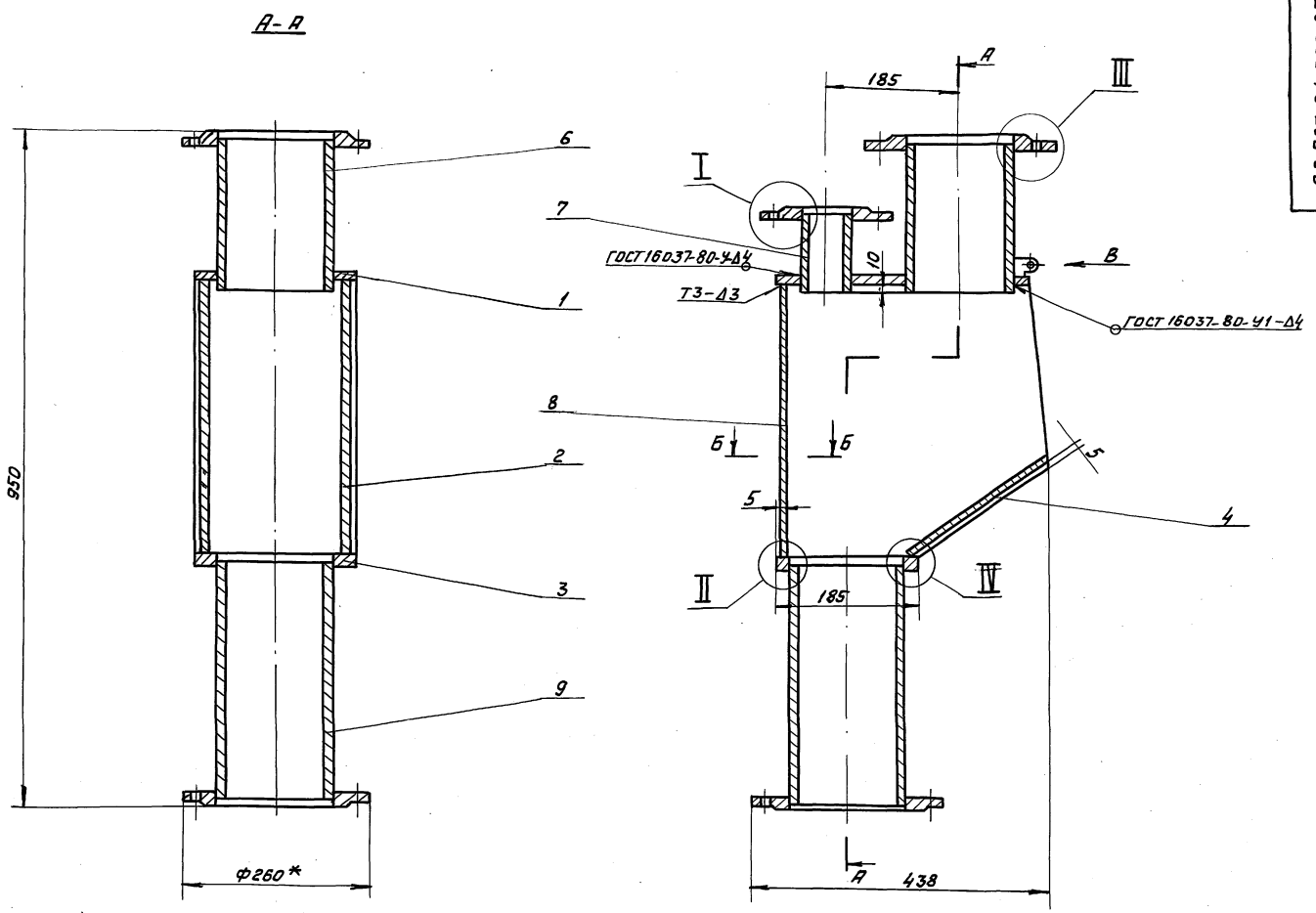


1. h14.
2. Размеры для справок.
3. Окраску произвести грунтом ХС-010, краской ЭН ХС-710 и лаком ХС-76 IV В ГОСТ 9355-81.

УИВ. № 1704/1. Подписан и датирован. Взято из архива. УИВ. № 1704/1. Подписан и датирован.

				9А. 727. 00. 000 СБ		
Изм.	Лист	№ докум.	Подп.	Дата	Лист	Листов
					И	32,3 / 1:5
Пробоотборник					Лист / Листов 1	
					Маслобензиновый проект	
					Деталь № 05	
И. контр.	Третьяков			5/12/88		
Чтв.	Кувальцев			7/12/88		
копировал 92,23984-07 25 формат А2						

Тупой проект 902-2-47389  
Рис. 6017



1. Н14; h14, ±IT14
2. Шероховатость обрабатываемых поверхностей деталей без чертежа - 40/
3. Неуказанные сварные швы выполнить по ГОСТ 5264-80-Т1-Д3.
- 4\* Размер для справок.

Лист № пров. Подпись и дата Взам. инв. Лист № экз. Подпись и дата

				9А.727.01.000 СБ			
Изм	Лист	№ докум.	Подп.	Дата	Корпус	Лист	Масштаб
Разраб.	Бяринова	Два	10.12.88	И		30.8	1:5
Проб.	Пендерева	10.12.88	12.88			Лист	Листов 1
Рук.						Масшодоканянишпроект Отдел №5	
И.контр.	Третьяков	10.12.88					

Титловый проект 902-2-47389  
Альбом 7

Шифр подг. Подпись и дата  
Шифр. инв. и дата  
Шифр. инв. и дата  
Шифр. инв. и дата

Формат	Зона	Поз.	Обозначение	Наименование	Кол.	Примечание
				<u>Документация</u>		
А2			9А. 727. 01. 000 СБ	Сборочный чертеж		
				<u>ДЕТАЛИ</u>		
А4	1		9А. 727. 01. 001	Лист	1	
А4	2		9А. 727. 01. 002	Боковина	2	
А4	3		9А. 727. 01. 003	Фланец	1	
А4	4		9А. 727. 01. 004	Дно	1	
А4	5		9А. 727. 01. 005	Чушка	2	
Б4	6		9А. 727. 01. 006	Патрубок Труба 159x4,5 гост 8732-78 в Ст. 2 сп гост 8731-74		
				L = 210 h 14	1	3,6 кг
Б4	7		9А. 727. 01. 007	Патрубок Труба 89x4 гост 8732-78 в Ст. 2 сп гост 8731-74		
				L = 100 h 14	1	0,84 кг
Б4	8		9А. 727. 01. 008	Стенка Лист 6-3 гост 19903-74 в Ст. 3 сп гост 16523-70		
				395 h 16 x 190 h 14	1	1,75 кг
9А. 727. 01. 000						
Изм.	Лист	№ докум.	Подп.	Дата		
Разраб.	Барышова	И.И.88	И.И.88	10.11.88		
Проб.	Пендерева	И.И.88	И.И.88	10.11.88		
И. контр.	Третьяков	И.И.88	И.И.88	10.11.88		
Корпус				Лист	Лист	Листов
				И	1	2
				Мосводоканализпроект Отдел №5		

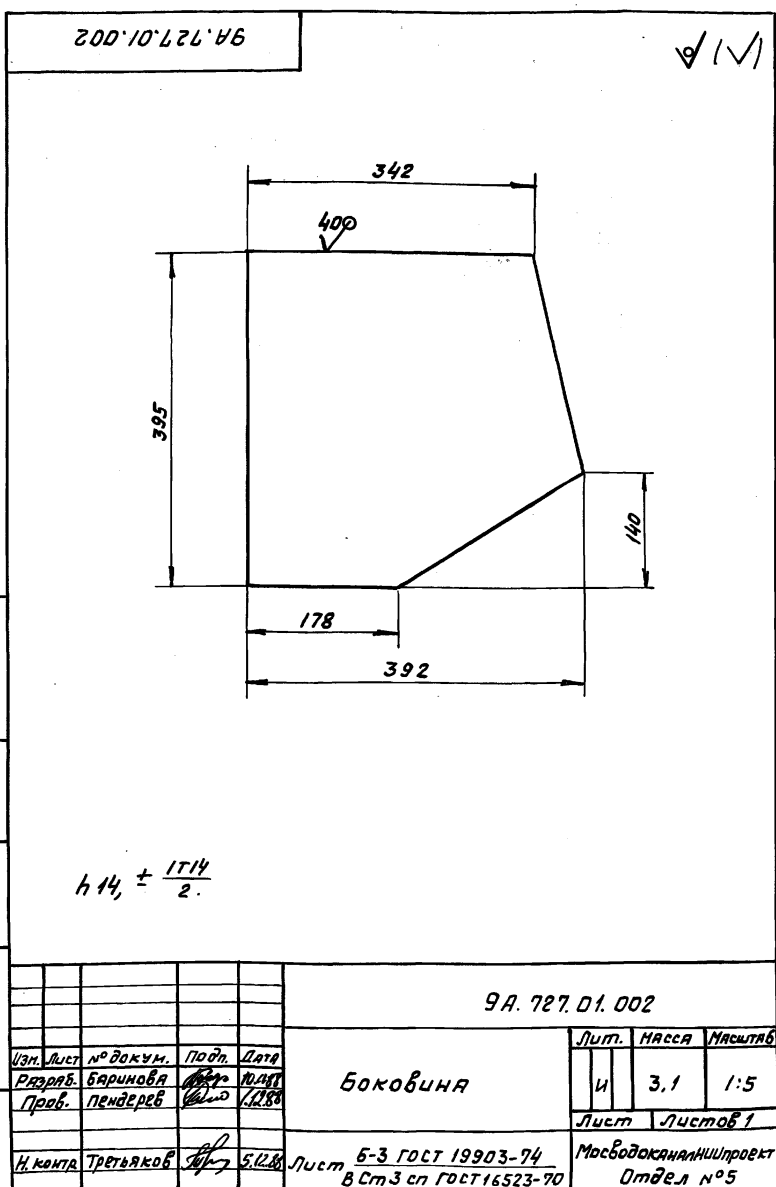
формат А4

Шифр подг. Подпись и дата  
Шифр. инв. и дата  
Шифр. инв. и дата  
Шифр. инв. и дата

Формат	Зона	Поз.	Обозначение	Наименование	Кол.	Примечание
				<u>Стандартные изделия</u>		
		9	9А. 727. 01. 009	Патрубок Труба 159x4,5 гост 8732-78 в Ст. 2 сп гост 8731-74		
				L = 330 h 14	1	5,7 кг
		10		Фланец 80-2,5 Гост 12820-80	1	1,84 кг
		11		Фланец 150-2,5 Гост 12820-80	2	3,43 кг
9А. 727. 01. 000						
Изм.	Лист	№ докум.	Подп.	Дата		
Корпус						
9А. 727. 01. 000						
						Лист
						2

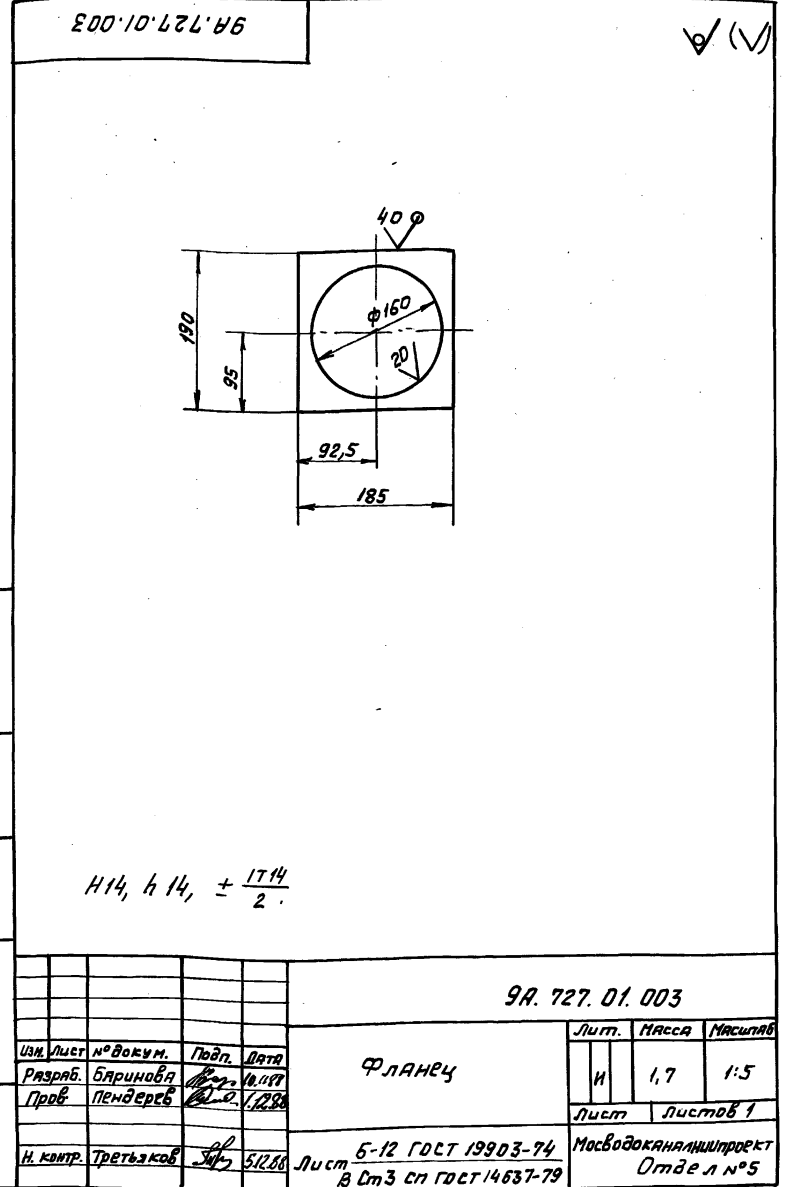
формат А4

Шифр подг. Подпись и дата  
Шифр. инв. и дата  
Шифр. инв. и дата  
Шифр. инв. и дата



формат А4

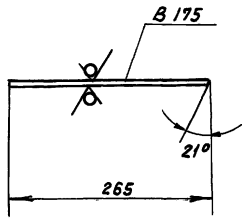
Шифр подг. Подпись и дата  
Шифр. инв. и дата  
Шифр. инв. и дата  
Шифр. инв. и дата



Копировал 9. 23984-07 27 формат А4

9А.727.01.004

40/100



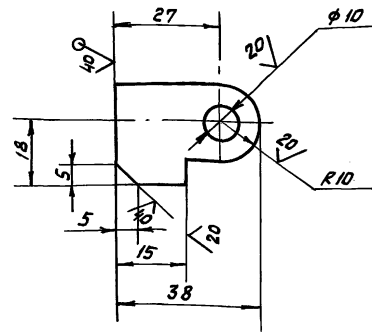
h14

9А.727.01.004

Изм	Лист	№ докум.	Подп.	Дата	Лист 6-3 ГОСТ 19903-74 в Ст.3 сн ГОСТ 18523-70	Лит.	Масштаб
Разр.	Баринова	В.С.	12.88	И			
Проб.	Пендереб	В.С.	12.88	Лист	Листов 1		
И.контр.	Третьяков	В.С.	5.12.88	Мосводоканализпроект Отдел №5		формат А4	

9А.727.01.005

100/100

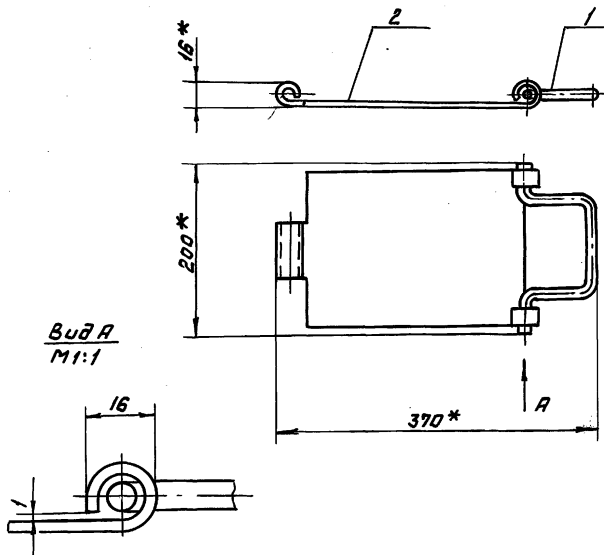


h14, h14 ± 1/2

9А.727.01.005

Изм	Лист	№ докум.	Подп.	Дата	Лист 5-2-8х28 ГОСТ 103-76 в Ст.3 сн ГОСТ 535-79	Лит.	Масштаб
Разр.	Баринова	В.С.	12.88	И			
Проб.	Пендереб	В.С.	12.88	Лист	Листов 1		
И.контр.	Третьяков	В.С.	5.12.88	Мосводоканализпроект Отдел №5		формат А4	

9А.727.02.000 СБ



1 ± 1/2

2. Деталь поз. 1 после изгиба петли должна проворачиваться без заеданий о трущуюся поверхность.
- 3.\* Размеры для справок.

9А.727.02.000 СБ

Изм	Лист	№ докум.	Подп.	Дата	Лист 6-3 ГОСТ 19903-74 в Ст.3 сн ГОСТ 18523-70	Лит.	Масштаб
Разр.	Баринова	В.С.	12.88	И			
Проб.	Пендереб	В.С.	12.88	Лист	Листов 1		
И.контр.	Третьяков	В.С.	5.12.88	Мосводоканализпроект Отдел №5		формат А4	

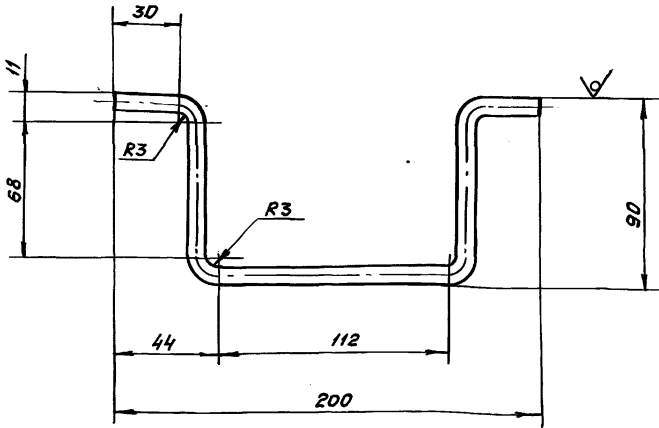
Формат	Зона	Поз.	Обозначение	Наименование	Кол.	Примечание
				<u>Документация</u>		
А4			9А.727.02.000 СБ	Сборочный чертеж		
				<u>Детали</u>		
А4	1		9А.727.02.001	Ручка	1	
А3	2		9А.727.02.002	Крышка	1	

9А.727.02.000

Изм	Лист	№ докум.	Подп.	Дата	Лист 6-3 ГОСТ 19903-74 в Ст.3 сн ГОСТ 18523-70	Лит.	Масштаб
Разр.	Баринова	В.С.	12.88	И			
Проб.	Пендереб	В.С.	12.88	Лист	Листов 1		
И.контр.	Третьяков	В.С.	5.12.88	Мосводоканализпроект Отдел №5		формат А4	

9 А. 727.02.001

40/√



- h 14, ±  $\frac{1714}{2}$
- Развернутая длина L = 354 мм

9 А. 727.02.001

Изм	Лист	№ докум.	Подп.	Дата	Лист	Масса	Масштаб
Разр.	Бяринов	11/187	11/187	11/187			
Проб.	Пендереб	11/188	11/188	11/188	Лист Листов 1		
И.контр.	Третьяков	5/1288	5/1288	5/1288	Лист Листов 1		

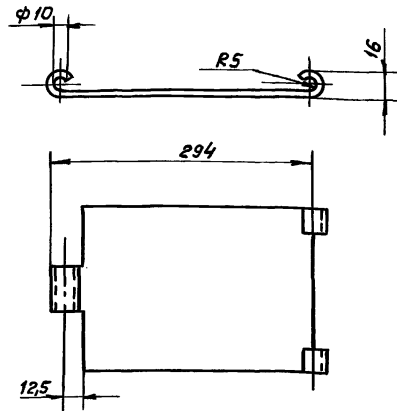
Круг 8-В ГОСТ 2590-71  
В Ст 3 сп-11-ГОСТ 535-79

МосводоканалНИИпроект  
Отдел №5

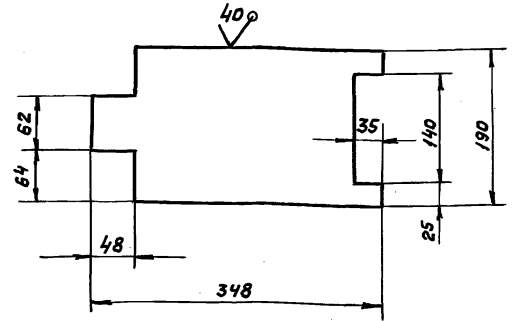
Формат А4

9 А. 727.02.002

40/√



Развертка



- h 14, h 14, ±  $\frac{1714}{2}$

9 А. 727.02.002

Изм	Лист	№ докум.	Подп.	Дата	Лист	Масса	Масштаб
Разр.	Бяринов	11/187	11/187	11/187			
Проб.	Пендереб	11/188	11/188	11/188	Лист Листов 1		
И.контр.	Третьяков	5/1288	5/1288	5/1288	Лист Листов 1		

Крышка

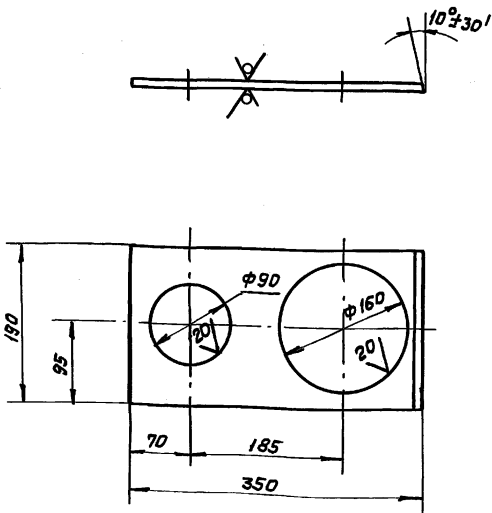
Лист 5-3 ГОСТ 19903-74  
В Ст 3 сп-11-ГОСТ 16523-70

МосводоканалНИИпроект  
Отдел №5

Формат А4

9 А. 727.01.001

40/√



- h 14, h 14, ±  $\frac{1714}{2}$

9 А. 727.01.001

Изм	Лист	№ докум.	Подп.	Дата	Лист	Масса	Масштаб
Разр.	Бяринов	11/187	11/187	11/187			
Проб.	Пендереб	11/188	11/188	11/188	Лист Листов 1		
И.контр.	Третьяков	5/1288	5/1288	5/1288	Лист Листов 1		

Лист

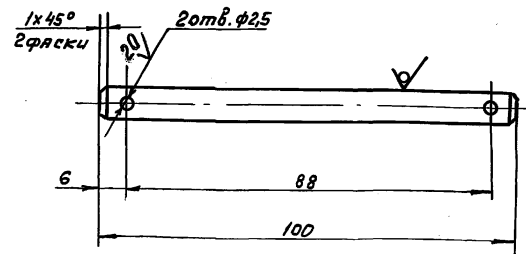
Лист 5-3 ГОСТ 19903-74  
В Ст 3 сп-11-ГОСТ 16523-70

МосводоканалНИИпроект  
Отдел №5

Формат А4

9 А. 727.00.001

40/√



- h 14, h 14, ±  $\frac{1714}{2}$

9 А. 727.00.001

Изм	Лист	№ докум.	Подп.	Дата	Лист	Масса	Масштаб
Разр.	Бяринов	11/187	11/187	11/187			
Проб.	Пендереб	11/188	11/188	11/188	Лист Листов 1		
И.контр.	Третьяков	5/1288	5/1288	5/1288	Лист Листов 1		

Ось

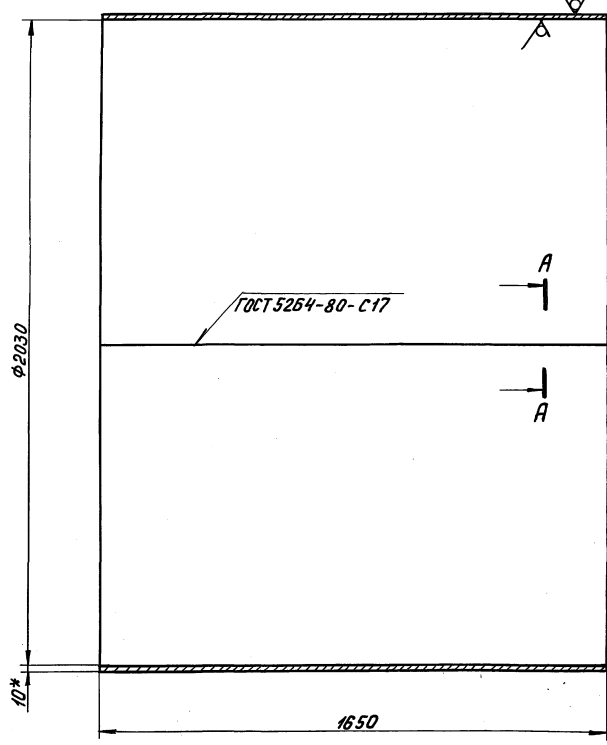
Круг 8-В ГОСТ 2590-71  
В Ст 3 сп-11-ГОСТ 535-79

МосводоканалНИИпроект  
Отдел №5

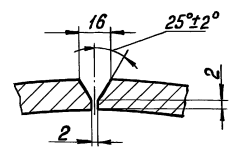
копировал Ф 23984-07 29 Формат А4

Туповој, проект 902-2-415.89  
АМБСОМ 7

64 01 39



A - A повернуто  
M1:1 20/ (✓) (✓)

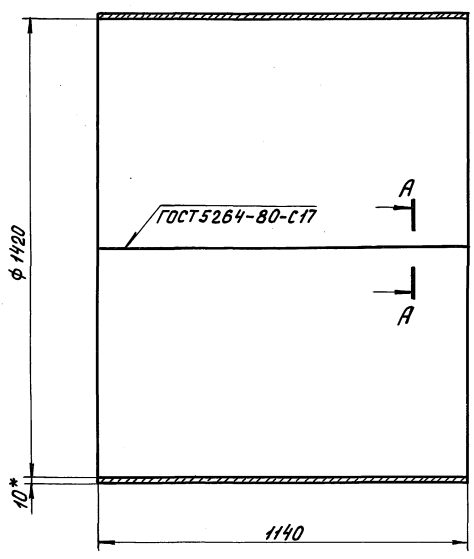


1. Патрубок устанавливается в расщелине первичного отстойника  $\phi 30$ м.
- Строительный чертеж лист АС-22.
2.  $h14, H14, \pm \frac{3T14}{2}$ .
- 3\* Размер для справок.
4. Длина развертки  $L = 6404$ мм.

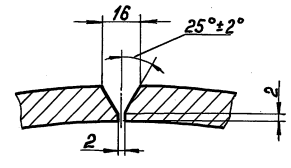
Имя, № подразделения и дата выдачи. Подпись и дата

					6С. 70. 49			
Изм.	Лист	№ док-м.	Подп.	Дата	<b>Патрубок</b>	Лит.	Масса	Масштаб
Разраб.	Утверд.	Проек.	12.89	11.83		И	829,7	1:10
Пров.	Пендерев	Фили				Лист	Листов 1	
И. контр.	Третьяков	Фили	12.89	11.83	Лист	5-10 ГОСТ 19303-74		
Утв.					Лист	ВСтЗсп ГОСТ 14637-79		
							Мас. док. кан. ИИИ проект	
							Отдел № 5	
							Формат А3	

84 01 39



A - A повернуто  
M1:1 20/ (✓) (✓)



1. Патрубок устанавливается в центральной части первичного отстойника  $\phi 30$ м.
- Строительный чертеж лист АС-10.
2.  $h14, H14, \pm \frac{3T14}{2}$ .
- 3\* Размер для справок.
4. Длина развертки  $L = 4490$ мм.

Имя, № подразделения и дата выдачи. Подпись и дата

					6С. 70. 48			
Изм.	Лист	№ док-м.	Подп.	Дата	<b>Патрубок</b>	Лит.	Масса	Масштаб
Разраб.	Утверд.	Проек.	12.89	11.83		И	401,8	1:10
Пров.	Пендерев	Фили				Лист	Листов 1	
И. контр.	Третьяков	Фили	12.89	11.83	Лист	5-10 ГОСТ 19303-74		
Утв.					Лист	ВСтЗсп ГОСТ 14637-79		
							Мас. док. кан. ИИИ проект	
							Отдел № 5	
							Формат А3	