

ТИПОВОЙ ПРОЕКТ 903-1-278.90

КОТЕЛЬНАЯ С 4 КОТЛАМИ ДЕ-25-14ГМ.
ОТОПИТЕЛЬНО-ПРОИЗВОДСТВЕННАЯ,
ОТКРЫТАЯ СИСТЕМА ТЕПЛОСНАБЖЕНИЯ.
ЗДАНИЕ ИЗ СБОРНЫХ ЖЕЛЕЗОБЕТОННЫХ КОНСТРУКЦИЙ.
ТОПЛИВО — ГАЗ И МАЗУТ.

АЛЬБОМ 11

ЗАДАНИЕ ЗАВОДУ-ИЗГОТОВИТЕЛЮ НА
НИЗКОВОЛЬТНЫЕ КОМПЛЕКТНЫЕ УСТРОЙСТВА

ТИПОВОЙ ПРОЕКТ 903-1-278.90

КОТЕЛЬНАЯ С 4 КОТЛАМИ ДЕ-25-14ГМ. ОТОПИТЕЛЬНО-ПРОИЗВОДСТВЕННАЯ, ОТКРЫТАЯ СИСТЕМА ТЕПЛОСНАБЖЕНИЯ. ЗДАНИЕ ИЗ СБОРНЫХ ЖЕЛЕЗОБЕТОННЫХ КОНСТРУКЦИЙ ТОПЛИВО-ГАЗ И МАЗУТ. АЛЬБОМ 11

СОСТАВ ПРОЕКТА

| | | |
|-----------|-----------|--|
| АЛЬБОМ 1 | | ПЗ Пояснительная записка. |
| АЛЬБОМ 2 | часть 1,2 | ТМ1 Тепломеханические решения. ГСВ1 Газоснабжение. ВП Станция водоподготовки |
| АЛЬБОМ 3 | | ТМ2 Блоки тепломеханического оборудования |
| АЛЬБОМ 4 | | Строительно-технологическая блок-секция котлоагрегата ДЕ-25-14ГМ ТМ3 Тепломеханические решения ГСВ2 Газоснабжение КЖ Конструкции железобетонные АТМ1 Автоматизация |
| АЛЬБОМ 5 | часть 1,2 | Строительно-технологическая блок-секция котлоагрегата ДЕ-25-14ГМ металлоконструкции газопроводов и вспомогательного оборудования |
| АЛЬБОМ 6 | | АР Решения архитектурные КЖ1 Конструкции железобетонные КМ Конструкции металлические АЗ Антикоррозийная защита конструкций |
| АЛЬБОМ 7 | | Строительные изделия |
| АЛЬБОМ 8 | | АТМ2 Автоматизация АП Пожарная сигнализация |
| АЛЬБОМ 9 | часть 1,2 | Щиты автоматики и КИП Задание заводу изготовителю |
| АЛЬБОМ 10 | | ЭМ Силовое электрооборудование ЭО Электрическое освещение СС1 Связь и сигнализация |
| АЛЬБОМ 11 | | Задание заводу-изготовителю на низковольтные комплектные устройства |
| АЛЬБОМ 12 | | ОВ Отопление и вентиляция ВК Внутренние водопроводы и канализация |
| АЛЬБОМ 13 | | ТС2 Тепловые сети |
| АЛЬБОМ 14 | часть 1,2 | ГП Генеральный план НВК Наружные сети водоснабжения и канализация |
| АЛЬБОМ 15 | | ЭК Внутриплощадочные кабельные линии ЭН Электрическое освещение территории |
| АЛЬБОМ 16 | | СС2 Связь и сигнализация ТС1 Тепловые сети |
| АЛЬБОМ 17 | | СО Спецификации оборудования |
| АЛЬБОМ 18 | кн 1+7 | СО Спецификации оборудования Строительно-технологическая блок-секция котлоагрегата ДЕ-25-14ГМ. ВМ Ведомости потребности в материалах ВМ Ведомости потребности в материалах Строительно-технологическая блок-секция котлоагрегата ДЕ-25-14ГМ. С Сметты Котельная |

ПРИМЕНЕННЫЕ ТИПОВЫЕ МАТЕРИАЛЫ

| | |
|---|---|
| Типовой проект 907-2-251.83 | Труба дымовая кирпичная Н=60м, Д _в =2,1м для котельных с котлами ДЕ-25-14ГМ и экономайзерами контактного типа АЗ-06 (Распространяет Ленинградское отделение ВНИИП „Теплопроект“) |
| Типовое проектное решение 907-02-222 Ил.1.3 | Световое ограждение высотных дымовых труб |
| Типовой проект 903-2-26.86 | (Распространяет ВНИИП „Теплопроект“ г. Москва) |
| Типовой проект 104-1-153.83 | Установка мазутоснабжения Q=3,25 и 6,5 м ³ /ч с металлическими резервуарами 2×100, 2×200, 2×400 м ³ |
| | Железнодорожный с/б (Распространяет Казахский филиал ЦИПТ г. Алма-Атта) |
| | Резервуар стальной горизонтальный цилиндрический для хранения неагрессивных продуктов емкостью 5м ³ (Распространяет Казахский филиал ЦИПТ г. Алма-Атта) |

Разработан
проектным институтом

«ЛАТГИПРОПРОМ»

Главный инженер института

Главный инженер проекта

В. Ахитов
Я. Нидальский

Утвержден Госстроем СССР
протокол №78 от 23.11.88г.

Содержание альбома 11

Альбом 11

| №№ листов | Наименование листа | Стр. |
|------------|---|--------|
| ЭМ.Н1-1 | Перечень комплектных устройств. | 2 |
| ЭМ.Н1-1 | Исполнительные комплектные устройства. | |
| Лист 1 | Задание заводу-изготовителю. Перечень чертежей. | 2 |
| ЭМ.Н1-1 | Щит открытый 1Щ (4Щ). | |
| Лист 1,2 | Технические данные аппаратов. | 3 |
| ЭМ.Н1-2 | Щит открытый 1Щ (4Щ). | |
| Лист 1,3 | Общий вид. | 3,4,5 |
| ЭМ.Н1-3 | Щит открытый 1Щ (4Щ). | |
| Лист 1,2 | Перечень подписей. | 5 |
| ЭМ.Н1-4 | Щит открытый 1Щ (4Щ). | |
| Лист 1,2,3 | Схема электрической соединений. | 6,7 |
| ЭМ.Н2-1 | Щит открытый 2Щ. | |
| Лист 1,2 | Технические данные аппаратов. | 8 |
| ЭМ.Н2-2 | Щит открытый 2Щ. | |
| Лист 1,3 | Общий вид. | 8,9,10 |
| ЭМ.Н2-3 | Щит открытый 2Щ. | |
| Лист 1,2 | Перечень подписей. | 10 |
| ЭМ.Н2-4 | Щит открытый 2Щ. | |
| Лист 1,2,3 | Схема электрической соединений. | 11,12 |
| ЭМ.Н3-1 | Щит открытый 3Щ. | |
| Лист 1,2 | Технические данные аппаратов. | 13 |
| ЭМ.Н3-2 | Щит открытый 3Щ. | |
| Лист 1,2,3 | Общий вид. | 13,14 |
| ЭМ.Н3-3 | Щит открытый 3Щ. | |
| Лист 1,2 | Перечень подписей. | 15 |
| ЭМ.Н3-4 | Щит открытый 3Щ. | |
| Лист 1,2 | Схема электрической соединений. | 15,16 |

Альбом 11

| Наименование | Кол. НКУ | Кол. подписей | Обозначение чертежа другого вида | Примечание |
|----------------|----------|---------------|----------------------------------|------------|
| 1. Щит 1Щ (4Щ) | 2 | 3 | ЭМ.Н 1-2 | |
| 2. Щит 2Щ | 1 | 4 | ЭМ.Н 2-2 | |
| 3. Щит 3Щ | 1 | 4 | ЭМ.Н 3-2 | |

Типовой проект разработан в соответствии с действующими нормами и правилами и предусматривает мероприятия обеспечивающие взрывобезопасно и пожарную безопасность при эксплуатации здания.

Главный инженер проекта *И.И.И.* И.И.И.

Лист 1-16

Лист 1-16

Привязан

№№ Н°

ТТ 903-1-278.90 ЭМ.Н1

Лист Листов 1

ЛАНТИПРОМ

Формат А4

Альбом 11

| Лист | Наименование | Примечание (стр.) |
|------------|---------------------------------|-------------------|
| ЭМ.Н1-1 | Перечень комплектных устройств. | 2 |
| ЭМ.Н1-1 | Щит открытый 1Щ (4Щ). | |
| Лист 1,2 | Технические данные аппаратов. | 3 |
| ЭМ.Н1-2 | Щит открытый 1Щ (4Щ). | |
| Лист 1,4 | Общий вид. | 3,4,5 |
| ЭМ.Н1-3 | Щит открытый 1Щ (4Щ). | |
| Лист 1,2 | Перечень подписей. | 5 |
| ЭМ.Н1-4 | Щит открытый 1Щ (4Щ). | |
| Лист 1,2,3 | Схема электрической соединений. | 6,7 |
| ЭМ.Н2-1 | Щит открытый 2Щ. | |
| Лист 1,2 | Технические данные аппаратов. | 8 |
| ЭМ.Н2-2 | Щит открытый 2Щ. | |
| Лист 1,4 | Общий вид. | 8,9,10 |
| ЭМ.Н2-3 | Щит открытый 2Щ. | |
| Лист 1,2 | Перечень подписей. | 10 |
| ЭМ.Н2-4 | Щит открытый 2Щ. | |
| Лист 1,2,3 | Схема электрической соединений. | 11,12 |
| ЭМ.Н3-1 | Щит открытый 3Щ. | |
| Лист 1,2 | Технические данные аппаратов. | 13 |
| ЭМ.Н3-2 | Щит открытый 3Щ. | |
| Лист 1,2,3 | Общий вид. | 13,14 |
| ЭМ.Н3-3 | Щит открытый 3Щ. | |
| Лист 1,2 | Перечень подписей. | 15 |
| ЭМ.Н3-4 | Щит открытый 3Щ. | |
| Лист 1,2 | Схема электрической соединений. | 15,16 |

1. При отправке альбома заводу-изготовителю в соответствии с ОСТ 160.800.485-84 скомпоновать альбом согласно перечня чертежей.

Лист 1-16

Лист 1-16

Привязан

№№ Н°

ТТ 903-1-278.90 ЭМ.Н01

Лист Листов 1

ЛАНТИПРОМ

Формат А3

Альбом 11

| Формат | Зона | Поз. | Обозначение | Наименование | Кол. | Примечание |
|--------|------|------|-------------|------------------------------------|------|------------|
| | | | | Документация | | |
| А3 | | | ЭМ.Н 1-2 | Общий вид | 4 | |
| А3 | | | ЭМ.Н 1-4 | Схема электрическая соединительная | 3 | |
| А4 | | | ЭМ.Н 1-3 | Перечень изделий | 2 | |
| | | | | Сборочные единицы | | |
| | | | | Панель 1 | | |
| | | | | Блоки: | | |
| | | 1 | | Б5130-4274 УХЛ4 | 1 | |
| | | | | Н1 | | |
| | | | | Реле | | |
| | | 2 | | РТ 140/0,2 УХЛ4 т | 1 | 2-1 КНТ |

Привязан

Иньв. №

ТП 903-1-278.90

ЭМ.Н1-1

Таблица Масса Минимум

Исполнитель: Хонимас
 Проект: Завин
 Изготовитель: Хонимас
 Нац. зап. Сервис: М.И.С.И.
 Техник: Жукова Б.Ф.

Щит открытый 1Щ 4Щ
 Технические данные
 аппаратов

Лист 1 Листов 2

ЛАТТИПРОПРОМ

Формат А4

Альбом 11

| Формат | Зона | Поз. | Обозначение | Наименование | Кол. | Примечание |
|--------|------|------|-------------|---------------------|------|------------|
| | | | | Панель 2 | | |
| | | | | Блоки: | | |
| | | 3 | | Б5437-3074 УХЛ4 | 6 | |
| | | 4 | | Б5130-3974 УХЛ4 | 2 | |
| | | | | Панель 3 | | |
| | | | | Блоки | | |
| | | 5 | | Б5130-4274 УХЛ4 | 1 | |
| | | | | Н2 | | |
| | | | | Реле | | |
| | | 6 | | РТ 140/0,2 УХЛ4 п.п | 1 | 2-1 КНТ |

Иньв. №

Привязан:

Иньв. №

ТП 903-1-278.90

ЭМ.Н 1-1

Лист 2

Копировал

Формат А4

Альбом 11

Вид спереди

Вид А
м 1:50

Шины силовые ~380В, 400В

- 1* Размеры для справок.
2. Неуказанные предельные отклонения размеров по...
3. По данному чертежу изготовить два щита.
4. Обозначение НКУ согласно таблице.
5. Для щита 4Щ в обозначении номера привода и обозначении аппаратов индекс "1" заменить на индекс "3" индекс "2" заменить на индекс "4".
6. НКУ является функционально за незаконченным изделием.

| Строка | 1 | 1-1 Диаметр | 1-5, 2-5 Вентиляци | 3 | 2-1 Диаметр |
|--------|---|-------------|--------------------|---|-------------|
| 2 | 2 | 1-4, 2-4 | Завжим | 3 | 1-4, 2-4 |
| 3 | 3 | 1-3, 2-3 | Завжим | 3 | 1-3, 2-3 |
| 4 | 4 | 1-2, 2-2 | Дутьев. вент | 3 | 1-2, 2-2 |

Таблица

| Обозначение | № юста |
|-------------|--------|
| 1Щ | 1, 2 |
| 4Щ | 3, 4 |

| Секция | Масса |
|--------|-------|
| | |

| ТП 903-1-278.90 | ЭМ.Н1-2 |
|-----------------|---------|
| | |

Привязан

Иньв. №

Исполнитель: Хонимас
 Проект: Завин
 Изготовитель: Хонимас
 Нац. зап. Сервис: М.И.С.И.
 Техник: Жукова Б.Ф.

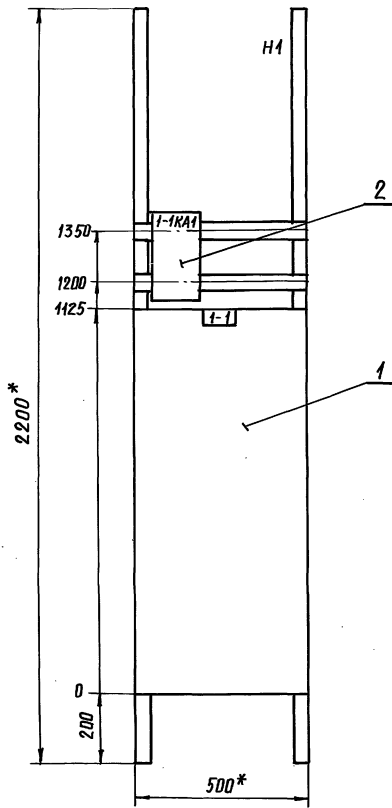
Щит открытый 1Щ 4Щ
 Общие вид

Лист 1 Листов 4

ЛАТТИПРОПРОМ

Формат А3

Альбом И



1. Для щита 4Щ в обозначении номера привода и обозначении аппаратов индекс "1" заменить на индекс "3", индекс "2" заменить на индекс "4".

| | | |
|-----------|--|--|
| Прибылан: | | |
| | | |
| | | |
| Инв. № | | |

Панель 1 / Набор 1

| | | | |
|-------------------------------------|-------|--------------|--|
| ТП 903-1-278.90 | | ЭМ.Н 1-2 | |
| Стация | Масса | Масштаб | |
| | | 1:10 | |
| Лист 2 | | Листов | |
| Щит открытый 1Щ (4Щ). Общий вид. | | ЛАТГИПРОПРОМ | |

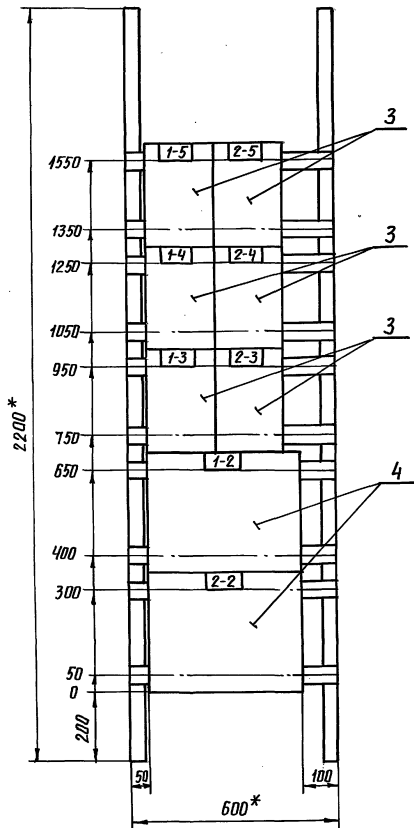
| | | |
|-----------|----------|-------------------|
| Нач. отд. | Хакеллис | <i>В.В.</i> |
| Н. контр. | Зорин | <i>В.В.</i> |
| Гл. элек. | Викманис | <i>В.В.</i> |
| Нач. гр. | Беген | <i>М.В.</i> |
| Техник | Жучкова | <i>В.В.</i> 11.89 |

Копиробал *Жучкова*

формат А3

Шкала: 1:10

Альбом И



1. Для щита 4Щ в обозначении номера привода и обозначении аппаратов индекс "1" заменить на индекс "3", индекс "2" заменить на индекс "4".

| | | |
|-----------|--|--|
| Прибылан: | | |
| | | |
| | | |
| Инв. № | | |

Панель 2

| | | | |
|-------------------------------------|-------|--------------|--|
| ТП 903-1-278.90 | | ЭМ.Н 1-2 | |
| Стация | Масса | Масштаб | |
| | | 1:10 | |
| Лист 3 | | Листов | |
| Щит открытый 1Щ (4Щ). Общий вид. | | ЛАТГИПРОПРОМ | |

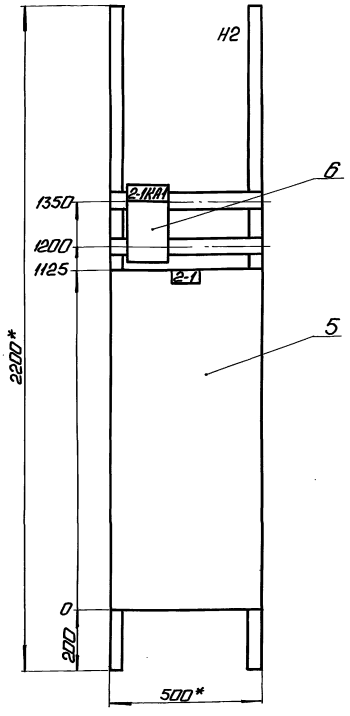
| | | |
|-----------|----------|-------------------|
| Нач. отд. | Хакеллис | <i>В.В.</i> |
| Н. контр. | Зорин | <i>В.В.</i> |
| Гл. элек. | Викманис | <i>В.В.</i> |
| Нач. гр. | Беген | <i>М.В.</i> |
| Техник | Жучкова | <i>В.В.</i> 11.89 |

24218-14 5 Копиробал *Жучкова*

формат А3

Шкала: 1:10

Альбом 11



1. Для шита 4Щ в обозначении номера привода и обозначении аппаратов индекса „1“ заменить на индекса „3“, индекса „2“ заменить на индекса „4“.

| | | | |
|--------|--|--|--|
| Привод | | | |
| | | | |
| Инв. № | | | |

Панель 3 (Набор 2)

| | | | |
|-------------------------------|--|--------------------|--|
| ТТ 903-1-278.90 | | ЭМ.Н.1-2 | |
| | | Стр. 1 Миско Миско | |
| | | 1:10 | |
| Шит открытый 1Щ(4Щ) общий вид | | Лист 4 Листов | |
| Копировал: Ф.ж | | Латгипропром | |
| | | Формат А3 | |

Вис. 11.1. Миско, Миско. Инв. № 11.1

Альбом 11

| Панель | Поз. обозначение | Место надписи | Текст | Коп | Шита | Заг. | Таблка |
|--------|------------------|---------------|------------------------|-----|------|------|--------|
| 1 | | Верхнее | 1-1 Дымосос | 1 | | | |
| 2 | | вспомогат. | 1-5, 2-5 Вентили | 1 | | | |
| | | То же | 1-4, 2-4 задвижки | 1 | | | |
| | | То же | 1-3, 2-3 задвижки | 1 | | | |
| | | То же | 1-2, 2-2 Дутьев. вент. | 1 | | | |
| 3 | | То же | 2-1 Дымосос | 1 | | | |
| 1 | | Табличка | 1-1 КА1 | 1 | | | |
| | | То же | 1-1 | 1 | | | |
| 2 | | То же | 1-5 | 1 | | | |

1. Обозначение НКЧ согласно таблице.
2. Для шита 4Щ в обозначении номера привода и обозначении аппаратов индекса „1“ заменить на индекса „3“, индекса „2“ заменить на индекса „4“

| Обозначение НКЧ | № когла |
|-----------------|---------|
| А | 1, 2 |
| 1Щ | 3, 4 |
| 4Щ | 3, 4 |

| | | | |
|--------|--|--|--|
| Привод | | | |
| | | | |
| Инв. № | | | |

| | | | |
|--|--|--------------------|--|
| ТТ 903-1-278.90 | | ЭМ.Н.1-3 | |
| | | Стр. 1 Миско Миско | |
| | | 1:10 | |
| Шит открытый 1Щ(4Щ) Перечень надписей. | | Лист 1 Листов 2 | |
| Копировал: Ф.ж | | Латгипропром | |
| | | Формат А4 | |

Вис. 11.1. Миско, Миско. Инв. № 11.1

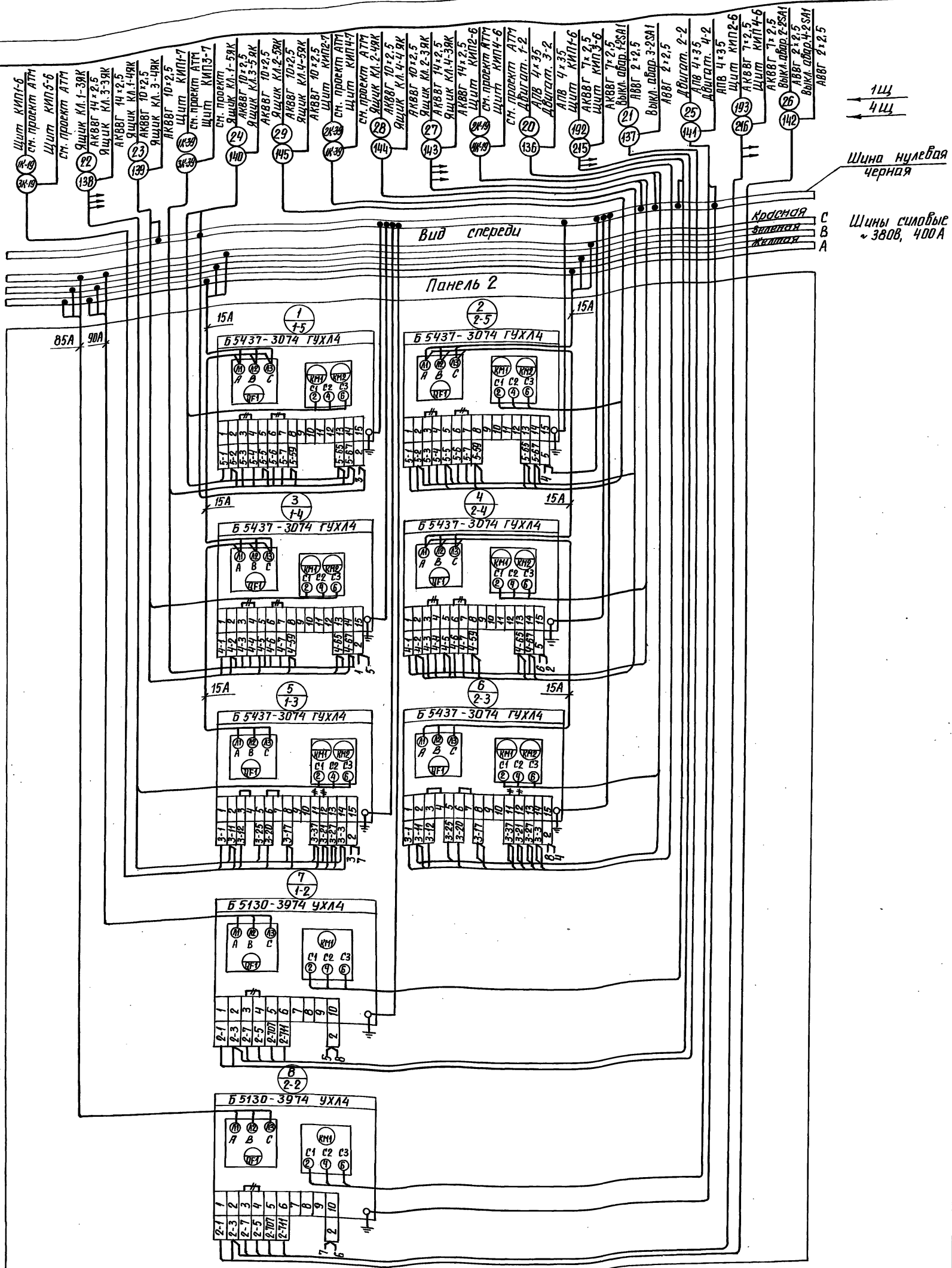
Альбом 11

| Панель | Поз. обозначение | Место надписи | Текст | Коп | Шита | Заг. | Таблка |
|--------|------------------|---------------|---------|-----|------|------|--------|
| 2 | | Табличка | 2-5 | 1 | | | |
| | | То же | 1-4 | 1 | | | |
| | | То же | 2-4 | 1 | | | |
| | | То же | 1-3 | 1 | | | |
| | | То же | 2-3 | 1 | | | |
| | | То же | 1-2 | 1 | | | |
| 3 | | То же | 2-2 | 1 | | | |
| | | То же | 2-1 КА1 | 1 | | | |
| | | То же | 2-1 | 1 | | | |

Вис. 11.1. Миско, Миско. Инв. № 11.1

| | | | |
|--|--|--------------------|--|
| ТТ 903-1-278.90 | | ЭМ.Н.1-3 | |
| | | Стр. 2 Миско Миско | |
| | | 1:10 | |
| Шит открытый 1Щ(4Щ) Перечень надписей. | | Лист 2 Листов 2 | |
| Копировал: Ф.ж | | Латгипропром | |
| | | Формат А4 | |

Лоддом 11



Для щита 4Щ в обозначении номера прибора и обозначение аппаратов индекс "1" заменить на индекс "3," индекс "2" заменить на индекс "4."

* Демонтировать

Прибавляя:

| | | | |
|--|-----------------|--------------------|----------------|
| панель 2 | | ТП 903-1-278.90 | ЭМ. Н 1-4 |
| Нач. отд. Хакелыс | Н. контр. Зорин | Гл. элек. Викманис | Нач. гр. Беген |
| Техник Якубова | Масштаб | Лист 2 | Листов |
| Щит открытый 1Щ (4Щ). Схема электрическая соединения | | ЛАТГИПРОПРОМ | |
| 24218-14 7 Копирабал | | формат А2 | |

Эль. не подл. подписать и дата. ЭЗЭЛ. ШНБ. 65

Альбом И

ШИННА НУЛЕВАЯ ЧЕРНАЯ

ДВИГАТ. 1-1
АПВ 3x70+1x35
ДВИГАТ. 3-1
АПВ 3x70+1x35
ТП, ШКАФ 4
АПВ 7x120
ТП, ШКАФ 2
АПВ 7x120

ШИННЫ СИЛОВЫЕ ~380В, 400А

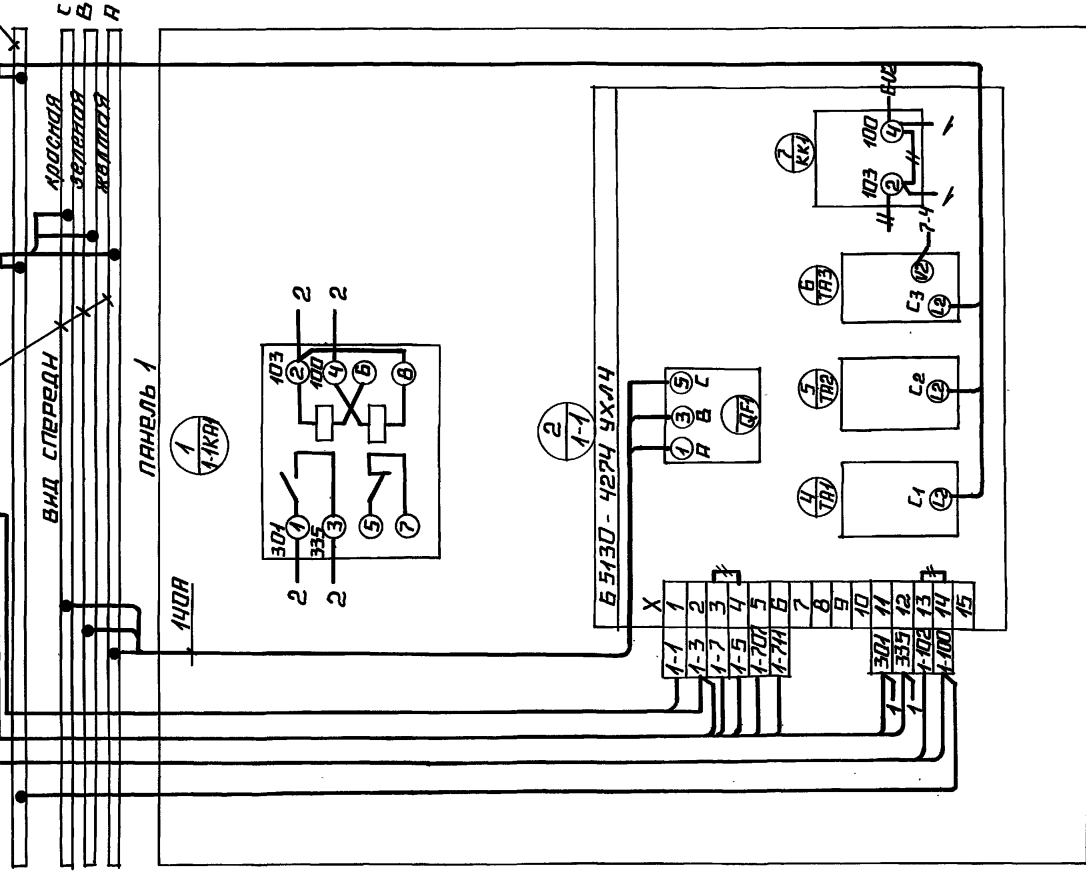
ВЫКЛ. АВВР. 3-1СА
АВВГ 2x2,5
ВЫКЛ. АВВР. 1СА
АВВГ 2x2,5

ЩИТ КИП
АКВВГ 7x2,5

ЩИТ КИП
АКВВГ 7x2,5

ЩИТ КИП
АВВГ 2x6

ЩИТ КИП
АВВГ 2x6



Для щита 4Щ в обозначении номера привода и обозначении аппаратов индекс „1“ заменить на индекс „3“, индекс „2“ заменить на индекс „4.“

Table with columns for 'ПРИВЯЗАН:' and 'ИНВ. №'

ПАНЕЛЬ 1 (НАБОР 1)

Table with columns for 'ТП 903-1-278.90', 'ЭМ. Н 1-4', 'СТАДИЯ МАССАМАШТАБ', 'ЛИСТ 1 ЛИСТОВ 3', 'НАЧ. ОТД. ХАКЕЛИС', 'Н. КОНТ. ЗОРИН', 'П. ЭЛЕК. ВЕКМАНН', 'НАЧ. ГР. БЕГЕН', 'ТЕХНИК. ЖУКОВА', 'ЩИТ ОТКРЫТЫЙ 1Щ (4Щ) СХЕМА ЭЛЕКТРИЧЕСКАЯ СОЕДИНЕНИЙ', 'ЛАТГИПРОПРОМ'.

—# ДЕМОНТИРОВАТЬ

ИНВ. № ПОДА ПОДПИСЬ И ДАТА ВЗЯТИЯ

КОПИРОВАЛ Ж ФОРМАТ АЗ

Альбом И

ШИННА НУЛЕВАЯ ЧЕРНАЯ

ДВИГАТ. 2-1
АПВ 3x70+1x35
ДВИГАТ. 4-1
АПВ 3x70+1x35

ШИННЫ СИЛОВЫЕ ~380В, 400А

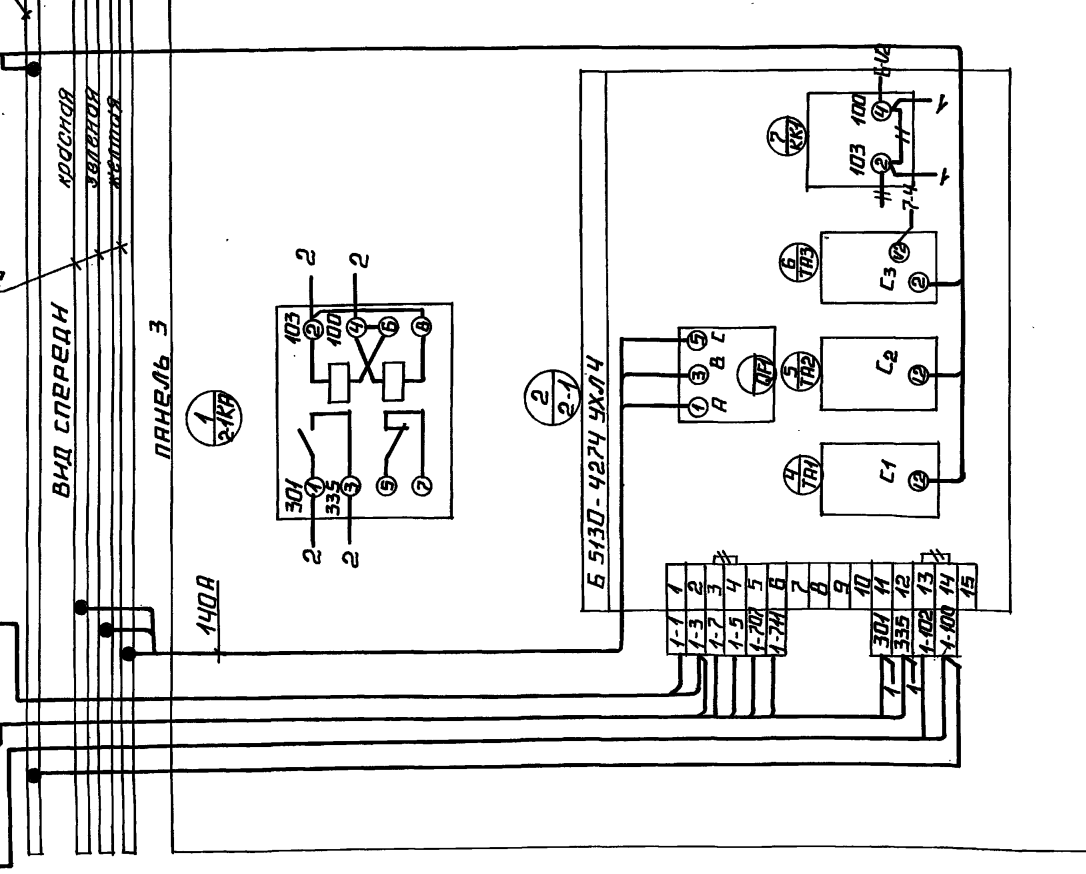
ВЫКЛ. АВВР. 4-1СА
АВВГ 2x2,5

ВЫКЛ. АВВР. 2-1СА
АВВГ 2x2,5

ЩИТ КИП
АКВВГ 7x2,5

ЩИТ КИП
АКВВГ 7x2,5

ЩИТ КИП
АВВГ 2x6



Для щита 4Щ в обозначении номера привода и обозначении аппаратов индекс „1“ заменить на индекс „3“, индекс „2“ заменить на индекс „4.“

Table with columns for 'ПРИВЯЗАН:' and 'ИНВ. №'

ПАНЕЛЬ 3 (НАБОР 3)

Table with columns for 'ТП 903-1-278.90', 'ЭМ. Н 1-4', 'СТАДИЯ МАССАМАШТАБ', 'ЛИСТ 3 ЛИСТОВ', 'НАЧ. ОТД. ХАКЕЛИС', 'Н. КОНТ. ЗОРИН', 'П. ЭЛЕК. ВЕКМАНН', 'НАЧ. ГР. БЕГЕН', 'ТЕХНИК. ЖУКОВА', 'ЩИТ ОТКРЫТЫЙ 1Щ (4Щ) СХЕМА ЭЛЕКТРИЧЕСКАЯ СОЕДИНЕНИЙ', 'ЛАТГИПРОПРОМ'.

—# ДЕМОНТИРОВАТЬ

ИНВ. № ПОДА ПОДПИСЬ И ДАТА ВЗЯТИЯ

24218-14 8 КОПИРОВАЛ Ж ФОРМАТ АЗ

Листов 11

| Формат | Листа | Лист | Обозначение | Наименование | Кол. | Примеч. |
|--------|-------|------|-------------|-------------------|------|---------|
| | | | | Документация | | |
| 1/3 | | 1 | ТТ903-1 | ЭМН 2-2 | 4 | |
| 1/3 | | 2 | ТТ903-1 | ЭМН 2-4 | 3 | |
| | | | | соединений | | |
| 1/4 | | 1 | ТТ903-1 | ЭМН 2-3 | 2 | |
| | | | | Перечень подписей | | |
| | | | | Отправные единицы | | |
| | | | | Панель 1 | | |
| | | | | Блоки: | | |
| | | | | Б5437-3074 УХЛ4 | 1 | |
| | | | | Б5130-4374 УХЛ4 | 1 | |
| | | | | И1 | | |
| | | | | Выключатели: | | |
| | | | | БЕ2046М-10Р43 | | |
| | | | | Ц380В 50Гц | | |
| | | | | Гр 315А 12Гн | 1 | DF1 |

Лист 11

ТТ903-1-278.90 ЭМН 2-1

Лист 11 Листов 2

ЛАНТИПРОПРОМ

Формат А4

Листов 11

| Формат | Листа | Лист | Обозначение | Наименование | Кол. | Примеч. |
|--------|-------|------|-------------|------------------|------|---------|
| | | 4 | | БЕ2026-10Н43 | | |
| | | | | Ц 380В 50Гц | | |
| | | | | Гр 16А 12Гн | 1 | DF2 |
| | | 2 | | Панель 2 | | |
| | | | | Блоки: | | |
| | | | | Б5437-3074 УХЛ4 | 1 | |
| | | | | Б5130-4374 УХЛ4 | 1 | |
| | | 3 | | Панель 3 | | |
| | | | | Блоки: | | |
| | | | | Б5437-3074 УХЛ4 | 2 | |
| | | | | Б5130-2674 ГУХЛ4 | 2 | |
| | | | | Б5130-2974 ГУХЛ4 | 1 | |
| | | | | Б5130-3074 ГУХЛ4 | 1 | |
| | | | | Б5130-1874 ГУХЛ4 | 1 | |
| | | | | Б5130-3874 УХЛ4 | 1 | |
| | | | | Б5130-4174 УХЛ4 | 1 | |
| | | | | Б5130-3774 УХЛ4 | 2 | |

Лист 11

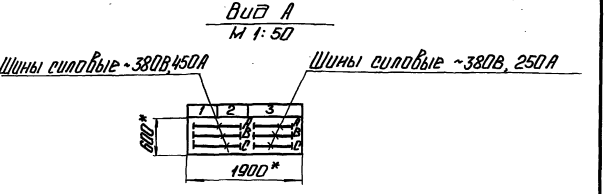
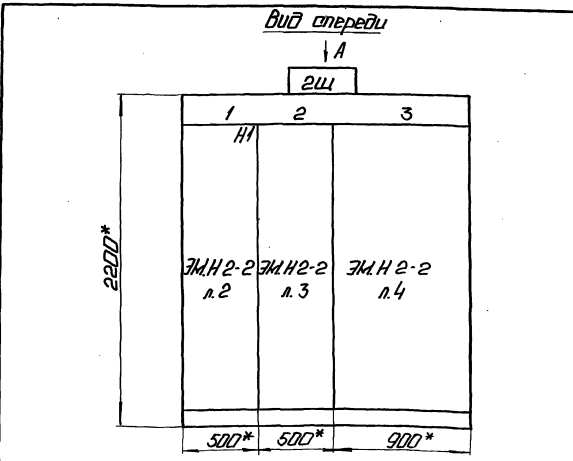
ТТ903-1-278.90 ЭМН 2-1

Лист 2

ЛАНТИПРОПРОМ

Формат А4

Листов 11



- 1 *Размеры для справок.
- 2. Неуказанные предельные отклонения размеров по...
- 3. НКЧУ является функционально незаконченным изделием.

| | | | | | | |
|--------|---|-----------------------|-------------|---|---|-------------------|
| Строка | 1 | 22 Задвижка сетей н-о | 2 | 24 Задвижка сетей н-о | 3 | 35 Лужок задвижка |
| | 2 | 21 Сеть н-о | 23 Сеть н-о | 14, 16, 27, 31, 32, 34, 45, 46 - Идентиф. | | |
| | 3 | | | 38 - Вытяжки. Вент. В1 | | |
| | 4 | | | | | |
| Панель | 1 | 2 | 3 | | | |

Подвод кабелей сверху

Лист 11

| Функция | Масса |
|---------|-------|
| | |
| | |
| | |

ТТ903-1-278.90 ЭМН 2-2

Лист 11 Листов 4

ЛАНТИПРОПРОМ

Формат А3

9

А/б.б.б.б.ч. 11

| | | | |
|----------|--|--|--|
| Привязан | | | |
| №№ Н° | | | |

Панель 1 (набор 1)

| | | | | | | |
|---------|-----------|-----------------|------------------|---------|---------|--------------------|
| | | ТП 903-1-278.90 | ЭМ.Н 2-2 | Таблица | Масштаб | Масштаб |
| | | | | | | 1:10 |
| Исполн | А.Керелия | С.А. | | | | |
| И контр | Зорин | А.А. | | | | |
| И.Э.И | Вильямис | В.А. | | | | |
| И.И.П. | Беген | И.А. | Шит открытый 2Ш. | | | Лист 2 из 2 листов |
| И.И.И. | Виктор | В.А. | Общий вид. | | | ЛАТГИПРОПРОМ |
| | | | Копирован: 8 | | | Формат А3 |

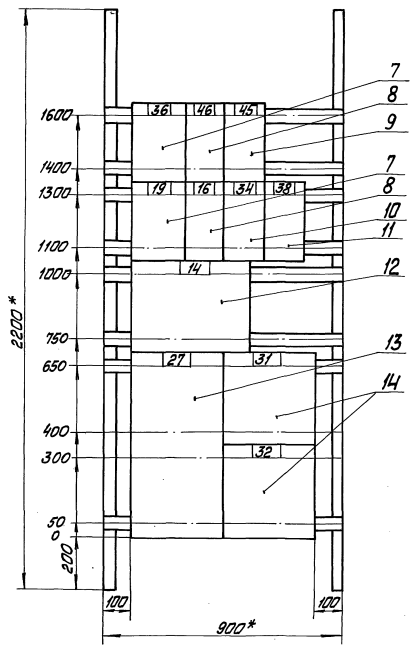
А/б.б.б.б.ч. 11

| | | | |
|----------|--|--|--|
| Привязан | | | |
| №№ Н° | | | |

Панель 2

| | | | | | | |
|---------|-----------|-----------------|------------------|-------------|---------|--------------------|
| | | ТП 903-1-278.90 | ЭМ.Н 2-2 | Таблица | Масштаб | Масштаб |
| | | | | | | 1:10 |
| Исполн | А.Керелия | С.А. | | | | |
| И контр | Зорин | А.А. | | | | |
| И.Э.И | Вильямис | В.А. | | | | |
| И.И.П. | Беген | И.А. | Шит открытый 2Ш. | | | Лист 3 из 2 листов |
| И.И.И. | Виктор | В.А. | Общий вид. | | | ЛАТГИПРОПРОМ |
| | | | Копирован: 9/16 | 24218-14 10 | | Формат А3 |

Альбом 11



Панель 3

| | |
|--------------------------|-------|
| Привязан | |
| Иль. № | |
| ТП 903-1-278.90 ЭМ.Н 2-2 | |
| Кодификация | Масса |
| | 1:10 |
| Лист 2 из 2 листов | |
| ЛАТГИПРОПРОМ | |
| Копирован СМАС | |
| Формат А3 | |

Альбом 11

| Панель / Наименование | Поз. обозначение | Место надписи | Текст | Коп. | доп. | защит. | защит. | защит. |
|-----------------------|------------------|------------------|---|------|------|--------|--------|--------|
| 1 | | Верхнее | 22 Забивка | 1 | | | | |
| | | обрамления | сетев. н-са | 1 | | | | |
| | | То же | 21 Сетев. н-с | 1 | | | | |
| 2 | | То же | 24 Забивка | 1 | | | | |
| | | То же | сетев. н-са | 1 | | | | |
| | | То же | 23 Сетев. н-с | 1 | | | | |
| 3 | | То же | 36 Пожар. забивка | 1 | | | | |
| | | То же | 19 Забивка бака аккумуляц. | 1 | | | | |
| | | То же | 14, 16, 27, 31, 32, 34, 45, 46 - Накосы | 1 | | | | |
| 1 | | То же | 38 - вытяжн. венти. В1 | 1 | | | | |
| | | Табличка | 22 | 1 | | | | |
| | 1 | То же | DF-1 Щит КИП | 1 | | | | |
| 2 | То же | DF-2 Щит КИП ВПУ | 1 | | | | | |

| | |
|--------------------------|-------|
| Привязан: | |
| Иль. № | |
| ТП 903-1-278.90 ЭМ.Н 2-3 | |
| Кодификация | Масса |
| Лист 1 из 2 листов | |
| ЛАТГИПРОПРОМ | |
| Копирован СМАС | |
| Формат А4 | |

Альбом 11

| Панель / Наименование | Поз. обозначение | Место надписи | Текст | Коп. | доп. | защит. | защит. | защит. |
|-----------------------|------------------|---------------|-------|------|------|--------|--------|--------|
| 1 | | Табличка | 21 | 1 | | | | |
| | 2 | | То же | 24 | 1 | | | |
| | | | То же | 23 | 1 | | | |
| 3 | | То же | 36 | 1 | | | | |
| | | То же | 46 | 1 | | | | |
| | | То же | 45 | 1 | | | | |
| | | То же | 19 | 1 | | | | |
| | | То же | 16 | 1 | | | | |
| | | То же | 34 | 1 | | | | |
| | | То же | 38 | 1 | | | | |
| | | То же | 14 | 1 | | | | |
| | | То же | 27 | 1 | | | | |
| | | То же | 31 | 1 | | | | |
| | То же | 32 | 1 | | | | | |

| | |
|--------------------------|-------|
| Привязан: | |
| Иль. № | |
| ТП 903-1-278.90 ЭМ.Н 2-3 | |
| Кодификация | Масса |
| Лист 1 из 2 листов | |
| ЛАТГИПРОПРОМ | |
| Копирован СМАС | |
| Формат А4 | |

| | |
|--------------------------|-------|
| Привязан | |
| Иль. № | |
| ТП 903-1-278.90 ЭМ.Н 2-3 | |
| Кодификация | Масса |
| Лист 2 из 2 листов | |
| ЛАТГИПРОПРОМ | |
| Копирован СМАС | |
| Формат А4 | |

Альбом 11

| | |
|--------------------------|-------|
| Привязан: | |
| Иль. № | |
| ТП 903-1-278.90 ЭМ.Н 2-3 | |
| Кодификация | Масса |
| Лист 1 из 2 листов | |
| ЛАТГИПРОПРОМ | |
| Копирован СМАС | |
| Формат А4 | |

Альбом 11

| | |
|--------------------------|-------|
| Привязан: | |
| Иль. № | |
| ТП 903-1-278.90 ЭМ.Н 2-3 | |
| Кодификация | Масса |
| Лист 2 из 2 листов | |
| ЛАТГИПРОПРОМ | |
| Копирован СМАС | |
| Формат А4 | |

Альбом 11

ШИННА НУЛЕВАЯ
ЧЕРНАЯ

ЩИТ КИП ВПУ
АВВГ 2x2,5

ЩИТ КИП
АВВГ 3x4+1x2,5

ШИННЫ СИЛОВЫЕ
~380 В, 450 А

ТП ШКАФ 2
АПВ 11x95

ЯЩИК КЛ. 22 ЯК
АКВВГ 14x2,5

ВЫКЛ. АВАР. 21СА1
АВВГ 2x2,5

ЩИТ КИП
АКВВГ 19x2,5

ДВНГ. 21
АПВ 3x120+1x70

— ДЕМОНТИРОВАТЬ

ПАНЕЛЬ 1 (НАБОР 1)

ТП 903-1-278.90

ЭМ. Н 2-4

СТАНДА. МАСШ. А5

ЛИСТ 1 ЛИСТОВ

ЛАТГИПРОПРОМ

КОПИРОВАЛ АБ — ФОРМАТ А3

ИНВ. № ПОДП. ПОДПИСЬ И ДАТА ВЗЯТИЯ ИНВ. №

| | | |
|-----------|--|--|
| ПРИВЯЗАН: | | |
| | | |
| ИНВ. № | | |

| | | |
|-----------|----------|------------|
| НАЧ. ОТД. | ХАКЕЛИС | <i>Вид</i> |
| И. КОНТ. | ЭПРИН | <i>Вид</i> |
| ГЛ. ЭЛЕК. | ВИКМАНИС | <i>Вид</i> |
| НАЧ. ГР. | БЕГЕН | <i>Вид</i> |
| ТЕХНИК | ЖУКОВА | <i>Вид</i> |

ЩИТ ОТКРЫТЫЙ 2 Щ.
СХЕМА ЭЛЕКТРИЧЕСКАЯ
СОЕДИНЕННИЙ

Альбом 11

ШИННА НУЛЕВАЯ
ЧЕРНАЯ

ШИННЫ СИЛОВЫЕ
~380 В, 450 А

ЯЩИК КЛ. 24 ЯК
АКВВГ 14x2,5

ВЫКЛ. АВАР. 23СА1
АВВГ 2x2,5

ЩИТ КИП
АКВВГ 19x2,5

ДВНГ. 23
АПВ 3x120+1x70

— ДЕМОНТИРОВАТЬ

ПАНЕЛЬ 2

ТП 903-1-278.90

ЭМ. Н 2-4

СТАНДА. МАСШ. А5

ЛИСТ 2 ЛИСТОВ

ЛАТГИПРОПРОМ

24218-14 12 КОПИРОВАЛ АБ — ФОРМАТ А3

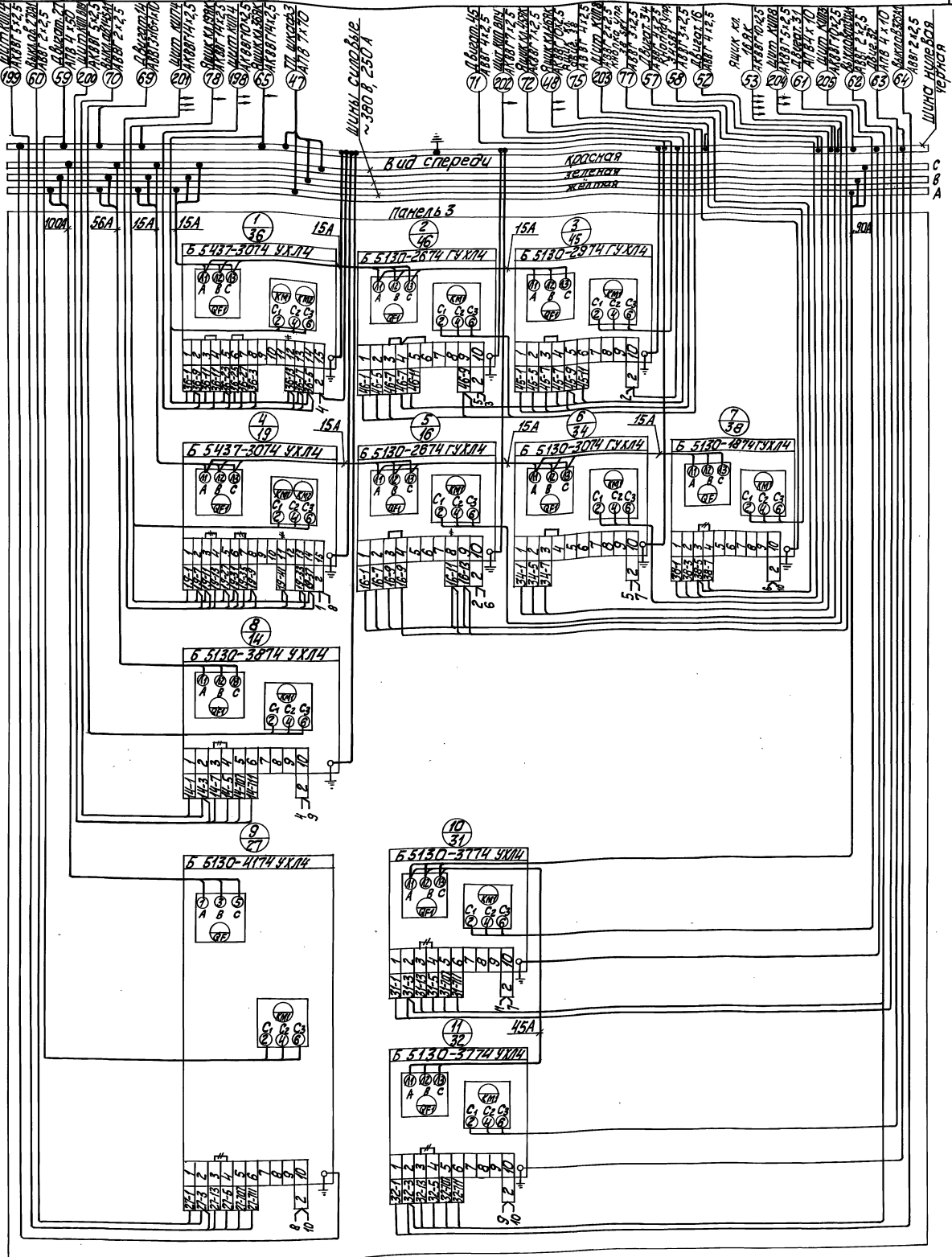
ИНВ. № ПОДП. ПОДПИСЬ И ДАТА ВЗЯТИЯ ИНВ. №

| | | |
|-----------|--|--|
| ПРИВЯЗАН: | | |
| | | |
| ИНВ. № | | |

| | | |
|-----------|----------|------------|
| НАЧ. ОТД. | ХАКЕЛИС | <i>Вид</i> |
| И. КОНТ. | ЭПРИН | <i>Вид</i> |
| ГЛ. ЭЛЕК. | ВИКМАНИС | <i>Вид</i> |
| НАЧ. ГР. | БЕГЕН | <i>Вид</i> |
| ТЕХНИК | ЖУКОВА | <i>Вид</i> |

ЩИТ ОТКРЫТЫЙ 2 Щ.
СХЕМА ЭЛЕКТРИЧЕСКАЯ
СОЕДИНЕННИЙ

Львов М



✦ Демонтировать

| | | | |
|-------------|-------------|-----------------|----------|
| панель 3 | | ТТ 903-1-278.90 | ЭМ.Н 2-4 |
| привязан | исполнитель | инженер | инженер |
| инв. № | подпись | подпись | подпись |
| 24218/14 13 | | ф.м.т. 12 | |

Альбом №1

| Формат | Лист | Лист | Обозначение | Наименование | Кол. | Примеч. |
|--------|------|------|-------------|-------------------|------|---------|
| | | | | Документация | | |
| | | | ТП903-1 | ЭМ.НЗ-2 | 3 | |
| | | | ТП903-1 | ЭМ.НЗ-4 | 2 | |
| | | | ТП903-1 | ЭМ.НЗ-3 | 2 | |
| | | | | Сборочные единицы | | |
| | | | | Панель 1 | | |
| | | | | Блоки: | | |
| | | 1 | | Б5437-3074 4ХЛ4 | 1 | |
| | | 2 | | Б5130-4374 4ХЛ4 | 1 | |
| | | | | Н1 | | |
| | | | | Выключатели: | | |
| | | 3 | | АЕ2025-10НУЗ | | |
| | | | | U380В, 50Гц | | |
| | | | | Тр 315А 12ГН | 1 | QF1 |

Привязан

Инв. №

ТП903-1-278.90

ЭМ.НЗ-1

Лист 1 Листов 2

ЛАТТИПРОПРОМ

Формат А4

Исполн. Хакелью В.А.
 Исполн. Лоренц В.А.
 Исполн. Вильямс А.А.
 Исполн. Берген В.А.
 Техник Жуклова Е.А.

Шит открытый ЗШ.
 Технические данные
 оборудования.
 каталог № 2

Альбом №1

| Формат | Лист | Лист | Обозначение | Наименование | Кол. | Примеч. |
|--------|------|------|-------------|-----------------|------|---------|
| | | | | АЕ2025-10НУЗ | | |
| | | | | U380В, 50Гц | | |
| | | | | Тр 16А 12ГН | 1 | QF2 |
| | | | | Панель 2 | | |
| | | | | Блоки: | | |
| | | 5 | | Б5130-3074 4ХЛ4 | 5 | |
| | | 6 | | Б5130-2674 4ХЛ4 | 2 | |
| | | 7 | | Б5130-2474 4ХЛ4 | 1 | |
| | | 8 | | Б5130-2274 4ХЛ4 | 1 | |
| | | 9 | | Б5437-3074 4ХЛ4 | 1 | |
| | | 10 | | Б5130-3874 4ХЛ4 | 1 | |
| | | 11 | | Б5130-3774 4ХЛ4 | 1 | |
| | | 12 | | Б5130-4174 4ХЛ4 | 2 | |
| | | 13 | | Б5130-3174 4ХЛ4 | 1 | |
| | | 14 | | Б5130-3274 4ХЛ4 | 1 | |

Исполн. Хакелью В.А.
 Исполн. Лоренц В.А.
 Исполн. Вильямс А.А.
 Исполн. Берген В.А.
 Техник Жуклова Е.А.

Привязан

Инв. №

ТП903-1-278.90

ЭМ.НЗ-1

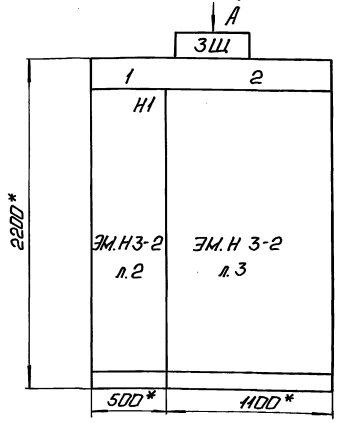
Лист 2

Каталог № 2

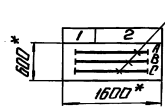
Формат А4

Альбом №1

Вид сверху



Вид А



Шины силовые ~380В, 550А

1. Размеры для справок.
2. Неуказанные предельные отклонения размеров по...
3. НКУ является функционально незаконченным изделием.

| | | |
|--------|---------------|---|
| 1 | 26 Заблужка | 37 Приточн. вент. П1 |
| 2 | сетев. н-са | 39, 40, 41, 42, 43-вытяжные вент. |
| 3 | 25 сетев. н-с | 20 Заблужка блок окжмил. |
| 4 | | 13, 15, 17, 18, 28, 29, 30, 33, 35 Наровы |
| Панель | 1 | 2 |

Модель кабелей сверху

Привязан

Инв. №

ТП903-1-278.90

ЭМ.НЗ-2

Лист 1 Листов 3

Шит открытый ЗШ.

Общий вид

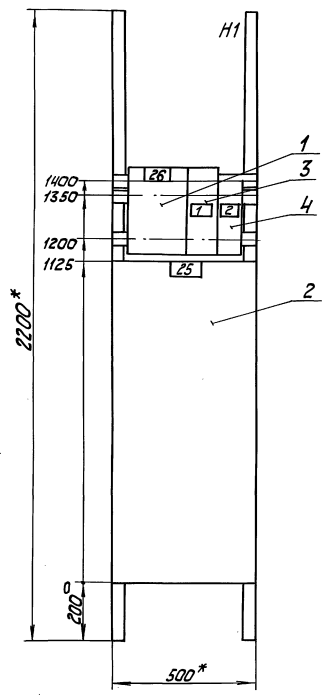
Каталог № 2 24218-14 14

Формат А3

| Серия | Марка |
|-------|-------|
| | |
| | |
| | |

| Формат | Лист | Лист | Обозначение | Наименование | Кол. | Примеч. |
|--------|------|------|-------------|--------------|------|---------|
| | | | | Документация | | |
| | | | | Блоки: | | |
| | | | | Панель 2 | | |
| | | | | Выключатели: | | |
| | | | | АЕ2025-10НУЗ | | |
| | | | | U380В, 50Гц | | |
| | | | | Тр 315А 12ГН | 1 | QF1 |

Льбом 11



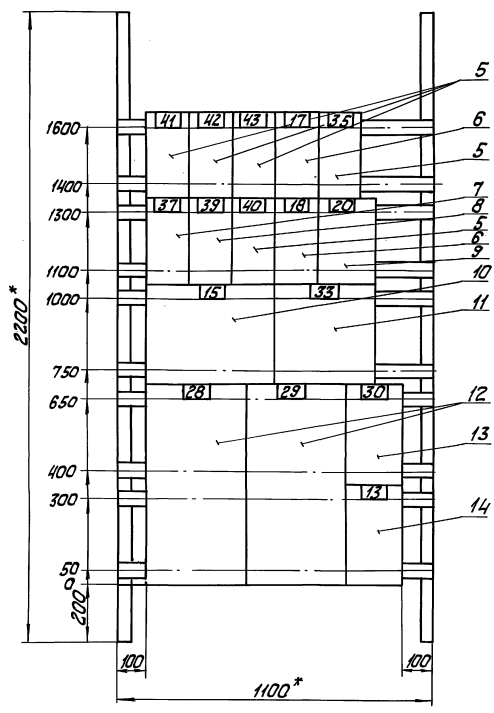
панель 1 (Набор 1)

| | | |
|----------|--|--|
| привязан | | |
| | | |
| | | |
| | | |
| ИИВ № | | |

| | | | |
|------------------|--|-----------------------|--|
| ТП 903-1-218.90 | | ЭМ. Н 3-2 | |
| Щит открытый 3Ц. | | Станд. Масса Максимум | |
| Общий вид | | 1:10 | |
| копировал 34- | | Лист 2 Листов | |
| | | ЛАТГИПРОПРОМ | |
| | | формат А3 | |

Исполнитель: [Signature]
 И. Коптя Зорин
 И. З. Викторов
 И. З. Викторов
 И. З. Викторов

Льбом 11



Панель 2

| | | |
|----------|--|--|
| привязан | | |
| | | |
| | | |
| | | |
| ИИВ № | | |

| | | | |
|------------------|--|-----------------------|--|
| ТП 903-1-218.90 | | ЭМ. Н 3-2 | |
| Щит открытый 3Ц. | | Станд. Масса Максимум | |
| Общий вид | | 1:10 | |
| копировал 34- | | Лист 3 Листов | |
| | | ЛАТГИПРОПРОМ | |
| | | формат А3 | |

Исполнитель: [Signature]
 И. Коптя Зорин
 И. З. Викторов
 И. З. Викторов
 И. З. Викторов

Листом 11

| Порядк. № | Поз. обозначение | Место подписи | Текст | Кол. | Возв. заглав. таблица |
|-----------|------------------|---------------|--|------|-----------------------|
| 1 | | Верхнее | 25 Задвижка | 1 | |
| | | Вторичное | сеть в. н-с | 1 | |
| | | То же | 25 Сеть в. н-с | 1 | |
| 2 | | То же | 37 Приточн. вент. П1 | 1 | |
| | | То же | 39, 40, 41, 42, 43-Вытяжные вент. | 1 | |
| | | То же | 20 Задвижка Оако аккумуля. | 1 | |
| 1 | | Табличка | 13, 15, 17, 18, 28, 29, 30, 33, 35 Надписи | 1 | |
| | 1 | То же | 26 | 1 | |
| | 2 | То же | QF 1 Щит КИП | 1 | |
| 2 | | То же | QF 2 Щит КИП ВПУ | 1 | |
| | | То же | 25 | 1 | |
| | | То же | 41 | 1 | |
| | | | 42 | 1 | |

ИЗМ. ПОЯС. И ВОЛН. КОМП. ИЛИ И.

| |
|----------|
| Привязан |
| Шит № |

ТП 903-1-278.90

ЭМН 3-3

Условн. Метро. Условн. Метро

Щит открытый ЗЩ.
Перечень надписей.

Лист 1 / Листов 2

ЛАТГИПРОПРОМ

Копирован: 1.8

Формат А4

15

Листом 11

| Порядк. № | Поз. обозначение | Место подписи | Текст | Кол. |
|-----------|------------------|---------------|-------|------|
| 2 | | Табличка | 43 | |
| | | То же | 17 | 1 |
| | | То же | 35 | 1 |
| | | То же | 37 | 1 |
| | | То же | 39 | 1 |
| | | То же | 40 | 1 |
| | | То же | 18 | 1 |
| | | То же | 20 | 1 |
| | | То же | 15 | 1 |
| | | То же | 33 | 1 |
| | | То же | 28 | 1 |
| | То же | 29 | 1 | |
| | То же | 30 | 1 | |
| | То же | 13 | 1 | |

ИЗМ. ПОЯС. И ВОЛН. КОМП. ИЛИ И.

| |
|----------|
| Привязан |
| Шит № |

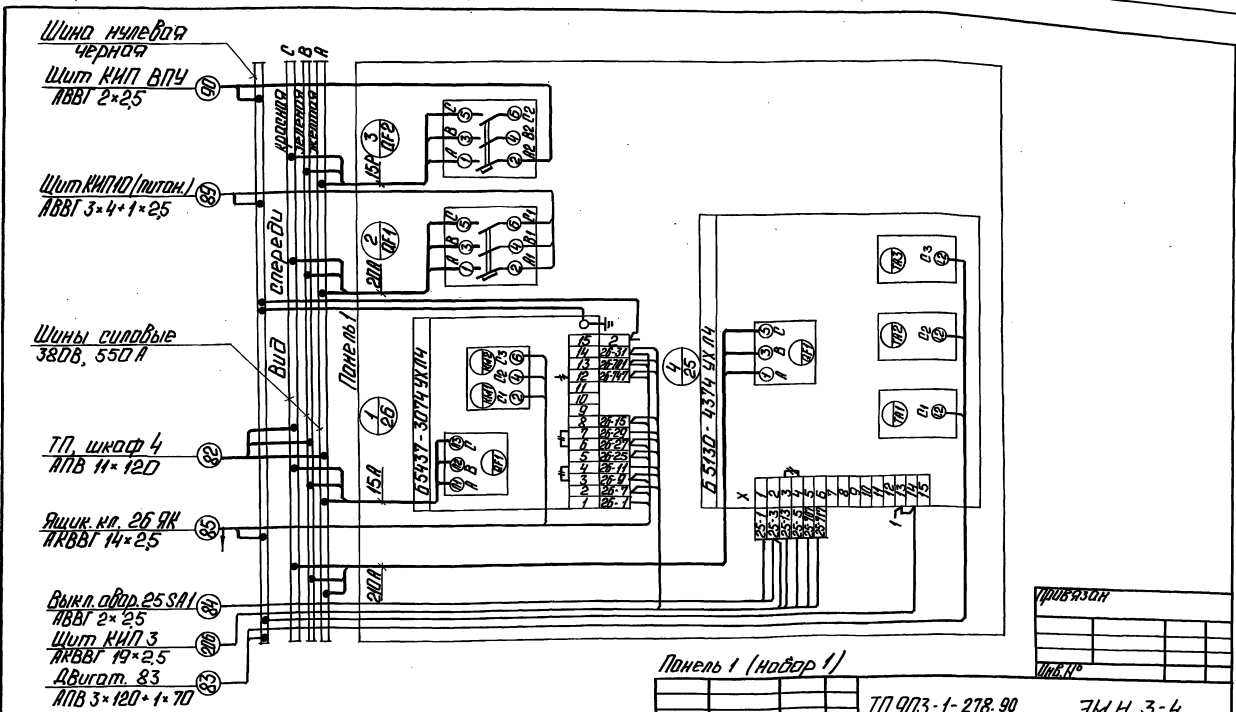
ТП 903-1-278.90

ЭМН 3-3

Копирован: 1.8

Формат А4

Листом 11



ИЗМ. ПОЯС. И ВОЛН. КОМП. ИЛИ И.

| |
|----------|
| Привязан |
| Шит № |

ТП 903-1-278.90

ЭМН 3-4

Щит открытый ЗЩ.
Схема электрическая
соединения.

Лист 1 / Листов 2

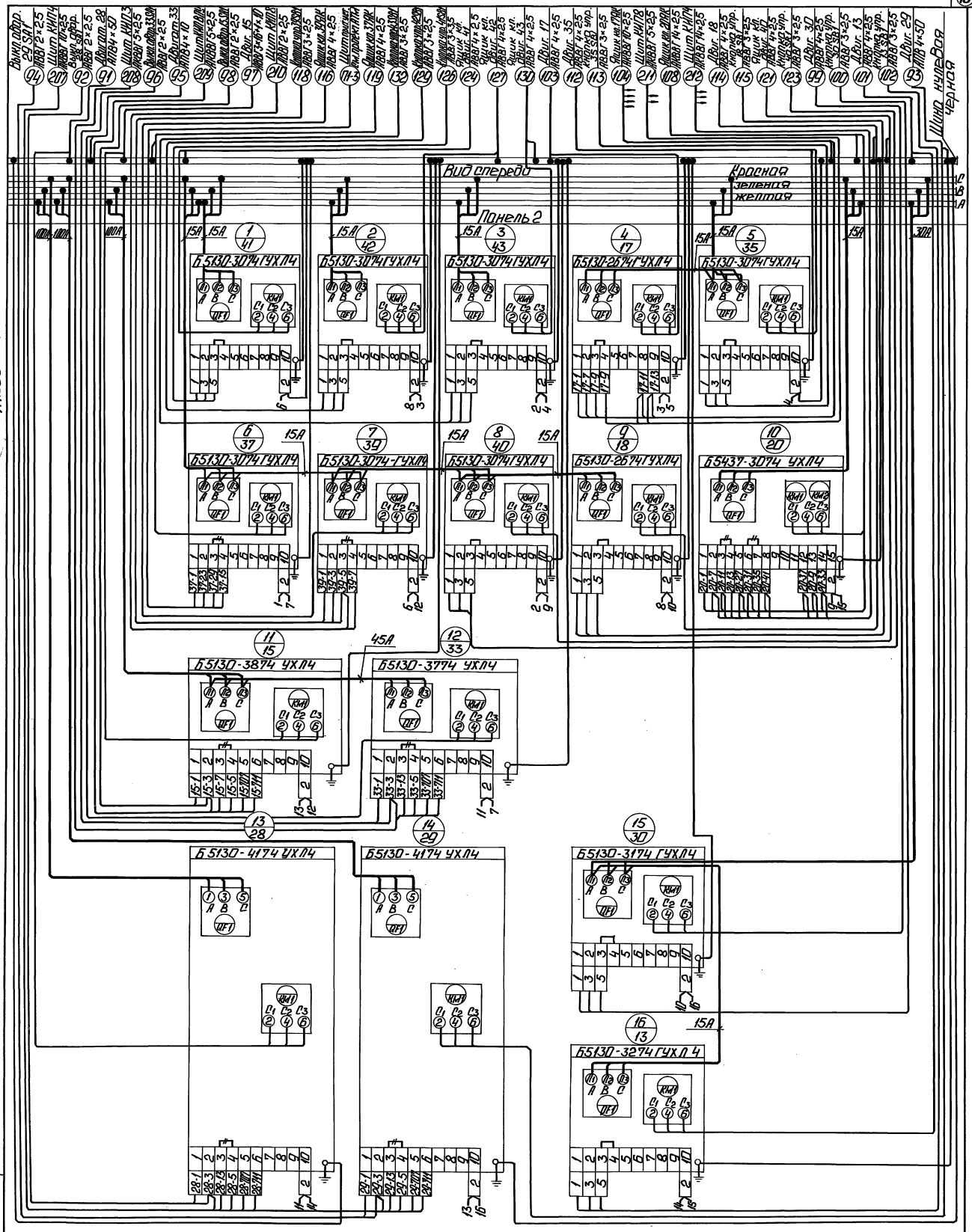
ЛАТГИПРОПРОМ

Копирован: 1.8 24218-14 16

Формат А3

— Демонтировать

Альбом 11



— Демонтировать

Панель 2

| | | | |
|----------|-------------------|-----------------------------------|------------------------|
| Привязан | Исполн. Хачатурян | ТТ 903-1-278.90 | ЭЛН 3-4 |
| | Исполн. Зорин | | Латвия, Москва, Москва |
| | Исполн. Вильямс | | Лист 2 из 2 |
| | Исполн. Беген | Шит открытый 3Д | ЛАТГИПРОМ |
| Ил. № | Техник Жукманов | Схема электрической соединений | Формат А2 |
| | | Копировано: 24.18-14 | ФР |