

ТИПОВОЙ ПРОЕКТ 903-1-278.90

КОТЕЛЬНАЯ С 4 КОТЛАМИ ДЕ-25-14ГМ.
ОТОПИТЕЛЬНО-ПРОИЗВОДСТВЕННАЯ,
ОТКРЫТАЯ СИСТЕМА ТЕПЛОСНАБЖЕНИЯ.
ЗДАНИЕ ИЗ СБОРНЫХ ЖЕЛЕЗОБЕТОННЫХ КОНСТРУКЦИЙ.
ТОПЛИВО — ГАЗ И МАЗУТ.

АЛЬБОМ 5 ЧАСТЬ 2

СТРОИТЕЛЬНО-ТЕХНОЛОГИЧЕСКАЯ БЛОК-
СЕКЦИЯ КОТЛОАГРЕГАТА ДЕ-25-14ГМ
МЕТАЛЛОКОНСТРУКЦИИ
ГАЗОВОЗДУХОПРОВОДОВ
И ВСПОМОГАТЕЛЬНОГО ОБОРУДОВАНИЯ.

24218-07

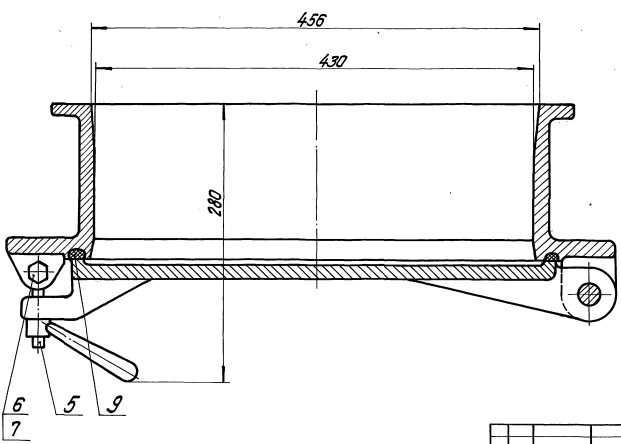
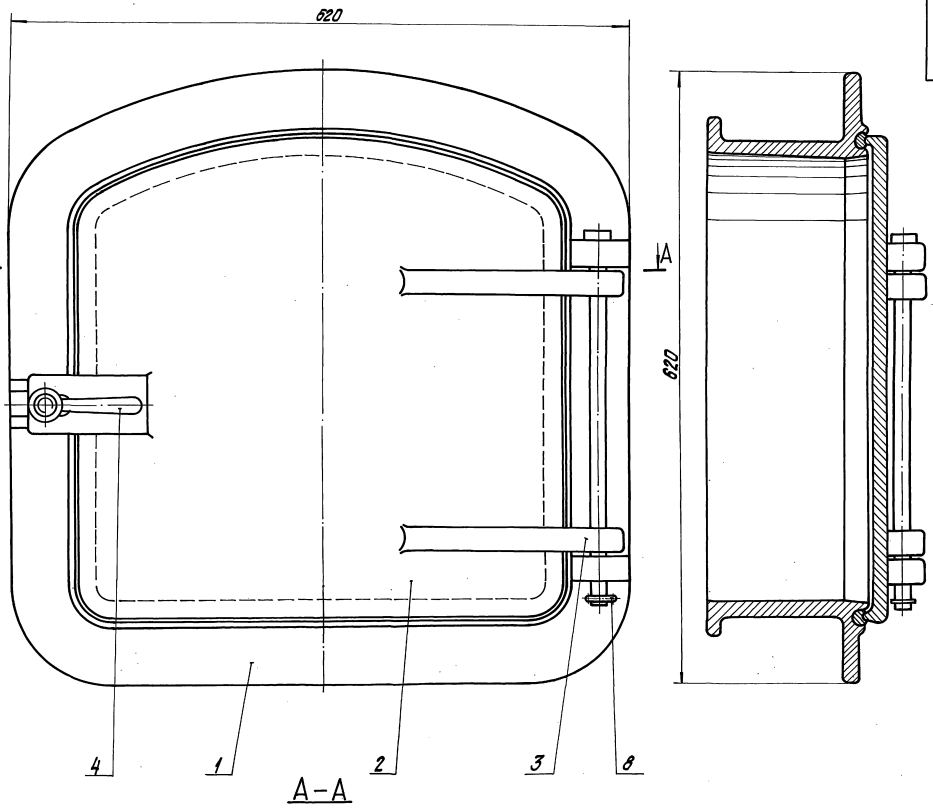
ОТРИСКАЯ ЦЕНА
НА ПЕРИОД ПОДПИСАНИЯ
УКАЗАНА В СЧЕТ-НАКАЗАНИИ

3...8

2...4

15.6.99г

Изм. 020001



Размеры для справок

ИЗМ. № 01.00.000 СБ

58.01.00.000 СБ			Лист	Масса	Масштаб
Лаз барова			82,2	1:2,5	
Сборочный чертёж			Лист	Листов	1
ЛАНТИПРОПМ					

ФОРМ. ЗОНА	ПОЗ.	ОБОЗНАЧЕНИЕ	НАИМЕНОВАНИЕ	ПРИМ. КОЛ-ВО
<u>ДОКУМЕНТАЦИЯ</u>				
А2		58.04.00.000СВ	СБОРОЧНЫЙ ЧЕРТЕЖ	
<u>ДЕТАЛИ</u>				
А2	1	58.04.00.001	КОРПУС	1
А3	2	58.04.00.002	ДВЕРКА	1
А4	3	58.04.00.003	ОСЬ	1
<u>СТАНДАРТНЫЕ ИЗДЕЛИЯ</u>				
4			РУКОЯТКА 70В1-0026	
			ГОСТ 3055-89	1
5			БОЛТ ОТКИДНОЙ М16×80.36	
			ГОСТ 3033-79	1
6			БОЛТ М10×85.36	
			ГОСТ 7798-70	1
7			ГАЙКА М10.40ГОСТ5945-70	1
8			ШПЛИНТ Ф6×30ГОСТ397-79	1
<u>МАТЕРИАЛЫ</u>				
9			ШНУР АСБЕСТОВЫЙ Ф10	
			ГОСТ 1779-83	1,8 м
58.04.00.000				
ИЗМ. ЛИСТ	№ ДОКУМ.	ПОДП.	ДАТА	
РАЗРАБ. БЛУМС		ЛМТ		
ПРОВ. БЕЛОВ		ЛМТ		
ГЛ. СПЕЦ.				
И. КОНТ. БЛУМС				
УТВ.				
ЛАЗ БОРОВА			ЛАТГИПРОПРОМ	

20/ (✓)

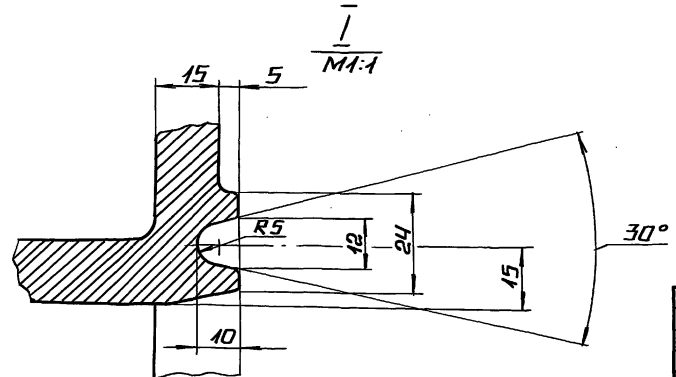
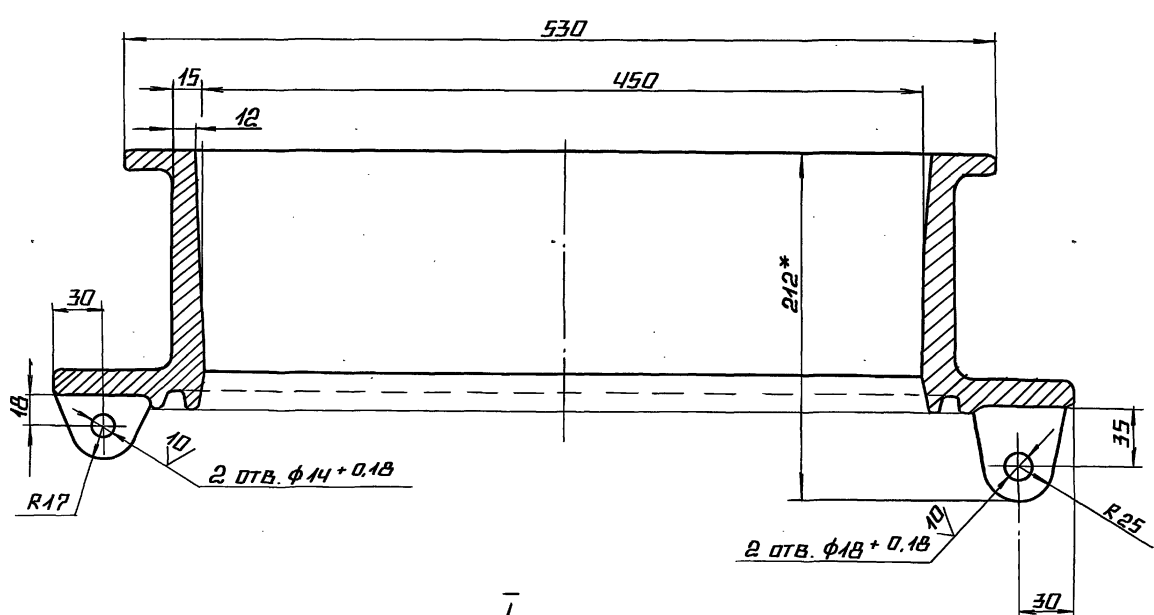
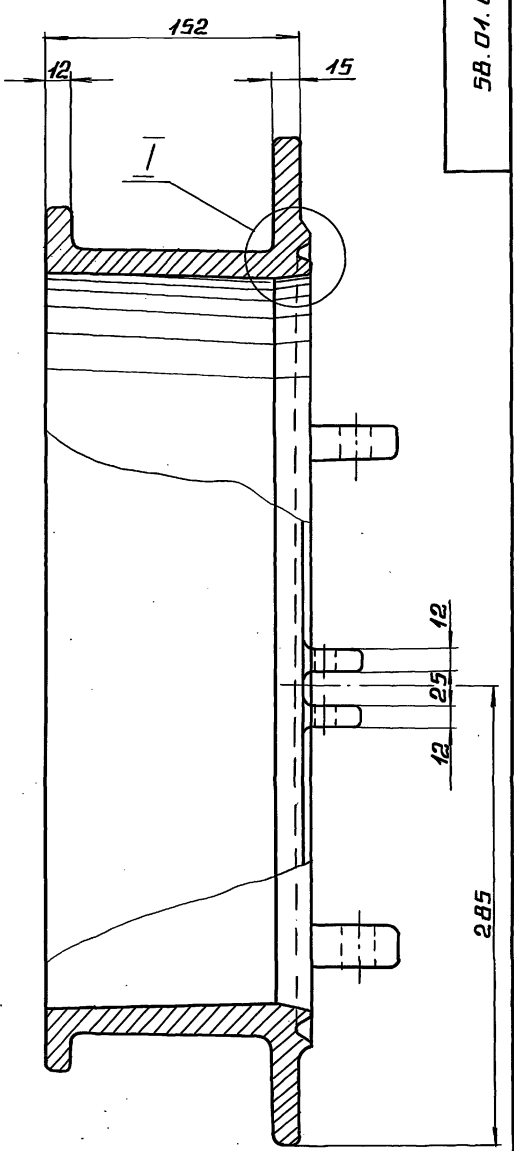
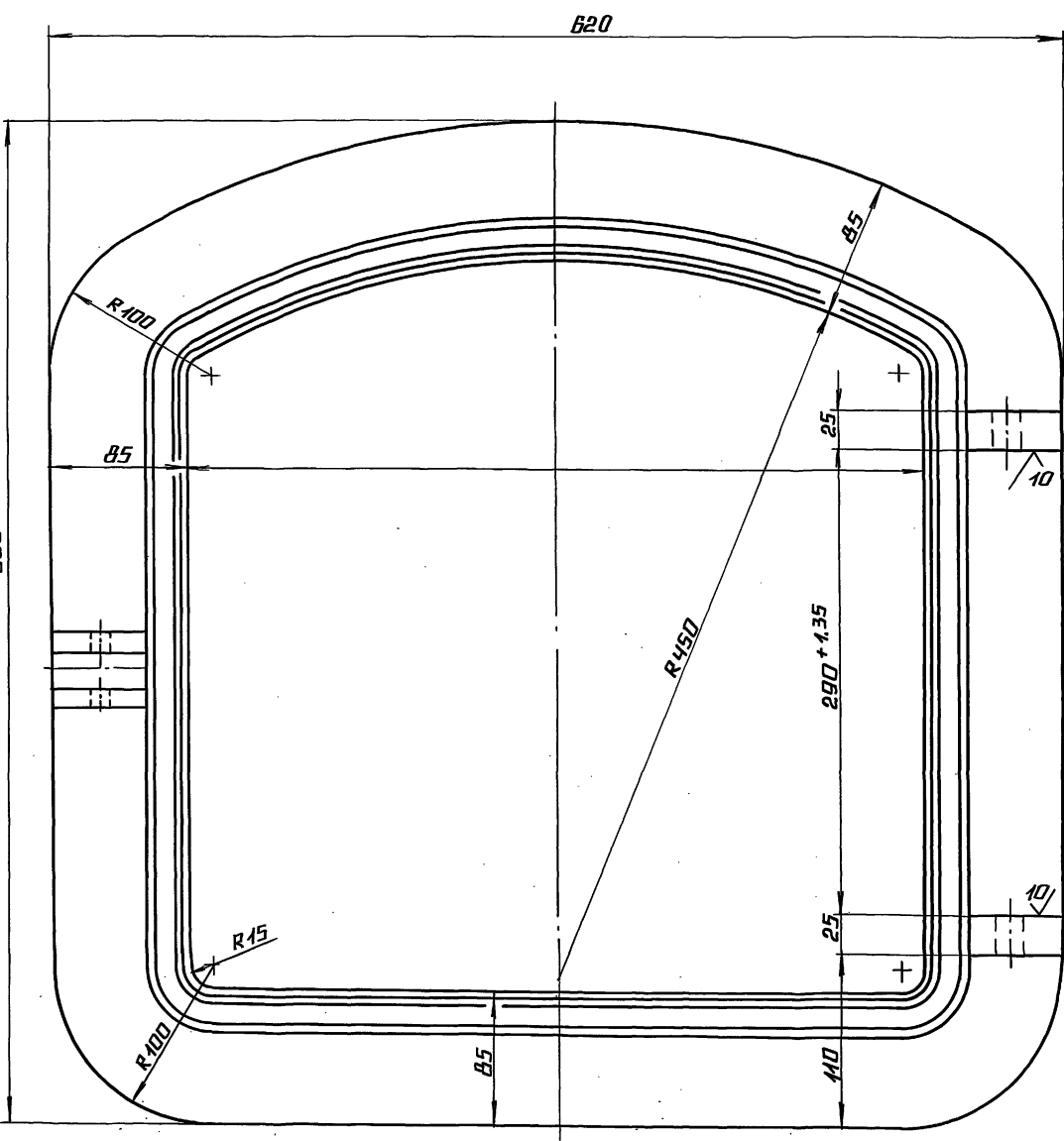
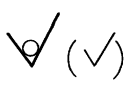
1. * РАЗМЕР ДЛЯ СПРАВОК.
 2. НЕУКАЗАННЫЕ ПРЕДЕЛЬНЫЕ ОТКЛОНЕНИЯ РАЗМЕРОВ $\pm \frac{IT14}{2}$.

58.04.00.003		ЛИСТ	МАССА	МАСШТАБ
ИЗМ. ЛИСТ	№ ДОКУМ.	ПОДП.	ДАТА	
РАЗРАБ. БЛУМС		ЛМТ		
ПРОВ. БЕЛОВ		ЛМТ		
ГЛ. СПЕЦ.				
И. КОНТ. БЛУМС				
УТВ.				
ОСЬ		ЛИСТ	ЛИСТОВ	
КРУГ В25ГОСТ 2590-74		ЛАТГИПРОПРОМ		
ВСТЗ СПЗГОСТ 535-79				

✓ (✓)

1. * РАЗМЕРЫ ДЛЯ СПРАВОК.
 2. ОТКЛОНЕНИЕ РАЗМЕРОВ ОТЛИВКИ ПО 3 КЛАССУ ТОЧНОСТИ ГОСТ 28645-85.
 3. ЛИТЕЙНЫЕ УКЛОНЫ 2°.
 4. ЛИТЕЙНЫЕ РАДИУСЫ R=3...5 мм.
 5. НЕУКАЗАННЫЕ ПРЕДЕЛЬНЫЕ ОТКЛОНЕНИЯ РАЗМЕРОВ ОБРАБАТЫВАЕМЫХ ПОВЕРХНОСТЕЙ $\pm \frac{IT14}{2}$.

58.04.00.002		ЛИСТ	МАССА	МАСШТАБ
ИЗМ. ЛИСТ	№ ДОКУМ.	ПОДП.	ДАТА	
РАЗРАБ. БЛУМС		ЛМТ		
ПРОВ. БЕЛОВ		ЛМТ		
ГЛ. СПЕЦ.				
И. КОНТ. БЛУМС				
УТВ.				
ДВЕРКА		ЛИСТ	ЛИСТОВ	
С415-32 ГОСТ1442-85		ЛАТГИПРОПРОМ		



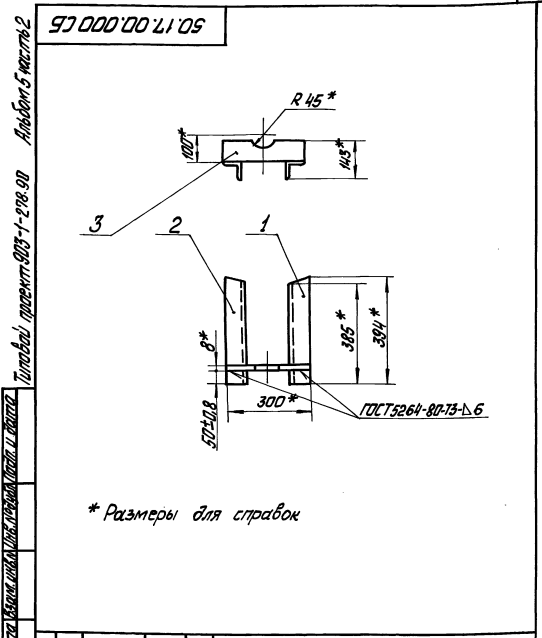
- 1. * РАЗМЕРЫ ДЛЯ СПРАВОК.
- 2. ОТКЛОНЕНИЕ РАЗМЕРОВ ОТЛИВКИ ПО 3 КЛАССУ ТОЧНОСТИ ГОСТ 26645-85
- 3. ЛИТЕЙНЫЕ УКЛОНЫ 2°/10.
- 4. ЛИТЕЙНЫЕ РАДИУСЫ R=3...5 ММ.
- 5. НЕУКАЗАННЫЕ ПРЕДЕЛЬНЫЕ ОТКЛОНЕНИЯ ОБРАБАТЫВАЕМЫХ ПОВЕРХНОСТЕЙ ± 17/14 / 2.

НИИ, № ПОДГОТОВИТЕЛЬ И РАБОТА ВЗЯТА НА ВНИИ. № РИСОМ ПОДПИСАТЬ НАРТА

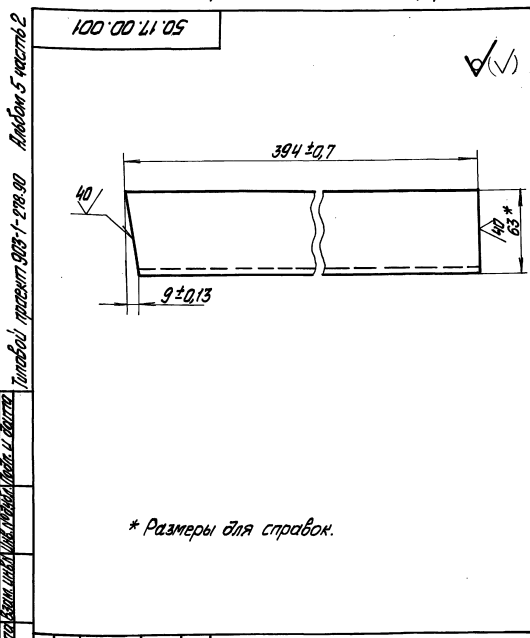
		58.04.00.001		
ИЗМ. ЛИС. № ДОКУМ. ПОДП. ДАТА		КОРПУС	ЛИСТ	МАССА И МАСШТАБ
РАЗРАБ. БЛУМС			51.5	1:2.5
ПРОВ. БЕЛОВ			ЛИСТ	ЛИСТОВ 1
И. СПЕЦ. И. КОНТ. БЛУМС		СЧ 15-32 ГОСТ 1412-85	ЛАТГИПРОПРОМ	
УТВ.				

Код	Кол-во	Обозначение	Наименование	Примечание
<u>Документация</u>				
ИЧ		50.17.00.000 СБ	Сборочный чертёж	
<u>Детали</u>				
ИЧ	1	50.17.00.001	Кронштейн	1
ИЧ	2	50.17.00.002	Кронштейн	1
ИЧ	3	50.07.50.002	Планка	1

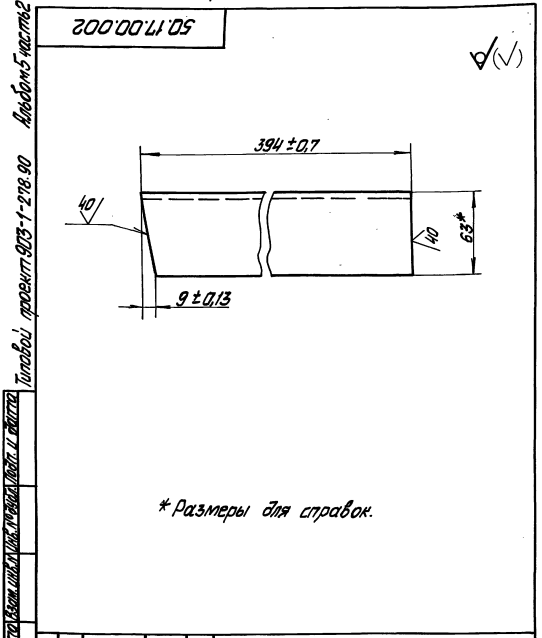
50.17.00.000		Опора	
Материал	Латгипропром	Формат	ИЧ
Изготовитель	И.И.И.	Контрагент	И.И.И.



50.17.00.000 СБ		Опора	
Материал	Латгипропром	Формат	ИЧ
Изготовитель	И.И.И.	Контрагент	И.И.И.



50.17.00.001		Кронштейн	
Материал	Латгипропром	Формат	ИЧ
Изготовитель	И.И.И.	Контрагент	И.И.И.

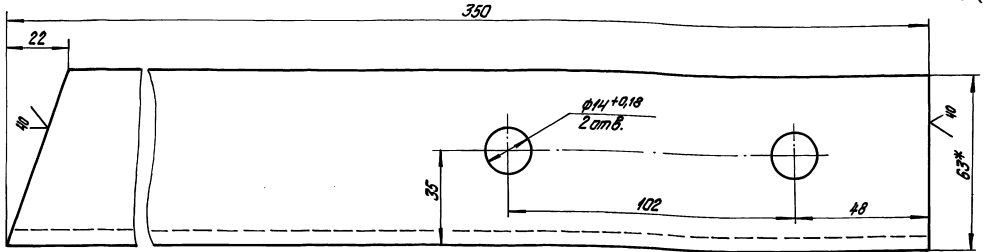


50.17.00.002		Кронштейн	
Материал	Латгипропром	Формат	ИЧ
Изготовитель	И.И.И.	Контрагент	И.И.И.

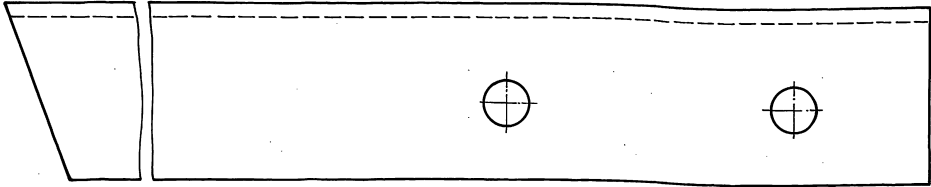
50.07.60.002

50.07.60.002

10 (✓)



50.07.60.002-01 - Зеркальное отражение
Остальное - см. 50.07.60.002



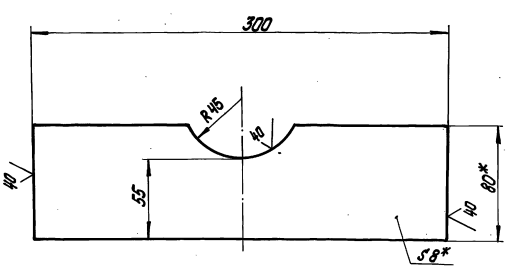
1.* Размеры для справок.

2. Неуказанные предельные отклонения размеров $\pm \frac{IT14}{2}$.

				50.07.60.002		Лист	Масштаб	Максимум
Исполн.	№ докум.	Исполн.	Дата	Опора		2	1:1	
Разработ.	Б.Лыс	Л.С.				Лист	Листов	1
Провер.	Б.Лыс	Л.С.		Условие Б-63.63.61.01.02.05.09-76 ВотЗенЗ ГОСТ 5336-79		ЛАТГИПРОПРОМ		Формат А3
Исполн.	Б.Лыс	Л.С.		Калибрная Д.И.С.В.				

50.07.50.002

10 (✓)

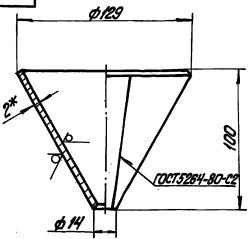


1.* Размеры для справок.
2. Неуказанные предельные отклонения размеров $\pm \frac{IT14}{2}$.

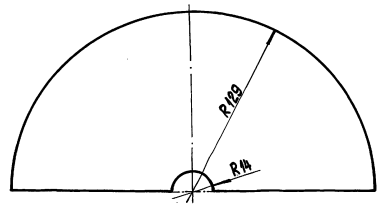
				50.07.50.002		Лист	Масштаб	Максимум
Исполн.	№ докум.	Исполн.	Дата	Планика		1,41	1:2	
Разработ.	Б.Лыс	Л.С.				Лист	Листов	1
Провер.	Б.Лыс	Л.С.		Лопоса 8x90 ГОСТ 103-76 ВотЗенЗ ГОСТ 5336-79		ЛАТГИПРОПРОМ		Формат А3
Исполн.	Б.Лыс	Л.С.		Калибрная Д.И.С.В.				

63.01.00.001

10 (✓)



Развертка



1.* Размеры для справок.
2. Неуказанные предельные отклонения размеров $\pm \frac{IT14}{2}$.

				63.01.00.001		Лист	Масштаб	Максимум
Исполн.	№ докум.	Исполн.	Дата	Воронка		0,4	1:2	
Разработ.	Б.Лыс	Л.С.				Лист	Листов	1
Провер.	Б.Лыс	Л.С.		Лист 2 ГОСТ 19003-74 ВотЗенЗ ГОСТ 16523-70		ЛАТГИПРОПРОМ		Формат А3
Исполн.	Б.Лыс	Л.С.		Калибрная Д.И.С.В.				

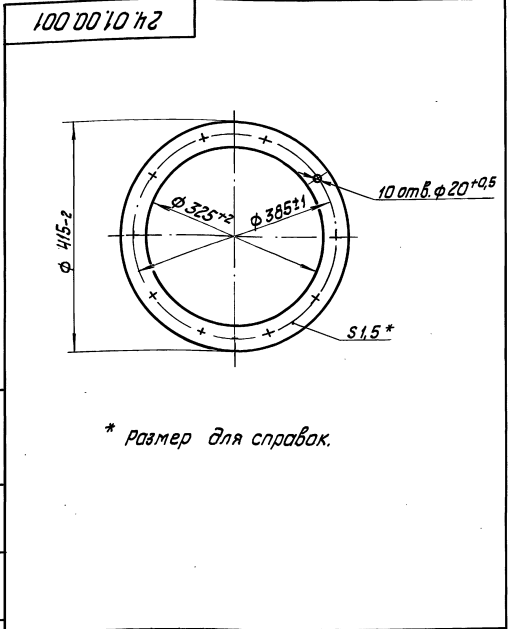
Код	Обозначение	Наименование	Кол.	Примечание
		документация		
	24.01.00.000 СБ	Сборочный чертеж		
		Сборочные единицы		
А4	1 24.01.01.000	Корпус	1	
А4	2 24.01.02.000	Крышка	1	
А4	3 24.01.03.000	Кронштейн	1	
		детали		
А4	4 24.01.00.001	Прокладка	1	
		Стандартные изделия		
5		Болт М 16 х 30,46 ГОСТ 7798-70*	10	
6		Гайка М 16,5 ГОСТ 5915-70*	10	

24.01.00.000

ИЗДАНИЕ ПОЛНОГО ИЛИ ЧАСТИЧНОГО АЛЬБОМА ПРОЕКТА И ДИТАТА	ИЗДАНИЕ ПОЛНОГО ИЛИ ЧАСТИЧНОГО АЛЬБОМА ПРОЕКТА И ДИТАТА
ИЗДАНИЕ ПОЛНОГО ИЛИ ЧАСТИЧНОГО АЛЬБОМА ПРОЕКТА И ДИТАТА	ИЗДАНИЕ ПОЛНОГО ИЛИ ЧАСТИЧНОГО АЛЬБОМА ПРОЕКТА И ДИТАТА
ИЗДАНИЕ ПОЛНОГО ИЛИ ЧАСТИЧНОГО АЛЬБОМА ПРОЕКТА И ДИТАТА	ИЗДАНИЕ ПОЛНОГО ИЛИ ЧАСТИЧНОГО АЛЬБОМА ПРОЕКТА И ДИТАТА
ИЗДАНИЕ ПОЛНОГО ИЛИ ЧАСТИЧНОГО АЛЬБОМА ПРОЕКТА И ДИТАТА	ИЗДАНИЕ ПОЛНОГО ИЛИ ЧАСТИЧНОГО АЛЬБОМА ПРОЕКТА И ДИТАТА

Конденсатоотводчик
Копированый

ЛАТГИПРОПРОМ
формат А4



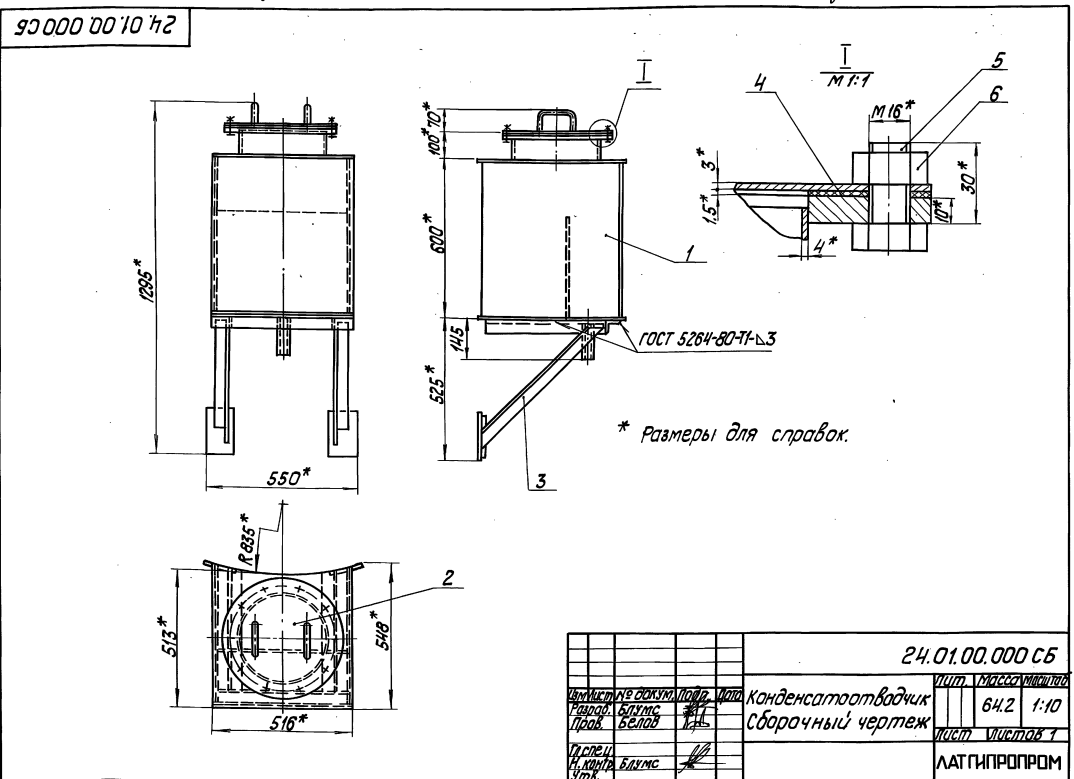
24.01.00.001

ИЗДАНИЕ ПОЛНОГО ИЛИ ЧАСТИЧНОГО АЛЬБОМА ПРОЕКТА И ДИТАТА	ИЗДАНИЕ ПОЛНОГО ИЛИ ЧАСТИЧНОГО АЛЬБОМА ПРОЕКТА И ДИТАТА
ИЗДАНИЕ ПОЛНОГО ИЛИ ЧАСТИЧНОГО АЛЬБОМА ПРОЕКТА И ДИТАТА	ИЗДАНИЕ ПОЛНОГО ИЛИ ЧАСТИЧНОГО АЛЬБОМА ПРОЕКТА И ДИТАТА
ИЗДАНИЕ ПОЛНОГО ИЛИ ЧАСТИЧНОГО АЛЬБОМА ПРОЕКТА И ДИТАТА	ИЗДАНИЕ ПОЛНОГО ИЛИ ЧАСТИЧНОГО АЛЬБОМА ПРОЕКТА И ДИТАТА
ИЗДАНИЕ ПОЛНОГО ИЛИ ЧАСТИЧНОГО АЛЬБОМА ПРОЕКТА И ДИТАТА	ИЗДАНИЕ ПОЛНОГО ИЛИ ЧАСТИЧНОГО АЛЬБОМА ПРОЕКТА И ДИТАТА

Прокладка

Лист	Масса	Масштаб
0,5	1:5	

Паронит ПОН-1,5 ГОСТ 481-80
ЛАТГИПРОПРОМ
Копированый формат А4



24.01.00.000 СБ

ИЗДАНИЕ ПОЛНОГО ИЛИ ЧАСТИЧНОГО АЛЬБОМА ПРОЕКТА И ДИТАТА	ИЗДАНИЕ ПОЛНОГО ИЛИ ЧАСТИЧНОГО АЛЬБОМА ПРОЕКТА И ДИТАТА
ИЗДАНИЕ ПОЛНОГО ИЛИ ЧАСТИЧНОГО АЛЬБОМА ПРОЕКТА И ДИТАТА	ИЗДАНИЕ ПОЛНОГО ИЛИ ЧАСТИЧНОГО АЛЬБОМА ПРОЕКТА И ДИТАТА
ИЗДАНИЕ ПОЛНОГО ИЛИ ЧАСТИЧНОГО АЛЬБОМА ПРОЕКТА И ДИТАТА	ИЗДАНИЕ ПОЛНОГО ИЛИ ЧАСТИЧНОГО АЛЬБОМА ПРОЕКТА И ДИТАТА
ИЗДАНИЕ ПОЛНОГО ИЛИ ЧАСТИЧНОГО АЛЬБОМА ПРОЕКТА И ДИТАТА	ИЗДАНИЕ ПОЛНОГО ИЛИ ЧАСТИЧНОГО АЛЬБОМА ПРОЕКТА И ДИТАТА

Конденсатоотводчик
Сборочный чертеж

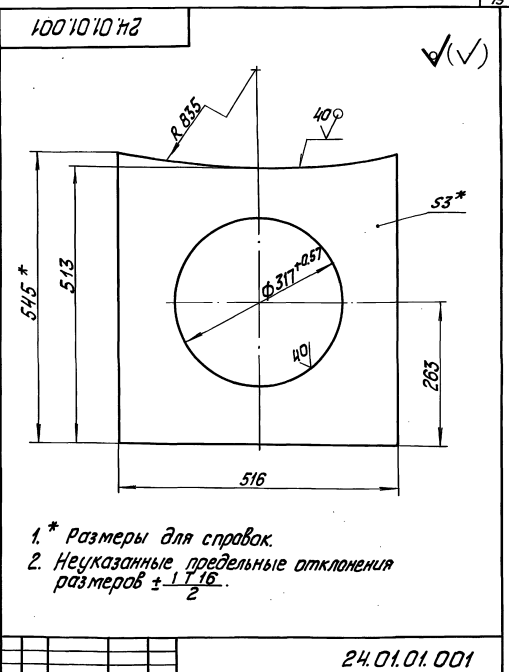
Лист	Масса	Масштаб
64,2	1:10	

ЛАТГИПРОПРОМ

Титульный лист. Проект 903-1-228-90. Альбом 5.4.2. Вид: лист. Листы: 1, 2, 3, 4, 5, 6, 7, 8. Кол-во листов: 8. Масса: 1.15 кг. Листы: 4, 5. Вид: лист. Листы: 1, 2, 3, 4, 5, 6, 7, 8. Кол-во листов: 8. Масса: 1.15 кг. Листы: 4, 5. Вид: лист. Листы: 1, 2, 3, 4, 5, 6, 7, 8. Кол-во листов: 8. Масса: 1.15 кг. Листы: 4, 5.

№	Изм.	Лист	Обозначение	Наименование	Кол.	Примечание
<i>Документация</i>						
A3			24.01.01.000 СБ	Сборочный чертеж		
<i>Детали</i>						
А4	1	24.01.01.001		Крыша	1	
А4	2	24.01.01.002		Днище	1	
А4	3	24.01.01.003		Боковина	2	
	4	-01		Боковина	1	
А4	5	24.01.01.005		Перегородка	1	
А4	6	24.01.01.006		Фланец	1	
Б4	7	24.01.01.007		Патрубок		
				Труба 152x3 ГОСТ 10704-76	1	3,0 кг
				Труба 152x3 ГОСТ 10704-76	1	0,38 кг
Б4	8	24.01.01.008		Патрубок		
				Труба 152x3 ГОСТ 10704-76	1	0,38 кг
				Труба 152x3 ГОСТ 10704-76	1	0,38 кг

Титульный лист. Проект 903-1-228-90. Альбом 5.4.2. Вид: лист. Листы: 1, 2, 3, 4, 5, 6, 7, 8. Кол-во листов: 8. Масса: 1.15 кг. Листы: 4, 5. Вид: лист. Листы: 1, 2, 3, 4, 5, 6, 7, 8. Кол-во листов: 8. Масса: 1.15 кг. Листы: 4, 5.

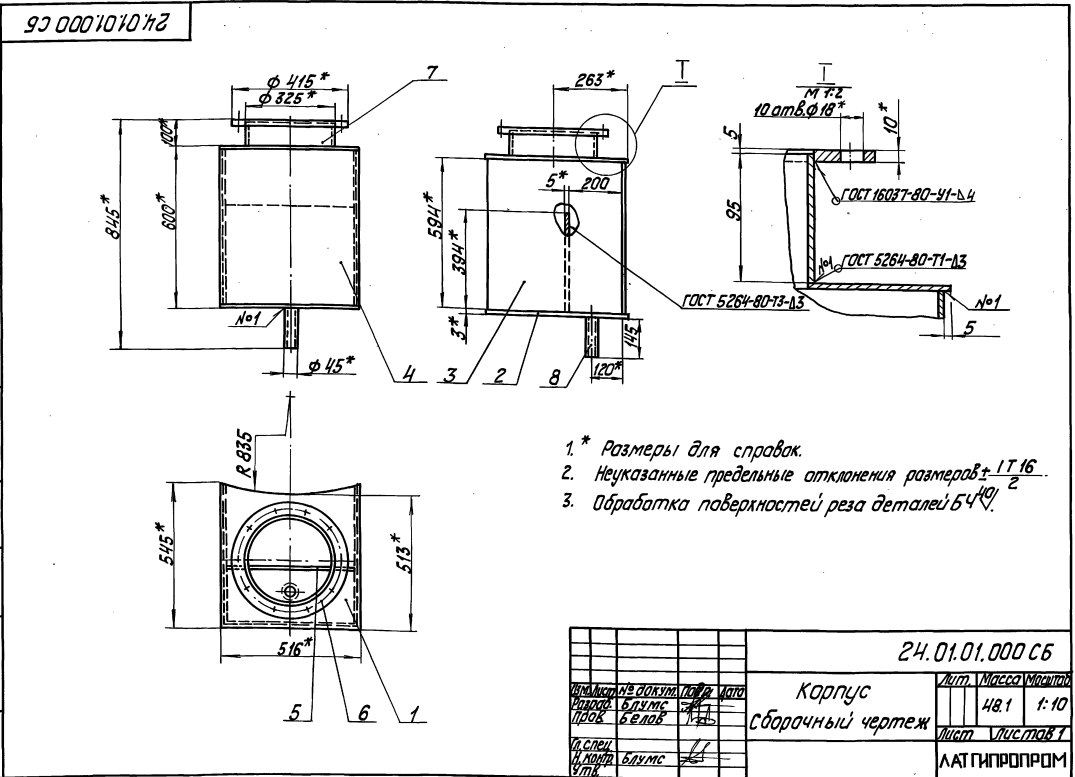


- 1.* Размеры для справок.
2. Неуказанные предельные отклонения размеров $\pm 1/2$.

24.01.01.000		
Изм.	Лист	Масса
1	1	1.15
Корпус		
ЛАТГИПРОПРОМ		
Копирка 2/4 формат А4		

24.01.01.001		
Изм.	Лист	Масса
1	1	1.15
Крыша		
ЛАТГИПРОПРОМ		
Копирка 2/4 формат А4		

Титульный лист. Проект 903-1-228-90. Альбом 5.4.2. Вид: лист. Листы: 1, 2, 3, 4, 5, 6, 7, 8. Кол-во листов: 8. Масса: 1.15 кг. Листы: 4, 5. Вид: лист. Листы: 1, 2, 3, 4, 5, 6, 7, 8. Кол-во листов: 8. Масса: 1.15 кг. Листы: 4, 5.

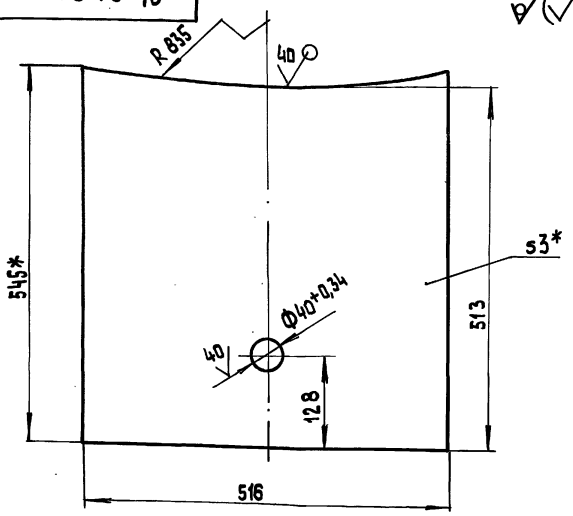


- 1.* Размеры для справок.
2. Неуказанные предельные отклонения размеров $\pm 1/2$.
3. Обработка поверхностей реза деталей Б4/40.

24.01.01.000 СБ		
Изм.	Лист	Масса
1	1	1.10
Корпус		
ЛАТГИПРОПРОМ		
Копирка 2/4 формат А4		

24.01.01.000 СБ		
Изм.	Лист	Масса
1	1	1.10
Корпус		
ЛАТГИПРОПРОМ		
Копирка 2/4 формат А4		

24.01.01.002

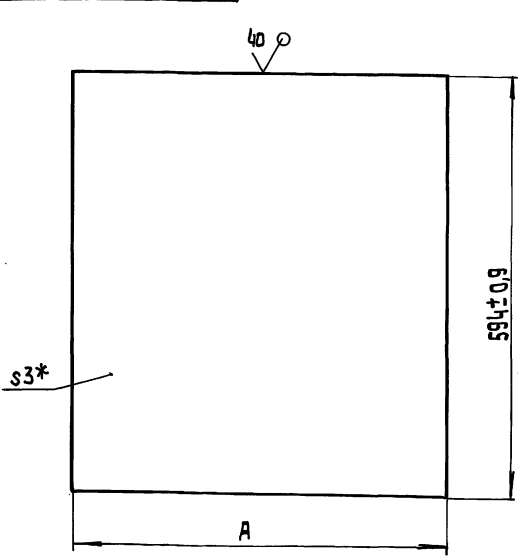


- 1* Размеры для справок.
- 2. Неуказанные предельные отклонения размеров $\pm IT/6$

24.01.01.002

ИЗМ.	ЛИСТ	№	КОЛ-ВО	КОМ.	ПОДП.	ДАТА	Днище	Лист	Масса	Масштаб
Разработ.	Блумс							6,35	1:5	
Проб.	Белов						Лист	Листов	1	
И. спец. и контр.	Блумс						Лист	3 ГОСТ 19903-74		
Умб.							Лист	5 Ст 3 сп 3 ГОСТ 16523-70*		
							ЛАТГИПРОПРОМ			
							Копировал 35			
							Формат А4			

24.01.01.003



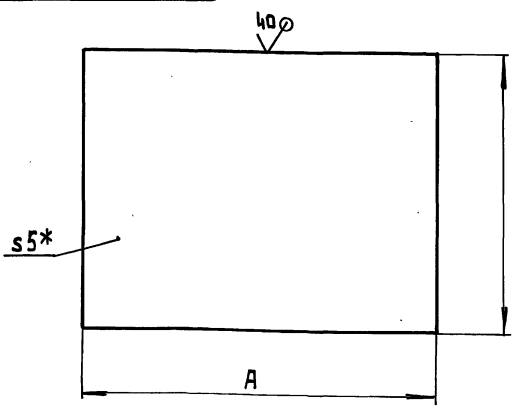
Обозначение	A мм	Масса кг
24.01.01.003	527±0,9	7,4
-01	516±0,9	7,2

* Размер для справок.

24.01.01.003

ИЗМ.	ЛИСТ	№	КОЛ-ВО	КОМ.	ПОДП.	ДАТА	Боковина	Лист	Масса	Масштаб
Разработ.	Блумс							7,4	1:5	
Проб.	Белов						Лист	Листов	1	
И. спец. и контр.	Блумс						Лист	3 ГОСТ 19903-74		
Умб.							Лист	5 Ст 3 сп 3 ГОСТ 16523-70*		
							ЛАТГИПРОПРОМ			
							Копировал 35			
							Формат А4			

24.01.01.005



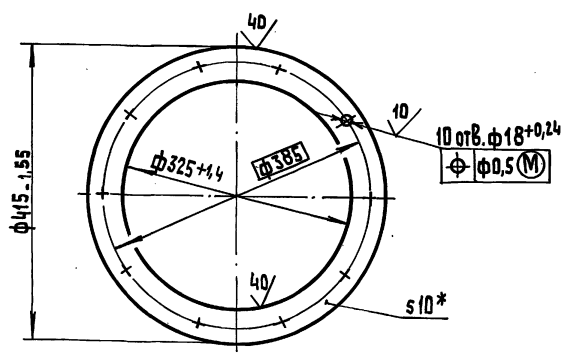
Обозначение	A, мм	B, мм	Масса, кг
24.01.01.005	500-0,76	394±0,76	7,73
-01	100±2,2	150±2,5	0,6

* Размер для справок

24.01.01.005

ИЗМ.	ЛИСТ	№	КОЛ-ВО	КОМ.	ПОДП.	ДАТА	Перегородка	Лист	Масса	Масштаб
Разработ.	Блумс							См. табл.		
Проб.	Белов						Лист	Листов	1	
И. спец. и контр.	Блумс						Лист	5 ГОСТ 19903-74		
Умб.							Лист	5 Ст 3 сп 3 ГОСТ 14637-79		
							ЛАТГИПРОПРОМ			
							Копировал 32			
							Формат А4			

24.01.01.006



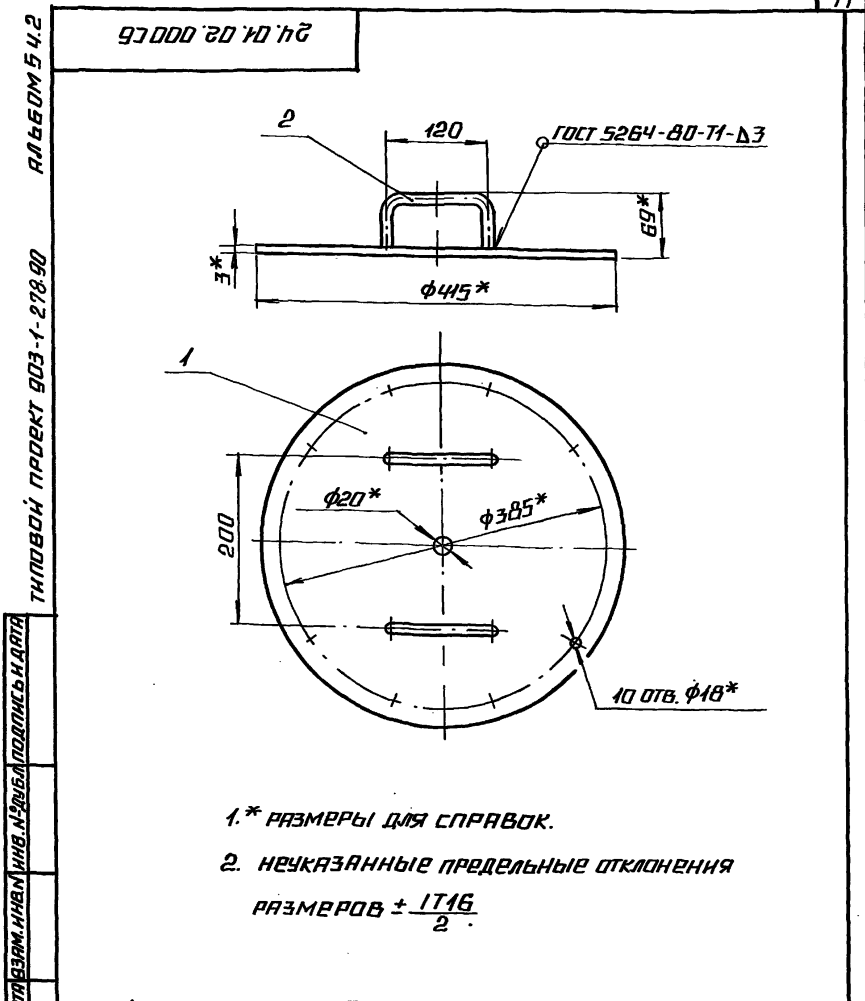
* Размер для справок.

24.01.01.006

ИЗМ.	ЛИСТ	№	КОЛ-ВО	КОМ.	ПОДП.	ДАТА	Фланец	Лист	Масса	Масштаб
Разработ.	Блумс							4,1	1:5	
Проб.	Белов						Лист	Листов	1	
И. спец. и контр.	Блумс						Лист	10 ГОСТ 19903-74		
Умб.							Лист	5 Ст 3 сп 3 ГОСТ 14637-79		
							ЛАТГИПРОПРОМ			
							Копировал 30 24218-07 9			
							Формат А4			

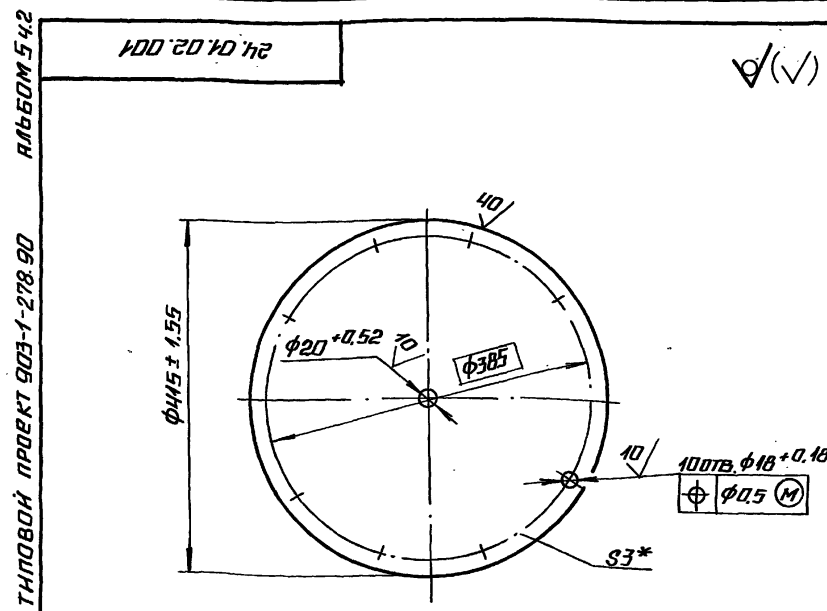
ФОРМ.	ЭДНА	ПОЗ.	ОБОЗНАЧЕНИЕ	НАИМЕНОВАНИЕ	КОЛ.	ПРИМЕ- ЧАНИЕ
				ДОКУМЕНТАЦИЯ		
А4			24.04.02.000 СБ	СБОРОЧНЫЙ ЧЕРТЕЖ		
				ДЕТАЛИ		
А4	1		24.04.02.001	КРЫШКА	1	
А4	2		24.04.02.002	РУЧКА	2	

ИВМ. ЛИСТ № ДОКУМ. ПОДП. ДАТА			24.04.02.000		
РАЗР. Б.ЛУМС	Б.ЛУМС	ИВМ	ЛНТ.	ЛНСТ	ЛНСТОВ
ПРОВ. БЕЛОВ	БЕЛОВ	ИВМ			1
И.КОНТ. Б.ЛУМС	Б.ЛУМС	ИВМ	ЛАТГИПРОПРОМ		
УТВ.			КОПИРОВАЯ Л. ФОРМАТ А4		



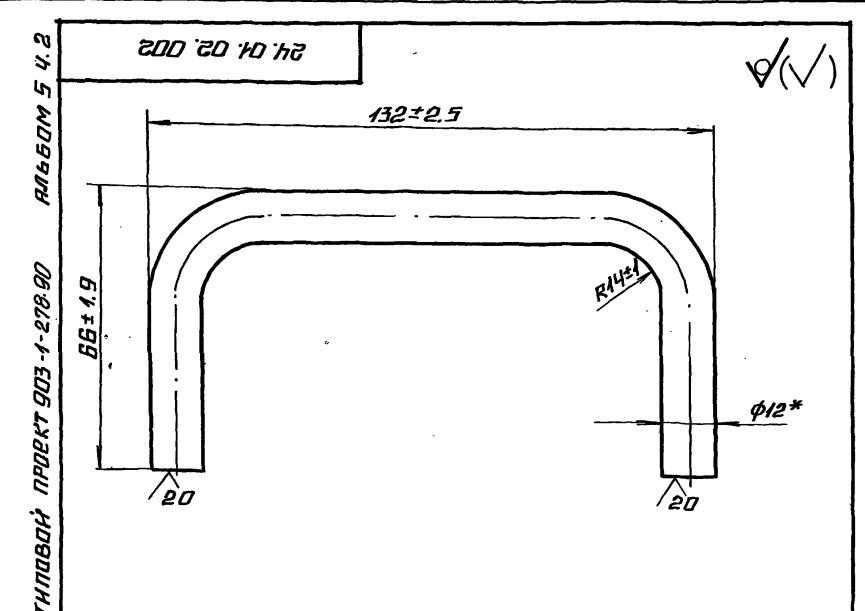
ИВМ. ЛИСТ № ДОКУМ. ПОДП. ДАТА			24.04.02.000 СБ		
РАЗР. Б.ЛУМС	Б.ЛУМС	ИВМ	КРЫШКА		
ПРОВ. БЕЛОВ	БЕЛОВ	ИВМ	СБОРОЧНЫЙ ЧЕРТЕЖ		
И.КОНТ. Б.ЛУМС	Б.ЛУМС	ИВМ	ЛНТ.	МАССА	МАСШТАБ
УТВ.				3,6	1:5
			ЛНСТ	ЛНСТОВ	
				1	
			ЛАТГИПРОПРОМ		
			КОПИРОВАЯ Л. ФОРМАТ А4		

1.* РАЗМЕРЫ ДЛЯ СПРАВОК.
 2. НЕУКАЗАННЫЕ ПРЕДЕЛЬНЫЕ ОТКЛОНЕНИЯ
 РАЗМЕРОВ $\pm \frac{IT16}{2}$



ИВМ. ЛИСТ № ДОКУМ. ПОДП. ДАТА			24.04.02.001		
РАЗР. Б.ЛУМС	Б.ЛУМС	ИВМ	ЛНТ.	МАССА	МАСШТАБ
ПРОВ. БЕЛОВ	БЕЛОВ	ИВМ		3,2	1:5
И.КОНТ. Б.ЛУМС	Б.ЛУМС	ИВМ	ЛНСТ	ЛНСТОВ	
УТВ.				1	
			ЛАТГИПРОПРОМ		
			КОПИРОВАЯ Л. ФОРМАТ А4		

1.* РАЗМЕР ДЛЯ СПРАВОК.



ИВМ. ЛИСТ № ДОКУМ. ПОДП. ДАТА			24.04.02.002		
РАЗР. Б.ЛУМС	Б.ЛУМС	ИВМ	ЛНТ.	МАССА	МАСШТАБ
ПРОВ. БЕЛОВ	БЕЛОВ	ИВМ		0,2	1:1
И.КОНТ. Б.ЛУМС	Б.ЛУМС	ИВМ	ЛНСТ	ЛНСТОВ	
УТВ.				1	
			ЛАТГИПРОПРОМ		
			КОПИРОВАЯ Л. ФОРМАТ А4		

* РАЗМЕР ДЛЯ СПРАВОК.

ИВМ. ЛИСТ № ДОКУМ. ПОДП. ДАТА			24.04.02.001		
РАЗР. Б.ЛУМС	Б.ЛУМС	ИВМ	ЛНТ.	МАССА	МАСШТАБ
ПРОВ. БЕЛОВ	БЕЛОВ	ИВМ		3,2	1:5
И.КОНТ. Б.ЛУМС	Б.ЛУМС	ИВМ	ЛНСТ	ЛНСТОВ	
УТВ.				1	
			ЛАТГИПРОПРОМ		
			КОПИРОВАЯ Л. ФОРМАТ А4		

ИВМ. ЛИСТ № ДОКУМ. ПОДП. ДАТА			24.04.02.002		
РАЗР. Б.ЛУМС	Б.ЛУМС	ИВМ	ЛНТ.	МАССА	МАСШТАБ
ПРОВ. БЕЛОВ	БЕЛОВ	ИВМ		0,2	1:1
И.КОНТ. Б.ЛУМС	Б.ЛУМС	ИВМ	ЛНСТ	ЛНСТОВ	
УТВ.				1	
			ЛАТГИПРОПРОМ		
			КОПИРОВАЯ Л. ФОРМАТ А4		

Таблица прорисовки 903-1-278-90 Альбом 5 часть 5

Код	Обозначение	Наименование	Кол.	Полнота
		<u>Документация</u>		
04	24.01.03.000 СБ	Сборочный чертёж		
		<u>Детали</u>		
04	1 24.01.03.001	Подпорка	1	
	2	-01 Подпорка	1	
04	3 24.01.03.002	Полка	1	
	4	-01 Полка	1	
04	5 24.01.01.025 -01	Полка	2	
04	6 24.01.03.003	Полка		
		Узелок Б-504КР40ЛТ18509-78 В-513СЛ3ЛТ1535-79	1	1,95 кг

24.01.03.000

Кронштейн

Латгипропром

Формат А4

Таблица прорисовки 903-1-278-90 Альбом 5 часть 2

24.01.03.000 СБ

1. * Размеры для справок.
 2. Не указанные предельные отклонения размеров - IT14
 3. Обработка поверхностей реза деталей Б4

24.01.03.000 СБ

Кронштейн

Сборочный чертёж

Латгипропром

Формат А4

Таблица прорисовки 903-1-278-90 Альбом 5 часть 2

24.01.03.001

24.01.03.001-01 - зеркальное отражение
остальное - см. 24.01.03.001

* Размер для справок.

24.01.03.001

Подпорка

Латгипропром

Формат А4

Таблица прорисовки 903-1-278-90 Альбом 5 часть 2

24.01.03.002

24.01.03.002-01 - зеркальное отражение
остальное - см. 24.01.03.002

* Размер для справок.

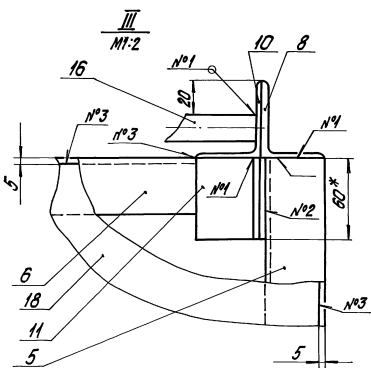
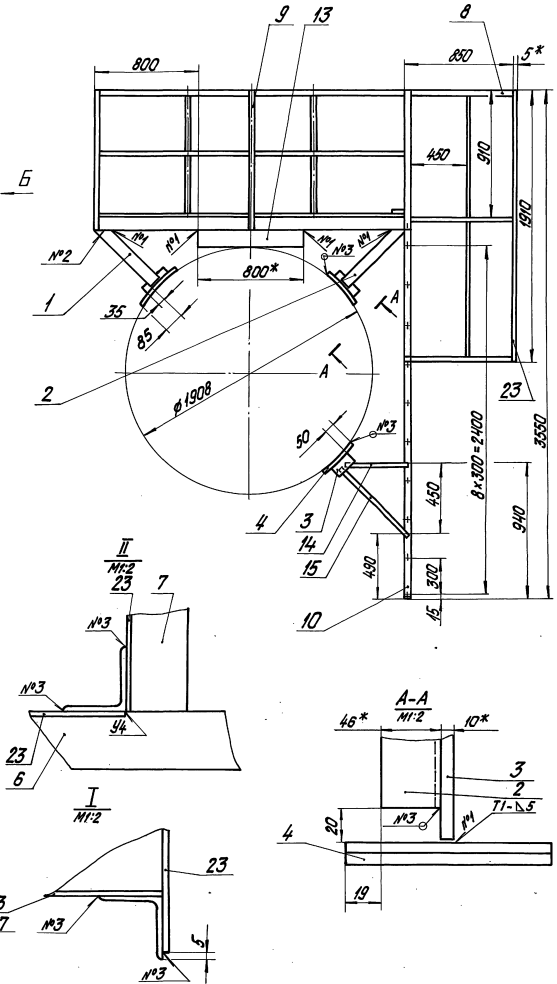
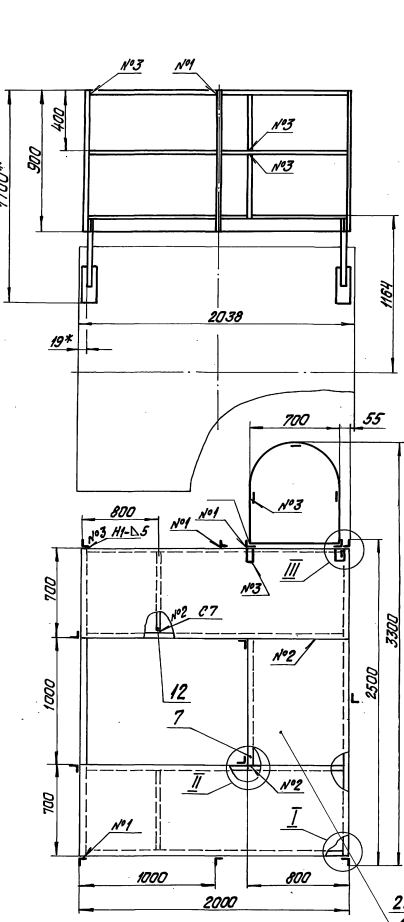
24.01.03.002

Полка

Латгипропром

Формат А4

Вид Б



1. *Размеры для справок.
2. Неуказанные предельные отклонения размеров $\pm 17H$.
3. Сварные швы по ГОСТ 5264-80.

				65.202.21.00005	
Исполн	19 Плочки	Монтаж	Маст	Лист	Мессы Усманов
Проект	Белов	№	335	395/1	4-20
Линейка	Белов	№	335	Лист	Листов 1
Исполн	Белов	№	335	ЛАТТИПРОПРОМ	
Дата				копирован д.м.в.в. 24.2.18-07 12 формат А2	

Формат	Лист	Лист	Обозначение	Наименование	Кол.	Примечание
				Документация		
				Сборочный чертеж		
				Детали		
А4	1	65.202.21.001	Подкос		2	
А4	2		-01	Подкос	2	
А4	3	65.202.21.002	Кобылка		6	
А4	4	65.202.21.003	Плота		6	
А4	5	65.202.21.004	ПВ936		2	207 кг
				Швеллер 10 ГОСТ 8240-72 Ст 3 ГОСТ 535-79		
А4	6	65.202.21.005	ПВ936		4	174
				2400±25		
				Швеллер 10 ГОСТ 8240-72 Ст 3 ГОСТ 535-79		
А4	7	65.202.21.006	ПВ936		1	86 кг
				Швеллер 10 ГОСТ 8240-72 Ст 3 ГОСТ 535-79		
				1000±10		
А4	8	65.202.21.007	Дуго		3	
А4	9	65.202.21.008	Стойка		11	3 кг
				Швеллер 6.50-50-5 ГОСТ 8509-72 Ст 3пс ГОСТ 535-79		
				900±10		
А4	10	65.202.21.009	ПВ936		2	8,8 кг
				Швеллер 6.50-50-5 ГОСТ 8509-72 Ст 3пс ГОСТ 535-79		
				2640±25		
65.202.21.000						
Изм.	Исполн.	№ докум.	Подп.	Дата		
Проб.	Белок	Код	Код	Код		
И контр.	Белок	Код	Код	Код		
Изм.	Исполн.	№ докум.	Подп.	Дата		
Площадка					Лист	Листов
						3
ЛАТГИПРОПРОМ						
Копировать: 9/7					Формат А4	

Формат	Лист	Лист	Обозначение	Наименование	Кол.	Примечание
А4	11	65.202.21.011	Крюк		2	0,2 кг
				Швеллер 6.50-50-5 ГОСТ 8509-72 Ст 3пс ГОСТ 535-79		
				60±0,5		
А4	12	65.202.21.012	ПВ936		2	21 кг
				Швеллер 6.50-50-5 ГОСТ 8509-72 Ст 3пс ГОСТ 535-79		
				608±10		
А4	13	65.202.21.013	Плота		2	71 кг
				Швеллер 10 ГОСТ 8240-72 Ст 3 ГОСТ 535-79		
				800±10		
А4	14	65.202.21.014	Тяга		2	1,8 кг
				Швеллер 6.50-50-5 ГОСТ 8509-72 Ст 3пс ГОСТ 535-79		
				400±0,5		
А4	15	65.202.21.015	Подкос		2	19 кг
				Швеллер 6.50-50-5 ГОСТ 8509-72 Ст 3пс ГОСТ 535-79		
				560±0,5		
А4	16	65.202.21.016	Переключник		10	17 кг
				Крыш ВД ГОСТ 2590-71 Ст 3 ГОСТ 535-79		
				700±10		
А4	17	65.202.21.017	Платформа		1	13,8 кг
				Лист П8 606 ГОСТ 8706-78		
				790±1,0 × 1010±10		
А4	18	65.202.21.018	Платформа		2	24,2 кг
				Лист П8 606 ГОСТ 8706-78		
				690±1,0 × 1990±20		
65.202.21.000						
Изм.	Исполн.	№ докум.	Подп.	Дата		
Проб.	Белок	Код	Код	Код		
И контр.	Белок	Код	Код	Код		
Изм.	Исполн.	№ докум.	Подп.	Дата		
Площадка					Лист	Листов
						2
ЛАТГИПРОПРОМ						
Копировать: 9/7					Формат А4	

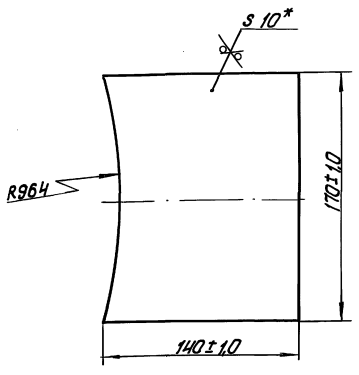
Формат	Лист	Лист	Обозначение	Наименование	Кол.	Примечание
				Материалы		
А3	23			Полоса 5×50 ГОСТ 103-76 Ст 3пс ГОСТ 535-79	30 м	
65.202.21.000						
Изм.	Исполн.	№ докум.	Подп.	Дата		
Проб.	Белок	Код	Код	Код		
И контр.	Белок	Код	Код	Код		
Изм.	Исполн.	№ докум.	Подп.	Дата		
Площадка					Лист	Листов
						3
ЛАТГИПРОПРОМ						
Копировать: 9/1					Формат А4	

Формат	Лист	Лист	Обозначение	Наименование	Кол.	Примечание
65.202.21.001						
65.202.21.001						
<p>65.21.202.001-01 - Зеркальное отображение Детальное - см. 65.202.21.001</p>						
Размеры для справок.						
65.202.21.001						
Изм.	Исполн.	№ докум.	Подп.	Дата		
Проб.	Белок	Код	Код	Код		
И контр.	Белок	Код	Код	Код		
Изм.	Исполн.	№ докум.	Подп.	Дата		
Подкос					Лист	Листов
					51	1-10
Швеллер 10 ГОСТ 8240-72 Ст 3 ГОСТ 535-79					ЛАТГИПРОПРОМ	
Копировать: 9/1					24218-01 13 с. 11111111	

Типовой проект 903-1-278-90 Альбом 5.4.2

65.202.21.002

40/√



* Размеры для справок.

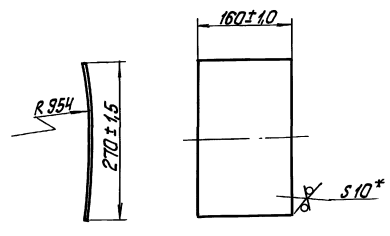
65.202.21.002

Изм.	Исполн.	Провер.	Дата	Косынка	Лист 18	1:2
1	Б.М.	Б.М.	1988			
Лист 10 ГОСТ 19903-74 в СтЗ снЗ ГОСТ 18617-79				Лист 18 из 20		
Латгипропром				Латгипропром		
Копировал 2/4				Формат А4		

Типовой проект 903-1-278-90 Альбом 5.4.2

65.202.21.003

40/√



* Размеры для справок.

65.202.21.003

Изм.	Исполн.	Провер.	Дата	Опора	Лист 36	1:5
1	Б.М.	Б.М.	1988			
Лист 10 ГОСТ 19903-74 в СтЗ снЗ ГОСТ 18617-79				Лист 36 из 37		
Латгипропром				Латгипропром		
Копировал 2/4				Формат А4		

Типовой проект 903-1-278-90 Альбом 5.4.2

№	Обозначение	Наименование	Мат.	Примечание
		Документация		
А3	65.202.22.000 СБ	Сборочный чертеж		
		Сборочные единицы		
А4	1 65.202.22.010	Заглушка	1	
А4	2 65.202.22.020	Поплавок	1	
		Детали		
Б4	3 65.202.22.001	Патрубок	1	0,75кг
		Труба 57х2,8 ГОСТ 10704-76 1 ГОСТ 10705-90		
		L = 206-115		
А4	4 65.202.22.002	Подвеска	2	
А4	5 65.202.22.003	Ось	2	
А4	6 65.202.22.004	Тяга	1	
А4	7 65.202.22.005	Фланец	1	
		Стандартные изделия		
	8	Болт М8 х35,36	1	
		ГОСТ 7798-70		
	9	Гайка М8,35	1	
		ГОСТ 3032-75		
	10	Шайба 8,01 ГОСТ 11378	3	
	11	Шплицит 16х12	2	
		ГОСТ 397-79		

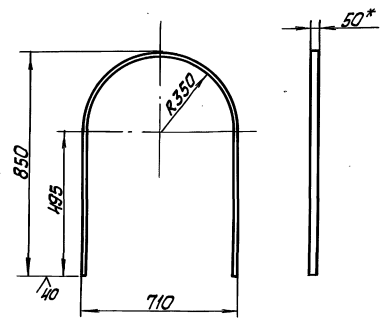
65.202.22.000

Изм.	Исполн.	Провер.	Дата	Клапан	Лист 39	1:10
1	Б.М.	Б.М.	1988			
Лист 10 ГОСТ 19903-74 в СтЗ снЗ ГОСТ 18617-79				Лист 39 из 40		
Латгипропром				Латгипропром		
Копировал 2/4				Формат А4		

Типовой проект 903-1-278-90 Альбом 5.4.2

65.202.21.001

40/√

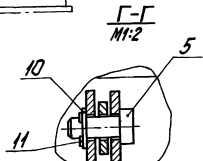
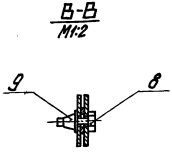
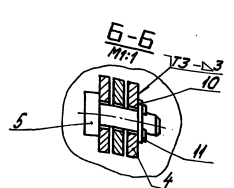
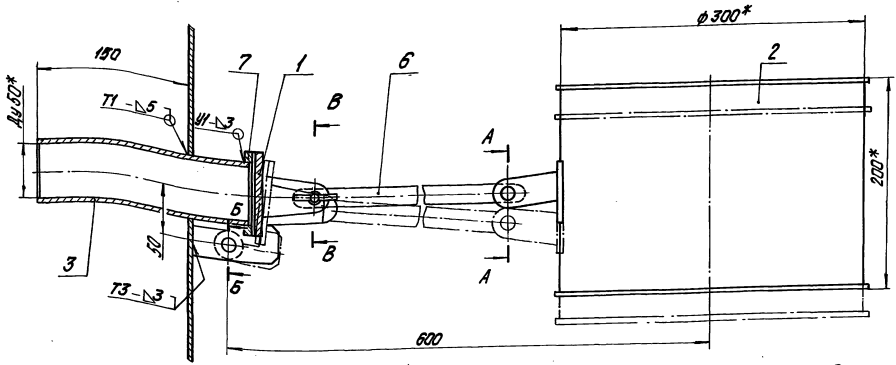


1. * Размеры для справок.
2. Неуказанные предельные отклонения размеров ±IT14/2

65.202.21.001

Изм.	Исполн.	Провер.	Дата	Дуга	Лист 39	1:10
1	Б.М.	Б.М.	1988			
Лист 10 ГОСТ 19903-74 в СтЗ снЗ ГОСТ 18617-79				Лист 39 из 40		
Латгипропром				Латгипропром		
Копировал 2/4				Формат А4		

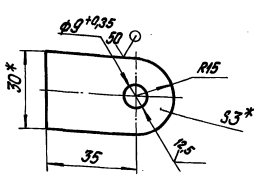
65.202.22.000СБ



- * Размеры для справок.
- Неуказанные предельные отклонения размеров $\pm \frac{IT14}{2}$.
- Сварные швы по ГОСТ 5284-80.

65.202.22.000СБ				Лист	Масса	Масштаб
Клапан				7,0	1:2,5	
Сборочный чертеж				Лист	Листов	1
ЛАТГИПРОПРОМ				формат А3		
Комплекты документов						
Исполн.	Н.С.Кочина	Провер.	Б.С.Сидоров			
Исполн.	Б.С.Сидоров	Провер.	В.С.Сидоров			
Исполн.	В.С.Сидоров	Провер.	В.С.Сидоров			
Исполн.	В.С.Сидоров	Провер.	В.С.Сидоров			

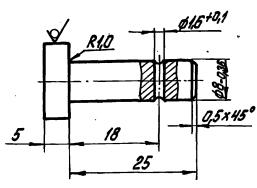
65.202.22.002



- * Размеры для справок.
- Неуказанные предельные отклонения размеров $\pm \frac{IT14}{2}$.

65.202.22.002				Лист	Масса	Масштаб
Подвеска				0,04	1:1	
ЛАТГИПРОПРОМ				формат А3		
Исполн. В.С.Сидоров						
Провер. В.С.Сидоров						
Исполн. В.С.Сидоров						
Провер. В.С.Сидоров						

65.202.22.003

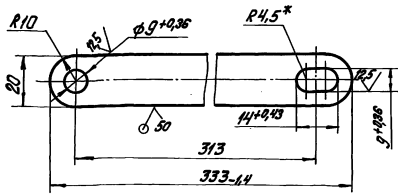


- Неуказанные предельные отклонения размеров $\pm \frac{IT14}{2}$.

65.202.22.003				Лист	Масса	Масштаб
Ось				0,016	2:1	
ЛАТГИПРОПРОМ				формат А3		
Исполн. В.С.Сидоров						
Провер. В.С.Сидоров						
Исполн. В.С.Сидоров						
Провер. В.С.Сидоров						

65.202.22.004

✓(✓)

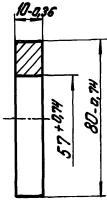


Неуказанные предельные отклонения размеров $\pm \frac{IT14}{2}$

65.202.22.004		Лист	Масса	Материал
Изм. Лист	№ Взам.	Исполн.	Дата	Тяга
Разработ.	Билим	И.И.	11.11	
Проект.	Белов	И.И.		
И.И.	Билим	И.И.		
Лист 5.3.0 ГОСТ 19903-74		1-IV Ст 3 ГОСТ 16523-70		ЛАТТИПРОПРОМ
капирова д.у.м.в.а.				

12.5 ✓

65.202.22.005



62.202.22.005

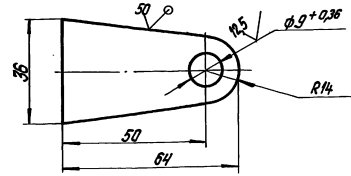
62.202.22.005		Лист	Масса	Материал
Изм. Лист	№ Взам.	Исполн.	Дата	Фланец
Разработ.	Билим	И.И.	11.11	
Проект.	Белов	И.И.		
И.И.	Билим	И.И.		
Ст 3 ГОСТ 380-71		ЛАТТИПРОПРОМ		капирова д.у.м.в.а.
формат А4				

Изм. Лист	№ Взам.	Исполн.	Дата	Обозначение	Наименование	Кол.	Примечание
Документация							
A3				65.202.22.005Б	Оборочный чертёж		
Детали							
A4	1			65.202.22.011	Серьга	2	
B4	2			65.202.22.012	Прокладка Пластина I, лист ТМКШ-М-6-99 ГОСТ 1338-77 Ø80-1.9	1	0,1кг
A4	3			65.202.22.013	Подбеска	1	
B4	4			65.202.22.014	Заглушка Лист 5.6 ГОСТ 19903-74 Ст 3 ГОСТ 16523-70 Ø80-0.74	1	0,24кг

65.202.22.010		Лист	Масса	Материал
Изм. Лист	№ Взам.	Исполн.	Дата	Заглушка
Разработ.	Билим	И.И.	11.11	
Проект.	Белов	И.И.		
И.И.	Билим	И.И.		
Лист 5.3.0 ГОСТ 19903-74		1-IV Ст 3 ГОСТ 16523-70		ЛАТТИПРОПРОМ
капирова д.у.м.в.а.				

65.202.22.011

✓(✓)

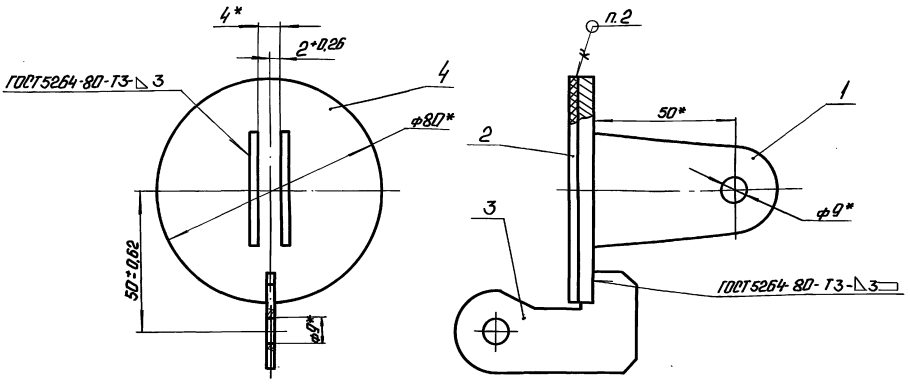


- 1* Размеры для справок.
2. Неуказанные предельные отклонения размеров $\pm \frac{IT14}{2}$.

65.202.22.011		Лист	Масса	Материал
Изм. Лист	№ Взам.	Исполн.	Дата	Серьга
Разработ.	Билим	И.И.	11.11	
Проект.	Белов	И.И.		
И.И.	Билим	И.И.		
Лист 5.3.0 ГОСТ 19903-74		1-IV Ст 3 ГОСТ 16523-70		ЛАТТИПРОПРОМ
капирова д.у.м.в.а.				

Туповый проект 903-1-278-90 Амбон-5 ч.2

65.202.22.010.06

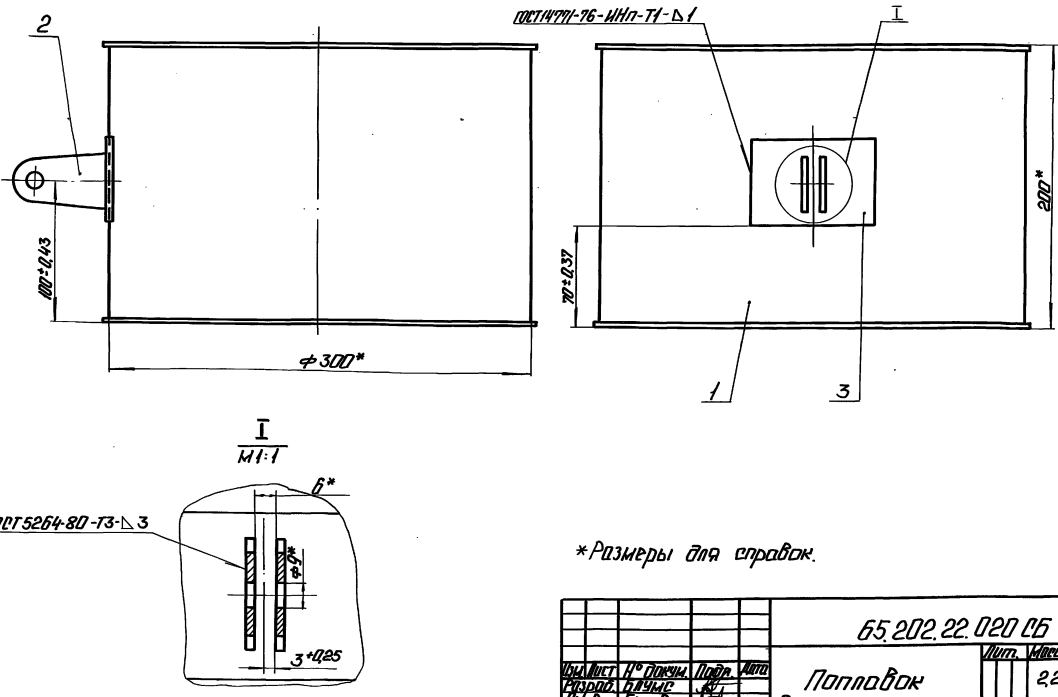


1* Размеры для справок.
2. Клей 88НТ438-105/061-76.

				65.202.22.010.06		
Исполн.	№ докум.	Лист	Изм.	30 ГЛУШИКА		Масштаб
Разработ.	Выполн.	Провер.	Утверд.	Оборочный чертеж		0,5:1
И.контр.	Свч.	Свч.	Свч.			1:1
И.контр. выч.	Свч.	Свч.	Свч.			Лист 1
Утв.						Листов 1
				Исправлен 1/4		Формат А3

Туповый проект 903-1-278-90 Амбон-5 ч.2

65.202.22.020.06

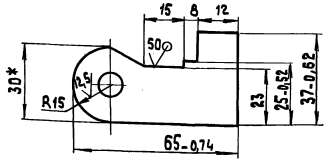


* Размеры для справок.

				65.202.22.020.06		
Исполн.	№ докум.	Лист	Изм.	Поплавок		Масштаб
Разработ.	Выполн.	Провер.	Утверд.	Оборочный чертеж		2,25
И.контр.	Свч.	Свч.	Свч.			1:2
И.контр. выч.	Свч.	Свч.	Свч.			Лист 1
Утв.						Листов 1
				Исправлен 1/1		Формат А3

65.202.22.013

(V) 40



- 1.* Размеры для справок
- 2. Неуказанные предельные отклонения размеров $\pm IT 14$

65.202.22.013

Изм./Лист	№ докум.	Подп.	Дата	Лист	Масштаб	Масштаб
Разработ.	Блумс	Белов		1	0,08	1:1
Проб.	Блумс	Белов		Лист Листов 1		
Н.контр.	Блумс			Лист 63.0 ГОСТ 19903-74		
Утв.				1-IV См 3 ГОСТ 16523-70		
				ЛАТГИПРОПРОМ		
				Копировал 3		
				Формат А4		

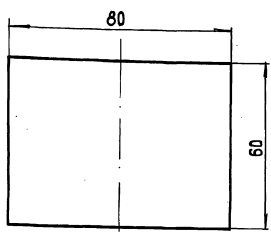
Формат	Лист	Поз.	Обозначение	Наименование	Кол.	Примечание
				Документация		
			65.202.22.020 СБ	Сборочный чертеж		
				Сборочные единицы		
				Детали		
А4	1		65.202.22.100	Цилиндр	1	
А4	2		65.202.22.011	Серьга	2	
А4	3		65.202.22.021	Накладка	1	

65.202.22.020

Изм./Лист	№ докум.	Подп.	Дата	Лист	Масштаб	Масштаб
Разработ.	Блумс	Белов		1		
Проб.	Блумс	Белов		Лист Листов 1		
Н.контр.	Блумс			Лист Поплавок		
Утв.				1-IV См 3 ГОСТ 16523-70		
				ЛАТГИПРОПРОМ		
				Копировал 3		
				Формат А4		

65.202.22.021

(V) 40



- 1.* Размеры для справок
- 2. Неуказанные предельные отклонения размеров $\pm IT 14$
- 3. Развернутая длина L = 83 мм

65.202.22.021

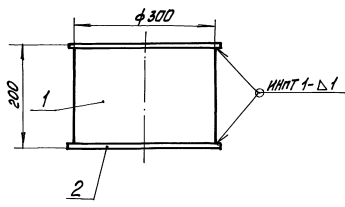
Изм./Лист	№ докум.	Подп.	Дата	Лист	Масштаб	Масштаб
Разработ.	Блумс	Белов		1	0,04	1:1
Проб.	Блумс	Белов		Лист Листов 1		
Н.контр.	Блумс			Лист Накладка		
Утв.				1-IV См 3 ГОСТ 16523-70		
				ЛАТГИПРОПРОМ		
				Копировал 3		
				Формат А4		

Формат	Лист	Поз.	Обозначение	Наименование	Кол.	Примечание
				Документация		
			65.202.22.100 СБ	Сборочный чертеж		
				Детали		
А4	1		65.202.22.101	Обечайка	1	
А4	2		65.202.22.002	Дно	2	0,51 кг
				Лист 61.0 ГОСТ 19903-74		
				1-IV См 3 ГОСТ 16523-70		
				Ф 305-1,3		

65.202.22.100

Изм./Лист	№ докум.	Подп.	Дата	Лист	Масштаб	Масштаб
Разработ.	Блумс	Белов		1		
Проб.	Блумс	Белов		Лист Листов 1		
Н.контр.	Блумс			Лист Цилиндр		
Утв.				1-IV См 3 ГОСТ 16523-70		
				ЛАТГИПРОПРОМ		
				Копировал 3		
				Формат А4		

65.202.22.100 СБ



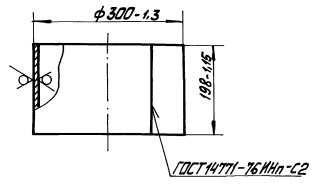
1. Размеры для справок.
2. Сварные швы по ГОСТ 14771-76

65.202.22.100 СБ

№ лист	№ докум.	Лист	Дата	Лист	Масса	Масштаб
1	Б.1	1		1	2,64	1:5
Цилиндр				ЛАТТИПРОМ		
Сборочный чертёж				формат А4		
И.КОНТ				Копировал <i>И.КОНТ</i>		
Б.И.И.С.						

65.202.22.101

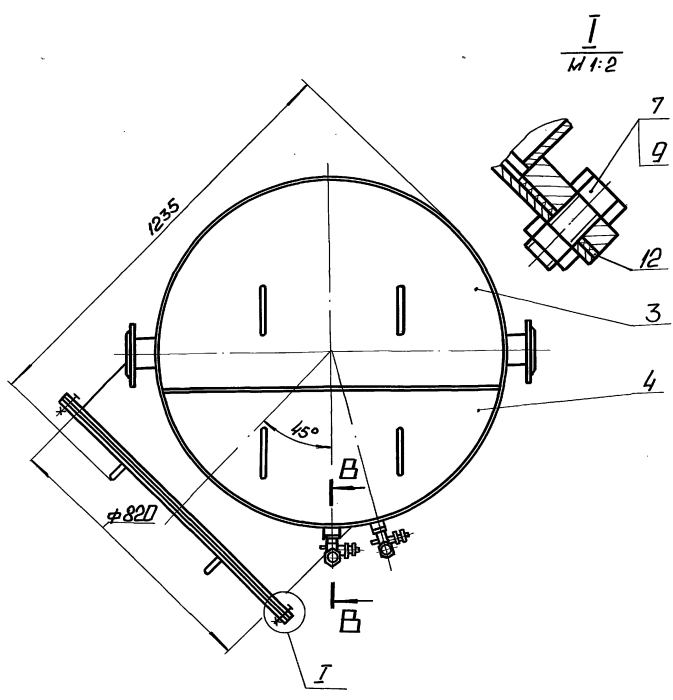
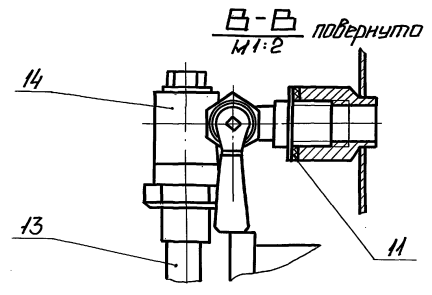
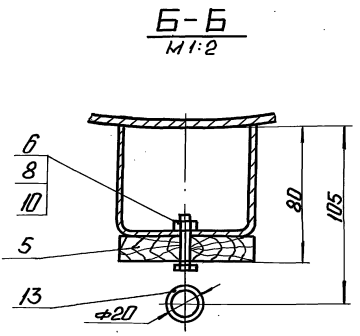
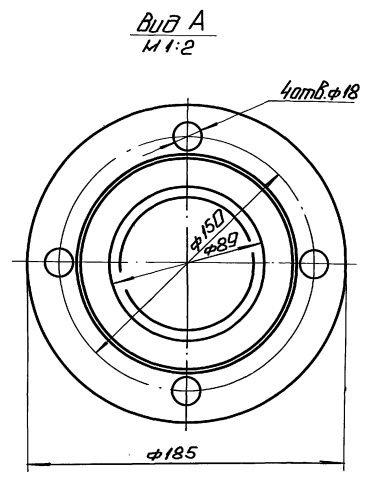
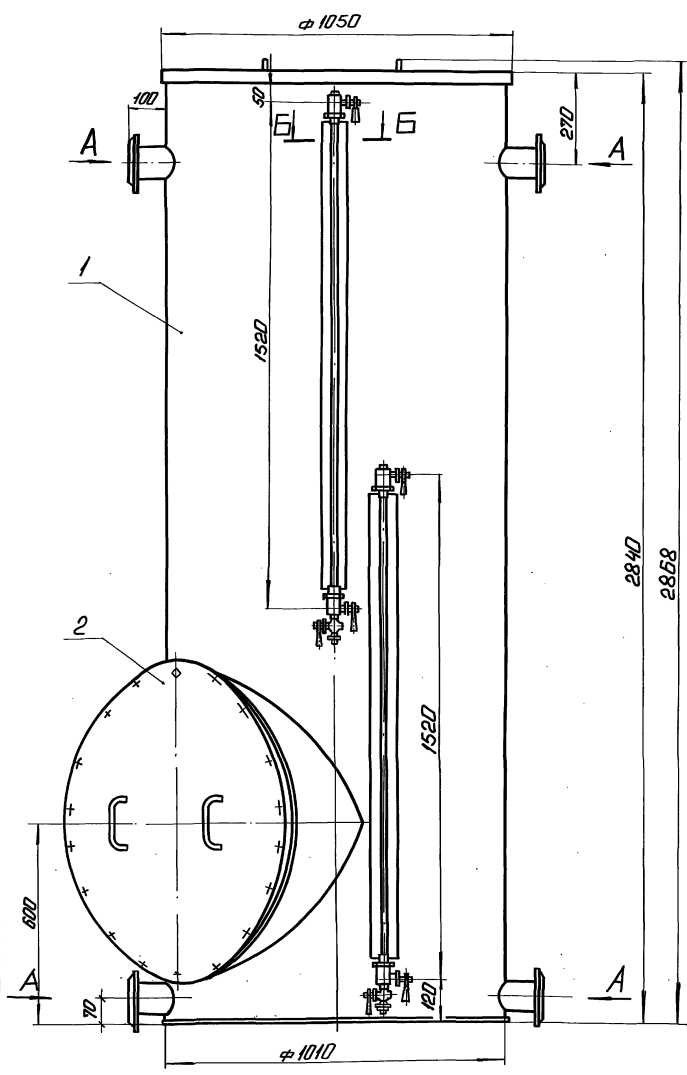
25/10



65.202.22.101

№ лист	№ докум.	Лист	Дата	Лист	Масса	Масштаб
1	Б.1	1		1	1,5	1:5
Обечайка				ЛАТТИПРОМ		
Лист 5.1.0 ГОСТ 19003-74				формат А4		
1-14 Стр.3/ГОСТ 16523-72						
И.КОНТ				Копировал <i>И.КОНТ</i>		
Б.И.И.С.						

Туполой проект 903-1-278-90
Листом 5 часть 2



1. Размеры для оправок.
2. После сборки бак подвергнуть гидравлическому испытанию посредством налива воды на полную высоту с выдержкой в течение двух часов. Все швы бака, наполненного водой, проверить протекиванием. Течи не допускаются.
3. Покрытие бака осуществляется по проекту водоподготовки.

УТВЕРЖДЕНО: [Signature] Исполнитель: [Signature]

				24.03.00.000026	
Изм.	Лист	№ докум.	Испол.	Дата	Бак - мерник $V=2 \text{ м}^3$
					Сборочный чертеж.
По спец.	И.контр.	Б.лицо			Лист 381
Читб					Листов 1
				ЛАТГИПРОПРОМ	
				24218-07 20 Формат А2	

Типовой проект 903-1-278-90 Альбом 5 часть 2

Формат	Зона	Поз.	Обозначение	Наименование	Кол.	Примечание
				<u>Документация</u>		
A2			24.03.00.000 СБ	Сборочный чертёж		
				<u>Сборочные единицы</u>		
A4	1		24.03.04.000	Бак	1	
A4	2		24.03.02.000	Крышка	1	
A4	3		24.03.03.000	Полукрышка	1	
A4	4		24.03.04.000	Полукрышка	1	
				<u>Детали</u>		
A4	5		24.03.00.001	Рейка	2	
				<u>Стандартные изделия</u>		
	6			Болт М6×25.46 ГОСТ 7798-70*	6	
	7			Болт М20×45.46 ГОСТ 7798-70*	18	
	8			Гайка М 6.5 ГОСТ 5915-70*	6	
	9			Гайка М 20.5 ГОСТ 5915-70*	18	
	10			Шайба 6 ГОСТ 11371-78	6	
	11			Прокладка А-15-2,5 ГОСТ 15180-86	4	

24.03.00.000

Изм./Лист	№ докум.	Подп.	Дата	Лит.	Лист	Листов
Разраб. Прав. И. спец. И. контр. И.мс	Блумс Белов			1	1	2
Бак-мерник V= 2 м ³				ЛАТГИПРОПРОМ		
Копировал ЗЕ				формат А4		

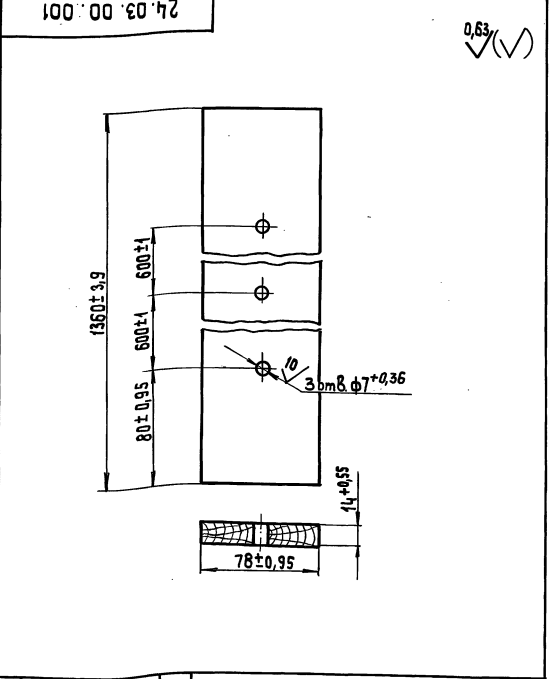
Типовой проект 903-1-278-90 Альбом 5 ч.2

Формат	Зона	Поз.	Обозначение	Наименование	Кол.	Примечание
		12		Прокладка А-800-2,5 ГОСТ 15180-86	1	
		13		Трубка 20×3,5×1500 ГОСТ 8446-74	2	
		14		Запорное устройство указателя уровня жидкостей тип I исполнение А ТУ26-07-418-87	2	

24.03.00.000

Изм./Лист	№ докум.	Подп.	Дата	Лит.	Лист	Листов
Разраб. Прав. И. спец. И. контр. И.мс	Блумс Белов			1	1	2
Копировал ЗЕ				формат А4		

Типовой проект 903-1-278-90 Альбом 5 ч.2



24.03.00.001

Изм./Лист	№ докум.	Подп.	Дата	Лит.	Масштаб	Листов
Разраб. Прав. И. спец. И. контр. И.мс	Блумс Белов			1	1:2	1
Рейка				ЛАТГИПРОПРОМ		
Доска 16×80 ГОСТ 8486-80				Копировал ЗЕ		
				формат А4		

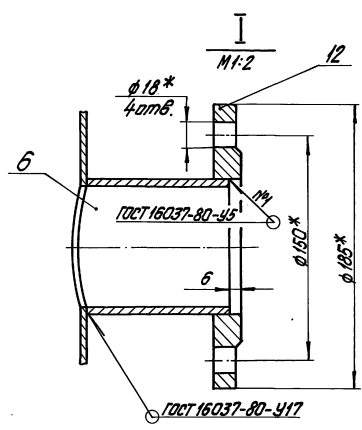
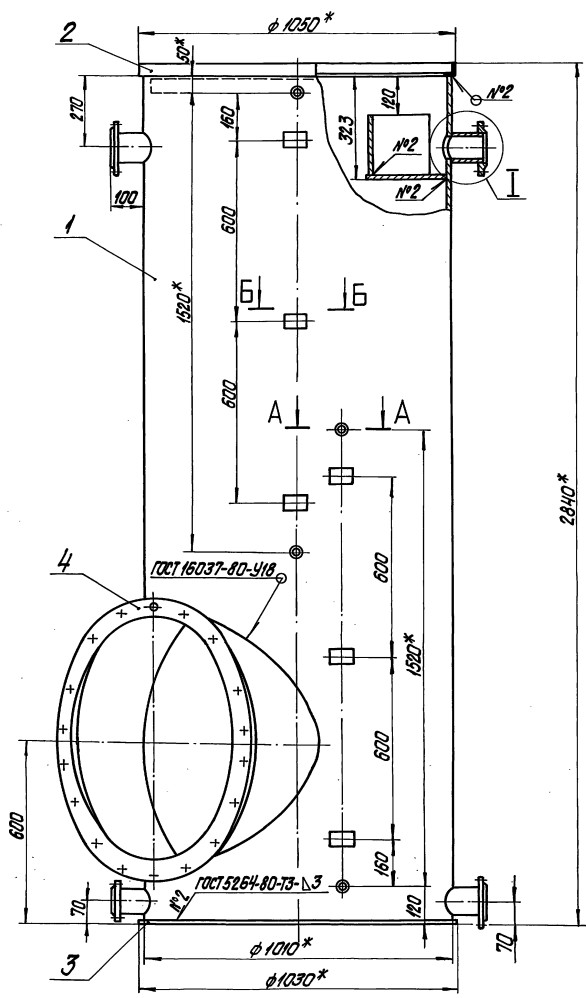
Типовой проект 903-1-278-90 Альбом 5 ч.2

Формат	Зона	Поз.	Обозначение	Наименование	Кол.	Примечание
				<u>Документация</u>		
A2			24.03.01.000 СБ	Сборочный чертёж		
				<u>Детали</u>		
A3	1		24.03.01.001	Корпус	1	
A4	2		24.03.01.002	Кольцо	1	
A4	3		24.03.01.003	Днище	1	
A4	4		24.03.01.004	Фланец	1	
A4	5		24.03.01.005	Патрубок	1	
A4	6		24.03.01.006	Патрубок	4	
A4	7		24.03.01.007	Сегмент	1	
A4	8		24.03.01.008	Сектор	1	
A4	9		24.03.01.009	Балка	1	
A4	10		24.03.01.010	Кронштейн	6	
A4	11		24.03.01.011	Бобышка	4	
				<u>Стандартные изделия</u>		
	12			фланец 1-80-6 см 25 ГОСТ 12820-80	4	

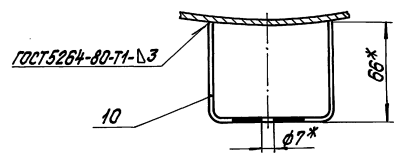
24.03.01.000

Изм./Лист	№ докум.	Подп.	Дата	Лит.	Лист	Листов
Разраб. Прав. И. спец. И. контр. И.мс	Блумс Белов			1	1	1
Бак				ЛАТГИПРОПРОМ		
Копировал ЗЕ				формат А4		

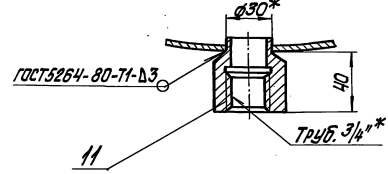
Титловый проект 903-1-278-90 Альбом 5 4. 2



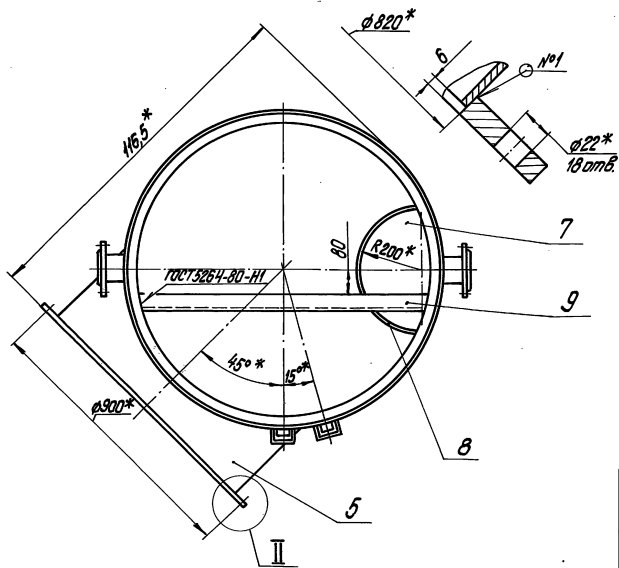
6-6
M1:2



A-A
M1:2



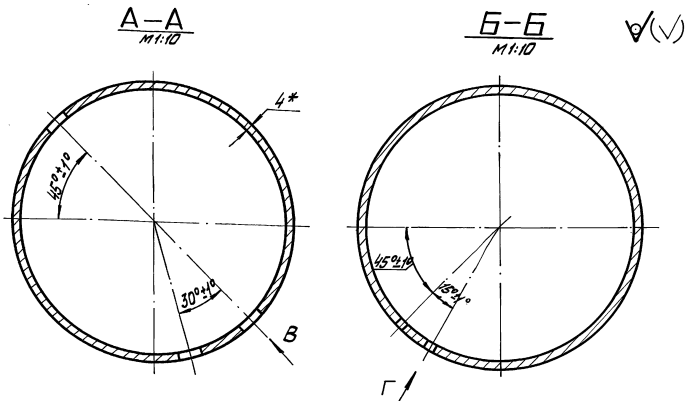
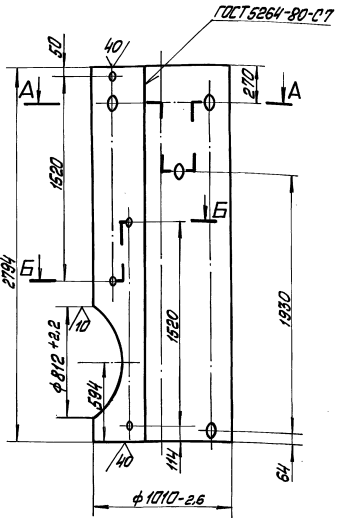
II
M1:2



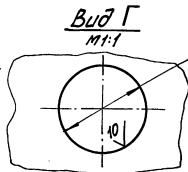
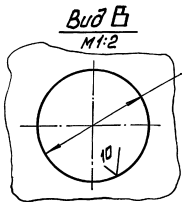
- 1.* Размеры для справок.
- 2. Неуказанные предельные отклонения размеров $\pm \frac{IT14}{2}$.

Лист 1 из 1. Титловый проект 903-1-278-90 Альбом 5 4. 2

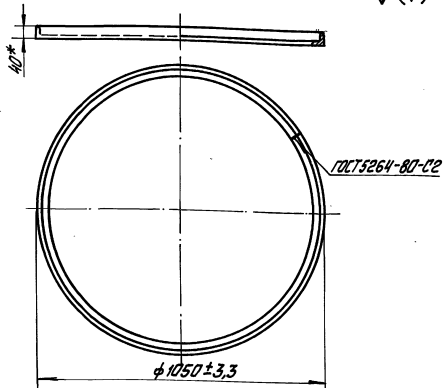
24.03.01.000 СБ			
Изм. Лист №	Измен.	Исполн.	Дата
1	Б.А.М.	В.С.	1984
Лист	Масса	Максимум	
324	1:10		
Бак Сборочный чертёж			Лист 1 из 1
ЛАТВИПРОПРОМ			



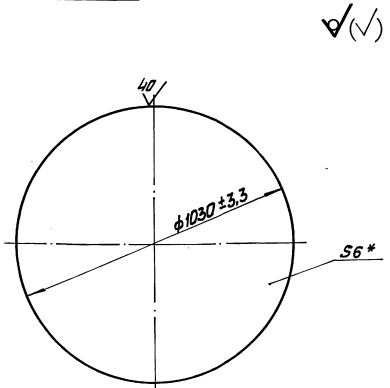
1. * Размер для справок
 2. Неуказанные предельные отклонения размеров
 ± IT 14
 2



24.03.01.001				Лист	Масса	Масштаб
Корпус				210	1.20	1:20
Латипропром				Формат А3		
Лист 4 ГОСТ 19903-74 3 от 3 от ГОСТ 14637-79						
Копировальн. Удмурт.						



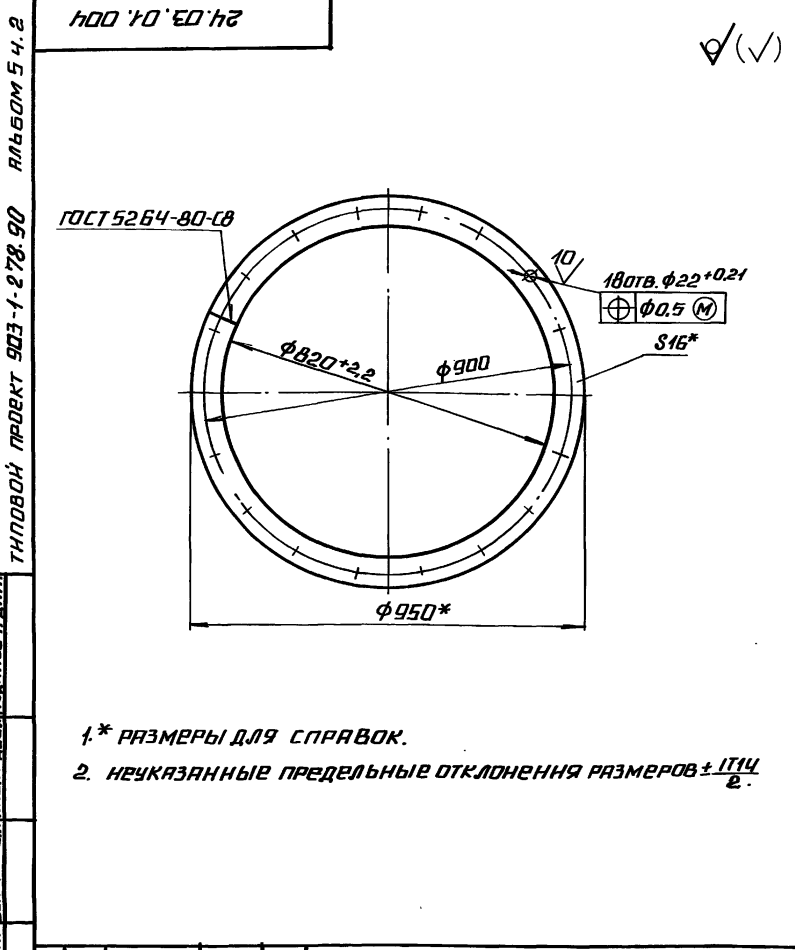
* Размер для справок



* Размер для справок.

24.03.01.002				Лист	Масса	Масштаб
Кольцо				7.9	1.10	1:10
Неолон Б-404040401050478 ГОСТ 5335-79				Латипропром		
Копировальн. Удмурт.						

24.03.01.003				Лист	Масса	Масштаб
Днище				33.2	1.10	1:10
Латипропром				Формат А4		
Лист 6 ГОСТ 19903-74 3 от 3 от ГОСТ 14637-79						
Копировальн. Удмурт.						



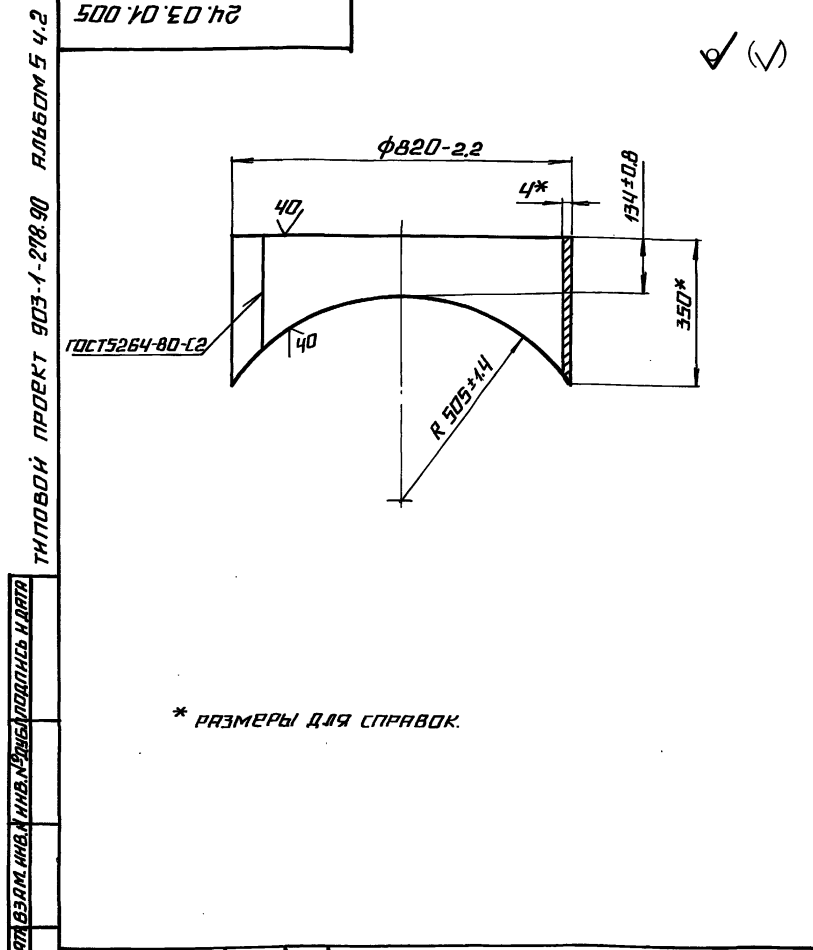
1.* РАЗМЕРЫ ДЛЯ СПРАВКИ.
 2. НЕУКАЗАНЫЕ ПРЕДЕЛЬНЫЕ ОТКЛОНЕНИЯ РАЗМЕРОВ $\pm \frac{IT14}{2}$.

ИЗВ. И ПОДП. ПОДЛИСЬ И ДАТА ВЗАМ. ИЛИ ВНЕ. ЧЕРЧ. ПОДЛИСЬ И ДАТА

24.03.01.004

ИЗМ.	ЛИСТ	№ ДОКУМ.	ПОДП.	ДАТА	ЛИТ.	МАССА	МАСШТАБ
						22,7	1:10
РАЗР.	БЛЮМС				ЛИСТ	ЛИСТОВ 1	
ПРОВ.	БЕЛОВ				ЛАТГИПРОПРОМ		
И.КОНТ.	БЛЮМС	ПОЛОСА 16x65 ГОСТ 103-76			ЛАТГИПРОПРОМ		
УТВ.		ВСТЗ СПЗ ГОСТ 535-79					

КОПИРОВАЛ М. ФОРМАТ И



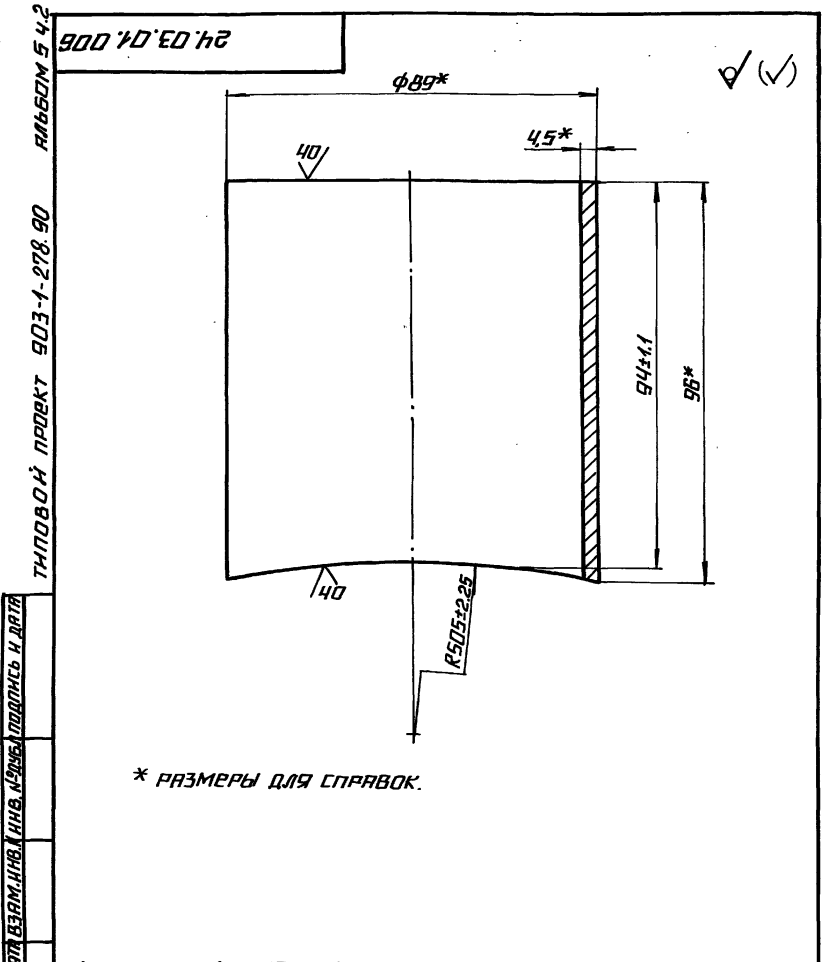
* РАЗМЕРЫ ДЛЯ СПРАВКИ.

ИЗВ. И ПОДП. ПОДЛИСЬ И ДАТА ВЗАМ. ИЛИ ВНЕ. ЧЕРЧ. ПОДЛИСЬ И ДАТА

24.03.01.005

ИЗМ.	ЛИСТ	№ ДОКУМ.	ПОДП.	ДАТА	ЛИТ.	МАССА	МАСШТАБ
						19,5	1:10
РАЗР.	БЛЮМС				ЛИСТ	ЛИСТОВ 1	
ПРОВ.	БЕЛОВ				ЛАТГИПРОПРОМ		
И.КОНТ.	БЛЮМС	ПАТРУБОК			ЛАТГИПРОПРОМ		
УТВ.		ЛИСТ 4 ГОСТ 19903-74					
		ВСТЗ СПЗ ГОСТ 4637-79					

КОПИРОВАЛ М. ФОРМАТ И



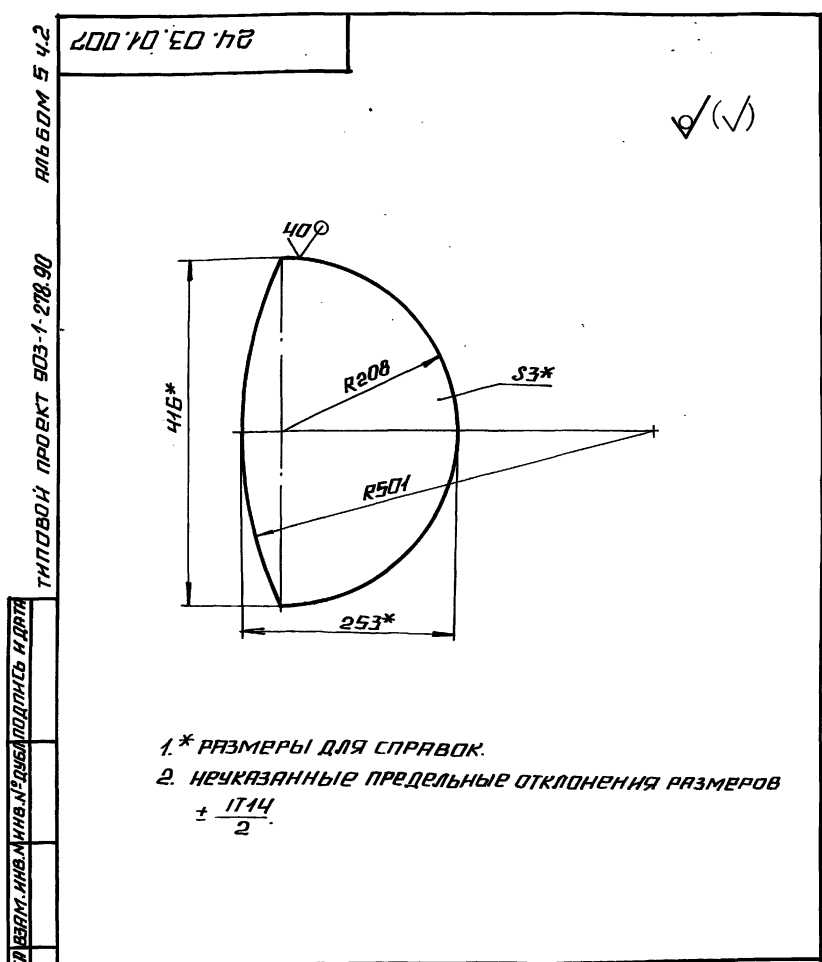
* РАЗМЕРЫ ДЛЯ СПРАВКИ.

ИЗВ. И ПОДП. ПОДЛИСЬ И ДАТА ВЗАМ. ИЛИ ВНЕ. ЧЕРЧ. ПОДЛИСЬ И ДАТА

24.03.01.006

ИЗМ.	ЛИСТ	№ ДОКУМ.	ПОДП.	ДАТА	ЛИТ.	МАССА	МАСШТАБ
						0,9	1:1
РАЗР.	БЛЮМС				ЛИСТ	ЛИСТОВ 1	
ПРОВ.	БЕЛОВ				ЛАТГИПРОПРОМ		
И.КОНТ.	БЛЮМС	ПАТРУБОК			ЛАТГИПРОПРОМ		
УТВ.		ТРУБА 89x45 ГОСТ 10704-78					
		В-20 ГОСТ 10705-80					

КОПИРОВАЛ М. ФОРМАТ И



1.* РАЗМЕРЫ ДЛЯ СПРАВКИ.
 2. НЕУКАЗАНЫЕ ПРЕДЕЛЬНЫЕ ОТКЛОНЕНИЯ РАЗМЕРОВ $\pm \frac{IT14}{2}$.

ИЗВ. И ПОДП. ПОДЛИСЬ И ДАТА ВЗАМ. ИЛИ ВНЕ. ЧЕРЧ. ПОДЛИСЬ И ДАТА

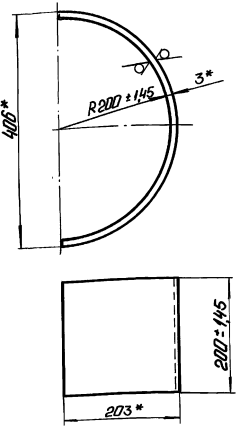
24.03.01.007

ИЗМ.	ЛИСТ	№ ДОКУМ.	ПОДП.	ДАТА	ЛИТ.	МАССА	МАСШТАБ
						1,83	1:5
РАЗР.	БЛЮМС				ЛИСТ	ЛИСТОВ 1	
ПРОВ.	БЕЛОВ				ЛАТГИПРОПРОМ		
И.КОНТ.	БЛЮМС	СЕРМЕНТ			ЛАТГИПРОПРОМ		
УТВ.		ЛИСТ 3 ГОСТ 19903-74					
		ВСТЗ СПЗ ГОСТ 4637-79					

КОПИРОВАЛ М. ФОРМАТ И

Лист 5.4.2
Титульный проект 903-1-278-90

24.03.01.008



* Размеры для справок.

24.03.01.008

Сектор

Лист	Масштаб	Число
3	1:5	

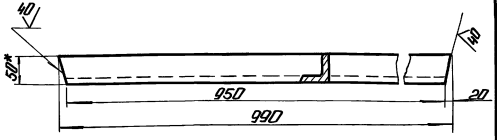
Листов 1
ЛАТГИПРОПРОМ
Формат А4

Лист 3 ГОСТ 19903-74
Вместо 31 ГОСТ 14637-79
Контракт 9.1

Материал	№	Посылка	Лист
Резьба	Полый	4	
Прок.	Белая	1	
Л. спечи	И. контр.	белая	1
Угол			

Лист 5.4.2
Титульный проект 903-1-278-90

24.03.01.009



- 1. * Размер для справок.
- 2. Неуказанные предельные отклонения размеров $\pm \frac{17.14}{2}$.

24.03.01.009

Болка

Лист	Масштаб	Число
3,73	1:5	

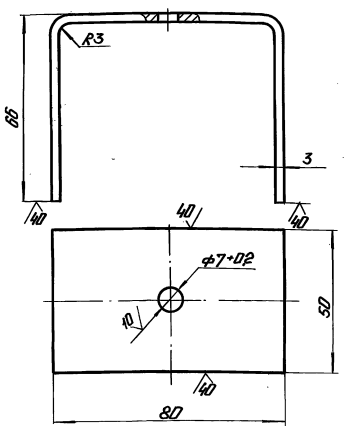
Листов 1
ЛАТГИПРОПРОМ
Формат А4

Материал	№	Посылка	Лист
Резьба	Полый	4	
Прок.	Белая	1	
Л. спечи	И. контр.	белая	1
Угол			

Угол $b = 50 \pm 50$ ГОСТ 19903-74
Вместо 31 ГОСТ 14637-79
Контракт 9.1

Лист 5.4.2
Титульный проект 903-1-278-90

24.03.01.010



- 1. * Размеры для справок.
- 2. Неуказанные предельные отклонения размеров $\pm \frac{17.14}{2}$.

24.03.01.010

Кронштейн

Лист	Масштаб	Число
1,234	1:1	

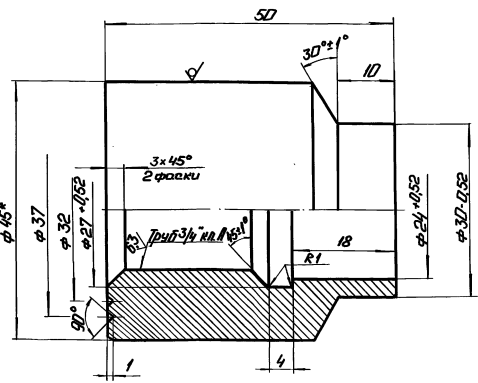
Листов 1
ЛАТГИПРОПРОМ
Формат А4

Лист 31 ГОСТ 19903-74
Вместо 31 ГОСТ 14637-79
Контракт 9.1

Материал	№	Посылка	Лист
Резьба	Полый	4	
Прок.	Белая	1	
Л. спечи	И. контр.	белая	1
Угол			

Лист 5.4.2
Титульный проект 903-1-278-90

24.03.01.011



- 1. * Размер для справок.
- 2. Неуказанные предельные отклонения размеров, диаметр 14, h 14, остальных $\pm \frac{17.14}{2}$.

24.03.01.011

Бобышка

Лист	Масштаб	Число
0,35	2:1	

Листов 1
ЛАТГИПРОПРОМ
Формат А4

Материал	№	Посылка	Лист
Резьба	Полый	4	
Прок.	Белая	1	
Л. спечи	И. контр.	белая	1
Угол			

Контр В 45 ГОСТ 2590-74
20 ГОСТ 1050-74
Контракт 9.1

Типовой проект 903-1-278-90 Альбом 5 ч. 2

Листовой проект 903-1-278-90 Альбом 5 ч. 2

Типовой проект 903-1-278-90 Альбом 5 ч. 2

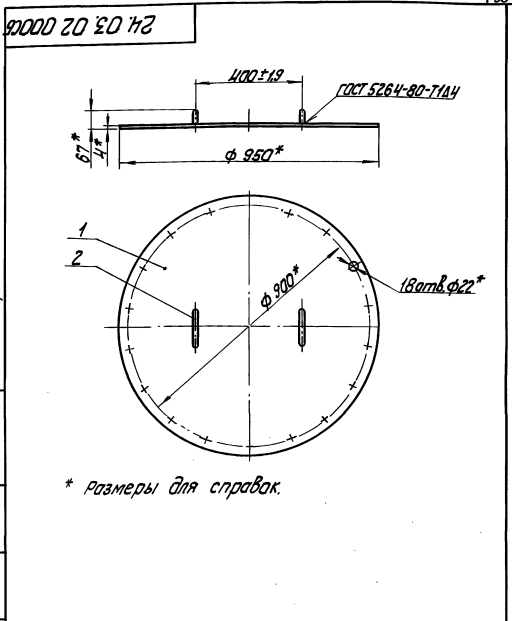
Листовой проект 903-1-278-90 Альбом 5 ч. 2

Вид	Лист	Обозначение	Наименование	кол.	Примечание
			Документация		
АН		24.03.02.000СБ	Сборочный чертеж		
			Детали		
АН	1	24.03.02.001	Крышка	1	
АН	2	24.03.02.002	Ручка	2	

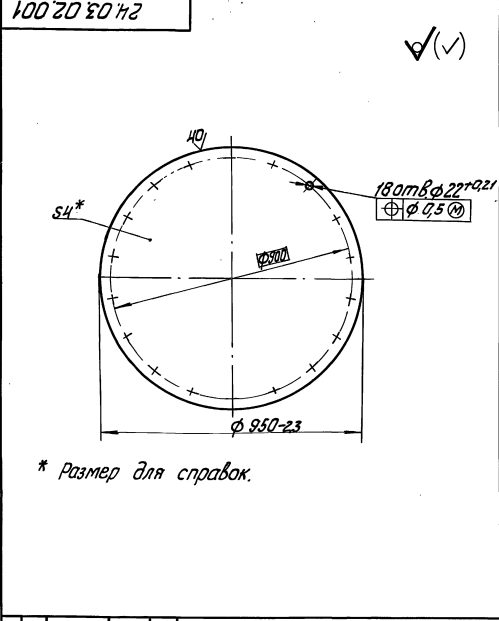
24.03.02.000		Крышка		Лист	Масса	Максимум
				20		1:10
				Листов 7		
		ЛАТГИПРОПРОМ		формат А4		

Типовой проект 903-1-278-90 Альбом 5 ч. 2

Листовой проект 903-1-278-90 Альбом 5 ч. 2



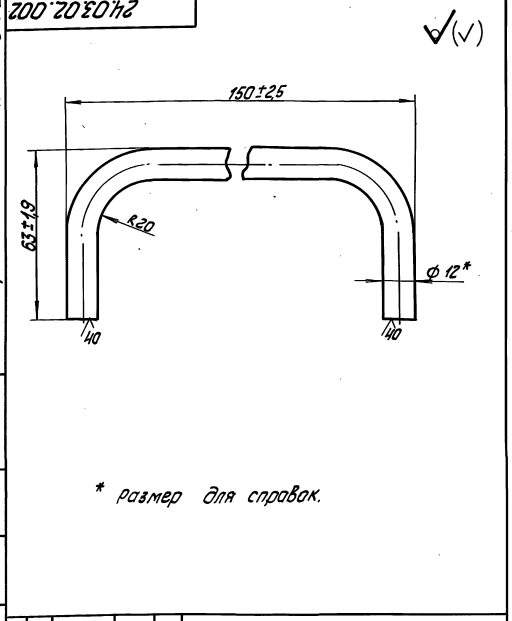
24.03.02.000 СБ		Крышка		Лист	Масса	Максимум
		Сборочный чертеж		20,4		1:10
				Листов 7		
		ЛАТГИПРОПРОМ		формат А4		



24.03.02.001		Крышка		Лист	Масса	Максимум
				20		1:10
				Листов 7		
		ЛАТГИПРОПРОМ		формат А4		

Типовой проект 903-1-278-90 Альбом 5 ч. 2

Листовой проект 903-1-278-90 Альбом 5 ч. 2



24.03.02.002		Ручка		Лист	Масса	Максимум
				0,2		1:1
				Листов 7		
		ЛАТГИПРОПРОМ		формат А4		

ТИПОВОЙ ПРОЕКТ 903-1-278.90 АЛЬБОМ 5 Ч.2

ФОРМ. ЗОНА ПОЗ.	ОБОЗНАЧЕНИЕ	НАИМЕНОВАНИЕ	ПРИМЕ. КОМ. ЧАСТИ
		<u>ДОКУМЕНТАЦИЯ</u>	
А4	24.03.03.000 СБ	СБОРОЧНЫЙ ЧЕРТЕЖ	
		<u>ДЕТАЛИ</u>	
А4 1	24.03.02.002	РУЧКА	2
Б4 2	24.03.03.001	ПОЛУКРЫШКА 4 ГОСТ 19903-74 ЛИСТ ВСТЗ СПЗ ГОСТ 14637-79	1 13,5 кг

24.03.03.000			
ИЗМ. ЛИСТ	№ ДОКУМ.	ПОДП.	ДАТА
РАЗРАБ. БЛУМС			
ПРОВ. БЕЛОВ			
И.КОНТ. БЛУМС			
УТВ.			
ПОЛУКРЫШКА		ЛИТ.	ЛИСТ
			1
ЛАТГИПРОПРОМ			

КОПИРОВАЛ А4- ФОРМАТ А4

ТИПОВОЙ ПРОЕКТ 903-1-278.90 АЛЬБОМ 5 Ч.2

ГОСТ 5264-80-Т1-В3

1.* РАЗМЕРЫ ДЛЯ СПРАВКИ.
2. НЕУКАЗАННЫЕ ПРЕДЕЛЬНЫЕ ОТКЛОНЕНИЯ РАЗМЕРОВ $\pm \frac{IT14}{2}$.

24.03.000 СБ			
ИЗМ. ЛИСТ	№ ДОКУМ.	ПОДП.	ДАТА
РАЗРАБ. БЛУМС			
ПРОВ. БЕЛОВ			
И.КОНТ. БЛУМС			
УТВ.			
ПОЛУКРЫШКА		ЛИТ.	МАССА
			14
		ЛИСТ	ЛИСТОВ
			1
ЛАТГИПРОПРОМ			

КОПИРОВАЛ А4- ФОРМАТ А4

ТИПОВОЙ ПРОЕКТ 903-1-278.90 АЛЬБОМ 5 Ч.2

ФОРМ. ЗОНА ПОЗ.	ОБОЗНАЧЕНИЕ	НАИМЕНОВАНИЕ	ПРИМЕ. КОМ. ЧАСТИ
		<u>ДОКУМЕНТАЦИЯ</u>	
А4	24.03.04.000 СБ	СБОРОЧНЫЙ ЧЕРТЕЖ	
		<u>ДЕТАЛИ</u>	
А4	24.03.02.002	РУЧКА	2
Б4	24.03.04.001	ПОЛУКРЫШКА 4 ГОСТ 19903-74 ЛИСТ ВСТЗ СПЗ ГОСТ 14637-79	1 8,8 кг

24.03.04.000			
ИЗМ. ЛИСТ	№ ДОКУМ.	ПОДП.	ДАТА
РАЗРАБ. БЛУМС			
ПРОВ. БЕЛОВ			
И.КОНТ. БЛУМС			
УТВ.			
ПОЛУКРЫШКА		ЛИТ.	ЛИСТ
			1
ЛАТГИПРОПРОМ			

КОПИРОВАЛ А4- ФОРМАТ А4

ТИПОВОЙ ПРОЕКТ 903-1-278.90 АЛЬБОМ 5 Ч.2

ГОСТ 5264-80-Т1-В3

1.* РАЗМЕРЫ ДЛЯ СПРАВКИ.
2. НЕУКАЗАННЫЕ ПРЕДЕЛЬНЫЕ ОТКЛОНЕНИЯ РАЗМЕРОВ $\pm \frac{IT14}{2}$.

24.03.04.000 СБ			
ИЗМ. ЛИСТ	№ ДОКУМ.	ПОДП.	ДАТА
РАЗРАБ. БЛУМС			
ПРОВ. БЕЛОВ			
И.КОНТ. БЛУМС			
УТВ.			
ПОЛУКРЫШКА		ЛИТ.	МАССА
			9.2
		ЛИСТ	ЛИСТОВ
			1
ЛАТГИПРОПРОМ			

24218-07 (27) КОПИРОВАЛ А4- ФОРМАТ А4