

ТИПОВОЙ ПРОЕКТ

320-58

МАЛЫЕ АРХИТЕКТУРНЫЕ ФОРМЫ
И ЭЛЕМЕНТЫ БЛАГОУСТРОЙСТВА
МЕСТ ОТДЫХА /ЛЕСОПАРКИ/

АЛЬБОМ I

СООРУЖЕНИЯ

ТИПОВОЙ ПРОЕКТ

320-58

МАЛЫЕ АРХИТЕКТУРНЫЕ ФОРМЫ
И ЭЛЕМЕНТЫ БЛАГОУСТРОЙСТВА
МЕСТ ОТДЫХА /ЛЕСОПАРКИ/

АЛЬБОМ I

СОСТАВ ПРОЕКТА

АЛЬБОМ 0	НОМЕНКЛАТУРА МАЛЫХ АРХИТЕКТУРНЫХ ФОРМ И ЭЛЕМЕНТОВ БЛАГОУСТРОЙСТВА. РЕКОМЕНДАЦИИ.
АЛЬБОМ I	СООРУЖЕНИЯ
АЛЬБОМ II	ОБОРУДОВАНИЕ МЕСТ ОТДЫХА
АЛЬБОМ III	СМЕТЫ

РАЗРАБОТАН ПРОЕКТНЫМ ИНСТИТУТОМ
БЕЛГОСПРОЕКТ
ГЛАВНЫЙ ИНЖЕНЕР ИНСТИТУТА

А.Телеш /А.ТЕЛЕШ/
ГЛАВНЫЙ АРХИТЕКТОР ПРОЕКТА
Э.Вишнеvская Э. ВИШНЕVСКАЯ/

ПРОЕКТ УТВЕРЖДЕН
ГОССТРОЕМ БССР
ПРИКАЗ №69 ОТ 3.VI. 1977г.
ВВЕДЕН В ДЕЙСТВИЕ
ИНСТИТУТОМ

БЕЛГОСПРОЕКТ
ПРИКАЗ №237 ОТ 20.VII.1977г.

Наименование чертежа	№ листа	№ стр
Содержание альбома	3-5	3-5
Пояснительная записка	6	6
Павильоны тип I, тип I-A	АС-01	7
Павильоны тип I-B Спецификация План кровли павильона тип I	АС-02	8
Павильон тип I-B	АС-03	9
Павильон тип I Схема блокировки	АС-04	10
Павильон тип I Щит покрытия	АС-05	11
Павильон тип I Узлы	АС-06	12
Павильон тип I Деревянный щит ДЩ-1 Узлы 7-10	АС-07	13
Павильон тип I Деревянный щит ДЩ-1 Узел 4	АС-08	14
Павильон тип I Деревянный щит ДЩ-1 Узел 5	АС-09	15
Павильон тип I Деревянный щит ДЩ-1 Узел 1.2	АС-10	16
Павильон тип I План фундаментов.	АС-11	17
Павильон тип I План фундаментов	АС-12	18
Павильон тип I Деревянные изделия	АС-13	19
То же	АС-14	20
То же	АС-15	21
То же	АС-16	22
То же	АС-17	23
Павильон тип I Металлические соединительные детали	АС-18	24

Наименование чертежа	№ листа	№ стр
Павильон тип I Металлическая соединительная деталь ММ-1-70	АС-19	25
Павильон тип I Металлические соединительные детали	АС-20	26
То же	АС-21	27
То же	АС-22	28
То же	АС-23	29
Павильон тип I Фундаменты ФМ1-ФМ6	АС-24	30
Павильон тип I Узлы крепления скамей Спецификация древесины	АС-25	31
Павильон тип I Щиты ограждения ЩО-2, ЩО-3, ЩО-4	АС-26	32
Павильон тип I Фундаменты	АС-27	33
Павильон тип I Щит ограждения ЩО-1, Узлы 12,13 Колонны К-2, К-3	АС-28	34
Павильон тип II Общий вид	АС-29	35
Павильон тип II План кровли Разрез	АС-30	36
Павильон тип II Узлы	АС-31	37
Павильон тип II -А	АС-32	38
Павильон тип III Общий вид	АС-33	39
Павильон тип III -А, III -Б	АС-34	40
Павильон тип III План фундаментов	АС-35	41
Павильон тип III. Покрытие	АС-36	42
Павильон тип III Узлы 1;2	АС-37	43
Теневые зонты тип IА, IВ. План кровли Фасад Узлы	АС-38	44

Руч. А.М.-7
Л. КОНСТРАИИ
Л. АРХ. ПР.-ТА
Л. ИНЖ. ПР.-ТА
Руч. ГР. КОНСТР.

В. Вилличев
В. Алексеев
В. Вишневецкая
Н. Новик
И. Леванович

БЕЛГОСПРОЕКТ

г. Минск

1977г Малые архитектурные формы
и элементы благоустройства
мест отдыха

Содержание альбома

типовой проект альбом лист
320-58 I 1

Наименование чертежа	NN листа	NN стр.
Зонты теневые тип I-а, I-б. План. Узел 6.	АС-39	45
Зонты теневые тип I-а, I-б. Фундамент ФМ-1. Металлические изделия ММ-1-76.	АС-40	46
Теневой зонт тип I-а с кабиной для переодевания. Схемы блокировки зонтов тип I, I-а	АС-41	47
Теневой зонт тип II-а	АС-42	48
Теневой зонт тип II-а. Узлы 1, 2, 3.	АС-43	49
Теневой зонт тип II-б	АС-44	50
То же	АС-45	51
Теневой зонт тип II-б. Узлы. Спецификация	АС-46	52
Теневой зонт тип III.	АС-47	53
Теневой зонт тип III. Схема стропил	АС-48	54
Теневой зонт тип III. Узлы 1, 2, 3.	АС-49	55
Теневой зонт тип III. Детали	АС-50	56
Пешеходный мост тип I. Спецификация.	АС-51	57
То же. Фасад.	АС-52	58
То же. План.	АС-53	59
То же. Боковой фасад.	АС-54	60
То же. Узел 1.	АС-55	61
То же. Узел 2.	АС-56	62
То же. Узел 3.	АС-57	63
То же. Узел 6.	АС-58	64

Наименование чертежа	NN листа	NN стр.
Пешеходный мост тип II. Спецификация	АС-59	65
Пешеходный мост тип II.	АС-60	66
То же. Сечение 1-1	АС-61	67
То же. Узел 1	АС-62	68
То же. Узлы 2 и 4	АС-63	69
Пешеходный мост тип III.	АС-64	70
То же. Сечение В-В	АС-65	71
То же. С-1, С-2. Спецификация. Сечение II-II, Сетки	АС-66	72
Пешеходный мост тип III. Опалубка.	АС-67	73
Настил тип I-а	АС-68	74
Настил тип I-б	АС-69	75
Настил тип I-в	АС-70	76
То же. Виды А-А, В-В	АС-71	77
Настил тип II	АС-72	78
То же. Вид В-В. Спецификация.	АС-73	79
Настилы тип I-а; I-б; I-в; II. Узлы	АС-74	80
То же. Спецификация	АС-75	81
Варианты компоновки настилов	АС-76	82
Тумлет тип I. План. Фасад.	АС-77	83
То же. Разрез 1-1; 3-3.	АС-78	84

Рук. РАМ-7 *Ивант*
 Д. КОНСТРАИМ *Ан*
 Л. АРХ. ПР.-ТА *Ан*
 Г. А. ИЖ. ПР.-ТА *Ан*
 Рук. ГР. КОНСТ. *Ан*
 В. Яблицев
 В. Алексеев
 Э. Анисимов
 Н. Новик
 И. Леванович

БЕЛГОСПРОЕКТ
 г. Минск

Рук. инж.-т. *Рыжичев*
 Д.констр.инж. *В.Александров*
 Д.арх. пр-та *Э.Вишневецкая*
 Д.инж. пр-та *Н.Новаяк*
 Инж.тр.констр. *И.Леванович*

БЕЛГОСПРОЕКТ
 г. МИНСК

Наименование чертежа	№№ листа	№№ стр.
Туалет тип I. Разрез 2-2; 4-4.	АС-79	85
То же Разрез. Крыльцо	АС-80	86
То же. План фундаментов	АС-81	87
То же. План перекрытия на отм. 0.00.	АС-82	88
То же. Узлы 1,2	АС-83	89
То же. План кровли.	АС-84	90
То же. План монолитного перекрытия	АС-85	91
То же. Занладные детали.	АС-86	92
Туалет тип I. План армирования. перекрытия на отм. 0.150	АС-87	93
Туалет тип I. Армирование лотка	АС-88	94
Туалет тип II	АС-89	95
Туалет тип III	АС-90	96
Туалет тип II. Планы перекрытия и стропил.	АС-91	97
То же. Развертки стен	АС-92	98
Туалет тип II, III. Узлы.	АС-93	99
Туалет тип III. План стропил.	АС-94	100
То же. Развертки стен.	АС-95	101
Теневые зонты (шалаши и навесы) Рекомендации.	АС-96	102
То же	АС-97	103
То же	АС-98	104

Наименование чертежа	№№ листа	№№ стр.
Теневые зонты (шалаши и навесы) Рекомендации.	АС-99	105
Питьевые источники (водные устройства из естественного камня) Рекомендации.	АС-100	106
Колодец тип I. Рекомендации.	АС-101	107
Колодец тип II. Рекомендации	АС-102	108
Мостики и деревянные пешеходные. Рекомендации.	АС-103	109
То же.	АС-104	110
Пешеходные парковые мостики. Рекомендации	АС-105	111
Лесные пешеходные мостики. Рекомендации.	АС-106	112

15327-02

Альбом составлен из главных элементов оборудования мест отдыха-сооружений. Сооружения в альбоме распределены по функциональным группам в последовательности отвечающей их назначению, конструктивным и технологическим признакам. I. Укрытие от непогоды: павильоны- 3 типа; теневые зонты - 3 типа.

II. Водные устройства: пешеходные мостики- 3 типа; настилы- 2 типа.

III. Туалеты - 3 типа.

При проектировании учитывались следующие основные положения:

- обеспечение комфортабельного отдыха
- многоцелевое назначение малых форм
- учет оптимальных габаритов сооружений, обусловленных рациональным использованием его антропометрическими данными.
- возможности вариантного использования как готовых изделий так и отдельных конструктивных элементов.

- создание широкого ассортимента изделий за счет разнообразия композиционных решений и применения различных отделочных материалов.

- применение стойких строительных и отделочных материалов позволяющих повысить эксплуатационные качества изделий и увеличить срок их службы.

- унификация элементов для групп типов малых форм со сходной конструктивной схемой.

Общие пояснения к проекту и схемы площадок с размещением оборудования в системе мест отдыха см. альбом О.

Малые архитектурные формы для оборудования сооружений см. альбом II (столы, скамьи, скаги).

Массовое изготовление сооружений и внедрение их в строительство допускается после выполнения их на опытных объектах Белорусской ССР с обязательным авторским надзором представителей института „Белгоспроект“.

I. Павильоны

Назначения пункты питания, и проката, киоски мелкорозничной и сезонной работы, остановки общественного транспорта, массовые павильоны, административно-хозяйственного помещения.

Павильоны тип I - сборные, секционные из деревянных деталей заводского изготовления. Несущий каркас-из брусьев прямоугольного сечения. Стеновые ограждающие панели и покрытия кровли- сборные навесные щиты. Разработаны в 4х вариантах с примерами компоновок.

Павильоны тип II - деревянные из унифицированных элементов. Стены несущие из бревен, кровля шатровая, шестигранная с гонтовым покрытием. Разработаны в 2х вариантах.

Павильоны тип III из местных материалов. Стены из натурального камня бутовой кладки, несущие конструкции кровли из круглого леса, покрытие-доски, разработаны в 3х вариантах.

Теневые зонты предназначены для защиты от непогоды (солнце, дождь).

Устанавливаются на пляжах, на больших лесных полянах в комплексе с мебелью. Зонты тип I (А, Б) сборные, четырехкратная кровля на одной опоре, из брусков и досок. Тип II (А, Б) из круглых бревен, кровля двухкратная на двух опорах. Покрытие кровли- доски (тип II - А) камышит (тип II - Б). Зонт тип III - шатер из толстых бревен, покрытие из камышита.

II. Водные устройства

Назначение - для оборудования водоемов (причалы, спорт, купание, рыбаловство, солярии на воде и т.д) для устройства дорожно-тропиночной сети в заболоченных местностях.

Настилы устанавливаются на сваях. Несущие конструкции настилов из бревен, покрытие из брусков прямоугольного сечения.

Тип I - А - настил с перилами ограждениями. Тип I Б - со скамьями. Тип I В - с кабиной для переодевания. Тип II - спаренный настил со скамьями и возможной установкой на нем теневых зонтов. Настилы рассчитаны как на одиночное, так и на комплексное секционное применение (см. примеры компоновок). Опоры настилов в проекте показаны условно и разрабатываются при привязке настила к конкретной местности.

Пешеходные мосты устанавливаются на дорожках и тропинках для переходов через ручьи и канавы. Тип I, II - мосты из деревянных элементов (круглый и пиленый лес). Технические требования к конструкциям мостов см. альбом I, АС-50. Тип III - арочный мост из монолитного ж.б. с облицовкой бортов естественным камнем.

Примеры сооружений из местных подручных материалов (пней, стволов и корней деревьев, камней-валунов и т.д) представлены в проекте без конструктивных разработок и стоимостных показателей.

Туалеты наружные с выгребом. Тип I - на 8очков. Фундаменты, перекрытие и стены выгребов из сборного ж.б. Стены из естественного камня, внутренняя отделка - керамическая плитка. Кровля-рулонная по деревянному каркасу с наружным водостокром. Туалет тип II - на 2 очка, тип III - на 1 очко. Стены выгребов из сборного ж.б. Наружное стенное ограждение-сруб из бревен. Кровля гонтовая.

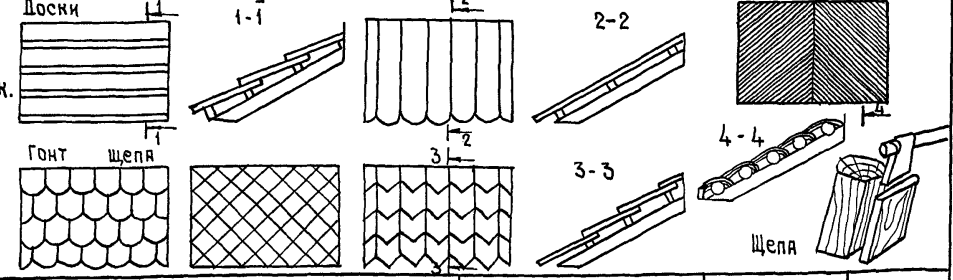
Бетонные фундаменты всех сооружений запроектированы для сухих, непучинистых непросадочных грунтов, не агрессивных по отношению к бетону со следующими нормативными характеристиками: $\gamma = 1.8 \text{ тс/м}^3$; $\alpha = 35^\circ$; $\text{См} = 0.02 \text{ кг/с} \cdot \text{см}^2$; $\text{Е} = 20000 \text{ кг/с} \cdot \text{см}^2$ В местах заделки в грунт деревянных конструкций, последние должны быть антисептированы или окрашены горячим битумом за 2 раза. Применять элементы круглого леса и пиломатериалов из сосны и ели не ниже II категории. Влажность древесины не выше 15%. Все несущие деревянные элементы должны быть антисептированы и антипиренырованы после механической обработки в соответствии с действующими нормами.

Все болтовые соединения должны иметь гайку и контргайку, шайбы под гайку и головку болта после сборки болтовых соединений резьбу на концах болтов забить с целью предотвращения самораскручивания гаек.

Применяемые для сооружения доски и брусья-строганные с гладкими поверхностями с заполученными краями.

Дерево-покрытие бесцветным, водостойким лаком с предварительным тонированием дерева красителями, масляная окраска.

Металлические элементы-оцинковка или масляная окраска за 2 раза - согласно СНИ П II - 28 - 73.



Руч. А.М. 7
 И.В.Ильин
 В.А.Александров
 Э.В.Винниченко
 И.И.Иванов

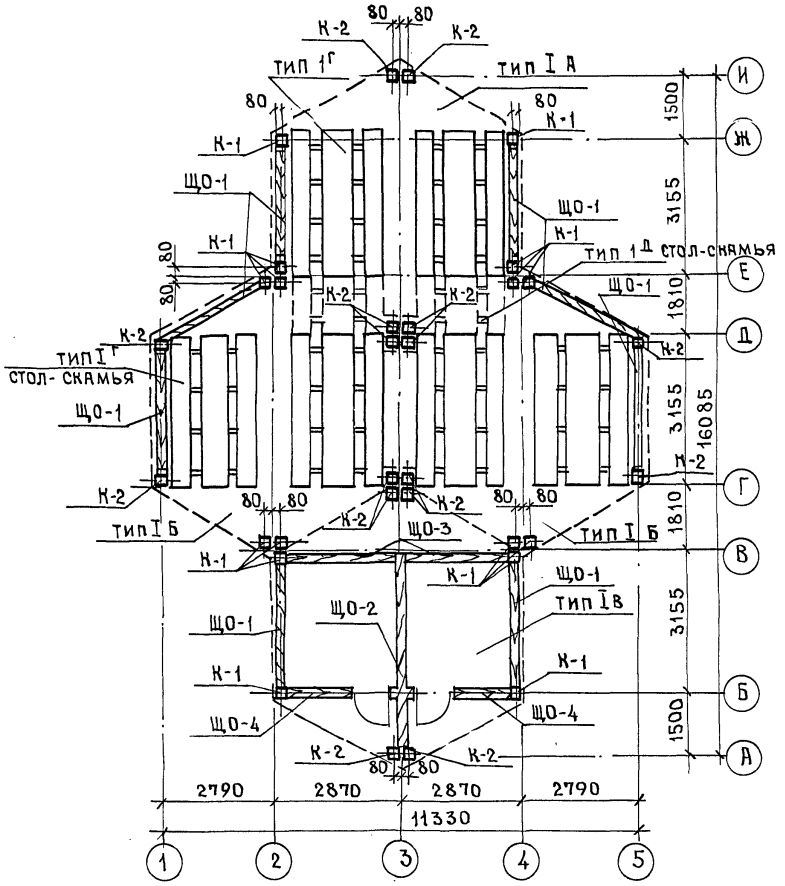
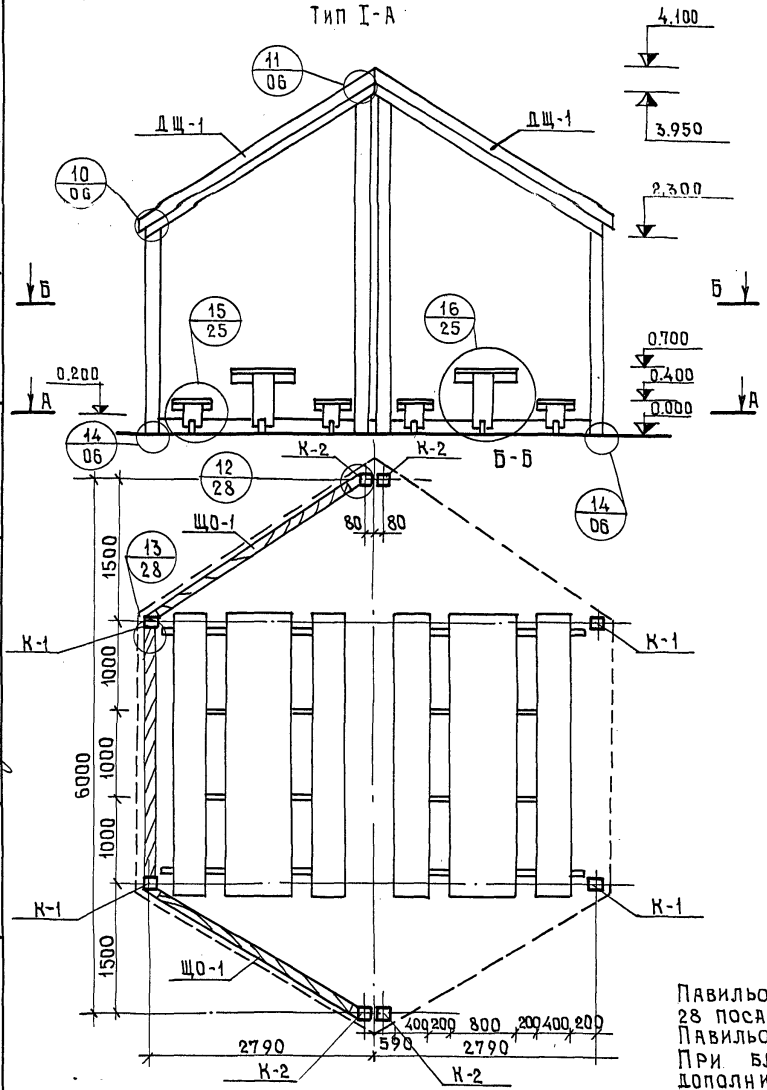
БЕЛГОСПРОЕКТ
 г. Минск

1977г.	Малые архитектурные формы и элементы благоустройства мест отдыха.	Пояснительная записка.	ТИПОВОЙ ПРОЕКТ 320-58	АЛЬБОМ I	ЛИСТ 4
--------	---	------------------------	--------------------------	-------------	-----------

15327 02

Павильон тип I. Схема блокировки.

Тип I-A



Павильоны предназначены для питания и рассчитаны каждый на 28 посадочных мест (тип I-A; I-Б)
 Павильоны тип I рассчитаны на 96 мест.
 При блокировке павильонов количество посадочных мест увеличивается дополнительно на 6 мест.

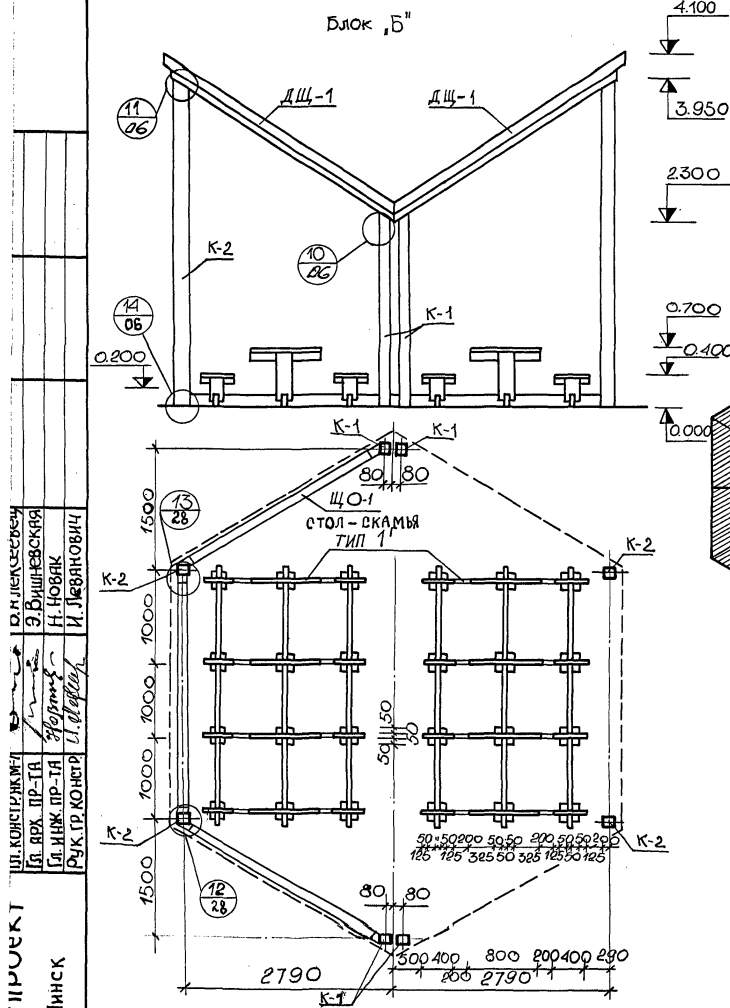
С. НАРАЗОВ	Проектиров.	В. Ивлиев	Рук. АРМ-Т
		В. Алексеев	Лектор АРМ-Т
		Э. Вишневецкая	Л. АРХ. ПР-ТА
		Н. НОВАК	Л. АРХ. ПР-ТА
		И. Лещякова	Проектиров.

БЕЛГОСПРОЕКТ
 г. Минск

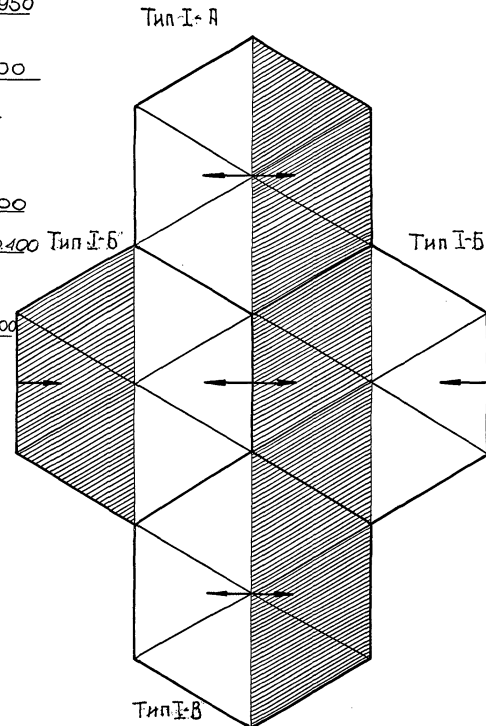
1977г. Малые архитектурные формы и элементы благоустройства мест отдыха.

Павильоны тип I, тип I-A.

ТИПОВОЙ ПРОЕКТ 320-58	АЛЬБОМ I	ЛИСТ АС-01
--------------------------	-------------	---------------



ПЛАН КРОВЛИ ПАВИЛЬОНА ТИП I



СПЕЦИФИКАЦИЯ ИЗДЕЛИЙ НА ПАВИЛЬОН ТИП I

НАИМЕНОВАНИЕ ЭЛЕМЕНТА	МАРКА ЭЛЕМЕНТА	КОЛ. ШТ.	СТАНДАРТ ИЛИ ЛИСТ ПРОЕКТА
ЩИТ ПОКРЫТИЯ	ДЩ-1	8	АС-08
КОЛОННЫ	К-1	14	АС-28
	К-2	18	—
ФУНДАМЕНТЫ	ФМ-1	4	АС-24
	ФМ-2	2	—
	ФМ-3	4	—
	ФМ-4	2	—
ЩИТОВОЕ ОГРАЖДЕНИЕ	ЩО-1	6	АС-26
	ЩО-2	1	—
	ЩО-3	2	—
	ЩО-4	2	—
ФУНДАМЕНТЫ	ФМ-5	2	АС-24
	ФМ-6	2	—
СЕКЦИЯ —	ТИП I Г	6	АС-02
СТОЛ И СКАМЬЯ	ТИП I А	2	АС-01
ГВОЗДИ			ГОСТ 4028-63

О. И. ЛЕЩЕНКО
 Э. ВУШНОВСКАЯ
 Г. НОВАК
 И. ЛЕВАНОВИЧ
 Л. В. В. В. В. В.
 Л. И. И. И. И. И.
 Р. К. К. К. К. К.

ВЕЛКОПРОЕКТ
 г. Минск

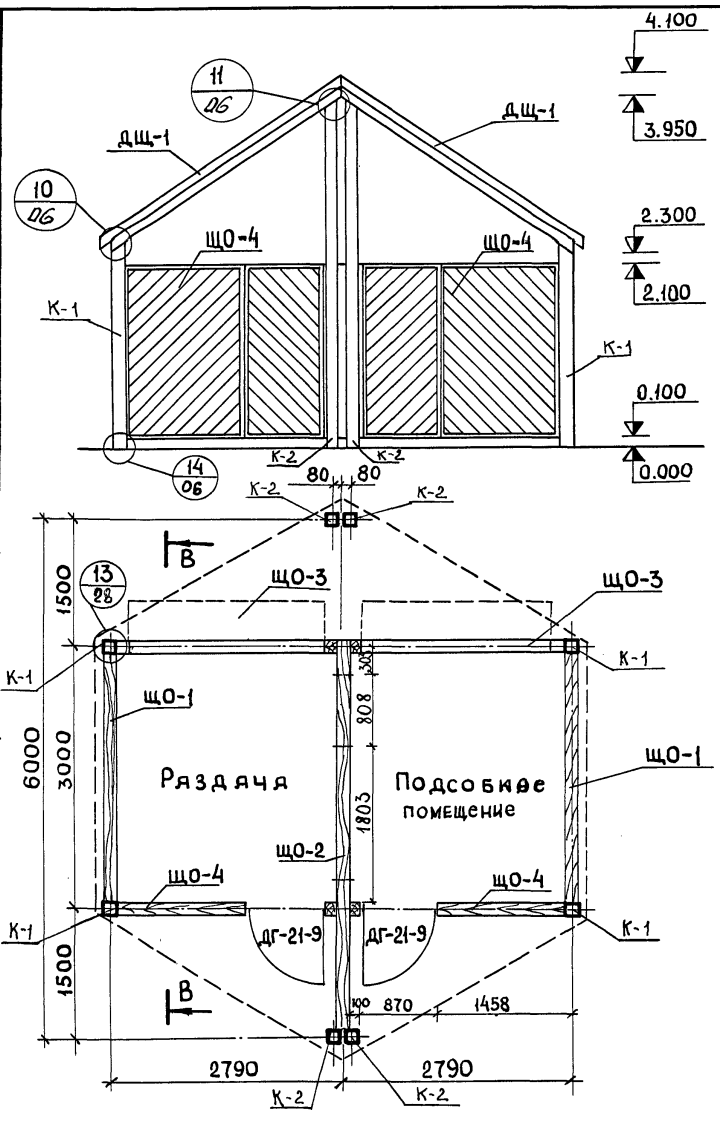
1977г. Мягкие архитектурные формы и элементы благоустройства мест отдыха

Павильон тип I-B. Спецификация. План кровли павильона тип I.

ТИПОВОЙ ПРОЕКТ АЛЬБОМ ЛИСТ
 320-58 I AC-02

И. И. Есинакова	ПРОЕКТИРОВ	И. И. Есинакова
В. И. Вильничев	В. И. Вильничев	В. И. Вильничев
В. А. Алексеев	В. А. Алексеев	В. А. Алексеев
Э. В. Вильневская	Э. В. Вильневская	Э. В. Вильневская
Н. Н. Новик	Н. Н. Новик	Н. Н. Новик
И. И. Левачович	И. И. Левачович	И. И. Левачович

БЕЛГОСПРОЕКТ
г. Минск



1. Данный лист читать совместно с л. АС-06, АС-28
2. Характеристику павильона см. пояснительную записку.
3. Все болтовые соединения должны иметь гайку и контргайку, а также шайбы под гайку и головку болта.

1977г. Малые архитектурные формы и элементы благоустройства мест отдыха

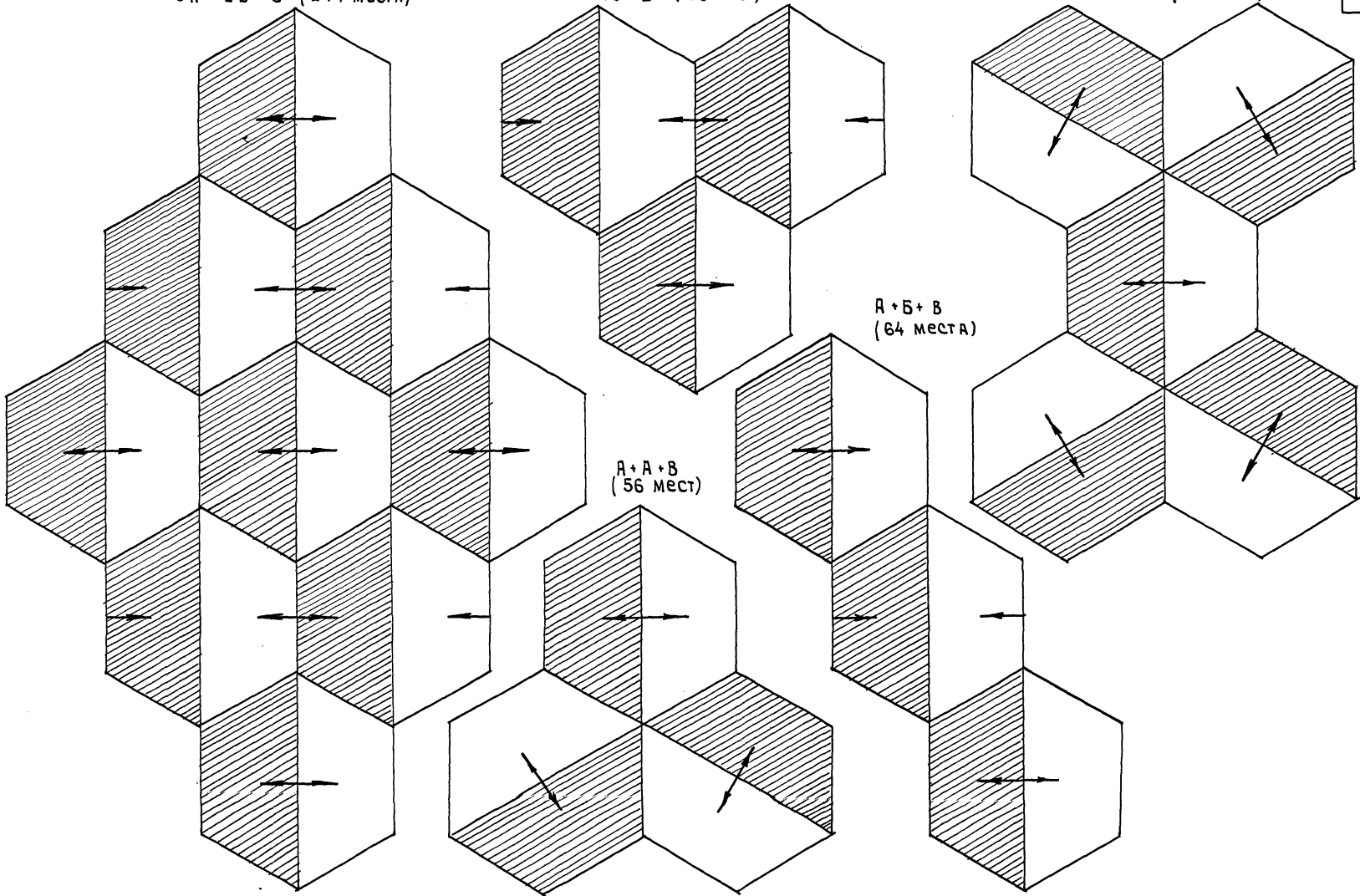
ПАВИЛЬОН тип I-B.

ТИПОВОЙ ПРОЕКТ 320-58	АЛЬБОМ I	ЛИСТ АС-03
--------------------------	-------------	---------------

3A + 2B + B (244 места)

2B + B (56 мест)

4A + B (112 мест)



Д. КОСГАРИМЭ	В. АЛЕКСЕВЕЦ
Л. АРХ. ПР.-ТА	Э. ВИШНЕВСКАЯ
Л. ИИ.Ж. ПР.-ТА	Н. НОВАК
СТ.-АРХИТЕКТОР	И. ПЕЧАКОВА

БЕЛГОСПРОЕКТ

г. Минск

1977г. Малые архитектурные формы и элементы благоустройства мест отдыха

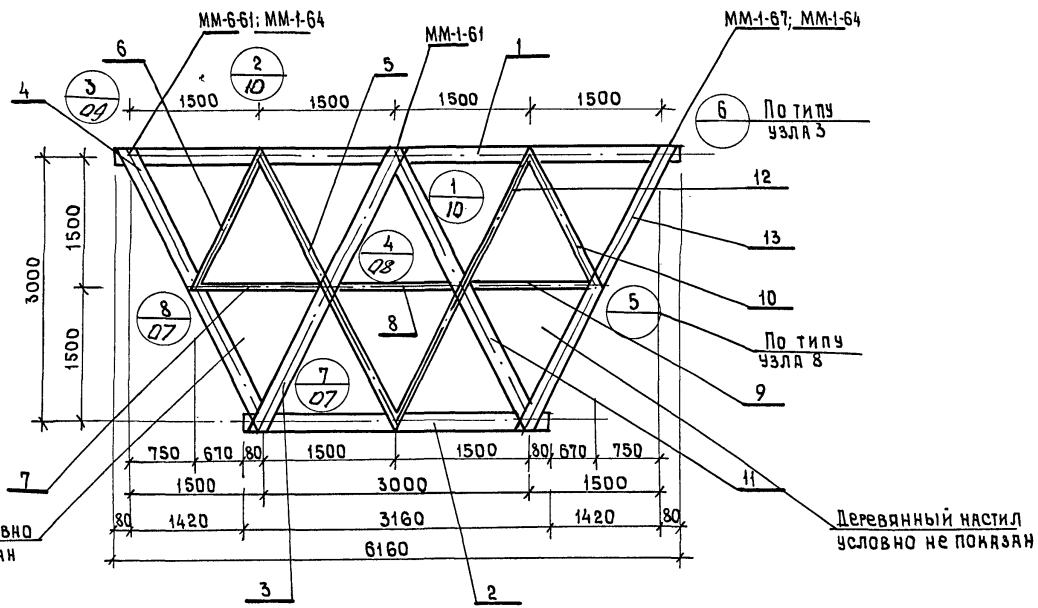
Павильон тип I. Схемы блокировки.

ТИПОВОЙ ПРОЕКТ 320-58	АЛЬБОМ I	ЛИСТ АС-04
--------------------------	-------------	---------------

ЛЩ-1

Спецификация материалов

Проектиров. *А. Левинсон*
 Руч. А.И.М.-7 *В. Иваница*
 Д. констр. АИМ-7 *В. Плещевец*
 Д. арх. пр.-ТА *Э. Бишневская*
 Д. инж. пр.-ТА *Н. Новак*
 Руч. гр. констр. *В. Савицкий*
М. Леванович



Наименование	Марка поз.	Кол-во шт.	Рабочий чертёж
Деревянные изделия	1	1	АС-13
	2	1	АС-13
	3	1	АС-14
	4	1	АС-13
	5	1	АС-14
	6	1	АС-17
	7	1	АС-15
	8	1	АС-15
	9	1	АС-15
	10	1	АС-16
	11	1	АС-17
	12	1	АС-14
	13	1	АС-16
Гайка М8	14	17	АС-08
Гайка М12	15	14	АС-08
Настил 180x25	16	1	ГОСТ 8486-66
Металлические изделия	ММ-1-61	3	АС-21
	ММ-1-62	3	АС-21
	ММ-1-63	1	АС-20
	ММ-1-64	4	АС-22
	ММ-1-65	2	АС-18
	ММ-1-66	2	АС-18
	ММ-1-67	1	АС-20
ММ-1-68	2	АС-22	

1. Настоящий лист см. совместно с листами АС-01, АС-02.
2. Склеивание узлов производить цементно-мазепным клеем, см. пояснительную записку.

БЕЛГОСПРОЕКТ
 г. Минск

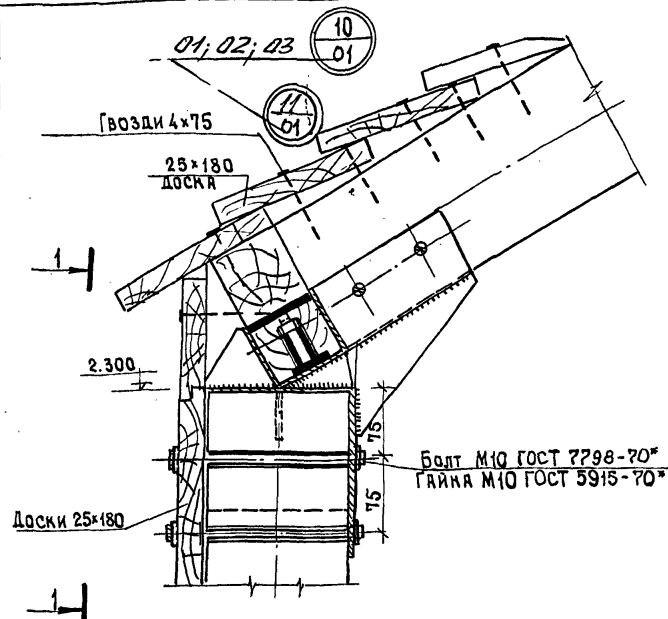
1977г. Малые архитектурные формы и элементы благоустройства мест отдыха

Павильон тип I. Щит покрытия.

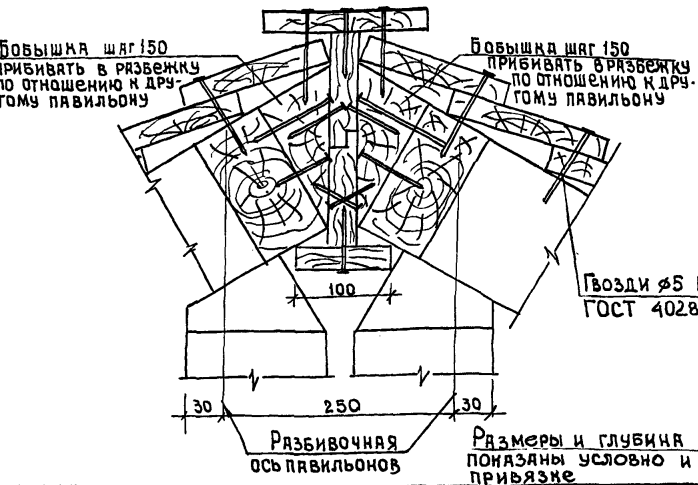
ТИПОВОЙ ПРОЕКТ 320-58
 АЛЬБОМ I
 ЛИСТ АС-05

УЧР. ДИМ. П. Д. КОНСТ. АИМ. Г. М. АРХ. ПР.-ТА. П. И. И. А. ПР.-ТА. Р. У. А. ГР. КОНСТ. В. АЛЕКСЕЕВ. Э. ВУШНЕЦКАЯ. И. НОВАК. И. ЛЕВАНОВИЧ.

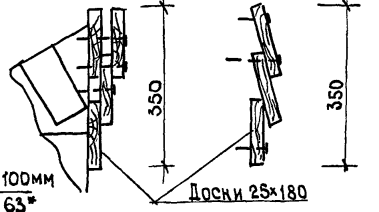
БЕЛГОСПРОЕКТ
г. Минск



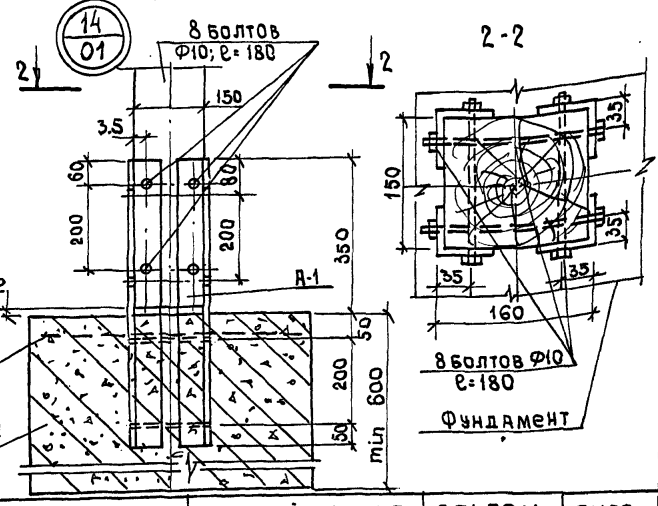
Деталь заделки



Вариант оформления продольного фронтона.



Узел заделки колонны в фундамент



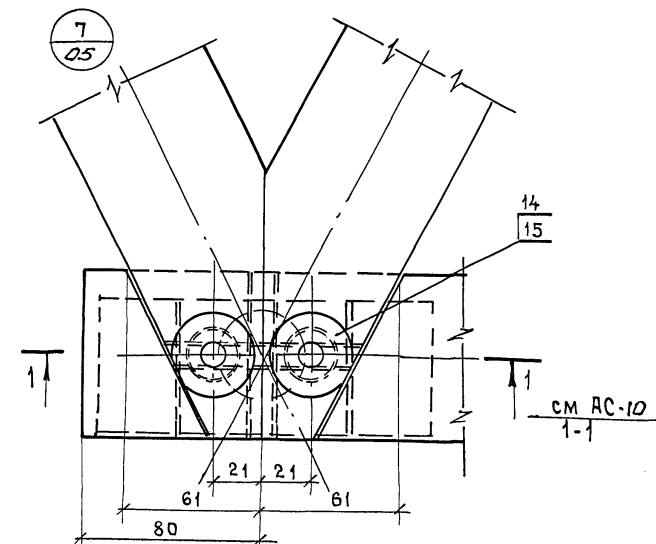
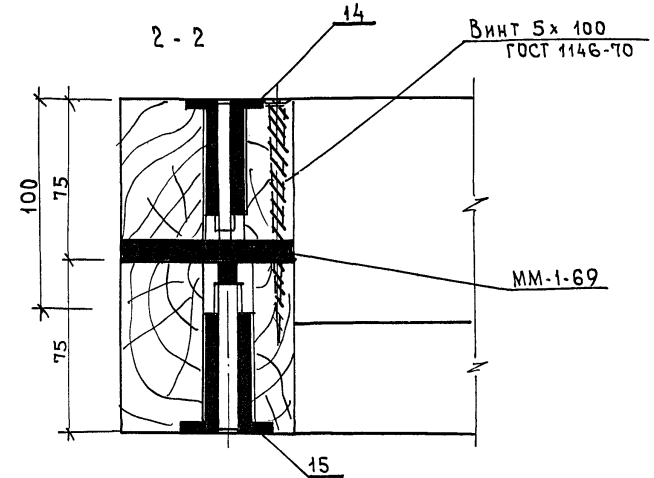
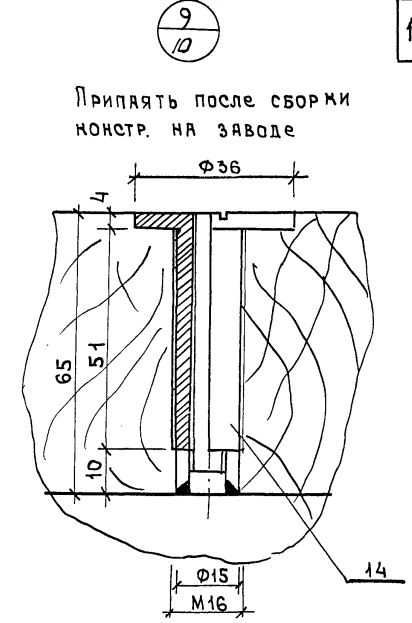
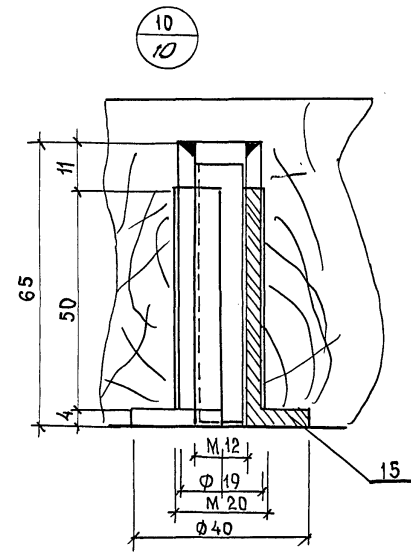
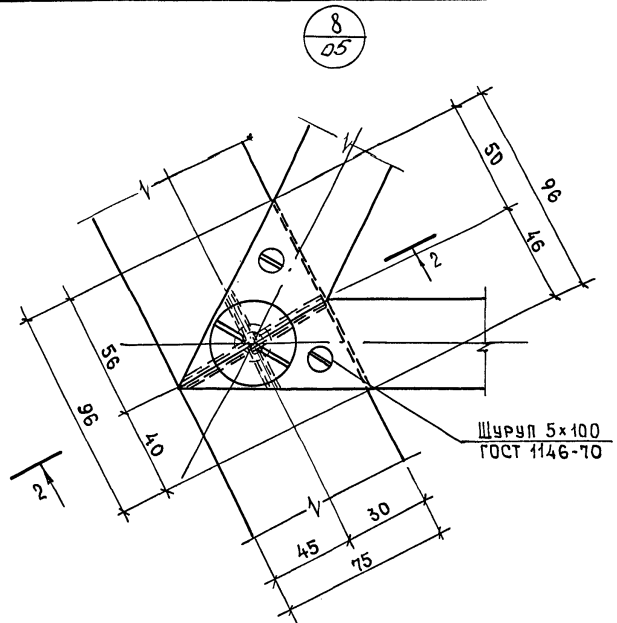
1977г. Малые архитектурные формы и элементы благоустройства мест отдыха

Павильон тип I. Узлы

ТИПОВОЙ ПРОЕКТ
320-58

АЛЬБОМ
I

ЛИСТ
АС-06



Рук. АКМ-П	В. Ивличев	Проектиров.	Л. Левинсон
Т. констр. АКМ-П	В. Релкеевич		
Т. арх. пр.-пр.	О. Вишневецкая		
Т. инж. пр.-пр.	Н. Новак		
Рук. гр. констр.	И. Леванович		

БЕЛГОСПРОЕКТ

г. Минск

1977г.

Мялые архитектурные формы и элементы благоустройства мест отдыха

Павильон тип I. Деревянный щит ДЩ-1. Узлы 7÷10

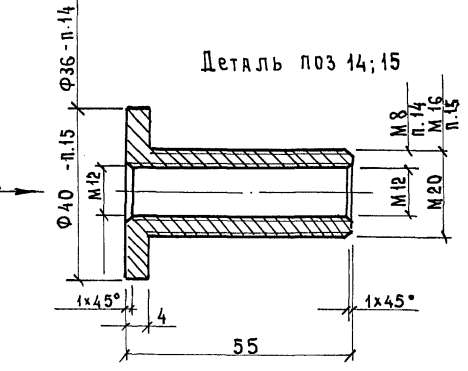
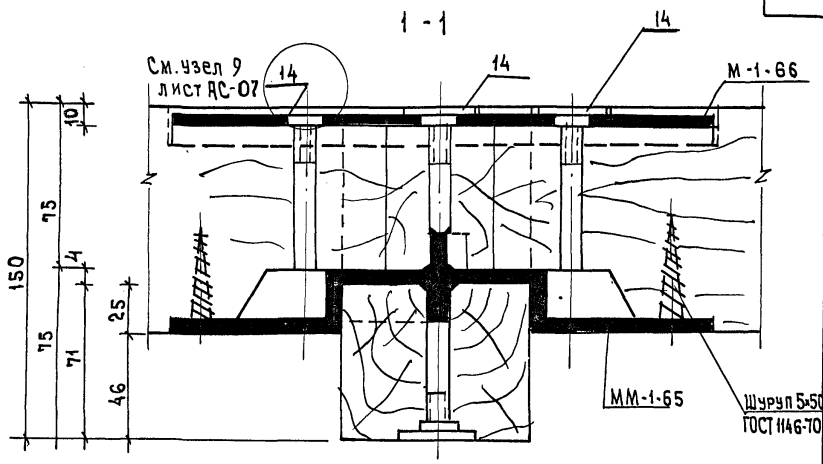
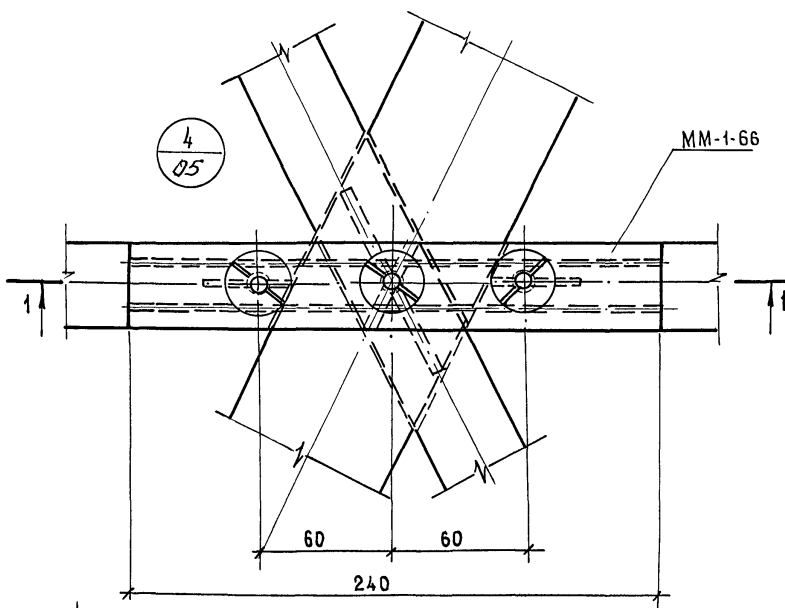
ТИПОВОЙ ПРОЕКТ
320-58

АЛЬБОМ
I

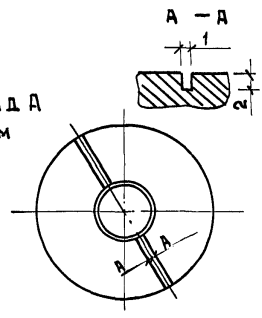
ЛИСТ
АС-07

Проектиров.	И. Ковалевич
Арх.	В. Маличев
Инж. арх.	В. Алексеевич
Инж. констр.	З. Вишневская
Стр.	И. Новик
Маш. стр.	И. Леванович
Эксп.	
Инж. арх.	
Инж. констр.	
Стр.	
Маш. стр.	
Эксп.	

БЕЛГОСПРОЕКТ
г. Минск



Вид А
ВАРИАНТ СО ШЛИЦЕМ



Вид А
ВАРИАНТ С УГЛУБЛЕН.



1977г. Малые архитектурные формы и элементы благоустройства мест отдыха

Павильон тип I. Деревянный щит ДЩ-1. Узел 4

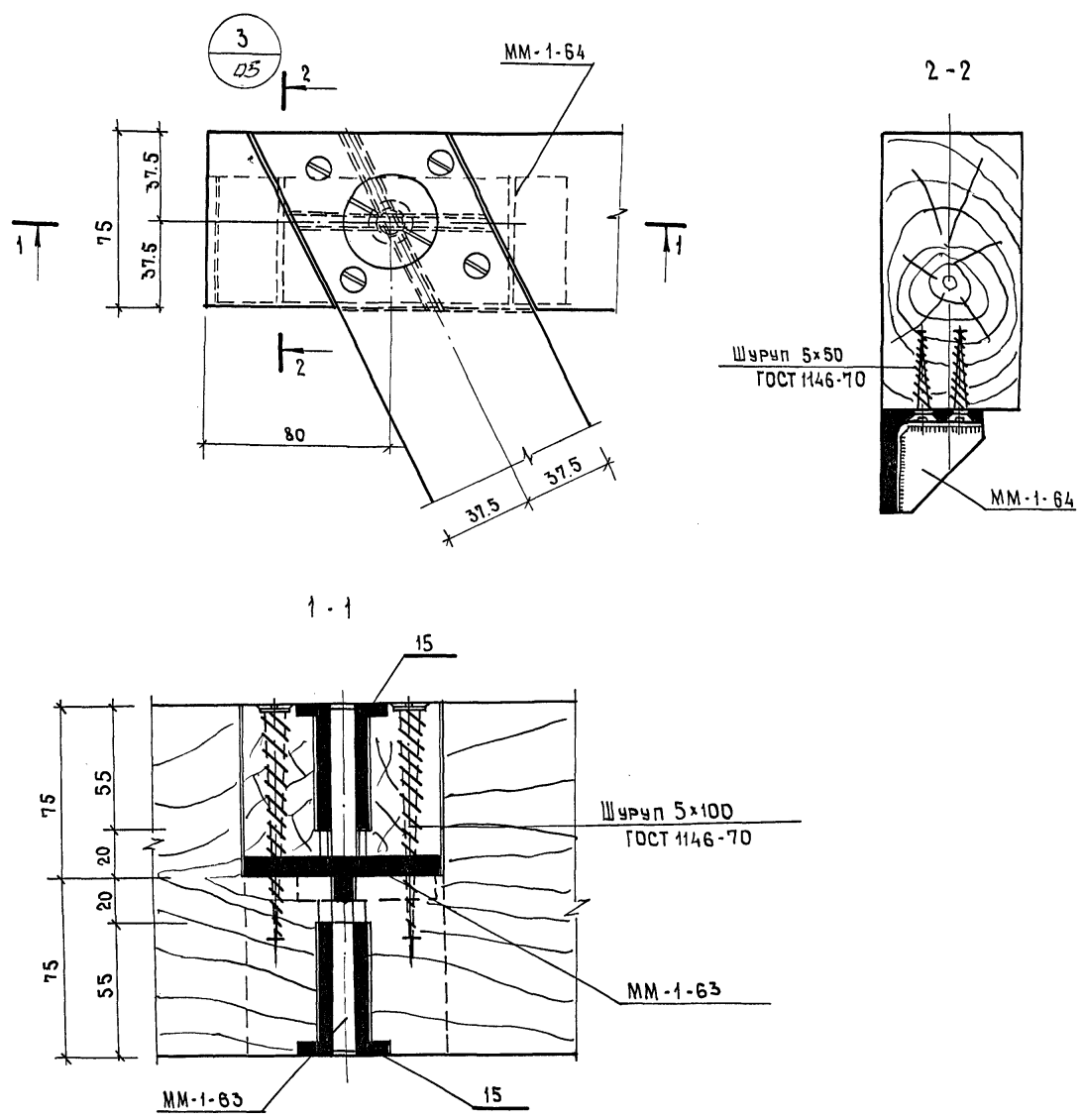
ТИПОВОЙ ПРОЕКТ
320-58

АЛЬБОМ
I

ЛИСТ
АС-08

Руч. АИМ-7	<i>Иван</i>	В. Ивличев	Проектиров.	<i>Лев</i>	И. Левинсон
Л. конструктор	<i>К</i>	В. Алексеевич			
Л. арх. пр-та	<i>М</i>	Э. Вишневская			
Л. инж. пр-та	<i>Слонов</i>	Н. Новак			
Руч. гр. констр.	<i>И. Ивличев</i>	И. Леванович			

БЕЛГОСПРОЕКТ
г. Минск



1977г. Малые архитектурные формы и элементы благоустройства мест отдыха

Павильон тип I. Деревянный щит ДЩ-1. Узел 3.

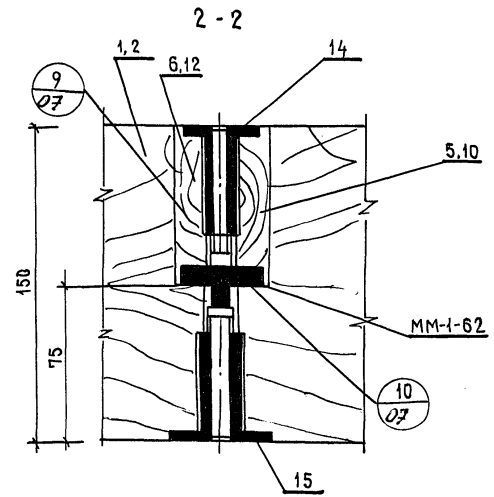
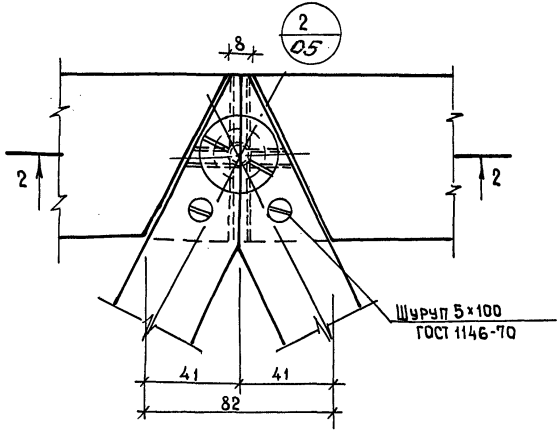
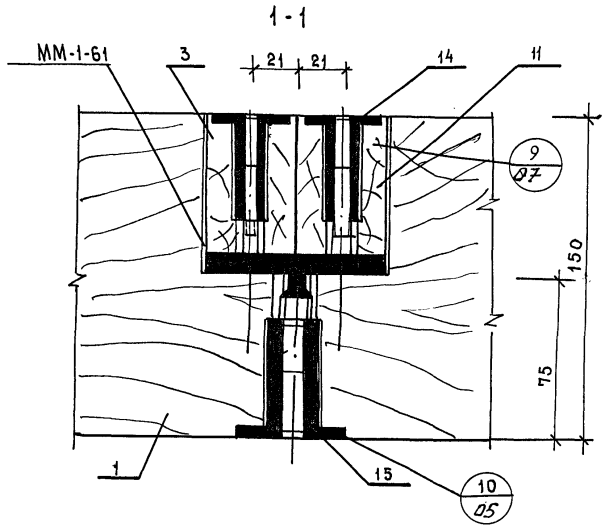
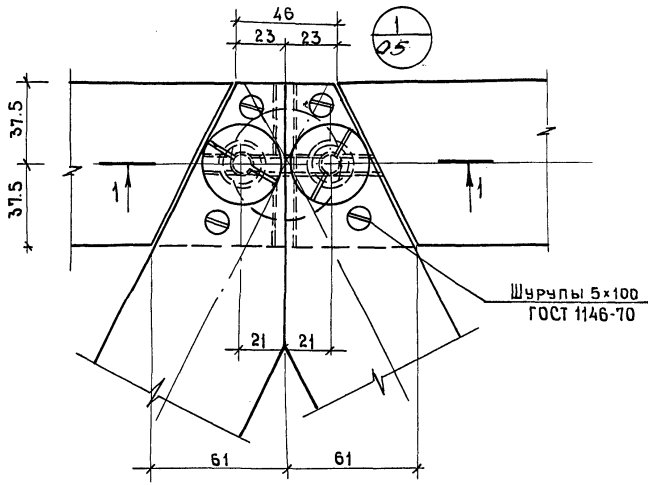
ТИПОВОЙ ПРОЕКТ
320-58

АЛЬБОМ
I

ЛИСТ
АС-09

Д. КОНСТ. АИМЛТ	В. Алексеевич
Д. АРХ. ПР-ТА	Э. Вишневецкая
Д. ИНЖ. ПР-ТА	Н. Новик
РУК. ТР. КОНСТ.	И. Леонович

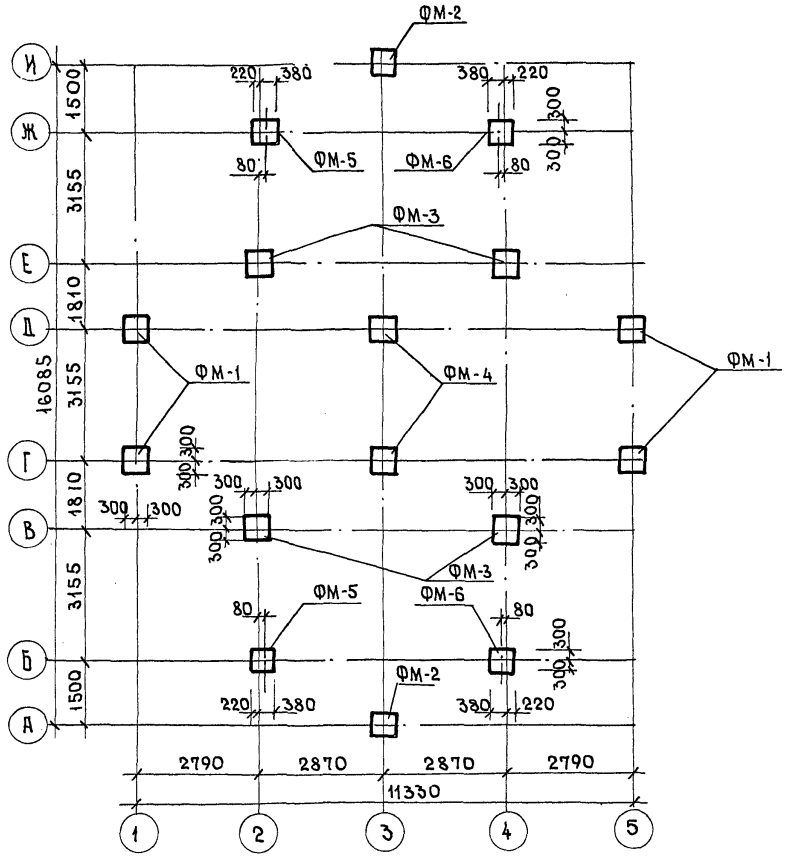
БЕЛГОСПРОЕКТ
г. Минск



1977г	Малые архитектурные формы и элементы благоустройства мест отдыха	Павильон тип I. Деревянный щит ДЩ.1. Узлы 1,2.	ТИПОВОЙ ПРОЕКТ 320-58	АЛЬБОМ I	ЛИСТ АС-10
-------	--	--	--------------------------	-------------	---------------

15.337-02

План фундаментов



Спецификация монолитных железобетонных изделий.

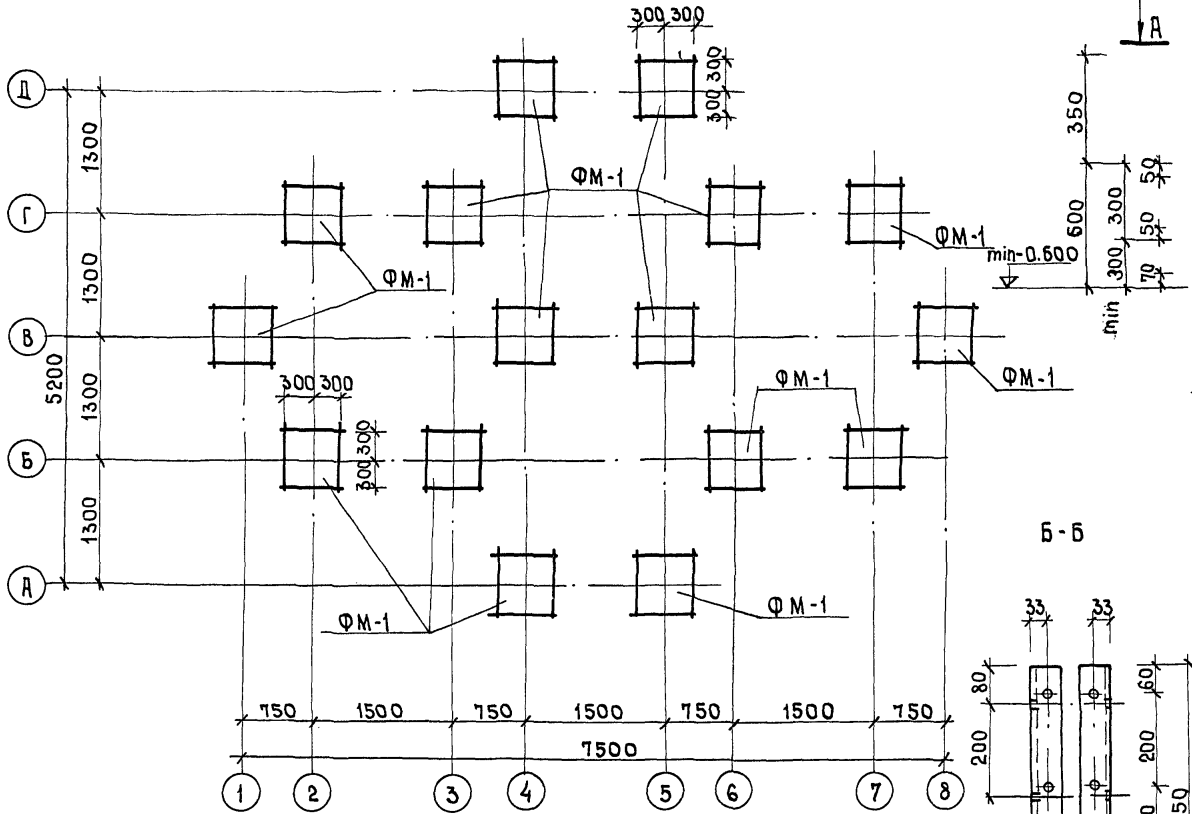
Марка эл-та	Марка бетона	Объем бетона	К-во шт	Общий объем бетона	Стандарт или лист проекта
ФМ-1	200	0.18	4	0.72	АС-24
ФМ-2	200	0.18	2	0.36	—
ФМ-3	200	0.18	4	0.72	АС-24
ФМ-4	200	0.18	2	0.36	—
ФМ-5	200	0.18	2	0.36	—
ФМ-6	200	0.18	2	0.36	АС-24

- Расход арматуры $\phi 8 A III$
 на 1 фундамент - 3.21 кг
 на все фундаменты - 51.36 кг.
- Расход стали ВСтЗ пс 2 по ГОСТ 380-71*
 L 63x5 по ГОСТ 8509-72*
 ФМ-1 - 12.8 кг ; ФМ-4 - 47.7 кг
 ФМ-2 - 25.5 кг ; ФМ-5 - 12.8 кг
 ФМ-3 - 44.5 кг ; ФМ-6 - 12.8 кг
- Размеры и глубина заложения фундаментов показаны условно и должны быть уточнены при привязке

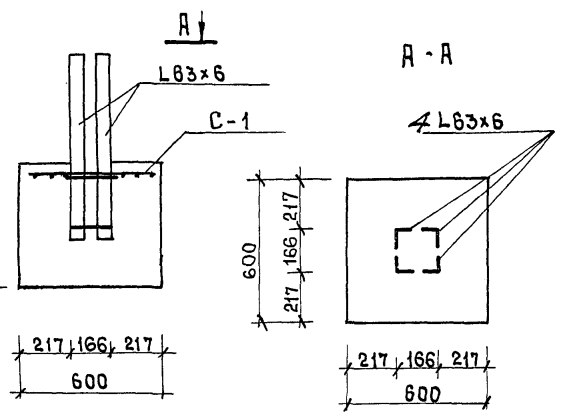
Руч. П.М.Т. В.Ильичев
 Д.КОНСТРУИР. В.Александров
 Л.АРХ. ПР.ТЯ Э.Виницкая
 Л.ИНЖ. ПР.ТЯ Н.Новик
 Руч.ГР.КОНСТР. И.Леванович

БЕЛГОСПРОЕКТ
 г. Минск

План фундаментов



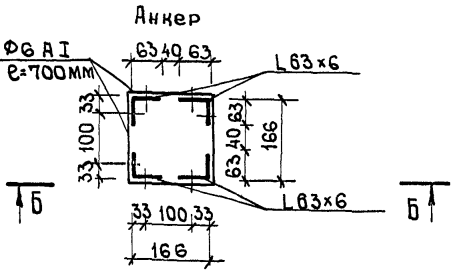
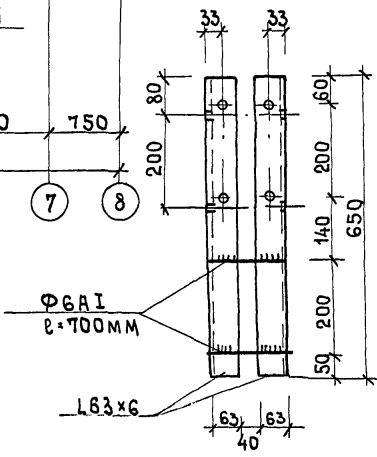
ФМ-1



Спецификация ж.бет. элементов

Наименование элемента	Марка эл-та	К-во штук	Объем бетона м3	Стандарт, лист проекта
Монолитные железобетонные фундаменты	ФМ-1	16	0.18	АС-24

Б-Б



- Монолитные фундаменты выполнять из бетона М-200.
- Расход арматуры Ф6 А I на бетонные фундаменты - 53,1 кг
- Расход металла L83x6 - 238,0 кг
- Размеры и глубина заложения фундаментов показаны условно и должны быть уточнены при привязке.
- Сетка С-1 выполняется из отдельных стержней $\varnothing 8$ А I шаг 100x100 по месту

Д. КОНСТ. АНМ-7
 Д. АРХ. ПР-ТА
 Д. ИНЖ. ПР-ТА
 Рук. гр. констр.

В. Алексеевич
 Ф. Вишневецкая
 Н. Новик
 И. Леванович

БЕЛГОСПРОЕКТ

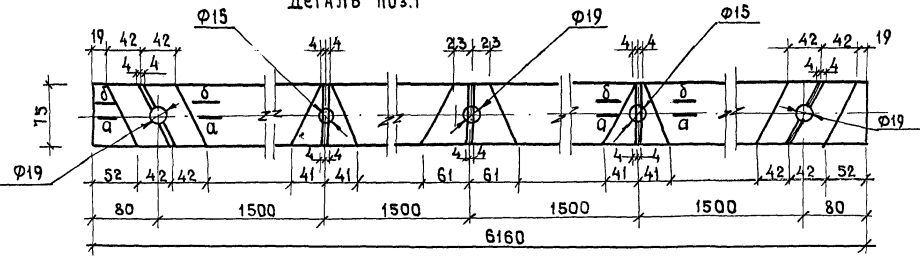
г. Минск

1977г. Малые архитектурные формы и элементы благоустройства мест отдыха

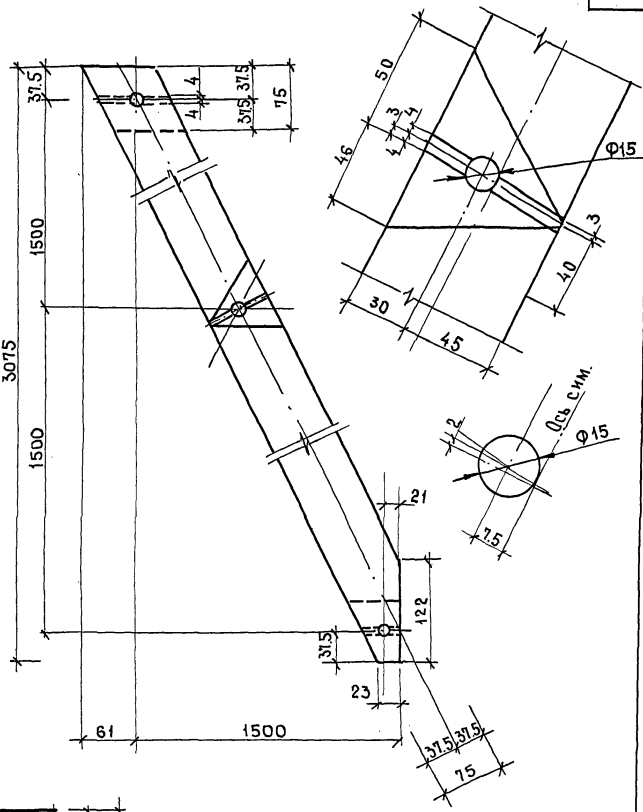
Павильон тип II. План фундаментов.

ТИПОВОЙ ПРОЕКТ АЛЬБОМ ЛИСТ
 320-58 I АС-12

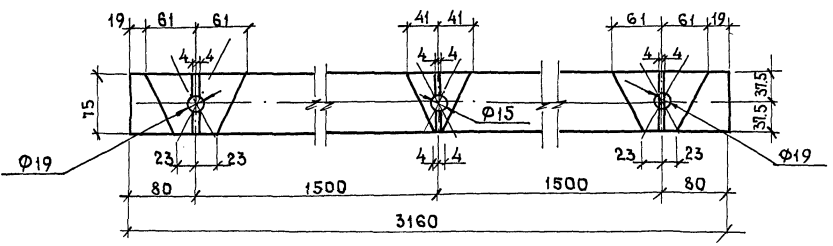
Деталь поз.1



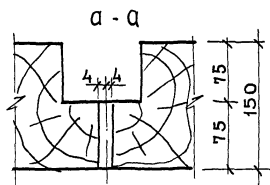
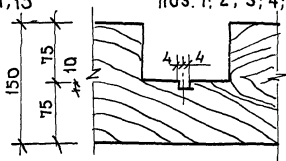
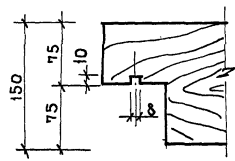
Деталь поз.4



Деталь поз.2



б - б
 Четверть детали поз.3; 4; 11; 13
 Четверть дет. поз.1; 2; 3; 4; 11; 13



Рук. Р.М.Т	В.И.Тичев	Проектиров.	А.Левинсон
Л.Констр.В.И.Т	В.Александров		
Л.Арх.Пр-та	В.Виницкая		
Л.Инж.Пр-та	Н.Новик		
Рук.Гр.Констр.	И.Леванович		

БЕЛГОСПРОЕКТ

г. Минск

1977г. Малые архитектурные формы
и элементы благоустройства
мест отдыха.

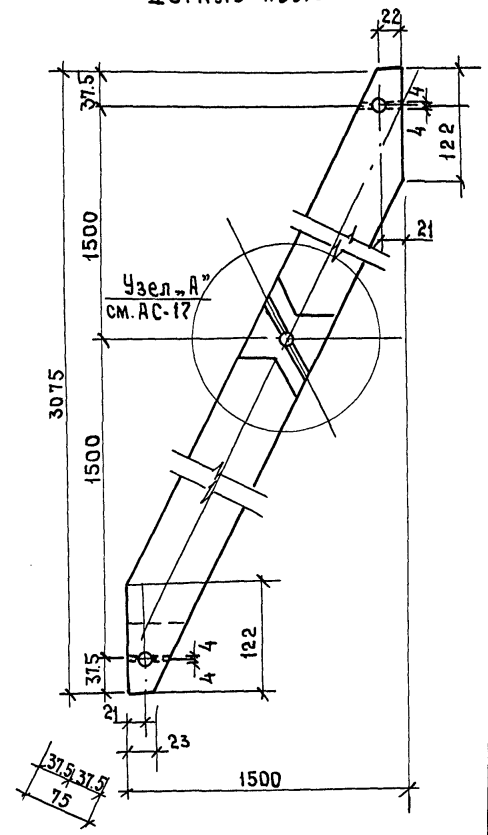
Павильон тип I. Деревянные изделия.

ТИПОВОЙ ПРОЕКТ
320-58

Альбом
I

Лист
АС-13

Деталь поз.3

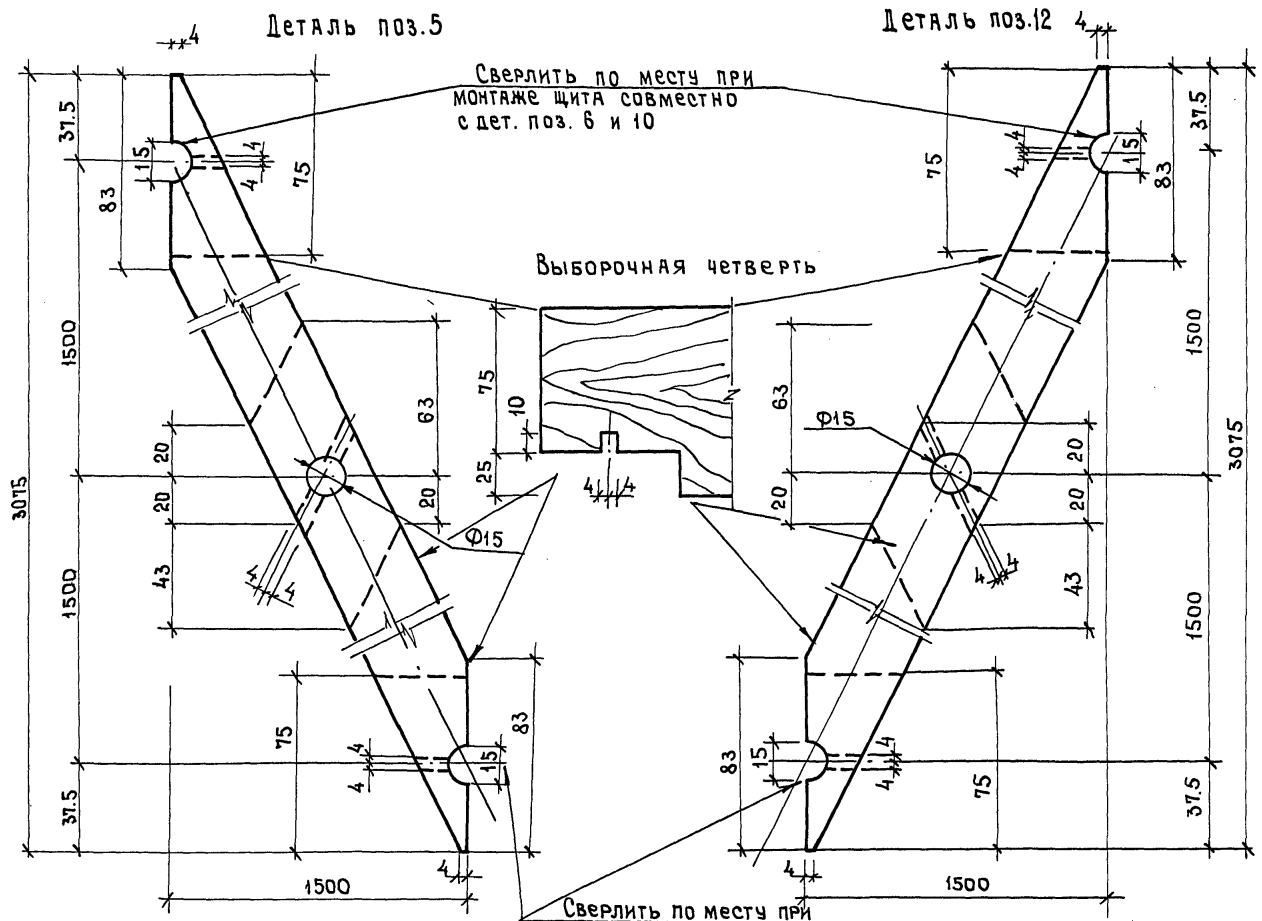


Деталь поз.12

Сверлить по месту при монтаже щита совместно с дет. поз. 6 и 10

Выборочная четверть

Сверлить по месту при монтаже щита совместно с дет. поз. 7, 8, 9



ИЛ. КОНОПЦА АНМ-11	С	В. Илксеевец
Д. РХ. ПР-ТА	В	В. Шиневская
Д. И. И. ПР-ТА	В	И. Новик
Рук. гр. констр.	В	И. Леванович

ВЕЛІКАЇ ПУСКІ

Г. МИНСК

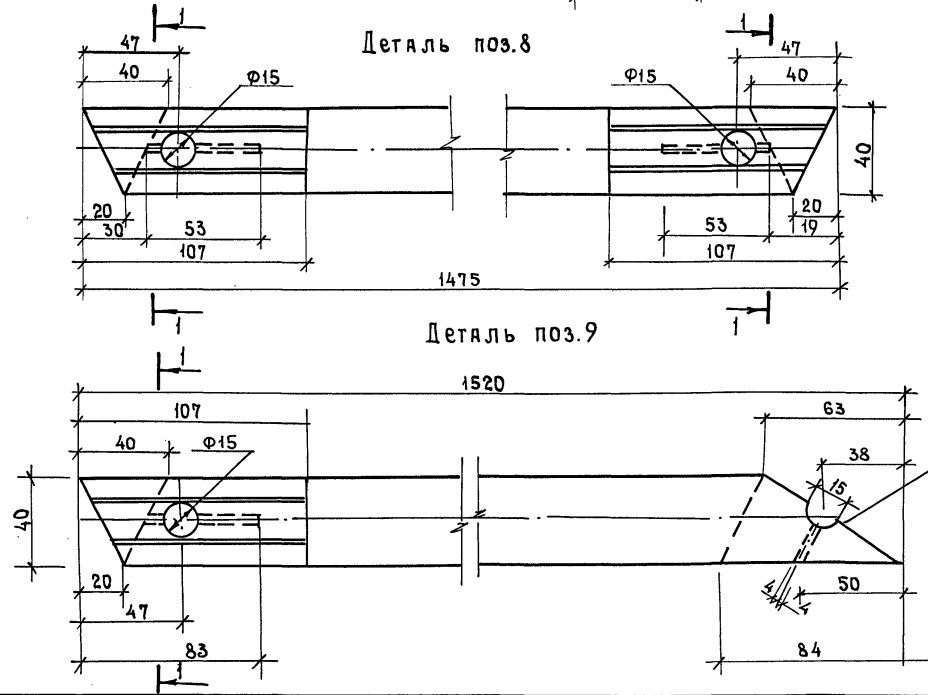
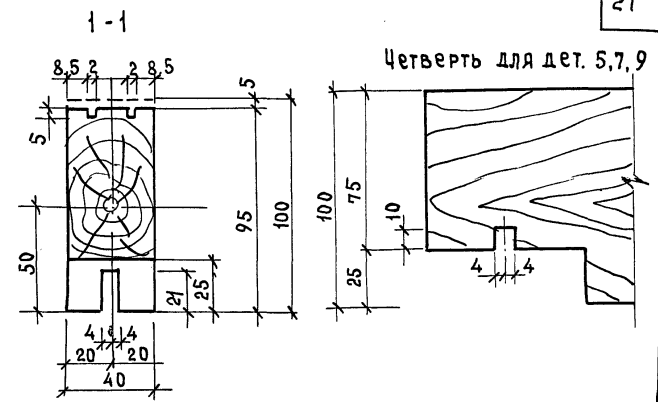
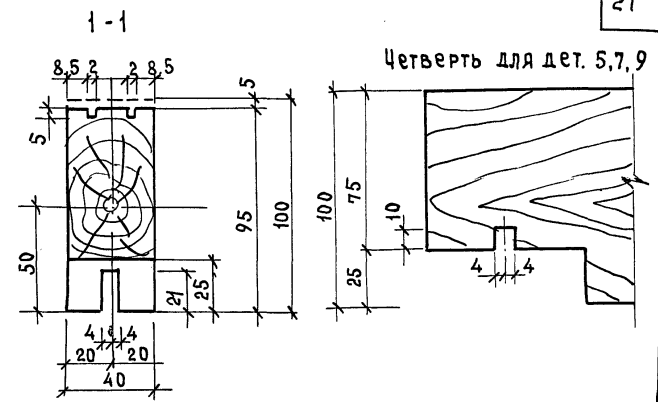
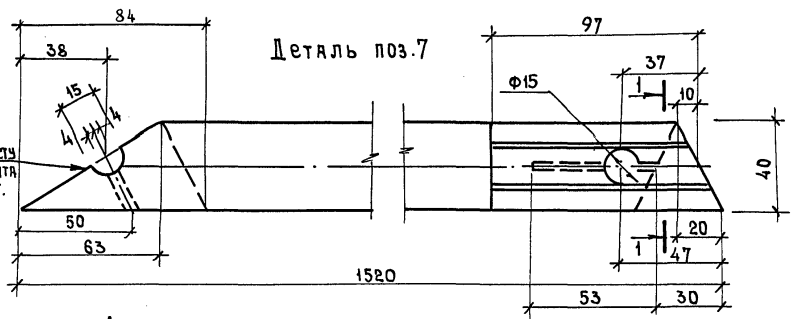
1977г. Малые архитектурные формы и элементы благоустройства мест отдыха

Павильон тип I. Деревянные изделия

ТИПОВОЙ ПРОЕКТ 320-58

АЛЬБОМ I

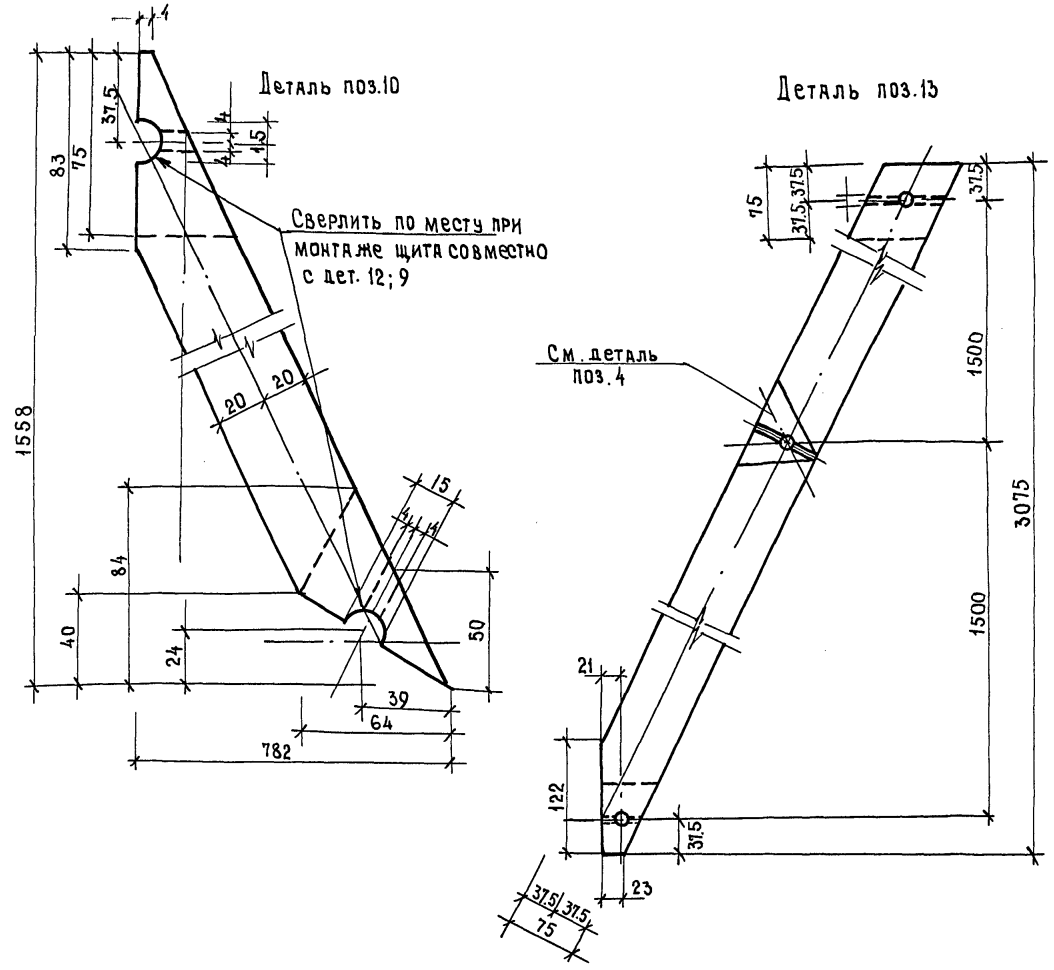
ЛИСТ АС-14



Арх.	А. Левинсон
Проектиров.	
В. Ивличев	
В. Алексеев	
Э. Вишневская	
Н. Новик	
И. Леванович	
Рук. инж.-т.	
Д. Кондратимов	
Д. Врх. пр.-т.	
Д. Инж. пр.-т.	
Рук. гр. констр.	

БЕЛГОСПРОЕКТ
г. Минск

1977г.	Малые архитектурные формы и элементы благоустройства мест отдыха	Павильон тип I. Деревянные изделия	ТИПОВОЙ ПРОЕКТ 320-58	АЛЬБОМ I	ЛИСТ АС-15
--------	--	------------------------------------	--------------------------	-------------	---------------



Поз.	К-во шт.	Размеры, мм			Объем м ³
		Длина	Ширина	Высота	
1	1	6160	75	150	0.070
2	1	3160	75	150	0.060
3	1	3254	75	150	0.036
4	1	3254	75	150	0.036
5	1	3254	40	100	0.012
6	1	1750	40	100	0.006
7	1	1520	40	100	0.006
8	1	1475	40	100	0.006
9	1	1520	40	100	0.006
10	1	1750	40	100	0.006
11	1	3254	75	150	0.036
12	1	3254	40	100	0.012
13	1	3254	75	150	0.036

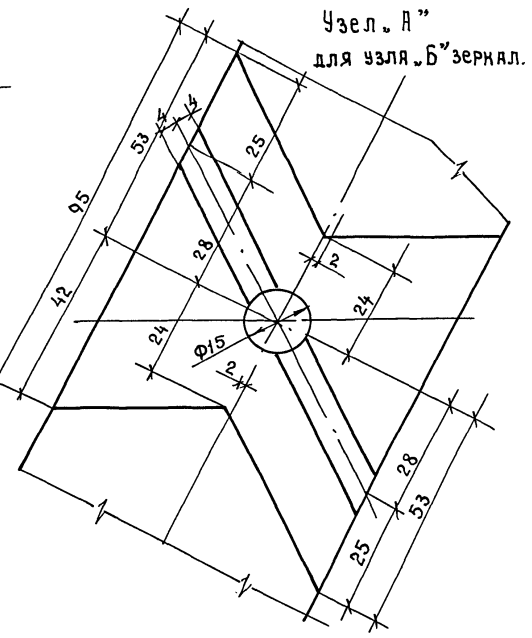
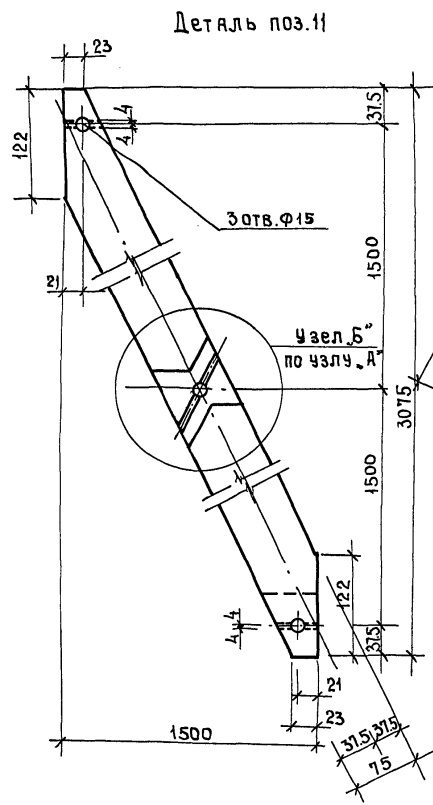
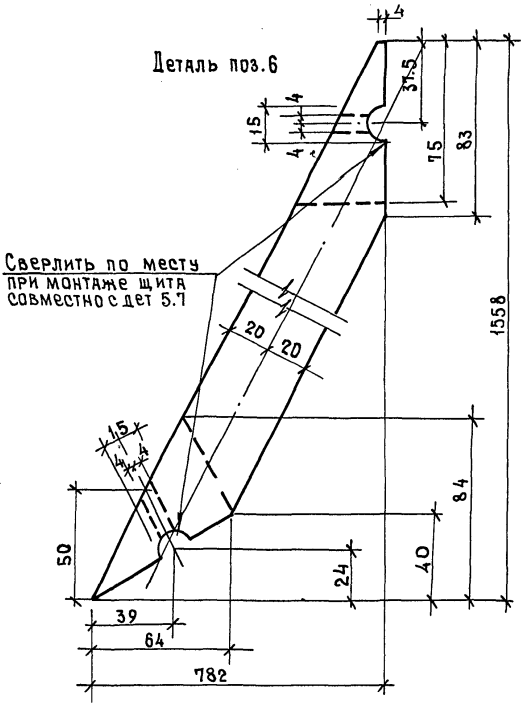
БЕЛГОСПРОЕКТ
г. Минск

Д. ЛОНОСЯКИМ-7
Л. АРХ. ПР-ТА
Л. КИЖ. ПР-ТА
РУК. ГР. КОЛЛЕГ.
В. Алексеев
Э. Вишневецкая
Н. НОВАК
И. Леонювич

12.327-02

Рук. А.М.7	А.М.Т	А.М.Т	А.М.Т	Проектров.	М.С.	А.Левинасон
Т.Л. констр. А.М.7	В.Александров	В.Александров	В.Александров			
Д.Л. арх. пр-та	Э.Вушневская	Э.Вушневская	Э.Вушневская			
Д.Л. инж. пр-та	И.Новак	И.Новак	И.Новак			
Рук. гр. констр.	И.Леванович	И.Леванович	И.Леванович			

Белгоспроект
г. Минск

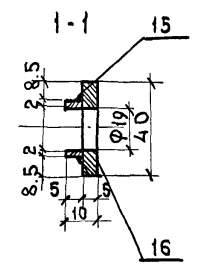
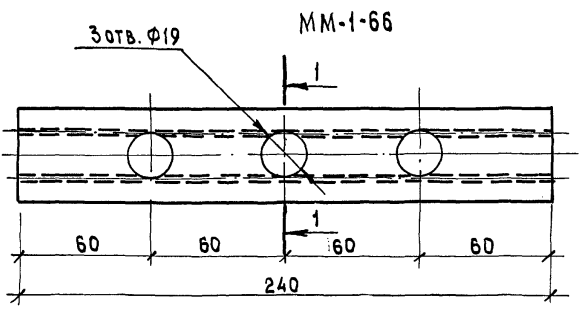
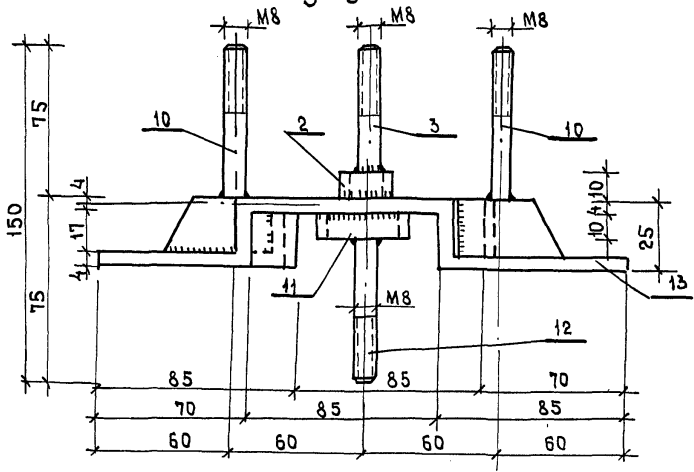


1977г. Малые архитектурные формы и элементы благоустройства мест отдыха

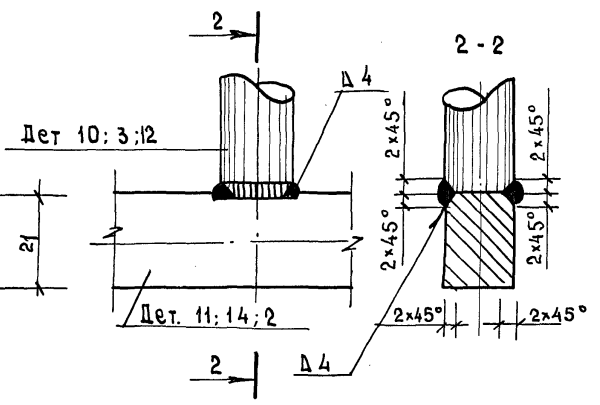
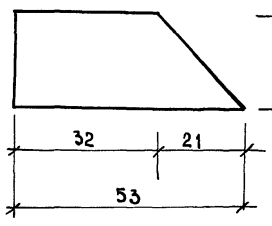
Павильон тип I. Деревянные изделия.

ТИПОВОЙ ПРОЕКТ 320-58	АЛЬБОМ I	ЛИСТ АС-17
--------------------------	-------------	---------------

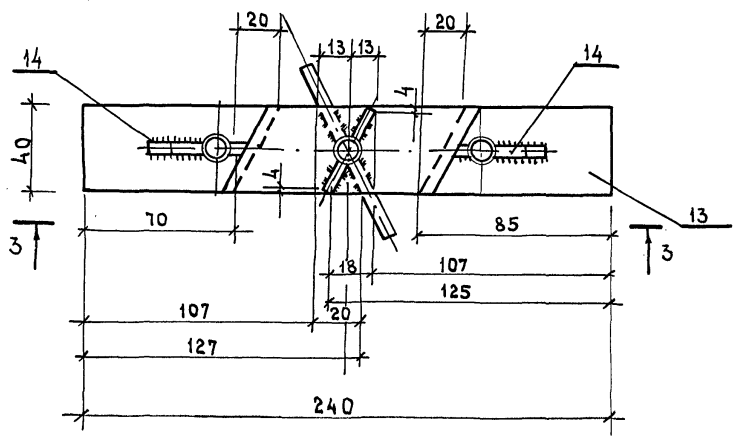
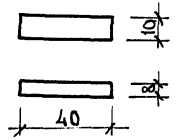
ММ-1-65
3-3



Деталь поз. 14



Деталь поз. 2



Д. ПИЧКОСОВИЧ
З. ВИЩЕВСКАЯ
Н. ЦИГАНОВ
И. ЛЕВАНОВИЧ
Л. ПРХ. ПР-ТА
Л. ИЖ. ПР-ТА
Л. ПРХ. ПР-ТА
Л. ИЖ. ПР-ТА
Рук. гр. констр.

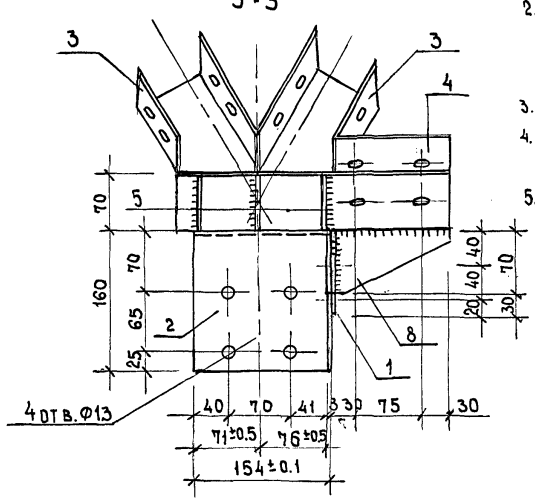
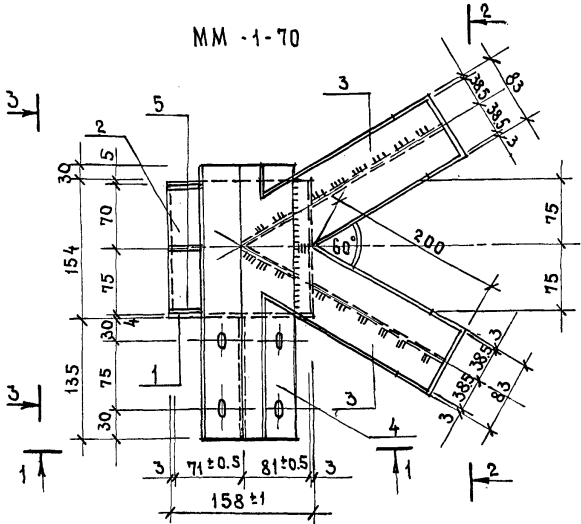
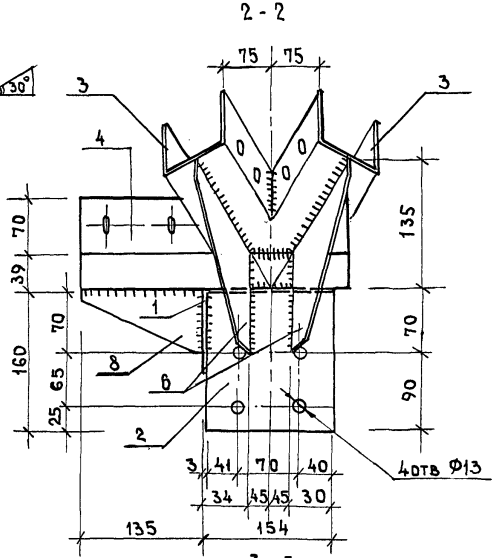
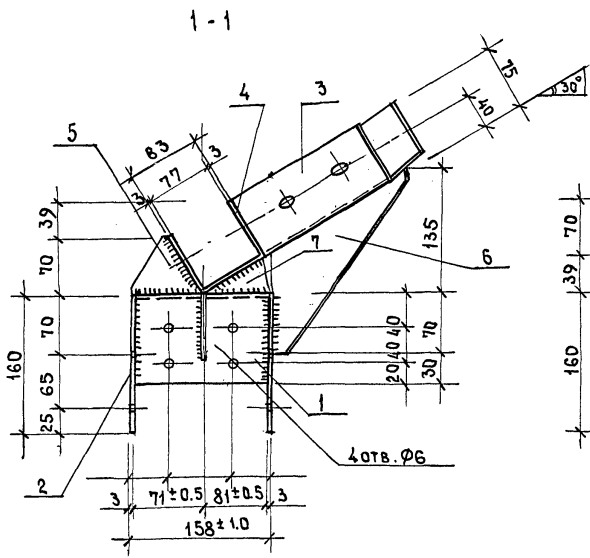
г. Минск
1977г

Малые архитектурные формы и элементы благоустройства мест отдыха

Павильон тип I. Металлические соединительные детали.

ТИПОВОЙ ПРОЕКТ 320-58	АЛЬБОМ I	ЛИСТ АС-18
--------------------------	-------------	---------------

БЕЛГОСПРОЕКТ
 г. Минск
 Рук. АРМ-7
 Л. констр. АИМ7
 Л. арх. пр. ТА
 Л. инж. пр. ТА
 Рук. гр. констр.
 В. Ивличев
 В. Алексеев
 Э. Бишкевич
 Н. Новик
 И. Леванович
 Проектиров.
 И. Леванович
 И. Леванович

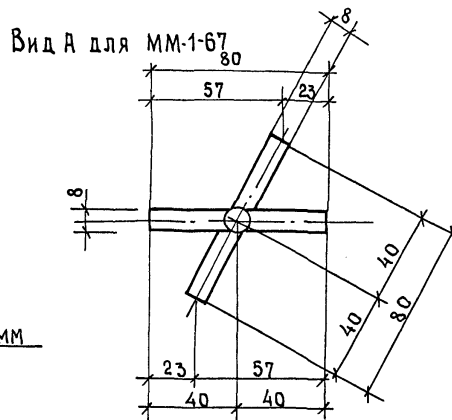
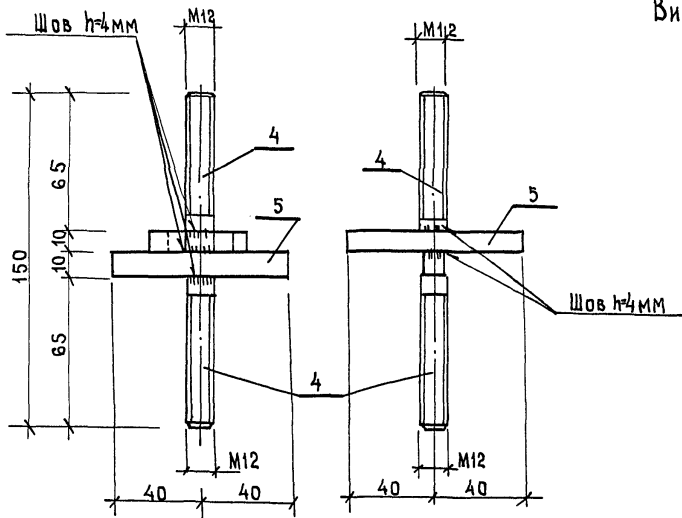


Марка ЭЛ-ТА	№ поз.	Сечение	Длина мм	Кол. шт.	Масса кг		ГОСТ или лист проекта
					1 шт.	Всех	
ММ-1-70	1	3x100	152	1	0.33	0.33	103-76
	2	3x160	480	1	1.82	1.82	—
	3	3x230	225	2	1.24	2.50	—
	4	3x230	320	1	1.76	1.76	103-76
	5	5x70	70	3	0.20	0.60	—
	6	5x130	230	2	1.20	2.40	—
	7	5x40	80	2	0.13	0.26	—
	8	5x70	135	1	0.36	0.36	103-76
					10.03		

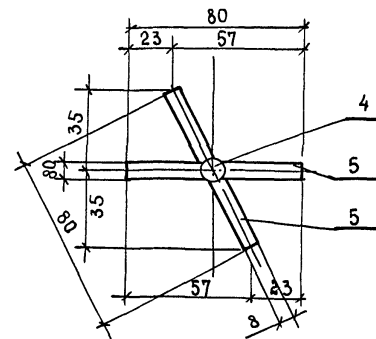
- Данный лист читать совместно сл. АС-06
- Материал металлических деталей сталь ВСт.3 пс2 по ГОСТ 380-74 с гарантией свариваемости согласно пунктам 1.5; 1.5.1; 5.2; 2.4
- Прокатная листовая сталь по ГОСТ 19904-74
- Металлические детали ММ-1-70 разработать на стадии НМД
- Высота сварных швов принимается не более минимальной толщины свариваемых элементов.

ММ-1-63 ММ-1-67

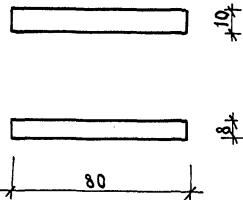
Вид А



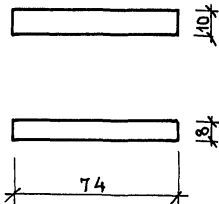
Вид А для ММ-1-63



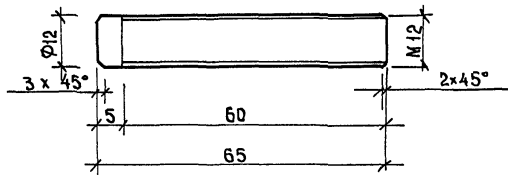
Деталь поз. 5



Деталь поз. 1



Деталь поз. 4



Г. Минск
Инж. пр.-та
руч. гр. констр.
И. Новик
И. Леванович

Г. Минск

1977г. Малые архитектурные формы и элементы благоустройства мест отдыха

Павильон тип I. Металлические соединительные детали.

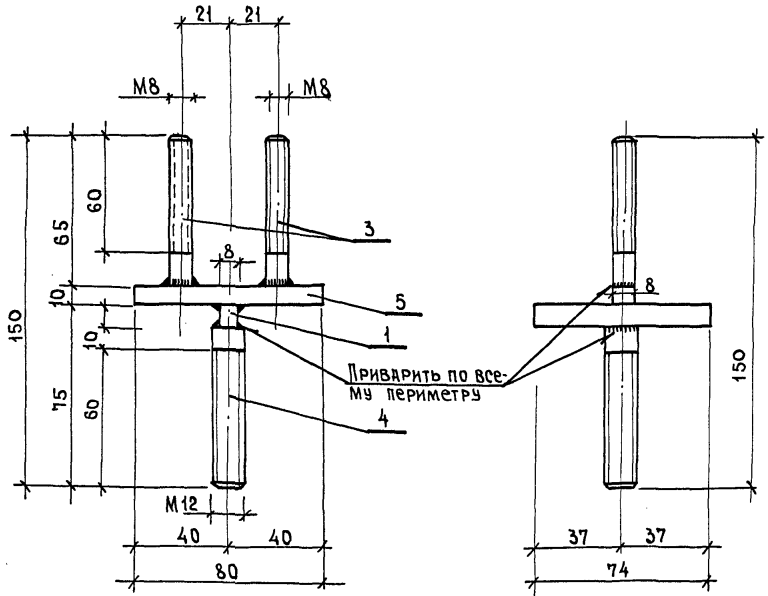
ТИПОВОЙ ПРОЕКТ
320-58

АЛЬБОМ
I

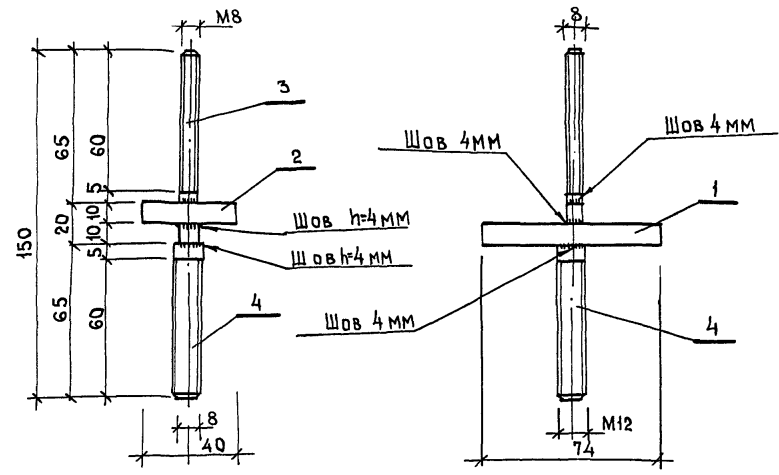
ЛИСТ
АС-20

Л. Левинсон
 Проектиров. М. М.
 В. Извличев
 В. Алесеевич
 Э. Вишневская
 Н. Новик
 И. Леванович
 Рук. АКМ-7
 Гл. констр. АКМ-7
 Гл. арх. пр.-та
 Гл. инж. пр.-та
 Рук. гр. констр.
 Белгоспроект
 г. Минск

ММ-1-61

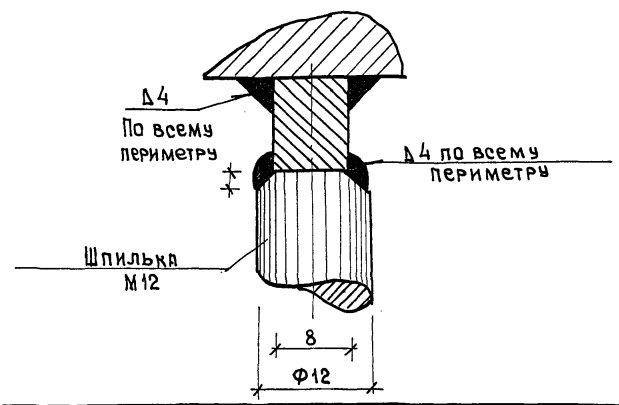
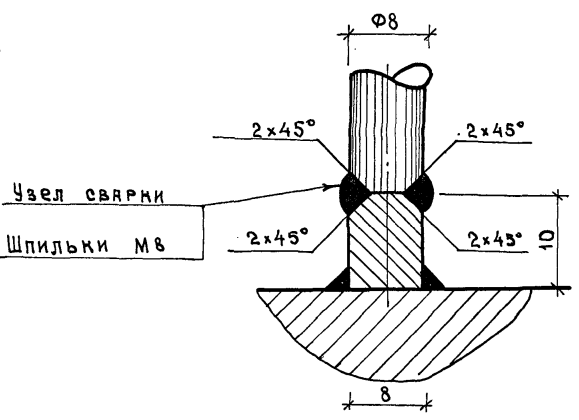


ММ-1-62



Узел сварки шпильки М12

Сварку производить электродами Э42 по ГОСТ 9467-75.

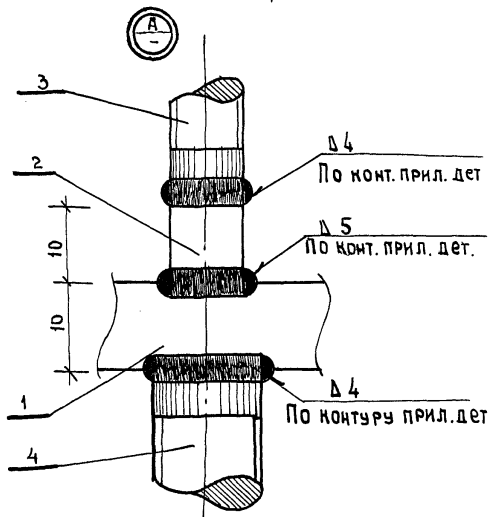
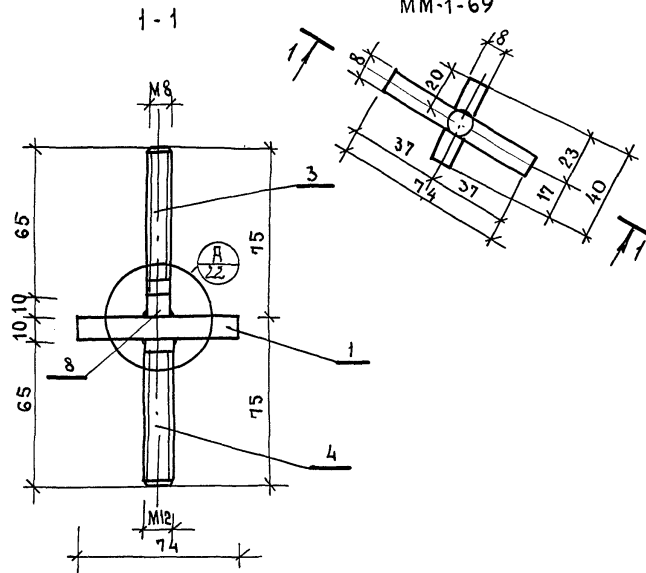
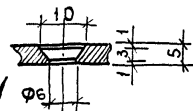
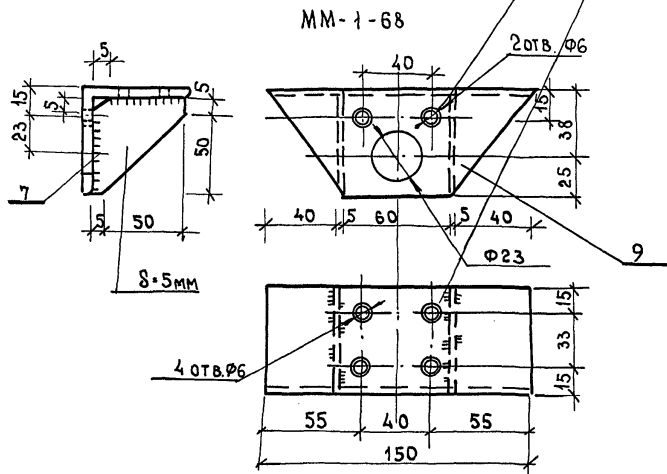
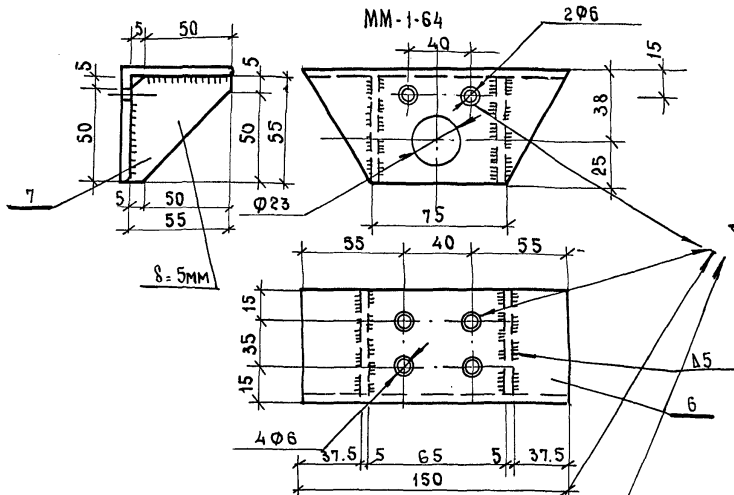


1977г.	Малые архитектурные формы и элементы благоустройства мест отдыха	Павильон тип I. Металлические соединительные детали	ТИПОВОЙ ПРОЕКТ 320-58	АЛЬБОМ I	ЛИСТ АС-21
--------	--	---	--------------------------	-------------	---------------

Ген. прод. и автор проекта	И. Леонидович
Гл. констр. АИИП	В. Алексеевич
Дл. впр. пр.-тд	Э. Вишневская
Дл. инж. пр.-тд	Н. Новик
Рук. гр. констр.	И. Леванович

БЕЛГОСПРОЕКТ

г. Минск



1977г. Малые архитектурные формы и элементы благоустройства мест отдыха

Павильон тип I Металлические соединительные детали

ТИПОВОЙ ПРОЕКТ
320-58

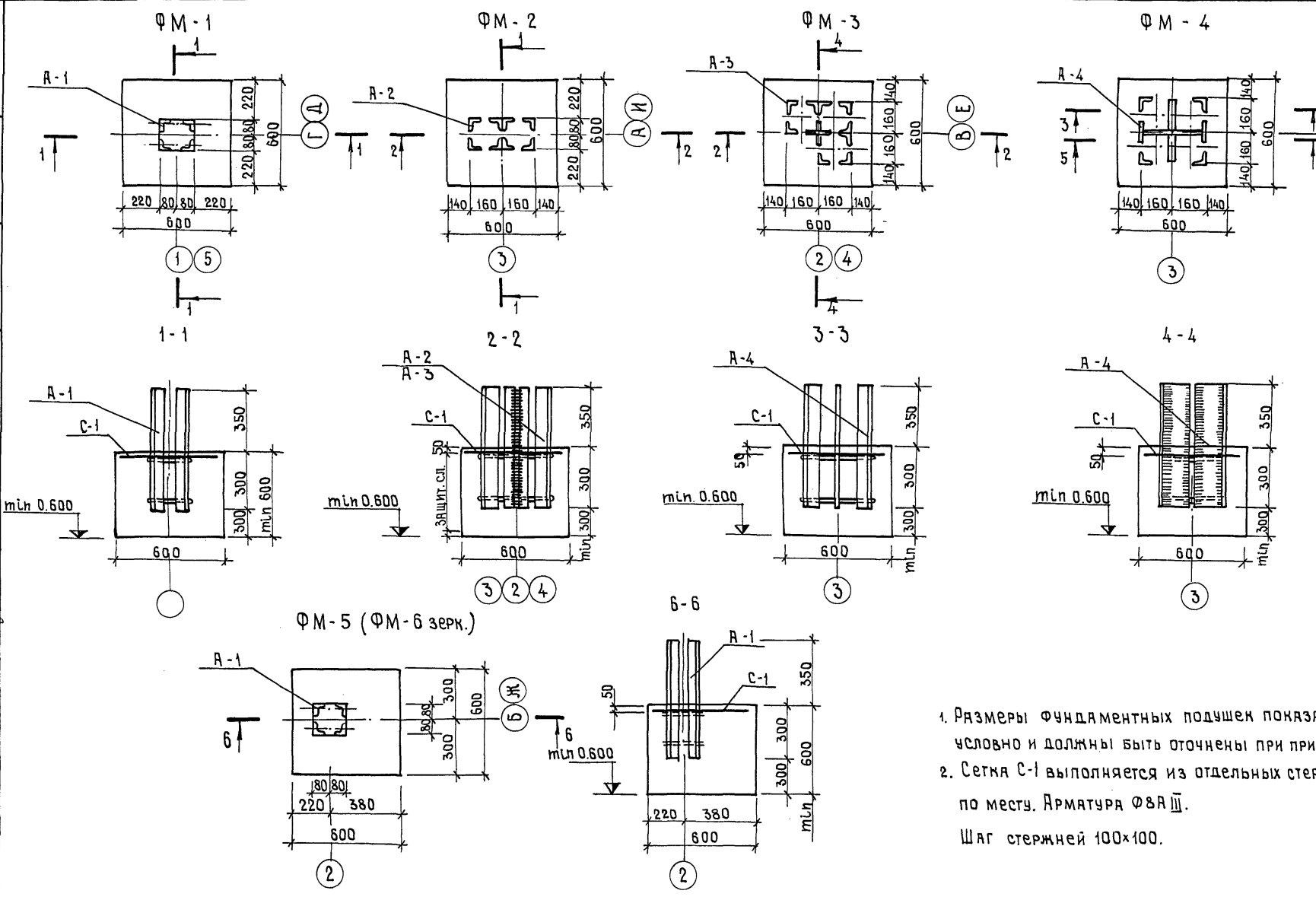
АЛЬБОМ
I

ЛИСТ
АС-22

15027-05

В. Березовский	ПРОЕКТИРОВ.	В. Березовский
В. Виличев	В. Алексеев	З. Вишневская
Н. Новик	И. Ливанович	

БЕЛГОСПРОЕКТ	Г. МИНСК
--------------	----------

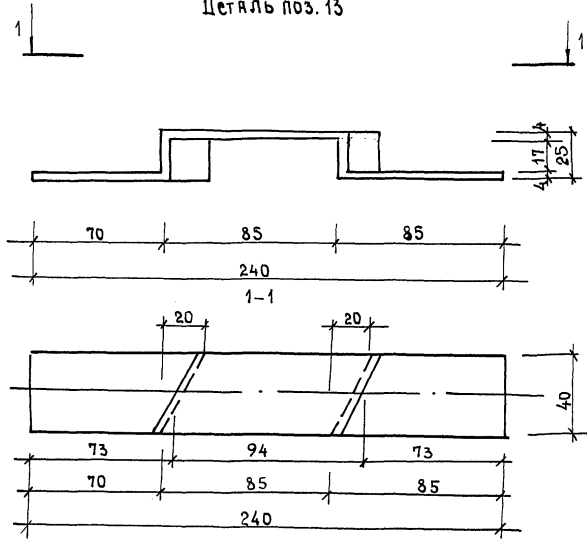


1. Размеры фундаментных подушек показаны условно и должны быть уточнены при привязке.
 2. Сетка С-1 выполняется из отдельных стержней по месту. Арматура Ф8А III.
 Шаг стержней 100x100.

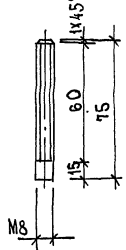
1977г.	Малые архитектурные формы и элементы благоустройства мест отдыха.	Павильон тип I. Фундаменты ФМ-1 ÷ ФМ-6.	типовой проект 320-58	альбом I	лист АС-24
--------	---	---	-----------------------	----------	------------

Спецификация стали на 1 соедин. деталь

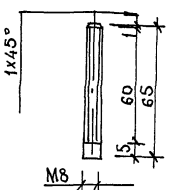
Деталь поз. 13



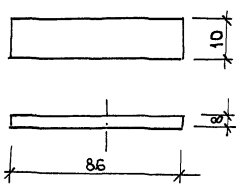
Деталь поз. 10



Деталь поз. 3



Деталь поз. 11



Марка эл-та	№ поз.	Сечение	Длина мм.	Кол. шт.	Масса, кг		ГОСТ или лист проекта
					1 шт.	Всех	
ММ-1-61	1	-10x8	74	1	0.05	0.05	0.29 103-76
	3	Шпилька М8	65	2	0.06	0.12	
	4	" М12	65	1	0.07	0.07	
ММ-1-62	5	-10x8	80	1	0.05	0.05	0.21 103-76
	1	-10x8	74	1	0.05	0.05	
	2	-10x8	40	1	0.03	0.03	
ММ-1-63	3	Шпилька М8	65	1	0.06	0.06	0.22 103-76
	4	Шпилька М12	65	1	0.07	0.07	
ММ-1-64	5	-10x8	80	2	0.05	0.1	0.72 8510-72
	4	Шпилька М12	65	2	0.06	0.12	
ММ-1-65	6	L 63x5	150	1	0.6	0.6	1.05 103-76
	7	Косынка 55x5	55	2	0.06	0.12	
	13	-40x4	274	1	0.35	0.35	
	14	-21x8	53	2	0.2	0.4	
	11	-10x8	86	1	0.05	0.05	
	2	-10x8	40	1	0.03	0.03	
	10	Шпилька М8	71	2	0.06	0.12	
	12	"	63	1	0.05	0.05	
	3	"	65	1	0.05	0.05	
	ММ-1-66	16	-5x40	240	1	0.4	
15		-2x5	240	2	0.11	0.22	
ММ-1-67	5	-10x8	80	2	0.05	0.1	0.22 103-76
	4	Шпилька М12	65	2	0.06	0.12	
ММ-1-68	7	Косынка 55x5	55	2	0.06	0.12	0.72 8510-72
	9	L 63x5	150	1	0.6	0.6	
ММ-1-69	1	-8x10	74	1	0.05	0.05	0.21 103-76
	2	-8x10	40	1	0.03	0.03	
	3	Шпилька М8	65	1	0.06	0.06	
	4	Шпилька М12	65	1	0.07	0.07	

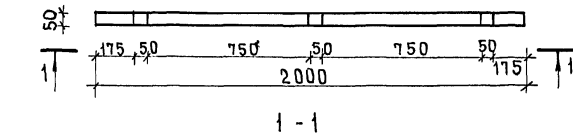
Л. АРХ. ОР-ТА
Л. ИНЖ. ОР-ТА
Рис. ГР. КОШТР.

В. Вишневецкая
Н. НОВАК
И. ЛЕВАНОВИЧ

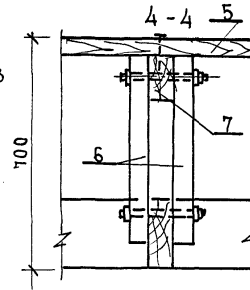
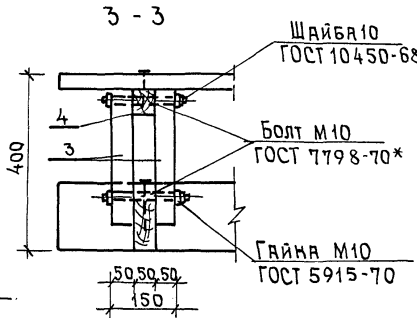
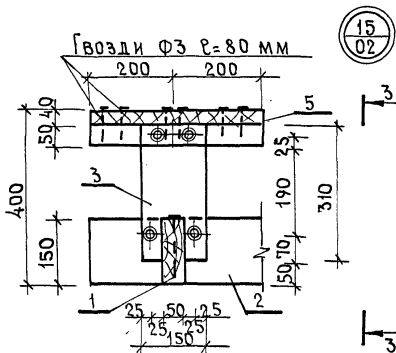
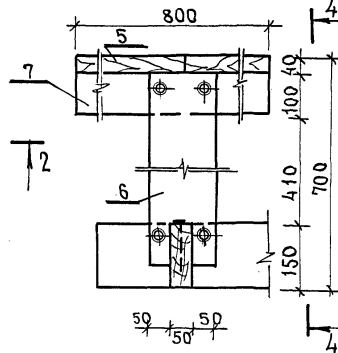
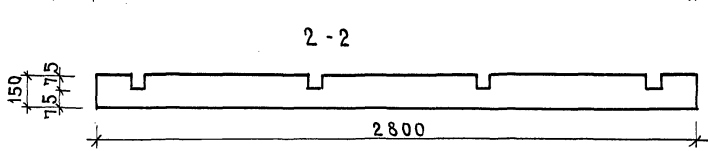
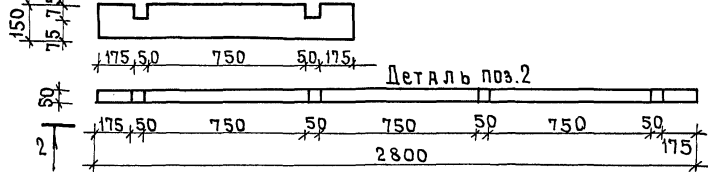
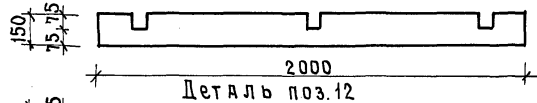
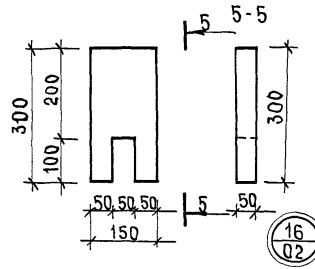
г. Минск

1977г.	Малые архитектурные формы и элементы благоустройства мест отдыха	Павильон тип I Металлические соединительные детали	ТИПОВОЙ ПРОЕКТ 320-58	АЛЬБОМ I	ЛИСТ АС-23
--------	--	--	--------------------------	-------------	---------------

Деталь поз. 1



Деталь поз. 3

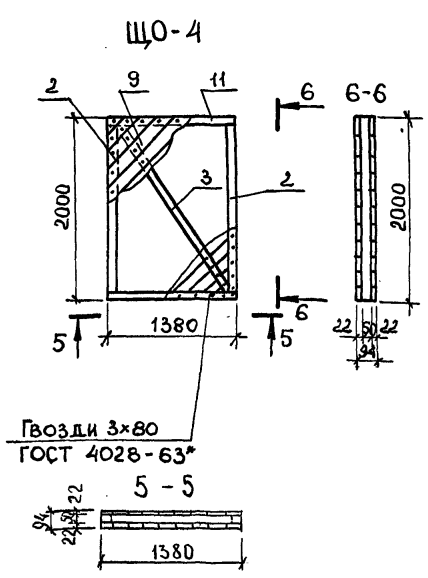
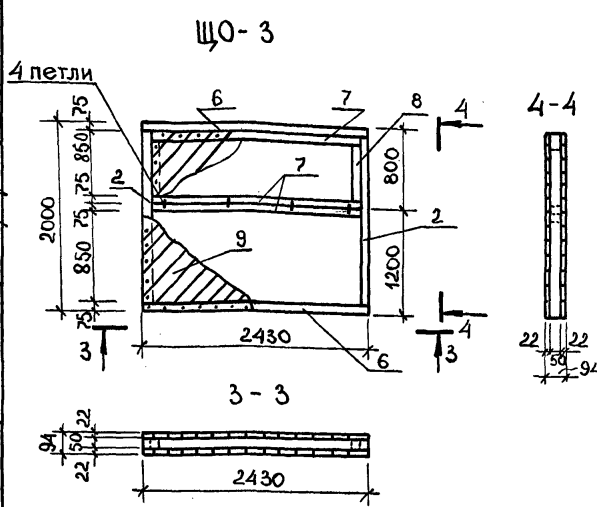
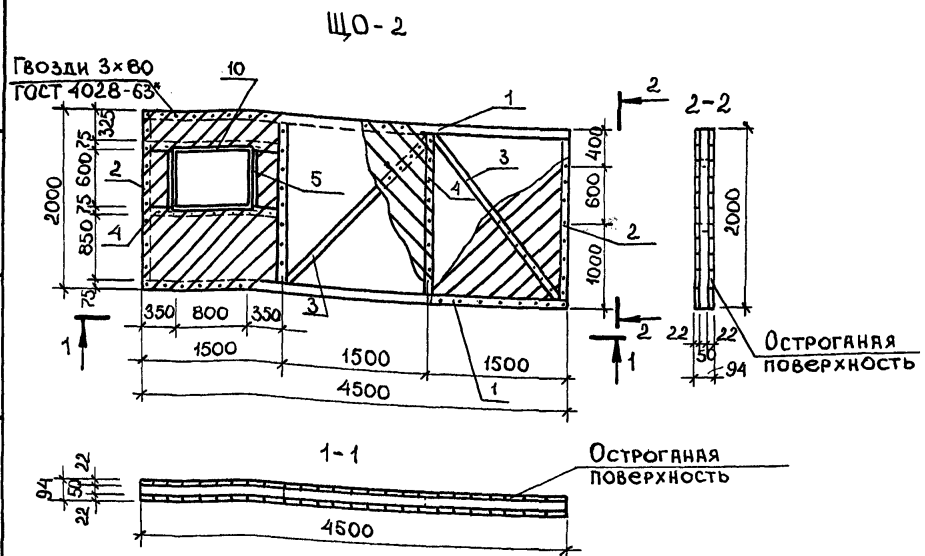


№ поз	Сечение мм	Длина 1эл-та	К-во шт.	Общая длина		ГОСТ
				М	поз.	
1	150×50	2000	4	8.0	0.015	0.06 8486-66
2	150×50	2800	3	8.4	0.021	0.063 "
3	150×50	310	16	4.96	0.002	0.037 "
4	50×50	400	8	3.2	0.001	0.08 "
5	200×40	2800	8	22.4	0.02	0.18 "
6	150×50	610	8	4.88	0.005	0.04 "
7	50×100	800	4	3.2	0.004	0.016 "
8	Болт М10	180	48			5.92 7798-70*
9	Гайка М10		48			0.55 5915-70
10	Шайба 10		96			0.39 10450-68
11	Гвозди Ф3	80				4028-63*

Скамья и стол тип I Д

№	Сечение мм	Длина 1эл-та	К-во шт.	Общая длина		ГОСТ
				М	поз.	
1	150×50	2000	2	4.0	0.015	0.03 8486-66
12	150×50	1200	3	3.6	0.009	0.027 "
3	150×50	310	8	2.48	0.002	0.016 "
4	50×50	400	4	1.6	0.001	0.004 "
13	200×40	1500	4	6.0	0.012	0.048 "
6	150×50	610	4	2.44	0.005	0.02 "
7	50×100	800	4	3.2	0.004	0.016 "
8	Болт М10		32			3.95 7798-70*
9	Гайка М10		32			0.37 5915-70
10	Шайба 10		64			0.26 10450-68
11	Гвозди 3×80					4028-63*

БЕЛГОСПРОЕКТ
 г. Минск
 Рук. АРМ-7
 ТЛ. КОМПРАИМ-7
 ТЛ. АРХ. ПР-ТА
 ТЛ. ИНЖ. ПР-ТА
 Рук. ГР. КОНСТР.
 Исполн.
 В. Ивличев
 В. Алексеев
 Э. Бушневская
 Н. Новак
 И. Леванович
 Проектров. Шел-
 А. Левансон



Марка эл-та	N поз.	Сечение мм	Длина 1эл-та	К-во шт.	Общая длина м		ГОСТ	
					поз.	общ.		
ЩО-2	1	50x75	4500	2	9.00	0.017	0.034 8486-66	
	2	50x75	1850	4	7.40	0.007	0.028 — —	
	3	50x75	2290	2	4.58	0.008	0.016 — —	
	4	50x75	1425	2	2.85	0.005	0.010 — —	
	5	50x75	600	2	1.20	0.002	0.004 — —	
	9	150x25	2500				0.450 — —	
	10	16x50	2800	1		0.002	0.002 — —	
	ЩО-3	2	50x75	1850	2	3.70	0.007	0.014 8486-66
		6	50x75	2430	2	4.86	0.009	0.018 — —
		7	50x75	2280	3	6.84	0.008	0.024 — —
8		50x75	575	2	1.15	0.002	0.004 — —	
9		150x25					0.240 — —	
ЩО-4	2	50x75	1850	2	3.70	0.007	0.014 8486-66	
	3	50x75	2290	3	4.50	0.008	0.024 — —	
	11	50x75	1380	2	2.76	0.005	0.010 — —	
	9	150x25					0.140 — —	

Данный лист читать совместно с листами АС-28.
 Объем древесины на ЩО-2 - 0,54 м³, ЩО-3 - 0,3 м³,
 ЩО-4 - 0,2 м³
 Соединение элементов щитов на гвоздях 3x80 ГОСТ 4028-63*

Э. Вишневецкая
 Н. Новяк
 И. Леванович

Г. Минск

1977г. Малые архитектурные формы и элементы благоустройства мест отдыха

Павильон тип I.
 Щиты ограждения ЩО-2, ЩО-3, ЩО-4

ТИПОВОЙ ПРОЕКТ 320-58
 АЛЬБОМ I
 ЛИСТ АС-26

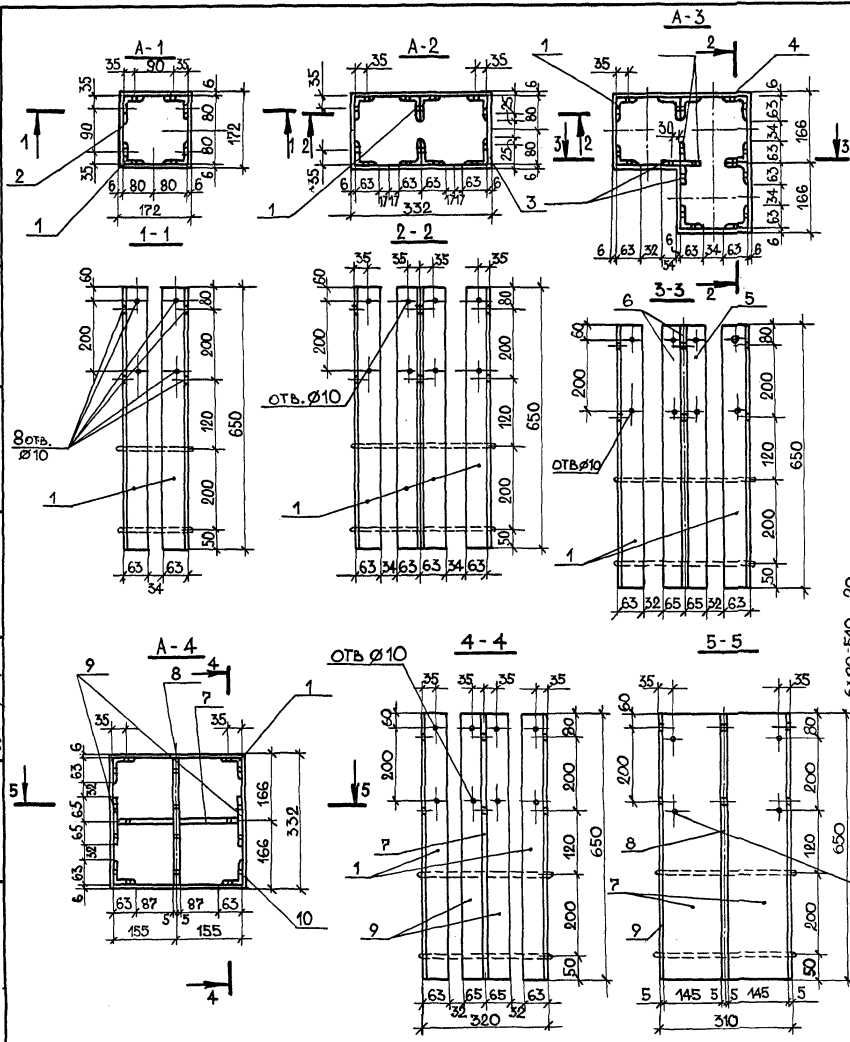
15327*02

СПЕЦИФИКАЦИЯ МЕТАЛЛА

МАРКА ИЗДЕЛИЯ	№№ ПОЗ.	СЕЧЕНИЕ ММ	КОЛ. ШТ.	ДЛИНА		МАССА		МАССА МАРКИ	ГОСТ
				ПОЗ. ММ	ВСЕХ М	ПОЗ. КГ	ВСЕХ КГ		
A-1	1	L 63 × 5	4	650	2,60	3,13	12,52	12,82	8509 - 72
	2	Ø 6 A-I	2	690	1,38	0,15	0,30		10922 - 75
A-2	1	L 63 × 5	8	650	5,20	3,13	25,04	25,49	8509 - 72
	3	Ø 6 A-I	2	1008	2,02	0,22	0,45		10922 - 75
A-3	1	L 63 × 5	9	650	5,85	3,13	28,17	44,49	8509 - 72
	4	Ø 6 A-I	2	1330	2,66	0,3	0,6		10922 - 75
	5	- 60 × 5	2	650	1,3	2,36	4,72		103 - 76
	6	- 70 × 10	2	650	1,3	5,5	11,0		103 - 76
A-4	1	L 63 × 5	4	650	2,60	3,13	12,52	47,68	8509 - 72
	7	- 150 × 10	2	650	1,30	7,07	14,4		103 - 76
	8	- 160 × 10	2	650	1,30	7,85	15,7		— " —
	9	- 130 × 5	2	650	1,30	2,36	4,72		— " —
C-1	11	Ø 8 A-II	14	580	8,12	0,23	3,21	3,21	10922 - 75

СПЕЦИФИКАЦИЯ ИЗДЕЛИЙ

МАРКА ИЗДЕЛИЯ	КОЛ. БО ИЗДЕЛИЙ
A-1	8
A-2	2
A-3	4
A-4	2
C-1	16



Рук. АКМ-1 *Александр*
 Рук. АР-1А *Александр*
 Рук. АР-1Б *Александр*
 Рук. АР-1В *Александр*
 Рук. АР-1Г *Александр*
 Рук. АР-1Д *Александр*
 Рук. АР-1Е *Александр*
 Рук. АР-1Ж *Александр*
 Рук. АР-1З *Александр*
 Рук. АР-1И *Александр*
 Рук. АР-1К *Александр*
 Рук. АР-1Л *Александр*
 Рук. АР-1М *Александр*
 Рук. АР-1Н *Александр*
 Рук. АР-1О *Александр*
 Рук. АР-1П *Александр*
 Рук. АР-1Р *Александр*
 Рук. АР-1С *Александр*
 Рук. АР-1Т *Александр*
 Рук. АР-1У *Александр*
 Рук. АР-1Ф *Александр*
 Рук. АР-1Х *Александр*
 Рук. АР-1Ц *Александр*
 Рук. АР-1Ч *Александр*
 Рук. АР-1Ш *Александр*
 Рук. АР-1Щ *Александр*
 Рук. АР-1Ъ *Александр*
 Рук. АР-1Ы *Александр*
 Рук. АР-1Ь *Александр*
 Рук. АР-1Э *Александр*
 Рук. АР-1Ю *Александр*
 Рук. АР-1Я *Александр*

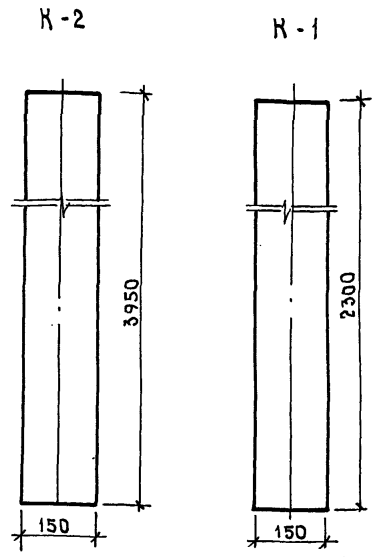
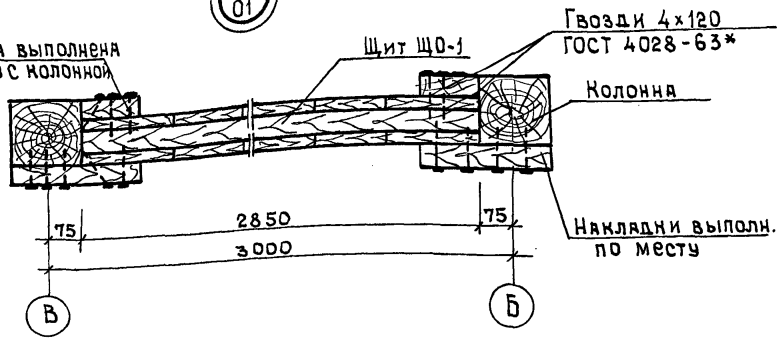
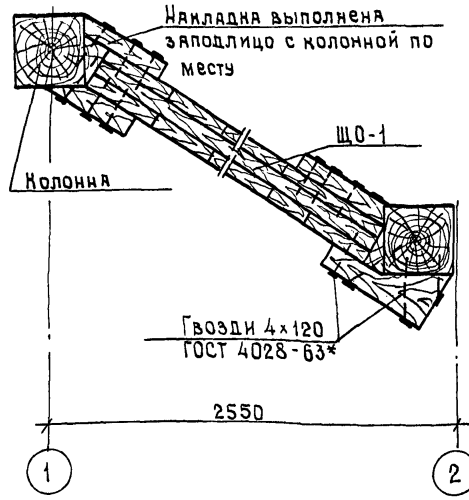
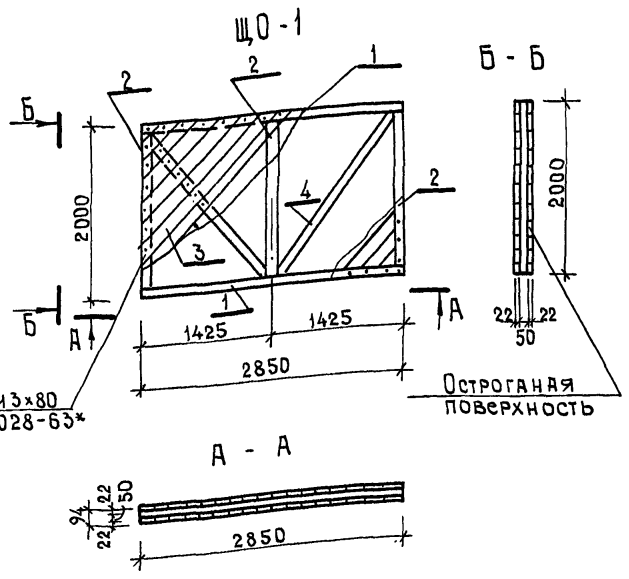
БЕЛГОСПРОЕКТ
 г. Минск
 1977г.

МАЛЫЕ АРХИТЕКТУРНЫЕ ФОРМЫ
 И ЭЛЕМЕНТЫ БЛАГОУСТРОЙСТВА
 МЕСТ ОТДЫХА

ПАВИЛЬОН ТИП I. ФУНДАМЕНТЫ

ТИПОВОЙ ПРОЕКТ 320-58
 АЛЬБОМ I
 ЛИСТ АС-27

№ поз.	Сечение мм	Длина мм	Кол. шт.	Общая длина м.	Объем, м³		ГОСТ или лист проекта
					1 поз.	Общ.	
1	50 × 75	2850	2	5.52	0.01	0.02	8166-66
2	50 × 75	1850	3	4.95	0.007	0.021	"
3	150 × 25	перем.				0.29	"
4	50 × 75	2290	2	4.22	0.008	0.016	"



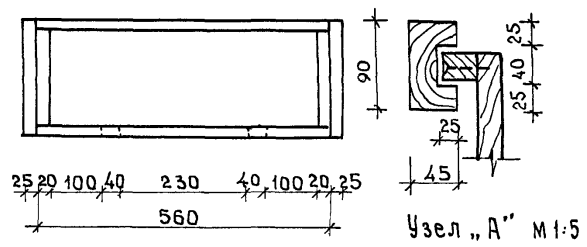
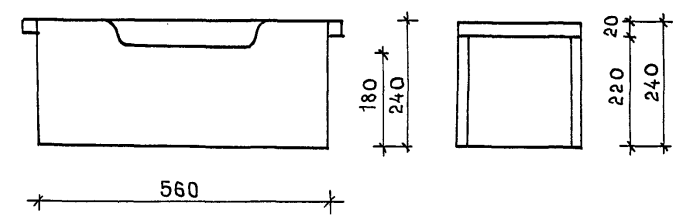
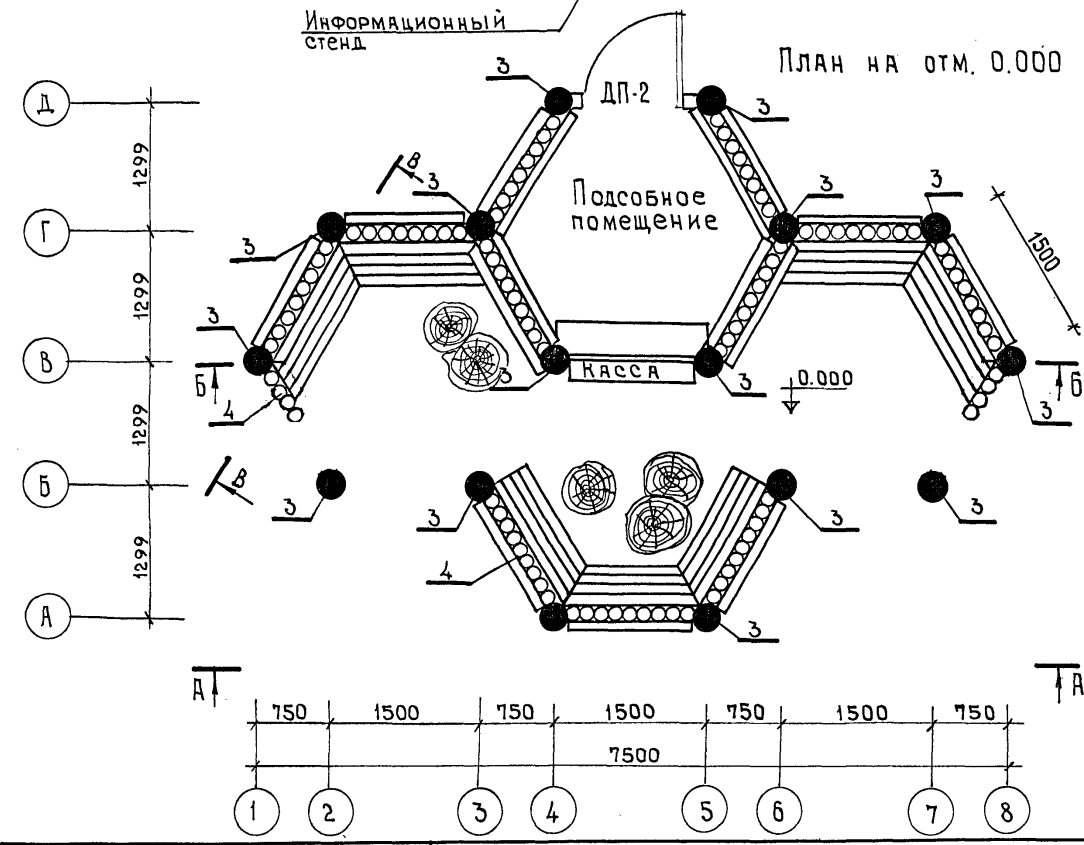
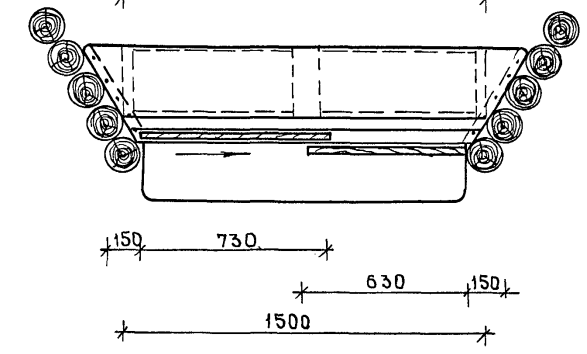
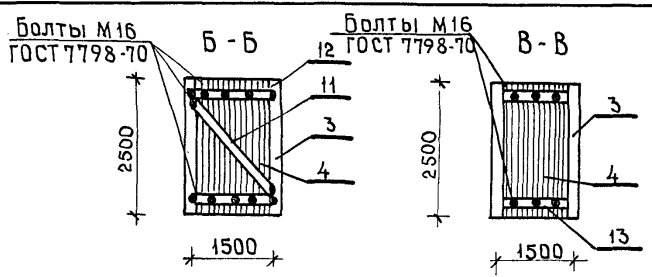
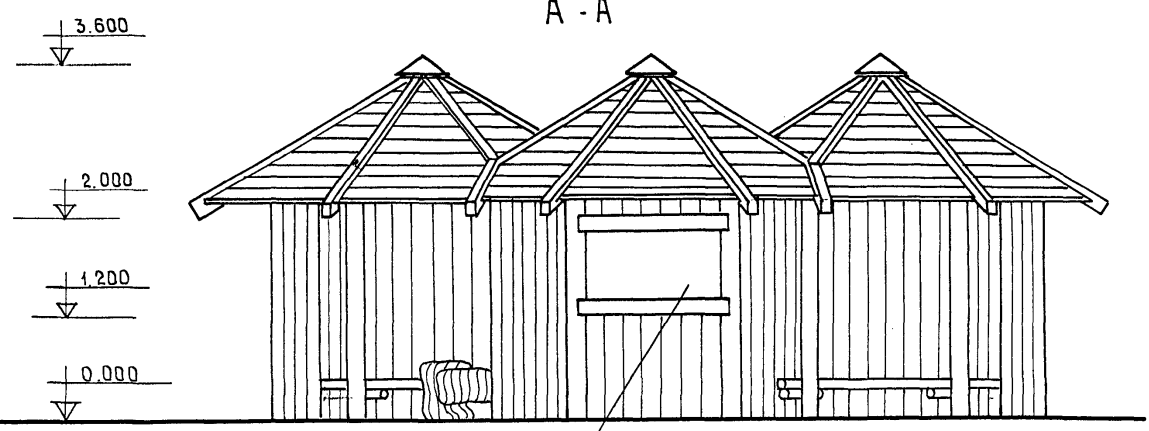
1. Настоящий лист см. совместно с листом АС-01.
2. Объем древесины на ЩО-1 - 0.35 м³
3. Соединение эл-тов ЩО-1 на гвоздях 3×80 ГОСТ 4028-63*

Э. Вишневецкая
Н. Ловак
И. Леванович

Инж. Пр-та
Рук. группы

г. Минск

1977г.	Малые архитектурные формы и элементы благоустройства мест отдыха	Павильон тип I. Щит ограждения ЩО-1. Узлы 12, 13. Колонны К-2, К-3.	типовой проект 320-58	альбом I	лист АС-28
--------	--	---	-----------------------	----------	------------



Выдвижной ящик стола 1:10
 Необходимость позиции 11 уточнить по первым опытным павильонам.

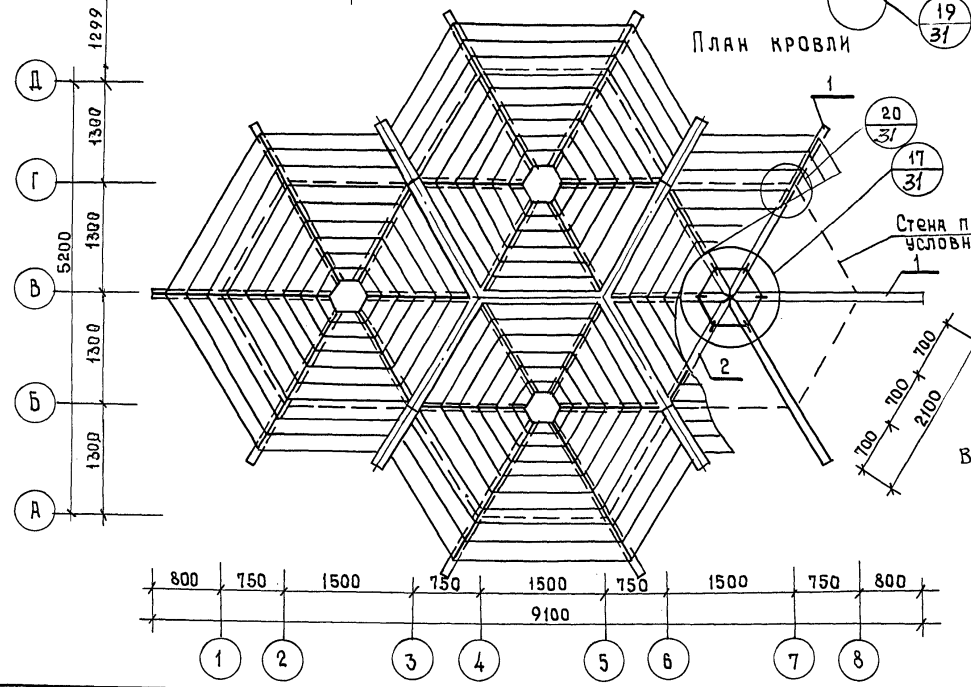
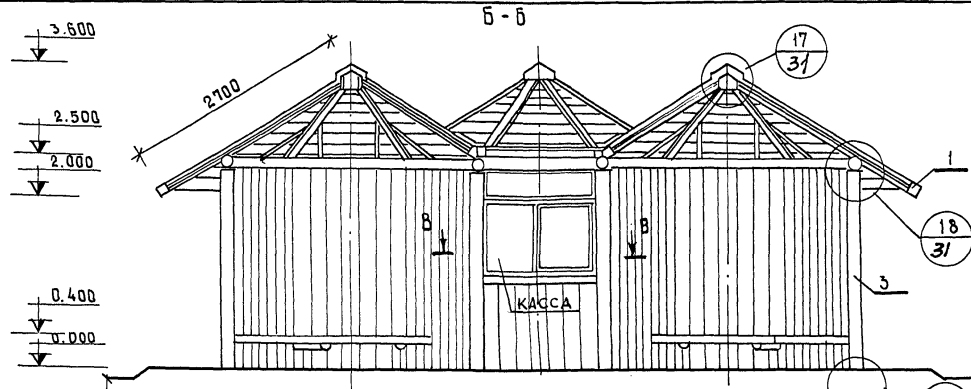
Уч. НМ-1	Ильичев	Проектиров.	Кручиняэ
Л. КОНСТРАИМ-7	В. Алексеев	Проектиров.	Н. ПОТАПЕНКО
Л. АРХ. ПР-ТА	Э. Вишневецкая		
Л. ИНЖ. ПР-ТА	Н. НОВАК		
УЧ. ГР. КОНСТР.	И. ЛЕВАНОВИЧ		

БЕЛГОСПРОЕКТ
 г. Минск

1977г.	Малые архитектурные формы и элементы благоустройства мест отдыха.	Павильон тип II. Общий вид.	ТИПОВОЙ ПРОЕКТ 320-58	АЛЬБОМ I	ЛИСТ АС-29
--------	---	-----------------------------	--------------------------	-------------	---------------

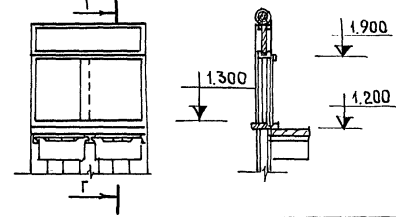
Спецификация изделий на павильон

№ поз.	Сечение мм	Длина элем. мм	К-во штук	Общая длина м	Объем, м ³		ГОСТ
					поз.	общ.	
1	Ф120	2700	10	27.0	0.03	0.3	8486-66
2	Ф120	1800	14	25.2	0.02	0.28	
3	Ф220	2500	16	40.0	0.1	1.6	
4	Ф100	2500	168	420.0	0.02	3.36	
5	Ф120	1500	19	28.5	0.02	0.38	
6	см. черт.	1500	52	78.0	0.01	0.52	
7	100x25	200+2150	530	—	—	1.60	
	ДС-9	1888	1	—	—	—	
11	Ф160/2	2900	11	31.9	0.03	0.33	8486-66
12	Ф160/2	1720	26	44.72	0.02	0.52	
13	Ф160/2	1280	26	33.28	0.013	0.34	



1. Данный лист читать совместно с листом АС-31
 2. Общие примечания см. на листе АС-

КАССА
 Выдвижной ящик стола М 1:10



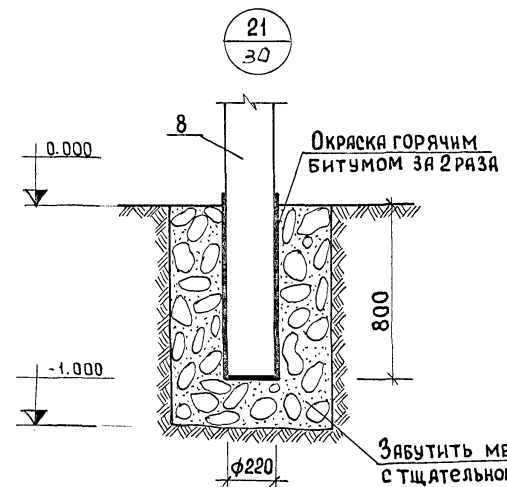
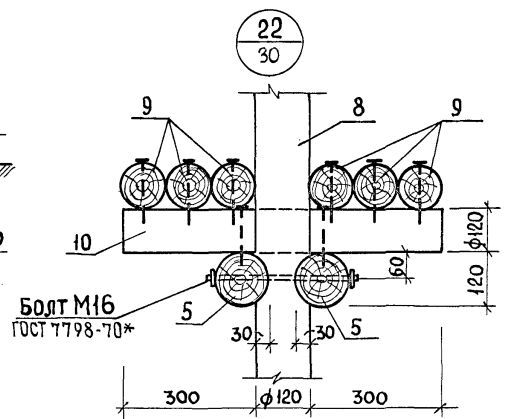
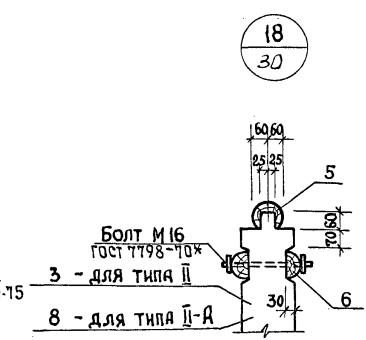
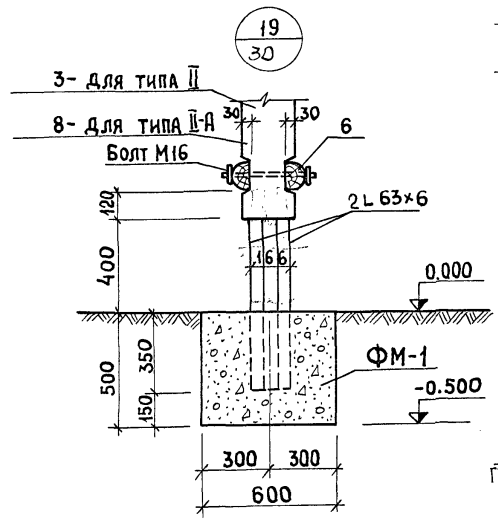
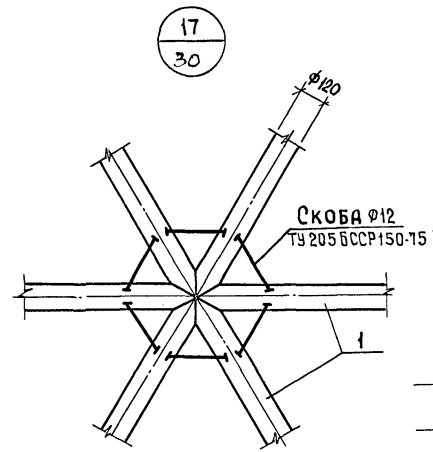
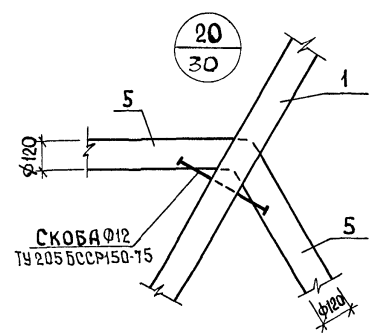
Арх. пр. та. З. Вишневецкая
 Инж. пр. та. Н. Новик
 Рук. гр. констр. И. Левякович

г. Минск

1977г.	Малые архитектурные формы и элементы благоустройства мест отдыха	Павильон тип II. План кровли. Разрез.	типовой проект 320-58	альбом I	лист АС-30
--------	--	--	--------------------------	-------------	---------------

И. ПОТАПЕНКУ	ПРОЕКТИРОВ.	И. ПОТАПЕНКУ
В. ИВАНЦЕВ	ПРОЕКТИРОВ.	И. ПОТАПЕНКУ
В. АЛЕКСЕЕВ	ПРОЕКТИРОВ.	И. ПОТАПЕНКУ
Э. ВЯШНЕВСКАЯ	ПРОЕКТИРОВ.	И. ПОТАПЕНКУ
Н. НОВАК	ПРОЕКТИРОВ.	И. ПОТАПЕНКУ
И. ЛЕВАНОВИЧ	ПРОЕКТИРОВ.	И. ПОТАПЕНКУ

БЕЛГОСПРОЕКТ
г. Минск

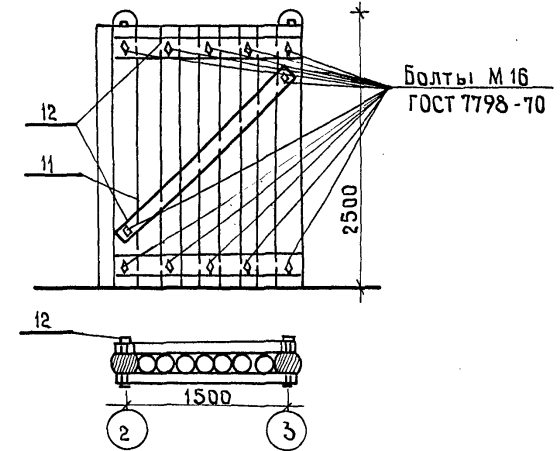
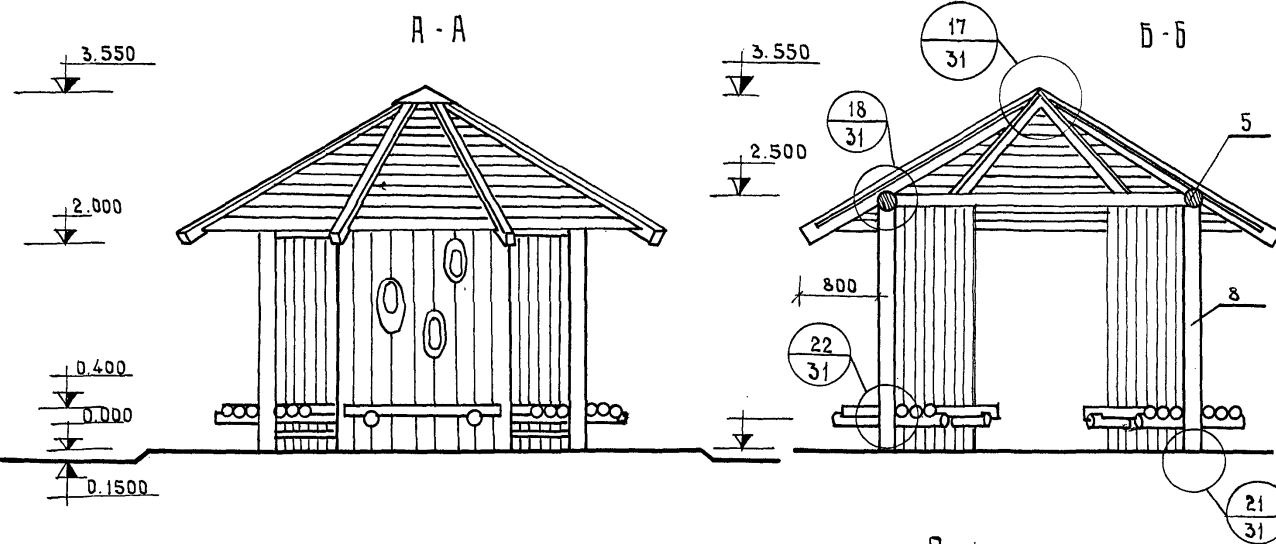


Данный лист читать совместно с лист АС-32.

1977г. Малые архитектурные формы и элементы благоустройства мест отдыха

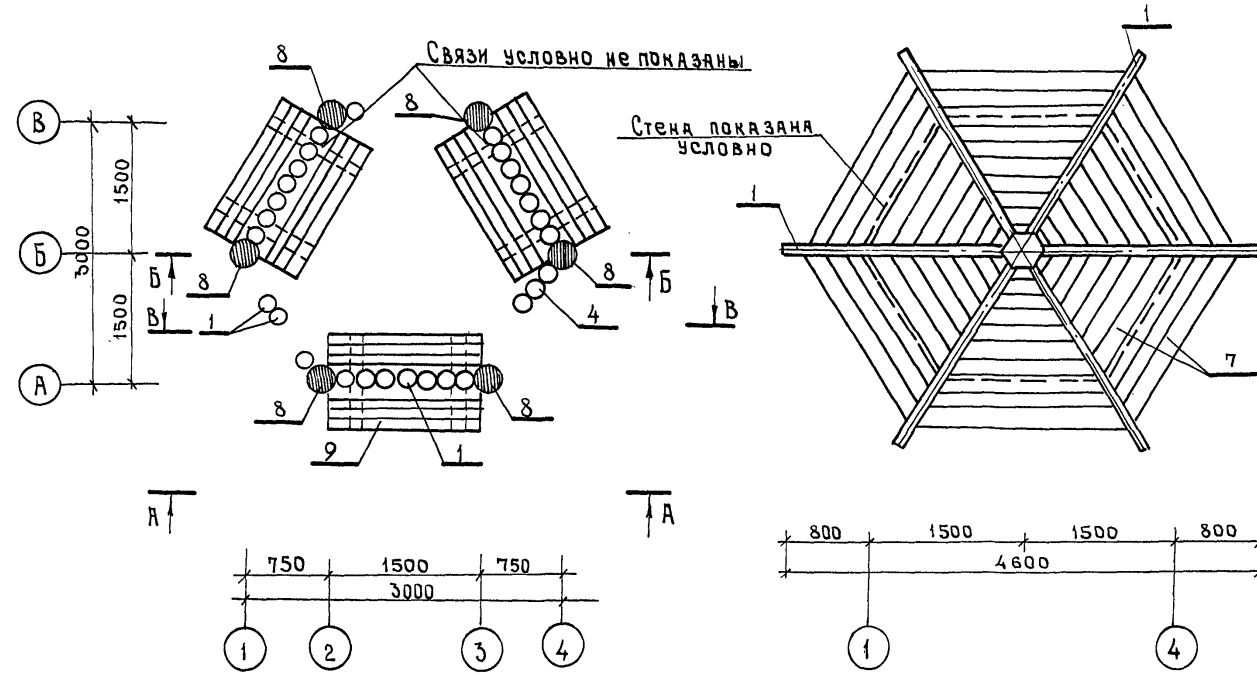
Павильон тип II Узлы.

ТИПОВОЙ ПРОЕКТ 320-58	АЛЬБОМ I	ЛИСТ АС-31
--------------------------	-------------	---------------



План кровли

Спецификация изделий на павильон



№ поз.	Сечение мм.	Длина 1 элем. мм.	К-во штук	Общая длина м	Объем м ³		ГОСТ
					поз.	общ.	
1	Ф 120	2700	6	16.2	0.03	0.18	8486-66
4	Ф 100	2500	50	12.5	0.02	1.0	
5	Ф 120	1500	12	18.0	0.02	0.24	
6	см. черт.	1500	18	27.0	0.01	0.18	
7	100x25	200÷2150	156	—	—	—	
8	Ф 220	3300	6	19.8	0.15	0.9	
9	Ф 100	1500	18	27.0	0.01	0.18	
10	Ф 120	720	6	4.32	0.01	0.06	
11	Ф 160/2	2500	3	7.50			
12	Ф 160/2	1700	12	7.80			

Данный лист читать совместно с листом АС-31.

Л. И. ЛУК, Г. А. ГОЛУБОВИЧ
 И. ШИШЕВСКАЯ
 И. НОВАК
 И. ЛЕВАНОВИЧ
 М. П. ГОЛУБОВИЧ
 А. П. ГОЛУБОВИЧ
 Р. К. ГОЛУБОВИЧ

Г. МИНСК

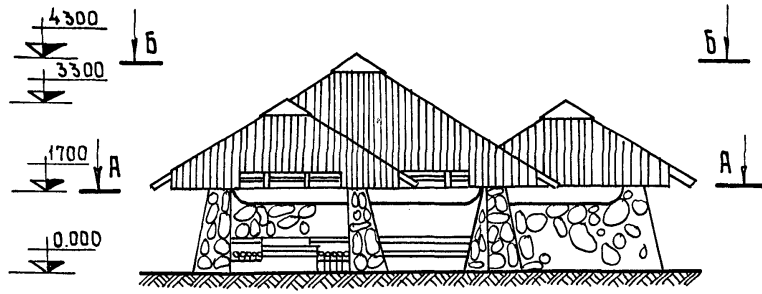
1977г. Малые архитектурные формы и элементы благоустройства мест отдыха.

Павильон тип II - А

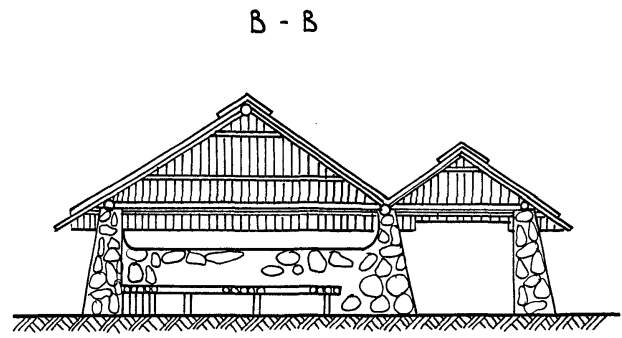
ТИПОВОЙ ПРОЕКТ
320-58

АЛЬБОМ
I

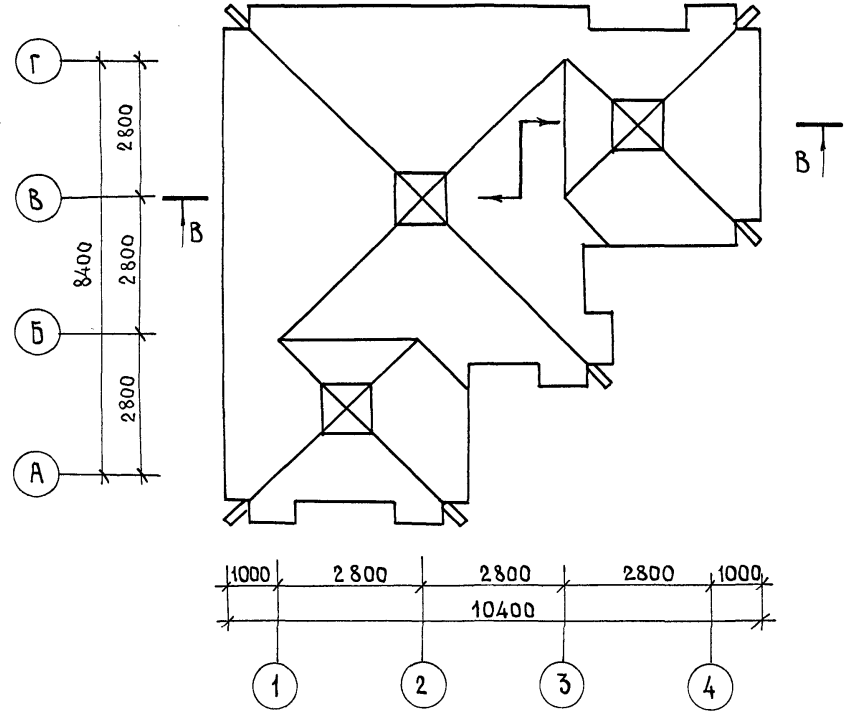
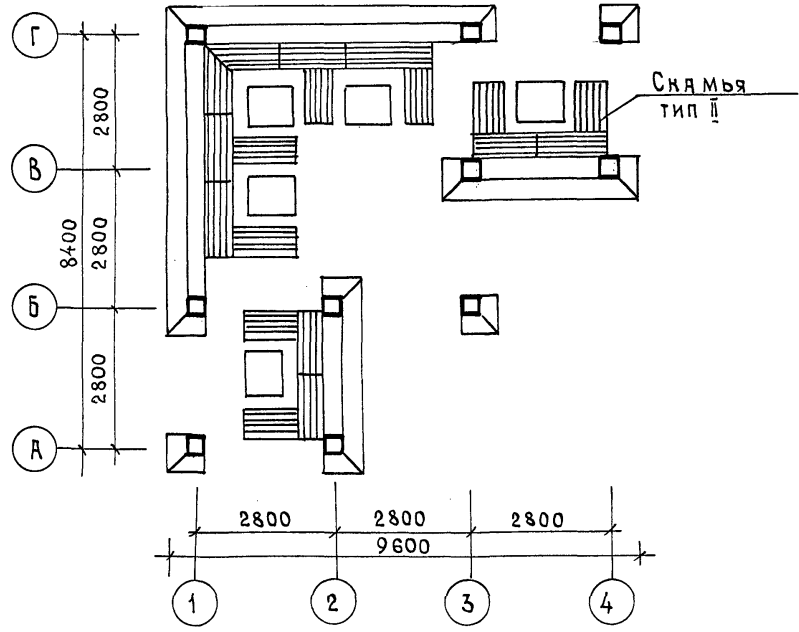
ЛИСТ
АС-32



А - А



Б - Б



ГЛАВ. ИНЖ.-Г. *Л. Шеня*
 ДИРЕКТОР ИИИ-Т *В. Плещевец*
 Л. АРХ. ПР.-ТА *Э. Вишневская*
 ГЛАВ. ИНЖ. ПР.-ТА *Н. Новик*
 ПРОЕКТИРОВ. *Г. Бонуч*

БЕЛГОСПРОЕКТ
 г. МИНСК

1977г. Малые архитектурные формы и элементы благоустройства мест отдыха.

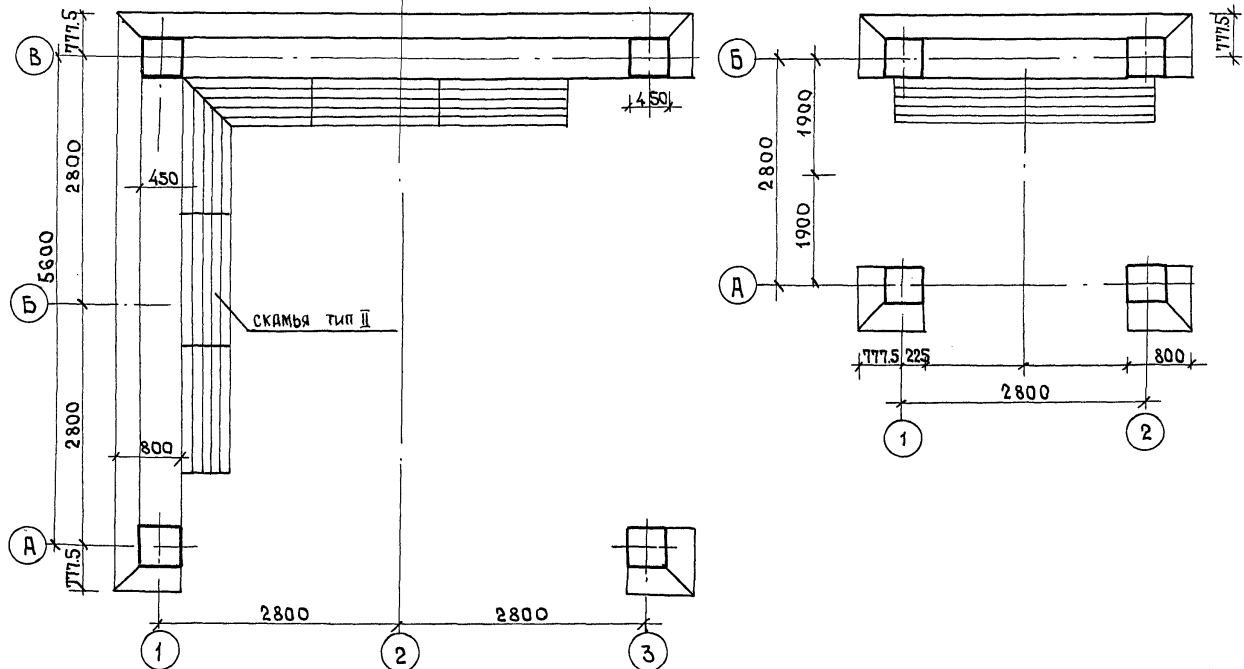
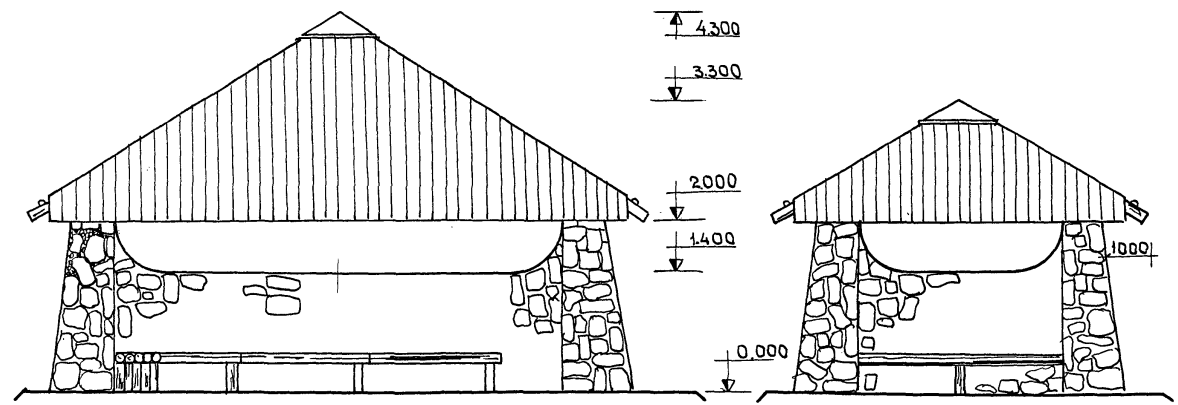
Павильон тип III. Общий вид.

ТИПОВОЙ ПРОЕКТ
 320-58

АЛЬБОМ
 I

ЛИСТ
 АС-33

15.8.27-72



ИЛ. АРХ. ПР.-ТА
 ДЛ. КИЖ. ПР.-ТА
 РИС. ГР. АРХ.

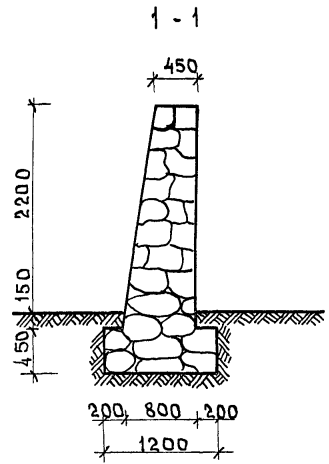
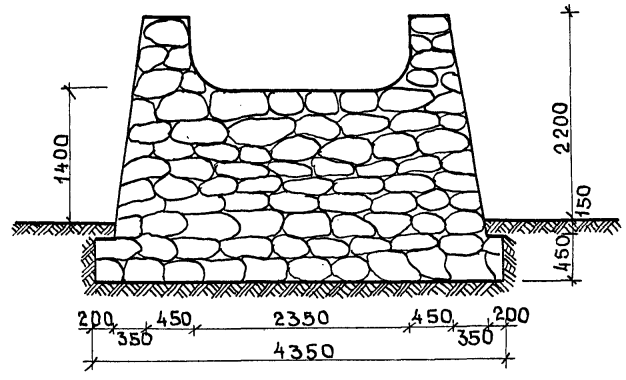
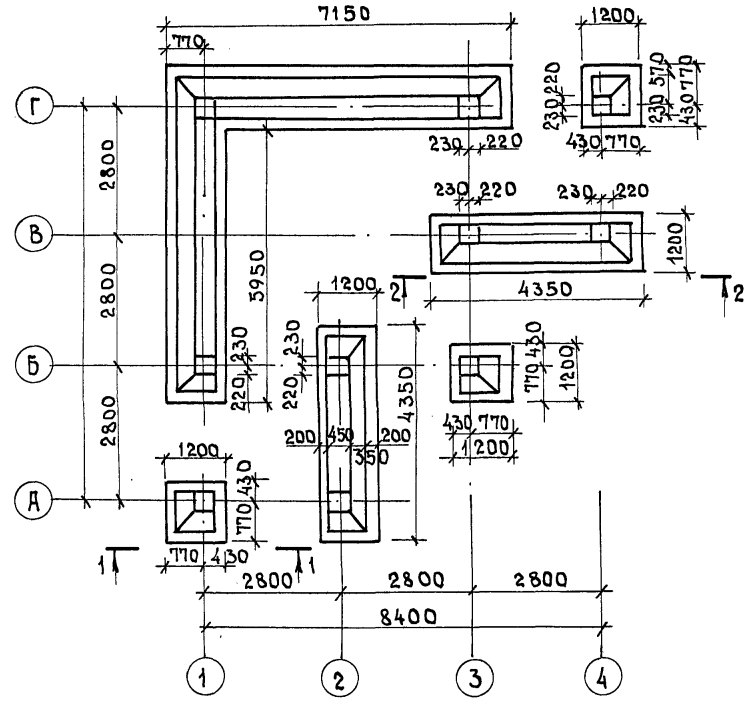
Ю. ЯШИНЕВСКАЯ
 Н. НОВАК
 В. САРГОВА

г. Минск

1977г.	Малые архитектурные формы и элементы благоустройства мест отдыха	Павильон тип III-A, III-B.	ТИПОВОЙ ПРОЕКТ 320-58	АЛЬБОМ I	ЛИСТ АС-34
--------	--	----------------------------	--------------------------	-------------	---------------

15327-02

План фундаментов



1. Настоящий лист см. совместно с листом АС-34.
2. Стены выполняются из бута на растворе марки „50.”
3. Расход бута - 33.5 м³
4. Размеры и глубина заложения фундаментов показаны условно и должны быть уточнены при привязке.

Руч. А.К.М.-7	В. Ивличев	Проектиров.	А. Левинсон
Гл. констр. АИИ	В. Алексеев		
Сл. арх. пр.-ТА	А. Вишневецкая		
Сл. инж. пр.-ТА	Н. Новик		
Руч. гр. констр.	И. Леванович		

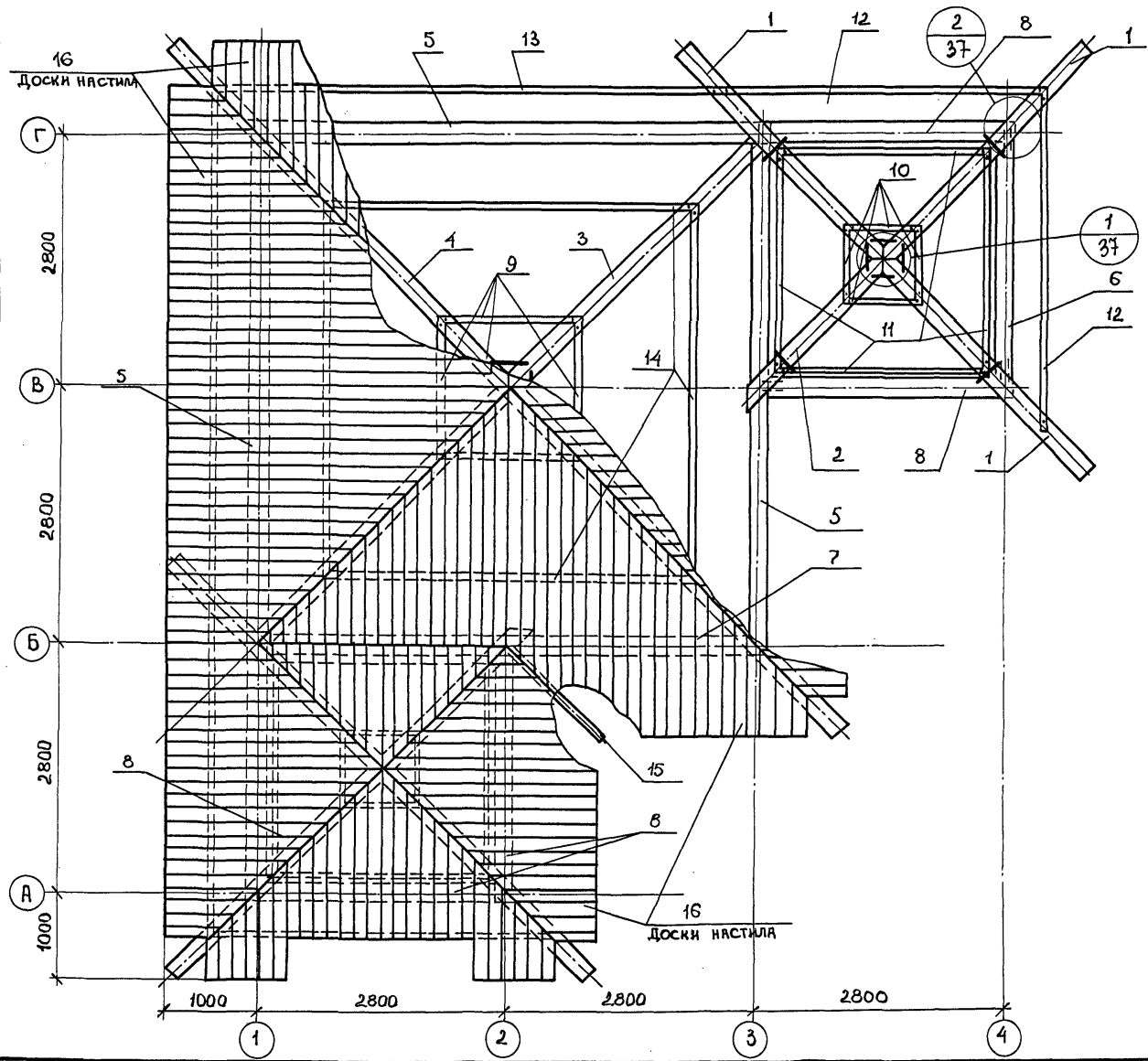
БЕЛГОСПРОЕКТ

г. Минск

1977г.	Малые архитектурные формы и элементы благоустройства мест отдыха	Павильон тип III. План фундаментов.	ТИПОВОЙ ПРОЕКТ 320-58	АЛЬБОМ I	ЛИСТ АС-35
--------	--	-------------------------------------	--------------------------	-------------	---------------

СПЕЦИФИКАЦИЯ ИЗДЕЛИЙ НА ПАВИЛЬОН

ПЛАН ПОКРЫТИЯ ПАВИЛЬОНА



№ поз	Сечение мм	Длина изл-га	К-во шт.	Общая длина м	Объем, м³		ГОСТ
					поз.	общ.	
1	∅ 200	3875	6	23,25	0,122	0,732	9463-76 ^а
2	∅ 200	3180	2	6,36	0,100	0,200	—
3	∅ 200	4500	2	9,00	0,142	0,284	—
4	∅ 200	5350	2	10,70	0,168	0,336	—
5	∅ 220	5650	3	16,95	0,215	0,645	9463-76 ^а
6	∅ 220	2600	1	2,60	0,099	0,099	—
7	∅ 220	5400	1	5,40	0,205	0,205	—
8	∅ 220	2750	3	8,25	0,105	0,315	9463-76 ^а
9	50x100	1600	4	6,40	0,008	0,032	8486-66
10	50x100	900	8	7,20	0,005	0,040	—
11	50x100	2500	8	20,00	0,013	0,104	—
12	50x100	3750	4	15,00	0,019	0,076	—
13	50x100	5650	2	11,30	0,028	0,056	—
14	50x100	4200	4	16,80	0,021	0,084	—
15	100x50	1740	1	1,74	0,009	0,009	—
16	150x25	230 ÷ 4450	338	—	0,0005	0,168	8486-66

Общий объем пиломатериалов на павильон - 3,39 м³, в том числе круглого - 2,82 м³

Э. Вишневецкая
Н. Новяк
К. Леванович

Д. Арх. пр-та
Д. Инж. пр-та
Рук. гр. констр.

1977г.	Малые архитектурные формы и элементы благоустройства мест отдыха	Павильон тип III. План покрытия.	Типовой проект 320-58	Альбом I	Лист АС-36
--------	--	----------------------------------	-----------------------	----------	------------

В. Громов	Проектиров.	В. Малочев	М. В. Далекович	Л. В. Шиневич	Л. В. Шиневич	Л. В. Шиневич	Л. В. Шиневич
		Л. В. Шиневич	Л. В. Шиневич	Л. В. Шиневич	Л. В. Шиневич	Л. В. Шиневич	Л. В. Шиневич
		Л. В. Шиневич	Л. В. Шиневич	Л. В. Шиневич	Л. В. Шиневич	Л. В. Шиневич	Л. В. Шиневич
		Л. В. Шиневич	Л. В. Шиневич	Л. В. Шиневич	Л. В. Шиневич	Л. В. Шиневич	Л. В. Шиневич
		Л. В. Шиневич	Л. В. Шиневич	Л. В. Шиневич	Л. В. Шиневич	Л. В. Шиневич	Л. В. Шиневич
		Л. В. Шиневич	Л. В. Шиневич	Л. В. Шиневич	Л. В. Шиневич	Л. В. Шиневич	Л. В. Шиневич
		Л. В. Шиневич	Л. В. Шиневич	Л. В. Шиневич	Л. В. Шиневич	Л. В. Шиневич	Л. В. Шиневич
		Л. В. Шиневич	Л. В. Шиневич	Л. В. Шиневич	Л. В. Шиневич	Л. В. Шиневич	Л. В. Шиневич
		Л. В. Шиневич	Л. В. Шиневич	Л. В. Шиневич	Л. В. Шиневич	Л. В. Шиневич	Л. В. Шиневич
		Л. В. Шиневич	Л. В. Шиневич	Л. В. Шиневич	Л. В. Шиневич	Л. В. Шиневич	Л. В. Шиневич

БЕЛГОСПРОЕКТ
г. Минск

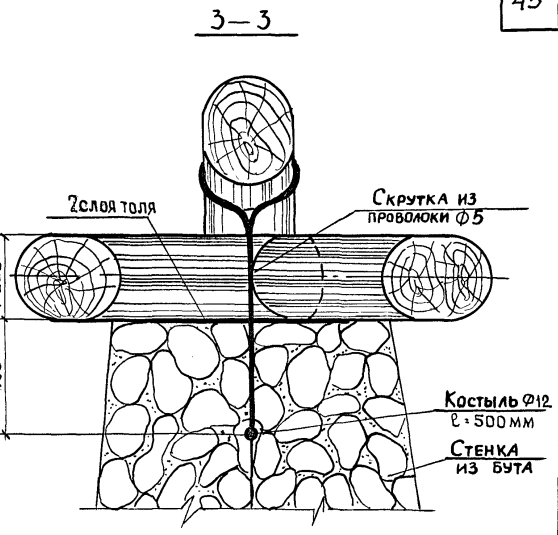
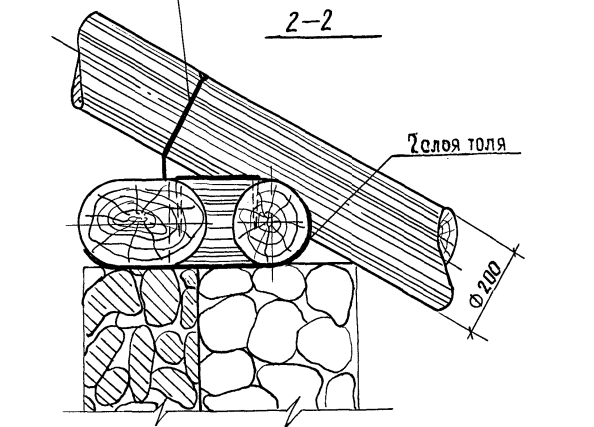
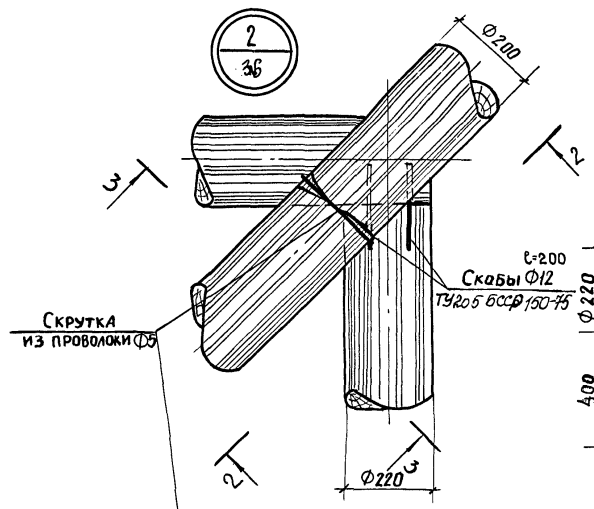
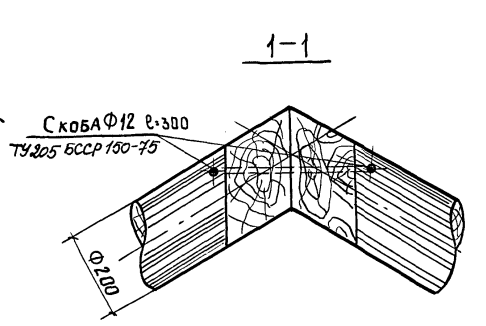
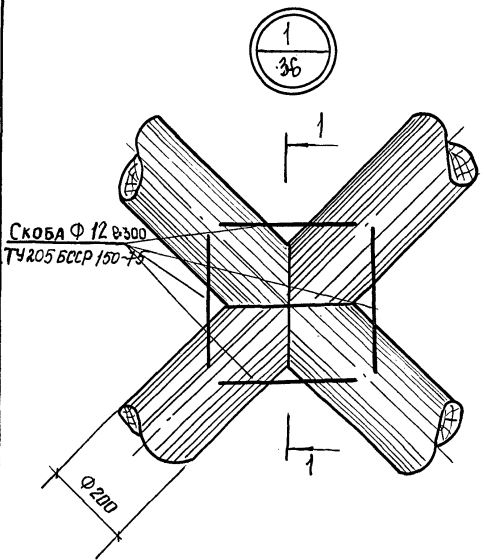
1977г. Малые архитектурные формы и элементы благоустройства мест отдыха

Павильон тип III. Узлы 1;2.

ТИПОВОЙ ПРОЕКТ
320-58

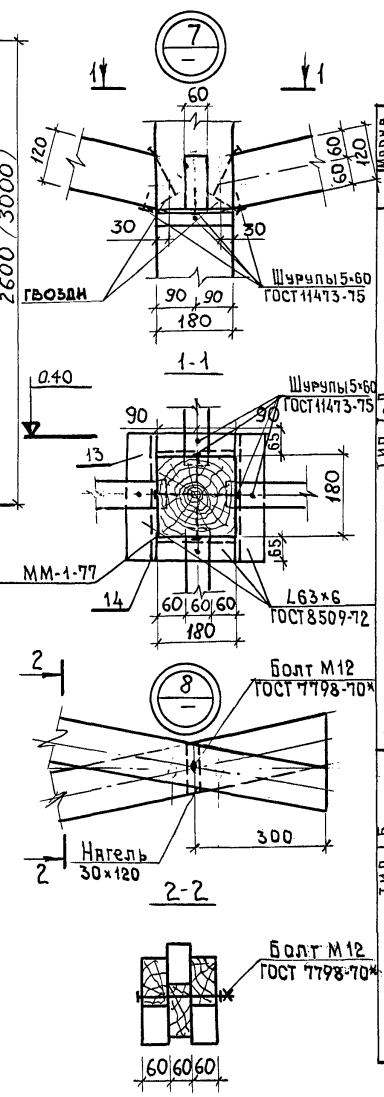
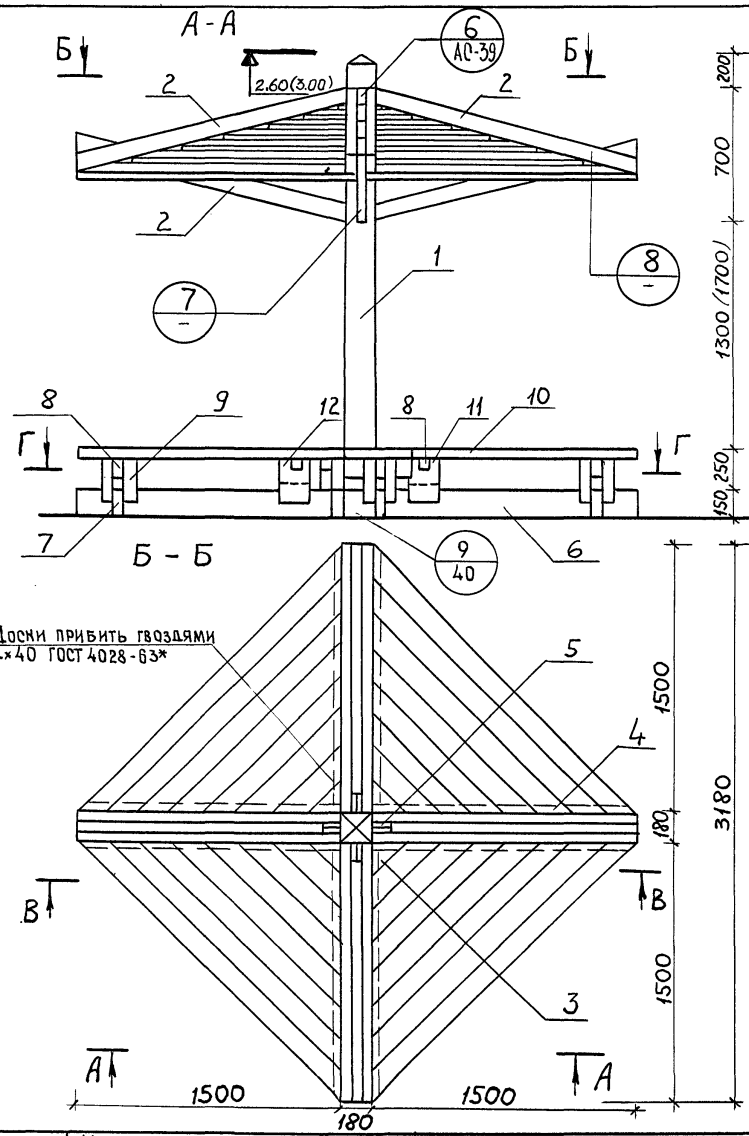
Альбом
I

Лист
АС-37



Спецификация изделий на теневые зонты.

В. Березовский
 В. В. Шиньковская Проектров.
 В. В. Шиньковская
 Г. Минск
 1977г.

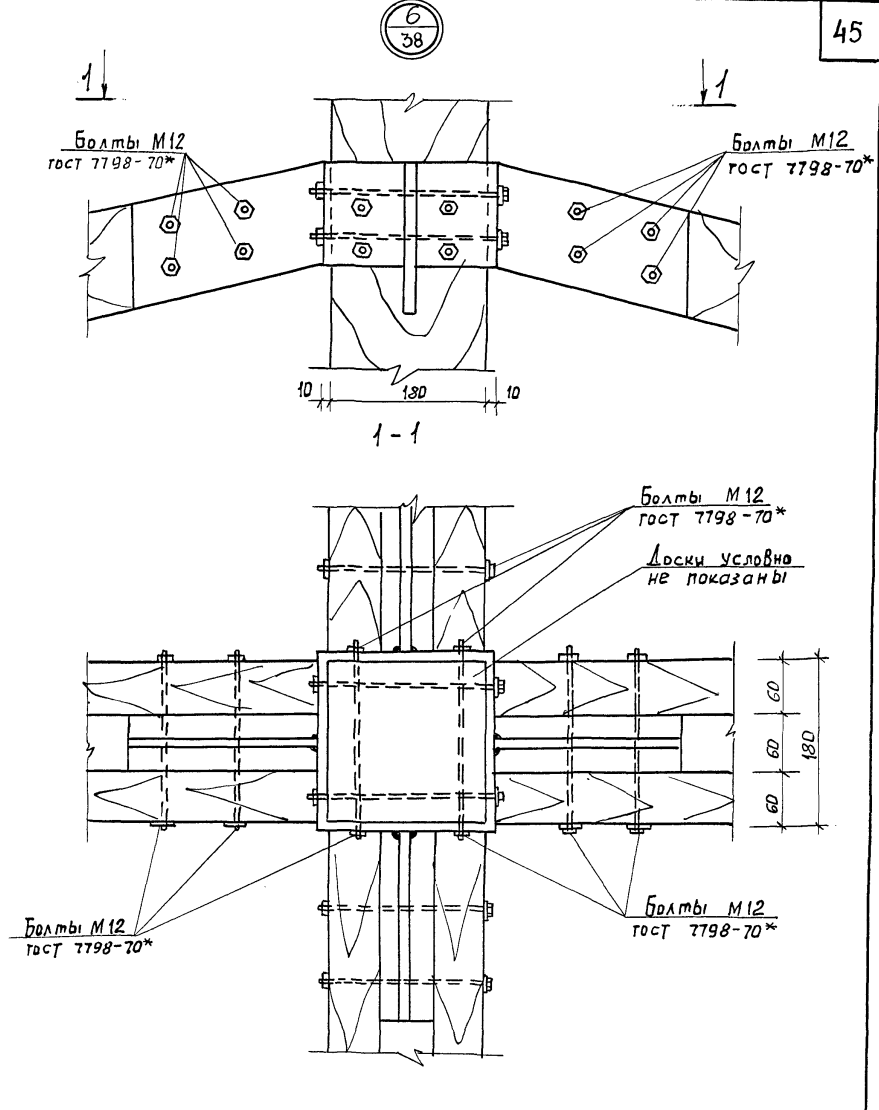
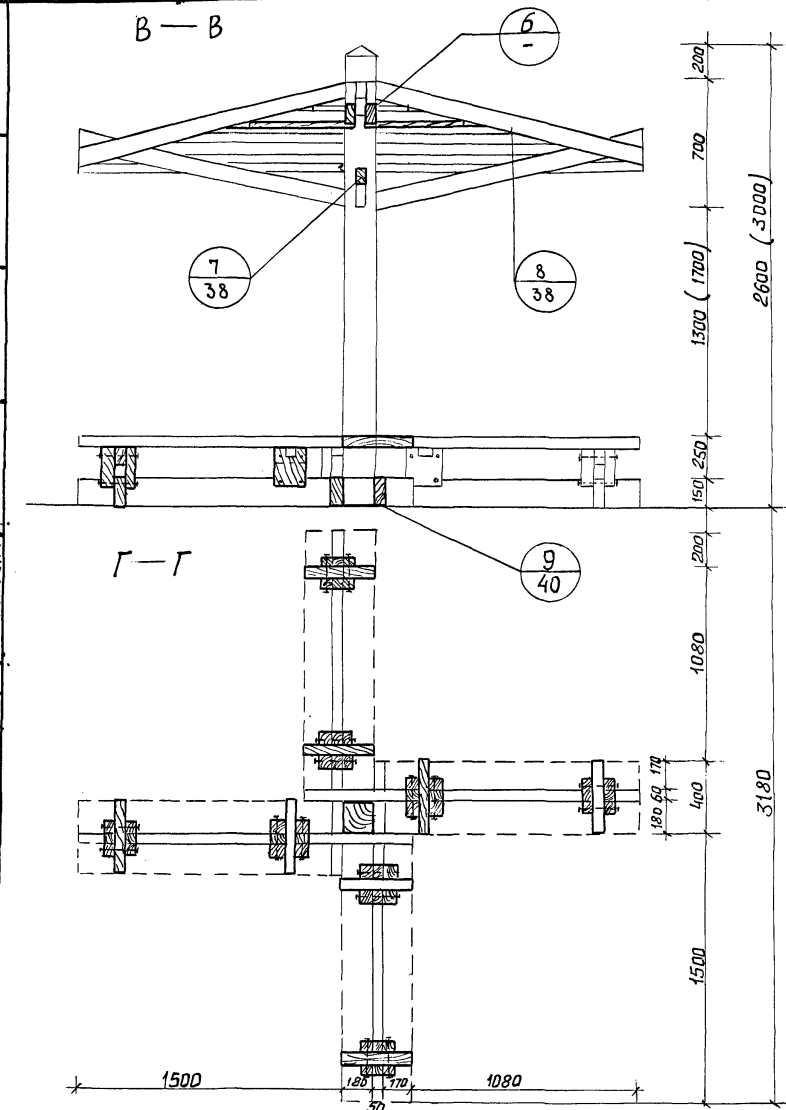


№/№ ПОЗ.	Сечение мм	Длина 1ЭЛ-ТА мм	Кол. шт.	Общая длина	Объем, м³		ГОСТ
					1 поз.	Общ.	
1	180x180	2600	1	2,60	0,084	0,084	8486-66
2	60x120	1600	12	19,20	0,012	0,144	—
3	25x130	$\frac{300}{2100}$	32	38,4	0,004	0,128	—
4	50x50	1600	8	12,8	0,004	0,032	—
5	25x120	210	8	1,68	0,001	0,008	—
6	50x150	1900	4	7,60	0,014	0,064	—
7	50x150	400	4	1,60	0,003	0,012	8486-66
8	50x50	400	8	3,20	0,001	0,008	—
9	50x150	310	8	2,48	0,002	0,016	—
10	40x200	1500	8	12,0	0,012	0,096	—
11	50x100	150	4	0,60	0,001	0,004	—
12	50x150	310	8	2,48	0,002	0,016	8486-66
	Болт М10		32				7798-70*
	Болт М12		12				7798-70*
	ММ-1-76		1				103-57*
	ФМ-1		1				
	ММ-1-77		1				
1	180x180	3000	1	3,0	0,097	0,097	8486-66
2	60x120	1600	12	19,20	0,012	0,144	—
3	25x130	$\frac{300}{2100}$	32	38,4	0,004	0,128	—
4	50x50	1600	8	12,8	0,004	0,032	—
5	25x120	210	8	1,68	0,001	0,008	8486-66
	ММ-1-76		1				103-57*
	ФМ-1		1				
	Болт М12		12				7798-70*

1. Размеры и отметки в снобках даны для зонта тип ІВ
 2. Зяялданную ММ-1-77 см. лист АС-40

Рук. АКМ-7	И. Мельник
С. КОНСТ. АКМ-7	Проектиров.
Сл. АРХ. ПР-7А	И. Мельник
Сл. ИНЖ. ПР-7А	И. Мельник
Рук. ГР. КОНСТ.	И. Мельник
Рук. АКМ-7	И. Мельник
С. КОНСТ. АКМ-7	И. Мельник
Сл. АРХ. ПР-7А	И. Мельник
Сл. ИНЖ. ПР-7А	И. Мельник
Рук. ГР. КОНСТ.	И. Мельник

БЕЛГОСПРОЕКТ
г. Минск



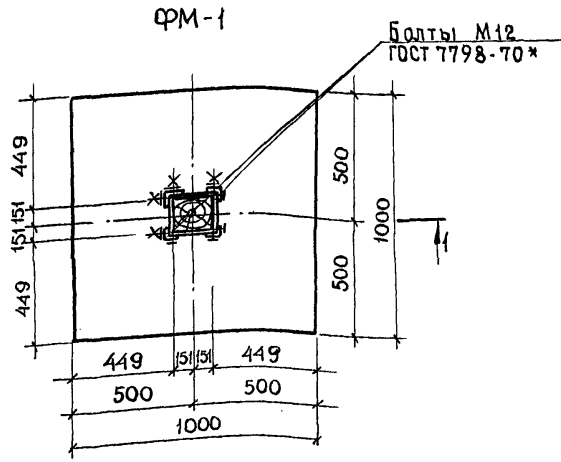
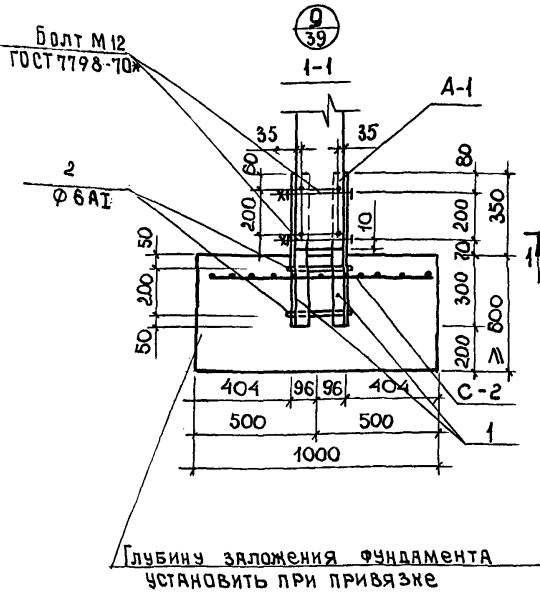
1977г. Малые архитектурные формы и элементы благоустройства мест отдыха

Зонты теневые тип IА, IБ.
План. Узел 6.

ТИПОВОЙ ПРОЕКТ	АЛЬБОМ	ЛИСТ
320-58	I	АС-39

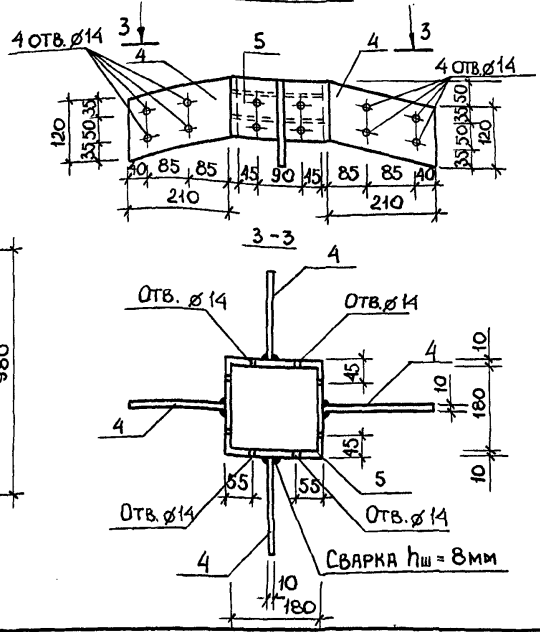
Спецификация металла на зонт теневой тип I^A, I^Б

МАРКА ЭЛ-ТА	N ПОЗ	Сечение мм	К-во шт.	Длина, м		Масса, кг		Масса марки	ГОСТ
				поз.	всех	поз.	всех		
А-1	1	L 63x6	4	0,65	2,60	3,72	14,88	15,49	8509-72
	2	φ 6 А I	2	0,80	1,60	0,32	0,64		10922-75
С-2	3	φ 8 А III	20	0,98	19,6	0,24	4,88	4,88	10922-75
	4	- 220x10	4	0,21	0,84	3,62	14,48	22,02	103-57*
ММ-1-76	5	- 120x10	1	0,80	0,80	7,54	7,54		103-57*
	13	L 63x6	2	0,31	0,62	1,49	2,98		8509-72
ММ-1-77		Штырь 5x60	8						11473-75
	14	L 63x6	2	0,18	0,36	0,87	1,74		8509-72

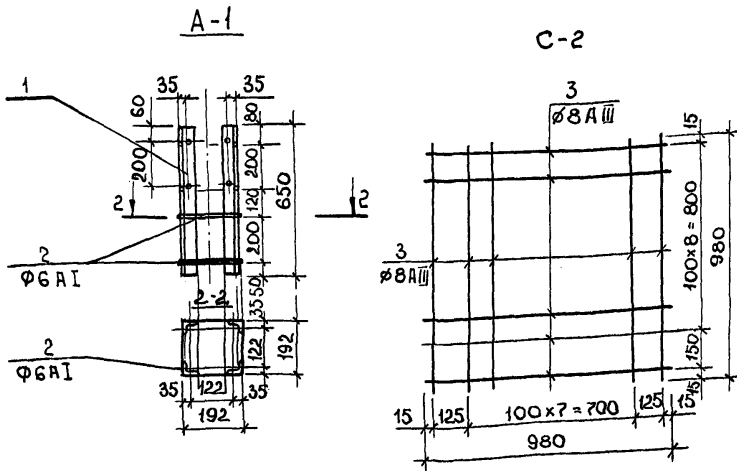


Глубину заложения фундамента установить при привязке

ММ-1-76



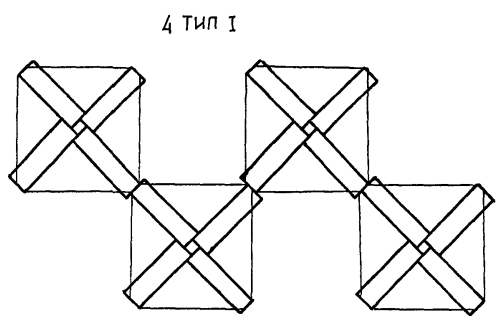
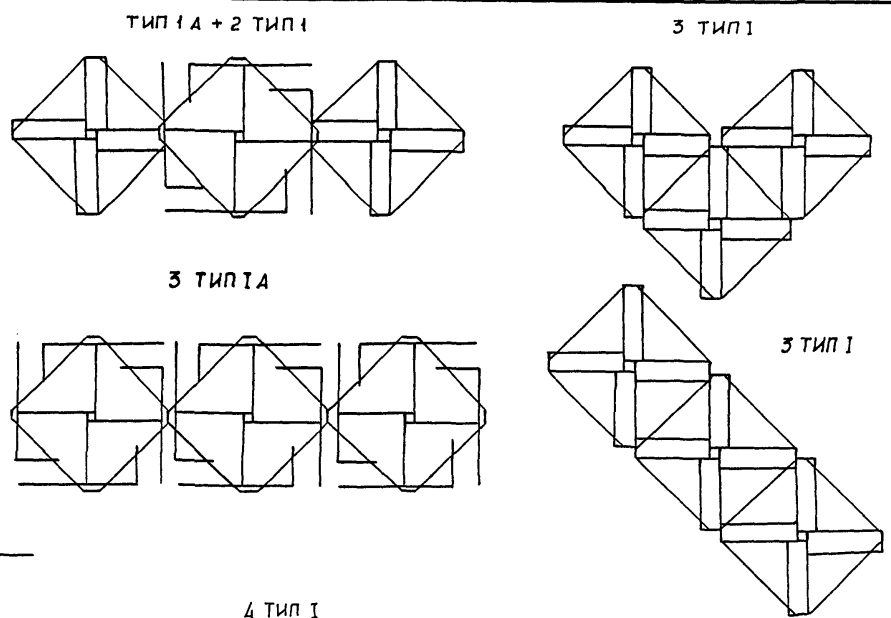
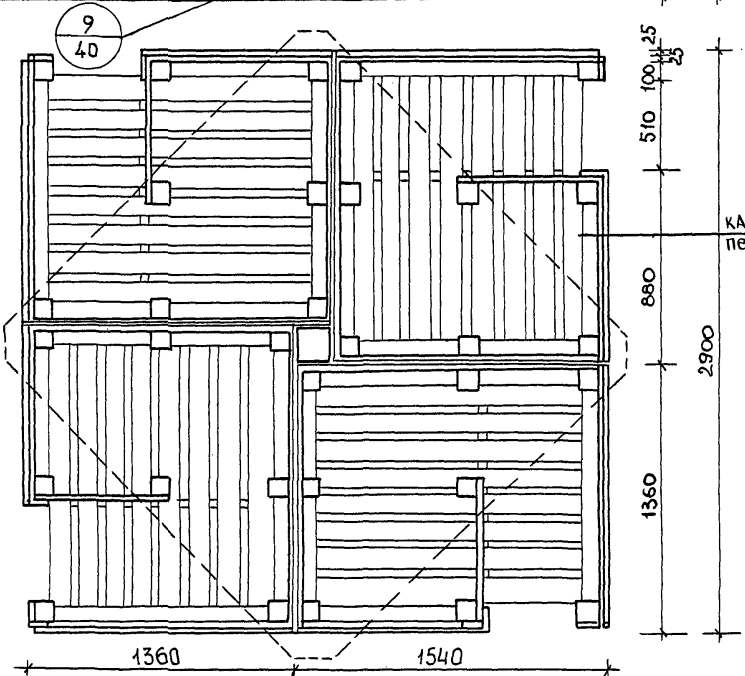
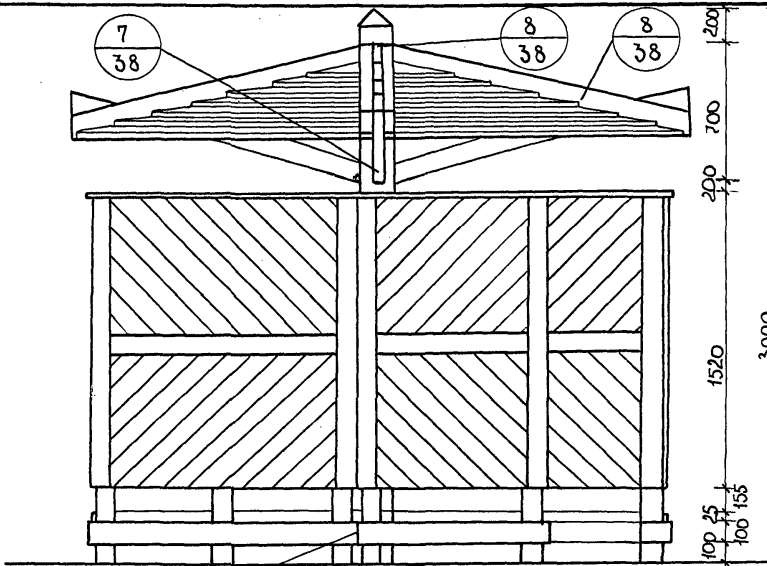
1. Расход бетона марки „200“ на фундамент ФМ-1 - 0,50м³
2. Сварку выполнять электродами Э-42 по ГОСТ 9467-75
3. Высоту сварных швов принять не менее минимальной толщины свариваемых элементов



БЕЛГОСПРОЕК
г. Минск
МАСТЕРСКИЕ ПЛАНЫ
И. АРХ. ПР-ТА Э. Вишневецкая
Л. ИНЖ. ПР-ТА Н. Новик
РУК. ПР. КОНСТР. И. Левинович

Руч. АКМ-7	В. Ивличев	Проектиров. М.С.	М.С.
Д. констр. ЛНМЗ	В. Алексеевич		
Д. прх. пр-та	Э. Бишкевич		
Д. инж. пр-та	И. Новак		
Ст. архитек.	И. Леснякова		

БЕЛГОСПРОЕКТ
г. Минск



КАБИНА ДЛЯ ПЕРЕОДЕВАНИЯ

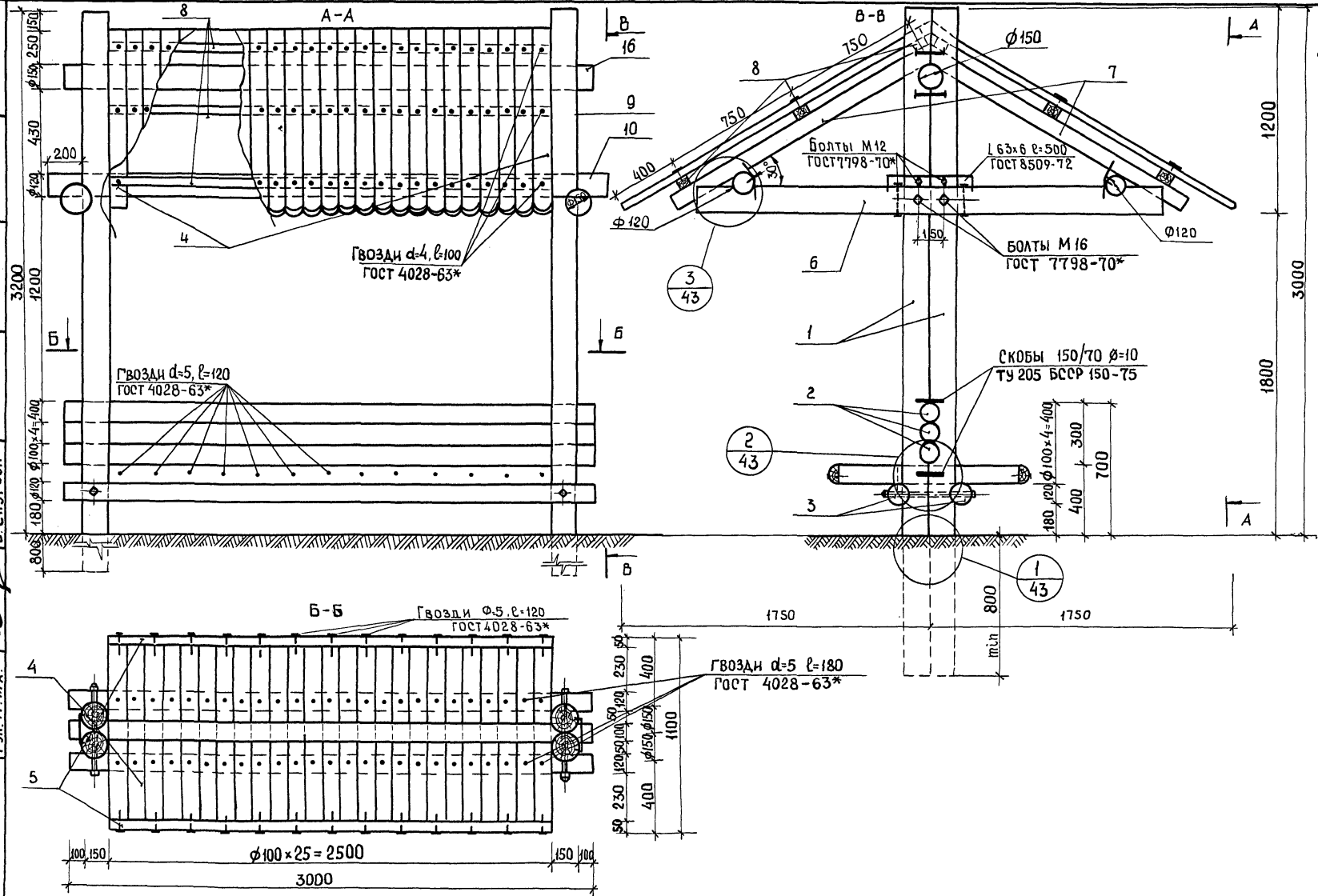
При блокировке разделки между собой соединяются на болтах Кабину для переодевания см. АС-23, альбом II.

1977г.	Малые архитектурные формы и элементы благоустройства мест отдыха	Тенево́й зонт тип I ^A с кабиной для переодевания. Схемы блокировки зонтов тип I, I ^A	ТИПОВОЙ ПРОЕКТ 320-58	АЛЬБОМ I	ЛИСТ АС-41
--------	--	--	--------------------------	-------------	---------------

Э. ВЛШЕРСКАЯ
Н. НОВАК
В. САУРОВА

Гл. арх. пр.-та
Инж. пр.-та
Рук. гр. арх.

г. Минск



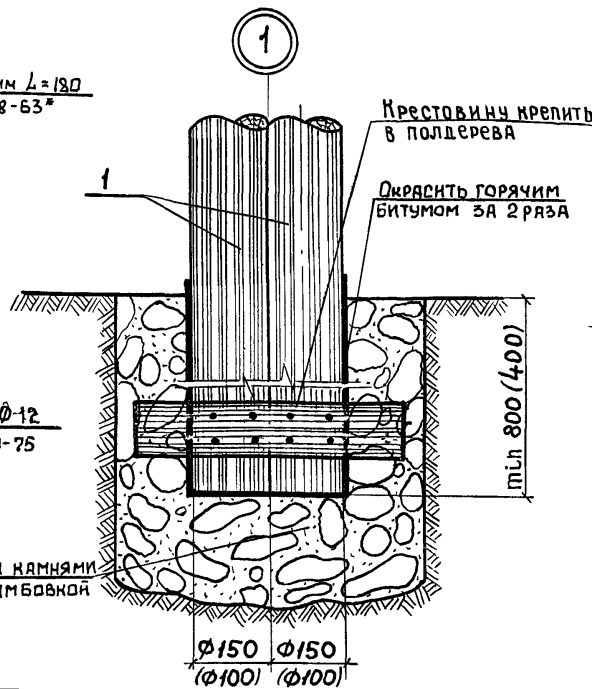
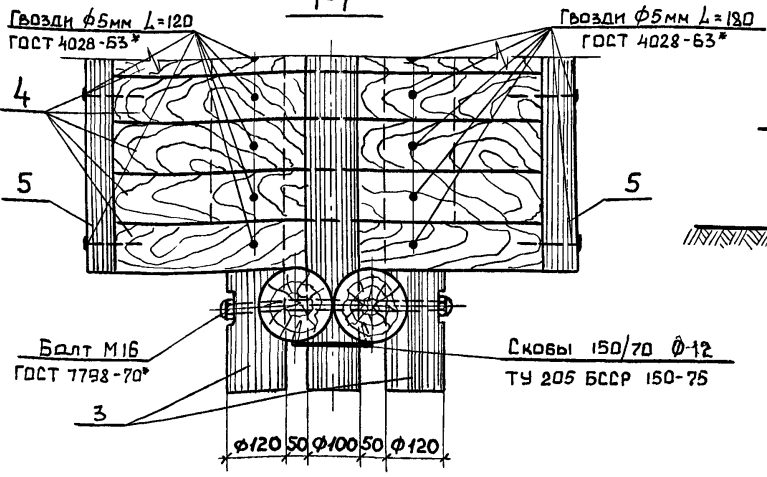
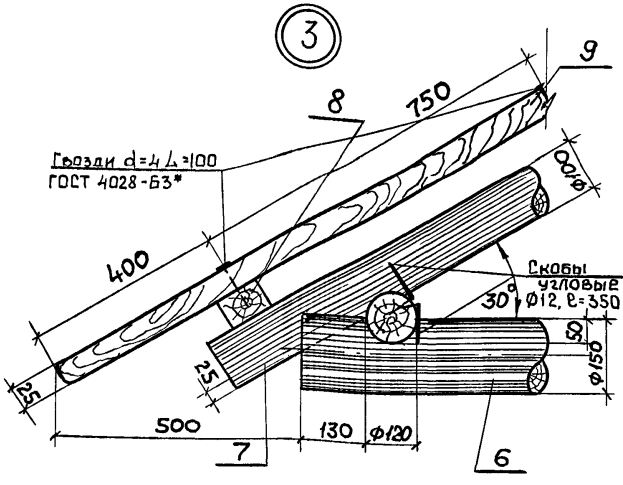
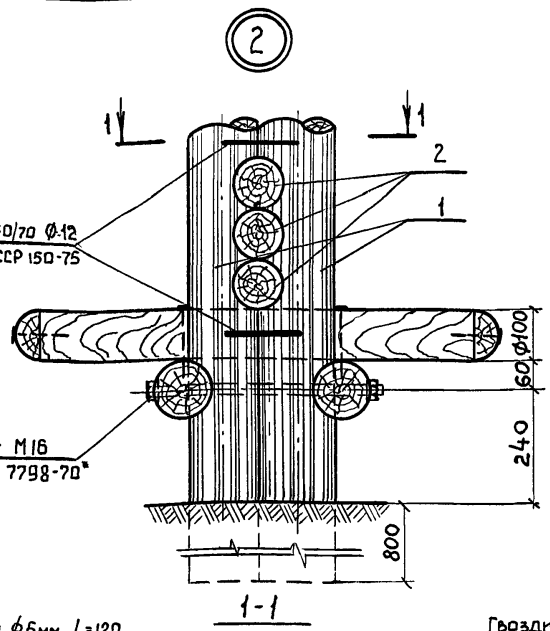
1977г.	Малые архитектурные формы и элементы благоустройства мест отдыха	Теневой зонт тип II-А	ТИПОВОЙ ПРОЕКТ 320-58	АЛЬБОМ I	ЛИСТ АС-42
--------	--	-----------------------	--------------------------	-------------	---------------

15329-02

Спецификация древесины на теневой зонт тип II-A

№ поз.	Сечение мм	Длина 1 эл-та мм	Кол. шт.	Общая длина м	Объем, м³		ГОСТ
					поз.	овщ.	
1	Ø 150	3800	4	15,20	0,067	0,268	9463-72*
2	Ø 100	3000	3	9,00	0,024	0,072	— " —
3	Ø 120	3000	2	6,00	0,034	0,068	— " —
4	Ø 100	1000	25	25,00	0,008	0,200	— " —
5	Ø 100	2500	2	5,00	0,020	0,040	9463-72*
6	Ø 150	2700	2	5,40	0,048	0,096	— " —
7	Ø 100	1700	4	6,80	0,013	0,052	9463-72*
8	80x70	2500	6	15,00	0,014	0,084	8486-66
9	100x25	2100	50	105,0	0,005	0,250	8486-66
10	Ø 100	3200	2	6,40	0,025	0,050	9463-72*
16	Ø 150	3000	1	3,00	0,053	0,053	9463-72*

1. Данный лист смотреть совместно с листом АС-42
2. Общий объем древесины - 1,233 м³
в том числе круглой - 0,899 м³
3. Размеры в скобках в узле "1" даны для скамьи.
4. Глубина заделки стоек в грунт показана условно и должна быть при привязке.



Проектиров. В. Громов
 Рук. РАМ-7 В. Ивлев
 Гл. констр. РАМ-7 В. Алексеевич
 Гл. арх. пр.-та В. Бушневская
 Гл. инж. пр.-та Н. Новик
 Рук. гр. констр. И. Левянович

БЕЛГОСПРОЕКТ
 г. Минск

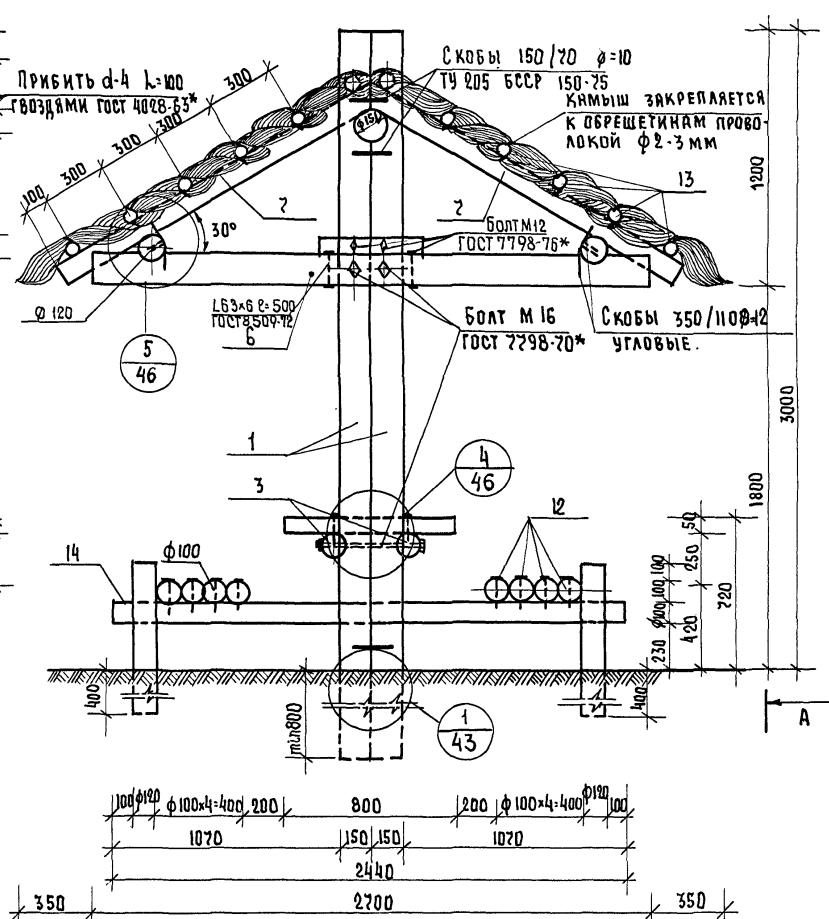
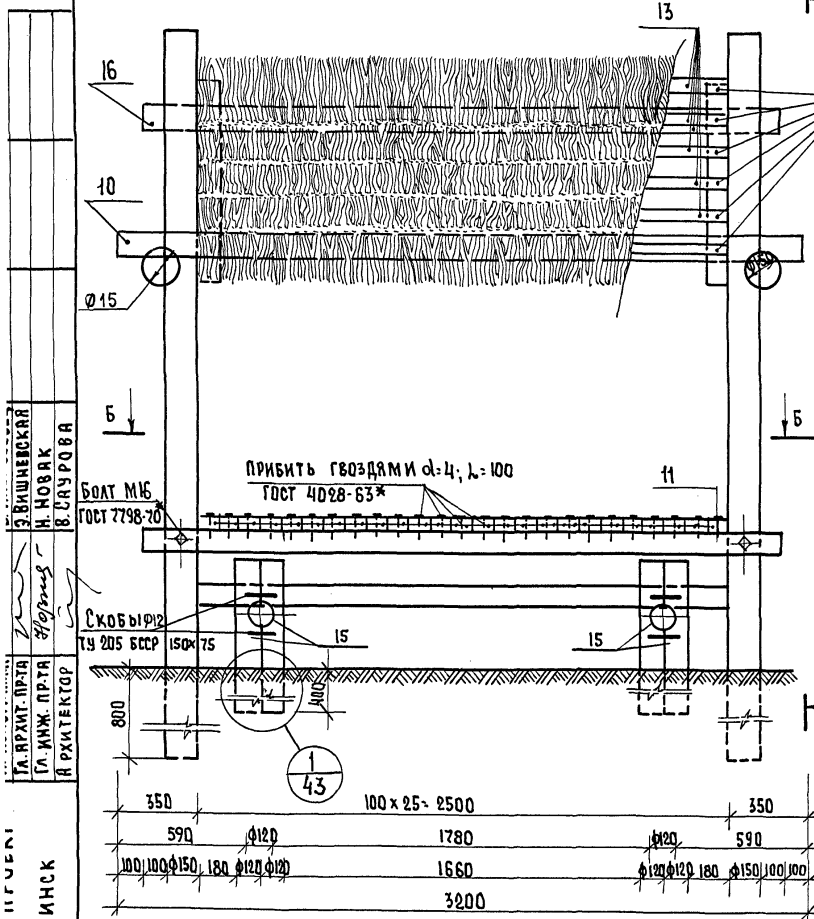
1977г. Малые архитектурные формы и элементы благоустройства мест отдыха

Теневой зонт тип II-A. Узлы 1,2,3.

типовой проект 320-58
 альбом I
 лист АС-43

A - A

B - B

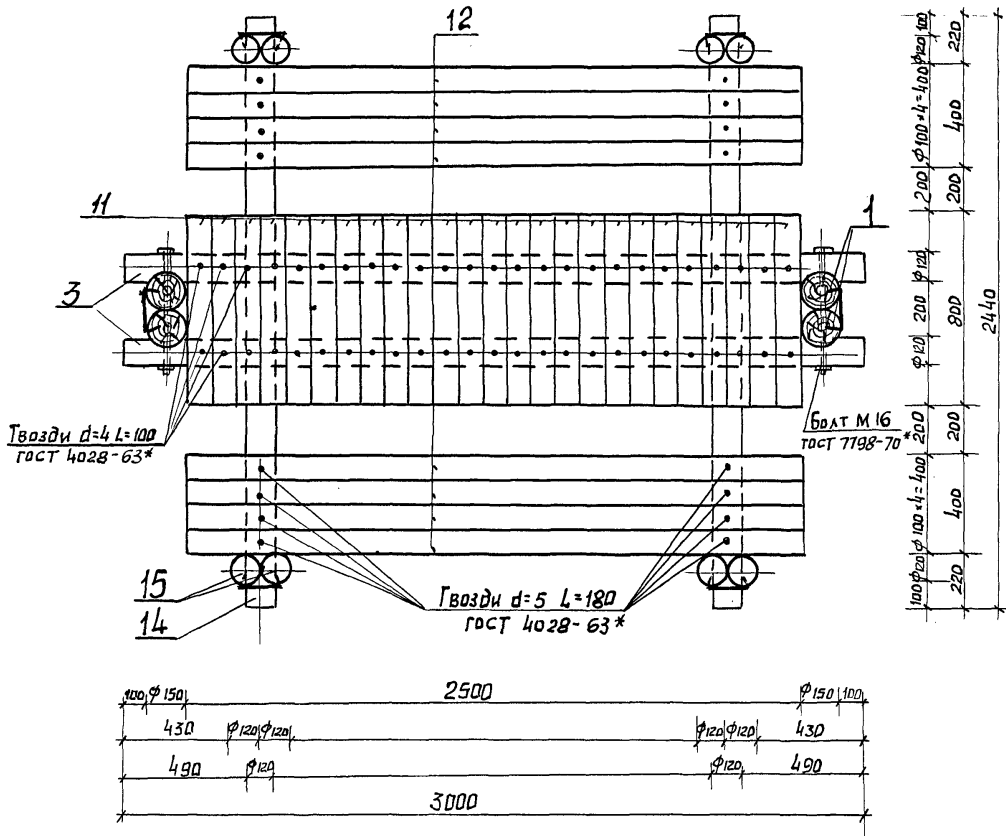


Э. ВАНШЕВСКАЯ
Н. НОВАК
В. ЦАУРОВА
А. АРХИТ. ПРОЕКТ
Л. ИЖ. ПРОЕКТ
В. СКАРЖИНСКИЙ
А. АРХИТЕКТОР

Р. МИНСК

1977	МАЛЫЕ АРХИТЕКТУРНЫЕ ФОРМЫ И ЭЛЕМЕНТЫ БЛАГОУСТРОЙСТВА МЕСТ ОТДЫХА.	ТЕНЕВОЙ ЗОНТ ТИП II-Б	ТИПОВОЙ ПРОЕКТ 320-58	АЛЬБОМ I	ЛИСТ АС-44
------	---	-----------------------	-----------------------	----------	------------

Б-Б



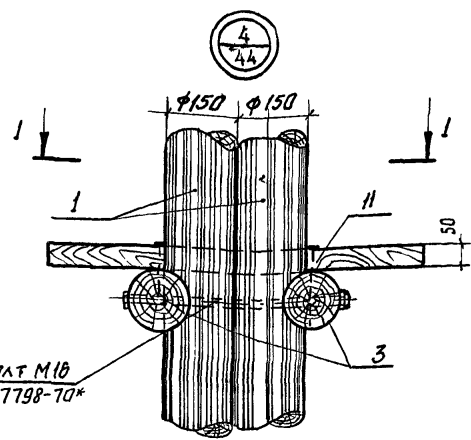
И. Левянович	В. Тромо				
В. Ивличев	В. Плещеев	Э. Вишневская	Н. Новяк	В. Слурова	
В. Ивличев	В. Плещеев	Э. Вишневская	Н. Новяк	В. Слурова	
Рук. гр. конс. проектиров.					
Рук. гр. конс. проектиров.					
Рук. гр. конс. проектиров.					
Рук. гр. конс. проектиров.					
Рук. гр. конс. проектиров.					
Рук. гр. конс. проектиров.					

БЕЛГОСПРОЕКТ
г. Минск

1977г.	Мялые архитектурные формы и элементы благоустройства мест отдыха	Теневого зонта тип II ^Б	ТИПОВОЙ ПРОЕКТ 320-58	АЛЬБОМ I	ЛИСТ АС-45
--------	--	------------------------------------	--------------------------	-------------	---------------

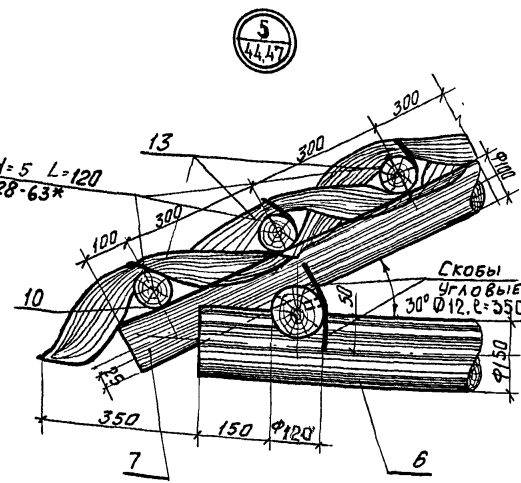
15327-02

Спецификация древесины для теневой зонта тип II-Б

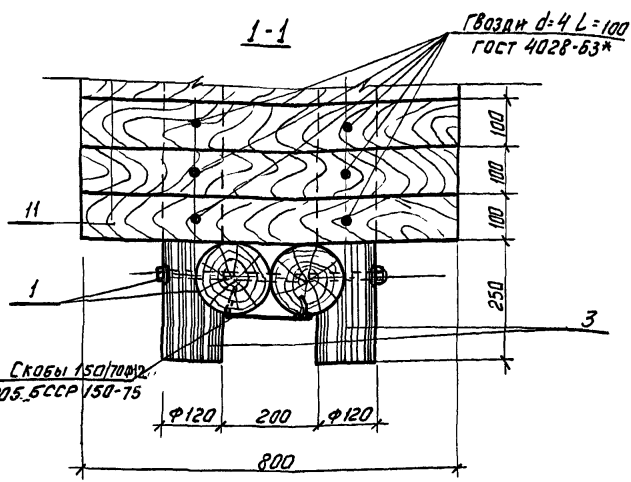


Болт М18
ГОСТ 7798-70*

Гвозди d=5 L=120
ГОСТ 4028-63*



Скобы угловые
30° Ø12, L=350



Гвозди d=4 L=100
ГОСТ 4028-63*

Скобы 150/100 мм
ТУ 205.5 СССР 150-75

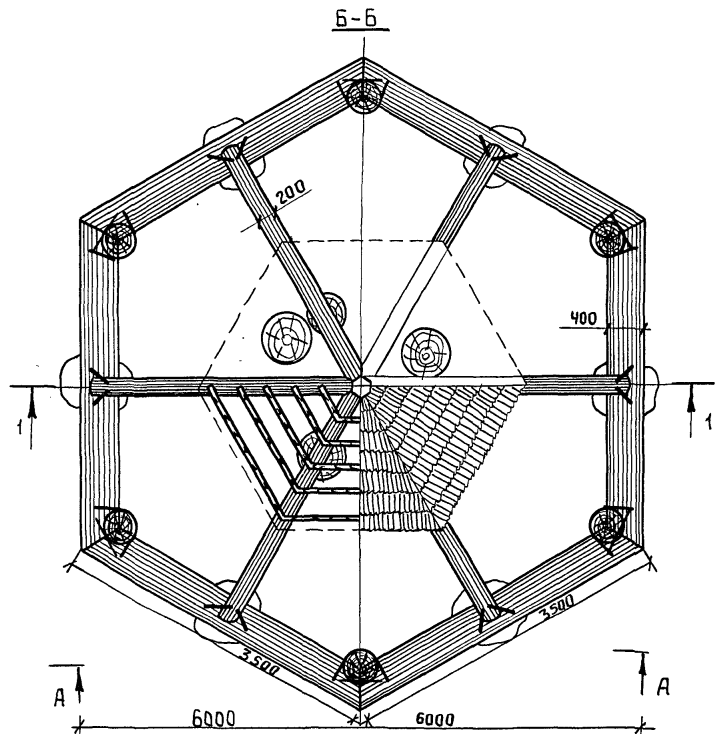
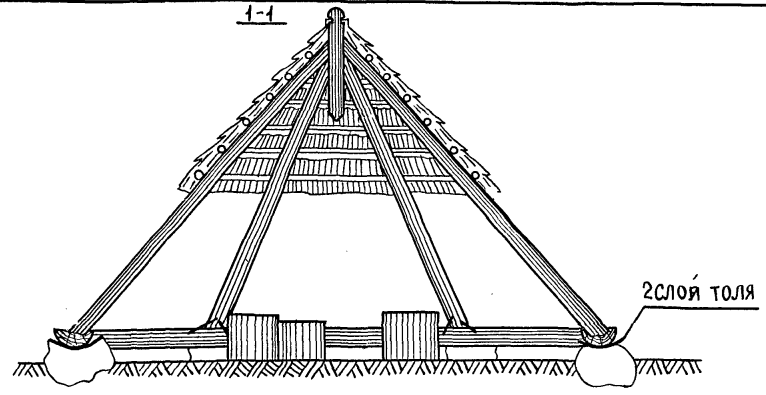
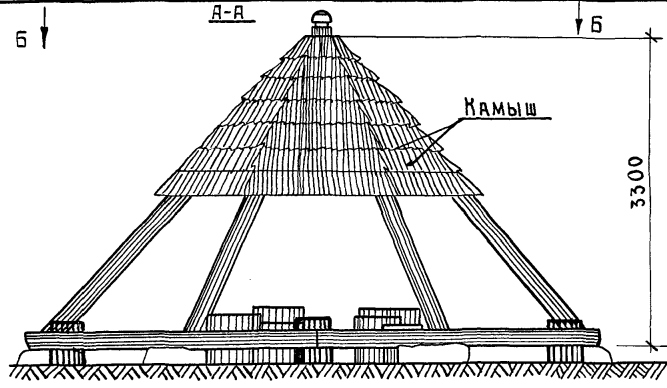
№ поз.	сечение мм	Длина 1 шт. мм	Кол. шт.	Общая длина м	Объем, м³		ГОСТ
					поз.	общ.	
1	Ø150	3800	4	15,20	0,067	0,268	9463-72*
3	Ø120	3000	2	6,00	0,034	0,068	—
6	Ø150	2700	2	5,40	0,048	0,096	—
7	Ø100	1700	4	6,80	0,013	0,052	—
10	Ø100	3200	2	6,40	0,025	0,050	9463-72*
11	100x50	800	25	20,0	0,004	0,100	8486-66
12	Ø100	2500	8	20,0	0,020	0,160	9463-72*
13	Ø80	2500	12	30,0	0,013	0,156	—
14	Ø120	2440	2	4,88	0,028	0,056	—
15	Ø120	950	8	7,60	0,011	0,088	9463-72*
16	Ø150	3000	1	3,00	0,053	0,053	9463-72*

1.Данный лист читать совместно с листом АС-44
2.Общий объем древесины - 1,147 м³
в том числе круглой - 1,047 м³

Гл. конструктор
В. Плещеев
Дир. пр-кта
Э. Вишневская
Гл. инж. пр-кта
Н. Новик
Рук. гр. констр.
И. Левянович

Белгоспроект
г. Минск

1977г	Малые архитектурные формы и элементы благоустройства мест отдыха	Теневой зонт тип II-Б. Узлы. Спецификация.	ТИПОВОЙ ПРОЕКТ 320-58	АЛЬБОМ I	ЛИСТ АС-46
-------	--	--	--------------------------	-------------	---------------



Оборудование теневого зонта тип III / столы / выполняются из стволов деревьев / см. раздел „Рекомендации“ /

Рук. АКМ-7 *В. Ивличев*
 Дл. констр. АКМ-7 *В. Алексеевич*
 Дл. арх. пр.-ТА *Л. Бишевская*
 Дл. инж. пр.-ТА *Н. Новик*
 Рук. гр. арх. *В. Скурова*

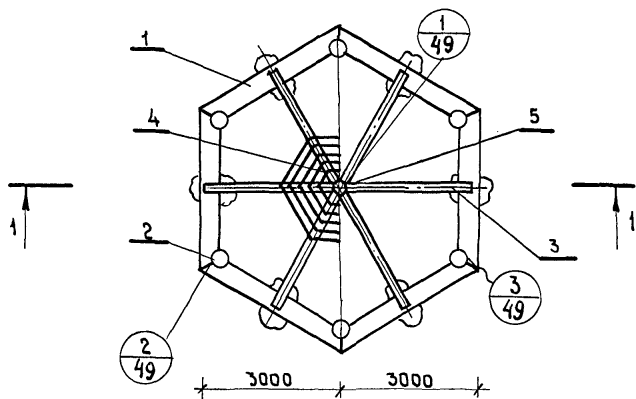
БЕЛГОСПРОЕКТ
 г. Минск

1977г.	Малые архитектурные формы и элементы благоустройства мест отдыха	Теневой зонт тип III	типовой проект 320-58	альбом I	лист АС-47
--------	--	----------------------	--------------------------	-------------	---------------

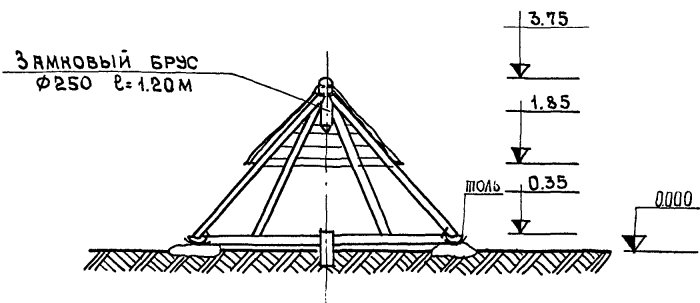
10742702

Спецификация изделий на навес

Маркировочная схема стропил



1-1



Поз.	Кол. шт.	Размеры			Объем м ³
		Длина мм	Ширина мм	Высота мм	
1	6	3500	400	200	0.28
2	6	950	Ø400	—	0.12
3	6	4200	Ø200	—	0.132
4	30	от 404 до 1604	Ø60	—	0.016
5	1	1200	Ø250	—	0.24

В. Алексеев
 Э. Вишневецкая
 В. Алексеев
 В. Сярова

Л. И. Иосифович
 Л. А. Р. П. - Т. А.
 Л. И. И. П. - Т. А.
 Р. К. Г. Р. А. Р. X.

БЕЛГОСПРОЕКТ

г. Минск

1977г. Малые архитектурные формы и элементы благоустройства мест отдыха

Теневой зонт тип III. Схема стропил

типовой проект 320-58

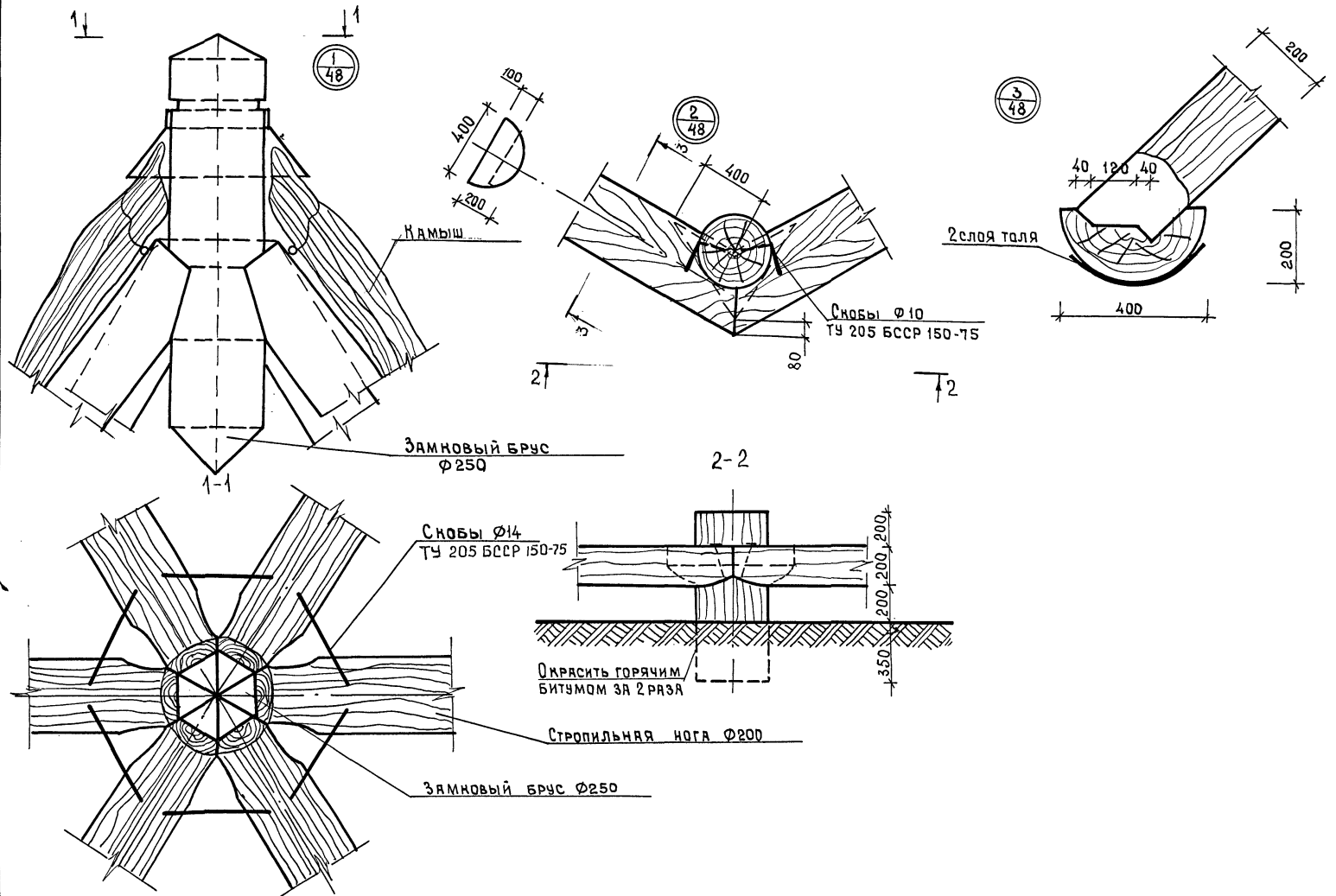
альбом I

лист АС-48

15027-02

Инженер	В. Березовский
Арх. АИМ-7	В. Ивлиев
Д. констр. АИМ-7	В. Алексеев
Л. арх. пр.-ТА	Э. Вишневская
Д. инж. пр.-ТА	В. Алексеев
Р. чл. г. арх.	В. Сурова

Белгоспроект
г. Минск



1977г. Малые архитектурные формы и элементы благоустройства мест отдыха

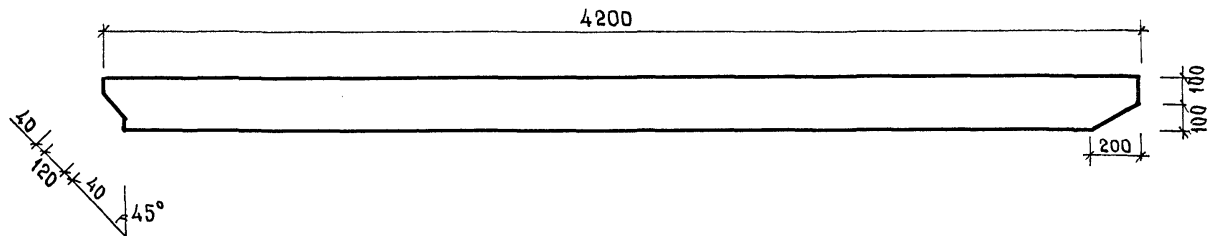
Теневой зонт тип III. Узлы 1,2,3.

Типовой проект 320-58

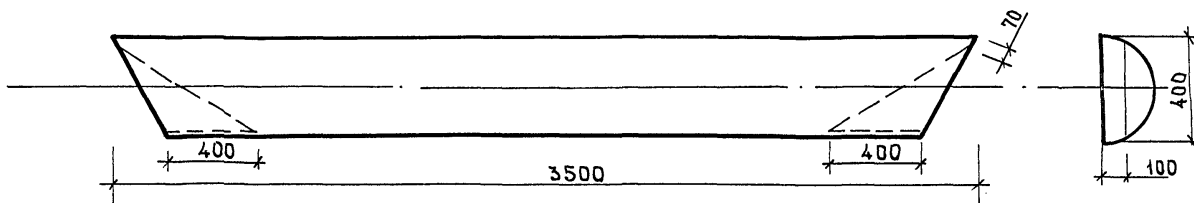
Альбом I

Лист АС-49

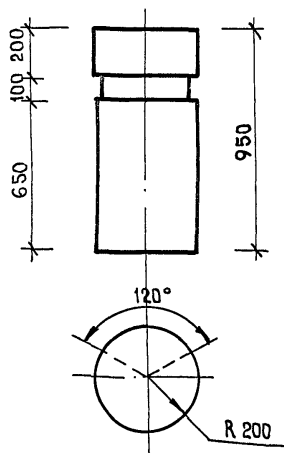
Деталь поз.3



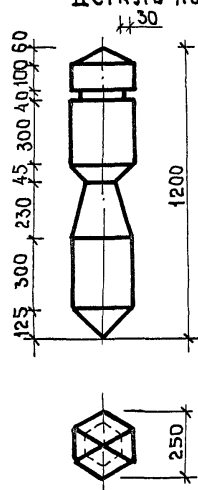
Деталь поз.1



Деталь поз.2



Деталь поз.5



И. П. АЛЕКСЕЕВИЧ
 В. ВИШНЕВСКАЯ
 В. АЛЕКСЕЕВИЧ
 В. СЯУРОВА

П. АРХ. ПР-ТА
 П. ИНЖ. ПР-ТА
 РУК. ГР. АРХ.

г. Минск

1977г. Малые архитектурные формы
 и элементы благоустройства
 мест отдыха

Теневого зонта тип III. Детали.

ТИПОВОЙ ПРОЕКТ
 320-58

АЛЬБОМ
 I

ЛИСТ
 АС-50

ТЕХНИЧЕСКИЕ ТРЕБОВАНИЯ.

11. Пешеходный мост рассчитан на следующие расчетные нагрузки:
 - А. Собственный вес - 730 кг/м^2
(Материал сосна ГОСТ 9463-72)
 - Б. Временная нагрузка - 600 кг/м^2
 - В. Снег 210-70 $\frac{140 \text{ кг}}{\text{м}^2}$

Итого 1470 кг/м^2
12. Мост разработан из сосны ГОСТ 9463-72*, ГОСТ 8486-66. Металлические детали. Сталь ВСт 3СП ГОСТ 380-70*. При применении других пород древесины надлежит пользоваться табл. 30 СНиП II-Д.762*. При использовании древесины других пород, конструкции надлежит пересчитать.
14. Все металлические детали покрыть цинком методом металлизации толщиной 150 мкм.
15. При болтовом соединении под квадратную шайбу поз.22 предусматривать вырубку по чертежу узла бл.ист. АС-58
16. Для каждого болта предусмотрены обязательно гайка и контрогайка, а также две квадратные шайбы под гайку и головку болта.
17. После сборки болтовых соединений, резьбу на концах болта забить с целью предотвращения

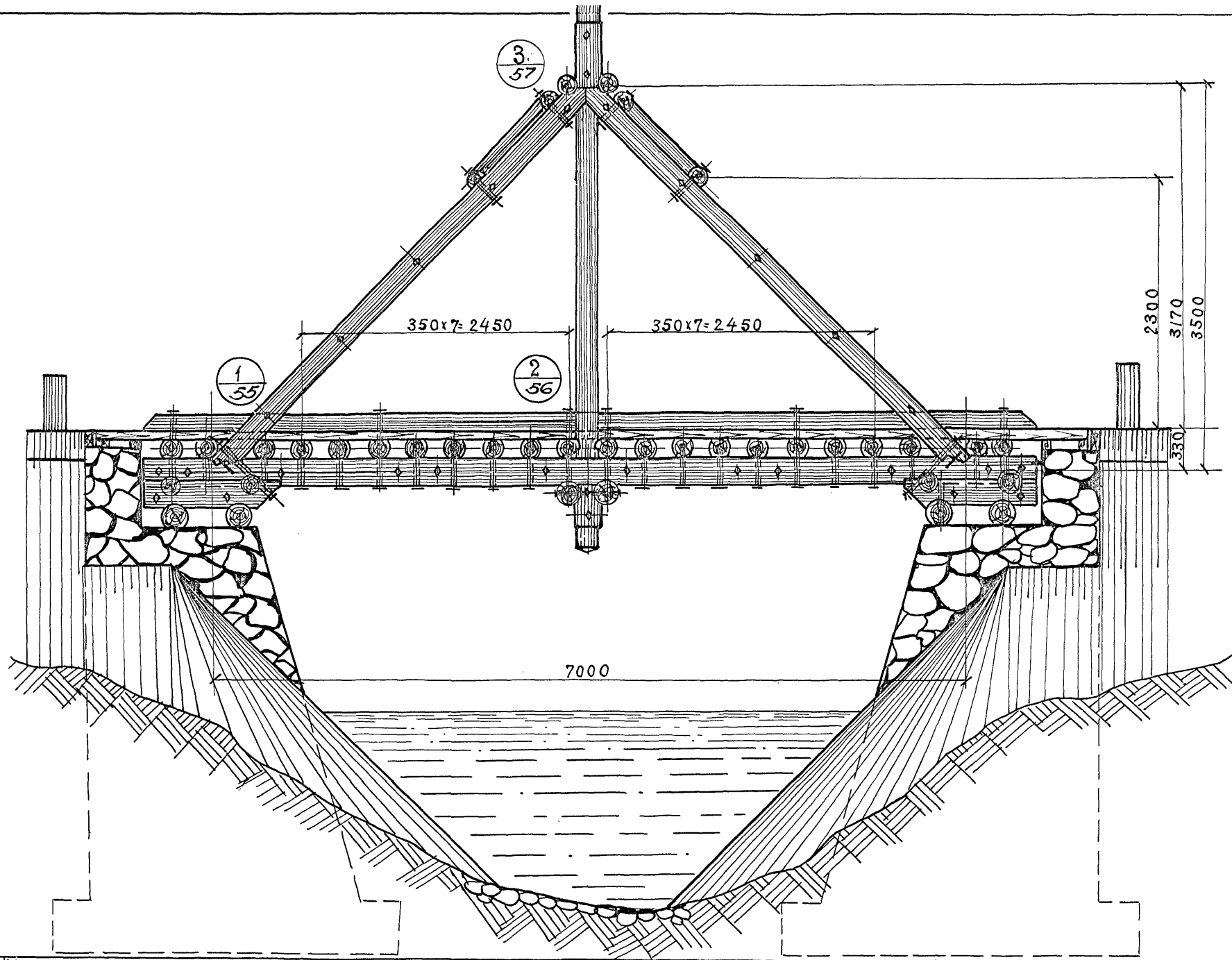
- самораскручивания гаек.
18. Элементы моста изготавливать по детализационным чертежам, разработанным при привязке проекта с учетом качества и сорта применяемого материала.
 19. Все торцы несущих элементов моста антисептировать, и они должны иметь естественное проветривание.
 110. Деревянные элементы соприкасающиеся с каменной кладкой изолировать двумя слоями толя.
 111. В проекте разработано только верхнее мостовое строение. Опоры разрабатываются при привязке проекта к конкретным местным условиям. На чертеже опоры показаны условно. При проектировании опор из каменной кладки, применять камень естественной марки 500 на растворе М150.
 112. В проекте не исключена возможность применения свайных опор.
 113. Объем материала примененного в проекте:
 - А. Лес круглый сосна - 13.25 м^3
 - Б. Лес пиленный сосна - 2.14 м^3
 - В. Металл - 251 кг
 - Г. Каменная кладка - 91 м^3

СПЕЦИФИКАЦИЯ МАТЕРИАЛОВ НА МОСТ

№	Наименование (сечение элемента)	Длина элемент, мм	К-во, шт	Общая длина, м	Объем м ³ (вес кг)		Станд. или лист проекта
					1 элем.	всех	
1	φ 280	8300	4	33.2	0.65	2.6	ГОСТ 9463-72*
2	φ 200	4300	2	8.6	0.16	0.32	"
3	φ 200	8300	2	16.6	0.36	0.72	"
4	φ 200	5000	2	10.0	0.19	0.38	"
5	φ 200	4300	24	197.8	0.16	3.84	"
6	Бруски наст. 70x150	5000	36	180	0.0525	1.89	ГОСТ 8486-66
7	БабьшкА φ 240	400	4	1.6	0.002	0.082	ГОСТ 9463-72*
8	φ 200	5000	8	400	0.190	1.52	"
9	φ 160	4300	6	8.6	0.102	0.612	"
10	БабьшкА φ 240	600	2	1.2	0.0314	0.0628	"
11	φ 200	4742	4	18.97	0.180	0.72	"
12	φ 240	4300	4	17.2	0.23	0.92	"
13	φ 24	1300	4	5.2	0.0715	0.286	"
14	φ 160	4300	4	17.2	0.102	0.408	"
15	БабьшкА φ 200	250	20	5.0	0.01	0.2	"
16	БабьшкА φ 200	300	40	12.0	0.011	0.44	"
17	φ 200	1000	4	4.0	0.035	0.14	"
18	70x80	4800	4	19.2	0.027	0.11	ГОСТ 8486-66
19	100x150	4800	2	9.6	0.072	0.144	8486-66
20	Болт М6 φ=80	450	20	-	0.762	15.2	ГОСТ 7798-70*
21	Гайка М16		484		0.033	15.97	ГОСТ 5915-70*
22	Шайба	90x90x7	484		0.044	21.4	ГОСТ 11374-68*
23	Болт М16 φ=80	400	90		0.68	61.2	ГОСТ 7798-70*
24	Болт М16 φ=100	600	80		1.02	81.3	"
25	Болт М16 φ=80	500	20		0.85	17.0	"
26	Болт М16 φ=70	350	15		0.52	7.8	"
27	Анкер φ16 φ=80	800	7		1.6	11.2	ГОСТ 10922-75
28	Скоба φ10	200	10		0.86	8.6	ГОСТ 19205ССТР150-75
29	Болт М16 φ=100	650	10		1.1	11.0	ГОСТ 7798-70*

Рук. АКМ-1 В. Иваницhev
 Инженер В. Александров
 Мельник В. Александров
 В. Бишевская
 В. Александров
 П. Бокун
 Ст. архитектор П.

БЕЛГОСЛПРОЕКТ
 Минск



Д. В. ВИШНЕВСКАЯ
 А. И. ИЖ. П. Р. СЕМИН
 Г. А. АЛЕКСЕЕВ
 Г. БОКУН

ШШШ ШШШ ШШШ
 Г. М. И. Ч. О. К.
 1977 г.

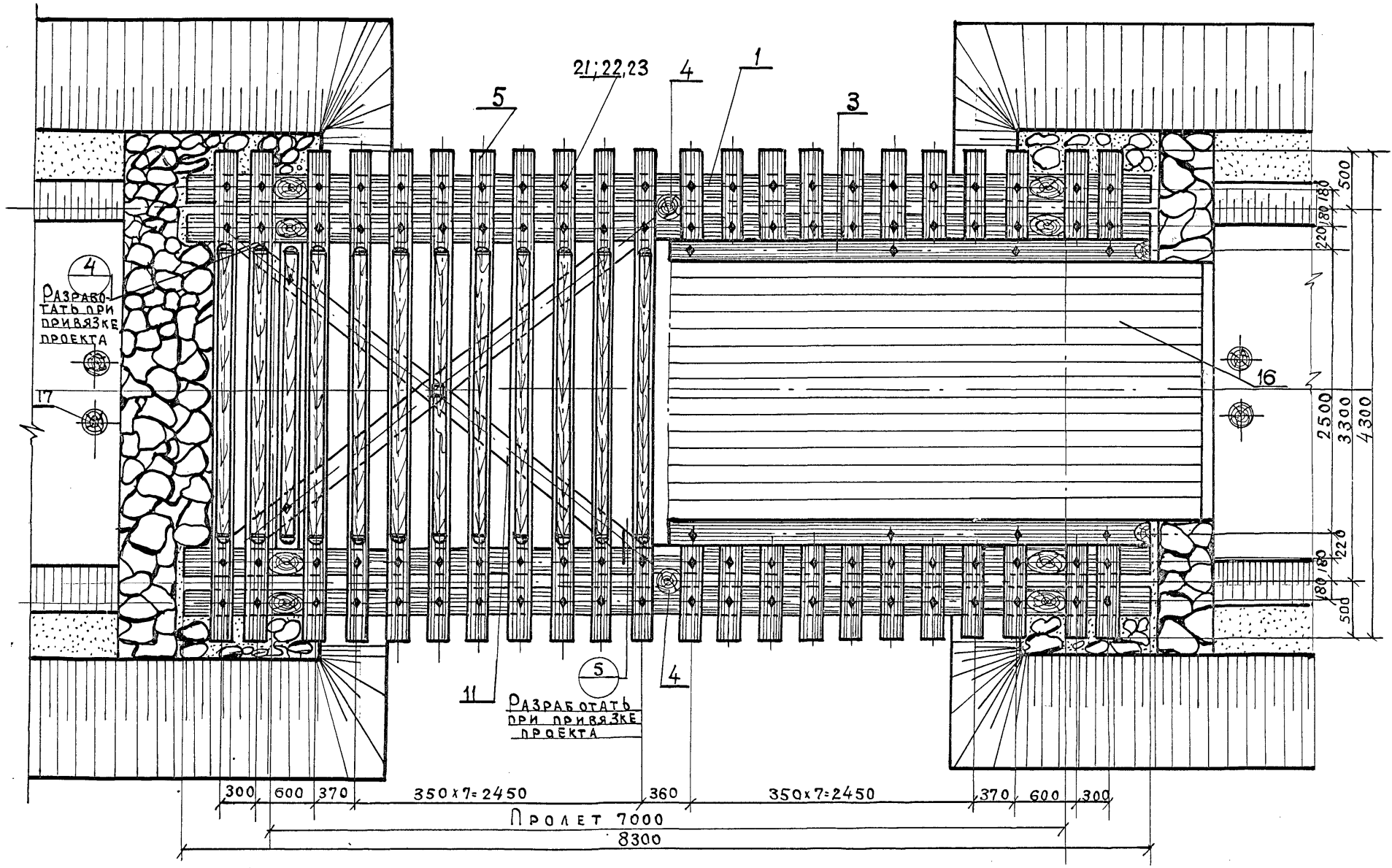
МАЛЫЕ АРХИТЕКТУРНЫЕ ФОРМЫ
 И ЭЛЕМЕНТЫ БЛАГОУСТРОЙСТВА
 МЕСТ ОТДЫХА.

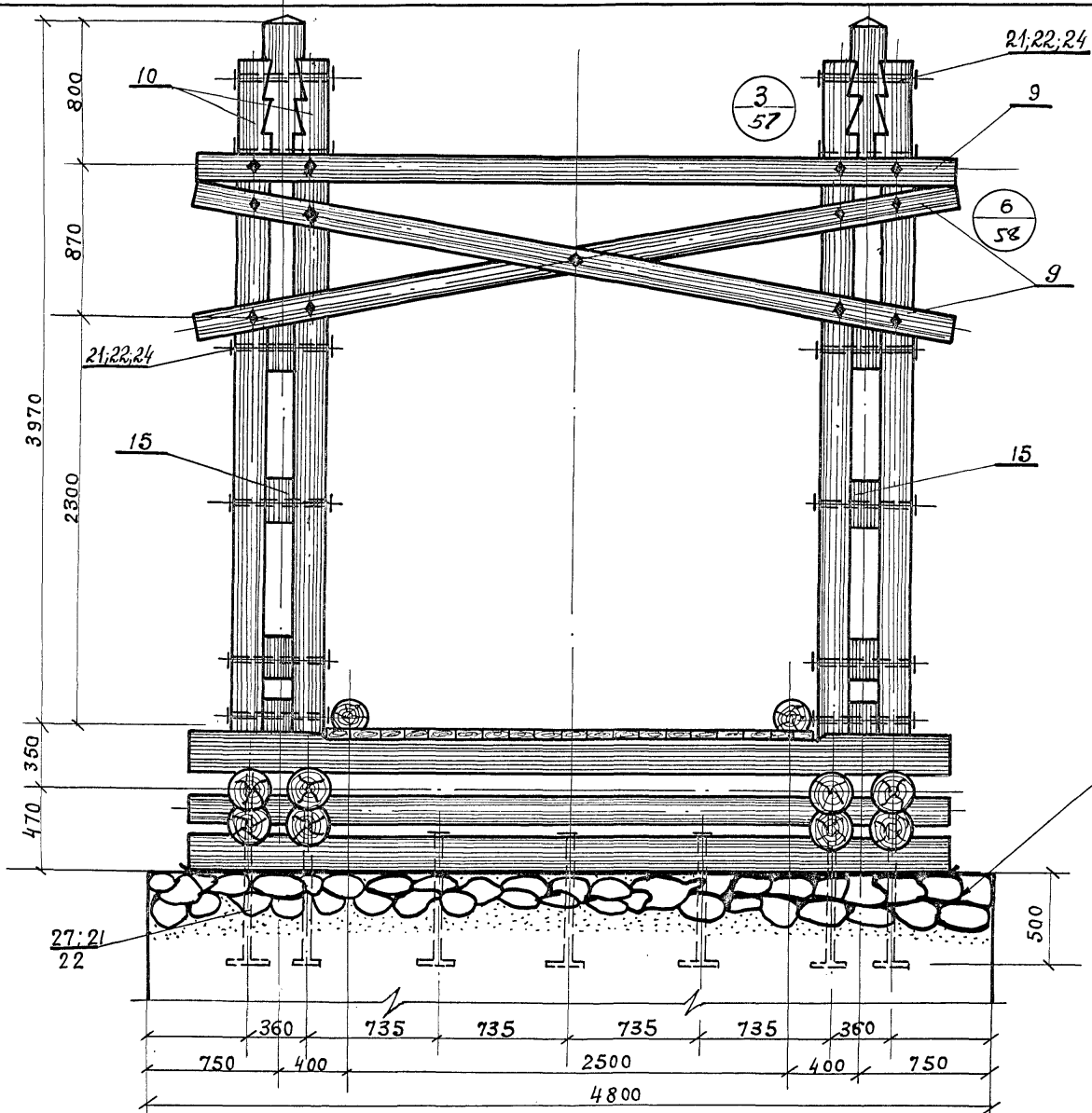
ПЕШЕХОДНЫЙ МОСТ. ТИП I. ФАСАД.

ТИПОВОЙ ПРОЕКТ
 320-58
 АЛЬБОМ
 I
 Лист.
 АС-52

ДИРЕКТОР	И. П. БЕЛОРУКОВ
УПРАВЛЯЮЩИЙ ПРОЕКТОМ	В. А. АЛЕКСЕЕВ
АРХИТЕКТ	Э. В. ВИШНЕВСКАЯ
АРХИТЕКТ	В. А. АЛЕКСЕЕВ
АРХИТЕКТ	Г. Б. КОКУН
МАСТЕР	
ДИЗАЙНЕР	
ТЕХНИК	

БЕЛГОСПРОЕКТ
Г. МИНСК





Конструкция
 устоя показана
 условно. Разраба-
 тывается при привязке
 проекта.

Э. ВИСНЕРСКИЙ
 В. АЛЕКСЕЕВ
 С. ДОКУН

ГЛАВ. ПРОЕК. ПР-ТА
 СТ. ИНЖ. ПРОЕК.
 СТ. АРХИТЕКТ.

Минск

1977г. МАЛЫЕ АРХИТЕКТУРНЫЕ ФОРМЫ И ЭЛЕМЕНТЫ БЛАГОУСТРОЙСТВА МЕСТ ОТДЫХА. ПЕШЕХОДНЫЙ МОСТ. ТИП I. БОКОВОЙ ФАСАД. Типовой проект 320-58 Альбом I Лист AC-54

15027-02

ДОРОЖНОЕ
ПОКРЫТИЕ
(3. ПОЛОТНО)

ЗАЛИТЬ
БИТУМОМ
(АСФАЛ.)

1
СМ. ЛИСТ
АС-58

1
55

ПРОКЛАДКА
(ТОЛЬ)

5
φ 200

20; 21; 22

8
2 φ 200

3
φ 200

23; 21; 22

18
70x80

19
100x150

ТОРЦЫ
АНТИСЕНТИРОВАТЬ

6
58

12
φ 240

13
2 φ 240

1
2 φ 280

25

350 300 250 150
50 650 400

1 СМ. ЛИСТ АС-58

Устой

БУТОВАЯ КЛАДКА.
ПОКАЗАН УСЛОВНО.
РАЗРАБАТЫВАЕТСЯ
ПРИ ПРИВЯЗКЕ ПРОЕКТА.
МАТЕРИАЛ КАМЕНЬ М500
НА РАСТВОРЕ М150

МЕЛЬНИК

ИНЖЕНЕР

ИНЖЕНЕР

ИНЖЕНЕР

СТ. АРХИТЕКТ

СТ. АРХИТЕКТ

СТ. АРХИТЕКТ

В. ИВЛИЧЕВ
В. АЛЕКСЕЕВ
В. БИШНЕВСКИЙ
В. АЛЕКСЕЕВ
Р. БОКУН

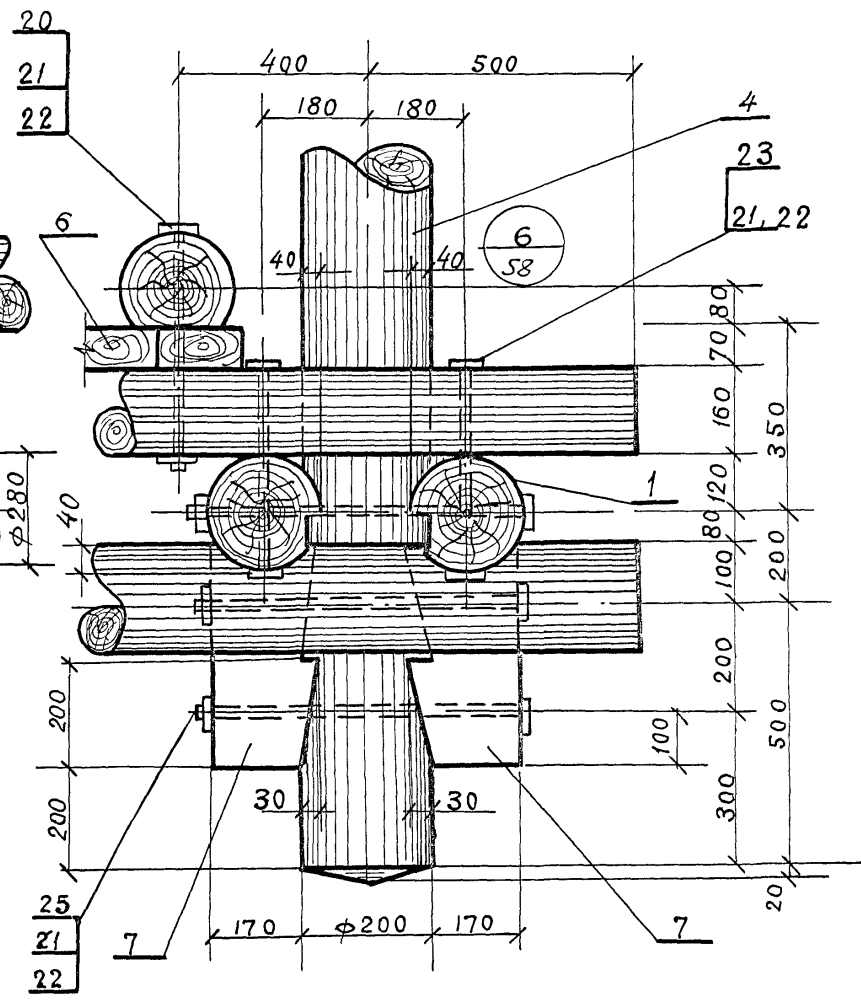
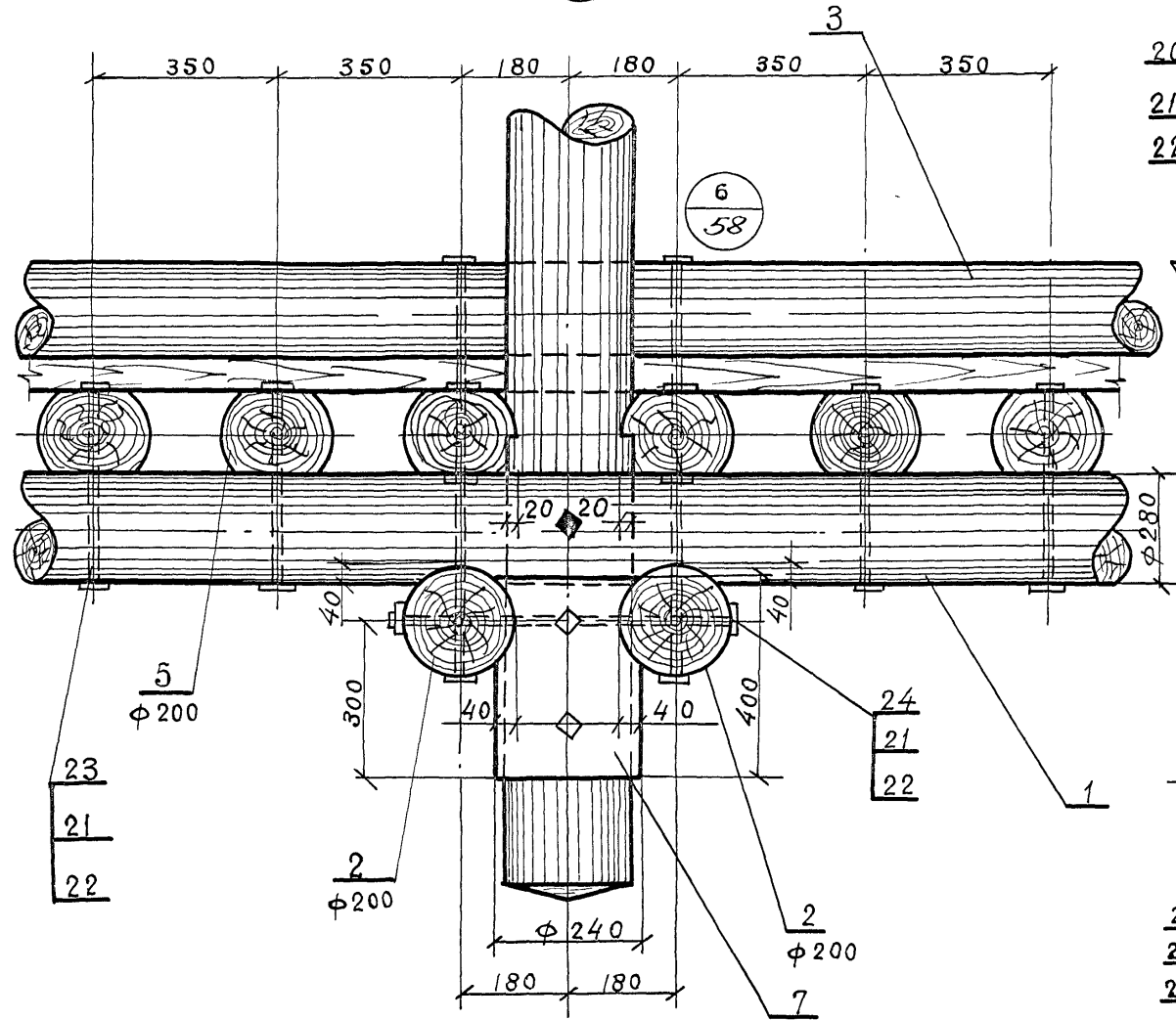
1977

МАЛЫЕ АРХИТЕКТУРНЫЕ
ФОРМЫ И ЭЛЕМЕНТЫ БЛАГОУСТРОЙСТВА МЕСТ ОТДЫХА.

ПЕШЕХОДНЫЙ МОСТ. Тип I. Узел 1.

Типовой проект АЛЬБОМ Лист
320-58 I АС-55

2
52



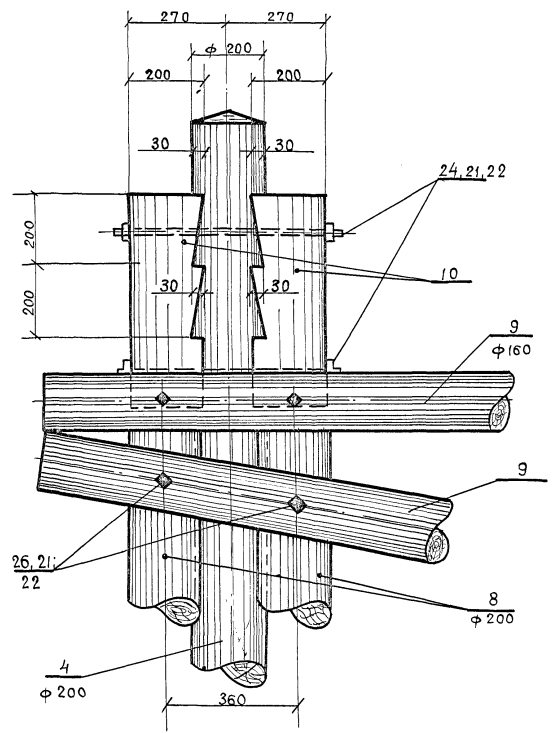
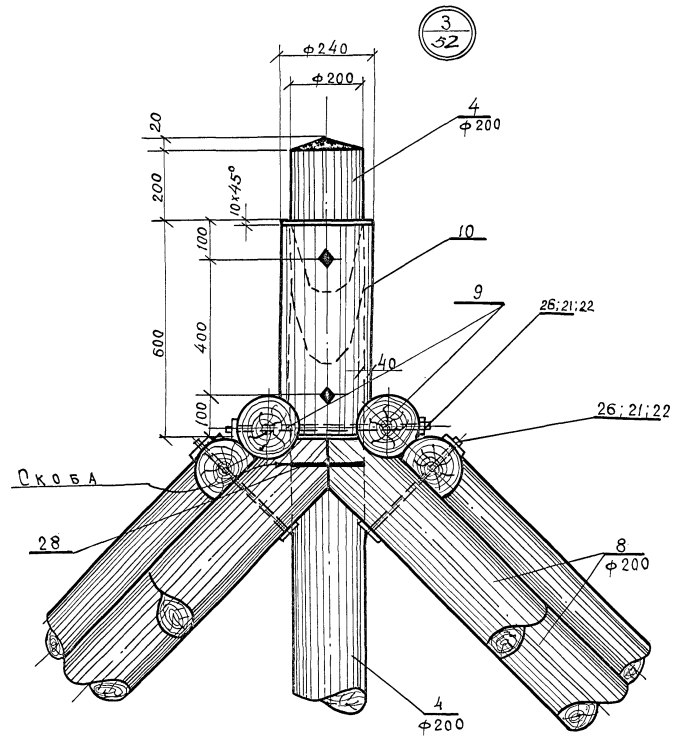
ШКОЛА ШКОЛНИКОВ
 г. Минск
 МАИХ ПР-ТА
 ГА АРХ ДРТА
 СТ АРХИТЕК
 В АЛЕКСЕЕВУ
 В ВИШНЕВСКАЯ
 Г БОКУН

1977г
 МАЛЫЕ АРХИТЕКТУРНЫЕ
 ФОРМЫ И ЭЛЕМЕНТЫ БЛАГО-
 УСТРОЙСТВА МЕСТ ОТДЫХА

ПЕШЕХОДНЫЙ МОСТ Тип I Узел 2

ТИПОВОЙ ПРОЕКТ АЛЬБОМ Лист
 320-58 I AC-56

БЕЛГОСПРОЕКТ
 Г. Минск
 1977г.
 Рук. акм. Г. Волков
 Инженер-конструкторы:
 В. Валексевич, В. Зиничевский,
 Т. Валексевич, Г. Бокунь
 Инженер-технолог:
 С. Цыганов



МАЛЫЕ АРХИТЕКТУРНЫЕ ФОРМЫ И ЭЛЕМЕНТЫ БЛАГОУСТРОЙСТВА МЕСТ ОТДЫХА.

ПЕШЕХОДНЫЙ МОСТ. Тип I. Узел 3.

Типовой проект Альбом I Лист AC-57
 320-58

1-1
см. лист АС-55

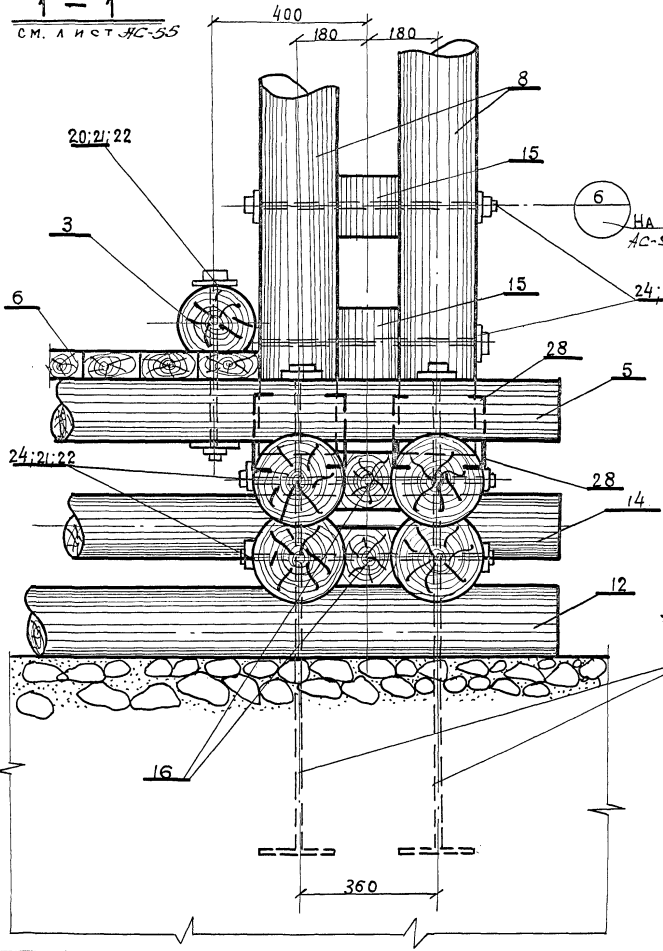
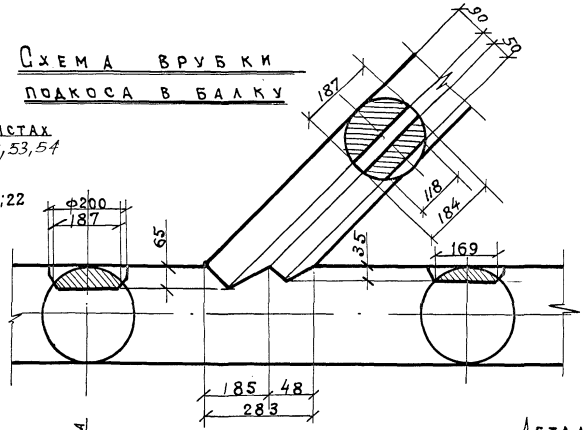


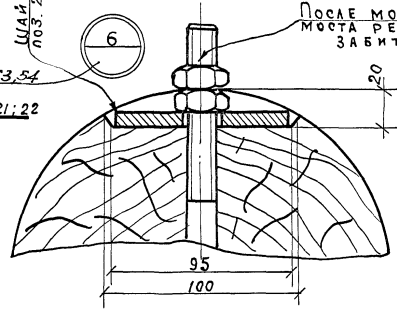
СХЕМА ВРУБКИ ПОДКОСА В БАЛКУ



НА ИСТАХ
АС-52, 53, 54

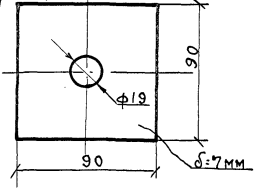
АС-52, 53, 54

ШАЙБА
НОЗ. 22



ПОСЛЕ МОНТАЖА
МОСТА РЕЗЬБУ
ЗАБИТЬ

ДЕТАЛЬ ПОЗ. 22
(ШАЙБА)



ГЛАВ. КОНСТРУКТОР В. АЛЕКСЕЕВ
СА. АРХ. ДИТА А. ВУШНЕВ
СА. АРХ. ДИТА В. АЛЕКСЕЕВ
СА. АРХ. ДИТА Л. ДОКУН

БЕЛШЕПРУЖКІ
г. Минск

1977г.	МАЛЫЕ АРХИТЕКТУРНЫЕ ФОРМЫ И ЭЛЕМЕНТЫ БЛАГОУСТРОЙСТВА МЕСТ ОТДЫХА	ПЕШЕХОДНЫЙ МОСТ. Тип I. Узел 6.	Типовой проект 320-58	Альбом I	Лист АС-58
--------	---	---------------------------------	--------------------------	-------------	---------------

1532702

Технические

требования

Спецификация материалов на мост

65

1.1. Пешеходный мост рассчитан на следующие нормативные нагрузки:

- а) Собственный вес - 515 кг/м²
(Материал - сосна ГОСТ 9463-72*)
 - б) Временная нагрузка - 600 кг/м²
 - в) Снег (210-70) кг/м² - 140 кг/м²
- Итого: 1255 кг/м²

1.2. Мост разработан из сосны ГОСТ 9463-72*, ГОСТ 8486-66.

Материал металлических деталей - сталь Вст 3 сп ГОСТ 380-75.

При применении древесины других пород, надлежит пользоваться таб. 30 СНиП II-д.7-62*.

При применении древесины других пород конструкции рассчитать.

1.3. Все металлические детали оцинковать методом металлизации толщиной 150 мкм.

1.4. При болтовом соединении под квадратную шайбу поз. 23 предусмотреть вырубку по чертежу узла 4 лист АС-63

1.5. Для каждого болта предусмотрены обязательно гайка и контргайка, а также две квадратные шайбы под гайку и головку болта.

1.6. После сборки болтовых соединений, резьбуня концов болта завить с целью предотвращения самораскручивания гаек.

1.7. Элементы моста изготавливаются по детализированным чертежам, разработанным при привязке проекта с учетом качества и сорта материала.

1.8. Все торцы несущих элементов моста антисептировать и они должны иметь естественное проветривание.

1.9. В проекте разработано только верхнее мостовое строение. Опоры разрабатываются при привязке проекта к конкретным местным условиям. На чертеже опоры показаны условно.

1.10. Указанные в спецификации поз. 11, 12, 13, 15, 16 приняты условно не включены в смету. Действительный объем древесины указанных позиций определяется при привязке проекта.

1.11. Расход материалов, примененных в проекте:

- лес круглый сосня - 9,22 м³
- лес пиленный сосня - 1,98 м³
- металл - 70,1 кг

№№ поз.	Наименование (сечение элемента)	Длина элем мм	Кол. шт.	Общая длина м.	Объем м ³ (вес кг)		СТАНДАРТ или лист ПРОЕКТА
					1 поз.	всех поз.	
1.	Ф280	4800	2	9.60	0.35	0.7	ГОСТ 9463-72
2	Ф240	3900	5	19.40	0.21	1.05	"
3	Ф240	3900	2	7.80	0.21	0.42	"
4	Ф240	3000	4	12.00	0.157	0.63	"
5	Ф200	4800	2	9.60	0.25	0.50	"
6	Ф200	4800	2	9.60	0.25	0.50	"
7	Ф200	1000	6	6.00	0.04	0.21	"
8	Ф180	800	6	4.80	0.02	0.12	"
9	100x100	4800	25	120.0	0.05	1.2	ГОСТ 8486-66
10	100x250	3900	2	7.80	0.10	0.76	"
11	Ф200	5000	2	10.00	0.19	0.38	ГОСТ 9463-72*
12	Ф200	3000	12	36.0	0.107	1.284	"
13	Ф160	5000	16	80.0	0.124	1.984	"
14	Ф200	3900	2	7.80	0.14	0.28	"
15	Ф160	4000	4	8.00	0.095	0.38	"
16	Ф200	3600	4	14.40	0.13	0.52	"
17	Ф200 бобышка	1000	8	8.00	0.035	0.28	"
18	32x150	350	12	4.20	0.0016	0.019	"
19	Шпилька Ф16	300	12	3.60	0.51	6.12	ГОСТ 9486-66
20	Болт М16 р-80	320	8	—	0.52	4.16	ГОСТ 7798-70*
21	Болт М16 р-80	560	10	—	0.87	8.7	"
22	Гайка М16	—	128	—	0.033	4.22	ГОСТ 10605-72
23	Шайба 90x90	—	128	—	0.044	5.63	ГОСТ 11371-68*
24	Болт М16 р-80	520	10	—	0.85	8.5	ГОСТ 7798-70*
25	Болт М16 р-80	450	20	—	0.76	15.2	"
26	Болт М16 р-80	640	16	—	1.10	17.6	"
27	Ф240	1000	2	2.0	0.03	0.06	ГОСТ 9463-72*

Учк. НКМ-1
 Д. КОНСТ. НКМ-7
 Д. АРХ. ПР-ТЯ
 Д. ИНЖ. ПР-ТЯ
 ПРОЕКТИРОВ.

Ю. ИВЛЮЧЕВ
 В. АЛЕКСЕЕВ
 Э. ВИШНЕВСКИЙ
 Н. НОВАК
 В. АЛЕКСЕЕВ

БЕЛГОСПРОЕКТ

г. Минск

1977г.

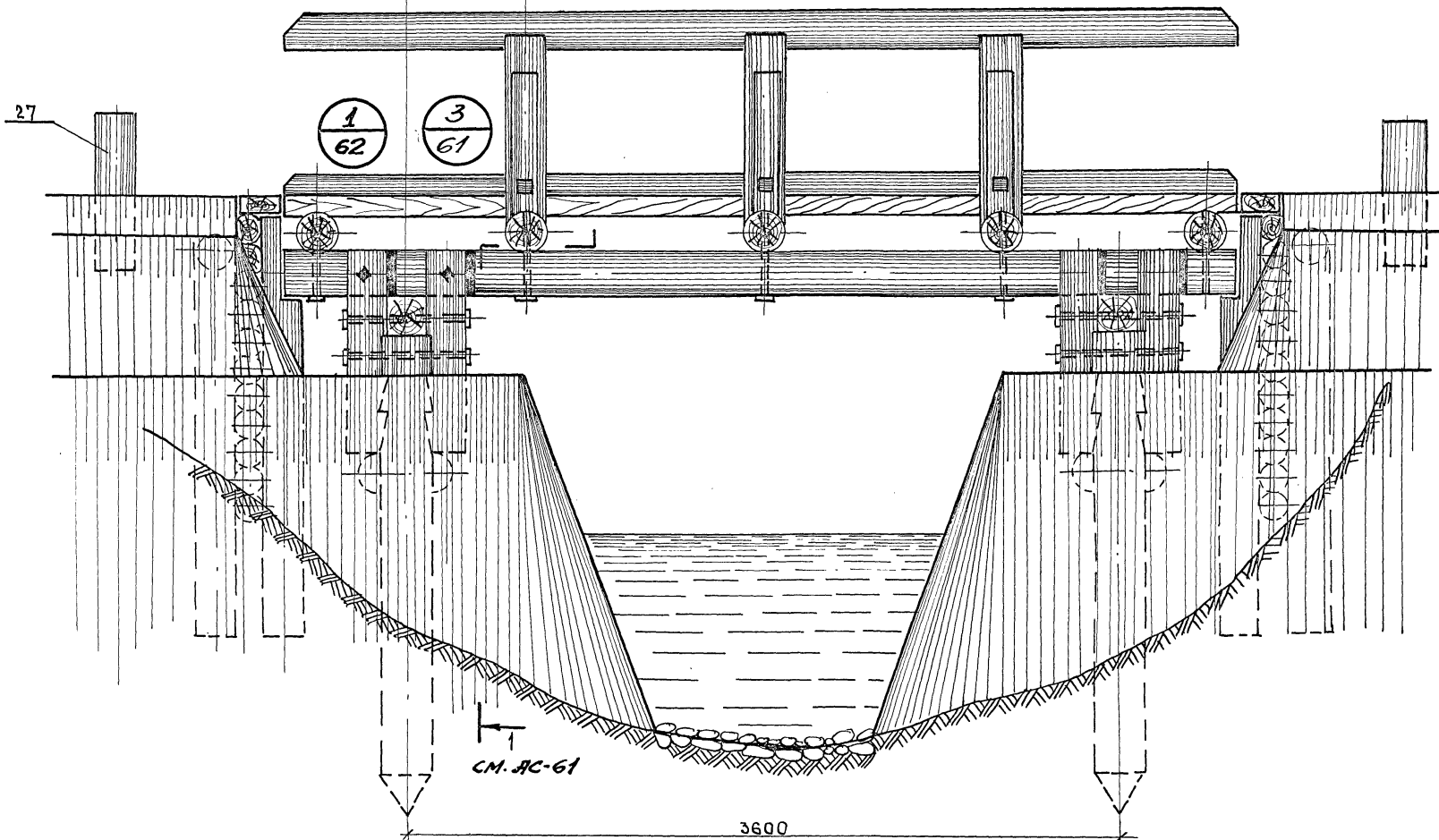
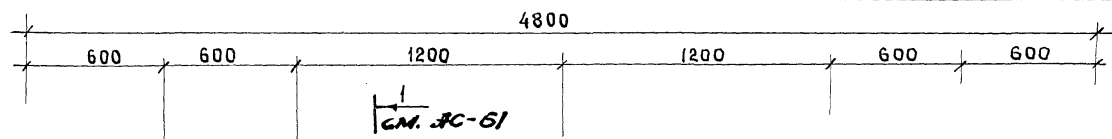
Малые архитектурные формы и элементы благоустройства мест отдыха.

Пешеходный мост тип II. Спецификация.

ТИПОВОЙ ПРОЕКТ
320-58

АЛЬБОМ
I

ЛИСТ
АС-59



Д. КОНСТР. АРХИТ. *В. Алексеев*
 Л. АРХ. ПР-ТА *Э. Бишевская*
 Л. ИНЖ. ПР-ТА *Н. Новяк*
 ПРОЕКТИРОВ. *В. Алексеев*

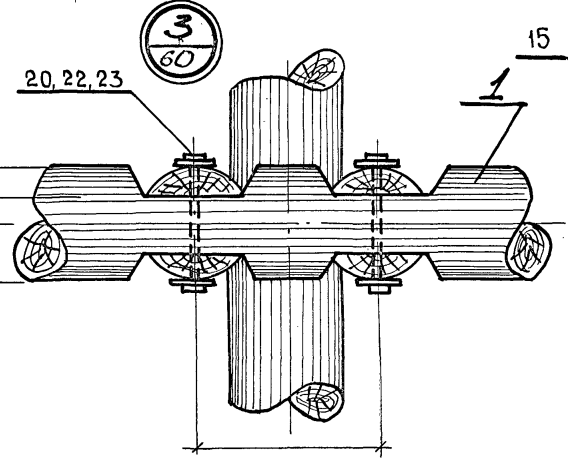
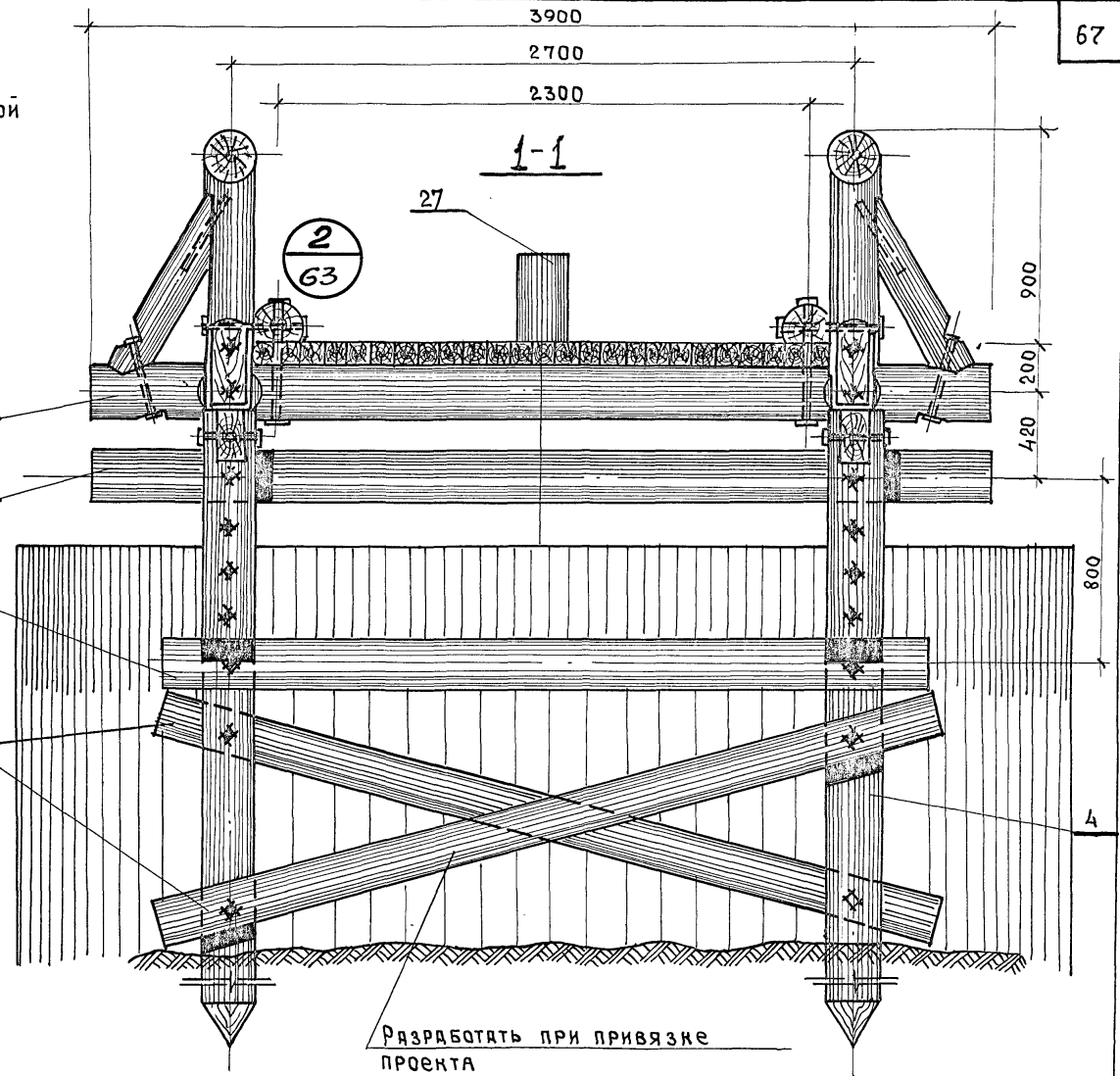
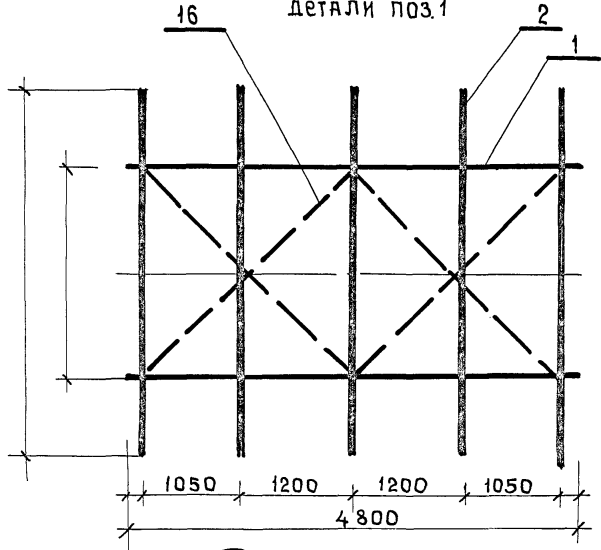
БЕЛГОСПРОЕКТ
 г. Минск

1977г.	Малые архитектурные формы и элементы благоустройства мест отдыха.	Пешеходный мост тип II	ТИПОВОЙ ПРОЕКТ 320-58	АЛЬБОМ I	ЛИСТ АС-60
--------	---	------------------------	--------------------------	-------------	---------------

15307-02

Схемы расположения несущих конструкций моста

Дет. 19 (гор. связь) расложить в горизонтальной плоскости детали поз. 1



ЧУК. ДКМ-7
Л. КОНСТРАНТ
Л. АРХ. ПР-ТА
Л. ИНЖ. ПР-ТА
ПРОЕКТИРОВ

И. Ивличев
В. Алексеев
Э. Вишневецкая
Н. Новик
В. Алексеев

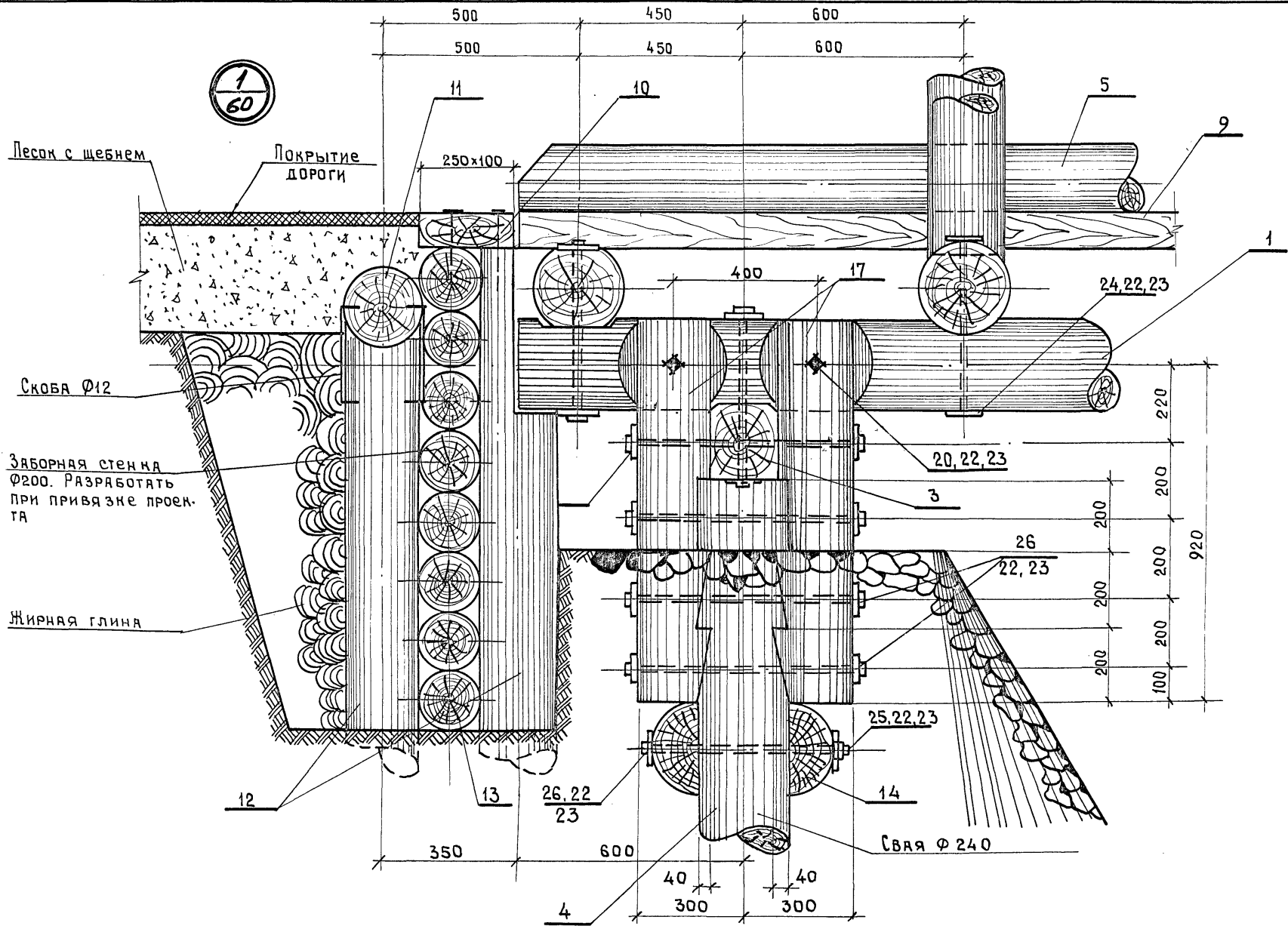
БЕЛГОСПРОЕКТ

г. Минск

1977г. Малые архитектурные формы и элементы благоустройства мест отдыха

Пешеходный мост тип II Сечение 1-1.

ТИПОВОЙ ПРОЕКТ	АЛЬБОМ	ЛИСТ
320-58	I	АС-61



О. И. Киселев
 О. Вишневецкая
 Н. Новак
 В. Александров
 Л. Рух пр-та
 Л. Инж. пр-та
 Проектиров.

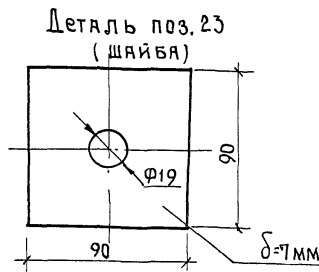
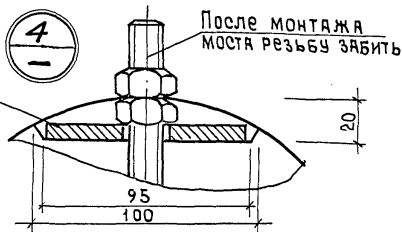
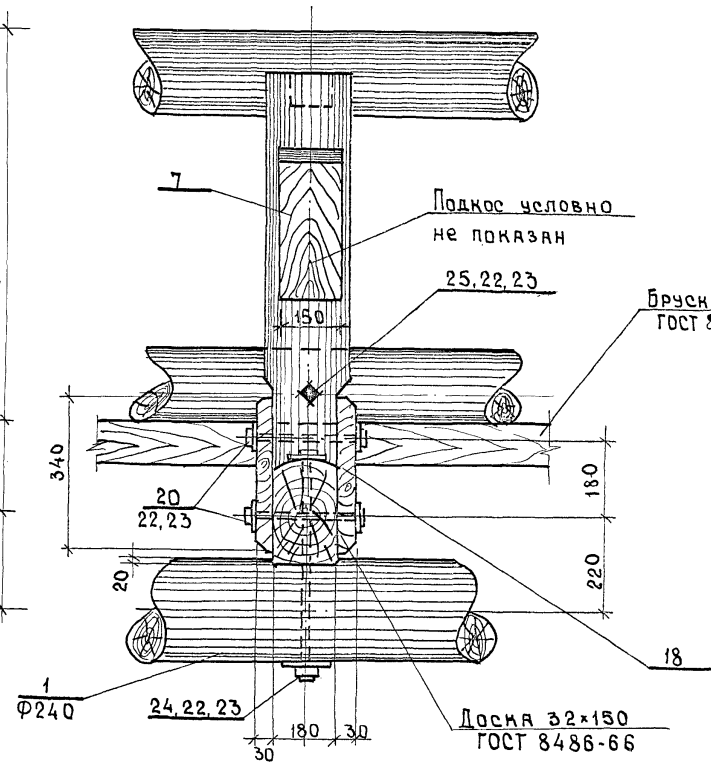
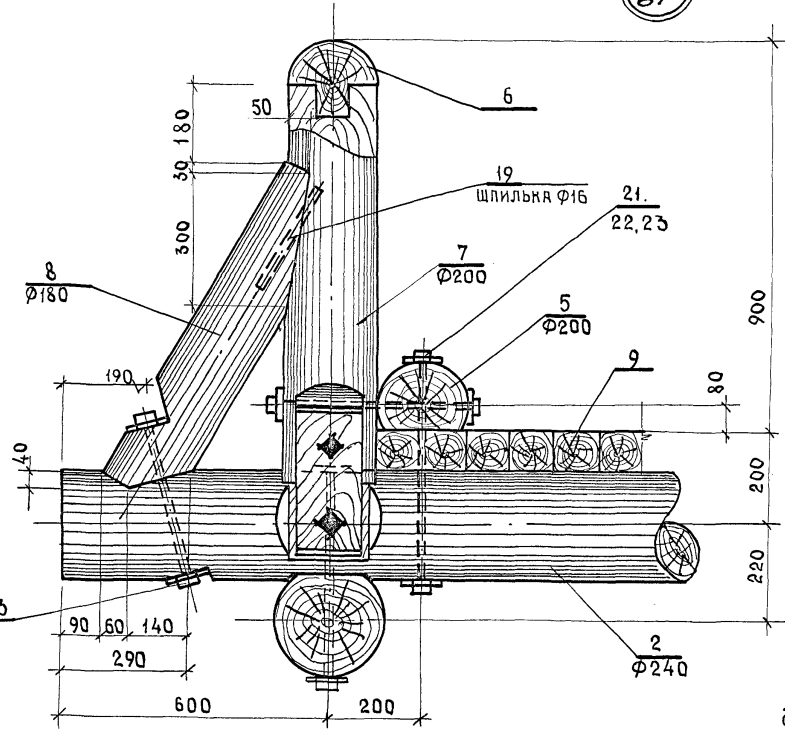
г. Минск

1977г. Малые архитектурные формы и элементы благоустройства мест отдыха.

Пешеходный мост тип II Узел 1.

ТИПОВОЙ ПРОЕКТ 320-58	АЛЬБОМ I	ЛИСТ АС-62
--------------------------	-------------	---------------

2
61



Инж. Н.И.М. - 1
Гл. конструктор
Л. А.Р.Х. Пр. - Т.А.
Л. Инж. Пр. - Т.А.
Проектир.

БЕЛГОСПРОЕКТ
г. Минск

В.И.Видлиев
В.А.Александров
Э.В.Вашинская
Н.Н.Новаяк
В.А.Александров

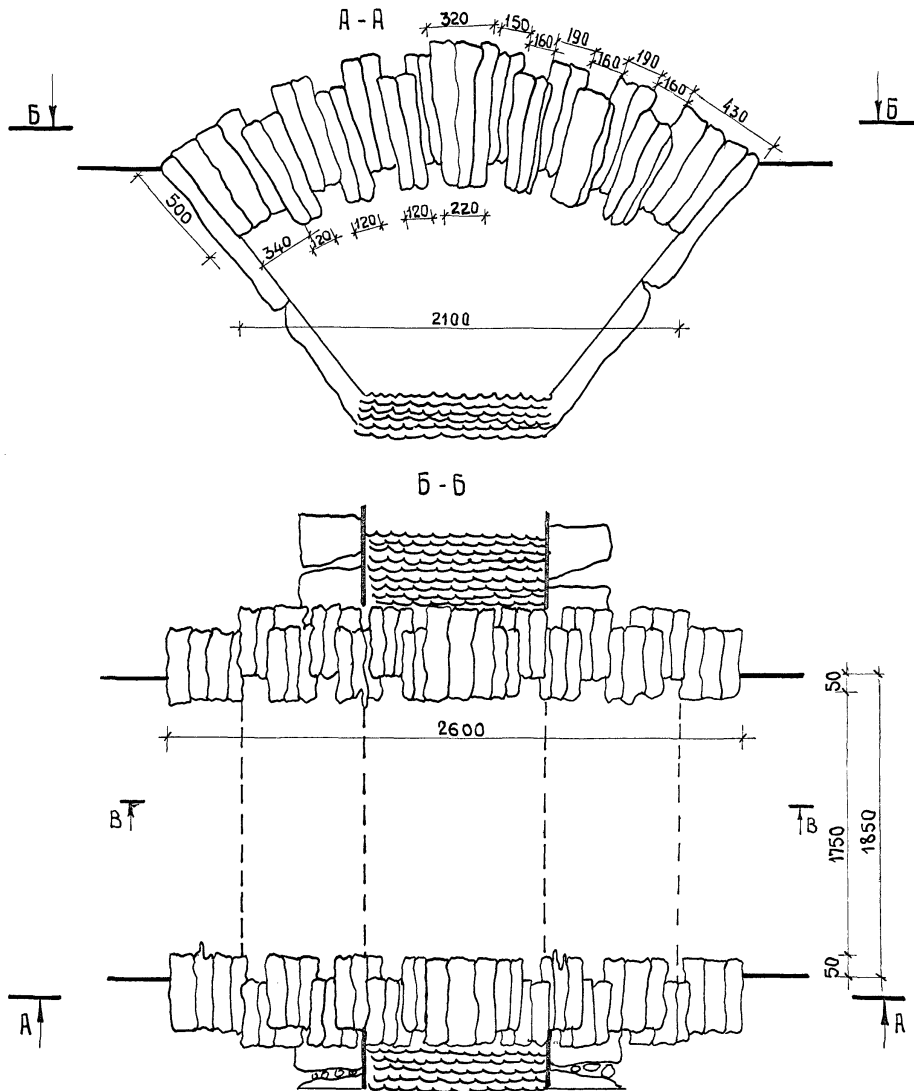
1977г. Малые архитектурные формы и элементы благоустройства мест отдыха

Пешеходный мост тип II. Узлы 2,4.

Типовой проект 320-58

Альбом I

Лист АС-63



Указания к проекту

Арочный пешеходный мост тип II выполняется из монолитного железобетона с облицовкой бортов естественным камнем с рваными поверхностями/колотый гранит, бут/ Облицовка устанавливается до бетонирования верхнего строения моста-арки; камни бортов крепятся между собой на пилонах $d=16$ и заанкериваются к жел.бет. телу арки анкерами (см. черт. АС-65; 66)

По верху жел.бет. арки наносится обмазочная гидроизоляция из расплавленного битума за 2 раза, по которой укладывается лицевой слой бетона 5 см с вкраплением в него гранитных околос с размерами в плане 50×100 мм

Конструкцию моста см. листы АС-65, АС-66.

Опалубку для арки моста см. лист АС-67.

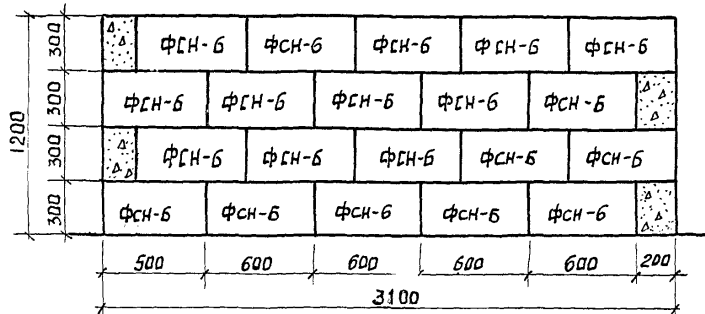
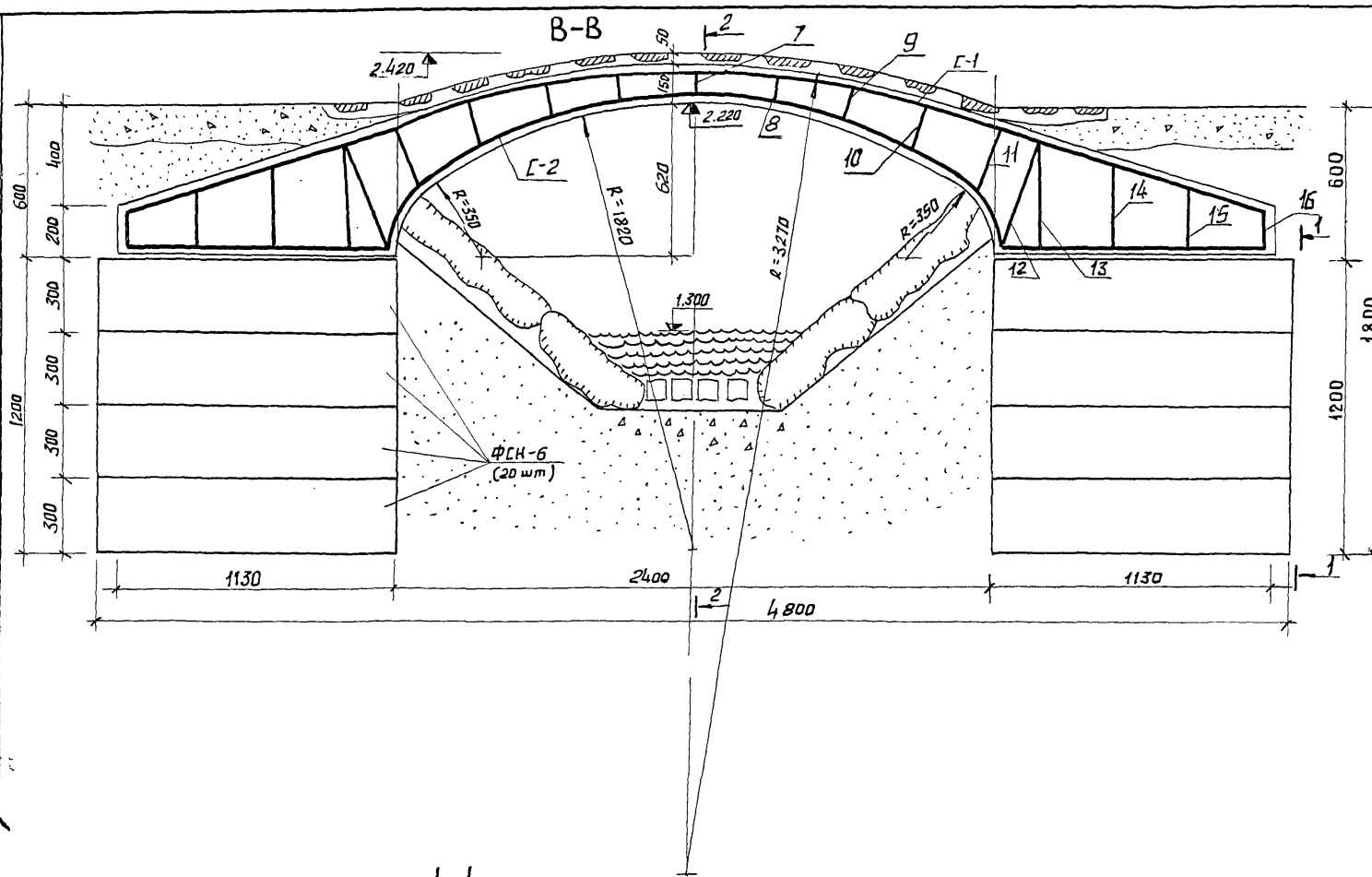
Площадь поверхности облицовочного камня составляет 49 м^2 / колотый гранит, или бутовый камень.

Объем облицовочного камня составляет $1,2 \text{ м}^3$

Спецификация сборных железобетонных элементов

Наименование элемента	Марка эл-та	Кол. шт.	Вес 1 эл-та т	Стандарт. Лист проекта
Блоки стен подвала	ФСН-6	40	0.46	Серия 1.116-1 Вып. 1

- Железобетонное тело верхнего строения выполнять из бетона М 300 и арматуры класса А-III.
- До бетонирования верхнего строения устанавливается опалубка из досок толщиной 5 мм и подтоварника $\sigma=14$ см.
- Облицовочные камни моста устанавливать на опалубку до бетонирования. Камни крепить между собой на пионах $\sigma=16$ мм. К пионам приварить анкера и завести их в тело верхнего строения, приварив к арматурным сеткам его.



Р.У.К. И.К.М.-7
 Сл.констр. И.К.М.-7
 Сл.арх. пр.-та
 Сл.инж. пр.-та
 Р.У.К. Г.Р.А.Р.Х.
 В.Наличев
 В.Александрович
 Э.В.Ишневская
 Н.Новая
 А.Слаурова
 Р.У.К. Г.Р.КОНСТ.Р.
 ПРОЕКТИРОВ.
 И.Леванович
 Я.Капито

БЕЛГОСПРОЕКТ

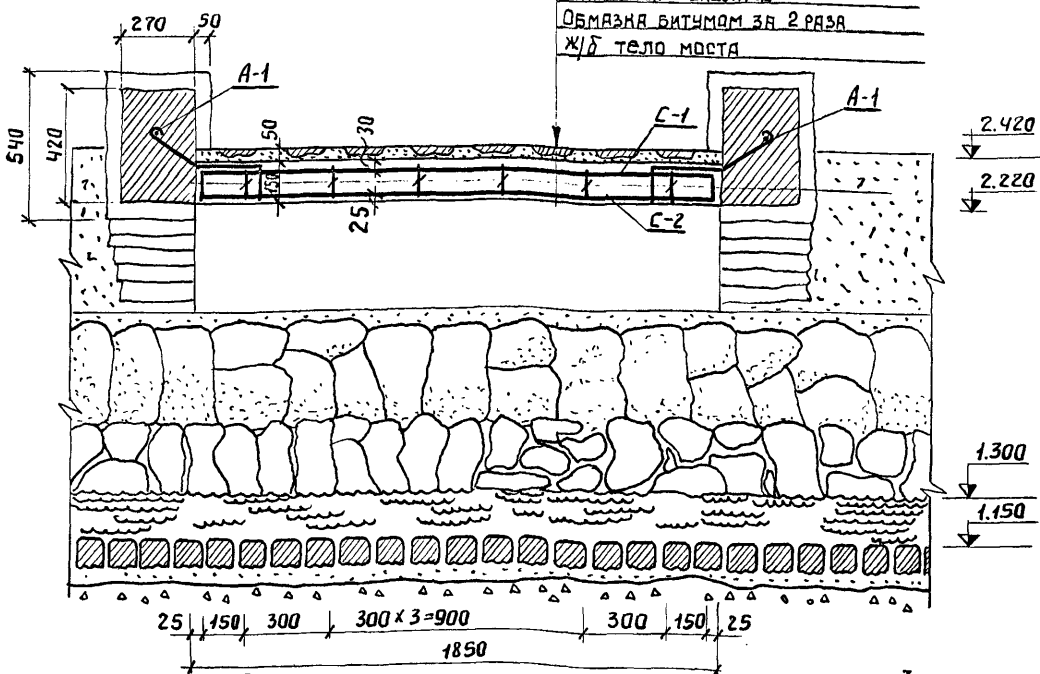
г. Минск

Ведомость стержней на один эл-т

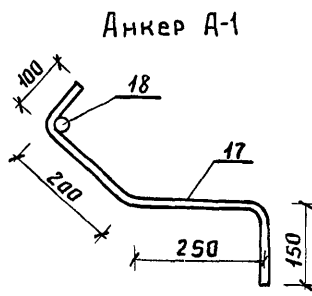
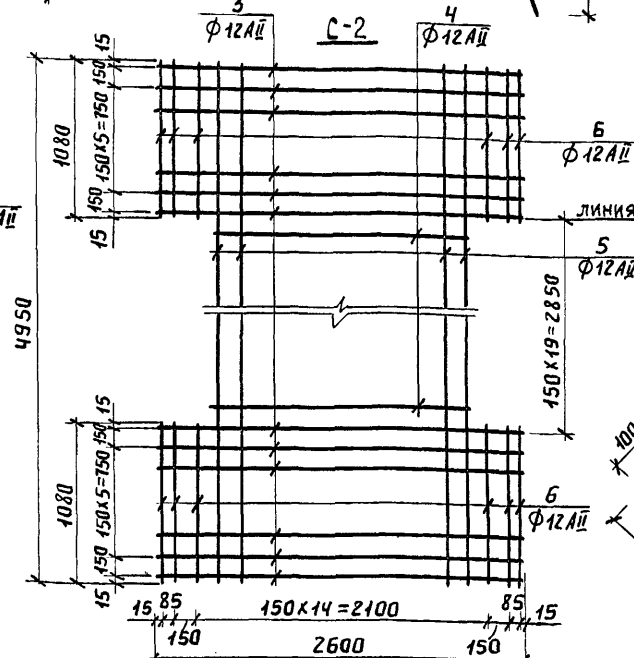
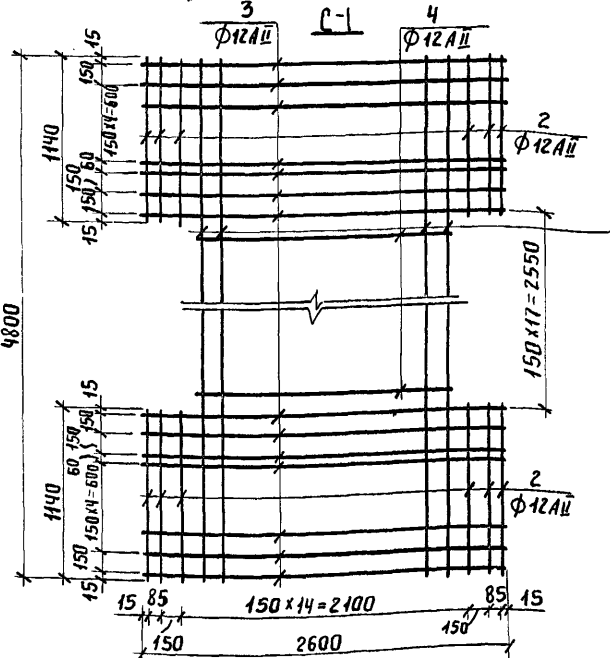
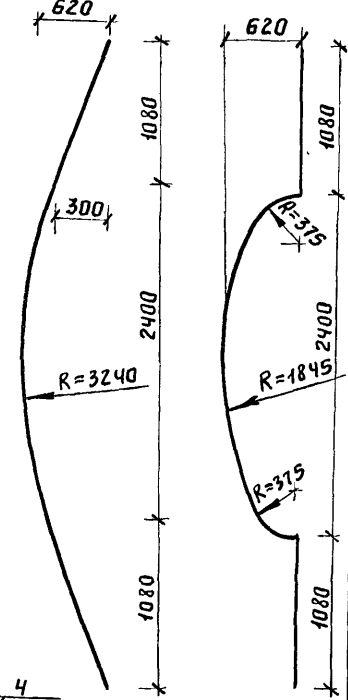
МАРКА ЭЛ-ТА	Поз.	Эскиз или сечение	Φ мм	Длина мм	Кол.	
С-1	1		12АIII	4800	13	
	2		12АII	1140	12	
	3		12АII	2600	18	
	4		12АII	1830	16	
С-2	5		12АII	4950	13	
	6		12АII	1080	12	
	3		12АII	2600	16	
	4		12АII	1830	18	
Отдельные стержни	7		12АII	120	8	
	8		12АII	140	8	
	9		12АII	160	8	
	10		12АII	210	8	
	11		12АII	290	8	
	12		12АII	480	20	
	13		12АII	450	20	
	14		12АII	350	20	
	15		12АII	270	20	
	16		12АII	180	38	
	А-1	17		16АII	700	28
	Пирона	18		16АII	150	28

2-2

Бетон М200 с вкраплением гранитных осколков
Обмазка битумом за 2 раза
Ж/δ тело моста

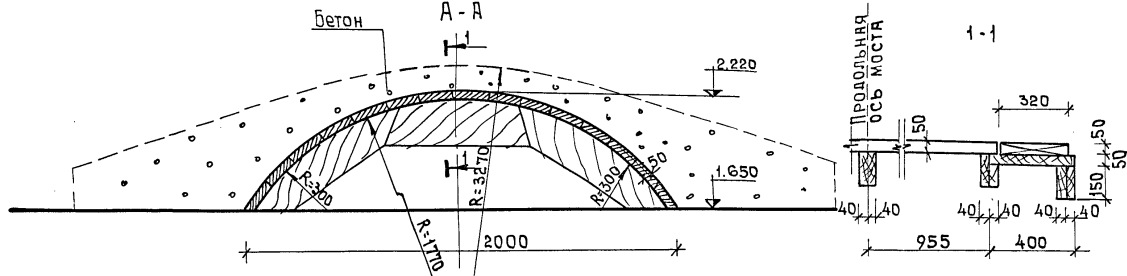


С-1 и С-2 после изгиба



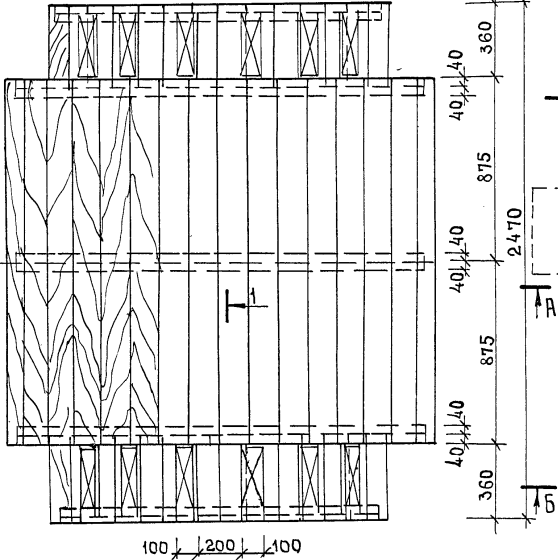
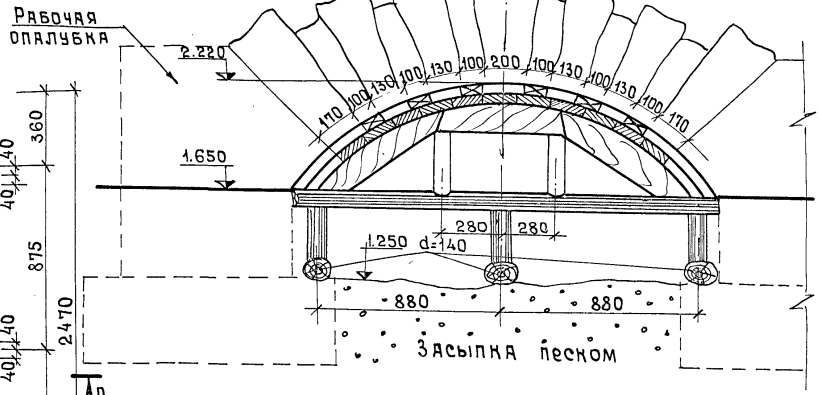
Вес сетки С-1 Φ12АII - 136,12 кг
 Вес сетки С-2 Φ12АII - 134,84 кг
 Вес отдельных стержней - 38,01 кг
 Вес анкеров и пиранов - 38,08 кг
 Сварку сетки производить контактной точечной сваркой.

ВЫПОСРУСКИ
 Г. МИНСК
 ДЛ. КОНСТ. НКМ-1
 ДЛ. АРХ. ПР.-ТА
 ДЛ. ИНЖ. ПР.-ТА
 РУК. ГР. КОНСТ.
 ДЛ. ПРОЕКТИРОВАНИЯ
 А. ФИШНЕВСКАЯ
 Ч. НОВАК
 Ч. КОЛЕСНИК
 И. ЛЕВАНОВИЧ



План КРУЖАЛ

Б-Б

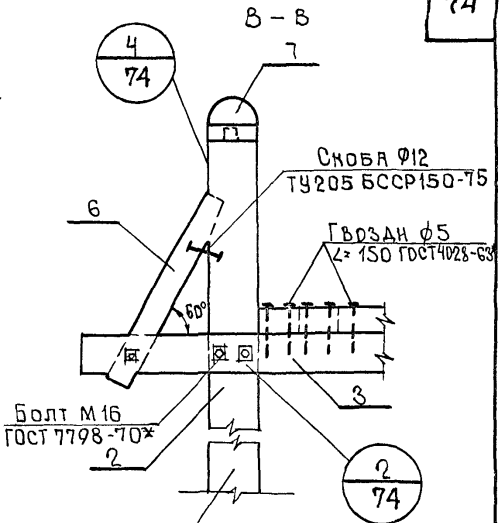
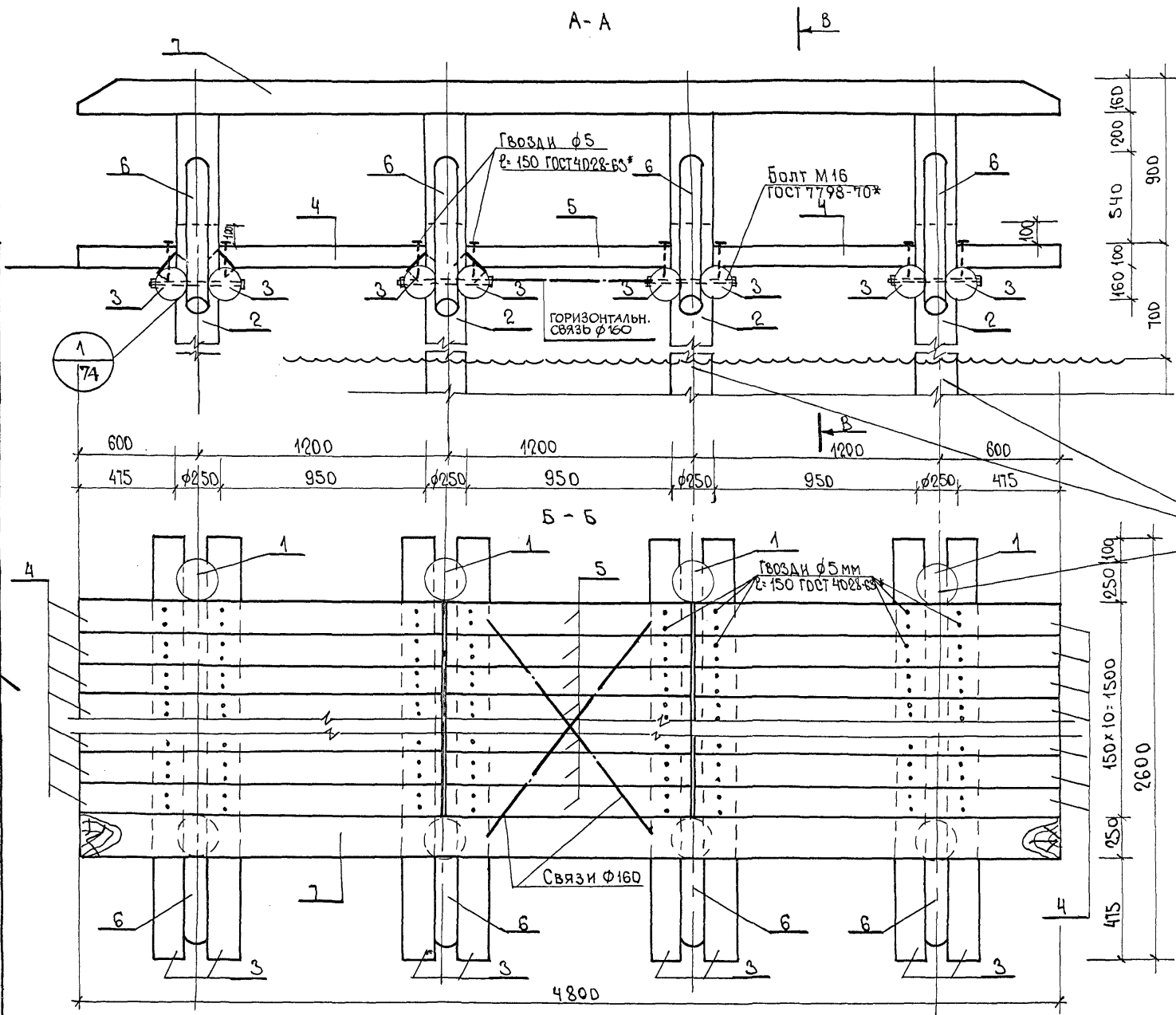


Продольная ось моста

Инженер	Л.Н.Плют
Инженер	В.И.Ильичев
Инженер	В.А.Алексеев
Инженер	Э.В.Вишневская
Инженер	В.А.Алексеев
Инженер	В.С.Саврова

БЕЛГОСПРОЕКТ
г. Минск

1977г.	Малые архитектурные формы и элементы благоустройства мест отдыха	Пешеходный мост тип III Опалубка.	Типовой проект 320-58	Альбом I	Лист АС-67
--------	--	-----------------------------------	-----------------------	----------	------------



1. Спецификацию древесины см. лист АС-75.
2. Все болтовые соединения должны иметь гайку и контргайку, а также шайбы под гайку и головку болта.
3. После сборки болтовых соединений резьбу на концах болтов забить с целью предотвращения само-раскручивания гаек.

Л. АРХ. ПР-1А
Л. АРХ. ПР-1А
Р. К. Г. АРХ.

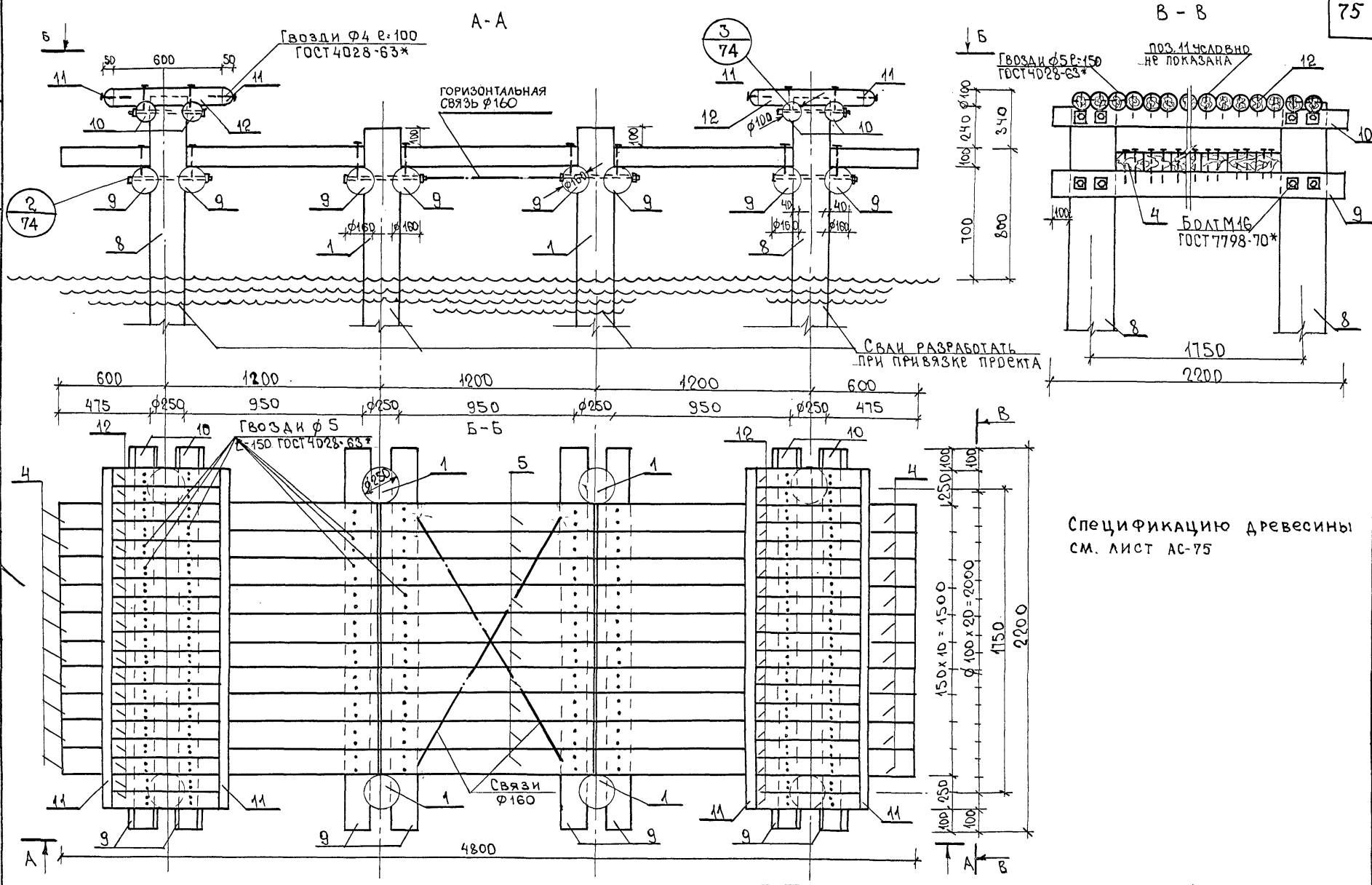
Г. М. И Н С К

1977г. Малые архитектурные формы и элементы благоустройства мест отдыха

Настил тип I-A

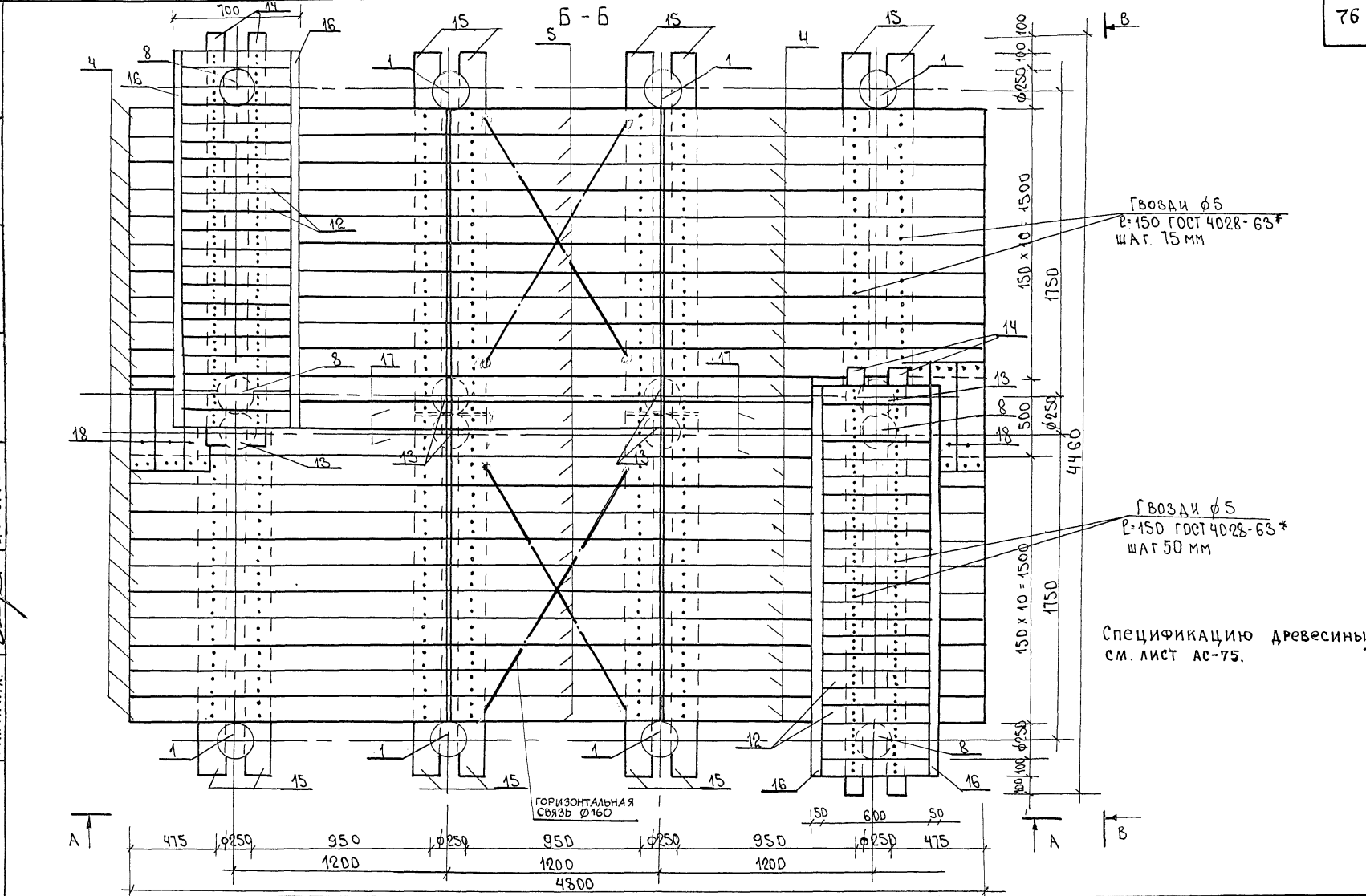
Типовой проект 320-58	Альбом I	Лист АС-68
--------------------------	-------------	---------------

БЕЛГОСПРОЕКТ Г. МИНСК	Р. УЧ. АКМ-7 И. ЛЕВАНОВИЧ	Р. УЧ. ГР. КОНСТ. И. ЛЕВАНОВИЧ	Р. УЧ. ГР. КОНСТ. И. ЛЕВАНОВИЧ	Р. УЧ. ГР. КОНСТ. И. ЛЕВАНОВИЧ
	ГЛА. АРХ. ПР. РА И. ЛЕВАНОВИЧ	ГЛА. АРХ. ПР. РА И. ЛЕВАНОВИЧ	ГЛА. АРХ. ПР. РА И. ЛЕВАНОВИЧ	ГЛА. АРХ. ПР. РА И. ЛЕВАНОВИЧ
	ГЛА. АРХ. ПР. РА И. ЛЕВАНОВИЧ	ГЛА. АРХ. ПР. РА И. ЛЕВАНОВИЧ	ГЛА. АРХ. ПР. РА И. ЛЕВАНОВИЧ	ГЛА. АРХ. ПР. РА И. ЛЕВАНОВИЧ
	ГЛА. АРХ. ПР. РА И. ЛЕВАНОВИЧ	ГЛА. АРХ. ПР. РА И. ЛЕВАНОВИЧ	ГЛА. АРХ. ПР. РА И. ЛЕВАНОВИЧ	ГЛА. АРХ. ПР. РА И. ЛЕВАНОВИЧ
	ГЛА. АРХ. ПР. РА И. ЛЕВАНОВИЧ	ГЛА. АРХ. ПР. РА И. ЛЕВАНОВИЧ	ГЛА. АРХ. ПР. РА И. ЛЕВАНОВИЧ	ГЛА. АРХ. ПР. РА И. ЛЕВАНОВИЧ



1977г	Малые архитектурные формы и элементы благоустройства мест отдыха	Настил тип [Б	Типовой проект 320-58	Альбом I	Лист АС-69
-------	--	---------------	-----------------------	----------	------------

И. И. ШЕШЕВА / И. П. ШЕШЕВА
 И. П. ШЕШЕВА / И. П. ШЕШЕВА
 И. П. ШЕШЕВА / И. П. ШЕШЕВА
 И. П. ШЕШЕВА / И. П. ШЕШЕВА
 И. П. ШЕШЕВА / И. П. ШЕШЕВА
 И. П. ШЕШЕВА / И. П. ШЕШЕВА
 И. П. ШЕШЕВА / И. П. ШЕШЕВА
 И. П. ШЕШЕВА / И. П. ШЕШЕВА
 И. П. ШЕШЕВА / И. П. ШЕШЕВА
 И. П. ШЕШЕВА / И. П. ШЕШЕВА



Гвозди $\phi 5$
 $P=150$ ГОСТ 4028-63 *
 шаг 75 мм

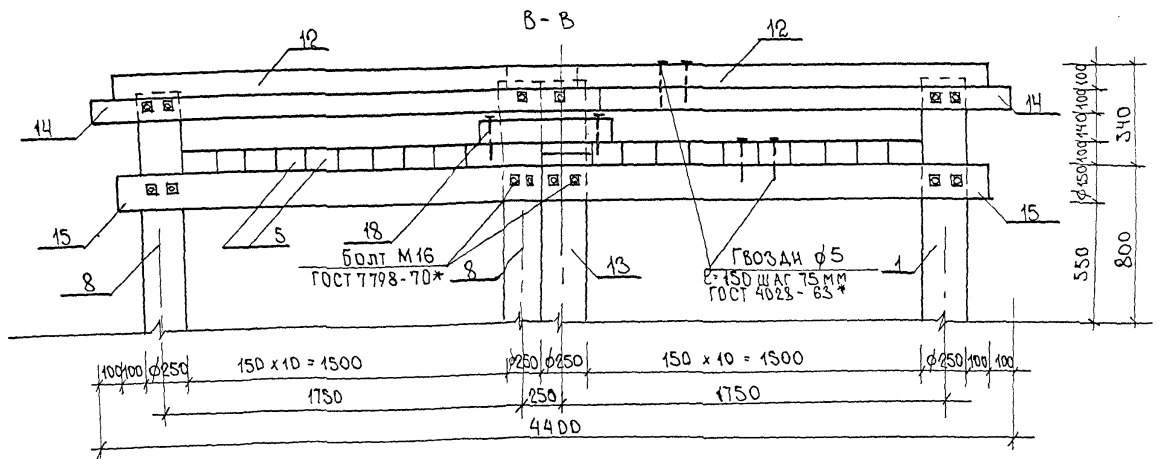
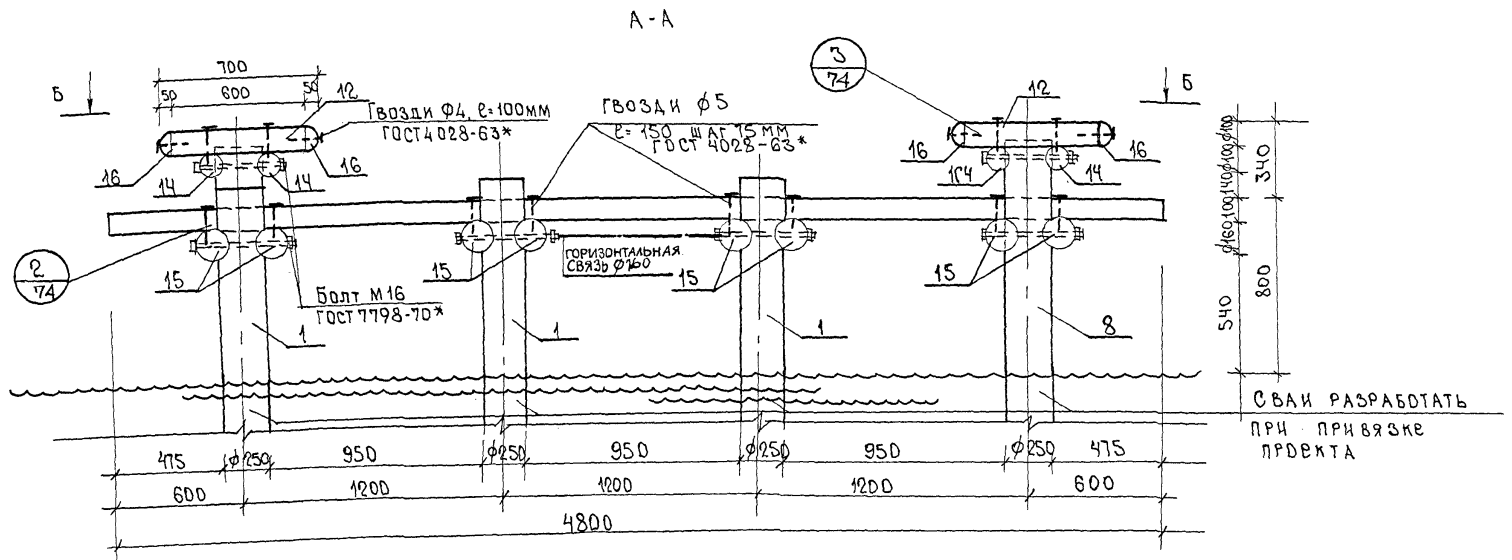
Гвозди $\phi 5$
 $P=150$ ГОСТ 4028-63 *
 шаг 50 мм

Спецификацию Древесины
 см. лист АС-75.

горизонтальная
 связь $\phi 160$

1977г	Малые архитектурные формы и элементы благоустройства мест отдыха	Настил тип I-B	ТИПОВОЙ ПРОЕКТ 320-58	Альбом I	Лист АС-70
-------	--	----------------	--------------------------	-------------	---------------

И. ЛЕВАНОВИЧ	И. ЛЕВАНОВИЧ	И. ЛЕВАНОВИЧ	И. ЛЕВАНОВИЧ	И. ЛЕВАНОВИЧ
М. ЛЕВАНОВИЧ	М. ЛЕВАНОВИЧ	М. ЛЕВАНОВИЧ	М. ЛЕВАНОВИЧ	М. ЛЕВАНОВИЧ
М. ЛЕВАНОВИЧ	М. ЛЕВАНОВИЧ	М. ЛЕВАНОВИЧ	М. ЛЕВАНОВИЧ	М. ЛЕВАНОВИЧ
М. ЛЕВАНОВИЧ	М. ЛЕВАНОВИЧ	М. ЛЕВАНОВИЧ	М. ЛЕВАНОВИЧ	М. ЛЕВАНОВИЧ
М. ЛЕВАНОВИЧ	М. ЛЕВАНОВИЧ	М. ЛЕВАНОВИЧ	М. ЛЕВАНОВИЧ	М. ЛЕВАНОВИЧ
М. ЛЕВАНОВИЧ	М. ЛЕВАНОВИЧ	М. ЛЕВАНОВИЧ	М. ЛЕВАНОВИЧ	М. ЛЕВАНОВИЧ
М. ЛЕВАНОВИЧ	М. ЛЕВАНОВИЧ	М. ЛЕВАНОВИЧ	М. ЛЕВАНОВИЧ	М. ЛЕВАНОВИЧ
М. ЛЕВАНОВИЧ	М. ЛЕВАНОВИЧ	М. ЛЕВАНОВИЧ	М. ЛЕВАНОВИЧ	М. ЛЕВАНОВИЧ
М. ЛЕВАНОВИЧ	М. ЛЕВАНОВИЧ	М. ЛЕВАНОВИЧ	М. ЛЕВАНОВИЧ	М. ЛЕВАНОВИЧ
М. ЛЕВАНОВИЧ	М. ЛЕВАНОВИЧ	М. ЛЕВАНОВИЧ	М. ЛЕВАНОВИЧ	М. ЛЕВАНОВИЧ

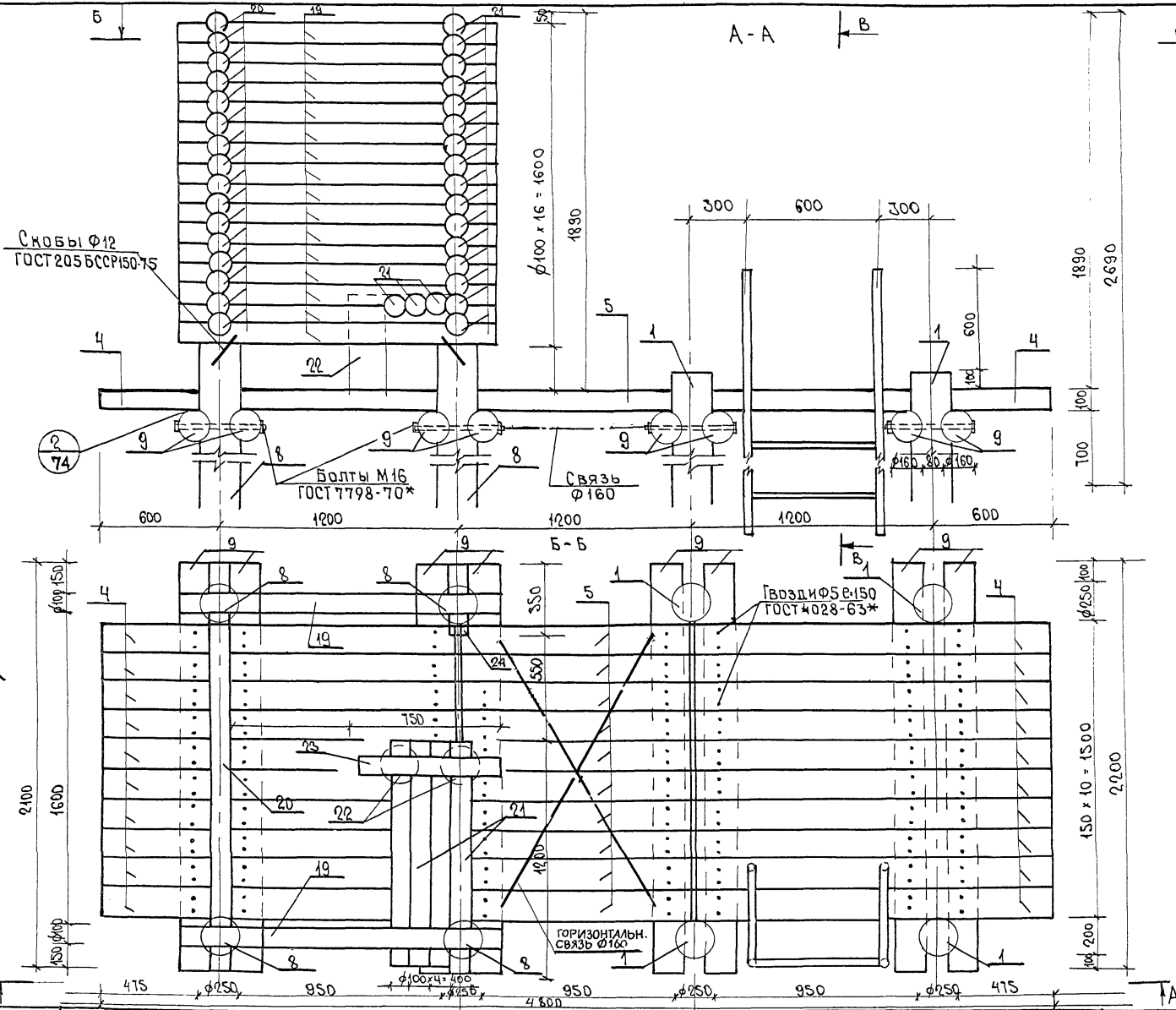


БЕЛГОСПРОЕКТ
г. МИНСК

1977г	МАЛЫЕ АРХИТЕКТУРНЫЕ ФОРМЫ И ЭЛЕМЕНТЫ БЛАГОУСТРОЙСТВА МЕСТ ОТДЫХА	Н а с т и л т и п I - В . В и д ы А - А и В - В .	Типовой проект 320-58	Альбом I	Лист АС-71
-------	--	---	--------------------------	-------------	---------------

И. ЖЕВНОВИЧ	ПРОЕКТИРОВ.	В. АЛЕКСЕЕВ	ПРОЕКТИРОВ.
И. ЛЕВАНОВИЧ	ПРОЕКТИРОВ.	З. БАШИНСКАЯ	ПРОЕКТИРОВ.
		Н. ИВВАК	ПРОЕКТИРОВ.
		В. САУРОВА	ПРОЕКТИРОВ.

Г. МИНСК
1977г



1. СВАИ РАЗРАБОТАТЬ ПРИ ПРИВЯЗКЕ ПРОЕКТА
2. СПЕЦИФИКАЦИЮ СМ. ЛИСТ АС-73.

МАЛЫЕ АРХИТЕКТУРНЫЕ ФОРМЫ И ЭЛЕМЕНТЫ БЛАГОУСТРОЙСТВА МЕСТ ОТДЫХА

Настил тип - II

Типовой проект 320-58
Альбом I
Лист АС-72

15387-02

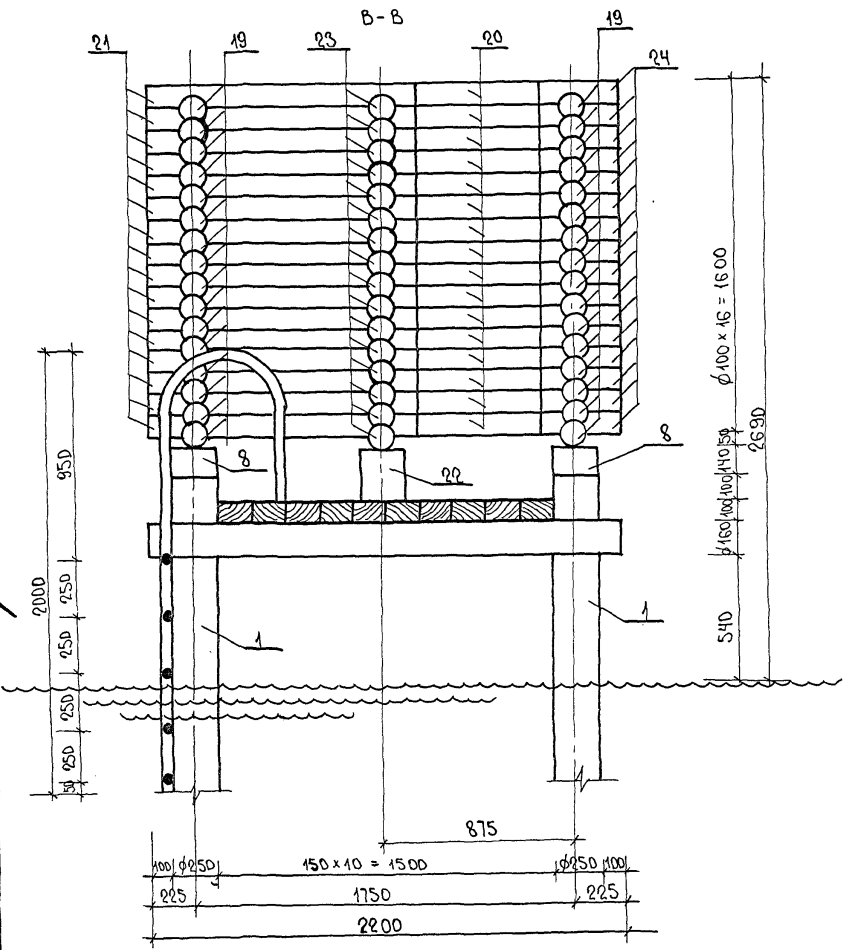
Спецификация древесины на
настил тип II

№ п/п	Сечение мм	Длина элем. мм	кол. шт	общая длина м	Объем м³		СТАНДАРТ или ЛИСТ ПРОЕКТА
					1 п/п	Общий	
1.	φ250	3900	4	15.60	0.40	1.60	ГОСТ 9463-72*
8.	φ250	4070	4	16.28	0.40	1.60	—//—
9.	φ160	2200	8	17.60	0.10	0.80	—//—
4.	100x150	1300	20	36.00	0.03	0.54	ГОСТ 8486-66*
5.	100x150	1200	10	12.00	0.02	0.20	—//—
19	φ100	1600	32	51.20	0.03	0.09	ГОСТ 9463-72*
20	φ100	2200	16	35.20	0.03	0.55	—//—
21	φ250	240	2	0.48	0.02	0.04	—//—
23	φ100	650	8	5.20	0.04	0.08	—//—
24	φ100	450	16	7.20	0.04	0.16	—//—
	Болты М16	540	16				ГОСТ 7798-70*
	Гайки М16	—	16				ГОСТ 10605-72
	Шайбы 60x60x6 φ12	—	16				ГОСТ 11371-68*
	Скробы φ12	—	32				ТУ 2056СРСР150-75

СВАИ РАЗРАБОТАТЬ ПРИ
ПРЯВЯЗКЕ ПРОЕКТА

И. Левякович
Проектиров.
В. Иванчев
В. Алексеевич
Э. Витшевская
Н. Новбак
В. Саврова

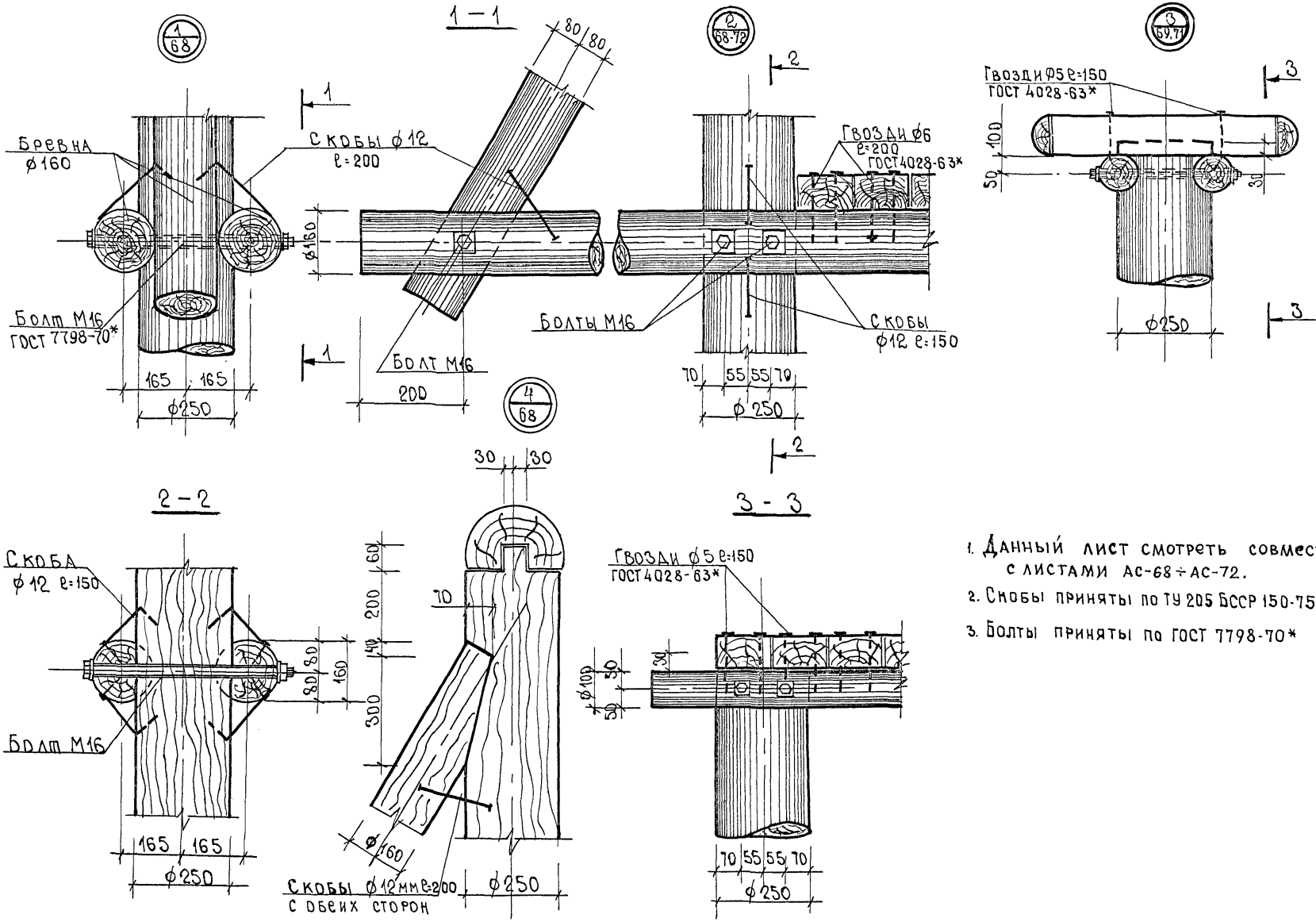
БЕЛГОСПРОЕКТ
Г. МИНСК



1977г. Малые архитектурные формы
и элементы благоустройства
мест отдыха.

Настил тип - II
Вид В-В. Спецификация.

Типовой проект 320-58
Альбом I
Лист АС-73



1. ДАННЫЙ ЛИСТ СМОТРЕТЬ СОВМЕСТНО С ЛИСТАМИ АС-68 ÷ АС-72.
2. СКЛЫБИ ПРИНЯТЫ ПО ТУ 205 ВСР 150-75.
3. БОЛТЫ ПРИНЯТЫ ПО ГОСТ 7798-70*

ГЛАВ. КОНСТ. АРХИТ.	В. АЛЕКСЕЕВИЧ
САМ. ПРОЕКТА	Э. ВЛАСОВИЧ
САМ. ПРОЕКТА	И. ДВОРАК
САМ. ПРОЕКТА	И. ЛЕВАНОВИЧ

БЕЛГОСПРОЕКТ
Г. МИНСК

1977г	МАЛЫЕ АРХИТЕКТУРНЫЕ ФОРМЫ И ЭЛЕМЕНТЫ БЛАГОУСТРОЙСТВА МЕСТ ОТДЫХА	НАСТИЛЫ ТИП I-A, I-B, I-B, II. УЗЛЫ 1 ÷ 4.	Типовой проект 320-58	Альбом I	Лист АС-74
-------	--	--	-----------------------	----------	------------

С п е ц и ф и к а ц и я Д р е в е с и н ы на настилы тип I-A, I-B, I-B

№№ ПОЗ	Сечение мм	Длина элем. мм	кол шт	Общая длина м	Объем м³		Стандарт или лист проекта
					↑ ПОЗ	Общ.	
1	2	3	4	5	6	7	8
Настил тип I-A							
1.	Ø 250	3900	4	15.60	0.191	0.765	ГОСТ 9463-72*
2.	Ø 250	4500	4	18.00	0.221	0.883	— // —
3.	Ø 160	2600	8	20.80	0.0522	0.418	— // —
4.	100x150	1800	20	36.00	0.0271	0.54	ГОСТ 8486-66
5.	100x150	1200	10	12.00	0.018	0.18	— // —
6.	Ø 160	950	4	3.80	0.0194	0.0764	ГОСТ 9463-72*
7.	Ø 250	4800	1	4.80	0.235	0.235	— // —
	болты М16	540	16	8.64			ГОСТ 7798-70*
	гайки М16		20				ГОСТ 10605-72
	шайбы 60x60x6		20				ГОСТ 11371-68*
	скобы Ø 12	300	48				ТУ 20560015075
	болты М16	400	4				ГОСТ 7798-70*

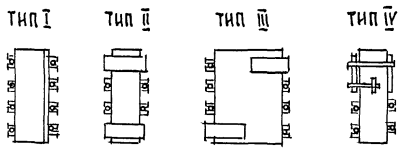
Настил тип I-B							
1	2	3	4	5	6	7	8
1	Ø 250	3900	4	15.60	0.191	0.765	ГОСТ 9463-72*
8	Ø 250	4070	4	16.30	0.20	0.80	— // —
9.	Ø 160	2100	8	16.80	0.0442	0.354	— // —
10.	Ø 100	2200	4	8.40	0.0173	0.069	— // —
11	1/2 Ø 100 см. черт.	1900	4	7.60	0.02	0.08	— // —
4	100x150	1800	20	36.00	0.0271	0.54	ГОСТ 8486-66
5	100x150	1200	10	12.00	0.018	0.18	— // —
12.	100x100	600	15	9.00	0.006	0.09	— // —
	болты М16	540	16				ГОСТ 7798-70*
	болты М16	400	8				— // —
	гайки М16		24				ГОСТ 10605-72
	шайбы 60x60x6		24				ГОСТ 11371-68*
	скобы Ø 12	300	32				ТУ 20560015075

Настил тип I-B							
1	2	3	4	5	6	7	8
1	Ø 250	3900	6	15.60	0.191	1.146	ГОСТ 9463-72*
13.	Ø 250	3800	4	15.20	0.186	0.746	— // —
8.	Ø 250	4070	6	24.42	0.20	1.20	— // —
4	100x150	1800	46	82.80	0.027	1.24	ГОСТ 8486-66
15	Ø 160	2100	16	32.80	0.042	0.675	ГОСТ 9463-72*
16	1/2 Ø 100 см. черт.	2400	4	9.60	0.02	0.08	— // —
14	Ø 120	2400	4	9.60	0.027	0.109	— // —
12	100x100	600	44	26.40	0.006	0.264	ГОСТ 8486-66
5	100x150	1200	23	27.60	0.018	0.414	— // —
	болты М16	540	16				ГОСТ 7798-70*
	болты М16	400	8				— // —
	гайки М16		24				ГОСТ 10605-72
	шайбы 60x60x6		24				ГОСТ 11371-68*
	скобы Ø 12	300	64				ТУ 20560015075

И. ЛЕВАНОВИЧ
ПРОЕКТИРОВ.
И. ШАДЦЕВ
В. АЛЕКСЕЕВИЧ
Ю. ВАШЕНКО
Н. НОВАК
И. ЛЕВАНОВИЧ
Д. МАНЧУК
С. СТОПКО
С. КОЗЛОВ
С. ШКОДНИКОВ
С. ШКОДНИКОВ
С. ШКОДНИКОВ

БЕЛГОСПРОЕКТ
Г. МИНСК

ЭЛЕМЕНТЫ НАСТИЛОВ



ПЛЯЖ НА ВОДЕ

ЛОДОЧНАЯ СТАНЦИЯ
ПРИЧАЛ ДЛЯ ЛОДОК.

ПРИЧАЛ ДЛЯ ЛОДОК

КУПАЛЬНАЯ ДЛЯ ДЕТЕЙ.

ПОМОСТ ДЛЯ РЫБАКОВ.

ВИДОВАЯ ПЛОЩАДКА

ГА. КОНОСОВ А. И.
 ГА. АХИМОВ П. П.
 ГА. МАЖАР П. П.
 Рук. группы

В. АЛЕКСЕЕВЧ.
 Э. ВАНШЕНСКАЯ
 Н. НОВАК
 В. САРГОВА

БЕЛГОСПРОЕКТ
г. МИНСК

1977

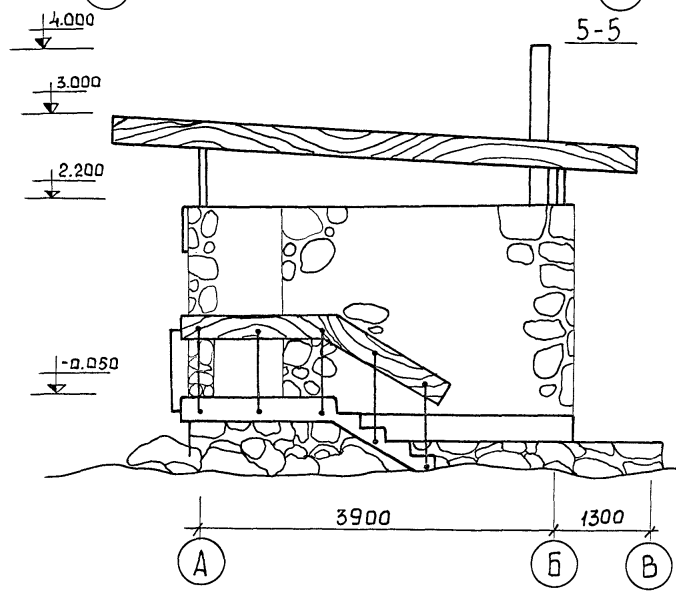
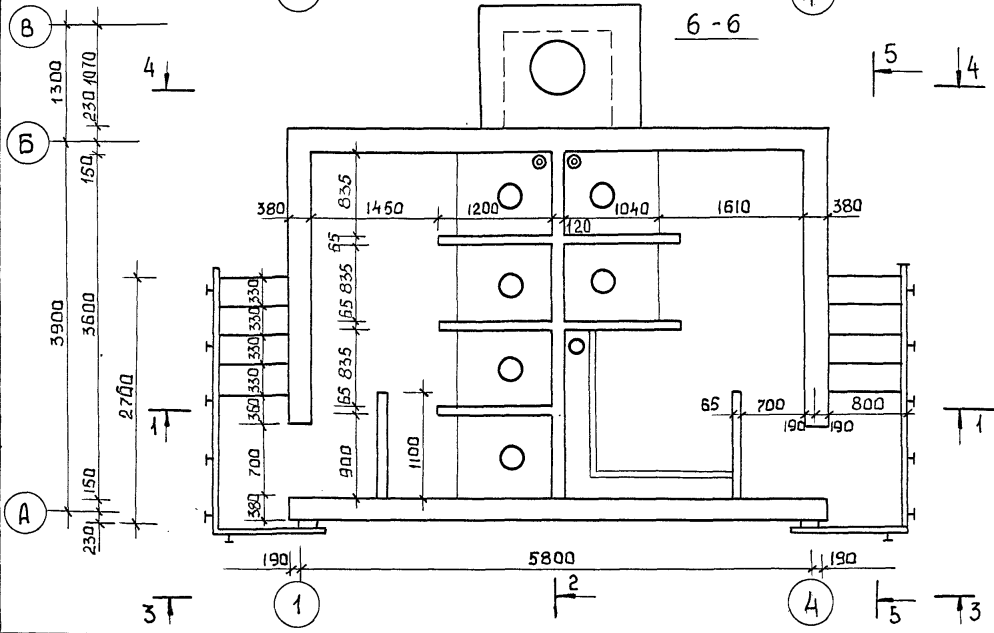
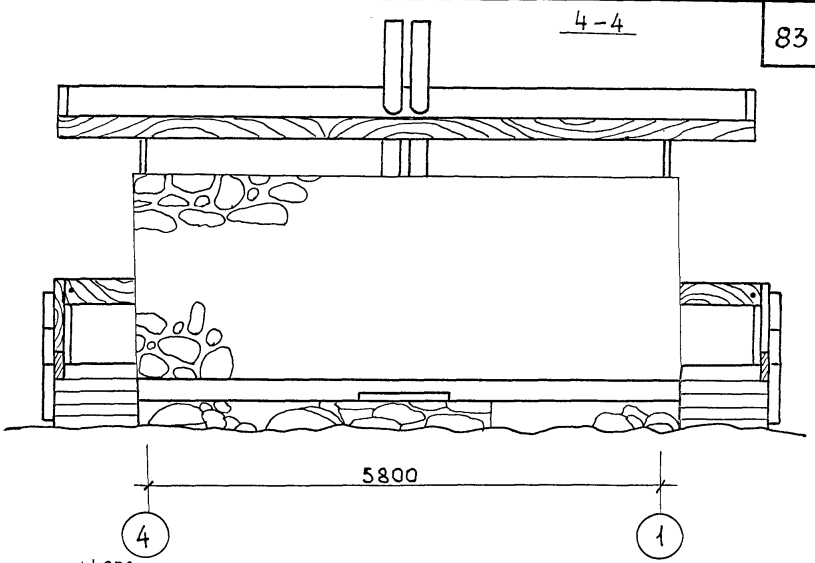
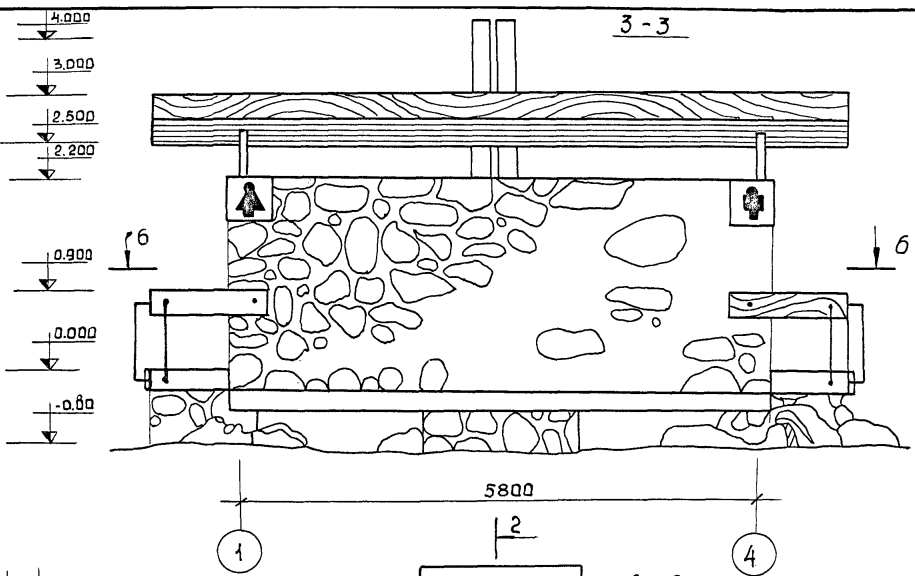
МАЛЫЕ АРХИТЕКТУРНЫЕ ФОРМЫ
И ЭЛЕМЕНТЫ БЛАГОУСТРОЙСТВА
МЕСТ ОТДЫХА.

ВАРИАНТЫ КОМАНОВКИ НАСТИЛОВ.

ТИПОВОЙ ПРОЕКТ
320-58

АЛЬБОМ
I

ЛИСТ
АС-76



Д. РАДИЧЕВ
 И. КОСТЯКОВИЧ
 Д. АРХ. ПР-ТА
 СЛ. ИНЖ. ПР-ТА
 ПРОЕКТИРОВ.

БЕЛГОСПРОЕКТ
 Г. Минск

В. ДАЛЕЦЕВ
 В. ДАЛЕЦЕВ
 Э. ВУШНЕРСКАЯ
 Н. НОВАК
 Е. ЕСЬМАН

1977г.
 МАЛЫЕ АРХИТЕКТУРНЫЕ ФОРМЫ
 И ЭЛЕМЕНТЫ БЛАГОУСТРОЙСТВА
 МЕСТ ОТДЫХА

Туалет тип I. План. Фасады.

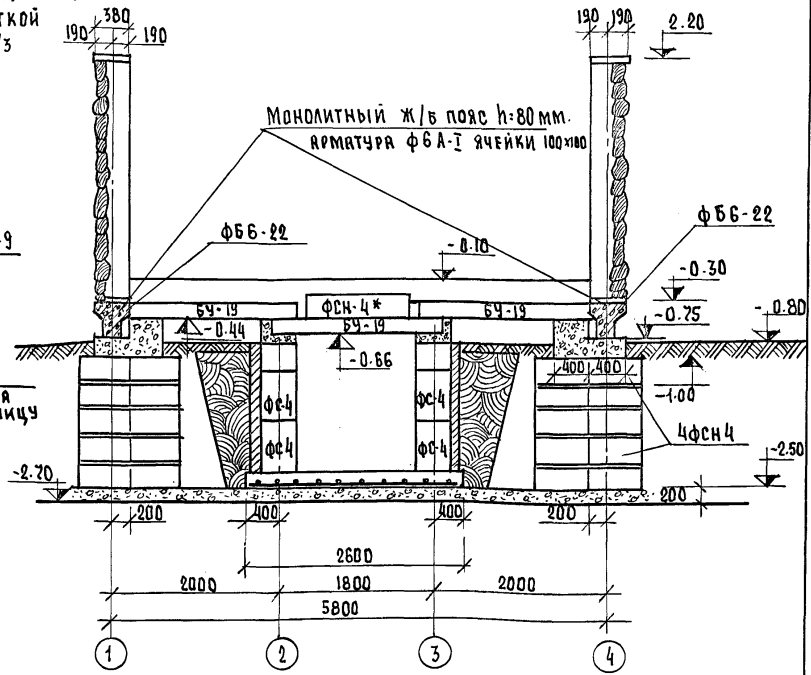
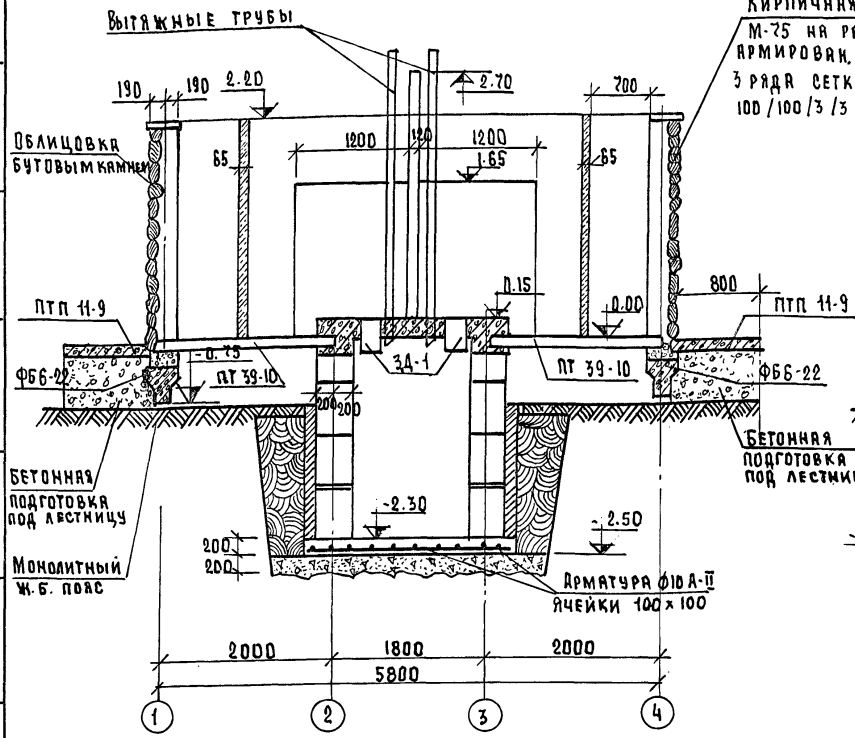
ТИПОВОЙ ПРОЕКТ
 320-58

АЛЬБОМ
 I

ЛИСТ
 АС-77

РАЗРЕЗ 1-1

РАЗРЕЗ 3-3



1. ОБЪЕМ БЕТОНА МАРКИ 100 НА ДНЕ КОТЛОВАНА - 3.2 м³
ВЕС АРМАТУРЫ $\phi 10$ А-II - 190 кг.
2. ОБЪЕМ БЕТОНА НА МЕСТНЫЕ ЗАДЕЛКИ - 0.5 м³.
3. Перегородки выполнены толщиной 65 мм. из кирпича М-75 на растворе Мр-25 с армированием по 2 $\phi 5$ В-I, через 2 ряда кладки.

Ю. НАДЕЖДИН
Э. ВИШНЕВСКАЯ
И. НОВАК
ГЛАВ. АРХИТ. АРХТ.
ГЛАВ. ИНЖ. ПР. ТА

БЕЛГУСРУБЕЛ
Г. МИНСК

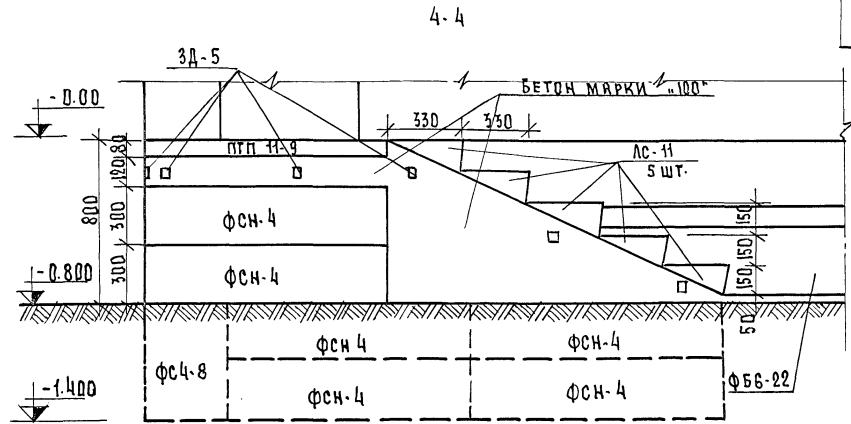
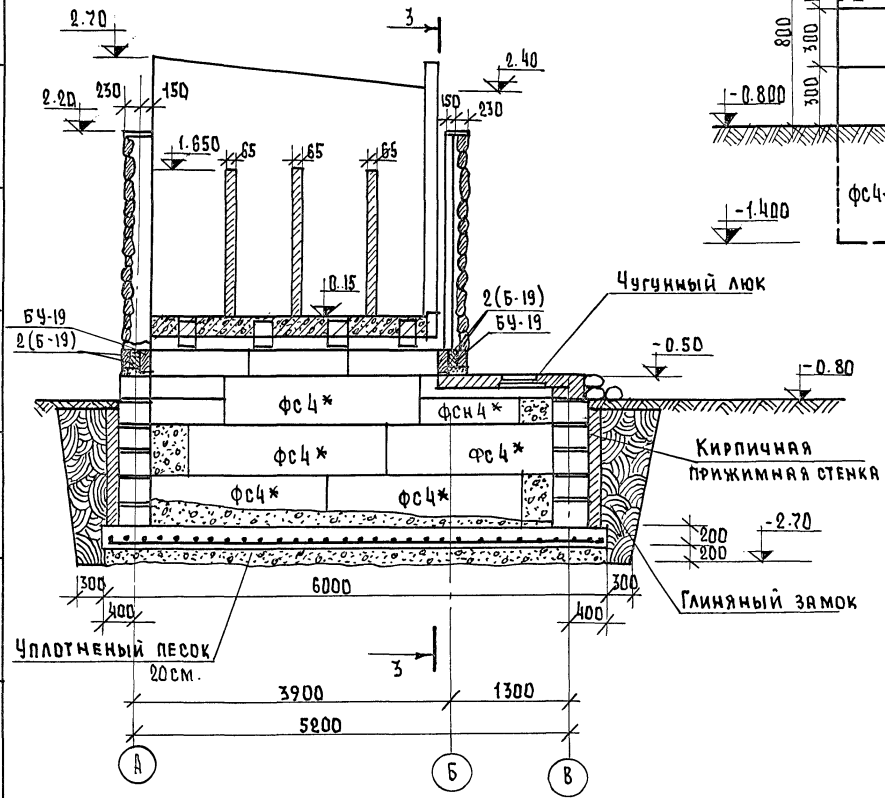
1977 Малые архитектурные формы и элементы благоустройства мест отдыха.

ТУАЛЕТ ТИП I. Разрезы 1-1 и 3-3.

ТИПОВОЙ ПРОЕКТ
320-58
АЛБОМ
I
ЛИСТ
АС-78

В. ГРОМОВ
 ИНЖЕНЕР
 В. ИВАНЦЕВ
 В. АЛЕКСАНДРОВ
 Э. ВИШНЕВСКИЙ
 И. НОВАК
 РУКОВОД. АРХИТ.
 ТА. КОНСТ. АРХИТ.
 ГА. АРХИТ. ПРОЯ.
 ГА. ИНЖ. ПРО. ТИ.
 БЕЛГОСПРОЕКТ
 Г. МИНСК

РАЗРЕЗ 2-2

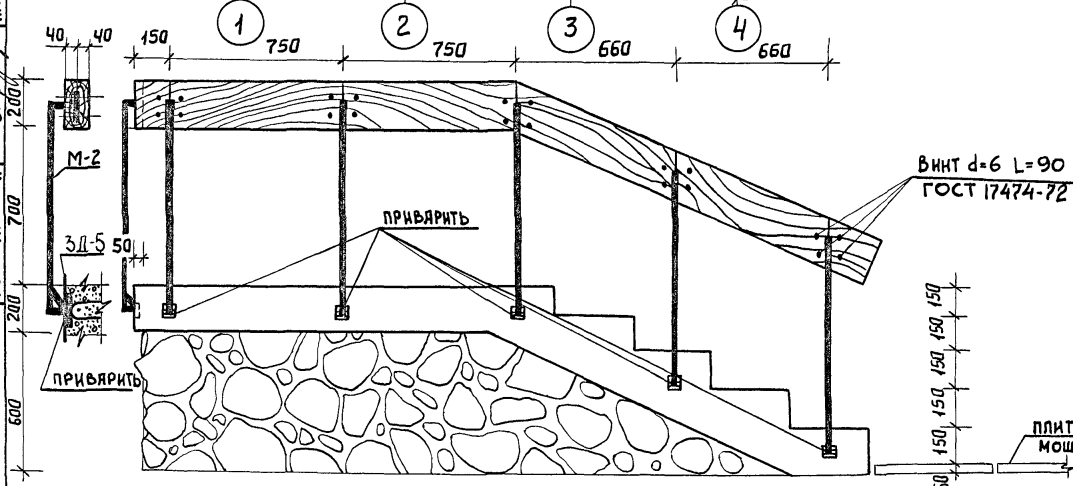
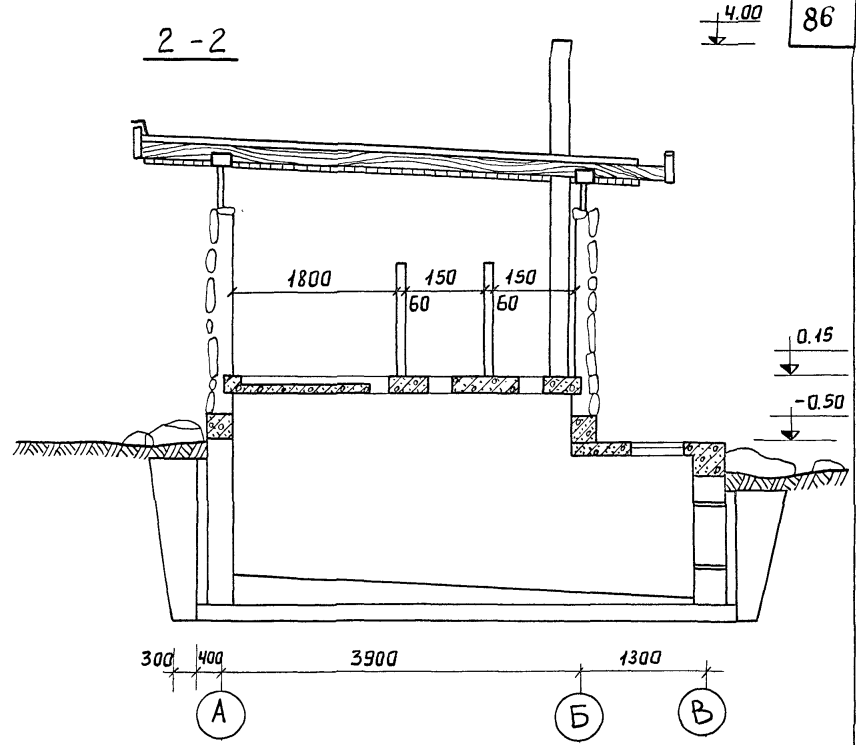
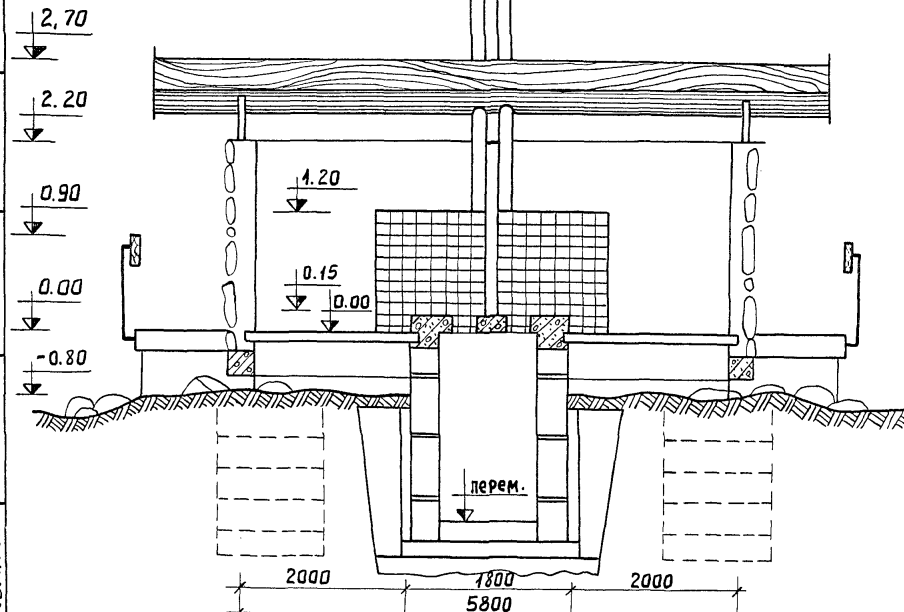


1 ОБЪЕМ БЕТОНА М-100 ДЛЯ УСТРОЙСТВА ЛЕСТНИЦЫ - 1.56 м³.

1977	МАЛЫЕ АРХИТЕКТУРНЫЕ ФОРМЫ И ЭЛЕМЕНТЫ БЛАГОУСТРОЙСТВА МЕСТ ОТДЫХА.	ТУАЛЕТ ТИП I. Разрез 2-2 и 4-4.	ТИПОВОЙ ПРОЕКТ 320-58	Альбом I	Лист АС-79
------	---	---------------------------------	--------------------------	-------------	---------------

1-1

2-2



Винт d=6 L=90
ГОСТ 17474-72

150, 150, 150, 150, 150, 150

плиты
мощения

Р. ПУРОМОВ
Э. ВИНЦЕВСКАЯ
Н. НОВАЯ
Н. СЕВЯНОВИЧ
Г. АРХ. ПР-ТА
П. ИНЖ. ПР-ТА
РЫК. ГР. КОНСТР.
Ч. ШЕЛЛ

Г. МИНСК

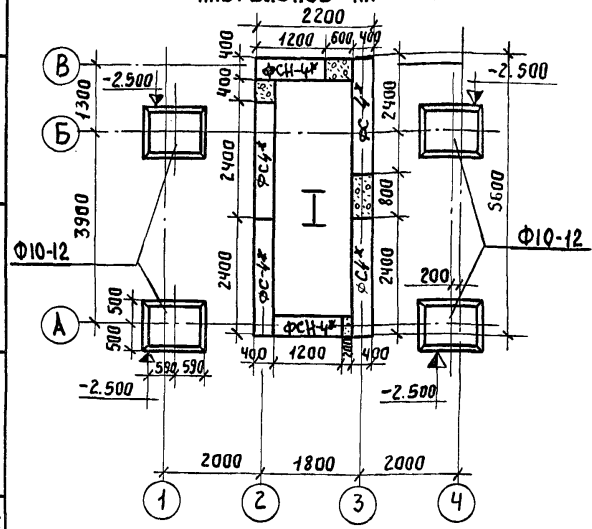
1977г. Малые архитектурные формы и элементы благоустройства мест отдыха

Туалет тип I. Разрезы. Крыльцо.

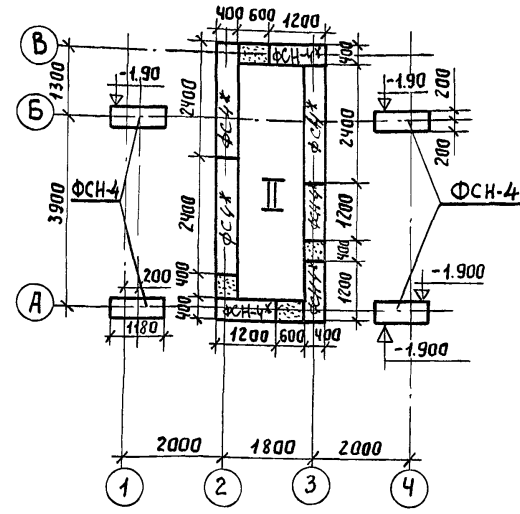
ТИПОВОЙ ПРОЕКТ 320-58	АЛЬБОМ I	ЛИСТ АС-80
--------------------------	-------------	---------------

Раскладка фундаментных блоков.

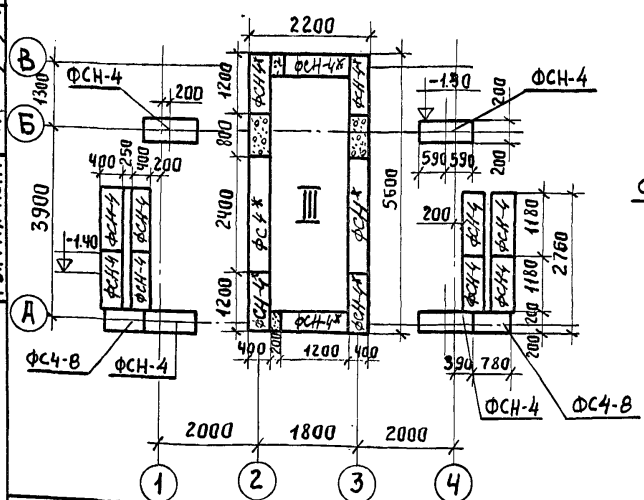
Низ. Блоков на отм.-2.30



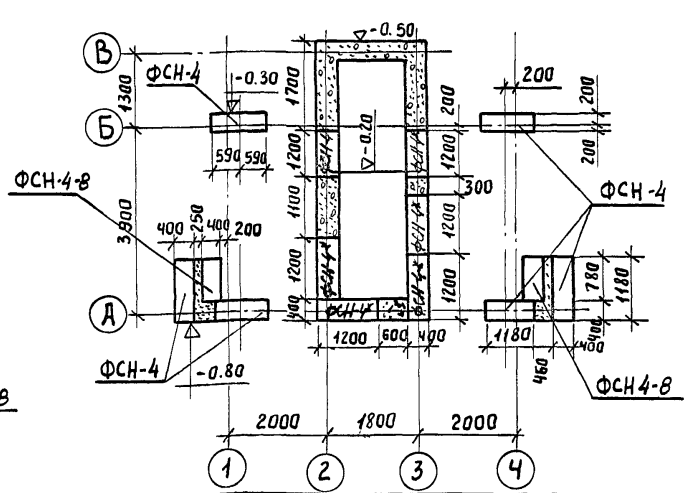
Низ. Блоков на отм.-1.70



Низ. Блоков на отм.-1.10



Низ. Блоков на отм.-0.50



Спецификация сборных железобетон. изделий				
Наименование элемента	Марка элемента	Кол. шт.	Вес 1эл.-тя	Стандарт Лист проекта
Блоки стен подвала	ФС-4*	10	1,30	1.116-1 вып 1
	ФСН-4*	8	0,305	— —
	ФС-4-8*	4	0,415	— —
Фундамент. блоки	Ф10-12	4	0,75	1.112-1 вып 1
Блоки стен подвала	ФСН-4	44	0,305	1.116-1 вып 1
	ФС-4-8	4	0,415	— —

- Блоки стен подвала ФС-4*, ФСН-4*, ФС-4-8* выполнять из бетона марки "150"
- Расход материала на монолитный железобетонный пояс:
 - на отметке -0.30м
объем бетона М200 - 3,5 м³
вес ар-ря ф6А1 - 168,5 кг.
 - на отметке: 2,20м
объем бетона М200 - 1,0 м³
вес ар-ры ф6А1 - 53,0 кг
якнер Я-1 - 3 шт.
- Укладка Блоков выполнять на растворе марки "50"

Проектиров. В. Громов.
Пректиров. В. Иличев, В. Алексеев, Э. Вишневская, Н. Новик, И. Лебянова.
Рук. АКМ-7 Гл. констр. АКМ-7 Гл. арх. пр-та Гл. инж. пр-та Рук. гр. констр. А. Милин, С. Сидоркин, А. Воронин, В. Степанов.

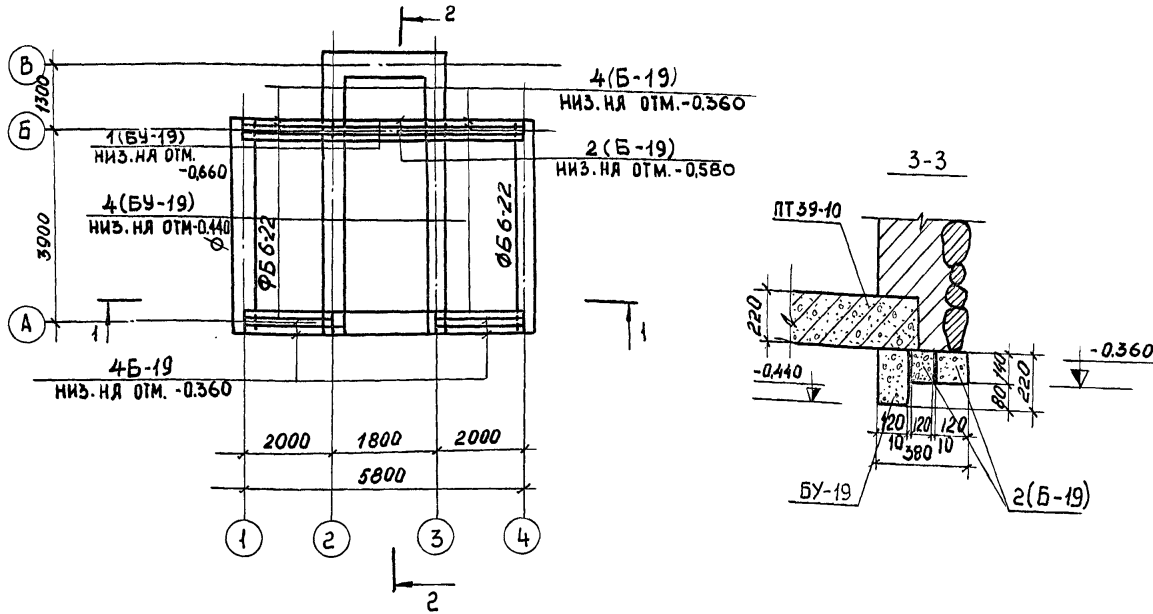
Белгоспроект
г. Минск

1977г. Малые архитектурные формы и элементы благоустройства мест отдыха

Туалет тип I. План фундаментов.

Типовой проект 320-58	Альбом I	Лист АС-81
--------------------------	-------------	---------------

ПЛАН РАСКЛАДКИ БАЛОК И ПЕРЕМЫЧЕК

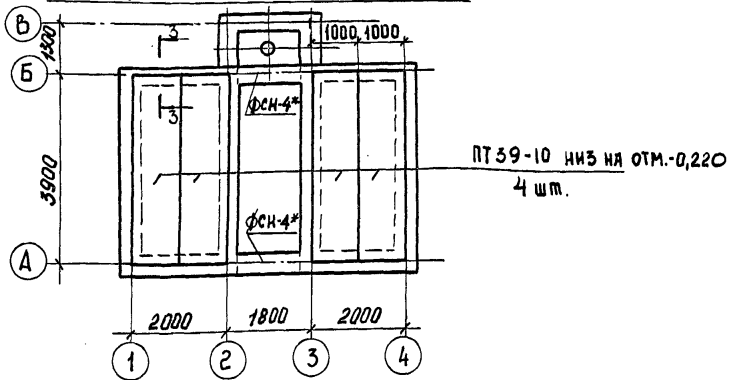


СПЕЦИФИКАЦИЯ СБОРНЫХ ЖЕЛЕЗОБЕТОННЫХ ИЗДЕЛИЙ.

Наименование эл-тя	Марка эл-тя	Кол. шт.	Вес 1эл-тя	Стандарт. лист проекта
Фундамент. балки	ФБ6-22	2	1,30	1.415-1 вып.1
Перекрычки	БУ-19	6	0,295	1.139-1 вып.1
Плиты перекрытия	ПТ-39-10	4	1,140	1.141-1 вып.1
Перекрычки	Б-19	12	0,085	1.139-1 вып.1

1 РАЗРЕЗЫ: 1-1 СМОТРИ ЛИСТ АС-78.
2-2 СМОТРИ ЛИСТ АС-79.

ПЛАН ПЕРЕКРЫТИЯ НА ОТМ. ± 0.00.



Гл. конструктор	В. Алексеевич
Сл. пр. - та	Э. Витинская
Сл. инж. пр. - та	Н. Новляк
Рук. гр. констр.	И. Леванович

БЕЛГОСПРОЕКТ
г. Минск

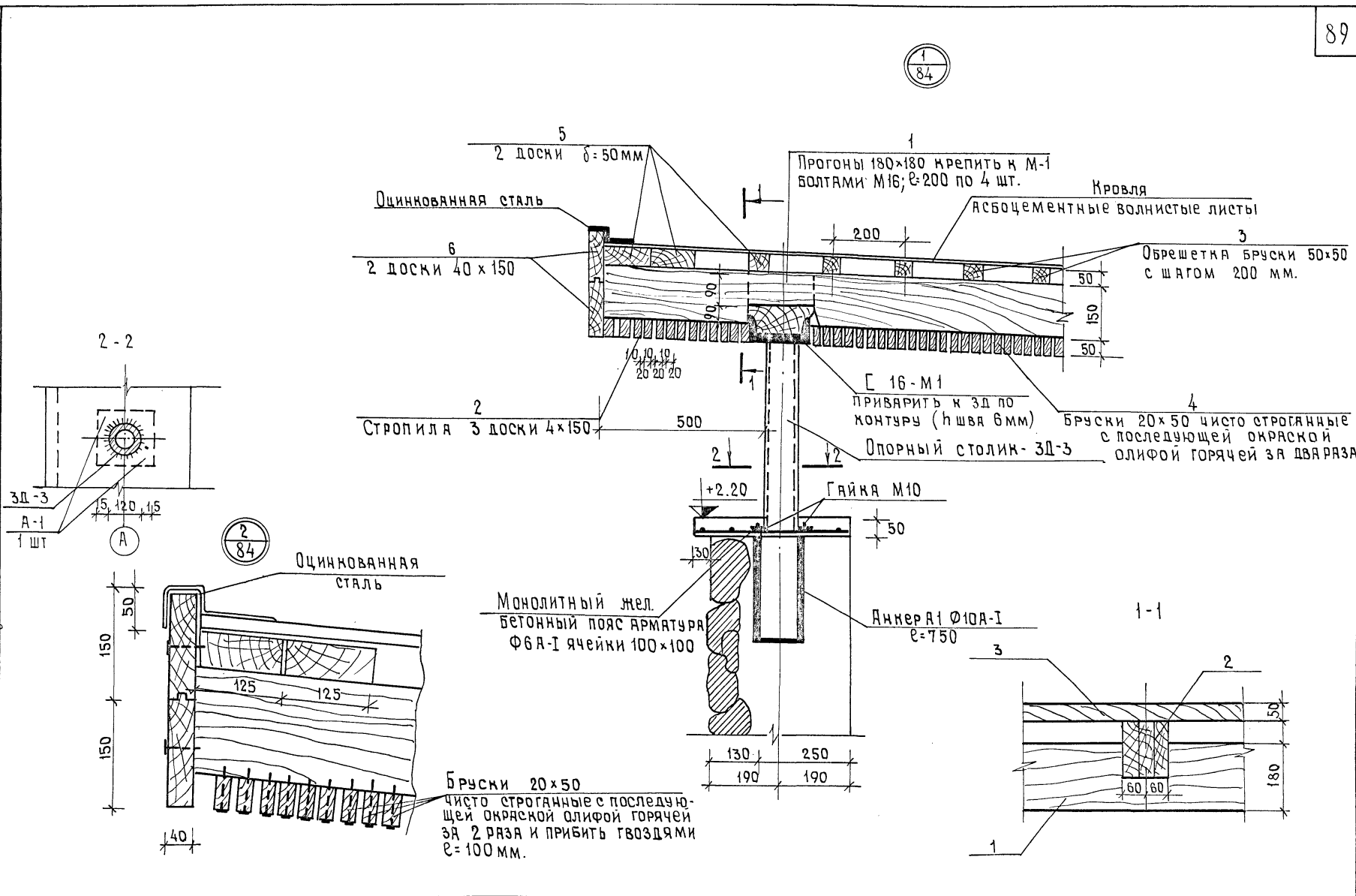
1977г. Малые архитектурные формы и элементы благоустройства мест отдыха

Туалет тип I. План перекрытия на отм. 0.00.

ТИПОВОЙ ПРОЕКТ 320-58	АЛЬБОМ I	ЛИСТ АС-82
--------------------------	-------------	---------------

Руч. АИМ-7	В. Ивлиев	Проектиров.	В. Громов
Л. КОНСТРАНКТ	В. Алексеев		
Л. АРХ. ПР-ТА	Э. Вишневская		
Л. ИЖ. ПР-ТА	Н. Новак		
Л. ЧК. ГР. КОНСТР.	И. ЛЕВЯНОВИЧ		

БЕЛГОСПРОЕКТ
Г. МИНСК

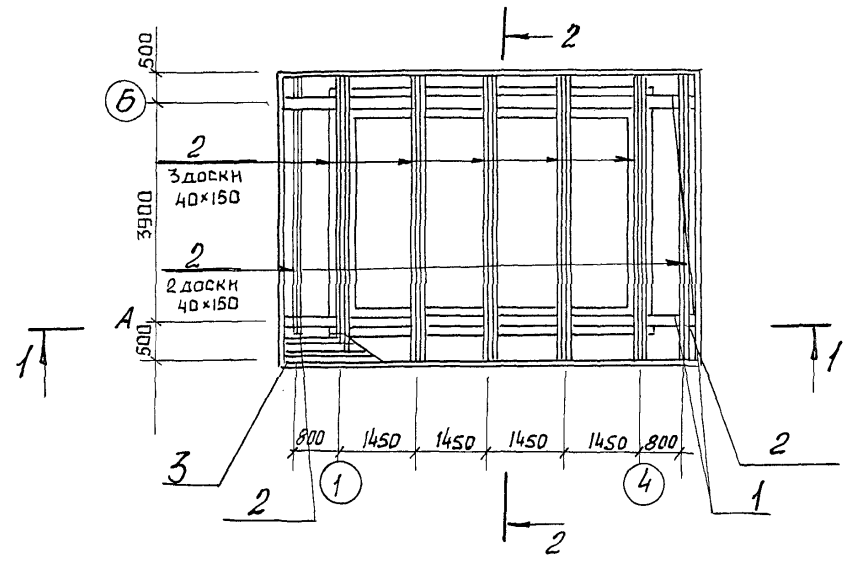
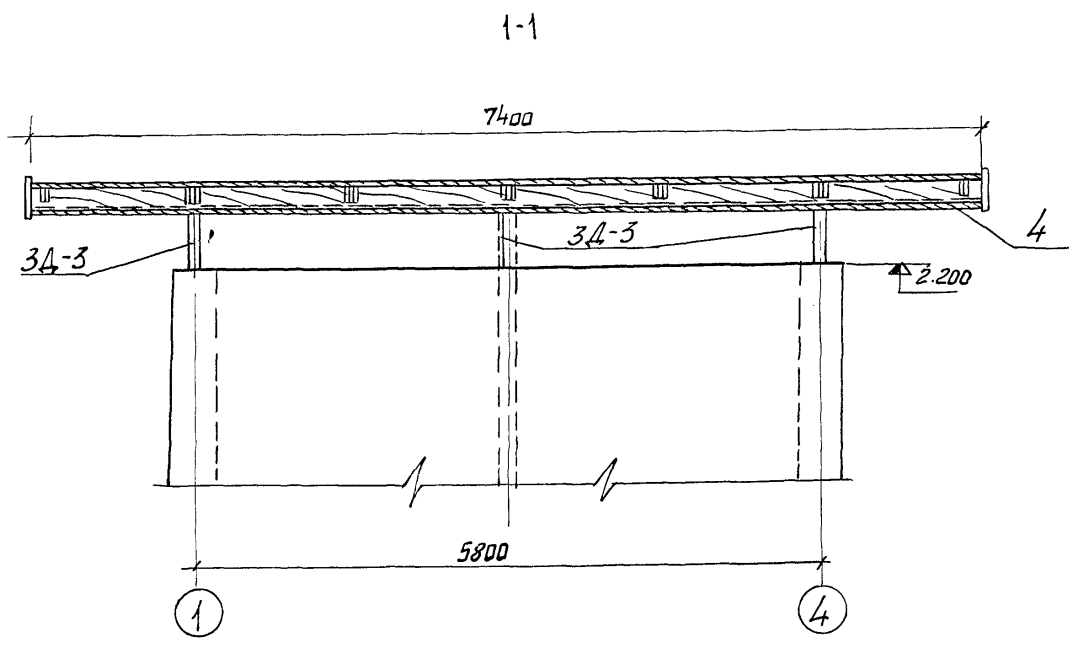


1977г. Малые архитектурные формы и элементы благоустройства мест отдыха.

Туалет тип I. Узлы 1 и 2.

ТИПОВОЙ ПРОЕКТ 320-58
 АЛЬБОМ I
 ЛИСТ АС-83

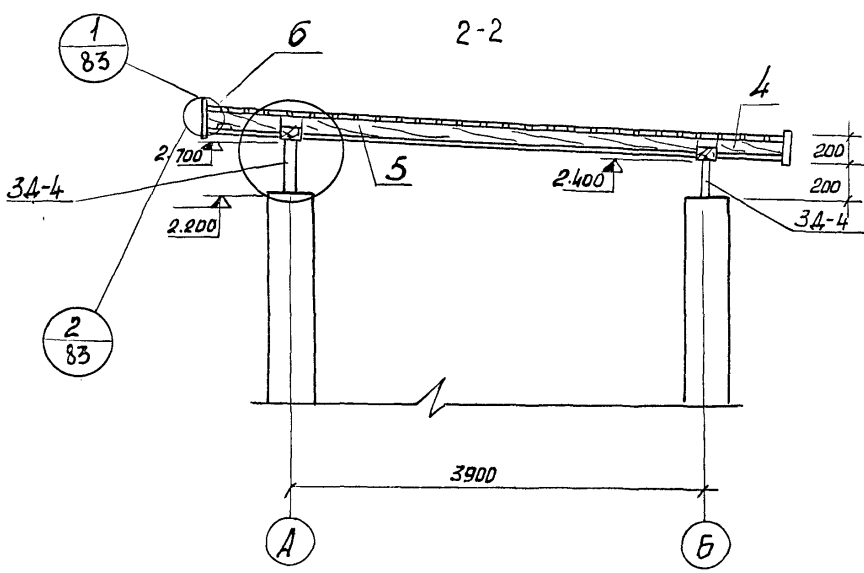
ПЛАН КРОВЛИ



Спецификация древесины на 1 поз.

Наименование эл-та	№ поз.	Сечение мм	Длина эл-та м	кол. шт.	Общая длина	Объем, м ³		ГОСТ
						поз.	общ.	
Прогоны	1	180x180	5000	4	20.0	0.162	0.650	8486-66
Стропила	2	40x150	4800	19	110.2	0.0354	0.592	—
Обрешетка	3	50x50	4400	50	220	0.011	0.550	—
Обшивка потолка	4	20x50	4400	350	1540	0.044	1.54	—
Доски	5	50x125	4400	8	35.2	0.0275	0.22	—
Доски	6	40x150	6500	10	65.0	0.039	0.39	—

1. Закладные детали смотри лист АС-86.
 2. Общий объем пиломатериалов - 3.95 м³.

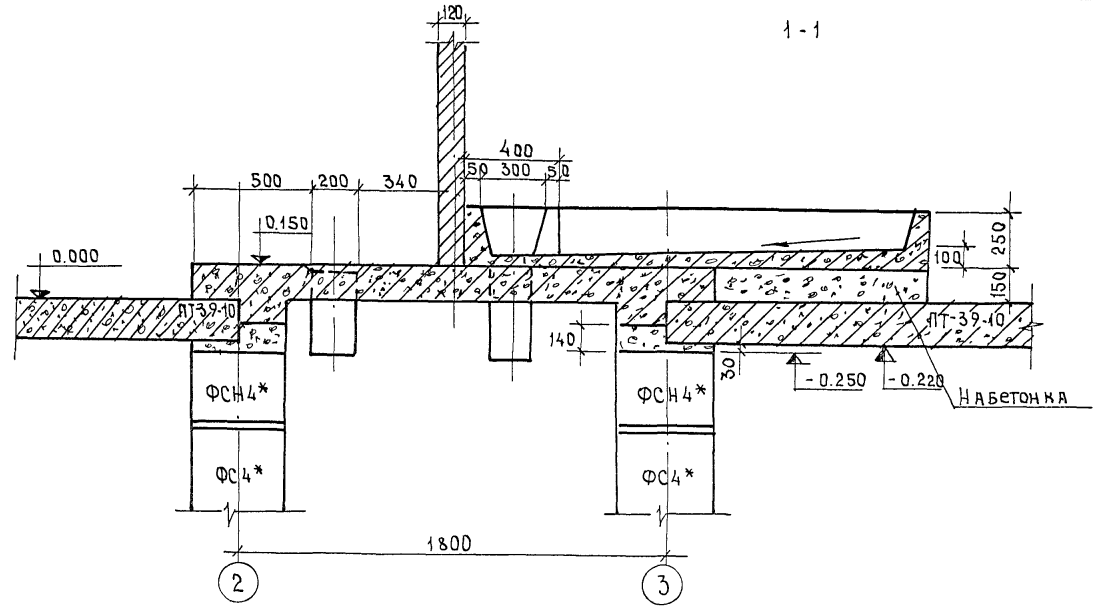
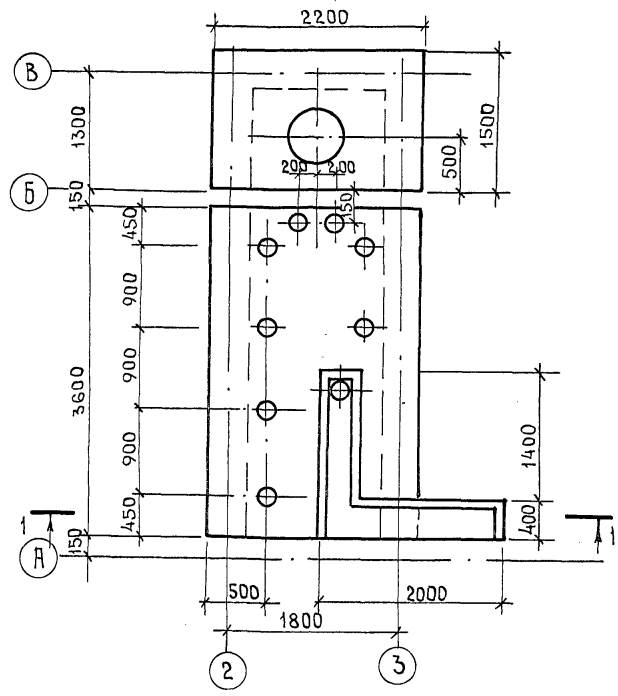


Л. АРХ. ПР-ТА
 Л. ИНЖ. ПР-ТА
 Рук. ГР. КОНСТР.
 В. В. ВИШНЕВСКАЯ
 И. Н. НОВАК
 И. ЛЕВЯНОВИЧ

Г. МИНСК

1-1

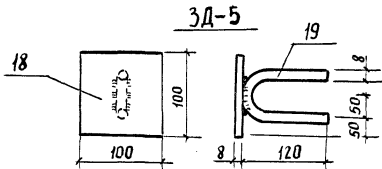
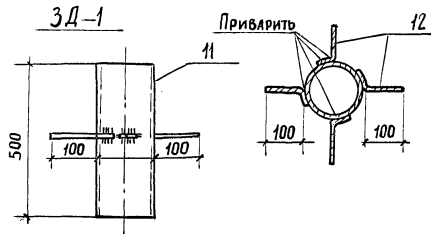
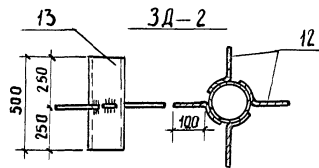
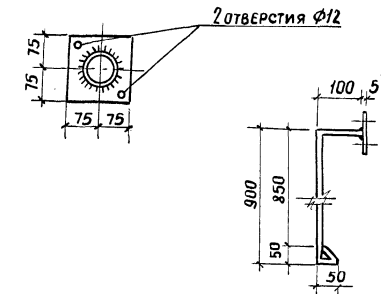
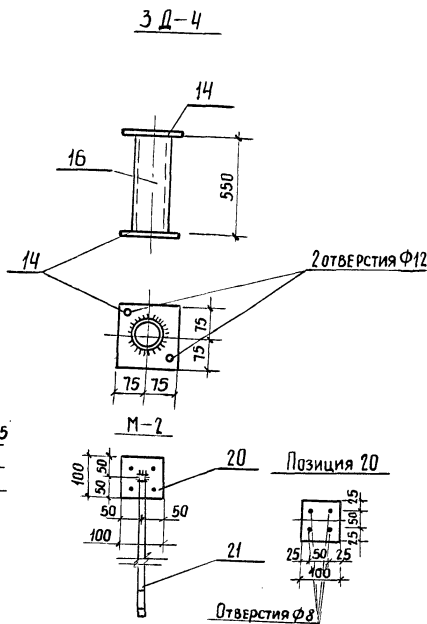
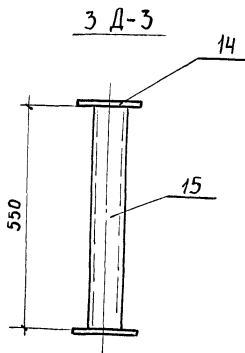
План монолитного перекрытия



Рук. А.К.М.-7	Вилчич	Проектиров.	В. Громов
Т.К. Конструкция	В. Алексеев		
Гл. арх. ПР-ТА	Э. Вишневская		
Т.К. Инж. ПР-ТА	Н. Новик		
Рук. Г.Р. Констр.	И. Леванович		

БЕЛГОСПРОЕКТ
Г. МИНСК

1977г.	Малые архитектурные формы и элементы благоустройства мест отдыха.	Туалет тип I. План монолитного перекрытия	Типовой проект 320-58	Альбом I	Лист АС-85
--------	---	---	--------------------------	-------------	---------------



СПЕЦИФИКАЦИЯ СТАЛИ НА ОДНУ ЗАКЛАДНУЮ ДЕТАЛЬ							
МАРКА ЭЛ-ТА	№ ПОЗ.	Сечение	ДЛИНА ММ	КОЛ. ШТ.	МЯССА КГ		ГОСТ
					ШТ.	Всех	
3Д-1	11	ТРУБА d=219×40	500	1	2,5	2,5	3262-75
	12	φ 10 А II	150	4	0,1	0,4	2590-74
		Электроды Э-42				0,1	26,0
3Д-2	13	ТРУБА d=106×40	500	1	5,1	5,1	3262-75
	12	φ 10 А II	150	4	0,1	0,4	2590-74
3Д-3	14	—δ=10 150×150	150	2	1,78	3,56	103-76
	15	ТРУБА d=83×8,0	550	1	7,4	7,4	8732-70*
3Д-4	14	—δ=10 150×150	150	2	1,78	3,56	103-76
	16	ТРУБА d=83×8,0	250	1	2,96	2,96	8732-70*
		Электроды Э-42			0,12	6,64	
M-1	17	С N16	5800	1	14,2	124,76	8240-72
3Д-5	18	— 100×100 δ=8	100	1	0,63	0,63	103-76
	19	φ 8 А III	300	1	0,14	0,14	2590-74
M-2	20	— 100×100 δ=5	100	1	0,40	0,40	103-76
	21	□ 30×30 А III	1130	1	8,50	8,50	2591-71

3Д-1 - 7 шт. 3Д-4 - 3 шт. M-1 - 2 шт.
 Изготовить: 3Д-2 - 2 шт. 3Д-5 - 12 шт. M-2 - 12 шт.
 3Д-3 - 3 шт.

1. Все металлические изделия окрасить масляной краской 2 раза.

ИД. ВР. ПР-ТА
 ИД. ИЖ. ПР-ТА
 Рук.Р.КОНСТР.
 З. Вильшевская
 И. Новик
 И. Леванович

г. Минск

1977г. Малые архитектурные формы и элементы благоустройства мест отдыха.

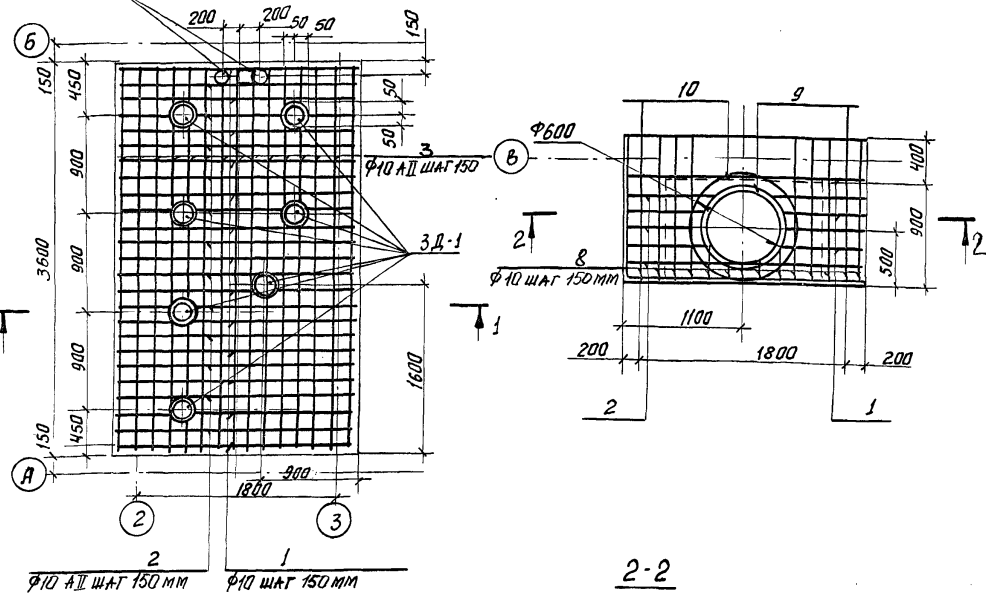
Туалет тип I. Закладные детали.

типовой проект
 320-58

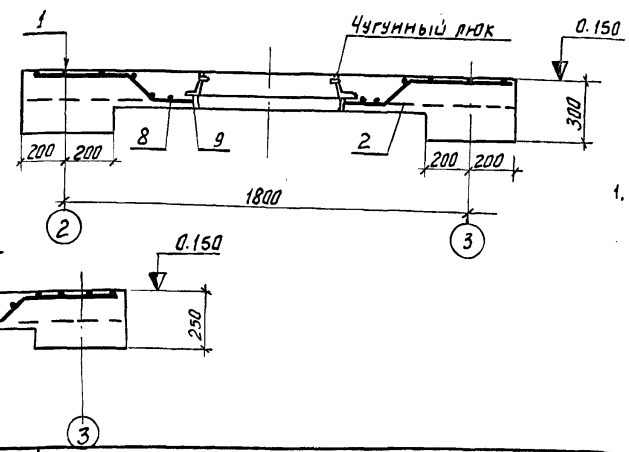
альбом
 I

лист
 АС-86

Планы армирования перекрытия на отм. 0.150 .



№ поз.	Эскиз	Ф АР-Ры мм	Длина мм	Кол. шт.	Общая длина м	Масса, кг	
						позиций	общий
1		10AII	2250	13	29.3	18.20	
2		10AII	2150	12	25.8	16.0	
3		10AII	3550	15	53.3	32.90	67.10
1		10AII	2250	4	9.0	5.60	
2		10AII	2150	3	6.50	4.0	
8		10AII	1250	15	18.80	11.60	
9		10AII	4900	1	4.90	3.0	
10		10AII	4270	1	4.30	2.70	26.9
3Д-1	см. чертёж	—	—	7	—	26.0	182.0
3Д-2	см. чертёж	—	—	2	—	5.50	11.0



1. РАСХОД бетона марки М 200 на монолитное перекрытие — 3.2 м³.

В. ГРОМОВ
ПРОЕКТИР.
В. ВЛИЧЕВ
В. ЭЛЕКСЕВ
Э. ВЛИЧЕВСКАЯ
Н. ЧОБАК
И. ЛЕВАНОВИЧ
Руч. ДИМ-7
Гл. констр. ДИМ-7
Гл. арх. ПР-1А
Сл. инж. ПР-1А
Руч. гр. констр. ПР-1А

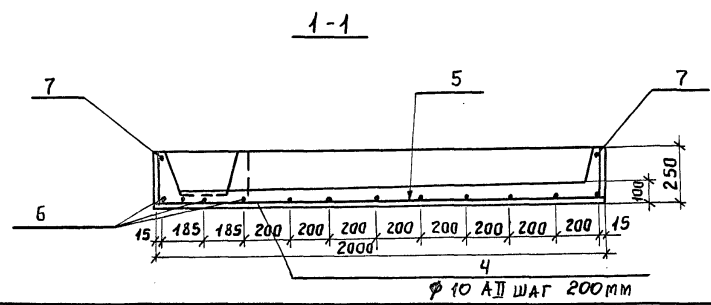
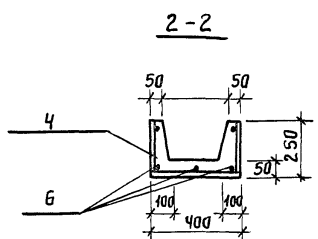
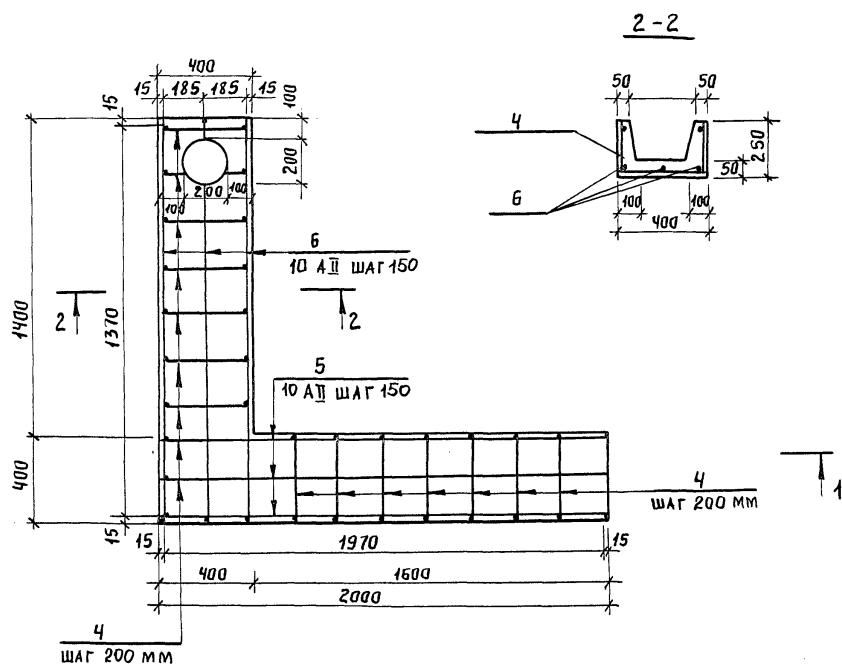
БЕЛГОСПРОЕКТ
Г. МИНСК
1977г.

Малые архитектурные формы и элементы благоустройства мест отдыха

Туалет тип I
План армирования перекрытия на отм. 0.150 .

ТИПОВОЙ ПРОЕКТ
320-58
Альбом I
Лист АС-87

ПЛАН АРМИРОВАНИЯ ЛОТКА



СПЕЦИФИКАЦИЯ АРМАТУРЫ НА ЛОТОК

№ ПОЗ.	Эскиз	Ø АР-РЫ ММ	Длина ММ	Кол. ШТ.	Общая длина М	Масса, кг	
						позиций	общий
4		10 А II	810	14	11,30	7,0	19,60
5		10 А II	2410	3	7,20	4,50	
6		10 А II	1810	3	5,40	3,40	
7		10 А II	7600	1	7,60	4,70	

1. Расход бетона марки М200 на лоток - 0,2 м³

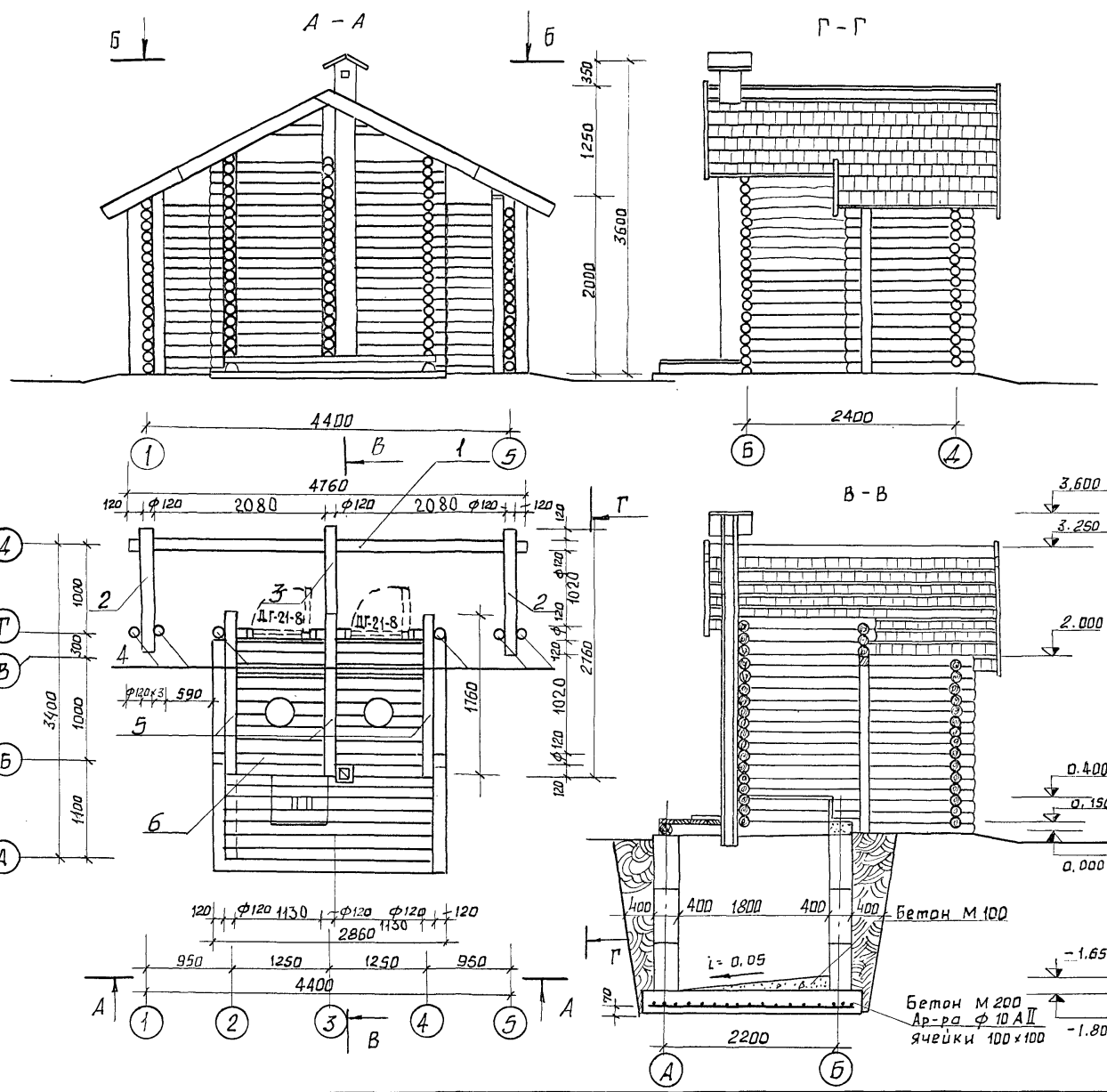
И.э. д.пр.г.	В. Алексеев
Дл.констр.инж.	Э. Рышлевская
Пл.арх.пр-та	Н.Новик
Ст.инж.пр-та	И. Леванович
рук.гр. конст.	

БЕЛГОСПРОЕКТ
Г. МИНСК

1977г.	Малые архитектурные формы и элементы благоустройства мест отдыха	Туалет тип I. Армирование лотка.	ТИПОВОЙ ПРОЕКТ 320-58	АЛЬБОМ I	ЛИСТ АС-88
--------	--	----------------------------------	--------------------------	-------------	---------------

Спецификация изделий

№ поз.	Сечение мм	Длина 1 эл-та мм	кол. шт.	общая длина м	Объем м ³		ГОСТ
					поз.	общ.	
1	φ 120	4760	16	76,16	0,054	0,364	9463-92*
2	φ 120	1360	32	43,52	0,015	0,490	— —
3	φ 120	1000	16	16,00	0,011	0,176	— —
4	φ 120	2000 ± 2500	6	13,50	0,025	0,150	— —
5	φ 120	1660	60	99,60	0,019	1,140	— —
6	φ 120	2620	40	104,80	0,030	1,20	9463-73*
ДГ-21-8			2				КСНБ



И. Лебянович
К. Мельник

Руководитель проекта
И. Лебянович

Руководитель строительства
В. Ивличев

Проектировщик
В. Александрович

Архитектор
Э. Витшевская

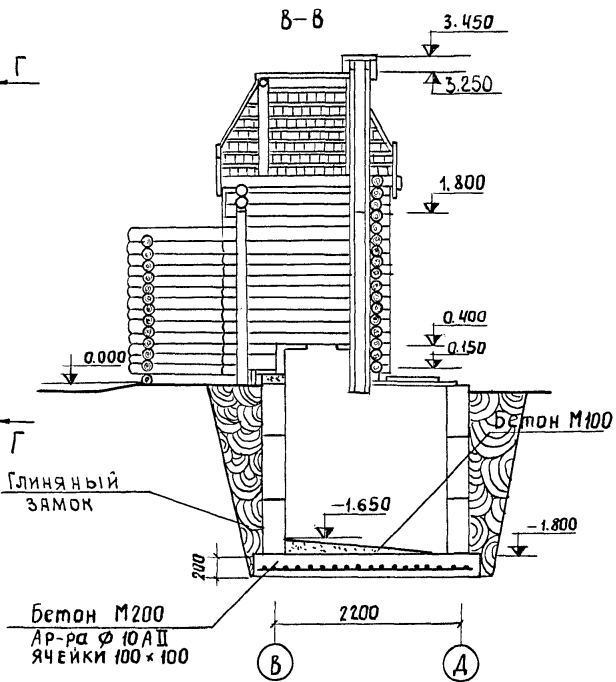
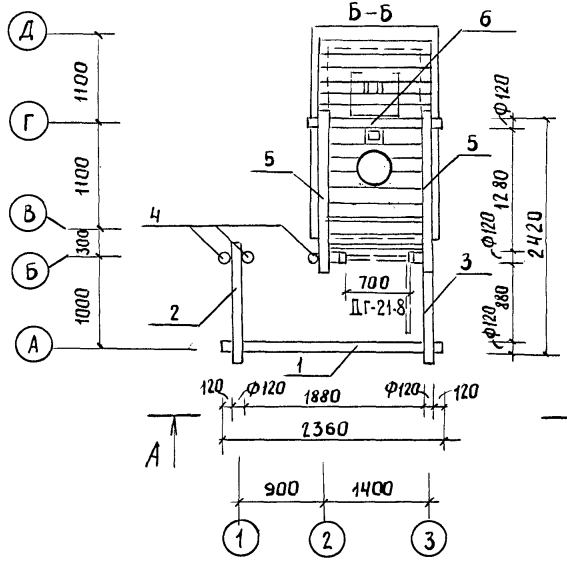
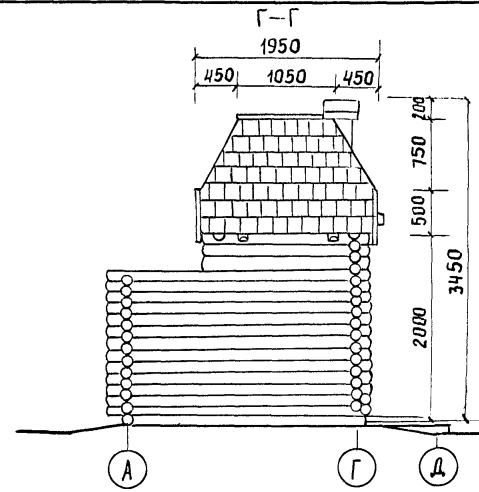
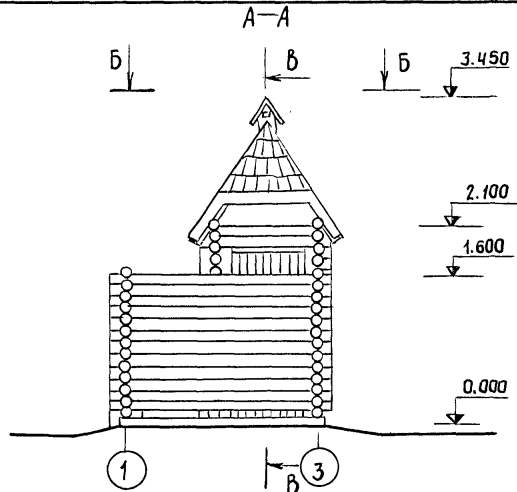
Инженер-проектировщик
Н. Носак

Архитектор
В. Саурова

Белгоспроект
г. Минск

Спецификация изделий на туалет

№ поз.	Сечение мм	Длина элем. мм	К-во шт.	Общая длина м	Объем, м³		ГОСТ
					поз.	общ.	
1	∅ 120	2360	12	28.32	0.027	0.324	9463-72*
2	∅ 120	1360	13	17.68	0.015	0.195	— " —
3	∅ 120	1000	13	13.00	0.011	0.143	— " —
4	∅ 120	1600 ÷ 2100	3	5.55	0.021	0.063	— " —
5	∅ 120	1760	34	59.84	0.020	0.680	— " —
6	∅ 120	1520	32	48.64	0.017	0.544	9463-72*
ДГ-21-8			1				КСНБ



Дл. констр. ИМ-7
 Дл. арх. ПР-ТА
 Дл. инж. ПР-ТА
 Рук. ГР. АРХ.

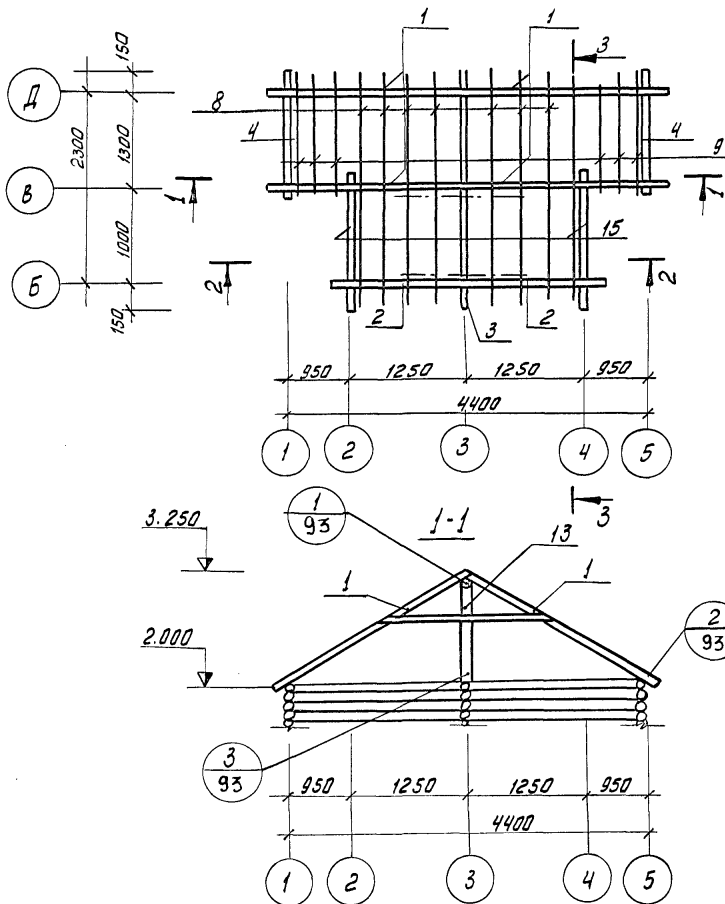
Белгоспроект
 Г. Минск

1977г. Малые архитектурные формы и элементы благоустройства мест отдыха

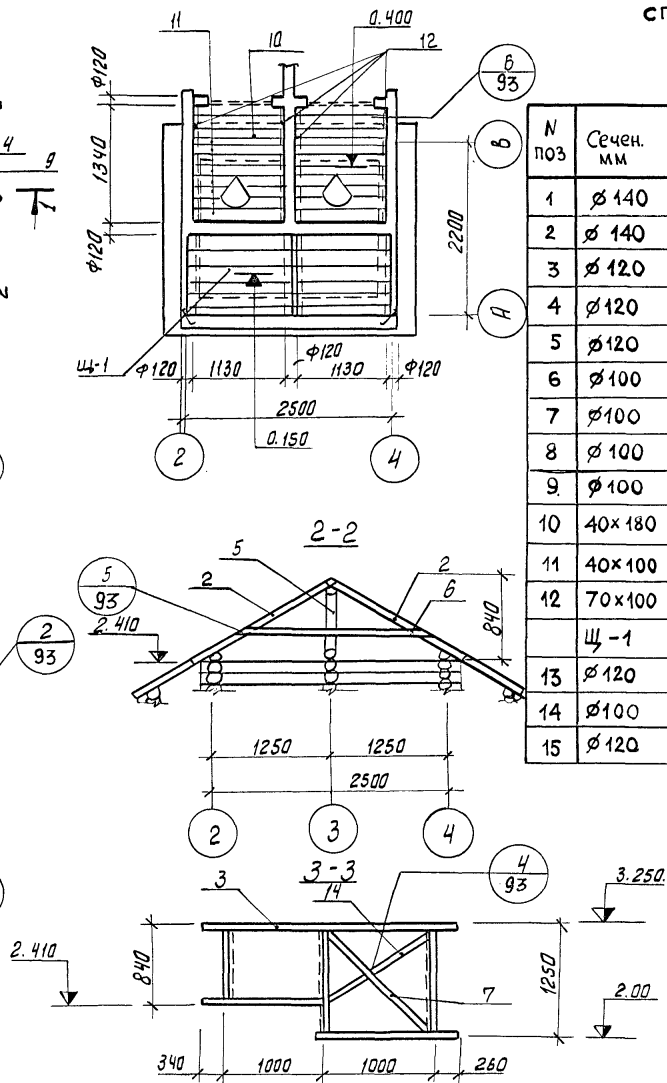
Туалет тип III.

ТИПОВОЙ ПРОЕКТ АЛЬБОМ ЛИСТ
 320-58 I AC-90

План стропил.



План перекрытия.



спецификация изделий.

№ поз	Сечен. мм	Длина элем-та мм	К-во шт.	Общая длина м	Объем, м³		ГОСТ
					поз.	общ.	
1	∅ 140	2540	4	10.16	0.038	0.156	9463-72*
2	∅ 140	1560	2	3.12	0.024	0.048	— " —
3	∅ 120	2800	1	2.8	0.031	0.031	— " —
4	∅ 120	1400	2	2.80	0.016	0.032	— " —
5	∅ 120	840	1	0.84	0.009	0.009	— " —
6	∅ 100	1920	3	5.76	0.015	0.045	— " —
7	∅ 100	1600	1	1.6	0.013	0.013	— " —
8	∅ 100	2800	8	22.4	0.022	0.176	— " —
9	∅ 100	1400	8	11.2	0.011	0.088	9463-72*
10	40×180	1130	6	6.78	0.008	0.048	8486-66
11	40×100	1130	16	18.08	0.005	0.080	8486-66
12	70×100	1340	4	5.36	0.009	0.036	— " —
Щ-1			2				
13	∅ 120	1250	2	2.5	0.014	0.028	9463-72*
14	∅ 100	1300	1	1.3	0.010	0.010	— " —
15	∅ 120	1500	2	3.0	0.017	0.034	9463-72*

РИСК АКМ-7
 ГА. КОНСТРАКТИВ
 ГА. АРХ. ПР-ТА
 ГА. ИНЖ. ПР-ТА
 РУК. ГР. КОНСТ.
 В. ИВЛИЧЕВ
 В. АЛЕКСЕЕВ
 Э. ВИШНЕРСКАЯ
 Н. НОВАК
 И. ЛЕВАНОВИЧ
 ПРОЕКТИРОВ.

БЕЛГОСПРОЕКТ
 г. МИНСК.

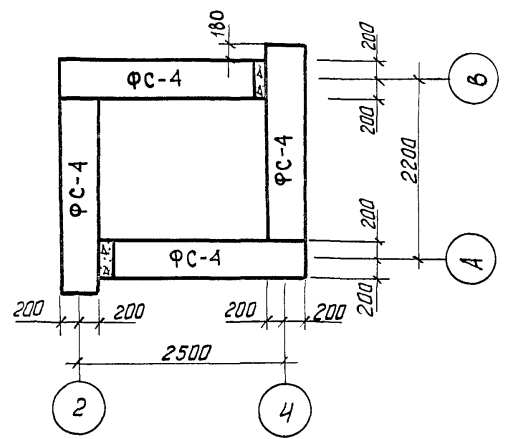
СПЕЦИФИКАЦИЯ СБОРНЫХ
ЖЕЛЕЗОБЕТОННЫХ ЭЛЕМЕНТОВ.

Наименование элемента	Марка эл-та	Кол. шт.	Вес эл-та т	Стандарт лист проекта
Блоки стенов	ФС 4	24	0,543	Серия 1116-Г Выпуск I

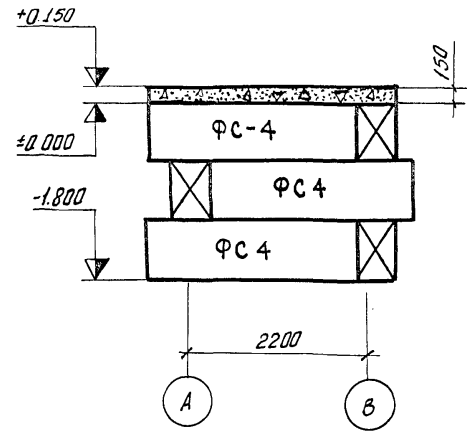
Объем бетона на монолитные участки 0,47 м³ М-150

И. Мелонин	И. Мелонин	И. Мелонин	И. Мелонин	И. Мелонин	И. Мелонин	И. Мелонин	И. Мелонин	И. Мелонин	И. Мелонин
И. Мелонин	И. Мелонин	И. Мелонин	И. Мелонин	И. Мелонин	И. Мелонин	И. Мелонин	И. Мелонин	И. Мелонин	И. Мелонин
И. Мелонин	И. Мелонин	И. Мелонин	И. Мелонин	И. Мелонин	И. Мелонин	И. Мелонин	И. Мелонин	И. Мелонин	И. Мелонин
И. Мелонин	И. Мелонин	И. Мелонин	И. Мелонин	И. Мелонин	И. Мелонин	И. Мелонин	И. Мелонин	И. Мелонин	И. Мелонин
И. Мелонин	И. Мелонин	И. Мелонин	И. Мелонин	И. Мелонин	И. Мелонин	И. Мелонин	И. Мелонин	И. Мелонин	И. Мелонин
И. Мелонин	И. Мелонин	И. Мелонин	И. Мелонин	И. Мелонин	И. Мелонин	И. Мелонин	И. Мелонин	И. Мелонин	И. Мелонин
И. Мелонин	И. Мелонин	И. Мелонин	И. Мелонин	И. Мелонин	И. Мелонин	И. Мелонин	И. Мелонин	И. Мелонин	И. Мелонин
И. Мелонин	И. Мелонин	И. Мелонин	И. Мелонин	И. Мелонин	И. Мелонин	И. Мелонин	И. Мелонин	И. Мелонин	И. Мелонин
И. Мелонин	И. Мелонин	И. Мелонин	И. Мелонин	И. Мелонин	И. Мелонин	И. Мелонин	И. Мелонин	И. Мелонин	И. Мелонин
И. Мелонин	И. Мелонин	И. Мелонин	И. Мелонин	И. Мелонин	И. Мелонин	И. Мелонин	И. Мелонин	И. Мелонин	И. Мелонин

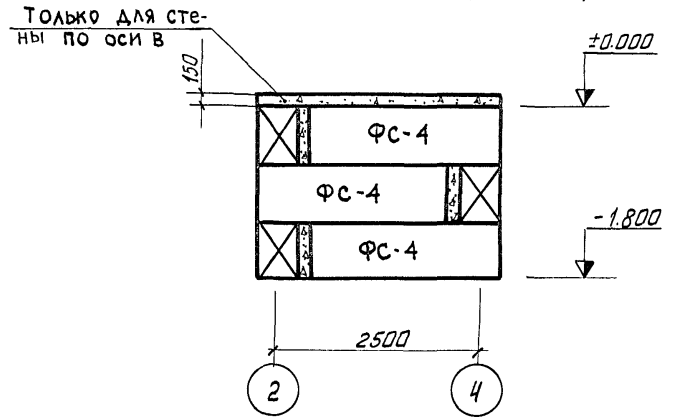
План стен на отм. -1.800



Развертка стен по осям 2,4



Развертка стен по осям А, В



БЕЛГОС ПРОЕКТ
г. МИНСК

1977

Малые архитектурные формы и элементы благоустройства мест отдыха.

Туалет тип II: Развертки стен.

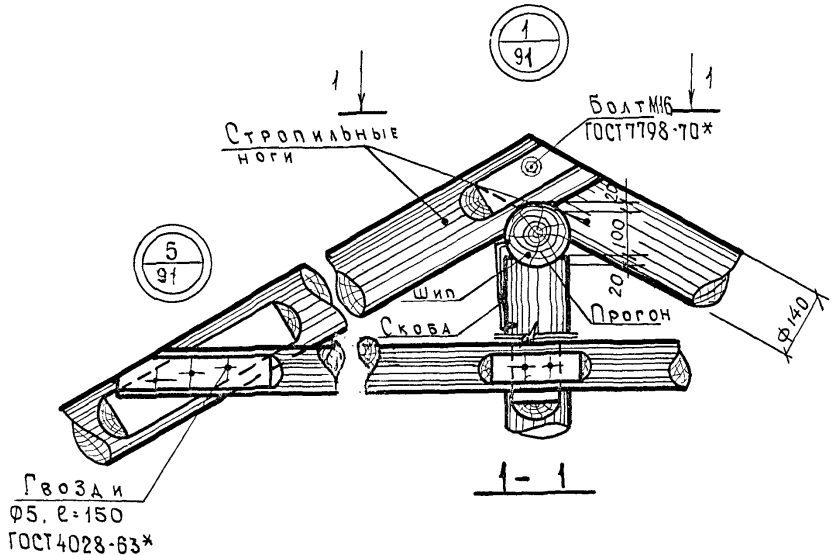
типовой проект
320-58

альбом
I

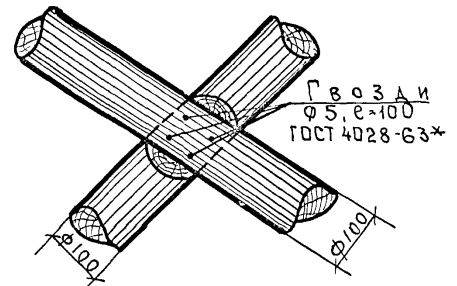
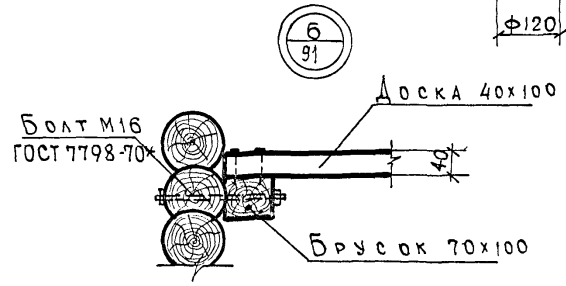
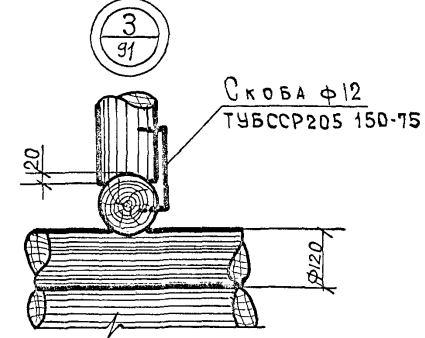
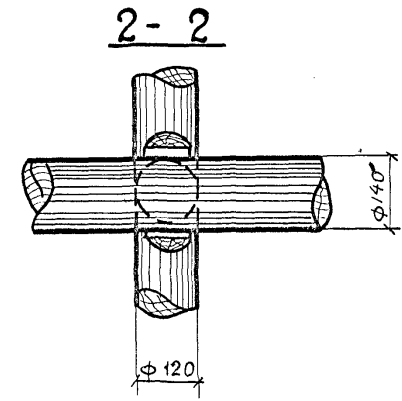
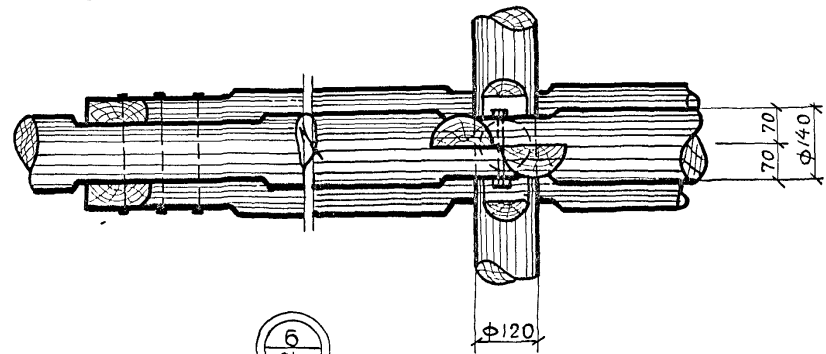
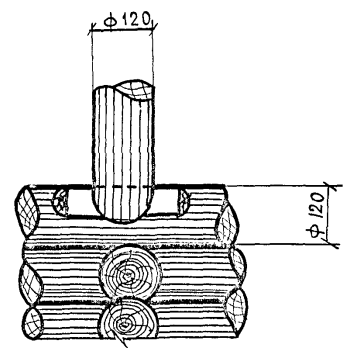
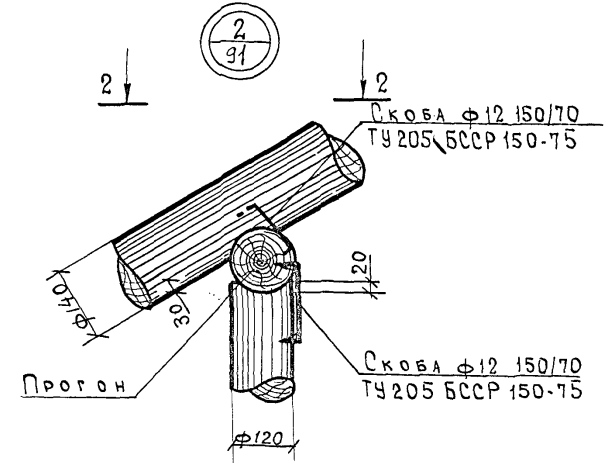
лист
АС-92

3-3

МЕЛНИК
Цифра -
ИНЖЕНЕР
В. И. РАЙЧЕР
В. АЛЕКСЕЕВ
В. ВИШНЕВСКИЙ
В. АЛЕКСЕЕВ
Г. БОКУН
Кубач
В. АЛЕКСЕЕВ
В. ВИШНЕВСКИЙ
В. АЛЕКСЕЕВ
Г. БОКУН
Д. А. КМ-7
Л. КОНСТ. АКМ-7
Л. АРАП. ПР-ТА
Л. ИНЖ. ПР-ТА
Л. АРХИТЕКТ
БЕЛТАСПРОЕКТ
Г. МИНСК



Гвозди
φ5, l=150
ГОСТ 4028-63*



1977г.

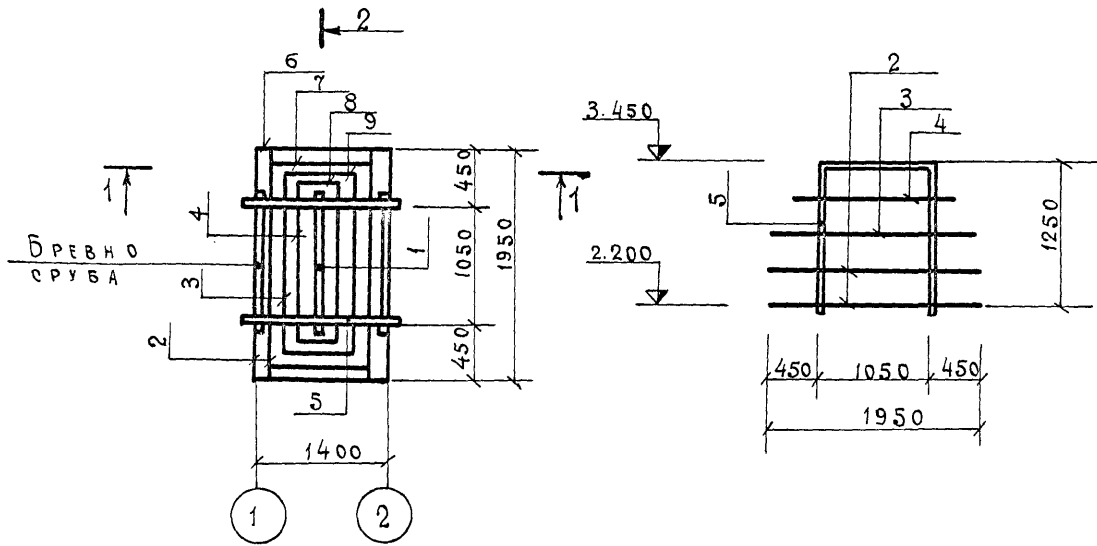
МАЛЫЕ АРХИТЕКТУРНЫЕ
ФОРМЫ И ЭЛЕМЕНТЫ БЛАГОУСТРОЙСТВА МЕСТ ОТДЫХА.

Туалет. Тип II, III. Узлы.

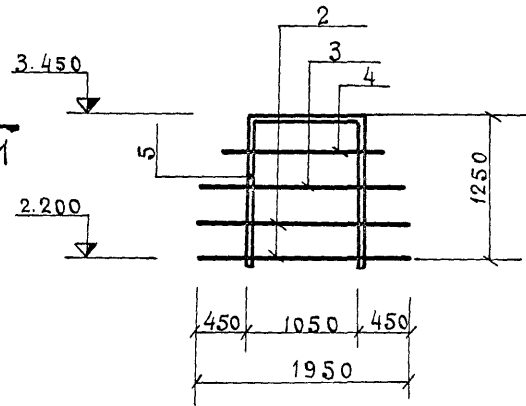
320-58
Типовой проект. Альбом I

АС-93
Лист

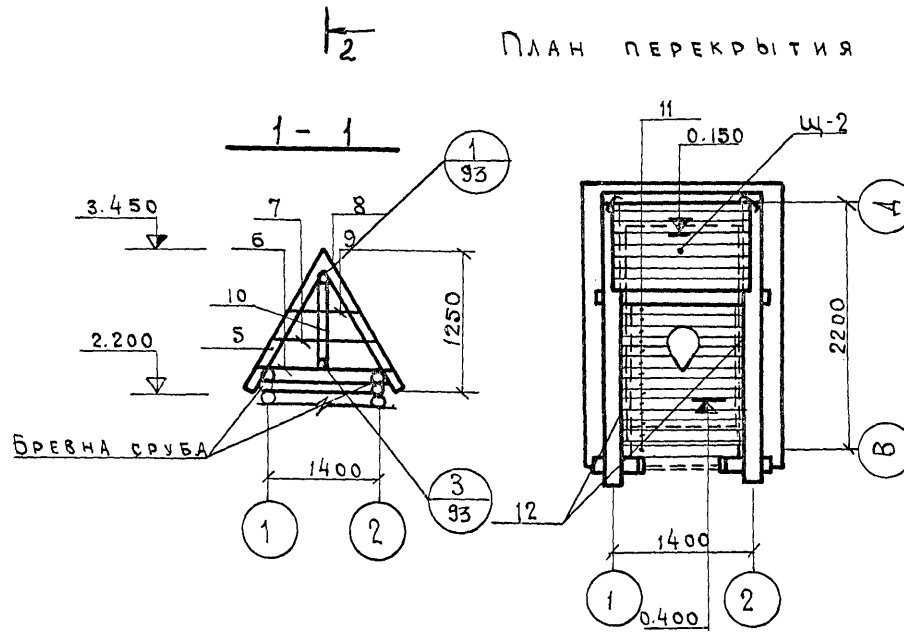
ПЛАН СТРОПИЛ



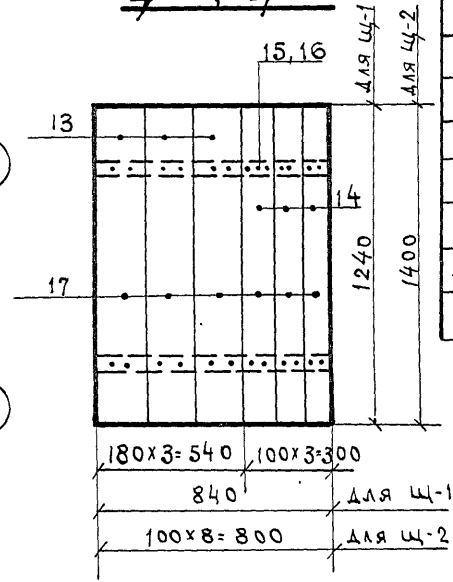
2-2



ПЛАН ПЕРЕКРЫТИЯ



Щ-1, Щ-2



СПЕЦИФИКАЦИЯ ИЗДЕЛИЙ

№ ПОЗ.	СЕЧЕНИЕ ММ	ДЛИНА ЭЛ-ТА ММ	КОЛ. ШТ.	ОБЩАЯ ДЛИНА М	ОБЪЕМ М ³		ГОСТ
					ПОЗ.	ОБЩ.	
1	φ 120	1400	2	2.8	0.016	0.032	9463-72*
2	φ 100	2200	4	8.8	0.017	0.068	—//—
3	φ 100	1800	2	3.6	0.014	0.028	—//—
4	φ 100	1450	2	2.9	0.011	0.022	—//—
5	φ 140	1440	4	5.76	0.022	0.088	9463-72*
6	φ 100	1500	2	3.0	0.012	0.024	—//—
7	φ 100	1200	2	2.4	0.009	0.018	—//—
8	φ 100	1900	2	1.8	0.007	0.014	—//—
9	φ 100	600	2	1.2	0.005	0.010	—//—
10	φ 120	860	2	1.72	0.01	0.02	9463-72*
11	40x100	1280	14	17.92			8486-66
12	70x100	1400	2	1.8			—//—
	Щ-1						
13	40x180	1240	3	3.72	0.009	0.027	8486-66
14	40x100	1240	3	3.72	0.005	0.015	—//—
15	50x100	840	2	1.68	0.004	0.008	—//—
	Щ-2						
16	50x100	800	2	1.6	0.004	0.008	8486-66
17	40x100	1400	8	11.2	0.006	0.048	—//—

М. БЕЛГОСПРОЕКТ
г. Минск
1977г.

У. ПРАВИТЕЛЬ
В. АЛЕКСЕЕВ
В. ВИШНЕВСКАЯ
В. АЛЕКСЕЕВ
Г. БОКУН

ГЛАВ. КОНСТРУКТОР
ГЛАВ. АРХИТЕКТ
ГЛАВ. ИНЖЕНЕР-ПРОЕКТИРОВЩИК
ГЛАВ. АРХИТЕКТ

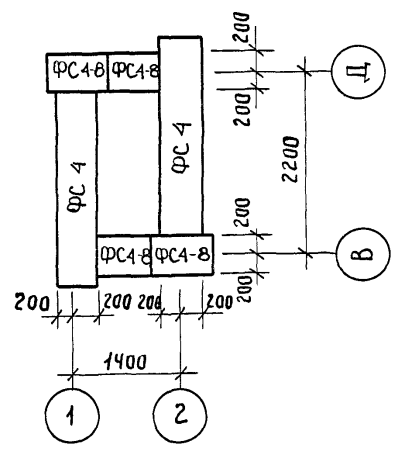
1977г. МАЛЫЕ АРХИТЕКТУРНЫЕ ФОРМЫ И ЭЛЕМЕНТЫ БЛАГОУСТРОЙСТВА МЕСТ ОТДЫХА.

ТУАЛЕТ. ТИП III. ПЛАН СТРОПИЛ.

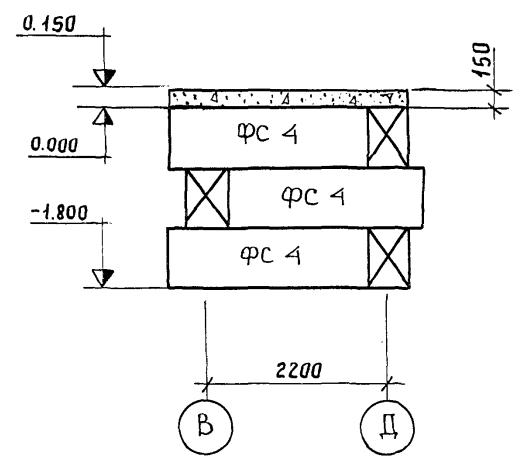
320-58
Типовой проект. Альбом I
АС-94
Лист

И. Мельник
Проектиров. *Мельник*
В. Ивличев
В. Алексеевич
Э. Вишневецкая
Н. Новяк
И. Леванович
Рук. ЛКМ-7
Гл. констр. ЛКМ-7
Гл. арх. пр-та
Гл. инж. пр-та
Рук. гр. констр.
БЕЛГОСПРОЕКТ
г. Минск

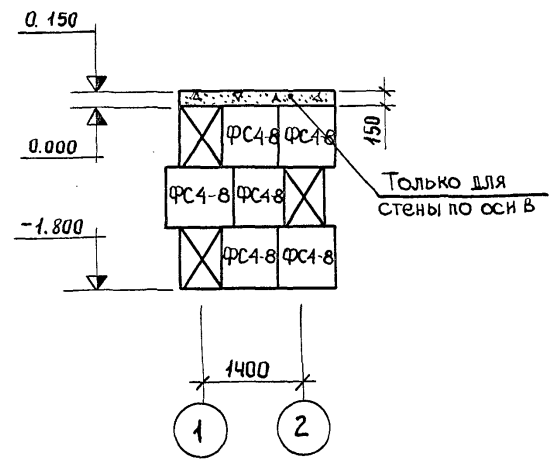
План стен на отм. - 1.800



Развертка стен по осям 1,2



Развертка стен по осям В,Д



Спецификация сборных железобетонных элементов

Наименование элемента	Марка эл-тя	Кол. шт.	Вес 1 эл-та т	Стандарт. Лист проекта
Блоки стен.	ФС 4-8	12	0,445	Серия I. II6-I Выпуск I.
" "	ФС 4	6	0,543	" "

Объем бетона на монолитные участки 0,28 м³ марки М-150

1977г.

Малые архитектурные формы и элементы благоустройства мест отдыха

Туалет тип III. Развертки стен.

ТИПОВОЙ ПРОЕКТ 320-58	АЛЬБОМ I	ЛИСТ АС-95
--------------------------	-------------	---------------

И.С. ПОДР. ПЛАНИР.	
М.Д. АРХ. ПР-ТА	Э. Вишневецкая
С.Д. ИНЖ. ПР-ТА	Н. КОВАК
РУК. ГР. АРХ.	В. САВРОВА

БЕЛГОСПРОЕКТ
г. Минск



Навесы и шалаши предназначаются для оборудования мест привалов в лесных зонах отдыха. Изготавливаются из пиломатериалов круглого леса и неокоренных стволов деревьев живописной формы. Сидения вырубаются топором с последующей зачисткой и шлифовкой. Покрытия выполняются из щелы, гонта, камыша, соломы. Обработку поверхности дерева проводить в соответствии с рекомендациями данными на листе.

1977г.

Малые архитектурные формы и элементы благоустройства мест отдыха

Теневые зонты /Шалаши и навесы./ Рекомендации.

ТИПОВОЙ ПРОЕКТ 320-58

АЛЬБОМ I

ЛИСТ АС-96

Е. Есьман

ПРОЕКТИРОВ.

В. Ивличев
В. Алексеев
Э. Вишневецкая
Н. НОВАК
В. САУРОВА

Архитектор

Рук. А. И. М. Т.
Л. И. Ж. А. И. М. Т.
Л. А. Р. Х. П. Р. Т. А.
Л. А. Р. Х. П. Р. Т. А.
Рук. Г. Р. А. Р. Х.

БЕЛГОСПРОЕКТ

г. МИНСК



Навесы и шалаши предназначены для оборудования привалов в лесных зонах отдыха. Изготавливаются из пиломатериалов круглого леса и неокоренных стволов и ветвей живописной формы. Седения вырубаются топором с последующей зачисткой и шлифовкой. Покрытия выполняются из щепы, гоня, еловой коры.

Обработку поверхности дерева проводить в соответствии с рекомендациями, данными на листе.

1977 г.

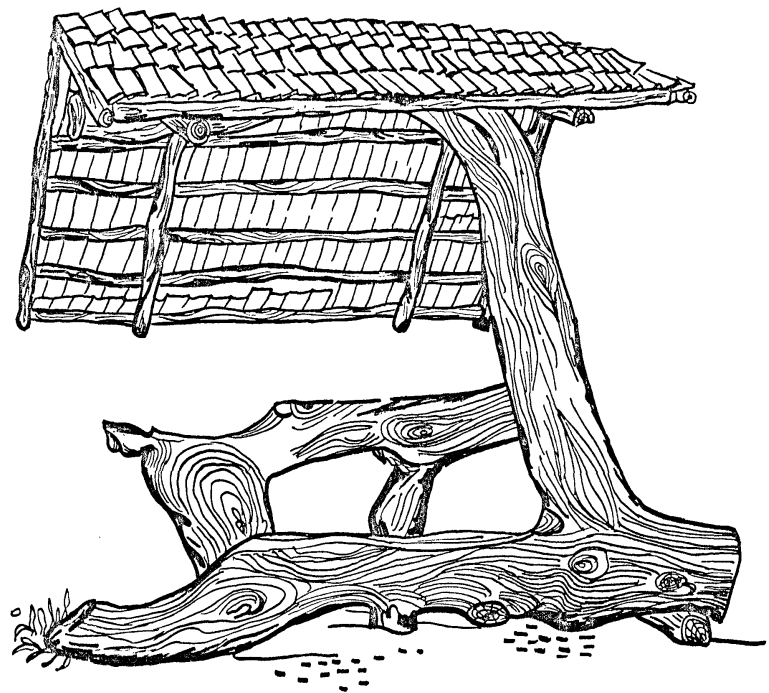
Малые архитектурные формы
и элементы благоустройства
мест-отдыха.

Теневые зонты.
Шалаши и навесы.
Рекомендации.

ТИПОВОЙ ПРОЕКТ
320-58

АЛЬБОМ
I

ЛИСТ
АС-97



Навесы и шалаши предназначаются для оборудования мест привалов в лесных зонах отдыха. Изготавливаются из пиломатериалов круглого леса и неокоренных стволов деревьев живописной формы. Сидения вырубаются топором с последующей зачисткой и шлифовкой. Покрытия выполняются из щепы, гонта и еловой коры.

Обработку поверхности дерева проводить в соответствии с рекомендациями данными на листе.

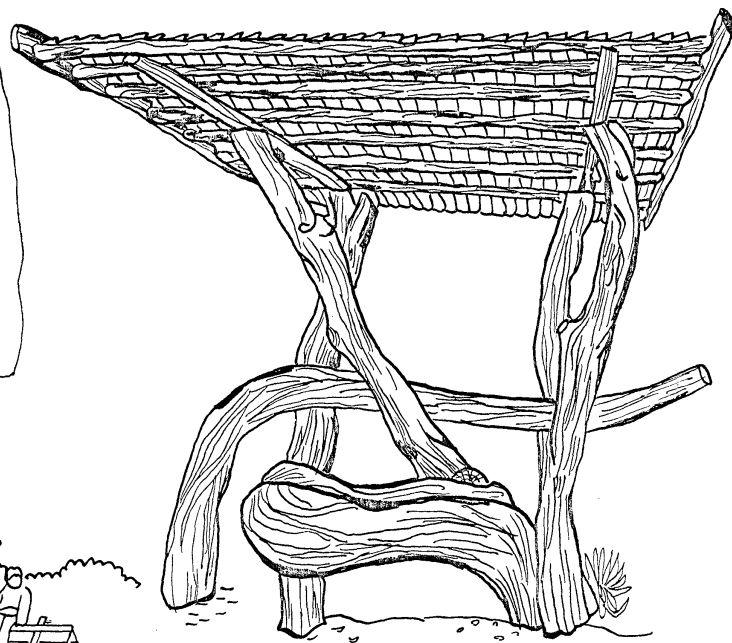
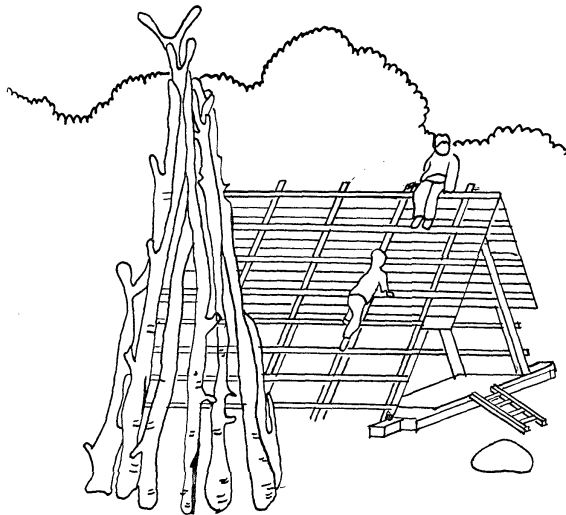
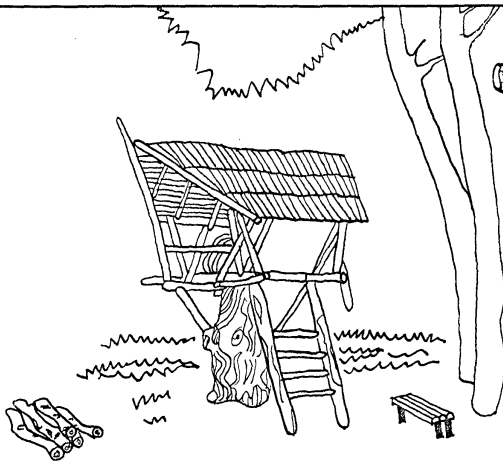
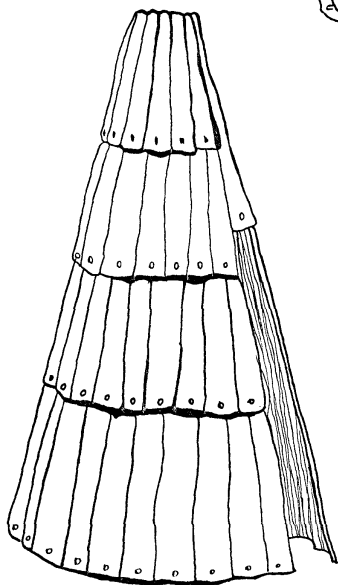
Гл. инж. А.А.М.-7	В. Алексеев
Гл. арх. пр.-та	Э. Вишневецкая
рук. гр. арх.	В. Саурова
проектировал	Е. Есьман

БЕЛГОСПРОЕКТ
г. Минск

1977 г. Малые архитектурные формы и элементы благоустройства мест отдыха

Теневые зонты / Шалаши и навесы / Рекомендации.

типовой проект 320-58	альбом I	лист АС-98
-----------------------	----------	------------



Навесы и шалаши предназначены для оборудования мест привалов и детских площадок в лесных зонах отдыха. Изготавливаются из пиломатериалов, круглого леса, недокоренных стволов деревьев.

Покрывтия выполняются из щепы, гонта и досок внахлест. Обработку поверхности дерева см. лист

БЕЛГОСПРОЕКТ
г. Минск

1977г. МАЛЫЕ АРХИТЕКТУРНЫЕ ФОРМЫ
И ЭЛЕМЕНТЫ БЛАГОУСТРОЙСТВА
МЕСТ ОТДЫХА

Теневые зонты.
Навесы и шалаши.
Рекомендации.

ТИПОВОЙ ПРОЕКТ
320-58

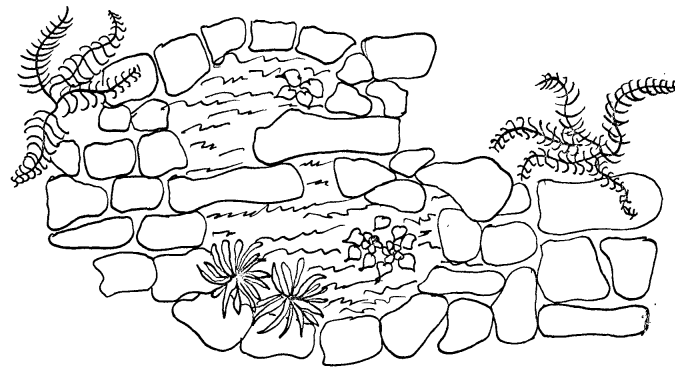
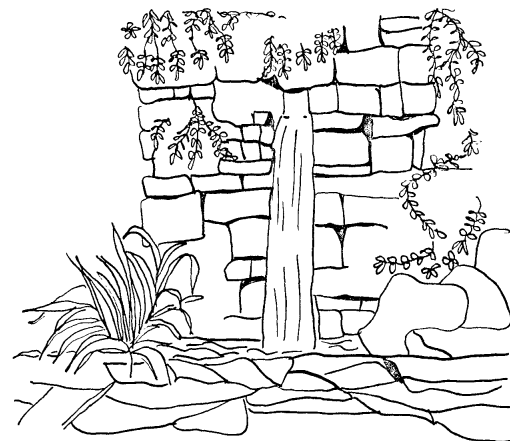
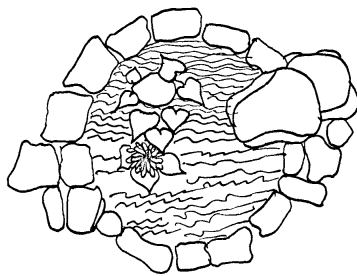
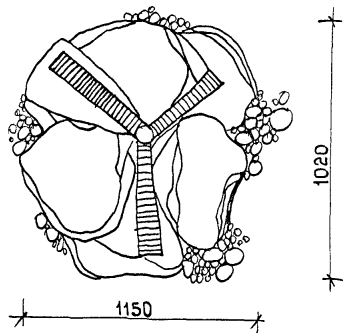
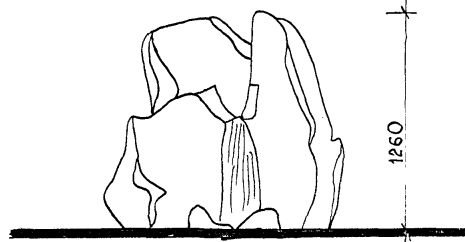
АЛЬБОМ
I

ЛИСТ
АС-99

Рук. А.КМ-7
Гл. арх. ПР-ТА
Рук. ГР. АРХ.
ПРОЕКТИРОВ
В. Ивличев
В. Плещеев
Э. Вишневецкая
В. Саурова
Е. Есьман

РУК. ИЛЛЮСТ.
 ИЛИНЖ. А. И. М. - 7
 ГЛ. АРХ. ПР.-ТА
 РУК. ГР. АРХ.
 ТЕХНИК

БЕЛГОСПРОЕКТ
 Г. МИНСК



Декоративные источники устраиваются в трубе (металлической, ж.б. асбоцементной) в подпорной стенке, стенке из крупных бревен, в скульптурно выложенной группе валунов, в композиции с декоративными водоемами свободной формы.

Материалы - бут, щебень, гравий.

1977 г.

Малые архитектурные формы
 и элементы благоустройства
 мест отдыха

Питьевые источники
 / Водные устройства из естественного камня /
 РЕКОМЕНДАЦИИ

ТИПОВОЙ ПРОЕКТ
 320-68

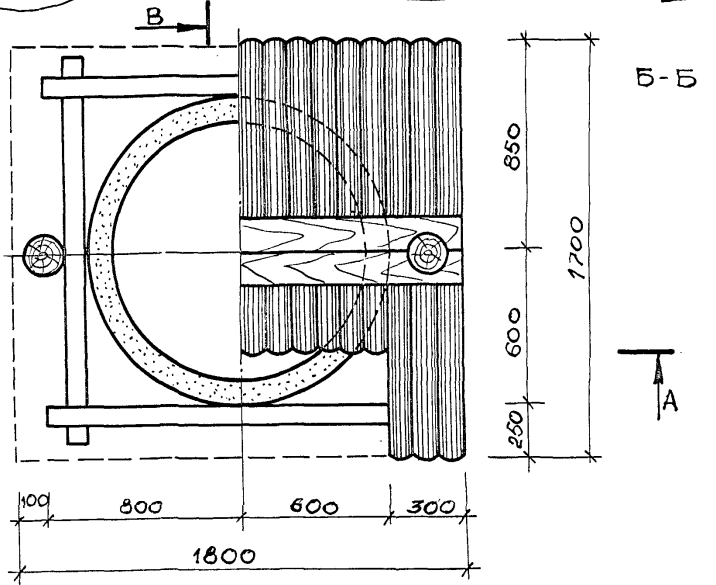
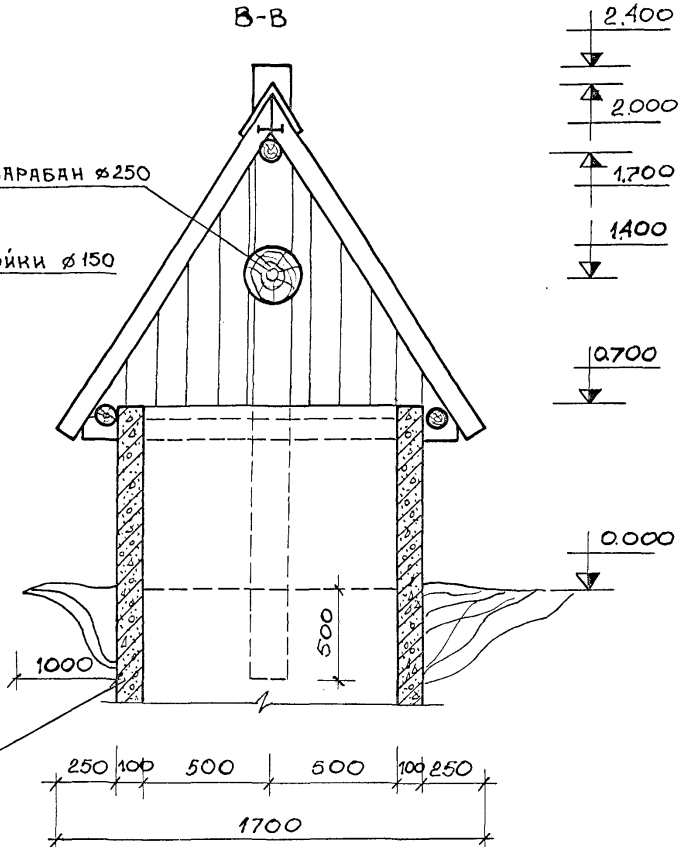
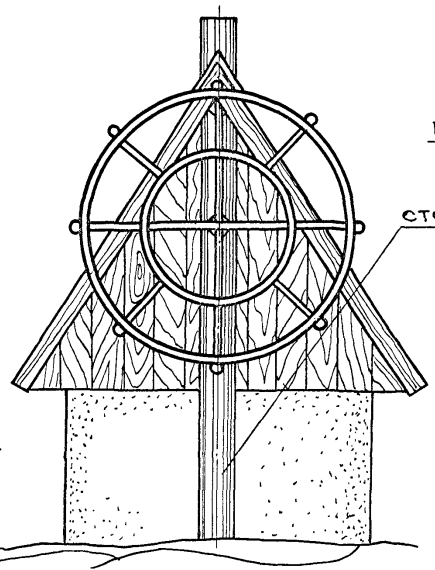
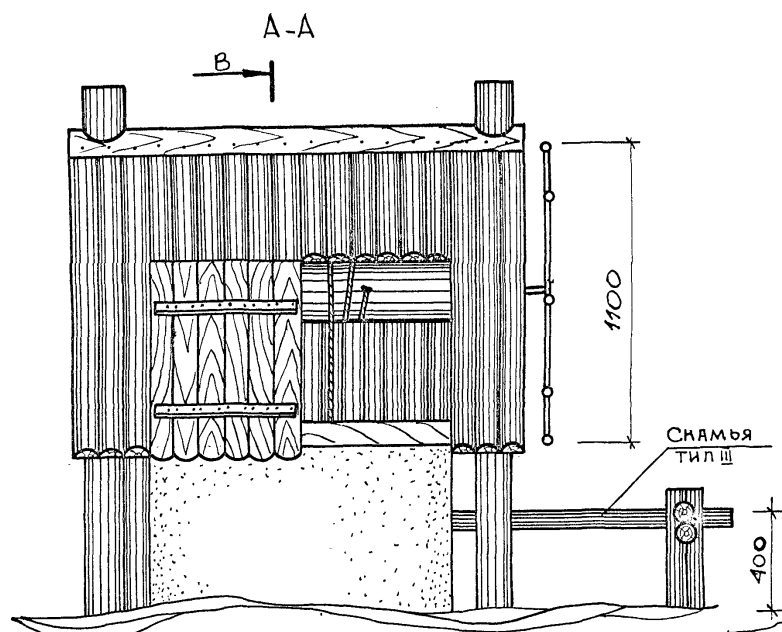
АЛЬБОМ
 I

ЛИСТ
 АС-100

Рук. НКМ-7	Д. Ивличев	Проектиров.	И. Сердюк, Н. Левинсон
Гл. арх. пр-та	В. Алексеев		
Гл. инж. пр-та	Э. Вишневская		
Рук. гр. констр.	Н. Новик		
	И. Левянович		

Белгоспроект
г. Минск

1977г. Малые архитектурные формы и элементы благоустройства мест отдыха



Опорные стойки заглубить на 800 мм.
 Вся древесину перед монтажом проолифить, деревянные элементы окраске не подлежат.
 Покрытие кровли колодца - доски "горбыль".
 Поворотное колесо из кованого металла окрасить битумным лаком.
 Вокруг колодца устроить отмостку из ж/б плит, булыжника или гальки.

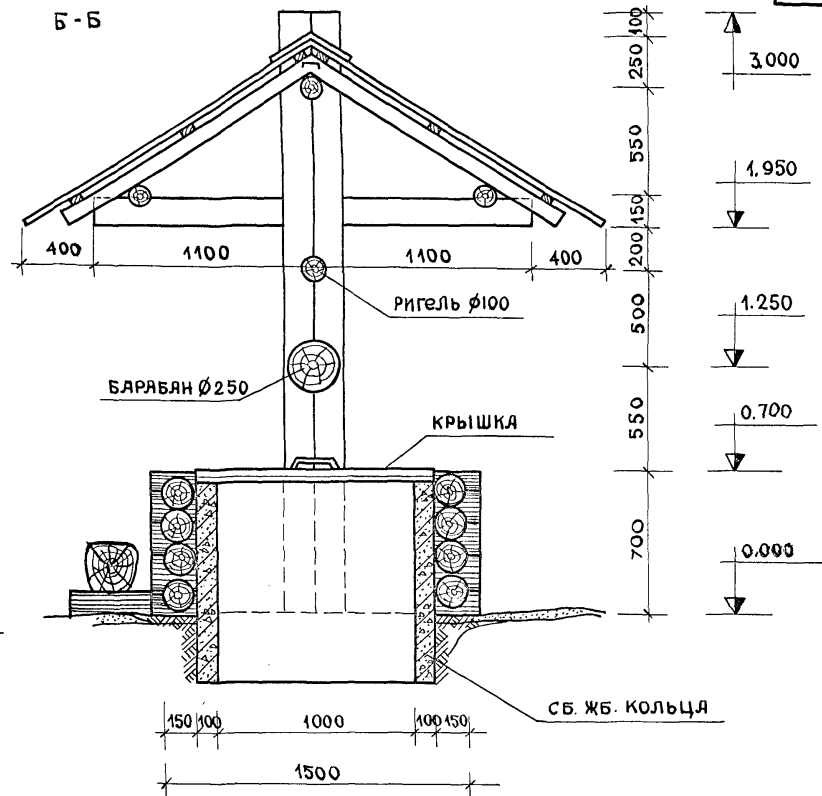
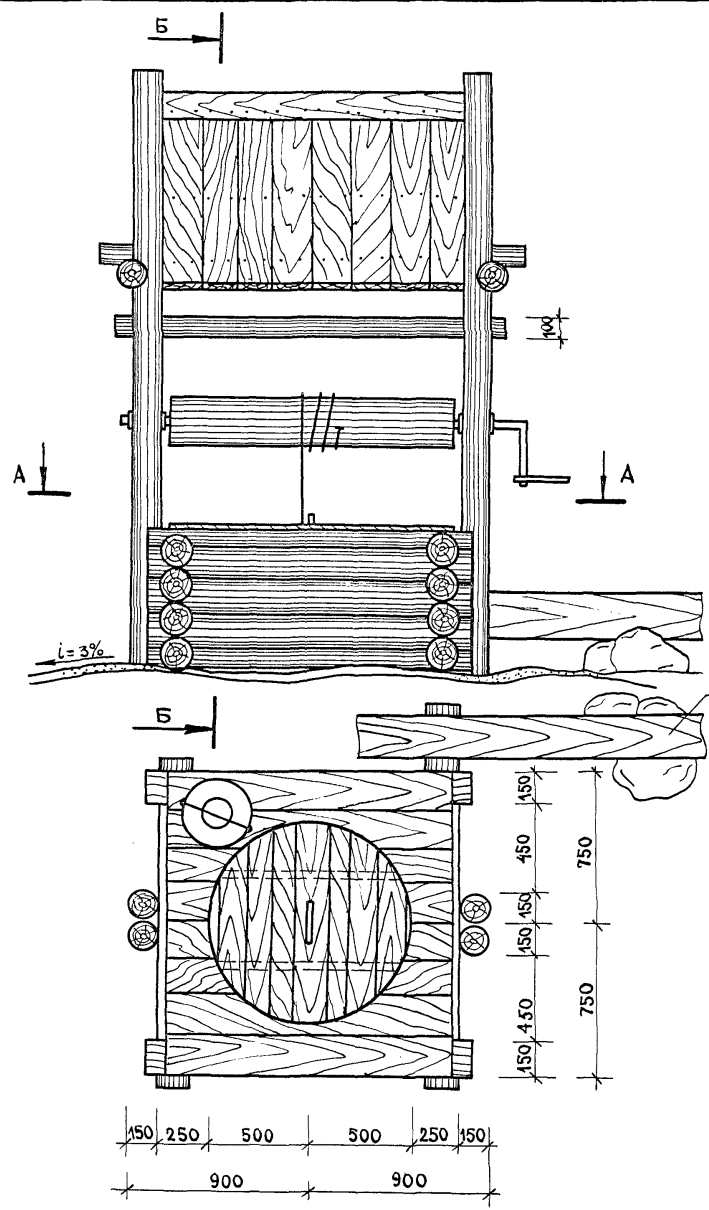
Колодец тип I
Рекомендации

типовой проект 320-58	альбом I	лист АС-101
--------------------------	-------------	----------------

С. РУСЕНЯЧУС

ГЛА. КОНСТРУКТОР	В. ЛАКСЕЕВЕЦ
ГЛА. АРХ. ПР-ТА	Э. ВИШНЕВСКАЯ
ГЛА. ИНЖ. ПР-ТА	Н. НОВАК
РУК. ГР. АРХ.	В. САУРОВА

БЕЛГОСПРОЕКТ
г. Минск

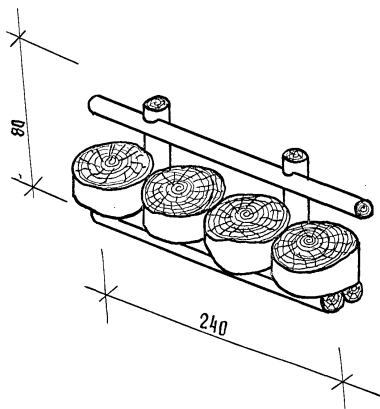
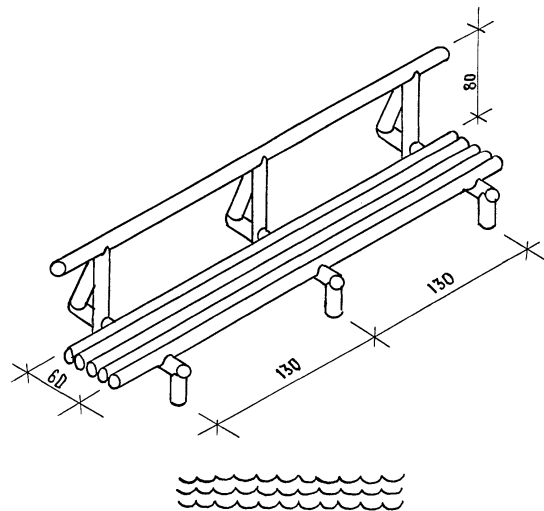
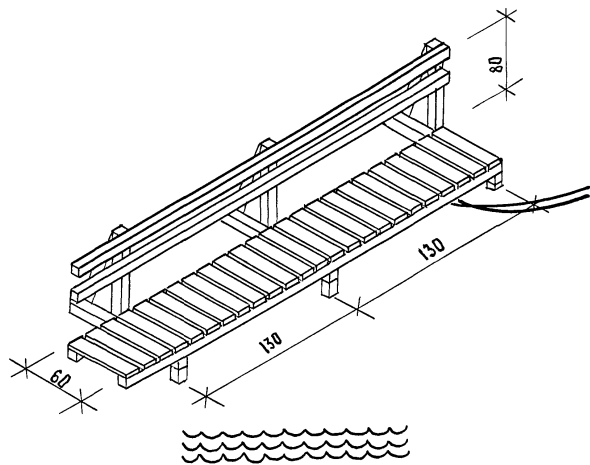


Конструкцию кровли см. теневой навес тип II.
Стенки "сруб" выполняются из бревен $\phi 150$ мм.
Опорные стойки заглубить на 800 мм.
Всю древесину перед монтажом проалифить.
Деревянные элементы окраске не подлежат.
Вокруг колодца устроить отмостку из ж/б плит,
булыжника или гальки.

1977г. Малые архитектурные формы
и элементы благоустройства
мест отдыха.

Колодец тип II.
рекомендации.

ТИПОВОЙ ПРОЕКТ 320-58	АЛЬБОМ I	ЛИСТ АС-102
--------------------------	-------------	----------------



Мостики деревянные из распиленных бревен, брусьев и опила. Соединение на гвоздах скобах и в „шип“.
Поверхность дерева покрыть железным или медным купоросом, обжигом паяльной лампой, битумным лаком и т.д. с последующей покраской 5 ч. скипидара на 14. промышленного воска или бесцветным лаком.

Е. ЕСЫМАЙ

ПРОЕКТИРОВАЛ

В. ИВАНЦЕВ
В. ВЛЕКСЕВICHРУКОВОД. АКМ-7
ГЛАВ. КОНСТ. РАБОТ
ГЛАВ. АРХИТ. РАБОТ
ГЛАВ. ИНЖ. РАБОТ
РУК. ГРУППЫБЕЛГОСПРОЕКТ
г. МИНСК

1977

Малые архитектурные формы
и элементы благоустройства
мест отдыха.

Мостики деревянные пешеходные.
РЕКОМЕНДАЦИИ.

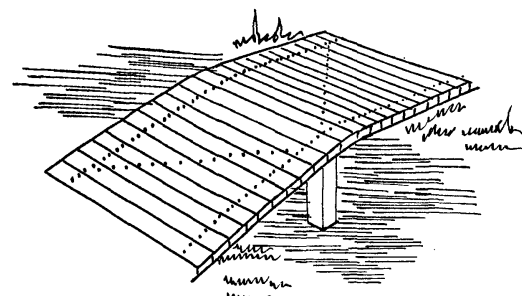
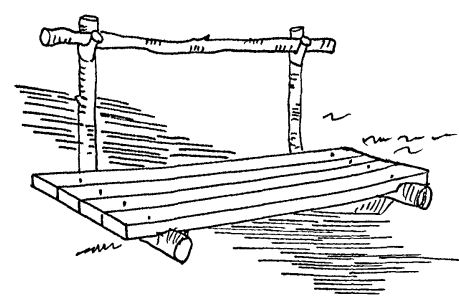
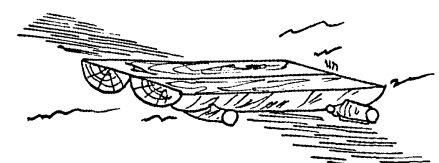
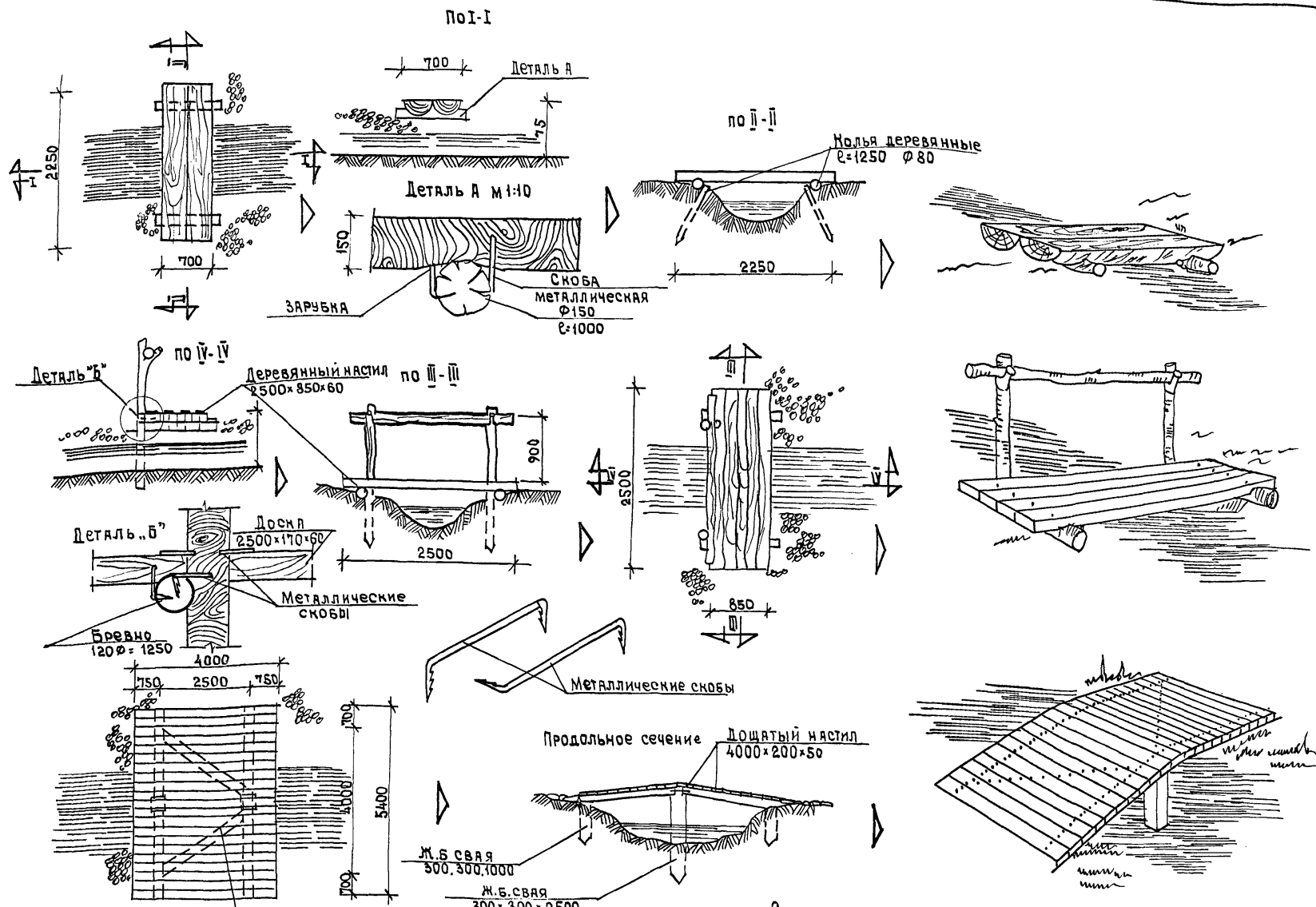
Типовой проект

Альбом

Лист

I

АС-103



Раснос жесткости
деревянный брус 0,12x0,12x3,1
устраивается на нижней части настила

Соединение деталей осуществляется гвоздями и скобами

Б. АЛЕКСЕЕВ
Э. ВИШНЕСКАЯ
В. САФРОВА

И. ИЖ. А. И. П. - 7
Л. АРХ. ПР. - ТЯ
РУК. ТР. АРХ.

ВЫГОСПРОЕКТ
г. МУНСК

1977г. Малые архитектурные формы и элементы благоустройства мест отдыха

Мостики деревянные пешеходные
Рекомендации.

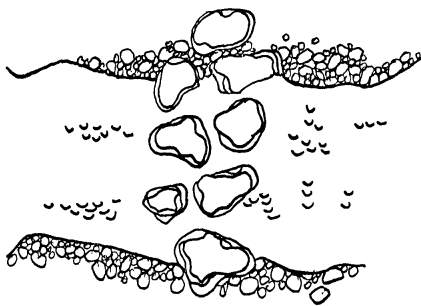
ТИПОВОЙ ПРОЕКТ
320-58

АЛЬБОМ
I

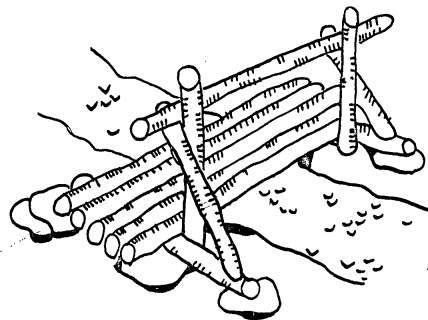
ЛИСТ
АС-104

15007-02

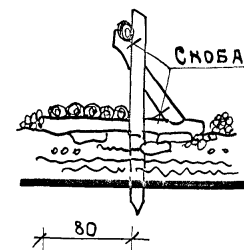
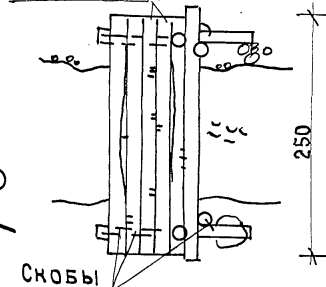
Мостик из валунов



Мостик деревянный

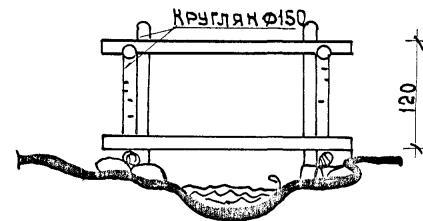
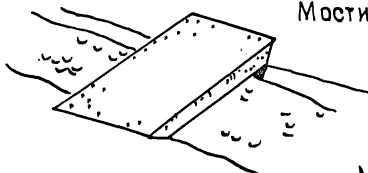


Кругляк $\Phi 150$

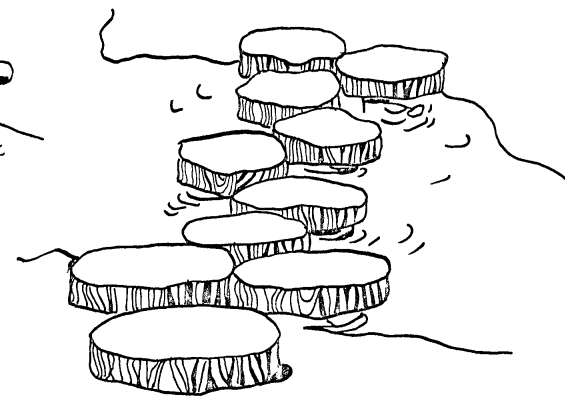
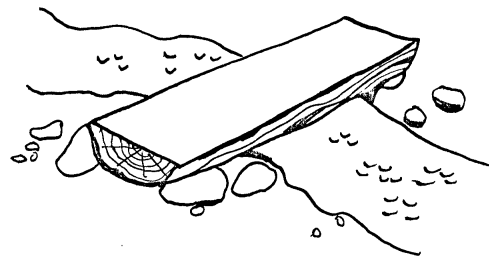
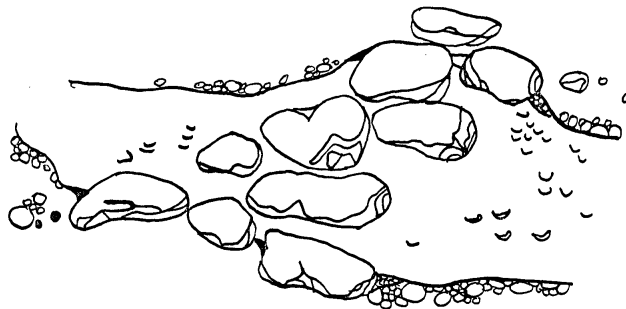


Мостик кюветный

Ж.Б. ПЛИТА
ПП 24-10



Мостики деревянные из опила кругляка.

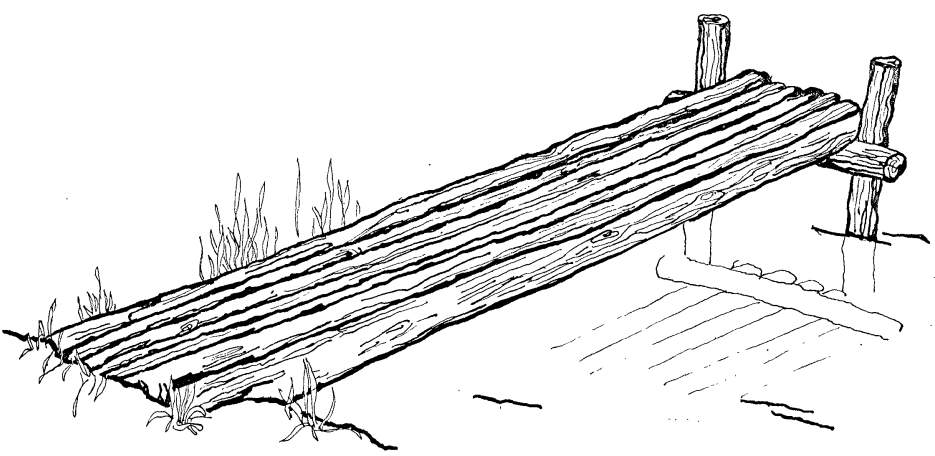
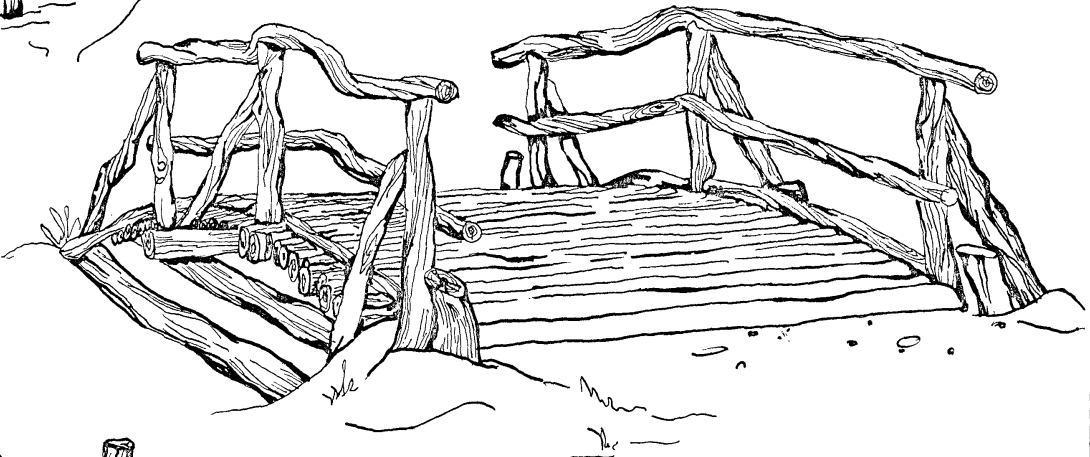
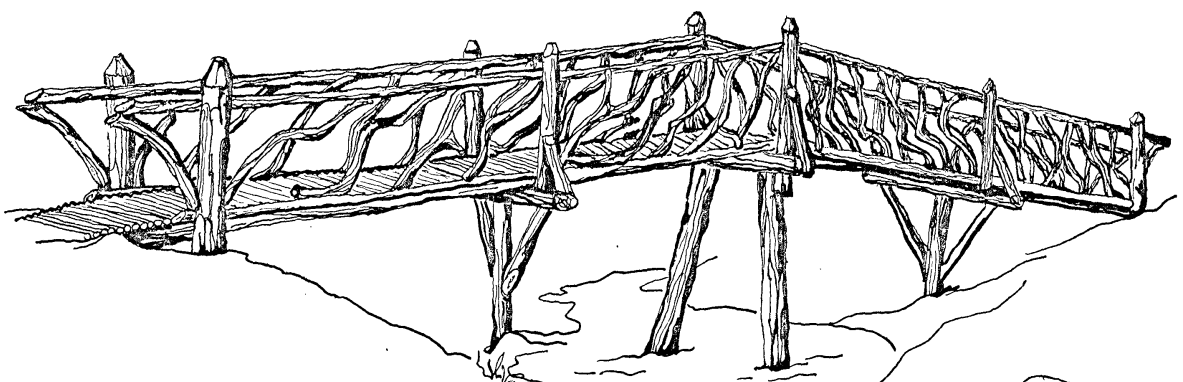


Декоративные парковые мостики выполнены из плоских валунов, опила кругляка. Крепление частей в узлах - на врубках и гвоздях. Деревянные части антисептировать.

Е. ЕСЬМАН	ПРОЕКТИРОВАЛ	В. Удличев	В. Алексеев	З. Вилинская	В. Спурова
		В. Алексеев	З. Вилинская	В. Спурова	
		В. Алексеев	З. Вилинская	В. Спурова	
		В. Алексеев	З. Вилинская	В. Спурова	

БЕЛГОСПРОЕКТ
г. МИНСК

1977г.	Малые архитектурные формы и элементы благоустройства мест отдыха	Пешеходные парковые мостики, Рекомендации.	ТИПОВОЙ ПРОЕКТ 320-58	АЛЬБОМ I	ЛИСТ АС-105
--------	--	--	--------------------------	-------------	----------------



Лесные деревянные мостики и настилы над водой из распиленных бревен. Крепление частей в узлах на врубах и гвоздей.

Окоренные стволы покрыть железным или медным купоросом, обжигом паяльной лампой, битумным лаком и т.д. с последующей покраской 5ч. скипидара на 1ч. промышленного воска или бесцветным лаком.

Гл. констр. АИИМ-Т
Л. АРХ. ПР-ТА
Л. ИНЖ. ПР-ТА
В. АЛЕКСЕЕВЦ
Э. ВИШНЕСКАЯ
Н. НОВАК
В. СЛУЧОВА

БЕЛГОСПРОЕКТ
г. МИНСК

1977г.	Малые архитектурные формы и элементы благоустройства мест отдыха	Лесные пешеходные мостики. Рекомендации.	типовой проект 320-58	альбом I	лист АС-106
--------	--	--	--------------------------	-------------	----------------