

ТИПОВОЙ ПРОЕКТ
902-1-60

КАНАЛИЗАЦИОННАЯ
НАСОСНАЯ СТАНЦИЯ

ПРОИЗВОДИТЕЛЬНОСТЬЮ 6-86 м³/ч
ПРИ ГЛУБИНЕ ЗАЛОЖЕНИЯ ПОДВОДЯЩЕГО
КОЛЛЕКТОРА 2,6 м
/38; 50; 52/м

Альбом I

18300-01
ЦЕНА 2-43

ТИПОВОЙ ПРОЕКТ
902-1-60

КАНАЛИЗАЦИОННАЯ НАСОСНАЯ СТАНЦИЯ
ПРОИЗВОДИТЕЛЬНОСТЬЮ 6-86 м³/ч
ПРИ ГЛУБИНЕ ЗАПОЖЕНИЯ
ПОДВОДЯЩЕГО КОМПЛЕКТОРА 2,6 м
/ 3,8; 5,0; 6,2 / м

СОСТАВ ПРОЕКТА

- Альбом I Технологические решения. Отопление и вентиляция. Внутренний водопровод и канализация.
- Альбом II Архитектурно-строительные решения. Надземная часть. Общие чертежи, узлы и детали.
- Альбом III Строительные решения. Подземная часть.
- Альбом IV Изделия.
- Альбом V Электрооборудование, автоматизация и технологический контроль. Чертежи монтажной зоны.
- Альбом VI Заказные спецификации.
- Альбом VII ведомость потребности в материалах.
- Альбом VIII Сметы. Общая часть.
- Альбом IX Сметы. Подземная часть.

АЛЬБОМ I

УТВЕРЖДЕН ГЛАВПРОЕКТПРОЕКТОМ
ГОССТРОЯ СССР
ПРОТОКОЛ № 15 ОТ 29 АПРЕЛЯ 1982 г.
ВВЕДЕН В ДЕЙСТВИЕ
В/О СОЮЗВОДОКАНАЛПРОЕКТ
С 1 НОЯБРЯ 1982 г.
ПРИКАЗ № 194 ОТ 1 ОКТЯБРЯ 1982 г.

РАЗРАБОТАН
ПРОЕКТНЫМ ИНСТИТУТОМ
„ХАРЬКОВСКИЙ ВОДОКАНАЛПРОЕКТ“

ГЛАВНЫЙ ИНЖЕНЕР ИНСТИТУТА
ГЛАВНЫЙ ИНЖЕНЕР ПРОЕКТА

Г.А. БОНДАРЕНКО
В.Г. БАЛТЕР.

				привязан	
Изм. №					

СОДЕРЖАНИЕ АЛЬБОМА I

№№ п.п.	Наименование листов	№№ листов	№№ стр.
1	Содержание альбома		2
<u>Основной комплект марки НК</u>			
2	Общие данные (начало)	1	3
3	Общие данные (продолжение)	2	4
4	Общие данные (продолжение)	3	5
5	Общие данные (продолжение)	4	6
6	Общие данные (продолжение)	5	7
7	Общие данные (продолжение)	6	8
8	Общие данные (продолжение)	7	9
9	Общие данные (окончание)	8	10
10	План на отм. - 1,500	9	11
11	Разрезы 1-1 и 2-2	10	12
12	План на отм. 0.000	11	13
	План приемного резервуара. Разрез 3-3		
13	Схемы технологических и дренажного трубопроводов	12	14
14	Спецификация технологических и дренажного трубопровода	13	15
<u>Общие виды нетиповых конструкций марки НКН</u>			
15	Содержание		16
16	Установка распределителя мембранного. Чертеж общего вида	1	16
17	Контейнер герметический. Чертеж общего вида	2	17
18	Контейнер решетчатый. Чертеж общего вида	3	18
19	Крышка лака. Чертеж общего вида	4	19
	тележка. Чертеж общего вида	5	19

№№ п.п.	Наименование листов	№№ листов	№№ стр.
<u>Основной комплект марки ВК</u>			
20	Общие данные	1	20
21	Внутренний хозяйственно-питьевой водопровод В1 и бытовая канализация К1. План. Схемы В1 и К1		
<u>Основной комплект марки ОВ</u>			
22	Общие данные (начало)	1	22
23	Общие данные (окончание)	2	23
24	Вентиляция. План на отм. 0.000 и подземной части. Разрез 1-1. Таблица местных отсеков от технологического оборудования	3	24
25	Отопление. Планы на отм. 0.000 и подземной части. Схемы систем отопления, температурного регулирования установок ПЕ1, ПЕ2 и узла управления	4	25
26	Вентиляция. Схемы систем ПЕ1, ПЕ2, В1, В2, ВЕ1 установки систем ПЕ1, ПЕ2, В1, В2	5	26
<u>Общие виды нетиповых конструкций марки ОВН</u>			
27	Содержание		27
28	Рама для крепления калорифера. Чертеж общего вида	1	27
29	Лночок с заглушкой. Чертеж общего вида	2	28
30	Расширитель. Чертеж общего вида	3	28
31	Зант. Чертеж общего вида	4	29
32	Вставка редукционная. Чертеж общего вида	5	29
33	Утепленный створный клапан. Чертеж общего вида	6	30
34	Воздуховод. Чертеж общего вида	7	30

Тупольский проект 902-1-60 Альбом I

Привязан

Инв. №

Ведомость основных комплектов рабочих чертежей

Обозначение	Наименование	Примечание
ТП 902-1-60-НК	Технологические решения.	
ТП 902-1-60-ОВ	Отопление и вентиляция.	
ТП 902-1-60-ВК	Внутренний водопровод и канализация.	
ТП 902-1-60-АР	Архитектурные решения	
ТП 902-1-60-КЖ	Конструкции железобетонные	
ТП 902-1-60-КМ	Конструкции металлические	
ТП 902-1-60-АЭМ	Электрооборудование и автоматизация.	
ТП 902-1-60-ЭА	Технологический контроль	

Ведомость рабочих чертежей основного комплекта ТП 902-1-60-НК

Лист	Наименование	Примечание
1	Общие данные (начало)	
2	Общие данные (продолжение)	
3	Общие данные (продолжение)	
4	Общие данные (продолжение)	
5	Общие данные (продолжение)	
6	Общие данные (продолжение)	
7	Общие данные (продолжение)	
8	Общие данные (окончание)	
9	План на отм. -1.500	
10	Разрезы 1-1 и 2-2	
11	План на отм. 0.000.	
	План приемного резервуара. Разрез 3-3	
12	Схемы технологических и дренажного трубопроводов	
13	Спецификация технологических и дренажного трубопроводов	

Ведомость связочных и прилагаемых документов

Обозначение	Наименование	Примечан.
	Связочные документы	
3.901-13 вып.5	Камонка управления задвижкой $\phi 200$ с ручным приводом	
	Прилагаемые документы	
Т.п 902-1-60-НК-ВМ	Ведомости потребности в материале	альбом VII
Т.п 902-1-60-НК-Н	Общие виды типовых конструкций	Содержание альбом 1

Типовой проект разработан в соответствии с действующими нормами и правилами и предусматривает мероприятия, обеспечивающие взрывную, взрывопожарную и пожарную безопасность при эксплуатации здания.

Главный инженер проекта *В. Балтер*

Ведомость спецификаций

Лист	Наименование	Примечание
5	Спецификация технологического оборудования	
9	Спецификация технологических и дренажного трубопроводов	

Общие указания

Настоящий типовой рабочий проект, Канализационной насосной станции производительностью $6 + 86 \text{ м}^3/\text{ч}$ выполнен в соответствии с главным типового проектирования, Госстроя СССР на 1981 год, раздел VIII п.16.

Канализационная насосная станция предназначена для перекачки хозяйственно-бытовых и близких к ним по составу производственных неварьированных сточных вод, имеющих нейтральную или щелочную реакцию и не содержащих абразивных включений.

Насосная станция может размещаться на территории промышленных предприятий, очистных сооружений и объектах сельского хозяйства, где в радиусе 500м имеются бытовые помещения, относящиеся к группе III Б по санитарной характеристике производственных процессов.

Станция автоматизированная, без постоянного обслуживания персонала, с контрольным удалением отбросов.

Проект разработан для применения в районах с расчетной зимней температурой воздуха -20°C , -30°C и -40°C при наличии и отсутствии грунтовых вод.

Особенности строительства насосной станции в районах вечной мерзлоты, в просадочных и пучинистых грунтах и в районах сейсмичностью более 6 баллов проектом не предусматривается.

Насосная станция запроектирована в круглой подземной частью диаметром 4,5 м при глубине заложения подводящего коллектора 2,6; 3,8; 5,0 и 6,2 м и прямоугольной надземной частью размером 6,0 x 4,5 м.

Подземная часть насосной станции разделена глиной водонепроницаемой перегородкой на 2 отсека, в одном из которых расположены приемный резервуар и помещение установки решетчатых контейнеров, в другом-машинный зал.

За условную отметку 0.000 принята абсолютная отметка

После монтажа трубы окрасить масляной краской за 2 раза.

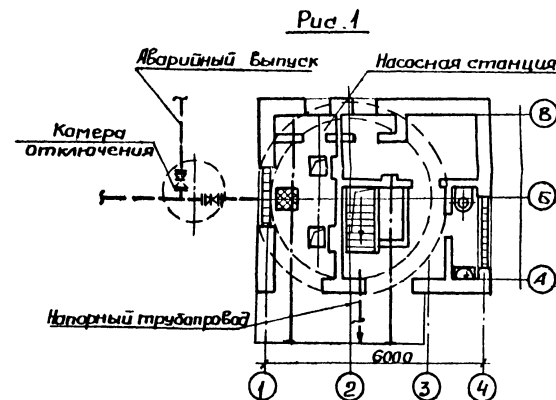
В надземной части насосной станции расположены: помещение герметических контейнеров, вытяжная вентиляция камер, разливочные комплекты устройства и санитарный узел.

Перед насосной станцией предусматривается камера отключения подачи сточных вод на насосную станцию в случае аварийной остановки.

При достижении аварийного уровня в приемном резервуаре в диспетчерский пункт, объекта привялки насосной станции подается сигнал на закрытие задвижки в камере отключения. В помещении возможно устройство аварийного выпуска по согласованию с органами санитарно-эпидемиологической службы охраны рыбных запасов и по решению использования и охране вод.

Проектирование камеры отключения и аварийного выпуска в объем настоящего проекта не входит, а решается при привялке проекта.

Схема зала насосной станции приведена на рис.1



		Привязан:		
Инв. №		ТП-902-1-60-НК		
И.инж. Балтер	И.инж. Балтер	Канализационная насосная станция производительностью $6 + 86 \text{ м}^3/\text{ч}$	Станция	Лист
Нач. отд. Ерменко	И.инж. Балтер		Р	1
И.инж. Балтер	И.инж. Балтер			8
И.инж. Балтер	И.инж. Балтер	Общие данные (начало)	Госстрой СССР Институт проектирования Водоканалпроект	

Альбом I

Титловый проект 902-1-60

Имя, Инициалы, Подпись и дата

Ёмкость приёмного резервуара составляет $8,7 \text{ м}^3$, что соответствует 5-10 минутной производительности одного насоса.

Максимальный уровень воды в приёмном резервуаре принят на 0,45 м ниже потолка помещения решетчатых контейнеров. Приёмный резервуар оборудован устройством для взмучивания осадка от напорного трубопровода. Подача воды на взмучивание осадка регулируется вентилем.

Для смыва осадка со стен и днища резервуара подведен трубопровод хозяйственно-питьевой воды, на котором установлен поливочный кран, оборудованный резиновым шлангом с брандспойтом.

Спуск в приёмный резервуар осуществляется через специальный люк по ходовым скобам.

Спуск в помещения решетчатых контейнеров осуществляется через люк по стремянке с ограждением.

В помещениях решетчатых контейнеров устанавливаются два контейнера ёмкостью $0,1 \text{ м}^3$ из стальных сварных прутьев с прозрачн. между ними 16 мм. На подводящих лотках перед контейнерами устанавливаются затворы.

Контейнер решетчатый задерживает отбросы и периодически с помощью электрофицированной тали, поднимается в помещение герметических контейнеров, где отбросы перегружаются в герметический контейнер. В помещении герметических контейнеров размещаются два контейнера ёмкостью по $0,2 \text{ м}^3$.

Герметический контейнер, заполненный отбросами, устанавливается на абтранспорти и вывозится в место, согласованные с органами санитарного надзора.

Среднее количество отбросов составляет $0,01-0,13 \text{ м}^3$ (7-90 кг/сут), в зависимости от величины притока, в процессе эксплуатации устанавливается периодичность прихода обслуживающего персонала для удаления отбросов из насосной станции.

В машинном зале размещаются:

Основные технологические насосы марки ФГ (один рабочий и один резервный) с торцевым уплотнением, которое не требует подачи технической воды к сальникам (письмо № 15589 от 10.11.81 г. Рыбничского насосного завода); дренажный насос ГНОМ-10 (резервный хранится на складе) для откачки дренажных вод. Предусмотрен один выход напорного трубопровода из насосной станции.

На напорном трубопроводе каждого насоса устанавливаются обратные клапаны.

Заблужки на всасывающих и напорных трубопроводах у насосов приняты с ручным управлением.

Насосы марки ФГ монтируются на общей плите с электродвигателями, входящей в объём поставки завода-изготовителя.

Техническая характеристика устанавливаемых насосов

Таблица 1

№ п.п.	Марка насоса	Диаметр рабочего колеса мм	Подача м ³ /ч	Напор м	Тип электродвигателя	п кВт	п, об/мин
1	ФГ 51.5/9.5	192	51.5	9.5	4Я100Л 4У3	4.0	1450
2	ФГ 51.5/9.5-а	180	52.5	8.0	4Я100Л 4У3	4.0	1450
3	ФГ 51.5/9.5-б	170	41.5	7.5	4Я100С 4У3	3.0	1450
4	ФГ 51/58	220	51.0	58.0	4Я180С 2У3	22.0	2900
5	ФГ 51/58-а	205	45.0	49.0	4Я160С 2У3	18.5	2900
6	ФГ 51/58-б	190	40.0	41.0	4Я160С 2У3	15.0	2900
7	ФГ 25.5/14.5	220	25.5	14.5	4Я100С 2У3	3.0	1450
8	ФГ 25.5/14.5-а	205	22.0	12.5	4Я90Л 4У3	2.2	1450
9	ФГ 25.5/14.5-б	190	20.0	10.0	4Я90Л 4У3	2.2	1450
10	ФГ 29/40	185	29.0	40.0	4Я132М 2У3	11.0	2900
11	ФГ 29/40-а	170	25.2	34.0	4Я112М 2У3	7.5	2900
12	ФГ 29/40-б	158	22.4	28.6	4Я100Л 2У3	5.5	2900
13	ФГ 14.5/10	185	14.5	10.0	4Я80В 4У3	1.5	1450
14	ФГ 14.5/10-а	170	12.6	8.5	4Я80Я 4У3	1.1	1450
15	ФГ 14.5/10-б	158	11.2	7.2	4Я80Я 4У3	1.1	1450
16	ФГ 16/27	150	16.0	27.0	4Я100С 2У3	4.0	2900
17	ФГ 16/27-а	142	14.8	23.6	4Я90Л 2У3	3.0	2900
18	ФГ 16/27-б	134	12.6	19.4	4Я90Л 2У3	3.0	2900
19	ГНОМ 10-10	112	10.0	10.0	ГОМ2-12-2В	1.1	2880

Насосы устанавливаются подзащитом. Работа их автоматизирована в зависимости от уровня сточных вод в приёмном резервуаре.

Автоматическое включение технологических насосов осуществляется при открытых заблужках на всех трубопроводах. При неавтоматическом включении, аварийной остановке любого рабочего насоса, а также при максимальном уровне сточных вод в приёмном резервуаре предусмотрено автоматическое включение резервного насоса.

Диаметры всасывающих и напорных трубопроводов приняты в соответствии с производительностью основного технологического насосов и допустимыми скоростями движения сточных вод: во всасывающих трубопроводах от 0,7 до 1,5 м/с; в напорных - от 1,0 до 2,5 м/с.

Для монтажа и демонтажа насосов с электродвигателями и производства ремонтных работ в машинном зале предусмотрен монорельс с талью ТЭ 0.50-521 грузоподъёмностью 0,5 тс.

В помещении герметических контейнеров для подъёма контейнера решетчатого предусмотрен монорельс с талью ТЭ 0.50-321 грузоподъёмностью 0,5 тс; для погрузки на абтранспорти контейнера герметического монорельс с талью ТЭ 0.50-521 грузоподъёмностью 0,5 тс.

Нестандартизированное оборудование разработано в чертежах общих видов.

Для сбора воды от мытья полов машинного зала и аварийных протывов предусмотрен сборный лоток, закрывающийся крышкой, в котором установлен насос ГНОМ 10-10. Пол машинного отделения выполнен с уклоном к лотку.

Указания по привязке проекта.

1. Произвести привязку чертежей марки НК в зависимости от фактической глубины заложения подводящего коллектора. При глубине заложения подводящего коллектора, отличной от принятой в проекте, изменить уклон подводящего коллектора (если это допустимо по местным условиям) или предусмотреть местную подсыпку (срезку) грунта вокруг насосной станции.
2. Решить схему аварийного сброса сточных вод и согласовать её с органами санитарно-эпидемиологической службы, инспектирующей по охране рыбных запасов и регулированию использования и охране вод.
3. В зависимости от глубины промерзания грунта проставить отметки выхода напорного трубопровода.
4. Произвести привязку технологического оборудования на листах 4 и 5 части НК в соответствии с таблицей 1.
5. Произвести привязку альбома VII заказанных спецификаций и альбома VIII ведомостей потребности в материалах.
6. Разработать камеру отключения.
7. Производительность и напор основного насоса указать по рис. 2, 3, 4, 5, 6, 7 в соответствии с характеристикой работы трубопроводов.

				ТП902-1-60-НК			
Привязан:		И.И. Балтер	И.И. Балтер	Каналоведческая насосная станция производительностью 6-8 м ³ /ч.	Студия	Лист	Листов
		И.И. Балтер	И.И. Балтер	Общие данные (продолжение)	Р	2	Госстрой СССР Специальный проект для Рыбничского водоканала проекта
		И.И. Балтер	И.И. Балтер				
И.И. Балтер							

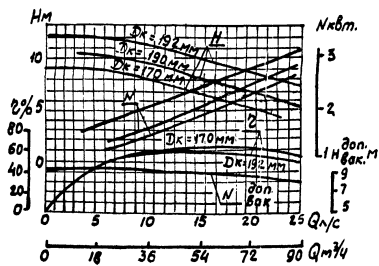
Таблица комплектации типовых проектов
в зависимости от глубины заложения подводящего коллектора

Таблица 2

№ альбомов	Наименование альбомов	Нк=2.6 м						Нк=3.8 м	
		т.п. 902-1-60	т.п. 902-1-61	Монолитный вариант т.п. 902-1-62	Сборный вариант т.п. 902-1-63	Монолитный вариант т.п. 902-1-64	Сборный вариант т.п. 902-1-65		
I	Технологические решения. Отопление и вентиляция. Внутренний водопровод и канализация.	т.п. 902-1-60	из т.п. 902-1-60	из т.п. 902-1-60	из т.п. 902-1-60	из т.п. 902-1-60	из т.п. 902-1-60	из т.п. 902-1-60	
II	Архитектурно-строительные решения. Общие чертежи. Узлы и детали.	т.п. 902-1-60	из т.п. 902-1-60	из т.п. 902-1-60	т.п. 902-1-63	из т.п. 902-1-60	из т.п. 902-1-63	из т.п. 902-1-63	
III	Строительные решения. Подземная часть.	т.п. 902-1-60	т.п. 902-1-61	т.п. 902-1-62	т.п. 902-1-63	т.п. 902-1-64	т.п. 902-1-65	т.п. 902-1-65	
IV	Изделия.	т.п. 902-1-60	из т.п. 902-1-60	из т.п. 902-1-60	—	из т.п. 902-1-60	—	—	
IV	Изделия. Часть 1. Наземная часть. Изделия. Часть 2. Подземная часть.	—	—	—	т.п. 902-1-63 т.п. 902-1-63	—	из т.п. 902-1-63 т.п. 902-1-65	из т.п. 902-1-63 т.п. 902-1-65	
V	Электрооборудование, автоматизация и технологический контроль. Чертежи монтажной зоны.	т.п. 902-1-60	из т.п. 902-1-60	из т.п. 902-1-60	из т.п. 902-1-60	из т.п. 902-1-60	из т.п. 902-1-60	из т.п. 902-1-60	
VI	Заказные спецификации	т.п. 902-1-60	из т.п. 902-1-60	из т.п. 902-1-60	из т.п. 902-1-60	из т.п. 902-1-60	из т.п. 902-1-60	из т.п. 902-1-60	
VII	Ведомости потребности в материалах.	т.п. 902-1-60	т.п. 902-1-61	т.п. 902-1-62	т.п. 902-1-63	т.п. 902-1-64	т.п. 902-1-65	т.п. 902-1-65	
VIII	Сметы. Общая часть.	т.п. 902-1-60	из т.п. 902-1-60	из т.п. 902-1-60	из т.п. 902-1-60	из т.п. 902-1-60	из т.п. 902-1-60	из т.п. 902-1-60	
IX	Сметы. Подземная часть.	т.п. 902-1-60	т.п. 902-1-61	т.п. 902-1-62	т.п. 902-1-63	т.п. 902-1-64	т.п. 902-1-65	т.п. 902-1-65	

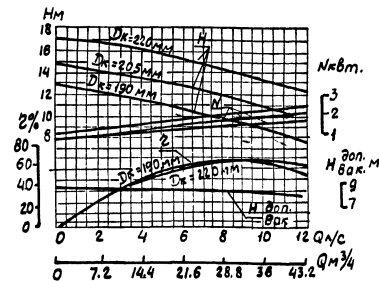
Характеристика насоса ФГ 57.5/9.5
(1450 об/мин.)

Рис. 2



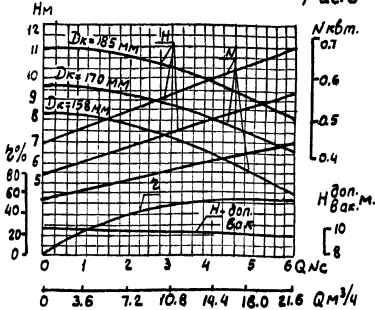
Характеристика насоса ФГ 25.5/4.5
(1450 об/мин.)

Рис. 4



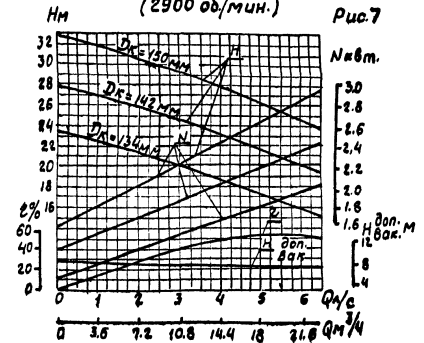
Характеристика насоса ФГ 14.5/10.5
(1450 об/мин.)

Рис. 6



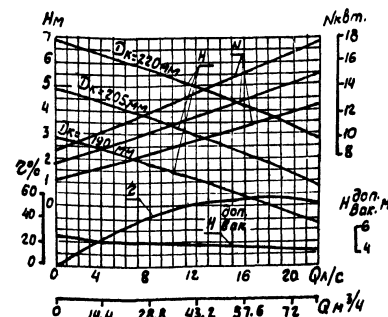
Характеристика насоса ФГ 16/27
(2900 об/мин.)

Рис. 7



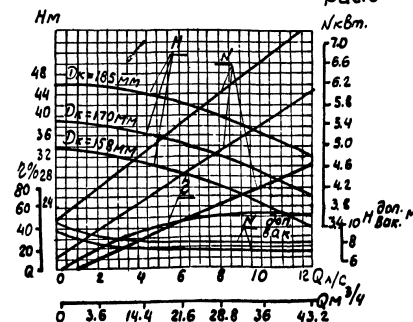
Характеристика насоса ФГ 51/58
(2900 об/мин.)

Рис. 3



Характеристика насоса ФГ 29/40
(2900 об/мин.)

Рис. 5



ТП 902-1-60-НК			
Приказан:	Проектировщик:	Канализационная насосная станция производства № 6-ВР м³/ч	Страна: Литва
И.И.И.	П.П.П. Л.Л.Л. С.С.С. И.И.И.	Общие данные (Продолжение)	Р 3

Альбом I

Типовой проект 902-1-60

Основные положения организации строительства

Строительство подземной части насосной станции из монолитного железобетона предусматривается выполнять открытым способом в сухих и мокрых грунтах при глубине подводящего коллектора 2,6 и 3,8 м, а также в сухих грунтах при глубине заложения коллектора 5 м. В мокрых грунтах при глубине коллектора 5 м — опускным способом. При глубине заложения подводящего коллектора 6,2 м в сухих грунтах — открытым и опускным, а в мокрых опускным способом.

Строительство подземной части насосной станции из сборных железобетонных наружных панелей при глубине подводящего коллектора 5,0 м (в мокрых грунтах) и 6,2 (в мокрых и сухих грунтах) выполняется опускным способом в тиксотропной рубашке.

Строительство подземной части насосной станции открытым способом выполняется обычными методами. Котлован разрабатывается в откосах с уширением по периметру на 0,3 м, в мокрых грунтах 1,0 м — из условий устройства дренажной канавы с зумпфом шириной 0,7 м. Котлован разрабатывается без съезда. Подача материалов в котлован — гусеничным краном, установленным на бровке котлована. В мокрых грунтах производится открытый водоотлив насосами производительностью 40 м³/час установленными у зумпфа.

При строительстве подземной части насосной станции опускным способом в первую очередь выполняется пионерный котлован в котором сооружается опускной колодец. Глубина в сухих грунтах 1,5 м, в мокрых на 0,5 м выше уровня грунтовых вод. Колодец бетонруется на временном основании в один ярус сразу на проектную высоту, на подкладках, уложенных на песчаную подушку. Снятие колодца с опорных устройств временного основания производится только после достижения бетоном 100% прочности.

Для колодца из сборных панелей в пионерном котловане по наружному периметру колодца устраивается калыцо фаршахты сечением 1,0 x 0,5 м из монолитного железобетона. По внутреннему периметру под каждую стеновую панель на песчаной подушке устанавливаются временные железобетонные опоры, на которых монтируется колодец.

Монтаж панелей колодца ведется при помощи гусеничного крана Г/п 20 т и специального металлического кандала, устанавливаемого внутри колодца. После монтажа панелей производится удаление временных опор из-под ножа колодца, во избежание неравномерной посадки колодца на песчано-щебеночное основание, удаление деревянных опорных стоек необходимо производить одновременно взрывным способом с перебивкой их шпуровыми зарядами. Снятие колодца с опорных устройств производится только после достижения прочности бетона последнего стыка не менее 100% от проектной.

Удаление опорных блоков из-под ножа и падает их из колодца производится гусеничным краном.

Разработка грунта внутри колодца выполняется вручную с погрузкой в бадью и подгетом краном. Выемку грунта из колодца возможно выполнить экскаватором-грейфером марки "Э-3025" емкостью ковша 0,35 м³ с разработкой грунта под ножом вручную. При разработке грунта в колодце нож колодца должен иметь постоянное опережающее заглубление в грунте не менее чем на 150-200 мм.

Для недопущения зависания монолитного колодца при опускании предусматривается установка вибропояржателей марки ВП-3. Для колодца с Н_{кол.} = 5,5 м — 2 шт, с Н_{кол.} = 6,2 м — 3 шт. При разработке грунта в колодце нож должен иметь постоянное опережающее заглубление в грунте не менее чем на 150-200 мм.

При опускании в мокрых грунтах выполняется осушение грунта открытым водоотливом или глубинным водопонижением. Способ осушения решается при привязке проекта с учетом конкретных гидрогеологических условий стройплощадки.

Открытый водоотлив рекомендуется применять в суслинистых грунтах при небольших коэффициентах фильтрации, глубинное водопонижение — в несвязных грунтах по отдельно разработанному проекту.

При необходимости осушения грунтов средствами глубинного водопонижения представляется целесообразным затопить колодец после достижения бетоном днища не менее 30% проектной прочности после чего можно приступать к возведению надземной части насосной станции. В проекте принят открытый водоотлив центробежным насосом, устанавливаемым на специальной площадке, подвешенной на высоте до 3 м от низа ножа колодца.

При бетонировании днища колодца водоотлив производится через специальный патрубок, установленный в днище колодца. После достижения бетоном днища прочности не менее 15 кг/см² производится бетонирование внутренней перегородки колодца.

Из условий обеспечения против выплывания колодца, водоотлив из "патрубка" следует вести до окончания работ по строительству днища, перегородки и перекрытия на отм. 0.00.

Лист № 1 из 1. Подпись и дата в зумпфе

				ТП 902-1-60-НК		
Привязан:				Канализационная насосная станция производительностью 6-86 м ³ /ч		
Нач. отд.	Тышмо	И. С.		Студия	Лист	Листов
Н. контр.	Челурнов	И. С.		Р	4	
Рук. гр.	Щекмиров	И. С.		Инструментальный проект		
Ст. инж.	Билош	И. С.		Варькович		
Инж. спец.	Матвеева	И. С.		Водоканал проект		
Инв. №				18300-01 7 Формат 22		

Альбом I

Типовой проект 902-1-60

Лист № 1 из 1. Подпись и дата выд. инв. №

В проекте принят открытый водоотлив центробежным насосом производительностью 40 м³/час. Насос устанавливается на специальной площадке, подвешенной на высоте до 3 м от низа ножа колодца.

Работы по сооружению подземной части насосной станции из сборных железобетонных наружных стеновых панелей с применением тиксотропной рубашки осуществляется в четыре этапа:

I этап - устройство временного основания, монтаж сборных конструкций замоноличивание и торкретирование стыков колодца;

II этап - снятие колодца с временного основания и погружение его до проектной отметки, под защитой водоупонения или водоотлива;

III этап - тампонирующее раствором полости рубашки и устройство монолитного железобетонного днища колодца;

IV этап - бетонирование перегородки. Устройство монолитных железобетонных перекрытий.

При погружении колодца в несвязных грунтах подача тиксотропного раствора производится в нижнюю зону рубашки по инъекционным трубам диаметром 32 мм с перфорированным отверстием в нижней части трубы, в количестве 4 штук, крепятся с помощью хомутов, привариваемых к закладным деталям или арматуре стыков с наружной стороны колодца.

Для примыкания подводящего коллектора к подземной части насосной станции траншея разрабатывается на длину 5-6 м под защитой деревянного шпунтового ограждения.

Строительство подземной части насосной станции и монтаж оборудования производится механизмами, имеющимися у строительной организации выбор которых решается при привязке проекта.

Для проведения работ в зимнее время с применением тиксотропного раствора необходимо:

а) утеплить склады глины, глинопорошков, помещения для глиносмесителей, растворонасосы и трубопроводы; б) глину перед употреблением измельчать и пропарить острым паром;

в) употреблять для затворения воды, подогретую до температуры 20-30°С;

г) в случае перерыва в опускании колодца система трубопровода должна быть освобождена от глинистого раствора и промыта водой.

В качестве мероприятий предотвращающих примерзание колодцев к грунту, в случае вынужденных перерывов в опускании следует применять: устройство с наружной стороны по периметру стен кольцевого воротника из арбузных опилок, соломенных матов и т. п.; электрогрев или парогрев грунта в зоне кольца шириной до 1 м на глубину до 1,5-2,0 м и более в зависимости температуры и категории грунта, насыщение грунта, окружающего верхнюю часть колодца, водным раствором поваренной соли.

Техника безопасности.

Выполнение всех строительно-монтажных работ подземной и наземной частей насосной станции должно выполняться в соответствии со СНиП - 4-80 "Техника безопасности в строительстве". Интенсивность разработки грунта, а также расчетных зон опирания должны обеспечивать равномерное и симметричное оседание колодца. Запрещается разрабатывать грунт более чем на 1,0 м ниже кромки ножа. Для предотвращения возможности

напыла несвязных грунтов в полость опускаемого колодца необходимо, чтобы нож был заглублен в грунт на 0,5-1,0 м.

При разработке подвижных грунтов с водоотливом или при наличии прослойки таких грунтов выше ножа колодца должны быть предусмотрены меры по обеспечению быстрой эвакуации людей на случай внезапного прорыва грунта и затопления колодца.

По внутреннему периметру колодца должны быть устроены защитные козырьки.

При допайке пригрузении колодца сверху необходимо предусматривать меры безопасности для работающих внизу.

ТП 902-1-60 НК			
Привязан:	Нач. отд. Тышко	Инж. Сидоренко	Инж. Сидоренко
	Н. контр. Чепурной	Инж. Сидоренко	Инж. Сидоренко
	Рук. гр. Чехнистрел	Инж. Сидоренко	Инж. Сидоренко
	Ст. инж. Билан	Инж. Сидоренко	Инж. Сидоренко
Инв. №	Инжен. Кутмедов	Инж. Сидоренко	Инж. Сидоренко
		Канализационная насосная станция производительностью 6-86 м ³ /ч	Станция Лист 5
		Общие данные (продолжение)	построй. осер. сан. водоканализ. проект Харьковский Водоканал проект

Схема погружения опускаемого колодца в тиксотропной рубашке

Разработка грунта внутри колодца

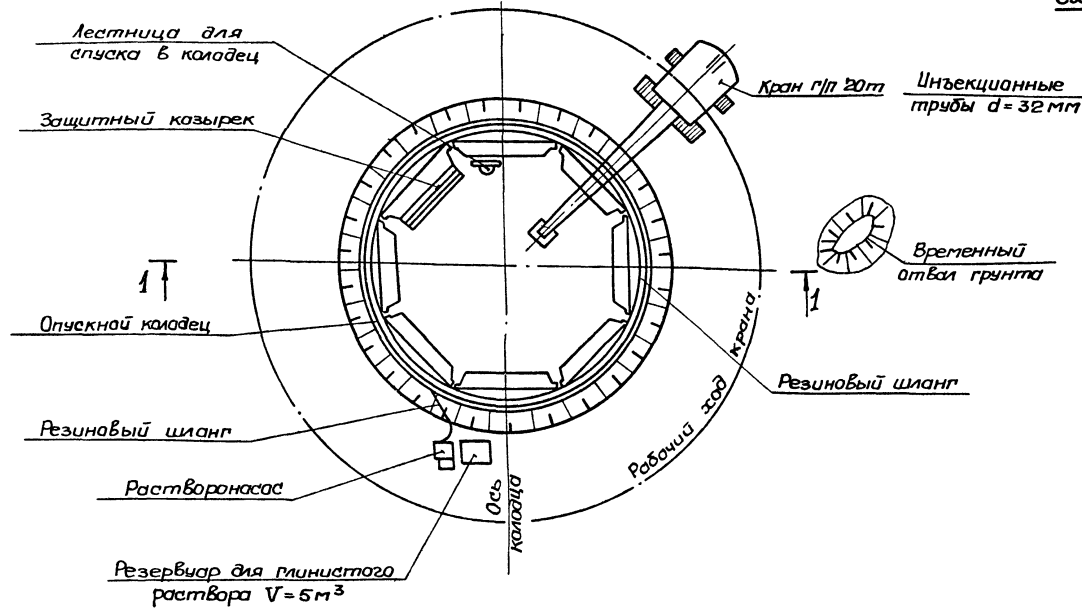
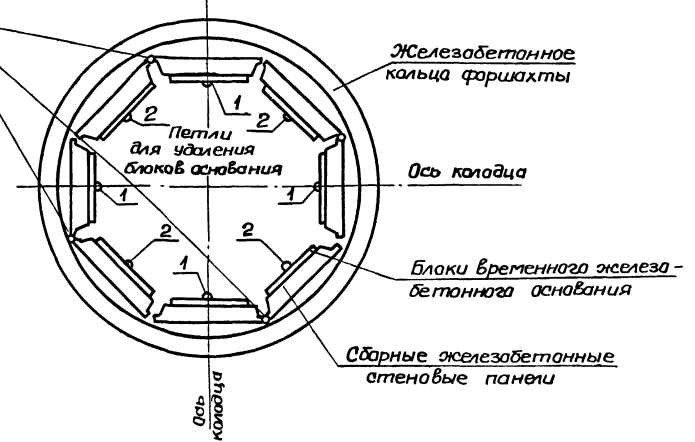
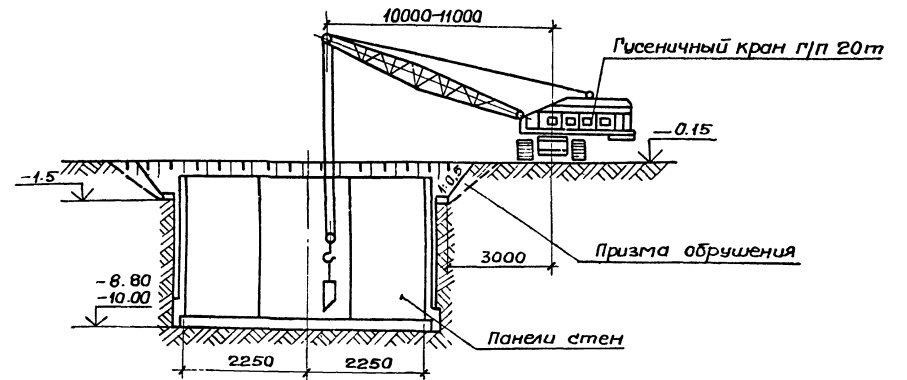


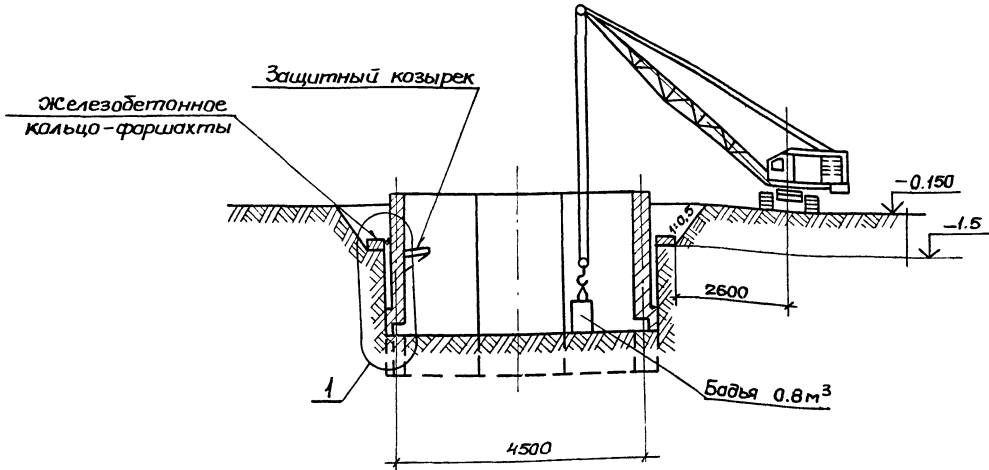
Схема удаления блоков временного железобетонного основания



Бетонирование дна и перегородок



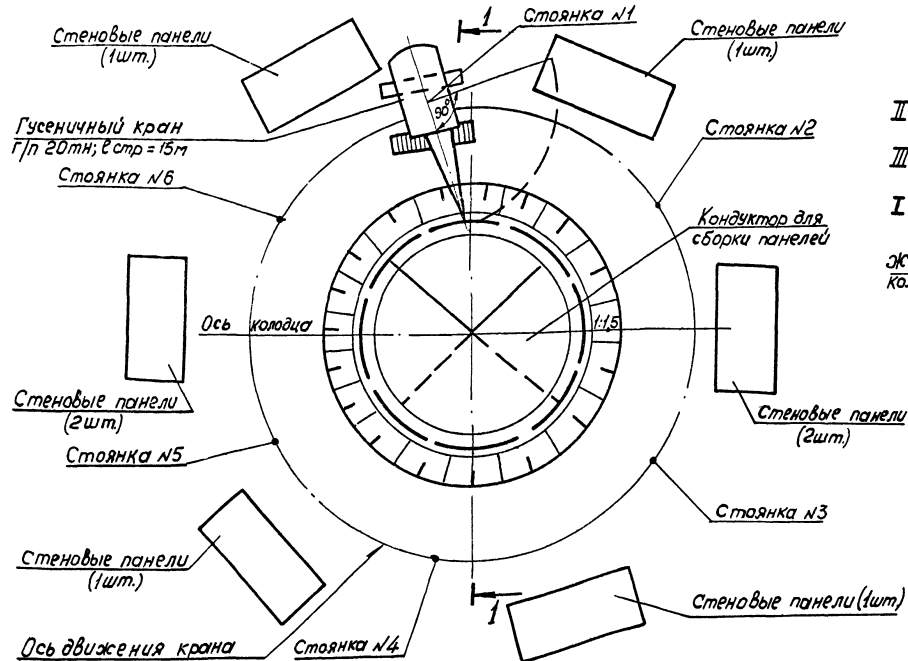
1-1



ТП 902-1-60-НК			
Привязан:	Канализационная насосная станция, производительность 6-86 м³/ч	Студия	Лист
	Общие данные (продолжение)	Р	6
Инв. №	Инженер Матвейко О.И.	Институт «ВодоКаналПроект»	

Схема монтажа стеновых панелей опускного колодца в тиксотропной рубашке

План монтажа панелей - наружных стен колодца



Последовательность снятия колодца с опорных устройств

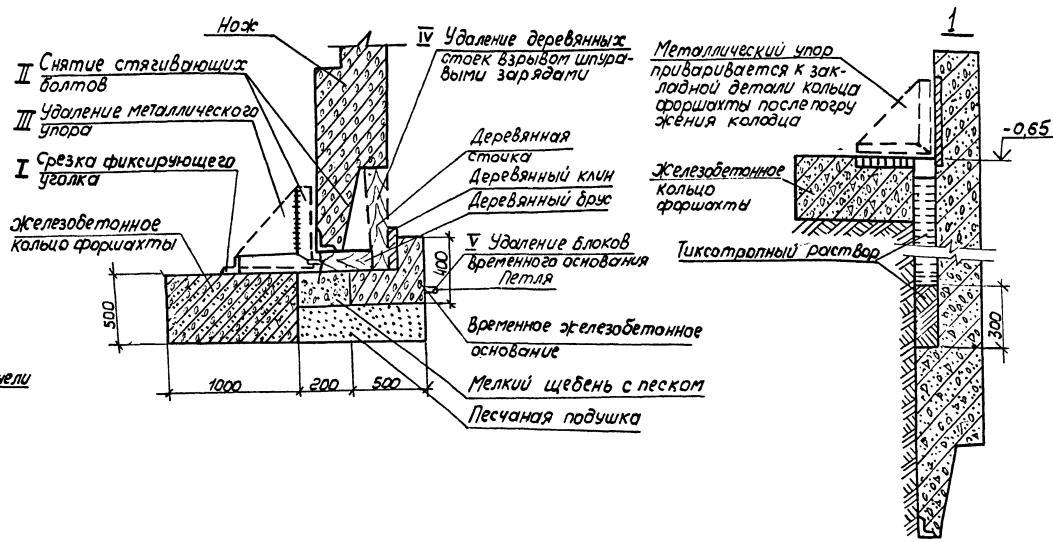
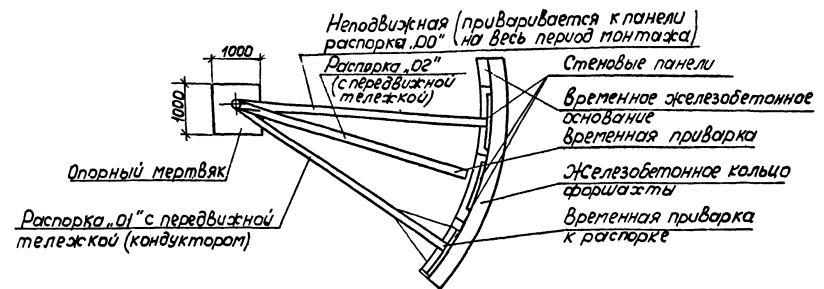
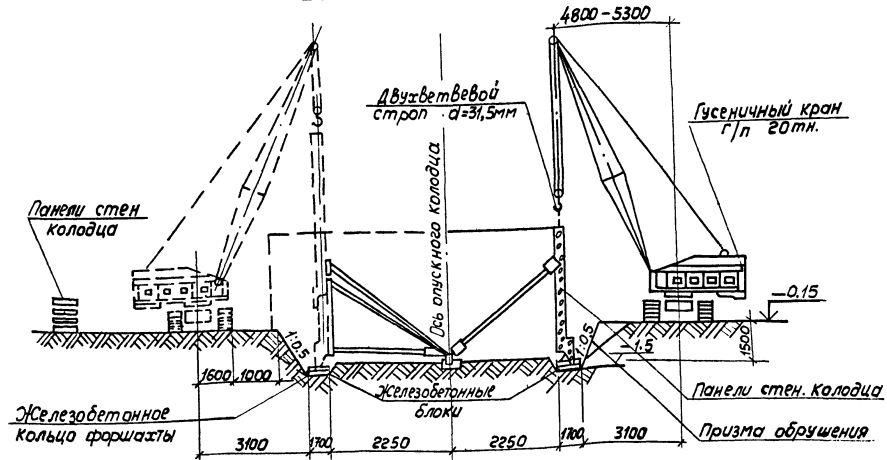


Схема расположения распорок кондуктора в начальный период монтажа



Разрез 1-1



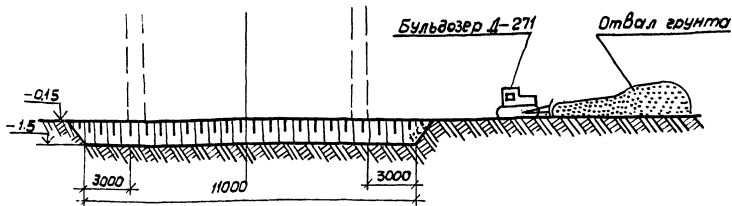
ТП 902-1-60-НК					
Привязан:	Масштаб	ТышкО	Лист	Лист	Лист
	И.Контр	И.Черной	Р	7	
	Рук. эо	Шехмистро	Общие данные (продолжение)		
	Ст. Инж	Билаш			
Инв. №	Инж	Мазнева	Госстрой СССР Санкт-Петербургский проект Водоканалпроект		
			18300-01 10		

Альбом 1
Тиловой проект 902-1-60

Шиб. № Тилова
Лист 1 из 2
Взят инв. №

Схема погружения колодца из монолитного железобетона

1 Устройство пионерного котлована (в сухих грунтах)



2. Бетонирование колодца

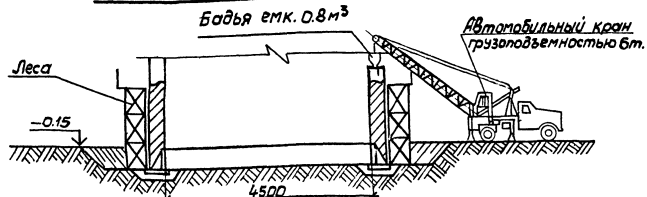
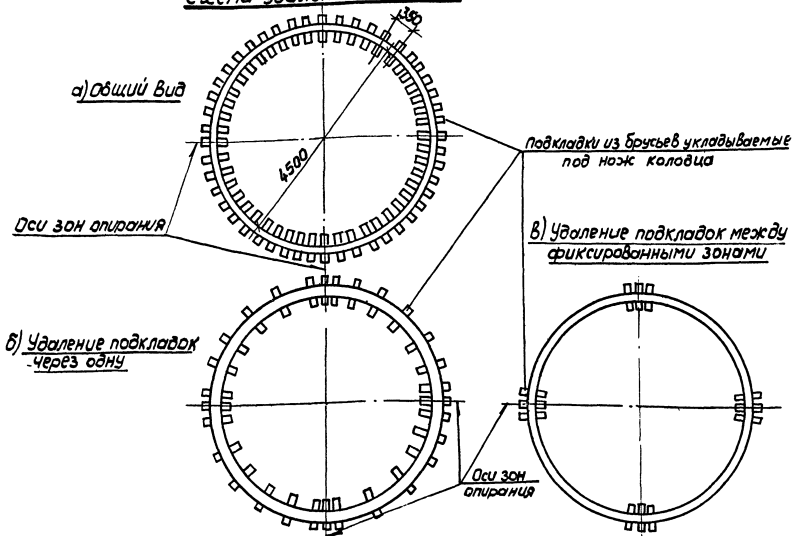


Схема удаления подкладок



3 Погружение колодца с разработкой грунта вручную

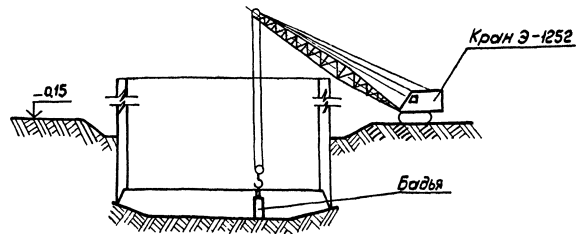


Схема устройства и удаления подкладки

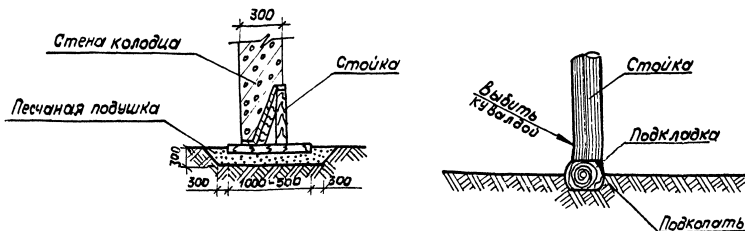
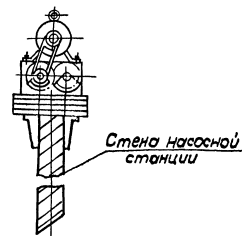


Схема установки вибрирующего погружателя ВП-3



ТП 902-1-60-НК

Привязан	И.контр.	Тышко	Ин.	Канализационная насосная станция производительностью 6÷8 м³/ч	Бадья 1,4 м	Листов
	Рук. зр.	Углублен	Ин.			
Инв. №	Ст. инж.	Инженер	Магмедова	Общие данные (окончание)	Р	В

Титов проект 902-1-60 Альбом I

Имя, И.п.ф., Подпись и дата, Визит, инв. №

Тулавай проект 902-1-60 Л. № 60 М. I

ПЛАН НА ОТМ. -1.500

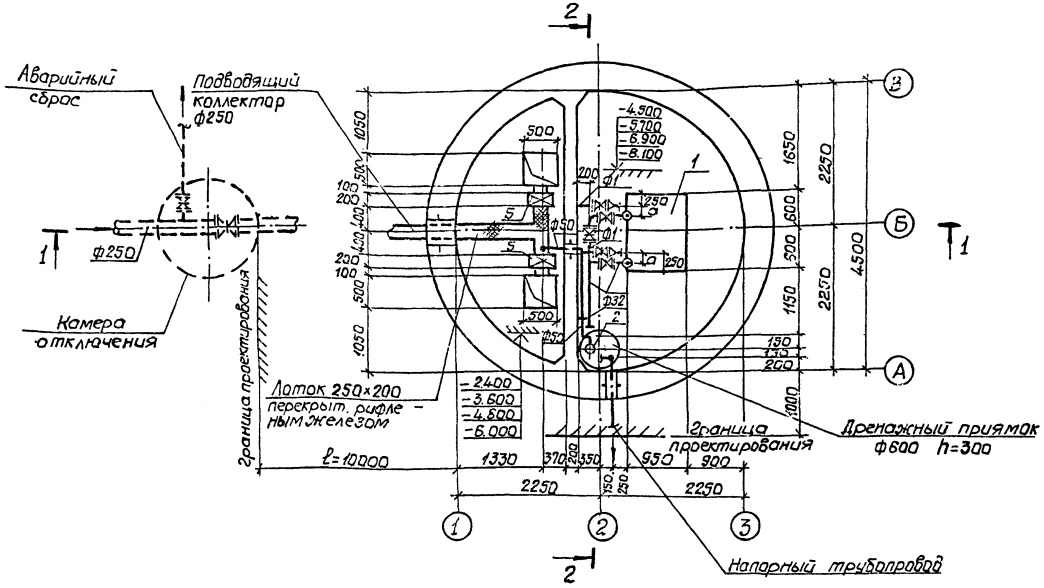


Таблица 3

Марка насоса	Восст. тр. φ мм	Нап. тр. φ мм	Параметры насоса																
			а	б	в	г	д	е	ж	з	и	к	л	м	н	о	п	р	
ФГ 57.5/9.5	100	100	150	142	230	80	160	138	169	253	225	80	350	5	150	177	170	1400	
ФГ 57.5/9.5-а																			
ФГ 57.5/9.5-б																			
ФГ 51/58	80	80	130	137	230	80	130	173	169	253	230	80	350	-	150	177	170	1420	
ФГ 51/58-а																			
ФГ 51/58-б																			
ФГ 25.5/14.5	50	50	130	162	210	75	130	173	169	253	230	75	310	75	120	227	240	1450	
ФГ 25.5/14.5-а																			
ФГ 25.5/14.5-б																			
ФГ 29/40	50	50	112	217	210	75	100	148	130	232	190	75	310	115	120	222	253	146.3	
ФГ 29/40-а																			
ФГ 29/40-б																			
ФГ 14.5/10	50	50	112	337	180	60	100	73	169	253	190	60	230	255	79	372	333	1313	
ФГ 14.5/10-а																			
ФГ 14.5/10-б																			
ФГ 16/27	50	50	94	287	180	60	80	143	155	267	160	45	230	300	75	308	351	1531	
ФГ 16/27-а																			
ФГ 16/27-б																			

Спецификация технологического оборудования.

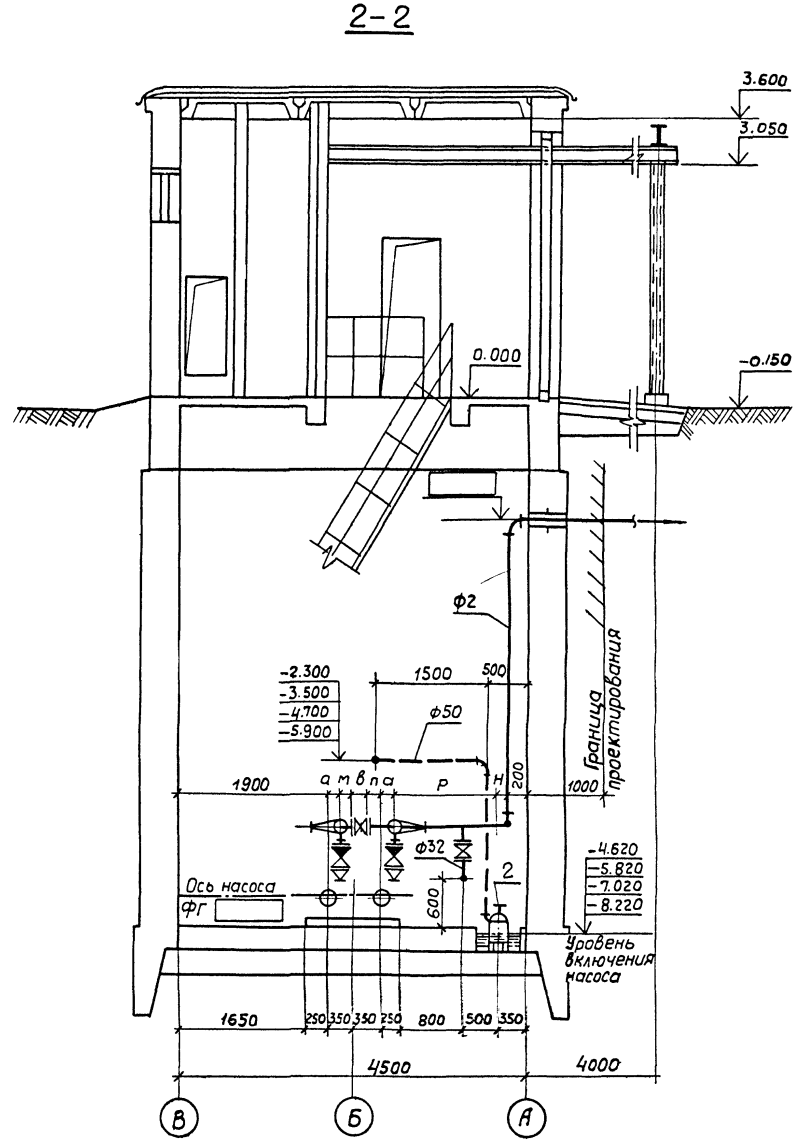
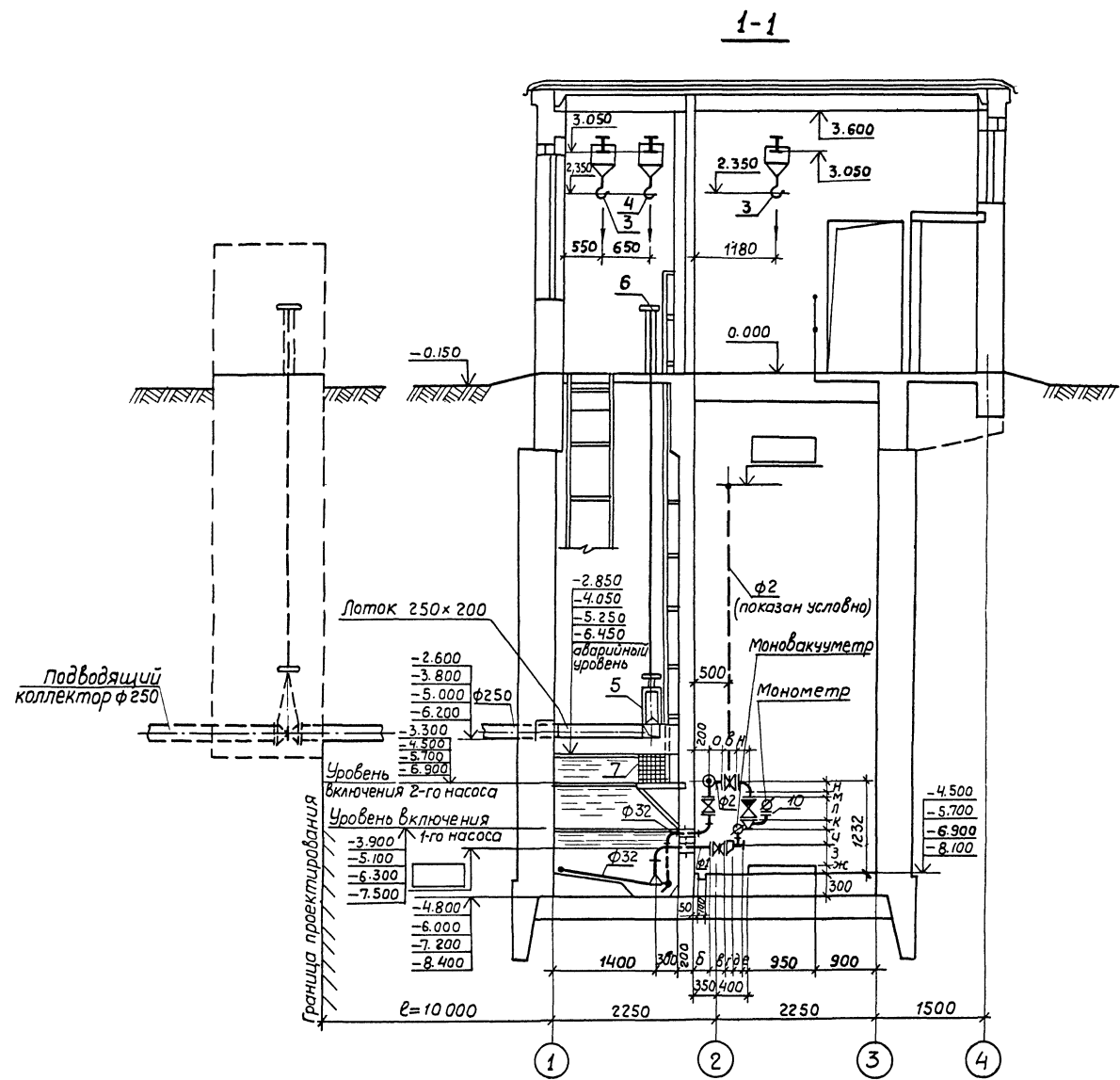
Марка поз.	Обозначение	Наименование	Кол.	Масса ед., кг	Примечание
1	Рыбинский насосный завод	Насос ФГ <input type="text"/> Q= <input type="text"/> м³/ч, H= <input type="text"/> м с электродвигателем 4А <input type="text"/> N= <input type="text"/> кВт, h= <input type="text"/> об/мин.	2	<input type="text"/>	шт.
2	Московский механический завод	Насос ГИМ-10-10 Q=10 м³/ч, H=10 м с электродвигателем АДАЗ-12-2В, N=1.1 кВт, h=2880 об/мин.	2	22.0	1 шт. кранить по склону
3	Московский машино-строительный завод „Красный металлист“	Таль электрическая ТЭ 054-521 г/п 0.5тс, Hп=12м	2	110.0	шт.
4	Московский машино-строительный завод „Красный металлист“	Таль электрическая ТЭ 050-321 г/п 0.5тс, Hп=12м	2	95.0	шт.
5	Севастопольский электроремонтный завод	Затворщик Р-200×300	2	26.5	шт.
6	Типовая серия 3.901-13 Вып. 5	Колонка управления задвижкой φ200 с ручным приводом	2	<input type="text"/>	шт.

ТП 902-1-60-НК

Привязан:	Линия Болте	№	Канализационная насосная станция производитель - Ностью в-в-в м³/ч	Стр. 9	Лист 3
	Нач. отд. Еременко	№			
	2-й спец. Бобров	№			
	Н. контр. Лубартев	№			
	Ст. инж. Мисютер	№			
Инв. №	Инжен. Еременко	№	ПЛАН НА ОТМ.-1.500	Зав. стр. 308	Лист 3

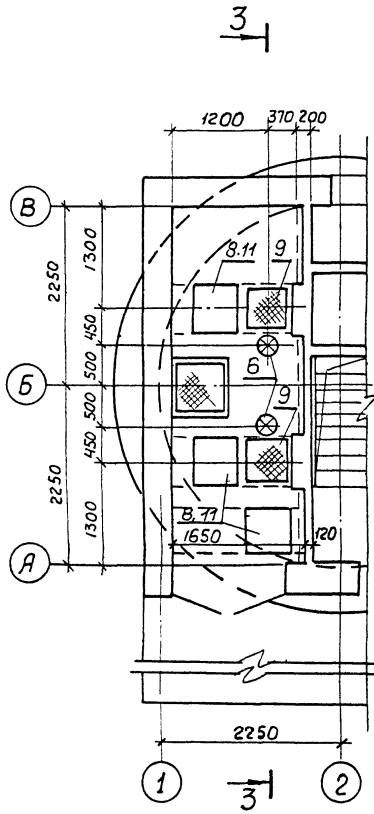
18300-01 12

Отдел СПС
 Проект ЭЛ
 Сектор ОВ
 Подпись и дата
 Инв. № табл.

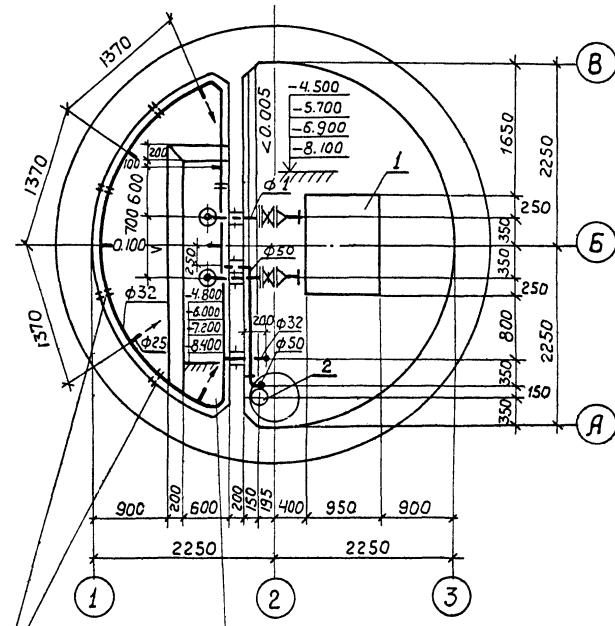


ТП 902-1-60- НК					
Привязан:	Глинка Балтер	Канализационная насосная станция производительностью 6-86 м³/ч.	Стация	Лист	Листов
	Нач.отд. Еременко		Р	10	
	Ин.спец. Евстафьев		Разрезы 1-1 и 2-2.		
	Н.контр. Дзюровская				
	Ст.инж. Майстро				
Инв. №	Инженер Еременко	Госстрой СССР союзводоканалпроект Харьковский Водоканалпроект	Формат 22		

План на отм. 0.000

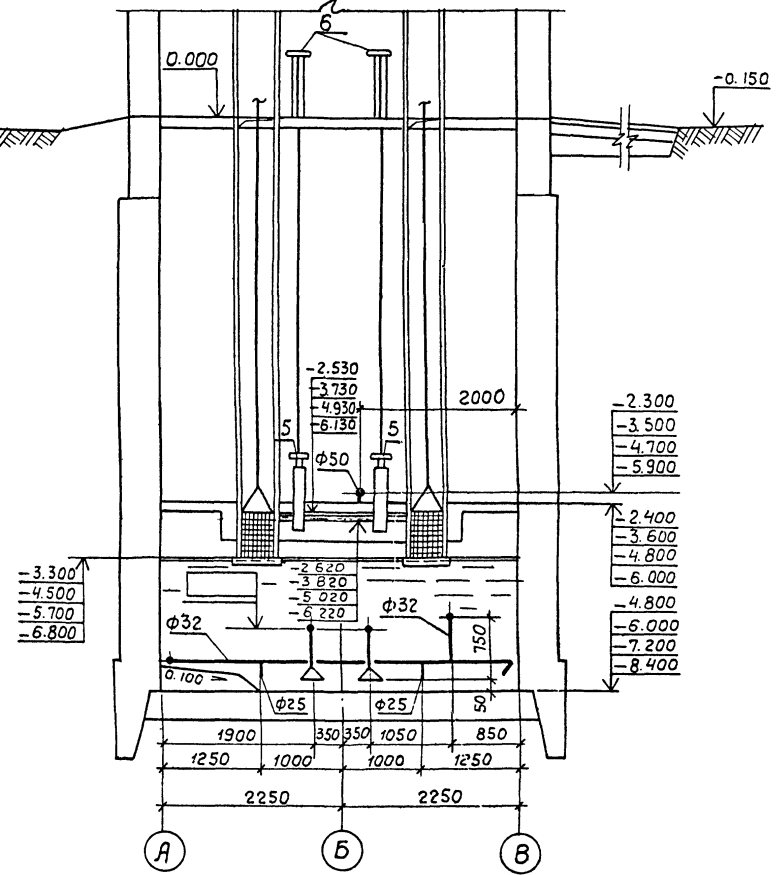


План приемного резервуара



Крепление труб
Трубопровод взмучивания

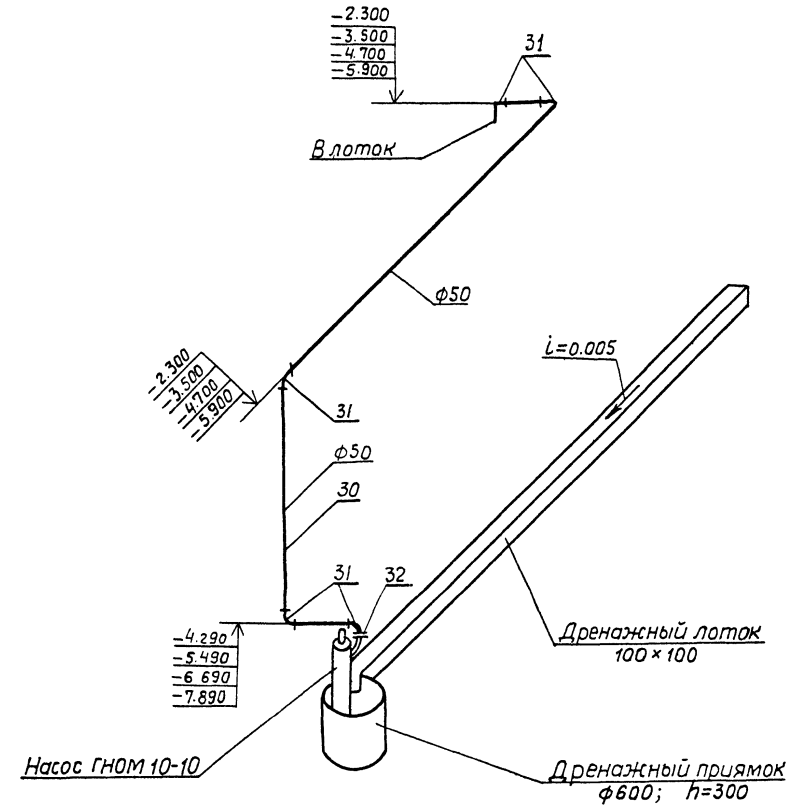
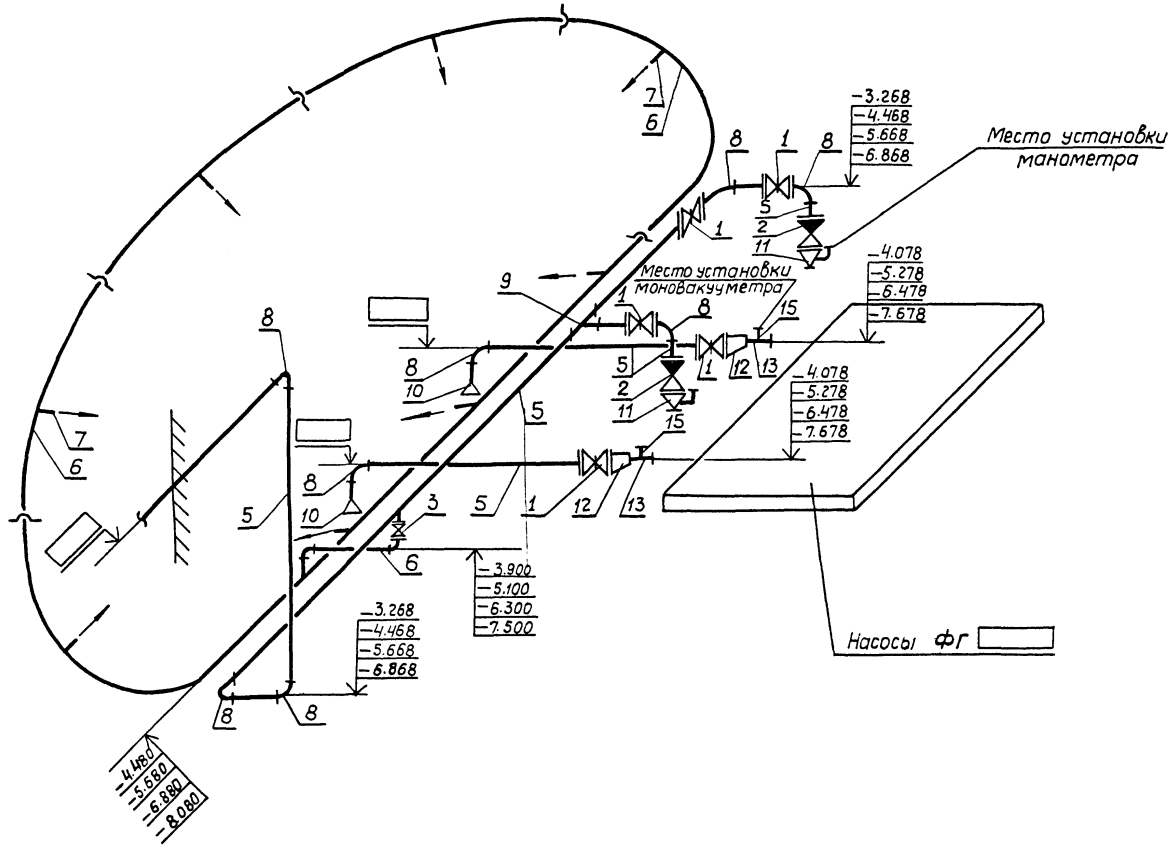
3-3



ТП 902-1-60- НК

Привязан:	Инж.пр. Балтер	★	Канализационная насосная станция производительностью 6-86 м³/ч	Стадия	Лист	Листов		
	Нач.отд. Еременко	✓		План на отм. 0.000. План приемного резервуара. Разрез 3-3.	Р	11		
	Ин. спец. Евстафьев	✓			Госстрой СССР Союзоборонаниипроект Гварьковский Водоканалпроект			
	Ин. контр. Дядровская	✓						
	Ст. инж. Платстро	✓						
И.Н.В. №	Инженер Еременко	✓						

Схемы технологических и дренажного трубопроводов



И.И.И. подп. / Подпись и дата / Взаг. инв. №

ТП 902-1-60- НК							
Привязан	Инж. пр.	Балтер	А. П.	Канализационная насосная станция производительности 6-86 м³/ч.	Стадия	Лист	Листов
	Нач. отд.	Еремченко	Л. П.		Р	12	
	Ин. спец.	Евстафьев	Л. П.				
	Ин. контр.	Дубровская	Л. П.	Схемы технологических и дренажного трубопроводов.			
	Ст. инж.	Майстро	Л. П.				
И.И.И. №	Инженер	Еремченко	Л. П.				

Спецификация технологических и дренажного трубопроводов

Альбом I
Типовой проект 902-1-60

Марка, поз.	Обозначение	Наименование	Кол.	Масса, ед., кг.	Примечание
Технологические трубопроводы					
1.	Задвижка I - [] - 10 гост 8437-75	Задвижка параллельная с выдвигным шпинделем, фланцевая чугунная 30ч ббр ф [] 5 [] шт.			
2	Клапан I-B - [] - 16 гост 19827-74	Клапан обратный поворотный однодисковый чугунный 19ч 16 бр ф [] 2 [] шт.			
3	Вентиль 4-32-10 гост 18722-73	Вентиль запорный фланцевый из серого чугуна 15ч 9р2 ф32 1 5.5 шт.			
4	Труба ЧНР 250А гост 9583-75	Труба чугунная напорная ф250 [] 35.9 п.м.			
5	Труба [] x [] x 3000 гост 10104-76 [] гост []	Труба стальная электросварная прямошовная ф [] [] [] п.м.			
6	Труба 38x22x3000 гост 10104-76 Ст.10 гост 10705-63	Труба стальная электросварная прямошовная ф32 12.0 1.94 п.м.			
7	Труба 32x22x3000 гост 10104-76 Ст.10 гост 10705-63	Труба стальная электросварная прямошовная ф25 0.4 1.62 п.м.			
8	Отвод 90° [] x [] гост 17375-77	Отвод крутоизогнутый 4 [] шт.			
9	Тройник [] с [] гост 17376-77	Тройник равнопроходный 1 [] шт.			

Продолжение

Марка, поз.	Обозначение	Наименование	Кол.	Масса, ед., кг.	Примечание
10	Переход К [] x [] с 32 гост 17378-77	Переход концентрический бесшовный (всасывающая воронка) 2 [] шт.			
11	Переход К [] x [] с [] гост 17378-77	Переход концентрический бесшовный 2 [] шт.			
12	Переход Э [] x [] с [] гост 17378-77	Переход эксцентрический бесшовный 2 [] шт.			
13	Труба [] x [] x 3000 гост 10104-76 [] гост []	Монтажный патрубок л= [] ф [] 2 [] шт.			
14	Труба 16x16x2000 гост 10104-76 Ст.10 гост 10705-63	Штуцер 1/2" - 50 ЗКЧ-33-70 2 0,11 шт.			
15	Фланец 1- [] - 10 гост 12817-80	Фланец литой из серого чугуна 10 [] шт.			
16	Фланец 1- [] - 16 гост 12817-80	Фланец литой из серого чугуна 4 [] шт.			
17	Фланец 1-32-10 гост 12817-80	Фланец литой из серого чугуна 2 1.40 шт.			
18	Фланец 1- [] - [] гост 12820-80	Фланец стальной плоский приварной 2 [] шт.			
19	Фланец 1- [] - [] гост 12820-80	Фланец стальной плоский приварной 2 [] шт.			
20	Болт М16 x [] 58 гост 7798-70	Болт с шестигранной головкой [] [] шт.			
21	Болт М16 [] 58 гост 7798-70	Болт с шестигранной головкой [] [] шт.			
22	Болт М16 x [] 58 гост 7798-70	Болт с шестигранной головкой 8 [] шт.			

Продолжение

Марка, поз.	Обозначение	Наименование	Кол.	Масса, ед., кг.	Примечание
23	Болт М16 x 60. 58 гост 7798-70	Болт с шестигранной головкой [] 0.129 шт.			
24	Болт М16 x 55. 58 гост 7798-70	Болт с шестигранной головкой [] 0.121 шт.			
25	Гайка М16. 5 гост 5915-70	Гайка шестигранная [] 0.033 шт.			
26	Прокладка А- [] - 10 гост 15180-70	Прокладка плоская эластичная 10 [] шт.			
27	Прокладка А- [] - 16 гост 15180-70	Прокладка плоская эластичная 4 [] шт.			
28	Прокладка А- [] [] гост 15180-70	Прокладка плоская эластичная [] [] шт.			
29	Прокладка А-32-10 гост 15180-70	Прокладка плоская эластичная [] 0.016 шт.			
Дренажный трубопровод					
30	Труба 57x33x3000 гост 10104-76 Ст.10 гост 10705-63	Труба стальная электросварная прямошовная ф50 [] 4.00 п.м.			
31	Отвод 90° 50 с 60 гост 17375-77	Отвод крутоизогнутый 5 0.5 шт.			
32	Фланец 1-50-10 гост 12820-70	Фланец стальной плоский приварной 2 2.06 шт.			
33	Болт М16 x 60. 58 гост 7798-70	Болт с шестигранной головкой 8 0.129 шт.			
34	Гайка М16. 5 гост 5915-70	Гайка шестигранная 8 0.033 шт.			
35	Прокладка А-50-10 гост 15180-70	Прокладка плоская эластичная 1 0.026 шт.			

Имя, № табл., Вид, инв. №, Дата

ТП 902-1-60- НК					
Привязан:	И.ш.ж.пр. Балтер [] нач.отд. Еременко [] И.спец. Евстафьев [] И.контр. Дубровская [] Ст. инж. Маistro [] Инженер Еременко []	Канализационная насосная станция производительностью 6-86 м³/ч	Стация	Лист 13	Листов
		Спецификация технологических и дренажного трубопроводов.	Бестрой БССР	Создатель проекта	Водоканалпроект

ТИПОВОЙ ПРОЕКТ 902-1

КАНАЛИЗАЦИОННАЯ НАСОСНАЯ
СТАНЦИЯ ПРОИЗВОДИТЕЛЬНОСТЬЮ
6-86 м³/час ПРИ ГЛУБИНЕ ЗАЛО-
ЖЕНИЯ ПОДВОДЯЩЕГО КОЛЕК-
ТОРА 2,6/3,8; 5,0, 6,2/м

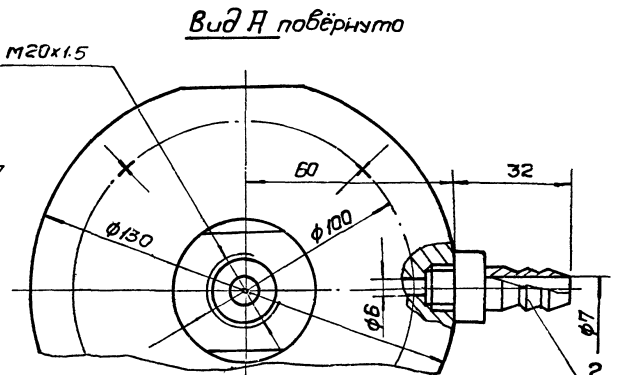
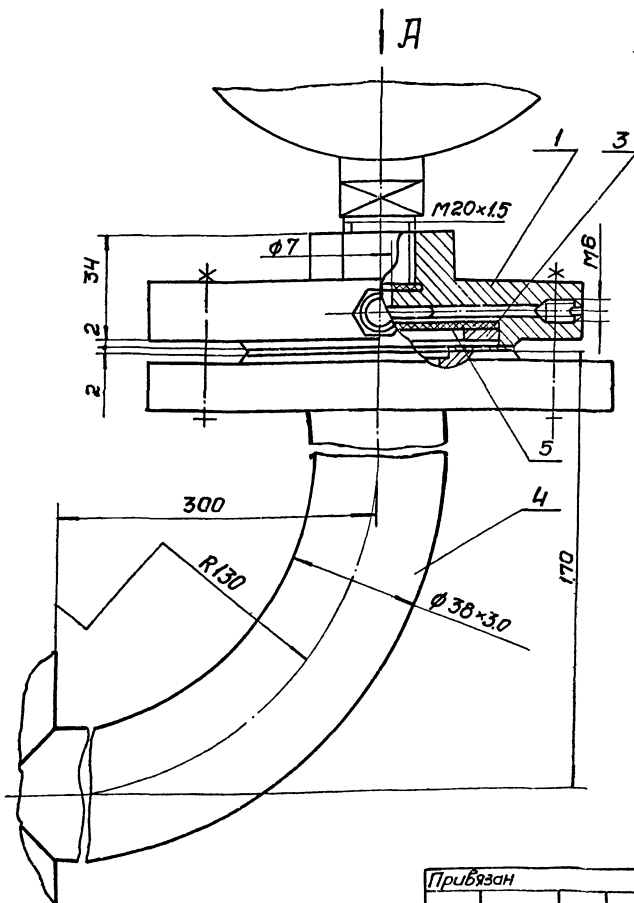
АЛЬБОМ I

Общие виды нетиповых
конструкций

СОДЕРЖАНИЕ

№ п/п	Наименование	№ листов	Стр.
1	Установка разделителя мембранного. Чертеж общего вида	Лист 1	16
2	Контейнер герметический. Чертеж общего вида.	Лист 2	17
3	Контейнер решётчатый. Чертеж общего вида.	Лист 3	18
4	Крышка люка. Чертеж общего вида.	Лист 4	19
5	Тележка. Чертеж общего вида.	Лист 5	19

Привязан			
И.И.Б. №			



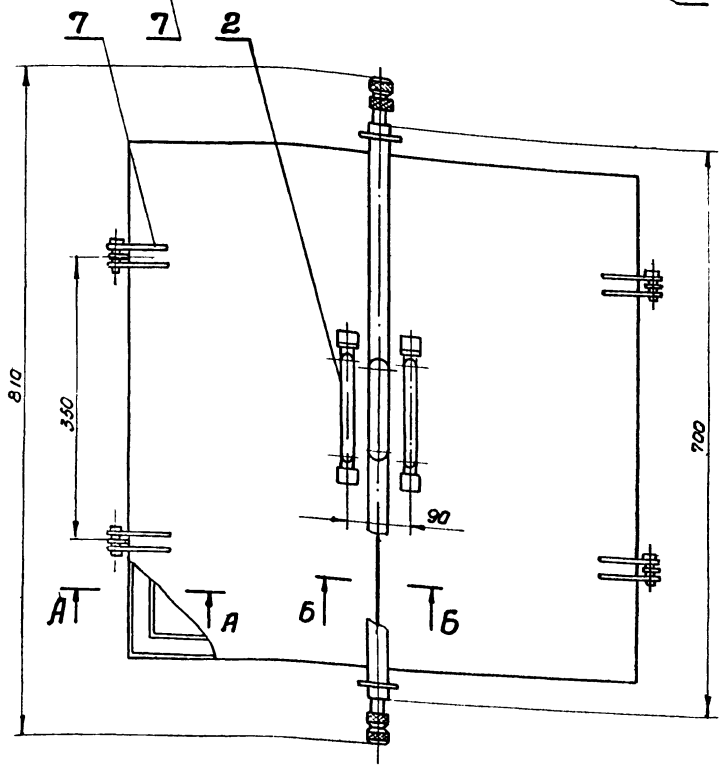
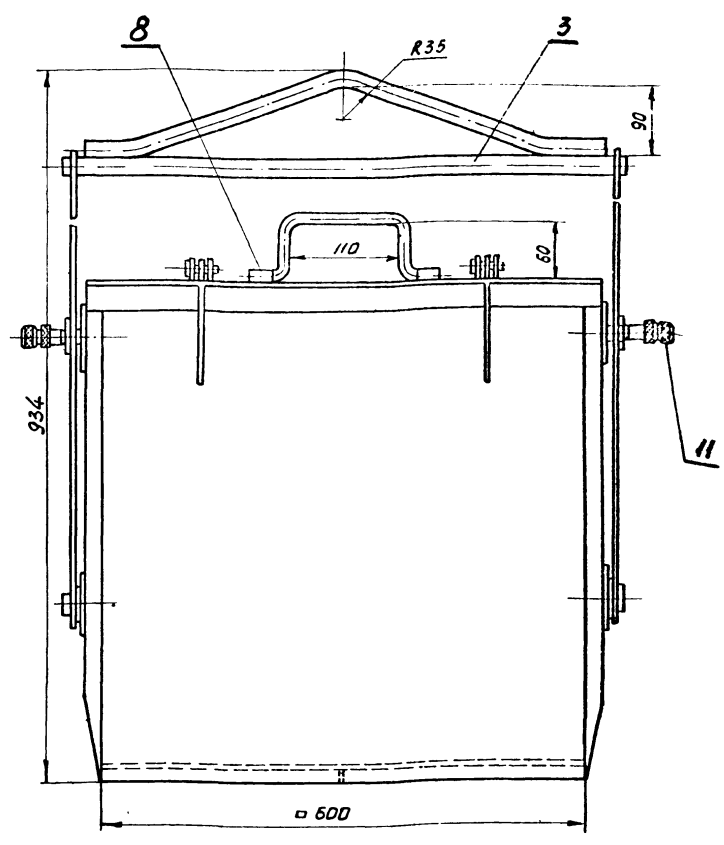
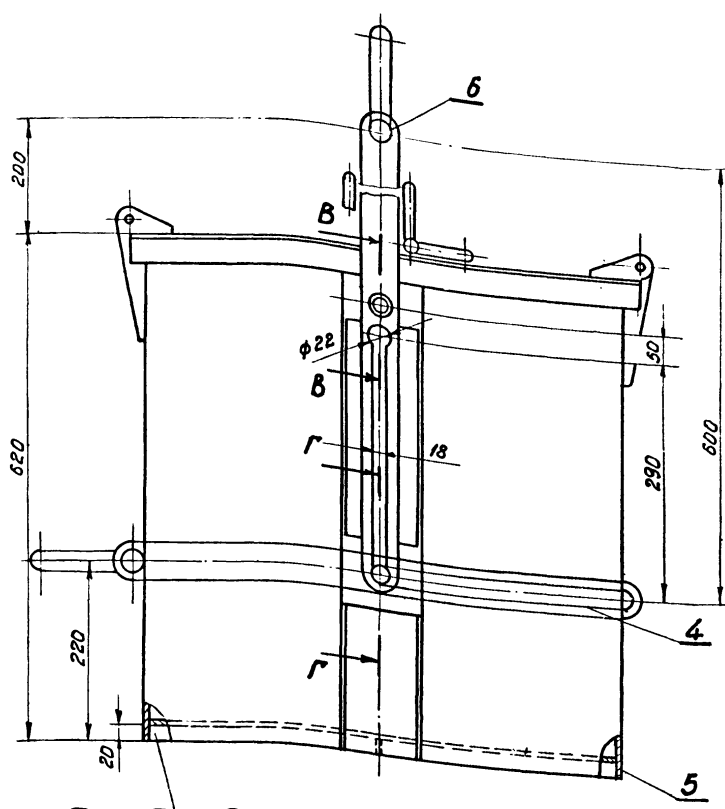
Поз.	Наименование	Кол.	Дополнит. указания
Материалы			
1	Круг $\phi 130$ ГОСТ 2590-71 Ст. 3 ГОСТ 535-79	0.034	м
2	Шестигранник 21-5 ГОСТ 2819-69 3576-3 ГОСТ 1050-74	0.044	м
3	Лист 84 ГОСТ 19903-74 Ст. 3 ГОСТ 14631-79	0.004	м ²
4	Труба 38x3.0 ГОСТ 8732-78 Ст. 3 ГОСТ 8731-74	0.42	м
5	Пластина 1 лист ПМБ-М-2-48 ГОСТ 1338-77	0.006	м ²

Среда - бытовые стоки
Давление, кгс/см² - 6
Температура, °С - +10-30°С

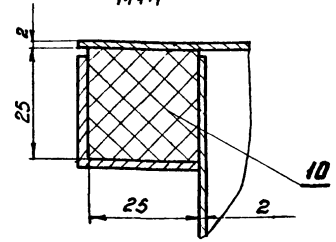
ТП 902-1-60-НКН		
Стация	Листов	Масштаб
	35	1:1
Лист 1	Лист 55	

Установка разделителя мембранного.
Чертеж общего вида.

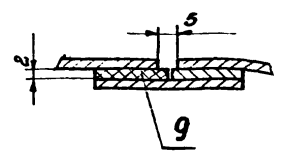
Привязан			
Разработчик Нарьян			
Проектировщик Бродяков			
Т.контр. Козлов			
И.спец. Ясинюв			
Н.контр. Ясинюв			
И.И.Б. №			



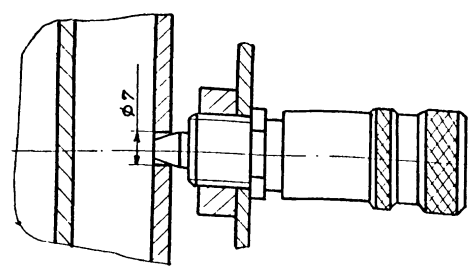
А-А
М 1:1



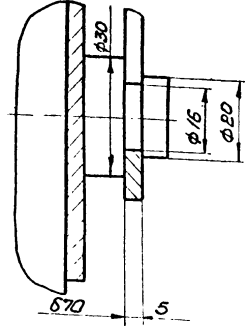
Б-Б
М 1:1



В-В
М 1:1



Г-Г
М 1:1



поз.	Наименование	Колич.	Дополнит. указания.
Материалы.			
1	Круча $\frac{B24 \text{ ГОСТ } 2590-71}{\text{Ст.3 ГОСТ } 535-79}$	2	м
2	Круча $\frac{B10 \text{ ГОСТ } 2590-71}{\text{Ст.3 ГОСТ } 535-79}$	0,9	м
3	Круча $\frac{B20 \text{ ГОСТ } 2590-71}{\text{Ст.3 ГОСТ } 535-79}$	1,5	м
4	Лист $\frac{2 \text{ ГОСТ } 19903-94}{\text{Ст.3 ГОСТ } 16523-70}$	2,1	м ²
5	Лист $\frac{4 \text{ ГОСТ } 19903-74}{\text{Ст.3 ГОСТ } 14637-79}$	0,38	м ²
6	Полоса $\frac{4 \times 40 \text{ ГОСТ } 103-76}{\text{Ст.3 ГОСТ } 535-79}$	1,3	м
7	Полоса $\frac{4 \times 20 \text{ ГОСТ } 103-76}{\text{Ст.3 ГОСТ } 535-79}$	3,0	м
8	Труба $\frac{20 \times 3 \text{ ГОСТ } 8734-75}{\text{Ст.3 ГОСТ } 8733-76}$	0,12	м
9	Пластина I, лист ТМКЦ - М-2 $\frac{\text{ГОСТ } 7338-77}{\text{ГОСТ } 7338-77}$	0,015	м ²
10	Шнур 3 М 25x25 ГОСТ 6467-79	2,5	м
Стандартные изделия.			
11	Фиксатор	2	ГОСТ шп. 13160-67

- Сварные швы выполнять по ГОСТ 5264-80
- Резиновое уплотнение крепить клеем №88 нтпу 381051081-76

3. Поверхности очистить и обезжирить
Покрывать грунтом ГФ-0119 ГОСТ 23343-78 и
окрасить эмалью ПФ-133 в два слоя.

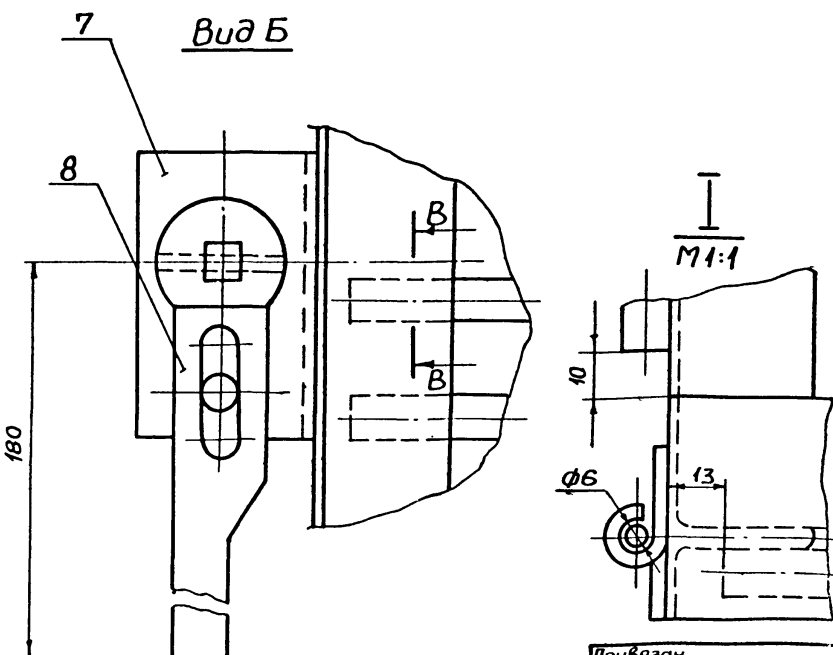
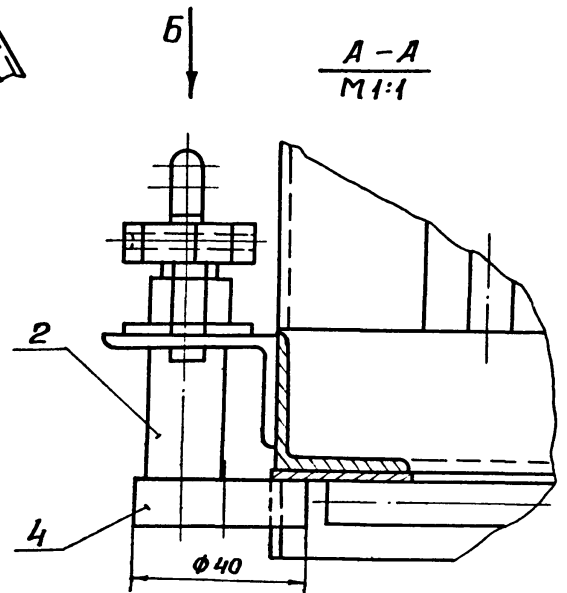
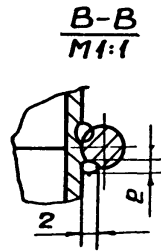
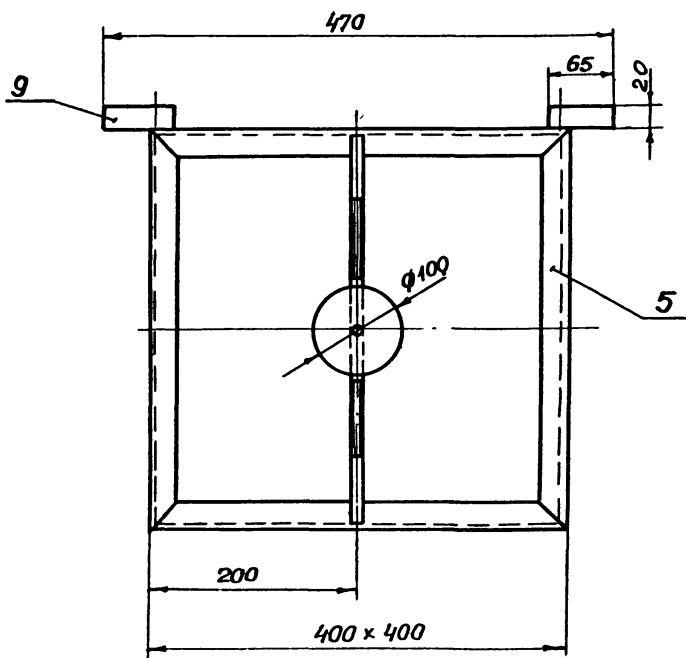
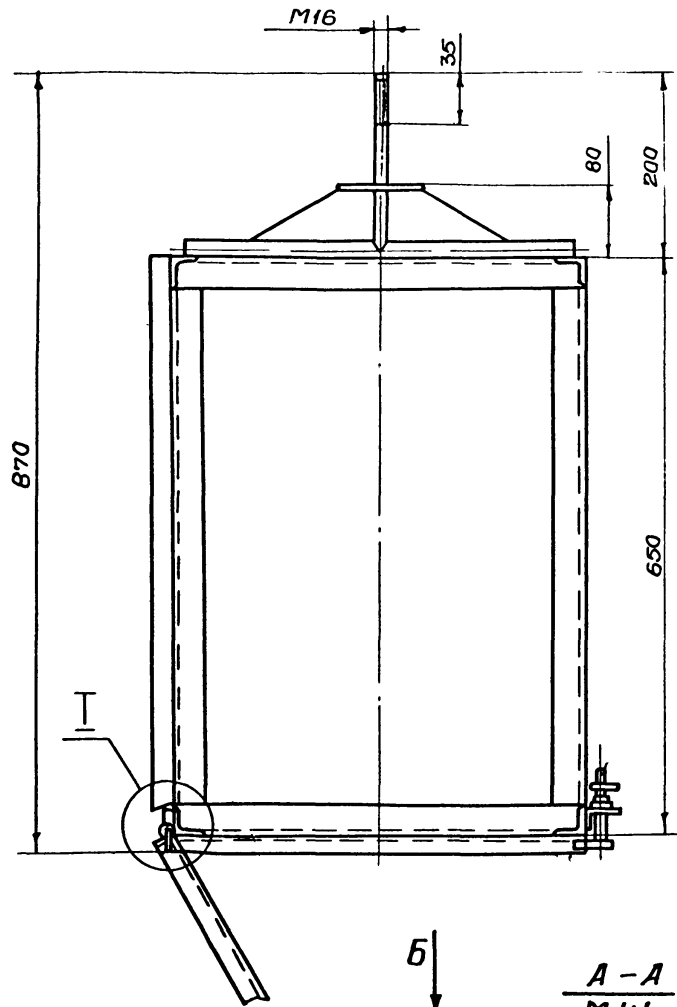
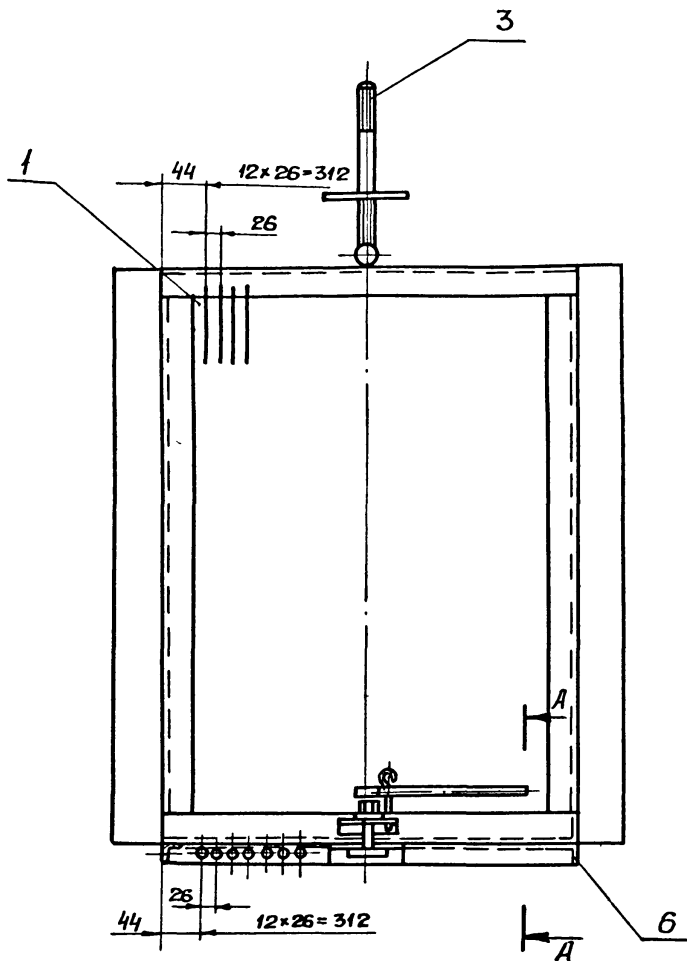
Привязан		Разроб.	Наружная	М.П.
		Пров.	Брацловский	Бр.
		П.контр.	Козлов	И.К.
		П.спец.	Якимов	С.П.
		И.конт.	Якимов	С.П.
		Учб.	Чумачев	С.П.

ТП 902-1-60 -НКН

Контейнер герметический.
Чертеж общего вида.

Стр. 2	Масш. 6:2	Лист 2	Лист 2
Госстроя СССР Самоводковское предприятие Харьковский завод водостроительного машиностроения			

81 10-00681

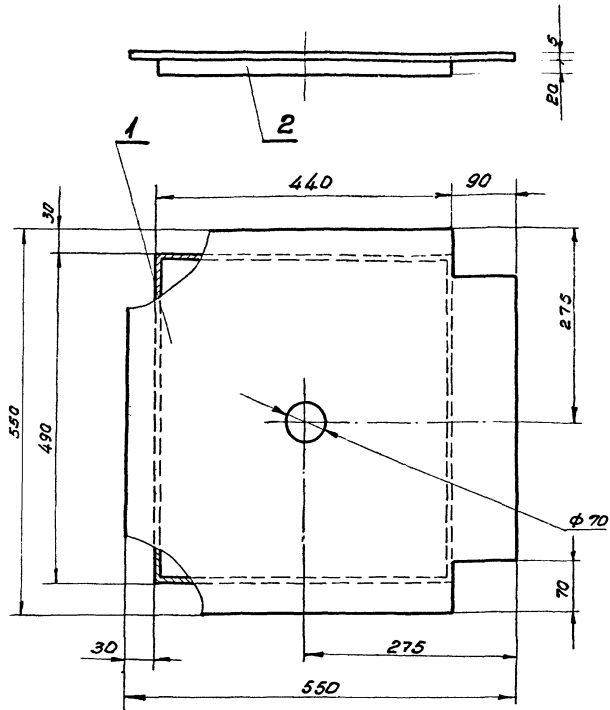


Поз.	Наименование	Кол.	Дополнительные указания
1	Круг $\varnothing 10$ ГОСТ 2590-71 Ст. 3 ГОСТ 535-79	43	М
2	Круг $\varnothing 18$ ГОСТ 2590-71 Ст. 3 ГОСТ 535-79	0,04	М
3	Круг $\varnothing 16$ ГОСТ 2590-71 Ст. 3 ГОСТ 535-79	1	М
4	Круг $\varnothing 40$ ГОСТ 2590-71 Ст. 3 ГОСТ 535-79	0,01	М
5	Уголок $Б-32 \times 32 \times 4$ ГОСТ 8509-72 Ст. 3 ГОСТ 535-79	5,54	М
6	Уголок $Б-32 \times 20 \times 4$ ГОСТ 8510-72 Ст. 3 ГОСТ 535-79	1,6	М
7	Уголок $Б-40 \times 25 \times 3$ ГОСТ 8510-72 Ст. 3 ГОСТ 535-79	0,07	М
8	Полоса 10×20 ГОСТ 103-76 Ст. 3 ГОСТ 535-79	0,2	М
9	Текстолит ПТК-20 ГОСТ 5-78	1,3	М

- Сварные швы выполнить по ГОСТ 5264-80.
- Поверхности очистить и обезжирить. Покрыть грунтом ГФ-0119 ГОСТ 23343-78 и окрасить эмалью ПФ-133 в два слоя.

ТП 902-1-60 - НКН			
Контейнер решетчатый		Студия	Масштаб
Чертеж общего вида		50	1:5
Лист 3		Листов	
Госстрой СССР		Смоленский институт	
Ларьковский		Водоканалпроект	

Привязан	
Разработчик	Нарыжная
Пров.	Брацлавский
Т.контр.	Козлов
И. спец.	Ясинов
И.контр.	Ясинов
Уч.б.	Чмелев



поз.	Наименование	Кол.	Дополнит. указания
Материалы.			
1	Лист 5 Гост 18903-74 Ст. 3 Гост 14637-79	0,3	м ²
2	Полоса 4x20 Гост 103-76 Ст. 3 Гост 535-79	1,85	м

- Сварку выполнить по Гост 5264-80
- Поверхности очистить и обезжирить. Покрывать грунтом ГФ-0119 Гост 23343-78 и окрасить эмалью ПФ-133 в два слоя.

Привязан

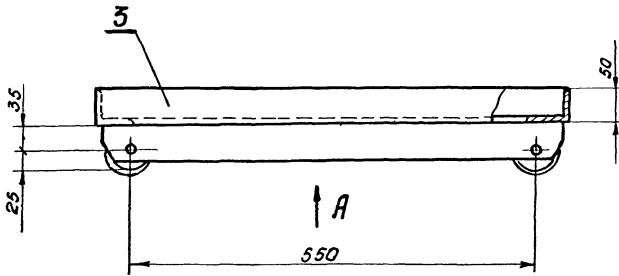
Инв. №

Разраб. Нарыжная
Проб. Брацлавский
Т. конт. Козлов
Пл. спец. Ясинов
И. конт. Ясинов
Уч.б. Чмелев

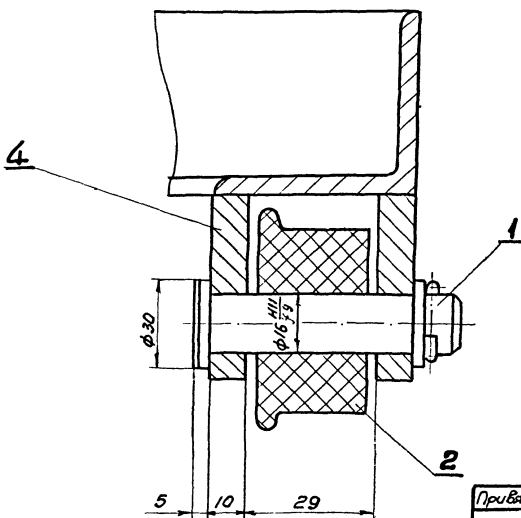
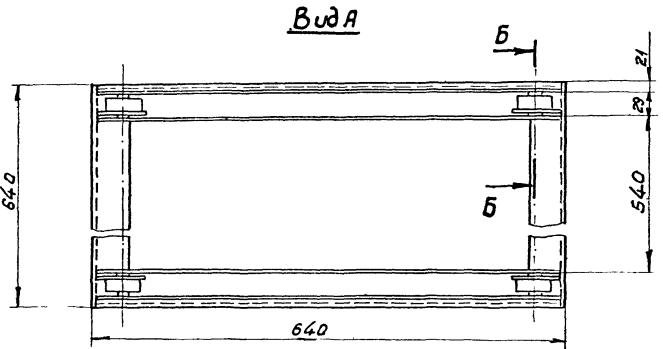
ТП 902-1-60-НКН

Крышка люка.
Чертеж общего вида.

Листов	Масса	Масштаб
12,3	1:5	
Лист 4 Листов		
Регистр ССР Совхозводоканалпроект Харьковский Водоканалпроект.		



Б-Б повернута
М 1:1



поз.	Наименование	Кол.	Дополнит. указания
Материалы			
1	Круг 8.30 Гост 2590-71 Ст. 3 Гост 535-79	0,3	м
2	Текстолит ПТ-25 Гост 5-78	0,012	м ²
3	Угелок 6-50x50x5 Гост 8509-72 Ст. 3 Гост 535-79	2,56	м
4	Полоса 10x40 Гост 103-76 Ст. 3 Гост 535-79	2,52	м

- Сварные швы выполнить по Гост 5264-80
- Поверхности очистить и обезжирить. Покрывать грунтом ГФ-0119 Гост 23343-78 и окрасить эмалью ПФ-133 в два слоя.

Привязан

Инв. №

Разраб. Нарыжная
Проб. Брацлавский
Т. конт. Козлов
Пл. спец. Ясинов
И. конт. Ясинов
Уч.б. Чмелев

ТП 902-1-60-НКН

Тележка.
Чертеж общего вида.

Листов	Масса	Масштаб
23	1:5	
Лист 5 Листов		
Регистр ССР Совхозводоканалпроект Харьковский Водоканалпроект.		

18300-01 20

Титовой проект 902-1-60 Альбом I

Ведомость основных комплектов рабочих чертежей

Обозначение	Наименование	Примечан.
т.п 902-1-	НК Технологические решения	
т.п 902-1-	ОВ Отопление и вентиляция	
т.п 902-1-	ВК Внутренний водопровод и канализация	
т.п 902-1	АР Архитектурные решения	
т.п 902-1	КЖ Конструкции железобетонные	
т.п 902-1	КМ Конструкции металлические	
т.п 902-1	АЭМ Электрооборудование и автоматизация	
т.п 902-1	ЭЛ Технологический контроль	

Ведомость рабочих чертежей основного комплекта ТП 902-1-60-ВК

Лист	Наименование	Примечание
1	Общие данные	
2	Внутренний хозяйственно-питьевой водопровод В1 и бытовая канализация К1.	
	Планы, схемы	

Основные показатели по чертежам водопровода и канализации

Наименование системы	Потребный напор на вводе, м вод. ст.	Расчетный расход				Установленная мощность электрооборудования	Примечание
		м ³ /сут	м ³ /ч	л/с	при пожаре л/с		
В1	6-10	6	2	0,12	—	—	
К1	—	6	2	0,12	—	—	

Вода для хозяйственно-питьевых и производственных нужд подается по одному вводу диаметром 50 мм и подводится к санитарным приборам, поливочным кранам, узлу теплового ввода.

Стоки от санитарных приборов сбрасываются непосредственно в лоток приемного резервуара.

Типовой проект разработан в соответствии с действующими нормами и правилами и предусматривает мероприятия, обеспечивающие взрывную, взрывопожарную и пожарную безопасность при эксплуатации здания.

Главный инженер проекта *Балтер*

Указания по привязке проекта.
В зависимости от глубины промерзания грунта проставить отметку ввода водопровода.

Общие указания.

- За условную отметку 0 000 принята абсолютная отметка
- После монтажа трубы окрасить масляной краской за 2 раза.

Спецификация систем водопровода и канализации

Марка поз.	Обозначение	Наименование	кол.	Масса, кг	Примечание
1	2	3	4	5	6
Водопровод					
В1.1	Труба пнп 70Т	Труба напорная из полиэтилена ϕ 70	1.0	2.36	п.м.
В1.2	Труба пнп 50Т	Труба напорная из полиэтилена ϕ 50	<input type="text"/>	1.66	п.м.
В1.3	Труба пнп 25Т	Труба напорная из полиэтилена ϕ 25	15.5	0.432	п.м.
В1.4	Труба пнп 20Т	Труба напорная из полиэтилена ϕ 20	11	0.267	п.м.
В1.5	Задвижка I-50-10	Задвижка парамельная с выдвигаемым шпинделем, фланцевая, чугунная $30 \times 6 \text{ др } \phi 50$	3	18.0	шт.
В1.6	Вентиль 1-25-10	Вентиль запорный фланцевый из серого чугуна $15 \times 8 \text{ р } \phi 25$	6	1.75	шт.
В1.7	гост 20275-74	Кран водоразборный KB-20 д $\phi 20$	2	0.35	шт.
В1.8	Водосчетчик ВТ-50	Счетчик холодной воды турбинный	1	6.8	шт.
В1.9	Рычаг В(II)-10-25У	Рычаг резиновый напорный с текстильным каркасом	40	0.45	п.м.
В1.10	Фланец 1-50-10	Фланец литой из серого чугуна	6	2.06	шт.
В1.11	Болт М12х60.58	Болт с шестигранной головкой	24	0.0706	шт.
В1.12	Гайка М12.5 гост 5915-70	Гайка шестигранная	24	0.0106	шт.
В1.3	Прокладка А-50-10	Прокладка плоская эластичная	6	0.026	п.м.

Привязание					
Марка поз.	Обозначение	Наименование	кол.	Масса, кг	Примечание
Канализация					
К1.1	Труба ПНП 20Л	Труба напорная из полиэтилена ϕ 20	0.5	0.145	п.м.
К1.2	Труба ПНП 50Л	Труба напорная из полиэтилена ϕ 50	3	0.561	п.м.
К1.3	Труба ПНП 100Л	Труба напорная из гост 18599-73 полиэтилена ϕ 100	<input type="text"/>	1.68	п.м.
К1.4	Тройник ТП 100х100	Тройник прямой ТУ 21-26-100-74	2	0.46	шт.
К1-5	Тройник ТП 100х50	Тройник прямой ТУ 21-26-100-74	1	0.27	шт.
К1.6	Тройник ТП 50х50	Тройник прямой ТУ 21-26-100-74	1	0.085	шт.
К1.7	Отвод О 135° 100	Отвод ТУ 21-26-100-74	14	0.255	шт.
К1.8	Отвод О 135° 50	Отвод ТУ 21-20-100-74	6	0.05	шт.
К1.9	Переход ПП 100 х 50	Переход прямой ТУ 21-26-100-74	1	0.15	шт.
К1.10	Ревизия Р 100	Ревизия ТУ 21-26-100-74	1	0.47	шт.
К1.11	Заглушка 3.100	Заглушка ТУ 21-26-100-74	1	0.110	шт.
К1.12	Заглушка 3.50	Заглушка ТУ 21-26-100-74	1	0.021	шт.
К1.13	гост 23759-79	Умывальник керамический прямоугольный без спинки	1	—	компл.
К1.14	гост 23412-79	Сифон бутылочный с выпуском пластмассовым	1	—	шт.
К1.15	гост 22847-77	Унитаз „Компакт“ керамический	1	—	Компл.

Привязан:			
ТП 902-1-60-ВК			
Инв. №			
Исполнитель	Балтер	Канализационная напорная станция производительности 6-86 м ³ /ч	Стация
Исполнитель	Еременко		Лист
Исполнитель	Евстафьев		Листов
Исполнитель	Дубровская		Р 1 2
Исполнитель	Майстра	Общие данные	Исполнитель
Исполнитель	Еременко	Специальный проект	Водоканалпроект

ПЛАН на отм. 0.000

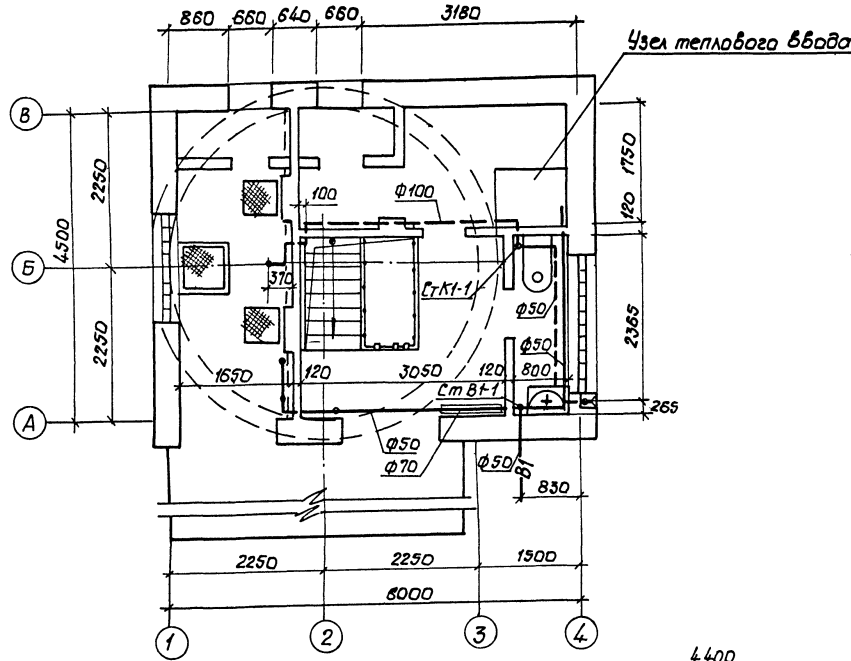


Схема В-1

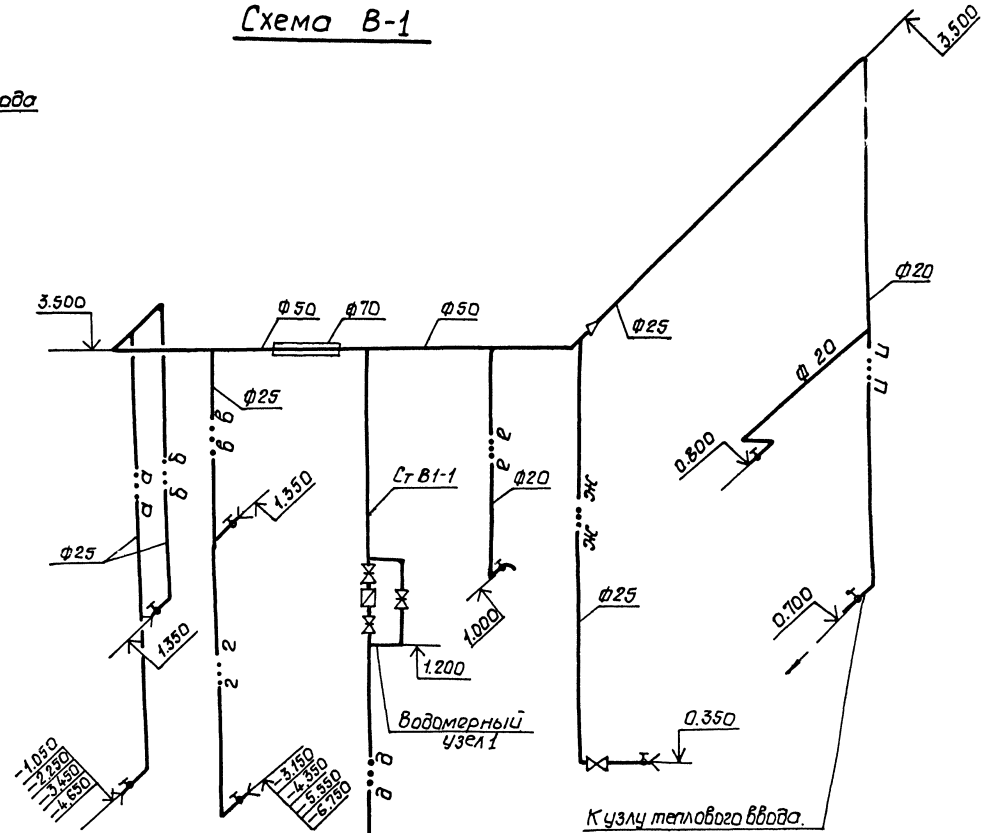
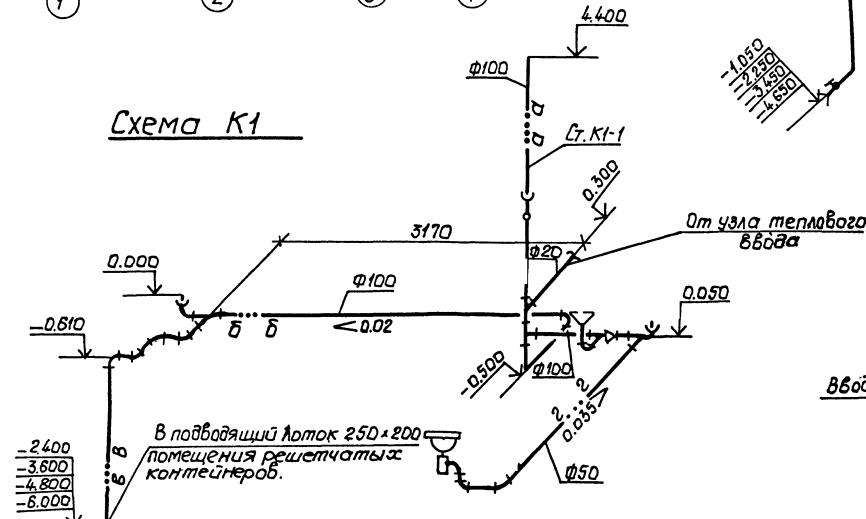


Схема К1



ТП 902-1-60-ВК					
Прибавзан:	Линейка Болтер	Канализационная насосная станция производительность 6-8 м³/ч.	Градус	Лист	Листов
	И.И.Еремко		Р	2	
	И.И.Еремко	Внутренний хозяйственно-питьевой водопровод и бытовая канализация К1. План на отм. 0.000 и схемы.			
	И.И.Еремко				
	И.И.Еремко				

Составлено: И.И.Еремко
 Проверено: И.И.Еремко
 Утверждено: И.И.Еремко
 Проект: И.И.Еремко
 Состав: И.И.Еремко
 Проект: И.И.Еремко
 Состав: И.И.Еремко
 Проект: И.И.Еремко
 Состав: И.И.Еремко

Ведомость рабочих чертежей основного комплекта ТП 902-1-60-0В

Table with 3 columns: Лист, Наименование, Примечание. Rows 1-5 detailing general data, ventilation plans, heating plans, and system schemes.

Ведомость ссыловочных и прилагаемых документов

Table with 3 columns: Обозначение, Наименование, Примечание. Lists technical documents, drawings, and standards related to the project.

Основные показатели по чертям отопления и вентиляции

Table with 6 columns: Наименование здания, Объем воды, Расход тепла, Итого расход, Коэффициент. Shows heating and ventilation parameters for different building types.

Типовой проект разработан в соответствии с действующими нормами и правилами и предусматривает мероприятия...

Гл. инженер проекта /Балтер/

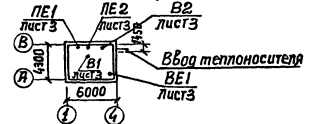
Характеристика отопительно-вентиляционных систем

Large table with multiple columns: Обозначение, Кол. систем, Наименование, Тип установки, Вентилятор, Электродвигатель, Воздуонагреватель. Details characteristics of heating and ventilation systems.

Общие указания

- 1. Типовой проект выполнен на основании утвержденного Глбпроектстройпроектом Госстроя СССР...
2. Теплоносителем для систем отопления и вентиляции служит вода...
3. Потери напора в системе отопления составляет: теплоноситель 150-70 - H = 0,8 м. в. ст.
4. Отопление запроектировано местными нагревательными приборами...
5. Внутренние температуры в отапливаемых помещениях приняты: в производственных помещениях +5°C; в санузле +16°C.
6. Вентиляция запроектирована: местная механическая вытяжка из приемного резервуара...
7. Проектом предусмотрено применение воздухоподогревателей...
8. Для удалки вентиляционных систем в воздухоподогревателях установить лючки с заглушками...
9. Монтаж систем и оборудования вентиляции производить в соответствии с указаниями СНиП II-28-75.
10. Проектom предусмотрено: а) дистанционное управление вытяжными установками В1 и В2... б) защита caloriferов от замораживания... в) защита caloriferов от автоматике...
11. Узлы управления изолировать асбальтошнуром, обернуть рубероидом и слоем стеклоткани с окраской лаком х.с.
12. Обслуживание caloriferов систем ПЕ1, ПЕ2 производится с помощью переносной стремянки.

План-схема отопительно-вентиляционных установок.



- 13. После монтажа сантехнических устройств все отбери-вать в строительных конструкциях должны быть тща-тельно заделаны.
14. Воздуховоды, вентиляционное оборудование, нагревательные приборы и отопительные трубопроводы окрасить снаружи масляной краской 2 раза. Воздуховоды приточных систем окрасить так-же изнутри масляной краской 1 раз.
15. Системы отопления и вентиляции после монтажа отрезу-ливать на заданную проектом производительность.
16. Производительность вентиляционных систем на схемах воздухоподогревателей показана расчетная, а в характеристике отопи-тельно-вентиляционного оборудования с учетом погрешо-сов и утечек в сети.
17. На листах в скобках указаны величины по вентиляции для tн = -30° - 40°, по отоплению для теплоносителя 150° - 70°C.
18. Запорный арматура и расширители для установок ТУДЗ у caloriferов разместить за пределами форкамеры.

Table with 2 columns: Приблизно, ТП 902-1-60-0В. Includes a small table at the bottom with columns: Гл. инж., Балтер, Гл. инж., Габришук, Гл. инж., Соколовский, И. инж., Пархачева, Инженер, Остроумова, Тех. инж., Ярикович.

альбом I
Типовой проект 902-1-60

Гл. инж. Балтер
Гл. инж. Габришук
Гл. инж. Соколовский
И. инж. Пархачева
Инженер Остроумова
Тех. инж. Ярикович

Спецификация систем отопления и вентиляции.

Марка поз.	Обозначение	Наименование	Кол.	Масса ед. кг	Примечание	Марка поз.	Обозначение	Наименование	Кол.	Масса ед. кг	Примечание	Марка поз.	Обозначение	Наименование	Кол.	Масса ед. кг	Примечание
Отопление																	
1	ГОСТ 3262-75*	Трубопровод из водогазопроводных легких труб ϕ 15 (для $t_n = -20^\circ, -30^\circ, -40^\circ$)	3(39)		М			$t_n = -30^\circ$	12,1 (9,9)		КГ	14	ГАСТ 19903-74*	Воздуховоды из тонколистовой кровельной стали $\delta = 1,4 \phi 140$	1,5 (3,0)		
2		То же $\phi 20$	66(60)		М	23	ТМ4-143-75	Установка термометра на трубопроводе	2(2)		КГ	15	"	То же $\phi 180$	1,5		"
3		"	10(10)		М	24	ТК4-3137-70	Установка манометра на трубопроводе	1(1)			16	"	" $\phi 200$	1,5		"
4	Каталог ЦКБА	Вентиль запорный фланцевый 15кч 19п $\phi 25$	2(2)			25	ОВН 5	Редукционная вставка	6			17	ОВН 7	Воздуховод из винилпласта $\phi 400$	8		"
5	"	Вентиль запорный муфтовый 15кч 18п $\phi 15$	1(3)			Теплоснабжение установок систем ПЕ1, ПЕ2						18	5.904-10	Улы прохода воздуховодов через покрытие УП1			
6	"	То же $\phi 20$	4(2)			1	ГОСТ 3262-75*	Трубопровод из водогазопроводных легких труб ($\phi 15$ для $t_n = -20^\circ, -30^\circ, -40^\circ$)	25 (25)		М			ϕ В 200	3	75,0	
7	"	" $\phi 20$ 15ч 8р2	1(1)			2		Вентиль запорный муфтовый 15кч 18п $\phi 15$	7(7)			19	1.494-32	Дефлектор ϕ в. 200			
8	"	Вентиль запорный муфтовый $\phi 15$ 15кч 8р1	4(4)			3	ОВН 3	Расширитель для установки ТУДЭ	2(2)			20		Д. 00.000	1	7,5	
9	"	Клапан обратный, подъемный муфтовый 16кч 11р $\phi 20$	1(1)			4	ГОСТ 10503-71*	Краска масляная.	0,6 (0,6)		КГ	21		Краска масляная	15		КГ
10	"	Кран двойной регулировки КДР $\phi 20$	6(6)			Вентиляция						22	ГАСТ 3826-66*	сетка проволочная			
11	"	Кран 3х ходовой к манометру 14 м 1-16 $\phi 15$	2(2)			1	Учреждение УЮ-400/4 г. Павловск, Тульской обл.	Агрегат вентиляторный Я2, 5105-1 на виброосновании компл.	2	26		23	ОВН 6	Утепленный створный клапан 611х384 (н)	2	16,0	
12	5.903-2 вып. 01	Воздухоохладитель гарнизонтальный $\phi 150$	1(1)					а. Вентилятор центробежный $\phi 44-70$ № 2,5 с колесом 1,05 Дном исполнение 1, положение Л0°				24	ОВН 4	Зонт из листовой стали $\delta = 2$	2		
13	Клинский термометровый завод	Термометр технический П52 16066 по ГОСТ 2823-73* с защитной оправой по ГОСТ 3029-75*Е	1(1)					б. Электродвигатель 4 АР 55 А4, 1370 об/мин. 0,12 кВт				ТП 902-1-60-06					
14	"	Термометр технический П41 16066 по ГОСТ 2823-73* с защитной оправой по ГОСТ 3029-75*Е	1(1)			2	"	Агрегат вентиляторный Я2.5 095-25 на виброосновании компл.	2	28		Канализационная насосная станция производительностью 6 ÷ 86 м³/час					
15	Манометровый завод г. Томск	Манометр ОБМ1-100-10 по ГОСТ 8625-77	1(1)					а. Вентилятор центробежный $\phi 44-70$ № 2,5 с колесом 0,95 Дном исполнение 1, положение Пр 0°				Станция					
16	4.903-10 вып. 8	Срезчик абанентский 16-40 Т34.01	2(2)			3	Костромской калориферный завод.	б. Электродвигатель 4 АР 55 А4, 2800 об/мин. 0,37 кВт		39,2		Лист					
17	ГОСТ 12830-67*	Фланец 16-25	6(6)			4	ОВН 1	Калорифер КСКЗ-6-02	2			Листов					
18	"	Фланец 16-40	2(2)			5	ГОСТ 2823-73* ГОСТ 3029-75*Е	Рама для крепления калорифера	2			Р 2					
19	"	Фланец 16-50	2(2)			6	5.904-5	Термометр П216066 с защитной оправой	2			Общие данные (окончание)					
20	Харьковский завод по ремонту коммунального оборудования	Конвекторы "Аккорд" $t_n = -20^\circ$ $t_n = -30^\circ$ $t_n = -40^\circ$	14,78/11,75/7,1 21,5/8 (7,25/8) 25,3/10 (19,2/10)		ЭКМ ШТ	7	"	Гибкая вставка ВВФ-17	2	2,53		Состав					
21	2.400-4 вып. 1	Изоляция трубопроводов				8	1.494-27 вып. 7	То же ВН.01-10	2	0,9		Состав					
	ГОСТ 1779-72	а. Ясбатухинур $\delta = 40$ мм марка 200	0,1(0,1)		МЗ	9	ОВН 2	Лночок с заглушкой	4			Состав					
	ГОСТ 3282-74*	б. проволока $\phi 0,8$ мм	0,022 (0,022)		КГ	10	ГОСТ 19903-74*	Воздуховоды из тонколистовой кровельной стали $\delta = 0,5 \phi 100$	20 (20)		М	Состав					
	ГОСТ 10923-76	в. рубероид РП-250 В слой	5,5 (5,5)			11	"	То же $\phi 125$	8		М	Состав					
	ГОСТ 8491-75	г. стеклоткань $\delta = 0,2$ мм	1,33 (1,33)			12	"	" $\phi 140$	11 (27)			Состав					
	ГОСТ 2162-78	д. лента изоляционная резиновая шириной 10 мм	10,83 (10,83)		М	13	"	" $\phi 180$	16			Состав					
		е. площадь окраски по покрывному слою лаком ХС 784	115 (4,5)		М2	Состав						Состав					
		ж. Расход лака ХС 784 для окраски и проклейки ткани	0,1 (0,1)		КГ	Состав						Состав					
22	ГОСТ 10503-71*	Краска масляная $t_n = -20$	9(7,2)		КГ	Состав						Состав					

Удобом 1
Тилобой проект 902-1-60

Инв. № 101
Лист 2 из 2
Лист 2 из 2

Приказан:

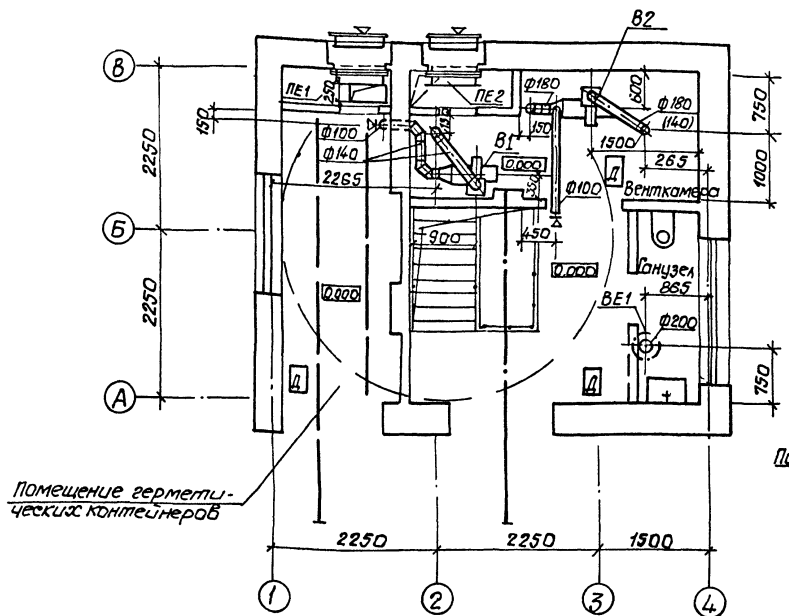
Рук. сект. Гаврилюк
Гл. спец. Соколовская
Н. кантр. Парханова
Инженер. Остроумова
Техник Андрощенко

канализационная насосная станция производительностью 6 ÷ 86 м³/час
Общие данные (окончание)

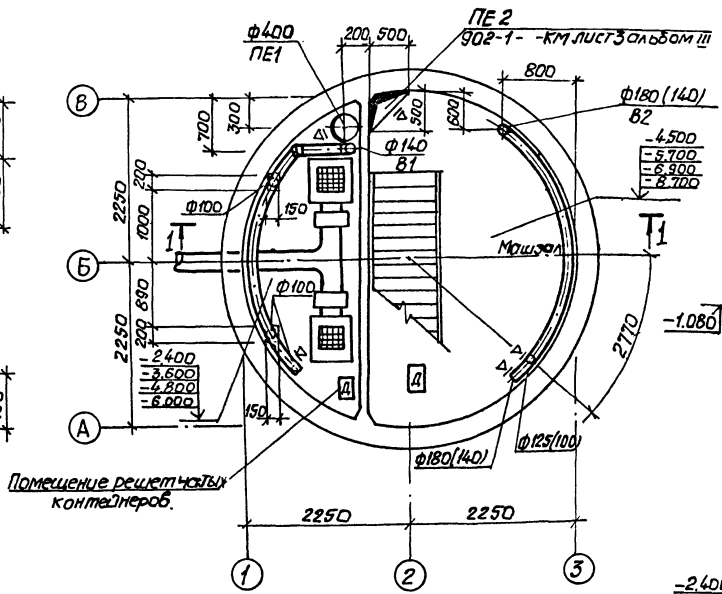
Станция Лист Листов
Р 2
Состав
Вадоканалпроект

Тилобий праект 902-1-60 Альбом I

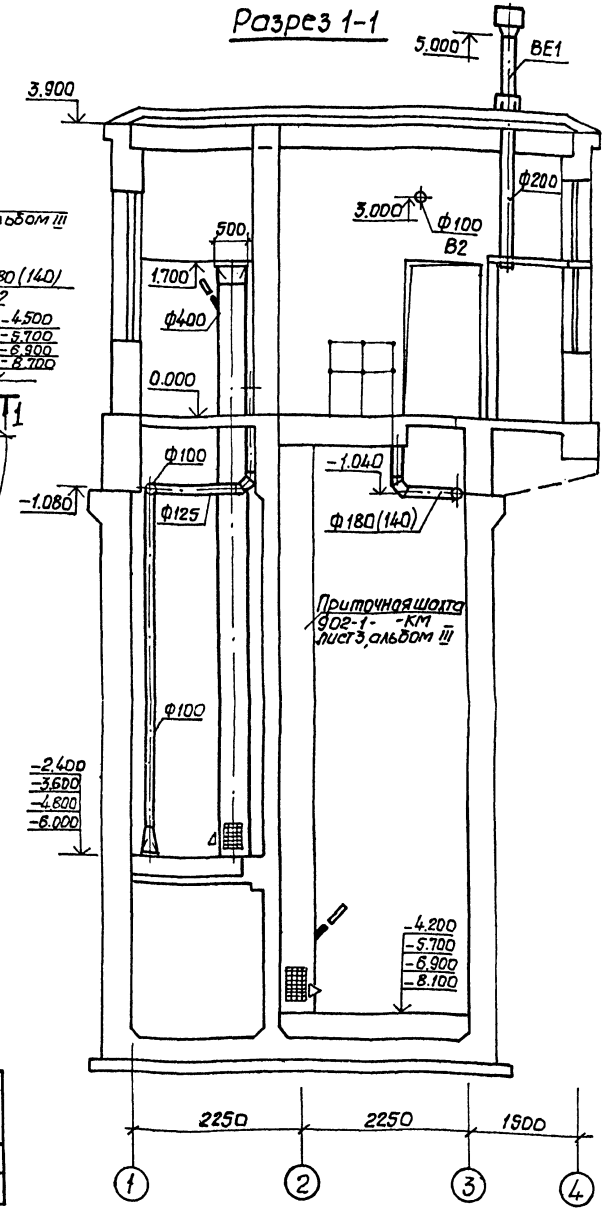
План на отг. 0.000



План подземной части



Разрез 1-1



Местные отсосы от технологического оборудования.

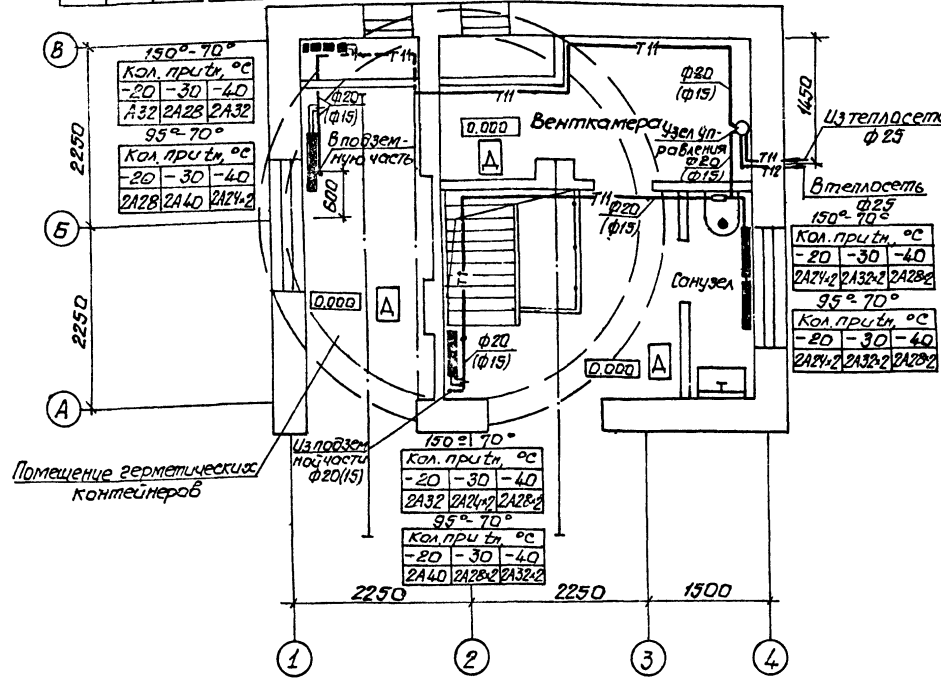
Технологическое оборудование			Характеристика выделяющихся вредных веществ		Объем вытяжки м ³ /ч		Характеристика местного отсоса		Обозначение темы	Примечание
Поз.	Наименование	кол.	На ед. оборуд.	Всего	Обозначен.	Применяемые документы				
	Приемный резервуар	1	Пары сточных вод (сероводород и пр.)	340	340	зонит	ОВН.4	Б1		

ТП 902-1-60-06		
Привязан	Инженер Говрилюк Инженер Локальщик Инженер Ореханова Инженер Степанова Инженер Шебченко	канализационная насосная станция производительностью В = 86 м ³ /ч. Вентиляция план на отг. 0.000 и подземной части, Разрез 1-1 Таблица местных отсосов от технологического оборудования
Лист	Лист	Листов
Р	3	
Госстрой СССР Санэпидемстанции Львовский Водоканалпроект		

Альбом 1
Титульный проект 902-1-60

150°-70° 95°-70° ПЛАН на отм.0,000

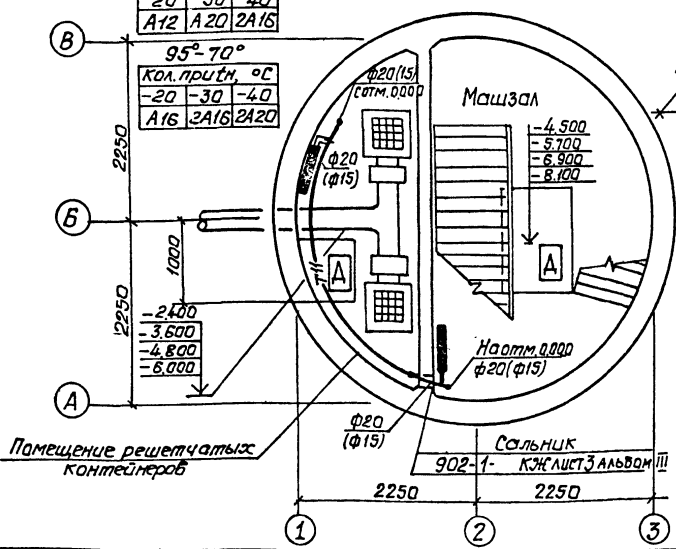
Кол.притн.	°C	Кол.притн.	°C		
-20	-30	-40	-20	-30	-40
A28	A40	2A28	2A24	2A35	2A24



План подземной части.

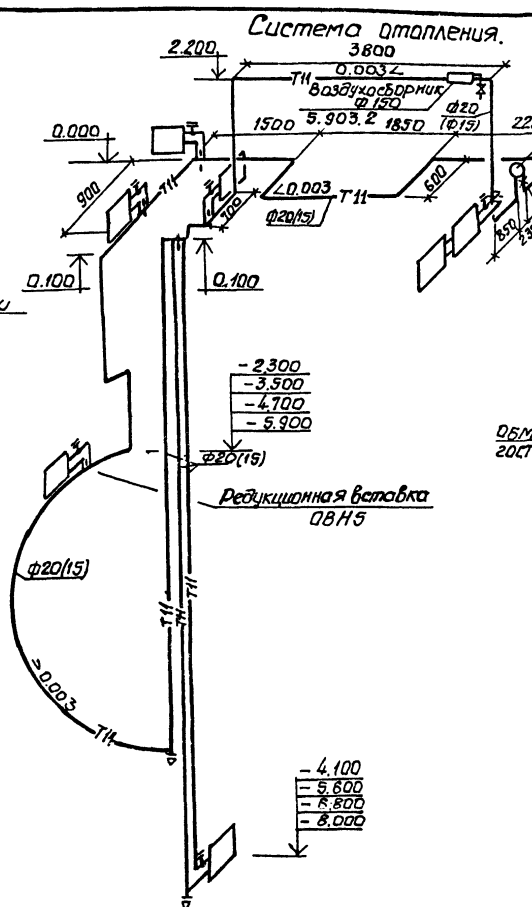
150°-70° 95°-70°

Кол.притн.	°C	Кол.притн.	°C		
-20	-30	-40	-20	-30	-40
A12	A20	2A16	2A12	2A16	2A20

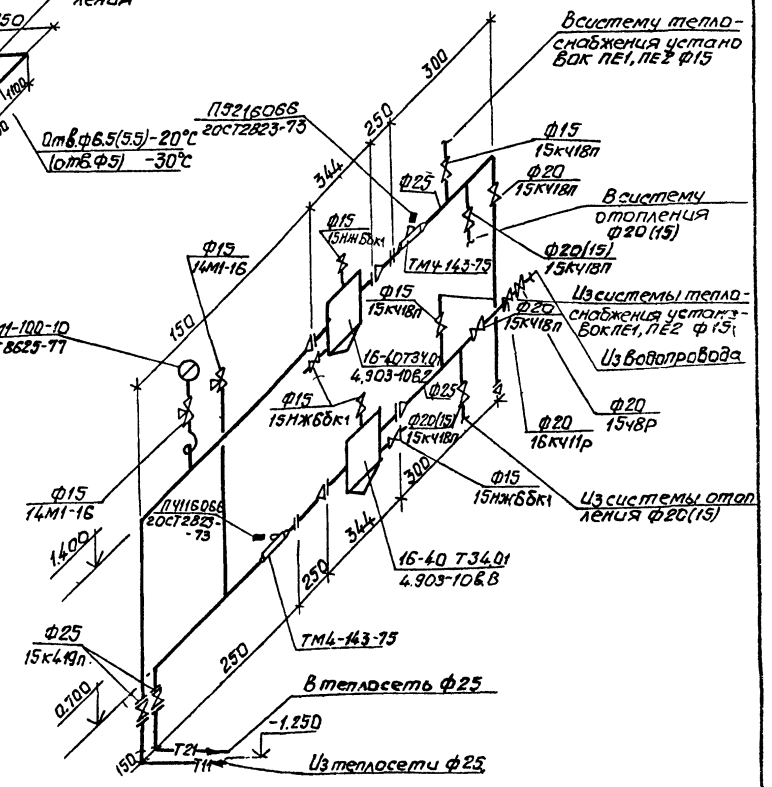


Помещение решетчатых контейнеров

Соляник
902-1- КЖ лист 3 Альбом III

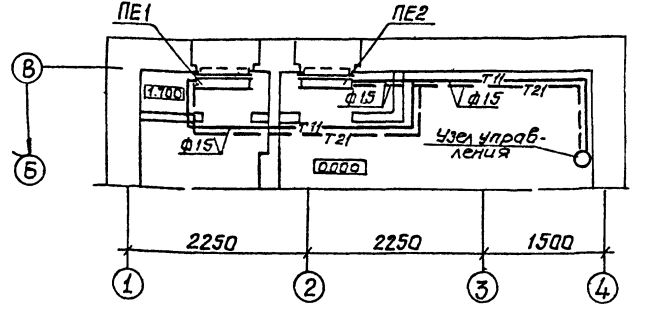


Узел управления.



Система теплоснабжения установок ПЕ1, ПЕ2.

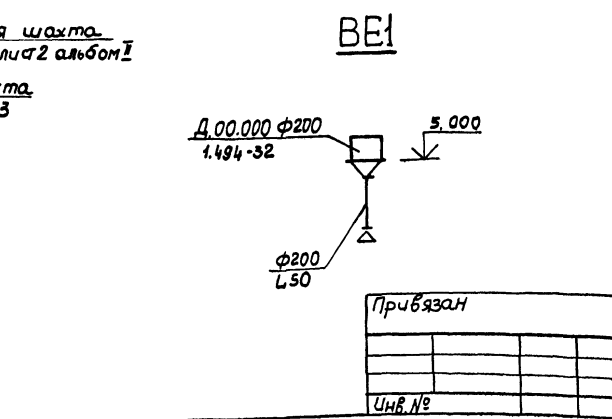
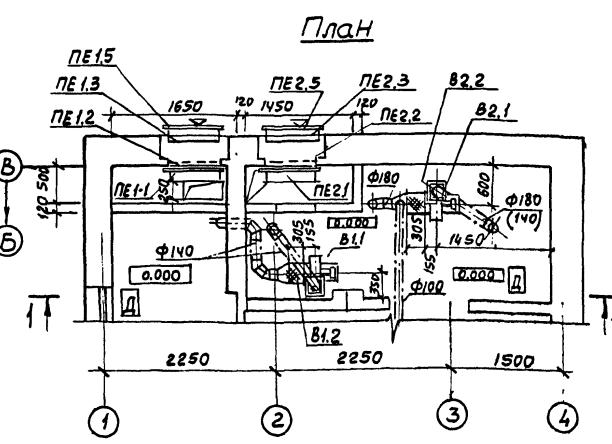
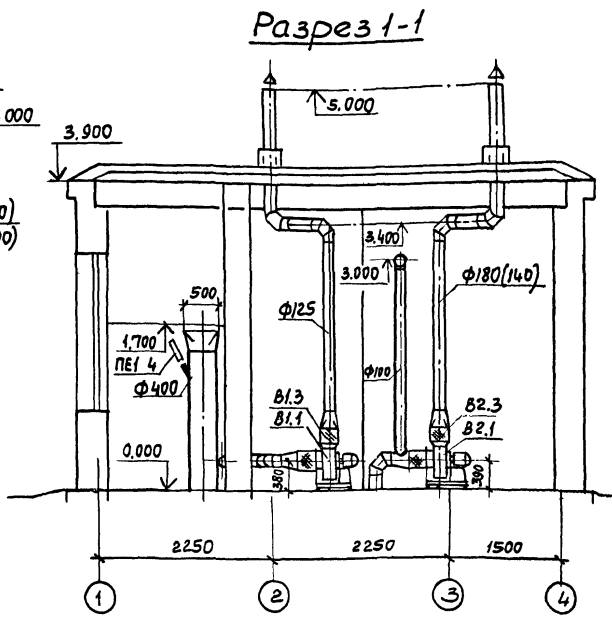
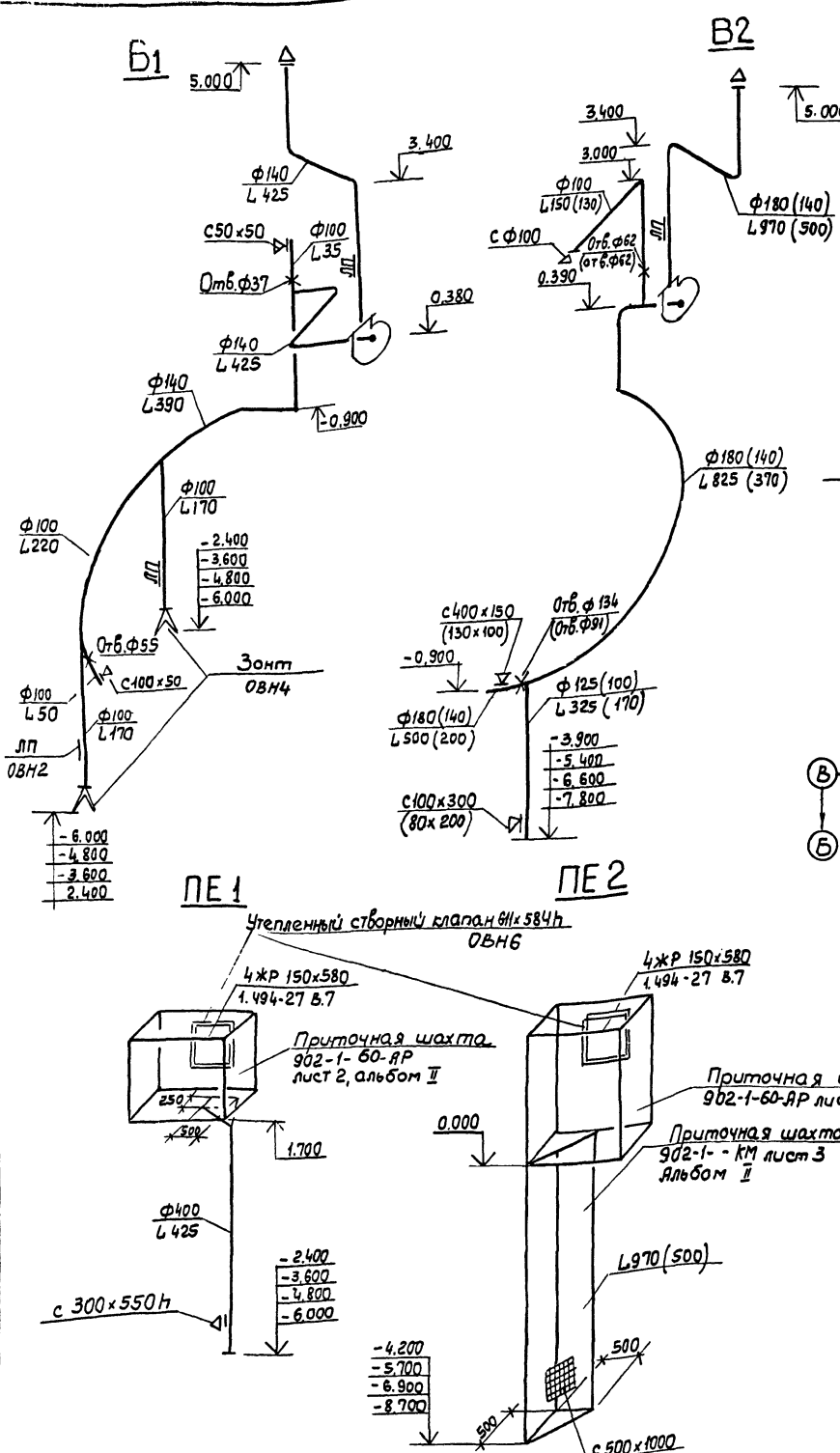
ПЛАН на отм.0,000; 1700



Согласована
Инженер С.П. Чичков
Инженер В.А. Лавров
Инженер В.К. Майстрюк
Инженер В.А. Шаманов
Инженер В.А. Шаманов
Инженер В.А. Шаманов

ТП 902-1-60-08				
Привязан:		Канализационная насосная станция производительность: 86 м³/час	Лист	Листов
Рис. спец. Забравлюк	Инж. спец. Соколовская	отопление план на отметка 0,000 и подземной части системы отопления теплоснабжения установок ПЕ1, ПЕ2 и узла управления	Р	4
Инж. спец. Ларимова	Инж. спец. Антонова		2-й этап ССР Союзобороннаучпроект Сарьковский Воканалпроект	
Инж. №:				

Альбом 1
 902-1-60
 Тулово проект
 Инв. № подл. Подпись и дата. Взам. инв. №



Спецификация отопительно-вентиляционных установок

Марка	Обозначение	Наименование	Кол.	Масса, кг	Примечание
		PE1 PE2			
PE1.1	Костромской caloriferный завод	Калорифер КСКЗ-6-02	1	39,9	
PE1.2		Рама для крепления калорифера	1		
PE2.2	ОВН1	жалоулитчатые решетки 150x580 (п)	4		
PE1.3	1.494-27 вып.7	термоматр ПЭН 60/68 с защитной опрадой	1		
PE1.4	ГОСТ 2823-73*	Утепленный створный клапан 611x584h	1	16,0	
PE2.4	ГОСТ 3029-75Е	Утепленный створный клапан 611x584h	1	16,0	
PE1.5	ОВН6	В1			
		В1			
B1.1	Учреждение УЮ-400/4 г.Плавск, Тульской обл.	Агрегат вентиляторный Я2.5105-1 на виброосновании, компл.:	1	26	
		а. вентилятор центробежный 44-70 с колесом 1,05 д исполнение 1, положение Л0			
		б. электродвигатель 4А 56А4, 1370 об/мин, 0,12кВт.			
B1.2	5.904-5	Гибкая вставка ВВФ-17	1	2,53	
B1.3	5.904-5	Гибкая вставка ВН.01-10	1	0,9	
		В2			
B2.1	Учреждение УЮ-400/4 г.Плавск, Тульской обл.	Агрегат вентиляторный Я2.5035-25 на виброосновании, компл.:	1	28	
		а. вентилятор центробежный 44-70 с колесом 0,95 д ном. исполнение 1, положение Л0			
		б. электродвигатель 4А 63А2, 2800 об/мин, 0,37кВт.			
B2.2	5.904-5	Гибкая вставка ВВФ-17	1	2,53	
B2.3	5.904-5	Гибкая вставка ВН.01-10	1	0,9	

Примечание:
 В скобках указаны расходы воздуха и размеры для tн = -30°C; -40°C.

ТП 902-1-60-ОВ			
Привязан	Руч. сект.	Зав. проект.	Инжен.
	Руч. сект. Гаврилок	Зав. проект. Саболава	Инжен. Паранова
	Инжен. Шибченко	Инжен. Шибченко	Инжен. Шибченко
Инв. №			

ТИПОВОЙ ПРОЕКТ
902-1-

КАНАЛИЗАЦИОННАЯ НАСОСНАЯ
СТАНЦИЯ ПРОИЗВОДИТЕЛЬНОСТЬЮ
6-86 м³/час. ПРИ ГЛУБИНЕ ЗАЛО-
ЖЕНИЯ ПОДВОДЯЩЕГО КОЛЛЕК-
ТОРА 2,6/3,8, 5,0, 6,2/м

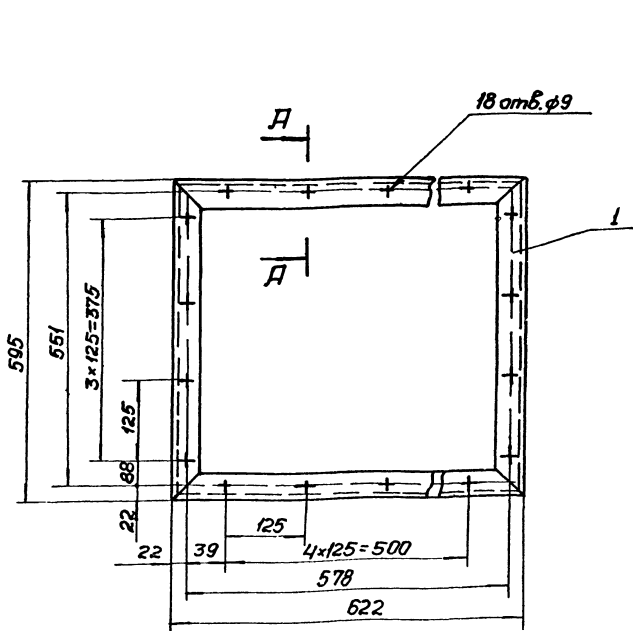
АЛЬБОМ I

Общие виды нетиповых
конструкций

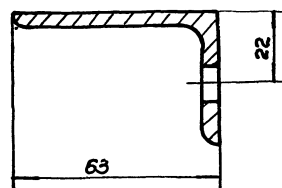
СОДЕРЖАНИЕ

№ п/п	Наименование	№ листов	стр.
1	Рама для крепления калорифера. Чертеж общего вида.	Лист 1	27
2	Льчок с заглушкой. Чертеж общего вида.	Лист 2	28
3	Расширитель. Чертеж общего вида.	Лист 3	28
4	Зонт. Чертеж общего вида.	Лист 4	29
5	Вставка редукционная. Чертеж общего вида.	Лист 5	29
6	Утепленный створный клапан. Чертеж общего вида.	Лист 6	30
7	Воздуховод. Чертеж общего вида.	Лист 7	30

Привязан	
ИНВ. №	



А-А
1:1



Поз.	Наименование	Количе- ство	Дополнит. указания
Материалы			
1	Уголок 63x40x5 ГОСТ 8510-72 Ст. 3 ГОСТ 535-79	2,43	м

- Сварные швы выполнить по ГОСТ 5264-80.
- Поверхности очистить и обезжирить. Покрыть грунтом ПФ-019 ГОСТ 23343-78 и окрасить эмалью ПФ-133 в два слоя.

ТП 902-1-60-ОВН1

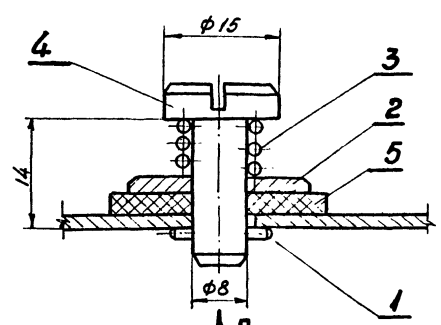
Привязан

ИНВ. №	

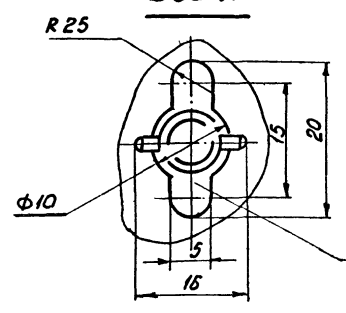
Разроб.	Нарыжная
Проб.	Брянская
Т. конт.	Козлов
Пл. спец.	Ясинков
И. конт.	Ясинков
Утв.	Чиряков

Рама для крепления калорифера.
Чертеж общего вида.

Станд. масса	Углы	Табл.
9,2	1:5	
Лист 1 Листов 7		
Госстрой СССР		



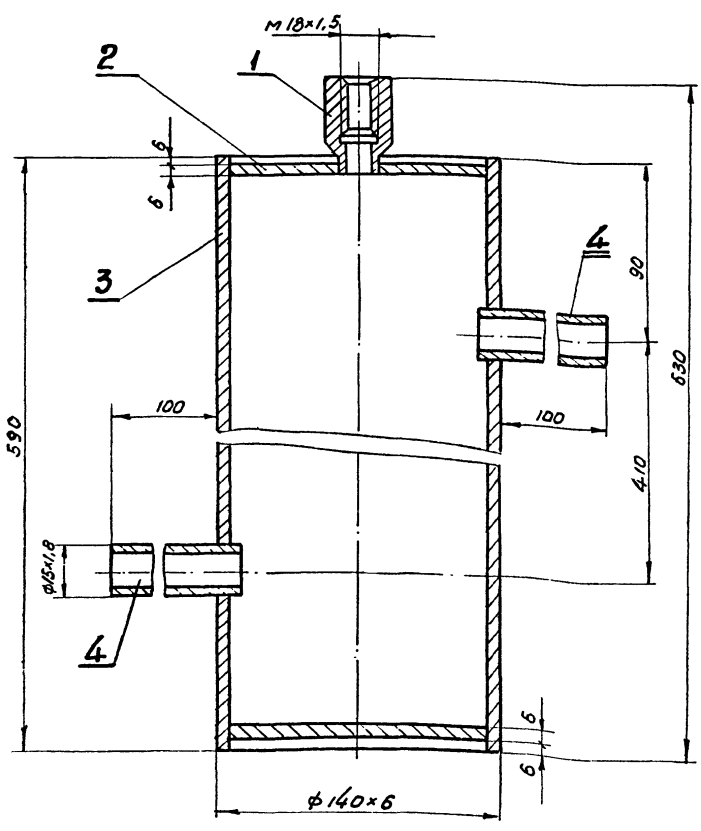
Вид А



Лючок выполнять по месту.

Поз.	Наименование	Количество	Дополнительные указания
Стандартные изделия			
1	Штифт 3x16 ГОСТ 3129-70	1	
2	Шайба 8 ГОСТ 6958-78	1	
3	Пружина 7039-2014 ГОСТ 1165-67	1	
Материалы			
4	Круг В32 ГОСТ 2590-71 Ст.3 ГОСТ 535-79	0,024	м
5	Пластина I лист ПМБ-М-2 ГОСТ 7338-77	0,001	м ²

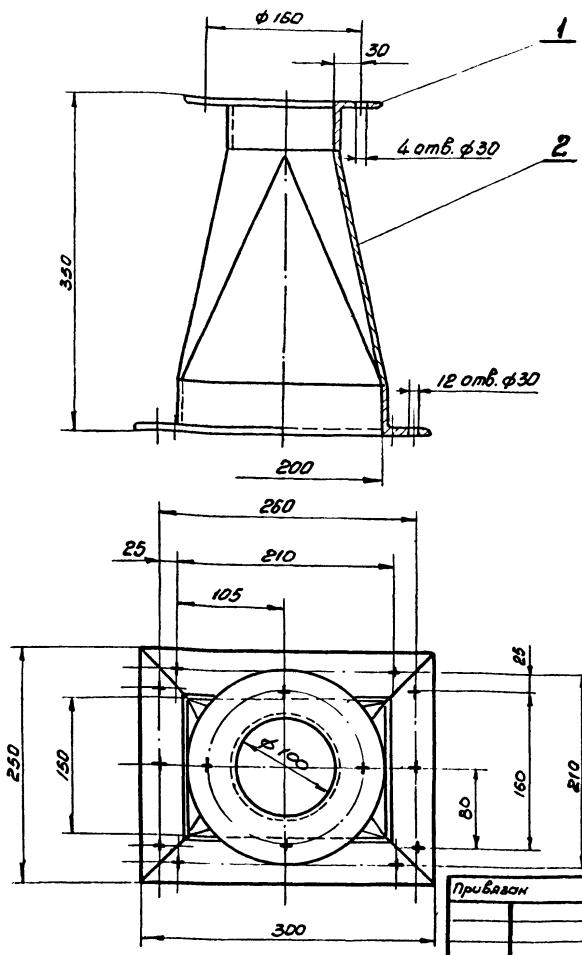
Привязан			Разраб. Наружная <i>Л.С.</i> Проб. Брацлавский <i>Л.С.</i> Т. конт. Козлов <i>Л.С.</i> Л. спец. Ясинов <i>Л.С.</i> Н. конт. Ясинов <i>Л.С.</i> Утв. Чмелев <i>Л.С.</i>			ТП 902-1-60-ОВН2		
			Лючок с заглушкой Чертеж общего вида			Стадия	Масса	Масштаб
							0,05	2:1
						Лист 2	Листов	
						Госстрой СССР Союзвободомашинпроект Харьковский Водоканалпроект.		



Поз.	Наименование	Кол.	Дополнит. указания
1	Круг В32 ГОСТ 2590-71 Ст.3 ГОСТ 535-79	0,05	м
2	Лист 6 ГОСТ 19903-74 Ст.3 ГОСТ 14637-79	0,03	м ²
3	Труба 140x6 ГОСТ 8734-75 Ст.3 ГОСТ 8733-74	0,59	м
4	Труба 15x1,8 ГОСТ 8734-75 Ст.3 ГОСТ 8733-74	0,22	м

- Сварные швы выполнить по ГОСТ 5264-80.
- Поверхности очистить и обезжирить. Покрывать грунтом ГФ-0119 ГОСТ 23343-78 и окрасить эмалью ПФ-133 в два слоя.

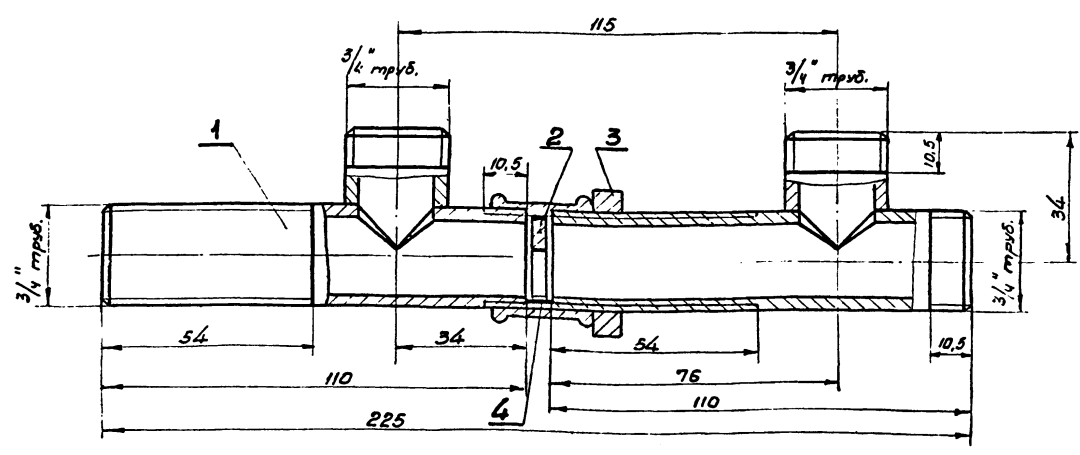
Привязан			Разраб. Наружная <i>Л.С.</i> Проб. Брацлавский <i>Л.С.</i> Т. конт. Козлов <i>Л.С.</i> Л. спец. Ясинов <i>Л.С.</i> Н. конт. Ясинов <i>Л.С.</i> Утв. Чмелев <i>Л.С.</i>			ТП 902-1-60-ОВН3		
			Расширитель. Чертеж общего вида.			Стадия	Масса	Масштаб
							13,4	1:2
						Лист 3	Листов	
						Госстрой СССР Союзвободомашинпроект Харьковский Водоканалпроект.		



поз.	Наименование	кол.	Дополнительные указания
<u>Материалы.</u>			
1	Угелок $50 \times 50 \times 4$ ГОСТ 8509-72 Ст.3 ГОСТ 535-79	1,5	м
2	Лист 2 ГОСТ 19903-74 Ст.3 ГОСТ 16523-70	0,17	м ²

1. Сварку выполнить по ГОСТ 5264-80.
2. Поверхности очистить и обезжирить. Покрыть грунтом ГФ-0119 ГОСТ 23343-78 и окрасить эмалью ПФ-133 в два слоя.

ТП 902-1-60-ОВН4			Станд.	Масса	массит
Зонт. Чертеж общего вида.				8,4	1:4
			Лист 4	Листов	
			Госстрой СССР Смоленский филиал Ярославский Водохозяйств. проект.		



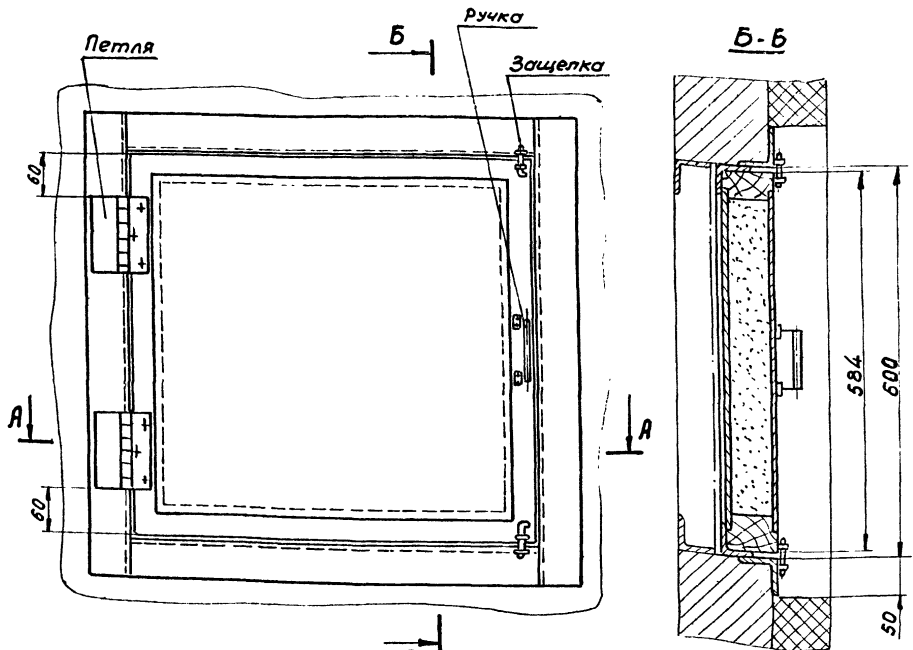
поз.	Наименование	кол.	Дополнительные указания
<u>Материалы.</u>			
1	Труба 20 ГОСТ 3262-75	0,28	м
2	Лист 3 ГОСТ 19903-74 Ст.3 ГОСТ 16523-70	0,0002	м ²
3	Круг 36 ГОСТ 2590-71 Ст.3 ГОСТ 535-79	7	мм
4	Паронит ПДН1 ГОСТ 481-80	0,0001	м ²

1. Поверхности очистить и обезжирить. Покрыть грунтом ГФ-0119 ГОСТ 23343-78 и окрасить эмалью ПФ-133 в два слоя.

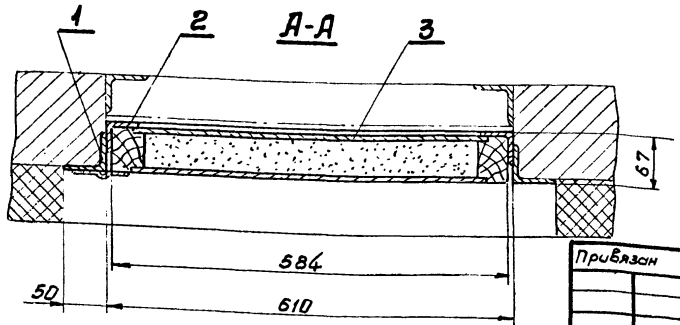
2. Шайба поз. 2 фиксируется в указанном положении с помощью точенной наплавки металла на основном трубопроводе в разъемном соединении.

ТП 902-1-60-ОВН5			Станд.	Масса	массит
Вставка редуцирующая Чертеж общего вида.				0,7	1:1
			Лист 5	Листов	
			Госстрой СССР Смоленский филиал Ярославский Водохозяйств. проект.		

18300-01 30

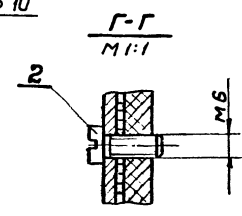
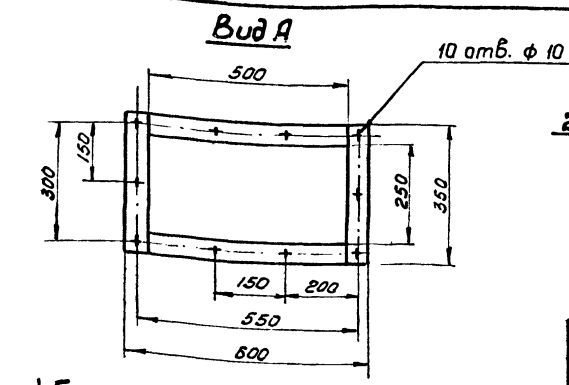
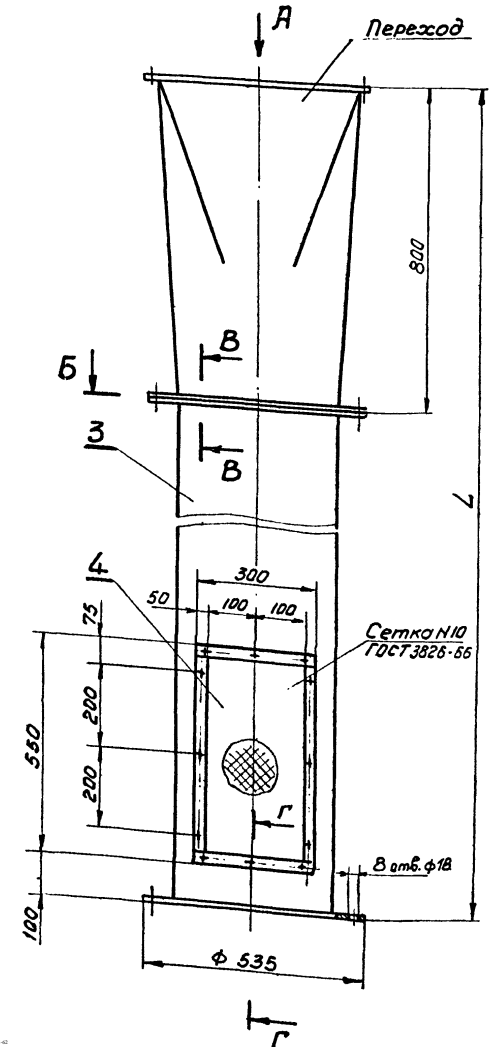


поз	Наименование	кол.	Дополнительные указания
Материалы			
1	Уголок 6-50x50x3 Гост 8509-72 Ст.3 Гост 535-79	2,62	м
2	Угелок 6-40x40x3 Гост 8509-72 Ст.3 Гост 535-79	2,18	м
3	Лист 0,5 Гост 19903-74 Ст.3 Гост 16523-70	0,4	м ²

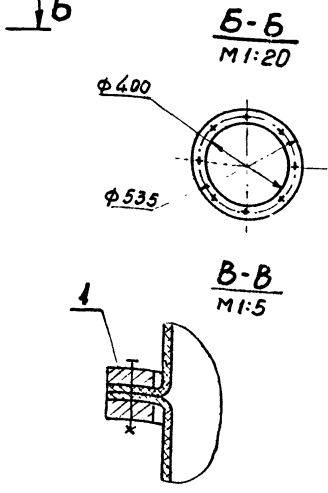


Инв. №	Разрб.	Наружная	Б-Б
	Проб.	Брацловский	Гр
	Л.контр.	Козлов	
	Л.спец.	Ясинов	
	И.контр.	Ясинов	
	Утв.	Чмелев	

ТП 902-1-60-08Н6		
Утепленный створный клапан.	Статия	Масса
Чертеж общего вида.		16,0
	Масшт.	1:5
	Лист 6	Листов
	Госстрой СССР Совхозагроконспроек Харьковский Водоканалпроект	



L	7700	6500	5300	4100
Масса, кг.	125,0	120,0	103,0	85,0



поз	Наименование	кол.	Дополнительные указания
Материалы			
1	Лист 3 Гост 19903-74 Ст.3 Гост 16523-70	1,5	м ²
Стандартные изделия			
2	Винт М6x14 Гост 1491-72	12	шт
3	Труба ПВХ 400 л Гост 18599-73	см табл.	мм
4	Сетка 110 Гост 3826-66	0,17	м ²

Сварные швы выполнить по Госту 16310-70.

Инв. №	Разрб.	Сычева	Б-Б
	Проб.	Брацловский	Гр
	Л.контр.	Козлов	
	Л.спец.	Ясинов	
	И.контр.	Ясинов	
	Утв.	Чмелев	

ТП 902-1-60-08Н7		
Воздуховод.	Статия	Масса
Чертеж общего вида.		см. табл.
	Масшт.	1:10
	Лист 7	Листов
	Госстрой СССР Совхозагроконспроек Харьковский Водоканалпроект	

18300-01 (3)