



Формат	Обозначение	Наименование	Стр.	примечание
12		Титульный лист	1	
12	КЖИЗ-Д0	Ведомость листов альбома	2-4	
12	-ПЗ	Пояснительная записка	5	
12	-ТТ1	Технические требования к изготовлению сборных железобетонных изделий.	6	
12	-ТТ2	Технические требования к изготовлению арматурных и закладных изделий.	7	
12	001 000	Фундамент ФЖ1М	8	
11	001 100	Каркас пространственный КР1	9	
11	001 010	Сетка С1	9	
11	001 020	Сетка (С2, С5)	10	
12	002 000	Фундамент ФЖ 15М	11	
11	002 100	Каркас пространственный КР2	12	
11	002 010	Сетка С3	12	
11	002 020	Сетка С4	13	
	101 000	Колонна (Ков4-1, 1-а, 1-б, 1-в, 1-г, 1-д, 1-е, 1-ж, 1-и, 1-к, 2-а, 2-б, 3, 3-а, 3-б)	14,15	
12	101 000 СБ	Колонна (Ков4-1, 1-а, 1-б, 1-в, 1-г, 1-д, 1-е, 1-ж, 1-и, 1-к, 2-а, 2-б, 3, 3-а, 3-б) Сборный чертёж	16-33	
12	101 100	Каркас пространственный КР1	34	
11	101 010	Каркас плоский КР1	35	
11	101 020	Каркас плоский КР2	35	
11	101 030	Сетка С1	36	
11	101 040	Сетка С2	36	
11	101 050	Каркас плоский КР3	37	
12	102 000	Колонна (КСК-472 к-24-к, КСК-472 к-24-м)	38,39	
12	102 100	Каркас пространственный ОК-1	40	

Формат	Обозначение	Наименование	Стр.	примечание
11	КЖИЗ. 102 010	Каркас плоский КР1	41	
11	102 020	Сетка С1	41	
12	103 000	Колонна КСК-472 к-24-л	42,43	
11	103 100	Каркас пространственный ОК-1	44	
11	103 010	Каркас плоский КР1	44	
12	104 000	Колонна КСК-472-24-а	45	
12	105 000	Колонна КСК-472-24-б	46	
12	106 000	Колонна КСК-472-24-в	47	
12	107 000	Колонна КСК-472-24-г	48	
12	108 000	Колонна КСК-472-24-д	49	
12	109 000	Колонна КСК-472 к-24-е	50	
12	110 000	Колонна КСК-472 к-24-ж	51	
11	110 100	Каркас пространственный ОК-1	52	
11	110 010	Каркас плоский КР1	52	
12	111 000	Колонна КСК-472 к-24-и	53	
11	112 000	Колонна КВК-433-24-а	54	
11	113 000	Колонна КК-433-24-а	55	
11	114 000	Колонна КНК-433 к-24-а	56,57	12,11
11	114 010	Каркас плоский КР-1	57	
12	114 100	Каркас пространственный ОК-1	58	
12	115 000	Колонна КНК-433 к-24-б	59	
12	115 100	Каркас пространственный ОК-1	60	
11	115 010	Каркас плоский КР1	61	
12	116 000	Колонна КНК-433 к-24-в	62	

416-9-17.83-КЖИЗ-Д0			
Ведомость листов альбома			
И.контр. Т.ИП Рук.гр. Инж.	А.Якин Л.Ванова Я.Снег Ш.Щакин	К.С. Р.С. М.С.	К.С. Р.С. М.С.
		Страниц Лист Листов Р 1 3	
		ТЕПЛОЭЛЕКТРОПРИБОР	

Формат	Обозначение	Наименование	Стр.	Примечание
12	КЖИЗ. 201 000	Балка Б084-1	63	
12	201 100	Каркас пространственный КП1	64	
11	201 010	Каркас плоский (КР1, КР2)	65	
11	201 020	Каркас плоский КР3	65	
12	202 000	Балка (Б084-1, Б084-2-а, Б084-2-б, Б084-2-в)	66	
12	202 000 СБ	Балка(Б084-2, Б084-2-а, Б084-2-б, Б084-2-в)		
		Сборочный чертёж	67,68	
12	202 100	Каркас пространственный КП2	69	
12	203 000	Балка СБ6-2-2	70	
12	203 100	Каркас пространственный (КП1, КП2)	71	
11	203 010	Каркас плоский К1	72	
11	203 020	Стержень (С1, С2)	72	
12	204 000	Балка (СБ6-3-3, СБ6-3-3-а)	73	
12	205 000	Балка СБ3	74	
12	206 000	Балка фундаментная РБ3	75	
11	206 100	Каркас пространственный КП1	76	
11	206 010	Каркас плоский К1	76	
11	207 000	Ригель Р2-12-26-а	77	
11	301 000	Плита П1-2-а	78	
11	302 000	Плита П1-2-б	78	
12	303 000	Плита ПР154-3	79	
11	303 010	Каркас плоский К1	80	
11	303 020	Каркас плоский К2	80	
11	303 030	Сетка С1	81	
11	303 040	Сетка С2	81	
11	304 000	Плита ПР-154-3-а	82	
11	305 000	Плита ПР 154-3-б	82	
11	306 000	Плита ПР 154-3-в	83	
11	307 000	Плита ПР 154-3-г	83	
12	401 000	Плита ППЖ1-3030	84	
11	401 010	Сетка С1	85	
11	401 020	Сетка С2	85	

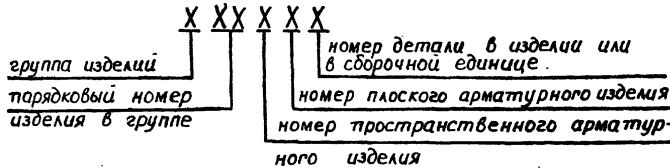
Формат	Обозначение	Наименование	Стр.	Примечание
12	КЖИЗ. 402 000	Плита ППЖ1-2905	86	
11	402 010	Сетка С3	87	
11	402 020	Сетка С4	87	
12	403 000	Плита ППЖ1-2709	88	
11	403 010	Сетка С5	89	
11	403 020	Сетка С6	89	
12	404 000	Плита (ППЖ2-2030, ППЖ2-1330)	90	
11	404 010	Сетка (С7, С9)	91	
11	404 020	Сетка (С8, С10)	91	
12	405 000	Плита ППЖ2-1425	92	
11	405 010	Сетка С11	93	
11	405 020	Сетка С12	93	
12	406 000	Плита ППЖ2-1505	94	
11	406 010	Сетка С13	95	
11	406 020	Сетка С14	95	
12	407 000	Плита ППЖ2-0505	96	
11	407 010	Сетка (С15, С16)	97	
12	501 000	Панель (ПС50.12.25-п, ПС50.18.25-п)	98	
11	501 010	Каркас плоский КР1	99	
11	502 000	Панель ПС600.12.25-п-1-а	100	
11	503 000	Панель ПС600.12.25-п-2-а	100	
11	504 000	Панель ПС295.12.25-п-1-а	101	
12	601 000	Панель (ПС60.12-12-Т, ПС60.18-12-Т)	102	
11	601 010	Сетка С1	103	
11	601 020	Сетка С2	103	





Арббон XI  
Типовой проект 416-9-17.83

1. Данный альбом КЖС2 содержит чертежи железобетонных изделий, а также арматурных и закладных изделий к ним для надземной части разгрузочного устройства и лестничных клеток
2. Железобетонные изделия, указанные ниже, заимствованы из типовых альбомов изделий института "Теплоэлектропроект"
  - а) Фундаменты "ФЖ" - из серии ФЖ "Фундаменты стоканного типа" - N71159-с;
  - б) Балки "СББ" - из серии СБ. Сборные железобетонные балки-распорки для пролетов зданий 6 и 12 м - N71149-с;
  - в) Плоские плиты "ППЖ" - из серии ППЖ "Плиты плоские железобетонные" - N71151-с
3. В ведомости листов и в спецификациях в ссылках на обозначения чертежей сборочных единиц и деталей, разработанных в данном альбоме, базовая часть обозначений опускается.
4. Чертежам изделий и входящих в их состав сборочных единиц и деталей присвоен шестизначный шифр, следующий за базовым обозначением и маркой альбома КЖС2, и заполняемый по следующей схеме:

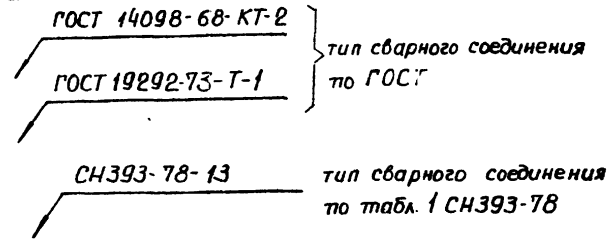


Группы изделий: 1 - колонны, 2 - балки, 3 - плиты ребристые, 4 - плиты плоские, 5 - панели стен отапливаемых зданий, 6 - панели

стен неотапливаемых зданий,  
8 - закладные изделия,  
9 - лестничные марши.

Пример: Колонны КСК-472к-24 с порядковым номером в группе изделий "2" имеет шифр 102000, пространственный каркас ОК-1 этой колонны-102100, плоский каркас КР1-102110, детали плоского каркаса-102111 и 102112.

Условные обозначения на чертежах



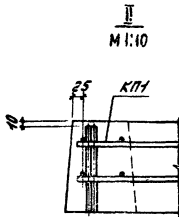
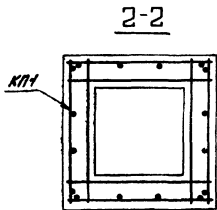
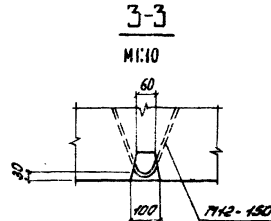
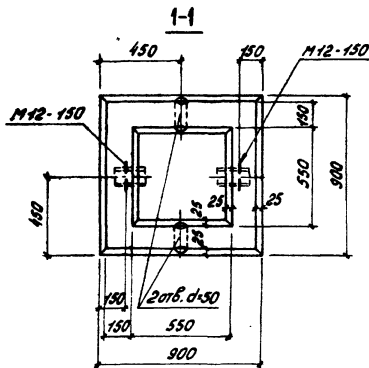
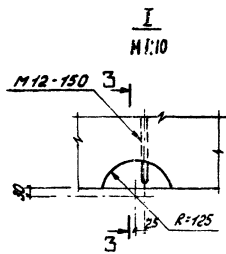
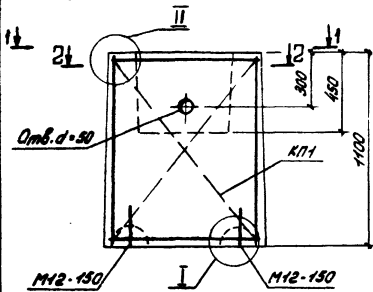
Пояснительная записка выполнена в связи с переходом на период для облегчения внедрения стандартов ЕСКД в документацию на строительные изделия.

Изд. № 1044. Изданы в date 20.10.83  
10-4177 845-20-10-83

			416-9-17.83 - КЖС2. ПЗ		
И. контр.	Д. Якин	подпись	Станд.	Лист	Листов
Г.И.П.	Леонова	подпись	Пояснительная записка		
Рук. гр.	Рясная	подпись	ТЕПЛОЭЛЕКТРОПРОЕКТ		
Инж.	Д. Завацкая	подпись			

Копировала Квачалина

Формат 12



Формат	Листа	Лист	Объяснение	Наименование	кол	Примечание
				Документация		
12			КЖИ2. 771	Технические требования к изготовлению сварных ж/б изделий		
				Сварочные единицы		Масса ед. кг
11			КЖИ2. 004100	Каркас пространственный КПН	1	244
				Детали		
11			3.400-7 вып.1	Петля М12-150	2	0,63
				Материалы		
				Бетон марки М200	0,72	м <sup>3</sup>

ведомость расхода стали на один элемент, кг

Марка элемента	Для арматурных изделий				Всего
	Арматурная сталь класса А-I ГОСТ 5781-75				
ФЖ-1М	В ст 3 кл 2	В ст 3 кл 2	φ 8	φ 12	φ 12
	9,2	15,2	244	1,3	

Шифр по плану: 12-44771  
12-44771  
12-44771  
12-44771

416-9-1783-КЖИ2. 004100			
Фундамент ФЖ-1М	Сталь	Масса	Масштаб
	Р	1800	1:20
Лист		Листов 4	
Н.контр. Д.ЯКИН ГИП ЛЕОНОВА Рук.гр. РЯСНАЯ Инж. МОРЯКИНА		ТЕПЛОЭЛЕКТРОПРОЕКТ	

Копировал: Кудрявцева.

Формат 12


Арбам XI  
Туловой проект 416-9-17.83

- При изготовлении изделий руководствоваться данными требованиями и требованиями следующих нормативных документов:  
 ГОСТ 10922-75, Арматурные изделия и закладные детали сварные для железобетонных конструкций. Технические требования и методы испытаний"  
 ГОСТ 14098-68, Соединения сварные арматуры железобетонных изделий и конструкций. Контактная и ванная сварка. Основные типы и конструктивные элементы"  
 ГОСТ 19292-73, Соединения сварные закладных деталей сборных железобетонных конструкций. Контактная и автоматическая сварка плавлением. Основные типы и конструктивные элементы"  
 СН 393-78, Инструкция по сварке соединений арматуры и закладных деталей железобетонных конструкций"  
 СН 313-65, Инструкция по технологии изготовления и установке стальных закладных деталей в сборных железобетонных и бетонных изделиях."
- Арматурные изделия выполняются из горячекатаной стали следующих классов и марок:  
 - гладкая класса А-I по ГОСТу 5781-75 марок ВСт.ЗпЛ2 и ВСт.ЗпС2;  
 - периодического профиля класса А-III по ГОСТу 5781-75 (ФВ) и по ГОСТу 51459-72 (Ф10и более) марок ЗСтС и ЗСтС2.
- Закладные изделия выполняются из следующих сталей:  
 - угловая ГОСТ 8509-72 и 8510-72  
 - швеллерная ГОСТ 8240-72  
 - горячекатаная круглая ГОСТ 2590-71  
 - листовая ГОСТ 19903-74;  
 - трубы электросварные ГОСТ 10704-76, технические требования ГОСТ 10705-63.  
 - арматурная по п.2  
 Марку стали для проката (ВСт.ЗКП2 или ВСт.ЗПС6) принимать по указаниям на чертежах
- Плоские арматурные сетки и каркасы, кроме каркасов консолей колонн.

- КОВ4, изготовить при помощи контактной точечной сварки. Указанные каркасы консолей изготовить с помощью дуговой сварки
- В арматурных сетках при изготовлении их на однотоочных машинах должны быть сварены все пересечения стержней не менее, чем в двух крайних рядах по периметру сетки. Остальные пересечения могут быть сварены при помощи клещей или связаны через одно в шахматном порядке
- Арматурные пространственные блоки колонн и балок собрать из продольных рабочих стержней и поперечных плоских каркасов (хомутов) с помощью электросварочных клещей  
 Пространственные блоки панелей стен и фундаментных балок собрать из плоских каркасов приваркой к их продольным стержням отдельных соединительных стержней с помощью электросварочных клещей. При отсутствии клещей допускается пересечения связать вязальной проволокой.
- Поперечные стержни арматурных пространственных блоков, мешающие установке каркасов консолей и закладных деталей, вырезать по месту с обязательной приваркой компенсирующих стержней
- Антикоррозионные покрытия закладных изделий принимать по указаниям на чертежах; в неотворенных случаях изделия покрыть лакокрасочными покрытиями группы I согласно п.4.25 СНиП II-28-73 (дополнение)
- Предельные отклонения в мм от проектных размеров выпусков для пространственных каркасов колонн и балок не должны превышать: по поперечнику  $\pm 2$ ; по длине  $\pm 2$

Изд. № 001  
12-4/178  
1983.10.13

416-9-17.83-КЖСУ2. ТТ2

И. инж.	Л. Яков	Т. Яков	Технические требования к изготовлению арматурных и закладных изделий	Этап	Лист	Листов	
Р. инж.	Л. Яков	Л. Яков				1	
Р. инж.	Р. Яков	Л. Яков		 ТЕПЛОЦЕНТРОПРОЕКТ			
Инж.	Л. Яков	Л. Яков					

Копировать вручную. Формат 12.


1. При изготовлении железобетонных изделий, за исключением тех, в чертежах которых даны ссылки на документацию типовых серий Госстроя, руководствоваться данными требованиями и требованиями следующих нормативных документов:
- ГОСТ 13015-75. Изделия железобетонные и бетонные. Общие технические требования.
  - СН 313-65 Инструкция по технологии изготовления и установке стальных закладных деталей в сборных железобетонных и бетонных изделиях.
2. Отпускная прочность бетона должна быть не менее 70% проектной марки на сжатие.
3. На боковой поверхности изделий нанести несмываемой краской товарный знак изготовителя, марку изделия, дату изготовления, массу и штамп технического контроля.
4. Предельные отклонения в мм от проектных размеров изделий не должны превышать:

для колонн и балок	плит, панелей стен	
по длине	$\pm 10$	$\pm 8$
по ширине	$\pm 5$	$\pm 5$
по высоте сечения $\pm 5$ (толщина)	$\pm 5$	$\pm 5$
- для выпусков арматуры: по положению $\pm 2$		
по длине	$\pm 0$ 2	
- для закладных деталей: по размеру в плане $\pm 5$ , по положению в плоскости изделия $\pm 10$ из плоскости $\pm 3$		

5. Внешний вид изделий должен удовлетворять следующим требованиям:

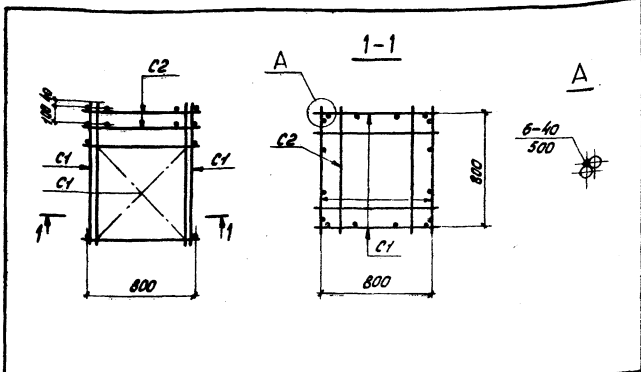
- отклонение от прямолинейности реального профиля поверхности в любом сечении на длине 2 м (местная прямолинейность) не должно превышать 3 мм; а непре-

- молинейность на всю длину изделий - 8 мм;  
- неплоскостность плит не должна превышать 8 мм;  
- разность длин диагоналей лицевых поверхностей плит не должна превышать 13 мм.
15. Качество поверхностей изделий должно удовлетворять следующим требованиям:
- на поверхностях колонн на боковых и нижних поверхностях балок и на нижних поверхностях плит перекрытий допускаются раковины диаметром до 6 мм и глубиной до 3 мм, местные наплывы и впадины высотой (глубиной) до 3 мм, околы бетона ребер глубиной до 5 мм и длиной до 50 мм на 1 м длины;
  - на верхних поверхностях балок и плит перекрытий допускаются раковины диаметром до 15 мм и глубиной до 5 мм, местные наплывы и впадины до 5 мм, околы бетона ребер глубиной до 10 мм и длиной до 100 мм на 1 м длины
16. Трещины в бетоне изделий не допускаются, за исключением усадочных и других поверхностных технологических трещин, ширина которых не должна превышать
- 0,1 мм - в колоннах
  - 0,2 мм - в остальных изделиях
17. Контроль качества конструкции проводится неразрушающими методами в соответствии с ГОСТ 8829-77.

				416-9-17.83 - КЖС2. ТТ1		
				Статус	Лист	Листов
Н. контр.	А Яким	Л. С.	Л. С.	Технические требования к изготовлению железобетонных изделий	 ТЭПЛАЗЭЛЕКТРОПРОЕКТ	7
Г.ИП	Леоньва	Л. С.				
Рук. гр.	Ряжная	Л. С.				
Инж.	Даравалая	Л. С.				

Копировал: [подпись]

Формат 12



Формат	Зона	Лист	Обозначение	Наименование	Кол.	Примечание
				<u>Документация</u>		
12			КЖИ2. ТТ2	Технические требования к изготовлению арматурных и закладных изделий		
				<u>Сборочные единицы</u>		Масса ед. кт.
11			КЖИ2. 001010	Сетка С1	4	4,8
11			001020	Сетка С2	2	2,6

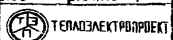
416-9-17.83- КЖИ2. 001100

Каркас пространственный К171

Сталь/Масса/Масштаб

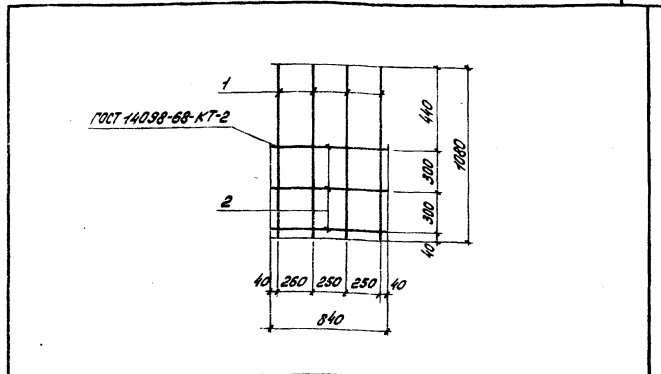
Р 244

Лист Листов 1



Копировал: Кудрявцева

Формат 11



Формат	Зона	Лист	Обозначение	Наименование	Кол.	Примечание
				<u>Документация</u>		
12			КЖИ2. ТТ2	Технические требования к изготовлению арматурных и закладных изделий		Масса ед. кт.
				<u>Детали</u>		
				ГОСТ 5781-75		
54	1		КЖИ2. 001011	φ12 АІІІ L=1080	4	0,96
54	2		001012	φ8 АІІІ L=840	3	0,3

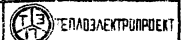
416-9-17.83- КЖИ2. 001010

Сетка С1

Сталь/Масса/Масштаб

Р 480

Лист Листов 1



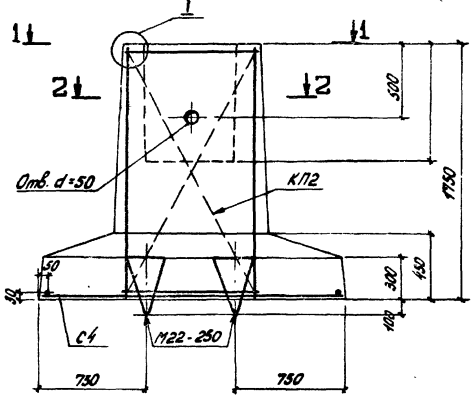
Копировал: Кудрявцева

Формат 11

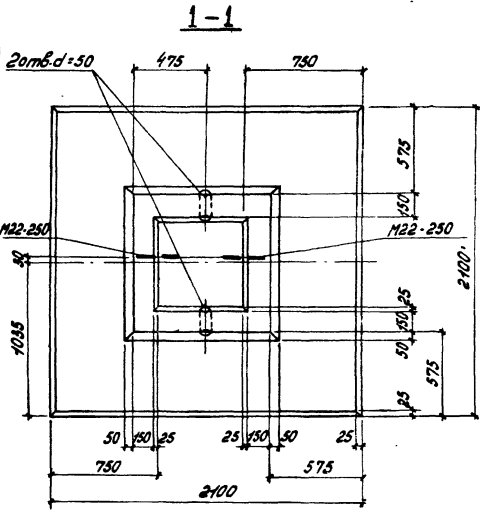
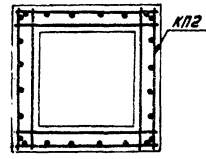
И. КОНТР. Д. ВЕИ  
Г. И. П. ЛЕОНОВ  
В. К. ЗР. РАСЧЕТ  
С. И. Х. МОЯКИНА

И. КОНТР. Д. ВЕИ  
Г. И. П. ЛЕОНОВ  
В. К. ЗР. РАСЧЕТ  
С. И. Х. МОЯКИНА

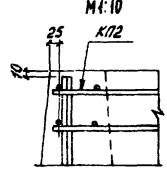




2-2



I



Формат	Зона	Лист	Обозначение	Наименование	Кол.	Примечание
				<u>Документация</u>		
12			КЖИ2.ТТ1	Технические требования к изготовлению сборных ж/б изделий		
				<u>Сборочные единицы</u>		Масса ед. кг.
Н			КЖИ2.002100	Каркас пространственный К12	1	65,8
Н			002020	Сетка С4	1	40,0
				<u>Детали</u>		
Н			Сварка 3.400-7 вым. 1	Пелля М22-250	2	3,3
				<u>Материалы</u>		
				Бетон марки М200	268	м³

Ведомость расхода стали на один элемент, кг.

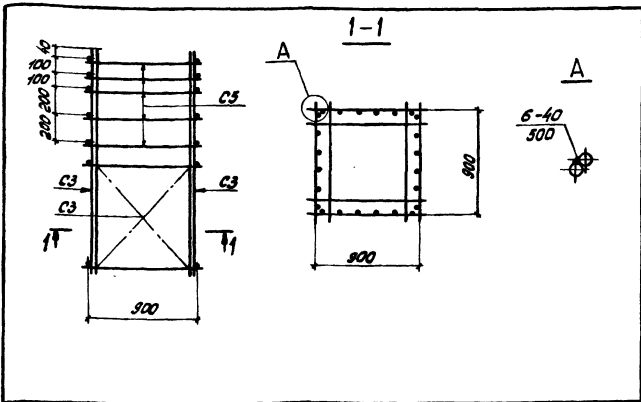
Марка элемента	Для арматурных изделий						Всего		
	А-I ГОСТ 5781-75			А-III					
	ВСт 3 К12		ВСт 3 ПС2	ВСт 3 ПС2		ВСт 3 ПС2			
	φ 8	φ 10	φ 12	φ 22	φ 22	φ 12			
ФЖ13М	6,0	23,0	36,8	65,8	6,6	6,6	400	400	112,4

Шифр по плану / Адрес и дата сдачи в печать / 12-4/СМ / 20.10.83

416-9-17.83-КЖИ2.002000			
Фундамент		Статус	Масштаб
ФЖ15М		Р	6700 1:25
И. контр.	ДЯКИН	Лист	Листов 1
И.пр.	Леонова	ТЕЛМАЭЛЕКТРОПРОЕКТ	
И.в.зр.	Рясная		
И.изм.	Порядкина		

Копировал: Кудрявцева.

Формат 12



Формат	Зона	Лист	Обозначение	Наименование	Кол.	Примечание
				<u>Документация</u>		
12			КЖИ2.ТТ2	Технические требования к изготовлению арматурных и закладных изделий		
				<u>Сборочные единицы</u>		Масса в кг
Н			КЖИ2.002010	Сетка С3	4	10,7
Н			001020-01	Сетка С5	5	4,6

416-9-17.83 - КЖИ2.002100

Каркас пространственный КТ2

Станд. Масса Масса таб

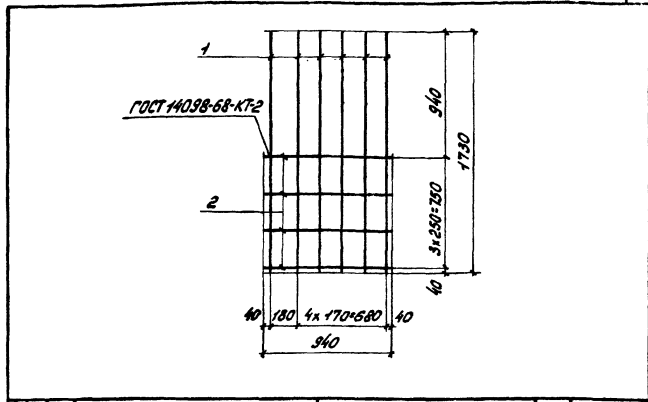
Р 65,8

Лист Листов 1



Копировал: Кудрявцева

Формат 11



Формат	Зона	Лист	Обозначение	Наименование	Кол.	Примечание
				<u>Документация</u>		
12			КЖИ2.ТТ2	Технические требования к изготовлению арматурных и закладных изделий		
				<u>Детали</u>		Масса в кг
				ГОСТ 5781-75		
64	1		КЖИ2.002021	φ 12 А I 2-1730	6	1,54
64	2		002022	φ 8 А I 2-940	4	0,37

416-9-17.83 - КЖИ2.002010

Сетка С3

Станд. Масса Масса таб

Р 10,7

Лист Листов 1



Копировал: Кудрявцева.

Формат 11

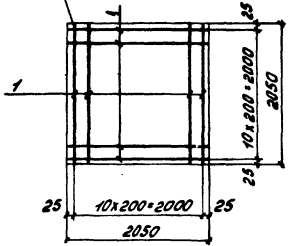
Лист № табл. Подпись и дата  
12-3/1771 14.08.20.10.53  
М.контр. Д.Я.Кун Леонова  
Р.К.ЗР. Р.С.М.Я.Я  
С.И.К. Норкина

Лист № табл. Подпись и дата  
64-1 14.08.20.10.53  
М.контр. Д.Я.Кун Леонова  
Р.К.ЗР. Р.С.М.Я.Я  
С.И.К. Норкина



7 лобной проект 416-9-17.83 Арлоном XI

ГОСТ 14098-68-КТ2



Формат	Зона	Лист	Обозначение	Наименование	Мат.	Примечание
				<u>Документация</u>		
12			КЖИ2. ТТ2	Технические требования к изготовлению арматурных и закладных изделий		
				<u>Детали</u>		Масса ед. кг.
64	1		КЖИ2. 002021	φ12, А III с-2050 ГОСТ 5.1459-72	22	1,82

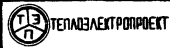
416-9-17.83-КЖИ2. 002020

Сетка С4

Сталь Масса Уточн. таб

Р 440

Лист Листов 1



Шифр-наименование, дата и автор проекта шифр-наименование  
12-4/172 ДК 30.10.83

Н. КОНТР. Д. ЯКИН  
Г. И. П. ЛЕОНОВА  
Р. В. З. РЯСНАЯ  
И. И. Х. МОРОЖКИНА

Контроль: Кудрявцева.

Формат 11



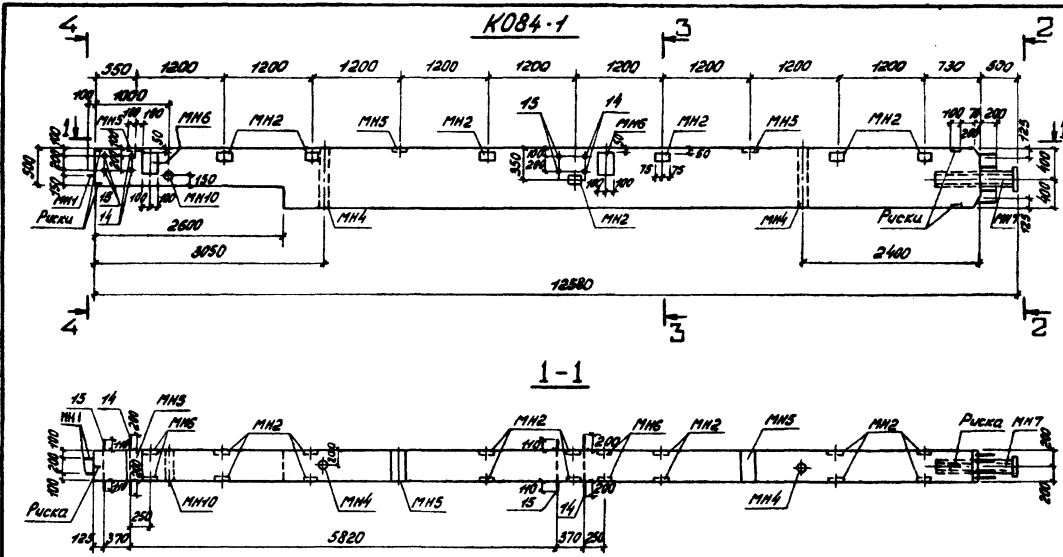
А.Формат XI  
Туповой проект 416-9-17.83

Формат	Зона	Поз.	Обозначение	Наименование	Количество на исполн. КЖИ 2 - 101000															Примечание				
					-	01	02	03	04	05	06	07	08	09	10	11	12	13	14		15			
				<u>Детали</u>																				
12	9		КЖИ 2. 101000 СБ лист 17	Ф 8АГ ГОСТ 5781-75 l=1550	-											3	3	3	9	9	9	0.61		
12	10		То же	Ф 8АГ ГОСТ 5781-75 l=500	-											4	4	4	12	12	12	0.20		
Б4	11			Ф 32АIII ГОСТ 5.1459-72 l=800	-											2	2	2				5.10		
Б4	12			Ф 32АIII ГОСТ 5.1459-72 l=620	-											2	2	2				3.92		
12	13		КЖИ 2. 101000 СБ лист 17	Ф 32АIII ГОСТ 5.1459-72 l=1200	-											3	3	3	9	9	9	7.60		
Б4	14			Ф 25АIII ГОСТ 5.1459-72 l=800	4	4										2	2	2				3.09		
Б4	15			Ф 25АIII ГОСТ 5.1459-72 l=620	4	4										2	2	2				2.40		
				<u>Материалы</u>																				
				Бетон марки М300	3,6	3,6	3,6	3,6	3,6	3,6	3,6	3,6	3,6	3,6	3,6	3,6	3,6	3,6	3,6	3,6	3,7	3,7	3,7	М <sup>3</sup>
				Мрз 30																				

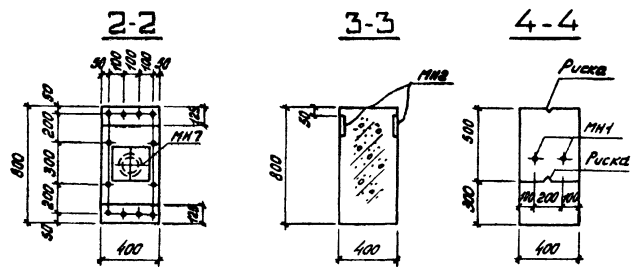
- КО84-1
- КО84-1-а
- КО84-1-б
- КО84-1-в
- КО84-1-г
- КО84-1-д
- КО84-1-е
- КО84-1-ж
- КО84-1-ц
- КО84-1-к
- КО84-2
- КО84-2-а
- КО84-2-б
- КО84-3
- КО84-3-а
- КО84-3-б

Инд. № подл. 14-44178  
14-44178  
Поправки и изменения № 1  
80.10.83

Туполов проект 416-9-1783 Архив XI



Обозначение	Марка	Масса кг	Лист
КЖИ2. 101000	KOB4-1	9000	1
- 01	KOB4-1-a	9000	2
- 02	KOB4-1-b	9000	3
- 03	KOB4-1-b	9000	4
- 04	KOB4-1-r	9000	5
- 05	KOB4-1-b	9000	6
- 06	KOB4-1-e	9000	7
- 07	KOB4-1-ж	9000	8
- 08	KOB4-1-ч	9000	9
- 09	KOB4-1-к	9000	10
- 10	KOB4-2	9000	11
- 11	KOB4-2-a	9000	12
- 12	KOB4-2-b	9000	13
- 13	KOB4-3	9300	14
- 14	KOB4-3-a	9300	15
- 15	KOB4-3-b	9300	16



Все размеры М1:25

И.КОНТ.	Л.КУН	С.С.	С.С.
ТМ17	Леонова	Кли	
Рук. пр.	Риснава	Кли	
И.Д.М.	Поркина	Морс	

**416-9-1783 - КЖИ2. 101000 СБ**

**КОЛОДНА**  
(KOB4-1, 1-a, 1-b, 1-b, 1-r, 1-d, 1-e, 1-ж, 1-ч, 1-к; KOB4-2, 2-a, 2-b; KOB4-3, 3-a, 3-b)

Статус	Масса	Максимум
Р	см. табл.	1:50
Лист 1	Листов 16	

**ТЕПЛОЭЛЕКТРОПРОЕКТ**

Копиролас: Купрабцева

Формат А2

Лист №, мод. (вариант) и дата (визирный лист) 12-4/177 ОК-2-10-83





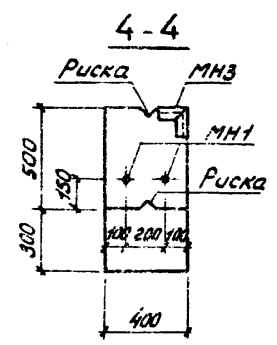
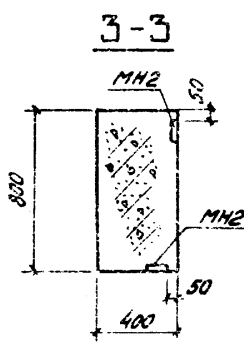
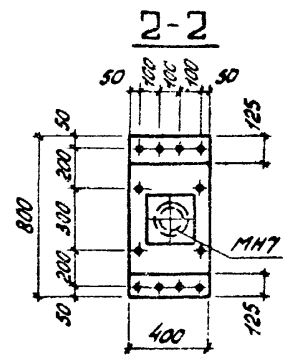
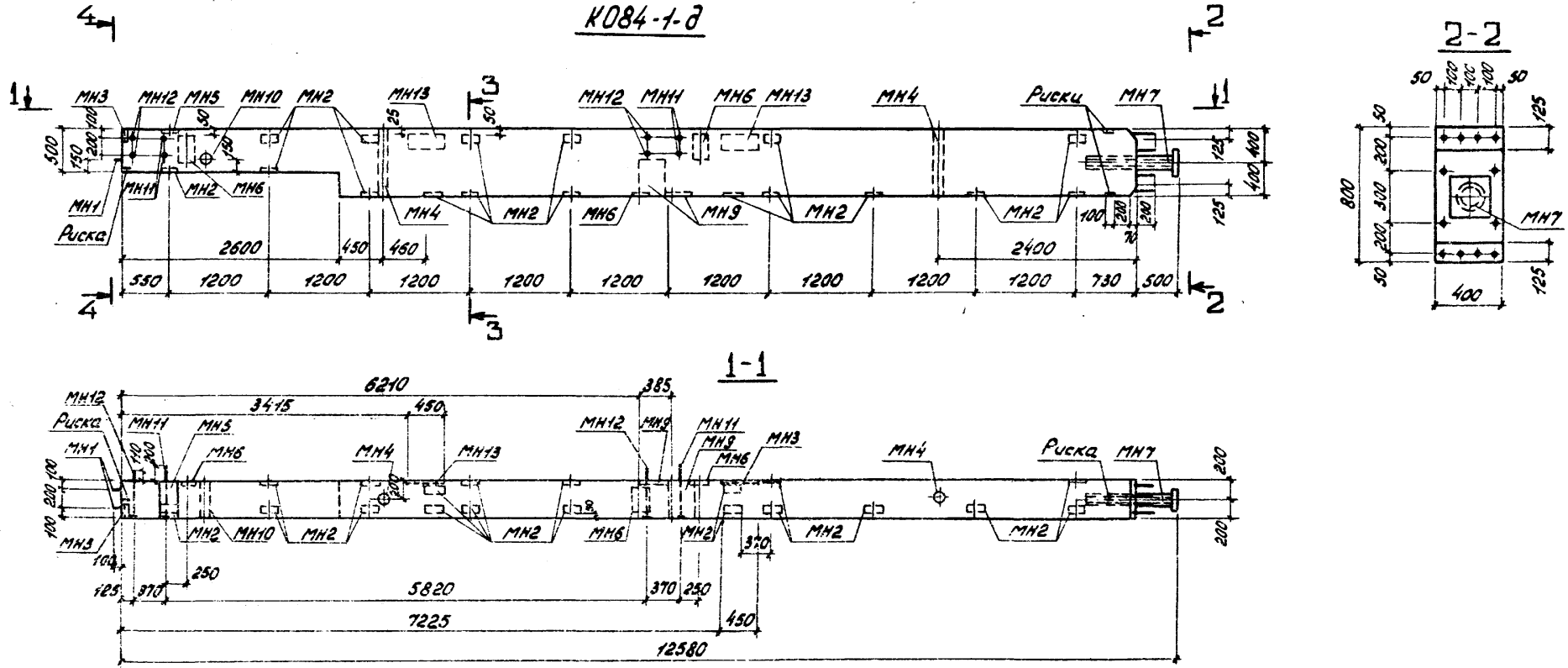






Тупобай проект 416-9-17.83 Алдам XI

K084-1-8



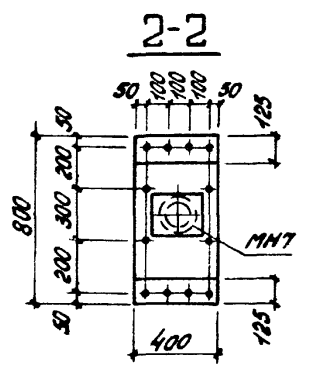
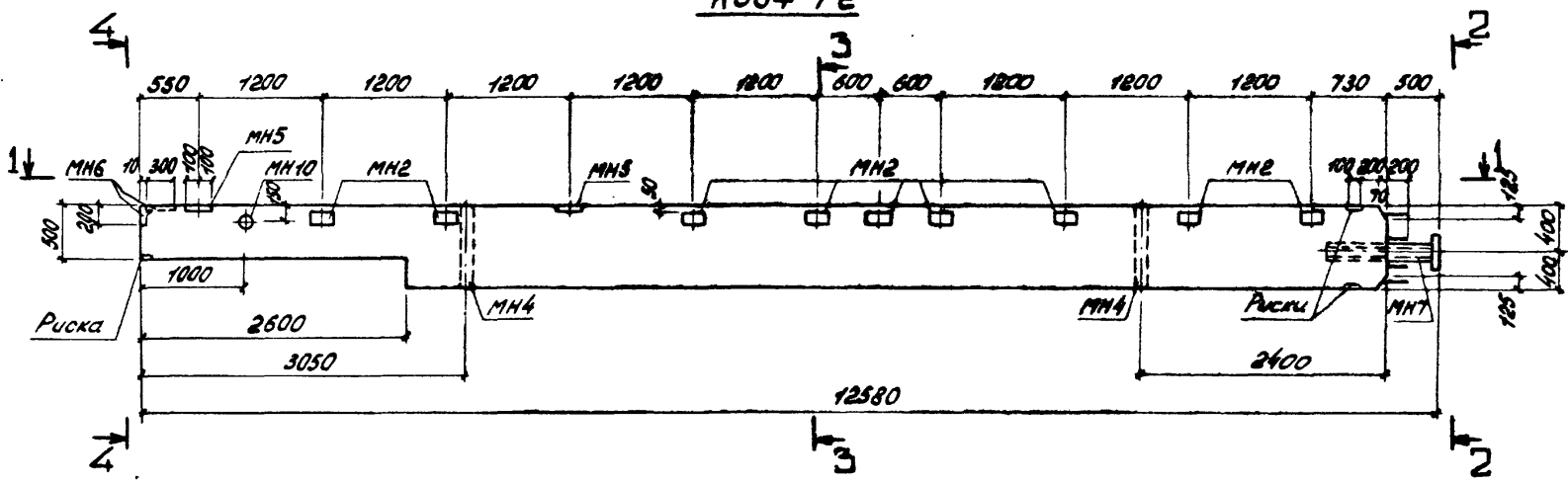
Спроектировано: Алдам XI  
Проверено: [Signature]  
1983-10-15

416-9-17.83-КЖИ2. 10+000 СБ		Лист
		5

Копирова: Кудрявцева Формат 12

Архив XI  
Типовой проект 416-9-17.83

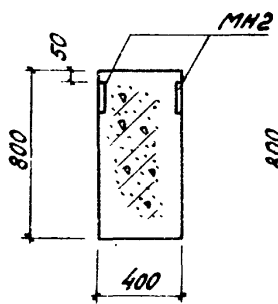
K084-1-e



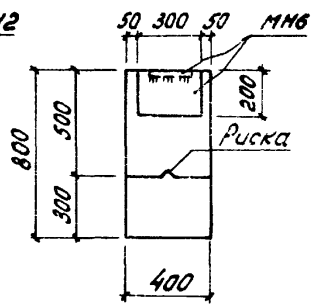
1-1



3-3



4-4



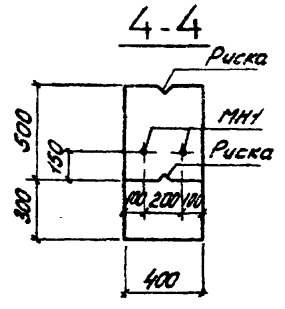
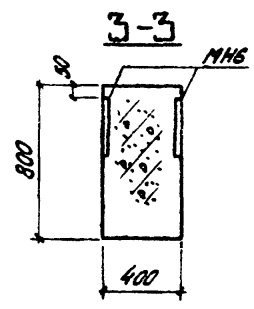
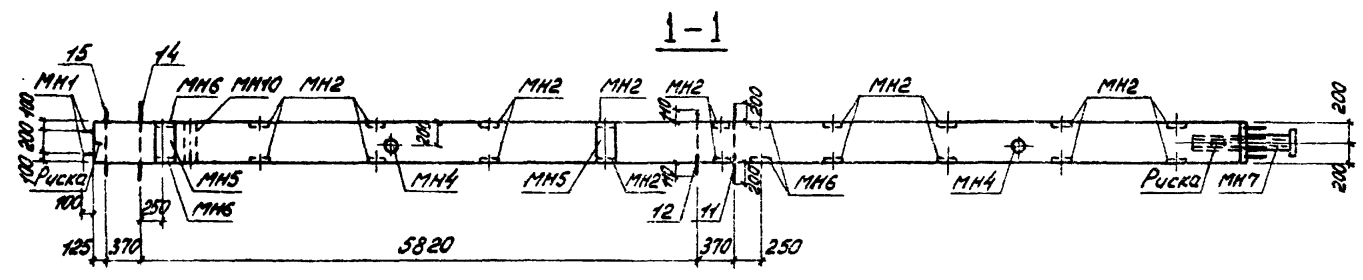
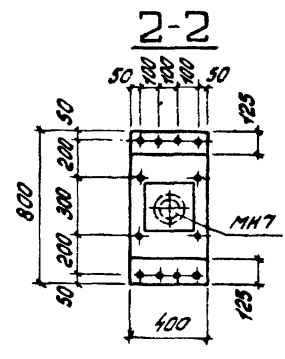
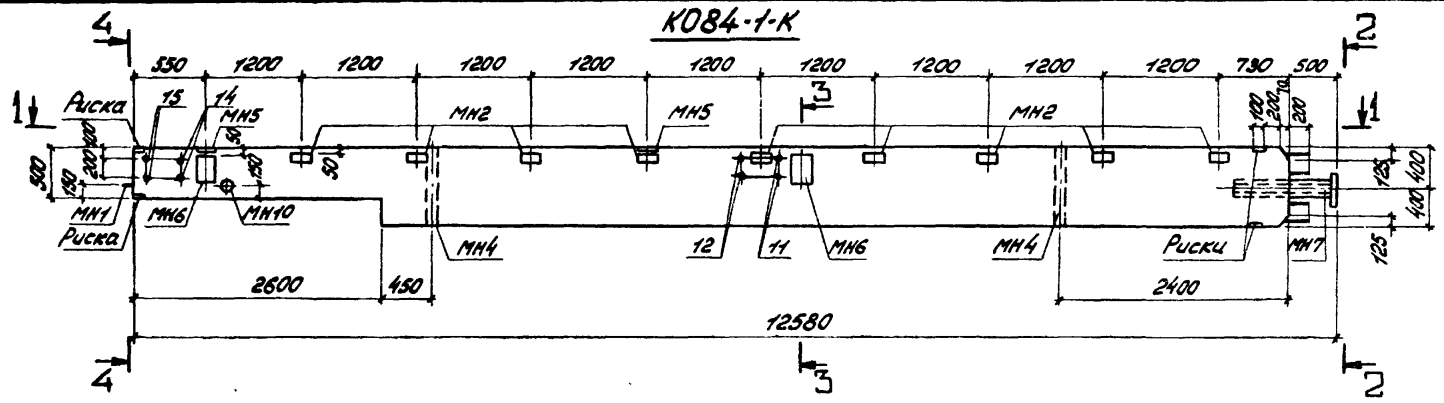
УТВЕРЖДЕНО: [Signature] 19.04.83  
Исполнитель: [Signature] 19.04.83





Туполов проект 416-9-17.83 Архив XI

K084-1-K



13-4077 14.20.10.83

416-9-17.83-КЖИ2.10+000СБ		Лист
		10

Копировал: Кудрявцева.

Формат 12











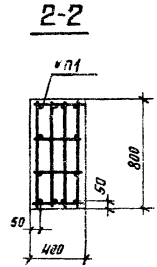
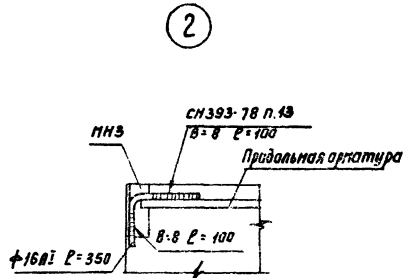
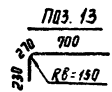
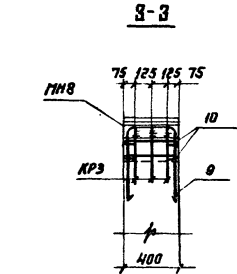
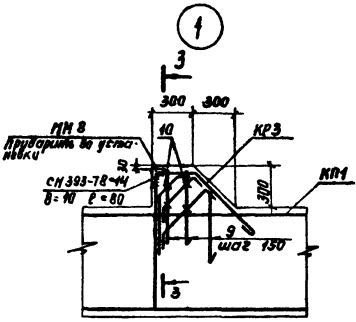
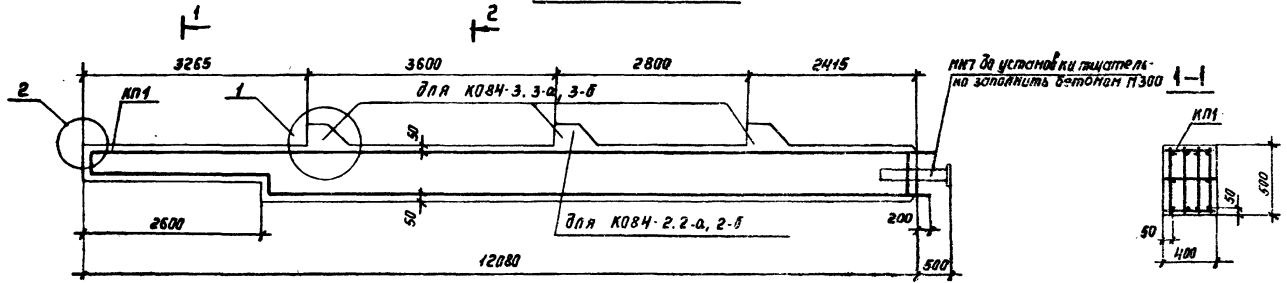




Архив № 416-9-17.83

№ 12-1177 ДС-20.10.83

### Схема армирования



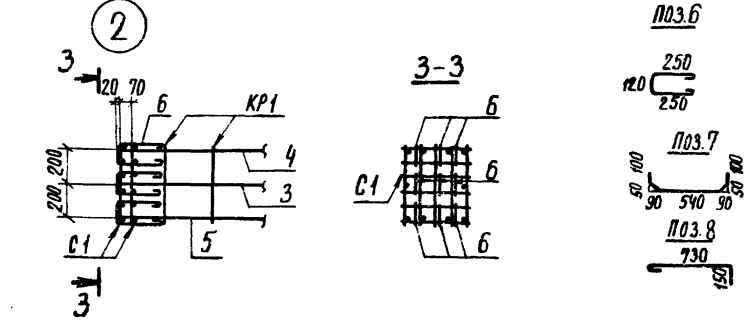
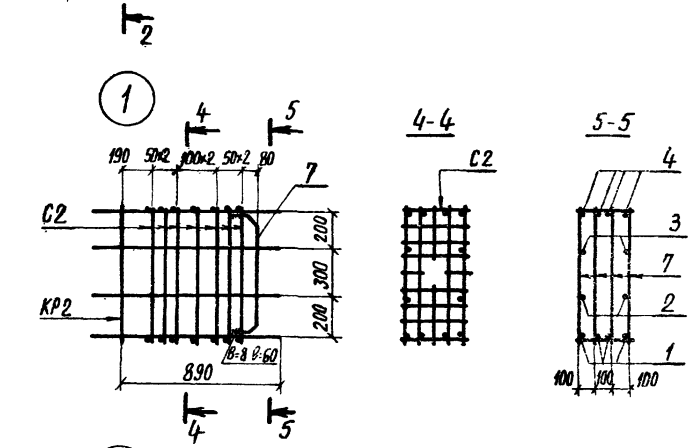
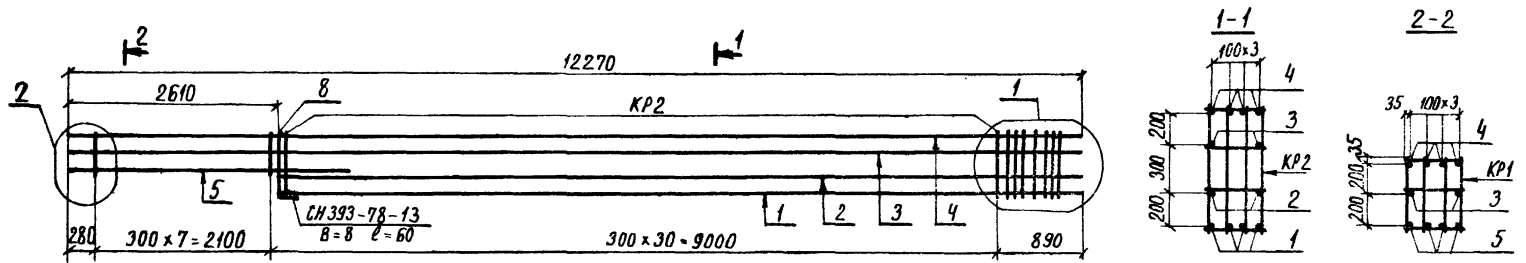
Ведомость расхода стали на один элемент, кг.

Арбодм XI  
Тилобой проект 416-9-17.83


Марка	Для арматурных изделий								Для закладных изделий																		Гайки шестигр ГОСТ 5915-70 Шайбы ГОСТ 1371-68	Всего	Общий расход							
	Арм. сталь класса А-I				Арм. сталь класса А-III				Арм. сталь класса А-I				Арм. сталь класса А-III				Профильная сталь																			
	ГОСТ 5781-75				ГОСТ 5.1459-72				ГОСТ 5781-75				ГОСТ 5.1459-72				В ст. 3 ПСБ			В ст. 3 КП2																
	φ8	φ10	φ20	Итого	φ20	φ25	φ32	Итого	φ8	φ12	Итого	φ24	φ8	φ12	φ32	Итого	δ=10	δ=12	δ=14	δ=20	Итого	δ=8	δ=10	Итого	ГОСТ 19903-74	ГОСТ 19903-74				ГОСТ 8509-72	ГОСТ 8510-72	ГОСТ 10704-76				
К084-1	69,7	37,48	33,60	140,8	108,4	359,6		468,0	608,8	3,72	3,72	7,2	5,6	18,58	18,58			52,7	52,7	13,16	4,9	18,06							7,8	25,8	33,6	0,44	0,06	140,0	748,8	
К084-1-а	69,7	37,48	33,60	140,8	108,4	359,6		468,0	608,8	3,72	3,72	7,2	6,0	32,10	32,10	14,14		79,1	93,2	14,10	4,9	19,0							7,8	25,8	33,6	0,44	0,06	195,3	804,1	
К084-1-б	69,7	37,48	33,60	140,8	108,4	337,6		446,0	586,8	3,72	4,20	7,2	6,0	21,20	27,8	49,0		61,5	18,08	79,6	14,10	4,9	19,0	1,94						7,8	25,8	33,6	0,44	0,06	201,0	787,8
К084-1-в	69,7	37,48	33,60	140,8	108,4	337,6		446,0	586,8	3,72	4,20	7,2	8,4	27,05	27,8	54,9	14,14	72,5	18,08	104,7	19,74	4,9	24,64	1,94						7,8	25,8	33,6	0,44	0,06	240,1	826,9
К084-1-г	69,7	37,48	33,60	140,8	108,4	337,6		446,0	586,8	3,72	4,20	7,2	5,6	21,20	27,8	49,0		61,5	18,08	79,6	13,16	4,9	18,06	1,94						7,8	25,8	33,6	0,44	0,06	199,7	786,5
К084-1-д	69,7	37,48	33,60	140,8	108,4	337,6		446,0	586,8	3,72	4,20	7,2	7,6	21,81	27,8	49,61	14,14	55,0	18,08	87,2	17,86	4,9	22,76	1,94						7,8	25,8	33,6	0,44	0,06	214,6	801,4
К084-1-е	69,7	37,48	33,60	140,8	108,4	337,6		446,0	586,8	3,72	3,72		7,2	9,08	9,08			21,97	21,97	16,92	4,9	21,82							7,8	25,8	33,6			97,4	682,4	
К084-1-ж	69,7	37,48	33,60	140,8	108,4	337,6		446,0	586,8	3,72	3,72		10,4	29,06	29,06		90,8	39,54	130,3	24,44	4,9	29,34							7,8	25,8	33,6			236,4	823,2	
К084-1-и	69,7	37,48	33,60	140,8	108,4	337,6		446,0	586,8	3,72	3,72		10,4	24,84	24,84			79,1	79,1	24,44	4,9	29,34							7,8	25,8	33,6			181,0	767,8	
К084-1-к	69,7	37,48	33,60	140,8	108,4	348,6	18,00	475,0	615,8	3,72	3,72	7,2		7,2	15,96	15,96		43,94	43,94	16,92	4,9	21,82							7,8	25,8	33,6	0,44	0,06	133,9	849,7	
К084-2	72,3	37,48	33,60	143,4	115,0	337,6	22,80	475,4	618,8	3,72	4,0	7,2	10,8	16,45	13,9	30,35		46,14	9,04	55,2	25,38	4,9	30,28			5,0				7,8	25,8	33,6	0,44	0,06	116,9	795,7
К084-2-а	72,3	37,48	33,60	143,4	115,0	348,6	40,80	504,4	647,8	3,72	4,0	7,2	7,6	13,83	13,83			37,35	37,35	17,86	4,9	22,76			5,0				7,8	25,8	33,6	0,44	0,06	131,8	779,6	
К084-2-б	72,3	37,48	33,60	143,4	115,0	337,6	22,80	475,4	618,8	3,72	4,0	7,2	10,4	16,45	13,9	30,35		46,14	9,04	55,2	24,44	4,9	29,34			5,0				7,8	25,8	33,6	0,44	0,06	175,6	794,4
К084-3	77,5	37,48	33,60	148,6	126,4	348,6	86,4	561,4	710,0	3,72	4,56	7,2	5,2	33,0	33,0			96,7	96,7	12,22	4,9	17,12			15,0				7,8	25,8	33,6	0,44	0,06	212,9	922,9	
К084-3-а	77,5	37,48	33,60	148,6	126,4	337,6	68,4	532,4	681,0	3,72	4,56	7,2	10,8	11,39	13,9	25,29		32,97	9,04	42,01	25,38	4,9	30,28			15,0				7,8	25,8	33,6	0,44	0,06	169,2	850,2
К084-3-б	77,5	37,48	33,60	148,6	126,4	337,6	68,4	532,4	681,0	3,72	4,56	7,2	10,0	11,39	13,9	25,29		32,97	9,04	42,01	23,50	4,9	28,4			15,0				7,8	25,8	33,6	0,44	0,06	166,6	847,6

12-4479 ДК 20.10.83

Типовой проект 416-9-17.83 Албом XI



Код	Знач	Лит	Обозначение	Наименование	Кол	Примечание
<b>Документация</b>						
12			КЖИ2. ТТ2	Технич. требования к изготовлению арматурных и закладных изделий		
<b>Сборочные единицы</b>						
						Масса ед. кг
И			101 010	Каркас плоский КР1	8	1,17
И			101 020	Каркас плоский КР2	30	1,8
И			101 030	Сетка С1	2	4,8
И			101 040	Сетка С2	7	4,44
<b>Детали</b>						
Б4	1		101 101	Ø25АIII ГОСТ 5.1459-72 l=9660	4	37,2
Б4	2		101 102	Ø20АIII ГОСТ 5.1459-72 l=9660	2	23,9
Б4	3		101 103	Ø20АIII ГОСТ 5.1459-72 l=12270	2	30,3
Б4	4		101 104	Ø25АIII ГОСТ 5.1459-72 l=12270	4	47,2
Б4	5		101 105	Ø20АI ГОСТ 5.781-75 l=3400	4	8,4
Б4	6		101 106	Ø8АI ГОСТ 5.781-75 l=750	9	0,3
Б4	7		101 107	Ø10АI ГОСТ 5.781-75 l=940	4	0,6
Б4	8		101 108	Ø10АI ГОСТ 5.781-75 l=1540	4	1,0

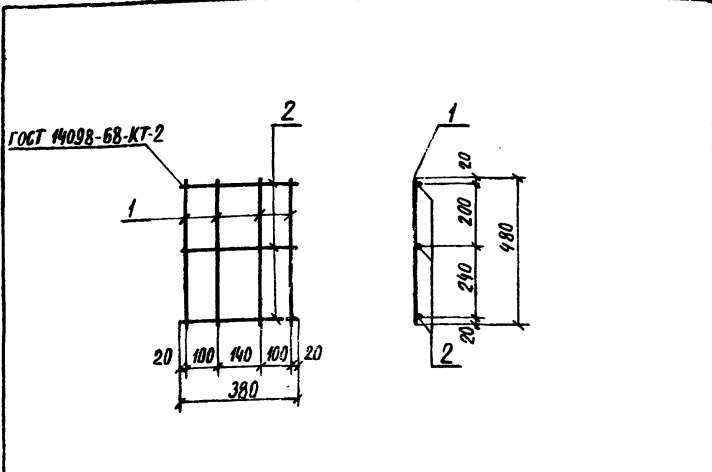
416-9-17.83-КЖИ2. 101100		
Каркас пробранственный КР 1		
И. КОНТР.	ДЯКИН	24.6.78
ГИП	ЛЕОНОВА	Иван
РУК. ПР.	РЯСНОЯ	Иван
ИН.Ж	МОДЯКИНА	Иван
Лист	Р	586,7
Лист	Листов	1
 ТЕПЛОЭЛЕКТРОПРОЕКТ		

Копировал Щербалица

формат 12

Иванова Леонова Рясная Модякина  
12-40111

ИПЛОДОВ ПРОЕКТ 410-У-17.83

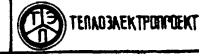


Формат	Зона	Лист	Обозначение	Наименование	Кол.	Примечание
				<u>Документация</u>		
12			КЖИ2. ТТ2	Технич. требования к изготовлению арматурных и закладных изделий		
				<u>Детали</u>		Масса ед. кг.
				ГОСТ 5781-75		
Б4	1		101011	Ф 8 А I l = 480	4	0,18
Б4	2		101012	Ф 8 А I l = 380	3	0,15

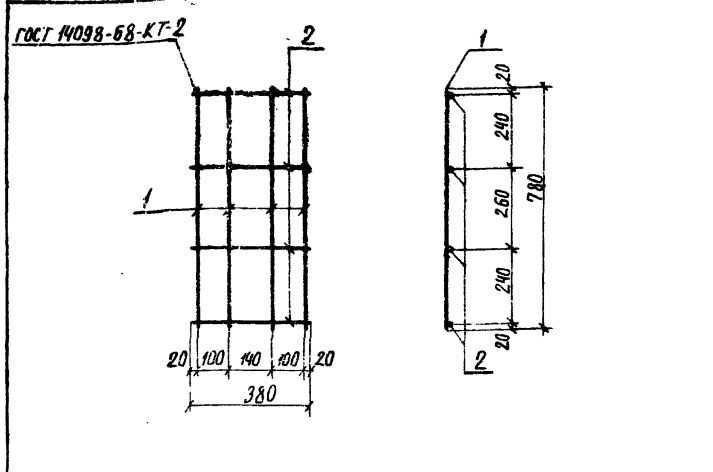
416-9-17.83 - КЖИ2. 101010

Каркас плоский КР1

Кладка	Масса	Масштаб
Р	1,17	
Лист	Листов 1	



Контроль Щербакова формат И.



Формат	Зона	Лист	Обозначение	Наименование	Кол.	Примечание
				<u>Документация</u>		
12			КЖИ2. ТТ2	Технич. требования к изготовлению арматурных и закладных изделий		
				<u>Детали</u>		Масса ед. кг.
				ГОСТ 5781-75		
Б4	1		101021	Ф 8 А I l = 780	4	0,30
Б4	2		101022	Ф 8 А I l = 380	4	0,15

416-9-17.83 - КЖИ2. 101020

Каркас плоский КР2

Кладка	Масса	Масштаб
Р	1,80	
Лист	Листов 1	



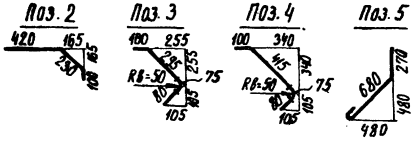
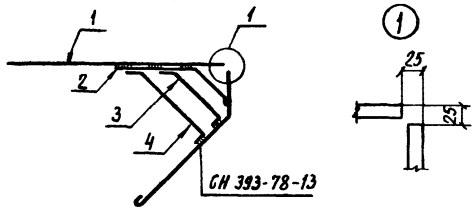
Контроль Щербакова формат И.

ИПЛОДОВ ПРОЕКТ 410-У-17.83





Тепловой проект 416-9-17.83 Арбом XI



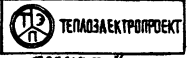
Код	Поз.	Обозначение	Наименование	Кол.	Примечание
			<u>Документация</u>		
12		КЖИ2. ТТ2	Техническое задание к изготовлению арматурных и закладных изделий		
			<u>детали</u>		масса в кг.
Б4	1	КЖИ2. 101 051	φ 20АII ГОСТ 5.1459-72 l = 900	1	2,20
Б4	2	101 052	φ 16АI ГОСТ 5781-75 l = 750	1	1,30
Б4	3	101 053	φ 16АI ГОСТ 5781-75 l = 550	1	0,90
Б4	4	101 054	φ 16АI ГОСТ 5781-75 l = 670	1	1,10
Б4	5	101 055	φ 16АI ГОСТ 5781-75 l = 1050	1	1,70

И.В.С.Лев. Проект и монтаж. 30.10.83. 14-12/77

416-9-17.83-КЖИ2. 101 050

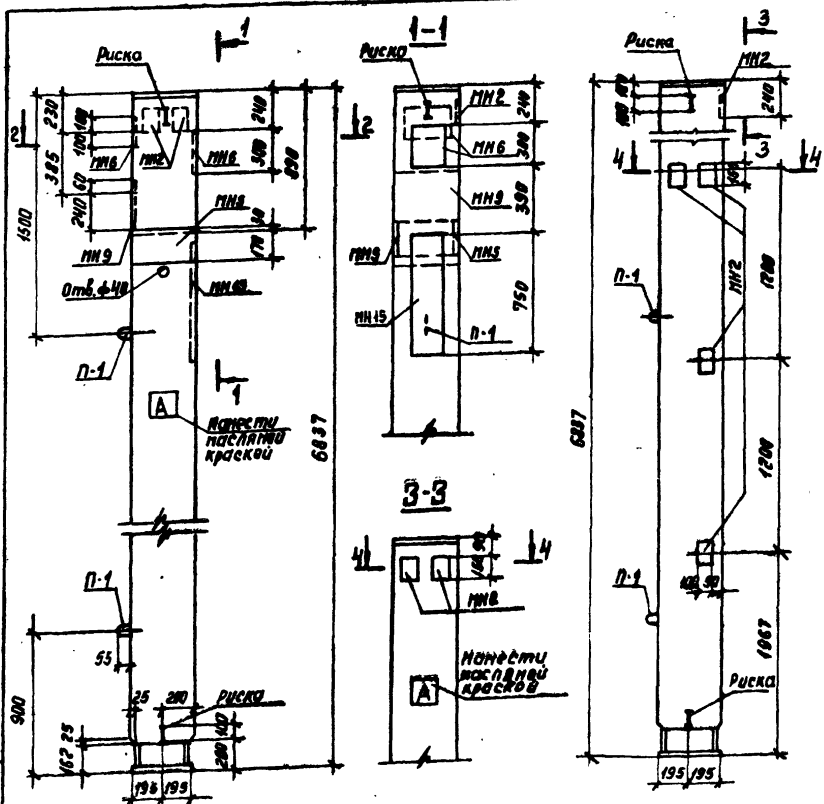
Каркас плоский  
КРЗ

стали	масса	масса
Р	7,20	
лист	лист	лист
1	1	1



Котлярова Я. Цервакова  
формат И

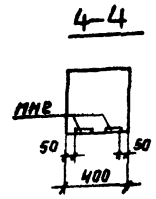
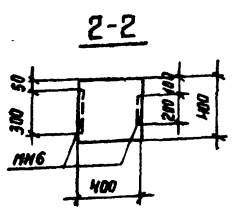
Упавоу проект 416-9-1783 Арбадан XI



Колонна	Сборка	№	Обозначение	Наименование	Кол.	Примечание
				<u>Документация</u>		
42			ИИ-04-2	Технические требования к изготовлению и приемке колонн		
				<u>Сборочные единицы</u>		пасса кв
42			КЖИ2.102100	Каркас пространственный ИК-1	1	125.7
				Петля П-1	2	2.2
				<u>Переменные данные</u>		
				для исполнения		
				КЖИ2.102000 (КСК-472К-24-К)		
				<u>Изделия закладные</u>		
И			801000	" МН2	2	1.34
И			805000	" МН5	2	11.41
И			806000	" МН6	2	8.72
И			809000	" МН9	1	16.00
И			814000	" МН15	1	17.35
				КЖИ2.102000-01 (КСК-472К-24-П)		
				<u>Изделия закладные</u>		
И			801000	" МН2	6	1.34
				<u>Материалы</u>		
				Бетон марки М300, М1:50	1	М <sup>3</sup>

Изготовление предусматривается в полубке колонн серии ИИ-04-2

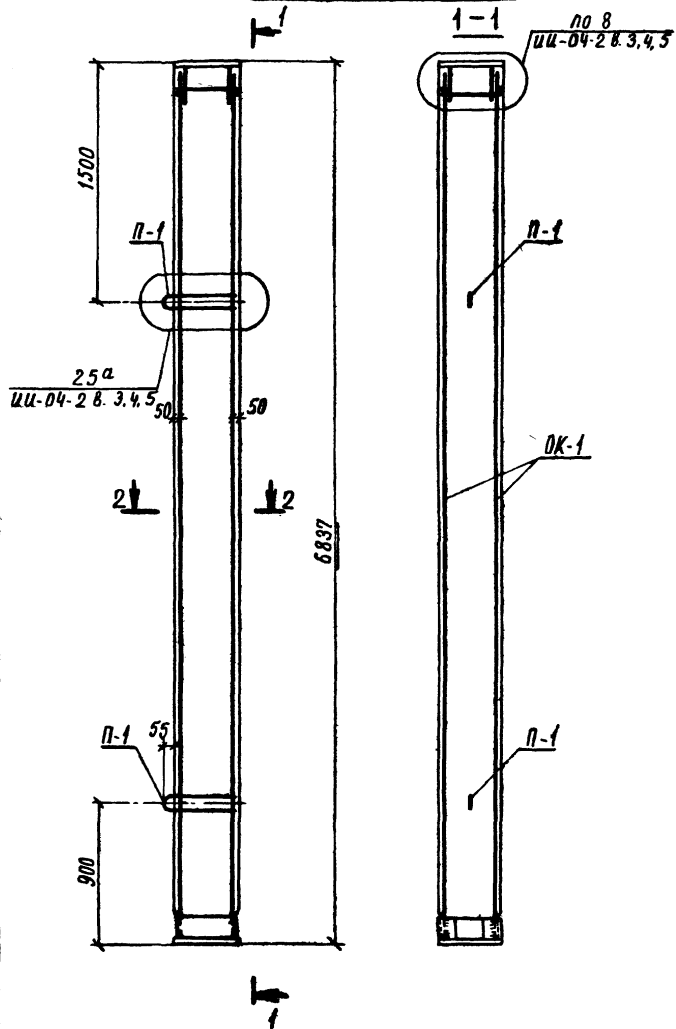
ИИИ-14 Москва, Подольск в Восток 130000 ИИИ.П.Р. 22-41071 ИИИ-до 10.83



Обозначение	Марка	Пасса кв
КЖИ2.102000	КСК-472К-24-К	2750
-01	КСК-472К-24-Н	2750

416-0-1783 - КЖИ2 102000			
КОЛОННА (КСК-472К-24-К КСК-472К-24-М)		Стадия	пасса
		Р	М
		лист 1	листов 2
И.П.О.И.И. А.К.И.И. 25.0 С.И.П. ЛЕОНОВА Р.К.С.Р. Р.С.Н.А.Я И.И.Ж. П.А.Р.Я.К.И.Н.А.		ГИИ ТЕПЛОЭЛЕКТРОПРОЕКТ	

Схема армирования



Ведомость расхода стали на один элемент, кг

Марка	Для арматурных изделий								Всего
	Арматурная сталь класса А-I ГОСТ 5781-75				Арматурная сталь класса А-II				
	В ст.3 Кп2		В ст.3 пб2		ГОСТ 5781-75		ГОСТ 5-1459-72		
	Ф6	Ф16	Ф6	Ф20					
КСК-472К-24-К	8,4		4,4		4,2		67,2		84,2
КСК-472К-24-М	8,4		4,4		4,2		67,2		84,2

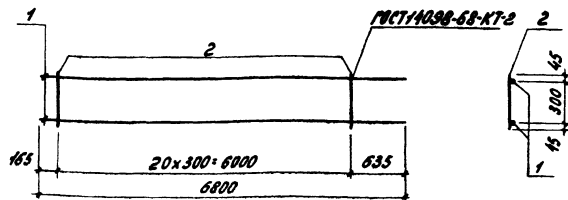
Марка	Для закладных изделий										Всего		
	Арматурная сталь класса А-II					Профильная сталь ГОСТ 19903-74							
	ГОСТ 5781-75		ГОСТ 5-1459-72			В ст.3 Кп2		В ст.3 пб6					
	Ф8	Ф12	Ф16	Ф20	ИГО20	δ=8	δ=12	ИГО20	δ=10	δ=12		δ=14	ИГО20
КСК-472К-24-К	0,8	15,2	1,02	1,8	18,02	1,88	43,03	44,93	9,4	14,1	30,8	54,30	118,1
КСК-472К-24-М	2,4	—	1,02	1,8	2,82	5,69	43,09	48,73	—	—	—	—	53,95

18-41177  
РЖ-20.10.83

416-9-17.83-КЖИ2.102000  
лист 2

копировал Щербакова формат 12





Формат Листа	Лист	Обозначение	Наименование	Кол.	Приме- чание
			<u>Документация</u>		
12		ЦИ-04-2 в 6 з. I	Пояснительная записка		
			<u>Детали</u>		Масса ед. к.г.
	1	КЖИЗ. 102011	Ф 20АШ ГОСТ 5.1459 72 P-6800	2	16,80
	2	102012	Ф 6 А I ГОСТ 5781-75 P-390	21	0,10

416-9-17.83- КЖИЗ. 102010

Каркас плоский  
КР1

Станд. Масса Масштаб

P 35,70

Лист Листов 1

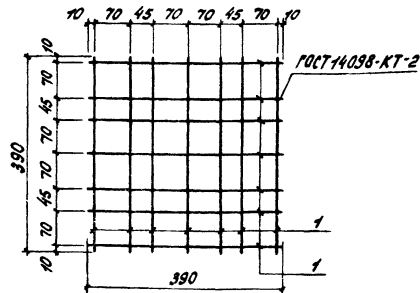
ТИЭ Т ЕБАЗ ЭЛЕКТРОПРОЕКТ

Копировал: Кувряшева.

Формат 11.

И.КОНТ. Д.В.КМ  
Т.И.П. ЛЕОНОВА  
Р.К.В.П. РАСНАЯ  
И.К.Н. МОРЯКИНА

Шифр по плану Подпись и дата Исполн. шифр  
12-41474 ДР-26.10.83



Формат Листа	Лист	Обозначение	Наименование	Кол.	Приме- чание
			<u>Документация</u>		
12		ЦИ-04-2 в 6 з. I	Пояснительная записка		
			<u>Детали</u>		Масса ед. к.г.
	1	КЖИЗ. 102021	Ф 6 А Ш ГОСТ 5781-75 P-390	14	0,10

416-9-17.83- КЖИЗ. 102020

Сетка С1

Станд. Масса Масштаб

P 1,40

Лист Листов 1

ТИЭ Т ЕБАЗ ЭЛЕКТРОПРОЕКТ

Копировал: Кувряшева

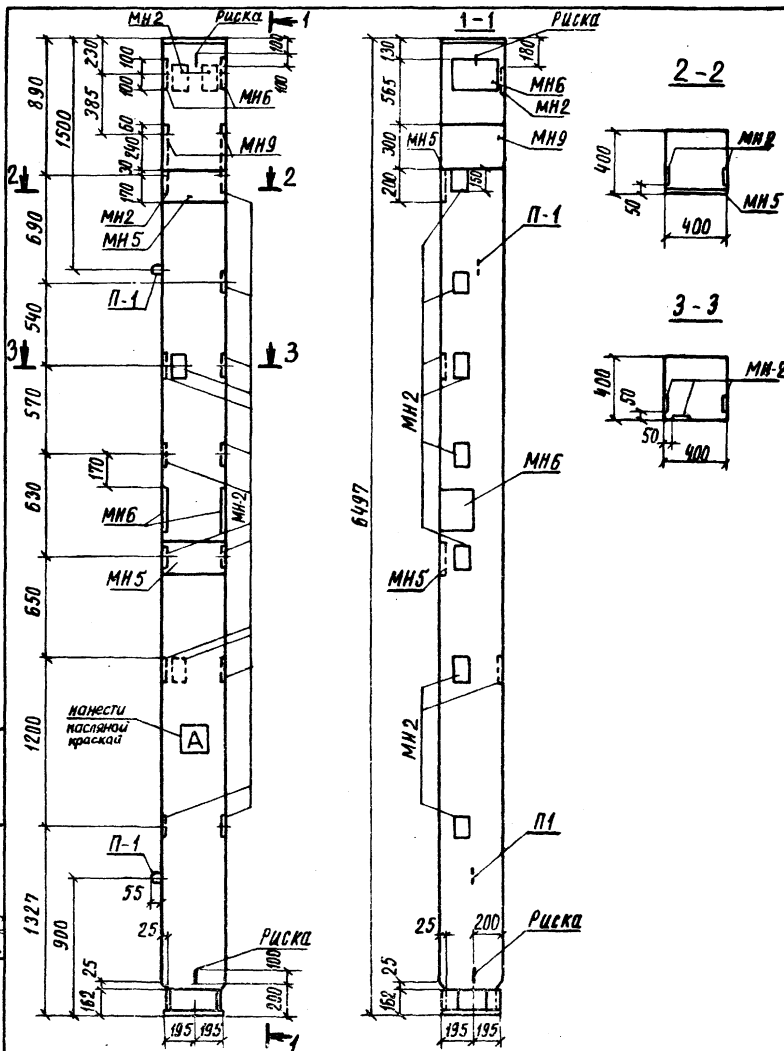
Формат 11

И.КОНТ. Д.В.КМ  
Т.И.П. ЛЕОНОВА  
Р.К.В.П. РАСНАЯ  
И.К.Н. МОРЯКИНА

Шифр по плану Подпись и дата Исполн. шифр

Туповой проект №16-9-17.83 Архив XI

МНБ № 0014  
72-44274  
Полныя а дата  
ДЖС 20.10.83



Формат	Зона	Поз.	Обозначение	Наименование	Кол.	Примечание
				Документация		
			ЦИ-04-2	Технич. требования к изготовлению и арматуре колонн		
				Оборачные единицы		масса в кг.
И			КЖИ2. 103 100	Каркас пространственный ОК1	1	122,3
12			ЦИ-04-2 выш. Б. з. л. 20	Петля П-1	2	2,2
				Изделия закладные		
И			КЖИ2. 802 000	" МН2	17	1,34
И			805 000	" МН5	2	н. ч.
И			806 000	" МН6	4	8,72
И			809 000	" МН9	2	16,9
				Материал:		
				Бетон марки М300	1,1	М <sup>3</sup> .
					Мас 50	

1. Изготовление предусматривается в ямке колонн серии ЦИ-04-2

416-9-17.83-КЖИ2. 103000			
Колонна		Стенд. масса	Масштаб
КСК-472К-24-л		Р 2750	1:25
лист 11 листов 2			
И.КОНТ. ДЯКИН		ГЕН. ДИЗАЙНЕР ПРОЕКТ	
ГИР ЛЕОНОВА		ГЕН. ДИЗАЙНЕР ПРОЕКТ	
Р.К. З.Д. РЯСНЯЯ		ГЕН. ДИЗАЙНЕР ПРОЕКТ	
И.Н.Ж. МОРЯКИНА		ГЕН. ДИЗАЙНЕР ПРОЕКТ	

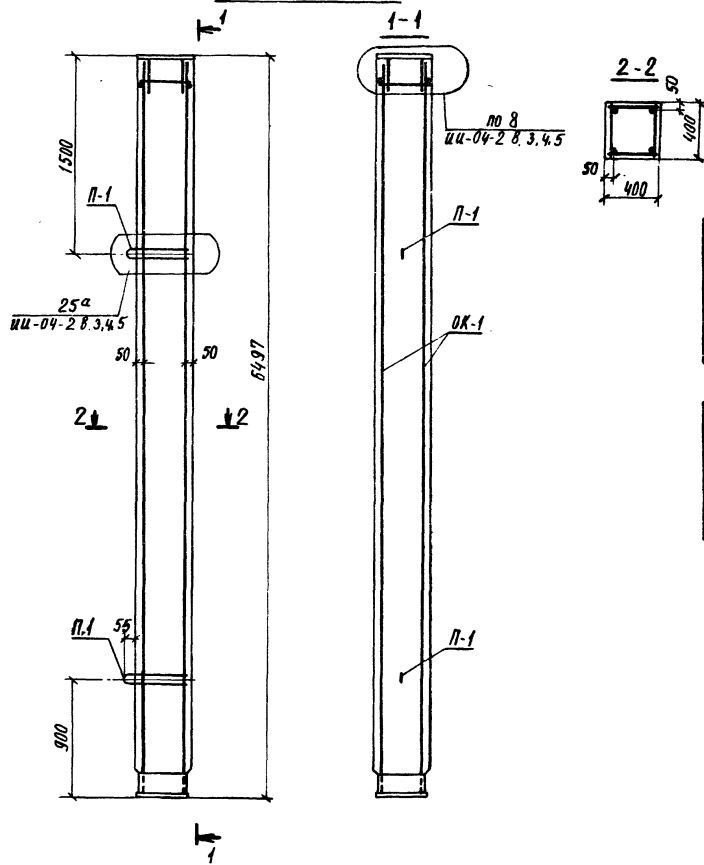
Капирова Я Цервакова

формат 12

ИПОВОЙ ПРОЕКТ №16-У-17.83

18.10.83 5-371 ИИ-04-2 В.3.4.5

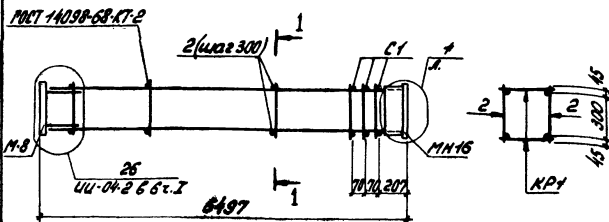
Схема армирования



Ведомость расхода стали на один элемент, кг

Марка	Для арматурных изделий								Вес ст.	
	Арматурная сталь класса А-I ГОСТ 5781-75				Арматурная сталь класса А-III					
	В ст. 3 кп 2		В ст. 3 пс 2		ГОСТ 5781-75		ГОСТ 5.14 59-72			
К6К-472К-24-1	φ 6	φ 6	φ 16	φ 16	φ 20	φ 20	φ 20	φ 20	68,2	80,8

Марка	Для закладных изделий								Вес ст.	
	Арматурная сталь класса А-III				Профильная сталь ГОСТ 19003-74					
	ГОСТ 5781-75		ГОСТ 5.14 59-72		В ст. 3 кп 2		В ст. 3 пс 6			
К6К-472К-24-1	φ 8	φ 12	φ 16	φ 20	φ 20	δ=8	δ=12	δ=14	129,6	158,4



Формат	Зона	Лист	Обозначение	Наименование	Кол.	Примечание
				<u>Документация</u>		
12			УИ-04-2 в 6 з. I	Покрительная заплата		
				<u>Оборочные единицы</u>		Масса ед. кг.
Н			КЖИ2.103.010	Каркас плоский КР1	2	160
Н			КЖИ2.102020	Сетка С1	3	14
Н			УИ-04-8 в 3 л. 6	Изделие закладное М-8	1	16,9
Н				Изделие закладное МН16	1	2,904
				<u>Детали</u>		
2			УИ-04-2 в 6 з. II л. 57	6 БАИ ГОСТ 5781-75 с=390	40	0,1

УИ-04-2 в 6 з. I (УИ-04-2 в 6 з. I) и УИ-04-2 в 6 з. II (УИ-04-2 в 6 з. II) - 17.83

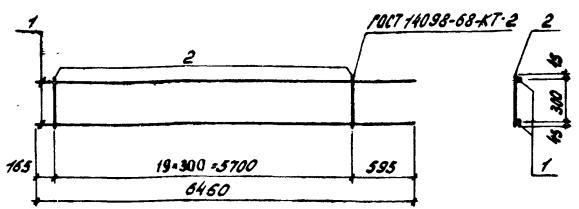
416-9-17.83-КЖИ2.103100

Каркас пространственный ОК-1

Стадия	Масса	Масштаб
Р	122,3	
Лист	Листов 1	

ТЕМАЗЭКТРОПРОЕКТ

Копировал: Кудрявцева. Формат И



Формат	Зона	Лист	Обозначение	Наименование	Кол.	Примечание
				<u>Документация</u>		
10			УИ-04-2 в 6 з. I	Покрительная заплата		
				<u>Детали</u>		Масса ед. кг.
Б4	1		КЖИ2.103011	ф 20 мм ГОСТ 5.1453-72 с=6460	2	16,0
Б4	2		КЖИ2.103012	6 БАИ ГОСТ 5781-75 с=390	20	0,1

УИ-04-2 в 6 з. I (УИ-04-2 в 6 з. I) и УИ-04-2 в 6 з. II (УИ-04-2 в 6 з. II) - 17.83

416-9-17.83-КЖИ2.103010

Каркас плоский КР1

Стадия	Масса	Масштаб
Р	34,0	
Лист	Листов 1	

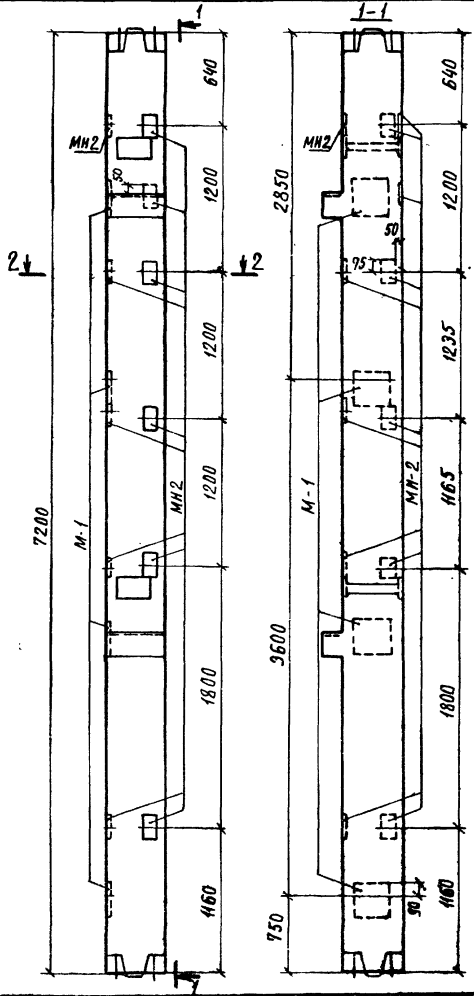
ТЕМАЗЭКТРОПРОЕКТ

Копировал: Кудрявцева. Формат И



Туполобой проект 416-9-1783 Арбодом XI

ИЗМ. № 001. ПОДПИСЬ И ДАТА ПРОЕКТИРОВАТЕЛЯ  
12-41077 Р.С. 20.10.53



Ведомость расхода стали на дополнительные закладные изделия, кг

Марка	Для закладных изделий					
	Арматурная сталь			Термофильная сталь		
	Класса А-III			ГОСТ 19903-74		
	ГОСТ 5781-78	ГОСТ 5-1459-78	ГОСТ 3КП2	ГОСТ 3ЛСБ		Всего
	Φ 8	Φ 12	Φ 18	Φ 20	Φ 8	Φ 12
КСК-472-24-а	4,0	0,8	9,9	10,7	9,0	23,4
						97,1

Формат	Зона	Поз.	Обозначение	Наименование	Кол.	Примечание
				Сварные единицы		
12			Ц-04-2 Выл. 4	Колонна. КСК-472-24	1	со всеми закл. изобр.
11			Ц-04-8 Выл. 3	Изделие закладное М-1	4	8,54
И			КЖИ 2.802.000	То же МН2	10	1,34

416-9-1783-КЖИ 2. 104000			
КОЛОМНА		статическая масса	масса встав
КСК-472-24-а		Р 2880	1:25
		лист	листов
И.КОНТР.	ДЯКИН		
ГИП	ЛЕОНОВА		
ФУК.ЗР.	РЯСНЯЯ		
И.НЖ	МОДЯКИНА		

капировал Щербакова

ФОРМАТ 12

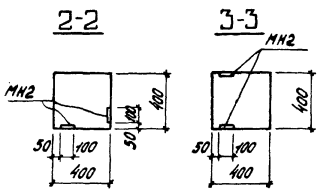
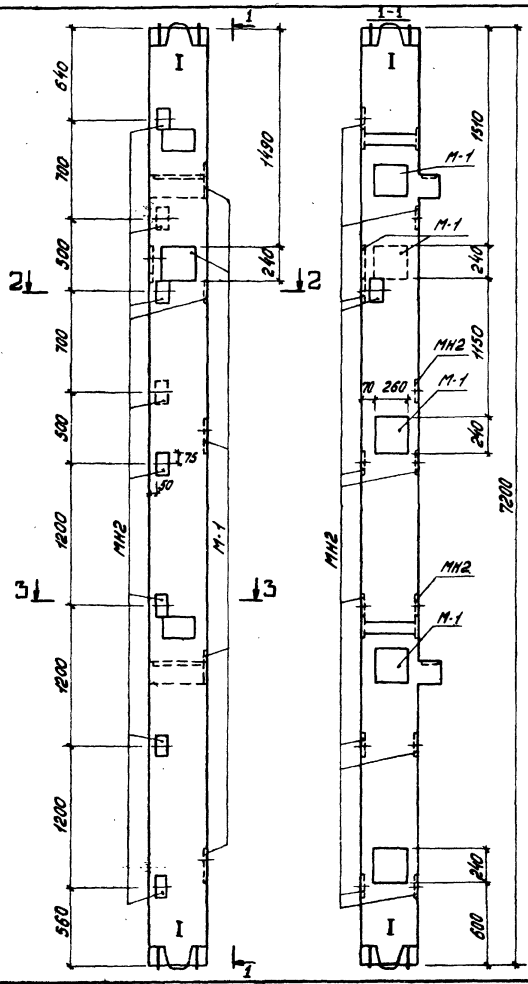






Туповой проект 416-9-17.83 Ардон XI


Изм. по указу заказчика от 04.08.83 г. № 14  
12-4177 10.83



Ведомость расхода стали на дополнительные закладные изделия кг

Марка	Для закладных изделий						
	Арматурная сталь класса А-III		Профильная сталь				
	ГОСТ 7813-72	ГОСТ 14659-72	ГОСТ 18903-74	Векст			
	Ø 8	Ø 12	10x8	Класс В Ст 3 К172			
КСК-472-24-Э	3,2	1,0	124	13,4	1,2	29,3	5,96

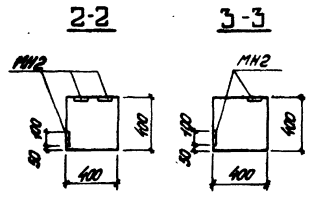
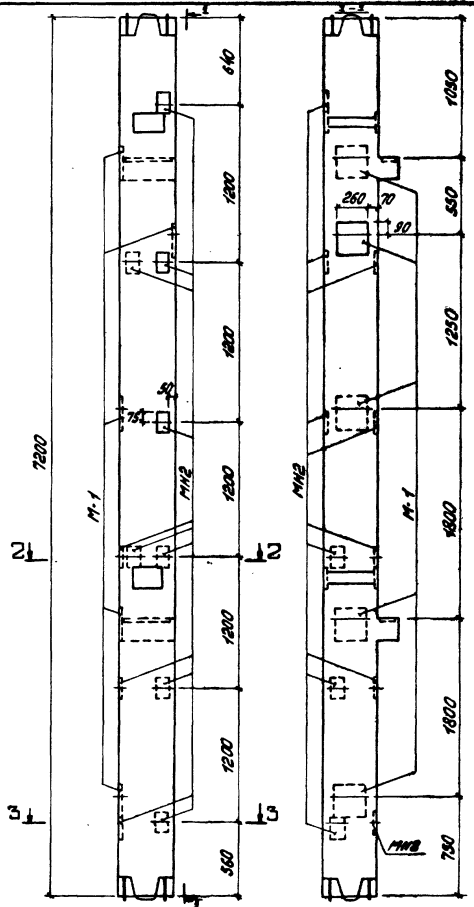
№	Возраст	Зона	Поб.	Обозначение	Наименование	Кол.	Примечание
					Сборочные единицы		
12				ЦЛ-04-2 вып. 4	Колонна КСК-472-24	1	По смете, заказ изд.
11				ЦЛ-04-8 вып. 3	Изделие закладное М-1	5	8,54 кг
11				КЖИЗ. 802000	То же МН2	13	1,34 кг

416-9-17.83-КЖИЗ. 108000		Статус	Масса	Масштаб
Колонна КСК-472-24-Э		Р	2880	1:25
И. КОНТ. Д. КУН		Лист	Из всего 1	
Г. И. П. ЛЕДНОВА		 ТЕПЛОЭЛЕКТРОПРОЕКТ		
Р. К. З. Р. ЯСНАЯ				
И. И. Ж. МОРЯКИНА		Формат 12.		

Копировал: Кудрявцева.

Топовый проект 416-9-17.83 4-й этаж XI

Услов. № табл. Подпись и дата (вместо штампа)  
12-1/1071  
12.10.83



Ведомость расхода стали на дополнительные закладные изделия

Марка	Для закладных изделий		Всего
	Арматурная сталь класса А-III	Проволочная сталь ГОСТ 13903-74	
	ГОСТ 5743-78	ГОСТ 3 КЛБ-СТ 3 ПСБ	
КСК-472-24-е	48	10	58,3
	124	134	258

№ п/п	Кол-во	Диаметр, мм	Обозначение	Наименование	Кол.	Примечание
Сборочные единицы						
12			ЦЦ-04-2 выш. 4	Колонна КСК-472-24	1	Со всеми закл. усл.
11			ЦЦ-04-8 выш. 3	Изделие закладное М-1	5	8,54 кг
14			КЖИ2. 808000	То же М12	12	1,34 кг

416-9-17.83-КЖИ2. 109000		
Колонна КСК-472-24-е		
И.КОНТ. ГИИ	К.В.КУШ. ЛЕОНОВА	М.С. П.С.С.
Инж. П.С.С.	Инж. П.С.С.	Инж. П.С.С.
Инж. П.С.С.	Инж. П.С.С.	Инж. П.С.С.
Лист	Масса	Масштаб
Р	2880	1:25
Лист	Листов 1	
ТЕНДЗАКПРОПРОЕКТ		

Контроль: Кр.Ф.Бучава.

Формат 12

Туполобой проект 416-9-17.83

Шифр на плане, Подпись и дата  
2-4-478 Л.К. З.В. 10.93

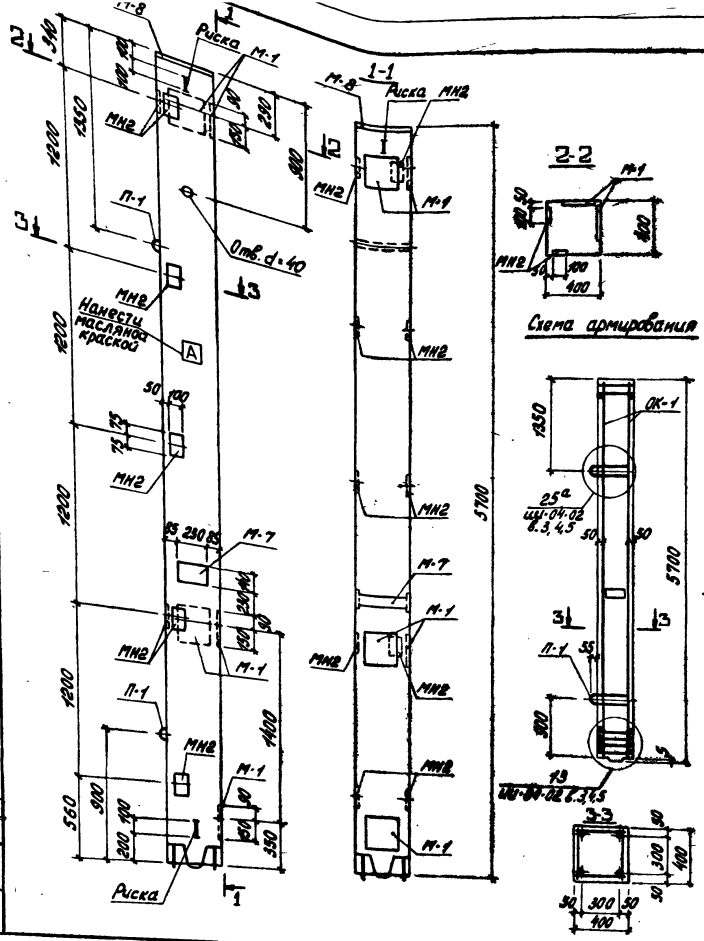



Схема армирования

№	Обозначение	Назначение	Кол.	Примечание
<u>Документация</u>				
12	Ш-04-2	Технич. требования к изготовлению и приемке колонн		
<u>Сборочные единицы</u>				
12	КЖИ2.140100	Каркас пространственный	1	Масса ед. кг. 104,7
12	Ш-04-2 выш.б часть д.л. 20	Пята П-1	2	2,2
12	Ш-04-8 выш.б	Изделие закладное М-1	5	8,54
11	КЖИ2.802000	Изделие закладное МН2	10	4,34
<u>Материалы</u>				
		Бетон марки М300	0,91	м <sup>3</sup>

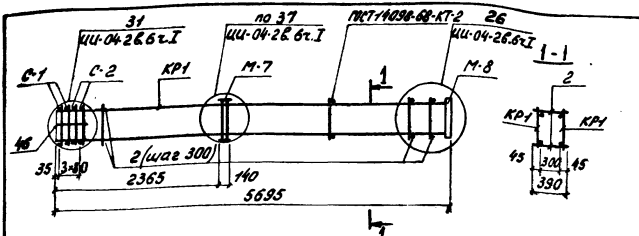
Ведомость расхода стали на один элемент, кг.

Марка	Для арматурных изделий			Для закладных изделий		
	Арм. сталь класса А-I	Арм. сталь класса А-III	Арм. сталь класса А-III	Профильная сталь		
	ГОСТ 5781-75	ГОСТ 5781-75	ГОСТ 5.1459-72	ГОСТ 19303-74	Класс	
	ВСтЗ К120С2 ПС2	ВСтЗ К120С2 ПС2	ВСтЗ К120С2 ПС2	ВСтЗ К120С2 ПС6		
	0,6	0,75	0,6	0,20	0,20 0,25 0,30	
КСК-472К-24	7,6	4,4	8,0	16,4	4,0	1,0 12,6 5,4
					9,0	15,0 23,8 7,6 18,8

Изготовление предусматривается в опалубке колонн серии Ш-04-2

416-9-17.83-КЖИ2.140100		
Колонна		
КСК-472К-24-ж		
Сталь	Масса	Усиление
Р	2280	1:25
Лист	Листов 1	
 ТЕСБИЗAJKTPOJPOJEKT		
Формат 12		

Копировал: Кудрявцева

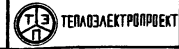


Вариант	Зона	Лист	Обозначение	Наименование	Кол.	Примечание
				<u>Документация</u>		
2			ИИ-04-2 вып. 6 т. I	Пояснительная записка		12 на 2л
				<u>Сборочные единицы</u>		Масса, ед. кт.
11			КЖИЗ. НОУО	Каркас плоский КР1	2	29,8
12			ИИ-04-2 вып. 6 т. II л. 18	Сетка С-1	4	0,8
12			ИИ-04-2 вып. 6 т. II л. 18	Сетка С-2	4	1,2
11			ИИ-04-8 вып. 3 л. 5	Узлы закладные М-7	1	11,8
11			ИИ-04-8 вып. 3 л. 6	Узлы закладные М-8	1	16,9
				<u>Детали</u>		
2			ИИ-04-2 вып. 6 т. II л. 17	6БЛ1 ГОСТ 5781-75 Е=390	40	0,1
16			ИИ-04-2 вып. 6 т. II л. 17	6БЛ1 ГОСТ 5781-75 Е=600	4	0,1

416-9-1783-КЖИЗ. НОУО

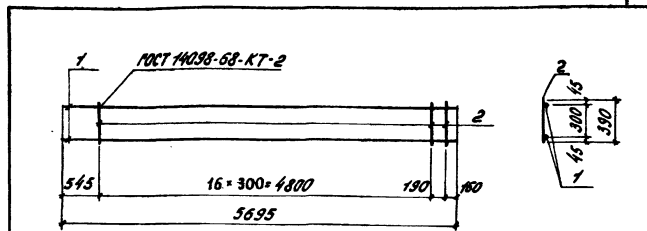
Каркас пространственный ОК-1

Стадия	Масса	Масштаб
Р	100,7	
Лист	Листов 1	



Контроль: Кусрябцева. Формат И

Имя, фамилия, должность и дата. Изначально № 12-416/78 от 20.10.83

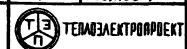


Вариант	Зона	Лист	Обозначение	Наименование	Кол.	Примечание
				<u>Документация</u>		
			ИИ-04-2 вып. 6 часть II	Пояснительная записка.		
				<u>Детали:</u>		Масса, ед. кт.
64	1		КЖИЗ. НОУО11	20АII ГОСТ 5.1459-72 Е=5695	2	14,1
64	2		110012	6БЛ1 ГОСТ 5781-75 Е=390	16	0,1

416-9-1783-КЖИЗ. 110010

Каркас плоский КР1

Стадия	Масса	Масштаб
Р	29,8	
Лист	Листов 1	



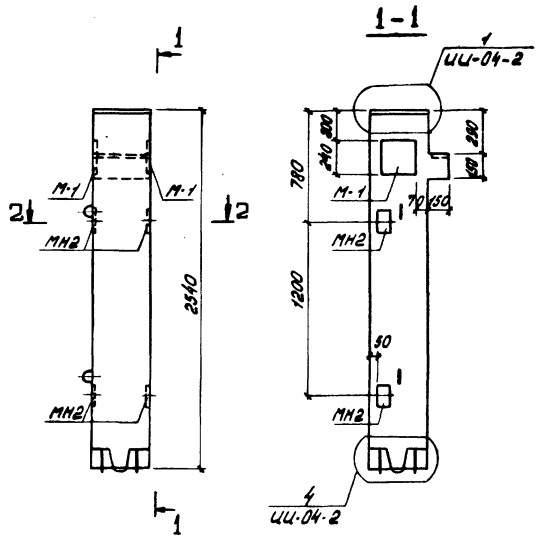
Контроль: Кусрябцева. Формат И.

Имя, фамилия, должность и дата. Изначально № 12-416/78 от 20.10.83





Архив XI  
Типовой проект 416-9-17.83



Ведомость расхода стали на дополнительные закладные изделия.

Марка	Для закладных изделий				Вес		
	Арматурная сталь класса А-III		Профильная сталь ГОСТ 19905-74				
	УХТ57ВНВ	УХТ51+459-72	ВСт3.КП2	ВСт3.ПС5			
Ø8	Ø12	Ø16	Угол Ø=8	Ø=12			
КВК-433-24	1,6	0,4	60	64	3,6	11,8	22,4

Формат	Зона	№	Обозначение	Наименование	Кол.	Примечание
				Сборочные единицы		
12			ЦУ-04-2 вып. 3	Колонна КВК-433-24	1	Со всеми закл. изд.
11			ЦУ-04-8 вып. 3	Изделие закладное М-1	2	8,54 кг
11			КМН2. 802000	То же МН2	4	1,34 кг

Изм. № 1 по зад. Работы в плане. Взам инв. № 72-4/077 ВК-Р.0.10.83

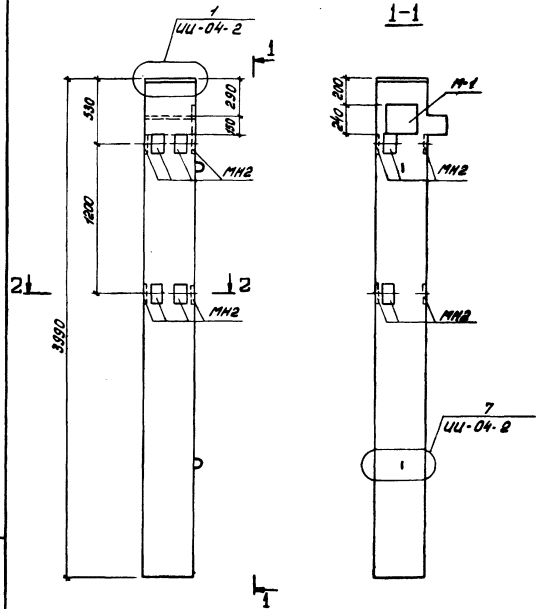
				416-9-17.83-КМН2. 12000		
				Колонна КВК-433-24-а		Сталь/Класс/Максимум
				Р	1038	1:25
				Лист Листов 1		
				ГЕОДЕЗИЧЕСКИЙ ПРОЕКТ		

И. КОНТ. АЯКИН  
 ГИП ЛЕУНОВА  
 Инж. в.р. ПАСНАЯ  
 Инж. ЧАРЯКИНА

Копирай: Курько, С.Ф. Формат 12.

Типовой проект 416-9-17.83 А7облм XI

Шифр на вид, количество и дата 12-4-4177  
Шифр на вид, количество и дата 12-4-4177  
Шифр на вид, количество и дата 12-4-4177



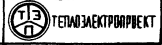
Ведомость расхода стали на дополнительные закладные изделия

Марка	Для закладных изделий			
	Арматурная сталь класса А-III		Профильная сталь	
	ГОСТ 51459-72	ГОСТ 51459-72	ГОСТ 8203-74	ГОСТ 8203-74
	φ8	φ12	φ16	10000
КК-433-24	48	Q2	2,48	2,68
			108	5,86
				26,44

Кол.	Зона	Пав.	Обозначение	Наименование	Кол.	Примечание
				Сборочные единицы		
12			УИ-04-2 б.н. 3	Колонна КК-433-24	1	Со всеми закл. узл.
11			УИ-04-8 б.н. 3	Изделие закладное М-1	1	8,54 кг
11			КЖИ/2. 802000	То же МН2	12	1,34 кг

416-9-17.83-КЖИ/2. 113000			
Колонна		Стандарт	Масса
КК-433-24-а		Р	1620
		Лист	Листов 7
И. КОНТР.	Д. ЯКИН	С. КО	С. МАИ
М. П. П.	Л. КОЗЛОВА	С. КО	С. МАИ
Р. К. СР.	Р. С. КО	С. КО	С. МАИ
С. И. М.	С. КО	С. КО	С. МАИ

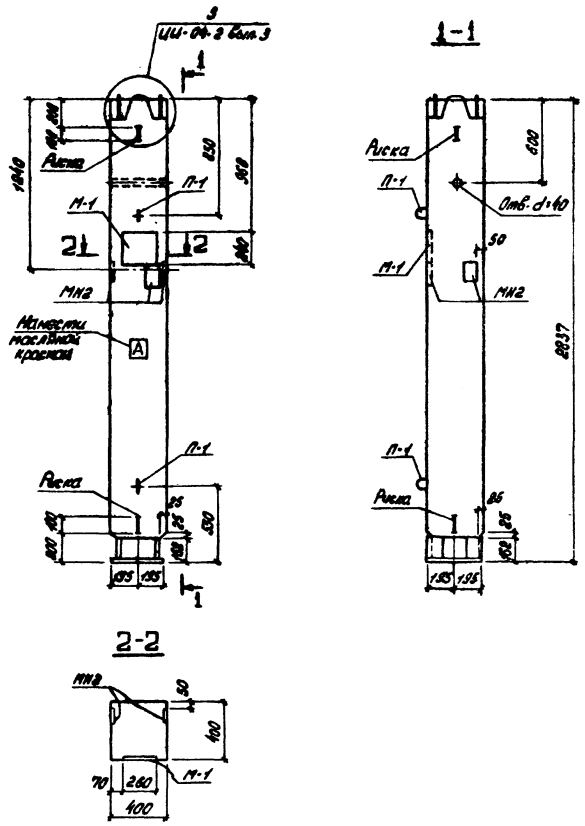
Контроль: Курьянова



Формат 72.

Архив II

Технический проект 416-9-17.83



Формат листа №1	Обозначение	Наименование	Кол.	Примечание
		<b>Документация</b>		
	УЧ-04-2	Технич. требования к изготовлению и приемке колонн		
		<b>Сборочные единицы</b>		Масса в кг
12	КЖИ2. 114100	Каркас пространственный ОК-1	1	37,6
11	УЧ-04-2 Вып. 3 часть I м.20	Плита П-1	2	2,2
11	УЧ-04-2 Вып. 3	Изделие закладное М-1	1	8,54
11	КЖИ2. 802000	Изделие закладное МН2	3	13,4
11	- 815000	Изделие закладное МН16	1	29,04
		<b>Материалы</b>		
		Бетон марки М300	0,45	м <sup>3</sup>

Изготовление предусматривается в опалубке колонн серии УЧ-04-02.

18-40777 (И.С. Дор. 10-83)

416-9-17.83-КЖИ2 114000		
Колонна		Стандарт
КЖИ2-433К-24-а		Масса
		Масштаб
		Р 1:30
		1:25
		Лист 1
		Листов 2
		ТЕМАЗЭЛЕКТРОПРОЕКТ

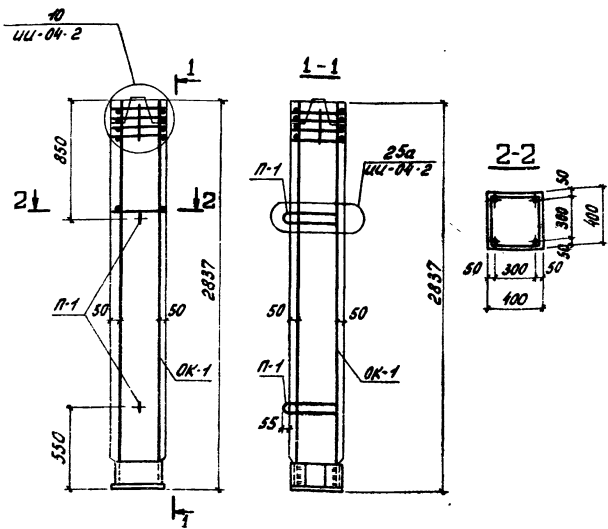
Контроль: Курбанова

Формат 12

И. КОНТРОЛЬ: ДЯКОВ  
 МНП: ЛЕОНОВА  
 РАСЧЕТ: РАСЧАЯ  
 УМН: МОДЯКИНА

Туполобов проект 416-9-17.83 А.Иванов XI

Схема армирования

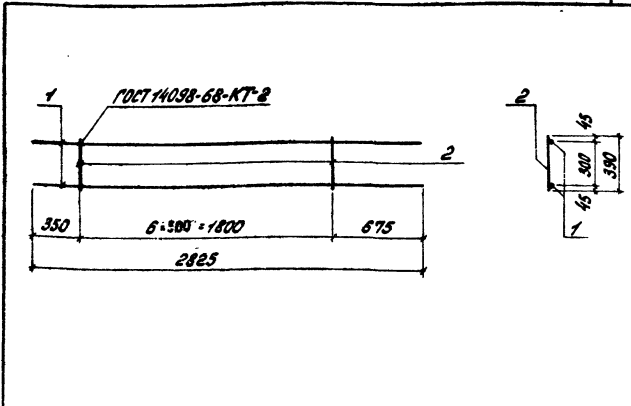


Ведомость расхода стали на один элемент, кг.

Марка	Для арматурных изделий		Для закладных изделий		Всего
	Арматурная сталь класса А-I	Арматурная сталь класса А-III	Арматурная сталь класса А-III	Профильная сталь ГОСТ 19303-74	
	22	22	44	44	36
	22	22	44	44	240
	22	22	44	44	296
	22	22	44	44	96
	22	22	44	44	102
	22	22	44	44	248
	22	22	44	44	0,8
	22	22	44	44	33,9
	22	22	44	44	34,7
	22	22	44	44	75,2

КЖИ2.114000

Копировал: Кудрявцева  
Формат 11



Колонт.	Знак	Обозначение	Наименование	кол.	Примечание
			Документация		
12		УИ-04-2 6.6хI	Пояснительная записка		
			Детали		Масса в кг.
54	1	КЖИ2.114011	φ 20 А II ГОСТ 5.1159-72 P-2825	2	7,0
54	2	114012	φ 8 А I ГОСТ 3781-75 P-390	7	0,1

416-9-17.83 - КЖИ2.114010

Каркас плоский КР1

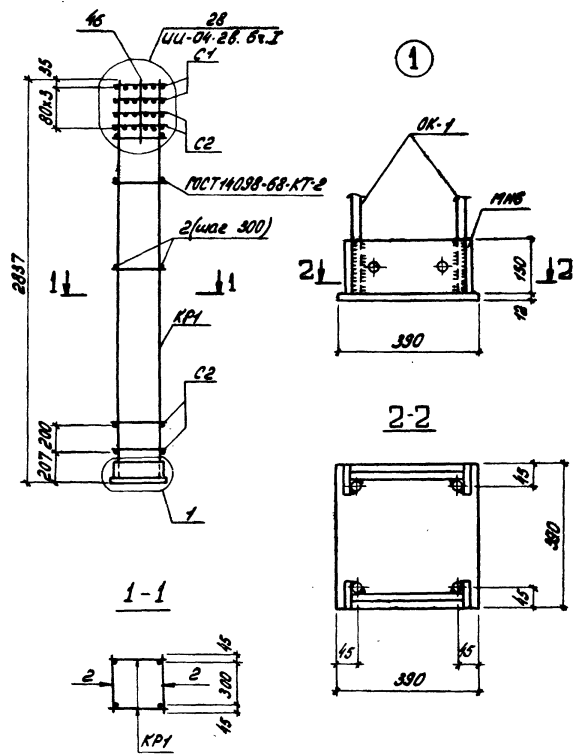
Сталь	Масса	Масштаб
P	14,7	
Лист	Листов 1	

И. КОПТЕВ А. Р. КУН  
Н. П. ЛЕОНОВА  
Инж. С. П. РЕСНАЯ  
Инж. Ч. ЮРЯКИНА

М. П. КОПРОВА  
М. П. ЛЕОНОВА  
М. П. РЕСНАЯ  
М. П. ЧУРЯКИНА


Копировал: Кудрявцева  
Формат 11

**КНК-433К-24-а**



Формат	Листа	№	Обозначение	Наименование	№	Примечание
				<u>Документация</u>		
		18	УИ-04-2 в.г. I	Пояснительная записка		
				<u>Сборочные единицы</u>		Масса ед. кр.
			КЖИ2. 114010	Каркас плоский КР1	2	147
			УИ-04-2 в.г. I л. 18	Сетка С-1	2	08
			УИ-04-2 в.г. I л. 18	Сетка С-2	4	12
				<u>Детали</u>		
54	2		УИ-04-2 в.г. I л. 17	Б.Б.А.И ГОСТ 5781-75 Р-390	14	0,1
54	16		УИ-04-2 в.г. I л. 17	Б.Б.А.И ГОСТ 5781-75 Р-600	4	0,1

Инв. № архива, Подпись и печать (Взам. инв. № 16-41071 от 05.10.83)

416-9-17.83 - КЖИ2. 114100				
Каркас пространственный ОК1		Стадия	Масса	Масштаб
		Р	375	
И.КОНТР. ДАРКИН Г.И.П. ЛЕОНОВА Р.У. СР. ПРЕНОВА И.Н.С. МОЖАКИНА		Лист	Листов 1	
		 ТЕПЛОЭЛЕКТРОПРОЕКТ		
Копирован: Курьяльцева.				Формат №8

Лодовик И  
Топовой проект 416-9-17.83

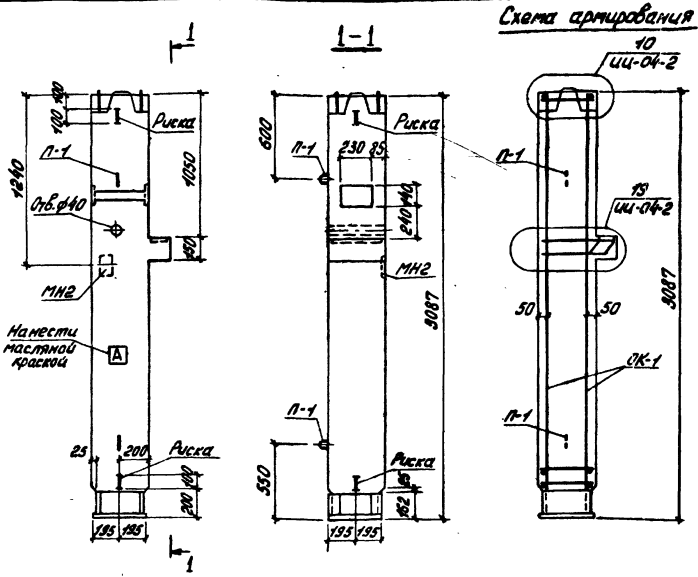


Схема армирования

Порядк. №	Зона	Объем	Наименование	Кол.	Примечание
			Документация		
12		УИ-04-2	Технические требования к изготовлению и приемке колонн.		
			Сборочные единицы		Масса ед. ед.
12		КЖИ2.415100	Каркас пространственный ОК-1	1	84,44
12		УИ-04-2 выш.б часть II л.20	Петля П-1	2	2,20
14		КЖИ2.302000	Изделие закладное МН2	1	1,34
			Материалы		
			Бетон марки М300	0,50	м <sup>3</sup>

Изготовление предусматривается в опалубке колонн серии УИ-04-02

Ведомость расхода стали на один элемент, кг.

Марка	Для арматурных изделий		Всего
	Арматурная сталь класса А-I ГОСТ 5781-75	Арматурная сталь класса А-III	
КЖИ-433К-24-Б	ВСтЗ КЛБ ВСтЗ ПС2	ГОСТ 5781-75	28,5
	Ø6	Ø6	
	Ø8	Ø8	
		Ø10	
		Ø12	
		Ø14	
		Ø16	
		Ø18	
		Ø20	
		Ø22	
		Ø24	
		Ø26	
		Ø28	
		Ø30	
		Ø32	
		Ø34	
		Ø36	
		Ø38	
		Ø40	
		Ø42	
		Ø44	
		Ø46	
		Ø48	
		Ø50	
		Ø52	
		Ø54	
		Ø56	
		Ø58	
		Ø60	
		Ø62	
		Ø64	
		Ø66	
		Ø68	
		Ø70	
		Ø72	
		Ø74	
		Ø76	
		Ø78	
		Ø80	
		Ø82	
		Ø84	
		Ø86	
		Ø88	
		Ø90	
		Ø92	
		Ø94	
		Ø96	
		Ø98	
		Ø100	
		Ø102	
		Ø104	
		Ø106	
		Ø108	
		Ø110	
		Ø112	
		Ø114	
		Ø116	
		Ø118	
		Ø120	
		Ø122	
		Ø124	
		Ø126	
		Ø128	
		Ø130	
		Ø132	
		Ø134	
		Ø136	
		Ø138	
		Ø140	
		Ø142	
		Ø144	
		Ø146	
		Ø148	
		Ø150	
		Ø152	
		Ø154	
		Ø156	
		Ø158	
		Ø160	
		Ø162	
		Ø164	
		Ø166	
		Ø168	
		Ø170	
		Ø172	
		Ø174	
		Ø176	
		Ø178	
		Ø180	
		Ø182	
		Ø184	
		Ø186	
		Ø188	
		Ø190	
		Ø192	
		Ø194	
		Ø196	
		Ø198	
		Ø200	

Марка	Для закладных изделий, кг		Всего
	Арм. сталь класса А-I	Арматурная сталь класса А-III	
КЖИ-433К-24-Б	ГОСТ 5781-75	ГОСТ 5781-75	61,54
	Ø15	Ø8	
	Ø8	Ø8	
	Ø10	Ø10	
	Ø12	Ø12	
	Ø14	Ø14	
	Ø16	Ø16	
	Ø18	Ø18	
	Ø20	Ø20	
	Ø22	Ø22	
	Ø24	Ø24	
	Ø26	Ø26	
	Ø28	Ø28	
	Ø30	Ø30	
	Ø32	Ø32	
	Ø34	Ø34	
	Ø36	Ø36	
	Ø38	Ø38	
	Ø40	Ø40	
	Ø42	Ø42	
	Ø44	Ø44	
	Ø46	Ø46	
	Ø48	Ø48	
	Ø50	Ø50	
	Ø52	Ø52	
	Ø54	Ø54	
	Ø56	Ø56	
	Ø58	Ø58	
	Ø60	Ø60	
	Ø62	Ø62	
	Ø64	Ø64	
	Ø66	Ø66	
	Ø68	Ø68	
	Ø70	Ø70	
	Ø72	Ø72	
	Ø74	Ø74	
	Ø76	Ø76	
	Ø78	Ø78	
	Ø80	Ø80	
	Ø82	Ø82	
	Ø84	Ø84	
	Ø86	Ø86	
	Ø88	Ø88	
	Ø90	Ø90	
	Ø92	Ø92	
	Ø94	Ø94	
	Ø96	Ø96	
	Ø98	Ø98	
	Ø100	Ø100	
	Ø102	Ø102	
	Ø104	Ø104	
	Ø106	Ø106	
	Ø108	Ø108	
	Ø110	Ø110	
	Ø112	Ø112	
	Ø114	Ø114	
	Ø116	Ø116	
	Ø118	Ø118	
	Ø120	Ø120	
	Ø122	Ø122	
	Ø124	Ø124	
	Ø126	Ø126	
	Ø128	Ø128	
	Ø130	Ø130	
	Ø132	Ø132	
	Ø134	Ø134	
	Ø136	Ø136	
	Ø138	Ø138	
	Ø140	Ø140	
	Ø142	Ø142	
	Ø144	Ø144	
	Ø146	Ø146	
	Ø148	Ø148	
	Ø150	Ø150	
	Ø152	Ø152	
	Ø154	Ø154	
	Ø156	Ø156	
	Ø158	Ø158	
	Ø160	Ø160	
	Ø162	Ø162	
	Ø164	Ø164	
	Ø166	Ø166	
	Ø168	Ø168	
	Ø170	Ø170	
	Ø172	Ø172	
	Ø174	Ø174	
	Ø176	Ø176	
	Ø178	Ø178	
	Ø180	Ø180	
	Ø182	Ø182	
	Ø184	Ø184	
	Ø186	Ø186	
	Ø188	Ø188	
	Ø190	Ø190	
	Ø192	Ø192	
	Ø194	Ø194	
	Ø196	Ø196	
	Ø198	Ø198	
	Ø200	Ø200	

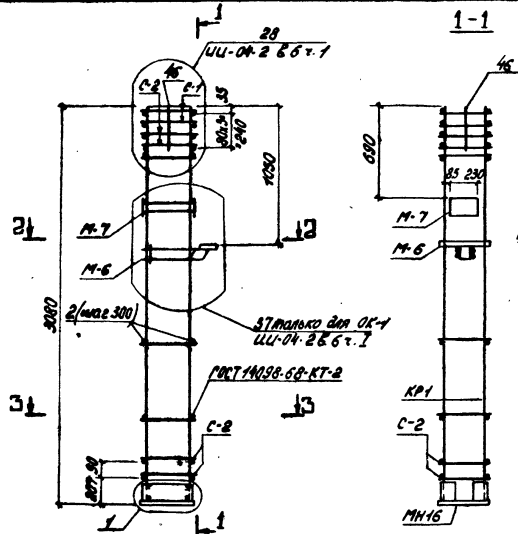
416-9-17.83 - КЖИ2.415000			
Колонна		Стандарт	Масса
КЖИ-433К-24-Б.		Р	1250
		Лист	Листов 1
		ГЕЛИАЭЛЕКТРОПРОЕКТ	
И. КОНТРОЛЬ: А. ЯКИН		С. КОСОВ	
Г. М. ЛЕОНОВА		С. КОСОВ	
Р. С. РЯСОВА		С. КОСОВ	
С. И. ПОРЯДИНА		С. КОСОВ	

Курявцова Курявцова. Формат 12.

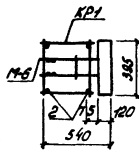
Шифр по плану. Уточняется на стадии 3-го эск. № 12-4/4.171. 1/15. 20.10.83.

Листовой проект 416-9-17.83

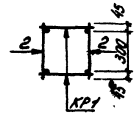
Лист № 12  
Итого листов 12  
12-447М  
12-20-10-83



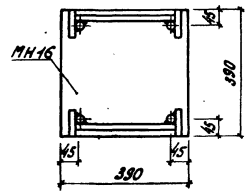
2-2  
таблица для ОК-1



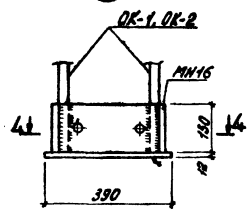
3-3



4-4



1



Обозначение	Марка	Масса
КЖИ2. 115 100	ОК-1	84,44
-01	ОК-2	53,24

Контр.	Зона	Лист	Обозначение	Наименование	Кол.	Примечание
				Документация		
12			УИ-04-2	Пояснительная записка		
				Сборочные единицы		Масса ед. кг
11			КЖИ2. 115 010	Каркас плоский КР1	1	16,0
12			УИ-04-2 выл. 6 з II л. 18	Сетка С-1	2	28
12			УИ-04-2 выл. 6 з II л. 18	Сетка С-2	4	1,2
11			КЖИ2. 815 000	Изделие закладное МН16	1	23,04
				Детали		
12	2		УИ-04-2 выл. 6 з II	ф 6. А1 РОКТ5781-75 р=390	14	91
12	16		УИ-04-2 выл. 6 з II	ф 6. А1 РОКТ5781-75 р=600	4	91
			Переменные данные для исполнения:			
				КЖИ2. 115 100 (ОК-1)		
11			УИ-04-8 выл. 3	Изделие закладное М-6	1	20,0
14			УИ-04-8 выл. 3	Изделие закладное М-7	1	11,2
				КЖИ2. 115 100-01 (ОК-2)		
				Отсутствуют		

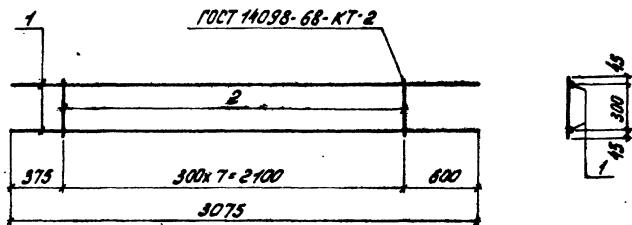
416-9-17.83 - КЖИ2. 115 100					
Каркас пространственный (ОК-1; ОК-2)			Стадия	Масса	Масштаб
И. КОНТ.	Д. РАК.	Л. РАК.	Р	см.	табл.
М. ИТ	Л. ОНОВА	Л. РАК.	Лист		
Р. К. ЗР.	Р. В. ОНОВА	Л. РАК.	Лист		
И. Н. Ж.	М. Ю. РАКИНА	Л. РАК.	Лист		
ИЗ			ТЕЛАЗЭКТРОПРОЕКТ		

Компьютер: Кудрявцева

Формат А2



ИЛОВОУ ПРОВКТ 416-9-17.83 Арлоом XI



Вид	Формат	Обозначение	Наименование	Кол.	Примечание
			<u>Документация</u>		
12		ЦЧ-04-2 В.6 з. II	Посчительная записка		
			<u>Детали:</u>		Масса од. кт.
54	1	КЖИ2. 115011	Ф20А III ГОСТ 3.4659-72 L=3075	2	7,6
54	2	115012	Ф6А I ГОСТ 3784-75 L=590	8	0,1

416-9-17.83 - КЖИ2. 115010

Каркас плоский  
КР1

Станд.	Масса	Масштаб
Р	160	

Лист	Листов
	1



Копировано: Киреевская

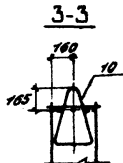
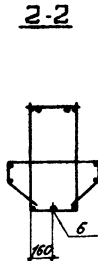
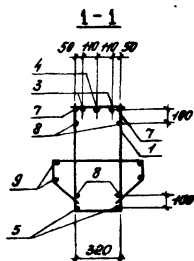
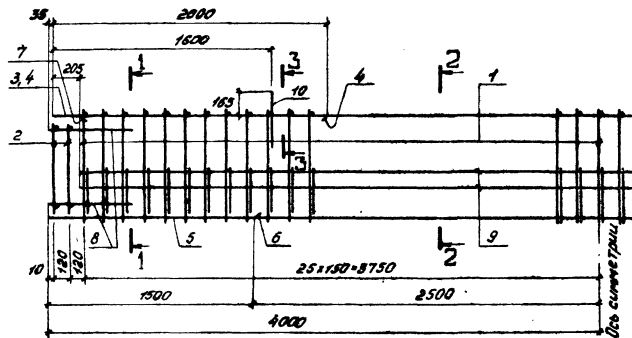
Формат 11

12-400мм ЧФК 20.10.83

И.КОНТР.	Л.В.КН	КСР	21.600
И.И.П.	Л.В.НОВА	Л.С.И.	
И.К.ЗД.	И.С.И.АЯ	К.С.И.	
И.И.К.	И.Т.Р.ЯКОВИ	Л.С.И.	





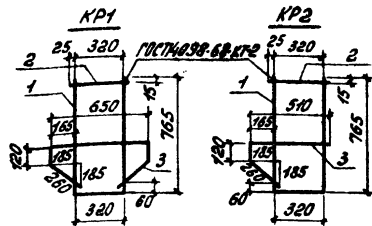


Кол-во	Обозначение	Наименование	Кол.	Примечание
<u>Документация</u>				
12	КЖС2.ТТ2	Технические требования к изготовлению арматурных и закладных изделий		
<u>Сборочные единицы</u>				
11	1	КЖС2.201010	Каркас плоский КР4	51
11	2	201020	КР3	4
<u>детали</u>				
				Масса ед. кг
54	3	КЖС2.201101	φ320 I ГОСТ 5.1453-72 C=7520	2 58,0
54	4	201102	φ320 II ГОСТ 5.1453-72 C=2000	2 12,62
54	5	201103	φ280 I ГОСТ 5.1453-72 C=8000	2 38,64
54	6	201104	φ280 II ГОСТ 5.1453-72 C=5000	1 24,85
54	7	201105	φ120 I ГОСТ 5.784-75 C=7520	2 6,68
54	8	201106	φ120 II ГОСТ 5.784-75 C=600	4 0,53
54	9	201107	φ80 I ГОСТ 5.784-75 C=7520	4 2,97
54	10	3.400-7, Вып.1.	Петля П25-300	2

<b>416-9-17.83 - КЖС2.201100</b>				
Каркас пространственный КР4		Стадия	Масса	Масштаб
		Р	400,4	
И. КОТЛОВА Л. КОТЛОВА Л. КОТЛОВА Л. КОТЛОВА		Лист	Листов 1	

Копировано: Кудряшова

Формат 12



Обозначение	Наименование	Масса, кг
КЖИЗ.201010	КР1	2,53
-01	КР2	2,32

Формат	Зона	Лист	Обозначение	Наименование	Кол.	Примечание
				<u>Документация</u>		
12			КЖИЗ. ТТ2	Технические требования к изготовлению арматурных и закладных изделий		
				<u>Детали</u>		
54	1		КЖИЗ.201011	φ12A III ГОСТ 51459-72 R=1850	1	1,64 кг
54	2		201012	φ12A III ГОСТ 51459-72 R=370	1	0,33 кг
			Перетяжные ванны	для исполнений КЖИЗ.201010(КР1)		
				<u>Детали</u>		
54	3		КЖИЗ.201013	φ8A I ГОСТ 5781-75 R=1410	1	0,56 кг
				КЖИЗ.201010-01(КР2)		
				<u>Детали</u>		
54	3		КЖИЗ.201013	φ8A I ГОСТ 5781-75 R=890	1	0,35 кг

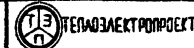
416-9-17.83 - КЖИЗ.201010

Каркас плоский  
(КР1, КР2)

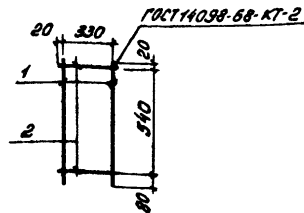
Стадия Масса Максимум

Р

Лист 1 из 1



Копировал: Кудрявцева. Формат 11



Формат	Зона	Лист	Обозначение	Наименование	Кол.	Примечание
				<u>Документация</u>		
12			КЖИЗ. ТТ2	Технические требования к изготовлению арматурных и закладных изделий		
				<u>Детали</u>		
54	1		КЖИЗ.201021	φ12A III ГОСТ 51459-72 R=540	2	0,57 кг
54	2		201022	φ12A III ГОСТ 51459-72 R=370	2	0,33 кг

416-9-17.83 - КЖИЗ.201020

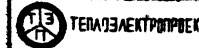
Каркас плоский  
КР3

Стадия Масса Максимум

Р

1,80

Лист 1 из 1



Копировал: Кудрявцева. Формат 11

2-4077 КЖ.2010.83

Н.КОНТР.	ДЯКИН	КС	21.6.81
ГИП	ЛЕОНОВА	Л	
РЧК.ГР.	РЯСНАЯ	Л	
УИЖС	КАМУЛИНА	Л	

УИЖС.Н.подп. Подпись и дата. 23.08.81


Н.КОНТР.	ДЯКИН	КС	21.6.81
ГИП	ЛЕОНОВА	Л	
РЧК.ГР.	РЯСНАЯ	Л	
УИЖС	КАМУЛИНА	Л	

Тупой проект 416-9-17.83 9 дбдвн XI

Шк. № 10, 12-14/177, 181 - 2.0.10.83

Формат	Зона	Лес.	Обозначение	Наименование	Количество на исполнение КЖИЗ. 202000				Масса ед., кг
					-	01	02	03	
				<u>Документация</u>					
12			КЖИЗ.ТТ1	Технические требования к изготовлению сборных железобетонных изделий					
12			КЖИЗ. 202000 С5	Сборочный чертеж					
				<u>Сборочные единицы</u>					
12			КЖИЗ. 202100	Каркас пространственный КПЗ изделия закладные					385,7
11			КЖИЗ 801000	МН1	2				3,85
11			802000	МН2	2	1	2	1	1,34
11			805000	МН5				1	11,41
11			806000	МН6	1			1	8,72
11			809000	МН9		2		1	16,0
11			816000	МН17	2	2	2	2	9,0
11			817000	МН18			3		1,22
11			818000	МН19	4				2,88
				<u>Материалы</u>					
				Бетон марки М300, № 50	2,85	2,85	2,85	2,85	м <sup>3</sup>
					5084-2	5084-2-а	5084-2-б	5084-2-в	

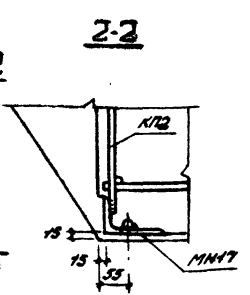
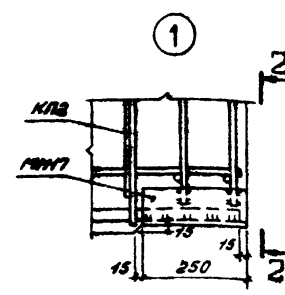
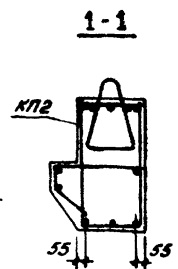
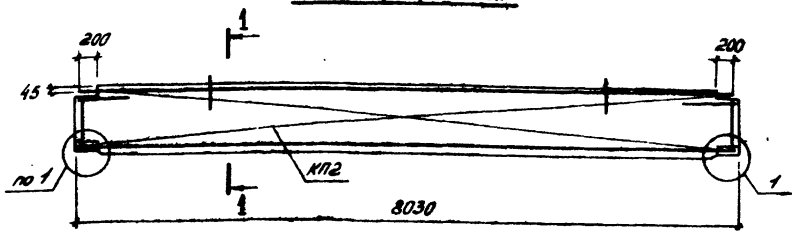
416-9-17.83 - КЖИЗ. 202 000

И.КОНТР. Д.ЯКИМ	ПРО. П.С.И.	Б.А.КА 6084-2, 5084-2-а, 5084-2-б, 5084-2-в	Стадия	Лист	Листов	
Г.ИП Леонова	И.Е.А.				1	
Рук. П. РАСНАЯ	В.С.А.		 ТЕРМОЭЛЕКТРОПРОЕКТ			
Л.И.Ж. Валицкая	С.И.И.					

Копировал: Кухрячева. Формат 12



Схема армирования



Ведомость расхода стали на 1 элемент

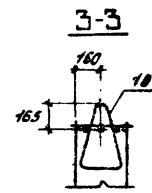
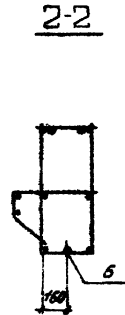
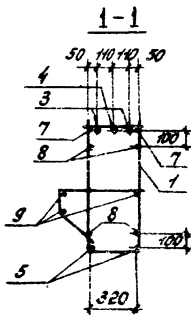
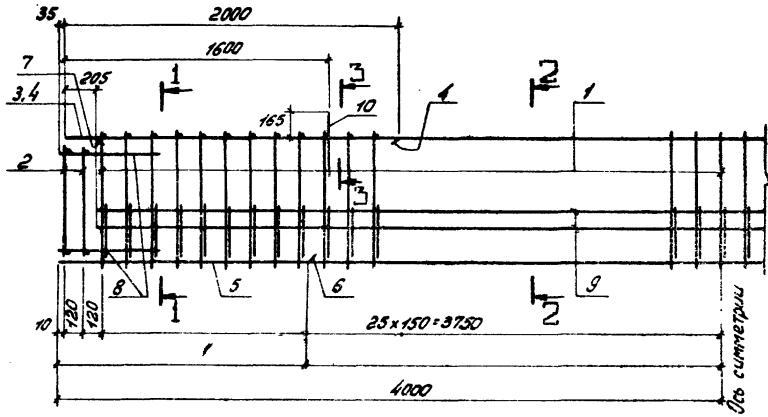
Марка элемента	Для арматурных изделий, кг								Для закладных изделий, кг												Общий расход						
	Арматурная сталь класса А-1 ГОСТ 5781-75				Арматурная сталь класса А-III				Профильная сталь						Для стали класса А-1 ГОСТ 2307-71		Арматурная сталь класса А-III										
	В Ст. 3 кл 2		В Ст. 3 кл 2		ГОСТ 5.1453-72				В Ст. 3 кл 6		В Ст. 3 кл 2				ГОСТ 5781-75		ГОСТ 5.1453-72		Шпала ГОСТ 5945-70	Шпала ГОСТ 11571-68							
	φ мм	Итого	φ мм	Итого	φ мм				ГОСТ 19023-74		ГОСТ 8510-72		ГОСТ 10027-74		ГОСТ 8509-72		φ мм	φ мм				φ мм	Итого				
5084-2	26,8	15,6	42,4	10,0	107,7	101,4	125,2	334,3	386,7	9,4	8,6	16,0	17,6	1,9				7,2	1,2	2,4	2,1	5,7	0,4	0,1	48,9	435,6	
5084-2-ш	26,8	15,6	42,4	10,0	107,7	101,4	125,2	334,3	386,7		26,4	26,4	17,6	0,9					0,8			5,6	6,4			51,3	438,0
5084-2-д	26,8	15,6	42,4	10,0	107,7	101,4	125,2	334,3	386,7				17,6	1,9	2,5				2,4			2,4				24,4	411,1
5084-2-б	26,8	15,6	42,4	10,0	107,7	101,4	125,2	334,3	386,7		28,6	28,6	17,6	0,9					0,8			7,6	7,6			55,5	442,2

Инв. № подл. 12-41777  
 Вид и дата 12-10-83  
 Удостоверен и дата 12-10-83

416-9-17.83-КЖИ2.202 000 СБ Лист 2



Арбодом XI  
Типовой проект 416-9-17.83



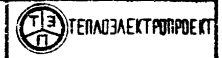
Формат	Зона	№з.	Обозначение	Наименование	Кол.	Примечание
				<u>Документация</u>		
12			КЖСИ.ТТ2	Технические требования к изготовлению арматурных и закладных изделий		
				<u>Сборочные единицы</u>		
11	1		КЖСИ.201 010-01	Каркас плоский КР2	51	
11	2		201 020	То же КР3	4	
				<u>Детали</u>		
						Масса ед., кг
Б4	3		КЖСИ. 202 101	φ32А III ГОСТ 5.1459-72 E=7930	2	500
Б4	4		202 102	φ32А III ГОСТ 5.1459-72 E=2000	2	12,62
Б4	5		202 103	φ28А III ГОСТ 5.1459-72 E=8000	2	38,64
Б4	6		202 104	φ28А III ГОСТ 5.1459-72 E=5000	1	24,15
Б4	7		202 105	φ12А I ГОСТ 5781-75 E=7520	2	6,68
Б4	8		202 106	φ12А I ГОСТ 5781-75 E=600	4	0,53
Б4	9		202 107	φ8А I ГОСТ 5781-75 E=7520	3	2,97
Б4	10		3.400-7, Вып. 1	Петля М25-300	2	

СМ. в подл. Подпись и дата: Взам. инв. № 12-4/177 от 20.10.83

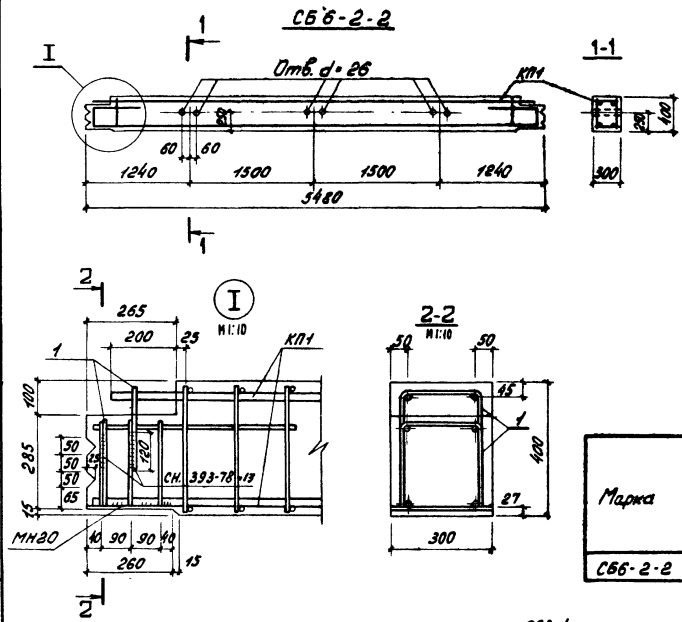
416-9-17.83 - КЖСИ.202 100			
Каркас пространственный КР2		Стадия	Масса
		Р	386,7
		Лист	Листов
		1	1
И. КОНТР.	Д. АКИМ	20.10.83	216.81
Г. ИТ	Леонова		
И. К. Р.	РЯСНАЯ		
И. Н. Ж.	Вайнцелина		

Копировал: Кудрявцева

Формат 12



Арбонм XI  
Топовый проект 416-9-17.83



Кол. Зона	№з.	Обозначение	Наименование	Кол.	Примечание
<b>Документация</b>					
12		КЖИЗ.ТТ2	Технические требования к изготовлению сборных железобетонных изделий		
12		КЖИЗ. 201/100	Сборные единицы		Масса ед. кг.
11		880 000	Каркас пространственный КП1	1	96,3
			Изделие закладное МН20	2	8,24
<b>Детали</b>					
44	1		шпалы ГОСТ 5781-75 Р-735	4	0,7
<b>Материалы</b>					
			Бетон марки М200	0,66	м <sup>3</sup>

Ведомость расхода стали на элемент, кг

Марка	Для арматурных изделий					Для закладных изделий			Общий расход	
	Арматурная сталь класса А-III					Профильная сталь				
	ГОСТ 5781-75	ГОСТ 5781-75	ГОСТ 5781-75	ГОСТ 5781-75	ГОСТ 5781-75	ГОСТ 19013-74	ГОСТ 19013-74	ГОСТ 19013-74		
СББ-2-2	4,8	17,5	11,8	65,0	94,3	99,1	14,8	2,0	16,8	115,9

Шп. № 10, 11, 12, 13, 14, 15, 16, 17, 18, 19, 20, 21, 22, 23, 24, 25, 26, 27, 28, 29, 30, 31, 32, 33, 34, 35, 36, 37, 38, 39, 40, 41, 42, 43, 44, 45, 46, 47, 48, 49, 50, 51, 52, 53, 54, 55, 56, 57, 58, 59, 60, 61, 62, 63, 64, 65, 66, 67, 68, 69, 70, 71, 72, 73, 74, 75, 76, 77, 78, 79, 80, 81, 82, 83, 84, 85, 86, 87, 88, 89, 90, 91, 92, 93, 94, 95, 96, 97, 98, 99, 100

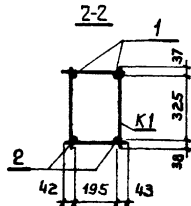
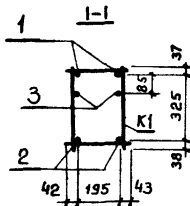
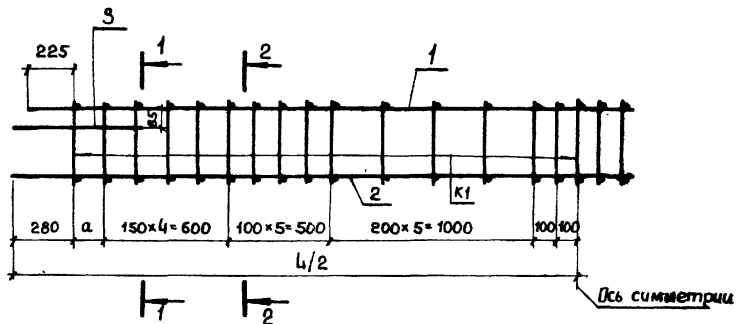
ноз. 1



416-9-17.83-КЖИЗ. 203 000				
Балка СББ-2-2		Стадия	Масса	Масштаб
		Р	1700	1:50
		Лист	Листов 1	
И.КОНТР.	ДЯКИМ	МА	2000	
ГИП	ЛЕОНОВА	МА	2000	
Р.К. ГР.	РЯСНЯЯ	МА	2000	
И.ИЖ.	ЩАЦКИХ	МА	2000	

Копировал: Кудрявцев Ва

Формат 12



Обозначение	Марка	d мм	L мм	Масса кг
КЖИ2.203100	КП1	150	5460	96,3
-01	КП2	50	5260	140,5

№	Зона	Лист	Обозначение	Наименование	Кол.	Примечание
				<u>Документация</u>		
12			КЖИ2. ТТ2	Технические требования к изготовлению арматурных и закладных изделий		
				<u>Сборочные единицы</u>		Масса ед кг
11	К1		КЖИ2.203010	Каркас плоский К1	35	0,50
				<u>Детали</u>		
54	3			φ12 А1 ГОСТ 5781-75 2-600	4	0,5
			<u>Переменные данные для исполнителей</u>			
				КЖИ2.203100 (кп1)		
				<u>Сборочные единицы</u>		
11	1		КЖИ2.203020	Стержень С1	2	17,4
				<u>Детали</u>		
54	2			Ф5 А III ГОСТ 5.1459-72 2-5460	2	21,0
				<u>КЖИ2 203 100-01 (кп2)</u>		
				<u>Сборочные единицы</u>		
11	1		КЖИ2.203020-01	Стержень С2	2	27,3
				<u>Детали</u>		
54	2			Ф32 А III ГОСТ 5.1459-72 2-5260	2	33,2

Инв. № подл. 12-44770  
 Подпись и дата. 12-10-83  
 Взам. инв. № 12-10-83

416-9-17.83- КЖИ2.203100			Стадия	Масса	Масштаб
Каркас пространственный (КП1, КП2)			Р	см. табл.	
И.контр.	Дякин	12-10-83	Лист	Листов 1	
Г.И.П.	Леонова		ИЭЭ ТЕХНИЧЕСКИЙ ПРОЕКТ		
Р.ж.ср.	Рясная				
И.ж.с.	Шацких				

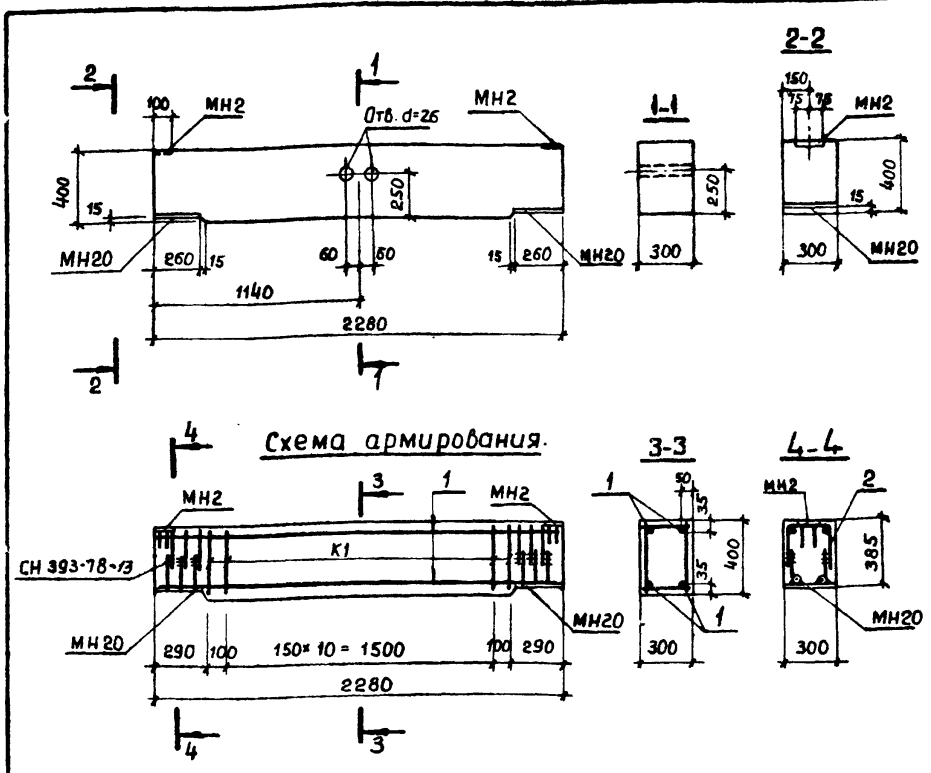
Капирова Качалина

Формат 12





Арбодом XI  
Типовой проект 416-9-1783



Формат	Зона	Паз	Обозначение	Наименование	Примечание
				<u>Документация</u>	
12			КЖИ2. ТТ 1	Технические требования.	
				к изготовлению сборных железобетонных изделий.	
				<u>Сборочные единицы</u>	
11			КЖИ2. 203010	Каркас плоский К1	13 0,5
11			819000	Изделие закладное МН20	2 8,24
11			802000	Изделие закладное МН2	2 1,34
				<u>Детали</u>	
Б4	1			φ16 А ГОСТ 5.1459-72 ℓ=2260	4 3,5
Б4	2			φ8 А ГОСТ 5.1459-72 ℓ=720	6 0,29
				<u>Материалы</u>	
				Бетон марки М 200	0,27 м <sup>3</sup>

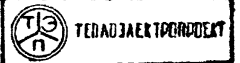


Ведомость расхода стали на элемент, кг.

Марка	Для арматурных изделий				Для закладных изделий								Общий расход
	Арматурная сталь класса				Арм.сталь класса				Профильная сталь				
	А-III ГОСТ 5781-75		А-III ГОСТ 5.1459-72		А-III				ГОСТ 19903-74				
	ГОСТ 5781-75		ГОСТ 5.1459-72		ГОСТ 5781-75		ГОСТ 5.1459-72		Всг-3 КНЗ		Всг-3 ПСБ		
	φ 8	φ 16		Всего	φ 8	φ 10	φ 12	φ 16	φ 18	φ 20	φ 22	φ 25	φ 28
СБ3	8,2		14,0	22,2	0,8	2,0	2,8	1,8	14,8	16,6	19,4		41,6

ИВ № подл. Подпись и дата. 12-4/277 12-2010-83

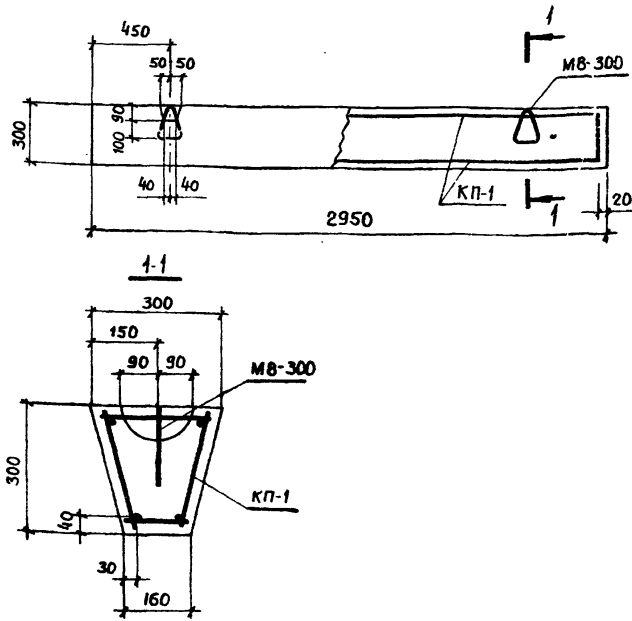
416-9-1783 - КЖИ2. 205000		
Балка СБ3	Сталь	Масса
	Р	680
Лист	Листов	1
	И.контр. ДЯКИН	
Г.И.П. Леонова		
Руч. гр. Рясная		
Инжен. Шацких		



Копировал Качалина

Формат А2.

Архив XI  
Типовой проект 416-9-17.83



Формат	Зона	Поз.	Обозначение.	Наименование	Кол.	Примечание.
				<u>Документация</u>		
12			КЖС2. ТТ1	Технич. требов. к изготовлен. сборных ж.б. изделий		
				<u>Сборочные единицы.</u>		Масса ед. кр.
11			КЖС2. 206 100	Каркас пространственный КП-1	1	8.10
11			3.400-7 вып.1	Петля М8-300	2	0,47
				<u>Материалы</u>		
				Бетон марки М 200	0,2	м <sup>3</sup> .

Ведомость расхода стали на один элемент, кг.

Для арматурных изделий

Марка	Арматурная сталь				Всего
	класса А-I ГОСТ 5781-75		Арматурная сталь класса А-II ГОСТ 5781-75	Холоднотянутая проволока класс В-I ГОСТ 6727-53	
	Вст. 3 кл 2	Вст. 3 кл 2			
	φ 8	φ 8	φ 10	φ 5	
ФБ3	2,30	0,94	3,6	2,1	8,94

416-9-17.83 - КЖС2. 206000						
Балка фундаментная ФБ3	Стадия	Р	Масса	570	Масштаб	1:25
	Лист	Листов 1				
И.контр.	Дякин	Э.С.	Э.К.В.			
Г.И.П.	Леднова	Л.С.				
Рук.гр.	Рясная	Н.С.				
Инж.	Шацких	Ш.С.				

Копировала Качалина

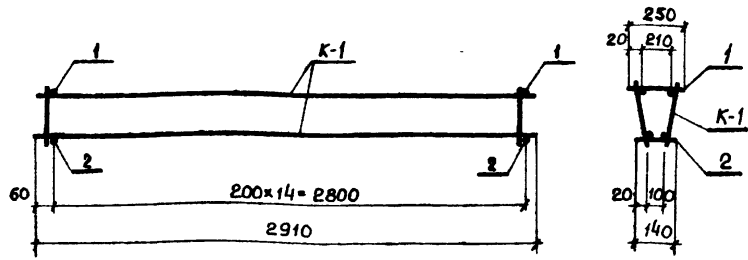
Формат 12



ТЕЛЕЭЛЕКТРОПРОЕКТ

И.И.В.№ мод. 22-4077  
Взам. инв. № 20.10.83

Арбодом XI  
Тилобай проект 416-9-17.83



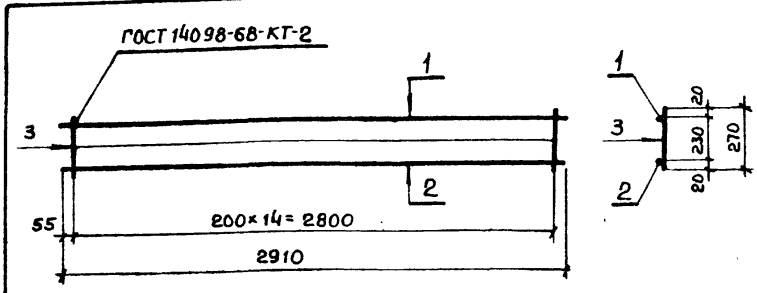
Формат	Зона	Поз.	Обозначение	Наименование	Кол.	Примечание
				<u>Документация</u>		
12			КЖСИ 2. ТТ 2	Технич. требов. к изготовл. арм. и закладных изделий		
				<u>Сборочные единицы</u>	Масса ед. кг.	
11			КЖСИ 2. 206 010	Каркас плоский К-1	2	3.60
				<u>Детали</u>		
Б4	1		КЖСИ 2. 206 014	φ58 I ГОСТ 6727-80 В-250	15	0.04
Б4	2		206 015	φ58 I ГОСТ 6727-80 В-140	15	0.02

Шкала № 100 мм. Изготовлено и дата 20.10.83

416-9-17.83 - КЖСИ 2. 206 100

Каркас пространственный КП-1	Стадия	Масса	Масштаб
	р	8.10	
	Лист	Листов-1	
ТЕПЛОЭЛЕКТРОПРОЕКТ			

Копировал Качалина      Формат 11



Формат	Зона	Поз.	Обозначение	Наименование	Кол.	Примечание
				<u>Документация</u>		
12			КЖСИ 2. ТТ 2	Технич. требов. к изготовл. арм. и закл. изделий		
				<u>Детали</u>		
Б4	1		КЖСИ 2. 206011	φ8 A I ГОСТ 5781-75 В-2910	1	1.15
Б4	2		206012	φ10 A II ГОСТ 5781-75 В-2910	1	1.80
Б4	3		206012	φ5 B I ГОСТ 6727-80 В-270	15	0.04.

Шкала № 100 мм. Изготовлено и дата 20.10.83

416-9-17.83 - КЖСИ 2. 206 010

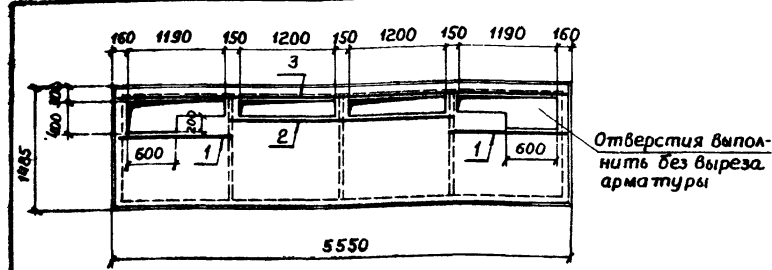
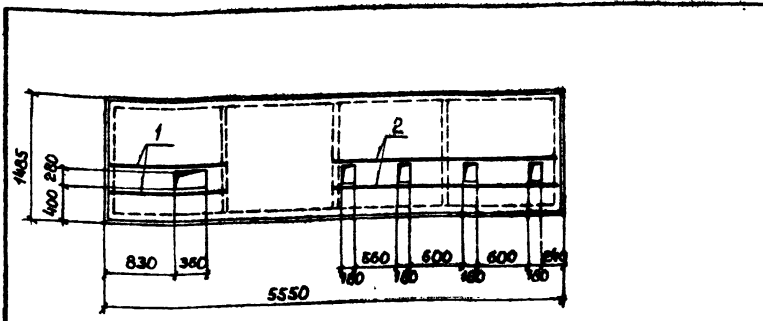
Каркас плоский К-1	Стадия	Масса	Масштаб
	р	3.60	
	Лист	Листов 1	
ТЕПЛОЭЛЕКТРОПРОЕКТ			

Копировал Качалина      Формат 11





Типовой проект 416-9-17.83 Ардом XI



Формат	Зона	Пос.	Обозначение	Наименование	Кол.	Примечание
				<u>Сборочные единицы</u>		
12			УИ 24-9	Плита П1-2 А У (2)	1	
				<u>Детали</u>		Масса ед. кр.
Б4	1		КЖУ 2. 301001	Ф12А III ГОСТ 5.1459-72 l=1410	2	1,25
Б4	2		301002	Ф12А III ГОСТ 5.1459-72 l=2760	2	2,45

Формат	Зона	Пос.	Обозначение	Наименование	Кол.	Примечание
				<u>Сборочные единицы</u>		
12			УИ 24-9	Плита П1-2 А У (2)	1	
				<u>Детали</u>		Масса ед. кр.
Б4	1		КЖУ 2. 302001	Ф12А III ГОСТ 5.1459-72 l=1410	2	1,25
Б4	2		302002	Ф12А III ГОСТ 5.1459-72 l=2750	1	2,44
Б4	3		302003	Ф12А III ГОСТ 5.1459-72 l=5500	1	4,88

416-9-17.83- КЖУ 2. 301000

Плита П1-2-а А У (2)

Стадия	Масса	Масштаб
Р	2200	1:50
Лист	Листов 1	

И. КОНТР. ДЯКИН  
Г. И. П. ЛЕОНОВА  
Рук. гр. РЯСНАЯ  
инж. МОРЯКИНА

ТЕРМОЭЛЕКТРОПРОЕКТ

Копировала Качалина Формат II

416-9-17.83- КЖУ 2. 302000

Плита П1-2-б А У (2)

Стадия	Масса	Масштаб
Р	2200	1:50
Лист	Листов 1	

И. КОНТР. ДЯКИН  
Г. И. П. ЛЕОНОВА  
Рук. гр. РЯСНАЯ  
инж. МОРЯКИНА

ТЕРМОЭЛЕКТРОПРОЕКТ

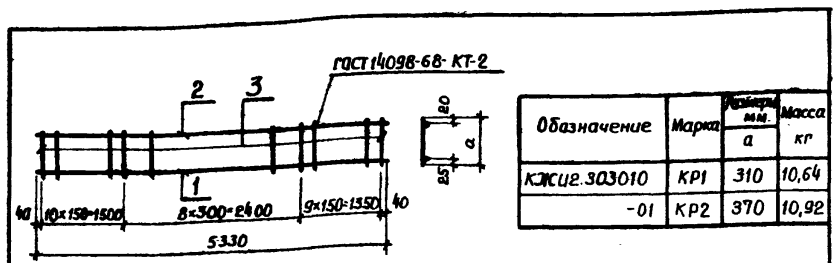
Копировала Качалина Формат II

И. № подл. 12-44777  
Титул и дата 1985.10.10.13  
Взам инв. №

И. № подл.  
Титул и дата  
Взам инв. №



Типовой проект 416-9-1783 Арбам XI




Обозначение	Марка	Размер, мм	Масса, кг
КЖСУ 2.303010	КР1	310	10,64
-01	КР2	370	10,92

Формат	Зона	Поз.	Обозначение	Наименование	Кол.	Примечание
				<u>Документация</u>		
12			КЖСУ 2. ТТ2	Технические требования к изготовлению арматурных и закладных изделий		
				<u>Детали</u>		Масса ед., кг
64	1		КЖСУ 2.303011	φ 16A II ГОСТ 1459-72 e=5330	1	8,42
64	2		303012	φ 5Bp I TУ14-4-659-75 e=5330	1	0,82
			<u>Переменные данные</u>	<u>для исполнения</u>		
				КЖСУ 2.303010 (КР1)		
				<u>Детали</u>		
64	3		КЖСУ 2.303013	φ 5Bp I TУ14-4-659-75 e=310	28	0,05
				КЖСУ 2.303010-01 (КР2)		
				<u>Детали</u>		
64	3		303013-01	φ 5Bp I TУ14-4-659-75 e=370	28	0,06

Проб. Рук. гр. Маркова

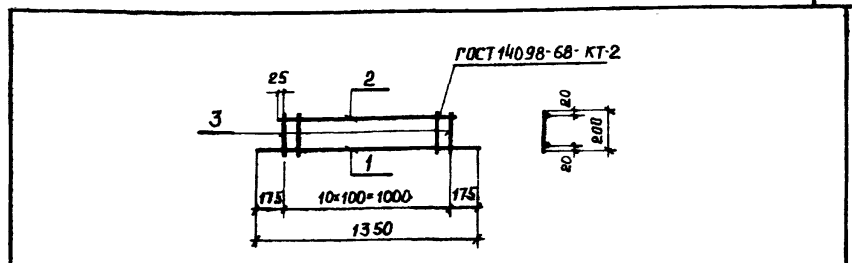
Взам. инв.-н

Инв.-н подл. Подпись и дата

<b>КЖСУ 2.303010</b>		
Каркас плоский (КР1, КР2)	Стадия	Масса
	Р	См. таблицу
	Лист	Листов 1
 ТЕРМОЭЛЕКТРОПРОЕКТ		

Копировала Качалина

Формат 11




Формат	Зона	Поз.	Обозначение	Наименование	Кол.	Примечание
				<u>Документация</u>		
12			КЖСУ 2. ТТ2	Технические требования к изготовлению арматурных и закладных изделий		
				<u>Детали</u>		Масса ед., кг
64	1		КЖСУ 2.303021	φ 16A II ГОСТ 1459-72 e=1350 TУ14-4-659-75	1	1,20
64	2		303022	φ 4Bp I e=1050	1	0,10
64	3		303023	φ 4Bp I e=200	11	0,02

Маркова

Проб. Рук. гр.

Взам. инв.-н

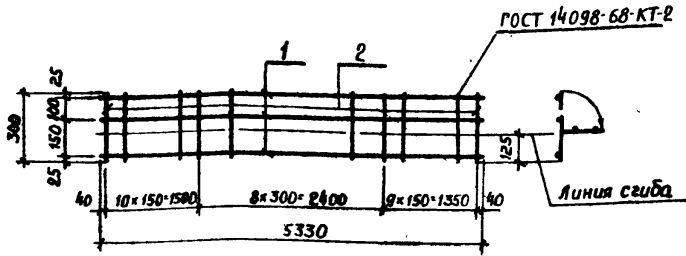
Инв.-н подл. Подпись и дата

<b>416-9-1783 - КЖСУ 2.303020</b>		
Каркас плоский КР3	Стадия	Масса
	Р	1,52
	Лист	Листов 1
 ТЕРМОЭЛЕКТРОПРОЕКТ		

Копировала Качалина

Формат 11.

И.контр. ДЯКИН  
Г.И.П. ЛЕОНОВА  
Рук. гр. РЯСНАЯ  
Инж. ГАЙНУЛЛИНА



Формат	Зона	Поз.	Обозначение	Наименование	Кол.	Примечание
				<u>Документация</u>		
12			КЖИ2.ТТ2	Технические требования к изготовлению арматурных и закладных изделий		
				<u>Детали</u>		Масса ед., кг
				ТУ14-4-659-75		
Б4			КЖИ2.303031	φ 4 Вр I l=5330	3	0,53
Б4			303032	φ 4 Вр I l=300	28	0,03

КЖИ2.303030

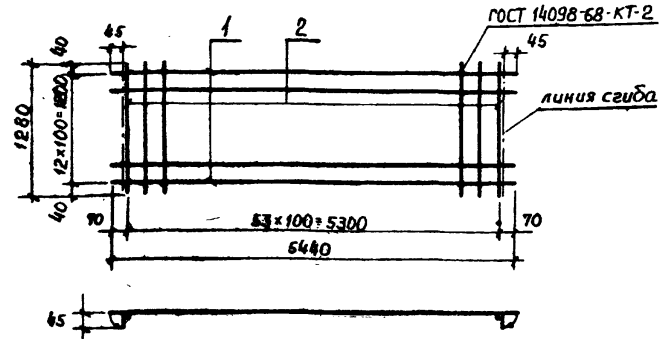
Сетка С1

Стадия	Масса	Масштаб
р	2,43	
Лист	Листов 1	



Формат 11

Копировал Качалина

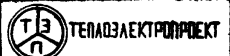


Формат	Зона	Поз.	Обозначение	Наименование	Кол.	Примечание
				<u>Документация</u>		
12			КЖИ2.ТТ2	Технические требования к изготовлению арматурных и закладных изделий		
				<u>Детали</u>		Масса ед., кг
				ТУ14-4-659-75		
Б4			КЖИ2.303041	φ 4 Вр I l=5440	13	0,54
Б4			303042	φ 4 Вр I l=1280	54	0,13

416-9-1783-КЖИ2.303040

Сетка С2

Стадия	Масса	Масштаб
р	14,04	
Лист	Листов 1	



Формат 11

Копировал Качалина

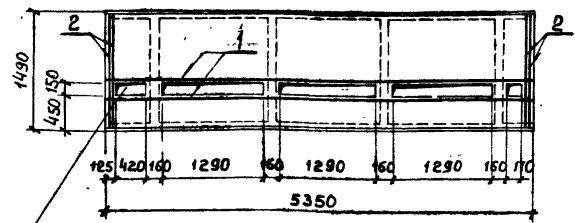
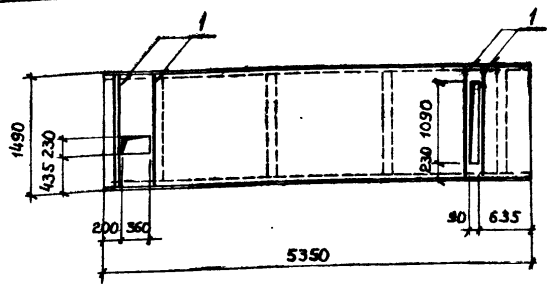
Гр. рук. гр. маркоба.

Инв. л. подп. Подпись и дата. 02.04.07 17.02.07.01.13

Проб. рук. гр. маркоба.

Инв. л. подп. Подпись и дата.

Тилобой проект 416-9-17.83 Арбом XI



Отверстия выполнить без выреза арматуры

Формат	Зона	Пос.	Обозначение	Наименование	Кол.	Примечание
				<u>Сборочные единицы</u>		
42			КЖИ.2.303000	Плита ПР 154-3	1	
				<u>Детали</u>		Масса ед. кр.
54	1		КЖИ.2.304001	ФЛЭА ГОСТ 5.1459-72Е-1330	5	1,18

Формат	Зона	Пос.	Обозначение	Наименование	Кол.	Примечание
				<u>Сборочные единицы</u>		
42			КЖИ.2.303000	Плита ПР 154-3	1	
				<u>Детали</u>		Масса ед. кр.
54	1		КЖИ.2.305001	ФЛЭА ГОСТ 5.1459-72Е-5340	2	4,74
54	2		305002	ФЛЭА ГОСТ 5.1459-72Е-1330	4	1,18

Шифр Н. попра. Проектная группа ВЗММ-ШБМ-Н 12-4/1783-17.83-20.10.83

**416-9-17.83-КЖИ.2.304000**

**Плита ПР 154-3-а**

Статус	Масса	Масштаб
Р	2120	1:50
Лист	Листов 1	

Н. контр. Д. Якин  
 Г. П. Леонова  
 Рук. гр. Рясная  
 Инж. Шацких

ТЕПЛОЭЛЕКТРОПРОЕКТ

Копировал Качалина      Формат 11

Шифр Н. попра. Проектная группа ВЗММ-ШБМ-Н 12-4/1783-17.83-20.10.83

**416-9-17.83-КЖИ.2.305000**

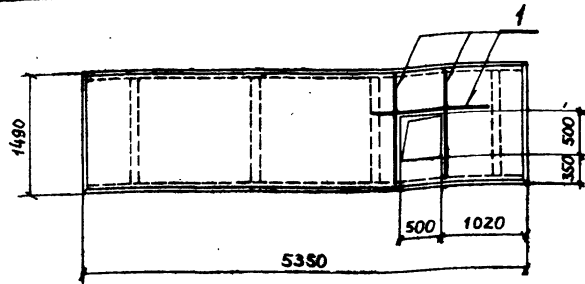
**Плита ПР 154-3-Б**

Статус	Масса	Масштаб
Р	2120	1:50
Лист	Листов 1	

Н. контр. Д. Якин  
 Г. П. Леонова  
 Рук. гр. Рясная  
 Инж. Шацких

ТЕПЛОЭЛЕКТРОПРОЕКТ

Копировал Качалина      Формат 11

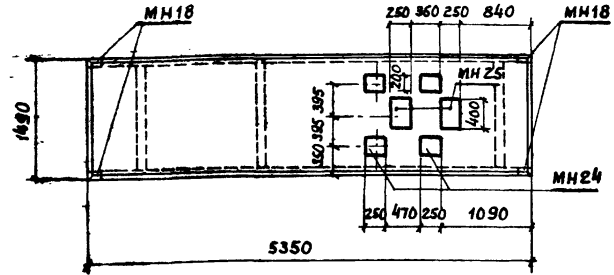


Формат	Зона	Поз.	Обозначение	Наименование	Кол.	Примечание
				<u>Сборочные единицы.</u>		
12			КЖИ.2. 303 000	Плита ПР 154-3	1	
				<u>Детали</u>		
64	1		КЖИ.2. 306 001	ф12А III ГОСТ 5.1459-72 $\phi$ -130	3	1,18 кг

416-9-17.83 - КЖИ.2.306000				
Плита		Стандия	Масса	Масштаб
ПР 154-3-8		P	2120	1:50
		Лист	Листов 1	
И.контр.	Д.ЯКИН	Л.С.	21.6.81	
Г.И.П.	ЛЕОНОВА	Л.С.		
Р.к.ср.	РЯСНАЯ	Л.С.		
И.н.с.	ЩАЦКИХ	Л.С.		

Копировал Качалина

Формат II



Ведомость расхода стали на дополнительные закладные изделия, кг.

Марка	Для закладных изделий			Всего
	Арматурная сталь класса А-III ГОСТ 5781-75	Профильная сталь ГОСТ 19903-74		
		вст. 3 кл 2	вст. 3 ПС 6	
ПР154-3-2	3,84	3,28	25,12	32,24

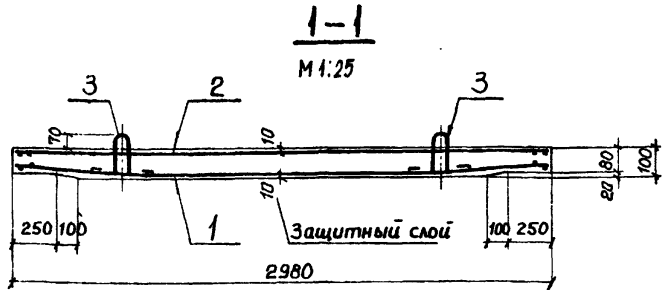
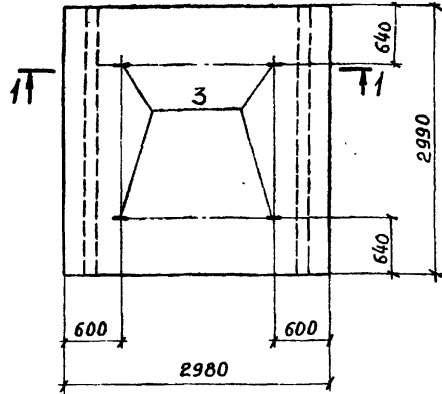
Формат	Зона	Поз.	Обозначение	Наименование	Кол.	Примечание
				<u>Сборочные единицы</u>		
12			КЖИ.2. 303000	Плита ПР 154-3	1	
				<u>Изделие закладное</u>		
11			КЖИ.2. 817 000	МН 18	4	1,22 кг
11			КЖИ.2. 823.000	МН 24	4	3,46 кг
11			КЖИ.2. 823 000-01	МН 25	2	6,76 кг

416-9-17.83 - КЖИ.2.307000				
Плита		Стандия	Масса	Масштаб
ПР 154-3-2		P	2120	1:50
		Лист	Листов 1	
И.контр.	Д.ЯКИН	Л.С.	21.6.81	
Г.И.П.	ЛЕОНОВА	Л.С.		
Р.к.ср.	РЯСНАЯ	Л.С.		
И.н.с.	ЩАЦКИХ	Л.С.		

Копировал Качалина

Формат II

Тяжелый проект 416-9-17.83 Арбодом XI



Формат	Зона	Поз.	Обозначение	Наименование	Кол.	Примечание
12			КЖИ2. ТТ1	<u>Документация</u> Технические требования к изготовлению сборных железобетонных изделий		
				<u>Сборочные единицы</u>		Масса ед. кг.
11	1		КЖИ2. 401010	сетка С1	1	124,3
11	2		401020	Сетка С2	1	3,60
				<u>Детали</u>		
11	3		КЖИ2. 824000	Петля МН26	4	0,60
				<u>Материалы</u>		
				Бетон марки М300	0,86	м <sup>3</sup>

Ведомость расхода стали на один элемент, кг

Марка элемента	Для арматурных изделий						Всего
	Арматурная сталь класса А-I ГОСТ 5781-75		Арматурная сталь класса А-II ГОСТ 5781-75		Арматурная сталь класса В-I ГОСТ 6727-53		
	В ст. 3 кл 2	В ст. 3 ПС2	φ 8	φ 3			
ППЖС-3030	φ 12	φ 10	φ 8	φ 3			130,3
	105,5	2,4	18,8	3,6			

416-9-17.83-КЖИ2.401000			
Плита		Стандия	Масса
ППЖС-3030		Р	2200
		Лист	Листов 1
И.контр. гуп	Дякин	Леонова	
Рук.гр.	Рясная		
И.жс.	Марьякина		
		ТЕПЛОЭЛЕКТРОПРОЕКТ	

КачироваЛ Качалина

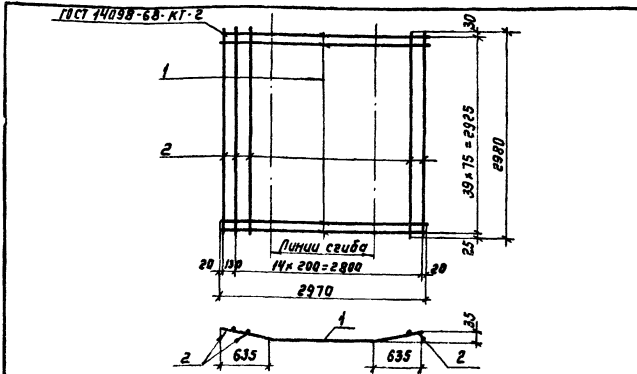
Формат 12.

Шифр № подл. Подпись и дата 10-10-83



Играев проект №16-9-17.83

Л. 2-4077 01-20-10-83



Формат	Зона	Лист	Обозначение	Наименование	Кол.	Примечание
				<u>Документация</u>		
12			КЖИЗ. 172	Технические требования к изготовлению арматурных и закладных изделий		
				<u>Детали</u>		
				ГОСТ 5781-75		Масса ед кг
64	1		КЖИЗ. 401011	Ф 12 А I R=2970	40	2.63
64	2		401012	Ф 8 А III R=2980	16	1.18

416-9-17.83 КЖИЗ.401010

Сетка С1

Стальная масса Массовый

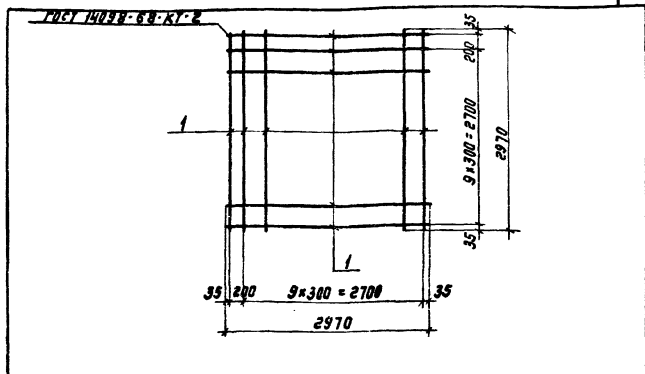
Р 124.3

лист Листов 1



Капировая Дементьева Формат 11

Лист № 14099-68-К1-2



Формат	Зона	Лист	Обозначение	Наименование	Кол.	Примечание
				<u>Документация</u>		
12			КЖИЗ. 172	Технические требования к изготовлению арматурных и закладных изделий		
				<u>Детали</u>		
				ГОСТ 6727-80 301 R=2970		Масса ед кг
64	1		КЖИЗ. 401021	ГОСТ 6727-80 301 R=2970	22	0.16

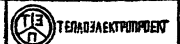
416-9-17.83 КЖИЗ.401020

Сетка С2

Стальная масса Массовый

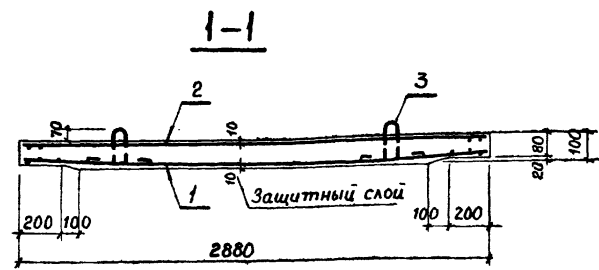
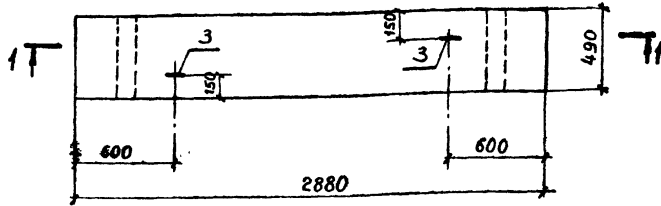
Р 3.6

лист Листов 1



Капировая Дементьева Формат 11

Ардом XI  
Типовой проект 416-9-17.83



Формат	Зона	Поз.	Обозначение	Наименование	Кол.	Примечание
				<u>Документация</u>		
12			КЖСИ.ТТ1	Технические требования к изготовлению сборных железобетонных изделий		
				<u>Сборочные единицы</u>		Масса ед. кр.
11	1		КЖСИ.402010	Сетка С3	1	14,3
11	2		402020	Сетка С4	1	0,8
				<u>Детали</u>		
11	3		КЖСИ.824000-01	Петля МН27	2	0,33
				<u>Материалы</u>		
				Бетон марки М 300	0,14	м <sup>3</sup>

Ведомость расхода стали на один элемент кр.

Марка элемента	Для арматурных изделий							
	Арматурная сталь класса А-1 ГОСТ 5781-75				Арматурная сталь класса В1			
	В ст. 3 КП2		В ст. 3 ПС2		ГОСТ 6727-53		Всего	
	φ 6	φ 12	Уточ.	φ 8		φ 3		
ППЖ1-2905	1,5	12,8	14,3	0,6		0,8		15,7

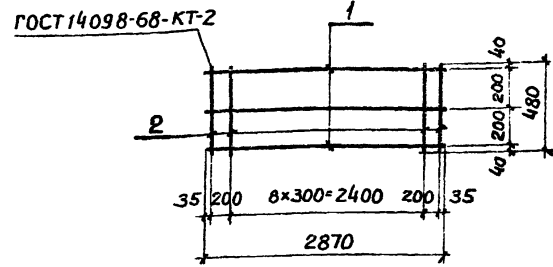
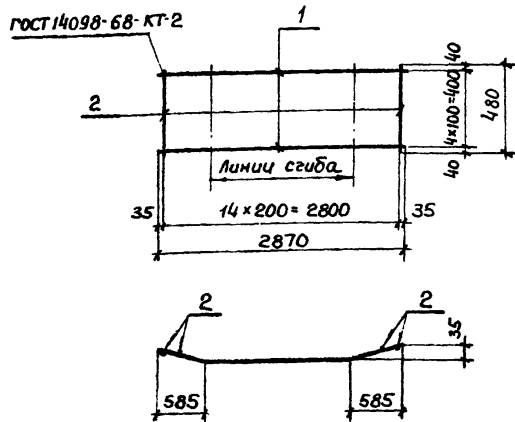
416-9-17.83-КЖСИ 2.402000			
Плита			Стация
ППЖ1-2905			Масса
			Масштаб
			Р 330 1:25
			Лист 1 из 1
И.контр. Дякин			
Г.И.П. Леонова			
Р.ук. гр. Рясная			
И.н.ж. Морякина			

Копировала Качалина

Формат 12

И.н.ж. № 172-44771  
Подпись и дата. В зам. инж. № 20.10.83

Типовой проект 416-9-17.83 Арбодом XI



Формат	Зона	Поз.	Обозначение	Наименование	Кол.	Примечание
				<u>Документация</u>		
12			КЖИ2.ТТ2	Технические требования к изготовлению арматурных и закладных изделий		
				<u>Детали</u>	Масса ед. кр.	
Б4	1		КЖИ2.40201	φ 12АІ R=2870	5	2,56
Б4	2		402012	φ 6АІ R=480	15	0,1
				Пос. 1, 2 - ГОСТ 5781-75		

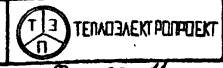
Формат	Зона	Поз.	Обозначение	Наименование	Кол.	Примечание
				<u>Документация</u>		
12			КЖИ2.ТТ2	Технические требования к изготовлению арматурных и закладных изделий		
				<u>Детали</u>	Масса ед. кр.	
Б4	1		КЖИ2.402021	φ 3ВІ R=2870	3	0,16
Б4	2		402022	φ 3ВІ R=480	11	0,02
				Пос. 1, 2 - ГОСТ 6721-53		

Илб. № подл. 12-41771  
Подпись и дата. 12.10.83  
Взам. илб. № 20-10.83

416-9-17.83-КЖИ2.402010

Сетка С3

Стадия	Масса	Масштаб
Р	14,3	
Лист	Листов 1	



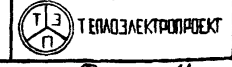
Копировал Качалина Формат 11.

Илб. № подл. 416-9-17.83  
Подпись и дата. 12.10.83  
Взам. илб. № 20-10.83

416-9-17.83-КЖИ2.402020

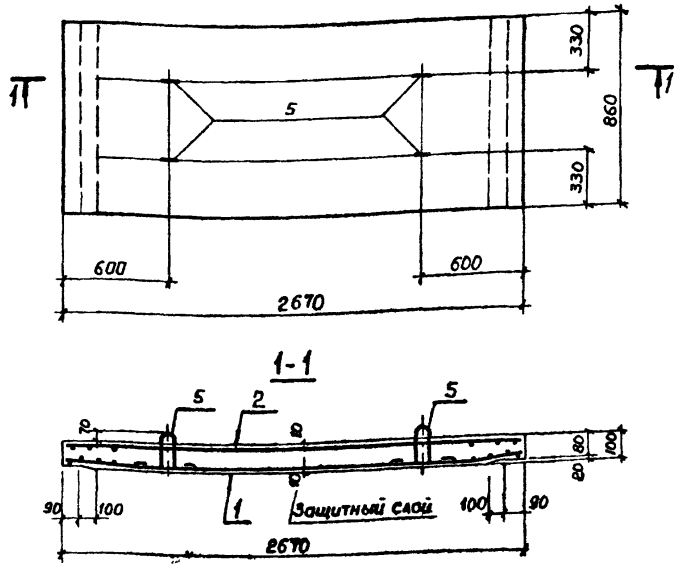
Сетка С4

Стадия	Масса	Масштаб
Р	0,8	
Лист	Листов 1	



Копировал Качалина Формат 11.

Архив XI  
Типовой проект 416-9-17.83



Формат	Зона	Поз.	Обозначение	Наименование	Кол.	Примечание
				<u>Документация</u>		
12			КЖС2.ТТ1	Технические требования к изготовлению сборных железобетонных изделий		
				<u>Сборочные единицы</u>		масса ед. кр.
11	1		КЖС2.403010	Сетка С5	1	25.8
11	2		403020	Сетка С6	1	1.3
				<u>Детали</u>		
54	5		КЖС2.824000	Петля МН 26	4	0,60
				<u>Материалы</u>		
				Бетон марки М300	0,23	м <sup>3</sup>

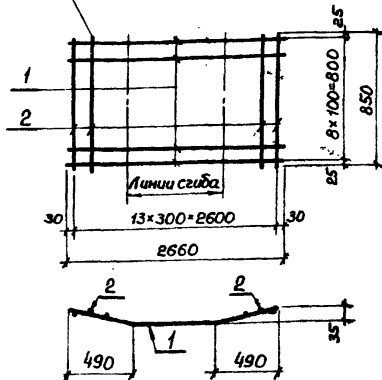
Ведомость расхода стали один элемент, кг.

Марка	Для арматурных изделий						
	Арматурная сталь класса А-I ГОСТ 5781-75				Арм.сталь класса В-I ГОСТ 6727-53		Всего
	ВСтЗ КП2		ВСтЗ ПС2		φ 3		
	φ 8	φ 12	Итого	φ 10			
ППЖ1-2709	4,2	21,6	25,8	2,4		1,3	29,5

416-9-17.83 - КЖС2.403000			
Плита ППЖ1-2709	Стандия	Масса	Масштаб
	Р	580	1:25
	Лист	Листов 1	
Н.контр. Дякин ГУП Леонова Рук. гр. Рясная Инж. Марякина		246,81 246,81 246,81 246,81	
ГЕПАЗАКЕНТПРОЕКТ			

Изд. № 1000. Издательство «Сибирское строительство»  
12-4477 Арх. 20.10.83

ГОСТ 14098-68-КТ-2



Формат	Зона	Поз.	Обозначение	Наименование	Кол.	Примечание
				<u>Документация</u>		
12			КЖСИ. ТТ2	Технич. требования к изготовлению арматурных и закладных изделий		
				<u>Детали</u>	Масса ед. кт.	
Б4	1		КЖСИ. 403011	φ 12 А I R-2660	9	2,4
Б4	2		403012	φ 8 А III R-850	14	0,3
				поз. 1,2 - по ГОСТ 5781-75		

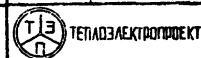
416-9-17.83-КЖСИ. 403010

Сетка С5

Стадия Масса Масштаб

Р 25,8

Лист Листов 1

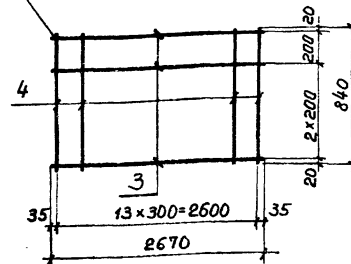


Копировал Качалина

формат II

И. контр. Дякин  
ГЦП Леонова  
Рук. гр. Рясная  
Инж. Морьякина

ГОСТ 14098-68-КТ-2



Формат	Зона	Поз.	Обозначение	Наименование	Кол.	Примечание
				<u>Документация</u>		
12			КЖСИ. ТТ2	Технич. требования к изготовлению арматурных и закладных изделий		
				<u>Детали</u>	Масса ед. кт.	
Б4	3		КЖСИ. 403021	ЗВИ R=2670	4	0,15
Б4	4		403022	ЗВИ R=840	14	0,05
				поз. 3,4 - по ГОСТ 6727-80		

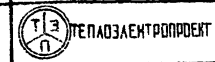
416-9-17.83-КЖСИ. 403020

Сетка С6

Стадия Масса Масштаб

Р 1,3

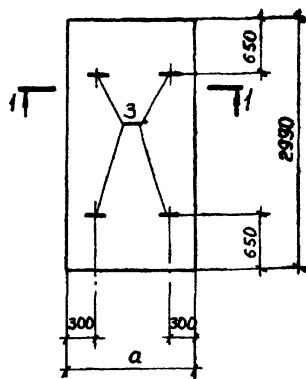
Лист Листов 1



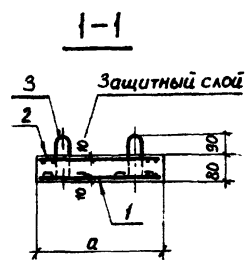
Копировал Качалина

формат II

Туловоу проект 416-9-17.83 Ардом XI



Наименование	Марка	α мм	Масса кг.
КЖИ2.404.000	ППЖ2-2030	1980	1200
-01	ППЖ2-1330	1350	800



Формат	Зона	Поз.	Обозначение	Наименование	Кол.	Примечание
				<u>Документация</u>		
12			КЖИ2.ТТ1	Технические требования к изготовлению сборных железобетонных изделий		
				<u>Детали</u>		Масса ед. кг.
II	3		КЖИ2.824000	Петля МН26	4	0,60
				<u>Переменные данные для исполнений</u>		
				КЖИ2.404000(ППЖ2-2030)		
				<u>Сборочные единицы</u>		
II	1		КЖИ2.404010	сетка С7	1	48,9
II	2		404020	сетка С8	1	2,3
				<u>Материалы</u>		
				Бетон марки М300	0,47	м <sup>3</sup>
				КЖИ2.404000-01(ППЖ2-1330)		
				<u>Сборочные единицы</u>		
II	1		КЖИ2.404010-01	сетка С9	1	48,9
II	2		404020-01	сетка С10	1	1,7
				<u>Материалы</u>		
				Бетон марки М300	0,32	м <sup>3</sup>

Ведомость расхода стали на один элемент, кг

Марка элемента	Для арматурных изделий						Всего
	Арматурная сталь класса А-I ГОСТ 5781-75		Арм. сталь класса А-III ГОСТ 5781-75		Арм. сталь класса В-I ГОСТ 6727-53		
	в Ст. 3 ПС2		518-15	51459-12			
	φ10		φ8	φ10	Итого	φ3	
ППЖ2-2030	2,4		12,87	36,0	48,87	2,3	53,6
ППЖ2-1330	2,4		24,36	24,36	1,67		28,4

**416-9-17.83- КЖИ2.404000**

Плунд  
(ППЖ2-2030, ППЖ2-1330)

И.контр.	ДЯКИН	Докл.	и.к.п.
ГЦП	ЛЕОНОВА	Исп.	
Рук.гр.	РЯСНАЯ	Рис.	
инжен.	МОЛЯКИНА	Мод.	

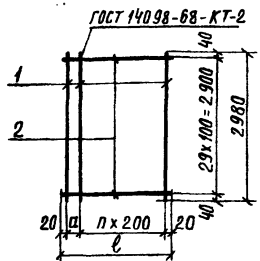
Стадия	Масса	Масштаб
Р	См. табл.	
Лист	Листов 1	

ТЕЛМАЗЭСКТРОПРОЕКТ

копировал Качалина

Формат 12.

Шиф. № подл. Подпись и дата 12-4/177 ПЖ-20.10.83 33.000.инв. №



Обозначение	Марка	Размеры, мм		Шаг	Масса
		a	l		
КЖИ2. 404010	С7	130	1970	9	48,9
-01	С9	100	1340	6	24,4

Формат	Зона	Поз	Обозначение	Наименование	Кол	Примечание
				<u>Документация</u>		
12			КЖИ2. ТТ2	Технические требования к изготовлению арматурных и закладных изделий		
				<u>Переменные данные для исполнения</u>		
			КЖИ2. 404010 (С7)			
				<u>Детали</u>		Масса в кг
Б4	1		КЖИ2. 404011	ФВЛ ГОСТ 5781-75 В-2980	4	1,17
Б4	2		404012	ФВЛ ГОСТ 5781-75 В-1970	30	1,2
				<u>КЖИ2. 404010-01 (С9)</u>		
				<u>Детали</u>		
Б4	1		404011	ФВЛ ГОСТ 5781-75 В-2980	8	1,17
Б4	2		404013	ФВЛ ГОСТ 5781-75 В-1340	30	0,5

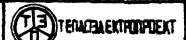
416-9-17.83 - КЖИ2. 404010

Сетка (С7, С9)

таблица масса масштаб

Р см, табл

лист листов 1



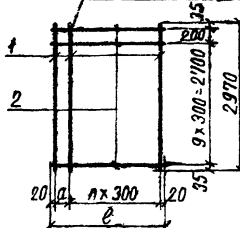
ТЕПЛОЭЛЕКТРОПРОЕКТ

копировала Цербакова формат И

Инд. № табл. Подпись и дата. Взам инв. № 12-44/177/04/5 20.10.83

И. КОМП. ДЯКИН  
Г. П. ЛЕОНОВА  
Р. К. З. РЯСНАЯ  
И. Н. Ж. МОЛЯКИНА

ГОСТ 14098-68-КТ-2



Обозначение	Марка	Размеры, мм		Шаг	Масса
		a	l		
КЖИ2. 404020	С8	130	1970	6	2,3
-01	С10	100	1340	4	4,7

Формат	Зона	Поз	Обозначение	Наименование	Кол	Примечание
				<u>Документация</u>		
12			КЖИ2. ТТ2	Технические требования к изготовлению арматурных и закладных изделий		
				<u>Переменные данные для исполнения</u>		
			КЖИ2. 404020 (С8)			
				<u>Детали</u>		Масса в кг
Б4	1		КЖИ2. 404021	ФЗ В ГОСТ 6727-80 В-2970	8	0,15
Б4	2		404022	ФЗ В ГОСТ 6727-80 В-1970	4	0,1
				<u>КЖИ2. 404020-01 (С10)</u>		
				<u>Детали</u>		
Б4	1		404021	ФЗ В ГОСТ 6727-80 В-2970	6	0,15
Б4	2		404023	ФЗ В ГОСТ 6727-80 В-1340	4	0,07

416-9-17.83 - КЖИ2. 404020

Сетка (С8, С10)

таблица масса масштаб

Р см, табл

лист листов 1



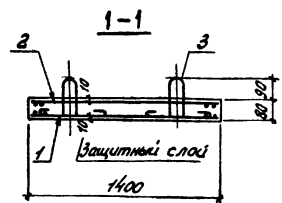
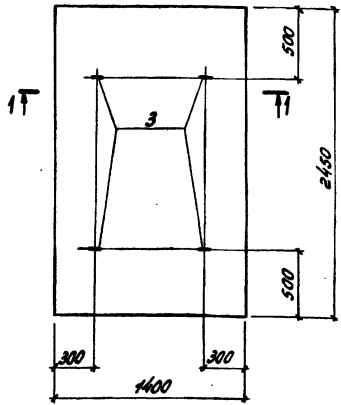
ТЕПЛОЭЛЕКТРОПРОЕКТ

копировала Цербакова формат И

Инд. № табл. Подпись и дата. Взам инв. №

И. КОМП. ДЯКИН  
Г. П. ЛЕОНОВА  
Р. К. З. РЯСНАЯ  
И. Н. Ж. МОЛЯКИНА

Туполобой проект 416-9-17.83 Архив ХТ



Ведомость расхода стали на один элемент, кг.

Марка элемента	Для арматурных изделий				Кг/ед
	Арм. сталь класса А-1 ГОСТ 3781-75	Арм. сталь класса А-III ГОСТ 5781-75	Арм. сталь класса В-1 ГОСТ 8727-80		
ЛПЖ2-1425	2,4				25,0
		2,4	1,35		

Формат	Зона	Лист	Обозначение	Наименование	Кол.	Примечания
				<u>Документация</u>		
12			КЖИ2.771	Технические требования к изготовлению сборных железобетонных изделий		
				<u>Сварочные единицы</u>		Масса ед. кг.
11	1		КЖИ2.405010	Сетка С11	1	2,12
11	2		405020	Сетка С12	1	1,35
				<u>Детали</u>		
11	3		КЖИ2.824000	Петля МН26	4	0,60
				<u>Материалы</u>		
				Бетон марки М300	0,27	м <sup>3</sup>

Шифр на плане, М/ЛС, 40.10.83

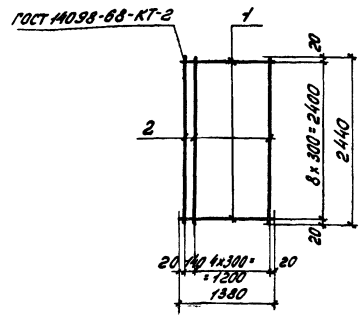
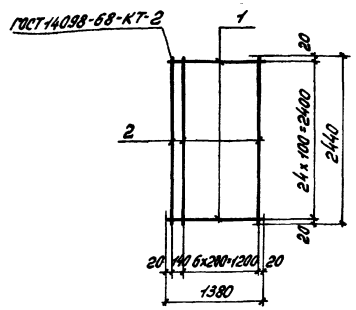
				416-9-17.83-КЖИ2. 405 000	
				Плита	
				ЛПЖ2 - 1425	
				Сталь	Масса
				Р 680	1:25
				Лист	Листов 1
				ГЕИМЗАКПРОЕКТ	

Копировал: Курьянцева

Формат 12



Асбест XI  
Туполобый проект 416-9-17.83



Код	Зона	Пос.	Обозначение	Наименование	Кол.	Примечание
				<u>Документация</u>		
12			КЖИ2. 772	Технические требования к изготовлению арматурных и закладных изделий		
				<u>Детали</u>	Масса ед, кг	
54	1		КЖИ2. 405011	φ 8A III e=1380	25	0,54
54	2		405012	φ 8A III e=2440	8	0,96
				Пос. 1,2 - ГОСТ 5781-75		


Код	Зона	Пос.	Обозначение	Наименование	Кол.	Примечание
				<u>Документация</u>		
12			КЖИ2. 772	Технические требования к изготовлению арматурных и закладных изделий		
				<u>Детали</u>	Масса ед, кг	
54	1		КЖИ2. 405021	φ 8B I e=1380	9	0,07
54	2		405022	φ 8B I e=2440	6	0,12
				Пос. 1,2 - ГОСТ 6721-80		

Шифр на плане, название и дата выдачи чертежа  
12-4-1772 ШИ-20-10-83

416-9-17.83 - КЖИ2. 405010

**Сетка С11**

Статус	Масса	Масштаб
Р	2,12	
Лист	Листов 1	

 ТЕПЛОЭЛЕКТРОПРОЕКТ


Формат А1

Шифр на плане, название и дата выдачи чертежа

416-9-17.83 - КЖИ2. 405020

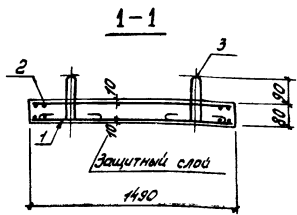
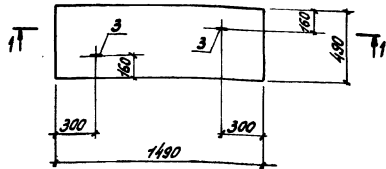
**Сетка С12**

Статус	Масса	Масштаб
Р	1,35	
Лист	Листов 1	

 ТЕПЛОЭЛЕКТРОПРОЕКТ

Формат А1

Копировал: Кудрявцева.



№ элем.	Зона	№з.	Обозначение	Наименование	Кол.	Примечание
				<u>Документация</u>		
12			КЖИ2. ТТ1	Технические требования к изготовлению сборных железобетонных изделий		
				<u>Сборочные единицы</u>		Масса ед., кг
Н	1		КЖИ2. 406010	Сетка С13	1	3,8
Н	2		406020	Сетка С14	1	0,33
				<u>Детали</u>		
Н	3		КЖИ2. 024000	Плита МН26	2	0,60
				<u>Материалы</u>		
				Бетон марки М300	006	м <sup>3</sup>

Ведомость расхода стали на один элемент, кг

Марка элемента	Для арматурных изделий							
	Арматурная сталь класса А-I ГОСТ 5781-75		Арм. сталь класса А-II		Арм. сталь класса А-III		Вес	
	ВСт 3 КП2	ВСт 3 ПС 2	ГОСТ 5781-75	ГОСТ 5781-75	ГОСТ 6727-80	φ6	φ8	φ10
ППЖ2 - 1505	0,8	1,2	3,0		0,33			5,33

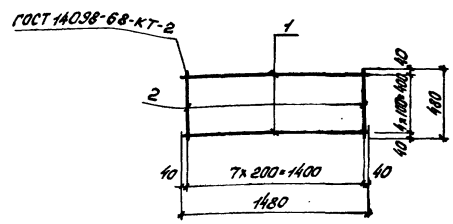
416-9-17.83- КЖИ2. 406000			
Плита		Станд.	Масса
ППЖ2 - 1505		Р 150	1,25
		Лист	Листов 1
Н.КОНТ. ДАКИН ГУП ЛЕОНОБА Рук. ер. РЯСНАЯ Инж. МОДЯКИНА		Ф.С.ОП ЛМ МЛСЗ-	
		ТЕРМОЭЛЕКТРОПРОЕКТ	

Копировал: Курьявцева

Формат 12

12-44001 1/4 20.10.83

Листовой проект 416-9-17.83



Вариант	Зона	Поз.	Обозначение	Наименование	Кол.	Примечание
<u>Документация</u>						
12			КЖИ2. ТТ2	Технические требования к изготовлению арматурных и закладных изделий		
<u>Детали</u>						
БУ	1		КЖИ2. 406011	ФВА III ГОСТ 57 В-75 с-1480	5	0,6
БУ	2		406012	ФВА I ГОСТ 578+75 с-480	8	0,1

416-9-17.83-КЖИ2. 406 010

Сетка С13

Стадия Масса Масштаб

Р 3,8

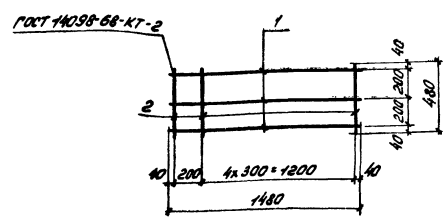
Лист Листов 1



Формат 11

Н.КОНТР. ДЯКИН  
Г.ИП ЛЕОНОВА  
Р.К. зр. РЯСНАЯ  
И.И.З. МОРЯКИНА

12-44071 416-9-17.83



Вариант	Зона	Поз.	Обозначение	Наименование	Кол.	Примечание
<u>Документация</u>						
12			КЖИ2. ТТ2	Технические требования к изготовлению арматурных и закладных изделий		
<u>Детали</u>						
ГОСТ 6727-80						
БУ	1		КЖИ2. 406021	Ф3В I с-1480	3	0,07
БУ	2		406022	Ф3В I с-480	6	0,02

416-9-17.83-КЖИ2. 406 020

Сетка С14

Стадия Масса Масштаб

Р 0,33

Лист Листов 1



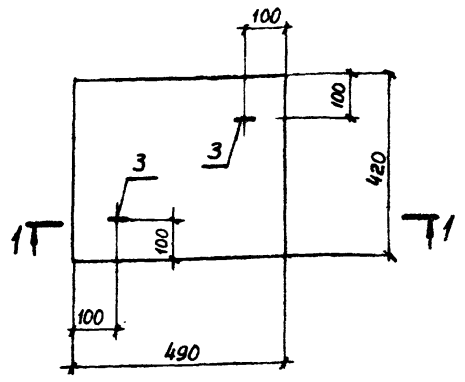
Формат 11

Н.КОНТР. ДЯКИН  
Г.ИП ЛЕОНОВА  
Р.К. зр. РЯСНАЯ  
И.И.З. МОРЯКИНА

Копировать и детализировать

Копировал: Куртычева.

Туполобой проект 416-9-17.83 Архивом XI



1-1

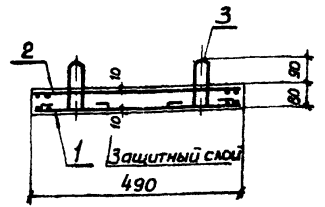


Иллюстрация	Зона	Поз.	Обозначение	Наименование	Кол.	Примечан.
				<u>Документация.</u>		
12			КЖИ 2. ТТ1	Технические требования к изготовлению сборных железобетонных изделий		
				<u>Сборочные единицы</u>		Масса ед. кг.
11	1		КЖИ 2. 407010	Сетка С15	1	4,1
11	2		407010-01	Сетка С16	1	0,14
				<u>Детали</u>		
11	3		КЖИ 2. 824000-01	Петля МН 27	2	0,33
				<u>Материалы</u>		
				Бетон марки М 300	0,02	м <sup>3</sup>

Ведомость расхода стали на один элемент, кг

Марка элемента	Для арматурных изделий						Всего
	Арматурная сталь класса А-I ГОСТ 5781-75		Арм. сталь класса А-II ГОСТ 5781-75	Арм. сталь класса В-I ГОСТ 6727-80			
	В ст. 3 КП 2	В ст. 3 ПС 2	φ 8	φ 3	φ 3		
ППЖ 2-0505	φ 6	φ 8	φ 8	φ 3	φ 3	1,84	
	0,3	0,6	0,8	0,14			

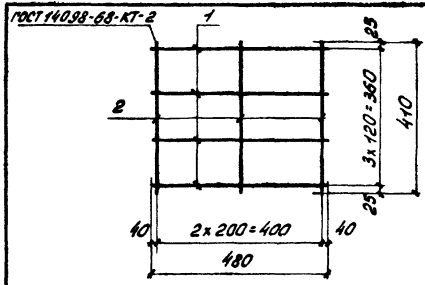
416-9-17.83-КЖИ 2. 407000		
Плита ППЖ 2-0505	Стадия	Масса
	Р	41
н. контр. Дякин Г.И.П. Леонова Вук. вр. Рясная И.н.ж. Морьякина	Лист	Листов
	1	1
ТЕПЛОЭЛЕКТРОПРОЕКТ		Масштаб 1:20

Копировал Качалина

Формат 12

И.н.в. № подл. 12-4477 Подпись и дата. 29.10.83

Туплов проект 416-9-17.83 Арбодан XI



Обозначение	Марка	Масса кг
КЖИ2-407010	С15	1,1
-01	С16	0,14

Вид	Зона	Поз.	Обозначение	Наименование	Кол.	Примечание
				<u>Документация</u>		
12			КЖИ2.ТТ2	Технические требования к изготовлению арматурных и закладных изделий		
			Переменные данные	для исполнения		
				КЖИ2.407010 (С15)		
				<u>Детали</u>		Масса ед. кг
54	1		КЖИ2.407011	φ8A III ГОСТ 5781-75 L=480	4	0,2
54	2		407012	φ6A I ГОСТ 5781-75 L=410	3	0,1
				КЖИ2.407010-01 (С16)		
54	1		407013	φ3B I ГОСТ 6727-80 L=480	4	0,02
54	2		407014	φ3B I ГОСТ 6727-80 L=410	3	0,02

Сделана по: Перечню и деталям ЗИЛ от 16.12.41272 07-20.10.83

416-9-17.83-КЖИ2.407010

Сетка (С15; С16)

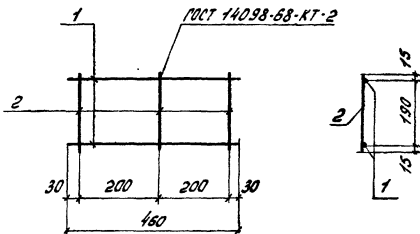
Станд.	Масса	Масштаб
Р	см. табл.	

Лист 1 из 1

ТЕПЛОЭЛЕКТРОПРОЕКТ

И.КОНТ.Р. ДЯКИН  
 ГИП Леонова  
 Рук. гр. Рясная  
 Инж. Морьягина





Формат	Зона	Поз.	Обозначение	Наименование	Кол.	Примечание
				<u>Документация</u>		
12			КЖИ2.ТТ2	Технические требования к изготовлению арматурных и закладных изделий		
				<u>Детали</u>		Масса, ед. КТ
64	1		КЖИ2.5010И	φ58 I L=460	2	0,2
64	2		501012	φ48 I L=220	3	0,1

поз 1,2 - по ГОСТ 6727-80

416-9-17.83-КЖИ2.501010

Каркас плоский  
КР1

Станд.	Масса	Масштаб
Р	0,7	
Лист	Листов 1	

ТЕПЛОЭЛЕКТРОПРОЕКТ

Копировал: Кудрявцева

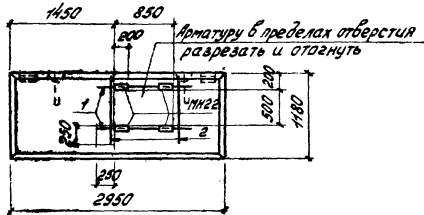
Формат 11

Н. КОНТР. ДЯКИМ С. Зык. И. В. В.  
Г. И. П. ЛЕОНОВА Л. С.  
Ч. К. Г. Р. Р. С. НАЯ И. С.  
И. Н. Е. МОРЯКИНА И. С.





Туполобой проект 416-9-1783 Альбом XI



Ведомость расхода стали на дополнительные закладные изделия, кг.

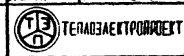
Марка	Для закладных изделий		Всего
	Арм. сталь класса А-III	Профильная сталь	
	ГОСТ 51450-72	ГОСТ 18903-74	
	Ø=10	Ø=8	
ПС 295.12.25-П-1-а	1,92	10,8	12,0

Формат	Зона	№з.	Обозначение	Наименование	Кол.	Примечание
				Сборочные единицы		
12			Серия 1.432-14/ Вып.1	Панель ПС 295.12.25-1	1	Со всеми закл. дет.
11			КЖИ2. 82+000	Изделие закладное МН22	8	1,5
				Детали		Масса ед. кг.
64	1		504 001	Ф8А II ГОСТ 5781-75 Е=1350	4	0,53
64	2		504 002	Ф8А II ГОСТ 5781-75 Е=900	4	0,35

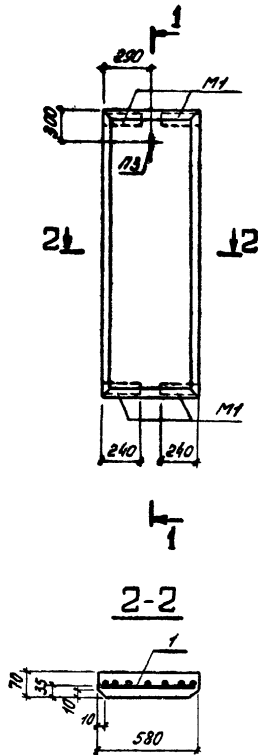
Шифр на панели, таблицы и детали. Вып. 1. Шифр 416-9-1783-10-83

416-9-1783-КЖИ2. 504 000

Панель	Стадия	Масса	Усилов.
	Р	1400	1:50
ПС 295.12.25-П-1-а	Лист	Листов 1	



Копировал: Кудрявцева Формат 44



Обозначение	Марка	h	Масса
КЖИ2.601.000	ПС 60.12-18I-T	1185	125
-01	ПС 60.18-18I-T	1785	175

Ведомость расхода стали на один элемент, кг

Марка элемента	Для арматурных изделий			Для закладных изделий			Общий расход
	Арм. сталь класса А-I ГОСТ 5781-75	Плотность, г/см³	Удлинитель, мм	Арм. сталь класса А-II	Профильная сталь ГОСТ 14519-78	Удлинитель, мм	
ПС 60.12-18I-T	0,2	7,8	1,6	3,0	4,08	7,08	8,88
ПС 60.18-18I-T	0,2	7,8	2,4	3,0	4,08	7,08	9,68

Вариант	Зона	Поз.	Обозначение	Наименование	Кол.	Примечание
				<u>Документация</u>		
12			1.432-15 в.в.	Пояснительная записка		
				<u>Сборочные единицы</u>		Масса ед. кг
11			1.432-15 в.в.	Изделие закладное М1	4	1,77
				<u>Детали</u>		
11			1.432-15 в.в.	Петля П3	1	0,2
			<u>Переменные данные</u>	<u>для исполнения</u>		
				КЖИ2.601.000 (ПС 60.12-18I-T)		
				<u>Сборочные единицы</u>		
11	1		КЖИ2.601.010	Сетка С1	1	1,55
				<u>Материалы</u>		
				Бетон марки М300	0,05	м³
				КЖИ2.601.000-01 (ПС 60.18-18I-T)		
				<u>Сборочные единицы</u>		
11	1		КЖИ2.601.020	Сетка С2	1	2,39
				<u>Материалы</u>		
				Бетон марки М300	0,07	м³

12-4471 А.1-20.10.83

416-9-17.83-КЖИ2.601.000

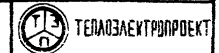
Панель  
(ПС 60.12-18I-T;  
ПС 60.18-18I-T)

Стадия Масса Масштаб

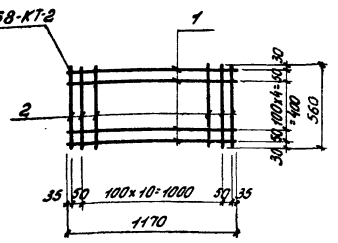
Р см. табл.

Лист Листов 1/1

Н.КОНТР. ДАКИН  
ГИП ЛЕОНОВА  
Рук. гр. РАСНАЯ  
Инж. ТОРЯКИНА



ГОСТ 14098-88-КТ-2

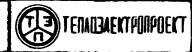


Формат	Зона	Лист	Обозначение	Наименование	Кол.	Примеч.
12			1.432-15.6.0	Документация		
				Пояснительная записка		
				Детали		
				ГОСТ 6727-80	Масса ед.	
БУ	1		КЖИ2.601011	48I e=1170	7	0,11
БУ	2		601012	48I e=570	13	0,06

416-9-17.83-КЖИ2.601010

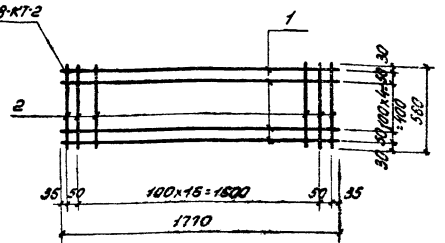
Сетка  
С1

Статус	Масса	Масштаб
Р	1,55	1:25
Лист	Листов 7	



Формат 11

ГОСТ 14098-88-КТ-2



Формат	Зона	Лист	Обозначение	Наименование	Кол.	Примеч.
12			1.432-15.6.0	Документация		
				Пояснительная записка		
				Детали		
				ГОСТ 6727-80	Масса ед.	
БУ	1		КЖИ2.601021	48I e=1770	7	0,18
БУ	2		601022	48I e=570	19	0,06

416-9-17.83 - КЖИ2.601020

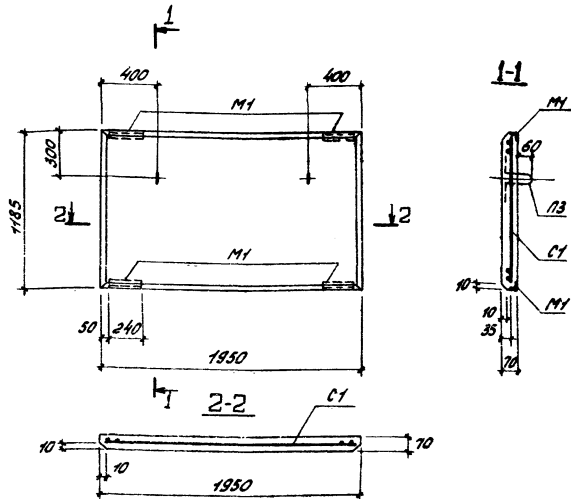
Сетка  
С2

Статус	Масса	Масштаб
Р	2,39	1:25
Лист	Листов 7	



Формат 11

Копировал: Кудрявцева



Кол. ед.	Обозначение	Наименование	Кол.	Примеч.
12	1.432-15 8.0	Документация		
		Пояснительная записка		
		Сборочные единицы		Масса ед.
11	КЖИЗ. 602010	Сетка С1	1	4,6
11	1.432-15	Изделие закладное М1	4	1,77
		Детали		
11	1.432-15	Петля П3	2	0,2
		Материалы		
		Бетон марки М300	0,16	м <sup>3</sup>

Ведомость расхода стали на один элемент, кг.

Марка элемента	Для арматурных изделий		Для закладных изделий		Общий расход		
	Арм. сталь класса А-I	Условит. класс В-I	Арм. сталь класса А-III	Профильная сталь	Листы	Линера	
ПС 200-12-1В1-7	4,4	4,6	5,0	3,0	4,1	7,1	12,1

416-9-17.83-КЖИЗ. 602 000			
Панель		Стандарт	Масса
ПС 200-12-1В1-7		Р	400
		Листов	1,25
И.КОНТР. Д.РКИН		Листов 1	
ИМП ЛЕОНОВА		ТЕНДИЗАКПРОЕКТ	
РИК. СР. РАСНАЯ		Формат 11	
Индж. МОРОЖКИНА			

Контроль: Курьявцева.

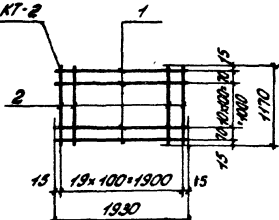
Формат 11

Страницы: 1, 2, 3, 4, 5, 6, 7, 8, 9, 10, 11, 12, 13, 14, 15, 16, 17, 18, 19, 20, 21, 22, 23, 24, 25, 26, 27, 28, 29, 30, 31, 32, 33, 34, 35, 36, 37, 38, 39, 40, 41, 42, 43, 44, 45, 46, 47, 48, 49, 50, 51, 52, 53, 54, 55, 56, 57, 58, 59, 60, 61, 62, 63, 64, 65, 66, 67, 68, 69, 70, 71, 72, 73, 74, 75, 76, 77, 78, 79, 80, 81, 82, 83, 84, 85, 86, 87, 88, 89, 90, 91, 92, 93, 94, 95, 96, 97, 98, 99, 100, 101, 102, 103, 104, 105, 106, 107, 108, 109, 110, 111, 112, 113, 114, 115, 116, 117, 118, 119, 120, 121, 122, 123, 124, 125, 126, 127, 128, 129, 130, 131, 132, 133, 134, 135, 136, 137, 138, 139, 140, 141, 142, 143, 144, 145, 146, 147, 148, 149, 150, 151, 152, 153, 154, 155, 156, 157, 158, 159, 160, 161, 162, 163, 164, 165, 166, 167, 168, 169, 170, 171, 172, 173, 174, 175, 176, 177, 178, 179, 180, 181, 182, 183, 184, 185, 186, 187, 188, 189, 190, 191, 192, 193, 194, 195, 196, 197, 198, 199, 200, 201, 202, 203, 204, 205, 206, 207, 208, 209, 210, 211, 212, 213, 214, 215, 216, 217, 218, 219, 220, 221, 222, 223, 224, 225, 226, 227, 228, 229, 230, 231, 232, 233, 234, 235, 236, 237, 238, 239, 240, 241, 242, 243, 244, 245, 246, 247, 248, 249, 250, 251, 252, 253, 254, 255, 256, 257, 258, 259, 260, 261, 262, 263, 264, 265, 266, 267, 268, 269, 270, 271, 272, 273, 274, 275, 276, 277, 278, 279, 280, 281, 282, 283, 284, 285, 286, 287, 288, 289, 290, 291, 292, 293, 294, 295, 296, 297, 298, 299, 300, 301, 302, 303, 304, 305, 306, 307, 308, 309, 310, 311, 312, 313, 314, 315, 316, 317, 318, 319, 320, 321, 322, 323, 324, 325, 326, 327, 328, 329, 330, 331, 332, 333, 334, 335, 336, 337, 338, 339, 340, 341, 342, 343, 344, 345, 346, 347, 348, 349, 350, 351, 352, 353, 354, 355, 356, 357, 358, 359, 360, 361, 362, 363, 364, 365, 366, 367, 368, 369, 370, 371, 372, 373, 374, 375, 376, 377, 378, 379, 380, 381, 382, 383, 384, 385, 386, 387, 388, 389, 390, 391, 392, 393, 394, 395, 396, 397, 398, 399, 400, 401, 402, 403, 404, 405, 406, 407, 408, 409, 410, 411, 412, 413, 414, 415, 416, 417, 418, 419, 420, 421, 422, 423, 424, 425, 426, 427, 428, 429, 430, 431, 432, 433, 434, 435, 436, 437, 438, 439, 440, 441, 442, 443, 444, 445, 446, 447, 448, 449, 450, 451, 452, 453, 454, 455, 456, 457, 458, 459, 460, 461, 462, 463, 464, 465, 466, 467, 468, 469, 470, 471, 472, 473, 474, 475, 476, 477, 478, 479, 480, 481, 482, 483, 484, 485, 486, 487, 488, 489, 490, 491, 492, 493, 494, 495, 496, 497, 498, 499, 500, 501, 502, 503, 504, 505, 506, 507, 508, 509, 510, 511, 512, 513, 514, 515, 516, 517, 518, 519, 520, 521, 522, 523, 524, 525, 526, 527, 528, 529, 530, 531, 532, 533, 534, 535, 536, 537, 538, 539, 540, 541, 542, 543, 544, 545, 546, 547, 548, 549, 550, 551, 552, 553, 554, 555, 556, 557, 558, 559, 560, 561, 562, 563, 564, 565, 566, 567, 568, 569, 570, 571, 572, 573, 574, 575, 576, 577, 578, 579, 580, 581, 582, 583, 584, 585, 586, 587, 588, 589, 590, 591, 592, 593, 594, 595, 596, 597, 598, 599, 600, 601, 602, 603, 604, 605, 606, 607, 608, 609, 610, 611, 612, 613, 614, 615, 616, 617, 618, 619, 620, 621, 622, 623, 624, 625, 626, 627, 628, 629, 630, 631, 632, 633, 634, 635, 636, 637, 638, 639, 640, 641, 642, 643, 644, 645, 646, 647, 648, 649, 650, 651, 652, 653, 654, 655, 656, 657, 658, 659, 660, 661, 662, 663, 664, 665, 666, 667, 668, 669, 670, 671, 672, 673, 674, 675, 676, 677, 678, 679, 680, 681, 682, 683, 684, 685, 686, 687, 688, 689, 690, 691, 692, 693, 694, 695, 696, 697, 698, 699, 700, 701, 702, 703, 704, 705, 706, 707, 708, 709, 710, 711, 712, 713, 714, 715, 716, 717, 718, 719, 720, 721, 722, 723, 724, 725, 726, 727, 728, 729, 730, 731, 732, 733, 734, 735, 736, 737, 738, 739, 740, 741, 742, 743, 744, 745, 746, 747, 748, 749, 750, 751, 752, 753, 754, 755, 756, 757, 758, 759, 760, 761, 762, 763, 764, 765, 766, 767, 768, 769, 770, 771, 772, 773, 774, 775, 776, 777, 778, 779, 780, 781, 782, 783, 784, 785, 786, 787, 788, 789, 790, 791, 792, 793, 794, 795, 796, 797, 798, 799, 800, 801, 802, 803, 804, 805, 806, 807, 808, 809, 810, 811, 812, 813, 814, 815, 816, 817, 818, 819, 820, 821, 822, 823, 824, 825, 826, 827, 828, 829, 830, 831, 832, 833, 834, 835, 836, 837, 838, 839, 840, 841, 842, 843, 844, 845, 846, 847, 848, 849, 850, 851, 852, 853, 854, 855, 856, 857, 858, 859, 860, 861, 862, 863, 864, 865, 866, 867, 868, 869, 870, 871, 872, 873, 874, 875, 876, 877, 878, 879, 880, 881, 882, 883, 884, 885, 886, 887, 888, 889, 890, 891, 892, 893, 894, 895, 896, 897, 898, 899, 900, 901, 902, 903, 904, 905, 906, 907, 908, 909, 910, 911, 912, 913, 914, 915, 916, 917, 918, 919, 920, 921, 922, 923, 924, 925, 926, 927, 928, 929, 930, 931, 932, 933, 934, 935, 936, 937, 938, 939, 940, 941, 942, 943, 944, 945, 946, 947, 948, 949, 950, 951, 952, 953, 954, 955, 956, 957, 958, 959, 960, 961, 962, 963, 964, 965, 966, 967, 968, 969, 970, 971, 972, 973, 974, 975, 976, 977, 978, 979, 980, 981, 982, 983, 984, 985, 986, 987, 988, 989, 990, 991, 992, 993, 994, 995, 996, 997, 998, 999, 1000

Артём XI

Титовский проект 416-9-1783

ГОСТ 14038-68-КТ-2



Формат	Зона	Лист	Обозначение	Наименование	Кол	Примечание
				<u>Документация</u>		
12			1.432-15 6.0	Пояснительная записка		
				<u>Детали</u>		
				ГОСТ 6727-80		Масса ед. кт.
54	1		КЖИ2.602011	48 I e=1930	13	0,2
54	2		602012	48 I e=1770	20	0,1

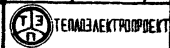
416-9-1783-КЖИ2.602010

Сетка СТ

Стандарт Масса Масштаб

Р 4,6

Лист Листов 1



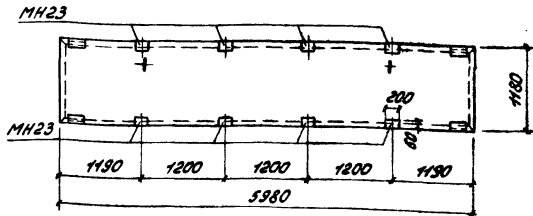
Копировал: Кудрявцева

Формат А1

Лист № 01 из 01  
 12-11-071  
 Разраб. и сводка  
 14.12.83  
 10.83

И. КОНТР. ДЯКИН  
 ГИП ЛЕОНОВА  
 Рук. гр. РЯСНАЯ  
 СЛЖ. УДАЧНИНА

250 256.01  
 10.83  
 10.83



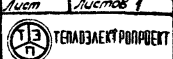
Ведомость расхода стали на дополнительные закладные изделия, кг.

Марка	Для закладных изделий			Вес
	Арм. сталь класса А-III ГОСТ 5781-75	Профильная сталь ГОСТ 15903-74 ВСТ 3 К1П2		
	φ 8	φ 8		
ПС600.12-1АТ $\bar{y}$ -Т-2-а	1,6	6,4		8,0

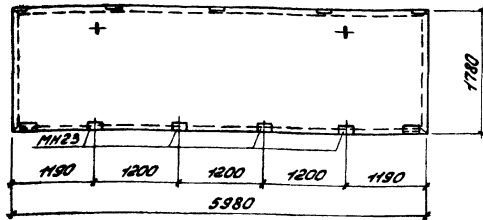
Кол.	Примечание	Наименование	Обозначение	Лист	Зона	Вариант
Сборочные единицы						
1	55 всего закл. дет.	Панель ПС600.12-1АТ $\bar{y}$ -Т-2	4.432.15. Вып.1			12
8	4,0 кг	Изделие закладное МН23	КЖИ2.822.000			11

416-9-17.83-КЖИ2. 603 000

Панель ПС600.12-1АТ $\bar{y}$ -Т-2-а	Стандарт	Масса	Масштаб
	Р	1220	1:50
	Лист	Листов 1	



Формат А1



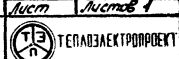
Ведомость расхода стали на дополнительные закладные изделия, кг.

Марка	Для закладных изделий			Вес
	Арм. сталь класса А-III ГОСТ 5781-75	Профильная сталь ГОСТ 15903-74 ВСТ 3 К1П2		
	φ 8	φ 8		
ПС600.18-7АТ $\bar{y}$ -Т-2-а	0,8	3,2		4,0

Кол.	Примечание	Наименование	Обозначение	Лист	Зона	Вариант
Сборочные единицы						
1	55 всего закл. дет.	Панель ПС600.18-7АТ $\bar{y}$ -Т-2	4.432.15. Вып.1			12
4	4,0 кг	Изделие закладное МН23	КЖИ2.822.000			11

416-9-17.83-КЖИ2. 604 000

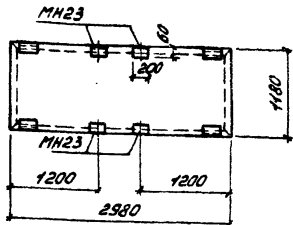
Панель ПС600.18-7АТ $\bar{y}$ -Т-2-а	Стандарт	Масса	Масштаб
	Р	1870	1:50
	Лист	Листов 1	



Формат А1

12-14(17) 1983 20.10.83

12-14(17) 1983 20.10.83



Ведомость расхода стали на дополнительные закладные изделия, кг

Марка	Для закладных изделий			
	Арм. сталь класса А-III	Профильная сталь	Итого	
	ГОСТ 5781-75	ГОСТ 19903-74 ВСтЗ К1П2	ГОСТ 5781-75	ГОСТ 19903-74 ВСтЗ К1П2
ПС300.12-18I-T-21-а	0,8		2,2	4,0

Формат	Зона	Пос.	Обозначение	Наименование	Кол.	Примечание
				<u>Сборочные единицы</u>		
12			1.432-15 Вып.1	Панель ПС300.12-18I-T-21	1	со всеми закл. дет.
11			КЖИ2.822000	Изделие закладное МН23	4	1,0

415-9-17.83 - КЖИ2. 605000

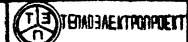
Панель

ПС 300.12-18I-T-21-а

Сталь Масса Массифад

Р 630

Лист Листов 1

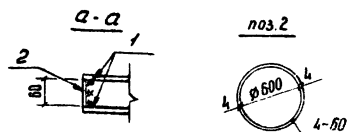
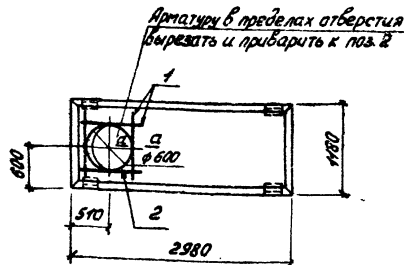


Формат А1

12-Читая 10.10.83

Н.КОНТ. ДРКОВ  
ИП Леонова  
Рук. гр. Рясная  
И.И.М.С. Чорякина

200 014.01  
1.009  
И.И.М.С. Чорякина



Формат	Зона	Пос.	Обозначение	Наименование	Кол.	Примечание
				<u>Сборочные единицы</u>		
12			1.432-15 Вып.1	Панель ПС300.12-18I-T-21	1	со всеми закл. дет.
				<u>Детали</u>		Масса ед. кг
64	1		КЖИ2. 606001	φ8 А III ГОСТ 5781-75 P=1100	8	0,4
64	2		606002	φ8 А III ГОСТ 19903-74 P=1100 ВСтЗ К1П2 ГОСТ1463779	1	2,2

415-9-17.83 - КЖИ2. 606000

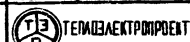
Панель

ПС 300.12-18I-T-21-б

Сталь Масса Массифад

Р 630

Лист Листов 1



Формат А1

12-Читая 10.10.83

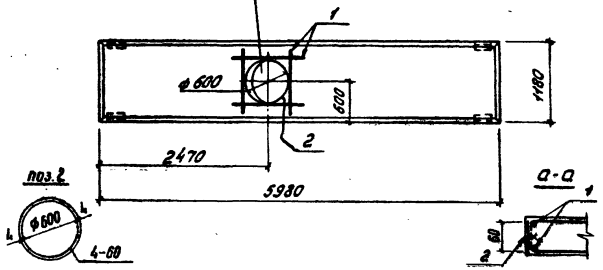
Н.КОНТ. ДРКОВ  
ИП Леонова  
Рук. гр. Рясная  
И.И.М.С. Чорякина

200 014.01  
1.009  
И.И.М.С. Чорякина

Копировал: Кудрявцева

ТУ. МОДЕРН. СЭ-71-Б-614. Кварц. прибор. мод.

Арматуру в пределах отверстий  
вырезать и приварить к поз. 2



Код	Изм.	Дата	Изм.	Обозначение	Наименование	Кол.	Примечание
					<u>Сборочные единицы</u>		
12				1.432-15 Вып. 4.	Панель ПС 600.12-1АГ-В-Т-1	1	Со всеми собр. дет.
					<u>Детали</u>		Масса ед. кг
6У	1.			КЖИ2. 607001	ФВАЭ ГОСТ 5781-75 е-1100	8	0,4
6У	2.			607002	-60x4 ГОСТ 19303-74 ВСТЭ КЛ2 ГОСТ 14631-75 е-1180	1	3,5

416-9-17.83 - КЖИ2. 607000

Панель	Станд.	Масса	Масштаб
ПС 600.12-1АГ-В-Т-1-а	Р	1220	

Лист 1 из 1  

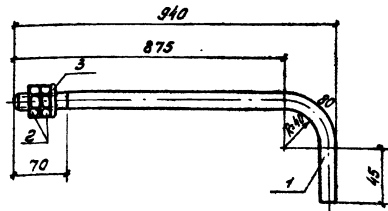
 ТЭПАЗЭЛЕКТРОПРОЕКТ

Копировал: Кудрявцева      Формат 11

12-10-1971 10.10.73

И.контр. Дьяков  
 ГИП Леонова  
 Рук. зр. Рубина  
 Инж. Морозова





Кол.	Примечание	Лист	Обозначение	Наименование	Кол.	Примечание
				<u>Документация</u>		
12			КЖИЗ.ТТ2	Технические требования к изготовлению арматурных и закладных изделий		
				<u>Детали</u>		Масса, ед.
64	1		КЖИЗ. 801001	Валт $\phi 24$ ГОСТ 2590-74 $\epsilon=1000$ ВСТ.3 КЛ2 ГОСТ 335-73 $\epsilon=1000$	1	3,6
				<u>Стандартные изделия</u>		
		2		Гайка М24 ГОСТ 5915-70	2	0,11
		3		Шайба 24 ГОСТ Н374-78	1	0,03

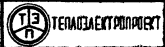
416-9-17.83-КЖИЗ. 801000

Изделие закладное  
МН1

Стальной Масса / Массовый

P 3,85

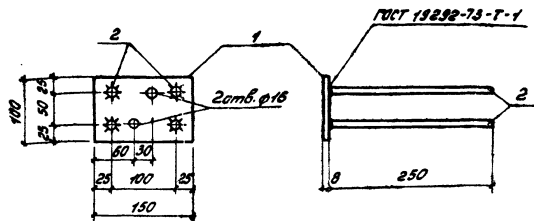
Лист Листов 1



ТЕПЛОЭЛЕКТРОПРОЕКТ

Формат А1

Н.КОНТР. Д.ЯКИН  
Г.ИП. ЛЕОНОВА  
Р.К.ЗР. РЯСНАЯ  
И.О.С. МОДЯКИНА



Кол.	Примечание	Лист	Обозначение	Наименование	Кол.	Примечание
				<u>Документация</u>		
12			КЖИЗ.ТТ2	Технические требования к изготовлению арматурных и закладных изделий		
				<u>Детали</u>		Масса, ед.
64	1		КЖИЗ. 802001	8x100 ГОСТ 12903-74 $\epsilon=150$ ВСТ.3 КЛ2 по ГОСТ 14637-79	1	0,94
64	2		802002	$\phi 4.9$ Ш ГОСТ 5781-75 $\epsilon=250$	4	0,10

416-9-Г1.83-КЖИЗ. 802000

Изделие закладное  
МН2

Стальной Масса / Массовый

P 1,34

Лист Листов 1



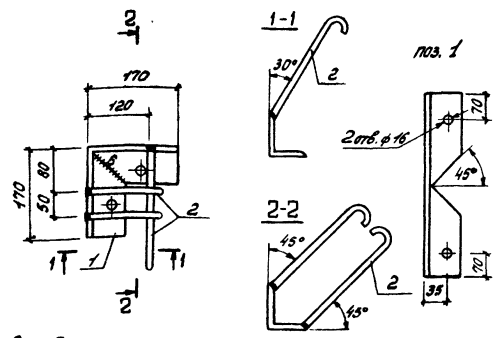
ТЕПЛОЭЛЕКТРОПРОЕКТ

Формат А1

Шаблон и форма

Копировать: Кудрявцева.

Туполобый проект 416-9-17.83 Архивом XI



Сварка втавр под слоем флюса.

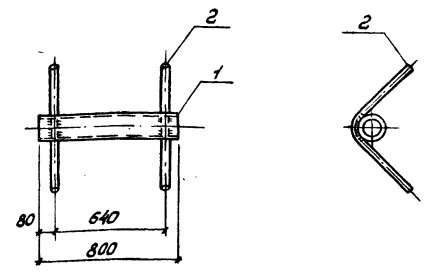
Экз. мет	Зона	Лист	Обозначение	Наименование	Кол.	Примечан.
				<u>Документация</u>		
12			КЖИ2.ТТ2	Технические требования к изготовлению арматурных и закладных изделий		
				<u>Детали</u>		
64	1		КЖИ2.803001	ЛБ3х6 ГОСТ8509-72 р-340 ВСт3кп2 ГОСТ535-79	1	1,94
64	2		803002	ФВАТ ГОСТ5784-75 р-300	4	0,12

Покрытие металлическое по п. 3.20 СНиП II-28-73

416-9-17.83-КЖИ2.803000

Изделие закладное		Станд.	Масса	Масштаб
МН3		Р	2,42	
Лист	Листов	1		

Формат А1



Экз. мет	Зона	Лист	Обозначение	Наименование	Кол.	Примечан.
				<u>Документация</u>		
12			КЖИ2.ТТ2	Технические требования к изготовлению арматурных и закладных изделий		
				<u>Детали</u>		Масса ед. кг
64	1		КЖИ2.804001	Труба 60х3х800 ГОСТ10704-76 ВСт3кп2 ГОСТ535-79	1	3,90
64	2		804002	Ф120х ГОСТ 5.1459.72 с-600	2	0,55

416-9-17.83-КЖИ2.804000

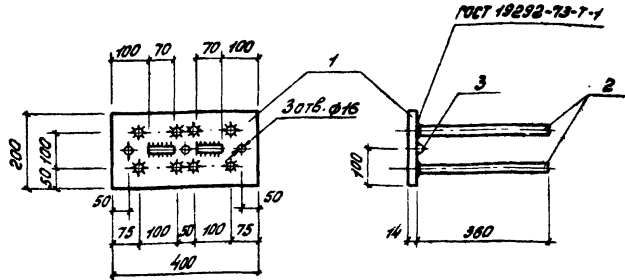
Изделие закладное		Станд.	Масса	Масштаб
МН4		Р	3,0	
Лист	Листов	1		

Копировал: Кудрявцева.

Формат А1

Шифр материала, название и дата введения шифра  
12-416917.83-20-10-83

Шифр материала, название и дата введения шифра



Формат	Зона	Поз.	Обозначение	Наименование	Кол.	Примечание
				Документация		
12			КЖИ2.ТТ2	Технические требования к изготовлению арматурных и закладных изделий		
				Детали		Масса ед. кг
БУ	1		КЖИ2.805001	-1х200 ГОСТ 19903-74 R=400		
				ВСтЗПСБ по ГОСТ 14637-79	1	8,79
БУ	2		805002	φ12 в шп. ГОСТ 5.1459-72 R=360	8	0,31
БУ	3		805003	φ12 в шп. ГОСТ 5.1459-72 R=70	2	0,07

Покрытие металлическое по п.3.20 СНиП II-28-73.

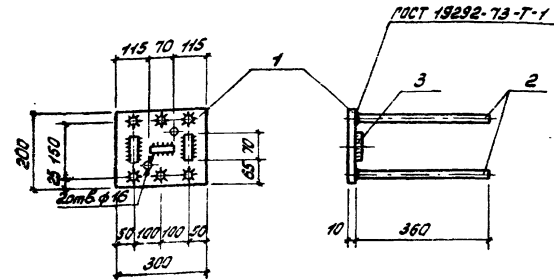
416-9-17.83-КЖИ2.805000

Изделие закладное МН5	Стадия	Масса	Масштаб
	Р	11,41	
	Лист	Листов 1	
ТЕПЛОЭЛЕКТРОПРОЕКТ			

Формат 11

Шифр по плану: Подпись и дата: 1983.08.10. 73  
 42-40477 Ш.С. 3.0.10.73  
 1983.08.10.73

Н.КОНТР. ДЯКИН  
 ТИП ЛЕОНОВА  
 Р.К.ЗР. РЯСНАЯ  
 Ш.К.С. МОРЯКИНА



Формат	Зона	Поз.	Обозначение	Наименование	Кол.	Примечание
				Документация		
12			КЖИ2.ТТ2	Технические требования к изготовлению арматурных и закладных изделий		
				Детали		Масса ед. кг
БУ	1		КЖИ2.806001	-1х200 ГОСТ 19903-74 R=360		
				ВСтЗПСБ по ГОСТ 14637-79	1	8,59
БУ	2		806002	φ12 в шп. ГОСТ 5.1459-72 R=360	8	0,32
БУ	3		806003	φ12 в шп. ГОСТ 5.1459-72 R=70	3	0,07

Покрытие металлическое по п.3.20 СНиП II-28-73.

416-9-17.83-КЖИ2.806000

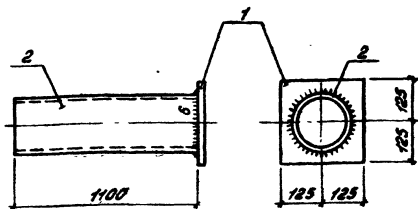
Изделие закладное МН6	Стадия	Масса	Масштаб
	Р	8,72	
	Лист	Листов 1	
ТЕПЛОЭЛЕКТРОПРОЕКТ			

Контроль: Кудрявцева.

Формат 11

Шифр по плану: Подпись и дата: 1983.08.10. 73  
 42-40477 Ш.С. 3.0.10.73  
 1983.08.10.73

Н.КОНТР. ДЯКИН  
 ТИП ЛЕОНОВА  
 Р.К.ЗР. РЯСНАЯ  
 Ш.К.С. МОРЯКИНА



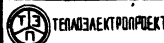
Формат	Зона	Лист	Обозначение	Наименование	Кол.	Примечание
				<u>Документация</u>		
12			КЖИ2.ТТ2	Технические требования к изготовлению арматурных и закладных изделий.		
				<u>Детали</u>		Масса ед. кг.
БУ	1		КЖИ2.807001	10х1250 ГОСТ 19303-74 $R_{yk} 350$ ВСт3кп2 ГОСТ 14637-79	1	4,90
БУ	2		807002	Труба 160х3,1 ГОСТ 10704-76 ВСт3кп2 ГОСТ 10706-63	1	18,90

416-9-17.83-КЖИ2.807000

Изделие закладное  
МН7

Стадия	Масса	Масштаб
Р	23,80	

Лист	Листов
1	1

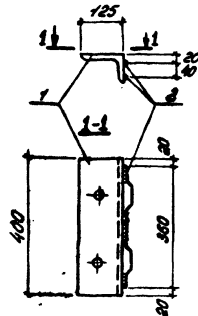


ТЕНДИЭЛЕКТРОПРОЕКТ

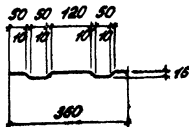
Формат И

Н.КОНТ. Д.ЯКИН  
П.П.Т. ЛЕОНОВА  
Р.К.СР. РЯСНАЯ  
И.И.Ж. МОЯРИКИНА

Шифр и номер. Указаны и определены шифры 12-501711



Лист 2



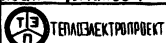
Формат	Зона	Лист	Обозначение	Наименование	Кол.	Примечание
				<u>Документация</u>		
12			КЖИ2.ТТ2	Технические требования к изготовлению арматурных и закладных изделий.		
				<u>Детали</u>		Масса ед. кг.
БУ	1		КЖИ2.808001	125х20х180 ГОСТ 8510-72 $R_{yk} 400$ ВСт3кп2 ГОСТ 535-79	1	5,00
БУ	2		808002	Труба 160х3,1 ГОСТ 10704-76 $R_{yk} 350$	2	0,14

416-9-17.83-КЖИ2.808000

Изделие закладное  
МН8

Стадия	Масса	Масштаб
Р	5,28	

Лист	Листов
1	1

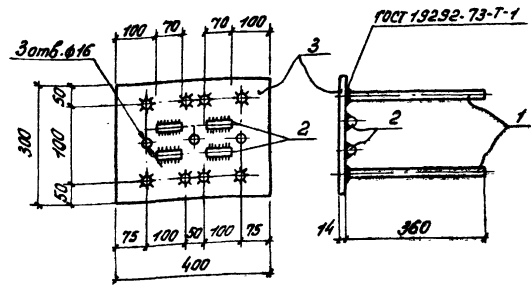


ТЕНДИЭЛЕКТРОПРОЕКТ

Формат И

Шифр и номер. Указаны и определены шифры 12-501711

Копировал: Кудрявцева.



Код	Зона	Пос.	Обозначение	Наименование	Кол.	Примечание
<u>Документация</u>						
12			КЖИ2.ТТ2	Технические требования к изготовлению арматурных и закладных изделий		
<u>Детали</u>						
54	1		КЖИ2.809 001	Ø12A III ГОСТ 5.4459-72 l=360	8	0,32
54	2		809 002	Ø12A III ГОСТ 5.4459-72 l=70	4	0,06
54	3		809 003	14x300 ГОСТ 19903-74 в Ст 3 ЛСБ ГОСТ 14637-79	1	13,20

Покрытие металлическое по п. 3.20 СНиП II-28-73

416-9-17.83- КЖИ2.809 000

Изделие закладное

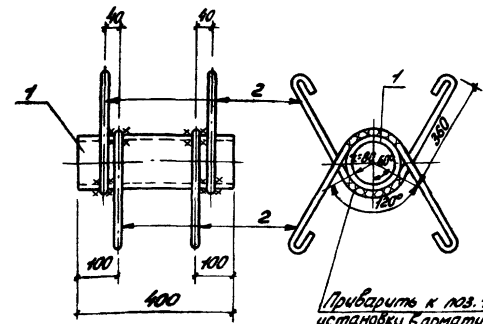
МН9

Стадия	Масса	Масштаб
	16,00	

Лист 1 из 1



Формат А4



Приварить к раз. 1 после установки в арматурный блок

Код	Зона	Пос.	Обозначение	Наименование	Кол.	Примечание
<u>Документация</u>						
12			КЖИ2.ТТ2.	Технические требования к изготовлению арматурных и закладных изделий		
<u>Детали</u>						
54	1		КЖИ2.810 001	Труба 18x4,5x400 ГОСТ 10704-78 в Ст 3 ЛСБ ГОСТ 10703-63	1	6,90
54	2		810 002	Ø12A II ГОСТ 5784-75 l=1050	4	0,93

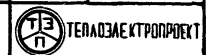
416-9-17.83- КЖИ2.810 000

Изделие закладное

МН10

Стадия	Масса	Масштаб
	10,62	

Лист 1 из 1



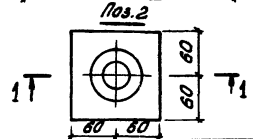
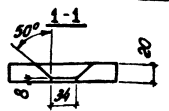
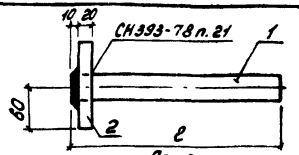
Формат А4

Контроль: Кудрявцева

Архив XI  
Тупой проект 416-9-17.83

Шифр по плану/серии и старому шифру  
11-41711 Ш. 20.10.83

Архив ХИ  
Топовый проект 416-9-17.83



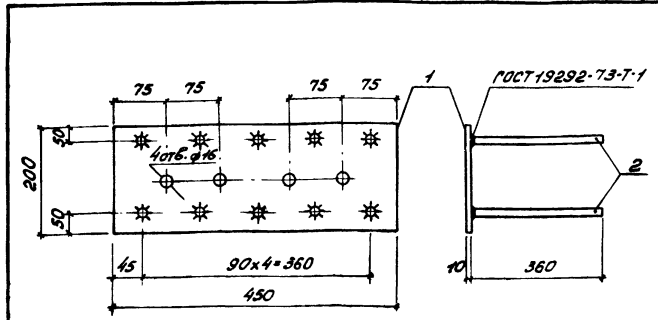
Обозначение	Марка	l, мм	Масса кг
КЖИ2.811000	МНН	595	6,01
-01 МН12		505	5,46

Вид	Зона	Пос.	Обозначение	Наименование	Кол.	Примечание
				Документация		
12			КЖИ2.ТТ2	Технические требования к изготовлению арматурных и закладных изделий		
				Детали		Масса ед. кг.
БУ	2		КЖИ2.811001	-20х120 ГОСТ 13903-74 Р=120		
				ВСУ 3 п. 6 ГОСТ 14637-79	1	2,26
			Переменные данные	для исполнений:		
				КЖИ2.81000 (МНН)		
				Детали		
БУ	1		81002	φ32 А III ГОСТ 5.1459-72 Р=595	1	3,75
				КЖИ2.811000-01 (МН12)		
				Детали		
БУ	1		811003	φ32 А III ГОСТ 5.1459-72 Р=505	1	3,20

Шифр по плану, Листы и дата 15.01.83  
12-1/14-78

416-9-17.83-КЖИ2.811000

Изделие закладное (МН11, МН12)	Стадия		Масса		Масштаб	
	Р	см. мапр.	г	см.	Листов	1
	ТЕПЛОЭЛЕКТРОПРОЕКТ					
	Формат 11					



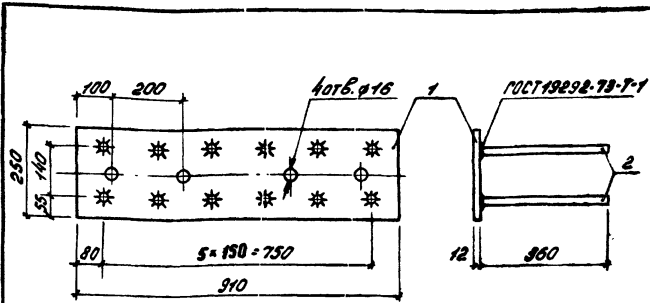
Вид	Зона	Пос.	Обозначение	Наименование	Кол.	Примечание
				Документация		
12			КЖИ2.ТТ2	Технические требования к изготовлению арматурных и закладных изделий		
				Детали		Масса ед. кг.
БУ	1		КЖИ2.812001	-10х200 ГОСТ 13903-74 Р=450		
				ВСУ 3 п. 6 ГОСТ 14637-79	1	7,07
БУ	2		812002	φ12 А III ГОСТ 5.1459-72 Р=280	10	0,25

416-9-17.83-КЖИ2.812000

Шифр по плану, Листы и дата 15.01.83

Изделие закладное МН13	Стадия		Масса		Масштаб	
	Р	9,57	г	см.	Листов	1
	ТЕПЛОЭЛЕКТРОПРОЕКТ					
	Формат 11					

Копировал: Курдюнцева.



Формат	Зона	Поз.	Обозначение	Наименование	Кол.	Примечание
				Документация		
12			КЖИ2.772	Технические требования к изготовлению арматурных и закладных изделий		
				Детали		
54	1		КЖИ2.813.001	-12x280 ГОСТ 19303-74 <math>\phi</math>-910 ВСтЗпс 6 ГОСТ 14637-79	1	17.14
54	2		813.002	<math>\phi</math> 12,9 III ГОСТ 5.1459-72 <math>\phi</math>-360	12	0,32

416-9-1783-КЖИ2.813.000

Изделие закладное  
МН14

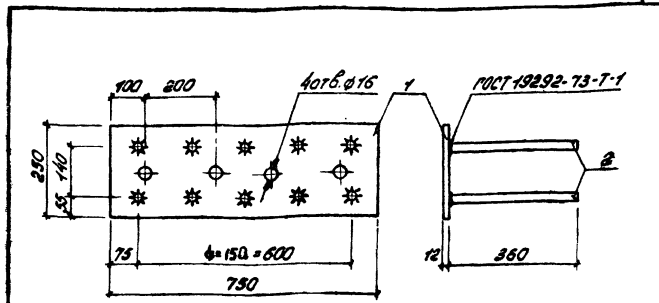
Стадия	Масса	Масштаб
Р	20,98	
Лист	Листов 1	



Формат 11

Исполн. Леонова Леонова и старший тех. инж. Леонова Леонова

И.КОНТР. ДАРКИН  
Г.П.П. ЛЕОНОВА  
Р.К.З. РЯСНЯЯ  
И.И.К. ГОРЯКИНА



Формат	Зона	Поз.	Обозначение	Наименование	Кол.	Примечание
				Документация		
12			КЖИ2.772	Технические требования к изготовлению арматурных и закладных изделий		
				Детали		
54	1		КЖИ2.814.001	-12x280 ГОСТ 19303-74 <math>\phi</math>-750 ВСтЗпс 6 ГОСТ 14637-79	1	14,13
54	2		814.002	<math>\phi</math> 12,9 III ГОСТ 5.1459-72 <math>\phi</math>-360	10	0,32

416-9-1783-КЖИ2.814.000

Изделие закладное  
МН15

Стадия	Масса	Масштаб
Р	17,33	
Лист	Листов 1	

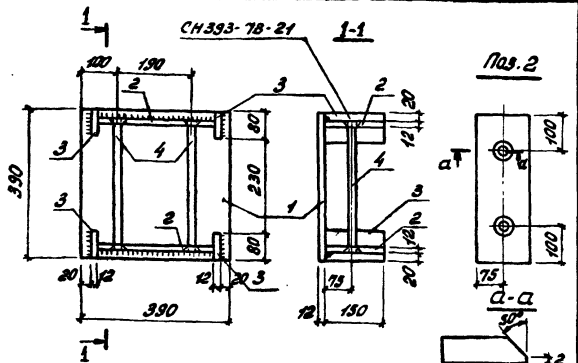


Формат 11

Исполн. Леонова Леонова и старший тех. инж. Леонова Леонова

И.КОНТР. ДАРКИН  
Г.П.П. ЛЕОНОВА  
Р.К.З. РЯСНЯЯ  
И.И.К. ГОРЯКИНА

Контроль: Курьянцева.



Формат листа	№	№	Обозначение	Наименование	Кол.	Примечание
				<u>Документация</u>		
12			КЖИ2.772	Технические требования к изготовлению арматурных и закладных изделий		
				<u>Детали</u>		Масса ед. кг.
Б4	1		КЖИ2.815 001	12x390 ГОСТ 19903-74 $\rho=390$	1	14,30
Б4	2		815 002	12x150 ГОСТ 19903-74 $\rho=325$	2	4,60
Б4	3		815 003	12x80 ГОСТ 19903-74 $\rho=150$	4	1,13
Б4	4		815 004	$\phi 16A \text{ III}$ ГОСТ 5781-75 $\rho=200$	2	0,70
				$\phi 12 \text{ III}$ ГОСТ 8510-72 $\rho=250$	2	4,40
				В8 ЭпсБ ГОСТ 535-79		

Шифр листа, номер и дата встав. инв. 12-4/77 ИЖ-до-10.83

416-9-17.83-КЖИ2.815 000

Изделие закладное

МН16

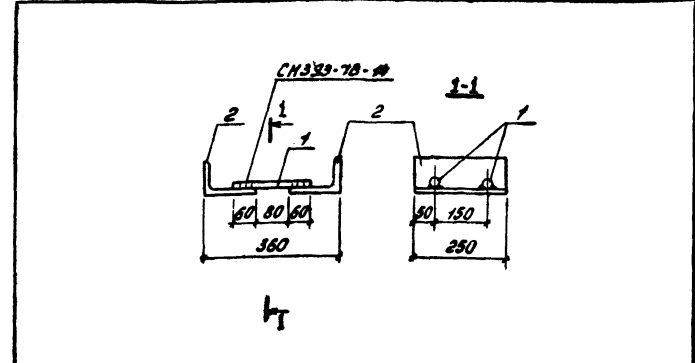
Станд. Масса

Р 29,04

Лист Листов 1

ТЭМЭЛЕКТРОПРОЕКТ

Формат 11



Формат листа	№	№	Обозначение	Наименование	Кол.	Примечание
				<u>Документация</u>		
12			КЖИ2.772	Технические требования к изготовлению арматурных и закладных изделий		
				<u>Детали</u>		Масса ед. кг.
Б4	1		КЖИ2.816 001	$\phi 16A \text{ III}$ ГОСТ 5781-75 $\rho=200$	2	0,70
Б4	2		816 002	$\phi 12 \text{ III}$ ГОСТ 8510-72 $\rho=250$	2	4,40
				В8 ЭпсБ ГОСТ 535-79		

Шифр листа, номер и дата встав. инв.

416-9-17.83-КЖИ2.816 000

Изделие закладное

МН17

Станд. Масса

Р 9,00

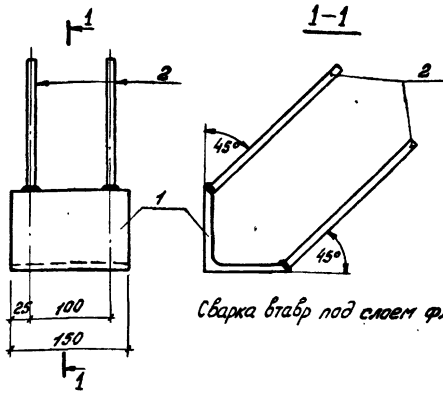
Лист Листов 1

ТЭМЭЛЕКТРОПРОЕКТ

Формат 11

Копирован: Кудрявцева.





Сварка втавр под слоем флюса

Формат	Этаж	Паз	Обозначение	Наименование	Кол.	Примечание
				<u>Документация</u>		
12			КЖИ2.772	Технические требования к изготовлению арматурных и закладных изделий		
				<u>Детали</u>	Масса ед. кг	
5У	1		КЖИ2.817001	1400x7 ГОСТ 8509-72 P=150 В Ст.3 кл.2 ГОСТ 535-79	1	0,82
5У	2		817002	ФВА III ГОСТ 5781-75 P=240	4	0,10

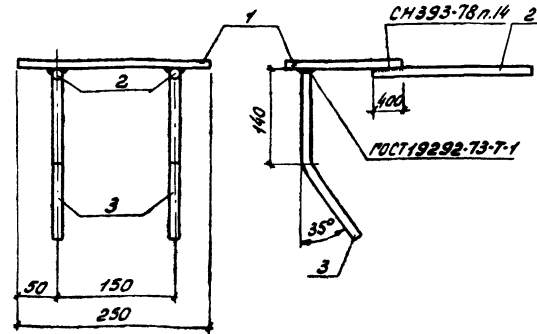
416-9-17.83 КЖИ2.817000

Изделие закладное  
МН18

Стадия	Масса	Масштаб
Р	1,22	
Лист	Листов 1	



Формат 11

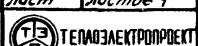


Формат	Этаж	Паз	Обозначение	Наименование	Кол.	Примечание
				<u>Документация</u>		
12			КЖИ2.772	Технические требования к изготовлению арматурных и закладных изделий		
				<u>Детали</u>	Масса ед. кг	
5У	1		КЖИ2.818001	-8x150 ГОСТ 13903-74 P=250		
				В Ст.3 кл.6 ГОСТ 14637-79	1	2,35
5У	2		818002	Ф10А III ГОСТ 5.1459-72 P=240	2	0,15
5У	3		818003	Ф10А III ГОСТ 5.1459-72 P=240	2	0,15

416-9-17.83- КЖИ2.818000

Изделие закладное  
МН19

Стадия	Масса	Масштаб
Р	2,95	
Лист	Листов 1	

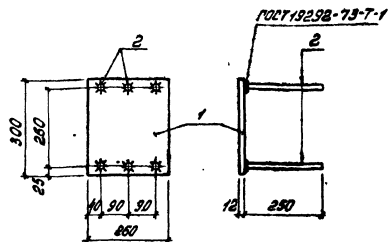


Формат 11

Контроль: Кусряльцева.

Упр. по проектированию и смете работ, итб-16  
 12-4(1271) ИЖ-30.10.83

Упр. по проектированию и смете работ, итб-16



Взам. из	Зона	Лист	Обозначение	Наименование	Кол.	Примечание
				<u>Документация</u>		
12			КЖИЭ.ТТЭ	Технические требования к изготовлению арматурных и закладных изделий		
				<u>Детали</u>	Масса ед. изр.	
5У	1		КЖИЭ.819001	12x250 ГОСТ 19258-74 R-300		
				ВСт.3п.6 ГОСТ 14631-79	1	7,34
5У	2		819002	ф10x118 ГОСТ 5.1459-72 R-250	6	0,19

416-9-1783-КЖИЭ.819 000

Изделие закладное  
МН20

Стандия Масса Массифт

Р 8,24

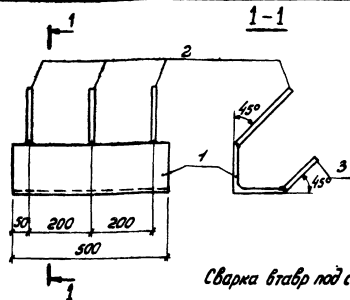
Лист 1 из 2



Формат А1

Шифр листа: 416-9-1783-КЖИЭ.819 000-10-8

Н.КОНТ.Р. ДЯКИН  
Л.П. ЛЕОНОВА  
Р.К. РЯСНОВА  
И.К. МОРОЖКИНА



Взам. из	Зона	Лист	Обозначение	Наименование	Кол.	Примечание
				<u>Документация</u>		
12			КЖИЭ.ТТЭ	Технические требования к изготовлению арматурных и закладных изделий.		
				<u>Детали</u>	Масса ед. изр.	
5У	1		КЖИЭ.820001	L75x6 ГОСТ 8509-72 R-500	1	3,50
				ВСт.3п.2 ГОСТ 535-79		
5У	2		820002	ф10x118 ГОСТ 5.1459-72 R-330	3	0,20
5У	3		820003	ф10x118 ГОСТ 5.1459-72 R-150	3	0,10

416-9-17.83-КЖИЭ.820 000

Изделие закладное  
МН21

Стандия Масса Массифт

Р 4,40

Лист 1 из 2

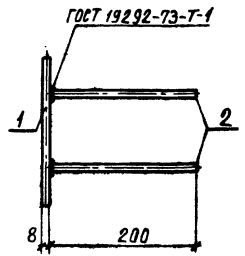
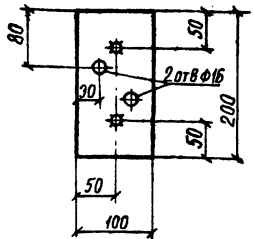


Формат А1

Шифр листа: 416-9-1783-КЖИЭ.820 000-10-8

Н.КОНТ.Р. ДЯКИН  
Л.П. ЛЕОНОВА  
Р.К. РЯСНОВА  
И.К. МОРОЖКИНА

Контроль: Кудрявцева.



Формат	Этаж	Поз	Обозначение	Наименование	Кол	Примечание
				<u>Документация</u>		
12			КЖИ2. ТТ2	Технические требования к изготовлению арматурных и закладных изделий		
				<u>Детали</u>		Масса ед. кг
54	1		КЖИ2. 821001	8x100 ГОСТ 19903-74 вст 3 кл 2 ГОСТ 14637-79	1	1,26
54	2		821002	Ф10x111 ГОСТ 5.1453-72	2	0,42

Имя и фамилия, подпись и дата  
12-4071 Ф.Ф. 28.10.83

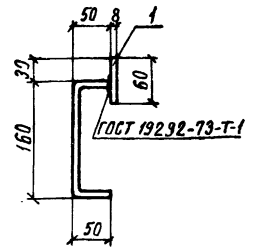
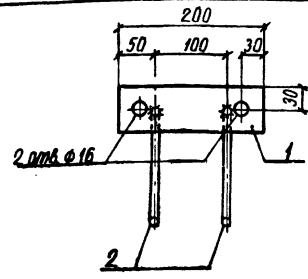
416-9-17.83-КЖИ2. 821000

Изделие закладное  
МН 22

Сталь	Масса	Масштаб
Р	1,50	
лист	лист	Ф4

ТЭПЭЛЕКТРОПРОЕКТ

Копировал Щербакова формат И.



Формат	Этаж	Поз	Обозначение	Наименование	Кол	Примеч.
				<u>Документация</u>		
12			КЖИ2. ТТ2	Технические требования к изготовлению арматурных и закладных изделий		
				<u>Детали</u>		Масса ед. кг
54	1		КЖИ2. 822001	8x60 ГОСТ 19903-74	1	0,80
54	2		822002	Ф8x111 ГОСТ 5781-75	2	0,10

Имя и фамилия, подпись и дата

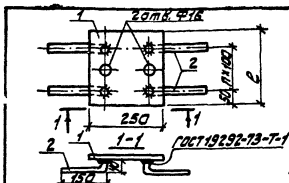
416-9-17.83-КЖИ2. 822000

Изделие закладное  
МН 23

Сталь	Масса	Масштаб
Р	1,00	
лист	лист	Ф1

ТЭПЭЛЕКТРОПРОЕКТ

Копировал Щербакова формат И.



Обозначение	Марка	Р мм	П	поз. 2 шт.	Масса кг
КЖУ2.823.000	МН24	200	1	4	3,16
-01	МН25	400	3	8	6,76

Изгиб поз.2 выполнить после проверки.

Формы Зоны	Поз.	Обозначение	Наименование	Кол.	Примечание
			<u>Документация</u>		
12		КЖУ2.772	Технические требования к изготовлению орбитальных и закладных изделий		
		<u>Переменные данные для исполнения:</u>			
		КЖУ2.823.000 (МН24)	Металл		Масса вкл. кг
64	1	КЖУ2.823.001	8x200 ГОСТ19903-74 R=250		
			ВСтЗ псб ГОСТ14637-79	1	3,14
64	2	823.002	Ф8ВШ ГОСТ5784-75 R=190	4	0,08
			КЖУ2.823.000-01 (МН25)		
			Металл		
64	1	823.003	8x400 ГОСТ19903-74 R=250		
			ВСтЗ псб ГОСТ14637-79	1	6,28
64	2	823.004	Ф8ВШ ГОСТ5784-75 R=190	6	0,08

416-9-1783 - КЖУ2.823.000

Изделие закладное  
(МН24; МН25)

Итого Масса

шт.

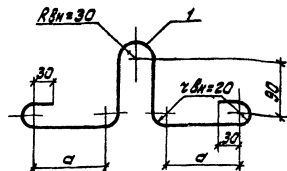
70 шт.

Лист Листов 1



ТЕХНИЧЕСКОЕ ПРОЕКТИРОВАНИЕ

Формат 11



Обозначение	Марка	d мм	a мм	h мм	Масса кг
КЖУ2.824.000	МН26	10	180	950	0,80
-01	МН27	8	120	830	0,33

416-9-17.83 - КЖУ2.824.000

Изделие закладное  
(МН26; МН27)

Итого Масса

шт.

мабл.

Лист Листов 1

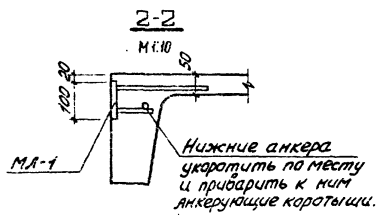
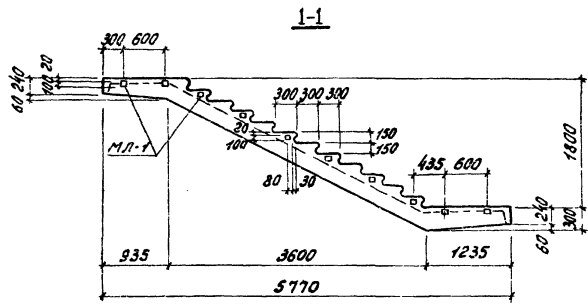
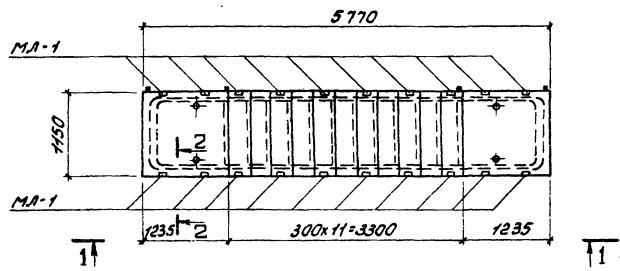


ТЕХНИЧЕСКОЕ ПРОЕКТИРОВАНИЕ

Формат 11

Копировал: Орлова

Арбодом XI  
Типовой проект 416-9-17.83



Вид	Зона	Поз.	Обозначение	Наименование	Кол.	Примечание
12			ИИ-04-7 вып. 2.	Сборочные единицы		без закл. изделий
				Лестничные марши		
				ЛМ-58-14-18		
12			То же	Изделие закладное МЛ-1	20	0,68

Ведомость расхода стали на элемент, кг.

Марка элемента	Для закладных изделий				Общий расход
	Профильная сталь В Ст. 3 кл. 2 ГОСТ 19903-74	Арматурная сталь класса АIII ГОСТ 5781-75			
	δ=8	φ=10			
ЛМ58-14-18-а	6,2		7,4		13,6

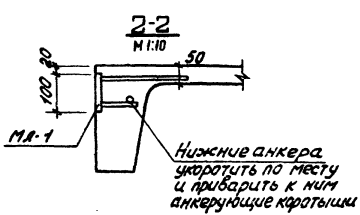
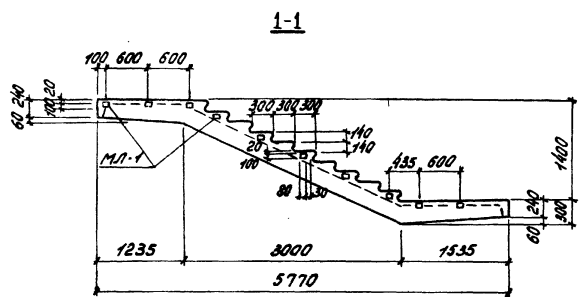
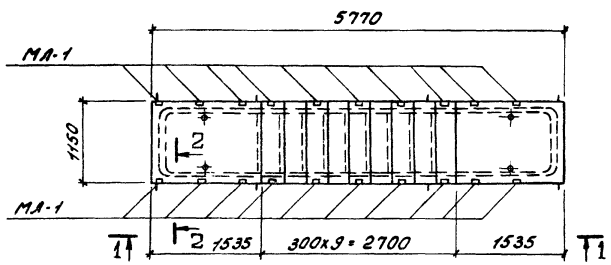
Шифр и дата разработки и дата изм. инст. д. 12-9-83

416-9-17.83-КЖИ2. 901000				
Лестничные марши ЛМ-58-14-18-а		Сталь	Масса	Масштаб
		Р	2760	1:50
		Лист	Листов 1	
И. КОНТ. ДЯКИН		ПРОС. СЕВЕР	 ТЕПЛОЗАВХОДСТРОЙПРОЕКТ	
П.И.П. Леонова		ДЕСС		
Р.У.С.Р. РЯСНАЯ		ДЕСС		
И.Ю.С. Шацкий		ШАБЛО		

Копировал: Кудрявцева

Формат 12

Арб.дм XI  
Туловоу проект 416-9-17.83



Вариант	Зона	Поз.	Обозначение	Наименование	Кол.	Примечание
				Сборочные единицы		
12			ИИ-04-07 вып.1	Лестничные марши		без закл. изделий.
				ЛМ-58-14-14		
12			То же	Изделия закладные МЛ-1	20	0,68

Ведомость расхода стали на элемент, кг.

Марка элемента	Для закладных изделий		Общий расход
	Профильная сталь вст.3 кл2 ГОСТ 19903-74	Арматурная сталь класса АIII ГОСТ 5781-75	
ЛМ-58-14-14-а	6,2	7,4	13,6

Инв. № проей. Видового и дата выдачи № 416-9-17.83

416-9-17.83-КЖИ2.902 000		
Лестничные марши	Сталь	Масса
ЛМ-58-14-14-а	Р	2290 1.50
И.контр. ДЯКИН	Лист	Листов 1
Г.Ш.П. Леонова		
Бук.зр. Рясная		
Инж. Шапкин		

Копировал: Кудрявцева.

Формат 12