

ТИПОВОЙ ПРОЕКТ

409-28-51.09

**БЕТОНОСМЕСИТЕЛЬНЫЙ ЦЕХ
АВТОМАТИЗИРОВАННЫЙ
ПРОИЗВОДИТЕЛЬНОСТЬЮ 60 куб. м
ТЯЖЕЛЫХ БЕТОННЫХ СМЕСЕЙ В ЧАС**

АЛЬБОМ 10

ЧЕРТЕЖИ НА НЕСТАНДАРТИЗИРОВАННОЕ ОБОРУДОВАНИЕ

ЧАСТЬ 2

*10226/2
10226-04*

ЦЕНТРАЛЬНЫЙ ИНСТИТУТ ТИПОВОГО ПРОЕКТИРОВАНИЯ
ГОССТРОЯ СССР

КИЕВСКИЙ ФИЛИАЛ

г. Киев-57 ул. Эжена Потье № 12

11/2
Заказ № 6953 Инв. № 10286/12 Тираж 870
Сдано в печать 23.06.1990 Цена 3-04

ТИПОВОЙ ПРОЕКТ

409 - 28 - 51.89

БЕТОНОСМЕСИТЕЛЬНЫЙ ЦЕХ
АВТОМАТИЗИРОВАННЫЙ
ПРОИЗВОДИТЕЛЬНОСТЬЮ 60 куб. м
ТЯЖЕЛЫХ БЕТОННЫХ СМЕСЕЙ В ЧАС

АЛЬБОМ 10

ЧАСТЬ 2

РАЗРАБОТАН
ВГПИ ГИПРОСТРОММАШ

ГЛАВНЫЙ ИНЖЕНЕР
ГЛАВНЫЙ ИНЖЕНЕР

ИНСТИТУТА
ПРОЕКТА



(С.К. КАЗАРИН)
(М.А. ГОЛАНЬ)

УТВЕРЖДЕН И ВВЕДЕН В ДЕЙСТВИЕ
ВГПИ ГИПРОСТРОММАШ
ПРИКАЗ ОТ 18.08.89 № 109

Наименование	Обозначение	Лист
Перечень чертежей	-	2
Обечайка	3447/1. 132	3
Стенка	3447/1. 133	5
Обечайка	3447/1. 141	3
Стенка	3447/1. 142	3
Планка	3447/1. 151	4
Перилла	3447/1. 152	4
Опора	3447/1. 153	4
Пруток	3447/1. 154	4
Парушень	3447/1. 161	5
Стойка	3447/1. 162	6
Стойка	3447/1. 163	6
Перемычка	3447/1. 164	6
Перемычка	3447/1. 165	6
Борттик	3447/1. 166	5
Парушень	3447/1. 167	5
Полумуфта	3447/1. 181	7
Диск	3447/1. 182	7
Втулка	3447/1. 183	8
Полумуфта	3447/1. 191	9
Полумуфта	3447/1. 192	9
Палец	3447/1. 193	8
Втулка распорная	3447/1. 194	8
Втулка упругая	3447/1. 194	8
Фартук	3447/1. 222	10
Опора	3447/1. 223	10
Ключок	3447/1. 231	11
Тяга	3447/1. 232	11
Груз	3447/1. 233	11
Пластина	3447/1. 241	10
Скоба	3447/1. 242	12
Скоба	3447/1. 243	12
Скоба	3447/1. 244	12
Скоба	3447/1. 245	12
Стенка	3447/1. 271	13
Косынка	3447/1. 272	13
Прожина	3447/1. 273	13
Стенка	3447/1. 281	13
Ось	3447/1. 291	11
Патрыбок	3447/1. 292	14
Ось	3447/1. 293	14
Связь	3447/1. 294	14
Штанга	3447/1. 301	15
Пластик	3447/1. 302	15

Наименование	Обозначение	Лист
Планка	3447/1. 321	14
Крышка	3447/1. 331	15
Покладка	3447/1. 332	15
Пластик	3447/1. 351	16
Бобышка	3447/1. 352	16
Обечайка	3447/1. 353	16
Пояс	3447/1. 354	16
Дно	3447/1. 355	18
Штыцвер	3447/1. 362	17
Шайба	3447/1. 363	17
Прокладка	3447/1. 364	18
Корпус	3447/1. 381	17
Крышка	3447/1. 382	18
Прокладка	3447/1. 383	18

ИЗДАТЕЛЬСТВО «СВЕТЛО» МОСКВА 1982 г.

409-28-51 88
Ильбаев/Часть 2

10229/12

10229/12

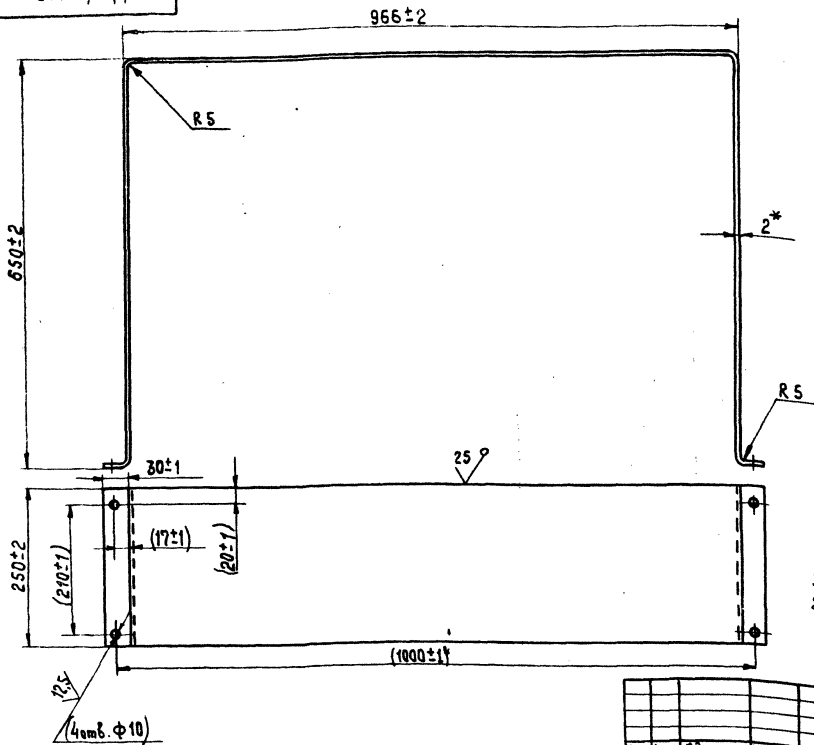
409-28-51 88
Ильбаев/Часть 2

ИЗДАТЕЛЬСТВО «СВЕТЛО» МОСКВА 1982 г.	ИЗДАТЕЛЬСТВО «СВЕТЛО» МОСКВА 1982 г.	ИЗДАТЕЛЬСТВО «СВЕТЛО» МОСКВА 1982 г.
Перечень чертежей		
Лист	Масштаб	Масштаб
И	-	-
Лист	Листов	Гиперстрем маш
И	-	Москва

3447/1.132

✓ (✓)

3



Длина развертки - 2350±3
 1. Размер для справок
 2. Размеры в скобках - после сборки.

Шифр, № докум., Подп. и дата, Взам. шифр, № докум., Подп. и дата

3447/1.132

Лист	№ докум.	Подп.	Дата	Лист	Масса	Масштаб
Разраб.	Написанов			И	9	1:5
Проб.	Носов		01.09	Лист	Листов	1
Т. контр.	Миланков		05.09	Лист	Листов	1
Ручк. в.	Носов			Лист	Листов	1
Н. контр.	Носов			Лист	Листов	1
Утв.	Прокорчев		12.01	Лист	Листов	1

Обечайка

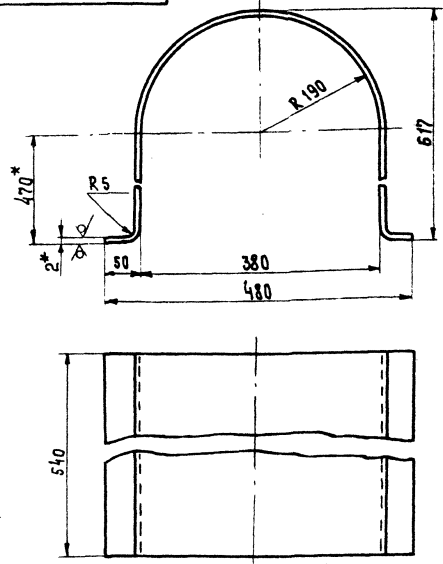
Лист 5-ПН2 ГОСТ 19904-74
 4-IV-ВетЗПС ГОСТ 16523-70

Капировск

Формат А3

3447/1.141

25 (✓)



Длина развертки - 1640
 1. Неуказанные предельные отклонения размеров:
 Н 14, -н 14, ± 0,16
 2* Размеры для справок

Шифр, № докум., Подп. и дата, Взам. шифр, № докум., Подп. и дата

3447/1.141

Лист	№ докум.	Подп.	Дата	Лист	Масса	Масштаб
Разраб.	Написанов			И	12,2	1:5
Проб.	Носов		01.09	Лист	Листов	1
Т. контр.	Миланков		05.09	Лист	Листов	1
Ручк. в.	Носов			Лист	Листов	1
Н. контр.	Носов			Лист	Листов	1
Утв.	Прокорчев		12.01	Лист	Листов	1

Обечайка

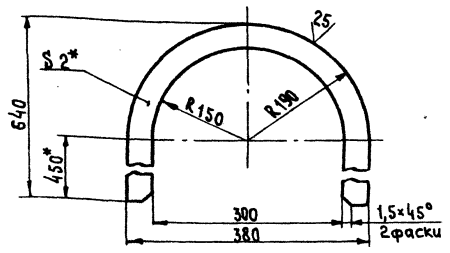
Лист 5-ПН-20 ГОСТ 19904-74
 4-IV-ВетЗПС ГОСТ 16523-70

Гипростроммаш Москва

Формат А4

3447/1.142

✓ (✓)



1. Неуказанные предельные отклонения размеров: -Н 14, -н 14, ± 0,16
 2* Размеры для справок.

Шифр, № докум., Подп. и дата, Взам. шифр, № докум., Подп. и дата

3447/1.142

Лист	№ докум.	Подп.	Дата	Лист	Масса	Масштаб
Разраб.	Написанов			И	0,82	1:5
Проб.	Носов		01.09	Лист	Листов	1
Т. контр.	Миланков		05.09	Лист	Листов	1
Ручк. в.	Носов			Лист	Листов	1
Н. контр.	Носов			Лист	Листов	1
Утв.	Прокорчев		12.01	Лист	Листов	1

Стенка

Лист 5-ПН-20 ГОСТ 19904-74
 4-IV-ВетЗПС ГОСТ 16523-70

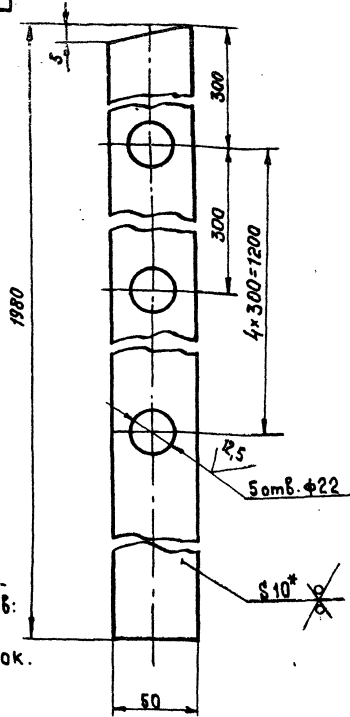
Гипростроммаш Москва

Формат А4

10286/12
 409-28-51.89
 Альбом 10 Часть 2

ЭС1-1/477Э

25 (V)



1. Неуказанные предельные отклонения размеров: -н14, -н14, ± 2Т₁₆
2* Размер для справок.

3447/1.151

Планка

Лит.	Масса	Масштаб
И	7,7	1:2
Лист		Листов 1
Лист Б-ПН-10 ГОСТ 19903-74		Гипростроммаш Москва

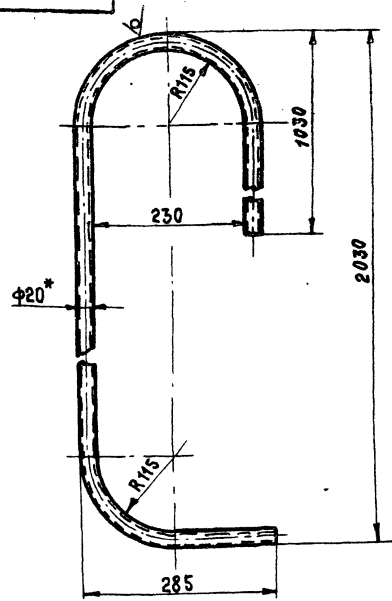
Лист Б-ПН-10 ГОСТ 19903-74
Ст 3-2 ГОСТ 14637-79

Формат А4

ЭС1-1/477Э

50 (V)

4



Длина развертки - 3414
1. Неуказанные предельные отклонения размеров: -н14, ± 2Т₁₆
2* Размер для справок

3447/1.152

Перила

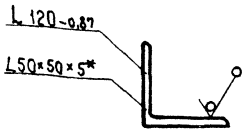
Лит.	Масса	Масштаб
И	8,4	1:5
Лист		Листов 1
Лист Б-ПН-10 ГОСТ 19903-74		Гипростроммаш Москва

Лист Б-ПН-10 ГОСТ 19903-74
Ст 3-2 ГОСТ 14637-79

Формат А4

ЭС1-1/477Э

50 (V)



* Размер для справок

3447/1.153

Опора

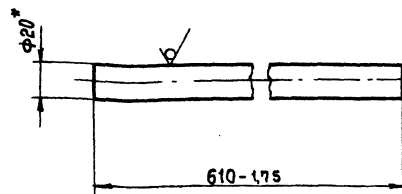
Лит.	Масса	Масштаб
И	0,75	1:2
Лист		Листов 1
Лист Б-50x50x5 ГОСТ 8509-86		Гипростроммаш Москва

Лист Б-50x50x5 ГОСТ 8509-86
Ст 3-2 ГОСТ 535-79

Формат А4

ЭС1-1/477Э

✓ (V)



* Размер для справок

3447/1.154

Пруток

Лит.	Масса	Масштаб
И	1,5	1:2
Лист		Листов 1
Лист Б-20 ГОСТ 2590-71		Гипростроммаш Москва

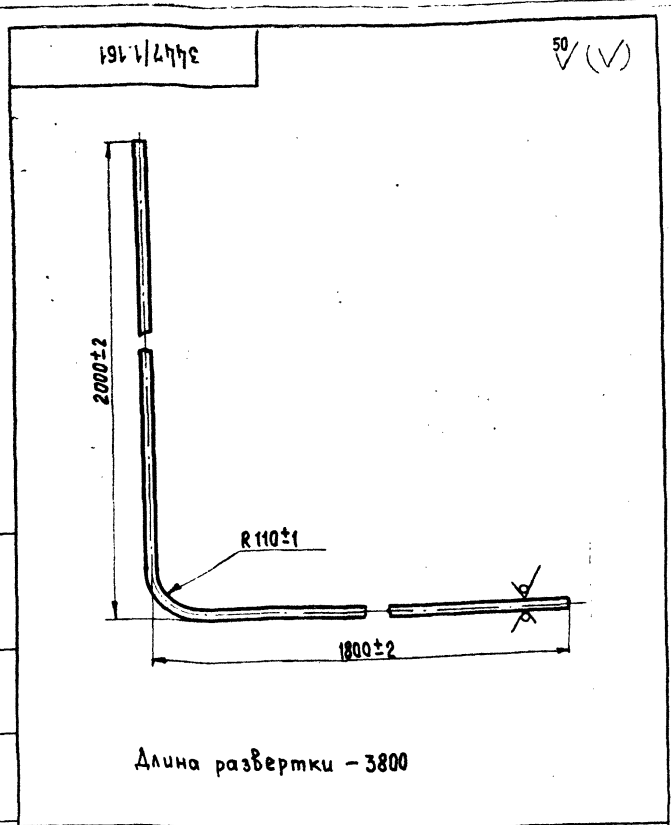
Лист Б-20 ГОСТ 2590-71
Ст 3-2 ГОСТ 535-79

Формат А4

409-28-51.89
Альбом 10 Часть 2

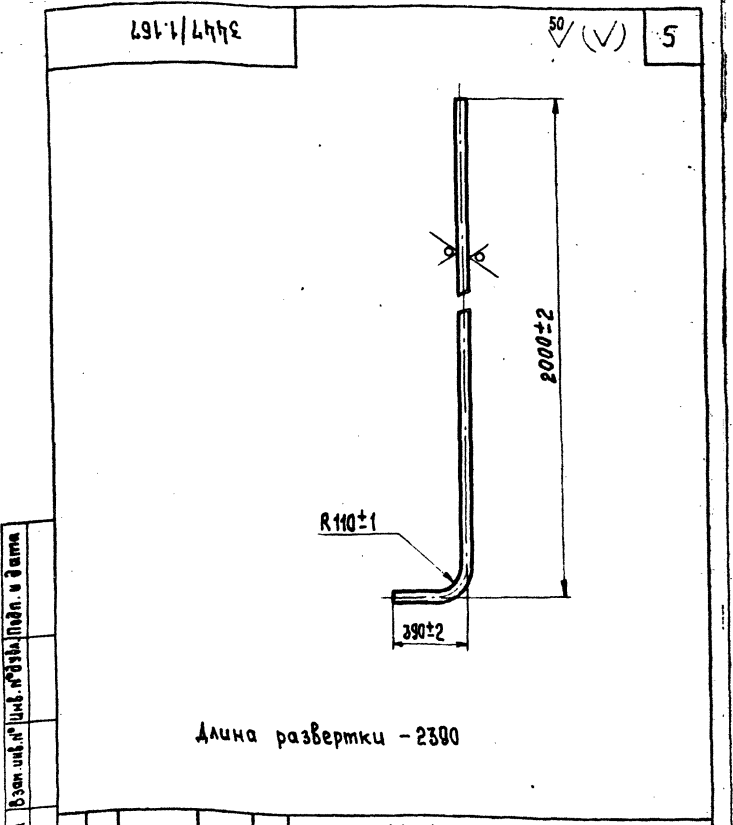
10286/12

1:1000, 1:1000, и дата
 3447/1.161, 1:1000, и дата
 3447/1.161, 1:1000, и дата



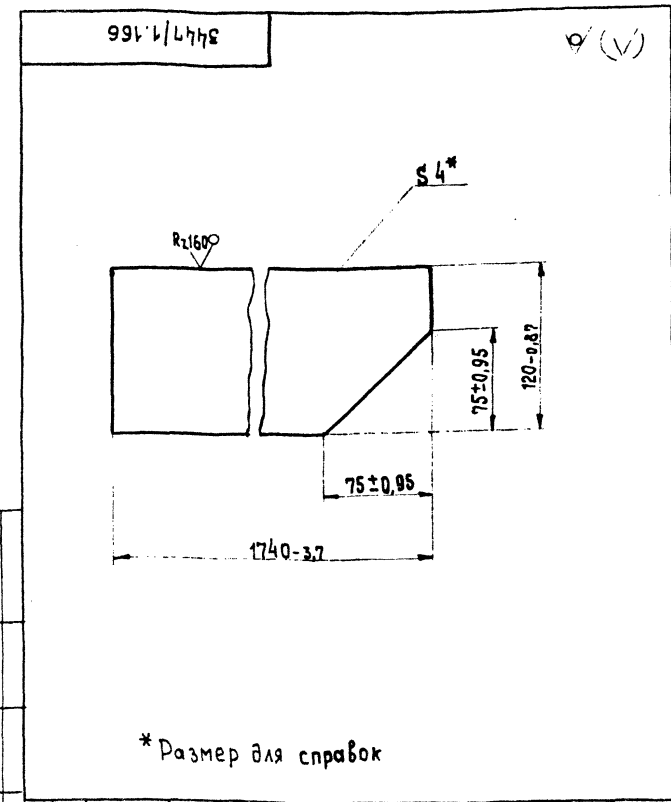
Длина развертки - 3800

3447/1.161				Лист	Масса	Масштаб	
Изм	Лист	№ докум.	Подп.	Дата	И	6	1:10
Разраб.	Написанов	Носов	Миленков	27.09.89	Лист		Листов
Проб.	Носов	Миленков	27.09.89	Лист		Листов	
Т. контр.	Носов	Миленков	27.09.89	Лист		Листов	
Ручков.	Носов	Миленков	27.09.89	Лист		Листов	
И. контр.	Носов	Миленков	27.09.89	Лист		Листов	
Утв.	Прохорчев	Миленков	27.09.89	Лист		Листов	
Поручень				Труба 20×2 ГОСТ 3262-75		Гипростроммаш Москва	
Формат А4							



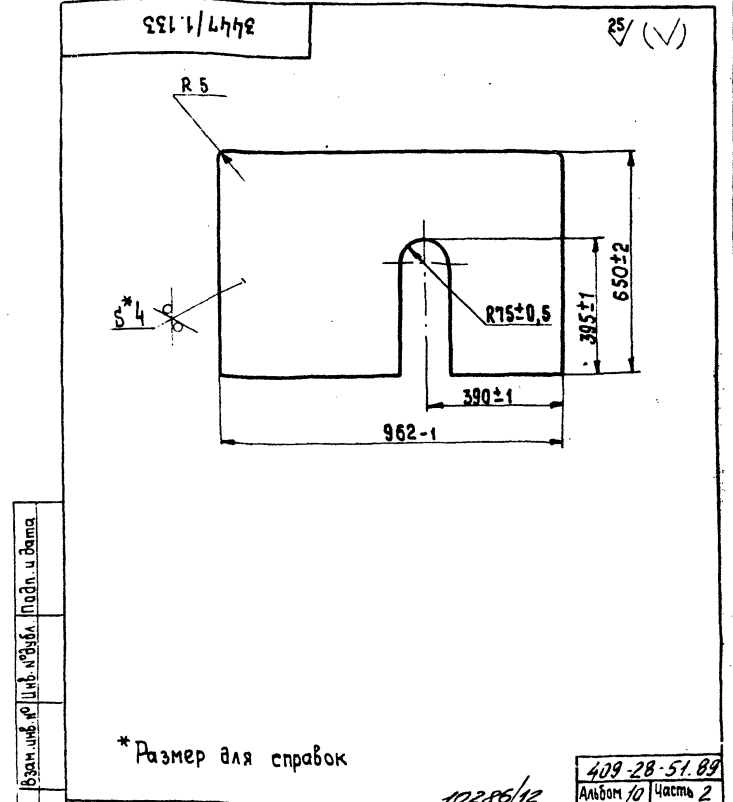
Длина развертки - 2300

3447/1.167				Лист	Масса	Масштаб	
Изм	Лист	№ докум.	Подп.	Дата	И	4	1:10
Разраб.	Написанов	Носов	Миленков	27.09.89	Лист		Листов
Проб.	Носов	Миленков	27.09.89	Лист		Листов	
Т. контр.	Носов	Миленков	27.09.89	Лист		Листов	
Ручков.	Носов	Миленков	27.09.89	Лист		Листов	
И. контр.	Носов	Миленков	27.09.89	Лист		Листов	
Утв.	Прохорчев	Миленков	27.09.89	Лист		Листов	
Поручень				Труба 20×2 ГОСТ 3262-75		Гипростроммаш Москва	
Формат А4							



* Размер для справок

3447/1.166				Лист	Масса	Масштаб	
Изм	Лист	№ докум.	Подп.	Дата	И	6,5	1:2,5
Разраб.	Написанов	Носов	Миленков	27.09.89	Лист		Листов
Проб.	Носов	Миленков	27.09.89	Лист		Листов	
Т. контр.	Носов	Миленков	27.09.89	Лист		Листов	
Ручков.	Носов	Миленков	27.09.89	Лист		Листов	
И. контр.	Носов	Миленков	27.09.89	Лист		Листов	
Утв.	Прохорчев	Миленков	27.09.89	Лист		Листов	
Бортик				Б-ПН-4 ГОСТ 19903-74		Гипростроммаш Москва	
				Вст.Зис ГОСТ 14637-79			
Формат А4							



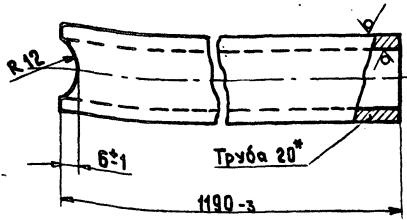
* Размер для справок

3447/1.133				Лист	Масса	Масштаб	
Изм	Лист	№ докум.	Подп.	Дата	И	9	1:10
Разраб.	Написанов	Носов	Миленков	27.09.89	Лист		Листов
Проб.	Носов	Миленков	27.09.89	Лист		Листов	
Т. контр.	Носов	Миленков	27.09.89	Лист		Листов	
Ручков.	Носов	Миленков	27.09.89	Лист		Листов	
И. контр.	Носов	Миленков	27.09.89	Лист		Листов	
Утв.	Прохорчев	Миленков	27.09.89	Лист		Листов	
Стенка				Б-ПН-10 ГОСТ 19903-74		Гипростроммаш Москва	
				Вст.Зис ГОСТ 14637-79			
Формат А4							

409-28-51.89
10286/12
Альбом 10 Часть 2

3447/1.163

25 (✓)



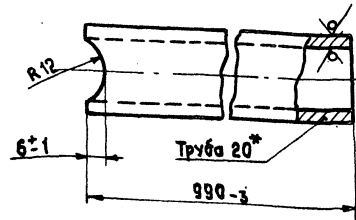
* Размер для справок

3447/1.163

Лист	№ док.	Подп.	Дата	Лит.	Масса	Масштаб
Разраб.	Написанов	О.С.	04.12.79	И	2,4	1:1
Проб.	Носов	В.С.	05.12.79			
Т. контр.	Миланков	В.С.	05.12.79	Лист	Листов 1	
Ручка	Носов	В.С.	05.12.79	Труба 20 ГОСТ 3262-75		
И. контр.	Носов	В.С.	05.12.79	Гипростроммаш Москва		
Утв.	Прокопцев	В.С.	05.12.79	Формат А4		

3447/1.162

25 (✓) 76



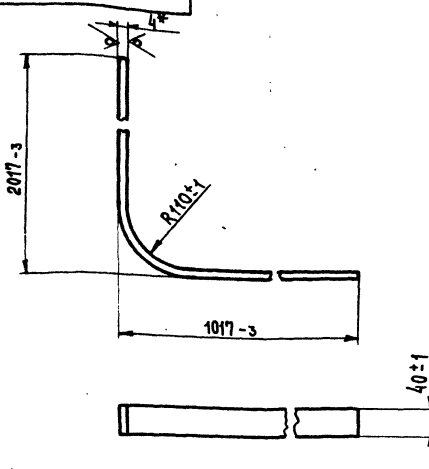
* Размер для справок

3447/1.162

Лист	№ док.	Подп.	Дата	Лит.	Масса	Масштаб
Разраб.	Написанов	О.С.	04.12.79	И	2	1:1
Проб.	Носов	В.С.	05.12.79			
Т. контр.	Миланков	В.С.	05.12.79	Лист	Листов 1	
Ручка	Носов	В.С.	05.12.79	Труба 20 ГОСТ 3262-75		
И. контр.	Носов	В.С.	05.12.79	Гипростроммаш Москва		
Утв.	Прокопцев	В.С.	05.12.79	Формат А4		

491/1.164

25 (✓)



Длина развертки - 2953

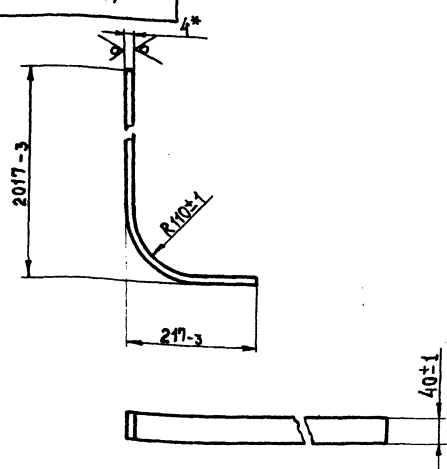
* Размер для справок.

3447/1.164

Лист	№ док.	Подп.	Дата	Лит.	Масса	Масштаб
Разраб.	Написанов	О.С.	04.12.79	И	3,7	1:5
Проб.	Носов	В.С.	05.12.79			
Т. контр.	Миланков	В.С.	05.12.79	Лист	Листов 1	
Ручка	Носов	В.С.	05.12.79	Лист Б-ПН-4 ГОСТ 19903-74		
И. контр.	Носов	В.С.	05.12.79	В.ст.3-2 ГОСТ 14637-79		
Утв.	Прокопцев	В.С.	05.12.79	Гипростроммаш Москва		
				Формат А4		

3447/1.165

25 (✓)



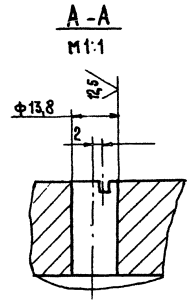
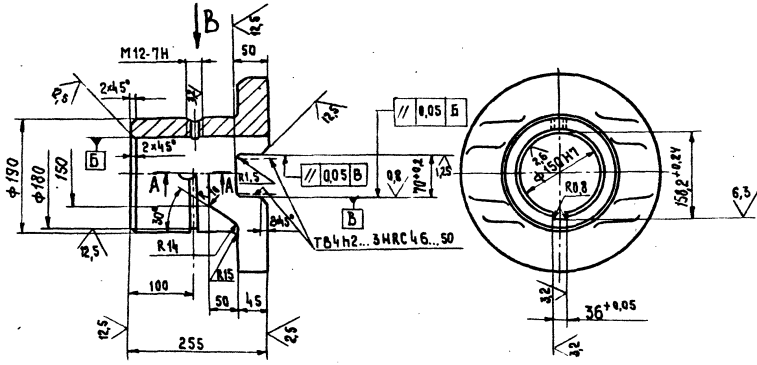
Длина развертки - 2153

* Размер для справок

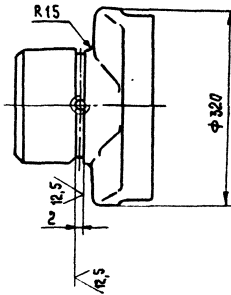
3447/1.165

Лист	№ док.	Подп.	Дата	Лит.	Масса	Масштаб
Разраб.	Написанов	О.С.	04.12.79	И	2,7	1:5
Проб.	Носов	В.С.	05.12.79			
Т. контр.	Миланков	В.С.	05.12.79	Лист	Листов 1	
Ручка	Носов	В.С.	05.12.79	Лист Б-ПН-4 ГОСТ 19903-74		
И. контр.	Носов	В.С.	05.12.79	В.ст.3-2 ГОСТ 14637-79		
Утв.	Прокопцев	В.С.	05.12.79	Гипростроммаш Москва		
				Формат А4		

409-28-51.89
Альбом 10 Часть 2



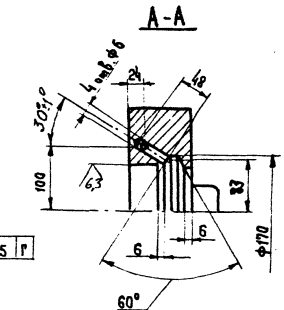
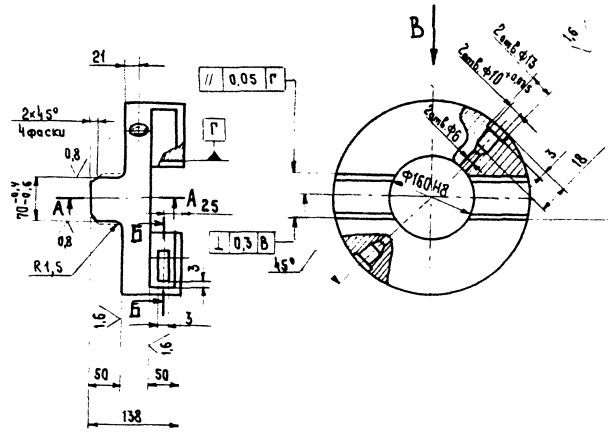
Вид В



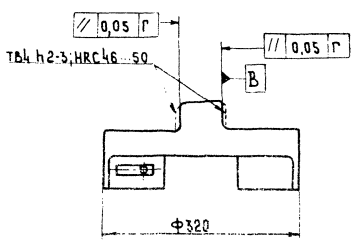
1. Неуказанные предельные отклонения размеров: отверстий - Н14, валов h14, остальных $\pm \frac{IT16}{2}$
2. Отклонения на размеры отливок по 9-й гост 26645-85
3. Неуказанные литейные радиусы 3-5 мм.

		3447/1.181		Лист	Масса	Масштаб
Изм/Лист	№ докум	Подп	Дата	И	53	1:5
Разраб	Написали			Полумуфта		
Проф	Носов		21.12	Лист Листов 1		
Т. констр	Миланков		05.22	Сталь 45А-III		
Проф	Носов			ГОСТ 977-75		
Исполн	Прокопцев		21.12	Гипростроймаш		
Умб.				Москва		

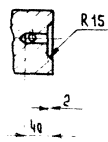
Формат А3



Вид В



Б-Б



1. Неуказанные предельные отклонения размеров: отверстий - Н14, валов - h14, остальных $\pm \frac{IT16}{2}$
2. Отклонение на размеры отливок 9-й гост 26645-85.
3. Неуказанные литейные радиусы 3-5 мм.

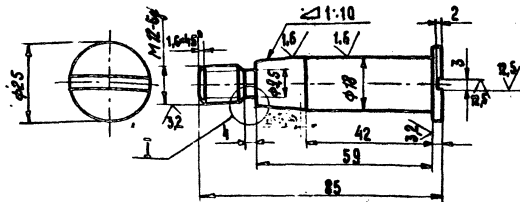
		10286/12		Лист	Масса	Масштаб
Изм/Лист	№ докум	Подп	Дата	И	24	1:5
Разраб	Написали			Диск		
Проф	Носов		21.12	Лист Листов 1		
Т. констр	Миланков		05.22	Сталь 45А-III		
Проф	Носов			ГОСТ 977-75		
Исполн	Прокопцев		21.12	Гипростроймаш		
Умб.				Москва		

409-28-51.89
Альбом №1 Часть 2

Формат А3

3447/1.193

63 (✓)



Неуказанные предельные отклонения
размеров: $-H14$, $-h14$, $\pm IT16$

3447/1.193

Палец

Сталь 45-2 ГОСТ 1050-74

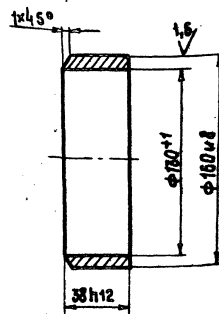
Лист	Масса	Масштаб
И	0,14	1:1
Лист		Листов
Гипрострормаш		Москва

Формат А4

Шк. №, Подп. и дата Взам. шк. № Шк. № Фаб. Подп. и дата

3447/1.193

63 (✓) 83



3447/1.193

Втулка

В ст. 3-2 ГОСТ 380-71

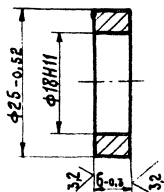
Лист	Масса	Масштаб
И	0,75	1:2
Лист		Листов
Гипрострормаш		Москва

Формат А4

Шк. №, Подп. и дата Взам. шк. № Шк. № Фаб. Подп. и дата

761/1.474

63 (✓)



3447/1.194

Втулка распорная

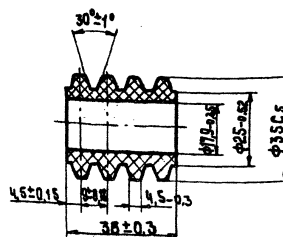
В ст. 3-2 ГОСТ 380-71

Лист	Масса	Масштаб
И	0,011	2:1
Лист		Листов
Гипрострормаш		Москва

Формат А4

Шк. №, Подп. и дата Взам. шк. № Шк. № Фаб. Подп. и дата

3447/1.193



Технические требования и посадки
на размеры по ТУ 38105376-72

3447/1.195

Втулка упругая

Резина марки 7-3826
ТУ 38005204-71

Лист	Масса	Масштаб
И	0,032	1:1
Лист		Листов
Гипрострормаш		Москва

Формат А4

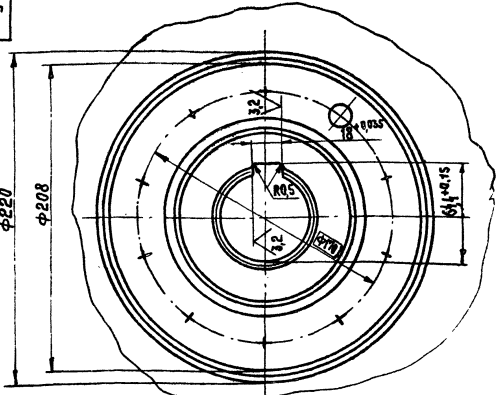
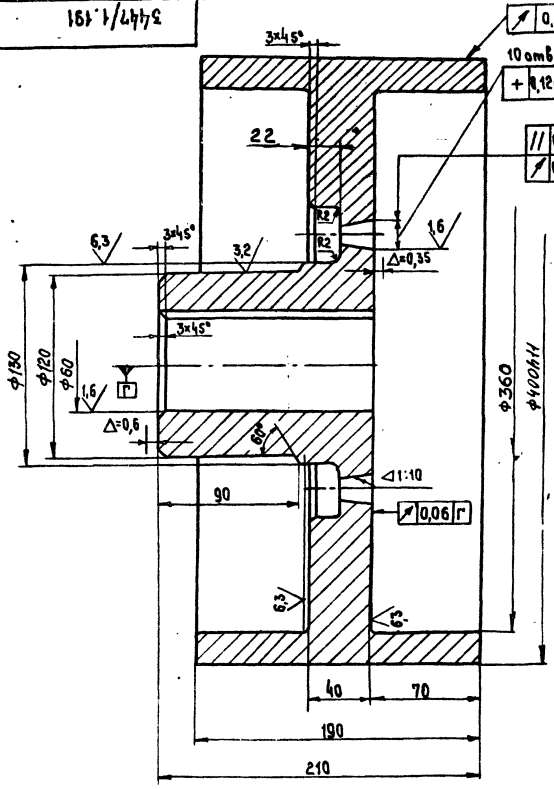
Шк. №, Подп. и дата Взам. шк. № Шк. № Фаб. Подп. и дата

409-28-51.89
Альбом 10 Часть 2

10286/12

3447/1.191

25 (✓) 3



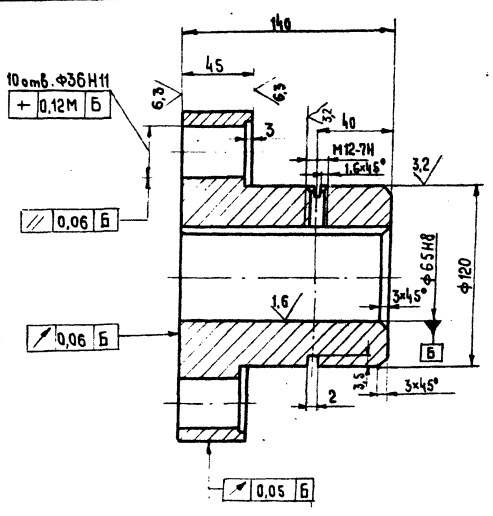
1. Неуказанные предельные отклонения размеров:
-H 14, h 14, $\pm \frac{IT_{16}}{2}$
2. Отклонение на размеры отливок 9-н ГОСТ 26645-85
3. Неуказанные литейные радиусы 3-5мм.

				3447/1.191		Лист	Масса	Масштаб
Изм.	Лист	№ докум.	Подп.	Дата	Полумуфта	И	22,5	1:2
Разработ.	Написанок	Провер.	Носов	01.78		Лист	Листов 1	
И.контр.	Миланков	Ручков	Носов	05.78	СЧ 21-40 ГОСТ 1412-70	Гипростромаш Москва		
Утв.	Прохорцев				Формат А3			

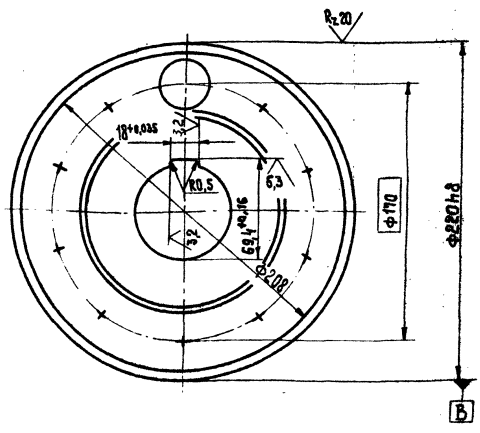
Лист № 3447/1.191, 3-й лист, 25 (✓) 3

3447/1.192

25 (✓)



Вид А



1. Неуказанные предельные отклонения размеров:
-H 14, h 14, $\pm \frac{IT_{16}}{2}$
2. Отклонение на размеры отливок 9-н ГОСТ 26645-85
3. Неуказанные литейные радиусы 3-5мм.

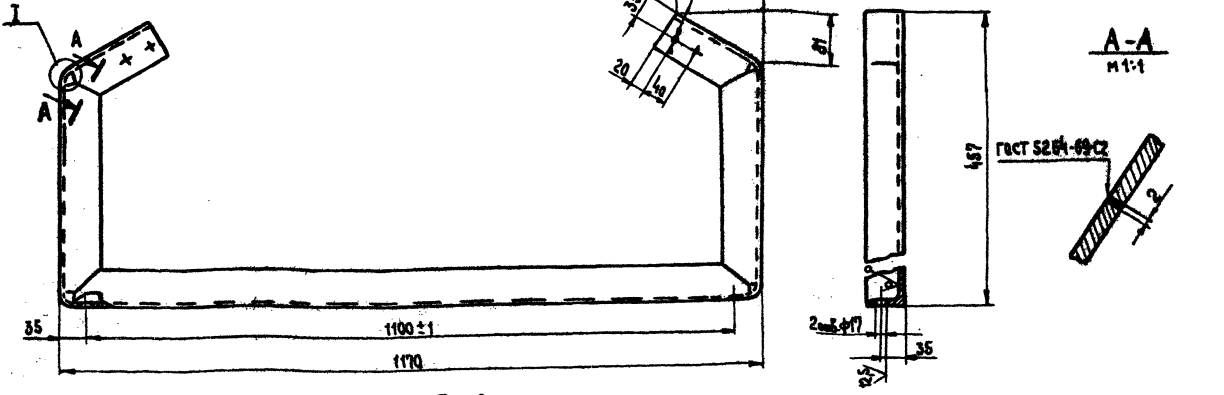
				3447/1.192		Лист	Масса	Масштаб
Изм.	Лист	№ докум.	Подп.	Дата	Полумуфта	И	13,3	1:2
Разработ.	Написанок	Провер.	Носов	05.78		Лист	Листов 1	
И.контр.	Миланков	Ручков	Носов	05.78	СЧ 21-40 ГОСТ 1412-70	Гипростромаш Москва		
Утв.	Прохорцев				Формат А3			

Лист № 3447/1.192, 3-й лист, 25 (✓)

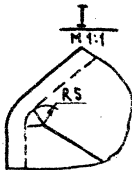
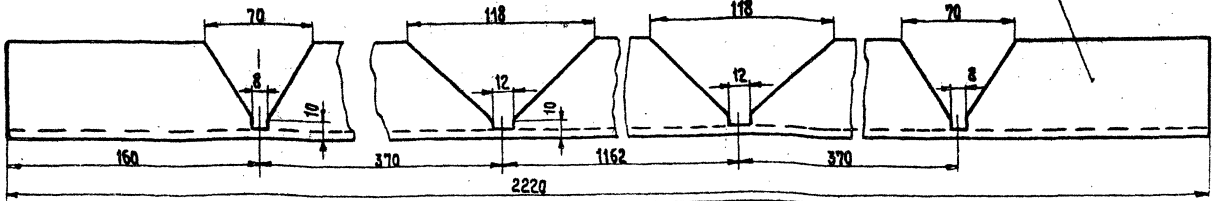
3447/1.223

25 (V)

30



Развертка
м1:2



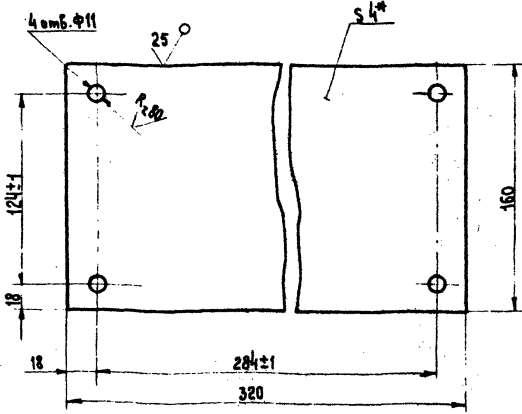
1. Неуказанные предельные отклонения размеров: -Н14, -н14, $\pm \frac{IT16}{2}$
2* Размер для справок.

3447/1.223			Лист	Масса	Масштаб
Стойка			И	10,5	1:5
Уголок Б-63х63х5 ГОСТ 8509-86			Лист Листов 1		
Уг. Прокорчев			Гипростроммаш Москва		

Ш.б. № подл. Подп. и дата. Взам. инв. № инв. № экз. Подп. и дата.

3447/1.241

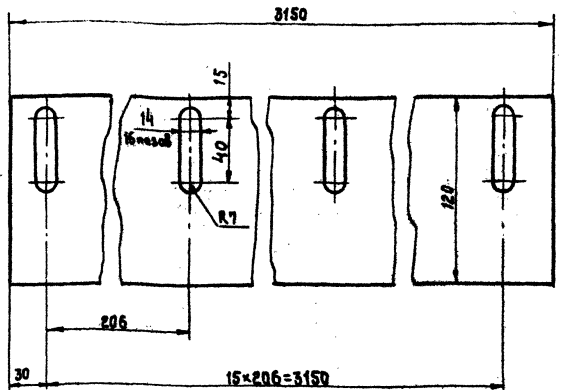
25 (V)



1. Неуказанные предельные отклонения размеров: -Н14, -н14, $\pm \frac{IT16}{2}$
2* Размер для справок

2221/1.222

Формат А3



Допускается изготовление из ленты транспортной

Ш.б. № подл. Подп. и дата. Взам. инв. № инв. № экз. Подп. и дата.

Ш.б. № подл. Подп. и дата. Взам. инв. № инв. № экз. Подп. и дата.

3447/1.241			Лист	Масса	Масштаб
Плита			И	1,6	1:2
Лист Б-ПН-4 ГОСТ 19903-74			Лист Листов 1		
Уг. Прокорчев			Гипростроммаш Москва		

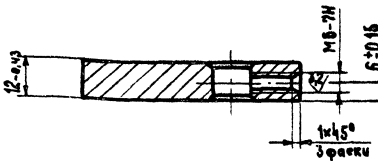
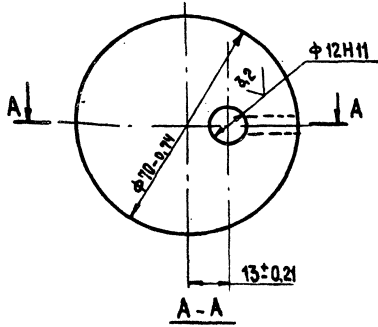
3447/1.222			Лист	Масса	Масштаб
Фартук			И	2,8	1:2
Резина-пластина 10МБ-Б-М ГОСТ 7338-77			Лист Листов 1		
Уг. Прокорчев			Гипростроммаш Москва		

Формат А4

Формат А4

3447/1.231

25(✓)



3447/1.231

Кулачок

Вст. 3-2 ГОСТ 380-71

Лист	Масса	Масштаб
И	0,35	1:1
Лист		Листов 1

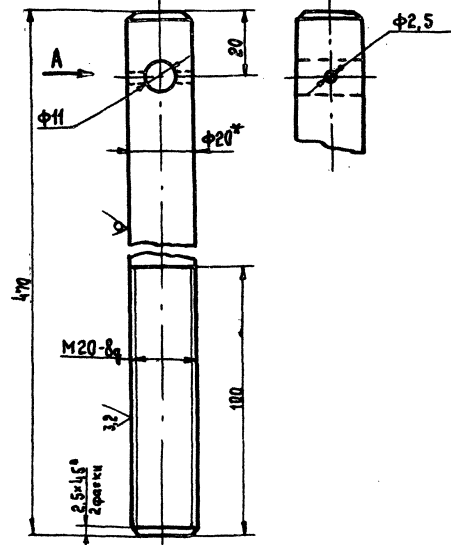
Гипростроммаш Москва

Формат А4

3447/1.232

Вид А

25(✓) 11



1. Неуказанные предельные отклонения размеров: $-H14, -h14, \pm \frac{IT16}{2}$.
2. Размер для справок.

3447/1.232

Тяга

Круг В 20 ГОСТ 2590-71
Ст. 3-2 ГОСТ 535-79

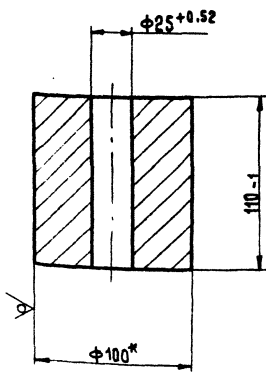
Лист	Масса	Масштаб
И	1,1	1:1
Лист		Листов 1

Гипростроммаш Москва

Формат А4

3447/1.233

25(✓)



* Размер для справок.

3447/1.233

Груз

Круг В 100 ГОСТ 2590-71
Ст. 3-2 ГОСТ 535-79

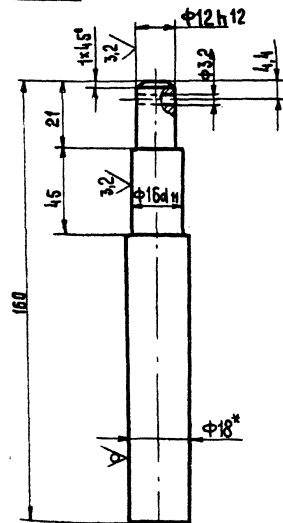
Лист	Масса	Масштаб
И	6,4	1:2
Лист		Листов 1

Гипростроммаш Москва

Формат А4

1621/1.472

25(✓)



1. Неуказанные предельные отклонения размеров: $-H14, -h14, \pm \frac{IT16}{2}$.
2. Размер для справок.

3447/1.291

Ось

Круг В 18 ГОСТ 2590-71
Ст. 3-2 ГОСТ 535-79

Лист	Масса	Масштаб
И	0,24	1:1
Лист		Листов 1

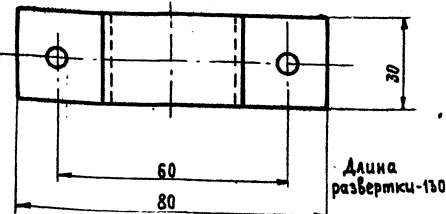
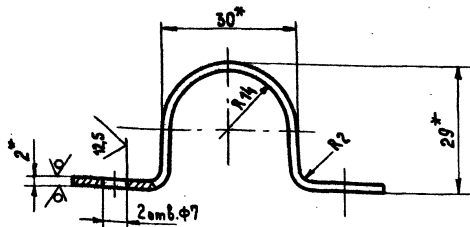
Гипростроммаш Москва

Формат А4

409-28-51.89
10286/12 Альбом 1/Часть 2

3447/1.245

25 (✓)



1. Неуказанные предельные отклонения размеров:
 -H14, -h14, ±IT16
 2* Размер для справок.

3447/1.245

Изм	Лист	№ док. к	Подп.	Дата	Лист	Масса	Масштаб
					И	0,03	1:1
Разраб.	Написанов				Лист	Листов 1	
Пров.	Насов				Лист Б-ПН-2 ГОСТ 19904-74		
Т. контр.	Милевников				4-й в-ст 3ис ГОСТ 16523-70		
Рисов.					Гипростроммаш Москва		
И. контр.	Насов				Формат А4		
Утв.	Прохорьев						

Скоба

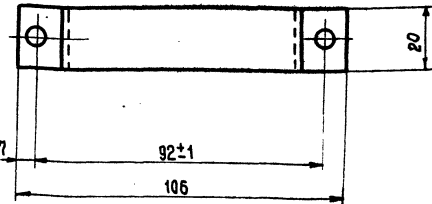
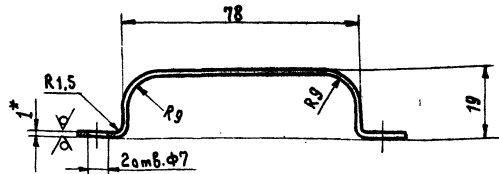
Лист Б-ПН-2 ГОСТ 19904-74
 4-й в-ст 3ис ГОСТ 16523-70

Формат А4

3447/1.244

25 (✓)

12



Длина развертки - 135

1. Неуказанные предельные отклонения размеров:
 -H14, -h14, ±IT16
 2* Размер для справок.

3447/1.244

Изм	Лист	№ док. к	Подп.	Дата	Лист	Масса	Масштаб
					И	0,03	1:1
Разраб.	Написанов				Лист	Листов 1	
Пров.	Насов				Лист Б-ПН-1 ГОСТ 19904-74		
Т. контр.	Милевников				4-й в-ст 3ис ГОСТ 16523-70		
Рисов.					Гипростроммаш Москва		
И. контр.	Насов				Формат А4		
Утв.	Прохорьев						

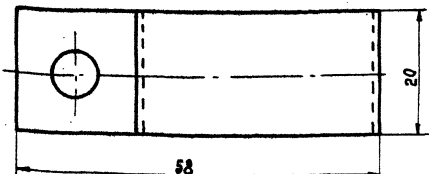
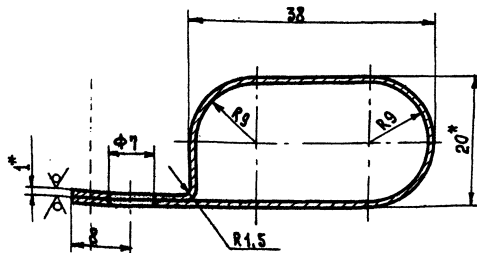
Скоба

Лист Б-ПН-1 ГОСТ 19904-74
 4-й в-ст 3ис ГОСТ 16523-70

Формат А4

3447/1.242

25 (✓)



Длина развертки - 143

1. Неуказанные предельные отклонения размеров:
 -H14, -h14, ±IT16
 2* Размеры для справок.

3447/1.242

Изм	Лист	№ док. к	Подп.	Дата	Лист	Масса	Масштаб
					И	0,022	2:1
Разраб.	Написанов				Лист	Листов 1	
Пров.	Насов				Лист Б-ПН-1 ГОСТ 19904-74		
Т. контр.	Милевников				4-й в-ст 3ис ГОСТ 16523-70		
Рисов.					Гипростроммаш Москва		
И. контр.	Насов				Формат А4		
Утв.	Прохорьев						

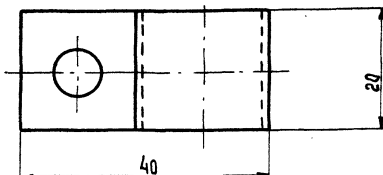
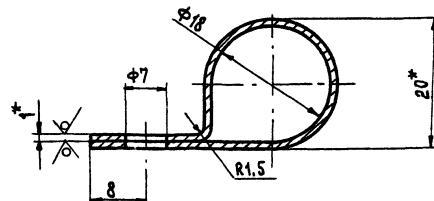
Скоба

Лист Б-ПН-1 ГОСТ 19904-74
 4-й в-ст 3ис ГОСТ 16523-70

Формат А4

3447/1.243

25 (✓)



Длина развертки - 107

1. Неуказанные предельные отклонения размеров:
 -H14, -h14, ±IT16
 2* Размеры для справок.

3447/1.243

Изм	Лист	№ док. к	Подп.	Дата	Лист	Масса	Масштаб
					И	0,02	2:1
Разраб.	Написанов				Лист	Листов 1	
Пров.	Насов				Лист Б-ПН-1 ГОСТ 19904-74		
Т. контр.	Милевников				4-й в-ст 3ис ГОСТ 16523-70		
Рисов.					Гипростроммаш Москва		
И. контр.	Насов				Формат А4		
Утв.	Прохорьев						

Скоба

Лист Б-ПН-1 ГОСТ 19904-74
 4-й в-ст 3ис ГОСТ 16523-70

Формат А4

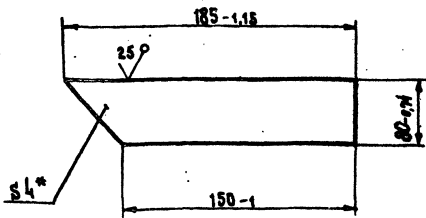
Изм. №, подп. и дата. Взам. инв. №, в-ст, № экз. Подп. и дата

Изм. №, подп. и дата. Взам. инв. №, в-ст, № экз. Подп. и дата

10286/12
 409-28-51.89
 Альбом № Часть 2

3447/1.272

✓(✓)



* Размер для справок.

3447/1.272

Косынка

Лист. Масса Масса

И 0,2 1:2

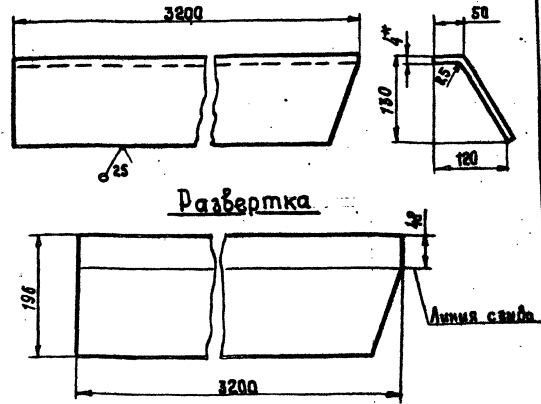
Лист Б-ПН-4 ГОСТ 19903-74

Гипростроммаш
Москва

Формат А4

3447/1.281

✓(✓) 13



1. Неуказанные предельные отклонения размеров: $-h14, \pm \frac{IT16}{2}$
- 2* Размер для справок.

3447/1.281

Стенка

Лист. Масса Масса

И 19 1:5

Лист Б-ПН-4 ГОСТ 19903-74

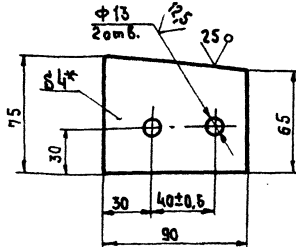
В ст.3-2 ГОСТ 14637-79

Гипростроммаш
Москва

Формат А4

3447/1.273

✓(✓)



1. Неуказанные предельные отклонения размеров $H14, h14, \pm \frac{IT16}{2}$
- 2* Размер для справок.

3447/1.273

Проушина

Лист. Масса Масса

И 0,2 1:2

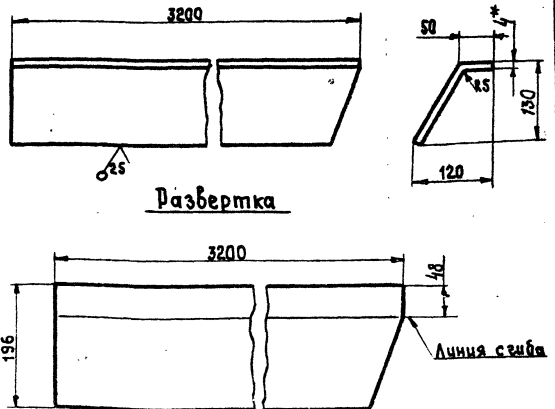
Лист Б-ПН-4 ГОСТ 19903-74

Гипростроммаш
Москва

Формат А4

3447/1.271

✓(✓)



1. Неуказанные предельные отклонения размеров: $-h14, \pm \frac{IT16}{2}$
- 2* Размер для справок.

3447/1.271

Стенка

Лист. Масса Масса

И 19 1:5

Лист Б-ПН-4 ГОСТ 19903-74

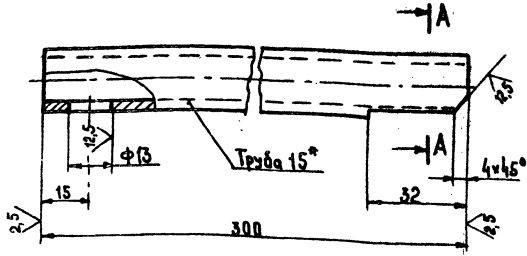
В ст.3-2 ГОСТ 14637-79

Гипростроммаш
Москва

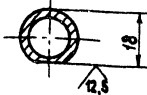
Формат А4

3447/1.293

(V) (V)



A-A



1. Неуказанные предельные отклонения размеров: $h14, \pm \frac{IT_7}{2}$
 2* Размер для справок.

3447/1.292

Патрубок

Труба 1532ГОСТ 3262-75

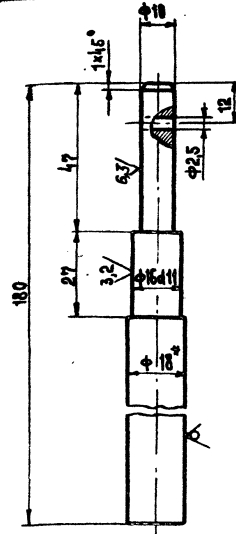
Лист	№ докум.	Подп.	Дата	Лист	Масса	Масштаб
И				И	0,35	1:1
				Лист	Листов	1

Гипростромаш Москва

Формат А4

3447/1.293

14 (V) (V)



1. Неуказанные предельные отклонения размеров: $-H14, -h14, \pm \frac{IT_7}{2}$
 2* Размер для справок.

3447/1.293

Ось

Ø18 ГОСТ 2590-71
 Ст.3-2 ГОСТ 535-58

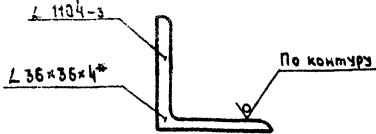
Лист	№ докум.	Подп.	Дата	Лист	Масса	Масштаб
И				И	0,27	1:1
				Лист	Листов	1

Гипростромаш Москва

Формат А4

3447/1.294

25 (V) (V)



* Размер для справок

3447/1.294

Связь

Уголок Б-36x36x4ГОСТ8509-86
 В ст.3-2 ГОСТ 535-79

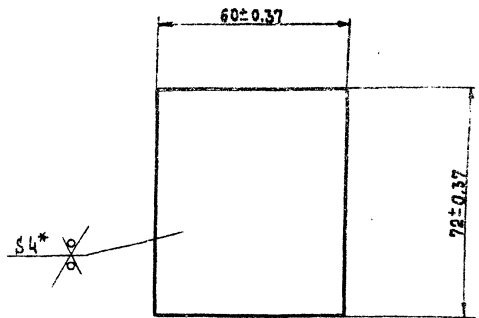
Лист	№ докум.	Подп.	Дата	Лист	Масса	Масштаб
И				И	2,4	1:1
				Лист	Листов	1

Гипростромаш Москва

Формат А4

3447/1.294

25 (V) (V)



* Размер для справок

3447/1.321

Планка

Б-ПН-4ГОСТ19903-74
 В ст.3-2 ГОСТ 14657-79

Лист	№ докум.	Подп.	Дата	Лист	Масса	Масштаб
И				И	0,13	1:1
				Лист	Листов	1

Гипростромаш Москва

Формат А4

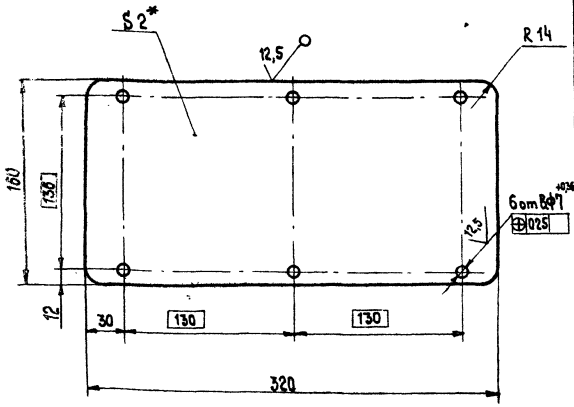
Шифр, № подл., Подп. и дата

Шифр, № подл., Подп. и дата

10285/12
 409-28-51-89
 Альбом 10 Часть 2

3447/1.331

✓(✓)



1. Неуказанные предельные отклонения размеров остальных ± 0.16
 2* Размер для справок.

3447/1.331

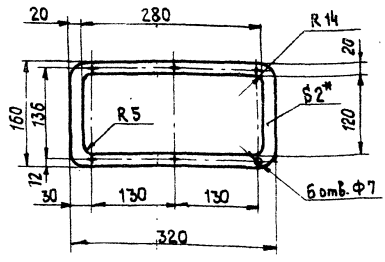
Крышка

Лист	Масса	Расшифр.
И	0,8	1:5
Лист	Листов 1	
Лист Б-ПН-2 ГОСТ 19904-74 4-12 В ст. ЭЛЕГОСТ 16522-70		
Гипропромаш Москва		

Формат А4

3447/1.332

15



* Размер для справок.

3447/1.332

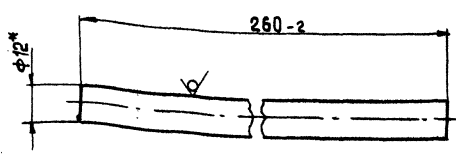
Прокладка

Лист	Масса	Расшифр.
И	0,03	1:5
Лист	Листов 1	
Лист Б-ПН-2 ГОСТ 19904-74 4-12 В ст. ЭЛЕГОСТ 16522-70		
Гипропромаш Москва		

Формат А4

3447/1.301

2.5 ✓(✓)



* Размер для справок.

3447/1.301

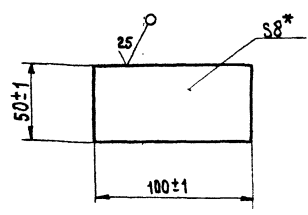
Штанга

Лист	Масса	Расшифр.
И	0,24	1:1
Лист	Листов 1	
Лист Б12 ГОСТ 2590-71 ст 3-2 ГОСТ 535-79		
Гипропромаш Москва		

Формат А4

3447/1.302

✓(✓)



* Размер для справок

3447/1.302

Пластик

Лист	Масса	Расшифр.
И	0,3	1:2
Лист	Листов 1	
Лист Б-ПН-8 ГОСТ 19903-74 В ст 3-2 ГОСТ 14687-79		
Гипропромаш Москва		

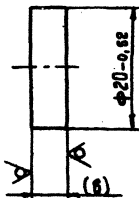
Формат А4

409-28-51.89
Альбом 10 Часть 2

10286/12

3447/1.351

25 (✓)



Размер в скобках - после сборки.

3447/1.351

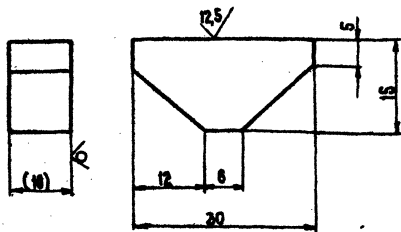
Изм	Лист	№ докум.	Подп.	Дата	Лист	Масса	Масштаб
Разработчик	Проверен	Начислен	Носов	04.09.74	И	0,02	2:1
Т. комп.	Миленьков	Лист	Листов		1		
Ручка	Носов	Лист	Листов		1		
Н. комп.	Носов	Лист	Листов		1		
Умб.	Прохоров	Лист	Листов		1		

Вст. 3-2 ГОСТ 380-71

Гипростроммаш Москва

3447/1.352

25 (✓) 16



1. Неуказанные предельные отклонения размеров: $-H/4$, $\pm \frac{H}{16}$
2. Размер в скобках - после сборки.

3447/1.352

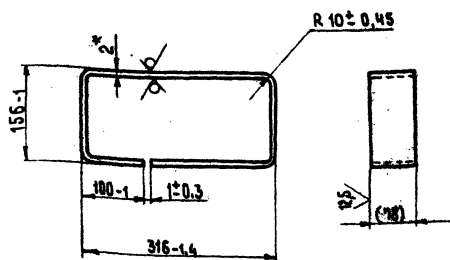
Изм	Лист	№ докум.	Подп.	Дата	Лист	Масса	Масштаб
Разработчик	Проверен	Начислен	Носов	04.09.74	И	0,02	2:1
Т. комп.	Миленьков	Лист	Листов		1		
Ручка	Носов	Лист	Листов		1		
Н. комп.	Носов	Лист	Листов		1		
Умб.	Прохоров	Лист	Листов		1		

Вст. 3-2 ГОСТ 380-71

Гипростроммаш Москва

3447/1.353

25 (✓)



Длина развертки - 916

- 1* Размер для справок.
2. Размер в скобках - после сварки.

3447/1.353

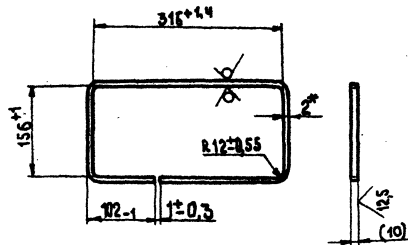
Изм	Лист	№ докум.	Подп.	Дата	Лист	Масса	Масштаб
Разработчик	Проверен	Начислен	Носов	04.09.74	И	1	1:5
Т. комп.	Миленьков	Лист	Листов		1		
Ручка	Носов	Лист	Листов		1		
Н. комп.	Носов	Лист	Листов		1		
Умб.	Прохоров	Лист	Листов		1		

Лист Б-ПН-2 ГОСТ 19904-74
4-й Вст. ЗПС ГОСТ 16523-70

Гипростроммаш Москва

3447/1.354

25 (✓)



Длина развертки - 929

- 1* Размер для справок.
2. Размер в скобках - после сварки.

3447/1.354

Изм	Лист	№ докум.	Подп.	Дата	Лист	Масса	Масштаб
Разработчик	Проверен	Начислен	Носов	04.09.74	И	0,14	1:5
Т. комп.	Миленьков	Лист	Листов		1		
Ручка	Носов	Лист	Листов		1		
Н. комп.	Носов	Лист	Листов		1		
Умб.	Прохоров	Лист	Листов		1		

Лист Б-ПН-2 ГОСТ 19904-74
4-й Вст. ЗПС ГОСТ 16523-70

Гипростроммаш Москва

Изм. № Подп. и дата Взам. инв. № Инв. № Фаб. Подп. и дата

Изм. № Подп. и дата Взам. инв. № Инв. № Фаб. Подп. и дата

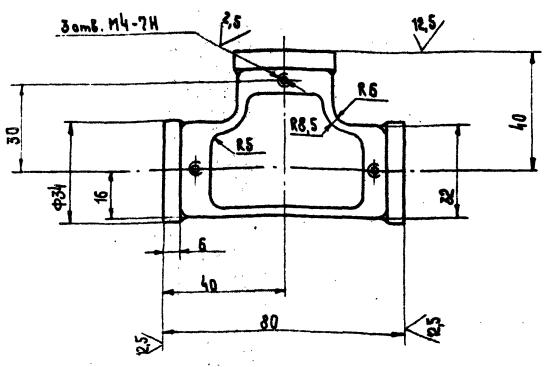
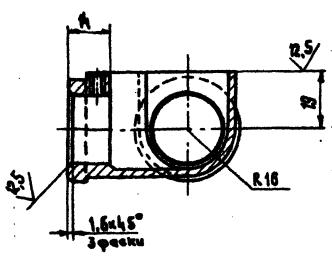
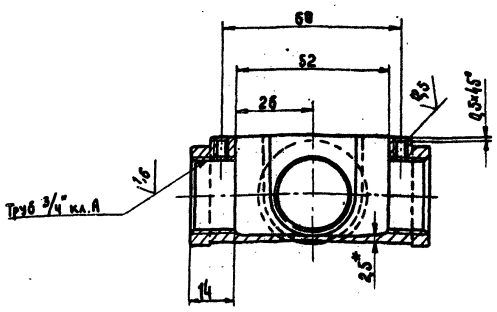
Изм. № Подп. и дата Взам. инв. № Инв. № Фаб. Подп. и дата

Изм. № Подп. и дата Взам. инв. № Инв. № Фаб. Подп. и дата

Формат А4

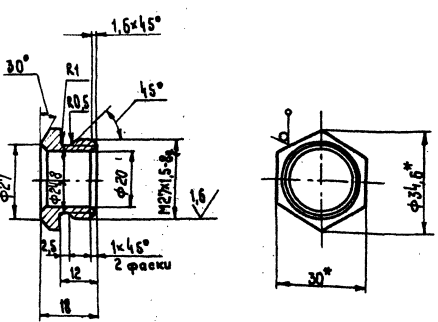
Формат А4

409-28-51.В.9
102876/12
Альбом 10 Часть 2

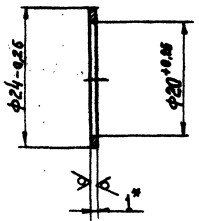


- 1. Неуказанные предельные отклонения размеров: ± 0.16
- 2. Предельные отклонения размеров литых необработанных поверхностей ± 1.5 мм.
- 3. Неуказанные литейные радиусы 3-5мм.
- 4. * Размер для справок

3447/1.381				Лит.	Масса	Масштаб
Корпус				И	0.24	1:1
К4 30-6 ГОСТ 1215-79				Лист	Листов 1	
Гипростронмаш Москва				Формат А3		



- 1. Неуказанные предельные отклонения размеров: ± 0.16
- 2. * Размеры для справок.



* Размер для справок.

Лит. № подл. Под. и дата Вып. № док. № док. Под. и дата

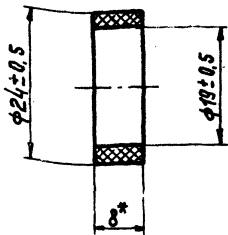
Лит. № подл. Под. и дата Вып. № док. № док. Под. и дата

Лит. № подл. Под. и дата Вып. № док. № док. Под. и дата

3447/1.362				Лит.	Масса	Масштаб
Штуцер				И	0.05	1:1
Штуцерник 30 ГОСТ 2879-69 46-26 ГОСТ 450-79				Лист	Листов 1	
Гипростронмаш Москва				Формат А4		

3447/1.363				Лит.	Масса	Масштаб
Шайба				И	0.003	2:1
Лит. Б-ПН-1 ГОСТ 19904-74 4-В ВспСНС ГОСТ 16525-70				Лист	Листов 1	
Гипростронмаш Москва				Формат А4		

3447/1.382



* Размер для справок.

3447/1.364

Прокладка

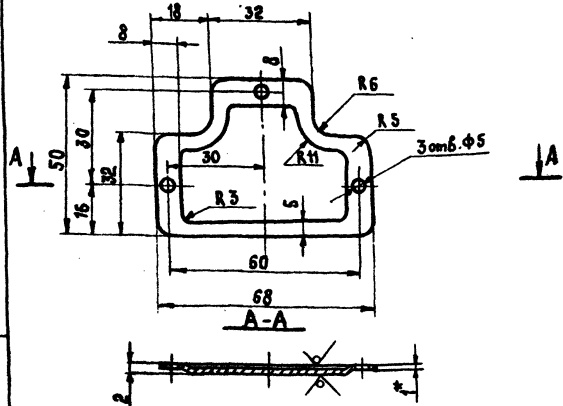
Резина-пастетина 8МБ-А-М
ГОСТ 7338-77

Лист	Масса	Масштаб
И	0,002	2:1
Лист		Листов 1
Гипрострормаш Москва		

Формат А4

3447/1.382

25 (✓) (10)



1. Неуказанные предельные отклонения размеров: $-H14$, $-h14$, $\pm \frac{IT16}{2}$
2. Размер для справок.

3447/1.382

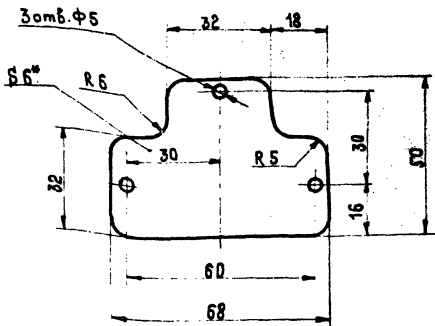
Крышка

Лист 5-ПН-10 ГОСТ 19904-74
4-И-Вст.08ка.ГОСТ 16523-7

Лист	Масса	Масштаб
И	0,028	1:1
Лист		Листов 1
Гипрострормаш Москва		

Формат А4

3447/1.383



* Размер для справок.

3447/1.383

Прокладка

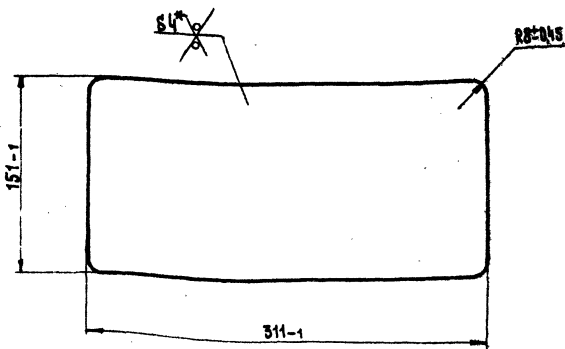
Пластикат ПП-В
Листовой 1 гост 18269-72

Лист	Масса	Масштаб
И	0,004	1:1
Лист		Листов 1
Гипрострормаш Москва		

Формат А4

3447/1.355

25 (✓)



Размер для справок

3447/1.355

ДНО

Лист 6-ПН-4 ГОСТ 19903-74
В см 3-2 ГОСТ 14657-79

Лист	Масса	Масштаб
И	2	1:2,5
Лист		Листов 1
Гипрострормаш Москва		

Формат А4