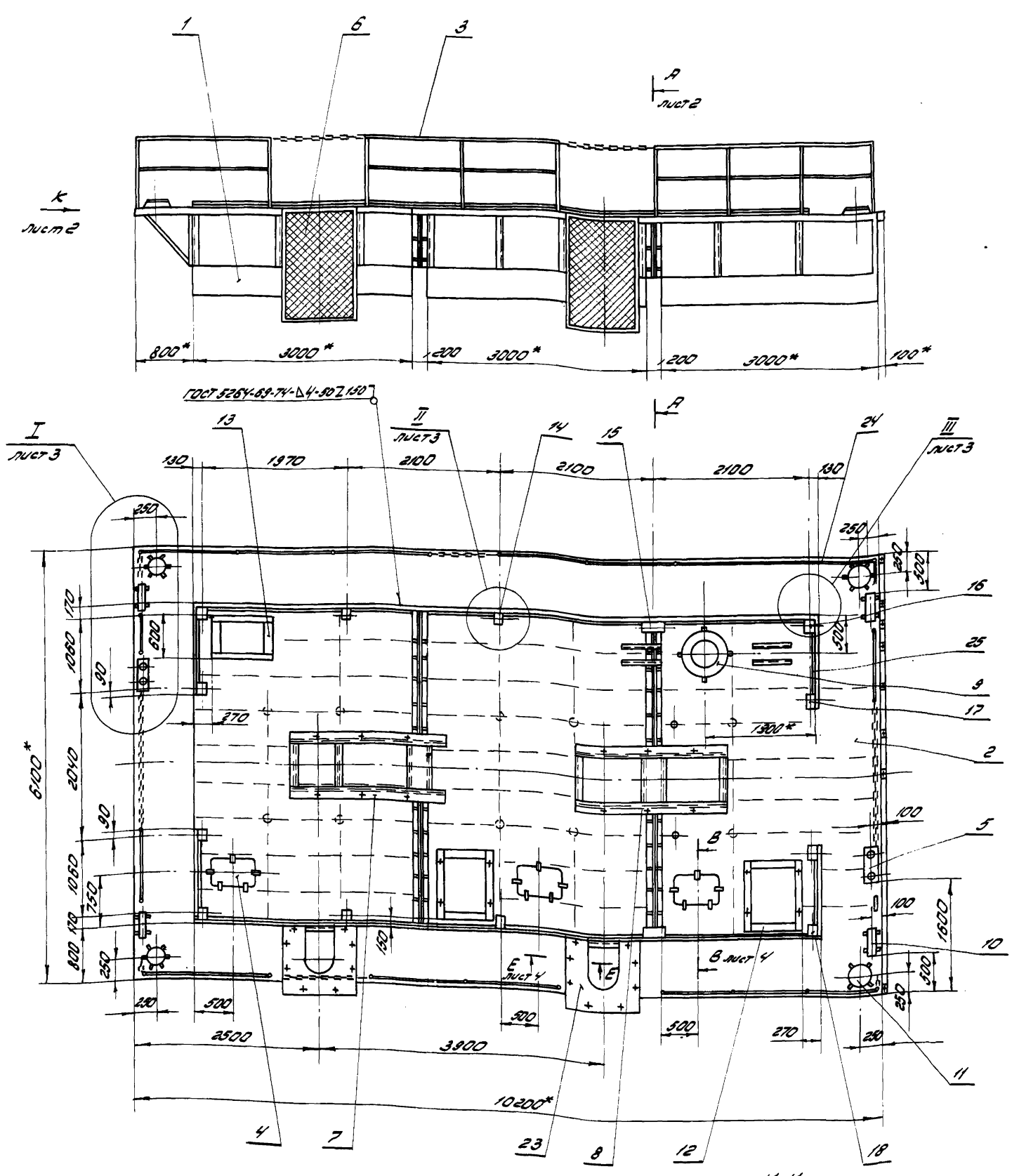


Обозначение документа	Наименование документа	Стр.
ТП ТХН	Содержание альбома III	2
	Плавучая часть	
М763.01.00.000СБ	Сборочный чертеж Лист 1	3
М763.01.00.000СБ	Лист 2	4
М763.01.00.000СБ	Лист 3	5
	Плавучая часть	
М763.01.00.000	(спецификация) Лист 1	
М763.01.00.000	Лист 2	6
М763.01.00.000	Лист 3	
	Помпон	
М763.01.01.000СБ	Сборочный чертеж Лист 1	7
М763.01.01.000СБ	Лист 2	8
М763.01.01.000СБ	Лист 3	9
М763.01.01.000СБ	Лист 4	
	Помпон	
М763.01.01.000	(спецификация) Лист 1	10
М763.01.01.000	Лист 2	
	Настройка	
М763.02.00.000СБ	Сборочный чертеж Лист 1	11
М763.02.00.000СБ	Лист 2	12
М763.02.00.000СБ	Лист 3	13
М763.02.00.000СБ	Лист 4	
	Настройка	
М763.02.00.000	(спецификация) Лист 1	14
М763.02.00.000	Лист 2	
	каркас настройки	
М763.02.01.000СБ	Сборочный чертеж Лист 1	15
М763.02.01.000СБ	Лист 2	16
М763.02.01.000СБ	Лист 3	17

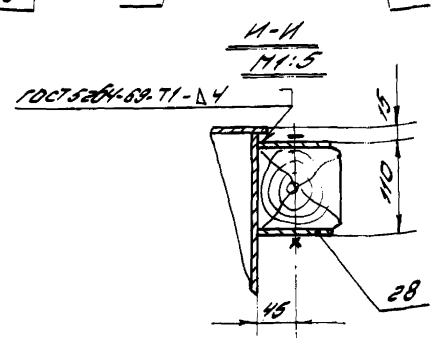
Обозначение документа	Наименование документа	Стр.
	каркас настройки	
М763.02.01.000	(спецификация) Лист 1	
М763.02.01.000	Лист 2	18
М763.02.01.000	Лист 3	
М763.02.01.000	Лист 4	
	Водопровод	
М763.03.00.000СБ	Сборочный чертеж Лист 1	19
М763.03.00.000СБ	Лист 2	
	Водопровод	
М763.03.00.000	(спецификация) Лист 1	20
М763.03.00.000	Лист 2	
	Система заливки	
М763.04.00.000СБ	Сборочный чертеж Лист 1	21
М763.04.00.000СБ	Лист 2	22
М763.04.00.000СБ	Лист 3	23
М763.04.00.000СБ	Лист 4	24
	Система заливки	
М763.04.00.000	(спецификация) Лист 1	
М763.04.00.000	Лист 2	25
М763.04.00.000	Лист 3	
	Система осушения	
	и подогрева тумшени	
М763.05.00.000СБ	Сборочный чертеж Лист 1	26
М763.05.00.000СБ	Лист 2	27
	Система осушения	
	и подогрева тумшени	
М763.05.00.000	(спецификация) Лист 1	
М763.05.00.000	Лист 2	
М763.05.00.000	Лист 3	28
М763.05.00.000	Лист 4	

Шифр, код, дата, взыск.

Привезен	Г/П/Т	Велучка	Т/Б/С/К	ТП 901-2-150-87	ТХН
	Имя	Класс	№	Новосая станция	Страна, лист, листов
	Имя	Класс	№	4500-65	Р/П
	Имя	Класс	№	Содержание альбома III	ВНИПИИСТ РОМСЫРБЕ



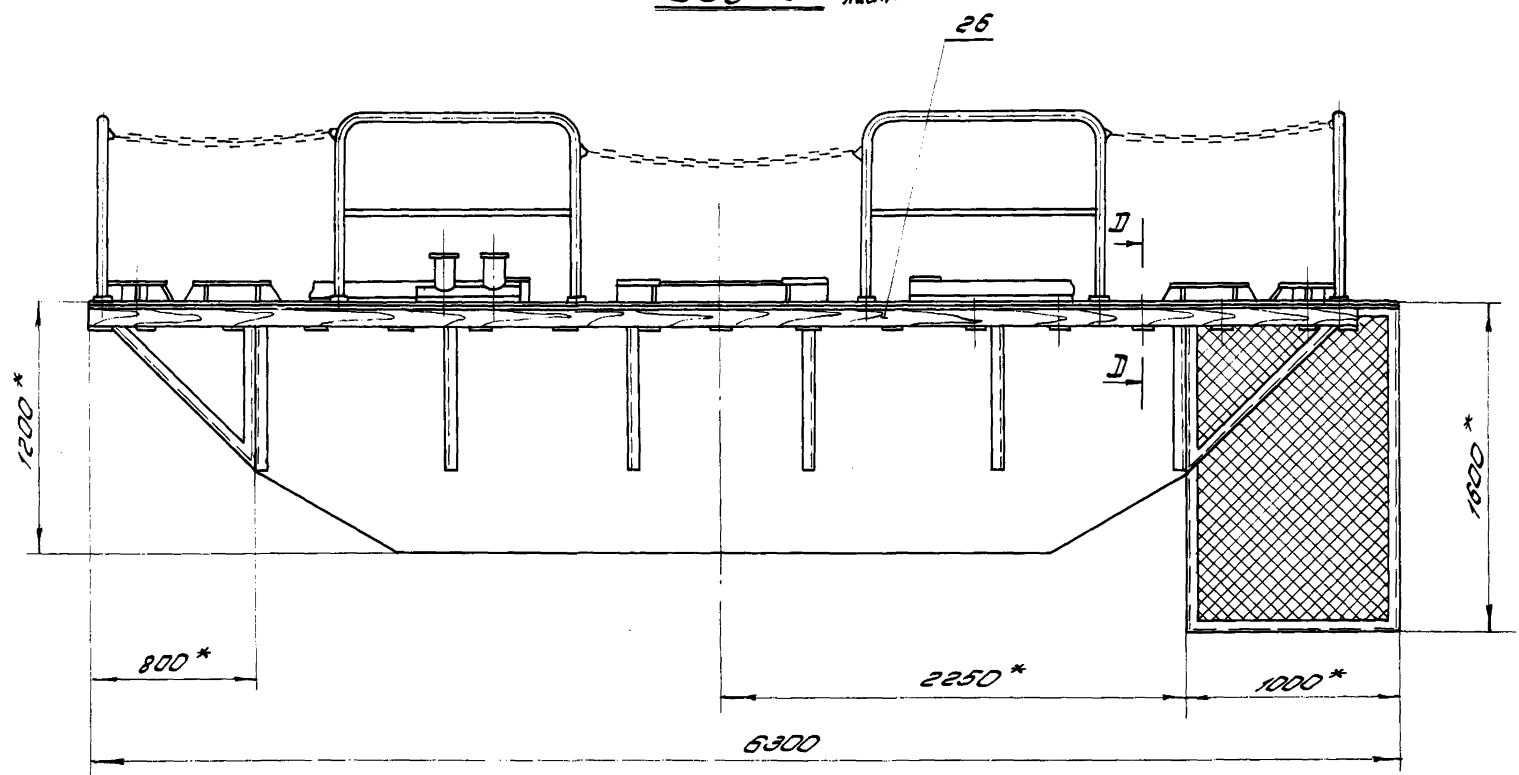
1. Расположение и размеры отверстий в полу в пантонах по 9 линии вырезать согласно данного чертежа и сеч. В-В.
2. Размеры фундаментов (ноз. 12 и 13), отверстия для прохода кабелей и крепление эл. шкафов к фундаментам уточнить при монтаже.
3. Электрика: 3-42 ГОСТ 9467-75
4. * Размеры для справки.



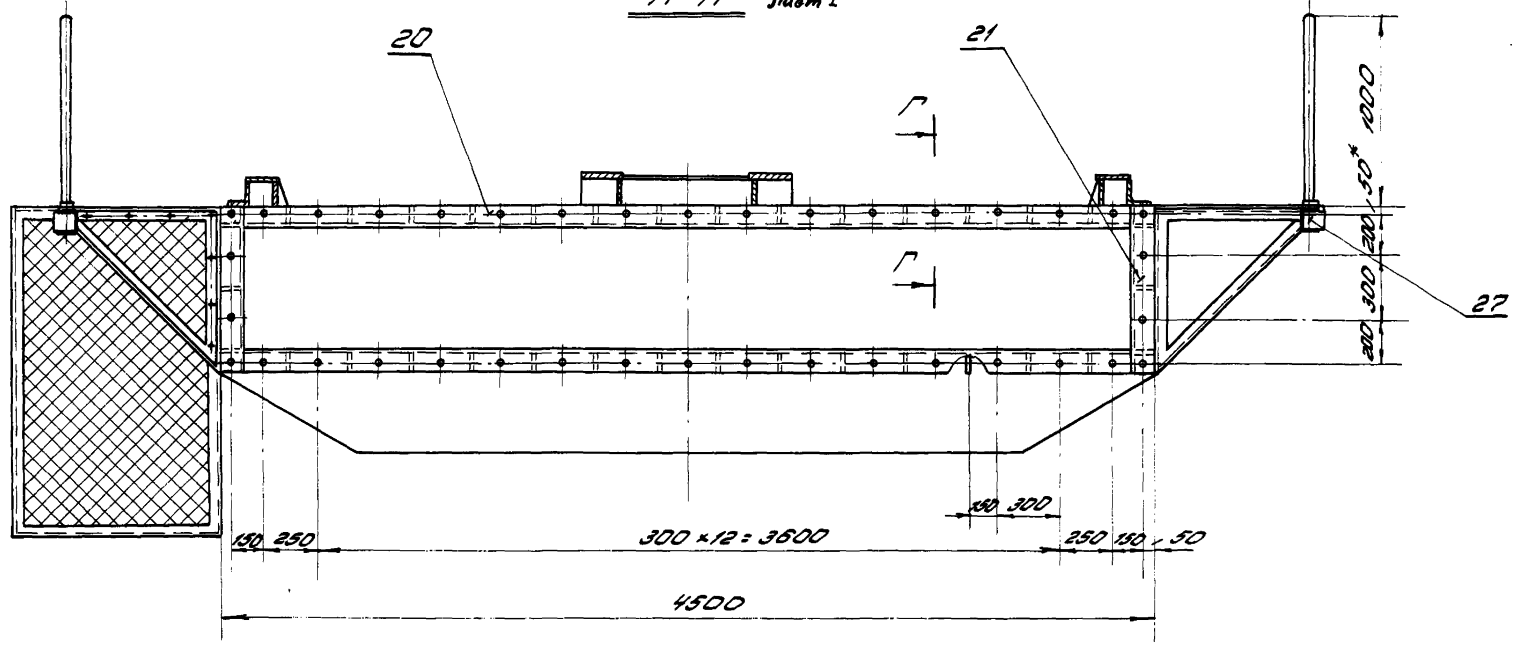
Шифр докум. 7603-01.00.000 СБ
 Назв. докум. Мобильная станция связи
 Шифр докум. 7603-01.00.000 СБ
 Назв. докум. Мобильная станция связи

				M763.01.00.000 СБ	
Изм.	Лист	Масштаб	Дата	Плавучая часть сборочный чертеж	Листов
Разработ.	Провер.	Технолог	1981		8/00
				Министерство обороны СССР ВНИИОС (г. Ярославль) г. Ярославль	

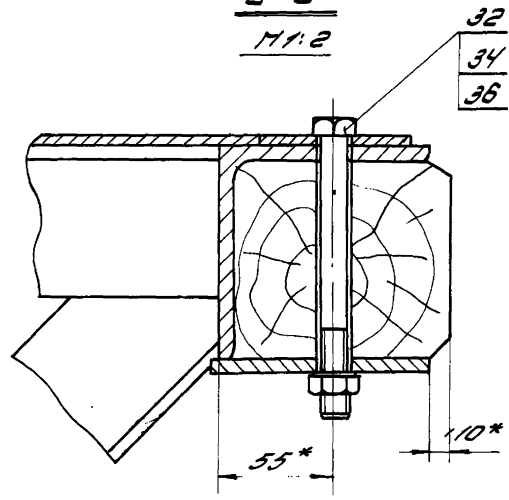
Буг к *шум 1*



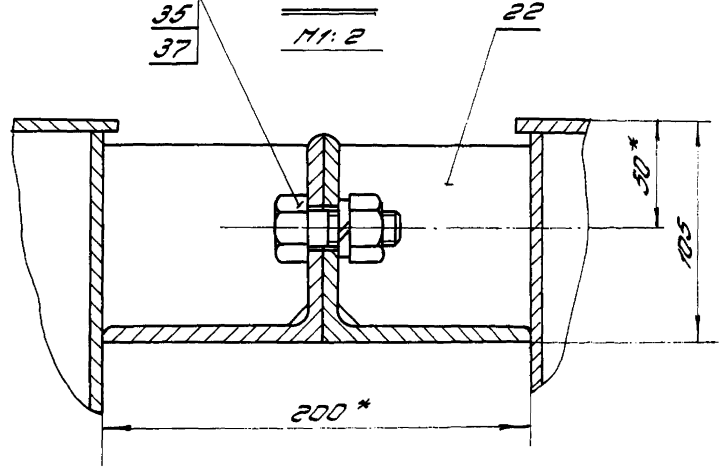
A-A *шум 1*



J-J
M 1:2



Г-Г
M 1:2

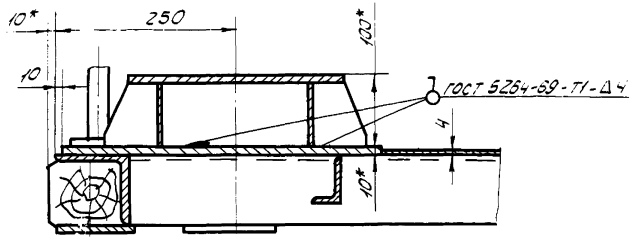
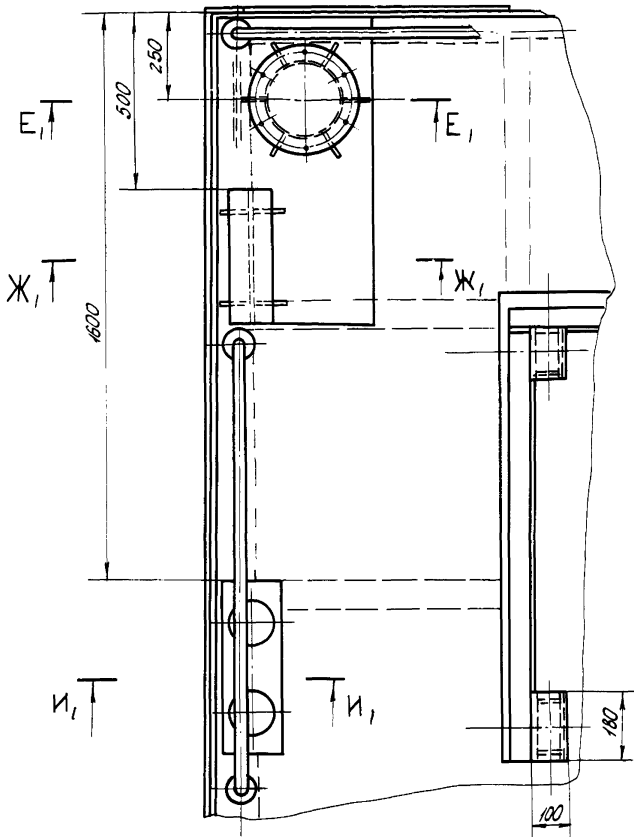


3.12.2008, М.п.н. и.г.инж. В.И.Иванов, УИИТ, № 9944, М.п.н. и.г.инж.

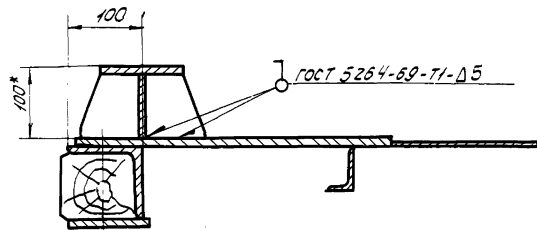
					M 763-01.00.000 СБ		
Исполн.	№ докум.	Лист	Дата	Подошва шум.	Лист	Всего	Рисунки
Проверил	Получено	№	гг.мм.		сборочный чертёж.		
М.п.н.и.г.инж. С.И.Смирнов	С.И.Смирнов	С.И.Смирнов	С.И.Смирнов		Лист 2	Листов	
УИИТ	УИИТ	УИИТ	УИИТ		Министерство обороны РФ		
					ВНИИПО МЧС России		
					г. Москва		

I *Лист 1*
М1:10

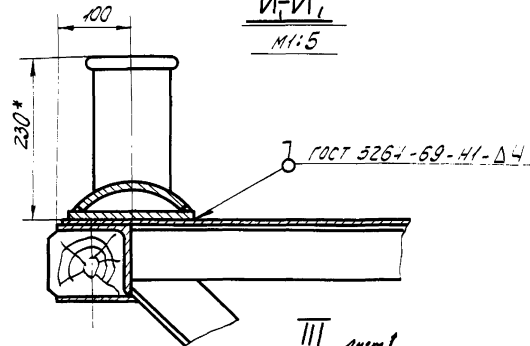
E, E₁
М1:5



Ж, Ж₁
М1:5

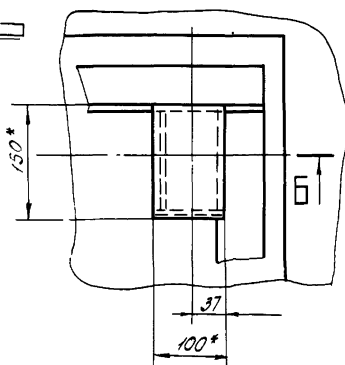
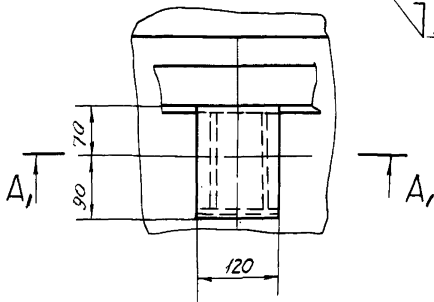
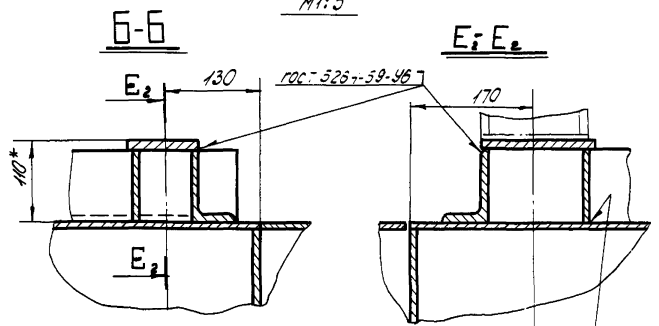
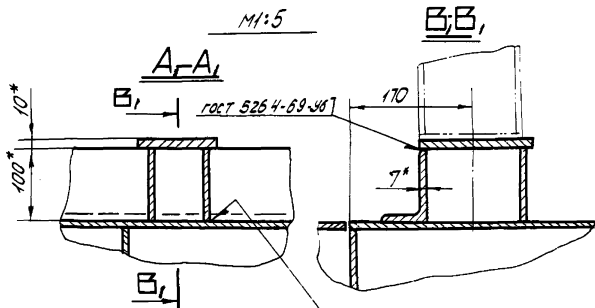


И, И₁
М1:5



II *Лист 1*
М1:5

III *Лист 1*
М1:5



Шиб. и подп. Подп. и дата Шиб. и подп. Подп. и дата Шиб. и подп. Подп. и дата

				М763 - 01.00.000СБ			
Узна. лист	и вкл.м.	Подп.	Дата	Лобучая часть Сборочный чертеж.	Лит.	Масса	Кол-во шт.
Разраб.	Помошник	Шиб.	Дата		см.		
Проб.	Технический	Шиб.	Дата		цел.		
				Лист 3		Листов	
				Министерство материалов СССР ВНИИСТРОМСИРЬЕ г. Москва			

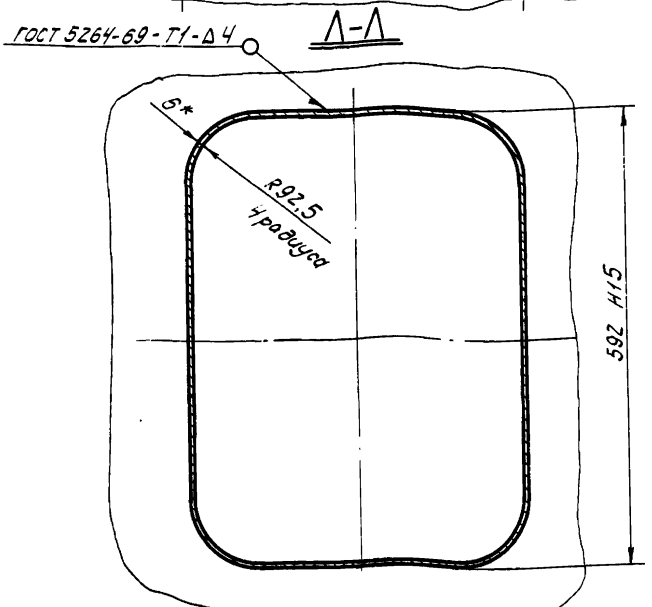
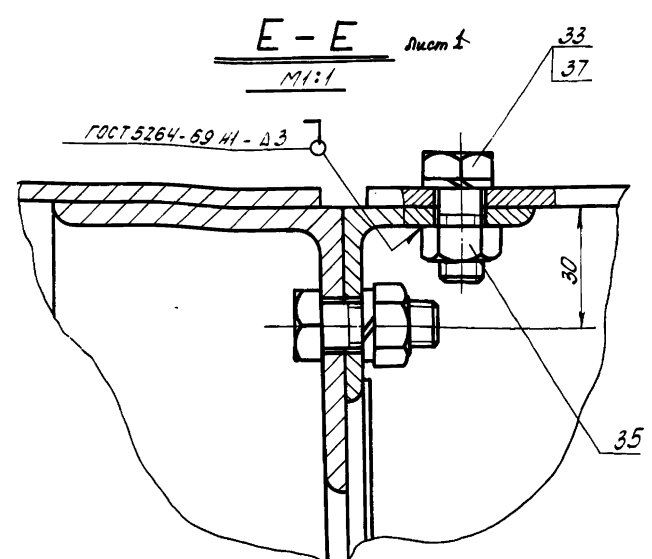
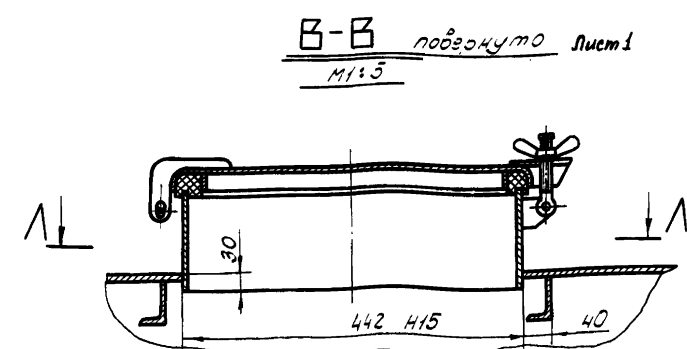
Форм. Зона	Лист	Обозначение	Наименование	кол.	Прим.
			<u>Детали</u>		
Б.4	20	M763 - 01. 00. 001	Пояс стыковой $L = 4300$ Б-100x100 ГОСТ 8509-72 Уголок в ст. 3 по 2 ГОСТ 535-58	8	
Б.4	21	M763 - 01. 00. 002	Пояс стыковой $L = 800$ Б-100x100 ГОСТ 8509-72 Уголок в ст. 3 по 2 ГОСТ 535-58	8	
Б.4	22	M763 - 01. 00. 003	Ребро 95×95 Лист 5 ГОСТ 19903-74 Лист в ст. 3 по 2 ГОСТ 14637-69	136	
	23	M763 - 01. 00. 004	Настил	2	
Б.4	24	M763 - 01. 00. 005	Болт $L = 9326$ Б-100x63x17 ГОСТ 8509-72 Уголок в ст. 3 по 2 ГОСТ 535-58	2	
Б.4	25	M763 - 01. 00. 006	Болт $M = 1192$ Б-100x63x17 ГОСТ 8509-72 Уголок в ст. 3 по 2 ГОСТ 535-58	4	
Б.4	26	M763 - 01. 00. 007	Привальный брус $L = 6100$ Сосна 93x116 ГОСТ 8486-66	2	
Б.4	27	M763 - 01. 00. 008	Привальный брус $L = 10800$ Сосна 93x110 ГОСТ 8486-66	2	
Б.4	28	M763 - 01. 00. 009	Планка 100×100 Лист 5 ГОСТ 19903-74 Лист в ст. 3 по 2 ГОСТ 14637-69	32	
			<u>Стандартные изделия</u>		
	31		Болт M12x30.58 ГОСТ 7798-70	36	
	32		Болт M12x140.58 ГОСТ 7798-70	80	
	33		Болт M20x40.58 ГОСТ 7798-70	76	
	34		Гайка M12. ГОСТ 5915-70	116	
	35		Гайка M20. ГОСТ 5915-70	76	
	36		Шайба 12-65 ГОСТ 6402-70	116	
	37		Шайба 20-65 ГОСТ 6402-70	76	
				лист	2
M763 - 01. 00. 000					

Убв. и лист. Подп. и дата. В.з. убв. и лист. М.З.У.М. Подп. и дата.

Форм. Зона	Лист	Обозначение	Наименование	кол.	Примеч.
			<u>Документация</u>		
		M763 - 01. 00. 000 СБ	Сборочный чертёж.		
			<u>Сборочные единицы</u>		
	1	M763 - 01. 01. 000 СБ	Понтон	3	
	2	M763 - 01. 02. 000 СБ	Мостик	1	
	3	M763 - 01. 03. 000 СБ	Леерное ограждение	1	
	4	M763 - 01. 04. 000 СБ	Люк	3	
	5	M763 - 01. 05. 000 СБ	Кнехт	2	
	6	M763 - 01. 06. 000 СБ	Ящик водозаборный	2	
	7	M763 - 01. 07. 000 СБ	Фундамент I под насосный агрегат А	1	
	8	M763 - 01. 08. 000 СБ	Фундамент II под насосный агрегат А	1	
	9	M763 - 01. 09. 000 СБ	Фундамент под систему заливки	1	
	10	M763 - 08.10. 000 СБ	Фундамент под киповую планку	4	
	11	M763 - 01. 11. 000 СБ	Фундамент под шпиль	4	
	12	M763 - 01. 12. 000 СБ	Фундамент под эл. шкафы	2	
	13	M763 - 01. 13. 000 СБ	Фундамент под эл. шкафы	1	
	14	M763 - 01. 14. 000 СБ	Опора под стойку	6	
	15	M763 - 01. 15. 000 СБ	Опора под стойку	2	
	16	M763 - 01. 16. 000 СБ	Опора под стойку	2	
	17	M763 - 01. 17. 000 СБ	Опора под стойку	4	
	18	M763 - 01. 18. 000 СБ	Опора под стойку	2	
				M763 - 01. 00. 000	
				Плывучая часть	
Убв. и лист. Подп. и дата. В.з. убв. и лист. М.З.У.М. Подп. и дата.				лист. 1 2 лист. 1 2 Министрой материалов СССР ВНИИЦСТРОИМСЫРОВО 2. Москва	

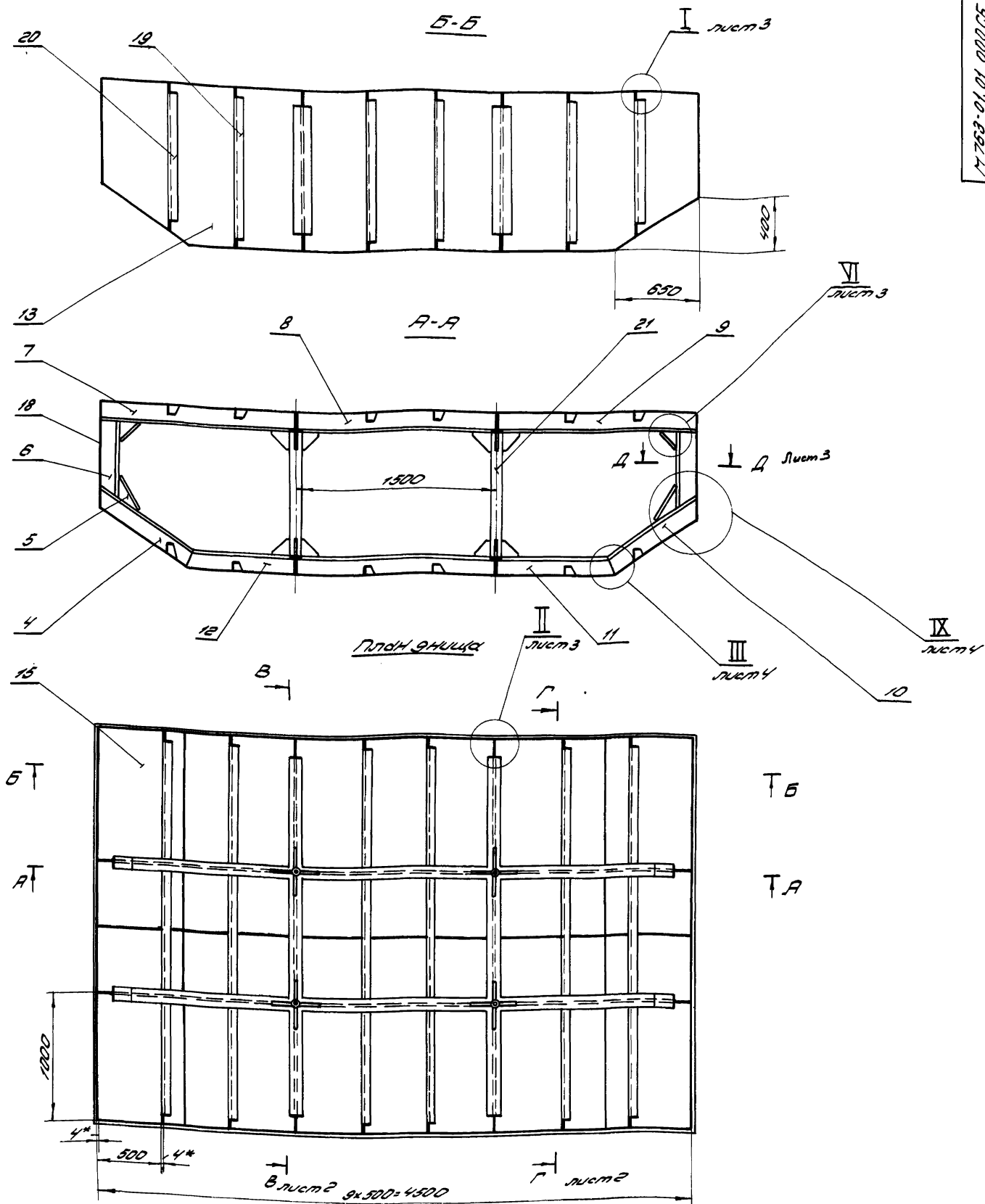
Убв. и лист. Подп. и дата. В.з. убв. и лист. М.З.У.М. Подп. и дата.

M763 - 01. 00. 000 СБ



M763 - 01. 00. 000 СБ				лист.	Масса	Масштаб
Плывучая часть						см.
Сборочный черт.				лист 4	лист 6	черт.
Убв. и лист. Подп. и дата. В.з. убв. и лист. М.З.У.М. Подп. и дата.				Министрой материалов СССР ВНИИЦСТРОИМСЫРОВО 2. Москва		

Убв. и лист. Подп. и дата. В.з. убв. и лист. М.З.У.М. Подп. и дата.

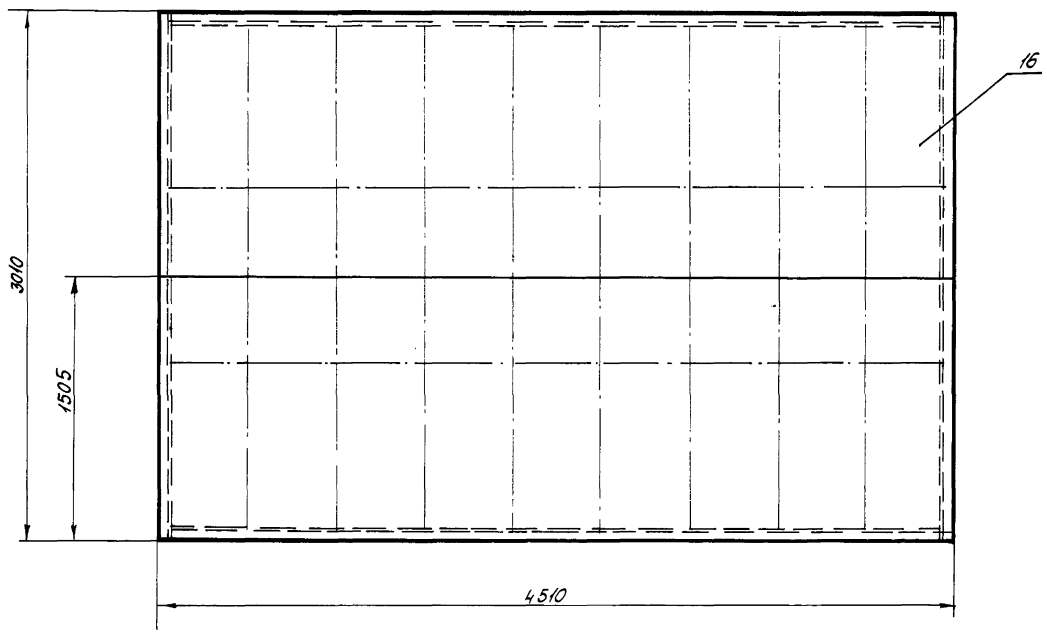
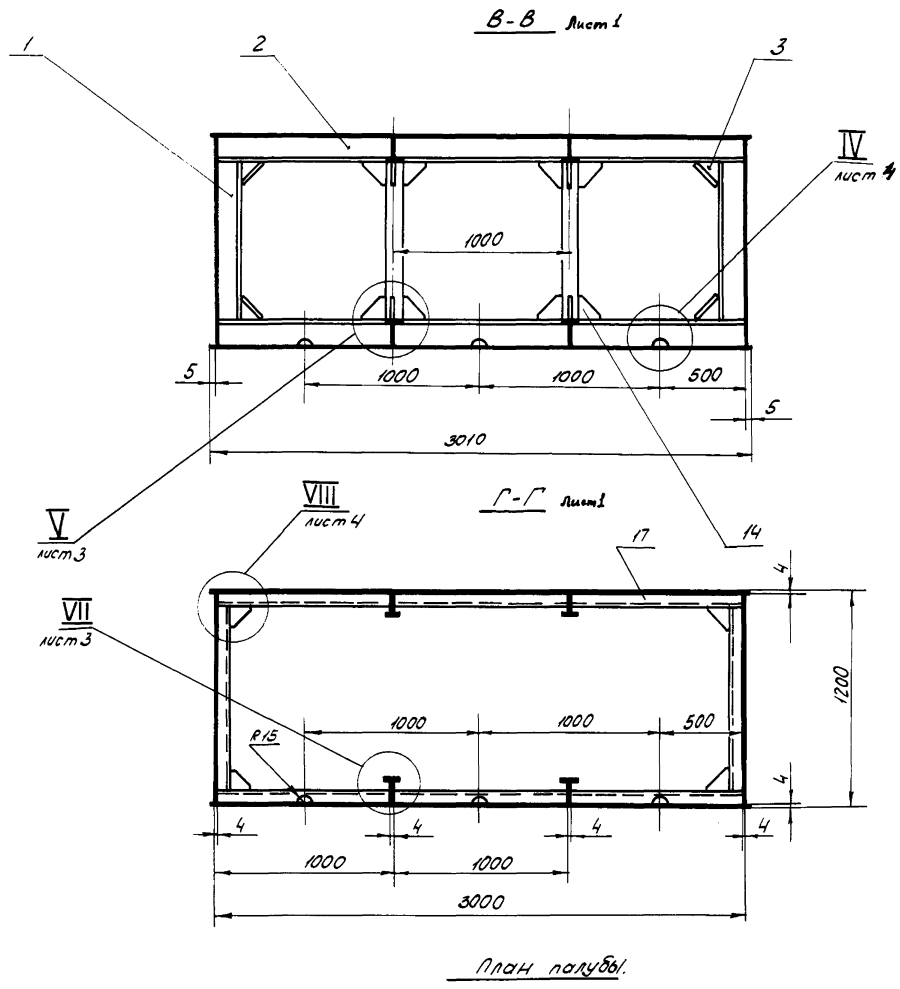


1. * размеры для справок.
2. Вырезы в ригельном наборе для прохода днула холостого набора уточнить при сборке пантона.
3. В поперечном днищевом наборе вырезать глубины для стока воды (см. узел IV и разрез Г-Г).
4. Сборку производить швом ТЗ-Д4 ГОСТ 5284-89. Электроды типа Э-42А ГОСТ 9467-75.
5. Остальные технические требования по ТУ.
6. Неучтенные предельные отклонения размеров $\pm IT15/2$.

7. При изготовлении пантона предусмотреть отверстие под лоб, расположенное и размеры, согласно чертежей правобочной части наосной станицы.

17753-01.01.000056			
Пантон			
Лист	№	Масса	Кол-во шт.
	1720	1.20	
Сборочный чертеж		Лист 1	Листов 4
Министерство обороны СССР ВНИИТМ им. Г.И. Бабкина г. Москва			

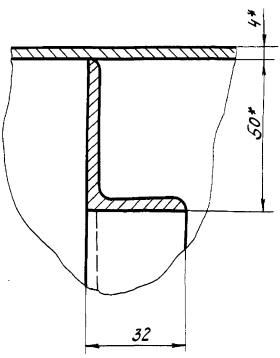
Изв. в листе: Перечень листов: Вост. лист: Забл.-лист: Запасные листы:



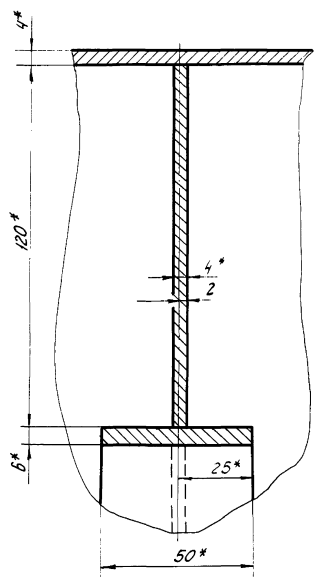
Шиф. и табл. Листы и детали Шиф. и табл. Листы и детали Шиф. и табл. Листы и детали Шиф. и табл. Листы и детали

				МТБЗ-01.01.000.СБ		
Изм.	Лист	и разг. чм.	Подп.	Дата	Понтон сборочный чертеж.	
Разр.	Лист	и разг. чм.	Подп.	Дата		
Т. контр.	Лист	и разг. чм.	Подп.	Дата		
И. контр.	Лист	и разг. чм.	Подп.	Дата	Лист 2	Листов
Шиф.	Лист	и разг. чм.	Подп.	Дата	Министерство обороны СССР ВНИИМБРОМСЫРЬБ г. Москва	

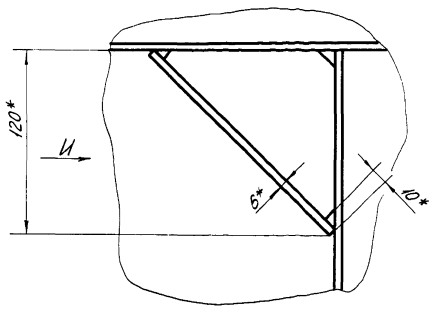
I *Лист 1*
M1:1



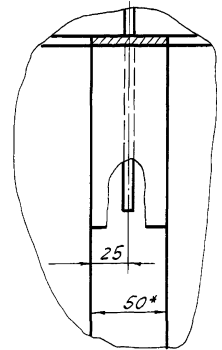
II *Лист 1*
M1:1



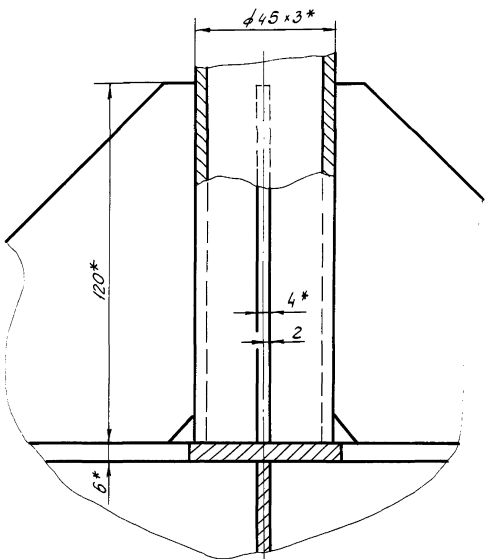
VI *Лист 1*
M1:2



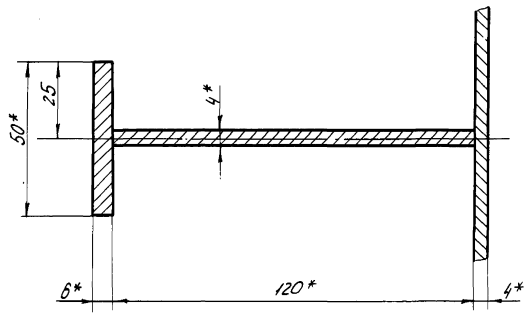
Вид VI
M1:2



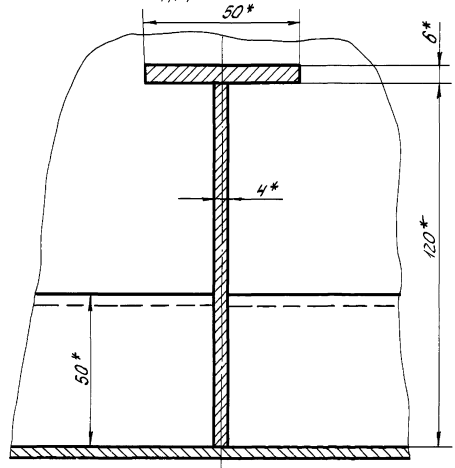
V *Лист 2*
M1:1



A-A *Лист 1*



VII *Лист 2*
M1:1



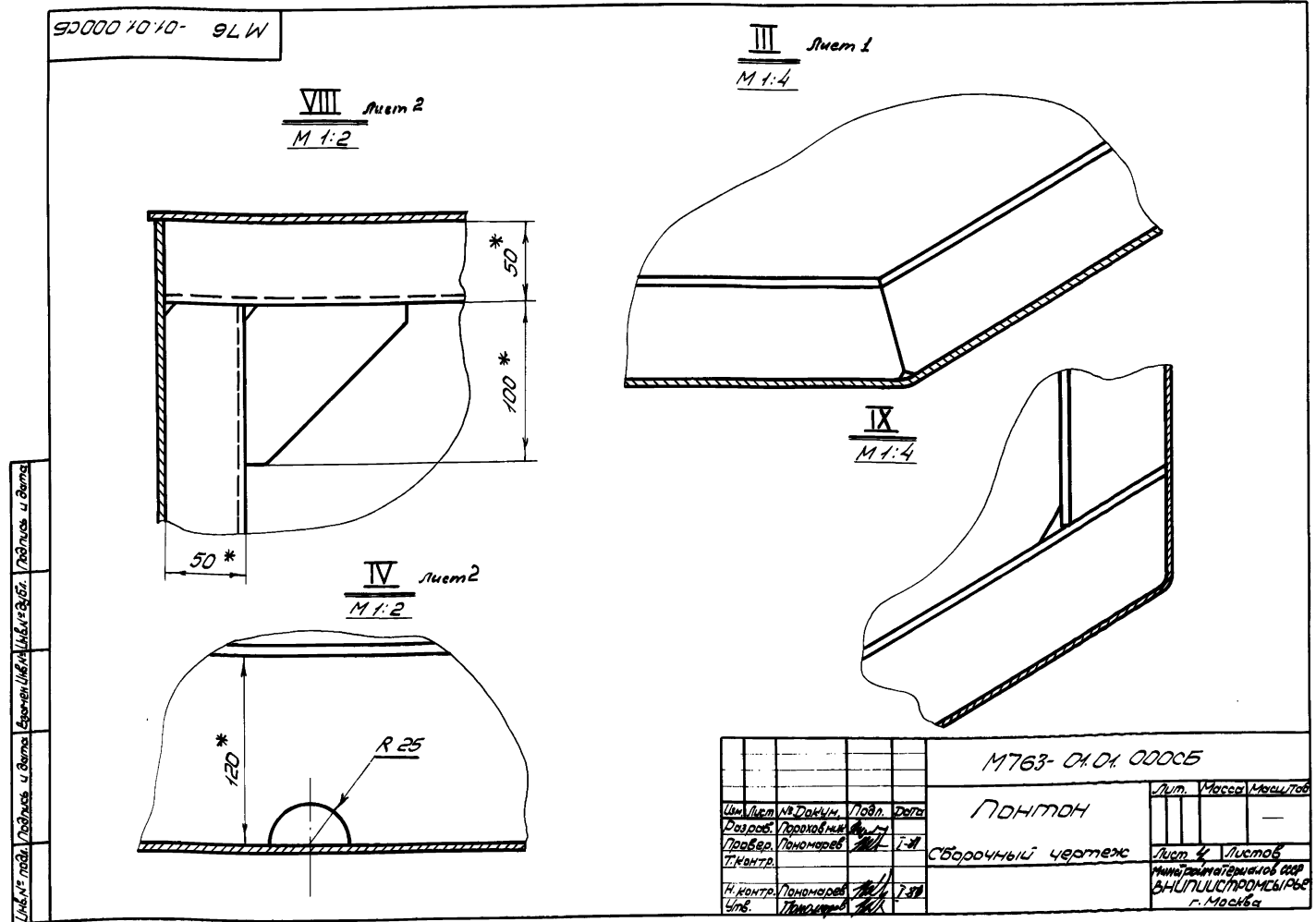
Шаблон, листы и форма, вкл. в комплект чертежа и сборки

М 753-01.01.00005				Лист		Масса	Максимум
Листы и формы				Лист	Масса	Максимум	-
Разработчик	Лекторович	197	Листы				
Проверщик	Полонин		Листы				
Н.КОНТ.	Полонин	197	Институт ВНИИТЭ				
И.Т.	Полонин		г. Москва				

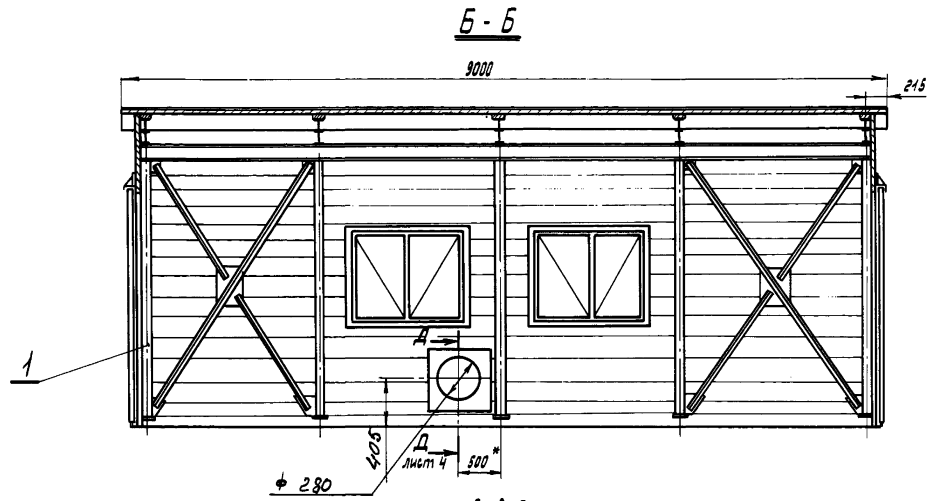
Листы
Сборочный чертеж

Формат Длина Лист	Обозначение	Наименование	Кол.	Примеч.
		<u>Документация</u>		
	M 763 - 01.01.000С5	Сборочный чертеж		
		<u>Сборочные единицы</u>		
1	M 763-01.01.110СБ	Бортовой шпангоут	4	
2	M 763-01.01.120СБ	Бимс, шпангоут	4	
3	M 763-01.01.130СБ	Кница	12	
4	M 763-01.01.140СБ	Кильсон	2	
5	M 763-01.01.150СБ	Кница	4	
6	M 763-01.01.160СБ	Стойка рамная	4	
7	M 763-01.01.170СБ	Карлинес	2	
8	M 763-01.01.180СБ	Карлинес, кильсон	4	
9	M 763-01.01.190СБ	Карлинес	2	
10	M 763-01.01.200СБ	Кильсон	2	
11	M 763-01.01.210СБ	Кильсон	2	
12	M 763-01.01.220СБ	Кильсон	2	
		<u>Детали</u>		Масса лист в кг
13	M 763-01.01.001	Обшивка борта	2	160
14	M 763-01.01.002	Косынка	56	0,22
15	M 763-01.01.003	Обшивка днища	2	227
16	M 763-01.01.004	Обшивка палубы 1505×4510	2	213
		Лист ГОСТ 19903-74 Ст 31с ГОСТ 4637-69		
17	M 763-01.01.005	Бимс, шпангоут (охлаждающий) L=2992	12	7,5
		Церолон Б-5032-4 ГОСТ 7810-72 Ст 31с ГОСТ 535-58		
M 763-01.01.000				
Изм.	Лист	№ Доч. изм.	Подп.	Дата
Разработ.	Л. Дроздович			
Проект.	Л. Паномарев			
И. контр.	Л. Паномарев			
Утв.				
ПОНТОН			Лист	Листов
			2	2
Инициалы разработчика В.И. ПУСТРОМСКИЙ г. Москва				

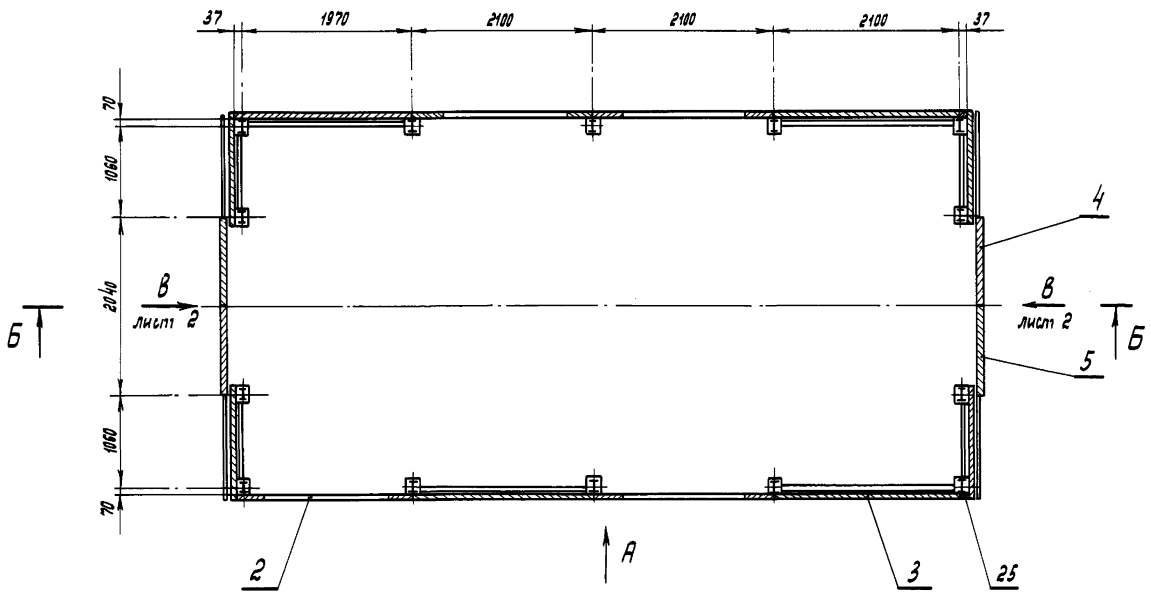
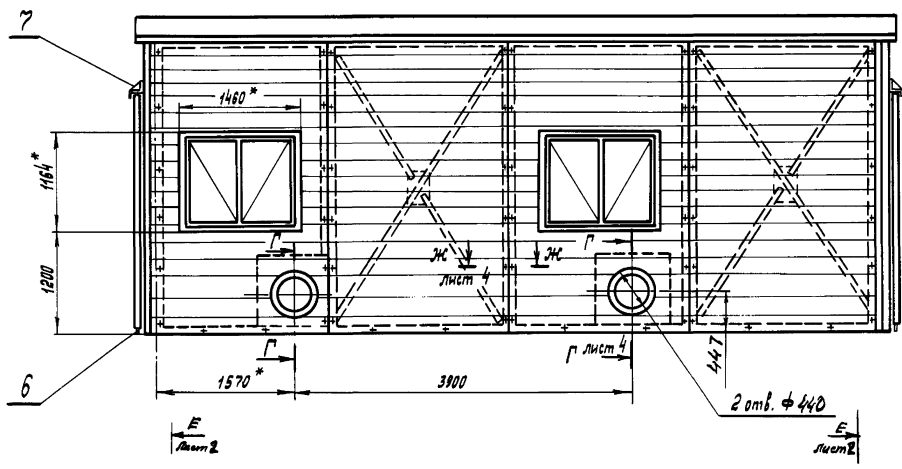
Формат Длина Лист	Обозначение	Наименование	Кол.	Примеч.
18	M 763-01.01.006	Обшивка трюма 783×3010СМВ	2	76
		Лист ГОСТ 19903-74 Ст 31с ГОСТ 4637-69		
19	M 763-01.01.007	Шпангоут Бортовой L=1092СМВ	8	2,7
		Церолон Б-5032-4 ГОСТ 7810-72 Ст 31с ГОСТ 535-58		
20	M 763-01.01.008	Шпангоут Бортовой L=1000СМВ	4	2,6
		Церолон Б-5032-4 ГОСТ 7810-72 Ст 31с ГОСТ 535-58		
21	M 763-01.01.009	Лиллерс L=948СМВ	4	3,7
		Труба L=935 ГОСТ 7873-70 Ст 40 ГОСТ 8731-74		
M 763-01.01.000				
Изм.	Лист	№ Доч. изм.	Подп.	Дата
ПОНТОН				
				Лист
				2
Инициалы разработчика В.И. ПУСТРОМСКИЙ г. Москва				



Лист № 2, Листов 2, Подпись и дата



Вид А

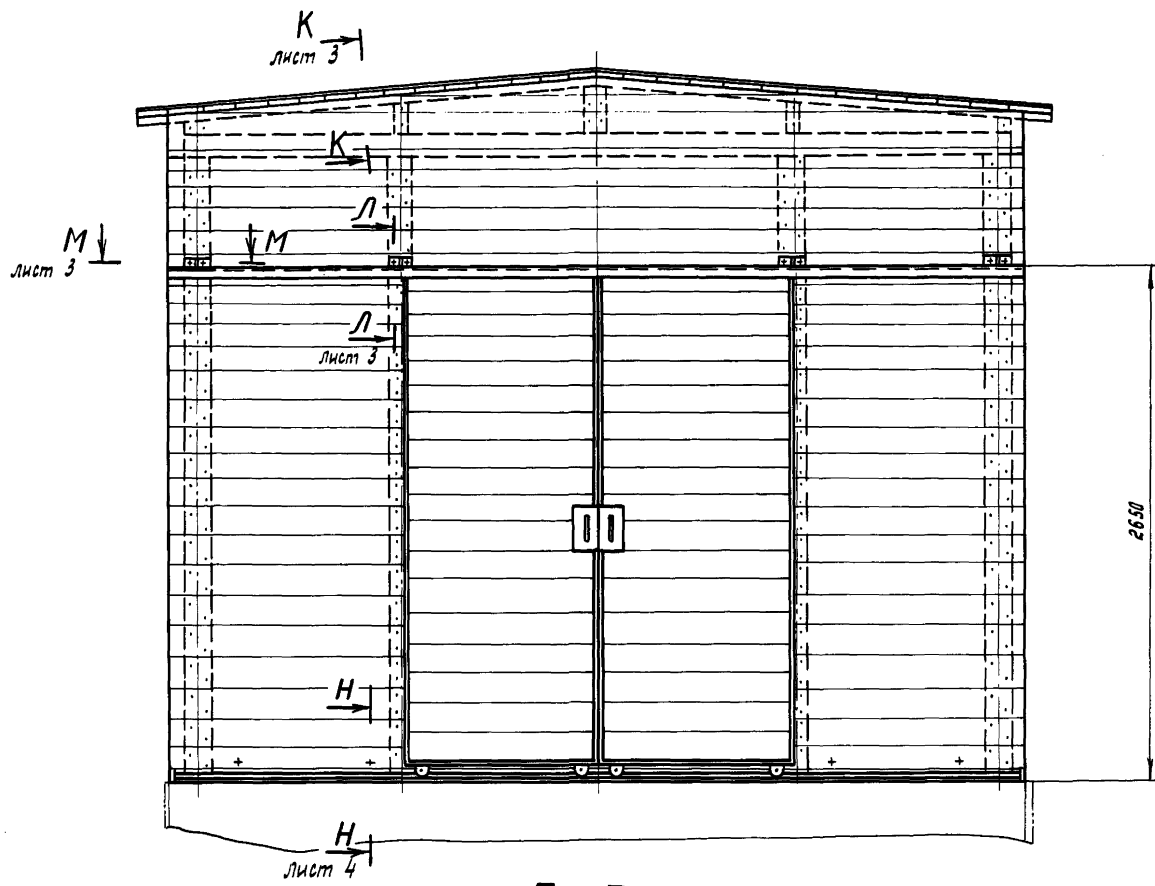


1. Отверстия в шитах надстройки $\phi 440$ и $\phi 395$ вырезать при монтаже водопровода.
2. Электроды 3-42 пост 9467-75
3. * Размеры для сборки

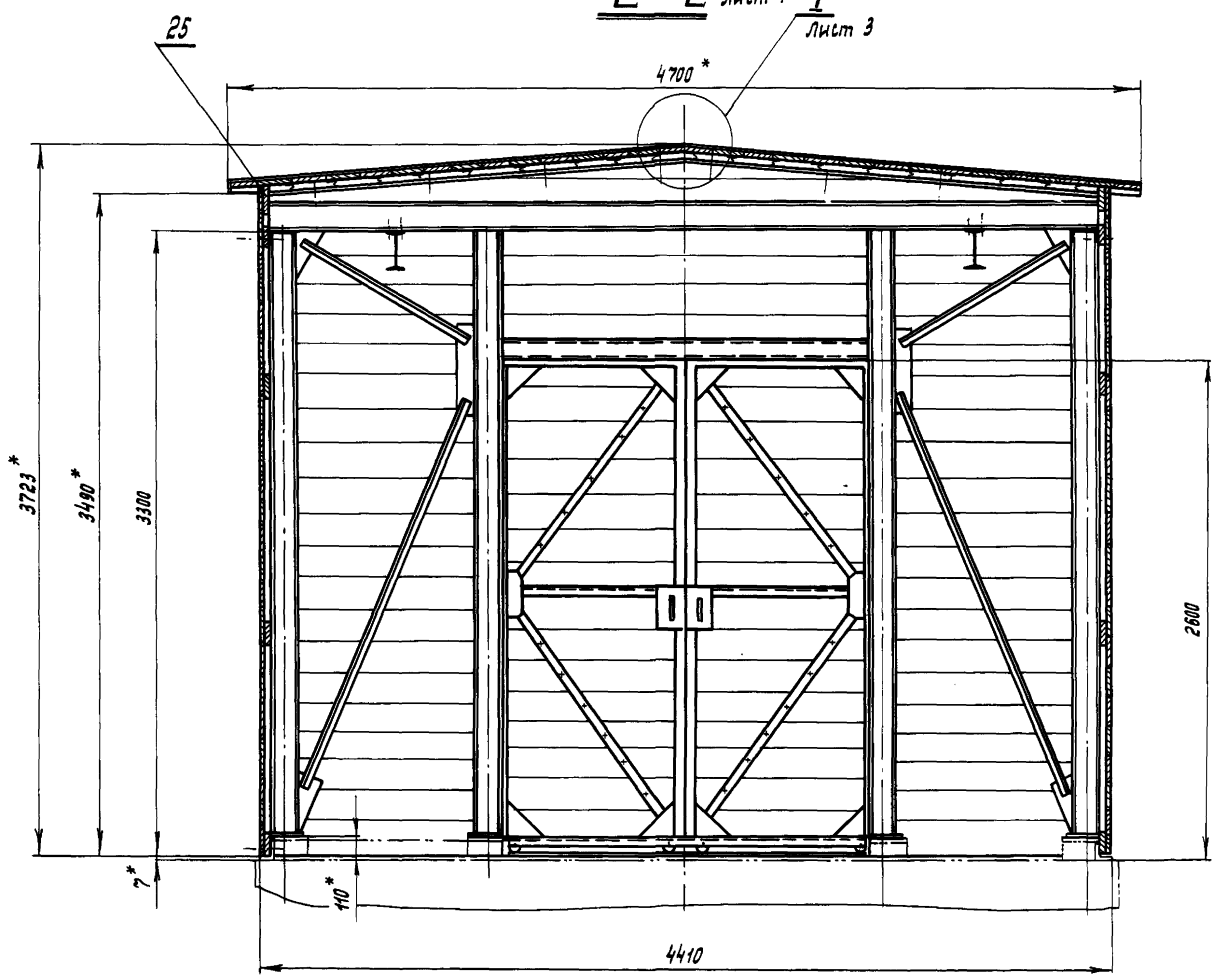
Имя, инициалы, должность, дата, лист, номер, дата, подпись, дата

М 763-02.00.000 СБ				Надстройка		Лист	Масштаб	Масштаб
Имя	Лист	и др. м.м.	Полн.	Дата			4250	1:40
Разработ.	Полномочия	Утвержден	Дата	7-87				
Провер.	Утвержден							
Н.контр.	Сторонова							
Утв.	Утвержден							
Сварочный чертеж.						Лист 1	Листов 4	
						Министерство путей сообщения СССР ВНИИПИИСТРОМСРБ г. Москва		

Вид В лист 1

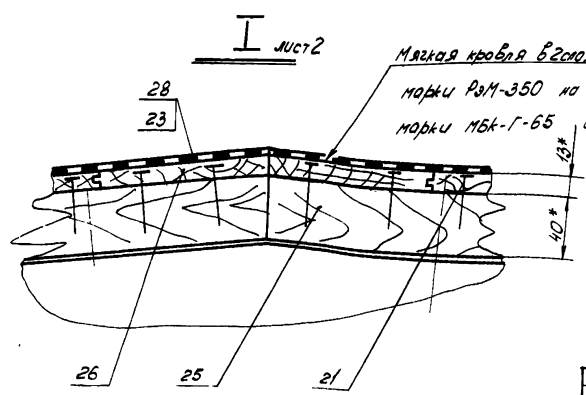
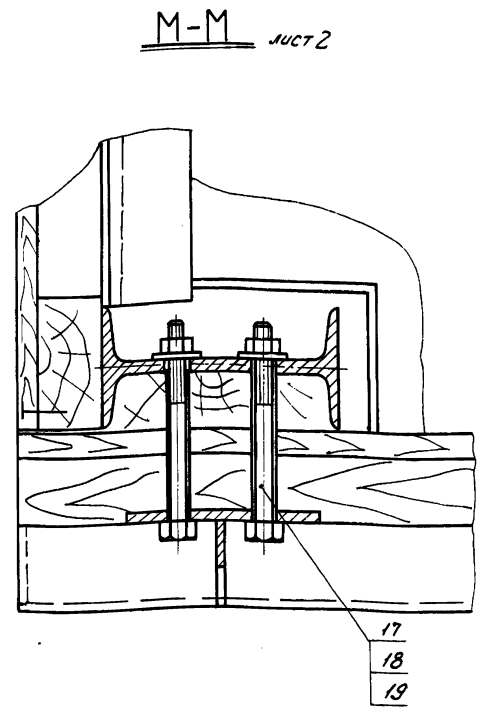
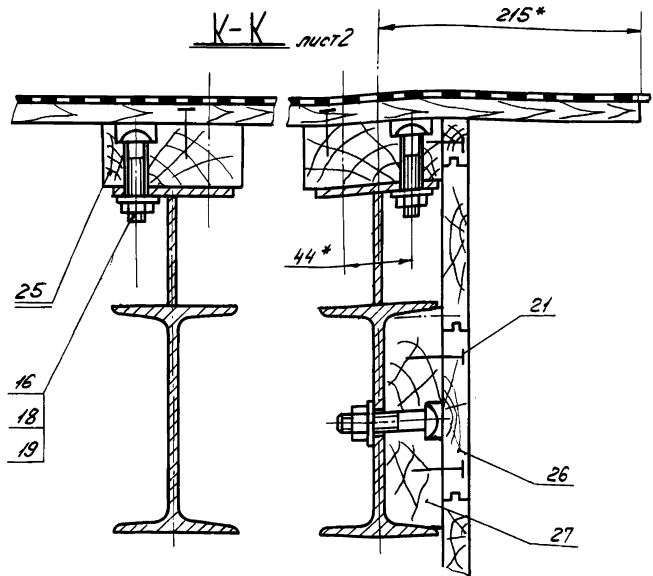
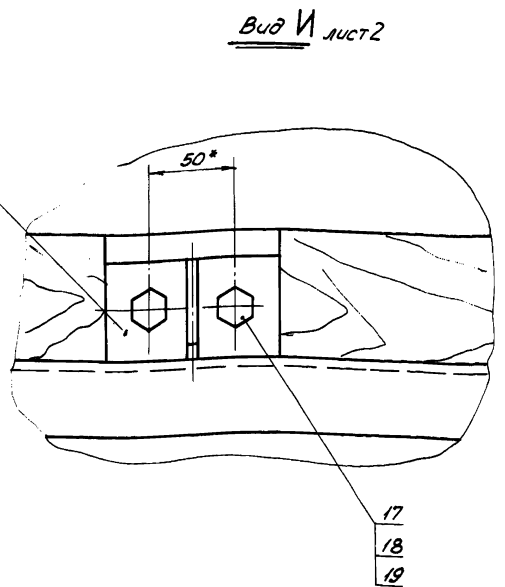
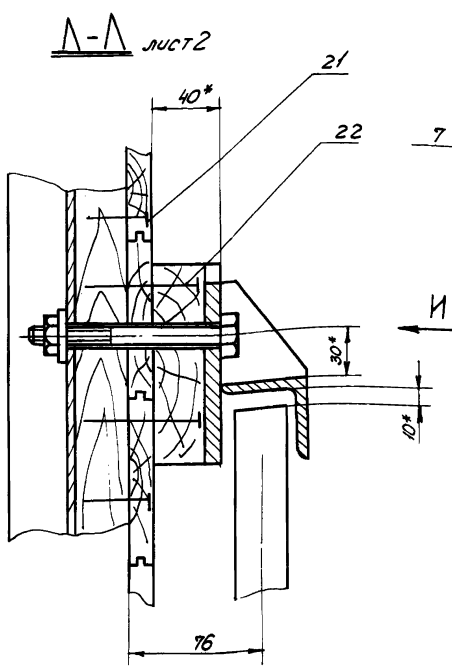


E-E лист 1 I лист 3



Изм. и пер. | Изм. и пер. | Изм. и пер. | Изм. и пер. | Изм. и пер. | Изм. и пер. | Изм. и пер. | Изм. и пер. | Изм. и пер. | Изм. и пер.

М 763-02.00.000 СБ				Лист	Масштаб	Масштаб
Изм. лист	И. Фамилия	Подп.	Дата	Модернизация		
Рисовал	Полочинский		2.87.	Сборочный чертеж		
Провер.	Телятникова			Лист 2	Листов	
И. контр.	Сморчкова			Министерство материалов СССР		
Утв.	Телятникова			ВНИПИИСТРОМСЫРЬЕ		
				г. Москва		



Мягкая кровля в зонах свесов
 марки РЭМ-350 на битумной мастике
 марки МБк-Г-65 или МБк-Г-75 по ГОСТ 2889-67.

Ш.А.Ибрагимов, Л.В.Ибрагимов, Ю.В.Ибрагимов, И.В.Ибрагимов, Л.В.Ибрагимов

				М763-02.00.000.05		
Изм.	Лист	Исполн.	Проф.	Дата	Настройка Сборочный чертеж.	
Разраб.	Техническая	Л.В.Ибрагимов	Л.В.	1.8		
Проб.	Л.В.Ибрагимов	Л.В.	Л.В.	Л.В.	Лист 3 Листов Институт материалов и об. СССР Инженер-технолог г. Москва	
И.контр.	Л.В.Ибрагимов	Л.В.	Л.В.	Л.В.		
Утв.	Л.В.Ибрагимов	Л.В.	Л.В.	Л.В.		

Форм. Зона Лоз	Обозначение	Наименование	кол.	Примеч.
		<u>Стандартные изделия.</u>		
15		Болт М10 × 80-58 ГОСТ 7801-72	160	
16		Болт М10 × 60-58 ГОСТ 7801-72	100	
17		Болт М10 × 120-58 ГОСТ 7798-70	16	
18		Гайка М10, ГОСТ 5915-70	276	
19		Шайба 10.01 ГОСТ 11371-68	276	
20		Шайба 10.01 ГОСТ 10906-66	160	
21		Гвозди к2 × 40 ГОСТ 4028-63	4 кг	
22		Гвозди к3 × 70 ГОСТ 4028-63	15 кг	
23				
24		<u>Материалы.</u>		
25		Брус 40 × 80 сосна ГОСТ 8486-66	408 м ³	
26		Обшивка Доска 13 × 100 сосна ГОСТ 8486-66	0,81 м ³	
27		Доска 35 × 130 сосна ГОСТ 8986-66	0,17 м ³	
28		Руберойд РЭМ-350	100 м ²	
29		Битумная мастика МБк-Г-65 ГОСТ 2889-57	40 кг	
М763 - 02.00.000				лист 2

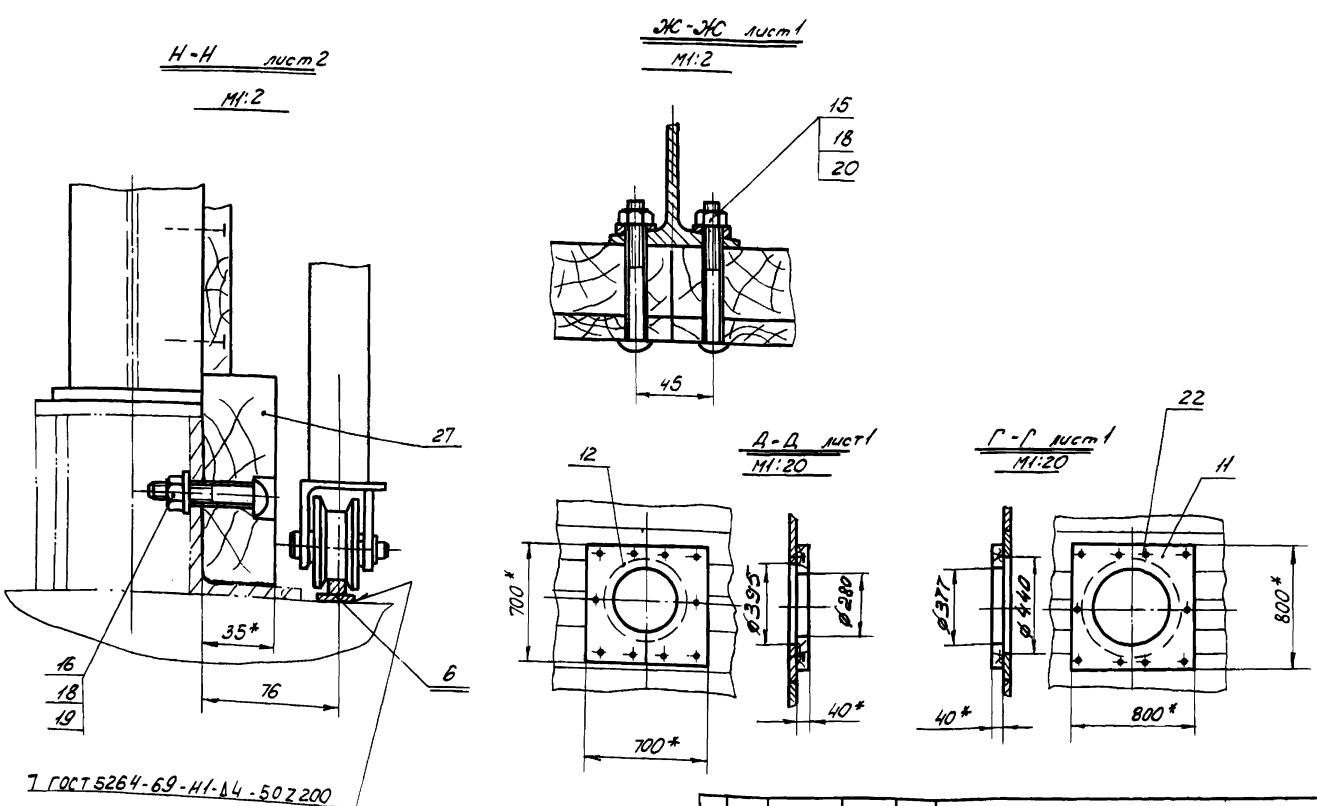
Форм. Зона Лоз	Обозначение	Наименование	кол.	Примеч.
		<u>Документация.</u>		
24	М763 - 02.00.000 СБ	Сборочный чертеж.		
		<u>Сборочные единицы.</u>		
1.	М763 - 02.01.000 СБ	каркас наводной	1	
2.	М763 - 02.02.000 СБ	Щит с окном.	4	
3.	М763 - 02.03.000 СБ	Щит боковой.	4	
4.	М763 - 02.04.000 СБ	Щит откатной правый.	2	
5.	М763 - 02.05.000 СБ	Щит откатной левый.	2	
6.	М763 - 02.06.000 СБ	Направляющая нижняя	2	
7.	М763 - 02.07.000 СБ	Направляющая верхняя	2	
		<u>Детали.</u>		
11.	М763 - 02.00.001	Накладка	4	
12.	М763 - 02.00.002	Накладка	2	
13.	М763 - 02.00.003	Брус	2	

Шифр и лодж. Лодж. и вата В3, шифр. Шифр. и вата Лодж. и вата

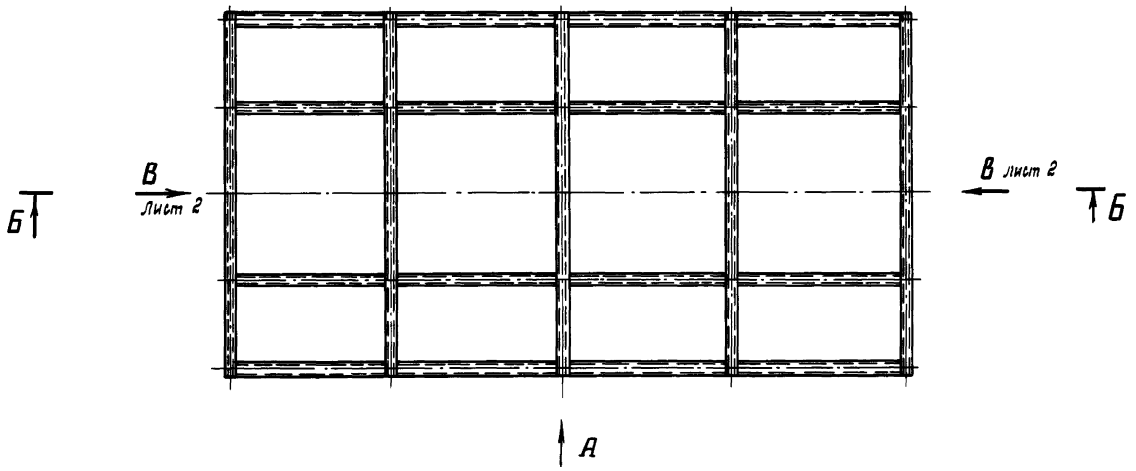
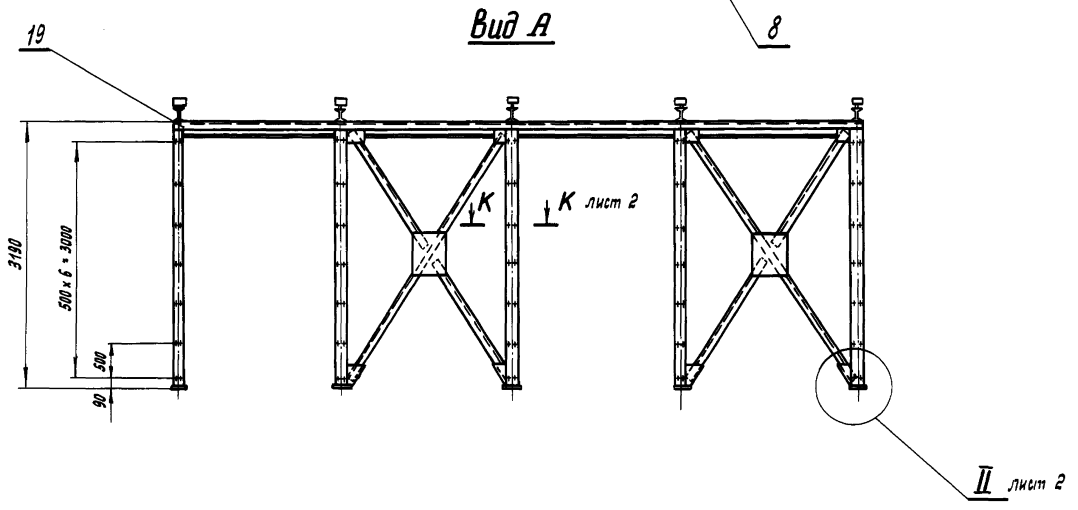
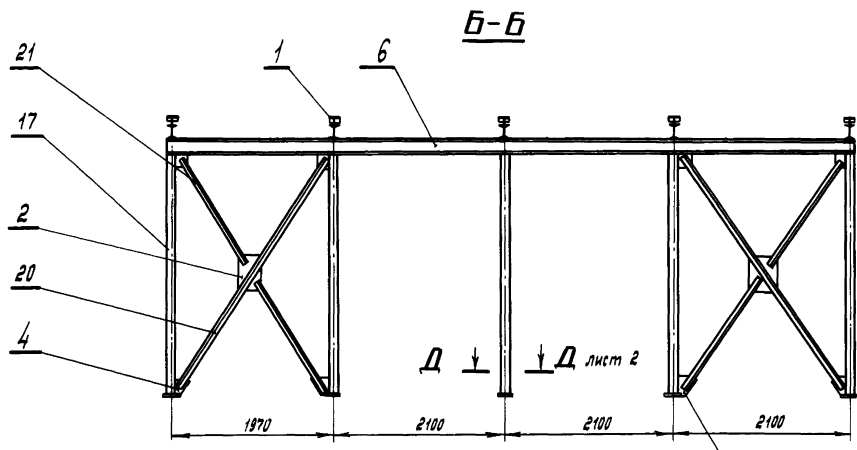
Шифр и лодж. Лодж. и вата В3, шифр. Шифр. и вата Лодж. и вата

М763 - 02.00.000			
Изм. лист	И док.м.	Лодж.	Дата
Разработ.	Получено	№	81
Проб.	Технико		
И контр.	Смо		
Шифр.	Технико		
Наводная			
Лист	Масса	Листов	
1		2	
Минстройматериалов СССР ВНИИСтроинформ г. Москва			

Шифр и лодж. Лодж. и вата В3, шифр. Шифр. и вата Лодж. и вата



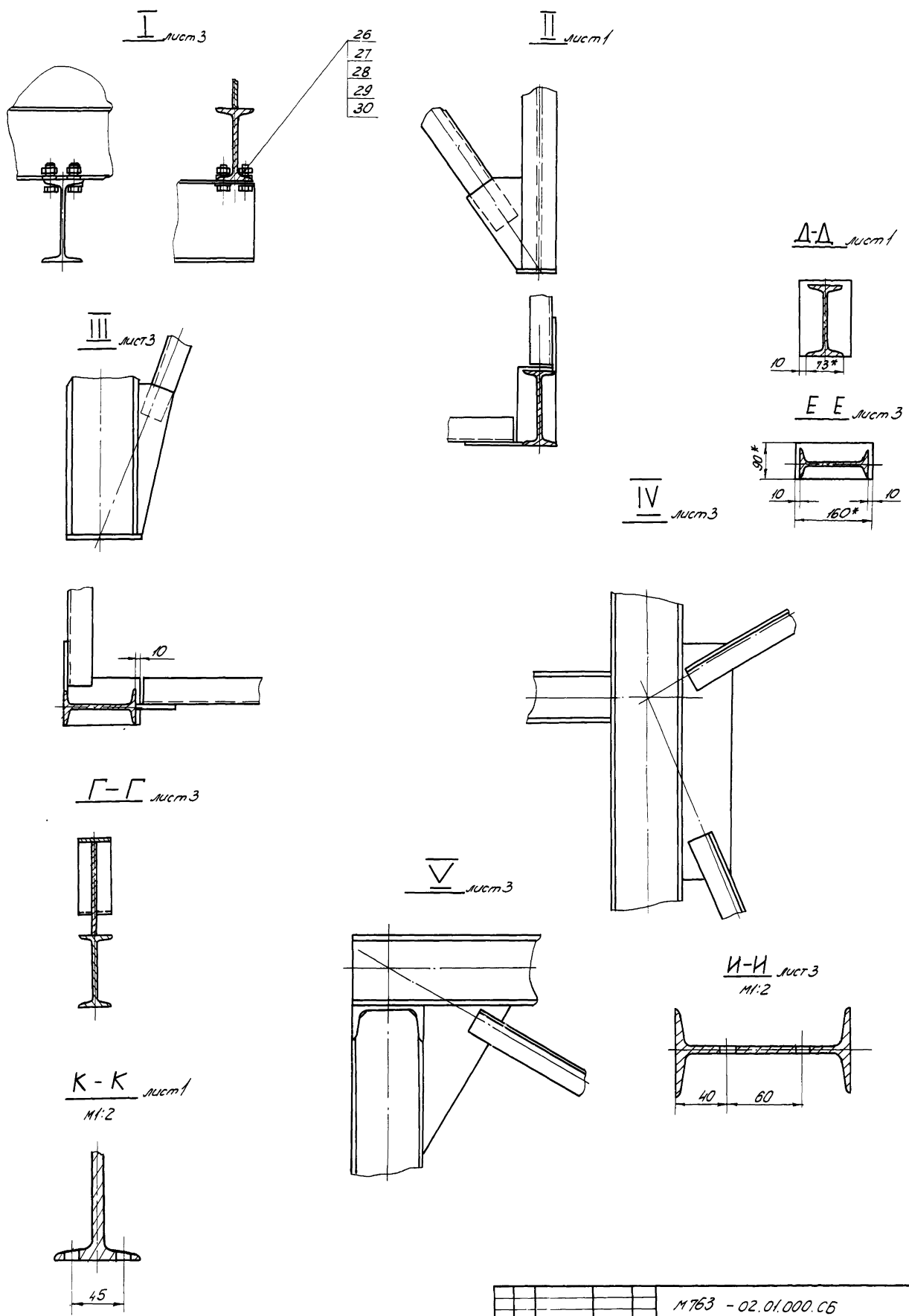
М763 - 02.00.000 СБ			
Изм. лист	И док.м.	Лодж.	Дата
Разработ.	Получено	№	
Проб.	Технико		
И контр.	Смо		
Шифр.	Технико		
Наводная			
Лист	Масса	Листов	
4		5	
Минстройматериалов СССР ВНИИСтроинформ г. Москва			



- 1 * Размеры для справок.
- 2. Сборку производить по ГОСТ 5264-69.
Электроды типа Э-42 ГОСТ 9467-75.
- 3. Остальные технические требования по ТУ М76
- 4. Неуказанные предельные отклонения размеров $\pm IT \frac{15}{2}$

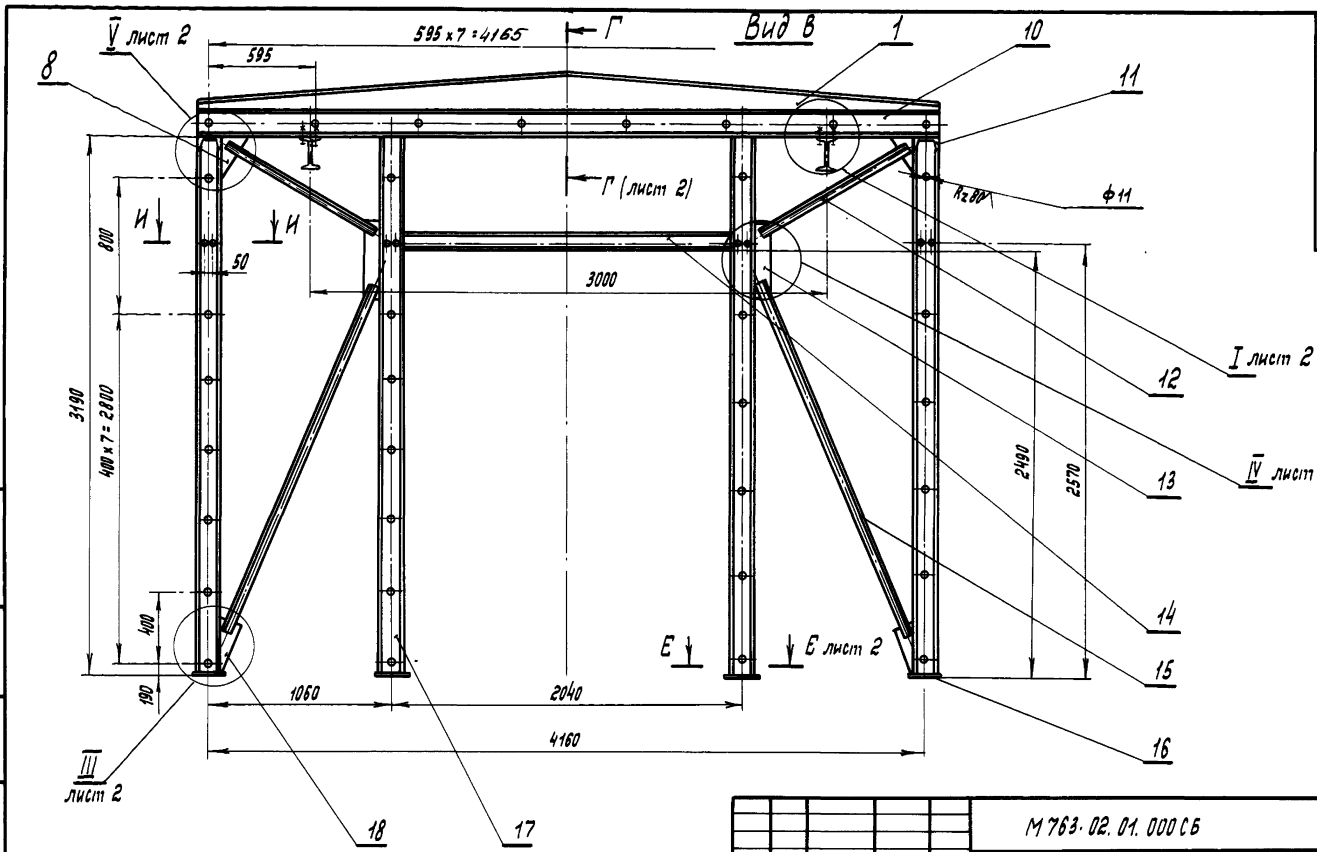
				М 763-02.01.000 СБ				
Изм.	Лист	Исполн.	Поп.	Дата	Хорошие настройки.	Лист	Масса	Масшт.
Провер.	Сборочный	Помощник	2-07			2200	1:40	
					Сборочный чертеж		Лист 1 / Листов 3	
И.контр.	Помощник	Челюшников	2-07		Министерство энергетики СССР ВНИПИЭТРОМСТРОЙБЕ г. Москва			

И.контр. Поп. и дата Изм. или н. Инв. н. вкл. Поп. и дата



Шкала: 1:1
Листы: 1, 2, 3
Всего листов: 3
Изд. №: 0001
Год: 1978

M163 - 02.01.000.C5				Лист	Масса	Масштаб
Изм/лист	Исполн.	Год	Дата			1:5
Разработ.	С.С.С.С.			Корпус		
Проб.	Л.С.С.С.			настройщик.		
				Сборочный чертёж.		
Исполн.	Л.С.С.С.			Лист 2	Лист 3	
Стр.	Т.С.С.С.			Министерство высшего и среднего специального образования РСФСР		
				г. Москва		



Изм. в. погр. Подпись и дата
Изм. в. погр. Подпись и дата
Изм. в. погр. Подпись и дата
Изм. в. погр. Подпись и дата

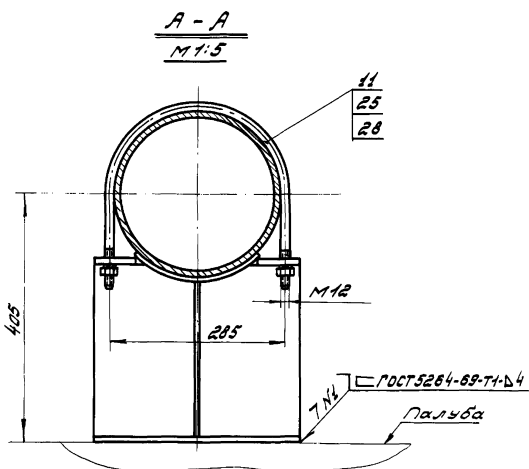
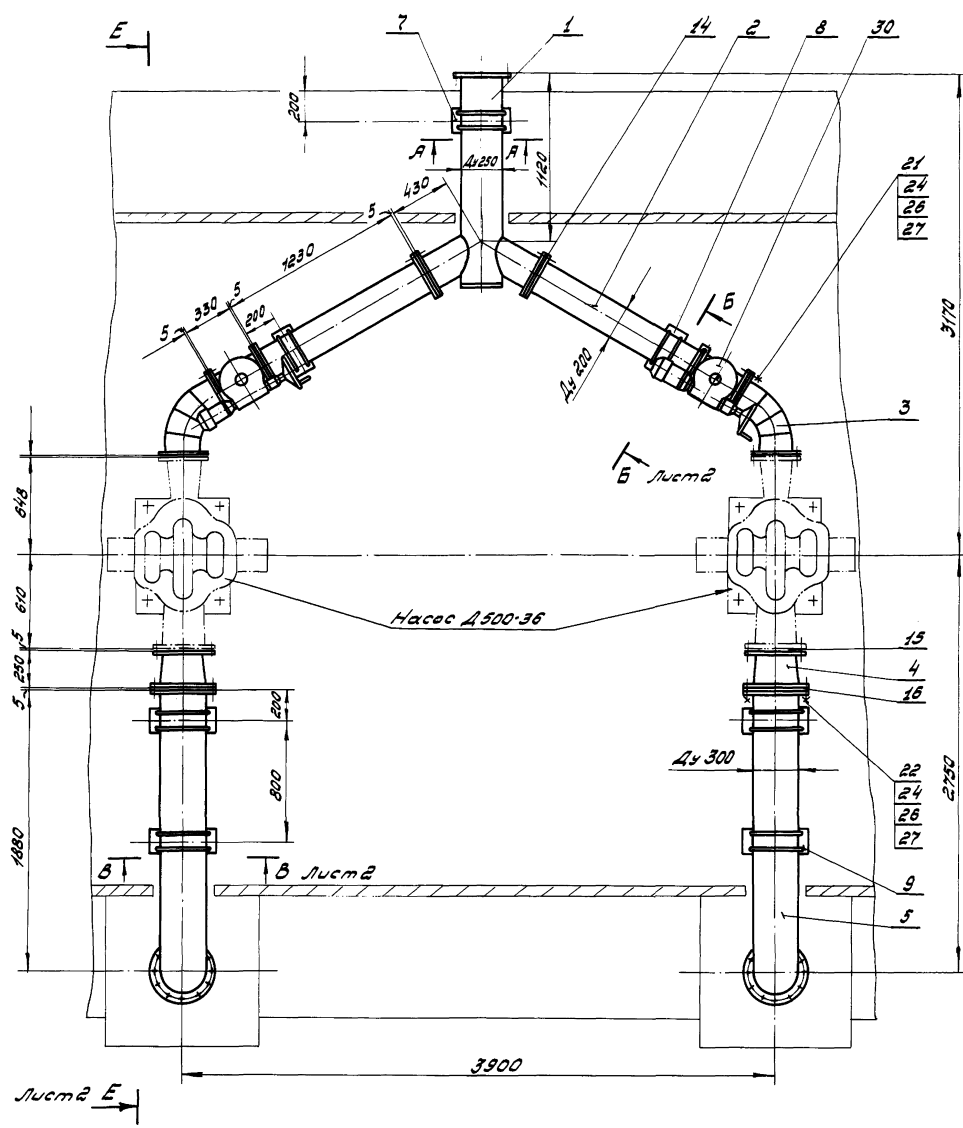
				М 763-02.01.000СБ				
Изм.	Лист	в докум.	Полп.	Дата	Каркас монтажной Сборочный чертеж	Лист	Масштаб	Максимум
Изм.	Лист	в докум.	Полп.	Дата		Лист	Масштаб	Максимум
И.контр.	И.монтаж	И.проект	И.диз.	И.исп.	Министерство путей сообщения СССР ВНИИПИИСТРОМСТРОЙБЕ г. Москва			

Код	Лист	Поз.	Обозначение	Наименование	Кол.	Примеч.
Б.4	13		М 763-02.01.012	Косынки 100 x 1500 Лист 4 ГОСТ 8239-74 Ст. 3 СП ГОСТ 14637-69	4	
Б.4	14		М 763-02.01.013	Переключатели L = 1000 Швеллер 14 ГОСТ 8239-74 Ст. 3 СП ГОСТ 14637-69	2	
Б.4	15		М 763-02.01.014	Раскос L = 2300 Уголок 50x50x5 ГОСТ 8509-72 Ст. 3 СП ГОСТ 14637-69	4	
Б.4	16		М 763-02.01.015	Плиты 90 x 140 Лист 10 ГОСТ 8239-74 Ст. 3 СП ГОСТ 14637-69	14	
Б.4	17		М 763-02.01.016	Стойки L = 3180 Двутавр 14 ГОСТ 8239-74 Ст. 3 СП ГОСТ 14637-69	4	
Б.4	18		М 763-02.01.017	Косынки	4	
Б.4	19		М 763-02.01.018	Косынки 120 x 250 Лист 4 ГОСТ 8239-74 Ст. 3 СП ГОСТ 14637-69	8	
Б.4	20		М 763-02.01.019	Раскос L = 3400 Уголок 50x50x5 ГОСТ 8509-72 Ст. 3 СП ГОСТ 14637-69	4	
Б.4	21		М 763-02.01.020	Раскос L = 1600 Уголок 50x50x5 ГОСТ 8509-72 Ст. 3 СП ГОСТ 14637-69	8	
				Стандартные изделия		
				Болты М10 x 45-68 Полп. 7781-70		
				Шпильки М40 x 4 Полп. 3315-70		
				Шпильки М6 x 4 Полп. 3408-70		
				Шпильки 10-01 Полп. 10908-65		
				Шпильки 10-01 Полп. 11371-68		
						Лист
						2
М 763-02.01.000						

Изм. в. погр. Подпись и дата
Изм. в. погр. Подпись и дата
Изм. в. погр. Подпись и дата
Изм. в. погр. Подпись и дата

Код	Лист	Поз.	Обозначение	Наименование	Кол.	Примеч.
				Документация		
12			М 763-02.01.000СБ	Сборочный чертеж		
				Сборочные единицы		
1			М 763-02.01.100СБ	Фермы крыши		
				Двутавлы		
Б.4	2		М 763-02.01.001	Косынки 300 x 400 Лист 4 ГОСТ 8239-74 Ст. 3 СП ГОСТ 14637-69	4	
	3		М 763-02.01.002	Стойки	10	
	4		М 763-02.01.003	Косынки	4	
	5		М 763-02.01.004	Лист	5	
Б.4	6		М 763-02.01.005	Монорельс L = 8410 Двутавр 14 ГОСТ 8239-74 Ст. 3 СП ГОСТ 14637-69	2	
	7		М 763-02.01.006	Косынки	6	
	8		М 763-02.01.007	Косынки	4	
Б.4	10		М 763-02.01.009	Связь L = 4300 Двутавр 14 ГОСТ 8239-74 Ст. 3 СП ГОСТ 14637-69	5	
Б.4	11		М 763-02.01.010	Швеллер L = 8410 Швеллер 14 ГОСТ 8239-74 Ст. 3 СП ГОСТ 14637-69	2	
Б.4	12		М 763-02.01.011	Раскос L = 1000 Уголок 50x50x5 ГОСТ 8509-72 Ст. 3 СП ГОСТ 14637-69	4	
						Лист
						7
						2
М 763-02.01.000						
Каркас монтажной						Министерство путей сообщения СССР ВНИИПИИСТРОМСТРОЙБЕ г. Москва

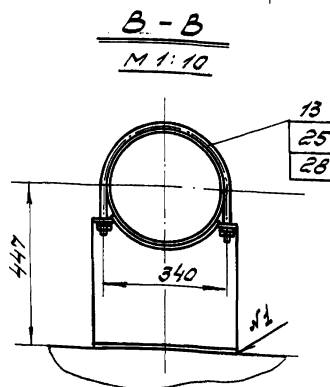
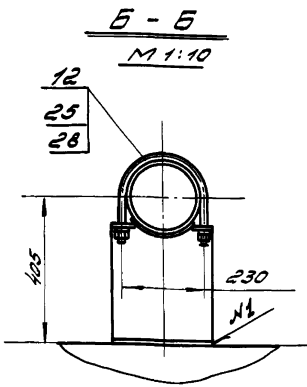
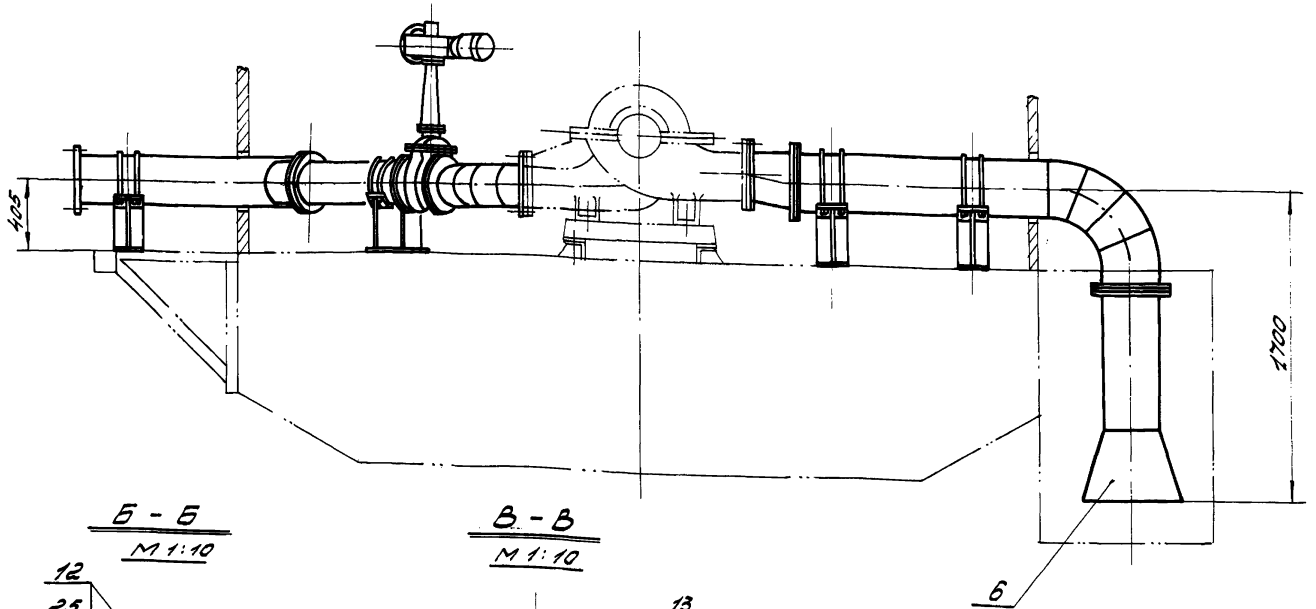
Изм. в. погр. Подпись и дата
Изм. в. погр. Подпись и дата
Изм. в. погр. Подпись и дата
Изм. в. погр. Подпись и дата



1. Водопровод совместно с агрегатами Д 500-36 испытать гидравлическим давлением 10 кг/см²
2. Электроды 3-42 ГОСТ 9487-75
3. Размеры для справок

				М 763-03.00.0000 С5		
Состав	Исполнение	Дата	Лист	Водопровод	Лист	Масштаб
Разработчик	Литовский	20.01.75	11	Сборочный чертеж	1380	1:20
Проверенный	Литовский			Лист 1 Листов 2		
Н. Короткий	Литовский			Инженер-механик ИСР		
Смб.	Литовский			ВНИИУСТРОЙСТВ		
				в Москва		

Лист 1 из 2 Листов 2
 Дата выхода чертежа
 20.01.75
 Литовский



				М 763-03.00.000 СБ		
Исполн.	Лист	Листов	Дата	Водопровод	Лист	Листов
Провер.	Технический	С	1973		1:20	Листов
И.Контр.	Технический	С	1973	Сборочный чертеж		
Утв.	Технический	С	1973	МПСМ СССР		
				ВНИПИУСТРОЙСТВА г. Москва		

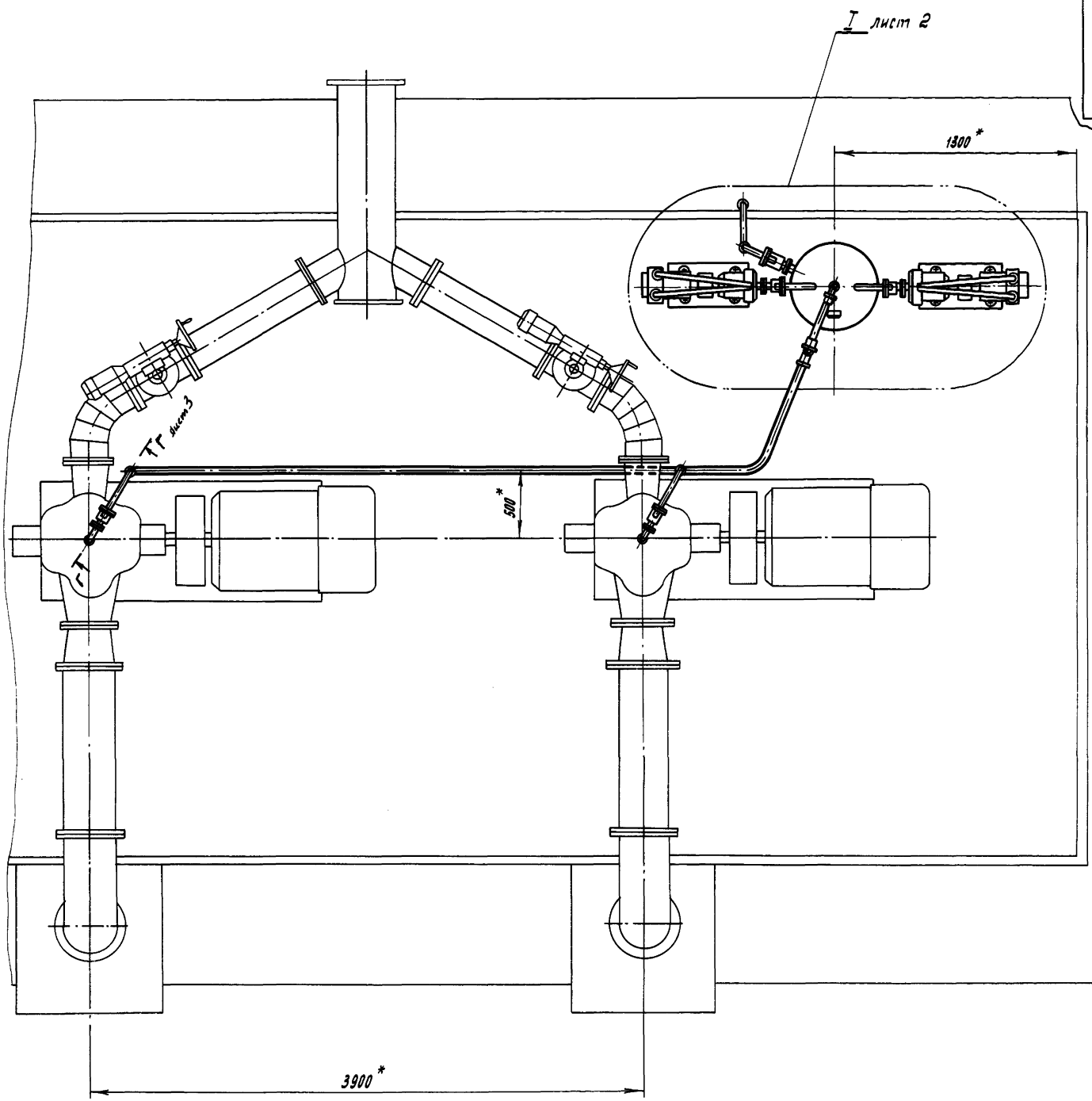
Шиб. Л. Павлов / Разр. и дата: 1973 г. 10.01.73 / Лист 1 из 2

Исполн.	Лист	Листов	Дата	Обозначение	Наименование	Кол.	Прим.	
1/4	16			М 763-03.00.006	Прокладка ф370/300 Пластина 1 лист ТМЦ-С-3-17 ГОСТ 7338-77	4		
Стандартные изделия								
	21				Болт М20×80.58 ГОСТ 7798-70	64		
	22				Болт М20×90.58 ГОСТ 7798-70	72		
	23							
	24				Гайка М20.4 ГОСТ 5915-70	136		
	25				Гайка М12.4 ГОСТ 5915-70	28		
	26				Шайба 20 ГОСТ 11371-69	136		
	27				Шайба 20 65 ГОСТ 6402-70	136		
	28				Шайба 12 65 ГОСТ 6402-70	28		
Прочие изделия								
	30				Задвижка 30ч 306 ВР Ду 200; Ру 10	2	185 кг	
				М 763-03.00.000			Лист	2
Исполн.	Лист	Листов	Дата					

Шиб. Л. Павлов / Разр. и дата: 1973 г. 10.01.73 / Лист 1 из 2

Исполн.	Лист	Листов	Дата	Обозначение	Наименование	Кол.	Прим.	
Документация								
				М 763-03.00.000 СБ				
				Сборочный чертеж				
Сборочные единицы								
	1			М 763-03.01.000 СБ	Тройник	1		
	2			М 763-03.02.000 СБ	Труба L=1230	2		
	3			М 763-03.03.000 СБ	Отвод Ду 200; d=60°	2		
	4			М 763-03.04.000 СБ	Переход Ду 250/Ду 300	2		
	5			М 763-03.05.000 СБ	Труба Ду 300 с отводом d=90°	2		
	6			М 763-03.06.000 СБ	Всас	2		
	7			М 763-03.07.000 СБ	Опора	1		
	8			М 763-03.08.000 СБ	Опора	2		
	9			М 763-03.09.000 СБ	Опора	4		
Детали								
	11			М 763-03.00.001	Хомут	2		
	12			М 763-03.00.002	Хомут	4		
	13			М 763-03.00.003	Хомут	8		
1/4	14			М 763-03.00.004	Прокладка ф270/ф200 Пластина 1 лист ТМЦ-С-3-17 ГОСТ 7338-77	8		
1/4	15			М 763-03.00.005	Прокладка ф320/ф250 Пластина 1 лист ТМЦ-С-3-17 ГОСТ 7338-77	2		
				М 763-03.00.000			Лист	2
Исполн.	Лист	Листов	Дата					
				Водопровод				
				МПСМ СССР				
				ВНИПИУСТРОЙСТВА г. Москва				

Шиб. Л. Павлов / Разр. и дата: 1973 г. 10.01.73 / Лист 1 из 2



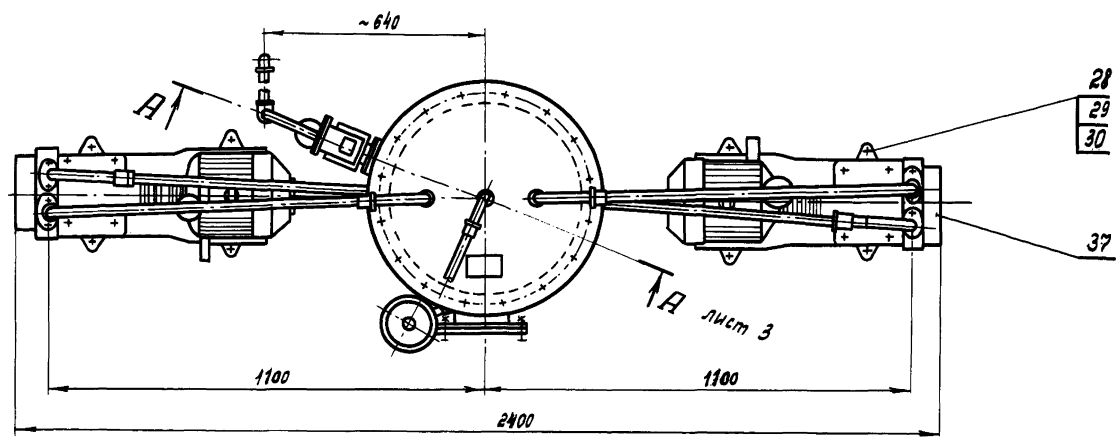
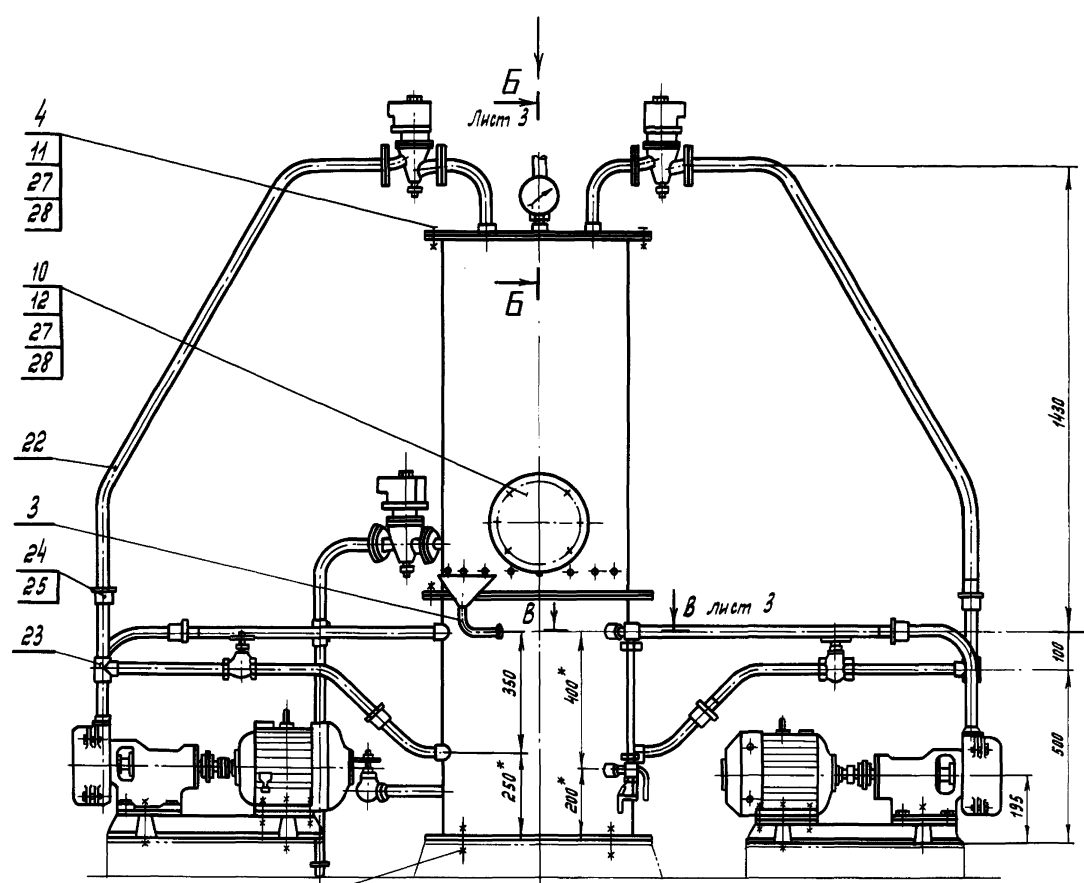
1. Разводку трубопроводов производить по месту. Радиус изгиба труб $R=100$ мм. На концах труб для соединения с фитингами нарезать резьбу труб. 1" ГОСТ 6357-73. Длина резьбы для соединения без контрогайки 11 мм, для соединения с контрогайкой 62 мм.
2. Резьбовые соединения ставить на часаном льне, пропитанном суриком или беллами.
3. Систему испытать гидравлическим давлением 2,5 кгс/см².
4. В бак циркуляционный (поз. 6) перед началом работы залить 100 л. чистой воды.

* Размеры для справок

Имя и фамилия
Подпись и дата
Имя и фамилия
Подпись и дата
Имя и фамилия
Подпись и дата

				М 763-04.00.000 СБ		
				Система заливки.		
				Сборочный чертеж		
ИЗМ.	ИЗМ.	№ ДОКУМ.	ПОВТОРНО ЛИСТ	Лист	Масса	Максимум
РАЗРАБ.	ПОМОЩНИК				450	1:20
ПРОВЕР.	ИНСТРУМЕНТ					
Н. КОМП.	Сторожков	Сидель		Лист 1	Листов 4	
УТВЕР.	ЧЕЛТНИКОВ			Инженер-технолог СССР ВНИПИИСТРОМСИБИРЬ г. Москва		

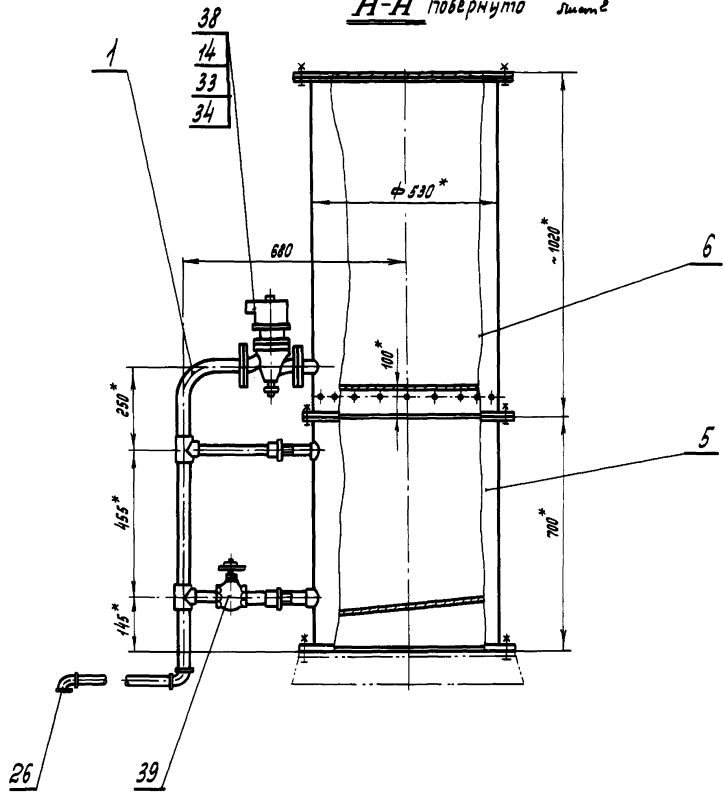
I Лист 2



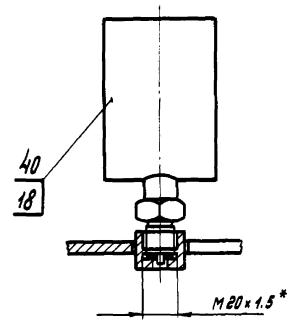
ИЗМ. И ПОПР. ЧЕРТ. И ДИТАМ. ВЕРХ. ЧЕРТ. И ДИТАМ. ПОПР. И ДИТАМ.

				М763-04.00.000С6			Лист	Масштаб	Титульный
Изм.	Лист	Исполн.	Проф.	Дата	Система				
Утверд.	Подписано	Провер.	Составлено	Уч. №	защитки.				
					Сварочный чертеж.				
					Лист 2 Листов				
					Министр обороны СССР				
					ВНИПИИСТРОМСЫРЬЕ				
					г. Москва				

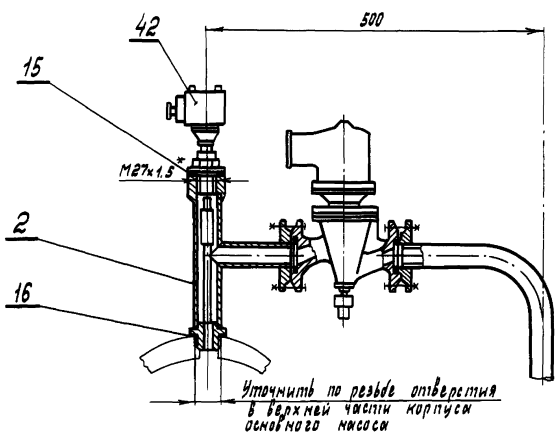
A-A повернуто Лист 2



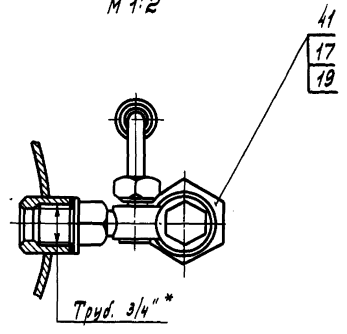
Б-Б Лист 2
М 1:2



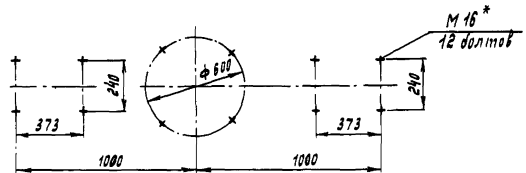
Г-Г повернуто Лист 1
М 1:5



В-В Лист 2
М 1:2



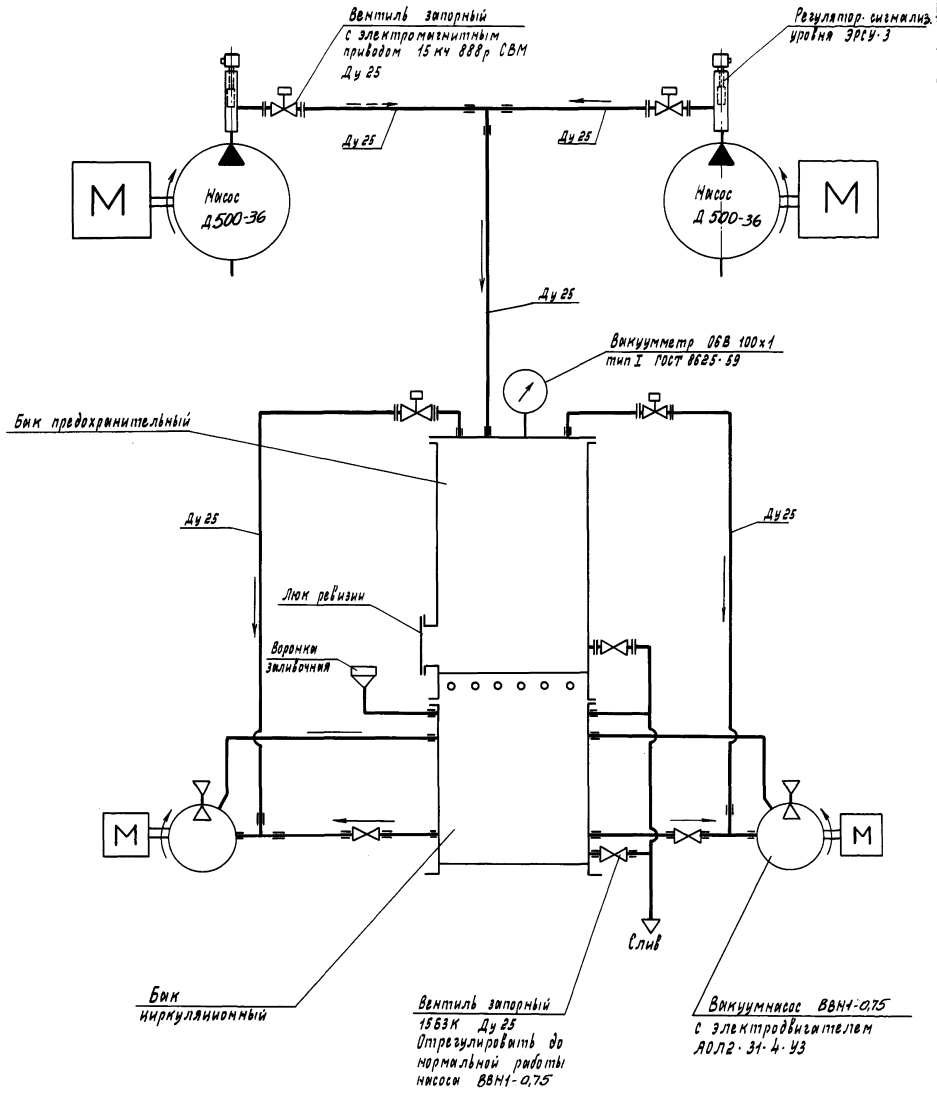
План расположения фундаментных болтов



Изм. и пер. Листы и детали. Смет. таб. и. Изм. и пер. Листы и детали.

					M763-04.00.000 C5		Лист	МКСИ	МКСИ
Изм.	Исполн.	Изм. и пер.	Провер.	Инст.	Система защиты Сборочный чертеж	Лист 3	Листов	См. черт.	Металлоиспытательная станция ВНИИПИИСТРОИМСБирье г. Москва
Разраб.	Провер.	Исполн.	Инст.						
Провер.	Исполн.	Инст.							
М.Контр.	Исполн.	Провер.	Инст.						
Утверд.	Исполн.	Провер.	Инст.						

Принципиальная схема



Исполн. работ: [] Проект: [] Проверка: [] Испытание: []

M763 - 04.00.000СБ			
ИЗМ. №	ИЗМ. №	ИЗМ. №	ИЗМ. №
ИЗМ. №	ИЗМ. №	ИЗМ. №	ИЗМ. №
ИЗМ. №	ИЗМ. №	ИЗМ. №	ИЗМ. №
Система заливки. Схема			Лист 4 из 4
И. КОМП. []			Инженер []
И. КОМП. []			Инженер []

Изм.	Лист	№	Дата	Подп.	Долж.

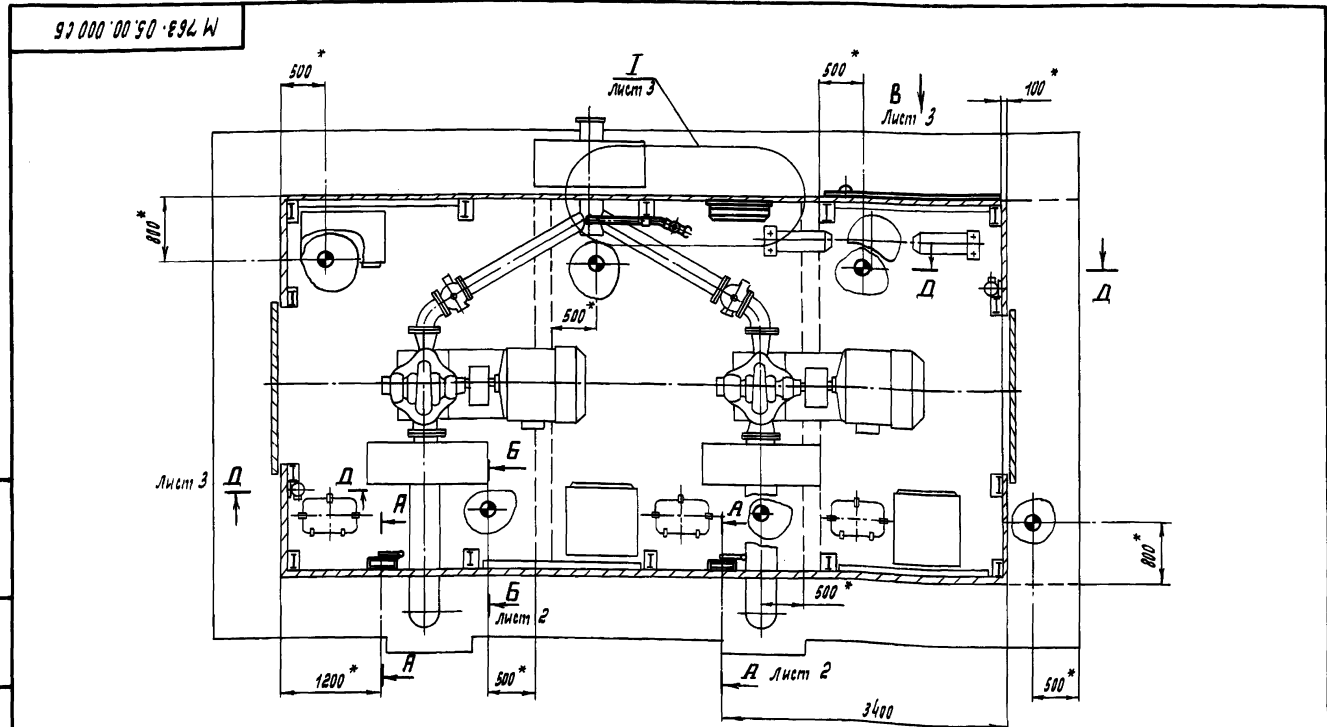
Изм.	Лист	№	Дата	Подп.	Долж.
37					
38					
39					
40					
41					
42					
<u>Материалы</u>					
43					
М763-04.00.000					
					Лист 3

Изм.	Лист	№	Дата	Подп.	Долж.
54	16	M763-04.00.006			
54	17	M763-04.00.007			
54	18	M763-04.00.008			
54	19	M763-04.00.009			
	20				
	21				
	22				
<u>Стандартные изделия</u>					
	23				
	24				
	25				
	26				
	27				
	28				
	29				
	30				
	31				
	32				
	33				
	34				
М763-04.00.000					
					Лист 2

Изм.	Лист	№	Дата	Подп.	Долж.
<u>Документация</u>					
М763-04.00.000					
					Лист 3

Форм. Знач. Подр.	Обозначение	Наименование	Кол.	Примеч.
15	М 763-05.00.006	Скобы	1	
16	М 763-05.00.007	Плоский 4x2,5 м Проволока 4 ГОСТ 7802-76	2	
17	М 763-05.00.008	Проволока 4x2,5 м ГОСТ 7802-76	1	
18	М 763-05.00.009	Проволока 2x1,25x600 ГОСТ 8486-66	2	
Стандартные изделия				
20		Угельник 50 ГОСТ 8946-76	1	
21		Болт М14х200,58 ГОСТ 7798-70	6	
22		Гайки М14 ГОСТ 5915-70	6	
23		Шайбы 14 ГОСТ 6958-69	6	
24		Шайбы 14 65Г ГОСТ 6402-70	6	
25		Винт М5х30,58 ГОСТ 1491-72	6	
26		Гайки М5,4 ГОСТ 6915-70	6	
27		Гвоздь 4x80 ГОСТ 4028-63	0.2 кг	
28		Шуруп 4x16 ГОСТ 1145-70	0.1 кг	
Прочие изделия				
30		Насос ручной БКФ-4	2	
31		Рукиль гр. II тип В-3 ф50 L=8 м ГОСТ 3496-57	2	
32		Вентиль 15 м4 Мр Ду 50	1	
33		Продолк соединительный М. 50 ГОСТ	3	
34		Ствол пожарный ручной Р-50 ГОСТ 8952-57	1	
35		Рукиль пожарный винтовой ЛВ-51 ГОСТ 172-75	20 м	
36		Узла тумбляк ОХП-10 ГОСТ 16005-70	3	
37		Лопат пожарный пилы, ЛПЛ ГОСТ 16714-71	1	4,8 кг
38		Лопат пожарный лопатой пилы, ЛПП ГОСТ 16714-71	1	1,2 кг
39		Лопатки прямоугольные ЛКП-2 ГОСТ 3820-76	1	1,5 кг
40		Взгор пожарный пилы, ВПМ ГОСТ 16714-71	1	5 кг
М 763-05.00.000				Лист 2

Форм. Знач. Подр.	Обозначение	Наименование	Кол.	Примеч.	
Документация					
12	М 763-05.00.000 СБ	Сборочный чертеж			
Сборочные единицы					
1	М 763-05.01.000 СБ	Датчик влажности	6		
2	М 763-05.02.000 СБ	Отвод	2		
3	М 763-05.03.000 СБ	Итпуцер	2		
4	М 763-05.04.000 СБ	Патрубок прямой	2		
5	М 763-05.05.000 СБ	Крепление огнетумбля	3		
6	М 763-05.06.000 СБ	Икаф для ствола и пожарной ручки	1		
7	М 763-05.07.000 СБ	Щит пожарный	1		
8					
Детали					
10	М 763-05.00.001	Кронштейн	3		
11	М 763-05.00.002	Хомут	2		
Б.4	12	М 763-05.00.003	Подкладки 40x270x350	2	1,9 кг
			Сосны ГОСТ 8486-66		
13	М 763-05.00.004	Стойка L=400	1		
14	М 763-05.00.005	Трубы 50x3,5 ГОСТ 3262-75	1		
			Трубы с отводом		
			Трубы 50x3,5 ГОСТ 3262-75		
М 763-05.00.000					
Изм. Лист и докум. Подр. Дали			Система осушения и пожаротушения		
Изм. Лист и докум. Подр. Дали			Лист 1 Лист 2		
Изм. Лист и докум. Подр. Дали			Изм. Лист и докум. Подр. Дали		
Изм. Лист и докум. Подр. Дали			Изм. Лист и докум. Подр. Дали		

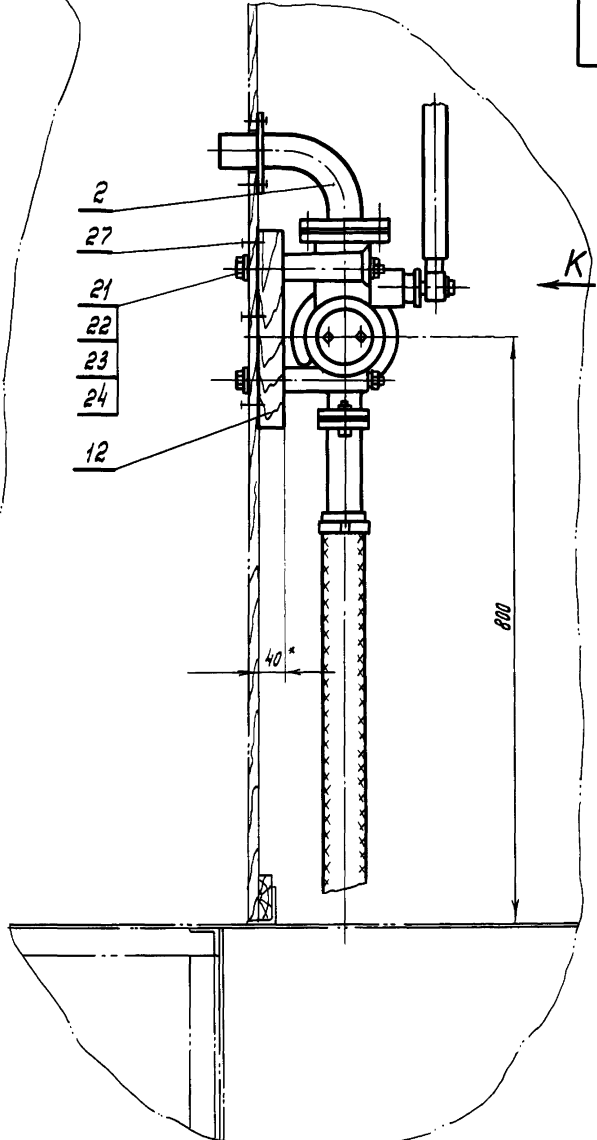
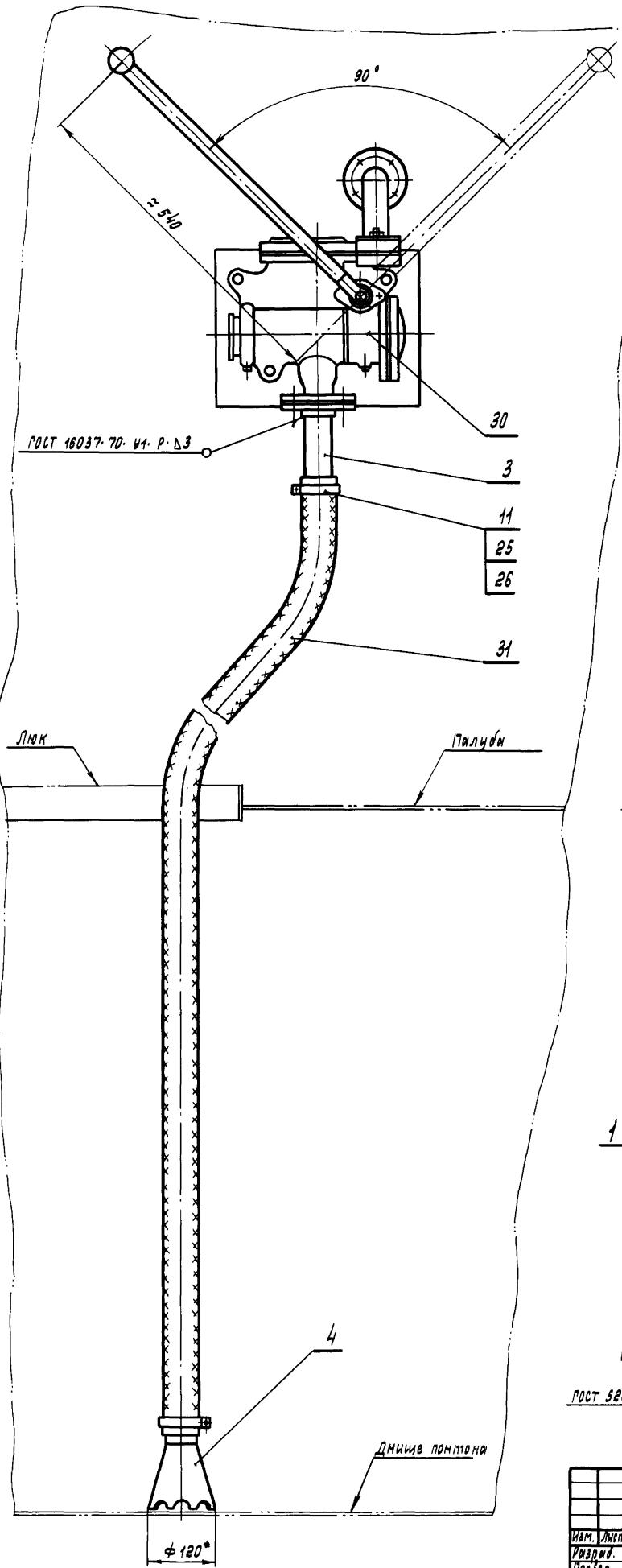


1. Раскладка кабельных линий от датчиков влажности к щиту сигнализации выполнять при монтаже согласно чертежей электрики.
2. Неуказанные предельные отклонения размеров $\pm IT17/2$
3. * Размеры для справки.

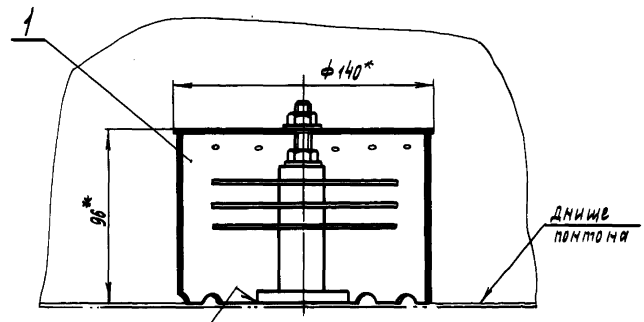
Изм. Лист и докум. Подр. Дали	Изм. Лист и докум. Подр. Дали	Изм. Лист и докум. Подр. Дали	Изм. Лист и докум. Подр. Дали	Изм. Лист и докум. Подр. Дали
М 763-05.00.000 СБ				Лист 1 Лист 2
Система осушения и пожаротушения				Лист 1 Лист 2
Сборочный чертеж				Лист 1 Лист 2
Изм. Лист и докум. Подр. Дали				Изм. Лист и докум. Подр. Дали
Изм. Лист и докум. Подр. Дали				Изм. Лист и докум. Подр. Дали
Изм. Лист и докум. Подр. Дали				Изм. Лист и докум. Подр. Дали
Изм. Лист и докум. Подр. Дали				Изм. Лист и докум. Подр. Дали

Вид К

A-A повернуто лист 1

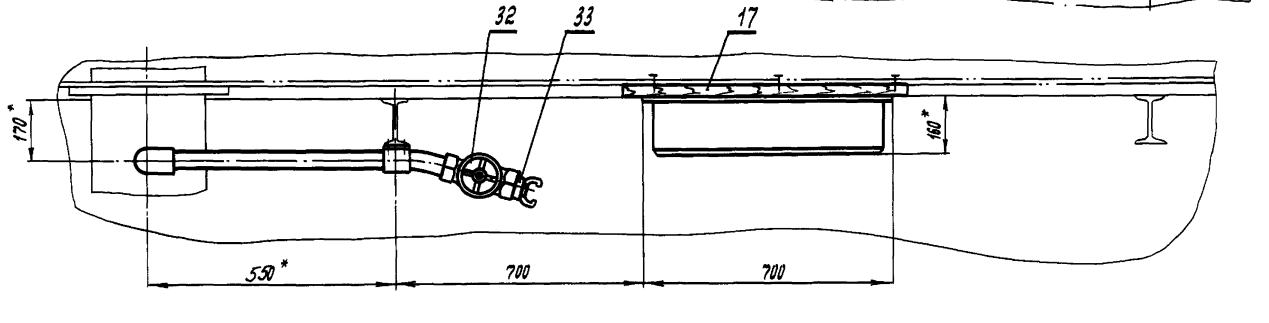
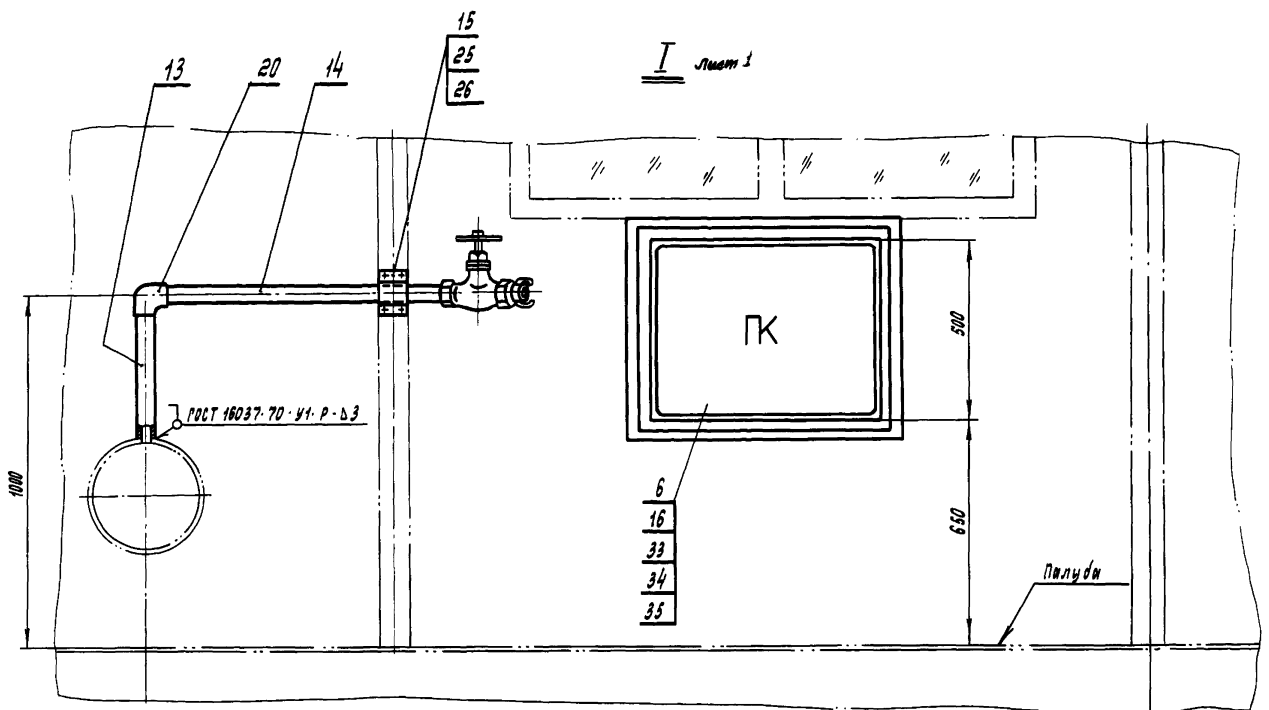


Б-Б повернуто лист 1

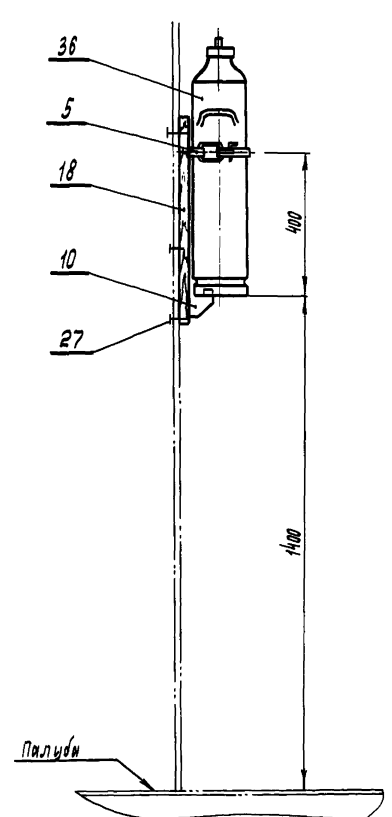


Изм. в разв. Колл. и дата
Изм. в разв. Колл. и дата
Изм. в разв. Колл. и дата
Изм. в разв. Колл. и дата
Изм. в разв. Колл. и дата
Изм. в разв. Колл. и дата
Изм. в разв. Колл. и дата
Изм. в разв. Колл. и дата
Изм. в разв. Колл. и дата
Изм. в разв. Колл. и дата
Изм. в разв. Колл. и дата
Изм. в разв. Колл. и дата
Изм. в разв. Колл. и дата
Изм. в разв. Колл. и дата

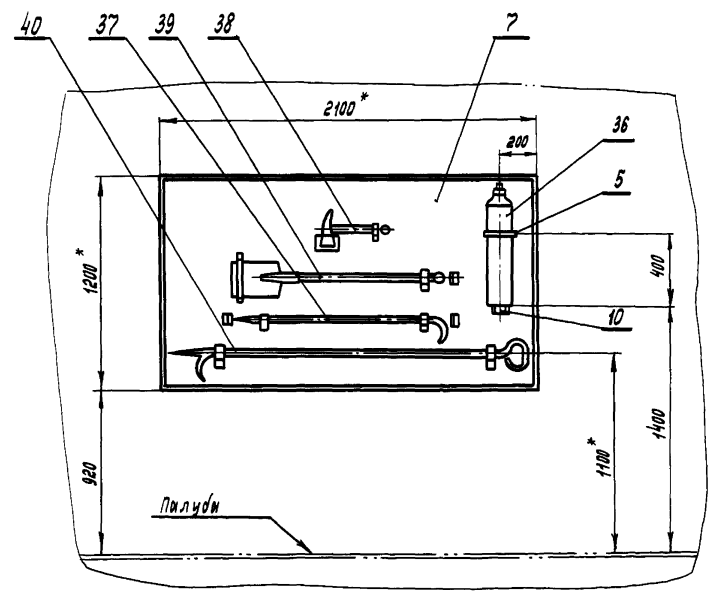
М 763 - 05.00.000 СБ					
Изм.	Лист	И в разв.	Исполн.	Дата	Система осушения и пожаротушения.
					Сварочный чертеж.
Утвер.	Экспр.	Соглас.			Лист 5 Листов
					Мин. строительства СССР
					ВНИИСТРОМСЫРБЕ
					г. Москва



А - А лист 1



Вид В лист 1
М 1:20



Инв. и произ. ПОЛ. и уполн. БУМ. инж. И. М. Ю. и др. ПОЛ. и уполн. Инж. И. М. Ю. и др. ПОЛ. и уполн. Инж. И. М. Ю. и др.

М 763 - 05. 00. 0000 6				Система сушительная и пожаротушительная			Лист 3	Листов	
Изм.	Лист	Исполн.	Дат	Сборочный чертёж			1:10		
Проект.	Лист	Исполн.	Дат	Инж. И. М. Ю. и др.			Инженер-конструктор		
Провер.	Лист	Исполн.	Дат	Инж. И. М. Ю. и др.			Инженер-технолог		
И. Констр.	Лист	Исполн.	Дат	Инж. И. М. Ю. и др.			Инженер-технолог		
Экз.	Лист	Исполн.	Дат	Инж. И. М. Ю. и др.			Инженер-технолог		
Министерство строительного материального снабжения ВНИПИИСТРОМСЫРЬЕ							г. Москва		

Формат листа	Поз.	Обозначение	Наименование	Кол.	Прим.
			<u>Документация</u>		
12		М 763 - 00.00.000 М 4	Монтажный чертеж		
			<u>Сборочные единицы</u>		
1		М 763 - 00.00.000 С 6	Плавающая насосная станция 1500-36	1	
2			Узел подключения водопровода	2	
3			Трубы с фланцами Ду 250; л = 3000	1	
4			Звено плавучего водопровода с горизонтальным шаровым шарниром	2	
			<u>Детали</u>		
54	5		Прокладки ф 282 / ф 276 Пластина I ТМКИ: С. 5. 1. 7 ГОСТ 7338-77	10	

М 763 - 00.00.000 М 4

Изм. Лист	и вклуч.	Попл.	Дата
Разраб.	Сторчкова		
Провер.	Пономарев	№ 37	

Подключение насосной станции к магистральному пульту водопровода.

Лист	Листов
1	2

Министерство путей сообщения СССР
ВНИИГИСТРОМСТРОИТЕЛЬСКОЕ
г. Москва

Формат листа	Поз.	Обозначение	Наименование	Кол.	Прим.
			<u>Стандартные изделия</u>		
	6		Болты М 24 x 100. 58 ГОСТ 7798-70		
	7		Гайки М 24. 4 ГОСТ 5915-70		
	8		Шайбы 24. 65 ГОСТ 6402-70		
			<u>Прочие изделия</u>		
	10		Совмещенный шаровый шарнир Ду 250, ГОСТ 5465-75	3	
	11		Клапан обратный поворотный безупрочный КЗ 44067 Ду 250 Ру 10	1	

М 763 - 00.00.000 М 4

Изм. Лист	и вклуч.	Попл.	Дата
Разраб.	Сторчкова		
Провер.	Пономарев	№ 37	

Министерство путей сообщения СССР
ВНИИГИСТРОМСТРОИТЕЛЬСКОЕ
г. Москва

